

optical mouse

4	GB	User's manual	11	Warranty card
4	LT	Vartotojo gidas		
5	LV	Lietošanas instrukcija		
5	EE	Kasutusjuhend		
6	RU	Инструкция пользователя		
6	DE	Bedienungsanleitung		
7	PL	Instrukcja obsługi		
7	UA	Інструкція		
8	RO	Manual de utilizare		
8	BG	Ръководство за употреба		
9	ES	Manual de usuario		
9	SI	Uporabniška navodila		
10	HR	Upute za upotrebu		

GB

1. Left button
2. Right button
3. Scroll ball
4. Dpi select
5. Forward
6. Back

LT

1. Kairysis klavišas
2. Dešinysis klavišas
3. Ratukas
4. Dpi pasirinkimas
5. Pirmyn
6. Atgal

LV

1. Kreisā poga
2. Labā poga
3. Rītenītis
4. Dpi atlase
5. Uz priekšu
6. Atpakaļ

EE

1. Vasak nupp
2. Parem nupp
3. Kerimiskuul
4. Kiiruse (dpi) valimine
5. Edasi
6. Tagasi

RU

1. Левая кнопка
2. Правая кнопка
3. Колесо прокрутки
4. Выбор dpi
5. Вперед
6. Назад

DE

1. Linker Knopf
2. Rechter Knopf
3. Scrollball
4. Dpi-Auswahl
5. Vorwärts
6. Zurück

PL

1. Lewy przycisk
2. Prawy przycisk
3. Kulka scrollująca
4. Wybór dpi
5. W przód
6. Wstecz

UA

1. Ліва кнопка
2. Права кнопка
3. Колесо прокрутки
4. Вибір Dpi
5. Вперед
6. Назад

RO

1. Buton stânga
2. Buton dreapta
3. Bilă de defilare
4. Selectare DPI
5. Înainte
6. Înapoi

BG

1. Ляв бутон
2. Десен бутон
3. Топче за навигация
4. Избор на Dpi
5. Напред
6. Назад

ES

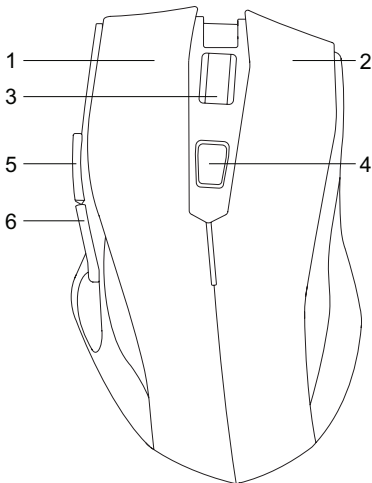
1. Botón izquierdo
2. Botón derecho
3. Rueda de desplazamiento
4. Selección de PPP
5. Boton adelante
6. Boton atras

SI

1. Levi gumb
2. Desni gumb
3. Kolesček
4. Gumb za resolucijo
5. Gumb naprej
6. Gumb nazaj

HR

1. Lijeva tipka
2. Desna tipka
3. Kuglica za navigaciju
4. Odabir dpi-a
5. Naprijed
6. Natrag



Installation

Plug the mouse into USB port of your computer.

Speed Control

Press the DPI button, then you can toggle the DPI between 800 dpi and 2400 dpi.

Back / Forward

Use the back button to access previous page and use the forward button to access next page.

Safety instructions

- Do not disassemble the product or remove any parts.
- Do not put the product into water or any liquid.
- Do not put the product close to heat source, or expose it to high temperature.



Waste Electrical and Electronic Equipment (WEEE) Symbol

The use of the WEEE symbol indicates that this product may not be treated as household waste. By ensuring this product is disposed of correctly, you will help protect the environment. For more detailed information about the recycling of this product, please contact your local authority, your household waste disposal service provider or the shop where you purchased the product.

Prijungimas

Įkiškite pelės USB jungtį į savo kompiuterio USB prievadą.

Greičio valdymas

Paspaudus „DPI“ mygtuką, perjungama tarp 800 dpi ir 2400 dpi.

Universali grįžimo atgal ir ėjimo pirmyn funkcija

Norėdami grįžti į ankstesnį puslapį, paspauskite grįžimo atgal mygtuką, o norėdami atidaryti kitą puslapį, paspauskite ėjimo pirmyn mygtuką.

Saugos taisyklės

- Neardykite prietaiso ir neišimkite jokių detalių.
- Nedėkite prietaiso į vandenį ar kitą skystį.
- Nedėkite prietaiso netoli šilumos šaltinio ir nelaikykite aukštoje temperatūroje.



Elektroninių atliekų ir elektroninės įrangos (WEEE) ženklas

WEEE ženklu nurodoma, kad gaminytis negali būti panaudotas kaip namų apyvokos atlieka. Užtikrindami, kad šis gaminytis būtų išmestas pagal taisykles, Jūs padėsite aplinkai. Norėdami sužinoti daugiau informacijos apie šio gaminytis perdėbimą, susisiekite su savo vietinės valdžios institucija, Jūsų namų ūkiui priklausiančių atliekų paslaugų teikėju arba parduotuve, iš kurios pirkote šį gaminytis.

Uzstādīšana

Ievietojiet pele datora USB pieslēgvietā.

Ātruma kontrole

Nospiediet DPI pogu un varēsiet pārslēgt dpi no 800 dpi uz 2400 dpi.

Universāla pārslēgšanās atpakaļ/uz priekšu

Izmantojiet atpakaļ pogu, lai nokļūtu iepriekšējā lapā un pogu uz priekšu, lai piekļūtu nākamajai lapai.

Drošības norādījumi

- Neveiciet izstrādājuma izjaukšanu un detaļu noņemšanu.
- Neievietojiet izstrādājumu ūdenī vai kādā citā šķidrumā.
- Nenovietojiet izstrādājumu tuvu siltuma avotiem vai vietām ar augstu temperatūru.

Uzmanību!

Ražotājs neatbild par radio vai TV interferenci, ko izraisa nesankcionēta aprīkojuma pārveidošana. Šādi pārveidojumi var izraisīt situāciju, ka lietotājs nedrīkst lietot aprīkojumu.



Elektrisko un elektronisko iekārtu atkritumu (WEEE) simbols

WEEE simbols norāda, ka šis izstrādājums nav likvidējams kopā ar citiem mājāsaimniecības atkritumiem. Likvidējot šo izstrādājumu pareizi, Jūs palīdzēsiet aizsargāt apkārtni. Sīkākai informācijai par šā izstrādājuma pārstrādāšanu, lūdzam sazināties ar vietējām iestādēm, mājāsaimniecības atkritumu transportēšanas uzņēmumu vai tirdzniecības vietu, kur izstrādājumu iegādājāties.

Paigaldamine

Pange hiir oma arvuti USB-porti.

Kiiruse regulēerimine

Vajutage DPI nuppu ja voite varieerida hiire kiirust vahemikus 800-2400 dpi.

Universaalne tagasi / edasi nupp

Kasutage „tagasi” nuppu eelmisele lehele naasmiseks ja „edasi” nuppu järgmisele lehele minekuks.

Ohutusjuhised

- Ārge vōtke toodet lahti ega eemaldage sellest elemente
- Ārge pange toodet vette ega muu vedeliku sisse.
- Ārge pange toodet soojuseāllika lähedusse ega jātke seda kõrge temperatuuri katte.



Elektri- ja elektroonikaseadmete jātmete (WEEE) sūmbol

WEEE-sūmbol tähendab, et seda toodet ei tohi visata olmejātmete hulka. Toote õigel kõrvaldamisel aitate kaitsta keskkonda. Ūksikasjalikumā teabe saamiseks selle toote ūmbertōotlemise kohta pōorduge kohalikkū omavalitsusse, jātmeķāitlusettevōttesse vōi kauplusesse, kust te toote ostsite.

Установка

Вставьте мыш в USB – порт вашего компьютера.

Управление скоростью

Кнопкой DPI вы можете переключаться между 800 точек/дюйм и 2400 точек/дюйм.

Универсальный Назад / Вперед

Кнопкой Назад вы переходите на предыдущую страницу, а кнопкой Вперед – на следующую страницу.

Инструкция по безопасности

- Не разбирайте изделие и не снимайте никакие детали.
- Не погружайте изделие в воду или другую жидкость.
- Не держите изделие вблизи источников тепла, не подвергайте его воздействию высоких температур.



Символ утилизации отходов производства электрического и электронного оборудования (WEEE)

Использование символа WEEE означает, что данный продукт не относится к бытовым отходам. Убедитесь в правильной утилизации продукта, таким образом Вы позаботитесь об окружающей среде. Для получения более подробной информации об утилизации продукта обратитесь в местные органы власти, местную службу по вывозу и утилизации отходов или в магазин, в котором Вы приобрели продукт.

DE Installation

Schließen Sie den Maus an einem USB-Port Ihres Computers an.

Geschwindigkeitssteuerung

Drücken Sie die DPI-Taste zum Umschalten des dpi-Wertes zwischen 800 und 2400 dpi.

Zurück/vorwärts

Rufen Sie mit der Zurücktaste die vorherige und mit der Vorwärtstaste die nächste Seite auf.

Sicherheitshinweise

- Zerlegen Sie das Gerät nicht, entfernen Sie keine Teile.
- Tauchen Sie das Gerät nicht in Wasser oder sonstige Flüssigkeiten ein.
- Lagern Sie das Gerät nicht in unmittelbarer Nähe einer Wärmequelle und setzen Sie es nicht hohen Temperaturen aus.



WEEE-Symbol (Richtlinie über Elektro- und Elektronik-Altgeräte)

as WEEE-Symbol zeigt Ihnen an, dass dieses Produkt nicht mit dem normalen Hausmüll entsorgt werden darf. Durch die korrekte Entsorgung dieses Produkts tragen Sie zum Umweltschutz bei. Weitere Informationen zur Entsorgung dieses Produkts erfragen Sie bitte bei Ihrer örtlichen Kommunalverwaltung, bei Ihrem Abfallentsorgungsunternehmen oder bei dem Händler, bei dem Sie das Produkt erworben haben.

Instalacja

Wsunąć mysz do portu USB komputera.

Regulacja prędkości

Naciśnięciem przycisku DPI można przełączyć DPI pomiędzy 800 dpi a 2400 dpi.

Uniwersalne wstecz / w przód

Przyciśnięcie przycisku wstecz cofa do poprzedniej strony a przycisku w przód przenosi na stronę następną

Zalecenia dotyczące bezpieczeństwa

- Nie rozbierać urządzenia i nie wyjmować żadnych części.
- Nie wkładać urządzenia do wody ani żadnej innej cieczy.
- Nie kłaść urządzenia w pobliżu źródła ciepła i nie wystawiać na wysoka temperaturę.



Symbol zużytego sprzętu elektrycznego i elektronicznego (WEEE)

Symbol WEEE oznacza, że niniejszy produkt nie może być utylizowany jak odpady domowe. Aby pomóc chronić środowisko naturalne należy upewnić się, że niniejszy produkt jest poprawnie utylizowany. Więcej informacji na temat recyklingu niniejszego produktu można uzyskać u lokalnych władz, służb oczyszczania lub w sklepie, w którym zakupiono ten produkt.

Встановлення

Підключіть мишку до USB-порта вашого комп'ютера.

Керування швидкістю

Натисніть кнопку DPI для переключення між 800 dpi та 2400 dpi.

Вперед / Назад

Натисніть кнопку Назад для доступу до попередньої сторінки або натисніть кнопку Вперед для переходу до наступної сторінки.

Інструкції з техніки безпеки

- Не розбирайте даний пристрій та не виймайте з нього жодних деталей.
- Оберегайте даний пристрій від потрапляння у воду або інші рідини.
- Не розташовуйте даний пристрій поблизу джерел тепла та оберегайте його від впливу високої температури.

Символ відходів електричного та електронного обладнання (BEEO)



Використання символу BEEO вказує, що цей виріб не можна обробляти як побутові відходи. Переконавшись, що цей виріб ліквідовано правильно, Ви допомагаєте захистити навколишнє середовище. Для отримання більш детальної інформації щодо утилізації цього виробу, будь ласка, зв'яжіться з Вашим місцевим органом влади, Вашим постачальником послуг з утилізації побутових відходів або з крамницею, де Ви придбали цей виріб.

Instalarea

Cuplați mouse-ul la portul USB al computerului dvs.

Controlul vitezei

Apăsați butonul DPI, apoi puteți comuta DPI între 800 dpi și 2400 dpi.

Înapoi / Înainte

Utilizați butonul „înapoi” pentru a accesa pagina anterioară, și butonul „înainte” pentru a accesa pagina următoare.

Instrucțiuni de siguranță

- Nu dezamblați produsul și nu demontați componentele.
- Nu așezați produsul în apă sau orice alte lichide.
- Nu așezați produsul în apropierea surselor de căldură și nu îl expuneți la temperaturi înalte.

Simbolul Deșeurilor Electrice Electronice și Electrocasnice (DEEE)



Utilizarea simbolului DEEE indică faptul că acest produs nu poate fi tratat ca un deșeu menajer. Asigurându-vă că acest produs este corect eliminat, veți ajuta la protejarea mediului. Pentru mai multe informații referitoare la reciclarea acestui produs, vă rugăm să contactați autoritatea locală, furnizorul de servicii de eliminare a deșeurilor menajere sau magazinul de la care ați achiziționat produsul.

Монтаж

Включете USB мишката в USB порт на компютъра.

Контрол на скоростта

Натиснете бутон DPI, когато желаете да превключите DPI между 800 и 2400.

Назад / Напред

Използвайте бутоните за достъп до предишната и следващата страница.

Инструкции за безопасност

- Не разгласявайте продукта и не премахвайте части от него.
- Не поставяйте продукта във вода или други течности.
- Не поставяйте продукта в близост до източници на топлина и не излагайте на високи температури.

Символ за бракувано електрическо и електронно оборудване (WEEE).



Използването на символа WEEE показва, че този продукт не може да се третира като битов отпадък. Осигурявайки правилното бракуване на този продукт, Вие ще помогнете за опазване на околната среда. За по-подробна информация относно рециклирането на този продукт, моля, свържете се с местния орган, службата за събиране на битовите Ви отпадъци или магазина, откъдето се закупили продукта.

Instalacion

Conecte un puerto USB de su ordenador.

Control de velocidad

Presione el boton PPP y podra cambiar los puntos por pulgada entre 800 ppp y 2400 ppp.

Adelante y atras universal

Utilice el boton atras acceder a la pagina anterior y utilice el boton adelante para acceder a la pagina siguiente.

Instrucciones de seguridad

- No desarme el producto ni retire ninguna pieza.
- No coloque el producto en el agua ni en ningún otro líquido.
- No coloque el producto cerca de fuentes de calor ni lo exponga a altas temperaturas.

Símbolo de Equipos Electrónicos y Eléctricos de Residuos (RAEE)



El uso del símbolo RAEE indica que este producto no se puede tratar como residuo doméstico. Al garantizar que este producto se desecha correctamente, ayudará a proteger el medio ambiente. Para obtener más información detallada sobre el reciclaje de este producto, póngase en contacto con las autoridades locales, el proveedor de servicios de recogida de basura doméstica o la tienda donde adquirió el producto.

Namestitev

Miško priklopite v USB vhod na vašem računalniku.

Ločljivost

Pritisnite gumb DPI. S tem lahko preklpite ločljivost med 800 in 2.400 dpi.

Nazaj / Naprej

Uporabite gumb 'nazaj' za dostop do prejšnje strani ter gumb 'naprej' za dostop na naslednjo stran.

Varnostni napotki:

- Ne razstavljajte izdelka ali odstranjajte njegovih posameznih delov.
- Pazite, da izdelek ne pride v stik z vodo ali katerokoli tekočino.
- Izdelka ne izpostavljajte bližini vira toplote in visokim temperaturam.

Simbol o odpadni električni in elektronski opremi (OEEO)



Uporaba simbola OEEO pomeni, da izdelka ne smete odvreči med gospodinjске odpadke. S tem boste ohranili, zaščitili in izboljšali okolje ter zaščitili zdravje ljudi. Zato je pomembno, da se ga odvrže v zbirnem centru ali pa se ga preda v zbirni center za OEEO, ki ima obrate za predelavo električnih naprav.

Instaliranje

Priključite miš na USB-priključak na računalu.

Kontrola brzine

Pritisnite DPI gumb, a potom možete prebacivati DPI između 800 dpi-a i 2400 dpi-a.

Natrag/Naprijed

Koristite gumb za natrag da biste pristupili prethodnoj stranici i gumb za naprijed da biste pristupili sljedećoj stranici.

Sigurnosne upute

- Nemojte rastavljati proizvod ili uklanjati njegove dijelove.
- Nemojte ga stavljati u vodu ili neku drugu tekućinu.
- Nemojte stavljati proizvod blizu izvora topline ili ga izlagati visokoj temperaturi.

Simbol odlaganja električnog i elektroničkog otpada (Waste Electrical and Electronic Equipment, WEEE)



El uso del símbolo RAEE indica que este producto no se puede tratar como residuo doméstico. Al garantizar que este producto se desecha correctamente, ayudará a proteger el medio ambiente. Para obtener más información detallada sobre el reciclaje de este producto, póngase en contacto con las autoridades locales, el proveedor de servicios de recogida de basura doméstica o la tienda donde adquirió el producto.

Product	Product model
Product purchase date	Seller name, address
Failures (date, description, position of the person who accepts the product, first name, last name and signature)	

1. Warranty period

Warranty enters into force starting with the day when the buyer acquires the product from the seller. Warranty period is indicated on the package of the product.

2. Warranty conditions

The warranty is valid only by providing an original document of the product acquisition and this warranty sheet, which includes name of the product model, product purchase date, name and address of the seller.

If it is noticed during the warranty period that the product has faults and these faults were not caused by any of the reasons when the warranty is not applied as indicated in the paragraphs below, manufacturer undertakes to replace the product.

The warranty is not applied to regular testing, maintenance and repair or replacement of the parts which are worn out naturally.

The warranty is not applied if damage or failures occurred due to the following reasons:

- Inappropriate installation of the product, inappropriate usage and/or operating the product without following

the manual, technical requirements and safety standards as provided by the manufacturer, and additionally, inappropriate warehousing, falling from heights as well as hard strikes.

- Corrosion, mud, water and sand.
- Repair works, modifications or cleaning, which were performed by a service not authorised by the manufacturer.
- Usage of the spare parts, software or consumptive materials which do not apply to the product.
- Accidents or events or any other reasons which do not depend on the manufacturer, which includes lightning, water, fire, magnetic field and inappropriate ventilation.
- If the product does not meet standards and specifications of a particular country, in which it was not bought. Any attempt to adjust the product in order to meet technical and safety requirements such as those in the other countries withdraws all the rights to the warranty service.

If no failures are detected in the product, all the expenses in relation to the service are covered by the buyer.

Model: MA06

optical mouse

acme[®]

www.acme.eu