

XEROX®

# Руководство пользователя



XE3025RU0-1

Переведено:  
Xerox  
GKLS European Operations  
Bessemer Road  
Welwyn Garden City  
Hertfordshire  
AL7 1BU  
UK

© Fuji Xerox Co., Ltd., 2008г. Все права защищены.

Защита авторских прав распространяется на все формы и виды материалов и информации, которые подлежат таковой защите в соответствии с действующими правовыми и законодательными нормами, включая, без каких-либо ограничений, материалы, являющиеся продуктами программного обеспечения и отображаемые на экране, например, пиктограммы, экранные страницы, графические изображения и т.п.

Xerox® и все упоминаемые в данном документе названия и номера изделий Xerox являются товарными знаками Xerox Corporation. Настоящим признаются товарные знаки других компаний, упоминаемые в данном документе.

Приведенная здесь информация справедлива на момент опубликования. Xerox оставляет за собой право изменять ее в любое время без предварительного уведомления. В последующие издания этого документа будут вноситься изменения и технические уточнения. Самая последняя информация содержится на сайте [www.xerox.com](http://www.xerox.com).

#### **Типовые нормативные требования по экспорту изделия**

Экспорт этого оборудования осуществляется в строгом соответствии с законами Японии, регламентирующими внешнеторговую деятельность и операции с иностранной валютой, и/или нормативными документами США в отношении контроля за экспортом. Если вы хотите экспортировать это оборудование, вам необходимо получить соответствующую лицензию на экспорт у правительства Японии или его посреднической организации и/или разрешение на реэкспорт у правительства США или его посреднической организации.

#### **Дополнительные нормативные требования по экспорту изделия**

Экспорт этого оборудования осуществляется в строгом соответствии с законами Японии, регламентирующими внешнеторговую деятельность и операции с иностранной валютой, и/или нормативными документами США в отношении контроля за экспортом. Если вам известно, что данное оборудование применялось или применяется при разработке, производстве или использовании любого оружия массового уничтожения, включая ядерное, химическое и биологическое, вам необходимо получить договор купли-продажи, законный контракт или другую соответствующую информацию от импортера и соответствующую лицензию на экспорт от правительства Японии или его посреднической организации и/или разрешение на реэкспорт от правительства США или его посреднической организации.

# Содержание

|          |  |           |
|----------|--|-----------|
| <b>1</b> | <b>Перед началом использования аппарата</b>              | <b>7</b>  |
|          | Горячая линия Хегох                                      | 7         |
|          | Серийный номер   | 7         |
|          | Условные обозначения                                     | 8         |
|          | Информационные ресурсы                                   | 9         |
|          | Правила техники безопасности                             | 9         |
|          | ПРЕДУПРЕЖДЕНИЕ - Информация об электробезопасности       | 11        |
|          | Сведения о мерах безопасности при работе с лазером       | 11        |
|          | Техника безопасности при эксплуатации                    | 12        |
|          | Сведения по обслуживанию                                 | 13        |
|          | Сведения о выделении озона                               | 13        |
|          | Сведения по расходным материалам                         | 13        |
|          | Радиочастотное излучение(цифровое оборудование класса А) | 14        |
|          | Аттестация безопасности аппарата                         | 14        |
|          | Информация о соответствии стандартам                     | 15        |
|          | Сертификация в Европе (CE)                               | 15        |
|          | Соответствие экологическим нормам                        | 15        |
|          | США  | 15        |
|          | Незаконное копирование                                   | 16        |
|          | Вторичная переработка и утилизация аккумуляторов         | 16        |
|          | Вторичная переработка и утилизация аппарата              | 16        |
|          | Для всех стран, в Северной Америке - для США и Канады    | 16        |
|          | Европейский Союз   | 17        |
| <b>2</b> | <b>Обзор аппарата</b>                                    | <b>18</b> |
|          | Компоненты аппарата                                      | 18        |
|          | Вид спереди  | 18        |
|          | Вид внутри   | 20        |
|          | Вид сзади  | 21        |
|          | Панель управления  | 22        |
|          | Дисплей  | 22        |
|          | Кнопка/индикаторы <Переключатель дисплея>                | 22        |
|          | Кнопка <Копирование>                                     | 22        |
|          | Кнопка <Сканирование>                                    | 23        |
|          | Цифровая клавиатура                                      | 23        |
|          | Кнопка <Регистрация/Выход из системы>                    | 23        |
|          | Кнопка <Экономия энергии>                                | 23        |
|          | Кнопка <Очистить все>                                    | 24        |
|          | Кнопка <Стоп>  | 24        |
|          | Кнопка <Старт>   | 24        |
|          | кнопка <Сканирование завершено>                          | 24        |

---

|   |           |
|---|-----------|
| Кнопка <Снабжение бумагой> .....  | 25        |
| Схема аппарата (мнемосхема) .....   | 26        |
| Режимы копирования .....  | 26        |
| Включение и выключение аппарата .....   | 33        |
| Включение аппарата .....  | 33        |
| Выключение аппарата .....   | 33        |
| Режим экономии энергии .....  | 34        |
| Переработанная бумага .....   | 35        |
| <b>3 Установка драйверов .....</b>  | <b>36</b> |
| Установка драйверов принтера и сканера (драйвера TWAIN) .....                     | 36        |
| Установка программы для сканирования (Диспетчера кнопки сканирования) .....       | 40        |
| <b>4 Загрузка бумаги .....</b>  | <b>42</b> |
| Поддерживаемые форматы и типы бумаги .....  | 42        |
| Поддерживаемые форматы бумаги .....   | 42        |
| Поддерживаемые типы бумаги .....  | 43        |
| Хранение и обращение с бумагой .....  | 43        |
| Загрузка бумаги в лотки .....   | 44        |
| Загрузка бумаги в лоток 1 .....   | 44        |
| Загрузка бумаги в лоток 2 .....   | 45        |
| Загрузка бумаги в обходной лоток .....  | 46        |
| Изменение формата и ориентации бумаги в лотках .....                              | 48        |
| Изменение формата и ориентации бумаги в лотке 1 .....                             | 48        |
| Изменение формата и ориентации бумаги в лотке 2 .....                             | 49        |
| Настройка формата и ориентации бумаги в лотках .....                              | 51        |
| <b>5 Копирование .....</b>  | <b>54</b> |
| Процедура копирования .....   | 54        |
| Загрузка оригиналов .....   | 57        |
| Стекло экспонирования .....   | 57        |
| Податчик оригиналов .....   | 58        |
| Отмена всех режимов .....   | 58        |
| Отмена работы копирования .....   | 59        |
| Изготовление специальных копий .....  | 59        |
| Копии «4 вместе»/«2 вместе» (копирование нескольких страниц на один лист) .....   | 59        |
| Копии удостоверения (копирование документа типа удостоверения на один лист) ..... | 65        |

---

|          |   |           |
|----------|---|-----------|
| <b>6</b> | <b>Управление счетами</b> .....   | <b>67</b> |
|          | Обзор режимов счетов.....   | 67        |
|          | Выбор режима счета на аппарате .....  | 67        |
|          | Режим одного счета .....  | 70        |
|          | Регистрация в системе аппарата .....  | 70        |
|          | Режим группы счетов .....   | 71        |
|          | Регистрация в системе аппарата .....  | 71        |
|          | Изменение пароля .....  | 73        |
|          | Установка лимита работ копирования для счета<br>пользователя .....                        | 76        |
|          | Просмотр общего количества копий80  |           |
| <b>7</b> | <b>Печать</b> .....   | <b>81</b> |
|          | Настройка принтера .....  | 81        |
|          | Настройка параметров принтера .....   | 81        |
|          | Задание нестандартного формата бумаги .....   | 82        |
|          | Процедура печати .....  | 84        |
|          | Печать на бумаге нестандартного формата.....  | 85        |
|          | Отмена работы печати.....   | 86        |
| <b>8</b> | <b>Сканирование</b> .....   | <b>87</b> |
|          | Драйвер сканера (драйвер TWAIN) и программа «Диспетчер<br>кнопки сканирования» .....      | 87        |
|          | Процедура сканирования (с помощью драйвера TWAIN).....                                    | 88        |
|          | Отмена работы сканирования (с помощью драйвера TWAIN).....                                | 91        |
|          | Процедура сканирования (с помощью программы<br>«Диспетчер кнопки сканирования»).....      | 92        |
|          | Отмена работы сканирования (с помощью программы<br>«Диспетчер кнопки сканирования») ..... | 95        |
| <b>9</b> | <b>Поиск и устранение неисправностей</b> .....  | <b>96</b> |
|          | Процедура устранения неисправности.....   | 96        |
|          | Схема аппарата (мнемосхема) .....   | 97        |
|          | Коды ошибок .....   | 98        |
|          | Таблица по устранению неисправностей .....  | 105       |
|          | Застревание бумаги .....  | 110       |
|          | E1: Застревание бумаги в зоне блока фьюзера и под<br>левой крышкой.....                   | 110       |
|          | E2: Застревание бумаги под левой крышкой .....  | 112       |
|          | E4: Застревание бумаги под левой крышкой .....  | 113       |
|          | C1: Застревание бумаги в лотке 1.....   | 114       |
|          | C2: Застревание бумаги в лотке 2.....   | 115       |
|          | E3: Застревание бумаги в лотке 2.....   | 115       |
|          | C3: Застревание бумаги в обходном лотке .....   | 116       |
|          | A1: Застревание оригиналов .....  | 117       |

---

|  |            |
|--|------------|
| <b>10 Обслуживание</b> .....   | <b>118</b> |
| Замена расходных материалов .....  | 118        |
| Добавление тонера в принт-картридж .....   | 119        |
| Замена принт-картриджа.....  | 122        |
| Чистка аппарата .....  | 124        |
| Чистка наружных поверхностей.....  | 124        |
| Чистка стекла экспонирования и его крышки .....                                  | 124        |
| Чистка пленки и стекла сканирования через автоподатчик .....                     | 125        |
| Чистка ролика податчика оригиналов .....   | 126        |
| Чистка проволоки коротрона.....  | 127        |
| <b>11 Приложение</b> .....   | <b>128</b> |
| Технические характеристики .....   | 128        |
| Область печати .....   | 131        |
| Настройки системы .....  | 132        |
| Список настроек системы .....  | 133        |
| Дополнительные настройки системы<br>(при выборе режима одного счета).....        | 137        |
| Список дополнительных настроек системы<br>(при выборе режима группы счетов)..... | 137        |
| Определение податчиком размеров оригиналов .....                                 | 139        |
| Дополнительные принадлежности.....   | 140        |
| <b>12 Указатель</b> .....  | <b>141</b> |

# 1 Перед началом использования аппарата

Благодарим вас за приобретение аппарата семейства Xerox WorkCentre.

Это руководство содержит подробную информацию об аппарате, его технические характеристики и инструкции по использованию всех его режимов.

В этой главе представлены сведения, с которыми пользователи должны ознакомиться перед началом использования аппарата.

## Горячая линия Xerox

---

Если вам необходима помощь при установке или эксплуатации изделия, обращайтесь на веб-сайт Xerox за оперативными решениями и поддержкой.

<http://www.xerox.com/support>

Вы также можете обратиться к специалистам за помощью по горячей линии Xerox.

При установке аппарата вам будет предоставлен номер телефона сервисного центра, обслуживающего данный аппарат. Для последующего обращения запишите здесь этот номер телефона.

Номер телефона горячей линии или сервисного центра Xerox:

# \_\_\_\_\_

Телефон горячей линии Xerox: (495) 956-37-12

Телефон Представительства Xerox в Москве: (495) 956-37-00

## Серийный номер

---

При обращении по горячей линии Xerox вам необходимо сообщить серийный номер аппарата, который находится за левой крышкой, как показано на рисунке.

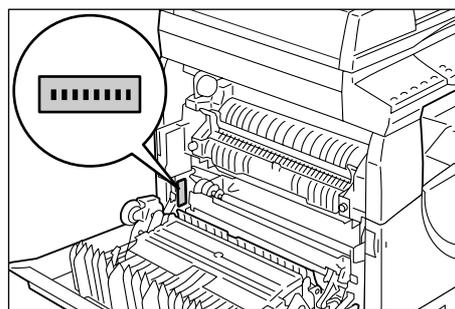
Для удобства запишите здесь серийный номер.

Серийный номер:

\_\_\_\_\_

Записывайте все коды ошибок.

Эта информация поможет быстрее решить проблему.



## Условные обозначения

В этом разделе приведены условные обозначения, используемые в данном руководстве.

**ПРЕДУПРЕЖДЕНИЕ:** представляет информацию об опасности получения травмы.

**ВНИМАНИЕ:** предупреждает о возможности механического повреждения аппарата в результате того или иного действия.

**Важно:** представляет важные сведения, с которыми пользователь должен ознакомиться.

**Примечание:** представляет дополнительную информацию по операциям или функциям.

"        " : обозначает перекрестные ссылки в данном руководстве и текстовых сообщениях

[        ] : обозначает значения и коды ошибок, выводимых на дисплее, а также имена меню, окон, диалоговых окон, кнопок и других элементов, отображаемых на мониторе компьютера.

<       > : обозначает аппаратные кнопки на панели управления аппарата и клавиши на клавиатуре компьютера.

В этом разделе приведены также термины, используемые в данном руководстве.

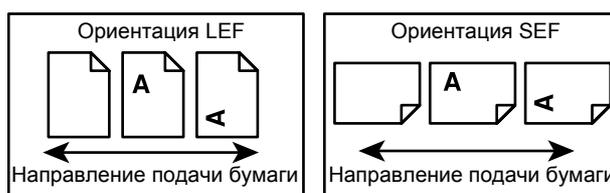
- Понятие ориентация относится к расположению изображения на странице.

- LEF (Подача длинной кромкой) 

Загрузка документов и бумаги, при которой листы подаются в аппарат длинной кромкой вперед.

- SEF (Подача короткой кромкой) 

Загрузка документов и бумаги, при которой листы подаются в аппарат короткой кромкой вперед.



- «Бумага» служит синонимом для слова «материал», использование этих терминов является взаимозаменяемым.
- «Аппарат» служит синонимом для Xerox WorkCentre 5016, 5020/B, 5020/DB, использование этих терминов является взаимозаменяемым.
- Компьютером называется персональный компьютер или рабочая станция.
- Системный администратор – это лицо, отвечающее за поддержку работы аппарата, например, за его настройку, установку драйверов принтера и управление программным обеспечением.

## Информационные ресурсы

Информация о данном аппарате содержится в следующих источниках:

- Руководство пользователя
- Руководство по установке
- Краткое руководство по использованию

**Примечание**

- Приведенные в руководстве иллюстрации соответствуют полной конфигурации аппарата, поэтому могут не вполне соответствовать аппаратам с другой конфигурацией.
- В данном руководстве все графические изображения экрана соответствуют Windows XP.

## Правила техники безопасности

Для обеспечения безопасной эксплуатации аппарата внимательно прочтите эти инструкции, прежде чем приступить к его использованию.

Ваш аппарат Xerox и рекомендуемые расходные материалы были разработаны и испытаны по требованиям самых строгих норм техники безопасности. Эти требования включают одобрение агентства по технике безопасности и проверку соответствия установленным стандартам охраны окружающей среды. Прежде чем приступить к работе с аппаратом, внимательно прочитайте приведенные ниже инструкции и по мере необходимости обращайтесь к ним для обеспечения безопасной эксплуатации аппарата.

Проверка безопасности и технических характеристик аппарата осуществлялась только с использованием материалов Xerox.

**ПРЕДУПРЕЖДЕНИЕ: Любое несанкционированное изменение, включая добавление новых функций или подключение внешних устройств, может повлиять на соответствие требованиям сертификации аппарата. Для получения дополнительной информации обращайтесь в сервисную службу.**

### Предупреждающие знаки

Необходимо соблюдать указания всех предупреждений, размещенных на аппарате или прилагающихся к нему.



**ПРЕДУПРЕЖДЕНИЕ**

Это ПРЕДУПРЕЖДЕНИЕ указывает зоны аппарата, где существует опасность получения травмы.



**ПРЕДУПРЕЖДЕНИЕ**

Это ПРЕДУПРЕЖДЕНИЕ указывает горячие зоны аппарата, к которым нельзя прикасаться.

## Электропитание

Электропитание аппарата должно соответствовать типу, указанному на его паспортной табличке. Если вы не уверены, что электропитание отвечает этим требованиям, проконсультируйтесь в службе энергонадзора.



**ПРЕДУПРЕЖДЕНИЕ:** Этот аппарат необходимо подключить к цепи защитного заземления.

Аппарат оснащен вилок с заземляющим контактом. Эту вилку можно включать только в заземленную сетевую розетку. Это мера безопасности. Во избежание поражения электрическим током розетку следует заменить, если вилка в нее не вставляется. Не используйте заземленный адаптер для подключения аппарата к незаземленной сетевой розетке.

## Зоны, доступные для оператора

Аппарат спроектирован так, что оператор имеет доступ только к безопасным зонам. Доступ к опасным зонам защищен крышками и ограждениями, для открывания которых требуется инструмент. Не снимайте эти крышки и ограждения.

## Обслуживание

Все процедуры по техническому обслуживанию приведены в документации, входящей в комплект аппарата. Не выполняйте процедуры по обслуживанию, не указанные в документации для пользователя.

## Очистка аппарата

Перед очисткой аппарата выньте вилку сетевого шнура из розетки. Всегда используйте только рекомендованные для этого аппарата материалы. Использование других материалов может привести к ухудшению работы аппарата и возникновению опасных ситуаций. Не используйте аэрозольных чистящих средств, так как они могут быть пожаро- или взрывоопасными.

## ПРЕДУПРЕЖДЕНИЕ - Информация об электробезопасности

- ▷ Используйте только сетевой шнур, входящий в комплект аппарата.
- ▷ Вставьте вилку сетевого шнура напрямую в доступную заземленную сетевую розетку. Не применяйте удлинителей. Если вы не знаете, заземлена ли розетка, обратитесь к аттестованному электрику.
- ▷ Неправильное подключение заземления может привести к поражению электрическим током.
- ▶ **Не** размещайте аппарат в местах, где можно наступить на сетевой шнур или споткнуться об него.
- ▶ **Не** шунтируйте и не отключайте электрические и механические блокировочные устройства.
- ▶ **Не** заслоняйте вентиляционные отверстия.
- ▶ **Никогда не** вставляйте предметы в щели и отверстия корпуса.
- ▷ При возникновении следующих ситуаций немедленно выключите аппарат и выньте вилку сетевого шнура из розетки. Вызовите уполномоченного представителя сервисной службы для устранения возникшей проблемы.
  - Аппарат издает необычный шум или запах.
  - Сетевой шнур поврежден или перетерт.
  - При срабатывании автоматического выключателя, перегорании предохранителя или срабатывании другого блокировочного устройства.
  - В аппарат попала жидкость.
  - На аппарат попала вода.
  - Повреждена любая часть аппарата.

### Размыкающее устройство

Сетевой шнур является размыкающим устройством для этого аппарата. Он подключается к задней панели аппарата как отсоединяемое устройство. Для полного отключения электропитания аппарата необходимо вынуть вилку сетевого шнура из розетки.

## Сведения о мерах безопасности при работе с лазером

**ВНИМАНИЕ:** Использование не указанных в этом руководстве регулировок, настроек или процедур может привести к опасному воздействию лазерного излучения.

Данное изделие соответствует стандартам на лазерные устройства, установленными правительственными, национальными и международными агентствами, как лазерное изделие класса 1. Аппарат не испускает опасного излучения, поскольку луч полностью закрыт кожухами на всех этапах эксплуатации и технического обслуживания пользователем.

## Техника безопасности при эксплуатации

В целях обеспечения безопасной эксплуатации аппарата Xerox обязательно соблюдайте правила техники безопасности.

### Соблюдайте следующие правила:

- Обязательно подключайте аппарат к правильно заземленной сетевой розетке. В случае сомнений попросите аттестованного электрика проверить розетку.
- Этот аппарат необходимо подключить к электросети с защитным заземлением.  
Аппарат оснащен вилкой с контактом защитного заземления. Эту вилку можно включать только в заземленную сетевую розетку. Это мера безопасности. Во избежание поражения электрическим током розетку следует заменить, если вилка в нее не вставляется. Не используйте вилку без заземляющего контакта для подключения аппарата к сетевой розетке.
- Всегда выполняйте требования всех указаний, имеющих на аппарате или прилагаемой к нему документации.
- Размещайте аппарат в помещении с хорошей вентиляцией, обеспечив достаточно свободного места для обслуживания. Минимальные требования к месту установки приведены в инструкции по установке.
- Обязательно используйте расходные материалы, специально предназначенные для вашего аппарата Xerox. Использование неподходящих материалов может привести к ухудшению работы аппарата.
- Перед очисткой аппарата всегда вынимайте вилку сетевого шнура из розетки.

### Запрещается следующее:

- Не используйте вилку без заземляющего контакта для подключения аппарата к сетевой розетке.
- Не выполняйте операции по техническому обслуживанию, не указанные в этой документации.
- Этот аппарат нельзя устанавливать в местах, где отсутствует надлежащая вентиляция. За дополнительной информацией обращайтесь к местному уполномоченному дилеру.
- Не снимайте крышки и ограждения, закрепленные винтами. Под ними нет зон, требующих обслуживания оператором.
- Не устанавливайте аппарат рядом с радиатором и другими источниками тепла.
- Не вставляйте предметы в вентиляционные отверстия.
- Не отключайте и не «обходите» защитные устройства электрической или механической блокировки.
- Не используйте аппарат, если он издает необычный шум или запах. Немедленно выньте вилку сетевого шнура из розетки и обратитесь в местное Представительство Xerox или в обслуживающую организацию.

## Сведения по обслуживанию

---

Не выполняйте операции по техническому обслуживанию, не указанные в документации, входящей в комплект аппарата.

- Не используйте аэрозольные чистящие средства. Использование непредусмотренных чистящих средств может привести к ухудшению работы аппарата и возникновению опасных ситуаций.
- Пользуйтесь только чистящими средствами и материалами, указанными в документации. Храните эти материалы в недоступном для детей месте.
- Не снимайте крышки и ограждения, закрепленные винтами. За этими крышками нет никаких деталей, подлежащих техническому обслуживанию.
- Не выполняйте никаких процедур технического обслуживания, если вы не обучены им уполномоченным местным дилером или они не описаны в руководствах пользователя.

## Сведения о выделении озона

---

Во время нормальной работы аппарата выделяется озон. Озон тяжелее воздуха, а его количество зависит от объема копирования. Устанавливать аппарат следует в помещении с надлежащей вентиляцией.

Если вам нужна дополнительная информация об озоне, попросите прислать публикацию Xerox «Facts About Ozone» (номер для заказа 610P64653), позвонив по телефону 1-800-828-6571 в США или в Канаде. В других регионах обращайтесь в местное Представительство Xerox.

## Сведения по расходным материалам

---

- Храните все расходные материалы согласно указаниям, приведенным на их упаковке или коробке.
- Если просыпался тонер, используйте для его сбора щетку или влажную ткань. Не используйте пылесос для сбора рассыпанного тонера.
- Храните емкость с тонером в недоступном для детей месте. В случае проглатывания тонера ребенком, заставьте его выплюнуть, прополощите рот водой, дайте выпить воды и немедленно обратитесь к врачу.
- При добавлении тонера в принт-картридж соблюдайте осторожность, чтобы не рассыпать тонер. Если тонер рассыплется, не вдыхайте его и не допускайте его попадания на одежду, кожу, в глаза и в рот.
- Если тонер попал на кожу или одежду, смойте его водой с мылом.
- В случае попадания частиц тонера в глаза промойте их большим количеством воды в течение 15 минут, пока не исчезнет раздражение. При необходимости обратитесь к врачу.
- Если вы вдохнули частицы тонера, выйдите на свежий воздух и прополощите рот водой.
- В случае проглатывания тонера выплюньте его, прополощите рот водой, выпейте побольше воды и немедленно обратитесь к врачу.

## Радиочастотное излучение(цифровое оборудование класса А)

### Европейский Союз

**ПРЕДУПРЕЖДЕНИЕ:** Для работы аппарата вблизи промышленного, научного и медицинского оборудования необходимо ограничить внешнее излучение от этого оборудования или предпринять специальные меры по его размещению.

Изменения или модификации, внесенные в данное оборудование без санкции компании Xerox Corporation, могут аннулировать полномочия заказчика эксплуатировать данное оборудование.

**ПРЕДУПРЕЖДЕНИЕ:** Данный аппарат относится к оборудованию класса А. В жилом помещении данный аппарат может быть источником радиопомех, в этом случае пользователь должен принять соответствующие меры по их снижению.

### США

**ПРИМЕЧАНИЕ:** Данный аппарат протестирован и признан соответствующим классу А цифрового оборудования, часть 15 правил Федеральной комиссии связи. Эти требования призваны обеспечить необходимую защиту от радиопомех при использовании аппарата в производственной среде. Этот аппарат генерирует, использует и может быть источником электромагнитного излучения в полосе радиочастот и при неправильной установке или эксплуатации с нарушением инструкций может создавать серьезные помехи радиосвязи. Работа данного аппарата в жилой зоне может создавать радиопомехи, устранение которых заказчик должен проводить за свой счет.

Изменения или модификации, внесенные в данное оборудование без санкции компании Xerox Corporation, могут аннулировать полномочия заказчика эксплуатировать данное оборудование.

## Аттестация безопасности аппарата

Этот аппарат сертифицирован следующим агентством с использованием указанных стандартов безопасности.

| <u>Агентство</u> | <u>Стандарт</u>                   |
|------------------|-----------------------------------|
| TUV Rheinland    | UL60950-1 1-й (2003) (США/Канада) |
| CQC              | IEC60950-1 Редакция 1 (2001)      |

Этот аппарат изготовлен на предприятии, в котором действует аттестованная система управления качеством ISO9001.

## Информация о соответствии стандартам

---

### Сертификация в Европе (СЕ)

---

Маркировка СЕ на данном аппарате отражает заявление XEROX о его соответствии следующим директивам Европейского Союза, принятым в указанные даты:

12 декабря 2006 г.: Директива Совета ЕЭС 2006/95/ЕС с поправками.  
О сближении законов государств-членов ЕЭС по низковольтному оборудованию.

15 декабря 2004 г.: Директива Совета ЕЭС 2004/108/ЕС с поправками.  
О сближении законов государств-членов ЕЭС по электромагнитной совместимости.

9 марта 1999 г.: Директива Совета ЕЭС 99/5/ЕС в отношении радиоэлектронного и телекоммуникационного оборудования и взаимного признания соответствия.

Полный текст заявления о соответствии с указанием соответствующих директив и стандартов можно получить у представителя корпорации XEROX Limited.

### Соответствие экологическим нормам

---

#### США

---

##### ENERGY STAR



Поддерживая программу ENERGY STAR®, Xerox заявляет, что это изделие соответствует требованиям ENERGY STAR в отношении эффективного энергопотребления.

ENERGY STAR и ENERGY STAR MARK являются зарегистрированными в США торговыми марками.

ENERGY STAR Imaging Equipment Program является совместной программой правительств и отраслей, производящих оборудование для создания и обработки изображений, США, стран Европейского Союза и Японии по содействию производству энергосберегающих копиров, принтеров, факсов и многофункциональных устройств. Снижение энергопотребления помогает бороться с появлением смога, кислотных дождей и долгосрочных изменений климата, так как при этом сокращаются вредные выбросы, образующиеся при генерировании электроэнергии.

---

## Незаконное копирование

---

Копирование некоторых документов в вашей стране может быть незаконным. Изготовление незаконных копий может наказываться денежным штрафом или лишением свободы.

- Денежные знаки
- Банкноты и чеки
- Банковские и государственные ценные бумаги
- Паспорта и удостоверения личности
- Охраняемые авторским правом материалы и товарные знаки без согласия их владельцев
- Почтовые марки и другие оборотные документы

Этот список неполон и не претендует на полноту и точность. В случае сомнений обратитесь в юридическую консультацию.

---

## Вторичная переработка и утилизация аккумуляторов

---

Утилизировать аккумуляторы следует в соответствии с местным законодательством.

В целях ресурсосбережения компания Xerox после возврата аппарата использует повторно содержащиеся в нем аккумуляторы. Эти аккумуляторы можно использовать для выпуска вторичных материалов и регенерации энергии.

---

## Вторичная переработка и утилизация аппарата

---

---

### Для всех стран, в Северной Америке - для США и Канады

---

Во многих странах Xerox участвует в программе приема и утилизации материалов. Обратитесь к торговому представителю Xerox (1-800-ASK-XEROX), чтобы узнать, подпадает ли ваше изделие Xerox под действие этой программы. Дополнительная информация об экологических программах корпорации Xerox содержится на веб-сайте [www.xerox.com/environment](http://www.xerox.com/environment).

Если вы отвечаете за утилизацию изделия Xerox, обратите внимание, что аппарат содержит ртутные лампы и может содержать свинец, перхлорат и другие материалы, утилизация которых может регулироваться правилами защиты окружающей среды. Содержание этих материалов полностью соответствует нормам, принятым на момент выхода изделия на рынок. За информацией об утилизации обращайтесь в местные уполномоченные органы. В США вы также можете посетить сайт организации Electronic Industries Alliance по адресу: [www.eiae.org](http://www.eiae.org) <<http://www.eiae.org>>.

Хлорноокислый материал — это изделие может содержать одно или несколько устройств с перхлоратами, например аккумуляторы. Для них может быть предусмотрена специальная обработка, см.:

[www.dtsc.ca.gov/hazardouswaste/perchlorate](http://www.dtsc.ca.gov/hazardouswaste/perchlorate).

## Европейский Союз

### Бытовое использование согласно директиве WEEE



Наличие этого символа на вашем оборудовании является подтверждением того, что вы должны утилизировать такое оборудование в соответствии с оговоренными национальными процедурами. В соответствии с европейским законодательством электрическое и электронное оборудование, подлежащее утилизации по окончании срока службы, необходимо утилизировать отдельно от бытового мусора.

Частные владельцы в странах-членах ЕС могут бесплатно вернуть использованное электрическое и электронное оборудование в специально предназначенные места сбора. За информацией об утилизации обращайтесь в местные уполномоченные органы.

В некоторых странах при покупке нового оборудования местный розничный продавец может потребовать бесплатно вернуть старое оборудование. Подробную информацию вы можете получить у местного розничного продавца.

Перед утилизацией обратитесь к местному дилеру или в Представительство Xerox за информацией по возврату оборудования по окончании его срока службы.

### Профессиональное использование согласно директиве WEEE



Наличие этого символа на вашем оборудовании является подтверждением того, что вы должны утилизировать такое оборудование в соответствии с оговоренными национальными процедурами. В соответствии с европейским законодательством электрическое и электронное оборудование, подлежащее утилизации по окончании срока службы, необходимо утилизировать в соответствии с установленными правилами.

Частные владельцы в странах-членах ЕС могут бесплатно вернуть использованное электрическое и электронное оборудование в специально предназначенные места сбора. За информацией об утилизации обращайтесь в местные уполномоченные органы.

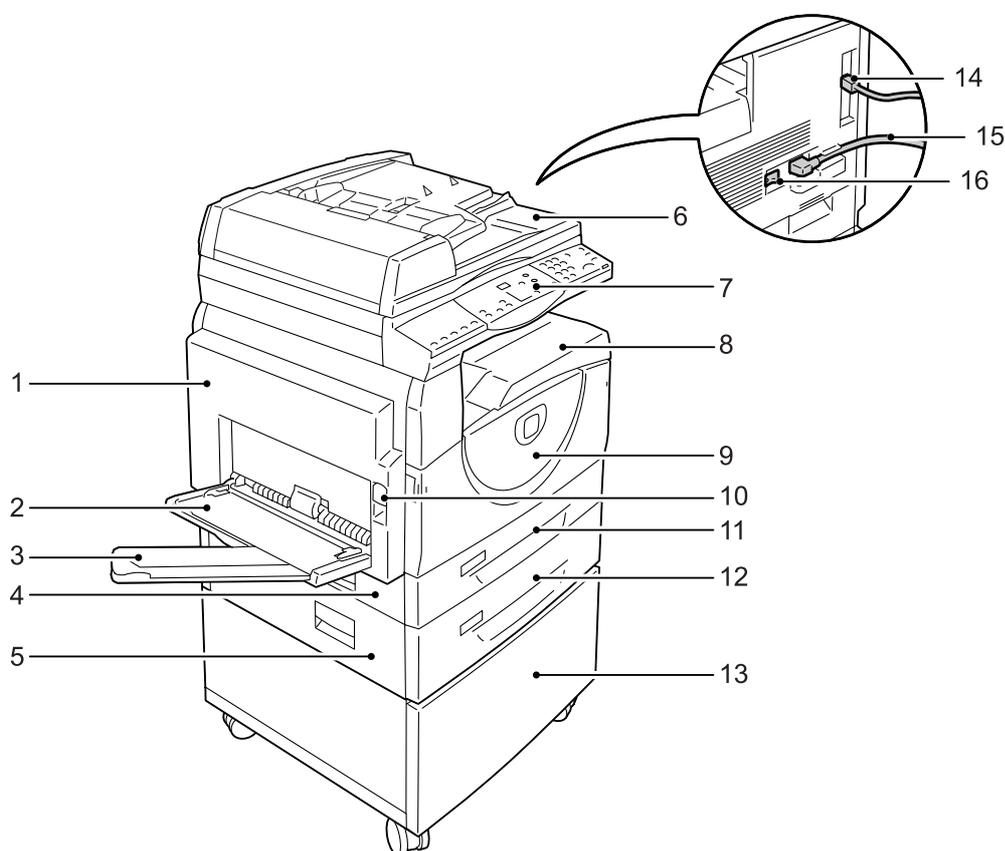
## 2 Обзор аппарата

В этой главе приведено описание всех компонентов аппарата и процедуры его выключения и включения, а также представлены сведения по использованию переработанной бумаги.

### Компоненты аппарата

В этом разделе приведено описание компонентов аппарата и их функций.

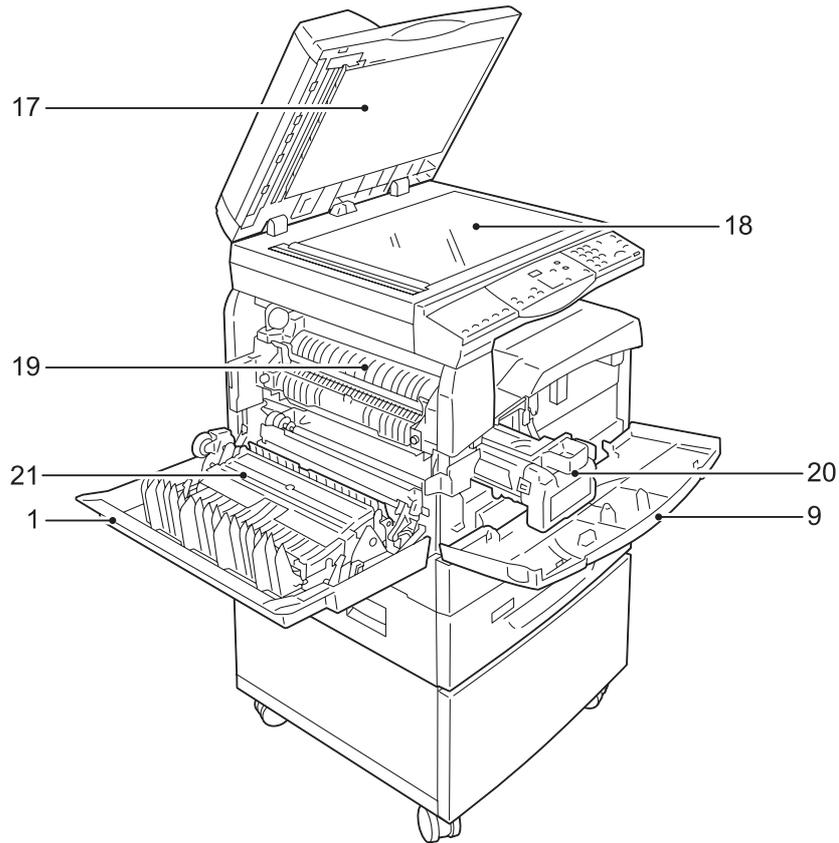
#### Вид спереди



| № | Компонент    | Функция   |
|---|--------------|---|
| 1 | Левая крышка | Откройте эту крышку в случае застревания бумаги в аппарате или при замене расходных материалов.<br>Более подробная информация об устранении застревания бумаги приведена в разделе «Застревание бумаги» (стр. 110).<br>Более подробная информация о замене расходных материалов приведена в разделе «Замена расходных материалов» (стр. 118). |

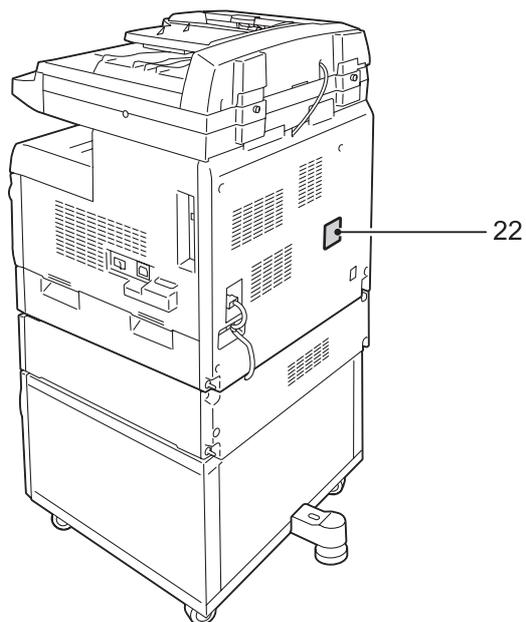
| №  | Компонент                  | Функция   |
|----|----------------------------|---|
| 2  | Обходной лоток             | Предназначен для загрузки бумаги стандартного и нестандартного формата. В него можно загружать специальные материалы, такие как толстая картотечная бумага, и другие материалы, которые нельзя загрузить в лотки 1 и 2.<br>Подробнее о поддерживаемых типах бумаги и емкости обходного лотка см. раздел «Поддерживаемые форматы и типы бумаги» (стр. 42). |
| 3  | Выдвижной держатель        | Служит для поддержки бумаги, загруженной в обходной лоток. Выдвиньте этот держатель перед загрузкой бумаги в обходной лоток.  |
| 4  | Крышка 1                   | Откройте эту крышку, чтобы вытащить застрявшую бумагу из лотка 1 или 2 либо рядом с ними.<br>Подробнее об устранении застревания бумаги см. раздел «Застревание бумаги» (стр. 110).   |
| 5  | Крышка 2                   | Откройте эту крышку, чтобы вытащить застрявшую бумагу из лотка 2 или рядом с ним.<br><b>Примечание</b> • Крышка 2 входит в комплект дополнительного лотка для бумаги 2.<br>Подробнее об устранении застревания бумаги см. раздел «Застревание бумаги» (стр. 110).   |
| 6  | Податчик оригиналов        | Обеспечивает автоматическую подачу сканируемых оригиналов при выполнении работ копирования и сканирования.<br><b>Примечание</b> • Оснащение податчиком оригиналов зависит от модели аппарата.   |
| 7  | Панель управления          | Состоит из дисплея, схемы аппарата (мнемосхемы), кнопок и индикаторов.<br>Более подробная информация о панели управления приведена в разделе «Панель управления» (стр. 22).   |
| 8  | Выходной лоток             | Сюда лицевой стороной вниз выводятся копии и отпечатки.   |
| 9  | Передняя крышка            | Откройте эту крышку, чтобы заменить принт-картридж или добавить тонер.  |
| 10 | Защелка левой крышки       | Потяните защелку вверх, чтобы открыть левую крышку.   |
| 11 | Лоток 1                    | Предназначен для загрузки бумаги стандартного формата. Вмещает 250 листов обычной бумаги.<br>Подробнее о поддерживаемых типах бумаги и емкости лотка см. раздел «Поддерживаемые форматы и типы бумаги» (стр. 42).   |
| 12 | Лоток для бумаги 2 (опция) | Дополнительный лоток, используемый как лоток 2. Предназначен для загрузки бумаги стандартного формата. Вмещает 500 листов обычной бумаги.<br><b>Примечание</b> • Лоток для бумаги 2 – дополнительная принадлежность.<br>Подробнее о поддерживаемых типах бумаги и емкости лотка см. раздел «Поддерживаемые форматы и типы бумаги» (стр. 42).              |
| 13 | Подставка (опция)          | Поднимает аппарат и повышает его устойчивость, обеспечивая оптимальное использование. Прикрепленные ролики облегчают перемещение аппарата.<br><b>Примечание</b> • Подставка – дополнительная принадлежность.  |
| 14 | Разъем интерфейса USB      | Служит для подсоединения к аппарату кабеля USB.   |
| 15 | Разъем сетевого шнура      | Служит для подсоединения к аппарату сетевого шнура.   |
| 16 | Выключатель питания        | Служит для включения и выключения аппарата.   |

## Вид внутри



| №  | Компонент                    | Функция  |
|----|------------------------------|--|
| 17 | Крышка стекла экспонирования | Закройте эту крышку при сканировании документа со стекла экспонирования.   |
| 18 | Стекло экспонирования        | Положите сюда документ лицевой стороной вниз.  |
| 19 | Блок фьюзера                 | Обеспечивает закрепление тонера на бумаге под действием высокой температуры и давления. Не прикасайтесь к этому блоку. Он сильно нагревается.    |
| 20 | Принт-картридж               | Содержит тонер и фотопроводник для переноса тонера.  |
| 21 | Дуплексный модуль            | Служит для копирования и печати на обеих сторонах листов бумаги.<br><b>Примечание</b> • Оснащение дуплексным модулем зависит от модели аппарата. |

## Вид сзади



| №  | Компонент           | Функция                        |
|----|---------------------|--------------------------------|
| 22 | Паспортная табличка | Содержит сведения об аппарате. |

## Панель управления

В этом разделе приведено описание компонентов панели управления и их функций.

### Дисплей

Показывает количество копий, масштаб, код ошибки, состояние аппарата или числовые значения.



### Кнопка/индикаторы <Переключатель дисплея>

Нажатием этой кнопки дисплей переключается между индикацией количества копий и масштаба. Текущий режим индикации указывает включение соответствующего индикатора.

Когда на аппарате активен режим настройки бумаги, нажатием этой кнопки производится выбор формата бумаги.

- Примечание**
- Для входа в режим настройки бумаги нажмите кнопку <Снабжение бумагой> и удерживайте ее нажатой в течение четырех секунд. Более подробная информация о кнопке <Снабжение бумагой> приведена в разделе «Кнопка <Снабжение бумагой>» (стр. 25).



### Кнопка <Копирование>

Нажмите эту кнопку для переключения аппарата в режим копирования. Кнопка светится, когда аппарат готов к обработке работ копирования.



## Кнопка <Сканирование>

Нажмите эту кнопку для переключения аппарата в режим сканирования.

Кнопка светится, когда аппарат готов к обработке работ сканирования.

При переключении аппарата в режим сканирования на дисплее выводится [Scn].



## Цифровая клавиатура

### Цифровые клавиши

Цифровая клавиатура служит для ввода количества копий, пароля и других числовых значений.

### Кнопка <С (очистить)>

Нажмите эту кнопку для удаления неверно введенного числового значения.

**Примечание** • В данном руководстве эта кнопка обозначена как кнопка <С>.



## Кнопка <Регистрация/Выход из системы>

Удерживайте нажатой эту кнопку в течение четырех секунд для входа в режим настройки системы, позволяющий конфигурировать параметры системы.

**Примечание** • Если на аппарате активирован режим одного счета или группы счетов, прежде чем нажимать эту кнопку для входа в режим настройки системы необходимо сначала зарегистрироваться в системе аппарата. Более подробная информация о регистрации в системе аппарата приведена в разделах «Режим одного счета» (стр. 70) и «Режим группы счетов» (стр. 71). Более подробная информация о настройках системы приведена в разделе «Настройки системы» (стр. 132).



## Кнопка <Экономия энергии>

Для снижения энергопотребления во время простоя аппарата активируется режим экономии энергии.

Более подробная информация о режиме экономии энергии приведена в разделе «Режим экономии энергии» (стр. 34).



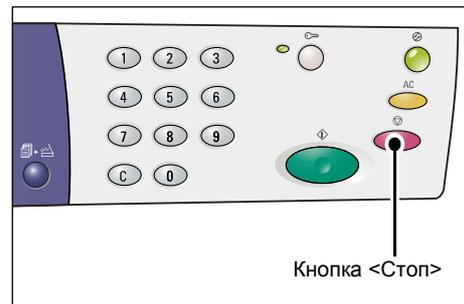
## Кнопка <Очистить все>

Нажмите эту кнопку, чтобы отменить выбранные режимы и восстановить значения по умолчанию для всех режимов.



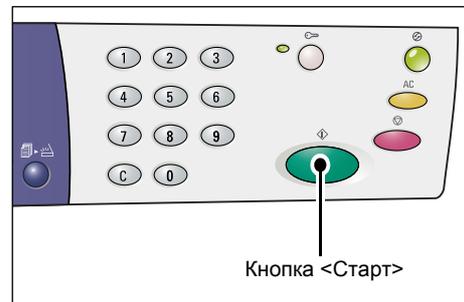
## Кнопка <Стоп>

Нажмите эту кнопку, чтобы отменить работу.



## Кнопка <Старт>

Нажмите эту кнопку, чтобы начать работу копирования или сканирования или подтвердить выбранные значения.



## кнопка <Сканирование завершено>

Эта кнопка доступна при использовании стекла экспонирования с некоторыми режимами копирования, такими как «С подборкой», «2-стороннее» и «Мультиизображения».

После сканирования первого оригинала начинает мигать индикатор рядом с кнопкой <Сканирование завершено>. Аппарат позволяет сканировать следующий документ, когда мигает данная кнопка. После завершения сканирования последнего оригинала нужно нажать эту кнопку.



## Кнопка <Снабжение бумагой>

Кнопка <Снабжение бумагой> предназначена для следующих двух функций.

### Выбор лотка

Нажмите эту кнопку, чтобы выбрать лоток для работы копирования. Схема аппарата (мнемосхема) показывает лоток, выбранный в данный момент. Нажимайте эту кнопку, пока на схеме аппарата (мнемосхеме) не загорится индикатор нужного лотка.

Последовательность переключения:

Лотки 1 и 2 (автоселекция бумаги), лоток 1, лоток 2, обходной лоток



### Лотки 1 и 2 (автоселекция бумаги)

Аппарат автоматически выбирает бумагу, загруженную в лоток 1 или 2.

- Примечание**
- Эта настройка доступна только при использовании податчика оригиналов на аппарате с дополнительным лотком для бумаги 2.
  - Если в настройках системы включен автоселекция бумаги (номер меню: 7), данная настройка автоматически включается при загрузке оригинала в податчик. Более подробная информация о настройках системы приведена в разделе «Настройки системы» (стр. 132).

### Лоток 1

Использование бумаги из лотка 1.

### Лоток 2

Использование бумаги из лотка 2.

- Примечание**
- Данная настройка доступна только тогда, когда на аппарате установлен лоток для бумаги 2 (опция).

### Обходной лоток

Использование бумаги из обходного лотка.

## Вход в режим настройки бумаги

Для входа в режим настройки бумаги удерживайте эту кнопку нажатой в течение четырех секунд. После загрузки бумаги в лотки нужно войти в режим настройки бумаги и указать формат и ориентацию бумаги.

После входа в режим настройки бумаги нажатием кнопки <Переключатель дисплея> выберите формат бумаги.

Последовательность переключения представлена ниже. Она показывает индикацию на дисплее, реальный формат бумаги указан в скобках.

Последовательность переключения:

дюймы: 11L (8,5 x 11" LEF), 11 (8,5 x 11" SEF), 134 (8,5 x 13,4" SEF), A3 (A3 SEF), A4L (A4 LEF), A4 (A4 SEF), b4 (B4 SEF), b5L (B5 LEF), b5 (B5 SEF), 55 (5,5 x 8,5" SEF), A5 (A5 SEF), 17 (11x 17" SEF), 14 (8,5 x 14" SEF), 13 (8,5 x 13" SEF)

мм: A4L (A4 LEF), A4 (A4 SEF), b4 (B4 SEF), b5L (B5 LEF), b5 (B5 SEF), C8 (8K SEF), 16L (16K LEF), 16S (16K SEF), A5 (A5 SEF), 17 (11 x 17" SEF), 14 (8,5 x 14" SEF), 13 (8,5 x 13" SEF), 11L (8,5 x 11" LEF), 11 (8,5 x 11" SEF), 55 (5,5 x 8,5" SEF), A3 (A3 SEF)

**Примечание** • Переключение единиц измерения между метрическими и дюймами производится в режиме настройки системы (номер меню: 15). Подробнее см. раздел «Настройки системы» (стр. 132).

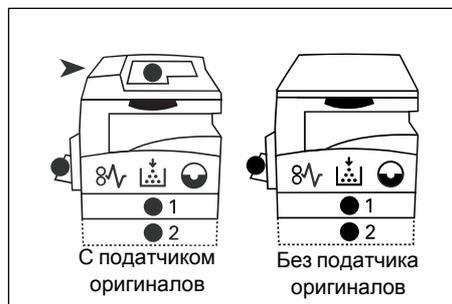
Более подробная информация о выборе формата и ориентации бумаги, загруженной в лоток, приведена в разделе «Настройка формата и ориентации бумаги в лотках» (стр. 51).

## Схема аппарата (мнемосхема)

Схема аппарата (мнемосхема) состоит из индикаторов.

Текущее состояние аппарата указывается включением или миганием индикаторов.

Более подробная информация о схеме аппарата (мнемосхеме) приведена в разделе «Схема аппарата (мнемосхема)» (стр. 97).



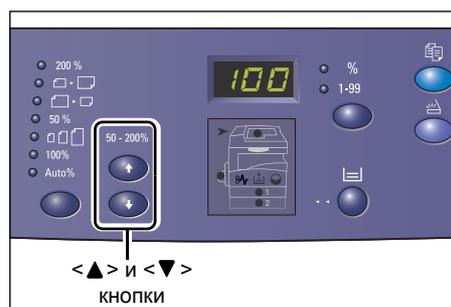
## Режимы копирования

### Кнопка <Переменный масштаб>

Нажатием кнопок <▲> и <▼> выбирается масштаб в диапазоне от 50 до 200% с шагом 1%.

Текущий масштаб отображается на дисплее.

**Примечание** • При нажатии этих кнопок дисплей автоматически переключается на индикацию масштаба.



## Кнопка <Уменьшение/Увеличение>

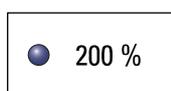
Нажмите эту кнопку, чтобы выбрать масштаб.

Текущий масштаб отображается на дисплее.

- Примечание**
- При нажатии этой кнопки дисплей автоматически переключается на индикацию масштаба.
  - Переключение единиц измерения между метрическими и дюймами производится в режиме настройки системы (номер меню: 15). Изменение следующих настроек зависит от выбранных единиц измерения. Более подробная информация о настройках системы приведена в разделе «Настройки системы» (стр. 132).



## Единицы измерения: дюймы



**200%**

Увеличение документа на 200%.

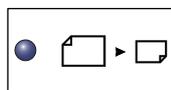
5,5 x 8,5" → 11 x 17"



**129%**

Увеличение документа на 129,4%.

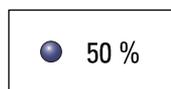
5,5 x 8,5" → 8,5 x 11", 8,5 x 11" → 11 x 17"



**78%**

Уменьшение документа на 78,5%.

8,5 x 14" → 8,5 x 11"



**50%**

Уменьшение документа на 50%.

11 x 17" → 5,5 x 8,5"



**Предустановка**

Увеличение или уменьшение документа на предустановленный масштаб.

- Примечание**
- Выбор предустановленного масштаба производится в режиме настройки системы (номер меню: 8). Подробнее см. раздел «Настройки системы» (стр. 132).
  - Предустановленный масштаб по умолчанию: 64%.



**100%**

Изготовление копий в размер оригинала.



**Авто%**

Аппарат автоматически выбирает масштаб в зависимости от размера оригинала и формата бумаги в выбранном лотке.

- Примечание**
- Эта настройка доступна только при использовании податчика оригиналов.

**Единицы измерения: метрические****200%**

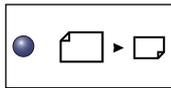
Увеличение документа на 200%.

A5 → A3

**141%**

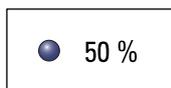
Увеличение документа на 141,4%.

A5 → A4, A4 → A3, B5 → B4

**70%**

Уменьшение документа на 70,7%.

A3 → A4, A4 → A5, B4 → B5

**50%**

Уменьшение документа на 50%.

A3 → A5

**Предустановка**

Увеличение или уменьшение документа на предустановленный масштаб.

- Примечание**
- Выбор предустановленного масштаба производится в режиме настройки системы (номер меню: 8). Подробнее см. раздел «Настройки системы» (стр. 132).
  - Предустановленный масштаб по умолчанию: 82%.

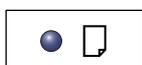
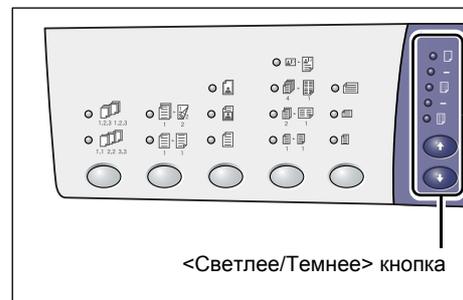
**100%****Изготовление копий в размер оригинала.****Авто%**

Аппарат автоматически выбирает масштаб в зависимости от размера оригинала и формата бумаги в выбранном лотке.

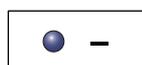
- Примечание**
- Эта настройка доступна только при использовании податчика оригиналов.

**Кнопка <Светлее/Темнее>**

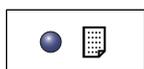
Чтобы выбрать плотность готовых копий, нажмите кнопку <▲> или <▼>.

**Самая светлая**

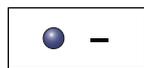
Уменьшение плотности готовых копий до минимального уровня.

**Светлая**

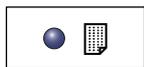
Уменьшение плотности готовых копий.

**Обычная**

Плотность готовых копий такая же, как у оригиналов.

**Темная**

Увеличение плотности готовых копий.

**Самая темная**

Увеличение плотности готовых копий до максимального уровня.

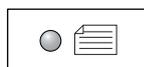
**Кнопка <Размер оригинала>**

При выборе режима «Мультиизображения» нажмите эту кнопку, чтобы выбрать размер оригинала.

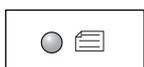
Более подробная информация о режиме «Мультиизображения» приведена в разделе «Копии «4 вместе»/«2 вместе» (копирование нескольких страниц на один лист)» (стр. 59).

**Важно**

- Эта кнопка доступна только при использовании стекла экспонирования в режиме «Мультиизображения». Кнопка недоступна при использовании податчика оригиналов, поскольку размер оригинала выбирается автоматически.
- Переключение единиц измерения между метрическими и дюймовыми производится в режиме настройки системы (номер меню: 15). Изменение следующих трех настроек зависит от выбранных единиц измерения.

**Единицы измерения: дюймы****11 x 17" SEF, 8,5 x 13" SEF, 8,5 x 14" SEF**

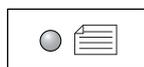
Выберите эту настройку, если размер и ориентация оригинала 11 x 17" SEF, 8,5 x 13" SEF, 8,5 x 14" SEF в режиме «Мультиизображения».

**8,5 x 11" SEF**

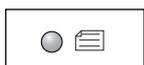
Выберите эту настройку, если размер и ориентация оригинала 8,5 x 11" SEF.

**8,5 x 11" LEF**

Выберите эту настройку, если размер и ориентация оригинала 8,5 x 11" LEF.

**Единицы измерения: метрические****A3 SEF, B4 SEF**

Выберите эту настройку, если размер и ориентация оригинала A3 SEF, B4 SEF.

**A4 SEF, B5 SEF**

Выберите эту настройку, если размер и ориентация оригинала A4 SEF или B5 SEF.

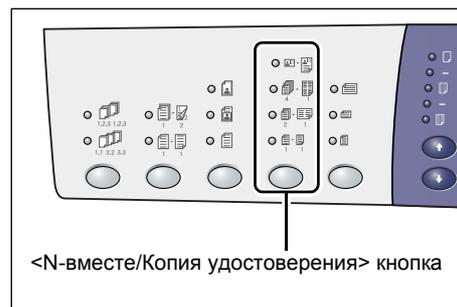
**A4 LEF, B5 LEF**

Выберите эту настройку, если размер и ориентация оригинала A4 LEF или B5 LEF.

## Кнопка <N-вместе/Копия удостоверения>

Нажмите эту кнопку, чтобы выбрать режим «Мультиизображения» или «Копирование удостоверения».

- Примечание**
- При выборе режима «Мультиизображения» используется фиксированный масштаб, который нельзя изменить вручную.



### Копирование удостоверения

Копирование документа типа удостоверения на одну сторону одного листа.

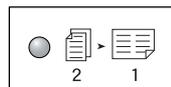
Более подробная информация о режиме «Копирование удостоверения» приведена в разделе «Копии удостоверения (копирование документа типа удостоверения на один лист)» (стр. 65).



### 4 вместе

Копирование четырех страниц оригинала на одну сторону одного листа.

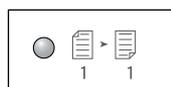
Более подробная информация о режиме «Мультиизображения» приведена в разделе «Копии «4 вместе»/«2 вместе» (копирование нескольких страниц на один лист)» (стр. 59).



### 2 вместе

Копирование двух страниц оригинала на одну сторону одного листа.

Более подробная информация о режиме «Мультиизображения» приведена в разделе «Копии «4 вместе»/«2 вместе» (копирование нескольких страниц на один лист)» (стр. 59).

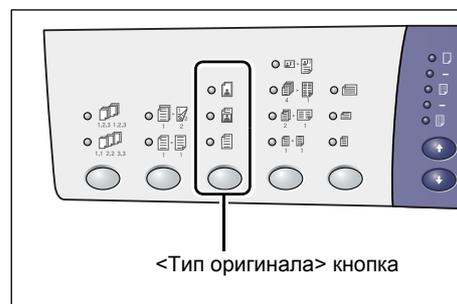


### Выключено

Выключение режимов «Мультиизображения» и «Копирование удостоверения».

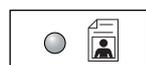
## Кнопка <Тип оригинала>

Нажмите эту кнопку, чтобы выбрать тип оригинала.



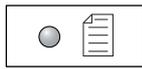
### Фото

Для копирования документов, содержащих только фотоизображения.



### Текст и фото

Для копирования документов, содержащих текст и фотоизображения.



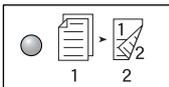
**Текст**

Для копирования документов, содержащих только текст.

**Кнопка <2-стороннее>**

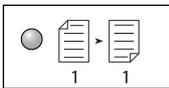
Служит для выбора режима копирования – на одной стороне листа или на обеих.

**Примечание** • Режим 2-стороннего копирования доступен только тогда, когда на аппарате установлен дуплексный модуль.



**2-стороннее**

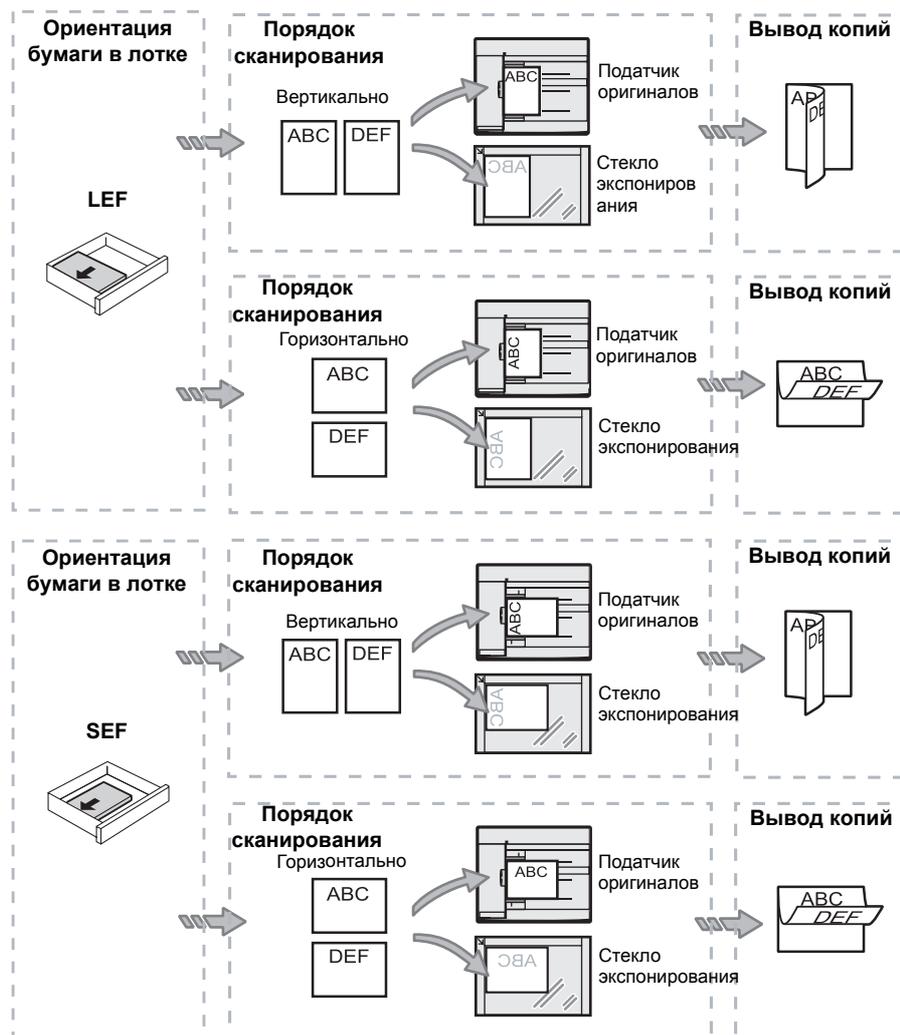
Изготовление двусторонних копий (копирование на обе стороны листа).



**1-стороннее**

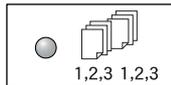
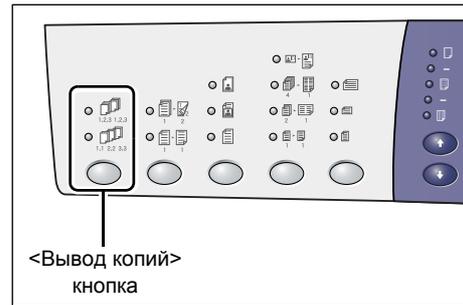
Изготовление односторонних копий (копирование на одну сторону листа).

На следующей схеме показан порядок загрузки оригинала на стекло экспонирования или в податчик оригиналов при изготовлении 2-сторонних копий.



## Кнопка <Вывод копий>

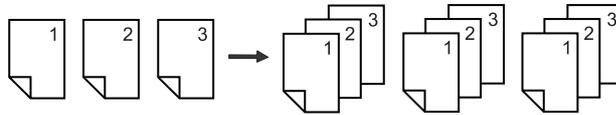
Эта кнопка служит для выбора подборки готовых копий.



### С подборкой

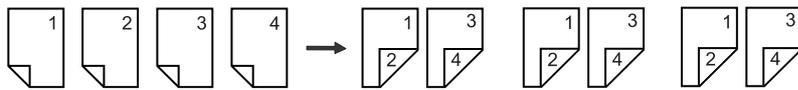
- Если выбрано 1-стороннее

Вывод заданного количества комплектов копий осуществляется в том же порядке, в котором расположены оригиналы.

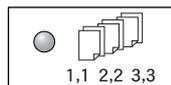


- Если выбрано 2-стороннее

Вывод заданного количества комплектов копий осуществляется в том же порядке, в котором расположены оригиналы, а копирование выполняется на обе стороны листов.



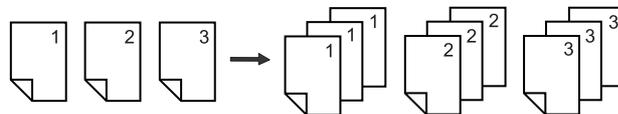
**Примечание** • Режим 2-стороннего копирования доступен только тогда, когда на аппарате установлен дуплексный модуль.



### Без подборки

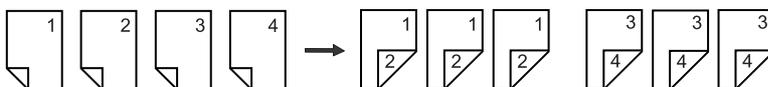
- Если выбрано 1-стороннее

Копии выводятся в стопки в зависимости от количества копий в каждом комплекте.



- Если выбрано 2-стороннее

Копии выводятся в стопки в зависимости от количества копий в каждом комплекте, а копирование выполняется на обе стороны листов.



**Примечание** • Режим 2-стороннего копирования доступен только тогда, когда на аппарате установлен дуплексный модуль.

## Включение и выключение аппарата

В этом разделе приведено описание включения и выключения аппарата, а также режима сохранения энергии.

Аппарат переходит в режим готовности в течение 27 секунд после включения. Это время требуется для прогрева аппарата и зависит от его конфигурации и условий окружающей среды.

Во время простоя аппарата автоматически активируется режим экономии энергии, обеспечивая снижение энергопотребления. Рекомендуется выключать аппарат в конце рабочего дня, а также в период его длительного простоя.

**Важно** • Выключение аппарата во время обработки данных может привести к их потере. Более подробная информация о режиме экономии энергии приведена в разделе «Режим экономии энергии» (стр. 34).

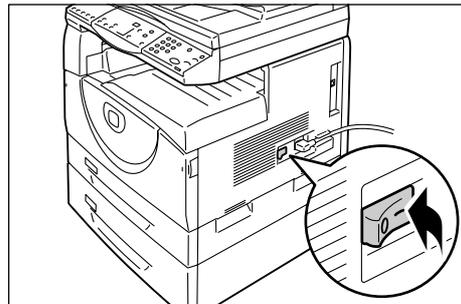
### Включение аппарата

Далее представлена процедура включения аппарата.

1. Переведите выключатель питания в положение [—].

**Примечание**

- Когда аппарат будет готов к работе, на дисплее появится [1].
- При попытке запуска работы во время прогрева она будет обработана, когда аппарат будет готов.



### Выключение аппарата

Далее представлена процедура выключения аппарата.

**Важно** • Выключение аппарата во время обработки данных может привести к их потере.

1. Прежде чем выключать аппарат, убедитесь, что завершена обработка всех работ.

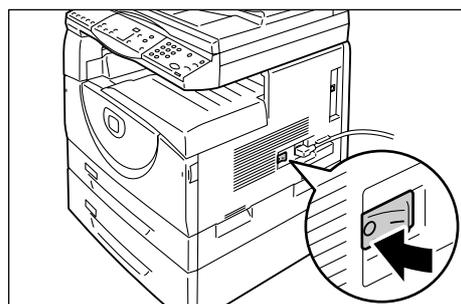
**Важно**

- Нельзя выключать аппарат в следующих случаях:
  - Во время приема данных
  - Во время печати работ
  - Во время копирования работ
  - Во время сканирования работ

2. Установите выключатель питания в положение [O].

**Важно**

- После установки выключателя питания в положение [O] подождите несколько секунд, прежде чем вынимать вилку сетевого шнура из розетки, чтобы аппарат выключился.
- После выключения аппарата подождите несколько секунд, прежде чем снова его включать.



## Режим экономии энергии

В аппарате предусмотрен энергосберегающий режим, который называется режимом экономии энергии и обеспечивает снижение энергопотребления во время простоя. Режим экономии энергии активируется по истечении определенного периода простоя аппарата.

Для экономии энергии предусмотрено две режима: режим пониженного энергопотребления и режим сна.

По истечении определенного периода простоя аппарат сначала переходит в режим пониженного энергопотребления. Затем он переходит в режим сна, обеспечивая дополнительное снижение энергопотребления.

### Режим пониженного энергопотребления

При переходе аппарата в режим пониженного энергопотребления уменьшается подача питания на блок фьюзера.

Визуально переход аппарата в режим пониженного энергопотребления не заметен. Когда аппарат находится в режиме пониженного энергопотребления, для его использования не требуется никаких дополнительных действий. Аппарат просто выходит из этого режима при нажатии любой кнопки на панели управления либо при отправке работы печати или сканирования.

Длительность простоя аппарата до перехода в режим экономии энергии можно задать в режиме настройки системы (номер меню: 11). Подробнее см. раздел «Настройки системы» (стр. 132).

### Режим сна

При переходе аппарата в режим сна обеспечивается дополнительное снижение энергопотребления.

Когда аппарат находится в этом режиме, дисплей отключен и светится индикатор «Экономия энергии». Чтобы выйти из режима сна для использования аппарата, нажмите кнопку «Экономия энергии».

Длительность простоя аппарата до перехода в режим экономии энергии можно задать в режиме настройки системы (номер меню: 12). Подробнее см. раздел «Настройки системы» (стр. 132).

## Выход из режима сна

Аппарат выходит из режима сна в следующих двух случаях:

- При нажатии кнопки «Экономия энергии»
- При приеме работы печати или сканирования

Далее представлена процедура выхода из режима сна вручную.

1. Нажмите кнопку «Экономия энергии».



## Переработанная бумага

---

Использование переработанной бумаги благоприятно сказывается на окружающей среде, не ухудшая характеристик работы аппарата. Xerox рекомендует использовать бумагу, содержащую 20% вторичного сырья. Ее можно получить от Xerox или других поставщиков. Для получения информации о других типах переработанной бумаги обратитесь в местное Представительство Xerox или на веб-сайт [www.xerox.ru](http://www.xerox.ru).

# 3 Установка драйверов

В этой главе приведено описание установки на компьютер драйверов принтера и сканера, а также программы для сканирования. Если кабель USB уже подключен к аппарату и компьютеру, и на экране компьютера отображается диалоговое окно мастера установки, закройте это окно, отсоедините кабель USB и выполните нижеуказанную процедуру.

## Установка драйверов принтера и сканера (драйвера TWAIN)

Далее представлена процедура установки на компьютер драйверов принтера и сканера.

**Важно** • На компьютере необходимо войти в систему с правами администратора.

**1.** Отсоедините кабель USB от аппарата или от компьютера.

**Важно** • Если кабель USB уже подключен к аппарату и компьютеру, и на экране отображается диалоговое окно мастера установки, закройте это окно нажатием кнопки отмены, отсоедините кабель USB и перейдите к выполнению следующего пункта данной процедуры.

**2.** Вставьте в дисковод компьютера компакт-диск с драйверами WorkCentre 5016/5020.

**Примечание** • В зависимости от настроек безопасности в операционной системе Windows Vista после пункта 2 может появиться другое диалоговое окно, в котором требуется указать, следует ли использовать [Автозапуск диска WorkCentre 5016/5020]. Выберите опцию для разрешения запуска программы, чтобы открыть диалоговое окно [Автозапуск диска WorkCentre 5016/5020], и перейдите к пункту 3.

**3.** При необходимости выберите нужный язык, нажав на кнопку [Язык].

Установится выбранный язык.

**Примечание** • Язык можно выбрать в зависимости от модели аппарата и страны.

**4.** Нажмите [Установить все драйверы].

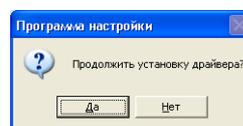
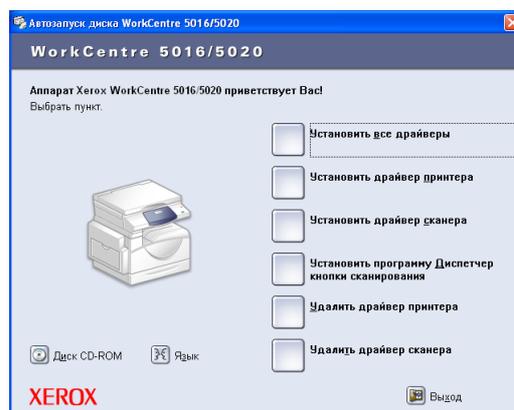
**Примечание** • Опция [Установить все драйверы] позволяет одновременно установить драйверы принтера и сканера. Если нужно установить только один драйвер, выберите [Установить драйвер принтера] или [Установить драйвер сканера].

Появится диалоговое окно сообщения.

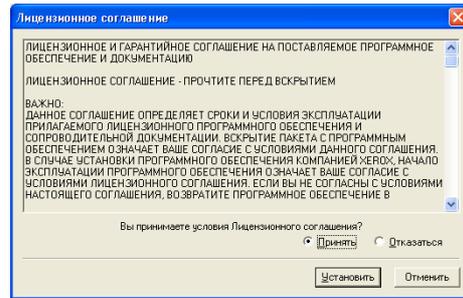
**5.** Для перехода к установке драйверов принтера и сканера нажмите кнопку [Да].

**Примечание** • При нажатии кнопки [Нет] это диалоговое окно закроется.

Появится диалоговое окно [Лицензионное соглашение].



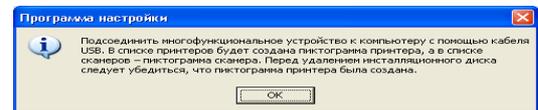
6. Внимательно прочтите лицензионное соглашение. Для подтверждения согласия с условиями лицензионного соглашения выберите [Принять] и нажмите кнопку [Установить].



**Примечание** • При выборе опции [Отказаться] и нажатии кнопки [Отменить] диалоговое окно [Лицензионное соглашение] закрывается.

- Затем может появиться следующее диалоговое окно с предупреждением о том, что устанавливаемое программное обеспечение не проверено на совместимость с Windows. Для установки программного обеспечения выберите опцию продолжения. Если вы не желаете устанавливать это программное обеспечение, выберите отмену установки.
- В зависимости от настроек безопасности в операционной системе Windows Vista после пункта 6 может появиться другое диалоговое окно, в котором требуется указать, следует ли продолжить установку драйверов принтера и сканера. Выберите опцию продолжения установки, чтобы перейти к пункту 7.

7. Появится диалоговое окно сообщения о необходимости подключить кабель USB. Нажмите кнопку [OK].

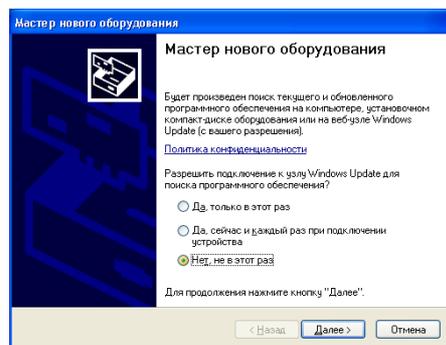


Диалоговое окно закрывается.

8. Подключите кабель USB к аппарату и компьютеру.

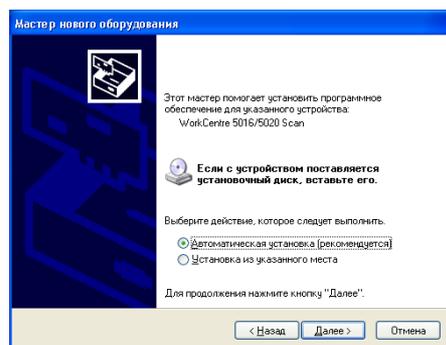
**Примечание** • В операционной системе Windows Vista пункты 9–14 будут выполнены автоматически и во время их выполнения не будет отображаться диалоговое окно мастера. После этого система отобразит сообщение, уведомляющее о завершении установки. Убедитесь, что в соответствующих папках созданы значки принтера и сканера.

9. Появится диалоговое окно мастера установки драйвера сканера. Выберите [Нет, не сейчас] и нажмите кнопку [Далее].



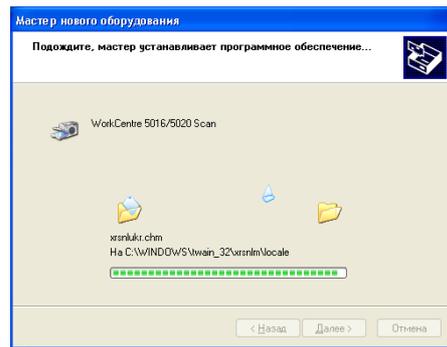
10. Выберите [Установить программное обеспечение автоматически] и нажмите кнопку [Далее].

**Примечание** • Если после этого появится диалоговое окно с предупреждением о том, что устанавливаемое программное обеспечение не проверено на совместимость с Windows, а вам не требуется его устанавливать, выберите отмену установки. Чтобы полностью удалить данное программное обеспечение, в диалоговом



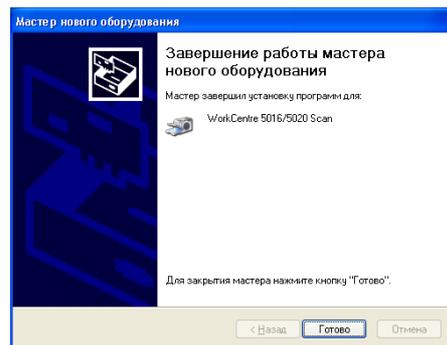
окне [Автозапуск диска WorkCentre 5016/5020] выберите [Удалить драйвер принтера] и [Удалить драйвер сканера]. Если нужно установить программное обеспечение, выберите опцию продолжения.

Начнется установка драйвера сканера.

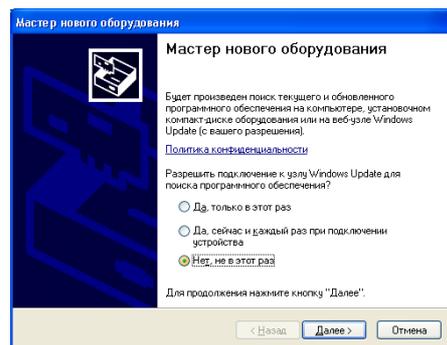


11. После завершения установки драйвера сканера нажмите кнопку [Готово].

Диалоговое окно мастера установки драйвера сканера закроется.

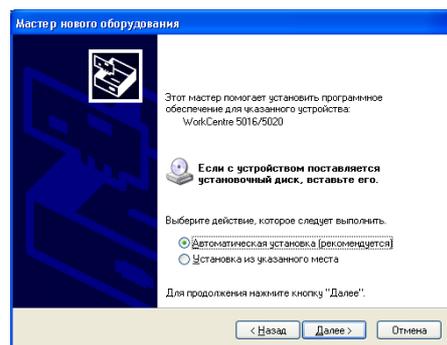


12. Появится диалоговое окно мастера установки драйвера принтера. Выберите [Нет, не сейчас] и нажмите кнопку [Далее].



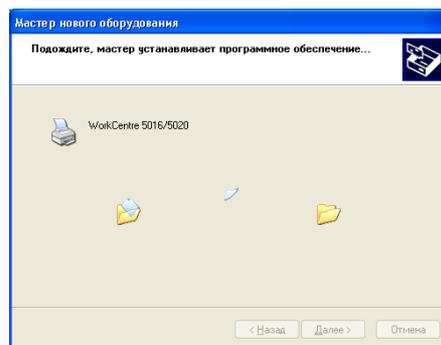
13. Выберите [Установить программное обеспечение автоматически] и нажмите кнопку [Далее].

**Примечание** • Если после этого появится диалоговое окно с предупреждением о том, что устанавливаемое программное обеспечение не проверено на совместимость с Windows, а вам не требуется его устанавливать, выберите отмену установки.



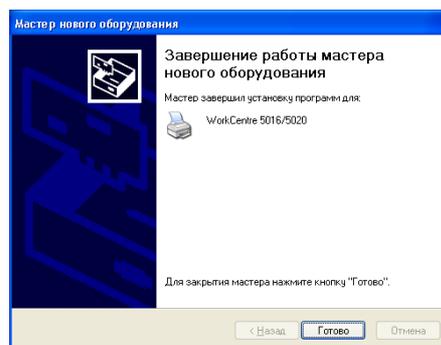
Чтобы полностью удалить данное программное обеспечение, в диалоговом окне [Автозапуск диска WorkCentre 5016/5020] выберите [Удалить драйвер принтера] и [Удалить драйвер сканера]. Если нужно установить программное обеспечение, выберите опцию продолжения.

Начнется установка драйвера принтера.



- 14.** После завершения установки драйвера принтера нажмите кнопку [Готово].

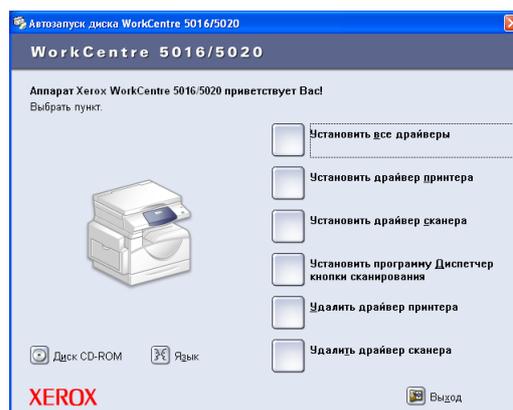
Диалоговое окно мастера установки драйвера принтера закроется.



- 15.** В диалоговом окне [Автозапуск диска WorkCentre 5016/5020] нажмите кнопку [Выход].

Диалоговое окно [Автозапуск диска WorkCentre 5016/5020] закроется.

- Примечание**
- Чтобы удалить драйвер принтера, в диалоговом окне [Автозапуск диска WorkCentre 5016/5020] выберите опцию [Удалить драйвер принтера].
  - Чтобы удалить драйвер сканера, в диалоговом окне [Автозапуск диска WorkCentre 5016/5020] выберите опцию [Удалить драйвер сканера].



## Установка программы для сканирования (Диспетчера кнопки сканирования)

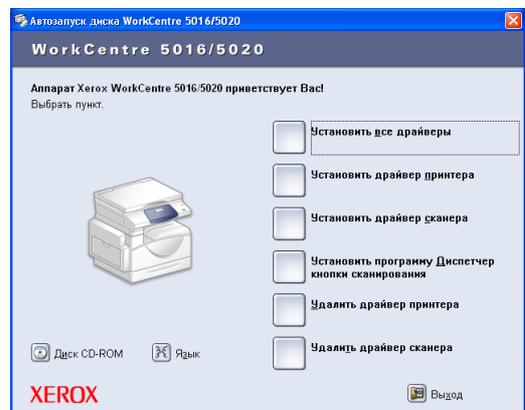
Далее представлена процедура установки на компьютер программы «Диспетчер кнопки сканирования».

**Важно** • Перед установкой программы «Диспетчер кнопки сканирования» необходимо установить драйвер TWAIN.

1. Вставьте в дисковод компьютера компакт-диск с драйверами WorkCentre 5016/5020.

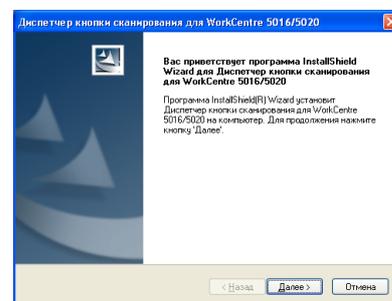
**Примечание** • В зависимости от настроек безопасности в операционной системе Windows Vista после пункта 1 может появиться другое диалоговое окно, в котором требуется указать, следует ли использовать [Автозапуск диска WorkCentre 5016/5020]. Выберите опцию для разрешения запуска программы, чтобы открыть диалоговое окно [Автозапуск диска WorkCentre 5016/5020], и перейдите к пункту 2.

2. Щелкните [Установить программу Диспетчер кнопки сканирования].

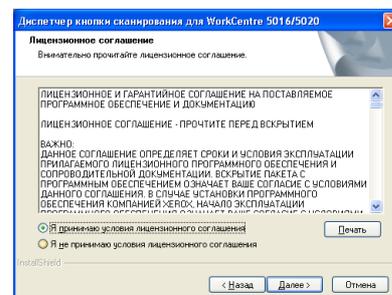


3. Для перехода к установке программы «Диспетчер кнопки сканирования» нажмите кнопку [Далее].

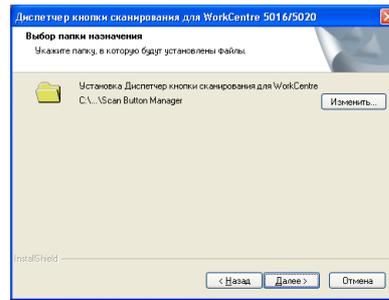
Появится диалоговое окно [Лицензионное соглашение].



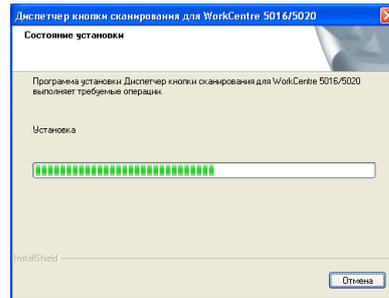
4. Выберите [Принимаю условия этого лицензионного соглашения] и нажмите кнопку [Далее].



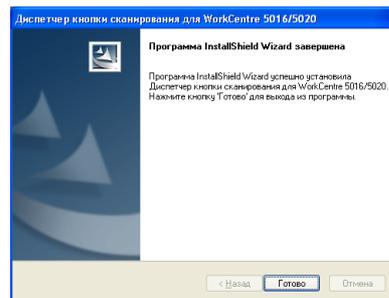
- Укажите путь к папке для установки файлов. Если нужно установить файлы в папку по умолчанию, нажмите кнопку [Далее]. Если файлы нужно установить в другое место, нажмите кнопку [Изменить], чтобы выбрать другую папку.



Начинается процесс установки.



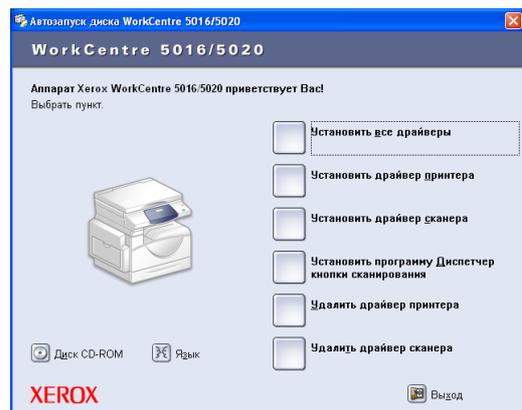
- Процесс установки завершен. Нажмите [Готово].  
Диалоговое окно мастера установки закрывается.



- В диалоговом окне [Автозапуск диска WorkCentre 5016/5020] нажмите кнопку [Выход].

Диалоговое окно [Автозапуск диска WorkCentre 5016/5020] закрывается.

- Примечание** • Чтобы удалить программу «Диспетчер кнопки сканирования», выберите [Пуск] > [Панель управления] > [Установка и удаление программ], затем выберите «Диспетчер кнопки сканирования» и нажмите кнопку [Удалить]. (Поскольку в описании процедуры удаления программы «Диспетчер кнопки сканирования» используется операционная система Windows XP, конкретные этапы процедуры могут отличаться в зависимости от используемой операционной системы. Дополнительная информация приведена в руководстве, прилагаемом к операционной системе).



## 4 Загрузка бумаги

В этой главе приведено описание форматов и типов бумаги, которые можно использовать в данном аппарате, и представлены сведения о загрузке бумаги в лотки и выборе формата и ориентации бумаги в лотках.

### Поддерживаемые форматы и типы бумаги

В этом разделе приведен перечень форматов и типов бумаги, которые можно использовать в данном аппарате, а также правила хранения бумаги и ее загрузки в лотки.

Использование бумаги, не указанной в данном разделе, может стать причиной застревания бумаги, снижения качества печати и сбоев в работе аппарата.

Если вам нужно использовать бумагу, не рекомендованную Xerox, обратитесь по горячей линии Xerox.

- Важно**
- Напечатанное изображение может выцветать из-за поглощения влаги, содержащейся в воздухе. Информацию о выцветании напечатанных изображений можно получить по горячей линии Xerox.

### Поддерживаемые форматы бумаги

В следующей таблице приведены поддерживаемые типы бумаги, емкости лотков и форматы бумаги для лотков.

| Лоток для бумаги | Плотность                 | Количество                        | Формат бумаги  |
|------------------|---------------------------|-----------------------------------|--|
| Лоток 1          | 60 - 90 г/м <sup>2</sup>  | 250 листов (70 г/м <sup>2</sup> ) | B5 LEF, B5SEF, A4 LEF, A4 SEF, 8,5 x 11" LEF, 8,5 x 11" SEF, 8,5 x 13" SEF, 8,5 x 13,4" SEF, 8,5 x 14" SEF, B4 SEF, 16K LEF, 16K SEF, 8K SEF, A3 SEF, 11 x 17" SEF   |
| Лоток 2          | 60 - 90 г/м <sup>2</sup>  | 500 листов (70 г/м <sup>2</sup> ) | B5 LEF, B5SEF, A4 LEF, A4 SEF, 8,5 x 11" LEF, 8,5 x 11" SEF, 8,5 x 13" SEF, 8,5 x 13,4" SEF, 8,5 x 14" SEF, B4 SEF, 16K LEF, 16K SEF, 8K SEF, A3 SEF, 11 x 17" SEF   |
| Обходной лоток   | 60 - 110 г/м <sup>2</sup> | 50 листов (70 г/м <sup>2</sup> )  | A4 LEF, A4 SEF, A3 SEF, B5 LEF, B5 SEF, B4 SEF, 8K SEF, 16K LEF, 16K SEF, 8,5 x 11" LEF, 8,5 x 11" SEF, 8,5 x 13" SEF, 8,5 x 13,4" SEF, 8,5 x 14" SEF, 11 x 17" SEF, 5,5 x 8,5" SEF, A5 SEF, Бумага нестандартного формата (Ширина: 139,7 - 297,0 мм; Длина: 182,0 - 431,8 мм) |

## Поддерживаемые типы бумаги

В следующей таблице приведены типы бумаги, поддерживаемые каждым из лотков и дуплексным модулем.

| Тип бумаги            | Плотность (г/м <sup>2</sup> ) | Лоток 1 | Лоток 2 | Обходной лоток | Дуплексный модуль |
|-----------------------|-------------------------------|---------|---------|----------------|-------------------|
| Обычная бумага        | 60 - 90                       | О       | О       | О              | О*                |
| Переработанная бумага |                               | О       | О       | О              | О                 |
| Прозрачные пленки     | -                             | Х       | Х       | О              | Х                 |
| Наклейки              | -                             | О       | О       | О              | Х                 |
| Плотная               | 90 - 110                      | Х       | Х       | О              | Х                 |

О: Доступно

Х: Недоступно

\*: Дуплексный модуль поддерживает бумагу с плотностью 70 - 90 г/м<sup>2</sup>

## Хранение и обращение с бумагой

### Хранение бумаги

- Храните бумагу в сухом месте. Использование влажной бумаги может стать причиной застревания бумаги и ухудшения качества изображения.
- После извлечения бумаги из упаковки храните ее в обертке. Для уменьшения влажности храните бумагу вместе с влагопоглотителем.
- Для предотвращения скручивания бумаги и появления морщин храните ее на ровной поверхности.

### Загрузка бумаги в лотки

- Перед загрузкой в лоток тщательно выровняйте края стопки бумаги.
- Не используйте бумагу со складками, морщинами, значительными повреждениями или скрученную.
- Не загружайте вместе в лоток бумагу разного формата.
- Слипшиеся листы прозрачной пленки и бумаги с наклейками часто застревают. Распушите края такой бумаги перед загрузкой в лоток.
- В процессе непрерывной печати на прозрачных пленках извлекайте из выходного лотка каждые 20 листов, чтобы предотвратить их слипание.
- Если при загрузке бумаги с наклейками в лоток какие-то наклейки отделились или оторвались, это может привести к застреванию бумаги.

## Загрузка бумаги в лотки

В этом разделе приведено описание загрузки бумаги в лотки.

### После загрузки бумаги в лотки

Загрузив бумаги в лотки, нужно вручную задать формат и ориентацию бумаги в аппарате.

Сведения о настройке формата и ориентации бумаги, загруженной в лотки, см. раздел «Настройка формата и ориентации бумаги в лотках» (стр. 51).

### Автоматическое переключение лотков

Если во время работы копирования заканчивается бумага, этот режим обеспечивает автоматический выбор другого лотка, в который загружена бумага такого же формата и ориентации.

Чтобы использовать этот режим, включите в настройках системы «Автоматическое переключение лотков» (номер меню: 6). Если бумага такого же типа и ориентации загружена в два лотка, выбор лотка производится исходя из приоритета, заданного в меню «Приоритет лотка» (номер меню: 2) настроек системы.

Более подробная информация о конфигурировании настроек системы приведена в разделе «Настройки системы» (стр. 132).

**Примечание** • Автоматическое переключение лотков не действует для обходного лотка.

## Загрузка бумаги в лоток 1

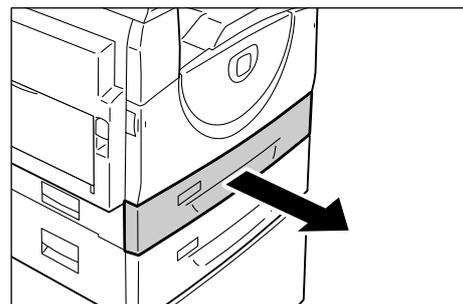
Если во время работы копирования или печати заканчивается бумага в лотке 1, на схеме аппарата (мнемосхеме) начинает мигать индикатор лотка 1 и на дисплее появляется код ошибки. После загрузки достаточного количества бумаги в лоток 1 копирование или печать автоматически возобновляется.

Далее представлена процедура загрузки бумаги в лоток 1.

**Примечание** • Перед загрузкой бумаги в лоток распушите ее края. Эта предотвратит слипание листов бумаги и уменьшит вероятность их застревания.

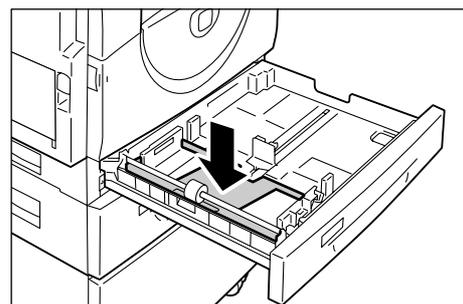
### 1. Выдвиньте лоток 1.

**Важно** • Не выдвигайте используемый лоток, когда аппарат обрабатывает работу.



### 2. Прижмите металлическую пластину к днищу лотка.

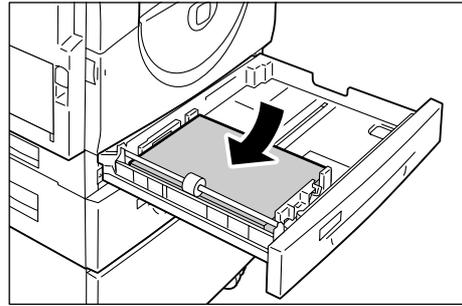
**Важно** • Не кладите новую пачку бумаги на бумагу, оставшуюся в лотке. Уберите оставшуюся бумагу из лотка, добавьте ее к новой пачке, тщательно выровняйте края и загрузите пачку в лоток. Эта уменьшит вероятность застревания бумаги.



3. Аккуратно вложите бумагу в лоток так, чтобы она плотно прижалась к левому углу, а сторона для печати была обращена вверх.

**Важно**

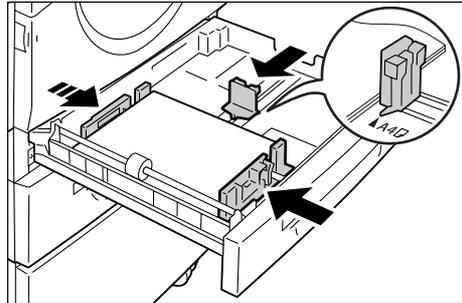
- Не загружайте бумагу выше линии максимального заполнения. Это может привести к застреванию бумаги и сбоям в работе аппарата.



4. Отрегулируйте три направляющие, чтобы они слегка касались кромок бумаги, и совместите стрелку на правой направляющей с отметкой нужного формата бумаги на наклейке.

**Важно**

- Если не отрегулировать направляющие бумаги должным образом, может происходить застревание бумаги.



**Примечание** • Если в лоток загружается тонкая пачка бумага, при плотном прижимании правой направляющей к кромке бумаги может происходить перекося пачки. Это не приводит к застреванию бумаги, пока стрелка на направляющей совмещается с отметкой нужного формата бумаги на наклейке.

5. Аккуратно задвиньте лоток 1 на место.

## Загрузка бумаги в лоток 2

Если во время работы копирования или печати заканчивается бумага в лотке 2, на схеме аппарата (мнемосхеме) начинает мигать индикатор лотка 2 и на дисплее появляется код ошибки. После загрузки достаточного количества бумаги в лоток 2 копирование или печать автоматически возобновляется.

Далее представлена процедура загрузки бумаги в лоток 2.

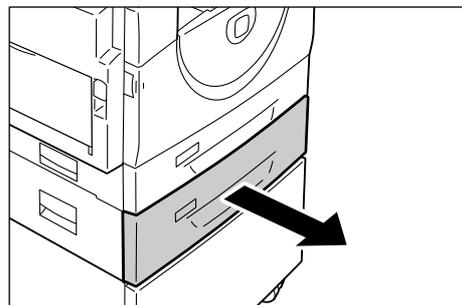
**Важно**

- Лоток для бумаги 2 – это дополнительная принадлежность, используемая как лоток 2.
- Перед загрузкой бумаги в лоток распушите ее края. Эта предотвратит слипание листов бумаги и уменьшит вероятность их застревания.

1. Выдвиньте лоток 2.

**Важно**

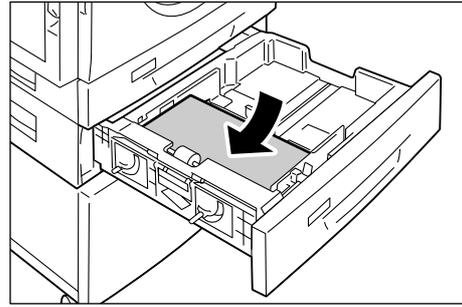
- Не выдвигайте используемый лоток, когда аппарат обрабатывает работу.



2. Аккуратно загрузите бумагу в лоток так, чтобы она была плотно прижата к левому углу, а сторона для печати была обращена вверх.

**Важно**

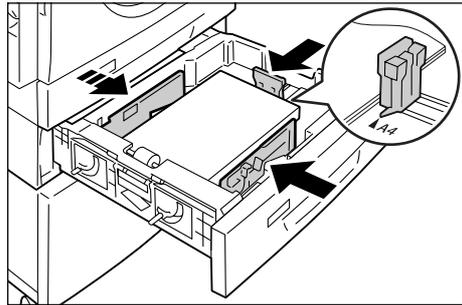
- Не загружайте бумагу выше линии максимального заполнения. Это может привести к застреванию бумаги и сбоям в работе аппарата.
- Не кладите новую пачку бумаги на бумагу, оставшуюся в лотке. Уберите оставшуюся бумагу из лотка, добавьте ее к новой пачке, тщательно выровняйте края и загрузите пачку в лоток. Это уменьшит вероятность застревания бумаги.



3. Отрегулируйте три направляющие, чтобы они слегка касались кромок бумаги, и совместите стрелку на правой направляющей с отметкой нужного формата бумаги на наклейке.

**Важно**

- Если не отрегулировать направляющие бумаги должным образом, может происходить застревание бумаги.



- Примечание** • Если в лоток загружается тонкая пачка бумаги, при плотном прижимании правой направляющей к кромке бумаги может происходить перекося пачки. Это не приводит к застреванию бумаги, пока стрелка на направляющей совмещается с отметкой нужного формата бумаги на наклейке.

4. Аккуратно задвиньте лоток 2 на место.

## Загрузка бумаги в обходной лоток

Обходной лоток предназначен для печати на бумаге, которую нельзя загрузить в лотки 1 и 2, например, на бумаге нестандартного формата.

Далее представлена процедура загрузки бумаги в обходной лоток.

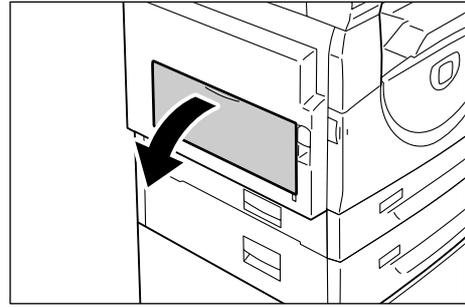
**Важно**

- Не загружайте новую пачку бумаги, пока бумага в лотке не закончится. Чтобы загрузить новую пачку, можно также убрать из лотка оставшуюся бумагу.

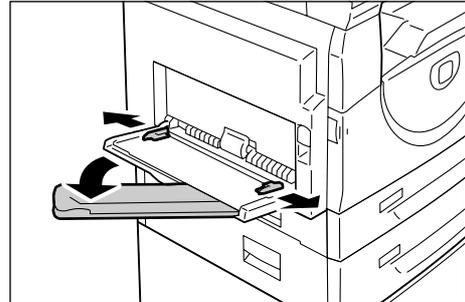
**Примечание**

- Перед загрузкой бумаги в лоток распушите ее края. Это предотвратит слипание листов бумаги и уменьшит вероятность их застревания.
- При использовании для работы печати бумаги нестандартного формата нужно сначала зарегистрировать данный формат в драйвере принтера. Сведения о настройке бумаги нестандартного формата в драйвере принтера см. раздел «Задание нестандартного формата бумаги» (стр. 82).

1. Откройте обходной лоток.



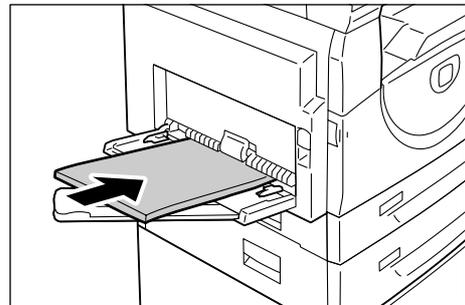
2. Выдвиньте выдвижной держатель.



3. Загрузите бумагу стороной для копирования и печати вниз.

**Важно**

- Не загружайте вместе в обходной лоток бумагу разного типа или формата.
- Не загружайте бумагу выше линии максимального уровня. Это может привести к застреванию бумаги и сбоям в работе аппарата.



- Некоторые типы бумаги могут подаваться в аппарат неправильно или при их использовании может ухудшаться качество печати.

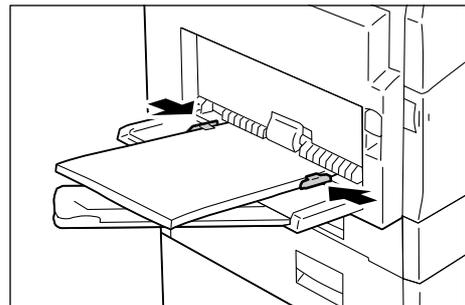
4. Отрегулируйте направляющие, чтобы они слегка касались кромок бумаги.

**Важно**

- Если не отрегулировать направляющие бумаги должным образом, может происходить застревание бумаги.

**Примечание**

- Если во время выполнения работы в обходном лотке заканчивается бумага, один раз откройте и снова закройте левую крышку, затем загрузите бумагу в обходной лоток.



## Изменение формата и ориентации бумаги в лотках

В этом разделе приведено описание замены бумаги в лотках на бумагу другого формата и ориентации, а также сведения о настройке формата и ориентации бумаги.

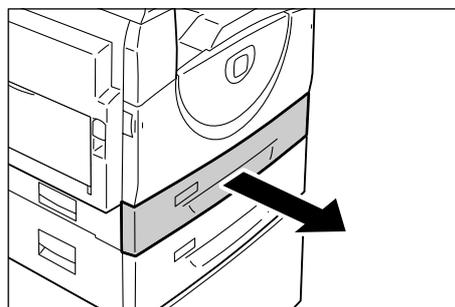
**Примечание** • Чтобы использовать для работы печати бумагу нестандартного формата, загрузите ее в обходной лоток. Необходимо сначала зарегистрировать этот формат бумаги в драйвере принтера. Сведения о настройке бумаги нестандартного формата в драйвере принтера см. раздел «Задание нестандартного формата бумаги» (стр. 82).

### Изменение формата и ориентации бумаги в лотке 1

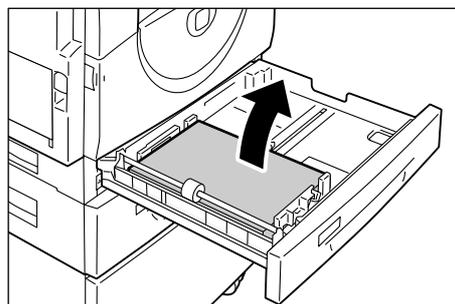
Далее представлена процедура изменения формата и ориентации бумаги в лотке 1.

1. Выдвиньте лоток 1.

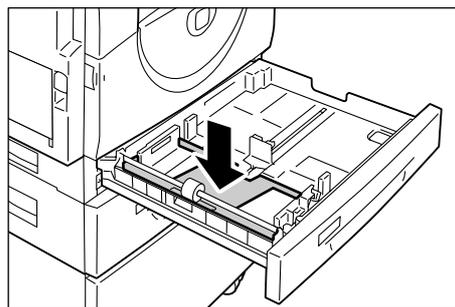
**Примечание** • Не выдвигайте используемый лоток, когда аппарат обрабатывает работу.



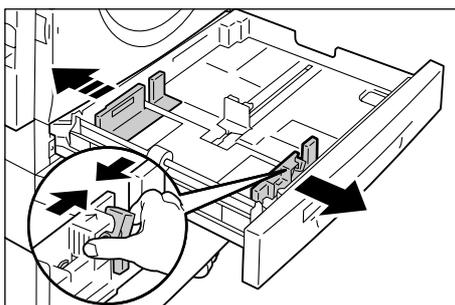
2. Извлеките оставшуюся бумагу.



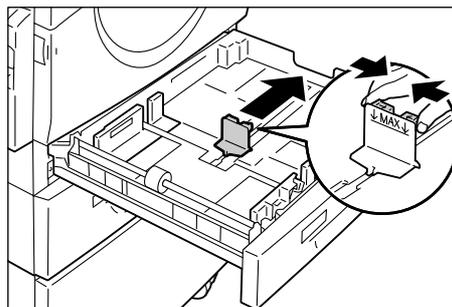
3. Прижмите металлическую пластину к днищу лотка.



4. Придвиньте направляющие бумаги к передней и задней стенкам лотка.

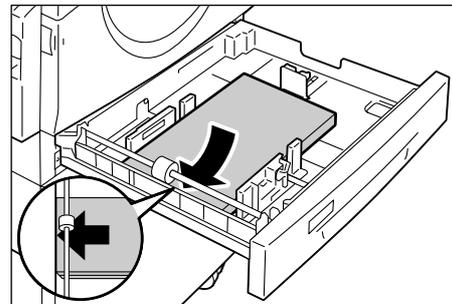


5. Сдвиньте направляющую бумаги вправо.



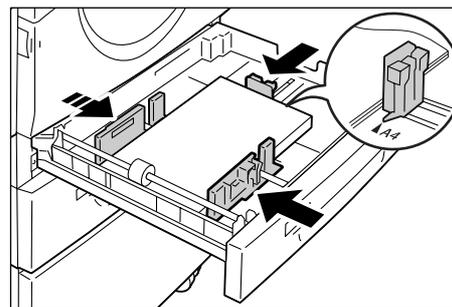
6. Аккуратно загрузите бумагу в лоток так, чтобы она была плотно прижата к левому углу, а сторона для печати была обращена вверх.

- Важно**
- Не загружайте вместе в лоток 1 бумагу разного типа или формата.
  - Не загружайте бумагу выше линии максимального уровня. Это может привести к застреванию бумаги и сбоям в работе аппарата.



7. Отрегулируйте направляющие, чтобы они слегка касались кромок бумаги, и совместите стрелку на правой направляющей с отметкой нужного формата бумаги на наклейке.

- Важно**
- Если не отрегулировать направляющие бумаги должным образом, может происходить застревание бумаги.



- Примечание** • Если в лоток загружается тонкая пачка бумаги, при плотном прижимании правой направляющей к кромке бумаги может происходить перекося пачки. Это не приводит к застреванию бумаги, пока стрелка на направляющей совмещается с отметкой нужного формата бумаги на наклейке.

8. Аккуратно задвиньте лоток 1 на место.  
9. Укажите формат и ориентацию бумаги на панели управления.

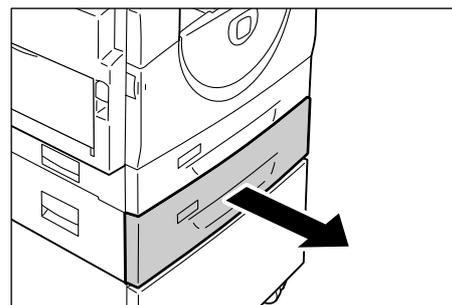
Сведения о настройке формата и ориентации бумаги см. раздел «Настройка формата и ориентации бумаги в лотках» (стр. 51).

## Изменение формата и ориентации бумаги в лотке 2

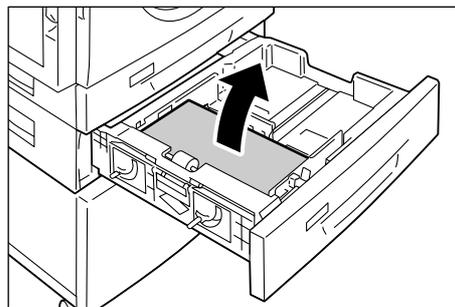
Далее представлена процедура изменения формата и ориентации бумаги в лотке 2.

1. Выдвиньте лоток 2.

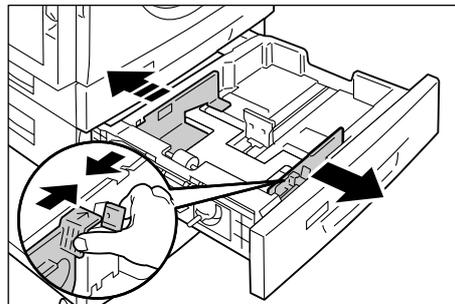
- Примечание** • Не выдвигайте используемый лоток, когда аппарат обрабатывает работу.



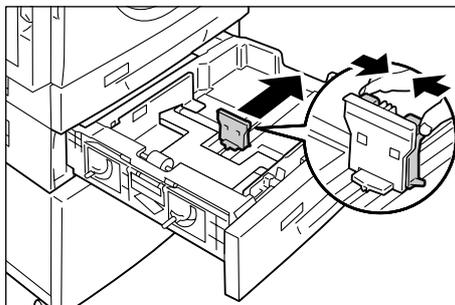
2. Извлеките оставшуюся бумагу.



3. Придвиньте направляющие бумаги к передней и задней стенкам лотка.

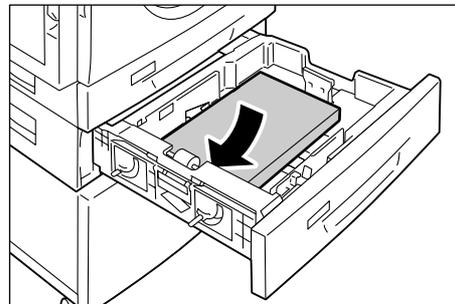


4. Сдвиньте направляющую бумаги вправо.



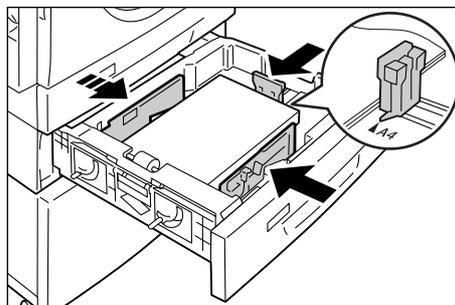
5. Аккуратно вложите в лоток новую пачку бумаги так, чтобы она плотно прижалась к левому углу, а сторона для печати была обращена вверх.

- Важно**
- Не загружайте вместе в лоток 2 бумагу разного типа или формата.
  - Не загружайте бумагу выше линии максимального уровня. Это может привести к застреванию бумаги и сбоям в работе аппарата.



6. Отрегулируйте направляющие, чтобы они слегка касались кромок бумаги, и совместите стрелку на правой направляющей с отметкой нужного формата бумаги на наклейке.

- Важно**
- Если не отрегулировать направляющие бумагу должным образом, может происходить застревание бумаги.



- Примечание** • Если в лоток загружается тонкая пачка бумаги, при плотном прижимании правой направляющей к кромке бумаги может происходить перекося пачки. Это не приводит к застреванию бумаги, пока стрелка на направляющей совмещается с отметкой нужного формата бумаги на наклейке.

7. Аккуратно задвиньте лоток 2 на место.
8. Укажите формат и ориентацию бумаги на панели управления.

Сведения о настройке формата и ориентации бумаги см. раздел «Настройка формата и ориентации бумаги в лотках» (стр. 51).

## Настройка формата и ориентации бумаги в лотках

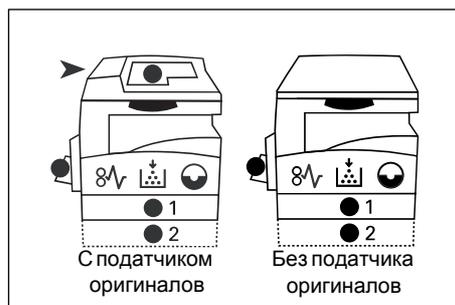
Загрузив бумаги в лотки, нужно вручную задать формат и ориентацию бумаги. Далее представлена процедура настройки формата и ориентации бумаги на панели управления.

1. Удерживайте нажатой кнопку <Снабжение бумагой> в течение четырех секунд. Аппарат перейдет в режим настройки бумаги.



2. Нажимайте кнопку <Снабжение бумагой>, пока на схеме аппарата (мнемосхеме) не загорится индикатор нужного лотка.

**Примечание** • При нажатии кнопки <Снабжение бумагой> на дисплее появляется формат и ориентация бумаги в выбранном лотке.



3. Выбор формата и ориентации бумаги производится нажатием кнопки <Переключатель дисплея>.

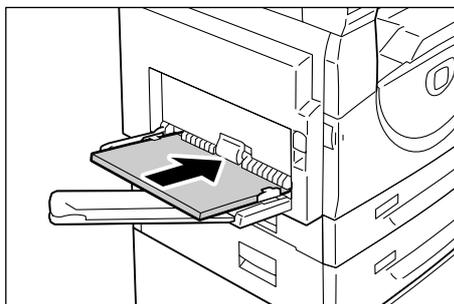
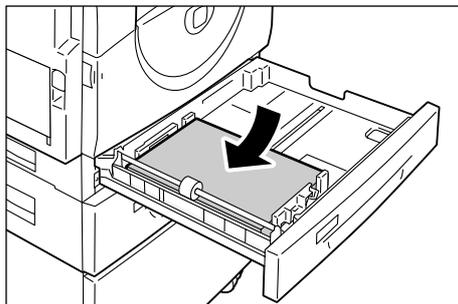
**Примечание** • Для бумаги нестандартного формата, загруженной в обходной лоток для выполнения работ печати (бумагу нестандартного формата нельзя использовать для работ копирования), не требуется указывать размер на панели управления. Вместо этого необходимо указать размер нестандартной бумаги в драйвере принтера. Подробнее см. раздел «Задание нестандартного формата бумаги» (стр. 82).



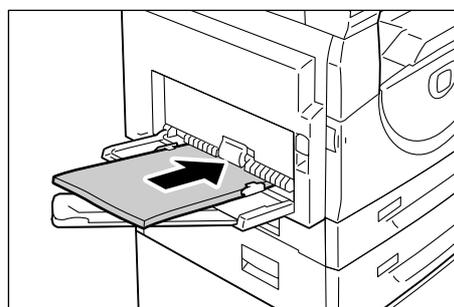
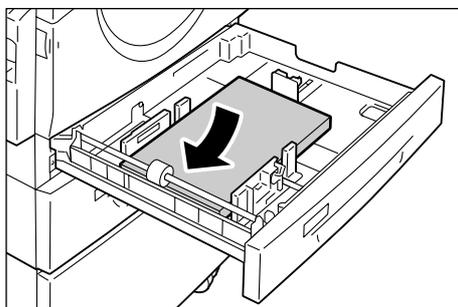
**Если вы не знаете ориентацию бумаги, загруженной в лотки:**

**Примечание** • Загрузите бумагу нестандартного формата в обходной лоток. Не загружайте бумагу нестандартного формата в лоток 1 или лоток 2.

- Если бумага загружена так, как показано на рисунках ниже, то у нее ориентация LEF.



- Если бумага загружена так, как показано на рисунках ниже, то у нее ориентация SEF.

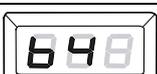
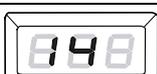


- Последовательность изменения, когда единицы измерения – дюймы.

| Последовательность | Индикация на дисплее | Формат / Ориентация | Последовательность | Индикация на дисплее | Формат / Ориентация |
|--------------------|----------------------|---------------------|--------------------|----------------------|---------------------|
| 1                  | 888                  | 8,5 x 11" / LEF     | 8                  | 658                  | B5 / LEF            |
| 2                  | 888                  | 8,5 x 11" / SEF     | 9                  | 658                  | B5 / SEF            |
| 3                  | 834                  | 8,5 x 13,4" / SEF   | 10                 | 558                  | 5,5 x 8,5" / SEF    |
| 4                  | A38                  | A3 / SEF            | 11                 | A58                  | A5 / SEF            |
| 5                  | A48                  | A4 / LEF            | 12                 | 888                  | 11 x 17" / SEF      |
| 6                  | A48                  | A4 / SEF            | 13                 | 848                  | 8,5 x 14" / SEF     |
| 7                  | 648                  | B4 / SEF            | 14                 | 838                  | 8,5 x 13" / SEF     |

**Примечание** • Если выбран лоток 1 или 2, настройки [A5] и [55] на дисплее не отображаются.

- Последовательность изменения, когда единицы измерения – метрические.

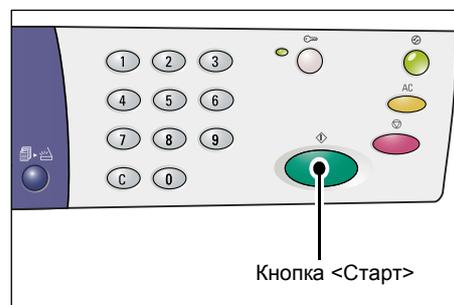
| Последовательность | Индикация на дисплее  | Формат / Ориентация | Последовательность | Индикация на дисплее  | Формат / Ориентация |
|--------------------|---|---------------------|--------------------|---|---------------------|
| 1                  |  | A4 / LEF            | 9                  |  | A5 / SEF            |
| 2                  |  | A4 / SEF            | 10                 |  | 11 x 17" / SEF      |
| 3                  |  | B4 / SEF            | 11                 |  | 8,5 x 14" / SEF     |
| 4                  |  | B5 / LEF            | 12                 |  | 8,5 x 13" / SEF     |
| 5                  |  | B5 / SEF            | 13                 |  | 8,5 x 11" / LEF     |
| 6                  |  | 8K / SEF            | 14                 |  | 8,5 x 11" / SEF     |
| 7                  |  | 16K / LEF           | 15                 |  | 5,5 x 8,5" / SEF    |
| 8                  |  | 16K / SEF           | 16                 |  | A3 / SEF            |

**Примечание** • Если выбран лоток 1 или 2, настройки [A5] и [55] на дисплее не отображаются.

- Переключение единиц измерения между метрическими и дюймами производится в режиме настройки системы (номер меню: 15). Подробнее см. раздел «Настройки системы» (стр. 132).

4. Для подтверждения выбранного формата и ориентации бумаги нажмите кнопку <Старт>.

Аппарат выйдет из режима настройки бумаги.



# 5 Копирование

В этой главе приведено описание процедуры основного копирования и режимов копирования, доступных на данном аппарате.

## Процедура копирования

---

В этом разделе приведено описание процедуры основного копирования.

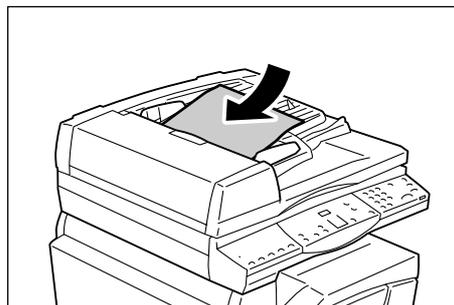
- Если на аппарате установлено «Без режима учета», перейдите к пункту 1.
- Если аппарат находится в режиме «Режим одного счета», прежде чем перейти к пункту 1, необходимо зарегистрироваться на аппарате – см. пункт «Регистрация в системе аппарата» (стр. 70) в разделе "Режим одного счета".
- Если аппарат находится в режиме «Режим группы счетов», прежде чем перейти к пункту 1, необходимо зарегистрироваться на аппарате – см. пункт «Регистрация в системе аппарата» (стр. 71) в разделе "Режим группы счетов".

### 1. Загрузите документ.

- При копировании оригинала из податчика

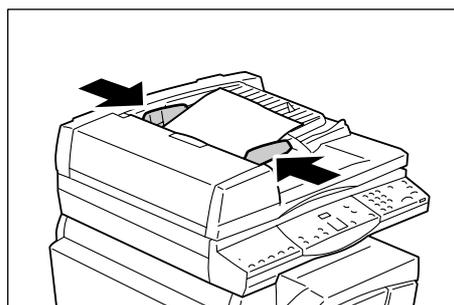
- 1) Поместите оригинал лицевой стороной вверх по центру податчика.

**Примечание** • Если оригинал в податчик загружен правильно, на схеме аппарата (мнемосхеме) загорается индикатор.



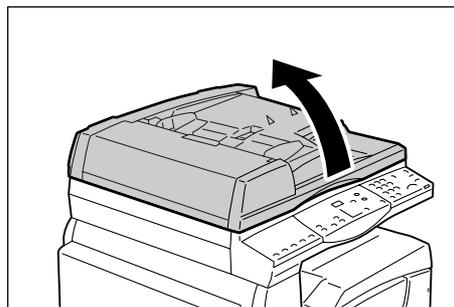
- 2) Отрегулируйте направляющие, чтобы они слегка касались краев оригинала.

**Примечание** • Если размер загруженного оригинала меньше любого стандартного размера, его края могут отбрасывать тень, а на готовой копии может появиться контур.



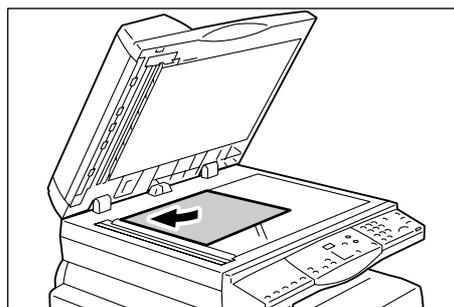
- При копировании оригинала со стекла экспонирования

- 1) Откройте крышку стекла экспонирования.



- 2) Положите оригинал на стекло экспонирования лицевой стороной вниз, совместив его с верхним левым углом стекла.

**Примечание** • Если размер загруженного оригинала меньше любого стандартного размера, его края могут отбрасывать тень, а на готовой копии может появиться контур.



- 3) Закройте крышку стекла экспонирования.

## 2. Выберите нужные режимы копирования.

### **Кнопка <Уменьшение/Увеличение> / Кнопка <Переменный масштаб>**

Выберите масштаб.

Подробнее см. разделы «Кнопка <Уменьшение/Увеличение>» (стр. 27) и «Кнопка <Переменный масштаб>» (стр. 26).

### **Кнопка <Светлее/Темнее>**

Выберите плотность готовых копий.

Подробнее см. раздел «Кнопка <Светлее/Темнее>» (стр. 28).

### **Кнопка <Размер оригинала>**

При выборе режима «Мультиизображения» задайте размер оригинала.

Подробнее см. раздел «Кнопка <Размер оригинала>» (стр. 29).

### **Кнопка <N вместе/Копия удостоверения>**

Выберите режим «Мультиизображения» или «Копирование удостоверения».

Подробнее о режимах «Мультиизображения» и «Копирование удостоверения» см. раздел «Кнопка <N-вместе/Копия удостоверения>» (стр. 30).

Сведения об изготовлении копий в режиме «Мультиизображения» см. раздел «Копии «4 вместе»/«2 вместе» (копирование нескольких страниц на один лист)» (стр. 59).

Сведения об изготовлении копий в режиме «Копирование удостоверения» см. раздел «Копии удостоверения (копирование документа типа удостоверения на один лист)» (стр. 65).

### **Кнопка <Тип оригинала>**

Выберите тип оригинала.

Подробнее см. раздел «Кнопка <Тип оригинала>» (стр. 30).

**Кнопка <2-стороннее>**

Служит для выбора режима копирования – на одной стороне листа или на обеих.

Подробнее см. раздел «Кнопка <2-стороннее>» (стр. 31).

**Кнопка <Вывод копий>**

Служит для выбора подборки готовых копий.

Подробнее см. раздел «Кнопка <Вывод копий>» (стр. 32).

3. Для выбора лотка нажмите кнопку <Снабжение бумагой>.

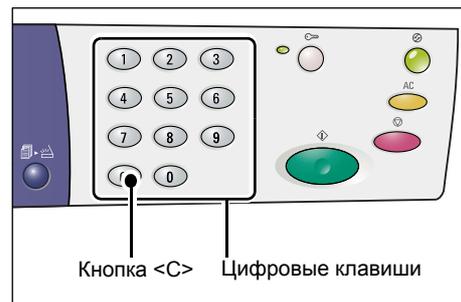
**Примечание** • Нажимайте кнопку <Снабжение бумагой>, пока на схеме аппарата (мнемосхеме) не загорится индикатор нужного лотка. Более подробная информация о кнопке <Снабжение бумагой> приведена в разделе «Кнопка <Снабжение бумагой>» (стр. 25).



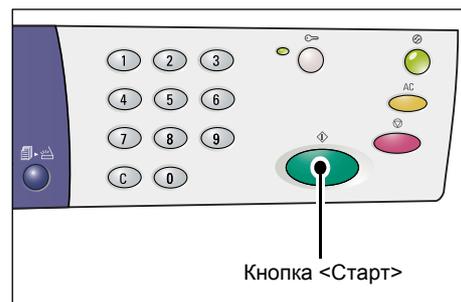
- Если одновременно горят индикаторы лотков 1 и 2, значит аппарат выбирает лоток автоматически.
- При нажатии кнопки <Снабжение бумагой> на дисплее в течение трех секунд отображается формат и ориентация бумаги в выбранном лотке. Затем дисплей переключается обратно на индикацию предыдущего значения.

4. С цифровой клавиатуры введите количество копий. На дисплее появится введенное число.

**Примечание** • При вводе неверного значения нажмите кнопку <C> для его удаления.



5. Чтобы начать работу копирования, нажмите кнопку <Старт>.



**Примечание** • При использовании стекла экспонирования с некоторыми режимами копирования, такими как «С подборкой», «2-стороннее» и «Мультиизображения», после сканирования первого оригинала начинает мигать индикатор рядом с кнопкой <Сканирование завершено>. Пока мигает данная кнопка, можно загрузить и отсканировать следующий документ. После завершения сканирования последнего оригинала нужно нажать кнопку <Сканирование завершено>.



## Загрузка оригиналов

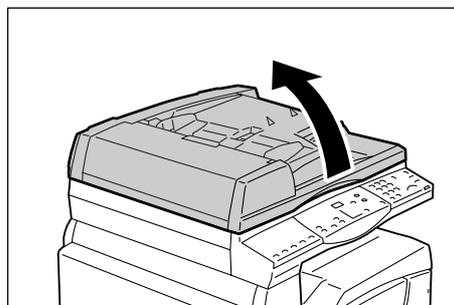
При загрузке копируемых оригиналов их можно размещать на стекле экспонирования или вкладывать в податчик оригиналов. В этом разделе приведено описание загрузки оригиналов на стекло экспонирования или в податчик оригиналов. Кроме того, приводятся сведения о количестве листов и поддерживаемых типах бумаги при использовании стекла экспонирования и податчика оригиналов.

### Стекло экспонирования

На стекле экспонирования можно размещать одинарные листы, книги и прочие оригиналы аналогичного типа размером до 297 x 432 мм. Аппарат не может в автоматическом режиме определять размер оригинала на стекле экспонирования.

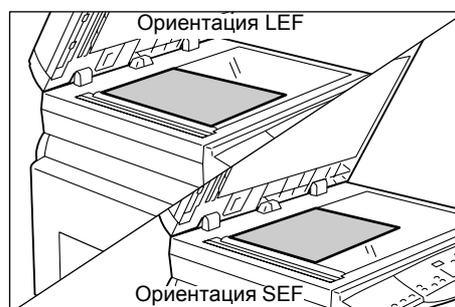
**Важно** • При сканировании оригинала со стекла экспонирования нужно закрывать его крышку. Не оставляйте крышку стекла экспонирования открытой.

1. Откройте крышку стекла экспонирования.



2. Положите оригинал на стекло экспонирования лицевой стороной вниз, совместив его с верхним левым углом стекла.

**Примечание** • Если размер загруженного оригинала меньше любого стандартного размера, его края могут отбрасывать тень, а на готовой копии может появиться контур.



3. Закройте крышку стекла экспонирования.

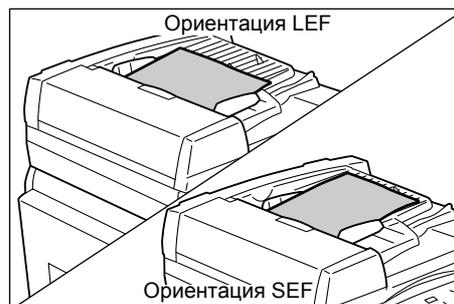
## Податчик оригиналов

Податчик оригиналов обеспечивает автоматическую подачу и сканирование односторонних оригиналов размером от 148 x 210 (A5) до 297 x 432 мм (A3, 11 x 17") и последовательную подачу и сканирование многостраничных оригиналов размером от 148 x 210 до 297 x 432 мм. Он способен определять документы стандартного размера и вмещает 50 листов бумаги плотностью 80 г/м<sup>2</sup>.

Для оригиналов нестандартного размера следует использовать стекло экспонирования.

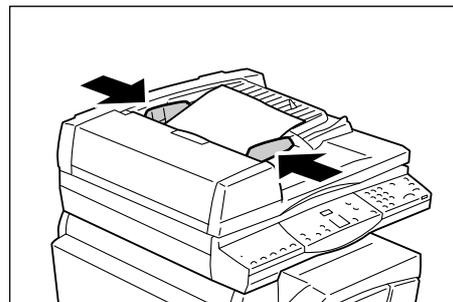
1. Перед загрузкой удалите из оригиналов все зажимы и скрепки.
2. Поместите оригиналы лицевой стороной вверх по центру податчика.

**Примечание** • Если оригинал в податчик загружен правильно, на схеме аппарата (мнемосхеме) загорается индикатор.



3. Отрегулируйте направляющие, чтобы они слегка касались кромок оригинала.

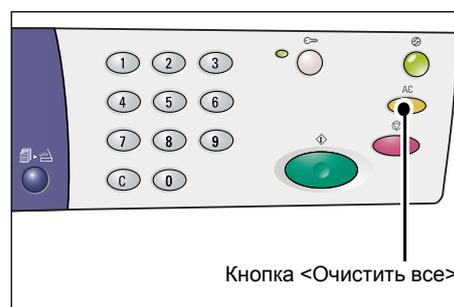
**Примечание** • Если размер загруженного оригинала меньше любого стандартного размера, его края могут отбрасывать тень, а на готовой копии может появиться контур.



## Отмена всех режимов

В этом разделе приведено описание отмены выбранных режимов копирования.

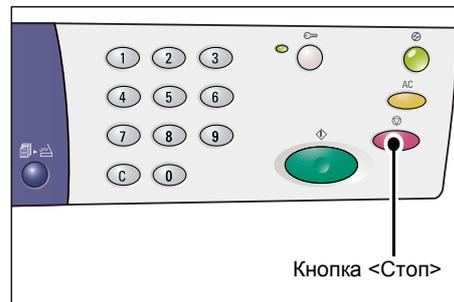
1. Нажмите кнопку <Очистить все>.



## Отмена работы копирования

Далее представлена процедура отмены работы копирования.

1. Нажмите кнопку <Стоп>.



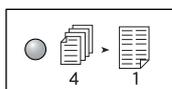
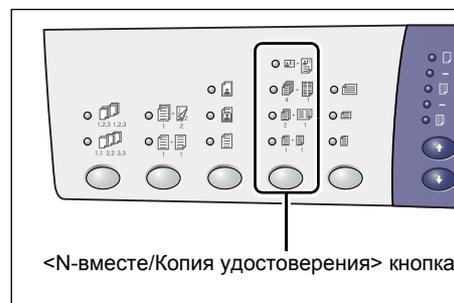
## Изготовление специальных копий

В этом разделе приведено описание изготовления копий в режимах «Мультиизображения» и «Копирование удостоверения».

### Копии «4 вместе»/«2 вместе» (копирование нескольких страниц на один лист)

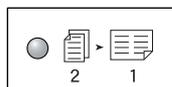
Далее представлена процедура копирования нескольких страниц оригинала на одну сторону одного листа бумаги.

1. Чтобы выбрать режим «Мультиизображения», нажмите кнопку <N вместе/Копия удостоверения>.



#### 4 вместе

Копирование четырех страниц оригинала на одну сторону листа.



#### 2 вместе

Копирование двух страниц оригинала на одну сторону листа.

2. Чтобы выбрать размер оригинала, нажмите кнопку <Размер оригинала>. Положите оригинал, руководствуясь следующими схемами.

**Примечание** • Эта кнопка доступна только при использовании стекла экспонирования в режиме



«Мультиизображения». Кнопка недоступна при использовании податчика оригиналов, поскольку размер оригинала выбирается автоматически.

- Переключение единиц измерения между метрическими и дюймовыми производится в режиме настройки системы (номер меню: 15). Изменение следующих трех настроек зависит от выбранных единиц измерения. Более подробная информация о настройках системы приведена в разделе «Настройки системы» (стр. 132).



**Дюймы: 11 x 17" SEF, 8,5 x 13" SEF, 8,5 x 14" SEF**  
**Метрические: A3 SEF, B4 SEF**

Для оригиналов размером 11 x 17", 8,5 x 14", 8,5 x 13", A3 и B4 при сканировании в ориентации SEF.



**Дюймы: 8,5 x 11" SEF**  
**Метрические: A4 SEF, B5 SEF**

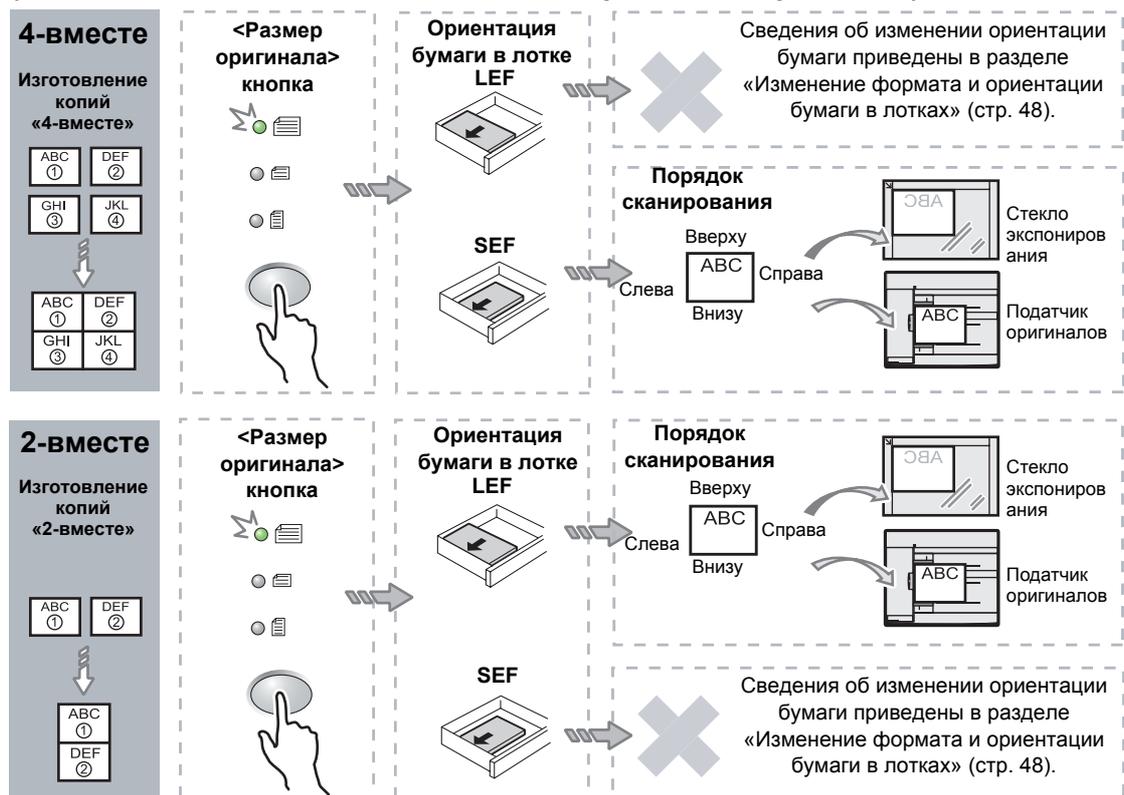
Для оригиналов размером 8,5 x 11", A4 и B5 при сканировании в ориентации SEF.



**Дюймы: 8,5 x 11" LEF**  
**Метрические: A4 LEF, B5 LEF**

Для оригиналов размером 8,5 x 11", A4 и B5 при сканировании в ориентации LEF.

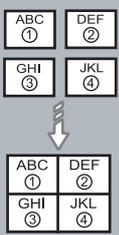
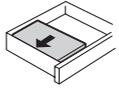
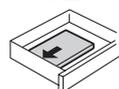
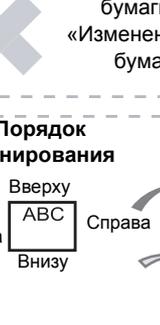
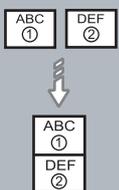
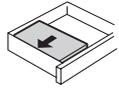
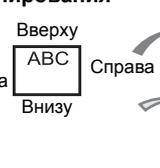
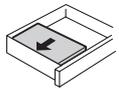
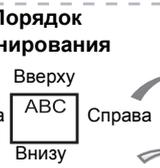
### Размер документа: 11 x 17" SEF, 8,5 x 14" SEF или 8,5 x 13" SEF (A3 SEF или B4 SEF, если единицы измерения – метрические)



**Примечание** • Для размера 8,5 x 14" SEF и 8,5 x 13" SEF изготовление копий «2 вместе» недоступно. Для размеров A3 SEF, B4 SEF и 11 x 17" SEF можно изготовить только копии «2 вместе».

**Важно** • Кнопка <Размер оригинала> недоступна при использовании податчика оригиналов, поскольку размер оригинала выбирается автоматически.

**Размер документа: 8,5 x 11" SEF  
(A4 SEF или B5 SEF, если единицы измерения – метрические)**

|   |  |  |   |
|---|--|--|---|
| <p><b>4-вместе</b></p> <p>Изготовление копий «4-вместе»</p>    | <p>&lt;Размер оригинала&gt; кнопка</p>    | <p>Ориентация бумаги в лотке</p> <p>LEF</p>  <p>SEF</p>      | <p>Сведения об изменении ориентации бумаги приведены в разделе «Изменение формата и ориентации бумаги в лотках» (стр. 48).</p> <p><b>Порядок сканирования</b></p> <p>Вверху<br/>ABC<br/>Слева<br/>Внизу</p> <p>Справа</p>  <p>Стекло экспонирования</p> <p>Податчик оригиналов</p>   |
| <p><b>2-вместе</b></p> <p>Изготовление копий «2-вместе»</p>    | <p>&lt;Размер оригинала&gt; кнопка</p>    | <p>Ориентация бумаги в лотке</p> <p>LEF</p>  <p>SEF</p>      | <p>Сведения об изменении ориентации бумаги приведены в разделе «Изменение формата и ориентации бумаги в лотках» (стр. 48).</p> <p><b>Порядок сканирования</b></p> <p>Вверху<br/>ABC<br/>Слева<br/>Внизу</p> <p>Справа</p>  <p>Стекло экспонирования</p> <p>Податчик оригиналов</p>   |
| <p><b>2-вместе</b></p> <p>Изготовление копий «2-вместе»</p>  | <p>&lt;Размер оригинала&gt; кнопка</p>  | <p>Ориентация бумаги в лотке</p> <p>LEF</p>  <p>SEF</p>  | <p>Сведения об изменении ориентации бумаги приведены в разделе «Изменение формата и ориентации бумаги в лотках» (стр. 48).</p> <p><b>Порядок сканирования</b></p> <p>Вверху<br/>ABC<br/>Слева<br/>Внизу</p> <p>Справа</p>  <p>Стекло экспонирования</p> <p>Податчик оригиналов</p> |

**Примечание** • Кнопка <Размер оригинала> недоступна при использовании податчика оригиналов, поскольку размер оригинала выбирается автоматически.

**Если размер документа 8,5 x 11" LEF  
(A4 LEF или B5 LEF, если единицы измерения – метрические)**

|   |  |   |  |
|---|--|---|--|
| <p><b>4-вместе</b></p> <p>Изготовление копий «4-вместе»</p> | <p>&lt;Размер оригинала&gt; кнопка</p>                 | <p>Ориентация бумаги в лотке</p> <p>LEF</p> <p>SEF</p>  | <p>Порядок сканирования</p> <p>Вверху Внизу</p> <p>Слева Справа</p> <p>Стекло экспонирования</p> <p>Податчик оригиналов</p> <p>Сведения об изменении ориентации бумаги приведены в разделе «Изменение формата и ориентации бумаги в лотках» (стр. 48).</p> |
| <p><b>2-вместе</b></p> <p>Изготовление копий «2-вместе»</p> | <p>&lt;Размер оригинала&gt; кнопка</p>                 | <p>Ориентация бумаги в лотке</p> <p>LEF</p> <p>SEF</p>  | <p>Сведения об изменении ориентации бумаги приведены в разделе «Изменение формата и ориентации бумаги в лотках» (стр. 48).</p> <p>Порядок сканирования</p> <p>Вверху Внизу</p> <p>Слева Справа</p> <p>Стекло экспонирования</p> <p>Податчик оригиналов</p> |
| <p>&lt;Размер оригинала&gt; кнопка</p>                      | <p>Ориентация бумаги в лотке</p> <p>LEF</p> <p>SEF</p> | <p>Порядок сканирования</p> <p>Вверх Вниз</p> <p>Слева Справа</p> <p>Стекло экспонирования</p> <p>Податчик оригиналов</p> | <p>Сведения об изменении ориентации бумаги приведены в разделе «Изменение формата и ориентации бумаги в лотках» (стр. 48).</p>   |

**Примечание** • Кнопка <Размер оригинала> недоступна при использовании податчика оригиналов, поскольку размер оригинала выбирается автоматически.

- Нажмите кнопку <Снабжение бумагой>, чтобы выбрать лоток с бумагой нужного формата и ориентации, пользуясь представленной ниже таблицей.



**Единицы измерения: дюймы**

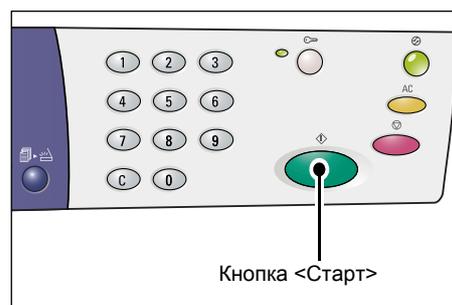
| Н-вместе | Размер документа | Формат бумаги в лотке  |
|----------|------------------|--|
| 4-вместе | 11 x 17" SEF     | 11 x 17" SEF   |
|          | 8,5 x 14" SEF    | 8,5 x 14" SEF  |
|          | 8,5 x 13" SEF    | 8,5 x 13" SEF  |
|          | 8,5 x 11" SEF    | 8,5 x 11" SEF, 8,5 x 13" SEF, 8,5 x 13,4" SEF, 8,5 x 14" SEF, 11 x 17" SEF, A3 SEF, B4 SEF                 |
|          | 8,5 x 11" LEF    | 8,5 x 11" LEF  |
| 2-вместе | 11 x 17" SEF     | 8,5 x 11" LEF  |
|          | 8,5 x 11" SEF    | 8,5 x 11" LEF, A4 LEF, B5 LEF  |
|          | 8,5 x 11" LEF    | 8,5 x 11" SEF, 8,5 x 13" SEF, 8,5 x 13,4" SEF, 8,5 x 14" SEF, 11 x 17" SEF, A4 SEF, A3 SEF, B5 SEF, B4 SEF |

**Единицы измерения: метрические**

| Н-вместе | Размер документа | Формат бумаги в лотке   |
|----------|------------------|---|
| 4-вместе | A3 SEF           | A3 SEF  |
|          | B4 SEF           | B4 SEF  |
|          | A4 SEF           | A4 SEF, A3 SEF, 8K SEF, 8,5 x 13" SEF, 8,5 x 13,4" SEF, 8,5 x 14" SEF, 11 x 17" SEF                                 |
|          | B5 SEF           | B5 SEF, B4 SEF  |
|          | A4 LEF           | A4 LEF  |
|          | B5 LEF           | B5 LEF  |
| 2-вместе | A3 SEF           | A4 LEF  |
|          | B4 SEF           | B5 LEF  |
|          | A4 SEF           | A4 LEF, 16K LEF, 8,5 x 11" LEF, B5 LEF  |
|          | A4 LEF           | A5 SEF, A4 SEF, A3 SEF, 16K SEF, 8K SEF, 8,5 x 11" SEF, 8,5 x 13" SEF, 8,5 x 14" SEF, 8,5 x 13,4" SEF, 11 x 17" SEF |
|          | B5 SEF           | B5 LEF  |
|          | B5 LEF           | B5 SEF, B4 SEF  |

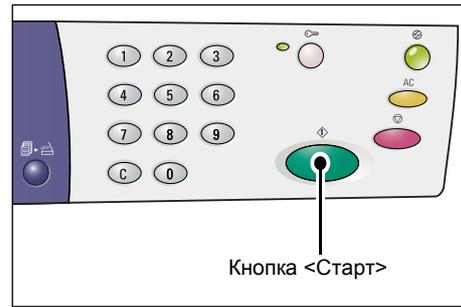
**При сканировании с помощью податчика оригиналов**

- 1) Чтобы начать копирование, нажмите кнопку <Старт>.



## При сканировании со стекла экспонирования

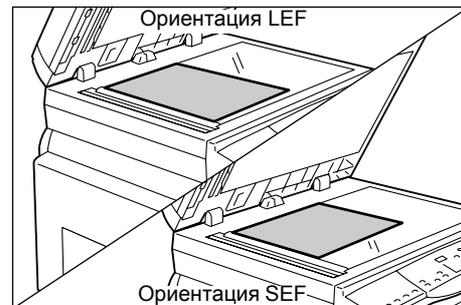
- 1) Чтобы отсканировать загруженный оригинал, нажмите кнопку <Старт>.



- Индикатор рядом с кнопкой <Сканирование завершено> мигает.

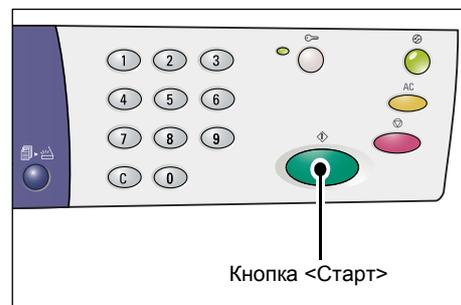


- 2) Положите на стекло экспонирования следующий оригинал в ориентации предыдущего отсканированного документа.



- 3) Чтобы отсканировать загруженный оригинал, нажмите кнопку <Старт>.

**Примечание** • Отсканировав последний оригинал, нажмите кнопку <Сканирование завершено>, чтобы начать копирование.

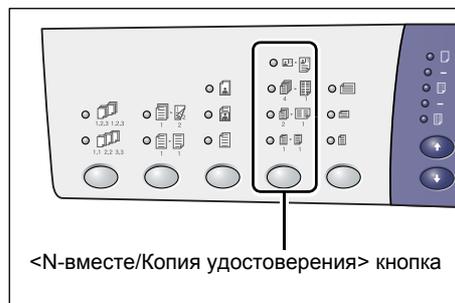


## Копии удостоверения (копирование документа типа удостоверения на один лист)

Режим «Копирование удостоверения» используется для копирования обеих сторон документа типа удостоверения на одну сторону листа. Далее представлена процедура копирования документа типа удостоверения.

**Важно** • При выборе режима «Копирование удостоверения» используется фиксированный масштаб 100%.

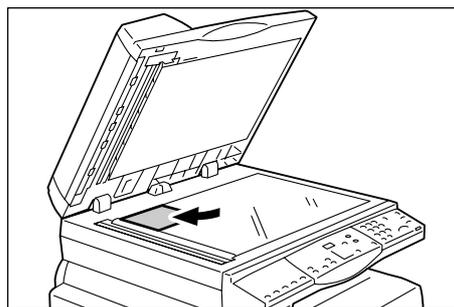
1. Чтобы выбрать режим «Копирование удостоверения», нажмите кнопку <N вместе/Копия удостоверения>.



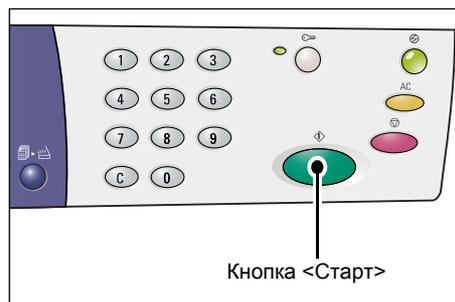
### Копирование удостоверения

Копирование документа типа удостоверения на одну сторону одного листа.

2. Положите удостоверение на стекло экспонирования лицевой стороной вниз, совместив его с верхним левым углом стекла.



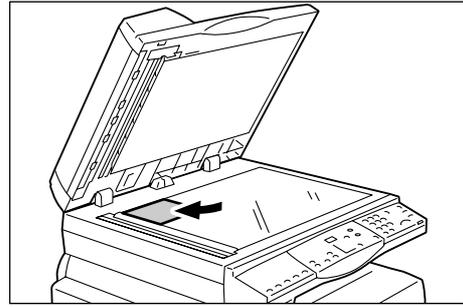
3. Чтобы начать сканирование первой стороны удостоверения, нажмите кнопку <Старт>.



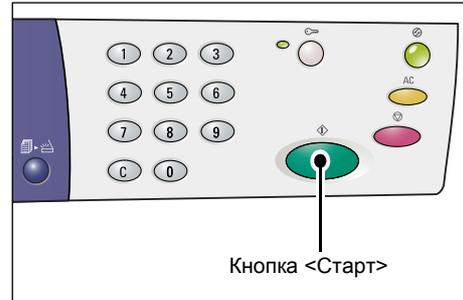
Индикатор рядом с кнопкой <Сканирование завершено> мигает.



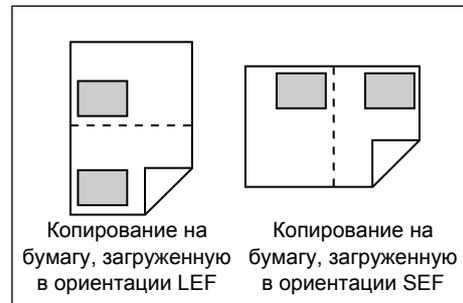
4. Переверните удостоверение и совместите его с верхним левым углом стекла экспонирования.



5. Чтобы начать сканирование и копирование удостоверения, нажмите кнопку <Старт>.



Обе стороны удостоверения скопированы на одну сторону одного листа.



## 6 Управление счетами

В этой главе приведено описание трех режимов счетов аппарата, позволяющих эффективно управлять счетами для работ копирования, а также представлена процедура регистрации в системе аппарата.

### Обзор режимов счетов

---

Можно выбрать один из следующих режимов счета: «Без режима счета», «Режим одного счета» или «Режим группы счетов».

#### Без режима счета

Если установлено «Без режима счета», пароль на аппарате не устанавливается, поэтому все пользователи могут выполнять работы копирования без регистрации в системе.

#### Режим одного счета

Если установлен «Режим одного счета», на аппарате устанавливается один пароль. Работы копирования могут выполнять только пользователи, имеющие пароль.

**Важно** • Ввод пароля требуется только для работ копирования. Для работ печати и сканирования не требуется ввод пароля для регистрации в системе аппарата.

#### Режим группы счетов

Если установлен «Режим группы счетов», на аппарате можно создать до 11 счетов пользователей и установить соответствующие пароли (один – для системного администратора, остальные 10 – для пользователей/групп пользователей). Для регистрации в системе аппарата пользователи должны вводить свой номер счета и пароль. Системный администратор может устанавливать лимит работ копирования для каждого счета пользователя, а также отслеживать общее количество изготовленных копий по каждому счету.

**Важно** • Ввод пароля требуется только для работ копирования. Для работ печати и сканирования не требуется ввод пароля для регистрации в системе аппарата.

### Выбор режима счета на аппарате

---

Далее представлена процедура выбора режима счета.

- Если на аппарате установлено «Без режима учета», перейдите к пункту 1.
- Если на аппарате установлен «Режим одного счета», прежде чем перейти к пункту 1 следующей процедуры выбора режима счета, необходимо зарегистрироваться на аппарате – см. пункт «Регистрация в системе аппарата» (стр. 70) в разделе "Режим одного счета".
- Если на аппарате установлен «Режим группы счетов», прежде чем перейти к пункту 1 следующей процедуры выбора режима счета, необходимо зарегистрироваться на аппарате по счету системного администратора – см. пункт «Регистрация в системе аппарата» (стр. 71) в разделе "Режим группы счетов".

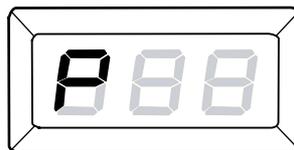
**Важно** • По умолчанию на аппарате установлено «Без режима учета».

1. Нажмите кнопку <Регистрация/Выход из системы> и удерживайте ее нажатой в течение четырех секунд.

Аппарат перейдет в режим настройки системы.



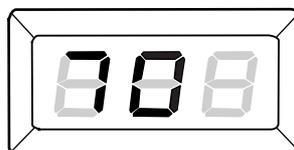
На дисплее начнет мигать буква [P].



2. С цифровой клавиатуры введите "70".

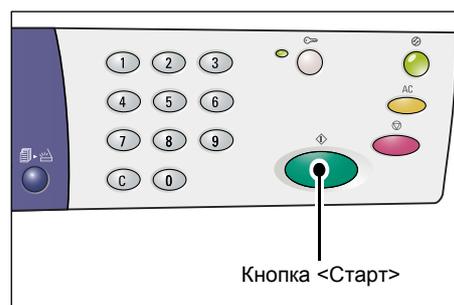
**Примечание** • Для выбора режима счета в настройке системы установлен номер меню "70".

Более подробная информация о настройках системы приведена в разделе «Настройки системы» (стр. 132).



3. Для подтверждения введенного номера меню нажмите кнопку <Старт>.

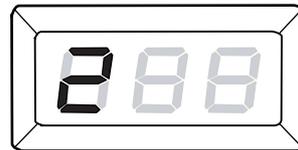
На дисплее начинает мигать текущее значение.



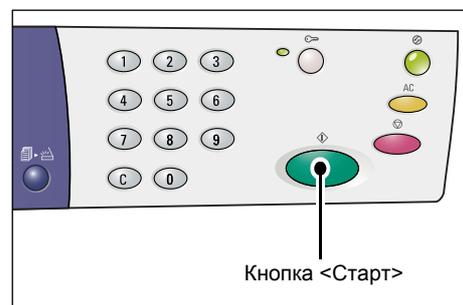
4. С цифровой клавиатуры введите нужное значение.

- 0 - Без режима счета
- 1 - Режим одного счета
- 2 - Режим группы счетов

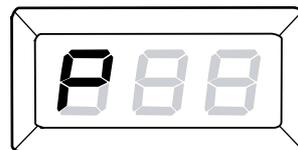
**Примечание** • В описании этой процедуры для примера используется режим "2" (Режим группы счетов).



5. Для подтверждения введенного режима счета нажмите кнопку <Старт>.



На дисплее начнет мигать буква [P].



6. Нажмите кнопку <Регистрация/Выход из системы>.

Аппарат выйдет из режима настройки системы.



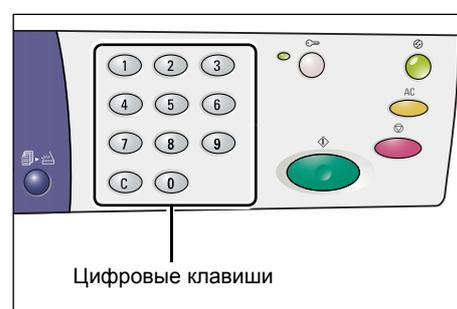
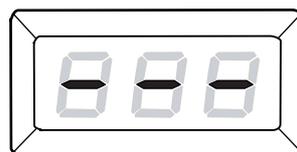
## Режим одного счета

В этом разделе приведено описание регистрации в системе, когда на аппарате установлен «Режим одного счета».

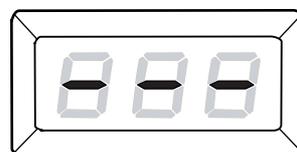
### Регистрация в системе аппарата

Далее представлена процедура регистрации в системе, когда на аппарате установлен «Режим одного счета».

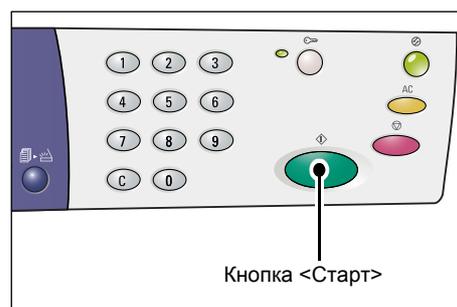
1. Если на аппарате установлен «Режим одного счета», на дисплее выводится [---]. С цифровой клавиатуры введите трехзначный пароль.



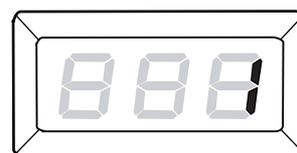
В целях безопасности при вводе каждой цифры пароля на дисплее вместо реального номера появляется дефис.



2. Для подтверждения введенного пароля нажмите кнопку <Старт>.



Если введен правильный пароль, аппарат переходит в режим сканирования и на дисплее появляется [1].



После регистрации в системе аппарата рядом с кнопкой <Регистрация/Выход из системы> загорается индикатор.

**Примечание** • Для работ сканирования и печати регистрация в системе аппарата не требуется. Если после регистрации нужно выполнить работу санирования, для перехода аппарата в режим сканирования нажмите кнопку <Сканирование>.



Кнопка &lt;Регистрация/Выход из системы&gt;

## Режим группы счетов

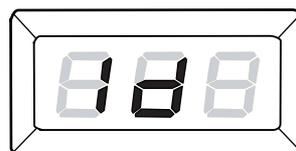
В этом разделе приведено описание регистрации в системе, когда на аппарате установлен «Режим группы счетов».

### Регистрация в системе аппарата

Далее представлена процедура регистрации в системе, когда на аппарате установлен «Режим группы счетов».

**Примечание** • Номер счета системного администратора – "0", пароль по умолчанию – "111".

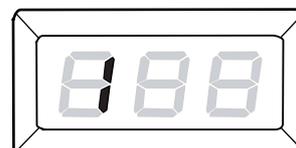
1. Если на аппарат установлен «Режим группы счетов», на дисплее мигает [ld]. С цифровой клавиатуры введите номер счета.



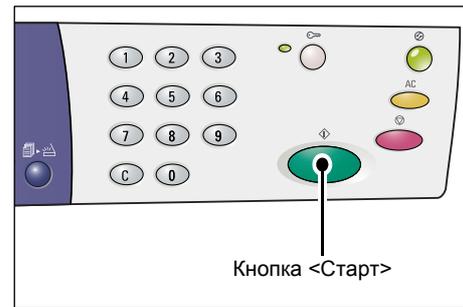
Цифровые клавиши

На дисплее появится введенный номер счета.

**Примечание** • В описании этой процедуры для примера используется счет № 1.



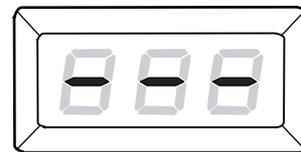
2. Для подтверждения введенного номера счета нажмите кнопку <Старт>.



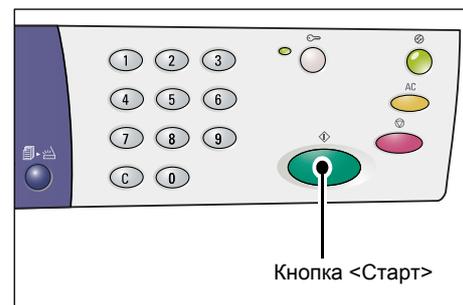
3. Введите трехзначный пароль, который соответствует номеру счета, введенному с цифровой клавиатуры.



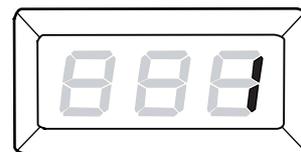
В целях безопасности при вводе каждой цифры пароля на дисплее вместо реального номера появляется дефис.



4. Для подтверждения введенного пароля нажмите кнопку <Старт>.



Если введен правильный пароль, аппарат переходит в режим сканирования и на дисплее появляется [1].



После регистрации в системе аппарата рядом с кнопкой <Регистрация/Выход из системы> загорается индикатор.

**Примечание** • Для работ сканирования и печати регистрация в системе аппарата не требуется. Если после регистрации нужно выполнить работу сканирования, для перехода аппарата в режим сканирования нажмите кнопку <Сканирование>.

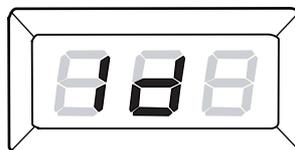


## Изменение пароля

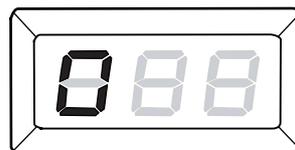
Чтобы изменить пароль, установленный для счета пользователя, нужно сначала зарегистрироваться в системе аппарата по счету системного администратора, затем войти в режим настройки системы.

Далее представлена процедура изменения пароля с помощью счета системного администратора.

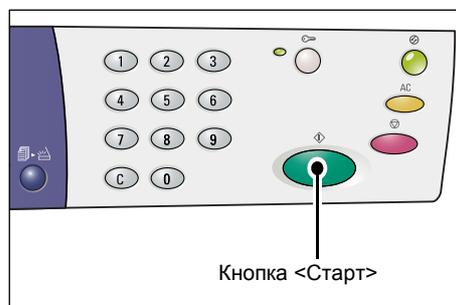
1. Если на аппарат установлен «Режим группы счетов», на дисплее мигает [ld]. С цифровой клавиатуры введите '0' – номер счета системного администратора.



На дисплее появляется [0].



2. Для подтверждения введенного номера счета нажмите кнопку <Старт>.

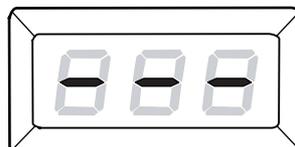


3. С цифровой клавиатуры введите пароль системного администратора.

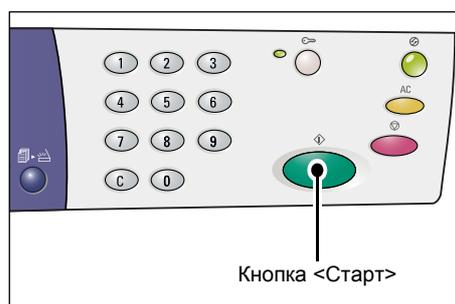
**Примечание** • По умолчанию для системного администратора установлен пароль "111".



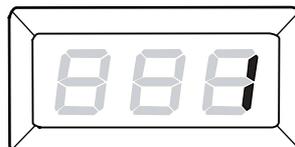
В целях безопасности при вводе каждой цифры пароля на дисплее вместо реального номера появляется дефис.



4. Для подтверждения введенного пароля нажмите кнопку <Старт>.



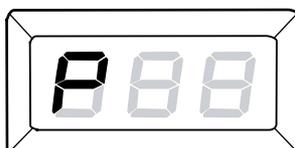
Если введен правильный пароль, аппарат переходит в режим сканирования и на дисплее появляется [1].



5. Нажмите кнопку <Регистрация/Выход из системы> и удерживайте ее нажатой в течение четырех секунд. Аппарат перейдет в режим настройки системы.



На дисплее начнет мигать буква [P].

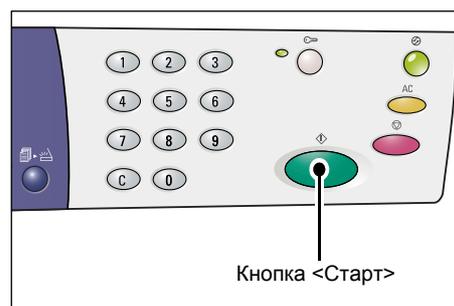


**6.** С цифровой клавиатуры введите номер меню.

| Номер меню | Описание   |
|------------|--|
| 200        | Задание трехзначного пароля системного администратора в диапазоне 000 - 999 (по умолчанию: 111). |
| 201        | Задание трехзначного пароля счета № 1 в диапазоне 000 - 999.                                     |
| 202        | Задание трехзначного пароля счета № 2 в диапазоне 000 - 999.                                     |
| 203        | Задание трехзначного пароля счета № 3 в диапазоне 000 - 999.                                     |
| 204        | Задание трехзначного пароля счета № 4 в диапазоне 000 - 999.                                     |
| 205        | Задание трехзначного пароля счета № 5 в диапазоне 000 - 999.                                     |
| 206        | Задание трехзначного пароля счета № 6 в диапазоне 000 - 999.                                     |
| 207        | Задание трехзначного пароля счета № 7 в диапазоне 000 - 999.                                     |
| 208        | Задание трехзначного пароля счета № 8 в диапазоне 000 - 999.                                     |
| 209        | Задание трехзначного пароля счета № 9 в диапазоне 000 - 999.                                     |
| 210        | Задание трехзначного пароля счета № 10 в диапазоне 000 - 999.                                    |

**7.** Для подтверждения введенного номера меню нажмите кнопку <Старт>.

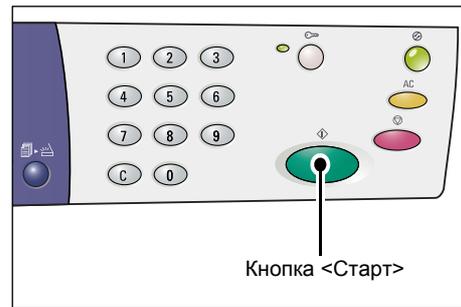
На дисплее начинает мигать заданный пароль для конкретного номера счета.



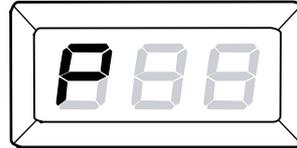
**8.** С цифровой клавиатуры введите новый трехзначный пароль.



9. Для подтверждения нового пароля нажмите кнопку <Старт>.



На дисплее начнет мигать буква [P].



10. Нажмите кнопку <Регистрация/Выход из системы>. Аппарат выйдет из режима настройки системы.

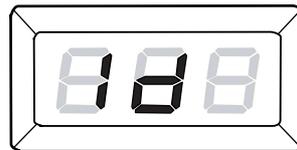


## Установка лимита работ копирования для счета пользователя

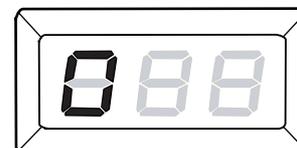
Чтобы установить лимит работ копирования для счета пользователя, нужно сначала зарегистрироваться в системе аппарата по счету системного администратора, затем войти в режим настройки системы.

Далее представлена процедура установки лимита работ копирования для конкретного счета пользователя с помощью счета системного администратора.

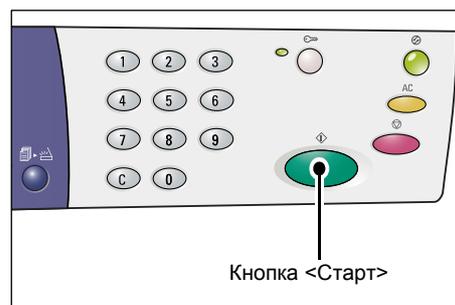
1. Если на аппарат установлен «Режим группы счетов», на дисплее мигает [ld]. С цифровой клавиатуры введите '0' – номер счета системного администратора.



На дисплее появляется [0].



2. Для подтверждения введенного номера счета нажмите кнопку <Старт>.

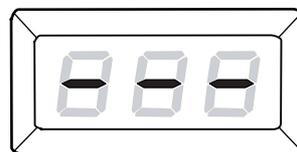


3. С цифровой клавиатуры введите пароль системного администратора.

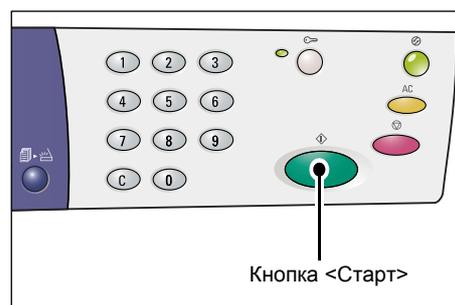
**Примечание** • По умолчанию для системного администратора установлен пароль "111".



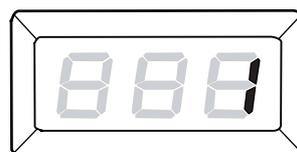
В целях безопасности при вводе каждой цифры пароля на дисплее вместо реального номера появляется дефис.



4. Для подтверждения введенного пароля нажмите кнопку <Старт>.



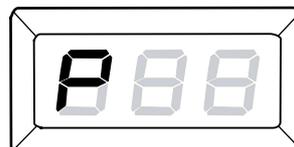
Если введен правильный пароль, аппарат переходит в режим сканирования и на дисплее появляется [1].



5. Нажмите кнопку <Регистрация/Выход из системы> и удерживайте ее нажатой в течение четырех секунд. Аппарат перейдет в режим настройки системы.



На дисплее начнет мигать буква [P].

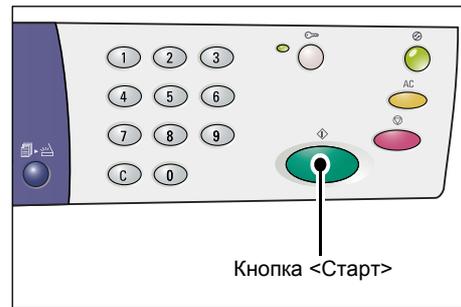


6. С цифровой клавиатуры введите номер меню.

| Номер меню | Описание  |
|------------|---|
| 301        | Задание максимального числа страниц при копировании, разрешенного для счета № 1, в диапазоне 0 - 60 (0 - 60000).  |
| 302        | Задание максимального числа страниц при копировании, разрешенного для счета № 2, в диапазоне 0 - 60 (0 - 60000).  |
| 303        | Задание максимального числа страниц при копировании, разрешенного для счета № 3, в диапазоне 0 - 60 (0 - 60000).  |
| 304        | Задание максимального числа страниц при копировании, разрешенного для счета № 4, в диапазоне 0 - 60 (0 - 60000).  |
| 305        | Задание максимального числа страниц при копировании, разрешенного для счета № 5, в диапазоне 0 - 60 (0 - 60000).  |
| 306        | Задание максимального числа страниц при копировании, разрешенного для счета № 6, в диапазоне 0 - 60 (0 - 60000).  |
| 307        | Задание максимального числа страниц при копировании, разрешенного для счета № 7, в диапазоне 0 - 60 (0 - 60000).  |
| 308        | Задание максимального числа страниц при копировании, разрешенного для счета № 8, в диапазоне 0 - 60 (0 - 60000).  |
| 309        | Задание максимального числа страниц при копировании, разрешенного для счета № 9, в диапазоне 0 - 60 (0 - 60000).  |
| 310        | Задание максимального числа страниц при копировании, разрешенного для счета № 10, в диапазоне 0 - 60 (0 - 60000). |

7. Для подтверждения введенного номера меню нажмите кнопку <Старт>.

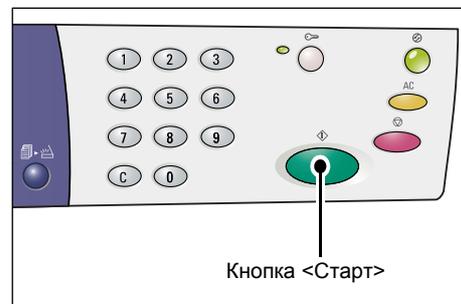
На дисплее начинает мигать заданный лимит работ копирования для конкретного номера счета.



8. С цифровой клавиатуры задайте новый лимит работ копирования.

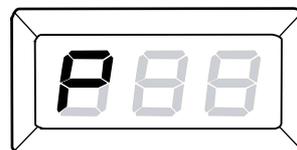


9. Для подтверждения нового лимита работ копирования нажмите кнопку <Старт>.



На дисплее начнет мигать буква [P].

**Примечание** • Если при выполнении пункта 8 задано неверное значение, на дисплее вместо буквы [P] появится [0].



10. Нажмите кнопку <Регистрация/Выход из системы>.

Аппарат выйдет из режима настройки системы.



## Просмотр общего количества копий

Далее представлена процедура просмотра общего количества копий, изготовленных по каждому счету.

### 1. Зарегистрируйтесь в системе аппарата.

Сведения о регистрации в системе аппарата см. пункт «Регистрация в системе аппарата» (стр. 71) в разделе «Режим группы счетов» (стр. 71).

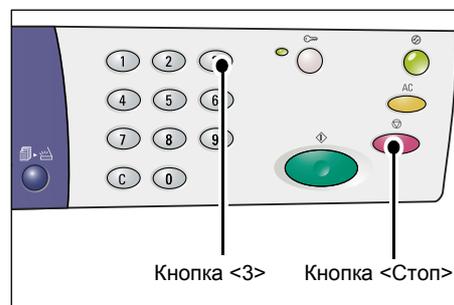
### 2. Удерживая нажатой кнопку <Стоп>, нажмите кнопку <3>.

- Если вы зарегистрировались по счету системного администратора

На дисплее последовательно выводится номер счета, установленный для него лимит работ копирования и текущее количество изготовленных копий – для всех 10 счетов, начиная с 1-го.

- Если вы зарегистрировались не по счету системного администратора

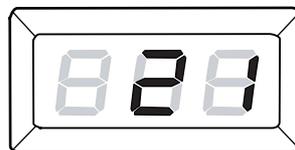
На дисплее последовательно выводится использовавшийся для регистрации номер счета, установленный для него лимит работ копирования и текущее количество изготовленных копий.



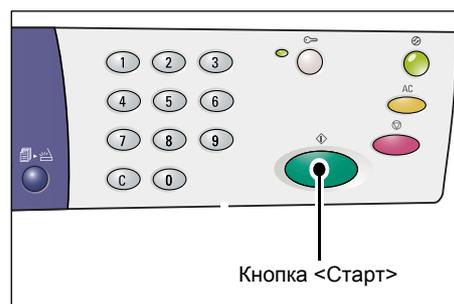
## Если выводимое значение содержит более трех цифр.

Далее представлен вывод на дисплее числового значения, содержащего более трех цифр.

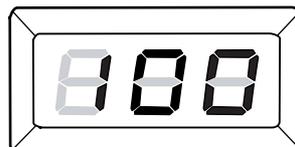
### 1. На дисплее появляются первые две цифры значения.



### 2. Для вывода остальных цифр нажмите кнопку <Старт>.



На дисплее появляется вторая часть числового значения. В данном примере выводится значение "21100".



# 7 Печать

В этой главе приведено описание процесса выполнения работ печати, начиная от настройки принтера, и представлена основная процедура печати.

- Важно**
- Для печати необходимо установить драйвер принтера. Сведения об установке драйвера принтера см. раздел «Установка драйверов принтера и сканера (драйвера TWAIN)» (стр. 36).

## Настройка принтера

---

В этом разделе приведено описание настройки параметров принтера и задания нестандартного формата бумаги.

## Настройка параметров принтера

---

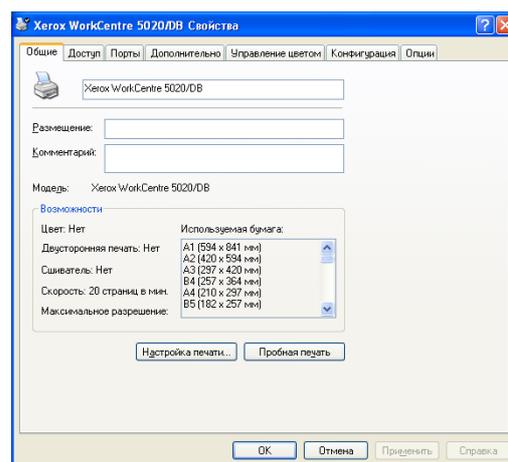
Далее представлена процедура задания параметров принтера.

1. Нажмите кнопку [Пуск] внизу экрана и выберите пункт [Принтеры и факсы]. Появится диалоговое окно [Принтеры и факсы].
2. Щелкните правой кнопкой по ярлыку принтера [Xerox WorkCentre 5016], [Xerox WorkCentre 5020/B] или [Xerox WorkCentre 5020/DB] и выберите в контекстном меню пункт [Свойства].

**Примечание** • Для примера описана процедура открытия диалогового [Свойства] при использовании операционной системы Windows XP, этапы процедуры могут отличаться в зависимости от используемой операционной системы. Дополнительная информация приведена в руководстве, прилагаемом к операционной системе.

Появится диалоговое окно [Свойства].

3. Щелкните [Настройка печати].



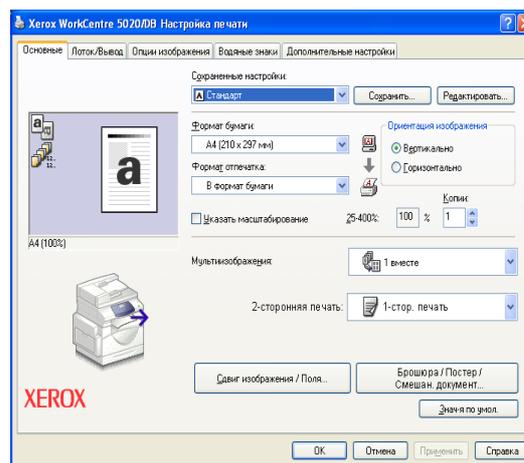
Появится диалоговое окно [Настройка печати].

4. Выберите настройки принтера.
5. Для сохранения выбранных настроек нажмите [OK].

Диалоговое окно [Настройка печати] закроеся.

6. Нажмите кнопку [OK] в диалоговом окне [Свойства].

Диалоговое окно [Свойства] закроеся.



## Задание нестандартного формата бумаги

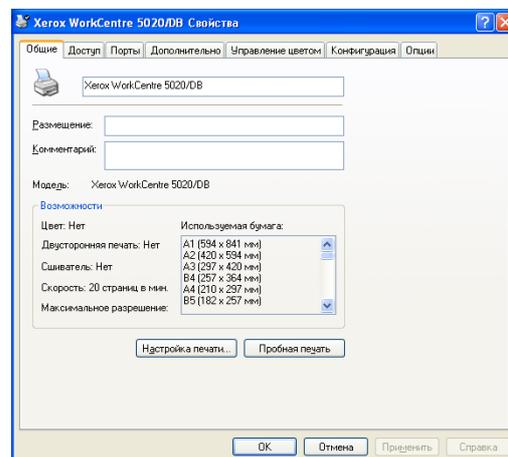
При использовании для работы печати бумаги нестандартного формата нужно сначала задать ее формат в драйвере принтера.

Далее представлена процедура настройки нестандартного формата в драйвере принтера.

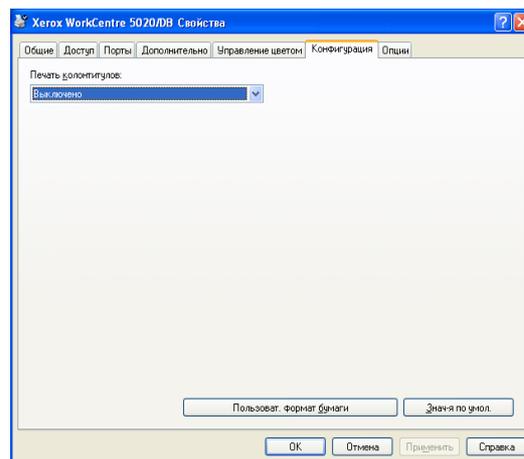
**Важно** • Бумагу нестандартного формата необходимо загружать в обходной лоток.

1. Нажмите кнопку [Пуск] внизу экрана и выберите пункт [Принтеры и факсы].  
Появится диалоговое окно [Принтеры и факсы].
2. Щелкните правой кнопкой по ярлыку принтера [Xerox WorkCentre 5016], [Xerox WorkCentre 5020/B] или [Xerox WorkCentre 5020/DB] и выберите в контекстном меню пункт [Свойства].

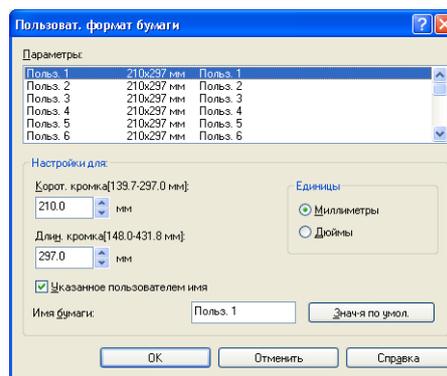
Появится диалоговое окно [Свойства].



- Щелкните по вкладке [Конфигурация] и выберите пункт [Пользоват. формат бумаги].



- Задайте формат бумаги в диалоговом окне [Пользоват. формат бумаги].
- Для сохранения выбранного нестандартного формата бумаги нажмите [ОК].  
Диалоговое окно [Пользоват. формат бумаги] закроется.
- Нажмите кнопку [ОК] в диалоговом окне [Свойства].



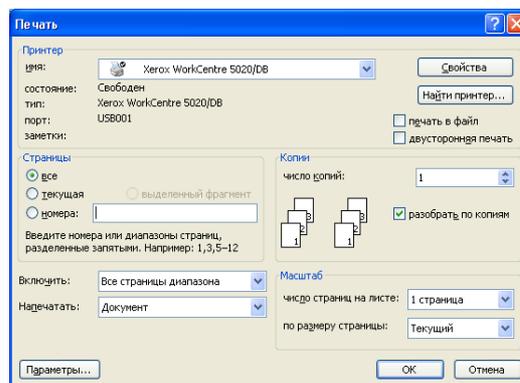
Диалоговое окно [Свойства] закроется.

## Процедура печати

Далее представлена процедура выполнения работы печати.

- Важно**
- Процедура печати может отличаться в зависимости от используемого приложения. Подробнее см. соответствующие руководства к данному приложению.
  - Подробнее о драйвере принтера см. раздел «Справка» в окне драйвера.

1. В меню приложения выберите пункт [Печать].
2. В поле [Имя] выберите имя аппарата и нажмите кнопку [Свойства].



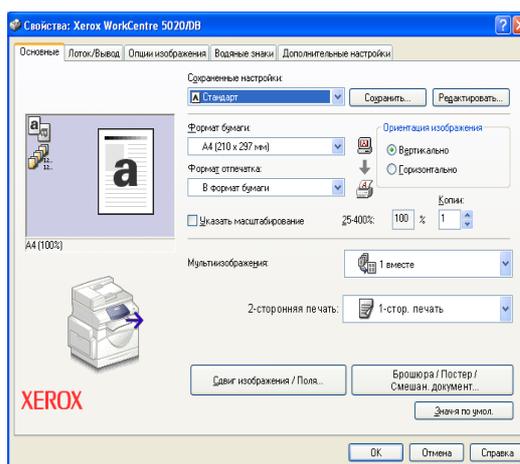
Появится диалоговое окно [Свойства].

3. В диалоговом окне [Свойства] выберите настройки.
4. Для сохранения выбранных настроек нажмите [ОК].

Диалоговое окно [Свойства] закроется.

5. Нажмите кнопку [ОК] в диалоговом окне [Печать].

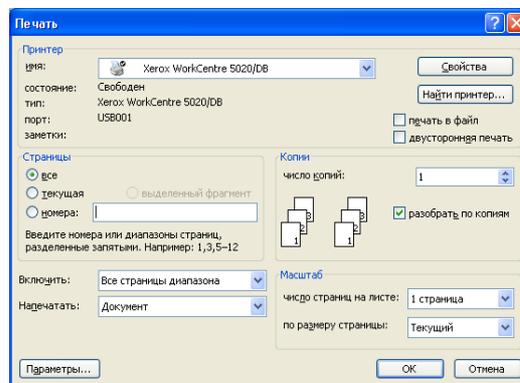
Диалоговое окно [Свойства] закроется, и начнется выполнение работы печати.



## Печать на бумаге нестандартного формата

Далее представлена процедура печати на бумаге нестандартного формата.

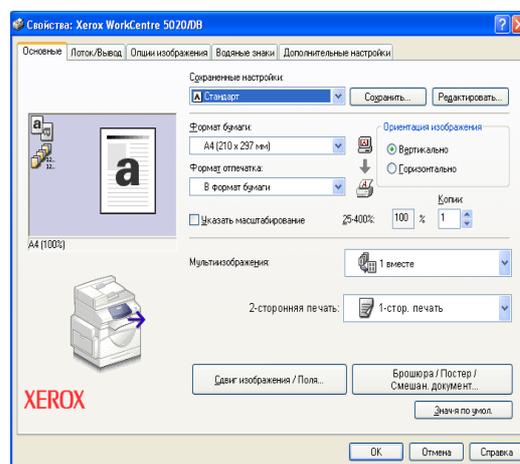
1. В меню приложения выберите пункт [Печать].
2. В поле [Имя] выберите имя аппарата.
3. Нажмите кнопку [Свойства].



Появится диалоговое окно [Свойства].

4. Выберите формат документа в поле [Формат бумаги].
5. Выберите нестандартный формат бумаги в поле [Формат отпечатка].

**Примечание** • В поле [Формат отпечатка] выводятся зарегистрированные нестандартные форматы бумаги. Сведения о регистрации нестандартных форматов бумаги см. раздел «Задание нестандартного формата бумаги» (стр. 82).



6. Выберите остальные нужные настройки.
7. Для сохранения выбранных настроек нажмите [ОК] в диалоговом окне [Свойства].  
Диалоговое окно [Свойства] закроется.
8. Нажмите кнопку [ОК] в диалоговом окне [Печать].  
Диалоговое окно [Свойства] закроется, и начнется выполнение работы печати.

## Отмена работы печати

Работу печати можно отменить до вывода аппаратом готовых копий. Предусмотрено два способа отмены работы печати:

- Отмена работы печати с компьютера
- Отмена работы печати с панели управления

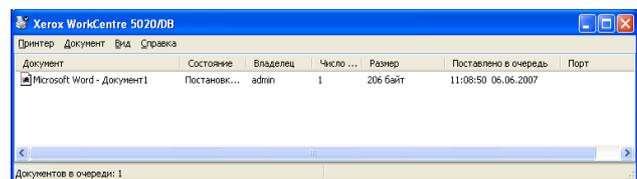
### Отмена работы печати с компьютера

Далее представлена процедура отмены работы печати с компьютера.

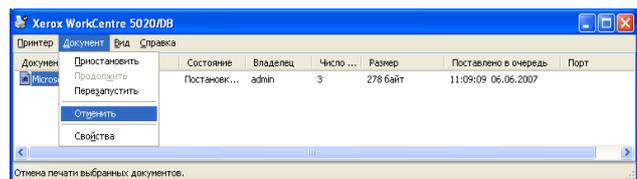
1. Дважды щелкните по ярлыку принтера.

Появится диалоговое окно со списком всех работ в очереди.

2. Выберите работу печати, которую нужно отменить.  
Выбранная работа печати выделяется.



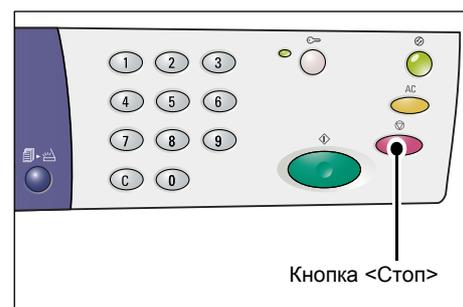
3. В меню [Документ] выберите пункт [Отменить].  
Выбранная работа будет отменена.



### Отмена работы печати с панели управления

Далее представлена процедура отмены работы печати с панели управления.

1. Во время обработки аппаратом работы печати нажмите кнопку <Стоп>.



## 8 Сканирование

В этой главе приведено описание драйвера сканера (драйвера TWAIN) и программы для сканирования (Диспетчера кнопки сканирования), а также представлена процедура основного сканирования.

### **Драйвер сканера (драйвер TWAIN) и программа «Диспетчер кнопки сканирования»**

---

В этом разделе приведены сведения о драйвере TWAIN и программе «Диспетчер кнопки сканирования».

#### **Драйвер TWAIN**

Драйвер TWAIN позволяет получать изображения, отсканированные на аппарате. Отсканированные изображения можно импортировать на компьютер с помощью драйвера TWAIN.

Сведения об установке драйвера сканера (драйвера TWAIN) см. раздел «Установка драйверов принтера и сканера (драйвера TWAIN)» (стр. 36).

#### **Диспетчер кнопки сканирования**

Диспетчер кнопки сканирования – это устанавливаемая на компьютер программа для сканирования, позволяющая сканировать загружаемые в аппарат документы и преобразовывать их в файлы отсканированных изображений в формате BITMAP, PDF или TIFF. Для получения отсканированных на аппарате изображений эта программа для сканирования использует драйвер TWAIN, который должен быть установлен на компьютере.

Сведения об установке программы «Диспетчер кнопки сканирования» см. раздел «Установка программы для сканирования (Диспетчера кнопки сканирования)» (стр. 40).

## Процедура сканирования (с помощью драйвера TWAIN)

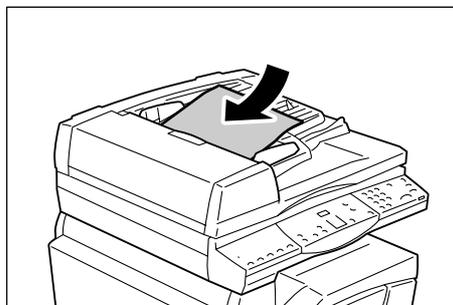
Далее представлена процедура основного сканирования с помощью драйвера TWAIN.

### 1. Загрузите документ.

- При сканировании оригинала из податчика

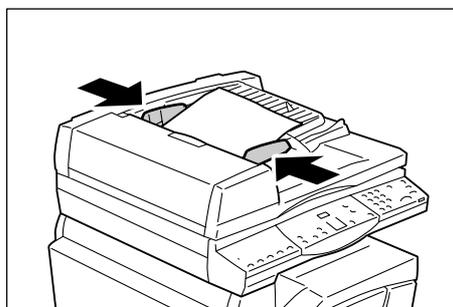
- 1) Поместите оригинал лицевой стороной вверх по центру податчика.

- Примечание** • Если оригинал в податчик загружен правильно, на схеме аппарата (мнемосхеме) загорается индикатор. Если индикатор не загорается, значит оригинал загружен в податчик неправильно.



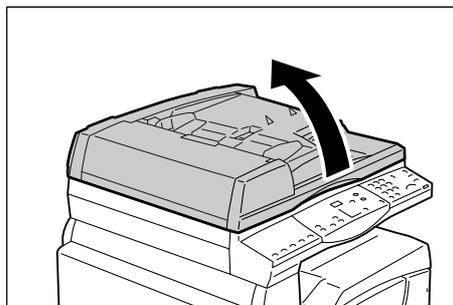
- 2) Отрегулируйте направляющие, чтобы они слегка касались краев оригинала.

- Примечание** • Если размер загруженного оригинала меньше любого стандартного размера, его края могут отбрасывать тень, а на отсканированном изображении может появиться контур.

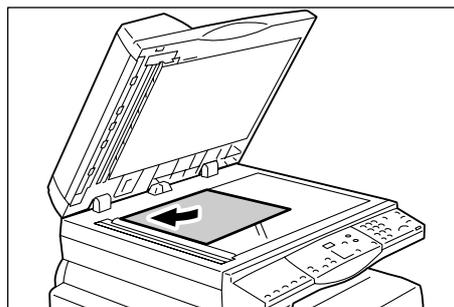


- При сканировании оригинала со стекла экспонирования

- 1) Откройте крышку стекла экспонирования.



- 2) Положите оригинал на стекло экспонирования лицевой стороной вниз, совместив его с верхним левым углом стекла.



**Примечание** • Если размер загруженного оригинала меньше любого стандартного размера, его края могут отбрасывать тень, а на отсканированном изображении может появиться контур.

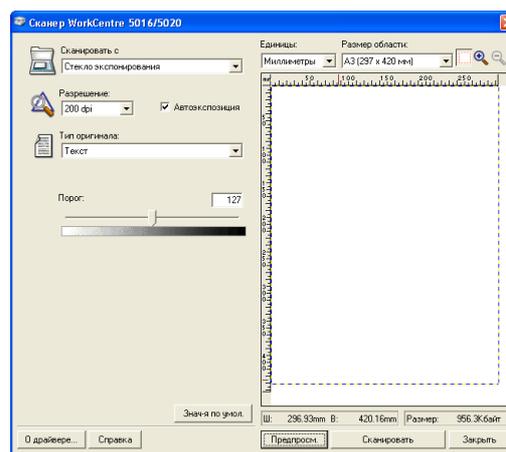
- 3) Закройте крышку стекла экспонирования.

2. Откройте на компьютере приложение, совместимое с TWAIN.
3. В меню совместимого с TWAIN приложения выберите команду для вывода драйвера сканера 5016/5020.

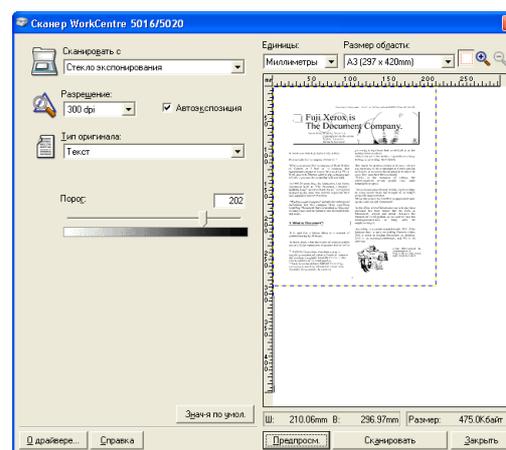
**Примечание** • Подробнее об импорте в приложение изображений с помощью драйвера TWAIN см. руководство для данного приложения.  
 • Если вместо драйвера TWAIN появляется драйвер WIA (Windows Image Acquisition), закройте окно драйвера WIA и выберите драйвер TWAIN надлежащим образом.

Откроется окно драйвера TWAIN.

4. Для предварительного просмотра изображения нажмите кнопку [Предпросм.].



В окне предварительного просмотра появится изображение.



## 5. Настройте параметры сканирования.

| Элемент                                 | Значение   |
|---|--|
| [Сканировать с]                         | Выбор стекла экспонирования или податчика оригиналов.<br>[Стекло экспонирования], [Податчик оригиналов]  |
| [Разрешение]                            | Выбор разрешения.<br>[100 dpi], [150 dpi], [200 dpi], [300 dpi], [400 dpi], [600 dpi]  |
| Поле<br>[Автоэкспозиция]                | Выбор подавления цвета фона.<br>Флажок установлен – цвет фона подавляется.<br>Флажок не установлен – цвет фона не подавляется.   |
| [Тип оригинала]                         | Выбор типа оригинала.<br>[Текст] – для документов, содержащих только текст.<br>[Фото] – для документов, содержащих только фотоизображения.<br>[Текст и Фото] – для документов, содержащих текст и фотоизображения.   |
| [Порог]                                 | Настройка порогового значения.<br><b>Примечание</b> • Эта настройка выводится при выборе опции [Текст] в настройке [Тип оригинала].  |
| [Входной уровень]<br>[Выходной уровень] | Настройка тона входного и выходного изображения.<br>[Входной уровень] – настройка тона входного изображения.<br>[Выходной уровень] – настройка тона выходного изображения.<br><b>Примечание</b> • Эти две настройки выводятся при выборе опции [Фото] или [Текст и Фото] в настройке [Тип оригинала].        |
| [Единицы]                               | Выбор единиц измерения.<br>[Дюймы], [Миллиметры], [Пиксели]  |
| [Размер области]                        | Задание области сканирования путем выбора одного из следующих стандартных форматов документа.<br>[A3 (297 x 420 мм)], [A4 (210 x 297 мм)], [A5 (148 x 210 мм)], [B4 (257 x 364 мм)], [B5 (182 x 257 мм)], [8,5 x 11"] (Letter), [8,5 x 14"] (Legal), [11 x 17"] (Ledger/Tabloid), [7,25 x 10,5"] (Executive) |
| Окно<br>предпросмотра                   | В этом окне можно вручную выбрать область сканирования.<br>Кроме того, это окно служит для предварительного просмотра изображения.   |
| Кнопка<br>[Предпросм.]                  | Сканирование загруженного документа и создание изображения для вывода в окне предварительного просмотра.   |
| Кнопка<br>[Сканировать]                 | Запуск сканирования загруженного документа в пределах выбранной области сканирования.  |
| Кнопка [Закреть]                        | Закрывание диалогового окна [Драйвер TWAIN].   |

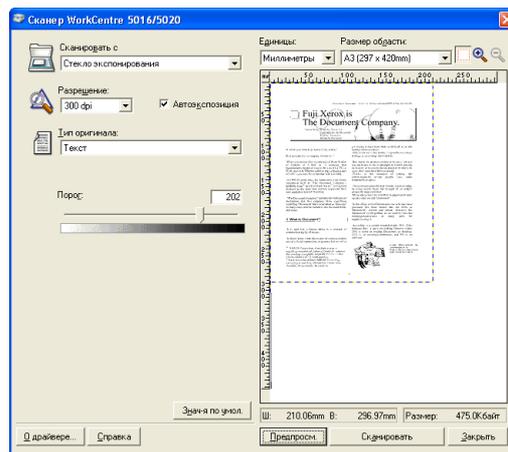
**Примечание** • Чтобы получить подробные сведения по каждому элементу, нажмите кнопку [Справка] в окне драйвера сканера.

**6. Нажмите кнопку [Сканировать].**

Аппарат начнет сканирование документа. Появится диалоговое окно выполнения сканирования.

Отсканированное изображение будет импортировано в приложение.

**Примечание** • Независимо от фактического размера загруженного документа размером отсканированного изображения будет размер, заданный в окне предпросмотра или формат документа, выбранный в настройке [Размер области] драйвера сканера при выполнении пункта 5.



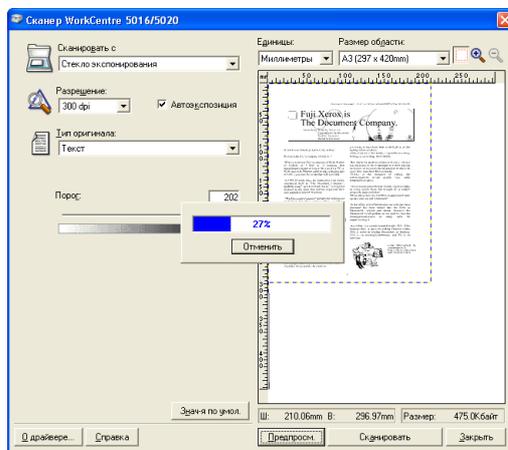
## Отмена работы сканирования (с помощью драйвера TWAIN)

При использовании приложения, совместимого с TWAIN, во время сканирования документа на аппарате можно отменить эту работу. Предусмотрено два способа отмены работы сканирования:

- Отмена работы сканирования с компьютера
- Отмена работы сканирования с панели управления

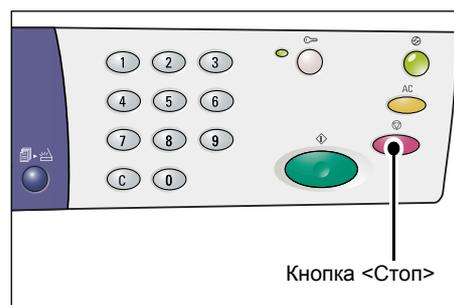
### Отмена работы с компьютера

1. Нажмите кнопку [Отменить] в диалоговом окне выполнения сканирования.



### Отмена работы с панели управления

1. Нажмите кнопку <Стоп>.



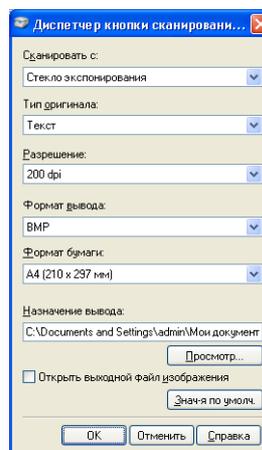
## Процедура сканирования (с помощью программы «Диспетчер кнопки сканирования»)

Далее представлена процедура основного сканирования с помощью программы «Диспетчер кнопки сканирования».

1. Для запуска программы «Диспетчер кнопки сканирования» нажмите кнопку [Пуск] и выберите [Все программы] > [Xerox] > [Диспетчер кнопки сканирования для WorkCentre 5016/5020] > [Диспетчер кнопки сканирования].

**Примечание** • При нажатии кнопки <Сканирование> на панели управления происходит запуск программы «Диспетчер кнопки сканирования» на компьютере, подключенном к аппарату.

2. Выберите параметры сканирования в диалоговом окне [Диспетчер кнопки сканирования для WorkCentre 5016/5020].

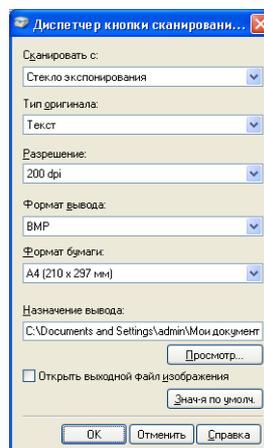


| Элемент                                  | Значение/Описание   |
|--|---|
| [Сканировать с]                          | Выбор стекла экспонирования или податчика оригиналов.<br>[Стекло экспонирования], [Податчик оригиналов]   |
| [Тип оригинала]                          | Выбор типа оригинала.<br>[Текст] – для документов, содержащих только текст.<br>[Фото] – для документов, содержащих только фотоизображения.<br>[Текст и фото] – для документов, содержащих текст и фотоизображения.  |
| [Разрешение]                             | Выбор разрешения.<br>[100 dpi], [150 dpi], [200 dpi], [300 dpi], [400 dpi], [600 dpi]   |
| [Формат вывода]                          | Выбор формата вывода для файла отсканированного изображения.<br>[BMP] (.bmp), [TIFF] (.tiff), [PDF] (.pdf)  |
| [Формат бумаги]                          | Задание области сканирования путем выбора одного из следующих стандартных форматов документа.<br>[A3 (297 x 420 мм)], [A4 (210 x 297 мм)], [A5 (148 x 210 мм)], [B4 (257 x 364 мм)], [B5 (182 x 257 мм)], [Letter (8,5 x 11")], [Executive (7,25 x 10,5")], [Legal (8,5 x 14")], [Tabloid (11 x 17")] |
| [Назначение вывода]                      | Задание пути к папке назначения (до 256 символов).<br>Папку назначения можно также выбрать, нажав кнопку [Просмотр].  |
| Поле [Открыть выходной файл изображения] | Выбор открывания файла отсканированного изображения на экране компьютера.<br>Флажок установлен – автоматическое открывание отсканированного изображения после сканирования.<br>Флажок установлен – сохранение после сканирования файла отсканированного изображения в заданной папке назначения.      |
| Кнопка [ОК]                              | Запуск сканирования загруженного документа.   |
| Кнопка [Отменить]                        | Отмена всех выбранных значений и закрывание диалогового окна [Диспетчер кнопки сканирования для WorkCentre 5016/5020].  |
| Кнопка [Справка]                         | Вывод справочной системы программы «Диспетчер кнопки сканирования».   |

**Примечание** • Чтобы получить подробные сведения по каждому элементу, нажмите кнопку [Справка] в окне драйвера сканера.

3. Для сохранения выбранных настроек в программе «Диспетчер кнопки сканирования» нажмите [ОК].

Диалоговое окно [Диспетчер кнопки сканирования для WorkCentre 5016/5020] закрывается.



4. Нажмите кнопку <Сканирование>.

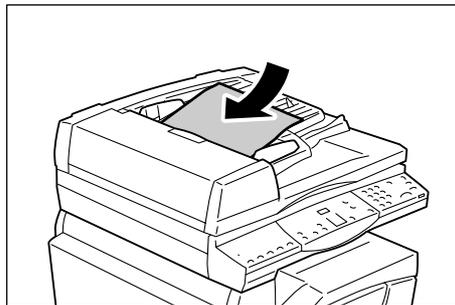


5. Загрузите документ.

- При сканировании оригинала из податчика

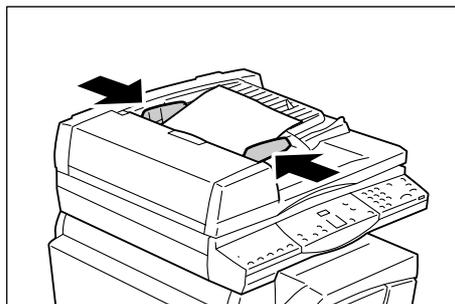
- 1) Поместите оригинал лицевой стороной вверх по центру податчика.

**Примечание** • Если оригинал в податчик загружен правильно, на схеме аппарата (мнемосхеме) загорается индикатор. Если индикатор не загорается, значит оригинал загружен в податчик неправильно.



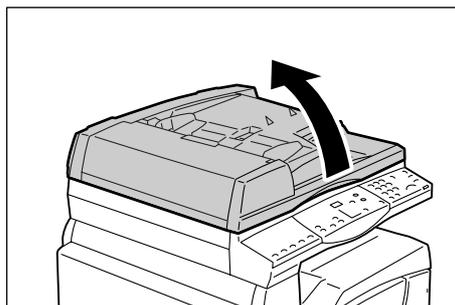
- 2) Отрегулируйте направляющие, чтобы они слегка касались краев оригинала.

**Примечание** • Если размер загруженного оригинала меньше любого стандартного размера, его края могут отбрасывать тень, а на отсканированном изображении может появиться контур.



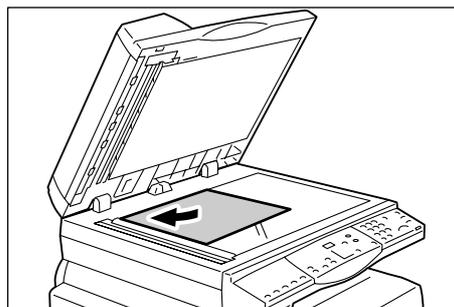
- При сканировании оригинала со стекла экспонирования

- 1) Откройте крышку стекла экспонирования.



- 2) Положите оригинал на стекло экспонирования лицевой стороной вниз, совместив его с верхним левым углом стекла.

**Примечание** • Если размер загруженного оригинала меньше любого стандартного размера, его края могут отбрасывать тень, а на отсканированном изображении может появиться контур.

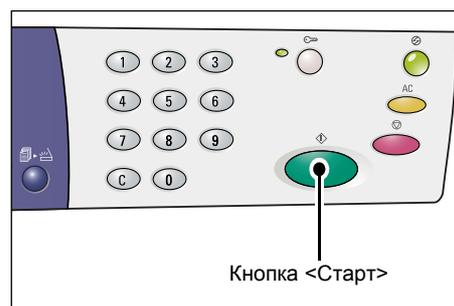


- 3) Закройте крышку стекла экспонирования.

6. Чтобы начать сканирование, нажмите кнопку <Старт>.

Аппарат начнет сканирование документа, затем отсканированное изображение сохранится в папке, указанной в настройке [Назначение вывода] диалогового окна [Диспетчер кнопки сканирования для WorkCentre 5016/5020] при выполнении пункта 2.

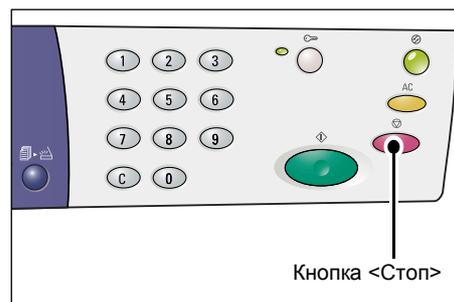
**Примечание** • Независимо от фактического размера загруженного документа размером отсканированного изображения будет размер, заданный в настройке [Формат бумаги] диалогового окна [Диспетчер кнопки сканирования для WorkCentre 5016/5020] при выполнении пункта 2.



## Отмена работы сканирования (с помощью программы «Диспетчер кнопки сканирования»)

Далее представлена процедура отмены работы сканирования.

1. Во время сканирования документа на аппарате нажмите кнопку <Стоп>.



# 9 Поиск и устранение неисправностей

В этой главе приведено описание действий при возникновении неисправностей в работе аппарата. Здесь содержатся сведения по устранению неисправностей с помощью схемы аппарата (мнемосхемы), перечня кодов ошибок и таблицы по устранению неисправностей. Кроме того, здесь представлено описание устранения застревания бумаги.

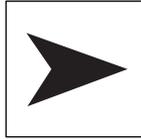
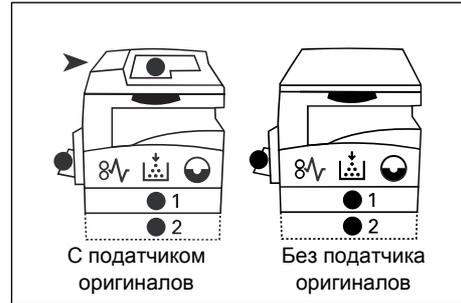
## Процедура устранения неисправности

При возникновении неисправности в работе аппарата следуйте представленным ниже указаниям, чтобы определить причину неисправности и использовать рекомендуемое решение по устранению.

- **Схема аппарата (мнемосхема)**  
Если на схеме светится или мигает какой-то индикатор, см. раздел «Схема аппарата (мнемосхема)» (стр. 97).
- **Код ошибки на дисплее**  
Проверьте код ошибки, появившийся на дисплее. Большинство кодов приведено в перечне кодов ошибок. Используйте рекомендуемое решение по устранению неисправности, пользуясь описанием ошибки в перечне кодов ошибок.  
Если код ошибки на дисплее отсутствует в перечне кодов ошибок, см. раздел «Коды ошибок» (стр. 98).
- **Таблица по устранению неисправностей**  
Если вам не удается устранить неисправность выполняя рекомендуемые инструкции, то обратитесь к разделу «Таблица по устранению неисправностей» (стр. 105). Определив признак неисправности, используйте рекомендуемые решения по устранению.
- **Помощь системного администратора**  
Вы можете также обратиться за помощью к системному администратору.
- **Включение-выключение аппарата**  
В некоторых случаях неисправность можно устранить, выключив и снова включив аппарат. Сведения о включении и выключении аппарата см. раздел «Включение и выключение аппарата» (стр. 33).
- **Горячая линия Xerox**  
Если после использования всех рекомендуемых решений неисправность не устранена, обратитесь по горячей линии Xerox.

## Схема аппарата (мнемосхема)

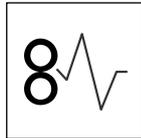
Схема аппарата (мнемосхема) состоит из следующих индикаторов, показывающих состояние аппарата.



### Застревание в податчике оригиналов

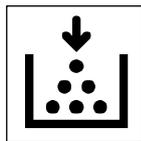
Этот красный индикатор мигает, когда в податчике застревает оригинал.

Информация об устранении застревания оригиналов в податчике приведена в разделе «A1: Застревание оригиналов» (стр. 117).



### Застревание бумаги

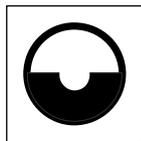
Этот красный индикатор мигает, когда в аппарате застревает бумага. Проверьте код ошибки, появившийся на дисплее. Чтобы устранить неисправность обратитесь к разделу «Коды ошибок» (стр. 98).



### Тонер

Этот красный индикатор загорается, когда в принт-картридже остается мало тонера. Закажите новую емкость с тонером. В этом случае код ошибки не появляется. Этот красный индикатор мигает, когда тонер заканчивается. Добавьте тонер в принт-картридж. На дисплее появляется код ошибки [J1].

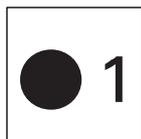
Информация о добавлении тонера в принт-картридж приведена в разделе «Добавление тонера в принт-картридж» (стр. 119).



### Заменить принт-картридж

Этот красный индикатор загорается, когда в ближайшее время потребуется замена принт-картриджа. Закажите новый принт-картридж. В этом случае код ошибки не появляется. Этот красный индикатор мигает, когда срочно требуется замена принт-картриджа. Установите новый принт-картридж. На дисплее появляется код ошибки [J6].

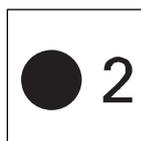
Информация о замене принт-картриджа приведена в разделе «Замена принт-картриджа» (стр. 122).



### Лоток 1

Этот зеленый индикатор загорается при выборе лотка 1. Этот зеленый индикатор мигает, когда в лотке 1 заканчивается или застревает бумага.

Сведения о загрузке бумаги в лоток 1 см. раздел «Загрузка бумаги в лоток 1» (стр. 44).  
Информация об устранении застревания бумаги в лотке 1 приведена в разделе «C1: Застревание бумаги в лотке 1» (стр. 114).

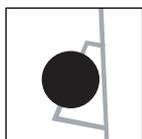


### Лоток 2

Этот зеленый индикатор загорается при выборе лотка 2.  
Этот зеленый индикатор мигает, когда в лотке 2 заканчивается или застревает бумага.

Сведения о загрузке бумаги в лоток 2 см. раздел «Загрузка бумаги в лоток 2» (стр. 45).  
Информация об устранении застревания бумаги в лотке 2 приведена в разделе «С2: Застревание бумаги в лотке 2» (стр. 115).

**Примечание** • Следующий индикатор отображается только тогда, когда на аппарате установлен лоток для бумаги 2 (опция).

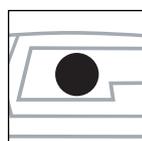


### Обходной лоток

Этот зеленый индикатор загорается при выборе обходного лотка.

Сведения о загрузке бумаги в обходной лоток см. раздел «Загрузка бумаги в обходной лоток» (стр. 46).

Информация об устранении застревания бумаги в обходном лотке приведена в разделе «С3: Застревание бумаги в обходном лотке» (стр. 116).



### Наличие оригинала

Этот зеленый индикатор загорается, когда оригинал в податчик загружен правильно.

**Примечание** • Данная опция доступна только тогда, когда на аппарате установлен податчик оригиналов.

## Коды ошибок

### А-коды

| Код ошибки | Описание  | Метод устранения   |
|------------|---|--|
| A1         | Застревание оригинала в податчике.  | Аккуратно вытащите застрявший оригинал.<br>Сведения об удалении застрявшего оригинала см. в разделе «A1: Застревание оригиналов» (стр. 117).   |
| A2         | В податчик загружены оригиналы, размер которых не поддерживается. Это может привести к застреванию оригиналов.  | Аккуратно вытащите застрявший оригинал и используйте вместо него стекло экспонирования.<br>Сведения об удалении застрявшего оригинала см. в разделе «A1: Застревание оригиналов» (стр. 117). |
| A5         | Открыта крышка податчика оригиналов.  | Закройте крышку податчика оригиналов.  |
|            | Если при сканировании толстого оригинала, например книги, крышка стекла экспонирования остается слегка приоткрытой, и при этом в податчик загружен другой оригинал, аппарат не будет сканировать оригинал со стекла экспонирования. | Для сканирования оригинала со стекла экспонирования нужно сначала убрать оригинал из податчика.  |

## С-коды

| Код ошибки | Описание  | Метод устранения  |
|------------|---|---|
| C0         | При сканировании с помощью податчика оригиналов отсканированное изображение, увеличенное или уменьшенное согласно заданному масштабу, не помещается на бумаге, загруженной в выбранный лоток. | <p>Остановите работу. Укажите меньший масштаб или загрузите в лоток бумагу большего формата, затем попробуйте выполнить работу еще раз.</p> <p>Сведения о задании масштаба см. раздел «Кнопка &lt;Переменный масштаб&gt;» (стр. 26) или «Кнопка &lt;Уменьшение/Увеличение&gt;» (стр. 27).</p> <p>Сведения об изменении формата бумаги в лотки см. раздел «Изменение формата и ориентации бумаги в лотке 1» (стр. 48) и «Изменение формата и ориентации бумаги в лотке 2» (стр. 49).</p> |
|            | Когда включен режим «Автовыбор бумаги» (номер меню: 7), аппарат не может выбрать лоток, так как ни в одном из лотков нет бумаги нужного формата.  | <p>Нажмите кнопку &lt;Стоп&gt; для отмены работы печати. Загрузите в лоток бумагу нужного формата.</p> <p>Сведения о загрузке бумаги в лотки см. раздел «Загрузка бумаги в лотки» (стр. 44).</p>  |
| C1         | Застревание бумаги в лотке 1.   | <p>Вытащите застрявшую бумагу. Убедитесь, что направляющие бумаги отрегулированы правильно.</p> <p>Информация об устранении застревания бумаги в лотке 1 приведена в разделе «C1: Застревание бумаги в лотке 1» (стр. 114).</p> <p>Сведения о регулировании направляющих бумаги см. пункт 4 процедуры «Загрузка бумаги в лоток 1» (стр. 44).</p>  |
| C2         | Застревание бумаги в лотке 2.   | <p>Вытащите застрявшую бумагу. Убедитесь, что направляющие бумаги отрегулированы правильно.</p> <p>Информация об устранении застревания бумаги в лотке 2 приведена в разделе «C2: Застревание бумаги в лотке 2» (стр. 115).</p> <p>Сведения о регулировании направляющих бумаги см. пункт 3 процедуры «Загрузка бумаги в лоток 2» (стр. 45).</p>  |

| Код ошибки | Описание   | Метод устранения   |
|------------|--|--|
| С3         | Застревание бумаги в обходном лотке.   | Вытащите застрявшую бумагу. Убедитесь, что направляющие бумаги отрегулированы правильно. Информация об устранении застревания бумаги в обходном лотке приведена в разделе «С3: Застревание бумаги в обходном лотке» (стр. 116).  |
|            | В обходном лотке нет бумаги.   | Откройте и снова закройте левую крышку, затем загрузите бумагу в обходной лоток. Сведения о загрузке бумаги в обходной лоток см. раздел «Загрузка бумаги в обходной лоток» (стр. 46).  |
| С5         | В лотке 1 нет бумаги.  | Загрузите бумагу в лоток 1. Сведения о загрузке бумаги в лоток 1 см. раздел «Загрузка бумаги в лоток 1» (стр. 44).   |
|            | В работе печати выбран лоток 1, но формат/ориентация загруженной в него бумаги не соответствует формату/ ориентации бумаги данной работы печати. | Загрузите в лоток 1 бумагу, формат и ориентация которой указаны в работе печати. Правильно укажите формат/ориентацию бумаги в лотке 1. Сведения о загрузке в лоток 1 бумаги другого формата см. раздел «Изменение формата и ориентации бумаги в лотке 1» (стр. 48). Сведения о настройке формата и ориентации загруженной бумаги см. раздел «Настройка формата и ориентации бумаги в лотках» (стр. 51).            |
| С6         | В лотке 2 нет бумаги.  | Загрузите бумагу в лоток 2. Сведения о загрузке бумаги в лоток 2 см. раздел «Загрузка бумаги в лоток 2» (стр. 45).   |
|            | В работе печати выбран лоток 2, но формат/ориентация загруженной в него бумаги не соответствует формату/ ориентации бумаги данной работы печати. | Загрузите в лоток 2 бумагу, формат и ориентация которой указаны в работе печати. Правильно укажите формат/ориентацию бумаги в лотке 2. Информация о загрузке бумаги другого формата в лоток 2 приведена в разделе «Изменение формата и ориентации бумаги в лотке 2» (стр. 49). Сведения о настройке формата и ориентации загруженной бумаги см. раздел «Настройка формата и ориентации бумаги в лотках» (стр. 51). |

| Код ошибки | Описание  | Метод устранения  |
|------------|---|---|
| C7         | В работе печати выбран обходной лоток, но формат/ориентация загруженной в него бумаги не соответствует формату/ ориентации бумаги данной работы печати. | Загрузите в обходной лоток бумагу, формат и ориентация которой указаны в работе печати.<br>Правильно укажите формат/ ориентацию бумаги в обходном лотке.<br><br>Сведения о загрузке бумаги в обходной лоток см. раздел «Загрузка бумаги в обходной лоток» (стр. 46).<br><br>Сведения о настройке формата и ориентации загруженной бумаги см. раздел «Настройка формата и ориентации бумаги в лотках» (стр. 51). |

**Е-коды**

| Код ошибки | Описание   | Метод устранения  |
|------------|--|---|
| E0         | При выполнении работы копирования аппарат удалил отсканированные изображения перед выводом их на бумагу. | Нажмите кнопку <Стоп> для отмены работы копирования и попробуйте еще раз.   |
| E1         | Застревание бумаги в зоне блока фьюзера и под левой крышкой.   | Вытащите застрявшую бумагу.<br>Информация по устранению застревания бумаги в зоне фьюзера приведена в разделе «E1: Застревание бумаги в зоне блока фьюзера и под левой крышкой» (стр. 110). |
| E2         | Застревание бумаги под левой крышкой.  | Вытащите застрявшую бумагу.<br>Информация по устранению застревания бумаги в зоне лотка 1 приведена в разделе «E2: Застревание бумаги под левой крышкой» (стр. 112).                        |
| E3         | Застревание бумаги в зоне лотка 2.   | Вытащите застрявшую бумагу.<br>Информация по устранению застревания бумаги приведена в разделе «E3: Застревание бумаги в лотке 2» (стр. 115).   |
| E4         | Застревание бумаги под левой крышкой.  | Вытащите застрявшую бумагу.<br>Информация по устранению застревания бумаги приведена в разделе «E4: Застревание бумаги под левой крышкой» (стр. 113).                                       |
| E5         | Открыта левая или передняя крышка.   | Закройте левую или переднюю крышку.   |
| E6         | Открыты крышки 1 и 2.  | Закройте крышки 1 и 2.  |
|            | Открыта крышка 1.  | Закройте крышку 1.  |
|            | Открыта крышка 2.  | Закройте крышку 2.  |

| Код ошибки | Описание  | Метод устранения   |
|------------|---|--|
| E8         | При использовании режима «Мультиизображения» значение масштаба, требуемое для размещения указанного числа страниц на листе, выходит за пределы диапазона 50 - 200%. | Для устранения этой ошибки нажмите одну из следующих кнопок: <Очистить все>, <Снабжение бумагой>, <N-вместе/Копия удостоверения> или <Размер оригинала>.   |
|            | При использовании режима «Мультиизображения» обнаружено несоответствие между ориентацией загруженных оригиналов и бумагой в лотке.                                  | Для устранения этой ошибки нажмите одну из следующих кнопок: <Очистить все>, <Снабжение бумагой>, <N-вместе/Копия удостоверения> или <Размер оригинала>.   |
|            | Несоответствие между ориентацией загруженного оригинала и бумагой в лотке.  | Нажмите кнопку <Стоп> для отмены работы печати.  |
| E9         | Значение масштаба, требуемое для размещения изображения на странице при заданных настройках, выходит за пределы диапазона 50 - 200%.                                | Для устранения этой ошибки нажмите одну из следующих кнопок: <Очистить все>, <Снабжение бумагой>, <Переменный масштаб> или <Уменьшение/Увеличение>. Этот код ошибки также можно сбросить, убрав оригинал из податчика. |

**Н-код**

| Код ошибки | Описание                            | Метод устранения  |
|------------|-------------------------------------|---|
| N9         | Ошибка внутренней связи в аппарате. | Выключите и снова включите аппарат. Если ошибка повторяется, обратитесь по горячей линии Xerox. |

**Ж-коды**

| Код ошибки | Описание          | Метод устранения   |
|------------|-------------------|--|
| J1         | Закончился тонер. | Добавьте тонер.<br>Информация о добавлении тонера приведена в разделе «Добавление тонера в принт-картридж» (стр. 119). |

| Код ошибки | Описание   | Метод устранения   |
|------------|--|--|
| J3         | Аппарат не обнаруживает корректное подключение принт-картриджа или принт-картридж не установлен. | Если принт-картридж в аппарате установлен, частично вытащите его и снова вставьте.<br>Если принт-картридж в аппарате не установлен, вставьте рекомендуемый принт-картридж.<br>Информация о принт-картридже приведена в разделе «Замена расходных материалов» (стр. 118). |
|            | Установленный в аппарате принт-картридж не поддерживается.                                       | Замените принт-картридж.<br>Информация о принт-картридже приведена в разделе «Замена расходных материалов» (стр. 118).   |
| J6         | Необходимо заменить принт-картридж.  | Замените принт-картридж.<br>Информация о замене принт-картриджа приведена в разделе «Замена принт-картриджа» (стр. 122).   |
| J7         | Неисправен принт-картридж.   | Замените принт-картридж.<br>Информация о принт-картридже приведена в разделе «Замена расходных материалов» (стр. 118).<br>Информация о замене принт-картриджа приведена в разделе «Замена принт-картриджа» (стр. 122).   |

**L-код**

| <b>Код ошибки</b> | <b>Описание</b>   | <b>Метод устранения</b>   |
|-------------------|---|---|
| L9                | Если на аппарат установлен «Режим группы счетов», значит исчерпан лимит работ копирования, заданный для конкретного счета пользователя. | Нажмите кнопку <Стоп> для отмены работы печати. Разделите работу на сегменты меньшего объема. |

**N-коды**

| <b>Код ошибки</b> | <b>Описание</b>  | <b>Метод устранения</b>   |
|-------------------|--|---|
| n1                | Заполнена память.  | Нажмите кнопку <Стоп> для отмены работы печати. Снова загрузите неотсканированные оригиналы и нажмите кнопку <Старт>, чтобы возобновить сканирование оставшихся оригиналов. |
| n4                | Ошибка передачи данных при выполнении работы печати или сканирования.  | Нажмите кнопку <Стоп> для отмены работы печати.   |
|                   | Ошибка в файле, отправленном на печать.  | Нажмите кнопку <Стоп> для отмены работы печати и проверьте данный файл.   |
|                   | Аппарат не принимает файл, отправленный на печать.   | Нажмите кнопку <Стоп> для отмены работы печати.   |
| n5                | Ошибка связи между аппаратом и программой для сканирования. Или после запуска программы для сканирования с компьютера не отправляется работа сканирования. | Аппарат автоматически устраняет эту ошибку после определенного промежутка времени.  |
| n9                | Ошибка внутренней связи в аппарате.  | Выключите и снова включите аппарат. Если ошибка повторяется, обратитесь по горячей линии Xerox.   |

**U-коды**

| <b>Код ошибки</b>                  | <b>Описание</b>             | <b>Метод устранения</b>   |
|------------------------------------|-----------------------------|---|
| U0, U1, U2, U3, U4, U6, U7, U8, U9 | Внутренняя ошибка аппарата. | Выключите и снова включите аппарат. Если ошибка повторяется, обратитесь по горячей линии Xerox. |

## Таблица по устранению неисправностей

Если при работе с аппаратом возникает неисправность, пользуйтесь следующей таблицей, чтобы найти рекомендуемые решения.

| Признак   | Рекомендация   |
|---|--|
| Аппарат не включается.  | <ul style="list-style-type: none"> <li>Проверьте сетевой шнур.</li> <li>Убедитесь, что выключатель питания находится в положении [—].</li> <li>Проверьте наличие напряжения в сетевой розетке. Чтобы проверить наличие напряжения, подключите к розетке другое устройство.</li> </ul>  |
| Индикация ошибки на схеме аппарата (мнемосхеме).                                      | <ul style="list-style-type: none"> <li>Если на схеме аппарата (мнемосхеме) горит или мигает какой-то индикатор, используйте соответствующие решения.</li> <li>Если на дисплее появился код неисправности, используйте рекомендуемое решение, пользуясь перечнем кодов ошибок.</li> </ul>   |
| Оригинал не подается податчиком.  | <ul style="list-style-type: none"> <li>Убедитесь, что податчик оригиналов не перегружен. В податчике оригиналов может размещаться не более 50 листов.</li> <li>Убедитесь, что оригинал уложен в податчик правильно.</li> <li>Очистите изнутри крышку стекла экспонирования слегка влажной безворсовой тканью.</li> <li>Загрузите оригиналы и убедитесь, что боковые направляющие прижаты не слишком плотно.</li> <li>Если оригинал скручен, расправьте его перед загрузкой в податчик оригиналов.</li> </ul> |
| Аппарат не принимает документы в память.  | <ul style="list-style-type: none"> <li>Если память заполнена, распечатайте и удалите ненужные файлы.</li> </ul>  |
| Не горит ни один индикатор на панели управления (светится кнопка <Экономия энергии>). | <ul style="list-style-type: none"> <li>На панели управления нажмите кнопку &lt;Экономия энергии&gt;, чтобы отключить режим сна.</li> </ul> <p>Сведения о режиме сна см. пункт «Режим сна» (стр. 34) в разделе "Режим экономии энергии".<br/>Информация об изменении настройки режима сна приведена в разделе «Настройки системы» (стр. 132).</p>   |
| Работа печати не запускается.   | <ul style="list-style-type: none"> <li>Удалите работу печати и запустите ее еще раз.</li> <li>Выключите аппарат. Подождите пять секунд, включите аппарат.</li> </ul>   |

| Признак   | Рекомендация  |
|---|---|
| Отправка работы печати на аппарат выполнена правильно, но печать не начинается. | <ul style="list-style-type: none"> <li>• Убедитесь в корректности работы приложения, из которого отправлялась работа печати.</li> <li>• Убедитесь, что используется соответствующий кабель принтера.</li> <li>• Проверьте надежность подключения кабеля принтера.</li> <li>• Проверьте соответствие формата бумаги в лотке формату, заданному в драйвере принтера.</li> <li>• Выполняется передача данных печати. Аппарат не начинает печать, пока не получит все данные. Если документ содержит много графики, следует подождать. Для передачи данных может потребоваться некоторое время.</li> </ul>  |
| Не выполняется печать на бумаге в выбранном лотке.                              | <ul style="list-style-type: none"> <li>• Проверьте соответствие формата бумаги, заданного в драйвере принтера, формату загруженной в лоток бумаги.</li> <li>• Убедитесь, что бумага правильно загружена в лоток.</li> </ul>   |
| Повреждение или деформирование прозрачных пленок.                               | <ul style="list-style-type: none"> <li>• Прозрачные пленки можно загружать только в обходной лоток.</li> </ul>  |
| Вывод пустых листов   | <ul style="list-style-type: none"> <li>• Убедитесь, что оригинал уложен в податчик лицевой стороной вверх.</li> <li>• Убедитесь, что оригинал на стекле экспонирования размещается лицевой стороной вниз.</li> <li>• Если в принт-картридж недавно добавлялся тонер, он мог еще не распределиться как следует. Выполните работу еще раз.</li> <li>• Убедитесь, что с нового принт-картриджа снята защитная лента.</li> <li>• Переустановите принт-картридж.</li> <li>• Замените принт-картридж.</li> <li>• Добавьте тонер, если на схеме аппарата (мнемосхеме) мигает индикатор тонера или на дисплее появился код ошибки, указывающий на необходимость добавления тонера.</li> </ul> |

| Признак   | Рекомендация   |
|---|--|
| На изображении штрихи, сплошные или пунктирные линии, или пятна   | <ul style="list-style-type: none"> <li>• Очистите проволоку коротрона.</li> </ul> <p>Информация о чистке проволоки коротрона приведена в разделе «Чистка проволоки коротрона» (стр. 127).</p> <ul style="list-style-type: none"> <li>• Очистите стекло экспонирования, стекло сканирования через автоподатчик (узкая полоска стекла, расположенная слева от стекла экспонирования) податчик оригиналов и направляющие бумаги.</li> </ul> <p>Информация о чистке аппарата приведена в разделе «Чистка аппарата» (стр. 124).</p> <ul style="list-style-type: none"> <li>• Проверьте качество оригинала.</li> <li>• Выполните работу со стекла экспонирования.</li> <li>• Если аппарат длительное время не работал, или недавно добавлялся тонер, или недавно заменялся принт-картридж, попробуйте выполнить работу еще раз.</li> <li>• Загрузите новую бумагу.</li> <li>• Проверьте влажность в зоне работы аппарата.</li> <li>• Замените принт-картридж.</li> </ul> |
| Скручивание бумаги и неровная стопка отпечатков в выходном лотке. | <ul style="list-style-type: none"> <li>• Переверните стопку бумаги в лотке на другую сторону.</li> <li>• Разверните стопку бумаги в лотке на другую сторону (спереди назад).</li> </ul>  |
| Изображение слишком светлое или слишком темное                    | <ul style="list-style-type: none"> <li>• Выберите для режима плотности более темную или более светлую настройку.</li> <li>• Проверьте качество оригинала.</li> <li>• Загрузите новую бумагу.</li> <li>• Выведите еще несколько отпечатков, пока качество не улучшится.</li> <li>• Замените принт-картридж.</li> </ul>  |
| Изображение слишком светлое.                                      | <ul style="list-style-type: none"> <li>• Выберите для режима плотности более темную настройку.</li> <li>• Если в принт-картридж недавно добавлялся тонер, он мог еще не распределиться как следует. Выполните работу еще раз.</li> <li>• Снимите и аккуратно встряхните тонер-картридж (в стороне от одежды и коврового покрытия), чтобы тонер распределился равномерно.</li> </ul> <p><b>Примечание</b> • Встряхивайте принт-картридж аккуратно, чтобы не рассыпать тонер.</p>  |

| Признак   | Рекомендация   |
|---|--|
| Неравномерная плотность печати  | <ul style="list-style-type: none"> <li>• Загрузите новую бумагу.</li> <li>• Замените принт-картридж.</li> </ul>  |
| Размытое изображение  | <ul style="list-style-type: none"> <li>• Загрузите новую бумагу.</li> <li>• Замените принт-картридж.</li> </ul>  |
| Отсутствуют некоторые символы   | <ul style="list-style-type: none"> <li>• Загрузите новую бумагу.</li> <li>• Замените принт-картридж.</li> </ul>  |
| Разный глянец ("чеканка")   | <ul style="list-style-type: none"> <li>• Проверьте качество оригинала.</li> <li>• Если на оригинале большие области со сплошной заливкой, настройте контраст режима плотности.</li> </ul>  |
| При сканировании из податчика глянцевых, блестящих оригиналов или оригиналов с покрытием изображение получается светлым | <ul style="list-style-type: none"> <li>• Используйте вместо податчика стекло экспонирования.</li> </ul>  |
| Посторонние (остаточные) изображения  | <ul style="list-style-type: none"> <li>• Проверьте качество оригиналов.</li> <li>• Подавайте оригинал в ориентации SEF.</li> </ul>   |
| Бледные области изображения   | <ul style="list-style-type: none"> <li>• Проверьте качество оригиналов.</li> <li>• Если изображение светлее у полей, выберите для режима плотности более темную настройку.</li> <li>• Замените принт-картридж.</li> </ul>  |
| Неравномерная плотность заливки   | <ul style="list-style-type: none"> <li>• Загрузите новую бумагу.</li> <li>• Проверьте качество оригиналов.</li> <li>• Выберите для режима плотности более темную или более светлую настройку.</li> <li>• Замените принт-картридж.</li> </ul>   |
| Потеря части изображения  | <ul style="list-style-type: none"> <li>• При копировании оригинала большего размера, чем бумага, уменьшите изображение, чтобы оно уместилось на меньшем формате.</li> <li>• Выберите несколько меньший размер оригинала (например 90% вместо 100%).</li> </ul>   |
| Неправильная подача в обходном лотке  | <ul style="list-style-type: none"> <li>• Заново загрузите бумагу в лоток. Не кладите бумагу на оставшуюся в лотке бумагу. Уберите оставшуюся бумагу из лотка, добавьте ее к новой пачке, выровняйте края и загрузите пачку в лоток.</li> <li>• Убедитесь, что направляющие бумаги установлены вплотную к бумаге и зафиксированы в этих положениях.</li> <li>• Убедитесь, что настройки для обходного лотка правильные и соответствуют формату и ориентации бумаги, которые заданы на панели управления.</li> </ul> |

| Признак                            | Рекомендация  |
|------------------------------------|---|
| Застревание в податчике оригиналов | <ul style="list-style-type: none"> <li>• Откройте податчик оригиналов и убедитесь, что в нем нет бумаги и посторонних предметов.</li> <li>• Убедитесь, что крышка податчика оригиналов закрыта плотно.</li> </ul> <p>Описание процедур см. раздел «A1: Застревание оригиналов» (стр. 117).</p>  |
| Застревание бумаги                 | <ul style="list-style-type: none"> <li>• Используйте только рекомендуемые материалы.</li> <li>• Убедитесь, что бумага загружена правильно.</li> <li>• Переверните стопку бумаги в лотке на другую сторону.</li> <li>• Убедитесь, что направляющие бумаги зафиксированы на месте.</li> <li>• Не используйте рваные, сморщенные или мятые материалы.</li> <li>• Загрузите новую бумагу.</li> </ul> <p>Описание процедур см. раздел «Застревание бумаги» (стр. 110).</p> |
| Скручивание бумаги                 | <ul style="list-style-type: none"> <li>• Убедитесь, что бумага загружена правильно. Загрузите бумагу в лотки 1 и 2 стороной со швом вверх.</li> <li>• Загрузите бумагу в обходной лоток стороной со швом вниз.</li> <li>• Материал нестандартного формата загрузите в обходной лоток.</li> </ul> <p>Описание процедур см. раздел «Загрузка бумаги в лотки» (стр. 44).</p>   |

## Застревание бумаги

В этом разделе представлены процедуры устранения застревания бумаги.

Когда в аппарате застревает бумага, он останавливается, а на схеме аппарата (мнемосхеме) начинает мигать индикатор. Кроме того, на дисплее появляется код ошибки, указывающий процедуры, который нужно выполнить для вытаскивания застрявшей бумаги.

Аккуратно вытащите застрявшую бумагу, стараясь ее не порвать. Не оставляйте в аппарате обрывков бумаги.

Если после вытаскивания застрявшей бумаги на дисплее остался код ошибки для застревания бумаги, возможно, что бумага застряла в другой зоне аппарата или в нем остались обрывки бумаги. Проверьте это по схеме аппарата (мнемосхеме) или по коду ошибки и вытащите всю застрявшую бумагу.

После вытаскивания застрявшей бумаги работа копирования или печати возобновляется со страницы, на которой произошло застревание.

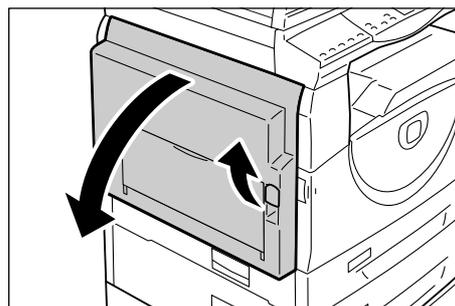
- Важно**
- В первую очередь следует определить место застревания бумаги. Если выдвигать лотки наугад, можно порвать застрявшую бумагу – тогда оставшиеся в аппарате обрывки могут стать причиной сбоев в его работе.
  - Если в аппарате остались обрывки бумаги, на дисплее остается код ошибки.
  - Вытаскивайте застрявшую бумагу при выключенном аппарате.
  - Вытаскивая застрявшую бумагу, не касайтесь компонентов внутри аппарата, за исключением случаев необходимости выполнения специальных инструкций.

### E1: Застревание бумаги в зоне блока фьюзера и под левой крышкой

Далее представлена процедура удаления бумаги, застрявшей в зоне блока фьюзера или под левой крышкой, когда на дисплее выводится код ошибки [E1].

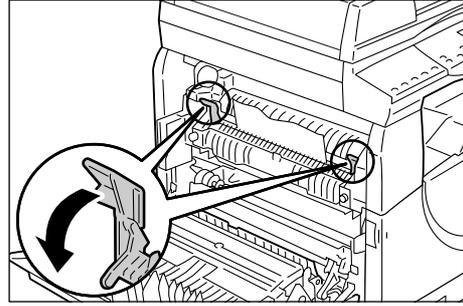
- Важно**
- Вытаскивая застрявшую бумагу, не касайтесь проволоки коротрона переноса. Прикосновение к проволоке коротрона переноса может привести к ее повреждению, после чего потребуются замена или ухудшится качество изображения.

1. Аккуратно поднимите защелку левой крышки и откройте крышку.



## Если бумага застряла в зоне фьюзера

1) Опустите защелки.

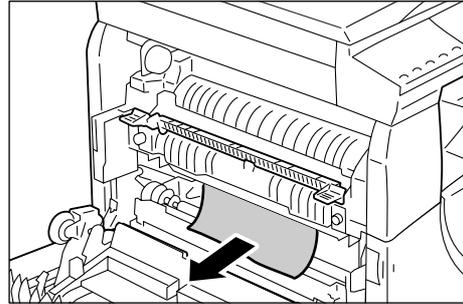


2) Вытащите застрявшую бумагу.

**Примечание** • Не оставляйте в аппарате обрывков бумаги.

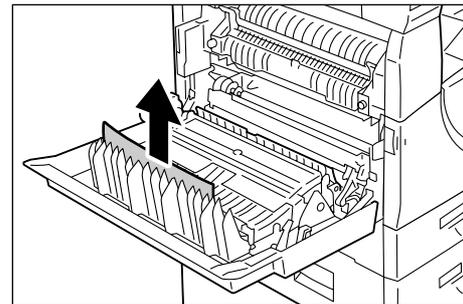
3) Верните защелки в исходное положение.

4) Аккуратно закройте левую крышку.

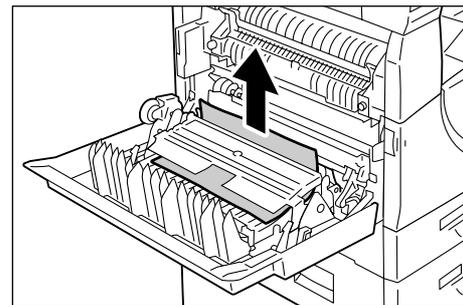


## Если бумага застряла под левой крышкой

1) Если бумага застряла в месте, показанном на рисунке, вытащите ее вверх.

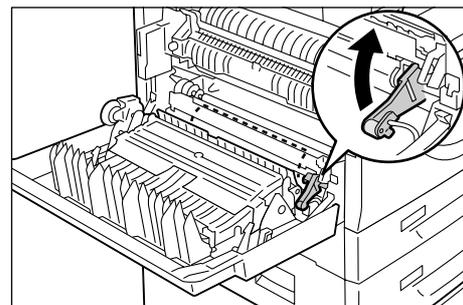


2) Если бумага застряла в месте, показанном на рисунке, вытащите ее вверх.



3) Если бумага застряла в месте, показанном на рисунке, и ее не удастся вытащить за края, поднимите зеленый рычажок и вытащите застрявшую бумагу.

**Примечание** • Если после подъема зеленого рычажка зажатую бумагу вытащить не удастся, откройте крышку 1. Это может ослабить прижатие бумаги, позволяя ее вытащить.



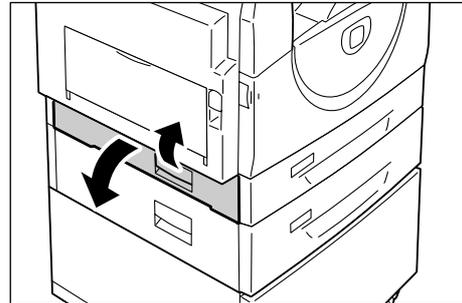
4) Аккуратно закройте левую крышку.

## E2: Застревание бумаги под левой крышкой

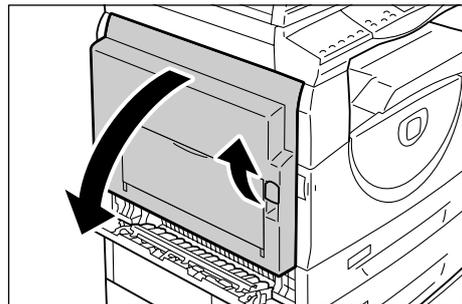
Далее представлена процедура удаления бумаги, застрявшей под левой крышкой, когда на дисплее выводится код ошибки [E2].

1. Возьмитесь за защелку и откройте крышку 1.

**Примечание** • Это ослабит прижатие бумаги в аппарате.



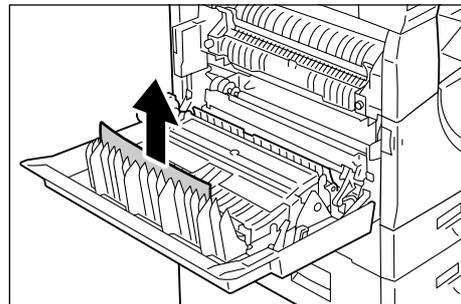
2. Аккуратно поднимите защелку левой крышки и откройте крышку.



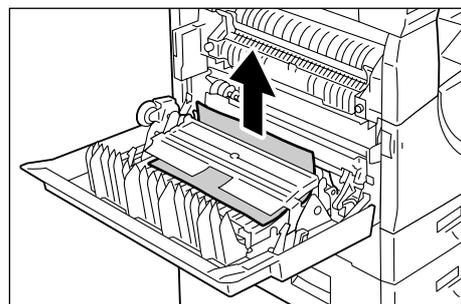
3. Вытащите застрявшую бумагу.

**Примечание** • Не оставляйте в аппарате обрывков бумаги.

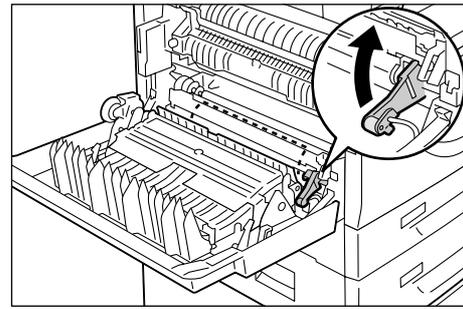
- 1) Если бумага застряла в месте, показанном на рисунке, вытащите ее вверх.



- 2) Если бумага застряла в месте, показанном на рисунке, вытащите ее вверх.



- 3) Если бумага застряла в месте, показанном на рисунке, и ее не удастся вытащить за края, поднимите зеленый рычажок и вытащите застрявшую бумагу.

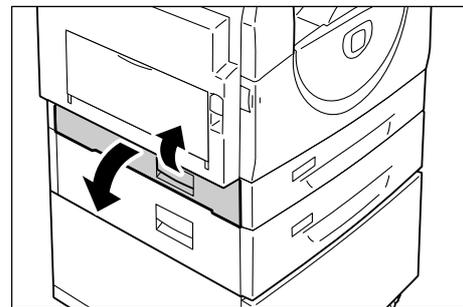


4. Аккуратно закройте левую крышку и крышку 1.

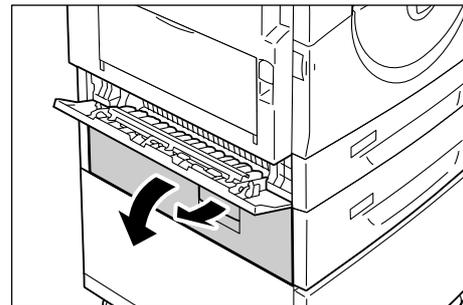
## E4: Застревание бумаги под левой крышкой

Далее представлена процедура удаления бумаги, застрявшей под левой крышкой, когда на дисплее выводится код ошибки [E4].

1. Возьмитесь за защелку и откройте крышку 1.



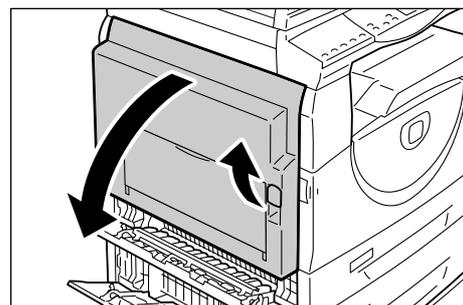
2. Возьмитесь за защелку и откройте крышку 2.



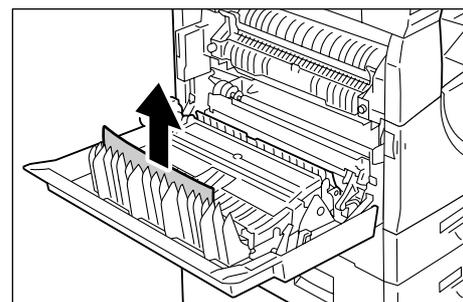
3. Аккуратно поднимите защелку левой крышки и откройте крышку.

4. Вытащите застрявшую бумагу.

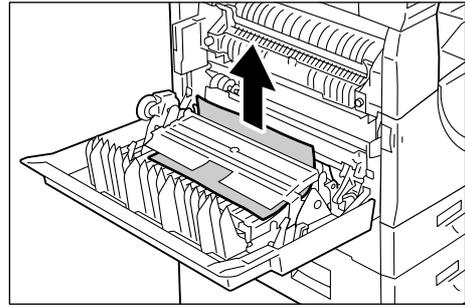
**Примечание** • Не оставляйте в аппарате обрывков бумаги.



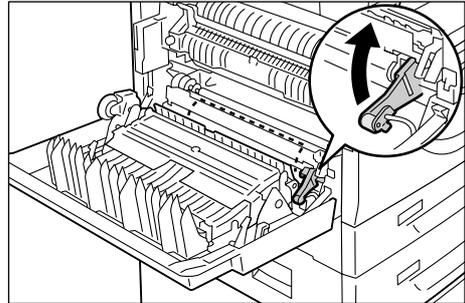
- 1) Если бумага застряла в месте, показанном на рисунке, вытащите ее вверх.



- 2) Если бумага застряла в месте, показанном на рисунке, вытащите ее вверх.



- 3) Если бумага застряла в месте, показанном на рисунке, и ее не удастся вытащить за края, поднимите зеленый рычажок и вытащите застрявшую бумагу.



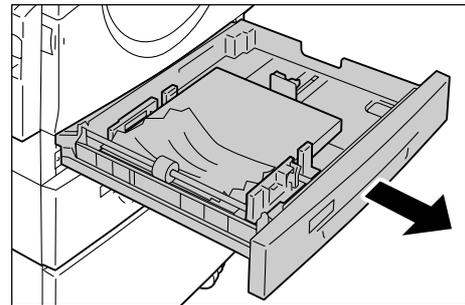
5. Аккуратно закройте левую крышку и крышку 1 и 2.

## C1: Застревание бумаги в лотке 1

Далее представлена процедура удаления бумаги, застрявшей в лотке 1, когда на дисплее выводится код ошибки [C1].

1. Выдвиньте лоток 1.

**Важно** • В первую очередь следует определить место застревания бумаги. Если выдвигать лотки наугад, можно порвать застрявшую бумагу – тогда оставшиеся в аппарате обрывки могут стать причиной сбоев в его работе.



2. Вытащите застрявшую бумагу.

**Примечание** • Не оставляйте в аппарате обрывков бумаги.

3. Аккуратно задвиньте лоток 1 на место.

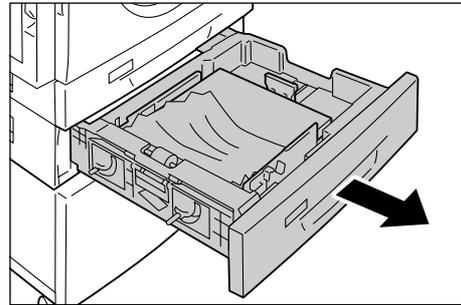
## C2: Застревание бумаги в лотке 2

Далее представлена процедура удаления бумаги, застрявшей в лотке 2, когда на дисплее выводится код ошибки [C2].

**Важно** • Лоток для бумаги 2 – это дополнительная принадлежность, используемая как лоток 2.

**1.** Выдвиньте лоток 2.

**Важно** • В первую очередь следует определить место застревания бумаги. Если выдвигать лотки наугад, можно порвать застрявшую бумагу – тогда оставшиеся в аппарате обрывки могут стать причиной сбоев в его работе.



**2.** Вытащите застрявшую бумагу.

**Примечание** • Не оставляйте в аппарате обрывков бумаги.

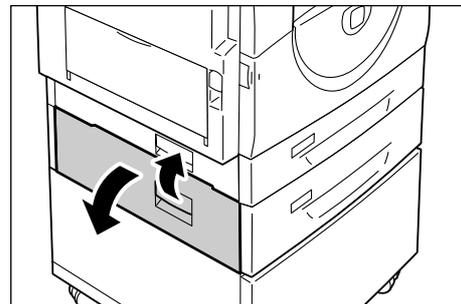
**3.** Аккуратно задвиньте лоток 2 на место.

## E3: Застревание бумаги в лотке 2

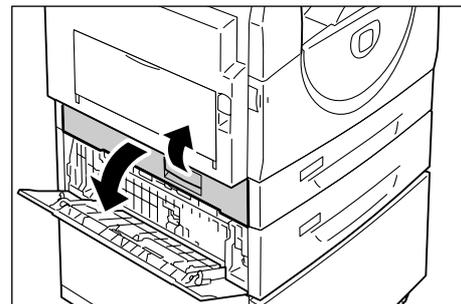
Далее представлена процедура удаления бумаги, застрявшей в лотке 2, когда на дисплее выводится код ошибки [E3].

**Примечание** • Лоток для бумаги 2 – это дополнительная принадлежность, используемая как лоток 2.

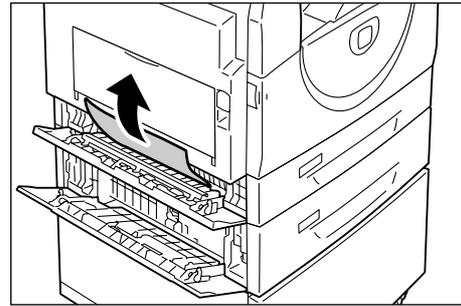
**1.** Возьмитесь за защелку и откройте крышку 2.



**2.** Возьмитесь за защелку и откройте крышку 1.



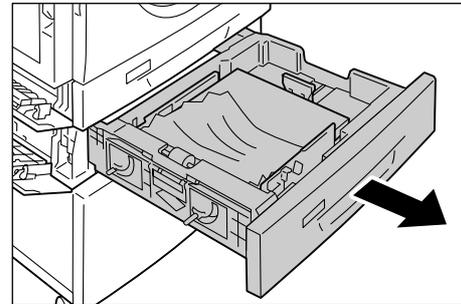
3. Вытащите застрявшую бумагу, если ее удастся достать через крышку 1.



4. Выдвиньте лоток 2 и вытащите застрявшую бумагу.

**Примечание** • Не оставляйте в аппарате обрывков бумаги.

5. Аккуратно задвиньте лоток 2 на место и закройте крышки 1 и 2.



### С3: Застревание бумаги в обходном лотке

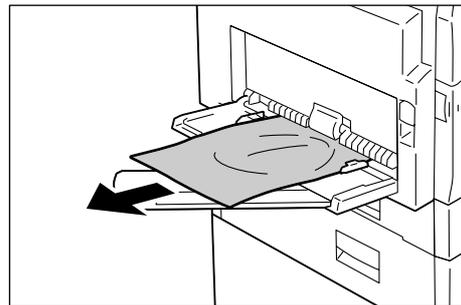
Далее представлена процедура удаления бумаги, застрявшей в обходном лотке, когда на дисплее выводится код ошибки [С3].

1. Проверьте слот подачи обходного лотка и выньте застрявшую бумагу, если она есть.

**Важно** • Уберите из лотка все листы.

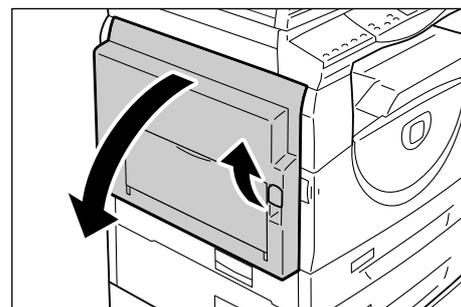
**Примечание** • Не оставляйте в аппарате обрывков бумаги.

2. Задвиньте выдвижной держатель в аппарат и закройте обходной лоток.



3. Аккуратно поднимите защелку левой крышки, откройте крышку и снова ее закройте.

**Примечание** • Открывание-закрывание левой крышки ослабит прижатие бумаги в аппарате. Эта снижает вероятность разрыва застрявшей бумаги при открывании обходного лотка во время выполнения следующего пункта.



4. Откройте выходной лоток и выдвиньте выдвижной держатель.
5. Распушите края вытащенной бумаги и тщательно выровняйте бумагу по всем углам.
6. Вложите бумагу в лоток вниз стороной, на которую будет выполняться копирование или печать.

Сведения о загрузке бумаги в обходной лоток см. раздел «Загрузка бумаги в обходной лоток» (стр. 46).

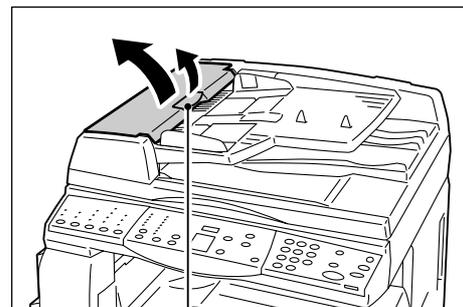
## A1: Застревание оригиналов

Если в податчике застревает оригинал, аппарат останавливается, а на дисплее появляется код ошибки [A1]. На схеме аппарата (мнемосхеме) начинает мигать индикатор застревания в податчике оригиналов.

Далее представлена процедура удаления застрявших оригиналов из податчика.

**Примечание** • В конфигурации некоторых моделей податчик оригиналов не входит в стандартную комплектацию.

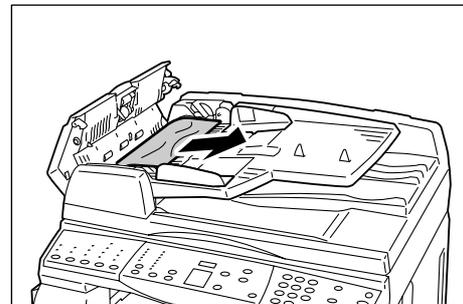
1. Потяните защелку вверх, чтобы открыть крышку податчика оригиналов.



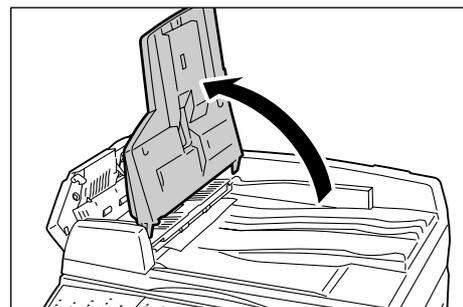
Защел

2. Уберите застрявший оригинал.

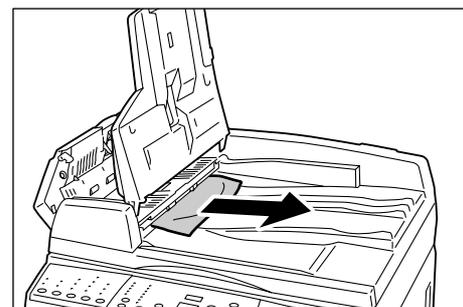
**Примечание** • Если оригинал плотно застрял в ролике подачи податчика оригиналов и не вынимается, вытащите его из-под лотка податчика оригиналов, как показано в пунктах 5-7.



3. Закройте крышку податчика оригиналов.
4. Если код ошибки не сбросился или оригинал не вытаскивается, поднимите лоток податчика оригиналов.



5. Уберите застрявший оригинал из-под лотка податчика.
6. Аккуратно верните лоток податчика оригиналов в исходное положение.
7. Перед загрузкой в податчик убедитесь, что оригинал не порван, на сморщен и не смят.



**Примечание** • Рваные, сморщенные или смятые оригиналы могут застревать. Такие оригиналы следует копировать со стекла экспонирования.

# 10 Обслуживание

В этой главе приведено описание замены расходных материалов и чистки аппарата.

## Замена расходных материалов

Техническим требованиям аппарата удовлетворяют следующие расходные материалы.

| Расходные материалы/<br>Обслуживаемый<br>компонент | Товарный<br>код | Ресурс                                       | Количество<br>в коробке |
|--|-----------------|--|-------------------------|
| Емкость с тонером                                  | 106R01277       | Приблизительно 6 300 страниц *1 (на емкость) | 2 шт.                   |
| Принт-картридж                                     | 101R00432       | Приблизительно 22 000 страниц *2             | 1 шт.                   |

\*1: Указанное выше значение ресурса приведено в соответствии со стандартом ISO/IEC 19752 для бумаги формата A4 LEF. Данное значение приблизительное и зависит от плотности печати страницы, степени заполнения, формата и типа бумаги, плотности копирования/печати, типа выходного изображения и условий окружающей среды при эксплуатации аппарата.

\*2: На основе следующих условий: (1) 1-стороннее копирование (не печать), (2) среднее число страниц, копируемых за раз: 4 страницы, (3) формат бумаги: A4 LEF, (4) лоток для бумаги: лоток 1, (5) выходной лоток: выходной лоток. Эти показатели оценочные и зависят от других условий эксплуатации аппарата, например от частоты его включения-выключения. Когда заканчивается срок службы принт-картриджа, то снижение качества изображения может произойти уже до того, как аппарат завершит работу.

### Правила обращения с расходными материалами и сменными компонентами

- Не храните коробки с расходными материалами/сменными компонентами в вертикальном положении.
- Не распаковывайте расходные материалы/сменные компоненты до их использования. Следует избегать хранения расходных материалов/сменных компонентов в следующих местах:
  - С высокой температурой или влажностью;
  - Рядом с обогревательными приборами;
  - Под прямыми солнечными лучами;
  - В запыленных местах.
- Используйте расходные материалы строго в соответствии с инструкцией на их упаковке.
- Рекомендуется постоянно иметь запасные расходные материалы.
- При обращении по горячей линии Xerox для заказа расходных материалов/сменных компонентов сообщите товарные коды.
- Использование расходных материалов/сменных компонентов, не рекомендованных Xerox, может привести к ухудшению качества изображения и работы аппарата. Обязательно используйте расходные материалы/сменные компоненты, рекомендованные Xerox.

## Проверка состояния расходных материалов

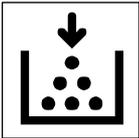
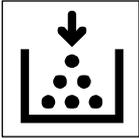
Если подходит время замены принт-картриджа или уровень тонера снижается ниже определенного порога, на схеме аппарата (мнемосхеме) загорается соответствующий индикатор. Если срочно требуется замена принт-картриджа или закончился тонер, на дисплее выводится соответствующий код ошибки.

Более подробная информация о схеме аппарата (мнемосхеме) приведена в разделе «Схема аппарата (мнемосхема)» (стр. 97).

## Добавление тонера в принт-картридж

В комплект аппарата входит одна емкость с тонером. Когда тонера остается мало, на схеме аппарата (мнемосхеме) загорается индикатор тонера. Закажите новую емкость с тонером.

Когда в принт-картридже заканчивается тонер, на дисплее появляется код ошибки [J1], начинает мигать индикатор тонера и аппарат останавливается. Добавьте в принт-картридж новую емкость с тонером.

| Код ошибки | Схема аппарата (мнемосхема)   | Описание и метод устранения   |
|------------|---|---|
| -          | Горит<br>   | Осталось мало тонера. Закажите новую емкость с тонером.<br><b>Примечание</b> • После того, как на схеме аппарата (мнемосхеме) загорелся индикатор тонера, можно скопировать/напечатать еще примерно 100 страниц.* |
| J1         | Мигает<br> | Тонер закончился. Добавьте тонер.   |

\* После того, как начинает светиться индикатор тонера на схеме аппарата (мнемосхеме), то указывается количество страниц для бумаги A4 LEF. Данное значение приблизительное и зависит от плотности печати страницы, степени заполнения, формата и типа бумаги, плотности копирования/печати, типа выходного изображения и условий окружающей среды при эксплуатации аппарата.

**Важно** • Когда остается мало тонера, аппарат может остановиться во время печати, чтобы вывести код ошибки. В этом случае добавьте тонер, чтобы продолжить копирование или печать.

**⚠ ПРЕДУПРЕЖДЕНИЕ**

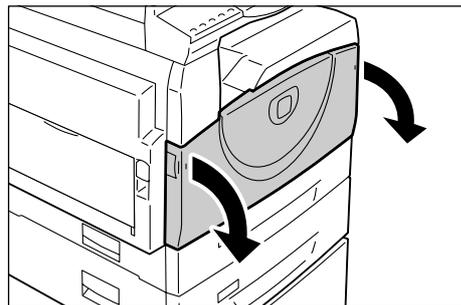
- Если просыпался тонер, используйте для его сбора щетку или влажную ткань. Не используйте пылесос для сбора рассыпанного тонера.

**⚠ ВНИМАНИЕ**

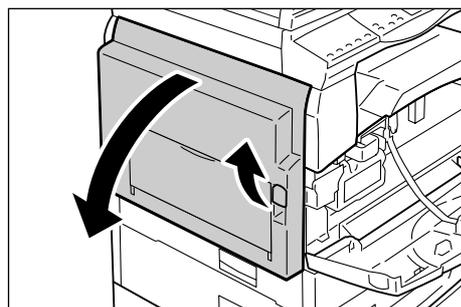
- Храните емкость с тонером в недоступном для детей месте. В случае проглатывания тонера ребенком, заставьте его выплюнуть, прополощите рот водой, дайте выпить воды и немедленно обратитесь к врачу.
- При добавлении тонера в принт-картридж соблюдайте осторожность, чтобы не рассыпать тонер. Если тонер рассыплется, не вдыхайте его и не допускайте его попадания на одежду, кожу, в глаза и в рот.
- Если тонер попал на кожу или одежду, смойте его водой с мылом.
- В случае попадания частиц тонера в глаза промойте их большим количеством воды в течение 15 минут, пока не исчезнет раздражение. При необходимости обратитесь к врачу.
- Если вы вдохнули частицы тонера, выйдите на свежий воздух и прополощите рот водой.
- В случае проглатывания тонера выплюньте его, прополощите рот водой, выпейте побольше воды и немедленно обратитесь к врачу.

Далее представлена процедура добавления тонера в принт-картридж.

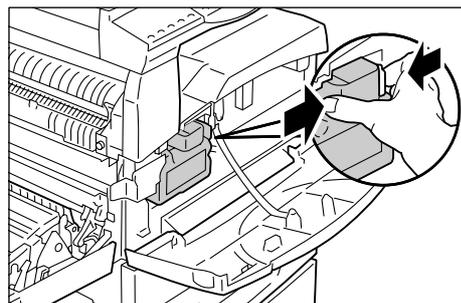
1. Убедитесь, что аппарат не занят обработкой работы, и откройте переднюю крышку.



2. Поднимите защелку левой крышки и откройте левую крышку.



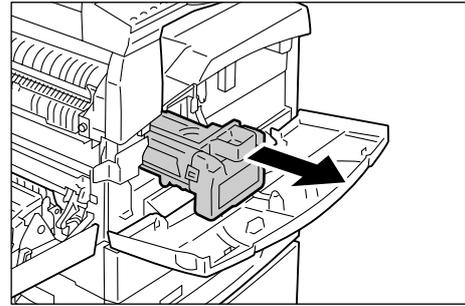
3. Слегка нажмите на оранжевые выступы, чтобы освободить принт-картридж.



**4.** Частично вытащите принт-картридж.

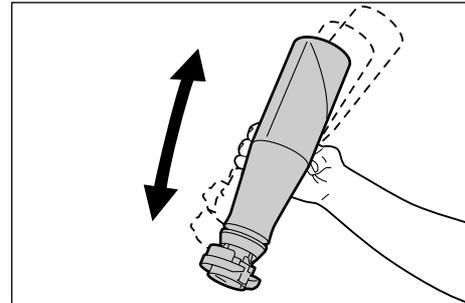
**Важно**

- Вытаскивая принт-картридж, не касайтесь барабана (синий цилиндр).

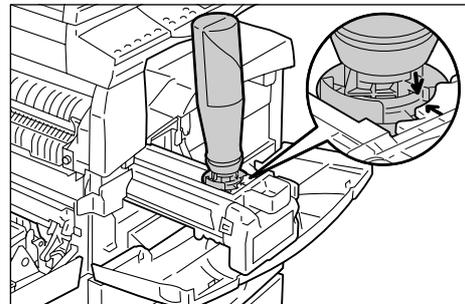


**5.** Извлеките из коробки новую емкость с тонером.

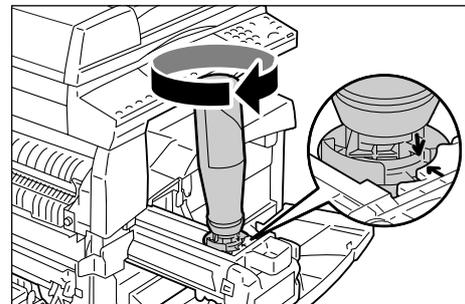
**6.** Интенсивно встряхните емкость с тонером примерно 15 раз.



**7.** Вставьте емкость с тонером в отверстие на принт-картридже и совместите оранжевую стрелку на емкости со стрелкой на принт-картридже.



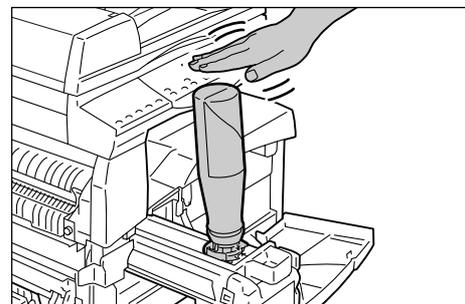
**8.** Поверните емкость с тонером по часовой стрелке на один оборот и снова совместите оранжевые стрелки.



**9.** Аккуратно постучите по емкости с тонером несколько раз, чтобы тонер высыпался в принт-картридж. Подождав 20 секунд, постучите по емкости с тонером несколько раз, чтобы полностью ее опустошить.

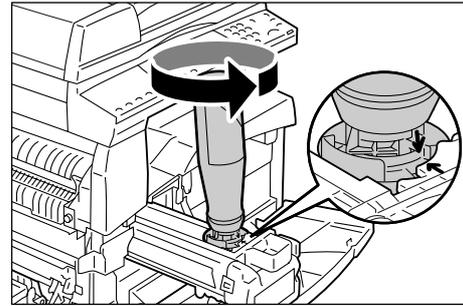
**Важно**

- Не сдавливайте емкость с тонером.
- Не используйте для заправки тонер-картриджа более одной емкости с тонером.



- 10.** Поверните емкость с тонером против часовой стрелки до совмещения оранжевых стрелок и снимите ее с принт-картриджа.

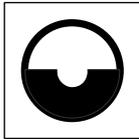
**Примечание** • Утилизируйте пустую емкость из-под тонера в соответствии с инструкциями на упаковке.



- 11.** Нажмите на принт-картридж, чтобы он зафиксировался на месте.  
**12.** Закройте левую и переднюю крышки.

## Замена принт-картриджа

В комплект аппарата входит один принт-картридж. Прежде чем закончится срок службы принт-картриджа, аппарат уведомит об этом — будет светиться или мигать индикатор принт-картриджа на схеме аппарата (мнемосхеме). Закажите новый принт-картридж и установите его в аппарат в соответствии с инструкциями. Когда закончится срок службы принт-картриджа, аппарат прекратит работу.

| Код ошибки | Схема аппарата (мнемосхема)   | Описание и метод устранения   |
|------------|---|---|
| -          | Горит<br>  | Срок службы принт-картриджа подходит к концу. Закажите новый принт-картридж для замены.<br><b>Примечание</b> • После того, как на схеме аппарата (мнемосхеме) загорелся индикатор принт-картриджа, можно скопировать/напечатать еще примерно 5000 страниц.* |
| J6         | Мигает<br> | Срок службы принт-картриджа закончился. Принт-картридж необходимо заменить.   |

\* На основе следующих условий: (1) 1-стороннее копирование (не печать), (2) среднее число страниц, копируемых за раз: 4 страницы, (3) формат бумаги: A4 LEF, (4) лоток для бумаги: лоток 1, (5) выходной лоток: выходной лоток. Это значение является приблизительным и зависит от условий эксплуатации аппарата, например, от частоты его включения-выключения. Когда заканчивается срок службы принт-картриджа, то снижение качества изображения может произойти уже до того, как аппарат завершит работу.

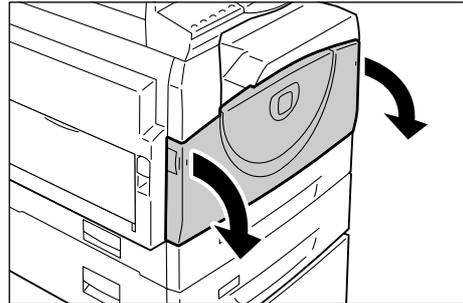
**Важно** • Использование принт-картриджей, не рекомендованных Xerox, может привести к ухудшению качества изображения и работы аппарата. Обязательно используйте принт-картриджи, рекомендованные Xerox.

**Примечание** • Не допускайте воздействия на принт-картриджи прямого солнечного света и сильного света ламп освещения. Не касайтесь поверхности барабана и не царапайте ее. Это может привести к ухудшению качества печати.

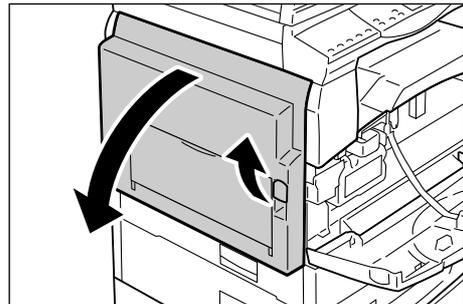
• Замену принт-картриджа производите при выключенном аппарате.

Далее представлена процедура замены принт-картриджа.

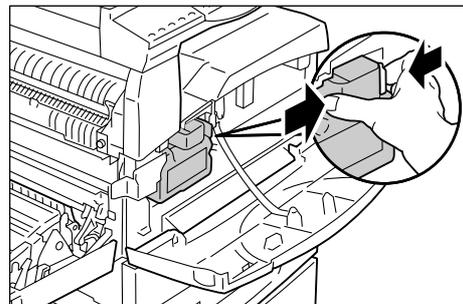
1. Убедитесь, что аппарат не занят обработкой работы, и откройте переднюю крышку.



2. Откройте левую крышку.



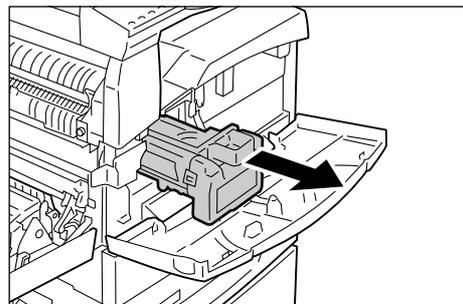
3. Слегка нажмите на оранжевые выступы, чтобы освободить принт-картридж.



4. Аккуратно вытащите принт-картридж.

**Важно** • Вытаскивая принт-картридж, не касайтесь барабана (синий цилиндр).

5. Извлеките из коробки новый принт-картридж и снимите упаковку.



6. Частично вставьте новый принт-картридж.

7. Добавьте тонер.

Информация о добавлении тонера приведена в разделе «Добавление тонера в принт-картридж» (стр. 119).

**Важно** • При замене принт-картриджа емкость с тонером приобретается отдельно.

8. Нажмите на принт-картридж, чтобы он зафиксировался на месте.

9. Закройте левую и переднюю крышки.

## Чистка аппарата

Отдельные инструкции по чистке предусмотрены для таких компонентов аппарата, как наружные поверхности, крышка стекла экспонирования, стекло экспонирования, пленка, стекло сканирования через автоподатчик, ролик податчика оригиналов и проволока коротрона.

В этом разделе приведено описание чистки каждого компонента аппарата.

### Чистка наружных поверхностей

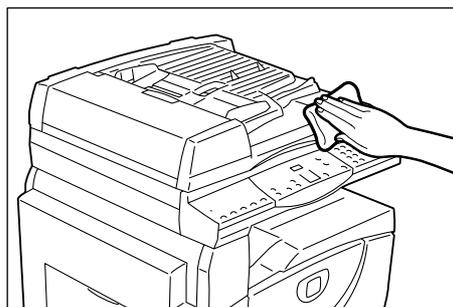
Далее приведено описание чистки наружных поверхностей аппарата.

- Важно**
- Перед чисткой любого компонента аппарата обязательно выключайте его и вынимайте вилку сетевого шнура из розетки. Чистка аппарата под напряжением может привести к поражению электрическим током.
  - Не используйте для чистки аппарата летучие жидкости, такие как бензин и разбавитель краски, и не применяйте средства для отпугивания насекомых – это может привести к обесцвечиванию, деформированию и растрескиванию наружных поверхностей аппарата.
  - Чистка аппарата с использованием большого количества воды может привести сбоям в его работе или к повреждению копируемых документов.

1. Протрите наружные поверхности мягкой тканью, смоченной водой.

- Важно**
- Не используйте никаких чистящих средств, кроме воды и нейтрального моющего средства.

- Примечание**
- Если грязь не стирается, аккуратно протрите место загрязнения мягкой тканью, смоченной небольшим количеством нейтрального моющего средства.



2. Вытрите поверхности насухо мягкой тканью.

### Чистка стекла экспонирования и его крышки

Если загрязнено стекло экспонирования или его крышка, на копиях могут появляться полосы и пятна, или аппарата может неверно определять размер оригиналов.

Далее представлена процедура чистки стекла экспонирования и его крышки.

- Важно**
- Не используйте бензин, разбавители краски и прочие органические растворители. Это может привести к повреждению окраски или покрытия пластмассовых частей.
  - Чистка аппарата с использованием большого количества воды может привести сбоям в его работе или к повреждению копируемых документов.

1. Чтобы очистить крышку стекла экспонирования от грязи, протрите ее смоченной водой мягкой тканью и вытрите сухой мягкой тканью.

**Важно**

- Не используйте никаких чистящих средств, кроме воды и нейтрального моющего средства.

**Примечание**

- Если грязь не стирается, аккуратно протрите место загрязнения мягкой тканью, смоченной небольшим количеством нейтрального моющего средства.



2. Чтобы очистить стекло экспонирования, протрите его смоченной водой мягкой тканью и вытрите сухой тканью.

**Важно**

- Не используйте никаких чистящих средств, кроме воды и нейтрального моющего средства.

**Примечание**

- Если грязь не стирается, аккуратно протрите место загрязнения мягкой тканью, смоченной небольшим количеством нейтрального моющего средства.

## Чистка пленки и стекла сканирования через автоподатчик

Если загрязнены пленка и стекло сканирования через автоподатчик, на копиях могут появляться полосы и пятна и аппарат может неверно определять размер оригиналов. Чтобы копии всегда были чистыми, пленку и стекло сканирования через автоподатчик следует чистить примерно раз в месяц.

Далее представлена процедура чистки пленки и стекла сканирования через автоподатчик.

**Важно**

- Не используйте бензин, разбавители краски и прочие органические растворители. Это может привести к повреждению окраски или покрытия пластмассовых частей.
- Чистка аппарата с использованием большого количества воды может привести к сбоям в его работе или к повреждению копируемых документов.

1. Чтобы очистить пленку, протрите ее смоченной водой мягкой тканью и вытрите сухой тканью.

**Важно**

- Пленка легко повреждается. При чистке пленки не прикладывайте чрезмерных усилий.
- Не используйте никаких чистящих средств, кроме воды и нейтрального моющего средства.

**Примечание**

- Если грязь не стирается, аккуратно протрите место загрязнения мягкой тканью, смоченной небольшим количеством нейтрального моющего средства.



2. Чтобы очистить стекло сканирования через автоподатчик, протрите его смоченной водой мягкой тканью и вытрите сухой тканью.

**Важно**

- Не используйте никаких чистящих средств, кроме воды и нейтрального моющего средства.

**Примечание**

- Если грязь не стирается, аккуратно протрите место загрязнения мягкой тканью, смоченной небольшим количеством нейтрального моющего средства.

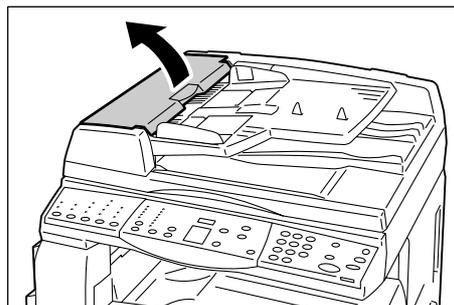
## Чистка ролика податчика оригиналов

Если ролик податчика оригиналов загрязнен, на готовых копиях могут появляться полосы и пятна, а также может происходить застревание бумаги. Чтобы копии всегда были чистыми, ролик податчика оригиналов следует чистить примерно раз в месяц.

Далее представлена процедура чистки ролика податчика оригиналов.

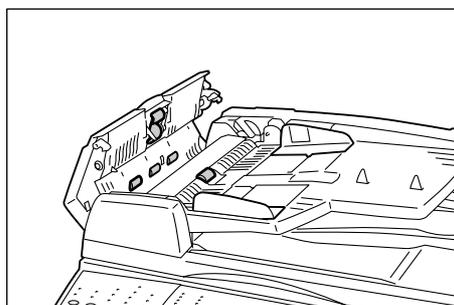
- Важно**
- Не используйте бензин, разбавители краски и прочие органические растворители. Это может привести к повреждению окраски или покрытия пластмассовых частей.
  - Чистка аппарата с использованием большого количества воды может привести к сбоям в его работе или к повреждению копируемых документов.

1. Потяните защелку вверх, чтобы полностью открыть крышку податчика оригиналов.



2. Поворачивая ролик податчика оригиналов, протрите его мягкой тканью, смоченной водой.

- Важно**
- Не используйте никаких чистящих средств, кроме воды и нейтрального моющего средства.
  - Чтобы не допустить попадания капель воды в аппарат, ткань следует хорошо отжать. Попадание воды в аппарат может привести к сбоям в его работе.



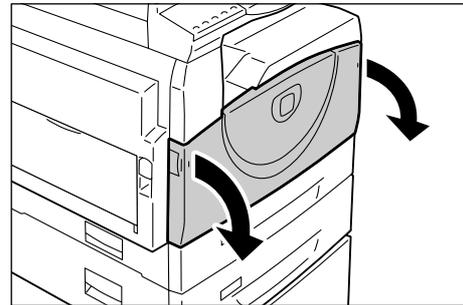
- Примечание**
- Если грязь не стирается, аккуратно протрите место загрязнения мягкой тканью, смоченной небольшим количеством нейтрального моющего средства.

3. Закройте до щелчка крышку податчика оригиналов.

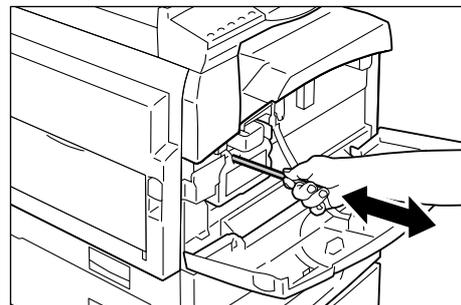
## Чистка проволоки коротрона

Если на готовых копиях стали появляться полосы, темные линии или пятна, эту проблему может устранить чистка проволоки коротрона. Далее представлена процедура чистки проволоки коротрона.

1. Откройте переднюю крышку.



2. Несколько раз подвигайте проволоку коротрона вперед-назад.



3. Закройте переднюю крышку.

# 11 Приложение

В этой главе приведены технические характеристики аппарата, список меню настроек системы и перечень дополнительных принадлежностей.

## Технические характеристики

В этом разделе перечислены основные технические характеристики аппарата. Обратите внимание, что возможно изменение технических характеристик и внешнего вида аппарата без предварительного уведомления.

### Характеристики режима копирования

|                            |   |
|----------------------------|---|
| Тип                        | Консоль   |
| Метод копирования          | Лазерная ксерография  |
| Разрешение сканирования    | 600 x 600 точек на дюйм (23,6 x 23,6 точек на мм)   |
| Разрешение вывода          | 600 x 600 точек на дюйм (23,6 x 23,6 точек на мм)   |
| Градация                   | 256 уровней   |
| Время прогрева             | Не более 27 секунд (при комнатной температуре 22С)  |
| Оригиналы                  | Максимальный формат 297 x 432 мм (A3, 11 x 17") для листов и книг   |
| Метод воспроизведения      | Сухое воспроизведение (один компонент)  |
| Тип панели оригиналов      | Неподвижная   |
| Тип светочувствительности  | ОРС (органический фотопроводящий)   |
| Система закрепления тонера | Нагревательный вал  |
| Метод сканирования         | Планшетное сканирование с помощью формователя изображений на ПЗС  |
| Формат бумаги копий        | [Лотки 1 - 2]<br>Максимум: A3 SEF (297 x 420 мм),<br>11 x 17" SEF (279 x 432 мм)<br>Минимум: A5 SEF (148 x 210 мм)<br>[обходной лоток]<br>Максимум: A3 SEF (297 x 420 мм),<br>11 x 17" SEF (279 x 432 мм)<br>Минимум: A5 SEF (148 x 210 мм)<br>Нестандартный формат: Размер по X: 182 - 432 мм<br>Размер по Y: 140 - 297 мм<br><br>Ширина потери изображения: Передняя кромка - не более 4 мм, задняя кромка - не более 4 мм, сверху/спереди - не более 4 мм. |

|   |  |
|---|--|
| Плотность бумаги копий  | Лоток 1: 60 - 90 г/м <sup>2</sup><br>Лоток 2: 60 - 90 г/м <sup>2</sup><br>Обходной лоток: 60 - 110 г/м <sup>2</sup>  |
| Время вывода первой копии<br><b>Важно</b><br>• Этот показатель зависит от конфигурации аппарата.  | 7,5 секунд*<br>*: При использовании А4 LEF или 8,5 x 11" LEF, масштаба 100%, стекла экспонирования, лотка 1 и 1-стороннего копирования.  |
| Увеличение  | В размер 1:1±0,7%<br>Предустановки %<br>Дюймовые 1:0.500, 1:0.640, 1:0.785, 1:1.294, 1:2.000<br>Метрические 1:0.500, 1:0.707, 1:0.820, 1:1.414, 1:2.000<br>Переменный % 1:0,5 - 1:2,00 (с шагом 1%)  |
| Скорость непрерывного копирования<br><b>Важно</b><br>• Скорость может снижаться из-за настройки качества изображения.<br>• Производительность может снижаться в зависимости от типа бумаги. | WorkCentre 5016<br>• Лоток 1 - 2: Непрерывное 1-стор. копирование/масштаб 100%<br>B5 LEF, A4 LEF: 16 листов/мин<br>B5 SEF, A4 SEF: 12 листов/мин<br>B4 SEF: 9 листов/мин<br>A3 SEF: 9 листов/мин<br>• Обходной лоток*: Непрерывное 1-стор. копирование/масштаб 100%<br>B5 LEF, A4 LEF: 9 листов/мин<br>B5 SEF, A4 SEF: 9 листов/мин<br>B4 SEF: 9 листов/мин<br>A3 SEF: 9 листов/мин<br>WorkCentre 5020/B<br>• Лоток 1 - 2: Непрерывное 1-стор. копирование/масштаб 100%<br>B5 LEF, A4 LEF: 20 листов/мин<br>B5 SEF, A4 SEF: 15 листов/мин<br>B4 SEF: 10 листов/мин<br>A3 SEF: 10 листов/мин<br>• Обходной лоток*: Непрерывное 1-стор. копирование/масштаб 100%<br>B5 LEF, A4 LEF: 10 листов/мин<br>B5 SEF, A4 SEF: 10 листов/мин<br>B4 SEF: 10 листов/мин<br>A3 SEF: 10 листов/мин<br>WorkCentre 5020/DB<br>• Лоток 1 - 2: Непрерывное 1-стор. копирование/масштаб 100%<br>B5 LEF, A4 LEF: 20 листов/мин<br>B5 SEF, A4 SEF: 15 листов/мин<br>B4 SEF: 10 листов/мин<br>A3 SEF: 10 листов/мин<br>• Обходной лоток*: Непрерывное 1-стор. копирование/масштаб 100%<br>B5 LEF, A4 LEF: 10 листов/мин<br>B5 SEF, A4 SEF: 10 листов/мин<br>B4 SEF: 10 листов/мин<br>A3 SEF: 10 листов/мин |

|                                |  |
|--------------------------------|--|
| Метод/объем подачи бумаги      | <Для аппаратов с дополнительным лотком для бумаги 2><br>250 листов (лоток 1) + 500 листов (лоток 2) + 50 листов (обходной лоток)<br>Максимальный объем подачи бумаги: 800 листов<br><b>Важно</b> • При использовании бумаги Xerox P.                                       |
| Объем непрерывного копирования | 99 страниц<br><b>Примечание</b> • Для стабилизации изображения возможны временные паузы в работе аппарата.   |
| Емкость выходного лотка        | Выходной лоток :Прибл. 250 листов (A4)*<br><b>Важно</b> • При использовании бумаги Xerox P.  |
| Электропитание                 | 110 - 127 В, 220 - 240 В перем. тока   |
| Потребляемая мощность          | [110 В]<br>Макс. потребляемая мощность: 1500 ВА<br>Режим пониженного энергопотребления: не более 107 Вт<br>Режим сна: не более 6 Вт<br>[220 В]<br>Макс. потребляемая мощность: 1320 ВА<br>Режим пониженного энергопотребления: не более 107 Вт<br>Режим сна: не более 6 Вт |
| Габаритные размеры             | WorkCentre 5016, 5020/B<br>• 595 (ширина) x 532 (глубина) x 528 (высота) мм<br>WorkCentre 5020/DB<br>• 595 (ширина) x 532 (глубина) x 605 (высота) мм  |
| Вес                            | WorkCentre 5016, 5020/B: 33,0 кг<br>WorkCentre 5020/DB: 38,0 кг<br><b>Важно</b> • Без учета веса тонера, бумаги и дополнительных принадлежностей.  |
| Минимальная занимаемая площадь | 1370 (ширина) x 1055 (глубина) мм  |
| Объем памяти                   | 64 Мб  |

### Характеристики режима печати

|                                     |   |
|-------------------------------------|---|
| Тип                                 | Встроенная  |
| Скорость непрерывной печати         | Аналогична скорости копирования   |
| Разрешение                          | 600 x 600 точек на дюйм (23,6 x 23,6 точек на мм)   |
| Язык описания страниц               | GDI   |
| Поддерживаемые операционные системы | Microsoft® Windows® 2000 Professional<br>Microsoft® Windows® XP Professional<br>Microsoft® Windows® XP Home Edition<br>Microsoft® Windows® Server® 2003 Standard Edition<br>Microsoft® Windows® Vista™<br>64-разрядные версии Windows®<br><b>Важно</b> • Для получения самой свежей информации о поддерживаемых аппаратом операционных системах обращайтесь по горячей линии Xerox. |
| Интерфейс                           | USB 2.0   |

**Характеристики режима сканирования**

|                                     |   |
|-------------------------------------|---|
| Тип                                 | Монохромный сканер  |
| Размер сканирования                 | Максимум: 297 x 432 мм (A3, 11 x 17")<br>Минимум: 128 x 210 мм (A5)   |
| Разрешение сканирования             | 600 x 600, 400 x 400, 300 x 300, 200 x 200,<br>150 x 150, 100 x 100 точек на дюйм<br>(23,6 x 23,6, 15,7 x 15,7, 11,8 x 11,8, 7,9 x 7,9, 5,9 x 5,9 точек на мм)  |
| Поддерживаемые операционные системы | Microsoft® Windows® 2000 Professional<br>Microsoft® Windows® XP Professional<br>Microsoft® Windows® XP Home Edition<br>Microsoft® Windows® Server® 2003 Standard Edition<br>Microsoft® Windows® Vista™<br>64-разрядные версии Windows®<br><b>Важно</b> • Для получения самой свежей информации о поддерживаемых аппаратом операционных системах обращайтесь по горячей линии Xerox. |
| Градация сканирования               | Монохромная двоичная  |
| Скорость сканирования               | 3 листа/мин<br>(для ITU-T № 1 схема A4☐ 200 dpi)<br><b>Важно</b> • Скорость сканирования зависит от оригиналов.   |
| Интерфейс                           | USB 2.0   |
| Формат вывода                       | TIFF, PDF, BMP  |

**Характеристики податчика оригиналов**

|                           |  |
|---------------------------|--|
| Тип податчика оригиналов  | Автоподатчик оригиналов (ADF)  |
| Тип/размер оригиналов     | Максимум: 297 x 432 мм (A3 SEF, 11 x 17" SEF)<br>Минимум: 148 x 210 мм (A5 SEF)<br>52,3 - 128 г/м <sup>2</sup> |
| Емкость                   | 50 листов*<br>*: При использовании бумаги плотностью 80 г/м <sup>2</sup> .                                     |
| Скорости смены оригиналов | 16 листов/мин (A4/8,5 x 11"☐ 1-сторонние)  |

**Область печати**

Область на бумаге, где производится печать, которая определяется следующим образом.

**Стандартная область печати**

Стандартная область печати – это площадь бумаги за исключением полей шириной 4 мм с каждого края листа. Но фактическая область печати может отличаться в зависимости от командного языка принтера (плоттера).

**Расширенная область печати**

При использовании настройки расширенной области печати эту область можно увеличить максимум до 297 x 432 мм. Размер области, недоступной для печати, может отличаться в зависимости от формата бумаги.

## Настройки системы

Далее представлена процедура конфигурирования настроек системы.

### Если на аппарате установлено «Без режима учета»

- 1) Перейдите к пункту 1 нижеследующей процедуры.

### Если на аппарате установлен «Режим одного счета»

- 1) Зарегистрируйтесь в системе аппарата, см. раздел «Регистрация в системе аппарата» (стр. 70).
- 2) Перейдите к пункту 1 нижеследующей процедуры.

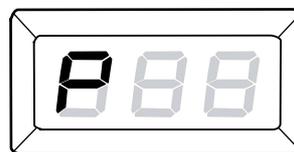
### Если на аппарате установлен «Режим группы счетов»

- 1) Зарегистрируйтесь в системе аппарата по счету системного администратора, см. раздел «Регистрация в системе аппарата» (стр. 71).
- 2) Перейдите к пункту 1 нижеследующей процедуры.

1. Нажмите кнопку <Регистрация/Выход из системы> и удерживайте ее нажатой в течение четырех секунд. Аппарат перейдет в режим настройки системы.



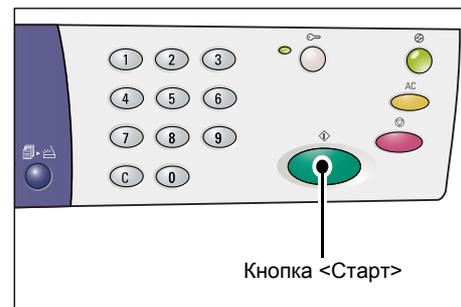
На дисплее начнет мигать буква [P].



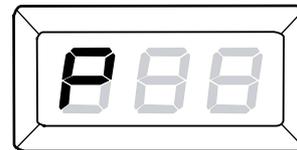
2. С цифровой клавиатуры введите номер меню для конфигурирования, см. в разделе «Список настроек системы» (стр. 133).
3. Для подтверждения введенного номера меню нажмите кнопку <Старт>. На дисплее начинает мигать текущее значение номера меню.
4. С цифровой клавиатуры введите новое значение, см. в разделе «Список настроек системы» (стр. 133).

**Примечание** • При вводе нового значения на дисплее автоматически исчезает предыдущее значение.

5. Для подтверждения введенного значения нажмите кнопку <Старт>.



На дисплее начнет мигать буква [P].



6. Для выхода из системы нажмите кнопку <Регистрация/Выход из системы>.

Аппарат выйдет из режима настройки системы.



## Список настроек системы

| Номер меню | Меню  | Описание  | Значение  |
|------------|---|---|---|
| 1          | Время автосброса  | После завершения аппаратом выполнения работы копирования через установленный промежуток времени происходит отмена режимов, выбранных для выполнения данной работы. Выберите величину промежутка времени, по истечении которого происходит отмена выбранных режимов после выполнения работы копирования. | 0: Выключено<br>1: 20 секунд<br>2: 30 секунд<br>3: 60 секунд*<br>4: 90 секунд |
| 2          | Приоритет лотка<br><b>Важно</b> • Значение [2] (лоток 2) недоступно для выбора, если на аппарате не установлен дополнительный лоток для бумаги 2. | Выберите приоритет лотка.   | 1: Лоток 1*<br>2: Лоток 2<br>3: Обходной лоток                                |
| 3          | Тип документа   | Выберите тип оригинала по умолчанию.  | 1: Текст*<br>2: Текст и фото<br>3: Фото                                       |
| 4          | Плотность   | Выберите уровень плотности по умолчанию.  | 0: Самая светлая<br>1: Светлая<br>2: Обычная*<br>3: Темная<br>4: Самая темная |

| Номер меню | Меню  | Описание   | Значение   |
|------------|---|--|--|
| 5          | Масштаб уменьшения/<br>увеличения   | Выберите масштаб по умолчанию.<br><b>Примечание</b> • Изменение выбираемых значений зависит от выбранных единиц измерения в настройке «Метрические/дюймы» (номер меню: 15).  | Дюймы<br>0: 100%*<br>1: 50%<br>2: 78%<br>3: 129%<br>4: 200%<br><br>Метрические<br>0: 100%*<br>1: 50%<br>2: 70%<br>3: 141%<br>4: 200% |
| 6          | Автоматическое переключение лотков  | Если во время работы копирования заканчивается бумага, аппарат автоматический выбирает другой лоток, в который загружена бумага такого же формата и ориентации. Этот режим называется «Автоматическое переключение лотков». Включите или выключите режим «Автоматическое переключение лотков». | 0: Выключено<br>1: Включено*   |
| 7          | Автовыбор бумаги<br><b>Примечание</b> • Этот режим доступен только на аппарате с податчиком оригиналов. | Податчик оригиналов определяет размер документа и автоматически выбирает лоток. Этот режим называется «Автовыбор бумаги». Выберите, следует ли автоматически включать режим автовыбора бумаги при загрузке оригинала в податчик.   | 0: Выключено<br>1: Включено*   |
| 8          | Предустановка масштаба уменьшения/увеличения  | Задайте предустановку масштаба уменьшения/увеличения, используя опции кнопки <Уменьшение/Увеличение>.<br>Сведения о кнопке <Уменьшение/Увеличение> см. раздел «Кнопка <Уменьшение/Увеличение>» (стр. 27).  | 50 - 200%<br>(По умолчанию: 64%)   |
| 9          | Резкость (копирование)  | Выберите уровень резкости по умолчанию для работ копирования.  | 0: Минимальная резкость<br>1: Низкая резкость<br>2: Обычная*<br>3: Высокая резкость<br>4: Максимальная резкость                      |
| 10         | Резкость (сканирование)   | Выберите уровень резкости по умолчанию для работ сканирования.   | 0: Минимальная резкость<br>1: Низкая резкость<br>2: Обычная*<br>3: Высокая резкость<br>4: Максимальная резкость                      |

| Номер меню | Меню   | Описание   | Значение  |
|------------|--|--|---|
| 11         | Время перехода в режим пониженного энергопотребления | Выберите время до перехода аппарата в режим пониженного энергопотребления.<br>Подробнее о режиме пониженного энергопотребления в см. раздел «Режим пониженного энергопотребления» (стр. 34).   | 1: 5 минут<br>2: 20 минут*<br>3: 60 минут<br>4: 120 минут<br>5: 240 минут<br>254: Выключить               |
| 12         | Время перехода в режим сна                           | Выберите время до перехода аппарата в режим сна, когда он перешел в режим пониженного энергопотребления.<br>Подробнее о режиме сна см. раздел «Режим сна» (стр. 34).<br><b>Примечание</b> • Если выбрано значение [0], при простое аппарат сразу переходит в режим сна после перехода в режим пониженного энергопотребления. | 0: 0 минут<br>1: 5 минут<br>2: 20 минут*<br>3: 60 минут<br>4: 120 минут<br>5: 240 минут<br>254: Выключить |
| 13         | Подавление фона (копирование)                        | Аппарат автоматически удаляет фоновый цвет оригинала для работ копирования.<br>Выберите уровень подавления фона.   | 0: Выключить<br>1: Уровень 1<br>2: Уровень 2*<br>3: Уровень 3<br>4: Уровень 4<br>5: Уровень 5             |
| 14         | Подавление фона (сканирование)                       | Аппарат автоматически удаляет фоновый цвет оригинала для работ сканирования.<br>Выберите уровень подавления фона.<br><b>Примечание</b> • Можно также включить или выключить этот режим в драйвере сканера.   | 1: Уровень 1<br>2: Уровень 2*<br>3: Уровень 3<br>4: Уровень 4<br>5: Уровень 5                             |
| 15         | Метрические/дюймы                                    | Выберите единицы измерения по умолчанию.<br><b>Примечание</b> • Значение по умолчанию зависит от страны, где куплен аппарат.<br>• В зависимости от установленных единиц измерения датчик может определять изменение размера оригинала. См. раздел «Определение датчиком размеров оригиналов» (стр. 139).                     | 0: Метрические<br>1: Дюймы13<br>2: Дюймы14  |

| Номер меню | Меню   | Описание  | Значение  |
|------------|--|---|---|
| 16         | <Сканирование завершено><br>Время автосброса                 | Если при выполнении работы копирования мигает кнопка <Сканирование завершено> и кнопка <Сканирование завершено> не нажимается в течение определенного промежутка времени для указания последней страницы оригиналов, аппарат автоматически возобновляет обработку работы копирования.   | 0: Выключить<br>1: 20 секунд<br>2: 30 секунд<br>3: 60 секунд*<br>4: 90 секунд |
| 17         | Время ожидания после устранения застревания в обходном лотке | После устранения застревания бумаги в обходном лотке аппарат автоматически выполняет процесс восстановления.<br>Выберите величину промежутка времени, по истечении которого аппарат начинает процесс восстановления после устранения застревания бумаги.  | 0 - 60 секунд<br>(По умолчанию: 8 секунд)                                     |
| 18         | Положение возврата каретки                                   | Если при сканировании оригинала для работы копирования или сканирования открывается крышка стекла экспонирования, каретка сканера переводится в положение готовности. Если в течение определенного промежутка времени не нажимается кнопка <Старт> для запуска работы, каретка сканера возвращается в исходное положение.<br>Выберите величину промежутка времени, по истечении которого каретка из положения готовности возвращается в исходное положение. | 0 - 60 секунд<br>(По умолчанию: 7 секунд)                                     |
| 22         | Оставшийся срок службы принт-картриджа                       | Показывает оставшийся срок службы принт-картриджа в процентах.  | 0 - 100%  |
| 23         | Всего отпечатано   | Показывает общее число изготовленных копий на счетах.   |   |
| 24         | Серийный номер аппарата                                      | Показывает серийный номер аппарата.   |   |
| 70         | Режим счета  | Выберите для аппарата режим счета.<br><b>Важно</b> • При выборе "2" (Режим группы счетов) обратитесь к разделу «Список дополнительных настроек системы (при выборе режима группы счетов)» (стр. 137).   | 0: Без режима счета*<br>1: Режим одного счета<br>2: Режим группы счетов       |

\*: Настройка по умолчанию.

## Дополнительные настройки системы (при выборе режима одного счета)

Если аппарат находится в режиме «Режим одного счета» (в настройках системы для режима счета выбрано значение «1») (номер меню: 70), становится доступным дополнительное меню задания пароля на аппарате.

**Примечание** • Поскольку в режиме одного счета можно задать только один пароль, этот пароль используется и обычными пользователями и системным администратором.

| Номер меню | Меню   | Описание   | Значение                         |
|------------|--------|--|----------------------------------|
| 200        | Пароль | Задайте трехзначный пароль/пароль системного администратора. | 000 - 999<br>(По умолчанию: 111) |

## Список дополнительных настроек системы (при выборе режима группы счетов)

Если аппарат находится в режиме «Режим группы счетов» (в настройках системы для режима счета выбрано значение «2») (номер меню: 70), в настройках системы становятся доступными дополнительные меню.

| Номер меню | Меню                             | Описание  | Значение                         |
|------------|----------------------------------|---|----------------------------------|
| 71         | Сброс числа копий на всех счетах | Удаление данных по числу копий на всех счетах.  |                                  |
| 100        | Число копий на счете № 1         | Показывает общее число изготовленных копий на счете № 1.  | 0 - 60,000                       |
| 101        | Число копий на счете № 2         | Показывает общее число изготовленных копий на счете № 2.  | 0 - 60,000                       |
| 102        | Число копий на счете № 3         | Показывает общее число изготовленных копий на счете № 3.  | 0 - 60,000                       |
| 103        | Число копий на счете № 4         | Показывает общее число изготовленных копий на счете № 4.  | 0 - 60,000                       |
| 104        | Число копий на счете № 5         | Показывает общее число изготовленных копий на счете № 5.  | 0 - 60,000                       |
| 105        | Число копий на счете № 6         | Показывает общее число изготовленных копий на счете № 6.  | 0 - 60,000                       |
| 106        | Число копий на счете № 7         | Показывает общее число изготовленных копий на счете № 7.  | 0 - 60,000                       |
| 107        | Число копий на счете № 8         | Показывает общее число изготовленных копий на счете № 8.  | 0 - 60,000                       |
| 108        | Число копий на счете № 9         | Показывает общее число изготовленных копий на счете № 9.  | 0 - 60,000                       |
| 109        | Число копий на счете № 10        | Показывает общее число изготовленных копий на счете № 10.   | 0 - 60,000                       |
| 200        | Пароль системного администратора | Задайте трехзначный пароль системного администратора.<br><b>Примечание</b> • Номер счета системного администратора – "0". | 000 - 999<br>(По умолчанию: 111) |

| Номер меню | Меню                                   | Описание  | Значение            |
|------------|--|---|---------------------|
| 201        | Пароль счета № 1                       | Задайте трехзначный пароль счета № 1.   | 000 - 999           |
| 202        | Пароль счета № 2                       | Задайте трехзначный пароль счета № 2.   | 000 - 999           |
| 203        | Пароль счета № 3                       | Задайте трехзначный пароль счета № 3.   | 000 - 999           |
| 204        | Пароль счета № 4                       | Задайте трехзначный пароль счета № 4.   | 000 - 999           |
| 205        | Пароль счета № 5                       | Задайте трехзначный пароль счета № 5.   | 000 - 999           |
| 206        | Пароль счета № 6                       | Задайте трехзначный пароль счета № 6.   | 000 - 999           |
| 207        | Пароль счета № 7                       | Задайте трехзначный пароль счета № 7.   | 000 - 999           |
| 208        | Пароль счета № 8                       | Задайте трехзначный пароль счета № 8.   | 000 - 999           |
| 209        | Пароль счета № 9                       | Задайте трехзначный пароль счета № 9.   | 000 - 999           |
| 210        | Пароль счета № 10                      | Задайте трехзначный пароль счета № 10.  | 000 - 999           |
| 301        | Лимит работ копирования для счета № 1  | Задайте максимальное число страниц, разрешенное для копирования для счета № 1.  | 0 - 60 (0 - 60,000) |
| 302        | Лимит работ копирования для счета № 2  | Задайте максимальное число страниц, разрешенное для копирования для счета № 2.  | 0 - 60 (0 - 60,000) |
| 303        | Лимит работ копирования для счета № 3  | Задайте максимальное число страниц, разрешенное для копирования для счета № 3.  | 0 - 60 (0 - 60,000) |
| 304        | Лимит работ копирования для счета № 4  | Задайте максимальное число страниц, разрешенное для копирования для счета № 4.  | 0 - 60 (0 - 60,000) |
| 305        | Лимит работ копирования для счета № 5  | Задайте максимальное число страниц, разрешенное для копирования для счета № 5.  | 0 - 60 (0 - 60,000) |
| 306        | Лимит работ копирования для счета № 6  | Задайте максимальное число страниц, разрешенное для копирования для счета № 6.  | 0 - 60 (0 - 60,000) |
| 307        | Лимит работ копирования для счета № 7  | Задайте максимальное число страниц, разрешенное для копирования для счета № 7.  | 0 - 60 (0 - 60,000) |
| 308        | Лимит работ копирования для счета № 8  | Задайте максимальное число страниц, разрешенное для копирования для счета № 8.  | 0 - 60 (0 - 60,000) |
| 309        | Лимит работ копирования для счета № 9  | Задайте максимальное число страниц, разрешенное для копирования для счета № 9.  | 0 - 60 (0 - 60,000) |
| 310        | Лимит работ копирования для счета № 10 | Задайте максимальное число страниц, разрешенное для копирования для счета № 10. | 0 - 60 (0 - 60,000) |

## Определение податчиком размеров оригиналов

В зависимости от установленных единиц измерения податчик может определять изменение размера оригинала, как показано в следующей таблице. Выберите единицы измерения в настройках системы (номер меню: 15).

**Примечание** • Если в податчик загружен оригинал, размер которого не определяется, на дисплее выводится код ошибки [A2]. Подробнее см. раздел «Коды ошибок» (стр. 98).

| Определяемый размер оригинала | Выбранная настройка метрических/дюймовых единиц (номер меню: 15) |                        |                        |
|-------------------------------|--|------------------------|------------------------|
|                               | 0: Метрические   | 1: Дюймы <sup>13</sup> | 2: Дюймы <sup>14</sup> |
| A5 SEF                        | ○  | ○                      | ✕                      |
| 5,5 x 8,5" SEF                | ✕  | ✕                      | ○                      |
| B5 SEF                        | ○  | ✕                      | ✕                      |
| B5 LEF                        | ○  | ○                      | ○                      |
| A4 SEF                        | ○  | ○                      | ○                      |
| A4 LEF                        | ○  | ○                      | ○                      |
| 8,5 x 11" SEF                 | ○  | ○                      | ○                      |
| 8,5 x 11" LEF                 | ○  | ○                      | ○                      |
| 8,5 x 13" SEF                 | ✕  | ○                      | ✕                      |
| 8,5 x 13,4" SEF               | ✕  | ✕                      | ○                      |
| 8,5 x 14" SEF                 | ✕  | ✕                      | ○                      |
| B4 SEF                        | ○  | ○                      | ○                      |
| 16K SEF                       | ✕  | ✕                      | ✕                      |
| 16K LEF                       | ○  | ✕                      | ✕                      |
| 8K SEF                        | ○  | ✕                      | ✕                      |
| A3 SEF                        | ○  | ○                      | ○                      |
| 11 x 17" SEF                  | ○  | ○                      | ○                      |
| Нестандартный формат бумаги   | ✕  | ✕                      | ✕                      |

○: Доступно / ✕: Недоступно

## Дополнительные принадлежности

Для аппарата доступны следующие принадлежности. По вопросу приобретения этих дополнительных принадлежностей обращайтесь по горячей линии Xerox.

| Наименование изделия | Описание   |
|----------------------|--|
| Лоток для бумаги 2   | Дополнительный лоток, используемый как лоток 2.  |
| Подставка            | Поднимает аппарат и повышает его устойчивость, обеспечивая оптимальное использование, а прикрепленные ролики облегчают перемещение аппарата. |

- Примечание**
- Дополнительные принадлежности могут быть изменены без уведомления.
  - Для получения самой свежей информации обращайтесь по горячей линии Xerox.

# 12 Указатель

## A-Z

Energy Star ..... 15

## А

Автовыбор бумаги ..... 25, 134

Автоматическое переключение лотков .. 44, 134

Автоподатчик оригиналов ..... 58

аппарат

    обслуживание ..... 10

    очистка ..... 10

    предупреждающие знаки ..... 9

    электропитание ..... 10

## Б

Без режима счета ..... 67

безопасность

    аттестация безопасности аппарата ..... 14

    обслуживание ..... 13

    при работе с лазером ..... 11

    при эксплуатации ..... 12

    радиочастотное излучение ..... 14

    расходные материалы ..... 13

    сведения о выделении озона ..... 13

    электричество ..... 11

безопасность при обращении с расходными  
    материалами ..... 13

безопасность при обслуживании ..... 13

Блок фьюзера ..... 20

Бумага с наклейками ..... 43

## В

веб-сайт Xerox ..... 7

веб-сайт, Xerox ..... 7

Время автосброса ..... 133

Время ожидания после устранения  
    застревания в обходном лотке ... 136

Время перехода в режим пониженного  
    энергопотребления ..... 135

Время перехода в режим сна ..... 135

Всего отпечатано ..... 136

вторичная переработка

    аппарат ..... 16

вторичная переработка и утилизация  
    аккумуляторов ..... 16

вторичная переработка и утилизация  
    аппарата ..... 16

    ЕС ..... 17

    США, Канада ..... 16

Выдвижной держатель ..... 19, 47

Выключатель питания ..... 19

Выходной лоток ..... 19

## Г

Горячая линия Xerox ..... 7

## Д

Диспетчер кнопки сканирования ..... 87, 92

Дисплей ..... 22

Дополнительные принадлежности

    Лоток для бумаги 2 ..... 140

    Подставка ..... 140

Драйвер TWAIN ..... 87, 88

Драйвер сканера

    Диспетчер кнопки сканирования ..... 87, 92

    Драйвер TWAIN ..... 87, 88

Дуплексный модуль ..... 43

## З

Загрузка бумаги ..... 44

Загрузка бумаги в обходной лоток ..... 46

Заменить принт-картридж ..... 97

Застревание в аппарате ..... 97

Застревание в податчике оригиналов ..... 97

Защелка левой крышки ..... 19

## И

информация о соответствии стандартам ..... 15

## К

Кнопка <2-стороннее> ..... 31

Кнопка <N-вместе/Копия  
    удостоверения> ..... 59, 65, 30

Кнопка <Вывод копий> ..... 32

Кнопка <Копирование> ..... 22

Кнопка <Очистить все> ..... 24

Кнопка <С (очистить)> ..... 23

Кнопка <Переменный масштаб> ..... 26

Кнопка <Размер оригинала> ..... 29, 59

Кнопка <Регистрация/Выход из системы> ..... 23

Кнопка <Светлее/Темнее> ..... 28

кнопка <Сканирование завершено> ..... 24

Кнопка <Сканирование> ..... 23

Кнопка <Снабжение бумагой> ..... 25

Кнопка <Старт> ..... 24

Кнопка <Стоп> ..... 24

Кнопка <Тип оригинала> ..... 30

Кнопка <Уменьшение/Увеличение> ..... 27

Кнопка <Экономия энергии> ..... 23

Кнопка/индикатор <Переключатель  
    дисплея> ..... 22

Компоненты аппарата ..... 18

Крышка 1 ..... 19, 112, 113

Крышка 2 ..... 19, 113, 115

Крышка стекла экспонирования ..... 20, 124

**Л**

|                                      |            |
|--------------------------------------|------------|
| Левая крышка .....                   | 18         |
| Лимит работ копирования .....        | 138        |
| Линия максимального заполнения ..... | 45, 46     |
| Лоток 1 .....                        | 19, 43, 97 |
| Лоток 2 .....                        | 43, 98     |
| Лоток для бумаги 2 .....             | 19, 140    |

**М**

|  |     |
|--|-----|
| Масштаб уменьшения/увеличения .....          | 134 |
| меры безопасности при работе с лазером ..... | 11  |
| Метрические/дюймы .....                      | 135 |

**Н**

|   |                        |
|---|------------------------|
| Наличие оригинала .....                       | 98                     |
| Направляющие бумаги .....                     | 45, 46, 47, 48, 49, 50 |
| Настройка нестандартного формата бумаги ..... | 82                     |
| Настройка параметров принтера .....           | 81                     |
| Настройки системы .....                       | 132                    |
| <Сканирование завершено> Время                |                        |
| автосброса .....                              | 136                    |
| Автовывбор бумаги .....                       | 134                    |
| Автоматическое переключение лотков .....      | 134                    |
| Время автосброса .....                        | 133                    |
| Время ожидания после устранения               |                        |
| застревания в обходном лотке .....            | 136                    |
| Время перехода в режим пониженного            |                        |
| энергопотребления .....                       | 135                    |
| Время перехода в режим сна .....              | 135                    |
| Всего отпечатано .....                        | 136                    |
| Лимит работ копирования .....                 | 138                    |
| Масштаб уменьшения/увеличения .....           | 134                    |
| Метрические/дюймы .....                       | 135                    |
| Оставшийся срок службы принт-                 |                        |
| картриджа .....                               | 136                    |
| Пароль .....                                  | 138                    |
| Пароль системного администратора .....        | 137                    |
| Плотность .....                               | 133                    |
| Подавление фона (копирование) .....           | 135                    |
| Подавление фона (сканирование) .....          | 135                    |
| Положение возврата каретки .....              | 136                    |
| Предустановка масштаба уменьшения/            |                        |
| увеличения .....                              | 134                    |
| Приоритет лотка .....                         | 133                    |
| Режим счета .....                             | 136                    |
| Резкость (копирование) .....                  | 134                    |
| Резкость (сканирование) .....                 | 134                    |
| Сброс числа копий на всех счетах .....        | 137                    |
| Серийный номер аппарата .....                 | 136                    |
| Тип документа .....                           | 133                    |
| Число копий .....                             | 137                    |
| незаконное копирование .....                  | 16                     |

**О**

|                                  |     |
|----------------------------------|-----|
| обзор аппарата                   |     |
| аттестация безопасности .....    | 14  |
| Область печати                   |     |
| Расширенная область печати ..... | 131 |
| Стандартная область печати ..... | 131 |

|  |                |
|--|----------------|
| обслуживание .....                           | 10             |
| Обходной лоток .....                         | 19, 43, 46, 98 |
| Оставшийся срок службы принт-картриджа ..... | 136            |
| очистка аппарата .....                       | 10             |

**П**

|   |              |
|---|--------------|
| Панель управления .....                     | 19, 22       |
| Дисплей .....                               | 22           |
| Кнопка <2-стороннее> .....                  | 31           |
| Кнопка <С (очистить)> .....                 | 23           |
| Кнопка <N-вместе/Копия                      |              |
| удостоверения> .....                        | 30           |
| Кнопка <Вывод копий> .....                  | 32           |
| Кнопка <Копирование> .....                  | 22           |
| Кнопка <Очистить все> .....                 | 24           |
| Кнопка <Переменный масштаб> .....           | 26           |
| Кнопка <Размер оригинала> .....             | 29           |
| Кнопка <Регистрация/Выход из системы> ..... | 23           |
| Кнопка <Светлее/Темнее> .....               | 28           |
| кнопка <Сканирование завершено> .....       | 24           |
| Кнопка <Сканирование> .....                 | 23           |
| Кнопка <Снабжение бумагой> .....            | 25           |
| Кнопка <Старт> .....                        | 24           |
| Кнопка <Стоп> .....                         | 24           |
| Кнопка <Тип оригинала> .....                | 30           |
| Кнопка <Уменьшение/Увеличение> .....        | 27           |
| Кнопка <Экономия энергии> .....             | 23           |
| Кнопка/индикатор <Переключатель             |              |
| дисплея> .....                              | 22           |
| Схема аппарата (мнемосхема) .....           | 26           |
| Цифровая клавиатура .....                   | 23           |
| Пароль .....                                | 138          |
| Пароль системного администратора .....      | 137          |
| передняя крышка .....                       | 19           |
| Пленка .....                                | 125          |
| Плотность .....                             | 133          |
| Подавление фона (копирование) .....         | 135          |
| Подавление фона (сканирование) .....        | 135          |
| Податчик оригиналов .....                   | 19, 88, 94   |
| Поддерживаемые типы бумаги .....            | 42           |
| Подставка .....                             | 19, 140      |
| Положение возврата каретки .....            | 136          |
| предупреждающие знаки .....                 | 9            |
| предупреждения .....                        | 11           |
| Предустановка масштаба уменьшения/          |              |
| увеличения .....                            | 134          |
| Принт-картридж .....                        | 20, 118, 122 |
| Приоритет лотка .....                       | 133          |
| Проволока коротрона .....                   | 127          |

**Р**

|                                  |         |
|----------------------------------|---------|
| радиочастотное излучение .....   | 14      |
| Разъем интерфейса USB .....      | 19      |
| Разъем сетевого шнура .....      | 19      |
| Расширенная область печати ..... | 131     |
| Режим группы счетов .....        | 67      |
| Режим настройки бумаги .....     | 22      |
| Режим настройки системы .....    | 23, 132 |
| Режим одного счета .....         | 67      |

|  |             |                                     |     |
|--|-------------|-------------------------------------|-----|
| Режим пониженного энергопотребления      | 34          | Тип податчика оригиналов            | 131 |
| Режим сна                                | 34          | Тип/размер оригиналов               | 131 |
| Режим счета                              | 67, 136     | Характеристики режима копирования   |     |
| Без режима счета                         | 67          | Вес                                 | 130 |
| Режим группы счетов                      | 67          | Время вывода первой копии           | 129 |
| Режим одного счета                       | 67          | Время прогрева                      | 128 |
| Режимы копирования                       |             | Габаритные размеры                  | 130 |
| Кнопка <2-стороннее>                     | 31, 56      | Градация                            | 128 |
| Кнопка <N-вместе/Копия                   |             | Емкость выходного лотка             | 130 |
| удостоверения>                           | 30, 55      | Занимаемая площадь                  | 130 |
| Кнопка <Вывод копий>                     | 32, 56      | Метод воспроизведения               | 128 |
| Кнопка <Переменный масштаб>              | 26, 55      | Метод копирования                   | 128 |
| Кнопка <Размер оригинала>                | 29, 55      | Метод сканирования                  | 128 |
| Кнопка <Светлее/Темнее>                  | 28, 55      | Метод/объем подачи бумаги           | 130 |
| Кнопка <Тип оригинала>                   | 30, 55      | Объем непрерывного копирования      | 130 |
| Кнопка <Уменьшение/Увеличение>           | 27, 55      | Оригиналы                           | 128 |
| Резкость (копирование)                   | 134         | Плотность бумаги копий              | 129 |
| Резкость (сканирование)                  | 134         | Потребляемая мощность               | 130 |
| Ролик податчика оригиналов               | 126         | Разрешение вывода                   | 128 |
| <b>С</b>                                 |             | Разрешение сканирования             | 128 |
| Сброс числа копий на всех счетах         | 137         | Система закрепления тонера          | 128 |
| Серийный номер                           | 7           | Скорость непрерывного копирования   | 129 |
| Серийный номер аппарата                  | 136         | Тип                                 | 128 |
| сертификация в Европе (CE)               | 15          | Тип панели оригиналов               | 128 |
| Системный администратор                  | 8           | Тип светочувствительности           | 128 |
| <Сканирование завершено> Время           |             | Увеличение                          | 129 |
| автосброса                               | 136         | Формат бумаги копий                 | 128 |
| соответствие экологическим нормам        | 15          | Электропитание                      | 130 |
| Energy Star                              | 15          | Характеристики режима печати        |     |
| Состояние аппарата                       |             | Интерфейс                           | 130 |
| Заменить принт-картридж                  | 97          | Объем памяти                        | 130 |
| Застревание в аппарате                   | 97          | Поддерживаемые операционные         |     |
| Застревание в податчике оригиналов       | 97          | системы                             | 130 |
| Лоток 1                                  | 97          | Разрешение                          | 130 |
| Лоток 2                                  | 98          | Скорость непрерывной печати         | 130 |
| Наличие оригинала                        | 98          | Тип                                 | 130 |
| Обходной лоток                           | 98          | Язык описания страниц               | 130 |
| Тонер                                    | 97          | Характеристики режима сканирования  |     |
| Стандартная область печати               | 131         | Градация сканирования               | 131 |
| Стекло сканирования через автоподатчик   | 125         | Интерфейс                           | 131 |
| Стекло экспонирования                    | 20, 57, 124 | Размер сканирования                 | 131 |
| Схема аппарата (мнемосхема)              | 26          | Разрешение сканирования             | 131 |
| <b>Т</b>                                 |             | Скорость сканирования               | 131 |
| техника безопасности при эксплуатации    | 12          | Тип                                 | 131 |
| Тип документа                            | 133         | Формат вывода                       | 131 |
| Типы бумаги                              |             | <b>Ц</b>                            |     |
| Дуплексный модуль                        | 43          | Цифровая клавиатура                 | 23  |
| Лоток 1                                  | 43          | Цифровые клавиши                    | 23  |
| Лоток 2                                  | 43          | <b>Ч</b>                            |     |
| Обходной лоток                           | 43          | Число копий                         | 137 |
| Тонер                                    | 97, 118     | Чистка аппарата                     | 124 |
| <b>У</b>                                 |             | <b>Э</b>                            |     |
| Установка Диспетчера кнопки сканирования | 40          | Экономия энергии                    | 34  |
| <b>Х</b>                                 |             | Режим пониженного энергопотребления | 34  |
| Характеристики податчика оригиналов      |             | Режим сна                           | 34  |
| Емкость                                  | 131         | электробезопасность                 | 11  |
| Скорости смены оригиналов                | 131         | электропитание                      | 10  |