

Июль 2014 г.



Xerox® WorkCentre® 3025BI  
Xerox® WorkCentre® 3025NI  
Руководство пользователя



© Xerox Corporation, 2014 г. Все права защищены. XEROX<sup>®</sup>, XEROX и фигуративный знак<sup>®</sup> являются товарными знаками корпорации Xerox Corporation в США и других странах.

Phaser<sup>®</sup>, CentreWare<sup>®</sup>, WorkCentre<sup>®</sup>, FreeFlow<sup>®</sup>, SMARTsend<sup>®</sup>, Scan to PC Desktop<sup>®</sup>, MeterAssistant<sup>®</sup>, SuppliesAssistant<sup>®</sup>, Xerox Secure Access Unified ID System<sup>®</sup> и Xerox Extensible Interface Platform<sup>®</sup> являются товарными знаками Xerox Corporation в США и/или других странах.

Adobe<sup>®</sup> Reader<sup>®</sup> и PostScript<sup>®</sup> являются товарными знаками компании Adobe Systems Incorporated в США и/или других странах.

Macintosh и Mac OS являются товарными знаками компании Apple Computer Inc., зарегистрированными в США и других странах.

AirPrint и логотип AirPrint являются товарными знаками компании Apple Inc.

PCL<sup>®</sup> является товарным знаком компании Hewlett-Packard в США и других странах.

IBM<sup>®</sup> и AIX<sup>®</sup> являются товарными знаками International Business Machines Corporation в США и/или других странах.

Microsoft<sup>®</sup>, Windows Vista<sup>®</sup>, Windows<sup>®</sup> и Windows Server<sup>®</sup> являются товарными знаками Microsoft Corporation в США и других странах.

Novell<sup>®</sup>, NetWare<sup>®</sup>, NDPS<sup>®</sup>, NDS<sup>®</sup>, IPX<sup>™</sup> и Novell Distributed Print Services<sup>™</sup> являются товарными знаками Novell, Inc. в США и других странах.

Sun, Sun Microsystems и Solaris являются товарными знаками или зарегистрированными товарными знаками компании Oracle и/или ее дочерних компаний в США и других странах.

UNIX<sup>®</sup> является товарным знаком, зарегистрированным в США и других странах, и предоставляется по лицензии только через посредничество компании X/Open Limited.

Linux – зарегистрированный товарный знак Линуса Торвальдса (Linus Torvalds).

Red Hat<sup>®</sup> – зарегистрированный товарный знак компании Red Hat, Inc.

Fedora – товарный знак компании Red Hat, Inc.

Ubuntu – зарегистрированный товарный знак компании Canonical Ltd.

Debian – зарегистрированный товарный знак компании Software in the Public Interest, Inc.

# Содержимое

## 1 Начало работы

Обзор аппарата	2
WorkCentre 3025NI - вид спереди	2
WorkCentre 3025NI – вид сзади	3
WorkCentre 3025BI – вид спереди	4
WorkCentre 3025BI – вид сзади	5
Варианты комплектации аппаратов	6
Обзор панели управления	7
Обзор панели управления WorkCentre 3025NI	7
Обзор панели управления WorkCentre 3025BI	10
Включение питания аппарата	12
Энергосбережение	12
Выключение аппарата	13
Использование клавиатуры (только для WorkCentre 3025NI)	13
Обзор меню	15
Меню статуса аппарата	16
Сетевое меню	17
Программное обеспечение	18
Информационные страницы	20
Печать отчетов	20
Режимы по умолчанию	21
Настройки копирования по умолчанию	21
Настройки факса по умолчанию (только для WorkCentre 3025NI)	21
Отчет о конфигурации	22
Xerox® CentreWare® Internet Services	22
Доступ к принтеру	23
Вход в систему	23
Дополнительные сведения	24
Дополнительная поддержка	25
Сервисный центр Xerox	25
Документация	25

## 2 Установка и настройка

Обзор	28
Мастер установки	28
Доступ администратора	29
Беспроводное подключение	29
Настройка Ethernet	31
Отчет о конфигурации	32

CentreWare® Internet Services .....	33
Конфигурация системы .....	33
Имя пользователя администратора и пароль .....	33
Доступ администратора к CentreWare Internet Services .....	33
Смена пароля администратора .....	34
Настройка беспроводного подключения с помощью CentreWare Internet Services (WorkCentre 3025NI) .....	35
Configuring Wi-Fi Direct™ на аппарате .....	36
Настройка Wi-Fi Direct™ с помощью CentreWare Internet Services .....	36
Настройка скорости сети Ethernet с помощью CentreWare Internet Services .....	36
Настройка высоты .....	37
Сетевая установка: TCP/IP .....	39
Настройка статической адресации IPv4 на аппарате .....	39
Настройка динамической адресации IPv4 на аппарате .....	40
Настройка TCP/IP с помощью CentreWare Internet Services .....	41
Драйверы принтера .....	44
Обзор .....	44
Драйверы для Windows .....	45
Установка драйверов для Windows .....	45
Программа настройки беспроводного подключения .....	49
Удаление драйвера Windows .....	49
Драйверы Macintosh .....	50
Удаление драйвера Macintosh .....	51
Драйверы Linux .....	52
Процедура установки Linux Unified Driver .....	52
Общий локальный доступ к аппарату .....	53
Windows .....	53
Macintosh .....	54
Печать в ОС Windows .....	55
Печать LPR .....	55
Порт протокола печати через Интернет (IPP) .....	56
Печать Raw TCP/IP (порт 9100)mac .....	57
Настройка драйвера принтера Windows .....	58
AirPrint .....	59
Google Cloud Print .....	60
Настройка сканирования на ПК .....	61
Обзор .....	61
Сканирование на сетевой ПК .....	61
Сканирование на локальный ПК .....	62
Настройка факса (WorkCentre 3025NI) .....	63
Обзор .....	63
Включите факс на аппарате .....	63
Включение настроек факса по умолчанию с помощью служб CentreWare Internet Services .....	64
Настройка параметров факсов на аппарате .....	65
Адресная книга факса .....	65

### 3 Бумага и материалы

Загрузка бумаги	68
Подготовка бумаги к загрузке	68
Использование лотка 1	68
Задание формата и типа бумаги	70
Задание формата бумаги	70
Настройка типа бумаги	70
Характеристики материалов	71
Инструкции по обращению с материалами	71
Типы материалов	72
Загрузка оригиналов	75
Автоподатчик оригиналов	75
Стекло экспонирования	75
Место вывода готовых отпечатков	76
Использование выходного лотка	76

### 4 Печать

Печать в системе Windows	78
Процедура печати	78
Вкладка «Избранное»	78
Состояние принтера	79
Вкладка «Основные»	80
Вкладка «Бумага»	81
Вкладка «Графика»	82
Вкладка «Дополнительно»	82
Вкладка Earth Smart	85
Вкладка Xerox	86
Приложение Xerox Easy Printer Manager (EPM)	87
Печать в системе Macintosh	88
Печать документа	88
Изменение настроек принтера	88
Использование AirPrint	90
Использование Google Cloud Print	90
Печать в системе Linux	91
Печать из приложений	91
Печать файлов	91
Настройка свойств принтера	92
Печать в системе Unix	93
Печать файлов	93
Настройка свойств принтера	93

## 5 Копирование

Порядок копирования .....	96
Загрузка документов .....	96
Выбор режимов .....	97
Выбор числа копий .....	97
Запуск работы .....	98
Остановка работы копирования .....	98
Параметры копирования .....	99
Использование параметров макета .....	101
Копирование «2 вместе» или «4 вместе» .....	101
Копия удостоверения .....	101
Места вывода готовых отпечатков .....	103
Использование выходного лотка .....	103

## 6 Сканирование

Обзор сканирования .....	106
Процесс сканирования .....	106
Способы сканирования .....	107
Сканирование в среде Windows .....	108
Контрольный список процедуры .....	108
Включение сканирования на ПК .....	108
Загрузка документов .....	109
Выбор назначения сканирования .....	109
Выбор режимов .....	110
Запуск задания .....	111
Остановка работы .....	111
Сканирование в среде Macintosh .....	112
Контрольный список процедуры .....	112
Загрузка документов .....	112
Включение сканирования на ПК .....	113
Выбор места назначения сканирования .....	115
Запуск задания .....	116
Остановка работы .....	116
Сканирование в Linux .....	117
Сканирование .....	117
Настройки типа работы .....	118
Использование сервисной программы Image Manager .....	118
Сканирование с помощью драйвера <a href="#">TWAIN</a> .....	120
Сканирование с помощью драйвера WIA .....	121

## 7 Факс

Обзор .....	124
Изменение параметров факса, настроенных по умолчанию, с помощью CentreWare Internet Services .....	124
Порядок работы с функцией факса: Отправка факса .....	125
Загрузка документов .....	125
Выбор режимов .....	126
Введите номер факса .....	127
Запуск работы .....	128
Подтверждение факса .....	129
Остановка задания факса .....	129
Параметры отправки факсов .....	130
Многоадр. отправка .....	133
Отложенная передача .....	134
Приоритет. отпр. ....	136
Другие параметры отправки факсов .....	137
Параметры получения факсов .....	138
Режимы получения факсов .....	138
Режим факса .....	139
Режим телеф. ....	139
Реж.автоот./факса .....	139
Режим уникальных звонков .....	139
Использование защищенного приема .....	140
Другие параметры получения факсов .....	141
Перенаправить отправленный/полученный факс .....	142
Пересылка отправленных факсов .....	142
Пересылка полученных факсов .....	143
Отмена переадресации факса .....	144
Отправка факса с компьютера .....	145
Отправка факса с ПК: .....	145

## 8 Адресная книга

Обзор адресной книги .....	148
Использование адресной книги на панели управления .....	149
Поиск в адресной книге .....	149
Номера быстрого набора .....	149
Номера группового набора .....	151
Удаление записи в адресной книге .....	152
Печать локальной адресной книги .....	153
Использование адресной книги в CWIS .....	154
Поиск адреса в CWIS .....	154
Добавление адреса .....	154
Изменение или удаление адреса .....	154

## 9 Защита

Безопасность продуктов Xerox .....	156
Параметры безопасности .....	156
Учетные записи администратора .....	156
Управление функцией .....	157
Перезагрузка устройства .....	157
Управление цифровыми сертификатами устройства .....	158
SNMP .....	163
SNMPv3 .....	165
IP Sec .....	166
Фильтрация IP-адресов .....	167
Обзор .....	167
Включение фильтрации IP-адресов .....	167
Аутентификация 802.1X .....	169
Обзор .....	169
Контрольный список сведений .....	169
Включение 802.1X на устройстве .....	169
Включение 802.1X с помощью CentreWare Internet Services .....	170

## 10 Обслуживание

Расходные материалы .....	172
Проверка состояния расходных материалов .....	173
Правила хранения и обращения с расходными материалами .....	174
Когда заказывать расходные материалы .....	174
Общие сведения об обслуживании .....	175
Перераспределение тонера .....	175
Замена принт-картриджа .....	176
Вторичная переработка расходных материалов .....	178
Чистка аппарата .....	179
Перемещение аппарата .....	182
Обновление программного обеспечения .....	183
Процесс обновления программного обеспечения .....	183
Процедура .....	183

## 11 Поиск и устранение неисправностей

Обзор .....	186
Индикатор состояния/беспроводной сети .....	187
Извлечение застрявшей бумаги .....	188
Советы по устранению застревания бумаги .....	188
Застревания в автоподатчике оригиналов (только в WorkCentre 3025NI) .....	188
Устранение замятий внутри аппарата .....	191
Сообщения об ошибке .....	193



Типичные проблемы .....	194
Проблемы при подаче бумаги .....	194
Неполадки при печати .....	195
Типичные проблемы в операционной системе Windows .....	198
Типичные проблемы в операционной системе Linux .....	199
Типичные проблемы в операционной системе Macintosh .....	201
Дефекты качества печати .....	201
Неполадки при копировании .....	207
Неполадки при сканировании .....	208
Проблемы с факсами (только в WorkCentre 3025NI) .....	209
Дополнительная поддержка .....	211
Сервисный центр Xerox .....	211
Определение серийного номера .....	211
Печать отчета об устройстве .....	211
<b>12 Технические характеристики</b>	
Технические характеристики аппарата .....	214
Конфигурации аппарата .....	214
Характеристики материалов .....	215
Характеристики режимов .....	216
Характеристики печати .....	216
Характеристики факса (только для 3025NI) .....	216
Характеристики сканера .....	217
Сетевая среда .....	218
Системные требования .....	219
Microsoft® Windows® .....	219
Macintosh .....	220
Linux .....	220
Характеристики электропитания .....	221
Требования к окружающей среде .....	222
<b>13 Техника безопасности</b>	
Электрическая безопасность .....	224
Общие инструкции .....	224
Шнур питания .....	224
Аварийное отключение питания .....	225
Лазерная безопасность .....	225
Безопасность при эксплуатации .....	226
Инструкции по эксплуатации .....	226
Выделение озона .....	226
Размещение принтера .....	226
Расходные материалы для принтера .....	227
Безопасность при обслуживании .....	228
Символы на принтере .....	228
Контактные сведения по вопросам охраны труда, техники безопасности и окружающей среды .....	230

## 14 Нормативная документация

Основные нормативные требования .....	232
США (правила ФКС) .....	232
Канада .....	232
Европейский Союз .....	232
Соглашение ЕС по оборудованию для создания изображений (группа 4).	
Экологическая информация .....	233
Энергопотребление и время сохранения активности .....	234
Германия .....	235
Правила ограничения содержания опасных веществ (RoHS, Турция) .....	235
Нормативная информация для модуля беспроводной локальной сети 2,4 ГГц .....	235
Ограничения на копирование .....	236
США .....	236
Канада .....	237
Другие страны .....	238
Ограничения на передачу факсов .....	239
США .....	239
Канада .....	241
Европейский Союз .....	241
Южная Африка .....	242
Новая Зеландия .....	242
Сведения о безопасности материалов .....	244

## 15 Вторичная переработка и утилизация

Все страны .....	246
Хлорнокислый материал .....	246
Северная Америка .....	247
Европейский Союз .....	248
Бытовое использование .....	248
Коммерческое использование .....	248
Сбор и утилизация оборудования и аккумуляторов .....	248
Символ предупреждения для аккумуляторов .....	249
Замена аккумуляторов .....	249
Другие страны .....	250

# Начало работы

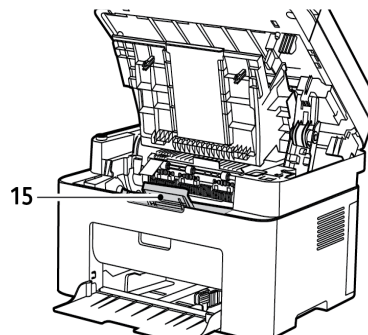
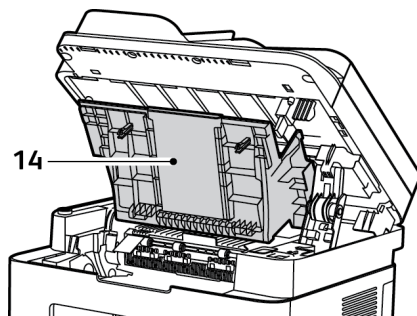
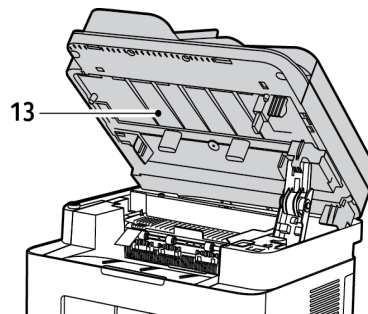
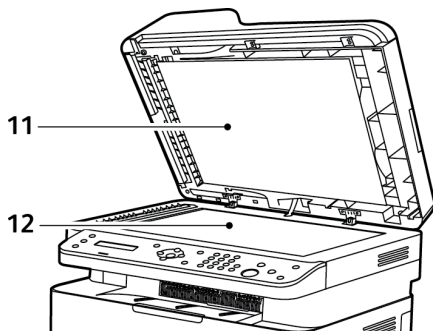
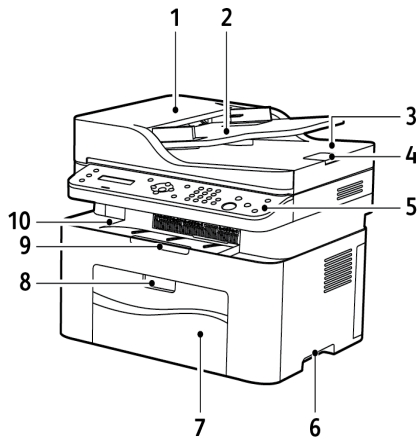
В данном разделе описаны указанные ниже вопросы.

- Обзор аппарата
- Варианты комплектации аппаратов
- Обзор панели управления
- Включение питания аппарата
- Программное обеспечение
- Информационные страницы
- Режимы по умолчанию
- Доступ к принтеру
- Дополнительные сведения
- Дополнительная поддержка

# Обзор аппарата

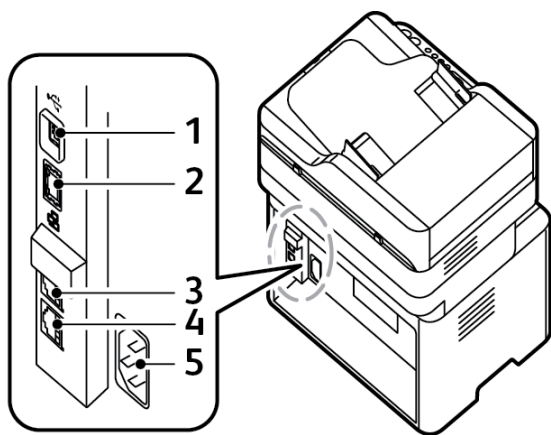
Прежде чем приступить к использованию аппарата, следует ознакомиться с различными режимами и опциями.

## WorkCentre 3025NI - вид спереди



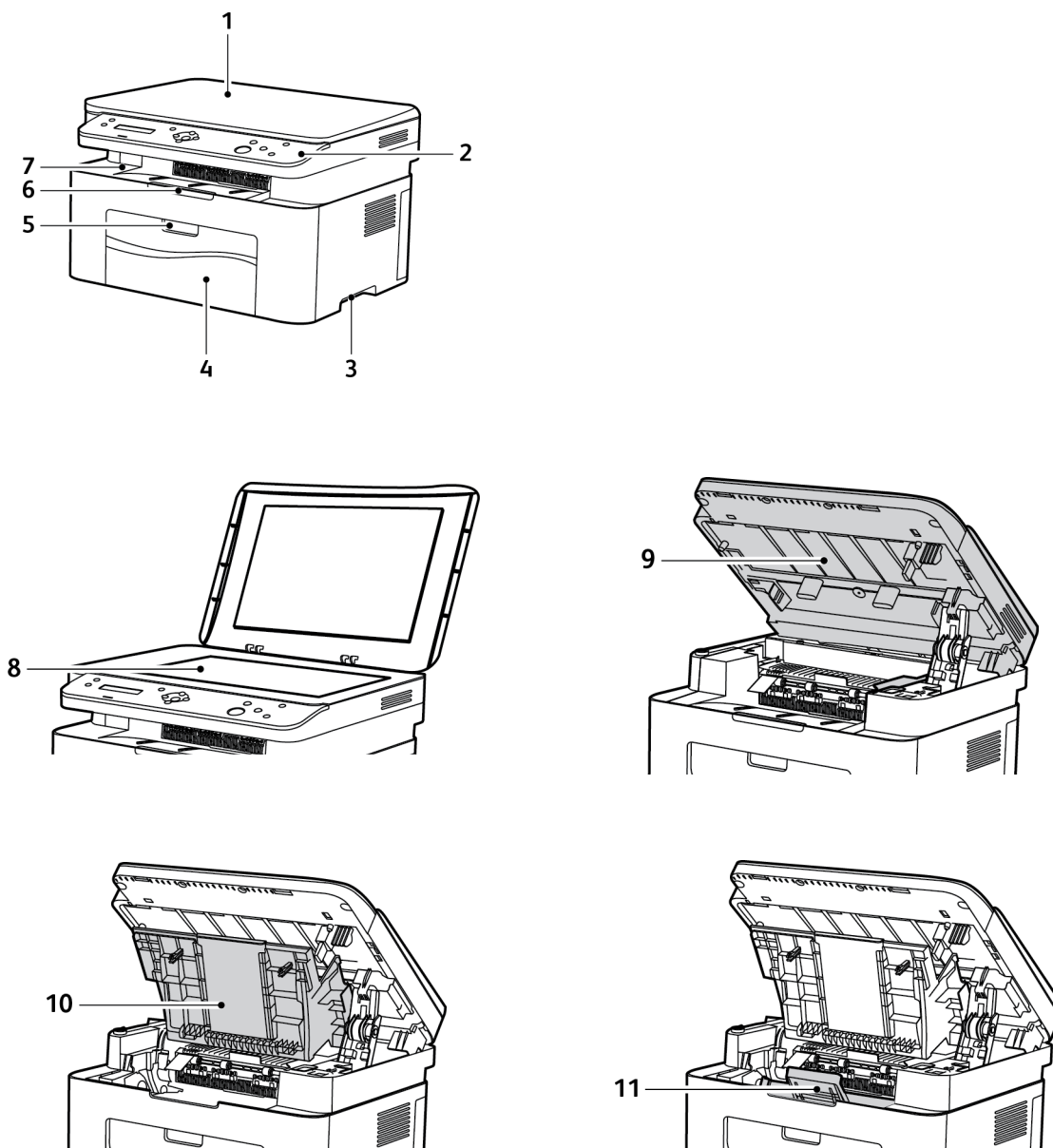
1	Крышка автоподатчика оригиналов	9	Опора выходного лотка
2	Крышка направляющей автоподатчика оригиналов	10	Выходной лоток
3	Выходной лоток податчика оригиналов	11	Крышка стекла экспонирования
4	Опора выходного лотка податчика оригиналов	12	Стекло экспонирования
5	Панель управления	13	Блок сканера
6	Рукоятка	14	Внутренняя крышка
7	Лоток для бумаги 1	15	Картридж
8	Ручка лотка		

### WorkCentre 3025NI – вид сзади



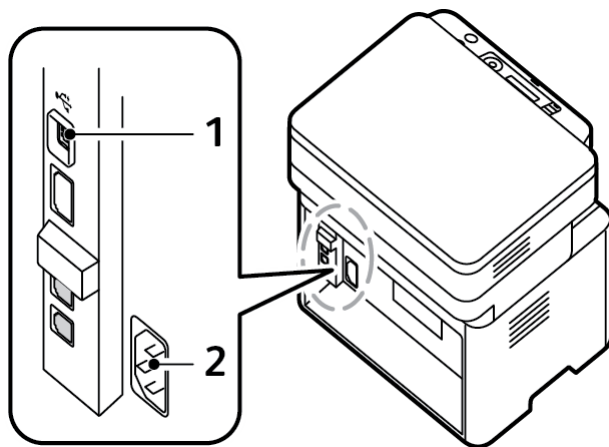
1	Порт USB
2	Сетевой порт
3	Разъем для добавочной телефонной линии
4	Телефонный разъем
5	Разъем питания

## WorkCentre 3025BI – вид спереди



1	Крышка стекла экспонирования	7	Выходной лоток
2	Панель управления	8	Стекло экспонирования
3	Рукоятка	9	Блок сканера
4	Лоток для бумаги 1	10	Внутренняя крышка
5	Ручка лотка	11	Картридж
6	Опора выходного лотка		

## WorkCentre 3025BI – вид сзади



1	Порт USB
2	Разъем питания

## Варианты комплектации аппаратов

Компонент	WorkCentre 3025BI	WorkCentre 3025NI
Автоматический податчик оригиналов (до 40 листов)	Не установлено	Стандарт
Лоток для бумаги 1 (на 150 листов)	Стандарт	Стандарт
Выходной лоток (на 100 листов)	Стандарт	Стандарт
Прямая печать	Стандарт	Стандарт
AirPrint	Стандарт	Стандарт
Google Cloud Print	Стандарт	Стандарт
Копирование	Стандарт	Стандарт
Сканирование	Стандарт	Стандарт
Факс	Не установлено	Стандарт
Эл. почта	Не установлено	Не установлено
USB-накопитель	Стандарт	Стандарт
USB-хост	Не установлено	Не установлено
Сетевая печать	Не установлено	Стандарт
Wi-Fi	Стандарт	Стандарт
Wi-Fi Direct™	Стандарт	Стандарт

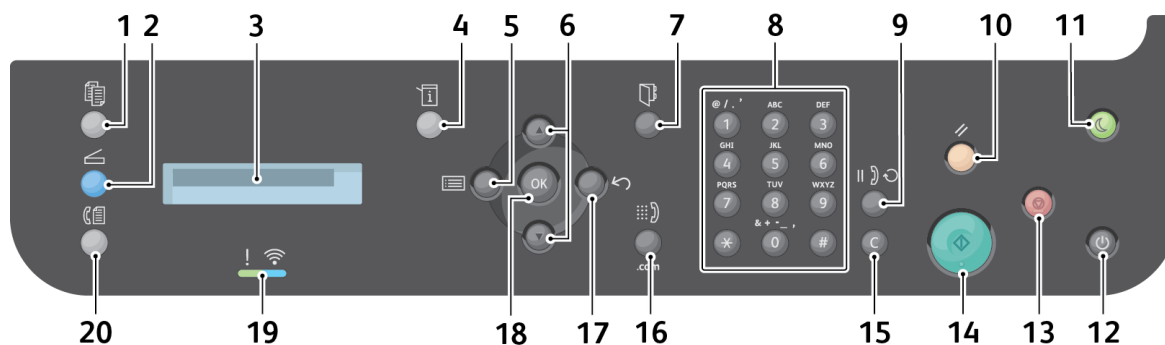






## Обзор панели управления

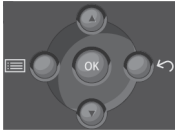








На панели управления находится экран, клавиатура и кнопки для управления функциями принтера. Функции панели управления:




- Отображение текущего рабочего состояния принтера.
- Обеспечение доступа к режимам печати, копирования, сканирования и факса.
- Обеспечение доступа к информационным страницам.
- Вывод предупреждений о необходимости загрузить бумагу, заменить расходные материалы или устранить застревание.
- Отображение ошибок и предупреждений.

### Обзор панели управления WorkCentre 3025NI

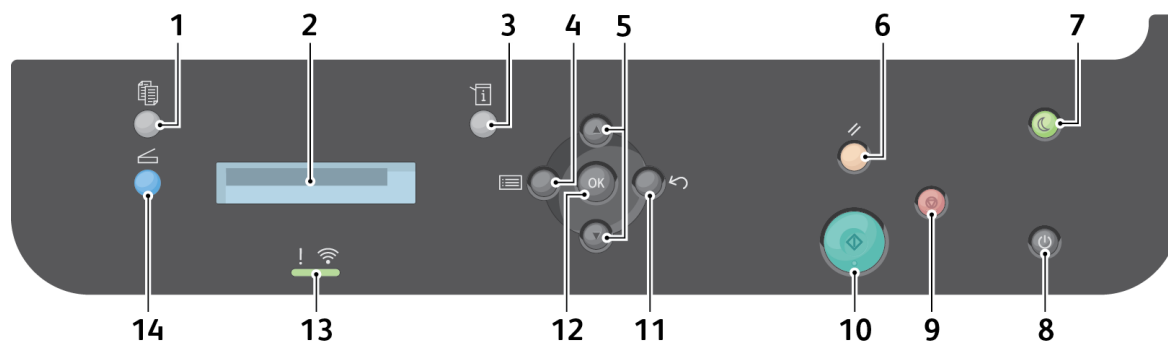


Номер	Кнопка	Описание
1		<b>Копирование:</b> Включение режима копирования.
2		<b>Сканирование:</b> Включение режима сканирования.
3		<b>Всплывающие окна:</b> служит для отображения всех доступных режимов программирования и общих сведений об аппарате.
4		<b>Статус машины:</b> получение сведений об аппарате, его состоянии и серийном номере, а также печать различных отчетов.




Номер	Кнопка	Описание
5-6 17-18		<b>USB-накопителя:</b> переключение в режим меню и предоставление доступа к параметрам и настройкам. <b>Стрелки:</b> кнопки со стрелками вверх и вниз используются для перехода по пунктам выбранного меню, а также для увеличения и уменьшения значений. <b>Назад:</b> переход обратно к предыдущему уровню меню. <b>OK:</b> подтверждение выбранного на дисплее пункта.
7		<b>Адресная книга:</b> используется для сохранения и поиска номеров факсов.
8-9		<b>Клавиатура:</b> используется для ввода буквенно-цифровых символов. <b>Пауза/Повторный набор:</b> в режиме ожидания используется для повторного набора последнего номера. В режиме редактирования используется для добавления паузы в номер факса.
10		<b>Очистить все:</b> сброс последних выбранных пунктов.
11		<b>Энергосбережение:</b> перевод устройства в режим Энергосбережение или Выключение. Чтобы включить отключенное устройство, нажмите кнопку повторно.
12		<b>Питание:</b> включение и выключение аппарата.
13		<b>Стоп:</b> нажатие кнопки Стоп останавливает выполнение текущего задания. Нажатие кнопки Стоп также выводит аппарат из режима меню. Если пользователь вошел в систему, нажатие кнопки Стоп выведет на экран параметр Выход из системы.
14		<b>Запуск:</b> активация работы.
15		<b>Сброс:</b> сброс последнего введенного символа.

Номер	Кнопка	Описание
16		<b>Набор вручную:</b> в режиме факса при нажатии данной кнопки будет открыта линия факса. Добавление .com к адресу электронной почты.
19		<b>Светоиндикатор статуса/беспроводного подключения:</b> цвет этого индикатора указывает на текущее состояние аппарата.
20		<b>Факс:</b> Включение режима факса.

## Обзор панели управления WorkCentre 3025BI



Номер	Кнопка	Описание
1		<b>Копирование:</b> Включение режима копирования.
2		<b>Всплывающие окна:</b> служит для отображения всех доступных режимов программирования и общих сведений об аппарате.
3		<b>Статус машины:</b> получение сведений об аппарате, его состоянии и серийном номере, а также печать различных отчетов.
4-5 11-12		<b>USB-накопителя:</b> переключение в режим меню и предоставление доступа к параметрам и настройкам. <b>Стрелки:</b> кнопки со стрелками вверх и вниз используются для перехода по пунктам выбранного меню, а также для увеличения и уменьшения значений. <b>Назад:</b> переход обратно к предыдущему уровню меню. <b>OK:</b> подтверждение выбранного на дисплее пункта.
6		<b>Очистить все:</b> сброс последних выбранных пунктов.
7		<b>Энергосбережение:</b> перевод устройства в режим Энергосбережение или Выключение. Чтобы включить отключенное устройство, нажмите кнопку повторно.
8		<b>Питание:</b> включение и выключение аппарата.

Номер	Кнопка	Описание
9		<p><b>Стоп:</b> остановка выполнения текущего задания. Нажатие кнопки Стоп также выводит аппарат из режима меню. Если пользователь вошел в систему, нажатие кнопки Стоп выведет на экран параметр Выход из системы.</p>
10		<p><b>Запуск:</b> активация работы.</p>
13		<p><b>Светоиндикатор статуса/беспроводного подключения:</b> цвет этого индикатора указывает на текущее состояние аппарата.</p>
14		<p><b>Сканирование:</b> Включение режима сканирования.</p>

## Включение питания аппарата

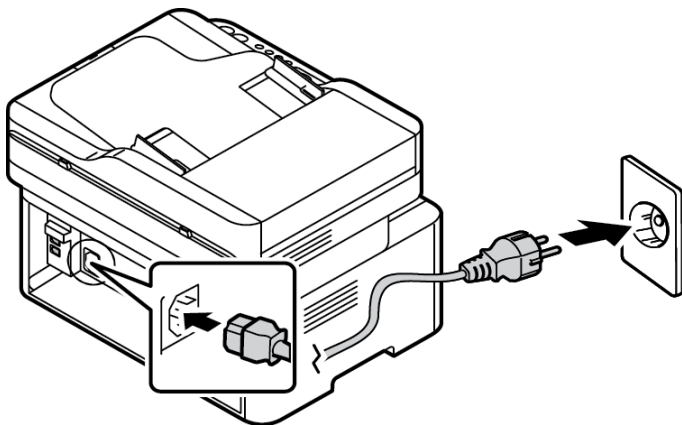
Кнопка питания расположена на панели управления. Разъем шнура питания расположен с задней стороны аппарата.

1. Подключите шнур питания переменного тока к аппарату и к электрической розетке. Шнур питания должен быть подключен к заземленной розетке.
2. При включении принтер подключится к беспроводной сети, при ее наличии. Инструкции по настройке беспроводной сети см. в разделе [Установка и настройка](#) данного руководства.
3. При необходимости подключите сетевой кабель.

**Примечание.** Аппарат 3025NI не подключится к беспроводной сети, если к нему подключен сетевой кабель

4. Для отправки факсов подключите телефонный кабель к разъему LINE.
5. Нажмите кнопку **питания** на панели управления.

**Примечание.** В зависимости от конфигурации аппарата и состояния его готовности некоторые параметры могут быть недоступны.



## Энергосбережение

Данный аппарат оборудован усовершенствованной системой экономии энергии, обеспечивающей сокращение энергопотребления, когда аппарат не находится в режиме активного использования. Когда принтер не получает данных в течение продолжительного периода времени, включается режим Энергосбережение, и энергопотребление автоматически сокращается.

Переход в режим энергосбережения:

1. Нажмите кнопку **Энергосбережение**.
2. С помощью стрелок **Вверх/вниз** выберите пункт **Энергосбереж.** и нажмите **ОК**.

## Выключение аппарата

Выключить аппарат можно двумя способами:

- Нажмите кнопку **Питание**.
- Нажмите кнопку **Энергосбережение**, с помощью кнопок со стрелками **Вверх/вниз** выберите **Выключение** и нажмите **ОК**.

## Использование клавиатуры (только для WorkCentre 3025NI)

При выполнении различных работ может потребоваться ввод имен и номеров. Например, при настройке аппарата вам потребуется ввести свое имя, или название компании, а также номер факса. При сохранении номеров факса в памяти, также требуется ввод соответствующих имен.

1. Если требуется ввести букву, найдите кнопку с изображением этой буквы. Нажимайте эту кнопку до появления на экране нужной буквы.
  - Например, чтобы ввести букву «О» нажмите кнопку «б», с изображением «MNO».
  - При каждом нажатии кнопки «б» на экране будут отображаться следующие символы: М, N, O, m, n, o и, наконец, б.
2. Также можно вводить специальные символы, например @ / . & + -. См. раздел [Символы на клавиатуре](#).
3. Чтобы ввести дополнительные буквы, повторите действия, описанные в пункте 1. Если следующая буква указана на той же кнопке, перед каждым нажатием следует выждать 2 секунды или перевести курсор с помощью стрелки «вниз», а затем нажать кнопку еще раз. Курсор перейдет вправо и на экране будет отображена следующая буква. Если вы ошиблись при вводе номера или имени, нажмите кнопку «вверх», чтобы удалить последнюю цифру или букву. Затем введите правильную цифру или букву.
4. По завершении ввода всех символов нажмите кнопку **ОК**.



## Символы на клавиатуре

Кнопка	Цифры, буквы и знаки, назначенные для данной кнопки
1	@ / . ' 1
2	A B C a b c 2
3	D E F d e f 3
4	G H I g h i 4
5	J K L j k l 5
6	M N O m n o 6
7	P Q R S p q r s 7
8	T U V t u v 8
9	W X Y Z w x y z 9
0	& + - , 0 _
*	*
#	#



## Обзор меню

Панель управления обеспечивает доступ к различным меню. Получить доступ к этим меню можно с помощью нажатия соответствующей кнопки режима: Копирование, Сканирование или Факс и кнопки Меню. Можно выбрать один из следующих пунктов меню:

Меню копирования	Меню сканирования	Меню факса	Меню статуса аппарата
<ul style="list-style-type: none"> <li>• Размер оригинала</li> <li>• Уменьш./Увелич.</li> <li>• Светлее/Темнее</li> <li>• Тип оригинала</li> <li>• Сортировка</li> <li>• Макет</li> <li>• Настройка подавления фона</li> </ul>	Скан. в: <ul style="list-style-type: none"> <li>• PC</li> <li>• WSD</li> </ul>	<ul style="list-style-type: none"> <li>• Светлее/Темнее</li> <li>• Разрешение</li> <li>• Размер оригинала</li> <li>• Многоадр. отправка</li> <li>• Отложенная передача</li> <li>• Приоритет. отпр.</li> <li>• Переслать отпр.</li> <li>• Переслать принятые</li> <li>• Защищенный режим приема</li> <li>• Добавить страницы</li> <li>• Отмена работы</li> </ul>	<ul style="list-style-type: none"> <li>• Информационные страницы</li> <li>• Режимы по умолчанию</li> <li>• Настройка факса</li> <li>• Настройка системы</li> <li>• Сеть</li> </ul>

**Примечание.** В зависимости от конфигурации аппарата и состояния его готовности некоторые параметры меню могут быть недоступны. Кроме того, для некоторых режимов, например факса, перед доступом к параметрам Меню могут потребоваться дополнительные настройки.

## Меню статуса аппарата

Кнопка Статус машины позволяет получить доступ к сведениям об аппарате и его настройкам. После установки аппарата рекомендуется изменить настройки различных параметров в среде печати в соответствии с вашими потребностями и предпочтениями. Для изменения и доступа к этим настройкам может потребоваться пароль.

В нижеприведенной таблице указаны параметры каждого пункта меню.

Информация Стр.	Режимы по умолчанию	Настройка факса	Настройка системы
<ul style="list-style-type: none"> <li>• Конфигурация</li> <li>• Демонстрационная страница</li> <li>• Настройка сети</li> <li>• Сведения о расх. мат.</li> <li>• Счетчик использования</li> <li>• Факс принят</li> <li>• Факс отправлен</li> <li>• Запланир. задания</li> <li>• Подтверждение факса</li> <li>• Нежелательный факс</li> </ul>	<ul style="list-style-type: none"> <li>• Настройки копирования по умолчанию</li> <li>• Настройки факса по умолчанию</li> </ul>	<ul style="list-style-type: none"> <li>• Вкл/Выкл</li> <li>• Идет отправ...</li> <li>• Прием</li> <li>• Пр./пер. вруч.</li> </ul>	<ul style="list-style-type: none"> <li>• Настр. устройства</li> <li>• Настройка бумаги</li> <li>• Звук/громкость</li> <li>• Обслуживание</li> </ul>

**Примечание.** В зависимости от конфигурации аппарата и состояния его готовности некоторые параметры меню могут быть недоступны.

## Сетевое меню

Настройку сети можно выполнить с помощью экрана аппарата. Перед этим обязательно уточните тип применяемых сетевых протоколов и характеристики компьютера. Для изменения и доступа к сетевым настройкам может потребоваться пароль. Информацию по настройке сети см. в разделе [Установка и настройка](#).

С помощью кнопки «Статус аппарата» войдите в меню «Сеть». В меню «Сеть» доступны следующие параметры:

- TCP/IP (IPv4)
- TCP/IP (IPv6)
- Ethernet
- Wi-Fi
- Управление протоколами
- Настройка сети
- Сброс настроек

Также можно настроить сетевой доступ с помощью CentreWare Internet Services. Для этого выберите **Свойства > Сетевые настройки**.

## Программное обеспечение

После настройки аппарата и его подключения к компьютеру необходимо установить программное обеспечение для принтера и сканера. Необходимое ПО для ОС Windows и Macintosh размещено на компакт-диске, поставленном вместе с аппаратом. Дополнительное ПО можно загрузить на веб-сайте [www.xerox.com](http://www.xerox.com). В комплект поставки входит следующее ПО:

Компакт-диск	Операционная система	Содержимое
ПО принтера	Windows	<ul style="list-style-type: none"> <li>• <b>Драйвер принтера:</b> устанавливается для полного использования функциональных возможностей принтера. Драйверы XPS предоставляются с аппаратом.</li> <li>• <b>MFP PC Fax:</b> используется для прямой отправки факсов с ПК.</li> <li>• <b>Драйвер сканера:</b> для сканирования документов на аппарате можно использовать драйверы TWAIN и Windows Image Acquisition (WIA).</li> <li>• <b>Xerox Easy Document Creator:</b> используется для регулировки настроек сканирования и запуска сканирования непосредственно с компьютера. Окно предпросмотра позволяет просматривать сканируемое изображение и выполнять необходимые настройки, предпочтительные настройки можно сохранить как «избранное» и добавить в список предустановок.</li> <li>• <b>Xerox Easy Print Manager (EPM):</b> удобное сочетание в одном месте доступа к настройкам аппарата, среде печати/сканирования, настройкам/функциям, сканированию на ПК, отправке факса на ПК и запуску приложений, например, Xerox Scan Assistant и CentreWare Internet Services.</li> </ul> <p><b>Примечание.</b> Для изменения настроек принтера необходимо выполнить вход в систему.</p> <ul style="list-style-type: none"> <li>• <b>Xerox Easy Wireless Setup:</b> Чтобы настроить беспроводное подключение, при установке можно воспользоваться программой настройки беспроводного подключения Wireless Setting, которая автоматически устанавливается вместе с драйвером принтера.</li> <li>• <b>Программа SetIP:</b> Сервисное приложение, позволяющее выбрать сетевой интерфейс и вручную настроить адреса для использования с протоколом TCP/IP.</li> </ul>
ПО принтера	Linux	<ul style="list-style-type: none"> <li>• <b>Драйвер принтера:</b> устанавливается для полного использования функциональных возможностей принтера.</li> <li>• <b>Драйвер сканера:</b> для сканирования документов на аппарате можно использовать драйвер SANE.</li> </ul> <p><b>Примечание.</b> ПО для ОС Linux доступно только на веб-сайте <a href="http://xerox.com">xerox.com</a>.</p>

Компакт-диск	Операционная система	Содержимое
ПО принтера	Unix	<ul style="list-style-type: none"> <li>• <b>Драйвер принтера:</b> устанавливается для полного использования функциональных возможностей принтера.</li> </ul> <p><b>Примечание.</b> Программное обеспечение для Unix доступно только на сайте <a href="http://www.xerox.com">www.xerox.com</a>.</p>
ПО принтера	Macintosh	<ul style="list-style-type: none"> <li>• <b>Драйвер принтера:</b> устанавливается для полного использования функциональных возможностей принтера.</li> <li>• <b>Драйвер сканера:</b> для сканирования документов на аппарате можно использовать драйвер TWAIN.</li> <li>• <b>Программа SetIP:</b> Сервисное приложение, позволяющее выбрать сетевой интерфейс и вручную настроить адреса для использования с протоколом TCP/IP.</li> <li>• <b>Scan and Fax Manager:</b> данное сервисное приложение позволяет выполнять настройки многофункционального устройства для сканирования и отправки факсов на ПК.</li> </ul>

# Информационные страницы

Этот параметр позволяет пользователю распечатать следующие отчеты:

Отчет	Описание
Конфигурация	Этот отчет включает сведения о настройке аппарата, в том числе серийный номер, IP-адрес, установленные опции и версию программного обеспечения.
Демонстрационная страница	Демонстрационная страница распечатывается для проверки качества печати.
Свед. о матер.	Печать страницы со сведениями о расходных материалах.
Факс отправлен	Этот отчет содержит информацию о недавно отправленных факсах. <b>Примечание.</b> Аппарат печатает этот отчет после каждых 50 сеансов связи.
Факс принят	Этот отчет содержит информацию о недавно полученных факсах.
Подтверждение факса	Это отчет о передаче отдельного факса.
Запланир. задания	В этом списке указаны документы, которые в данный момент сохранены для отправки отложенных факсов, а также информацию о времени начала и типе каждой операции.
Нежелательный факс	Этот список показывает номера факсов, отмеченные как ненужные. Чтобы добавить или удалить номера в этом списке следует воспользоваться меню «Настр.нежел.факс.»
Счетчик использования	Данный список показывает число отпечатков, сделанных на аппарате. В список включены следующие категории: <ul style="list-style-type: none"> <li>• Всего отпечатков</li> <li>• Черно-белых отпечатков</li> <li>• Отпечатков при обслуживании</li> <li>• Листов</li> </ul>

## Печать отчетов

В целях предоставления сведений о данном аппарате предусмотрена печать различных отчетов.

1. Нажмите кнопку **Меню** на панели управления.
2. Кнопками со стрелками **вверх/вниз** перейдите к пункту меню «Информация» и нажмите **ОК**.
3. С помощью кнопок со стрелками **вверх/вниз** выберите нужный отчет и нажмите **ОК**.
4. Нажмите кнопку **ОК**, чтобы распечатать отчет.

## Режимы по умолчанию

Ваш аппарат содержит настройки по умолчанию для режимов копирования и факса, таким образом, пользователь может просто и быстро выполнить настройку задания. Настройки по умолчанию можно изменить, нажав кнопку Статус аппарата на панели управления, затем кнопку со стрелкой вниз и выбрать Режимы по умолч.. Для изменения Настроек системы и доступа к этому меню может потребоваться пароль.

**Примечание.** Некоторые параметры могут быть недоступны - это зависит от конфигурации вашего аппарата.

### Настройки копирования по умолчанию

Наиболее часто используемые настройки в режиме копирования можно сохранить как настройки по умолчанию. При копировании документа используются настройки по умолчанию, если они не были изменены для текущей работы. После завершения текущей работы настройки сбрасываются на настройки по умолчанию. Для изменения и доступа к этим настройкам может потребоваться пароль.

Можно сохранить следующие настройки по умолчанию для копирования:

- Размер оригинала
- Уменьш./Увелич.
- Светлее/Темнее
- Тип оригинала
- Сортировка
- Макет
- Настройка фона

### Настройки факса по умолчанию (только для WorkCentre 3025NI)

Аппарат предлагает различные варианты отправки настройки системы факса, которые могут изменять пользователи. Настройки по умолчанию можно изменить в соответствии с потребностями и предпочтениями пользователя. Настройки получения и отправки можно изменить согласно предпочтениям пользователя. Для изменения Настроек факса и доступа к этому меню может потребоваться пароль.

Можно сохранить следующие настройки по умолчанию для факса:

- Светлее/Темнее
- Разрешение
- Размер оригинала
- Многоадр. отправка
- Отложенная передача
- Приоритет. отпр.
- Переслать отпавл.
- Переслать принятые
- Защищенный режим приема
- Добавить страницы
- Отмена работы

## Отчет о конфигурации

Отчет о конфигурации содержит перечень сведений о принтере, таких как настройки по умолчанию, установленные дополнительные устройства, сетевые настройки, включая IP-адрес, и настройки шрифта. Приведенная на этой странице информация помогает конфигурировать сетевые настройки принтера, просматривать счетчики страниц и параметры системы.

### Печать отчета о конфигурации:

1. На панели управления принтера нажмите кнопку **Статус аппарата**.
2. С помощью стрелок **вверх/вниз** откройте **информационные страницы** и нажмите **ОК**.
3. С помощью стрелок **вверх/вниз** откройте **страницу конфигурации** и нажмите **ОК**.

**Примечание.** Адреса IPv4 и IPv6 содержатся в поле TCP/IP в разделе «Установка сети» отчета о конфигурации.

## Xerox® CentreWare® Internet Services

Xerox® CentreWare® Internet Services – это программное обеспечение для администрирования и настройки, устанавливаемое на встроенный веб-сервер принтера. Оно позволяет осуществлять настройку и управление принтером с помощью веб-браузера.

Для работы Xerox® CentreWare® Internet Services требуется:

- TCP/IP-подключение принтера к сети в среде Windows, Macintosh или Linux.
- На принтере должны быть включены протоколы TCP/IP и HTTP.
- Подключенный к сети компьютер с веб-браузером, поддерживающим JavaScript.

### Доступ к Xerox® CentreWare® Internet Services

На компьютере откройте веб-браузер, введите в адресной строке IP-адрес принтера и нажмите клавишу **Enter** или **Return**.

**Примечание.** IP-адрес вашего принтера можно найти на странице конфигурации.



# Доступ к принтеру

Для предотвращения доступа к принтеру неавторизованных пользователей системный администратор можно установить на нем права доступа. Если системный администратор настроит идентификацию и авторизацию, для доступа к отдельным или всем режимам принтера пользователи должны будут указывать имя для входа и пароль. Также администратор может настроить учет, чтобы для доступа к контролируемым режимам пользователи вводили код учета.

## Вход в систему

Вход в систему представляет собой процесс подтверждения идентичности пользователя при идентификации на принтере. Когда установлена идентификация, для доступа к режимам принтера пользователи должны входить в систему с помощью своих реквизитов.

## Вход в Xerox® CentreWare® Internet Services

Если включен режим администратор, вкладки «Работы», «Адресная книга», «Свойства» и «Поддержка» остаются заблокированными, пока не будет введено имя пользователя и пароль для администратора.

Чтобы войти в Xerox® CentreWare® Internet Services под учетной записью администратора:

1. На компьютере откройте веб-браузер, введите в адресной строке IP-адрес принтера и нажмите клавишу **Enter** или **Return**.
2. В верхней части окна нажмите **Вход в систему**.
3. Введите **ID** администратора.
4. Введите пароль, затем подтвердите его.
5. Откройте вкладку **Состояние, Печать, Адресная книга, Свойства** или **Поддержка**.

## Вход в систему с панели управления

1. На панели управления принтера нажмите кнопку **Статус аппарата**.
2. С помощью стрелок **вверх/вниз** выберите нужную опцию в разделе **Статус аппарата** и нажмите **ОК**.
3. Введите с клавиатуры пароль администратора.
4. Нажмите кнопку **ОК**.

## Дополнительные сведения

Дополнительные сведения о принтере можно получить из следующих источников:

Ресурс	Местонахождение
Дополнительная документация к принтеру	<a href="http://www.xerox.com/office/WC3025docs">www.xerox.com/office/WC3025docs</a>
Техническая поддержка для принтера, в том числе интернет-служба поддержки и драйверы для загрузки.	<a href="http://www.xerox.com/office/WC3025support">www.xerox.com/office/WC3025support</a>
Демонстрационная страница	Демонстрационная страница распечатывается для проверки качества печати.
Информационные страницы	Информационные страницы можно распечатать с панели управления или из Xerox® CentreWare® Internet Services, нажав <b>Состояние &gt; Печать информации</b> .
Документация к Xerox® CentreWare® Internet Services	В программе Xerox® CentreWare® Internet Services нажмите <b>Справка</b> .
Заказ расходных материалов для принтера	<a href="http://www.xerox.com/office/WC3025supplies">www.xerox.com/office/WC3025supplies</a>
Доступ к информационным и программным ресурсам, включая интерактивные руководства, шаблоны для печати, полезные советы и специальные функции, отвечающие индивидуальным требованиям.	<a href="http://www.xerox.com/office/businessresourcecenter">www.xerox.com/office/businessresourcecenter</a>
Местные центры продаж и поддержки	<a href="http://www.xerox.com/office/worldcontacts">www.xerox.com/office/worldcontacts</a>
Регистрация принтера	<a href="http://www.xerox.com/office/register">www.xerox.com/office/register</a>
Интернет-магазин Xerox® Direct	<a href="http://www.direct.xerox.com/">www.direct.xerox.com/</a>
База информации для управления (MIB)	<p>MIB – это база данных об объектах, доступ к которой возможен с помощью системы сетевого управления.</p> <p>Общедоступные базы Xerox MIB расположены по адресу: <a href="http://origin-download.support.xerox.com/pub/drivers/MIBs/">http://origin-download.support.xerox.com/pub/drivers/MIBs/</a></p> <p>Пользователи могут загрузить базы MIB и использовать инструмент SNMP для получения требуемой информации.</p> <p><b>Примечание.</b> Все данные, отображающиеся в локальном интерфейсе пользователя, также представлены в MIB и CentreWare Internet Services. К ней в том числе относятся номера телефонов и пароли по мере их ввода. Если это представляет проблему для системы безопасности, компания Xerox рекомендует включить протокол SNMPv3 и функцию фильтрации IP-адресов для управления удаленным доступом к устройству.</p>

# Дополнительная поддержка

Если вам требуется дополнительная помощь, посетите наш веб-сайт для клиентов [www.xerox.com](http://www.xerox.com) или обратитесь по Горячей линии Xerox, указав серийный номер устройства.

## Сервисный центр Xerox

Если неисправность не удастся устранить, выполнив инструкции на экране, см. раздел [Поиск и устранение неисправностей](#) данного руководства. Если проблему не удастся устранить, обратитесь в сервисный центр Xerox. Специалистам Горячей линии Xerox потребуются сведения о характере проблемы, серийный номер устройства, код ошибки (если известен), а также название и местоположение компании.

Серийный номер аппарата находится в отчете о конфигурации в разделе «Профиль устройства». Кроме того, серийный номер указан на паспортной табличке, расположенной на задней крышке устройства.

## Документация

Большинство ответов на возникающие вопросы будут предоставляться с помощью этого руководства пользователя. На веб-сайте [www.xerox.com/support](http://www.xerox.com/support) можно получить дополнительную поддержку и следующую документацию:

- Руководство по установке – содержит сведения об установке аппарата.
- Краткое руководство пользователя – содержит основную информацию об использовании аппарата.



# Установка и настройка

# 2

В данном разделе описаны указанные ниже вопросы.

- Обзор
- Мастер установки
- Интернет-службы CentreWare IS
- Сетевая установка: TCP/IP
- Драйверы принтера
- Драйверы для Windows
- Драйверы Macintosh
- Драйверы Linux
- Общий локальный доступ к аппарату
- Печать в ОС Windows
- Air Print
- Google Cloud Print
- Настройка сканирования на ПК
- Настройка факса (только для WorkCentre 3025NI)

# Обзор

В этой главе приведено описание основных настроек аппарата, которые можно изменить, согласно своим потребностям. Изменять эти настройки достаточно просто, и это позволяет экономить время при эксплуатации аппарата.

**Примечание.** Некоторые параметры могут быть недоступны - это зависит от конфигурации вашего аппарата.

## Мастер установки

1. При первом включении запустится Мастер установки и откроется меню **Язык**.
2. С помощью кнопок со стрелками вверх/вниз выберите нужный язык и нажмите **ОК**.
3. Отобразится меню **Формат даты**. Кнопками со стрелками вверх/вниз выделите один из следующих пунктов и нажмите **ОК**.
  - ММ/ЧЧ/ГГГГ
  - ЧЧ/ММ/ГГГГ
  - ГГГГ/ММ/ЧЧ
4. Отобразится меню **Устан. даты**.
  - a. Введите дату на клавиатуре или нажимайте кнопки со стрелками вверх/вниз, чтобы увеличить или уменьшить значение на дисплее.
  - b. Для перехода между секциями даты нажимайте кнопки **влево/вправо**.
  - c. По завершении ввода даты нажмите кнопку **ОК**.
5. Отобразится меню **Формат времени**. Кнопками со стрелками вверх/вниз выделите один из следующих пунктов и нажмите **ОК**.
  - 12 часов
  - 24 часа
6. Отобразится меню **Устан. времени**. Введите время и нажмите **ОК**.
7. Отобразится меню **Метрич. по ум.** Кнопками со стрелками вверх/вниз выделите один из следующих пунктов и нажмите **ОК**.
  - Дюймы
  - мм
8. Отобразится меню **Размер бум. по ум.** Кнопками со стрелками вверх/вниз выделите один из следующих пунктов и нажмите **ОК**.
  - Letter
  - А4
9. Отобразится меню **Разреш. обновл.** Выберите **Да** или **Нет** и нажмите **ОК**.
10. Отобразится меню **Пароль адм-ра**. Выберите **Да** или **Нет** и нажмите **ОК**. Если вы выбрали «Да», введите пароль в меню **Уст. пар. админ.** и **Подт. пар. админ.**
11. Отобразится меню **Поддер. клиентов**.
  - a. Кнопками со стрелками вверх/вниз выберите **№ сл. поддер.**

- b. Отобразится экран **№ сл. поддер.** Укажите номер телефона вашей службы поддержки клиентов.
  - c. Нажмите кнопку **ОК**.
  - d. На экране отобразится окно **№ заказа р/мат.**
  - e. Укажите номер телефона для заказа расходных материалов.
  - f. Нажмите кнопку **ОК**.
12. Отобразится меню **Настр. факса**. Кнопками со стрелками вверх/вниз выделите один из следующих пунктов и нажмите **ОК**.
    - Прод. настр.
    - Проп. настр. - перейдите к шагу 15
  13. Отобразится меню **Ном. телеф. факса**. Введите номер факса и нажмите кнопку **ОК**.
  14. Отобразится меню **ID факса**. Введите ID факса и нажмите кнопку **ОК**.
  15. Отобразится меню **Страна**. С помощью кнопок со стрелками вверх/вниз выберите нужную страну и нажмите **ОК**.
  16. Отобразится меню **Заверш. настр.** С помощью кнопок со стрелками вверх/вниз выберите **Да** или **Нет** и нажмите **ОК**.
  17. Аппарат перезагрузится и появится экран **Инициализация**.

## Доступ администратора

Для изменения настроек некоторых функций на аппарате может потребоваться пароль администратора.

Обычно защищен доступ к разделам **Режимы по умол.**, **Настр. сист.** и **Сеть**.

1. Нажмите кнопку **Статус машины** на панели управления.
2. Кнопками со стрелками вверх/вниз выберите нужный параметр.
3. Нажмите кнопку **ОК**.
4. Введите пароль администратора на клавиатуре. По умолчанию используется пароль **1111**.
5. Нажмите кнопку **ОК**. После проверки правильности пароля на экран будет выведено выбранное меню.

## Беспроводное подключение

Принтер WorkCentre 3025NI можно использовать в беспроводных сетях стандарта 802.11 (Wi-Fi®). Местоположение, где установлен аппарат, должно покрываться беспроводной сетью 802.11. Обычно это обеспечивается с помощью ближайшей беспроводной точки доступа или маршрутизатора, который физически подключен к проводной сети Ethernet, обслуживающей здание.

При необходимости аппарат поддерживает подключение полностью по беспроводной связи. Его необходимо настроить вручную.

**Примечание** Аппарат не подключится к беспроводной сети, если к нему подключен сетевой кабель

Настроить беспроводную связь можно несколькими способами:

- На аппарате. Инструкции см. в разделе [Настройка беспроводного подключения на аппарате](#).
- С помощью **CentreWare Internet Services**. Инструкции см. в разделе [Настройка беспроводного подключения с помощью CentreWare Internet Services \(WorkCentre 3025NI\)](#).
- С помощью программы **Wireless Setting Program**. Инструкции см. в разделе [Программа настройки беспроводного подключения](#).

**Примечание.** Установка драйверов может помочь в настройке беспроводной связи. См. раздел [Драйверы принтера](#).

## Настройка беспроводного подключения на аппарате

1. Нажмите кнопку **Статус аппарата**.
2. С помощью стрелок вверх/вниз выберите **Сеть** и нажмите **ОК**.
3. Введите Пароль администратора с помощью буквенно-цифровой клавиатуры. По умолчанию используется пароль **1111**.
4. С помощью кнопок со стрелками вверх/вниз выберите **Wi-Fi** и нажмите **ОК**. Это позволит перейти к настройке Wi-Fi. Доступны следующие варианты
  - **Вкл/Выкл Wi-Fi** – позволяет **включить** или **выключить** Wi-Fi.
  - **Парам. Wi-Fi** – позволяет автоматически найти беспроводную сеть с помощью Мастера или вручную ввести информацию о SSID (Service Set Identifier) **Нестанд-ный**.
  - **WPS** – позволяет выбрать безопасную настройку беспроводной сети Wi-Fi Protected Setup. Возможные варианты – **PBC** и **PIN**.
  - **Wi-Fi Direct** – позволяет подключать беспроводные устройства, такие как ноутбуки, мобильные телефоны и ПК по беспроводной связи без необходимости использования беспроводного маршрутизатора, точки доступа или зоны WiFi.
  - **Сигнал Wi-Fi** – позволяет видеть качество сигнала беспроводного подключения.
  - **Wi-Fi по умолчанию** – позволяет восстановить настройки по умолчанию для беспроводного подключения.
5. Убедитесь, что в меню **Вкл/Выкл Wi-Fi** выбран параметр **Вкл.** и нажмите **ОК**.
6. С помощью кнопок со стрелками вверх/вниз выберите **Wi-Fi** и нажмите **ОК**. Возможные варианты – **Мастер** и **Нестанд-ный**.
  - a. Выберите пункт **Мастер**, если хотите, чтобы аппарат настроил WPS автоматически. При выборе этого параметра отобразится экран **Поиск сети Wi-Fi**, и аппарат начнет искать беспроводную сеть.
    - Выберите нужную беспроводную сеть и нажмите **ОК**.
    - При необходимости укажите информацию для безопасной беспроводной связи и нажмите **ОК**.
    - Для сохранения изменений выберите **Да**.
  - b. Выберите пункт **Нестанд-ный**, чтобы указать информацию SSID вручную. При выборе этого параметра появится экран SSID.
    - Введите **SSID** на клавиатуре и нажмите **ОК**.
    - Выберите **Режим работы** и нажмите **ОК**.
    - Выберите **Шифрование** и нажмите **ОК**.



- Выберите **WPA-ключ** и нажмите **ОК**.
  - Для сохранения изменений выберите **Да**.
7. В меню **WPS** выберите **PBC** или **PIN**.
  8. В меню **Wi-Fi Direct** выберите «Вкл» или «Выкл», «Имя устр-ва», «IP-адрес», «Влад. группы», «Ключ сети» и «Сост.».
  9. В меню **Сигнал Wi-Fi** убедитесь в наличии сигнала сети Wi-Fi.
  10. В меню **Wi-Fi по умолчанию** выберите **Восстановить**, если необходимо восстановить настройки по умолчанию.

## Настройка Ethernet

Интерфейс Ethernet автоматически определяет скорость сети. Аппарат поддерживает следующие скорости концентратора или маршрутизатора:

- Немедленно
- 10 мбит/с (полный дуплекс)
- 100 мбит/с (полный дуплекс)
- 10 мбит/с (полудуплекс)
- 100 мбит/с (полудуплекс)

Настройте скорость Ethernet на аппарате так, чтобы она совпадала со скоростью вашего концентратора или маршрутизатора.

### Настройка скорости Ethernet на аппарате

1. Нажмите кнопку **Статус аппарата**.
2. С помощью стрелок вверх/вниз выберите **Сеть** и нажмите **ОК**.
3. Введите Пароль администратора с помощью буквенно-цифровой клавиатуры. По умолчанию используется пароль **1111**.
4. С помощью стрелок вверх/вниз выберите **Ethernet** и нажмите **ОК**.
5. С помощью стрелок вверх/вниз выберите **Скорость Ethernet** и нажмите **ОК**.
6. Кнопками со стрелками вверх/вниз выделите один из следующих вариантов:
  - Немедленно
  - 10 мбит/с (полудуплекс)
  - 10 мбит/с (полный дуплекс)
  - 100 мбит/с (полудуплекс)
  - 100 мбит/с (полный дуплекс)
7. Нажмите кнопку **ОК**. На экране отобразится окно **Сохранено**.

Информацию по настройке скорости сети Ethernet при помощи CentreWare Internet Services см. в разделе [Настройка скорости сети Ethernet с помощью CentreWare Internet Services](#).

## Отчет о конфигурации

Отчет о конфигурации выводит информацию о версиях программного обеспечения аппарата и сетевых настройках аппарата.

### Печать отчета о конфигурации с аппарата

1. Нажмите кнопку **Статус аппарата**.
2. Кнопками со стрелками вверх/вниз выделите пункт **Информационные страницы** и нажмите кнопку **ОК**.
3. Кнопками со стрелками вверх/вниз перейдите к пункту **Страница конфигурации** и нажмите кнопку **ОК**.
4. С помощью стрелок вверх/вниз выберите **Да** и нажмите **ОК**. Отобразится экран **Печать** и начнется печать отчета о конфигурации.

# CentreWare® Internet Services

CentreWare Internet Services – это встроенное приложение сервера HTTP, которое установлено на аппарате. CentreWare Internet Services позволяет администратору менять сетевые и системные настройки аппарата со своего компьютера. Если администратор настроит это приложение, это создаст удобства и для пользователей.

Многие из функций, доступных на вашем аппарате, необходимо настроить на самом аппарате и в CentreWare Internet Services. После их настройки пользователи смогут использовать CentreWare Internet Services для того, чтобы инициировать и/или выполнять различные типы заданий по работе с документами.

## Конфигурация системы

Для использования CentreWare Internet Services необходимо включить протоколы TCP/IP и HTTP на аппарате. См. раздел [Настройка статической адресации IPv4 через интерфейс пользователя на аппарате](#) или [Настройка динамической адресации IPv4 через интерфейс пользователя на аппарате](#).

### Включение протокола HTTP на аппарате:

**Примечание** Протокол HTTP включен по умолчанию.

1. Нажмите кнопку **Статус аппарата**.
2. С помощью кнопок со стрелками вверх/вниз выберите **Сеть**.
3. С помощью кнопок со стрелками вверх/вниз выберите **Мастер проток..**
4. С помощью кнопок со стрелками вверх/вниз выберите **HTTP**.
5. Выберите **Вкл**.
6. Нажмите кнопку **ОК**. Отобразится экран **Сохранено**, а затем **Требуется перезагрузка**.

## Имя пользователя администратора и пароль

Для работы многих функций, доступных в CentreWare Internet Services, требуется имя пользователя администратора и пароль. По умолчанию имя пользователя администратора – admin, пароль – 1111.

## Доступ администратора к CentreWare Internet Services

Чтобы получить доступ к свойствам CentreWare Internet Services и изменить настройки, необходимо войти в систему под учетной записью администратора.

1. Откройте на своем рабочем столе веб-браузер и введите в адресную строку IP-адрес аппарата.
2. Нажмите **Ввод**. Откроется **главная** страница.  
Получить доступ к **CentreWare Internet Services** от имени администратора можно двумя способами:

- Вверху окна нажмите значок **Вход в систему**.
  - Выберите пиктограмму **Свойства**. Система попросит вас ввести ID пользователя и пароль.
3. В поле **ID** введите **admin**, а в поле **Пароль** – **1111**.

## Смена пароля администратора

Рекомендуется сменить пароль администратора по умолчанию на более надежный, чтобы защитить ваш аппарат Xerox.

### Чтобы сменить пароль администратора:

1. Откройте на своем рабочем столе веб-браузер и введите в адресную строку IP-адрес аппарата.
2. Нажмите **Ввод**.
3. Выберите пиктограмму **Свойства**.
4. При необходимости в поле **ID** введите **admin**, а в поле **Пароль** – **1111** и нажмите **Вход в систему**. Выберите **Свойства**.
5. В разделе **Безопасность** слева выберите **Безопасность системы**.
6. Нажмите ссылку **Системный администратор**.
7. В разделе **Управление доступом**:
  - a. Убедитесь, что установлен флажок **Включить контроль доступа к веб-интерфейсу**.
  - b. В поле **ID входа в систему** введите новое имя пользователя.
  - c. Установите флажок **Сменить пароль**, чтобы сменить пароль. В поле **Пароль** введите новый пароль, состоящий из цифр.
  - d. Введите пароль еще раз в поле **Подтвердить пароль**.



**ВНИМАНИЕ.** Если вы забудете пароль, вы не сможете войти в систему. В таком случае будет необходимо обратиться в службу поддержки.

8. Нажмите **Применить**, чтобы сохранить изменения.
9. Выберите **ОК** при отображении уведомления.
10. Нажмите кнопку **Дополнительно**. Откроется окно **Дополнительные параметры управления доступом**.
11. При необходимости выберите параметр **Защитить адрес IPv4 учетной записи и укажите Адрес IPv4**.
12. Выберите нужную опцию для параметра **Количество попыток входа в систему** для пользователей, которым не удастся войти в систему несколько раз подряд. Доступны следующие варианты **Выкл.**, **3 раза** и **5 раз**.
13. Выберите нужную опцию для параметра **Автоматический выход из системы**. Возможные варианты - **5, 10, 15** или **30 минут**.
14. При необходимости выберите **Сброс настроек безопасности**.
15. Нажмите **Сохранить**, чтобы сохранить изменения.

## Настройка беспроводного подключения с помощью CentreWare Internet Services (WorkCentre 3025NI)

**Примечание** Аппарат не подключится к беспроводной сети, если к нему подключен сетевой кабель

1. Откройте на своем рабочем столе веб-браузер и введите в адресную строку IP-адрес аппарата.
2. Нажмите **Ввод**.
3. Выберите **Свойства**.
4. При необходимости введите **имя пользователя для учетной записи администратора** (admin) и **пароль** (1111), после чего нажмите кнопку **Вход**.
5. Выберите **Свойства**.
6. Нажмите ссылку **Настройки сети**, затем ссылку **Wi-Fi**. Затем нажмите ссылку **Wi-Fi** ниже.
7. Индикатор **Состояние соединения** показывает **состояние связи** по беспроводной сети.
8. В разделе «Настройки беспроводной сети» содержатся параметры для конфигурации беспроводной связи. Возможные варианты – **Быстрая настройка WiFi** и **Дополнительные настройки**. Оба варианта рассматриваются ниже.

### Использование мастера быстрой настройки беспроводного подключения

1. При нажатии кнопки **Мастер быстрой настройки Wi-Fi** аппарат автоматически настроит WSP. Появится окно SSID, содержащее список доступных беспроводных сетей.
2. Выберите нужное **Имя сети (SSID)** и нажмите **Далее**.
3. Если необходимо шифрование:
  - a. Введите **Общий ключ WPA**.
  - b. Заполните поле **Подтверждение сетевого ключа** и нажмите **Далее**.
4. Появится окно «Подтвердить настройку беспроводной сети». Нажмите кнопку **Применить**.

### Дополнительные настройки беспроводного подключения

1. Нажмите кнопку **Дополнительные выборочные настройки**. Появится окно **Дополнительные настройки беспроводного подключения**.
2. Чтобы включить **радиосвязь**, выберите опцию **Вкл.** в меню «Радиосвязь».
3. Выберите нужную опцию для **SSID**:
  - Выберите **Список поиска** и выберите в раскрывающемся меню нужную сеть. Нажмите кнопку **Обновить**, чтобы обновить список доступных сетей.
  - Выберите пункт **Ввести новый SSID**, чтобы указать новое имя беспроводной сети.
4. В разделе **Настройки безопасности**:
  - a. Выберите нужный метод **аутентификации**.
  - b. Выберите нужный метод **шифрования**.
5. В зависимости от выбранных опций, может потребоваться заполнить некоторые или все описанные ниже поля в разделе **Настройка сетевого ключа**.
  - a. Выберите нужную опцию для поля **Использование ключа**.

- b. Опция **Шестнадцатеричный** может быть включена по умолчанию. При необходимости снимите флажок **Шестнадцатеричный**.
  - c. Заполните поля **Ключ сети** и **Подтвердить ключ**.
6. В зависимости от выбранных опций, может потребоваться заполнить поля в разделе **Настройки безопасности сети 802.1х**.
7. Нажмите **Применить**, чтобы сохранить изменения.

## Configuring Wi-Fi Direct™ на аппарате

См. разд [Настройка беспроводного подключения на аппарате](#).

## Настройка Wi-Fi Direct™ с помощью CentreWare Internet Services

Технология Wi-Fi Direct™ позволяет подключать беспроводные устройства, такие как ноутбуки, мобильные телефоны и ПК по беспроводной связи без необходимости использования беспроводного маршрутизатора, точки доступа или зоны WiFi.

1. Откройте на своем рабочем столе веб-браузер и введите в адресную строку IP-адрес аппарата.
2. Нажмите **Ввод**.
3. Выберите **Свойства**.
4. При необходимости в поле ID введите **admin**, а в поле Пароль – **1111** и нажмите **Вход в систему**. Выберите **Свойства**.
5. Нажмите ссылку **Настройки сети**, затем **ссылку Wi-Fi**. Затем нажмите **ссылку Wi-Fi Direct™** ниже.
6. Выберите **Вкл. для Wi-Fi Direct™**.
7. Введите следующие данные:
  - **Имя устройства**
  - **IP-адрес**
  - **Активировать или Деактивировать Владельца группы**
  - **Сетевой ключ**
8. Нажмите кнопку **Применить**, затем кнопку **ОК**.

## Настройка скорости сети Ethernet с помощью CentreWare Internet Services

1. Откройте на своем рабочем столе веб-браузер и введите в адресную строку IP-адрес аппарата.
2. Нажмите **Ввод**.
3. Выберите **Свойства**.
4. При необходимости укажите Имя пользователя для администратора (**admin**) и Пароль (**1111**), а затем нажмите кнопку **Вход**.
5. Выберите **Свойства**.
6. Нажмите **ссылку Настройки сети**, затем **ссылку Общие**.

7. В раскрывающемся меню **Скорость Ethernet** выберите нужную скорость:
  - Немедленно
  - 10 мбит/с (полудуплекс)
  - 10 мбит/с (полный дуплекс)
  - 100 мбит/с (полудуплекс)
  - 100 мбит/с (полный дуплекс)
8. Нажмите **Применить**, чтобы сохранить изменения.  
**Изменения параметра Скорость Ethernet вступят в силу после появления окна Перезагрузка системы.**
9. Нажмите **ОК**.
10. В окне **подтверждения** нажмите **ОК**.
11. Перезагрузите аппарат.

## Настройка высоты

Атмосферное давление влияет на качество печати. Давление, в свою очередь, зависит от высоты над уровнем моря, на которой находится аппарат. Нижеприведенные инструкции помогут вам настроить ваш аппарат для обеспечения наилучшего качества печати. Прежде чем настраивать высоту над уровнем моря, необходимо настроить соединение по Wi-Fi.

Прежде чем указать значение высоты над уровнем моря, определите по таблице высоту, на которой вы находитесь.

Высота над уровнем моря	Значение
0–1 000 м 0–3 280 футов	Норм.
1 000–2 000 м 3 280–6 561 футов	Высокий 1
2 000–3 000 м 6 561–9 842 футов	Высокий 2
3 000–4 000 м 9 842–13 123 футов	Высокий 3
4 000–5 000 м 13 123–16 404 футов	Высокий 4

### Установка высоты над уровнем моря:

1. Введите IP-адрес принтера в интернет-браузере.
2. Щелкните **Вход** и введите **ИД** (admin) и **пароль** (1111).
3. Выберите **Свойства > Система > Настройка**.
4. В поле **Настройка высоты над уровнем моря** выберите значение, которое вы определили по таблице выше.

5. Нажмите кнопку **Применить**.



# Сетевая установка: TCP/IP

Нижеприведенные инструкции помогут вам настроить следующее с помощью CentreWare Internet Services:

- TCP/IP v4 и v6
- Имя домена
- DNS
- Сеть без настройки

Аппарат поддерживает TCP/IP версий 4 и 6. IPv6 можно использовать вместо IPv4 или в дополнение к нему.

IPv4 и IPv6 можно настроить непосредственно на аппарате через интерфейс пользователя или удаленно с помощью CentreWare Internet Services через веб-браузер. Данный раздел содержит инструкции по обоим процессам.

## Настройка статической адресации IPv4 на аппарате

### Контрольный список сведений

Перед началом работы убедитесь, что следующие компоненты доступны и/или задачи выполнены.

- Существующая работоспособная сеть, использующая протокол TCP/IP.
- Убедитесь, что аппарат подключен к сети.
- Статический IP-адрес для аппарата.
- Адрес маски подсети для аппарата.
- Адрес шлюза для аппарата.
- Имя хоста для аппарата.

### Процедура

**Введите статический IP-адрес:**

1. Нажмите кнопку **Статус машины** на панели управления.
2. С помощью стрелок вверх/вниз выберите **Сеть** и нажмите **ОК**.
3. Введите Пароль администратора с помощью буквенно-цифровой клавиатуры. По умолчанию используется пароль **1111**.
4. После нажатия кнопки **ОК** появится меню **Настройки сети**.
5. С помощью стрелок вверх/вниз выберите **TCP/IP(IPv4)** и нажмите **ОК**.
6. С помощью стрелок вверх/вниз выберите **Статический** и нажмите **ОК**.
7. С помощью стрелок вверх/вниз выберите **Адрес IPv4** и нажмите **ОК**.
8. Введите **IP-адрес** на клавиатуре и нажмите **ОК**.
9. Введите **Маску подсети** на клавиатуре и нажмите **ОК**.
10. Введите **Шлюз** на клавиатуре и нажмите **ОК**.
11. Появится надпись **Сохранено**, и вы вернетесь в меню **Сеть**.

### Настройка DNS:

12. С помощью стрелок вверх/вниз в меню **Сеть** выберите **TCP/IP(IPv4)** и нажмите **ОК**.
13. С помощью стрелок вверх/вниз выберите **Статический** и нажмите **ОК**.
14. Кнопками со стрелками вверх/вниз выделите пункт **Основной DNS** и нажмите кнопку **ОК**.
15. Введите **Основной DNS** на клавиатуре и нажмите **ОК**. Появится надпись **Сохранено**, и вы вернетесь в меню **Статический**.
16. Кнопками со стрелками вверх/вниз выделите пункт **Дополн. DNS** и нажмите кнопку **ОК**.
17. Введите **Дополн. DNS** на клавиатуре и нажмите **ОК**. Появится надпись **Сохранено**, и вы вернетесь в меню **Сеть**.

## Настройка динамической адресации IPv4 на аппарате

### Контрольный список сведений

Перед началом работы убедитесь, что следующие компоненты доступны и/или задачи выполнены.

- Существующая работоспособная сеть, использующая протокол TCP/IP.
- В сети должен быть доступен сервер DHCP или BOOTP.
- Убедитесь, что аппарат подключен к сети.

### Процедура

#### Установка с помощью DHCP (Протокол динамической конфигурации хостов)

Протокол DHCP включен на аппарате по умолчанию. Если аппарат подключен к сети, информация о TCP/IP будет сконфигурирована при включении аппарата и никаких дополнительных настроек не потребуется.

- **Распечатайте** отчет о конфигурации, чтобы убедиться в правильности информации.

#### Установка с помощью BOOTP или DHCP

Убедитесь, что ваш аппарат подключен к сети кабелем Ethernet.

1. Нажмите кнопку **Статус машины** на панели управления.
2. Кнопками со стрелками вверх/вниз выберите пункт **Сетевые настройки** и нажмите кнопку **ОК**.
3. Введите Пароль администратора на клавиатуре. По умолчанию используется пароль **1111**.
4. Нажмите кнопку **ОК**, после чего отобразится меню **Сетевые настройки**.
5. С помощью стрелок вверх/вниз выберите **TCP/IP(IPv4)** и нажмите **ОК**.
6. С помощью стрелок вверх/вниз выберите **DHCP** и нажмите **ОК**.
7. Появится надпись **Сохранено**, и вы вернетесь в меню **Настройки сети**.

## Настройка TCP/IP с помощью CentreWare Internet Services

### IPv4

1. Откройте на своем рабочем столе веб-браузер и введите в адресную строку IP-адрес аппарата.
2. Нажмите **Ввод**.
3. Выберите **Свойства**.
4. При отображении запроса введите для администратора Имя пользователя (**admin**) и Пароль (**1111**), а затем выберите **Вход**. Выберите **Свойства**.
5. В разделе **Сетевые настройки** в дереве каталогов выберите **TCP/IPv4**. Откроется страница **TCP/IPv4**.
6. В меню **Назначить адрес IPv4** выберите **Автоматически** или **Вручную**.
7. Если вы выбрали **Вручную**, в разделе **Настройки TCP/IP** необходимо указать информацию об аппарате в следующих полях:
  - a. **Адрес IPv4**
  - b. **Маска подсети**
  - c. **Адрес шлюза**

Если вы выбрали **Автоматически**, выберите **BOOTP** или **DHCP**.

#### Примечания.

- При выборе режима **BOOTP** или **DHCP** нельзя изменить значения в полях **IP-адрес**, **Маска сети** и **Адрес маршрутизатора/шлюза**. При необходимости выберите **Авто IP**.
  - Новые настройки вступят в силу только после перезагрузки аппарата. При изменении настроек **TCP/IP** аппарата может пропасть связь с аппаратом.
8. В разделе **Имя домена**:
    - a. Введите имя домена в поле **Имя домена**.
    - b. Введите IP-адрес в полях **Основной DNS-сервер** и **Дополнительный DNS-сервер**.
    - c. При необходимости установите флажок **Включить** для параметра **Динамическая регистрация DNS**.

**Примечание.** Если ваш DNS-сервер не поддерживает динамические изменения, устанавливать флажок **Включить** не нужно.

9. В разделе **WINS** установите флажок для включения **WINS** и заполните следующие поля:
  - a. **Основной сервер WINS**
  - b. **Дополнительный сервер WINS**
10. Нажмите **Применить**, чтобы сохранить изменения.
11. Выберите **OK** при отображении уведомления.

## IPv6

1. Откройте на своем рабочем столе веб-браузер и введите в адресную строку IP-адрес аппарата.
2. Нажмите **Ввод**.
3. Выберите **Свойства**.
4. При отображении запроса введите для администратора Имя пользователя (**admin**) и Пароль (**1111**), а затем выберите **Вход**. Выберите **Свойства**.
5. В разделе **Сетевые настройки** в дереве каталогов выберите **TCP/IPv6**.
6. Установите флажок **Включить**, чтобы включить протокол IPv6 и нажмите **ОК**.
7. Чтобы задать адрес вручную, выберите **Включить введенный вручную адрес** и введите адрес и префикс в разделе **Адрес/префикс**. Поле **Назначенные адреса IPv6** автоматически заполнится.
8. Аппарат производит конфигурацию DHCPv6 автоматического назначения адреса при каждом включении. Это происходит для обнаружения других устройств и распознавания адресов в локальной подсети IPv6. Тем не менее, можно использовать ручную конфигурацию, автоматическую конфигурацию или сочетание ручной и автоматической конфигурации.

В разделе **Настройки протокола динамической конфигурации хостов версии 6 (DHCPv6)** выберите одну из следующих опций:

- **Использовать DHCP согласно указаниям маршрутизатора** – эта опция полностью автоматическая. Будет получен адрес DHCPv6, который отобразится на экране.
  - **Всегда использовать DHCP** – эта опция полностью автоматическая. Будет получен адрес DHCPv6, который отобразится на экране.
  - **Никогда не использовать DHCP** – при выборе этой опции необходимо отдельно настроить параметры ручного ввода адреса и DNS.
9. В разделе **Система доменных имен версии 6 (DNSv6)**:
    - a. Введите верное значение в поле **Имя домена IPv6**.
    - b. Введите IP-адреса в полях **Адрес основного DNS-сервера** и **Адрес дополнительного DNS-сервера**.
    - c. Чтобы включить эту опцию, установите флажок **Динамическая регистрация DNSv6**.

**Примечание.** Если ваш DNS-сервер не поддерживает динамические изменения, устанавливать флажок DDNS не нужно.

10. Нажмите **Применить**, чтобы сохранить изменения.
11. Выберите **ОК** при отображении уведомления.

**Примечание.** Включение или выключение протокола TCP/IPv6 вступает в силу после перезагрузки системы. Включение или выключение протокола TCP/IPv6 оказывает влияние на другие протоколы, например LPR/LPD, SNMP, печать по протоколу Raw TCP/IP и DHCPv6 по протоколу TCP/IPv6.

## Тестовый доступ

1. Откройте на своем рабочем столе веб-браузер и введите в адресную строку TCP/IP-адрес аппарата. Нажмите **Ввод**.

Если вы используете имя домена для указания местонахождения аппарата, введите его в следующем формате.

`http://myhost.example.com`

Если вы используете IP-адрес для указания местонахождения аппарата, используйте один из следующих форматов в зависимости от конфигурации аппарата. Адрес IPv6 необходимо указывать в квадратных скобках.

IPv4: `http://xxx.xxx.xxx.xxx`

IPv6: `http://[xxxx:xxxx:xxxx:xxxx:xxxx:xxxx:xxxx:xxxx]`

**Примечание.** Если вы заменили номер порта по умолчанию (80) на другой, добавьте этот номер к интернет-адресу следующим образом. В данном примере используется номер порта 8080.

**Имя домена:** `http://myhost.example.com:8080`

**IPv4:** `http://xxx.xxx.xxx.xxx:8080`

**IPv6:** `http://[xxxx:xxxx:xxxx:xxxx:xxxx:xxxx:xxxx:xxxx]:8080`

2. Убедитесь, что отобразилась домашняя страница CentreWare Internet Services.

Процесс установки CentreWare Internet Services завершен.

**Примечание.** Если вы используете шифрование данных при доступе к CentreWare Internet Services, перед интернет-адресом введите **https://** вместо **http://**.

## Драйверы принтера

Аппарат Xerox WorkCentre 3025 обеспечивает высокое качество печати электронных документов. Доступ к функциям принтера с компьютера можно получить, установив соответствующий драйвер принтера. Компакт-диск с программным обеспечением и документацией, который поставляется с аппаратом, содержит множество драйверов принтера, которые могут использоваться с аппаратом. Также можно загрузить последние версии драйверов на веб-сайте Xerox по адресу [www.xerox.com](http://www.xerox.com).

Возможна установка программного обеспечения принтера для локальной и сетевой печати. Чтобы установить программное обеспечение принтера на компьютер, выполните соответствующую процедуру установки в зависимости от используемой модели принтера. Процедура установки драйверов может отличаться в зависимости от используемой версии операционной системы. Перед началом установки закройте все приложения на ПК

В данном разделе содержатся инструкции по установке драйверов принтера на компьютер.

### Обзор

В комплекте с устройством поставляется компакт-диск с ПО и документацией.

Устройство поддерживает следующие операционные системы:

Платформа	Операционные системы
Windows®	Windows 7 и 8 (32-/64-бит) Windows Vista (32-/64-бит) Windows XP (32-/64-бит) Windows 2003 Server (32-/64-бит) Windows 2008 Server (32-/64-бит) Windows 2008R2 (64-бит)
Macintosh®	Macintosh OS X 10.5–10.9
Linux	Ubuntu 10.04, 10.10, 11.04, 11.10, 12.04, 12.10, 13.04 Red Hat Enterprise Linux 5, 6 Fedora 11–19 Debian 5.0, 6.0, 7.0, 7.1 Mint 13, 14, 15 SUSE Linux Enterprise Desktop 10, 11 openSUSE 11.0, 11.1, 11.2, 11.3, 11.4, 12.1, 12.2, 12.3

# Драйверы для Windows

## Установка драйверов для Windows

Ниже приведены инструкции по установке драйверов для Windows на ваш компьютер для того, чтобы ваш компьютер мог получить доступ к многофункциональному принтеру Xerox WorkCentre 3025.

### Локальный принтер

Локальным называется принтер, который напрямую подключен к компьютеру с помощью кабеля, например USB-кабеля. Если принтер подключен к сети, см. раздел [Сетевой принтер \(WorkCentre 3025NI\)](#).

**Примечание.** Если во время установки откроется окно «Мастер нового оборудования», нажмите **Заккрыть** или **Отмена**.

1. Убедитесь, что принтер подключен к компьютеру и включен.
2. Вставьте компакт-диск, входящий в комплект поставки, в дисковод для компакт-дисков. Компакт-диск должен запуститься автоматически, после чего откроется окно установки. Если окно установки не открылось, нажмите кнопку **Пуск** и выберите команду **Выполнить**. Введите команду **X:\Setup.exe**, заменив «X» буквой, соответствующей приводу компакт-дисков, и нажмите **ОК**.  
Если вы используете ОС Windows Vista, выберите **Пуск > Все программы > Стандартные > Выполнить** и введите команду **X:\Setup.exe**. При появлении в Windows Vista окна Автозапуск щелкните **Выполнить Setup.exe** в поле **Установить или запустить программу**, а затем в окне «Контроль учетных записей пользователей» щелкните **Далее**.
3. Выберите пункт **Установить программное обеспечение**. Откроется окно «Тип подключения принтера».
4. Выберите **USB-подключение**. Откроется окно «Выберите программное обеспечение для установки».
5. Оставьте параметры по умолчанию без изменений и нажмите **Далее**. Откроется окно «Установка программного обеспечения».
6. После завершения установки откроется окно «Установка завершена».
7. Выберите параметр **Печать пробной страницы** и нажмите кнопку **Готово**.

Если принтер подключен к компьютеру, будет распечатана страница пробной печати. Если операция пробной печати выполнена успешно, см. раздел *Печать* данного руководства. Если при пробной печати возникли проблемы, см. раздел *Поиск и устранение неисправностей* данного руководства.

## Сетевой принтер (WorkCentre 3025NI)

Ниже приведены инструкции для установки драйверов для сетевых принтеров.

1. Убедитесь, что принтер подключен к компьютерной сети и включен.
2. Вставьте компакт-диск, входящий в комплект поставки, в дисковод для компакт-дисков. Компакт-диск должен запуститься автоматически, после чего откроется окно установки. Если окно установки не открылось, нажмите кнопку **Пуск** и выберите команду **Выполнить**. Введите команду **X:\Setup.exe**, заменив «X» буквой, соответствующей приводу компакт-дисков, и нажмите **ОК**.  
Если вы используете ОС Windows Vista, выберите **Пуск > Все программы > Стандартные > Выполнить** и введите команду **X:\Setup.exe**. При появлении в Windows Vista окна Автозапуск щелкните **Выполнить Setup.exe** в поле **Установить или запустить программу**, а затем в окне «Контроль учетных записей пользователей» щелкните **Далее**.
3. Выберите пункт **Установить программное обеспечение**.
4. Выберите **Подключение к сети**. Откроется окно «Выберите программное обеспечение для установки».  
**Примечание.** Инструкции по выборочной установке см. в разделе [Выборочная установка](#).
5. Оставьте параметры по умолчанию без изменений и нажмите **Далее**. Откроется окно «Установка программного обеспечения».
6. После завершения установки откроется окно «Установка завершена». Выберите параметр **Печать пробной страницы** и нажмите кнопку **Готово**.

Если принтер подключен к компьютеру, будет распечатана страница пробной печати. Если операция пробной печати выполнена успешно, см. раздел *Печать* данного руководства. Если при пробной печати возникли проблемы, см. раздел *Поиск и устранение неисправностей* данного руководства.



## Выборочная установка

При выборочной установке можно выбрать отдельные компоненты программы для установки.

1. Убедитесь, что принтер подключен к компьютеру и включен
2. Вставьте компакт-диск, входящий в комплект поставки, в дисковод для компакт-дисков. Компакт-диск должен запускаться автоматически, после чего откроется окно установки. Если окно установки не открылось, нажмите кнопку **Пуск, Выполнить**. Введите команду **X:\Setup.exe**, заменив «X» буквой, соответствующей приводу компакт-дисков, и нажмите **ОК**. Если вы используете ОС Windows Vista, выберите **Пуск > Все программы > Стандартные > Выполнить** и введите команду **X:\Setup.exe**.

**Примечание.** При появлении в Windows Vista окна «Автозапуск» щелкните **Выполнить Setup.exe** в поле Установить или запустить программу, а затем в окне Контроль учетных записей пользователей щелкните **Далее**.

3. Выберите пункт **Установить программное обеспечение**.
4. Выберите свой тип подключения и нажмите кнопку **Далее**. Откроется окно «Выберите программное обеспечение для установки».
5. В раскрывающемся списке «Тип установки» выберите параметр **Выборочная**.
6. Выберите устанавливаемые компоненты и нажмите кнопку **Далее**.

**Примечание.** При выборе параметра описание этого параметра отображается в нижней части экрана.

7. Выберите **Дополнительные параметры**, если вы хотите осуществить любые из указанных ниже действий.
  - Изменение имени принтера
  - Изменение принтера по умолчанию
  - Использование принтера совместно с другими пользователями в данной сети
  - Изменение пути назначения для копирования файлов драйвера и файлов руководства пользователя. Чтобы изменить путь, нажмите кнопку **Обзор**.
8. Чтобы продолжить, нажмите кнопку **ОК**, а затем – **Далее**. Откроется окно «Копирование файлов», а после него – окно «Установка программного обеспечения».
9. После завершения установки откроется окно «Установка завершена».
10. Выберите параметр **Печать пробной страницы** и нажмите кнопку **Готово**.

Если принтер подключен к компьютеру, будет распечатана страница пробной печати. Если операция пробной печати выполнена успешно, см. раздел **Печать** данного руководства. Если при пробной печати возникли проблемы, см. раздел **Поиск и устранение неисправностей** данного руководства.

## Беспроводной принтер (WorkCentre 3025BI)

Ниже приведены инструкции для установки драйверов для беспроводных принтеров.

1. Убедитесь, что принтер подключен к компьютеру через кабель USB и включен.
2. Вставьте компакт-диск, входящий в комплект поставки, в дисковод для компакт-дисков. Компакт-диск должен запуститься автоматически, после чего откроется окно установки. Если окно установки не открылось, нажмите кнопку **Пуск** и выберите команду **Выполнить**. Введите команду **X:\Setup.exe**, заменив «X» буквой, соответствующей приводу компакт-дисков, и нажмите **ОК**.  
Если вы используете ОС Windows Vista, выберите **Пуск > Все программы > Стандартные > Выполнить**, и введите **X:\Setup.exe**. При появлении в Windows Vista окна Автозапуск щелкните **Выполнить Setup.exe** в поле **Установить или запустить программу**, а затем в окне «Контроль учетных записей пользователей» щелкните **Далее**.
3. Выберите пункт **Установить программное обеспечение**. Откроется окно «Тип подключения принтера».
4. Выберите **Подключение к беспроводной сети**.
5. Когда система спросит вас, устанавливаете ли вы этот принтер впервые, отметьте флажок **Да, я хочу настроить беспроводную сеть для своего принтера** и нажмите кнопку **Далее**.
6. Выберите в списке свою беспроводную сеть и нажмите кнопку **Далее**.
7. Нажмите кнопку **Далее**. При необходимости выберите **Дополнительные настройки** для задания указанных ниже параметров.
8. Нажмите кнопку **Далее**.
9. Выберите и установите принтер, следуя инструкциям «мастера». Выберите свой тип подключения и нажмите кнопку **Далее**. Откроется окно «Выберите программное обеспечение для установки».
10. После завершения установки выберите **Печать пробной страницы** и нажмите кнопку **Готово**.

Если принтер подключен к компьютеру, будет распечатана страница пробной печати. Если операция пробной печати выполнена успешно, см. раздел *Печать* данного руководства. Если при пробной печати возникли проблемы, см. раздел [Поиск и устранение неисправностей](#) данного руководства.

## Программа настройки беспроводного подключения

При установке принтеров WorkCentre 3025BI и WorkCentre 3025NI для настройки подключения по беспроводной сети можно воспользоваться программой Xerox Easy Wireless Setup, которая автоматически устанавливается вместе с драйвером принтера.

### Чтобы открыть программу:

1. Выберите **Пуск > Программы** или **Все программы > Принтеры Xerox > Xerox WorkCentre 3025 > Xerox Easy Wireless Setup**.
2. Подключение принтера к компьютеру с помощью USB-кабеля.  
**Примечание.** Во время установки принтер должен быть на некоторое время подключен через кабель USB.  
**Примечание.** Одновременное использование принтера в проводной и беспроводной сети невозможно. Если ваш принтер в настоящее время подключен к сети с помощью кабеля Ethernet, отсоедините кабель.
3. Нажмите кнопку **Далее**.
4. После того как аппарат будет подключен к компьютеру через кабель USB, программа начнет поиск данных беспроводной сети.
5. После завершения поиска откроется окно «Выберите беспроводную сеть». Выберите сеть из списка.
6. Выберите **Дополнительные настройки**, если требуется ввести следующую информацию:
7. Нажмите кнопку **Далее**. Откроется окно «Безопасность беспроводной сети».
8. Введите **сетевой пароль** и нажмите кнопку **Далее**.
9. После завершения настройки нажмите кнопку **Готово**.

## Удаление драйвера Windows

Для удаления драйвера Windows выполните указанные ниже действия.

1. Убедитесь, что аппарат подключен к компьютеру и включен.
2. В меню **Пуск** выберите **Программы** или **Все программы > Принтеры Xerox > Удаление программного обеспечения принтера Xerox**. Откроется окно «Удаление программного обеспечения принтеров Xerox».
3. Нажмите кнопку **Далее**. Откроется окно «Выбор программного обеспечения».
4. Выберите компоненты, которые требуется удалить, нажмите кнопку **Далее**, а затем **Да** для подтверждения.
5. Когда компьютер выдаст запрос на подтверждение выбора, нажмите **Да**. Откроется окно «Удаление».
6. После удаления ПО нажмите кнопку **Готово**.

Если вам необходимо переустановить драйвер с компакт-диска с ПО и документацией поверх уже установленного драйвера, вставьте компакт-диск. Появится окно для подтверждения перезаписи. Подтвердите выбор, чтобы перейти к следующему этапу. Следующие этапы совпадают с действиями, выполняемыми при первичной установке.

# Драйверы Macintosh

Компакт-диск с программным обеспечением и документацией, который поставляется с аппаратом, содержит файлы драйверов, которые позволяют вам использовать драйвер CUPS или PostScript (он доступен только при использовании аппарата с поддержкой драйверов PostScript) для печати с компьютера Macintosh.

Драйвер TWAIN для сканирования также имеется на компьютере Macintosh.

## Контрольный список сведений

Перед началом работы убедитесь, что аппарат подключен к компьютеру и включен.

## Процедура

Эти действия были выполнены с использованием компьютера Macintosh версии 10.8.5. Действия могут отличаться в зависимости от версии операционной системы.

1. Вставьте диск с программным обеспечением и документацией, входящий в комплект поставки, в дисковод для компакт-дисков.
2. Нажмите **пиктограмму** с изображением дисковода на рабочем столе.
3. Выберите папку **MAC\_Installer**.
4. Выберите значок **программы установки**.
5. Откроется окно **Установка**. Нажмите кнопку **Продолжить**.
6. Нажмите **Установка**.  
**Стандартная установка** выбрана по умолчанию и рекомендована для большинства пользователей. При этом устанавливаются все компоненты, необходимые для работы аппарата.  
Параметр **Выборочная** позволяет выбрать, какие компоненты требуется установить.
7. Введите пароль и выберите **Установить программное обеспечение**.
8. Выберите способ подключения принтера к компьютеру. Варианты:
  - Подключение через USB
  - Подключение по сети
  - Настройка беспроводной сети
9. Нажмите кнопку **Продолжить**.
10. Выберите **Добавить принтер**, нажмите кнопку **Продолжить** и следуйте инструкциям мастера по установке.
11. Выберите параметры, которые необходимо добавить, например «Факс».
12. При необходимости выберите параметр **Добавить Easy Printer Manager на панель Dock**.
13. После завершения установки нажмите кнопку **Закреть**.
14. Выберите **Приложения > Системные настройки > Печать и сканирование**.
15. Нажмите значок **+** в списке принтеров и выберите принтер или укажите IP-адрес принтера.
16. Нажмите кнопку **Добавить**.

## Удаление драйвера Macintosh

Если драйвер принтера работает неправильно, удалите драйвер и переустановите его. Для удаления драйвера Macintosh следует выполнить указанные ниже действия.

1. Убедитесь, что аппарат подключен к компьютеру и включен.
2. Откройте папку **Программы**.
3. Откройте папку **Xerox**.
4. Выберите **Программа удаления ПО принтера**.
5. Выберите программы, которые необходимо удалить и нажмите кнопку **Удалить**.
6. Введите пароль.
7. Нажмите кнопку **Close** (Заккрыть).

# Драйверы Linux

Для установки ПО принтера следует загрузить пакет программ для Linux с веб-сайта Xerox.

## Процедура установки Linux Unified Driver

1. Убедитесь, что аппарат подключен к компьютеру и включен.  
Для установки ПО устройства необходимо войти в систему с учетной записью суперпользователя (root). Если у вас нет учетной записи *суперпользователя*, обратитесь к системному администратору.
2. При появлении окна **Вход под учетной записью администратора** укажите **root** в поле **Имя** и введите системный пароль.
3. Загрузите драйвер **Unified Linux Driver** с веб-сайта Xerox на компьютер.
4. Выберите пакет **Unified Linux Driver** и выполните извлечение.
5. Выберите **cdroot > autorun**.
6. При появлении экрана **приветствия** нажмите **Next** (Далее).
7. После завершения установки нажмите кнопку **Finish** (Готово).

Для вашего удобства значок Unified Driver Configuration был добавлен программой установки на рабочий стол, а группа Unified Driver – в системное меню. При возникновении проблем просмотрите экранную справку, доступ к которой можно получить из системного меню или из пакета драйвера Windows, например **Unified Driver Configurator** или **Image Manager**.

# Общий локальный доступ к аппарату

Если хост-компьютер непосредственно подключен к аппарату USB-кабелем и одновременно подключен к локальной сетевой среде, клиентский компьютер, подключенный к локальной сети, может использовать общедоступный аппарат посредством хост-компьютера для печати.

Чтобы настроить компьютеры для локального общего доступа к аппарату, выполните действия, приведенные ниже.

## Windows

### Настройка хост-компьютера

1. Установите драйвер принтера. См. раздел «Драйверы для Windows».
2. В зависимости от операционной системы перейдите к параметрам **Принтеры, Принтеры и факсы** или **Устройства и принтеры** в меню ОС Windows **Пуск** или на панели управления.
3. Выберите принтер и нажмите **Свойства принтера**.  
**Примечание** Если пункт **Свойства принтера** содержит символ ?, можно выбрать другие драйверы принтеров, связанных с выбранным принтером.
4. Откройте вкладку **Общий доступ**.
5. Установите флажок **Изменить параметры общего доступа**.
6. Установите флажок **Использовать данный принтер совместно**.
7. Введите сведения в поле **Имя общего ресурса**.
8. Нажмите кнопку **ОК** или **Далее**.

### Настройка клиентского компьютера

1. Установите драйвер принтера. См. раздел [Драйверы для Windows](#).
2. В меню **Пуск** Windows выберите **Все программы > Стандартные > Проводник Windows**.
3. Введите **IP-адрес** хост-компьютера и нажмите клавишу **Ввод**.
4. Если для хост-компьютера требуется Имя пользователя и Пароль, введите сведения в полях **ИД польз-ля** и **Пароль** учетной записи хост-компьютера.
5. Выберите значок принтера, к которому требуется предоставить общий доступ, и нажмите **Подключить**.  
Если отображается сообщение о том, что установка завершена, нажмите **ОК**.
6. Откройте файл, который необходимо напечатать, и начните печать.

## Macintosh

Следующие инструкции предназначены для ОС Macintosh OS X 10.8.5. Чтобы настроить компьютер с другой версией ОС, см. справку Macintosh.

### Настройка хост-компьютера

1. Установите драйвер принтера. См. раздел [Установка драйвера Macintosh](#).
2. Откройте папку **Программы** и выберите пункт **Системные параметры**.
3. Выберите **Печать и факс** или **Печать и сканирование**.
4. В списке принтеров выберите принтер, к которому требуется открыть общий доступ.
5. Выберите **Использовать данный принтер совместно**.

### Настройка клиентского компьютера

1. Установите драйвер принтера. См. раздел [Установка драйвера Macintosh](#).
2. Откройте папку **Программы** и выберите пункт **Системные параметры**.
3. Выберите **Печать и факс** или **Печать и сканирование**.
4. Выберите **Добавить** или символ **+**.  
Отобразится окно с именем общего принтера.
5. Выберите используемое устройство и нажмите кнопку **Добавить**.



# Печать в ОС Windows

## Печать LPR

### Установка драйвера принтера

1. В меню ОС Windows **Пуск** перейдите к параметрам **Устройства и принтеры** или **Принтеры**.
2. Нажмите кнопку **Добавить принтер**.
3. Выберите вариант **Локальный принтер**.  
В зависимости от операционной системы выберите пункт **Автоматическое определение и установка принтера «Plug and Play»**, если он уже выбран, чтобы отменить выбор.
4. Выберите локальный принтер и нажмите кнопку **Далее**.
5. Выберите **Создать новый порт**.
6. Выберите параметр **LPR** в раскрывающемся меню **Тип порта**.
7. Нажмите кнопку **Далее**.
8. Укажите IP-адрес принтера.
9. Укажите имя принтера.
10. Нажмите кнопку **ОК**.
11. Отобразится запрос на Драйвер принтера. Выберите **На диске**.
12. Нажмите кнопку **Обзор**.
13. Выберите требуемый файл драйвера принтера **.inf**.
14. Нажмите кнопку **Открыть**.
15. Нажмите кнопку **ОК**.
16. Выберите модель принтера в списке.
17. Нажмите кнопку **Далее**.
18. Откроется экран **Назовите ваш принтер**.
19. Введите сведения в поле **Имя принтера**.
20. Нажмите кнопку **Далее**. Откроется экран **Общий доступ к принтерам**.
21. Выберите параметр **Нет общего доступа** или **Общий доступ** и укажите имя, расположение и комментарий при необходимости.
22. Нажмите кнопку **Далее**.
23. Выберите **Использовать этот принтер по умолчанию** при необходимости.
24. Выберите **Напечатать пробную страницу** для печати тестовой страницы.
25. Нажмите кнопку **Готово**. Драйвер принтера будет установлен.
26. Убедитесь, что на устройстве напечатана тестовая страница.

## Порт протокола печати через Интернет (IPP)

Протокол печати через Интернет (IPP – Internet Printing Protocol) определяет стандартный протокол для печати, а также управления заданиями печати, размерами носителя, разрешением и т. п. Протокол IPP можно использовать локально или в Интернете. Кроме того, он поддерживает управление доступом, аутентификацию и шифрование, поэтому более оптимально подходит в качестве решения для безопасной печати по сравнению с более ранними протоколами.

**Примечание** Печать по протоколу IPP включена по умолчанию.

### Процедура включения порта IPP

1. Откройте на своем рабочем столе веб-браузер и введите в адресную строку IP-адрес аппарата.
2. Выберите **Свойства**.
3. При необходимости введите имя пользователя администратора (**admin**) и пароль (**1111**), затем нажмите кнопку **Вход**. Выберите **Свойства**.
4. По ссылке **Сетевые настройки** выберите в дереве каталогов **Raw TCP/IP, LPR, IPP**.
5. В области **Протокол печати через Интернет (IPP)**:
  - a. для пункта **Протокол IPP** выберите **Включить** в раскрывающемся меню. В окне **URL-адрес принтера** откроется **http:// IP-адрес устройства** и **ipp:// IP-адрес устройства**. Введите требуемое имя принтера в поле **Имя принтера**.
  - b. Нажмите кнопку **Дополнительно**. Введите требуемую информацию для параметра **Атрибут IPP**.

### Установка драйвера принтера

1. Выполните действия ниже, соответствующие используемой операционной системе.

#### Windows 2003

На рабочей станции:

- a. Выберите значок **Сетевое окружение**.
- b. Выберите **Свойства**.

#### Windows 7

На рабочей станции:

- a. Выберите **Панель управления**.
- b. Выберите **Сеть и Интернет**.
- c. Выберите **Центр управления сетями и общим доступом**.
- d. Выберите **Изменение параметров адаптера**.

#### Windows 2008

На рабочей станции:

- a. Последовательно выберите **Пуск** и **Панель управления**.
- b. Выберите **Принтеры**.
- c. Последовательно выберите **Файл** и **Запуск от имени администратора**. Перейдите к этапу 6.

2. Выберите значок **Подключение по локальной сети**.
3. Выберите **Свойства**.

4. Убедитесь, что протокол Интернета (TCP/IP) был загружен, а флажок установлен. Выберите **ОК**.
5. Для:
  - **Windows 2003** – выберите **Настройка > Принтеры**.
  - **Windows Vista** – выберите **Добавить локальный принтер**.
  - **Windows 7** выберите **Пуск, > Панель управления, > Оборудование и звук, > Устройства и принтеры**.
6. Выберите **Добавить принтер** в крайнем левом столбце.  
Для **Windows 7** нажмите **Добавить сетевой, беспроводной или Bluetooth-принтер**.
7. Откроется окно **мастера добавления принтера**. Нажмите кнопку **Далее**.
8. Выберите **Требуемый принтер отсутствует в списке**.
9. Выберите общий принтер по имени.
10. Введите HTTP:// и полное доменное имя принтера или его IP-адрес в поле URL-адреса.  
Имя принтера может быть именем хоста или именем хоста SMB, как показано в отчете о конфигурации аппарата, что зависит от разрешения имен, используемого в сети (WINS или DNS).
11. Нажмите кнопку **Далее**.
12. Нажмите кнопку **На диске** и перейдите к расположению драйвера принтера, после чего нажмите кнопку «ОК».
13. Выберите **модель принтера** и нажмите кнопку **ОК**.
14. Выберите **Да**, если требуется использовать этот принтер по умолчанию.
15. Нажмите кнопку **Далее**.
16. Нажмите кнопку **Готово**.

## Печать Raw TCP/IP (порт 9100)mac

Raw TCP/IP – это протокол печати, аналогичный печати LPR. Он также называется прямым соединением TCP/IP или интерфейсом сокетов и отправляет информацию непосредственно на устройство, не требуя для своей работы протокол Line Printer Daemon (LPD). Преимущества состоят в том, что подключения остаются открытыми для множества файлов печати и буферизация не требуется, поэтому печать выполняется быстрее и надежнее по сравнению с печатью LPD. Печать по протоколу Raw TCP/IP поддерживается в ОС Windows и других сторонних приложениях и операционных системах.

**Примечание** Печать по протоколу Raw TCP/IP включена по умолчанию для порта 9100.

## Контрольный список сведений

См. **контрольный список данных** в разделе **Настройка статической адресации IPv4 на аппарате**.

## Настройка порта 9100

1. Откройте на своем рабочем столе веб-браузер и введите в адресную строку IP-адрес аппарата.
2. Выберите **Свойства**.
3. При отображении запроса введите для администратора Имя пользователя (**admin**) и Пароль (**1111**), а затем выберите **Вход**. Выберите **Свойства**.

4. По ссылке **Сетевые настройки** выберите в дереве каталогов **Raw TCP/IP, LPR, IPP**.
5. В области **Печать по протоколу Raw TCP/IP**:
  - a. выберите **Включить**.
  - b. В поле **Номер порта** введите требуемый номер порта (1–65535).
6. Нажмите кнопку **Применить**, чтобы сохранить изменения, или **Предыдущая установка** для возврата к предыдущим значениям параметров.

**Примечание** Параметры применяются только после перезагрузки аппарата.

### Установка драйвера принтера

См. раздел [Драйверы для Windows](#).

## Настройка драйвера принтера Windows

### Настройка драйвера принтера вручную

Настройка драйвера принтера без использования двунаправленной связи

**следуйте указанным ниже этапам.**

1. Выберите в ОС Windows меню **Пуск**.
2. В зависимости от операционной системы перейдите к параметру **Принтеры** или **Устройства и принтеры**.
3. Выберите значок **принтера**, а затем – **Параметры печати**.
4. Выберите каждую вкладку и измените параметры принтера, установленные по умолчанию, в соответствии с требованиями.
5. Нажмите кнопку **Применить**.
6. Нажмите **ОК**.

### Двунаправленная поддержка

**Выполните действия ниже, соответствующие используемой операционной системе.**

1. Выберите в ОС Windows меню **Пуск**.
2. В зависимости от операционной системы перейдите к параметру **Принтеры** или **Устройства и принтеры**.
3. Выберите значок **принтера**, а затем – **Свойства принтера**.
4. Перейдите на вкладку **Порты**.
5. Установите флажок **Разрешить двусторонний обмен данными**.

Двусторонний обмен данными автоматически обновляет драйвер принтера с помощью доступных на нем параметров. В окне драйвера Параметры печати будут отображаться сведения о состоянии эксплуатации принтера, активных и выполненных заданиях, а также о состоянии бумаги.

6. Нажмите **ОК**.

# AirPrint

AirPrint представляет собой программную функцию для бездрайверной печати с мобильных устройств Apple на базе iOS и устройств на базе ОС Macintosh. На принтерах с функцией AirPrint можно напрямую печатать с компьютеров Macintosh и устройств iPhone, iPad и iPod.

## Примечания.

- Некоторые приложения не поддерживают функцию AirPrint.
  - Беспроводные устройства должны быть подключены к беспроводной сети принтера.
  - Для функции AirPrint должны быть включены протоколы IPP или Bonjour (mDNS).
  - Устройство, с которого отправляется работа AirPrint, должно быть в одной подсети с принтером. Чтобы с устройств можно было печатать из разных подсетей, следует настроить в сети многоадресный DNS-трафик между подсетями.
  - Принтеры с поддержкой функции AirPrint работают с устройствами iPad (все модели), iPhone (3GS и более поздние версии) и iPod (3-поколение и более поздние версии) на базе последней версии iOS.
  - На устройстве на базе ОС Macintosh должна быть установлена система Mac OS 10.7 или более поздней версии.
1. Откройте на компьютере веб-браузер, введите IP-адрес принтера и нажмите **Ввод** или **Возврат**.
  2. Щелкните **Вход** и введите **ИД** (admin) и **пароль** (1111).
  3. Выберите **Свойства > Сетевые настройки > AirPrint**.
  4. Для включения AirPrint нажмите кнопку **Включить**.

**Примечание.** Когда включены протоколы IPP и Bonjour (mDNS), функция AirPrint включена по умолчанию. Включите указанные параметры, выбрав **Свойства > Сетевые настройки > Raw TCP/IP, LPR, IPP** и **Свойства > Сетевые настройки > mDNS**.

5. Для изменения имени принтера введите новое имя в поле **Понятное имя**.
6. Для указания местоположения принтера введите его в поле **Место**.
7. Для указания физического местоположения принтера введите географические координаты **Широта** и **Долгота** в десятичном формате в поле «Географическое положение». Например, для указания местоположения используйте координаты типа +170.1234567 и +70.1234567.
8. Нажмите кнопку **Применить**.
9. Чтобы новые настройки вступили в силу, перезагрузите принтер.

# Google Cloud Print

Google Cloud Print – это служба, позволяющая выполнять печать на принтере с помощью смартфона, планшетного ПК или любых других устройств, подключенных к Интернету. Чтобы использовать службу Google Cloud Print, просто зарегистрируйте свою учетную запись Google для принтера. Можно напечатать документ или сообщение электронной почты с помощью ОС Chrome OS, браузера Chrome или приложения служб Gmail™/ Документы Google™ на мобильном устройстве, поэтому устанавливать на нем драйвер принтера не потребуется. Дополнительные сведения о Google Cloud Print см. на веб-сайте Google по адресу <http://www.google.com/cloudprint/learn/> или <http://support.google.com/cloudprint>.

## Примечания.

- Убедитесь, что принтер включен и подключен к проводной или беспроводной сети, имеющей доступ к Интернету.
  - В зависимости от конфигурации системы безопасности брандмауэр может не поддерживать Google Cloud Print.
  - Настройте учетную запись электронной почты Google.
  - Настройте для принтера протокол IPv4.
  - При необходимости установите настройки прокси-сервера.
1. Откройте на компьютере веб-браузер, введите IP-адрес принтера и нажмите **Ввод** или **Возврат**.
  2. Щелкните **Вход** и введите **ИД** (admin) и **пароль** (1111).
  3. Выберите **Свойства** > **Сетевые настройки** > **Google Cloud Print**.
  4. Для изменения имени принтера введите новое имя в поле **Имя принтера**.
  5. Если необходимо включить прокси-сервер, выберите **Настройка прокси** и укажите сведения о прокси.
  6. Выберите **Тест соединения**, чтобы убедиться в успешной установке соединения с принтером.
  7. Выберите **Зарегистрировать** для регистрации устройства в Google Cloud Print.

**Примечание.** Если ссылка **Запрос Url** не отображается при нажатии кнопки **Зарегистрировать**, обновите страницу CentreWare Internet Services и нажмите **Зарегистрировать**.

8. Щелкните отображаемую ссылку **Запрос Url**. Для завершения регистрации откроется веб-сайт Google Cloud Print.
9. Щелкните **Завершить регистрацию принтера**.
10. Принтер регистрируется в службе Google Cloud Print. Щелкните **Управление принтером**. В списке отобразятся устройства, готовые к работе с Google Cloud Print.

# Настройка сканирования на ПК

Данный раздел содержит сведения о настройке функций «Сканирование в сеть» и «Сканирование на локальный ПК».

## Обзор

Функция сканирования на сетевой ПК позволяет выполнять сканирование с аппарата на компьютер через сеть. Функция сканирования на сетевой ПК позволяет выполнять сканирование с аппарата на компьютер, подключенный через кабель USB.

## Контрольный список сведений

Убедитесь в том, что приложение Xerox Easy Printer Manager установлено.

**Примечание** Приложение Xerox Easy Printer Manager может использоваться только в среде Windows.

С помощью Xerox Easy Printer Manager можно изменять параметры сканирования, а также добавлять и удалять папки на компьютере, в которых сохраняются отсканированные документы.

**Примечание** Для использования функции сканирования на локальный ПК необходимо при установке приложения Xerox Easy Printer Manager выбрать параметр **Рекомендуемая**.

## Сканирование на сетевой ПК

1. Откройте приложение **Xerox Easy Printer Manager**. Нажмите **Пуск > Программы** или **Все программы > Принтеры Xerox > Xerox Easy Printer Manager > Easy Printer Manager**.
2. Нажмите кнопку **Переключиться на расширенный режим** в верхней части окна.
3. Выберите свой аппарат в **списке принтеров** и добавьте его, если требуется.
4. Нажмите кнопку **Настройки сканирования на ПК**. Откроется окно **настроек сканирования на ПК**.
5. Выберите **Включить сканирование с панели устройства**.
6. Выберите необходимые параметры для **Настроек сканирования**:
  - Цвет гот.раб.
  - Разрешение
  - Размер оригинала
7. Выберите необходимые параметры для **Настроек файла**:
  - Сохранять в
  - Формат файла
  - Язык распознавания
  - Удалить исходное изображение после распознавания

8. В разделе **Действия после сохранения** выберите необходимый параметр:
  - Уведомлять при завершении
  - Открыть с помощью программы по умолчанию
  - Эл. почта
  - Нет
9. Нажмите кнопку **Сохранить**.

## Сканирование на локальный ПК

Это основной метод сканирования для устройств с подключением через USB.

1. Убедитесь, что принтер подключен к компьютеру через кабель USB и включен.
2. Установите приложение Xerox Easy Printer Manager.  
**Примечание** Для использования функции сканирования на локальный ПК необходимо при установке приложения Xerox Easy Printer Manager выбрать параметр **Рекомендуемая**.
3. Откройте приложение **Xerox Easy Printer Manager**. Нажмите **Пуск, Программы** или **Все программы, Принтеры Xerox, Xerox Easy Printer Manager** и выберите **Easy Printer Manager**.
4. Нажмите кнопку **Переключиться на расширенный режим** в верхней части окна.
5. Выберите свой аппарат в **списке принтеров**, если требуется.
6. Нажмите кнопку **Настройки сканирования на ПК**. Откроется окно **настроек сканирования на ПК**.
7. Выберите **Включить сканирование с панели устройства**.
8. Выберите необходимые параметры для **Настроек сканирования**:
  - Цвет гот.раб.
  - Разрешение
  - Размер оригинала
9. Выберите необходимые параметры для **Настроек файла**:
  - Сохранять в
  - Формат файла
  - Язык распознавания
  - Удалить исходное изображение после распознавания
10. В разделе **Действия после сохранения** выберите необходимый параметр:
  - Уведомлять при завершении
  - Открыть с помощью программы по умолчанию
  - Эл. почта
  - Нет
11. Нажмите кнопку **Сохранить**.



# Настройка факса (WorkCentre 3025NI)

Данный раздел содержит инструкции по настройке на устройстве функции факса.

Раздел содержит следующие темы:

- [Обзор](#)
- [Включение факса с аппарата](#)
- [Включение настроек факса по умолчанию с помощью служб CentreWare Internet Services](#)
- [Настройка параметров факсов на аппарате](#)
- [Адресная книга факса](#)

## Обзор

Функция факса позволяет пользователям отправлять бумажные копии документов на один или несколько факсимильных аппаратов по выделенной телефонной линии.

### Контрольный список сведений

Перед началом работы убедитесь, что следующие компоненты доступны и/или задачи выполнены.

- Убедитесь в том, что имеющаяся конфигурация аппарата обеспечивает его полную функциональность.
- Убедитесь в том, что аппарат имеет доступ к телефонному подключению.
- Получите номер телефона, который будет использоваться в качестве номера факса.
- Подключите телефонный кабель(-и) к порту(-ам) факса на аппарате.

### Включите факс на аппарате

1. Нажмите кнопку **Статус аппарата**.
2. Кнопками со стрелками вверх/вниз выделите пункт **Настр. факса** и нажмите кнопку **ОК**.
3. Если потребуется, введите пароль администратора (**1111**).
4. Нажимайте кнопки со стрелками вверх/вниз, чтобы выбрать **Вкл/Выкл**.
5. Нажимайте кнопки со стрелками вверх/вниз, чтобы выбрать **Вкл**.
6. Нажмите кнопку **ОК**.

### Проверьте работоспособность факса

1. Нажмите кнопку **Факс** на панели управления аппарата.
2. Введите номер ближайшего факсимильного устройства с помощью буквенно-цифровой клавиатуры.
3. Поместите документы в устройство подачи и нажмите кнопку **Старт**.
4. Убедитесь в том, что документы получены другим факсимильным устройством.

## Включение настроек факса по умолчанию с помощью служб CentreWare Internet Services

1. Откройте на своем рабочем столе веб-браузер и введите в адресную строку IP-адрес аппарата.
2. Нажмите **Ввод**.
3. Выберите **Свойства**.
4. При отображении запроса введите для администратора Имя пользователя (**admin**) и Пароль (**1111**), а затем выберите **Вход**. Выберите **Свойства**.
5. В разделе **Настройки аппарата** выберите ссылку **Факс**.
6. Выберите ссылку **Общие**.
7. В разделе **ИД аппарата и номер факса**:
  - a. Введите ИД в поле **ИД аппарата**.
  - b. Введите номер факса в поле **Номер факса**.
8. В разделе **Изм.по умолч.:**
  - a. В раскрывающемся меню **Разрешение** выберите один из доступных параметров:
  - b. В раскрывающемся меню **Светлее/Темнее** выберите один из доступных параметров
  - c. Выберите необходимое значение параметра **Размер оригинала**.
9. В разделе **Отправка**:
  - a. В раскрывающемся меню **Интервал дозвона** выберите интервал (в минутах) для повторного набора.
  - b. В раскрывающемся меню **Кол-во повт.наб.** выберите, сколько раз аппарат должен выполнять повторный набор.
  - c. Если в вашей системе телефонной связи требуется перед номером факса вводить префикс, выберите **Включить** и введите префикс в поле **Набор с префиксом**.
  - d. Чтобы включить режим коррекции ошибок, установите флажок **Режим ЕСМ**.
  - e. В раскрывающемся меню **Подтверждение факса** выберите один из вариантов отправки отчета.
    - **Выкл.**
    - **Вкл.** – отчет печатается после отправки факса.
    - **При ошибке** – отчет печатается при возникновении ошибки.
10. В разделе **Отправка**:
  - a. В раскрывающемся меню **Режим приема** выберите необходимый параметр для линии:
    - **Тел.** – прием факса при поднятии трубки.
    - **Факс** – ответ на входящий вызов факса и немедленный переход в режим приема факса.
    - **Автоответчик/факс** – выберите, если к аппарату присоединен автоответчик.
  - b. В раскрывающемся меню **Звонок до ответа** выберите, сколько раз будет звонить аппарат до получения ответа.
  - c. Установите флажок **Печ.данных факса**, чтобы включить печать номера страницы, а также даты и времени получения внизу каждой страницы полученного факса.

- d. Установите флажок **Код начала приема**, чтобы инициировать прием факса с добавочного телефона, подключенного к разъему на задней стенке аппарата. Выберите в меню нужный код начала приема (значение по умолчанию - 9).
  - e. В раскрывающемся меню **Защищенный прием** выберите один из указанных ниже параметров, чтобы разрешить аппарату удерживать полученные факсы в очереди заданий в качестве заданий факса с защищенным приемом. Удержанные факсы останутся в очереди и будут выпущены из нее только после ввода пароля пользователем.
    - **Выкл.**
    - **Вкл.** – при включении данного параметра от вас потребуется ввести пароль для защищенного приема и нажать **Применить**.
    - **Печать факса в режиме защищенного приема** – данный параметр доступен в случае, если для параметра «Защищенный прием» выбрано значение **Вкл.** Нажмите кнопку **Печать** и введите пароль для защищенного приема. Нажмите кнопку **Применить**.
  - f. Для автоматической подгонки размера полученных документов большого формата под размер факсимильной бумаги установите флажок **Автоуменьшение**.
  - g. В поле **Отклонить размер** введите информацию о размерах отклоняемого факса.
 

**Примечание** Параметр «Отклонить размер» недоступен при использовании параметра «Автоуменьшение»
  - h. Для печати на обеих сторонах бумаги в раскрывающемся меню **2-сторонняя** выберите один из следующих параметров:
    - **Выкл.**
    - **Длинная кромка** – печать на обеих сторонах вдоль длинных краев страницы.
    - **Короткая кромка** – печать на обеих сторонах вдоль коротких краев страницы.
11. Нажмите **Применить**, чтобы сохранить изменения.
  12. Выберите **ОК** при отображении уведомления.

## Настройка параметров факсов на аппарате

Для достижения наилучшего качества перед началом передачи факса измените настройки факса в соответствии с оригинальным документом. Подробные сведения о приеме/передаче факсов см. в разделе **Факс** Руководства пользователя.

## Адресная книга факса

Сведения о настройке адресной книги факса см. в разделе **Адресная книга** Руководства пользователя.



# Бумага и материалы

# 3

В этой главе приведена информация о типах и форматах материалов, используемых для печати на данном аппарате, лотках для бумаги, а также о типах и форматах материалов, которые в них можно загружать.

В данном разделе описаны указанные ниже вопросы.

- [Загрузка бумаги](#)
- [Задание формата и типа бумаги](#)
- [Характеристики материалов](#)
- [Загрузка оригиналов](#)
- [Место вывода готовых отпечатков](#)

# Загрузка бумаги

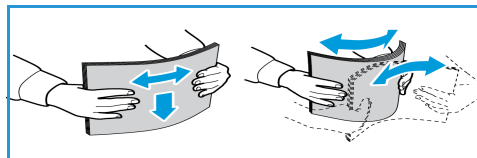
Лоток 1 входит в стандартную комплектацию аппарата.

В лоток можно загружать материалы различного формата. Дополнительные сведения о характеристиках материалов см. в разделе [Характеристики материалов](#).

## Подготовка бумаги к загрузке

Перед загрузкой бумаги в лоток стопку бумаги следует согнуть и развести листы веером. Это предотвратит слипание листов и уменьшит вероятность их застревания.

**Примечание.** Во избежание застревания бумаги и нарушения ее подачи не вынимайте бумагу из упаковки до начала использования.



## Использование лотка 1

Лоток 1 расположен с передней стороны аппарата. Если он не используется, его можно закрыть, чтобы аппарат занимал меньше места. Используйте лоток для печати на стандартных материалах, а также на прозрачных пленках, наклейках, конвертах и открытках.

Для всех специальных материалов используйте ручной режим.

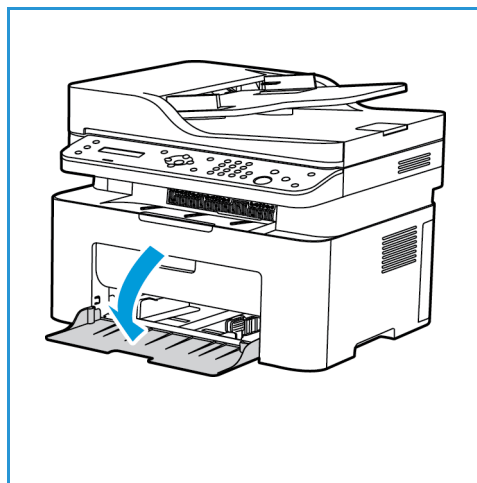
Допустимым материалом для печати является обычная бумага формата от 3,0 x 5,0 дюймов до 8,5 x 14 дюймов (Legal, от 76 x 127 мм до 216 x 356 мм) и плотностью от 60 до 163 г/м.

Дополнительные сведения о характеристиках материалов см. в разделе [Характеристики материалов](#).

## Загрузка в лоток 1

1. Нижний лоток 1 расположен с передней стороны аппарата.
2. Подготовьте к бумагу загрузке – перегните стопку бумаги и разведите ее веером. Распрямите края на ровной поверхности. Перед загрузкой в лоток следует распрямить открытки, конверты и наклейки.

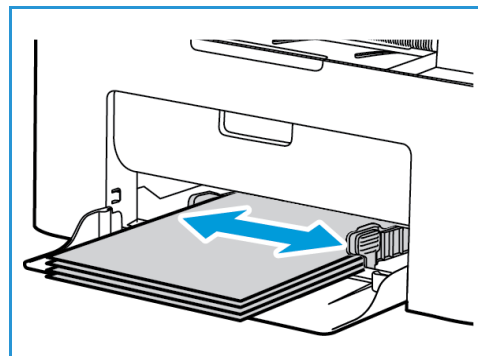
**Примечание.** В автоматическом режиме максимальная емкость лотка составляет не более 150 листов обычной бумаги плотностью 80 г/м, 1 лист прозрачной пленки или 1 конверт. В режиме ручной подачи, выбираемом на вкладке «Бумага» в драйвере принтера, лоток вмещает 1 лист материала любого типа. Настоятельно рекомендуется использовать режим ручной подачи для специальных материалов.



3. Расположите материал для печати между направляющими ширины стороной для печати вверх.

**Примечание.** Прозрачные пленки **следует держать** за края, не касаясь стороны для печати.

4. Отрегулируйте направляющие бумаги по ширине стопки материала. Сдвиньте направляющую к центру лотка; сожмите ее, чтобы разблокировать, и переместите к внешнему краю лотка. Не загружайте слишком много материала.
5. При печати с компьютера убедитесь, что выбрана вкладка **Бумага** драйвера принтера, чтобы задать требуемый формат и тип бумаги. Если не выполнить подтверждение параметров бумаги, то может произойти задержка печати. Сведения о настройке типа и формата бумаги на панели управления см. в разделе [Задание формата и типа бумаги](#).



**Примечание.** Параметры печати, заданные в драйвере принтера, имеют приоритет над параметрами, установленными на панели управления.

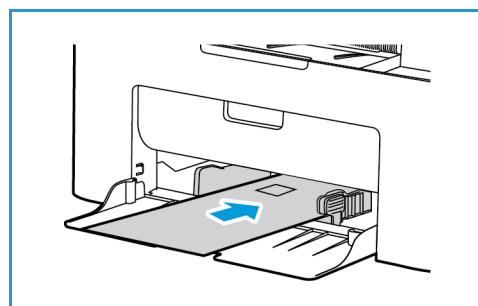
## Печать на конвертах

1. Перед загрузкой в лоток следует распрямить конверт.

**Примечания.**

- Можно загрузить один конверт. При печати конвертов и других специальных материалов необходимо выбрать параметр **Лоток ручной подачи** в качестве источника в драйвере принтера на вкладке **Бумага**.
- Дополнительные сведения о характеристиках материалов см. в разделе [Характеристики материалов](#).

2. Конверт следует загрузить короткой кромкой вперед, а клапан конверта должен смотреть вниз, как показано на иллюстрации.
3. Отрегулируйте направляющие бумаги по ширине материала для печати.
4. При печати с компьютера убедитесь, что выбрана вкладка **Бумага** драйвера принтера, чтобы задать требуемый формат и тип бумаги. Для источника необходимо выбрать «Лоток ручной подачи». Если не выполнить подтверждение параметров бумаги, то может произойти задержка печати.




**Примечание.** Сведения о настройке типа и формата бумаги на панели управления см. в разделе [Задание формата и типа бумаги](#).

**Примечание.** Параметры печати, заданные в драйвере принтера, имеют приоритет над параметрами, установленными на панели управления.

## Задание формата и типа бумаги

После загрузки бумаги в лоток следует с помощью панели управления задать ее формат и тип. Эти настройки будут действовать в режимах «Копирование» и «Факс». При печати с компьютера формат и тип бумаги следует задать в используемом приложении.

Также можно изменить размер и тип бумаги на вашем компьютере, запустив **Xerox Easy Printer Manager** >  (в расширенном режиме) > и выбрав **Device Settings (Настройки устройства)**.

**Примечание.** Параметры печати, заданные в драйвере принтера, имеют приоритет над параметрами, установленными на панели управления.

### Задание формата бумаги

1. Нажмите кнопку **Статус машины** на панели управления.
2. С помощью стрелок вверх или вниз выберите пункт **Настр. системы** и нажмите кнопку **ОК**.
3. С помощью стрелок вверх или вниз выберите пункт **Настройка бумаги** и нажмите кнопку **ОК**.
4. Кнопками со стрелками вверх/вниз выберите пункт **Размер бумаги** и нажмите кнопку **ОК**.
5. Кнопками со стрелками вверх/вниз выберите нужный лоток и нажмите кнопку **ОК**.
6. Кнопками со стрелками вверх/вниз выберите нужный формат бумаги.
7. Нажмите кнопку **ОК**, чтобы сохранить выбранные настройки.
8. Нажимайте кнопку **Назад**, пока не вернетесь в режим готовности.

Если требуется использовать бумагу особого формата, выберите «Нестандартный размер бумаги» в драйвере принтера.

### Настройка типа бумаги

1. Нажмите кнопку **Статус машины** на панели управления.
2. С помощью стрелок вверх или вниз выберите пункт **Настр. системы** и нажмите кнопку **ОК**. При необходимости используйте клавиатуру.
3. С помощью стрелок вверх или вниз выберите пункт **Настройка бумаги** и нажмите кнопку **ОК**.
4. Кнопками со стрелками вверх/вниз выберите пункт **Тип бумаги** и нажмите кнопку **ОК**.
5. Кнопками со стрелками вверх/вниз выберите нужный лоток и нажмите кнопку **ОК**.
6. Кнопками со стрелками вверх/вниз выберите нужный тип бумаги.
7. Нажмите кнопку **ОК**, чтобы сохранить выбранные настройки.
8. Нажимайте кнопку **Назад**, пока не вернетесь в режим готовности.



# Характеристики материалов

## Инструкции по обращению с материалами

При выборе и загрузке бумаги, конвертов и прочих специальных материалов соблюдайте следующие инструкции.

- Попытка печатать на влажной, скрученной, мятой или рваной бумаге может привести к ее застреванию и ухудшению качества печати.
- Используйте только высококачественную бумагу для копировальных аппаратов. Не используйте слишком гладкую или шероховатую бумагу с тиснением, перфорацией и текстурой.
- Храните бумагу в упаковке до начала использования. Размещайте коробки на стеллажах или полках, но не на полу. Не ставьте на бумагу тяжелые предметы, независимо от того в упаковке она или нет. Храните бумагу подальше от источников влаги и прочих аналогичных источников, которые могут вызвать ее скручивание или смятие.
- При хранении необходимо использовать влагонепроницаемую упаковку (любой пластиковый пакет или мешок), чтобы предотвратить загрязнение бумаги пылью и защитить ее от попадания влаги.
- Обязательно используйте бумагу и прочие материалы, соответствующие указанным здесь характеристикам.
- Используйте только надежные конверты с четкими, хорошо складывающимися клапанами:
  - НЕ ДОПУСКАЕТСЯ использование конвертов с зажимами и кнопками.
  - НЕ ДОПУСКАЕТСЯ использование конвертов с окнами, облицовочным покрытием, самоклеящимися полосками и прочими синтетическими материалами.
  - НЕ ДОПУСКАЕТСЯ использование поврежденных или некачественных конвертов.
- Используйте только специальные материалы, рекомендованные для использования в лазерных принтерах.
- Во избежание слипания специальных материалов, таких как прозрачные пленки и наклейки, вынимайте их из выходного лотка сразу после завершения печати.
- После извлечения прозрачных пленок из аппарата поместите их на ровную поверхность.
- Не оставляйте специальные материалы в лотке ручной подачи в течение длительного времени. На них может скапливаться пыль и грязь, которые вызывают появление пятен на отпечатках.
- Во избежание смазывания изображения соблюдайте осторожность при обращении с прозрачными пленками и мелованной бумагой.
- Во избежание выцветания не допускайте длительного воздействия солнечного света на отпечатанные прозрачные пленки.
- Храните неиспользованные материалы при температуре от 15 до 30°C. Относительная влажность должна быть от 10 до 70 %.
- Не загружайте бумагу выше линии максимальной загрузки, отмеченной символом ∇∇∇.
- Удостоверьтесь, что клеящий материал наклеек способен выдерживать температуру закрепления 200°C в течение 0,1 секунды.

- Убедитесь, что между наклейками нет открытого клеящего материала.



**ВНИМАНИЕ.** Открытые участки могут вызывать отделение наклеек от листа при печати, что приводит к застреванию бумаги. Открытый клеящий материал может также вызывать повреждение компонентов аппарата.

- Не вставляйте лист с наклейками в аппарат более одного раза. Клеящая подложка предназначена только для одного прохода через аппарат.
- Не используйте наклейки, отделяющиеся от подложки, а также мятые, с пузырьками или поврежденные.

## Типы материалов

**Примечание.** Некоторые функции в используемой модели могут быть недоступны. Проверьте тип аппарата в разделе [Начало работы](#).

В нижеприведенной таблице указаны типы материалов, поддерживаемые функциями копирования, печати или факса, для каждого лотка и следующих форматов бумаги.

- A4 8,27 x 11,69 дюймов (210 x 297 мм)
- Letter 8,5 x 11,0 дюймов (216 x 279 мм)
- Legal 8,5 x 14,0 дюймов (216 x 355 мм)
- Oficio 8,5 x 13,5 дюймов (216 x 343 мм)
- Folio 8,5 x 13,0 дюймов (216 x 330 мм)

### Кнопка:

- Поддерживается       Не поддерживается

Типы	Поддерживаемая плотность	Лоток 1 Автоматическая подача	Лоток 1 Ручная подача
Обычная	От 70 до 90 г/м	0	0
Плотная	От 91 до 105 г/м	0	0
Тонкая	От 60 до 70 г/м	0	0
С содержанием хлопкового волокна	От 75 до 90 г/м	X	0
Цветная	От 75 до 90 г/м	X	0
Бланки	От 75 до 90 г/м	X	0
Переработанная	От 70 до 90 г/м	0	0
Прозрачные пленки (только A4/Letter)	От 138 до 146 г/м	X	0

Типы	Поддерживаемая плотность	Лоток 1 Автоматическая подача	Лоток 1 Ручная подача
Наклейки	От 120 до 150 г/м	X	O
Карточки	От 121 до 163 г/м	O	O
Высокосортная	От 105 до 120 г/м	O	O
Архивная	От 105 до 120 г/м этот вариант следует выбрать, если отпечатки предназначены для длительного хранения, например, в архивах	O	O

В нижеприведенной таблице указаны типы материалов, поддерживаемые функцией Печать для каждого лотка и указанных форматов бумаги.

- JIS B5                    7,17 x 10,12 дюймов (182 x 257 мм)
- ISO B5                    6,93 x 9,84 дюймов (176 x 250 мм)
- Executive                7,25 x 10,50 дюймов (184,2 x 266,7 мм)
- A5                         5,85 x 8,27 дюймов (148,5 x 210 мм)
- A6                         4,13 x 5,85 дюймов (105 x 148,5 мм)
- Открытки                4 x 6 дюймов (101,6 x 152,4 мм)
- Конверты Monarch    3,88 x 7,5 дюймов (98,4 x 190,5 мм)
- Конверты DL            4,33 x 8,66 дюймов (110 x 220 мм)
- Конверты C5            6,38 x 9,02 дюймов (162,0 x 229 мм)
- Конверты C6            4,49 x 6,38 дюймов (114 x 162 мм)
- Нет. 10 конвертов    4,12 x 9,5 дюймов (105 x 241 мм)

**Кнопка:**

Поддерживается       Не поддерживается

Типы	Поддерживаемая плотность	Лоток 1 Автомати- ческая подача	Лоток 1 Ручная подача
Обычная	От 70 до 90 г/м	0	0
Плотная	От 91 до 105 г/м	0	0
Тонкая	От 60 до 70 г/м	0	0
С содержанием хлопкового волокна	От 75 до 90 г/м	X	0
Цветная	От 75 до 90 г/м	X	0
Бланки	От 75 до 90 г/м	X	0
Переработанная	От 70 до 90 г/м	0	0
Открытки	От 121 до 163 г/м (карточки)	X	0
Конверты	От 75 до 90 г/м	X	0

# Загрузка оригиналов

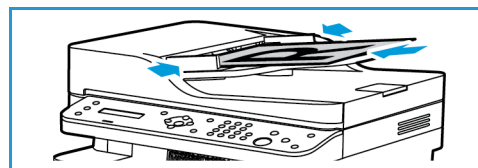
Оригиналы можно загрузить в податчик оригиналов или поместить их на стекло экспонирования.

**Примечание.** Некоторые функции в используемой модели могут быть недоступны. Проверьте тип аппарата в разделе [Начало работы](#).

## Автоподатчик оригиналов

Максимальная емкость автоподатчика оригиналов составляет не более 40 листов обычной бумаги плотностью 80 г/м.

1. Загрузите оригиналы, которые нужно отсканировать, во входной лоток автоподатчика передним краем к левой стороне лотка.
2. Отрегулируйте направляющие так, чтобы они слегка касались обоих краев оригинала.

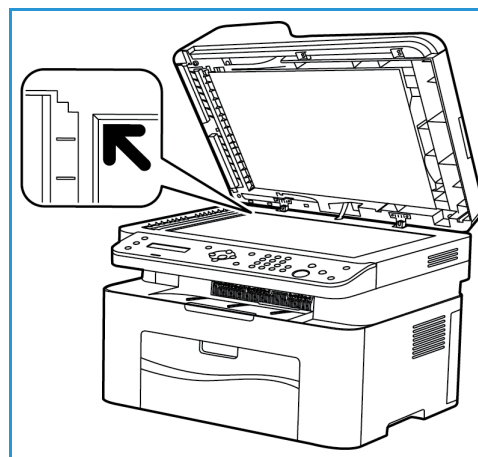


## Стекло экспонирования

Стекло экспонирования используется для работы с крупноформатными, порванными и поврежденными оригиналами, а также с книгами и журналами.

1. Поднимите автоподатчик оригиналов и положите один оригинал на стекло экспонирования изображением вниз, совместив его с задним левым углом стекла.
2. По умолчанию используется оригинал формата А4 (210 x 297 мм). Для оригиналов другого размера измените настройку **Размер оригинала**. См. раздел [Параметры копирования](#).

**Примечание.** Оригинал сканируется только один раз, даже если нужно сделать несколько его копий.



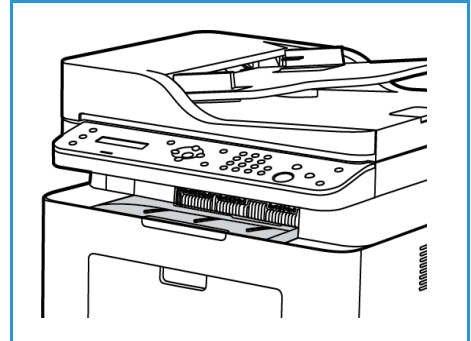
## Место вывода готовых отпечатков

**Примечание.** Некоторые функции в используемой модели могут быть недоступны. Проверьте тип аппарата в разделе [Начало работы](#).

### Выходной лоток

У аппарата имеется одно место для вывода готовых отпечатков:

- выходной лоток (изображением вниз) – не более 100 листов бумаги плотностью 80 г/м<sup>2</sup>, 10 прозрачных пленок и 10 листов с наклейками.



### Использование выходного лотка

Отпечатки выводятся в выходной лоток изображением вниз в порядке печати.

Этот аппарат обеспечивает высокое качество печати электронных документов. Доступ к функциям принтера с компьютера можно получить, установив соответствующий драйвер принтера. Различные драйверы принтера для данного аппарата содержатся на компакт-диске с драйверами. Последние версии драйверов также можно загрузить с веб-сайта Xerox по адресу [www.xerox.com](http://www.xerox.com).

В данном разделе описаны указанные ниже вопросы.

- Печать в системе Windows
- Приложение Xerox Easy Printer Manager (EPM)
- Печать в системе Macintosh
- Печать в системе Linux
- Печать в системе Unix

# Печать в системе Windows





Ниже приведен обзор процедуры печати и функций для среды Windows.

## Примечания.

- Некоторые параметры могут быть недоступны – это зависит от модели и конфигурации вашего аппарата.
- Изображения приведены исключительно в ознакомительных целях.

## Процедура печати

Документы можно печатать с компьютера с помощью драйверов принтера, входящих в комплект поставки. Драйвер принтера должен быть установлен на каждом компьютере, использующем данный аппарат для печати.

**Примечание.** При выборе параметра в разделе свойств или параметров печати может отображаться значок предупреждения  или . Значок  означает, что можно выбрать данный конкретный параметр, но это не рекомендуется, а значок  означает, что этот параметр выбрать нельзя из-за настроек аппарата или среды.

1. Выберите команду **Печать** в используемом приложении.
2. В раскрывающемся меню **Принтер: имя** выберите свой аппарат.
3. Щелкните **Свойства** или **Предпочтения**, чтобы настроить параметры печати на отдельных вкладках. Дополнительные сведения см. в:
  - [Вкладка «Избранное»](#)
  - [Вкладка «Основные»](#)
  - [Вкладка «Бумага»](#)
  - [Вкладка «Графика»](#)
  - [Вкладка «Дополнительно»](#)
  - [Вкладка Earth Smart](#)
  - [Вкладка Xerox](#)
4. Для подтверждения выбранных параметров нажмите кнопку **ОК**.
5. Нажмите **ОК**, чтобы распечатать документ.

## Вкладка «Избранное»

На вкладке **Избранное** перечисляются избранные элементы, настроенные по умолчанию и созданные пользователем.

Параметр избранного, отображающийся на каждой вкладке за исключением вкладки Xerox, позволяет сохранить текущие параметры для использования в дальнейшем.

Чтобы сохранить избранный элемент, выполните следующие действия.

1. На каждой вкладке измените параметры в соответствии с требованиями.



2. Нажмите кнопку **Сохранить**.
3. Введите имя и описание, а затем выберите требуемый значок.
4. Нажмите кнопку **ОК**. При сохранении избранного сохраняются все текущие параметры драйвера.

Чтобы использовать сохраненный параметр, выберите его на вкладке «Избранное». Теперь аппарат будет настроен для печати в соответствии с выбранными параметрами.

Чтобы удалить сохраненный параметр, выберите его на вкладке «Избранное» и нажмите кнопку **Delete**.

*Примечание.* Удалять можно только избранные элементы, созданные пользователем.

### Вкладка «Просмотр»

Вкладка **Просмотр** на правой панели отображается только на вкладке «Избранное». Она содержит графическую сводку выбранных параметров.

### Вкладка «Сведения»

Вкладка **Сведения** на правой панели отображается только на вкладке «Избранное». Она содержит сводные данные об избранном элементе и примечания по несовместимым параметрам.

### Вкладка «Бумага»

Вкладка **Бумага** на правой панели отображается на каждой основной вкладке, кроме вкладок «Избранное» и Xerox. Она содержит графическую сводку выбранных параметров.

### Вкладка «Устройство»

Вкладка **Устройство** на правой панели отображается на каждой основной вкладке, кроме вкладок «Избранное» и Xerox. Она содержит сводку параметров устройства.

## Состояние принтера

*Примечание.* Показанное в данном руководстве пользователя окно «Состояние принтера» и его содержимое может отличаться в зависимости от модели аппарата или используемой операционной системы.

Параметр **Состояние принтера**, отображаемый на каждой вкладке, отслеживает и информирует пользователя о состоянии аппарата. Диалоговое окно состояния принтера Xerox содержит следующие параметры.

### Уровень тонера

Можно просмотреть уровень тонера, оставшегося в каждом картридже. Аппарат и количество картриджа с тонером, указанные в окне, могут отличаться в зависимости от используемой модели. Некоторые аппараты не имеют такой функции.

## Опция

Можно настроить параметры, связанные с предупреждениями о заданиях печати.

## Заказ расходных материалов

Картриджи с тонером для замены можно заказать в Интернете.

## Руководство пользователя

При нажатии этой кнопки открывается руководство пользователя, когда возникает какая-либо ошибка. Затем можно открыть раздел устранения неисправностей в руководстве пользователя.

## Вкладка «Основные»

На **Основные** можно выбрать режим печати и параметры настройки внешнего вида документа на отпечатке. В число этих параметров входят настройки ориентации, качества, настройки макета и двусторонней печати.

**Примечание.** Некоторые параметры могут быть недоступны – это зависит от модели и конфигурации вашего аппарата.

## Ориентация

**Ориентация:** позволяет выбрать направление печати информации в документе.

- **Вертикальный:** печать в поперечном направлении, в стиле письма.
- **Альбомная:** печать в продольном направлении, в стиле ведомости.
- **Повернуть на 180 градусов:** позволяет поворачивать страницу на 180 градусов.

## Параметры макета

**Параметры макета:** выбор различной компоновки отпечатков. Можно выбрать число страниц, которые будут распечатаны на одном листе бумаги. Чтобы распечатать больше одной страницы на листе, размер страниц будет уменьшен, а страницы будут расположены на листе в заданном пользователем порядке.

- **Одна страница на стороне:** эта настройка используется, если компоновку менять не нужно.
- **Несколько страниц на стороне:** эта настройка используется, если нужно распечатать несколько страниц на каждой стороне. На одной стороне можно распечатать до 16 страниц. Следует указать число страниц, которые нужно распечатать на каждой стороне, их расположение и необходимость печати границ.
- **Печать плаката:** этот режим используется для разделения одностраничного документа на 4, 9 и 16 сегментов. Каждый сегмент будет распечатан на отдельном листе, затем распечатанные листы можно склеить с образованием одного плаката. Выберите **Плакат 2x2**, чтобы распечатать 4 листа, **Плакат 3x3**, чтобы распечатать 9 листов, или **Плакат 4x4**, чтобы распечатать 16 листов. Затем следует указать размеры наложения в мм или дюймах.

- **Печать брошюр:** Этот режим позволяет распечатать документ на обеих сторонах листов и отсортировать страницы таким образом, что бумагу после печати можно будет сложить пополам с образованием брошюры.

**Граница страницы:** Этот параметр используется для выбора одного из различных вариантов границ итогового документа.

## 2-сторонняя печать

Печать можно выполнить на обеих сторонах листа. Перед печатью следует решить каким образом документ будет ориентирован.

**Примечание.** Некоторые функции в используемой модели могут быть недоступны.

- **Настройка по умолч.:** если задан этот вариант, то настройки печати определяются настройками, заданными на панели управления принтером.
- **Нет:** документ будет распечатан на одной стороне.
- **Длинный край:** обычная компоновка, используемая в переплетенных книгах.
- **Короткий край:** такая компоновка часто используется в календарях.
- **Двустор. печать в обр. порядке:** документ печатается на двух сторонах листа, изображение на второй стороне разворачивается на 180 градусов.

## Вкладка «Бумага»

Параметры вкладки «Бумага» используются для настройки основных параметров бумаги при задании свойств принтера.

### Количество копий

Позволяет выбрать число копий, которые будут распечатаны. Можно выбрать от 1 до 999 копий.

### Параметры бумаги

- **Размер оригинала:** позволяет задать размер печатаемого оригинала. Если требуемый размер отсутствует в поле «Размер», выберите **Изменить:** после отображения окна «Параметры пользовательского формата бумаги» задайте формат бумаги и выберите «ОК». Сделанная настройка появится в списке, и ее можно будет выбрать.
- **Размер итогового документа:** позволяет настроить формат бумаги, на которой будет выполняться печать.
- **Проценты:** эта функция используется для изменения содержимого страницы так, чтобы оно было распечатано в большем или меньшем размере. Коэффициент масштабирования следует ввести в поле **Проценты.**
- **Источник:** эта настройка используется для выбора лотка для бумаги. Используйте лоток ручной подачи для печати на специальных материалах, например на конвертах и прозрачных пленках. Если в качестве источника бумаги задано **Автовыбор**, принтер выбирает источник бумаги автоматически на основе запрошенного формата.

- **Тип:** Задайте **Тип**, соответствующий типу бумаги, загруженной в выбранный лоток. Это позволит добиться наилучшего качества печати. При печати на **конвертах** следует убедиться, что выбран параметр **Конверт**.
- **Дополнительно:** дополнительные параметры бумаги, позволяющие выбрать различные источники бумаги для первой страницы документа.
  - **Первая страница:** чтобы распечатать первую страницу на бумаге отличающейся от бумаги, на которой будет распечатан весь остальной документ, следует выбрать лоток, содержащий нужную бумагу.
  - **Источник:** эта настройка используется для выбора лотка для бумаги. Используйте лоток ручной подачи для печати на специальных материалах, например на конвертах и прозрачных пленках. Если в качестве источника бумаги задано **Автовыбор**, принтер выбирает источник бумаги автоматически на основе запрошенного формата.

## Вкладка «Графика»

Описанные ниже параметры используются для настройки качества отдельных работ печати.

### Качество

Этот параметр позволяет выбрать графику с разрешением **Стандартное** или **Высокое разрешение**.

### Шрифт/текст

- **Печатать весь текст черным:** этот флажок следует установить, чтобы весь текст в документе был отпечатан в черном цвете, независимо от цвета на экране.
- **Дополнительно:** используется для настройки параметров шрифтов. Шрифты True Type могут быть загружены как контурные или растровые изображения, или распечатаны как графика. Выберите параметр **Использовать шрифты принтера** если загрузка шрифтов не требуется и следует использовать шрифты принтера.

### Графический контроллер

- **Дополнительно:** используйте этот параметр для настройки уровней яркости и контрастности.

### Экономия тонера

- Выберите **Включить** для экономии тонера.

## Вкладка «Дополнительно»

На этой вкладке можно выбрать **Дополнительные** параметры вывода, например, водяные знаки или наложенный текст.

## Водяной знак

Эта функция обеспечивает печать текст поверх изображения на документе. В ПО принтера предусмотрено несколько заранее заданных водяных знаков. Эти знаки можно изменить, также можно добавлять новые водяные знаки.

### Использование существующего водяного знака

В раскрывающемся списке выберите нужный **водяной знак**. Выбранный водяной знак будет отображен на изображении предпросмотра.

### Создание водяного знака

1. Выберите **Правка** в раскрывающемся списке водяных знаков. Откроется окно **Правка водяного знака**.
2. Введите текстовое сообщение в поле текста водяного знака. Можно ввести до 40 знаков. Введенный текст будет отображен в предыдущем окне. Если установлен флажок **Только первая страница**, водяной знак будет печататься только на первой странице.
3. Выбор параметров водяного знака. Можно выбрать имя, стиль, размер шрифта или оттенок в разделе **Параметры шрифта**, а также задать угол наклона водяного знака в разделе **Наклон текста**.
4. Нажмите **Добавить**, чтобы добавить этот водяной знак в список.
5. По завершении правки нажмите кнопку **ОК**.

### Изменение водяного знака

1. Выберите **Правка** в раскрывающемся списке водяных знаков. Откроется окно **Правка водяного знака**.
2. Выберите водяной знак, который нужно изменить в списке **Текущие водяные знаки** и измените текст водяного знака.
3. Нажмите **Обновить**, чтобы сохранить изменения.
4. По завершении правки нажмите кнопку **ОК**.

### Удаление водяного знака

1. Выберите **Правка** в раскрывающемся списке водяных знаков. Откроется окно **Правка водяного знака**.
2. Выберите водяной знак, который нужно удалить в списке **Текущие водяные знаки** и нажмите кнопку **Удалить**.
3. Нажмите **ОК**.

## Наложение

Наложение – это текст или изображения, сохраненные на жестком диске компьютера в специальном файловом формате, допускающем печать на любом документе. Наложения часто используются вместо заранее распечатанных бланков и фирменной бумаги.

**Примечание.** Эта функция доступна только при использовании драйвера принтера PCL6.

## Создание нового наложения для страницы

Чтобы использовать наложение для страницы, наложение, содержащее логотип или другое изображение сначала необходимо создать.

1. Создание или открытие документа, содержащего текст или изображение для использования в новом наложении. Расположите элементы таким образом, как они должны быть распечатаны в виде наложения.
2. Выберите **Правка** в раскрывающемся списке «Наложение». Откроется окно **Правка наложения**.
3. Выберите пункт **Создать** и введите имя в поле «Имя файла». При необходимости следует указать путь назначения.
4. Нажмите кнопку **Сохранить**. Новое имя появится в поле **Список наложений**.
5. Нажмите **ОК**.

**Примечание.** Формат документа с наложением должен совпадать с форматом печатаемых документов. Не следует создавать наложения с водяным знаком.

6. Нажмите **ОК** на вкладке **Дополнительно**.
7. Нажмите **ОК**, в основном окне **Печать**.
8. Появится сообщение «Вы уверены?». Для подтверждения нажмите кнопку **Да**.

## Использование наложения для страницы

1. В раскрывающемся списке выберите нужное **наложение**.  
Если нужный файл не отображен в списке наложений, нажмите кнопку **Правка**, затем щелкните **Загрузить наложение** и выберите **файл наложения**.  
Если файл наложения сохранен на внешнем носителе, вы также можете загрузить его при доступе к окну загрузки наложения.  
После выбора файла нажмите кнопку **Открыть**. Файл появится в поле «Список наложений», и его можно будет распечатать. Выберите наложение в поле «Список наложений».
2. При необходимости выберите **Подтверждать наложение при печати**. Если этот флажок установлен, окно с запросом на подтверждение печати наложения вместе с документом будет появляться при каждой отправке документа на печать.  
Если этот флажок не установлен, и выбрана печать наложения, наложение будет автоматически распечатано вместе с документом.
3. Нажмите **ОК**.

## Удаление наложения для страницы

1. Выберите **Правка** в раскрывающемся списке «Наложение». Откроется окно **Правка наложения**.
2. Выберите наложение, которое нужно удалить в поле **Список наложений**.
3. Нажмите **Удалить наложение**. При появлении запроса на подтверждение нажмите **Да**.
4. Нажмите **ОК**.

## Параметры вывода

В раскрывающемся списке выберите нужный порядок печати:

- **Норм.:** Печатаются все страницы.
- **Обратный (3, 2, 1):** печать всех страниц в обратном порядке.
- **Нечетные страницы:** печать только нечетных страниц документа.
- **Четные страницы:** печать только четных страниц документа.

Установите флажок **Пропускать пустые страницы**, если вы не хотите распечатывать пустые страницы.

Чтобы добавить поле переплета, установите флажок **Поля вручную** и выберите пункт **Точная настройка**, чтобы задать положение и величину поля переплета.

## Вкладка Earth Smart

На вкладке **Earth Smart** представлены функции, обеспечивающие сокращение потребления энергии и бумаги в процессе печати. Вкладка также дает визуальное представление о достигнутой экономии.

**Примечание.** Параметр на этой вкладке может быть недоступен, что зависит от конфигурации вашего аппарата.

## Тип

Раскрывающийся список **Тип** используется для выбора основного параметра **Earth Smart** для данного принтера.

- **Нет:** параметры экономии энергии или бумаги не выбраны.
- **Рациональная печать:** при выборе этого параметра можно настроить режимы **2-сторонняя печать**, **Макет**, **Пропускать пустые страницы** и **Экономия тонера** согласно потребностям.
- **Определяется принтером.** При выборе этого параметра автоматически действуют настройки принтера по умолчанию.

## Просмотр результатов

На этом участке вкладки **Earth Smart** отображается визуальное представление экономии энергии и бумаги, достигнутой за счет выбранных параметров.

## Параметры драйвера печати ПК по умолчанию для рационального режима

Принтер	Несколько копий на стороне	Эконом. тонера
WorkCentre 3025BI	2 копии	Вкл.
WorkCentre 3025NI	2 копии	Вкл.

## Параметры копирования по умолчанию для рационального режима

Принтер	Несколько копий на стороне	Эконом. тонера
WorkCentre 3025BI	2 копии	Вкл.
WorkCentre 3025NI	2 копии	Вкл.

## Выбор параметра принудительного режима EarthSmart в CWIS

Параметр **Принудительно**, доступный в CWIS, позволяет администратору предотвратить изменения пользователем параметров рационального режима.

1. Откройте на своем рабочем столе веб-браузер и введите в адресную строку IP-адрес аппарата.
2. Нажмите клавишу **Ввод** на клавиатуре.
3. Выберите **Вход** в верхней части экрана CentreWare Internet Services.
4. Введите имя пользователя для администратора (admin) и пароль (1111), а затем выберите **Вход**.
5. Выберите **Рационал. реж.: выкл.** (или «вкл.») в верхней части экрана для доступа к рациональному режиму.
6. В диалоговом окне рационального режима выберите **Принудительно**.
7. Введите пароль.
8. Нажмите кнопку **Применить**.
9. Нажмите **ОК**.

## Вкладка Xerox

На этой вкладке приведена информация о версии ПО и авторских правах, а также ссылки на драйверы и загрузки, заказ расходных материалов и веб-сайт Xerox.



# Приложение Xerox Easy Printer Manager (EPM)

Xerox Easy Printer Manager является приложением для ОС Windows, с помощью которого можно управлять настройками аппарата Xerox из одного места. Приложение Xerox Easy Printer Manager удобно совмещает настройки аппарата, а также среды печати/сканирования, настройки/действия, функцию «Сканировать на ПК» и «Факс-компьютер». Все эти функции обеспечивают возможность удобного использования устройств Xerox.

Xerox Easy Printer Manager устанавливается автоматически во время установки драйвера.

# Печать в системе Macintosh

В данном разделе описывается печать в среде Macintosh. Перед печатью необходимо настроить окружение печати. См. раздел [Установка и настройка](#).

## Печать документа

При печати документов в среде Macintosh необходимо устанавливать настройки драйвера принтера в каждом приложении. Для печати на компьютере с ОС Macintosh следует выполнить следующие действия.

1. Откройте документ, который необходимо напечатать.
2. Откройте меню **File** (Файл) и нажмите кнопку **Page Setup** (Настройка страницы)(**Document Setup** в некоторых приложениях).
3. Настройте требуемые параметры формата бумаги, ориентации, масштабирования и другие параметры. Убедитесь, что выбран нужный аппарат и нажмите **OK**.
4. Откройте меню **File** и нажмите кнопку **Print** (Печать).
5. Укажите количество копий и выберите нужные страницы.
6. Выберите **Print** (Печать).

## Изменение настроек принтера

Можно использовать дополнительные режимы аппарата.

Откройте приложение и выберите в меню **File** пункт **Print**. Имя устройства в окне свойств может отличаться в зависимости от модели аппарата. В остальном окна свойств различных устройств похожи.

**Примечание.** Значения параметров могут различаться в зависимости от модели принтера и версии Mac OS.

## TextEdit

Этот параметр позволяет печатать верхний и нижний колонтитулы.

## Функции печати

Настройка **Тип материала** должна соответствовать бумаге, загруженной в лоток. выбранный для печати. Это позволит добиться наилучшего качества печати. При загрузке нестандартного материала для печати выберите соответствующее значение.

## Макет

Параметр **Макет** содержит настройки, которые определяют расположение документа на странице. Можно печатать несколько страниц на одном листе бумаги.

**Двусторонняя:** позволяет печатать документ на обеих сторонах.

**Изменить ориентацию страницы:** позволяет изменить ориентацию страницы на противоположную (повернуть на 180 градусов). Например, чтобы напечатать верхнюю часть документа на левом краю листа бумаги, выберите альбомную ориентацию, а затем – «Изменить ориентацию страницы».

## Средства подачи и укладки бумаги

Этот параметр позволяет настроить следующие основные характеристики обработки бумаги: **С подборкой по страницам, Страницы для печати, Порядок страниц, По размеру бумаги.**

## Титульный лист

Этот параметр обеспечивает печать титульного листа до или после документа.

## Уровни расходных материалов

Этот параметр отображает текущий уровень тонера.

## Графика

Опция Resolution (Разрешение) позволяет указать разрешение печати. Чем выше разрешение, тем более четкими будут символы и графика. При увеличении разрешения время печати может возрасти.

## Печать нескольких страниц на одной стороне

Можно напечатать несколько страниц на одном листе бумаги. Эта функция позволяет экономить средства при печати черновиков.

1. Откройте приложение и выберите в меню **File** (Файл) пункт **Print** (Печать).
2. Выберите **Макет** в раскрывающемся списке в разделе **Страницы**. В раскрывающемся списке **Страниц на листе** выберите количество страниц, которые будут распечатаны на одном листе бумаги.
3. Выберите один из вариантов, который нужно использовать.
4. Выберите **Print** (Печать). Аппарат распечатает указанное число страниц на одном листе бумаги.

## 2-сторонняя печать

Печать можно выполнить на обеих сторонах листа.

1. Из приложения Macintosh выберите в меню **File** (Файл) приложения пункт **Print** (Печать).
2. Выберите **Макет** в раскрывающемся списке **Ориентация**.
3. Выберите **Включить** в параметре **2-сторонняя печать**:
4. задайте другие нужные параметры и нажмите **Print** (Печать).

## Использование AirPrint

AirPrint представляет собой программную функцию для бездрайверной печати с мобильных устройств Apple на базе iOS и устройств на базе ОС Macintosh. На принтерах с функцией AirPrint можно напрямую печатать с компьютеров Macintosh и устройств iPhone, iPad и iPod.

Дополнительные сведения см. в подразделе [AirPrint](#) раздела [Установка и настройка](#) в данном руководстве пользователя.

## Использование Google Cloud Print

Google Cloud Print – это служба, позволяющая выполнять печать на принтере с помощью смартфона, планшетного ПК или любых других устройств, подключенных к Интернету.

Дополнительные сведения см. в подразделе [Google Cloud Print](#) раздела [Установка и настройка](#) в данном руководстве пользователя.

# Печать в системе Linux

## Печать из приложений

Существует много приложений Linux, из которых можно печатать с помощью системы печати CUPS (Common Unix Printing System). Данный аппарат поддерживает печать из любых приложений такого рода.

1. Откройте приложение и выберите в меню **File** (Файл) пункт **Print** (Печать).
2. Выберите команду **Print** напрямую с помощью средства `lpr`.
3. В окне программы LPR GUI выберите из списка устройств название модели используемого аппарата и нажмите кнопку **Properties** (Свойства).
4. Измените свойства работы печати в следующих четырех вкладках в верхней части окна.
  - **Общие** – на этой вкладке можно указать формат, тип бумаги, а также ориентацию документов. Там же можно включить режим 2-сторонней печати (для такой печати требуется установка дополнительного блока 2-сторонней печати), нумерацию страниц, добавить титульные лист в конце в начале работы.
  - **Текст** – на этой вкладке можно настроить поля страницы и параметры текста, например интервалы или столбцы.
  - **Графика** – выбор настроек, используемых при печати файлов изображений, например настроек передачи цвета, размера изображения и его расположения.
  - **Дополнительно** – на этой вкладке можно указать разрешение печати, источник бумаги и выходной лоток.
5. Нажмите кнопку **Apply** (Применить), чтобы применить внесенные изменения и закрыть окно **Properties**.
6. Чтобы начать печать, в окне LPR GUI нажмите кнопку **OK**.  
Появится окно печати, которое служит для отслеживания состояния работы печати.

## Печать файлов

Аппарат позволяет печатать файлы различных типов стандартным для системы CUPS способом – непосредственно из командной строки. Тем не менее, пакет драйверов заменяет стандартное средство `lpr` значительно более удобной программой LPR GUI.

Для печати документа выполните следующие действия.

1. В командной строке Linux введите команду `lpr <имя_файла>` и нажмите клавишу **Enter**. Откроется окно графического интерфейса пользователя LPR.
2. Если ввести только `lpr` и нажать **Enter** (Ввод), сначала будет открыто окно **Select file(s) to print** (Выберите файл для печати). Выберите все файлы, которые требуется напечатать, и нажмите кнопку **Открыть**.
3. В окне графического интерфейса пользователя LPR выберите нужное устройство из списка и измените свойства работы печати.
4. Чтобы начать печать, нажмите кнопку **OK**.

## Настройка свойств принтера

В окне «Свойства принтера», доступном из окна «Настройка принтеров», можно изменить различные свойства устройства, используемого в качестве принтера.

1. Откройте средство **Unified Driver Configurator**.

При необходимости перейдите в окно Printers configuration (Конфигурация принтеров).

2. Выберите нужный аппарат в списке и нажмите кнопку **Properties** (Свойства).
3. Откроется окно **Printer Properties**.

Окно включает пять вкладок:

- **Общие:** изменение имени и расположения принтера. Имя, заданное на этой вкладке, отображается в списке принтеров в окне «Настройка принтеров».
  - **Подключение:** просмотр доступных портов и выбор другого порта. При переключении с порта USB на параллельный порт и наоборот необходимо изменить порт устройства на этой вкладке.
  - **Драйвер:** просмотр драйверов и выбор другого драйвера устройства. Выбор пункта **Параметры** позволяет задать настройки аппарата по умолчанию.
  - **Работы:** отображение списка работ печати. Кнопка **Cancel job** (Отмена работы) предназначена для отмены выбранной работы. Если установлен флажок **Show completed jobs** (Показать завершённые работы), то в списке отображаются также и выполненные работы.
  - **Классы:** отображение класса, к которому относится данный аппарат. Кнопка **Добавить в класс** позволяет добавить устройство к тому или иному классу, кнопка **Удалить из класса** – удалить аппарат из выбранного класса.
4. Нажмите кнопку **ОК**, чтобы применить внесенные изменения и закрыть окно «Свойства принтера».

# Печать в системе Unix

## Печать файлов

После установки принтера выберите файл с изображением, текстом или PS, который нужно распечатать.

1. Выполните команду «`printui <file_name_to_print>`». Например, если вы печатаете «document1» следует использовать команду **printui document1**.  
Это обеспечит открытие приложения *Print Job Manager* для драйвера принтера Unix, в котором пользователь может выбрать необходимые параметры печати.
2. Выберите один из уже добавленных принтеров.
3. Выберите параметры печати в одном из окон, например **Page Selection** (Выбор страниц).
4. Выберите число копий в окне **Number of Copies** (Число копий).
5. Нажмите кнопку **ОК**, чтобы начать печать задания.

## Настройка свойств принтера

Приложение Print Job Manager для драйвера принтера Unix позволяет выполнять настройку различных параметров печати с помощью функции **Свойства**. Также можно использовать следующие «горячие клавиши»: **Н** – справка, **О** – ОК, **А** – применить и **С** – отмена.

### Вкладка «Общие»

- **Размер бумаги:** задание формата бумаги, например A4, Letter и других форматов, согласно необходимости.
- **Тип бумаги:** выбор типа бумаги. Варианты, доступные в списке: по умолчанию, обычная и плотная.
- **Источник бумаги:** выбор лотка для бумаги. По умолчанию задан автовыбор.
- **Ориентация:** выбор направления печати информации на странице.
- **Двусторонняя:** печать на обеих сторонах листа в целях экономии бумаги.
- **Несколько страниц вместе:** печать нескольких страниц на одной стороне листа.
- **Граница страницы:** выбор стиля для границы страницы (например, одной тонкой линии, двойной тонкой линии).

### Вкладка Image (Изображение)

На этой вкладке можно изменить яркость, разрешение и расположение изображения для распечатываемого документа.

### Вкладка Text (Текст)

Эта вкладка используется для задания расстояния между знаками, интервала между строками или колонок на отпечатке.

## Вкладка Margins (Поля)

- **Использовать поля:** задание полей для документа. По умолчанию поля не заданы. Пользователь может изменить настройки полей, задав значения в соответствующих полях. По умолчанию эти значения зависят от выбранного формата бумаги.
- **Единицы измерения:** задание точек, дюймов или сантиметров в качестве единиц измерения.

## Вкладка специальных настроек для данного принтера

Можно выбрать различные параметры в рамках **JCL** и **General** (Общие), чтобы выполнить пользовательские настройки различных параметров. Эти параметры зависят от конкретного принтера и зависят от файла PPD.



# Копирование

# 5

В данном разделе описаны указанные ниже вопросы.

- Порядок копирования
- Параметры копирования
- Использование параметров макета
- Места вывода готовых отпечатков

## Порядок копирования

В данном разделе описывается основной порядок действий для копирования:

- Загрузка документов
- Выбор режимов
- Ввод числа копий
- Запуск работы
- Остановка работы копирования

Если включен режим идентификации, для работы с аппаратом может потребоваться получение учетной записи. Для получения учетной записи или дополнительной информации следует обращаться к системному администратору.

**Примечание.** Некоторые параметры могут быть недоступны - это зависит от конфигурации вашего аппарата.

### Загрузка документов

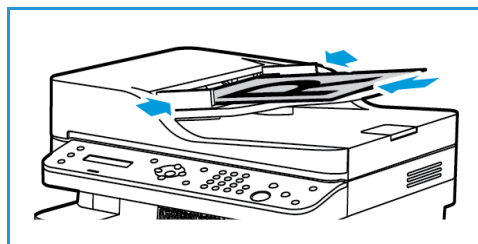
Оригиналы можно загрузить в податчик оригиналов или поместить их на стекло экспонирования.

**Примечание.** Некоторые параметры могут быть недоступны - это зависит от конфигурации вашего аппарата.

### Автоподатчик оригиналов

Максимальная емкость автоподатчика оригиналов составляет не более 40 листов обычной бумаги плотностью 80 г/м.

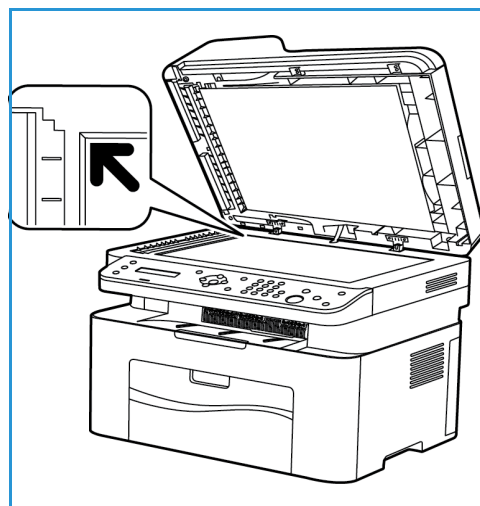
1. Загрузите оригиналы, которые нужно отсканировать, во входной лоток автоподатчика передним краем к левой стороне лотка.
2. Отрегулируйте направляющие так, чтобы они слегка касались обоих краев оригинала.



## Стекло экспонирования

Стекло экспонирования используется для работы с крупноформатными, порванными и поврежденными оригиналами, а также с книгами и журналами.

1. Поднимите автоподатчик оригиналов и положите один оригинал на стекло экспонирования изображением вниз, совместив его с задним левым углом стекла.
2. По умолчанию используется оригинал формата А4 (210 x 297 мм). Для оригиналов другого размера измените настройку **Размер оригинала**. Дополнительные сведения см. в разделе [Параметры копирования](#).



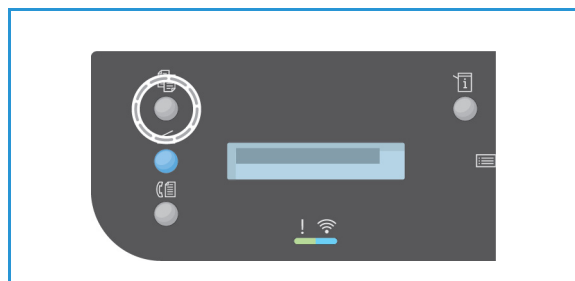
## Выбор режимов

Работы копирования можно выполнять в нескольких режимах. Параметры копирования можно задать, воспользовавшись кнопкой **Меню**. После задания нужных параметров нажмите кнопку **Назад**, чтобы вернуться к начальному экрану.

**Примечание.** Некоторые параметры могут быть недоступны - это зависит от конфигурации вашего аппарата.

1. Нажмите кнопку **Копировать** на панели управления.

Подача бумаги выполняется по умолчанию из лотка. Откройте гнездо ручной подачи для загрузки отдельных типов бумаги, например бланков или наклеек для одинарных работ. Дополнительные сведения см. в разделе [Бумага и материалы](#).



2. Нажмите кнопку **Меню** на панели управления.
3. Кнопками со стрелками вверх/вниз выделите требуемый пункт и нажмите кнопку **ОК**.
4. Кнопками со стрелками вверх/вниз выделите требуемую настройку и нажмите кнопку **ОК**, чтобы сохранить выбранные варианты. Дополнительные сведения о программировании параметров см. в разделе [Параметры копирования](#).
5. Чтобы вернуться к меню верхнего уровня, нажмите кнопку **Назад**.

## Выбор числа копий

**Примечание.** Некоторые параметры могут быть недоступны - это зависит от конфигурации вашего аппарата.

- Максимальное число копий: 99.

## Порядок копирования

- Введите требуемое число копий с помощью клавиатуры или кнопок со стрелками вверх/вниз на панели управления. Введенное число отображается в правом нижнем углу дисплея.

**Примечание.** Чтобы сбросить неверно введенное число, нажмите **Очистить все** и введите верное количество.

## Запуск работы

1. Нажмите кнопку **Старт**. Каждый оригинал сканируется только один раз.
2. При использовании стекла экспонирования для сканирования одно- или двухсторонних оригиналов, на аппарате появляется сообщение о том, что он готов к сканированию второй стороны. Сканирование следует продолжить до тех пор, пока не будут отсканированы все стороны.

После сканирования изображений задание копирования будет распечатано.

## Остановка работы копирования

Для отмены активного задания копирования нажмите кнопку **Стоп** на панели управления.

# Параметры копирования

На аппарате предусмотрены указанные ниже параметры настройки заданий копирования. Для доступа к этим параметрам используется кнопка **Меню**.

## Примечания.

- Некоторые параметры могут быть недоступны - это зависит от конфигурации вашего аппарата.
- Если нажать **Очистить все** при настройке параметров копирования, все параметры, заданные для текущего задания копирования, будут отменены и сброшены до состояния по умолчанию после завершения устройством выполняемого задания копирования.

Режим	Описание	Опции
<b>Размер оригинала</b>	Используется для указания размера изображения, которое необходимо отсканировать.	<ul style="list-style-type: none"> <li>• <b>A4</b></li> <li>• <b>A5</b></li> <li>• <b>B5 (JIS)</b></li> <li>• <b>Letter</b></li> <li>• <b>Executive</b></li> <li>• <b>Folio</b> (доступно, только когда оригинал находится в ADF)</li> <li>• <b>Legal</b> (доступно, только когда оригинал находится в ADF)</li> </ul>
<b>Уменьш./Увелич.</b>	Масштаб оригиналов можно уменьшить или увеличить в диапазоне от 25 % до 400 %.	<ul style="list-style-type: none"> <li>• <b>100%</b>: изображение на копиях совпадает по размеру с исходным.</li> <li>• <b>Предустановки</b>: 9 наиболее часто используемых вариантов масштабирования предусмотрено в качестве предустановок. Эти предустановленные параметры могут быть настроены системным администратором или администратором аппарата в соответствии с индивидуальными запросами.</li> <li>• <b>По размеру стр.:</b> уменьшение или увеличение изображения на копиях согласно размеру оригинала и размеру бумаги, на которую выполняется копирование.</li> <li>• <b>Пользовательская</b>: ввод требуемого процента масштабирования с помощью клавиатуры или кнопок со стрелками вверх/вниз.</li> </ul>

Режим	Описание	Опции
<b>Светлее/Темнее</b>	Позволяет отрегулировать плотность изображения на копии.	<ul style="list-style-type: none"> <li>• <b>Светлее от +1 до +5:</b> последовательное осветление изображения с максимальным осветлением +5; предназначается для работы с темными оригиналами.</li> <li>• <b>Норм.:</b> предназначается для работы со стандартными оригиналами.</li> <li>• <b>Темнее: от +1 до +5:</b> последовательное затемнение изображения с максимальным затемнением +5; предназначается для работы со светлыми оригиналами.</li> </ul>
<b>Тип оригинала</b>	Настройка «Тип оригинала» используется для повышения качества изображения путем выбора типа документа оригинала.	<ul style="list-style-type: none"> <li>• <b>Текст:</b> используется для документов, состоящих, главным образом, из текста.</li> <li>• <b>Текст/фото:</b> используется для документов, состоящих из текста и фотографий.</li> <li>• <b>Фото:</b> используется для фотографий.</li> </ul>
<b>Сортировка</b>	Располагает напечатанные страницы в заданном порядке.	<ul style="list-style-type: none"> <li>• <b>Вкл.:</b> определяет последовательность страниц для печати.</li> <li>• <b>Выкл.:</b> выберите этот параметр, если подборка не требуется.</li> </ul>
<b>Макет</b>	Эта функция используется для копирования нескольких документов на одну страницу, копирования страниц книги, создания брошюры из отпечатков и создания документов, которые могут быть склеены вместе с образованием плаката.	<ul style="list-style-type: none"> <li>• <b>Норма:</b> этот параметр следует выбрать, чтобы копии повторяли компоновку оригиналов.</li> <li>• <b>2 вместе:</b> этот режим используется для копирования двух документов на одну страницу с уменьшением размера.</li> <li>• <b>4 вместе:</b> этот режим используется для копирования четырех документов на одну страницу с уменьшением размера.</li> <li>• <b>Копиров. удостовер.:</b> аппарат распечатывает одну сторону удостоверения в верхней части страницы, а другая сторона удостоверения распечатывается в нижней части страницы. Уменьшения размера оригинала не происходит.</li> </ul> <p>Инструкции см. в разделе <a href="#">Использование параметров макета</a>.</p>
<b>Настройка фона</b>	Используйте этот параметр для печати изображения без фона. Данная возможность сокращает или устраняет темный фон, возникающий в результате сканирования оригиналов на цветной бумаге или газет.	<ul style="list-style-type: none"> <li>• <b>Выкл.:</b> выберите этот параметр, если настройка фона не требуется.</li> <li>• <b>Авто:</b> выберите этот параметр, чтобы оптимизировать фон.</li> <li>• <b>Улучшить ур. 1–2:</b> задайте более высокое значение для более яркого фона.</li> <li>• <b>Стереть ур. 1–4:</b> выберите более высокое значение для более светлого фона.</li> </ul>

# Использование параметров макета

Эта функция используется для копирования нескольких документов на одну страницу, копирования страниц книги, создания брошюры из отпечатков и создания документов, которые могут быть склеены вместе с образованием плаката.

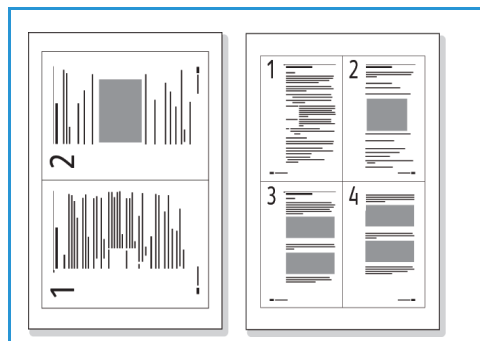
**Примечание.** Некоторые параметры могут быть недоступны - это зависит от конфигурации вашего аппарата.

## Копирование «2 вместе» или «4 вместе»

Этот режим используется для копирования двух или более документов на одну страницу с уменьшением размера. Идеально подходит для раздаточных материалов, раскладовок и документов, предназначенных для архивирования.

**Примечание.** При использовании этого режима оригиналы должны подаваться через автоподатчик.

1. Нажмите кнопку **Копировать** на панели управления.
2. Нажмите кнопку **Меню** на панели управления.
3. С помощью кнопок со стрелками вверх/вниз выделите пункт **Макет** и нажмите кнопку **ОК**.
4. Выберите нужный параметр:
  - **Норма:** копирование оригинала на одну страницу.
  - **2 вместе:** копирование двух оригиналов на одну страницу.
  - **4 вместе:** копирование четырех оригиналов на одну страницу.



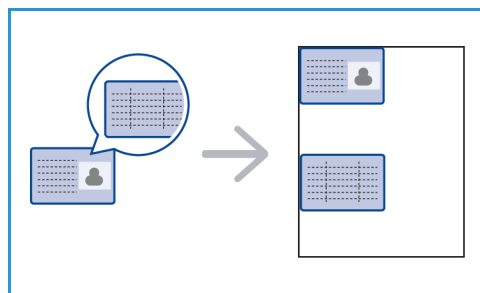
**Примечание.** В случае оригиналов в горизонтальной ориентации верх оригинала следует поместить в задней части податчика. В случае оригиналов в вертикальной ориентации верх оригинала следует поместить в левой части податчика.

5. Нажмите кнопку **ОК**, чтобы сохранить выбранные настройки, затем нажмите **Назад**, чтобы вернуться к меню верхнего уровня.
6. Загрузите оригиналы и нажмите кнопку **Старт**.

## Копия удостоверения

Аппарат распечатывает одну сторону удостоверения в верхней части страницы, а другая сторона удостоверения распечатывается в нижней части страницы. Уменьшения размера оригинала не происходит. Эта функция предназначена для копирования небольших предметов, например, визитных карточек.

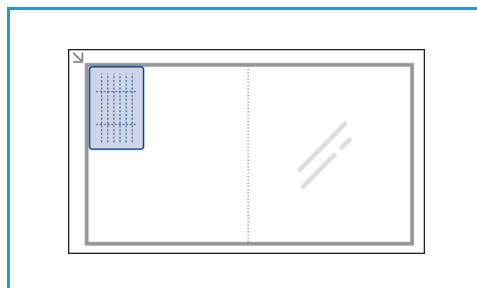
**Примечание.** Данный режим копирования доступен только если оригиналы размещаются на стекле экспонирования. Если размеры оригинала больше области печати, некоторые участки могут остаться нераспечатанными.



Аппарат способен распечатывать 2-сторонние оригиналы на одной стороне листа форматов A4, Letter, Legal, Folio, Executive, B5, A5 и A6.

1. Нажмите кнопку **Копировать** на панели управления.
2. Нажмите кнопку **Меню** на панели управления.
3. С помощью кнопок со стрелками вверх/вниз выберите пункт **Макет** и нажмите кнопку **ОК**.
4. С помощью стрелок вверх или вниз выделите пункт **Копиров. удостовер.** и нажмите кнопку **ОК**.
5. Чтобы вернуться к меню верхнего уровня, нажмите кнопку **Меню**.

6. Разместите переднюю сторону оригинала лицевой стороной вниз на стекле экспонирования, совместив ее с направляющей стрелкой, и закройте автоподатчик оригиналов.

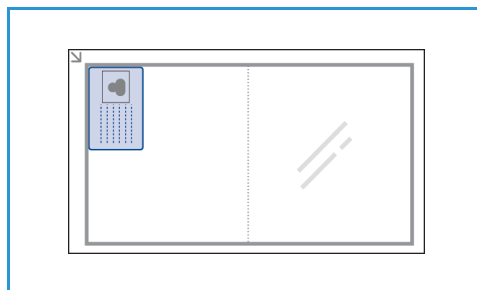


7. Нажмите кнопку **Старт**.

На экране появится инструкция **Поместите лиц.стор.** Нажмите **ОК**. Нажмите кнопку **ОК** на панели управления.

Аппарат начнет сканирование лицевой стороны, затем на дисплее появится сообщение **Помест.задн.стор.** Нажмите **Пуск**.

8. Переверните оригинал и разместите его заднюю сторону лицевой стороной вниз на стекле экспонирования, затем закройте автоподатчик документов.
9. Нажмите кнопку **Старт** на панели управления, чтобы начать копирование.

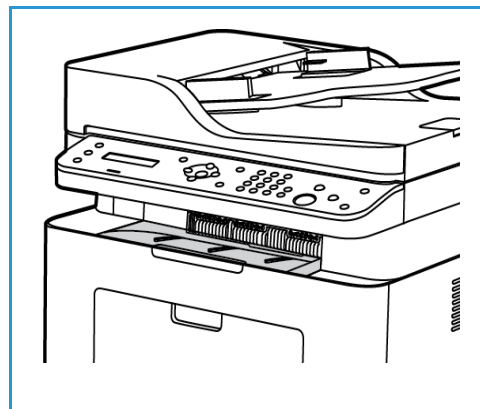




## Места вывода готовых отпечатков

У аппарата имеется одно место для вывода готовых отпечатков:

- Выходной лоток, изображением вниз, до 100 листов бумаги плотностью (80 г/м).



### Использование выходного лотка

Отпечатки выводятся в выходной лоток изображением вниз в порядке печати. Когда выходной лоток заполняется, на панели управления появляется уведомление.

Места вывода готовых отпечатков

# Сканирование

# 6

В данном разделе описаны указанные ниже вопросы.

- Обзор сканирования
- Сканирование в среде Windows
- Сканирование в среде Macintosh
- Сканирование в Linux
- Сканирование с помощью драйвера TWAIN
- Сканирование с помощью драйвера WIA

## Обзор сканирования

Функция сканирования позволяет пользователям создать цифровую версию бумажного документа, которую можно отправить на компьютер по сети или с помощью USB-подключения. Документ можно сканировать в цвете, оттенках серого или черно-белой гамме и затем отправить цифровой файл по указанному адресу.

Прежде чем начать процесс сканирования, убедитесь, что аппарат настроен для функции сканирования во время установки. Инструкции по установке и настройке функции сканирования см. в разделе [Установка и настройка](#).

В данном разделе приводятся инструкции по сканированию и отправке данных на компьютер или по сети с помощью одной из трех операционных систем: Windows, Macintosh или Linux. Следуйте указаниям для операционной системы, установленной на имеющемся компьютере.

При нажатии кнопки сканирования на панели управления доступны следующие параметры.

- **Сканир. на ПК:** можно сканировать документ и отправить его на компьютер, подключенный к устройству, одним из двух следующих способов.
  - **Локальный ПК:** Для сканирования на ПК, подключенный непосредственно к принтеру WorkCentre 3025 USB-кабелем. Для сканирования в ОС Windows на ПК должно быть предварительно установлено приложение Easy Printer Manager вместе с драйвером принтера. Для сканирования в ОС Macintosh необходимо установить драйвер принтера с приложением «Захват изображений» или Xerox Scan Assistant.
  - **Сетевой ПК:** используйте этот параметр для сканирования данных на сетевой ПК. Для ОС Windows на ПК должно быть предварительно установлено приложение Easy Printer Manager вместе с драйвером принтера. Для сканирования в ОС Macintosh необходимо установить драйвер принтера с приложением «Захват изображений» или Xerox Scan Assistant.
- **Веб-службы для устройств (WSD):** с помощью этого параметра можно сканировать в приложения или на компьютеры, поддерживающие веб-службы Microsoft для устройств. Этот параметр разработан для ОС Windows Vista и также работает с Windows 7 и Windows 8. Процесс WSD запускает сканирование и передает его по адресу, назначенному событием ОС Windows, с компьютера или аппарата.

**Примечание.** Некоторые параметры могут быть недоступны - это зависит от конфигурации вашего аппарата.

## Процесс сканирования

Ниже описана общая процедура сканирования на ПК, подключенный к WorkCentre 3025.

### На компьютере

- Убедитесь, что на принтере WC3025 включена функция сканирования и что принтер установил соединения с вашим компьютером.

### На аппарате Xerox

- Загрузите документы.

### На аппарате Xerox ИЛИ на компьютере

- Выберите тип подключения для сканирования: локальный ПК, сетевой ПК или WSD (только в ОС Windows).
- Выберите место назначения сканирования.
- Выберите функции задания сканирования.
- Запустите задание.
- При необходимости остановите задание.

## Способы сканирования

Если на аппарате используется локальное подключение, то сканирование можно выполнить следующими способами:

- **TWAIN:** драйверы TWAIN используют связь между ПО компьютера и сканирующим устройством. Этот режим можно использовать через локальное или сетевое подключение в различных операционных системах. См. раздел [Сканирование с помощью драйвера TWAIN](#).
- **WIA** (служба загрузки изображений): чтобы использовать этот режим, компьютер должен быть подключен к аппарату через кабель USB и работать под управлением ОС Windows Vista или Windows 7. См. раздел [Сканирование с помощью драйвера WIA](#).

# Сканирование в среде Windows

## Контрольный список процедуры

- Убедитесь, что для аппарата настроена функция сканирования. Дополнительные сведения см. в разделе [Установка и настройка](#).
- Убедитесь в том, что приложение Xerox Easy Printer Manager установлено. Это приложение предоставляется вместе с драйвером принтера Xerox WC3025. Приложение Easy Printer Manager предоставляет простой способ выбора параметров сканирования и управления операциями аппарата.
- После включения функции сканирования и настройки его параметров любое задание сканирования можно запустить с компьютера или аппарата Xerox, как только оригинал будет расположен в сканере или ADF.
- Если включен режим идентификации или безопасности, для работы с аппаратом может потребоваться получение учетной записи. Для получения учетной записи или дополнительной информации следует обращаться к системному администратору.

**Примечание.** Некоторые параметры могут быть недоступны – это зависит от конфигурации вашего аппарата и выбранного режима и места назначения сканирования.

## Включение сканирования на ПК

1. На компьютере откройте приложение Xerox Easy Printer Manager: откройте меню **Пуск**, выберите **Программы** или **Все программы**, выберите **Принтеры Xerox** и **Xerox Easy Printer Manager**.
2. В верхней части окна Easy Printer Manager нажмите кнопку **Switch to Advanced Mode** (Переключиться на расширенный режим).
3. Нажмите кнопку **Scan to PC Settings** (Настройки сканирования на ПК) в верхней части окна. Отобразится экран **Scan to PC Settings** (Настройки сканирования на ПК).
4. Выберите **Enable Scan from Device Panel** (Включить сканирование с панели устройства).
5. Выберите функции сканирования, которые будут использоваться во время сканирования на аппарате, в разделе **Scan Settings** (Настройки сканирования):
  - Цвет гот.раб.
  - Разрешение
  - Размер оригинала
6. Выберите **File Settings** (Настройки файлов):
  - Save to (Сохранить как): место на компьютере, в котором требуется сохранить отсканированный файл
  - Формат файла
  - Actions after Saving (Действия после сохранения): уведомление при завершении сканирования и другие параметры
7. Перейдите на вкладку **Image** (Изображение), чтобы выбрать дополнительные настройки для пункта **Scan Settings** (Настройки сканирования).

- Выберите **Save** (Сохранить) в нижней части экрана, чтобы сохранить настройки сканирования и файлов.

**Примечание.** Можно также выбрать **Default** (По умолчанию), чтобы настроить аппарат для сканирования с помощью параметров по умолчанию.

**Примечание.** Эти параметры подтверждаются на аппарате при отправке факса с панели управления.

## Загрузка документов

Оригиналы можно загрузить в податчик оригиналов или поместить их на стекло экспонирования.

### Автоподатчик оригиналов

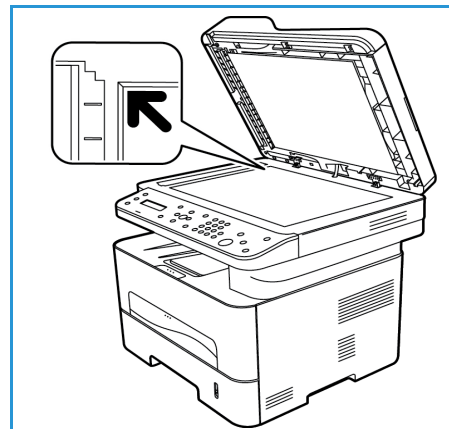
Максимальная емкость автоподатчика оригиналов составляет не более 40 листов обычной бумаги плотностью 80 г/м.

- Загрузите оригиналы, которые нужно отсканировать, во входной лоток автоподатчика передним краем к левой стороне лотка.
- Отрегулируйте направляющие так, чтобы они слегка касались обоих краев оригинала.

### Стекло экспонирования

Стекло экспонирования используется для работы с крупноформатными, порванными и поврежденными оригиналами, а также с книгами и журналами.

- Поднимите автоподатчик оригиналов и положите один оригинал на стекло экспонирования изображением вниз, совместив его с задним левым углом стекла.
- По умолчанию используется оригинал формата A4 (210 x 297 мм) или Letter (8,5 x 11”), что зависит от страны установки. Для оригиналов другого размера измените настройку **Размер оригинала**. Дополнительные сведения см. в разделе [Параметры сканирования](#).



### Выбор назначения сканирования

При нажатии кнопки сканирования в левой части панели управления в пользовательском интерфейсе отображаются два параметра: **Сканир. на ПК** и **Сканир. на WSD**.

При выборе параметра **Сканир. на ПК** необходимо выбрать тип подключения: **локальный или сетевой ПК**.

**Примечание.** Если компьютер не подключен к аппарату посредством USB-порта, параметр сканирования на локальный ПК не отобразится в пользовательском интерфейсе. После подключения компьютера к аппарату с помощью интерфейса USB этот параметр будет доступен для сканирования.

**Примечание.** Если сканирование не настроено в приложении Easy Printer Manager на ПК, этот ПК не отобразится в качестве места назначения в меню «Сканирование» на аппарате.

## Сканирование на локальный ПК

Для использования функции сканирования на локальный ПК аппарат должен быть подключен к ПК или рабочей станции с помощью кабеля USB. Перед использованием этого режима на ПК должен быть предварительно установлен драйвер сканирования. Инструкции по установке драйвера см. в разделе [Установка и настройка](#).

1. Нажмите кнопку **Сканирование** на панели управления.
2. В пользовательском интерфейсе отобразится окно **Сканир. на ПК**. Нажмите кнопку **ОК**.
3. С помощью кнопок со стрелками вверх/вниз выберите пункт **Локальный ПК**.
4. Нажмите кнопку **ОК**. Если на дисплее появится сообщение **Недоступен**, проверьте подключение к порту и/или настройку сканирования.
5. Кнопками со стрелками вверх/вниз выберите требуемое место назначения сканирования и нажмите кнопку **ОК**.

## Сканирование на сетевой ПК

Убедитесь, что аппарат подключен к компьютерной сети. Убедитесь, что драйвер сканирования установлен и сканирование включено. Инструкции см. в разделе [Установка и настройка](#).

1. Нажмите кнопку **Сканировать** на панели управления.
2. В пользовательском интерфейсе отобразится окно **Сканир. на ПК**. Нажмите кнопку **ОК**.
3. С помощью кнопок со стрелками вверх/вниз выберите пункт **Сетевой ПК**.
4. Нажмите кнопку **ОК**. если на дисплее появится сообщение **Недоступен** проверьте подключение и/или настройки.
5. В отобразившемся списке мест назначения нажимайте кнопки со стрелками вверх/вниз, чтобы найти имя компьютера, который должен получить сканированный документ, и нажмите кнопку **ОК**.

## Сканирование на WSD

С помощью этого параметра можно сканировать в приложения или на компьютеры, поддерживающие веб-службы Microsoft для устройств.

1. Нажмите кнопку **Сканировать** на панели управления.
2. С помощью кнопок со стрелками вверх/вниз выберите пункт **WSD** и нажмите кнопку **ОК**.
3. Прокрутите страницу, пока не отобразится требуемое **Место назначения**, и нажмите кнопку **ОК**.
4. В окне запроса **Список профилей**, который подтверждает, где на компьютере требуется сохранить файл сканирования, нажимайте кнопки со стрелками вверх/вниз, чтобы выбрать подходящее расположение или профиль события, и нажмите кнопку **ОК**.

## Выбор режимов

После выбора режима подключения можно выбрать функции, необходимые для задания сканирования.

**Примечание.** Некоторые из указанных ниже параметров могут быть недоступны – это зависит от конфигурации вашего аппарата и выбранного метода сканирования.



5. При нажатии кнопки **Меню** на аппарате доступны следующие функции для сканирования на локальный и сетевой ПК, а также в интерфейсе сканирования для каждой операционной системы на компьютере.

<b>Цвет гот.раб.</b>	Задание цветового режима для отсканированного изображения: цветной, шкала серого или черно-белый.
<b>Разрешение</b>	Задание разрешения изображений: 100 т/дюйм, 200 т/дюйм, 300 т/дюйм или 600 т/дюйм. Более высокое разрешение означает больший размер файла.
<b>Размер оригинала</b>	Задание размера сканируемых оригиналов: Letter, Executive, A4, A5, B5 (JIS).
<b>Формат файла</b>	Задание формата файла сохраненного изображения: многостраничный PDF, одностраничный PDF, многостраничный TIFF, одностраничный TIFF, JPEG.

В пользовательском интерфейсе аппарата прокрутите страницу, пока не отобразится требуемый режим, а затем нажмите кнопку **ОК**. Выберите необходимую настройку, а затем нажмите **ОК**.

## Запуск задания

После размещения документа, который требуется сканировать, и выбора режимов задания можно запустить сканирование на аппарате или ПК.

1. На аппарате ИЛИ на компьютере нажмите кнопку **Старт**.
2. Аппарат начнет сканирование оригинала, после этого на дисплее появится запрос на сканирование следующей странице.
3. Чтобы отсканировать следующую страницу, нажимайте кнопки со стрелками вверх/вниз, чтобы выбрать **Да**, а затем нажмите кнопку **ОК**. Загрузите оригинал и нажмите кнопку **Старт**. В противном случае выберите **Нет** и нажмите кнопку **ОК**.

Изображения будут отсканированы и отправлены в место назначения, выбранное в задании.

## Остановка работы

Для отмены активного задания сканирования выполните следующие действия.

1. Нажмите кнопку **Стоп** на панели управления. Аппарат остановит сканирование и удалит файл и задание, после чего перейдет к следующему заданию.

# Сканирование в среде Macintosh

В этом разделе описана основная процедура сканирования с помощью компьютера Macintosh под управлением ОС Mac OS X 10.5 или более поздних версий:

- Загрузка документов
- Выбор места назначения сканирования
- Выбор режимов
- Запуск работы
- Остановка задания (при необходимости)

## Контрольный список процедуры

- Убедитесь, что для аппарата Xerox настроена функция сканирования. Дополнительные сведения см. в разделе [Установка и настройка](#).
- Определите, какое приложение будет использоваться для сканирования документов. Убедитесь, что приложение загружено на компьютер Macintosh и готово к использованию.
  - **Захват изображений?** – это приложение ОС Macintosh, которое обеспечивает простой способ выбора параметров сканирования и выполнения задания сканирования.
  - **Scan Assistant** является утилитой, разработанной компанией Xerox, которая автоматически устанавливается вместе с драйвером принтера Xerox. Она предоставляет интерфейс для выбора сканера, настройки параметров сканирования и запуска процесса сканирования непосредственно с компьютера.

**Примечание.** Некоторые параметры могут быть недоступны – это зависит от конфигурации вашего аппарата и выбранного режима и места назначения сканирования.

## Загрузка документов

Оригиналы можно загрузить в податчик оригиналов или поместить их на стекло экспонирования.

## Автоподатчик оригиналов

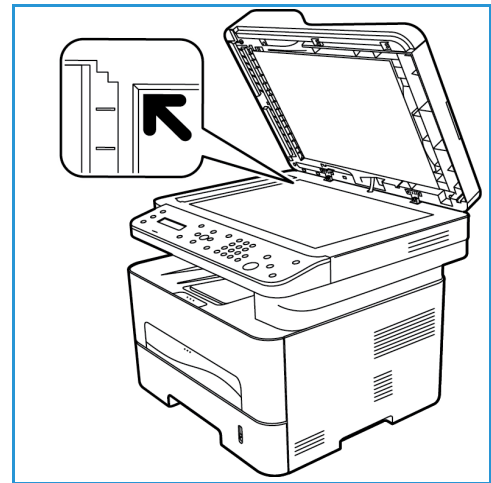
Максимальная емкость автоподатчика оригиналов составляет не более 40 листов обычной бумаги плотностью 80 г/м.

1. Загрузите оригиналы, которые нужно отсканировать, во входной лоток автоподатчика передним краем к левой стороне лотка.
2. Отрегулируйте направляющие так, чтобы они слегка касались обоих краев оригинала.

## Стекло экспонирования

Стекло экспонирования используется для работы с крупноформатными, порванными и поврежденными оригиналами, а также с книгами и журналами.

1. Поднимите автоподатчик оригиналов и положите один оригинал на стекло экспонирования изображением вниз, совместив его с задним левым углом стекла.
2. По умолчанию используется оригинал формата А4 (210 x 297 мм) или Letter (8,5 x 11"), что зависит от страны установки. Для оригиналов другого размера измените настройку **Размер оригинала**.  
Дополнительные сведения см. в разделе [Параметры сканирования](#).



## Включение сканирования на ПК

1. На компьютере Macintosh откройте папку **Программы** и выберите **Захват изображений?**.

**Примечание.** Следующие этапы могут различаться в зависимости от версии Mac OS. Приведенные действия предназначены для ОС Mac OS 10.8. Но они могут применяться в других версиях, включая 10.6 и более поздние версии.

2. Выберите свое устройство в списке в левом столбце и щелкните его.
3. Выберите режимы для задания сканирования в меню **Сканирование** в правой части экрана.
4. Задайте параметры для заданий сканирования, нажав кнопку **Сохранить**.

**Примечание.** Эти параметры подтверждаются на аппарате при отправке факса с панели управления.

## Параметры сканирования при захвате изображений

Режимы заданий сканирования	Настройки
Режим сканирования	Планшетный сканер: со стекла экспонирования Податчик оригиналов
Тип	Текст Ч/Б Цвет
Разрешение	75–600 т/дюйм
Размер	A4, Letter, Legal
Ориентация	Книжная, альбомная, инвертированная книжная, инвертированная альбомная
Сканировать в	Настольный ПК Папка для документов [Другие имена папок на устройстве]
Имя	Назначьте имя для сканированного файла
Форматирование	JPEG, TIFF, PNG, JPEG 2000, GIF, BMP, PDF
Коррекция изображений	Нет Вручную: яркость, оттенок, температура, насыщенность Восстан. настр. по умолч.

## Выбор места назначения сканирования

При нажатии кнопки сканирования в левой части панели управления в пользовательском интерфейсе отображаются два параметра: **Сканир. на ПК** и **Сканир. на WSD**.

При выборе параметра **Сканир. на ПК** необходимо выбрать тип подключения: локальный или сетевой ПК.

**Примечание.** Если компьютер не подключен к аппарату посредством USB-порта, параметр сканирования на локальный ПК не отобразится в пользовательском интерфейсе. После подключения компьютера к аппарату с помощью интерфейса USB этот параметр будет доступен для сканирования.

**Примечание.** Если сканирование не настроено и не включено на аппарате Xerox с компьютера, компьютер Mac не отобразится в качестве места назначения в меню «Сканирование» на аппарате.

## Сканирование на локальный ПК

Для использования функции сканирования на локальный ПК аппарат должен быть подключен к ПК или рабочей станции с помощью кабеля USB. Перед использованием этого режима на ПК должен быть предварительно установлен драйвер сканирования. Инструкции по установке драйвера см. в разделе [Установка и настройка](#).

На аппарате:

1. Нажмите кнопку **Сканировать** на панели управления.
2. В пользовательском интерфейсе отобразится окно **Сканир. на ПК**. Нажмите кнопку **ОК**.
3. С помощью кнопок со стрелками вверх/вниз выберите пункт **Локальный ПК**.
4. Нажмите кнопку **ОК**. Если на дисплее появится сообщение **Недоступен**, проверьте подключение к порту и/или настройку сканирования.
5. Кнопками со стрелками вверх/вниз выберите требуемое место назначения сканирования и нажмите кнопку **ОК**.

## Сканирование на сетевой ПК

На аппарате:

1. Нажмите кнопку **Сканировать** на панели управления.
2. С помощью кнопок со стрелками вверх/вниз выберите пункт **Сканир. на ПК**.
3. Нажмите кнопку **ОК**. если на дисплее появится сообщение **Недоступен** проверьте подключение и/или настройки.
4. В отобразившемся списке мест назначения нажимайте кнопки со стрелками вверх/вниз, чтобы найти имя компьютера, который должен получить сканированный документ, и нажмите кнопку **ОК**.
5. С помощью стрелок вверх/вниз выберите требуемый пункт **Назнач.скан.** и нажмите кнопку **ОК**.
6. Прокрутите список режимов сканирования, чтобы убедиться, что они соответствуют параметрам, необходимым для задания сканирования: «Список профилей», «Формат файла», «Цвет копии», «Разрешение» и «Размер оригинала». Если это не так, измените параметры в соответствии с требованиями. Нажмите кнопку **ОК**.

## Запуск задания

После размещения документа, который требуется сканировать, и выбора режимов задания можно запустить сканирование на аппарате или ПК.

1. На аппарате нажмите кнопку **Старт** ИЛИ выберите **Сканировать** в приложении «Захват изображений» на компьютере.
2. Аппарат начнет сканирование оригинала, после этого на дисплее появится запрос на сканирование следующей странице.
3. Чтобы отсканировать следующую страницу, нажимайте кнопки со стрелками вверх/вниз, чтобы выбрать **Да**, а затем нажмите кнопку **ОК**. Загрузите оригинал и нажмите кнопку **Старт**. В противном случае выберите **Нет** и нажмите кнопку **ОК**.

Изображения будут отсканированы и отправлены в место назначения, выбранное в задании.

**Примечание.** Если функция сканирования не работает в режиме **Image Capture**, следует выполнить обновление Mac OS до последней версии. Режим **Image Capture** правильно работает для Mac OS X 10.4.7 и более поздних версий.

## Остановка работы

Для отмены активного задания сканирования выполните следующие действия.

1. Нажмите кнопку **Стоп** на панели управления. Аппарат остановит сканирование и удалит файл и задание, после чего перейдет к следующему заданию.

# Сканирование в Linux

Выполнить сканирование документа можно в окне Unified Driver Configurator. Убедитесь, что устройство подключено к рабочей станции посредством USB-кабеля или подключено к сети. Установите драйвер сканирования. Следуйте инструкциям по установке, которые прилагаются к драйверу.

## Сканирование

1. Дважды щелкните **Unified Driver Configurator** на рабочем столе.
2. Нажмите кнопку, чтобы перейти к конфигурации сканеров.
3. Выберите сканер из списка.
  - Если используется только один подключенный к компьютеру и включенный аппарат, сканер появится в списке и будет выбран автоматически.
  - Если к компьютеру подсоединено два сканера или более, вы можете выбрать рабочий сканер в любое время. Например, пока выполняется соединение с первым сканером, вы можете одновременно выбрать второй сканер, задать параметры этого устройства и начать получение изображения.
4. Нажмите кнопку **Свойства**.
5. Загрузите оригиналы лицевой стороной вверх в автоподатчик оригиналов либо разместите их лицевой стороной вниз на стекле экспонирования.
6. В окне **Scanner Properties** (Свойства сканера) нажмите кнопку **Preview** (Предпросмотр). Документ будет отсканирован и окно просмотра изображения появится на панели **Preview Pane** (предпросмотр).
7. Наведите указатель мыши на участок изображения, которое следует отсканировать, на панели **Preview Pane** (Предпросмотр).
8. Измените параметры **Image Quality** (Качество изображения) и **Scan Area** (Область сканирования).
  - **Качество изображения:** этот параметр позволяет выбрать сочетание цветов и разрешение для сканируемого изображения.
  - **Область сканирования:** этот параметр позволяет выбрать размер страницы. Кнопка **Advanced** (Дополнительно) позволяет задать размер страницы вручную.Если вы хотите использовать одну из заранее заданных настроек сканирования, ее можно выбрать в раскрывающемся списке Job Type (Тип работы).
9. Нажмите **Default** (По умолчанию), чтобы восстановить настройки сканирования по умолчанию.
10. После завершения настроек нажмите **Сканировать**, чтобы начать сканирование. В левом нижнем углу экрана появится панель состояния, на которой отображается ход сканирования. Чтобы отменить сканирование нажмите Cancel (Отмена). На экране появится отсканированное изображение.
11. После завершения сканирования нажмите **Save** (Сохранить) на панели инструментов.
12. Выберите каталог файлов, в котором нужно сохранить изображение и введите имя файла.
13. Нажмите кнопку **Сохранить**.

## Настройки типа работы

Настройки сканирования можно сохранить для будущего использования.

### Сохранение настроек нового типа работы

1. Изменение параметров в окне Scanner Properties (Свойства сканера)
2. Нажмите кнопку **Сохранить как**.
3. Введите название настроек.
4. Нажмите кнопку **ОК**.

Настройки будут добавлены в раскрывающийся список **Job Type** (Тип работы).

### Удаление настроек типа работы.

1. Выберите настройку, которую нужно удалить в раскрывающемся списке **Job Type** (Тип работы).
2. Нажмите кнопку **Удалить**.

Настройка будет удалена их списка.

## Использование сервисной программы Image Manager

Приложение **Image Manager** предоставляет пользователю набор команд и средств для редактирования отсканированного изображения. Для редактирования изображения можно использовать следующие средства:

Средства	Имя	Назначение
	Save (Сохранить)	Сохранение изображения.
	Undo (Предыдущая установка)	Отмена последнего действия.
	Redo (Вернуть)	Восстановление отмененного действия.
	Scroll (Прокрутка)	Просмотр изображения в режиме прокрутки.
	Crop (Обрезка)	Обрезка выбранного участка изображения.
	Zoom Out (Уменьшение)	Уменьшение просматриваемого участка изображения.
	Zoom In (Увеличение)	Увеличение просматриваемого участка изображения.



Средства	Имя	Назначение
	Scale (Масштаб)	Позволяет выполнять масштабирование размера изображения; размер можно либо ввести вручную, либо задать коэффициент для пропорционального масштабирования горизонтально или вертикально.
	Rotate (Поворот)	Позволяет вращать изображение; можно выбрать число градусов поворота в раскрывающемся списке.
	Flip (Переворот)	Позволяет переворачивать изображение вертикально или горизонтально.
	Effect (Спецэффект)	Позволяет настраивать яркость и контрастность изображения или менять изображение на негативное.
	Свойства	Отображение свойств изображения.

Дополнительные сведения о приложении Image Manager обращайтесь к справочному файлу.

## Сканирование с помощью драйвера TWAIN

Если вы хотите сканировать документы, пользуясь другим приложением, вам понадобится ПО, совместимое с TWAIN, например, Adobe Photoshop. Чтобы выполнить сканирование с помощью ПО, совместимого с TWAIN, следует выполнить указанные ниже действия.

1. Убедитесь, что аппарат подключен к компьютеру и включен.
2. Установите драйвер TWAIN. Следуйте инструкциям по установке, которые прилагаются к драйверу.
3. Загрузите оригиналы лицевой стороной вверх в автоподатчик оригиналов либо разместите их лицевой стороной вниз на стекле экспонирования.
4. Откройте приложение, например Adobe Photoshop.
5. Откройте окно TWAIN и настройте параметры сканирования.
6. Отсканируйте изображение и сохраните его.

# Сканирование с помощью драйвера WIA

Данный аппарат также поддерживает драйвер сканирования WIA (службы загрузки изображений). WIA является одним из стандартных компонентов, входящих в ОС Microsoft Windows. Эта функция работает с цифровыми фотокамерами и сканерами.

**Примечание.** Для этого аппарата драйвер WIA работает только в ОС Windows Vista/7.0/8.0 через порт USB.

1. Убедитесь, что аппарат подключен к компьютеру и включен.
2. Установите драйвер WIA. Следуйте инструкциям по установке, которые прилагаются к драйверу аппарата Xerox.
3. Загрузите оригиналы лицевой стороной вверх в автоподатчик оригиналов либо разместите их лицевой стороной вниз на стекле экспонирования.
4. Выполните сканирование оригиналов, пользуясь приведенными ниже инструкциями.

## Windows Vista

- a. В меню **Пуск** выберите **Панель управления > Сканеры и камеры**.
- b. Дважды щелкните **Сканирование документа или изображения**. Откроется приложение **Факсы и сканирование**. Для просмотра сканеров можно выбрать **Просмотр сканеров и камер**.
- c. Если инструкции **Сканирование документа или изображения** на экране не появилось, следует открыть приложение **MS Paint** и в меню **Файл** щелкнуть пункт **Со сканера или камеры**.
- d. Выберите **Новое сканирование**. Откроется драйвер сканирования. Выберите параметры сканирования.
- e. Нажмите **Сканировать**.

## Windows 7

- a. В меню **Пуск** выберите **Панель управления > Устройства и принтеры**.
- b. Правой кнопкой мыши щелкните пиктограмму устройства в разделе **Принтеры и факсы > Начать сканирование**. Откроется окно **Новое сканирование**.
- c. Выберите параметры сканирования.
- d. Нажмите **Сканировать**.

Сканирование с помощью драйвера WIA

# Факс

# 7

В данном разделе описаны указанные ниже вопросы.

- Обзор
- Процедура отправки факса
- Параметры отправки факсов
- Параметры получения факсов
- Функция пересылки полученных/отправленных факсов
- Отправка факса с компьютера

# Обзор

Многофункциональное устройство Xerox предлагает широкий спектр возможностей и функций по работе с факсами. Этот раздел содержит инструкции по их эффективному использованию.

Прежде чем приступить к выполнению каких-либо процедур, приведенных в этом разделе, убедитесь, что во время установки были настроены функции факса и каналы связи активны. Дополнительные сведения см. в разделе [Установка и настройка](#).

## Изменение параметров факса, настроенных по умолчанию, с помощью CentreWare Internet Services

Во время установки и настройки аппарата для его функций, включая факс, были заданы параметры, применяющиеся по умолчанию. Чтобы изменить один или несколько таких параметров факса после установки, перейдите в Easy Printer Manager или CentreWare Internet Services, выполнив инструкции ниже.

1. **Для CentreWare.** Откройте на своем рабочем столе веб-браузер и введите в адресную строку IP-адрес аппарата. Нажмите **Ввод**.  
Если IP-адрес неизвестен, перейдите в **Easy Printer Manager** (в меню «Пуск») и выберите принтер, для которого требуется изменить функции. Когда откроется страница принтера, перейдите на вкладку **Machine Settings** (Настройки аппарата). Вы будете перенаправлены в CentreWare Internet Services. Для выполнения этого процесса выполните следующие действия.
2. На странице аппарата в CentreWare выберите **Свойства**.
3. При отображении запроса введите **Имя администратора** (admin) и **Пароль** (1111), а затем выберите **Вход**. Нажмите кнопку **Свойства**.
4. По ссылке **Настройки аппарата** выберите ссылку «Факс» в левой панели навигации.
5. Выберите ссылку **Общие** в левой панели навигации.
6. В области **Изм.по умолч.** для перечисленных в списке функций указанная настройка используется в аппарате по умолчанию. Если требуется изменить какую-либо настройку аппарата, заданную по умолчанию, щелкните раскрывающееся меню и выберите требуемую настройку функции.

**Примечание.** Пользователи могут изменять указанные настройки функций в любом задании факса; по окончании выполнения задания аппарат возвращается к настройке по умолчанию.

# Порядок работы с функцией факса: Отправка факса

В данном разделе описывается основной порядок действий по отправке факса. Для отправки факса выполните следующие действия.

- Загрузка документов
- Выбор режимов
- Введите номер факса
- Запуск работы
- Проверка состояния задания
- Остановка задания факса
- Подтверждение факса

**Примечание.** Сведения о настройке функции факса см. в разделе [Установка и настройка](#).

## Загрузка документов

Оригиналы можно загрузить в податчик оригиналов (ADF) или поместить их на стекло экспонирования. Если документы присутствуют в обеих указанных частях аппарата, документы в ADF будут сканированы в первую очередь.

## Автоподатчик оригиналов

Максимальная емкость автоподатчика оригиналов составляет не более 40 листов обычной бумаги плотностью 80 г/м.

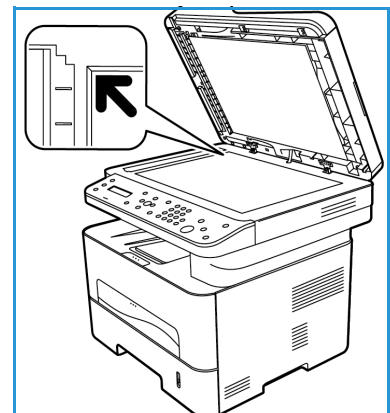
1. Загрузите оригиналы, которые нужно отсканировать, во входной лоток автоподатчика передним краем к левой стороне лотка.
2. Отрегулируйте направляющие для документов при необходимости, чтобы они лишь касались обеих сторон документа.

## Стекло экспонирования

Стекло экспонирования используется для работы с крупноформатными, порванными и поврежденными оригиналами, а также с книгами и журналами.

1. Поднимите автоподатчик оригиналов и положите один оригинал на стекло экспонирования изображением вниз, совместив его с задним левым углом стекла.
2. По умолчанию используется оригинал формата A4 (210 x 297 мм) или Letter (8,5 x 11"), что зависит от страны. Для документов другого размера измените настройку **Размер оригинала** при программировании задания.

**Примечание.** Документ сканируется только один раз, даже если требуется сделать несколько его копий или отправить нескольким получателям.



После размещения документов, которые требуется отправить по факсу, в аппарате можно запрограммировать остальную часть задания факса на аппарате или компьютере с помощью Easy Printer Manager или CentreWare Internet Services. Ниже приводятся действия для каждого способа.

## Выбор режимов

Каждое задание факса можно выполнять в нескольких режимах. Они задаются во время установки аппарата для использования по умолчанию; если требуется изменить параметры, настроенные по умолчанию, для конкретного задания, выполните действия ниже. Если необходимо использовать параметры по умолчанию для настройки качества изображений, разрешения и размера оригиналов, а также при отправке обычного факса одному получателю, этот этап можно пропустить. После выполнения задания факса аппарат вернется к настройкам по умолчанию.

Чтобы выбрать функции факса, необходимые для выполнения задания факса, выполните следующие действия.

### На аппарате

1. Нажмите кнопку **Факс**.
  2. Нажмите кнопку **Меню**.
  3. С помощью кнопок со стрелками вверх/вниз выберите меню **Функции факса**.
  4. Прокрутите список функций и выберите параметры, необходимые для выполнения задания факса.
  5. Чтобы выбрать функцию, нажмите кнопку **ОК**.
  6. Затем прокрутите страницу, чтобы найти необходимый параметр в пределах этой функции либо чтобы выбрать вариант **Да** или **Нет**. Нажмите кнопку **ОК**. В ответ аппарат отобразит сообщение, что функция сохранена для этого задания.
  7. Нажмите кнопку **Назад**, чтобы вернуться к меню функций и продолжить выбор функций для задания.
  8. После того как все функции для задания будут выбраны, нажмите кнопку **ОК**.
- При нажатии кнопки **Меню** доступны следующие **Функции факса**.



<b>Светлее/Темнее</b>	Ручное управление настройкой плотности сканируемых изображений.
<b>Разрешение</b>	Высокое разрешение улучшает качество фотографий. Низкое разрешение сокращает время передачи факса.
<b>Размер оригинала</b>	Используется для указания размера изображения, которое необходимо отсканировать.
<b>Многоадр. отправка</b>	Используйте данную функцию для отправки факса на несколько адресов.
<b>Отложенная передача</b>	Настройка аппарата на отправку факса позднее.



<b>Приоритет. отпр.</b>	Используется для отправки важных факсов прежде других запланированных операций.
<b>Переслать отпр./принятые</b>	Аппарат можно настроить для переадресации полученного или отправленного факса на другой факс или подключенный к сети ПК.
<b>Защищенный режим приема</b>	Используется для запрещения печати или приема факсов без присутствия пользователя.
<b>Добавить страницы</b>	Добавление документов к хранящейся в памяти отложенной работе факса.
<b>Отмена работы</b>	Отмена отложенного факса, сохраненного в памяти аппарата.

## На компьютере

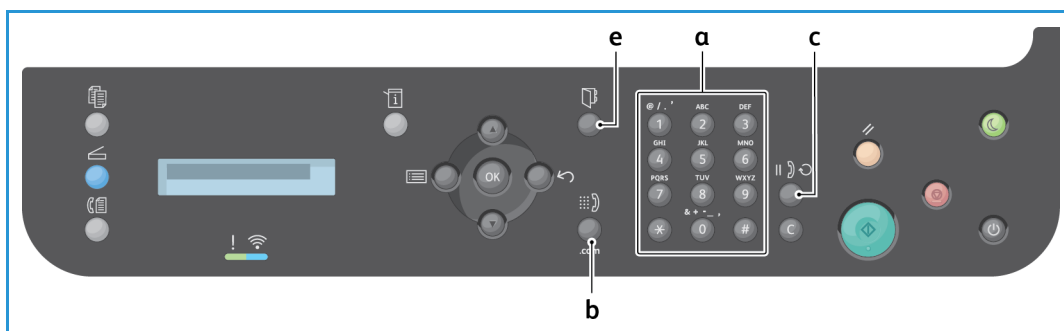
**В CentreWare Internet Services.** Откройте на своем рабочем столе веб-браузер и введите в адресную строку IP-адрес аппарата. Нажмите **Ввод**. На странице аппарата в CentreWare Internet Services выберите **Свойства**, затем **Общие** и **Факс**. Внесите изменения, необходимые для каждой функции. После завершения нажмите кнопку **Применить**.

**В Easy Printer Manager.** Откройте Easy Printer Manager в меню **Пуск**. Выберите принтер, для которого изменяются функции. Когда откроется страница принтера, перейдите на вкладку **Machine Settings** (Настройки аппарата). Вы будете перенаправлены в CentreWare Internet Services. Для выполнения этого процесса выполните следующие действия.

## Введите номер факса

1. В пользовательском интерфейсе на панели управления должно отобразиться следующее

Факс 1: \_\_\_\_\_



2. Укажите номер факса получателя.
  - a. **Набор с клавиатуры:** введите номер с клавиатуры, когда на аппарате отобразится запрос **Факс 1:**\_\_\_\_\_.
  - b. **Набор вручную:** нажмите кнопку **Без снятия трубки**, чтобы услышать сигнал телефонной линии до набора номера факса.
  - c. **Дозвон:** нажмите кнопку **Повторный набор** в правой части панели управления, чтобы автоматически набирать последний использованный номер (или номера) факса. Прокрутите список, чтобы выбрать номер.

- d. **Ускор. набор:** чтобы набрать номер, соответствующий номеру ускоренного набора, одной цифрой (от 0 до 9), нажмите и удерживайте соответствующую клавишу **на клавиатуре**. Для ускоренного набора двумя цифрами нажмите клавишу с первой цифрой, а затем нажмите и удерживайте клавишу со второй цифрой.
- e. **Адресная книга:** нажмите кнопку **Адресная книга**, чтобы получить доступ к адресной книге, затем выберите **Быстрый набор** или **Групповой набор**, чтобы добавить запись в список получателей. Инструкции по настройке и использованию адресной книги см. в разделе [Адресная книга](#).

## Запуск работы

1. На аппарате нажмите кнопку **Запуск**. Сведения о запуске задания факса с компьютера см. в разделе [Отправка факса с компьютера](#).
2. Аппарат выполнит сканирование оригиналов, набор введенного номера или номеров и попытку связи с удаленным факсимильным аппаратом. После установки связи аппарат выполнит отправку факса.

Если при отправке факса набранный номер занят или не отвечает, то согласно настройкам по умолчанию аппарат автоматически выполнит повторный набор 7 раз через каждые 3 минуты.

**Примечание.** Во время установки и настройки параметр аппарата, заданный по умолчанию, мог быть изменен. При необходимости его можно изменить на данном этапе, выполнив указанные действия.

**Для изменения интервала времени между попытками повторного набора и числа попыток выполните следующие действия.**

- a. Нажмите кнопку **Статус машины**, а затем прокрутите страницу до пункта **Настройка факса**. Нажмите кнопку **ОК**.
- b. Прокрутите страницу до пункта **Отправка**. Нажмите кнопку **ОК**.
- c. Прокрутите страницу до пункта **Кол-во повт.наб.** Нажмите кнопку **ОК**. Задайте требуемое количество попыток повторного набора номера аппаратом при отправке факса. Можно выбрать до 13 попыток. Нажмите кнопку **ОК**.
- d. Прокрутите страницу до пункта **Интервал дозвона**. Нажмите кнопку **ОК**. Задайте количество минут между попытками дозвона. Между попытками набора номера можно задать интервал до 15 минут. Нажмите кнопку **ОК**.
- e. Если на экране появилось сообщение **Повторить набор?** можно нажать кнопку **ОК**, чтобы повторно набрать номер без ожидания. Чтобы отменить автоматический дозвон следует нажать кнопку **Стоп**.
- f. Чтобы получить подтверждение о том, что факс был отправлен, выполните действия ниже для печати отчета-подтверждения.

## Подтверждение факса

- После успешной отправки последней страницы оригинала аппарат подаст звуковой сигнал и вернется в режим готовности.
- Чтобы напечатать отчет-подтверждение отправки последнего факса, выполните следующие действия.
  - Нажмите кнопку **Статус аппарата**.
  - Прокрутите страницу до пункта **Информ. страницы** и нажмите кнопку **ОК**.
  - Прокрутите страницу до пункта **Подтв. факс** и нажмите кнопку **ОК**.
  - Прокрутите страницу до пункта **Печать**. Нажмите кнопку **ОК**, чтобы напечатать страницу подтверждения, содержащую уменьшенное изображение первой страницы факса.
- При запуске задания факса с компьютера на экране ПК может отобразиться сообщение после доставки факса получателю, если на странице параметров факса выбран пункт **Уведомление о доставке**, в зависимости от приложения и операционной системы. В Easy Printer Manager можно также выбрать отправку сообщения электронной почты, подтверждающее, что задание факса выполнено.
- Если при отправке факса произошла какая-либо ошибка, на дисплее появится сообщение об ошибке. Если появилось сообщение об ошибке, нажмите кнопку **Стоп**, чтобы его сбросить, устраните проблему и попытайтесь отправить факс еще раз. Для получения дополнительной поддержки см. раздел [Проблемы при работе с факсом](#).
- Кроме того, можно настроить аппарат для автоматической печати отчета-подтверждения после каждой отправки факса.
  - Нажмите кнопку **Статус машины**, а затем прокрутите страницу до пункта **Настройка системы**. Нажмите кнопку **ОК**.
  - Прокрутите страницу до пункта **Настр. устройства**. Нажмите кнопку **ОК**.
  - Прокрутите страницу до пункта **Подтвердить**. Нажмите кнопку **ОК**.

## Остановка задания факса

Для отмены активного задания факса нажмите красную кнопку **Стоп** на панели управления.

Для отмены задания **Отложенный факс** следует выполнить указанные ниже действия.

1. Нажмите кнопку **Факс** на панели управления.
2. Нажмите кнопку **Меню**. Прокрутите страницу до пункта **Функция факса**. Нажмите кнопку **ОК**.
3. Прокрутите страницу до пункта **Отмена задания**. Нажмите кнопку **ОК**.
4. Прокрутите страницу до задания, которое требуется отменить. Нажмите кнопку **ОК**.
5. При появлении запроса **Продолжить?** нажмите кнопку **Да**, а затем – **ОК**.
6. В сообщении на экране будет указано, что задание отменено.

## Параметры отправки факсов

На аппарате предусмотрены указанные ниже параметры настройки работ факса. Они доступны на аппарате; некоторые из этих функций также доступны на компьютере в приложении Xerox Easy Printer Manager или Xerox CentreWare Internet Services. Чтобы определить варианты доступа для каждой функции, см. таблицу ниже.

- После таблицы приводятся страницы со сведениями об этих функциях и способах их использования.
- Некоторые параметры могут быть недоступны - это зависит от конфигурации вашего аппарата.
- По окончании выполнения задания параметры, заданные для текущего задания факса, вернутся в состояние, настроенное по умолчанию.

Для доступа к функциям, рассмотренным ниже, на компьютере ИЛИ для изменения параметров этих функций, настроенных по умолчанию, выполните действия для доступа через Интернет в разделе [Изменение настроек по умолчанию](#).

Режим	Описание	Опции
<b>Светлее/Темнее</b> <b>Доступ</b> : на аппарате, на компьютере	Позволяет отрегулировать плотность изображения на копии.	<ul style="list-style-type: none"> <li>• <b>Светлее от +1 до +5</b>: последовательное осветление изображения с максимальным осветлением +5; предназначается для работы с темными оригиналами.</li> <li>• <b>Обычное</b>: предназначается для работы со стандартными оригиналами.</li> <li>• <b>Темнее от +1 до +5</b>: последовательное затемнение изображения с максимальным затемнением +5; предназначается для работы со светлыми оригиналами.</li> </ul>

Режим	Описание	Опции
<b>Разрешение</b>  <b>Доступ :</b> на аппарате, на компьютере	Разрешение влияет на внешний вид факсимильного сообщения на принимающем аппарате. Высокое разрешение улучшает качество изображений. Низкое разрешение сокращает время передачи факса.	<ul style="list-style-type: none"> <li>• <b>Стандарт:</b> рекомендуется для текстовых документов. Требует меньшего времени на передачу, но не обеспечивает самого лучшего качества для графики и фотографий.</li> <li>• <b>Четкое:</b> рекомендуется для штриховой графики и фотографий. Это разрешение задается по умолчанию и является наиболее подходящим вариантом в большинстве случаев.</li> <li>• <b>Очень четкое:</b> рекомендуется для передачи высококачественных фотографий и графики.</li> <li>• <b>Фотогр.:</b> рекомендуется для передачи оригиналов, содержащих оттенки серого или фотографии.</li> <li>• <b>Цв. факс:</b> рекомендуется для цветных оригиналов. Отправка цветных факсов включается только в ручном режиме отправки, и только если удаленный факсимильный аппарат поддерживает прием цветных факсов. В этот режиме отправки из памяти использовать нельзя.</li> </ul> <p><b>Примечание.</b> Если ваш аппарат настроен на передачу с «Очень четким» разрешением, а удаленный аппарат не поддерживает очень четкое разрешение, аппарат будет выполнять передачу с самым высоким разрешением, поддерживаемым принимающим аппаратом.</p>
<b>Размер оригинала</b>  <b>Доступ :</b> на аппарате, на компьютере	Используется для указания размера изображения, которое необходимо отсканировать.	<ul style="list-style-type: none"> <li>• <b>A4</b></li> <li>• <b>A5</b></li> <li>• <b>B5 (JIS)</b></li> <li>• <b>Letter</b></li> <li>• <b>Executive</b></li> </ul>
<b>Многоадр. отправка</b>  <b>Доступ:</b> на аппарате	Многоадресная передача используется для отправки факса на несколько адресов.	<ul style="list-style-type: none"> <li>• <b>Факс 1:</b> этот параметр используется для ввода номера первого факса.</li> <li>• <b>Fax 2–10:</b> факс можно отправить на 10 адресов. Один из них может быть адресом группы из адресной книги.</li> </ul> <p>Инструкции см. в разделе <a href="#">Многоадресная передача</a>.</p>
<b>Отложенная передача</b>  <b>Доступ:</b> на аппарате	Настраивает аппарат для отправки факса в более позднее время, когда вас не будет рядом с аппаратом.	Инструкции см. в разделе <a href="#">Отложенная передача</a> .
<b>Приоритет. отпр.</b>  <b>Доступ:</b> на аппарате	Используется для отправки важных факсов прежде других запланированных или текущих операций.	<ul style="list-style-type: none"> <li>• <b>Имя работы:</b> ввод имени работы с помощью клавиатуры (необязательно).</li> </ul> <p>Инструкции см. в разделе <a href="#">Приоритетная отправка</a>.</p>

Режим	Описание	Опции
<p><b>Перенаправить</b></p> <p><b>Доступ:</b> пересылка на ПК только с компьютера, пересылка на факс на аппарате и с компьютера</p>	<p>Настраивает аппарат для переадресации всех полученных или отправленных факсов на другой факс или целевой ПК.</p>	<ul style="list-style-type: none"> <li>• <b>Факс:</b> используйте этот параметр, чтобы пересылать каждый полученный или отправленный факс на дополнительный номер факса, не указанный в списке заданий.</li> <li>• <b>ПК:</b> этот параметр используется для пересылки всех полученных или отправленных факсов на подключенный к сети ПК.</li> <li>• После включения данная функция применяется для каждого задания факса до тех пор, пока не будет отключена.</li> </ul> <p>Инструкции см. в разделе <a href="#">Переадресация факсов</a>.</p>
<p><b>Защищенный режим приема</b></p> <p><b>Доступ:</b> на аппарате, на компьютере</p>	<p>Используется, чтобы к полученным факсам не было доступа у посторонних. В режиме защищенного приема все поступающие факсы принимаются в память аппарата и могут быть распечатаны после ввода 4-значного пароля.</p>	<ul style="list-style-type: none"> <li>• <b>Вкл.:</b> этот параметр используется для включения защищенного приема.</li> <li>• <b>Выкл.:</b> этот параметр используется для отключения защищенного приема.</li> <li>• <b>Печать:</b> этот параметр используется для распечатки факсов, принятых в память аппарата. Если 4-значный пароль был занят при включении защищенного приема, данный пароль потребуется ввести, чтобы распечатать полученные файлы.</li> </ul> <p><b>Примечание.</b> Этот параметр отображается, только если присутствуют сохраненные задания для печати.</p> <ul style="list-style-type: none"> <li>• Инструкции см. в разделе <a href="#">Отправка факса с компьютера</a>.</li> </ul>
<p><b>Добавить страницы</b></p> <p><b>Доступ:</b> на аппарате</p>	<p>Используется для добавления страниц к хранящейся в памяти отложенной работе факса.</p>	<p>Инструкции см. в разделе <a href="#">Добавление документов к отложенному факсу</a>.</p>
<p><b>Отмена работы</b></p> <p><b>Доступ:</b> на аппарате</p>	<p>Используется для отмены отложенного факса, сохраненного в памяти.</p>	<p>Инструкции см. в разделе <a href="#">Отмена отложенного факса</a>.</p>

## Многоадр. отправка

Многоадресную передачу можно использовать для отправки факса на несколько адресов.

- Факс автоматически сохраняется в памяти аппарата, а затем передается на указанные номера.
- С помощью этой функции можно указать до 10 адресов в одной операции передачи. Одним из пунктов назначения может быть адрес группы, содержащей до 200 пунктов назначения, из адресной книги аппарата. Таким образом, общее число получателей может достигать 209.
- После передачи работа автоматически стирается из памяти.
- Передачу цветного факса с помощью этой функции выполнить нельзя.

Чтобы использовать функцию многоадресной отправки, выполните следующие действия на аппарате.

1. Нажмите кнопку **Факс** на панели управления.
2. Нажмите кнопку **Меню** на панели управления.
3. В меню **Функции факса** кнопками со стрелками вверх/вниз перейдите к пункту **Многоадр. отправка** и нажмите кнопку **ОК**.
4. Отобразится окно запроса с сообщением **Факс 1: \_\_\_\_\_**. Введите номер первого принимающего факсимильного аппарата и нажмите кнопку **ОК**. При этом можно использовать номера ускоренного набора или группового набора с помощью кнопки «Адресная книга». Сведения см. в разделе [Адресная книга](#).

**Примечание.** После ввода номера группового набора вводить дополнительные номера группового набора нельзя.

5. Аппарат предложит указать второй номер факса. Введите номер факса получателя и нажмите кнопку **ОК**.
6. После ввода номера факса второго получателя аппарат отображает сообщение: **Другой номер факса?** Выберите ответ, соответствующий заданию, **Да** или **Нет**, а затем нажмите кнопку **ОК**. Чтобы ввести дополнительные номера факса нажмите **ОК**, когда будет выделен пункт **Да**, и повторите описанные выше действия. Можно добавить до 10 адресов включительно.

Когда все требуемые номера факсов будут введены, прокрутите страницу для выбора пункта **Нет** при появлении запроса **Другой номер?**, затем нажмите кнопку **ОК**.

7. Загрузите оригиналы и нажмите кнопку **Запуск**, чтобы начать задание. Аппарат начнет сканировать оригиналы и сохранять данные в память.

Если используется стекло экспонирования, чтобы отсканировать несколько оригиналов, следует нажать **Да** в окне запроса для добавления следующей страницы. Загрузите следующий оригинал и нажмите кнопку **ОК**.

После того как все нужные страницы будут отсканированы, нажмите **Нет** при появлении запроса **Следующая стр.?**

Аппарат отправит факс на все введенные номера в том порядке, в котором они были введены.

## Отложенная передача

Аппарат можно настроить на отправку факса в более позднее время, когда вас не будет рядом с аппаратом. Эта функция используется для передачи факсов в непиковое время или в страны, расположенные в других часовых поясах.

- После программирования аппарата для отправки отложенного факса он будет указан в списке «Запланир. задания». Чтобы просмотреть список «Запланир. задания», нажмите кнопку «Статус машины», в разделе «Информ. страницы» нажмите «ОК». Прокрутите страницу, чтобы найти пункт «Запланир. задания». Нажмите кнопку «ОК», после чего прокрутите до пункта «Печать». Нажмите кнопку «ОК», чтобы напечатать список запланированных заданий, включая отложенные факсы.
- Передачу цветного факса с помощью этой функции выполнить нельзя.

**Чтобы запрограммировать отложенный факс на аппарате, выполните следующие действия.**

1. Нажмите кнопку **Факс** на панели управления.
2. Нажмите кнопку **Меню** на панели управления.
3. В меню **Функции факса** кнопками со стрелками вверх/вниз перейдите к пункту **Отложенная передача** и нажмите кнопку **ОК**.
4. Введите номер первого принимающего факсимильного аппарата и нажмите кнопку **ОК**. При этом можно выбрать номера *ускоренного набора* или номер группового набора с помощью кнопки **Адресная книга**. Сведения о настройке этих адресов см. в разделе [Адресная книга](#).

На дисплее появится запрос на ввод следующего номера факса. Чтобы ввести дополнительные номера факсов, нажмите кнопку **ОК**, когда отобразится пункт **Да**, и повторите описанные выше действия. Можно указать для отправки до 10 адресов; только один из них может быть адресом группы.

**Примечание.** После ввода номера группового набора вводить дополнительные номера группового набора нельзя.

Когда все требуемые номера факсов будут введены, прокрутите страницу для выбора пункта **Нет** при появлении запроса **Другой номер?**, затем нажмите кнопку **ОК**.

5. Введите нужное **Имя работы** и нажмите кнопку **ОК**. Если вы не хотите присваивать работе имя, этот пункт можно пропустить. Подробные сведения о вводе буквенно-цифровых символов см. в разделе [Использование клавиатуры](#).
6. Введите с клавиатуры время, когда должен быть отправлен факс, и нажмите кнопку **ОК**. Если введено более раннее время, факс будет отправлен в это время на следующий день.
7. Загрузите оригиналы и нажмите кнопку **Старт**. Аппарат начнет сохранять данные сканированных оригиналов в память.

**Примечание.** Если оригинал загружается в начале программирования задания, оно начнется автоматически после ввода времени и нажатия кнопки «ОК».

Если используется стекло экспонирования, чтобы отсканировать несколько оригиналов, следует нажать **Да** для добавления следующей страницы. Загрузите следующий оригинал и нажмите кнопку **ОК**.

После того как все нужные страницы будут отсканированы, нажмите **Нет** при появлении запроса **Следующая стр.?**



Аппарат возвращается в режим готовности, когда факс будет запланирован. На дисплее будет указано, что аппарат находится в режиме готовности и отложенная передача факса запланирована.

## Добавление документов к отложенному факсу

К сохраненному в памяти аппарата заданию отложенного факса можно добавить дополнительные документы.

1. Загрузите оригиналы, которые нужно добавить к работе, и выберите нужные настройки факса.
2. Нажмите кнопку **Факс** на панели управления.
3. Нажмите кнопку **Меню** на панели управления.
4. В меню «Функции факса» кнопками со стрелками вверх/вниз перейдите к пункту **Добавить страницы** и нажмите кнопку **ОК**.
5. Кнопками со стрелками вверх/вниз выберите нужную работу факса и нажмите кнопку **ОК**.
6. Нажмите кнопку **Старт**.

Если нужно добавить несколько страниц, нажмите **Да** при появлении запроса **Следующая стр.?**. Загрузите следующую страницу и нажмите кнопку **ОК**.

После того как все нужные страницы будут отсканированы, нажмите **Нет** при появлении запроса **Следующая стр.?** Аппарат сохраняет страницу. Когда на экране отображается запрос факса, программирование задания завершено.

## Отмена отложенного факса

Задание отложенного факса, сохраненное в памяти аппарата, можно отменить.

1. Нажмите кнопку **Факс** на панели управления.
2. Нажмите кнопку **Меню** на панели управления.
3. В меню **Функции факса** кнопками со стрелками вверх/вниз перейдите к пункту **Отмена задания** и нажмите кнопку **ОК**.
4. Кнопками со стрелками вверх/вниз выберите нужную работу факса и нажмите кнопку **ОК**. Нажмите кнопку **ОК**, когда отобразится пункт **Да**, чтобы подтвердить отмену работы. Выбранный факс будет удален из памяти аппарата.

## Приоритет. отпр.

Эта функция используется для отправки важных факсов до других заданий факса, сохраненных в памяти, или других операций аппарата. Оригинал факса сканируется в память аппарата и немедленно передается после завершения текущей операции.

Чтобы отправить приоритетное задание факса, выполните на аппарате следующие действия.

1. Нажмите кнопку **Факс** на панели управления.
2. Нажмите кнопку **Меню** на панели управления.
3. С помощью кнопок со стрелками вверх/вниз прокрутите страницу до пункта **Приоритет.отпр.** и нажмите кнопку **ОК**.
4. Введите номер первого принимающего факсимильного аппарата и нажмите кнопку **ОК**.  
Можно указать номер ускоренного или группового набора либо использовать адресную книгу, чтобы найти номер, нажав кнопку «Адресная книга». Сведения см. в разделе [Адресная книга](#).
5. Введите нужное имя работы и нажмите кнопку **ОК**. Если вы не хотите присваивать работе имя, этот пункт можно пропустить.  
Подробные сведения о вводе буквенно-цифровых символов см. в разделе [Использование клавиатуры](#).
6. Загрузите оригиналы и нажмите кнопку **Старт**.  
Если оригинал располагается на стекле экспонирования, нажмите **Да** при появлении запроса **Следующая стр.?**. Загрузите следующий оригинал и нажмите кнопку **ОК**.  
После того как все нужные страницы будут отсканированы, нажмите **Нет** при появлении запроса **Следующая стр.?** Аппарат выполнит сканирование и отправку факса на указанный номер.

## Другие параметры отправки факсов

Данные возможности можно изменить в CentreWare Internet Services.

Режим	Описание
Интервал дозвона	В раскрывающемся меню «Интервал дозвона» выберите количество минут для интервала каждого дозвона.
Кол-во повт.наб.	В раскрывающемся меню «Кол-во повт.наб.» выберите количество попыток повторного набора номера аппаратом.
Набор префикса	Если телефонная система предполагает ввод префикса перед номерами факсов, установите флажок «Набор с префиксом» и введите сведения о наборе префикса в соответствующем поле.
Режим ECM	Установите флажок «Режим ECM», чтобы включить режим исправления ошибок.
Подтверждение факса	<p>Печатает страницу подтверждения после каждой операции отправки или получения факса.</p> <p>В раскрывающемся меню «Подтверждение факса» выберите один из вариантов отчета об отправке.</p> <ul style="list-style-type: none"> <li>•Выкл.</li> <li>•«Вкл.» – печатает отчет при отправке факса.</li> <li>•«При ошибке» – печатает отчет при возникновении ошибки.</li> </ul>

# Параметры получения факсов

В этом разделе рассматриваются следующие вопросы:

- Режимы получения факсов
- Изменение режима получения
- Параметр защищенного режима приема
- Другие параметры получения факсов

## Режимы получения факсов

Существует несколько следующих вариантов получения факсов с помощью этого аппарата.

- **Факс:** при выборе этого параметра аппарат отвечает на входящий звонок по факсу и незамедлительно переходит в режим приема факсов в соответствии с функциями, настроенными на аппарате.
- **Телефон:** прием факса, когда пользователь нажимает кнопку [набор без снятия трубки] и затем начинает прием, находясь возле аппарата.
- **Автоответчик:** при наличии автоответчика, подключенного к аппарату, который настроен для ответа на факсы по мере их поступления.
- Данные параметры доступны на аппарате в процессе настройки факса, как описано далее.

Для другого параметра, **распознавания уникального шаблона звонка или DRPD**, требуется специальная услуга телефонной компании на линии. Этот параметр доступен в меню «Настройка системы» на аппарате (см. процедуру ниже). При использовании DRPD факсимильный аппарат программируется для распознавания конкретных звонков, генерируемых при отправке факсов факсимильными аппаратами. Инструкции по настройке и использованию этого параметра получения факсов см. в разделе [Режим уникальных звонков](#).

## Изменение режима получения

Режим получения был настроен при установке аппарата. Для изменения режима выполните следующие действия.

1. Нажмите кнопку **Информация** на панели управления. Прокрутите страницу до пункта **Настройка факса** и нажмите кнопку **ОК**.
2. Прокрутите страницу до пункта **Прием**. Нажмите кнопку **ОК**.
3. Прокрутите страницу до пункта **Режим приема**. Нажмите кнопку **ОК**.
4. Выберите требуемый режим, прокрутив список. Нажмите кнопку **ОК**.

**Примечание.** Чтобы настроить режим приема DRPD, необходимо выполнить другие действия, как описано ниже.

Режимы рассматриваются далее.

## Режим факса

Факсы будут приниматься по мере поступления и незамедлительно отправляться на печать, пересылаться и/или сохраняться в зависимости от функций, настроенных в аппарате для использования по умолчанию.

Ваш аппарат является многофункциональным устройством, поэтому он может принимать факсы в процессе печати или изготовления копий. Если вы получаете факс в процессе печати или изготовления копий, аппарат сохраняет поступивший факс в своей памяти. Затем, как только печать или изготовление копий будут завершены, аппарат автоматически распечатает принятый факс.

## Режим телеф.

В этом режиме необходимо находиться возле аппарата. Чтобы принять звонок факса, нажмите кнопку **Набор без снятия трубки** для открытия линии факса; в трубке раздастся тональный сигнал телефонной линии. Нажмите кнопку **Запуск**, услышав тональный сигнал факса с удаленного аппарата. Аппарат начнет прием факса. Если у аппарата имеется трубка, вызовы можно принимать с помощью трубки.

## Реж.автоот./факса

В этом режиме автоответчик должен быть подключен к разъему EХТ на задней стенке аппарата. Если же аппарат распознает тоновый сигнал факса, он автоматически включает режим приема факса. Если автоответчик обнаруживает пользователя, оставляющего сообщение, он сохраняет это сообщение.

### Примечания.

- Если ваш аппарат настроен на этот режим, но автоответчик выключен или не подсоединен к аппарату, то после определенного числа звонков аппарата автоматически перейдет в режим Факс.
- Если ваш автоответчик имеет устанавливаемую пользователем настройку числа звонков до ответа, ее следует установить на ответ на поступающие вызовы после одного звонка.
- Если вы используете режим телефона при подключенном автоответчике, вы должны выключить автоответчик, иначе сообщение, записанное на автоответчике, помешает телефонному разговору.

## Режим уникальных звонков

Distinctive Ring (уникальный звонок), это услуга, предоставляемая телефонной компанией, позволяющая пользователю использовать одну телефонную линию для ответа на звонки по нескольким телефонным номерам. Номер, на который производится звонок, определяется по уникальному шаблону звонка, состоящему из различных комбинаций длинных и коротких звуковых сигналов. Этот режим часто используется секретарскими службами, принимающими звонки от имени многих различных клиентов, и которым требуется знать, на какой номер звонит тот или иной абонент, что правильно ответить на звонок.

Использование функции распознавания уникального шаблона звонка (DRPD) позволяет задать на аппарате шаблон звонка, предназначенный для номера факса. Если этот шаблон не будет изменен, то соответствующие звонки будут распознаваться как звонки по факсу, а все остальные звонки будут направляться на добавочный телефон или на автоответчик, подключенный к разъему EXT. Можно с легкостью приостановить или изменить DRPD в любое время, отключив режим приема факсов DRPD.

Перед использованием режима DRPD необходимо подключить услугу «Условный звонок» у оператора телефонной связи. Чтобы настроить режим DRPD необходимо, чтобы кто-то позвонил по вашему номеру факса.

Сведения о настройке режима DRPD см. в разделе [Настройка режима DRPD](#).

## Использование защищенного приема

Возможно, вам требуется, чтобы к полученным факсам не было доступа у посторонних. В режиме защищенного приема все поступающие факсы принимаются в память аппарата до их рассмотрения или разблокирования для печати. Чтобы не допустить распечатки полученных факсов посторонними, можно задать 4-значный ПИН-код. Если режим «Безопасный прием» отключен, любые сохраненные в памяти факсы распечатываются автоматически.

**Примечание.** Некоторые параметры могут быть недоступны - это зависит от конфигурации вашего аппарата.

### Включение защищенного приема

1. Нажмите кнопку **Факс** на панели управления.
2. Нажмите кнопку **Меню** на панели управления.
3. С помощью кнопок со стрелками вверх/вниз выберите пункт **Защищенный прием** и нажмите кнопку **ОК**.
4. С помощью кнопок со стрелками выберите пункт **Вкл.** и нажмите кнопку **ОК**.
5. Введите четырехзначный ПИН-код, который вы хотите использовать, и нажмите кнопку **ОК**.  
Режим защищенного приема можно включить без задания ПИН-кода, но при этом ваши факсы защищены не будут.
6. Введите ПИН-код повторно, чтобы подтвердить его, и нажмите кнопку **ОК**.

Если факс получен в режиме защищенного приема, аппарат сохраняет его в памяти и отображает на дисплее **Безопасный прием**, чтобы пользователи знали, что факс получен в этом режиме.

### Печать защищенных факсов

1. Нажмите кнопку **Факс** на панели управления.
2. Нажмите кнопку **Меню** на панели управления.
3. С помощью кнопок со стрелками вверх/вниз выберите пункт **Защищенный прием** и нажмите кнопку **ОК**.
4. С помощью кнопок со стрелками выберите пункт **Печать** и нажмите кнопку **ОК**.
5. При необходимости введите четырехзначный ПИН-код, затем нажмите кнопку **ОК**.

Аппарат будет печатать все сохраненные в памяти факсы.

## Отключение режима защищенного приема

1. Нажмите кнопку **Факс** на панели управления.
2. Нажмите кнопку «**Меню**» на панели управления.
3. С помощью кнопок со стрелками вверх/вниз выделите пункт **Безопасный прием** и нажмите кнопку **ОК**.
4. С помощью кнопок со стрелками вверх/вниз выделите пункт **Выкл.** и нажмите кнопку **ОК**.
5. При необходимости введите четырехзначный ПИН-код, затем нажмите кнопку **ОК**.

Данный режим будет отключен, и аппарат начнет автоматическую распечатку сохраненных в памяти факсов.

## Другие параметры получения факсов

Эти параметры можно настроить как на аппарате, так и на компьютере.

Режим	Описание
Режим приема	<ul style="list-style-type: none"> <li>• «Телефон» – получение факса, когда пользователь вручную принимает его с помощью кнопки «Без снятия трубки» или телефонной трубки.</li> <li>• «Факс» – ответ на входящий звонок факса и незамедлительный переход в режим приема факсов.</li> <li>• «Автоответчик/факс» – выберите этот параметр, когда к аппарату подключен автоответчик.</li> </ul>
Звонок до ответа	Определяет количество попыток дозвона вызывающего факсимильного аппарата, прежде чем ответит принимающий аппарат.
Печать данных факса	Если установить флажок «Печать данных факса», аппарат будет печатать номер страницы, дату и время получения внизу каждой страницы полученного факса.
Код начала приема	Иницирует прием факса с добавочного телефона, подключенного к разъему в задней части аппарата. Выберите в меню нужный код начала приема (значение по умолчанию - 9).
Автоуменьшение	Выберите эту опцию для автоматического уменьшения полученных документов до формата факсовой бумаги, загруженной в ваш аппарат.
Обрезать изобр.	Выберите эту опцию для автоматического уменьшения полученных документов до формата факсовой бумаги, загруженной в ваш аппарат.
Двухсторонняя печать факсов	Выберите эту опцию, чтобы разрешить печать факсов на двух сторонах.

# Перенаправить отправленный/полученный факс

Вы можете настроить на аппарате перенаправление всех полученных и/или отправленных факсов на другой факс или подключенный к сети компьютер. Эта функция может быть полезна, например, если вы находитесь вне офиса, но вам необходимо принимать факсы, или если вам необходимо архивировать копии всех переданных документов.

При перенаправлении факса на ПК необходимо указать информацию о месте переадресации в CentreWare Internet Services. Можно перенаправить факс только в одно местоположение. Инструкции см. в разделе [CentreWare Internet Services](#).

**Примечание.** Некоторые параметры могут быть недоступны - это зависит от конфигурации вашего аппарата.

## Пересылка отправленных факсов

На аппарате можно настроить перенаправление копии каждого отправленного факса. В качестве места перенаправления можно указать другой номер факса. Если эта функция включена, копии всех отправленных факсов будут пересылаться в указанные пункты до тех пор, пока эта функция не будет отменена. Чтобы отключить переадресацию факсов, следуйте нижеприведенным инструкциям.

### Чтобы включить перенаправление факсов на аппарате:

1. Нажмите кнопку **Факс** на панели управления.
2. Нажмите кнопку **Меню** на панели управления.
3. С помощью кнопок со стрелками вверх/вниз выделите пункт **Переслать отправл.** и нажмите кнопку **ОК**.
4. Выберите нужный параметр:  
**Факс**
  - a. Выберите пункт **Перес. на факс** и нажмите **ОК**.
  - b. Выберите значение **Вкл.** и нажмите кнопку **ОК**.
  - c. Введите номер факса, на который факсы следует пересылать, и нажмите кнопку **ОК**.

### Чтобы включить перенаправление факсов в CentreWare Internet Services:

1. Откройте на своем рабочем столе веб-браузер и введите в адресную строку **IP-адрес** аппарата.
2. Нажмите **Ввод**.
3. Выберите **Свойства**.
4. При необходимости введите **имя пользователя для учетной записи администратора** (admin) и **пароль** (1111), после чего нажмите кнопку **Вход**. Нажмите кнопку **Свойства**.
5. Нажмите ссылку **Настройки аппарата**, а затем ссылку «Факс» в левой навигационной панели.



6. Нажмите ссылку **Переслать отправленные** в левой навигационной панели.
7. Выберите **Включить** для параметра **Перенаправление факса на факс**.
8. Укажите **Номер переадресации** и нажмите **Применить**.
9. При отправке факсов с вашего аппарата копии всех факсов будут пересылаться на указанный здесь номер факса.

## Пересылка полученных факсов

Можно перенаправить все факсы, получаемые вашим аппаратом, на другой номер факса или ПК, подключенный к сети. Если эта функция включена, когда аппарат получит факс, он будет сохранен в памяти, а затем отправлен в указанный пункт назначения. Все полученные факсы будут пересылаться в указанные пункты до тех пор, пока эта функция не будет отменена. Инструкции по отключению перенаправления факсов см. в разделе [Отключение перенаправления факсов](#) ниже.

### Чтобы включить перенаправление полученных факсов на аппарате:

1. Нажмите кнопку **Факс** на панели управления.
2. Нажмите кнопку **Меню** на панели управления.
3. Кнопками со стрелками вверх/вниз выберите пункт **Перенаправить** и нажмите **ОК**.
4. Выберите нужный параметр: **Перес. факс**, **Перес. на ПК**, **Перес. и печат.**
  - a. **Перес. на факс**: выберите **Вкл.** и нажмите **ОК**. Введите номер факса, на который следует пересылать факсы, и нажмите кнопку **ОК**.
  - b. **Перес. на ПК**: выберите **Вкл.** и нажмите **ОК**.
  - c. **Перес. и печат.:** выберите **Вкл.** и нажмите **ОК**.

**Примечание.** При выборе пересылки с печатью аппарат распечатает факс, а также перенаправит его, используя выбранный вами метод

### Чтобы включить перенаправление факсов в CentreWare Internet Services:

1. Откройте на своем рабочем столе веб-браузер и введите в адресную строку **IP-адрес** аппарата. Нажмите **Ввод**.
2. Выберите **Свойства**.
3. При необходимости введите **имя пользователя администратора** (admin) и **пароль** (1111), затем нажмите кнопку **Вход**.
4. Нажмите кнопку **Свойства**.
5. Нажмите ссылку **Настройки аппарата**, а затем ссылку **Факс**.
6. Нажмите ссылку **Переслать принятые**.
7. Выберите **Включить** для параметра **Перенаправление факса на факс**.
8. Укажите номер факса, на который будут перенаправляться факсы: **Номер переадресации**.
9. Укажите **Время начала** и **Время окончания**. Эти параметры включают дату и время.
10. Если вы хотите перенаправлять копии факсов на ПК, установите флажок **Включить**.
11. Если вы хотите автоматически печатать перенаправленные факсы по получении, установите флажок **Включить** для этого параметра.
12. Нажмите кнопку **Применить**.

## Чтобы включить перенаправление принятых факсов на ПК:

1. Откройте на своем рабочем столе веб-браузер и введите в адресную строку **IP-адрес** аппарата. Нажмите **Ввод**.
2. Выберите **Свойства**.
3. При необходимости введите **имя пользователя администратора** (admin) и **пароль** (1111), затем нажмите кнопку **Вход**.
4. Нажмите кнопку **Свойства**.
5. Нажмите ссылку **Настройки аппарата**, а затем ссылку **Факс**.
6. Нажмите ссылку **Переслать отправленные**.
7. Выберите **Включить** для параметра **Перенаправление факса на ПК**.
8. Укажите адрес ПК, на который хотите перенаправлять факсы.
9. Укажите **Время начала** и **Время окончания**. Эти параметры включают дату и время.
10. Нажмите кнопку **Применить**.

## Отмена переадресации факса

Для отмены функции переадресации факсов следуйте приведенным ниже инструкциям.

### На аппарате:

1. Нажмите кнопку **Факс** на панели управления.
2. Нажмите кнопку **Меню** на панели управления.
3. Кнопками со стрелками вверх/вниз выделите пункт **Функция факса** и нажмите кнопку **ОК**.
4. Выберите значение **Переслать** и нажмите кнопку **ОК**.
5. Выберите значение **Факс** и нажмите кнопку **ОК**.
6. Выберите пункт **Переслать** или **Перенаправить** и нажмите **ОК**.
7. Выберите значение **Выкл.** и нажмите кнопку **ОК**.

## Чтобы отключить перенаправление факсов в CentreWare Internet Services:

1. Откройте на своем рабочем столе веб-браузер и введите в адресную строку **IP-адрес** аппарата.
2. Нажмите **Ввод**.
3. Выберите **Свойства**.
4. При необходимости введите **имя пользователя администратора** (admin) и **пароль** (1111), затем нажмите кнопку **Вход**.
5. На домашней странице CentreWare Internet Services нажмите **Свойства**.
6. Нажмите ссылку **Настройки аппарата**, а затем ссылку **Факс**.
7. Нажмите ссылку **Переслать отправленные** или **Переслать принятые**, в зависимости от того, какую функцию необходимо отключить.
8. Снимите флажок **Включить** для соответствующей функции, чтобы отключить ее.
9. Нажмите кнопку **Применить**. Функция перенаправления факсов на вашем аппарате отключена.

**Примечание.** После отключения перенаправления принятых факсов аппарат вернется в настроенный вами режим приема по умолчанию - Факс, Тел., Автоотв./факс или DRPD.

# Отправка факса с компьютера

Вы можете отправить факс с персонального компьютера без необходимости подходить к аппарату с оригиналом документа. Эта удобная функция позволяет отправить файл на аппарат как задание на печать, после чего аппарат отправит файл по факсу, как обычно.

Чтобы отправить факс с ПК, необходимо установить и настроить соответствующее программное обеспечение. Инструкции по настройке см. в разделе [Установка и настройка](#)

## Отправка факса с ПК:

1. Откройте документ, который необходимо отправить.
2. Выберите в меню Файл пункт **Печать**.  
Откроется окно печати. Оно может выглядеть по-разному, в зависимости от используемого приложения.
3. Выберите **Xerox MFP PC Fax** в раскрывающемся списке **Имя**, который содержит список принтеров.
4. Выберите **Свойства принтера**.
5. **Нажмите ОК**. На экране отобразится окно **Параметры факса**.

Возможны два варианта:

- **Указать параметры факса перед отправкой:** используется для того, чтобы задать параметры изображения, добавить титульный лист и сообщение перед отправкой факса.
  - Выберите эту опцию, выберите нужную **адресную книгу** (на вашем ПК), нажмите **ОК**, после чего снова появится окно «Печать». Нажмите кнопку **ОК**.
  - Откроется **Параметры факса** страница.
  - Убедитесь, что вверху указан нужный принтер. В противном случае, нажмите **Изменить** справа и выберите нужный вам принтер.
  - Выберите **получателя** из раскрывающегося меню, введите адрес получателя вручную или нажмите кнопку «Адресная книга», чтобы найти адрес. Можно указать до 15 получателей.
  - Выберите нужное **Качество**: стандартное или высокое. Выберите **Тип оригинала**: текст, текст/фото или фото.
  - Если необходимо добавить **титульный лист** и сообщение, установите флажок для этого параметра. Заполните текстовые поля для титульного листа.
- **Автоматическая отправка:** используется для отправки факса без создания титульного листа и выбора других параметров.
  - Нажмите эту кнопку.
  - Нажмите кнопку **Добавить**, чтобы добавить получателей, либо прямым вводом их имен и номеров факса, либо выбрав их в соответствующей адресной книге (на вашем ПК). Можно выбрать до 15 адресов.

## Отправка факса с компьютера

- Если вы хотите получить уведомление, когда факс будет доставлен на факс получателя, выберите **Уведомление о доставке**. Для предварительного просмотра документа и титульного листа нажмите **Предварительный просмотр**.
- Нажмите **ОК**, чтобы отправить документ с вашего ПК на аппарат, который затем отправит документ на указанные номера факсов.

# Адресная книга

# 8

В данном разделе описаны указанные ниже вопросы.

- [Обзор адресной книги](#)
- [Использование адресной книги на панели управления](#)
- [Использование адресной книги в CWIS](#)

## Обзор адресной книги

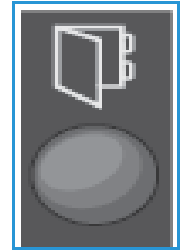
При использовании удобной функции адресной книги в Xerox WorkCentre 3025NI все требуемые адреса факсов всегда будут под рукой. После активации адресной книги во время установки и настройки можно вводить отдельные адреса, группы адресов и адреса номеров ускоренного набора, а затем сохранять их в адресной книге для последующего использования во время работы с факсом.

Кроме того, можно выполнять поиск в общей сетевой адресной книге с устройства, если настроена функция LDAP. Инструкции по настройке и включению адресной книги для используемого устройства см. в разделе [Установка и настройка](#).

Доступ к адресной книге можно получить с помощью кнопки на панели управления WorkCentre 3025NI или на компьютере при использовании CentreWare Internet Services (CWIS).

Основные функции адресной книги перечислены далее.

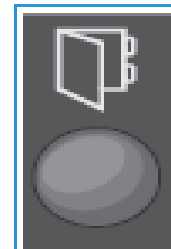
- Можно добавлять адреса в любой момент с устройства или из CWIS.
- Адресная книга может хранить до 500 записей на устройстве WorkCentre 3025NI. В их число входит до 200 номеров ускоренного набора.
- Можно выполнять поиск среди локальных адресов или в общей сетевой адресной книге (если настроен протокол LDAP).
- Можно напечатать список всех записей адресной книги из меню «Статус машины» или «Инф. страницы».



# Использование адресной книги на панели управления

Нажав кнопку адресной книги на панели управления устройством, можно:

- выполнять поиск адресов;
- задавать номера ускоренного и группового набора для адресов;
- добавлять, удалять или изменять адреса для отдельных записей или групп факсов;
- печатать адресную книгу.



При использовании адресной книги необходимо перейти в соответствующий функциональный режим выполнения задания. Перед доступом к адресной книге для выполнения задания нажмите кнопку факса.

## Поиск в адресной книге

Существует два способа поиска адреса в памяти адресной книги. Записи можно либо просмотреть в алфавитном порядке, либо выполнить поиск нужной записи, путем ввода первых букв имени, с которым связан нужный адрес.

1. Нажмите **Факс** на панели управления в зависимости от типа выполняемого задания.
2. В пользовательском интерфейсе отображается окно запроса «Факс: \_\_\_\_\_».
3. Нажмите кнопку **Адресная книга** на панели управления.
4. Выберите **Ускоренный набор** или **Групповой набор** в зависимости от того, для какого адреса или набора адресов требуется выполнить поиск. Нажмите кнопку **ОК**.
5. Откроется окно запроса **Поиск и набор**. Нажмите кнопку **ОК**. На этом этапе можно выбрать способ поиска по адресной книге.

**Поиск по всем запис:** просмотр полного списка адресов в адресной книге для выбранного типа номеров (ускоренного или группового набора).

**Поиск по идентиф.:** укажите несколько начальных букв фамилии, чтобы сделать поиск более точным.

6. Выберите **Поиск по всем запис.** или **поиск по идентиф.** Нажмите кнопку **ОК**. В случае поиска по идентификатору введите несколько букв имени, которое вы ищете. На дисплее будут отображены совпадающие имена.
7. С помощью кнопок со стрелками вверх/вниз выделите требуемый адрес и имя, а затем нажмите кнопку **ОК**.

## Номера быстрого набора

В качестве номеров быстрого набора можно сохранить до 200 часто используемых адресов факса.

## Регистрация номера быстрого набора

1. Нажмите кнопку **Факс** на панели управления.
2. Нажмите кнопку **Адресная книга** на панели управления.
3. Кнопками со стрелками вверх/вниз выберите пункт **Создание и правка** и нажмите кнопку **ОК**.
4. Выберите **Ускоренный набор** и нажмите кнопку **ОК**.
5. Введите номер быстрого набора в диапазоне от 1 до 200 и нажмите кнопку **ОК**.  
Если под заданным номером уже имеется запись, на дисплее появится соответствующее сообщение. Чтобы задать еще один номер быстрого набора, нажмите кнопку **Назад**. Введите еще один неназначенный номер ускоренного набора.
6. В окне запроса «ИД: \_\_\_\_\_» введите имя, которое требуется назначить данному номеру ускоренного набора, и нажмите кнопку **ОК**.  
Подробные сведения о вводе буквенно-цифровых символов см. в подразделе [Использование клавиатуры](#) раздела «Начало работы».
7. Введите адрес факса, который требуется назначить данному номеру ускоренного набора, и нажмите кнопку **ОК**.
8. Нажмите **Стоп**, чтобы вернуться в режим готовности.

## Правка номеров быстрого набора

1. Нажмите кнопку **Факс** на панели управления.
2. Нажмите кнопку **Адресная книга** на панели управления.
3. Кнопками со стрелками вверх/вниз выберите пункт **Создание и правка** и нажмите кнопку **ОК**.
4. Кнопками со стрелками вверх/вниз выберите пункт **Ускоренный набор** и нажмите кнопку **ОК**.
5. Введите номер быстрого набора, который нужно изменить, и нажмите кнопку **ОК**.
6. Исправьте нужную информацию:
  - Измените имя и нажмите кнопку **ОК**.
  - Измените номер или адрес и нажмите кнопку **ОК**.
7. Нажмите **Стоп**, чтобы вернуться в режим готовности.

## Использование номеров быстрого набора

При появлении запроса на ввод номера во время отправки факса укажите номер быстрого набора, представляющий нужный вам сохраненный номер.

- Чтобы набрать номер, соответствующий номеру ускоренного набора, одной цифрой (от 0 до 9) нажмите и удерживайте соответствующую клавишу на цифровой клавиатуре.
- Для ускоренного набора двумя цифрами нажмите клавишу с первой цифрой, а затем нажмите и удерживайте клавишу со второй цифрой.



## Номера группового набора

Если вы часто рассылаете документы нескольким получателям, то их номер можно объединить и назначить для них один номер группового набора. Затем этот номер группового набора можно использовать для отправки документа всем получателям в заданной группе. Пользуясь существующими номерами ускоренного набора, можно задать до 200 номеров группового набора.

### Регистрация номера группового набора

1. Нажмите кнопку **Факс** на панели управления.
2. Нажмите кнопку **Адресная книга** на панели управления.
3. Кнопками со стрелками вверх/вниз выберите пункт **Создание и правка** и нажмите кнопку **ОК**.
4. Кнопками со стрелками вверх/вниз выберите пункт **Групповой набор** и нажмите кнопку **ОК**.
5. Введите номер группового набора в диапазоне от 1 до 200 и нажмите кнопку **ОК**.  
Если под заданным номером уже имеется запись, на дисплее появится соответствующее сообщение, позволяющее внести поправки.
6. Введите нужное имя и нажмите кнопку **ОК**.  
Подробные сведения о вводе буквенно-цифровых символов см. в подразделе [Использование клавиатуры](#) раздела «Начало работы».
7. Введите первые несколько букв нужного имени *быстрого набора*.
8. Прокрутите страницу, пока не отобразится требуемое имя и номер, и нажмите кнопку **ОК**.
9. Нажмите кнопку **ОК**, когда появится пункт **Да** в окне запроса **Добавить еще?**.  
Повторите указанные выше действия, чтобы добавить к группе другие номера быстрого набора.  
Когда все нужные номера будут введены, кнопками со стрелками вправо/влево выделите пункт **Нет** при появлении запроса **Добавить еще?**, затем нажмите кнопку **ОК**.
10. Нажмите **Стоп**, чтобы вернуться в режим готовности.

### Правка номера группового набора

1. Нажмите кнопку **Факс** на панели управления.
2. Нажмите кнопку **Адресная книга** на панели управления.
3. Кнопками со стрелками вверх/вниз выберите пункт **Создание и правка** и нажмите кнопку **ОК**.
4. Кнопками со стрелками вверх/вниз выберите пункт **Групповой набор** и нажмите кнопку **ОК**.
5. Введите номер группового набора, который нужно изменить, и нажмите кнопку **ОК**.
6. Введите несколько начальных букв имени быстрого набора в этой группе, которое вы хотите добавить или удалить.
7. Прокрутите страницу, пока не отобразится требуемое имя и номер, и нажмите кнопку **ОК**.  
Если введен новый номер быстрого набора, на экране появится запрос **Добавить?**.  
Если новый номер *быстрого набора* добавлен к группе, на экране появится запрос **Удалить?**.  
Нажмите кнопку **ОК**, чтобы добавить или удалить номер.

8. Нажмите кнопку **ОК**, когда появится пункт **Да**, чтобы добавить или удалить дополнительные номера, и повторите указанные действия.  
Когда все нужные номера будут введены, кнопками со стрелками вправо/влево выделите пункт **Нет** при появлении запроса **Добавить номер?**, затем нажмите кнопку **ОК**.
9. Нажмите **Стоп**, чтобы вернуться в режим готовности.

## Использование номеров группового набора

Чтобы использовать запись группового набора, ее необходимо найти и выбрать в памяти аппарата.

При появлении запроса на ввод номера назначения при отправке факса нажмите кнопку **Адресная книга**.

Существует два способа поиска номера в памяти. Можно выполнить последовательный поиск записей в алфавитном порядке либо путем ввода первых букв имени, с которым связан номер.

### Поиск в алфавитном порядке

1. Нажмите кнопку **Факс** на панели управления.
2. Нажмите кнопку **Адресная книга** на панели управления.
3. Кнопками со стрелками вверх/вниз выберите пункт **Поиск и набор** и нажмите кнопку **ОК**.
4. Кнопками со стрелками вверх/вниз выберите пункт **Групповой набор** и нажмите кнопку **ОК**.
5. С помощью кнопок со стрелками вверх/вниз выберите пункт **Все** и нажмите кнопку **ОК**.
6. Прокрутите страницу, пока не отобразится требуемое имя и номер. Просмотр всех записей в алфавитном порядке можно выполнять вверх и вниз.

### Поиск с помощью имени

1. Нажмите кнопку **Факс** на панели управления.
2. Нажмите кнопку **Адресная книга** на панели управления.
3. Кнопками со стрелками вверх/вниз выберите пункт **Поиск и набор** и нажмите кнопку **ОК**.
4. Кнопками со стрелками вверх/вниз выберите пункт **Групповой набор** и нажмите кнопку **ОК**.
5. Кнопками со стрелками вверх/вниз выберите пункт **Поиск по идентиф.** и нажмите кнопку **ОК**.  
Введите первые несколько букв нужного имени.
6. Нажимайте кнопки со стрелками вверх или вниз для выбора требуемого имени и номера группового набора.

## Удаление записи в адресной книге

1. Нажмите кнопку **Факс** на панели управления.
2. Нажмите кнопку **Адресная книга** на панели управления.
3. С помощью кнопок со стрелками вверх/вниз выберите пункт **Удалить** и нажмите кнопку **ОК**.
4. Кнопками со стрелками вверх/вниз выберите пункт **Быстрый набор** или **Групповой набор** и нажмите кнопку **ОК**.
5. Кнопками со стрелками вверх/вниз выделите требуемый метод поиска и нажмите кнопку **ОК**.

- Выберите **Поиск по всем запис**, чтобы выполнить поиск нужной записи просмотром всех записей в **Адресной книге**.
  - Выберите **Поиск по идентиф.**, чтобы выполнить поиск путем ввода первых нескольких букв нужного имени.
6. Кнопками со стрелками вверх/вниз выделите требуемое имя и нажмите кнопку **ОК**. Или введите первые несколько букв. Прокрутите страницу, пока не отобразится требуемое имя, и нажмите кнопку **ОК**.
  7. Нажмите кнопку **ОК**, когда отобразится пункт **Да**, чтобы подтвердить удаление.
  8. Нажмите **Стоп**, чтобы вернуться в режим готовности.

## Печать локальной адресной книги

1. Нажмите кнопку **Статус машины** на *панели управления*.
2. Выберите **Информ. страницы** и нажмите кнопку **ОК**.
3. Кнопками со стрелками вверх/вниз выделите пункт **Адресная книга** и нажмите кнопку **ОК**.
4. В окне запроса **Печать?** выберите **Да**. Будет напечатана локальная адресная книга.

# Использование адресной книги в CWIS

На компьютере можно открыть CWIS, а затем использовать и управлять адресной книгой из CWIS, что позволит:

- выполнять поиск адресов;
- задавать номера ускоренного и группового набора для адресов;
- добавлять, удалять или изменять адреса для отдельных записей или групп факсов.

При использовании адресной книги необходимо перейти в соответствующий функциональный режим выполнения задания. Перед доступом к адресной книге для выполнения задания нажмите кнопку факса.

## Поиск адреса в CWIS

1. Откройте CWIS с помощью Easy Printer Manager или путем ввода IP-адреса устройства в окне браузера и нажатия клавиши **Ввод**.
2. На домашней странице CWIS выберите **Адресная книга**.
3. Выберите тип адреса, который требуется найти: **Отдельно** или **Группа факса**.
4. Выберите адрес в списке на экране. Можно прокрутить записи адресной книги или выполнить поиск по имени пользователя в окне поиска, расположенном в верхней части списка.

## Добавление адреса

1. Выберите тип адреса, который требуется добавить, в левом столбце: **Отдельно или группа факса**.
2. Когда на экране отобразится список, нажмите кнопку **Добавить**.
3. Введите сведения в форме, чтобы добавить нового пользователя в адресную книгу, или щелкните перечень на экране, чтобы добавить существующий адрес в группу. Здесь также можно назначить номер категории **Ускоренный набор**.
4. Нажмите кнопку **Применить**. Адрес появится в требуемом списке.

## Изменение или удаление адреса

1. Выберите тип адреса, который требуется изменить или удалить, в левом столбце: **Отдельно или группа факса**.
2. Когда на экране отобразится список, выберите адрес, который требуется изменить или удалить.
3. Выберите **Изменить** или **Удалить** в зависимости от того, какое действие необходимо произвести с этим адресом.
4. По завершении внесения изменения нажмите кнопку **Применить**. Запись адреса в списке будет изменена.

В данном разделе описан процесс настройки функций по обеспечению безопасности устройства.

Раздел содержит следующие темы:

- [Безопасность продуктов Xerox](#)
- [Параметры безопасности](#)
- [Управление цифровыми сертификатами устройства](#)
- [SNMP](#)
- [SNMPv3](#)
- [IP Sec](#)
- [Фильтрация IP-адресов](#)
- [Аутентификация 802.1X](#)

# Безопасность продуктов Xerox

Последняя информация о безопасной установке, настройке и использовании вашего аппарата доступна на веб-сайте Xerox Security Information по адресу [www.xerox.com/security](http://www.xerox.com/security).

## Параметры безопасности

Для предотвращения изменений параметров принтера неавторизованными пользователями убедитесь, что в разделе Системный администратор указаны ИД пользователя и **пароль**.

### Учетные записи администратора

1. Откройте на своем рабочем столе веб-браузер и введите в адресную строку IP-адрес аппарата.
2. Нажмите **Ввод**.
3. Выберите **Свойства**.
4. При отображении запроса введите для администратора Имя пользователя (**admin**) и Пароль (**1111**), а затем выберите **Вход**. Нажмите кнопку **Свойства**.
5. Слева в разделе **Безопасность** нажмите ссылку **Безопасность сети**.
6. Выберите **Системный администратор**.
7. При необходимости введите данные **Администратора**:
  - Имя
  - Номер телефона
  - Местонахождение
  - Адрес электронной почты
8. Флажок **Управление доступом к веб-интерфейсу пользователя** управляет доступом к окну **Интернет-службы**.
9. Чтобы изменить пароль администратора, перейдите к полю **Изменить пароль** и введите **ИД пользователя** и **пароль**. Значения по умолчанию – **admin** и **1111** соответственно.
10. Нажмите кнопку **Дополнительно** для получения доступа к **дополнительным настройкам управления доступом**.
11. При необходимости выберите параметр **Защита IPv4-адреса входа в систему** и введите IP-адрес для входа, который требуется защитить, в поле «Адрес IPv4».
12. Выберите нужную опцию для параметра **Политика сбоя входа**. Доступны следующие варианты Выкл, 3 раза и 5 раз.
13. Выберите необходимое количество минут в меню **Автоматический выход**.
14. Чтобы в случае необходимости включить этот параметр, выберите **Безопасность Сброс настроек**.
15. Нажмите кнопку **Сохранить**.
16. Для управления доступом с панели управления аппарата установите флажок **Включить**, чтобы включить **Управление доступом с помощью локального интерфейса**.

17. Нажмите **Применить**, чтобы сохранить изменения.
18. Выберите **ОК** при отображении уведомления.

## Управление функцией

Экран «Управление функцией» позволяет управлять службами, физическими портами, безопасностью сканирования на ПК и сетевыми протоколами, доступными на устройстве.

1. Откройте на своем рабочем столе веб-браузер и введите в адресную строку IP-адрес аппарата.
2. Нажмите **Ввод**.
3. Выберите **Свойства**.
4. При отображении запроса введите для администратора Имя пользователя (**admin**) и Пароль (**1111**), а затем выберите **Вход**. Нажмите кнопку **Свойства**.
5. Слева в разделе **Безопасность** нажмите ссылку **Безопасность сети**.
6. В дереве каталогов выберите ссылку **Управление функцией**.
7. Чтобы включить или отключить функцию, установите флажок **Включить** или щелкните ссылку **Отключить**.
  - Для протокола **LPR/LPD** введите необходимый номер порта. Значение по умолчанию – 515.
  - В поле **Печать по протоколу Raw TCP/IP** укажите нужный номер порта. Значение по умолчанию – 9100.
8. Нажмите кнопку **Применить**, чтобы сохранить изменения.
9. Нажмите **ОК**.

## Перезагрузка устройства

С помощью экрана **Перезагрузить устройство** можно перезагрузить аппарат удаленно с компьютера.

**Примечание.** Через некоторое время после перезагрузки аппарата перезапустится сетевой контроллер.

В это время подключение к сети будет недоступно.

1. Откройте на своем рабочем столе веб-браузер и введите в адресную строку IP-адрес аппарата.
2. Нажмите **Ввод**.
3. Выберите **Свойства**.
4. При отображении запроса введите для администратора Имя пользователя (**admin**) и Пароль (**1111**), а затем выберите **Вход**. Нажмите кнопку **Свойства**.
5. Слева в разделе **Безопасность** нажмите ссылку **Безопасность сети**.
6. В дереве каталогов выберите ссылку **Перезагрузить устройство**.
7. Для перезапуска аппарата нажмите кнопку **Перезагрузить сейчас**.
8. Откроется окно с вопросом **Перезагрузить устройство?**. Нажмите кнопку **Да**. Аппарат перезагрузится. Службы CentreWare Internet Services могут быть недоступны несколько минут во время перезапуска аппарата.

# Управление цифровыми сертификатами устройства

Раздел содержит следующие темы:

- Обзор
- Контрольный список сведений
- Доступ к экрану управления цифровым сертификатом аппарата
- Создание самоподписанного сертификата
- Установка сертификата устройства, подписанного центром сертификации
- Включение защищенного соединения

## Обзор

На устройстве может быть настроен безопасный доступ по протоколу SSL (Secure Socket Layer) с помощью цифровых сертификатов. Сертификат SSL позволяет включить безопасный доступ к устройству.

Чтобы задействовать сертификат SSL, устройство должно иметь собственный цифровой сертификат. Когда клиентские устройства делают запрос к аппарату, он экспортирует сертификат для создания зашифрованного канала.

Получить сертификат сервера для аппарата можно двумя способами.

- Создать на устройстве самоподписанный сертификат.
- Создать запрос о подписании сертификата центром сертификации и загрузить его на устройство.

Самоподписанный сертификат подразумевает подписание устройством собственного доверенного сертификата и создание открытого ключа сертификата, используемого для шифрования SSL.

Сертификат от центра сертификации или сервера, выступающего в качестве центра сертификации (например сервер Windows 2000, на котором функционируют службы сертификации) должен быть загружен на устройство.

**Примечание.** Для каждого устройства Xerox требуется отдельный запрос.

## Контрольный список сведений

Убедитесь, что на устройстве настроены перечисленные ниже компоненты.

- Необходимо настроить IP-адрес или имя хоста.
- Необходимо включить и настроить DNS.

**Примечание.** Это требуется для задания времени запуска самоподписанных сертификатов.



## Доступ к экрану управления цифровым сертификатом аппарата

1. Откройте на своем рабочем столе веб-браузер и введите в адресную строку IP-адрес аппарата.
2. Нажмите **Ввод**.
3. Выберите значок **Свойства**.
4. При отображении запроса введите для администратора Имя пользователя (**admin**) и Пароль (**1111**), а затем выберите **Вход**. Нажмите кнопку **Свойства**.
5. По ссылке **Безопасность** слева выберите ссылку **Безопасность сети**.
6. Нажмите ссылку **Цифровой сертификат**. Откроется страница **Управление сертификатами**.
7. Нажмите кнопку **Добавить**.

Выберите один из следующих вариантов:

- Установка/создание сертификата устройства или запроса о подписи сертификата. Предусмотрены следующие параметры:
  - Создать самоподписанный сертификат устройства
  - Установка сертификата, подписанного центром сертификации
  - Создание запроса о подписи сертификата
- Установка корневого сертификата

## Создание самоподписанного сертификата

1. В разделе **Установить или создать новый сертификат** выберите **Создать самоподписанный сертификат устройства**.
2. Нажмите кнопку **Далее**.
3. В разделе **Самоподписанный сертификат**:
  - a. Введите понятное имя.
  - b. В поле **Двухбуквенный код страны** введите код страны, в которой находится устройство. Код страны должен быть указан в виде двухбуквенного кода по стандарту ISO 3166.
  - c. При необходимости введите данные в следующие поля:
    - Штат/провинция
    - Населенный пункт
    - Название организации
    - Подразделение организации

Указанная информация должна характеризовать устройство в соответствии со схемой X500, но может содержать любые данные, необходимые пользователю для идентификации устройства.

**Примечание.** Атрибут «Общее имя» составляется из IP-адреса/имени хоста и доменного имени устройства.

- d. В поле **Срок действия** введите число дней действия сертификата. По прошествии указанного времени срок действия сертификата истечет. Время запуска сертификата основывается на текущем времени устройства, поэтому важно, чтобы оно было задано правильно.

- e. Введите **-адрес электронной почты** администратора, ответственного за обеспечение безопасности устройства.
4. Нажмите кнопку **Далее**. Отобразится сообщение, подтверждающее успех создания сертификата.
5. Нажмите кнопку **Заккрыть**. Сертификат будет отображен в области **Управление сертификатами**.
6. Следуйте инструкциям в разделе [Включение защищенного соединения](#).

## Создание запроса о подписи сертификата

1. В разделе **Установить или создать новый сертификат** выберите **Создать запрос о подписи сертификата**.
2. Нажмите кнопку **Далее**.
3. В разделе «Запрос о подписи сертификата»:
  - a. Введите **понятное имя** для идентификации запроса.
  - b. В поле **Двухбуквенный код страны** введите код страны, в которой находится устройство. Код страны должен быть указан в виде двухбуквенного кода по стандарту ISO 3166.
  - c. При необходимости введите данные в следующие поля:
    - Штат/провинция
    - Населенный пункт
    - Название организации
    - Подразделение организации

Указанная информация должна характеризовать устройство в соответствии со схемой X500, но может содержать любые данные, необходимые пользователю для идентификации устройства.

**Примечание.** Атрибут «Общее имя» составляется из IP-адреса/имени хоста и доменного имени устройства.

- d. Введите **Адрес -электронной почты** администратора, ответственного за обеспечение безопасности устройства.
4. Нажмите кнопку **Далее**.
5. В разделе «Запрос о подписи сертификата» нажмите **Загрузить**.
6. Выберите файл, загружаемый в центр сертификации для подписания.
7. При получении подписанного сертификата от центра сертификации выполните указанные ниже действия для [установки сертификата, подписанного центром сертификации](#).

## Установка сертификата устройства, подписанного центром сертификации

1. В разделе **Установить или создать новый сертификат** выберите **Установить сертификат устройства, подписанный ЦС**.
2. Нажмите кнопку **Далее**.
3. В разделе **Информация о сертификате**:
  - a. Введите **понятное имя** для идентификации сертификата
  - b. Заполните поля **Конфиденциальный пароль** и **Подтвердите пароль**.
  - c. Чтобы найти сертификат на компьютере, в разделе **Сертификат, созданный ЦС** нажмите кнопку **Обзор**. Выберите файл.
  - d. Нажмите кнопку **Далее**.
4. Нажмите кнопку **Применить**, чтобы принять изменения.  
При необходимости укажите Имя пользователя администратора (**admin**) и пароль (**1111**), затем нажмите кнопку **ОК**.
5. В случае успеха в области **Текущее состояние** будет отображаться подтверждение.
6. Следуйте инструкциям в разделе [Включение защищенного соединения](#).

## Установка корневого сертификата

1. В разделе **Установить корневой сертификат** выберите параметр **Установить новый корневой сертификат**.
2. Нажмите кнопку **Далее**.
3. В разделе **Самоподписанный сертификат**:
  - a. Введите **понятное имя** для идентификации сертификата.
  - b. Чтобы найти сертификат на компьютере, в разделе **Корневой сертификат** щелкните **Обзор**. Выберите файл.
  - c. Нажмите кнопку **Далее**.
4. Нажмите кнопку **Применить**, чтобы принять изменения.  
При необходимости введите Имя пользователя администратора (**admin**) и пароль (**1111**), затем нажмите кнопку **Вход**.
5. В случае успеха в области **Текущее состояние** будет отображаться подтверждение.
6. Следуйте инструкциям в разделе [Включение защищенного соединения](#).

## Включение защищенного соединения

Защищенное соединение можно активировать после получения устройством сертификата сервера.

1. Откройте на своем рабочем столе веб-браузер и введите в адресную строку IP-адрес аппарата.
2. Нажмите **Ввод**.
3. Выберите значок **Свойства**.
4. При отображении запроса введите для администратора Имя пользователя (**admin**) и Пароль (**1111**), а затем выберите **Вход**. Нажмите кнопку **Свойства**.
5. По ссылке **Безопасность** слева выберите ссылку **Безопасность сети**.
6. Щелкните ссылку **Защищенное соединение**.
7. Нажмите кнопку **Выбрать сертификат** и выберите необходимый сертификат. Нажмите кнопку **Выбрать**. Сертификат будет отображен в области **Сертификат для защищенного соединения**.
8. В области **Безопасный HTTP** выберите необходимый параметр в меню **HTTPs**. Выберите **HTTP и HTTPs** для включения Secure IPP или **Только HTTPs**.
9. При необходимости выберите параметр **Функции импорта и экспорта**.
10. Если был выбран параметр **HTTP и HTTPs**, активируйте параметр **Вкл.** в меню **IPPs** (при необходимости).
11. Нажмите **Применить**, чтобы сохранить изменения.

## Изменение или удаление сертификата

1. Откройте на своем рабочем столе веб-браузер и введите в адресную строку IP-адрес аппарата.
2. Нажмите **Ввод**.
3. Выберите значок **Свойства**.
4. При отображении запроса введите для администратора Имя пользователя (**admin**) и Пароль (**1111**), а затем выберите **Вход**. Нажмите кнопку **Свойства**.
5. По ссылке **Безопасность** слева выберите ссылку **Безопасность сети**.
6. Нажмите ссылку **Цифровой сертификат**. Откроется страница **Управление сертификатами**, отображающая список сертификатов, установленных на данном устройстве.
7. Установите флажок рядом с параметром **Понятное имя** сертификата, которое требуется изменить или удалить.
  - Для изменения сертификата нажмите кнопку **Правка**. Внесите необходимые изменения и нажмите кнопку **Применить**.
  - Для удаления сертификата нажмите кнопку **Удалить** и выберите **Да** для подтверждения.

# SNMP

Параметры протокола SNMP (Simple Network Management Protocol) можно настроить с помощью служб CentreWare Internet Services.

1. Откройте на своем рабочем столе веб-браузер и введите в адресную строку IP-адрес аппарата.
2. Нажмите **Ввод**.
3. Выберите значок **Свойства**.
4. При отображении запроса введите для администратора Имя пользователя (**admin**) и Пароль (**1111**), а затем выберите **Вход**. Нажмите кнопку **Свойства**.
5. В разделе **Сетевые настройки** щелкните ссылку **SNMP**.
6. Выберите **SNMPv1/v2**.
  - a. Установите флажок **Включить** для активации протокола **SNMPv1/v2**.
  - b. Выберите имя **сообщества из списка** или нажмите кнопку **Добавить** для добавления нового сообщества SNMP. Появится всплывающее меню **Добавить**.
    - Задайте имя для сообщества SNMP.
    - Выберите требуемое разрешение для доступа.
7. Нажмите **Применить**, чтобы сохранить изменения.
8. Выберите **ОК** при отображении уведомления.

## Ловушки SNMP

Можно указать адреса назначения для ловушек IPv4.

1. На странице **SNMP** в области **Ловушки SNMP** выберите **Добавить**.
2. В области **Адрес назначения ловушки** введите сведения в полях **IPv4-адрес** и **Номер порта**.
3. В области **Ловушки** укажите имя в поле **Имя сообщества прерываний**.
4. В разделе **Ловушки к получению** установите флажки рядом со следующими ловушками:
  - Ловушки принтера
  - Ловушки холодного запуска
  - Ловушки горячего запуска
5. Нажмите **Применить**, чтобы сохранить изменения.
6. Выберите **ОК** при отображении уведомления.

## Изменение имен групп или ловушек SNMP

1. На странице **SNMP** в области **Имена сообществ** или **Ловушки SNMP** выберите имя или адрес, которые требуется изменить.
2. Нажмите кнопку **Изменить**.
3. Измените требуемые параметры и нажмите **Применить**, чтобы сохранить изменения.
4. Нажмите **ОК**.

## Удаление имен групп или ловушек SNMP

1. На странице **SNMP** в области **Имена сообществ** или **Ловушки SNMP** выберите имя или адрес, которые требуется удалить.
2. Нажмите кнопку **Удалить**.
3. Выберите **Да**.

**Примечание.** Изменения имен сообществ GET или SET для этого устройства потребуют соответствующего изменения имен сообществ GET или SET для каждого приложения, использующего протокол SNMP для взаимодействия с данным устройством (например, Xerox CentreWare Web, любые сторонние приложения для сетевого управления и т. д.).

# SNMPv3

Включение протокола SNMPv3 позволяет создать зашифрованный канал для безопасного управления устройством.

1. Откройте на своем рабочем столе веб-браузер и введите в адресную строку IP-адрес аппарата.
2. Нажмите **Ввод**.
3. Выберите значок **Свойства**.
4. При отображении запроса введите для администратора Имя пользователя (**admin**) и Пароль (**1111**), а затем выберите **Вход**. Нажмите кнопку **Свойства**.
5. По ссылке **Сетевые настройки** выберите ссылку **SNMP**.
6. Выберите ссылку **SNMPv3**. Отобразится страница **SNMPv3**.
7. В области **Настройка**:
  - a. Установите флажок **Включить**, чтобы включить **Протокол SNMPv3**.
  - b. В области **Аутентификация** введите требуемое **Имя пользователя**.
  - c. Введите пароль в поле **Пароль идентификации**.
  - d. Введите пароль еще раз в поле **Подтвердить пароль**.
  - e. Для параметра **Алгоритм проверки подлинности** выберите **MD5** или **SHA**.
  - f. Введите пароль в поле **Пароль конфиденциальности**.
  - g. Введите пароль в поле **Подтвердить пароль**.
  - h. Отобразится окно **Алгоритм конфиденциальности**.
8. Нажмите **Применить**, чтобы сохранить изменения.
9. Выберите **ОК** при отображении уведомления.

# IP Sec

Набор протоколов IP Sec (IP Security) состоит из протоколов IP Authentication Header и IP Encapsulating Security Payload, защищающих IP-связь на сетевом уровне стека протоколов с одновременным использованием технологий идентификации и шифрования данных. Возможность отправлять зашифрованные с помощью IP Sec данные на принтер обеспечивается за счет использования открытого криптографического ключа после установления сеанса сетевого согласования между инициатором (клиентской рабочей станцией) и отвечающей стороной (принтером или сервером). Чтобы отправлять зашифрованные данные на принтер, рабочей станции и принтеру необходимо установить сопоставление безопасности друг с другом, проверив совпадающий пароль (общий секрет) для каждой стороны. Если такая аутентификация успешно выполняется, открытый ключ сеанса будет использоваться для отправки зашифрованных с помощью IP Sec данных по сети TCP/IP на принтер. Обеспечивая дополнительную безопасность в процессе согласования, протоколы SSL (Secure Sockets Layer) используются, чтобы подтвердить удостоверения взаимодействующих сторон с помощью цифровых подписей (индивидуальных контрольных сумм, проверяющих целостность данных), пресекая подбор паролей сетевыми анализаторами пакетов.

## Включение IP Sec

Для выполнения этой процедуры требуется наличие общего секрета.

Протокол IP Sec можно включить лишь после включения на устройстве безопасного соединения. Инструкции по его активации см. в разделе [Включение защищенного соединения](#).

1. Откройте на своем рабочем столе веб-браузер и введите в адресную строку IP-адрес аппарата.
2. Нажмите **Ввод**.
3. Выберите значок **Свойства**.
4. При отображении запроса введите для администратора Имя пользователя (**admin**) и Пароль (**1111**), а затем выберите **Вход**. Нажмите кнопку **Свойства**.
5. По ссылке **Безопасность** слева выберите ссылку **Безопасность сети**.
6. Выберите ссылку **Безопасность IP-сети**. Отобразится страница **Безопасность IP-сети**.
7. Нажмите кнопку **Включить** для включения протокола **IP Sec**.
8. Введите **Общий секрет** и подтвердите его в поле **Подтвердить общий секрет**.
9. Нажмите кнопку **Применить**, чтобы сохранить параметры. Выберите **ОК** при отображении уведомления.
10. Параметр **Текущее состояние IP Sec** подтверждает состояние протокола IP Sec.
11. Чтобы изменить общий секрет, нажмите кнопку **Изменить общий секрет** и введите сведения о новом общем секрете.
12. Нажмите кнопку **Применить**, чтобы сохранить изменения.



# Фильтрация IP-адресов

## Обзор

Фильтрация IP-адресов – это функция обеспечения безопасности, которая позволяет управлять доступом к интернет-службам. Фильтрация IP-адресов предотвращает несанкционированный доступ по протоколу IP.

Функция фильтрации IP-адресов обеспечивает безопасность устройства, позволяя зарегистрировать IP-адреса, с которых разрешено устанавливать связь с устройством. Этот параметр предназначен для предотвращения использования функций печати Raw TCP/IP, LPR/LPD, HTTP, Факс – ПК, IPP, SNMP и Диспетчер сканирования для сети неавторизованными пользователями.

## Включение фильтрации IP-адресов

1. Откройте на рабочей станции веб-браузер и введите в адресную строку IP-адрес устройства.
2. Нажмите **Ввод**.
3. Щелкните значок **Свойства**.
4. При необходимости введите имя пользователя администратора **admin** и пароль **1111**, затем нажмите кнопку **Вход**.
5. Щелкните ссылку **Безопасность**.
6. Щелкните ссылку **Безопасность сети**.

## Для фильтрации IPv4-адресов

1. Выберите **Фильтрация IPv4**.
2. Установите флажок **Включить** фильтрацию IPv4.
3. Введите IP-адреса, чтобы разрешить с них доступ к устройству.
4. Введите IP-адрес или диапазон IP-адресов, используя звездочку (\*) в качестве символа обобщения. Например:  
192.246.238.\* используется для указания подсети хост-адресов  
192.246.\* используется для указания более широкой подсети хост-адресов  
192.\* используется для обозначения самой широкой подсети хост-адресов
5. Также поддерживается возможность фильтрации для порта или портов. Введите сведения о порте.
6. Нажмите кнопку **Применить**, чтобы принять изменения.
7. Нажмите кнопку **ОК**.

## Для фильтрации IPv6-адресов

1. Выберите **Фильтрация IPv6**.
2. Для фильтрации IPv6-адресов установите флажок **Включить**.
3. Введите IP-адреса, чтобы разрешить с них доступ к устройству.

4. Введите адрес IPv6 в соответствии со стандартом CIDR. Префикс указывает на количество крайних битов слева.  
Например:  
2001:DB8:1234:215:215:99FF:FE04:D345 / 128 используется для указания полного адреса.  
2001:DB8:1234:215:215:99FF:FE04:D345 / 64 используется для указания префикса адреса, который состоит только из 64 крайних битов слева.  
2001:DB8:1234:215:215:99FF:: / 80 используется для указания префикса адреса, который состоит только из 80 крайних битов слева.
5. Также поддерживается возможность фильтрации для порта или портов. Введите сведения о порте.
6. Нажмите кнопку **Применить**, чтобы принять изменения.
7. Выберите **ОК** при отображении уведомления.

### Включение фильтрации MAC

1. В дереве каталогов выберите **Фильтрация MAC**. Отобразится страница фильтрации MAC.
2. Установите флажок **Включить** для фильтрации MAC.
3. В области **Фильтруемый MAC-адрес** выберите **Добавить**.
4. Введите MAC-адрес, который требуется фильтровать.
5. Нажмите **Применить**, чтобы сохранить изменения.
6. Выберите **ОК** при отображении уведомления.

# Аутентификация 802.1X

Приведенная ниже процедура предназначена для установки и настройки аутентификации 802.1X.

## Обзор

Аппарат Xerox поддерживает аутентификацию IEEE 802.1X по протоколу EAP. Спецификация IEEE 802.1X гарантирует, что все аппараты в сети прошли аутентификацию и авторизованы для использования сети. Стандарт 802.1X можно включить для аппаратов, связанных посредством проводных сетей Ethernet.

Администратор может настроить аппарат для использования одного типа EAP. Аппарат поддерживает следующие типы EAP:

- EAP-MD5
- PEAP
- EAP-MSCHAPv2
- EAP-TLS

## Контрольный список сведений

Перед началом работы убедитесь, что следующие компоненты доступны и/или задачи выполнены.

- Аутентификация 802.1X должна поддерживаться в сети, к которой подключено устройство.
- Убедитесь в наличии сервера идентификации и коммутатора идентификации 802.1X в сети.
- Создайте Имя пользователя и Пароль на сервере аутентификации, который будет использоваться для аутентификации аппарата.

## Включение 802.1X на устройстве

1. Нажмите кнопку **Статус машины** на панели управления.
2. С помощью кнопок со стрелками **вверх/вниз** выделите пункт **Сеть** и нажмите кнопку **ОК**.
3. Введите **Пароль администратора** с помощью буквенно-цифровой клавиатуры. По умолчанию используется пароль **1111**.
4. Нажмите кнопку **ОК**, после чего отобразится меню **Сетевые настройки**.
5. С помощью кнопок со стрелками вверх/вниз выберите пункт **802.1x** и нажмите кнопку **ОК**.
6. С помощью кнопок со стрелками вверх/вниз выберите пункт **Включить** и нажмите кнопку **ОК**.
7. С помощью кнопок со стрелками вверх/вниз выберите один из следующих вариантов для параметра **Метод идентификации**:
  - EAP-TLS
  - EAP-MSCHAPv2
  - PEAP
  - EAP-MD5
8. Нажмите кнопку **ОК**.

9. Введите **Имя пользователя** с помощью буквенно-цифровой клавиатуры и нажмите кнопку **ОК**.
10. Введите **Пароль** с помощью буквенно-цифровой клавиатуры и нажмите кнопку **ОК**.
11. На экране отображается надпись **Сохранено**, и устройство перезагружается.

## Включение 802.1X с помощью CentreWare Internet Services

Для аутентификации по протоколу TLS требуется настроить или загрузить на аппарат сертификат устройства. Инструкции см. в разделе [Доступ к экрану управления цифровыми сертификатами устройства](#).

Для аутентификации по протоколам PEAP и TLS требуется загрузить на аппарат корневой сертификат. Инструкции см. в разделе [Установка корневого сертификата](#).

1. Откройте на своем рабочем столе веб-браузер и введите в адресную строку IP-адрес аппарата.
2. Нажмите **Ввод**.
3. Выберите значок **Свойства**.
4. При отображении запроса введите для администратора Имя пользователя (**admin**) и Пароль (**1111**), а затем выберите **Вход**. Выберите **Свойства**.
5. По ссылке **Безопасность** слева выберите ссылку **Безопасность сети**.
6. В дереве каталогов выберите **802.1X**. Отобразится страница **Безопасность 802.1x**.
  - a. Для включения параметра **Безопасность 802.1x** установите флажок **Включить**.
  - b. В области **Методы аутентификации** выберите один из следующих методов:
    - EAP-MD5
    - EAP-MSCHAPv2
    - PEAP
    - TLS
7. Если выбран **EAP-MD5**, **EAP-MSCHAPv2** или **PEAP**, отображается параметр **Учетные данные**. Введите требуемые сведения в полях **Имя пользователя** и **Пароль**.
8. Если выбран протокол **PEAP** или **TLS**, отображается параметр **Проверка сервера**. Нажмите кнопку **Выбрать сертификат** и выберите требуемый корневой сертификат для обеспечения проверки сервера.
9. Если выбран протокол **TLS**, отображается параметр **Проверка устройства**. Нажмите кнопку **Выбрать сертификат** и выберите требуемый корневой сертификат для обеспечения проверки устройства.
10. Нажмите **Применить**, чтобы принять изменения.
11. Выберите **ОК** при отображении уведомления.

# Обслуживание

# 10

В данном разделе описаны указанные ниже вопросы.

- Расходные материалы
- Общие сведения об обслуживании
- Обновление программного обеспечения

# Расходные материалы

К заменяемым пользователем расходным материалам для данного принтера относится следующее:

- Принт-картридж стандартной емкости Xerox WorkCentre 3025

## Заказ расходных материалов Xerox

Расходные материалы для вашего принтера Xerox можно заказать несколькими способами:

- Обратитесь к местному дилеру или в представительство Xerox. Сообщите название вашей организации, модель аппарата и его серийный номер.

**Примечание.** Серийный номер находится на паспортной табличке на задней крышке аппарата, выводится по нажатию кнопки «Статус аппарата» в меню «Настройка системы», а также печатается в отчете о конфигурации.

- Заказ расходных материалов на сайте [www.xerox.com](http://www.xerox.com)
- Перейдите на веб-страницу Xerox из приложения Easy Printer Manager:
  1. Выберите принтер, для которого хотите заказать расходные материалы.
  2. Выберите **Заказать расходные материалы**.
  3. Когда появится следующее окно, выберите **Заказать расходные материалы**. Когда отобразится веб-страница Xerox для заказа расходных материалов, разместите свой заказ.
- Перейдите на веб-страницу Xerox из CentreWare: на странице CWIS вашего принтера откройте вкладку **Поддержка**, а затем щелкните **Ссылки поддержки** на навигационной панели слева. Далее нажмите ссылку **Заказать расходные материалы** внизу страницы, чтобы перейти на веб-сайт Xerox и сделать заказ.



**ПРЕДУПРЕЖДЕНИЕ.** Не рекомендуется использовать расходные материалы других производителей. Использование каких-либо других тонеров и принт-картриджей, кроме фирменных тонеров, может негативно повлиять на качество печати и надежность принтера. Тонеры Xerox разработаны специально для данного принтера и изготавливаются при строгом соблюдении всех процедур контроля качества компании Xerox.

Гарантия Xerox, соглашения об обслуживании и гарантия Total Satisfaction Guarantee (Общая гарантия качества) не распространяются на поломки, неправильную работу или снижение качества работы, вызванные использованием расходных материалов других производителей или использованием расходных материалов Xerox, не предназначенных для этого принтера. Total Satisfaction Guarantee (Общая гарантия качества) действует в США и Канаде. В других регионах могут действовать другие гарантийные условия. За дополнительной информацией обращайтесь в местное представительство компании Xerox.

## Проверка состояния расходных материалов

Состояние расходных материалов принтера можно проверить в любое время.

### На аппарате

Если в принт-картридже заканчивается тонер, световой индикатор состояния аппарата будет мигать оранжевым цветом, указывая на то, что следует заказать новый принт-картридж Xerox. Сообщение, отображающееся в интерфейсе пользователя панели управления при низком уровне тонера, сигнализирует о необходимости подготовки нового картриджа. Если картридж пуст и требует немедленной замены, индикатор будет гореть оранжевым светом, а сообщение на панели управления укажет на необходимость замены картриджа.

Функция предупреждения «мало тонера» указывает на низкий уровень расходных материалов с помощью индикатора состояния аппарата и сообщений об ошибках в интерфейсе пользователя.

Для включения функции предупреждения «мало тонера» на аппарате:

1. Нажмите кнопку **Статус аппарата** на панели управления.
2. С помощью кнопок со стрелками выделите пункт **Настройка системы**. Нажмите кнопку **ОК**.
3. Перейдите к пункту **Обслуживание**. Нажмите кнопку **ОК**.
4. Перейдите к пункту **Предупр.:заканч.тон**. Нажмите кнопку **ОК**.
5. Выберите значение **Вкл.** и нажмите кнопку **ОК**. Аппарат сохранит настройки.

### На компьютере:

Просмотреть страницу состояния расходных материалов можно с помощью приложения **Easy Printer Manager**:

1. Откройте приложение Easy Printer Manager из меню «Пуск».
2. Выберите принтер.
3. На странице **основного режима** (маленькое окно) можно контролировать уровень тонера на вкладке **Расходные материалы**; чтобы узнать, какая бумага загружена в аппарат, перейдите на вкладку **Бумага**. При использовании Easy Printer Manager в **расширенном режиме** (большое окно) информация о расходных материалах отображается под изображением устройства.

**Примечание.** Для переключения между основным и расширенным режимами используйте пиктограмму переключателя в заголовке окна Easy Printer Manager.

Проверка состояния расходных материалов через **CentreWare Information Services (CWIS)**.

**Примечание.** Для использования CWIS требуется подключение аппарата Xerox к Интернету. Доступ к CWIS невозможно получить с помощью подключения по USB.

1. Введите IP-адрес принтера в интернет-браузере.
2. При необходимости на странице CentreWare укажите **ИД** (admin) и **пароль** (1111).
3. Перейдите на вкладку **Статус**.
4. Щелкните пункт **Расходные материалы** в левой навигационной панели, чтобы увидеть уровень тонера в принтере.

## Правила хранения и обращения с расходными материалами

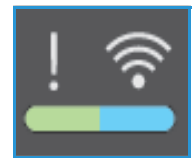
Принт-картридж содержит компоненты, чувствительные к воздействию света, температуры и влажности. Следуйте указанным рекомендациям, чтобы обеспечить оптимальную производительность, высокое качество печати и длительный срок службы нового принт-картриджа.

При хранении и эксплуатации расходных материалов необходимо соблюдать приведенные ниже правила.

- Картриджи следует всегда хранить в исходной упаковке в нераспечатанном виде.
- Храните расходные материалы правильной стороной вверх в горизонтальном положении (не на боку).
- Не храните расходные материалы в следующих условиях:
  - при температуре выше 40°C;
  - при влажности менее 20 % и более 80 %;
  - в помещении, подверженном резким сменам влажности и температуры;
  - под воздействием прямого солнечного или комнатного света;
  - в пыльных помещениях;
  - в автомобиле в течение длительного времени;
  - в помещениях с источниками агрессивных газов;
  - в помещениях с повышенным содержанием солей в воздухе.
- Не допускается хранение расходных материалов на полу.
- Не прикасайтесь к поверхности фоточувствительного барабана в принт-картридже.
- Не подвергайте принт-картридж ненужной вибрации или ударам.
- Не поворачивайте барабан в принт-картридже вручную, особенно в обратном направлении. Это может привести к внутренней поломке.

## Когда заказывать расходные материалы

Чтобы избежать проблем с качеством печати, вызванных изношенными деталями, и поддерживать аппарат в хорошем рабочем состоянии, принт-картридж необходимо заменять в соответствии с указаниями.



- **Мигающий оранжевым световой индикатор и сообщение** на панели управления указывают на скорую необходимость замены картриджа. Убедитесь в наличии расходных материалов или закажите их при появлении предупреждения. Чтобы избежать перерывов в печати, нужно заказывать материалы заранее, после появления первого предупреждения.
- **Горящий сплошным оранжевым светом индикатор и сообщение об ошибке** на панели управления указывает на необходимость замены принт-картриджа.

Чтобы выполнить замену принт-картриджа, необходимо следовать инструкциям, которые содержатся в данном руководстве или поставляются вместе с деталью.

**ПРЕДУПРЕЖДЕНИЕ.** При замене расходных материалов НЕ снимайте крышки и защитные кожухи, закрепленные винтами. Не разрешается осуществлять техническое обслуживание или ремонт элементов аппарата, находящихся за этими крышками и кожухами. НЕ пытайтесь выполнять какие-либо процедуры обслуживания, которые в явном виде НЕ описаны в документации, поставляемой с аппаратом.



# Общие сведения об обслуживании

## Перераспределение тонера

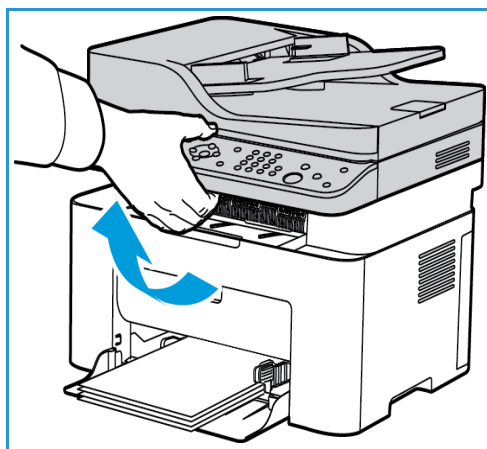
Если срок службы принт-картриджа почти закончился:

- на отпечатках появляются белые полосы или отпечатки получаются бледными.
- При включении функции предупреждения «мало тонера» индикатор низкого уровня тонера в картридже отображается в интерфейсе пользователя.

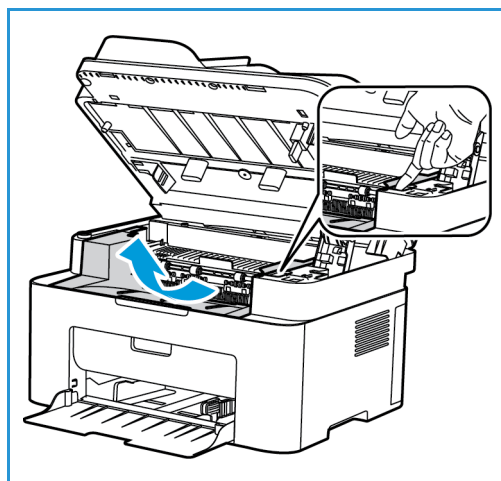
Если тонер заканчивается, можно временно повысить качество печати, перераспределив оставшийся тонер в картридже. В некоторых случаях белые полосы и бледные отпечатки останутся даже после перераспределения тонера.

Следуйте нижеприведенным инструкциям, чтобы перераспределить тонер и таким образом временно повысить качество печати.

1. Приподнимите верхнюю крышку аппарата из-под панели управления.

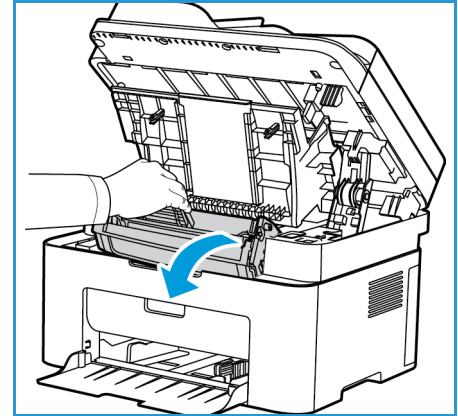


2. Поднимайте крышку, пока стрелка справа не покажет, что она открыта, и потяните для открытия внутренней крышки. После этого поднимите панель в центре аппарата, чтобы получить доступ к картриджу.



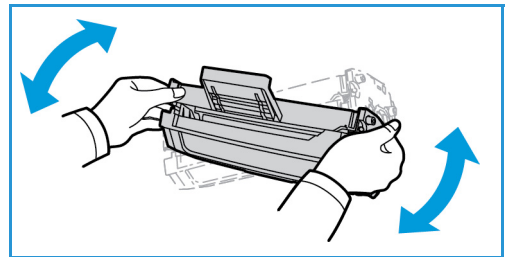
3. Вытащите принт-картридж.

**⚠ ВНИМАНИЕ.** Не прикасайтесь к зеленой нижней стороне принт-картриджа. Чтобы не касаться этой стороны, пользуйтесь рукояткой картриджа.

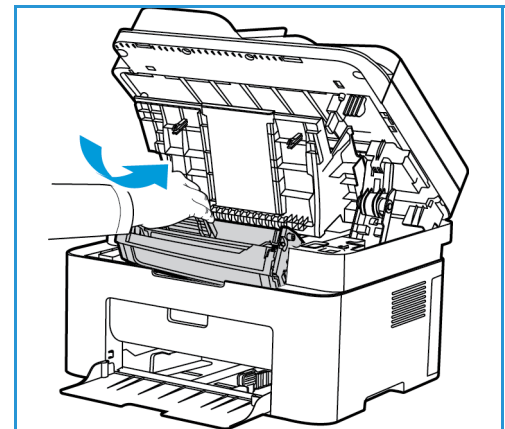


4. Медленно встряхните картридж 5–6 раз, чтобы добиться ровного распределения тонера внутри картриджа.

**Примечание.** Если тонер попадет на одежду, протрите ее сухой тканью, а затем выстирайте одежду в холодной воде. В горячей воде тонер будет закреплен на одежде.



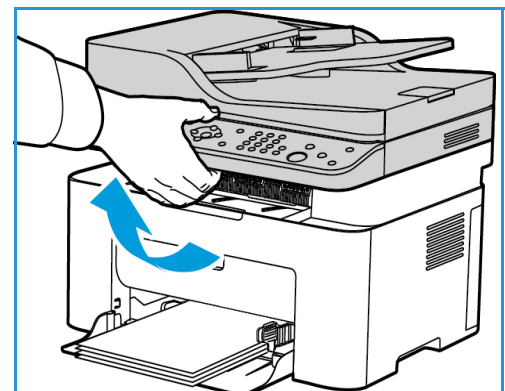
5. Установите принт-картридж на место, медленно вставив его в аппарат.
6. Плотнo закройте верхнюю внутреннюю панель и верхнюю крышку. Аппарат будет готов к использованию, когда световой индикатор на панели управления загорится зеленым.



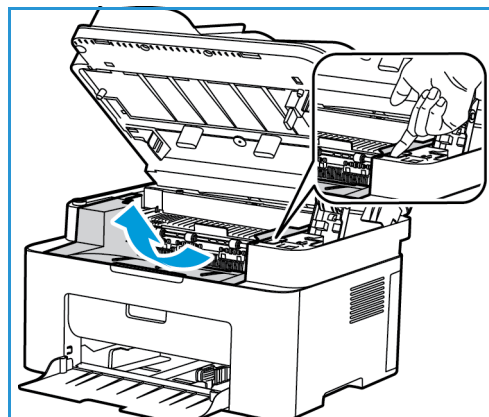
## Замена принт-картриджа

Принт-картридж следует заменить, пользуясь приведенными ниже инструкциями.

1. Приподнимите верхнюю крышку аппарата из-под панели управления.

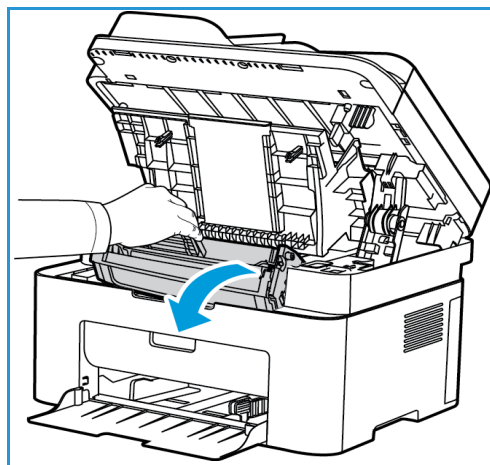


2. Поднимайте крышку, пока стрелка справа не покажет, что она открыта, и потяните для открытия внутренней крышки. После этого поднимите панель в центре аппарата, чтобы получить доступ к принт-картриджу.



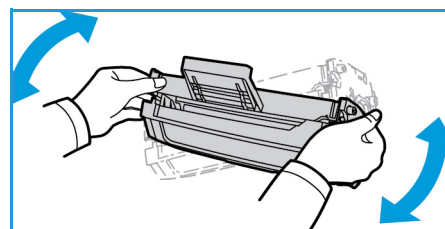
3. Вытащите принт-картридж и утилизируйте его в соответствии с принятыми нормами.
4. Извлеките новый принт-картридж из упаковки, как указано на наклейке.

**ВНИМАНИЕ.** Не прикасайтесь к зеленой нижней стороне принт-картриджа. Чтобы не касаться этой стороны, пользуйтесь рукояткой картриджа.

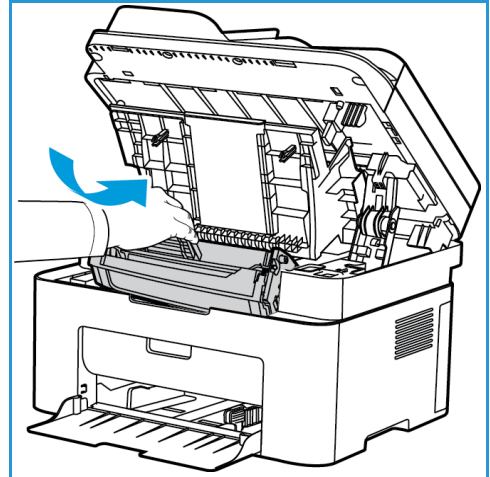


5. Медленно встряхните картридж 5–6 раз, чтобы добиться ровного распределения тонера внутри картриджа.

**Примечание.** Если тонер попадет на одежду, протрите ее сухой тканью, а затем выстирайте одежду в холодной воде. В горячей воде тонер будет закреплен на одежде.



6. Возьмитесь за рукоятку принт-картриджа и медленно вставьте его в гнездо аппарата. Выступы на сторонах картриджа и пазы внутри аппарата помогают добиться правильного расположения картриджа, который следует вставить до щелчка.
7. Плотно закройте верхнюю панель и верхнюю крышку. Аппарат будет готов к использованию, когда световой индикатор загорится зеленым.



## Вторичная переработка расходных материалов

Информацию о программах утилизации расходных материалов Xerox см. на веб-сайте [www.xerox.com/gwa](http://www.xerox.com/gwa).

## Чистка аппарата

**⚠ ПРЕДУПРЕЖДЕНИЕ.** При чистке аппарата НЕ допускается использование органических или агрессивных химические растворителей и аэрозольных чистящих средств. НЕ наливайте жидкость на очищаемую зону. Пользуйтесь только средствами и материалами, рекомендуемыми в данной документации. Храните чистящие материалы в недоступном для детей месте.

**⚠ ПРЕДУПРЕЖДЕНИЕ.** НЕ применяйте аэрозольные чистящие средства под давлением для очистки этого оборудования. Некоторые очистители в аэрозольных баллончиках содержат взрывчатые вещества и непригодны для чистки электрооборудования. Использование таких очистителей может привести к взрыву или возгоранию.

### Стекло экспонирования и стекло для сканирования из автоподатчика (только для Xerox WorkCentre 3025 NI):

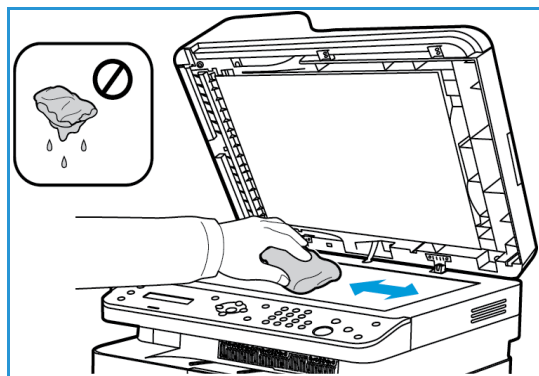
Для обеспечения постоянства качества печати стекло аппарата необходимо регулярно чистить.

При использовании автоподатчика документы оригиналы пропускаются через стационарный сканер, использующий стекло для сканирования из автоподатчика. Любые загрязнения на этом стекле:

- приведут к появлению линий, полос, разводов и других пятен на копиях, факсах и отсканированных изображениях;
- могут просветиться через документ и появиться на отсканированных изображениях.

Очистка стекла аппарата

1. Для очистки стекла экспонирования и стекла для сканирования из автоподатчика (только в модели 3025 NI) используйте безворсовую ткань, слегка смоченную мягким неабразивным чистящим средством.
2. Удалите все остатки влаги чистой тканью или бумажной салфеткой.
3. Для очистки нижней поверхности автоподатчика и крышки стекла для сканирования используйте безворсовую ткань, слегка смоченную водой, мягким чистящим средством или средством для удаления пленок.



## Панель управления, автоподатчик документов и выходной лоток

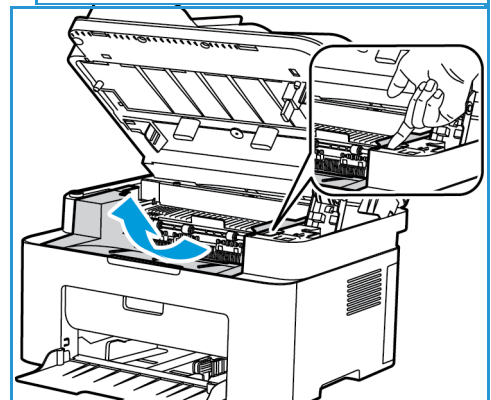
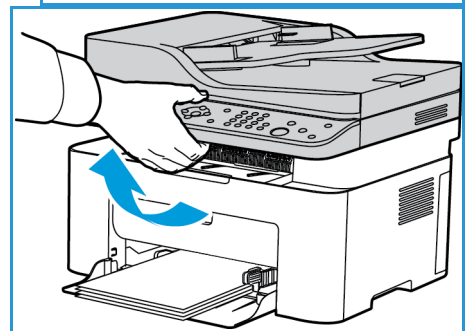
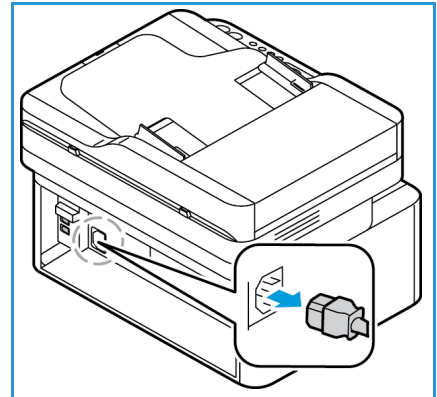
Регулярно очищайте дисплей, панель управления и другие части аппарата от пыли и грязи.

1. Используйте мягкую безворсовую ткань, слегка смоченную водой.
2. Насухо протрите всю панель управления, включая дисплей.
3. Протрите автоподатчик документов (только в модели 3025 NI), выходной лоток, лотки для бумаги и другие внешние части аппарата.
4. Удалите все остатки влаги чистой тканью или бумажной салфеткой.

## Внутренние участки

В процессе печати внутри аппарата могут скапливаться частички бумаги, тонера и пыль. Это может привести к проблемам качества печати, например, появлению точек или смазыванию. Очистка внутренних участков аппарата устраняет эти проблемы и уменьшает вероятность их возникновения.

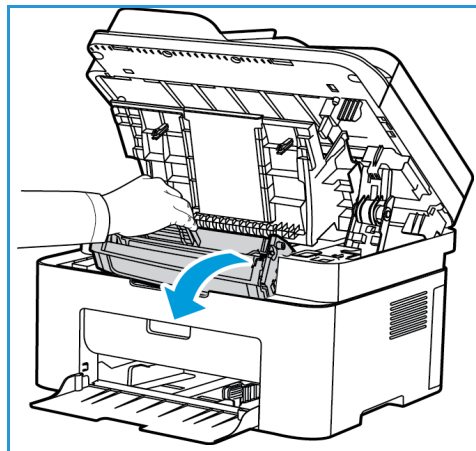
1. Выключите аппарат и отключите шнур питания. Подождите, пока аппарат остынет.
2. Приподнимите верхнюю крышку аппарата из-под панели управления.
3. Поднимайте крышку, пока стрелка справа не покажет, что она открыта, и потяните для открытия внутренней крышки. После этого поднимите панель в центре аппарата, чтобы получить доступ к картриджу.



4. Вытащите принт-картридж и поставьте его на чистую, ровную поверхность.

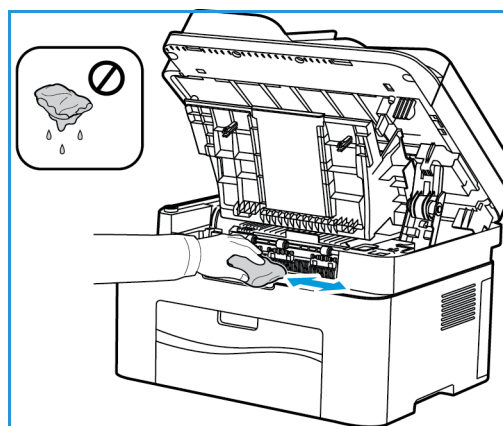
**ПРЕДУПРЕЖДЕНИЯ.** Чтобы избежать повреждения принт-картриджа, не допускайте воздействия на него света в течение более чем нескольких минут. При необходимости, прикройте принт-картридж листком бумаги.

- Не прикасайтесь к зеленой поверхности на нижней стороне принт-картриджа. Чтобы не касаться этой стороны, пользуйтесь рукояткой картриджа.

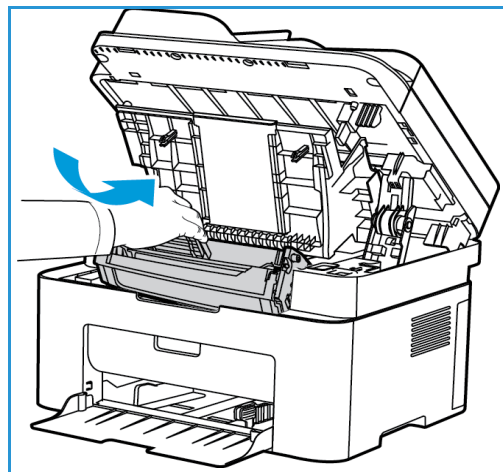


5. Удалите пыль и рассыпавшийся тонер на участке принт-картриджа с помощью сухой, безворсовой ткани.

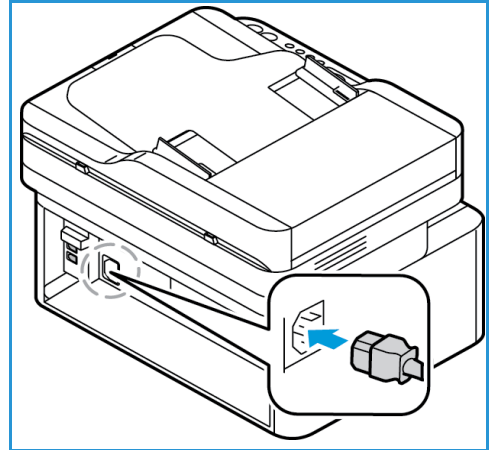
**ВНИМАНИЕ.** Соблюдайте осторожность, чтобы не повредить внутренние детали. Для чистки не допускается использование растворителей, например бензола. Это может вызвать появление проблем с печатью и других повреждений аппарата.



6. Установите на место принт-картридж. Выступы на сторонах картриджа и пазы внутри аппарата помогают добиться правильного расположения картриджа, который следует вставить до щелчка.



7. Плотно закройте верхнюю панель и верхнюю крышку.
8. Вставьте вилку шнура питания в розетку и включите аппарат. Аппарат будет готов к использованию, когда световой индикатор загорится зеленым.



## Перемещение аппарата

- При перемещении аппарата его не следует наклонять или переворачивать, т. к. при этом внутренние участки аппарата могут быть загрязнены тонером, что может привести к повреждению аппарата или отрицательно сказаться на качестве печати.
- При перемещении аппарата необходимо крепко удерживать его за нижнюю часть.



# Обновление программного обеспечения

Компания Хегох постоянно работает над усовершенствованием своих продуктов. Периодически могут выходить новые версии программного обеспечения для улучшения функциональности вашего аппарата. Функция обновления программного обеспечения позволяет клиентам обновлять программное обеспечение аппарата без присутствия представителя по работе с клиентами.

## Процесс обновления программного обеспечения

Обновить программное обеспечение можно по сетевому соединению с помощью CentreWare Internet Services.

- Перед началом обновления программного обеспечения необходимо дождаться завершения всех заданий в очереди печати или удалить их.
- После начала процедуры аппарат не сможет получать новые задания на печать до завершения обновления.
- После обновления программного обеспечения аппарат сохранит все имеющиеся настройки сетевых подключений и установленные параметры.

## Контрольный список процедуры

Перед началом работы убедитесь, что следующие компоненты доступны и/или задачи выполнены.

- Получите файл с обновлением программного обеспечения для вашего аппарата с веб-сайта [www.xerox.com](http://www.xerox.com) или от представителя по работе с клиентами Хегох. Файл обновления имеет расширение **.hd**. Сохраните файл обновления на локальном или сетевом диске. Этот файл можно будет удалить после окончания процедуры обновления.
- Важно получить нужный файл обновления, предназначенный именно для вашей модели аппарата. Инструкции по определению модели аппарата см. в разделе [Установка и настройка](#).
- На аппарате должны быть включены протоколы TCP/IP и HTTP, чтобы можно было получить доступ к веб-браузеру аппарата.

## Процедура

**Примечание.** При отсутствии проблем с сетью обновление должно длиться не более 10 минут.

1. Откройте на своем рабочем столе веб-браузер и введите в адресную строку IP-адрес аппарата.
2. Нажмите **Ввод**.
3. Вверху окна нажмите значок **Вход в систему**. Укажите Имя пользователя администратора (**admin**) и пароль (**1111**), затем нажмите кнопку **Вход**.
4. Выберите **Свойства**.
5. Слева в разделе **Безопасность** нажмите ссылку **Безопасность сети**.
6. В дереве каталогов выберите ссылку **Управление функцией**.

7. Установите флажок **Включить обновление микропрограммы**.
8. Нажмите кнопку **Применить**, чтобы сохранить изменения.
9. Откройте вкладку **Поддержка**.
10. В разделе **Обновление микропрограммы** нажмите кнопку **Мастер обновления**.
11. Появится окно **Мастер обновления микропрограммы**. В разделе **Файл микропрограммы**:
  - a. Нажмите кнопку **Обзор**.
  - b. Найдите и выберите файл обновления в расширением **.hd**, полученный ранее.
  - c. Нажмите кнопку **Открыть**.
12. Нажмите **Далее**. Произойдет проверка микропрограммы и отобразится информация о файле обновления.
13. Чтобы продолжить, нажмите кнопку **Далее**. При отсутствии проблем с сетью обновление должно длиться не более 10 минут.
14. После выполнения обновления аппарат будет автоматически перезагружен. По завершении будет распечатан отчет о конфигурации (если эта функция включена). Проверьте отчет о конфигурации, чтобы удостовериться в обновлении программного обеспечения.

# Поиск и устранение неисправностей

В данном разделе описаны указанные ниже вопросы.

- Обзор процедуры поиска и устранения неисправностей
- Извлечение застрявшей бумаги
- Сообщения об ошибке
- Типичные проблемы
- Дополнительная поддержка

# Обзор

В этом разделе приводятся сведения о рекомендуемых действиях в случае возникновения проблем с аппаратом. При возникновении проблем на дисплее панели управления отобразится соответствующее сообщение. Следует выполнить приведенный ниже порядок действий по решению проблем.

1. Проверьте сообщение на дисплее, чтобы увидеть, какая ошибка произошла.  
При появлении нескольких сообщений используйте кнопки со стрелками вверх/вниз, чтобы выбрать проблему, которую вы хотите решить.
2. Для устранения проблемы воспользуйтесь приведенной ниже информацией:
  - [Сообщения об ошибке](#)
  - [Застывание бумаги в лотках](#)
  - [Автоподатчик оригиналов \(только в WorkCentre 3025NI\)](#)
  - [Проблемы при подаче бумаги](#)
  - [Проблемы с операционными системами](#)
  - [Неполадки при печати](#)
  - [Неполадки при копировании](#)
  - [Неполадки при сканировании](#)
  - [Проблемы с факсами \(только в WorkCentre 3025NI\)](#)
3. Нажмите кнопку **ОК** на панели управления. Если сообщение об ошибке продолжает отображаться, повторите порядок действий.
4. Если проблему решить не удастся, выключите и снова включите аппарат и повторите попытку выполнения задания.  
Если неисправность устранить не удастся, обратитесь в сервисную службу. При обращении в сервисную службу следует сообщить представителю серийный номер, IP-адрес и содержание сообщения об ошибке.

**Примечание.** Возможно, в устройстве отсутствует упомянутый компонент или деталь, например автоподатчик оригиналов или факсимильный аппарат. Следуйте инструкциям, относящимся к используемой модели устройства. Сведения о моделях и компонентах см. в разделе [Начало работы](#).

## Индикатор состояния/беспроводной сети

Цвет индикатора состояния/беспроводной сети, расположенного на панели управления, указывает на текущее состояние аппарата. Описания различных индикаторов приведены в таблице ниже.

**Примечание.** Некоторых индикаторов на аппарате может не быть, это зависит от его конфигурации.

Светоиндикатор	Цвет	Статус	Описание
Индикатор состояния	Нет	Выкл.	Аппарат отключен.
	Зеленый	Вкл.	Аппарат включен и готов к использованию.
		Мигает	Аппарат получает или печатает данные.
	Кр.	Вкл.	<ul style="list-style-type: none"> <li>Открыта крышка устройства. Закройте крышку.</li> <li>При получении или печати данных в лотке нет бумаги. Загрузите бумагу в лоток.</li> <li>Аппарат прекратил работу из-за серьезной ошибки. Проверьте сообщение на дисплее.</li> <li>Произошло застревание бумаги.</li> </ul>
		Мигает	<ul style="list-style-type: none"> <li>Произошла небольшая ошибка и аппарат ожидает ее исправления. Проверьте сообщение на дисплее. После устранения проблемы аппарат возобновит работу.</li> </ul>
	Оранжевый	Вкл.	<ul style="list-style-type: none"> <li>Закончился срок службы принт-картриджа. Замените принт-картридж. См. раздел <a href="#">Замена принт-картриджа</a>.</li> </ul>
		Мигает	<ul style="list-style-type: none"> <li>Почти закончился срок службы принт-картриджа. Подготовьте новый принт-картридж для замены. Временно повысить качество печати можно перераспределением тонера (см. раздел <a href="#">Перераспределение тонера</a>).</li> </ul>
	Синий	Вкл.	Аппарат подключен к беспроводной сети.
		Мигает	Аппарат находится в процессе подключения к беспроводной сети.
		Выкл.	Аппарат не подключен к беспроводной сети.

# Извлечение застрявшей бумаги

## Советы по устранению застревания бумаги

В большинстве случаев застревания бумаги можно избежать, используя бумагу рекомендованного типа. Когда возникает застревание бумаги, см. инструкции для конкретной области аппарата.

- Проверьте правильность положения направляющих для бумаги.
- Не перегружайте лоток. Стопка бумаги в лотке не должна быть выше отметки максимального уровня бумаги на внутренней стороне лотка.
- Не вынимайте бумагу из лотка во время печати.
- Перед загрузкой согните пачку бумаги, распушите листы и выпрямите пачку.
- Не используйте мятую, влажную или сильно скрученную бумагу.
- Не загружайте одновременно бумагу различных типов.
- Используйте только рекомендованные материалы для печати. См. раздел [Типы материалов](#).
- Загружать материалы в лоток следует лицевой стороной вверх.
- При возникновении застревания на дисплее появится предупреждающее сообщение.
- Во избежание разрыва бумаги вытягивайте ее осторожно и медленно. Для устранения застревания следуйте инструкциям в последующих разделах.

**Примечание.** Возможно, в устройстве отсутствует упомянутый компонент или деталь, например автоподатчик оригиналов или факсимильный аппарат. Следуйте инструкциям, относящимся к используемой модели устройства. Сведения о моделях и компонентах см. в разделе [Начало работы](#).

## Застревания в автоподатчике оригиналов (только в WorkCentre 3025NI)

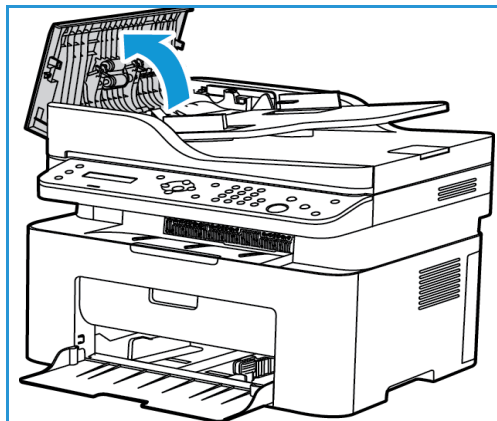
При застревании оригиналов в автоподатчике на дисплее появится предупреждающее сообщение.

 **ВНИМАНИЕ.** Во избежание разрыва бумаги вытягивайте ее осторожно и медленно.

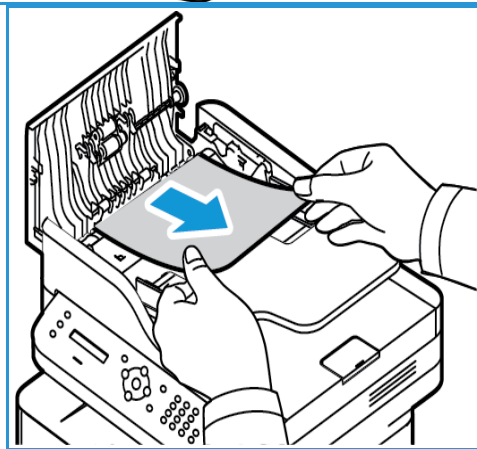
**Примечание.** Чтобы предотвратить застревание при сканировании плотных, тонких или смешанных оригиналов следует пользоваться стеклом экспонирования.

1. Удалите все оставшиеся страницы из автоподатчика оригиналов.

2. Откройте крышку автоподатчика оригиналов.

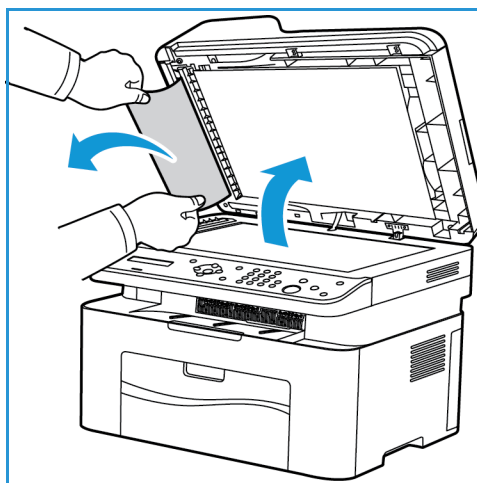


3. Осторожно извлеките застрявшую бумагу из автоподатчика оригиналов. Если на этом участке бумаги не видно, переходите к следующему пункту.



4. Закройте крышку ADF.

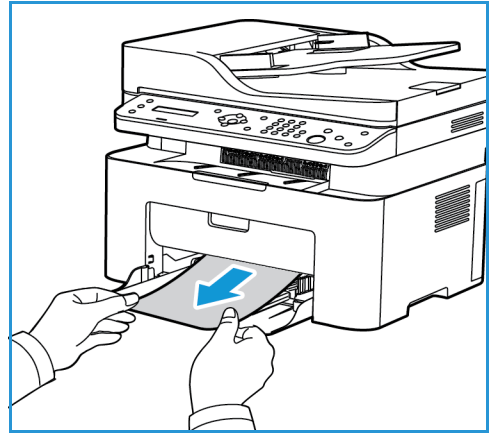
5. Поднимите автоподатчик оригиналов и осторожно вытащите всю застрявшую бумагу. Закройте автоподатчик оригиналов.



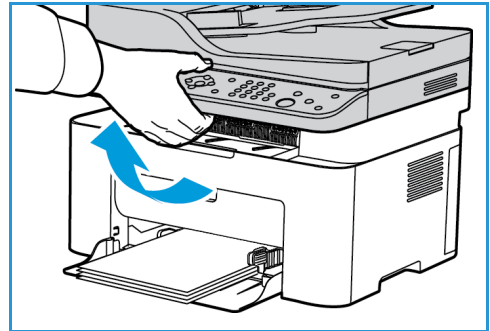
6. Снова загрузите извлеченные листы в автоподатчик оригиналов и нажмите кнопку **Запуск**, чтобы возобновить работу.

### Застревание бумаги в лотках

1. Извлеките бумагу из лотка аппарата.
2. Осторожно вытяните всю застрявшую бумагу из аппарата.



3. Откройте и закройте верхнюю крышку аппарата, поднимая ее из центральной области панели управления. Печать автоматически возобновится.

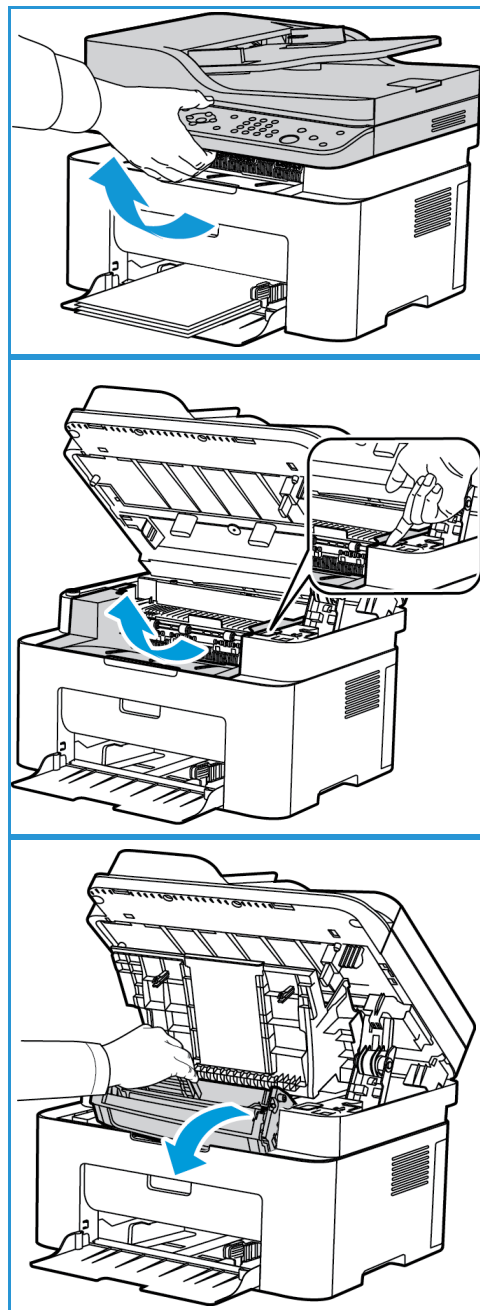




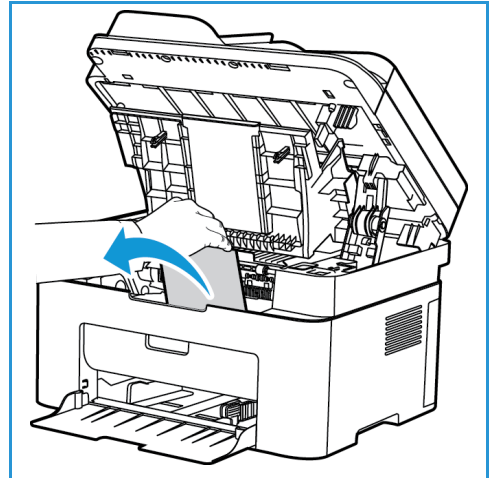
## Устранение замятий внутри аппарата

**⚠ ВНИМАНИЕ.** При работе область фюзера сильно нагревается. При извлечении бумаги из устройства соблюдайте осторожность.

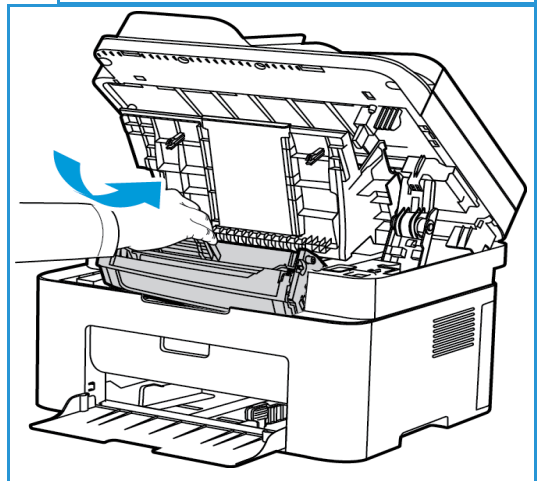
1. Откройте верхнюю крышку, поднимая ее из центральной области панели управления.
2. Дотянитесь до синей области справа, обозначенной надписью «Open» (Открыть), и поднимите ее, чтобы панель внутри аппарата открылась. Поднимите эту панель для доступа к принт-картриджу.
3. Вытащите принт-картридж из аппарата, слегка приподняв его переднюю часть.



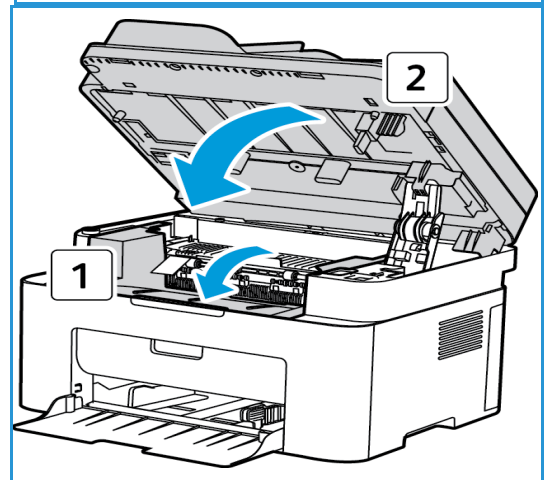
4. Удалите застрявшую бумагу, осторожно вытянув ее наружу без перекосов.



5. Установите на место принт-картридж. Выступы на сторонах картриджа и пазы внутри аппарата помогают добиться правильного расположения картриджа, который следует вставить до щелчка.



6. Закройте внутреннюю панель, а затем верхнюю крышку. Печать автоматически возобновится.



## Сообщения об ошибке

Сведения в этом разделе относятся к диагностике и устранению неполадок аппарата. В зависимости от модели и комплектации, некоторые сообщения могут не появляться на экране.

Сообщение	Значение	Рекомендуемые действия
Застревание внутри устр.	Бумага застряла внутри аппарата.	<ul style="list-style-type: none"> <li>Устранить застревание. См. раздел <a href="#">Застревание бумаги в лотках</a>.</li> </ul>
Неполадка сети Подключение WiFi	Беспроводная сеть не подключена	<ul style="list-style-type: none"> <li>Выключите аппарат и снова включите его.</li> </ul>
Неполадка сети Конфликт IP-адресов	Указанный IP-адрес используется другим устройством.	<ul style="list-style-type: none"> <li>Проверьте IP-адрес и переустановите его, если необходимо.</li> </ul>
Застревание в податчике оригиналов	В автоподатчике застряла страница оригинала.	<ul style="list-style-type: none"> <li>Устранить застревание. См. раздел <a href="#">Застревание бумаги в автоматическом податчике оригиналов</a>.</li> </ul>
Податчик оригиналов – крышка открыта	Стекло экспонирования или крышка ADF закрыта неплотно.	<ul style="list-style-type: none"> <li>Закройте крышку до фиксации на месте.</li> </ul>
Застрев. бумаги в лотке 1	Застревание бумаги в области лотка.	<ul style="list-style-type: none"> <li>Устранить застревание. См. раздел <a href="#">Застревание бумаги в лотках</a>.</li> </ul>
Замен. пр.-карт.	Закончился срок службы принт-картриджа. Принтер остановит печать.	<ul style="list-style-type: none"> <li>Замените принт-картридж. См. раздел <a href="#">Замена принт-картриджа</a>.</li> </ul>
Мало тонера. Закаж. картр.	В принт-картридже осталось очень мало тонера. Скоро нужно будет заменить картридж.	<ul style="list-style-type: none"> <li>Подготовьте новый принт-картридж для замены. Временно повысить качество печати можно перераспределением тонера. (См. раздел <a href="#">Перераспределение тонера</a>.)</li> </ul>
Недейст. пр.-карт.	Установленный принт-картридж не подходит к данному аппарату.	<ul style="list-style-type: none"> <li>Установить новый принт-картридж, предназначенный для данного аппарата.</li> <li>Сведения о расходных материалах см. в разделе <a href="#">Обслуживание</a>.</li> </ul>
Устан. пр.-карт.	Не установлен принт-картридж.	<ul style="list-style-type: none"> <li>Установить принт-картридж.</li> </ul>

## Типичные проблемы

В следующих таблицах перечислены некоторые неисправности и способы их устранения. Для устранения неполадок следуйте приведенным рекомендациям. Если неисправность устранить не удастся, обратитесь в сервисную службу.

### Проблемы при подаче бумаги

Ситуация	Рекомендуемые действия
Застревание бумаги во время печати.	<ul style="list-style-type: none"> <li>Устранить застревание. См. раздел <a href="#">Извлечение застрявшей бумаги</a>.</li> </ul>
Листы бумаги слипаются.	<ul style="list-style-type: none"> <li>Проверьте максимальную емкость лотка. См. раздел <a href="#">Характеристики материалов</a>.</li> <li>Убедитесь, что используется правильная бумага. См. раздел <a href="#">Типы материалов</a>.</li> <li>Извлеките бумагу из лотка, перегните стопку или разведите листы веером.</li> <li>Бумага может слипаться при повышенной влажности.</li> <li>Возможно, в лоток загружена бумага различных типов. Загружайте в лоток бумагу только одного типа, формата и плотности.</li> </ul>
Бумага не подается в аппарат.	<ul style="list-style-type: none"> <li>Устраните помехи внутри аппарата.</li> <li>Бумага загружена неправильно. Извлеките бумагу из лотка и загрузите ее правильно.</li> <li>В лотке слишком много бумаги. Извлеките из лотка излишки бумаги.</li> <li>Бумага слишком плотная. Используйте только бумагу, соответствующую техническим характеристикам данного аппарата. См. раздел <a href="#">Характеристики материалов</a>.</li> </ul>
Постоянно происходит застревание бумаги.	<ul style="list-style-type: none"> <li>В лотке слишком много бумаги. Извлеките из лотка излишки бумаги. Используется бумага неподходящего типа. Используйте только бумагу, соответствующую техническим характеристикам данного аппарата. См. раздел <a href="#">Типы материалов</a>.</li> <li>Внутри аппарата скопились обрывки бумаги. Следует выполнить чистку аппарата изнутри. См. раздел <a href="#">Чистка аппарата</a>.</li> </ul>
Прозрачные пленки слипаются в области выхода бумаги.	<ul style="list-style-type: none"> <li>Используйте только прозрачные пленки, предназначенные для лазерных принтеров. Вынимайте прозрачные пленки сразу после их выхода из аппарата.</li> </ul>
Конверты подаются с перекосом или неправильно.	<ul style="list-style-type: none"> <li>Проверьте положение направляющих по обеим сторонам конверта.</li> </ul>
Оригиналы постоянно застревают в автоподатчике.	<ul style="list-style-type: none"> <li>Если оригинал не подается в аппарат, возможно, потребуется заменить резиновую прокладку автоподатчика. Обратитесь в сервисную службу.</li> </ul>

## Неполадки при печати

Ситуация	Вероятная причина	Рекомендуемые действия
Аппарат не выполняет печать.	На аппарат не подается питание.	<ul style="list-style-type: none"> <li>Проверьте подключение шнура питания.</li> <li>Проверьте выключатель и источник питания.</li> </ul>
	Аппарат не является устройством по умолчанию.	<ul style="list-style-type: none"> <li>Выберите данный аппарат в качестве устройства, используемого по умолчанию в ОС Windows.</li> </ul>
	Проверьте наличие следующих неполадок: <ul style="list-style-type: none"> <li>Не закрыта верхняя крышка. Закройте верхнюю крышку.</li> <li>Застряла бумага. Устранить застревание. (См. раздел <a href="#">Извлечение застрявшей бумаги</a>.)</li> <li>Не загружена бумага. Загрузите бумагу.</li> <li>Не установлен принт-картридж. Установить принт-картридж.</li> </ul> При возникновении системных ошибок во время печати обратитесь в сервисную службу.	
	Неправильно подключен соединительный кабель между компьютером и аппаратом.	<ul style="list-style-type: none"> <li>Отключите кабель аппарата и подключите его еще раз.</li> </ul>
	Соединительный кабель между компьютером и аппаратом неисправен.	<ul style="list-style-type: none"> <li>Если возможно, подключите кабель к заведомо исправному компьютеру и напечатайте документ. Кроме того, можно попробовать подключить кабель от другого устройства.</li> </ul>
	Указан неправильный порт.	<ul style="list-style-type: none"> <li>Проверьте настройки принтера в операционной системе Windows и убедитесь, что работа печати отправляется на правильный порт. Если у компьютера несколько портов, убедитесь, что аппарат подключен к нужному порту.</li> </ul>
	Неправильно настроены параметры аппарата.	<ul style="list-style-type: none"> <li>Проверьте настройки драйвера принтера и убедитесь, что все параметры печати установлены правильно.</li> </ul>
	Драйвер принтера установлен неправильно.	<ul style="list-style-type: none"> <li>Переустановите программное обеспечение принтера. См. раздел <a href="#">Установка и настройка</a>.</li> </ul>
	Произошел сбой в работе аппарата.	<ul style="list-style-type: none"> <li>Просмотрите сообщение на экране панели управления, чтобы выяснить, не произошла ли системная ошибка. Обратитесь в сервисную службу.</li> </ul>

Ситуация	Вероятная причина	Рекомендуемые действия
Печать выполняется слишком медленно.	Работа печати слишком сложная.	<ul style="list-style-type: none"> <li>Упростите страницу или измените настройки качества печати.</li> <li>После выполнения 100 последовательных отпечатков, скорость печати замедлится, пока текущая работа не будет завершена. Следующая работа будет выполнена в соответствии с заявленной скоростью.</li> </ul>
	Половина страницы пуста.	Неправильно выбрана ориентация страницы.
Фактический формат бумаги не соответствует выбранным настройкам.		<ul style="list-style-type: none"> <li>Убедитесь, что формат бумаги, заданный в драйвере печати, соответствует формату бумаги в лотке.</li> <li>Формат бумаги, заданный в драйвере принтера, также должен соответствовать настройкам бумаги в используемом приложении.</li> </ul>
На печать выводится неправильный, искаженный или неполный текст.	Кабель аппарата подключен неправильно или неисправен.	<ul style="list-style-type: none"> <li>Отключите и снова подключите кабель аппарата. Проверьте качество печати, повторно отправив на печать документ, который ранее печатался успешно. Подключите кабель и аппарат к другому, заведомо исправному компьютеру, и попробуйте вывести работу на печать.</li> <li>Попробуйте подключить новый кабель.</li> </ul>
	Выбран неправильный драйвер принтера.	<ul style="list-style-type: none"> <li>В соответствующем меню приложения проверьте, правильно ли выбран принтер.</li> </ul>
	Сбой приложения.	<ul style="list-style-type: none"> <li>Отправьте работу на печать из другого приложения.</li> </ul>
	Сбой операционной системы.	<ul style="list-style-type: none"> <li>Завершите работу Windows и перезагрузите компьютер. Выключите аппарат и снова включите его.</li> </ul>

Ситуация	Вероятная причина	Рекомендуемые действия
Страницы выходят из аппарата пустыми.	Неисправен тонер-картридж или закончился тонер.	<ul style="list-style-type: none"> <li>• Перераспределите тонер в картридже.</li> <li>• При необходимости замените принт-картридж.</li> </ul>
	Файл документа может содержать пустые страницы.	<ul style="list-style-type: none"> <li>• Проверьте, имеются ли в файле пустые страницы.</li> </ul>
	Неисправны какие-либо компоненты принтера (например, контроллер или плата).	<ul style="list-style-type: none"> <li>• Обратитесь в сервисную службу.</li> </ul>
Файлы PDF печатаются некорректно. Некоторые фрагменты графики, текста или иллюстраций отсутствуют.	Несовместимость файла PDF с программой Acrobat.	<ul style="list-style-type: none"> <li>• Печать файла PDF в виде изображения позволяет правильно напечатать документ. В настройках печати Acrobat включите опцию <b>Print As Image</b>. Печать файла PDF в виде изображения занимает больше времени, чем обычно.</li> </ul>
Низкое качество печати фотографий. Изображения нечеткие.	Слишком низкое разрешение фотографии.	<ul style="list-style-type: none"> <li>• Попробуйте уменьшить размер фотографии. При увеличении размера фотографии в приложении ее разрешение снижается.</li> </ul>
Перед началом печати вблизи выходного лотка аппарата обнаруживаются испарения.	Испарения во время печати могут быть вызваны повышенной влажностью бумаги.	<ul style="list-style-type: none"> <li>• Загрузите новую стопку бумаги.</li> <li>• Чтобы предотвратить поглощение избыточной влаги, не следует открывать упаковки с бумагой до их использования.</li> </ul>
Аппарат не печатает на бумаге нестандартных размеров (например, на бумаге для счетов).	Формат бумаги не соответствует формату, указанному в настройках.	<ul style="list-style-type: none"> <li>• Задайте правильный формат бумаги в пункте <b>Параметры пользовательского формата бумаги</b> на вкладке <b>Бумага</b> окна <b>Настройка печати</b>.</li> </ul>

## Типичные проблемы в операционной системе Windows

Ситуация	Рекомендуемые действия
Во время установки появляется сообщение «Файл уже используется».	<ul style="list-style-type: none"> <li>• Закройте все приложения. Удалите все приложения из группы автозагрузки принтера, затем перезагрузите Windows. Заново установите драйвер принтера.</li> </ul>
На экране появляются сообщения «Общий сбой», «Исключение OE», «Очередь 32» или «Недопустимая операция».	<ul style="list-style-type: none"> <li>• Закройте все приложения, перезагрузите Windows и повторите попытку напечатать документ.</li> </ul>
На экран выводятся сообщения «Ошибка печати» или «Ошибка. Превышено время ожидания».	<ul style="list-style-type: none"> <li>• Эти сообщения могут появляться во время печати. Дождитесь завершения аппаратом процесса печати. Если сообщение появляется в режиме ожидания или после завершения печати, проверьте правильность подключения и убедитесь в отсутствии ошибок.</li> </ul>

**Примечание.** Подробные сведения о сообщениях об ошибках Windows представлены в Руководстве пользователя ОС Microsoft Windows.



## Типичные проблемы в операционной системе Linux

Ситуация	Рекомендуемые действия
<p>Аппарат не выполняет печать.</p>	<ul style="list-style-type: none"> <li>• Убедитесь, что в системе установлен драйвер принтера. Запустите программу Unified Driver Configurator и на вкладке <b>Принтеры</b> окна <b>Настройка принтеров</b> проверьте список доступных устройств. Данный аппарат должен быть в этом списке. Если это не так, запустите <b>мастер добавления принтера</b>, чтобы настроить аппарат.</li> <li>• Проверьте, включен ли аппарат. Откройте окно <b>Конфигурация принтеров</b> и выберите аппарат в списке принтеров. Просмотрите описание аппарата в области <b>Selected printer</b> (Выбранный принтер). Если строка состояния содержит строку <b>Stopped</b> (Остановлен), нажмите кнопку <b>Start</b> (Пуск). Нормальное функционирование аппарата должно возобновиться. Состояние остановки (stopped) может возникать в случае неполадок при печати. Например, это может произойти при попытке напечатать документ, если порт многофункционального устройства используется приложением для сканирования.</li> <li>• Убедитесь, что порт свободен. Поскольку некоторые функциональные компоненты аппарата (принтер и сканер) используют один и тот же интерфейс ввода-вывода (порт), вполне возможны попытки одновременного доступа нескольких приложений к одному порту. Во избежание конфликтов контроль над аппаратом разрешен только одному приложению. Остальные «пользователи» получают сообщение о том, что «устройство занято» (device busy). Откройте окно <b>настройки портов</b> и выберите порт, назначенный аппарату. Если порт занят другим приложением, это отображается в области <b>Selected port</b> (Выбранный порт). В этом случае потребуется дождаться завершения текущей работы или нажать кнопку <b>Release port</b> (Освободить порт).</li> <li>• Проверьте, задан ли в приложении специальный параметр печати -ogaw. Если параметр командной строки содержит -ogaw, удалите его, чтобы печать выполнялась правильно. В программе Gimp front-end выберите пункт Print -&gt; Setup printer (Печать -&gt; Настройка принтера) и измените параметр в командной строке.</li> </ul>
<p>Аппарат не печатает страницы целиком. Они выходят наполовину пустыми.</p>	<ul style="list-style-type: none"> <li>• Это известная проблема, возникающая в том случае, когда в 64-разрядной версии системы Linux используется пакет Ghostscript 8.52 или более ранней версии. Для устранения этой проблемы загрузите последнюю версию пакета AFPL Ghostscript с веб-сайта <a href="http://sourceforge.net/projects/ghostscript/">http://sourceforge.net/projects/ghostscript/</a> и установите ее.</li> </ul>
<p>Не удастся выполнить сканирование через Gimp Front-end.</p>	<ul style="list-style-type: none"> <li>• Следует проверить, что Gimp Front-end имеет <b>Xsane: Device dialog</b>, в меню <b>Acquire</b>. Если нет, на компьютере необходимо установить подключаемый модуль Xsane для Gimp. Подключаемый модуль Xsane для Gimp можно найти на диске с ОС Linux или на домашней странице Gimp. Более подробная информация приведена на фирменном диске Help for Linux и в справке приложения Gimp Front-end.</li> <li>• Если вы хотите использовать другой тип приложения для сканирования, обращайтесь к справочным файлам приложения.</li> </ul>

Ситуация	Рекомендуемые действия
<p>При печати документа появляется сообщение об ошибке «Cannot open port device file» (Не удастся открыть файл порта устройства).</p>	<ul style="list-style-type: none"> <li>Во время печати не следует изменять значения параметров выполняемой работы печати (например, с помощью служебной программы LPR). Известные версии сервера CUPS прерывают работу печати при изменении ее параметров и пытаются повторно запустить прерванную работу. Поскольку драйвер Unified Linux Driver блокирует порт устройства во время печати, после внезапного прекращения работы драйвера порт остается заблокированным и недоступным для последующих работ печати. В этом случае попробуйте освободить порт, нажав кнопку <b>Release port</b> в окне <b>Port configuration</b>.</li> </ul>
<p>Аппарат не появляется в списке сканеров.</p>	<ul style="list-style-type: none"> <li>Убедитесь, что аппарат подключен к компьютеру, правильно подсоединен через порт USB, и включен.</li> <li>Убедитесь, что в системе установлен драйвер сканера для данного аппарата. Откройте программу конфигурации Unified Linux Driver configurator, перейдите в раздел <b>Scanners configuration</b>, затем нажмите <b>Drivers</b>. Убедитесь, что драйвер с именем, соответствующим имени вашего аппарата указан в окне.</li> <li>Убедитесь, что порт свободен. Поскольку некоторые функциональные компоненты аппарата (принтер и сканер) используют один и тот же интерфейс ввода-вывода (порт), вполне возможны попытки одновременного доступа нескольких приложений к одному порту. Во избежание конфликтов контроль над аппаратом разрешен только одному приложению. Остальные «пользователи» получают сообщение о том, что устройство занято (device busy). Обычно это происходит при запуске операции сканирования. Появится соответствующее сообщение.</li> <li>Чтобы идентифицировать источник проблемы, следует открыть меню <b>Ports configuration</b> и выбрать порт, назначенный для вашего сканера, символ порта /dev/mfp0 должен соответствовать назначению LP:0, показанному в параметрах сканера, /dev/mfp1 должен соотноситься с LP:1, и т. д. Порт USB начинается с /dev/mfp4, поэтому сканер на USB:0 относится к /dev/mfp4 соответственно и т. д. в последовательности. На панели <b>Selected port</b> можно видеть, занят ли этот порт другим приложением или нет. В этом случае потребуется дождаться завершения текущей работы или нажать кнопку <b>Release port</b> (Освободить порт).</li> </ul>
<p>Аппарат не выполняет сканирование.</p>	<ul style="list-style-type: none"> <li>Убедитесь, что документ загружен в аппарат, убедитесь, что аппарат подключен к компьютеру.</li> </ul>

**Примечание.** Подробные сведения о сообщениях об ошибках Linux представлены в Руководстве пользователя ОС Linux.

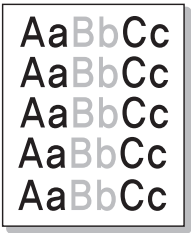
## Типичные проблемы в операционной системе Macintosh

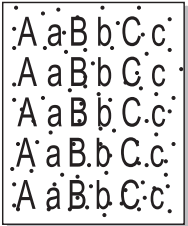
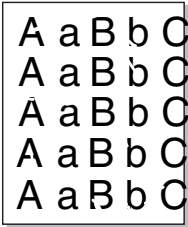
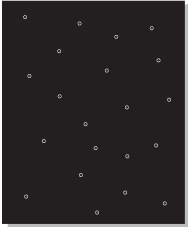
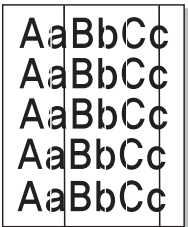
Ситуация	Рекомендуемые действия
Файлы PDF печатаются некорректно. Некоторые фрагменты графики, текста или иллюстраций отсутствуют.	<ul style="list-style-type: none"> <li>• Печать файла PDF в виде изображения позволяет правильно напечатать документ. В настройках печати Acrobat включите опцию <b>Print As Image</b>.</li> <li>• Печать файла PDF в виде изображения занимает больше времени, чем обычно.</li> </ul>
После печати документа работа не исчезает из очереди печати (в операционной системе Mac OS 10.3.2).	<ul style="list-style-type: none"> <li>• Обновите операционную систему Mac OS до версии OS X 10.5 или более поздней.</li> </ul>
В режиме печати обложки некоторые буквы не печатаются надлежащим образом.	<ul style="list-style-type: none"> <li>• Среда Mac OS не позволяет создавать шрифты во время печати титульной страницы. Буквы английского алфавита и цифры в режиме печати титульной страницы отображаются без искажений.</li> </ul>

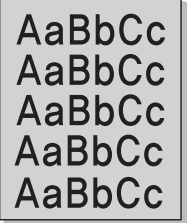
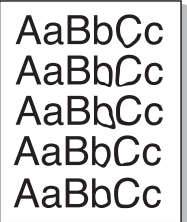
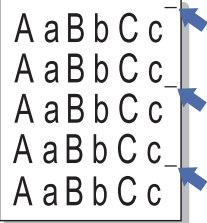
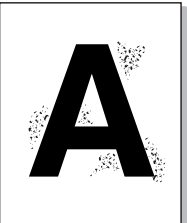
**Примечание.** Подробные сведения о сообщениях об ошибках Macintosh представлены в Руководстве пользователя ОС Macintosh.

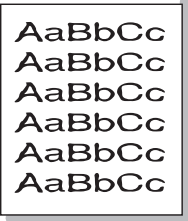
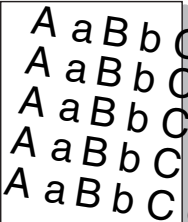
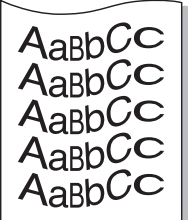
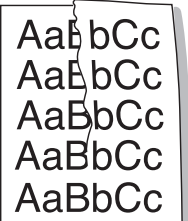
## Дефекты качества печати

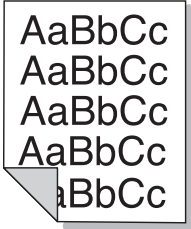
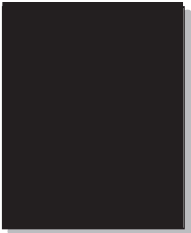
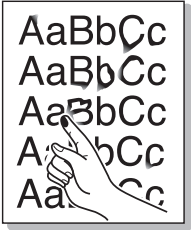
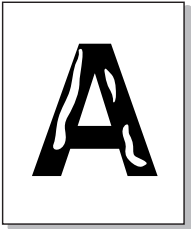
Если внутренние компоненты аппарата загрязнены или бумага загружена неправильно, качество печати может заметно ухудшиться. В таблице содержатся инструкции по устранению подобных неполадок.

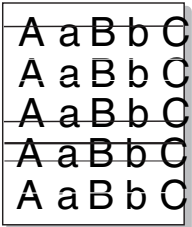
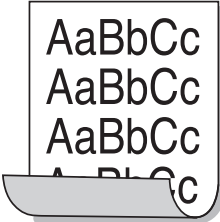
Ситуация	Рекомендуемые действия
<p>Бледные или выцветшие отпечатки</p> 	<ul style="list-style-type: none"> <li>• Появление белых полос или обесцвеченных участков на странице означает низкий уровень тонера. Срок жизни принт-картриджа можно незначительно продлить. См. раздел <a href="#">Перераспределение тонера</a>. Если при этом не произошло повышение качества, следует установить принт-картридж.</li> <li>• Бумага может не соответствовать требованиям, например, бумага может быть слишком влажной или грубой. См. раздел <a href="#">Инструкции по обращению с материалами</a>.</li> <li>• Если светлой оказывается вся страница, выбрано слишком низкое разрешение печати или включен экономичный режим. Следует настроить разрешение печати и выключить экономичный режим. См. экран справки драйвера принтера.</li> <li>• Комбинация светлых и смазанных участков может указывать на необходимость замены принт-картриджа. См. раздел <a href="#">Замена принт-картриджа</a>.</li> </ul>

Ситуация	Рекомендуемые действия
<p>Крапинки из тонера</p> 	<ul style="list-style-type: none"> <li>• Бумага может не соответствовать требованиям, например, бумага может быть слишком влажной или грубой. См. раздел <a href="#">Инструкции по обращению с материалами</a>.</li> <li>• Возможно, загрязнен ролик переноса. Следует выполнить чистку аппарата изнутри. См. раздел <a href="#">Чистка аппарата</a>.</li> <li>• Возможно, требует очистки тракт бумаги. См. раздел <a href="#">Чистка аппарата</a>.</li> </ul>
<p>Непропечатанные участки</p> 	<p>Если на странице имеются обычно округленные непропечатанные участки:</p> <ul style="list-style-type: none"> <li>• Возможно, это дефект отдельной страницы. Попробуйте распечатать работу еще раз.</li> <li>• Содержание влаги в бумаге неравномерно или на поверхности бумаги имеются мокрые участки. Попробуйте использовать бумагу другого изготовителя. См. раздел <a href="#">Инструкции по обращению с материалами</a>.</li> <li>• Бумага повреждена. Производственный процесс может обуславливать невосприимчивость отдельных участков к тонеру. Попробуйте использовать новую пачку бумаги другого изготовителя.</li> <li>• Измените параметры принтера и повторите попытку. Перейдите в раздел <b>Настройка печати</b>, щелкните вкладку <b>Бумага</b> и выберите тип бумаги <b>Плотная</b>.</li> <li>• Если таким образом неисправность устранить не удастся, обратитесь в сервисную службу.</li> </ul>
<p>Белые пятна</p> 	<p>Если на странице появляются белые пятна:</p> <ul style="list-style-type: none"> <li>• Бумага слишком грубая и грязь с поверхности бумаги попадает во внутренние детали аппарата или на ролик переноса. Следует выполнить чистку аппарата изнутри. См. раздел <a href="#">Чистка аппарата</a>.</li> <li>• Возможно, требует очистки тракт бумаги. См. раздел <a href="#">Чистка аппарата</a>.</li> </ul>
<p>Вертикальные линии</p> 	<p>Если на странице появляются вертикальные линии, следует устранить выяснив, в каком режиме – копирования, печати или сканирования – эта проблема проявляется, и выполнить следующие действия:</p> <ul style="list-style-type: none"> <li>• В случае копирования или сканирования следует проверить стекло для сканирования из автоподатчика и стекло экспонирования; при необходимости стекло следует протереть безворсовой тканью. См. раздел <a href="#">Чистка аппарата</a>.</li> <li>• Если проблема возникает при копировании или печати, вероятно, что поверхность принт-картриджа внутри аппарата повреждена. Следует заменить принт-картридж на новый. (См. <a href="#">раздел Замена принт-картриджа</a>).</li> </ul> <p>Если на странице появляются белые вертикальные полосы:</p>

Ситуация	Рекомендуемые действия
<p>Фон</p> 	<p>Если затенение фона становится неприемлемым:</p> <ul style="list-style-type: none"> <li>• Следует перейти на использование менее плотной бумаги. См. раздел <a href="#">Характеристики материалов</a>.</li> <li>• Следует проверить окружающие условия: слишком сухая или слишком влажная (выше 80 %) атмосфера может привести к увеличению затенения фона.</li> <li>• Следует заменить принт-картридж на новый. См. раздел <a href="#">Замена принт-картриджа</a>.</li> <li>• Используйте функцию <i>Подавление фона</i> в параметрах <b>Меню</b>.</li> </ul>
<p>Смазывание тонера</p> 	<p>Если на странице смазан тонер:</p> <ul style="list-style-type: none"> <li>• Следует выполнить чистку аппарата изнутри. См. раздел <a href="#">Чистка аппарата</a>.</li> <li>• Проверьте тип и качество бумаги. См. раздел <a href="#">Инструкции по обращению с материалами</a>.</li> <li>• Следует заменить принт-картридж на новый. См. раздел <a href="#">Замена принт-картриджа</a>.</li> </ul>
<p>Повторяющиеся вертикальные дефекты</p> 	<p>Если дефекты повторяются на печатной стороне страницы с регулярными интервалами:</p> <ul style="list-style-type: none"> <li>• Возможно, поврежден принт-картридж; следует выполнить на аппарате несколько отпечатков, и если проблема не устранилась, – заменить принт-картридж на новый. См. раздел <a href="#">Замена принт-картриджа</a>.</li> <li>• Возможно, на детали аппарата попал тонер. Если дефекты появляются на обратной стороне страницы, то проблема, скорее всего, самоустранится после нескольких отпечатков.</li> <li>• Возможно, поврежден блок фюзера. Обратитесь в сервисную службу.</li> </ul>
<p>Фон состоит из произвольных точек</p> 	<p>Произвольное распределение тонера на странице в виде фона.</p> <ul style="list-style-type: none"> <li>• Возможно, бумага слишком влажная. Загрузите новую стопку бумаги. Не вскрывайте упаковки с бумагой, если в этом нет необходимости, чтобы бумага не впитывала излишнюю влагу.</li> <li>• Если фон из произвольных точек появляется на конверте, измените макет печати, чтобы избежать печати на участках, с обратной стороны которых находятся перекрывающиеся клапаны. Печать поверх швов может приводить к проблемам.</li> <li>• Если фон из произвольных точек покрывает всю отпечатанную страницу, следует отрегулировать разрешение печати через программное приложение или с помощью параметров драйвера принтера.</li> </ul>

Ситуация	Рекомендуемые действия
<p>Искаженные символы</p> 	<ul style="list-style-type: none"> <li>• Если символы распечатываются в искаженном виде, а изображения получают контурными, возможно, что используется слишком тонкая бумага. Попробуйте использовать другую бумагу. См. раздел <a href="#">Инструкции по обращению с материалами</a>.</li> <li>• Если символы распечатываются в искаженном, «волнистом» виде, возможно, что блок сканера нуждается в обслуживании. Обратитесь в сервисную службу.</li> </ul>
<p>Перекося страницы</p> 	<ul style="list-style-type: none"> <li>• Проверьте, правильно ли загружена бумага.</li> <li>• Проверьте тип и качество бумаги. См. раздел <a href="#">Инструкции по обращению с материалами</a>.</li> <li>• Убедитесь, что направляющие не слишком сильно или слишком слабо прижаты к стопке бумаги. (См. раздел <a href="#">Загрузка бумаги</a>.)</li> </ul>
<p>Скручивание и искривление</p> 	<ul style="list-style-type: none"> <li>• Проверьте, правильно ли загружена бумага.</li> <li>• Проверьте тип и качество бумаги. Высокая температура и влажность могут привести к скручиванию бумаги. См. раздел <a href="#">Инструкции по обращению с материалами</a>.</li> <li>• Переверните пачку бумаги в лотке. Попробуйте также повернуть бумагу в лотке на 180 градусов.</li> </ul>
<p>Складки и морщины</p> 	<ul style="list-style-type: none"> <li>• Проверьте, правильно ли загружена бумага.</li> <li>• Проверьте тип и качество бумаги. См. раздел <a href="#">Инструкции по обращению с материалами</a>.</li> <li>• Переверните пачку бумаги в лотке. Попробуйте также повернуть бумагу в лотке на 180 градусов.</li> </ul>

Ситуация	Рекомендуемые действия
<p>Грязная обратная сторона отпечатков</p> 	<p>Проверьте тонер на утечку. Следует выполнить чистку аппарата изнутри. См. раздел <a href="#">Чистка аппарата</a>.</p>
<p>Страницы распечатываются полностью черными</p> 	<ul style="list-style-type: none"> <li>• Возможно, тонер-картридж установлен неправильно. Извлеките картридж и вновь установите его.</li> <li>• Возможно, тонер-картридж неисправен. Следует заменить принт-картридж на новый. См. раздел <a href="#">Замена принт-картриджа</a>.</li> <li>• Аппарату может потребоваться ремонт. Обратитесь в сервисную службу.</li> </ul>
<p>Утечка тонера</p> 	<ul style="list-style-type: none"> <li>• Следует выполнить чистку аппарата изнутри. См. раздел <a href="#">Чистка аппарата</a>.</li> <li>• Проверьте тип и качество бумаги. См. раздел <a href="#">Инструкции по обращению с материалами</a>.</li> <li>• Следует заменить принт-картридж на новый. См. раздел <a href="#">Замена принт-картриджа</a>.</li> <li>• Аппарату может потребоваться ремонт. Обратитесь в сервисную службу.</li> </ul>
<p>Пробелы в символах</p> 	<p>Пробелы в символах, это белые участки в тех частях символов, которые должны быть черными.</p> <ul style="list-style-type: none"> <li>• Если печать выполняется на прозрачных пленках, попробуйте использовать другой тип пленок. Проблемы в символах являются нормой при печати на некоторых типах прозрачных пленок в связи с их структурой.</li> <li>• Возможно, печать выполняется на неверной стороне страницы. Извлеките стопку бумаги и переверните ее.</li> <li>• Возможно, бумага не отвечает требованиям. См. раздел <a href="#">Характеристики материалов</a>.</li> </ul>

Ситуация	Рекомендуемые действия
<p>Горизонтальные полосы</p> 	<p>Если появляются горизонтальные черные линии, полосы, штрихи или смазывания:</p> <ul style="list-style-type: none"> <li>• Возможно, неправильно установлен тонер-картридж. Извлеките картридж и вновь установите его.</li> <li>• Возможно, тонер-картридж неисправен. Следует заменить принт-картридж на новый. См. раздел <a href="#">Замена принт-картриджа</a>.</li> <li>• Если устранить дефект не удастся, то возможно, что аппарат нуждается в ремонте. Обратитесь в сервисную службу.</li> </ul>
<p>Скручивание</p> 	<p>Если готовые документы скручиваются или бумага не подается в аппарат, выполните следующие действия.</p> <ul style="list-style-type: none"> <li>• Переверните пачку бумаги в лотке. Попробуйте также повернуть бумагу в лотке на 180 градусов.</li> <li>• Измените параметры принтера и повторите попытку. Перейдите в раздел <b>Настройка печати</b>, щелкните вкладку <b>Бумага</b> и выберите тип бумаги <b>Тонкая</b>.</li> </ul>
<p>Неизвестное изображение регулярно повторяется на нескольких страницах или проявляется утечка тонера, бледные отпечатки или загрязнение.</p>	<ul style="list-style-type: none"> <li>• Возможно, аппарат используется на высоте более 1500 м над уровнем моря.</li> <li>• Большая высота может негативно сказываться на качестве печати, например, приводить к утечке тонера или бледным отпечаткам. Следует правильно настроить параметры высоты над уровнем моря аппарата. См. раздел <a href="#">Настройки аппарата</a>.</li> </ul>



## Неполадки при копировании

Ситуация	Рекомендуемые действия
Копии слишком светлые или слишком темные.	<ul style="list-style-type: none"> <li>Используйте функцию <b>Яркость</b> в разделе <b>Параметры копирования</b>, чтобы осветлить или затемнить копии.</li> </ul>
Смазывание, линии, помарки или пятна на копиях.	<ul style="list-style-type: none"> <li>Если дефекты имеются на оригинале, следует использовать функцию <b>Яркость</b> в разделе меню <b>Параметры копирования</b>, чтобы осветлять или затемнять копии.</li> <li>Если дефектов на оригинале не имеется, следует очистить блок сканера. См. раздел <a href="#">Чистка аппарата</a>.</li> <li>Если дефект появляется при использовании автоподатчика, следует очистить стекло для сканирования через автоподатчик безворсовой тканью. См. раздел <a href="#">Чистка аппарата</a>.</li> </ul>
Изображение на копии перевернуто.	<ul style="list-style-type: none"> <li>Следует убедиться, что оригинал размещен на стекле экспонирования лицевой стороной вниз и не перевернут.</li> <li>Следует убедиться, что оригинал размещен в автоподатчике лицевой стороной вверх и его края лишь слегка касаются направляющих.</li> <li>Проверьте, правильно ли загружена бумага для копирования.</li> <li>Возможно, загрязнен ролик переноса. Следует выполнить чистку аппарата изнутри. См. раздел <a href="#">Чистка аппарата</a>.</li> </ul>
Пустые копии.	<ul style="list-style-type: none"> <li>Убедитесь, что оригиналы размещены лицевой стороной вниз на стекле экспонирования и лицевой стороной вверх в автоподатчике оригиналов. Если неисправность устранить не удастся, обратитесь в сервисную службу.</li> </ul>
Изображение легко стирается с копии.	<ul style="list-style-type: none"> <li>Замените бумагу в лотке бумагой из вновь вскрытой упаковки.</li> <li>В условиях высокой влажности бумагу не следует оставлять в аппарате в течение длительного срока.</li> </ul>
При копировании бумага часто застревает.	<ul style="list-style-type: none"> <li>Разведите стопку бумагу веером и переверните ее в лотке. Замените бумагу в лотке на бумагу из вновь вскрытой пачки. При необходимости, проверьте и отрегулируйте направляющие бумаги.</li> <li>Проверьте, что плотность и тип загруженной бумаги соответствуют требованиям.</li> <li>Проверьте, что после устранения застревания в аппарате не осталось обрывков бумаги.</li> </ul>
Число копий, которое принт-картридж способен распечатать до замены на новый, ниже ожидаемого.	<ul style="list-style-type: none"> <li>Возможно, что копируемые оригиналы содержат рисунки, сплошные изображения или толстые линии. Например, копируемые оригиналы, это формы, новостные бюллетени, книги или другие документы, для копирования которых требуется большой объем тонера.</li> <li>Возможно, что при копировании автоподатчик оригиналов был оставлен приоткрытым.</li> <li>Выключите аппарат и снова включите его.</li> </ul>

## Неполадки при сканировании

Ситуация	Рекомендуемые действия
<p>Функция сканирования не работает.</p>	<ul style="list-style-type: none"> <li>• Убедитесь, что оригиналы размещены лицевой стороной вниз на стекле экспонирования или лицевой стороной вверх в автоподатчике оригиналов.</li> <li>• Возможно, что имеющегося объема свободной памяти недостаточно для размещения сканируемого документа.</li> <li>• Проверьте, правильность подключения кабеля аппарата.</li> <li>• Убедитесь, что кабель аппарата не имеет повреждений. Смените кабель на исправный. При необходимости замените кабель.</li> <li>• Проверьте, правильно ли настроено сетевое подключение. Проверьте настройки сканирования в приложении, которое вы хотите использовать, чтобы убедиться, что задание сканирования отправлено на правильный порт (например, USB001).</li> </ul>
<p>Аппарат сканирует очень медленно.</p>	<ul style="list-style-type: none"> <li>• Проверьте, не выполняется ли на аппарате печать полученных данных. Если выполняется, сканирование документа следует выполнить после завершения задания печати.</li> <li>• Сканирование графических изображения выполняется медленнее, чем сканирование текста.</li> </ul>
<p><b>На экране отобразится следующее сообщение:</b></p>	
<ul style="list-style-type: none"> <li>• На аппарате нельзя задать требуемый режим Н/В.</li> </ul>	<ul style="list-style-type: none"> <li>• Возможно одновременно выполняется работа копирования или печати. Попробуйте выполнить вашу работу повторно после завершения этой работы.</li> </ul>
<ul style="list-style-type: none"> <li>• Порт используется другим приложением.</li> </ul>	<ul style="list-style-type: none"> <li>• Выбранный порт в данный момент занят. Перезапустите компьютер и повторите попытку.</li> </ul>
<ul style="list-style-type: none"> <li>• Порт отключен.</li> </ul>	<ul style="list-style-type: none"> <li>• Кабель аппарата, возможно, неправильно подключен, или отключено питание.</li> </ul>
<ul style="list-style-type: none"> <li>• Сканер занят получением или печатью данных. Повторите попытку после завершения текущего задания.</li> </ul>	<ul style="list-style-type: none"> <li>• Драйвер сканера не установлен или не полностью поддерживается операционной системой.</li> </ul>
<ul style="list-style-type: none"> <li>• Неверное обращение.</li> </ul>	<ul style="list-style-type: none"> <li>• Проверьте, что аппарат правильно подключен, питание включено, а затем перезапустите компьютер.</li> </ul>
<ul style="list-style-type: none"> <li>• Сбой сканирования.</li> </ul>	<ul style="list-style-type: none"> <li>• USB-кабель аппарата, возможно, неправильно подключен, или отключено питание.</li> </ul>

## Проблемы с факсами (только в WorkCentre 3025NI)

Ситуация	Рекомендуемые действия
Нет гудка.	<ul style="list-style-type: none"> <li>Проверьте, правильность подключения телефона.</li> <li>Проверьте работу телефонной розетки, подключив к ней другой телефонный аппарат.</li> </ul>
Неверно выполняется набор номеров, сохраненных в памяти.	<ul style="list-style-type: none"> <li>Убедитесь, что номера правильно сохранены в памяти. Для проверки распечатайте <b>Адресную книгу</b>. См. раздел <a href="#">Адресная книга</a>.</li> </ul>
Оригиналы не удается подать в аппарат.	<ul style="list-style-type: none"> <li>Убедитесь, что бумага не смята, и что она подается правильным образом. Проверьте, что оригиналы имеют верный формат, сто они не слишком плотные и не слишком тонкие.</li> <li>Убедитесь, что автоподатчик оригиналов плотно закрыт.</li> <li>Возможно, что замены требует резиновая прокладка автоподатчика оригиналов. Обратитесь в сервисную службу.</li> </ul>
Факсы не принимаются автоматически.	<ul style="list-style-type: none"> <li>Режим приема должен быть установлен на режим приема факсов.</li> <li>Убедитесь, что в лотке загружена бумага.</li> <li>Проверьте, что на дисплее не отображается сообщений об ошибках, и если они отображаются, следуйте инструкциям по их устранению.</li> </ul>
Аппарат не выполняет отправку.	<ul style="list-style-type: none"> <li>Загрузите оригиналы в автоподатчик оригиналов или поместите их на стекло экспонирования.</li> <li>Проверьте, что принимающий факсимильный аппарат способен принять ваш факс.</li> <li>Повторите попытку отправки позднее - возможно неисправна или занята телефонная линия.</li> </ul>
Принятый факс имеет пробелы или низкого качества.	<ul style="list-style-type: none"> <li>Неисправен отправляющий факсимильный аппарат.</li> <li>Причиной ошибок могут быть шумы на телефонной линии.</li> <li>Проверьте свой аппарат путем копирования.</li> <li>Возможно, опустошен принт-картридж. Замените принт-картридж. См. раздел <a href="#">Замена принт-картриджа</a>.</li> </ul>
Некоторые слова в принятом факсе выглядят растянутыми.	<ul style="list-style-type: none"> <li>На факсимильном аппарате, отправлявшем факс, произошло кратковременное застревание бумаги.</li> </ul>
На отправленных оригиналах имеются полосы.	<ul style="list-style-type: none"> <li>Проверьте блок сканера на загрязнения или наличие обрывков бумаги и выполните его очистку. См. раздел <a href="#">Чистка аппарата</a>.</li> </ul>
Аппарат набирает номер, но при связи с другим факсимильном аппарате возникает сбой.	<ul style="list-style-type: none"> <li>Возможно, что другой факсимильный аппарат отключен, в нем закончилась бумага, или не может принимать входящие вызовы. Обратитесь к оператору другого аппарата и попросите его проверить проблему.</li> </ul>

## Типичные проблемы

Ситуация	Рекомендуемые действия
Факсы не сохраняются в памяти.	<ul style="list-style-type: none"><li>• Возможно, для сохранения факсов недостаточно памяти. Если на дисплее отображается такое состояние памяти, следует удалить их памяти ненужные факсы, а затем повторить попытку сохранения факса.</li><li>• Обратитесь в сервисную службу.</li></ul>
Пустые участки появляются в нижней части каждой страницы или на других страницах имеется только небольшой фрагмент текста в верхней части.	<ul style="list-style-type: none"><li>• Возможно выбраны неверные настройки бумаги. Сведения о параметрах бумаги см. в разделе <a href="#">Задание формата и типа бумаги</a>.</li></ul>

# Дополнительная поддержка

Если вам требуется дополнительная помощь, посетите наш веб-сайт для клиентов [www.xerox.com](http://www.xerox.com) или обратитесь по Горячей линии Xerox, указав серийный номер устройства.

## Сервисный центр Xerox

Если неисправность не удастся устранить, выполнив инструкции на экране, см. раздел [Сообщения об ошибках](#). Если проблему не удастся устранить, обратитесь в сервисный центр Xerox. Специалистам горячей линии Xerox потребуются сведения о характере проблемы, серийный номер устройства, код ошибки (если известен), а также название и местоположение компании.

## Определение серийного номера

Серийный номер находится:

- На паспортной табличке, расположенной на задней крышке аппарата.
- В отчете о конфигурации. Инструкции по печати отчета приведены ниже.
- На домашней странице CentreWare Internet Services. См. сведения ниже для доступа к состоянию и отчетам CWIS.

## Печать отчета об устройстве

**На устройстве** можно напечатать несколько типов отчетов со сведениями об устройстве и его действиях.

1. Нажмите кнопку **Статус машины** на панели управления.
2. С помощью стрелок вверх или вниз перейдите к пункту **Информационные страницы** и нажмите кнопку **ОК**.
3. Кнопками со стрелками вверх/вниз выберите отчет, который требуется напечатать. Доступные варианты (в зависимости от модели устройства):
  - «Конфигурация», «Демонстрационная страница», «Настройка сети», «Сведения о материалах», «Счетчики использования», «Полученные факсы», «Отправленные факсы», «Запланир. задания», «Подтв. факс», «Адресная книга».
4. Нажмите кнопку **ОК**.
5. Выберите **Да** в окне запроса **Печать?**, а затем нажмите **ОК**.

**На подключенном к сети компьютере** можно узнать серийный номер устройства, напечатать отчет о конфигурации и просмотреть состояние. Для доступа к CentreWare Internet Services выполните следующие действия.

- Откройте веб-браузер на подключенном к сети компьютере.
- Введите **IP-адрес** устройства в окне адреса браузера.
- Откроется домашняя страница CentreWare Internet Services, на которой можно просмотреть серийный номер слева.
- Для печати отчетов выберите **Информация > Печать информации**. Выберите и напечатайте требуемый отчет.



# Технические характеристики

В данном разделе описаны указанные ниже вопросы.

- Технические характеристики аппарата
- Характеристики режимов
- Сетевая среда
- Системные требования
- Характеристики электропитания
- Требования к окружающей среде

# Технические характеристики аппарата

## Конфигурации аппарата

Компонент	WorkCentre 3025BI	WorkCentre 3025NI
Функции аппарата	Печать Копирование Сканирование	Печать Копирование Сканирование Факс
Конфигурация оборудования	Процессор с частотой 600 МГц Память 128 МБ Лоток для бумаги 2-строчный пользовательский интерфейс LCD	
Подключения	USB 2.0 Беспроводная	Проводная сеть Беспроводная
Габариты аппарата (ширина x длина x высота)	16 x 14,2 x 10 дюймов (406 x 360 x 255 мм)	16 x 14,2 x 12,2 дюймов (406 x 360 x 308 мм)
Масса аппарата Нетто (с расходными материалами)	16,7,5 кг	18,8,6 кг
Доступ	Спереди	
Время выхода первого отпечатка	Из режима готовности – менее 8,5 секунд Из режима энергосбережения – менее 19 секунд	
Время прогрева	Из режима энергосбережения – менее 14 секунд	



## Характеристики материалов

### Лоток для бумаги

Режим	WorkCentre 3025BI/NI
Емкость: лоток для бумаги	150 листов обычной бумаги плотностью 80 г/м 10 листов специальной бумаги: конверты, наклейки, карточки, плотная
Плотность материалов	16–43 lb (60–163 г/м)
Размеры материалов	Длина: мин: 127 мм; макс: 356 мм Ширина: мин: 76 мм; макс: 216 мм A4, A5, Letter, Legal, Folio, Oficio, Executive, ISO B5, JIS B5, Envelope (Monarch, Com 10, DL, C5), нестандартная
Типы материалов	Обычная, тонкая, плотная, переработанная, высокосортная, карточки, с содержанием хлопка, архивная, наклейки, конверты, цветная, бланки

### Ввод при копировании

Режим	WorkCentre 3025BI	WorkCentre 3025NI
Емкость автоподатчика	нет данных	40 листов бумаги плотностью 80 г/м
Плотность бумаги для автоподатчика	нет данных	16–24 lb (60–90 г/м)
Размеры бумаги для автоподатчика	нет данных	Длина: от 148 до 356 мм Ширина: от 142 до 216 мм A4, A5, A6, Letter, Legal, Folio, Oficio, Executive, ISO B5, JIS B5, 3 дюйма x 5 дюймов, Envelope (Monarch, No.10, DL, C5, C6), нестандартная
Типы документов	Одна страница, копирование книги	Обычная, тонкая, плотная, более плотная, с содержанием хлопка, цветная, конверты, прозрачные пленки, бланки, переработанная, наклейки, высокосортная, карточки, архивная

### Выходной лоток

Режим	WorkCentre 3025BI/NI
Выходной лоток	100 листов обычной бумаги плотностью 80 г/м Выводится изображением вниз

## Характеристики режимов

### Характеристики печати

Режим	WorkCentre 3025BI/NI
Скорость 1-сторонней печати	До 21 стр/мин при формате бумаги Letter До 20 стр/мин при формате бумаги A4
Максимальная площадь печати	216 x 356 мм (US Legal)
Максимальное разрешение печати	600 x 600 точек на дюйм Эффективный вывод до 1200 x 1200
Средняя производительность принт-картриджа	1 500 стандартных отпечатков Принт-картридж, поставляемый в комплекте с аппаратом: 700 стандартных отпечатков
Стандартная память принтера	128 МБ
Совместимость	Windows PC / MAC / Linux / Unix
Язык принтера	GDI (эмуляция)

### Характеристики факса (только для 3025NI)

Режим	WorkCentre 3025BI	WorkCentre 3025NI
Скорость передачи факса	нет данных: нет возможности передачи факсов	Скорость TX: 3 сек (черно-белый/стандартный/ECM-MMR/ITU-T G3, табл. 1)
Скорость модема	нет данных	Скорость модема: 33,6 кбит/с
Тип телефонной линии	нет данных	Стандартная аналоговая коммутируемая телефонная линия общего пользования или ее эквивалент PSTN, PABX
Стандарт связи	нет данных	ITU-T, G3, ECM
Максимальное разрешение	нет данных	300 x 300 т/дюйм
Эффективная ширина сканирования	нет данных	8.5 дюймов (216 мм)
Максимальная ширина печати	нет данных	8.5 дюймов (216 мм)
Разрешения на подключение	нет данных	ЕС/ЕЭЗ: сертификация TBR21 США: сертификация FCC Pt 68 Канада: сертификация DOC CS-03 Другие страны: сертификация по национальным стандартам РТТ

## Характеристики копирования

Режим	WorkCentre 3025BI/NI
Время выхода первой копии	Со стекла экспонирования из режима ожидания: 14 секунд Со стекла экспонирования из режима энергосбережения: 42 секунды С автоподатчика из режима ожидания: 15 секунд С автоподатчика из режима энергосбережения: 42 секунды
Диапазон масштабирования	25 %–400 % Со стекла экспонирования и из ADF
Макс. разрешение	600 x 600 т/дюйм
Многостраничное копирование	1–99
Скорости копирования	Один оригинал, несколько копий: 21 копия/мин для формата Letter, 20 копий/мин для формата A4 (Германия: до 14 копий/мин для формата A4; Австрия/Бельгия: до 9 копий/мин для формата A4) Несколько оригиналов, несколько копий (автоподатчик): 17 изобр/мин
Режимы копирования	Текст, смешанный, фото

## Характеристики сканера

Режим	WorkCentre 3025BI/NI
Максимальная ширина документа	8.5 дюймов (216 мм)
Эффективная ширина сканирования	8.2 дюймов (208 мм)
Макс. разрешение	До 1200 x 1200 точек на дюйм (оптическое) Повышенное качество: до 4800 x 4800 т/дюйм
Сканирование на ПК через USB или сетевое подключение	Да
Скорости сканирования	Полутоновый/серый: 17 изобр/мин при 300 т/дюйм Цвет: 4 изобр/мин при 300 т/дюйм
Режимы отправки сканированных документов	Черно-белый, шкала серого и цветной
Шкала серого	256 цветов

# Сетевая среда

Параметр	WorkCentre 3025BI	WorkCentre 3025NI
Сетевой интерфейс	<ul style="list-style-type: none"> <li>802.11b/g/n Wireless LAN</li> <li>USB 2.0</li> </ul>	<ul style="list-style-type: none"> <li>Ethernet 10/100/1000Base-TX</li> <li>802.11b/g/n Wireless LAN</li> </ul>
Операционная система сети	<ul style="list-style-type: none"> <li>Windows 7 &amp; 8 (32-/64-бит), XP (32-/64-бит), Server 2003 (32-/64-бит), Server 2008 (32-/64-бит), Vista (32-/64-бит), Server 2008 R2 (64-бит)</li> <li>Различные ОС Linux</li> <li>Mac OS X 10.5–10.9</li> </ul>	
Сетевые протоколы	<ul style="list-style-type: none"> <li>TCP/IPv4, TPC/IPv6</li> <li>DHCP, BOOTP, AutoIP</li> <li>DNS, WINS, DDNS, Bonjour, SLP, UPnP (SSDP)</li> <li>Стандартная печать TCP/IP, LPR, IPP, WSD</li> <li>SNMPv1/v2c/v3, HTTP, SetIP</li> </ul>	

# Системные требования

## Microsoft® Windows®

Операционная система	Центральный процессор	ОЗУ	Свободное место на жестком диске
Windows Server® 2003 (32-/64-бит)	Intel® Pentium® III 933 МГц (Pentium V 1 ГГц)	128 Мб (512 Мб)	от 1,25 Гб до 2 Гб
Windows Server® 2008 (32-/64-бит)	Intel® Pentium® IV 1 ГГц (Pentium IV 2 ГГц)	512 Мб (2 Гб)	10 Гб
Windows Vista®	Intel® Pentium® IV 3 ГГц	512 Мб (1 Гб)	15 Гб
Windows® 7 и Windows® 8 (32-/64-бит)	Intel® Pentium® IV 1 ГГц, 32- или 64-битный процессор или выше	1 Гб (2 Гб)	16 Гб
	<ul style="list-style-type: none"> <li>Поддержка графики DirectX® 9 с памятью 128 Мб (чтобы разрешить тему Aero).</li> <li>Дискковод DVD-R/W</li> </ul>		
Windows Server® 2008 R2 (32-/64-бит)	Процессоры Intel® Pentium® IV 1 ГГц (x86) или 1,4 ГГц (x64) (2 ГГц или выше)	512 Мб (2 Гб)	10 Гб
Windows® XP (32-/64-бит)	Intel® Pentium® III 933 МГц (Pentium V 1 ГГц)	128 Мб (256 Мб)	1,5 Гб
<b>Примечания.</b>	<ul style="list-style-type: none"> <li>Internet Explorer 6.0 или более высокой версии является минимальным требованием для ОС Windows.</li> <li>Устанавливать ПО могут пользователи с правами администратора.</li> <li>С данным аппаратом совместимо ПО Windows Terminal Services.</li> <li>Для Windows 2000 требуется пакет обновления 4 или выше.</li> </ul>		

## Macintosh

Операционная система	Центральный процессор	ОЗУ	Свободное место на жестком диске
Mac OS X 10.5	Процессоры Intel® 867 МГц или выше для PowerPC G4/ G5	512 Мб (1 Гб)	1 Гб
Mac OS X 10.6–10.9	Процессоры Intel®	1 Гб (2 Гб)	1 Гб

## Linux

Операционная система	Центральный процессор	ОЗУ	Свободное место на жестком диске
<ul style="list-style-type: none"> <li>• Fedora 11–19</li> <li>• OpenSUSE® 11.0, 11.1, 11.2, 11.3, 11.4, 12.1, 12.2, 12.3</li> <li>• Ubuntu 10.04, 10.10, 11.04, 11.10, 12.04, 12.10, 13.04</li> <li>• Debian 5.0, 6.0, 7.0, 7.1</li> <li>• Redhat® Enterprise Linux 5, 6</li> <li>• SuSE Linux Enterprise Desktop 10, 11</li> <li>• Mint 13, 14, 15</li> </ul>	Pentium IV 2,4 ГГц (Intel Core™2)	512 Мб (1 Гб)	1 Гб (2 Гб)

# Характеристики электропитания

Режим	WorkCentre 3025BI/NI
Частота	50/60 Гц
Напряжение	110–127 В перем. тока 220–240 В перем. тока
Средняя потребляемая мощность	Средняя рабочая: менее 310 Вт Режим энергосбережения: менее 2,5 Вт Режим выключения: 0,45 Вт Режим ожидания: менее 30 Вт

# Требования к окружающей среде

Режим	WorkCentre 3025BI/NI
Температура эксплуатации – для принтера и расходных материалов	От 10 до 32°C
Относительная влажность	Допустимый диапазон влажности: 10–80 % Оптимальный диапазон влажности: 20–70 % Оптимальная относительная влажность при 28°C Примечание. В экстремальных окружающих условиях, например при температуре 10°C и относительной влажности 80 %, могут наблюдаться дефекты, обусловленные конденсацией.
Высота над уровнем моря	Наилучшая производительность обеспечивается на высоте ниже 3 100 м над уровнем моря.



# Техника безопасности

# 13

В данном разделе описаны указанные ниже вопросы.

- Электрическая безопасность
- Безопасность при эксплуатации
- Безопасность при обслуживании
- Контактные сведения по вопросам охраны труда, техники безопасности и окружающей среды

Данный принтер и рекомендуемые расходные материалы разработаны с учетом строгих требований обеспечения безопасности и прошли проверку на соответствие этим требованиям. Точное соблюдение следующих правил обеспечит длительную и безопасную работу принтера Xerox.

# Электрическая безопасность

## Общие инструкции



**ПРЕДУПРЕЖДЕНИЕ.** Несанкционированные изменения, в том числе добавление новой функциональности или подключение внешних устройств, могут повлиять на оценку устройства. Дополнительную информацию можно получить в представительстве Xerox.

- Не вставляйте никаких предметов в щели и отверстия принтера. Прикосновение к электрическим контактам или короткое замыкание могут привести к пожару или поражению электрическим током.
- Не снимайте крышки и ограждения, закрепленные винтами, за исключением случаев установки дополнительного оборудования и выполнения специальных указаний. При выполнении таких операций отключайте питание принтера. Устанавливая дополнительное оборудование, выньте шнур питания из розетки. Кроме устанавливаемого дополнительного оборудования под этими крышками нет деталей, подлежащих обслуживанию пользователем.

Угроза вашей безопасности возникает в следующих случаях:

- Шнур питания поврежден или изношен.
- В принтер попала жидкость.
- Принтер намок.
- Принтер дымится или поверхность нагревается больше обычного.
- Принтер издает необычный шум или запах.
- Из-за принтера срабатывает автоматический выключатель, предохранитель или другое защитное устройство.

При возникновении любой из перечисленных ситуаций выполните следующие действия:

1. Немедленно выключите принтер.
2. Выньте шнур питания из розетки.
3. Обратитесь в уполномоченное сервисное представительство.

## Шнур питания

Используйте шнур питания, поставляемый с принтером.

- Подключайте шнур питания напрямую к правильно заземленной электрической розетке. Убедитесь, что шнур надежно подключен с обоих концов. Если вы не знаете, заземлена ли розетка, попросите специалиста проверить ее.



**ПРЕДУПРЕЖДЕНИЕ.** Во избежание возгорания или поражения электрическим током не используйте удлинители, сетевые разветвители и переходники более 90 дней. Если невозможно установить постоянную розетку, используйте только соответствующий удлинитель заводского изготовления для каждого принтера или МФУ. Длина шнура, сечение проводника, заземление и защита должны соответствовать действующим строительным нормам и правилам, нормам пожарной безопасности и правилам устройства электроустановок.

- Не используйте вилку адаптера с заземлением для подключения принтера к сетевой розетке без контакта заземления.
- Убедитесь, что принтер подключен к розетке, обеспечивающей соответствующее напряжение питания и мощность. В случае необходимости обсудите со специалистом режимы питания принтера.
- Не размещайте принтер в таком месте, где на шнур питания могут случайно наступить.
- Не ставьте предметы на шнур питания.
- Не вынимайте вилку шнура питания из розетки, когда выключатель питания находится в положении «включено».
- При повреждении или износе шнура питания замените его.
- Во избежание поражения электрическим током и повреждения шнура питания при отсоединении его от розетки держитесь за вилку.

Шнур питания подключается через розетку на задней панели принтера. Если требуется полностью отключить электропитание принтера, выньте вилку шнура питания из розетки.

## Аварийное отключение питания

При возникновении любого из следующих условий немедленно отключите питание принтера и отсоедините шнур питания от электрической розетки. В следующих случаях необходимо обращаться в авторизованный сервисный центр Xerox:

- Аппарат издает необычные шумы или запахи.
- Шнур питания поврежден или изношен.
- Сработал настенный автоматический выключатель, предохранитель или другие защитные устройства.
- В принтер попала жидкость.
- Принтер намок.
- Произошло повреждение любого компонента принтера.

## Лазерная безопасность

Данный лазерный принтер соответствует стандартам для лазерных устройств, установленным правительственными, государственными и международными организациями, и сертифицирован как лазерное устройство класса 1. Принтер не является источником опасного излучения, поскольку лазерный луч находится в полностью закрытом пространстве во всех режимах работы и обслуживания.



**ПРЕДУПРЕЖДЕНИЕ.** Использование не указанных в этом руководстве средств управления, настроек и процедур может привести к опасному воздействию лазерного излучения.

## Безопасность при эксплуатации

Принтер и расходные материалы разработаны с учетом строгих требований техники безопасности и прошли проверку на соответствие этим требованиям. Это включает проверку и утверждение агентствами по технике безопасности, а также соответствие установленным стандартам охраны окружающей среды.

Соблюдение вами перечисленных условий обеспечит длительную и безопасную работу принтера.

### Инструкции по эксплуатации

- Не извлекайте бумагу из лотков в процессе печати.
- Не открывайте дверцы во время печати.
- Не перемещайте принтер во время печати.
- Следите за тем, чтобы руки, волосы, галстук и т. п. не попадали между роликами вывода и подачи.
- Опасные участки принтера закрыты крышками, которые снимаются с помощью инструмента. Не снимайте защитные крышки.

### Выделение озона

В процессе нормальной эксплуатации данный принтер выделяет озон. Количество выделяемого озона зависит от объемов копирования. Озон тяжелее воздуха и выделяется в количествах, недостаточных для причинения вреда здоровью. Установите принтер в хорошо проветриваемом помещении.

Дополнительные сведения для США и Канады см. на веб-сайте [www.xerox.com/environment](http://www.xerox.com/environment). В других регионах обратитесь в местное представительство Xerox или посетите веб-сайт [www.xerox.com/environment\\_europe](http://www.xerox.com/environment_europe).

Для получения дополнительных сведений об озоне запросите публикацию Xerox Facts About Ozone («Факты об озоне», каталожный номер 610P64653) по телефону 1-800-828-6571 в США и Канаде. В других регионах обратитесь в местное представительство Xerox.

### Размещение принтера

- Размещайте принтер на ровной, прочной и устойчивой поверхности, которая может выдержать его вес. Сведения о весе принтера см. в разделе [Технические характеристики аппарата](#).
- Не блокируйте и не закрывайте щели и отверстия принтера. Эти отверстия предназначены для вентиляции и предотвращения перегрева принтера.
- Размещайте принтер таким образом, чтобы оставалось достаточно свободного места для работы и обслуживания.
- Принтер не следует устанавливать в пыльных помещениях и пространствах.

- Принтер нельзя хранить и эксплуатировать в условиях высоких и низких температур или влажности.
- Не размещайте принтер рядом с источником тепла.
- Не размещайте принтер в местах, где он может подвергнуться воздействию прямых солнечных лучей, во избежание повреждения чувствительных к свету компонентов.
- Не размещайте принтер на пути потока холодного воздуха из кондиционера.
- Не устанавливайте принтер в местах, подверженных вибрации.
- Наилучшая производительность принтера обеспечивается на высоте, указанной в разделе [Условия окружающей среды](#).

## Расходные материалы для принтера

- Используйте расходные материалы, предназначенные для этой модели принтера. Использование неподходящих материалов может привести к ухудшению работы принтера и представлять угрозу вашей безопасности.
- Следуйте предупреждениям на маркировке и инструкциям, поставляемым с продуктом, дополнительными узлами и расходными материалами.
- Храните все расходные материалы, соблюдая указания, изложенные на упаковке.
- Храните все расходные материалы в недоступном для детей месте.
- Избегайте контакта тонера, тонер- и принт-картриджей или сборников тонера с открытым огнем.
- При обращении с картриджами соблюдайте осторожность – берегите глаза и незащищенные участки тела. При попадании содержимого в глаза может возникнуть раздражение и воспаление. Не пытайтесь разбирать картридж: это повышает риск контакта тонера с кожей или глазами.



**ВНИМАНИЕ.** Не рекомендуется использовать расходные материалы других производителей. Гарантия Xerox, соглашения об обслуживании и гарантия Total Satisfaction Guarantee (Общая гарантия качества) не распространяются на поломки, неправильную работу или снижение качества работы, вызванные использованием расходных материалов других производителей или использованием расходных материалов Xerox, не предназначенных для этого принтера. Total Satisfaction Guarantee (Общая гарантия качества) действует в США и Канаде. В других регионах могут действовать другие гарантийные условия. За дополнительной информацией обращайтесь в местное представительство компании Xerox.

## Безопасность при обслуживании

- Пользуйтесь только средствами и материалами, рекомендуемыми в данной документации.
- Не снимайте закрепленные винтами крышки и защитные стенки. Под этими крышками нет частей, требующих обслуживания оператором.
- Не выполняйте никакие действия по обслуживанию, не описанные в документации принтера.
- Для чистки используйте только сухую безворсовую ткань.







**ПРЕДУПРЕЖДЕНИЕ.** Применение аэрозольных чистящих средств на электромеханическом оборудовании может быть взрывоопасным и огнеопасным.

- Не сжигайте расходные материалы и компоненты, подлежащие регулярной замене. Информацию о программах утилизации расходных материалов Xerox см. на веб-сайте [www.xerox.com/gwa](http://www.xerox.com/gwa).

### Символы на принтере

Символ	Описание
	Предупреждение: Указывает опасность, которая в случае неосторожности может привести к тяжелой травме или даже гибели.
	Внимание! Показывает обязательное действие, которое необходимо выполнить для предотвращения материального ущерба.
	Наружная или внутренняя поверхность принтера может нагреваться. Во избежание травм соблюдайте осторожность.
	Не сжигайте данный компонент.
	Не допускайте воздействия света на блок формирования изображения дольше 10 минут.
	Не допускайте воздействия прямого солнечного света на блок формирования изображения.

Символ	Описание
	<p>Не касайтесь данной детали или участка принтера.</p>
 	<p>Предупреждение: Прежде чем прикоснуться к фюзеру, подождите указанное время, пока он остынет.</p>
	<p>Данный узел пригоден для вторичной переработки. Подробную информацию см. в разделе <a href="#">Вторичная переработка и утилизация</a>.</p>

## Контактные сведения по вопросам охраны труда, техники безопасности и окружающей среды

Для получения дополнительных сведений по вопросам охраны труда, техники безопасности и окружающей среды относительно данного продукта Xerox и расходных материалов, обращайтесь в службу поддержки клиентов по следующим телефонам:

США: 1-800 ASK-XEROX

Канада: 1-800 ASK-XEROX

Европа: +44 1707 353 434

Дополнительные сведения о безопасности продукта (США) см. на веб-сайте [www.xerox.com/environment](http://www.xerox.com/environment).

Сведения о безопасности продукта (Европа) см. на веб-сайте [www.xerox.com/environment\\_europe](http://www.xerox.com/environment_europe).



# Нормативная документация

В данном разделе описаны указанные ниже вопросы.

- Основные нормативные требования
- Ограничения на копирование
- Ограничения на передачу факсов
- Сведения о безопасности материалов

# Основные нормативные требования

Хегох были проведены испытания данного аппарата на предмет соответствия стандарту электромагнитного излучения и помехоустойчивости. Данные стандарты регулируют создаваемые и воспринимаемые данным аппаратом помехи в типичных условиях эксплуатации в учреждениях.

## США (правила ФКС)

Проведенные испытания данного аппарата подтверждают, что он соответствует требованиям части 15 правил ФКС для цифровых аппаратов класса А. Эти пределы установлены в целях обеспечения разумной защиты от помех при установке оборудования в офисе. Данный аппарат генерирует, использует и может излучать энергию в полосе радиочастот. В случае нарушения настоящих указаний по установке и использованию оно может создавать вредные помехи радиосвязи. При эксплуатации данного аппарата в жилой зоне возможно возникновение помех, которые пользователь должен устранять за свой счет.

Если данный аппарат является источником помех для приема радио- и телевизионных сигналов, что определяется с помощью его выключения и включения, можно попробовать устранить помехи, предприняв перечисленные ниже меры:

- Переориентируйте или переместите принимающее устройство.
- Увеличьте расстояние между оборудованием и принимающим устройством.
- Подключите оборудование к розетке в другой ветви сети электропитания, от которой не питается принимающее устройство.
- Обратитесь за помощью к продавцу либо квалифицированному радио- или телемастеру.

Внесение изменений и модернизация аппарата без разрешения компании Хегох может привести к потере права эксплуатации данного аппарата.

**Примечание.** Для обеспечения соответствия части 15 правил ФКС используйте экранированные интерфейсные кабели.

## Канада

Данный цифровой аппарат класса А соответствует стандарту Канады ICES-003.

Cet appareil numérique de la classe A est conforme la norme NMB-003 du Canada.

## Европейский Союз



Установленный на данном изделии знак CE обозначает заявление Хегох о соответствии аппарата следующим директивам Европейского Союза, принятым в указанные даты:

- 12 декабря 2006 г.: директива Совета ЕС о низковольтном оборудовании 2006/95/ЕС
- 15 декабря 2004 г.: директива Совета ЕС об электромагнитной совместимости 2004/108/ЕС
- 9 марта 1999 г.: директива 1999/5/ЕС о средствах радиосвязи и телекоммуникационном окончательном оборудовании

При условии правильного использования данного принтера в соответствии с инструкциями для пользователей он не представляет никакой опасности для потребителей и окружающей среды.

В целях обеспечения соответствия стандартам ЕС используйте экранированные интерфейсные кабели.

Копию подписанного заявления о соответствии данного аппарата стандартам можно получить в корпорации Xerox.

## Соглашение ЕС по оборудованию для создания изображений (группа 4). Экологическая информация

### Экологическая информация для улучшения экологических показателей и сокращения затрат

#### Введение

Следующая информация приводится в соответствии с Директивой ЕС по энергопотребляющей продукции, в частности с исследованием группы 4 по оборудованию для создания изображений. Данная директива требует от производителей улучшения экологических показателей выпускаемой продукции и соблюдения плана ЕС по энергоэффективности.

Это относится к бытовой технике и офисному оборудованию, удовлетворяющим следующим критериям.

- стандартная техника монохромного формата с максимальной скоростью до 66 изображений А4 в минуту;
- стандартная техника цветного формата с максимальной скоростью до 51 изображения А4 в минуту.

#### Экологические преимущества дуплексной печати

Большинство аппаратов Xerox снабжено функцией дуплексной (2-сторонней) печати. Это позволяет автоматически печатать на обеих сторонах листа бумаги, сокращая расходование ресурсов за счет уменьшения потребления бумаги. В соответствии с соглашением ЕС по оборудованию для создания изображений (группа 4) на моделях со скоростью печати от 40 стр/мин в цвете (или 45 стр/мин в черно-белом режиме) во время настройки и установки драйверов функция дуплексной печати должна включаться автоматически. На некоторых моделях Xerox с более низкими скоростями печати при установке также могут автоматически включаться настройки двусторонней печати. Использование дуплексной печати снижает ущерб для окружающей среды от применения такого оборудования. В том случае, когда требуется 1-сторонняя печать, соответствующие настройки можно изменить в драйвере принтера.

#### Типы бумаги

Данный аппарат предназначен для печати как на бумаге из вторсырья, так и на впервые выпущенной бумаге, соответствующей экологическим требованиям и стандарту качества EN1 2281 или аналогичному. В определенных целях может использоваться более тонкая бумага (60 г/м), для изготовления которой требуется меньше сырья, поэтому она экономит ресурсы. Рекомендуется проверить, можете ли вы ее использовать для печати.

## ENERGY STAR

ENERGY STAR представляет собой добровольную программу разработки и приобретения энергоэффективных моделей, снижающей ущерб для окружающей среды. Сведения о программе ENERGY STAR и моделях устройств, соответствующих требованиям этой программы приведены на следующем веб-сайте:

[www.energystar.gov/index.cfm?fuseaction=find\\_a\\_product.showProductGroup&pgw\\_code=IEQ](http://www.energystar.gov/index.cfm?fuseaction=find_a_product.showProductGroup&pgw_code=IEQ)

Многофункциональный принтер Xerox WorkCentre 3025 получил аттестацию ENERGY STAR® в соответствии с требованиями программы Energy STAR для оборудования, предназначенного для создания изображений.



ENERGY STAR и эмблема ENERGY STAR являются зарегистрированными торговыми марками в США. ENERGY STAR – совместная программа, проводимая Агентством по защите окружающей среды США, Европейским Союзом, правительством Японии, а также фирмами, занимающимися производством офисного оборудования, по продвижению на рынок экономичных в отношении энергопотребления моделей копировальных аппаратов, принтеров, факсимильных аппаратов, многофункциональных устройств, персональных компьютеров и мониторов. Снижение уровня потребления энергии аппаратом позволяет эффективнее бороться со смогами, кислотными дождями и долговременными изменениями климата благодаря сокращению выбросов, связанных с производством электроэнергии.

Оборудование Xerox с маркировкой ENERGY STAR поставляется с заводскими настройками. Принтер поставляется с таймером, настроенным для переключения на режим энергосбережения через одну минуту после создания последней копии/отпечатка. Более подробное описание этой функции приводится в разделе [Начало работы](#) данного руководства.

### Энергопотребление и время сохранения активности

Энергопотребление аппарата зависит от режима его использования. Данный аппарат можно настроить так, чтобы сокращались расходы на оплату электроэнергии. После получения последнего отпечатка устройство переходит в режим готовности. В этом режиме устройство готово начать печать без задержки. Если аппарат не используется в течение какого-то промежутка времени, он переходит в режим экономии энергии. В этом режиме остаются активными только основные функции, чтобы экономить электроэнергию.

После выхода из режима экономии энергии аппарату требуется больше времени для выдачи первого отпечатка, чем при печати в режиме готовности. Такая задержка при выходе из режима экономии энергии типична для большинства аналогичного оборудования.

Можно задать более длительное время сохранения активности или полностью отключить режим сохранения энергии. Устройству может потребоваться больше времени для переключения в режим пониженного энергопотребления.

Дополнительные сведения об участии компании Xerox в инициативах по экологической устойчивости содержатся по адресу: [www.xerox.com/about-xerox/environment/enus.html](http://www.xerox.com/about-xerox/environment/enus.html).

Для получения дополнительной информации по электроснабжению и другим связанным вопросам перейдите по адресу:

[www.xerox.com/about-xerox/environment/enus.html](http://www.xerox.com/about-xerox/environment/enus.html) или [www.xerox.co.uk/about-xerox/environment/engb.html](http://www.xerox.co.uk/about-xerox/environment/engb.html).

## Германия

### Blendschutz

Das Gerät ist nicht für die Benutzung im unmittelbaren Gesichtsfeld am Bildschirmarbeitsplatz vorgesehen. Um störende Reflexionen am Bildschirmarbeitsplatz zu vermeiden, darf dieses Produkt nicht im unmittelbaren Gesichtsfeld platziert werden.

### Lärmemission

Maschinenlärminformations-Verordnung 3 . GPSGV: Der höchste Schalldruckpegel beträgt 70 dB(A) oder weniger gemäß EN ISO 7779.

### Importeur

Xerox GmbH  
Hellersbergstraße 2-4  
41460 Neuss  
Deutschland

## Правила ограничения содержания опасных веществ (RoHS, Турция)

В соответствии со статьей 7 (d) настоящим удостоверяем, что

«данное изделие соответствует требованиям EEE».

«EEE yönetmeliğine uygundur.»

## Нормативная информация для модуля беспроводной локальной сети 2,4 ГГц

Данный продукт содержит модуль радиопередающего устройства для беспроводной локальной сети 2,4 ГГц, соответствующего требованиям части 15 Правил Федеральной комиссии по связи (ФКС), отраслевого стандарта Канады RSS-210 и директивы Совета ЕС 1999/5/EC.

При эксплуатации данного устройства следует учитывать два следующих условия: (1) данное устройство не может быть источником вредных помех; (2) оно должно принимать все поступающие радиопомехи, включая помехи, способные вызвать неправильную работу.

Внесение изменений и модернизация данного устройства без особого разрешения корпорации Xerox может привести к потере права на эксплуатацию данного аппарата.

# Ограничения на копирование

## США

Конгресс США законодательно запретил копирование следующих документов при определенных обстоятельствах. За создание таких репродукций предусмотрено наказание в виде денежного штрафа или лишения свободы.

1. Облигация и ценные бумаги Правительства США, в том числе следующие:

- долговые обязательства,
- валюта национального банка;
- купоны облигаций;
- банкноты федерального резервного банка США;
- серебряные сертификаты;
- золотые сертификаты;
- облигации США;
- казначейские билеты;
- банковские билеты Федерального резерва США;
- мелкие банкноты;
- депозитные сертификаты;
- бумажные денежные знаки;
- займы и облигации некоторых правительственных учреждений, например Федерального управления жилищным фондом FHA и т. п.;
- облигации (сберегательные облигации США можно фотографировать только в целях рекламы в связи с кампаниями по продаже таких облигаций);
- марки Налоговой службы. (Воспроизводить юридические документы, на которых есть погашенные гербовые марки, можно только в предусмотренных законом целях.);
- почтовые марки, погашенные не непогашенные. (Для целей филателии почтовые марки можно фотографировать при условии, что воспроизводиться они будут черно-белыми и с линейными размерами менее 75 % или более 150 % от оригинала.);
- почтовые платежные поручения;
- счета, чеки и платежные поручения уполномоченных должностных лиц США;
- Марки и другие заменители денег любого достоинства, которые были или могут быть изданы в соответствии с законами, принятыми Конгрессом США;
- сертификаты о скорректированной надбавке ветеранам мировых войн;

2. облигации и другие ценные бумаги иностранных правительств, банков и корпораций;

3. Охраняемые авторским правом материалы, кроме случаев, когда получено согласие владельца авторских прав, или воспроизведение правомерно без согласия владельца авторских прав, а также когда воспроизведение в библиотеке предусмотрено законом об авторских правах.

Дополнительную информацию об этих условиях можно получить в Бюро регистрации авторских прав США (Библиотека Конгресса США, Вашингтон, федеральный округ Колумбия, 20559, циркуляр R21).

4. сертификаты гражданства или натурализации. Иностранские сертификаты о натурализации можно фотографировать;
5. паспорта. Иностранские паспорта можно фотографировать;
6. иммиграционные документы;
7. призывные регистрационные повестки;
8. документы об освобождении от воинской повинности, которые содержат любую часть из следующих сведений о лице, состоящем на военном учете;
  - свидетельства о заработке или доходах;
  - протоколы судебных заседаний;
  - справки о физическом или психическом состоянии;
  - свидетельства о статусе иждивенца;
  - справки о предыдущей воинской службе.

Исключение: можно фотографировать сертификаты США об увольнении в запас;

9. значки, удостоверения личности, пропуска и знаки отличия, которые носят военнослужащие и служащие различных федеральных ведомств, в том числе сотрудники ФБР и Министерства финансов США (за исключением случаев, когда фотографирование выполняется по приказу начальника департамента или бюро).

В некоторых штатах также запрещено воспроизводить следующее:

- автомобильные лицензии;
- водительские права;
- удостоверения о праве собственности на автомобиль.

Приведенный выше список не является исчерпывающим. Авторы не несут ответственности за его полноту или точность. При возникновении сомнений следует обращаться к своему юристу.

Дополнительную информацию об этих условиях можно получить в Бюро регистрации авторских прав США (Библиотека Конгресса США, Вашингтон, федеральный округ Колумбия, 20559, циркуляр R21).

## Канада

Парламент законодательно запретил воспроизведение следующих предметов при определенных обстоятельствах. За создание таких репродукций предусмотрено наказание в виде денежного штрафа или лишения свободы.

- Находящиеся в обращении банкноты или бумажные денежные знаки.
- Облигации и другие ценные бумаги правительства или банка.
- Казначейские векселя и гербовые марки.
- Государственная печать Канады/провинций или печати государственных органов и учреждений Канады, а также печати судов общей юрисдикции.
- Официальные заявления, приказы, предписания, назначения либо уведомления о таковых (в целях фальсификации аналогичных документов, выпущенных королевской типографией Канады или соответствующими типографиями провинций).
- Знаки, коммерческие обозначения, печати, упаковки или чертежи, используемые правительством Канады или отдельных провинций либо от их имени; правительствами других государств либо ведомствами, организациями, Комиссией или учреждениями правительства Канады, провинций или правительств других государств.

- Печатаемые или наклеиваемые марки, используемые в качестве источника дохода правительства Канады, провинций или правительств других стран.
10. Документы, реестры или записи, хранимые государственными должностными лицами, уполномоченными на их легальное копирование (если такое копирование имеет целью имитацию легальных копий).
  11. Все охраняемые авторским правом материалы и товарные знаки независимо от того, кто является владельцем авторского права или товарного знака.

Приведенный список не является исчерпывающим и предоставлен в качестве вспомогательного материала для удобства пользователя. Авторы не несут ответственности за его полноту или точность. В случае сомнений обратитесь в юридическую консультацию.

## Другие страны

Копирование некоторых документов в вашей стране может быть незаконным. Изготовление незаконных копий может наказываться денежным штрафом или лишением свободы.

- Денежные знаки.
- Банкноты и чеки.
- Банковские и государственные ценные бумаги.
- Паспорта и удостоверения личности.
- Охраняемые авторским правом материалы и товарные знаки без согласия их владельцев.
- Почтовые марки и другие оборотные документы.

Этот список неполон и не претендует на полноту и точность. В случае сомнений обратитесь в юридическую консультацию.



# Ограничения на передачу факсов

## США

### Требования к заголовку отправляемого факса

Закон о защите потребителей телефонных услуг от 1991 г. разрешает отправлять сообщения с помощью электронных устройств, в том числе с помощью факса, только при условии что на каждой или хотя бы на первой странице передаваемого сообщения имеется верхнее или нижнее поле, в котором указаны дата и время отправки, наименование предприятия или организации или фамилия лица, отправляющего сообщение, а также телефонный номер отправляющего устройства, предприятия, организации или лица. Следует указывать телефонный номер, оплата звонка на который не превышает тарифы на местные, междугородние или международные телефонные переговоры; в том числе нельзя использовать телефонный номер, начинающийся с 900.

### Сведения об устройствах передачи данных

Данный аппарат соответствует части 68 правил Федеральной комиссии по связи (FCC) США, а также требованиям, утвержденным Административным советом по подсоединению терминалов (Administrative Council for Terminal Attachments, АСТА). На задней панели аппарата находится паспортная табличка, на которой среди прочих сведений, указан идентификатор продукта в формате US:AAAEQ##TXXXX. Этот идентификатор можно предоставить телефонной компании, если он ей понадобится.

Гнездовые и штепсельные разъемы, с помощью которых данное оборудование подсоединяется к проводам в помещении и к телефонной сети, должны соответствовать части 68 правил Федеральной комиссии по связи США, а также требованиям, утвержденным организацией АСТА. К этому аппарату прилагаются соответствующие стандартам телефонный кабель и модульный штепсельный разъем. Аппарат разработан с возможностью подключения к совместимому модульному гнездовому разъему, который также соответствует стандартам и правилам. Более подробные сведения содержатся в инструкциях.

Можно безопасно подключать аппарат к следующему стандартному модульному разъему: USOC RJ-11C с помощью совместимого телефонного шнура (с модульными разъемами), входящего в комплект установки. Более подробные сведения содержатся в инструкциях.

Для определения количества устройств, которые могут быть одновременно подключены к одной телефонной линии, служит коэффициент эквивалентной нагрузки REN (Ringer Equivalence Number). В случае превышения допустимого для линии значения коэффициента REN устройства могут не звонить при поступлении на них входящего вызова. В большинстве зон сумма коэффициентов REN не должна превышать пяти (5,0). Чтобы точно узнать, сколько устройств можно подключить к линии, обратитесь в местную телефонную компанию. Если устройство утверждено после 23 июля 2001 года, его коэффициент REN является частью идентификатора устройства, который имеет формат US:AAAEQ##TXXXX. Цифры, который обозначены знаками ##, означают коэффициент REN без десятичного разделителя (точки или запятой); например, 03 означает, что  $REN = 0,3$ . На более ранних изделиях коэффициент REN указывается на отдельной этикетке.

При заказе соответствующей услуги в местной телефонной компании может потребоваться информация о кодах, перечисленных ниже:

- Код интерфейса устройства (FIC) = 02LS2
- Код заказа услуги (SOC) = 9.0Y



**ВНИМАНИЕ.** Узнайте в местной телефонной компании, какой тип модульного гнездового разъема установлен на вашей линии. Подключение этого аппарата к несертифицированному разъему может привести к повреждению оборудования телефонной компании. В этом случае вы, а не компания Xerox, принимаете на себя всю ответственность за ущерб, вызванный подключением аппарата к несертифицированному разъему.

Если данный аппарат Xerox® мешает работе телефонной сети, телефонная компания может заранее уведомить вас о необходимости временного отключения обслуживания. Если заблаговременное уведомление абонента не представляется практичным, телефонная компания уведомит абонента при первой же возможности. Абонент будет иметь право при необходимости подать жалобу в комиссию FCC (США).

Телефонная компания может внести изменения в свои технические средства, оборудование, операции и процедуры, что может повлиять на работу оборудования. Если это произошло, телефонная компания должна будет предоставить предварительное уведомление с тем, чтобы абоненты могли выполнить необходимые модификации оборудования, обеспечивающие непрерывное обслуживание.

При возникновении проблем с данным оборудованием Xerox за информацией о ремонте или гарантийном обслуживании следует обращаться в соответствующий сервисный центр; сведения о таком сервисном центре приведены либо на аппарате, либо в Руководстве пользователя. Если аппарат создает помехи в работе телефонной сети, телефонная компания может потребовать его отключения до устранения неполадок.

Ремонт принтера может осуществляться только специалистами сервисного представительства Xerox или уполномоченным поставщиком услуг компании Xerox. Данное требование сохраняет свою силу как в течение срока гарантийного обслуживания, так и после его окончания. В случае выполнения несанкционированного ремонта гарантийные обязательства отменяются и гарантийный срок прекращается.

Данный аппарат не должен использоваться на линиях коллективного пользования (спаренные телефоны). Подключение к линии связи коллективного пользования оплачивается по другим тарифам. За дополнительными сведениями обращайтесь в соответствующие государственные или муниципальные органы.

Ваш офис может быть оборудован проводной системой сигнализации, подключенной к телефонной линии. Необходимо убедиться в том, что установка оборудования Xerox® не приводит к отключению сигнализации.


При возникновении вопросов по поводу того, что может вызвать отключение сигнализации, обращайтесь в телефонную компанию или к квалифицированным специалистам.

## Канада

Данный продукт соответствует применимым техническим характеристикам министерства промышленности Канады.

За организацию ремонта сертифицированного оборудования отвечает представитель, назначенный поставщиком. В случае выполнения пользователем модификаций или ремонтных работ, а также в случае ненадлежащего функционирования устройства телекоммуникационная компания может потребовать отключения оборудования.

В целях безопасности пользователей принтер должен быть правильно заземлен. Имеющиеся заземления электрической сети переменного тока, телефонных линий и внутренних металлических водопроводных труб должны быть объединены. Данная мера предосторожности особенно важна в сельской местности.

 **ПРЕДУПРЕЖДЕНИЕ.** Не пытайтесь выполнить такие подключения самостоятельно. Для выполнения заземления обратитесь в соответствующую организацию или к квалифицированному специалисту.

Назначаемый каждому окончному устройству коэффициент эквивалентной нагрузки REN (Ringer Equivalence Number) позволяет вычислить максимальное допустимое количество терминалов, подключаемых к одному телефонному интерфейсу (одной телефонной линии). К интерфейсу можно подключать устройства в любой комбинации. Ограничение количества устройств заключается в том, что сумма коэффициентов эквивалентной нагрузки устройств не должна превышать 5. Значение REN для Канады см. на паспортной табличке аппарата.

## Европейский Союз

### Директива по средствам радиосвязи и телекоммуникационному окончному оборудованию

Факсимильный аппарат был сертифицирован согласно требованиям Директивы 1999/5/ЕС на подключение одного терминала к коммутируемой телефонной сети общего пользования (ТСОП). Однако из-за различий между характеристиками сетей ТСОП в различных странах такая сертификация не гарантирует безусловно правильной работы аппарата в каждой точке подключения терминала к любой сети ТСОП.

При возникновении проблем следует обратиться к уполномоченному местному дилеру.

Данный аппарат протестирован и соответствует ES 203 021-1, -2, -3 – техническим условиям на окончное оборудование для аналоговых коммутируемых телефонных сетей в странах Европейской экономической зоны. На аппарате нужно ввести код страны. Код страны следует

вводить до подключения аппарата к сети. Процедура настройки кода страны описана в документации для пользователей.

**Примечание.** Аппарат поддерживает как импульсный, так и тональный набор (DTMF), тем не менее, рекомендуется применять тональный набор. Тональный набор обеспечивает более надежную и быструю связь. Внесение изменений в данный аппарат, подключение его к внешнему управляющему программному обеспечению или оборудованию не санкционировано компанией Xerox и влечет за собой отмену сертификации.

## Южная Африка

Данный модем следует использовать вместе с предусмотренным устройством защиты от скачков напряжения.

## Новая Зеландия

1. Предоставление разрешения Telepermit для любого компонента окончного оборудования означает только то, что организация Telecom подтвердила соответствие данного компонента минимальным требованиям для подключения к ее сетям. Оно не является свидетельством Telecom в пользу данного продукта, не предоставляет каких-либо гарантий и не подразумевает совместимость продукта, имеющего разрешение Telepermit, со всеми сетевыми услугами Telecom. Кроме всего прочего, оно не гарантирует правильного и полного взаимодействия компонента с другими компонентами оборудования с разрешением Telepermit другой модели или из другой партии.  
Оборудование может не обеспечивать надлежащей работоспособности при более высоких скоростях передачи данных. При подключении к определенным исполнениям ТСОП вероятно снижение скорости передачи данных для подключений 33,6 кбит/с и 56 кбит/с. Telecom не несет ответственности за возникающие в связи с этим неудобства.
2. При физическом повреждении данного устройства его следует немедленно отключить и организовать утилизацию или ремонт.
3. Запрещается использовать данный модем любым способом, который может повлечь за собой неудобства для других клиентов Telecom.
4. Данный аппарат оборудован устройством импульсного набора, тогда как стандарт Telecom подразумевает использование тонального набора (DTMF). Telecom не гарантирует постоянную поддержку импульсного набора своими сетями.
5. Использование импульсного набора при подключении данного оборудования к линии, используемой другим оборудованием, может привести к появлению эффекта «позванивания», а также «ложного» ответа. При возникновении таких неполадок не обращайтесь в службу поддержки Telecom Faults Service.
6. Тональный набор является предпочтительным, так как обеспечивает более высокую скорость подключения по сравнению с импульсным (дисктовым) набором и поддерживается подавляющим большинством телефонных коммутаторов в Новой Зеландии.



**ПРЕДУПРЕЖДЕНИЕ.** Во время перебоев электропитания данное устройство не позволяет выполнять звонки, в том числе осуществлять набор номеров экстренных служб (например 111).

7. Данное оборудование может не обеспечивать эффективную переадресацию вызова на другое устройство, подключенное к общей линии.
8. Некоторые параметры, необходимые для признания соответствия требованиям Telepermit компании Telesom, зависят от оборудования (компьютера), сопряженного с данным устройством. Для обеспечения соответствия техническим характеристикам Telesom сопутствующее оборудование должно поддерживать эксплуатацию с учетом следующих ограничений.

Для повторных вызовов одного номера:

- не более 10 попыток вызова одного номера в течение 30-минутного периода для каждой отдельной ручной инициации вызова, а также
- ожидание соединения с опущенной трубкой в течение не более 30 секунд с момента завершения одной попытки до начала следующей попытки.

Для автоматических звонков на разные номера:

оборудование должно обеспечивать промежуток между автоматическими звонками на разные номера не менее пяти секунд с момента завершения одной попытки вызова до начала следующей попытки.

9. Для обеспечения надлежащей работоспособности общий коэффициент REN всех устройств, одновременно подключенных к одной сети, не должен превышать пяти.

## Сведения о безопасности материалов

Для получения информации о безопасности материалов, используемых в принтере, обращайтесь на веб-сайт:

Северная Америка: [www.xerox.com/msds](http://www.xerox.com/msds)

Европейский Союз: [www.xerox.com/environment\\_europe](http://www.xerox.com/environment_europe)

Телефонные номера сервисного центра приведены на странице [www.xerox.com/office/worldcontacts](http://www.xerox.com/office/worldcontacts).

# Вторичная переработка и утилизация

# 15

В этой главе приводится информация о переработке и утилизации по категориям:

- Все страны
- Северная Америка
- Европейский Союз
- Другие страны

## Все страны

Если вы отвечаете за утилизацию аппарата Xerox, обратите внимание, что он может содержать свинец, ртуть, перхлораты и другие материалы, утилизация которых в некоторых странах и регионах регулируется правилами охраны окружающей среды. Содержание данных материалов полностью соответствует мировым стандартам, принятым на момент выхода аппарата на рынок. Для получения информации о способах вторичной переработки и утилизации аппарата обратитесь в местные уполномоченные органы.

### Хлорнокислый материал

Это изделие может содержать одно или несколько устройств с перхлоратами, например аккумуляторы. Для них может быть предусмотрена специальная обработка. Информацию см. на веб-сайте [www.dtsc.ca.gov/hazardouswaste/perchlorate](http://www.dtsc.ca.gov/hazardouswaste/perchlorate).



## Северная Америка

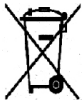
Компания Хероx реализует программу по возврату, повторному использованию и вторичной переработке оборудования. Чтобы узнать, распространяется ли эта программа на данный аппарат Хероx, обратитесь в местное торговое представительство компании Хероx (по телефону 1-800-ASK-XEROX).

Подробная информация об экологических программах компании Хероx содержится по адресу [www.xerox.com/environment](http://www.xerox.com/environment). Для получения сведений о способах вторичной переработки и утилизации оборудования на местах обратитесь в местные уполномоченные органы.

# Европейский Союз

Одно и то же оборудование можно эксплуатировать как в бытовых (домашних) условиях, так и в коммерческих целях.

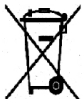
## Бытовое использование



Наличие данного символа на аппарате указывает, что оборудование нельзя утилизировать вместе с бытовыми отходами.

В соответствии с европейским законодательством электротехнические и электронные устройства по окончании срока службы следует утилизировать отдельно от бытовых отходов. Частные домовладельцы в странах-членах ЕС могут бесплатно вернуть использованное электротехническое и электронное оборудование в предназначенные для этого пункты сбора. За информацией обращайтесь в местные уполномоченные органы по утилизации. В некоторых странах-членах ЕС при покупке нового оборудования торговые организации предлагают бесплатный прием использованного оборудования. Подробную информацию можно получить у розничного продавца.

## Коммерческое использование



Наличие данного символа на аппарате указывает на то, что его следует утилизировать в соответствии с установленными национальными нормами и правилами.

В соответствии с европейским законодательством электротехническое и электронное оборудование, подлежащее утилизации по окончании срока своей службы, необходимо утилизировать в соответствии с установленными правилами. Перед утилизацией обратитесь к местному дилеру или в представительство Xerox за информацией по возврату оборудования по окончании его срока службы.

## Сбор и утилизация оборудования и аккумуляторов

Наличие на изделиях и сопутствующей документации данных символов означает, что использованные электротехнические и электронные изделия и аккумуляторы нельзя выбрасывать вместе с бытовыми отходами. Для обеспечения надлежащей обработки, восстановления и вторичной переработки использованные изделия и аккумуляторы следует сдавать в соответствующие пункты сбора, руководствуясь национальным законодательством и директивами **2002/96/ЕС** и **2006/66/ЕС**.

Утилизируя данные изделия и аккумуляторы надлежащим образом, вы помогаете экономить ресурсы и предотвращаете негативные последствия для здоровья людей и окружающей среды, которые наступают в случае нарушения правил утилизации отходов.

За информацией по сбору и вторичной переработке использованных изделий и аккумуляторов обращайтесь в местные уполномоченные органы, службы утилизации отходов или по месту приобретения товаров.

Нарушение правил утилизации отходов может повлечь за собой штрафные санкции, предусмотренные национальным законодательством.

## Для корпоративных пользователей в Европейском Союзе

При необходимости утилизации электрического или электронного оборудования свяжитесь со своим торговым агентом или поставщиком для получения дополнительных сведений.

## Утилизация за пределами Европейского Союза

Эти символы действуют только на территории Европейского Союза. При необходимости утилизации таких изделий свяжитесь с местными органами самоуправления или торговым посредником и выясните надлежащий метод утилизации.

## Символ предупреждения для аккумуляторов



Данное изображение мусорного бака может использоваться вместе с символом химического элемента. Это означает наличие требований, предусмотренных указанной директивой.

## Замена аккумуляторов

Замену аккумуляторов разрешается производить только сервисным организациям, уполномоченным ПРОИЗВОДИТЕЛЕМ.

Другие страны

## Другие страны

За информацией по утилизации обращайтесь в местные уполномоченные органы по утилизации отходов.



