

МНОГОФУНКЦИОНАЛЬНЫЕ ЦИФРОВЫЕ СИСТЕМЫ

# Руководство оператора

---

**e-STUDIO2303AM/2803AM**



## ■ Как читать это руководство

Благодарим за покупку многофункциональной цифровой системы TOSHIBA. В этом руководстве описано, как нужно использовать этот аппарат, как выполнять его техническое обслуживание и устранять проблемы. Перед тем, как начать работать с этим оборудованием, убедитесь, что вы прочитали это руководство. Держите это руководство под рукой в качестве справочника в будущем.

### □ Символы в настоящем руководстве

Для обеспечения правильного и безопасного использования оборудования, в настоящем руководстве описываются меры предосторожности следующих трех уровней.

Необходимо внимательно изучить следующие предупреждающие обозначения и уяснить их значение и важность для прочтения настоящего руководства по эксплуатации.

**⚠ ОПАСНО** Обозначает потенциально опасную ситуацию, способную вызвать смерть или серьезную травму, либо привести к серьезному повреждению или возгоранию этого устройства или окружающего имущества.

**⚠ ПРЕДУПРЕЖДЕНИЕ** Обозначает потенциально опасную ситуацию, способную вызвать легкие или средние травмы, либо привести к частичному повреждению устройства или окружающих предметов, или к потере данных.

**Замечание** Обозначает процедуру, которой необходимо следовать для обеспечения работы этого оборудования.

Кроме вышеупомянутого, в данном руководстве также приводится информация, которая может быть полезна для работы с этим оборудованием, со следующим идентификатором:

Совет

Описывает полезные сведения, помогающие в работе с оборудованием.

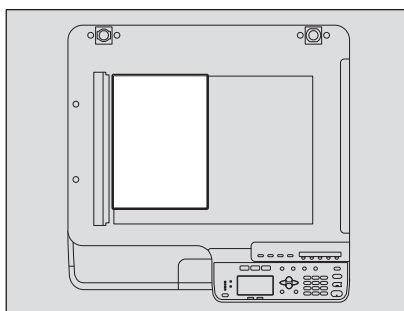


Ссылки на страницы руководства для получения дополнительной информации. Обратитесь к указанным разделам при необходимости.

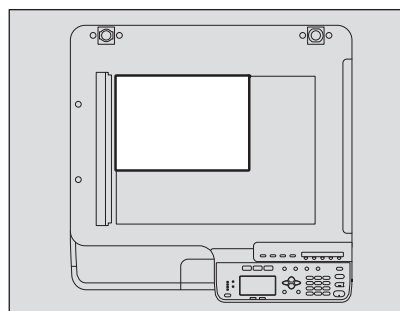
### □ Ориентация оригинала/копии

Оригинал размера A4 или B5 / LT может быть размещен в книжной или в альбомной ориентации. В настоящем руководстве в случае, когда оригинал или копия могут располагаться в альбомной ориентации, к размеру бумаги добавляется символ “-R”.

Например, оригинал формата A4 / LT при размещении на стекле



Оригинал в книжной ориентации: A4/LT



Оригинал в альбомной ориентации: A4-R/LT-R

Оригинал размера A3 или B4 / LD или LG может быть уложен только в альбомной ориентации, таким образом “-R” не добавляется к этим размерам.

### □ Экраны

- Приведенные в этом руководстве меню и процедуры работы в Windows показаны применительно к Windows 7. Подробности экранов могут отличаться для конкретной применяемой машины и от установленной операционной системы и рабочих программ.
- Снимки экранов, показанные для бумаги формата A/B, используются для данного руководства. Если используете бумагу с форматом LT, на иллюстрациях экраны или порядок кнопок могут отличаться от указанного для вашей машины

---

## □ Товарные знаки

- Официальное название Windows Vista® - это операционная система Microsoft Windows Vista.
- Официальное название Windows® 7 - это операционная система Microsoft Windows 7.
- Официальное название Windows® 8 - это операционная система Microsoft Windows 8.
- Официальное название Windows Server® 2008 - это операционная система Microsoft Windows Server 2008.
- Официальное название Windows Server® 2012 - это операционная система Microsoft Windows Server 2012.
- Microsoft, Windows, Windows NT, а так же фирменный знак и наименование изделий - это товарные знаки Microsoft Corporation в США и других странах.
- Apple, Macintosh, Mac, Mac OS, Safari и TrueType - это товарные знаки компании Apple Inc.
- Adobe®, Acrobat®, Reader и PostScript® - это охраняемые товарные знаки или товарные знаки компании Adobe Systems Incorporated в США и в других странах.
- Mozilla®, Firefox® и логотип Firefox® - это товарные знаки компании Mozilla Foundation в США и в других странах.
- e-STUDIO, e-BRIDGE и TopAccess - это товарный знак компании Toshiba Tec Corporation.
- Другие компании или наименование изделий, приводимых в этом руководстве, могут быть фирменным знаком или торговой маркой соответствующей компании.

## ■ Комплект наших руководств

Эти руководства подготовлены для работы с оборудованием e-STUDIO2303AM/2803AM. Выберите и прочитайте руководство, подходящее для ваших потребностей. Это **руководство оператора**.

### **Техника безопасности (печатный документ).**

В этом руководстве описаны необходимые меры предосторожности при эксплуатации. Для дополнительной безопасности убедитесь, что в первую очередь вы прочитали это руководство.

### **Краткое руководство пользователя (печатный документ).**

В этом руководстве описаны компоненты, подготовка к работе, основные операции и выявление и устранение неисправностей.

### **Руководство оператора (PDF-файл, данное руководство)**

В этом руководстве описаны процедуры подготовки аппарата e-STUDIO2303AM/2803AM, а также использования разных функций, таких как копирование, печать и сканирование. В этом руководстве объясняется, как нужно обслуживать и выявлять и устранять ошибки при работе данной машины.

### **Руководство по установке программного обеспечения (PDF-файл)**

В этом руководстве объясняется, как установить и удалить драйверы принтера и сканера.

### **Руководство по TopAccess (PDF файл)**

В этом руководстве описывается использование дополнительной утилиты TopAccess. Настройка и управление оборудования могут выполняться с использованием веб-браузера.

### **Меню справки клиентского программного обеспечения**

Чтобы запустить следующую программу, перейдите к позициям меню справки:

- Драйвер принтера
- Драйвер сканера
- e-STUDIO Scan Editor

## □ Чтобы прочитать руководства в формате PDF

Для просмотра и вывода на печать руководства по эксплуатации в формате PDF (Portable Document Format) можно использовать программы Adobe Reader или Adobe Acrobat Reader. Если ни одна из этих программ не установлена на вашем компьютере, загрузите одну из них. Это можно выполнить с сайта Adobe Systems Incorporated.



---

## ■ Рекомендованные картриджи

Для получения наилучших отпечатков, мы рекомендуем использовать только оригинальные картриджи TOSHIBA. При использовании картриджей, рекомендованных компанией TOSHIBA, вы можете воспользоваться следующими тремя функциями данной машины:

**Функция проверки наличия картриджа:** Проверяет, правильно ли установлен картридж, и уведомляет вас в случае ошибки.

**Функция проверки наличия тонера:** Эта функция сообщает, если в картридже заканчивается тонер, уведомляя уполномоченного представителя сервисной службы при удаленном обслуживании.

**Функция оптимизации качества изображения:** Эта функция управляет соответствующим качеством изображения в соответствии с характеристиками тонера, что позволяет применить распечатки изображения с оптимальным качеством.

При использовании картриджа, отличного от рекомендованного, машина не сможет определить, установлен картридж или нет. По этой причине, даже если картридж установлен правильно, на экране дисплея появляется сообщение “ОШИБКА: ТОНЕР” и печать не будет осуществляться. Также вы не сможете пользоваться функциями оптимизации качества изображения, проверкой наличия тонера и удаленного уведомления представителя сервисной службы.

Если вы применяете картридж, который отличается от рекомендованного, тонер не распознается. Если из-за этого у вас возникают проблемы, свяжитесь с представителем сервисной службы. Помните, вы не можете использовать указанные выше функции проверки наличия тонера и оптимизации качества изображения.



# ОГЛАВЛЕНИЕ

---

Введение .....	1
<b>Глава 1 ПОДГОТОВКА</b>	
<b>Компоненты .....</b>	<b>10</b>
Передняя/левая/внутренняя стороны .....	10
Правая сторона .....	12
Конфигурация дополнительного оборудования .....	13
Панель управления .....	14
Основной экран (Копирование) .....	16
<b>Подготовка 1 - Включение питания .....</b>	<b>17</b>
Включение питания .....	17
Экономия энергии при простое - Режим экономии энергии - .....	18
<b>Подготовка 2 - Загрузка бумаги.....</b>	<b>19</b>
Допустимые типы бумаги .....	19
Рекомендованная бумага .....	21
Укладка бумаги в кассету/источник бумаги .....	23
Укладка бумаги на ручной лоток .....	25
Укладка конвертов на ручной лоток.....	28
<b>Подготовка 3 - Регистрация размера и типа бумаги .....</b>	<b>31</b>
<b>Глава 2 ФУНКЦИИ КОПИРОВАНИЯ</b>	
<b>Общая процедура копирования.....</b>	<b>34</b>
Допустимые оригиналы .....	34
Копирование оригиналов .....	35
<b>Настройки копирования .....</b>	<b>41</b>
Регулировка экспозиции .....	41
Выбор режима оригинала .....	42
Выбор бумаги.....	43
Увеличение или уменьшение размера копии.....	45
Сортировка страниц .....	51
Копирование двух или четырех страниц на один лист .....	53
Копирование двусторонних карточек на один лист .....	55
Стирание теней на краях .....	57
Раздельное копирование правой и левой страниц.....	58
Смещение страниц вправо или влево. ....	59
Копирование на одну или на обе стороны .....	60
Добавление номера страницы на копируемый лист .....	63
Удаление пустых страниц .....	64
Копирование различных форматов на один формат .....	65
Ориентация изображения .....	66
Продолжение сканирования копии.....	67
Подтверждение текущих настроек функции.....	68
<b>Использование шаблонов (копирование).....</b>	<b>69</b>
Регистрация шаблонов .....	69
Вызов шаблонов .....	70
<b>Глава 3 ФУНКЦИИ ПЕЧАТИ</b>	
<b>Перед началом использования драйвера принтера.....</b>	<b>72</b>
Конфигурация параметров .....	72

Настройка кода отдела .....	77
<b>Печать из приложения .....</b>	<b>79</b>
Соображения и ограничения .....	79
Как печатать .....	79
<b>Монитор состояния .....</b>	<b>81</b>
Контроль состояния печати и распечатка отчетов по ошибкам .....	81
<b>Настройка параметров печати .....</b>	<b>82</b>
Как настроить .....	82
Параметры печати .....	85
<b>Распечатка с оптимальными функциями .....</b>	<b>100</b>
Параметры макетирования и завершения во вкладке [Basic] .....	100
Параметры макетирования и завершения во вкладке [Finishing] .....	101
Параметры завершения во вкладке [Finishing] .....	104

## **Глава 4    ФУНКЦИИ СКАНИРОВАНИЯ**

<b>Сканирование из приложения .....</b>	<b>108</b>
Как сканировать .....	108
<b>Варианты настройки сканирования .....</b>	<b>110</b>
Параметры сканирования .....	110
Использование функции легкой настройки .....	112
<b>Сканирование из редактора e-STUDIO Scan Editor .....</b>	<b>114</b>
Особенности редактора e-STUDIO Scan Editor .....	114
Окно приложения .....	114
Окно файла для отсканированных изображений .....	118
Настройка предпочтений .....	122
<b>Скан в USB-память .....</b>	<b>126</b>
Процедура скана в USB-устройство .....	126
<b>Настройки сканирования .....</b>	<b>130</b>
Выбор цветного режима .....	130
Выбор разрешения .....	130
Сканирование двусторонних оригиналов .....	131
Выбор размера оригинала .....	131
Сканирование различных форматов на один формат .....	132
Выбор режима оригинала .....	132
Выбор ориентации .....	133
Выбор коэффициента сжатия .....	133
Удаление пустых страниц .....	134
Регулировка экспозиции .....	134
Продолжение сканирования .....	135
Ввод символов .....	135
Скорость сканирования .....	137
<b>Использование шаблонов (Сканер) .....</b>	<b>138</b>
Регистрация шаблонов .....	138
Вызов шаблонов .....	139

## **Глава 5    РАЗЛИЧНЫЕ ФУНКЦИИ**

<b>Список меню копирования .....</b>	<b>142</b>
Элементы меню копирования .....	142

<b>Список меню сканирования</b> .....	<b>143</b>
Элементы меню сканирования.....	143
<b>Список меню сети</b> .....	<b>145</b>
Статус сетевой платы .....	145
Настройка скорости Ethernet .....	145
Настройка протокола TCP/IP .....	146
Настройка HTTP сетевой службы .....	147
<b>Список меню пользовательских функций</b> .....	<b>148</b>
Пункты меню пользовательских функций .....	150
<b>Управление отделом</b> .....	<b>158</b>
<b>Статус задания</b> .....	<b>160</b>
Элементы меню СТАТУС ЗАДАНИЯ .....	160

## **Глава 6    ВЫЯВЛЕНИЕ И УСТРАНЕНИЕ НЕИСПРАВНОСТЕЙ**

<b>При появлении сообщения об ошибке</b> .....	<b>166</b>
<b>Неправильная подача бумаги</b> .....	<b>168</b>
Поиску положения неправильной подачи бумаги.....	168
Когда часто возникает сбой при подаче бумаги .....	168
При удалении застрявшей бумаги .....	168
Неправильная подача бумаги в реверсивном автоподачнике документов (RADF).....	169
Неправильная подача бумаги на ручной лотке .....	171
Неправильная подача бумаги в боковой крышке .....	172
Неправильная подача бумаги с источником бумаги.....	175
<b>Замена картриджа</b> .....	<b>177</b>
Когда появляется сообщение о необходимости замены картриджа.....	177
<b>Перед вызовом технической поддержки</b> .....	<b>180</b>
Общие операции.....	180
Позиции, относящиеся к тонеру .....	180
Позиции, относящиеся к бумаге оригинала/копии .....	181
Дефекты изображения .....	181

## **Глава 7    ТЕХНИЧЕСКОЕ ОБСЛУЖИВАНИЕ И ОСМОТР**

<b>Регулярная очистка</b> .....	<b>184</b>
<b>Чистка коротрона</b> .....	<b>185</b>

## **Глава 8    Приложение**

<b>Технические характеристики e-STUDIO2303AM/2803AM</b> .....	<b>188</b>
Скорость копирования в непрерывном режиме .....	189
<b>Технические характеристики дополнительного оборудования</b> .....	<b>190</b>
<b>Упаковочный лист</b> .....	<b>191</b>
<b>Таблица комбинаций функций копирования</b> .....	<b>192</b>
Таблица комбинаций .....	192

<b>УКАЗАТЕЛЬ</b> .....	<b>193</b>
------------------------	------------

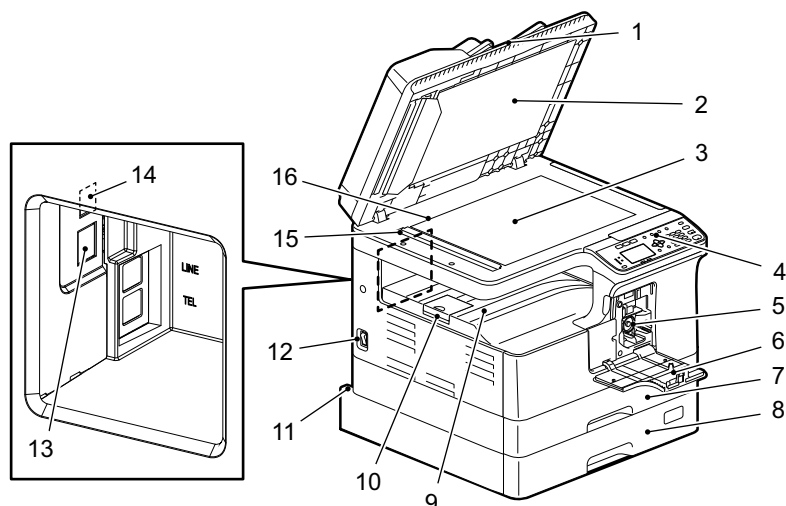


# ПОДГОТОВКА

<b>Компоненты</b> .....	<b>10</b>
Передняя/левая/внутренняя стороны.....	10
Правая сторона.....	12
Конфигурация дополнительного оборудования.....	13
Панель управления.....	14
Основной экран (Копирование).....	16
<b>Подготовка 1 - Включение питания</b> .....	<b>17</b>
Включение питания.....	17
Экономия энергии при простое - Режим экономии энергии -.....	18
<b>Подготовка 2 - Загрузка бумаги</b> .....	<b>19</b>
Допустимые типы бумаги.....	19
Рекомендованная бумага.....	21
Укладка бумаги в кассету/источник бумаги.....	23
Укладка бумаги на ручной лоток.....	25
Укладка конвертов на ручной лоток.....	28
<b>Подготовка 3 - Регистрация размера и типа бумаги</b> .....	<b>31</b>

## Компоненты

### ■ Передняя/левая/внутренняя стороны



#### 1. Реверсивный автоподатчик документов (дополнительное оборудование)

Пачка оригиналов сканируются поочередно лист за листом. Возможно сканирование оригиналов с обеих сторон. За раз можно разместить максимум 50 страниц (80 г/м<sup>2</sup>). (Максимальное число страниц зависит от типа носителя оригинала.)

📖 С.168 “Неправильная подача бумаги”

#### 2. Поджимной лист

📖 С.184 “Регулярная очистка”

#### 3. Стекло для размещения оригинала

Используйте при копировании трехмерных оригиналов, двустороннего копирования и специальных видов бумаги, таких как пленка для проекторов или калька, а также и для обычной бумаги.

#### 4. Панель управления

Задаёт параметры различных функций аппарата.

📖 С.14 “Панель управления”

#### 5. Картридж

Рекомендованные использованные картриджи см. в руководстве Техника безопасности.

📖 С.177 “Замена картриджа”

#### 6. Передняя крышка

Откройте эту крышку, когда заменяете картридж.

📖 С.177 “Замена картриджа”

#### 7. Кассета

Можно уложить до 250 листов обычной бумаги (80 г/м<sup>2</sup>).

📖 С.23 “Укладка бумаги в кассету/источник бумаги”

#### 8. Бумагопротяжное устройство (дополнительное оборудование)

Используется для добавления второй кассеты. В него можно уложить максимум 250 страниц (80 г/м<sup>2</sup>) обычной бумаги.

#### 9. Приемный лоток

#### 10. Ограничитель выходного тракта

Удерживает бумагу большого размера, чтобы она не свалилась с ручного лотка.

#### 11. Разъем питания (сзади)

Предназначен для подсоединения шнура питания для подачи питания.



## 12. Выключатель питания

Включает и выключает питание.

📖 С.17 “Подготовка 1 - Включение питания”

## 13. Разъем сетевой карты

Этот разъем используется для подключения устройства к сети.

## 14. Разъем USB (4-контактный)

Предназначен для подсоединения компьютера с использованием стандартного USB-кабеля.

### Замечания

- Используйте высокоскоростной интерфейс USB2.0 с сертифицированным кабелем: USB-кабель, поддерживающий высокоскоростной режим USB2.0 (скорость передачи 480 Мбит/с), сертифицированный в соответствии с USB Implementers Forum.
- Подключение этого устройства к компьютеру через USB-кабель. При подключении к компьютеру через USB-концентратор, это устройство не определяется.

## 15. Область сканирования

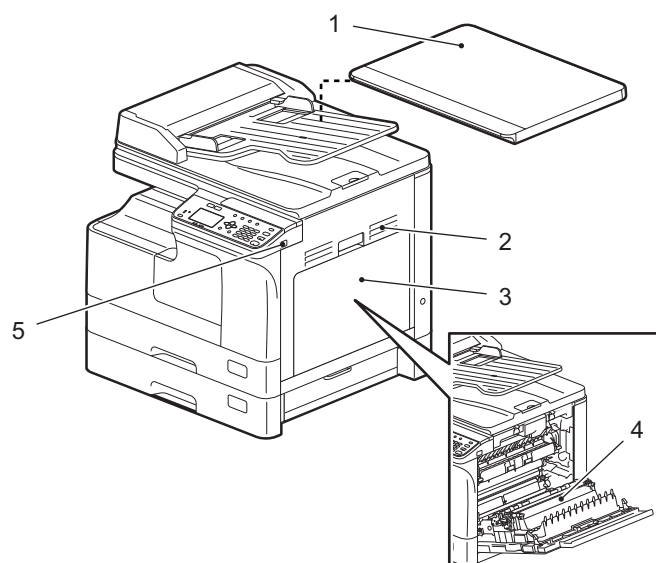
Здесь выполняется сканирование оригиналов, подаваемых из реверсивного автоподатчика документов.

📖 С.184 “Регулярная очистка”

## 16. Линейка оригинала

Позволяет проверить размер оригинала, размещенного на стекле.

## ■ Правая сторона



### 1. Крышка поджимного листа (дополнительное оборудование)

Закрывается перед началом копирования или сканирования.

#### Замечание

В зависимости от региона, крышка поджимного листа поставляется в виде стандартного оборудования.

### 2. Боковая крышка

### 3. Ручной лоток

Можно уложить специальную бумагу, такую как толстую бумагу, пленку для проекторов или кальку.

📖 С.25 “Укладка бумаги на ручной лоток”

📖 С.28 “Укладка конвертов на ручной лоток”

### 4. Автоматический дуплексер (дополнительное оборудование)

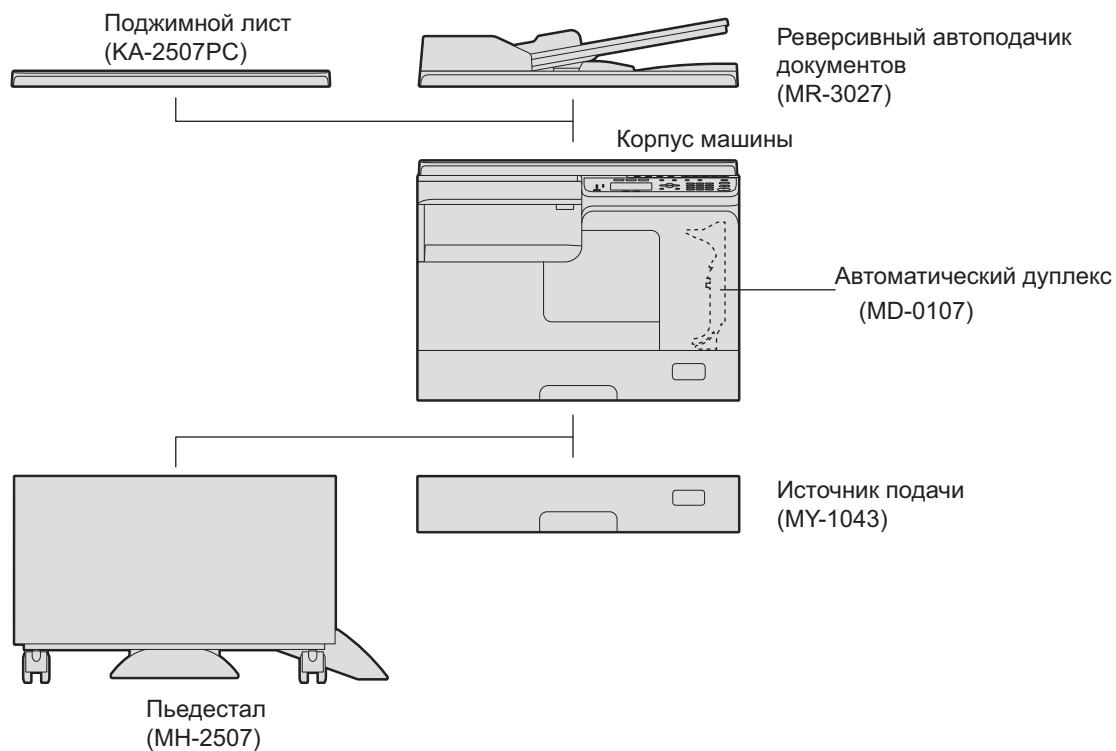
Установите, чтобы можно было печатать на обе стороны бумаги.

### 5. Порт USB

Подсоединение USB-устройства для сохранения на нем данных сканирования.

## ■ Конфигурация дополнительного оборудования

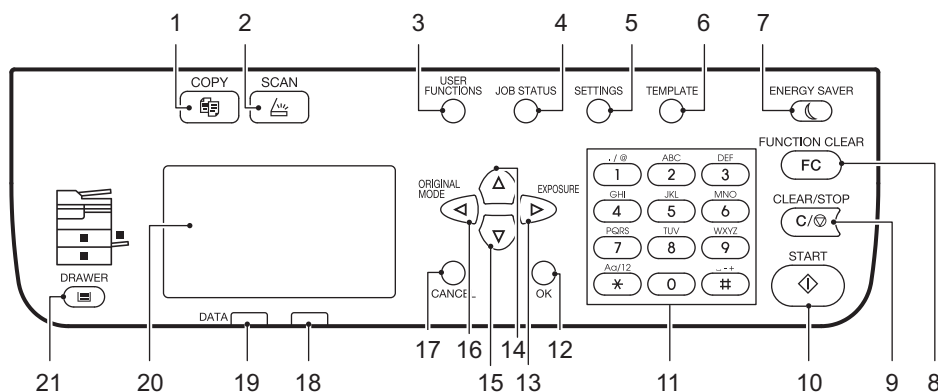
Доступное дополнительное оборудование показано ниже. Обратитесь в службу технической поддержки или к представителем сервисной службы за консультацией.



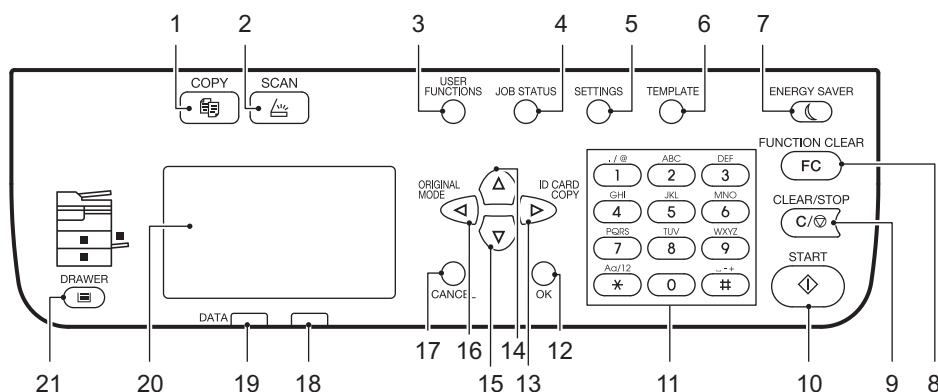
## ■ Панель управления

Функции и индикация кнопки ▷ могут изменяться в зависимости от региона. На иллюстрациях показаны панели управления для Европы и Америки, если не указаны иное.

### Для Европы и Америки



### Для регионов, отличающихся от Европы и Америки



#### 1. Кнопка [COPY]

Нажмите эту кнопку, чтобы использовать функции копирования.

#### 2. Кнопка [SCAN]

Нажмите эту кнопку, чтобы использовать функции сканирования.

#### 3. Кнопка [USER FUNCTIONS]

Изменяет стандартные настройки аппарата.

📖 С.148 “Список меню пользовательских функций”

#### 4. Кнопка [JOB STATUS]

Используется для подтверждения состояния обработки заданий копирования, сканирования или печати, а также для просмотра истории их выполнения.

📖 С.160 “Статус задания”

#### 5. Кнопка [SETTINGS]

Отображается текущая настройка.

#### 6. Кнопка [ШАБЛОН]

Создает и вызывает параметры шаблона.

📖 С.69 “Использование шаблонов (копирование)”

📖 С.138 “Использование шаблонов (Сканер)”

**7. Кнопка [ENERGY SAVER]**

Переход в режим экономии энергии.

**8. Кнопка [FUNCTION CLEAR]**

Сброс все выбранных функций в стандартные значения.

**9. Кнопка [CLEAR/STOP]**

Чистка введенных чисел с использованием цифровых кнопок, таких как число копий, а также отмена сканирования или копирования оригинала.

**10. Кнопка [START]**

Запуск операции копирования или сканирования.

**11. Цифровые кнопки**

Ввод чисел, таких как число копий или пароля.

**12. Кнопка [OK]**

Определяет выбранные позиции или операции в каждом меню.

**13. ▷**

В основном экране копирования (Копия) нажмите эту кнопку, чтобы увидеть “ЭКСПОЗИЦИЯ” для Европы и Америки или “КАРТА ID” для регионов, отличающихся от Европы и Америки. На экране меню нажмите на эту кнопку, чтобы перейти к сведующей позиции справа, либо увеличьте значение.

📖 С.39 “Быстрый выбор функции “ЭКСПОЗИЦИЯ” или “КАРТА ID””

**14. △**

Нажимайте эту кнопку на экранах меню, чтобы переместить позиции вверх. При нажатии на эту кнопку при выделенной верхней позицией отображается самая нижняя позиции меню.

**15. ▽**

Нажимайте эту кнопку на экранах меню, чтобы переместить позиции вниз. При нажатии на эту кнопку при выделенной нижней позицией отображается самая верхняя позиции меню.

**16. ◀**

В основном экране (Копирование) нажмите на эту кнопку один раз, чтобы посмотреть экран режима оригинала “РЕЖИМ ОРИГИНАЛА”. На экране меню нажмите на эту кнопку, чтобы перейти к сведующей позиции слева, либо уменьшить значение.

📖 С.40 “Быстрый выбор режима оригинала”

**17. Кнопка [CANCEL]**

Отменяет текущие настройки и возвращает на предыдущую позицию.

**18. Аварийный индикатор**

При появлении ошибки мигает или непрерывно горит.

**19. Индикатор [DATA]**

Этот индикатор мигает при распечатке полученных данных.

**20. Экран дисплея**

Подтверждается каждое меню и сообщения об ошибках.

📖 С.16 “Основной экран (Копирование)”

**21. Кнопка/индикаторы [КАССЕТА]**

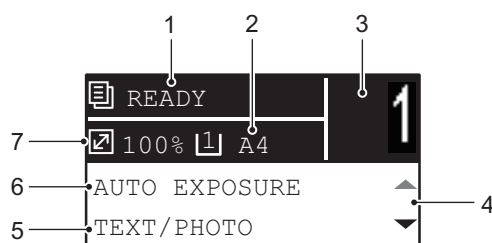
Используйте кнопку для выбора источника бумаги - кассета или ручной лоток. Загорится индикатор выбранного источника бумаги. Индикатор мигает, если в выбранной кассете или на ручном лотке закончилась бумага.

При отсутствии бумаги в кассете или на ручном лотке, см. соответствующую страницу.

📖 С.19 “Подготовка 2 - Загрузка бумаги”

## ■ Основной экран (Копирование)

Появляется после включения питания и прогрева аппарата. Этот экран называется “основным экраном (Копия)”. Этот экран появляется при срабатывании функции автосброса.



### 1. Сообщение

Отображается текущее состояние и сообщения об ошибках.

### 2. Размер бумаги

Отображается формат бумаги, заданного для кассеты или ручного лотка.

### 3. Количество копий

Отображается число копий.

### 4. Значок прокрутки

Показывает  $\Delta$  или  $\nabla$ , чтобы нажать на текущем экране или меню.

### 5. Режим оригинала

Отображается режим копирования оригинала.

### 6. Экспозиция

Отображается плотность копий.

### 7. Масштаб

Отображается коэффициент масштабирования копии.

#### Совет

Эта функция возвращает все настройки по умолчанию без необходимости нажатия кнопки [FUNCTION CLEAR] на панели управления. Срабатывает через заданный интервал времени после выхода из устройства последнего листа бумаги или последнего нажатия любой кнопки.

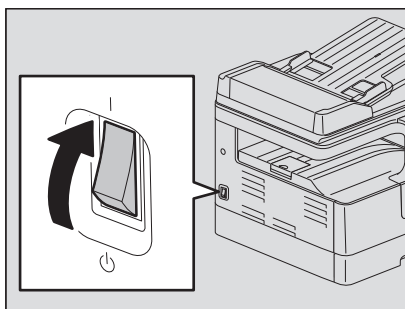
📖 С.151 “ОБЩИЕ”

## Подготовка 1 - Включение питания

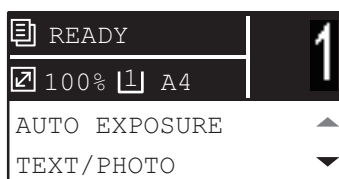
### ■ Включение питания

1

- 1 Установите переключатель в положение “ | ”.



Начинается прогрев, что займет около 20 секунд. По завершении прогрева, оборудование готово к работе.

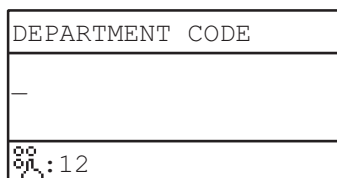


#### Совет

Если во время прогрева вы нажмете на кнопку [СТАРТ], копирование начнет автоматически по завершении прогрева. При резервировании задания, сообщение “КОПИРОВАНИЕ” появится на экране дисплея.

Эта функция недоступна, пока отображается сообщение “ПОДОЖДИТЕ”

- 2 Для случая, когда устройство работает в режиме ограниченного доступа, экран дисплея показан ниже.



Введите пятизначный код отдела и нажмите кнопку [OK].

#### Совет

Если функция код отдела включена, после выполнения любой операции нажмите кнопку [FUNCTION CLEAR], чтобы предотвратить несанкционированное использование аппарата. Подробнее о режиме ограниченного доступа см. на соответствующей странице:

📖 С.158 “Управление отделом”

### □ Включение питания

Нажмите переключатель в положении выключения “ ⏻ ”.

## ■ Экономия энергии при простое - Режим экономии энергии -

Устройство разработано таким образом, что оно автоматически переходит в режим экономии энергии с целью снижения потребляемой мощности через заданное время с момента последнего использования.

### □ Типы режимов экономии энергии

**Режим низкого питания:** Сообщение “ЭКОНОМИЯ ЭНЕРГИИ” появляется на экране дисплея. Аппарат автоматически входит в режим низкого потребления по прошествии некоторого заданного времени.

**Спящий режим:** Экран дисплея гаснет и загорит только индикатор [ENERGY SAVER]. Аппарат автоматически входит в спящий режим по прошествии некоторого заданного времени или при нажатии на кнопку [ENERGY SAVER].

#### Замечание

Когда функция “Монитор состояния” работает, аппарат не входит в спящий режим. Если хотите спящий режим, выйдите из этой функции.

📖 С.81 “Монитор состояния”

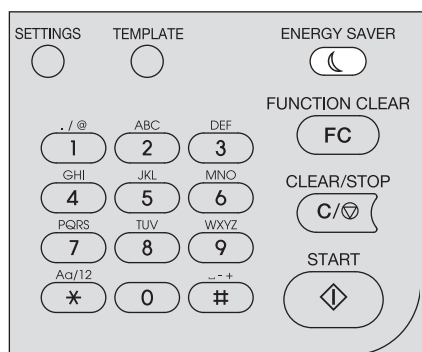
#### Совет

Таймеры автосохранения энергии и спящего режима задаются в качестве параметров заводской конфигурации. Вы можете их изменить в режиме функций оператора.

📖 С.148 “Список меню пользовательских функций”

### □ Для перевода аппарата в режим экономии энергии (спящий режим) вручную.

Нажмите кнопку [ENERGY SAVER].



### Отмена режима экономии энергии

Режим экономии энергии может быть отменен при следующих условиях:

- Когда нажата кнопка [ENERGY SAVER] или [START] на панели управления.
  - Для режима низкого потребления: Нажмите [ENERGY SAVER] или [START]
  - Для режима сна: Нажмите кнопку [ENERGY SAVER]

#### Замечание

Удерживайте кнопку [ENERGY SAVER] в течении по крайней мере 0,5 секунды.

- Когда печать или сканирование осуществляется из компьютера, подключенного к этому устройству.



## Подготовка 2 - Загрузка бумаги

Загрузите бумагу нужного размера и типа.

1

### ■ Допустимые типы бумаги

Допустимые типы бумаги различаются в зависимости от выбранного источника бумаги. См. таблицу для более подробной информации.

Источник бумаги	Тип бумаги	Размер бумаги	Максимальная вместимость* <sup>1</sup>	
Кассета	Обычная бумага (64 - 80 г/м <sup>2</sup> )	Формат A/B: A3, A4, A4-R, A5-R, B4, B5, B5-R, FOLIO Формат LT: LD, LG, LT, LT-R, ST-R, COMP, 13"LG, 8.5"SQ Формат K: 8K, 16K, 16K-R	250 листов (80 г/м <sup>2</sup> )	
Источник бумаги	Обычная бумага (64 - 80 г/м <sup>2</sup> )	Формат A/B: A3, A4, A4-R, A5-R, B4, B5, B5-R, FOLIO Формат LT: LD, LG, LT, LT-R, ST-R, COMP, 13"LG, 8.5"SQ Формат K: 8K, 16K, 16K-R	250 листов (80 г/м <sup>2</sup> )	
Ручной лоток	Обычная бумага (64 - 80 г/м <sup>2</sup> )	Формат A/B: A3, A4, A4-R, A5-R, B4, B5, B5-R, FOLIO Формат LT: LD, LG, LT, LT-R, ST-R, COMP, 13"LG, 8.5"SQ Формат K: 8K, 16K, 16K-R	100 листов (80 г/м <sup>2</sup> )	
	Тонкая бумага* <sup>2</sup> (52 - 63 г/м <sup>2</sup> )		1 лист (52 - 63 г/м <sup>2</sup> )	
	Толстая бумага* <sup>2</sup> (81 - 105 г/м <sup>2</sup> )		10 листов (81 - 105 г/м <sup>2</sup> )	
	Толстая бумага 1* <sup>2</sup> (106 - 163 г/м <sup>2</sup> )		10 листов (106 - 163 г/м <sup>2</sup> )	
	Толстая бумага 2* <sup>2</sup> (164 - 216 г/м <sup>2</sup> )		10 листов (164 - 216 г/м <sup>2</sup> )	
	Калька* <sup>2, *7</sup> (75 г/м <sup>2</sup> )		1 лист	
	Самоклеющиеся этикетки* <sup>2, *3</sup>		1 лист	
	Пленка* <sup>2*4</sup>		Только A4/LT	1 лист
	Конверт* <sup>2, *5, *6</sup>		DL (110 мм x 220 мм), COM10 (4 1/8" x 9 1/2"), Monarch (3 7/8" x 7 1/2"), CHO-3 (120 мм x 235 мм), YOU-4 (105 мм x 235 мм)	1 лист

\*1 "Максимальная вместимость" обозначает максимальное число листов используемой рекомендованной бумаги. Информацию по рекомендованной бумаге вы сможете найти на следующей странице:

☞ С.21 "Рекомендованная бумага"

\*2 Двустороннее копирование недоступно.

\*3 Самоклеющиеся этикетки разрезать не следует.

\*4 Убедитесь, что вы используете рекомендованные пленки для проекторов. Использование других пленок может привести к повреждению оборудования.

\*5 Печать на обратной стороне конверта невозможно.

\*6 Конверт можно использовать при распечатки с компьютера.

\*7 Для печати на кальке в качестве типа бумаги выберите "ТОЛСТАЯ1".

**Замечания**

- В одну кассету не следует укладывать бумагу разных размеров.
- “Формат LT” - стандартный формат, использующийся только в Северной Америке.
- “Формат K” - это формат бумаги, используемый в Китае.
- Двустороннее копирование доступно только для обычной бумаги.

**Совет**

Сокращение для размеров формата LT:

LT: для писем, LD: для журналов, LG: стандарт, ST: для ведомостей, COMP: для компьютерного оборудования

## ■ Рекомендованная бумага

Для обеспечения оптимальной производительности копирования, следует использовать указанные ниже типы бумаги. При необходимости использования бумаги другого типа, отличающегося от рекомендованного, проконсультируйтесь со службой технической поддержки.

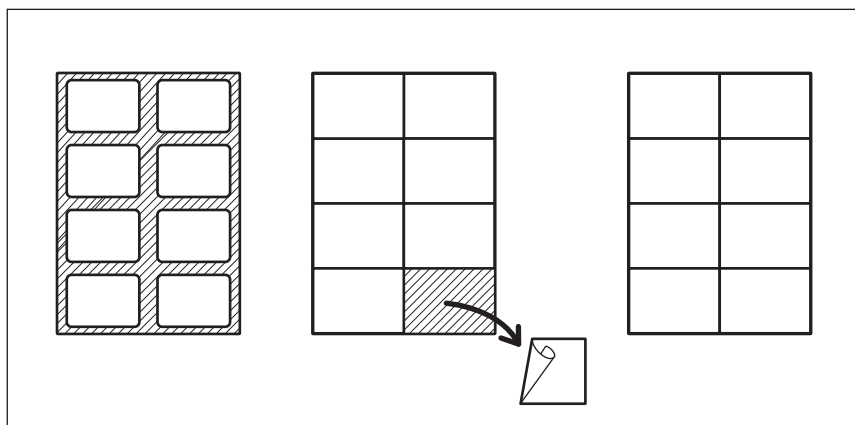
Тип бумаги	Название продукта	
Обычная бумага	Формат A/B: TGIS Paper/Mondi Формат LT: TIDAL/Hammermill	80 г/м <sup>2</sup>
	Формат K: Classic Jetset COPY PAPER/UPM	70 г/м <sup>2</sup>
Толстая бумага	Формат A/B: Color Copy/Mondi Формат LT: Laser/Hammermill	90 г/м <sup>2</sup>
	Формат A/B: Color Copy/Mondi	100 г/м <sup>2</sup>
Толстая бумага 1	Формат A/B: Color Copy/Mondi Формат LT: Laser/Hammermill	120 г/м <sup>2</sup>
	Формат A/B: Color Copy/Mondi Формат LT: Exact Index/WAUSAU	160 г/м <sup>2</sup>
Толстая бумага 2	Формат A/B: Color Copy/Mondi Формат LT: Laser/Hammermill	200 г/м <sup>2</sup>
	Формат A/B: Color Copy/Mondi Формат LT: Exact Index/WAUSAU	200 г/м <sup>2</sup>
Калька	Калька/Ostrich International	75 г/м <sup>2</sup> )
Самоклеющиеся этикетки	Формат A/B: 3478/ZWECH-AVERY Формат LT: 5165/AVERY	
Пленка *1	Формат A/B: PP2500/3M Формат LT: X10.0/FOLEX	
Конверт	ColumbianCO138/Westvaco, No.553/Monarch/mailwell	

\*1 Убедитесь, что вы используете рекомендованные пленки для проекторов. Использование других пленок может привести к повреждению оборудования.

## ❑ Недопустимые типы бумаги

Не используйте указанную ниже бумагу, поскольку это может привести к неправильной подачи бумаги. При использовании бумаги такого типа, бумага может зачастую застревать и такую бумагу, как правило, будет трудно вынуть из аппарата либо же изображения станут грязными.

- Влажную бумагу
- Мятую бумагу
- Бумагу с перегибами, мятую или деформированную
- Бумага с очень гладкой или шероховатой поверхностью
- Бумага со специальной обработкой поверхности
- Бумага, которая уже распечатана на одной стороне или была использована
- Самоклеющиеся этикетки показаны ниже
  - Видна вышедшая бумага, поскольку этикетки отштампованы на листе.
  - Видна вышедшая бумага, поскольку часть этикетки отслаивается.
  - Самоклеющаяся этикетка, которая уже нарезана



## ❑ Хранение бумаги

При хранении бумаги соблюдайте следующие правила.

- Храните бумагу в упаковке для предотвращения запыления.
- Избегайте попадания прямых солнечных лучей на бумагу.
- Не храните бумагу во влажных местах.
- Для предотвращения образования складок или изгибов, храните бумагу на ровной плоской поверхности.

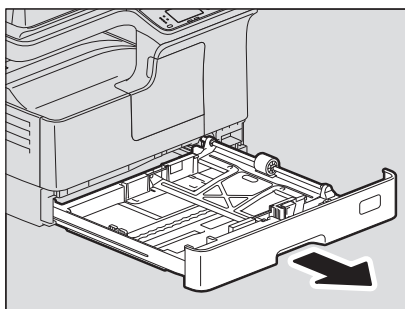
## ■ Укладка бумаги в кассету/источник бумаги

Укладка бумаги в кассету или в источник бумаги выполняется аналогично.

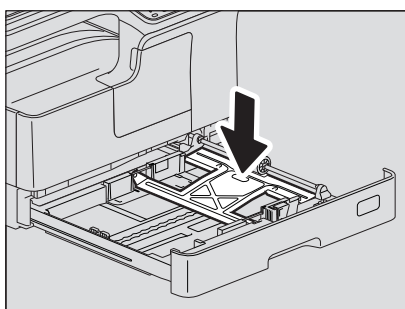
Подробную информации о допустимых типах бумаги см. на соответствующей странице:

📖 С.19 “Допустимые типы бумаги”

- 1 Включите питание аппарата.**
- 2 Осторожно вытяните кассету.**



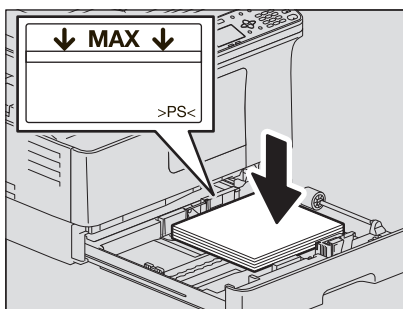
- 3 Нажмите на пластину для бумаги.**



### Замечание

Нажимайте до тех пор, пока не услышите щелчок, и пластина зафиксируется в нижнем положении.

#### 4 Уложите в кассету бумагу лицевой стороной вверх.

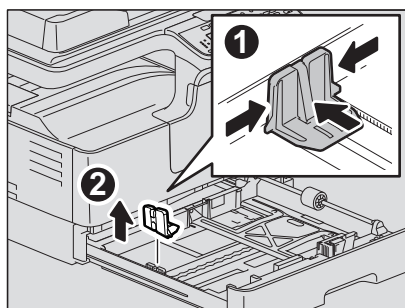


##### Замечания

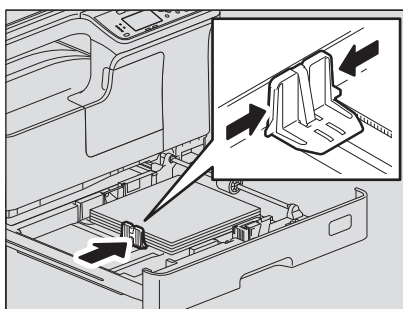
- В одну кассету можно уложить до 250 листов (80 г/м<sup>2</sup>). Убедитесь, что высота стопы бумаги не превышает линии, указанной на передней направляющей.  
 📖 С.19 "Допустимые типы бумаги"
- Перед укладкой бумаги в кассету, распушите ее. В противном случае возможен захват нескольких листов одновременно. Старайтесь не порезать пальцы.
- Сторона для копирования может быть указана на обертке бумаги.
- После укладки бумаги ничего не укладывайте в свободном месте кассеты. Это может привести к неправильной подаче бумаги или повреждению оборудования.
- Если бумага не подается, после подачи распечатка выполняется слишком долго или качество печати плохое, переверните бумагу и снова ее уложите на место.

##### При укладке бумаги формата LD

Чтобы уложить бумагу формата LD, необходимо удалить торцевую направляющую. Переместите ее влево до конца, выдвиньте и потяните вверх. Сохраните ее в пакете на передней стороне кассеты.



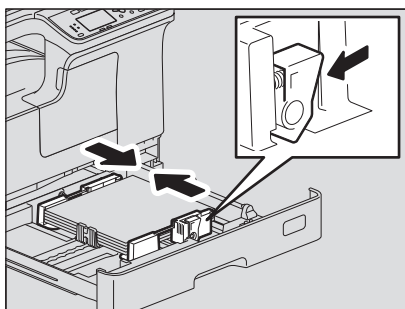
#### 5 Переместите торцевую направляющую к заднему краю бумаги так, чтобы нижняя часть бумаги была ориентирована в направлении стрелки.



##### Замечание

Недопустим какой-либо зазор между бумагой и торцевой направляющей в кассете.

## 6 Придерживая зеленую ручку на передней стороне направляющей, отрегулируйте боковые по размеру бумаги.



## 7 Надавите на кассету, медленно вводя ее в аппарат до упора.

### ⚠ ПРЕДУПРЕЖДЕНИЕ

**Закрывая кассету, берегите пальцы**  
Вы можете их прищемить.

### Зарегистрируйте данный размер бумаги в устройстве.

При первой загрузке бумаги в кассету, зарегистрируйте ее формат. Убедитесь, что регистрация выполнена правильно, в противном случае возможна неправильная подача бумаги.

Подробные сведения по регистрации см. на соответствующей странице:

📖 С.31 “Подготовка 3 - Регистрация размера и типа бумаги”

### Замечание

При каждой замене формата бумаги убедитесь, что выполнена регистрация этого размера.

## ■ Укладка бумаги на ручной лоток

### Замечание

При копировании оригиналов из ручного лотка ниже показанных форматов их содержимое будет разворачиваться.

Формат A/B: A3, A4-R, A5-R, B4, B5-R, FOLIO

Формат LT: LD, LG, LT-R, ST-R, COMP, 13”LG, 8.5”SQ

Формат K: 8K, 16K-R

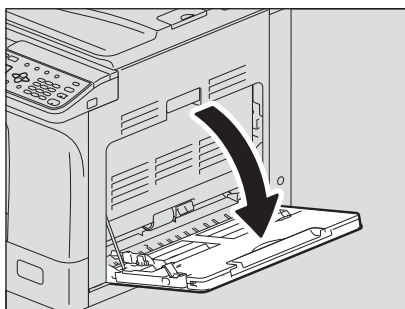
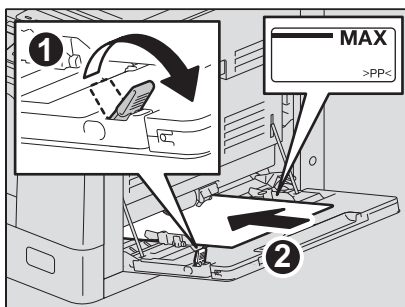
Например, чтобы скопировать оригинал размера A5, уложите оригинал на стекло в книжной ориентации, а бумагу в ручном лотке уложите бумагу формата A5 в альбомной ориентации (A5-R).

Для увеличения оригинала формата A4 до размера A3 уложите оригинал A4 на стекло в книжной ориентации, а на ручной лоток уложите лист формата A3.

На иллюстрациях показан пример укладки бумаги формата A4/LT.

Подробную информации о допустимых типах бумаги см. на соответствующей странице:

📖 С.19 “Допустимые типы бумаги”

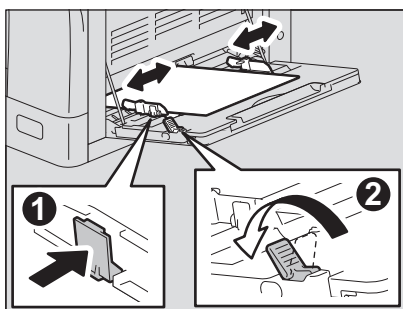
**1** Закройте ручной лоток.**2** Ослабьте рычажок слева, а затем уложите бумагу лицевой стороной вниз и выровняйте ее на лотке.**Замечание**

Сторона для копирования может быть указана на обертке бумаги.



### 3 Выровняйте боковые направляющие вдоль бумаге и нажмите на рычажок.

1

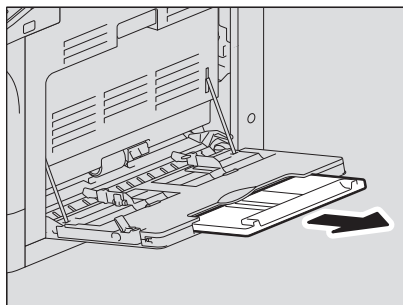


#### Замечания

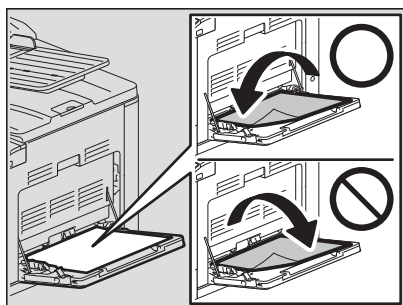
- Можно уложить до 100 листов (80 г/м<sup>2</sup>) обычной бумаги. Убедитесь, что высота стопы бумаги не превышает линии, указанной на боковых направляющих. Если используется не обычная бумага, вставляйте листы по очереди.
- Перед укладкой бумаги в кассету, распушите ее. В противном случае возможен захват нескольких листов одновременно. Старайтесь не порезать пальцы.
- Не заталкивайте бумагу в щель ручного лотка, она может неправильно подавать.
- Перед загрузкой в ручной лоток выпрямите свернутую бумагу.
- Если при укладке дополнительной бумаги на ручной лоток в нем осталась бумага, ослабьте рычажок, удалите всю бумагу, а затем ее снова уложите.

#### Советы

- При использовании бумаги с более длинными листами, вытяните из лотка держатель бумаги, а затем его раскройте.



- В зависимости от состояния бумаги, бумага может не подаваться с ручного лотка. В этом случае переверните бумагу и снова уложите в соответствии с рисунком.



## ■ Укладка конвертов на ручной лоток

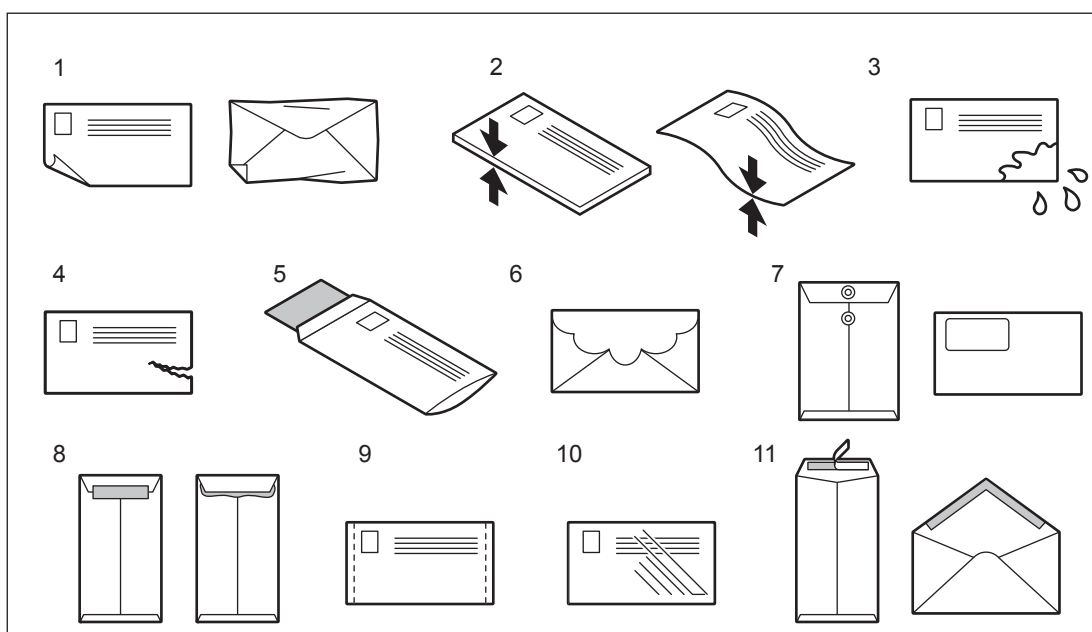
Информации о допустимых размерах конвертов см. на соответствующей странице:

📖 С.19 “Допустимые типы бумаги”

### Замечания о применении конвертов

Не используйте следующие конверты, поскольку это может привести к сбою подачи бумаги или повреждению оборудования.

1. Мятые, сложенные или скрученные оригиналы.
2. Слишком толстые или тонкие конверты
3. Мокрые или влажные конверты
4. Вскрытые конверты
5. Конверты с вложенным содержимым
6. Конверты нестандартного размера (особенно специального образца)
7. Конверты с прорезями или окошками
8. Конверты, заклеенные клеем или лентой
9. Частично открытые или перфорированные конверты
10. Конверты со специальным слоем на поверхности
11. Конверты, заклеенные клеем или двусторонней лентой

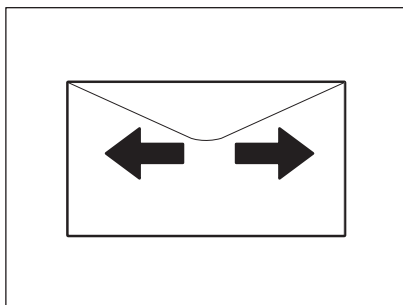


### Замечания

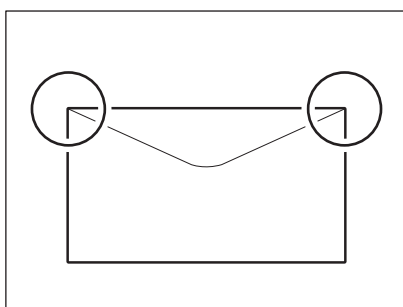
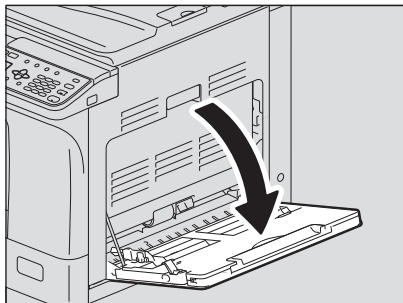
- Конверты следует хранить при комнатной температуре и избегать горячих и влажные областей.
- В зависимости от состояния внешней среды или от типа конверта и его состояния после печати бумага может сморщиться. Перед началом обработки большой партии рекомендуется сначала распечатать образец.

**1 Уложите конверт на плоской чистой поверхности, а затем нажмите на него рукой в направлении стрелки, чтобы выпустить воздух.**

Плотно нажмите на него, чтобы клапаны не скручивались наружу.

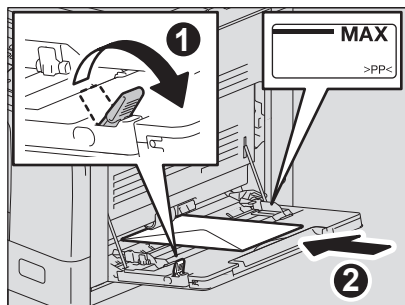


Поправьте загнутые уголки на конверте.

**2 Закройте ручной лоток.**

### 3 Ослабьте рычажок слева, а затем уложите конверт лицевой стороной вниз и выровняйте ее на лотке.

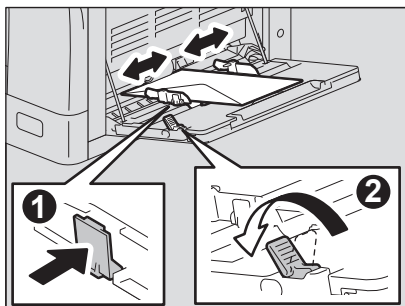
Уложите конверт клапаном вперед, как показано на рисунке.



#### Замечания

- Не копируйте и не распечатывайте на задней стороне, в противном случае это может привести к сбою при подаче или загрязнению копии либо внутренних компонентов машины.
- В зависимости от типа конверта печать может быть неровной.

### 4 Выровняйте боковые направляющие по конверту, а затем нажмите на рычажок.




## Подготовка 3 - Регистрация размера и типа бумаги

---

Когда вы загружаете или изменить бумагу появляется сообщение. Чтобы зарегистрировать эти значения в аппарате, выполните указанные инструкции.

- Для кассеты: размер бумаги
- Для ручного лотка: тип и размер бумаги

### Советы

- Также вы можете зарегистрировать размер бумаги для кассеты с использованием меню выбора оператора.  
 С.148 “Список меню пользовательских функций”
- При загрузке на ручной лоток бумаги с форматом, отличающимся от стандартного размера, в качестве формата бумаги выберите “ЗАКАЗНОЕ”.



## ФУНКЦИИ КОПИРОВАНИЯ

<b>Общая процедура копирования .....</b>	<b>34</b>
Допустимые оригиналы.....	34
Копирование оригиналов .....	35
<b>Настройки копирования .....</b>	<b>41</b>
Регулировка экспозиции.....	41
Выбор режима оригинала .....	42
Выбор бумаги.....	43
Увеличение или уменьшение размера копии.....	45
Сортировка страниц .....	51
Копирование двух или четырех страниц на один лист .....	53
Копирование двусторонних карточек на один лист.....	55
Стирание теней на краях .....	57
Раздельное копирование правой и левой страниц .....	58
Смещение страниц вправо или влево. ....	59
Копирование на одну или на обе стороны.....	60
Добавление номера страницы на копируемый лист.....	63
Удаление пустых страниц .....	64
Копирование различных форматов на один формат.....	65
Ориентация изображения.....	66
Продолжение сканирования копии.....	67
Подтверждение текущих настроек функции.....	68
<b>Использование шаблонов (копирование).....</b>	<b>69</b>
Регистрация шаблонов.....	69
Вызов шаблонов .....	70

## Общая процедура копирования

В этой главе вы узнаете об основной процедуре копирования. Информации о прочих различных функциях см. на соответствующей странице:

📖 С.41 “Настройки копирования”

Убедитесь, что аппарат готов к выполнению копирования.

📖 С.17 “Подготовка 1 - Включение питания”

📖 С.19 “Подготовка 2 - Загрузка бумаги”

📖 С.31 “Подготовка 3 - Регистрация размера и типа бумаги”

### ■ Допустимые оригиналы

Допустимые оригиналы могут различаться в зависимости от размещения оригиналов. См. таблицу для более подробной информации.

Если используете автоподатчик документов, за один раз можно автоматически отсканировать пачку оригиналов обычной бумаги.

Размещение оригиналов	Тип	Максимальный размер	Допустимые размеры для автоматического определения*1	Максимальное число листов
Стекло для оригинала	Обычная бумага Специальная бумага Буклеты	A3	-	-
Реверсивный автоподатчик документов	Обычная бумага Тонкая бумага Толстая бумага (50 - 104 g/m <sup>2</sup> )		Кроме Северной Америки и Китая: A3, A4, A4-R, A5-R, B4, B5, B5-R Северная Америка: LD, LG, LT, LT-R, ST-R, COMP Китай: A3, A4, A4-R, A5-R, 8K, 16K, 16K-R	50 листов (80 г/м <sup>2</sup> ) (или стопка высотой до 9,5 мм)*2

\*1 Функция автоматического определения размера доступна только при установленном автоподатчике документов.

\*2 Максимальное число страниц зависит от типа бумаги оригинала.

### □ Максимальное число оригиналов при одновременном сканировании

Когда при использовании реверсивного автоподатчика документов (RADF) применяется позиция “ПРОДОЛЖЕНИЕ СКАНИРОВАНИЯ”, за один раз можно отсканировать до 150 листов оригинала. Когда число отсканированных оригиналов в одном задании копирования достигает 150 или в процессе сканирования встроенная память устройства полностью заполнена, сканирование останавливается и на экране дисплея появляется сообщение. Чтобы удалить данные сканирования нажмите любую кнопку на панели управления.

### □ Меры предосторожности при использовании реверсивного автоподатчика документов

Не используйте указанные ниже оригиналы, так как в этом случае возможны сбои в подаче бумаги или повреждение оборудования:

- Сложенные или скрученные оригиналы
- Оригиналы с копировальной бумагой
- Оригиналы с клейкой лентой, склеенные или с прорезями
- Оригиналы, скрепленные скрепками или скобками
- Оригиналы с отверстиями или разрывами
- Влажные оригиналы
- Оригиналы, на которых не полностью высохла корректурная жидкость или чернила.
- Пленки для проекторов или калька
- Бумага с покрытием (вожженная бумага и т.д.)
- Оригиналы с перфорированными отверстиями (например, с бумажными вкладными листами)

С особой осторожностью используйте нижеуказанные оригиналы:



- Оригиналы, которые нельзя разделить пальцами или со специально обработанной поверхностью: Перед укладкой бумаги в кассету ее следует распушить. В противном случае при подаче возможен захват нескольких листов одновременно.
- Сложенные или скрученные оригиналы: перед использованием их следует выпрямить.

#### Когда появляются темные полосы

Если зона сканирования или направляющие загрязнены, на копии могут наблюдаться дефекты, например, темные полосы. Рекомендуется еженедельная чистка этих областей.

📖 С.184 “Регулярная очистка”

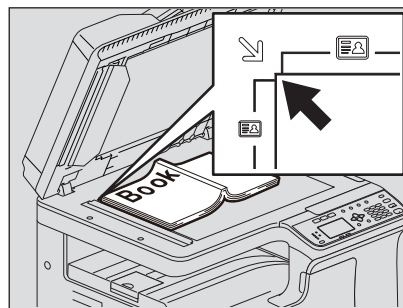
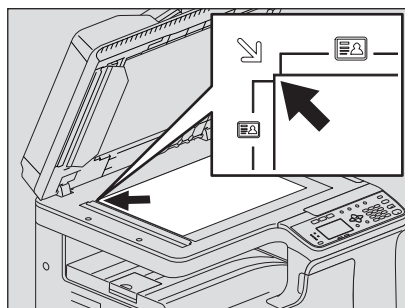
## ■ Копирование оригиналов

При копировании выполняйте общие инструкции.

### 1 Разместите оригиналы.

#### • Размещение оригиналов на стекле

- 1) Поднимите поджимной лист или реверсивный автоподатчик документов.
- 2) Разместите оригинал на стекле оригинала лицом вниз.
- 3) Выровняйте оригинал по левому верхнему углу стекла.
- 4) Осторожно опустите поджимной лист или реверсивный автоподатчик документов.



#### ⚠ ПРЕДУПРЕЖДЕНИЕ

**Не кладите тяжелые предметы (4 кг или тяжелее) на стекло и не давите на него.**  
Стекло может лопнет и вы можете получить травму.

#### Замечания

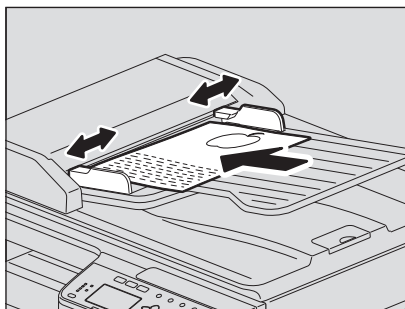
- При копировании сложенных или скрученных оригиналов сначала их разгладьте. Затем уложите оригиналы на стекло и закройте крышку поджимного листа либо реверсивный автоподатчик, чтобы начать сканирование.
- Если на копии появляются тени складок или морщин (даже если вы их уже разгладили), отрегулируйте экспозицию либо примените функцию стирания фона.

#### Совет

Когда вы используете прозрачные оригиналы, такие как пленка для проекторов или калька, положите лист чистой бумаги (такого же размера, что и оригинал, или несколько больше) на оригинал, в противном случае скопированное изображение будет в окрашено.

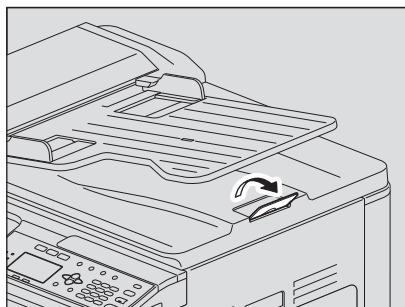
- **Размещение оригиналов в реверсивном автоподатчике документов**

- 1) Выровняйте все оригиналы.
- 2) Поместите их лицевой стороной вверх и установите направляющие на длину оригинала.



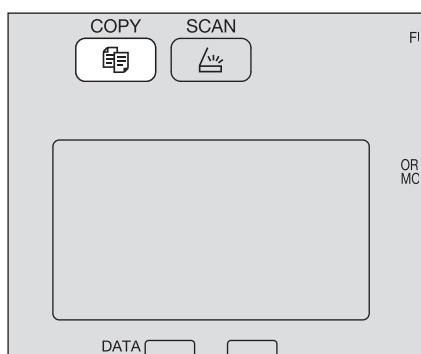
**Замечания**

- Первым для сканирования будет подаваться верхний лист.
- За один раз укладывайте не более 50 оригиналов (80 г/м<sup>2</sup>) и убедитесь, что толщина стопки оригиналов не превышает 9,5 мм независимо от их размера.
- Перед загрузкой в реверсивный автоподатчик документов выпрямите свернутую бумагу.
- Для предотвращения сваливания длинных оригиналов (A3, B4, A4-R, LD, LG, COMP или 8K), выдвиньте ограничитель бумаги и поднимите дополнительный ограничитель. По завершении использования ограничителя поднимите его и вставьте на место.

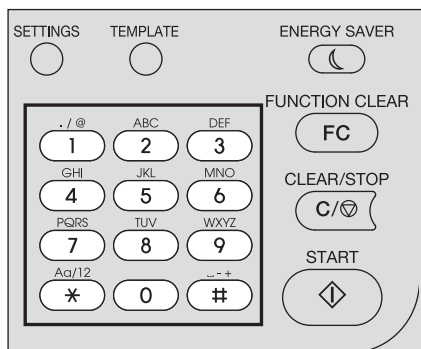


- Для предотвращения сбоя подачи бумаги не оставляйте оригиналы или не включайте и не выключайте аппарат, если в реверсивном автоподатчике документов лежат оригиналы.

## 2 Нажмите кнопку [COPY].



### 3 Цифровыми кнопками введите число копий.



### 4 Выполните нужные настройки копирования.

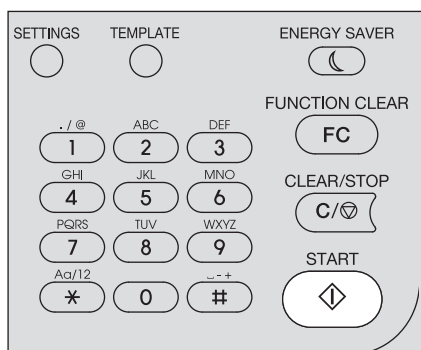
📖 С.41 “Настройки копирования”

#### Замечание

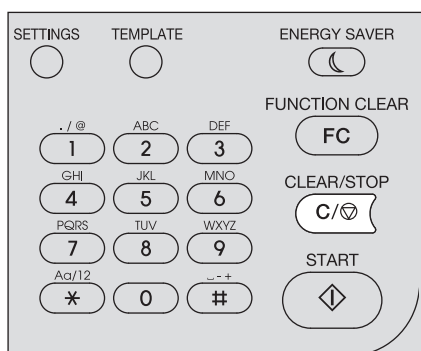
Некоторые комбинации функций использовать нельзя.

📖 С.192 “Таблица комбинаций функций копирования”

### 5 Для начала копирования нажмите кнопку [START].



Чтобы в процессе работы остановить копирование или сделать паузу, нажмите на кнопку [CLEAR/STOP].



В соответствии с сообщением, показанным на дисплее, нажмите [OK] или [ОТМЕНА].

При копировании оригиналов, уложенных в реверсивный автоподатчик документов (RADF): Если имеется более одного оригинала, поместите следующий оригинал, кнопкой ▽ или △ выберите “СЛЕДУЮЩИЙ ОРИГИНАЛ” и нажмите [OK]. Если оригиналов больше нет, кнопками ▽ или △ выберите “ЗАВЕРШЕНО” и нажмите [OK]. (Только в случае, когда позиция “ПРОДОЛЖЕНИЕ СКАНИРОВАНИЯ” установлена в положении “ВКЛ”)

**Замечание**

Если после нажатия кнопки [ЗАВЕРШЕНО] на экране СЛЕДУЮЩИЙ СКАН в реверсивном автоподатчике документов остались оригиналы, выньте их. Если они там останутся, они могут застрять.

ПО завершении копирования нажмите кнопку [FUNCTION CLEAR], сбросьте функции копирования и вернитесь к основному экрану (Copy).

**Замечания**

- Если в источнике бумага закончилась, на экране дисплея появляется сообщение и копирование останавливается. Загрузка бумаги. Примерно через 3 секунды аппарат автоматически продолжит копирования.
- Емкость приемного лотка составляет 100 листов. Если появляется ошибка переполнения бумаги, лампочка начинает мигать и на экране дисплея появляется сообщение об ошибке. Чтобы продолжить копирования, выньте бумагу из приемного лотка и нажмите кнопку [START].
- При использовании пленок их снимаете сразу же, как они появляются. В противном случае они будут скручиваться и их будет трудно использовать для проекторов.

## Клавиши быстрого вызова

Входить в некоторые функции можно путем нажатия одной кнопки.

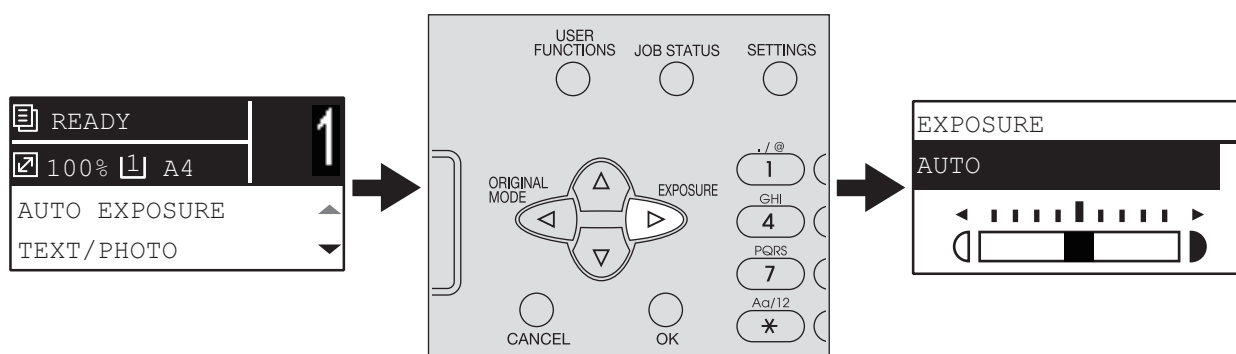
- 📖 С.39 “Быстрый выбор функции “ЭКСПОЗИЦИЯ” или “КАРТА ID””
- 📖 С.40 “Быстрый выбор режима оригинала”

### Быстрый выбор функции “ЭКСПОЗИЦИЯ” или “КАРТА ID”

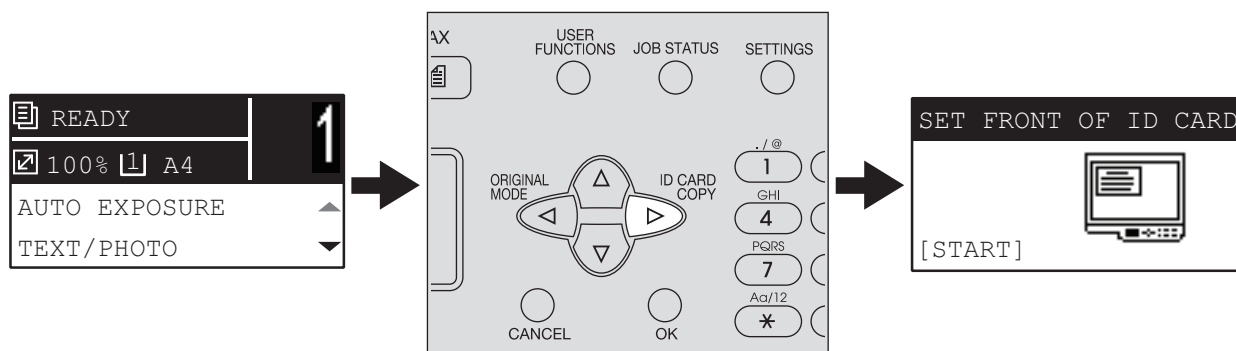
На первом экране режима копирования кнопка ▷ функции зависит от региона. Она может работать в качестве кнопки [ЭКСПОЗИЦИЯ] для Европы или Америки, или в качестве кнопки [КАРТА ID] для регионов, отличающихся от Европы и Америки. При нажатии этой кнопки для входа в функцию “КАРТА ID” или “ЭКСПОЗИЦИЯ” вы сможете изменить плотность копии либо скопировать переднюю и заднюю стороны карточки на лист бумаги.

- 📖 С.41 “Регулировка экспозиции”
- 📖 С.55 “Копирование двусторонних карточек на один лист”


#### Для Европы и Америки




#### Для регионов, отличающихся от Европы и Америки

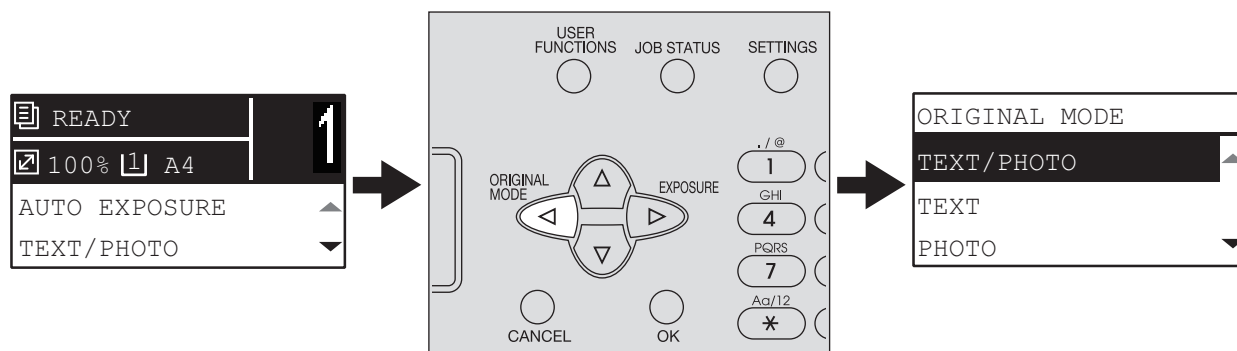


## Быстрый выбор режима оригинала

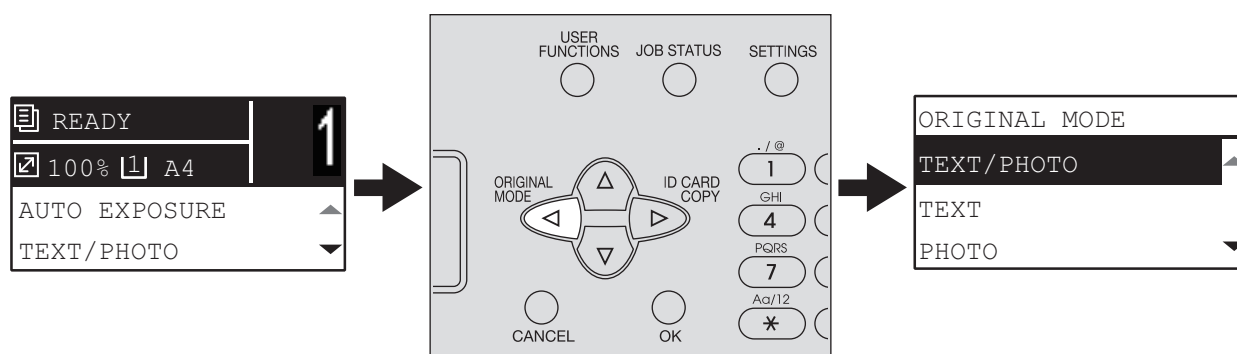
На первом экране режима копирования кнопка  может работать в качестве кнопки [РЕЖИМ ОРИГИНАЛА]. При нажатии этой кнопки для входа в функцию режима оригинала вы можете изменить режим оригинала.

 С.42 “Выбор режима оригинала”

### Для Европы и Америки



### Для регионов, отличающихся от Европы и Америки



## Настройки копирования

Настройки копирования находятся в меню функций копирования.

Совет

Чтобы выйти из этой настройки без сохранения каких-либо изменений, нажмите кнопку [ОТМЕНА]. Также можете выйти, нажав на кнопку ◀, если она активна.

2

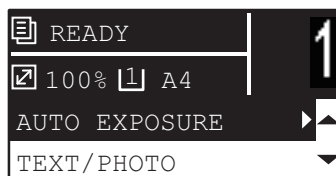
### ■ Регулировка экспозиции

Можно отрегулировать плотности копии, сделав ее светлее или темнее с использованием 9 уровней, между -4 и +4. Автоматическая настройка плотности может показываться в середине шкалы плотности копируемого изображения.

Совет

В эту функцию можно войти непосредственно кнопкой ▷. Функция этой кнопки зависит от региона. Для Европы и Америки:

📖 С.39 “Быстрый выбор функции “ЭКСПОЗИЦИЯ” или “КАРТА ID””



Функции меню	Настройки	Описание
ЭКСПОЗИЦИЯ	АВТО	Автоматическая регулировка плотности.
	Ручной	Ручная регулировка плотности.

- 1 Нажмите кнопку [COPY].
- 2 Нажмите кнопку ▾ или ▴, чтобы выбрать отображаемую позицию настроек на экране дисплея, а затем нажмите ▷.
- 3 Для выбора позиции настройки, нажмите ▾ или ▴.
- 4 Отрегулируйте плотность следующим образом:
  - Для “АВТО”:  
Нажмите кнопку [ОК].
  - Для ручного режима:
    - 1) Нажмите ▷ или ◀, чтобы увеличить или уменьшить уровень плотности.
    - 2) Нажмите кнопку [ОК].

## ■ Выбор режима оригинала

Можно выбрать подходящий режим изображения оригинала при копировании.

### Совет

Вы можете непосредственно войти в эту функцию, нажав на кнопку ◀.  
 📖 С.40 “Быстрый выбор режима оригинала”



Функции меню	Настройки	Описание
РЕЖИМ ОРИГИНАЛА	ТЕКСТ/ФОТО	Смешанные документы с текстом и фотографиями.
	ТЕКСТ	Только текст, текст и тонкие линии или отметка.
	ФОТО	Только фотографии.
	СТИРАНИЕ ФОНА	Отображается темный фон.

- 1** Нажмите кнопку [COPY].
- 2** Нажмите кнопку ▾ или ▴, чтобы выбрать отображаемую позицию настроек на экране дисплея, а затем нажмите ▷.
- 3** Для выбора позиции настройки, нажмите ▾ или ▴, а затем нажмите [OK].



## ■ Выбор бумаги

Вы можете выбрать источник бумаги, в котором уложена бумага нужного размера и типа.

📖 С.19 “Допустимые типы бумаги”

### □ Выбор источник бумаги



Функции меню	Настройки	Описание
КАССЕТА	Кассета 1 XX, Кассета 2 XX	Кассета используется в качестве источника бумаги. Значение “XX” показывает формат бумаги.
	Ручной лоток XX	Ручной лоток используется в качестве источника бумаги. Ручной лоток используется в качестве источника бумаги. Значение “XX” показывает формат бумаги.
	АВФ	Автоматический выбор размера бумаги. Распознает размер оригинала и автоматически выбирает такой же размер бумаги.
	<p><b>Замечания</b></p> <ul style="list-style-type: none"> <li>• Эта функция может неправильно работать в случае, если весь оригинал темный или с темными полями.</li> <li>• Доступен только когда оригинал установлен в реверсивный автоподатчик документов.</li> </ul> <p><b>Совет</b></p> <p>Распознаваемые размеры оригинала указаны на следующей странице: 📖 С.34 “Допустимые оригиналы”</p>	

**1** Нажмите кнопку [COPY].

**2** Нажмите кнопку ▾ или △, чтобы выбрать отображаемую позицию настроек на экране дисплея, а затем нажмите ▷.

**3** Для выбора позиции настройки, нажмите ▾ или △.

Для выбора размер бумаги:

1) Нажмите ▷.

2) Для выбора формата бумаги, нажмите ▾ или △, а затем нажмите [OK].

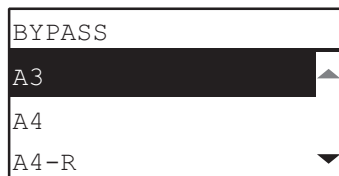
**Чтобы войти в настройки:**

Нажмите кнопку [OK].

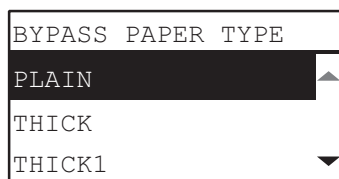
## □ Автоматический выбор ручного лотка

При укладке бумаги на ручной лоток источник бумаги автоматически заменяет кассету на ручной лоток. Экран дисплея автоматически изменяется таким образом, чтобы можно было легко задать размер и типа бумаги для ручного лотка.

- 1 Для выбора формата бумаги, нажмите  $\nabla$  или  $\triangle$ , а затем нажмите [OK].



- 2 Для выбора типа бумаги, нажмите  $\nabla$  или  $\triangle$ , а затем нажмите [OK].



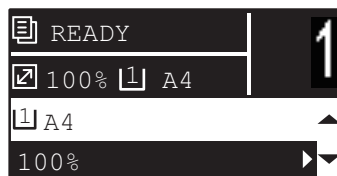
По завершении копирования удалите бумагу с ручного лотка. Источник бумаги изменяется на кассету.

## ■ Увеличение или уменьшение размера копии

Размер копий можно увеличить или уменьшить с использованием одного из трех методов.

- Ручное задание масштаба (📖 С.45)
- Выбор фиксированного масштаба (📖 С.47)
- Автоматический выбор масштаба (АВМ) (📖 С.49)

### □ Ручное задание масштаба

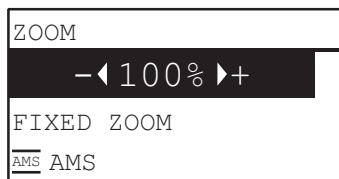


Функции меню	Настройки	Описание
<b>МАСШТАБ</b>	Ручное масштабирование (25 - 100 - 400%)	Ручная регулировка масштаба.
	<b>ФИКСИРОВАННЫЙ МАСШТАБ</b> <b>Формат А/В:</b> 50% (A3 -> A5), 71% (A3 -> A4), 71% (A4 -> A5), 141% (A4 -> A3), 141% (A5 -> A4), 200% (A5 -> A3), 300%, 400% <b>Формат LT:</b> 50% (LD -> ST), 60% (LG -> ST), 65% (LD -> LT), 65% (LT -> ST), 78% (LD -> LG), 78% (LG -> LT), 100% (LT -> LG), 121% (LG -> LD), 129% (LT -> LD), 129% (ST -> LT), 154% (ST -> LG), 200% (ST -> LD), 300%, 400% <b>Формат К:</b> 50% (A3 -> A5), 54% (8K -> A5), 64% (A3 -> 16K), 69% (8K -> 16K), 71% (A3 -> A4), 71% (A4 -> A5), 76% (16K -> A5), 76% (8K -> A4), 91% (A3 -> 8K), 91% (A4 -> 16K), 108% (16K -> A4), 108% (8K -> A3), 129% (A4 -> 8K), 129% (A5 -> 16K), 138% (16K -> 8K), 141% (A4 -> A3), 141% (A5 -> A4), 152% (16K -> A3), 182% (A5 -> 8K), 200% (A5 -> A3), 300%, 400%	📖 С.47 “Выбор фиксированного масштаба”
	<b>АВМ</b>	📖 С.49 “Автоматический выбор масштаба (АВМ)”

- 1 Нажмите кнопку [COPY].
- 2 Нажмите кнопку ▾ или ▴, чтобы выбрать отображаемую позицию настроек на экране дисплея, а затем нажмите ▸.
- 3 Для выбора позиции ручного масштаба нажмите ▾ или ▴.  
Когда ручной масштаб уже выбран, этот шаг не потребуется.

**4** Нажмите кнопку ▷ или ◁ для увеличения или уменьшения масштаба, а затем нажмите [OK].

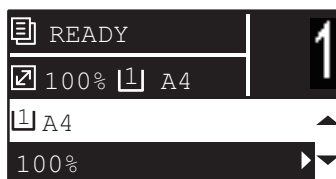
Для быстрого изменения масштаба удерживайте эту кнопку.

**Замечание**

Чтобы сделать увеличенную или уменьшенную копию оригинала, размещенного в книжной ориентации на бумагу в альбомной ориентации, чтобы изменить масштаб, выберите "ABM".

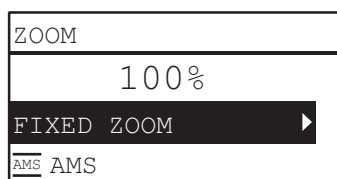
📖 С.49 "Автоматический выбор масштаба (ABM)"

## □ Выбор фиксированного масштаба




Функции меню	Настройки	Описание
МАСШТАБ	Ручное масштабирование (25 - 100 - 400%)	С.45 “Ручное задание масштаба”
	<b>ФИКСИРОВАННЫЙ МАСШТАБ</b> <b>Формат А/В:</b> 50% (A3 -> A5), 71% (A3 -> A4), 71% (A4 -> A5), 141% (A4 -> A3), 141% (A5 -> A4), 200% (A5 -> A3), 300%, 400% <b>Формат LT:</b> 50% (LD -> ST), 60% (LG -> ST), 65% (LD -> LT), 65% (LT -> ST), 78% (LD -> LG), 78% (LG -> LT), 100% (LT -> LG), 121% (LG -> LD), 129% (LT -> LD), 129% (ST -> LT), 154% (ST -> LG), 200% (ST -> LD), 300%, 400% <b>Формат К:</b> 50% (A3 -> A5), 54% (8K -> A5), 64% (A3 -> 16K), 69% (8K -> 16K), 71% (A3 -> A4), 71% (A4 -> A5), 76% (16K -> A5), 76% (8K -> A4), 91% (A3 -> 8K), 91% (A4 -> 16K), 108% (16K -> A4), 108% (8K -> A3), 129% (A4 -> 8K), 129% (A5 -> 16K), 138% (16K -> 8K), 141% (A4 -> A3), 141% (A5 -> A4), 152% (16K -> A3), 182% (A5 -> 8K), 200% (A5 -> A3), 300%, 400%	Выбор фиксированного масштаба.
	<b>АВМ</b>	С.49 “Автоматический выбор масштаба (АВМ)”

- 1 Нажмите кнопку [COPY].
- 2 Нажмите кнопку ▾ или ▴, чтобы выбрать отображаемую позицию настроек на экране дисплея, а затем нажмите ▷.
- 3 Нажмите кнопку ▾ или ▴ для выберите фиксированного масштаба, а затем нажмите ▷.



- 4 Для выбора масштаба, нажмите ▾ или ▴, а затем нажмите [OK].

**Замечание**

Чтобы сделать увеличенную или уменьшенную копию оригинала, размещенного в книжной ориентации на бумагу в альбомной ориентации, чтобы изменить масштаб, выберите “АВМ”.  
 С.49 “Автоматический выбор масштаба (АВМ)”

## □ Автоматический выбор масштаба (АВМ)

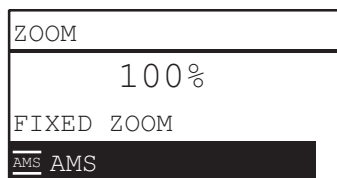


Функции меню	Настройки	Описание	
<b>МАСШТАБ</b>	Ручное масштабирование (25 - 100 - 400%)	📖 С.45 “Ручное задание масштаба”	
	<b>ФИКСИРОВАННЫЙ МАСШТАБ</b>	<p><b>Формат А/В:</b> 50% (A3 -&gt; A5), 71% (A3 -&gt; A4), 71% (A4 -&gt; A5), 141% (A4 -&gt; A3), 141% (A5 -&gt; A4), 200% (A5 -&gt; A3), 300%, 400%</p> <p><b>Формат LT:</b> 50% (LD -&gt; ST), 60% (LG -&gt; ST), 65% (LD -&gt; LT), 65% (LT -&gt; ST), 78% (LD -&gt; LG), 78% (LG -&gt; LT), 100% (LT -&gt; LG), 121% (LG -&gt; LD), 129% (LT -&gt; LD), 129% (ST -&gt; LT), 154% (ST -&gt; LG), 200% (ST -&gt; LD), 300%, 400%</p> <p><b>Формат К:</b> 50% (A3 -&gt; A5), 54% (8K -&gt; A5), 64% (A3 -&gt; 16K), 69% (8K -&gt; 16K), 71% (A3 -&gt; A4), 71% (A4 -&gt; A5), 76% (16K -&gt; A5), 76% (8K -&gt; A4), 91% (A3 -&gt; 8K), 91% (A4 -&gt; 16K), 108% (16K -&gt; A4), 108% (8K -&gt; A3), 129% (A4 -&gt; 8K), 129% (A5 -&gt; 16K), 138% (16K -&gt; 8K), 141% (A4 -&gt; A3), 141% (A5 -&gt; A4), 152% (16K -&gt; A3), 182% (A5 -&gt; 8K), 200% (A5 -&gt; A3), 300%, 400%</p>	📖 С.47 “Выбор фиксированного масштаба”
	<b>АВМ</b>	Определяет размер оригинала и автоматически устанавливает оптимальный масштаб для заданной бумаги.	
	<p><b>Замечания</b></p> <ul style="list-style-type: none"> <li>• Эта функция может неправильно работать в случае, если весь оригинал темный или с темными полями.</li> <li>• Доступен только когда оригинал установлен в реверсивный автоподатчик документов.</li> </ul> <p><b>Совет</b></p> <p>Распознаваемые размеры оригинала указаны на следующей странице: 📖 С.34 “Допустимые оригиналы”</p>		

**1** Нажмите кнопку [COPY].

**2** Нажмите кнопку ▾ или ▴, чтобы выбрать отображаемую позицию настроек на экране дисплея, а затем нажмите ▷.

**3** Для выбора позиции “АВМ”, нажмите ▾ или △, а затем нажмите [ОК].



**Замечание**

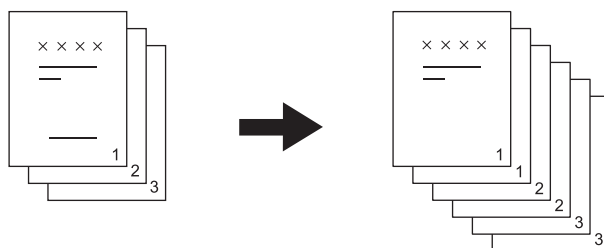
Чтобы сделать увеличенную или уменьшенную копию оригинала, размещенного в книжной ориентации на бумагу в альбомной ориентации, чтобы изменить масштаб, выберите “АВМ”.  
📖 С.49 “Автоматический выбор масштаба (АВМ)”



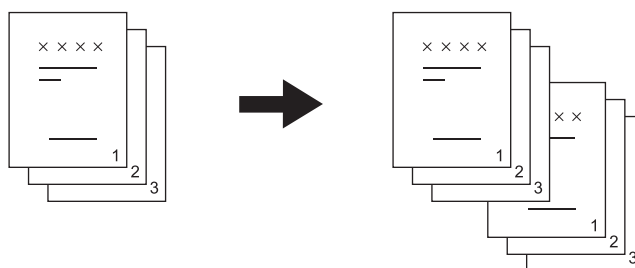
## ■ Сортировка страниц

Возможная сортировка нумерации откопированных страниц в соответствии с порядком оригинала.

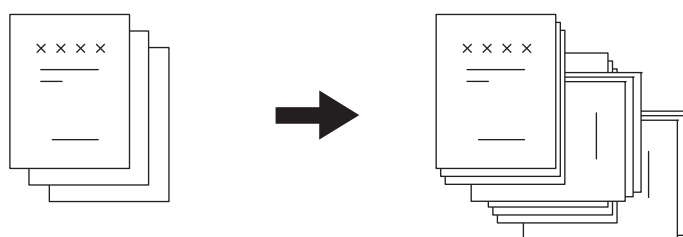
**Без сортировки:** Сортировка скопированных страниц отсутствует. Все копии первой страницы передаются первыми, а затем будут выдавать все копии последующих страницы по очереди.



**СОРТИРОВКА:** Сортируются все скопированные страницы в таком же порядке, что и оригинала, и выдают все экземпляры в одинаковой ориентации.



**ЧЕРЕДОВАНИЕ:** При создании нескольких комплектов копий, комплекты могут быть отсортированы и выданы в приемный лоток поочередно. Это называется чередование. Необходимо заранее положить в один источник бумаги листы в альбомной ориентации и листы такого же формата в другой источник бумаги в книжной ориентации.



### Замечание

Для режима чередования бумагу в формате Letter, A4, B5, LT или 16K можно уложить в кассеты или на ручной лоток.

## Совет

При укладке оригиналов в реверсивный автоподатчик документов автоматически устанавливается режим сортировки.



Функции меню	Настройки
ЗАВЕРШЕНИЕ	БЕЗ СОРТИРОВКИ
	СОРТИРОВКА
	ЧЕРЕДОВАНИЕ

- 1 Нажмите кнопку [COPY].
- 2 Нажмите кнопку ▾ или ▴, чтобы выбрать отображаемую позицию настроек на экране дисплея, а затем нажмите ▷.
- 3 Для выбора позиции настройки, нажмите ▾ или ▴, а затем нажмите [OK].
- 4 Задайте число копий не менее “2”.  
 С.35 “Копирование оригиналов”

#### При размещении оригинала на стекле

После сканирования первого оригинала экран дисплея показывает сообщение “СЛЕДУЮЩИЙ ОРИГИНАЛ?”.

Убедитесь, что выбрано значение “СКАН СЛЕДУЮЩЕЙ СТРАНИЦЫ”, уложите следующий оригинал на стекло и затем нажмите кнопку [OK] или [START]. По завершении сканирования всех оригиналов, выберите “ЗАВЕРШЕНО”, а и затем нажмите кнопку [OK] или [START], чтобы скопировать отсканированные оригиналы.

## Замечание

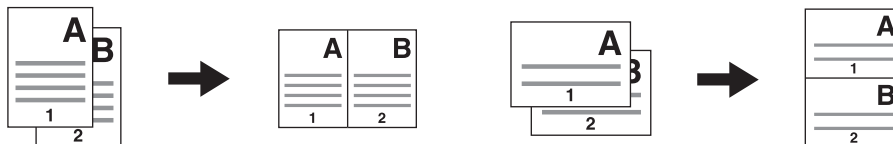
Если в течении некоторого времени нет никаких операций, отображается сообщение “ЗАДАНИЕ ОТМЕНИТЬ?”

## ■ Копирование двух или четырех страниц на один лист

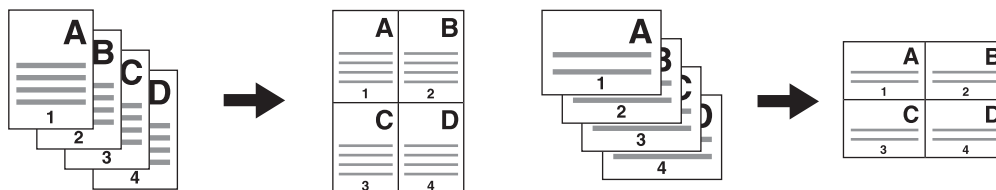
Можно скопировать две или четыре страницы на каждый лист.

**ВЫКЛ:** Функция запрещена.

**2НА1:** Копирование двух страниц на один лист.



**4НА1:** Копирование четырех страниц на один лист.



### Замечания

- Перед выбором параметра [2НА1/4НА1] убедитесь, что уже заданы формат бумаги, плотность и т.д.
- Чтобы настроить функцию “2НА1/4НА1” необходимо войти в меню “ВЫБОР ОПЕРАТОРА” - “КОПИЯ” - “2НА1/4НА1”.  
 📖 С.150 “Пункты меню пользовательских функций”
- Для некоторых форматов эта функция недоступна. Если установлены недоступные форматы, экран дисплея покажет сообщение об ошибке и эта функция работать не будет.  
 📖 С.19 “Подготовка 2 - Загрузка бумаги”  
 📖 С.31 “Подготовка 3 - Регистрация размера и типа бумаги”
- Копирование без указания размера бумаги и ориентации страниц оригинала может привести к неожиданному порядку размещения страниц или положения изображения.
- Когда при копировании в режиме 2 НА 1/4 НА 1 двусторонний оригинал помещается в реверсивный автоподатчик документов слева и вверху, установите позицию [ОРИЕНТАЦИЯ ИЗОБРАЖЕНИЯ] в состояние “ВЫКЛ”.



Функции меню	Настройки
2НА1/4НА1	ВЫКЛЮЧЕНО
	2НА1
	4НА1

- 1 Нажмите кнопку [COPY].
- 2 Нажмите кнопку  $\nabla$  или  $\Delta$ , чтобы выбрать отображаемую позицию настроек на экране дисплея, а затем нажмите  $\triangleright$ .
- 3 Для выбора позиции настройки, нажмите  $\nabla$  или  $\Delta$ , а затем нажмите [OK  $\triangleright$ ].

#### **4** Чтобы использовать функцию “2НА1/4НА1”, следуйте инструкциям на экране дисплея. Вы можете задать следующие настройки.

- **РАЗМЕР ОРИГИНАЛА**

Чтобы выбрать размер оригинала, нажмите на кнопку ▽ или △.

- **ОРИЕНТАЦИЯ ОРИГИНАЛА**

Чтобы выбрать книжную или альбомную ориентацию оригинала, нажмите на кнопку ▷ или ◁.

- **ОРИГИНАЛ УСТАНОВЛЕН**

Уложите оригинал, как показано на экране дисплея. Убедитесь, что вы уложили оригинал в такой же ориентации, что показана в разделе “ОРИЕНТАЦИЯ ОРИГИНАЛА”.

- **СЛЕДУЮЩИЙ ОРИГИНАЛ?**

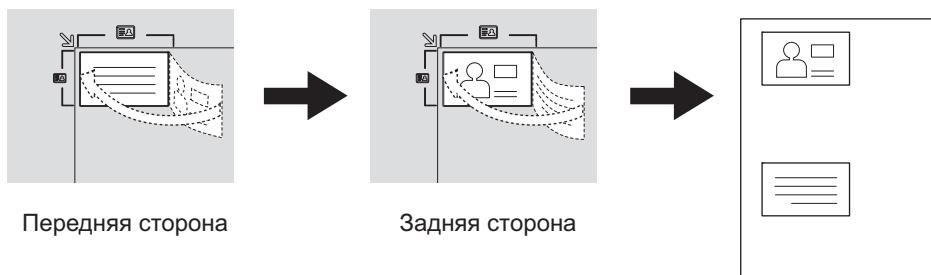
При установке оригинала на стекле появляется это сообщение. Чтобы выбрать позицию “СКАН СЛЕДУЮЩЕЙ СТРАНИЦЫ”, нажмите ▽ или △. Когда сканирования оригиналов завершено, выберите “ЗАВЕРШЕНО”.

#### **Замечания**

- При размещении оригинала в реверсивный автоподатчик документов размер оригинала, выбранный в [РАЗМЕР ОРИГИНАЛА], запрещается, поскольку определяется автоматически.
- Для размеров оригинала, не поддерживаемые реверсивным автоподатчиком документов, задайте [РАЗМЕР ОРИГИНАЛА] и уложите оригинал на стекле.
- Если в течении некоторого времени нет никаких операций, отображается сообщение “ЗАДАНИЕ ОТМЕНИТЬ?”

## ■ Копирование двусторонних карточек на один лист

Можно скопировать переднюю и заднюю стороны карточки на лист бумаги.



### Совет

В эту функцию можно применить непосредственно кнопкой ▷. Функция этой кнопки зависит от региона.

Для регионов, отличающихся от Европы и Америки:

📖 С.39 “Быстрый выбор функции “ЭКСПОЗИЦИЯ” или “КАРТА ID””

### Замечания

- Перед выбором параметра [КАРТА ID] убедитесь, что уже заданы формат бумаги, плотность и т.д.
- Настройки области сканирования оригиналов и положения печати изменяются в зависимости от региона, так что при сканировании рамки карточки на стекле оригинала ширина области может зависеть от региона.
- Верхняя и левая зоны (шириной около 4 мм) скопировать невозможно. Чтобы скопировать края карточки, поместите ее на некотором расстоянии от краев стекла для размещения оригинала.



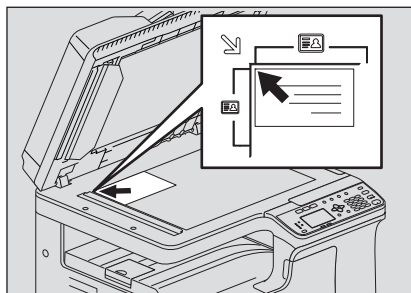
Функции меню	Настройки
КАРТА ID	ВЫКЛЮЧЕНО
	ВКЛЮЧЕНО

- 1 Нажмите кнопку [COPY].
- 2 Нажмите кнопку ▾ или ▴, чтобы выбрать отображаемую позицию настроек на экране дисплея, а затем нажмите ▷.
- 3 Для выбора позиции настройки, нажмите ▾ или ▴, а затем нажмите [OK].

#### 4 При включенной функции выполняйте инструкции на экране дисплея. Вы можете задать следующие настройки.

- **ПОЛОЖИТЬ КАРТУ ID**

Положите карточку лицевой стороной вниз вверху слева на стекло и нажмите [START].



- **ПОВЕРНУТЬ КАРТУ ID**

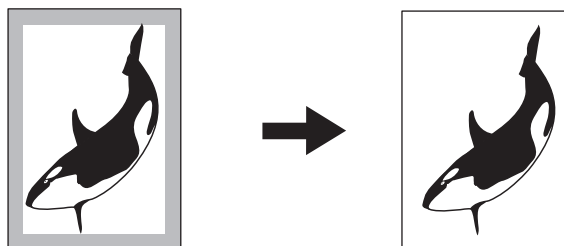
Переверните карточку и положите ее задней стороной на стекло, а затем нажмите на кнопку [START].

**Замечание**

Если в течении некоторого времени нет никаких операций, отображается сообщение “ЗАДАНИЕ ОТМЕНИТЬ?”

## ■ Стирание теней на краях

Вы можете стереть тени на краях копий. С помощью этой функции при копировании толстых книжек можно стирать окружающие тени. Область стирания может изменяться в диапазоне 4 - 15 мм с шагом 1 мм.



### Советы

- Эта функция доступна только для бумаги стандартного формата.
- Если размер оригинала отличается от формата бумаги (разное отношение ширины к высоте), тени не удастся стереть на некоторых сторонах.



Функции меню	Настройки
УДАЛЕНИЕ ГРАНИЦ	ВЫКЛЮЧЕНО
	ВКЛЮЧЕНО

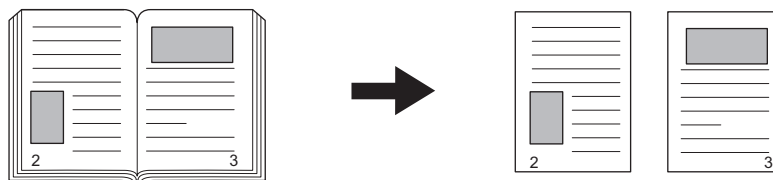
- 1 Нажмите кнопку [COPY].
- 2 Нажмите кнопку  $\nabla$  или  $\triangle$ , чтобы выбрать отображаемую позицию настроек на экране дисплея, а затем нажмите  $\triangleright$ .
- 3 Для выбора позиции настройки, нажмите  $\nabla$  или  $\triangle$ .
- 4 Задайте следующие параметры.  
 Для “ВЫКЛЮЧЕНО”  
 Нажмите кнопку [OK].  
 Для “ВКЛЮЧЕНО”  
 1) Для увеличения или уменьшения стираемой области нажмите на кнопку  $\triangleright$  или  $\triangleleft$ .  
 2) Нажмите кнопку [OK].

### Совет

Если вы просто нажмете на кнопку [OK] для значения “ВКЛЮЧЕНО”, в этой функции будет использоваться значение по умолчанию.

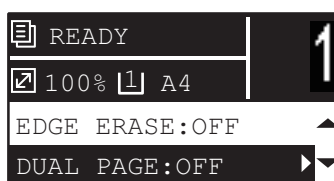
## ■ Раздельное копирование правой и левой страниц

При размещении раскрытого оригинала-буклета на стекле оригинала, правый и левый разворот могут быть скопированы по-отдельности на различные листы бумаги. Также если установлен автоматический дуплексер, то они могут быть скопированы на обе стороны одного листа. При этом не требуется перемещать оригинал на стекле. Ширина поле книги могут быть установлены между 8 и 30 мм с шагом 1 мм.



### Замечание

Форматы A4, B5, LT и 16K в этой функции доступны.



Функции меню	Настройки
РАЗВОРОТ	ВЫКЛЮЧЕНО
	ВКЛЮЧЕНО

- 1** Нажмите кнопку [COPY].
- 2** Нажмите кнопку  $\nabla$  или  $\Delta$ , чтобы выбрать отображаемую позицию настроек на экране дисплея, а затем нажмите  $\triangleright$ .
- 3** Для выбора позиции настройки, нажмите  $\nabla$  или  $\Delta$ .
- 4** Задайте следующие параметры.  
 Для “ВЫКЛЮЧЕНО”  
 Нажмите кнопку [OK].  
 Для “ВКЛЮЧЕНО”  
 1) Нажмите  $\triangleright$ .  
 2) Для увеличения или уменьшения ширины полей книги нажмите на кнопку  $\triangleright$  или  $\triangleleft$ .  
 3) Нажмите кнопку [OK].

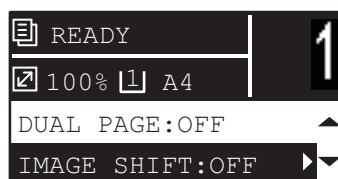
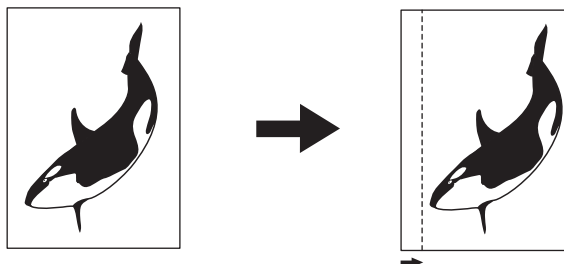
### Совет

Если вы просто нажмете на кнопку [OK] для значения “ВКЛЮЧЕНО”, в этой функции будет использоваться значение по умолчанию (15 мм).



## ■ Смещение страниц вправо или влево.

Вы можете смещать страницы вправо или влево. Смещенная область может использоваться в качестве полей для прокалывания отверстий или сшивки. Поле может изменяться в диапазоне 4 - 15 мм с шагом 1 мм.



Функции меню	Настройки
СМЕЩЕНИЕ ИЗОБРАЖЕНИЯ	ВЫКЛЮЧЕНО
	ЛЕВОЕ ПОЛЕ
	ПРАВОЕ ПОЛЕ

- 1** Нажмите кнопку [COPY].
- 2** Нажмите кнопку  $\nabla$  или  $\Delta$ , чтобы выбрать отображаемую позицию настроек на экране дисплея, а затем нажмите  $\triangleright$ .
- 3** Для выбора позиции настройки, нажмите  $\nabla$  или  $\Delta$ .
- 4** Задайте следующие параметры.  
 Для “ВЫКЛЮЧЕНО”  
 Нажмите кнопку [OK].  
 Для “ЛЕВОЕ ПОЛЕ” или “ПРАВОЕ ПОЛЕ”:  
 1) Нажмите  $\triangleright$ .  
 2) Для увеличения или уменьшения ширины поля нажмите на кнопку  $\triangleright$  или  $\triangleleft$ .  
 3) Нажмите кнопку [OK].

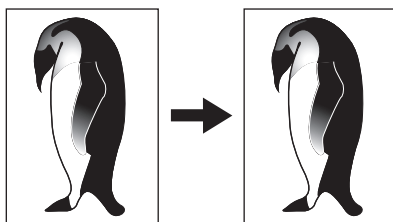
### Совет

Если вы просто нажмете на кнопку [OK] для значения “ВКЛЮЧЕНО”, в этой функции будет использоваться значение по умолчанию (7 мм).

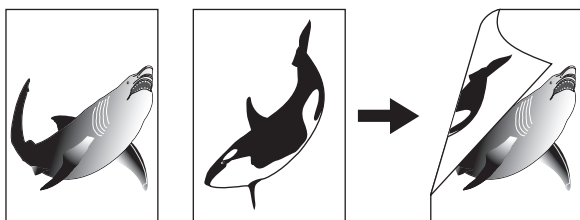
## ■ Копирование на одну или на обе стороны

Вы можете по-отдельности выбрать: являются ли оригинал и копия одно-, или двусторонними. Вы можете копировать односторонние оригиналы на обе стороны листа, экономя таким образом бумагу.

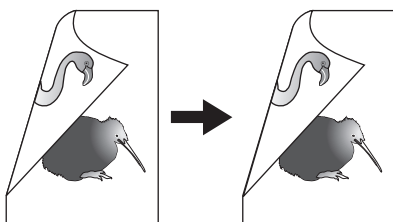
1 > 1 (📖 С.61 “Одностороннее копирование”)



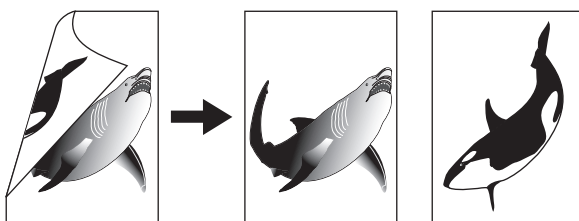
1 > 2 ДУПЛЕКС (📖 С.62 “Двустороннее копирование”)



2 > 2 ДУПЛЕКС (📖 С.62 “Двустороннее копирование”)



2 > 1 РАЗДЕЛЕНИЕ (📖 С.61 “Одностороннее копирование”)

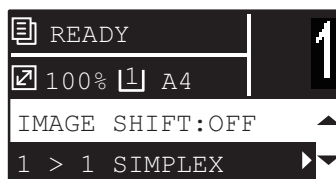


### Замечания

- Для автоматического сканирования двусторонних оригиналов необходим реверсивный автоподатчик документов.
- При копировании на обе стороны листа, необходим автоматический дуплексер.

## □ Одностороннее копирование

Вы можете копировать одно- или двусторонние оригиналы на одну сторону листа.



Функции меню	Настройки	Описание
ДВУСТОРОННИЙ	1 > 1	Односторонний оригинал -> Односторонняя копия.
	1 > 2 ДУПЛЕКС	Односторонний оригинал -> Двусторонняя копия. (C.62)
	2 > 2 ДУПЛЕКС	Двусторонний оригинал -> Двусторонняя копия. (C.62)
	2 > 1 РАЗДЕЛЕНИЕ	Двусторонний оригинал -> Односторонняя копия.

- 1 Нажмите кнопку [COPY].
- 2 Нажмите кнопку ▾ или △, чтобы выбрать отображаемую позицию настроек на экране дисплея, а затем нажмите ▷.
- 3 Нажмите ▾ или △, чтобы выбрать позицию копирования на одной стороне и нажмите кнопку [OK].

### При размещении оригинала на стекле

После сканирования первого оригинала экран дисплея показывает сообщение “СЛЕДУЮЩИЙ ОРИГИНАЛ?”.

Убедитесь, что выбрано значение “СКАН СЛЕДУЮЩЕЙ СТРАНИЦЫ”, уложите следующий оригинал на стекло и затем нажмите кнопку [OK] или [START]. Когда все оригиналы были отсканированы, выберите “ЗАВЕРШЕНО”, а затем нажмите [OK] или [START].

#### Замечание

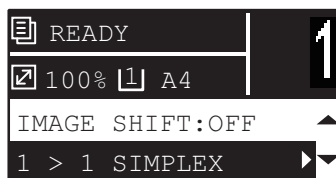
Если в течении некоторого времени нет никаких операций, отображается сообщение “ЗАДАНИЕ ОТМЕНИТЬ?”

## □ Двустороннее копирование

Вы можете копировать одно- или двусторонние оригиналы на обе стороны листа.

### Замечание

Для двусторонней печати используйте обычную бумагу (64 - 80 г/м<sup>2</sup>).



Функции меню	Настройки	Описание
ДВУСТОРОННИЙ	1 > 1	Односторонний оригинал -> Односторонняя копия. (📖 С.61)
	1 > 2 ДУПЛЕКС	Односторонний оригинал -> Двусторонняя копия.
	2 > 2 ДУПЛЕКС	Двусторонний оригинал -> Двусторонняя копия.
	2 > 1 РАЗДЕЛЕНИЕ	Двусторонний оригинал -> Односторонняя копия. (📖 С.61)

- 1** Нажмите кнопку [COPY].
- 2** Нажмите кнопку ▾ или ▴, чтобы выбрать отображаемую позицию настроек на экране дисплея, а затем нажмите ▷.
- 3** Нажмите ▾ или ▴, чтобы выбрать позицию копирования на две стороны и нажмите кнопку ▷.
- 4** Для выбора режима завершения нажмите ▾ или ▴, а затем нажмите [OK]. Выберите “КНИГА” для “Открывать налево” или “БЛОКНОТ” для “Открывать вверх”.

### При размещении оригинала на стекле

После сканирования первого оригинала экран дисплея показывает сообщение “СЛЕДУЮЩИЙ ОРИГИНАЛ?”.

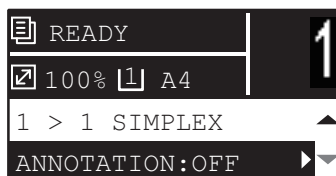
Убедитесь, что выбрано значение “СКАН СЛЕДУЮЩЕЙ СТРАНИЦЫ”, уложите следующий оригинал на стекло и затем нажмите кнопку [OK] или [START]. Когда все оригиналы были отсканированы, выберите “ЗАВЕРШЕНО”, а затем нажмите [OK] или [START].

### Замечание

Если в течении некоторого времени нет никаких операций, отображается сообщение “ЗАДАНИЕ ОТМЕНИТЬ?”

## ■ Добавление номера страницы на копируемый лист

На скопированную бумагу можно добавить номер страницы.

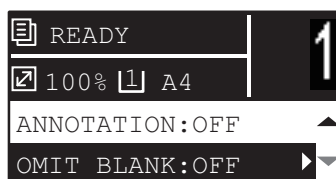
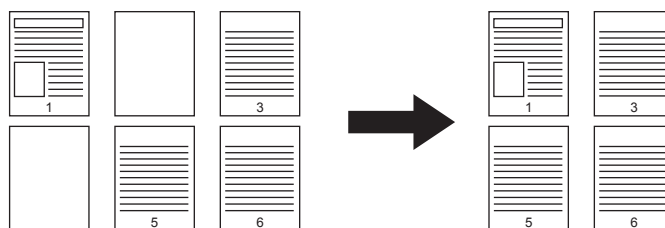


Функции меню	Настройки
АННОТАЦИЯ	ВЫКЛЮЧЕНО
	№ СТРАНИЦЫ
	“№ СТРАНИЦЫ + ДАТА/ВРЕМЯ

- 1 Нажмите кнопку [COPY].
- 2 Нажмите кнопку ▾ или ▴, чтобы выбрать отображаемую позицию настроек на экране дисплея, а затем нажмите ▷.
- 3 Для выбора позиции настройки, нажмите ▾ или ▴, а затем нажмите [OK].

## ■ Удаление пустых страниц

При копировании можно пропустить пустые страницы оригинала.



Функции меню	Настройки
ПРОПУСК ПУСТОЙ СТРАНИЦЫ	ВЫКЛЮЧЕНО
	ВКЛЮЧЕНО

- 1** Нажмите кнопку [COPY].
- 2** Нажмите кнопку  $\nabla$  или  $\triangle$ , чтобы выбрать отображаемую позицию настроек на экране дисплея, а затем нажмите  $\triangleright$ .
- 3** Для выбора позиции настройки, нажмите  $\nabla$  или  $\triangle$ , а затем нажмите [OK].

## ■ Копирование различных форматов на один формат

При размещении оригиналов различных размеров в реверсивном автоподатчике документов, некоторые комбинации размеров оригиналов могут сканироваться в один проход.

Можно использовать оригиналы со следующими смешанными размерами:

Кроме Северной Америки: A3 и A4 или B4 и B5

Северная Америка: LD и LT или LG и LT-R

### Замечание

Когда эта функция установлена в значение “ВКЛЮЧЕНО”, машина переходит в режим автоматического выбора размера бумаги. При использовании режима автоматического выбора формата, бумага для копирования выбирается того же размера, что и оригинал. Заранее уложите бумагу того же размера, что и оригинал, с соответствующими кассеты устройства.



Функции меню	Настройки
СМЕСЬ ОРИГИНАЛОВ	ВЫКЛЮЧЕНО
	ВКЛЮЧЕНО

- 1 Нажмите кнопку [COPY].
- 2 Нажмите кнопку ▾ или ▴, чтобы выбрать отображаемую позицию настроек на экране дисплея, а затем нажмите ▷.
- 3 Для выбора позиции настройки, нажмите ▾ или ▴, а затем нажмите [OK].

## ■ Ориентация изображения

Если копируете книжные односторонние оригиналы на двустороннюю копию в альбомной ориентации, копии обычно “открываются вверх”. Эта функция позволяет сделать так, чтобы они “открывались влево”. Эта функция называется “ориентация изображения”.

Если двусторонние книжные оригиналы копируются на 1 сторону, обычно копии будут с разной ориентацией. Эта функция позволяет сделать так, чтобы они все выходили в одинаковой ориентации.

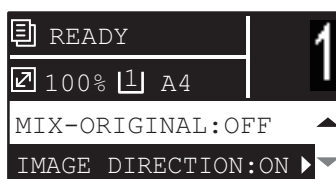
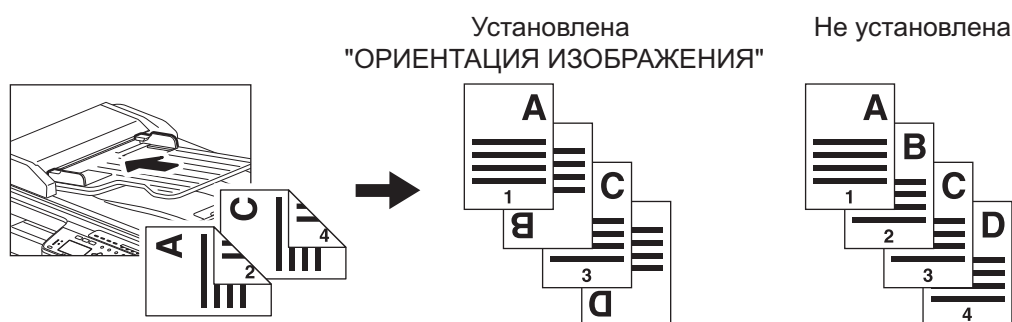
### Совет

Эта функция отображается только в случае, когда установлен автоматический дуплексер.

### Односторонний книжный оригинал (положенный в альбомной ориентации) -> двусторонняя копия



### Двусторонний “открывающийся влево” альбомный оригинал -> односторонняя копия



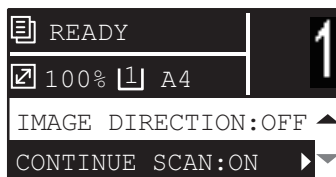
Функции меню	Настройки
ОРИЕНТАЦИЯ ИЗОБРАЖЕНИЯ	ВЫКЛЮЧЕНО
	ВКЛЮЧЕНО

- 1** Нажмите кнопку [COPY].
- 2** Нажмите кнопку  $\nabla$  или  $\Delta$ , чтобы выбрать отображаемую позицию настроек на экране дисплея, а затем нажмите  $\triangleright$ .
- 3** Для выбора позиции настройки, нажмите  $\nabla$  или  $\Delta$ , а затем нажмите [OK  $\triangleright$ ].



## ■ Продолжение сканирования копии

При копировании с использованием реверсивного автоподатчика документов (RADF) можно выбрать режим непрерывного сканирования, когда начинается сканирование следующего оригинала после его укладки.

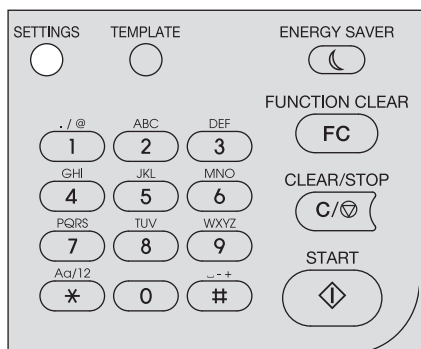


Функции меню	Настройки
ПРОДОЛЖЕНИЕ СКАНИРОВАНИЯ	ВЫКЛЮЧЕНО
	ВКЛЮЧЕНО

- 1 Нажмите кнопку [COPY].
- 2 Нажмите кнопку  $\nabla$  или  $\triangle$ , чтобы выбрать отображаемую позицию настроек на экране дисплея, а затем нажмите  $\triangleright$ .
- 3 Для выбора позиции настройки, нажмите  $\nabla$  или  $\triangle$ , а затем нажмите [OK].

## ■ Подтверждение текущих настроек функции

### 1 Нажмите кнопку [НАСТРОЙКИ].



### 2 Чтобы прокрутить по меню, нажмите кнопку ▽ или △.

Подробности отображаемых функций и настроек см. на страницах ниже.

📖 С.142 “Элементы меню копирования”

### 3 По завершении процедуры подтверждения, нажмите кнопку [SETTINGS] еще раз.

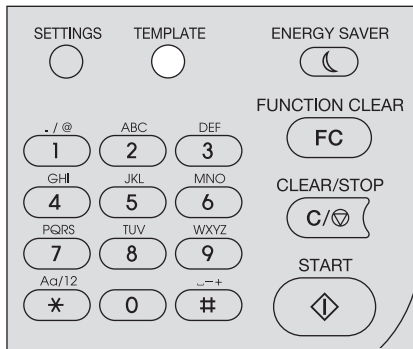
## Использование шаблонов (копирование)

После установки соответствующих функций и настроек их можно зарегистрировать в качестве одного из трех “шаблонов” и в будущем их вызвать.

### ■ Регистрация шаблонов

2

- 1 Выполните настройки функций, которые будут регистрироваться в качестве шаблона.
- 2 Нажмите кнопку [TEMPLATE].



- 3 Нажмите кнопку  $\nabla$  или  $\triangle$ , чтобы выбрать позицию “РЕГИСТРАЦИЯ”, а затем нажмите  $\triangleright$ .



- 4 Чтобы выбрать шаблон, нажмите  $\nabla$  или  $\triangle$ , а затем нажмите кнопку [OK].

#### Замечания

- Для копирования можно зарегистрировать три шаблона.
- Если выбран существующий шаблон, настройки переписываются.
- Кроме того, зарегистрировать и изменить шаблон можно через TopAccess. Подробности см. в *руководстве по TopAccess*.

В шаблонах копирования можно задать следующие позиции.

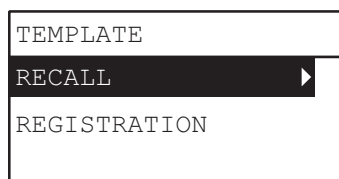
№	Имя позиции	Настройки
1	Количество копий	1-999
2	Экспозиция	АВТО, ВРУЧНУЮ ( $\pm 4$ )
3	Режим оригинала	Текст/фото, текст, фото, стирание фона
4	Источник бумаги	Кассета 1~2, ручной лоток, АВФ
5	Масштаб	25~400%, АВМ
6	Завершение	БЕЗ СОРТИРОВКИ, СОРТИРОВКА, ЧЕРЕДОВАНИЕ
7	Nin1	ВЫКЛЮЧЕНО, 2 НА 1, 4 НА 1
8	Nin1-формат оригинала	
9	Nin1-ориентация оригинала	КНИЖНАЯ, АЛЬБОМНАЯ
10	Карта ID	ВЫКЛЮЧИТЬ, ВКЛЮЧИТЬ
11	Удаление границ	ВЫКЛЮЧИТЬ, ВКЛЮЧИТЬ
12	Регулировка стирания края	4~15
13	Разворот	ВЫКЛЮЧИТЬ, ВКЛЮЧИТЬ

№	Имя позиции	Настройки
14	Регулировка разворота	8~30
15	Смещение изображения	ВЫКЛЮЧЕНО, СЛЕВА, СПРАВА
16	Регулировка смещения изображения	4~15
17	Двусторонний	1 -> 1, 1 > 2 ДУПЛЕКС, 2 > 2 ДУПЛЕКС, 2>1 РАЗДЕЛЕНИЕ
18	Двусторонний	КНИГА, АЛЬБОМ
19	Аннотация	ВЫКЛЮЧЕНО, № СТРАНИЦЫ., № СТРАНИЦЫ + ДАТА/ВРЕМЯ
20	Пропуск пустой страницы	ВЫКЛЮЧИТЬ, ВКЛЮЧИТЬ
21	Смесь оригиналов	ВЫКЛЮЧИТЬ, ВКЛЮЧИТЬ
22	Ориентация изображения	ВЫКЛЮЧИТЬ, ВКЛЮЧИТЬ
23	Продолжение сканирования*	ВЫКЛЮЧИТЬ, ВКЛЮЧИТЬ

\* Эта позиция доступна лишь при установленном реверсивном автоподатчиком документов (RADF).

## ■ Вызов шаблонов

- 1 Нажмите кнопку [TEMPLATE].
- 2 Нажмите кнопку ▾ или △, чтобы выбрать позицию “ВЫЗВАТЬ”, а затем нажмите ▷.




- 3 Чтобы выбрать шаблон, нажмите ▾ или △, а затем нажмите кнопку [ОК].

## ФУНКЦИИ ПЕЧАТИ


<b>Перед началом использования драйвера принтера.....</b>	<b>72</b>
Конфигурация параметров .....	72
Настройка кода отдела.....	77
<b>Печать из приложения.....</b>	<b>79</b>
Соображения и ограничения .....	79
Как печатать .....	79
<b>Монитор состояния .....</b>	<b>81</b>
Контроль состояния печати и распечатка отчетов по ошибкам.....	81
<b>Настройка параметров печати .....</b>	<b>82</b>
Как настроить.....	82
Параметры печати.....	85
<b>Распечатка с оптимальными функциями .....</b>	<b>100</b>
Параметры макетирования и завершения во вкладке [Basic]. .....	100
Параметры макетирования и завершения во вкладке [Finishing]. .....	101
Параметры завершения во вкладке [Finishing] .....	104

## Перед началом использования драйвера принтера

Перед началом печати необходимо сконфигурировать следующие параметры:

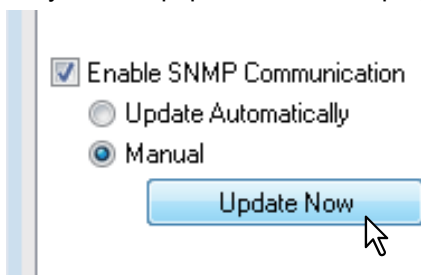
- Параметры конфигурации  
Чтобы использовать установленные устройства, сначала нужно сконфигурировать все параметры на вкладке [Configuration] драйвера принтера.  
 С.72 “Конфигурация параметров”
- Код отдела  
Эта система может управлять заданиями с использованием кодов отделов. Эта функция позволяет управлять счетчиками заданий для каждого кода отдела. Например, администратор может проверить число распечатанных копий для конкретного отдела.  
Если функция кода отдела разрешена, введите код, предоставленный вашим администратором.

### ■ Конфигурация параметров

Чтобы это оборудование работало соответствующим образом, после установки драйверов принтера следует сохранить установленные параметры устройства во вкладке [Configuration]. При настройке по умолчанию можно получить конфигурационные данные установленных параметров, открыв вкладку [Configuration]. Если связь по протоколу SNMP между оборудованием и вашим компьютером недоступна либо вы хотите сконфигурировать параметры вручную, см. следующую страницу:  
 С.72 “Ручная конфигурация параметров”

Совет

Когда связь по протоколу SNMP между оборудованием и вашим компьютером разрешена, можно получить информацию по конфигурации параметров, щелкнув по кнопке [Update Now].



### □ Ручная конфигурация параметров


#### Ручная настройка во вкладке [Configuration]

Замечание

Чтобы войти в систему Windows необходимы привилегии администратора.

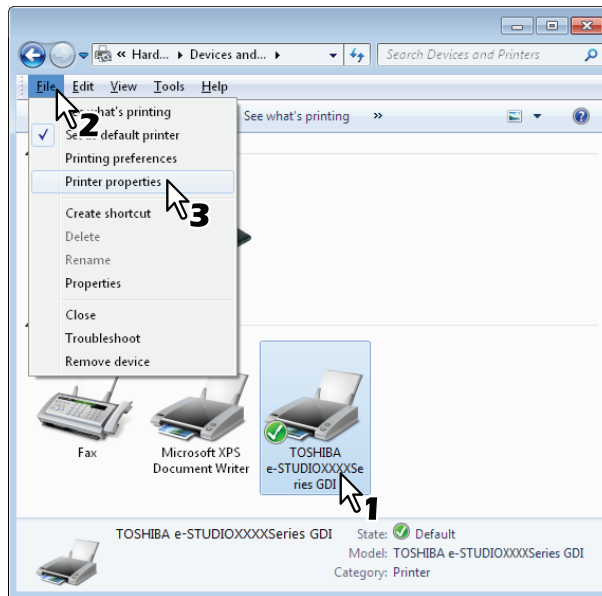
- 1 Щелкните кнопку [Пуск] и выберите [Устройства и принтеры].  
Появляется папка принтеров.


Советы

- Для Windows Vista или Windows Server 2008  
Щелкните кнопку [Пуск], [Панель управления], [Оборудование и звуки] и выберите [Принтеры].
- Для Windows 8 или Windows Server 2012 см. процедуры в следующем разделе.  
 С.76 “Доступ к папке принтеров в Windows 8 / Windows Server 2012”

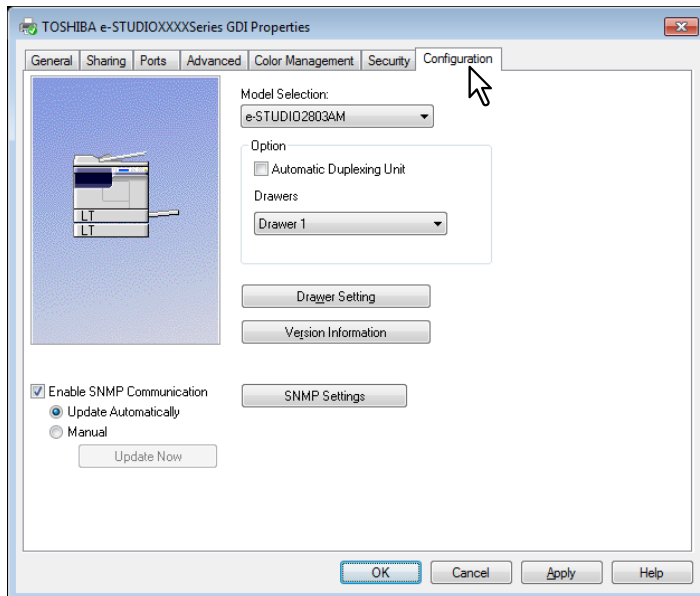
## 2 Выберите принтер, а затем в меню [Файл] щелкните [Свойства принтера].

Появится диалоговое окно свойств драйвера принтера.



- Для Windows Vista / Windows Server 2008 в меню [Файл] щелкните [Свойства] и выберите свой принтер.
- Если меню [Файл] не отображается, нажмите [Alt].
- Если появляющееся окно не позволяет изменять параметры драйвера принтера, выполните следующую процедуру.
  - Для Windows Vista щелкните [Запустить как администратор] и выберите [Свойства] в меню [Файл].  
Если открывается окно ввода пароля, введите пароль администратора.  
Открывается диалоговое окно [Учетная запись пользователя]. Щелкните [Продолжить].
  - Для Windows 7 некоторые вкладки меню имеют кнопку  в окне свойств драйвера принтера. Чтобы изменить свойства, щелкните на нее. Если эти свойства изменить невозможно, обратитесь к системному администратору.

### 3 Выберите вкладку [Configuration] и задайте следующие параметры.



**Model Selection** — Выберите модель.

**Option - Automatic Duplexing Unit** — Убедитесь, что для использования этого аппарата флажок установлен.

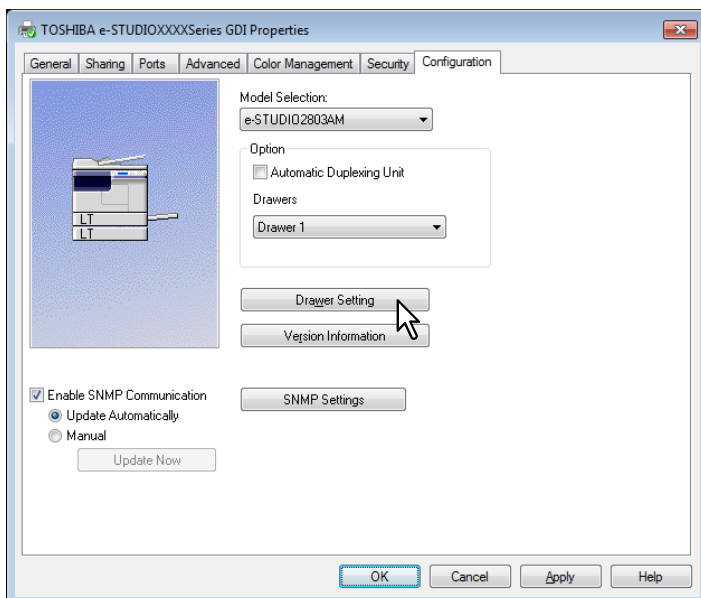
**Option - Drawers** — Выберите конфигурация кассеты.

#### Совет

Для более полной информации по каждому пункту см. описание вкладки Configuration.

📖 С.97 “Вкладка [Configuration]”

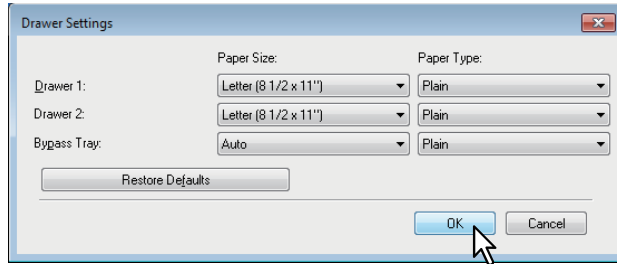
### 4 Нажмите кнопку [Drawer Settings].



Появится окно настройки кассеты [Drawer Settings].



## 5 Установить следующие параметры и нажмите [OK].



**Drawer 1** — Выберите формат и тип бумаги, загружаемой в первую кассету. Для кассеты тип бумаги зафиксирован на обычную бумагу, [Plain].

**Drawer 2** — Выберите формат и тип бумаги, загружаемой во вторую кассету. Для кассеты тип бумаги зафиксирован на обычную бумагу, [Plain].

**Bypass Tray** — Выберите формат и тип бумаги, загружаемой в ручной лоток.

### Советы

- Настройка этих элементов зависит от модели и вариантов конфигурации.
- Для более полной информации по каждому пункту см. описание вкладки конфигурации кассеты.

 C.99 “Drawer Settings”

## 6 Чтобы сохранить параметры, нажмите кнопку [Apply] или [OK].

## Доступ к папке принтеров в Windows 8 / Windows Server 2012

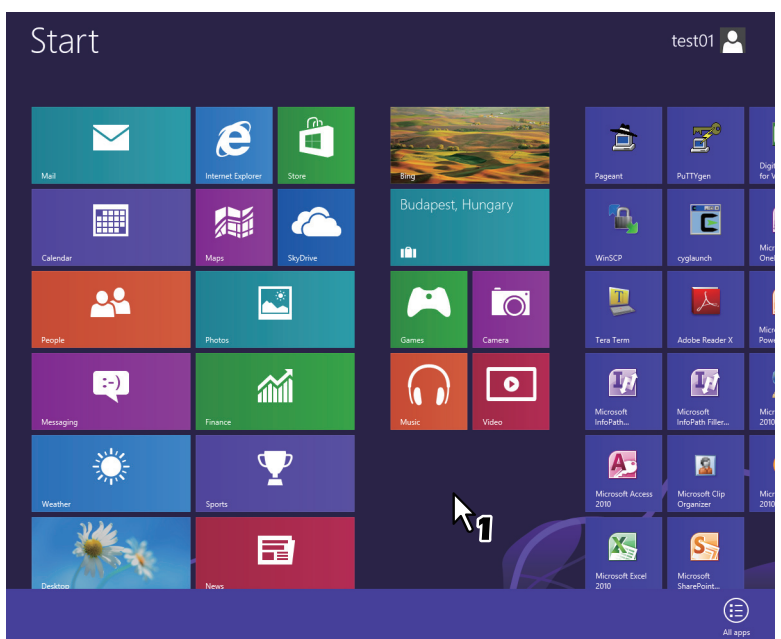
Выполните следующие действия для выполнения доступа к папке принтеров в Windows 8 / Windows Server 2012.

- 1 Переместите курсор в верхний или в нижний правый угол экрана компьютера, а затем выберите кнопку пуска в меню.



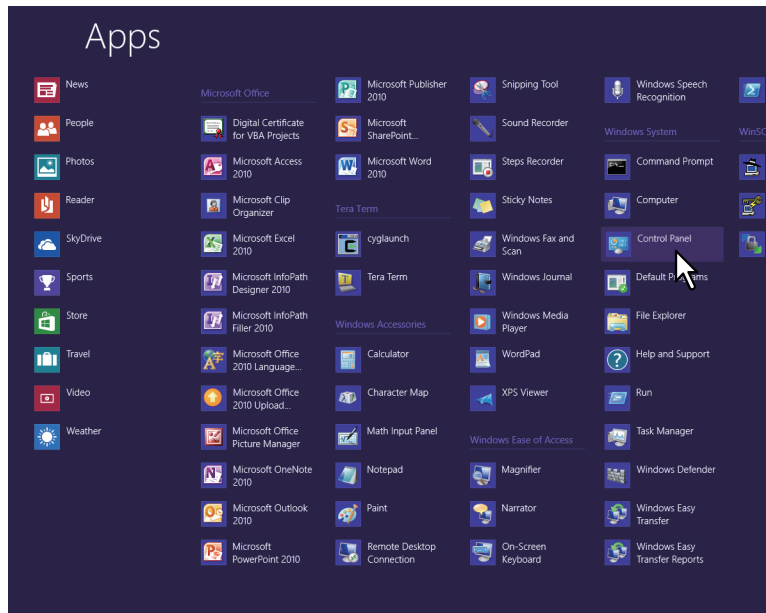
Появляется экран [Пуск].

- 2 Правой кнопкой мышки щелкните по пустой части экрана [Пуск], а затем щелкните [Все программы].



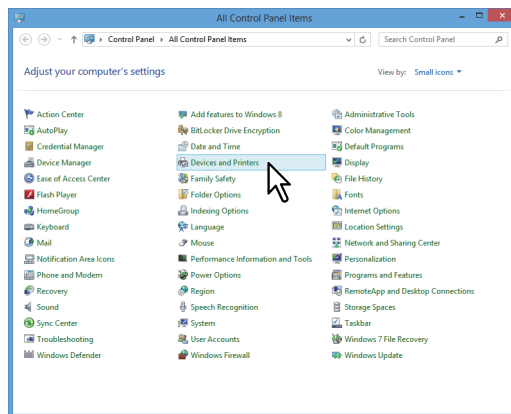
Появляется экран [Приложения].

### 3 Нажмите на кнопку [Панель управления].



Открывается экран [Все элементы панели управления].

### 4 Щелкните [Устройства и принтеры].



Появляется папка [Устройства и принтеры].

## ■ Настройка кода отдела

Когда на аппарате функция кодов отделов разрешена, для драйвера принтера введите код отдела. Это позволяет администратору проверять количество распечатанных копий конкретного отдела. Спросите у администратора, будет ли вводиться код отдела. Если да, то получите код отдела для работы.

Если необходим код отдела, его можно ввести в поле [Department Code] принтера, что описано ниже для сохранения введенного кода отдела при каждой операции печати.

#### Замечание

При печати с неправильным кодом отдела появляется окно с сообщением о неверном коде. В данном случае введите правильный код либо остановите процедуру отправки. Если настройка SNMP аппарата запрещена, это диалоговое окно не появляется, задание становится неправильным и удаляется. Затем из аппарата распечатывается отчет об ошибке.

#### Совет

Код отдела необходимо вводить при каждом запуске печати. Если используете другой код отдела для каждого задания печати, вводите код в начале печати.

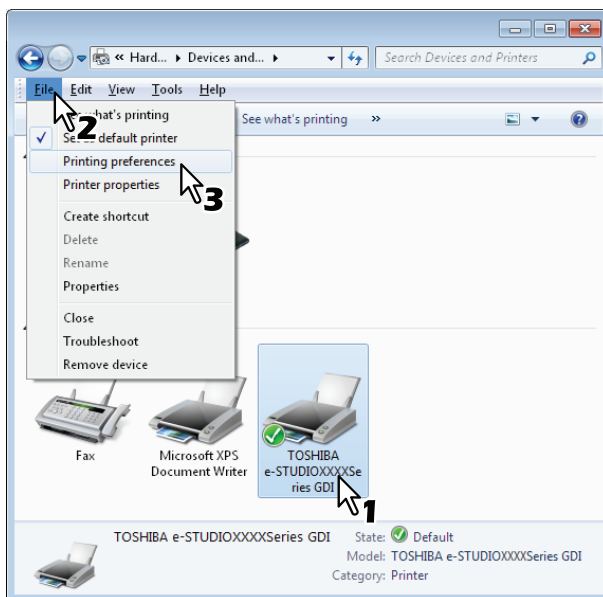
## Ввод кода отдела

- 1 Щелкните кнопку [Пуск] и выберите [Устройства и принтеры].  
Появляется папка принтеров.

### Советы

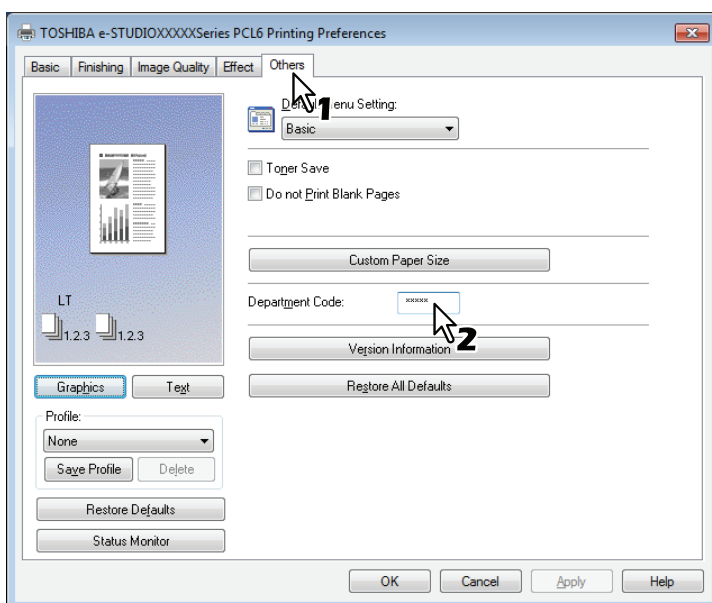
- Для Windows Vista или Windows Server 2008  
Щелкните кнопку [Пуск], [Панель управления], [Оборудование и звуки] и выберите [Принтеры].
- Для Windows 8 или Windows Server 2012 см. процедуры в следующем разделе.  
C.76 “Доступ к папке принтеров в Windows 8 / Windows Server 2012”

- 2 Выберите принтер, а затем щелкните по меню [Файл] и выберите команду [Настройки печати].



- Если меню [Файл] не отображается, нажмите [Alt].
- Появляется окно настройки печати.

- 3 Откройте вкладку [Others] и в поле [Department Code] введите свой код отдела.



Код отдела состоит из пяти цифр.

- 4 Чтобы сохранить параметры, нажмите кнопку [Apply] или [OK].

## Печать из приложения

В этом разделе описано, как распечатывать документ из приложения.

📖 С.79 “Соображения и ограничения”

📖 С.79 “Как печатать”

### ■ Соображения и ограничения

Некоторые параметры печати, такие как сортировку, можно задать и в приложении, и в драйвере печати. Если сортировка устанавливается в приложении, распечатка документов может оказаться не достаточно правильной. Если это происходит, для настройки сортировки используйте драйвер принтера. В зависимости от приложения, некоторые параметра печати, такие как ориентация, лучше задавать в приложении. Для параметров печати, которые можно задавать и в приложении, и в драйвере, посмотрите руководство по конкретному приложению.

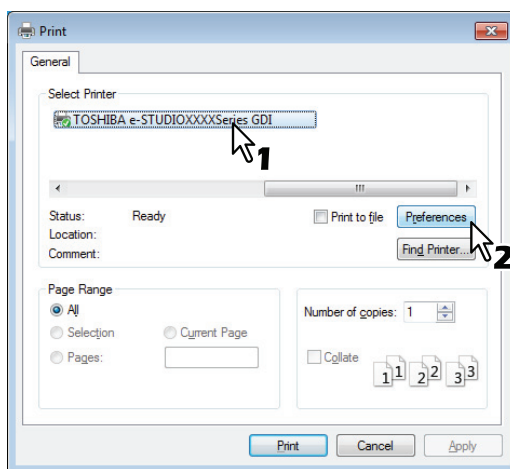
### ■ Как печатать

После установки и соответствующей настройки драйвера принтера вы сможете работать с большинством приложений Windows. Просто выберите команду печати из приложения. Вы сможете печатать с использованием различных функций путем настройки параметров принтера в драйвере принтера.

### Печать из приложений Windows

Далее в качестве примера описана печать из программы “Блокнот” в Windows 7.

- 1** Откройте файл и в меню приложения [Файл] выберите команду [Печать].  
Появляется окно [Печать].
- 2** Выберите нужный принтер и нажмите на кнопку [Настройка].

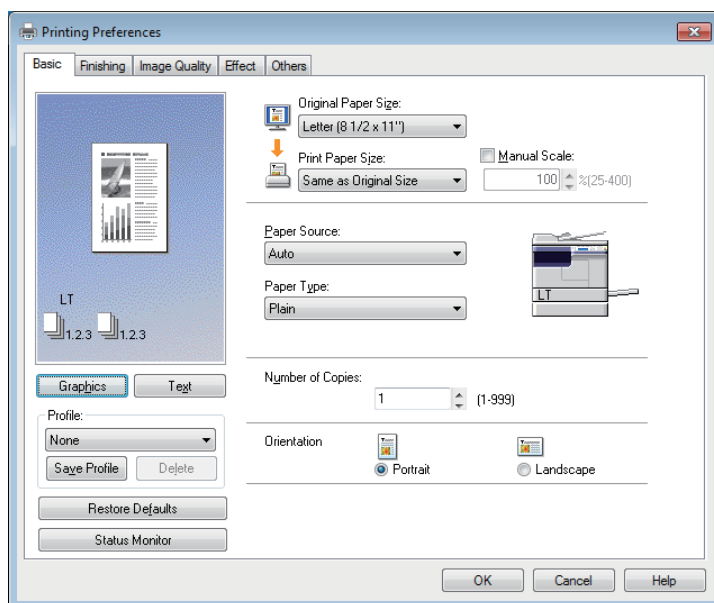


Появляется окно настройки печати.

#### Совет

Процедуры отображения окна параметров для драйвера принтера могут изменяться в зависимости приложения. Отображение окна параметров принтера см. в руководстве приложения.

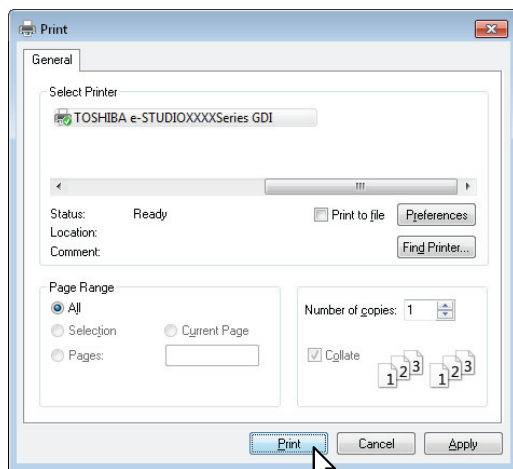
### 3 Установить параметры печати на каждой вкладке в соответствии с желаемым вариантом печати.



- Настройка параметров печати зависит от нужного вида печати документа.  
 С.85 “Параметры печати”

### 4 Нажмите кнопку [OK], чтобы сохранить параметры.

### 5 Для печати документа нажмите кнопку [Печать].



## Монитор состояния

Монитор состояния - это утилита, устанавливаемая при установке драйвера печати. Он может контролировать текущие задание печати и состояния машины.

📖 С.81 “Контроль состояния печати и распечатка отчетов по ошибкам”

### ■ Контроль состояния печати и распечатка отчетов по ошибкам

Монитор состояния можно запустить, нажав на кнопку [Status Monitor] на экране драйвера принтера. При запуске в области уведомлений панели задач появляется значок монитора состояния.



Этот значок изменяется в соответствии с состоянием аппарата.

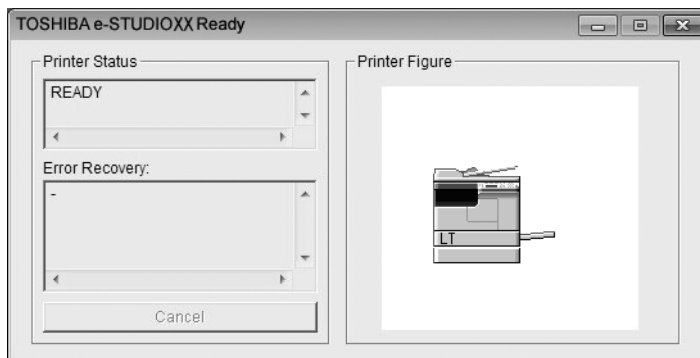
- - Значок готовности, показывающий, что аппарат готов к печати.
- - Значок предупреждения, запрашивающий необходимые операции.
- - Значок ошибки, запрашивающий необходимые операции для выявления и устранения неисправностей.

При появлении любой ошибки экран дисплея показывает сообщение об ошибке.

Чтобы открыть диалоговое окно монитора состояния и просмотреть подробную информацию, дважды щелкните по этому значку или щелкните правой кнопкой мыши и выберите позицию “Пуск”.

#### Совет

Если дважды щелкнуть по значку уведомления и нажать на кнопку “Выход”, монитор состояния закрывается.



## Настройка параметров печати

---

Параметры печати - это атрибуты, определяющие способ обработки задания печати.

📖 С.82 “Как настроить”

📖 С.85 “Параметры печати”

### Совет

Чтобы найти инструкции по печати для конкретных потребностей, обратитесь к процедурам в следующем разделе.

📖 С.100 “Распечатка с оптимальными функциями”

## ■ Как настроить

Есть несколько способов настройки параметров печати. Способы настройки зависят от метода настраиваемых параметров. Отображаемые вкладки также зависят от того, что вы видите в окне настройки печати.

📖 С.82 “Настройка начальных значений параметров печати”

📖 С.82 “Настройка параметров печати для каждого задания печати”

📖 С.83 “Настройка параметров печати с помощью профилей”

### □ Настройка начальных значений параметров печати

При настройке параметров печати в свойствах принтера из папки принтеров в пусковое меню Windows устанавливают начальные значения параметров. Например, задание чаще всего используемого формата бумаги и т.д. - это настройки, которые вы не хотели бы изменять часто. Обычно такой комплект называют начальными значениями.

#### Как показать:

---

### 1 Щелкните кнопку [Пуск] и выберите [Устройства и принтеры].

#### Советы

- Для Windows Vista или Windows Server 2008  
Щелкните кнопку [Пуск], [Панель управления], [Оборудование и звуки] и выберите [Принтеры].
- Для Windows 8 или Windows Server 2012 см. процедуры в следующем разделе.  
📖 С.76 “Доступ к папке принтеров в Windows 8 / Windows Server 2012”

### 2 Выберите принтер, а затем в меню [Файл] щелкните [Настройки печати].

### □ Настройка параметров печати для каждого задания печати

Параметры печати, заданные в окне свойств, которое можно открыть в окне [Print] в конкретном приложении, применимы лишь к текущему заданию печати, так что при закрытии приложения все эти параметры отменяются.

#### Как показать:

---

### 1 Щелкните меню [Файл] и выберите команду [Печать] в приложении.

### 2 Выберите нужный принтер и нажмите на кнопку [Настройка].



## □ Настройка параметров печати с помощью профилей

Используя профили, вы можете сэкономить время при настройке параметров печати и приложения при выполнении задания печати.

Чтобы можно было распечатать документ с использованием профилей, сначала следует создать сохраненный профиль.

📖 С.83 “Сохранение профиля”

После сохранения профиля вы можете применять свои настройки для задания печати.

📖 С.84 “Загрузка профиля”

Кроме того, можно удалять ненужные профили.

📖 С.85 “Удаление профиля”

## Сохранение профиля

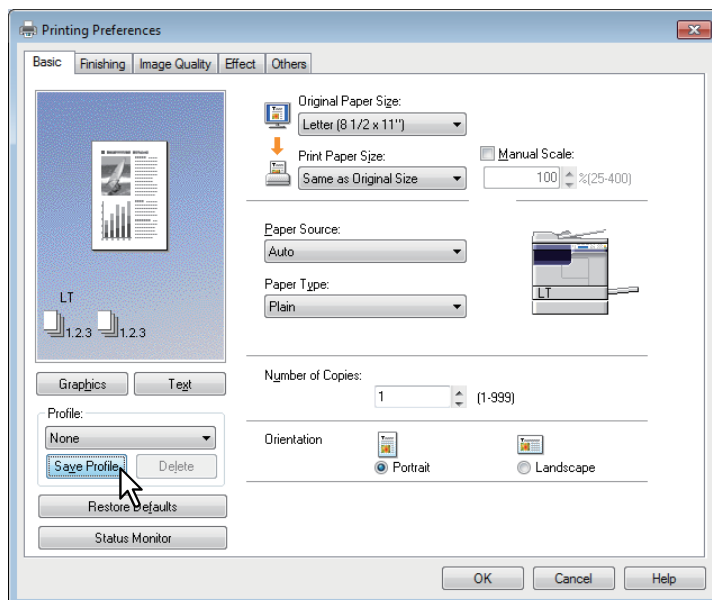
Возможно зарегистрировать до 20 профилей для каждого драйвера принтера

### 1 Настройте параметры печати в каждой вкладке.

Настройка параметров печати зависит от нужного вида печати документа.

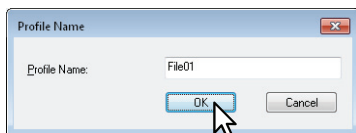
📖 С.85 “Параметры печати”

### 2 Щелкните [Save Profile] в группе профиля Profile.



Откроется окно [Profile Name].

### 3 Введите имя профиля и нажмите кнопку [OK].



Длина имени файла должна быть не более 63 символов.

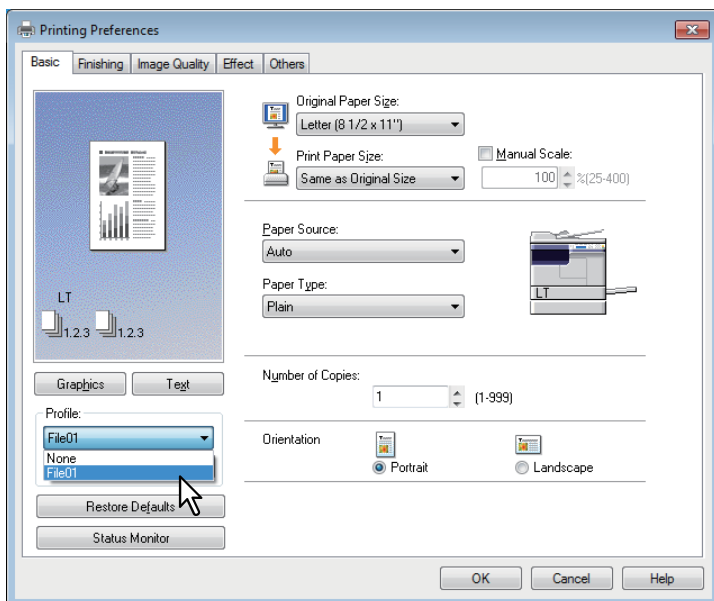
#### Советы

- При вводе существующего имени профиля программа запрашивает, нужно ли его переписать. Если да, щелкните [OK].
- Если вы попытаетесь сохранить более 20 профилей, диалоговое окно уведомляет о том, что большее количество сохранить нельзя и 21-й профиль будет сохранен в качестве временного профиля. Если вы хотите зарегистрировать этот временный профиль, удалите ненужные профили, а затем выберите [Temporary Profile] для вызова этого профиля и сохраните его, нажав кнопку [Save Profile].
- Для имени профиля невозможно задать значение [None].

### 4 Профиль сохранен.

#### Загрузка профиля

### 1 Выберите профиль в раскрывающемся списке [Profile].



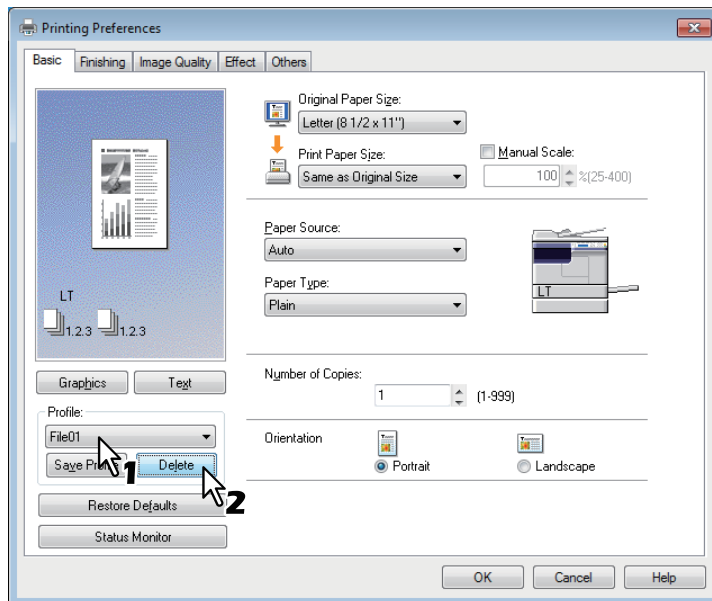
Настройка параметров в профиле отображаются в каждой вкладке.

#### Замечание

Чтобы после выбора конкретного профиля восстановить настройки по умолчанию, в каждой вкладке щелкните [Restore Defaults]. При выборе значения [None] в поле [Profile] восстановление настроек не выполняется.

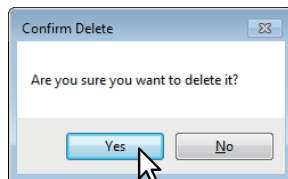
## Удаление профиля

- 1 В раскрывающемся окне [Profile] выберите профиль, который необходимо удалить, и нажмите кнопку [Delete].



Появляется окно подтверждения [Confirm Delete].

- 2 Нажмите кнопку [Yes] для удаления профиля.



## ■ Параметры печати

В этом разделе описаны параметры печати для каждой вкладки драйвера принтера. Этот раздел поможет найти описание конкретных параметров печати и объяснение функций каждого параметра.

- 📖 С.87 “Вкладка [Basic]”
- 📖 С.90 “Вкладка [Finishing]”
- 📖 С.92 “Вкладка [Image Quality]”
- 📖 С.93 “Вкладка [Effect]”
- 📖 С.95 “Вкладка [Others]”
- 📖 С.97 “Вкладка [Configuration]”

### Совет


Следующие вкладки являются позициями настройки, зависящих от операционной системы. Процедуры и подробности их настроек см. в руководстве оператора или в справке используемой операционной системы.

- Вкладка [General]
- Вкладка [Sharing]
- Вкладка [Ports]
- Вкладка [Advanced]
- Вкладка [Color Management]
- Вкладка [Security]

**Как показать:****1 Щелкните кнопку [Пуск] и выберите [Устройства и принтеры].**

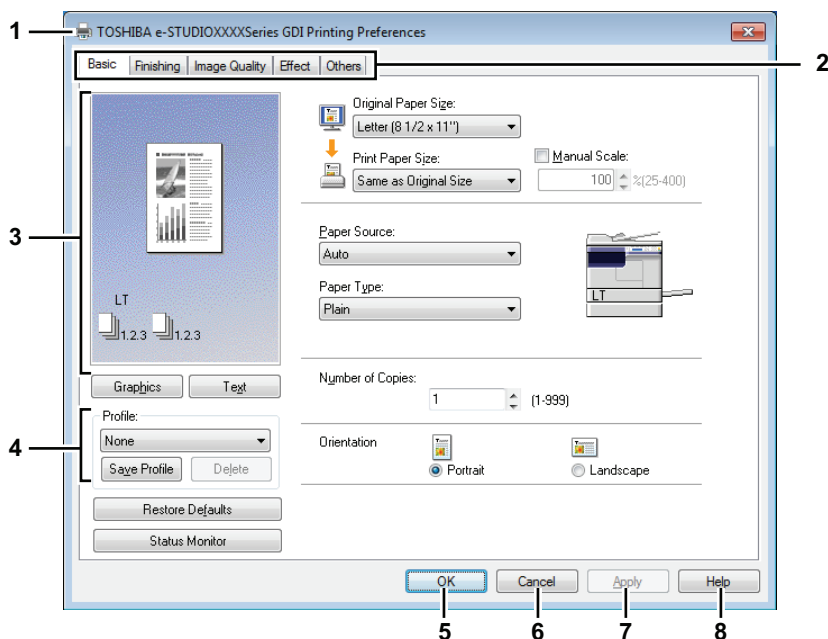
Появляется папка принтеров.

**Советы**

- Для Windows Vista или Windows Server 2008 Щелкните кнопку [Пуск], [Панель управления], [Оборудование и звуки] и выберите [Принтеры].
- Для Windows 8 или Windows Server 2012 см. процедуры в следующем разделе.  
 С.76 “Доступ к папке принтеров в Windows 8 / Windows Server 2012”

**2 Выберите принтер, а затем в меню [Файл] щелкните [Настройки печати].**

- Если меню [Файл] не отображается, нажмите [Alt].
- Появляется окно настройки печати.

**1) Имя принтера**


Отображается данное имя в установленном драйвере принтера или имя, отображаемое в значке папки принтера.

**2) Вкладки меню**

Команды меню драйвера принтера отображаются в виде вкладок. При нажатии на вкладку, отображается ее содержимое. Вкладки отображаются по-разному в зависимости от способа отображения свойств принтера.


**- Вкладка [Basic]**

Содержит основные настройки операции печати, такие, как исходный формат бумаги, формат печати, источник бумаги, ориентация, и т.д.

 С.87 “Вкладка [Basic]”


**- Вкладка [Finishing]**

Позволяет применения сортировки печати и функции печати N-up.

 С.90 “Вкладка [Finishing]”


**- Вкладка [Image Quality]**

Позволяет выбрать виды печати. Легко выбирается подходящее качества изображения в зависимости от типа выполняемого задания печати.

 С.92 “Вкладка [Image Quality]”

**- Вкладка [Effect]**

Содержит параметры печати, добавляющие эффекты в задание на печать, такие, как водяные знаки и т.д.

 С.93 “Вкладка [Effect]”

- **Вкладка [Others]**

Включает специальные функции, такие как экономия тонера и т.д.

📖 С.95 “Вкладка [Others]”

- **Вкладка [Configuration]**

Позволяет сконфигурировать параметры устройств аппарата. Эта вкладка отображается только при доступе к параметрам принтера из папки принтеров.

📖 С.97 “Вкладка [Configuration]”

**3) Окно предварительного просмотра**

В окно предварительного просмотра можно посмотреть вид документа, который будет распечатываться при текущих настройках драйвера печати. Показывается изображение страницы, на которую применяются параметры печати.

**4) Profile**

Настройки параметров печати можно сохранить в памяти. Нажав на кнопку [Save Profile] можно записать настройки параметров печати, и легко загрузить файл настроек, выбрав имя профиля в раскрывающемся списке.

📖 С.83 “Настройка параметров печати с помощью профилей”

**5) [OK]**

Ввод введенных настроек и завершения настройки параметров печати.

**6) [Cancel]**

Отмена введенных настроек и завершения настройки параметров печати.

**7) [Apply]**

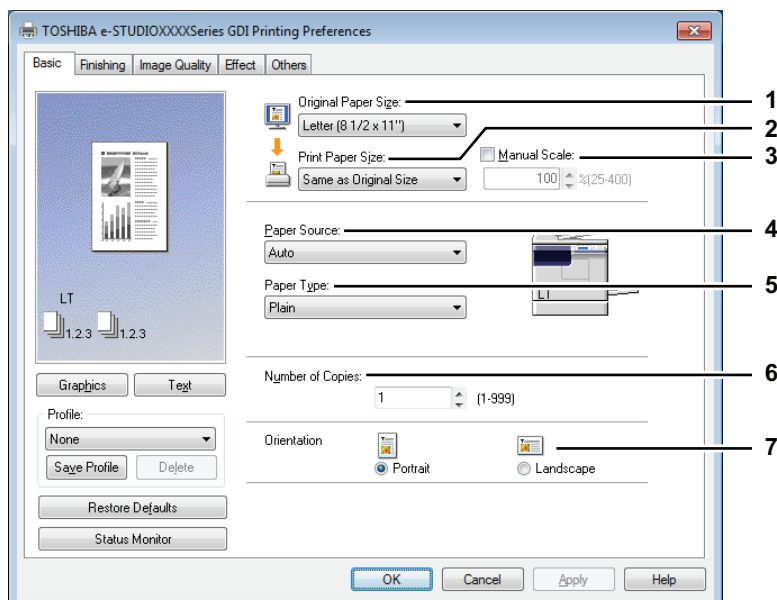
Ввод введенных настроек без закрытия процедуры настройки параметров печати. Эта кнопка отображается только при доступе к параметрам принтера из папки принтеров. Эта кнопка остается затемненной, пока настройки изменяются.

**8) [Help]**

Открывается справка драйвера принтера.

## □ Вкладка [Basic]

Вкладка [Basic] содержит основные настройки операции печати, такие, как формат оригинала, формат бумаги, источник бумаги, тип бумаги, ориентация и т.д.



## 1) Размер бумаги оригинала

Выбор размера документа для печати.

Ниже приведен список основных доступных форматов:

- A4 (210 x 297 мм)
- A5 (148 x 210 мм)
- A3 (297 x 420 мм)
- B4 (257 x 364 мм)
- B5 (182 x 257 мм)
- Folio (210 x 330 мм)
- Letter (8 1/2 x 11")
- Legal (8 1/2 x 14")
- Ledger (11 x 17")
- Statement (5 1/2 x 8 1/2")
- Computer (10 1/8 x 14")
- 13"LG (8 1/2 x 13")
- 8.5"SQ (8 1/2 x 8 1/2")
- 16K (195 x 270 мм)
- 8K (270 x 390 мм)
- Env-Com10 (4 1/8 x 9 1/2")
- Env-Monarch (3 7/8 x 7 1/2")
- Конверт DL (110 x 220 мм)
- Конверт Cho-3 (120 x 235 мм)
- Конверт You-4 (105 x 235 мм)
- Env-C4 (9.02 x 12.76")
- Env-C5 (6.38 x 9.02")

### Замечания

- В соответствии с региональными стандартами в Windows стандартным форматом являются [Letter] или [A4].
- Настройка зависит от модели.

## 2) Print Paper Size

Увеличения или уменьшения изображения страницы для точной подгонки с выбранным форматом бумаги. Если не хотите установить увеличения или уменьшения при печати, выберите значение [Same as Original Size].

## 3) Manual Scale

Введите вручную масштаб для увеличения или уменьшения изображения. Масштаб может быть между 25% и 400%.

### Замечание

Если задаем масштаб оригиналов, включающие тонкие линии, ширина линии может измениться.

### Совет

Подробные инструкции по распечатке с использованием ручного масштабирования см. на следующей странице:

 С.100 "Подгонка изображений к размеру бумаги"

## 4) Paper Source

Выбор источника бумаги в задании печати с наиболее подходящим форматом. Рисунок справа показывает формат бумаги для каждой настройки. При выборе источника бумаги выберите одну из показанных зеленых отметок на рисунке.

- **Auto** — Бумага выбирается автоматически в соответствии с форматом печатаемого документа.
- **Drawer** — Бумага подается из кассеты 1.
- **Drawer** — Бумага подается из кассеты 2.
- **Bypass Tray** - Бумага подается из ручного лотка.

### Замечание

Выбираемые значения сильно зависят от дополнительных устройств, установленных в это оборудование и их конфигурации во вкладке [Configuration].

## 5) Paper Type

Задается тип бумаги.

- **Plain** — Печать на обычной бумаге.
- **Thick** — Печать на толстой бумаге.
- **Thick1** — Печать на толстой бумаге 1.
- **Thick2** — Печать на толстой бумаге 2.
- **Transparency** - Печать на прозрачных листах.

- 
- **Thin** — Печать на задней стороне толстой бумаги.

**Замечания**

- Когда в поле источника бумаги [Paper Source] выбрано значение [Drawer 1] или [Drawer 1], в поле типа бумаги [Paper Type] можно выбрать только [Plain].
- Когда в поле [Print Paper Size] выбрано значение [Envelope], будут отображаться значения конверта [Envelope] и тип бумаги изменить нельзя.

**6) Number of Copies**

Задается число распечатываемых копий. Это значение может находиться между 1 и 999.

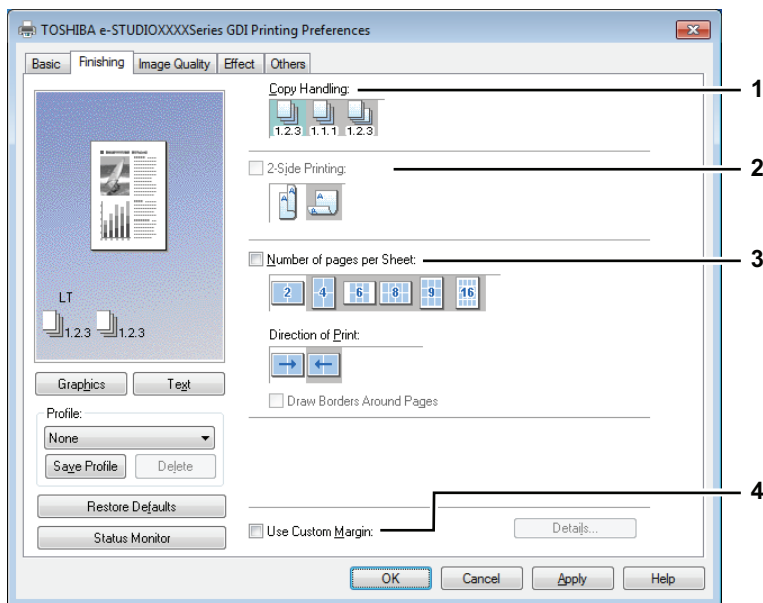
**7) Orientation**

Устанавливается ориентация бумаги для печати.

- **Portrait** — Документ распечатается в книжной ориентации.
- **Landscape** — Документ распечатается в альбомной ориентации.

## □ Вкладка [Finishing]

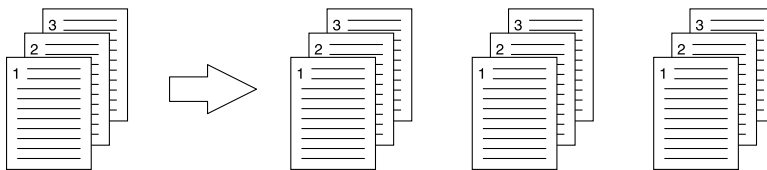
Вкладка [Finishing] позволяет применения сортировки печати и функции печати N-up.



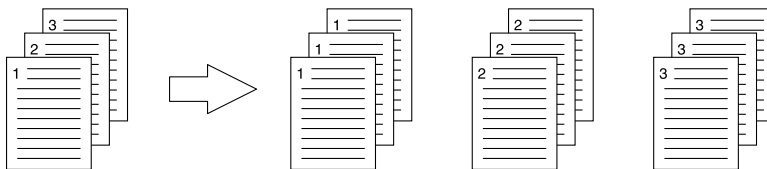
### 1) Copy Handling

Устанавливается способ сортировки распечатанных листов в случае одновременной печати нескольких копий.

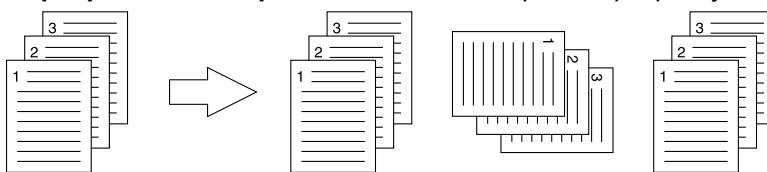
- **Sort Copies** - Выберите сортирование копий в порядке (1, 2, 3... 1, 2, 3...).



- **Group Copies** - Выберите групповое копирование в порядке (1, 1, 1... 2, 2, 2... 3, 3, 3...).



- **Сортировка с поворотом копий** - Выбирает сортировку с поворотом копий.



#### Замечания

- Групповое копирование и сортировка с поворотом копий выбираются только в случае, если используют не менее двух копий, что введено в поле числа копий.
- Сортировка с поворотом копий необходима для загрузки бумаги одного формата в два источника (кассета или ручной лоток) заранее, и при этом в один источник бумага укладывается в книжной ориентации, а во второй - в альбомной ориентации. Следует использовать бумагу форматов Letter, A4, B5 или 16K.

#### Совет

Подробные инструкции по распечатке с использованием параметра обработки копий см. на следующей странице:

📖 С.101 "Сортировку печати"



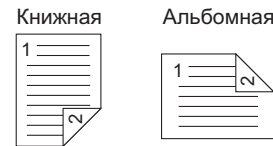
## 2) 2-Side Printing

Задается печать на обе стороны бумаги. Установите этот флажок, а затем задайте поля для двусторонней печати.

- **Long Edge** — Выбирается при печати с обеих сторон с полем вдоль длинной стороны бумаги.



- **Short Edge** — Выбирается при печати с обеих сторон с полем вдоль короткой стороны бумаги.



### Замечания

- Настройкой по умолчанию является [Long Edge], что изменяется в зависимости от региона.
- Когда автоматический дуплексер не установлен:  
По завершении печати на оборотной стороне листов уложите бумагу на ручной лоток лицевой стороной и, для запуска печати, нажмите кнопку [START].
- Убедитесь, что для использования данной функции печати, на вкладке [Basic] должны быть следующие настройки:
  - В списке [Print Paper Size] может быть бумага любого формата, кроме конвертов. Конверты использовать нельзя.
  - В списке [Paper Type] выбрать [Plain]. Другие форматы бумаги использовать нельзя.

### Советы

- Чтобы распечатать лицевую сторону листа для режима [2-Side Printing], бумагу можно уложить либо в кассету, либо на ручной лоток.
- Подробные инструкции по распечатке с использованием настроек двусторонней печати см. на следующей странице:  
📖 С.102 “Двухсторонняя печать”

## 3) Number of pages per Sheet

Задается печать нескольких страниц на один лист. Эти страницы уменьшаются для автоматического размещения на лист выбранного формата и последующей распечатки.

- **2 страницы** — Печать на одном листе изображения с двух упорядоченных страниц.
- **4 страницы** — Печать на одном листе изображения с четырех упорядоченных страниц.
- **6 страниц** — Печать на одном листе изображения с шести упорядоченных страниц.
- **8 страниц** — Печать на одном листе изображения с восьми упорядоченных страниц.
- **9 страниц** — Печать на одном листе изображения с девяти упорядоченных страниц.
- **16 страниц** — Печать на одном листе изображения с шестнадцати упорядоченных страниц.

### Direction of Print

Задается, как располагаются страницы на лист.

- **Слева направо** - Позволяет печатать на одном листе страницы, упорядоченные по горизонтали слева направо и сверху вниз.
- **Справа налево** - Позволяет печатать на одном листе страницы, упорядоченных по горизонтали справа налево и сверху вниз.
- **Слева направо столбцом** — Позволяет печатать на одном листе страницы, упорядоченные вертикально сверху вниз и слева направо.
- **Справа налево столбцом** — Позволяет печатать на одном листе страницы, упорядоченные вертикально сверху вниз и справа налево

### Установить линию около каждой страницы

На каждой странице печатается кайма.

### Совет

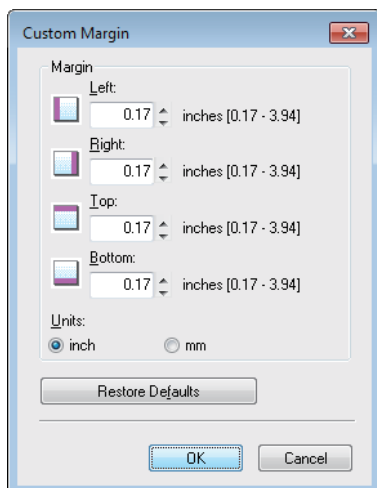
Подробные инструкции по распечатке с использованием параметра расположения нескольких страниц на один лист см. на следующей странице:

📖 С.103 “Распечатка нескольких страниц на один лист”

#### 4) Use Custom Margin

Позволяет задавать пользовательские поля. Обычно поля задаются из вашего приложения. Если же вы их задать не сможете, используйте следующий вариант. Установите этот флажок и щелкните по полю [Details], чтобы открыть диалоговое окно. Выберите [Units], задайте правое, левое, верхнее и нижнее поля и, чтобы их разрешить, нажмите кнопку [OK].

- **Margin** — Введите значение в диапазоне между 4,2 и 100 мм.
- **Units** — Выберите единицу измерения, [inch] (дюймы) или [mm] (мм).
- **Restore Defaults** — Сброс полей в настройки по умолчанию.

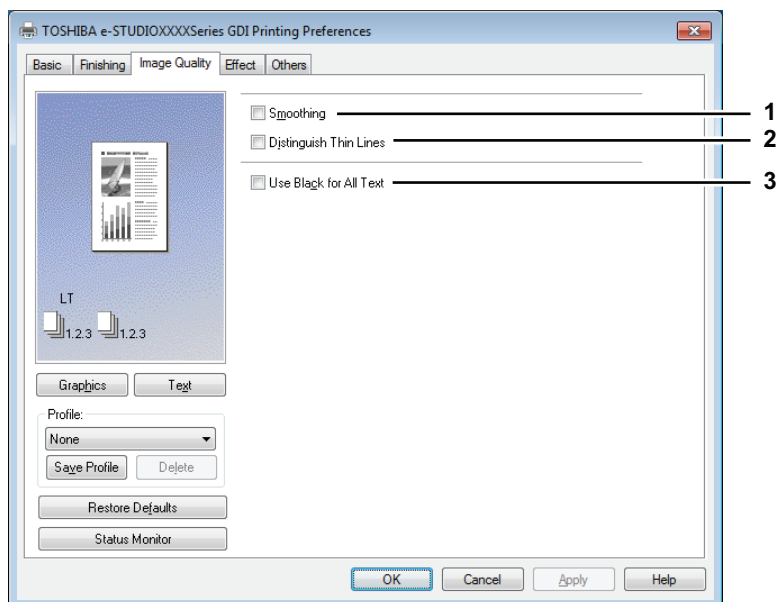


#### Замечание

Если приложение имеет функцию задания полей, убедитесь, что эти значения вы задали в этом приложении.

#### □ Вкладка [Image Quality]

Вкладка [Image Quality] позволяет выбрать тип печати изображения.



##### 1) Smoothing

Печать текстов и графических изображений со сглаживанием.

##### 2) Distinguish Thin Lines

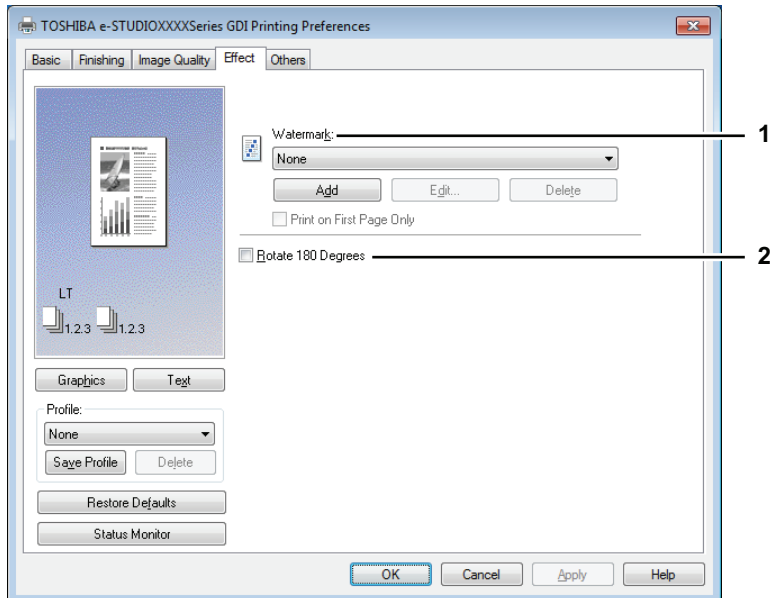
Установите этот флажок, чтобы были видны тонкие линии.

##### 3) Use Black for All Text

Распечатка текста только черным цветом, за исключением белых фрагментов текста.

## □ Вкладка [Effect]

Вкладка эффектов [Effect] содержит параметры печати, добавляющие эффекты в задание на печать, такие, как водяные знаки и печать с поворотом.



3

### 1) Watermark

Выбирается используемый или редактируемый водяной знак. Показанные ниже позиции, за исключением значения [None], - это стандартные водяные знаки, зарегистрированные в драйвере принтера. В этом поле можно добавить до 20 новых водяных знаков.

- **None** — Водяной знак не используется.

В раскрывающемся списке отображаются следующие водяные знаки по умолчанию:

- TOP SECRET (СОВЕРШЕННО СЕКРЕТНО)
- CONFIDENTIAL (КОНФИДЕНЦИАЛЬНО)
- DRAFT (ЧЕРНОВИК)
- ORIGINAL (ОРИГИНАЛ)
- COPY (КОПИЯ)

#### Совет

Подробные инструкции по распечатке с использованием параметра водяного знака см. на следующей странице:

📖 С.104 “Печать с водяным знаком”

#### [Add]

Создание нового водяного знака. При нажатии по этой кнопке появляется окно водяного знака [Watermark].

📖 С.94 “Добавление/редактирование водяного знака”

#### [Edit]

Выберите водяной знак в списке водяных знаков и нажмите эту кнопку для редактирования водяного знака. При нажатии по этой кнопке появляется окно водяного знака [Watermark].

📖 С.94 “Добавление/редактирование водяного знака”

#### [Delete]

Выберите водяной знак в списке водяных знаков и нажмите эту кнопку для удаления водяного знака.

📖 С.106 “Удаление водяного знака”

#### Замечания

- Эти стандартные водяные знаки можно удалить, но тогда восстановить их уже невозможно.
- Значение [None] удалить невозможно.

### Печатать только на первой странице

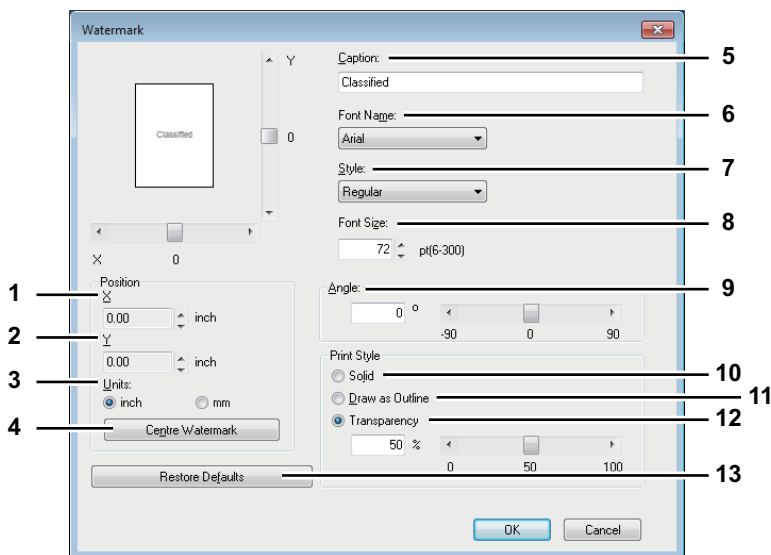
Печатать водяной знак только на первой странице. Эта настройка доступна, когда водяной знак выбран в списке водяных знаков [Watermark].

### 2) Rotate 180 Degrees

Поворот изображения при печати.

### Добавление/редактирование водяного знака

Нажав на кнопку [Add] или [Edit], откроем окно [Watermark], в котором можно создать новый водяной знак или отредактировать выбранные водяные знаки.



### 1) X Position

Показано горизонтальное положение водяного знака. Для изменения положения используйте горизонтальную полосу прокрутки.

### 2) Y Position

Показано вертикальное положение водяного знака. Для изменения положения используйте вертикальную полосу прокрутки.

### 3) Units

Выберите единицу значений для полей "X Position" и "Y Position".

### 4) [Center Watermark]

Автоматическое перемещение положения водяного знака по центру.

### 5) Caption

Введите текст водяного знака. Можно ввести до 63 символов.

При редактировании выбранного водяного знака текст отображается в этом поле.

Введенный текст отображается на изображении слева.

### 6) Font Name

Выбирается используемый шрифт для текста водяного знака.

### 7) Style

Выбирается стиль шрифта для текста водяного знака.

- **Regular** — Выбирается обычный шрифт для этого текста.
- **Bold** — Выбирается полужирный шрифт для этого текста.
- **Italic** — Выбирается курсив для этого текста.
- **Bold Italic** — Выбирается полужирный курсив для этого текста.

### 8) Font Size

Введите размер шрифта для текста водяного знака. Размер шрифта задается в диапазоне от 6 до 300 с шагом 1 пункт.

### 9) Angle

Введите значение угла для поворота текста водяного знака. Этот угол можно задать в диапазоне от -90 до 90 градусов с шагом 1 градус. Также можно установить угол в градусах с помощью полосы прокрутки.

**10)Solid**

Распечатывается сплошной водяной знак.

**11)Draw as Outline**

Распечатывается контурный водяной знак.

**12)Transparency**

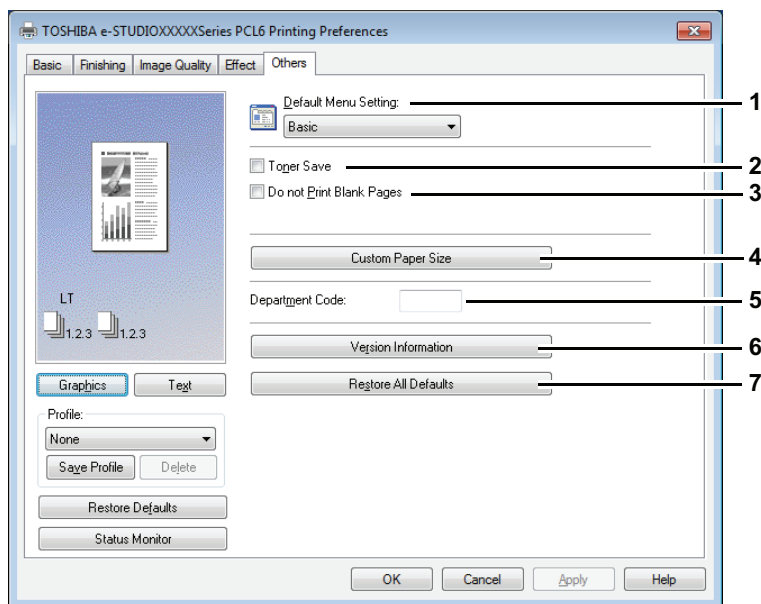
Распечатывается прозрачный водяной знак. В этом случае выберите яркость в диапазоне от 0 (сплошной) до 100 % (полностью прозрачный) с шагом 1 %. Также можно установить яркость с помощью полосы прокрутки.

**13)[Restore Defaults]**

Открывается диалоговое окно [Watermark] для восстановления исходных настроек по умолчанию.

**□ Вкладка [Others]**

Вкладка [Others] включает параметров принтера, такие как экономия тонера и т. д.

**1) Default Menu Setting**

Выберите вкладку по умолчанию, отображенную при открывании параметров драйвера принтера. Для удобства работы установите часто используемые функции в исходные параметры.

**Замечание**

Если настройки выполнены во вкладке [Others] из страницы настройки печати в приложении, при закрытии драйвера принтера эти настройки будут сброшены в исходное состояние.

Если хотите сбросить настройки в исходное состояние, откройте драйвер принтера в папке [Устройства и принтеры].

📖 С.82 “Настройка начальных значений параметров печати”

**2) Toner Save**

Печать в режиме экономии тонера.

**Замечание**

Когда включен режим экономии тонера, печать будет светлее.

**3) Do not Print Blank Pages**

Установите этот флажок, чтобы игнорировать пустые страницы при печати.

**Замечания**

- Если функция водяного знака включена, распечатываться будут все страницы, даже если содержимого на них нет.
- Страницы, в которых существуют колонтитулы, печатаются, даже если они пустые.

**4) Custom Paper Size**

Щелкните, чтобы задать пользовательский размер бумаги. Когда на него щелкните, открывается окно [Custom Paper Size].

 С.96 "Custom Paper Size"

**Замечания**

- Чтобы установить вкладку [Custom Paper Size], необходимо войти в окно параметров драйвера принтера из папки [Устройства и принтеры] (Windows Vista / Windows Server 2008: [Принтер]), а не из диалогового окна [Принтер] в приложении.
- Параметр [Custom Paper Size] можно установить лишь при работе с правами администратора.
- Размеры бумаги не должны быть менее 100 x 148 мм или более 297 x 432 мм.

**5) Department Code**

Если используется управление системой с кодами отдела, введите такой код. Чтобы получить код отдела, обратитесь к администратору  
Код отдела состоит из пяти цифр.

**6) Version Information**

Показывает номер версии драйвера принтера.

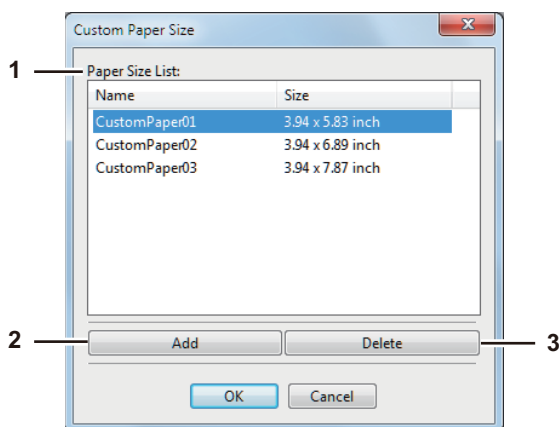
**7) Restore All Defaults**

Сброс всех параметров печати в настройки по умолчанию.

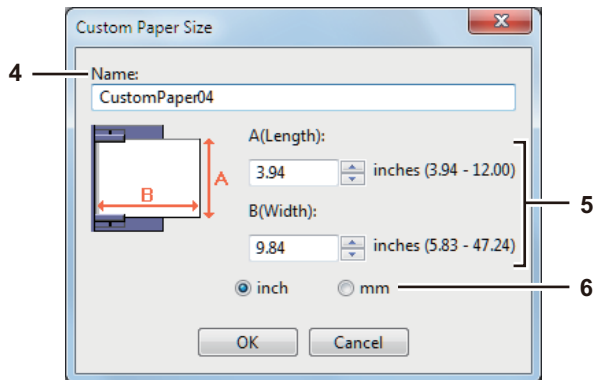
Чтобы начать восстановления параметров, в окне подтверждения нажмите [OK], а чтобы отменить эту операцию, нажмите кнопку [Cancel].

**Custom Paper Size**

В окне [Custom Paper Size] можно определить до 40 пользовательских форматов бумаги. Созданный вами пользовательский размер бумаги можно выбирать в списках [Original Paper Size] и [Print Paper Size] во вкладке [Basic].

**Диалоговое окно [Custom Paper Size - Paper Size List]**

## Диалоговое окно [Custom Paper Size - Name]



### 1) Paper Size List

Выбирается изменяемый пользовательский размер бумаги.

### 2) [Add]

Нажмите на эту кнопку, чтобы открыть окно [Custom Paper Size - Name].

### 3) [Delete]

Нажмите эту кнопку, чтобы очистить и восстановить стандартную настройку выбранного пользовательского размера бумаги, заданного в окне [Paper Size List]. Щелкните на эту кнопку и появится окно. Чтобы удалить эти настройки, щелкните [Yes].

### 4) Name

Ввод названия пользовательского размера бумаги. Можно ввести до 63 символов. Это имя будет отображаться в списках [Original Paper Size] и [Print Paper Size] во вкладке [Basic].

### 5) Paper Size

Для задания размера бумаги введите A (длина) и B (ширина).

#### Замечание

Диапазон выбираемых значений A (длина) и B (ширина) зависит от модели. Выберите значения в пределах указанного диапазона справа.

### 6) Units

Выберите единицу измерений для размером бумаги. Единицы измерения по умолчанию зависят от региональных настроек в Windows.

#### Замечания


- Чтобы зарегистрировать пользовательский размер бумаги, либо A (длина), либо B (ширина) должна отличаться от стандартного размера бумаги не менее чем на 7 мм. В противном случае созданный пользовательский размер бумаги считается стандартным размером.
- Невозможно создать пользовательский размер бумаги с размером длиной A (Length) превышающим ширины B (Width). Если хотите распечатать такой документ, для параметра ориентации [Orientation] выберите альбомную ориентацию ([landscape]).

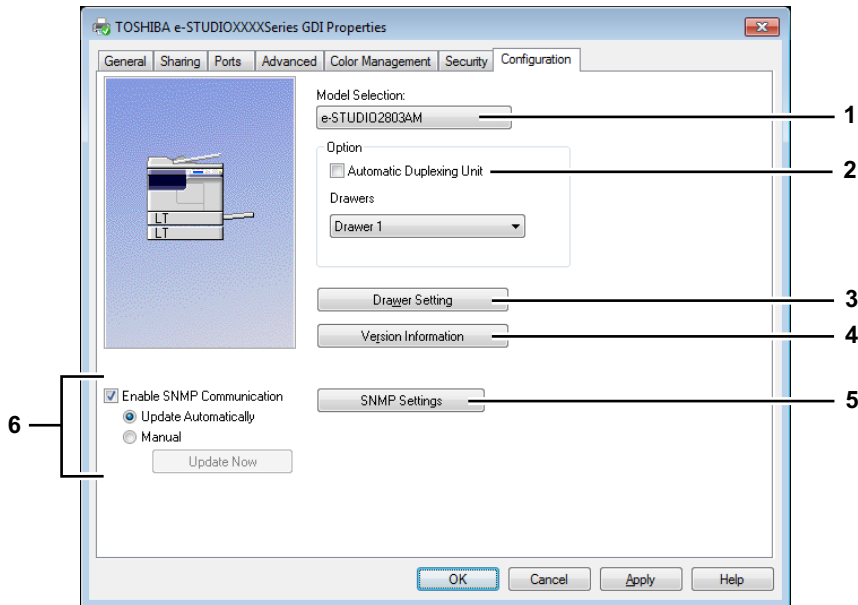
## □ Вкладка [Configuration]

Вкладка конфигурации [Configuration] позволяет настраивать параметры. При установке некоторых дополнительных устройств, в этой вкладке нужно настроить конфигурацию аппарата. Вкладка [Configuration] может отображаться только из папки принтеров (и не отображается при свойств диалогового окна печати приложения).

**Замечание**

Чтобы установить вкладку [Configuration], необходимо войти в окно параметров драйвера принтера из папки [Устройства и принтеры] (Windows Vista / Windows Server 2008: [Принтер]). Подробные инструкции по установке вкладки [Configuration] см. на следующей странице:

 С.72 “Ручная конфигурация параметров”

**1) Model Selection**

Задается модель.

**2) Option**

Этот параметр определяет, установлены ли следующие дополнительные устройства.


**Automatic Duplexing Unit**

Если автоматический дуплекс установлен, установите этот флажок.

**Drawers**


Здесь задаются параметры установки кассет в зависимости от конфигурации.

- **Drawer 1** — Выбирается, когда установлена только кассета 1.
- **Drawer 1 & Drawer 2** — Выбирается, когда установлены кассеты 1 и 2.

 С.99 “Drawer Settings”

**3) [Drawer Setting]**

Задаются формат и тип бумаги в каждой кассете. После этого открывается окно [Drawer Settings].


 С.99 “Drawer Settings”

**4) [Version Information]**

Открывается окно [Version Information].

**5) [SNMP Settings]**

Щелкните эту кнопку, когда необходимо проверить параметры SNMP.

 С.99 “SNMP Settings”

**Замечание**

Чтобы установить вкладку [SNMP Settings], необходимо войти в окно параметров драйвера принтера из папки [Устройства и принтеры] (Windows Vista / Windows Server 2008: [Принтер]), а не из диалогового окна [Принтер] в приложении.

**6) [Enable SNMP Communication]**

Разрешает связь по протоколу SNMP между аппаратом и компьютером для получения данных конфигурации.

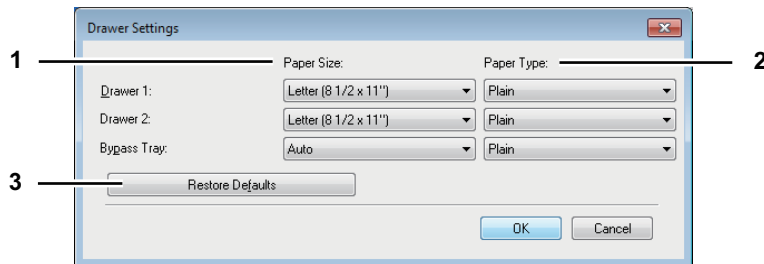
**Автоматическое/ручное обновление**

Определите, выбирается ли вариант автоматического обновления при каждом входе во вкладку [Configuration] драйвера принтера, либо это выполняется вручную.



**[Update Now]**

Доступна только при выбранном [Manual]. Чтобы получить сведения о конфигурации оборудования, нажмите эту кнопку

**Drawer Settings****1) Paper Size**

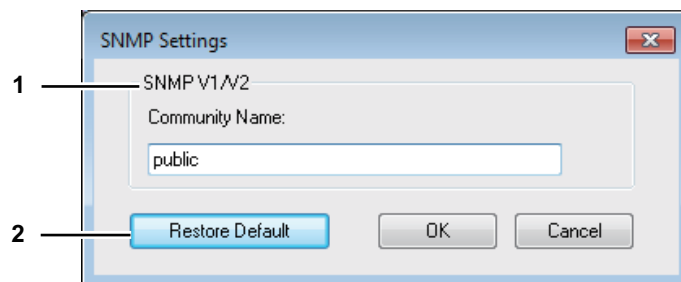
Выбор формата в каждой кассете.

**2) Paper Type**

Выбор типа бумаги в каждой кассете.

**3) [Restore Defaults]**

Восстанавливается конфигурация аппарата, отображенная во вкладке [Configuration], с параметрами, установленными при производстве машины.

**SNMP Settings****1) SNMP V1/V2**

**Community Name**—Если имя сообщества отличается от “частное” (по умолчанию) при установке сообщества SNMP для МФУ TOSHIBA, введите его имя.

**Замечания**

- Чтобы найти МФУ TOSHIBA в среде SNMP V1/V2, имена сообщества, установленные для целевого МФУ TOSHIBA, необходимо указать правильно. За консультациями обратитесь к администратору.
- Чтобы изменить имя сообщества необходимо иметь права администратора. Необходимо войти в систему с правами “Администратор” и открыть раздел свойств драйвера принтера.
- Имя сообщества может быть длиной до 31 символа, включая показанные ниже символы.  
! " # \$ % & ' ( ) \* + , - / : ; < = > ? @ [ \ ] ^ \_ ` { | } ~

**2) [Restore Defaults]**

Щелкните эту кнопку, чтобы сбросить все настройки в исходную заводскую конфигурацию.

## Распечатка с оптимальными функциями

В этом разделе описаны процедуры для различных типов заданий печати, использующих вариантов макетирования и завершения. Перед началом работы прочитайте этот раздел и выберите оптимальную процедуру распечатки документов.

📖 С.100 “Параметры макетирования и завершения во вкладке [Basic].”

📖 С.101 “Параметры макетирования и завершения во вкладке [Finishing].”

📖 С.104 “Параметры завершения во вкладке [Finishing]”

### ■ Параметры макетирования и завершения во вкладке [Basic].

С использованием этого драйвер принтера можно установить множества вариантов макетирования, чтобы получить оптимальный результат. В этом разделе объясняется функции печати, включенные во вкладке [Basic].

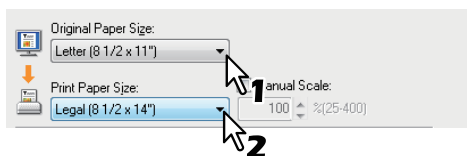
📖 С.100 “Подгонка изображений к размеру бумаги”

#### □ Подгонка изображений к размеру бумаги

Автоматическое увеличение или уменьшение изображения для точной подгонки с выбранным форматом бумаги, либо его масштабирования вручную.

#### Увеличения или уменьшения изображения для точной подгонки с выбранным форматом бумаги

- 1 Откройте вкладку [Basic].
- 2 В поле [Original Paper Size] выберите размер документа. Затем в список [Print Paper Size] выберите нужный размер бумаги.

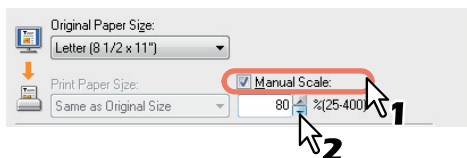


Изображение документа автоматически увеличивается или уменьшается в зависимости от размера оригинала и формата печати.

- 3 Установите любые другие параметры печати и нажмите [OK].
- 4 Щелкните [OK] или [Print], чтобы передать задание печати.

#### Распечатка увеличенного или уменьшенного изображения, задаваемого с ручным масштабированием

- 1 Откройте вкладку [Basic].
- 2 Установите флажок [Manual Scale]. После этого введите масштаб.



Масштаб может быть задан от 25 % до 400 % с шагом 1 %.

- 3 Установите любые другие параметры печати и нажмите [OK].
- 4 Щелкните [OK] или [Print], чтобы передать задание печати.

## ■ Параметры макетирования и завершения во вкладке [Finishing].

С использованием этого драйвер принтера можно установить множества вариантов макетирования, чтобы получить оптимальный результат. В этом разделе объясняются функции печати, включенные во вкладке [Finishing].

- 📖 С.101 “Сортировку печати”
- 📖 С.102 “Двухсторонняя печать”
- 📖 С.103 “Распечатка нескольких страниц на один лист”

### □ Сортировку печати

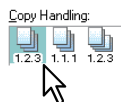
Выбор числа копий выходных документов - отдельно для каждой копии и группировки каждой страницы.

#### Сортировка печатаемых документов в соответствии с порядком копий

- 1** Откройте вкладку [Basic].
- 2** В поле [Number of Copies] введите число копий.



- 3** Откройте вкладку [Finishing].
- 4** В области [Copy Handling] выберите значок [Сортировка копий].



- 5** Установите любые другие параметры печати и нажмите [OK].
- 6** Щелкните [OK] или [Print], чтобы передать задание печати.

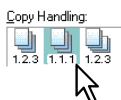
#### Сортировка печатаемых документов в соответствии с порядком номера страниц

В качестве пример предположим, что у вас имеется задание из трех страниц (A, B, C) и вы хотите, чтобы были собраны комплекты каждой страницы в порядке (AAA, BBB, CCC).

- 1** Откройте вкладку [Basic].
- 2** В поле [Number of Copies] введите число копий.



- 3** Откройте вкладку [Finishing].
- 4** В области [Copy Handling] выберите значок [Групповое копирование].



- 5** Установите любые другие параметры печати и нажмите [OK].
- 6** Щелкните [OK] или [Print], чтобы передать задание печати.

## Сортировка распечатанных документов по горизонтали и по вертикали для каждой копии.

### Замечания

- Сортировка с поворотом копий может быть разрешена только при распечатке бумаги форматов Letter, A4, B5 или 16K.
- Чтобы выполнить сортировку с поворотом копий, листы должны быть уложены в вертикальной и горизонтальной ориентации (например: A4 и A4-R).

**1** Откройте вкладку [Basic].

**2** В поле [Number of Copies] введите число копий.



**3** Откройте вкладку [Finishing].

**4** Выберите значок сортировки с поворотом копий на поле [Copy Handling].



**5** Установите любые другие нужные параметры печати и нажмите [OK].

**6** Щелкните [OK] или [Print], чтобы передать задание печати.

Распечатанные документы чередуются по горизонтали и по вертикали.

## □ Двухсторонняя печать

Можно распечатать на обе стороны бумаги.

**1** Откройте вкладку [Basic], чтобы выбрать следующие настройки.

- В списке [Print Paper Size] может быть бумага любого формата, кроме конвертов. Конверты использовать нельзя.
- В списке [Paper Type] выбрать [Plain]. Другие форматы бумаги использовать нельзя.

**2** Откройте вкладку [Finishing], установите флажок [Manual 2-Side Printing] и выберите нужный значок сшивки.



**Long Edge** — Выбирается при печати с обеих сторон с полем вдоль длинной стороны бумаги.

**Short Edge** — Выбирается при печати с обеих сторон с полем вдоль короткой стороны бумаги.

**3** Установите другие необходимые параметры печати и нажмите кнопку [OK].

**4** Щелкните [OK] или [Print], чтобы передать задание печати.

### Совет

Когда автоматический дуплексер не установлен:

По завершении печати на оборотной стороне листов уложите бумагу на ручной лоток лицевой стороной и, для запуска печати, нажмите кнопку [START]. Если сообщение “Ошибка печати документа” сохраняется в течении 30 секунд, переверните бумагу и продолжить распечатку.

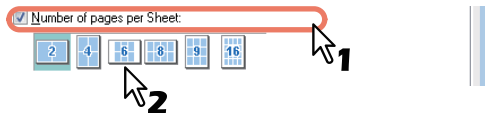
## □ Распечатка нескольких страниц на один лист

Распечатка нескольких страниц документа на один лист бумаги (функция N-up). Эта функция очень удобна для просмотра большого числа страниц для общего вида или порядка страниц. Например, чтобы проверить путь навигации ряда страниц сайта или просмотреть комментарии слайдов, использование этой функции не только удобна, но и сохраняет бумагу.

### Печать нескольких страниц на один лист

3

- 1 Откройте вкладку [Finishing].
- 2 В списке [Number of pages per sheet] выберите число страниц, печатаемых на одном листе.



- 2 страницы** — Печать на одном листе изображения с двух упорядоченных страниц.
- 4 страницы** — Печать на одном листе изображения с четырех упорядоченных страниц.
- 6 страниц** — Печать на одном листе изображения с шести упорядоченных страниц.
- 8 страниц** — Печать на одном листе изображения с восьми упорядоченных страниц.
- 9 страниц** — Печать на одном листе изображения с девяти упорядоченных страниц.
- 16 страниц** — Печать на одном листе изображения с шестнадцати упорядоченных страниц.

- 3 Выберите, как располагаются страницы на один лист в параметре [Direction of print].



- Слева направо** - Позволяет печатать на одном листе страницы, упорядоченные по горизонтали слева направо и сверху вниз.
- Справа налево** - Позволяет печатать на одном листе страницы, упорядоченных по горизонтали справа налево и сверху вниз.
- Слева направо столбцом** — Позволяет печатать на одном листе страницы, упорядоченные вертикально сверху вниз и слева направо.
- Справа налево столбцом** — Позволяет печатать на одном листе страницы, упорядоченные вертикально сверху вниз и справа налево

#### Совет

Элементы, выбранные в поле [Direction of print] крайне сильно зависят от числа страниц, выбранные в поле [Number of pages per Sheet].

- 4 Если хотите установить линию около каждой страницы, установите флажок [Draw Borders Around Pages].
- 5 Установите любые другие параметры печати и нажмите [OK].
- 6 Щелкните [OK] или [Print], чтобы передать задание печати.

## ■ Параметры завершения во вкладке [Finishing]

С использованием этого драйвер принтера можно установить множества вариантов макетирования, чтобы получить оптимальный результат. В этом разделе объясняются функции печати, включенные во вкладке [Effect].

📖 С.104 “Печать с водяным знаком”

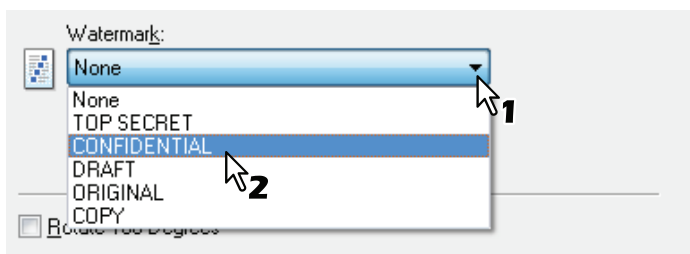
### □ Печать с водяным знаком

Водяные знаки напечатываются на документе с полезными сообщениями, такими как [TOP SECRET], [CONFIDENTIAL], [DRAFT], [ORIGINAL] или [COPY]. Можно выбрать несколько predetermined водяных знаков, либо можно создать собственные водяные знаки.

Водяные знаки - это только текст.

### Распечатка водяного знака

- 1 Откройте вкладку [Effect].
- 2 В поле [Watermark] выберите печатаемый водяной знак.

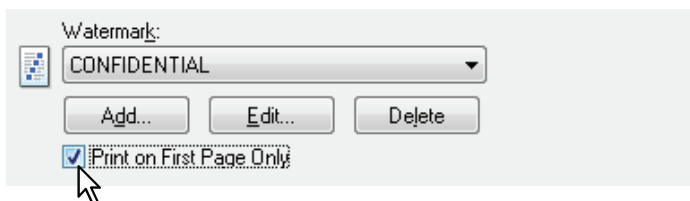


#### Замечание

Если выбранные водяные знаки не подходят, можно создать новый.

📖 С.105 “Создание или изменение водяного знака”

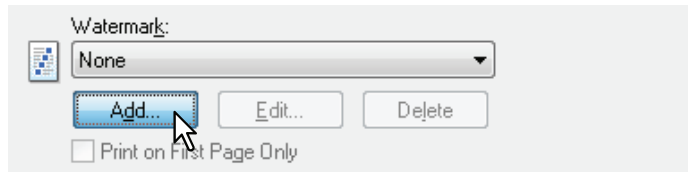
- 3 Если вы хотите напечатать водяной знак только на первой странице, установите флажок [Print on First Page Only].



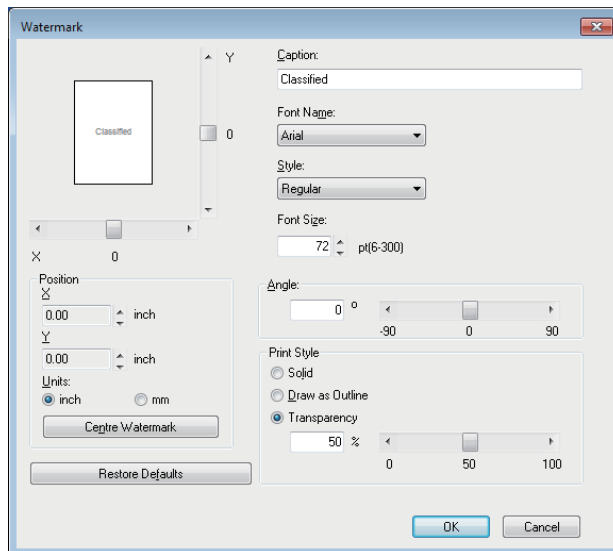
- 4 Установите любые другие параметры печати и нажмите [OK].
- 5 Щелкните [OK] или [Print], чтобы передать задание печати.

## Создание или изменение водяного знака

- 1 Нажмите кнопку [Add], чтобы создать новый водяной знак или нажмите кнопку [Edit], чтобы отредактировать водяной знак.



Открывается окно [Watermark].



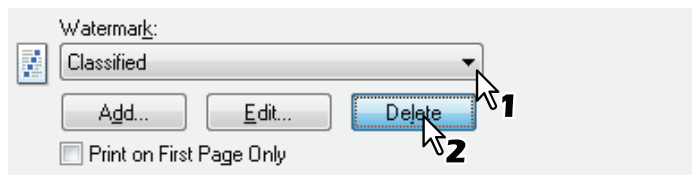
- 2 Введите текст водяного знака в поле [Caption].  
Для поля [Caption] можно ввести до 63 символов. Однако, если введено слишком много символов, водяной знак будет печататься неправильно.
- 3 В списке [Font Name] выберите шрифт для водяного знака.
- 4 В списке [Style] выберите шрифт для водяного знака.
- 5 Введите размер шрифта в поле [Font Size].  
Размер шрифта можно задавать в пределах от 6 до 300 с шагом 1.
- 6 Для поворота водяного знака введите в поле [Angle] угол поворота в градусах.
  - Этот угол можно задать в диапазоне от -90 до 90 градусов с шагом 1 градус в поле [Angle].
  - Также можно установить угол с помощью полосы прокрутки.
- 7 Выберите параметры печати текста водяного знака: [Solid], [Draw as Outline] и [Transparency].  
**Solid** - Распечатывается сплошной водяной знак.  
**Draw as Outline** - Распечатывается контурный водяной знак.  
**Transparency** — Распечатывается прозрачный водяной знак. Устанавливается коэффициент прозрачности с диапазоне от 0 до 100 % в шагом 1 %. Также можно установить прозрачности с помощью полосы прокрутки.
- 8 Для регулировки расположения водяного знака введите значения X и Y либо задайте с помощью полосы прокрутки
  - Можно задать положения по горизонтали (X) и по вертикали (Y).
  - Можно выбрать нужную единицу измерения, дюймы (inch) или миллиметры (mm).
  - Щелкните поле [Center Watermark], чтобы установить текст водяного знака в центре страницы.
- 9 Чтобы сохранить параметры водяного знака, щелкните [OK].

## Удаление водяного знака

### Замечание

Вы можете удалить стандартные водяные знаки. Однако это невозможно восстановить, нажав на кнопку [Restore Defaults].

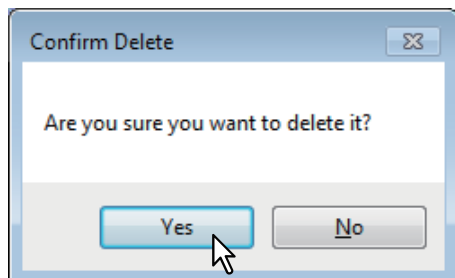
### 1 Выберите в списке [Watermark] удаляемый водяной знак.



### 2 Нажмите кнопку [Delete].

Появляется окно подтверждения [Confirm Delete].

### 3 Нажмите кнопку [Yes].





## ФУНКЦИИ СКАНИРОВАНИЯ

<b>Сканирование из приложения.....</b>	<b>108</b>
Как сканировать .....	108
<b>Варианты настройки сканирования.....</b>	<b>110</b>
Параметры сканирования .....	110
Использование функции легкой настройки .....	112
<b>Сканирование из редактора e-STUDIO Scan Editor .....</b>	<b>114</b>
Особенности редактора e-STUDIO Scan Editor.....	114
Окно приложения.....	114
Окно файла для отсканированных изображений.....	118
Настройка предпочтений .....	122
<b>Скан в USB-память .....</b>	<b>126</b>
Процедура скана в USB-устройство.....	126
<b>Настройки сканирования .....</b>	<b>130</b>
Выбор цветного режима .....	130
Выбор разрешения .....	130
Сканирование двусторонних оригиналов .....	131
Выбор размера оригинала .....	131
Сканирование различных форматов на один формат.....	132
Выбор ориентации.....	133
Выбор коэффициента сжатия.....	133
Удаление пустых страниц .....	134
Регулировка экспозиции.....	134
Продолжение сканирования .....	135
Ввод символов .....	135
Скорость сканирования.....	137
<b>Использование шаблонов (Сканер) .....</b>	<b>138</b>
Регистрация шаблонов.....	138
Вызов шаблонов .....	139

## Сканирование из приложения

---

Это оборудование поддерживает сканирование из приложениях, поддерживающих TWAIN. TWAIN - это стандарт, связывающий приложения со сканерами, которые собирают изображения. Поддержку TWAIN см. в руководстве по конкретному приложению.

### Совет

Совместно с этим аппаратом можно использовать пакет редактора e-STUDIO Scan Editor. Позволяет отсканировать и отредактировать изображения. Подробную информации см. на соответствующей странице:

📖 С.114 “Сканирование из редактора e-STUDIO Scan Editor”

Перед началом сканирования с этого аппарата убедитесь, что драйвер сканера установлен. Подробности см. в **руководстве по установке программного обеспечения**.

### Замечание

По умолчанию формат оригинала зависит от единиц измерения в Windows: A4 для метрической системы или LT для Северной Америки. Значения по умолчанию можно изменить только перед первым запуском после установки драйвера. Подробности по системе единиц см. справку в Windows.

📖 С.108 “Как сканировать”

## ■ Как сканировать

Для сканирования оригинала выполните следующие действия. Ниже описаны общие операции сканирования, которые обычно применяются в приложениях, поддерживающих TWAIN.

### 1 Разместите оригиналы.



📖 С.35 “Размещение оригиналов на стекле”

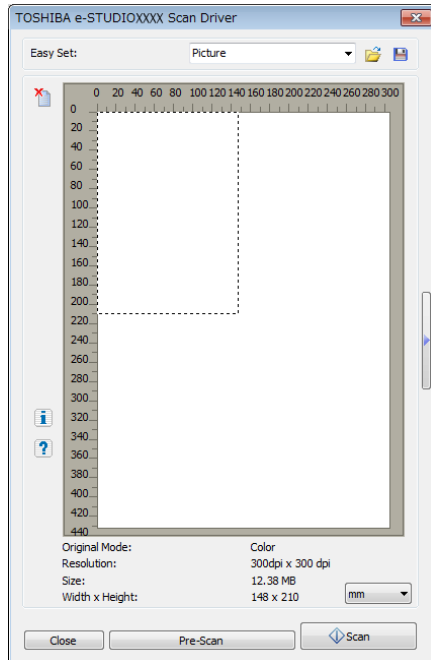
📖 С.36 “Размещение оригиналов в реверсивном автоподатчике документов”

### 2 Запустите приложение, поддерживающее TWAIN, и задайте команду сбора изображений.

Обычно команда запуска сканирования или сбора данных находится в меню [Файл] при выборе этой машины. Расположение команды и метод выбора сканера очень сильно зависит от приложения. См. руководство по конкретному приложению.

### 3 Задайте параметры сканирования.

- Для сканирования оригинала можно установить различные параметры.  
 С.110 “Параметры сканирования”
- Также можно установить настройки сканирования с использованием функции легкой настройки.  
 С.112 “Использование функции легкой настройки”



### 4 Для предварительного просмотра оригинала щелкните [Pre-Scan].

Если после предварительного просмотра изображения результаты не очень хорошие, измените настройки сканирования и снова просмотрите полученное изображение.

### 5 Чтобы сканировать оригинал, нажмите кнопку [Scan].

При сканировании можно остановить процесс, нажав на кнопку [CANCEL].

#### Замечание

При появлении экрана ввода авторизации, введите код отдела, необходимый для входа в систему аппарата. Подробности см. у администратора.

### 6 Сохраните отсканированное изображение в вашем приложении.

Команда сохранения зависит от приложения. Обычно это позиции “Сохранить” или “Сохранить как...” в меню “Файл”. При необходимости измените отсканированное изображение с использованием различных графических команд в вашем приложении.

## Варианты настройки сканирования

Можно установить различные параметры, влияющие на состояние сканирования. Можно сохранить различные наборы параметров в файлы и, при необходимости, вызывать их.

- 📖 С.110 “Параметры сканирования”
- 📖 С.112 “Использование функции легкой настройки”

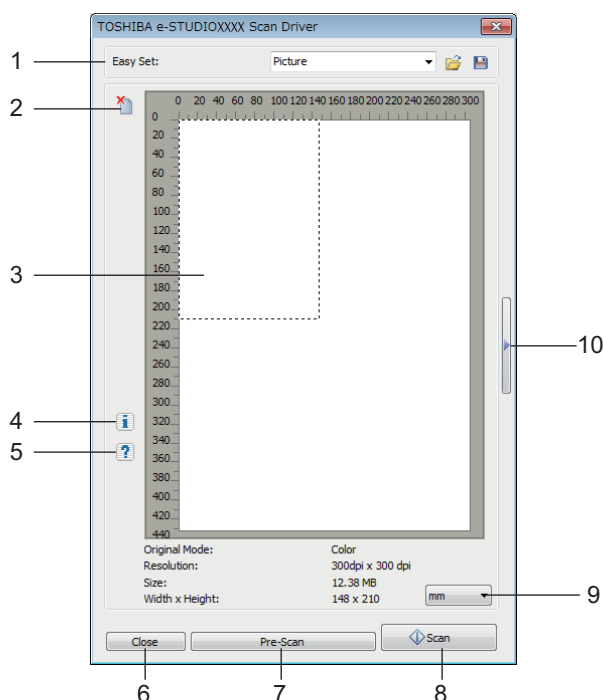
### ■ Параметры сканирования

Для выполнения различных операций сканирования доступны основной и расширенный экраны.

- 📖 С.110 “Базовое диалоговое окно сканирования”
- 📖 С.111 “Расширенное диалоговое окно”

### □ Базовое диалоговое окно сканирования

При запуске команды сбора изображения появляется следующее базовое диалоговое окно сканирования.



#### 1) Легкая настройка

Параметры сканирования могут быть сохранены.

- 📖 С.112 “Использование функции легкой настройки”

#### 2) 🗑️

Очистка изображения после предварительного просмотра

#### 3) Область предварительного просмотра

Появляется изображение черного изображения. Область, отмечанная пунктирными линиями, показывает область сканирования или области полного оригинала. Под областью предварительного просмотра появляется информация по изображению.

#### 4) ⓘ

Показывает номер версии драйвера сканера.

#### 5) ?

Показывает справку по драйверу сканера.

#### 6) [Close]

Отмена операции сканирования.

#### 7) [Pre-Scan]

Черновое сканирование оригинала.

**8) [Scan]**


Сканирование оригинала.

**9) Единица измерения**

Чтобы изменить единицу измерения, выберите [Inch] (дюймы), [mm] (мм) или [Pixel] (пиксели)

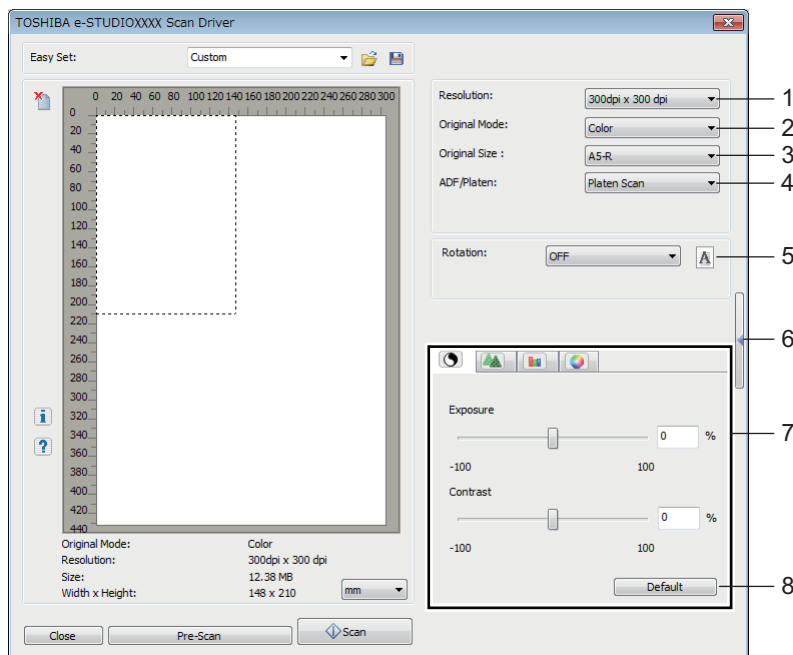
**10) **

Открывается расширенное диалоговое окно.

 С.111 “Расширенное диалоговое окно”

**□ Расширенное диалоговое окно**

Щелкните по треугольнику на правой стороне основного окна сканера; в нем можно настроить сканирования. Настройки по умолчанию могут быть выделены подчеркиванием.

**1) Resolution**

Устанавливается разрешение по вертикали и по горизонтали в единицах точек на дюйм: 150 x 150 dpi, 200 x 200 dpi, **300 x 300 dpi**, 400 x 400 dpi или 600 x 600 dpi.

**2) Режим оригинала**

Задается режим оригинала, позволяющий подобрать подходящее изображение оригинала, такое как текстовый или комбинированный документ с текстом и фотографиями: **Text**, Text/Photo, Gray, or Color.

**3) Original Size**

Устанавливается размер документа и область сканирования.

Размер оригинала выбирается из ниспадающего списка.

Показываемые позиции сильно зависят от установленных параметров и назначения.

**Советы**

- Когда в режиме оригинала [Original Mode] в позициях [Resolution] и [Color] выбрано значение [600 x 600 dpi], можно выбрать только [A5-R] или [ST-R].
- Когда в режиме оригинала [Original Mode] в позициях [Resolution] и [Color] выбрано значение [400 x 400 dpi], невозможно выбрать форматы более [A4] или [LT].

**4) ADF/Platen**

Выбор оборудования, на которое укладываются оригиналы. **Platen Scan**, ADF Scan или Duplex Scan.


Показываемые позиции сильно зависят от установленных параметров и назначения.

**5) Rotation**





Поворот изображения на 90 градусов по часовой стрелке, на 90 градусов против часовой стрелки или на 180 градусов. Этот параметр влияет на отсканированное изображение, но не на изображение при предварительном просмотре. **OFF**, Right 90, Left 90 или 180.

**6) **

Закрывается расширенное диалоговое окно и возвращается к основному экрану сканирования.

 С.110 “Базовое диалоговое окно сканирования”

**7) Вкладка [Enhanced Settings]**


-  **Экспозиция/контраст**  
Регулировка экспозиции и контраста изображения с использованием полосы прокрутки или путем ввода непосредственно в поле: от -100 (светлее) до 100% (темнее).  
Позиция [Contrast] доступна только в режимах [Gray] или [Color], выбранных в [Original Mode].
-  **Резкость**  
Регулировка резкости изображения с использованием полосы прокрутки или путем ввода непосредственно в поле: от -2 (нерезкий) до 3% (более резкий).  
Позиция [Sharp] доступна только в режимах [Gray] или [Color], выбранных в [Original Mode].
-  **Регулировка RGB**  
Регулировка значений RGB с использованием полосы прокрутки или путем ввода непосредственно в поле: от -100 до 100%.  
Позиция [RGB Adjustment] доступна только в режимах [Gray] или [Color], выбранных в [Original Mode].
-  **Насыщенность**  
Регулировка насыщенности изображения с использованием полосы прокрутки или путем ввода непосредственно в поле: от -100 до 100%.  
Позиция [Saturation] доступна только в режимах [Gray] или [Color], выбранных в [Original Mode].


**8) Default**


Сброс все настроек в стандартные значения.

**■ Использование функции легкой настройки**

При выполнении настроек сканирования их можно сохранить в файл легкой настройки. Это позволяет загрузить конкретный пакет без изменения различных настроек при каждом использовании.




 С.112 “Сохранение файла легкой настройки”

 С.113 “Использование файла легкой настройки”

 С.113 “Удаление файла легкой настройки”

**□ Сохранение файла легкой настройки**

Можно сохранить несколько таких файлов.

- 1** Откройте расширенное диалоговое окно сканирования из приложения.  
 С.108 “Как сканировать”
- 2** Установите нужные параметры сканирования.  
 С.110 “Параметры сканирования”
- 3** Далее щелкните на значок  в меню легкой настройки.
- 4** Введите имя файла, выберите папку, в которой сохраняется файл и щелкните на кнопку [Save].

## □ Использование файла легкой настройки

### 1 Выберите уже созданный файл легкой настройки либо в меню щелкните по значку , чтобы выбрать нужный файл.

- Имеются два следующих заранее определенных файла.

Заранее определенный файл	Разрешение	Режим оригинала	Прочие параметры сканирования
Picture	150 x 150dpi	Текст/фото	Настройки по умолчанию
Text	600 x 600 dpi	Текст	

- Когда открывается диалоговое окно, выберите папку, выберите нужный файл легкой настройки и щелкните [Open].

### 2 Щелкните [Pre-Scan].

## □ Удаление файла легкой настройки

Можно удалить файлы легкой настройки точно так же, как и в случае обычных файлов. Найдите папку, в которой лежит сохраненный файл легкой настройки, правой кнопкой щелкните по этому файлу и затем в меню выберите позицию [Удалить]. Чтобы удалить этот файл, щелкните [Yes]. Когда вы работаете в окне предварительного просмотра, щелкните по значку папки около поля Easy Set, чтобы открыть меню и удалить файл. По завершении удаления нажмите на кнопку [CANCEL] в диалоговом окне.

## Сканирование из редактора e-STUDIO Scan Editor

Редактор e-STUDIO Scan Editor - это приложение, предназначенное для сканирования изображений на аппарате и их редактирования в Windows. Из этого приложения можно отсканировать изображения с использованием драйвера сканера. При выполнении стандартных шагов установки программного обеспечения, такого как драйвер принтера для аппарата, заодно устанавливается и это приложение. Далее описаны особенности редактора e-STUDIO Scan Editor.

Подробнее процедуру сканирования см. на следующей странице.

📖 С.108 “Как сканировать”

### ■ Особенности редактора e-STUDIO Scan Editor

Редактор e-STUDIO Scan Editor имеет следующие особенности:

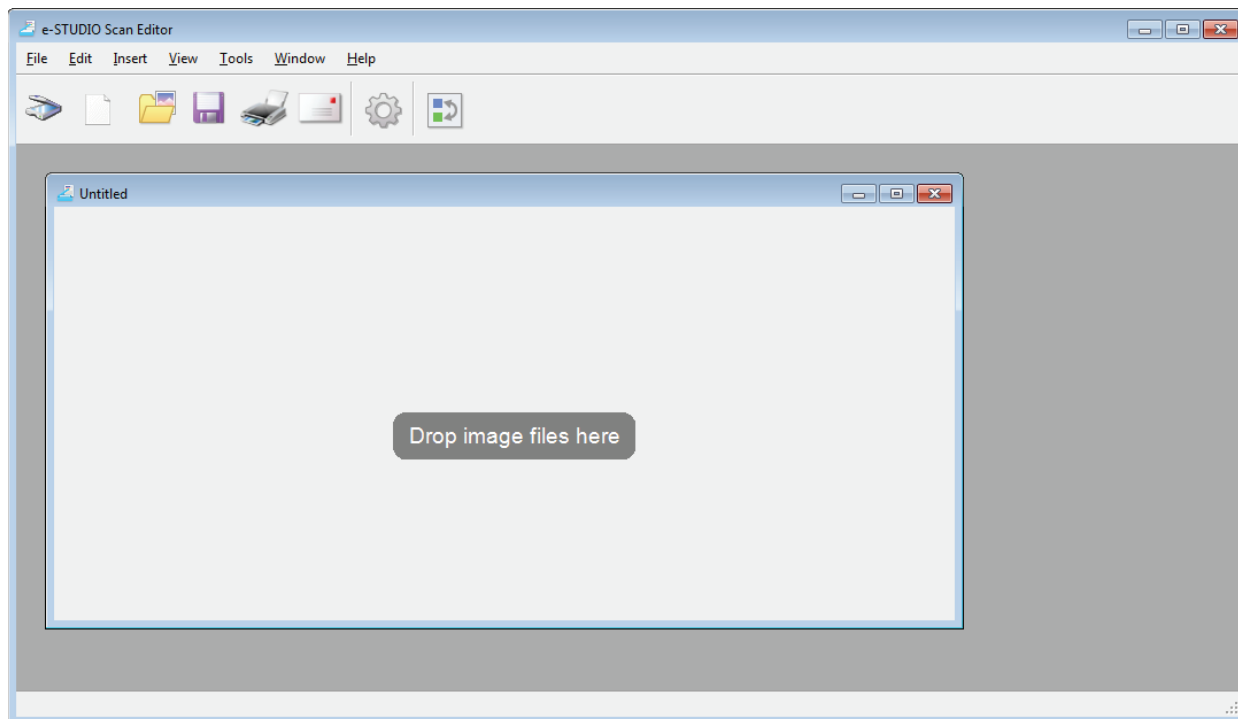
- Сканирование изображения с сохранением в форматах PDF, TIFF или JPEG.
- Сканирование двух или более изображений с сохранением их в форматах PDF или TIFF.
- Вставка в окно изображений, сохраненных в форматах JPEG, BMP, TIFF, PNG или PDF.
- Размещение изображений в окне файла.
- Простое редактирование изображений с использованием этого приложения, либо можно открыть другое приложение для редактирования.
- Открыть почтовую программу, имеющуюся в Windows в качестве стандартного компонента, и вложить файл изображений в электронное письмо.

### ■ Окно приложения

Можно запустить редактор e-STUDIO Scan Editor из меню [Пуск] в Windows. Открывается показанное ниже окно приложения и в окне файла отображаются эскизы или отсканированные изображения. Также можно вставить файлы изображения из папки с использованием операции перетаскивания. Чтобы использовать это приложение, выберите команды из меню или щелкните значок на панели инструментов.

📖 С.115 “Строка меню”

📖 С.117 “Панель инструментов”

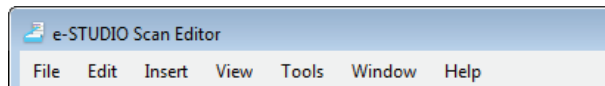




## ☐ Строка меню

Следующие меню доступны в строке меню, расположенной в верхней части окна приложения. Из них можно выбрать команды.

- 📖 С.115 “Меню файлов [File]”
- 📖 С.116 “Меню редактирования [Edit]”
- 📖 С.116 “Меню вставки [Insert]”
- 📖 С.116 “Меню вида [View]”
- 📖 С.116 “Меню инструментов [Tools]”
- 📖 С.116 “Меню окон [Window]”
- 📖 С.117 “Меню справки [Help]”



### Меню файлов [File]

Можно выбрать команды для работы с файлами.

- **New**  
Открывается окно нового файла.
- **Open**  
Открываются файлы, сохраненные из этого приложения, или файлы, сохраненный в форматах JPEG, BMP, TIFF, PNG или PDF.3
- **Close**  
Закрывается окно выбранного файла.
- **Save**  
Сохранение файла. При первом сохранении файла потребуется задать имя файла и выбрать папку, в которой он будет сохраняться. Можно сохранить отдельное изображение в форматах PDF, TIFF или JPEG и двух или более изображений в формате PDF или TIFF.
- **Save As**  
Сохранение выбранного файла под новым именем. Можно сохранить отдельное изображение в форматах PDF, TIFF или JPEG и двух или более изображений в формате PDF или TIFF.
- **Send**  
Открыть почтовую программу, имеющуюся в Windows в качестве стандартного компонента, и вложить выбранный файл в электронное письмо. Можно выбрать формат (TIFF или PDF) вложения файла командой [Send] в окне [Preferences].  
📖 С.124 “Отправить”
- **Print**  
Распечатка изображений в выбранном окне файла.
- **Select Scanner**  
Выбор сканера (источник TWAIN/драйвер) аппарата. Когда открывается диалоговое окно, в списке можно выбрать источник TWAIN.

#### Советы

- Правильный источник TWAIN выбирается в процессе установки. В большинстве случаев, повторный выбор сканера не потребуется.
- Если установлен один или более источник TWAIN, убедитесь, что выбран правильный источник TWAIN для данного аппарата.
- Можно задать предпочтения источника TWAIN командой [Scanner] в окне [Preferences].  
📖 С.123 “Сканер”
- **Acquire**  
Открывается драйвер сканера для сканирования изображений. Отсканированные изображения отображаются в окне файла в виде пиктограмм.  
📖 С.110 “Варианты настройки сканирования”
- **Exit**  
Выход из приложения.


## Меню редактирования [Edit]

Можно выбрать общие команды для обработки изображений.

- **Undo**  
Отменяется последняя операция удаления.
- **Cut**  
Вырезание выбранного изображения.
- **Copy**  
Копирование выбранного изображения.
- **Paste**  
Вставка вырезанного или скопированного изображения в любой позиции.
- **Delete Pages**  
Удаление выбранного изображения.
- **Select All**  
Выбор всех изображений в рабочем окне.


## Меню вставки [Insert]

Можно выбрать команды для вставки изображений в рабочем окне.

- **Insert**  
Вставка изображений после выбранного изображения или последнего изображения, которые были сохранены в формате JPEG, BMP, TIFF, PNG или PDF.
- **Scanned Image**  
Сканирование изображений и вставка их после выбранного изображения или последнего скана. Можно отсканировать изображения с использованием драйвера сканера.  
 С.110 “Варианты настройки сканирования”



## Меню вида [View]

Можно выбрать команды для просмотра или скрытия панелей инструментов и состояния.

- **Tool Bar**  
Отображает или скрывает панель инструментов в верхней части окна приложения. Можно включить или выключить панель инструментов, щелкнув по соответствующей команде или снять флажок.  
 С.117 “Панель инструментов”
- **Status Bar**  
Отображает или скрывает панель состояния в нижней части окна приложения. Можно включить или выключить панель инструментов, щелкнув по соответствующей команде или снять флажок.

## Меню инструментов [Tools]

Можно выбрать команды для открытия диалогового окна, в котором можно организовать изображения в окне файла либо установить настройки для этого приложения.

- **Arrange Pages**  
Открывается диалоговое окно [Arrange Pages] для размещения изображений в рабочем окне.  
 С.120 “Размещение изображений”
- **Preferences**  
Открывается диалоговое окно [Preferences] для настройки предпочтений данного приложения.  
 С.122 “Настройка предпочтений”

## Меню окон [Window]

Можно разместить окна файлов в окне приложения.

- **Cascade**  
Упорядочить окна файлов в виде каскадирования.
- **Vertical**  
Упорядочить окна файлов по вертикали.
- **Horizontal**  
Упорядочить окна файлов по горизонтали.
- **Close All**  
Закрыть все окна.
- **Arrange Icons**  
Минимизация и упорядочение значков окон файлов.

## Меню справки [Help]

Можно выбрать команды, показывающие справку или информационное окно этого приложения.

- **Contents**  
Открывается окно справки этого приложения.
- **About**  
Открывается информационное окно этого приложения.

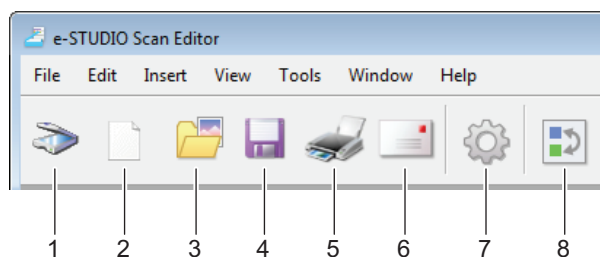
## □ Панель инструментов

На панели инструментов под строкой меню в верхней части окна приложения находятся следующие значки инструментов.

Совет

Командой [Too Bar] в меню [View] можно отобразить или скрыть панель инструментов.

📖 С.116 “Меню вида [View]”



### 1) **Acquire**

Сканы изображений. Щелкнув на этот значок, приложение сразу же запускает сканирование или открывается драйвер сканера. Эту операцию можно запустить командой [Scanner] в окне [Preferences].

📖 С.110 “Варианты настройки сканирования”

📖 С.123 “Сканер”

### 2) **New**

Откроеется окно нового файла.

### 3) **Open**

Открываются файлы, сохраненные из этого приложения, или файлы, сохраненный в форматах JPEG, BMP, TIFF, PNG или PDF.3

### 4) **Save**

Сохранение файла. При первом сохранении файла потребуется задать имя файла и выбрать папку, в которой он будет сохраняться. Можно сохранить отдельное изображение в форматах PDF, TIFF или JPEG и двух или более изображений в формате PDF или TIFF.

### 5) **Print**

Распечатка изображений в выбранном окне файла. Щелкнув на этот значок, приложение сразу же запускает операцию распечатки или открывается диалоговое окно печати. Эту операцию можно запустить командой [Printing] в окне [Preferences].

📖 С.122 “Печать”

### 6) **Send**


Вкладывается выбранный файл в электронное письмо. Можно выбрать формат (TIFF или PDF) вложения файла командой [Send] в окне [Preferences].

📖 С.124 “Отправить”

7)  **Preferences**

Открывается диалоговое окно [Preferences] для настройки предпочтений данного приложения.

 С.122 “Настройка предпочтений”


8)  **важется диалоговое окно [Arrange Pages] для размещения изображений в рабочем окне.**


Открывается диалоговое окно [Arrange Pages] для размещения изображений в рабочем окне.


 С.120 “Размещение изображений”

## ■ Окно файла для отсканированных изображений

Отсканированное изображение появляется в виде эскиза в окне файла. При сканировании двух или более изображений они появляются в одном окне файла. Можно выделить эскиз и из контекстного меню выбрать команды для редактирования изображений или разместить их в окне файла.

 С.118 “Контекстное меню”

 С.119 “Редактирование изображения”

 С.120 “Размещение изображений”

### □ Контекстное меню

Щелкнув правой кнопкой мыши на эскизе появляется контекстное меню, где можно выбрать следующие команды.

- **Cut, Copy, Paste, Delete**

Вырезание, копирование и вставка изображения. Щелкнув правой кнопкой мыши на эскизе и выбрав в этом меню команду [Cut] или [Copy], можно вырезать или скопировать выбранное изображение и затем выбрать команду [Paste], чтобы вставить его в любом другом месте. Щелкнув правой кнопкой мыши на эскизе и выбрав команду [Delete], можно удалить выбранное изображение.

- **Insert File**


Открывается диалоговое окно, где можно выбрать файл, который вставляется в текущее окно файла. Можно вставить изображения, сохраненные в формате JPEG, BMP, TIFF, PNG или PDF.


#### Советы

- Можно переместить файлы изображения для вставки в окно файла с использованием операции перетаскивания.
- Кроме того, можно вставить изображение, выбрав команду [Insert] из строки меню [Insert].

- **Insert Scanned Image**

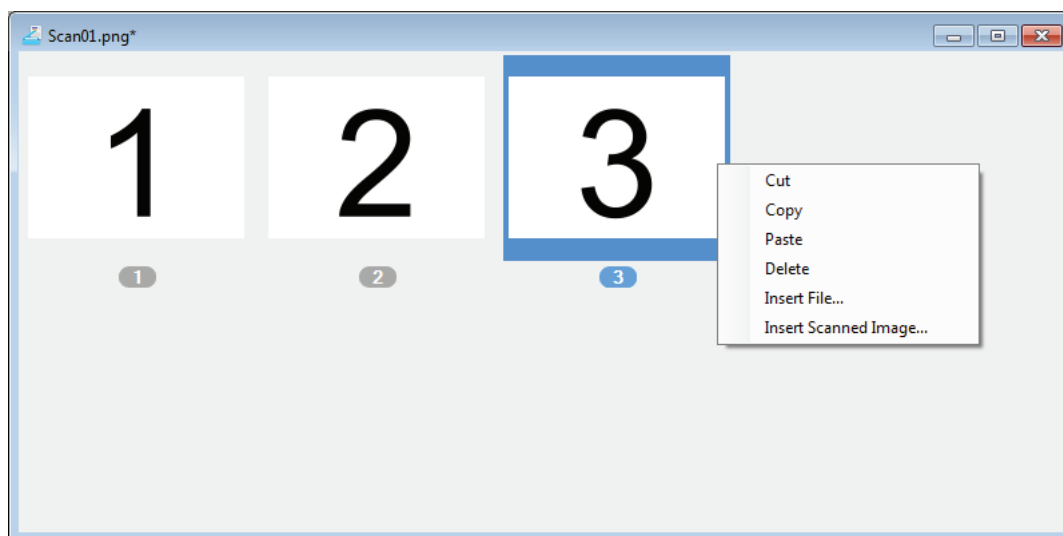
Изображения сканируются и вставляются в текущее окно файла. Выбрав команду [Insert Scanned Image], приложение сразу же запускает сканирование или открывается драйвер сканера. Эту операцию можно запустить командой [Scanner] в окне [Preferences].

 С.110 “Варианты настройки сканирования”

 С.123 “Сканер”

## Совет

Кроме того, можно отсканировать и вставить изображения, выбрав команду [Scanned Image] из строки меню [Insert].

















4

## □ Редактирование изображения

При двойном щелчке по эскизу откроется окно редактирования. Можно отредактировать изображение с использованием следующих значков в нижней части окна редактирования. Щелкните по значку [Previous Page] или [Next Page], либо щелкните кнопку Close, чтобы сохранить измененное изображение.



- 1)  **Предыдущая страница**  
Показывает предыдущее изображение в окне файла.
- 2)  **Следующая страница**  
Показывает следующее изображение в окне файла.
- 3)  **Поворот на 90 градусов по часовой стрелке**  
Поворот изображения по часовой стрелке на 90 градусов.
- 4)  **Поворот на 90 градусов против часовой стрелки**  
Поворот изображения против часовой стрелки на 90 градусов.
- 5)  **Наклон / перекося**  
Наклон искаженного изображения. Можно выбрать команду подтверждения этой операции, либо можно ее выполнить без подтверждения с использованием позиции [Editor Options] в диалоговом окне [Preferences].  
 С.125 “Дополнительные варианты для редактора”
- 6)  **Переворот**  
Зеркальный поворот изображения сверху вниз.
- 7)  **Зеркальное изображение**  
Обращение изображения по горизонтали.
- 8)  **Увеличение размера изображения.**  
Увеличение размера изображения.
- 9)  **Уменьшение масштаба**  
Уменьшение размера изображения.
- 10)  **Подогнать по ширине**  
Изображение подгоняется на всю ширину окна.
- 11)  **По ширине**  
Отображение полного изображения на все окно.
- 12)  **Редактирование страницы**  
Открывается изображение для правки с использованием другого приложения. Приложение можно выбрать командой [Editor Options] в диалоговом окне [Preferences].  
 С.125 “Дополнительные варианты для редактора”

## Совет

По умолчанию можно открыть изображения в стандартной программе “Paint” системы Windows.

13)  **Удалить страницу**

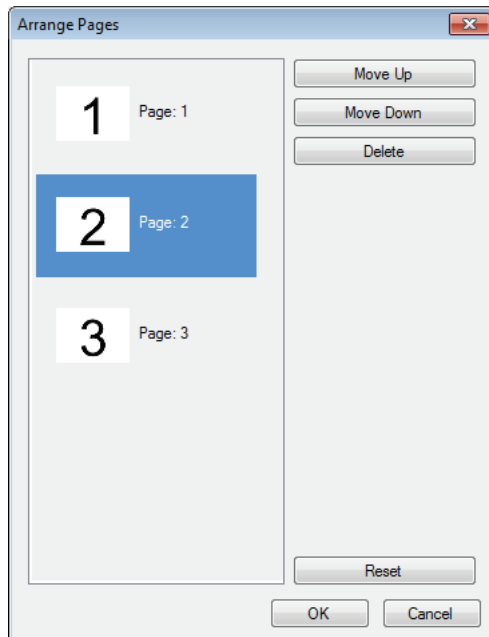
Удаление текущего изображения.

**□ Размещение изображений**

Изображения можно размещать одним из двух методов:





- Переместить эскиз в любое положение в окне файла с использованием операции перетаскивания.
- Выбрать окно файла и применить команду [Arrange Pages] из меню [Tools]. Открывается окно [Arrange Pages], в котором можно размещать изображения следующими методами:
  - Выбрать изображение и нажать кнопку [Move Up] для перемещения из предыдущей позиции.
  - Выбрать изображение и нажать кнопку [Move Down] для перемещения в следующую позицию.
  - Выбрать изображение и нажать кнопку [Delete] для его удаления.

- Нажмите кнопку [Reset] для отмены выполненной операции в этом диалоговом окне.
- Нажмите кнопку [OK] для завершения выполненной операции в этом диалоговом окне.
- Нажмите кнопку [Cancel] для отмены операции и закрытия диалогового окна.



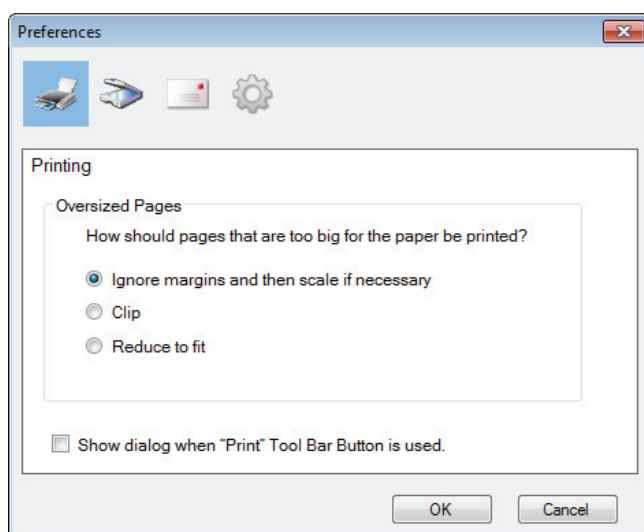
## ■ Настройка предпочтений

Можно установить набор предпочтений для использования основных операций редактора e-STUDIO Scan Editor. Выберите команду [Preferences] из меню [Tools] либо щелкните значок [Preferences] на панели инструментов в окне [Preferences]. Чтобы установить следующие функции, щелкните на соответствующий значок.

-  С.122 “Печать”
-  С.123 “Сканер”
-  С.124 “Отправить”
-  С.125 “Дополнительные варианты для редактора”

## □ Печать

На вкладке [Printing] можно установить следующие функции печати.



- **Oversized Pages**

Выбор одного из следующих вариантов распечатки страниц, которые слишком велики по сравнению с бумагой.

- **Ignore margins and scale if necessary**

Игнорировать поля вокруг изображения и отмасштабировать его по размеру бумаги, если это необходимо.

- **Clip**

Обрезать изображение для распечатки на бумаге.

- **Reduce to fit**

Уменьшить изображение для распечатки на бумаге.

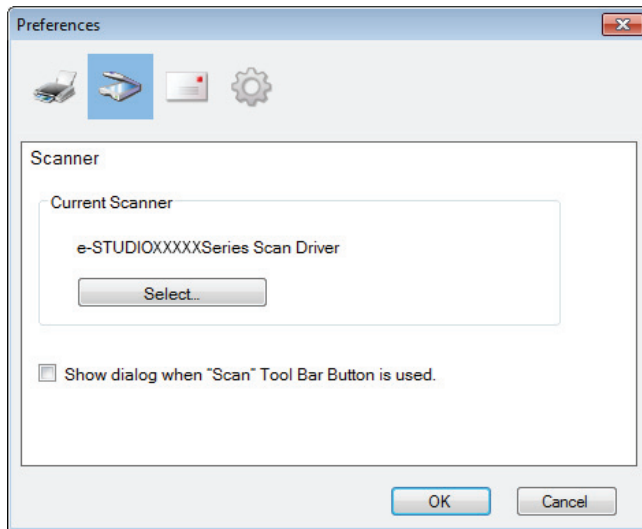
- **Show dialog when “Print” Tool Bar Button is used.**

Задается операция, выполняемая при щелчке по значку печати на панели инструментов. Чтобы открыть окно печати, установите этот флажок. Чтобы начать распечатку без открывания окна печати, снимите этот флажок.



## □ Сканер

На вкладке [Scanner] можно установить следующие функции сканирования.



### • Current Scanner

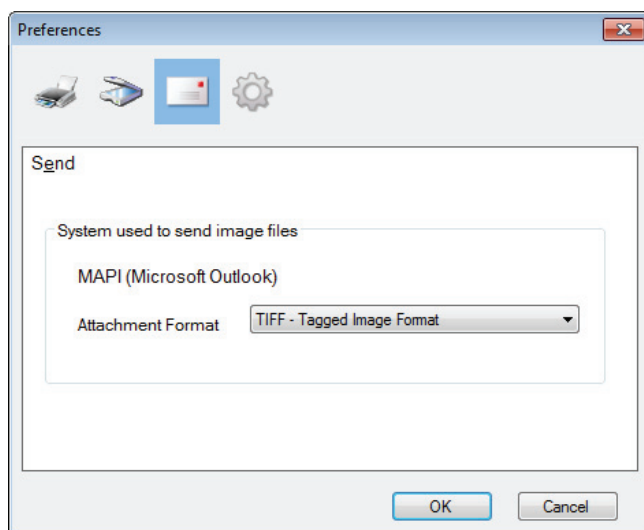
Показывает текущий сканер (источник TWAIN/драйвер). При нажатии кнопки [Select] открывается диалоговое окно, в котором можно выбрать один из источников, имеющихся в списке.

#### Советы

- Правильный источник TWAIN выбирается в процессе установки. В большинстве случаев, повторный выбор сканера не потребуется.
  - Если установлен один или более источник TWAIN, убедитесь, что выбран правильный источник TWAIN для данного аппарата.
  - Также можно выбрать источник TWAIN командой [Select Scanner] из меню[File].
- **Show dialog when “Scan” Tool Bar Button is used.**  
 Задается операция, выполняемая при нажатии значка сканирования на панели инструментов или при выборе команды [Insert Scanned Image] из контекстного меню. Чтобы открыть драйвер сканера, установите этот флажок. Чтобы начать сканирование без открывания окна драйвера сканера, снимите этот флажок.

## □ Отправить

На вкладке [Send] можно установить следующие функции электронной почты.



- **System used to send image files**

Показывает почтовую программу. При выборе команды [Send] из меню [File] или щелкнув на значок отправки на панели инструментов можно прикрепить файл к электронному письму выбранным приложением.

**Совет**

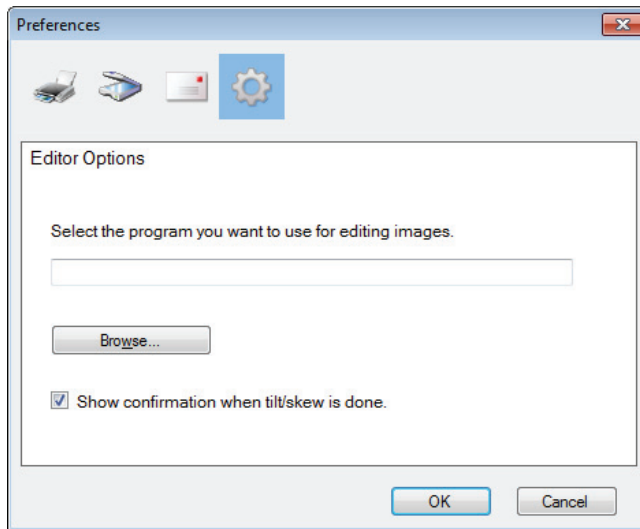
Имя почтовой программы, которая установлена в качестве стандартного компонента в Windows.

- **Attachment Format**

Выбирается формат TIFF или PDF файла, прилагаемого к электронному письму.

## □ Дополнительные варианты для редактора

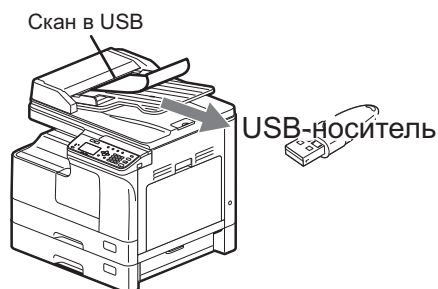
На вкладке [Editor Options] можно установить следующие функции редактора.



- **Выберите программу, которая будет применяться при редактировании изображений.**  
Shows an application to edit images. При нажатии на кнопку [Browse] открывается диалоговое окно, которое позволяет выбрать приложение, используемое для редактирования изображений. В поле можно ввести путь непосредственно к нужному приложению. Щелкнув на значок дополнительных вариантов для редактора в окне редактирования, можно открыть и отредактировать изображение с использованием выбранного приложения.
- **Show confirmation when tilt/skew is done.**  
Задается операция, которая выполняется при щелчке по значку [Tilt/Skew] в окне редактирования. Установите флажок, чтобы перед началом наклона или перекоса изображения появлялось сообщение с подтверждением. Снимите флажок, наклон или перекося выполнялись сразу же, без подтверждений.

## Скан в USB-память

Функция “Скан в USB” позволяет сохранить отсканированные изображения в файлы формата PDF, TIFF или JPEG в запоминающее устройство USB.



### ■ Процедура скана в USB-устройство


#### Замечание

Запоминающее устройство USB должно соответствовать показанным ниже требованиям. Однако, некоторые такие устройства невозможно использовать с этой машиной, даже если они соответствуют этим требованиям.

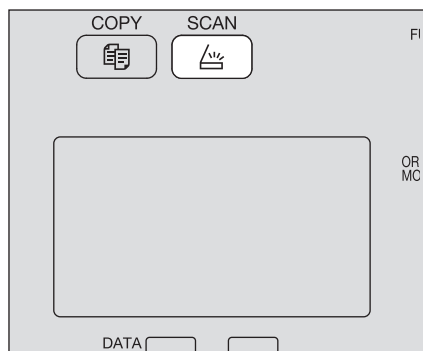
- Формат FAT16 или FAT32
- Единый раздел (USB-устройства хранения данных с несколькими разделами не поддерживаются.)

#### 1 Разместите оригиналы.

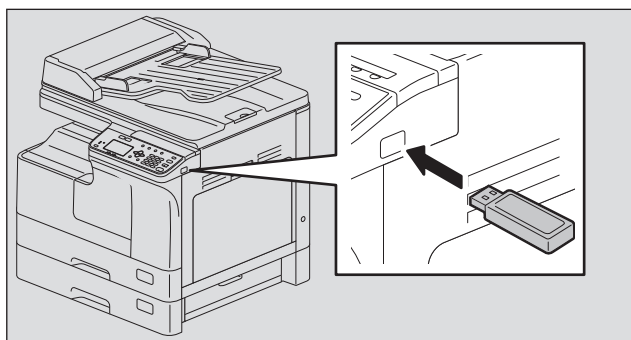
##### Советы

- Процедура укладки оригиналов см. на следующей странице.  
 С.35 “Копирование оригиналов”
- Сканировать можно оригиналы форматов A4, A3, A5-R, B5, B5-R, B4, A4-R и FOLIO (LT, LD, LT-R, LG, ST-R и COMP).

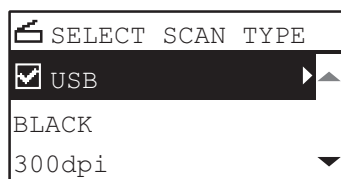
#### 2 Нажмите кнопку [SCAN].



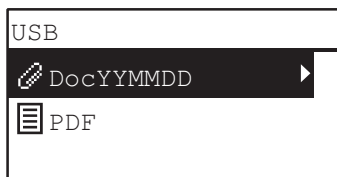
- 3** Чтобы сохранить сканы на запоминающем устройстве USB, подключите это устройство к машине и подождите несколько секунд.



- 4** Для выбора позиции “USB”, нажмите ▾ или ▲, а затем нажмите [OK].



## 5 При необходимости, выполните настройки сканирования, нажав на ▷.



### Совет

Настройки, доступные для сканирования на USB-устройство:

Функции меню	Настройки		Описание
<b>ИМЯ ФАЙЛА (МАКС. 128)</b>	-		Исходное имя файла, которое можно изменить. 📖 С.135 “Ввод символов”
<b>ФОРМАТ ФАЙЛА</b>	<b>PDF</b>	<b>МНОГО</b>	Сохранение скана в виде файла PDF. Выберите [МНОГО], чтобы сохранить несколько страниц в один файл. Выберите [ОТДЕЛЬНЫЕ], чтобы сохранить несколько страниц в виде отдельных файлов, по одной страницы в один файл.
		<b>ОТДЕЛЬНЫЕ</b>	
	<b>TIFF</b>	<b>МНОГО</b>	Сохранение скана в файл формата TIFF. Выберите [МНОГО], чтобы сохранить несколько страниц в один файл. Выберите [ОТДЕЛЬНЫЕ], чтобы сохранить несколько страниц в виде отдельных файлов, по одной страницы в один файл.
	<b>ОТДЕЛЬНЫЕ</b>		
	<b>JPEG</b>		Сохранение скана в файл формата JPEG. Это настройка недоступна, когда в функции “РЕЖИМ ЦВЕТА” выбрано “ЧЕРНЫЙ”

Чтобы выполнить дополнительные настройки, см. ниже.

📖 С.143 “Список меню сканирования”

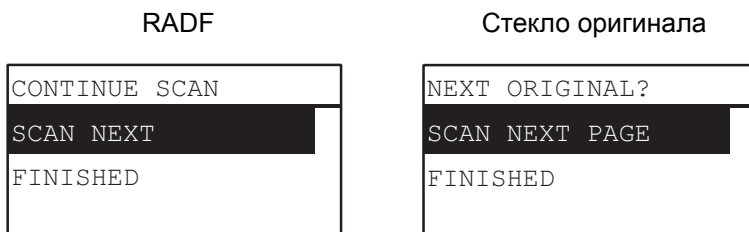
## 6 Нажмите кнопку [START].

### Замечание

При сохранении сканов в запоминающее устройство USB никогда не пытайтесь вынуть это устройство из машины, пока передача данных не будет завершена. Удаление запоминающего устройства USB в процессе передачи данных может привести к повреждению самого устройства.

## 7 Если более одного оригинала, уложите следующий лист.

- При установке оригиналов в реверсивный автоподатчик документов (RADF), кнопками ▾ или △ выберите “СЛЕДУЮЩИЙ СКАН” и нажмите [OK]. (Только в случае, когда позиция “ПРОДОЛЖЕНИЕ СКАНИРОВАНИЯ” установлена в положении “ВКЛ”)
- При установке оригинала на стекле оригинала (RADF), кнопками ▾ или △ выберите “СКАН СЛЕДУЮЩЕЙ СТРАНИЦЫ” и нажмите [OK].



Совет

Повторяйте этап 7, пока не будут отсканированы все оригиналы.

## 8 Если оригиналов больше нет, кнопками ▾ или △ выберите “ЗАВЕРШЕНО”. Эти оригиналы сохранены кнопкой [OK].

Замечание

Если после нажатия кнопки [ЗАВЕРШЕНО] на экране СЛЕДУЮЩИЙ СКАН в реверсивном автоподатчике документов остались оригиналы, выньте их. Если останутся, они могут застрять.

## Настройки сканирования

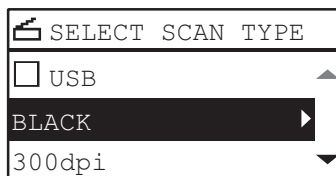
Настройки сканирования находятся в меню функций сканирования.

### Совет

Чтобы выйти из этой настройки без сохранения каких-либо изменений, нажмите кнопку [ОТМЕНА]. Также можете выйти, нажав на кнопку ◀, если она активна.

### ■ Выбор цветного режима

Можно выбрать цветной режим, наилучшим образом подходящий для вашего задания сканирования.

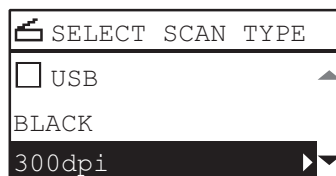


Функции меню	Настройки	Описание
РЕЖИМ ЦВЕТА	ЧЕРНЫЙ	Черно-белые изображения.
	ПОЛУТОНОВЫЙ	Изображения, содержащие текст и фотографии. Качество фотографий повышается.
	ПОЛНЫЙ ЦВЕТ	Цветные изображения.

- 1 Нажмите кнопку [SCAN].
- 2 Нажмите кнопку ▾ или ▴, чтобы выбрать отображаемую позицию настроек на экране дисплея, а затем нажмите ▷.
- 3 Для выбора позиции настройки, нажмите ▾ или ▴, а затем нажмите [OK].

### ■ Выбор разрешения

Можно выбрать нужное разрешение.



Функции меню	Настройки
РАЗРЕШЕНИЕ	600dpi*1
	400dpi*2
	300dpi
	200dpi
	150dpi

\*1 При выборе режима "ПОЛНЫЙ ЦВЕТ" можно выбрать значение "600 dpi" только для оригинала формата A5-R или ST-R.

\*2 При выборе режима "ПОЛНЫЙ ЦВЕТ" невозможно выбрать оригинал формата более A4 или LT.

- 1 Нажмите кнопку [SCAN].
- 2 Нажмите кнопку ▾ или ▴, чтобы выбрать отображаемую позицию настроек на экране дисплея, а затем нажмите ▷.
- 3 Для выбора позиции настройки, нажмите ▾ или ▴, а затем нажмите [OK].

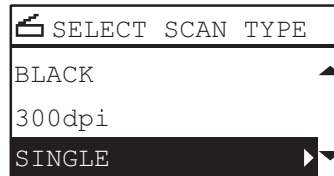


## ■ Сканирование двусторонних оригиналов

При настройке двусторонних сканов можно выбрать так, чтобы сканировать оригиналы на обеих сторонах.

### Замечание

Для автоматического сканирования двусторонних оригиналов необходим реверсивный автоподатчик документов.

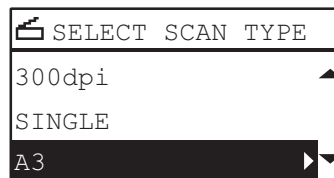


Функции меню	Настройки	Описание
ОДНО/2-СТОРОННЕЕ СКАНИРОВАНИЕ	ОТДЕЛЬНЫЕ	Сканирование лишь на лицевой стороне оригинала.
	ДУПЛЕКС	Сканируются обе стороны оригиналов.

- 1 Нажмите кнопку [SCAN].
- 2 Нажмите кнопку ▾ или ▲, чтобы выбрать отображаемую позицию настроек на экране дисплея, а затем нажмите ▷.
- 3 Для выбора позиции настройки, нажмите ▾ или ▲, а затем нажмите [OK].

## ■ Выбор размера оригинала

Можно задать размер оригинала.



Функции меню	Настройки	Описание
РАЗМЕР ОРИГИНАЛА	A4, LT, LD, B5, A3, A5-R, B4, A4-R, B5-R, LT-R, LG, ST-R, FOLIO, COMPUTER, 13"LG, 8.5"SQ, 8K, 16K, 16K-R	Задается размер оригиналов.

- 1 Нажмите кнопку [SCAN].
- 2 Нажмите кнопку ▾ или ▲, чтобы выбрать отображаемую позицию настроек на экране дисплея, а затем нажмите ▷.
- 3 Для выбора позиции настройки, нажмите ▾ или ▲, а затем нажмите [OK].

## ■ Сканирование различных форматов на один формат

При размещении оригиналов различных размеров в реверсивном автоподатчике документов, некоторые комбинации размеров оригиналов могут сканироваться в один проход.

Можно использовать оригиналы со следующими смешанными размерами:

Кроме Северной Америки: A3 и A4 или B4 и B5

Северная Америка: LD и LT или LG и LT-R

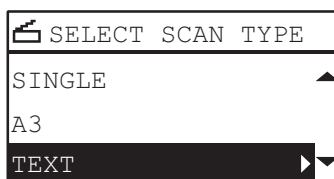


Функции меню	Настройки
СМЕСЬ ОРИГИНАЛОВ	ВЫКЛЮЧЕНО
	ВКЛЮЧЕНО

- 1 Нажмите кнопку [SCAN].
- 2 Нажмите кнопку  $\nabla$  или  $\Delta$ , чтобы выбрать отображаемую позицию настроек на экране дисплея, а затем нажмите  $\triangleright$ .
- 3 Для выбора позиции настройки, нажмите  $\nabla$  или  $\Delta$ , а затем нажмите [OK].

## ■ Выбор режима оригинала

Можно выбрать режим оригинала, наилучшим образом подходящий для ваших оригиналов.



Функции меню	Настройки	Описание
РЕЖИМ ОРИГИНАЛА	ТЕКСТ	Смешанные документы с текстом и фотографиями.
	ТЕКСТ/ФОТО	Сканирование с соответствующим качеством изображения для оригиналов с текстом, высококачественных иллюстраций и водяных знаков.
	ФОТО	Только фотографии.

- 1 Нажмите кнопку [SCAN].
- 2 Нажмите кнопку  $\nabla$  или  $\Delta$ , чтобы выбрать отображаемую позицию настроек на экране дисплея, а затем нажмите  $\triangleright$ .
- 3 Для выбора позиции настройки, нажмите  $\nabla$  или  $\Delta$ , а затем нажмите [OK].

## ■ Выбор ориентации

Можно изменить ориентации сканов. Выберите нужную ориентацию.

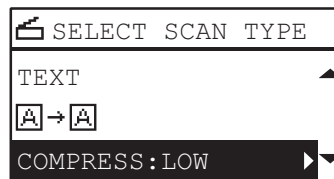


Функции меню	Настройки	Описание
ВРАЩЕНИЕ		Сканирование оригиналов без изменения ориентации.
		Поворот отсканированных изображений на 90 градусов вправо.

- 1 Нажмите кнопку [SCAN].
- 2 Нажмите кнопку ▾ или ▲, чтобы выбрать отображаемую позицию настроек на экране дисплея, а затем нажмите ▷.
- 3 Для выбора позиции настройки, нажмите ▾ или ▲, а затем нажмите [OK].

## ■ Выбор коэффициента сжатия

Для отсканированных изображений можно выбрать коэффициент сжатия. Обычно чем выше коэффициент сжатия, тем хуже качество изображения.



### Замечание

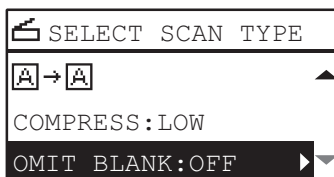
Это функция недоступна, когда в функции "РЕЖИМ ЦВЕТА" выбрано "ЧЕРНЫЙ"

Функции меню	Настройки	Описание
СЖАТИЕ	НИЗКИЙ	Означает низкий коэффициент сжатия и качественное изображение.
	СРЕД.	Сжатие данные с умеренным коэффициентом сжатия и изображение среднего качества.
	ВЫСОКИЙ	Для высокого сжатия. Подходит, если вы хотите минимизировать объем данных, а не обеспечить качество изображения.

- 1 Нажмите кнопку [SCAN].
- 2 Нажмите кнопку ▾ или ▲, чтобы выбрать отображаемую позицию настроек на экране дисплея, а затем нажмите ▷.
- 3 Для выбора позиции настройки, нажмите ▾ или ▲, а затем нажмите [OK].

## ■ Удаление пустых страниц

Если оригинал содержит пустые страницы, их можно убрать из результатов сканирования.



### Замечание

Эта функция доступна только в случае, когда в функции "РЕЖИМ ЦВЕТА" выбрано "ЧЕРНЫЙ".

Функции меню	Настройки
Пропуск пустой страницы	ВЫКЛЮЧЕНО
	ВКЛЮЧЕНО

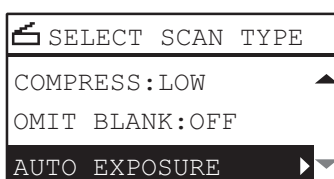
- 1 Нажмите кнопку [SCAN].
- 2 Нажмите кнопку ▾ или ▴, чтобы выбрать отображаемую позицию настроек на экране дисплея, а затем нажмите ▷.
- 3 Для выбора позиции настройки, нажмите ▾ или ▴, а затем нажмите [OK].

## ■ Регулировка экспозиции

Можно отрегулировать плотности сканов, сделав ее светлее или темнее с использованием 9 уровней, между -4 и +4. Автоматическая настройка плотности может показываться в середине шкалы плотности сканируемого изображения.

### Замечания

- Эта функция доступна только в случае, когда в функции "РЕЖИМ ЦВЕТА" выбрано "ПОЛУТОНОВЫЙ".
- "АВТО" доступно только в случае, когда в функции "РЕЖИМ ЦВЕТА" выбрано "ЧЕРНЫЙ", а в функции "РЕЖИМ ОРИГИНАЛА" выбрано "ТЕКСТ" или "ТЕКСТ/ФОТО".



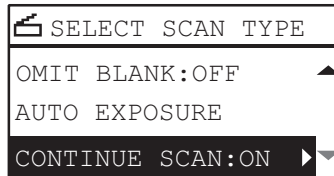
Функции меню	Настройки	Описание
ЭКСПОЗИЦИЯ	АВТО	Автоматическая регулировка плотности.
	Ручной	Ручная регулировка плотности.

- 1 Нажмите кнопку [SCAN].
- 2 Нажмите кнопку ▾ или ▴, чтобы выбрать отображаемую позицию настроек на экране дисплея, а затем нажмите ▷.
- 3 Для выбора позиции настройки, нажмите ▾ или ▴.
- 4 Отрегулируйте плотность следующим образом:  
 Для "АВТО":  
 Нажмите кнопку [OK].  
 Для ручного режима:

- 1) Нажмите ▷ или ◁, чтобы увеличить или уменьшить уровень плотности.
- 2) Нажмите кнопку [OK].

## ■ Продолжение сканирования

При сканировании с использованием реверсивного автоподатчика документов (RADF) можно выбрать режим непрерывного сканирования, когда начинается сканирование следующего оригинала после его укладки.



Функции меню	Настройки
ПРОДОЛЖЕНИЕ СКАНИРОВАНИЯ	ВЫКЛЮЧЕНО
	ВКЛЮЧЕНО

- 1 Нажмите кнопку [SCAN].
- 2 Нажмите кнопку ▽ или △, чтобы выбрать отображаемую позицию настроек на экране дисплея, а затем нажмите ▷.
- 3 Для выбора позиции настройки, нажмите ▽ или △, а затем нажмите [OK].

## ■ Ввод символов

Экран ввода символов для ввода символов при настройке и вводе элементов.

Можно ввести следующее:

Буквы, цифры и символы.

Вводите символы цифровыми кнопками и △, ▽, ▷ или ◁, после переключения типа символов с использованием цифровой кнопки [ ].

### □ Переключение режима ввода

Тип символа отображается в первой строке панели сообщений. Задайте тип символа, нажав на цифровую кнопку [ ].

Режим ввода переключается при каждом нажатии на кнопку [ ].

Буквы <--> Цифры

### □ Ввод символов

Например: Чтобы ввести "Chicago"

- 1 Нажмите [ ], чтобы перейти в режим букв.

FILE NAME (MAX128)
—
☐☐ : Aa

- 2 Нажмите [2] несколько раз, чтобы получить "C".

FILE NAME (MAX128)
C
☐☐ : Aa

**3** Нажмите ▷, чтобы курсор переместился направо.

FILE NAME (MAX128)
C_
☐☐ : Aa

**Совет**

Если хотите ввести заданную буквы другой цифровой кнопкой, введите его без перемещения курсора направо или налево. ▷.

**4** Аналогичным образом можно ввести следующие символы цифровыми кнопками.

FILE NAME (MAX128)
Chicago
☐☐ : Aa

**5** После ввода последнего символа нажмите [OK].

## □ Связь между цифровыми кнопками и вводимыми символами.

Вводимый символ с использованием цифровой кнопки зависит от режима ввода. Назначение символов в режиме ввода символов показан ниже.

### Символы, введенные в режима ввода символов

Можно ввести отображаемые символы на верхней части цифровых кнопок.

Цифровая кнопка	Количество нажатий на кнопку (→)								
	1	2	3	4	5	6	7	8	9
1	.	@	1						
2	A	B	C	2	a	b	c		
3	D	E	F	3	d	e	f		
4	G	H	I	4	g	h	i		
5	J	K	L	5	j	k	l		
6	M	N	O	6	m	n	o		
7	P	Q	R	S	7	p	q	r	s
8	T	U	V	8	t	u	v		
9	W	X	Y	Z	9	w	x	y	z
0	0								
#	<пробел> - +								

## ■ Скорость сканирования

Скорость сканирования зависит от выбранного цветного режима и разрешения.

Приблизительная скорость сканирования (при печати с форматом A4/LT) при каждой условиях работы предоставлены в таблице.

Цветной режим	Разрешение	Скорость сканирования
Черный	150 dpi	25 страниц/минуту
	200 dpi	
	300 dpi	
	400 dpi	
	600 dpi	
Полный цвет	150 dpi	24 страницы/минуту
	200 dpi	
	300 dpi	18 страниц/минуту
	400 dpi	7 страниц/минуту <sup>*1</sup>
	600 dpi	7 страниц/минуту <sup>*2</sup>

\*1 Доступно только для A4/LT или меньшего размера

\*2 Доступно только для A5-R/ST-R

Настройки режима цвета и разрешения можно изменить на экране настроек сканирования. Подробную информацию см. в следующих разделах:

📖 С.130 “Выбор цветного режима”

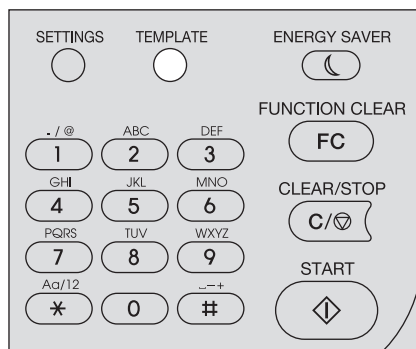
📖 С.130 “Выбор разрешения”

## Использование шаблонов (Сканер)

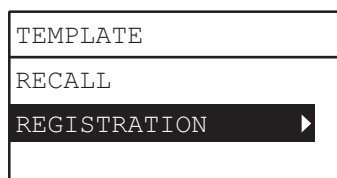
После установки соответствующих функций и настроек их можно зарегистрировать в качестве одного из трех “шаблонов” и в будущем их вызвать.

### ■ Регистрация шаблонов

- 1 Выполните настройки функций, которые будут регистрироваться в качестве шаблона.
- 2 Нажмите кнопку [TEMPLATE].



- 3 Нажмите кнопку  $\nabla$  или  $\triangle$ , чтобы выбрать позицию “РЕГИСТРАЦИЯ”, а затем нажмите  $\triangleright$ .



- 4 Чтобы выбрать шаблон, нажмите  $\nabla$  или  $\triangle$ , а затем нажмите кнопку [OK].

#### Замечания

- Для сканирования можно зарегистрировать три шаблона.
- Если выбран существующий шаблон, настройки переписываются.
- Обновляйте получателей шаблона, если обновлена адресная книга.
- Кроме того, зарегистрировать и изменить шаблон можно через TopAccess. Подробности см. в **руководстве по TopAccess**.

В шаблонах сканирования можно задать следующие позиции.

#### Базовые настройки

№	Имя позиции	Настройки
1	Скан в (список)	USB
2	Цветной режим	ЧЕРНЫЙ, ПОЛУТОНОВЫЙ, ПОЛНЫЙ ЦВЕТ
3	Разрешение	150dpi, 200dpi, 300dpi, 400dpi*1, 600dpi*2
4	Одно/двустороннее сканирование	1 СТОРОНА, ДУПЛЕКС
5	Original Size	A4, LT, LD, B5, A3, A5-R, B4, A4-R, B5-R, LT-R, LG, ST-R, FOLIO, COMPUTER, 13"LG, 8.5"SQ, 8K, 16K, 16K-R
6	Размер смешанных оригиналов	ВЫКЛЮЧИТЬ, ВКЛЮЧИТЬ
7	Вращение	$\text{A} \rightarrow \text{A}$ , $\text{A} \rightarrow \text{A}$
8	Сжатие	НИЗКИЙ, СРЕДНЕЕ, ВЫСОКОЕ
9	Пропуск пустой страницы	ВЫКЛЮЧИТЬ, ВКЛЮЧИТЬ



№	Имя позиции	Настройки
10	Экспозиция	АВТО, ВРУЧНУЮ (±4)
11	Продолжение сканирования*3	ВЫКЛЮЧИТЬ, ВКЛЮЧИТЬ

\*1 При выборе режима "ПОЛНЫЙ ЦВЕТ" невозможно выбрать оригинал формата более А4 или LТ.

\*2 При выборе режима "ПОЛНЫЙ ЦВЕТ" можно выбрать значение "600 dpi" только для оригинала формата А5-R или ST-R.

\*3 Эта позиция доступна лишь при установленном реверсивном автоподатчиком документов (RADF).

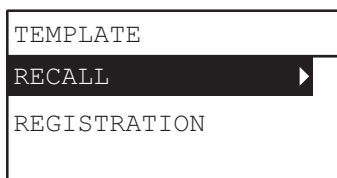
Сканирование через USB

№	Имя позиции	Настройки
1	Формат файла	PDF(ОТДЕЛЬНЫЕ), PDF(МНОГО), TIFF(ОТДЕЛЬНЫЕ), TIFF(МНОГО), JPEG
2	Имя файла	Значение по умолчанию или имя файла вводятся с панели управления.

4

## ■ Вызов шаблонов

- 1 Нажмите кнопку [TEMPLATE].
- 2 Нажмите кнопку ▾ или △, чтобы выбрать позицию "ВЫЗВАТЬ", а затем нажмите ▷.



- 3 Чтобы выбрать шаблон, нажмите ▾ или △, а затем нажмите кнопку [OK].



## РАЗЛИЧНЫЕ ФУНКЦИИ

<b>Список меню копирования</b> .....	<b>142</b>
Элементы меню копирования .....	142
<b>Список меню сканирования</b> .....	<b>143</b>
Элементы меню сканирования .....	143
<b>Список меню сети</b> .....	<b>145</b>
Статус сетевой платы .....	145
Настройка скорости Ethernet .....	145
Настройка протокола TCP/IP .....	146
Настройка HTTP сетевой службы .....	147
<b>Список меню пользовательских функций</b> .....	<b>148</b>
Пункты меню пользовательских функций .....	150
<b>Управление отделом</b> .....	<b>158</b>
<b>Статус задания</b> .....	<b>160</b>
Элементы меню СТАТУС ЗАДАНИЯ .....	160

## Список меню копирования

На следующей странице предоставлена информация по применению меню копирования.

📖 С.33 “ФУНКЦИИ КОПИРОВАНИЯ”

### ■ Элементы меню копирования

При нажатии кнопки ▽ или △ на основном экране (Сору) можно войти в меню копирования, позволяя применять функции копирования.

Ниже показана таблица функций и справочных страниц, доступных в меню копирования.

Функции меню	Настройки		Описание и справочные страницы
ЭКСПОЗИЦИЯ	АВТО, Ручной		Задается уровень плотности откопированных изображений. 📖 С.41 “Регулировка экспозиции”
РЕЖИМ ОРИГИНАЛА	Текст/фото, текст, фото, стирание фона		Задаёт режим оригинала, подходящий для копирования изображения. 📖 С.42 “Выбор режима оригинала”
КАССЕТА	Кссета 1 XX на Кассета 2 XX, Ручной лоток XX, АВФ		Задаёт источник бумаги. 📖 С.43 “Выбор бумаги”
МАСШТАБ	Ручной масштаб (25 - 100 - 400%), ФИКСИРОВАННОЙ МАСШТАБ, АВМ		Задаёт масштаб откопированных изображений. 📖 С.45 “Увеличение или уменьшение размера копии”
ЗАВЕРШЕНИЕ	БЕЗ СОРТИРОВКИ, СОРТИРОВКА, ЧЕРЕДОВАНИЕ		Задаёт режим завершения для выходящих копий. 📖 С.51 “Сортировка страниц”
2НА1 / 4НА1	ВЫКЛЮЧЕНО, 2 НА 1, 4 НА 1		Копирование двух или четырех оригиналов на один лист бумаги. 📖 С.53 “Копирование двух или четырех страниц на один лист”
КАРТА ID	ВЫКЛЮЧИТЬ, ВКЛЮЧИТЬ		Устанавливает функцию карты ID. 📖 С.55 “Копирование двусторонних карточек на один лист”
УДАЛЕНИЕ ГРАНИЦ	ВЫКЛЮЧЕНО, ВКЛЮЧЕНО (4 - 15 мм)		Устанавливает функцию удаления границ. 📖 С.57 “Стирание теней на краях”
РАЗВОРОТ	ВЫКЛЮЧИТЬ, ВКЛЮЧИТЬ		Устанавливает функцию разворота. 📖 С.58 “Раздельное копирование правой и левой страниц”
СМЕЩЕНИЕ ИЗОБРАЖЕНИЯ	ВЫКЛЮЧЕНО, ЛЕВОЕ ПОЛЕ, ПРАВОЕ ПОЛЕ		Устанавливает функцию смещения изображения. 📖 С.59 “Смещение страниц вправо или влево.”
ДУВУСТОРОННИЙ	1 -> 1, 1 > 2 ДУПЛЕКС, 2 > 2 ДУПЛЕКС, 2>1 РАЗДЕЛЕНИЕ	КНИГА, АЛЬБОМ	Устанавливает функцию двусторонний сканирования 📖 С.60 “Копирование на одну или на обе стороны”
АННОТАЦИЯ	ВЫКЛЮЧЕНО, № СТРАНИЦЫ., “№ СТРАНИЦЫ + ДАТА/ВРЕМЯ		Устанавливает функцию аннотации. 📖 С.63 “Добавление номера страницы на копируемый лист”
ПРОПУСК ПУСТОЙ СТРАНИЦЫ	ВЫКЛЮЧИТЬ, ВКЛЮЧИТЬ		Устанавливает функцию пропуска пустой страницы. 📖 С.64 “Удаление пустых страниц”
СМЕСЬ ОРИГИНАЛОВ	ВЫКЛЮЧИТЬ, ВКЛЮЧИТЬ		Задается функция смеси оригиналов. 📖 С.65 “Копирование различных форматов на один формат”
ОРИЕНТАЦИЯ ИЗОБРАЖЕНИЯ	ВЫКЛЮЧИТЬ, ВКЛЮЧИТЬ		Устанавливает функцию ориентации изображения. 📖 С.66 “Ориентация изображения”
ПРОДОЛЖЕНИЕ СКАНИРОВАНИЯ	ВЫКЛЮЧИТЬ, ВКЛЮЧИТЬ		Устанавливает функцию непрерывного сканирования. 📖 С.67 “Продолжение сканирования копии”

## Список меню сканирования

На следующей странице предоставлена информация по применению меню сканирования.

📖 С.107 “ФУНКЦИИ СКАНИРОВАНИЯ”

### ■ Элементы меню сканирования

При нажатии кнопки ▾ или △ на основном экране (Сканер) можно войти в меню сканирования, позволяя применять основные и расширенные функции сканирования.

Ниже показана таблица функций и справочных страниц, доступных в меню сканирования.

Функции меню		Справочные страницы
USB	ИМЯ ФАЙЛА (МАКС. 128)	📖 С.143 “Функции USB”
	ФОРМАТ ФАЙЛА	
РЕЖИМ ЦВЕТА		📖 С.143 “Базовые настройки функций”
РАЗРЕШЕНИЕ		
ОДНО/2-СТОРОННЕЕ СКАНИРОВАНИЕ		
РАЗМЕР ОРИГИНАЛА		
СМЕСЬ ОРИГИНАЛОВ		
РЕЖИМ ОРИГИНАЛА		
ВРАЩЕНИЕ		
СЖАТИЕ		
ПРОПУСК ПУСТОЙ СТРАНИЦЫ		
ЭКСПОЗИЦИЯ		
ПРОДОЛЖЕНИЕ СКАНИРОВАНИЯ		

5

### □ Функции USB

В меню функций USB доступны следующие функции и параметры.

Функции меню	Настройки		Описание и справочные страницы
ИМЯ ФАЙЛА (МАКС. 128)	Можно ввести до 128 символов.		Ввод имени сохраняемого файла. 📖 С.126 “Процедура скана в USB-устройство” 📖 С.135 “Ввод символов”
ФОРМАТ ФАЙЛА	PDF	МНОГО	Задается формат файла, прикрепленного с данными сканирования в электронную почту. 📖 С.126 “Процедура скана в USB-устройство”
		ОТДЕЛЬНЫЕ	
	TIFF	МНОГО	
		ОТДЕЛЬНЫЕ	
JPEG			

### □ Базовые настройки функций

В меню основных функций и настроек доступны следующие функции и параметры.

Функции меню	Настройки	Описание и справочные страницы
РЕЖИМ ЦВЕТА	ЧЕРНЫЙ, ПОЛУТОНОВЫЙ, ПОЛНЫЙ ЦВЕТ	Установка режима цвета для данных сканирования. 📖 С.130 “Выбор цветного режима”
РАЗРЕШЕНИЕ	600dpi*1, 400dpi*2, 300dpi, 200dpi, 150dpi	Установка разрешения для сканирования. 📖 С.130 “Выбор разрешения”
ОДНО/2-СТОРОННЕЕ СКАНИРОВАНИЕ	1 СТОРОНА, ДУПЛЕКС	Установка типа сканирования оригиналов. 📖 С.131 “Сканирование двусторонних оригиналов”

Функции меню	Настройки	Описание и справочные страницы
РАЗМЕР ОРИГИНАЛА	A4, LT, LD, B5, A3, A5-R, B4, A4-R, B5-R, LT-R, LG, ST-R, FOLIO, COMP, 13"LG, 8.5SQ, 8K, 16K, 16K-R	Установка размера сканируемого оригинала. 📖 С.131 "Выбор размера оригинала"
СМЕСЬ ОРИГИНАЛОВ	ВЫКЛЮЧИТЬ, ВКЛЮЧИТЬ	Задается функция смеси оригиналов. 📖 С.132 "Сканирование различных форматов на один формат"
РЕЖИМ ОРИГИНАЛА	ТЕКСТ, ТЕКСТ/ФОТО, ФОТО	Установка типа сканируемого оригинала. 📖 С.132 "Выбор режима оригинала"
ВРАЩЕНИЕ	📄 → 📄, 📄 → 📄	Поворот отсканированных данных при хранении. 📖 С.133 "Выбор ориентации"
СЖАТИЕ	НИЗКИЙ, СРЕДНЕЕ, ВЫСОКОЕ	Установка коэффициента сжатия для данных отсканированного изображения. 📖 С.133 "Выбор коэффициента сжатия"
ПРОПУСК ПУСТОЙ СТРАНИЦЫ	ВЫКЛЮЧИТЬ, ВКЛЮЧИТЬ	Надо ли установить функцию пропуска пустых страниц из результатов сканирования. 📖 С.134 "Удаление пустых страниц"
ЭКСПОЗИЦИЯ	АВТО, Ручной	Задается уровень плотности для данных отсканированного изображения. 📖 С.134 "Регулировка экспозиции"
ПРОДОЛЖЕНИЕ СКАНИРОВАНИЯ	ВЫКЛЮЧИТЬ, ВКЛЮЧИТЬ	Устанавливает функцию непрерывного сканирования. 📖 С.135 "Продолжение сканирования"

\*1 При выборе режима "ПОЛНЫЙ ЦВЕТ" можно выбрать значение "600 dpi" только для оригинала формата A5-R или ST-R.

\*2 При выборе режима "ПОЛНЫЙ ЦВЕТ" невозможно выбрать оригинал формата более A4 или LT.

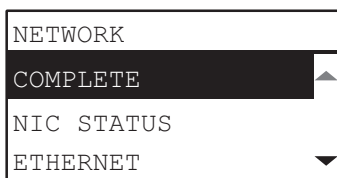
## Список меню сети

Вы можете настроить множества различных сетевых функций.

### Совет

Инструкции по отображению меню СЕТЬ см. на следующей странице:

📖 С.148 “Список меню пользовательских функций”



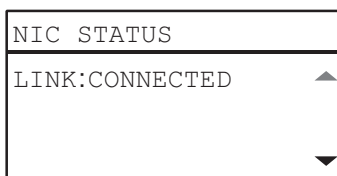
- 📖 С.145 “Статус сетевой платы”
- 📖 С.145 “Настройка скорости Ethernet”
- 📖 С.146 “Настройка протокола TCP/IP”
- 📖 С.147 “Настройка HTTP сетевой службы”

### Замечание

После установки параметров сети, выйдите из меню “ФУНКЦИИ ОПЕРАТОРА”, нажав на кнопку [CANCEL] или [USER FUNCTIONS]. Когда появляется сообщение “ПРИМЕНИТЬ ИЛИ ПЕРЕЗАПУСТИТЬ?”, выберите “ДА”, а затем нажмите на кнопку [OK]. Этот аппарат автоматически перезагружается и применяются сетевые настройки.

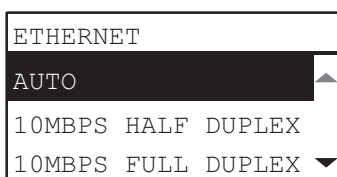
## ■ Статус сетевой платы

Можно подтвердить текущее состояние связи.



## ■ Настройка скорости Ethernet

Вы можете задать скорость Ethernet.



Имя позиции	Описание
АВТО 10MBPS ПОЛУДУПЛЕКС 10MBPS ПОЛНЫЙ ДУПЛЕКС 100MBPS ПОЛУДУПЛЕКС 100MBPS ПОЛНЫЙ ДУПЛЕКС	Выберите нужную комбинацию скорости и метода передачи данных.

### Замечание

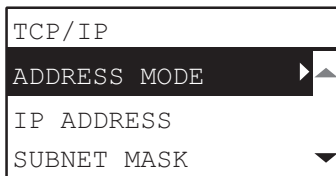
Если сеть работает нестабильно, выключите питание оборудования, а затем снова включите.

## ■ Настройка протокола TCP/IP

Вы можете настроить протокол TCP/IP, обычно используемый в большинстве сетевых систем. При использовании Интернет-утилит, таких как TorAccess или сетевые функции оборудования, таких как печать по сети, сетевое сканирование, необходимо настроить протокол TCP/IP.

В процессе настроек TCP/IP можно выбрать режим адресации, а также назначить IP-адрес, маску подсети и шлюз по умолчанию (при ручном назначении).

Настройка протокола TCP/IP зависит от вашей сетевой среды.



Имя позиции	Описание
РЕЖИМ АДРЕСАЦИИ	<ul style="list-style-type: none"> <li>СТАТИЧЕСКИЙ IP (При подключении к локальной сети с использованием IP-адресации) Выберите [СТАТИЧНЫЙ IP] и задайте IP-адрес при подключении к локальной сети в случае использования статического IP-адреса. Также, при необходимости задайте маску подсети и шлюз по умолчанию.</li> <li>ДИНАМИЧНЫЙ (При настройке TCP/IP с использованием автоназначения IP-адреса или сервера DHCP) Выберите [ДИНАМИЧЕСКИЙ] в случае, когда вы не знаете параметры TCP/IP, которые должны назначаться в оборудовании. Если выбран [ДИНАМИЧЕСКИЙ], сеть будет получать IP-адрес, маску подсети, шлюз по умолчанию, адрес основного WINS-сервера, адрес вспомогательного WINS-сервера, адрес сервера POP3 и адрес сервера SMTP от сервера DHCP, если сеть поддерживает протокол DHCP. Если сеть не поддерживает протокол DHCP, это оборудование будет назначать соответствующий IP-адрес, используя автоназначение IP-адреса. Однако, автоназначение IP-адреса может неправильно работать, когда в сети установлен маршрутизатор.</li> <li>БЕЗ АВТО IP (При назначении TCP/IP с использованием только сервера DHCP) Выберите значение [БЕЗ АВТО IP], когда машина подключено к локальной сети с сервером DHCP и вы хотите, чтобы установить TCP/IP без использования функции автоматической адресации IP, а лишь со сервером DHCP. Когда выбрана [БЕЗ АВТО IP], IP-адрес, маска подсети, шлюз по умолчанию, адрес основного сервера WINS, адрес дополнительного сервера WINS, адрес сервера POP3 и адрес сервера SMTP предоставляются от сервера DHCP и назначение IP-адреса с использованием автоадресации IP запрещено.</li> </ul>
IP-АДРЕС МАСКА ПОДСЕТИ ШЛЮЗ ПО УМОЛЧАНИЮ	<p>Нажмите кнопку [ АДРЕС IP] и введите с цифровой клавиатуры IP-адрес этой машины.</p> <p>При необходимости введите маску подсети и шлюз по умолчанию.</p> <p>Для переключения к активному полю используйте кнопки <math>\Delta</math> или <math>\nabla</math>.</p> <p><b>Замечание</b></p> <p>Эта позиция разрешена, когда для [РЕЖИМ АДРЕСАЦИИ] выбрано значение [СТАТИЧЕСКИЙ IP].</p>

Для ввода [IP ADDRESS] или [SUBNET MASK] либо [DEFAULT GATEWAY] используйте цифровые кнопки.

О вводе символов смотрите следующую страницу.

С.135 “Ввод символов”



## ■ Настройка HTTP сетевой службы

Эта функция позволяет включать или отключать HTTP-службы сетевого сервера, который предоставляет Интернет-утилиты для этой машины, например TopAccess.

HTTP
HTTP SERVER ▶
PRIMARY PORT NUMBER

Имя позиции	Описание
СЕРВЕР HTTP	<ul style="list-style-type: none"> <li>• ПРИМЕНИТЬ — Нажмите эту кнопку, чтобы включить службы сетевого сервера HTTP.</li> <li>• ОТКЛЮЧИТЬ — Нажмите эту кнопку для отключения службы сетевого сервера HTTP.</li> </ul> <p>Этот параметр должен быть разрешен для TopAccess.</p>
НОМЕР ОСНОВНОГО ПОРТА	<p>Нажмите эту кнопку для ввода номера основного порта, используемого для доступа к HTTP других клиентов. Обычно стандартный номер порта - "80".</p>

Для ввода [НОМЕР ОСНОВНОГО ПОРТА] используйте цифровые кнопки.

О вводе символов смотрите следующую страницу.

 С.135 "Ввод символов"

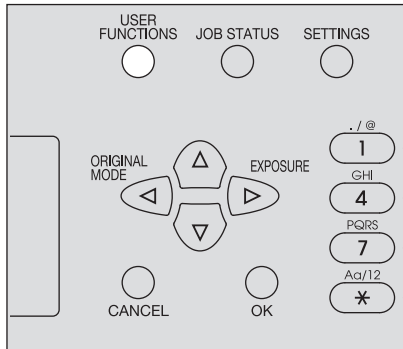
## Список меню пользовательских функций

Перед началом использования меню “ изучите общие процедуры в этом разделе.

### Советы

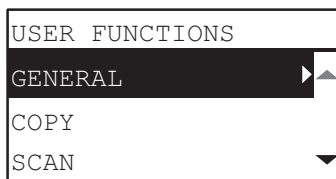
- Чтобы выйти из этой настройки без сохранения каких-либо изменений, нажмите кнопку [ОТМЕНА]. Также можете выйти, нажав на кнопку <, если она активна.
- Чтобы стереть символ, нажмите [СБРОС/СТОП]. Удерживая кнопку [СБРОС/СТОП] в течении нескольких секунд, стираем все символы.

### 1 Нажмите кнопку [USER FUNCTIONS].



### 2 Чтобы прокрутить по меню, нажмите на кнопку ▾ или ▲, а затем нажмите ▷ для входа в меню функций.

📖 С.150 “Пункты меню пользовательских функций”



### 3 Чтобы прокрутить по меню, нажмите на кнопку ▾ или ▲, а затем нажмите ▷ для выбора функций.

### 4 Чтобы прокрутить по меню, нажмите на кнопку ▾ или ▲, а затем нажмите ▷ для выбора настроек каждой функции.

### 5 Чтобы выбрать параметр, нажмите ▾, ▲, ▷ или <, а затем нажмите кнопку [ОК].

- Перейдите к следующему этапу, если выбраны установки, имеющие большего количество параметров или значений.
- Если выбранная настройка не имеет дополнительные параметры или значения, выйдите из меню. В этот момент операция завершена.

## 6 Кнопками $\nabla$ , $\triangle$ , $\triangleright$ или $\triangleleft$ , либо введя значения с использованием цифровых кнопок, задайте нужные настройки и затем нажмите [OK].

- Повторите этот шаг, если выбранная настройка имеет дополнительные параметры или значения.
- Если выбранная настройка не имеет дополнительные параметры или значения, выйдите из меню. В этот момент операция завершена.

### Совет

Параметры или значения могут изменяться в зависимости от функции.

📖 С.151 “ОБЩИЕ”

📖 С.154 “КОПИЯ”

📖 С.156 “СКАНЕР”

📖 С.157 “ПЕЧАТЬ ЧЕРЕЗ USB”

📖 С.157 “СПИСКИ”

📖 С.157 “КАССЕТА”

📖 С.157 “СВЕДЕНИЯ”

## ■ Пункты меню пользовательских функций

При нажатии на кнопку [ВЫБОР ОПЕРАТОРА] на основном экране(Сору), вы войдете в меню функций оператора, позволяющее изменить каждые настройки и выполнения функциональности устройства. Ниже показана таблица функций и справочных страниц, доступных в меню функций оператора.

Функции меню		Справочные страницы			
ОБЩИЕ	СМЕНА ЯЗЫКА	С.151 "ОБЩИЕ"			
	ЧАСЫ		ДАТА/ВРЕМЯ ФОРМАТ ДАТЫ		
	ИСХОДНЫЙ ЭКРАН				
	ТАЙМЕРЫ		АВТОЭКОНОМИИ ЭНЕРГИИ СПЯЩИЙ РЕЖИМ АВТОСБРОС НЕДЕЛЬНЫЙ ТАЙМЕР		
	КОД ОТДЕЛА				
	СИГНАЛЫ		УСТАНОВКА КАССЕТЫ ВОЗОБНОВЛЕНИЕ ПРИ ЗАМЯТИИ		
	КОНТРАСТ ЖКИ				
	СЕТЬ		ЗАВЕРШЕНО СТАТУС СЕТ. ПЛАТЫ ETHERNET TCP/IP HTTP		
	КОПИЯ		ЭКСПОЗИЦИЯ	С.154 "КОПИЯ"	
			УРОВЕНЬ ЭКСПОЗИЦИИ		АВТОУРОВЕНЬ РУЧНОЙ УРОВЕНЬ
			РЕЖИМ ОРИГИНАЛА		
			МАКСИМАЛЬНОЕ ЧИСЛО КОПИЙ		
			ПРИОРИТЕТ РЕЖИМА СОРТИРОВКИ		
			АВТОМАТИЧЕСКИЙ ДВУСТОРОННИЙ РЕЖИМ		
2НА1 / 4НА1		РАЗМЕР ОРИГИНАЛА ОРИЕНТАЦИЯ ОРИГИНАЛА КОМПОНОВКА СТРАНИЦЫ			
ФОН					
РЕЗКОСТЬ					
ПРОПУСК ПУСТОЙ СТРАНИЦЫ					
ПРОДОЛЖЕНИЕ СКАНИРОВАНИЯ					

Функции меню		Справочные страницы	
СКАНЕР	РЕЖИМ ЦВЕТА	📖 С.156 “СКАНЕР”	
	СЖАТИЕ		
	ДВУСТОРОННИЙ СКАН		
	ВРАЩЕНИЕ		
	НАСТРОЙКА ЧЕРНОГО		РАЗРЕШЕНИЕ
			РЕЖИМ ОРИГИНАЛА
			ЭКСПОЗИЦИЯ
	НАСТРОЙКА СЕРОГО		РАЗРЕШЕНИЕ
	НАСТРОЙКА ПОЛНОГО ЦВЕТА		РАЗРЕШЕНИЕ
			РЕЖИМ ОРИГИНАЛА
	ПРОПУСК ПУСТОЙ СТРАНИЦЫ		
	ПРОДОЛЖЕНИЕ СКАНИРОВАНИЯ		
ПЕЧАТЬ ЧЕРЕЗ USB	ФОРМАТ БУМАГИ	📖 С.157 “ПЕЧАТЬ ЧЕРЕЗ USB”	
			A3, A4, B4, B5, A5-R, FOLIO, LD, LG, LT, COMP, 13”LG, ST-R, 8.5SQ
	ДВУСТОРОННИЙ	1 СТОРОНА, ДУПЛЕКС	
СПИСКИ	ОТДЕЛ	📖 С.157 “СПИСКИ”	
КАССЕТА	КАССЕТА 1	📖 С.157 “КАССЕТА”	
	КАССЕТА 2		
СВЕДЕНИЯ	СЧЕТЧИК	ОБЩИЙ СЧЕТЧИК	📖 С.157 “СВЕДЕНИЯ”
	ОСТАВШИЙСЯ ТОНЕР		
	СЕРИЙНЫЙ НОМЕР		

## □ ОБЩИЕ

В меню “ОБЩИЕ” доступны следующие функции и параметры.



Функции меню	Настройки	Описание
СМЕНА ЯЗЫКА	S-CHINESE (SIMPLIFIED CHINESE), T-CHINESE (TRADITIONAL CHINESE), JAPANESE, ENGLISH, FRENCH, ITALIAN, GERMAN, POLISH, РУССКИЙ, SPANISH, SWEDISH, NORWEGIAN, FINNISH, DANISH, DUTCH, PORTUGUESE, CZECH, HUNGARIAN, ROMANIAN, SLOVAKIAN, LITHUANIAN, IRISH, SLOVENIAN, BULGARIAN, LATVIAN, SERBIAN, TURKISH	Задает язык по умолчанию. Язык по умолчанию и порядок появления языка сильно зависит от региона.
ЧАСЫ	ДАТА/ВРЕМЯ	Устанавливает дату и время.
	ФОРМАТ ДАТЫ	Задает формат данных
		ММ/ДД/ГГ ДД/ММ/ГГ ГГ/ММ/ДД

Функции меню		Настройки	Описание	
ИСХОДНЫЙ ЭКРАН		КОПИР, СКАНЕР	Устанавливает исходный экран.	
ТАЙМЕРЫ	АВТОЭКОНОМИИ ЭНЕРГИИ	1, 3, 4, 5, 7, 10, 15, 20, 30, 45, 60	Задается период (в минутах), в течение которого аппарат ожидает, прежде чем перейдет режим низкого потребления энергии.	
	СПЯЩИЙ РЕЖИМ	1, 3, 5, 10, 15, 20, 25, 30, 40, 50, 60	Задается период (в минутах), в течение которого аппарат ожидает, прежде чем перейдет в режим сна.	
	АВТОСБРОС	15, 30, 45, 60, 75, 90, 105, 120, 135, 150	Задается время (в секундах), в течение которого аппарат сбрасывает предыдущую настройку и возвращается в основной экран.	
	НЕДЕЛЬНЫЙ ТАЙМЕР	ВЫКЛЮЧЕНО, ВКЛЮЧЕНО (ВОСКРЕСЕНЬЕ, ПОНЕДЕЛЬНИК, ВТОРНИК, СРЕДА, ЧЕТВЕРГ, ПЯТНИЦА, СУББОТА)	Задается время входа в режим экономии и время выхода из этого режима для каждого дня от воскресенья до субботы.	
КОД ОТДЕЛА	ДА	МАСТЕР КОД / КОД ОТДЕЛА	НОМЕР (от 01 до 99)	Задается номер отдела в диапазоне от "2" до "99". ("01" уже зарегистрирован, поскольку это мастер-код ((код администратора).)
			ИМЯ (максимум 20 символов)	Отдела названия отдела. 📖 С.135 "Ввод символов"
			КОД (5 цифр)	Задается код, состоящий из пяти цифр, для мастер-кода или кода отдела. Введенные цифры отображаются в виде звездочек (*). Существующий код ввести невозможно.  <b>Замечание</b>  Не забудьте этот пятицифровой мастер-код, поскольку он необходим для установки или удаления каждого кода отдела.
	НЕТ	-	Код отдела не установлен.	
СИГНАЛЫ	УСТАНОВКА КАСЕТЫ	ПРИМЕНИТЬ, ОТКЛЮЧИТЬ	Установка отображения всплывающих сообщений на дисплее в следующих случаях. <ul style="list-style-type: none"> <li>• Когда формат бумаги, укладываемой в кассету, отличается от заданных настроек.</li> <li>• В случае неправильной подачи бумаги.</li> </ul>	
	ВОЗОБНОВЛЕНИЕ ПРИ ЗАМЯТИИ	ПРИМЕНИТЬ, ОТКЛЮЧИТЬ		
КОНТРАСТ ЖКИ		От -3 (светлее) до +3 (темнее)	Задается яркость дисплея панели.	

Функции меню		Настройки	Описание	
СЕТЬ	ЗАВЕРШЕНО	-	Завершение настроек сети.	
	СТАТУС СЕТ. ПЛАТЫ	-	Отображается текущее состояние сетевых коммуникаций.	
	ETHERNET	АВТО, 10МВПС ПОЛУДУПЛЕКС, 10МВПС ПОЛНЫЙ ДУПЛЕКС, 100МВПС ПОЛУДУПЛЕКС, 100МВПС ПОЛНЫЙ ДУПЛЕКС	Выберите нужную комбинацию скорости и метода передачи данных.	
	ТСР/ IP	РЕЖИМ АДРЕСАЦИИ	СТАТИЧНЫЙ IP, ДИНАМИЧЕСКИЙ, БЕЗ АВТО IP	Задается метод задания IP-адреса.
		IP-АДРЕС	000.000.000.000 - 255.255.255.255	Задается IP-адрес в этом аппарате.
		МАСКА ПОДСЕТИ	000.000.000.000 - 255.255.255.255	Задается маска подсети в данном аппарате.
		ШЛЮЗ ПО УМОЛЧАНИЮ	000.000.000.000 - 255.255.255.255	Задается шлюз по умолчанию в данном аппарате.
	HTTP	СЕРВЕР HTTP	ПРИМЕНИТЬ, ОТКЛЮЧИТЬ	Задаёт возможность использования HTTP для серверных служб.
		НОМЕР ОСНОВНОГО ПОРТА	1 - 65535	Задается номер основного порта, используемого при связи с другими клиентами по HTTP. Обычно стандартный номер порта - "80".

## □ КОПИЯ

В меню “КОПИЯ” доступны следующие функции и параметры.

Функции меню		Настройки	Описание
ЭКСПОЗИЦИЯ		АВТО, Ручной	Задается стандартная настройка плотности. Можно изменить экспозиция с более светлого на более темный с использованием девяти уровней плотности, между -4 и +4.
УРОВЕНЬ ЭКСПОЗИЦИИ	АВТОУРОВЕНЬ	от -2 до +2	Задается центральное значение для регулировки плотности с использованием функции экспозиции.
	РУЧНОЙ УРОВЕНЬ	от -2 до +2	Задается центральное значение для регулировки плотности с использованием функции экспозиции.
РЕЖИМ ОРИГИНАЛА		Текст/фото, текст, фото, стирание фона	Задается стандартная настройка режима оригинала.
МАКСИМАЛЬНОЕ ЧИСЛО КОПИЙ		9, 99, 999	Задается максимально допустимое количество копий.
ПРИОРИТЕТ РЕЖИМА СОРТИРОВКИ		БЕЗ СОРТИРОВКИ, СОРТИРОВКА, ЧЕРЕДОВАНИЕ	Задается режим сортировки по умолчанию для заданий копирования.
АВТОМАТИЧЕСКИЙ ДВУСТОРОННИЙ РЕЖИМ		ВЫКЛЮЧЕНО, 1 > 2 ДУПЛЕКС, 2 > 2 ДУПЛЕКС, ПОЛЬЗОВАТЕЛЬ	По умолчанию задается двусторонний режим для заданий копирования.
2НА1 / 4НА1	РАЗМЕР ОРИГИНАЛА	A3, A4, A5, B4, B5, FOLIO, 8K, 16K, LD, LG, LT, COMP, 13"LG, ST, 8.5SQ	Задается стандартная настройка размера оригинала при использовании функции “2НА1/4НА1”.
	ОРИЕНТАЦИЯ ОРИГИНАЛА	Книжная, альбомная	Задается стандартная настройка ориентации оригинала при использовании функции “2НА1/4НА1”.
	КОМПОНОВКА СТРАНИЦЫ	2НА1:  4НА1: 	Задаёт порядок расположения страниц при использовании функции “2НА1/4НА1”.
ФОН		от -4 до 4	Регулирует плотность фона оригинала. Это позволяет избежать просвечивания задней стороны на передней при копировании двустороннего оригинала. Можно изменить фон с более светлого на более темный с использованием девяти уровней плотности, между -4 и +4.



Функции меню	Настройки	Описание
РЕЗКОСТЬ	от -4 до 4	Позволяет создать контуры изображения более резкими или более расплывчатыми. Можно изменить резкость с нерезкого на более резкую с использованием девяти уровней плотности, между -4 и +4.
ПРОПУСК ПУСТОЙ СТРАНИЦЫ	от -3 до +3	Задается уровень чувствительности для обнаружения пустых страниц. Чем выше уровень, тем вероятнее, что машина обнаружит пустые страницы. Можно задать уровень чувствительности в диапазоне от -3 до +3.
ПРОДОЛЖЕНИЕ СКАНИРОВАНИЯ	ВЫКЛЮЧИТЬ, ВКЛЮЧИТЬ	Устанавливается, будет ли продолжаться сканирование, когда все оригиналы, уложенные в реверсивный автоподатчик, закончились.

## □ СКАНЕР

В меню “СКАН” доступны следующие функции и параметры.

Функции меню		Настройки	Описание
РЕЖИМ ЦВЕТА		ЧЕРНЫЙ, ПОЛУТОНОВЫЙ, ПОЛНЫЙ ЦВЕТ	Установка режима цвета для данных сканирования.
СЖАТИЕ		НИЗКИЙ, СРЕДНЕЕ, ВЫСОКОЕ	Установка коэффициента сжатия для данных отсканированного изображения.
ДВУСТОРОННИЙ СКАН		1 СТОРОНА, ДУПЛЕКС	Установка типа сканирования оригиналов.
ВРАЩЕНИЕ		☐ → ☐, ☐ → ☐	Поворот отсканированных данных при хранении.
НАСТРОЙКА ЧЕРНОГО	РАЗРЕШЕНИЕ	600dpi, 400dpi, 300dpi, 200dpi, 150dpi	Установка разрешения для сканирования в черно-белом режиме.
	РЕЖИМ ОРИГИНАЛА	ТЕКСТ, ТЕКСТ/ФОТО, ФОТО	Установка типа сканируемого оригинала в черно-белом режиме.
	ЭКСПОЗИЦИЯ	АВТО, Ручной	Задается уровень плотности для данных отсканированного изображения.
НАСТРОЙКА СЕРОГО	РАЗРЕШЕНИЕ	600dpi, 400dpi, 300dpi, 200dpi, 150dpi	Задается разрешение при сканировании в полутоновом режиме.
НАСТРОЙКА ПОЛНОГО ЦВЕТА	РАЗРЕШЕНИЕ	300dpi, 200dpi, 150dpi	Задается стандартная настройка разрешения в случае, когда при настройке режима цвета выбрано значение [ПОЛНЫЙ ЦВЕТ].
	РЕЖИМ ОРИГИНАЛА	ТЕКСТ/ФОТО, ТЕКСТ, ФОТО	Задается стандартная настройка режима оригинала в случае, когда при настройке режима цвета выбрано значение [ПОЛНЫЙ ЦВЕТ].
ПРОПУСК ПУСТОЙ СТРАНИЦЫ		от -3 до +3	Задается уровень чувствительности для обнаружения пустых страниц. Чем выше уровень, тем вероятнее, что аппарат обнаружит пустые страницы. Можно задать уровень чувствительности в диапазоне от -3 до +3.
ПРОДОЛЖЕНИЕ СКАНИРОВАНИЯ		ВЫКЛЮЧИТЬ, ВКЛЮЧИТЬ	Устанавливается, будет ли продолжаться сканирование, когда все оригиналы, уложенные в реверсивный автоподатчик, закончились.

## □ ПЕЧАТЬ ЧЕРЕЗ USB

В меню “ПЕЧАТЬ ЧЕРЕЗ USB” доступны следующие функции и параметры.

Функции меню	Настройки	Описание
ФОРМАТ БУМАГИ	A3, A4, B4, B5, A5-R, FOLIO, LD, LG, LT, COMP, 13”LG, ST-R, 8.5SQ	Устанавливает формат бумаги для распечатки файлов из запоминающего устройства USB.
ДВУСТОРОННИЙ	ОТДЕЛЬНЫЕ	Печать на одну сторону бумаги.
	ДУПЛЕКС	Печать на обе стороны бумаги.

## □ СПИСКИ

В меню “СПИСКИ” доступны следующие функции и параметры.

Функции меню	Настройки	Описание
ОТДЕЛ	-	Распечатка кода отдела и значения счетчика. Напечатанное значение счетчика получается для отдела, заданного на экране кода отдела. Введите мастер-код на экране подтверждения кода отдела, если хотите распечатать значения счетчиков всех зарегистрированных отделов.

## □ КАССЕТА

В меню “КАССЕТА” доступны следующие функции и параметры.

Функции меню	Настройки	Описание
КАССЕТА 1	A3, A4, A4-R, A5-R, 8K, 16K, 16K-R, B4, B5, B5-R, FOLIO, LD, LG, LT, LT-R, ST-R, COMP, 13” LG, 8.5 SQ	Задается размер бумаги в кассете.
КАССЕТА 2		Задается формат бумаги для источника бумаги.

## □ СВЕДЕНИЯ

В меню “СВЕДЕНИЯ” доступны следующие функции и параметры.

Функции меню	Настройки	Описание
СЧЕТЧИК	ОБЩИЙ СЧЕТЧИК	-
ОСТАВШИЙСЯ ТОНЕР		-
СЕРИЙНЫЙ НОМЕР		-
		Показывает суммарный счетчик.
		Сообщает количество оставшегося тонера.
		Отображается серийный номер.

## Управление отделом

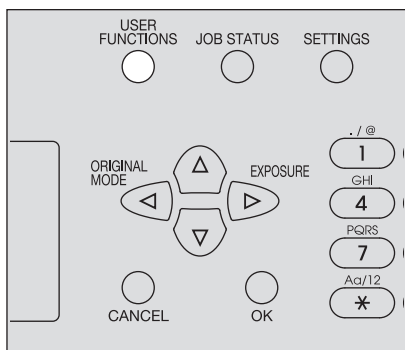
С использованием функции управления отделом можно определить число выходных копий для копирования, печати и сканирования группами пользователей (отделами).

Когда функция управления отделом разрешена, перед началом работы с аппаратом отображается экран ввода кода отдела. Кроме того, предотвращается нецелевое использование аппарата.

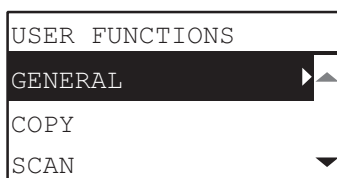
📖 С.17 “Подготовка 1 - Включение питания”

Можно зарегистрировать имя и код отдела из меню [ВЫБОР ОПЕРАТОРА].

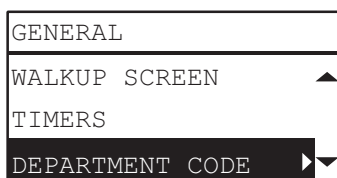
### 1 Нажмите кнопку [ВЫБОР ОПЕРАТОРА].



### 2 Нажмите кнопку ▾ или ▲, чтобы выбрать позицию [ОБЩИЕ], а затем нажмите ▷.



### 3 Нажмите кнопку ▾ или ▲, чтобы выбрать позицию [КОД ОТДЕЛА], а затем нажмите ▷.



### 4 Чтобы выбрать [ДА], нажмите кнопку ▾ или ▲, а затем нажмите ▷.



## 5 Задайте номер, имя и код отдела.

📖 С.148 “Список меню пользовательских функций”

DEPARTMENT CODE
(NUMBER) ▶▲
(NAME)
(CODE) ▼

### Замечание

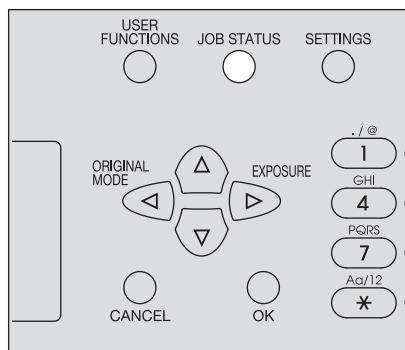
Необходимо установить мастер-код (номер отдела: 01) перед вводом кода отдела.  
Если мастер-код не установлен, появляется экран регистрации мастер-кода.

MASTER CODE	01
(NAME) ▶	
(CODE)	
ADD DEPARTMENT	

## Статус задания

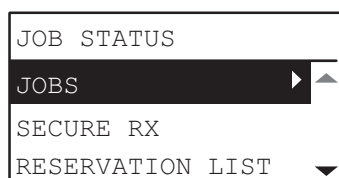
Можно подтвердить статус задания, удалить задания и распечатать файлы, сохраненные на запоминающем устройстве USB.

### 1 Нажмите кнопку [JOB STATUS].



### 2 Чтобы прокрутить по меню, нажмите на кнопку ▾ или ▲, а затем нажмите ▷ для входа в меню функций.

📖 С.160 “Элементы меню СТАТУС ЗАДАНИЯ”



### 3 Чтобы выбрать меню функций, нажмите кнопку ▾ или ▲, а затем запустите операцию.

## ■ Элементы меню СТАТУС ЗАДАНИЯ

При нажатии кнопки [JOB STATUS] на основном экране отображается меню статуса задания. В этом меню можно подтвердить состояние каждого задания, удалить задания и распечатать файлы из запоминающего устройства USB.

В ниже показанной таблице предоставлены функции, доступные в меню СТАТУС ЗАДАНИЯ и справочные страницы.

Функции меню		Настройки	
ЗАДАНИЯ	ПЕЧАТЬ	ПОДТВЕРДИТЬ	Подтверждение статуса задания или удаление заданий. 📖 С.161 “Подтверждение статуса заданий и удаление заданий”
		УДАЛИТЬ	
	СКАНЕР	ПОДТВЕРДИТЬ	
		УДАЛИТЬ	
ПЕЧАТЬ ЧЕРЕЗ USB		Распечатка файлов, сохраненных на запоминающем устройстве USB. 📖 С.162 “Печать из запоминающего устройства USB”	

## □ Подтверждение статуса заданий и удаление заданий

Можно подтвердить состояния операций распечатки и сканирования, а также удалить задания.

### Проверка состояния заданий

- 1** Нажмите кнопку ▾ или △, чтобы выбрать позицию [JOBS], а затем нажмите ▷.
- 2** Нажмите кнопку ▾ или △, чтобы выбрать [PRINT] или [SCAN], а затем нажмите ▷.
- 3** Нажмите кнопку ▾ или △, чтобы выбрать позицию [ПОДТВЕРДИТЬ], а затем нажмите ▷.  
Открываются выполняемые работы или список ожидаемых работ.
- 4** Нажмите кнопку ▾ или △, чтобы выбрать подтверждаемое нужное задание и затем нажмите ▷.  
Появляется состояние выбранного задания.
- 5** После подтверждения статуса нажмите ◀, [CANCEL] или [OK].  
Снова появится предыдущее меню.

5

### Удаление ненужных заданий

- 1** Нажмите кнопку ▾ или △, чтобы выбрать позицию [JOBS], а затем нажмите ▷.
- 2** Нажмите кнопку ▾ или △, чтобы выбрать [PRINT] или [SCAN], а затем нажмите ▷.
- 3** Нажмите кнопку ▾ или △, чтобы выбрать позицию [УДАЛИТЬ], а затем нажмите ▷.  
Открываются выполняемые работы или список ожидаемых работ.
- 4** Нажмите кнопку ▾ или △, чтобы выбрать удаленное задание и затем нажмите ▷.  
Появляется сообщение с просьбой подтверждения удаления.

ARE YOU SURE?
YES
NO

- 5** Если хотите продолжить удаления задания, нажмите кнопку △ и выберите [ДА].  
Затем нажмите на кнопку [OK].  
Задание удалено.

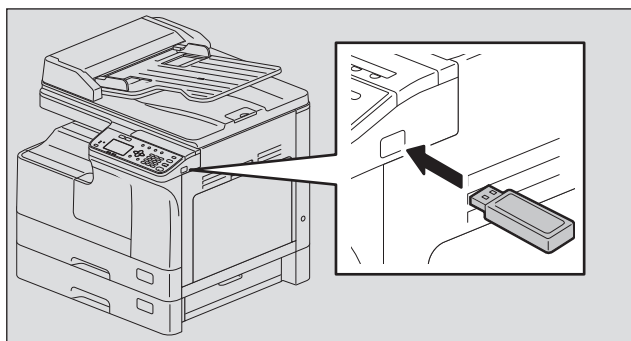
## □ Печать из запоминающего устройства USB

Можно распечатать файлы формата PDF, JPEG или TIFF, хранящиеся в запоминающем устройстве USB, подключенном к аппарату.

### Замечания

- Запоминающее устройство USB должно соответствовать показанным ниже требованиям. Однако, некоторые такие устройства невозможно использовать с этой машиной, даже если они соответствуют этим требованиям.
  - Формат FAT16 или FAT32
  - Единый раздел (USB-устройства хранения данных с несколькими разделами не поддерживаются.)
- Могут быть распечатаны только файлы, хранящиеся в корневой папке запоминающего устройства USB.
- Может быть отображено до 99 файлов в алфавитном порядке.
- Можно отобразить имя файла длиной до 20 символов. 21-й и последующие символы отображаются точками.
- JPEG файл с разрешением более 600 dpi распечатать невозможно.
- Формат сжатия файлов TIFF совместим с JPEG/MH/MR/MMR.
- Если фотографические изображения в файле TIFF были напечатаны в стиле зерен, попробуйте распечатать их с клиентского компьютера, и возможно, вид улучшится.
- Распечатать можно только файлы PDF, которые были отсканированы на той же самой машине в черно-белом режиме.
- Зашифрованный PDF файл распечатать невозможно.
- Для файлов в формате PDF формат бумаги установить невозможно. Они распечатываются с таким же размером, что и при сканировании.
- Файлы TIFF и JPEG невозможно распечатать с масштабированием в соответствии с размером бумаги.

### 1 Подсоедините запоминающее устройство USB к разъему на аппарате.



### 2 Выберите формат бумаги и в меню ФУНКЦИИ ОПЕРАТОРА задайте режим двусторонней печати в [ПЕЧАТЬ ЧЕРЕЗ USB].

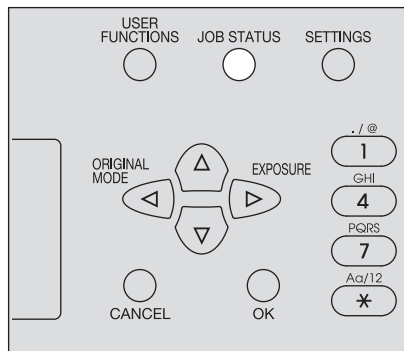
📖 С.157 “ПЕЧАТЬ ЧЕРЕЗ USB”

### Замечание

Установка формата бумаги запрещена для файлов PDF, поскольку они распечатываются с размером, полученным при сканировании.



### 3 Нажмите кнопку [JOB STATUS].



**4** Нажмите кнопку ∇ или Δ, чтобы выбрать позицию [JOBS], а затем нажмите ▶.

**5** Нажмите кнопку ∇ или Δ, чтобы выбрать позицию [ПЕЧАТЬ ЧЕРЕЗ USB], а затем нажмите ▶.

**6** Нажмите кнопку ∇ или Δ, чтобы выбрать нужный файл и затем нажмите [OK].  
Начинается печать документа.

#### Замечание

Вы не вынимайте запоминающее устройство USB до завершения печати.



# ВЫЯВЛЕНИЕ И УСТРАНЕНИЕ НЕИСПРАВНОСТЕЙ

<b>При появлении сообщения об ошибке .....</b>	<b>166</b>
<b>Неправильная подача бумаги .....</b>	<b>168</b>
Поиску положения неправильной подачи бумаги .....	168
Когда часто возникает сбой при подаче бумаги .....	168
При удалении застрявшей бумаги.....	168
Неправильная подача бумаги в реверсивном автоподачнике документов (RADF) .....	169
Неправильная подача бумаги на ручном лотке .....	171
Неправильная подача бумаги в боковой крышке.....	172
Неправильная подача бумаги с источником бумаги .....	175
<b>Замена картриджа .....</b>	<b>177</b>
Когда появляется сообщение о необходимости замены картриджа .....	177
<b>Перед вызовом технической поддержки .....</b>	<b>180</b>
Общие операции.....	180
Позиции, относящиеся к тонеру .....	180
Позиции, относящиеся к бумаге оригинала/копии .....	181
Дефекты изображения .....	181

## При появлении сообщения об ошибке

При возникновении каких-либо проблем с устройством, появится сообщение. Найти сообщения в ниже приведенном списке и следуйте инструкциям по мерам по устранению.

Сообщение	Значение	Меры по устранению
СБОЙ ПРИ ПОДАЧЕ ***	Отображается код ошибки "xxx" и сообщение, помогающее при решении возникшей проблемы.	Удалите любую застрявшую бумагу. 📖 С.168 "Неправильная подача бумаги"
ПРОВЕРКА: ФОРМАТ БУМАГИ	При укладке на ручной лоток установлен неправильный формат бумаги.	Выньте бумагу из ручного лотка и снова ее уложите так, чтобы на дисплее появилось сообщение "ФОРМАТ БУМАГИ НА ЛОТКЕ". Задайте правильный формат бумаги. При загрузке бумаги с форматом, отличающимся от стандартного, в качестве формата бумаги выберите "ЗАКАЗНОЙ".
ЗАКРОЙТЕ ***	Не закрыта какая-либо крышка устройства, обозначенная "****"	Надежно закройте крышку.
КАССЕТА * ПУСТА	Заканчивается бумага в кассете, обозначенной "****".	Уложите бумагу в кассету. 📖 С.23 "Укладка бумаги в кассету/источник бумаги"
ПЕРЕСЧЕТ	Число отсканированных страниц превысило максимальное число.	Выберите на экране "ПЕЧАТЬ" для копирования отсканированных данных. Для удаления отсканированных данных, выберите "ОТМЕНА ЗАДАНИЯ".
ВЫЗОВ МАСТЕРА	При необходимости ремонта или регулировки необходим представитель сервисной службы.	Обратитесь в сервисный центр. Предоставьте на правой верхней области дисплея код ошибки (образующий буквы и цифры). ⚠️ ПРЕДУПРЕЖДЕНИЕ <b>Не пытайтесь самостоятельно ремонтировать, разбирать или модифицировать машину.</b> Это может привести к травме, поражению электрическим током, или пожару. Свяжитесь с представителем сервисной службы в случае неправильной работы или повреждения устройства.
ТРЕБУЕТСЯ ОБСЛУЖИВАНИЕ	При необходимости технического обслуживания представителем сервисной службы.	Обратитесь в сервисный центр.
РУЧНОЙ ЛОТОК ПУСТ	Закончилась бумага, размещенная в ручном лотке.	Уложите бумагу в ручной лоток. 📖 С.25 "Укладка бумаги на ручной лоток"
МАЛО ТОНЕРА	В картридже мало тонера.	В картридже еще осталось немного тонера. Заменяйте картридж только после того, как появится сообщение "НЕТ ТОНЕРА". <b>Замечания</b> <ul style="list-style-type: none"> <li>• Это сообщение может не появиться, если тонер в картридже распределен неравномерно.</li> <li>• Когда появляется сообщение, рекомендуем приобрести новый рекомендованный картридж и подготовиться к его замене.</li> </ul>

Сообщение	Значение	Меры по устранению
ОШИБКА : ТОНЕР	Картридж установлен неправильно.	Установите картридж.
	Используется нереконмендованный картридж с тонером.	При использовании картриджа, отличного от рекомендованного, машина не сможет определить, установлен картридж или нет. Подробности о рекомендованных картриджах см. в руководстве по <b>технике безопасности</b> .
НЕТ ТОНЕРА	Тонер в картридже полностью закончился.	Замените картридж на новый. 📖 С.177 “Замена картриджа”
ПАМЯТЬ ЗАПОЛНЕНА НАЖАТЬ ЛЮБУЮ КЛАВИШУ	Встроенная память устройства полностью заполнена.	Чтобы удалить данные сканирования нажмите любую кнопку на панели управления.
ОСВОБОДИТЕ ЛОТОК ВЫВОДА БУМАГИ: НАЖМИТЕ КЛАВИШУ [START]	Максимально около 100 страниц подряд было скопировано, и устройство приостанавливает копирование для предотвращения переполнения выходного лотка.	Чтобы продолжить копирования, выньте бумагу из приемного лотка и снова нажмите кнопку [START]. Нажмите кнопку [CLEAR/STOP] для отмены задания копирования. При появлении сообщения “ПАМЯТЬ ОЧИЩЕНА?” на дисплее, выберите “ДА” и нажмите [СТАРТ].
ОЖИДАЙТЕ АДМИНИСТРАТОРА С КОМПЬЮТЕРА	Вместо выхода из TopAccess пользователем, входившего в нее в качестве администратора, TopAccess закрыта щелчком [X] (Close) в окне браузера.	Выключите и затем включите питание аппарата и подождите некоторое время, установленное через TopAccess ([Web General Setting] – [Session Timer]) (по умолчанию: 10 минут).
ОШИБКА: ПЕЧАТЬ	Возникла внутренняя ошибка аппарата.	Обратитесь в сервисный центр.
ОШИБКА USB xxxx	Отсканированные данные не могут быть сохранены в запоминающем устройстве USB.	Отсканированные данные не могут быть сохранены в запоминающем устройстве USB. Чтобы удалить данные сканирования нажмите любую кнопку на панели управления.  Совет  Запоминающее устройство USB соответствует следующим требованиям. Если применяете запоминающее устройство USB не соответствующее указанным требованиям, попробуйте использовать подходящее USB-устройство. - Формат FAT16 или FAT32 - Единый раздел - Объем запоминающего устройства, достаточный для сохранения отсканированных данных.

## Неправильная подача бумаги

### ■ Поиску положения неправильной подачи бумаги

Когда в аппарате происходит сбой при подаче бумаги, операция останавливается, начинает мигать аварийный индикатор на панели управления и на дисплее появляется сообщение, указывающее места, где произошел сбой при подаче.

Нажмите ▷ и [OK], чтобы перейти к справке. Проверьте сообщение, удалите застрявшую бумагу и нажмите кнопку [START] для возобновления копирования.

📖 С.148 “Список меню пользовательских функций”

#### Совет

Когда в аппарате произошел сбой подачи бумаги инструкция по устранению этой неисправности появляется на дисплее. Чтобы пойти прокрутить текст инструкции в нужном направлении, нажимайте △ и ▽.

### ■ Когда часто возникает сбой при подаче бумаги

Если бумага часто застревает, обычно это случается из-за причин, перечисленных ниже:

- Используется недопустимая бумага.  
📖 С.22 “Недопустимые типы бумаги”
- Размер бумаги, уложенной в кассету или на ручной лоток, не был должным образом зарегистрирован в устройстве.  
📖 С.31 “Подготовка 3 - Регистрация размера и типа бумаги”
- Застрявшая бумага была не полностью извлечена из устройства.
- Зазор между боковыми направляющими и бумагой в кассете слишком мал либо слишком велик.
- Слишком высокая стопка бумаги (выше линии на внутренней стороне лотка).

### ■ При удалении застрявшей бумаги

Соблюдайте указанные предосторожности при устранении сбоя при подаче бумаги:

#### Не разрывайте застрявшую бумагу.

Руками выньте застрявшую бумагу. Не вытяните бумагу с силой, в противном случае застрявшая бумага может порваться, а приведет к сбою подачи бумаги. Убедитесь, что в аппарате нет кусков бумаги.

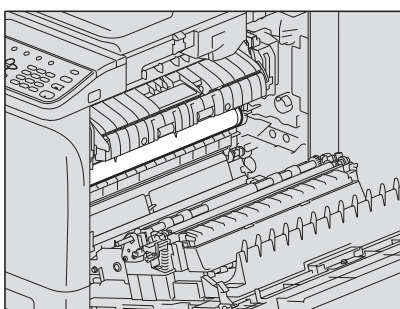
#### ⚠ ПРЕДУПРЕЖДЕНИЕ

#### Не прикасайтесь к термозакрепляющему устройству или к металлическим деталям вокруг него.

Вытягивая застрявшую бумагу из термозакрепляющего устройства, не прикасайтесь ни к нему, ни к металлическим деталям вокруг него. Если прикоснуться к внутренней части оборудования, это может привести к ожогам или травмам рук.

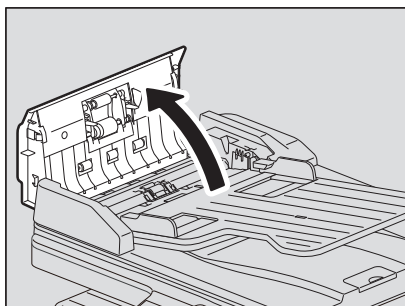
#### Не прикасайтесь к фотобарабану.

Вытягивая застрявшую бумагу из узла переноса или из термозакрепляющего устройства, не прикасайтесь к фотобарабану. Это может привести к деформации изображения при последующих копированиях.

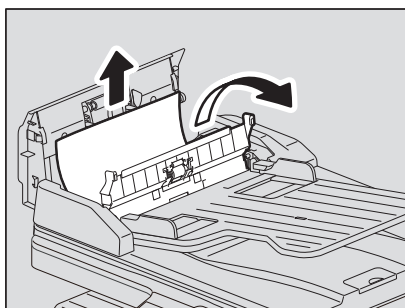


## ■ Неправильная подача бумаги в реверсивном автоподачке документов (RADF)

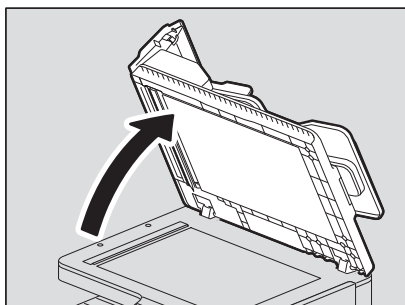
- 1 Откройте верхнюю крышку.



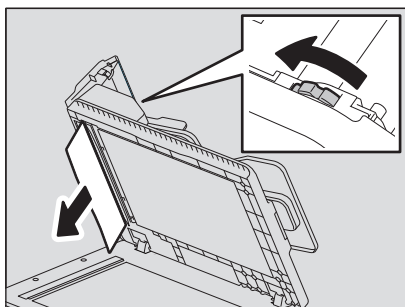
- 2 Откройте транспортировочную направляющую и выньте оригинал.



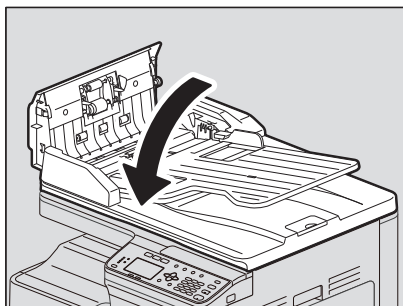
- 3 Откройте автоподатчик.



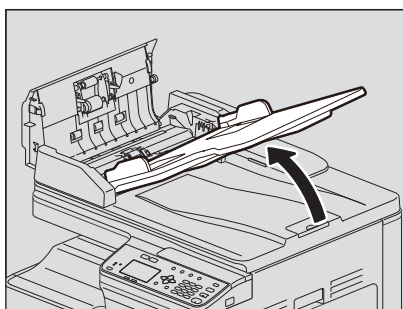
- 4 Поверните диск для освобождения застрявшего оригинала.



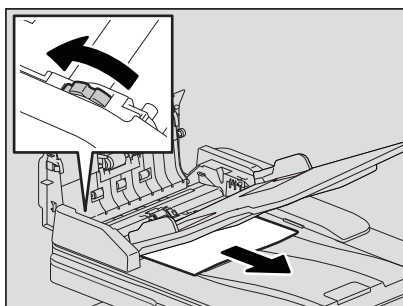
**5** Закройте автоподатчик.



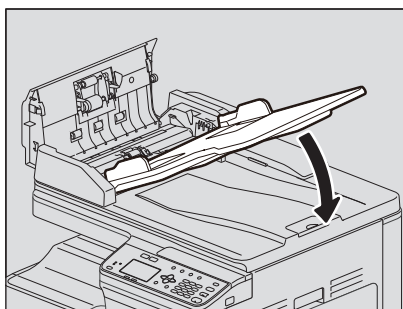
**6** Поднимите лоток подачи.



**7** Поверните диск для освобождения застрявшего оригинала.

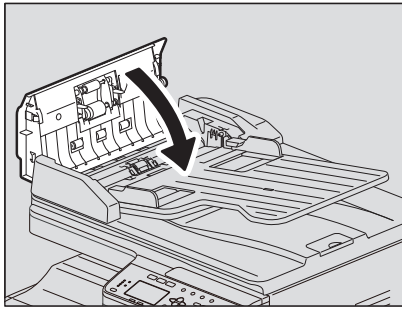


**8** Опустите лоток подачи.



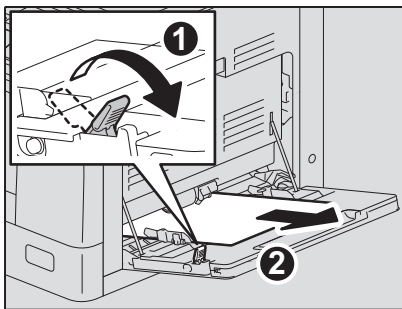


## 9 Закройте верхнюю крышку.



### ■ Неправильная подача бумаги на ручном лотке

- 1 Ослабьте рычажок слева, а затем вытяните застрявшую бумагу из ручного лотка.



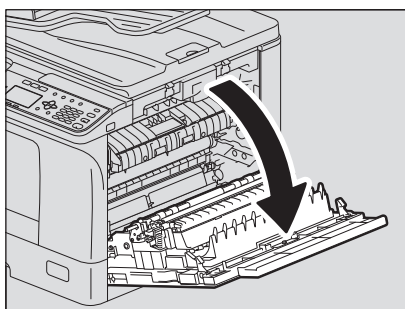
- 2 Проверьте нижнюю часть направляющих в области протяжки бумаги. Выньте застрявшую бумагу из-под направляющей области за узлом переноса.  
 📖 С.172 “Неправильная подача бумаги в боковой крышке.”

## ■ Неправильная подача бумаги в боковой крышке.

### ⚠ ПРЕДУПРЕЖДЕНИЕ

- **Не засовывайте пальцы между этим устройством и боковой крышкой.**  
Вы можете их прищемить.
- **Не прикасайтесь к термозакрепляющему устройству или к металлическим деталям вокруг него.**  
Если прикоснуться к внутренней части оборудования, это может привести к ожогам или травмам рук.

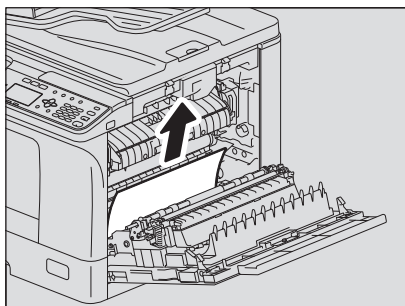
### 1 Откройте боковую крышку.



### 2 Выньте застрявшую бумагу за узлом передачи.

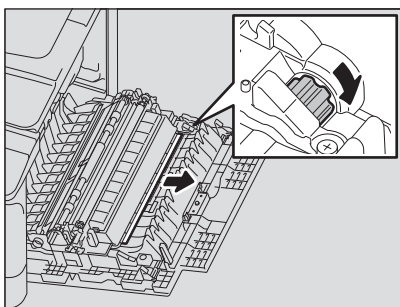
#### ⚠ ПРЕДУПРЕЖДЕНИЕ

Вытягивая застрявшую бумагу, не прикасайтесь к фотобарабану.

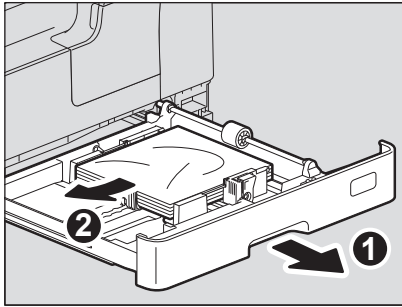


#### Замечание

Если невозможно найти застрявшую бумагу, поверните ручку (зеленая) узла переноса, чтобы вынуть эту бумагу.



- 3** Если невозможно найти застрявшую бумагу либо ее трудно вынуть, откройте кассету, в которой уложена бумага, и выньте ее.



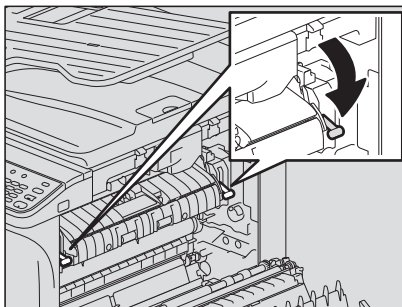
**Замечание**

Высота стопки бумаги не должна превышать линии на внутренней стороне боковых направляющих.

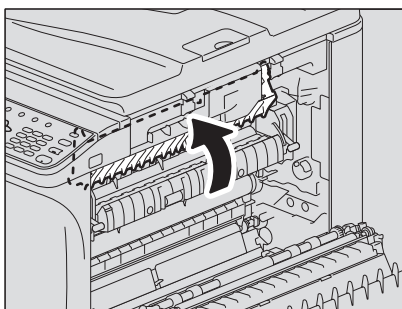
- 4** Закройте кассету.  
**5** Опустите узел передачи, затем нажмите до упора два на зеленых рычажка фиксации термозакрепляющего устройства.

**Замечание**

Нажимайте на рычажки до упора.



- 6** Откройте узел протяжки.



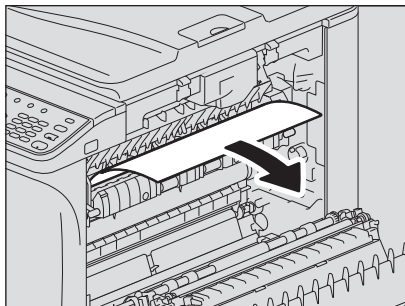
**7 Выньте застрявшую бумагу из термозакрепляющего устройства.**

Тяните застрявшую бумагу вверх или вниз, в зависимости от ее положения, как показано на рисунке.

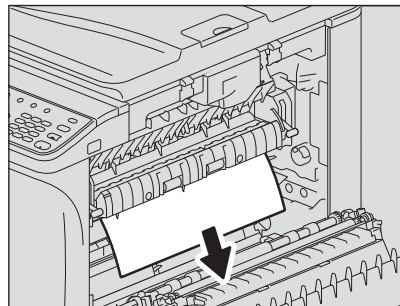
**⚠ ПРЕДУПРЕЖДЕНИЕ**

Вытягивая застрявшую бумагу, не прикасайтесь к фотобарабану.

Pulling it up



Pulling it down

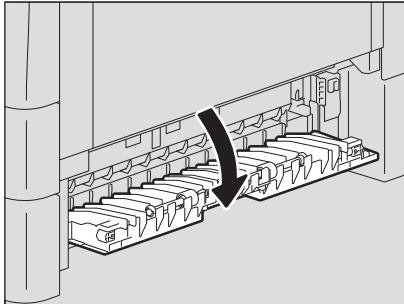
**8 Верните направляющую и узел передачи на место, а затем закройте боковую крышку.**

## ■ Неправильная подача бумаги с источником бумаги

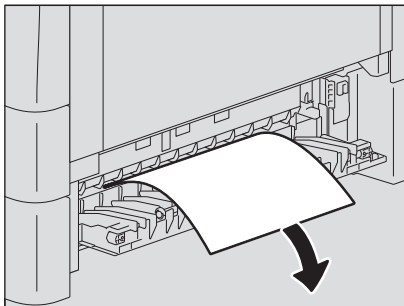
- 1 Откройте боковую крышку и проверьте, есть ли там застрявшая бумага за узлом переноса.

📖 С.172 “Неправильная подача бумаги в боковой крышке.”

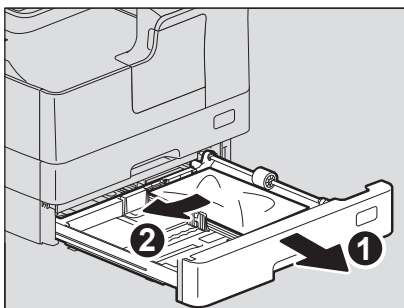
- 2 Откройте крышку бумагопротяжного устройства.



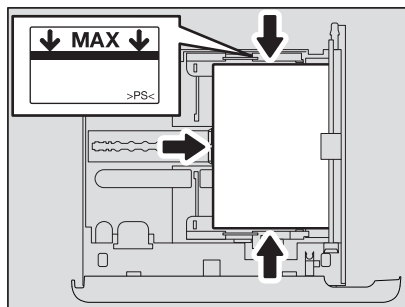
- 3 Выньте застрявшую бумагу.



- 4 Если трудно найти или удалить застрявшую бумагу, откройте кассету бумагопротяжного устройства.



- 5** Убедитесь, что направляющая установлена на правильную ширину, что отсутствует сложенная или скрученная бумаги или она перегружена, а затем закройте кассету.

**Замечания**

- Высота стопки бумаги не должна превышать линии на внутренней стороне боковых направляющих.
- Недопустим какой-либо зазор между бумагой и торцевой направляющей в кассете.

- 6** Закройте крышку бумагопротяжного устройства и боковую крышку.

## Замена картриджа

### ■ Когда появляется сообщение о необходимости замены картриджа

Когда в картридже тонер закончился, на дисплее появляется сообщение, а на панели управления мигает аварийный индикатор.

#### Совет

Когда нажата кнопка  $\triangleright$ , на экране дисплея появится сообщение о замене картриджа. Нажмите кнопки  $\triangle$  и  $\nabla$  для просмотра процедуры.

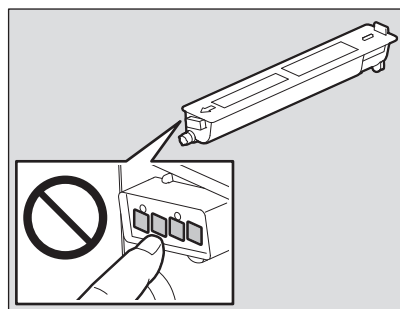
### ⚠ ОПАСНО!

**Никогда не пытайтесь сжечь использованные картридж и с тонером.**

Утилизируйте использованные картриджи в соответствии с местными нормативными документами.

### Не прикасайтесь к контактам картриджа.

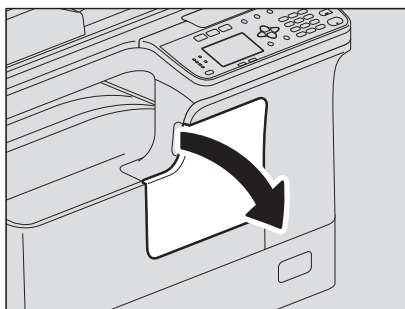
Это может привести к тому, что машина не опознает картридж либо этот разъем будет поврежден.



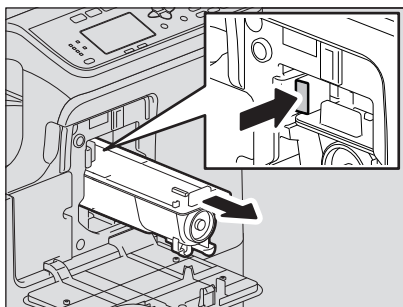
#### Замечания

- Перед тем, как вставить новый картридж, проверьте маркировку на нем - "T-2309".
- Не прикасайтесь к печатным платам на картридже во избежание их повреждения.

### 1 Откройте переднюю крышку.



## 2 Удерживая зеленый рычажок, вытяните картридж.

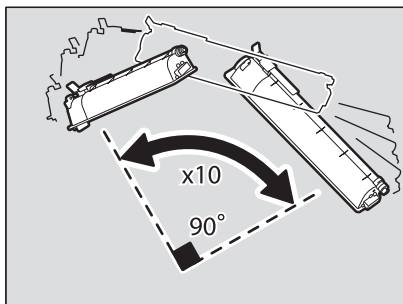


### ⚠ ОПАСНО!

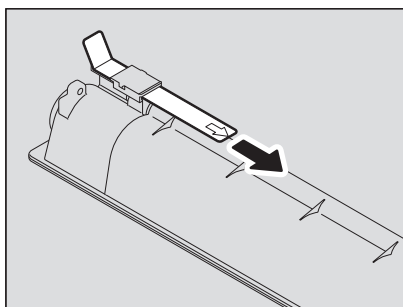
**Никогда не пытайтесь сжечь использованные картридж и с тонером.**

Утилизируйте использованные картриджи в соответствии с местными нормативными документами.

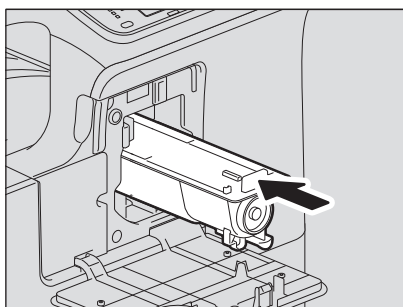
## 3 Энергично потрясите новый картридж, чтобы разрыхлить находящийся в нем тонер.



## 4 Потяните герметизирующую ленту в направлении, показанном стрелкой.



## 5 Вставьте картридж по направляющей.



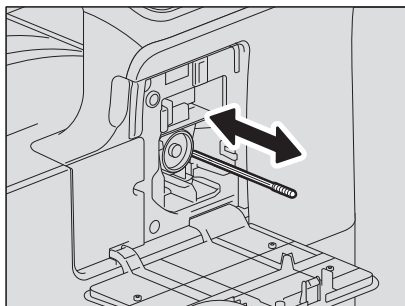
### Замечание

Вставляйте картридж пока не услышите щелчок.



## 6 Почистите коротрон.

Придерживая ручку очистки коротрона, осторожно вытяните его на себя до упора. После этого осторожно установите его в исходное положение. Повторите описанную процедуру два – три раза.



### Замечание

Удостоверьтесь, что ручка полностью вставлена после очистки.

## 7 Закройте переднюю крышку.

## Перед вызовом технической поддержки

Когда возникают проблемы, посмотрите список симптомов и обратитесь к инструкции в столбце “Меры по устранению”.

### ■ Общие операции

Явление	Обычная причина	Меры по устранению
Машина вообще не работает.	Аппарат не включен.	Включить аппарат.
	Плохо вставлен сетевой шнур.	Надежно вставить сетевой шнур.
Кнопка не реагирует.	Устройство было только что включено.	Дождитесь завершения прогрева и попробуйте еще раз.
Экран дисплея слишком светлый или темный.	Контраст дисплея отрегулировано неправильно.	Отрегулировать контраст. 📖 С. 148 “Список меню пользовательских функций”
Сообщение отображается на дисплее.	Машина обнаружила ошибку.	Смысл сообщений приводится в следующем списке. 📖 С. 166 “При появлении сообщения об ошибке”
На экране дисплея появляется сообщение “Экономия энергии”.	Устройство находится в режиме низкого потребления энергии.	Для отмены этого режима нажмите на любую кнопку. В режиме низкого потребления энергии копирование разрешено. 📖 С. 18 “Экономия энергии при простое - Режим экономии энергии -”
Дисплей не горит.	Устройство находится в спящем режиме.	Для отмены этого режима нажмите на любую кнопку. 📖 С. 18 “Экономия энергии при простое - Режим экономии энергии -”
Невозможно установить функции копирования.	Некоторые функции копирования не могут быть установлены одновременно с другими установленными функциями.	Некоторые функции копирования не могут быть установлены вместе с другими функциями. 📖 С. 192 “Таблица комбинаций функций копирования”
При подключении аппарата к компьютеру через USB-кабель этот аппарат не обнаружен.	Этот кабель не сертифицирован на высокоскоростной режим USB2.0.	Используйте высокоскоростной интерфейс USB2.0 с сертифицированным кабелем.
	Это устройство подключено через USB-концентратор.	Подключение этого устройства к компьютеру через USB-кабель.

### ■ Положения, относящиеся к тонеру

Явление	Обычная причина	Меры по устранению
На экране дисплея появляется сообщение “Мало тонера”.	Тонер заканчивается.	В картридже еще осталось немного тонера. Заменяйте картридж только после того, как появится сообщение “НЕТ ТОНЕРА”.
На экране дисплея появляется сообщение “Нет тонера”.	Заканчивается тонер.	Замените картридж на новый.
На экране появляется сообщение “ОШИБКА : ТОНЕР”.	Картридж не установлен или он установлен неправильно.	Установите картридж.
	Используется нереконмендованный картридж с тонером.	При использовании картриджа, отличного от рекомендованного, машина не сможет определить, установлен картридж или нет. Подробности о рекомендованных картриджах см. в руководстве по <b>технике безопасности</b> .


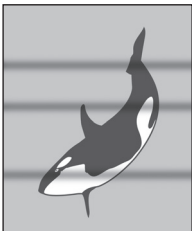
Явление	Обычная причина	Меры по устранению
Сообщение “Мало тонера” не появляется на экране, хотя тонер почти закончился.	Используется нерекомендованный картридж с тонером.	Подробности о рекомендованных картриджах см. в руководстве по <i>технике безопасности</i> .
После установки картриджа аппарат не переходит в рабочее состояние.	Вставленный картридж не подходит для данного оборудования.	Убедитесь, что названием изделия является “Т-2507”.

## ■ Позиции, относящиеся к бумаге оригинала/копии

Явление	Обычная причина	Меры по устранению
Неправильная подача бумаги.	Эта бумага не подходит для машины.	Проверьте, подходит ли эта бумага. 📖 С.22 “Недопустимые типы бумаги”
	Этот формат бумаги не должным образом зарегистрирован в аппарате.	Зарегистрируйте правильный размер бумаги. 📖 С.31 “Подготовка 3 - Регистрация размера и типа бумаги”
	Застрявшая бумага находится в труднодоступном для проверки месте.	Используйте сообщение, показанное на экране, для нахождения места, где застряла бумага. 📖 С.168 “Неправильная подача бумаги”
	Зазор между боковыми направляющими и бумагой в кассете слишком мал либо слишком велик.	Выставьте нужный зазор между боковыми направляющими и бумагой в кассете. 📖 С.23 “Укладка бумаги в кассету/источник бумаги”
Одновременно подаются несколько листов.	Несколько листов слипаются.	Перед укладкой бумаги распушите ее.

## ■ Дефекты изображения

Явление	Обычная причина	Меры по устранению
Копия не четкая.	Заканчивается тонер.	Заменяйте картридж только после того, как появится сообщение “НЕТ ТОНЕРА”. 📖 С.177 “Замена картриджа”
	Плотность изображения была выставлена как светлая.	Увеличьте плотность, если вы используете режим ручной регулировки плотности изображения.
Копия темная.	Плотность изображения была выставлена как темная.	Уменьшите плотность, если вы используете режим ручной регулировки плотности изображения.

Явление	Обычная причина	Меры по устранению
Копия в пятнах.	Не полностью опущен поджимной лист или реверсивный автоподатчик документов.	Опустите их полностью, чтобы заблокировать внешний свет.
	Стекло для размещения оригинала или поджимной лист грязные.	Очистите эти места. 📖 С.184 “Регулярная очистка”
	Плотность изображения была выставлена как темная.	Уменьшите плотность, если вы используете режим ручной регулировки плотности изображения.
	Используются оригиналы с высокой прозрачностью, такие как пленка для проекторов или калька.	Положите на оригинал чистый лист обычной бумаги размером не меньше, чем оригинал.
Копия не четкая. 	Есть небольшой зазор между стеклом оригинала и оригиналом.	Опустите поджимной лист или реверсивный автоподатчик документов полностью, чтобы оригинал был прижат к стеклу оригинала.
	Влажная бумага.	Замените на сухую бумагу.
	В зависимости от типа оригинала (такого, как карта), распечатанный текст несколько размыт.	Отрегулируйте резкость.
На копии частично отсутствует изображение.	Размер или ориентация бумаги или оригинала, или же масштаб выставлены неверно.	Используйте бумагу такого же размера, что и оригинал, или установите масштаб, подходящий для бумаги данного размера.
	Поле для подшивки слишком широкое.	Заново настройте смещение. 📖 С.59 “Смещение страниц вправо или влево.”
На изображении наблюдаются темные полосы в горизонтальном направлении. 	Коротрон загрязнен.	Почистите коротрон.

## ТЕХНИЧЕСКОЕ ОБСЛУЖИВАНИЕ И ОСМОТР

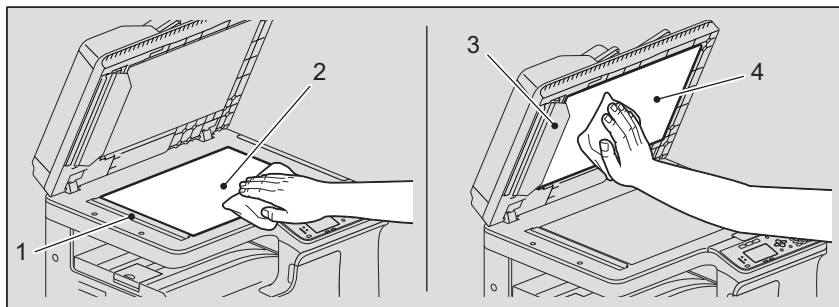
Регулярная очистка.....	184
Чистка коротрона .....	185

## Регулярная очистка

Рекомендуется еженедельная чистка показанных на рисунке позиций. В этом случае сканирование будет производиться без следов загрязнений на копиях.

### Замечания

- Старайтесь не поцарапать эти детали при их очистке.
- При очистке поверхности машины не используйте такие органические растворители, как растворитель для лаков или бензин.
  - Это может привести к деформации поверхности или изменению ее цвета.
- При использовании химических очищающих салфеток обращайте внимание на предупреждения производителя.



### 1. Участок сканирования (поверхность большого прямоугольного стекла) / 2. Стекло для размещения оригинала

Протрите его сухой мягкой тканью. Если на поверхности остались пятна, протрите ее влажной мягкой тканью.

Не используйте никакие жидкости кроме воды (такие как алкоголь, органические растворители или моющие средства).

### 3. Направляющая / 4. Поджимной лист

В зависимости от степени загрязнения, чистите поверхность следующим образом.

- Очистите ее мягкой тканью.
- Очистите ее мягкой тканью, слегка смоченной в воде.
- Очистка мягкой тряпкой, слегка смоченной спиртом, с последующей протиркой сухой тряпкой.
- Очистка мягкой тряпкой, слегка смоченной разведенным в воде моющим средством, с последующей протиркой сухой тряпкой.

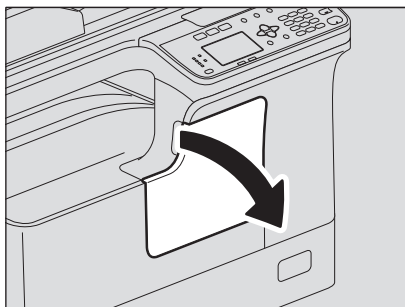
### Замечание

При использовании реверсивного автоподатчика документов необходимо очистить 1 (область сканирования) и 3 (направляющая).

## Чистка коротрона

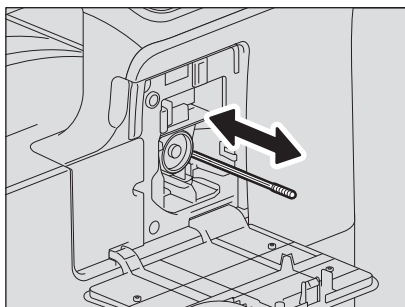
Если коротрон загрязнен, на копиях могут образовываться пятна. Произведите чистку коротрона в соответствии с приведенным ниже описанием.

### 1 Откройте переднюю крышку.



### 2 Почистите коротрон.

Придерживая ручку очистки коротрона, осторожно вытяните его на себя до упора. После этого осторожно установите его в исходное положение. Повторите описанную процедуру два – три раза.



#### Замечание

Удостоверьтесь, что ручка полностью вставлена после очистки.

### 3 Закройте переднюю крышку.






## Приложение

<b>Технические характеристики e-STUDIO2303AM/2803AM .....</b>	<b>188</b>
Скорость копирования в непрерывном режиме .....	189
<b>Технические характеристики дополнительного оборудования .....</b>	<b>190</b>
<b>Упаковочный лист .....</b>	<b>191</b>
<b>Таблица комбинаций функций копирования .....</b>	<b>192</b>
Таблица комбинаций .....	192

## Технические характеристики e-STUDIO2303AM/2803AM

Модель		DP-2303AM/2803AM
Тип		Тип настольный
Стекло для размещения оригинала		Фиксированный
Система печати (копирования)		Электростатический метод с непрямым переносом изображения
Система проявления		Двухкомпонентное проявление с использованием магнитной щетки
Метод расплавления		Две галогеновых лампы
Фотосенсор		Фотобарабан
Система сканирования оригинала		Система сканирования с плоской поверхностью (При установленном автоподатчике: система с фиксированным сканированием с использованием подачи оригинала)
Датчик сканера оригинала		КМОП
Источник света сканера		Светодиоды
Разрешение	Печать	2400 dpi x 600 dpi (процесс сглаживания)
	Сканирование	600 dpi x 600 dpi
Допустимые оригиналы		Листы и книги
Допустимые размеры оригинала		Стекло для размещения оригинала: макс. А3 Автоподатчик: макс. А3 или LD
Допустимый размер бумаги	Кассета	А3, А4, А4-R, А5-R, В4, В5, В5-R, FOLIO, LD, LG, LT, LT-R, ST-R, COMP, 13"LG, 8.5"SQ, 8K, 16K, 16K-R
	Ручной лоток	А3, А4, А4-R, А5-R, В4, В5, В5-R, FOLIO, LD, LG, LT, LT-R, ST-R, COMP, 13"LG, 8.5"SQ, 8K, 16K, 16K-R, COM10, Monarch, DL
Допустимая плотность бумаги	Кассета	64 - 80 г/м <sup>2</sup> :
	Ручной лоток	64 - 80 г/м <sup>2</sup> : для непрерывной подачи 52 - 63 г/м <sup>2</sup> , 81 - 216 г/м <sup>2</sup> : подача по одному листу
Длительность прогрева		Около 18 секунд
Время получения первой копии (А4 или LT, книжные)		А4: Около 6,4 секунды LT: Около 6,5 секунды
Скорость копирования в непрерывном режиме		См.  С. 189 "Скорость копирования в непрерывном режиме"
Число экземпляров		До 999 копий
Размеры исключаемых областей изображения	Копирование	Передний край: 3,0±2,0 мм Задний край: 2,0 ±2,0 мм Оба края: 2,0 ±2,0 мм
	Принтер	Передний край: 5,0 ±3,0 мм Задний край: 5,0 ±3,0 мм Оба края: 5,0 ±3,0 мм
Масштаб	Реальный размер	100±0,5%
	Масштаб	25 - 400% (с приращением 1%)
Емкость		макс. 150 листов или до полного заполнения памяти (собственная диаграмма TOSHIBA)
Подача бумаги	Кассета	250 листов (80 г/м <sup>2</sup> )
	Ручной лоток	100 листов (80 г/м <sup>2</sup> )
Емкость для приемного лотка		Около 100 листов (80 г/м <sup>2</sup> )
Регулировка плотности тонера		Магнитная система подачи тонера
Управление экспонированием		Автоматическое или ручное 9-уровневое

Память	512 МБ
USB интерфейс	USB 2.0 (высокоскоростной)
Окружающие условия (для нормального использования)	Температура: 10 ° - 30 °С, влажность: 20 - 85% (без конденсации)
Требования к питанию и потребляемая мощность (включая доп. оборудование)	220-240 V±10%, 8 А): 1,5 кВт или менее 120 В ±10% пер.тока, 12 А (60 Гц): 1,5 кВт или менее
Размеры (только аппарат)	575 мм (Ш) x 565 мм (Г) x 402 мм (В)
Вес (аппарат, включая барабан)	Около 24,3 кг
Занимаемое пространство (только оборудование)	943 мм (Ш) x 565 мм (Г)

- Технические характеристики изменяются в зависимости от условий копирования и окружающих условий.
- В целях усовершенствования изделия технические характеристики и внешний вид могут изменяться без предварительного уведомления.

## ■ Скорость копирования в непрерывном режиме

листов/мин

Размер бумаги	Источник бумаги	e-STUDIO2303AM	e-STUDIO2803AM
A4, A5-R, B5, LT, ST-R*1	Кассета	23	28
	Ручной лоток	23	28
A4-R, B5-R, LT-R	Кассета	19	19
	Ручной лоток	19	19
B4, FOLIO, LG, COMP, 13"LG	Кассета	16	16
	Ручной лоток	16	16
A3, LD	Кассета	14	14
	Ручной лоток	14	14

\*1 Бумага формата ST-R укладывается только на ручной лоток.

- Приведенные выше значения измерены для оригиналов, уложенных на стекле для оригинала, масштаб 100% и при копировании без сортировки экземпляров.
- Приведенные выше значения были получены при использовании бумаги, рекомендованной компанией TOSHIBA.
- Скорость копирования при использовании ручного лотка соответствует показанной для указанного размера бумаги.
- Технические характеристики изменяются в зависимости от условий копирования и окружающих условий.

## Технические характеристики дополнительного оборудования

### Реверсивный автоподатчик документов

Модель	MR-3029
Копирование	Одностороннее и двустороннее копирование
Количество оригиналов (А4)	50 оригиналов (80 г/м <sup>2</sup> ) или высотой 9,5 мм или менее (более 80 г/м <sup>2</sup> )
Скорость подачи	37-111 мм/с
Допустимые оригиналы	A3, A4, A4-R, A5-R, B4, B5, B5-R, LD, LG, LT, LT-R, ST-R, COMP, 8K, 16K, 16K-R
Плотность бумаги	50 - 104 г/м <sup>2</sup>
Питание	Питание подается от аппарата
Размеры	570 мм (Ш) x 445 мм (Г) x 88 мм (В)
Вес	Около 4,5 кг
Потребляемая мощность	Около макс. 40 Вт

### Автоматический дуплексер

Название модели	MD-0107
Допустимая бумага	A3, A4, A4-R, A5-R, B4, B5, B5-R, FOLIO, LD, LG, LT, LT-R, ST-R, COMP, 13"LG, 8.5"SQ, 8K, 16K, 16K-R (Нестандартные форматы недопустимы.)
Питание	64 - 80 г/м <sup>2</sup> )
Вес	Около 1,4 кг

### Источник бумаги

Модель	MY-1043
Допустимый размер бумаги	A3, A4, A4-R, A5-R, B4, B5, B5-R, FOLIO, LD, LG, LT, LT-R, ST-R, COMP, 13"LG*1, 8.5"SQ, 8K, 16K, 16K-R (Нестандартные форматы недопустимы.)
Плотность бумаги	64 - 80 г/м <sup>2</sup> )
Максимальная вместимость	250 листов (80 г/м <sup>2</sup> )
Размеры	575 мм (Ш) x 565 мм (Г) x 117 мм (В)
Вес	Около 5,5 кг

Приведенные выше значения были получены при использовании бумаги, рекомендованной компанией TOSHIBA. В целях усовершенствования изделия технические характеристики и внешний вид могут изменяться без предварительного уведомления.

## Упаковочный лист

---

Упаковочный лист	Техника безопасности
	Краткое руководство пользователя
	Шнур питания
	DVD-диск

# Таблица комбинаций функций копирования

## Таблица комбинаций

Next setting	RADF (Original Set on RADF)		Drawer		Quantity	Zoom		Original Mode		Exposure		2-Sided			Dual Page	ID Card	2in1/4in1		Image Shift	Edge Erase	Finishing		Annotation	Mixed Size Original	Omit Blank Page
	APS	Drawer	Bypass	Drawer		AMS	Manual	Fixed Zoom	Text/Photo	Text	Photo	Auto	Manual	1 > 1 Simplex			1 > 2 Duplex	2 > 1 Split			2 > 2 Duplex	2in1			
Already setting	Yes	Yes	Yes	Yes	Yes	Yes	Yes	Yes	Yes	Yes	Yes	Yes	Yes	Yes	Yes	Yes	Yes	Yes	Yes	Yes	Yes	Yes	Yes	Yes	
RADF (Original Set on RADF)	Yes	Yes	Yes	Yes	Yes	Yes	Yes	Yes	Yes	Yes	Yes	Yes	Yes	Yes	Yes	Yes	Yes	Yes	Yes	Yes	Yes	Yes	Yes	Yes	
Drawer	No	No	No	No	No	No	No	No	No	No	No	No	No	No	No	No	No	No	No	No	No	No	No	No	
Bypass	No	No	No	No	No	No	No	No	No	No	No	No	No	No	No	No	No	No	No	No	No	No	No	No	
Quantity	Yes	Yes	Yes	Yes	Yes	Yes	Yes	Yes	Yes	Yes	Yes	Yes	Yes	Yes	Yes	Yes	Yes	Yes	Yes	Yes	Yes	Yes	Yes	Yes	
AMS	No	No	No	No	No	No	No	No	No	No	No	No	No	No	No	No	No	No	No	No	No	No	No	No	
Manual	Yes	Yes	Yes	Yes	Yes	Yes	Yes	Yes	Yes	Yes	Yes	Yes	Yes	Yes	Yes	Yes	Yes	Yes	Yes	Yes	Yes	Yes	Yes	Yes	
Fixed Zoom	Yes	Yes	Yes	Yes	Yes	Yes	Yes	Yes	Yes	Yes	Yes	Yes	Yes	Yes	Yes	Yes	Yes	Yes	Yes	Yes	Yes	Yes	Yes	Yes	
Text/Photo	Yes	Yes	Yes	Yes	Yes	Yes	Yes	Yes	Yes	Yes	Yes	Yes	Yes	Yes	Yes	Yes	Yes	Yes	Yes	Yes	Yes	Yes	Yes	Yes	
Text	Yes	Yes	Yes	Yes	Yes	Yes	Yes	Yes	No	No	Yes	Yes	Yes	Yes	Yes	Yes	Yes	Yes	Yes	Yes	Yes	Yes	Yes	Yes	
Photo	Yes	Yes	Yes	Yes	Yes	Yes	Yes	Yes	No	No	Yes	Yes	Yes	Yes	Yes	Yes	Yes	Yes	Yes	Yes	Yes	Yes	Yes	Yes	
Auto	Yes	Yes	Yes	Yes	Yes	Yes	Yes	Yes	Yes	Yes	No	Yes	Yes	Yes	Yes	Yes	Yes	Yes	Yes	Yes	Yes	Yes	Yes	Yes	
Manual	Yes	Yes	Yes	Yes	Yes	Yes	Yes	Yes	Yes	Yes	No	Yes	Yes	Yes	Yes	Yes	Yes	Yes	Yes	Yes	Yes	Yes	Yes	Yes	
1 > 1 Simplex	Yes	Yes	Yes	Yes	Yes	Yes	Yes	Yes	Yes	Yes	No	No	No	No	No	No	No	No	No	No	No	No	No	No	
1 > 2 Duplex	Yes	Yes	Yes	Yes	Yes	Yes	Yes	Yes	Yes	Yes	Yes	Yes	Yes	Yes	Yes	Yes	Yes	Yes	Yes	Yes	Yes	Yes	Yes	Yes	
2 > 1 Split	Yes	Yes	Yes	Yes	Yes	Yes	Yes	Yes	Yes	Yes	Yes	Yes	Yes	Yes	Yes	Yes	Yes	Yes	Yes	Yes	Yes	Yes	Yes	Yes	
2 > 2 Duplex	Yes	Yes	Yes	Yes	Yes	Yes	Yes	Yes	Yes	Yes	Yes	Yes	Yes	Yes	Yes	Yes	Yes	Yes	Yes	Yes	Yes	Yes	Yes	Yes	
Dual Page	Yes	Yes	Yes	Yes	Yes	Yes	Yes	Yes	Yes	Yes	Yes	Yes	Yes	Yes	Yes	Yes	Yes	Yes	Yes	Yes	Yes	Yes	Yes	Yes	
ID Card	Yes	Yes	Yes	Yes	Yes	Yes	Yes	Yes	Yes	Yes	No	No	No	No	No	No	No	No	No	No	No	No	No	No	
2in1	Yes	Yes	Yes	Yes	Yes	Yes	Yes	Yes	Yes	Yes	Yes	Yes	Yes	Yes	Yes	Yes	Yes	Yes	Yes	Yes	Yes	Yes	Yes	Yes	
4in1	Yes	Yes	Yes	Yes	Yes	Yes	Yes	Yes	Yes	Yes	No	No	No	No	No	No	No	No	No	No	No	No	No	No	
Image Shift	Yes	Yes	Yes	Yes	Yes	Yes	Yes	Yes	Yes	Yes	Yes	Yes	Yes	Yes	Yes	Yes	Yes	Yes	Yes	Yes	Yes	Yes	Yes	Yes	
Edge Erase	Yes	Yes	Yes	Yes	Yes	Yes	Yes	Yes	Yes	Yes	Yes	Yes	Yes	Yes	Yes	Yes	Yes	Yes	Yes	Yes	Yes	Yes	Yes	Yes	
Non Sort	No	No	No	No	No	No	No	No	No	No	No	No	No	No	No	No	No	No	No	No	No	No	No	No	
Sort	Yes	Yes	Yes	Yes	Yes	Yes	Yes	Yes	Yes	Yes	Yes	Yes	Yes	Yes	Yes	Yes	Yes	Yes	Yes	Yes	Yes	Yes	Yes	Yes	
Rotate Sort	Yes	Yes	Yes	Yes	Yes	Yes	Yes	Yes	Yes	Yes	Yes	Yes	Yes	Yes	Yes	Yes	Yes	Yes	Yes	Yes	Yes	Yes	Yes	Yes	
Annotation	Yes	Yes	Yes	Yes	Yes	Yes	Yes	Yes	Yes	Yes	Yes	Yes	Yes	Yes	Yes	Yes	Yes	Yes	Yes	Yes	Yes	Yes	Yes	Yes	
Mixed Size Original	Yes	Yes	Yes	Yes	Yes	Yes	Yes	Yes	Yes	Yes	Yes	Yes	Yes	Yes	Yes	Yes	Yes	Yes	Yes	Yes	Yes	Yes	Yes	Yes	
Omit Blank Page	Yes	Yes	Yes	Yes	Yes	Yes	Yes	Yes	Yes	Yes	Yes	Yes	Yes	Yes	Yes	Yes	Yes	Yes	Yes	Yes	Yes	Yes	Yes	Yes	

Notes  
 Yes: The functions can be combined.  
 No: Current setting is cancelled, next setting will be selected.  
 ~: Next setting can't be selected.  
 1: Can't start job.  
 2: Drawer 1 will be selected.  
 3: 100% will be selected.  
 4: The appropriate zoom ratio will be selected.  
 5: Sort will be selected.  
 6: When paper type is envelope or paper size is cards, can't start job.  
 7: AMS will be selected. In case of without ADF, 100% will be selected.  
 8: APS will be selected.  
 9: When paper type is not plain, next setting can't be selected.  
 10: Settings for auto 2-sided mode are ignored if you specify any paper type other than plain paper while User functions menu > COPY > AUTO 2-SIDED MODE is set to anything other than OFF.  
 11: Settings for auto 2-sided mode are used when User functions menu > COPY > AUTO 2-SIDED MODE is set to anything other than OFF.

# УКАЗАТЕЛЬ

## Numerics

2-Side Printing .....	91
2HA1 / 4HA1 .....	142, 150, 154
2HA1/4HA1 .....	53

## A

ADF/Platen .....	111
Angle .....	94, 105
Automatic Duplexing Unit .....	12, 98

## B

[Basic] tab .....	86, 87, 100
-------------------	-------------

## C

Caption .....	94, 105
Center Watermark .....	94
[CLEAR/STOP], кнопка .....	15
[Configuration] tab .....	87, 97
COPI (КОПИЯ) .....	150
[COPY] button .....	14
Copy Handling .....	90, 101, 102
Custom Paper Size .....	96

## D

[DATA] lamp .....	15
Default Menu Setting .....	95
Department Code .....	96
Direction of Print .....	91
Direction of print .....	103
Distinguish Thin Lines .....	92
Do not Print Blank Pages .....	95
Draw as Outline .....	95, 105
Draw Borders Around Pages .....	103
[DRAWER] кнопка/индикаторы .....	15
Drawer Settings .....	98
Drawers .....	98

## E

[Effect] tab .....	86, 93, 104
Enable SNMP Communication .....	98
[Enhanced Settings], вкладка .....	112
e-STUDIO Scan Editor .....	114
ETHERNET .....	150, 153

## F

[Finishing] tab .....	86, 90, 101
Font Name .....	94, 105
Font Size .....	94, 105

## H

HTTP .....	150, 153
------------	----------

## I

[Image Quality] tab .....	86, 92
IP-АДРЕС .....	153

## J

[JOB STATUS] button .....	14
JPEG .....	143

## M

Manual Scale .....	88, 100
Model Selection .....	98

## N

Number of Copies .....	89
Number of pages per Sheet .....	91, 103

## O

[OK] кнопка .....	15
Option .....	98
Orientation .....	89
[ORIGINAL MODE], кнопка .....	40
Original Paper Size .....	100
Original Size .....	111
[Others] tab .....	87, 95

## P

Paper Type .....	88
PDF .....	143
Pre-Scan .....	109
Print on First Page Only .....	104
Print Paper Size .....	88, 100
Profile .....	83, 87

## R

Resolution .....	111
Restore Defaults .....	95, 99
Rotate 180 Degrees .....	94
Rotated Sort .....	102
Rotation .....	112

## S

Scan .....	109
[SCAN] button .....	14
[SETTINGS], кнопка .....	14
Smoothing .....	92
SNMP Settings .....	98
Solid .....	95, 105
Style .....	94

## T

tab] .....	112
TCP/IP .....	150, 153
[TEMPLATE], кнопка .....	14
TIFF .....	143
Toner Save .....	95
Transparency .....	95, 105
TWAIN .....	108

## U

Units .....	94
Update Automatically .....	98
Update Now .....	99
USB .....	143
Use Black for All Text .....	92
Use Custom Margin .....	92
[USER FUNCTIONS] button .....	14, 150

## V

Version Information .....	98
---------------------------	----

## W

Watermark .....	93, 94, 104
-----------------	-------------

## X

X Position .....	94
------------------	----

## Y

Y Position .....	94
------------------	----

## A

Аварийный индикатор .....	15
АВМ (Автоматический выбор масштаба) .....	45
Автоматический выбор бумаги (АВФ) .....	43
Автоматический выбор масштаба (АВМ) .....	45

АВТОМАТИЧЕСКИЙ ДВУСТОРОННИЙ РЕЖИМ	150, 154	<b>Н</b>	
АВТОСБРОС	150, 152	НАСТРОЙКА ПОЛНОГО ЦВЕТА	151, 156
АВТОУРОВЕНЬ	150, 154	НАСТРОЙКА СЕРОГО	151, 156
АВТОЭКОНОМИИ ЭНЕРГИИ	150, 152	НАСТРОЙКА ЧЕРНОГО	151, 156
АВФ (Автоматический выбор бумаги)	43	Насыщенность	112
АННОТАЦИЯ	142	Начальные значения	82
<b>Б</b>		НЕДЕЛЬНЫЙ ТАЙМЕР	150, 152
Боковая крышка	12	Недопустимые типы бумаги	22
Вкладки меню	86	Неправильная подача бумаги (реверсивный автоподатчик)	169
<b>В</b>		Неправильная подача бумаги (ручной лоток)	171
ВОЗОБНОВЛЕНИЕ ПРИ ЗАМЯТИИ	150, 152	Неправильная подача бумаги (узел передачи)	172
ВРАЩЕНИЕ	143, 144, 151, 156	НЕТ ТОНЕРА	177
Выключатель питания	11, 17	НОМЕР ОСНОВНОГО ПОРТА	153
<b>Д</b>		<b>О</b>	
ДАТА/ВРЕМЯ	150, 151	Область сканирования	11
ДВУСТОРОННИЙ	142, 151, 157	ОБЩИЕ	150, 151
ДВУСТОРОННИЙ СКАН	151, 156	ОБЩИЙ СЧЕТЧИК	151, 157
Дополнительные варианты для редактора	125	Обычная бумага	19
<b>З</b>		Ограничения	79
ЗАВЕРШЕНИЕ	142	Ограничитель выходного тракта	10
ЗАВЕРШЕНО	150, 153	ОДНО/2-СТОРОННЕЕ СКАНИРОВАНИЕ	143
Значок прокрутки	16	Окно предварительного просмотра	87
<b>И</b>		Окно приложения	114
Имя принтера	86	Окно редактирования	119
ИМЯ ФАЙЛА	143	Окно файла	118
Источник бумаги	10, 19, 43, 88	ОРИЕНТАЦИЯ ИЗОБРАЖЕНИЯ	142
ИСХОДНЫЙ ЭКРАН	150, 152	ОРИЕНТАЦИЯ ОРИГИНАЛА	150, 154
<b>К</b>		Основной экран (Копирование)	16
Как печатать	79	ОСТАВШИЙСЯ ТОНЕР	151, 157
Калька	19	Остановка	37
КАРТА ID	39, 142	ОТДЕЛ	151, 157
[Карта ID] кнопка	39	ОТДЕЛЬНЫЕ	143
Картридж	10, 177	[ОТМЕНА] button	15
КАССЕТА	142, 151, 157	Отправить	124
Кассета	10, 19	<b>П</b>	
КАССЕТА 1	151, 157	Панель инструментов	117
КАССЕТА 2	151, 157	Панель управления	10, 14
КОД ОТДЕЛА	150, 152	Параметры конфигурации	72
Код отдела	72	Параметры печати	82
Количество копий	16	Параметры сканирования	110
КОМПОНОВКА СТРАНИЦЫ	150, 154	Передняя крышка	10
Конверт	19, 28	Печатать только на первой странице	94
КОНТРАСТ ЖКИ	150, 152	Печать	122
Конфигурация дополнительного оборудования	13	ПЕЧАТЬ ЧЕРЕЗ USB	151, 157
КОПИЯ	154	Пленка	19
Крышка поджимного листа	12	Поджимной лист	10
<b>Л</b>		Порт USB	12
Легкая настройка	112	Предпочтения	122
Линейка оригинала	11	Приемный лоток	10
<b>М</b>		ПРИОРИТЕТ РЕЖИМА СОРТИРОВКИ	150, 154
МАКСИМАЛЬНОЕ ЧИСЛО КОПИЙ	150, 154	Приостановка	37
Максимальное число страниц в оригинале	34	ПРОДОЛЖЕНИЕ СКАНИРОВАНИЯ	142, 143, 144, 150, 151, 155, 156
МАСКА ПОДСЕТИ	153	ПРОПУСК ПУСТОЙ СТРАНИЦЫ	142, 143, 144, 150, 151, 155, 156
МАСШТАБ	142	<b>Р</b>	
Масштаб	16	РАЗВОРОТ	142
Меры предосторожности при использовании реверсивного автоподатчика документов	34	Размер бумаги	16, 19
МНОГО	143	Размер бумаги оригинала	88
Монитор состояния	81	РАЗМЕР ОРИГИНАЛА	143, 144, 150, 154
		РАЗРЕШЕНИЕ	143, 151, 156
		Разъем USB	11



Разъем питания .....	10	<b>Ф</b>	
Разъем сетевой карты .....	11	ФОН .....	150, 154
Реверсивный автоподатчик документов (RADF) .....	10	ФОРМАТ БУМАГИ .....	151, 157
Регулировка RGB .....	112	ФОРМАТ ДАТЫ .....	150, 151
РЕЖИМ АДРЕСАЦИИ .....	153	ФОРМАТ ФАЙЛА .....	143
Режим низкого потребления .....	18	<b>Х-Ш</b>	
РЕЖИМ ОРИГИНАЛА 40, 142, 143, 144, 150, 151, 154, 156 .....		Хранение бумаги .....	22
Режим оригинала .....	16, 42, 111	Цифровые кнопки .....	15
РЕЖИМ ЦВЕТА .....	143, 151, 156	ЧАСЫ .....	150, 151
РЕЗКОСТЬ .....	150, 155	ШЛЮЗ ПО УМОЛЧАНИЮ .....	153
Резкость .....	112	<b>Э</b>	
Рекомендованная бумага .....	21	ЭКОНОМИЯ ЭНЕРГИИ] кнопка .....	15
Ручной .....	98	Экран дисплея .....	15
Ручной лоток .....	12, 19	ЭКСПОЗИЦИЯ 39, 142, 143, 144, 150, 151, 154, 156 .....	156
РУЧНОЙ УРОВЕНЬ .....	150, 154	Экспозиция .....	16
<b>С</b>		[Экспозиция] кнопка .....	39
Самоклеющиеся этикетки .....	19	Экспозиция/контраст .....	112
[СБРОС РЕЖИМОВ] button .....	15		
СВЕДЕНИЯ .....	151, 157		
СЕРВЕР HTTP .....	153		
СЕРИЙНЫЙ НОМЕР .....	151, 157		
СЕТЬ .....	150, 153		
СЖАТИЕ .....	143, 144, 151, 156		
СИГНАЛЫ .....	150, 152		
СКАНЕР .....	151		
Сканер .....	123		
Скорость копирования в непрерывном режиме .....	189		
Скорость сканирования .....	137		
СМЕНА ЯЗЫКА .....	150, 151		
СМЕСЬ ОРИГИНАЛОВ .....	142, 143, 144		
СМЕЩЕНИЕ ИЗОБРАЖЕНИЯ .....	142		
Соображения .....	79		
Сообщение .....	16, 166		
Сортировка с поворотом .....	90		
СПИСКИ .....	151, 157		
Справка .....	87		
СПЯЩИЙ РЕЖИМ .....	150, 152		
Спящий режим .....	18		
[СТАРТ] button .....	15		
Статус задания .....	160		
СТАТУС СЕТ. ПЛАТЫ .....	150, 153		
Стекло для размещения оригинала .....	10		
Строка меню .....	115		
СЧЕТЧИК .....	151, 157		
<b>Т</b>			
ТАЙМЕРЫ .....	150, 152		
Технические характеристики .....	188, 190		
Технические характеристики дополнительного оборудования .....	190		
Толстая бумага .....	19		
Тонкая бумага .....	19		
<b>У</b>			
Увеличение копии .....	45		
УДАЛЕНИЕ ГРАНИЦ .....	142		
Уменьшение копии .....	45		
Упаковочный лист .....	191		
УРОВЕНЬ ЭКСПОЗИЦИИ .....	150, 154		
Установить линию около каждой страницы .....	91		
УСТАНОВКА КАССЕТЫ .....	150, 152		





**МНОГОФУНКЦИОНАЛЬНЫЕ ЦИФРОВЫЕ СИСТЕМЫ**

**Руководство оператора**

**e-STUDIO2303AM/2803AM**

**TOSHIBA TEC CORPORATION**

1-11-1, OSAKI, SHINAGAWA-KU, TOKYO, 141-8562, JAPAN