

Руководство пользователя

Samsung Multifunction **MultiXpress**

X740x/X750x/X760x series

K740x/K750x/K760x/K765x series

КРАТКОЕ

В данном руководстве представлена информация по установке, основным функциям и устранению неисправностей в системе Windows.

РАСШИРЕННОЕ (РУКОВОДСТВО АДМИНИСТРАТОРА)

Данное руководство содержит информацию об установке, расширенной конфигурации, эксплуатации, а также поиске и устранении неисправностей в различных операционных системах.

Некоторые функции могут различаться в зависимости от модели и региона.



1. Введение

Ключевые преимущества	6
Функции различных моделей	9
Полезная информация	13
О руководстве пользователя	14
Информация о безопасности	15
Обзор устройства	22
Панель управления	25
Подключение сетевого кабеля	26
Включение устройства	27
Описание индикаторов	29
Возможности дисплея и полезные пункты меню	32
Об экранной клавиатуре	43
Установка драйвера локально	44
Замена драйвера	49



2. Материалы и лотки

Загрузка оригиналов	52
Выбор материала для печати	57

Загрузка бумаги в лоток	59
Печать на специальных материалах	68
Настройки лотка	75



3. Печать

Характеристики драйвера принтера	78
Основные операции печати	80
Доступ к настройкам печати	82
Специальные функции печати	93
Использование Утилита прямой печати	102
Изменение стандартных параметров печати	104
Выбор устройства по умолчанию	105
Настройки печати устройства	106
Настройка меню Параметры устройства	107
Печать в файл (PRN)	109
Печать в Mac	110
Печать в Linux	112
Печать в UNIX	114



4. Копирование

Содержание окна «Копирование»	117
Основные операции копирования	133
Использование меню Быстрое копирование	134
Копирование удостоверений	135



5. Сканирование и отправка (Сканирование)

Описание экрана "Сканировать и отправить"	142
Базовые возможности сканирования	154
Отправка удостоверения	155
Сканирование с помощью TWAIN-совместимых приложений	158
Работа с Samsung Easy Document Creator	159
Сканирование в macOS	161
Сканирование в среде Linux	163



6. Обработка факсов (дополнительная возможность)

Подготовка к обработке факсов	165
Использование функций факса на компьютере	166
Содержание окна «Факс»	168
Отправка факса	179
Получение факса	181



7. Настройка адресной книги

Содержание окна «Копирование»	189
Настройка из панели инструментов	191
Настройка сообщения SyncThru™ Web Service	196



8. Инструменты управления

Доступ к инструментам управления SyncThru™ Web Service	206
Easy Capture Manager	207
	216

Samsung AnyWeb Print	217
Easy Eco Driver	218
Работа с Samsung Easy Document Creator	219
Использование центра принтеров Samsung	220
Работа с Samsung Easy Printer Manager	223
Работа с приложением Состояние принтера Samsung	225
Работа с программой Samsung Printer Experience	227
Использование папки	234



9. Расходные материалы и дополнительные компоненты

Заказ расходных материалов и дополнительных компонентов	238
Расходные материалы в наличии	239
Доступные компоненты	241
Доступные сменные компоненты	244
Установка дополнительных компонентов	245
Проверка срока службы сменных компонентов	247
Использование USB-накопителя	248



10. Устранение неисправностей

Перераспределение тонера	253
Замена картриджа	256
Замена блока переноса изображения	259
Замена контейнера для отработанного тонера	260
Рекомендации по предотвращению замятия бумаги	262
Удаление замятой бумаги	263
Сведения о сообщениях на дисплее	281
Неполадки кабеля или источника питания	293
Устранение других неполадок	294



11. Приложение

Технические характеристики	316
Нормативная информация	330
Авторские права	342

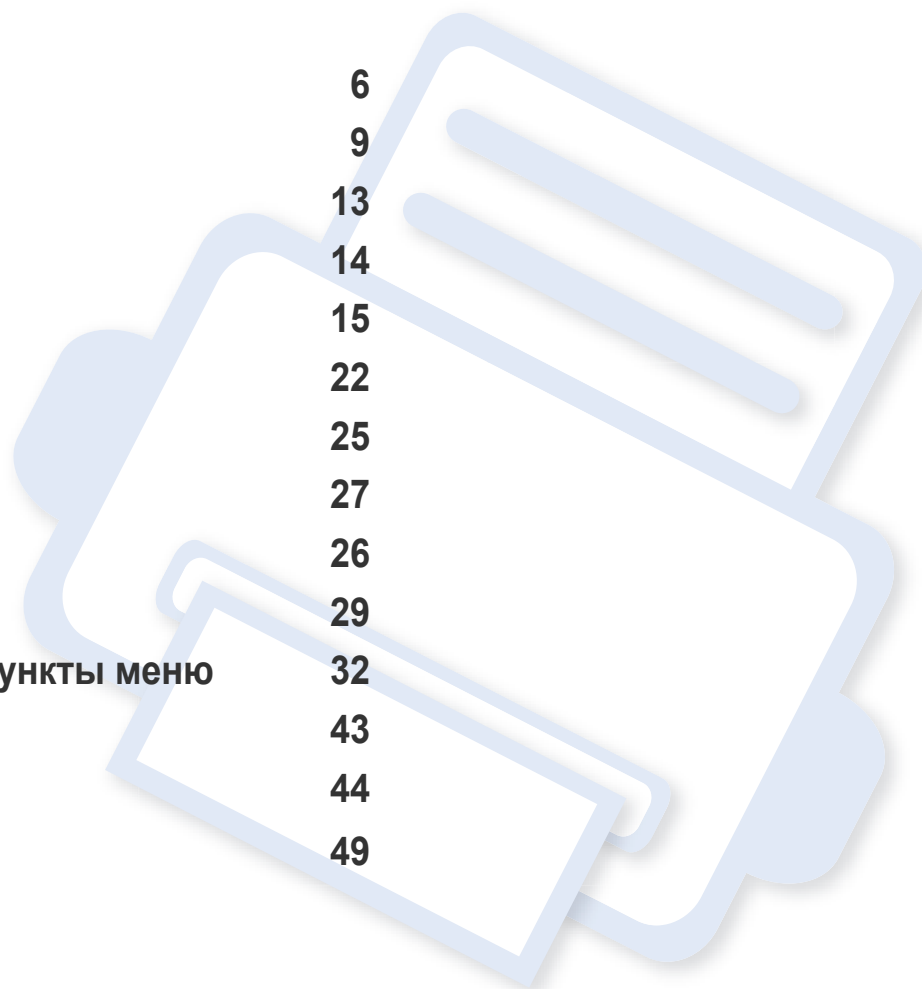


1. Введение

На рисунке показаны основные компоненты устройства.

В главу входят указанные ниже разделы.

- **Ключевые преимущества** 6
- **Функции различных моделей** 9
- **Полезная информация** 13
- **О руководстве пользователя** 14
- **Информация о безопасности** 15
- **Обзор устройства** 22
- **Панель управления** 25
- **Включение устройства** 27
- **Подключение сетевого кабеля** 26
- **Описание индикаторов** 29
- **Возможности дисплея и полезные пункты меню** 32
- **Об экранной клавиатуре** 43
- **Установка драйвера локально** 44
- **Замена драйвера** 49



Ключевые преимущества

Экологическая безопасность



- Для экономии тонера и бумаги устройство снабжено функцией экопечати (см. «Вкладка Экономия» на стр. 89).
- В целях экономии бумаги можно распечатывать несколько страниц на одном листе (см. «Специальные функции печати» на стр. 93).
- Для экономии бумаги можно печатать на обеих сторонах листа (функция двусторонней печати) (см. «Специальные функции печати» на стр. 93).
- Данное устройство позволяет сэкономить электроэнергию, автоматически снижая ее потребление в режиме ожидания.
- Для сохранения природных ресурсов рекомендуем использовать вторичную бумагу.

Быстрая печать с высоким разрешением



- Печать можно выполнять с разрешением до 1 200 x 1 200 тчк/дюйм
- Быстрая печать по требованию.
 - X740x/K740x series
 - До 40 стр./мин для формата A4 или Letter при односторонней печати.
 - X750x/K750x series
 - До 50 стр./мин для формата A4 или Letter при односторонней печати.
 - X760x/K760x series
 - До 60 стр./мин для формата A4 или Letter при односторонней печати.
 - K765x series
 - До 65 стр./мин для формата A4 или Letter при односторонней печати.

Ключевые преимущества

Удобство



- Вы можете выполнять печать со смартфона или компьютера через приложения, поддерживающие приложения Samsung Cloud Print (см. «Samsung Cloud Print» на стр. 424).
- Вы можете выполнять печать со смартфонов или компьютеров через приложения, поддерживающие сервис Google Cloud Print™ (см. «Google Cloud Print™» на стр. 426).
- Программа Easy Capture Manager позволяет печатать снимки экрана, полученные нажатием кнопки Print Screen на клавиатуре (см. «Easy Capture Manager» на стр. 216).
- Приложения Samsung Easy Printer Manager и Состояние принтера предназначены для мониторинга и отображения информации о состоянии устройства. Они позволяют выбрать подходящие параметры работы (см. «Работа с приложением Состояние принтера Samsung» на стр. 225 или «Работа с Samsung Easy Printer Manager» на стр. 223).
- Samsung Easy Document Creator это приложение, которое позволяет сканировать, компилировать и сохранять документы в разных форматах, включая формат .epub. Эти документы можно потом распространять по социальным сетям или факсу (см. «Работа с Samsung Easy Document Creator» на стр. 219).

- Приложение AnyWeb Print помогает делать снимки экрана в Windows Internet Explorer, а также обеспечивает удобный предпросмотр, редактирование и печать изображений (см. «Samsung AnyWeb Print» на стр. 217).
- Программа Служба обновлений позволяет регулярно проверять наличие новых версий программного обеспечения и устанавливать их во время установки драйвера. Данная функция доступна только в ОС Windows.
- Если у вас есть доступ в Интернет, вы можете получить справку, поддержку, драйверы устройства, руководства и информацию о заказе материалов на веб-сайте www.samsung.com > ваш продукт > Поддержка и загрузка.

Широкий набор функций и поддержка множества приложений



- Поддержка разного формата бумаги (см. «Спецификации материалов для печати» на стр. 319).
- Печать водяных знаков: В документ можно добавлять различные надписи, например «**CONFIDENTIAL**» (см. «Водяной знак» на стр. 88).
- Печать можно выполнять из разных операционных систем (см. «Системные требования» на стр. 326).

Ключевые преимущества

- Устройство оснащено интерфейсом USB и(или) сетевым интерфейсом.

Поддержка приложений ХОА



Устройство поддерживает пользовательские приложения ХОА.

- По всем вопросам, связанным с пользовательскими приложениями ХОА, обращайтесь к поставщику этих приложений.

Функции различных моделей

Функции и комплектация устройств могут различаться в зависимости от модели и региона.

Операционная система

Операционная система	X740x/X750x/X760x series	K740x/K750x/K760x/K765x series
Windows	•	•
Mac	•	•
Linux	•	•
Unix	•	•

(•: поддерживается, пустая ячейка: не поддерживается)

Программное обеспечение

Драйвер принтера и ПО можно установить с компакт-диска с программным обеспечением. В ОС windows выберите драйвер принтера и ПО в окне **Выбор программ и утилит для установки**.

Программное обеспечение	X740x/X750x/X760x series	K740x/K750x/K760x/K765x series
Драйвер принтера PCL	•	•
Драйвер принтера PS ^a	•	•
Драйвер принтера XPS ^a	•	•
Утилита прямой печати ^a	•	•

Функции различных моделей

Программное обеспечение		X740x/X750x/X760x series	K740x/K750x/K760x/K765x series
Samsung Easy Printer Manager	Параметры сканирования на ПК	•	•
	Параметры режима Факс-ПК	•	•
	Параметры устройств	•	•
Состояние принтера Samsung		•	•
Samsung AnyWeb Print ^a		•	•
Samsung Easy Document Creator		•	•
Easy Capture Manager		•	•
SyncThru™ Web Service		•	•
SyncThru Admin Web Service		•	•
Easy Eco Driver		•	•
Факс	Samsung Network PC Fax	•	•
Сканировать	Драйвер печати Twain	•	•

а. Загрузите ПО с веб-сайта Samsung и установите его: (<http://www.samsung.com> > ваш продукт > Поддержка и загрузка). Перед установкой проверьте, поддерживает ли ваш компьютер и ОС эту программу.

(•: поддерживается, пустая ячейка: не поддерживается)

Функции различных моделей

Различные функции

Функции	X740x/X750x/X760x series	K740x/K750x/K760x/K765x series
Однопроходный двухсторонний автоподатчик (DSDF)	•	•
Интерфейс памяти USB	•	•
Проводной сетевой интерфейс Ethernet 10/100/1000 Base TX	•	•
Беспроводной сетевой интерфейс 802.11b/g/n или беспроводной LAN интерфейс 802.11a/b/g/n/ac а	○	○
NFC (Связь в ближнем поле)	○	○
BLE (Bluetooth с низким энергопотреблением)	○	○
Комплект для дублированной сети	○	○
Подставка	○	○
Финишер	○	○
Комплект дырокола	○	○
Двойной кассетный лоток	○	○

Функции различных моделей

Функции	X740x/X750x/X760x series	K740x/K750x/K760x/K765x series
Устройство подачи бумаги повышенной емкости (нижнее)	○	○
Устройство подачи бумаги повышенной емкости (боковое)	○	○
Рабочий стол	○	○
Стол собственных устройств	○	○
Факсимильный модуль	○	○
Набор FDI	○	○
Комплект блокировки кассетного лотка	○	○
Модуль обогрева	○	○
Разделитель по задачам	○	○

а. Для некоторых стран платы беспроводной сети могут быть недоступны. В некоторых странах доступны только сети 802.11 b/g/n. Свяжитесь с местным представителем компании Samsung или обратитесь в магазин, в котором было приобретено устройство.

(●: поддерживается, ○: дополнительно, пустое поле: не поддерживается)

Полезная информация



Устройство не печатает.

- Откройте очередь печати и удалите документ из списка на печать (см. «Отмена задания печати» на стр. 81).
- Удалите драйвер и установите его повторно (см. «Установка драйвера локально» на стр. 44).

Выберите данное устройство устройством по умолчанию в ОС Windows (см. «Выбор устройства по умолчанию» на стр. 105).



Где можно приобрести дополнительные компоненты и расходные материалы?

- Задайте вопрос поставщику или продавцу техники Samsung.
- Посетите страницу www.samsung.com/supplies. Выберите ваш регион и страну, чтобы просмотреть соответствующую информацию по обслуживанию.



Индикатор состояния мигает или светится непрерывно.

- Выключите и снова включите устройство.
- Проверьте значение такого поведения индикатора в данном руководстве, а затем выполните соответствующую процедуру устранения проблемы (см. «Описание индикаторов» на стр. 29).



Произошло замятие бумаги.

- Откройте и закройте крышку (см. «Вид спереди 1» на стр. 22).
- См. указания по устранению замятия бумаги в данном руководстве, а затем выполните соответствующую процедуру устранения проблемы (см. «Удаление замятой бумаги» на стр. 263).



Нечеткая печать.

- Низкий уровень тонера или неравномерное его распределение в картридже. Встряхните картридж (см. «Перераспределение тонера» на стр. 253).
- Выберите другое разрешение печати (см. «Доступ к настройкам печати» на стр. 82).
- Замените картридж с тонером (см. «Замена картриджа» на стр. 256).



Откуда можно загрузить драйвер для устройства?

- Вы можете получить справку, поддержку, драйверы устройства, руководства и информацию о заказе материалов на веб-сайте www.samsung.com > ваш продукт > Поддержка и загрузка.

О руководстве пользователя

В настоящем руководстве пользователя приведены основные сведения об устройстве, а также детальное описание порядка его использования.




- Не выбрасывайте это руководство. Оно может пригодиться в будущем.
- Перед началом эксплуатации устройства следует ознакомиться с информацией о безопасности.
- Решение проблем, связанных с эксплуатацией устройства, приведено в разделе, посвященном устранению неисправностей.
- Описание терминов, используемых в данном руководстве, см. в глоссарии.
- В зависимости от модели и комплектации конкретного устройства его вид может отличаться от иллюстраций в данном руководстве пользователя.
- В зависимости от версии драйвера/микропрограммы конкретного устройства, вид меню может отличаться от иллюстраций в данном руководстве.
- Операции, приведенные в данном руководстве, в основном предназначены для выполнения в среде Windows 7.

Условные обозначения

Некоторые термины настоящего руководства имеют одинаковое значение, например:

- «документ» и «оригинал».
- «бумага», «материал» и «материал для печати».
- «устройство», «принтер» и «МФУ».

Общие значки




Значок	Текст	Описание
	Внимание!	Содержит инструкции по защите устройства от возможных механических повреждений и неисправностей.
	Осторожно!	Используется для предупреждения пользователей о риске личной травмы.
	Примечание	Содержит дополнительные сведения или подробные описания функций и возможностей устройства.

Информация о безопасности

Приведенные здесь предупреждения призваны защитить вас и окружающих от получения травм, а также от причинения возможного вреда устройству. Внимательно прочтите эти инструкции перед эксплуатацией устройства. После ознакомления с данным документом сохраните его для последующего использования.

Важные обозначения, относящиеся к безопасности

Разъяснение значков и обозначений, используемых в данной главе

	Осторожно!	Обозначает ситуации, которые могут повлечь за собой смерть или нанесение вреда здоровью.
	Внимание!	Обозначает ситуации, которые могут повлечь за собой нанесение легкого вреда здоровью или имуществу.
	Не пытайтесь использовать устройство.	

Условия эксплуатации

Осторожно



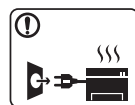
Эксплуатация устройства с поврежденным шнуром питания или незаземленной розеткой запрещается.

Это может привести к поражению электрическим током или пожару.



Не допускайте попадания на устройство каких-либо веществ, (например, воды) и размещения на его поверхности каких-либо предметов (например, мелких металлических или тяжелых предметов, свечей, зажженных сигарет и пр.).

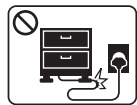
Это может привести к поражению электрическим током или пожару.



- При перегреве из устройства может пойти дым, оно может издавать необычные звуки или распространять запахи. В этом случае следует немедленно выключить питание и отключить устройство от электрической сети.
- Доступ к электрической розетке должен быть постоянно открыт на случай необходимости экстренного отключения питания.

Это может привести к поражению электрическим током или пожару.

Информация о безопасности



Запрещается сгибать шнур питания или ставить на него тяжелые предметы.

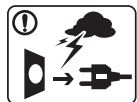
Хождение по шнуру или повреждение его тяжелыми предметами может привести к поражению электрическим током или пожару.



Запрещается тянуть за шнур при отключении устройства из розетки; запрещается трогать вилку влажными руками.

Это может привести к поражению электрическим током или пожару.

Внимание



Во время грозы или длительного простоя устройства следует вытащить шнур питания из розетки.

Это может привести к поражению электрическим током или пожару.



Осторожно, область выхода бумаги может сильно нагреваться.

Опасность ожогов.



При падении устройства или повреждении его корпуса следует отключить все соединительные кабели и обратиться к квалифицированному обслуживающему персоналу.

В противном случае возникнет опасность поражения электрическим током или пожара.



Если после выполнения всех инструкций устройство функционирует неправильно, следует обратиться к квалифицированному обслуживающему персоналу.

В противном случае возникнет опасность поражения электрическим током или пожара.



Если вилка с трудом входит в электрическую розетку, не следует применять силу.

Следует вызвать электрика для замены розетки, иначе это может привести к поражению электрическим током.





Следите, чтобы домашние животные не грызли шнуры питания, телефонные или соединительные кабели.





Это может привести к поражению электрическим током, пожару или травме животного.

Информация о безопасности

Правила эксплуатации

Внимание

	<p>Не вытягивайте выходящую из устройства бумагу во время печати.</p> <p>В противном случае это может привести к повреждению устройства.</p>
	<p>Не кладите руки между устройством и лотком для бумаги.</p> <p>В этом случае можно получить травму.</p>
	<p>Соблюдайте осторожность при замене бумаги и устранении замятий.</p> <p>Новая бумага имеет острые края и может вызвать болезненные порезы.</p>
	<p>При больших объемах печати нижняя часть области выхода бумаги может нагреваться. Не позволяйте детям прикасаться к ней.</p> <p>Возможно возгорание.</p>
	<p>При удалении замятий не пользуйтесь пинцетом или острыми металлическими предметами.</p> <p>Это может повредить устройство.</p>

	<p>Не накапливайте большое количество бумаги в выходном лотке.</p> <p>Это может повредить устройство.</p>
	<p>Не закрывайте вентиляционные отверстия и не проталкивайте в них какие-либо предметы.</p> <p>Это может привести к перегреву компонентов, что, в свою очередь, может спровоцировать повреждение или возгорание.</p>
	<p>Использование элементов управления и настроек или выполнение операций, не описанных в настоящем руководстве, может привести к опасному радиационному облучению.</p>
	<p>Для подключения устройства к электрической сети используется шнур питания.</p> <p>Чтобы выключить блок питания устройства, следует извлечь шнур питания из розетки.</p>

Информация о безопасности

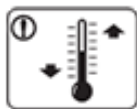
Установка и перемещение

Осторожно



Запрещается устанавливать устройство в запыленных, влажных помещениях или помещениях, где возможна утечка воды.

Это может привести к поражению электрическим током или пожару.



Поместите устройство в среду, где соблюдаются необходимые температурные условия и влажность.

Не используйте устройство при отрицательной температуре или сразу же после перемещения из местоположения с отрицательной. Это может вызвать повреждения устройства. Используйте устройство только если внутренняя температура устройства находится в пределах, необходимых для эксплуатации температурных условий и влажности.

В ином случае это может вызвать проблемы при печати и привести к повреждению устройства.

см. «Технические характеристики оборудования» на стр. 316

Внимание



Перед перемещением устройства отключите питание и отсоедините все кабели. Информация ниже является рекомендательной и привлекает внимание веса устройства.

Если состояние вашего здоровья не позволяет вам поднимать тяжести, не следует поднимать устройство. Обратитесь за помощью и привлеките к подъему устройства нужное число людей. При несоблюдении этого требования устройство может упасть, сломаться или травмировать людей.

После этого поднимите устройство.






- Если устройство весит менее 20 кг, его может поднимать один человек.
- Если устройство весит 20 – 40 кг, его следует поднимать вдвоем.
- Если устройство весит более 40 кг, его следует поднимать как минимум вчетвером.






Располагайте устройство на плоской поверхности в хорошо проветриваемом месте. Учитывайте пространство, необходимое для открытия крышек и лотков.

Место должно быть хорошо проветриваемым, не жарким и не влажным; на него не должны падать прямые солнечные лучи.

Информация о безопасности

	<p>При использовании устройства длительное время или при печати большого количества страниц в непроветриваемом помещении устройство способно загрязнять воздух веществами, вредными для здоровья человека. Располагайте устройство в хорошо проветриваемом помещении или регулярно открывайте окно для циркуляции воздуха.</p>
	<p>Не устанавливайте устройство на неустойчивой поверхности.</p> <p>При несоблюдении этого требования устройство может упасть, сломаться или травмировать людей.</p>
	<p>При необходимости используйте только телефонный кабель стандарта № 26 AWG^a или больший.</p> <p>В противном случае это может привести к повреждению устройства.</p>
	<p>Подключайте шнур питания только к заземленной розетке.</p> <p>В противном случае возникнет опасность поражения электрическим током или пожара.</p>
	<p>Для безопасной эксплуатации используйте шнур питания только из комплекта поставки. При использовании шнура длиной более 2 м и напряжении 110 В размер кабеля должен соответствовать стандарту 16 AWG или больше.</p> <p>Невыполнение этого требования может привести к повреждению устройства, поражению электрическим током или пожару.</p>

	<p>Запрещается накрывать устройство или помещать его в воздухонепроницаемое место, например, в шкаф.</p> <p>Недостаток вентиляции может привести к возгоранию.</p>
	<p>Электрическая нагрузка на розетки и удлинители шнуров питания не должна превышать допустимую.</p> <p>Несоблюдение этого требования может сказаться на производительности устройства, привести к поражению электрическим током или пожару.</p>
	<p>Уровень мощности в розетке должен соответствовать значению, указанному на бирке устройства.</p> <p>Чтобы узнать уровень мощности в используемой розетке, обратитесь в электроэнергетическую компанию.</p>

a. AWG: система стандартов American Wire Gauge

Информация о безопасности

Обслуживание и профилактический контроль

Внимание



Перед внутренней чисткой устройства отключите его от розетки. Не используйте для чистки устройства бензин, растворитель или спирт; не распыляйте воду прямо на устройство.

Это может привести к поражению электрическим током или пожару.



Не включайте устройство при замене частей или внутренней чистке.

При несоблюдении этой меры можно получить травму.



Храните чистящие принадлежности в местах недоступных для детей.

Опасность травмирования детей.



Запрещается самостоятельно разбирать, ремонтировать или реконструировать устройство.

Это может повредить устройство. Ремонтировать устройство должны только сертифицированные специалисты.



При чистке и эксплуатации устройства строго следуйте поставляемому в комплекте руководству пользователя. Иначе можно повредить устройство.



Не допускайте попадания пыли или воды на кабель и контакты штепсельной вилки.

В противном случае возникнет опасность поражения электрическим током или пожара.



- Не снимайте щитки и кожухи, закрепленные винтами.
- Замену предохранителей должны производить только сертифицированные специалисты по обслуживанию. В противном случае возникнет опасность поражения электрическим током или пожара.
- Ремонт устройства должны заниматься только специалисты по обслуживанию Samsung.

Использование расходных материалов







Внимание



Не разбирайте картридж с тонером.

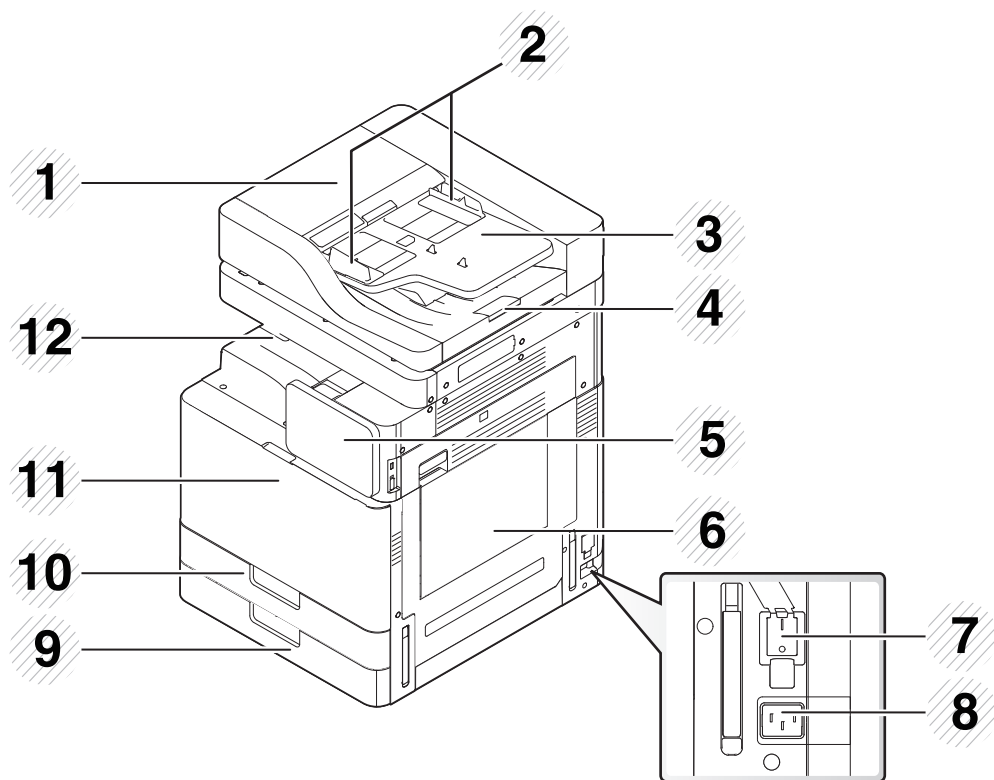
Пыль от тонера может представлять опасность в случае вдыхания или попадания внутрь организма.

Информация о безопасности

	<p>Запрещается сжигать какие-либо расходные материалы, например, картриджи или термофиксаторы.</p> <p>Это может привести к взрыву или неконтролируемому возгоранию.</p>		<p>При работе с деталями, содержащими пыль тонера (картриджи, бутылки с отработанным тонером, проявочный блок), придерживайтесь следующей инструкции.</p> <ul style="list-style-type: none">• При утилизации расходных материалов следуйте инструкциям по утилизации. Инструкции по утилизации можно получить у торгового представителя.• Не выбрасывайте расходные материалы вместе с бытовыми отходами.• Не используйте бутылку для отработанного тонера повторно после ее опорожнения. <p>Несоблюдение указанных выше требований может привести к нарушению работы устройства и загрязнению окружающей среды. Гарантия не распространяется на повреждения, возникшие по неосторожности пользователя.</p>
	<p>Хранить такие расходные материалы, как картриджи, следует в недоступном для детей месте.</p> <p>Пыль от тонера может представлять опасность в случае вдыхания или попадания внутрь организма.</p>		
	<p>Повторное использование таких расходных материалов, как тонер, может привести к повреждению устройства.</p> <p>При повреждении устройства вследствие повторного использования расходных материалов сервисное обслуживание будет платным.</p>		
			<p>Если тонер попал на одежду, не используйте для стирки горячую воду.</p> <p>Под воздействием горячей воды тонер въедается в ткань. Используйте холодную воду.</p>
			<p>В процессе замены картриджа или удаления замятий следует избегать попадания тонера на кожу или одежду.</p> <p>Пыль от тонера может представлять опасность в случае вдыхания или попадания внутрь организма.</p>

Обзор устройства

Вид спереди 1

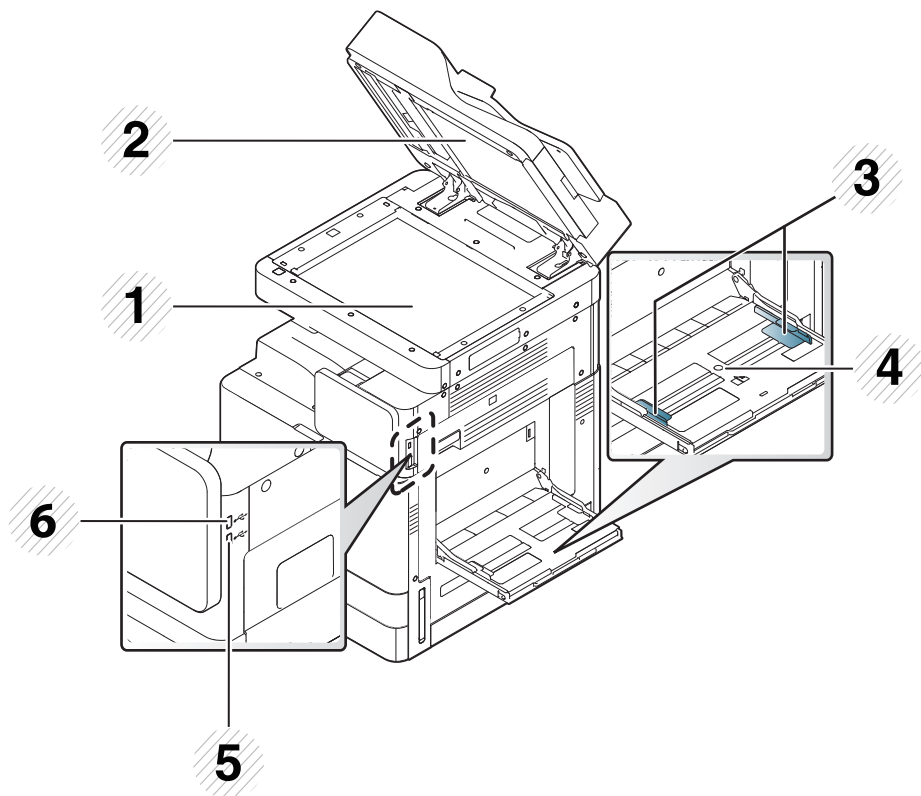


1	Крышка однопроходного двухстороннего автоподатчика (DSDF)	7	Выключатель питания
---	---	---	---------------------

2	Направляющие по ширине однопроходного двухстороннего автоподатчика (DSDF)	8	Разъем для шнура питания
3	Входной лоток однопроходного двухстороннего автоподатчика (DSDF)	9	Стандартный лоток (Лоток 2)
4	Выходной лоток однопроходного двухстороннего автоподатчика (DSDF)	10	Стандартный лоток (Лоток 1)
5	Панель управления	11	Передняя крышка
6	Многоцелевой лоток	12	Выходной лоток для бумаги

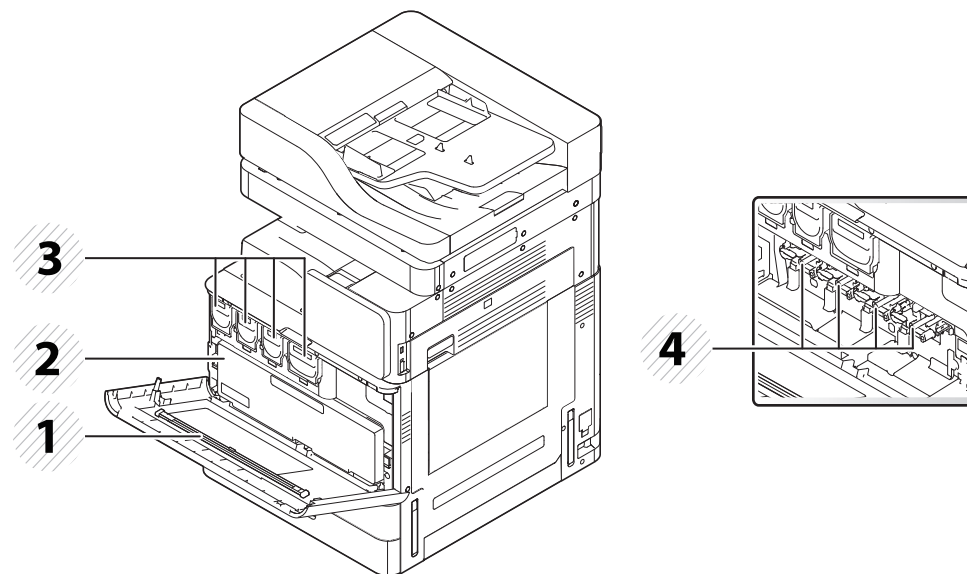
Обзор устройства

Вид спереди 2



1	Стекло экспонирования	4	Многоцелевой лоток
2	Белая пластина	5	USB-порт для клавиатуры
3	Направляющая ширины бумаги в многоцелевом лотке	6	Порт USB

Вид изнутри (X740x/X750x/X760x series)



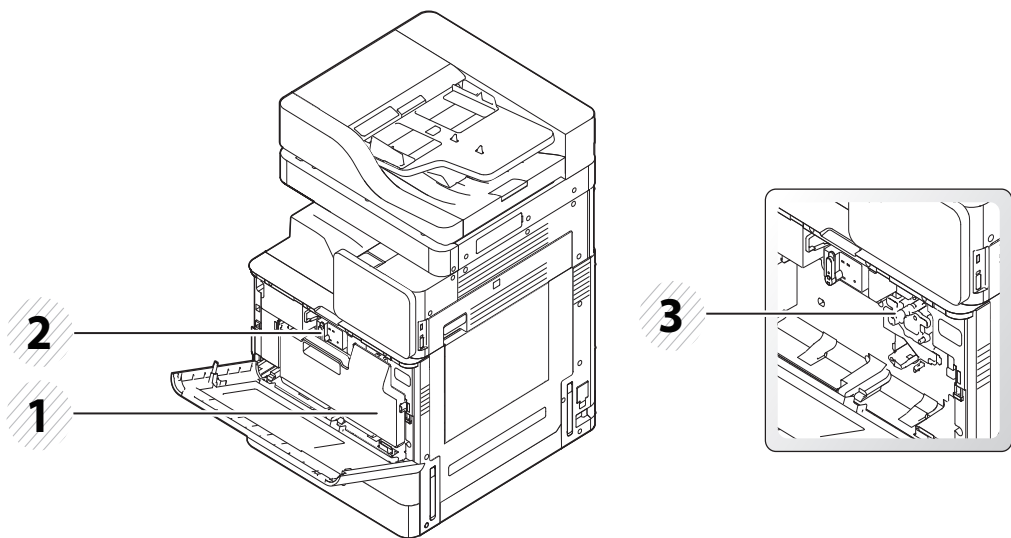
1	Планка очистки окна блока лазерного сканирования	3	Картриджи с тономером
2	Контейнер для отработанного тонера	4	Блоки переноса изображений



Чтобы получить доступ к блоку переноса изображения, следует извлечь контейнер для отработанного тонера.

Обзор устройства

Вид изнутри (K740x/K750x/K760x/K765x series)

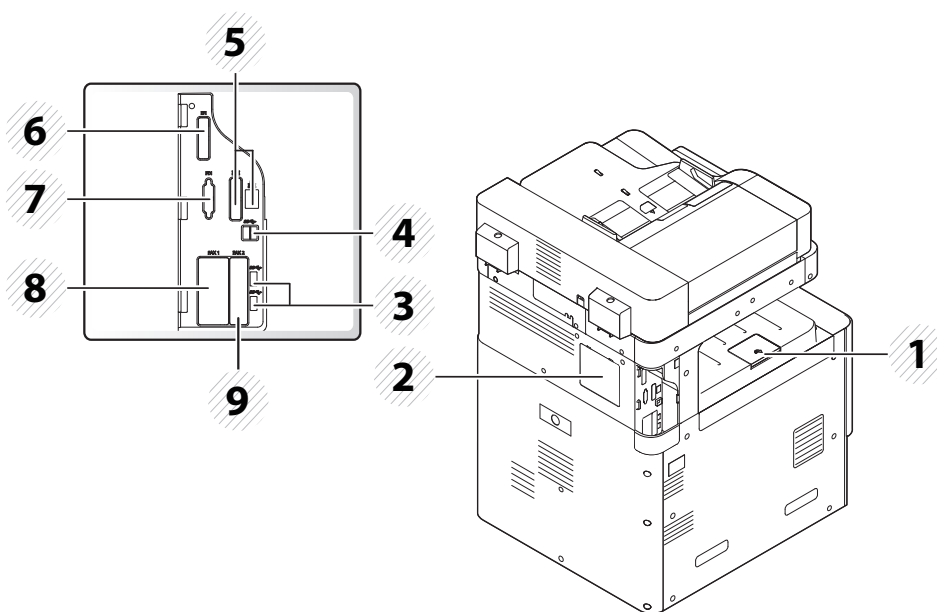


1	Контейнер для отработанного тонера	3	Блок переноса изображения
2	Картридж с тонером		



Чтобы получить доступ к блоку переноса изображения, следует извлечь контейнер для отработанного тонера.

Вид сзади




1	Выходной лоток	6	Крышка EFI (опция)
2	Крышка платы управления	7	Крышка FDI (опция)
3	Порт USB	8	Крышка порта факса1 (опция)
4	Порт печати USB	9	Крышка порта факса2 (опция)
5	Сетевой порт		

Панель управления

Панель управления

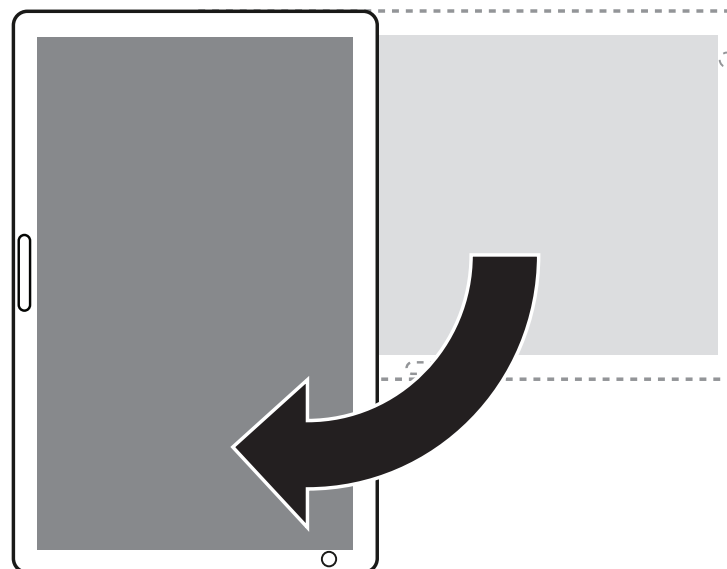


1	Дисплей	Индикация текущего состояния устройства и вывод подсказок во время работы. Использование дисплея упрощает настройку меню.
2	а. Индикатор Питание	Отображение информации о состоянии системы питания устройства.
	б. Кнопка  (Питание/ Пробуждение)	Включение и выключение питания. Если индикатор светится синим, устройство включено и готово к работе. Для выключения устройства нажмите на эту кнопку и удерживайте ее более двух секунд. После этого откроется окно подтверждения.
3	Индикатор Состояние	Отображение информации о состоянии устройства (см. «Описание индикаторов» на стр. 29).



Прикасаться к дисплею следует исключительно пальцами. Острые ручки и другие предметы могут повредить экран.

Поворот панели управления



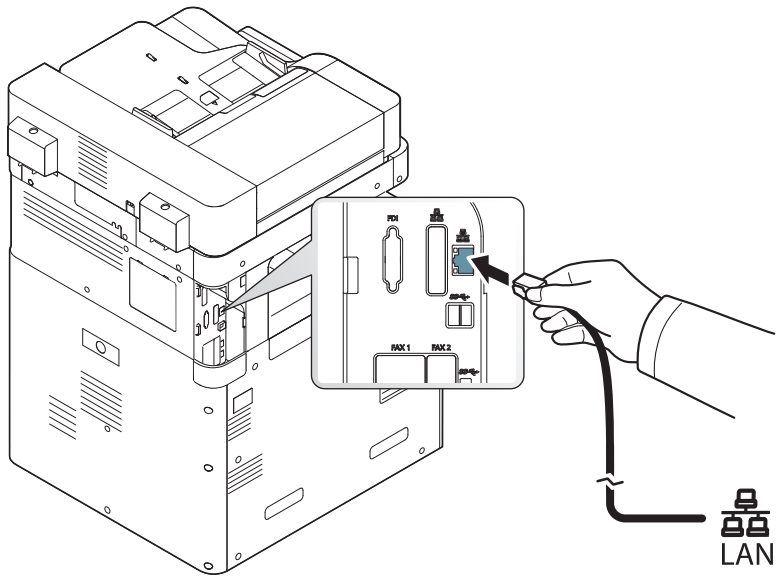
Вы можете повернуть панель управления на 90 градусов. При повороте панели управления ориентация экрана регулируется автоматически.



Некоторые функции не поддерживают поворот экрана.

Подключение сетевого кабеля

Устройство поставляется со встроенной платой сетевого интерфейса. Его можно подсоединить к сети с помощью сетевого кабеля.

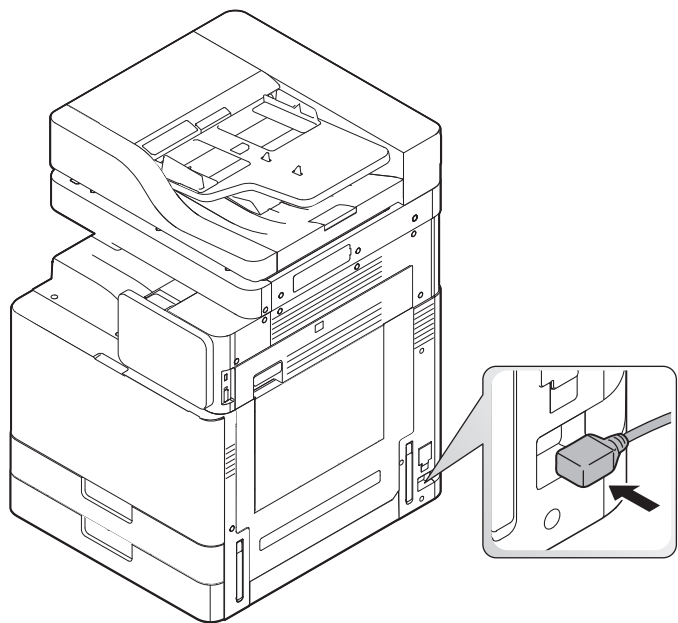


Включение устройства

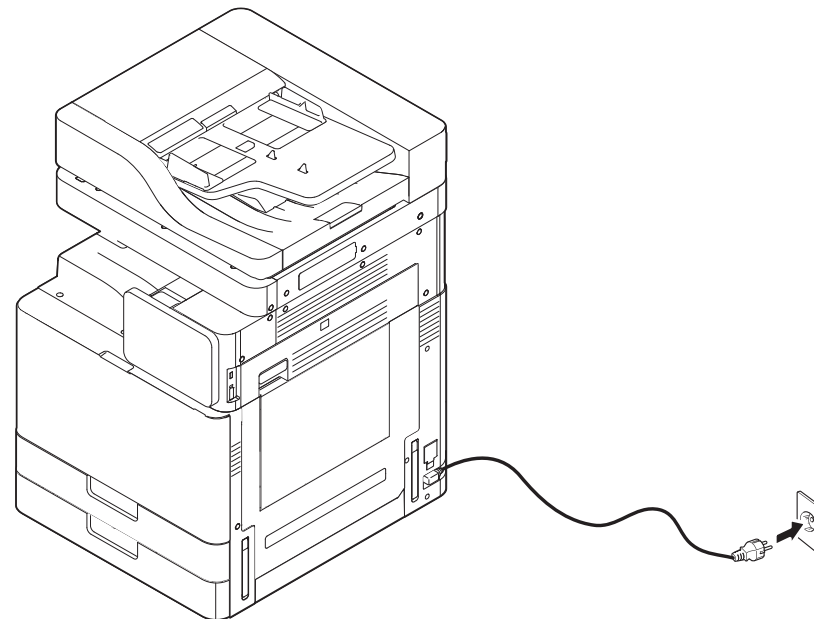


Необходимо использовать кабель питания, поставляемый в комплекте устройства. В противном случае возможно повреждение или возгорание устройства.

- 1 Подключите кабель питания к разъему питания.

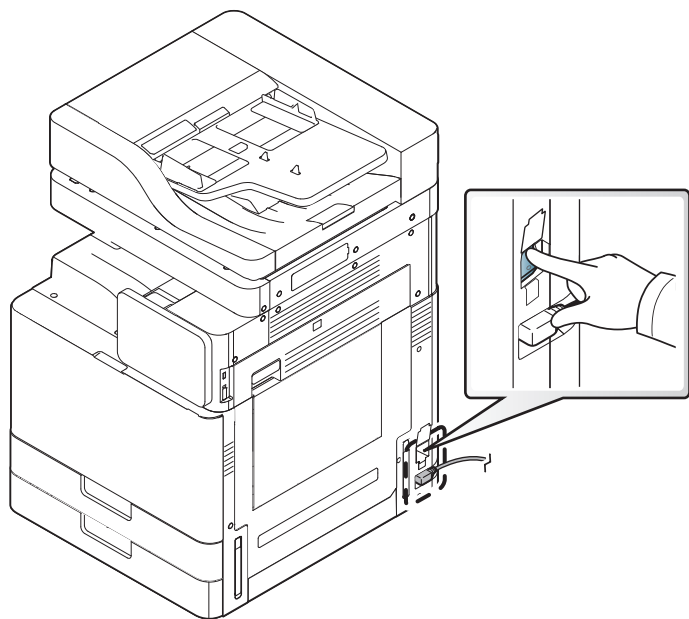



- 2 Подключите другой конец кабеля питания к розетке переменного тока с заземлением.



Включение устройства

3 Включите питание устройства.



- Устройство можно также включить, нажав на кнопку  (Питание/Пробуждение).
- При включенном принтере или после печати некоторые части устройства могут нагреваться. Во избежание ожогов соблюдайте осторожность при работе с внутренними частями устройства.
- Не разбирайте устройство, подключенное к сети питания. Это может привести к поражению электрическим током.

Описание индикаторов

Описание индикаторов состояния

Цвет индикатора состояния показывает текущее состояние устройства.



- Некоторые индикаторы могут различаться в зависимости от модели и региона (см. «Панель управления» на стр. 25).
- Для устранения неисправности прочтите сообщение об ошибке и указания соответствующего раздела главы «Устранение неисправностей» (см. «Устранение неисправностей» на стр. 252).
- Также неисправность можно устранить, следуя указаниям программы Состояние принтера Samsung (см. «Работа с приложением Состояние принтера Samsung» на стр. 225).
- Если неисправность не устранена, обратитесь в службу технической поддержки.

Состояние		Описание	
Выкл.		<ul style="list-style-type: none">• Устройство выключено.• Устройство находится в режиме энергосбережения.	
Зеленый	Вкл.	Устройство включено и готово к использованию.	
	Мигает	Факс	Устройство отправляет или принимает факс.
		Копирование	Устройство выполняет копирование документов.
		Сканирование	Устройство выполняет сканирование документов.
Печать	<ul style="list-style-type: none">• Медленное мигание индикатора состояния означает, что устройство получает данные с компьютера.• Частое мигание индикатора состояния означает, что устройство выполняет печать.		

Описание индикаторов

Состояние		Описание
Оранжевый	Вкл.	<ul style="list-style-type: none">Предположительный срок службы картриджа почти истек^а. Рекомендуется заменить картридж с тонером.Произошло замятие бумаги (см. «Удаление замятой бумаги» на стр. 263).Открыта крышка. Закройте крышку.В лотке отсутствует бумага. Загрузите бумагу в лоток (см. «Загрузка бумаги в лоток» на стр. 59).Работа устройства остановлена из-за серьезной ошибки. Прочтите сообщение на дисплее (см. «Сведения о сообщениях на дисплее» на стр. 281).Предположительный срок службы картриджа блока переноса изображения почти истек^б. Рекомендуется заменить картридж с тонером.
	Мигает	<ul style="list-style-type: none">Произошла незначительная ошибка, и устройство ожидает ее сброса. Прочтите сообщение на дисплее (см. «Сведения о сообщениях на дисплее» на стр. 281). После сброса ошибки устройство продолжит выполнение операции.Срок службы картриджа с тонером^а или блока переноса изображения подходит к концу. Закажите картридж с тонером или блок переноса изображения. Качество печати можно временно улучшить путем перераспределения тонера.

а. Расчетный срок службы картриджа определяется средним количеством отпечатков согласно стандарту ISO/IEC 19752. Фактический ресурс, исчисляемый в страницах, зависит от условий эксплуатации, площади изображений, интервала печати, типа и размера материалов для печати. Даже если индикатор загорается красным и принтер прекращает печать, в картридже может оставаться некоторое количество тонера.

б. .

Когда срок службы копи-картриджа истечет, устройство перестанет печатать. В этом случае вы можете остановить или продолжить печать через приложение SyncThru™ Web Service (**Параметры > Параметры устройства > Система > Настройка > Управление расходными материалами > Остановка картриджа с тонером**) or Samsung Easy Printer Manager (**Параметры устройства > Система > Управление расходными материалами > Остановка картриджа с тонером**). Выключение этой опции и продолжение печати может привести к повреждению системы устройства.



Прочтите сообщение на дисплее. Следуйте указаниям сообщения или обратитесь к разделу об устранении неполадок (см. «Сведения о сообщениях на дисплее» на стр. 281). Если проблему устранить не удалось, обратитесь в службу технической поддержки.

Описание индикаторов

Описание индикатора питания

Цвет индикатора состояния показывает текущее состояние устройства.

Состояние		Описание
Выкл.		Устройство выключено.
Синий	Вкл.	Устройство включено и готово к использованию.
	Мигает	Устройство находится в режиме энергосбережения. При получении данных или нажатии любого экрана оно автоматически переходит в рабочий режим.



Прочтите сообщение на дисплее. Следуйте указаниям сообщения или обратитесь к разделу об устранении неполадок (см. «Сведения о сообщениях на дисплее» на стр. 281). Если проблему устранить не удалось, обратитесь в службу технической поддержки.

Возможности дисплея и полезные пункты меню

Навигационное меню

Чтобы функции устройства отвечали вашим требованиям, их можно настроить при помощи меню и мини-приложений. Поиск необходимого меню осуществляется путем прокручивания доступных экранных меню.

Термины для управления вручную

Нажмите

Слегка прикоснитесь к экрану и отпустите палец. Пример:

- Нажмите на экранную клавиатуру, чтобы ввести символы или другой текст.
- Чтобы выбрать пункт меню, нажмите на него.
- Нажмите на значок приложения, чтобы запустить его.

Прикоснитесь и удерживайте

Слегка прикоснитесь и удерживайте палец на экране. Например:

- Для переноса мини-приложения нажмите и удерживайте его на домашнем экране.
- Чтобы отобразить всплывающего меню параметров, прикоснитесь и удерживайте палец на поле.

Проведите пальцем

Слегка проведите пальцем по экрану.

Пример:

- Проведите пальцем вверх или вниз на домашнем экране или меню, чтобы прокрутить их.




Прокрутка

Прикоснитесь и удерживайте значок, затем наклоните устройство влево или вправо.

Пример:





- Используйте прокрутку для перемещения значков с домашнего экрана или меню приложений на другие страницы.

Клавиши управления


-  (Назад): Вернуться к предыдущему экрану, параметру или шагу.
-  (Домашняя страница): Перейти на главный экран
-  (Недавние): Показать приложения, которые использовались недавно.
- Быстрый запуск: Настраиваемая клавиша. Смотреть следующий раздел параметров.

Возможности дисплея и полезные пункты

Добавить быстрый запуск

- 1 На экране нажмите значок  (Настройки) > **Отобразить** > **Дополнительные параметры** > **Быстрый запуск**.
- 2 Выберите нужную функцию быстрого запуска.
 - **Нет**: Значок не отображается.
 - **Сниок экрана** (): Сделать снимок текущего экрана в файл изображения.
 - **Приложения** (): Открыть экран, на котором отображаются все приложения.
 - **Поиск** (): Открыть экран поиска.
- 3 Нажмите  (Назад) для возврата к меню параметров.

Обзор главного экрана

Главный экран — отправная точка для запуска многих приложений и функций. При помощи значков приложений, ярлыков и мини-приложений его можно настроить для мгновенного доступа к информации и приложениям. В любое время можно открыть страницу по умолчанию, нажав на значок . В зависимости от модели и комплектации конкретного устройства вид экрана может отличаться от приведенного на иллюстрациях в данном Руководстве пользователя.



В зависимости от настроек аутентификации пользователю может потребоваться ввести идентификатор и пароль. При активации данной функции устройство могут использовать только авторизованные пользователи, зарегистрировавшие на устройстве свои идентификаторы и пароли. Свяжитесь с администратором устройства.

Переход на домашние экраны


Изначально на устройстве настроено несколько домашних экранов. Вы можете перетащить значок [ярлык] любого приложения на любой из домашних экранов. Обычно вы будете видеть один экран в качестве домашнего экрана, поэтому перетаскивайте в любое удобное положение на экране.

Возможности дисплея и полезные пункты



Проведите пальцем на главном экране влево или вправо. Главный экран расположен в центре, а по сторонам от него находятся по три дополнительные страницы.

Переход на меню приложений


По умолчанию на главном экране устройства есть несколько меню приложений. Если вы хотите получить доступ ко всем меню приложений и мини-приложениям, нажмите на значок  и проведите пальцем по экрану влево или вправо.



При добавлении приложений увеличивается количество доступных меню приложений.

Доступ к недавно использовавшимся приложениям

Можно легко найти любое приложение, которое вы использовали недавно.

- 1 Чтобы открыть окно недавно использовавшихся приложений, нажмите из любого положения значок .
- 2 Нажмите на значок приложения, чтобы открыть окно приложения.

Индивидуальная настройка домашнего экрана


Можно настроить домашний экран в соответствии со своими потребностями.


Создание ярлыков

Ярлыки отличаются от мини-приложений. В то время как мини-приложения только запускают приложения, ярлыки еще и активируют компоненты и действия.


Возможности дисплея и полезные пункты

Добавление ярлыка на домашнем экране.

- 1 Чтобы перейти на главный экран, нажмите на значок .
- 2 Прикоснитесь и удерживайте палец на домашнем экране, чтобы просмотреть список доступных ярлыков и выбрать из него нужный ярлык.
 - **Установить обои**
 - **Начальный экран:** Установить обои для **Начальный экран**.
 - **Экран входа в систему:** Установить обои для **Экран входа в систему**.

 Для использования этой функции может понадобиться вход в систему.



- **Начальный экран и вход в систему:** Установить обои для **Начальный экран и вход в систему**.

 Для использования этой функции может понадобиться вход в систему.

- **Приложения, приложения ХОА, виджеты и программы:** Установить на домашний экран значки приложений, приложений ХОА, мини-приложений и программ.
- **Папка:** Создать папку на домашнем экране.

- **Стр.:** Добавить еще одну страницу на домашний экран.

Добавление ярлыка в меню Прилож.

- 1 Чтобы перейти на главный экран, нажмите на значок .
- 2 Для просмотра текущих приложений нажмите на значок .
- 3 Прокрутите список и найдите нужное приложение.
- 4 Прикоснитесь и удерживайте значок приложения. В результате этого действия создается ярлык приложения и отображается главный экран.
- 5 Перетащите ярлык в выбранное вами место на экране и отпустите его. Чтобы переместить ярлык на другую страницу, перетащите его к краю экрана и удерживайте до тех пор, пока не появится нужная страница.

Удаление ярлыка

- 1 Прикоснитесь и удерживайте ярлык. Дождитесь, пока его можно будет перемещать.
- 2 Вы можете перетянуть ярлык в корзину, при этом оба элемента становятся красными.

Возможности дисплея и полезные пункты



Это действие не удаляет программу, а только убирает ярлык с домашнего экрана.

Добавление и удаление мини-приложений


Мини-приложения представляют собой автономные приложения, которые находятся на вкладке мини-приложений и на любой странице домашнего экрана. В отличие от ярлыков, мини-приложение отображается как экранное приложение.

Доступные виджеты

- **Закладки:** Отображает ссылки на страницы, помещенные в закладки, на домашнем экране. Вы можете изменить размер виджета для отображения большего или меньшего количества закладок.
- **Копия (4x2):** Позволяет регулировать количество копий или быстро выполнить копирование. Нажимайте кнопки «плюс» и «минус» для изменения количества копий, затем нажмите **Запустить копирование**, чтобы начать копировать.
- **Копия (3x4):** Позволяет регулировать количество копий или начать копирование прямо с домашнего экрана. Используйте цифровую клавиатуру для изменения количества копий, затем нажмите **Пуск** для начала копирования.

- **Факс:** Позволяет вводить номер факса с помощью цифровой клавиатуры, а затем быстро отправлять факс.
- **Моя прогр.:** Список ярлыков на настройки или предустановки приложения.
- **Фотогалерея:** Отображает изображения, сохраненные на устройстве.
- **Сканирование:** Позволяет сканировать документы в папку или на USB-устройство.
- **Информация о лотке:** Отображает информацию о лотках принтера, такую как уровень и тип загруженной бумаги.
- **Счетчик использования:** Отображает общую статистику использования устройства.

Добавление мини-приложения

- 1 Чтобы перейти на главный экран, нажмите на значок .
- 2 Нажмите на значок  и на вкладку **Виджет**, которая расположена вверху экрана.
- 3 Прокрутите список и найдите нужное мини-приложение.
- 4 Прикоснитесь и удерживайте значок мини-приложения. В результате этого действия создается копия мини-приложения и открывается главный экран.

Возможности дисплея и полезные пункты

- 5 Перетащите мини-приложение в выбранное вами место на экране и отпустите его. Чтобы переместить мини-приложение на другую страницу, перетащите его к краю экрана и удерживайте до тех пор, пока не появится нужная страница.



Удаление мини-приложения

- 1 Прикоснитесь и удерживайте мини-приложение. Дождитесь, пока его можно будет перемещать.
- 2 Вы можете перетянуть ярлык в корзину, при этом оба элемента становятся красными.



Это действие не удаляет мини-приложение, а только убирает его копию с домашнего экрана.

Перемещение значков в меню Прилож.

- 1 Чтобы перейти на главный экран, нажмите на значок .
- 2 Для просмотра текущих приложений нажмите на значок .
- 3 Нажмите на вкладку **Прилож.**, которая расположена вверху экрана, если она не была выбрана ранее.

- 4 Перетащите значок в выбранное вами место на экране и отпустите его. Чтобы переместить значок на другую страницу, перетащите его к краю экрана и удерживайте до тех пор, пока не появится нужная страница.

Изменение обоев

Можно настроить Обои (фон) домашнего экрана.

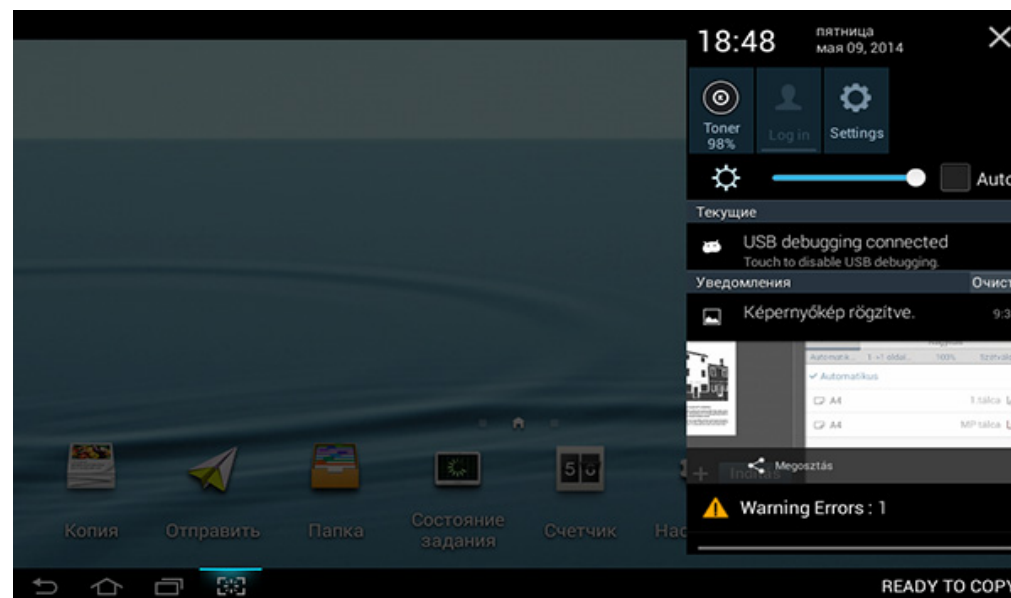
- 1 С любого домашнего экрана прикоснитесь и удерживайте пустое пространство на экране. Затем выберите параметр **Установить обои**.
- 2 Нажмите на один из следующих параметров на появившемся окне.
 - **Начальный экран:** Установить обои для **Начальный экран**.
 - **Экран входа в систему:** Установить обои для **Экран входа в систему**. Для использования некоторых функций необходимы права администратора (см. «Вход» на стр. 354).
 - **Начальный экран и вход в систему:** Установить обои для домашнего экрана и экрана входа. Для использования этой функции необходимы права администратора (см. «Вход» на стр. 354).

Возможности дисплея и полезные пункты

- 3 Нажмите на один из следующих параметров на следующем появившемся окне.
 - **Галерея:** Выберите обои из фотографий и изображений, расположенных в галереи устройства.
 - **Живые обои:** Выберите анимированное изображение.
 - **Обои:** Выберите из встроенных неподвижных изображений.
- 4 Выберите обои и нажмите **ОК**, **Установить обои** или **Отмена**.

Панель уведомлений

В панели уведомлений представляет собой прокручиваемый список, который отображает информацию о текущих процессах, состоянии тонера, яркости экрана и последних уведомлениях.



Прикоснитесь и удерживайте на домашнем экране панель уведомлений до появления прокручиваемого списка, затем потяните его вниз, чтобы развернуть.

Возможности дисплея и полезные пункты

Состояние задания

При нажатии на **Состояние задания** на домашнем экране или **Прилож.**, на экране отображаются списки: **Текущее задан.**, **Заверш. задан.**, **Безопасная печать**, **Безоп.факс** и **Акт.извещение**.

Текущее задание

Отображает список текущих и отложенных заданий.

Завершенное задание

Отображает список выполненных заданий, включая информацию о заданиях, в ходе выполнения которых произошла ошибка.

Безопасная печать/Факс

Отображает список защищенных заданий. Для печати защищенных заданий необходимо ввести **ИД** и **Пароль**, установленные в драйвере принтера (см. «Print Mode» на стр. 90). Для печати защищенных факсов нажмите **Пароль**.

Акт.извещение

Вывод на экран сообщений и кодов всех обнаруженных ошибок.

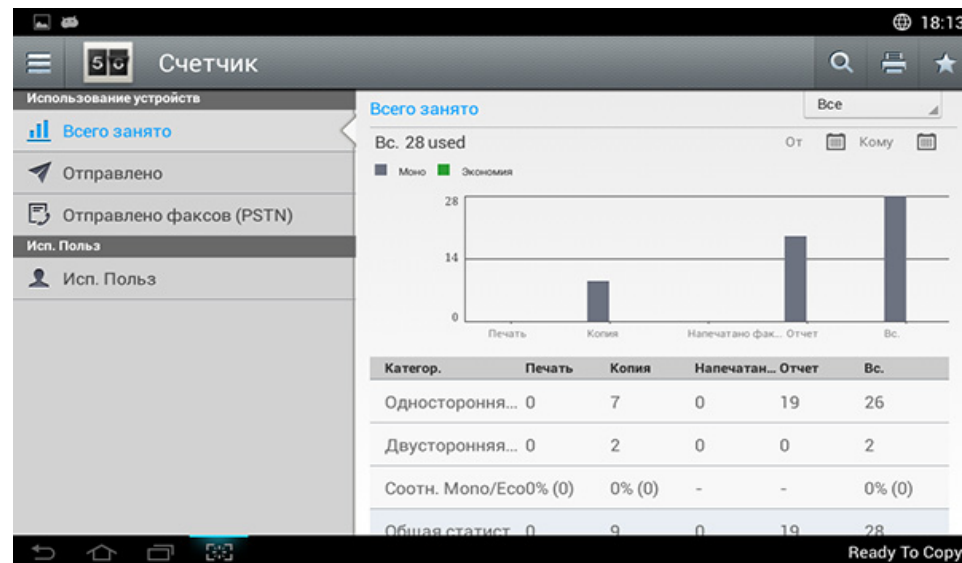
Счетчик

Вы можете проверить, сколько страниц/заданий было распечатано, скопировано, отсканировано или отправлено по факсу. Данные счетчика можно просмотреть по устройству или пользователю.

Нажмите **Счетчик** на главном экране или экране **Прилож.**








Эту функцию можно настроить в приложении SyncThru™ Web Service. Откройте браузер на компьютере, подключенном к сети, и введите IP-адрес устройства. Когда откроется SyncThru™ Web Service, нажмите на вкладку **Информация > Счетчики использования** (см. «Счетчик» на стр. 39).



Возможности дисплея и полезные пункты

Клавиши управления

Кнопка	Название	Описание
	Быстрое меню	Откройте быстрое меню.
	Поиск	Поиск нужного меню или приложения.
	Печать	Печать отчета счетчика использования.
	Моя прогр.	Откройте список добавленных вами приложений.
Все	Период	Выберите период проверки счетчика.
	От, Кому	Установите период проверки счетчика.

Содержание «Меню счетчика»

- **Всего занято:** По каждой категории выводятся данные счетчика использования по типам заданий (**Печать, Копия, Напечатано факсов, Отчет, Вс.**).
 - Все: Нажмите и выберите
- **Использование больших страниц:** Отображает количество заданий на А3.
- **Отправлено:** Количество **Отправить** (**Эл. почта, SMB, FTP, USB, PC и Другие**) заданий.

- **Отправлено факсов (PSTN):** Количество отправленных факсов.
- **Учет пользователей** (Только для зарегистрированных пользователей): Каждая категория отображает использование функции печати каждым пользователем.



Для использования **Учет пользователей** необходимо выбрать **Аутентификация приложения** и **Только стандартная отчетность** в меню **Настройки > Параметры администр. > Безопасность > Режим** или **Метод** в Главном меню или в **Прилож..**

USB

Для использования функции USB нажмите **Папка > USB** на домашнем экране или **Прилож.** (см. «Использование USB-накопителя» на стр. 248).



Чтобы воспользоваться этой функцией, вам необходимо подключить устройство памяти USB в разъем USB принтера.

Возможности дисплея и полезные пункты

Справка

В Справке приведена интерактивная информация с ответами на вопросы об устройстве.

В приложении **Справка** содержится информация о доступных в устройстве пунктах меню и функциях. Для навигации по приложению **Справка** используйте панель в левой части экрана. Также можно выбрать заголовки под каждым разделом, чтобы просмотреть темы Справки.

- 1 Нажмите **Справка** на домашнем экране или экране **Прилож..**.
Отобразится экран **Справка**.
- 2 Выберите тему и воспользуйтесь приведенными в ней ссылками для перехода.

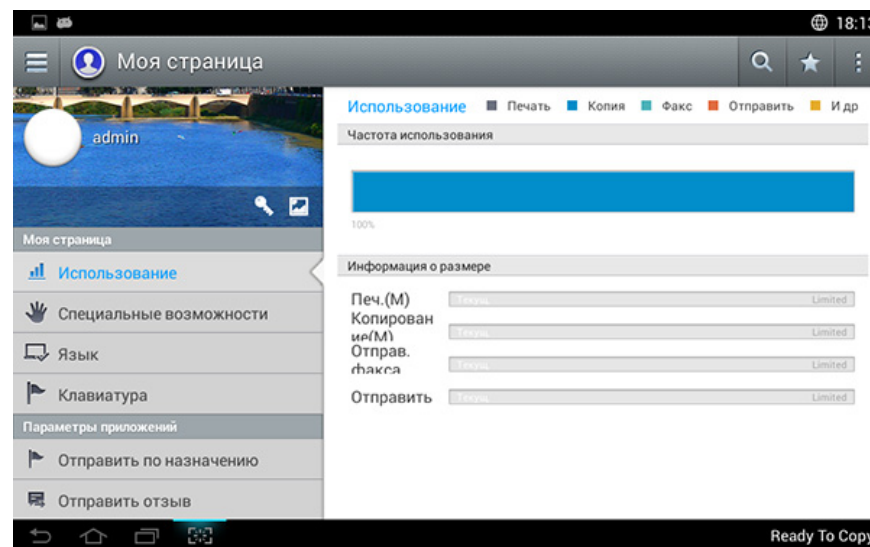


Нажмите кнопку **?** (**Справка**) на домашнем экране или в **☰** (меню быстрого доступа) и выберите интересующий вас раздел справки.

Моя страница






С помощью приложения **Моя страница** можно легко менять информацию в своем профиле и настройки профиля. В профиле приложения **Моя страница** хранится ваша контактная информация, а также личные настройки. Вы можете использовать эти настройки для персонализации устройства в соответствии с вашими пользовательскими привычками и потребностями доступа.

Чтобы воспользоваться этой функцией, нажмите **Моя страница** на домашнем экране или на экране **Прилож..**



Возможности дисплея и полезные пункты

Клавиши управления

Кнопка	Название	Описание
	Быстрое меню	Откройте быстрое меню.
	Поиск	Поиск нужного меню или приложения.
	Моя прогр.	Откройте список добавленных вами приложений.
	Подменю (Дополнительное меню действий)	Откройте подменю.
	Измен. пароля	Позволяет изменять пароль.

Описание меню Моя страница

С помощью этого меню можно изменять различные настройки для удобства пользования устройством.

- **Персонализация**

- **Использование:** График "Частота использования" показывает количество выполненных заданий печати, копирования, факса, отправки и т.д., в то время как в информации о квотах указывается, как быстро вы достигнете квоты на использование.

- **Параметры приложений**


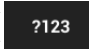
- **Настройка +Me:** Параметр **Настройка +Me** определяет, отправляет ли устройство информацию об использовании в папку или в другое место назначения. Также вы можете указать, куда следует отправлять информацию об использовании.
- **Отправить отзыв:** Параметр **Отправить отзыв** определяет, отправляет ли устройство информацию об использовании производителю. Отправка отзывов производителю помогает улучшить работу устройства с помощью обновлений или исправлений.



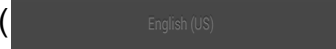
Об экранной клавиатуре

Всплывающая клавиатура на дисплее позволяет вводить буквы, цифры и специальные символы. Для удобства в клавиатуре используется стандартная раскладка QWERTY.

При касании области ввода символов на экране появляется клавиатура. Сначала на клавиатуре отображаются символы нижнего регистра.



- Клавиша SHIFT(): Нажмите на эту клавишу, чтобы ввести один символ верхнего регистра. Чтобы включить Caps Lock, нажмите на эту клавишу два раза.
- Режим ввода символов / цифр (): Нажмите на эту клавишу, чтобы ввести цифру, символ или значок настройки.

- Режим ABC (): Нажмите на эту клавишу, чтобы вернуть раскладку клавиатуры в положение отображения букв по умолчанию. Используйте клавишу Shift () для перехода в верхний и нижний регистры.
- Пробел (): Нажмите на эту клавишу, чтобы вставить пробел.

Установка драйвера локально

Локальное устройство — это устройство, подключенное к компьютеру напрямую с помощью кабеля. Если устройство подключено к сети, пропустите указанные ниже действия и перейдите к установке драйвера сетевого устройства (см. раздел «Установка драйвера по сети» на стр. 389).



- В зависимости от устройства и используемого интерфейса окно установки может отличаться от описанного в данном Руководство пользователя.
- Используйте кабель USB длиной не более 3 м.

Установка драйвера локально

Windows

- 1 Убедитесь в том, что устройство подключено к компьютеру и включено.
- 2 Вставьте компакт-диск, входящий в комплект поставки, в дисковод для компакт-дисков.



Если окно установки не открылось, нажмите **Пуск > Все программы > Стандартные > Выполнить**.

X:\Setup.exe, заменив «X» буквой вашего CD-ROM, и нажмите кнопку **ОК**.

- Для Windows 8

Если окно установки не появится, тогда в **Charms(Чудо-кнопки)** выберите **Найти > Apps(Приложения)** и введите в строку поиска слово **Выполнить**. Введите команду X:\Setup.exe, заменив «X» буквой, соответствующей приводу для компакт-дисков, и нажмите кнопку **ОК**.

Если появится вопрос “**Выберите действия для диска.**”, выберите **Run Setup.exe**.

- 3 Прочитайте и примите соглашение с пользователем в окне установки. Затем нажмите кнопку **Далее**.
- 4 Выберите пункт **USB** на экране **Тип подключения принтера**. Затем нажмите кнопку **Далее**.
- 5 Следуйте инструкциям в окне установки.

В меню Пуск Windows 8



- Драйвер V4 автоматически загружается из пакета обновлений Windows при подключении компьютера к сети Интернет. Вы также можете вручную загрузить драйвер V4 с веб-сайта Samsung по адресу www.samsung.com > ваш продукт > Поддержка и загрузка.
- Приложение Samsung Printer Experience можно загрузить из Windows Store(Магазин). Чтобы делать покупки в WindowsStore(Магазин), у вас должна быть учетная запись Microsoft.
 - 1 В **Charms(Чудо-кнопки)** выберите **Найти**.
 - 2 Выберите **Store(Магазин)**.
 - 3 Найдите **Samsung Printer Experience**.
 - 4 Нажмите кнопку **Установить**.

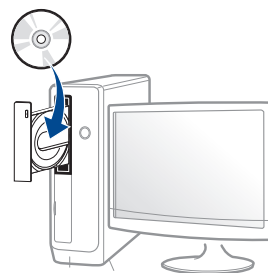
Установка драйвера локально

- При установке драйверов с компакт-диска, который входит в комплект поставки, драйвер V4 не устанавливается. Если вы хотите использовать драйвер V4 в режиме **Рабочий стол**, вы можете загрузить его с веб-сайта Samsung по адресу, www.samsung.com > ваш продукт > Поддержка и загрузка.
- Если вы хотите установить инструменты управления принтером Samsung, вы должны установить их с компакт-диска, который входит в комплект поставки.

- 1 Убедитесь, что компьютер подключен к сети Интернет и включен.
- 2 Убедитесь, что устройство включено.
- 3 Подключите устройство к компьютеру с помощью кабеля USB. Драйвер будет автоматически установлен из **Windows Update**.

Mac

- 1 Убедитесь в том, что устройство подключено к компьютеру и включено.
- 2 Вставьте компакт-диск, входящий в комплект поставки, в дисковод для компакт-дисков.



- 3 Дважды щелкните значок компакт-диска, появившийся на рабочем столе Mac.
 - В системе Mac OS X 10.8 и выше дважды щелкните по значку компакт-диска, появившемуся в окне **Finder**.
- 4 Дважды щелкните по папке **MAC_Installer** > значок **Installer OS X**.
- 5 Щелкните **Continue**.
- 6 Ознакомьтесь с лицензионным соглашением и нажмите **Continue**.

Установка драйвера локально

- 7 Чтобы принять условия лицензионного соглашения, нажмите кнопку **Agree**.
- 8 Нажмите кнопку **Установить**. Будут установлены все компоненты, необходимые для работы устройства.
В режиме **Customize** можно выбрать устанавливаемые компоненты.
- 9 Введите пароль и нажмите кнопку **OK** (или **Install Software**).
- 10 Выберите **USB Connected Printer** в окне **Printer Connection Type** и щелкните **Continue**.
- 11 Нажмите кнопку **Add Printer**, чтобы выбрать свой принтер и добавить его в список принтеров.
- 12 После установки нажмите кнопку **Close**.

Linux

Чтобы установить программное обеспечение для принтера и сканера в системе Linux, загрузите пакет ПО с веб-сайта компании Samsung (<http://www.samsung.com> > ваш продукт > Поддержка и загрузка).

Установка Unified Linux Driver



Для установки программного обеспечения необходимо войти в систему в качестве привилегированного пользователя (root). Если вы не являетесь привилегированным пользователем, обратитесь к системному администратору.

- 1 Убедитесь в том, что устройство подключено к компьютеру и включено.
- 2 Скопируйте **Unified Linux Driver** в память системы.
- 3 Откройте программу Terminal и выберите папку, в которую был скопирован пакет драйверов.
- 4 Извлеките содержимое пакета.
- 5 Перейдите к папке **uld**.

Установка драйвера локально

- 6 Выполните команду `./install.sh` (если вход в систему выполнен не от имени привилегированного (root) пользователя, выполните команду `sudo` в виде `sudo ./install.sh`)
- 7 Продолжите установку.
- 8 По завершении установки подключите утилиту печати (Выберите **System > Administration > Printing** или выполните команду `system-config-printer` в программе Terminal).
- 9 Нажмите кнопку **Add**.
- 10 Выберите нужный принтер.
- 11 Нажмите кнопку **Forward** и добавьте его в систему.

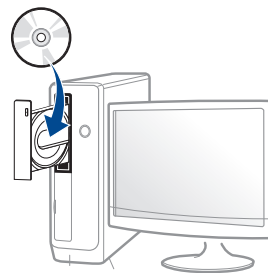
Замена драйвера

Если драйвер принтера работает неправильно, выполните приведенные ниже действия по его удалению.

Windows

- 1 Убедитесь в том, что устройство подключено к компьютеру и включено.
- 2 В меню **Пуск** последовательно выберите пункты **Программы** (или **Все программы**) > **Samsung Printers** > **Удаление Samsung Printer Компоненты**.
 - Для Windows 8
 - 1 В Боковой панели выберите **Найти > Apps(Приложения)**.
 - 2 Найдите **Панель управления**.
 - 3 Нажмите **Программы и функции**.
 - 4 Щелкните правой кнопкой мыши по драйверу, который вы хотите удалить, и нажмите **Удалить**.
 - 5 Следуйте инструкциям на экране.
- 3 Следуйте инструкциям в окне установки.

- 4 Вставьте компакт-диск с драйвером в дисковод для компакт-дисков и установите драйвер (см. «Установка драйвера локально» на стр. 44).



В меню Пуск Windows 8

- 1 Убедитесь в том, что устройство подключено к компьютеру и включено.
- 2 Нажмите **Удалить ПО принтера Samsung** в окне **Пуск**.
- 3 Следуйте инструкциям на экране.



- Если вы не можете найти иконку ПО принтера Samsung, удалите его в режиме рабочего стола.
- Если вы хотите удалить инструменты управления принтером Samsung, в меню **Пуск** щелкните правой кнопкой мыши по значку приложения и выберите **Удалить**, выберите компонент и нажмите , а затем следуйте указаниям на экране.

Замена драйвера

Mac

Если драйвер работает некорректно, удалите и переустановите его.

- 1 Откройте папку **Applications > Samsung > Printer Software Uninstaller**.
- 2 Чтобы удалить ПО принтера, щелкните **Continue**.
- 3 Выберите программу для удаления и нажмите **Uninstall**.
- 4 Введите пароль и нажмите кнопку **OK**.
- 5 После завершения удаления нажмите кнопку **Close**.



Если устройство уже было добавлено, удалите его из списка **Print Setup Utility** или **Print & Fax**.

Linux

Если драйвер работает некорректно, удалите и переустановите его.

- 1 Откройте программу **Terminal**.
- 2 Перейдите к папке **uld**, извлеченной из пакета **Unified Linux Driver**.
- 3 Выполните команду `./uninstall.sh` (если вход в систему выполнен не от имени привилегированного (root) пользователя, выполните команду `sudo` as `sudo ./uninstall.sh`)
- 4 Продолжите установку.

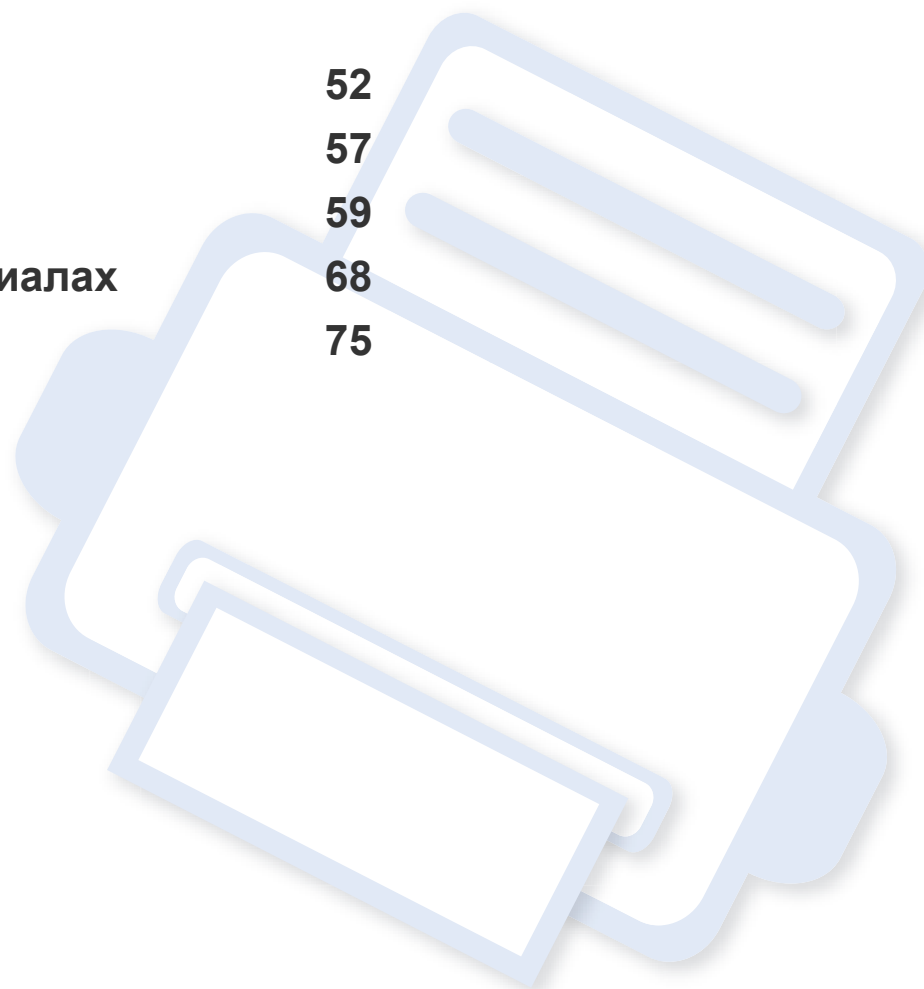


2. Материалы и лотки

В этой главе описывается загрузка оригиналов и материалов для печати в устройство.

В главу входят указанные ниже разделы.

- **Загрузка оригиналов** 52
- **Выбор материала для печати** 57
- **Загрузка бумаги в лоток** 59
- **Печать на специальных материалах** 68
- **Настройки лотка** 75



Загрузка оригиналов

Для копирования, сканирования или отправки факса вы можете поместить оригиналы на стекло экспонирования или в двухсторонний автоподатчик.

На стекло экспонирования

В однопроходном двухстороннем автоподатчике не должно быть документов. В первую очередь сканируются документы, размещенные в однопроходном двухстороннем автоподатчике, и только после этого — оригиналы на стекле экспонирования. Для достижения наилучшего качества сканирования, особенно если документы содержат изображения в цвете или в оттенках серого, используйте стекло экспонирования.

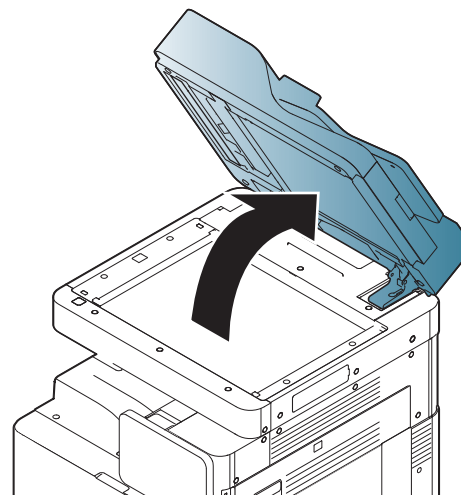


Помещайте оригинал на стекло экспонирования на небольшом расстоянии от края стекла. В противном случае устройство может отсканировать оригинал не полностью.

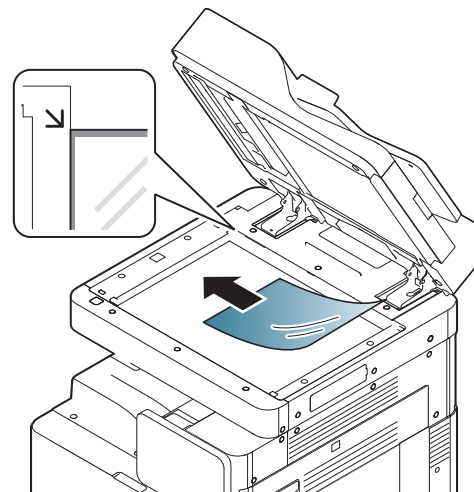
Подготовка оригиналов

- Не загружайте бумагу, размер которой меньше 25 x 25 мм или больше 297 x 432 мм.
- Перед загрузкой оригинала убедитесь, что клей, чернила или корректор полностью высохли.

- 1 Откройте однопроходный двухсторонний автоподатчик.



- 2 Поместите оригинал лицевой стороной вниз на стекло экспонирования и выровняйте его по направляющим меткам в левом верхнем углу стекла.



Загрузка оригиналов

3 Закройте однопроходный двухсторонний автоподатчик.



- При копировании с открытым однопроходным двухсторонним автоподатчиком снижается качество печати и увеличивается расход тонера.
- Пыль на стекле экспонирования может вызвать появление черных пятен на копиях. Не допускайте загрязнения стекла.
- При копировании страниц книги или журнала приподнимите однопроходный двухсторонний автоподатчик так, чтобы шарниры вошли в ограничители, и опустите ее. Если толщина книги или журнала превышает 30 мм, не закрывайте крышку при копировании.



- Будьте аккуратны, не разбейте стекло экспонирования. Вы можете порезаться.
- Во время закрытия однопроходного двухстороннего автоподатчика не кладите руки на стекло экспонирования. Однопроходный двухсторонний автоподатчик может упасть и нанести травму.
- Избегайте попадания луча сканера в глаза во время копирования и сканирования. Луч сканера может стать причиной травмы глаз.

В Однопроходном двухстороннем автоподатчике (DSDF)

Подготовка оригиналов

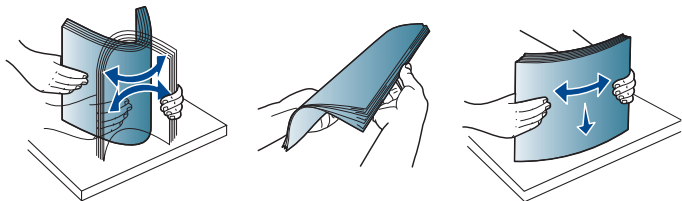
- Не загружайте бумагу размером меньше 148 x 210 мм (5,9 x 8,3 дюйма) или больше 297 x 432 мм (11,7 x 17 дюймов).
- Однопроходный двухсторонний автоподатчик автоматически обнаруживает бумагу формата A3, A4 LEF, A4 SEF, B4, B5 LEF, B5 SEF, A5 LEF, A5 SEF, Ledger, Legal, Letter LEF, Letter SEF, Statement LEF, и Statement SEF.
- Во избежание замятия, снижения качества печати или поломки устройства не загружайте в него следующие типы бумаги:
 - копировальную бумагу или бумагу с копировальным слоем;
 - мелованную бумагу;
 - лощеную или тонкую бумагу;
 - мятую или согнутую бумагу;
 - скрученную бумагу;
 - разорванную бумагу.
- Перед загрузкой оригинала в двухсторонний автоподатчик удалите все скобы и скрепки.
- Перед загрузкой оригинала убедитесь, что клей, чернила или корректор полностью высохли.

Загрузка оригиналов

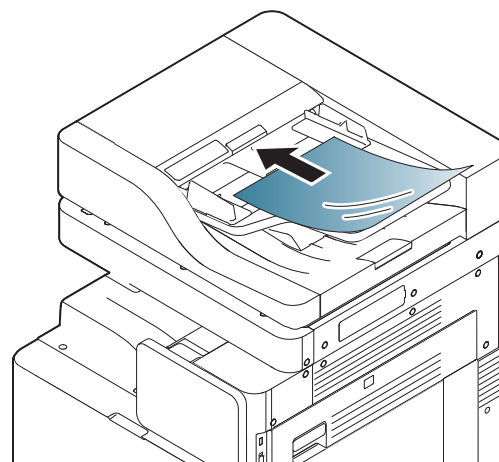
- Не загружайте одновременно бумагу различного размера и плотности.
- Не загружайте буклеты, брошюры, прозрачные пленки и другие нестандартные документы.

Вы можете загрузить до 100 листов бумаги (80 г/м², 20 lb bond) в двухсторонний автоподатчик на одно задание.

- 1 Перед загрузкой согните стопку оригиналов в обоих направлениях и раскройте веером, чтобы отделить страницы друг от друга.

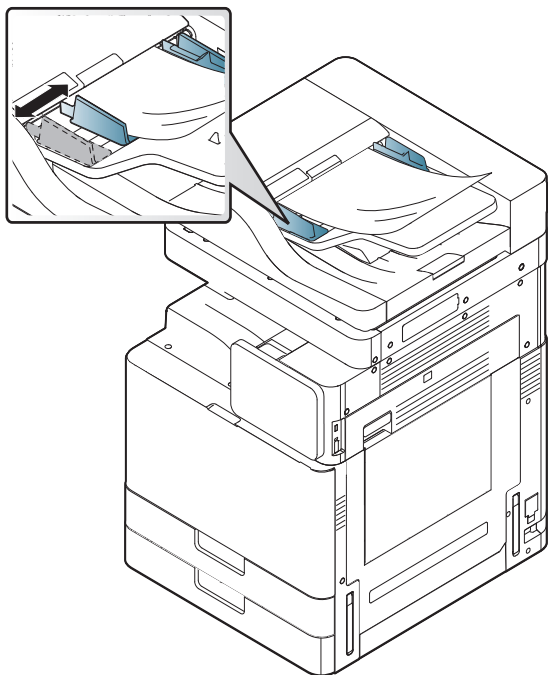


- 2 Загрузите оригиналы в однопроходный двухсторонний автоподатчик лицевой стороной вверх. Убедитесь, что задний край стопки совпадает с метками размера бумаги, нанесенными на входном лотке для документов.



Загрузка оригиналов

- 3 Отрегулируйте ограничители ширины по размеру документов.



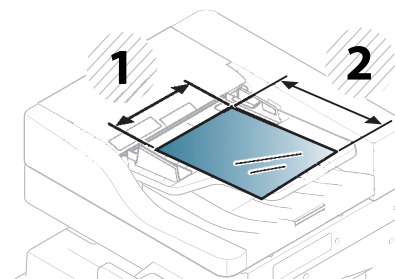
Пыль на стекле однопроходного двухстороннего автоподатчика может стать причиной черных полос на копиях. Содержите стекло в чистоте.

Загрузка оригиналов разного размера

Устройство может автоматически определять размер бумаги, загруженной в однопроходный двухсторонний автоподатчик. При загрузке оригиналов разного размера совместите все листы в левом верхнем углу однопроходного двухстороннего автоподатчика. Далее в таблицах указаны размеры бумаги, которые устройство может определить.



- SEF обозначает подачу короткого края.
- LEF обозначает подачу длинного края.



- 1 Ширина
- 2 Длина

Загрузка оригиналов

Метрический размер (мм)

Макс. ширина	Допустимые комбинации	Длина
A3/A4_LEF	A3	420
	A4_LEF	210
	B4	364
	B5_LEF	182
	A4_SEF	297
	A5_LEF	148.5
B4/B5_LEF	B4	364
	B5_LEF	182
	A4_SEF	297
	A5_LEF	148.5
	B5_SEF	257
A4_SEF/ A5_LEF	A4_SEF	297
	A5_LFE	148.5
	B5_SEF	257
	A5_SEF	210

Размеры в британской системе (дюймы)

Макс. ширина	Допустимые комбинации	Длина
Ledger/ LTR_LEF	Ledger	432
	LTR_LEF	215.9
	Legal	355.6
	LTR_SEF	279
	ST_LEF	139.7
B4/B5_LEF	Legal	355.6
	LTR_SEF	279
	ST_LEF	139.7
	ST_SEF	215.9

Выбор материала для печати

Печать можно выполнять на различных материалах, таких как обычная бумага, конверты, наклейки и прозрачные пленки. Используйте только материалы для печати, рекомендованные для этого устройства.

Указания по выбору материала для печати

Применение материалов, не отвечающих требованиям данного руководства, может вызвать следующие проблемы:

- низкое качество печати;
- частое замятие бумаги;
- преждевременный износ устройства.

Такие свойства бумаги, как плотность, состав, зернистость и содержание влаги, влияют на производительность устройства и качество печати. При выборе материала для печати обращайте внимание на указанные ниже характеристики.

- Тип, размер и плотность бумаги указаны в характеристиках материала для печати (см. «Спецификации материалов для печати» на стр. 319).
- Желаемый результат: выбранные материалы должны соответствовать целям печати.
- Яркость: более белая бумага обеспечивает более четкое и живое изображение.

- Гладкость поверхности: гладкость материалов для печати влияет на четкость отпечатанного изображения.



- Иногда, при использовании бумаги, отвечающей всем требованиям данного Руководства пользователя, качество печати может оказаться неудовлетворительным. Это может быть вызвано качеством бумаги, неправильным обращением с материалом, недопустимым уровнем температуры и влажности или другими неподконтрольными факторами.
- Перед приобретением большого количества материалов для печати убедитесь, что они соответствуют требованиям, описанным в данном Руководстве пользователя.



- Использование материалов для печати, которые не соответствуют данной спецификации, может привести к появлению дефектов или к необходимости ремонта. Такой ремонт не покрывается гарантийными обязательствами или сервисным соглашением с компанией Samsung. Количество листов бумаги, помещаемой в лоток, варьируется в зависимости от типа материала (см. «Спецификации материалов для печати» на стр. 319).
- Не используйте фотобумагу для струйной печати. В противном случае это может привести к повреждению устройства.
- Использование огнеопасных печатных материалов может привести к возгоранию.
- Используйте только перечисленные материалы для печати (см. «Спецификации материалов для печати» на стр. 319).

Выбор материала для печати



Использование огнеопасных печатных материалов или присутствие инородных материалов в принтере может привести к перегреву прибора, а в некоторых случаях к возгоранию.

Количество листов бумаги, помещаемой в лоток, варьируется в зависимости от типа материала (см. «Спецификации материалов для печати» на стр. 319).

Загрузка бумаги в лоток

Стандартный лоток / дополнительный двойной кассетный лоток

Стандартный лоток используется для загрузки материалов для печати большинства документов. Стандартный лоток вмещает до 1040 листов обычной бумаги.

Можно приобрести дополнительный двойной кассетный лоток для загрузки еще 1040 листов обыкновенной бумаги и установить его под стандартным лотком.

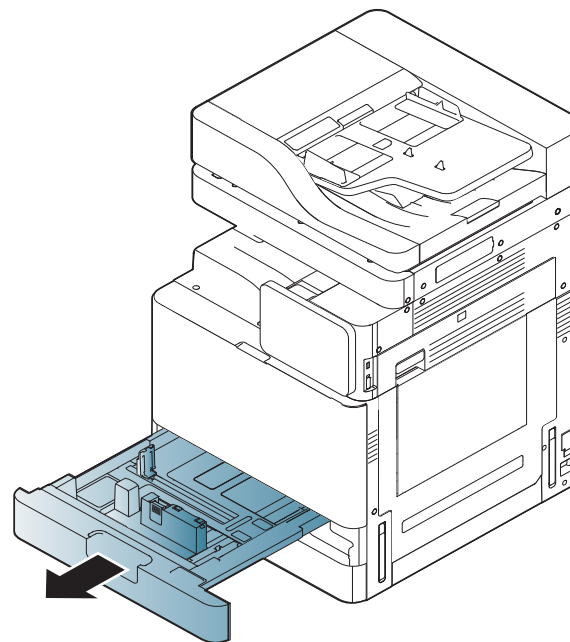


- Стандартный лоток состоит из двух лотков (лоток 1, лоток 2).
- Дополнительный двойной кассетный лоток состоит из двух лотков (лоток 3, лоток 4).
- Порядок загрузки бумаги в лотки 1, 2, 3 и 4 одинаков.



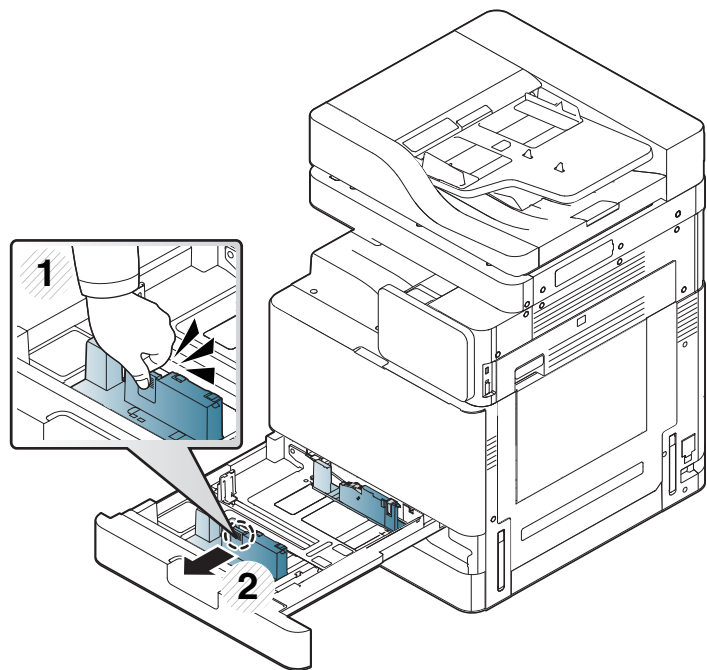
Использование фотобумаги или мелованной бумаги может привести к неисправностям и необходимости ремонта. Гарантийные обязательства или соглашения об обслуживании на такой ремонт не распространяются.

- 1 Нажмите на ручку и вытащите лоток.



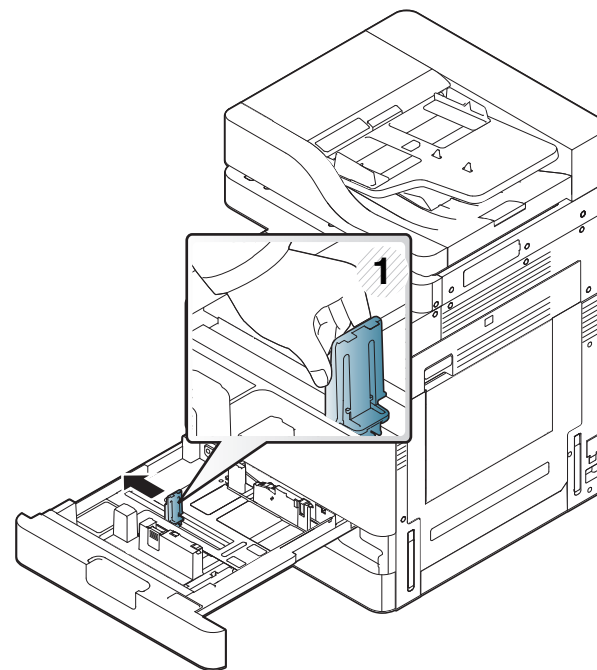
Загрузка бумаги в лоток

- 2** Нажмите на ограничитель длины бумаги и вытяните его до конца лотка.



1 Ограничитель длины бумаги

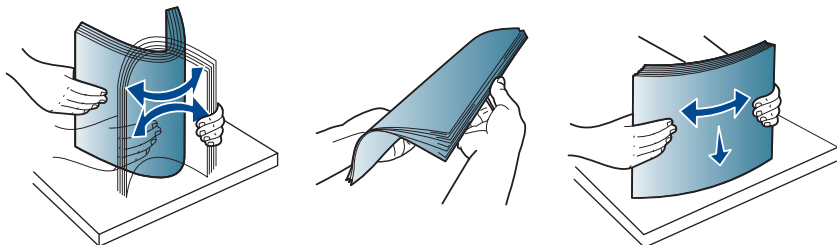
- 3** Нажмите на ограничитель ширины бумаги и вытяните его до конца лотка.



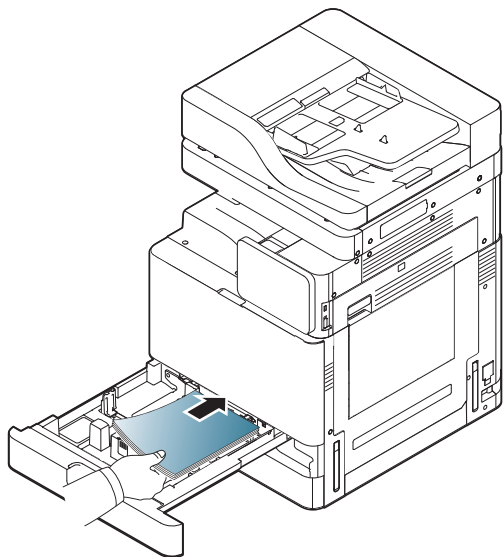
1 Ограничитель ширины бумаги

Загрузка бумаги в лоток

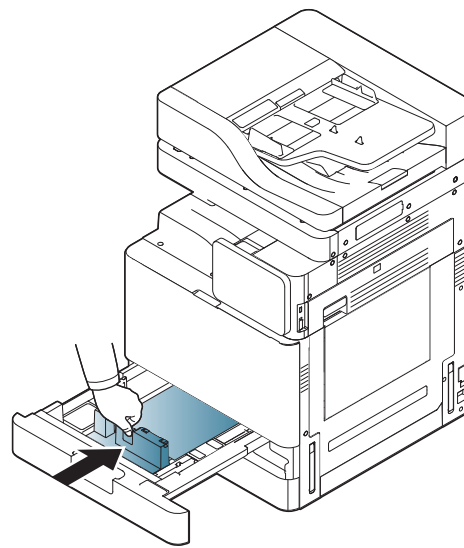
- 4** Перед загрузкой согните стопку бумаги в обоих направлениях и раскройте веером край пачки, чтобы отделить страницы друг от друга.



- 5** Загрузите бумагу в лоток стороной для печати вверх.

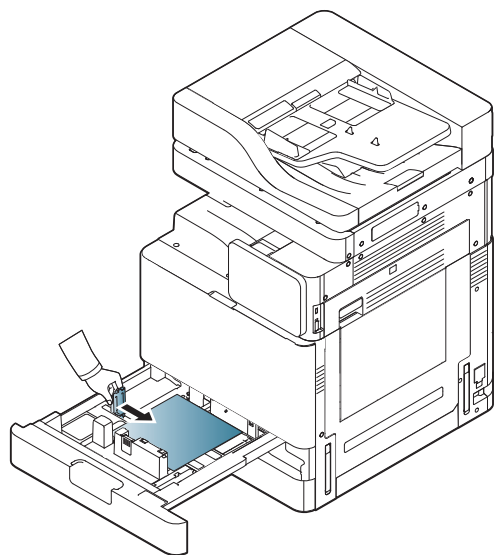


- 6** Установите направляющую длины бумаги в нужное положение.

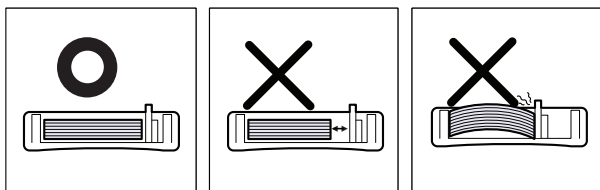


Загрузка бумаги в лоток

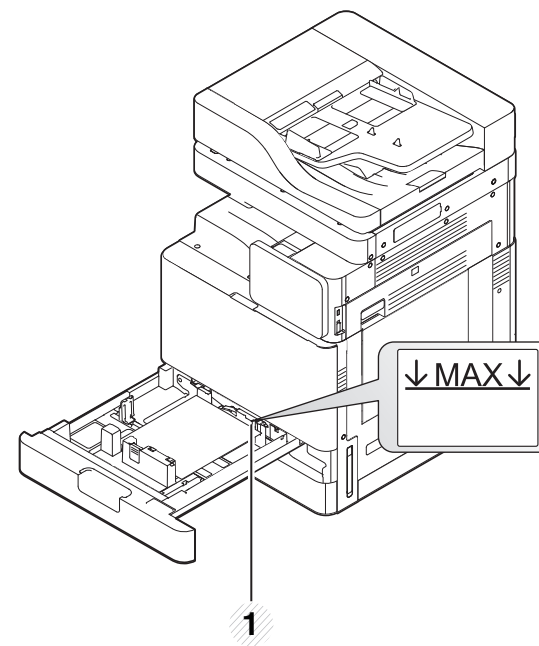
- 7 Загрузив бумагу в лоток, придвиньте ограничитель ширины так, чтобы он слегка касался края стопки. Не прижимайте направляющую слишком сильно к кромке бумаги, поскольку направляющая может смять бумагу.



- Не нажимайте слишком сильно на ограничитель ширины — это может привести к перекоосу бумаги.
- Если не отрегулировать ограничитель ширины, может произойти замятие бумаги.



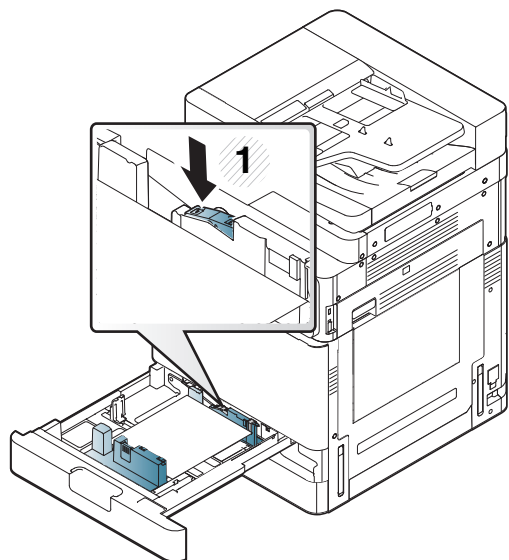
Не перегружайте лоток. В противном случае бумага может быть замята. Убедитесь, что высота стопки не превышает высоту индикатора максимальной загрузки внутри лотка.



1 Индикатор загрузки

Загрузка бумаги в лоток

- 8 Зафиксируйте ограничитель длины бумаги в нужном положении нажатием переключателя. Для загрузки бумаги другого формата разблокируйте переключатель.



1 Блокирующий переключатель

- 9 Вставьте лоток обратно в устройство.

Для печати документа установите соответствующий размер, тип и источник бумаги для лотка.

Инструкции по выбору размера и типа бумаги с помощью панели управления (см. в «Настройки лотка» на стр. 75).

Стандартный лоток и дополнительный двойной кассетный лоток имеют функцию автоматического определения бумаги различных форматов (см. «Формат бумаги определяется автоматически» на стр. 67).

Если настроено **Сообщение о подтверждении лотка Вкл** в окне **Настройки лотка**, окно подтверждения появляется автоматически.

Проверьте, определены ли лотком формат и тип бумаги. Формат и тип бумаги при необходимости можно задать непосредственно в окне подтверждения, если устройство не может их определить.

Загрузка бумаги в лоток



- При возникновении проблем с подачей бумаги следует проверить соответствие бумаги спецификациям (см. «Спецификации материалов для печати» на стр. 319). Затем попытайтесь подавать в многофункциональный лоток по одному листу (см. «Многоцелевой лоток» на стр. 64).
- Параметры печати, заданные в драйвере устройства, имеют приоритет над параметрами, установленными на панели управления.

Печать из приложения:

- а Откройте приложение и выберите меню печати.
- б Откройте окно **Настройка печати** (см. «Доступ к настройкам печати» на стр. 82).
- в Откройте вкладку **Бумага** в окне **Настройка печати** и выберите подходящий тип, размер и источник бумаги.
- г Нажмите **ОК**.
- е Начните печать из приложения.

Многоцелевой лоток

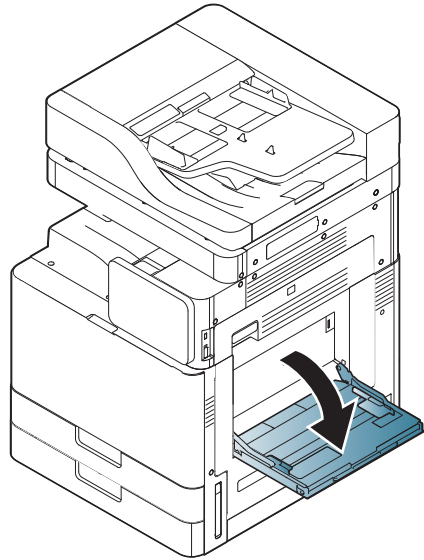
В многоцелевой лоток можно помещать материалы для печати различного размера и типа, такие как почтовые открытки, карточки для записок и конверты. Он также удобен для печати отдельных страниц на цветной бумаге.

Советы по использованию многоцелевого лотка

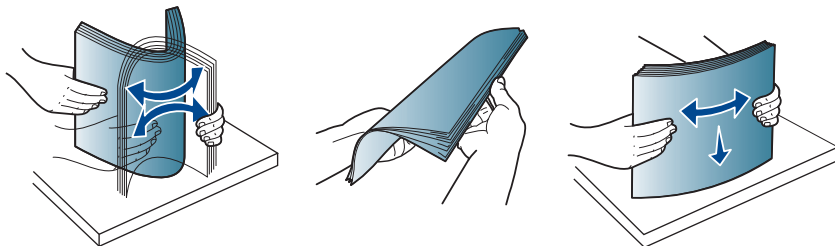
- Помещайте в многоцелевой лоток материалы одного размера, типа и плотности.
- Во избежание замятия не добавляйте бумагу в многоцелевой лоток во время печати, если там еще остается бумага. Эта рекомендация распространяется и на другие материалы для печати.
- Вставляйте материалы в лоток стороной для печати вниз верхним краем вперед, располагая их по центру лотка.
- Во избежание замятия бумаги и снижения качества печати загружайте только те материалы для печати, которые указаны в рекомендациях (см. «Спецификации материалов для печати» на стр. 319).
- Следует разглаживать открытки, конверты и наклейки перед их загрузкой в многоцелевой лоток.

Загрузка бумаги в лоток

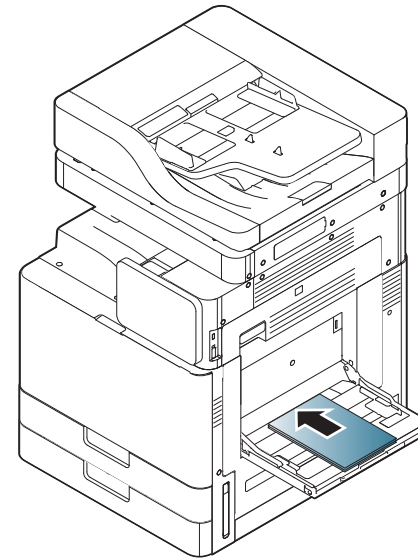
- 1 Откройте многоцелевой лоток и при необходимости вытяните удлинитель.



- 2 Перед загрузкой оригиналов согните стопку бумаги в обоих направлениях либо раскройте веером край пачки, чтобы отделить страницы друг от друга.

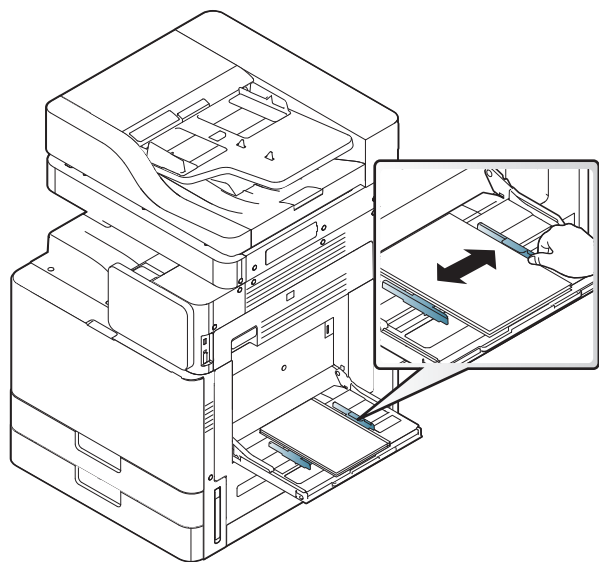


- 3 Загрузите бумагу в лоток стороной для печати вниз.



Загрузка бумаги в лоток

- 4** Сожмите направляющие ширины многоцелевого лотка и установите их по ширине пачки. Не рекомендуется сильно прижимать ограничители к бумаге во избежание замятия или перекоса.



- 5** Для печати документа в многофункциональном лотке установите соответствующий размер и тип бумаги (см. «Формат бумаги определяется автоматически» на стр. 67).

Инструкции по выбору размера и типа бумаги с помощью панели управления (см. в «Настройки лотка» на стр. 75).



Параметры печати, заданные в драйвере устройства, имеют приоритет над параметрами, установленными на панели управления.

Печать из приложения:

- a** Откройте приложение и выберите меню печати.
- b** Откройте окно **Настройка печати** (см. «Доступ к настройкам печати» на стр. 82).
- c** Откройте вкладку **Бумага** в окне **Настройка печати** и выберите подходящий тип, размер и источник бумаги.
- d** Нажмите **ОК**.
- e** Начните печать из приложения.

Загрузка бумаги в лоток

Формат бумаги определяется автоматически

Устройство автоматически определяет различные форматы бумаги. См. таблицу ниже.

Формат ^а (Обычная бумага)	Стандартный лоток ^{1,2}	Дополнительный двойной кассетный лоток	Многоцелевой лоток	Двусторонняя печать
Letter SEF ^b	•	•	•	•
Letter LEF ^c	•	•	•	•
Ledger / Tabloid SEF	•	•	•	•
Tabloid Extra SEF	•	•	•	•
Legal SEF	•	•		•
Executive SEF			•	•
Statement SEF	•	•	•	•
A3 SEF	• (только лоток ²)	•	•	•

Формат ^а (Обычная бумага)	Стандартный лоток ^{1,2}	Дополнительный двойной кассетный лоток	Многоцелевой лоток	Двусторонняя печать
A4 SEF	•	•	•	•
A4 LEF	•	•	•	•
A5 SEF	•	•	•	•
B4 SEF	•	•	•	•
JIS B5 SEF	•	•		•
JIS B5 LEF			•	•
A6 SEF			•	
B6 SEF			•	
SRA3 SEF	• (только лоток 2)	•		•
Folio SEF	•	•		•

а. Это устройство в автоматическом режиме определяет формат бумаги, указанные выше.

б. SEF (подача короткого края)

в. LEF (подача длинного края)

(•: поддерживается, пустая ячейка: не поддерживается)

Печать на специальных материалах

В следующей таблице указаны типы материалов для каждого из лотков.



При использовании специальных материалов рекомендуется подавать по одной единице материала за раз. Проверьте максимальное количество материала для каждого лотка (см. «Спецификации материалов для печати» на стр. 319).

Типы (A4)	Стандартный лоток / дополнительный двойной кассетный лоток	Многоцелевой лоток
Обычная бумага	•	•
Плотная бумага	•	•
Особоплотная	•	•
Сверхтяжелая бумага 1	•	•
Сверхтяжелая бумага 2	•	•
Сверхтяжелая бумага 3	•	•
Сверхтяжелая бумага 4		•
Тонкая бумага	•	•
Хлопковая	•	•
Цветная	•	•
Готовые формы	•	•
Вторичная	•	•
Высокосортная	•	•
Архивная	•	•
фирменный бланк	•	•

Типы (A4)	Стандартный лоток / дополнительный двойной кассетный лоток	Многоцелевой лоток
Перфорация	•	•
Тонкий картон	•	•
Толстый картон	•	•
Тяжелый картон	•	•
Сверхтяжелый картон 1	•	•
Сверхтяжелый картон 2		•
Тонкая глянцевая бумага	• (Только стандартный лоток)	•
Толстая глянцевая бумага	• (Только стандартный лоток)	•
Тяжелая глянцевая бумага	• (Только стандартный лоток)	•
Прозрачная пленка	• (Только стандартный лоток)	•
Наклейки	• (Только стандартный лоток)	•
Конверт	• (Только лоток 1)	•

Печать на специальных материалах

Типы (A4)	Стандартный лоток / дополнительный двойной кассетный лоток	Многоцелевой лоток
Плотные конверты	• (Только лоток 1)	•

(●: поддерживается, пустая ячейка: не поддерживается)



Типы материалов показаны в окне **Настройка печати**. Параметр «Тип бумаги» позволяет указать тип бумаги, загружаемой в лоток. Его можно выбрать из списка. Параметр позволяет добиться наилучшего качества печати. Без него можно не получить желаемого качества.

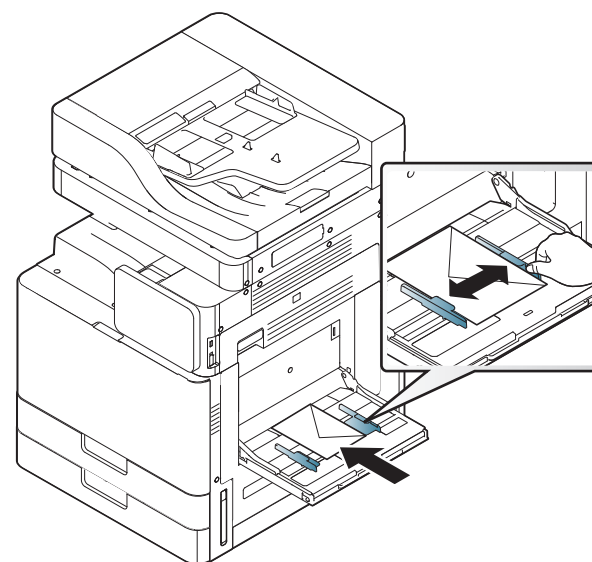
Конверт

Результаты печати на конвертах зависят от их качества.

Для печати конверты помещаются клапаном вверх.



Перед загрузкой конвертов в многоцелевой лоток перегните стопку конвертов и распрямите края, чтобы улучшить качество печати.

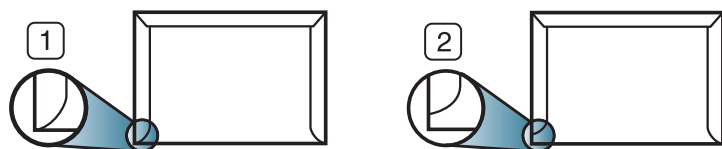


- При выборе конвертов обращайте внимание на указанные ниже характеристики.
 - **Плотность бумаги:** плотность бумаги конверта не должна превышать 90 г/м^2 , в противном случае может произойти замятие бумаги.
 - **Форма:** Перед печатью конверты должны храниться на ровной поверхности. Волнистость конвертов не должна превышать 6 мм (0,25 дюйма), а внутри них не должно быть воздуха.
 - **Ситуация:** Не используйте мятые, рваные или иным образом поврежденные конверты.

Печать на специальных материалах

- **Температура:** Используйте конверты, подходящие для печати в лазерных принтерах.

- Используйте только хорошо склеенные конверты с острыми краями и четкими линиями сгиба.
- Не используйте конверты с марками.
- Не используйте конверты со скрепками, зажимами, окошками, мелованной подложкой, самоклеящимися клапанами и другими синтетическими материалами.
- Не используйте поврежденные или плохо склеенные конверты.
- Убедитесь, что клееные швы на обоих концах конверта достигают углов.



1 Допустимо

2 Недопустимо

- Конверты с клейкой полосой, защищенной бумажной лентой, или с несколькими клапанами должны содержать клей, выдерживающий температуру закрепления тонера (в данном устройстве примерно 170°C) в течение 0,1 секунды. Дополнительные клапаны и клеящие ленты могут привести к смятию, сморщиванию или замятию конверта, а также повреждению термофиксатора.
- Для наилучшего качества печати поля должны быть не менее чем 15 мм (0,6 дюймов) от краев конверта.
- Не печатайте на участках, где совмещаются швы конверта.



- Не пытайтесь печатать на тыльной стороне конверта.
- Это может привести к формированию складок.

Прозрачная пленка

Во избежание повреждения устройства используйте только прозрачные пленки, предназначенные для лазерных принтеров.



- При цветной печати с использованием прозрачной пленки, качество изображения будет ниже, чем при черно-белой печати, когда эти распечатки будут использоваться на проекторе.

- Прозрачные пленки должны выдерживать температуру закрепления тонера.
- После извлечения пленок из устройства кладите их на ровную поверхность.
- Не оставляйте неиспользованные прозрачные пленки в лотке на продолжительное время: на них могут осесть грязь и пыль, что приведет к появлению пятен во время печати.
- Не оставляйте отпечатков пальцев на прозрачной пленке.
- Чтобы изображение не выцветало, не подвергайте отпечатанные прозрачные пленки продолжительному воздействию солнечного света.

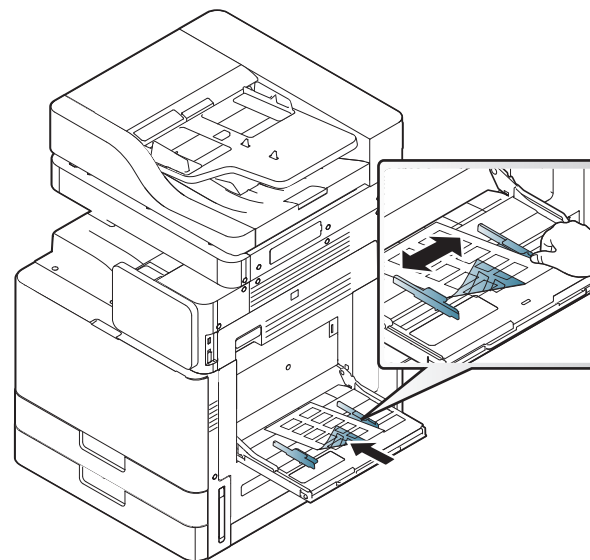
Печать на специальных материалах

- Не используйте мятые прозрачные пленки, а также пленки со скрученными или рваными краями.
- Не используйте прозрачные пленки, отделенные от подложки.
- Во избежание склеивания прозрачных пленок не допускайте скопления напечатанных листов в стопку.
- Рекомендуемый материал для печати – прозрачная пленка Xerox для цветных лазерных принтеров: 3R 91331 (A4), 3R 2780 (Letter).
- Отпечатки, нанесенные этим принтером на прозрачную пленку не совместимы с проекторами и могут выглядеть черно-белыми при показе.

Наклейки

Загрузите бумагу в лоток стороной для печати вниз.

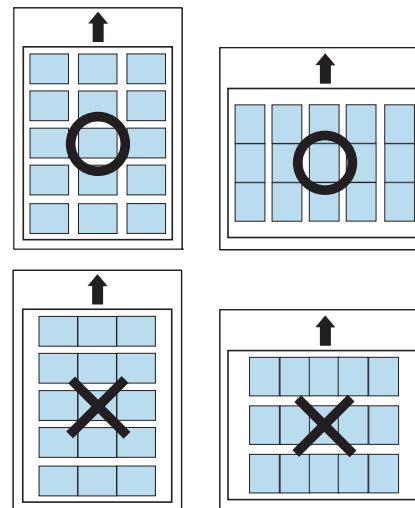
Во избежание повреждения устройства используйте только наклейки, предназначенные для лазерных принтеров.



- При выборе наклеек обращайте внимание на указанные ниже факторы.
 - **Наклейки:** клейкое вещество должно выдерживать температуру закрепления тонера (около 170°C) в течение 0,1 секунды.
 - **Структура:** Не используйте листы наклеек с открытыми участками подложки между наклейками. При наличии таких промежутков наклейки могут отделиться от листов и вызвать трудно устранимое замятие.

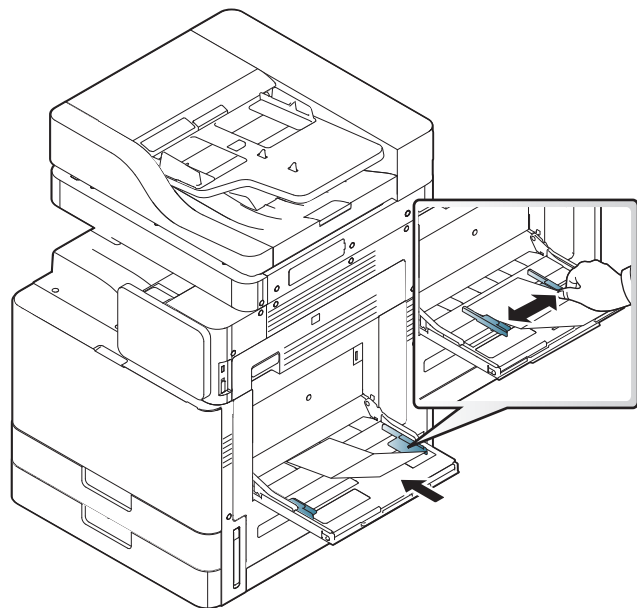
Печать на специальных материалах

- **Сворачивание:** Предназначенные для печати наклейки должны лежать на плоской поверхности с изгибом в любом направлении не более 13 мм (0,5 дюйма).
- **Ситуация:** Не используйте наклейки со складками, пузырьками и другими признаками отделения от подложки.
- Между наклейками не должно быть промежутков с нанесенным клеем, так как в этом случае при печати они могут отделиться от подложки, что приведет к замятию. Кроме того, клей может повредить компоненты устройства.
- Не пропускайте лист наклеек через устройство более одного раза: клейкая подложка рассчитана только на одно прохождение через устройство.
- Не используйте наклейки, отделяющиеся от подложки, а также мятые, с пузырьками или поврежденные.
- Не загружайте в устройство бумагу, если между наклейками нет промежутка, расположенного в направлении подачи бумаги. В противном случае может произойти замятие бумаги.



Печать на специальных материалах

Картон / бумага нестандартного размера



- Не используйте для печати материалы шириной менее 98 мм (3,8 дюйма) и длиной менее 148 мм (5,8 дюйма).
- В приложении следует установить поля не менее 6,4 мм (0,25 дюйма) от краев материала.

Бумага для фирменных бланков и готовые формы

	Односторонняя	Двусторонняя
Стандартный лоток/ Дополнительный двойной кассетный лоток	Лицевой стороной вверх	Лицевой стороной вниз
Многоцелевой лоток	Лицевой стороной вниз	Лицевой стороной вверх

- Готовые формы должны быть отпечатаны с использованием термостойких красок, которые не растекаются, не испаряются и не выделяют вредные вещества, находясь под воздействием температуры закрепления тонера (около 170 °С) в течение 0,1 секунды.
- Чернила готовых форм должны быть негорючими и не должны неблагоприятно воздействовать на ролики принтера.
- Храните формы в герметичной упаковке во избежание их деформации.
- Перед загрузкой готовой формы удостоверьтесь, что печатная краска на бумаге сухая. Во время закрепления тонера влажная краска может размазаться, что снизит качество печати.

Печать на специальных материалах

Глянцевая

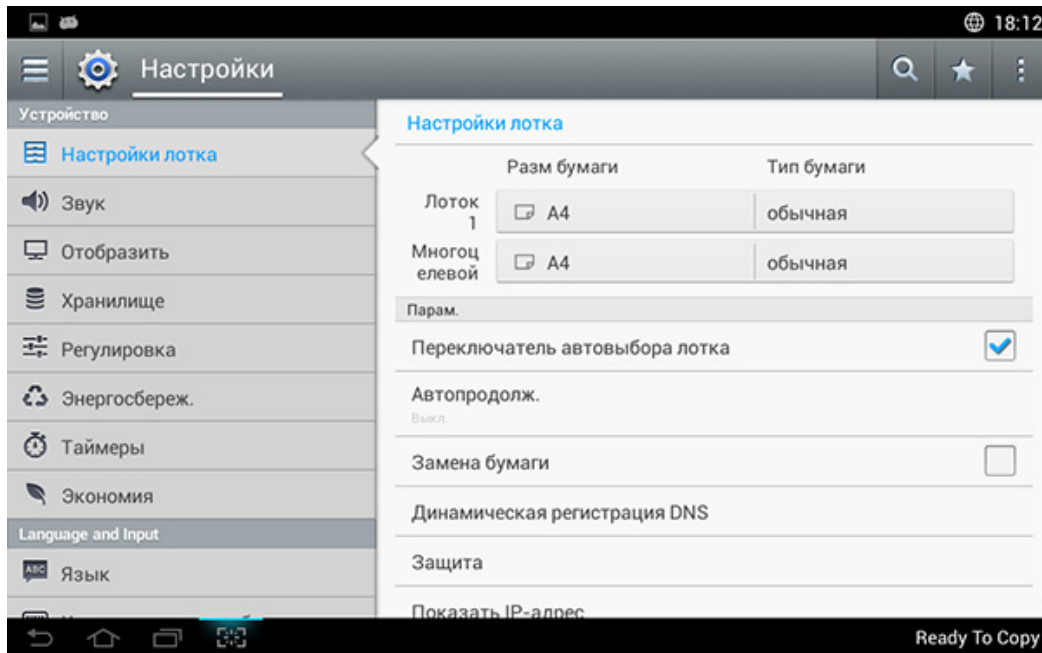


Загружайте бумагу в многоцелевой лоток по одному листу глянцевой стороной вниз.

- Рекомендуемый материал для печати: глянцевая бумага (Letter) марки HP Brochure Paper (код: Q6611A).
- Рекомендуемый материал для печати: Глянцевая бумага (A4) марки HP Superior Paper 160 glossy (код: Q6616A).

Настройки лотка

Для подробной настройки параметров лотка нажмите **Настройки** > **Настройки лотка**, выберите лоток и настройте необходимые параметры.



- **Лоток 1, Лоток 2, Многоцелевой лоток:** Можно задать **Размер бумаги** и **Тип бумаги**.
- **Лоток 3, Лоток 4, Лоток 5 :** Можно задать **Размер бумаги** и **Тип бумаги**.



Эти функции доступны, если установлены DCF, HCF, LCT.

- **Размер бумаги:** Позволяет изменять размер бумаги.
 - Вид листа бумаги можно изменить. Лист бумаги на экране разделен на доступные на этом устройстве типы форматов A/V и Letter.
 - Если нет необходимости указывать какой-либо конкретный размер, или если вы хотите использовать бумагу нестандартного размера, для задания размера оригинала используйте стрелки с узловыми точками. Можно также установить и сохранить нестандартный размер с помощью кнопки **Польз. размер**. При необходимости вы сможете выбрать нестандартный размер в любое время.
- **Тип бумаги:** Позволяет изменить тип бумаги.

Настройки лотка

Параметры

Прокрутите параметры, проводя пальцем вверх и вниз.

- **Переключатель автовыбора лотка:** Позволяет включить или отключить продолжение печати в случае, если принтер обнаруживает несоответствие. Например, если в лотки 1 и 2 загружена бумага одного размера, принтер начнет автоматически подавать бумагу из лотка 2, если в лотке 1 она закончится.
- **Автопродолж.:** Эта опция позволяет вам продолжить печать, когда выбранный размер не совпадает с размером бумаги в лотке. При активации этого параметра устройство будет продолжать печатать, используя бумагу такого же или большего размера. Если этот параметр отключен, устройство войдет в режим ожидания до загрузки в лоток бумаги нужного размера.
- **Замена бумаги:** Если в лотке нет бумаги, указанной для задания печати, эта функция позволит выполнить печать на похожей бумаге. Например, если в лотке нет указанной бумаги формата Letter, устройство заменит ее на бумагу формата A4.



При замене бумаги может произойти потеря изображений.

- **Сообщ. о подтвержд. лотка:** Можно настроить автоматическое появление сообщения о подтверждении при загрузке бумаги в лоток. Это устройство в некоторых случаях автоматически определяет формат и тип бумаги. Формат и тип бумаги при необходимости можно задать непосредственно в окне подтверждения, если устройство не может их определить.
- **Защита лотка:** Если вы включаете (**Вкл.**), например, лоток 1, то лоток 1 будет исключен во время переключения лотков.



Эти настройки действительны для копирования и печати: они не действительны для отправки факсов.

- **Параметры приоритета лотка:** Вы можете настроить приоритет лотков. Если выбран лоток 1, устройство автоматически печатает из лотка 1 когда бумага во втором выбранном лотке заканчивается.
- **Блокировка лотка:** Вы можете настроить блокировку лотков.



Эта функция доступна если установлен дополнительный комплект блокировки кассетного лотка.

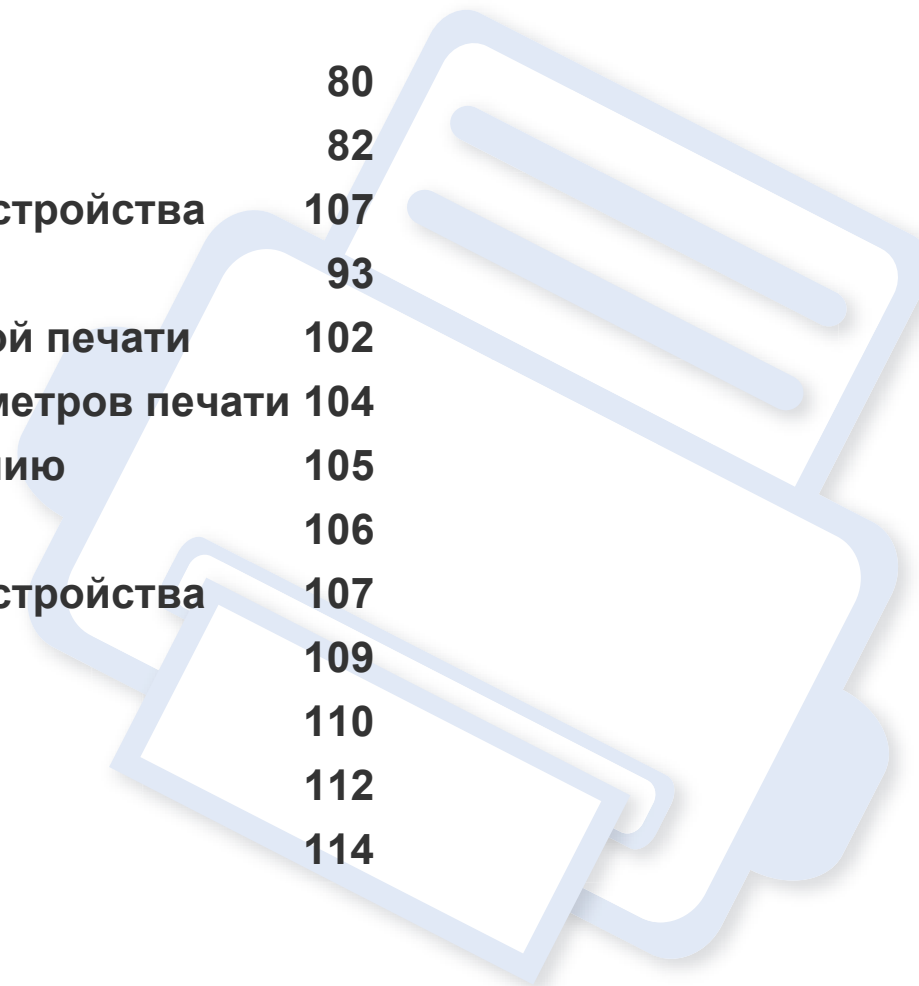


3. Печать

В данной главе описываются наиболее распространенные операции печати.

В главу входят указанные ниже разделы.

- **Основные операции печати** 80
- **Доступ к настройкам печати** 82
- **Настройка меню Параметры устройства** 107
- **Специальные функции печати** 93
- **Использование Утилита прямой печати** 102
- **Изменение стандартных параметров печати** 104
- **Выбор устройства по умолчанию** 105
- **Настройки печати устройства** 106
- **Настройка меню Параметры устройства** 107
- **Печать в файл (PRN)** 109
- **Печать в Mac** 110
- **Печать в Linux** 112
- **Печать в UNIX** 114



Характеристики драйвера принтера



- Сведения, приведенные в этой главе, в основном относятся к операционной системе Windows 7.
- Проверьте совместимость установленной операционной системы с устройством (см. «Системные требования» на стр. 326).

Драйверы принтера поддерживают следующие стандартные функции:

- Выбор ориентации бумаги, размера, источника и типа материала для печати.
- Выбор количества копий.

Кроме того, поддерживается множество специальных функций печати. В приведенной ниже таблице перечислены функции, поддерживаемые драйверами принтера.



Определенные модели и операционные системы могут не поддерживать некоторые функции, указанные в следующей таблице.

Функция	PCL/PS ^{a b/} XPS ^{bc}	PS ^b		
	Windows	Mac	Linux	Unix
Выбор качества печати	•	•	•	•

Функция	PCL/PS ^{a b/} XPS ^{bc}	PS ^b		
	Windows	Mac	Linux	Unix
Печать плакатов	•	•		
Печать нескольких страниц на одном листе	•	•	•	•
Печать брошюры	•	•		
Печать по размеру страницы	•	•		
Уменьшение и увеличение размеров печати	•	•		
Другой источник для первой страницы	•	•		
Страница обложки	•	•	•	•
Растровое сжатие	• (только для PCL)			
Параметры вывода	•	•	•	•
Водяной знак	•	•		

Характеристики драйвера принтера

Функция	PCL/PS ^{a b/} XPS ^{bc}	PS ^b		
	Windows	Mac	Linux	Unix
Наложение	• (только для PCL)			
Двусторонняя печать	•	•	•	•

- a. Для достижения наилучшего качества печати в приложениях на базе PostScript, таких как Acrobat Reader®, Adobe Illustrator®, Adobe Photoshop® и т. д., рекомендуется использовать драйвер PostScript.
- b. Загрузите ПО с веб-сайта Samsung и установите его: (<http://www.samsung.com> > ваш продукт > Поддержка и загрузка). Перед установкой проверьте, поддерживает ли ваш компьютер и ОС эту программу.
- c. Драйвер принтера, поддерживающего формат XPS, может быть установлен только в ОС Windows Vista или более поздних версиях.

(•: поддерживается, пустая ячейка: не поддерживается)

Основные операции печати

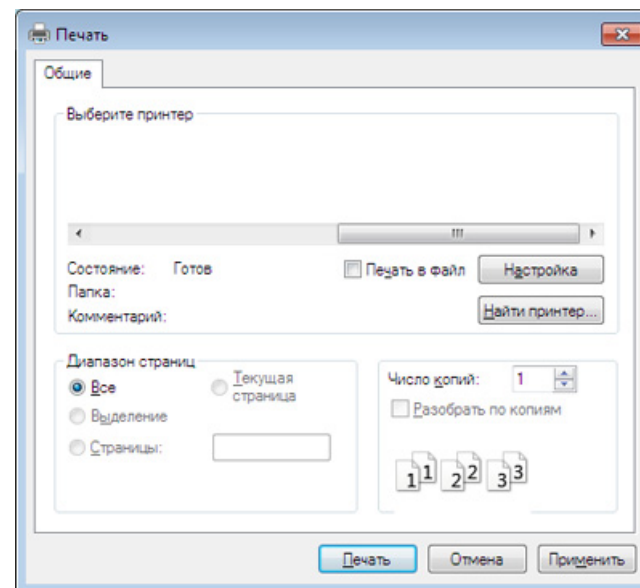


- Печать в ОС Mac (см. «Печать в Mac» на стр. 110).
- Печать в ОС Linux (см. «Печать в Linux» на стр. 112).
- Печать в ОС UNIX (см. «Печать в UNIX» на стр. 114).

Представленное окно **Настройка печати** — это окно программы Notepad в ОС Windows 7. Ваше окно **Настройка печати** может отличаться в зависимости от вашей ОС или используемого вами приложения.

- 1 Откройте документ, который необходимо распечатать.
- 2 Выберите пункт **Печать** в меню **Файл**.

- 3 Выберите нужное устройство из списка **Выберите принтер**.



В окне **Печать** находятся основные настройки печати: число копий и диапазон страниц для печати.




Для того чтобы воспользоваться дополнительными возможностями принтера, нажмите на кнопку **Свойства** или **Настройки** в окне **Печать** приложения, чтобы изменить настройки принтера (см. «Доступ к настройкам печати» на стр. 82).

- 4 Чтобы приступить к печати, нажмите кнопку **ОК** или **Печать** в окне **Печать**.

Основные операции печати





Отмена задания печати

Если задание печати находится в очереди или буфере, его можно отменить следующим образом:

- Открыть это окно можно, дважды щелкнув по значку устройства () на панели задач Windows.
- Вы можете отменить задание на печать с помощью команды **Отменить печать** в окне программы Samsung Printer Status на компьютере (см. «Работа с приложением Состояние принтера Samsung» на стр. 225)

Доступ к настройкам печати

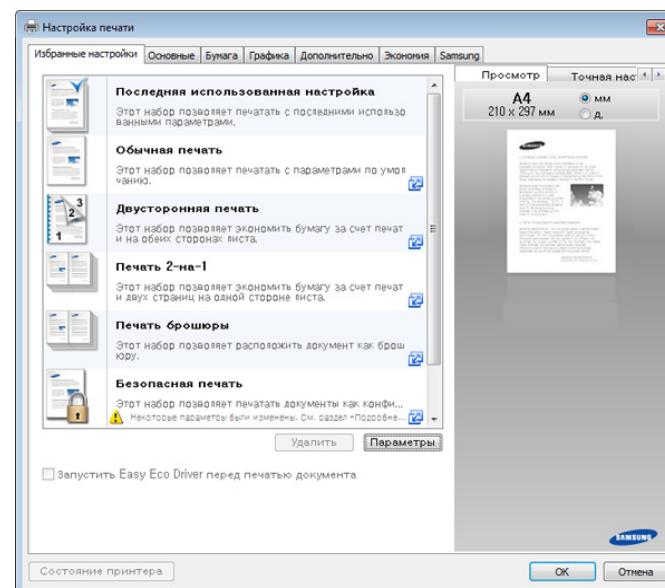


При выборе пунктов в окне **Настройка печати** вы можете увидеть предупреждающий знак  или . Восклицательный знак () обозначает, что выбор этого параметра не рекомендуется, а знак  обозначает, что этот параметр невозможно выбрать из-за настроек устройства или из-за системной среды.

- 1 Откройте документ, который необходимо распечатать.
- 2 В меню **Печать** выберите пункт **Файл**.
- 3 Выберите нужный драйвер принтера из списка **Выберите принтер**.
- 4 Нажмите **Свойства** или **Настройка**.



Снимок экрана может отличаться в зависимости от модели принтера.



- Вы можете применить функцию **Есо** перед печатью, чтобы сэкономить бумагу и тонер (см. «Easy Eco Driver» на стр. 218).
- Вы можете проверить текущее состояние устройства с помощью кнопки **Состояние принтера** (см. «Работа с приложением Состояние принтера Samsung» на стр. 225).

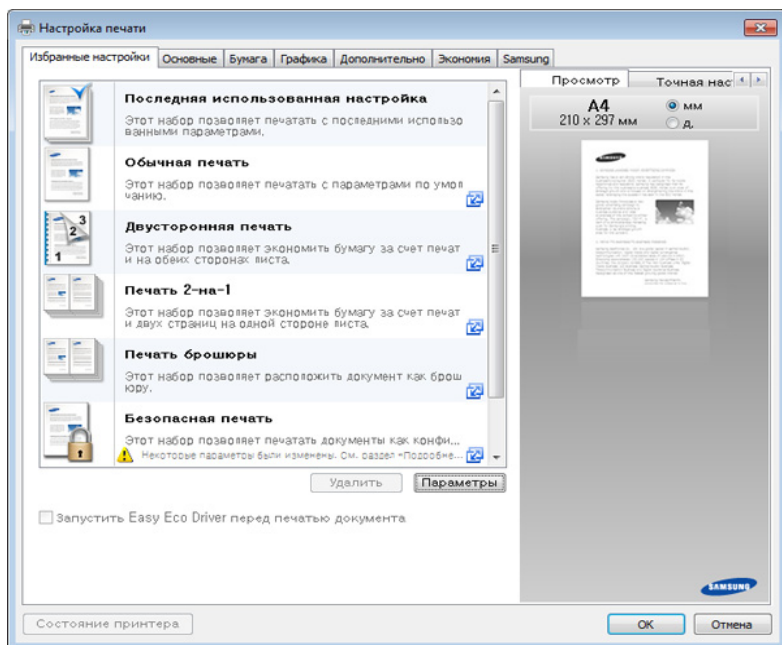
Доступ к настройкам печати

Вкладка Избранное

Отображаемые элементы помогают выбрать заданные ранее параметры.



Снимок экрана может отличаться в зависимости от модели принтера.



Вкладка «Основные»

Вкладка **Основные** позволяет настроить различные параметры печати.

Ориентация

Этот пункт позволяет выбрать расположение информации на странице при печати.

Параметры макета

Это пункт позволяет выбрать разные способы расположения документа.

- **Одна страница на стороне:** Это основной макет страницы. Данный пункт позволяет печатать на одной стороне листа одну страницу.
- **Несколько страниц на стороне:** См. раздел «Печать несколько страниц на одной стороне листа бумаги» на стр. 93.
- **Плакат:** См. раздел «Печать плакатов» на стр. 94.
- **Брошюра:** См. раздел «Печать брошюр» на стр. 94.
- **Печать предварительно форматированных брошюр:**
- **Page Border:** позволяет распечатать документ с границей. Эта функция недоступна для формата **Плакат** и **Брошюра**.

Доступ к настройкам печати

Двусторонняя печать

Позволяет печатать на обеих сторонах бумаги (см. «Печать на двух сторонах листа» на стр. 95).

Параметры финишера

Эти параметры позволяют указать количество скоб и отверстий для сшивания документа.



- Опция доступна только при установленном внутреннем финишере, финишере для брошюр 2к или финишере 3к.
- Функция **Перфорация** доступна, только если установлен дырокол в стандартном финишере или финишере для брошюр.

- **Скобы:** Укажите количество скоб, используемых для сшивания документа (1 или 2 скобы).
- **Перфорация:** Укажите количество отверстий для перфорирования в документе (два или три отверстия). Некоторые дыроколы могут предлагать параметр **4 отверстия** вместо **3 отверстий**.

Вкладка Бумага

На вкладке **Бумага** можно настроить основные параметры работы с бумагой.

Копии

Данный параметр позволяет задать количество печатаемых копий. Можно выбрать значение от 1 до 9999.

Параметры бумаги

- **Исходный размер:** данный параметр позволяет задать фактический размер бумаги оригинала.
- **Выходной размер:** данный параметр позволяет выполнять печать документа на бумаге любого размера независимо от размеров оригинала (см. «Масштабирование документа по размеру бумаги» на стр. 97).
 - **Проценты:** данный параметр позволяет изменить масштаб документа на странице, указав нужное значение в процентах от исходного размера (см. «Изменение размера печати документа» на стр. 96).

Доступ к настройкам печати

- **Источник:** В окне **Источник** укажите лоток, используемый для подачи бумаги. При печати на специальных материалах, например конвертах или прозрачных пленках, используйте **Многоцелевой лоток**.
- **Тип:** Данный параметр позволяет выбрать тип бумаги, загруженной в лоток. Параметр позволяет добиться наилучшего качества печати. Без него можно не получить желаемого качества.
- **Особая страница:** этот параметр позволяет печатать специальные страницы, например, обложки. Параметры печати специальных страниц можно добавить к параметрам печати, удалить или обновить. Данная функция доступна только при использовании драйвера принтера PCL.
- **Разделитель прозрачных пленок:** Позволяет вставить пустой или отпечатанный разделитель между прозрачными пленками. Данная функция доступна только при выборе параметра **Прозрачная пленка** для пункта **Тип**.

Вкладка «Графика»

На вкладке **Графика** можно задать нужное качество печати.

Качество

Чем выше разрешение, тем более четкими будут символы и графика. При увеличении разрешения время печати может возрасти.

Шрифт и текст

Выберите параметр **Очистить текст**, чтобы сделать текст более темным, чем при печати в нормальном режиме.

Для черно-белой печати используйте параметр **Печатать весь текст черным**.

Графический контроллер

Данная функция предназначена для более четкого отображения граней шрифта и тонких линий, улучшающего читабельность, а также для синхронизации цветовых каналов при печати в цветном режиме.

Эконом. тонера

Функция **Экономия тонера** позволяет экономить тонер при печати черновиков. Выберите **Выкл.** для печати в обычном режиме и **Вкл.** для экономии тонера.

Доступ к настройкам печати

Вкладка Финишер

На вкладке **Финишер** можно настроить дополнительные параметры окончательной обработки.

Параметры сортировки

Этот параметр позволяет отсортировать отпечатанные листы.

- **Нет:** функция отключена.
- **Смещение:** При печати большого количества копий, применение этого параметра смещает выходное положение каждой стопки.



Эта функция доступна только при установленном внутреннем финишере, финишере для брошюр 2к или 3к.

- **Поворот:** При печати нескольких копий отпечатанные листы складываются в стопки перекрестно.



- Эта функция доступна только при установленном внутреннем финишере, финишере для брошюр 2к или 3к.
- Эта функция доступна только для печатного материала Letter и A4.
- Перед использованием данной функции необходимо загрузить бумагу в лотки с направлением SEF (подача короткого края) и LEF (подача длинного края). Например, направление подачи в лотке 1 — SEF, а в лотке 2 — LEF.

Параметры скрепления

Данный параметр позволяет указать количество скоб и их расположение. Функция доступна, только если установлен стандартный финишер или финишер для брошюр.

- **Скобы:** Выберите количество скоб (**1 скоба** или **2 скобы**).
- **Положение:** Выберите расположение скоб (**Слева**, **Справа** или **Сверху**).



При перфорировании и сшивании страниц можно установить только одинаковое положение для скоб и отверстий.

Доступ к настройкам печати

Параметры перфоратора

Данный параметр позволяет указать количество отверстий и их расположение. Страницы перфорируются для формирования подшивки. Функция доступна, только если установлен дырокол в стандартном финишере или финишере для брошюр.

- **Перфорация:** Выберите количество отверстий (**2 отверстия** или **3 отверстия**). В зависимости от типа дырокола вместо параметра **3 отверстия** может появиться параметр **4 отверстия**.
- **Положение:** Выберите расположение скоб (**Слева**, **Справа** или **Сверху**).



При перфорировании и сшивании страниц можно установить только одинаковое положение для скоб и отверстий.

- **Параметры выходного лотка:** Этот параметр позволяет выбрать лоток, в который будут поступать распечатанные документы.

Параметры сгибания

Эта опция позволяет печатать документы, сложенные втрое (в два сложения). При использовании функции **С-сгиб** можно использовать следующие параметры:

- **Снаружи, сверху:** Печатает содержимое на внешней стороне листа, сложенного два раза. Устройство сгибает нижнюю часть листа для формирования внутреннего клапана и верхнюю часть листа для формирования внешнего клапана.
- **Снаружи, снизу:** Печатает содержимое на внешней стороне листа, сложенного два раза. Устройство сгибает верхнюю часть листа для формирования внутреннего клапана и нижнюю часть листа для формирования внешнего клапана.
- **Внутри, сверху:** Печатает содержимое на внутренней стороне листа, сложенного два раза. Устройство сгибает верхнюю часть листа для формирования внутреннего клапана и нижнюю часть листа для формирования внешнего клапана.
- **Внутри, снизу:** Печатает содержимое на внутренней стороне листа, сложенного два раза. Устройство сгибает верхнюю часть листа для формирования внутреннего клапана и нижнюю часть листа для формирования внешнего клапана.
- **Листов в наборе:** Указывает количество листов для включения в каждый набор при использовании параметра **С-сгиб**. В каждый набор можно включить до 3 листов.
- **Сброс:** Сбрасывает все параметры по умолчанию.

Доступ к настройкам печати

Параметры выходного лотка

Этот параметр позволяет выбрать лоток, в который будут поступать распечатанные документы.

Вкладка «Дополнительно»

На вкладке **Дополнительно** можно настроить дополнительные параметры печати.

Водяной знак

См. «Использование водяных знаков» на стр. 97.

Наложение

См. «Использование наложения» на стр. 99.

Параметры вывода

- **Порядок:** С помощью этого параметра можно указать последовательность печати страниц. Параметры **Нечетные страницы** и **Четные страницы** доступны только при использовании драйвера принтера PCL.
- **Пропускать пустые страницы:** этот параметр позволяет пропускать при печати пустые страницы оригинала.
- **Поля вручную:** этот параметр позволяет указать границу переплета. Граница переплета определяет положение переплета. Данный параметр недоступен при использовании драйвера принтера PS.



Если нажать кнопку **Сброс**, все настройки вкладки **Дополнительно** вернутся в исходное состояние.

Безопасность

Шифрование данных и передача их на устройство. Эта функция защищает печатную информацию, чтобы предотвратить данные от перехвата в сети. Функция **Шифрование заданий** активна только в том случае, если в устройстве установлен жесткий диск. Жесткий диск используется для расшифровки полученных устройством данных.


Доступ к настройкам печати

Учет заданий


Данная функция позволяет выполнять печать с заданными правами.

- **Разрешение пользователя:** При выборе этой функции только пользователи, имеющие разрешение, смогут выполнить печать.
- **Разрешение для группы:** При выборе этой функции только группы пользователей, имеющие разрешение, смогут выполнить печать.



- Щелкните по знаку вопроса () в правом верхнем углу окна и выберите нужный параметр, о котором следует узнать.
- Администраторы могут включить функцию учета заданий и настроить права доступа на панели управления или в приложении SyncThru™ Web Service. Более подробную информацию (см. «SyncThru™ Web Service» на стр. 207).

Вкладка Экономия

Функция **Экономия** позволяет экономить ресурсы печати и создавать копии, не загрязняющие окружающую среду. При выборе функции **Экономичная печать** рядом с названиями некоторых параметров появляется соответствующий значок (). Однако, некоторые параметры нельзя использовать в режиме экономичной печати.

Параметры экономии

- **Определяется принтером:** если выбрано это значение, положение переплета определяется настройками, заданными на панели управления устройства.
- **Нет:** Функция отключена.
- **Экономичная печать:** активация режима экономии. Выберите параметры **Двусторонняя печать**, **Экономия тонера**, **Пропускать пустые страницы**, **Макет** и **Цветовой режим** (только X740x/X750x/X760x) для использования в экономичном режиме. Если параметры на других вкладках не будут изменены, то документ будет печататься в режиме экономичной печати.
- **Пароль:** при настройке администратором параметра **Принудит.** для **Экономичный режим по умолчанию** параметры экономичного режима всегда определяются параметрами, установленными на этом устройстве, а **Параметры экономии** драйвера принтера отключаются. Для изменения параметров печати нажмите **Пароль** и введите пароль или обратитесь к администратору.

Просмотр результатов

Просмотр результатов отображает результаты снижения количества выделяемого оксида углерода, потребляемой электроэнергии и сэкономленной бумаги в соответствии с выбранными параметрами.

Доступ к настройкам печати



- При расчете этих результатов общее число отпечатанной бумаги приравнивается к сотне, без пустой страницы, при отключенном режиме экопечати.
- Учитываются расчетные коэффициенты для выбросов диоксида углерода, расхода электроэнергии и бумаги Международного энергетического агентства (IEA), коэффициенты Министерства внутренних дел и коммуникаций Японии, а также Центра переработки и повторного использования (www.remanufacturing.org.uk). Каждая модель обладает различным индексом.
- Потребление энергии в режиме печати определяет среднее значение потребления энергии данным устройством.
- Фактические значения экономии могут различаться в зависимости от используемой операционной системы, характеристик компьютера и программных приложений, способа подключения, типа и размера материалов, сложности задачи и т.д.

Вкладка Samsung

На вкладке **Samsung** приводится информация об авторских правах и версии драйвера. Если ваш компьютер подключен к сети Интернет, вы можете получить доступ к службам.

Print Mode

В этом окне можно выбрать способ печати или сохранения печатаемого файла на жестком диске устройства. По умолчанию параметр **Режим печати** имеет значение **Стандарт.**, которое не предусматривает сохранение файла печати на жесткий диск. Эта функция также может использоваться на других вкладках.

- **Стандарт:** печать в этом режиме осуществляется без сохранения документа.
- **Для проверки:** этот режим удобен при распечатке более одной копии документа. Сначала можно распечатать одну копию для проверки, а позже - остальные копии.
- **Секретный:** данный режим предназначен для печати конфиденциальных документов. Для начала печати необходимо ввести пароль (см. «Состояние задания» на стр. 39).
- **Сохранить:** этот режим используется только для сохранения документов на жестком диске. При необходимости можно загрузить и распечатать сохраненные документы. Сохраненные файлы содержатся в **Папка** (см. «Использование папки» на стр. 234). Сначала выберите папку документов для пункта **Папка для сохранения**, а затем установите **Параметры**.

Доступ к настройкам печати

- **Сохранить и напечатать:** этот режим используется при одновременной печати и сохранении документов. При необходимости можно загрузить и распечатать сохраненные документы. Сохраненные файлы содержатся в **Папка** (см. «Использование папки» на стр. 234). Сначала выберите папку документов для пункта **Папка для сохранения**, а затем установите **Параметры**.



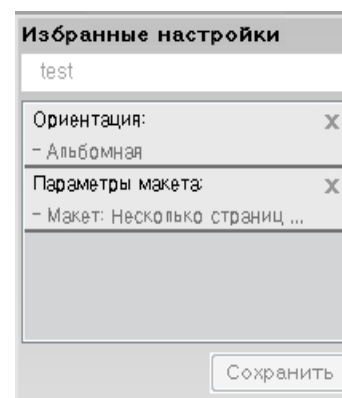
- **Имя задания:** используется для поиска сохраненного файла через панель управления.
- **Пользователь:** используется для поиска сохраненного файла через панель управления. Автоматически появляется имя пользователя, которое вы используете для входа в систему Windows.
- **Введите пароль:** Если для параметра **Свойство** папки документов, которую вы выбрали, выбрано значение **Защищенная**, вы должны будете ввести пароль для доступа к папке. Эта опция используется для загрузки сохраненного файла с помощью панели управления.
- **Подтвердите пароль:** Повторно введите пароль для подтверждения.

Использование набора параметров

Меню **Избранные настройки**, которое отображается на каждой из вкладок предпочтений, кроме вкладок **Избранные настройки** и **Samsung**, позволят сохранить текущие предпочтения.

Для того чтобы сохранить **Избранные настройки**, выполните следующие действия:

- 1 Установите нужные настройки на каждой вкладке.
- 2 Введите имя нового набора настроек в поле **Избранные настройки**.



- 3 Нажмите на кнопку **Сохранить**.
- 4 Введите название и описание, а затем выберите нужный значок.

Доступ к настройкам печати

- 5 Щелкните **ОК**. При сохранении **Избранные настройки** сохраняются все текущие параметры драйвера.



Для того чтобы применить сохраненный набор настроек, выберите его на вкладке **Избранные настройки**. Теперь устройство настроено для печати в соответствии с заданными параметрами. Для того чтобы удалить сохраненные настройки, выберите их на вкладке **Избранные настройки** и щелкните (**Удалить**).

Использование справки

Щелкните по нужному параметру в окне **Настройка печати** и нажмите клавишу **F1** на клавиатуре.

Специальные функции печати

Ниже перечислены специальные функции печати:

- «Печать несколько страниц на одной стороне листа бумаги» на стр. 93.
- «Печать плакатов» на стр. 94.
- «Печать брошюр» на стр. 94.
- «Печать на двух сторонах листа» на стр. 95.
- «Изменение размера печати документа» на стр. 96.
- «Масштабирование документа по размеру бумаги» на стр. 97.
- «Использование водяных знаков» на стр. 97.
- «Использование наложения» на стр. 99.

Печать несколько страниц на одной стороне листа бумаги

На одном листе бумаги можно распечатать несколько страниц. При этом страницы уменьшаются и располагаются в указанном порядке. На одной стороне листа можно распечатать до 16 страниц.

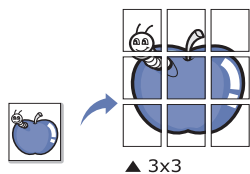


- 1 Для того чтобы изменить настройки печати из приложения, откройте окно **Настройка печати** (см. «Доступ к настройкам печати» на стр. 82).
- 2 На вкладке **Основные** выберите пункт **Несколько страниц на стороне** в раскрывающемся списке **Тип**.
- 3 Для печати рамки вокруг каждой страницы на листе установите флажок **Граница страницы**.
- 4 Укажите количество страниц на стороне на листе (2, 4, 6, 9 или 16) в списке **Страниц**.
- 5 При необходимости выберите порядок страниц в раскрывающемся списке **Порядок страниц**.
- 6 Перейдите на вкладку **Бумага** и выберите **Исходный размер**, **Источник** и **Тип**.
- 7 Нажмите кнопки **ОК** или **Печать** для выхода из окна **Печать**.

Специальные функции печати

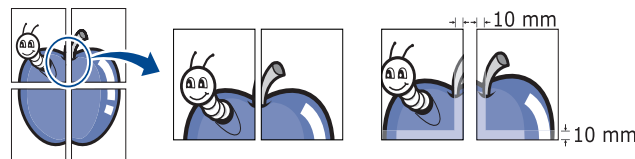
Печать плакатов

Эта функция позволяет распечатать один документ на 4, 9 или 16 листах бумаги. Такие листы можно склеить для получения плаката.



- 1 Для того чтобы изменить настройки печати из приложения, откройте окно **Настройка печати** (см. «Доступ к настройкам печати» на стр. 82).
- 2 На вкладке **Основные** выберите пункт **Плакат** в раскрывающемся списке **Тип**.
- 3 Выберите нужный шаблон страницы.
Характеристики макета

- 4 Выберите значение **Перекрытие частей плаката**. Укажите **Перекрытие частей плаката** в миллиметрах с помощью переключателя в верхнем правом углу вкладки **Основные**, чтобы упростить склеивание листов.



- 5 Перейдите на вкладку **Бумага** и выберите **Исходный размер**, **Источник** и **Тип**.
- 6 Нажмите кнопки **ОК** или **Печать** для выхода из окна **Печать**.
- 7 Для того, чтобы получить плакат, склейте листы бумаги.

Печать брошюр

Эта функция позволяет распечатывать документы на обеих сторонах листов бумаги и упорядочивать страницы таким образом, чтобы бумагу можно было сгибать пополам для создания брошюры.



Специальные функции печати



Для создания брошюры следует печатать на бумаге форматов Letter, Legal, A4, JIS B5, Statement, Executive, A5, Ledger или JIS B4

- 1 Для того чтобы изменить настройки печати из приложения, откройте окно **Настройка печати** (см. «Доступ к настройкам печати» на стр. 82).
- 2 На вкладке **Основные** выберите пункт **Брошюра** в раскрывающемся списке **Тип**.
- 3 Нажмите кнопку **Дополнительно**. Выберите нужный вариант.
- 4 Перейдите на вкладку **Бумага** и выберите **Исходный размер**, **Источник** и **Тип**.



Пункт **Брошюра** доступен не для всех размеров бумаги. Посмотреть, какие размеры бумаги доступны для этой функции, можно в пункте **Исходный размер** на вкладке **Бумага**.

Неверно выбранный размер бумаги может быть автоматически отменен. Выбирайте только доступные типы бумаги (бумага без знака ⚠ или ✖).

- 5 Нажмите кнопки **ОК** или **Печать** для выхода из окна **Печать**.

Печать на двух сторонах листа

Можно печатать на обеих сторонах листа бумаги. Такой режим называется дуплексным. Перед началом печати задайте ориентацию документа. Эту функцию можно использовать только для печатного материала форматов Letter, Legal, Oficio, US Folio, A4, ISO B5, JIS B5, Statement, Executive, A5, 8K, 16K, Ledger, Tabloid Extra или JIS B4.



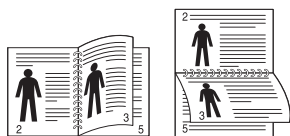
Не пытайтесь выполнять двустороннюю печать на специальных материалах, таких как наклейки, конверты или толстая бумага, поскольку это может вызвать замятие бумаги и повреждение устройства.

- 1 Для того чтобы изменить настройки печати из приложения, откройте окно **Настройка печати** (см. «Доступ к настройкам печати» на стр. 82).
- 2 Откройте вкладку **Основные**.

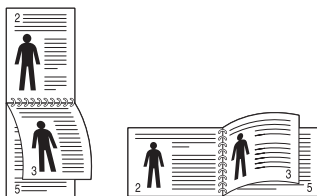
Специальные функции печати

3 В разделе **Двусторонняя печать** выберите вариант переплета.

- **Определяется принтером:** если выбрано это значение, положение переплета определяется настройками, заданными на панели управления устройства. Данная функция доступна только при использовании драйвера принтера PCL.
- **Нет:** Функция отключена.
- **Длинная кромка:** этот вариант наиболее часто используется для книжных переплетов.



- **Короткая кромка:** этот вариант наиболее часто используется для календарей.



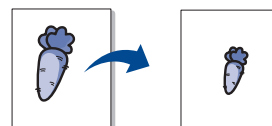
- **Двустор. печать в обр. порядке:** этот пункт позволяет изменить порядок печати в дуплексном режиме.

4 Перейдите на вкладку **Бумага** и выберите **Исходный размер**, **Источник** и **Тип**.

5 Нажмите кнопки **ОК** или **Печать** для выхода из окна **Печать**.

Изменение размера печати документа

Размер печатаемого документа можно изменить в обе стороны, указав новый размер в процентах от исходного.



1 Для того чтобы изменить настройки печати из приложения, откройте окно **Настройка печати** (см. «Доступ к настройкам печати» на стр. 82).

2 Откройте вкладку **Бумага**.

3 Выбор размера оригиналов в меню **Исходный размер**.

4 Укажите коэффициент масштабирования в поле ввода **Проценты**.

Коэффициент масштабирования можно также выбрать с помощью стрелок вверх/вниз.



Эту функцию нельзя использовать, если размер бумаги выбран в меню **Выходной размер**.

5 Выберите **Источник** и **Тип**.

6 Нажмите кнопки **ОК** или **Печать** для выхода из окна **Печать**.

Специальные функции печати

Масштабирование документа по размеру бумаги

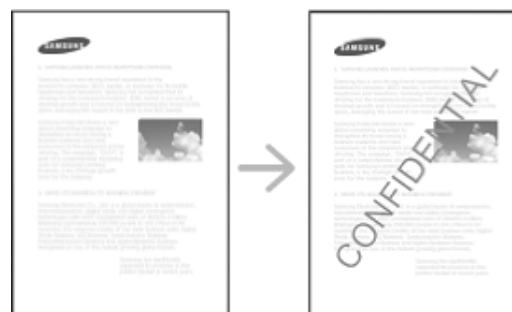
Эта функция позволяет печатать документ на бумаге любого размера вне зависимости от его размеров. Эта функция может быть полезна в том случае, если нужно рассмотреть мелкие детали небольшого документа.



- 1 Для того чтобы изменить настройки печати из приложения, откройте окно **Настройка печати** (см. «Доступ к настройкам печати» на стр. 82).
- 2 Откройте вкладку **Бумага**.
- 3 Выбор размера оригиналов в меню **Исходный размер**.
- 4 Выбор размера бумаги в лотке в меню **Выходной размер**.
- 5 Выберите **Источник** и **Тип**.
- 6 Нажмите кнопки **ОК** или **Печать** для выхода из окна **Печать**.

Использование водяных знаков

Водяные знаки печатаются как текст или изображение поверх основного текста документа. Например, можно напечатать текст **DRAFT** или **CONFIDENTIAL** большими серыми буквами по диагонали на первой или на всех страницах документа.



Существует несколько предустановленных водяных знаков, входящих в комплект поставки устройства. Можно изменить их или добавить в список новые водяные знаки.



- **Заголовок:** Вы можете добавить выбранный текст сверху — слева, по центру или справа.
- **Нижний колонтитул:** Вы можете добавить выбранный текст внизу — слева, по центру или справа.

Специальные функции печати

Использование существующих водяных знаков

- 1 Для того чтобы изменить настройки печати из приложения, откройте окно **Настройка печати** (см. «Доступ к настройкам печати» на стр. 82).
- 2 Откройте вкладку **Дополнительно** и выберите водяной знак в списке **Водяной знак**. Выбранный водяной знак появится на изображении тройного кассетного лотка.
- 3 Нажмите кнопки **ОК** или **Печать** для выхода из окна **Печать**.



- **Текст водяного знака:** Позволяет ввести водяной знак.
- **Файл изображения:** Позволяет загрузить водяной знак.
- **Название водяного знака:** Позволяет добавить название водяного знака в выпадающий список.
- **Только на первой странице:** печать водяного знака только на первой странице документа. По умолчанию этот флажок не установлен.

Создание водяного знака

- 1 Для того чтобы изменить настройки печати из приложения, откройте окно **Настройка печати** (см. «Доступ к настройкам печати» на стр. 82).
- 2 На вкладке **Дополнительно** выберите пункт **Правка...** в раскрывающемся списке **Водяной знак**.
- 3 Введите текст в поле **Текст водяного знака**. Можно ввести не более 256 символов.
Если установлен флажок **Только на первой странице**, водяной знак печатается только на первой странице документа.
- 4 Задайте параметры водяного знака.
В области **Параметры шрифта** можно выбрать название, начертание, размер и оттенок шрифта, а в области **Выравнивание и угол наклона водяного знака** — угол наклона текста.
- 5 Нажмите кнопку **Добавить** для добавления водяного знака в список **Текущие водяные знаки**.
- 6 Завершив работу с водяным знаком, нажимайте кнопку **ОК** или **Печать**, пока окно **Печать** не закроется.

Если водяные знаки не требуются, выберите пункт **Нет** в списке **Водяной знак**.

Специальные функции печати

Изменение водяного знака

- 1 Для того чтобы изменить настройки печати из приложения, откройте окно **Настройка печати** (см. «Доступ к настройкам печати» на стр. 82).
- 2 На вкладке **Дополнительно** выберите пункт **Правка...** в раскрывающемся списке **Водяной знак**.
- 3 Выберите нужный водяной знак из списка **Текущие водяные знаки** и измените его текст и параметры.
- 4 Для сохранения изменений нажмите кнопку **Обновить**.
- 5 Нажмите кнопки **ОК** или **Печать** для выхода из окна **Печать**.

Удаление водяного знака

- 1 Для того чтобы изменить настройки печати из приложения, откройте окно **Настройка печати** (см. «Доступ к настройкам печати» на стр. 82).
- 2 На вкладке **Дополнительно** выберите пункт **Правка...** в раскрывающемся списке **Водяной знак**.
- 3 В списке **Текущие водяные знаки** выберите водяной знак и нажмите кнопку **Удалить**.
- 4 Нажмите кнопки **ОК** или **Печать** для выхода из окна **Печать**.

Использование наложения

Данная функция доступна только при использовании драйвера принтера PCL.

Что такое наложение?

Наложение — это текст или рисунок, который хранится на жестком диске компьютера в виде файла особого формата и может быть напечатан на любом документе. Наложения часто используются вместо готовых форм и фирменных бланков. Вместо заранее напечатанных бланков можно создать наложение, содержащее точно такую же информацию, как фирменный бланк. Для того чтобы распечатать письмо на фирменном бланке компании, не нужно загружать готовые бланки в аппарат, можно просто распечатать ваш документ с наложением.



Создание наложения

Чтобы использовать наложение, содержащее логотип или изображение, его необходимо создать.

Специальные функции печати

- 1 Откройте или создайте документ, содержащий текст или изображение для нового наложения. Расположите текст и изображение так, как они должны отображаться в наложении.
- 2 Для сохранения документа в качестве наложения откройте окно **Настройка печати** (см. «Доступ к настройкам печати» на стр. 82).
- 3 На вкладке **Дополнительно** выберите пункт **Создать** в раскрывающемся списке **Наложение**.
- 4 В окне **Сохранить как** в поле **Имя задания** введите имя длиной не более восьми символов. При необходимости укажите путь к файлу (путь по умолчанию C:\Formover).
- 5 Нажмите на кнопку **Сохранить**.
- 6 Нажмите кнопки **ОК** или **Печать** для выхода из окна **Печать**.
В окне запроса на удаление нажмите **Да**.
- 7 Файл не выводится на печать. Вместо этого он сохраняется на жестком диске компьютера.



Размер наложения должен совпадать с размером документа. Не создавайте наложений с водяными знаками.

Использование наложения

После создания наложения его можно распечатать вместе с документом. Для этого выполните указанные ниже действия.

- 1 Создайте или откройте документ, который необходимо распечатать.
- 2 Для того чтобы изменить настройки печати из приложения, откройте окно **Настройка печати** (см. «Доступ к настройкам печати» на стр. 82).
- 3 Откройте вкладку **Дополнительно**.
- 4 Выберите **Печать наложения** в раскрывающемся списке **Наложение**.
- 5 В случае, если нужное наложение не отображается в раскрывающемся списке **Файл наложения 1** или **Файл наложения 2**, выберите пункт **Загрузить в Списке наложений**. Выберите нужный файл наложения.
Если файл наложения сохранен на внешнем носителе, его можно также загрузить с помощью диалогового окна **Загрузить**.
После выбора файла нажмите кнопку **Открыть**. Файл появится в списке **Список наложений**. После этого его можно использовать для печати. Выберите наложение в списке **Список наложений**.

Специальные функции печати

- 6 При необходимости поставьте флажок в поле **Подтверждать наложение при печати**. Если флажок установлен, при выводе документа на печать будет появляться запрос подтверждения на использование наложения.

Если этот флажок не установлен, а наложение выбрано, это наложение будет автоматически печататься вместе с документом.

- 7 Нажмите кнопки **ОК** или **Печать** для выхода из окна **Печать**.
Выбранное наложение будет напечатано на вашем документе.



Разрешение наложения должно совпадать с разрешением документа.

- 3 Выберите наложение из списка **Список наложений**.

Если нужный файл наложения не отображается в **Списке наложений**, выберите **Загрузить** в **Списке наложений**. Выберите файл наложения, который вы хотите удалить.

- 4 Нажмите на кнопку **Удалить**.

- 5 В окне запроса на удаление нажмите **Да**.

- 6 Нажмите кнопки **ОК** или **Печать** для выхода из окна **Печать**.

Удаление наложения

Наложение, которое больше не используется, можно удалить.

- 1 В окне **Printing Preferences** откройте вкладку **Дополнительно**.
- 2 Выберите **Печать наложения** в раскрывающемся списке **Наложение**.

Использование Утилита прямой печати

В данной главе приводятся инструкции по печати файлов PDF с помощью Direct Printing Utility без их открытия.



- Для использования этой функции устройство должно быть оборудовано жестким диском.
- Печать файлов PDF, имеющих ограничения по выводу на принтер, невозможна. Чтобы распечатать такой файл, отключите функцию ограничения печати и повторите попытку.
- Печать файлов PDF, защищенных паролем, также невозможна. Чтобы распечатать такой файл, отключите защиту паролем и повторите попытку.
- Возможность печати файла PDF с помощью Утилиты прямой печати зависит от способа, которым этот файл был создан.?
- Утилита прямой печати поддерживается в документах PDF версии 1.7 и ниже. В более поздних версиях для печати файла его необходимо открыть.

Что такое «Утилита прямой печати»?

Утилита прямой печати — это программа печати файлов формата PDF на устройстве без их открытия. Она отправляет данные на печать через диспетчер очереди печати Windows, используя порт драйвера принтера. Утилита поддерживает только формат PDF.

Установка этой программы:

Загрузите ПО с веб-сайта Samsung, распакуйте и установите его:
(<http://www.samsung.com> > ваш продукт > Поддержка и загрузка).

Печать

Предусмотрено несколько способов печати документов с помощью Утилиты прямой печати.

В окне Утилита прямой печати

- 1 В меню **Пуск** выберите пункт **Программы** или **Все программы**.
 - Для Windows 8: в меню **Charms (Чудо-кнопки)** выберите **Найти > Apps (Приложения)**.
- 2 Найдите **Принтер Samsung > Утилита прямой печати**.
- 3 Выберите принтер из выпадающего списка **Выберите принтер** и нажмите **Обзор**.
- 4 Выберите файл PDF для печати и нажмите кнопку **Открыть**.
Выбранный файл появится в разделе **Выбор файлов**.
- 5 Выберите параметры печати.
- 6 Щелкните **Печать**. Выбранный файл PDF будет отправлен на устройство.

Использование Утилита прямой печати

Из контекстного меню

- 1 Щелкните файл PDF, который нужно распечатать, правой кнопкой мыши и выберите пункт **Прямая печать**.
Откроется окно Утилита прямой печати, в котором выбранный файл будет добавлен в список.
- 2 Выберите устройство для печати.
- 3 Выберите параметры печати.
- 4 Щелкните **Печать**. Выбранный файл PDF будет отправлен на устройство.

Изменение стандартных параметров печати



Большинство приложений системы Windows могут отменять настройки драйвера принтера. Сначала установите настройки в приложении, а затем другие настройки в драйвере печати.

- 1 В ОС Windows войдите в меню **Пуск**.
 - Для Windows 8 в меню **Charms(Чудо-кнопки)** выберите **Найти > Параметры**.
- 2 В системе Windows XP или Windows Server 2003 выберите пункт **Принтеры и факсы**.
 - В системах Windows Server 2008 и Vista последовательно выберите пункты **Панель управления > Оборудование и звук > Принтеры**.
 - В Windows 7/8 последовательно выберите пункты **Панель управления и Устройства и принтеры**.
 - В Windows Server 2008 R2 выберите пункт **Панель управления > Аппаратный > Устройства и принтеры**.
- 3 Щелкните значок устройства правой кнопкой мыши.
- 4 В Windows XP/Server 2003/Server 2008/Vista выберите команду **Настройка печати**.

В Windows 7/8 и Windows Server 2008 R2 выберите в контекстном меню пункт **Настройка печати**.



Если элемент **Настройка печати** помечен значком ?, то для этого принтера можно выбрать другие драйверы.

- 5 Задайте нужные параметры на каждой вкладке.
- 6 Щелкните **ОК**.



Изменить настройки для всех заданий печати можно в окне **Настройка печати**.

Выбор устройства по умолчанию

- 1 В ОС Windows войдите в меню **Пуск**.
 - Для Windows 8 в меню **Charms(Чудо-кнопки)** выберите **Найти > Параметры**.
- 2 В системе Windows XP или Windows Server 2003 выберите пункт **Принтеры и факсы**.
 - В системах Windows Server 2008 и Vista последовательно выберите пункты **Панель управления > Оборудование и звук > Принтеры**.
 - В Windows 7/8 последовательно выберите пункты **Панель управления** и **Устройства и принтеры**.
 - В Windows Server 2008 R2 выберите пункт **Панель управления > Аппаратный > Устройства и принтеры**.
- 3 Выберите устройство.
- 4 Щелкните правой кнопкой мыши по устройству и выберите пункт **Сделать принтером по умолчанию**.



Если в ОС Windows 7 или Windows Server 2008 R2 элемент **Выберите принтер** помечен значком ►, то для него можно выбрать другие драйверы.

Настройки печати устройства

Можно задать параметры печати. Если для печати не требуется особых настроек, устройство будет осуществлять печать в соответствии с теми настройками, которые заданы в этом меню. Задайте наиболее часто используемые параметры печати. Эта функция может быть полезна, если вашей компанией используются специальные бланки для печати.

Вкладка **Настройки** > **Настройки печати** на экране дисплея.

- **Блок 2-ст. печати:** выберите ориентацию бумаги для режима двусторонней печати.
- **Количество копий:** выберите количество копий для печати.
- **Поле:** Выберите поля для режима обычной двусторонней печати, обычной односторонней печати и эмуляции.

Общие

- **Общие:** можно настроить пропуск пустых страниц, источник бумаги и эмуляцию.
 - **Пропускать пустые страницы:** во время печати можно пропускать пустые страницы.
 - **Источник бумаги:** вы можете выбрать лоток, как источник бумаги.
 - **Эмуляция:** вы можете выбрать формат эмуляции.

Макет

- **Макет:** параметры настройки расположения бумаги.
 - **Ориентация:** выберите ориентацию бумаги.

Настройка меню Параметры устройства

При установке дополнительных устройств, таких как дополнительный лоток, память и т.п., принтер автоматически определит и настроит эти устройства. Если вы не можете использовать дополнительные устройства, его необходимо настроить в меню **Параметры устройства**.

- 1** В ОС Windows войдите в меню **Пуск**.
 - Для Windows 8 в меню **Charms(Чудо-кнопки)** выберите **Найти > Параметры**.
- 2** В системах Windows XP и Windows 2003 выберите пункт **Принтеры и факсы**.
 - В системе Windows Vista/2008 последовательно выберите пункты **Панель управления > Оборудование и звук > Принтеры**.
 - В системе Windows 7 последовательно выберите пункты **Панель управления > Оборудование и звук > Устройства и принтеры**.
 - В системе Windows 8 найдите **Устройства и принтеры**.
 - В Windows Server 2008 R2 выберите пункт **Панель управления > Аппаратный > Устройства и принтеры**.
- 3** Щелкните правой кнопкой мыши по устройству.

- 4** В Windows XP/2003/2008/Vista нажмите **Свойства**.
В Windows 7, Windows 8 и Windows Server 2008 R2 выберите в контекстном меню пункт **Свойства принтера**.



Если элемент **Свойства принтера** обозначен меткой ?, для выбранного принтера можно выбрать другие драйверы.

- 5** Выберите пункт **Параметры устройства**.



Окно **Свойства** может отличаться в зависимости от используемой ОС.

- 6** Выберите один из параметров



Некоторые меню могут не отображаться на дисплее в зависимости от параметров или моделей. Это значит, что данные функции недоступны для этого устройства.

- Параметры лотка:** Выберите установленный дополнительный лоток. Вы можете выбрать лоток.
- Параметры хранилища:** Выберите установленную дополнительную память. Если этот параметр выбран, вы можете выбрать **Режим печати**.

Настройка меню Параметры устройства

- **Конфигурация принтера:** Выберите язык принтера для задания печати.
- **Настройки администратора:** Вы можете выбрать параметры **Состояние принтера** и **Постановка в очередь ЕМФ**.
- **Учет заданий админ.:** Позволяет вам связать пользователя и идентификацию учетной записи с документом, который вы печатаете.
 - **Разрешение пользователя:** При выборе этой функции только пользователи, имеющие разрешение, смогут выполнить печать.
 - **Разрешение для группы:** при выборе этой функции только группы пользователей, имеющие разрешение, смогут выполнить печать.



Если вы хотите зашифровать пароль учета заданий, отметьте пункт **Шифрование пароля учета заданий**, см. «Безопасность» на стр. 363.

- **Параметры нестандартного размера бумаги:** Вы можете настроить нестандартный размер бумаги.

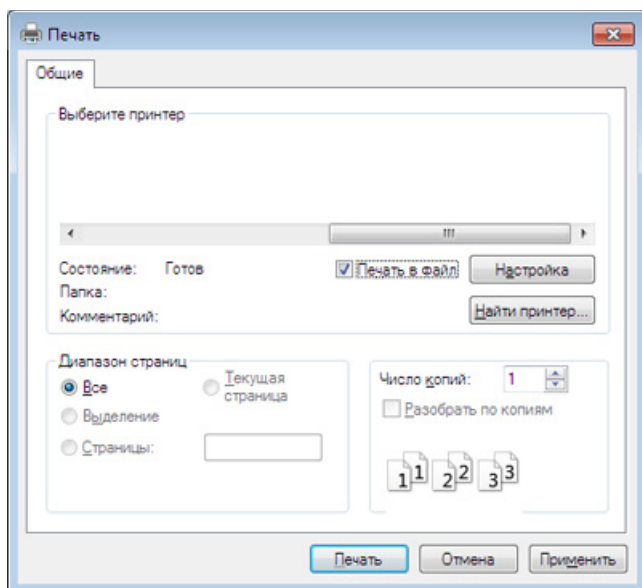
7 Нажимайте на кнопку **ОК** до закрытия окна **Свойства** или **Свойства принтера**.

Печать в файл (PRN)

Иногда может возникнуть необходимость сохранить данные печати в файл.

Для того, чтобы создать файл, выполните указанные ниже действия.

- 1 Поставьте флажок в поле **Печать в файл** в окне **Печать**.



- 2 Щелкните **Печать**.

- 3 Введите путь к файлу и задайте имя файла. Затем нажмите на кнопку **ОК**.

Например, `c:\Temp\имя_файла`.



Если будет введено только имя файла, данный файл будет автоматически сохранен в папке **Мои документы**, **Documents and Settings** или **Пользователи**. В некоторых операционных системах и при использовании определенных приложений папка по умолчанию может быть другой.

Печать в Mac



Некоторые функции могут различаться в зависимости от модели и опций. Это означает, что функция не поддерживается.

В данном разделе описывается печать на компьютерах Mac.

Печать документа

При печати документов в ОС Mac необходимо проверить настройки драйвера печати в каждом приложении. Для печати на компьютере под управлением Mac выполните указанные ниже действия:

- 1 Откройте документ, который необходимо распечатать.
- 2 Откройте меню **File** и нажмите кнопку **Page Setup (Document Setup)** в некоторых приложениях).
- 3 Выберите размер бумаги, расположение, масштаб документа и другие параметры, а также убедитесь в том, что выбрано соответствующее устройство. Щелкните **OK**.
- 4 Выберите в меню **File** пункт **Print**.
- 5 Укажите число копий и выберите страницы, которые необходимо напечатать.
- 6 Щелкните **Печать**.

Изменение настроек принтера

Можно использовать дополнительные функции устройства.

Откройте приложение и выберите пункт **Print** в меню **File**. Имя устройства в окне свойств может отличаться в зависимости от модели устройства. В остальном окна свойств различных устройств похожи.

Печать несколько страниц на одной стороне листа бумаги

На одной стороне листа бумаги можно распечатать несколько страниц. Эта функция позволяет экономить средства при печати черновиков.

- 1 Откройте приложение и выберите пункт **Print** в меню **File**.
- 2 Из раскрывающегося списка под пунктом **Orientation** выберите **Layout**. Выберите количество страниц для печати на одной стороне листа из списка **Pages per Sheet**.
- 3 Выберите другие параметры печати.
- 4 Щелкните **Печать**.
Устройство напечатает выбранное количество страниц на одной стороне листа.

Печать в Mac

Печать на обеих сторонах листа

Принтер может печатать документы на обеих сторонах листа. Перед печатью в двустороннем режиме выберите расположение переплета в документе. Можно выбрать один из следующих типов переплета:

- **Long-Edge Binding:** общепринятый макет, используемый при печати книг.
- **Short-Edge Binding:** часто используется для печати календарей.

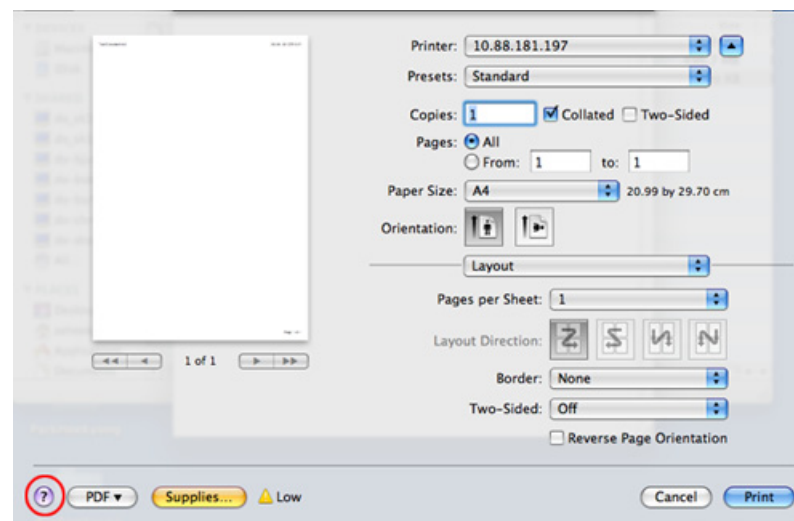
- 1 В приложении Mac выберите пункт **Print** в меню **File**.
- 2 Из раскрывающегося списка под пунктом **Orientation** выберите **Layout**.
- 3 Выберите тип переплета в группе **Two-Sided**.
- 4 Выберите другие параметры печати.
- 5 Нажмите кнопку **Print**. Принтер начнет печать на обеих сторонах листа бумаги.



При печати более 2 копий первую и вторую можно вывести на одном листе бумаги. Следует избегать печати более 1 копии на обеих сторонах листа бумаги.

Использование справки

Щелкните знак вопроса в нижнем левом углу окна и выберите тему, по которой хотите получить сведения. Появится всплывающее окно, содержащее информацию о функциях данного параметра, поддерживаемых драйвером.





Некоторые функции могут различаться в зависимости от модели и опций. Это означает, что функция не поддерживается.

Печать из приложений

Существует множество приложений Linux, из которых можно печатать с помощью системы печати CUPS (Common Unix Printing System — общая система печати Unix). Устройство поддерживает печать из любых приложений такого рода.

- 1 Откройте документ, который необходимо распечатать.
- 2 Откройте меню **File** и нажмите **Page Setup** (**Page Setup** в некоторых приложениях).
- 3 Выберите размер бумаги, расположение и убедитесь в том, что выбрано соответствующее устройство. Нажмите **Apply**.
- 4 Выберите в меню **File** пункт **Print**.
- 5 Для печати выберите свое устройство.
- 6 Укажите число копий и выберите страницы, которые необходимо напечатать.

7 При необходимости на каждой вкладке выберите другие параметры печати.

8 Щелкните **Print**.



Функция автоматической/ручной двусторонней печати может быть недоступна в некоторых моделях. Вы можете воспользоваться системой печати `lp` или `lpr`, или другим приложением для печати четных/нечетных страниц.

Печать файлов

Устройство позволяет печатать текстовые документы, изображения и pdf-файлы стандартным для системы **CUPS** — непосредственно из командной строки. Для этого служат утилиты **CUPS** — `lp` или `lpr`. Для печати этих файлов можно использовать команды, приведенные ниже.

```
"lp -d <имя принтера> -o <параметр> <имя файла>"
```

Дополнительную информацию см. в своей системе на главной странице приложения `lp` или `lpr`.

Настройка свойств принтера

Утилита печати, предоставленная вместе с ОС позволяет изменить параметры печати или тип подключения по умолчанию.

- 1 По завершении установки подключите утилиту печати (Выберите **System > Administration > Printing** или выполните команду "**system-config-printer**" в программе Terminal).
- 2 Выберите нужный принтер и дважды его щелкните.
- 3 Измените параметры печати или тип подключения по умолчанию.
- 4 Нажмите кнопку **Apply**.



Некоторые функции могут различаться в зависимости от модели и опций. Это означает, что функция не поддерживается.



Для использования преимуществ, предоставляемых драйвером печати, нажмите **Properties**.

Запуск задания печати

После установки принтера выберите любое изображение, текстовый или PS файл для печати.

- 1 Введите команду «**printui <file_name_to_print>**».
Например, вы печатаете документ «**document1**»
printui document1
Откроется меню менеджера печати UNIX **Print Job Manager**, в котором можно выбирать различные параметры печати.
- 2 Выберите один из добавленных принтеров.
- 3 Выберите параметры печати в окне **Page Selection**.
- 4 Выберите необходимое количество копий в меню **Number of Copies**.

- 5 Нажмите кнопку **OK** для запуска задания печати.

Изменение настроек принтера

В меню менеджера печати UNIX **Print Job Manager > Properties** можно выбирать различные параметры печати.

Также можно использовать следующие горячие клавиши: «Н» для вызова справки (**Help**), «О» для подтверждения (**OK**), «А» для принятия изменений (**Apply**) и «С» для отмены (**Cancel**).

Вкладка General

- **Paper Size:** установите размер листа A4, Letter или другой желаемый размер.
- **Paper Type:** выберите тип бумаги. Параметры, доступные в поле списка: **Printer Default**, **Plain** и **Thick**.
- **Paper Source:** Выберите лоток для подачи бумаги. Значение по умолчанию — **Auto Selection**.
- **Orientation:** выберите направление печати данных на странице.

Печать в UNIX

- **Duplex:** печать на обеих сторонах листа для экономии бумаги.



Функция автоматической/ручной двусторонней печати может быть недоступна в некоторых моделях. Вы можете воспользоваться системой печати Irg или другим приложением для печати четных/нечетных страниц.

- **Multiple pages:** печать нескольких страниц на одной стороне листа бумаги.
- **Page Border:** Выберите тип границы (например, **Single-line hairline**, **Double-line hairline**).

Вкладка Image

На данной вкладке задаются параметры яркости, разрешения или положения рисунков в документе.

Вкладка Text

Укажите значение отступа, межстрочного интервала или количество колонок в печатном тексте.

Вкладка Margins

- **Use Margins:** установка отступа для документа. По умолчанию отступы отключены. Пользователь может изменять установки отступа, редактируя значения в соответствующих полях. Если выбрано значение отступа по умолчанию, эти значения устанавливаются в зависимости от размера листа бумаги.
- **Unit:** изменяет единицы измерения (точки, дюймы или сантиметры).

Вкладка Printer-Specific Settings

Меню **JCL** и **General** позволяют изменять различные параметры печати. Эти параметры зависят от модели принтера и PPD файла.



4. Копирование


В этой главе приводятся пошаговые инструкции по копированию документов.

В главу входят указанные ниже разделы.




- **Содержание окна «Копирование»** 117
- **Основные операции копирования** 133
- **Использование меню Быстрое копирование** 134
- **Копирование удостоверений** 135






Содержание окна «Копирование»




При нажатии на **Копия** на домашнем экране или **Прилож.** появляется экран **Копия**. На экране есть несколько вкладок и множество параметров копирования. Группировка параметров по функциям упрощает настройку устройства. Чтобы вернуться на домашний экран, нажмите кнопку .



В приложении  (**Справка**) приведена стандартная процедура копирования оригиналов. Нажмите кнопку  (**Справка**) на домашнем экране или в  (меню быстрого доступа) и выберите интересующий вас раздел справки.



Клавиши управления



Кнопка	Название	Описание
	Быстрое меню	Откройте быстрые меню.
	Поиск	Поиск нужного меню или приложения.
	Моя прогр.	Добавить приложение в Мой список программ.

Кнопка	Название	Описание
	Подменю (Дополнительно е меню действий)	Откройте подменю.
 , 		Задайте число копий.



Виртуальная клавиша



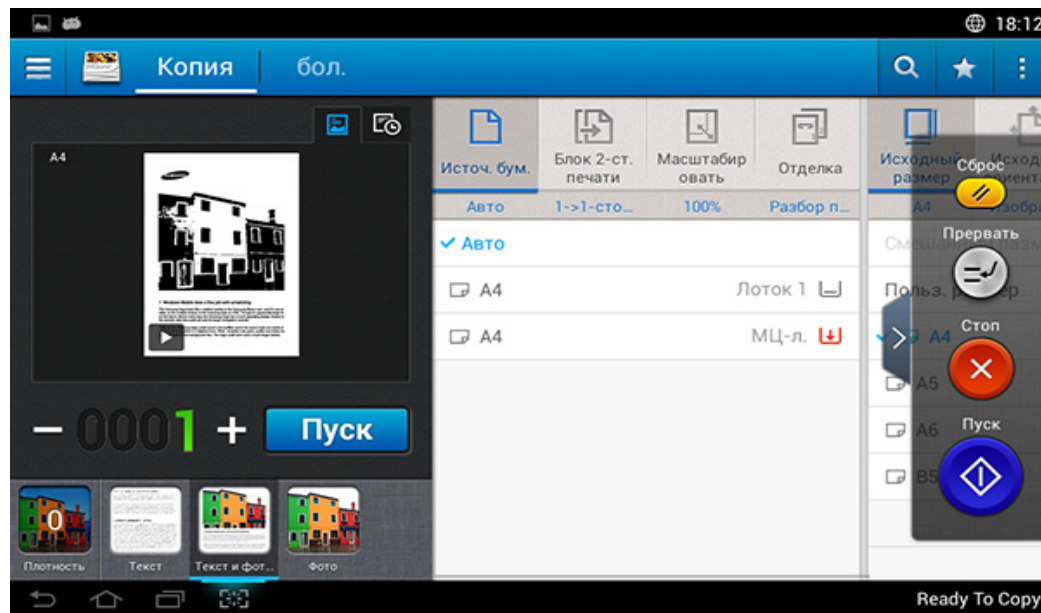
- Виртуальные клавиши расположены на экране справа.
- При запуске приложения впервые, на экране отображаются виртуальные клавиши.
- При нажатии  ,  появляются и исчезают виртуальные кнопки.

Кнопка	Название	Описание
	Сброс	Сброс текущих параметров устройства.
	Прервать	Приостановка текущего задания для обработки срочного задания копирования.

Содержание окна «Копирование»






Кнопка	Название	Описание
	Стоп	Остановка задания в любой момент. Появится всплывающее окно со списком заданий, которые можно остановить.
	Пуск	Запуск задания.

Вкладка «Копирование»






Предварительный просмотр

Отображение типа оригинала.

Кнопка	Название	Описание
	Цифровая клавиатура	Открывает цифровую клавиатуру, где можно ввести количество копий.
	Проверочная копия	Печатает пробную страницу документа при печати нескольких копий. Дополнительную информацию смотрите в «Подменю (Дополнительное меню действий)» на стр. 120.
	Настройка истории	Просмотр измененных параметров.
	Предварительный просмотр состояния	Отображает предварительный просмотр задания.
	Предварительный просмотр воспроизведения	Предварительный просмотр задания сканирования.

Содержание окна «Копирование»


Кнопка	Название	Описание
	Полноэкранный режим	Открывает окно предварительного просмотра на полный экран. В полноэкранном режиме можно редактировать отсканированное изображение с помощью таких функций как поворот и кадрирование.  Некоторые функции недоступны в полноэкранном режиме.
	Пуск	Запуск задания.

Панель быстрых настроек

Быстрая настройка яркости, цветового режима, типа оригинала и др.

Изменение яркости

При необходимости можно отрегулировать уровень яркости для улучшения читаемости копии. Этот параметр полезен, если оригинальный документ содержит тусклые или затемненные области изображения. Регулировка уровня яркости с помощью контрольной шкалы. Эта функция позволяет делать более светлую печать темных изображений и более темную печать светлых изображений.

Нажмите **Яркость** () , чтобы появился элемент управления - ползунок.



Выбор цветового режима (только серия X740x/X750x/X760x)

Цветовой режим в панели быстрых настроек позволяет распечатать документ в черно-белом или цветном режиме. Доступны следующие цветовые режимы:

- **Авто:** Автоматическое определение цветовой палитры оригинала и печать в соответствующем режиме.
- **Полноцв.:** Печать документа в цвете.
- **Моно:** Печать документа в черно-белом режиме.

Содержание окна «Копирование»

Выбор типа оригинала

Настройка типа оригинала позволяет улучшить качество копии при помощи выбора типа копируемого документа.

- **Текст:** Оригинал в основном содержит текст.
- **Текст и напеч. Фото:** Оригинал содержит текст и изображения.
- **Текст и глянец фото:** Оригинал содержит текст и глянцевые изображения.
- **Газета:** Оригинал является газетой.
- **Напечатанная фотография:** Оригинал является в основном или исключительно изображениями.
- **Глянцевое фото:** Оригинал является в основном или исключительно глянцевыми изображениями.
- **Откоп. оригинал:** Оригинал является копией.
- **Карта:** Оригинал является картой.
- **Светлый оригинал:** Оригинал бледный или слишком светлый.

Настройки копирования

Подменю (Дополнительное меню действий)

- **Экономия:** Если режим экономии включен, можно выбирать только настройки экономной печати. Нажмите опцию "Экономия" в Дополнительном меню действий, чтобы включить или выключить Режим экономии.
- **Добавить в «Мую программу»:** Добавляет приложение в Мой список программ.
- **Составить задание:** Определяет, показывать ли запрос после сканирования страницы. Если параметр включен, после сканирования страницы появится окно **Сканировать еще** с вопросом, хотите ли вы отсканировать еще одну страницу. Если выбрать **Да**, можно добавить еще одну страницу к текущему заданию сканирования. Если выбрать **Нет**, то процесс сканирования завершится, а устройство выполнит оставшуюся часть задания. При составлении задания можно использовать дуплексный автоподатчик или стекло экспонирования. Стекло экспонирования можно использовать, если у вас бумаги больше, чем помещается в автоподатчик.

Содержание окна «Копирование»

- **Проверочная копия:** Эта функция позволяет совершить печать пробной страницы для проверки качества и выравнивания отпечатанной копии. Нажмите эту опцию в Дополнительном меню действий, чтобы напечатать проверочную копию. Убедившись в надлежащем качестве печати, нажмите кнопку "Старт", чтобы напечатать остальные страницы.



Доступно при копировании 2 и более листов.

- **Копия удостоверения:** Позволяет скопировать обе стороны двустороннего оригинала на один лист бумаги. Эта функция полезна для копирования оригиналов с важной информацией с обеих сторон, таких как водительские права.
- **Сохранить в папку:** Эта функция позволяет сохранять отсканированные оригиналы на жестком диске вашего устройства. В этом случае вы сможете напечатать сохраненные документы позже или сохранить их как файлы, пригодные для печати. Нажмите эту опцию в Дополнительном меню действий, чтобы сохранить документ на жестком диске вашего устройства.
- **Сохранить как настройки по умолчанию:** Эта функция позволяет сохранить текущие значения параметров копирования в качестве настроек по умолчанию. После сохранения настроек копирования по умолчанию все последующие задания копирования будут совершаться с использованием этих настроек. Нажмите эту опцию в Дополнительном меню действий, чтобы сохранить текущие настройки в качестве настроек по умолчанию.

- **Восстановить значения по умолчанию:** Эта функция позволяет восстановить настройки копирования вашего устройства по умолчанию. При активации этой опции все текущие значения параметров копирования заменяются исходными заводскими настройками копирования. Нажмите опцию "Восстановить настройки по умолчанию" в этом меню, чтобы восстановить настройки по умолчанию.
- **Настройки копирования**
 - **Др. страница подтверждения:** Определяет, будет ли устройство запрашивать подтверждение завершения сканирования для каждой страницы. Выберите этот вариант для эффективного копирования нескольких страниц в рамках одного задания на копирование.
 - **Формат оригинала по умолчанию:** Задаёт размер бумаги для использования, если устройство не может определить размер оригинала. Вы можете выбрать **Размер бумаги по умолчанию** или **Выбранный размер бумаги**.
 - **Копировать на бумагу выбранного формата:** Изменяет размер копируемого оригинала до выбранного размера бумаги. Эта функция полезна, если нужно рассмотреть мелкие детали небольших документов.
- **Конфигурация пользовательского интерфейса:** Эта функция позволяет выбрать параметры, которые отображаются в меню **Копия**. Нажмите значок + или - на пиктограмме меню, чтобы добавить или удалить пункт меню. Также можно нажать и удерживать пиктограмму меню, чтобы переместить ее, или нажать **Очистить все**, чтобы удалить все пункты меню.

Содержание окна «Копирование»

Ход выполнения задания

Это меню появляется всякий раз, когда устройство обрабатывает задание.

- **Сведения** : Нажмите эту кнопку, чтобы просмотреть состояние, тип и время выполнения задания.
- **Область предварительного просмотра** : Этот пункт меню позволяет совершать предварительный просмотр копируемого документа. На изображении в области предварительного просмотра отображаются текущие настройки для отправки, такие как ориентация и размер отпечатка.
- **Отправить отзыв** : Используя этот пункт меню, можно отправить отзыв о текущем задании. Если вы хотите получить задание по электронной почте, вы можете выбрать соответствующие настройки в приложении **Моя страница** (см. «Описание меню Моя страница» на стр. 42).




Для использования этой функции необходимы права администратора (см. «Вход» на стр. 354).

Настройка параметров

Во вкладке **Копия** есть два раздела. Во вкладке **бол.** есть четыре дополнительных раздела.



- Вы можете настроить интерфейс для каждой вкладки с помощью следующего меню конфигурации (**Копировать** >  Подменю (Дополнительное меню действий) > **Конфигурация пользовательского интерфейса**).
- Некоторые пункты меню могут быть неактивны. Это значит, что они недоступны для этого устройства.



Источник бумаги

Параметр источника бумаги определяет лоток бумаги для задания печати. Устройство распечатывает отсканированное изображение на бумаге из выбранного лотка. Каждому лотку соответствуют значки, указывающие размер и количество оставшейся бумаги.



Блок 2-ст. печати

Можно настроить устройство для печати копий на обеих сторонах листа.

Можно выбрать тип **Исходный** и **Вывод: Книга** или **Календарь**.

- **1-сторон.**: Только для односторонних оригиналов и готовых переплетов.
- **2-стор., книга**: Для двусторонних оригиналов и готовых переплетов.

Содержание окна «Копирование»


- **2-стор., календарь** : Для двусторонних оригиналов и готовых переплетов, обратная сторона которых развернута на 180 градусов.

Уменьшить/увеличить

Функция масштабирования позволяет печатать изображения большего или меньшего размера чем оригинал. Нажмите на значки на экране, чтобы уменьшить копию на 25 — 99 % или увеличить от 101 % до 400 %.


- **Авто**: Уменьшение или увеличение копии в зависимости от формата бумаги для печати.
- **100%(Исходный)**: Печать копии такого же размера, что и оригинал.
- **Другой**: Указывает произвольное значение в процентах (от 25% до 400%).



- Добавление предварительно заданного произвольного значения
 - 1 Задайте произвольное значение в процентах (от 25% до 400%).
 - 2 Нажмите на кнопку  , затем введите имя для предустановленного значения.
 - 3 Нажмите **ОК**.
 - Редактирование или удаление предварительно заданного произвольного значения
 - 1 Нажмите и удерживайте предварительно заданное значение, которое хотите редактировать или удалить.
 - 2 Выберите **Редактировать** или **Удалить**.
- **Нестандартный XY**: Задаёт произвольные значения XY (от 25% до 400%).

Содержание окна «Копирование»



- Добавление предварительно заданного произвольного значения XY
 - 1 Задает произвольное значение XY (от 25% до 400%).
 - 2 Нажмите на кнопку , затем введите имя для предустановленного значения.
 - 3 Нажмите **ОК**.
- Редактирование или удаление предварительно заданного произвольного значения
 - 1 Нажмите и удерживайте предварительно заданный элемент, который хотите редактировать или удалить.
 - 2 Выберите **Редактировать** или **Удалить**.



Отделка

Меню завершения позволяет задать параметры вывода напечатанных страниц.

- **Пропускать пустые страницы:** Указывает, нужно ли сканировать и печатать пустые страницы оригинала.
- **Поворот рисунка:** Поворачивает рисунок на выходе в зависимости от отсканированных данных и размера бумаги для печати.

- **Сортировка:** Задает сортировку задания копирования. Например, при печати двух копий трехстраничного оригинала сначала будут напечатаны все три страницы документа, затем печать всего документа будет выполнена еще раз.
 - **Разбор по копиям:** Разбивает напечатанные листы по наборам согласно последовательности оригинального документа.
 - **Без разбора по копиям:** Печатает листы без сортировки по наборам.
- **Повернуть:** Складывает напечатанные листы в стопки перекрестно.



- Эта функция доступна, только если стандартный финишер или финишер для буклетов не установлены.
 - Эта функция доступна только для печатного материала Letter и A4.
 - Перед использованием данной функции необходимо загрузить бумагу в лотки с направлением SEF (подача короткого края) и LEF (подача длинного края). Например, направление подачи в лотке 1 должно быть SEF, а в лотке 2 — LEF.
- **Финишер:** Указывает количество скоб, сгибов и отверстий в документе.

Содержание окна «Копирование»



- Опция доступна только при установленном внутреннем финишере, финишере для брошюр 2к или финишере 3к.
- Функция **Перфорация** доступна, только если установлен дырокол в стандартном финишере или финишере для брошюр.

- **Скобы:** Укажите количество скоб, используемых для сшивания документа (1 или 2 скобы).
- **Перфорация:** Укажите количество отверстий для перфорирования в документе (два или три отверстия). Некоторые дыроколы могут предлагать параметр **4 отверстия** вместо **3 отверстия**.
- **Сгибы:** Укажите количество сгибов в документе (1-3).
 - **Снаружи, сверху:** Печатает содержимое на внешней стороне листа, сложенного два раза. Устройство сгибает нижнюю часть листа для формирования внутреннего клапана и верхнюю часть листа для формирования внешнего клапана.
 - **Снаружи, снизу:** Печатает содержимое на внешней стороне листа, сложенного два раза. Устройство сгибает верхнюю часть листа для формирования внутреннего клапана и нижнюю часть листа для формирования внешнего клапана.
 - **Внутри, сверху:** Печатает содержимое на внутренней стороне листа, сложенного два раза. Устройство сгибает нижнюю часть листа для формирования внутреннего клапана и верхнюю часть листа для формирования внешнего клапана.

- **Внутри, снизу:** Печатает содержимое на внутренней стороне листа, сложенного два раза. Устройство сгибает верхнюю часть листа для формирования внутреннего клапана и нижнюю часть листа для формирования внешнего клапана.
- **Разделить на наборы:** Укажите количество страниц для включения в каждый набор при использовании функции **С-сгиб**. В каждый набор можно включить до 3 страниц.

- **Выходной лоток:** Выбор выходного лотка.




Исходный размер

Этот параметр используется для настройки фактического размера бумаги оригинала.

- **Авто:** Автоматическое определение размера оригинала (см. «Формат бумаги определяется автоматически» на стр. 67).
- **Смешанный размер:** Автоматически определяет размер оригинала, если в оригинале используется комбинация бумаги различных размеров (см. «Загрузка оригиналов разного размера» на стр. 55).
- **Польз. размер:** В случае если вам необходимо установить особый нестандартный размер бумаги, для указания конкретного размера используйте стрелки.

Содержание окна «Копирование»



- Добавить в список
 - 1 Задать произвольное значение.
 - 2 Нажмите на кнопку , затем введите желаемое имя.
 - 3 Нажмите **ОК**.
- **Правка** или **Удаление**
 - 1 Нажмите и удерживайте предварительно заданный элемент, который хотите редактировать или удалить.
 - 2 Выберите **Редактировать** или **Удалить**.



Исходная ориентация

Этот параметр используется для настройки ориентации оригинала.

- **Изображения прямо:** Используйте этот параметр, если оригинал загружается так, что его верхний край направлен к задней части устройства.
- **Изображения сбоку:** Используйте эту настройку, если оригинал загружается в однопроходный двухсторонний автоподатчик так, что его верхний край направлен к левой части устройства или если оригинал помещается на стекло экспонирования так, что его верхний край направлен к правой части устройства.



Тип оригинала

Настройка типа оригинала позволяет улучшить качество копии при помощи выбора типа копируемого документа.

- **Текст:** Оригинал в основном содержит текст.
- **Текст и напеч. Фото:** Оригинал содержит текст и изображения.
- **Текст и глянец фото:** Оригинал содержит текст и глянцевые изображения.
- **Газета:** Оригинал является газетой.
- **Напечатанная фотография:** Оригинал является в основном или исключительно изображениями.
- **Глянцевое фото:** Оригинал является в основном или исключительно глянцевыми изображениями.
- **Откоп. оригинал:** Оригинал является копией.
- **Карта:** Оригинал является картой.
- **Светлый оригинал:** Оригинал бледный или слишком светлый.

Содержание окна «Копирование»



Цветовой режим

Устройство предоставляет множество режимов, которые можно использовать для улучшения отсканированных документов без глубоких навыков редактирования.

- **Авто:** Автоматическое определение цветовой палитры оригинала и печать в соответствующем режиме.
- **Полноцв.:** Печать копии в том же цвете, что и оригинал.
- **Моно:** Печать черно-белой копии, независимо от цвета оригинала.
- **Один цвет:** Печать копии одним заданным цветом, независимо от цвета оригинала. Вы можете напечатать копию **бирюзовым, пурпурным, желтым, красным, зеленым** или **синим** цветом.
- **Два цвета:** Печать копии черным и заданным цветом, независимо от цвета оригинала. Копию можно напечатать любой из следующих комбинаций: **Черный + голубой, черный + пурпурный, черный + желтый, черный + красный, черный + зеленый** или **черный + синий**.
- **Оттенок цвета:** Добавляет изображению теплый или холодный оттенок или эффект сепии. Одновременно изображению можно добавить только один оттенок.
- **Назначенный цвет:** Изменяет все цвета оригинала, кроме назначенных, на оттенки серого. Этот эффект можно использовать, чтобы подчеркнуть назначенные цвета на копии. После выбора цветов в **Список цветов** устройство печатает все невыбранные цвета черно-белыми. Вы также можете выбрать **Конеч. цвет**, чтобы заменить выбранные цвета оригинала на другой цвет в распечатках.
- **Удаление цвета:** Удаляет выбранные цвета с оригинального изображения. Вы можете использовать эту функцию для подчеркивания оставшихся цветов или экономии тонера, особенно при распечатке оригиналов с темным фоном. Вы можете удалить следующие цвета: **бирюзовый, пурпурный, желтый, красный, зеленый, синий** или **серый**.
- **Замена цвета:** Заменяет определенные цвета оригинала другими цветами в копии. Устройство использует усовершенствованную технику преобразования тона, чтобы обеспечить естественное сочетание заменяющих цветов с окружающей областью. Вы можете заменить следующие цвета: **бирюзовый, пурпурный, желтый, красный, зеленый** или **синий**.
- **Цвет фона:** Добавляет цвет фона в пустые области копии. Вы можете выбрать следующие цвета фона: **бирюзовый, пурпурный, желтый, красный, зеленый, синий, Темно-голубой, темно-пурпурный, темно-желтый, темно-красный, темно-зеленый** или **темно-синий**.

Содержание окна «Копирование»

Неск. коп./стр.

Меню печати нескольких страниц на одном листе позволяет уменьшить размер оригинала и напечатать от 2 до 32 страниц на одном листе бумаги.



При использовании функции **Несколько копий/стр.** меню **Повтор изображения**, **Брошюра**, **Копирование книги**, **Сдвиг изображения** и **Копир. плаката** становятся неактивными.

- **Выкл.:** Функция отключена.
- **Неск. коп./стр.:** Копирование определенного количества страниц оригинала и их размещение на одной странице копии.
- **Ориентация:** Указывает направление копирования страниц.
- **Источник бумаги:** Указывает источник бумаги.
- **Параметр:** Указывает, нужно ли применять границы страницы.
 - **Граница страницы:** Печать границы по периметру страницы.



При работе с функцией **Неск. коп./стр.** настройка размера копии с использованием параметра **Уменьшить/увеличить** невозможна.

Брошюра

Эта функция позволяет печатать копии на одной или обеих сторонах листа таким образом, чтобы после сгиба все страницы располагались в правильном порядке. Кроме того, устройство уменьшает размер и корректирует положение каждого изображения в соответствии с выбранным форматом бумаги.

- **Выкл.:** Функция отключена.
- **1-сторонние оригиналы:** Копирование одной стороны оригинала на одну страницу буклета.
- **2-сторонние оригиналы, книга:** Копирование каждой стороны листа оригинала на одну страницу буклета.
- **2-сторонние оригиналы, календарь:** Копирование каждой стороны листа оригинала на одну страницу буклета. Вторая сторона каждого листа оригинала поворачивается на 180 градусов таким образом, чтобы текст был перевернутым.
- **Переплет:** Выбор порядка страниц.
 - **Слева:** Брошюра открывается налево.
 - **Справа:** Брошюра открывается направо.
- **Свер. и скреп.:** Выберите этот параметр для сгибания и сшивание распечаток.

Содержание окна «Копирование»



Функция сгибания потребует наличия дополнительного финишера для брошюр.

- **Выкл.:** Функция отключена.
- **Свер. и скреп.:** Выберите этот параметр для сгибания и сшивание распечаток.
- **Сгибы:** Сгибает документы пополам при печати.
- **Разделить на наборы:** Выберите эту опцию для разделения документов из нескольких страниц на несколько частей. Вы можете включить до 15 страниц в каждую часть.
- **Источник бумаги:** Выбор лотка для использования.



Копирование книги

Эта функция упрощает копирование книг. Если книга слишком толстая, приподнимите крышку дуплексного автоподатчика так, чтобы ее шарниры вошли в ограничители, и закройте ее. Если книга или журнал толще 30 мм (1,18 дюйма), начинайте копировать с открытой крышкой дуплексного автоподатчика.



Данная функция доступна только при размещении оригинала изображения на стекле экспонирования.

- **Выкл.:** Функция отключена.
- **Левая страница:** Печать левой страницы разворота.
- **Правая стр.:** Пчать правой страницы разворота.
- **Обе страницы (слева):** Пчать обеих страниц, начиная с левой.
- **Обе страницы (справа):** Пчать обеих страниц, начиная с правой.
- **Удалить центр и края из книги:** Удаление тени от переплета и краев книги из центра или с полей копий.
- **Двусторонняя печать:** Вы можете использовать и настраивать функцию двусторонней печати.



Копир. плаката

Эта функция позволяет распечатать один документ на 4, 9 или 16 листах бумаги. Такие листы можно склеить для получения плаката.

Содержание окна «Копирование»



Данная функция доступна только при размещении оригинала изображения на стекле экспонирования.

- **Источник бумаги:** Выбор лотка для использования.

Повтор изображения

Эта функция позволяет напечатать несколько копий оригинального изображения на одной стороне листа. Если в дуплексном автоподатчике находится еще один оригинал, то все изображения оригинала будут распечатаны таким же образом.



При использовании функции **Повтор изображения** меню **Несколько копий/стр.**, **Брошюра**, **Копирование книги**, **Сдвиг изображения** и **Копир. плаката** становятся неактивными.

- **Выкл.:** Функция отключена.
- **Повтор: авто:** Число копий определяется автоматически с учетом размера исходного изображения и размера бумаги. Число повторяющихся изображений выбирается автоматически на основе размера оригинала, размера печатаемой страницы и процента масштабирования до 100%.
- **Повтор: вруч.:** Число изображения выбирается вручную: 2, 4, 6, 8, 9 или 16.

- **Параметр:** Указывает, нужно ли применять границы страницы.
 - **Граница страницы:** Печать границы по периметру каждой страницы.
- **Источник бумаги:** Выбор лотка для использования.



Водяной знак

Водяные знаки печатаются как текст поверх основного текста документа. Например, можно напечатать текст «Черновик» или «Секретно» большими серыми буквами по диагонали на первой или на всех страницах документа.



Штамп



Функция печати штампа не может применяться к брошюрам и плакатам.

Печать **IP-адреса**, **Идентификатора**, **Сведений об устройстве**, **Комментария**, **Номера страницы** или **Даты и времени** на отпечатанных страницах. Можно задать **Цвет текста**, **Размер текста**, **Прозрачность** или **Положение** штампа.

Содержание окна «Копирование»

Наложение

Наложение — это текст или рисунок, который хранится на жестком диске компьютера в виде файла особого формата и может быть напечатан на любом документе. Наложения могут использоваться вместо стандартных фирменных бланков. Вместо использования заранее напечатанных бланков можно создать наложение, соответствующее фирменному бланку. Для того чтобы распечатать письмо на фирменном бланке компании, не нужно загружать готовые бланки в аппарат, можно просто включить функцию наложения фирменного бланка на ваш документ.

- **Выкл.:** Функция отключена.
- **Создать:** Создание нового наложения, содержащего логотип или изображение.
- **Перекрытие:** Выбрать расположение перекрытия.

Удалить край

При копировании оригиналов можно удалить с копий края и поля.

- **Выкл.:** Функция отключена.
- **Удал. рамку:** Удаление равного количества краев со всех копий.
- **Удаление отверстий перфоратора:** Удаление с левого края копий следов перфорации.

Сдвиг изображения

Для того чтобы избежать печати изображения в области скрепок и других следов, можно сместить изображение.

- **Выкл.:** Функция отключена.
- **Автоцентрир.:** Автоматическое расположение копии по центру страницы.
- **Другой:** Регулировка полей страницы вручную.

Обложки

Эта функция позволяет создать обложки для копий с использованием материала для печати из другого лотка. Размер и ориентация обложек должны совпадать с аналогичными параметрами других страниц в рамках задания.

- **Выкл.:** Функция отключена.
- **Лицевая:** Печать документа с передней обложкой.
- **Назад:** Печать документа с задней обложкой.
- **Две стороны:** Печать документа с передней и задней обложкой.
- **Титул. лист:** Установка для двусторонней печати.
- **Источник бумаги:** Выбор лотка для использования.

Содержание окна «Копирование»



Прозрачная пленка

Функция Прозрачная пленка вставляет листы-разделители между отпечатанными листами прозрачной пленки и предотвращает их склеивание. Можно также копировать оригиналы на листы-разделители для создания контрольных копий.

- **Выкл.:** Прозрачные пленки не отделяются друг от друга листами-разделителями.
- **Пустой разделитель:** Пустой лист-разделитель помещается между прозрачными пленками.
- **Напечатанный разделитель:** Содержание печатных пленок дублируется на листах-разделителях.
- **Прозрачная пленка:** Выбор лотка с прозрачными пленками.
- **Раздел.:** Выбор лотка с листами-разделителями.



Регулировка изображения

Параметр Регулировки изображения позволяет вручную регулировать параметры **Яркость**, **Резкость**, **Контрастность**, **Баланс цвета**, **Изменение цвета**, **Негатив**, **Насыщенность**, **UCR** и **Плотность (точно)** распечаток.



Настройка фона

Данная функция позволяет совершать корректирование копий оригиналов с цветным фоном, например газет и каталогов. Она используется для улучшения читаемости копий.

- **Плотность фона:** Данная функция позволяет отрегулировать плотность фона отсканированного изображения. Она может быть полезна при сканировании пожелтевших от старости оригиналов или оригиналов с темным фоном.
- **Изображение на обороте:** Данная функция позволяет стереть текст или изображения, которые просвечиваются с обратной стороны оригинала. Ее можно использовать для обеспечения четкости и читаемости отсканированной копии.






Отразить

Данный параметр позволяет получить зеркальное отображение оригинала.

Основные операции копирования

Это стандартная процедура копирования исходных документов.

- 1 Нажмите **Копия** на домашнем экране или **Прилож..**
- 2 Разместите оригиналы в однопроходном двухстороннем автоподатчике лицевой стороной вверх или поместите оригинал на стекло экспонирования лицевой стороной вниз и закройте автоподатчик (см. «Загрузка оригиналов» на стр. 52).
- 3 Настройте параметры в **Копия** и **бол..**
- 4 При необходимости введите с цифровой клавиатуры на панели управления (или с помощью клавиш "+", "-") необходимое количество копий.
- 5 Чтобы начать копирование, нажмите , , **Пуск** на панели управления.


 Чтобы отменить текущее задание копирования, нажмите **Стоп**

 > нажмите **Состояние задания** на панели управления.

Затем удалите необходимое задание (см. «Состояние задания» на стр. 39).

Использование меню Быстрое копирование

Меню **Быстрое копирование** позволяет быстро настроить стандартные параметры копирования (отсутствует необходимость переходить на уровень ниже или на другую вкладку). Однако, в этом меню не предлагаются все доступные параметры копирования.

- 1 Нажмите **Быстрое копирование** на домашнем экране или **Прилож..**
- 2 Разместите оригиналы в однопроходном двухстороннем автоподатчике лицевой стороной вверх или поместите оригинал на стекло экспонирования лицевой стороной вниз и закройте автоподатчик (см. «Загрузка оригиналов» на стр. 52).
- 3 Настройка параметров (**Источник бумаги, Уменьшить/увеличить, Исходная ориентация, Плотность, Блок 2-ст. печати, Неск. коп./стр., Сортировка**).
- 4 При необходимости введите с цифровой клавиатуры на панели управления (или с помощью клавиш "+", "-") необходимое количество копий.
- 5 Чтобы приступить к копированию, нажмите **Пуск** () на панели управления.



Чтобы отменить текущее задание копирования, нажмите **Стоп**







> нажмите **Состояние задания** на панели управления.

Затем удалите необходимое задание (см. «Состояние задания» на стр. 39).




Копирование удостоверений

Клавиши управления

Кнопка	Название	Описание
	Быстрое меню	Откройте быстрые меню.
	Поиск	Поиск нужного меню или приложения.
	Моя прогр.	Добавить приложение в Мой список программ.

Кнопка	Название	Описание
	Подменю (Дополнительное меню действий)	<ul style="list-style-type: none">• Экономия: Если режим экономии включен, можно выбирать только настройки экономной печати. Нажмите опцию "Экономия" в Дополнительном меню действий, чтобы включить или выключить Режим экономии.• Добавить в «Мую программу»: Добавить приложение в Мой список программ.• Печатать сейчас: Печать выполняется только на одной стороне удостоверения.• Сохранить в папку: Эта функция позволяет сохранять отсканированные оригиналы на жестком диске вашего устройства. В этом случае вы сможете напечатать сохраненные документы позже или сохранить их как файлы, пригодные для печати. Нажмите эту опцию в Дополнительном меню действий, чтобы сохранить документ на жестком диске вашего устройства.

Копирование удостоверений

Кнопка	Название	Описание
 (продолжение)	Подменю (Дополнительное меню действий)	<ul style="list-style-type: none">• Восстановить значения по умолчанию: Эта функция позволяет восстановить настройки копирования вашего устройства по умолчанию. При активации этой опции все текущие значения параметров копирования заменяются исходными заводскими настройками копирования. Нажмите опцию "Восстановить настройки по умолчанию" в этом меню, чтобы восстановить настройки по умолчанию.• Сохранить как настройки по умолчанию: Эта функция позволяет сохранить текущие значения параметров копирования в качестве настроек по умолчанию. После сохранения настроек копирования по умолчанию все последующие задания копирования будут совершаться с использованием этих настроек. Нажмите эту опцию в Дополнительном меню действий, чтобы сохранить текущие настройки в качестве настроек по умолчанию.• Параметры ид. номера копии<ul style="list-style-type: none">- Копия удостоверения: Указывает метод по умолчанию для Копирования удостоверения (Копия удостоверения или Копирование удостоверений вручную).- Настр. копир. удостов. вручную: Позволяет настроить шаблон Копирование удостоверений вручную (см. «Настр. копир. удостов. вручную» на стр. 138).
 , 		Задайте число копий.

Копия удостоверения

Данное устройство может печатать двусторонние оригиналы на одном листе.

При использовании этой функции одна сторона оригинального документа печатается в верхней или левой части листа бумаги, а вторая — в нижней или правой. При этом размер документа не уменьшается. Этот режим удобен при копировании документов небольшого размера, например визитных карточек.



Эта функция доступна только при размещении оригинала на стекле экспонирования.

- 1 Нажмите **Копия удостоверения** на домашнем экране или экране **Приложений**.
- 2 Если необходимо, настройте параметры для отдельных копий, например, **Макет печати**, **Исходный размер**, **Источник бумаги**, **По формату бумаги** и **Сопоставить**.
Следуйте инструкциям, приведенным на панели управления.
- 3 Поместите удостоверение лицевой стороной на стекло экспонирования, куда указывают стрелки. Закройте крышку сканера.

Копирование удостоверений



Помещайте оригинал на стекло экспонирования на небольшом расстоянии от края стекла. В противном случае, часть документа может не отпечататься.



Помещайте оригинал на стекло экспонирования на небольшом расстоянии от края стекла. В противном случае, часть документа может не отпечататься.



4

Нажмите **Пуск**.

Устройство начнет сканирование лицевой стороны.

5

Поместите удостоверение обратной стороной на стекло экспонирования, куда указывают стрелки. Закройте крышку сканера.



6

Нажмите **Далее**.

Устройство начнет сканирование обратной стороны.



- Если размер оригинала превышает размер области печати, часть документа не будет напечатана.

Копирование удостоверений

Копирование удостоверения вручную

Меню **Копирование удостоверений вручную** позволяет настроить схему **Копии удостоверения** для печати от 1 до 4 оригинальных документов на листе. Это меню можно использовать для определения положения сканирования оригиналов и схемы печати на листе.




Эта функция доступна только при размещении оригинала на стекле экспонирования.

- 1 На домашнем экране или в меню **Приложения** нажмите **Копия удостоверения > Вручную**.
- 2 Выберите **Шаблон** и **Источник бумаги**. Если подходящего шаблона нет, то можно отредактировать один из имеющихся (см. «Настр. копир. удостов. вручную» на стр. 138).
- 3 Следуйте инструкциям, приведенным на панели управления.



- Если размер оригинала превышает размер области печати, часть документа не будет напечатана.

Параметры ид. номера копии

Меню **Параметры ид. номера копии** позволяют сконфигурировать шаблоны по умолчанию для **Копии удостоверения** и **Копирование удостоверений вручную** (подменю **Копия удостоверения > ** (дополнительное подменю действий) > **Параметры ид. номера копии**).

Копия удостоверения

Настройки **Копии удостоверения** указывают метод **Копии удостоверения** по умолчанию (**Копия удостоверения** или **Копирование удостоверений вручную**).

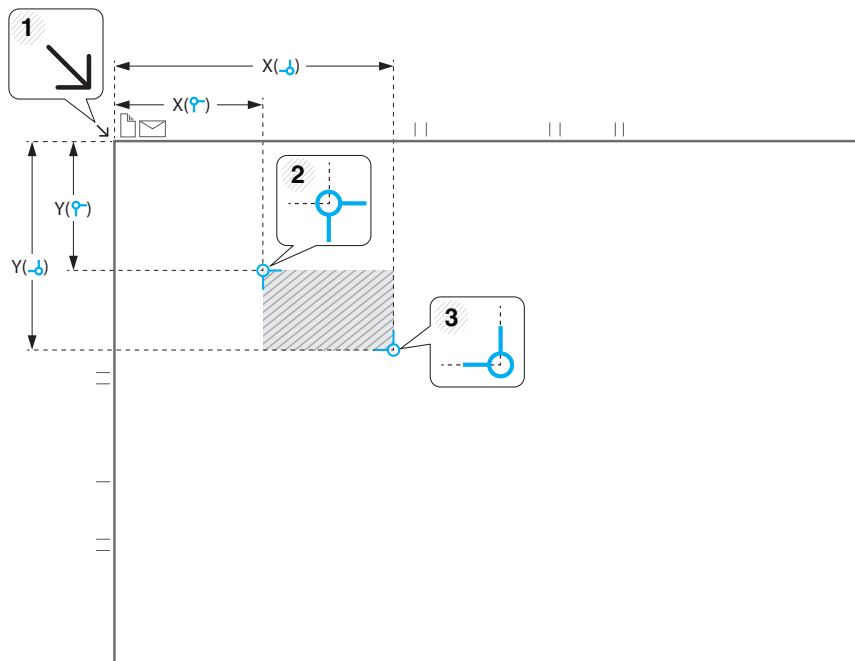
Настр. копир. удостов. вручную

Меню **Настр. копир. удостов. вручную** позволяет настроить шаблон для копирования удостоверения вручную.

Копирование удостоверений

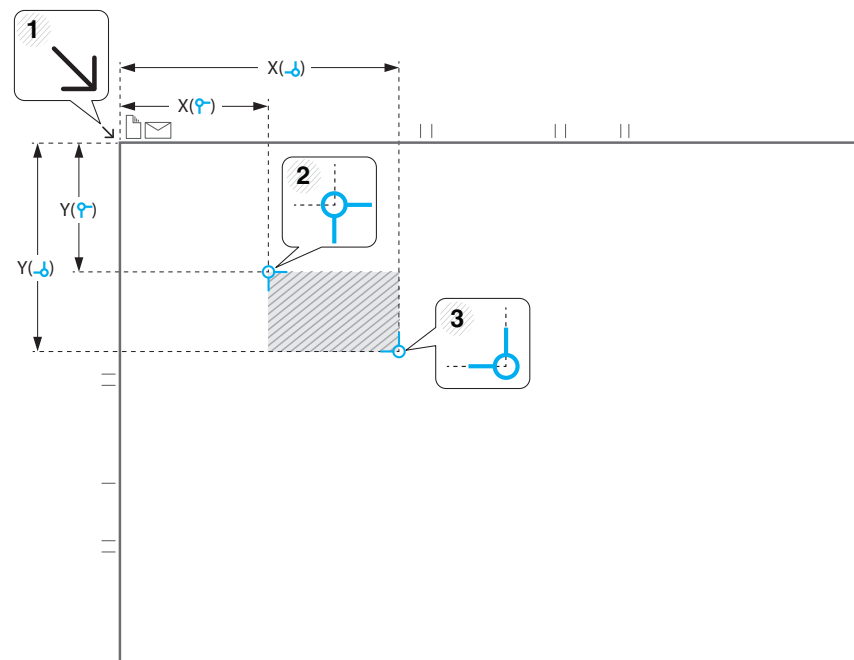
Создание нового шаблона

- 1 С домашнего экрана или меню **Приложения** нажмите **Копия удостоверения** > подменю **⋮** (дополнительное меню действий) > **Параметры ид. номера копии** > **Создать**.
- 2 Коснитесь поля для ввода **Имя шаблона** и введите имя шаблона.
- 3 Коснитесь выпадающего меню **Количество изображений** и выберите количество изображений на отпечатанном листе.
- 4 Введите расположение оригинала на стекле для экспонирования (мм).




- Вы можете определить область сканирования с помощью двух наборов координат x и y.
- **⊖** (**Слева, сверху**): Введите координаты x и y для верхнего левого угла удостоверения.
- **⊕** (**Справа, внизу**): Введите координаты x и y для нижнего правого угла удостоверения.
- **Положение сканирования** определяется прямоугольником между координатами **Слева, сверху** и **Справа, внизу** углов.

- 5 Введите координаты **Положения изображения (мм)**.




Копирование удостоверений



- Вы можете указать положение печати отсканированного изображения с помощью двух наборов координат x и y .
- **Положение изображения** определяется прямоугольником между координатами **Слева, вверху** и **Справа, внизу** углов.
- Укажите положение для количества изображений, указанного в выпадающем меню **Кол-во изобр.**.
-  **(Слева, вверху)**: Введите координаты x и y для левого верхнего угла печатаемого удостоверения ID.
-  **(Справа, внизу)**: Введите координаты x и y для нижнего правого угла печатаемого удостоверения.

Удаление шаблона

- 1 С домашнего экрана или меню **Приложения** нажмите **Копия удостоверения** > подменю  (дополнительное меню действий) > **Параметры ид. номера копии** > **Настр. копир. удостов. вручную**.
- 2 Выберите шаблон.
- 3 Нажмите **Удалить**.
- 4 При появлении диалогового окна с предупреждением нажмите **ОК**.

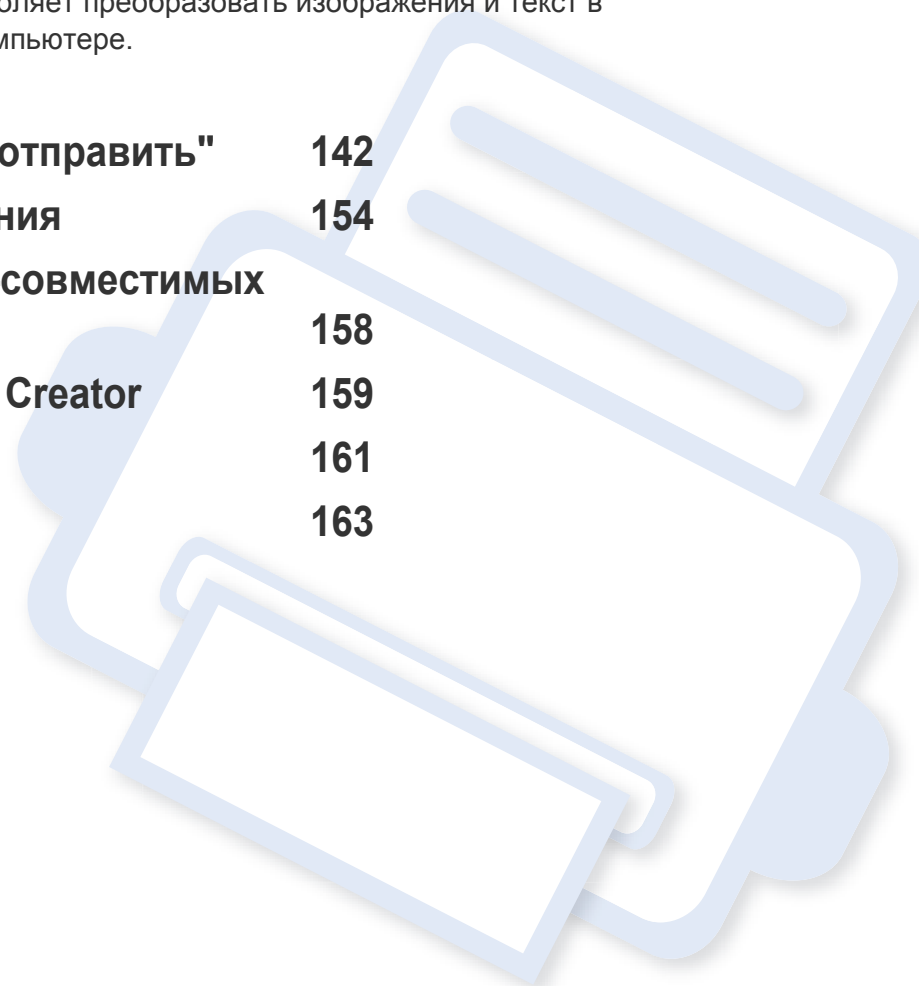


5. Сканирование и отправка (Сканирование)

Сканирование с помощью данного устройства позволяет преобразовать изображения и текст в цифровые файлы, которые можно сохранить на компьютере.

В главу входят указанные ниже разделы.

- **Описание экрана "Сканировать и отправить"** 142
- **Базовые возможности сканирования** 154
- **Сканирование с помощью TWAIN-совместимых приложений** 158
- **Работа с Samsung Easy Document Creator** 159
- **Сканирование в macOS** 161
- **Сканирование в среде Linux** 163



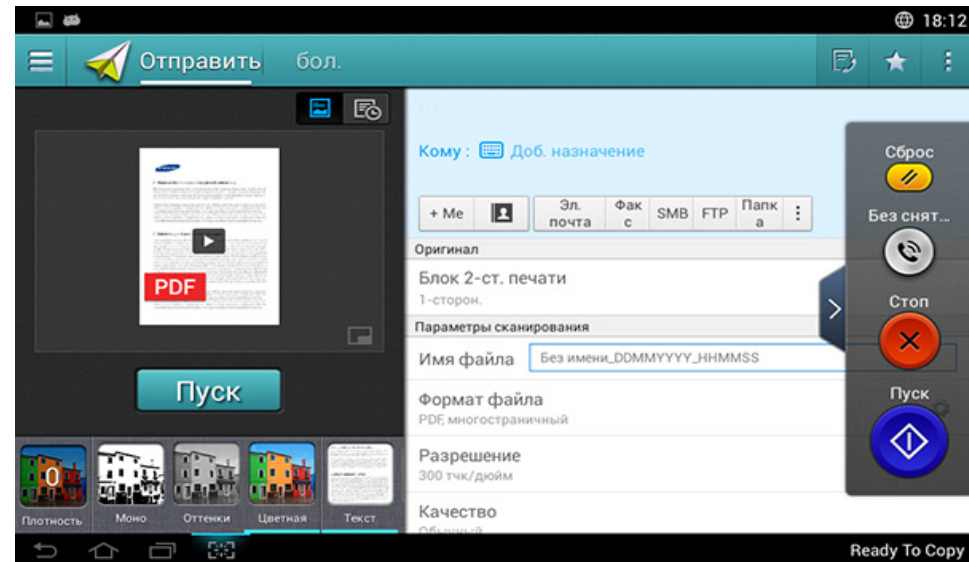
Описание экрана "Сканировать и отправить"

В данном разделе описываются все функции сканирования и факса. При нажатии на пункт меню **Сканировать и отправить** на домашнем экране или экране **Прилож.** появляется экран **Сканировать и отправить**. Экран имеет две вкладки и множество параметров. Все параметры сгруппированы по функциям, это упрощает настройку устройства. Чтобы вернуться на домашний экран, нажмите кнопку



Нажмите кнопку **?** (**Справка**) на домашнем экране или в **☰** (меню быстрого доступа) и выберите интересующий вас раздел справки.

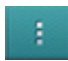

Вкладка «Отправить»




Клавиши управления

Кнопка	Название	Описание
	Быстрое меню	Откройте быстрое меню.
	Факс	Отправка факса
	Моя прогр.	Отображает список добавленных программ.



Описание экрана "Сканировать и



Кнопка	Название	Описание
	Подменю (Дополнительное меню действий)	Откройте подменю.
+ Me		<p>После входа пользователя в систему отображается место назначения, настроенное в профиле Моя страница. Место назначения можно указать в меню Отправить по назначению приложения Моя страница (см. «Моя страница» на стр. 41). Также администраторы могут настраивать место назначения по умолчанию в подменю (Дополнительное меню действий) > Параметры отправки > Настройка +Me.</p> <div style="border: 1px solid #ccc; padding: 5px; margin-top: 10px;"><p> Чтобы использовать место назначения + Me, необходимо войти в систему. Если вы не вошли в систему, устройство отправляет копию в место назначения + Me, указанное администратором в Сканировать и отправить>Параметры отправки > Настройка +Me.</p></div>

Кнопка	Название	Описание
	Адресная книга	Откройте сохраненные места назначения в адресной книге.
Упоряд.		Перегруппировать кнопки мест назначения, указанные под полем «Кому».



Виртуальная клавиша



- Виртуальные клавиши расположены на экране справа.
- При запуске приложения впервые, на экране отображаются виртуальные клавиши.
- При нажатии ,  появляются и исчезают виртуальные кнопки.



Кнопка	Название	Описание
	Сброс	Возврат к параметрам приложения по умолчанию.
	Без снятия трубки	При нажатии этой кнопки можно услышать тон набора номера. Затем введите номер факса. Эта функция аналогична набору номера с помощью громкой связи.


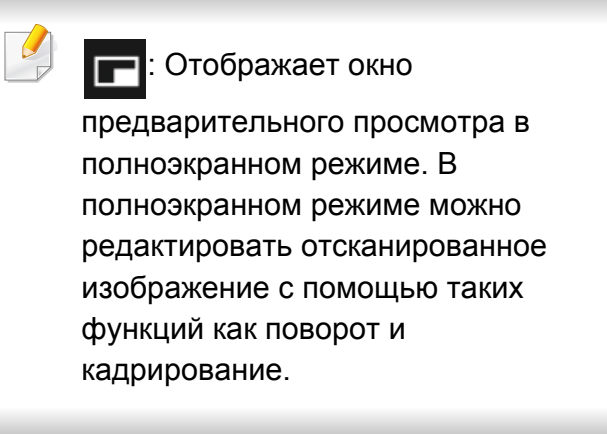

Описание экрана "Сканировать и

Кнопка	Название	Описание
	Стоп	Остановка задания в любой момент. Появится всплывающее окно со списком заданий, которые можно остановить.
	Пуск	Запуск задания.

Предварительный просмотр

Предварительный просмотр отображает отсканированные изображения.

Кнопка	Название	Описание
	Настройка истории	Просмотр измененных параметров.
	Предварительный просмотр состояния	Отображает предварительный просмотр задания.

Кнопка	Название	Описание
	Предварительный просмотр воспроизведения	Предварительный просмотр задания сканирования.  : Отображает окно предварительного просмотра в полноэкранном режиме. В полноэкранном режиме можно редактировать отсканированное изображение с помощью таких функций как поворот и кадрирование.
	Пуск	Запуск задания.

Описание экрана "Сканировать и

Панель быстрых настроек

Настройка яркости

При необходимости можно отрегулировать уровень яркости для улучшения читаемости копии. Этот параметр полезен, если оригинальный документ содержит тусклые или затемненные области изображения. Регулировка уровня яркости с помощью ползунка. Эта функция позволяет делать более светлую печать темных изображений и более темную печать светлых изображений.

Нажмите **Яркость** , чтобы появился ползунок.



Выбор цветового режима

Используйте один из следующих параметров для задания сканирования.

- **Моно:** Использовать черный и белый (1 бит на пиксель).
- **Оттенки серого :** Использовать оттенки серого (8 бит на пиксель).
- **Цвет:** Использовать цветной режим (24 бит на пиксель, в каждом канале RGB по 8 бит).

Выбор типа оригинала

Для улучшения качества копирования используйте настройку типа оригинала путем указания соответствующего типа оригинала документа для конкретного задания копирования.

- **Текст:** Используйте, если большая часть оригинала представляет собой текст и если в нем нет или практически нет изображений.
- **Текст и фотография:** Используйте, если оригинал содержит текст и изображения.
- **Фото:** Используйте, если оригинал содержит много изображений или полностью состоит из них.

Параметры сканирования

Подменю (Дополнительное меню действий)

- **Добавить в «Мую программу»:** Добавить приложение в Мой список программ. Эта функция позволяет задавать настройки по умолчанию для места назначения для каждой программы. Также можно задать Авто запуск по умолчанию, и добавить ярлык на домашний экран.
- **Поиск:** Поиск нужных параметров.

Описание экрана "Сканировать и"

- **Составить задание:** Определяет, показывать ли запрос после сканирования страницы. Если параметр включен, после сканирования страницы появится окно **Сканировать еще** с вопросом, хотите ли вы отсканировать еще одну страницу. Если выбрать **Да**, можно добавить еще одну страницу к текущему заданию сканирования. Если выбрать **Нет**, то процесс сканирования завершится, а устройство выполнит оставшуюся часть задания. При составлении задания можно использовать дуплексный автоподатчик или стекло экспонирования. Стекло экспонирования можно использовать, если у вас бумаги больше, чем помещается в автоподатчик.
- **Отправка удостоверения:** Позволяет быстро отсканировать удостоверение и отправить изображение на SMB или FTP-сервер, по электронной почте, сохранить в папку или на USB-устройство.
- **Вложить только файл :** Эта функция позволяет присоединить файл к сообщению. Вы можете использовать эту опцию, чтобы быстро отправить один или несколько файлов с жесткого диска (BOX) устройства на SMB, FTP, Email, Box, USB.
- **Сканировать и Вложить файл :** Позволяет сканировать и присоединять изображения к сообщению. Вы можете использовать эту опцию, чтобы быстро отправить отсканированное изображение или файл на жесткий диск устройства (в папку), на USB-устройство, на SMB или FTP-сервер или на адрес электронной почты.
- **Сохранить как настройки по умолчанию :** Позволяет сохранить текущие настройки функции **Сканировать и отправить** в качестве стандартных настроек функции **Сканировать и отправить**. После сохранения как настроек по умолчанию функции **Сканировать и отправить** все будущие отправки будут использовать эти настройки. Нажмите эту опцию в меню Переполнение действия, чтобы сохранить текущие настройки в качестве настроек по умолчанию для функции **Сканировать и отправить**.
- **Восстановить значения по умолчанию :** Позволяет восстановить вернуть настройки функции **Сканировать и отправить** к стандартным настройкам функции **Сканировать и отправить**. Эта опция возвращает заводские параметры функции **Сканировать и отправить**. Нажмите эту опцию в меню Переполнение действия, восстановить настройки в качестве настроек по умолчанию для функции **Сканировать и отправить**.
- **Параметры отправки:** Эта функция позволяет быстро сканировать документ и отправить его указанному получателю. Отсканированный документ пересылается как файл изображения. Нажмите эту опцию в подменю (Дополнительное меню действий), чтобы отсканировать и присоединить файл к текущему сообщению.
 - **Политика :** Параметр **Политика** определяет реакцию устройства на конфликты по именам при сохранении файлов.
 - **Отчет о подтв. печати:** Эту функцию можно использовать для получения подтверждения о получении задания **Сканировать и отправить** в месте назначения.

Описание экрана "Сканировать и"



Если отчет содержит символы или шрифты, которые не поддерживаются устройством, вместо символов или шрифта в отчете может быть напечатано **Неизвестный**.

- **Настройка +Me:** Эта функция позволяет выбрать место назначения отправки по умолчанию. Войдите в систему, выберите Отправить по назначению в качестве стандартного параметра для функции отправки. То же самое будет отображаться в виджете **Сканировать и отправить**.
- **Сохранить предыдущее место назначения:** Эту функцию можно включить или выключить. Если функция включена, место назначения сохраняется в поле места назначения после завершения задания.
- **Настройки адресной книги:** Эта адресная книга содержит контакты, доступные всем пользователям. Адресную книгу можно использовать для предоставления всем пользователям устройства доступа к контактам.
 - **Адр. книга Google :** Эта адресная книга содержит контакты, зарегистрированные в вашем списке контактов Google. Чтобы получить доступ к **Адр. книга Google**, необходимо войти в учетную запись Google.
- **Конфигурация пользовательского интерфейса:** Позволяет выбрать параметры, которые появляются в меню **Сканировать и отправить** . Нажмите значок + или - на пиктограмме меню, чтобы добавить или удалить пункт меню. Также можно нажать и удерживать пиктограмму меню, чтобы переместить ее, или нажать **Очистить все**, чтобы удалить все пункты меню.



Только администратор.

Ход выполнения задания

Это меню появляется всякий раз, когда устройство обрабатывает задание.

- **Сведения :** Нажмите эту кнопку, чтобы просмотреть состояние, тип и время выполнения задания.
- **Область предварительного просмотра :** Этот пункт меню позволяет совершать предварительный просмотр копируемого документа. На изображении в области предварительного просмотра отображаются текущие настройки для отправки, такие как ориентация и размер отпечатка.
- **Отправить отзыв :** Используя этот пункт меню, можно отправить отзыв о текущем задании. Если вы хотите получить задание по электронной почте, вы можете выбрать соответствующие настройки в приложении **Моя страница** (см. «Описание меню Моя страница» на стр. 42).



Для использования этой функции необходимы права администратора (см. «Вход» на стр. 354).

Описание экрана "Сканировать и

Настройка параметров


Можно задать подробную настройку параметров во вкладках **Сканировать и отправить** и **бол..**



- Вы можете настроить интерфейс пользователя для каждой вкладки с помощью следующего меню конфигурации (**Сканировать и отправить** >  Подменю > **Конфигурация пользовательского интерфейса**).
- Некоторые пункты меню могут быть неактивны. Это значит, что они недоступны для этого устройства.
- Некоторые меню могут не отображаться на дисплее в зависимости от параметров или моделей. Это значит, что данные функции недоступны для этого устройства.
- Нажмите кнопку  (**Справка**) на домашнем экране или в  (меню быстрого доступа) и выберите интересующий вас раздел справки.



Доб. назначение

Нажмите , чтобы добавить адрес электронной почты или номер факса получателя. Для отправки в **+ Me**, по **Эл. почте**, на **SMB**, **FTP**, в **Папка**, на **ПК** или **USB** нажмите на соответствующую кнопку.

Исходный

Данный параметр позволяет улучшить качество сканирования путем указания типа документа для текущего задания сканирования.

- **Двусторонняя печать**
 - **1-сторон.:** Только для односторонних оригиналов.
 - **2-стор., книга:** Для двусторонних оригиналов.
 - **2-стор., календарь:** Для двусторонних оригиналов, обратная сторона которых развернута на 180 градусов.
- **Пропускать пустые страницы:** Указывает, нужно ли устройству сканировать и печатать пустые страницы оригинала.



Для печати в режимах **2-стор., книга** и **2-стор., календарь** загрузите оригиналы в двухсторонний автоподатчик. Если устройство не обнаруживает оригинал в автоподатчике, режим автоматически изменяется на **1-сторон..**

Параметры сканирования

Задайте параметры файла сканируемого изображения.

- **Имя файла:** Введите имя файла для сохранения отсканированных данных.
- **Формат файла:** Выбор формата файла для сканируемого изображения.

Описание экрана "Сканировать и

- **Параметры PDF:** Установка параметров для создания PDF.
 - **Компакт.:** Сжимать оригинал для создания файла меньшего размера. Файл, полученный при сжатии таким методом, отличается от обычного PDF. Некоторые данные могут быть потеряны при сжатии.
 - **Добавить цифр. под.:** Вставка в PDF электронной подписи с сертификатом.



Эта функция доступна только, если электронная подпись настроена в SyncThru™ Web Service. Для регистрации электронной подписи выберите вкладку **Безопасность > Стандарт безопасности Сеть > Цифровой сертификат** в SyncThru™ Web Service.

- **Шифрование PDF:** Шифрование файла PDF и защита его паролем.
- **С возможностью поиска:** Определение текста в отсканированном изображении и создание PDF с возможностью текстового поиска.
- **Формат PDF:** Указывает формат PDF (**Стандарт** или **PDF/A**).
- **Разрешение:** Настройка разрешения документа. Чем выше данное значение, тем четче будет результат, но сканирование может занять больше времени.
- **Качество:** Использование этой функции позволяет улучшить качество сканируемого документа. Чем выше качество, тем больше размер конечного файла.

- **Язык распознавания:** При создании файла для последующей обработки в программах оптического распознавания символов, выберите соответствующий язык.



Эта функция доступна, если параметр **С возможностью поиска** включен в **Параметрах PDF**.

Параметры факса (только для пользователей факса)

При отправке оригиналов низкого качества или документов с фотографиями можно отрегулировать разрешение, чтобы повысить качество факсимильного сообщения.

- **Разрешение**
 - **Стандартное:** Рекомендуемая настройка для оригиналов, содержащих текст. При выборе этого варианта сокращается время передачи.
 - **Четкое:** Рекомендуемая настройка для оригиналов, содержащих мелкие знаки, тонкие линии или текст, отпечатанный на матричном принтере.
 - **Очень четкое:** Рекомендуемая настройка для оригиналов, содержащих мелкие детали. Эта функция доступна только в том случае, если принимающее устройство также поддерживает функцию **Очень четкое** разрешения.

Описание экрана "Сканировать и

- **Сверхчеткое:** Рекомендуемая настройка для оригиналов, содержащих очень мелкие детали. Эта функция доступна только в том случае, если принимающее устройство также поддерживает функцию **Сверхчетк.** разрешения.

- **Выбор линии**

Выбор линии для отправки факса, если вашим устройством используется несколько линий.

Настройка параметров

На вкладке **бол.** представлены три дополнительные секции.

Книга (скан)

Эта функция используется для сканирования книг. Если книга слишком толстая, приподнимите крышку дуплексного автоподатчика так, чтобы ее шарниры вошли в ограничители, и закройте ее. Если книга или журнал толще 30 мм (1,18 дюйма), начинайте копировать с открытой крышкой дуплексного автоподатчика.

- **Выкл.:** Отключить данную функцию.
- **Левая стр.:** Сканирование только левой страницы разворота.
- **Правая стр.:** Сканирование только правой страницы разворота.
- **Обе страницы (слева):** Сканирование обеих страниц, начиная с левой.

- **Обе страницы (справа):** Сканирование обеих страниц, начиная с правой.
- **Удалить центр и края из книги:** Можно настроить устройство таким образом, чтобы оно удаляло тени от переплета и краев книги из центра и с полей копий.

Доп. факс (только для пользователей факса)

Установите такие параметры отправки факса, как **Быстрая отправка факса** и **Отложенная отправка**.

- **Выкл.:** Функция отключена.
- **Быстрая отправка факса:** Устройство начнет отправлять факс сразу же после сканирования первой страницы. Таким образом, оригиналы, содержащие несколько страниц, могут быть отправлены по факсу без перегрузки памяти устройства.
- **Отложенная отправка:** Настройте устройство так, чтобы оно отправляло факс в назначенное время. Обозначьте **Название задания** и **Время начала**.



Можно отложить отправку факса на любой период времени, начиная с 1 минут до 24 часов после окончания процесса сканирования.

Описание экрана "Сканировать и

Настройки эл. почты

Установите информацию об электронной почте, например, **От**, **Тема** и **Сообщение**.

Тип оригинала

Для улучшения качества копирования используйте настройку типа оригинала путем указания соответствующего типа оригинала документа для текущего задания.


- **Текст:** Используйте, если большая часть оригинала представляет собой текст и если в нем нет или практически нет изображений.
- **Текст и фотография:** Используйте, если оригинал содержит текст и изображения.
- **Фото:** Используйте, если оригинал содержит много изображений или полностью состоит из них.

Исходный размер

Этот параметр используется для настройки фактического размера бумаги оригинала.

- **Авто:** Автоматическое определение размера оригинала (см. «Формат бумаги определяется автоматически» на стр. 67).
- **Смешанный размер:** Автоматически определяет размер оригинала, если в оригинале используется комбинация различных типов бумаги (см. «Загрузка оригиналов разного размера» на стр. 55).
- **Польз. размер:** Установка пользовательского размера бумаги. Используйте стрелки для установки необходимого размера.



- Добавление пользовательских предустановок
 - 1 Задать произвольное значение.
 - 2 Нажмите на кнопку , затем введите имя для предустановленного значения.
 - 3 Нажмите **ОК**.
- Редактирование или удаление предустановок
 - 1 Нажмите и удерживайте предварительно заданное значение, которое хотите редактировать или удалить.
 - 2 Выберите **Редактировать** или **Удалить**.

Описание экрана "Сканировать и



Исходная ориентация

Этот параметр используется для настройки ориентации оригинала.

- **Изображения прямо:** пейзажная ориентация оригинала. Текст или изображение оригинала расположены параллельно длинному краю страницы.
- **Изображения сбоку:** портретная ориентация оригинала. Текст или изображение оригинала расположены перпендикулярно длинному краю страницы.



Цветовой режим

Выберите один из параметров для сканирования оригиналов: Цвет, Серый или Моно.

- **Моно:** изображение выводится в двух цветах: черном и белом.
- **Оттенки серого:** Изображение выводится в сером цвете.
- **Цвет:** Выводится цветное изображение.



Формат файла JPEG нельзя выбрать через пункт **Формат файла**, если значение **Моно** выбрано для режима **Цветовой режим** и наоборот.



Удалить край

Используйте этот параметр для удаления полей с отсканированного документа. Функция **Удалить край** удаляет определенное расстояние от каждого края документа.



Сканировать до края

Используйте этот параметр, чтобы сканировать документ до края бумаги.



Регулировка изображения

Данная функция позволяет регулировать вручную такие параметры изображения, как **Плотность**, **Резкость** и **Контрастность**.

- **Плотность:** Позволяет регулировать яркость отсканированного изображения. Эта функция полезна при сканировании тусклых оригиналов или оригиналов с небольшой контрастностью.
- **Резкость:** Регулировка отображения граней шрифта для улучшения читабельности текста. Также эту функцию можно использовать для более четкого отображения деталей изображения.
- **Контрастность:** Регулировка контрастности для более четкого или сглаженного отображения сканируемого изображения. Эту функцию можно использовать для улучшения качества изображения или читабельности текста.

Описание экрана "Сканировать и



Настройка фона

Данная функция позволяет совершать корректирование копий оригиналов с цветным фоном, например газет и каталогов. Она используется для улучшения читаемости копий.


- **Плотность фона:** Данная функция позволяет отрегулировать плотность фона отсканированного изображения. Она может быть полезна при сканировании пожелтевших от старости оригиналов или оригиналов с темным фоном.
- **Изображение на обороте:** Данная функция позволяет стереть текст или изображения, которые просвечиваются с обратной стороны оригинала. Ее можно использовать для обеспечения четкости и читаемости отсканированной копии.



Базовые возможности сканирования

Это стандартная процедура сканирования исходных документов.


- 1 Нажмите **Сканировать и отправить** на домашнем экране или экране **Прилож..**
- 2 Разместите оригиналы в однопроходном двухстороннем автоподатчике лицевой стороной вверх или поместите оригинал на стекло экспонирования лицевой стороной вниз и закройте автоподатчик (см. «Загрузка оригиналов» на стр. 52).
- 3 Настройте параметры на вкладке **Отправить** или **бол..**
- 4 Нажмите на поле **От** и введите информацию отправителя.
- 5 Нажмите , чтобы добавить адрес электронной почты или номер факса в качестве назначения. Для отправки отсканированного документа в другое место назначения нажмите на соответствующую кнопку (**+ Ме, Электронная почта, SMB, FTP, Папка, USB, ПК** или  (**Адресная книга**)).



-  (**Доб. назначение**): Позволяет ввести адрес электронной почты или номер факса прямо в поле назначения.
- **Упоряд.**: Позволяет перегруппировать кнопки мест назначения, указанные под полем «Кому».



- 6 Нажмите . Чтобы начать печать, нажмите кнопку  (**Пуск**) на панели управления.

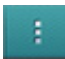


Для отмены текущего задания нажмите  (**Стоп**), затем нажмите **Состояние задания** на панели управления, а затем удалите желаемое задание (см. «Состояние задания» на стр. 39).

Отправка удостоверения

Клавиши управления

Кнопка	Название	Описание
	Поиск	Поиск нужного меню или приложения.
	Моя прогр.	Добавить приложение в Мой список программ.

Кнопка	Название	Описание
	Подменю (Дополнительное меню действий)	<ul style="list-style-type: none">• Добавить в «Мую программу»: Добавить приложение в Мой список программ.• Отправить сейчас: Эту функцию можно использовать, если надо быстро отправить одну сторону отсканированного удостоверения.• Восстановить значения по умолчанию: Эта функция позволяет восстановить настройки отправки удостоверения по умолчанию. При активации этой опции все текущие значения параметров отправки удостоверения заменяются исходными заводскими настройками. Нажмите опцию "Восстановить настройки по умолчанию" в этом меню, чтобы восстановить настройки по умолчанию.• Сохранить как настройки по умолчанию: Эта функция позволяет сохранить текущие значения параметров отправки удостоверения в качестве настроек по умолчанию. После сохранения настроек отправки удостоверения по умолчанию все последующие задания отправки удостоверения будут совершаться с использованием этих настроек. Нажмите эту опцию в Дополнительном меню действий, чтобы сохранить текущие настройки в качестве настроек по умолчанию.

Отправка удостоверения




Отправка удостоверения

Меню Отправка удостоверения позволяет сканировать и отправлять 2-сторонние оригиналы на одном листе.

При использовании этой функции одна сторона оригинального документа сканируется в верхней или левой части листа, а вторая — в нижней или правой. При этом размер документа не уменьшается. Эту функцию можно использовать для быстрого сканирования удостоверений и отправки изображения на SMB или FTP-сервер, по электронной почте, сохранения в папку или на USB-устройство.



Эта функция доступна только при размещении оригинала на стекле экспонирования.

- 1 На домашнем экране или экране **Приложения** нажмите **Сканировать и отправить** >  Подменю (дополнительное меню действий) > **Отправка удостоверения**.
- 2 Нажмите на поле **От** и введите информацию отправителя.
- 3 Выберите место назначения, используя меню  (**Доб. назначение**), **+ Me**, **Эл. почта**, **SMB**, **FTP**, **Папка**, **USB**, **PC** или  (**Адресная книга**).

- 4 При необходимости измените настройки копии. Следуйте инструкциям на панели управления для регулировки **Макет изображения**, **Размера оригинала**, **Размера отправляемого изображения**, **Сопоставить**, **Имени файла**, **Формата файла** и **Разрешения**.
- 5 Положите удостоверение лицевой стороной на стекло экспонирования, как указывают стрелки. Закройте крышку сканера.




Помещайте оригинал на стекло экспонирования на небольшом расстоянии от края стекла. В противном случае, часть документа может не отпечататься.



Отправка удостоверения

- 6 Нажмите **Пуск** .
Устройство начинает сканировать лицевую сторону удостоверения.

- 7 Положите удостоверение обратной стороной на стекло экспонирования, как указывают стрелки. Закройте крышку сканера.

-  Помещайте оригинал на стекло экспонирования на небольшом расстоянии от края стекла. В противном случае, часть документа может не отпечататься.



- 8 Нажмите **Далее** .
Устройство начинает сканировать обратную сторону удостоверения.



- Если размер оригинала превышает размер области печати, часть документа не будет напечатана.

Сканирование с помощью TWAIN-совместимых приложений

При использовании для сканирования других приложений следует убедиться, что они поддерживают интерфейс TWAIN, например Adobe Photoshop.

Для сканирования с помощью TWAIN-совместимого приложения следуйте нижеприведенной инструкции.

- 1** Убедитесь в том, что устройство подключено к компьютеру и включено.
- 2** Разместите оригиналы в однопроходном двухстороннем автоподатчике лицевой стороной вверх или поместите оригинал на стекло экспонирования лицевой стороной вниз и закройте автоподатчик (см. «Загрузка оригиналов» на стр. 52).
- 3** Откройте приложение, например Adobe Photoshop.
- 4** Откройте окно TWAIN и установите значения параметров сканирования.
- 5** Отсканируйте и сохраните изображение.

Работа с Samsung Easy Document Creator

Samsung Easy Document Creator это приложение, которое позволяет сканировать, компилировать и сохранять документы в разных форматах (включая формат .erub). Эти документы можно потом распространять по социальным сетям или факсу. Приложение Easy Document Creator предоставит необходимые инструменты и студентам в их исследовательской работе над материалами библиотеки, и родителям, которые хотят поделиться фотографиями со дня рождения.




- Только для пользователей Windows.
- Требуется Windows XP или более новая версия и Internet Explorer 6.0 или более новая версия.
- Приложение Samsung Easy Document Creator устанавливается автоматически при установке программного обеспечения устройства.

Программа Samsung Easy Document Creator предоставляет следующие функции:

- **Сканирование изображения:** Используется для сканирования одного или нескольких изображений.
- **Сканирование документа:** Используется для сканирования документов с одним текстом или текстом и изображениями.
- **Преобразование текста:** Используется для сканирования документов которые необходимо сохранить в редактируемом текстовом формате.

- **Сканирование книги:** Используется для сканирования книг с помощью планшетного сканера.
- **Загрузка в социальную сеть:** Используется для легкой и быстрой загрузки отсканированных или имеющихся изображений на сайты различных социальных сетей (SNS).
- **Преобразование в электронную книгу:** Используется для сканирования различных документов вместе как одной электронной книги или для объединения имеющихся файлов в электронную книгу.
- **Подключаемый модуль:** Сканирование и факс непосредственно из программ Microsoft Office.



Щелкните в правом верхнем углу окна по  (**Справка**), затем выберите интересующий вас параметр.

Работа с Samsung Easy Document Creator

Сканирование с помощью программы Samsung Easy Document Creator

Samsung Easy Document Creator это приложение, которое позволяет сканировать, компилировать и сохранять документы в разных форматах, включая формат .erub.

- 1 Поместите документ на стекло экспонирования лицевой стороной вниз или несколько документов в автоподатчик лицевой стороной вверх (см. «Загрузка оригиналов» на стр. 52).
- 2 В меню **Пуск** Windows выберите **Программы** или **Все программы**.
- 3 Щелкните **Samsung Printers**, и запустите **Samsung Easy Document Creator**.
- 4 Нажмите кнопку **Сканирование** на домашнем экране.
- 5 Выберите тип сканирования или набор предпочтений и нажмите **Начать**.
- 6 Внесите правки в изображение (**Параметры сканирования** и **Дополнительно**).
- 7 Нажмите **Сканирование**, чтобы начать окончательное сканирование или **Просмотр**, чтобы получить другое изображение для предварительного просмотра.

- 8 Выберите **Сохранить в папку**, **Отправить по эл. почте** или **Отправить в социальную сеть**.
- 9 Нажмите **Сохранить** (чтобы сохранить отсканированное изображение), **Отправить** (чтобы отправить отсканированное изображение по электронной почте), или **Поделиться** (чтобы загрузить отсканированное изображение).



Одновременно можно отсканировать несколько документов, если они помещаются на стекле экспонирования. Для определения нескольких областей можно воспользоваться инструментом

Сканирование в macOS

Сканирование с устройства, подключенного с помощью интерфейса USB

- 1 Убедитесь в том, что устройство подключено к компьютеру и включено.
- 2 Поместите документ на стекло экспонирования лицевой стороной вниз или несколько документов в автоподатчик лицевой стороной вверх (см. «Загрузка оригиналов» на стр. 52).
- 3 Запустите **Applications** и нажмите кнопку **Image Capture**.



При появлении сообщения **Устройство получения изображения не подключено** переподключите кабель USB. Если проблема не устранена, см. справку по **Image Capture**.

- 4 Выберите нужный вариант.
- 5 Отсканируйте и сохраните изображение.



Если не удастся произвести сканирование с помощью программы **Image Capture**, обновите систему Mac OS до последней версии.

Сканирование с сетевого устройства

- 1 Убедитесь, что устройство подключено к сети.
- 2 Поместите документ на стекло экспонирования лицевой стороной вниз или несколько документов в автоподатчик лицевой стороной вверх (см. «Загрузка оригиналов» на стр. 52).
- 3 Запустите **Applications** и нажмите кнопку **Image Capture**.
- 4 В зависимости от версии операционной системы выполните следующие шаги.
 - Для версии 10.5
 - Нажмите **Устройства** и **Обзор устройств** в меню.
 - Убедитесь, что напротив вашего устройства установлен флажок **Подключено** в списке **Устройства Bonjour**.
 - Для версии 10.6 и выше выберите устройство в разделе **SHARED**.
- 5 Задайте настройки сканирования с помощью данной программы.
- 6 Отсканируйте и сохраните изображение.

Сканирование в macOS



- Если не удастся произвести сканирование с помощью программы Image Capture, обновите систему Mac OS до последней версии.
- Дополнительную информацию см. в справке **Image Capture**.
- Можно также использовать такое TWAIN-совместимое программное обеспечение, как Adobe Photoshop.
- Сканирование можно выполнить с помощью программы Средство сканирования Samsung. Откройте папку **Applications** > **Samsung** > **Средство сканирования Samsung**.

Сканирование в среде Linux

Сканирование

- 1 Убедитесь в том, что устройство подключено к компьютеру и включено.
- 2 Запустите приложение сканирования, например xsane или простое сканирование (если программа не установлена, установите ее вручную, чтобы воспользоваться функцией сканирования. Для установки программы xsane введите команду "yum install xsane" для системы rpm или "apt-get install xsane" для системы deb).
- 3 Выберите устройство из списка и установите необходимые параметры сканирования.
- 4 Нажмите кнопку **Scan**.



6. Обработка факсов (дополнительная возможность)

В данном руководстве изложены сведения об использовании устройства в качестве факсимильного аппарата.

В главу входят указанные ниже разделы.

- Подготовка к обработке факсов 165
- Использование функций факса на компьютере 166
- Содержание окна «Факс» 168
- Отправка факса 179
- Получение факса 181

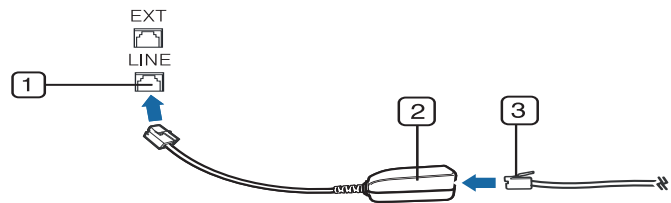


Функции работы с факсом включены в приложение **Сканировать и отправить**. В этой главе описаны функции данного приложения, связанные только с работой с факсами. Чтобы узнать больше о других функциях, доступных в приложении **Сканировать и отправить**, см. главу **Сканировать и отправить**.

Подготовка к обработке факсов



- Устройство не предназначено для отправки факсов посредством интернет-телефонии. Для получения дополнительной информации обратитесь к своему Интернет-провайдеру.
- В случае если для отправки факса применяется телефонная линия, мы рекомендуем использовать стандартные аналоговые услуги телефонной связи, напр., PSTN (коммутируемую телефонную сеть общего пользования). Повысить качество соединения при использовании Интернет-служб (DSL, ISDN, VoIP) можно с помощью микрофильтра. Микрофильтр уменьшает уровень шума и улучшает качество соединения. Поскольку микрофильтр для линий DSL не входит в комплект поставки устройства, обратитесь к своему поставщику Интернет-услуг.



- 1 Линейный порт
- 2 Микрофильтр
- 3 Модем DSL / телефонная линия

Прежде чем получать и отправлять факсы, необходимо подключить прилагаемый кабель к стенной розетке. Смотрите “ Краткое руководство по установке “. Метод подключения телефонной линии зависит от страны, в которой она используется.

Использование функций факса на компьютере

Можно отправить факс напрямую с компьютера. Убедитесь, что устройство и компьютер подключены к той же сети.

Отправка факса (Windows)

Для этого необходима программа **Samsung Network PC Fax**. Драйвер **Samsung Network PC Fax** можно установить с диска с программным обеспечением. Когда откроется окно мастера установки, выберите **Установить сейчас**. Вы можете выбрать драйвер принтера **Samsung Network PC Fax** в окне **Выбор программного обеспечения**.

- 1 Откройте документ, который необходимо отправить.
- 2 В меню **Печать** выберите пункт **Файл**.
Откроется окно **Печать**. Внешний вид окна зависит от приложения.
- 3 В окне **Печать** выберите параметр **Samsung Network PC Fax**.
- 4 Нажмите **Печать** или **ОК**.
- 5 Введите номер получателя факса и в случае необходимости задайте нужные параметры.



Для того чтобы получить дополнительные сведения о программе **Samsung Network PC Fax**, нажмите кнопку **Справка**.

- 6 Нажмите **Отправить**.

Просмотр списка отправленных факсов (Windows)

На компьютере можно просмотреть список отправленных факсов.

В меню **Пуск** последовательно выберите пункты **Программы** или **Все программы** > **Samsung Printers** > **Network PC Fax** > **Журнал передачи факсов**. Откроется **Журнал факса**, в котором содержится список отправленных факсов.




Для получения подробной информации о функции **Журнал передачи факсов** нажмите **Справка**.

Использование функций факса на

Отправка факса (Mac)


Для отправки факса с компьютера необходима программа **Fax Utilities**. Эта программа устанавливается одновременно с драйвером принтера.

Приведенные ниже инструкции предназначены для Mac OS X 10.5 или 10.6. В зависимости от версии операционной системы, следующие шаги могут отличаться. Перед отправкой факса добавьте драйвер факса при помощи **Fax Queue Creator**.


- 1 Откройте документ, который необходимо отправить.
- 2 В меню **Печать** выберите пункт **Файл**.
- 3 Выберите драйвер факса в Списке **Printer**.
- 4 Выберите количество копий и страниц.
- 5 Выберите размер бумаги, положение документа и масштаб.
- 6 Введите номер получателя факса в поле **To**. Если вы сохранили часто используемые номера факсов, вы также можете использовать **Адреса** путем нажатия на кнопку .
- 7 При необходимости введите код доступа в поле **Dialing Prefix**.
- 8 В случае необходимости, при отправке факса с титульной страницей проверьте **Use Cover page**.

9 Введите тему и текст задания отправки факсов.



10 Нажмите **Факс**.

11 На рабочем столе Mac появится значок **Очередь факса** (). Нажмите на значок, чтобы просмотреть состояние задания отправки факса. Также в данном окне можно удалить, удерживать, приостановить и возобновить задания.

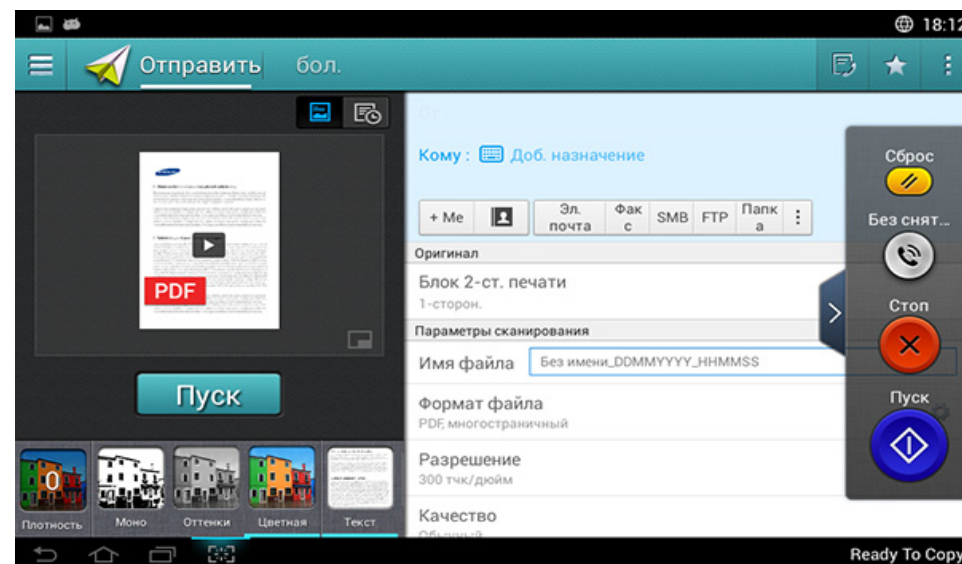
Содержание окна «Факс»

В данном разделе описываются все функции сканирования и факса. При нажатии на **Отправить** на домашнем экране или меню **Приложения** появляется экран **Отправить**. Экран имеет две вкладки и множество параметров. Все параметры сгруппированы по функциям, это упрощает настройку устройства. Чтобы вернуться на домашний экран, нажмите кнопку .






Нажмите кнопку  (**Справка**) на домашнем экране или в  (меню быстрого доступа) и выберите интересующий вас раздел справки.


Вкладка «Отправить»



Клавиши управления

Кнопка	Название	Описание
	Быстрое меню	Откройте быстрое меню.
	Факс	Отправка факса
	Моя прогр.	Отображает список добавленных программ.



Содержание окна «Факс»

Кнопка	Название	Описание
	Подменю (Дополнительное меню действий)	Откройте подменю.
+ Me		<p>После входа пользователя в систему отображается место назначения, настроенное в профиле Моя страница. Место назначения можно указать в меню Отправить по назначению приложения Моя страница (см. «Моя страница» на стр. 41). Также администраторы могут настраивать место назначения по умолчанию в подменю (Дополнительное меню действий) > Параметры отправки > Настройка +Me.</p> <div style="border: 1px solid #ccc; padding: 5px; margin-top: 10px;"> Чтобы использовать место назначения + Me, необходимо войти в систему. Если вы не вошли в систему, устройство отправляет копию в место назначения + Me, указанное администратором в Отправить>Параметры отправки > Настройка +Me.</div>

Кнопка	Название	Описание
	Адресная книга	Откройте сохраненные места назначения в адресной книге.



Виртуальная клавиша



- Виртуальные клавиши расположены на экране справа.
- При запуске приложения впервые, на экране отображаются виртуальные клавиши.
- При нажатии ,  появляются и исчезают виртуальные кнопки.

Кнопка	Название	Описание
	Сброс	Возврат к параметрам приложения по умолчанию.
	Без снятия трубки	При нажатии этой кнопки можно услышать тон набора номера. Затем введите номер факса. Эта функция аналогична набору номера с помощью громкой связи.

Содержание окна «Факс»



Кнопка	Название	Описание
	Стоп	Остановка задания в любой момент. Появится всплывающее окно со списком заданий, которые можно остановить.
	Пуск	Запуск задания.





Предварительный просмотр

Предварительный просмотр отображает отсканированные изображения.



Во время отправки факса невозможно использовать функцию предварительного просмотра.

Кнопка	Название	Описание
	Настройка истории	Просмотр измененных параметров.
	Предварительный просмотр состояния	Отображает предварительный просмотр задания.

Кнопка	Название	Описание
	Предварительный просмотр воспроизведения	Предварительный просмотр задания сканирования.   : Отображение в полноэкранном режиме с возможностью редактирования. Отрегулируйте параметры предварительно отсканированного изображения, например, поверните его или кадрируйте.
	Пуск	Запуск задания.

Настройка яркости

При необходимости можно отрегулировать уровень яркости для улучшения читаемости копии. Этот параметр полезен, если оригинальный документ содержит тусклые или затемненные области изображения. Регулировка уровня яркости с помощью ползунка. Эта функция позволяет делать более светлую печать темных изображений и более темную печать светлых изображений.

Содержание окна «Факс»

Нажмите **Яркость** , чтобы появился ползунок.



Выбор типа оригинала

Для улучшения качества копирования используйте настройку типа оригинала путем указания соответствующего типа оригинала документа для конкретного задания копирования.

- **Текст:** Используйте, если большая часть оригинала представляет собой текст и если в нем нет или практически нет изображений.
- **Текст и фотография:** Используйте, если оригинал содержит текст и изображения.
- **Фото:** Используйте, если оригинал содержит много изображений или полностью состоит из них.

Подменю (Дополнительное меню действий)

- **Добавить в «Мую программу»:** Добавить приложение в Мой список программ. Эта функция позволяет задавать настройки по умолчанию для места назначения для каждой программы. Также можно задать Авто запуск по умолчанию, и добавить ярлык на домашний экран.
- **Поиск:** Поиск нужных параметров.
- **Составить задание:** Эту функцию можно включить или выключить. Когда функция включена: после завершения сканирования открывается окно **Сканировать еще** с вопросом о том, хотите ли вы отсканировать еще одну страницу. Если выбрать **Да**, можно добавить еще одну страницу к текущему заданию сканирования. Если выбрать **Нет**, сканирование завершается и выполняются остальные этапы задания.
- **Сохранить как настройки по умолчанию:** Позволяет сохранить текущие настройки функции **Сканировать и отправить** в качестве стандартных настроек функции **Сканировать и отправить**. После сохранения как настроек по умолчанию функции **Сканировать и отправить** все будущие отправки будут использовать эти настройки. Нажмите эту опцию в меню Переполнение действия, чтобы сохранить текущие настройки в качестве настроек по умолчанию для функции **Сканировать и отправить**.

Содержание окна «Факс»

- **Восстановить значения по умолчанию:** Позволяет восстановить вернуть настройки функции **Сканировать и отправить** к стандартным настройкам функции **Сканировать и отправить**. Эта опция возвращает заводские параметры функции **Сканировать и отправить**. Нажмите эту опцию в меню Переполнение действия, восстановить настройки в качестве настроек по умолчанию для функции **Сканировать и отправить**.
- **Параметры отправки:** Эта функция позволяет быстро сканировать документ и отправить его указанному получателю. Отсканированный документ пересылается как файл изображения. Нажмите эту опцию в подменю (Дополнительное меню действий), чтобы отсканировать и присоединить файл к текущему сообщению.
 - **Отчет о подтв. печати:** Эту функцию можно использовать для получения подтверждения о получении задания **Сканировать и отправить** в месте назначения.
- **Настройки адресной книги:** Эта адресная книга содержит контакты, доступные всем пользователям. Адресную книгу можно использовать для предоставления всем пользователям устройства доступа к контактам.
 - **Адр. книга Google:** Эта адресная книга содержит контакты, зарегистрированные в вашем списке контактов Google. Чтобы получить доступ к **Адр. книга Google**, необходимо войти в учетную запись Google.
- **Конфигурация пользовательского интерфейса:** Позволяет выбрать параметры, которые появляются в меню **Сканировать и отправить**. Нажмите значок + или - на пиктограмме меню, чтобы добавить или удалить пункт меню. Также можно нажать и удерживать пиктограмму меню, чтобы переместить ее, или нажать **Очистить все**, чтобы удалить все пункты меню.



Если отчет содержит символы или шрифты, которые не поддерживаются устройством, вместо символов или шрифта в отчете может быть напечатано **Неизвестный**.



Только администратор.

Содержание окна «Факс»

Ход выполнения задания

Это меню появляется всякий раз, когда устройство обрабатывает задание.

- **Сведения:** Нажмите эту кнопку, чтобы просмотреть состояние, тип и время выполнения задания.
- **Область предварительного просмотра:** Позволяет совершать предварительный просмотр отправляемого документа. На изображении в области предварительного просмотра отображаются текущие настройки для отправки, такие как ориентация и размер факса.
- **Отправить отзыв:** Используя этот пункт меню, можно отправить отзыв о текущем задании. Если вы хотите получить задание по электронной почте, вы можете выбрать соответствующие настройки в приложении **Моя страница** (см. «Описание меню Моя страница» на стр. 42).



Для использования этой функции необходимы права администратора (см. «Вход» на стр. 354).

Настройка параметров

Можно задать подробную настройку параметров во вкладках **Отправить** и **бол..**



- Вы можете настроить интерфейс пользователя для каждой вкладки с помощью следующего меню конфигурации интерфейса пользователя: (**Отправить** >  Подменю (Дополнительное меню действий) > **Конфигурация пользовательского интерфейса**).
- Некоторые пункты меню могут быть неактивны. Это значит, что они недоступны для этого устройства.
- Некоторые меню могут не отображаться на дисплее в зависимости от параметров или моделей. Это значит, что данные функции недоступны для этого устройства.
- Нажмите кнопку  (**Справка**) на домашнем экране или в  (меню быстрого доступа) и выберите интересующий вас раздел справки.

Исходный

Данный параметр позволяет улучшить качество сканирования путем указания типа документа для текущего задания сканирования.

- **Двусторонняя печать**
 - **1-сторон.:** Только для односторонних оригиналов.
 - **2-стор., книга:** Для двусторонних оригиналов.
 - **2-стор., календарь:** Для двусторонних оригиналов, обратная сторона которых развернута на 180 градусов.
- **Пропускать пустые страницы:** Указывает, нужно ли печатать пустые страницы оригинала.

Содержание окна «Факс»



Для печати в режимах **2-стор.**, **книга** и **2-стор.**, **календарь** загрузите оригиналы в двухсторонний автоподатчик. Если устройство не обнаруживает оригинал в автоподатчике, режим автоматически изменяется на **1-сторон.**

Параметры факса

При отправке оригиналов низкого качества или документов с фотографиями можно отрегулировать разрешение, чтобы повысить качество факсимильного сообщения.

• Разрешение

- **Стандартное:** Рекомендуемая настройка для оригиналов, содержащих текст. При выборе этого варианта сокращается время передачи.
- **Четкое:** Рекомендуемая настройка для оригиналов, содержащих мелкие знаки, тонкие линии или текст, отпечатанный на матричном принтере.
- **Очень четкое:** Рекомендуемая настройка для оригиналов, содержащих мелкие детали. Эта функция доступна только в том случае, если принимающее устройство также поддерживает функцию **Очень четкое** разрешения.
- **Сверхчеткое:** Рекомендуемая настройка для оригиналов, содержащих очень мелкие детали. Эта функция доступна только в том случае, если принимающее устройство также поддерживает функцию **Сверхчетк.** разрешения.



Книга (скан)

Эта функция используется для сканирования книг. Если книга слишком толстая, приподнимите крышку дуплексного автоподатчика так, чтобы ее шарниры вошли в ограничители, и закройте ее. Если книга или журнал толще 30 мм (1,18 дюйма), начинайте копировать с открытой крышкой дуплексного автоподатчика.

- **Выкл.:** Отключить данную функцию.
- **Левая стр.:** Сканирование только левой страницы разворота.
- **Правая стр.:** Сканирование только правой страницы разворота.
- **Обе страницы (слева):** Сканирование обеих страниц, начиная с левой.
- **Обе страницы (справа):** Сканирование обеих страниц, начиная с правой.
- **Удалить центр и края из книги:** Можно настроить устройство таким образом, чтобы оно удаляло тени от переплета и краев книги из центра и с полей копий.

Содержание окна «Факс»

Доп. факс

Установите такие параметры отправки факса, как **Быстрая отправка факса** и **Отложенная отправка**.

- **Выкл.:** Функция отключена.
- **Быстрая отправка факса:** Устройство начнет отправлять факс сразу же после сканирования первой страницы. Таким образом, оригиналы, содержащие несколько страниц, могут быть отправлены по факсу без перегрузки памяти устройства.
- **Отложенная отправка:** Настройте устройство так, чтобы оно отправляло факс в назначенное время. Обозначьте **Название задания** и **Время начала**.



Можно отложить отправку факса на любой период времени, начиная с 1 минут до 24 часов после окончания процесса сканирования.

Тип оригинала

Для улучшения качества копирования используйте настройку типа оригинала путем указания соответствующего типа оригинала документа для текущего задания.

- **Текст:** Используйте, если большая часть оригинала представляет собой текст и если в нем нет или практически нет изображений.
- **Текст и фотография:** Используйте, если оригинал содержит текст и изображения.
- **Фото:** Используйте, если оригинал содержит много изображений или полностью состоит из них.

Содержание окна «Факс»

Исходный размер

Этот параметр используется для настройки фактического размера бумаги оригинала.

- **Авто:** Автоматическое определение размера оригинала (см. «Формат бумаги определяется автоматически» на стр. 67).

Исходная ориентация

Этот параметр используется для настройки ориентации оригинала.

- **Изображения прямо:** пейзажная ориентация оригинала. Текст или изображение оригинала расположены параллельно длинному краю страницы.
- **Изображения сбоку:** портретная ориентация оригинала. Текст или изображение оригинала расположены перпендикулярно длинному краю страницы.

Регулировка изображения

Данная функция позволяет регулировать вручную такие параметры изображения, как **Яркость**, **Резкость** и **Контрастность**.

- **Плотность:** Позволяет регулировать яркость отсканированного изображения. Эта функция полезна при сканировании тусклых оригиналов или оригиналов с небольшой контрастностью.
- **Резкость:** Регулировка отображения граней шрифта для улучшения читабельности текста. Также эту функцию можно использовать для более четкого отображения деталей изображения.
- **Контрастность:** Регулировка контрастности для более четкого или сглаженного отображения сканируемого изображения. Эту функцию можно использовать для улучшения качества изображения или читабельности текста.

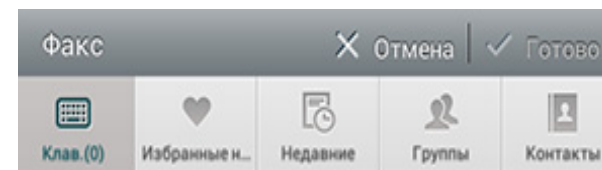
Содержание окна «Факс»

Настройка фона


Данная функция позволяет совершать корректирование копий оригиналов с цветным фоном, например газет и каталогов. Она используется для улучшения читаемости копий.

- **Плотность фона:** Данная функция позволяет отрегулировать плотность фона отсканированного изображения. Она может быть полезна при сканировании пожелтевших от старости оригиналов или оригиналов с темным фоном.
- **Изображение на обороте:** Данная функция позволяет стереть текст или изображения, которые просвечиваются с обратной стороны оригинала. Ее можно использовать для обеспечения четкости и читаемости отсканированной копии.

Экран «Факс»



Клавиши управления

Кнопка	Название	Описание
	Клавиатура	Открыть клавиатуру.

Содержание окна «Факс»

Кнопка	Название	Описание
	Избранные настройки	Откройте список часто используемых адресов.
	Недавние	Просмотр недавно использовавшихся адресов.
	Группы	Откройте список адресов групп.
	Контакты	Откройте список контактов.
	Пауза	Приостановить текущее задание.
	Добавить контакты	Добавить новый контакт в список адресов.
	Добавить	Добавить в список мест назначения.
	Список назначений	Открыть список мест назначения.
	Без снятия трубки	Включить набор номера Без снятия трубки . Услышав сигнал набора, введите номер факса с помощью цифровой клавиатуры на экране управления.
	Отправить	Отправить факс.

Отправка факса

В этом разделе описывается процедура отправки факсов, а также способы их передачи.




Загружать оригиналы можно как в однопроходный двухсторонний автоподатчик, так и на стекло экспонирования. Если оригиналы имеются как в однопроходном двухстороннем автоподатчике, так и на стекле экспонирования, устройство начинает сканирование с автоподатчика, поскольку он имеет более высокий приоритет.


Параметры заголовков факса

В некоторых странах законом предписывается указывать номер факса на всех исходящих факсимильных сообщениях.

- 1 Нажмите **Настройки > Настройки факса > Ид. номер аппарата и номер факса** на экране дисплея.
- 2 Нажмите на поле **Имя ИД**. Появится экранная клавиатура.
- 3 Введите свое имя или название компании (см. «Об экранной клавиатуре» на стр. 43).
- 4 Нажмите **Готово**.
- 5 Нажмите на поле **Номер факса**.



- 6 Введите номер факса с цифровой клавиатуры на панели управления.
- 7 Нажмите **Готово**.
- 8 Нажмите  или выберите другие настройки.


Отправка факса

- 1 Разместите оригиналы в однопроходном двухстороннем автоподатчике лицевой стороной вверх или поместите оригинал на стекло экспонирования лицевой стороной вниз и закройте автоподатчик (см. «Загрузка оригиналов» на стр. 52).
- 2 Нажмите **Сканировать и отправить** на домашнем экране или экране **Приложения**.
- 3 Настройте параметры документа на вкладке **Отправить** или **бол..**
- 4 Нажмите  и введите номер факса напрямую при помощи  на экране, затем нажмите  или используйте вкладки **Избранные настройки**, **Недавние**, **Группы**, **Контакты** на дисплее.


Отправка факса



- Одновременно можно отправить факс не более чем 50 адресатам.
- Можно просмотреть или удалить место назначения из **Список назначений** (.
- Для вставки паузы во время ввода номера факса нажмите **P**. После вставки паузы на экране появляется тире (—).
- Если вы хотите использовать набор номера **Без снятия трубки**, нажмите  и введите номер факса с помощью цифровой клавиатуры на экране, при этом вы будете слышать тон набора номера.

5 Нажмите , чтобы запустить процесс.



- Можно отправить факс напрямую с компьютера (см. «Использование функций факса на компьютере» на стр. 166).
- Чтобы отменить задание факса, нажмите кнопку  (**Стоп**) на виртуальной клавиатуре до начала передачи. Или нажмите **Состояние задания** на домашнем экране или экране **Прилож.** и выберите задание, которое хотите удалить (см. «Состояние задания» на стр. 39).
- Отправка сообщений электронной почты во время передачи факсов невозможна.

Отправка факса с использованием номеров быстрого набора

Когда при отправке факса требуется ввести номер адресата, вы можете использовать номер быстрого набора, который вы предварительно задали.



- Можно задать от 1 до 500 номеров быстрого набора
- Если номер быстрого набора состоит из одной цифры, нажмите и удерживайте соответствующую кнопку цифровой клавиатуры на панели управления.
- Если номер быстрого набора состоит из двух и более цифр, нажмите первую цифру и удерживайте последнюю цифру на цифровой клавиатуре на панели управления.

Автоматический повтор отправки

Если набранный номер занят или принимающий факс не отвечает, устройство автоматически выполняет повторный набор номера.

Чтобы изменить временной интервал между попытками набора или число таких попыток, выполните следующие действия.

Нажмите **Настройки** > **Настройки факса** > **Дозв.** на дисплее.

Отложенная передача факса

Устройство можно настроить таким образом, чтобы оно отправило факс позднее (см. «Доп. факс (только для пользователей факса)» на стр. 150).

Получение факса

В этом разделе описывается процедура получения факса и другие доступные параметры.

Смена режима приема

На заводе для устройства по умолчанию задан режим «**Факс**». При поступлении факса устройство отвечает на вызов после заданного количества гудков и автоматически принимает факсимильное сообщение. Если вы хотите заменить этот режим другим режимом, выполните следующие действия.


Нажмите **Настройки > Настройки факса > Режим приема** на дисплее.

- **Телефон:** Позволяет подключить телефон к устройству и использовать одну линию для факса и телефонных звонков. Если факс приходит, когда вы говорите по телефону, введите **Код начала приема** на телефоне для получения факса.
- **Факс:** Получение входящих факсов обычным способом и незамедлительный переход в режим приема факса.
- **Автоответчик / факс:** Используйте этот режим, если к устройству подключен автоответчик. Устройство принимает входящий сигнал, и абонент получает возможность оставить свое сообщение на автоответчике. Если устройство определит на телефонной линии тональный сигнал факсимильной связи, оно автоматически перейдет в режим **Факс** для приема факса.



Код начала приема: Если во время беседы по дополнительному телефону звучит сигнал факсимильной связи, наберите на дополнительном телефоне сочетание *9*. Устройство примет факс. Нажимайте кнопки в указанной последовательности медленно. Если сигнал факса все еще слышен, попробуйте набрать «*9*» еще раз.

Прием факсов вручную в режиме «Телефон»

Вы можете принять факс, нажав кнопки **Без снятия трубки** и  (**Старт**) на виртуальной клавиатуре, когда услышите сигнал факса от удаленного устройства. Устройство начнет прием факса.

Автоматический прием в режиме Автоответчик / факс

Для использования этого режима подключите автоответчик к разъему ЕХТ на задней панели устройства. Подробную информацию см. в «Руководстве по установке факсимильного модуля».

Получение факса

Если звонящий оставит сообщение, оно будет в обычном режиме записано автоответчиком. Если устройство определит на телефонной линии тональный сигнал факсимильной связи, автоматически начнется прием сообщения.



- Если устройство работает в этом режиме, но автоответчик выключен или не подключен к разъему EXT, после определенного числа гудков автоматически производится переход в режим «**Факс**».
- Если автоответчик поддерживает функцию настраиваемого счетчика звонков, настройте его на ответ входящих звонков сразу после первого звонка.
- Если устройство находится в режиме **Телефон**, подключенный к устройству автоответчик следует выключить. В противном случае исходящие сообщения автоответчика прервут ваш телефонный разговор.

Прием в Безопасный режим приема

Может возникнуть потребность в защите полученных факсимильных сообщений от несанкционированного доступа. Чтобы запретить печать входящих факсов в то время, когда устройство остается без присмотра, можно включить режим безопасного приема. В режиме **Безопасный прием** все входящие факсы сохраняются в памяти.

- 1 Нажмите **Настройки > Настройки факса > Безопасный прием** на дисплее.



Сконфигурировать режим **Безопасный прием** могут только пользователи, зарегистрировавшие свои пароли на устройстве. При запросе устройством пароля введите его в соответствующее поле.

- 2 Чтобы включить эту функцию, нажмите **Вкл.**



При получении устройством факса в этом режиме включается функция **Печать**. Для печати защищенных факсов, нажмите **Печать**. После этого будут распечатаны все защищенные факсы.

- 3 Для установки секретного кода нажмите на пустое поле секретного кода и введи его.
- 4 Для того, чтобы все входящие факсы всегда сохранялись в памяти, нажмите **Весь день**. В противном случае перейдите к следующему действию.
- 5 Нажмите **Время начала** и задайте определенное время начала при помощи кнопок вверх/вниз. По окончании нажмите **Установить**.

Получение факса

6 Выберите **Время оконч.** и задайте определенное время окончания при помощи кнопок вверх/вниз. По окончании нажмите **Установить**.

7 Нажмите  или выберите другие настройки.



При выключении функции **Безопасный прием** устройство печатает любой входящий факс, находящийся в памяти.

Настройка печати принятого факса

Используйте этот параметр для настройки параметров печати принятых факсов.

Нажмите **Настройки > Настройки факса > Печать принятого факса** на дисплее.

- **Блок 2-ст. печати:** Устройство выполняет печать принятых факсов на обеих сторонах листа бумаги.
- **Выходной лоток:** Выбор лотка, в который будут поступать распечатанные факсы.
- **Скобы:** Данный параметр позволяет указать количество скоб и их расположение. Функция доступна, только если установлен стандартный финишер или финишер для брошюр.

- **Автоматическое уменьшение:** Автоматическое уменьшение размера входящих страниц. При получении факсимильного сообщения, страницы которого совпадают по длине с листами бумаги в лотке или длиннее их, устройство может уменьшить размер документа в соответствии с размером загруженной бумаги. Если не включить данную функцию, то устройство не сможет уменьшать размер страницы входящего документа. Оригинал будет разбит на большее число страниц и напечатан с сохранением его фактического размера.
- **Печ. больш. страницы:** Используйте для соответствия с тем, где печатаются факсы.
- **Ставить отметку о получении:** Печать информацию о получении факса на странице.
- **Источник бумаги:** Выберите лоток, который будет выполнять функцию источника бумаги.

Пересылка факсов

Можно включить на устройстве функцию пересылки полученных или отправленных факсов по электронной почте, через SMB, FTP и т. д. Эта функция может потребоваться в случае, если необходимо получить факс, находясь вне офиса.


Получение факса

Общие настройки факса

Можно задать параметры факса по умолчанию. Установите наиболее часто используемые параметры.

Нажмите **Настройки** > **Настройки факса** на дисплее.



- Некоторые меню могут не отображаться на дисплее в зависимости от параметров или моделей. Это значит, что данные функции недоступны для этого устройства.
- Нажмите кнопку  (**Справка**) на домашнем экране или в  (меню быстрого доступа) и выберите интересующий вас раздел справки.
- Эту функцию можно настроить в приложении SyncThru™ Web Service. Откройте браузер на компьютере, подключенном к сети, и введите IP-адрес устройства. Когда откроется SyncThru™ Web Service, нажмите на вкладку **Настройки** > **Параметры устройства** > **Факс** (см. «Вкладка «Настройки»» на стр. 210).
- В зависимости от выбранных параметров аутентификации может быть доступно только для администратора (см. «Аутентификация» на стр. 364).

Функция	Описание
Ид. номер аппарата и номер факса	Можно задать код устройства и номер факса для печати в верхней части каждой страницы.
Дозв.	Настройка функции повторного набора номера получателя, если его устройство занято или не отвечает. Настройка числа попыток повторного набора, а также интервалов между ними. <ul style="list-style-type: none">• Интервал дозвона: Выберите интервал дозвона, используя для этого стрелки вверх/вниз.• Количество попыток: Выберите время дозвона, используя для этого стрелки вверх/вниз. Выберите 0, чтобы отключить функцию повторного набора.
Префикс набора	Выберите цифру, которая будет набираться перед номером адресата. Пользователь может использовать его для доступа к офисной АТС (например, *9) либо указать код области (например, 02). Если этот номер задан, он автоматически будет появляться на экране при наборе номера телефона/факса.

Получение факса

Функция	Описание
Режим исправления ошибок	Настройка устройства таким образом, чтобы оно исправляло ошибки. Данный режим позволяет бороться с низким качеством телефонной связи. С его помощью можно без ошибок отправлять документ на любой факс, поддерживающий режим коррекции ошибок (ECM). Отправка факса с применением данного режима может потребовать больше времени.
Скорость модема	Настройка скорости модема (4,8 — 33,6 Кб/сек).

Функция	Описание
Режим приема	Выбор режима приема факса. <ul style="list-style-type: none">• Телефон: Чтобы принять факс, нажмите Набор без снятия трубки, а затем Пуск.• Факс: Получение входящих факсов обычным способом и незамедлительный переход в режим приема факса.• Автоответчик / факс: Используйте этот режим, если к устройству подключен автоответчик. Устройство принимает входящий сигнал, и абонент получает возможность оставить свое сообщение на автоответчике. Если устройство определит на телефонной линии тональный сигнал факсимильной связи, оно автоматически перейдет в режим Факс для приема факса.
Звонок до ответа	Задайте количество гудков, после которых устройство должно принять вызов.
Экономичные звонки	Включение режима отправки факсов в то время, когда действуют более выгодные тарифы, с целью сокращения расходов на телефонную связь.

Получение факса

Функция	Описание
Настройка нежелательных номеров	Используйте эту функцию для отклонения факсов, отправленных с номеров, которые хранятся в памяти как номера нежелательных факсов. Эта функция полезна для блокирования любых нежелательных факсов. После ее активации будут доступны дополнительные параметры для добавления нежелательных номеров факсов. В вашей стране данная функция может быть недоступна.

Функция	Описание
Безопасный прием	<p>Настройте устройство таким образом, чтобы оно сохраняло полученные факсы в памяти, а неавторизованные пользователи в ваше отсутствие не имели к ним доступа. Эта функция запрещает печать входящих факсов при отсутствии возможности присмотра за устройством.</p> <ul style="list-style-type: none">• Выкл.: Выберите этот параметр, чтобы отключить функцию безопасного приема.• Вкл.: Выберите этот параметр, чтобы включить функцию безопасного приема.• Печать: Выберите этот параметр для печати факсов из памяти. Для печати полученных факсов из памяти необходимо войти в систему в качестве администратора.
Печать принятого факса	Настройка параметров для печати полученных факсов.
Факс: наст. страны	Выберите страну по умолчанию. Перед изменением настроек подсоедините телефонную линию к устройству. После изменения страны будет выполнена проверка связи.

Получение факса

Функция	Описание
Диагностика смарт-факса	<p data-bbox="497 268 1084 386">Функция "Интеллектуальная диагностика факса" оптимизирует настройки линии для отправки факса.</p> <ul data-bbox="497 406 1084 1284" style="list-style-type: none"><li data-bbox="497 406 1084 710">• Автоматическая конфигурация: В процессе отправки и получения факсов устройство проводит регулярную проверку на наличие ошибок и автоматически конфигурирует настройки факса для обеспечения стабильного соединения.<li data-bbox="497 726 1084 1189">• Пуск: Эта функция позволяет проводить автоматическое определение или ручную настройку среды печати в процессе отправки и получения факсов. Выберите Автоматическое обнаружение для автоматического определения среды печати или проведите ручную настройку среды печати с помощью таких параметров как Обычный, VoIP(офис), Шум(дом) или Большой шум.<li data-bbox="497 1204 1084 1284">• Инициализировать параметры диагностики: Сброс всех настроек.

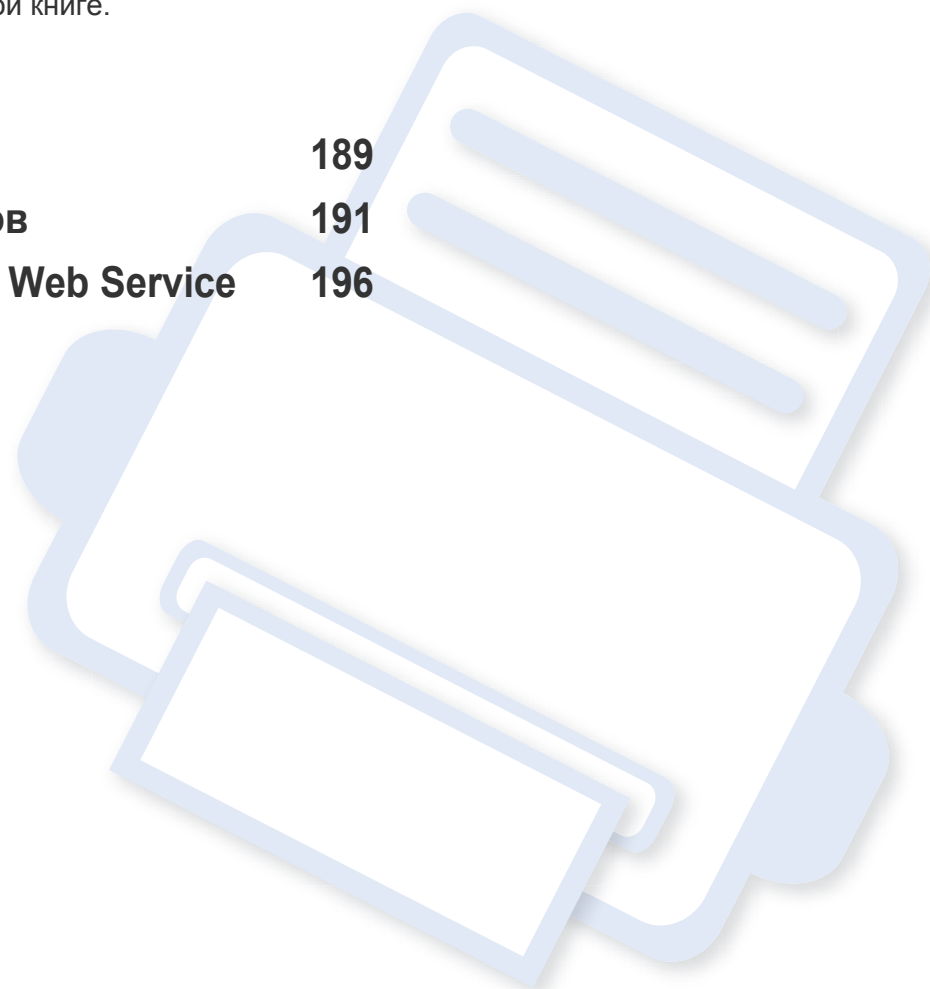


7. Настройка адресной КНИГИ

В этом руководстве изложены сведения об адресной книге.

В главу входят указанные ниже разделы.


- **Содержание окна «Копирование»** 189
- **Настройка из панели инструментов** 191
- **Настройка сообщения SyncThru™ Web Service** 196





Содержание окна «Копирование»

С помощью приложения **Адресная книга** можно сохранять на устройстве часто используемые адреса и получать доступ к ним. Вы можете сохранять номера факсов и электронные адреса, а также адреса для SMB, FTP и т.д.

Нажмите **Адресная книга** на главном экране или экране **Прилож..**

Если отображается другой экран, нажмите на , чтобы вернуться на домашний экран.



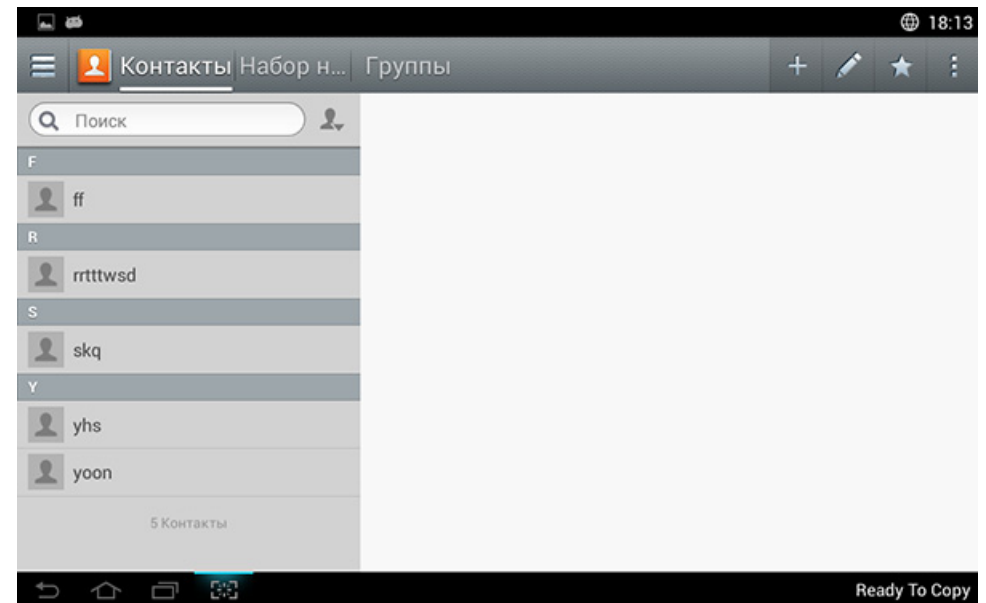
- Нажмите кнопку  (**Справка**) на домашнем экране или в  (меню быстрого доступа) и выберите интересующий вас раздел справки.
- Настройка общих параметров (см. «Настройка параметров» на стр. 148).

Экран адреса

Эта функция позволяет сохранить на устройстве часто используемые номера факсов, адреса электронной почты, адреса SMB- и FTP-серверов.




Для использования некоторых функций необходимо войти в систему (см. «Вход» на стр. 354).



- **Контакты:** Отображает имена и контактную информацию адресатов в адресной книге (см. «Сохранение индивидуальных адресов» на стр. 191).
- **Избранные настройки:** Отображает имена и контактную информацию избранных адресатов в адресной книге.



Нажмите на значок  (избранное) для адресов, которые вы часто используете и к которым вы хотите иметь быстрый доступ.

Содержание окна «Копирование»

- **Группы:** Отображает группы, зарегистрированные в адресной книге, и пользователей, зарегистрированных в этих группах (см. «Сохранение адреса группы» на стр. 193).



Нельзя добавлять группу в качестве участника другой группы.

Клавиши управления



Для использования некоторых функций необходимы права администратора (см. «Вход» на стр. 354).

Кнопка	Название	Описание
	Быстрое меню	Показать быстрое меню.
	Поиск	Поиск нужного адреса.
	Добавить	Добавить контакт, избранное или группу.
	Правка	Выберите адрес для редактирования и нажмите на эту кнопку.
	Моя прогр.	Отображает список добавленных программ.

Кнопка	Название	Описание
	Подменю (Дополнительное меню действий)	Откройте подменю.

Подменю (Дополнительное меню действий)






Для использования некоторых функций необходимы права администратора (см. «Вход» на стр. 354).

- **Поиск:** Осуществляет поиск имен и контактной информации в списке контактов.
- **Удал. контакты:** Удаляет выбранные вами контакты.
- **Импорт:** Вы можете импортировать адресную книгу, сохраненную на другом или том же устройстве.
- **Экспорт:** Вы можете экспортировать адресную книгу, сохраненную на другом или том же устройстве.

Настройка из панели инструментов

Сохранение индивидуальных адресов

- 1 Нажмите **Адресная книга** на домашнем экране или экране **Прилож.** > нажмите значок  (добавить) на экране.
- 2 Нажмите на поле **Имя**, затем введите имя получателя. Чтобы сделать адрес доступным всем, нажмите  (закрытый) и поменяйте на  (общий).
- 3 **Ном.быст.наб.** автоматически присваивается первая цифра из неиспользуемых цифр.



- Пользователь (Привилегии назначаются администратором).
 - Пользователь может добавлять и редактировать общие и закрытые адреса в зависимости от привилегий, назначенных им администратором.
 - Если пользователь добавляет закрытый адрес, доступ к нему могут получить только пользователь и администратор.
- Администратор (назначает привилегии пользователям).
 - Администратор может добавлять, удалять и редактировать общие адреса, но не может добавлять и редактировать закрытые адреса.
 - Администраторы могут только читать и удалять закрытые адреса, добавленные пользователями.



Используйте для быстрого выбора адреса **Ном.быст.наб.** на цифровой клавиатуре.

4

Нажмите на поле **Эл. почта**, чтобы ввести контактную информацию получателя.

5

Нажмите на поле ввода **Факс** и введите номер факса с помощью цифровой клавиатуры на панели управления. Можно вводить только цифры, при необходимости сначала вводится код области.



- Вставка паузы: Иногда перед набором номера требуется ввести код доступа (например, 9) и дождаться второго гудка на линии. В этом случае в номер телефона можно вставить паузу.

6

Нажмите на поле **SMB** и/или **FTP**, чтобы ввести контактную информацию получателя.



- Выберите метод входа в поле **Тип входа**:
 - **Автоматический вход**: Позволяет автоматически входить в систему с предварительно указанными учетными данными.
 - **Анонимно**: Позволяет входить в систему как анонимный пользователь, если сервер позволяет.

Настройка из панели инструментов

- **Приглашение регистрации:** Запрашивает идентификатор и пароль при каждом подключении.
- **Технология единого входа:** Позволяет входить в систему с идентификатором и паролем, использованными для входа на устройство. Используйте этот параметр, если у вас одинаковые учетные данные для сервера и устройства.
- Если выбранный SMB-сервер не зарегистрирован ни в одном домене, оставьте поле пустым или введите имя компьютера SMB-сервера.
- **Имя польз. вх.:** Выбрать этот параметр, чтобы создать подпапку в указанной папке. Подпапка именуется в соответствии с именем пользователя, указанным в шаге 5. Если в папке уже есть подпапка с таким именем, устройство не создаст подпапку.
- **Цикл создания папки:** Задать цикл создания подпапки. Устройство будет создавать подпапки в соответствии с данными параметрами. Если в папке уже есть подпапка с таким именем, устройство не создаст подпапку.
 - **Каждый день:** Подпапка будет создаваться ежедневно. Формат имени папки — ГГГГ-ММ-ДД (напр., "2014-01-01").
 - **Каждый месяц:** Подпапка будет создаваться ежемесячно. Формат имени подпапки — ГГГГ-ММ (напр., "2014-01").
 - **Каждый год:** Подпапка будет создаваться ежегодно. Формат имени подпапки — ГГГГ (напр., "2014").
- **Создать папку для нескольких файлов:** При выборе этого параметра и сканировании нескольких файлов, устройство создаст подпапку в указанной вами папке для хранения всех отправленных файлов.

Если одновременно выбраны все параметры создания папок, то отправленные файлы сохраняются, как описано ниже.


 - При отправке одного отсканированного файла:
`\\папка\имя пользователя\2014-01-01\DOC.jpg`
 - При отправке нескольких отсканированных файлов:
`\\папка\имя пользователя\2014-01-01\DOCJPEG\DOC000.jpg`
`\\папка\имя пользователя\2014-01-01\DOCJPEG\DOC001.jpg`
`\\папка\имя пользователя\2014-01-01\DOCJPEG\DOC002.jpg`



7 Нажмите **ОК**, чтобы сохранить информацию.

Настройка из панели инструментов

Редактирование индивидуального адреса


При редактировании контакта нажмите на поле, чтобы изменить или удалить информацию, или добавьте дополнительные поля к информации о контакте.



- 1 Нажмите **Адресная книга > Контакты** на главном экране или экране **Прилож..**
- 2 Выберите запись, в которой нужно отредактировать адрес. Нажмите  (редактировать).

 Для удаления индивидуального адреса поставьте флажок напротив нужного адреса и нажмите на кнопку  Подменю (Дополнительное меню действий) > **Удал. контакты.**

- 3 Нажмите на поле, в котором нужно удалить информацию. Появится экранная клавиатура, с помощью которой вы сможете внести изменения.
- 4 Нажмите **Готово**, чтобы сохранить информацию.

Сохранение адреса группы


- 1 Нажмите **Адресная книга** на домашнем экране или **Прилож.> Группы >**  на дисплее.
- 2 Нажмите на поле **Имя** и укажите имя группы.
- 3 Нажмите **+Добавить контакт** и установите флажки напротив всех адресов, которые вы хотите включить в группу. По завершении нажмите **Готово**.



 Для поиска контакта нажмите на поле поиска на экране **+Добавить контакт**. Введите первые несколько букв имени контакта или просто нажмите значок  (поиск), чтобы просмотреть все контакты. Поставьте в появившемся списке флажки напротив контактов, которые нужно добавить, и нажмите **Готово**.

- 4 Нажмите **Готово**, чтобы сохранить информацию.



Настройка из панели инструментов


Редактирование адреса группы

- 1 Нажмите **Адресная книга > Группы** на домашнем экране или экране **Прилож..**
- 2 Выберите имя группы для редактирования и нажмите на значок  (редактировать).

 Чтобы удалить адрес группы, поставьте флажок рядом с этой группой и нажмите  (удалить).


- 3 Чтобы переименовать группу, нажмите на поле ввода имени группы.
- 4 Нажмите **Добавить контакт** и установите флажки напротив всех адресов, которые вы хотите включить в группу. По завершении нажмите **Готово**.

 Для поиска контакта нажмите на поле поиска на экране **Добавить контакт**. Введите первые несколько букв имени контакта или просто нажмите значок  (поиск), чтобы просмотреть все контакты. Поставьте в появившемся списке флажки напротив контактов, которые нужно добавить, и нажмите **Готово**.

- 5 Для удаления индивидуального адреса из группы поставьте флажок напротив нужного адреса и нажмите на кнопку  (удалить).
- 6 Нажмите **Готово**, чтобы сохранить информацию.


Поиск записей в адресной книге

Можно выполнить поиск адресов, сохраненных в адресной книге.


- 1 Нажмите **Адресная книга > Контакты** или **Группы** на домашнем экране или экране **Прилож..**
- 2 Нажмите на поле  (поиск) и введите имя или часть имени, чтобы начать поиск.
- 3 Затем устройство отобразит результаты поиска.

Удаление записей в адресной книге

Можно удалить сохраненные в адресной книге адреса.

 Для использования этой функции необходимы права администратора (см. «Вход» на стр. 354).

Настройка из панели инструментов


- 1 Нажмите **Адресная книга > Контакты** или **Группы** на домашнем экране или экране **Прилож..**
- 2 Установите флажки напротив адресов, которые нужно удалить, и нажмите  Подменю (Дополнительное меню действий) > **Удал. контакты.**
- 3 В окне подтверждения нажмите **ОК**, выбранные адреса будут удалены из адресной книги.

Просмотр адресной книги

Можно просматривать индивидуальные адреса и группы.

- 1 Нажмите **Адресная книга** на главном экране или экране **Прилож..**
- 2 Нажмите на адрес, чтобы просмотреть дополнительную информацию.



Нажав  (правка) во время просмотра адресов, вы можете отредактировать информацию напрямую, а во время просмотра адресов группы — увидеть список участников группы.

Настройка сообщения SyncThru™ Web Service

Сохранять адреса удаленным способом с подключенного к сети компьютера очень просто — для этого существует SyncThru™ Web Service. SyncThru™ Web Service может использоваться только зарегистрированными пользователями. Для этого необходимо войти в программу.

Сохранение на локальном устройстве

Данный метод позволяет сохранять адреса в памяти устройства. Можно добавлять адреса и группировать их по категориям.

Добавление отдельного адреса в адресную книгу

- 1 Откройте браузер на подключенном к сети компьютере.
- 2 Введите в адресной строке браузера IP-адрес устройства в качестве URL (напр., <http://123.123.123.123>).
- 3 Нажмите **Enter** или **Перейти**, чтобы войти в SyncThru™ Web Service.
- 4 Нажмите **Вход в систему**.
- 5 Чтобы войти, введите идентификатор и пароль, а затем выберите домен.

6 Нажмите **Вход в систему**.

7 Нажмите **Адресная книга**.

8 Щелкните **Добавить**.

9 Введите имя, которое необходимо добавить, и выберите номер быстрого набора в поле **Общие**.



- **Номер быстрого набора** позволяет вводить данный номер на цифровую клавиатуру для его быстрого набора.
- Поставьте флажок **Избранное** для часто используемых адресов. Их можно легко найти в результатах поиска.

10 Введите адрес электронной почты в поле **Эл. почта**.

11 Введите номер факса в поле **Факс**.

12 Установите флажок для включения SMB в пункте **SMB** и введите информацию о **SMB**.

13 Введите IP-адрес сервера или имя хоста в поле **Адрес сервера SMB**.

14 Введите номер порта сервера в поле **Порт сервера SMB**.

Настройка сообщения SyncThru™ Web

15 Выберите метод входа в поле **Тип входа**.

- **Автоматический вход:** Позволяет автоматически входить в систему с предварительно указанными учетными данными.
- **Анонимно:** Позволяет входить в систему как анонимный пользователь, если сервер позволяет. При выборе этого метода входа перейдите к шагу 18
- **Приглашение регистрации:** Запрашивает идентификатор и пароль при каждом подключении. При выборе этого метода входа перейдите к шагу 18.
- **Технология единого входа:** Позволяет входить в систему с идентификатором и паролем, использованными для входа на устройство. Используйте этот параметр, если у вас одинаковые учетные данные для сервера и устройства. При выборе этого метода входа перейдите к шагу 18.

16 Введите имя пользователя в поле **Идентификатор входа**.

17 Введите пароль в поле **Пароль**, а затем введите его повторно в поле **Подтвердите пароль**.

18 Введите имя домена в поле **Домен**.



Если выбранный SMB-сервер не зарегистрирован ни в одном домене, оставьте поле пустым или введите имя компьютера SMB-сервера.

19 Укажите в поле **Путь** папку файла сканирования для сохранения отсканированного изображения.

Пример: `/shared_folder/`

20 Выберите параметры **Политика создания папок для результатов сканирования**:

- **Создавать новую папку с использованием логина:** при выборе этого параметра устройство создает в указанной папке подпапку. Подпапка именуется с учетом имени пользователя, указанного в шаге 15.



Если в папке уже есть подпапка с таким именем, устройство не создаст подпапку.

- **Создавать новые папки с интервалом:** с помощью этого параметра можно задать цикл создания подпапки. Устройство будет создавать подпапки в соответствии со следующими параметрами:



Если в папке уже есть подпапка с таким именем, устройство не создаст подпапку.

- **День:** Подпапка будет создаваться ежедневно. Формат имени папки — ГГГГ-ММ-ДД (напр., 2012-01-01).
- **Месяц:** Подпапка будет создаваться ежемесячно. Формат имени подпапки — ГГГГ-ММ (напр., 2012-01).

Настройка сообщения SyncThru™ Web

- **Год:** Подпапка будет создаваться ежегодно. Формат имени подпапки — ГГГГ (напр., 2012).
- **Создавать новую папку только для результатов сканирования, состоящих из нескольких файлов:** При выборе этого параметра и сканировании нескольких файлов, устройство создаст подпапку в указанной вами папке для хранения всех отправленных файлов.



Если одновременно выбраны все параметры создания папок, то отправленные файлы сохраняются, как описано ниже.

- При отправке одного отсканированного файла:
\\папка\имя пользователя\2012-01-01\DOC.jpg
- При отправке нескольких отсканированных файлов:
\\папка\имя пользователя\2012-01-01\DOCJPEG\DOC000.jpg
\\папка\имя пользователя\2012-01-01\DOCJPEG\DOC001.jpg
\\папка\имя пользователя\2012-01-01\DOCJPEG\DOC002.jpg

21 Выберите политику создания имени файла в пункте **Политика хранения файлов**. Если в сервере содержится файл с таким же именем, этот файл будет обработан на основе следующих параметров.

- **Изменить имя:** Отправленный файл автоматически сохраняется с заранее заданным именем файла.
- **Отмена:** Не сохранять отправленный файл.
- **Перезаписать:** Перезаписать существующий файл недавно отправленным файлом.

22 Введите в поле **Имя файла** имя файла, чтобы сохранить его на сервере.

23 Чтобы убедиться, что процесс протекает с учетом выбранных вами параметров, щелкните **Тест**.

24 Введите данные для сервера **FTP** также, как вы это сделали для сервера **SMB**.

25 Нажмите **Применить**.



Для удаления введенной информации щелкните **Отменить**. При нажатии на **Отмена**, окно **Добавить** закрывается.

Редактирование индивидуальных адресов в Адресной книге

- 1** Откройте браузер на подключенном к сети компьютере.
- 2** Введите в адресной строке браузера IP-адрес устройства в качестве URL (напр., http://123.123.123.123).
- 3** Нажмите **Enter** или **Перейти**, чтобы выйти на страницу SyncThru™ Web Service.
- 4** Нажмите **Вход в систему**.

Настройка сообщения SyncThru™ Web

- 5 Чтобы войти, введите идентификатор и пароль, а затем выберите домен.
- 6 Нажмите **Вход в систему**.
- 7 Нажмите **Адресная книга**.
- 8 Поставьте флажок напротив адреса, который вы хотите отредактировать, и щелкните **Правка**.
- 9 Отредактируйте адрес.
- 10 Нажмите **Применить**.



Для отмены всех внесенных изменений щелкните **Отменить**.
Нажмите **Отмена**, чтобы закрыть окно без сохранения изменений.

Удаление индивидуальных адресов в Адресной книге

- 1 Откройте браузер на подключенном к сети компьютере.
- 2 Введите в адресной строке браузера IP-адрес устройства в качестве URL (напр., http://123.123.123.123).
- 3 Нажмите **Enter** или **Перейти**, чтобы выйти на страницу SyncThru™ Web Service.

- 4 Нажмите **Вход в систему**.
- 5 Чтобы войти, введите идентификатор и пароль, а затем выберите домен.
- 6 Нажмите **Вход в систему**.
- 7 Нажмите **Адресная книга**.
- 8 Установите флажки напротив адресов, которые нужно удалить, и нажмите **Удалить**.
Установите флажок вверху столбца, чтобы выбрать все адреса.
Чтобы удалить адреса, в окне подтверждения нажмите **ОК**.


Поиск отдельных адресов в адресной книге

- 1 Откройте браузер на подключенном к сети компьютере.
- 2 Введите в адресной строке браузера IP-адрес устройства в качестве URL (напр., http://123.123.123.123).
- 3 Нажмите **Enter** или **Перейти**, чтобы выйти на страницу SyncThru™ Web Service.
- 4 Нажмите **Вход в систему**.
- 5 Чтобы войти, введите идентификатор и пароль, а затем выберите домен.



Настройка сообщения SyncThru™ Web


6 Нажмите **Вход в систему**.


7 Нажмите **Адресная книга**.

 Можно сортировать адреса в книге путем нажатия на заголовок столбца. Например, щелкните **Номер быстрого набора**, чтобы сортировать адреса по номеру быстрого набора. Для отмены порядка сортировки нажмите на столбец еще раз.


8 Введите имя или часть имени, чтобы начать поиск в поле.

 Адреса можно искать по специальным категориям, например, **Номер факса**, **Эл. почта**, **SMB** и т. д.
Например, для поиска номера факса нажмите на выпадающий список рядом со значком  и выберите **Ном.факса**.

9 Результаты поиска отображаются после нажатия на .


 Адреса можно просмотреть в специальных категориях: **Ном.факса**, **Эл. почта**, **SMB** и т. д.
Например, для просмотра адресов, включающих номера факса, нажмите на выпадающий список рядом с пунктом **LDAP** и выберите **Ном.факса**.

Экспорт записей из Адресной книги.

 Функции и комплектация устройств могут различаться в зависимости от модели (см. «Функции различных моделей» на стр. 9).

Все записи адресной книги, хранящиеся в памяти устройства, можно сохранить на жесткий диск компьютера в виде файла CSV с помощью веб-службы SyncThru™ Web Service.

- 1 Доступ к приложению SyncThru™ Web Service (см. «Вход в SyncThru™ Web Service» на стр. 208).
- 2 Нажмите **Адресная книга > Пользователи**.
- 3 Выберите **Экспорт** из раскрывающегося списка **Задание**.
- 4 Выберите нужный параметр и нажмите кнопку **Экспорт**.
Файл адресной книги будет сохранен в ваш компьютер.

-  • **Шифрование:** Шифрование всех данных.
Без шифрования: Шифрование только паролей.
- **Ключ, Подтвердить ключ:** Требуется ввод ключа при импорте адресной книги. В случае ввода неверного ключа при импорте адресной книги процесс импорта прерывается.

Настройка сообщения SyncThru™ Web

Импорт записей из Адресная книга.

Экспортированный файл адресной книги в формате CSV можно отредактировать и снова сохранить в память устройства с помощью функции экспорта с компьютера.



Ниже приведены условия для редактирования импортированного файла CSV.

- Редактирование файла CSV, который защищен паролем или для которого используются усиленная защита от несанкционированного доступа, будет невозможно.
- Файл CSV должен быть сохранен с помощью программы "Блокнот" с кодировкой UTF-8.
- Не изменяйте первую строку (модель, версия, название).
- В качестве разделителя используйте запятую (,).
- При импортировании данных адресной книги из компьютера в память устройства уже имеющиеся там аналогичные данные будут удалены.
- Проверьте правильность вводимой информации. В противном случае возможно появление непредвиденных ошибок. Правила для ввода действительных данных приведены ниже.
 - **Ускоренный набор:** Для каждого адреса требуется отдельный номер. Использование повторяющихся номеров невозможно. Можно использовать только числовые значения.

- **Имя пользователя:** Это поле не является обязательным. Можно ввести информацию в размере не более 64 байт с кодировкой UTF-8. Использование символов <, ", >, \, / не допускается.
- **Факс:** Это поле не является обязательным. Можно ввести информацию в размере не более 40 байт с использованием чисел (0-9) и специальных символов (#, *, -).
- **Эл. почта:** Это поле не является обязательным. Можно ввести информацию в размере не более 128 байт в формате адреса эл. почты (например: printer@domain.com)

- 1 Доступ к приложению SyncThru™ Web Service (см. «Вход в SyncThru™ Web Service» на стр. 208).
- 2 Нажмите **Адресная книга > Пользователи**.
- 3 Выберите **Импорт** из раскрывающегося списка **Задание**.
- 4 Введите ключ, установленный при экспорте адресной книги.
- 5 Нажмите **Обзор** и выберите сохраненный файл.
- 6 Нажмите **Импорт > ОК**.

Настройка сообщения SyncThru™ Web

Объединение адресов в разделе Адресная книга

- 1 Откройте браузер на подключенном к сети компьютере.
- 2 Введите в адресной строке браузера IP-адрес устройства в качестве URL (напр., `http://123.123.123.123`).
- 3 Нажмите **Enter** или **Перейти**, чтобы выйти на страницу SyncThru™ Web Service.
- 4 Нажмите **Вход в систему**.
- 5 При входе в устройство введите идентификатор и пароль, а затем выберите домен.
- 6 Нажмите **Вход в систему**.
- 7 Нажмите **Адресная книга**.
- 8 Нажмите **Группы**.
- 9 Нажмите **Добавить группу**.
- 10 Введите **Имя группы** для добавления.
- 11 Установите флажок **Добавить пользователя(ей) после создания группы**.



Если вы не хотите добавлять индивидуальные адреса в группу, пропустите этот шаг. Вы сможете добавить индивидуальные адреса в следующий раз, нажав на **Сведения о группе**.

- 12 Нажмите **Применить**.
- 13 Отметьте адреса в разделе **Адресная книга групп**, которые вы хотите добавить в список **Адресная книга групп**.
- 14 Щелкните стрелку посередине. Выбранные адреса добавятся в раздел **Адресная книга групп**.
- 15 Нажмите **Применить**.

Редактирование адреса группы в разделе Адресная книга

- 1 Включите компьютер, подключенный к сети, и откройте браузер.
- 2 Введите в адресной строке браузера IP-адрес устройства в качестве URL.
(Например, `http://123.123.123.123`)
- 3 Нажмите **Enter** или **Перейти**, чтобы войти в SyncThru™ Web Service.

Настройка сообщения SyncThru™ Web

- 4 Нажмите **Вход в систему**.
- 5 При входе в устройство введите идентификатор и пароль, а затем выберите домен.
- 6 Нажмите **Вход в систему**.
- 7 Нажмите **Адресная книга**.
- 8 Нажмите **Группы**.
- 9 Выберите адрес группы для редактирования и нажмите **Правка группы**.
- 10 Отредактируйте адрес группы.
- 11 Нажмите **Применить**.



Для удаления введенной информации нажмите **Отменить**. Чтобы закрыть окно **Правка**, нажмите **Отмена**.

Удаление адреса группы из раздела Адресная книга

- 1 Откройте браузер на подключенном к сети компьютере.
- 2 Введите в адресной строке браузера IP-адрес устройства в качестве URL (напр., http://123.123.123.123).
- 3 Нажмите **Enter** или **Перейти**, чтобы выйти на страницу SyncThru™ Web Service.
- 4 Нажмите **Вход в систему**.
- 5 При входе в устройство введите идентификатор и пароль, а затем выберите домен.
- 6 Нажмите **Вход в систему**.
- 7 Нажмите **Адресная книга**.
- 8 Нажмите **Группы**.
- 9 Установите флажок рядом с группами, которые вы хотите удалить.
- 10 Нажмите **Удалить группу**.
В окне подтверждения нажмите кнопку **ОК**.

Настройка сообщения SyncThru™ Web

Просмотр адреса группы

В окне **Сведения о группе** можно просматривать адреса групп и добавлять или удалять индивидуальные адреса из группы.

- 1 Откройте браузер на подключенном к сети компьютере.
- 2 Введите в адресной строке браузера IP-адрес устройства в качестве URL (напр., http://123.123.123.123).
- 3 Нажмите **Enter** или **Перейти**, чтобы выйти на страницу SyncThru™ Web Service.
- 4 Нажмите **Вход в систему**.
- 5 При входе в устройство введите идентификатор и пароль, а затем выберите домен.
- 6 Нажмите **Вход в систему**.
- 7 Нажмите **Адресная книга**.
- 8 Нажмите **Группы**.
- 9 Выберите адрес группы, который вы хотите просмотреть, и нажмите **Сведения о группе**.



- Индивидуальные адреса можно добавлять напрямую. Отметьте адреса в разделе **Адресная книга групп**, которые вы хотите добавить в список **Адресная книга групп**.
- Индивидуальные адреса можно удалять напрямую. Отметьте адреса в разделе **Групповая адресная книга**, которые вы хотите удалить, и нажмите **Удалить**.



8. Инструменты управления

В этой главе рассматриваются инструменты управления устройством, позволяющие использовать все его возможности.

В главу входят указанные ниже разделы.

- **Доступ к инструментам управления** 206
- **SyncThru™ Web Service** 207
- **Easy Capture Manager** 216
- **Samsung AnyWeb Print** 217
- **Easy Eco Driver** 218
- **Работа с Samsung Easy Document Creator** 219
- **Использование центра принтеров Samsung** 220
- **Работа с Samsung Easy Printer Manager** 223
- **Работа с приложением Состояние принтера Samsung** 225
- **Работа с программой Samsung Printer Experience** 227
- **Использование папки** 234

Доступ к инструментам управления

Компания Samsung предоставляет разнообразные инструменты управления принтерами Samsung.

- 1 Убедитесь в том, что устройство подключено к компьютеру и включено.
- 2 В меню **Пуск** выберите пункт **Программы** или **Все программы**.
 - Для Windows 8 в меню **Charms(Чудо-кнопки)** выберите **Найти > Apps(Приложения)**.
- 3 Найдите **Принтер Samsung**.
- 4 В разделе **Принтер Samsung** можно найти установленные инструменты управления.
- 5 Нажмите на тот инструмент управления, который вы хотите использовать.



- После установки драйвера для некоторых инструментов управления вы можете запускать их непосредственно из меню **Пуск > Программы** или **Все программы**.
- Для Windows 8 после установки драйвера для некоторых инструментов управления вы можете запускать их непосредственно из меню **Пуск** нажатием на соответствующий значок.

SyncThru™ Web Service

В этой главе приведены пошаговые инструкции по настройке сетевого окружения с помощью службы SyncThru™ Web Service.



- Для работы с SyncThru™ Web Service необходим браузер Internet Explorer® 6.0 или более поздней версии.
- Некоторые меню могут не отображаться на дисплее в зависимости от параметров или моделей. Это значит, что данные функции недоступны для этого устройства.

Что такое SyncThru™ Web Service?

При условии подключения устройства к сети и правильной настройки параметров TCP/IP появляется возможность управления устройством через SyncThru™ Web Service. SyncThru™ Web Service предназначен для следующих целей:

- просмотр информации об устройстве и проверка его текущего состояния;
- изменение параметров TCP/IP и настройка других параметров сети;
- изменение настроек принтера;
- настройка уведомлений о состоянии устройства по электронной почте;
- получение поддержки по использованию устройства.
- обновление ПО устройства.

Требуемые веб-браузеры

Для использования SyncThru™ Web Service необходим любой из нижеперечисленных веб-браузеров.

- Internet Explorer® 6.0 или более поздней версии
- Chrome 4.0 или более поздней версии
- FireFox 3.0 или более поздней версии
- Safari 3.0 или более поздней версии

Подключение к SyncThru™ Web Service

Веб-браузер с поддержкой IPv4

- 1 Запустите веб-браузер, который поддерживает адресацию IPv4 для URL-адресов, например, Internet Explorer®.
Введите IP-адрес устройства (`http:// xxx.xxx.xxx.xxx`) в поле адреса и нажмите клавишу Enter или щелкните **Переход**.




Можно узнать IP-адрес устройства в самом устройстве (см.«Отчет» на стр. 372).

- 2 Откроется встроенный веб-сайт устройства SyncThru™ Web Service.

SyncThru™ Web Service

Веб-браузер с поддержкой IPv6

- 1 Запустите веб-браузер, который поддерживает адресацию IPv6 для URL-адресов, например, Internet Explorer®.
- 2 Выберите один из IPv6-адресов (**Stateless Address**, **Stateful Address**, **Manual Address**, **Link-Local**) из **Отчета о конфигурации сети**.

 IPv6-адрес устройства можно получить из отчета по устройству (см. «Отчет» на стр. 372).

- 3 Введите IPv6-адреса (напр., http://[3ffe:10:88:194:213:77ff:fe82:75b]).


 Адрес необходимо писать в квадратных скобках «[]».

- 4 Откроется встроенный веб-сайт устройства SyncThru™ Web Service.

Вход в SyncThru™ Web Service

Для настройки параметров в SyncThru™ Web Service необходимы права администратора. SyncThru™ Web Service можно использовать и без входа в программу, но в таком случае у вас не будет доступа к вкладкам **Настройки** и **Безопасность**.

- 1 Нажмите кнопку **Вход в систему** в правом верхнем углу вкладки SyncThru™ Web Service.
Откроется страница входа в систему.
- 2 Введите **Идентификатор** и **Пароль**, затем нажмите **Домен**. Затем нажмите кнопку **Вход в систему**.
При входе в систему с устройства используйте те же самые идентификатор, пароль и домен (см. «Вход» на стр. 354.)

 Для создания нового пользователя или изменения пароля см. «Вкладка «Безопасность»» на стр. 212.

Вкладка Информация

Это общая информация об устройстве. На этой вкладке отображаются сведения о состоянии устройства, материалов, счетчиков, сетевой конфигурации и т. д. На этой же вкладке также можно распечатать отчеты, например, страницу конфигурации.

- **Активные предупреждения:** Проверка текущих предупреждений на устройстве. Эта информация используется для поиска и устранения неисправностей.
- **Расходные материалы:** Просмотр информации о расходных материалах. Для картриджей с тонером и блоков переноса изображения информация отображается в виде диаграммы, показывающей оставшееся количество материала. Также доступен счетчик страниц для того, чтобы определить время замены расходных материалов. Эту функцию также можно использовать с устройства (см. «Управление» на стр. 372).
- **Счетчик использования:** Просмотр информации о счете и показаний счетчика использования устройства. Эту функцию также можно использовать с устройства (см. «Счетчик» на стр. 39).
- **Текущие параметры:** Вывод сведений о текущих параметрах устройства и сети.
- **Информация устройства:** Отображение текущих параметров устройства.

- **Информация о сети:** Отображение текущих параметров сети. Информация на этой странице используется для справки по настройке параметров, необходимых для работы с сетью.
- **Информация о безопасности:** Вывод сведений о текущих параметрах безопасности устройства и сети.
- **Печать информации:** Устройство позволяет распечатывать различные отчеты. Эти отчеты могут потребоваться при обслуживании устройства. Эту функцию также можно использовать с устройства (см. «Отчет» на стр. 372).

Вкладка «папка»

Управление Папкой. Эту функцию также можно использовать с устройства (см. «Использование папки» на стр. 234).

Переслать / Печать / Отправить / Загрузить

Можно настроить папку и файлы в **Переслать**, **Печать**, **Отправить**, **Загрузить**.

- **Добавить:** Можно создать **Папку** во вкладках **Печать**, **Отправить**, **Загрузить** и **Защищенную папку** во вкладках **Печать** и **Отправить**.
- **Удалить:** Можно удалить **Папку** и файл во вкладках **Переслать**, **Печать**, **Отправить**, **Загрузить**.
- **Правка:** Можно отредактировать **Папку** и имя файла во вкладках **Печать**, **Отправить** и **Загрузить**.
- **Обзор:** Чтобы просмотреть **Папку**, установите флажок на нужную **Папку** и щелкните **Обзор**.
- **Корневая папка:** Вы можете перейти в корневую папку.
- **Задание:** Можно копировать и перемещать **Папку** и файлы во вкладках **Печать**, **Отправить**, **Загрузить**.

Вкладка «Адресная книга»

Управление адресной книгой. Эту функцию также можно использовать с устройства (см. «Содержание окна «Копирование»» на стр. 189).

- **Отдельный:** Управление записями о пользователях в адресной книге.
- **Группа:** Управление группами адресной книги.

Вкладка «Настройки»

На вкладке «Настройки» есть подменю: **Параметры устройства** и **Параметры сети**. Для доступа к этой вкладке необходимы права администратора (см. «Вход в SyncThru™ Web Service» на стр. 208).

- **Параметры устройства:** Вы можете настроить параметры копирования.
 - **Система:** Настройка параметров устройства.
 - **Принтер:** Настройка параметров печати, таких как яркость или регулировка фона. Эту функцию также можно использовать с устройства (см. «Настройки печати» на стр. 370).
 - **Копирование:** Настройка параметров копирования, таких как яркость или регулировки фона. Эту функцию также можно использовать с устройства (см. «Настройка параметров» на стр. 122).

SyncThru™ Web Service

- **Факс:** Настройка параметров факса, например, задание номера факса и количество повторных наборов номера. Эту функцию также можно использовать с устройства (см. «Содержание окна «Факс»» на стр. 168).
- **Сканировать и отправить :** Настройка параметров сканирования. Эту функцию также можно использовать с устройства (см. «Описание экрана "Сканировать и отправить"» на стр. 142).
- **Папка :** Настройка параметров папки. Эту функцию также можно использовать с устройства (см. «Использование папки» на стр. 234).
- **Настройки адресной книги:** Эта адресная книга содержит контакты, доступные всем пользователям. Адресную книгу можно использовать для предоставления всем пользователям устройства доступа к контактам.
- **Уведомления электронной почты:** При возникновении ошибки или если заканчиваются расходные материалы, устройство отправляет администратору уведомление по электронной почте. Можно выбрать, активировать данную функцию или нет. Можно также выбрать тип получаемых уведомлений и время получения.
- **Параметры сети:** Для использования устройства в качестве сетевого устройства нужно настроить сетевое окружение. Настроить параметры можно также и с устройства. См. главу о настройке сетевых параметров (см. «Настройка сети» на стр. 380).
 - **Общие:** Для использования устройства по сети настройте общие параметры устройства и параметры Ethernet. Эту функцию также можно использовать с устройства (см. «Ethernet» на стр. 383).
 - **TCP/IPv4, TCP/IPv6, Raw TCP/IP, FTP сервер печати, AirPrint, ThinPrint®, Google Cloud Print, LPR, IPP, Telnet, WSD, SLP, UPNP, mDNS, CIFS, SNMP, SNMPv1/v2, SNMPv3:** Вы можете настроить параметры протокола. Эта функция также доступна на устройстве.
 - **Сервер исходящей почты (SMTP):** Настройка параметров сервера исходящей электронной почты. Если данная функция не настроена, то функцию сканирования в электронную почту использовать нельзя. Исходящая почта будет отправляться через указанный в настройках сервер SMTP. Эту функцию также можно использовать с устройства (см. «Сетевой протокол» на стр. 377).
 - **HTTP:** Разрешение или блокирование доступа пользователей к SyncThru™ Web Service. Эту функцию также можно использовать с устройства (см. «Сетевой протокол» на стр. 377).

SyncThru™ Web Service

- **Прокси-сервер:** Вы можете настроить прокси и включить аутентификацию для подключения к серверу лицензий через http прокси-сервер. Настройки прокси в настоящее время предоставляются только в случае, если администратор хочет обновлять лицензию приложения ХОА по сети через прокси-сервер.

Вкладка «Безопасность»

Вкладка «Безопасность» содержит подменю: **Безопасность системы, Стандарт безопасности Сеть, Управление пользовательским доступом и Системный журнал**. Для доступа к этой вкладке необходимы права администратора (см. «Вход» на стр. 354).

- **Безопасность системы:** В программе SyncThru™ Web Service выберите вкладку **Безопасность > Безопасность системы**.
 - **Системный администратор:** Введите информацию об администраторе системы. Устройство отправит электронное уведомление на адрес, указанный здесь. Эту функцию также можно использовать с устройства (см. «Контактная информация» на стр. 379).
 - **Управление функцией:** Вы можете включить/отключить сетевые функции. Выберите функции, которые необходимо активировать, и нажмите **Применить**.

- **Соккрытие информации:** Вы можете включить/отключить сетевые функции. Выберите функции, которые необходимо активировать, и нажмите **Применить**.
- **Перезагрузить устройство:** Перезагрузка устройства. Нажмите кнопку **Перезагрузить сейчас** для перезагрузки устройства.
- **Безопасности сети:** В программе SyncThru™ Web Service выберите вкладку **Безопасность > Стандарт безопасности Сеть**.
 - **Цифровой сертификат:** Управление цифровыми сертификатами. Цифровой сертификат — это электронный сертификат, обеспечивающий безопасное взаимодействие между узлами сети. Для подключения SSL нужно добавить сертификат. Эту функцию также можно использовать с устройства (см. «Стандарт безопасности Сеть» на стр. 377).
 - **Безопасное подключение:** Функция безопасного подключения позволяет использовать сетевой канал повышенной защищенности. Для безопасного обмена данными рекомендуется использовать функцию **Безопасное соединение**.
 - **SNMPv3:** Вы можете настроить SNMPv3.
 - **Стандарт безопасности IP:** Настройка параметров безопасности IP.

SyncThru™ Web Service

- **IP/MAC-фильтрация:** Для IP- и MAC-адресов можно установить параметры фильтрации. Если администратором не было добавлено ни одного правила фильтрации для IPv4-, IPv6- или MAC-адресов, то фильтрация не производится. При добавлении администратором правила фильтрации, оно будет применяться к указанным IPv4-, IPv6- и MAC-адресам.
- **Фильтрация IPv4:** Можно включить/выключить IPv6-фильтрацию, а также управлять правилами фильтрации. Эту функцию также можно использовать с устройства (см. «Параметры сетевой фильтрации» на стр. 388).
- **Фильтрация IPv6:** Можно включить/выключить IPv6-фильтрацию, а также управлять правилами фильтрации. Эту функцию также можно использовать с устройства (см. «Параметры сетевой фильтрации» на стр. 388).
- **MAC-фильтрация:** Можно включить/выключить Mac-фильтрацию, а также управлять правилами фильтрации. Эту функцию также можно использовать с устройства (см. «Параметры сетевой фильтрации» на стр. 388).
- **802.1x:** Можно включить/выключить функцию Безопасность 802.1x, а также управлять правилами фильтрации. Эту функцию также можно использовать с устройства (см. «802.1x» на стр. 376).
- **Внешний сервер авторизации:** Настройте серверы для аутентификации.
- **802.1x:** Можно включить проверку подлинности по протоколу 802.1x, т.е. проверку на основе принадлежности к порту. При данном методе проверки подлинности доступ к устройству через защищенную часть сети возможен только при условии авторизации на устройстве. Используйте эту функцию, чтобы повысить степень защиты сети. Эту функцию также можно использовать с устройства (см. «802.1x» на стр. 376).
- **Управление пользовательским доступом:** Можно ограничить пользователям доступ на устройство или в приложение. Кроме того, можно установить для пользователя право на использование только определенных функций устройства. Например, пользователю А можно разрешить использовать только функцию печати. В этом случае пользователь А не сможет использовать устройство для сканирования, копирования или отправки факсов.
 - **Аутентификация (активация контроля доступа):** Выбор метода аутентификации пользователей. Выберите режим и нажмите кнопку **Параметры**. Эту функцию также можно использовать с устройства (см. «Аутентификация» на стр. 364).
 - **Авторизация (Назначение прав):** Можно установить для пользователя право на использование только определенных функций устройства.
 - **Управление полномочиями:** Различным пользователям можно присвоить различные права. Например, пользователю А можно разрешить использовать все функции устройства, а пользователю В — только печать.
 - **Учет:** Управление учетными записями.

- **Профиль пользователя:** Сведения о пользователе можно хранить на жестком диске устройства. Эта функция необходима для управления пользователями, использующими устройство. Пользователей можно также объединить в группу и управлять этой группой. Можно внести до 1000 записей. Пользователи, осуществившие вход в систему по идентификатору и паролю, могут изменить свой пароль. Пользователи также могут просмотреть информацию в своем профиле. Пользователям разрешено просматривать информацию о своей роли, но не о параметрах доступа.
- **Системный журнал:** По событиям, произошедшим на устройстве, можно вести журнал. Администратор может записывать и управлять сведениями об использовании устройства с помощью системного журнала. Файлы системного журнала хранятся на жестком диске устройства (HDD), и при его заполнении более старые данные удаляются. С помощью специальной функции можно экспортировать и сохранять важные данные в отдельности.
- **Конфигурация журнала:** Включение или отключение функции ведения журналов. Также можно периодически делать резервные копии журналов и переносить их на сервер хранения.
- **Просмотр журнала:** Файлы журнала можно просматривать, удалять и искать.

Вкладка «Обслуживание»

Эта вкладка позволит провести обслуживание устройства (обновление встроенных программ, управление приложениями, ввод контактной информации для отправки электронной почты). Кроме того, с этой вкладки можно перейти на веб-сайт Samsung или загрузить руководства и драйверы с помощью меню **Ссылка**.

- **Версия ПО:** Проверка текущих версий ПО на устройстве. Проверьте версию и обновите ПО при необходимости. Эту функцию также можно использовать с устройства (см. «Сведения об устройстве» на стр. 378).
- **Управление приложением:** Приложение/лицензию можно добавить или удалить. При добавлении приложения вы должны активировать лицензию на него. Некоторые приложения не имеют лицензии. Эту функцию также можно использовать с устройства (см. «Управление приложением» на стр. 371).
- **Архивация и восстановление:** Можно создать резервную копию конфигурации устройства и, при возникновении проблем на устройстве, восстановить конфигурацию. Сохраненные (резервные) файлы можно использовать для настройки других устройств.
- **Контактная информация:** Просмотр контактной информации. Редактирование информации (см. «Контактная информация» на стр. 379).

SyncThru™ Web Service

- Ссылка : Просмотр ссылок на полезные веб-сайты, где можно:
 - получить информацию о продукте, а также техническую поддержку (веб-сайт Samsung);
 - загрузить руководства и драйверы;
 - заказать расходные материалы;
 - зарегистрировать устройство в режиме «онлайн».

Easy Capture Manager



- Только для пользователей Windows.
- Функции и комплектация устройств могут различаться в зависимости от модели (см. «Программное обеспечение» на стр. 9).

Получить снимок экрана и одновременно запустить программу Easy Capture Manager можно простым нажатием клавиши Print Screen на клавиатуре. Теперь снимок экрана можно удобно распечатывать и редактировать.

Samsung AnyWeb Print




- Только для пользователей Windows.
- Функции и комплектация устройств могут различаться в зависимости от модели (см. «Программное обеспечение» на стр. 9).

Данное приложение упрощает снятие снимков экрана в Windows Internet Explorer, а также обеспечивает удобный предварительный просмотр и возможность редактировать изображения.

Загрузите ПО с веб-сайта Samsung, распакуйте и установите его: (<http://www.samsung.com> > ваш продукт > Поддержка и загрузка).

Easy Eco Driver


 Только для пользователей Windows (см. «Программное обеспечение» на стр. 9).

Easy Eco Driver позволяет применять функции экопечати для экономии бумаги и тонера.

Драйвер Easy Eco также позволяет выполнять простое редактирование (удаление изображений и текста и др.). Часто используемые параметры можно сохранить в качестве наборов настроек.

Работа с функцией:

- 1 Откройте документ, который необходимо распечатать.
- 2 Откройте окно "Настройка печати" (см. «Доступ к настройкам печати» на стр. 82).
- 3 Во вкладке **Избранное** выберите **Экономичная Печать Предпросмотр**.
- 4 В окне нажмите **ОК > Print**. Откроется окно предварительного просмотра.
- 5 Выберите параметр, который вы хотите применить к документу.
Можно выполнить предварительный просмотр функции.
- 6 Щелкните **Печать**.

 Если вы хотите запускать Easy Eco Driver при каждой печати, установите флажок в поле **Запустить Easy Eco Driver перед печатью документа** на вкладке **Основные** в окне настройки параметров печати.

Работа с Samsung Easy Document Creator



- Только для пользователей систем Windows и Mac OS.
- Windows® XP с пакетом обновления 3 или более новая версия и Internet Explorer 6.0 или выше являются минимальными требованиями для работы Samsung Easy Document Creator.

Samsung Easy Document Creator это приложение, которое позволяет сканировать, компилировать и сохранять документы в разных форматах, включая формат .erub. Эти документы можно потом распространять по социальным сетям или факсу. Приложение Samsung Easy Document Creator поможет и студентам в их исследовательской работе над материалами библиотеки, и мамам, которые хотят поделиться фотографиями с дня рождения.

Программа Samsung Easy Document Creator предоставляет следующие функции:

- **Сканирование:** Используйте для сканирования изображений и документов.
- **Преобразование текста** Сканировать (только Windows): Эта функция используется для документов, которые необходимо сохранить в редактируемом текстовом формате.
- **Преобразование документа:** Предоставляет возможность преобразовывать существующие файлы в различные форматы.
- **Факс:** Предоставляет возможность отправлять факсы напрямую из программы Easy Document Creator, если установлен драйвер сетевого компьютерного факса Samsung.

Использование центра принтеров Samsung



- Доступно только для пользователей Windows ОС.

Центр принтеров Samsung позволяет управлять всеми драйверами принтеров, установленными на компьютере с помощью одного встроенного приложения. **Центр принтеров Samsung** также можно использовать для добавления и удаления драйверов принтеров, проверки состояния принтеров, обновления ПО принтера и настройки параметров драйверов.

Описание Центра принтеров Samsung

Запуск программы:

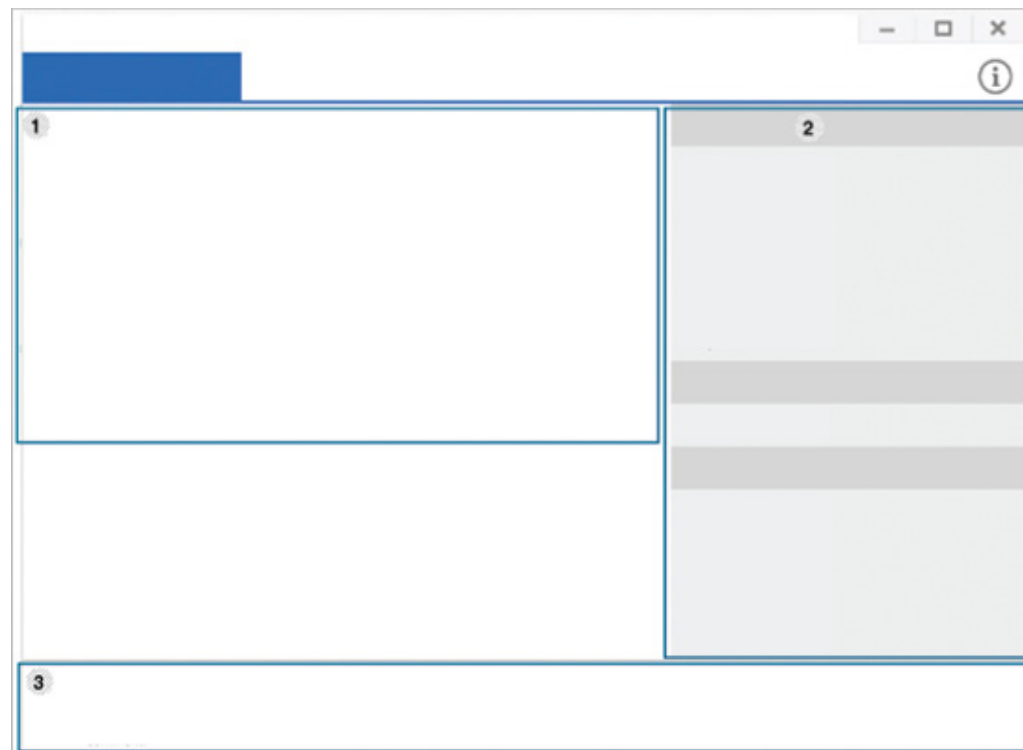
для **Windows**


Выберите **Пуск > Программы** или **Все программы > Samsung Printers > Центр принтеров Samsung**.

Вкладка "Принтеры"



Изображение на вашем экране может отличаться в зависимости от версии операционной системы.



1	Список принтеров	Содержит драйверы принтеров, установленные на компьютере. Чтобы добавить драйвер принтера к списку, нажмите кнопку  .
---	-------------------------	--

Использование центра принтеров Samsung

Быстрые ссылки

Отображает ссылки к различным функциям управления драйверами принтера. Быстрые ссылки на вкладке **Принтеры** открывают следующие функции:

- **Настройки:** Позволяет настраивать параметры для отдельного драйвера принтера.
 - **Установить как принтер по умолчанию:** Устанавливает выбранный драйвер принтера принтером по умолчанию. Если выбранный драйвер принтера уже установлен в качестве принтера по умолчанию, эта функция является неактивной.
 - **Параметры печати:** Позволяет настроить параметры печати по умолчанию.
 - **Параметры устройства:** Позволяет настроить дополнительные параметры, например, параметры дополнительных устройств и функций.



Эта функция позволяет изменять параметры **Состояние принтера** и **Стильный интерфейс пользователя**.

- **Изменить устройство:** Позволяет заменить данное устройство на другое устройство.
- **Свойства:** Позволяет настроить свойства драйвера принтера, например, название драйвера принтера и его расположение или добавить комментарии о драйвере принтера.
- **Действия:** Позволяет использовать функцию сканирования (эта функция активна только, если выбранное устройство поддерживает функцию сканирования).
- **Управление:** Позволяет управлять устройствами, зарегистрированными в программе.
 - **Добавить новый принтер / Удалить принтер:** Добавляет новое устройство или удаляет существующее устройство.
 - **Диагностировать принтер:** Определяет проблемы в выбранном устройстве и предлагает их решения.
 - **Обновление ПО:** Загружает и устанавливает доступные обновления ПО.

3

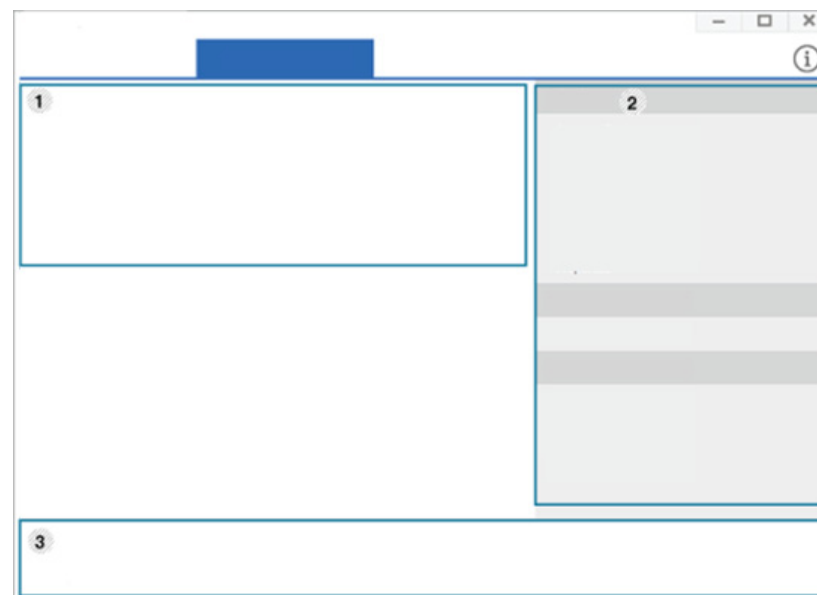
Информация о принтере

Отображает общую информацию о выбранном устройстве, например, его модель, IP-адрес, номер порта и состояние.

Вкладка "Сканер и факс"






- Изображение на вашем экране может отличаться в зависимости от версии операционной системы.
- Доступно только для многофункциональных устройств.



2

Использование центра принтеров Samsung

1	Список принтеров	Отображает драйвер сканера и факса, установленного на компьютере. Чтобы добавить драйвер сканера или факса в список, нажмите кнопку  (Добавить факс) или  (Добавить сканер).
---	-------------------------	--

2	Быстрые ссылки	<p>Отображает ссылки на функции, доступные для управления драйверами сканера или факса. Быстрые ссылки на вкладке Сканер и факс дают доступ к следующим функциям:</p> <p> Для использования этих функций драйвер сканера или драйвер факса должен быть установлен на компьютере.</p> <ul style="list-style-type: none">• Настройки: Позволяет настраивать параметры драйверов факса или сканера.<ul style="list-style-type: none">- Адресная книга (только для факса): Открывает адресную книгу.- История передачи факсов (только для факса): Открывает журнал передачи факсов.- Параметры факса (только для факса): Позволяет настроить параметры факса по умолчанию.- Изменить устройство: Позволяет заменить данное устройство на другое устройство.- Свойства: Позволяет настроить свойства устройства, например, расположение, и добавить комментарии об устройстве.• Действия: Позволяет использовать функцию сканирования.• Управление: Позволяет управлять устройствами, зарегистрированными в программе.<ul style="list-style-type: none">- Удалить факс или Удалить сканер: Удаляет выбранный драйвер факса или сканера.- Обновление ПО: Загружает и устанавливает доступные обновления ПО.
3	Информация о принтере	Отображает общую информацию о выбранном устройстве, например, его модель, IP-адрес, номер порта и состояние.

Работа с Samsung Easy Printer Manager



- Только для пользователей систем Windows и Mac OS.
- Минимальным требованием для Samsung Easy Printer Manager в системе Windows является наличие Internet Explorer 6.0 или более поздней версии.

Samsung Easy Printer Manager — это приложение, которое объединяет в себе все настройки устройства Samsung. Samsung Easy Printer Manager включает в себя все настраиваемые параметры устройства, среду печати, параметры/действия и запуск печати. Все эти функции облегчают пользование устройством Samsung. Приложение Samsung Easy Printer Manager снабжено двумя пользовательскими интерфейсами на выбор: стандартным и расширенным. Пользователь может легко переключаться между этими двумя интерфейсами: простым нажатием кнопки.

Знакомство с приложением Samsung Easy Printer Manager

Запуск программы:

для Windows

Выберите **Пуск > Программы** или **Все программы > Samsung Printers > Samsung Easy Printer Manager**.

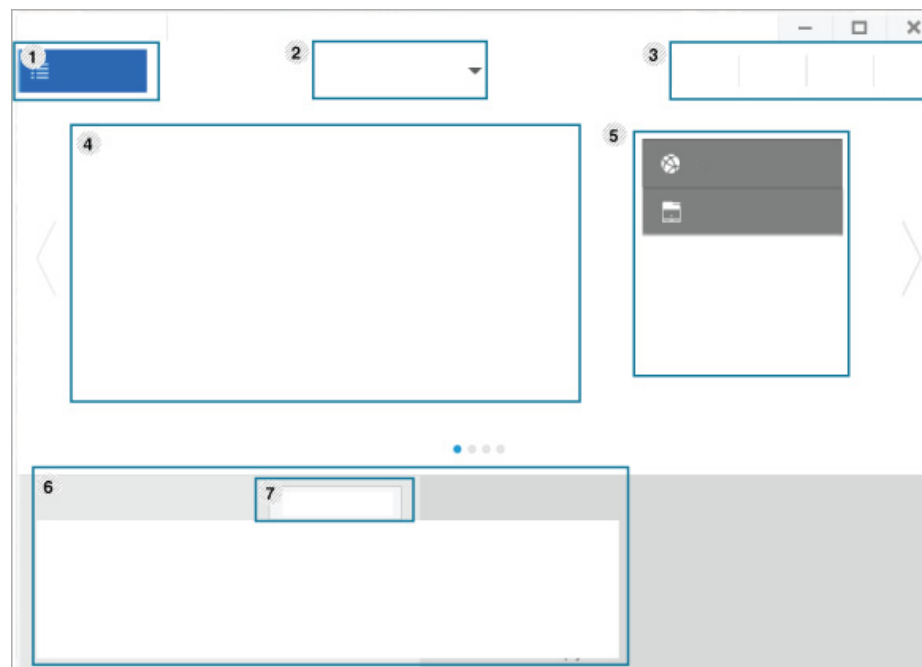
Для Mac

Откройте папку **Applications > Samsung > Samsung Easy Printer Manager**.

Интерфейс Samsung Easy Printer Manager состоит из множества подразделов, которые описаны в таблице ниже.









Изображение на вашем экране может отличаться в зависимости от версии операционной системы.



1	Список принтеров	В списке принтеров отображаются принтеры, установленные в системе или подключенные по сети (только Windows).
---	-------------------------	--

Работа с Samsung Easy Printer Manager

2	Дополнительные настройки	<p>Расширенный интерфейс предназначен для лиц, ответственных за управление сетью и устройствами.</p> <p> Некоторые меню могут не отображаться на дисплее в зависимости от параметров или моделей. Это значит, что данные функции недоступны для этого устройства.</p> <ul style="list-style-type: none">• Параметры устройств: Вы можете задать разные параметры устройства, такие как бумага, формат, эмуляция, сеть и печать информации. <p> Если устройство подключено к сети, значок SyncThru™ Web Service станет активным.</p> <ul style="list-style-type: none">• Параметры сканирования на ПК: В этом меню содержатся параметры создания или удаления профилей сканирования на ПК.<ul style="list-style-type: none">- Включение сканирования: Определяет, включена ли функция сканирования на устройстве.- Вкладка «Основные»: Содержит параметры для настройки общего сканирования и параметры устройства.• Параметры оповещений (только Windows): В этом меню можно настроить оповещения об ошибках.<ul style="list-style-type: none">- Оповещения принтера: Позволяет указать случаи, когда будет отображаться оповещение.- Оповещения по электронной почте: Настройка отправки уведомлений по электронной почте.- Журнал оповещений: Журнал, в котором регистрируются оповещения относительно устройства и тонера.
3	Информация о приложении	Включает ссылки для открытия обновлений, предпочтений, справки и окна «О программе».
4	Информация о принтере	<p>Здесь представлена общая информация об устройстве. Вы можете узнать модель устройства, его IP-адрес или порт, а также его состояние.</p> <p> В случае возникновения ошибки эта кнопка открывает Руководство по устранению неполадок. С ее помощью можно открыть раздел об устранении неисправностей руководства пользователя.</p>
5	Быстрые ссылки	<p>Отображает Быстрые переходы для специальных функций. Этот раздел также включает в себя ссылки на приложения в дополнительных настройках.</p> <p> Если устройство подключено к сети, значок SyncThru™ Web Service станет активным.</p>
6	Область содержания	Отображает информацию о выбранном устройстве, оставшемся количестве тонера и бумаги. Информация будет отличаться в зависимости от выбранного устройства. Некоторые устройства не поддерживают эту функцию.
7	Заказ расходных материалов	Нажмите на кнопку Заказать . Новый картридж с тонером можно заказать через Интернет.
<p> Выберите меню Справка или щелкните по кнопке  и выберите интересующий вас раздел справки.</p>		

Работа с приложением Состояние принтера Samsung

Программа Состояние принтера Samsung отслеживает состояние устройства и информирует о нем пользователя.



- В зависимости от используемого принтера и операционной системы окно Состояние принтера Samsung и его содержимое могут отличаться от представленных в данном руководстве.
- Проверьте совместимость установленной операционной системы (систем) с устройством (см. «Системные требования» на стр. 326).
- Только для пользователей Windows.

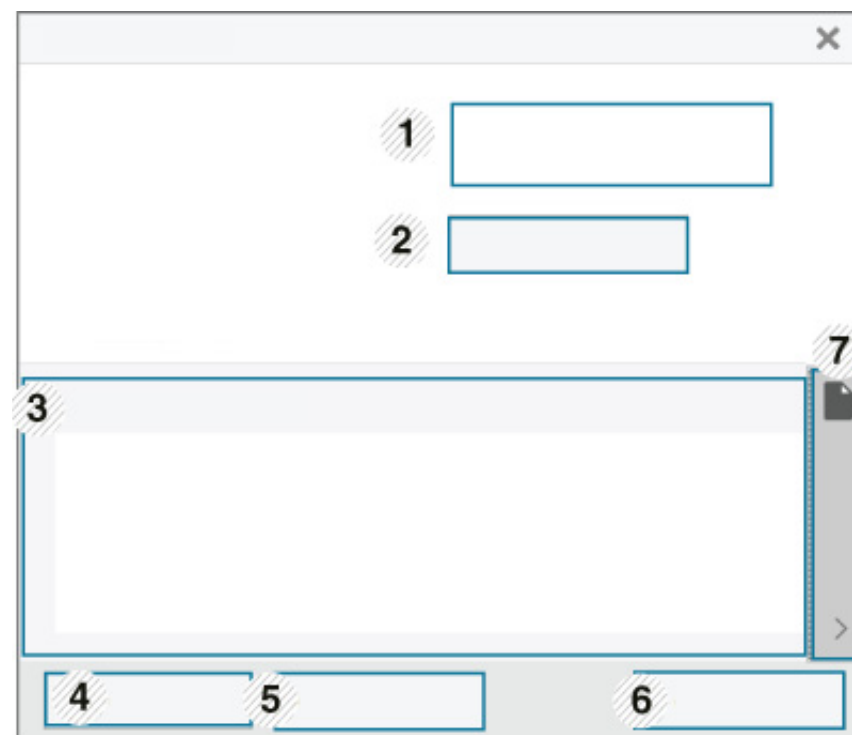
Обзор приложения Состояние принтера Samsung

В случае возникновения ошибок во время печати их можно проверить в приложении Состояние принтера Samsung. Приложение Состояние принтера Samsung устанавливается автоматически при установке программного обеспечения устройства.


Вы также можете запустить приложение Состояние принтера Samsung вручную, выбрав **Настройка печати**, вкладка **Основные** > кнопка **Состояние принтера**.

Следующие значки отображаются на панели задачи Windows.

Значок	Значение	Описание
	Стандарт	Устройство готово к работе. Ошибки и предупреждения отсутствуют.
	Осторожно!	Возможно, произойдет ошибка устройства. Например, заканчивается тонер, что может привести к сбою из-за отсутствия тонера.
	Ошибка	В устройстве есть по крайней мере одна ошибка.



Работа с приложением Состояние принтера

1	Сведения об устройстве	Вы можете посмотреть статус устройства, модель принтера, название портов, подключенных в этой сети.
2	Руководство пользователя	<p>Этот пункт позволяет просмотреть Руководство пользователя.</p> <div> В случае возникновения ошибки эта кнопка открывает Руководство по устранению неполадок. С ее помощью можно открыть раздел об устранении неисправностей руководства пользователя.</div>
3	Сведения о расходных материалах	Программа позволяет следить за процентом заполнения картриджей тонером. Название устройства и количество картриджей с тонером могут различаться в зависимости от устройства. Некоторые устройства не поддерживают эту функцию.
4	Функция	Вы можете настроить параметры оповещения печати.
5	Заказать Расходные материалы	Новый картридж с тонером можно заказать через Интернет.

6	Отмена печати или Заккрыть	<ul style="list-style-type: none">• Отмена печати : Если задание печати ожидает очереди на печать, отмените все задания печати пользователя в очереди на печать или на принтере.• Заккрыть : В зависимости от состояния устройства или поддерживаемых устройств, кнопка Заккрыть может появиться чтобы закрыть окно состояния задания.
7	Сведения о наличии тонера и бумаги в устройстве	Наличие кнопочных панелей, позволяющих получить сведения о наличии тонера и бумаги в устройстве, зависит от модели устройства.

Работа с программой Samsung Printer Experience

Samsung Printer Experience — это приложение, которое объединяет в себе все настройки и элементы управления устройства Samsung. Вы можете задать параметры устройства, заказать расходные материалы, открыть руководство по устранению неисправностей, посетить веб-сайт Samsung и получать информацию о подключенном устройстве. Это приложение будет автоматически загружено из Windows **Store(Магазин)** при подключении устройства к компьютеру и при наличии связи с сетью Интернет.



Только для пользователей Windows 8.

Описание программы Samsung Printer Experience

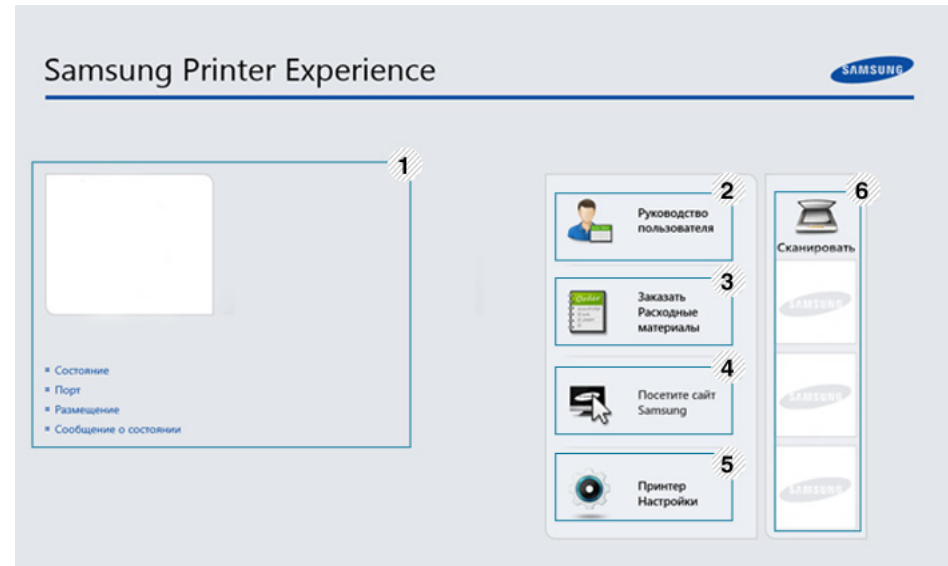
Запуск программы

На экране **Пуск** выберите **Samsung Printer Experience** ().

Интерфейс **Samsung Printer Experience** включает в себя различные полезные функции, которые представлены в следующей таблице:




Снимок экрана может отличаться в зависимости от модели.



1	Информация о принтере	Здесь представлена общая информация об устройстве. Вы можете просматривать состояние принтера, его расположение, IP-адрес и оставшийся уровень тонера.
---	------------------------------	--

Работа с программой Samsung Printer

2	Руководство пользователя	<p>Этот пункт позволяет просмотреть Руководство пользователя. Для использования этой функции требуется подключение к сети Интернет.</p> <div><p>В случае возникновения ошибки эта кнопка открывает Руководство по устранению неполадок. С ее помощью можно открыть раздел об устранении неисправностей руководства пользователя.</p></div>
3	Заказать Расходные материалы	<p>Нажмите эту кнопку, чтобы заказать сменные картриджи через Интернет. Для использования этой функции требуется подключение к сети Интернет.</p>
4	Посетите сайт Samsung	<p>Ссылка на веб-сайт принтеров Samsung. Для использования этой функции требуется подключение к сети Интернет.</p>
5	Настройки принтера	<p>Вы можете задать разные параметры устройства, такие как бумага, формат, эмуляция, сеть и печать информации с помощью службы SyncThru™ Web Service. Ваше устройство должно быть подключено к сети. Эта кнопка будет неактивной, если устройство подключено с помощью кабеля USB.</p>

6	Список устройств и Последнее отсканированное изображение	<p>В списке сканеров отображаются устройства, которые поддерживают программу Samsung Printer Experience. Под устройством отображается последнее отсканированное изображение. Ваше устройство должно быть подключено к сети, чтобы вы могли сканировать с помощью этой программы. Этот раздел предназначен для владельцев многофункциональных устройств.</p>
---	---	--

Добавление/удаление принтеров

Если в программу **Samsung Printer Experience** не добавлен ни один принтер, или если вы хотите добавить или удалить какой-либо принтер, выполните следующие действия.





Добавлять и удалять можно только принтеры, подключенные к сети.

Работа с программой Samsung Printer

Добавление принтера

- 1 В меню **Charms(Чудо-кнопки)** выберите **Параметры**.
Или щелкните левой кнопкой на странице **Samsung Printer Experience** и выберите **Параметры**.
- 2 Выберите **Добавить принтер**
- 3 Выберите принтер, который вы хотите добавить.
Добавленный принтер появится в меню программы.



Если вы видите значок , вы также можете нажать значок , чтобы добавить принтер.

Удаление принтера

- 1 В меню **Charms(Чудо-кнопки)** выберите **Параметры**.
Или щелкните левой кнопкой на странице **Samsung Printer Experience** и выберите **Параметры**.
- 2 Выберите **Удалить принтер**
- 3 Выберите принтер, который вы хотите удалить.
- 4 Щелкните **Да**.
Выбранный принтер исчезнет из меню.

Печать в ОС Windows 8

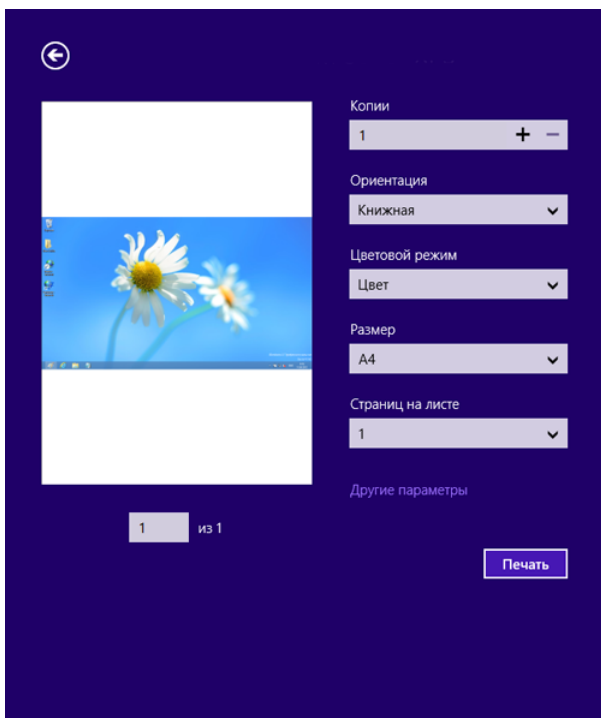
В этом разделе приводятся общие сведения о печати из экрана **Пуск**.

Основные операции печати

- 1 Откройте документ, который необходимо распечатать.
- 2 В **Charms(Чудо-кнопки)** выберите **Устройства**.
- 3 Выберите принтер из списка.
- 4 Задайте параметры печати, такие как количество копий и ориентацию.



Работа с программой Samsung Printer

- 5 Нажмите кнопку **Печать**, чтобы запустить печать.



Отмена задания печати

Если задание печати находится в очереди или буфере, его можно отменить следующим образом:

- Открыть это окно можно, дважды щелкнув по значку устройства () на панели задач Windows.
- Отменить текущее задание также можно, нажав кнопку  (**Стоп**) на панели управления.

Переход к дополнительным настройкам



В зависимости от модели или интерфейса изображение на экране может выглядеть иначе.

Вы можете задать дополнительные параметры печати.

- 1 Откройте документ, который необходимо распечатать.
- 2 В **Charms(Чудо-кнопки)** выберите **Устройства**.
- 3 Выберите принтер из списка.
- 4 Нажмите **Другие параметры**.

Работа с программой Samsung Printer

Вкладка «Основные»



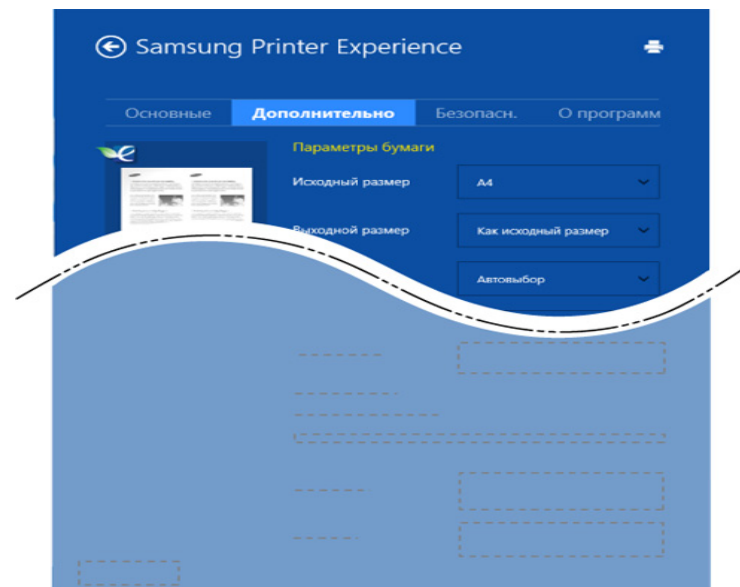
Краткое

Эта функция позволяет выбрать основные параметры печати, такие как копии, ориентация и тип документа.

Настройки экономии

Эта функция позволяет задать печать несколько страниц на одном листе для экономии расходных материалов.

Вкладка «Дополнительно»



Параметры бумаги

На вкладке можно настроить основные параметры работы с бумагой.

Настройка макета

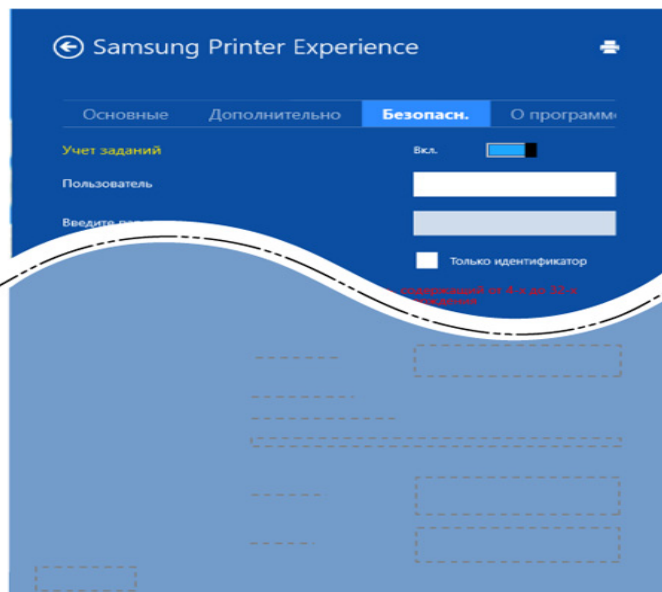
Это пункт позволяет выбрать разные способы расположения документа.

Работа с программой Samsung Printer

Вкладка «Безопасн.»



Некоторые функции могут различаться в зависимости от модели и опций. Если эта вкладка не отображается или отключена, это означает, что функция не поддерживается.



Учет заданий

Данная функция позволяет выполнять печать с заданными правами.

Конфиденциальная печать

Данный режим предназначен для печати конфиденциальных документов. Чтобы начать печать, необходимо ввести пароль.

Использование функции общего доступа

Программа **Samsung Printer Experience** позволяет выполнять печать из других приложений, установленных на компьютере, с помощью функции общего доступа.



Эта функция доступна только для печати файлов в формате jpeg, bmp, tiff, gif и png.

- 1 Выберите файл, который вы хотите напечатать и откройте его в другом приложении.
- 2 В меню **Charms(Чудо-кнопки)** выберите **Общий доступ > Samsung Printer Experience**.
- 3 Задайте параметры печати, такие как количество копий и ориентацию.
- 4 Нажмите кнопку **Печать**, чтобы запустить печать.

Работа с программой Samsung Printer

Сканирование в ОС Windows 8






Этот раздел предназначен для владельцев многофункциональных устройств.

Сканирование с помощью данного устройства позволяет преобразовать изображения и текст в цифровые файлы, которые можно сохранить на компьютере.


Сканирование с помощью программы Samsung Printer Experience

Отображаются основные параметры для быстрого сканирования.

- 1 Поместите документ на стекло экспонирования лицевой стороной вниз или несколько документов в автоподатчик лицевой стороной вверх.
- 2 На экране **Samsung Printer Experience** выберите **Пуск**.
- 3 Нажмите **Сканирование** ()
- 4 Задайте параметры сканирования, такие как тип изображения, размер документа и разрешения.

- 5 Нажмите **Просмотр** () , чтобы просмотреть сканируемое изображение.
- 6 Отрегулируйте параметры изображения, например, поверните его или разверните.
- 7 Нажмите **Сканирование** () и сохраните изображение.





- При загрузке оригинала в двухсторонний автоподатчик функция **Просмотр** () будет недоступной.
- Вы можете пропустить шаг 5, если выбрано предварительное сканирование.

Использование папки

Об экране папки

Напечатанные, отсканированные, загруженные и отправленные с компьютера документы и изображения можно сохранить в **Папка**. **Папка** расположена на жестком диске устройства. Соответственно, документы хранятся на жестком диске. Каждой папке Сохраненный документ можно присвоить пароль, чтобы предотвратить несанкционированный доступ к ней. Также можно распечатать сохраненные документы, используя различные функции печати, и отправить документы несколькими способами (на электронную почту, сервер, факс). Настроить функцию папки Сохраненный документ и использовать ее можно с помощью SyncThru™ Web Service.










- Если **Папка** содержит важную информацию, рекомендуется регулярно проводить ее резервное сохранение. Компания Samsung не несет ответственности за потерю информации вследствие неправильного использования или поломки устройства.
- Нажмите кнопку  (**Справка**) на домашнем экране или в  (меню быстрого доступа) и выберите интересующий вас раздел справки.

Клавиши управления




После выбора файлов появятся следующие пункты меню.

-  (**Печать**): Печать файлы напрямую.
-  (**Отправить**): Отправить файлы в **Факс**, на **Эл. почта**, **Сервер**, в **Папка** или на **USB**.
-  (**Удалить**): Удалить папки и файлы.

Кнопка	Название	Описание
	Быстрое меню	Откройте быстрое меню.
	Поиск	Поиск нужного меню или приложения.
	Режим просмотра	Выберите тип просмотра.
	Моя прогр.	Показать список моих программ.

Использование папки

Кнопка	Название	Описание
	Подменю (Дополнительное меню действий)	Откройте подменю. <ul style="list-style-type: none">• Выбрать все: Выбрать все папки и файлы.• Пар. печати: Настроить параметры печати.• Создать папку: Создать папку.• Переименовать: Переименовать папку или файл.• Удалить: Удалить папки и файлы.• Копия: Копировать папки и файлы.• Перем.: Переместить папки и файлы в другое место хранения.• Очистить данные обозревателя: Очистить информацию обзора.• Сведения: Просмотр подробной информации о папке и файле.• Политика: Выбрать политику файлов.• Формат : Форматирование файлов или данных.

Хранил.

Кнопка	Название	Описание
	Перенаправить	Управление следующими данными.
	Печать	Управление сохраненными данными печати.
	Отправить	Управление сохраненными отправленными данными.
	Загрузить	Управление сохраненными загруженными данными.
	USB	Использовать память USB.

Использование папки

Ход выполнения задания

Это меню появляется всякий раз, когда устройство обрабатывает задание.

- **Сведения** : Нажмите эту кнопку, чтобы просмотреть состояние, тип и время выполнения задания.
- **Область предварительного просмотра** : Позволяет увидеть предварительный просмотр документа перед его сохранением. Изображение в окне предварительного просмотра показывает текущие настройки отправки, такие как ориентация и формат файла.

Использование папки

Для использования функции **Папка** нажмите **Папка** на домашнем экране или **Прилож..**

Использование нескольких флажков




Эта функция недоступна для мест хранения **Печать** и **Отправить**.

Прикоснитесь и удерживайте папку или файл, затем смените режим нескольких флажков.

Создать личную папку



Эта функция недоступна в местах хранения **Загрузить** и **USB**.

- **Общая**: Доступ к файлам есть у всех пользователей.
- **Личная**: для предотвращения несанкционированного доступа к папке задается пароль.
 - 1 Выберите тип **Хранил. (Печать или Отправить)**, в котором вы хотите создать папку.
 - 2 Нажмите  > **Создать папку**.
 - 3 Введите имя папки и поставьте флажок **Установить приватный**, затем нажмите **ОК**.
 - 4 соответствующую информацию в полях **ИД**, **Пароль**, **Подтвержд. пароля**, а затем нажмите **ОК**.



9. Расходные материалы и дополнительные компоненты

В этом руководстве содержится информация, необходимая для приобретения расходных материалов, дополнительных и сменных компонентов для устройства.

В главу входят указанные ниже разделы.

- **Заказ расходных материалов и дополнительных компонентов** 238
- **Расходные материалы в наличии** 239
- **Доступные компоненты** 241
- **Доступные сменные компоненты** 244
- **Установка дополнительных компонентов** 245
- **Проверка срока службы сменных компонентов** 247
- **Использование USB-накопителя** 248



Набор доступных компонентов может изменяться в зависимости от страны продажи. Список доступных компонентов можно получить у местного торгового представителя.

Заказ расходных материалов и дополнительных компонентов



Набор доступных компонентов может изменяться в зависимости от страны продажи. Список доступных расходных материалов и компонентов можно получить у местного торгового представителя.

- См. «Расходные материалы в наличии» на стр. 239.
- См. «Доступные компоненты» на стр. 241.

Для того чтобы заказать расходные материалы, компоненты и запчасти, сертифицированные компанией Samsung, свяжитесь с местным представителем Samsung или розничным продавцом, у которого было приобретено устройство. Кроме того, для получения информации можно посетить сайт www.samsung.com/supplies и выбрать страну и регион для получения информации по техническому обслуживанию.

Расходные материалы в наличии

Когда срок службы расходных материалов заканчивается, для устройства можно заказать материалы следующих типов.

K740x/K750x/K760x/K765x series

Тип	Средний ресурс ^а	Наименование компонента
Картридж с тонером	Средний ресурс черного картриджа: 45 000 стандартных страниц	MLT-K706S (черный)
Контейнер для отработанного тонера	Около 100 000 страниц	MLT-W706

а. Заявленный ресурс при 5 %-ном заполнении.

X740x/X750x/X760x series

Тип	Средний ресурс ^а	Наименование компонента
Картридж с тонером	Средний ресурс черного картриджа: 45 000 стандартных страниц	CLT-K806S (черный)
	Средний ресурс цветного картриджа: 30 000 стандартных страниц (бирюзовый/пурпурный/желтый)	CLT-C806S (бирюзовый)
		CLT-M806S (пурпурный)
Контейнер для отработанного тонера	Около 72 000 страниц	CLT-Y806S (желтый) CLT-W806

а. Заявленный ресурс при 5 %-ном заполнении.

Расходные материалы в наличии



Срок службы картриджа зависит от установленных параметров и режима обработки заданий.



Новые картриджи и другие расходные материалы следует приобретать в той же стране, где приобреталось устройство. В противном случае картриджи и расходные материалы могут быть несовместимыми с данным устройством, поскольку конфигурация картриджа и расходных материалов отличается для разных стран.



Покупать картриджи и другие материалы следует в той стране, где было приобретено устройство. В противном случае картриджи или другие материалы могут оказаться несовместимыми с устройством, поскольку его конфигурация в разных странах отличается.

Доступные компоненты

Вы можете приобрести и установить дополнительные компоненты для увеличения производительности и емкости устройства.

Дополнительные компоненты	Функция	Наименование компонента
Подставка	Устройство можно разместить на стойке эргономичного дизайна, которая упрощает доступ к его функциям. Кроме того, подставка легко передвигается на колесиках и может служить хранилищем различных материалов, например бумаги.	SL-DSK501T
Двойной кассетный лоток	Если вам часто приходится загружать бумагу, можно установить дополнительный лоток. Дополнительный лоток вмещает до 1040 листов. Это позволяет печатать документы на материалах различных размеров и типов из разных лотков.	SL-PFP501D

Дополнительные компоненты	Функция	Наименование компонента
Устройство подачи повышенной емкости - нижнее	Если вам часто приходится загружать бумагу, можно установить дополнительный лоток на 2100 листов.	SL-HCF501B
Устройство подачи бумаги повышенной емкости — боковое	Если вам часто приходится загружать бумагу, можно установить дополнительный лоток на 2100 листов.	SL-HCF501S
Рабочий стол	На рабочем столе можно разместить внешнее устройство аутентификации или различные нужные компоненты.	CLX-WKT001 SL-WKT101
Факсимильный модуль	Факсимильный модуль позволяет использовать устройство в качестве факса.	CLX-FAX160

Доступные компоненты

Дополнительные компоненты	Функция	Наименование компонента
Многоканальный факсимильный модуль	Это многоканальный факсимильный модуль позволяет использовать вторую линию факса.	SL-FAX2501
FDI (блок интерфейса внешних устройств)	Эта плата, монтируемая внутри устройства, позволяет подключать к нему внешние устройства, например монетные автоматы и устройства чтения карт памяти. Такие устройства позволяют предоставлять платные услуги печати.	CLX-KIT10F
Разделитель по задачам	Разделитель по задачам позволит упорядочить отпечатанные страницы.	SL-JST501S
Комплект блокировки кассетного лотка	Комплект блокировки кассетного лотка позволяет заблокировать кассету.	SL-CLK501

Дополнительные компоненты	Функция	Наименование компонента
Модуль сушки и обогрева	Эта нить накала удаляет влагу из кассеты, DCF или HCF чтобы предотвратить намокание бумаги в помещениях с высокой влажностью.	CLX-DHK11C CLX-DHK12C SL-DHK511C SL-DHK512C
Комплект устройств беспроводного/ NFC-соединения	Для покупки комплекта устройств беспроводного / NFC-соединения обратитесь к розничному продавцу или дистрибьютору, у которого вы приобрели данное устройство. Установку комплекта устройств беспроводного / NFC-соединения разрешается производить только уполномоченным поставщикам услуг, дистрибьюторам или розничным продавцам.	SL-NWE001X

Доступные компоненты

Дополнительные компоненты	Функция	Наименование компонента
Комплект устройств беспроводного / NFC / BLE соединения	Для покупки комплекта устройств беспроводного / NFC / BLE-соединения обратитесь к розничному продавцу или дистрибьютору, у которого вы приобрели данное устройство. Установку комплекта устройств беспроводного / NFC / BLE-соединения разрешается производить только уполномоченным поставщикам услуг, дистрибьюторам или розничным продавцам.	SL-NWE002X
Комплект для дублированной сети	Этот дополнительный комплект позволяет расширить количество сетевых портов.	SL-NWA001N

Дополнительные компоненты	Функция	Наименование компонента
Внутренний финишер на 550 листов	Внутренний финишер позволяет сортировать, распределять в пачки и сшивать отпечатанные листы.	SL-FIN501L
Высокообъемный финишер для буклетов на 3250 листов	Сшивающий финишер позволяет сортировать, распределять в пачки и сшивать отпечатанные листы.	SL-FIN701H
Финишер для буклетов на 2 250 листов	Финишер для буклетов позволяет сгибать, сортировать, распределять в пачки и сшивать отпечатанные листы в брошюры.	SL-FIN701B
Комплект внутреннего финишера на 550 листов с перфоратором	Этот комплект позволяет делать отверстия для подшивания отпечатанных листов.	SL-HPU501T SL-HPU501F SL-HPU501S
Комплект финишера на 3250 листов с перфоратором	Этот комплект позволяет делать отверстия для подшивания отпечатанных листов.	SL-HPU701T SL-HPU701F SL-HPU701S

Доступные сменные компоненты

Во избежание проблем с качеством печати и проблем при подаче бумаги, возникающих из-за износа деталей, а также с целью сохранения устройства в исправном состоянии необходимо через определенные промежутки времени заменять сменные компоненты. Чаще всего сменными компонентами выступают ролики, ленты и блоки. Однако, в зависимости от модели период между заменами и сами компоненты могут отличаться. Настоятельно рекомендуется поручить замену компонентов уполномоченному поставщику услуг, дилеру или организации, у которых было приобретено устройство. По вопросу приобретения сменных компонентов обращайтесь в магазин, в котором было приобретено устройство. Программа «Состояние принтера Samsung» уведомляет о периодах между заменами сменных компонентов. В случае, если ваше устройство оснащено дисплеем, сообщение отображается на нем. Период между заменами зависит от используемой операционной системы, характеристик компьютера и программных приложений, способа подключения, типа и размера бумаги, а также сложности задания.

Установка дополнительных компонентов

Меры предосторожности

- Отключите шнур питания
Запрещается открывать крышку платы управления при включенном питании.
Во избежание поражения электрическим током всегда отключайте шнур питания при установке или снятии ЛЮБОГО внутреннего или внешнего компонента.
- Снимите заряд статического электричества
Плата управления и внутренние дополнительные компоненты (плата сетевого интерфейса, модули памяти) подвержены воздействию статического электричества. Перед установкой или извлечением внутренних компонентов снимите заряд статического электричества с тела, прикоснувшись к металлическому предмету (например к задней металлической пластине любого устройства, подключенного к розетке с заземлением). Если вы отходили от места проведения работ до завершения установки, повторно снимите статический заряд.



При установке компонентов батарея, находящаяся внутри устройства, является служебным компонентом. Не заряжайте ее самостоятельно. Установка батареи неправильного типа может привести к взрыву. Утилизация использованных батарей должна производиться в соответствии с инструкциями.

Настройка меню Параметры устройства

При установке дополнительных устройств, таких как дополнительный лоток, память и т.п., принтер автоматически определит и настроит эти устройства. Если вы не можете использовать дополнительные устройства, его необходимо настроить в меню **Параметры устройства**.

- 1 В ОС Windows войдите в меню **Пуск**.
 - Для Windows 8 в меню **Charms(Чудо-кнопки)** выберите **Найти > Параметры**.
- 2 В системах Windows XP и Windows 2003 выберите пункт **Принтеры и факсы**.
 - В системе Windows Vista/2008 последовательно выберите пункты **Панель управления > Оборудование и звук > Принтеры**.
 - В системе Windows 7 последовательно выберите пункты **Панель управления > Оборудование и звук > Устройства и принтеры**.
 - В системе Windows 8 найдите **Устройства и принтеры**.
 - В Windows Server 2008 R2 выберите пункт **Панель управления > Аппаратный > Устройства и принтеры**.
- 3 Щелкните правой кнопкой мыши по устройству.

Установка дополнительных компонентов

4 В Windows XP/2003/2008/Vista нажмите **Свойства**.

В Windows 7, Windows 8 и Windows Server 2008 R2 выберите в контекстном меню пункт **Свойства принтера**.



Если элемент **Свойства принтера** обозначен меткой ?, для выбранного принтера можно выбрать другие драйверы.

5 Выберите пункт **Параметры устройства**.



Окно **Свойства** может отличаться в зависимости от используемой ОС.

6 Выберите один из параметров



Некоторые меню могут не отображаться на дисплее в зависимости от параметров или моделей. Это значит, что данные функции недоступны для этого устройства.

- **Параметры лотка:** Выберите установленный дополнительный лоток. Вы можете выбрать лоток.
- **Параметры хранилища:** Выберите установленную дополнительную память. Если этот параметр выбран, вы можете выбрать **Режим печати**.

- **Конфигурация принтера:** Выберите язык принтера для задания печати.
- **Настройки администратора:** Вы можете выбрать параметры **Состояние принтера** и **Постановка в очередь EMF**.
- **Учет заданий админ.:** Позволяет вам связать пользователя и идентификацию учетной записи с документом, который вы печатаете.
 - **Разрешение пользователя:** При выборе этой функции только пользователи, имеющие разрешение, смогут выполнить печать.
 - **Разрешение для группы:** при выборе этой функции только группы пользователей, имеющие разрешение, смогут выполнить печать.



Если вы хотите зашифровать пароль учета заданий, отметьте пункт **Назначение пароля учета заданий**.

- **Параметры нестандартного размера бумаги:** Вы можете настроить нестандартный размер бумаги.

7

Нажимайте на кнопку **ОК** до закрытия окна **Свойства** или **Свойства принтера**.

Проверка срока службы сменных компонентов

При частом возникновении замятий бумаги или проблем печати проверьте оставшийся срок службы компонентов и расходных материалов. При необходимости замените соответствующие компоненты.

- 1 На главном экране нажмите **Настройки > Управление > Срок служ.расх.мат.**
- 2 Проверьте срок службы компонентов и расходных материалов.

Использование USB-накопителя

В данной главе описывается использование флэш-накопителей, подключаемых к устройству через интерфейс USB.

Содержание экрана USB

Для использования функции **USB** нажмите **Папка > USB** на домашнем экране или экране **Прилож..**

Напечатанные, отсканированные, загруженные и отправленные с USB документы и изображения можно сохранить в **Папка** (см. «Использование папки» на стр. 234).

Об устройстве для работы с USB-накопителями

Флэш-накопители с интерфейсом USB имеют различный объем памяти и позволяют хранить документы, презентации, музыкальные файлы и видеоклипы, фотографии высокого разрешения и файлы других типов.

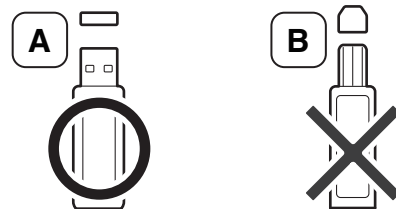
С помощью флэш-накопителей USB на устройстве можно выполнять следующие действия.

- Сканировать документы и сохранять их на флэш-накопителе USB.
- Печатать данные, хранящиеся на флэш-накопителе USB.
- Форматировать флэш-накопитель USB.

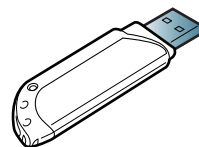
Устройство поддерживает флэш-накопители USB с файловой системой FAT16/FAT32 и размером кластера 512 байт.

Сведения о файловой системе флэш-накопителя USB можно получить у торгового агента.

Необходимо использовать только сертифицированные флэш-накопители USB с разъемом типа A.



Используйте только те USB-накопители, которые имеют разъем в металлической оболочке.



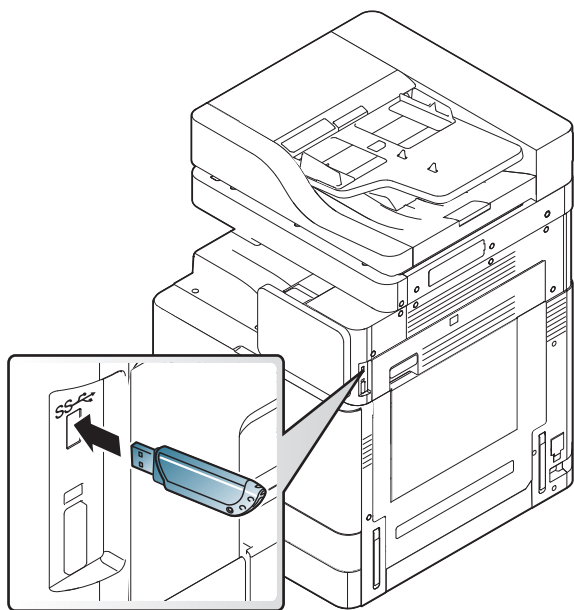
Используйте только сертифицированные накопители USB, иначе устройство может не распознать их.

Использование USB-накопителя

Вставьте флэш-накопитель USB в порт USB на устройстве.



Не подключайте флэш-накопитель USB к каким-либо другим портам, кроме порта, показанного на рисунке ниже.



- Не извлекайте USB-накопитель во время работы с ним. Гарантия на устройство не распространяется на поломки, вызванные неправильной эксплуатацией.
- Некоторые функции, используемые во флэш-накопителях, такие как параметры настройки безопасности, включая парольную защиту, могут препятствовать автоматическому обнаружению накопителя устройством. Подробные сведения об этих функциях см. в Руководстве пользователя к USB-накопителю.

Печать с флэш-накопителя USB

Хранящиеся на флэш-накопителе USB файлы можно выводить непосредственно на печать. Поддерживается печать файлов в форматах TIFF, JPEG и PRN.

Типы файлов, поддерживаемые функцией USB-печати:

- **PRN:** совместимы только файлы, созданные с помощью драйвера, поставляемого вместе с устройством. Файлы PRN можно создавать, установив флажок **Печать в файл** при печати документа. Документ будет сохранен как файл PRN, а не напечатан на бумаге. Напрямую с накопителя USB можно печатать только созданные таким способом файлы PRN (см. «Печать в файл (PRN)» на стр. 109).
- **TIFF:** базовый вариант TIFF 6.0.
- **JPEG:** Базовый вариант JPEG.
- **PDF:** PDF 1,7 и более ранний



Задание может быть отклонено в отношении 8-битных файлов JPEG в палитре CMYK.

Печать документа с накопителя USB:

Использование USB-накопителя

1 Вставьте флэш-накопитель USB в порт USB на устройстве.

Компьютер автоматически распознает накопитель и считывает хранящиеся на нем данные (см. «Об устройстве для работы с USB-накопителями» на стр. 248).



- Устройство не может обнаружить неформатированный флэш-накопитель USB. Отформатируйте флэш-накопитель, а затем вставьте его в порт USB на вашем устройстве.
- Если устройство не обнаружило флэш-накопитель USB, оно находится в режиме энергосбережения. Выведите устройство из режима энергосбережения и подождите, пока оно перейдет в режим готовности. Затем повторно вставьте флэш-накопитель USB в порт USB на передней панели устройства.


2 Нажмите **Папка > USB** на главном экране или экране **Прилож..**

3 Устройство отобразит все файлы, хранящиеся на флэш-накопителе USB.

Нажмите и удерживайте папку или документ, которые вы хотите напечатать.




Если выбранный PDF-файл защищен паролем, его необходимо ввести для печати. Введите пароль при запросе устройством безопасного пароля. Если вы не знаете пароля, задание печати будет отменено.

4 Нажмите  > **Печать > Параметры печати.**

5 Выберите один из параметров

- **Копии:** Выбор числа копий.
- **Источник бумаги:** Выберите лоток для подачи бумаги.
- **По размеру страницы:** масштабирование печатаемого документа до выбранного размера бумаги, находящейся в лотке, независимо от размера оригинала. Выберите лоток и нажмите кнопку **Вкл..**

6 Для начала копирования нажмите кнопку .

7 По завершении печати флэш-накопитель можно извлечь из порта USB устройства.

Работа с USB-накопителем

Файлы изображений, хранящиеся на накопителе USB, можно удалять по одному либо удалить все сразу путем форматирования устройства.



После удаления файлов или форматирования накопителя USB восстановить файлы невозможно. Перед удалением убедитесь, что данные действительно больше не потребуются.

Использование USB-накопителя


Удаление файла изображения

- 1 Вставьте флэш-накопитель USB в порт USB на устройстве.
- 2 Нажмите **Папка > USB** на главном экране или экране **Прилож..**
- 3 Устройство отобразит все файлы, хранящиеся на флэш-накопителе USB.

Нажмите и удерживайте папку или документ, которые вы хотите удалить из списка.



Если файл находится в папке, щелкните по имени папки.

- 4 Нажмите  > **Удалить**.
- 5 Нажмите **Удалить** в окне подтверждения.

Форматирование флэш-накопителя USB


- 1 Вставьте флэш-накопитель USB в порт USB на устройстве.
- 2 Нажмите **Папка > USB** на главном экране или экране **Прилож..**

- 3 Устройство отобразит все файлы, хранящиеся на флэш-накопителе USB.

Нажмите и удерживайте папку или документ, которые вы хотите удалить из списка.



Если файл находится в папке, щелкните по имени папки.

- 4 Нажмите  > **Формат**.
- 5 Нажмите **Формат** в окне подтверждения.



10. Устранение неисправностей

В этой главе изложены рекомендации по устранению ошибок в работе устройства.

В главу входят указанные ниже разделы.

- Перераспределение тонера 253
- Замена картриджа 256
- Замена блока переноса изображения 259
- Замена контейнера для отработанного тонера 260
- Рекомендации по предотвращению замятия бумаги 262
- Удаление замятой бумаги 263
- Сведения о сообщениях на дисплее 281
- Неполадки кабеля или источника питания 293
- Устранение других неполадок 294



Если в этой главе вы не найдете нужных рекомендаций по устранению возникших ошибок, обратитесь к администратору или в сервисный центр. Контактную информацию можно посмотреть в меню **Настройки > Контактная информация > Администр. системы** или **Поддер. SAMSUNG**. Эта информация задается администратором устройства.

Перераспределение тонера

Когда ресурс картриджа почти исчерпан, происходит следующее:

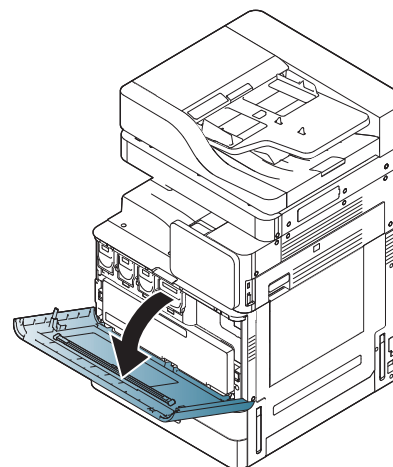
- Отпечатки становятся блеклыми или на них появляются белые полосы.
- На экране появляется сообщение о недостаточном количестве тонера.
- Индикатор состояния мигает красным.

В этом случае качество печати можно временно улучшить, перераспределив оставшийся в картридже тонер. Иногда блеклая печать или белые полосы остаются и после перераспределения тонера.

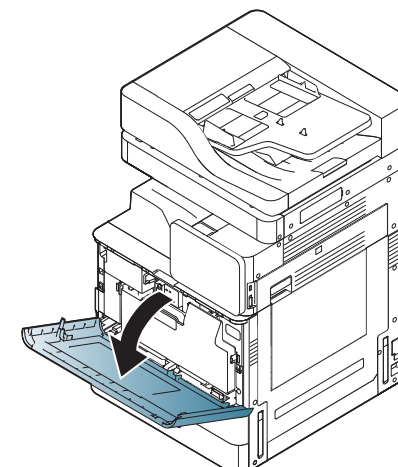
Перераспределение тонера

- 1 Откройте переднюю крышку.

X740x / X750x / X760x series



K740x / K750x / K760x / K765x series

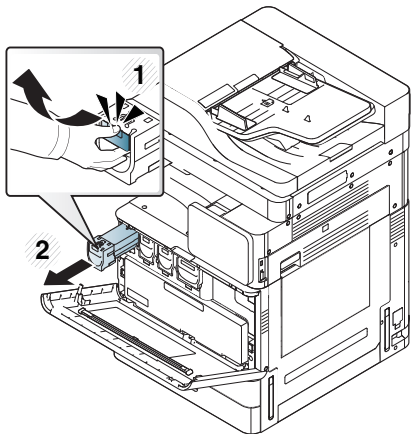


Во внутреннюю полость устройства могут попасть частички тонера, но это не означает, что устройство повреждено. При заметном ухудшении качества печати свяжитесь с представителем службы поддержки.

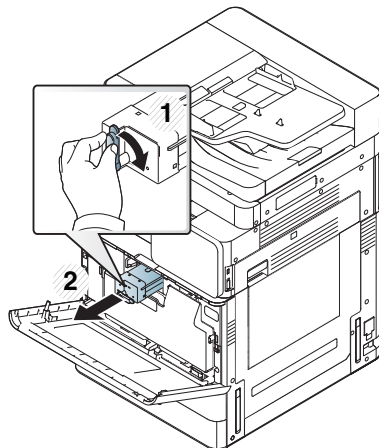
Перераспределение тонера

2 Вытащите соответствующий картридж с тонером из устройства.

X740x / X750x / X760x series

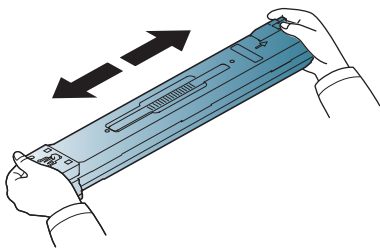


K740x / K750x / K760x / K765x series

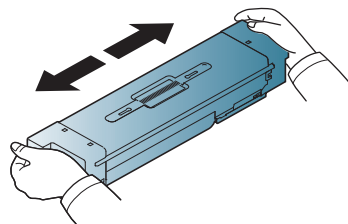


3 Потрясите картридж из стороны в сторону 5—6 раз, чтобы тонер в нем распределился равномерно.

X740x / X750x / X760x series

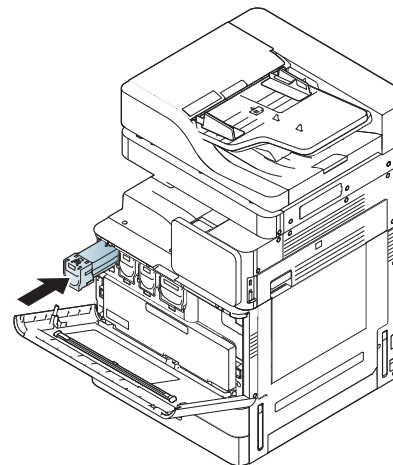


K740x / K750x / K760x / K765x series

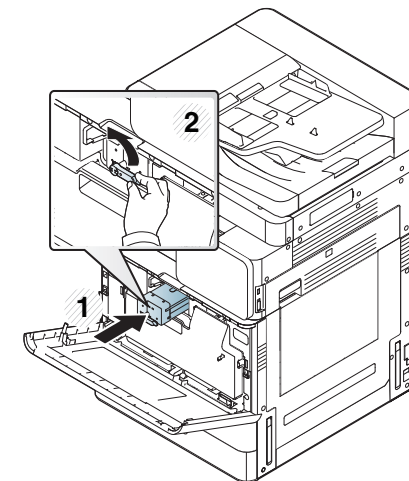


4 Возьмите картридж и совместите с соответствующим гнездом внутри устройства. Установите картридж в гнездо до щелчка.

X740x / X750x / X760x series



K740x / K750x / K760x / K765x series

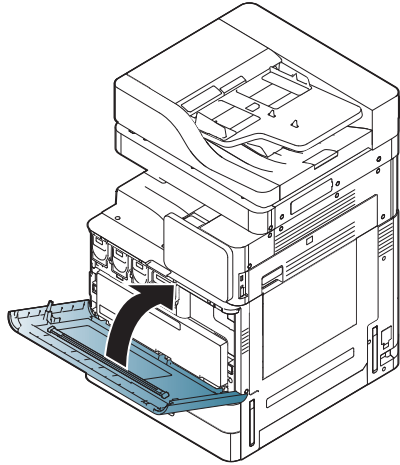


Если тонер попал на одежду, стряхните его сухой тряпкой и выстирайте одежду в холодной воде. Под воздействием горячей воды тонер въедается в ткань.

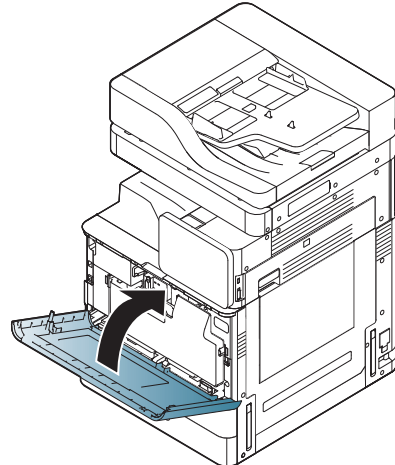
Перераспределение тонера

- 5 Закройте переднюю дверцу. Убедитесь в том, что она закрыта плотно.

X740x / X750x / X760x series



K740x / K750x / K760x / K765x series



Если передняя дверца закрыта неплотно, устройство работать не будет.

Замена картриджа

- В серии X740x/750x/760x используется четыре картриджа с тонером разных цветов: желтый (Y), пурпурный (M), голубой (C) и черный (K).
- В серии K740x/750x/760x/765x используется один картридж с тонером черного цвета (K).

Если тонер в картридже закончился, происходит следующее:

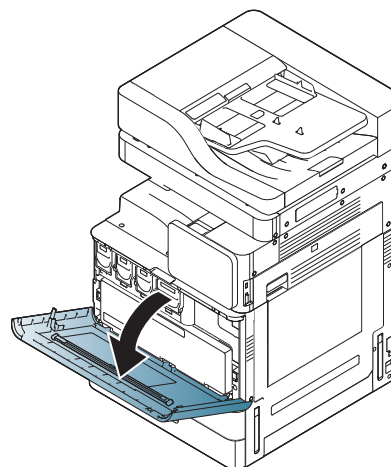
- Индикатор состояния загорается красным цветом, на дисплее появляется сообщение о необходимости замены тонера.
- Устройство перестает печатать документы, а поступающие факсы сохраняются в памяти. Однако, если закончился тонер только в цветных картриджах, но не в черном картридже, то устройство все еще сможет выполнять задания печати в черно-белом режиме (отправляемое на устройство задание должно быть черно-белым).
- Проверьте тип картриджа для устройства (см. «Расходные материалы и дополнительные компоненты» на стр. 237).

В этом случае картридж требуется заменить.

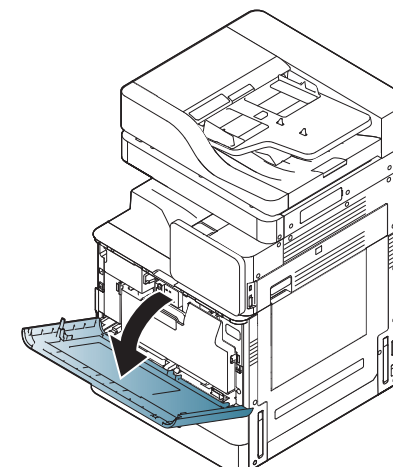
Замена картриджа

- 1 Откройте переднюю крышку.

X740x / X750x / X760x series



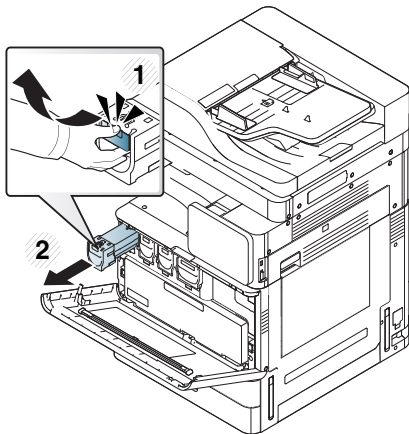
K740x / K750x / K760x / K765x series



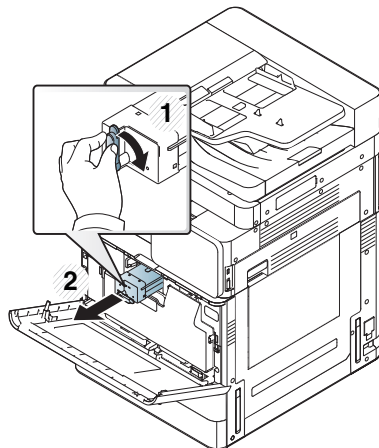
Замена картриджа

- 2** Вытащите соответствующий картридж с тонером из устройства.

X740x / X750x / X760x series

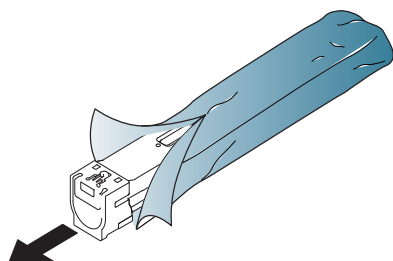


K740x / K750x / K760x / K765x series

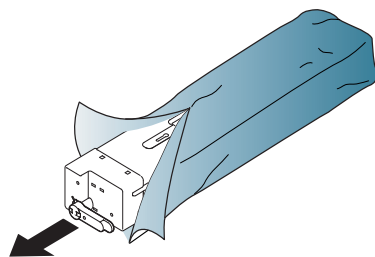


- 3** Достаньте новые картриджи из пакета.

X740x / X750x / X760x series

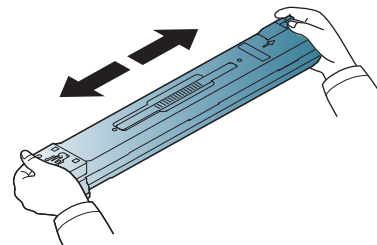


K740x / K750x / K760x / K765x series

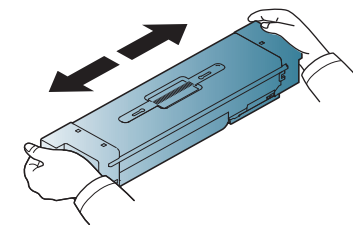


- 4** Покачайте картридж из стороны в сторону 5—6 раз, чтобы тонер в нем распределился равномерно.

X740x / X750x / X760x series

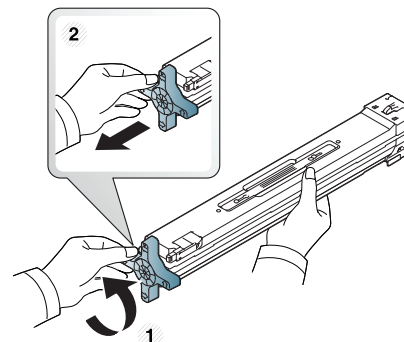


K740x / K750x / K760x / K765x series

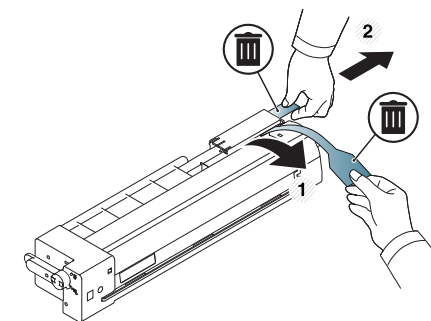


- 5** Осторожно снимите крышку с картриджа или потяните за ленту и полностью извлеките ее из картриджа.

X740x / X750x / X760x series



K740x / K750x / K760x / K765x series

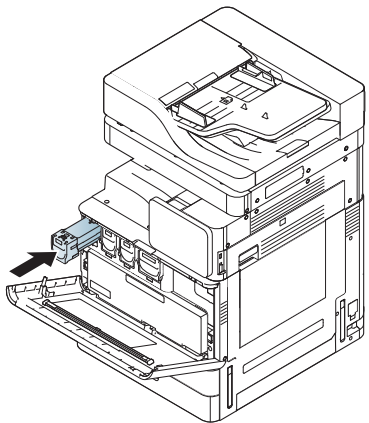


Если тонер попал на одежду, стряхните его сухой тряпкой и выстирайте одежду в холодной воде. Под воздействием горячей воды тонер вьедается в ткань.

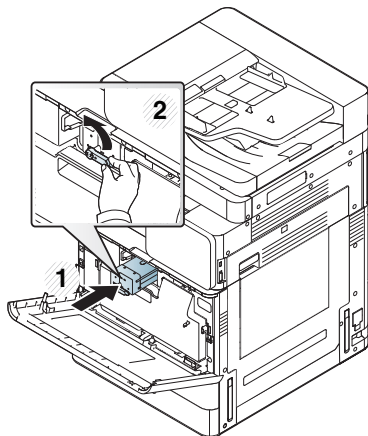
Замена картриджа

- 6 Возьмите картридж и совместите с соответствующим гнездом внутри устройства. Установите картридж в гнездо до щелчка.

X740x / X750x / X760x series



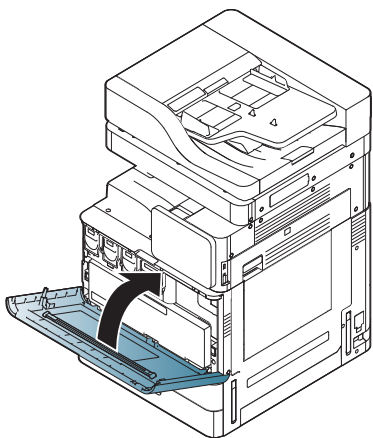
K740x / K750x / K760x / K765x series



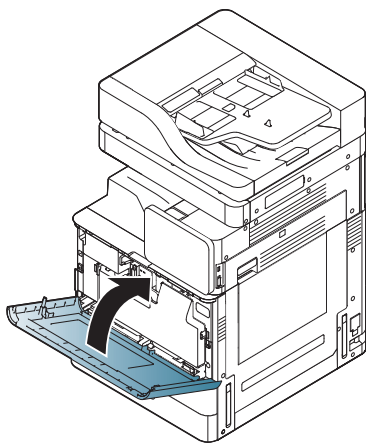
Если передняя дверца закрыта неплотно, устройство работать не будет.

- 7 Закройте переднюю дверцу. Убедитесь в том, что она закрыта плотно.

X740x / X750x / X760x series



K740x / K750x / K760x / K765x series



Замена блока переноса изображения

- В серии X740x/750x/760x используется четыре цвета с блоком переноса изображения для каждого из них: желтый (Y), пурпурный (M), бирюзовый (C) и черный (K).
- В серии K740x/750x/760x/765x используется один блок переноса изображения для черного цвета (K).

Если срок службы блока переноса изображения полностью истечет:

- Индикатор состояния загорится красным цветом, и на дисплее появится сообщение о необходимости замены блока изображения.
- Проверьте тип блока для устройства (см. «Расходные материалы и дополнительные компоненты» на стр. 237).

В этом случае блок изображения необходимо заменить.

Замена контейнера для отработанного тонера

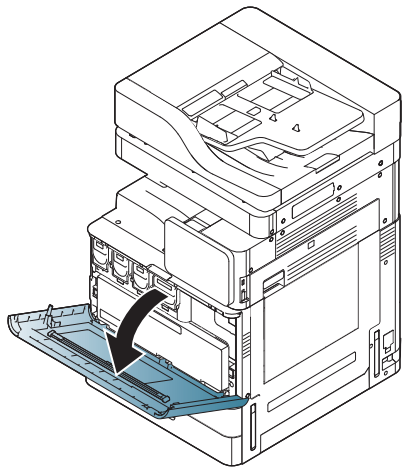
При полном истечении срока службы контейнера для отработанного тонера на дисплей выводится сообщение о необходимости его замены.

В этом случае контейнер сбора тонера нужно заменить.

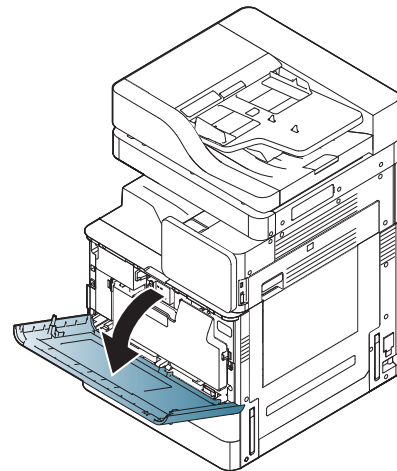
- Проверьте тип контейнера для сбора тонера вашего устройства (см. «Расходные материалы и дополнительные компоненты» на стр. 237).

1 Откройте переднюю крышку.

X740x / X750x / X760x series

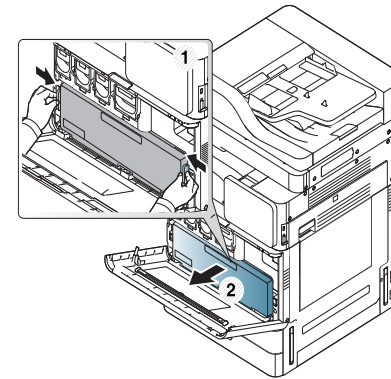


K740x / K750x / K760x / K765x series

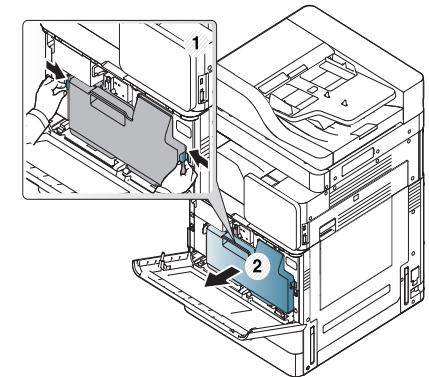


2 Удерживая левый и правый блокирующие рычаги, одновременно потяните их наружу, как показано ниже. Затем извлеките контейнер для отработанного тонера.

X740x / X750x / X760x series



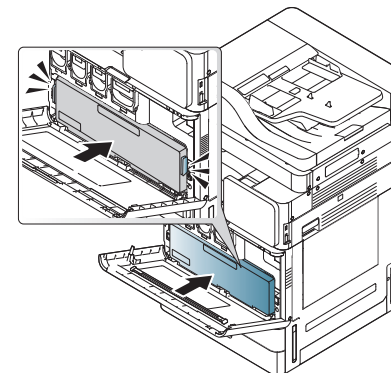
K740x / K750x / K760x / K765x series



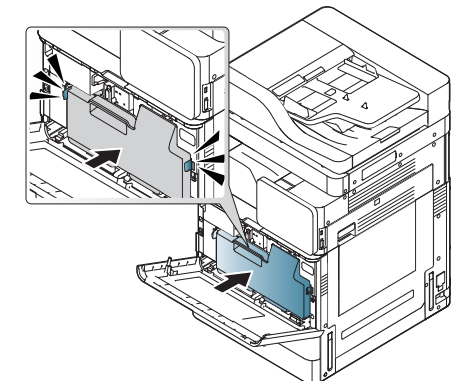
3 Извлеките новый контейнер из упаковки.

4 Установите новый контейнер сбора тонера до полной фиксации.

X740x / X750x / X760x series



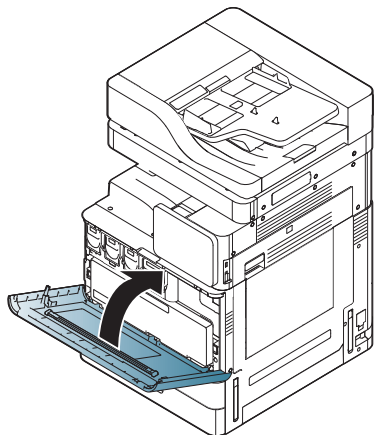
K740x / K750x / K760x / K765x series



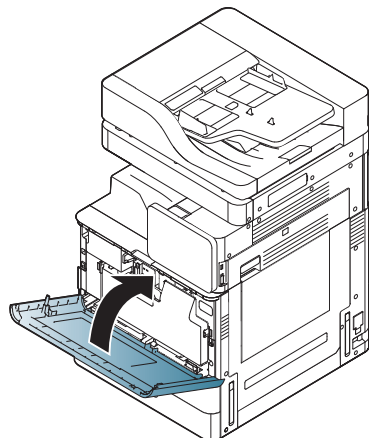
Замена контейнера для отработанного

- 5 Закройте переднюю дверцу. Убедитесь в том, что она закрыта плотно.

X740x / X750x / X760x series



K740x / K750x / K760x / K765x series



Если передняя дверца закрыта неплотно, устройство работать не будет.

Рекомендации по предотвращению замятия бумаги

В большинстве случаев замятия бумаги можно избежать, если использовать бумагу рекомендованного типа. При возникновении замятий см. следующие инструкции.

- Правильно установите ограничители бумаги (см. «Загрузка бумаги в лоток» на стр. 59).
Не перегружайте лоток. Стопка бумаги в лотке не должна быть выше отметки максимального уровня бумаги на внутренней стороне лотка.
- Не вынимайте бумагу из лотка во время печати.
- Перед загрузкой согните и выпрямите пачку бумаги или разверните ее края веером.
- Не используйте мятую, сырую или сильно скрученную бумагу.
- Не загружайте одновременно бумагу различных типов.
- Используйте только рекомендованные материалы для печати (см. «Настройки лотка» на стр. 75).
- Убедитесь, что материал для печати загружен в лоток лицевой стороной вверх, а в многоцелевой лоток — лицевой стороной вниз.

Удаление замятой бумаги

При замятии бумаги на дисплей выводится соответствующее предупреждение.



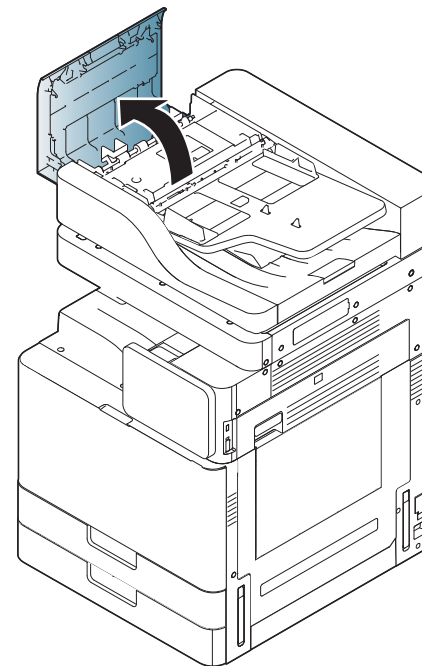
Во избежание разрыва бумаги вытягивайте ее медленно и осторожно. Для удаления замятой бумаги выполните действия, описанные в последующих разделах.

Замятие оригинала в передней части сканера



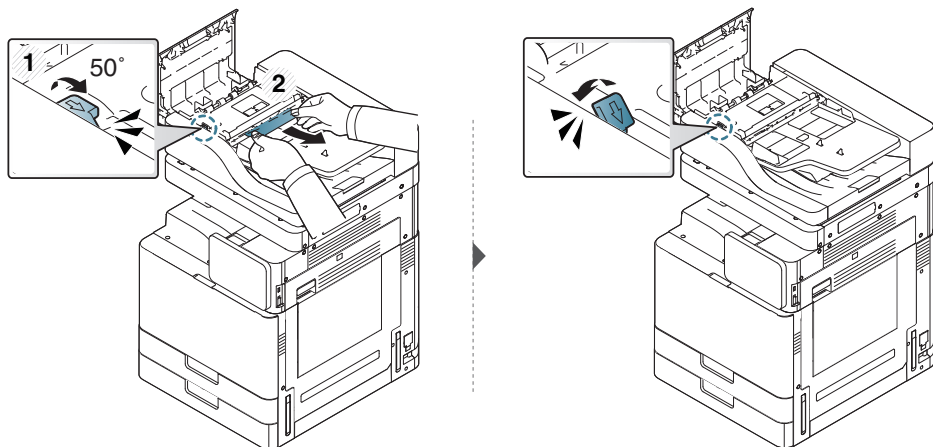
Для предотвращения замятия документов, напечатанных на толстой бумаге, тонкой бумаге или бумаге смешанного типа, копируйте и сканируйте такие оригиналы со стекла экспонирования.

- 1 Извлеките из однопроходного двухстороннего автоподатчика оставшуюся бумагу.
- 2 Откройте крышку однопроходного двухстороннего автоподатчика.



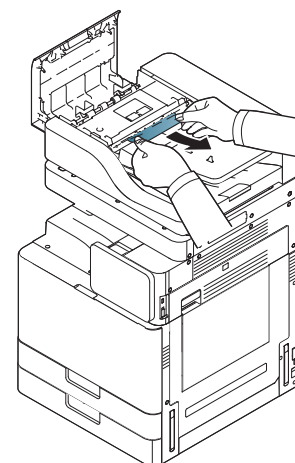
Удаление замятой бумаги

- 3** Для SL-K740x/K750x/K760x/K765x/X740x/X750x/X760x LX series,
Поднимите фиксатор, как указано на рисунке ниже, и аккуратно извлеките смятую бумагу из однопроходного двухстороннего автоподатчика. Затем нажмите на рычаг.

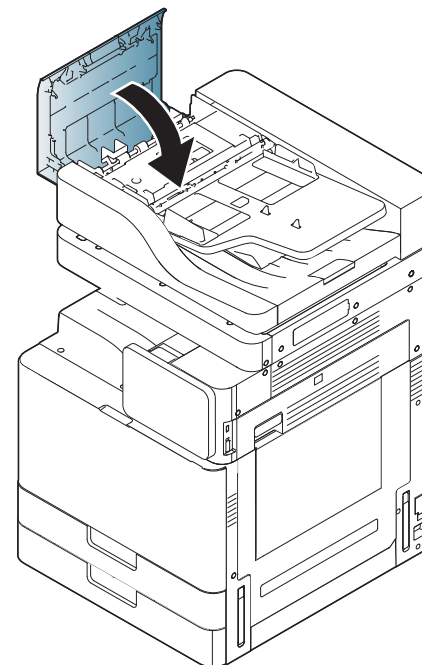


Для SL-K740x/K750x/K760x/K765x/X740x/X750x/X760x GX series,

Аккуратно удалите смятую бумагу из DSDF, как указано на рисунке ниже.



- 4** Закройте крышку однопроходного двухстороннего автоподатчика.



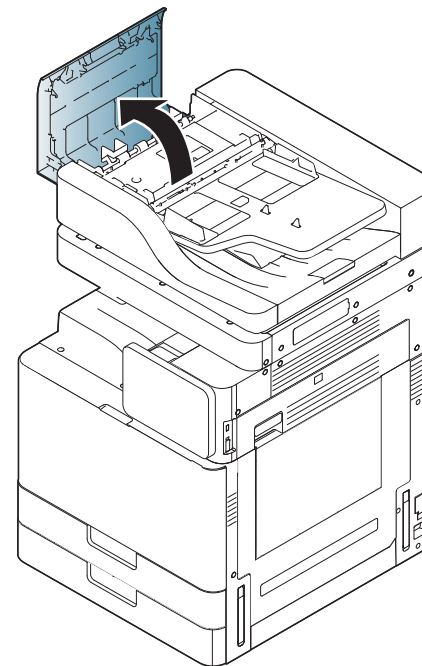
Удаление замятой бумаги

Замятие оригинала внутри сканера



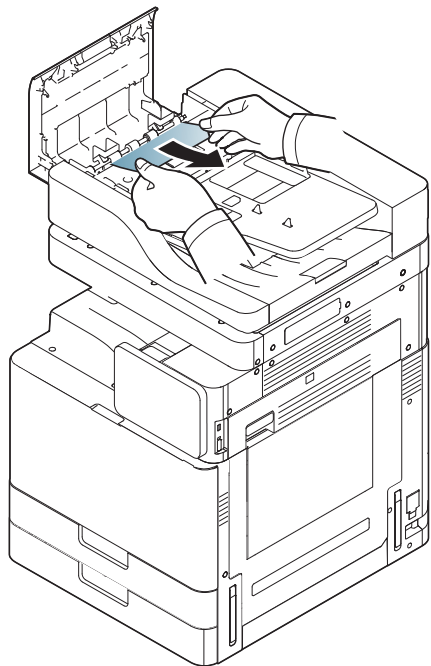
Для предотвращения замятия документов, напечатанных на толстой бумаге, тонкой бумаге или бумаге смешанного типа, копируйте и сканируйте такие оригиналы со стекла экспонирования.

- 1 Извлеките из однопроходного двухстороннего автоподатчика оставшуюся бумагу.
- 2 Откройте крышку однопроходного двухстороннего автоподатчика.



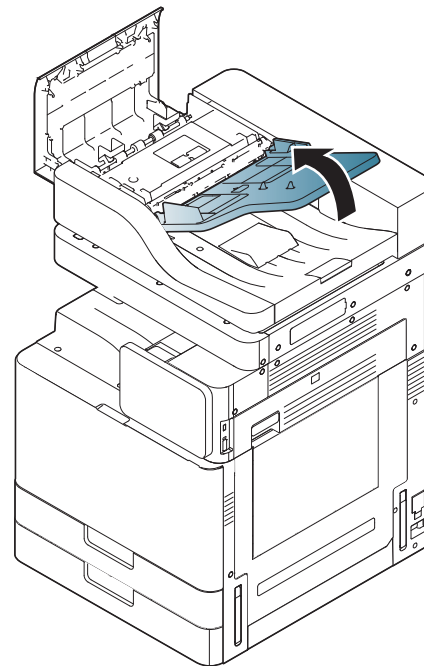
Удаление замятой бумаги

- 3** Осторожно извлеките из однопроходного двухстороннего автоподатчика замятую бумагу.



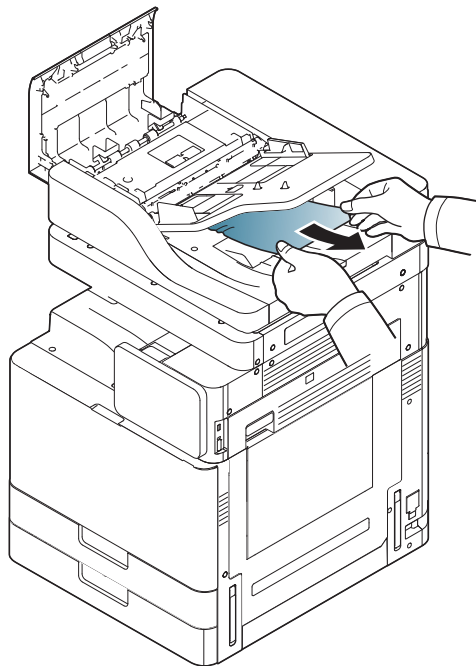
Если бумага в этой области не обнаружена, переходите к следующему шагу.

- 4** Откройте входной лоток однопроходного двухстороннего автоподатчика.



Удаление замятой бумаги

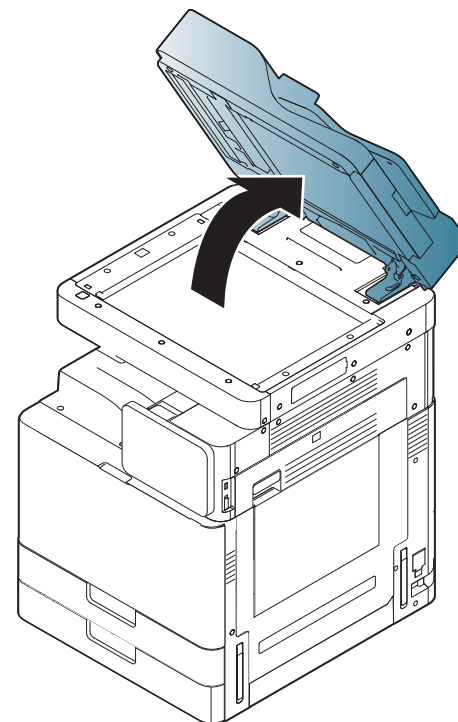
- 5 Осторожно вытяните замятую бумагу из однопроходного двухстороннего автоподатчика.



Если бумага в этой области не обнаружена, переходите к следующему шагу.

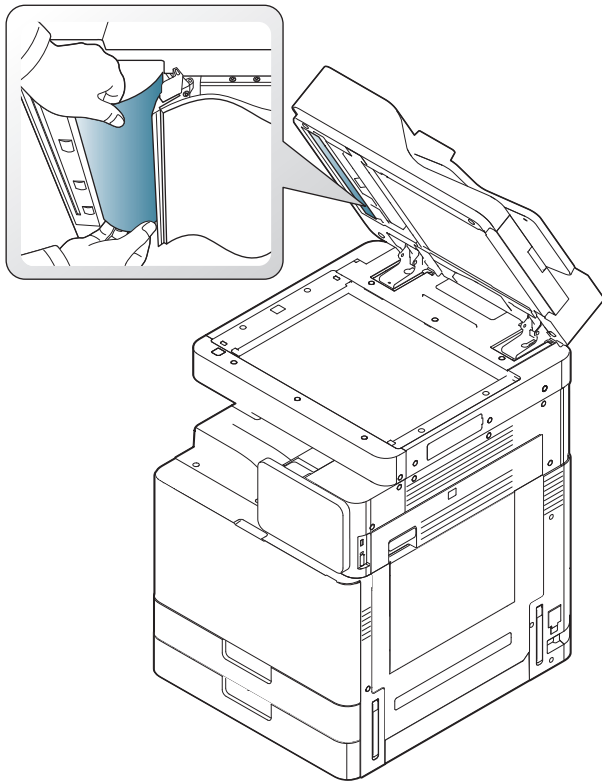
- 6 Закройте крышку и входной лоток однопроходного двухстороннего автоподатчика.

- 7 Откройте однопроходный двухсторонний автоподатчик.



Удаление замятой бумаги

- 8 Захватите бумагу обеими руками и аккуратно вытяните ее из зоны подачи.



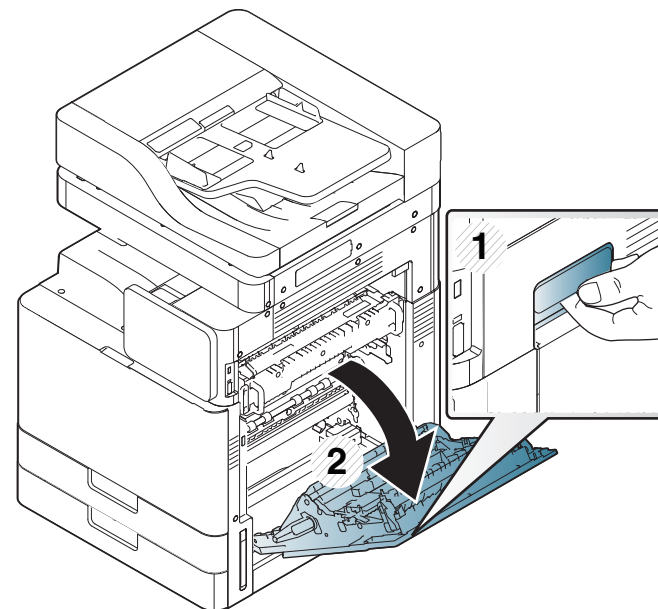
- 9 Закройте однопроходный двухсторонний автоподатчик.

Замятие в лотке 1, 2



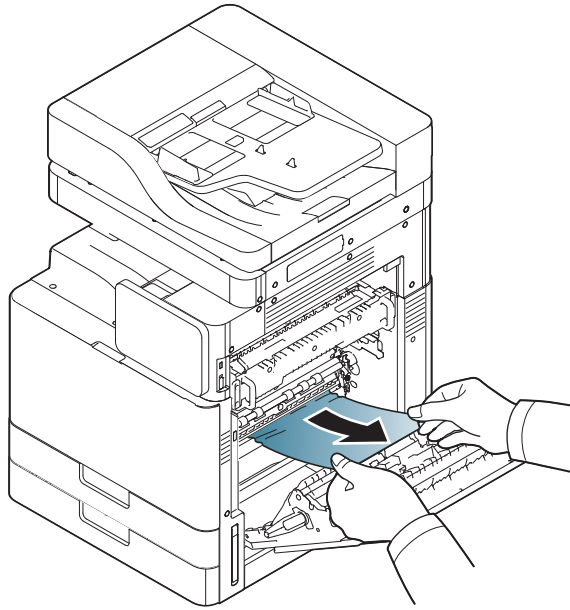
При работе область термофиксатора сильно нагревается. При извлечении бумаги из устройства соблюдайте осторожность.

- 1 Откройте правую крышку.



Удаление замятой бумаги

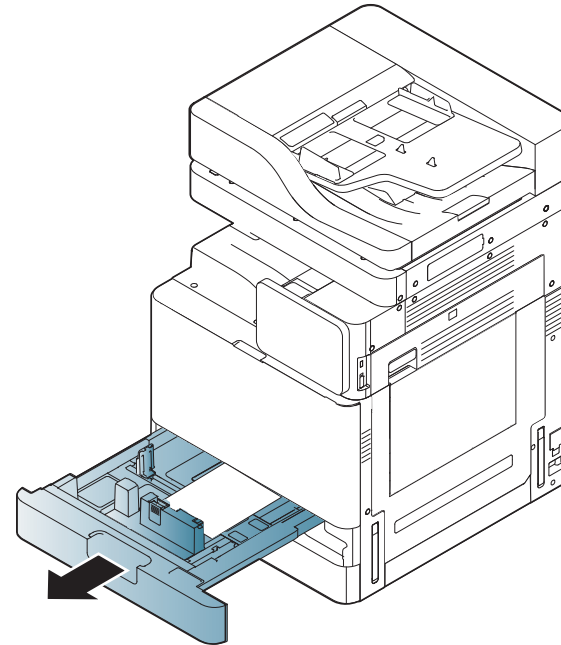
- 2 Осторожно вытяните замятую бумагу.



Закройте правую крышку.

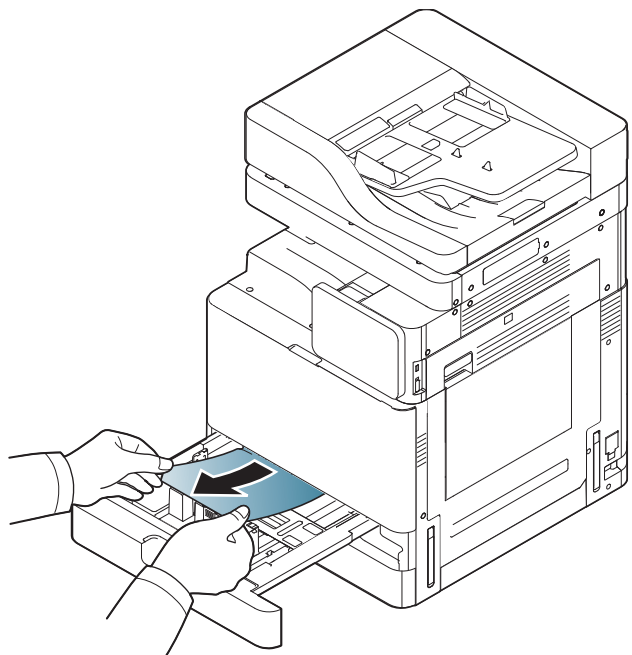
Если бумага в этой области не обнаружена, переходите к следующему шагу.

- 3 Выдвиньте лоток 1 или 2.



Удаление замятой бумаги

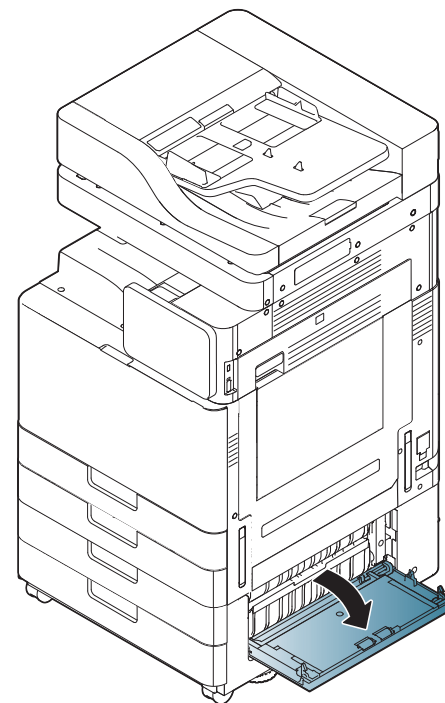
- 4 Удалите замятую бумагу из устройства.



- 5 Вставьте лоток 1 или 2 на место до щелчка. Печать автоматически возобновится.

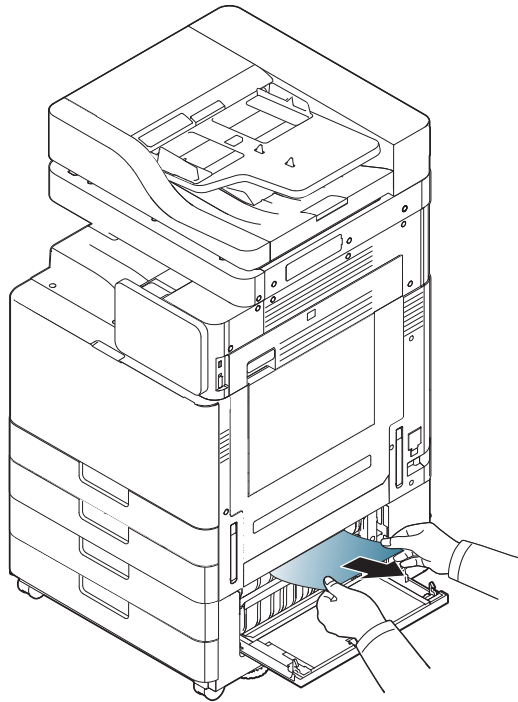
Замятие бумаги в лотке 3, 4

- 1 Откройте правую нижнюю крышку двойного кассетного лотка.



Удаление замятой бумаги

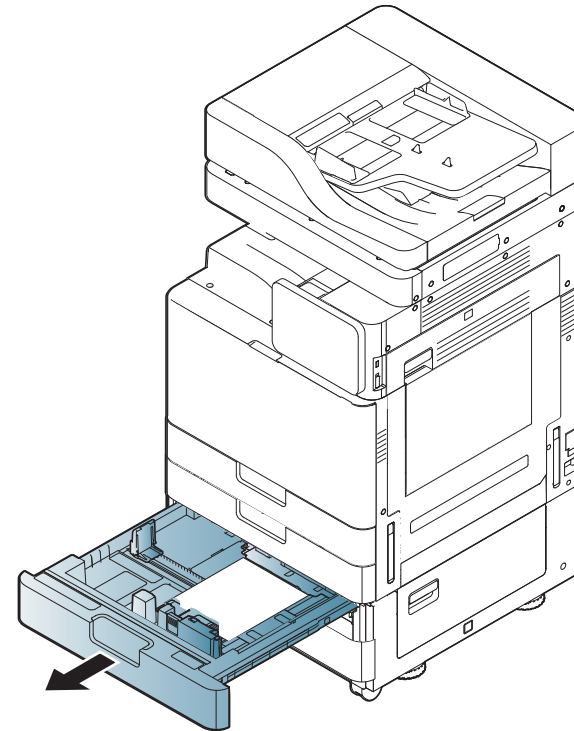
2 Осторожно вытяните замятую бумагу.



Закройте правую нижнюю крышку двойного кассетного лотка.

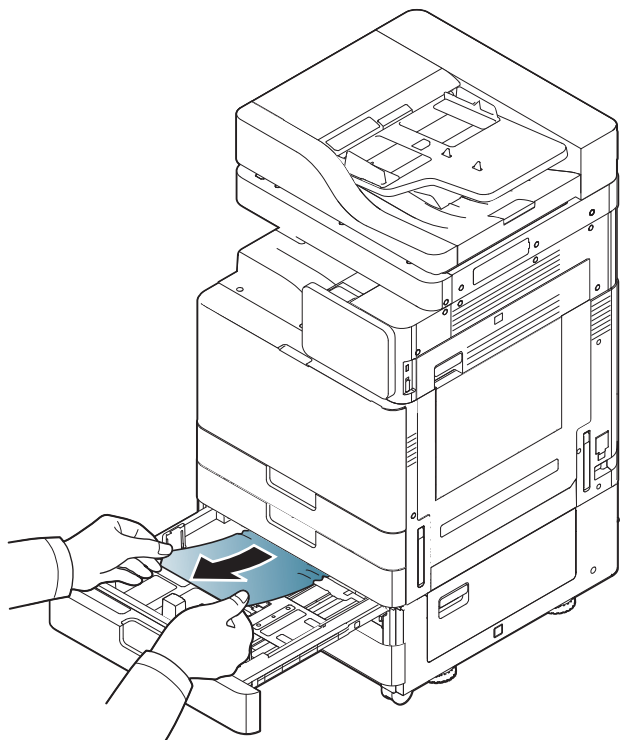
Если бумага в этой области не обнаружена, переходите к следующему шагу.

3 Выдвиньте лоток 3 или 4.



Удаление замятой бумаги

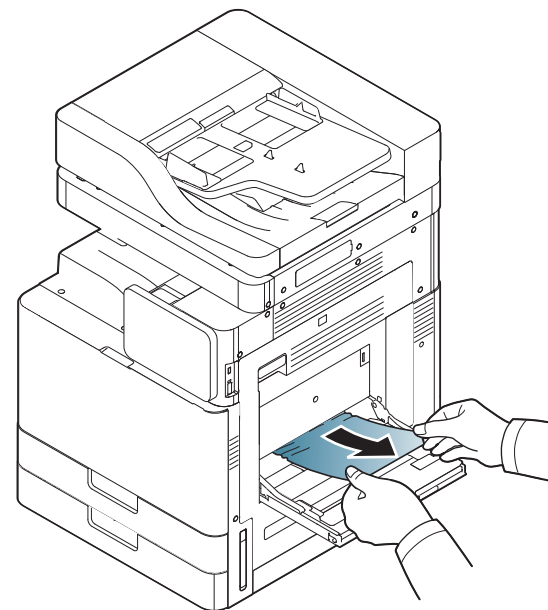
- 4 Удалите замятую бумагу из устройства.



- 5 Вставьте лоток 3 или 4 на место до щелчка. Печать автоматически возобновится.

Замятие бумаги в многоцелевом лотке


- 1 Если бумага подается неправильно, выньте ее из устройства.



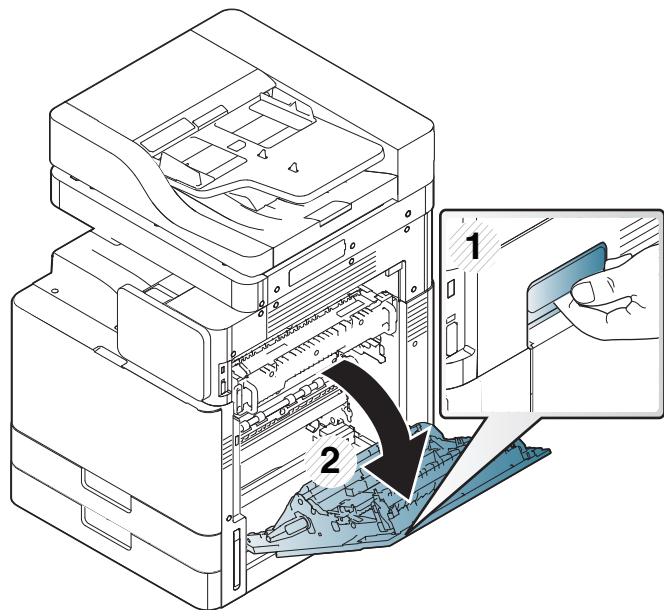
- 2 Для возобновления печати откройте и закройте переднюю крышку.

Удаление замятой бумаги

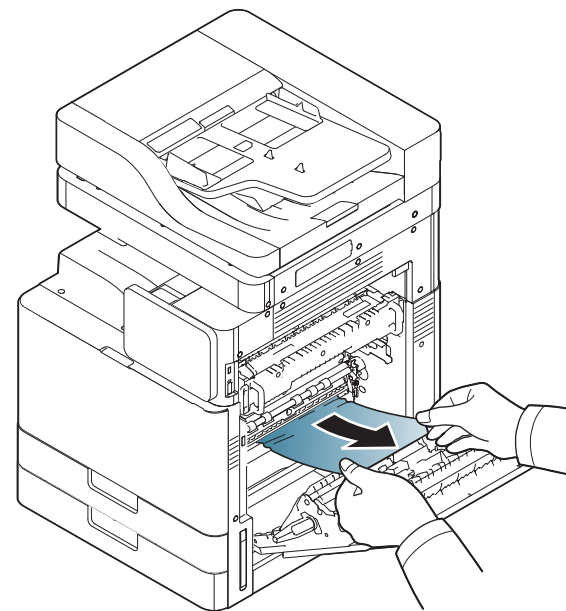
Замятие бумаги внутри устройства (область подачи 1, область подачи 2)

 При работе область термофиксатора сильно нагревается. При извлечении бумаги из устройства соблюдайте осторожность.

1 Откройте правую крышку.



2 Осторожно вытяните замятую бумагу.

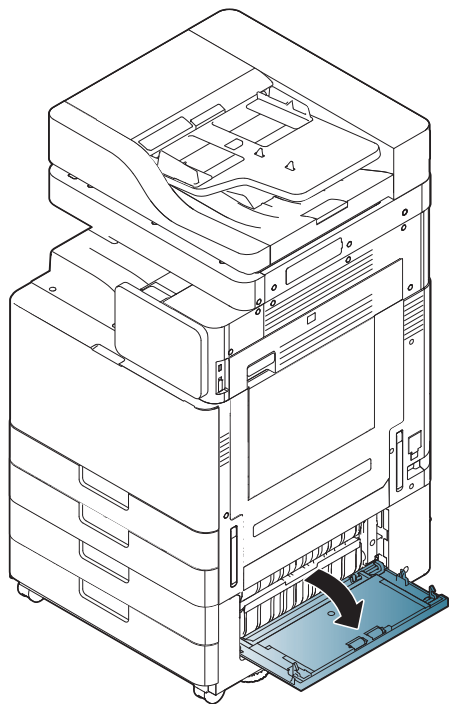


3 Закройте правую крышку.

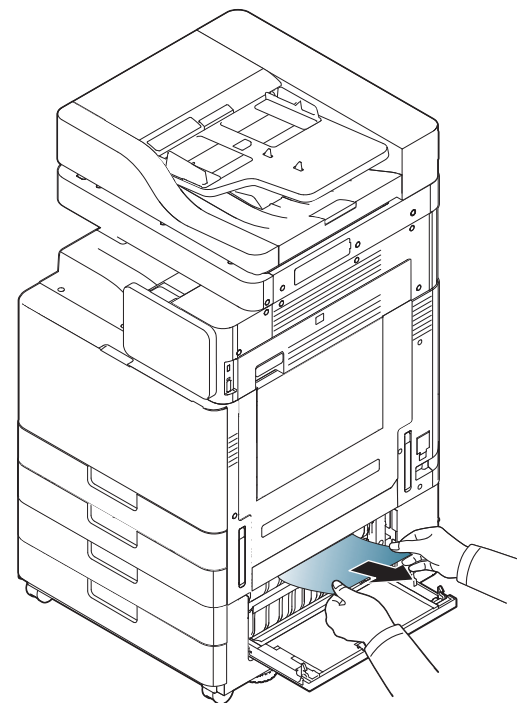
Удаление замятой бумаги

Замятие бумаги внутри устройства (область подачи 3, область подачи 4)

- 1 Откройте правую нижнюю крышку двойного кассетного лотка.




- 2 Осторожно вытяните замятую бумагу.



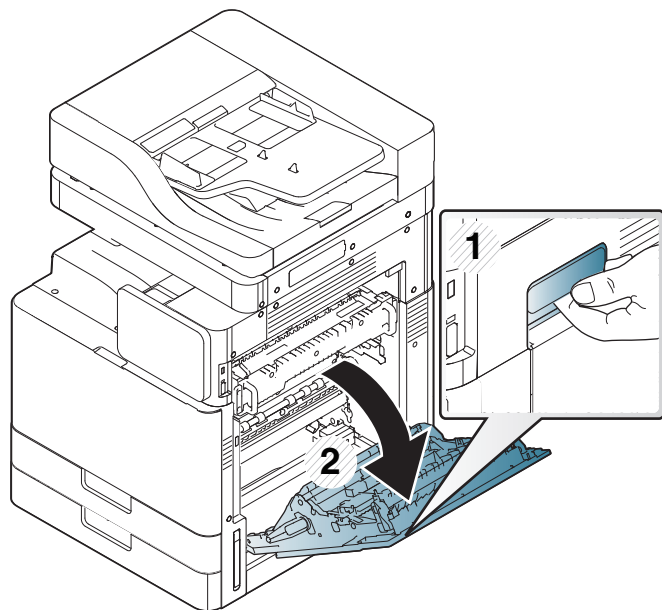
- 3 Закройте правую нижнюю крышку двойного кассетного лотка.

Удаление замятой бумаги

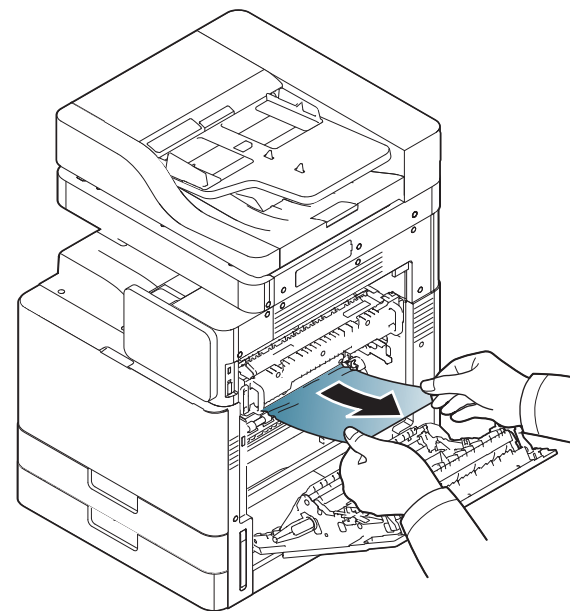
Замятие бумаги внутри устройства (замятие

 При работе область термофиксатора сильно нагревается. При извлечении бумаги из устройства соблюдайте осторожность.

1 Откройте правую крышку.




2 Осторожно вытяните замятую бумагу.



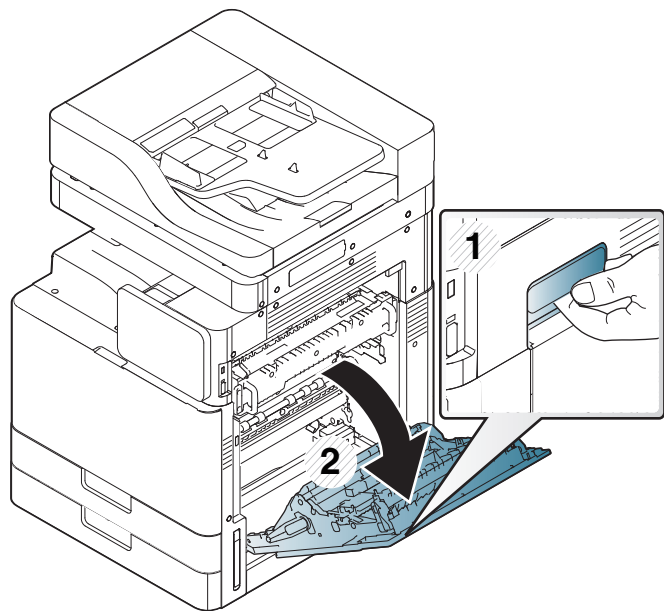
3 Закройте правую крышку.

Замятие бумаги внутри устройства (замятие в области термофиксатора)

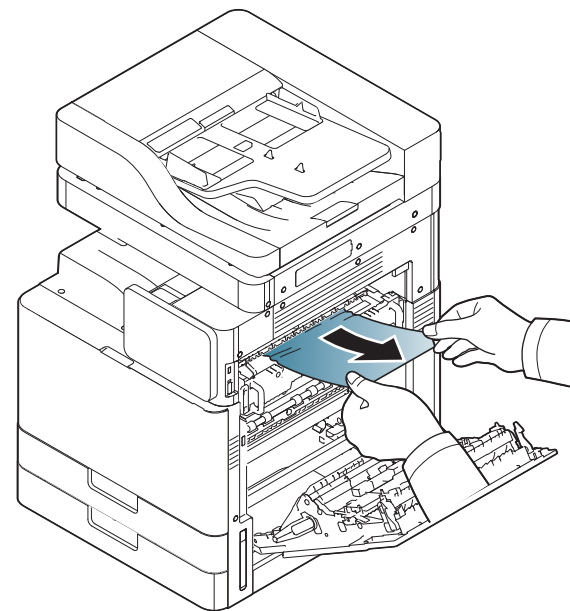
 При работе область термофиксатора сильно нагревается. При извлечении бумаги из устройства соблюдайте осторожность.

Удаление замятой бумаги

1 Откройте правую крышку.



2 Затем осторожно вытяните замятую бумагу.



3 Закройте крышку термофиксатора и правую дверцу.

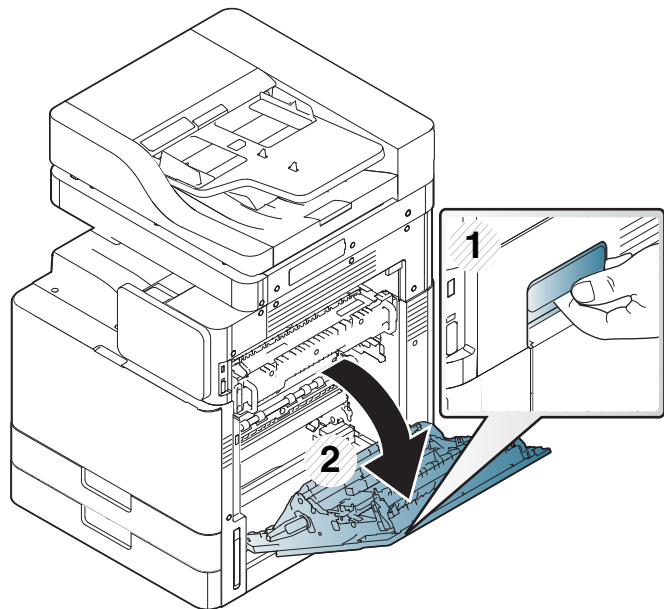
Удаление замятой бумаги

Замятие бумаги в верхней части блока двусторонней печати (замятие при возврате в блок двусторонней печати, замятие в блоке двусторонней печати 1)

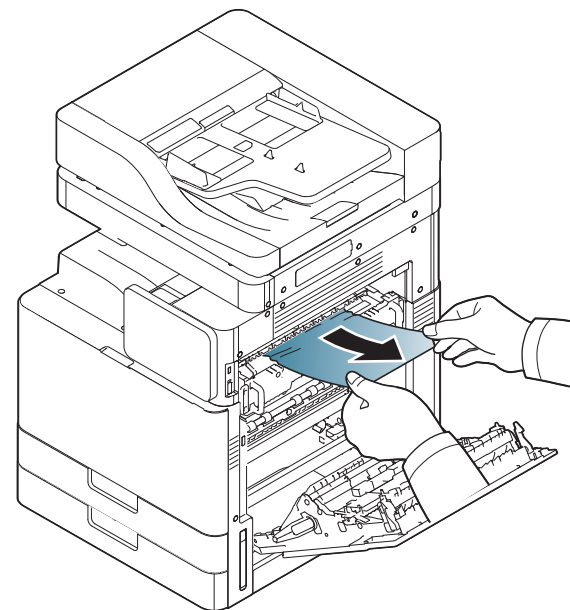


При работе область термофиксатора сильно нагревается. При извлечении бумаги из устройства соблюдайте осторожность.

1 Откройте правую крышку.



2 Осторожно вытяните замятую бумагу.



3 Закройте правую крышку.

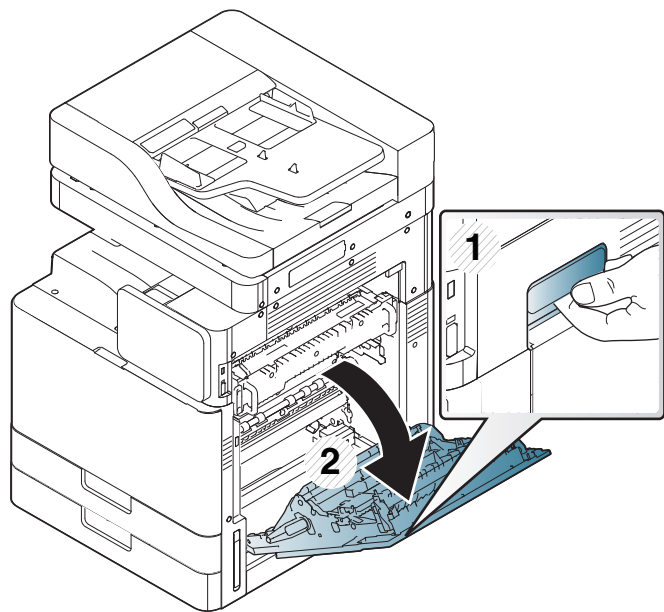
Удаление замятой бумаги

Замятие бумаги внутри блока двусторонней печати (замятие в блоке двусторонней печати 2)

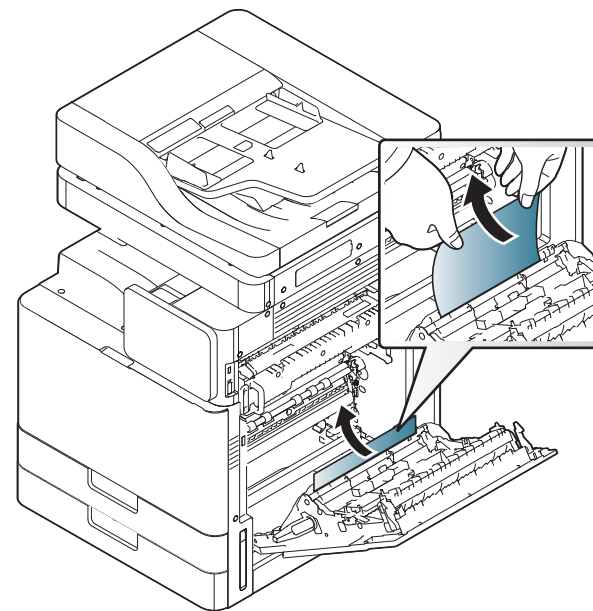


При работе область термофиксатора сильно нагревается. При извлечении бумаги из устройства соблюдайте осторожность.

1 Откройте правую крышку.




2 Осторожно вытяните замятую бумагу.



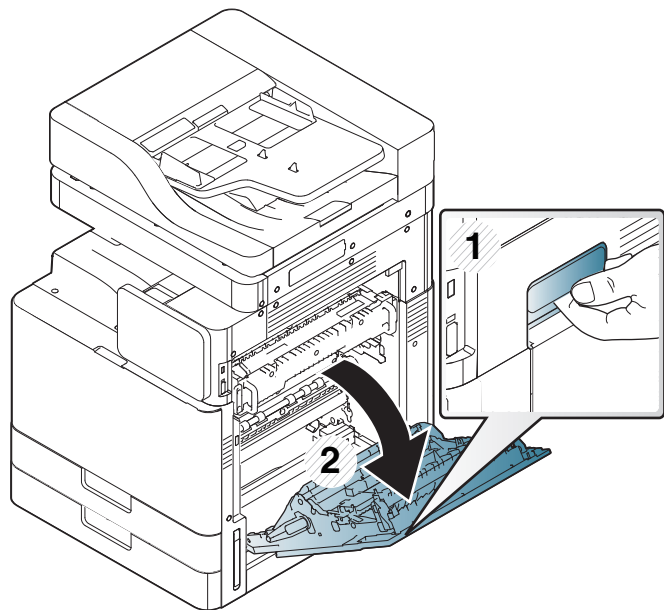
3 Закройте правую крышку.

Удаление замятой бумаги

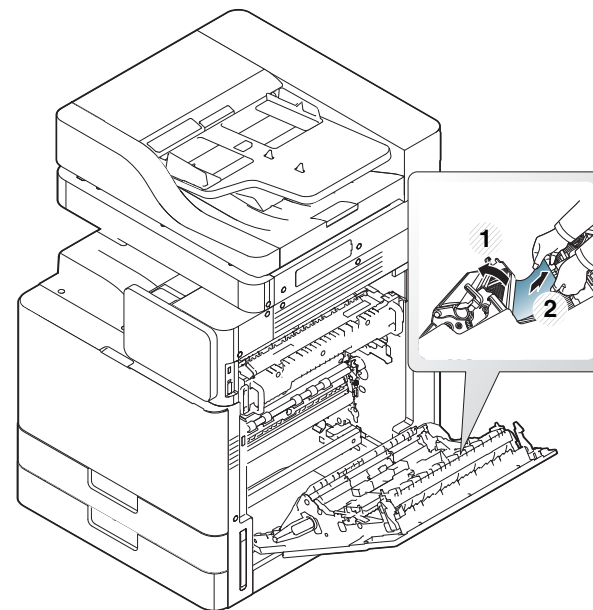
Замятие бумаги в нижней части блока двусторонней печати (замятие в блоке двусторонней печати)

 При работе область термофиксатора сильно нагревается. При извлечении бумаги из устройства соблюдайте осторожность.

1 Откройте правую крышку.



2 Осторожно вытяните замятую бумагу.

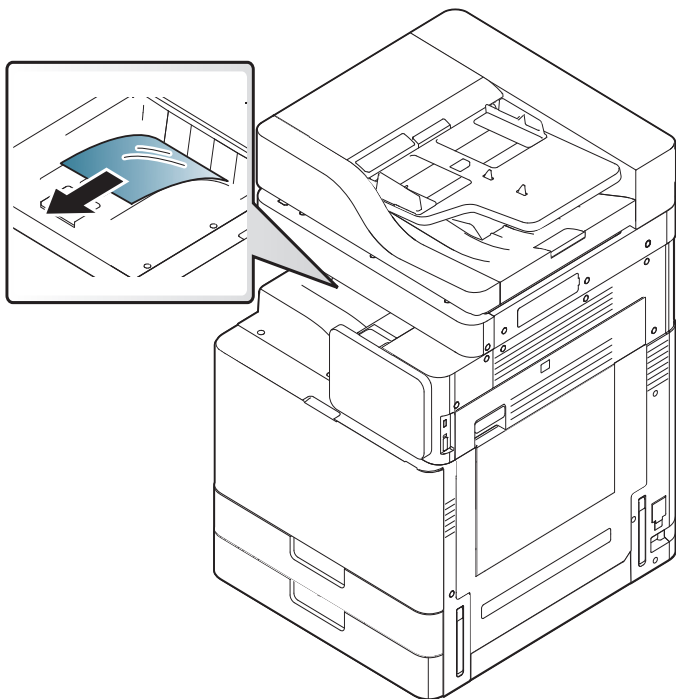


3 Закройте правую крышку.

Удаление замятой бумаги

Замятие бумаги в области выхода (замятие на выходе, лицевая сторона вниз)

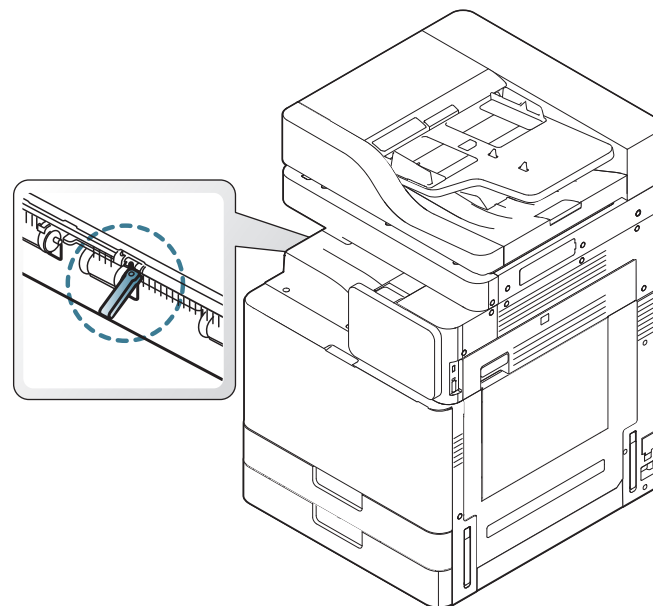
- 1 Осторожно выньте бумагу из выходного лотка.



- 2 Откройте и закройте переднюю крышку. Печать автоматически возобновится.



Если замятия продолжают происходить, убедитесь в том, что датчик заполнения лотка выдвинут. Датчик заполнения лотка расположен перед выходным лотком.



Сведения о сообщениях на дисплее

Сообщения на дисплее содержат информацию о состоянии устройства и возникающих ошибках. Некоторые сообщения об ошибках содержат графическую информацию, облегчающую устранение неисправностей. В приведенной ниже таблице перечислены описания этих сообщений и сведения о способах устранения неполадок. Сообщения и их описания перечислены в алфавитном порядке.



- Если сообщение отсутствует в таблице, выключите и вновь включите питание устройства и повторите попытку выполнить печать. Если проблему устранить не удалось, обратитесь в службу технической поддержки.
- Обращаясь в службу технической поддержки, сообщите специалисту текст сообщения об ошибке.
- В зависимости от модели и комплектации некоторые сообщения могут не появляться на дисплее.
- [цвет] обозначает цвет тонера или блока переноса изображения.
- [номер лотка] обозначает номер лотка.
- [тип материала для печати] обозначает тип материала для печати.
- [размер материала] обозначает размер материала.
- [номер ошибки] обозначает номер ошибки.

Сообщение	Значение	Рекомендуемые действия
Проверьте механизм подачи бумаги на наличие остатков бумаги.	Неисправность механизма подачи бумаги.	Удалите остатки бумаги из механизма подачи бумаги. Если проблему устранить не удалось, обратитесь в службу технической поддержки.
Подается недостаточное количество тонера. Встряхните картридж или удалите с него герметизирующую ленту. Если проблема не устранена, обратитесь в службу технической поддержки	Устройство не может определить картридж с тонером. Либо с картриджа не снята защитная лента.	Снимите с картриджа защитную ленту. Обратитесь к Краткое руководство по установке.
Закройте крышку	Крышка закрыта неплотно.	Закройте крышку до щелчка.

Сведения о сообщениях на дисплее

Сообщение	Значение	Рекомендуемые действия
Срок службы блока переноса изображения истек. Установите новый	Приблизительный срок службы указанного картриджа с тонером истек ^а .	Установите новый блок переноса изображения производства Samsung (см. «Замена блока переноса изображения» на стр. 259).
Срок службы истек, замените на новый картридж с тонером.	Приблизительный срок службы указанного картриджа с тонером истек ^а .	Замените картридж с тонером другим картриджем производства Samsung ^б (см. «Замена картриджа» на стр. 256).
Сбой привода: [номер ошибки]. Выключите и включите устройство	Неполадки в работе системы привода.	Выключите и снова включите устройство. Если проблему устранить не удалось, обратитесь в службу технической поддержки.

Сообщение	Значение	Рекомендуемые действия
Сбой термофиксатора: [номер ошибки]. Выключите и включите устройство	Неполадки в работе термофиксатора.	Выключите и снова включите устройство. Если проблему устранить не удалось, обратитесь в службу технической поддержки.
Сбой термофиксатора: [номер ошибки]. Выключите и включите принтер. Если пробл. сохраняется, обр. в службу тех. Подд		
Извлечена кассета податчика большой емкости [HCF номер]. Вставьте кассету правильно.	HCF закрыт неплотно.	Закройте HCF до щелчка.
Крышка [номер HCF] открыта. Закройте ее.	Крышка HCF закрыта неплотно.	Закройте крышку HCF до щелчка.

Сведения о сообщениях на дисплее

Сообщение	Значение	Рекомендуемые действия
[HCF number] is not installed.Install the tray	HCF установлен неправильно.	Переустановите HCF. Если проблему устранить не удалось, обратитесь в службу технической поддержки.
Сбой жесткого диска: [номер ошибки]. Выключите и включите принтер. Если проблема сохраняется, обратитесь в службу технической поддержки	Неполадки в работе жесткого диска.	Выключите и снова включите устройство. Если проблему устранить не удалось, обратитесь в службу технической поддержки.
HDD System Failure [error number]:Call for service		
Ошибка диска [номер ошибки]. См. рук-во пользователя		

Сообщение	Значение	Рекомендуемые действия
Сбой блока переноса изображения: [номер ошибки]. Переустановите блок переноса изображения	Не установлен блок переноса изображения.	Установите блок переноса изображения. Если блок переноса изображения уже установлен, попробуйте переустановить его. Если проблему устранить не удалось, обратитесь в службу технической поддержки.
Сбой блока переноса изображения [номер ошибки]. Обратитесь в службу технической поддержки	Неполадки в работе блока переноса изображения.	Выключите и снова включите устройство. Если проблему устранить не удалось, обратитесь в службу технической поддержки.
Сбой блока переноса изображения: [номер ошибки]. Выключите и включите устройство	Неполадки в работе блока переноса изображения.	Выключите и снова включите устройство. Если проблему устранить не удалось, обратитесь в службу технической поддержки.

Сведения о сообщениях на дисплее

Сообщение	Значение	Рекомендуемые действия
Несовм. блок переноса изобр. См. руководство пользователя	Установленный блок переноса изображения не предназначен для данного устройства.	Установите оригинальный блок переноса изображения Samsung, предназначенный для данного устройства (см. «Расходные материалы в наличии» на стр. 239).
Установите блок переноса изображения	Блок переноса изображения не установлен или установлен неправильно.	Установите блок переноса изображения. Если блок переноса изображения уже установлен, попробуйте переустановить его. Если проблему устранить не удалось, обратитесь в службу технической поддержки.

Сообщение	Значение	Рекомендуемые действия
Установите картр. с тонером.	Картридж не установлен или установлен неправильно.	Установите картридж. Если картридж уже установлен, попробуйте переустановить его. Если проблему устранить не удалось, обратитесь в службу технической поддержки.
Сбой системы ввода: [номер ошибки]. Проверьте [HCF номер]-подключение	Неполадки в работе HCF.	Откройте и закройте HCF. Если проблему устранить не удалось, обратитесь в службу технической поддержки.
Сбой системы ввода: [номер ошибки]. Проверьте [номер лотка]-подключение	Неполадки в работе лотка.	Откройте и закройте лоток. Если проблему устранить не удалось, обратитесь в службу технической поддержки.

Сведения о сообщениях на дисплее

Сообщение	Значение	Рекомендуемые действия
Ошибка системы ввода [номер ошибки] : удалите и установите датчик большой [HCF номер]	Неполадки в работе HCF.	Откройте и закройте HCF. Если проблему устранить не удалось, обратитесь в службу технической поддержки.
Сбой системы ввода: [номер ошибки]. Извлеките и вставьте [номер лотка]	Неполадки в работе лотка.	Откройте и закройте лоток. Если проблему устранить не удалось, обратитесь в службу технической поддержки.
Lamp Failure:[error number].Open the door, then close it.Call for service if the problem persists	Неисправность в лампе.	Откройте и закройте дверцу. Если проблему устранить не удалось, обратитесь в службу технической поддержки.
Сбой блока лазерного сканирования: [номер ошибки]. Включите и выключите устройство. Если пробл. сохраняется, обр. в службу тех. подд.	Ошибка блока лазерного сканирования.	Выключите и снова включите устройство. Если проблему устранить не удалось, обратитесь в службу технической поддержки.

Сообщение	Значение	Рекомендуемые действия
Сбой двигателя: [номер ошибки]. Выключите и включите принтер. Если пробл. сохраняется, обр. в службу тех. Подд	Неисправность мотора.	Выключите и снова включите устройство. Если проблему устранить не удалось, обратитесь в службу технической поддержки.
Ошибка MSOK: [номер ошибки]. Обратитесь в службу технической поддержки и измените MSOK	Неполадки в работе системы привода.	Выключите и снова включите устройство. Если проблему устранить не удалось, обратитесь в службу технической поддержки.
Збой MSOK: [номер ошибки]. Обратитесь в службу технической поддержки	Неполадки в работе системы привода.	Выключите и снова включите устройство. Если проблему устранить не удалось, обратитесь в службу технической поддержки.
Проверьте подключение сетевого кабеля	К устройству не подключен сетевой кабель.	Подключите устройство к сети сетевым кабелем.

Сведения о сообщениях на дисплее

Сообщение	Значение	Рекомендуемые действия
Замятие оригинала на выходе из сканера	Замятие оригиналов в однопроходном двухстороннем автоподатчике.	Устраните замятие.
Замятие оригинала внутри сканера	Замятие оригиналов в однопроходном двухстороннем автоподатчике.	Устраните замятие (см. «Замятие оригинала внутри сканера» на стр. 265).
Все выходные лотки заполнены. Уберите отпечатанную бумагу	Выходной лоток заполнен.	Как только из выходного лотка будет извлечена бумага, устройство возобновит печать.
Выходной лоток заполнен. Уберите отпечатанную бумагу	Выходной лоток заполнен.	Как только из выходного лотка будет извлечена бумага, устройство возобновит печать.
Податчик большой емкости HCF 2 пуст. Загрузите бумагу.	В HCF отсутствует бумага.	Загрузите бумагу в HCF.
Лоток [номер] пуст. Загрузите бумагу.	В лотке отсутствует бумага.	Загрузите бумагу в лоток

Сообщение	Значение	Рекомендуемые действия
Мало бумаги в HCF [номер]. Добавьте.	В HCF закончилась бумага.	Загрузите бумагу в HCF.
В лотке [номер] заканчивается бумага. Загрузите бумагу.	В лотке закончилась бумага.	Загрузите бумагу в лоток
Замятие внизу блока для двусторонней печати	При двусторонней печати произошло замятие бумаги.	Устраните замятие бумаги (см. «Замятие бумаги в нижней части блока двусторонней печати (замятие в блоке двусторонней печати)» на стр. 279).
Замятие вверху блока для двусторонней печати	При двусторонней печати произошло замятие бумаги.	Устраните замятие бумаги (см. «Замятие бумаги в верхней части блока двусторонней печати (замятие при возврате в блок двусторонней печати, замятие в блоке двусторонней печати 1)» на стр. 277).

Сведения о сообщениях на дисплее

Сообщение	Значение	Рекомендуемые действия
Замятие в области выхода	Замятие бумаги в области выхода.	Устраните замятие бумаги (см. «Замятие бумаги в области выхода (замятие на выходе, лицевая сторона вниз)» на стр. 280).
Замятие внутри устройства	Замятие бумаги внутри устройства.	Устраните замятие бумаги (см. «Замятие бумаги внутри устройства (область подачи 1, область подачи 2)» на стр. 273 или «Замятие бумаги внутри устройства (область подачи 3, область подачи 4)» на стр. 274).
Замятие бумаги в HCF [номер]	Замятие бумаги при подаче в HCF.	Устраните замятие бумаги (см. «Замятие бумаги в лотке 3, 4» на стр. 270).

Сообщение	Значение	Рекомендуемые действия
Замятие в лотке 1	Замятие бумаги при подаче в лотке.	Устраните замятие бумаги (см. «Замятие в лотке 1, 2» на стр. 268).
Замятие в лотке 2		Устраните замятие бумаги (см. «Замятие в лотке 1, 2» на стр. 268).
Замятие в лотке 3		Устраните замятие бумаги (см. «Замятие бумаги в лотке 3, 4» на стр. 270).
Замятие в лотке 4		Устраните замятие.
В лотке [номер] застревание бумаги, или дверца лотка открыта	Замятие бумаги при подаче в лотке податчика бумаги или крышка лотка открыта.	Устраните замятие бумаги (см. «Замятие в лотке 1, 2» на стр. 268) или закройте лоток.
Замятие в МЦЛ	Замятие бумаги при подаче в лотке.	Устраните замятие.

Сведения о сообщениях на дисплее

Сообщение	Значение	Рекомендуемые действия
Ошибка данных PPM Обратитесь в службу технической поддержки и замените MSO	Ошибка в данных ppm.	Выключите и снова включите устройство. Если проблему устранить не удалось, обратитесь в службу технической поддержки.
Подготовьте новый блок переноса изображения	Приблизительный срок службы ^a блока переноса изображения истекает.	Приготовьте новый блок переноса изображения для замены (см. «Замена блока переноса изображения» на стр. 259).
Подготовьте новый картридж с тонером	Предположительный срок службы ^a картриджа истекает.	Необходимо подготовить новый картридж для замены. Качество печати можно временно улучшить путем перераспределения тонера (см. «Перераспределение тонера» на стр. 253).

Сообщение	Значение	Рекомендуемые действия
Установите новый картридж с тонером	Приблизительный срок службы указанного картриджа с тонером почти истек ^a .	Для обеспечения наилучшего качества печати замените картридж на новый при появлении этого сообщения. Дальнейшее использование картриджа может привести к ухудшению качества печати (см. «Замена картриджа» на стр. 256). Если устройство прекратило печатать, замените картридж с тонером (см. «Замена картриджа» на стр. 256).

Сведения о сообщениях на дисплее

Сообщение	Значение	Рекомендуемые действия
К установите новый блок переноса изображения	Приблизительный срок службы указанного блока переноса изображения почти истек ^а .	Для обеспечения наилучшего качества печати замените картридж на новый при появлении этого сообщения. Дальнейшее использование картриджа может привести к ухудшению качества печати (см. «Замена блока переноса изображения» на стр. 259).
Замените термофиксатор	Срок службы термофиксатора полностью истек.	Установите новый термофиксатор производства Samsung, обратитесь в сервисную службу.
Замен. ролик перен.	Срок службы ролика переноса истек.	Установите новый ролик переноса производства Samsung, обратитесь в сервисную службу.

Сообщение	Значение	Рекомендуемые действия
Замените отделяющий ролик лотка [номер]	Срок службы ролика подачи лотка истек.	Установите новый ролик подачи лотка производства Samsung, обратитесь в сервисную службу.
Сканер заблокирован, или возникла другая проблема.	Замок ПЗС (прибора с зарядовой связью) заблокирован.	Снимите защелку замка ПЗС. Либо выключите и снова включите устройство. Если проблему устранить не удалось, обратитесь в службу технической поддержки.
Сбой сканера: [номер ошибки]. Выключите и включите устройство	Неполадки в работе сканера.	Выключите и снова включите устройство. Если проблему устранить не удалось, обратитесь в службу технической поддержки.

Сведения о сообщениях на дисплее

Сообщение	Значение	Рекомендуемые действия
Ошибка датчика: [номер ошибки]. Выкл. и вкл. принтер. Если пробл. сохраняется, обр. в службу тех. подд.	Неисправность в системе датчика.	Выключите и снова включите устройство. Если проблему устранить не удалось, обратитесь в службу технической поддержки.
Встряхните картридж с [color] тонером.	В указанном картридже осталось небольшое количество тонера.	<ul style="list-style-type: none"> • Качество печати можно временно улучшить путем перераспределения тонера (см. «Перераспределение тонера» на стр. 253). • Если проблему устранить не удалось, обратитесь в службу технической поддержки.
Часы сброшены. Переустановите время	Время, установленное на устройстве было сброшено.	Установите время в меню Настройка .

Сообщение	Значение	Рекомендуемые действия
Конфликт IPv4-адреса беспроводной ВЛС и другой системы. Проверьте	Адрес IPv4 уже используется в другом месте (беспроводная сеть LAN).	Убедитесь в уникальности назначенного адреса IPv4 или получите новый IP-адрес.
Конфликт IPv6-адреса беспроводной ВЛС и другой системы. Проверьте	Адрес IPv6 уже используется в другом месте (беспроводная сеть LAN).	Убедитесь в уникальности назначенного адреса IPv6 или получите новый IP-адрес.
Комнатная температура не соответствует рабочему диапазону. Отрегулируйте комнатную температуру	Температура помещения, в котором находится устройство, не соответствует условиям эксплуатации.	Отрегулируйте комнатную температуру (см. «Регулировка» на стр. 358).
Конфликт IP-адресов с другой системой. Исправьте	Выбранный IP-адрес уже существует.	Убедитесь в уникальности назначенного IP-адреса или получите новый IP-адрес.

Сведения о сообщениях на дисплее

Сообщение	Значение	Рекомендуемые действия
Сбой картриджа с тонером [номер ошибки]. Обратитесь в службу технической поддержки	Неполадки в работе картриджа с тонером.	Выключите и снова включите устройство. Если проблему устранить не удалось, обратитесь в службу технической поддержки.
Несовместимый картридж. Обратитесь к руководству пользователя	Установленный блок переноса изображения не предназначен для данного устройства.	Установите оригинальный блок переноса изображения Samsung, предназначенный для данного устройства (см. «Расходные материалы в наличии» на стр. 239).
Сбой ролика переноса: [номер ошибки]. Установите ролик переноса	Не установлен ролик переноса.	Установите ролик переноса. Если он уже установлен, попробуйте переустановить его. Если проблему устранить не удалось, обратитесь в службу технической поддержки.

Сообщение	Значение	Рекомендуемые действия
Сбой лотка: [номер ошибки]. Проверьте подключение лотка.	Лоток подключен ненадежно.	Переустановите лоток. Если проблему устранить не удалось, обратитесь в службу технической поддержки.
Ошибка лотка: [номер ошибки]. Удалите и установите лоток [номер]. Если проблема не устранена, обратитесь в службу технической поддержки	Лоток подключен ненадежно.	Переустановите лоток. Если проблему устранить не удалось, обратитесь в службу технической поддержки.
Лоток [номер] не установлен. Установите лоток	Лоток установлен неправильно.	Переустановите лоток. Если проблему устранить не удалось, обратитесь в службу технической поддержки.
Вставьте кассету лотка [номер]	Лоток закрыт неплотно.	Закройте лоток до щелчка.
Закройте лоток [номер]	Крышка лотка закрыта неплотно.	Закройте крышку лотка до щелчка.

Сведения о сообщениях на дисплее

Сообщение	Значение	Рекомендуемые действия
Сбой системы интерфейса пользователя: [номер ошибки]. Обратитесь в сервисную службу	Неполадки в работе системы пользовательского интерфейса.	Выключите и снова включите устройство. Если проблему устранить не удалось, обратитесь в службу технической поддержки.
Ошибка аутентификации 802.1x. Обратитесь к системному администратору	Ошибка аутентификации.	Проверьте протокол сетевой идентификации. Если проблему устранить не удалось, обратитесь в службу технической поддержки.

- a. Расчетный срок службы картриджа определяется средним количеством отпечатков согласно стандарту ISO/IEC 19752. Фактический ресурс, исчисляемый в страницах, зависит от плотности печати, условий эксплуатации, интервала печати, типа и размера материалов для печати.
- b. Когда срок службы картриджа с тонером истечет, устройство перестанет печатать. В этом случае вы можете остановить или продолжить печать через приложение SyncThru™ Web Service. (**Настройки > Параметры устройства > Система > Настройка > Управление расходными материалами > Остановка картриджа с тонером**) или Samsung Easy Printer Manager (**Параметры устройства > Система > Управление расходными материалами > Остановка картриджа с тонером**). Выключение этой опции и продолжение печати может привести к повреждению системы устройства.

Неполадки кабеля или источника питания

Ситуация	Рекомендуемые действия
Отключен кабель питания устройства, или неправильно подключен соединительный кабель между компьютером и устройством.	<ul style="list-style-type: none">• Подключите кабель питания и включите устройство (см. «Включение устройства» на стр. 27).• Отключите кабель устройства и подключите его еще раз (см. «Подключение сетевого кабеля» на стр. 26).

Устранение других неполадок

В следующей таблице перечислены некоторые возможные неисправности и рекомендуемые способы их устранения. Для устранения неполадок следуйте приведенным рекомендациям. Если неисправность не устранена, обратитесь в службу технической поддержки.

Другие проблемы:

- См. «Неполадки в работе дисплея» на стр. 294.
- См. «Проблемы при подаче бумаги» на стр. 294.
- См. «Неполадки при печати» на стр. 296.
- См. «Проблемы качества печати» на стр. 300.
- См. «Неполадки при копировании» на стр. 306.
- См. «Неполадки при сканировании» на стр. 307.
- См. «Неполадки факса (дополнительно)» на стр. 309.
- См. «Неполадки операционной системы» на стр. 311.

Неполадки в работе дисплея

Ситуация	Рекомендуемые действия
Информация на экране дисплея не отображается.	<ul style="list-style-type: none">• Отрегулируйте яркость экрана.• Выключите и снова включите устройство. Если проблему устранить не удалось, обратитесь в службу технической поддержки.

Проблемы при подаче бумаги

Ситуация	Рекомендуемые действия
Произошло замятие бумаги во время печати.	Устраните замятие бумаги (см. раздел «Удаление замятой бумаги» на стр. 263).

Устранение других неполадок

Ситуация	Рекомендуемые действия
Листы бумаги слипаются.	<ul style="list-style-type: none">• Проверьте максимальную вместимость лотка (см. «Спецификации материалов для печати» на стр. 319).• Используйте только бумагу рекомендованного типа (см. «Спецификации материалов для печати» на стр. 319).• Извлеките бумагу из лотка, согните ее или расправьте веером.• Бумага может слипаться при повышенной влажности. Используйте для печати бумагу из свежей пачки.
Не подается несколько листов бумаги.	<ul style="list-style-type: none">• Возможно, в лоток загружена бумага разных типов. Загружайте только бумагу, одинаковую по типу, размеру и плотности.• Если несколько листов бумаги вызвали замятие, удалите застрявшую бумагу (см. «Удаление замятой бумаги» на стр. 263).

Ситуация	Рекомендуемые действия
Бумага не подается в устройство.	<ul style="list-style-type: none">• Устраните помехи внутри устройства.• Бумага загружена неправильно. Извлеките бумагу из лотка и загрузите ее правильно.• В лотке слишком много бумаги. Извлеките из лотка излишки бумаги.• Бумага слишком толстая. Используйте только бумагу, соответствующую требованиям данного устройства (см. «Спецификации материалов для печати» на стр. 319).• Если оригинал не подается в устройство, возможно, необходимо заменить резиновую прокладку однопроходного двухстороннего автоподатчика. Обратитесь в службу технической поддержки.

Устранение других неполадок

Ситуация	Рекомендуемые действия
Постоянно происходит замятие бумаги.	<ul style="list-style-type: none">• В лотке слишком много бумаги. Извлеките из лотка излишки бумаги. Для печати на специальных материалах используйте многоцелевой лоток.• Используется бумага неподходящего типа. Используйте только бумагу, соответствующую требованиям данного устройства (см. «Спецификации материалов для печати» на стр. 319).• Внутри устройства скопились обрывки бумаги. Откройте переднюю крышку и удалите остатки бумаги.• Если оригинал не подается в устройство, возможно, требуется заменить резиновую прокладку однопроходного двухстороннего автоподатчика. Обратитесь в службу технической поддержки.
Конверты неправильно подаются в устройство.	Проверьте положение направляющих по обе стороны конверта.

Неполадки при печати

Ситуация	Возможная причина	Рекомендуемые действия
Устройство не печатает.	На устройство не подается питание.	Проверьте подключение шнура питания. Проверьте выключатель и источник питания.
	Устройство не является устройством по умолчанию.	Выберите данное устройство устройством по умолчанию в ОС Windows.
	Проверьте наличие указанных ниже ошибок:	
	<ul style="list-style-type: none">• Не закрыта передняя крышка. Закройте переднюю дверцу.• Произошло замятие бумаги. Устраните замятие бумаги (см. раздел «Удаление замятой бумаги» на стр. 263).• Не загружена бумага. Загрузите бумагу (см. «Загрузка бумаги в лоток» на стр. 59).• Не установлен картридж с тонером или блок переноса изображения. Установите картридж с тонером или блок переноса изображения.	
	При возникновении системных ошибок во время печати обратитесь к представителю службы технической поддержки.	
	Неправильно подключен соединительный кабель между компьютером и устройством.	Отключите кабель устройства и подключите его еще раз.
	Соединительный кабель между компьютером и устройством неисправен.	Если возможно, подключите кабель к заведомо исправному компьютеру и напечатайте документ. Кроме того, можно попробовать подключить кабель от другого устройства.


Устранение других неполадок

Ситуация	Возможная причина	Рекомендуемые действия
Устройство не печатает.	Указан неправильный порт.	Проверьте настройки принтера в операционной системе Windows и убедитесь, что задание печати отправляется на правильный порт. Если у компьютера несколько портов, убедитесь, что устройство подключено к нужному порту.
	Неправильно настроены параметры устройства.	Проверьте меню Настройка печати и убедитесь в том, что все параметры печати установлены правильно (см. «Доступ к настройкам печати» на стр. 82).
	Драйвер принтера установлен неправильно.	Переустановите программное обеспечение устройства.
	Произошел сбой в работе устройства.	Просмотрите сообщения на дисплее панели управления, чтобы выяснить, не произошла ли системная ошибка. Обратитесь в службу технической поддержки.
	Размер документа слишком велик, и на диске компьютера недостаточно свободного места, чтобы разместить задание печати.	При печати GUI освободите достаточно место на жестком диске принтера и повторите попытку.

Ситуация	Возможная причина	Рекомендуемые действия
Устройство подает материалы для печати не из указанного источника бумаги.	Возможно, в окне Настройка печати неверно указаны параметры бумаги.	В большинстве приложений выбрать источник бумаги можно на вкладке Бумага окна Настройка печати . Правильно укажите источник бумаги; См. справку драйвера принтера (см. «Доступ к настройкам печати» на стр. 82).
Печать выполняется слишком медленно.	Задание печати слишком сложное.	Упростите страницу или измените параметры качества печати.
Половина страницы пуста.	Неправильно выбрана ориентация страницы.	Измените ориентацию страницы в используемом приложении; см. экран справки драйвера принтера.
	Фактический размер бумаги не соответствует выбранным настройкам.	Формат бумаги, выбранный в драйвере должен совпадать с форматом бумаги в лотке. Также формат бумаги в драйвере должен совпадать с форматом бумаги в приложении, из которого осуществляется печать.

Устранение других неполадок

Ситуация	Возможная причина	Рекомендуемые действия
На печать выводится неправильный, искаженный или неполный текст.	Кабель устройства подключен неправильно или неисправен.	Отключите и снова подключите кабель устройства. Проверьте качество печати, повторно отправив на печать документ, который ранее печатался успешно. Подключите кабель и устройство к другому, рабочему компьютеру и попробуйте вывести задание на печать. Попробуйте подключить новый кабель.
	Выбран неправильный драйвер принтера.	В меню выбора принтера приложения проверьте, выбрано ли нужное устройство.
	Сбой приложения.	Отправьте задание на печать из другого приложения.
	Сбой операционной системы.	Завершите работу Windows и перезагрузите компьютер. Выключите и снова включите устройство.
	При работе в среде DOS настройки шрифта для принтера могут быть установлены неправильно.	Измените настройки языка.

Ситуация	Возможная причина	Рекомендуемые действия
Страницы выходят из устройства пустыми.	Неисправен картридж, или закончился тонер.	Перераспределите тонер в картридже. При необходимости замените картридж с тонером.
	Файл документа может содержать пустые страницы.	Проверьте, имеются ли в файле пустые страницы.
	Неисправны какие-либо компоненты принтера (например, контроллер или плата).	Обратитесь в службу технической поддержки.
Файлы PDF печатаются некорректно. Некоторые фрагменты графики, текста или иллюстраций отсутствуют.	Несовместимость файла PDF с программой Acrobat.	<p>Печать файла PDF в виде изображения позволяет правильно напечатать документ. В настройках печати Acrobat включите опцию Печатать как изображение.</p> <div data-bbox="1702 957 2168 1204" style="border: 1px solid #ccc; padding: 5px; margin: 5px 0;">  <p>Печать файла PDF в виде изображения занимает больше времени, чем обычно.</p> </div>
	Если файл PDF не включает шрифт или не снабжен объектом, заданным в интерактивном режиме.	Попробуйте напечатать задание из драйвера принтера.

Устранение других неполадок

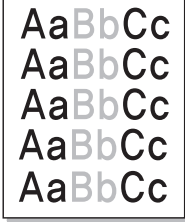
Ситуация	Возможная причина	Рекомендуемые действия
Низкое качество печати фотографий. Изображения нечеткие.	Разрешение фотографии слишком низкое.	Уменьшите размер фотографии. При увеличении размера фотографии в приложении ее разрешение снижается.
Перед началом печати вблизи выходного лотка устройства обнаруживаются испарения.	Испарения во время печати могут быть вызваны повышенной влажностью бумаги.	Это не является неисправностью, и печать можно продолжить. Используйте для печати бумагу из свежей пачки.
Устройство не печатает на бумаге нестандартных размеров (например, на бумаге для счетов).	Размер бумаги не соответствует размеру, указанному в настройках.	Задайте правильный размер бумаги в параметре Список нестандартных размеров бумаги на вкладке Бумага окна Настройка печати (см. «Параметры бумаги» на стр. 84).

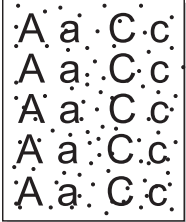
Ситуация	Возможная причина	Рекомендуемые действия
Во время первого использования устройства появляется странный запах.	Это происходит вследствие испарения масла, защищающего термофиксатор.	После печати около 100 цветных страниц запах исчезнет. Это временная проблема.

Устранение других неполадок

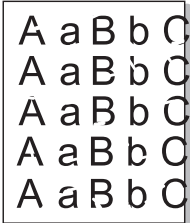
Проблемы качества печати

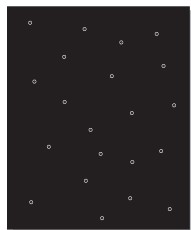
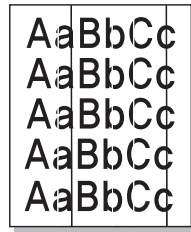
Если внутренние компоненты устройства загрязнены или бумага загружена неправильно, качество печати может заметно ухудшиться. В таблице содержатся инструкции по устранению подобных неполадок.

Ситуация	Решения
Слишком светлое или бледное изображение 	<ul style="list-style-type: none">Вертикальные белые полосы или бледные области могут появляться на странице из-за низкого уровня тонера. Срок службы картриджа можно немного продлить. Если качество печати не улучшилось, установите новый картридж с тонером.Возможно, цветовой режим не настроен. Необходимо произвести настройку цветового режима.Бумага не отвечает установленным требованиям (например слишком влажная или жесткая) (см. «Спецификации материалов для печати» на стр. 319).Если вся страница слишком светлая, значит задано слишком низкое разрешение печати или включен режим экономии тонера. Настройте разрешение печати и отключите режим экономии тонера; см. экран справки драйвера принтера.Сочетание таких недостатков печати, как блеклые участки и смазывание, может указывать на необходимость очистки картриджа с тонером. Обратитесь в службу технической поддержки.Возможно загрязнена поверхность блока лазерного сканирования внутри устройства. Очистите блок лазерного сканирования; обратитесь в службу технической поддержки.

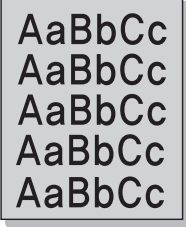
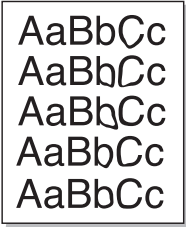
Ситуация	Решения
Пятна тонера 	<ul style="list-style-type: none">Бумага не отвечает установленным требованиям (например слишком влажная или жесткая) (см. «Спецификации материалов для печати» на стр. 319).Загрязнен транспортный ролик. Очистите внутренние части устройства Обратитесь в службу технической поддержки.Возможно, загрязнен механизм подачи бумаги. Обратитесь в службу технической поддержки.Проверьте помещение, в котором находится устройство. Эта проблема может возникнуть, если помещение плохо проветривается.

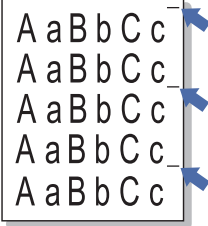
Устранение других неполадок

Ситуация	Решения
Непропечатанные участки 	<p>Беспорядочно расположенные на странице бледные области (обычно округлой формы) могут возникать по указанным ниже причинам:</p> <ul style="list-style-type: none">• Отдельный лист бумаги непригоден для печати. Повторите печать задания.• Неравномерная влажность бумаги или наличие на ее поверхности влажных пятен. Используйте бумагу другой марки (см. «Спецификации материалов для печати» на стр. 319).• Некачественная партия бумаги. Иногда при производстве бумаги образуются области, отталкивающие тонер. Используйте бумагу другой марки или другого сорта.• Измените параметры принтера и повторите попытку. Перейдите в меню Настройка печати, выберите вкладку Бумага и установите плотную бумагу (см. «Доступ к настройкам печати» на стр. 82).• Если устранить неполадку не удастся, обратитесь в службу технической поддержки.

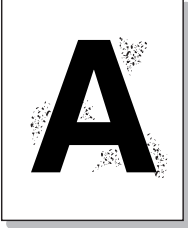
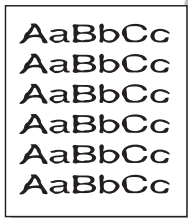
Ситуация	Решения
Белые точки 	<p>Белые точки могут появляться на странице по указанным ниже причинам:</p> <ul style="list-style-type: none">• Бумага слишком жесткая; внутренние элементы устройства, в том числе ролик переноса, интенсивно загрязняются частицами бумаги. Очистите внутренние части устройства. Очистите внутренние части устройства или обратитесь в службу технической поддержки.• Возможно, загрязнен механизм подачи бумаги. Очистите внутренние части устройства или обратитесь в службу технической поддержки.
Вертикальные линии 	<p>Черные вертикальные полосы могут появиться на странице по указанной ниже причине.</p> <ul style="list-style-type: none">• Возможно, поверхность блока переноса изображения была поцарапана. Замените копи-картридж. Обратитесь в службу технической поддержки. <p>Белые вертикальные полосы могут появиться на странице по указанной ниже причине:</p> <ul style="list-style-type: none">• Возможно загрязнена поверхность блока лазерного сканирования внутри устройства. Очистите внутренние части устройства или обратитесь в службу технической поддержки. <p>Если на бумаге появляются вертикальные полосы:</p> <ul style="list-style-type: none">• Поверхность стекла экспонирования и белая пластина могут быть загрязнены. Очистите внутренние части устройства или обратитесь в службу технической поддержки.

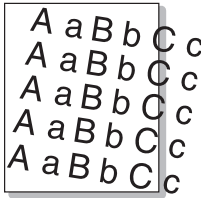
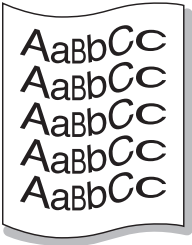
Устранение других неполадок

Ситуация	Решения
Цветной или черный фон 	<p>При слишком сильном затемнении фона выполните указанные ниже действия:</p> <ul style="list-style-type: none">• Замените ленту переноса изображения, если срок ее службы подошел к концу. Обратитесь в службу технической поддержки.• Проверьте условия окружающей среды: сильное затемнение фона может быть вызвано как чрезмерно низкой влажностью, так и слишком высокой (относительная влажность выше 80%).• Замените картридж.
Разводы тонера 	<p>При разводах тонера на бумаге выполните следующие действия:</p> <ul style="list-style-type: none">• Очистите внутренние компоненты устройства. Очистите внутренние части устройства или обратитесь в службу технической поддержки.• Проверьте тип и качество бумаги (см. «Спецификации материалов для печати» на стр. 319).• Замените копи-картридж. Обратитесь в службу технической поддержки.• Замените ленту переноса изображения, если срок ее службы подошел к концу. Обратитесь в службу технической поддержки.

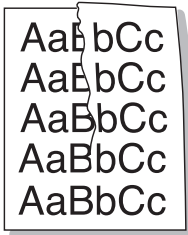
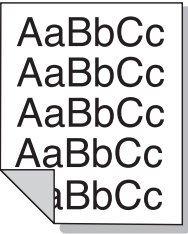
Ситуация	Решения
Повторяющиеся вертикальные дефекты 	<p>На стороне листа, где выполнялась печать, появляются дефекты, расположенные через равные промежутки.</p> <ul style="list-style-type: none">• Поврежден копи-картридж. Если на страницах появляются повторяющиеся отметки, несколько раз напечатайте страницу чистки, чтобы очистить картридж. Очистка внутренних компонентов устройства. Если проблему устранить не удалось, извлеките блок переноса изображения и установите новый. Обратитесь в службу технической поддержки.• На некоторые детали устройства мог попасть тонер. Если дефект появляется на обратной стороне листа, такая проблема должна исчезнуть после печати нескольких страниц.• Поврежден блок термофиксатора. Обратитесь в службу технической поддержки.


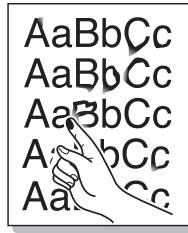
Устранение других неполадок

Ситуация	Решения
Рассеивание тонера 	<p>Рассеивание тонера по фону происходит из-за того, что частицы тонера распределяются по странице случайным образом.</p> <ul style="list-style-type: none">• Возможно, бумага слишком влажная. Используйте для печати бумагу из другой пачки. Не вскрывайте пачки до начала использования, иначе бумага может впитать слишком много влаги.• Если рассеивание тонера происходит на конверте, измените макет печати, чтобы не печатать на клееных швах с обратной стороны: печать на них может привести к появлению дефектов.• Если рассеивание по фону происходит на всей поверхности напечатанной страницы, измените разрешение из приложения или окна Настройка печати (см. «Доступ к настройкам печати» на стр. 82).
Деформированные символы 	<ul style="list-style-type: none">• Если символы искажены и имеют вид незакрашенных контуров, возможно, используется слишком гладкая бумага. Попробуйте выполнить печать на другой бумаге (см. «Спецификации материалов для печати» на стр. 319).• Если символы искажены и текст волнообразно искривлен, возможно, блок сканирования нуждается в ремонте. Очистите блок сканирования или обратитесь в службу технической поддержки.

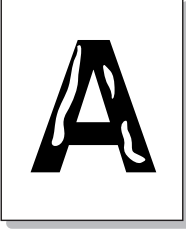
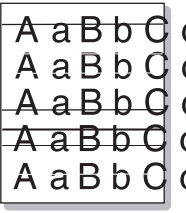
Ситуация	Решения
Перекося страницы 	<ul style="list-style-type: none">• Проверьте, правильно ли загружена бумага.• Проверьте тип и качество бумаги (см. «Спецификации материалов для печати» на стр. 319).• Убедитесь в том, что бумага или другой материал загружены правильно, а ограничители прилегают к стопке не слишком свободно и не слишком плотно.• Убедитесь в том, что правая нижняя крышка стандартного лотка, двойного кассетного лотка или податчика бумаги повышенной емкости надежно закрыта. Если нижние крышки закрыты неплотно, откройте и закройте их снова.
Сворачивание и искривление 	<ul style="list-style-type: none">• Проверьте, правильно ли загружена бумага.• Проверьте тип и качество бумаги. Высокая температура и влажность могут привести к скручиванию бумаги (см. «Спецификации материалов для печати» на стр. 319).• Переверните пачку бумаги в лотке. Попробуйте также развернуть бумагу и поместить ее в лоток.

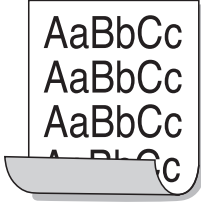
Устранение других неполадок

Ситуация	Решения
Морщинки и складки 	<ul style="list-style-type: none">• Проверьте, правильно ли загружена бумага.• Проверьте тип и качество бумаги (см. «Спецификации материалов для печати» на стр. 319).• Попробуйте также развернуть бумагу и поместить ее в лоток.• Убедитесь в том, что правая нижняя крышка стандартного лотка, двойного кассетного лотка или податчика бумаги повышенной емкости надежно закрыта. Если нижние крышки закрыты неплотно, откройте и закройте их снова.
Загрязнение напечатанных страниц с обратной стороны 	<p>Проверьте, не просыпался ли тонер. Очистите внутренние компоненты устройства. Очистите внутренние части устройства или обратитесь в службу технической поддержки.</p>

Ситуация	Решения
Цветные или черные страницы 	<ul style="list-style-type: none">• Возможно, неправильно установлен копи-картридж. Извлеките копи-картридж и установите его снова.• Возможно, блок переноса изображения неисправен и требует замены. Замените копи-картридж. Обратитесь в службу технической поддержки.• Возможно, устройство нуждается в ремонте. Обратитесь в службу технической поддержки.
Незакрепленный тонер 	<ul style="list-style-type: none">• Очистите внутренние компоненты устройства. Очистите внутренние части устройства или обратитесь в службу технической поддержки.• Проверьте тип и качество бумаги (см. «Спецификации материалов для печати» на стр. 319).• Замените копи-картридж. Обратитесь в службу технической поддержки.• Если устранить дефект не удастся, возможно, устройство нуждается в ремонте. Обратитесь в службу технической поддержки.

Устранение других неполадок

Ситуация	Решения
Непропечатка символов 	<p>Непропечатка символов – это появление белых участков внутри символов, которые должны быть полностью черного цвета.</p> <ul style="list-style-type: none">• Возможно, печать выполняется на стороне листа, не предназначенной для печати. Извлеките бумагу и переверните ее.• Возможно, бумага не соответствует установленным требованиям (см. «Спецификации материалов для печати» на стр. 319).
Горизонтальные полосы 	<p>Горизонтальные черные полосы и разводы могут появляться по указанным ниже причинам.</p> <ul style="list-style-type: none">• Возможно, неправильно установлен копи-картридж. Извлеките копи-картридж и установите его снова.• Поврежден копи-картридж. Замените копи-картридж. Обратитесь в службу технической поддержки.• Если устранить дефект не удастся, возможно, устройство нуждается в ремонте. Обратитесь в службу технической поддержки.

Ситуация	Решения
Сворачивание 	<p>Если готовые документы скручиваются или бумага не подается в устройство, выполните указанные ниже действия:</p> <ul style="list-style-type: none">• Попробуйте также развернуть бумагу и поместить ее в лоток.• Измените параметры принтера и повторите попытку. Перейдите в меню Настройка печати, выберите вкладку Бумага и установите тонкую бумагу (см. «Доступ к настройкам печати» на стр. 82).
На нескольких страницах появляется непонятное изображение, тонер плохо закрепляется на бумаге, снижается яркость печати или появляются загрязнения.	<p>Возможно, устройство используется на высоте 1 000 и более метров. Большая высота может влиять на качество печати: тонер может плохо закрепляться, а изображение быть слишком светлым. Установите для устройства правильное значение высоты.</p>

Устранение других неполадок

Неполадки при копировании

Ситуация	Рекомендуемые действия
Копии слишком светлые или слишком темные.	Нажмите Копия на домашнем экране или Прилож.. При необходимости можно отрегулировать уровень яркости для улучшения читаемости копии. Этот параметр полезен, если оригинальный документ содержит тусклые или затемненные области изображения (см. «Изменение яркости» на стр. 119).
На копиях появляются линии, пятна или другие дефекты	<ul style="list-style-type: none">• Если дефекты присутствуют в оригинальном документе, нажмите Копия на домашнем экране или экране Прилож. (см. «Изменение яркости» на стр. 119).• Если в оригинальном документе этих дефектов нет, очистите блок сканирования. Очистите блок сканирования или обратитесь в службу технической поддержки.
Изображение копии искажено.	<ul style="list-style-type: none">• Оригинал документа должен лежать на стекле экспонирования лицевой стороной вниз, а в однопроходном двухстороннем автоподатчике — лицевой стороной вверх.• Убедитесь, что бумага для копирования загружена правильно.• Если устранить дефект не удастся, возможно, устройство нуждается в ремонте. Обратитесь в службу технической поддержки.

Ситуация	Рекомендуемые действия
Устройство печатает пустые страницы вместо копий	Оригинал документа должен лежать на стекле экспонирования лицевой стороной вниз, а в однопроходном двухстороннем автоподатчике — лицевой стороной вверх.
С копии легко стирается изображение	<ul style="list-style-type: none">• Замените бумагу в лотке бумагой из новой упаковки.• В помещении с высокой влажностью не оставляйте бумагу надолго внутри устройства.
При копировании часто происходит замятие бумаги	<ul style="list-style-type: none">• Разверните бумагу веером, чтобы разделить листы, затем переверните ее в лотке. Замените бумагу в лотке новой. Проверьте положение направляющих бумаги и при необходимости отрегулируйте их.• Убедитесь, что в лоток загружена бумага подходящей плотности.• Проверьте, не осталось ли в устройстве обрывков после удаления замятой бумаги.

Устранение других неполадок

Ситуация	Рекомендуемые действия
Ресурс картриджа оказался меньше, чем ожидалось	<ul style="list-style-type: none">• Возможно, оригиналы содержат картинки, закрашенные области или толстые линии. Например, при печати форм, бюллетеней, книг и подобных документов расходуется больше тонера.• Во время копирования крышка однопроходного двухстороннего автоподатчика остается открытой.• Возможно, устройство очень часто включают и выключают.

Неполадки при сканировании

Ситуация	Рекомендуемые действия
Сканирование не выполняется	<ul style="list-style-type: none">• Оригинальный документ должен лежать на стекле экспонирования сканируемой стороной вниз, а в однопроходном двухстороннем автоподатчике — сканируемой стороной вверх.• Возможно, для сканирования документа недостаточно памяти. Проверьте, работает ли функция предварительного сканирования. Задайте более низкий уровень разрешения сканирования.• Проверьте правильность подключения кабеля устройства.• Убедитесь в исправности кабеля устройства. Подключите другой, заведомо исправный кабель. При необходимости замените кабель.• Проверьте правильность настройки параметров сканера.

Устранение других неполадок

Ситуация	Рекомендуемые действия
Сканирование выполняется очень медленно	<ul style="list-style-type: none">• Проверьте, не печатает ли устройство полученные данные. Если это так, дождитесь окончания печати, прежде чем начать сканирование документа.• Изображения сканируются медленнее, чем текст.• В режиме сканирования скорость обмена данными снижается, так как для анализа и воспроизведения отсканированного изображения требуется большой объем памяти. В настройках BIOS компьютера включите режим ECP. Это позволит увеличить быстродействие. Сведения о настройке BIOS см. в руководстве пользователя данного компьютера.

Ситуация	Рекомендуемые действия
На экран компьютера выводится одно из указанных ниже сообщений: <ul style="list-style-type: none">• Устройство не может работать в выбранном режиме H/W.• Порт используется другой программой.• Порт отключен• Идет сканирование или печать отсканированных данных. Повторите попытку после завершения текущего задания.• Недопустимый дескриптор.• Ошибка сканирования.	<ul style="list-style-type: none">• Возможно, выполняется копирование или печать. Попробуйте снова после завершения этого задания.• Выбранный порт уже используется. Перезагрузите компьютер и повторите попытку.• Неправильно подключен кабель устройства, или устройство выключено.• Драйвер сканера не установлен, или внешние параметры заданы неправильно.• Убедитесь в том, что устройство правильно подключено и на него подается питание. Затем перезагрузите компьютер.• Неправильно подключен кабель USB, или устройство выключено.

Устранение других неполадок

Неполадки факса (дополнительно)

Ситуация	Рекомендуемые действия
Устройство не включается, дисплей или кнопки не работают	<ul style="list-style-type: none">Отключите шнур питания и подключите его снова.Убедитесь в том, что в розетке есть напряжение.
Нет гудка на линии.	<ul style="list-style-type: none">Проверьте правильность подключения устройства к телефонной линии.Проверьте, работает ли телефонная розетка. Для этого подключите к ней другой телефон.Найдите оптимальную линию связи (см. «Общие настройки факса» на стр. 184).
Номера, сохраненные в памяти, набираются неправильно	Проверьте правильность сохранения номеров в памяти.

Ситуация	Рекомендуемые действия
Оригинал не подается в устройство	<ul style="list-style-type: none">Убедитесь в том, что бумага не помята и правильно загружена в устройство. Оригинал должен иметь правильный размер; бумага не должна быть слишком толстой или тонкой.Однопроходный двухсторонний автоподатчик должен быть плотно закрыт.Возможно, требуется заменить резиновую прокладку однопроходного двухстороннего автоподатчика. Обратитесь в службу технической поддержки.
Факсы не принимаются автоматически	<ul style="list-style-type: none">Должен быть установлен режим приема факса.Убедитесь в том, что в лотке есть бумага.Проверьте, не появляется ли на дисплее сообщение об ошибке. Устраните обнаруженные неисправности.Найдите оптимальную линию связи. Для проверки посетите меню Диагностика смарт-факса (см. «Общие настройки факса» на стр. 184).

Устранение других неполадок

Ситуация	Рекомендуемые действия
Факс не отправляется	<ul style="list-style-type: none">• Оригинал должен быть загружен в однопроходный двухсторонний автоподатчик или размещен на стекле экспонирования.• Проверьте факсимильное устройство получателя (на предмет неисправностей).• Найдите оптимальную линию связи. Для проверки посетите меню Диагностика смарт-факса (см. «Общие настройки факса» на стр. 184).
Принятый факс имеет низкое качество, или на нем есть непропечатанные места.	<ul style="list-style-type: none">• Устройство, отправившее факс, работает неправильно.• Возникли помехи на линии из-за плохого качества связи.• Проверьте устройство, сделав копию.• Возможно, в картридже закончился тонер. Замените картридж с тонером.• Найдите оптимальную линию связи. Для проверки посетите меню Диагностика смарт-факса (см. «Общие настройки факса» на стр. 184).
Некоторые слова на принятом факсе растянуты	На устройстве, отправлявшем факс, произошло временное замятие документа.

Ситуация	Рекомендуемые действия
На отправляемых оригиналах возникают полосы	Проверьте блок сканирования и при необходимости выполните его очистку. Проведите очистку блока сканирования.
Устройство набирает номер, но соединение с удаленным факсом установить не удается	Возможно, удаленное устройство отключено, в нем нет бумаги, или оно не может принимать входящие звонки. Обратитесь к оператору удаленного устройства, чтобы он решил проблему.
Факс не сохраняется в памяти	Возможно, для сохранения факса недостаточно памяти. Если на дисплее появляется сообщение о состоянии памяти, удалите из памяти ненужные факсы и повторите попытку сохранения.
В нижней части каждой страницы или на следующих страницах появляются пустые области с небольшой полоской текста сверху.	Возможно, были заданы неправильные значения для параметров бумаги.

Устранение других неполадок

Неполадки операционной системы

Типичные проблемы в операционной системе Windows

Ситуация	Рекомендуемые действия
Во время установки на экран выводится сообщение: «Файл уже используется».	Закройте все приложения. Удалите все приложения из группы автозагрузки и перезапустите ОС Windows. Переустановите драйвер принтера.
На экран выводится сообщение: «Общая ошибка защиты», «Ошибка OE», «Spool32» или «Недопустимая операция».	Закройте все приложения, перезагрузите Windows и повторите попытку напечатать документ.
На экран выводятся сообщения «Ошибка печати» или «Ошибка. Превышено время ожидания».	Эти сообщения могут появляться во время печати. Дождитесь завершения устройством процесса печати. Если сообщение появляется в режиме ожидания или после завершения процесса печати, проверьте соединение и/или наличие ошибок.


Ситуация	Рекомендуемые действия
Программа Samsung Printer Experience не отображается при нажатии кнопки Другие параметры .	Программа Samsung Printer Experience не установлена. Загрузите приложение из Windows Store(Магазин) и установите его.
Информация об устройстве не отображается при нажатии на кнопку Устройства и принтеры .	Установите флажок напротив Свойства принтера . Щелкните вкладку Порты . (Панель управления > Устройства и принтеры > Щелкните значок принтера правой кнопкой мыши и выберите пункт Свойства принтера) Если в полях Файл или LPT установлена флажки, уберите их и выберите TCP/IP, USB или WSD .



Дополнительную информацию о сообщениях об ошибках см. в руководстве пользователя ОС Microsoft Windows.

Устранение других неполадок

Общие проблемы системы Mac

Ситуация	Рекомендуемые действия
Файлы PDF печатаются некорректно: Некоторые фрагменты графики, текста или иллюстраций отсутствуют.	Печать файла PDF в виде изображения позволяет правильно напечатать документ. В настройках печати Acrobat включите опцию Печатать как изображение .  Печать файла PDF в виде изображения занимает больше времени, чем обычно.
В режиме печати обложки некоторые буквы не печатаются надлежащим образом.	Среда Mac OS не позволяет создавать шрифты во время печати титульной страницы. Буквы английского алфавита и цифры в режиме печати титульной страницы отображаются без искажений.
Неправильная передача цветов при печати документа из приложения Acrobat Reader (версия 6.0 или более поздней версии) в Mac OS.	Убедитесь в том, что настройки разрешения в драйвере устройства и в программе Acrobat Reader совпадают.



Дополнительную информацию о сообщениях об ошибках см. в руководстве пользователя Mac OS.

Типичные проблемы в операционной системе Linux

Ситуация	Рекомендуемые действия
На моем устройстве под управлением ОС Linux нет компонента xsane и программы простого сканирования.	В некоторых дистрибутивах ОС Linux программа сканирования может не быть установлена по умолчанию. Для использования функций сканирования, установите одну из программ сканирования, используя центр загрузки, предоставленный вместе с ОС (напр. Ubuntu Software Center для Ubuntu, Install/Remove Software для openSUSE, Software для Fedora).
Не удается найти сканер через сеть.	В некоторых дистрибутивах ОС Linux включен сильный брандмауэр, не позволяющий инсталлятору открыть необходимый порт для поиска сетевых устройств. В таком случае, вручную откройте порт snmp - 22161 или отключите брандмауэр на время использования устройства.

Устранение других неполадок

Ситуация	Рекомендуемые действия
Во время печати нескольких копий не удается напечатать вторую копию.	Эта проблема возникает в Ubuntu 12.04 и связана она с неполадками в стандартном фильтре CUPS 'pdftops'. Чтобы устранить данную проблему, обновите пакет фильтров "cups-filters" до версии 1.0.18 ("pdftops" является частью пакета).
Не удается удалить отметку в поле параметра collate в диалоговом окне печати.	Для некоторых комплектов поставки наблюдаются проблемы с обработкой параметра collate диалоговым окном печати GNOME. Для устранения данной неполадки установите значение False для параметра collate по умолчанию с помощью утилиты печати (выполните команду "system-config-printer" в программе Terminal).
Печать выполняется только в двустороннем режиме.	Такая же проблема имела место в пакете утилит Ubuntu 9.10 CUPS, где хранились пакеты. Обновите версию CUPS 1.4.1-5ubuntu2.2.

Ситуация	Рекомендуемые действия
Принтер не добавлен через системную утилиту печати.	Эта проблема возникает в Debian 7 из-за дефекта в пакете системных страниц (system-config-printer) Debian 7 (http://bugs.debian.org/cgi-bin/bugreport.cgi?bug=662813 в системе отслеживания ошибок). Используйте другой способ добавления принтера (например, CUPS WebUI)
Размер бумаги и ориентация отключены в диалоговом окне на "Печать".	Эта проблема возникает в Fedora 19 и связана с текстовым редактором «leafpad» в Fedora 19. Используйте другие текстовые редакторы.



Дополнительные сведения о сообщениях об ошибках см. в руководстве пользователя ОС Linux.

Типичные проблемы при использовании PostScript

Ошибки, описанные ниже, связаны с языком PS и появляются при одновременном использовании нескольких языков принтера.

Устранение других неполадок

Проблема	Возможная причина	Рекомендуемые действия
Файл PostScript не выводится на печать	Драйвер PostScript установлен неправильно.	<ul style="list-style-type: none">Установите драйвер PostScript.Напечатайте страницу конфигурации и проверьте, доступен ли язык PS для печати.Если неисправность не устранена, обратитесь в службу технической поддержки.
Выводится отчет Ошибка проверки лимита	Задание печати слишком сложное.	Упростите документ или установите дополнительную память.
Распечатывается страница ошибок PostScript	Возможно, формат задания печати не соответствует формату PostScript.	Выберите формат PostScript для задания печати. Проверьте, не ожидает ли приложение отправки файла настройки или заголовка PostScript на устройство.
В настройках драйвера не выбран дополнительный лоток.	Драйвер принтера не настроен для работы с дополнительным лотком.	Откройте окно свойств драйвера PostScript, перейдите на вкладку Параметры устройства и выберите параметры лотка.

Проблема	Возможная причина	Рекомендуемые действия
Неправильная передача цветов при печати документа из приложения Acrobat Reader (версия 6.0 или более поздней версии) в Mac OS.	Возможно, разрешение, установленное в драйвере принтера, не совпадает с разрешением, установленным в программе Acrobat Reader.	Убедитесь в том, что настройки разрешения в драйвере принтера и в программе Acrobat Reader совпадают.



11. Приложение

Данная глава содержит технические характеристики продукции и информацию об общепринятых нормах.

- **Технические характеристики** 316
- **Нормативная информация** 330
- **Авторские права** 342



Технические характеристики

Технические характеристики оборудования

Элементы		Описание	
Размеры ^a	Ширина x длина x высота	K740x/K750x/K760x/K765x/X740x/X750x/X760x LX series	585 x 670 x 883 мм
		K740x/K750x/K760x/K765x/X740x/X750x/X760x GX series	585 x 670 x 932 мм
Масса ^a	Устройство с расходными материалами	K740x/K750x/K760x/K765x LX series	84,3 кг
		X740x/X750x/X760x LX series	109 кг
		K740x/K750x/K760x/K765x GX series	97,3 кг
		X740x/X750x/X760x GX series	122 кг

Технические характеристики

Элементы		Описание			
Уровень шума ^{b c}	Режим готовности		менее 30 дБА		
	Режим печати	Односторонняя печать	K740x/K750x series /X740x/X750x series	<ul style="list-style-type: none"> • Лоток 1: менее 54 дБА • Многоцелевой лоток/Дополнительные лотки: менее 56 дБА 	
			K760x/K765x series /X760x series	<ul style="list-style-type: none"> • Лоток 1: менее 56 дБА • Многоцелевой лоток/Дополнительные лотки: менее 58 дБА 	
		Двусторонняя печать	K740x/K750x series /X740x/X750x series	<ul style="list-style-type: none"> • Лоток 1: менее 57 дБА • Многоцелевой лоток/Дополнительные лотки: менее 59 дБА 	
			K760x/K765x series /X760x series	<ul style="list-style-type: none"> • Лоток 1: менее 59 дБА • Многоцелевой лоток/Дополнительные лотки: менее 61 дБА 	
		Режим копирования	Односторонняя печать	K740x/X740x series	<ul style="list-style-type: none"> • Лоток 1: менее 58 дБА • Многоцелевой лоток/Дополнительные лотки: менее 60 дБА
				K750x/K760x/K765x series /X750x/X760x series	<ul style="list-style-type: none"> • Лоток 1: менее 59 дБА • Многоцелевой лоток/Дополнительные лотки: менее 61 дБА
	Двусторонняя печать		K740x/X740x series	<ul style="list-style-type: none"> • Лоток 1: менее 60 дБА • Многоцелевой лоток/Дополнительные лотки: менее 62 дБА 	
			K750x/X750x series	<ul style="list-style-type: none"> • Лоток 1: менее 61 дБА • Многоцелевой лоток/Дополнительные лотки: менее 63 дБА 	
			K760x/K765x/X760x series	<ul style="list-style-type: none"> • Лоток 1: менее 61 дБА • Многоцелевой лоток/Дополнительные лотки: менее 64 дБА 	

Технические характеристики

Элементы		Описание
Температура а	Эксплуатация	От 10 до 30°C
	Хранение (в упаковке)	От -20 до 40°C
Относительная влажность	Эксплуатация	От 20 до 80 %
	Хранение (в упаковке)	От 10 до 90 %
Номинальная мощность ^d	Модели 110 В	110–127 В переменного тока
	Модели 220 В	220–240 В переменного тока
Потребляемая мощность ^e	Обычный режим работы	Менее 1 300 Вт
	Режим готовности	Менее 60 Вт
	Режим экономии энергии	Менее 2,0 Вт
	Отключение питания ^f	Менее 0 Вт

а. Размеры и вес указаны без учета других аксессуаров.

б. Уровень звукового давления согласно ISO 7779. Тестовая конфигурация: обычные условия установки, бумага размера А4, односторонняя печать.

с. Только для Китая Если шум от оборудования превышает 63 дБ (А), оборудование следует размещать только в зонах, рекомендованных независимыми экспертами.

д. Точные величины напряжения (В), частоты (Гц) и типа тока (А) см. на этикетке на корпусе устройства.

е. На потребление энергии может влиять состояние устройства, настройки, рабочее окружение, приборы для измерения и методика, используемая в каждой отдельной стране.

ф. Потребление энергии можно полностью отключить, только отсоединив кабель питания.

Технические характеристики

Спецификации материалов для печати

Тип	Формат	Размеры	Масса материала для печати/Емкость (односторонняя печать) ^a	
			Лоток 1, 2, 3, 4	Многоцелевой лоток
Обычная бумага	Letter	216 x 279 мм	От 71 до 90 г/м ² • 520 листов бумаги плотностью 80 г/м ² для загрузки в каждый лоток.	От 71 до 90 г/м ² • 100 листов бумаги плотностью 80 г/м ²
	Legal	216 x 356 мм		
	Executive ^b	184 x 267 мм		
	Statement	140 x 216 мм		
	A4	210 x 297 мм		
	A5 ^b	148 x 210 мм		
	B4	257 x 364 мм		
	JIS B5 ^b	182 x 257 мм		
	ISO B5 ^b	176 x 250 мм		
	Folio	216 x 330 мм		
	Oficio	216 x 343 мм		
	8K	270 x 390 мм		
	16K	195 x 270 мм		
	A6	105 x 148 мм	Недоступно для лотков 2, 3, 4	
	B6	128 x 182 мм		
	A3	297 x 420 мм	Недоступно для лотка 1	
	SRA3	320 x 450 мм		
	Ledger / Tabloid	279 x 432 мм		
	Tabloid Extra	305 x 457 мм		

Технические характеристики

Тип	Формат	Размеры	Масса материала для печати/Емкость (односторонняя печать) ^a	
			Лоток 1, 2, 3, 4	Многоцелевой лоток
Конверт	Letter, A4, A5, JIS B5, ISO B5, B6, Statement	См. раздел, посвященный обычной бумаге	От 75 до 90 г/м ² • 50 листов в стопке Недоступно для лотков 2, 3, 4	От 75 до 90 г/м ² • 10 листов в стопке
	Конверт Monarch	98 x 191 мм		
	Конверт 10	105 x 241 мм		
	Конверт 9	98 x 225 мм		
	Конверт DL	110 x 220 мм		
	Конверт C5	162 x 229 мм		
	Конверт C6	114 x 162 мм		
	Конверт C4	229 x 324 мм		
Плотные конверты	Letter, A4, A5, JIS B5, ISO B5, B6, Statement	См. раздел, посвященный обычной бумаге	от 91 до 120 г/м ² • 30 листов в стопке Недоступно для лотков 2, 3, 4	от 91 до 120 г/м ² • 10 листов в стопке
	Конверт Monarch	98 x 191 мм		
	Конверт 10	105 x 241 мм		
	Конверт 9	98 x 225 мм		
	Конверт DL	110 x 220 мм		
	Конверт C5	162 x 229 мм		
	Конверт C6	114 x 162 мм		
	Конверт C4	229 x 324 мм		
Плотная бумага	См. раздел, посвященный обычной бумаге	См. раздел, посвященный обычной бумаге	От 91 до 105 г/м ² • 400 листов для каждого лотка	От 91 до 105 г/м ² • 50 листов в стопке
Тяжелая бумага	См. раздел, посвященный обычной бумаге	См. раздел, посвященный обычной бумаге	От 106 до 176 г/м ² • 250 листов в стопке Недоступно для лотка 1, 2, 3, 4	От 106 до 176 г/м ² • 20 листов в стопке
	Открытка 4 x 6	102 x 152 мм		

Технические характеристики

Тип	Формат	Размеры	Масса материала для печати/Емкость (односторонняя печать) ^a	
			Лоток 1, 2, 3, 4	Многоцелевой лоток
Сверхтяжелая бумага 1	См. раздел, посвященный обычной бумаге	См. раздел, посвященный обычной бумаге	От 176 до 216 г/м ² • 250 листов в стопке	От 176 до 216 г/м ² • 10 листов в стопке
	Открытка 4 x 6	102 x 152 мм	Недоступно для лотка 1, 2, 3, 4	
Сверхтяжелая бумага 2	См. раздел, посвященный обычной бумаге	См. раздел, посвященный обычной бумаге	От 217 до 256 г/м ² • 100 листов в стопке	От 217 до 256 г/м ² • 10 листов в стопке
Сверхтяжелая бумага 3	См. раздел, посвященный обычной бумаге	См. раздел, посвященный обычной бумаге	От 257 до 300 г/м ² • 100 листов в стопке	От 257 до 300 г/м ² • 10 листов в стопке
Сверхтяжелая бумага 4	См. раздел, посвященный обычной бумаге	См. раздел, посвященный обычной бумаге	Недоступно для лотка 1, 2, 3, 4	От 301 до 325 г/м ² • 10 листов в стопке
Тонкая бумага	См. раздел, посвященный обычной бумаге	См. раздел, посвященный обычной бумаге	От 60 до 70 г/м ² • 520 листов в стопке	От 60 до 70 г/м ² • 100 листов в стопке
Хлопковая	См. раздел, посвященный обычной бумаге	См. раздел, посвященный обычной бумаге	От 75 до 90 г/м ² • 400 листов в стопке	От 75 до 90 г/м ² • 50 листов в стопке
Цветная бумага / готовые формы	См. раздел, посвященный обычной бумаге	См. раздел, посвященный обычной бумаге	От 75 до 90 г/м ² • 400 листов в стопке	От 75 до 90 г/м ² • 50 листов в стопке
Вторичная	См. раздел, посвященный обычной бумаге	См. раздел, посвященный обычной бумаге	От 60 до 90 г/м ² • 400 листов в стопке	От 60 до 90 г/м ² • 50 листов в стопке

Технические характеристики

Тип	Формат	Размеры	Масса материала для печати/Емкость (односторонняя печать) ^a	
			Лоток 1, 2, 3, 4	Многоцелевой лоток
Высокосортная	См. раздел, посвященный обычной бумаге	См. раздел, посвященный обычной бумаге	От 105 до 120 г/м ² • 350 листов в стопке	От 105 до 120 г/м ² • 20 листов в стопке
Архивная	См. раздел, посвященный обычной бумаге	См. раздел, посвященный обычной бумаге	От 71 до 90 г/м ² • 350 листов бумаги плотностью 80 г/м ²	От 71 до 90 г/м ² • 20 листов бумаги плотностью 80 г/м ²
	Конверт Monarch	98 x 191 мм	Недоступно для лотков 2, 3, 4	
	Конверт 10	105 x 241 мм		
	Конверт 9	98 x 225 мм		
	Конверт DL	110 x 220 мм		
	Конверт C5	162 x 229 мм		
	Конверт C6	114 x 162 мм		
	Конверт C4	229 x 324 мм		
фирменный бланк / Перфорация	См. раздел, посвященный обычной бумаге	См. раздел, посвященный обычной бумаге	От 75 до 90 г/м ² • 350 листов в стопке	От 75 до 90 г/м ² • 20 листов в стопке
Тонкий картон	См. раздел, посвященный обычной бумаге	См. раздел, посвященный обычной бумаге	От 105 до 163 г/м ² • 350 листов в стопке	От 105 до 163 г/м ² • 20 листов в стопке
Толстый картон	См. раздел, посвященный обычной бумаге	См. раздел, посвященный обычной бумаге	От 170 до 216 г/м ² • 250 листов в стопке	От 170 до 216 г/м ² • 20 листов в стопке
Тяжелый картон	См. раздел, посвященный обычной бумаге	См. раздел, посвященный обычной бумаге	От 217 до 256 г/м ² • 100 листов в стопке	От 217 до 256 г/м ² • 20 листов в стопке

Технические характеристики

Тип	Формат	Размеры	Масса материала для печати/Емкость (односторонняя печать) ^a	
			Лоток 1, 2, 3, 4	Многоцелевой лоток
Картон Extra 1	См. раздел, посвященный обычной бумаге	См. раздел, посвященный обычной бумаге	От 257 до 300 г/м ² • 100 листов в стопке	От 257 до 300 г/м ² • 20 листов в стопке
Картон Extra 2	См. раздел, посвященный обычной бумаге	См. раздел, посвященный обычной бумаге	Недоступно для лотка 1, 2, 3, 4	От 301 до 325 г/м ² • 20 листов в стопке
Тонкая глянцевая бумага^c	A4, Letter, A3, A5 ^b , B4, JIS B5 ^b , ISO B5 ^b , 8K, 16K, Legal, Oficio, Folio, Executive ^b , Statement	См. раздел, посвященный обычной бумаге	От 106 до 169 г/м ² • 100 листов в стопке Недоступно для лотков 3, 4	От 106 до 169 г/м ² • 20 листов в стопке
	A6, B6	См. раздел, посвященный обычной бумаге	Недоступно для лотков 2, 3, 4	
	SRA3, Ledger/Tabloid	См. раздел, посвященный обычной бумаге	Недоступно для лотков 1, 3, 4	
Толстая глянцевая бумага^c	A4, Letter, A3, A5 ^b , B4, JIS B5 ^b , ISO B5 ^b , 8K, 16K, Legal, Oficio, Folio, Executive ^b , Statement	См. раздел, посвященный обычной бумаге	От 170 до 216 г/м ² • 100 листов в стопке Недоступно для лотков 3, 4	От 170 до 216 г/м ² • 20 листов в стопке
	A6, B6	См. раздел, посвященный обычной бумаге	Недоступно для лотков 2, 3, 4	
	SRA3, Ledger/Tabloid	См. раздел, посвященный обычной бумаге	Недоступно для лотков 1, 3, 4	

Технические характеристики

Тип	Формат	Размеры	Масса материала для печати/Емкость (односторонняя печать) ^a	
			Лоток 1, 2, 3, 4	Многоцелевой лоток
Тяжелая глянцевая бумага ^c	A4, Letter, A3, A5 ^b , B4, JIS B5 ^b , ISO B5 ^b , 8K, 16K, Legal, Oficio, Folio, Executive ^b , Statement	См. раздел, посвященный обычной бумаге	От 217 до 258 г/м ² • 100 листов в стопке Недоступно для лотков 3, 4	От 217 до 258 г/м ² • 20 листов в стопке
	A6, B6	См. раздел, посвященный обычной бумаге	Недоступно для лотков 2, 3, 4	
	SRA3, Ledger/Tabloid	См. раздел, посвященный обычной бумаге	Недоступно для лотков 1, 3, 4	
Наклейки ^d	Letter, A4	См. раздел, посвященный обычной бумаге	От 120 до 150 г/м ² • 50 листов в стопке Недоступно для лотков 3, 4	От 120 до 150 г/м ² • 20 листов в стопке
Прозрачная пленка	Letter, A4	См. раздел, посвященный обычной бумаге	От 138 до 148 г/м ² • 100 листов в стопке Недоступно для лотков 3, 4	От 138 до 148 г/м ² • 20 листов в стопке
Минимальный размер для лотка 1 (нестандартный)		98 x 148 мм	От 60 до 300 г/м ²	-
Максимальный размер для лотка 1 (нестандартный)		297 x 390 мм		
Минимальный размер для лотка 2,3,4 (нестандартный)		140 x 210 мм		
Максимальный размер для лотка 2,3,4 (нестандартный)		320 x 457 мм		

Технические характеристики

Тип	Формат	Размеры	Масса материала для печати/Емкость (односторонняя печать) ^a	
			Лоток 1, 2, 3, 4	Многоцелевой лоток
Минимальный размер для многофункционального лотка (нестандартный)		98 x 148 мм	-	От 60 до 325 г/м ²
Максимальный размер для многофункционального лотка (нестандартный)		320 x 457 мм		

a. Максимальная емкость зависит от толщины и плотности материалов, а также от условий окружающей среды.

b. При использовании типа LEF, недоступно для лотков 2, 3, 4.

c. В среде с высокой влажностью используйте 1 лист из МЦЛ.

d. Гладкость наклеек для этого устройства составляет 100–250 (sheffield). Это число обозначает величину гладкости.

Технические характеристики

Системные требования

Microsoft® Windows®

Операционная система	Требования (рекомендуемые)		
	ЦП	ОЗУ	Свободное место на жестком диске
Windows® XP с пакетом обновления 3	Intel® Pentium® III 1 ГГц (Pentium IV 2 ГГц)	512 Мб (1 Гб)	1,5 Гб
Windows Server® 2003	Intel® Pentium® III 1 ГГц (Pentium IV 2 ГГц)	512 Мб (1 Гб)	1,5 Гб
Windows Server® 2008	Intel® Pentium® IV 1 ГГц (Pentium IV 2 ГГц)	512 Мб (2 Гб)	10 Гб
Windows Vista®	Intel® Pentium® IV 3 ГГц	512 Мб (1 Гб)	15 Гб
Windows® 7	32- или 64-разрядный процессор Intel® Pentium® IV 1 ГГц или более мощный	1 Гб (2 Гб)	16 Гб
	<ul style="list-style-type: none">Видеоадаптер с объемом памяти 128 Мб и поддержкой DirectX® 9 (для темы Aero).Дисковод DVD-R/W.		
Windows Server® 2008 R2	Процессоры Intel® Pentium® IV 1,4 ГГц (x64) (2 ГГц и более быстрые)	512 Мб (2 Гб)	10 Гб

Технические характеристики

Операционная система	Требования (рекомендуемые)		
	ЦП	ОЗУ	Свободное место на жестком диске
Windows® 8 Windows® 8.1	32- или 64-разрядный процессор Intel® Pentium® IV 1 ГГц или более мощный	2 ГБ (2 ГБ)	20 ГБ
	<ul style="list-style-type: none">• Видеоадаптер с объемом памяти 128 Мб и поддержкой DirectX® 9 (для темы Aero).• Дискковод DVD-R/W.		
Windows Server® 2012 Windows Server® 2012 R2	Процессоры Intel® Pentium® IV 1,4 ГГц (x64) (2 ГГц и более быстрые)	512 Мб (2 ГБ)	32 ГБ



- Минимальным требованием для всех операционных систем Windows является наличие Internet Explorer 6.0 или более поздней версии.
- Для установки программного обеспечения необходимо иметь права администратора.
- С данным устройством совместима **Windows Terminal Services**.

Технические характеристики

Mac

Операционная система	Требования (рекомендуемые)		
	ЦП	ОЗУ	Свободное место на жестком диске
Mac OS X 10.6	• Процессоры Intel®	1 Гб (2 Гб)	1 Гб
Mac OS X 10.7-10.10	• Процессоры Intel®	2 Гб	4 Гб

Linux

Элементы	Требования
Операционная система	Redhat® Enterprise Linux 5, 6,7 Fedora 12, 13, 14, 15, 16, 17, 18, 19, 20 OpenSuSE® 11.2, 11.3, 11.4, 12.1, 12.2, 12.3, 13.1 Ubuntu 10.04, 10.10, 11.04, 11.10, 12.04, 12.10, 13.04, 13.10, 14.04 SuSE Linux Enterprise Desktop 10, 11 Debian 6, 7 Mint 13, 14, 15, 16, 17
ЦП	Pentium IV 2,4 ГГц (Intel Core™2)
ОЗУ	512 Мб (1 Гб)
Свободное место на жестком диске	1 Гб (2 Гб)

Технические характеристики

Сетевое окружение



Только для моделей, оснащённых беспроводной связью и сетевой картой (см. «Функции различных моделей» на стр. 9).

Для использования устройства в сети необходимо настроить для него сетевые протоколы. В следующей таблице указаны поддерживаемые устройством параметры сетевого окружения.

Элементы	Технические характеристики
Сетевой интерфейс	<ul style="list-style-type: none">• Проводной сетевой интерфейс Ethernet 10/100/1000 Base TX• Беспроводной LAN интерфейс 802.11b/g/n или беспроводной LAN интерфейс 802.11a/b/g/n/ac
Сетевая операционная система	<ul style="list-style-type: none">• Windows® XP Service Pack 3, Windows Server® 2003, Windows Vista®, Windows® 7, Windows® 8, Windows Server® 2008 R2• Различные версии ОС Linux• Mac OS X 10.6 - 10.10
Сетевые протоколы	<ul style="list-style-type: none">• TCP/IPv4• DHCP, BOOTP• DNS, WINS, Bonjour, SLP, UPnP• Standard TCP/IP Printing (RAW), LPR, IPP, WSD• SNMPv 1/2/3, HTTP• TCP/IPv6 (DHCP, DNS, RAW, LPR, SNMPv 1/2/3, HTTP)
Безопасность беспроводной сети	<ul style="list-style-type: none">• Проверка подлинности: открытая система, общий ключ, персональный WPA, персональный WPA2 (PSK), WPA Enterprise, WPA2 Enterprise• Шифрование: WEP64, WEP128, TKIP, AES

Нормативная информация

Данное устройство разработано для обычной рабочей среды и сертифицировано несколькими нормативными положениями.

Уведомление о безопасности лазерного устройства

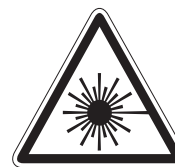
Данное устройство сертифицировано в США и соответствует требованиям параграфа J главы 1 сборника № 21 федеральных норм и правил Министерства здравоохранения и социального обеспечения для лазерных устройств класса I (1). В других странах данный принтер сертифицирован как лазерное устройство класса I, соответствующее требованиям Международной электротехнической комиссии IEC 60825-1: 2007.

Лазерные устройства класса I не считаются опасными. Блок лазера и принтер сконструированы таким образом, что во время нормальной работы или технического обслуживания воздействие лазерного излучения на человека не превышает уровня, соответствующего классу I.

Осторожно!

Не используйте и не обслуживайте устройство, если с блока лазерного сканирования снята защитная крышка: Невидимый отраженный луч может повредить глаза.

При эксплуатации изделия соблюдайте перечисленные ниже основные меры предосторожности во избежание пожара, поражения электрическим током или травмирования.



CAUTION - CLASS 3B. INVISIBLE LASER RADIATION WHEN OPEN. AVOID EXPOSURE TO THE BEAM.

ATTENTION - CLASSE 3B. RADIATION LASER INVISIBLE EN CAS D'OUVERTURE. EVITER L'EXPOSITION AU FAISCEAU.

GEFAHREN - KLASSE 3B: UNSICHTBARE LASERSTRAHLUNG WENN GEOFFNET. STRAHLENAUSSETZUNG VERMEIDEN.

ATTENZIONE - CLASSE 3B. RADIAZIONI LASER INVISIBILI CON IL DISPOSITIVO APERTO. EVITARE L'ESPOSIZIONE AL RAGGIO.

PRECAUCIÓN - RADIACIÓN LÁSER INVISIBLE DE CLASE 3B PRESENTE AL ABRIR. EVITE LA EXPOSICIÓN AL HAZ.

PERIGO - CLASSE 3B. RADIAÇÃO LASER INVISÍVEL AO ABRIR. EVITE EXPOSIÇÃO DIRECTA AO FEIXE.

GEVAAR - KLASSE 3B. ONZICHTBARE LASERSTRALING INDIEN GEOPEND. VERMIJD BLOOTSTELLING AAN DE STRAAL.

ADVARSEL - KLASSE 3B. USYNLIG LASERSTRÅLING VED ÅBNING. UNDGÅ UDSÆTTELSE FOR STRÅLING.

ADVARSEL - KLASSE 3B. USYNLIG LASERSTRÅLING NÅR DEKSEL ÅPNES. UNNGÅ EKSPONERING FOR STRÅLEN.

VARNING - KLASSE 3B OSYNLIG LASERSTRÅLNING NÅR DENNA DEL ÄR ÖPPNAD. STRÅLEN ÄR FARLIG.

VAROITUS - LUOKAN 3B NÄKYMÄTTÖMÄLLE LASER-SÄTEILYÄ AVATTUNA. VÄLTÄ ALTISTUMISTA SÄTEELLE.

注意 - CLASS 3B。嚴禁打開，以免被不可見激光輻射洩漏灼傷

주의 - 열리면 등급 3B 비가시 레이저 방사선이 방출됩니다. 광선에 노출을 피하십시오.

注意 - CLASS 3B。嚴禁打開，以免被不可見激光輻射洩漏灼傷

Нормативная информация

Озон и вопросы безопасности



Выброс озона устройством составляет 0,1 миллионную часть. Поскольку озон тяжелее воздуха, устройство следует устанавливать в хорошо проветриваемом помещении.

Предупреждение о перхлорате

Данное предупреждение относится только к плоским круглым литиевым аккумуляторам типоразмера CR (на основе диоксида марганца), продаваемым или распространяемым ТОЛЬКО в штате Калифорния, США.

Вещество перхлорат может требовать специального обращения.

См. www.dtsc.ca.gov/hazardouswaste/perchlorate. (Только для США).

Энергосбережение



В данном устройстве используется современная технология энергосбережения, позволяющая снизить потребление энергии в неработающем состоянии.

Если в течение длительного времени принтер не получает данных, потребление им электроэнергии автоматически снижается.

ENERGY STAR и логотип ENERGY STAR являются зарегистрированными в США товарными знаками.

Дополнительную информацию о программе ENERGY STAR см. на веб-сайте <http://www.energystar.gov>.

Модели, имеющие сертификат ENERGY STAR, снабжены маркировкой ENERGY STAR на корпусе. Проверьте, обладает ли ваше устройство сертификатом ENERGY STAR.

Утилизация



При переработке и утилизации упаковки данного устройства следует соблюдать нормы охраны окружающей среды.

Нормативная информация

Правильная утилизация этого изделия (электрическое и электронное оборудование)

(Действительно для стран с отдельной утилизацией отходов)



Такая маркировка на продукте, компонентах и в документации означает, что по истечении срока службы продукта и его электронных компонентов (например, зарядного устройства, гарнитуры или кабеля USB) их нельзя утилизировать вместе с другими бытовыми отходами. Во избежание причинения вреда окружающей среде и здоровью людей при неконтролируемой утилизации, а также для поддержания необходимого уровня переработки материальных ресурсов утилизируйте устройство и его компоненты отдельно от остальных отходов.

Сведения о месте и способе утилизации продукта в соответствии с нормами природоохранных органов можно получить у продавца продукта или в соответствующей государственной организации.

Корпоративным пользователям следует связаться с поставщиком продукта в соответствии с положениями контракта. Запрещается утилизировать продукт и электрические принадлежности вместе с другими производственными отходами.

Только для США

Электронные устройства подлежат специальной утилизации. Адрес ближайшего к вам центра по утилизации вы можете узнать на сайте: www.samsung.com/recyclingdirect или по телефону (877) 278 - 0799

Закон штата Калифорния № 65 (только для США)

The California Safe Drinking Water and Toxic Enforcement Act requires the Governor of California to publish a list of chemicals known to the State of California to cause cancer or reproductive toxicity and requires businesses to warn of potential exposure to such chemicals.

WARNING: This product contains chemicals known to the State of California to cause cancer, birth defects or other reproductive harm.
This appliance can cause low-level exposure to the chemicals, which can be minimized by operating the appliance in a well ventilated area.

Излучение радиоволн

Информация Федеральной комиссии по средствам связи (FCC)

Данное устройство соответствует требованиям части 15 правил Федеральной комиссии по связи. При эксплуатации устройства должны соблюдаться указанные ниже условия.

- Данное устройство не должно создавать вредных помех.
- Оно должно воспринимать все помехи, в том числе и те, которые могут нарушить его работу.

Данное устройство прошло испытания, показавшие его соответствие ограничениям, относящимся к части 15 правил Федеральной комиссии по связи США для цифровых устройств класса В. Эти ограничения введены, чтобы в разумных пределах обеспечить защиту от вредных помех в жилых помещениях. Данное оборудование генерирует, использует и может излучать радиоволны, а в случае установки и эксплуатации с нарушением инструкций — создавать помехи в каналах радиосвязи. Однако отсутствие помех в конкретном случае установки не гарантируется. Если устройство создает помехи радио- и телевизионному приему (что можно определить путем его выключения и включения), пользователю рекомендуется попытаться устранить помехи одним из указанных ниже способов.

- Переориентировать или переместить приемную антенну.
- Увеличить расстояние между устройством и приемником.
- Подключить оборудование и приемное устройство к разным ветвям сети электропитания.
- Проконсультироваться с продавцом или специалистом по радио- или телевизионному оборудованию.



Внесение в устройство изменений, не одобренных производителем, может повлечь за собой потерю пользователем права на эксплуатацию данного устройства.

Нормативная информация

Обязательные нормы Канады в отношении радиопомех

Данная цифровая аппаратура не выходит за рамки ограничений класса В в области излучения радиопомех для цифровых устройств, установленных стандартом «Цифровая аппаратура» (ICES-003) Министерства науки и промышленности Канады.

Cet appareil numérique respecte les limites de bruits radioélectriques applicables aux appareils numériques de Classe B prescrites dans la norme sur le matériel brouilleur : « Appareils Numé », ICES-003 é'Industrie et Sciences Canada.

УСТРОЙСТВО СОПРЯЖЕНИЯ ПО РАДИОЧАСТОТЕ

Работа устройства сопряжения по радиочастоте допускается при выполнении следующих двух условий: 1) устройство не должно создавать серьезных помех и 2) оно должно воспринимать все помехи, в том числе и те, которые могут нарушить его работу. (Только для США, Франции и Тайваня)

Соединенные Штаты Америки

Федеральная комиссия по связи (FCC)

Направленное излучение (FCC, часть 15)

В принтер может быть встроено маломощное радиоустройство (высокочастотное устройство беспроводной связи), работающее в полосе частот 2,4 / 5 ГГц. Если в принтер не встроено такое устройство, пропустите этот раздел. Проверить наличие устройств беспроводной связи можно по этикетке устройства.

Использование устройств беспроводной связи, которые могут присутствовать в системе, в США допускается только при наличии на этикетке идентификационного номера FCC.

В соответствии с общим правилом FCC минимальное расстояние между принтером и телом человека (без учета конечностей) при работе с устройствами беспроводной связи должно составлять 20 см (8 дюймов). При включенных устройствах беспроводной связи принтер должен находиться на расстоянии не менее 20 см (8 дюймов) от тела человека. Выходная мощность устройств беспроводной связи, которые могут быть встроены в принтер, намного ниже предельных значений воздействия высоких частот, установленных FCC.

Запрещается устанавливать передатчик рядом с другим передатчиком и использовать его с другой антенной или передатчиком.

Нормативная информация

При эксплуатации устройства должны соблюдаться два следующих условия: (1) устройство не должно создавать недопустимых помех, (2) оно должно принимать все помехи, в том числе и те, которые могут нарушить его работу.



Запрещаются ремонт и техническое обслуживание устройств беспроводной связи пользователем, а также их изменение. В случае внесения изменений в устройство беспроводной связи разрешение на его эксплуатацию аннулируется. Для технического обслуживания и ремонта устройства обращайтесь к производителю.

Положение Федеральной комиссии по связи о работе с беспроводными сетями:



При установке и эксплуатации данной комбинации передатчика с антенной вблизи от антенны возможно превышение уровня воздействия высоких частот, составляющего 1 мВт/см^2 . В связи с этим пользователь всегда должен находиться на расстоянии не менее 20 см от антенны. Запрещается устанавливать устройство рядом с другим передатчиком или передающей антенной.

Маркировка факсимильных сообщений

Согласно Акту о защите абонентов телефонных сетей от 1991 года отправка факсимильных сообщений с использованием компьютера или других электронных устройств является незаконной, если сообщение не содержит в нижнем и верхнем поле каждой передаваемой страницы или на первой странице следующих данных:

- 1 даты и времени передачи;
- 2 рода занятий, названия предприятия или имени человека, отправившего сообщение;
- 3 телефонного номера передающего аппарата, номера компании, подразделения или персонального номера.

Телефонная компания может изменить средства связи и режим работы оборудования, если такое действие необходимо для нормального функционирования и не противоречит части 68 правил Федеральной комиссии связи. Если ожидаются изменения, которые могут привести к несовместимости окончного оборудования клиента со средствами связи телефонной компании, потребовать модификации окончного оборудования клиента или иным образом затронуть его использование или работу, клиент должен быть извещен в письменной форме для обеспечения непрерывной работы.

Нормативная информация

Эквивалентное число сигнала вызова

Эквивалентное число сигнала вызова и регистрационный номер Федеральной комиссии связи для данного устройства можно найти на наклейке, расположенной в нижней или на задней части устройства. В некоторых случаях эти номера нужно будет сообщить телефонной компании.

Эквивалентное число сигнала вызова (REN) используется для определения нагрузочной способности телефонной линии и ее перегрузки. Установка нескольких типов оборудования на одну телефонную линию может привести к проблемам во время отправки и принятия телефонных вызовов, особенно если телефонная линия занята. Для того чтобы обеспечить должное качество услуг телефонной связи, сумма эквивалентных чисел сигнала вызова оборудования, установленного на одну телефонную линию, должна быть меньше пяти. Для некоторых линий сумма, равная пяти, может быть неприменима. Если какое-либо оборудование работает неправильно, необходимо немедленно отключить его от телефонной линии, т.к. дальнейшая эксплуатация этого оборудования может привести к повреждению телефонной сети.

Данное устройство соответствует требованиям части 68 правил Федеральной комиссии связи, принятым Американской ассоциацией телефонной связи. На задней стороне изделия находится наклейка, содержащая, кроме прочей информации, идентификатор товара в формате US:AAAEQ##TXXXX. При необходимости этот номер должен предоставляться телефонной компанией.



Согласно правилам Федеральной комиссии связи, внесение несанкционированных производителем изменений в конструкцию оборудования может повлечь за собой лишение пользователя прав на использование данного оборудования. В случае если окончательное оборудование вызвало повреждения телефонной сети, телефонная компания обязана уведомить клиента о возможном временном прекращении предоставления услуг связи. Однако если возможности предварительного уведомления нет, компания может временно приостановить предоставление услуг связи, если она:

- a сразу сообщит об этом клиенту;
- b предоставит клиенту возможность разрешить проблемы с оборудованием;
- c сообщит клиенту о его праве подать жалобу в Федеральную комиссию связи в соответствии с процедурами, изложенными в параграфе E части 68 правил Федеральной комиссии связи.

Кроме того, необходимо учитывать перечисленные ниже факторы

- При разработке данного устройства не предусматривалось его подключение к цифровым PBX-системам.
- При использовании на одной телефонной линии с устройством модема или факс-модема могут возникнуть проблемы передачи и приема. Не рекомендуется подключать к телефонной линии, к которой подключено данное устройство, другое оборудование, за исключением обычного телефонного аппарата.

Нормативная информация

- Если в районе вашего размещения существует большой риск подвергнуться удару молнии или скачкам напряжения, рекомендуется установить устройства защиты от перепадов напряжения как для электросети, так и для телефонных линий. Устройства защиты от перепадов напряжения можно приобрести у торгового представителя или в магазинах, торгующих телефонами и специальным электронным оборудованием.
- В случае если вы запрограммировали номера телефонов для вызова при чрезвычайных ситуациях и собираетесь сделать тестовый звонок, не забудьте предупредить об этом соответствующую службу по обычному телефону. Диспетчер службы проинструктирует вас о том, как проводить такие тесты.
- Данное устройство нельзя использовать в таксофонных линиях и линиях коллективного пользования.
- Данное устройство обеспечивает индуктивную связь со слуховым аппаратом.

Данное оборудование можно подключить к телефонной сети, используя стандартный модульный разъем USOC RJ-11C.

Замена вилки шнура питания (только для Великобритании)

Внимание!

Шнур питания для данного устройства оснащен стандартной вилкой (BS 1363), рассчитанной на силу тока 13 А, со встроенным плавким предохранителем на 13 А. При проверке или замене предохранителя необходимо пользоваться соответствующими плавкими предохранителями на 13 А. Затем следует поставить на место крышку предохранителя. В случае утери крышки предохранителя не пользуйтесь вилкой до приобретения другой крышки.

Для этого свяжитесь с продавцом, у которого было приобретено устройство.

Вилки на 13 А широко используются в Великобритании и подходят в большинстве случаев. Однако в некоторых зданиях (в основном старой постройки) отсутствуют стандартные розетки, рассчитанные на силу тока 13 А. В этом случае необходимо приобрести соответствующий адаптер. Не удаляйте со шнура несъемную вилку.



Если вы отрезали литую вилку, сразу же выбросите ее. Вилку запрещается подключать снова, т. к. это может привести к поражению электрическим током в том случае, если вы вставите ее в розетку.

Нормативная информация

Важное предупреждение:



Устройство необходимо заземлить.

Провода шнура питания имеют описанную ниже цветовую маркировку.

- **Желтый и зеленый:** Заземление
- **Синий:** Нейтральный
- **Коричневый:** Питание

Если цвет проводов шнура питания отличается от обозначений на вилке, выполните указанные ниже действия.

Соедините желто-зеленый провод с контактом, обозначенным буквой «E», значком заземления или пометкой желто-зеленого или зеленого цвета.

Синий провод соедините с контактом, обозначенным буквой «N» или пометкой черного цвета.

Коричневый провод соедините с контактом, обозначенным буквой «L» или пометкой красного цвета.

В вилке, переходнике или удлинителе должен быть плавкий предохранитель на 13 А.

Декларация соответствия (для стран Европы)

Сертификация

Настоящим компания Samsung Electronics заявляет, что данное изделие [SL-K740x/K750x/K760x/K765x/X740x/X750x/X760x series] соответствует требованиям и условиям Директивы 1999/5/ЕС.



Декларацию о соответствии можно найти на сайте www.samsung.com. Зайдите в Поддержка > Центр загрузки и введите имя вашего принтера (МФУ) для просмотра EuDoC.

1 января 1995: Директива Совета 2006/95/ЕС о согласовании законов государств — членов Европейского союза, касающихся электромагнитной совместимости.

1 января 1996: Директива ЕС 2004/108/ЕС о согласовании законов государств — членов Европейского союза, касающихся электромагнитной совместимости.

9 марта 1999: Директива Совета 1999/5/ЕС о радиотехническом оборудовании и терминалах связи и взаимном признании их соответствия требованиям. Полный текст декларации, содержащий соответствующие директивы и стандарты, можно получить в торговом представительстве корпорации Samsung Co., Ltd.

Нормативная информация

Сертификат ЕС

Сертифицировано в соответствии с Директивой ЕС 1999/5/ЕС о радио- и телекоммуникационном оборудовании (факс)

Данное изделие Samsung сертифицировано компанией Samsung для подключения к одному разъему бытовой телефонной сети (PSTN) во всех странах ЕС согласно директиве 1999/5/ЕС. Устройство предназначено для работы в национальных телефонных сетях и системах PBX европейских стран:

в случае возникновения неполадок обращайтесь в лабораторию Euro QA Lab компании Samsung Electronics Co., Ltd.

Изделие прошло испытание на соответствие стандартам TBR21. В помощь пользователям терминального оборудования, которое соответствует данному стандарту, Европейский институт телекоммуникационных стандартов (ETSI) выпустил документ (EG 201 121), носящий рекомендательный характер, который содержит примечания и дополнительные требования для обеспечения сетевой совместимости терминалов TBR21. Изделие разработано в соответствии со всеми применимыми рекомендациями, содержащимися в этом документе, и полностью соответствует им.

Только для Тайваня

警告

本電池如果更換不正確會有爆炸的危險
請依製造商說明書處理用過之電池

Только для Тайваня

低功率電波輻射性電機管理辦法

- 第十二條** 經型式認證合格之低功率射頻電機，非經許可，公司、商號或使用者均不得擅自變更頻率、加大功率或變更原設計之特性及功能。
- 第十四條** 低功率射頻電機之使用不得影響飛航安全及干擾合法通信；經發現有干擾現象時，應立即停用，並改善至無干擾時方得繼續使用。前項合法通信，指依電信法規定作業之無線電通信。低功率射頻電機須忍受合法通信或工業、科學及醫療用電波輻射性電機設備之干擾。

Нормативная информация

Только для России, Казахстана, Белоруссии



Изготовитель: «Самсунг Электроникс Ко., Лтд.»
(Мэтан-донг) 129, Самсунг-ро, Енгтонг-гу, г. Сувон, Кёнги-до, Республика Корея
Импортер: ООО «Самсунг Электроникс Рус Компани»
Адрес: 125009, г. Москва, ул. Воздвиженка 10

Самсунг Электроникс Ко. Лтд
(Мэтан-донг) 129, Самсунг-ро, Енгтонг-гу, Сувон қ., Кёнги-до, Корея Республикасы
«САМСУНГ ЭЛЕКТРОНИКС КЗ ЭНД ЦЕНТРАЛ ЭЙЖА» ЖШС
Заңды мекен-жайы: Қазақстан Республикасы, Алматы қ., Өл-Фараби даңғылы, 36, 3,4-қабаттар

Только для Германии

Das Gerät ist nicht für die Benutzung am Bildschirmarbeitsplatz gemäß BildscharbV vorgesehen.

Только для Турции

- Bu ürünün ortalama yaşam süresi 7 yıl, garanti süresi 2 yıldır.

Только для Таиланда

Телекоммуникационное оборудование соответствует техническим требованиям NTC.

Только для Канады

Данное изделие соответствует техническим требованиям, принятым Министерством промышленности Канады. / Le present materiel est conforme aux specifications techniques applicables d'Industrie Canada.

Эквивалентное число сигнала вызова (REN) используется для определения числа устройств, которые можно подключить к телефонной линии. Терминал может состоять из любой комбинации устройств, но сумма эквивалентных чисел сигнала вызова всех устройств не должна превышать пяти. / L'indice d'équivalence de la sonnerie (IES) sert a indiquer le nombre maximal de terminaux qui peuvent etre raccordes a une interface telephonique. La terminaison d'une interface peut consister en une combinaison quelconque de dispositifs, a la seule condition que la somme d'indices d'équivalence de la sonnerie de tous les dispositifs n'excede pas cinq.

Нормативная информация

Только для Китая

回收和再循环

为了保护环境，我公司已经为废弃的产品建立了回收和再循环系统。

我们会为您无偿提供回收同类废旧产品的服务。

当您要废弃您正在使用的产品时，请您及时与授权耗材更换中心取得联系，我们会及时为您提供服务。

Сайт: <http://www.samsung.com/cn/support/location/supportServiceLocation.do?page=SERVICE.LOCATION>

产品中有害物质的名称及含量

部件名称	有害物质					
	铅 (Pb)	汞 (Hg)	镉 (Cd)	六价铬 (Cr ⁶⁺)	多溴联苯 (PBB)	多溴二苯醚 (PBDE)
塑料	○	○	○	○	○	○
金属 (机箱)	×	○	○	○	○	○
印刷电路部件 (PCA)	×	○	○	○	○	○
电缆 / 连接器	×	○	○	○	○	○
电源设备	×	○	○	○	○	○
电源线	×	○	○	○	○	○
机械部件	×	○	○	○	○	○
卡盒部件	×	○	○	○	○	○
定影部件	×	○	○	○	○	○
扫描仪部件 - CCD (如果有)	×	×	○	○	○	○
扫描仪部件 - 其它 (如果有)	×	○	○	○	○	○
印刷电路板部件 (PBA)	×	○	○	○	○	○
墨粉	○	○	○	○	○	○
滚筒	○	○	○	○	○	○

本表格依据 SJ/T 11364 的规定编制。

○：表示该有害物质在该部件所有均质材料中的含量均在 GB/T 26572 规定的限量要求以下。

×：表示该有害物质至少在该部件的某一均质材料中的含量超出 GB/T 26572 规定的限量要求。

Авторские права

© 2015 Samsung Electronics Co., Ltd, Все права защищены.

Данное руководство пользователя предназначено только для ознакомления. Любая информация, содержащаяся в нем, может быть изменена без предупреждения.

Корпорация Samsung Electronics не несет ответственности за какие бы то ни было убытки, прямые или косвенные, вызванные использованием данного руководства пользователя или связанные с ним.

- Samsung и логотип Samsung являются товарными знаками компании Samsung Electronics Co., Ltd.
- Microsoft, Windows, Windows Vista, Windows 7 или 8 и Windows Server 2008 R2 являются зарегистрированными торговыми марками или торговыми марками Microsoft Corporation.
- Microsoft, Internet Explorer, Excel, Word, PowerPoint и Outlook являются охраняемыми товарными знаками корпорации Microsoft в США и других странах.
- Google, Picasa, Google Cloud Print, Google Docs, Android и Gmail являются товарными знаками или зарегистрированными товарными знаками Google Inc.
- iPad, iPhone, iPod touch, Mac и Mac OS являются торговыми марками Apple Inc., зарегистрированными в США и других странах.
- AirPrint и логотип AirPrint являются товарными знаками Apple Inc.
- Все другие товарные знаки и названия продуктов являются собственностью их законных владельцев — компаний или организаций.

Авторские права



QR-код

Программное обеспечение данного товара содержит ПО с открытым кодом. Чтобы получить полную версию исходного кода за три года после последней поставки, отправьте сообщение электронной почты по адресу <mailto:oss.request@samsung.com>. Соответствующий исходный код можно получить также на физическом носителе, например на компакт-диске, за это может взиматься минимальная плата.

По ссылке https://opensource.samsung.com/opensource/X7600_Series/seq/0 можно перейти на доступную страницу загрузки исходного кода и информации о ПО с открытым кодом, относящейся к данному товару. Предложение действительно для всех, кто получил данную информацию.



QR-код

Программное обеспечение данного товара содержит ПО с открытым кодом. Чтобы получить полную версию исходного кода за три года после последней поставки, отправьте сообщение электронной почты по адресу <mailto:oss.request@samsung.com>. Соответствующий исходный код можно получить также на физическом носителе, например на компакт-диске, за это может взиматься минимальная плата.

По ссылке https://opensource.samsung.com/opensource/K7600_Series/seq/0 можно перейти на доступную страницу загрузки исходного кода и информации о ПО с открытым кодом, относящейся к данному товару. Предложение действительно для всех, кто получил данную информацию.

Руководство пользователя

Samsung Multifunction **MultiXpress**

X740x/X750x/X760x series

K740x/K750x/K760x/K765x series

РАСШИРЕННОЕ (РУКОВОДСТВО АДМИНИСТРАТОРА)

В руководстве администратора приведена подробная информация по использованию и управлению устройством.

Некоторые функции могут различаться в зависимости от модели и региона.

КРАТКОЕ

В данном руководстве представлена информация по установке, основным функциям и устранению неисправностей в системе Windows.

РАСШИРЕННОЕ (РУКОВОДСТВО АДМИНИСТРАТОРА)



1. О руководстве администратора

Условные обозначения	348
Для кого предназначено руководство	349
Политика безопасности для администраторов	350
Используемая терминология	351



2. Дополнительные функции в меню «Настройки»

Вход	354
Язык и Ввод	355
Устройство	356
Настройки администратора	362
Управление	372
Параметры сети	374
Система	378



3. Настройка сети

Сетевое окружение	381
-------------------	-----

Доступ к настройке сети	382
Сетевые настройки (конфигурирование TCP/IP)	383
Параметры печати (настройка портов для печати по сети)	386
Выбор протоколов	387
Параметры сетевой фильтрации	388
Установка драйвера по сети	389
Поддерживаемые мобильные приложения	398
Настройка беспроводной сети (Дополнительно)	400
С помощью BLE/NFC (дополнительно)	409
Mopria™	421
AirPrint	423
Samsung Cloud Print	424
Google Cloud Print™	426



4. Обслуживание

Контроль срока службы расходных материалов	430
Настройка параметров уведомления о повторном заказе материалов	431

РАСШИРЕННОЕ

Замена и перераспределение материалов	432
Поиск серийный номер	434
Очистка памяти	435
Чистка устройства	436
Рекомендации по хранению устройства, расходных материалов и бумаги	445
Рекомендации по перемещению устройства	446
Печать тестовой страницы	447



1. О руководстве администратора

В руководстве администратора приведена подробная информация по использованию и управлению устройством. Ваше устройство предоставляет функции, доступные только администраторам, такие как удаленная установка драйвера или создание установочного пакета. В этом руководстве также можно найти информацию по обслуживанию устройства (напр., очистка устройства, замена картриджа с тонером). В руководстве также представлены изображения экранов, понятные таблицы функций и пошаговые инструкции.



- **Условные обозначения** **348**
- **Для кого предназначено руководство** **349**
- **Политика безопасности для администраторов** **350**
- **Используемая терминология** **351**



- Перед началом эксплуатации устройства следует ознакомиться с информацией о безопасности.
- Описание терминов, используемых в данном Руководстве администратора, см. в глоссарии (см. «Глоссарий» на стр. 448).
- В зависимости от модели и комплектации конкретного устройства, его вид может отличаться от иллюстраций в данном руководстве администратора, но порядок описываемых действий одинаков.
- В зависимости от версии драйвера/микропрограммы конкретного устройства, вид меню может отличаться от иллюстраций в данном руководстве.
- Процедуры, описанные в руководстве, основываются главным образом на использовании ОС Windows 7.

Условные обозначения

В следующей таблице приведены условные обозначения, используемые в данном руководстве.

Условные обозначения	Описание	Пример
Выделение полужирным шрифтом	Для отображения текста на дисплее или названий кнопок на устройстве.	Старт
Примечание	Содержит дополнительные сведения или подробные описания функций и возможностей устройства.	 Формат вывода даты в разных странах может различаться.
Внимание!	Содержит инструкции по защите устройства от возможных механических повреждений и неисправностей.	 Не прикасайтесь к поверхности барабана, расположенного в картридже с тонером или блоке переноса изображения.
Сноска	Содержит дополнительные сведения, поясняющие отдельные слова или фразу.	а. страниц в минуту
(«Перекрестная ссылка»)	Ссылка на страницу с дополнительной подробной информацией.	(См. «Глоссарий» на стр. 448)

Для кого предназначено руководство

Руководство рассчитано на администраторов сетей, которые знакомы со следующими понятиями:

- Общие знания об устройстве и дополнительных компонентах.
- Базовые технические знания.
- Сетевая среда печати.
- Сетевые протоколы — подсети, функции безопасности, адреса.
- ОС Windows для серверов и клиентов.

Политика безопасности для администраторов

Для безопасного управления устройством, администратору необходимо соблюдать следующие правила:

- Администратор должен поместить устройство в безопасное место, где устройство будет защищено от физического воздействия или изменений.
- Администратор должен быть полностью осведомлен о правилах безопасности, действующих в данной организации, и соблюдать эти правила при управлении устройством.
- Администратор должен предоставить пользователям права на использование устройства, при условии соблюдения ими действующих правил безопасности.
- Администратору запрещается злоупотреблять своими правами и совершать действия, могущие нанести вред устройству.
- Администратору необходимо управлять устройством, используя его в надежном поддерживаемом сетевом окружении.
- Администратор должен гарантировать, что услуги по сертифицированию предоставляются сертификационным сервером по безопасному каналу и имеют функцию безопасного управления.
- Администратор должен настроить функцию «Отметка времени» для точного ведения записей в системном журнале.
- Администратор должен предоставить безопасный сетевой канал с SSL.
- Администратору необходимо сохранять файлы системного журнала, экспортированные с помощью соответствующей функции, в безопасное место.
- Администратор должен обеспечить защиту устройства от несанкционированного доступа с внешних интерфейсов.

Используемая терминология

В примерах, инструкциях и описаниях руководства используются следующие термины:

Синоним

Некоторые термины настоящего руководства имеют одинаковое значение, например:

Термин	Синоним
Документ	оригинал
Бумага	материал, печатный материал
Устройство	принтер, многофункциональное устройство
Руководство о пользователе	мануал, руководство

Аббревиатуры

В примерах, инструкциях и описаниях руководства используются указанные ниже аббревиатуры.

Аббревиатуры	Значение
DBMS	Система управления базами данных
EAP-MD5	Расширяемый протокол проверки подлинности – Алгоритм хеширования Message Digest 5
EAP-MS-CHAPv2	Расширяемый протокол проверки подлинности – Протокол проверки подлинности с квитированием запроса версии 2
IP	Протокол IP
HTTP	Протокол передачи гипертекстовых файлов
HTTPS	Hypertext Transfer Protocol Secure
PEAPv0/EAP-MS-CHAPv2	Защищенный расширяемый протокол проверки подлинности версии 0/Расширяемый протокол проверки подлинности – Протокол проверки подлинности с квитированием запроса версии 2
SMTP	Простой протокол электронной почты
MFP	Многофункциональный принтер или периферийное устройство
S/N	Серийный номер
SNMP	Простой протокол управления сетью
SNTP	Простой сетевой протокол синхронизации времени

Используемая терминология

Аббревиатуры	Значение
TLS	Протокол обеспечения безопасности транспортного уровня
UPnP	Универсальный режим автоматического конфигурирования
MDNS	Групповая система доменных имен
LDAP	Облегченный протокол службы каталогов
SLP	Протокол обнаружения служб
SMB	Блок серверных сообщений
SWS	SyncThru™ Web Service
WINS	Служба преобразования имен компьютеров в адреса IP в сетях Windows
WSD	Веб-служба устройства

Глоссарий

(См. «Глоссарий» на стр. 448)



2. Дополнительные функции в меню «Настройки»

В данной главе описывается меню **Настройки**, доступное на вашем устройстве. Меню **Настройки** содержит различные опции, позволяющие администратору настроить устройство так, чтобы максимально использовать его функциональные возможности.

В главу входят указанные ниже разделы.

• Вход	354
• Язык и Ввод	355
• Устройство	356
• Настройки администратора	362
• Управление	372
• Параметры сети	374
• Система	378



- В Руководстве администратора в основном описаны функции и настройки, часто используемые администратором устройства.
- Для настройки некоторых параметров необходимо связаться с местным поставщиком услуг.
- Некоторые меню могут не отображаться на дисплее в зависимости от параметров или моделей. Это значит, что данные функции недоступны для этого устройства.
- В зависимости от выбранных параметров аутентификации некоторые опции могут быть доступны только для администратора (см. «Аутентификация» на стр. 364).

Вход

В зависимости от выбранных вами параметров аутентификации, для получения доступа к некоторым опциям в меню **Настройки** может потребоваться войти в систему в качестве администратора (см. «Аутентификация» на стр. 364). Обратитесь к провайдеру сети или сетевому администратору за дополнительной информацией.

- 1 Нажмите **Настройки** на главном экране или экране **Прилож..**
- 2 Выберите нужный вариант. Если параметр доступен только для администратора, появится экран входа.

Введите **ИД**, **Пароль** и **Домен** с помощью всплывающей клавиатуры, появляющейся после нажатия на каждое поле.



- Введите идентификатор и пароль, заданные вами при первом включении устройства (см. «Первоначальные настройки (только администратор)» на стр. 368).
- Можно также использовать кнопку **Недавн. пользователи** для поиска недавно использованных идентификаторов и кнопку "Список доменов" для поиска нужного домена в списке.
- Идентификатор вошедшего в систему пользователя отображается на дисплее.

- 3 Нажмите **Вход в систему**.

Язык и Ввод

Это меню позволяет задать язык, на котором будут отображаться меню. Вы также можете настроить параметры экранной клавиатуры.

Нажмите **Настройки** > **Язык и метод ввода** на домашнем экране или экране **Прилож..**

Функция	Описание
Язык	Выбор языка.
Клавиатура и способы ввода	Можно изменить клавиатуру, которая используется в устройстве.
Речь	Настройка параметров речи для голосового ввода.

Язык

Выбор языка дисплея.

Нажмите **Настройки** > **Язык** на главном экране или экране **Прилож.**, а затем выберите желаемый язык.

Ввод

Если в течение определенного периода времени пользователь ничего не вводит, устройство отменяет выполнение задания или выходит из текущего меню и возвращается к настройкам, установленным по умолчанию. Время ожидания перед отменой удерживаемого задания устройством или выходом из текущего меню задается пользователем.

Клавиатура и способы ввода

Эта опция позволяет указать клавиатуру, которую использует устройство.

- **По умолчанию:** Выбор языка и метода ввода по умолчанию.



Речь

- **Преобразование текста в речь :** Читает для вас вслух тексты, например, содержание сообщений электронной почты.

Устройство

Перед эксплуатацией устройства следует настроить некоторые общие параметры.



- Некоторые меню могут не отображаться на дисплее в зависимости от параметров или моделей. Это значит, что данные функции недоступны для этого устройства.
- Нажмите кнопку  (**Справка**) на домашнем экране или в  (меню быстрого доступа) и выберите интересующий вас раздел справки.

Нажмите **Настройки > Устройство** на домашнем экране или экране **Прилож..**

Функция	Описание
Настройки лотка	Эта функция позволяет регулировать текущие настройки лотка, такие как тип бумаги и приоритеты лотков (см. «Настройки лотка» на стр. 357).
Звук	Громкость звука нажатия кнопок, уведомлений и звуков при выполнении заданий факса. Громкость звука можно проверить сразу же после настройки (см. «Звук» на стр. 357).
Отобразить	Настройка яркости и быстрого запуска.

Функция	Описание
Хранил.	Управление хранением всех приложений.
Регулировка	Позволяет отрегулировать высоту, влажность, изображение и функции тестирования устройства.
Энергосбереж.	Снижение потребления энергии. Если эта функция включена, устройство будет переходить в режим сохранения энергии в том случае, если оно не используется. Есть два режима сохранения энергии (см. «Энергосбережение» на стр. 359).
Таймеры	Настройка таймера возврата к настройкам по умолчанию или отмены удерживаемого задания при длительном отсутствии команд (см. «Таймеры (только администратор)» на стр. 360).
Экономия^а	Настройка режима экономии в качестве режима по умолчанию и изменение нужных параметров. Использование режима экономии поможет сберечь печатные материалы (см. «Экономия» на стр. 361).

а. В зависимости от выбранных параметров аутентификации может быть доступно только для администратора (см. «Аутентификация» на стр. 364).

Устройство

Настройки лотка

Эта функция позволяет просмотреть текущие настройки для лотка и изменить настройки при необходимости. Доступно несколько параметров, которые необходимо настроить для лотка и бумаги. Используйте такие параметры, которые наилучшим образом отвечают вашим запросам.



Эту функцию можно настроить в приложении SyncThru™ Web Service. Откройте браузер на компьютере, подключенном к сети, и введите IP-адрес устройства. Когда откроется SyncThru™ Web Service, нажмите на вкладку **Настройки** > **Параметры устройства** > **Система** > **Входные лотки** (см. «Вкладка «Настройки»» на стр. 210).



Если некоторые параметры неактивны, это значит, что данные параметры не поддерживаются вашим устройством или на устройстве не установлен дополнительный модуль, необходимый для их использования.

Звук

Можно задать громкость звука нажатия кнопок, уведомлений и звуков при выполнении заданий факса. С помощью ползунка выберите желаемую громкость и нажмите кнопку **Тест**, чтобы проверить громкость.

- **Звук клавиш:** Позволяет регулировать громкость сигнала нажатия клавиш
- **Сигнал:** Позволяет регулировать громкость сигнала оповещения.
- **Звук факса:** Позволяет отрегулировать громкость сигнала факса. Для этой функции доступны дополнительные параметры.

Дисплей

можно изменять различные настройки дисплея.

- **Экран:** Позволяет настроить яркость ЖК-экрана.
- **Дополнительные параметры:** Вы можете выбрать регистр в меню **Быстрый запуск** (**Нет**, **Сниок экрана**, **Приложения**, **Поиск**)

Устройство

Хранение

Здесь осуществляется управление хранением всех приложений и отображается вся информация об их хранении.



В случае отключения питания устройства дата и время сбрасываются, поэтому при повторном включении их необходимо будет установить заново.

Регулировка

Можно выбрать уровень высоты, на котором вы хотите расположить устройство. Вы также можете настроить управление изображениями и проверку испытания устройства.

- **Поправка на высоту:** Можно выбрать уровень высоты, на котором вы хотите расположить устройство. На качество печати влияет атмосферное давление, которое определяется высотой расположения устройства над уровнем моря. Поэтому очень важно указать правильную высоту.
 - Обычный:** 0 ~ 1 000 м (3 280 фунтов)
 - Высокий 1:** 1 000 м (3 280 фунтов) ~ 2 000 м (6 561 фунт)
 - Высокий 2:** 2 000 м (6 561 фунт) ~ 3 000 м (9 842 фунта)

-**Высокий 3:** 3 000 м (9 842 фунта) ~ 4 000 м (13 123 фунта)

-**Высокий 4:** 4 000 м (13 123 фунта) ~ 5 000 м (16 404 фунта)

- **Относительная влажность:** Оптимизация качества печати в зависимости от влажности в помещении. Выберите параметр влажности в зависимости от влажности рабочей среды. Уровни влажности классифицируются от **Обычного** (нормальная влажность) до **Высокого 3** (высокая влажность).
- **Автоматический подбор цветов**
 - Автоматический подбор цветов:** устройство виртуально печатает определенное изображение для калибровки цветов при печати. Эта функция помогает увеличить резкость и четкость изображений, в результате чего напечатанное на устройстве изображение максимально похоже на изображение на экране.
 - Полн. автом. подбор цветов:** Установите этот параметр для полностью автоматического подбора цветов.
- **Моделирование цвета:** Позволяет выбрать цвет. Если текущий цвет печати не соответствует вашим ожиданиям, для настройки вы можете использовать цветовые модели.
 - Модель по умолчанию:** Возврат к цветовым настройкам по умолчанию.
 - Модель А ~ Модель D:** Выберите настройки цвета. Модели обладают различным цветовыми настройками.
 - Нестандартн.:** Для получения пользовательских цветовых настроек свяжитесь с поставщиком услуг.

Устройство

- **Выбор цвета:** Позволяет отрегулировать уровень плотности печати и яркость копии.
- **Регулировка тонера:** С помощью этого пункта меню можно произвести автоматическую настройку цветового режима для достижения наилучшего качества цветной печати.
 - Включить автоматическую настройку тона:** Передает устройству указания по автоматической калибровке режима через определенные промежутки времени. Активируйте этот параметр для выполнения нормальной или полной регулировки оттенка после печати определенного количества страниц или простоя устройства на протяжении определенного периода времени.
 - Авторегулировка оттенка:** В неотложном порядке производит нормальную или полную регулировку оттенка.



- **Обычный:** автоматическая настройка цветового режима. Это более длительный процесс, чем Quick (Быстрое), но и результаты значительно лучше.
- **Заполнен:** Полное изменение таблицы цветов для регулировки цветового режима.

- **Тест устройства:** Позволяет отрегулировать уровень тона.
- Регулировка печати:** Настройка области печати. Если изображения смещаются на странице при печати, необходимо настроить область печати.

Энергосбережение


В случае если устройство не используется в течение некоторого времени, эта функция применяется для сбережения энергии.



Функцию **Энергосбережение** можно отменить, нажав на дисплей.

Оптимизация производительности

Когда эта функция **Вкл.**, вы можете выводить устройство из режима сна следующими действиями:

- Нажатием кнопки  (**Питание/Пробуждение**) на панели управления.
- Загрузкой бумаги в лоток
- Открыванием и закрыванием крышки.
- Вытягиванием или вставкой лотка.
- Размещением оригинала в устройство для двойного сканирования.
- Подключением накопителя USB.

Устройство

Низкое энергопотребление

Функция **Низкое энергопотребление** позволяет экономить электроэнергию. Если устройство какое-то время не используется, некоторые его системы переходят в режим **Низкое энергопотребление**. В режиме **Низкое энергопотребление** устройство сберегает меньше энергии, чем в режиме **Энергосбережение**.

Энергосбережение

В случае если устройство не используется в течение некоторого времени, эта функция применяется для сбережения энергии. Устройство сберегает больше энергии, находясь в режиме **Энергосбережение**, чем в режиме **Низкое энергопотребление**.

Таймеры (только администратор)

Если в течение определенного периода времени пользователь ничего не вводит, устройство отменяет выполнение задания или выходит из текущего меню и возвращается к настройкам, установленным по умолчанию. Время ожидания перед отменой удерживаемого задания устройством или выходом из текущего меню задается пользователем.



Эту функцию можно настроить в приложении SyncThru™ Web Service. Откройте браузер на компьютере, подключенном к сети, и введите IP-адрес устройства. Когда откроется SyncThru™ Web Service, нажмите **Настройки > Параметры устройства > Система > Настройка**.

- **Время ож.сист.:** Устройство возвращается в режим копирования, если в течение определенного времени нет ввода информации.
- **Время ожид.отлож. задан.:** Если во время печати произошла ошибка, а с компьютера не поступает сигналов управления, устройство удерживает задание на определенное время перед его удалением.
- **Вр.ожид.задан.:** Если в течение определенного периода времени пользователь не совершает никаких действий, устройство отменяет текущее задание. Время ожидания до отмены задания в подобных случаях определяется пользователем.

Устройство

Экономия

Позволяет экономить ресурсы и использовать более экологичные методы печати.

- **Реж. по умолч.** : Включение или выключения режима экопечати.





Принудит.: Включает режим экопечати. Если пользователь хочет выключить режим Эко, он должен ввести пароль.

- **Настройка экорезима** : Выбор настроек функций экономии.
 - Настройки по умолчанию:** Устройство настроено на режим Экономии по умолчанию.
 - Пользовательские настройки:** Выберите нужные параметры.

Настройки администратора

Данная функция доступна только администраторам.



- Некоторые меню могут не отображаться на дисплее в зависимости от параметров или моделей. Это значит, что данные функции недоступны для этого устройства.
- Нажмите кнопку  (**Справка**) на домашнем экране или в  (меню быстрого доступа) и выберите интересующий вас раздел справки.

Нажмите **Настройки** > **Параметры администр.** на домашнем экране или экране **Прилож..**

Функция	Описание
Безопасность	Настройка параметров безопасности (см. «Безопасность» на стр. 363).
Общие настройки	Позволяет задать общие настройки (Измерение, Управление расх. мат., Управление конфликтами и прочие параметры) (см. «Общие настройки» на стр. 366).
Первонач. настройки	Основные настройки, которые необходимо выполнить перед использованием устройства (см. «Первоначальные настройки (только администратор)» на стр. 368).

Функция	Описание
Настройки факса	Можно задать параметры факса по умолчанию. Установите наиболее часто используемые параметры факса (см. «Настройки факса» на стр. 369).
Настройки печати	Можно задать параметры печати. Если для печати не требуется особых настроек, устройство будет осуществлять печать в соответствии с теми настройками, которые заданы в этом меню. Задайте наиболее часто используемые параметры печати. Эта функция может быть полезна, если вашей компанией используются специальные бланки для печати (см. «Настройки печати» на стр. 370).
Настр. Ящика	Просмотр текущих настроек папки и изменение настроек при необходимости (см. «Настройки ящика» на стр. 370)
Параметры отчета	В параметрах источника бумаги устанавливается лоток, который используется устройством по умолчанию для печати отчетов.
Управление приложением	Приложение можно установить или удалить. При добавлении приложения вы должны активировать лицензию на него. Некоторые приложения не имеют лицензии (см. «Управление приложением» на стр. 371).

Настройки администратора

Безопасность

Позволяет настроить параметры безопасности.

Перезапись изображения

Вы можете разрешить устройству перезаписывать данные, хранящиеся в его памяти. Устройство перезапишет данные другими путями без возможности восстановления.



В зависимости от модели устройства или от наличия дополнительных установленных модулей эта функция может быть недоступна.

- **Автоматически Перезапись изобр.:** По завершении выполнения задания во временной памяти остаются изображения. В целях безопасности вы можете задать автоматическую перезапись постоянной памяти. Для обеспечения свободного места в памяти можно настроить автоматическую перезапись данных в защищенной долговременной памяти.
- **Вручную Перезапись изобр.:** При печати, копировании, сканировании и отправки факсов, устройство временно использует память. В целях безопасности вы можете задать ручную перезапись постоянной памяти. Если вы хотите сохранить место в памяти, вы можете вручную перезаписать постоянную память. На случай сбоя системы в процессе ручной перезаписи изображений можно настроить повторную ручную перезапись после перезагрузки системы.
- **Запланированная перезапись изображения:** можно установить расписание для перезаписи изображения вручную.
- **Метод перезаписи:** Можно выбрать метод перезаписи данных в защищенной долговременной памяти (жесткий диск).
 - German VSITR:** Перезапись данных в памяти 7 раз. При шестой перезаписи данных на диске используются шаблоны 0x00 и 0xff, а при седьмой — 0xAA.

Настройки администратора

-**DoD 5220.28-M:** Перезапись данных в памяти 3 раз. При 3-кратной перезаписи данных используются шаблоны 0x35, 0xCA и 0x97. Использование такого метода перезаписи диска требуется Министерством обороны США.

-**Австралийск. ACSI 33:** Перезапись данных в памяти 5 раз. При 5-кратной перезаписи данных используется символ «С» и альтернативно его дополнение. После второй перезаписи происходит принудительная проверка правильности. При пятой перезаписи используются произвольные данные.

-**DoD 5220.22M (ECE):** Перезапись данных в памяти 3 раз. При 3-кратной перезаписи данных используются шаблоны 0x35, 0xCA и 0x97. Использование такого метода перезаписи диска требуется Министерством обороны США.

-**Настройки перезаписи:** Выбор числа перезаписи данных. Данные на жестком диске будут перезаписаны столько раз, сколько указано для данного параметра.

Аутентификация

Эта функция позволяет выбрать метод аутентификации пользователей.



Эту функцию можно настроить в приложении SyncThru™ Web Service. Откройте браузер на компьютере, подключенном к сети, и введите IP-адрес устройства. В открывшемся окне SyncThru™ Web Service выберите вкладку **Безопасность > Управление пользовательским доступом** (см. «Вкладка «Безопасность»» на стр. 212).

- **Режим:** Выберите режим аутентификации.
 - Базовая аутентификация:** Активация базовой аутентификации. При выборе параметров, доступных только для администратора, пользователю необходимо будет войти в систему. Эти параметры в данном руководстве отмечены символом «а» или «(только администратор)».
 - Аутентификация устройства:** Активация аутентификации на устройстве. При аутентификации на устройстве пользователю необходимо войти в систему перед использованием устройства. Без входа в систему пользователь не сможет использовать ни одно приложение.
 - Аутентификация приложения:** Активация аутентификации в приложении. Приложения, для работы с которыми требуется вход пользователя в систему, выбираются администратором. Без входа в систему пользователь не сможет использовать эти приложения. Нажмите **Режим приложения**, чтобы включить аутентификацию.

Настройки администратора

- **Метод**
 - Локальная аутентификация:** Выполняет аутентификацию на основе информации о пользователе, сохраненной на жестком диске устройства.
 - Экр. входа в LUI:** По умолчанию выбирается Pre-Installed-For-LUI.
 - Экр. входа в SWS:** По умолчанию выбирается Pre-Installed-For SWS.
 - Аутентификация: SMB и мест.:** Аутентификация выполняется на основе данных, хранящихся на сервере SMB.
 - Экр. входа в LUI:** По умолчанию выбирается Pre-Installed-For-LUI.
 - Экр. входа в SWS:** По умолчанию выбирается Pre-Installed-For SWS.
 - Аутентификация: Kerberos и мест.:** Аутентификация выполняется на основе данных, хранящихся на сервере kerberos.
 - Экр. входа в LUI:** По умолчанию выбирается Pre-Installed-For-LUI.
 - Экр. входа в SWS:** По умолчанию выбирается Pre-Installed-For SWS.
 - Аутентификация: LDAP и мест.:** Аутентификация выполняется на основе данных, хранящихся на сервере LDAP.
 - Экр. входа в LUI:** По умолчанию выбирается Pre-Installed-For-LUI.
- - Экр. входа в SWS:** По умолчанию выбирается Pre-Installed-For SWS.
 - SyncThruAaProvider:** Аутентификация выполняется на основе данных, предоставленных SWS.
 - Экр. входа в LUI:** По умолчанию выбирается Pre-Installed-For-LUI.
 - Экр. входа в SWS:** По умолчанию выбирается Pre-Installed-For SWS.
 - Только стандартная отчетность:** Разрешает вход по идентификатору (ID) и паролю.
 - Вход по идентификатору/паролю:** Вы можете настроить вход в систему по идентификатору (ID) и паролю.
 - Вход только с ИД:** Вход при вводе одного ИД.
 - Парам.:** Выберите необходимые требования для входа в систему.
 - Авт. выход:** Можно использовать авт. выход.
 - секунд:** Настройка времени авт. выхода.
 - Политика выхода:** Можно выбрать тип идентификации выхода из системы.
 - Ограничение логина:** Вы можете задать время ограничения входа, число попыток или время блокировки.
- **Безопасная печать:** Вход в режиме безопасной печати.

Настройки администратора

Учет

Если выбран метод учета **Стандартное**, то для каждого пользователя можно установить ограничение использования по каждой функции (см. «Аутентификация» на стр. 364).



Эту функцию можно настроить в приложении SyncThru™ Web Service. Откройте браузер на компьютере, подключенном к сети, и введите IP-адрес устройства. В открывшемся окне SyncThru™ Web Service выберите вкладку **Безопасность > Управление пользовательским доступом > Учет > Accounting Methods**. (см. «Вкладка «Безопасность»» на стр. 212).

- **Учет не ведется:** Функция не используется.
- **Стандартный учет:** Использование установленного метода учета заданий.
- **SyncThruAaProvider:** Использование метода учета заданий с помощью программы SyncThru™ Web Admin Service (для получения подробной информации см. руководство по SyncThru™ Web Admin Service).

Общие настройки

Позволяет задать общие настройки.

Измерения

Вы можете выбрать единицу измерения и размер бумаги по умолчанию.

Управление расходными материалами

Настройка параметров уведомлений о заказе новых расходных материалов. Если данная функция включена, на дисплее устройства отобразится предупреждающее сообщение о заканчивающихся расходных материалах. Заранее подготовьте новые материалы.



- **Увед. о повт. заказе бл. перен. изобр.:** Выдает уведомление, когда срок службы блока переноса изображения подходит к концу.
- **Уведомл. о повт. заказе картриджа:** Выдает уведомление, когда срок службы картриджа с тонером подходит к концу.
- **Эконом. тонера:** Функция **Экономия тонера** позволяет экономить тонер при печати документа.

Настройки администратора

Управление конфликтами

Позволяет настроить приоритет **Копия**, **Печать**, **Отправить** и **Отчет**.

Другие параметры

- **Окно индикатора выполнения задания:** Позволяет просматривать ход выполнения задания.
- **Пропускать пустые страницы:** Этот параметр позволяет пропускать при печати пустые страницы оригинала.
- **Удаление задания:** Параметр "Удаление задания" определяет, могут ли пользователи удалять все задания или только задания, созданные ими.
 - Разрешить удаление всех заданий** : Все пользователи могут удалять любые задания.
 - Разрешить удаление только одного задания** : Пользователи могут удалять только собственные задания.
- **Блокировка начального экрана:** Всем пользователям запрещено создавать, перемещать или удалять значки с домашнего экрана.
- **Перепланировка задания:** Обрабатывает задания в порядке приоритета, установленного параметром **Управление конфликтами**.

- **Интеллектуальная двусторонняя печать:** Использует односторонний режим при печати одной оригинальной страницы или пустой страницы, даже если включена двусторонняя печать.
- **Режим испарения:** Предотвращает воздействие влаги, содержащейся в бумаге, на качество печати.
 - Выкл.:** Функция отключена.
 - Вкл.:** Снижает скорость печати на 50% и понижает температуру фиксатора при печати.
 - Авто:** Определяет температуру и влажность в устройстве и регулирует соответствующие параметры.



Устройство определяет температуру и влажность снова и сбрасывает параметры в следующих ситуациях:

- Когда устройство прекращает работу более, чем на четыре часа, температура падает ниже 15 °С или влажность поднимается выше 80%.
- При последовательной печати 100 страниц или, когда устройство прекращает работу на один час.

Настройки администратора

Первоначальные настройки (только администратор)

Начальные настройки, заданные при первом включении устройства, можно изменить.



Для отмены проведения первичных настроек нажмите на кнопку **Выход**. Будут сохранены существующие настройки. Однако при первом открытии этого окна кнопка **Выход** не активируется.

- **Язык:** Выберите нужный язык интерфейса, а затем нажмите **Далее**.
- **Прим.:** Прочтите и нажмите **Далее**.
- **Учетная запись админ.:** Введите **Name, Новый пароль, Подтвержд. пароля**. По умолчанию в поле «Имя» установлено значение **admin**.
- **4, Дата и время:** Задайте **Дата, Время, Часовой пояс**, формат даты и времени и **Летнее время**.



Для выбора часового пояса, например, можно указать свой город.

- **Опред. устройства:** Удалите существующее имя устройства и введите имя устройства, которое планируется использовать, затем нажмите **Далее**. Имейте в виду, что для использования в сети нужно ввести имя устройства.



- При необходимости в поле **Располож.** введите местоположение устройства.
- При необходимости в поле **Администратор** введите информацию о сотруднике, с которым нужно связаться в случае возникновения неисправностей на устройстве.

- **Проверка соединений:** Нажмите кнопку **Тест**, чтобы проверить **Подкл. платы Ethernet**. Если при нажатии кнопки **Тест** появляется сообщение **Подключено**, нажмите **Далее**.

При появлении сообщения **Не подключен** убедитесь в том, что устройство подсоединено к сети, а затем снова подтвердите наличие соединения LAN.



- Если устранить проблему сетевого соединения не удастся, обратитесь к сетевому администратору.
- Если на устройстве установлен дополнительный факсимильный модуль или финишер, используйте все кнопки **Тест** для проверки соединения с этими устройствами.

- **Настройки сети:** Введите в соответствующие поля **IP-адрес, Маска подсети, Шлюз, Имя узла, Имя домена, Основной сервер DNS и Дополнительный сервер DNS**. Затем нажмите **Далее**.

Настройки администратора



- Если IP-адрес автоматически назначается с помощью DHCP или BOOTP, нажмите **DHCP** или **BOOTP**.
- Если у вас нет полной информации о сетевом окружении, свяжитесь с сетевым администратором.

- **Конфигурация SNMP:** Введите в каждое поле **Имя сообщества**, **Разрешение на доступ**, **Имя пользователя для аутентификации**, **Пароль аутентификации**, **Пароль подтв. проверки подл.**, **Пароль для защ. конфид-ти** и **Подтв. пароля конфид..** Затем нажмите **Готово**.

Настройки факса

Можно задать параметры факса по умолчанию. Установите наиболее часто используемые параметры.

Нажмите **Настройки > Настройки факса** на экране дисплея.



- Если дополнительная функция факса не установлена, ее значок не отображается на главном экране.
- Настройки факса различаются в разных странах. Кроме того, они регламентируются международными нормативными документами в сфере телекоммуникаций. Если некоторые из описанных в инструкциях параметров факса неактивны, это означает, что они не поддерживаются текущей коммуникационной средой.
- Эту функцию можно настроить в приложении SyncThru™ Web Service. Откройте браузер на компьютере, подключенном к сети, и введите IP-адрес устройства. Когда откроется SyncThru™ Web Service, нажмите на вкладку **Настройки > Параметры устройства > Факс** (см. «Вкладка «Настройки»» на стр. 210).

Настройки администратора

Настройки печати

Можно задать параметры печати. Если для печати не требуется особых настроек, устройство будет осуществлять печать в соответствии с теми настройками, которые заданы в этом меню. Задайте наиболее часто используемые параметры печати. Эта функция может быть полезна, если вашей компанией используются специальные бланки для печати.

Нажмите **Настройки > Настройки печати** на экране дисплея.



Эту функцию можно настроить в приложении SyncThru™ Web Service. Откройте браузер на компьютере, подключенном к сети, и введите IP-адрес устройства. В открывшемся окне SyncThru™ Web Service выберите вкладку **Настройки > Параметры устройства > Принтер** (см. «Вкладка «Настройки»» на стр. 210).

Настройки ящика

Папка позволяет сохранять отсканированные изображения или документы, распечатанные, загруженные или отправленные с других компьютеров. **Папка** расположена на жестком диске устройства. Соответственно, документы хранятся на жестком диске. Каждой папке Сохраненный документ можно присвоить пароль, чтобы предотвратить несанкционированный доступ к ней. Также можно распечатать сохраненные документы, используя различные функции печати, и отправить документы несколькими способами (на электронную почту, сервер, факс). Настроить функцию папки Сохраненный документ и использовать ее можно с помощью SyncThru™ Web Service.



Если **Папка** содержит важную информацию, рекомендуется регулярно проводить ее резервное сохранение. Компания Samsung не несет ответственности за потерю информации вследствие неправильного использования или поломки устройства.

Параметры отчета

В параметрах источника бумаги устанавливается лоток, который используется устройством по умолчанию для печати отчетов.

Настройки администратора

Управление приложением

Приложение можно установить или удалить. При добавлении приложения вы должны активировать лицензию на него. Некоторые приложения не имеют лицензии.

Нажмите **Настройки > Управление приложением** на домашнем экране или экране **Прилож..**



- Эту функцию можно настроить в приложении SyncThru™ Web Service. Откройте браузер на компьютере, подключенном к сети, и введите IP-адрес устройства. В открывшемся окне SyncThru™ Web Service выберите вкладку **Обслуживание > Управление приложением** (см. «Вкладка «Обслуживание»» на стр. 214).
- Некоторые модели не поддерживают эту функцию.

Установка приложения

- 1 Нажмите кнопку **Установить**.
- 2 Появится всплывающее окно с деревом папок. Выберите нужный файл приложения и нажмите кнопку **ОК**.
- 3 Появится сообщение о подтверждении. Прочитайте соглашение и установите флажок напротив пункта **Я принимаю условия лицензионного соглашения**, а затем нажмите **ОК**. Начнется установка приложения.

Подробный просмотр сведений о приложении

- 1 Нажмите на имя приложения, сведения о котором вы хотите просмотреть подробно.
- 2 Теперь подробные сведения о приложении доступны для просмотра.



Включение/Выключение приложения

- 1 Выберите приложение, которое вы хотите включить или выключить, и нажмите **Вкл. или Выкл..**
- 2 Выбранное вами приложение включится или выключится.

Удаление приложения

- 1 Выберите приложение, которое вы хотите удалить, и нажмите **Удалить**.
- 2 Откроется окно подтверждения. Нажмите кнопку **Да**. Выбранное вами приложение удалено.



- Некоторые меню могут не отображаться на дисплее в зависимости от параметров или моделей. Это значит, что данные функции недоступны для этого устройства.
- Нажмите кнопку  (**Справка**) на домашнем экране или в  (меню быстрого доступа) и выберите интересующий вас раздел справки.

Вы можете проверять срок службы материалов и отчет о печати.

Нажмите **Настройки > Управление** на домашнем экране или экране **Прилож..**

Срок службы расходных материалов

Просмотр процентного соотношения остатка по каждому типу расходных материалов.

например, картриджа с тонером или блока переноса изображения

Отчет

Эта функция позволяет распечатать все отчеты устройства. Эти отчеты могут потребоваться при обслуживании устройства.



Эту функцию можно настроить в приложении SyncThru™ Web Service. Откройте браузер на компьютере, подключенном к сети, и введите IP-адрес устройства. Когда откроется SyncThru™ Web Service, нажмите на вкладку **Информация > Печать информации** (см. «Вкладка Информация» на стр. 209).

• Системный отчет



- Настройка:** Информация о конфигурации устройства. Сюда входит информация о продукте, версии, настройках продукта и параметрах бумаги.
- Сведения о расходных материалах:** Печать отчета об остатках каждого расходного материала (в процентах).
- Счетчик использования:** Количество выполненных заданий. Сюда входит информация о количестве заданий печати, сканирования, факса.
- Демо страница:** Печать демонстрационной страницы для проверки надлежащей работы устройства. Также можно выбрать формат A4 или Letter.
- Сведения об ошибке:** Ошибки, которые возникли на устройстве. Сюда входит информация о типе и количестве ошибок.
- Конфигурация сети:** Информация о конфигурации сети. Сюда входят такие данные, как информация о TCP/IP, Raw TCP/IP и LPD.
- Учетная запись:** Печать списка учетных записей.

- **Отправить**
 - Отправить подтверждение:** Устройство можно настроить таким образом, чтобы каждый раз после отправки выполнялась печать отчета о результатах этой операции.
 - Факс принят:** Печать списка полученных факсов.
 - Факс отправлен:** Печать списка отправленных факсов.
 - Запланированные задания факса:** Печать списка запланированных заданий факса.
 - Сообщение электронной почты отправлено:** Состояние передачи задания **Сканир. на эл. Почту**.
- **Шрифт:**
 - Шрифты PCL:** Печать списка шрифтов PCL.
 - Список шрифтов PS:** Печать списка шрифтов PS

Параметры сети

Этот пункт меню служит для Настройки сети.



- Некоторые меню могут не отображаться на дисплее в зависимости от параметров или моделей. Это значит, что данные функции недоступны для этого устройства.
- Нажмите кнопку  (**Справка**) на домашнем экране или в  (меню быстрого доступа) и выберите интересующий вас раздел справки.

Коснитесь **Настройки > Настройки сети** на домашнем экране или в меню **Прилож..**

Ethernet

Функция	Описание
Порт Ethernet	Включение/выключение порта Ethernet.
Скорость сети Ethernet	Вы можете выбрать скорость передачи данных в Ethernet.
MAC-адрес	Отображение MAC-адреса устройства.
Параметры IP	Вы можете установить настройки TCP/IPv4 IP-адреса.
Конфигурация DNS	Вы можете установить настройки DNS .

Функция	Описание
WINS	Вы можете настроить сервер WINS.
Показать IP-адрес	Можно настроить устройство таким образом, чтобы на домашнем экране отображался IP-адрес.
Протокол	Включение/выключение IPv6-протокола.
Адрес IPv6	Настройка типа адреса IPv6.
Конфигурация DHCPv6	Настройка конфигурации DHCPv6.
Уникальный идентификатор DHCP	Отображает уникальный идентификатор DHCP.
802.1x	Вы можете включить/выключить безопасность 802.1x.
Метод проверки подлинности 802.1x	Вы можете выбрать алгоритм аутентификации.
Идентификатор ассоциации идентичности DHCP	Показать идентификатор личности DHCP.

TCP/IPv4

Настройка параметров IPv4.

- Параметры IP:** Выбор метода присвоения IP-адресов.
 - Статич.:** Ввод IP-адреса/маски подсети/адреса шлюза вручную.

Параметры сети

- BOOTP:** IP-адрес/маска подсети/адрес шлюза автоматически назначаются сервером BOOTP.
- DHCP:** IP-адрес/маска подсети/адрес шлюза автоматически назначаются сервером DHCP.
- **Конфигурация DNS:** Настройка параметров сервера DNS.
 - Имя узла:** Введите имя узла. Можно ввести не более 63 символов. По умолчанию установлено имя «**SEC[MAC address]**».
 - Имя домена:** Введите имя домена. Можно ввести не более 128 символов.
 - Основной сервер DNS:** Введите приоритетный адрес DNS-сервера.
 - Дополнительный сервер DNS:** Введите альтернативный адрес DNS-сервера.
 - Динамическая регистрация DNS:** Если вы хотите использовать динамическую регистрацию DNS, установите флажки в соответствующих полях. Если эта функция включена, устройство динамически регистрирует имя узла и имя домена на сервере DNS. Кроме того, если эта функция включена и выбран параметр DHCP, параметры DHCP FQDN автоматически отключаются.
- **WINS:** Вы можете настроить сервер WINS. WINS используется в операционной системе Windows. Выберите эту функцию.

- **Показать IP-адрес:** Можно настроить устройство таким образом, чтобы на Панели уведомлений отображался IP-адрес. При включении этой функции на Панели уведомлений будет отображаться IP-адрес.

TCP/IPv6

Настройка параметров IPv6.

- **Протокол:** Нажмите, чтобы использовать в системе протокол IPv6. Перезагрузите устройство для сохранения изменений.
- **Адрес IPv6:** Отображение типов IPv6-адресов.
 - Локальный адрес канала:** IPv6-адрес, начинающийся с префикса FE80. У этого адреса есть локальная область действия, и он генерируется автоматически.
 - Адрес без отслеживания состояния:** IPv6-адрес, сформированный из префиксного кода объявления маршрутизатора и идентификатора интерфейса. В интерфейсе, например Ethernet, идентификатор интерфейса, как правило, выводится из MAC-адреса устройства. Префиксный код объявления маршрутизатора зависит от конфигурации маршрутизатора.



Для объявления маршрутизатора может быть сконфигурировано более одного адреса, но на экране дисплея будет отображен только один адрес.

Параметры сети

-**Адрес с отслеживанием состояния:** IPv6-адрес, запрашиваемый сервером DHCPv6.

-**Ввод адреса вручную:** IPv6-адрес, который может быть сконфигурирован администратором вручную.

- **Конфигурация DHCPv6:** Выберите необходимую конфигурацию DHCPv6.

-**Использовать DHCP, указанный маршрутизатором:** DHCPv6 задействуется при появлении объявления маршрутизатора об использовании DHCPv6.

-**Всегда включать DHCP:** Независимо от объявления маршрутизатора DHCPv6 используется для получения IPv6-адреса.

-**Никогда не использовать DHCP:** Отключение DHCPv6.

- **Уникальный идентификатор DHCP:** Отображает уникальный идентификатор DHCP.
- **Идентификатор ассоциации идентичности DHCP:** Показать идентификатор личности DHCP.

802.1x

Можно включить проверку подлинности по протоколу 802.1x, т.е. проверку на основе принадлежности к порту. При данном методе проверки подлинности доступ к устройству через защищенную часть сети возможен только при условии авторизации на устройстве. Используйте эту функцию, чтобы повысить степень защиты сети.

- **802.1x :** Включение этой функции.
- **Метод аутентификации 802.1x:** Выберите алгоритм аутентификации.
 - EAP-MD5:** Обеспечивает минимальную степень защиты. Хэш-функция MD5 уязвима при подборе пароля по словарю и не поддерживает генерирование ключей.
 - PEAP:** Предназначен для пользователей, предполагающих использовать только клиенты удаленного рабочего стола Microsoft и серверы. Не рекомендуется для других пользователей.
 - EAP-MS-CHAPv2:** MS-CHAPv2 обеспечивает двухстороннюю аутентификацию клиентов путем совмещения в пакете успешной аутентификации сообщения-запроса с ответным пакетом и аутентификационным сообщением.
 - TLS:** Обеспечивает безопасную передачу данных в сети Интернет между клиентом и сервером.

Параметры сети

Сетевой протокол

Вы можете включить/выключить необходимые функции из списка ниже.

Функция	Описание
Стандартный TCP/IP	Вы можете включить или выключить каждую функцию.
LPR	
IPP	
FTP	
ThinPrint	
CIFS	
HTTP	
SNMP v1 и v2	
SNMPv3	
SNTP	
UPnP(SSDP)	
mDNS	
SetIP	
SLP	
Telnet	

Стандарт безопасности Сеть





Можно включить и настроить эти варианты только в SyncThru™ Web Service (см. «Вкладка «Безопасность»» на стр. 212).

Функция	Описание
IPSec	Если параметры IPSec включены в SyncThru™ Web Service, их можно выключить.
Фильтрация сети	Если параметры фильтрации сети включены в SyncThru™ Web Service, их можно выключить.

- **IPSec:** Вы можете отключить параметры безопасности IP.
- **Фильтрация сети**
 - MAC-фильтрация:** Отключить фильтрацию MAC-адресов.
 - Фильтрация IPv4 :** Отключить фильтрацию IPv4.
 - Фильтрация IPv6:** Отключить фильтрацию IPv6.



- Некоторые меню могут не отображаться на дисплее в зависимости от параметров или моделей. Это значит, что данные функции недоступны для этого устройства.
- Нажмите кнопку  (**Справка**) на домашнем экране или в  (меню быстрого доступа) и выберите интересующий вас раздел справки.

Дата и время

Дата и время, заданные для этого параметра, будут использоваться при отправке/печати отложенных заданий печати/факса или будут распечатываться на отчетах. Если эти значения по каким-то причинам заданы неправильно, их необходимо исправить.

О системе

Просмотр конфигурации аппаратного обеспечения, системных возможностей и версии ПО устройства.

Сведения об устройстве

Можно просмотреть подробные сведения об устройстве. Для правильного обслуживания устройства проверьте состояние установленных аппаратных средств и версий ПО. При необходимости загрузите последнюю версию ПО с веб-сайта компании Samsung (<http://www.samsung.com/printer>).

- **Конфигурация В/Ш:** Состояние установленных аппаратных средств, включая дополнительные элементы.
- **Возможность:** Индикация возможностей оборудования.
- **Версии ПО:** Версии установленных программ.

Доступность

Настройка параметров устройства для удобства пользования. С помощью этого меню можно менять различные звуковые параметры, параметры взаимодействия и отображения для повышения удобства пользования устройством.

Контактная информация

Эта функция позволяет просмотреть информацию о сервисном центре и узнать, куда следует обратиться за помощью. При входе в систему в качестве администратора контактную информацию можно изменить.

- **Системный администратор:** Ознакомьтесь с контактной информацией администратора.
- **Поддер. SAMSUNG:** Ознакомьтесь с информацией сервисного центра.

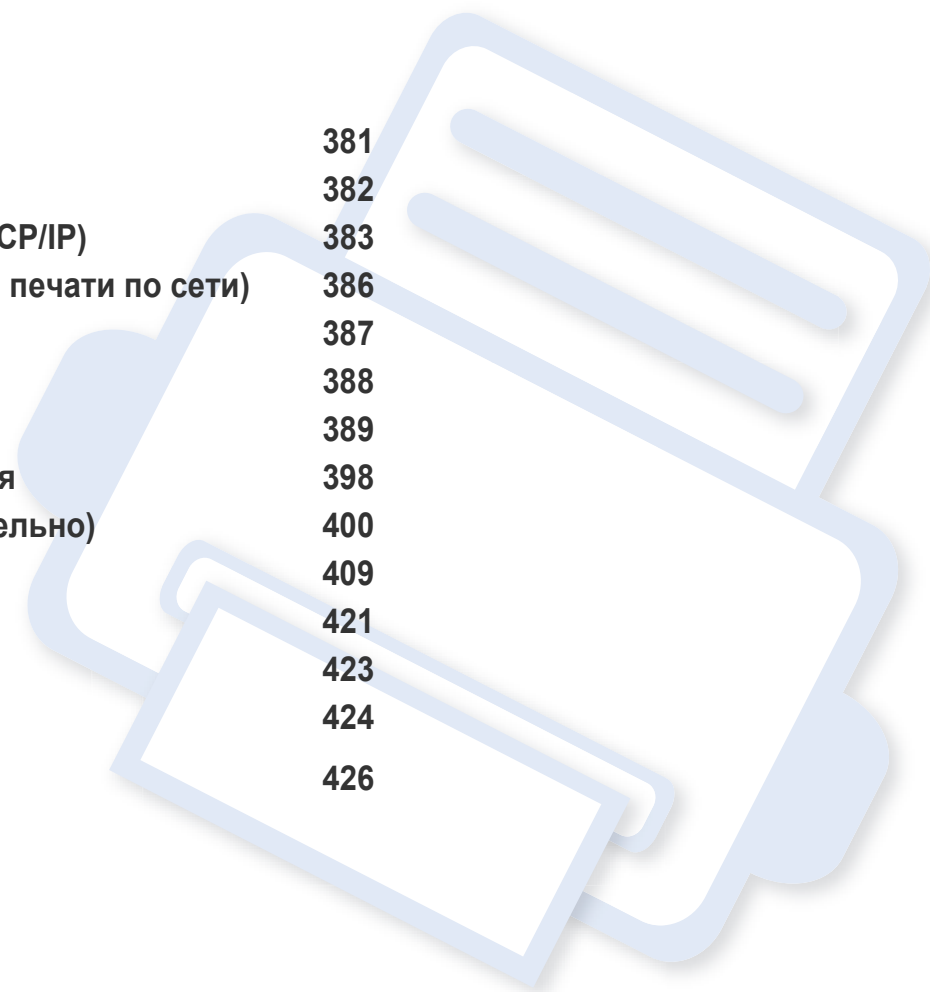


3. Настройка сети

В этой главе приведены пошаговые инструкции по настройке сетевого окружения устройства, подключенного к сети. Для настройки сетевого окружения используется меню **Настройки сети** в меню **Настройки**. Для настройки сетевого окружения необходимо ознакомиться с используемой терминологией. Объяснения незнакомых терминов см. в глоссарии («Глоссарий» на стр. 448).

В главу входят указанные ниже разделы.

- **Сетевое окружение** 381
- **Доступ к настройке сети** 382
- **Сетевые настройки (конфигурирование TCP/IP)** 383
- **Параметры печати (настройка портов для печати по сети)** 386
- **Выбор протоколов** 387
- **Параметры сетевой фильтрации** 388
- **Установка драйвера по сети** 389
- **Поддерживаемые мобильные приложения** 398
- **Настройка беспроводной сети (Дополнительно)** 400
- **С помощью BLE/NFC (дополнительно)** 409
- **Mopria™** 421
- **AirPrint** 423
- **Samsung Cloud Print** 424
- **Google Cloud Print™** 426



Сетевое окружение

Устройство подключается к сети кабелем через соответствующий порт.

Для использования устройства в сети необходимо настроить для него сетевые протоколы. Настроить основные параметры сети можно на панели управления устройства.

В приведенной ниже таблице указаны поддерживаемые устройством элементы сетевого окружения.

Элемент	Характеристика
Сетевой интерфейс	Ethernet 10/100/1000 Base-T
Сетевая операционная система	<ul style="list-style-type: none">• Windows® XP, Windows Server® 2003, Windows Vista®, Windows® 7, Windows 8, Windows Server® 2008 R2• Различные версии ОС Linux• Различные ОС Unix• Mac OS X 10.5 ~ 10.10• Novell NetWare 5.x ~ 6.x

Элемент	Характеристика
Сетевые протоколы	<ul style="list-style-type: none">• TCP/IPv4• DHCP, BOOTP• DNS, WINS, Bonjour, SLP, UPnP• Standard TCP/IP Printing(RAW), LPR, IPP• FTP, SMB, SMTP, WSD• LDAP, Kerberos, 802.1x• SNMPv 1/2/3, HTTP, IPSec;• TCP/IPv6 (DHCP, DNS, RAW, LPR, SNMPv 1/2/3, HTTP, IPSec).

Доступ к настройке сети

- 1 Убедитесь, что к устройству подключен кабель Ethernet.
- 2 Коснитесь **Настройки** > **Настройки сети** > **Ethernet** на домашнем экране или в меню **Прилож..**
- 3 Выполните вход в систему в качестве администратора (см. «Вход» на стр. 354).

Сетевые настройки (конфигурирование TCP/IP)

При подключении устройства к сети сначала необходимо настроить параметры TCP/IP устройства. Указанные ниже настройки являются базовыми для использования устройства в качестве сетевого устройства. Можно настроить TCP/IP, сервер DNS, TCP/IPv6, Ethernet, а также методы присвоения IP-адресов.

Ethernet

Настройка параметров Ethernet.

Коснитесь **Настройки > Настройки сети > Ethernet** на домашнем экране или в меню **Прилож..**



Эту функцию можно настроить в приложении SyncThru™ Web Service. Откройте браузер на компьютере, подключенном к сети, и введите IP-адрес устройства (см. «Вкладка «Настройки»» на стр. 210).

- **Порт Ethernet:** Включение/выключение порта Ethernet.
- **Скорость сети Ethernet:** Выберите скорость передачи данных в Ethernet.
- **MAC-адрес:** Отображение MAC-адреса устройства.

Протокол TCP/IP

Настройка параметров IPv4.

Нажмите **Настройки > Настройки сети > Ethernet > TCP/IPv4** на домашнем экране или экране **Прилож..**



Эту функцию можно настроить в приложении SyncThru™ Web Service. Откройте браузер на компьютере, подключенном к сети, и введите IP-адрес устройства (см. «Вкладка «Настройки»» на стр. 210).

Параметры IP

Выбор метода присвоения IP-адресов.

- **Статич.:** Ввод IP-адреса/маски подсети/адреса шлюза вручную.
- **BOOTP:** IP-адрес/маска подсети/адрес шлюза автоматически назначаются сервером BOOTP.
- **DHCP:** IP-адрес/маска подсети/адрес шлюза автоматически назначаются сервером DHCP.

Сетевые настройки (конфигурирование)

Конфигурация DNS

Настройка параметров сервера DNS.

- **Имя узла:** Введите имя узла. Можно ввести не более 63 символов. По умолчанию установлено имя «**SEC[MAC address]**».
- **Имя домена:** Введите имя домена. Можно ввести не более 128 символов.
- **Основной сервер DNS:** Введите приоритетный адрес DNS-сервера.
- **Дополнительный сервер DNS:** Введите альтернативный адрес DNS-сервера.
- **Динамическая регистрация DNS:** Если вы хотите использовать динамическую регистрацию DNS, установите флажки в соответствующих полях. Если эта функция включена, устройство динамически регистрирует имя узла и имя домена на сервере DNS. Кроме того, если эта функция включена и выбран параметр DHCP, параметры DHCP FQDN автоматически отключаются.

WINS (Служба преобразования имен компьютеров в адреса IP в сетях Windows)

Вы можете настроить сервер WINS. WINS используется в операционной системе Windows. Выберите эту функцию.

Отображение IP-адреса

Можно настроить устройство таким образом, чтобы на Панели уведомлений отображался IP-адрес. При включении этой функции на Панели уведомлений будет отображаться IP-адрес.

TCP/IPv6

Настройка параметров IPv6.

Нажмите **Настройки** > **Настройки сети** > **Ethernet** > **TCP/IPv6** на домашнем экране или экране **Прилож.**



Эту функцию можно настроить в приложении SyncThru™ Web Service. Откройте браузер на компьютере, подключенном к сети, и введите IP-адрес устройства (см. «Вкладка «Настройки»» на стр. 210).

- **Протокол:** Нажмите, чтобы использовать в системе протокол IPv6. Перезагрузите устройство для сохранения изменений.
- **Адрес IPv6:** Отображение типов IPv6-адресов.
 - Локальный адрес канала:** IPv6-адрес, начинающийся с префикса FE80. У этого адреса есть локальная область действия, и он генерируется автоматически.

Сетевые настройки (конфигурирование)

-Адрес без отслеживания состояния: IPv6-адрес, сформированный из префиксного кода объявления маршрутизатора и идентификатора интерфейса. В интерфейсе, например Ethernet, идентификатор интерфейса, как правило, выводится из MAC-адреса устройства. Префиксный код объявления маршрутизатора зависит от конфигурации маршрутизатора.



Для объявления маршрутизатора может быть сконфигурировано более одного адреса, но на экране дисплея будет отображен только один адрес.

-Адрес с отслеживанием состояния: IPv6-адрес, запрашиваемый сервером DHCPv6.

-Ввод адреса вручную: IPv6-адрес, который может быть сконфигурирован администратором вручную.

- **Конфигурация DHCPv6:** Выберите необходимую конфигурацию DHCPv6.

-Использовать DHCP, указанный маршрутизатором: DHCPv6 задействуется при появлении объявления маршрутизатора об использовании DHCPv6.

-Всегда включать DHCP: Независимо от объявления маршрутизатора DHCPv6 используется для получения IPv6-адреса.

-Никогда не использовать DHCP: Отключение DHCPv6.

802.1x

Можно включить проверку подлинности по протоколу 802.1x, т.е. проверку на основе принадлежности к порту. При данном методе проверки подлинности доступ к устройству через защищенную часть сети возможен только при условии авторизации на устройстве. Используйте эту функцию, чтобы повысить степень защиты сети.

Нажмите **Настройки > Настройки сети > Ethernet > 802.1x** на домашнем экране или экране **Прилож..**

- **802.1x :** Включение этой функции.
- **Метод аутентификации 802.1x:** Выберите алгоритм аутентификации.
 - EAP-MD5:** Обеспечивает минимальную степень защиты. Хэш-функция MD5 уязвима при подборе пароля по словарю и не поддерживает генерирование ключей.
 - PEAP:** Предназначен для пользователей, предполагающих использовать только клиенты удаленного рабочего стола Microsoft и серверы. Не рекомендуется для других пользователей.
 - EAP-MS-CHAPv2:** MS-CHAPv2 обеспечивает двухстороннюю аутентификацию клиентов путем совмещения в пакете успешной аутентификации сообщения-запроса с ответным пакетом и аутентификационным сообщением.
 - TLS:** Обеспечивает безопасную передачу данных в сети Интернет между клиентом и сервером.

Параметры печати (настройка портов для печати по сети)

Вы можете настроить параметры портов, которые будут использоваться для печати. Для печати по сети необходимо выбрать следующие порты.

Нажмите **Настройки > Управление > Отчет > Конфигурация сети** на главном экране или экране **Прилож.**, затем нажмите **Печать**.



Эту функцию можно настроить в приложении SyncThru™ Web Service. Откройте браузер на компьютере, подключенном к сети, и введите IP-адрес устройства (см. «Вкладка «Настройки»» на стр. 210).

Выбор протоколов

Можно выбрать следующие протоколы (**Стандартный TCP/IP**, **LPR**, **IPP**, **ThinPrint**, **CIFS**, **SNTP** (Simple Network Time Protocol), **SLP** (Service Location Protocol), **Telnet**, **SNMP V1/V2** (Simple Network Management Protocol), **SNMPv3**, **UPnP(SSDP)** Protocol и **mDNS** (Multicast Domain Name System), **SetIP** и **HTTP**).



Эту функцию можно настроить в приложении SyncThru™ Web Service. Откройте браузер на компьютере, подключенном к сети, и введите IP-адрес устройства (см. «Вкладка «Настройки»» на стр. 210).

Параметры сетевой фильтрации

Можно настроить устройство таким образом, чтобы оно предотвращало подключение устройств с незарегистрированными IP- или MAC-адресами.

Настройка общих параметров сетевой фильтрации.

Коснитесь меню **Настройки** > **Настройки сети** > **Безопасность сети** > **Фильтрация сети** на домашнем экране или в меню **Пр..**



Эту функцию можно настроить в приложении SyncThru™ Web Service. Откройте браузер на компьютере, подключенном к сети, и введите IP-адрес устройства (см. «Вкладка «Настройки»» на стр. 210).

- **MAC-фильтрация:** Отключить фильтрацию MAC-адресов.
- **Фильтрация IPv4:** Отключить фильтрацию IPv4.
- **Фильтрация IPv6:** Отключить фильтрацию IPv6.

Установка драйвера по сети

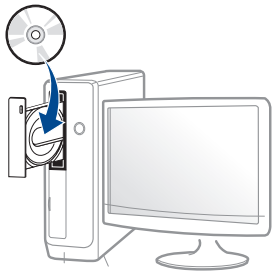
Для печати необходимо установить драйвер принтера. К программному обеспечению относятся драйверы, приложения и другие программы поддержки.

Убедитесь, что установка сети для устройства завершена. Перед началом установки закройте все приложения.

Установка драйвера по сети

Windows

- 1 Убедитесь в том, что устройство включено и подключено к локальной сети. Кроме того, устройству должен быть назначен IP-адрес.
- 2 Вставьте компакт-диск, входящий в комплект поставки, в дисковод для компакт-дисков.



Если окно установки не открылось, нажмите **Пуск > Все программы > Стандартные > Выполнить**.

X:\Setup.exe, заменив «X» буквой вашего CD-ROM, и нажмите кнопку **ОК**.

•Для Windows 8

Если окно установки не появится, тогда в **Charms(Чудо-кнопки)** выберите **Найти > Apps(Приложения)** и введите в строку поиска слово **Выполнить**. Введите команду X:\Setup.exe, заменив «X» буквой, соответствующей приводу для компакт-дисков, и нажмите кнопку **ОК**.

Если появится вопрос “**Выберите действия для диска.**”, выберите **Run Setup.exe**.

- 3 Прочитайте и примите соглашение с пользователем в окне установки. Затем нажмите кнопку **Далее**.
- 4 Выберите пункт **Сеть** на экране **Тип подключения принтера**. Затем нажмите кнопку **Далее**.
- 5 Следуйте инструкциям в окне установки.

В меню Пуск Windows 8




- Драйвер V4 автоматически загружается из пакета обновлений Windows при подключении компьютера к сети Интернет. Вы также можете вручную загрузить драйвер V4 с веб-сайта Samsung по адресу www.samsung.com > ваш продукт > Поддержка и загрузка.
- Приложение **Samsung Printer Experience** можно загрузить из Windows Store(Магазин). Чтобы делать покупки в WindowsStore(Магазин), у вас должна быть учетная запись Microsoft.
 - a В **Charms(Чудо-кнопки)** выберите **Найти**.
 - b Выберите **Store (Магазин)**.
 - c Найдите **Samsung Printer Experience**.
 - d Нажмите кнопку **Установить**.

Установка драйвера по сети

- При установке драйверов с компакт-диска, который входит в комплект поставки, драйвер V4 не устанавливается. Если вы хотите использовать драйвер V4 в режиме **Рабочий стол**, его можно загрузить с веб-сайта Samsung по адресу www.samsung.com > ваш продукт > Поддержка и загрузка.
- Если вы хотите установить инструменты управления принтером Samsung, вы должны установить их с компакт-диска, который входит в комплект поставки.

- 1** Убедитесь в том, что устройство включено и подключено к локальной сети. Кроме того, устройству должен быть назначен IP-адрес.
- 2** В **Charms(Чудо-кнопки)** выберите **Параметры > Изменение параметров компьютера > Устройства**.
- 3** Нажмите **Добавить устройство**.
На экране отобразятся найденные устройства.
- 4** Выберите имя модели или хоста, которые вы хотите использовать.

 Вы можете распечатать Отчет о конфигурации сети через панель управления устройством, чтобы посмотреть текущее имя хоста устройства.

- 5** Драйвер будет автоматически установлен из **Windows Update**.

Режим автоматической установки

Режим автоматической установки — метод установки, не требующий участия пользователя. В данном случае драйверы устройства и ПО автоматически устанавливаются на ваш компьютер. Для начала автоматической установки введите **/s** или **/S** в командное окно.

Параметры командной строки


В следующей таблице показаны команды, которые можно использовать в командном окне.




Следующие командные строки действены при использовании в команде **/s** или **/S**. Однако **/h**, **/H** или **/?**— исключительные команды, которые могут использоваться отдельно.

Командная строка	Определение	Описание
<code>/s</code> или <code>/S</code>	Запуск автоматической установки.	Установка драйверов устройства без интерфейсных сообщений и участия пользователя.

Установка драйвера по сети

Командная строка	Определение	Описание
<code>/p<имя порта></code> или <code>/P<имя порта></code>	<p>Порт принтера.</p>  <p>С помощью стандартного монитора TCP/IP порта создается сетевой порт. Для локального порта этот порт должен существовать в системе до определения его с помощью команды.</p>	<p>Имя порта принтера можно указать как IP-адрес, имя узла, имя локального USB-порта или имя порта IEEE1284 или сетевой путь.</p> <p>Пример:</p> <ul style="list-style-type: none"><code>/p<xxx.xxx.xxx.xxx></code>, где «xxx.xxx.xxx.xxx» обозначает IP-адрес сетевого принтера. / <code>p<USB001></code>, /<code>P<LPT1:></code>, / <code>p<hostname></code><code>/p"&computer_name\shared_printer"</code> или <code>"\xxx.xxx.xxx.xxx\shared_printer"</code>, где <code>"&computer_name\shared_printer"</code> или <code>"\xxx.xxx.xxx.xxx\shared_printer"</code> обозначает сетевой путь к принтеру, который указывается после двух косых линий, за которыми следует имя компьютера и локальный IP-адрес общего принтера ПК, а также общее имя принтера.

Командная строка	Определение	Описание
<code>/a<путь_установки></code> или <code>/A<путь_установки></code>	<p>Определение пути для установки.</p>  <p>Путь установки должен соответствовать условиям установки.</p>	<p>Так как драйверы устройств должны иметь особое местоположение в ОС, эта команда применима только к программным приложениям.</p>
<code>/n<Имя принтера></code> или <code>/N<Имя принтера></code>	<p>Имя принтера. Создается экземпляр имени принтера.</p>	<p>С помощью этого параметра можно добавлять имена принтеров по желанию.</p>

Установка драйвера по сети

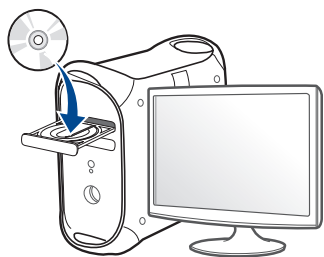
Командная строка	Определение	Описание
/nd или /ND	При использовании этой команды устанавливаемый драйвер не назначается драйвером устройства по умолчанию.	Указывает, что установленный драйвер устройства не будет использоваться по умолчанию, если в системе присутствуют другие драйверы принтера. Если в системе нет установленных драйверов устройства, этот параметр не применяется, так как ОС Windows назначает установленный драйвер используемым по умолчанию.
/x или /X	Использование существующих файлов драйвера устройства для создания имени принтера, если он установлен.	Эта команда позволяет установить принтер, который использует установленные файлы драйвера без установки дополнительного драйвера.
/up«<имя принтера>» или /UP«<имя принтера>»	Удаляет только указанный принтер, а не файлы драйвера.	Эта команда позволяет удалить только указанный принтер из системы, не затронув другие драйверы принтера. Файлы драйвера принтера не будут удалены из системы.

Командная строка	Определение	Описание
/d или /D	Деинсталлирует все драйверы устройств и приложения из системы.	Эта команда удаляет из системы все установленные драйверы устройств и программные приложения.
/v«<общее имя>» или /V«<общее имя>»	Общий доступ к установленным драйверам устройства и добавление других доступных платформных драйверов для Point & Print.	Устанавливает все поддерживаемые ОС Windows платформные драйверы устройств в систему и открывает им общий доступ с указанным значением <общее имя> для Point & Print.
/o или /O	После установки откроется папка Принтеры и факсы .	Данная команда откроет папку Принтеры и факсы после тихой установки.
/h, /H или /?	Показывает использование командной строки.	

Установка драйвера по сети

Mac

- 1 Убедитесь в том, что устройство включено и подключено к локальной сети.
- 2 Вставьте компакт-диск, входящий в комплект поставки, в дисковод для компакт-дисков.



- 3 Дважды щелкните значок компакт-диска, появившийся на рабочем столе Mac.
 - В системе Mac OS X 10.8 и выше дважды щелкните по значку компакт-диска, появившемуся в окне Finder.
- 4 Дважды щелкните по папке **MAC_Installer** > значок **Installer OS X**.
- 5 Щелкните **Continue**.
- 6 Ознакомьтесь с лицензионным соглашением и нажмите **Continue**.

- 7 Чтобы принять условия лицензионного соглашения, нажмите кнопку **Agree**.
- 8 Нажмите кнопку **Установить**. Будут установлены все компоненты, необходимые для работы устройства.
В режиме **Customize** можно выбрать устанавливаемые компоненты.
- 9 Введите пароль и нажмите кнопку **OK**.
- 10 Выберите **Network Connected Printer(Wired)** в **Printer Connection Type** и нажмите кнопку **Continue**.
- 11 Нажмите кнопку **Add Printer**, чтобы выбрать свой принтер и добавить его в список принтеров.
- 12 Щелкните **IP** и выберите HP Jetdirect - Socket в поле Protocol.
- 13 Введите IP-адрес устройства в поле Address.
- 14 Укажите имя очереди в поле Queue. Если не удастся определить имя очереди для сервера печати, сначала воспользуйтесь очередью по умолчанию.
- 15 Если функция автоматического выбора не работает, выберите Select Printer Software и имя устройства в списке Print Using.
- 16 Щелкните **Добавить**.
- 17 Щелкните **Continue**.
- 18 После установки нажмите кнопку **Close**.

Установка драйвера по сети

Linux

Чтобы установить программное обеспечение для принтера и сканера в системе Linux, загрузите пакет ПО с веб-сайта компании Samsung (<http://www.samsung.com> > ваш продукт > Поддержка и загрузка).

- 1 Убедитесь в том, что устройство включено и подключено к локальной сети. Кроме того, устройству должен быть назначен IP-адрес.
- 2 Скопируйте **Unified Linux Driver** в память системы.
- 3 Откройте программу Terminal и выберите папку, в которую был скопирован пакет драйверов.
- 4 Извлеките содержимое пакета.
- 5 Перейдите к папке **uld**.
- 6 Выполните команду `./install.sh` (если вход в систему выполнен не от имени привилегированного (root) пользователя, выполните команду `sudo` в виде `sudo ./install.sh`).
- 7 Продолжите установку.
- 8 По завершении установки подключите утилиту **Printing** (Выберите **System** > **Administration** > **Printing** или выполните команду `system-config-printer` в программе Terminal).

- 9 Нажмите кнопку **Add**.
- 10 Выберите **AppSocket/HP JetDirect** и введите IP-адрес устройства.
- 11 Нажмите кнопку **Forward** и добавьте его в систему.

UNIX



- Прежде чем устанавливать драйвер принтера для UNIX, убедитесь, что ваше устройство поддерживает операционную систему UNIX (см. «Операционная система» на стр. 9).
- Команды отмечены кавычками - "", при вводе команд пропускайте "".
- Функции и комплектация устройств могут различаться в зависимости от модели и региона (см. «Операционная система» на стр. 9).

Для того чтобы использовать драйвер принтера для UNIX, нужно сначала установить пакет драйверов принтера для UNIX, а затем настроить принтер. Вы можете загрузить пакет драйверов принтера для системы UNIX с веб-сайта компании Samsung (<http://www.samsung.com> > ваш продукт > Поддержка и загрузка).

Установка драйвера по сети

Установка пакета драйверов принтера в UNIX

Процесс установки является общим для всех упомянутых выше ОС семейства UNIX.

- 1 Загрузите с веб-сайта Samsung пакет унифицированного драйвера принтера для UNIX и распакуйте его.
- 2 Получите права привилегированного пользователя (root).
“su -”
- 3 Скопируйте необходимый пакет драйверов на нужный компьютер под управлением ОС UNIX.



Для получения информации по операции монтирования обратитесь к руководству UNIX.

- 4 Распакуйте пакет драйверов принтера для UNIX .
Например, в операционной системе IBM AIX для этого используются следующие команды.
“gzip -d < имя пакета | tar xf -”
- 5 в папку с распакованными файлами.

- 6 Запустите скрипт установки.

“./install -i”

install – файл скрипта установки, используемый для установки/удаления пакета драйверов UNIX.

Выполните команду **chmod 755 install** для смены прав доступа скрипта установки.

- 7 Выполните команду «./install -c», чтобы проверить результат установки.
- 8 В командной строке выполните команду “installprinter”. На экран будет выведено окно мастера установки принтера **Add Printer Wizard**. Настройте принтер, пользуясь следующим алгоритмом.



В некоторых ОС семейства UNIX, например Solaris 10, добавленный принтер может быть недоступен. В этом случае выполните следующие команды в терминале привилегированного пользователя:

“accept <printer_name>”

“enable <printer_name>”

Установка драйвера по сети

Удаление драйвера принтера



Для удаления принтера из системы следует воспользоваться специальной утилитой.

- a В командной строке выполните команду **uninstallprinter**. Запустится мастер удаления принтера **Uninstall Printer Wizard**. Установленные в системе принтеры будут представлены в выпадающем списке.
- b Выберите подлежащий удалению принтер.
- c Для удаления принтера из системы щелкните **Delete**.
- d Выполните команду «. /install -d», чтобы удалить пакет драйверов.
- e Чтобы проверить результат удаления, выполните команду «. /install -c».

Чтобы снова установить пакет, выполните команду «. /install -i» чтобы переустановить бинарные файлы.

Настройка принтера

Для добавления принтера в ОС UNIX запустите скрипт «installprinter» в командной строке. На экран будет выведено окно мастера установки принтера Add Printer Wizard. Установите принтер, пользуясь следующим алгоритмом.

- 1 Введите имя принтера.
- 2 Выберите нужную модель принтера из списка.

- 3 Введите описание, соответствующее типу принтера, в поле **Type**. (Необязательно).
- 4 Введите описание принтера в поле **Description**. (Необязательно).
- 5 Укажите расположение принтера в поле **Location**.
- 6 Введите IP-адрес или DNS имя принтера в текстовое поле **Device** при сетевом подключении. В ОС IBM AIX с интерфейсами **jetdirect Queue type** разрешен ввод только имени DNS, использование числовых IP-адресов не допускается.
- 7 В меню **Queue type** соединение отображается как **lpd** или **jetdirect** в соответствующем списке. В ОС Sun Solaris доступен дополнительный тип **usb**.
- 8 Для задания числа копий выберите **Copies**.
- 9 Установите флажок **Collate** для сортировки отпечатков.
- 10 Установите флажок **Reverse Order** для печати в обратном порядке.
- 11 Установите флажок **Make Default** для использования этого принтера по умолчанию.
- 12 Для добавления принтера нажмите кнопку **OK**.

Поддерживаемые мобильные приложения

Доступные приложения

- **Samsung Mobile Print: Samsung Mobile Print** — это бесплатное приложение, которое позволяет пользователям печатать, сканировать (только для пользователей, чьи устройства поддерживают сканер) или отправлять по факсу (только для пользователей, чьи устройства поддерживают факс) фотографии, документы и веб-страницы напрямую со смартфона или планшетного компьютера. Программа **Samsung Mobile Print** совместима не только со смартфонами под управлением ОС Android, Windows и iOS, но и с iPod Touch и планшетным ПК. Программа подключает ваше устройство к сети, к которой уже подключен принтер Samsung, или к беспроводному принтеру через

точку доступа Wi-Fi. Нет необходимости устанавливать дополнительные драйверы или настраивать сеть – просто установите приложение **Samsung Mobile Print**, и оно автоматически найдет совместимые принтеры Samsung. Кроме печати фото, веб-страниц и файлов PDF, вы можете выполнять сканирование. Если у вас есть многофункциональное устройство Samsung, вы можете отсканировать документ в формат JPG, PDF или PNG, а затем легко и быстро просмотреть его на экране своего мобильного устройства (см. «Использование приложения Samsung Mobile Print» на стр. 417).

- **Samsung Mobile Print Pro:** Помогает пользователям легко проходить проверку подлинности. Данное приложение предоставляет один способ получения аутентификации пользователя с помощью мобильного устройства (см. «Использование приложения Samsung Mobile Print Pro» на стр. 410).
- **Samsung Mobile Print Manager:** Позволяет пользователям использовать функции клонирования и настроек беспроводного подключения с помощью мобильного устройства (см. «Использование приложения Samsung Mobile Print Manager» на стр. 413).

Поддерживаемые мобильные приложения

Загрузка приложений

Чтобы загрузить приложения, зайдите со своего мобильного устройства в магазин приложений (Play Store, App Store) и введите в поиск «**Samsung Mobile Print /Samsung Mobile Print Pro/Samusng Mobile Print Manager**». Вы также можете посетить магазин iTunes для устройств Apple на своем компьютере.

- **Samsung Mobile Print/Samsung Mobile Print Pro**
 - Android:** Найдите **Samsung Mobile Print** или **Samsung Mobile Print Pro** в Play Store и загрузите приложение.
 - iOS:** Найдите **Samsung Mobile Print** или **Samsung Mobile Print Pro** в App Store и загрузите приложение.
- **Samusng Mobile Print Manager**
 - Android:** Найдите **Samusng Mobile Print Manager** в Play Store и загрузите приложение.

Поддерживаемые мобильные ОС

- **Samsung Mobile Print**
 - Android OS 2.3 или более новая
 - Устройства под управлением iOS 7.0 или более новые

- **Samsung Mobile Print Pro/Samusng Mobile Print Manager**
 - NFC, Bluetooth и Wi-Fi Direct включены, поддерживаемые приложения установлены на устройство с ОС Android 4.0 и выше (Android 4.3 и выше для BLE)

Настройка беспроводной сети (Дополнительно)



- Для того, чтобы обеспечить устройство дополнительной функцией беспроводной сети, проверьте списки заказного оснащения и свяжитесь с пунктом продаж, чтобы сделать заказ (см. «Доступные компоненты» на стр. 241). После покупки Комплекта устройств беспроводного/NFC-соединения (Функция беспроводной локальной сети), установите комплект, следуя инструкциям, указанным в Руководстве Комплекта устройств беспроводного соединения (Функция беспроводной локальной сети), который прилагается к комплекту. После установки Комплекта устройств беспроводного/NFC-соединения (Функция беспроводной локальной сети) настройте устройство таким образом, чтобы оно использовало данную функцию.
- Убедитесь, что ваше устройство поддерживает беспроводную сеть. В некоторых моделях беспроводная сеть может быть недоступна (см. «Функции различных моделей» на стр. 9).

Беспроводные сети требуют более серьезного обеспечения безопасности, поэтому при первой установке точки доступа для работы в сети создаются сетевое имя (SSID), тип используемой защиты и сетевой пароль. Перед продолжением установки принтера попросите администратора сети указать эти параметры.

Введение в методы настройки беспроводной сети.

Беспроводную сеть можно настроить на самом устройстве или через компьютер. Выберите метод настройки в таблице ниже.



- Функция настройки беспроводной сети различается в зависимости от модели и региона.
- Настоятельно рекомендуем защитить точку доступа паролем. В противном случае она может быть использована без вашего ведома чужими компьютерами, смартфонами и принтерами. Указания по установке пароля вы найдете в инструкции к вашей точке доступа.

Метод настройки	Метод подключения	Описание и ссылки
С точки доступа	С компьютера	См. «Использование сетевого кабеля» на стр. 403.
	Через панель управления устройства	См. «С помощью меню WPS» на стр. 401. См. «Использование Сети Wi-Fi» на стр. 403.
Настройка Wi-Fi Direct		См. «Настройка Wi-Fi Direct для печати с мобильных устройств» на стр. 405.

Настройка беспроводной сети

С помощью меню WPS

Если ваше устройство и точка доступа (или беспроводной маршрутизатор) поддерживают Wi-Fi Protected Setup™ (WPS), можно легко настроить параметры беспроводной сети с помощью меню **WPS**. При этом не требуется использовать компьютер.



- Если нужно использовать беспроводную сеть в режиме инфраструктуры, убедитесь в том, что сетевой кабель отключен от устройства. Способ подключения к точке доступа или беспроводному маршрутизатору (с помощью **WPS(PBC)** или ввода PIN-кода на компьютере) зависит от используемой точки доступа (или беспроводного маршрутизатора). См. руководство пользователя для точки доступа или беспроводного маршрутизатора.
- При настройке беспроводной сети с помощью WPS параметры безопасности могут изменяться. Чтобы предотвратить это, заблокируйте возможность изменения текущих параметров безопасности беспроводной сети для WPS. Название параметра может отличаться в зависимости от типа точки доступа (беспроводного маршрутизатора).

Подготовка

- Убедитесь в том, что точка доступа или беспроводной маршрутизатор поддерживает режим WPS (Wi-Fi Protected Setup™).
- Убедитесь в том, что устройство поддерживает режим WPS (Wi-Fi Protected Setup™).
- Убедитесь, что компьютер подключен к сети (только при необходимости ввода PIN-кода).

Выбор типа подключения

Существует два метода подключения устройства к беспроводной сети.

- Метод **Настройки с помощью нажатия кнопки (PBC)** позволяет подключить устройство к беспроводной сети путем выбора меню **WPS Settings** на панели управления устройства и нажатия кнопки WPS (PBC) на точке доступа (беспроводном маршрутизаторе) с поддержкой Wi-Fi Protected Setup™ (WPS) соответственно.
- Метод с использованием **персонального идентификационного кода (PIN)** позволяет подключиться к беспроводной сети с помощью ввода предоставленного PIN-кода на точке доступа (беспроводном маршрутизаторе) с поддержкой WPS (Wi-Fi Protected Setup™).

Настройка беспроводной сети

Подключение WPS

По умолчанию в устройстве используется режим **настройки с помощью нажатия кнопки (PBC)**, который рекомендуется для обычной беспроводной сетевой среды.

Подключение в режиме PBC



Введите **Идентификатор** и **Пароль**.

При входе в систему с устройства используйте те же самые идентификатор, пароль и домен (см. «Вход» на стр. 354.) Для создания нового пользователя или изменения пароля см. «Вкладка «Безопасность»» на стр. 212.

- 1 Нажмите **Настройки** на экране дисплея.
- 2 Нажмите **Wi-Fi**.
- 3 Выберите **WPS > PBC**.
- 4 Нажмите **Пуск**.
- 5 Нажмите кнопку **WPS (PBC)** на точке доступа (или беспроводном маршрутизаторе).
- 6 Следуйте указаниям на дисплее.
Сообщения отображаются на дисплее

Подключение в режиме PIN



Введите **Идентификатор** и **Пароль**.

При входе в систему с устройства используйте те же самые идентификатор, пароль и домен (см. «Вход» на стр. 354.) Для создания нового пользователя или изменения пароля см. «Вкладка «Безопасность»» на стр. 212.

- 1 Нажмите **Настройки** на экране дисплея.
 - 2 Нажмите **Wi-Fi**.
 - 3 Выберите **WPS > PIN**.
 - 4 Нажмите **Пуск**.
 - 5 На экране появится PIN-код, состоящий из 8 цифр.
В течение двух минут необходимо ввести восьмизначный PIN-код на компьютере, подключенном к точке доступа (или беспроводному маршрутизатору).
-
- Для подключения к точке доступа (или беспроводному маршрутизатору) в зависимости от того, какую точку доступа (или беспроводного маршрутизатора) вы используете, введите на компьютере PIN-код. См. руководство пользователя для точки доступа или беспроводного маршрутизатора.

- 6 Следуйте указаниям на дисплее.
Сообщения отображаются на дисплее
3. Настройка сети
- 402

Настройка беспроводной сети

Использование Сети Wi-Fi

Сначала нужно узнать SSID используемой беспроводной сети и ключ сети, если она зашифрована. Эта информация задается при установке точки доступа или беспроводного маршрутизатора. Если параметры используемой беспроводной сети неизвестны, обратитесь к администратору сети.



Введите **Идентификатор** и **Пароль**.

При входе в систему с устройства используйте те же самые идентификатор, пароль и домен (см. «Вход» на стр. 354.) Для создания нового пользователя или изменения пароля см. «Вкладка «Безопасность»» на стр. 212.

- 1 Нажмите **Настройки** на экране дисплея.
- 2 Нажмите **Параметры Wi-Fi**.
- 3 Устройство покажет список доступных сетей. После выбора сети устройство попросит ввести ключ.
- 4 Выберите нужный вариант сети Wi-Fi.

Использование сетевого кабеля



Для получения сведений о настройках беспроводной сети обратитесь к администратору сети или к специалисту, который производил ее настройку.

Данное устройство поддерживает работу в сети. Для того чтобы устройство можно было использовать в сети, необходимо выполнить некоторые настройки.

Подготовка

- Точка доступа
- Компьютер, подключенный к сети
- Компакт-диск с программным обеспечением, поставляемый с устройством
- Устройство с интерфейсом беспроводной сети
- Сетевой кабель

Настройка беспроводной сети

Печать отчета о конфигурации сети

Чтобы определить сетевые настройки устройства, можно распечатать отчет о конфигурации сети.

Назначение IP-адреса с помощью программы SetIP (Windows)

Данная программа предназначена для ручной установки IP-адреса устройству через сеть по его MAC-адресу. MAC-адрес представляет собой серийный номер интерфейса устройства. Его можно найти в **отчете о конфигурации сети**.

См. «Сетевые настройки (конфигурирование TCP/IP)» на стр. 383.

Настройка беспроводной сети устройства

Сначала нужно узнать SSID используемой беспроводной сети и ключ сети, если она зашифрована. Эта информация задается при установке точки доступа или беспроводного маршрутизатора. Если параметры используемой беспроводной сети неизвестны, обратитесь к администратору сети.

Для настройки параметров беспроводной сети можно использовать **SyncThru™ Web Service**.

Работа с программой SyncThru™ Web Service

Перед настройкой параметров беспроводной сети проверьте состояние подключения кабеля.

- 1 Убедитесь, что сетевой кабель подключен к устройству. Если нет, то подключите принтер с помощью стандартного сетевого кабеля.
- 2 Запустите веб-обозреватель, например Internet Explorer, Safari или Firefox, и введите в его окне новый IP-адрес устройства.

Например:



- 3 Нажмите кнопку **Вход в систему** в правом верхнем углу вкладки SyncThru™ Web Service.
- 4 Введите **Идентификатор** и **Пароль**.
При входе в систему с устройства используйте те же самые идентификатор, пароль и домен (см. «Вход» на стр. 354.)




Для создания нового пользователя или изменения пароля см. «Вкладка «Безопасность»» на стр. 212.

- 5 Когда откроется окно **SyncThru™ Web Service**, щелкните **Параметры сети**.

Настройка беспроводной сети

- 6 Нажмите кнопку **Wi-Fi > Мастер**.
- 7 Выберите из списка **Сетевое имя (SSID)**.
- 8 Нажмите кнопку **Далее**.
Если появится окно параметров беспроводной сети, введите зарегистрированный пароль (сетевой пароль) и нажмите кнопку **Далее**.
- 9 В появившемся окне проверьте параметры беспроводной сети. Если они правильны, нажмите кнопку **Применить**.

Включение и выключение сети Wi-Fi

- 1 Убедитесь, что сетевой кабель подключен к устройству. Если нет, то подключите принтер с помощью стандартного сетевого кабеля.
- 2 Запустите веб-обозреватель, например Internet Explorer, Safari или Firefox, и введите в его окне новый IP-адрес устройства.
Например:

- 3 Нажмите кнопку **Вход в систему** в правом верхнем углу вкладки SyncThru™ Web Service.

- 4 Введите **Идентификатор** и **Пароль**.
При входе в систему с устройства используйте те же самые идентификатор, пароль и домен (см. «Вход» на стр. 354.)



Для создания нового пользователя или изменения пароля см. «Вкладка «Безопасность»» на стр. 212.

- 5 Когда откроется окно **SyncThru™ Web Service**, щелкните **Параметры сети**.
- 6 Нажмите **Wi-Fi**.
- 7 Можно включать и выключать сеть Wi-Fi.

Настройка Wi-Fi Direct для печати с мобильных устройств

Wi-Fi Direct — это безопасный и удобный в использовании способ прямого соединения между принтером и мобильным устройством, которые поддерживают функцию Wi-Fi Direct.

Функция Wi-Fi Direct позволяет подключаться к другим устройствам, не теряя связи с точкой доступа. Кроме того, вы можете использовать одновременно проводную сеть и сеть Wi-Fi Direct, чтобы разные пользователи могли выполнять печать одновременно из разных сетей.

Настройка беспроводной сети



- Сеть Wi-Fi Direct не позволяет подключаться к Интернету.
- Протоколы связи зависят от модели. Сети Wi-Fi Direct HE поддерживают IPv6, сетевую фильтрацию, IPSec, WINS и SLP.

Настройка Wi-Fi Direct

Включить функцию Wi-Fi Direct можно одним из следующих способов.

С устройства

- 1 Нажмите **Настройка > Настройки сети** на экране.
- 2 Введите **Идентификатор** и **Пароль**.
При входе в систему с устройства используйте те же самые идентификатор, пароль и домен (см. «Вход» на стр. 354.)



Для создания нового пользователя или изменения пароля см. «Вкладка «Безопасность»» на стр. 212.

- 3 Нажмите **Wi-Fi**.
- 4 Нажмите **Wi-Fi Direct**.
- 5 Включите **Wi-Fi Direct**.

Через подключенный по сети компьютер

Если принтер подключен к точке доступа сетевым кабелем, функцию Wi-Fi Direct можно включить и настроить посредством SyncThru™ Web Service.

- 1 Откройте **SyncThru™ Web Service** и выберите **Настройки > Параметры сети > Wi-Fi > Wi-Fi Direct™**.
- 2 Включите **Wi-Fi Direct™** и выберите другие параметры.

Настройка мобильных устройств

- После настройки Wi-Fi Direct на принтере прочитайте инструкцию к мобильному устройству, чтобы узнать, как настроить Wi-Fi Direct на нем.
- После настройки Wi-Fi Direct следует загрузить на мобильное устройство приложение для печати. (Например, Samsung Mobile printer), чтобы обеспечить возможность печати со своего смартфона.



- Найдите имя принтера, к которому вы хотите подключиться, на мобильном устройстве, выберите его. Индикатор на принтере начнет мигать. Нажмите кнопку WPS на принтере. Он подключится к мобильному устройству.
- Если ваше мобильное устройство не поддерживает Wi-Fi Direct, вам следует ввести Ключ сети вместо нажатия на кнопку WPS.

Настройка беспроводной сети

Устранение неисправностей беспроводной сети

Если возникли проблемы при использовании устройства в сети, проверьте следующее:



Дополнительную информацию о точке доступа (или беспроводном маршрутизаторе) см. в соответствующем руководстве пользователя.

- Возможно, компьютер, точка доступа (или беспроводной маршрутизатор) или устройство не включены.
- Убедитесь, что устройство находится в зоне беспроводного приема. Если устройство находится далеко от маршрутизатора, или между ними существует препятствие, могут возникнуть проблемы в получении сигнала.
- Выключите и снова включите питание точки доступа (или беспроводного маршрутизатора), устройства и компьютера. Иногда повторное включение питания помогает восстановить сетевое соединение.

- Убедитесь в том, что брандмауэр (V3 или Norton) не блокирует соединение.

Если компьютер и устройство подключены к одной сети, однако устройство не удается обнаружить, то, возможно, брандмауэр блокирует соединение. Отключите брандмауэр, как описано в соответствующем руководстве пользователя, и повторите попытку поиска устройства.

- Убедитесь в том, что IP-адрес устройства определен правильно. Для проверки IP-адреса напечатайте отчет о конфигурации сети.
- Убедитесь в том, что параметры безопасности (пароль) точки доступа (или беспроводного маршрутизатора) настроены правильно. Если используется пароль, обратитесь к администратору точки доступа (беспроводного маршрутизатора).
- Проверьте правильность IP-адреса устройства. Переустановите драйвер устройства и измените параметры соединения с сетевым устройством. В связи с особенностями работы DHCP назначенный IP-адрес мог измениться, если устройство не использовалось в течение долгого времени или точка доступа была переустановлена.

Пропишите MAC-адрес устройства при настройке сервера DHCP на точке доступа (или беспроводном маршрутизаторе). Так вы всегда сможете использовать IP-адрес, который установлен для этого MAC-адреса. Чтобы определить MAC-адрес устройства, можно распечатать отчет о конфигурации сети.

Настройка беспроводной сети

- Проверьте параметры беспроводной сети. Возможно, возникли проблемы с подключением к сети в режиме инфраструктуры, где необходимо напечатать информацию пользователя перед соединением с точкой доступа (или беспроводным маршрутизатором).
- Устройство находится в пределах зоны беспроводной сети.
- Сигнал беспроводной сети не блокируется препятствием.
Уберите крупные металлические объекты между точкой доступа (беспроводным маршрутизатором) и принтером.
Убедитесь, что между точкой доступа (беспроводным маршрутизатором) и принтером не находятся столбы, стены или опоры, содержащие металл или бетон.
- Принтер находится вдали от других электронных устройств, которые могут создавать помехи для сигнала беспроводной сети.
К таким устройствам относятся, например, микроволновые печи и некоторые устройства Bluetooth.
- При любых изменениях параметров точки доступа (маршрутизатора) вам придется повторить процедуру настройки устройства.

С помощью BLE/NFC (дополнительно)



Для того, чтобы обеспечить устройство дополнительной функцией BLE/NFC, проверьте списки заказного оснащения и свяжитесь с пунктом продаж, чтобы сделать заказ (см. «Доступные компоненты» на стр. 241). После покупки Комплекта устройств BLE/NFC (Функция беспроводной локальной сети), установите комплект, следуя инструкциям, указанным в Руководстве Комплекта устройств BLE/NFC (Функция беспроводной локальной сети), который прилагается к комплекту. После установки Комплекта устройств беспроводного соединения (Функция беспроводной локальной сети), настройте устройство таким образом, чтобы оно использовало данную функцию.

Использование принтера с BLE (Bluetooth с низким энергопотреблением) и NFC (Технология связи в ближнем поле) позволяет печатать/сканировать/отправлять факс прямо с мобильного устройства, просто держа его над значком NFC комплекта устройств BLE/NFC (Функция беспроводной локальной сети). Это не требует установки драйвера принтера или подключения к точке доступа. Требуется только мобильное устройство с поддержкой функции NFC. Чтобы воспользоваться этой функцией, на мобильное устройство следует установить мобильные приложения.



- Распознавание NFC может работать некорректно в случае использования мобильных устройств, корпус которых изготовлен из определенных материалов.
- Скорость передачи данных зависит от модели мобильного устройства.

- Данная функция доступна только в моделях с NFC-наклейкой (см. «Обзор устройства» на стр. 22).
- Использование в мобильном устройстве неоригинальной крышки или батареи, либо металлической крышки/наклейки может заблокировать NFC.
- Если не удастся поддерживать связь с помощью устройств NFC:
 - Снимите с мобильного устройства защитный корпус или чехол и повторите попытку.
 - Переустановите батарею мобильного устройства и повторите попытку.

Требования

- NFC, Bluetooth и Wi-Fi Direct включены, поддерживаемые приложения установлены на устройство с ОС Android 4.0 и выше (Android 4.3 и выше для BLE)



Только ОС Android версии 4.1 или более поздней при активации NFC автоматически активирует на мобильном телефоне функцию Wi-Fi Direct. Для использования функции NFC рекомендуется обновить ОС мобильного телефона до Android версии 4.1 или более поздней.

- Принтер с функцией Wi-Fi Direct (см. «Настройка Wi-Fi Direct для печати с мобильных устройств» на стр. 405).

С помощью BLE/NFC (дополнительно)

Соответствующие приложения

Существует несколько приложений, позволяющих использовать функцию NFC. Их можно скачать из Магазина Google Play.

- **Samsung Mobile Print:** Позволяет пользователям печатать, сканировать (только для пользователей, чьи устройства поддерживают сканер) или отправлять по факсу (только для пользователей, чьи устройства поддерживают факс) фотографии, документы и веб-страницы напрямую со смартфона или планшета (см. «Использование приложения Samsung Mobile Print» на стр. 417).
- **Samsung Mobile Print Pro:** Помогает пользователям легко проходить проверку подлинности. Данное приложение предоставляет один способ получения аутентификации пользователя с помощью мобильного устройства (см. «Использование приложения Samsung Mobile Print Pro» на стр. 410).
- **Samsung Mobile Print Manager:** Позволяет пользователям использовать функции клонирования и настроек беспроводного подключения с помощью мобильного устройства (см. «Использование приложения Samsung Mobile Print Manager» на стр. 413).

Использование приложения Samsung Mobile Print Pro

Приложение **Samsung Mobile Print Pro** можно использовать для того, чтобы получить аутентификацию/регистрацию.

Проверка подлинности с мобильного устройства

- 1 Проверьте, включены ли функции Bluetooth, NFC и Wi-Fi Direct на мобильном устройстве и функция Wi-Fi Direct на принтере.
- 2 Запустите приложение **Samsung Mobile Print Pro**.



Если на мобильном телефоне не установлено приложение **Samsung Mobile Print Pro**, зайдите со своего мобильного устройства в магазин приложений (Samsung Apps, Play Store, App Store), найдите данное приложение через поиск, загрузите его и повторите попытку.

- 3 Выберите способ аутентификации пользователя с помощью NFC или BLE.
- 4 Выберите метод входа в систему.

С помощью BLE/NFC (дополнительно)

5 Введите Идентификатор и Пароль.

При входе в систему с устройства используйте те же самые идентификатор администратора и пароль (см. «Вход» на стр. 354).

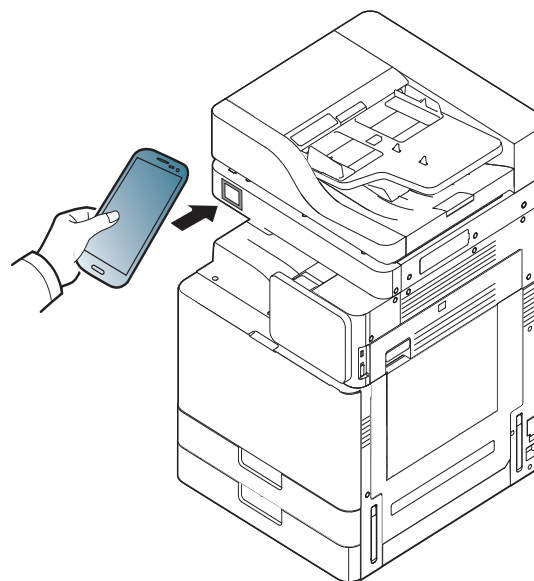


Для создания нового пользователя или изменения пароля см. «Вкладка «Безопасность»» на стр. 212.

6 Поднесите NFC-антенну мобильного устройства (обычно расположенную на задней поверхности мобильного устройства) к NFC-наклейке (NFC) принтера.

Для BLE (Bluetooth с низким энергопотреблением), подойдите к устройству.

Подождите несколько секунд, пока мобильное устройство установит соединение с принтером.





В некоторых моделях мобильных устройств NFC-наклейка может размещаться не на задней поверхности корпуса. Предварительно определите, где находится NFC-антенна мобильного устройства.

С помощью BLE/NFC (дополнительно)

Регистрация с мобильного устройства

- 1 Проверьте, включены ли функции Bluetooth, NFC и Wi-Fi Direct на мобильном устройстве и функция Wi-Fi Direct на принтере.
- 2 Запустите приложение **Samsung Mobile Print Pro**.

 Если на мобильном телефоне не установлено приложение **Samsung Mobile Print Pro**, зайдите со своего мобильного устройства в магазин приложений (Samsung Apps, Play Store), найдите данное приложение через поиск, загрузите его и повторите попытку.

- 3 Нажмите на значок  на экране **Samsung Mobile Print Pro**.
- 4 Выберите способ аутентификации пользователя с помощью NFC или BLE.
- 5 Выберите метод входа в систему.
- 6 Введите **Идентификатор, Пароль, Домен** и **Код**, затем нажмите **ОК**.

При входе в систему с устройства используйте те же самые идентификатор администратора, пароль и домен (см. «Вход» на стр. 354).



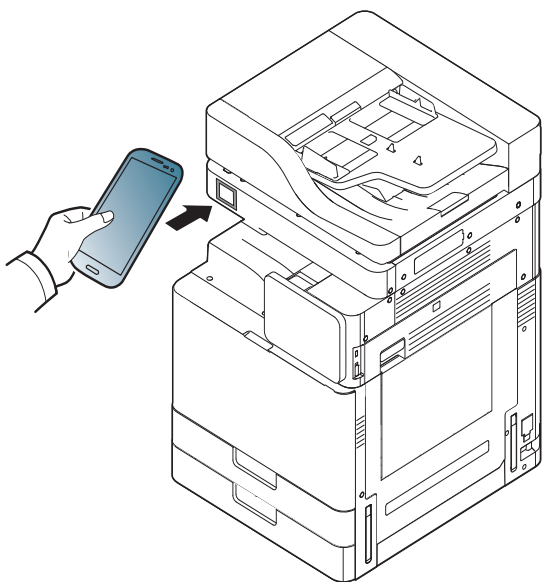
- Для создания нового пользователя или изменения пароля см. «Вкладка «Безопасность»» на стр. 212.
- **Код** предусмотрен для тех случаев, когда администратор выбирает метод **Двухфакторной проверки подлинности**. Для проверки подлинности необходимо ввести секретный код. Пароль и секретный код должны отличаться. Можно выбрать **Двухфакторная проверка подлинности** в SyncThru™ Web Service, выбрать кнопку **Безопасность > Управление пользовательским доступом > Аутентификация > Метод аутентификации > Параметры > Метод входа > Двухфакторная проверка подлинности**.

С помощью BLE/NFC (дополнительно)

- 7 Поднесите NFC-антенну мобильного устройства (обычно расположенную на задней поверхности мобильного устройства) к NFC-наклейке (NFC) принтера.

Для BLE (Bluetooth с низким энергопотреблением), подойдите к устройству.

Подождите несколько секунд, пока мобильное устройство установит соединение с принтером.



В некоторых моделях мобильных устройств NFC-наклейка может размещаться не на задней поверхности корпуса. Предварительно определите, где находится NFC-антенна мобильного устройства.

- 8 На сенсорном экране принтера отображается сообщение о том, что регистрация завершена.

Использование приложения Samsung Mobile Print Manager

Если у вас несколько принтеров, и вам необходимо установить одинаковые настройки на каждом из них, вы можете легко это сделать с помощью приложения **Samsung Mobile Print Manager**. Поднесите сотовый телефон к NFC-наклейке на принтере, чтобы скопировать настройки, и нажмите на принтер, на котором необходимо настроить параметры.



При экспортировании данных можно сохранить несколько пакетов данных. При импортировании данных можно выбрать пакет данных из списка и импортировать его.

Экспортирование (Копирование настроек на мобильное устройство)

- 1 Проверьте, включены ли функции Bluetooth, NFC и Wi-Fi Direct на мобильном устройстве и функция Wi-Fi Direct на принтере.
- 2 Запустите приложение **Samsung Mobile Print Manager** на мобильном устройстве.

С помощью BLE/NFC (дополнительно)



Если на мобильном телефоне не установлено приложение **Samsung Mobile Print Manager**, зайдите со своего мобильного устройства в магазин приложений (Samsung Apps, Play Store), найдите данное приложение через поиск, загрузите его и повторите попытку.

3 Нажмите **Экспорт**.

4 Введите **Идентификатор** и **Пароль**.

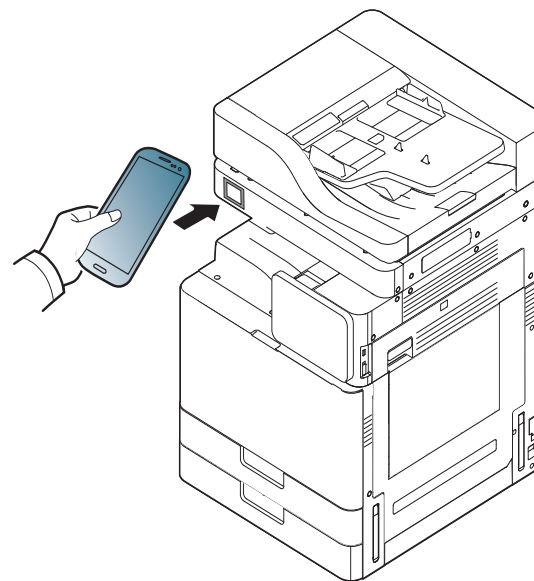
При входе в систему с устройства используйте те же самые идентификатор администратора и пароль (см. «Вход» на стр. 354).



Для создания нового пользователя или изменения пароля см. «Вкладка «Безопасность»» на стр. 212.

5 Поднесите NFC-антенну мобильного устройства (обычно расположенную на задней поверхности мобильного устройства) к NFC-наклейке (NFC) принтера.

Подождите несколько секунд, пока мобильное устройство установит соединение с принтером.



- В некоторых моделях мобильных устройств NFC-наклейка может размещаться не на задней поверхности корпуса. Предварительно определите, где находится NFC-антенна мобильного устройства.
- Во время клонирования устройство заблокировано.


6 Выберите настройки, которые вы хотите применить, и нажмите **ОК**.

7 Следуйте указаниям на дисплее мобильного устройства.


С помощью BLE/NFC (дополнительно)

Импортирование (Применение настроек в устройстве)

- 1 Проверьте, включены ли функции Bluetooth, NFC и Wi-Fi Direct на мобильном устройстве и функция Wi-Fi Direct на принтере.
- 2 Запустите приложение **Samsung Mobile Print Manager** на мобильном устройстве.

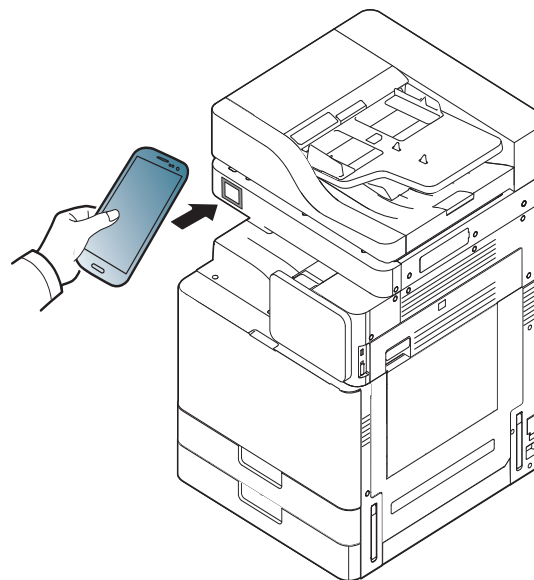
 Если на мобильном телефоне не установлено приложение **Samsung Mobile Print Manager**, зайдите со своего мобильного устройства в магазин приложений (Samsung Apps, Play Store), найдите данное приложение через поиск, загрузите его и повторите попытку.


- 3 Нажмите **Импорт**.
- 4 Введите **Идентификатор** и **Пароль**.
При входе в систему с устройства используйте те же самые идентификатор администратора и пароль (см. «Вход» на стр. 354).

 Для создания нового пользователя или изменения пароля см. «Вкладка «Безопасность»» на стр. 212.

- 5 Выберите настройки, которые вы хотите скопировать.

- 6 Следуйте указаниям на дисплее мобильного устройства.
- 7 Поднесите NFC-антенну мобильного устройства (обычно расположенную на задней поверхности мобильного устройства) к NFC-наклейке (NFC) принтера.
Подождите несколько секунд, пока мобильное устройство установит соединение с принтером.




- 
- В некоторых моделях мобильных устройств NFC-наклейка может размещаться не на задней поверхности корпуса. Предварительно определите, где находится NFC-антенна мобильного устройства.
 - Во время клонирования устройство заблокировано.

С помощью BLE/NFC (дополнительно)

Настройка беспроводного подключения

Можно копировать настройки беспроводного подключения с телефона на принтер, если поднести мобильное устройство к NFC-наклейке на принтере.

- 1 Проверьте, включены ли функции Bluetooth, NFC и Wi-Fi Direct на мобильном устройстве и функция Wi-Fi Direct на принтере.
- 2 Запустите приложение **Samsung Mobile Print Manager** на мобильном устройстве.

 Если на мобильном телефоне не установлено приложение **Samsung Mobile Print Manager**, зайдите со своего мобильного устройства в магазин приложений (Samsung Apps, Play Store), найдите данное приложение через поиск, загрузите его и повторите попытку.

- 3 Когда на экране мобильного устройства появится **Samsung Mobile Print Manager**, нажмите **Настройка Wi-Fi**.
- 4 Введите **Идентификатор** и **Пароль**.
При входе в систему с устройства используйте те же самые идентификатор администратора и пароль (см. «Вход» на стр. 354).



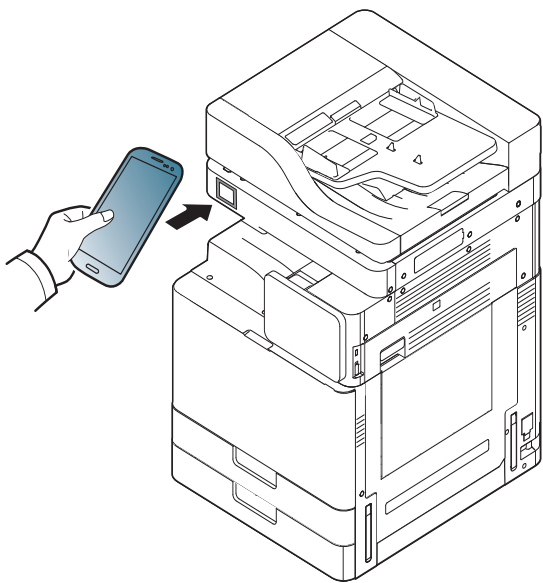
Для создания нового пользователя или изменения пароля см. «Вкладка «Безопасность»» на стр. 212.


- 5 Если точка доступа (или беспроводной маршрутизатор) подключены к сети, появляется окно подтверждения, нажмите **ОК**. Если точка доступа (или беспроводной маршрутизатор) не подключены, выберите нужную точку доступа (или беспроводной маршрутизатор) и нажмите **ОК**, затем нажмите **ОК**.

С помощью BLE/NFC (дополнительно)

- 6 Поднесите NFC-антенну мобильного устройства (обычно расположенную на задней поверхности мобильного устройства) к NFC-наклейке (NFC) принтера.

Подождите несколько секунд, пока мобильное устройство установит соединение с принтером.



 В некоторых моделях мобильных устройств NFC-наклейка может размещаться не на задней поверхности корпуса. Предварительно определите, где находится NFC-антенна мобильного устройства.


- 7 Следуйте указаниям на дисплее мобильного устройства.

Использование приложения Samsung Mobile Print

Samsung Mobile Print — это бесплатное приложение, которое позволяет пользователям печатать, сканировать (только для пользователей с многофункциональными принтерами) или отправлять по факсу (только для пользователей с многофункциональными принтерами) фотографии, документы и веб-страницы напрямую со смартфона или планшетного компьютера


Печать


- 1 Проверьте, включены ли функции Bluetooth, NFC и Wi-Fi Direct на мобильном устройстве и функция Wi-Fi Direct на принтере.
- 2 Запустите приложение **Samsung Mobile Print**.

 Если на мобильном телефоне не установлено приложение **Samsung Mobile Print**, зайдите со своего мобильного устройства в магазин приложений (Samsung Apps, Play Store, App Store), найдите данное приложение через поиск, загрузите его и повторите попытку.

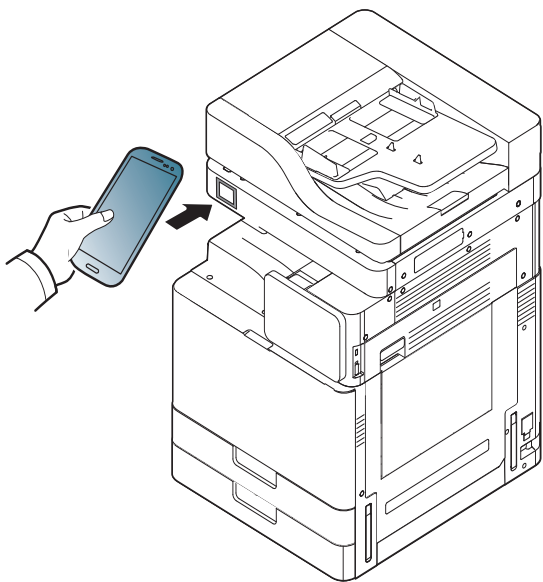
- 3 Выберите режим печати.


С помощью BLE/NFC (дополнительно)

4 Выберите содержимое, которое необходимо распечатать.
При необходимости измените параметры печати, нажав на значок .

5 Поднесите NFC-антенну мобильного устройства (обычно расположенную на задней поверхности мобильного устройства) к NFC-наклейке () принтера.

Подождите несколько секунд, пока мобильное устройство отправит задание печати на принтер.




 В некоторых моделях мобильных устройств NFC-наклейка может размещаться не на задней поверхности корпуса. Предварительно определите, где находится NFC-антенна мобильного устройства.

6 Устройство начинает операцию печати.

Сканирование


1 Проверьте, включены ли функции Bluetooth, NFC и Wi-Fi Direct на мобильном устройстве и функция Wi-Fi Direct на принтере.

2 Запустите приложение **Samsung Mobile Print**.

 Если на мобильном телефоне не установлено приложение **Samsung Mobile Print**, зайдите со своего мобильного устройства в магазин приложений (Samsung Apps, Play Store, App Store), найдите данное приложение через поиск, загрузите его и повторите попытку.

3 Выберите режим сканирования.

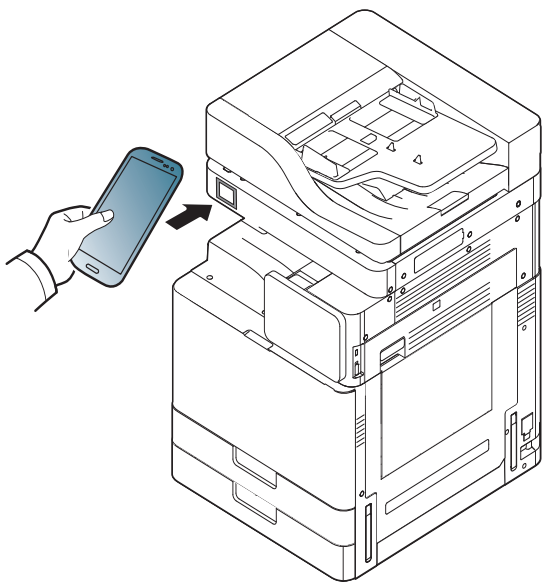
4 Поместите документ на стекло экспонирования лицевой стороной вниз или несколько документов в автоподатчик лицевой стороной вверх (см. «Загрузка оригиналов» на стр. 52).

При необходимости измените параметры сканирования, нажав .

С помощью BLE/NFC (дополнительно)

- 5 Поднесите NFC-антенну мобильного устройства (обычно расположенную на задней поверхности мобильного устройства) к NFC-наклейке (NFC) принтера.

Подождите несколько секунд, пока мобильное устройство отправит задание печати на принтер.



В некоторых моделях мобильных устройств NFC-наклейка может размещаться не на задней поверхности корпуса. Предварительно определите, где находится NFC-антенна мобильного устройства.

- 6 Принтер начнет сканирование содержимого.
Отсканированные данные сохраняются в памяти мобильного устройства.



Если хотите продолжить сканирование, выполните указания в приложении.


Отправка по факсу

- 1 Проверьте, включены ли функции Bluetooth, NFC и Wi-Fi Direct на мобильном устройстве и функция Wi-Fi Direct на принтере.
- 2 Запустите приложение **Samsung Mobile Print**.



Если на мобильном телефоне не установлено приложение **Samsung Mobile Print**, зайдите со своего мобильного устройства в магазин приложений (Samsung Apps, Play Store, App Store), найдите данное приложение через поиск, загрузите его и повторите попытку.

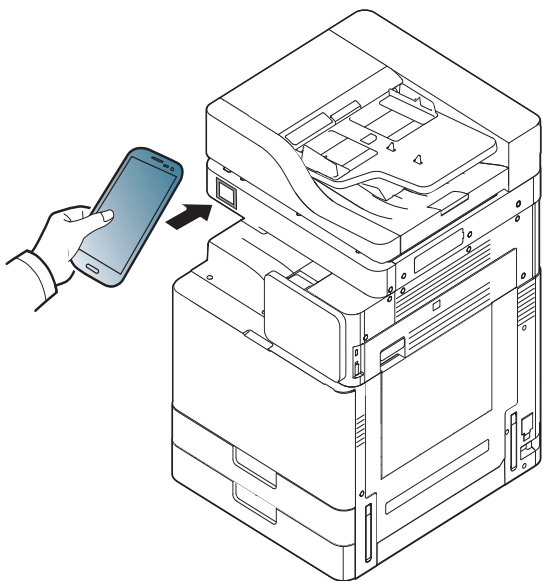
- 3 Выберите режим отправки факсимильных сообщений.
- 4 Выберите содержимое, которое необходимо отправить факсимильным сообщением.

При необходимости введите номер факса и измените параметры отправки факсимильных сообщений, нажав на значок .

С помощью BLE/NFC (дополнительно)

- 5 Поднесите NFC-антенну мобильного устройства (обычно расположенную на задней поверхности мобильного устройства) к NFC-наклейке (NFC) принтера.

Подождите несколько секунд, пока мобильное устройство отправит задание печати на принтер.



В некоторых моделях мобильных устройств NFC-наклейка может размещаться не на задней поверхности корпуса. Предварительно определите, где находится NFC-антенна мобильного устройства.

- 6 Принтер начнет отправку содержимого.




Функция Mopria доступна только на устройствах, сертифицированных для Mopria. На коробке от устройства должен быть значок Mopria.



Служба Mopria™ Print Service — это мобильное решение для печати, которое переносит новые функции печати на любой телефон или планшет под управлением ОС Android (версия Android 4.4 или более поздняя). С помощью этой службы можно подключаться и выполнять печать на любом принтере, сертифицированном для Mopria, который находится в той же сети, что и ваше мобильное устройство, без установки дополнительных устройств или программ. Множество приложений Android поддерживают печать, включая Chrome, Gmail, Gallery, Drive и Quickoffice.

Настройка устройства для печати на принтере, сертифицированном для Mopria

Для использования функции **Mopria** на вашем устройстве должны быть установлены протоколы Bonjour(mDNS) и IPP. Чтобы включить функцию **Mopria**, выполните следующие действия:

- 1 убедитесь, что устройство подключено к сети;
- 2 на компьютере откройте веб-браузер (Internet Explorer, Safari или Firefox) и введите IP-адрес устройства в адресную строку; затем нажмите Enter.
Например:

- 3 Нажмите кнопку **Вход в систему** в правом верхнем углу сайта SyncThru™ Web Service.
- 4 Введите **Идентификатор** и **Пароль**, затем выберите **Домен** и нажмите **ВХОД**. Используйте те же самые идентификатор, пароль и домен, что и при входе с устройства (см. «Вход» на стр. 354.)
- 5 Когда откроется SyncThru™ Web Service, выберите **Настройки > Параметры сети > Стандартный TCP/IP, LPR, IPP > IPP**. Затем выберите **Включить**.
- 6 Нажмите **Настройки > Параметры сети > mDNS**. Затем выберите **Включить**.
- 7 Нажмите **Безопасность > Безопасность системы > Управление функцией > Mopria**. Затем выберите **Включить**.

Настройка Mopria на мобильном устройстве

Если на вашем мобильном устройстве не установлено приложение **Mopria Print Service**, войдите в магазин приложений (Play Store, App Store) с мобильного устройства, найдите **Mopria Print Service**, а затем загрузите и установите его.

- 1 В меню Настройки вашего устройства Android нажмите **Печать**.



Расположение этой функции может различаться в зависимости от вашего мобильного устройства. Если вы не можете найти расположение функции **Печать**, см. руководство пользователя для вашего мобильного устройства.

- 2 В меню **Средства печати** нажмите **Mopria Print Service**.
- 3 Коснитесь ползунка **Вкл/Выкл**, чтобы включить службу **Mopria Print Service**.

Печать через службу Mopria

Чтобы печатать через Mopria с устройства под управлением ОС Android необходимо выполнить следующие действия.

- 1 Откройте электронное письмо, веб-страницу или документ, который необходимо распечатать.
- 2 Нажмите **Печать** в меню приложения.
- 3 Выберите **ваш принтер**, а затем настройте параметры печати.
- 4 Коснитесь пункта **Печать** еще раз, чтобы распечатать документ.



Чтобы отменить задание печати: выберите и удалите документ из очереди печати на **Панели уведомлений**.

AirPrint



Функция AirPrint доступна только на устройствах, сертифицированных для AirPrint. На коробке от устройства должен быть значок AirPrint.



AirPrint позволяет печатать документы с таких устройств как iPhone, iPad и iPod touch, на которых установлена последняя версия iOS.

Настройка функции AirPrint

Протоколы Bonjour(mDNS) и IPP необходимы для использования функции **AirPrint**. Включить функцию **AirPrint** можно одним из следующих способов.

- 1 Убедитесь, что устройство подключено к сети.
- 2 Запустите веб-обозреватель, например Internet Explorer, Safari или Firefox, и введите в его окне новый IP-адрес устройства.

Например:



- 3 Нажмите кнопку **Вход в систему** в правом верхнем углу вкладки SyncThru™ Web Service.

- 4 Введите **Идентификатор** и **Пароль**, затем выберите **Домен** и нажмите **ВХОД**.


При входе в систему с устройства используйте те же самые идентификатор, пароль и домен (см. «Вход» на стр. 354.)

- 5 Когда откроется окно SyncThru™ Web Service, нажмите **Настройки > Параметры сети**.


- 6 Нажмите **AirPrint**.

Печать через AirPrint

В инструкции к планшетному компьютеру iPad можно найти такие инструкции:

- 1 Откройте почтовую программу, веб-страницу или документ, который вы хотите напечатать.
- 2 Нажмите на значок действия ().
- 3 Выберите **имя драйвера принтера** и меню опций для настройки.
- 4 Нажмите на кнопку **Печать**. Распечатайте.




Отмена задания печати: Чтобы отменить задание печати или просмотреть сводку печати, щелкните по значку центра печати () в многозадачной области. Вы можете нажать отмену в центре печати.

Samsung Cloud Print

Samsung Cloud Print — бесплатный облачный сервис, с помощью которого можно печатать или сканировать со смартфона или планшета на принтер или МФУ Samsung. После установки приложения Samsung Cloud Print можно зарегистрировать сервис Samsung Cloud Print просто с помощью номера мобильного устройства для проверки подлинности. Никакой другой вход в учетную запись не требуется, хотя при желании можно подключить приложение к учетной записи Samsung.



Если нажать кнопку () в приложении Samsung Cloud Print, можно создать пару из мобильного устройства и принтера или МФУ. Для этого нужно коснуться значка NFC, воспользоваться QR-кодом или ввести MAC-адрес вручную. После создания пары можно печатать или сканировать везде и из любой точки.

Регистрация принтера на сервере Samsung Cloud.

Регистрация из браузера



- Включите принтер и подключите его к проводной или беспроводной сети с доступом к Интернету.

- 1 Откройте браузер.
- 2 Введите IP-адрес принтера в поле адреса и нажмите клавишу Enter или нажмите **Перейти**.
- 3 Нажмите кнопку **Вход в систему** в правом верхнем углу вкладки SyncThru™ Web Service.
- 4 При первом входе в **SyncThru™ Web Service** введите имя пользователя и пароль администратора. Введите ниже **Идентификатор** пользователя и **Пароль**. В целях безопасности рекомендуем изменить стандартный пароль.
 - Идентификатор: **admin**
 - Пароль: **sec00000**
- 5 В открывшемся окне **SyncThru™ Web Service** последовательно выберите пункты **Настройки > Параметры сети > Samsung Cloud Print**.
- 6 Включите протокол Samsung Cloud Print.
- 7 Теперь ваш принтер зарегистрирован в службе Samsung Cloud Print.

Samsung Cloud Print

Печать с помощью Samsung Cloud Print



Включите принтер и подключите его к проводной или беспроводной сети с доступом к Интернету.


Регистрация принтера из приложения на мобильном устройстве

Описанные ниже шаги служат примером использования приложения **Samsung Cloud Print** на мобильном телефоне с ОС Android.

- 1 Запустите приложение **Samsung Cloud Print**.



Если на мобильном телефоне не установлено приложение **Samsung Cloud Print**, зайдите со своего мобильного устройства в магазин приложений (Samsung Apps, Play Store, App Store), найдите данное приложение через поиск, загрузите его и повторите попытку.

- 2 Нажмите кнопку () в приложении **Samsung Cloud Print**.

- 3 Можно создать пару из вашего мобильного устройства и принтера либо МФУ. Для этого нужно коснуться значка NFC, воспользоваться QR-кодом или ввести MAC-адрес вручную.

Печать из приложения на мобильном устройстве

Описанные ниже шаги служат примером использования приложения **Samsung Cloud Print** на мобильном телефоне с ОС Android.

- 1 Запустите приложение **Samsung Cloud Print**.



Если на мобильном телефоне не установлено приложение **Samsung Cloud Print**, зайдите со своего мобильного устройства в магазин приложений (Samsung Apps, Play Store, App Store), найдите данное приложение через поиск, загрузите его и повторите попытку.

- 2 Нажмите кнопку выбора параметра для документа, который вы хотите распечатать.
- 3 При желании укажите параметры печати.
- 4 Нажмите кнопку **Отправить задание**.

Google Cloud Print™

Google Cloud Print™ — это сервис, который позволяет печатать с помощью смартфона, планшетного ПК или любого другого устройства, подключенного к сети. Просто зарегистрируйте свою учетную запись Google в принтере и вы сможете воспользоваться сервисом Google Cloud Print™. Вы можете печатать свои документы или письма при помощи Chrome OS, браузера Chrome, сервисов Gmail™/ Google Docs™ со своего мобильного устройства, таким образом, вам не нужно устанавливать драйвер принтера на ваше мобильное устройство. Зайдите на веб-сайт Google (<http://www.google.com/cloudprint/learn/> или <http://support.google.com/cloudprint>), чтобы получить дополнительную информацию о Google Cloud Print™.

Регистрация вашей учетной записи Google в принтере

Регистрация в браузере Chrome



- Включите принтер и подключите его к проводной или беспроводной сети с доступом к Интернету.
- Прежде, вы должны завести учетную запись Google.

- 1 Откройте браузер Chrome.
- 2 Зайдите на сайт www.google.com.

- 3 Зарегистрируйтесь на сайте Google, введя ваш адрес электронной почты Gmail™.
- 4 Введите IP-адрес принтера в поле адреса и нажмите клавишу Enter или нажмите **Перейти**.
- 5 Нажмите кнопку **Вход в систему** в правом верхнем углу вкладки SyncThru™ Web Service.
- 6 Введите **Идентификатор** и **Пароль**, затем нажмите **Домен**. Затем нажмите кнопку **Вход в систему**.

При входе в систему с устройства используйте те же самые идентификатор, пароль и домен (см. «Вход» на стр. 354.)



Если сетевое окружение использует прокси-сервер, вы должны настроить IP-адрес и номер порта в разделе **Настройки > Параметры сети > Google Cloud Print > Параметры Proxu**. Обратитесь к провайдеру сети или сетевому администратору за дополнительной информацией.

- 7 В открывшемся окне **SyncThru™ Web Service** выберите пункт **Настройки > Параметры сети > Google Cloud Print**.
- 8 Введите название принтера и описание.
- 9 Нажмите **Зарегистрировать**. Появится всплывающее окно.

Google Cloud Print™



Если ваш браузер блокирует всплывающие окна, окно подтверждения не появится. Разрешите всплывающие окна для этого сайта.

10 Нажмите **Завершить регистрацию принтера**.

11 Нажмите **Управление вашими принтерами**.

Теперь ваш принтер зарегистрирован в службе Google Cloud Print™.

В списке появятся устройства, поддерживающие службу Google Cloud Print™.

Печать с помощью Google Cloud Print™

Процедура печати различается в зависимости от приложения или устройства, которые вы используете. В списке приведены программы, которые поддерживают службу Google Cloud Print™.



Включите принтер и подключите его к проводной или беспроводной сети с доступом к Интернету.

Печать из приложения на мобильном устройстве


На примере ниже мы представим процесс печати из приложения Google Docs™ на мобильном телефоне с ОС Android.


1 Установите на мобильный телефон приложение Cloud Print.




Если у вас нет этого приложения, загрузите его из магазина приложений, таких как Android Market или App Store.

2 Откройте на мобильном устройстве приложение Google Docs™.

3 Нажмите кнопку  в документе, который вы хотите распечатать.

4 Нажмите кнопку .


5 Нажмите кнопку Cloud Print .

6 При желании укажите параметры печати.

7 Нажмите **Click here to Print**.

Печать из браузера Chrome

Ниже приведен пример использования браузера Chrome.

- 1 Запустите Chrome.
- 2 Откройте документ или письмо, которые необходимо распечатать.
- 3 Нажмите на значок гаечного ключа  в верхнем правом углу окна браузера.
- 4 Щелкните **Печать**. Откроется вкладка настроек печати.
- 5 Выберите **Печатать с Google Cloud Print**.
- 6 Нажмите кнопку **Печать**.

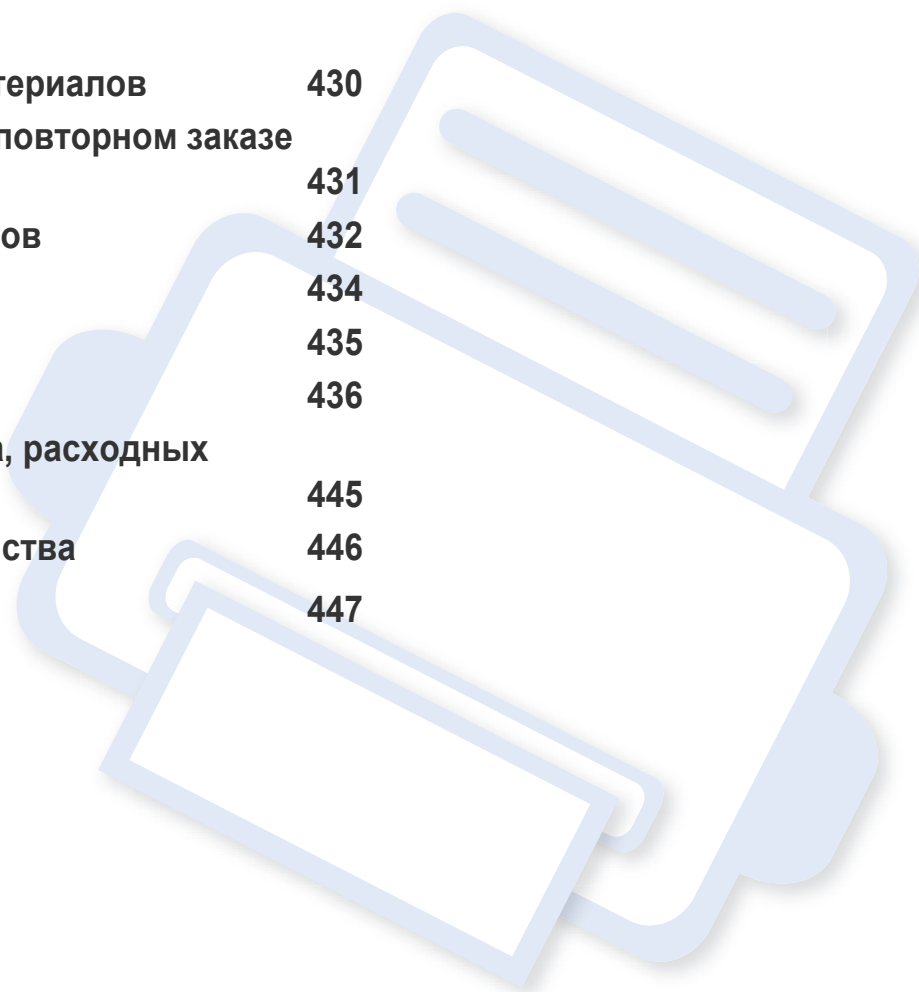


4. Обслуживание

В этой главе содержатся сведения об обслуживании устройства.

В главу входят указанные ниже разделы.

- **Контроль срока службы расходных материалов** 430
- **Настройка параметров уведомления о повторном заказе материалов** 431
- **Замена и перераспределение материалов** 432
- **Поиск серийный номер** 434
- **Очистка памяти** 435
- **Чистка устройства** 436
- **Рекомендации по хранению устройства, расходных материалов и бумаги** 445
- **Рекомендации по перемещению устройства** 446
- **Печать тестовой страницы** 447



Контроль срока службы расходных материалов

Необходимо регулярно проверять оставшийся срок службы и заранее готовить новые материалы.

Также можно распечатать отчет о сроке службы материалов. Выберите **Сведения о расходных материалах** для параметра **Отчет** (см. «Отчет» на стр. 372, «Вкладка Информация» на стр. 209).



Новые расходные материалы рекомендуется подготавливать при остатке текущих материалов менее 10% (см. «Замена и перераспределение материалов» на стр. 432).

С устройства

- 1 На главном экране нажмите **Настройки > Управление > Срок служ.расх.мат.**
- 2 Проверьте срок службы компонентов и расходных материалов.



Новые расходные материалы рекомендуется подготавливать при выработке около 90 % текущих материалов (см. «Замена и перераспределение материалов» на стр. 432).

В программе SyncThru™ Web Service

- 1 В программе SyncThru™ Web Service выберите вкладку **Информация > Расходные материалы.**
- 2 Просмотрите сведения по процентному соотношению остатка.

Настройка параметров уведомления о повторном заказе материалов

Настройте функцию уведомления о повторном заказе расходных материалов, чтобы получать напоминания по электронной почте и иметь возможность заблаговременно подготовить новые расходные материалы.

См. раздел «Управление расходными материалами» на стр. 366.

Замена и перераспределение материалов

Замена картриджа

Если тонер в картридже закончился, происходит следующее.

- Индикатор состояния загорается красным цветом, на дисплее появляется сообщение о необходимости замены тонера.
- Устройство перестает печатать документы, а поступающие факсы сохраняются в памяти.
Однако, если закончился тонер в картридже, устройство все еще сможет выполнять задания печати в черно-белом режиме (отправляемое на устройство задание должно быть черно-белым).
- Проверьте тип картриджа для устройства (см. «Заказ расходных материалов и дополнительных компонентов» на стр. 238).

В этом случае картридж требуется заменить. Заблаговременно приготовьте новый картридж с тонером (см. «Заказ расходных материалов и дополнительных компонентов» на стр. 238). Как заменить картридж с тонером (см. «Замена картриджа» на стр. 256).

Замена блока переноса изображения

Если блок переноса изображения пуст, происходит следующее.

- Индикатор состояния загорится красным цветом, и на дисплее появится сообщение о необходимости замены блока изображения.
- Обратите внимание на тип применяемого в устройстве блока переноса изображения («Заказ расходных материалов и дополнительных компонентов» на стр. 238).

В этом случае блок изображения необходимо заменить. Заблаговременно приготовьте новый блок переноса изображения (см. «Заказ расходных материалов и дополнительных компонентов» на стр. 238). Как заменить блок переноса изображения (см. «Замена блока переноса изображения» на стр. 259).

Замена и перераспределение материалов

Перераспределение тонера

Когда ресурс картриджа почти исчерпан, происходит следующее:

- Отпечатки становятся блеклыми или на них появляются белые полосы.
- На экране появляется сообщение о недостаточном количестве тонера.
- Индикатор **Состояние** мигает.

В этом случае качество печати можно временно улучшить, перераспределив оставшийся в картридже тонер. Иногда блеклая печать или белые полосы остаются и после перераспределения тонера. Как распределить тонер (см. «Перераспределение тонера» на стр. 253).

Поиск серийный номер

При обращении в службу технической поддержки необходимо знать серийный номер устройства. Для того, чтобы узнать серийный номер устройства, следуйте нижеприведенной инструкции.



Серийный номер печатается в начале всех отчетов по устройству.

- 1 Нажмите **Настройки > Управление > Отчет > Счетчик использования > Печать** на домашнем экране или экране **Прилож..**

ИЛИ

Выберите вкладку **Информация > Счетчики использования** в программе SyncThru™ Web Service.


- 2 Найдите серийный номер.

Очистка памяти

Существует несколько способов очистки памяти устройства. Выберите один из нижеописанных способов.

Удаление сохраненных документов

Перед очисткой памяти устройства просмотрите сохраненные документы.

- 1 Нажмите **Папка** на домашнем экране или экране **Прилож..**
- 2 Нажмите и удерживайте папку или документ, которые вы хотите удалить из списка.
- 3 Нажмите  > **Удалить**.

Очистка памяти факса

При заполнении памяти факса можно ее очистить двумя способами, описанными ниже.

Очистка памяти факса после печати задания факса

Распечатайте полученный факс(-ы). После этого память факса будет автоматически очищена.

Очистка памяти факса без печати задания факса



При очистке памяти факса без предварительной распечатки (предварительного распечатывания), можно по ошибке удалить нужные вам задания. Осторожно, не удалите важные документы.

- 1 Нажмите **Состояние задания** на главном экране или экране **Прилож..**
- 2 Выберите вкладку **Текущее задан.** на экране дисплея.
- 3 Выберите задание(-я), которое необходимо удалить, и нажмите кнопку **Удалить**.

Для удаления всех заданий нажмите кнопку **Удалить все**.

Чтобы удалить только задания по работе с факсами, выберите нужные в списке **Тип задания** и нажмите кнопку **Удалить**.

Чистка устройства

При возникновении проблем с печатью или при использовании устройства в запыленной среде необходимо регулярно выполнять чистку устройства для поддержания оптимальных условий печати и продления срока службы устройства.



Перед чисткой устройства ознакомьтесь с необходимыми мерами предосторожности: гарантийные обязательства не распространяются на случаи неправильного использования устройства:

- Выключите устройство и отсоедините все шнуры питания.
- При разборе устройства, следуйте инструкциям в данном руководстве.
- Не используйте для чистки устройства средства, содержащие большое количество спирта, растворителя или другого агрессивного вещества. Это может привести к обесцвечиванию или деформированию корпуса.
- Не используйте пылесос для удаления частиц тонера. Рекомендуется использовать для этого увлажненную тканевую салфетку. При использовании пылесоса тонер попадает в воздух. Его вдыхание вредно для здоровья.
- При использовании увлажненной салфетки избегайте попадания капель воды внутрь устройства: это может привести к поражению электрическим током.
- Для получения более подробной информации по безопасности см. соответствующую главу в *Руководстве пользователя*.

Чистка устройства снаружи

Для чистки корпуса устройства используйте мягкую ткань без ворса. Ткань можно немного смочить водой, избегая при этом попадания капель на устройство или внутрь него.

Внутренняя чистка

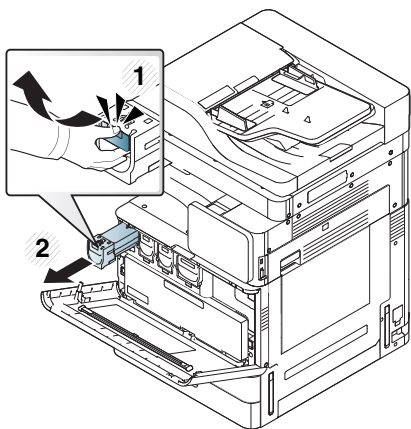
Во время печати внутри устройства могут накапливаться обрывки бумаги, частицы тонера и пыли. Постепенно это может привести к снижению качества печати, например, появлению пятен тонера и его смазыванию. Очистка внутренних частей устройства поможет устранить или уменьшить такие явления.

Чистка устройства

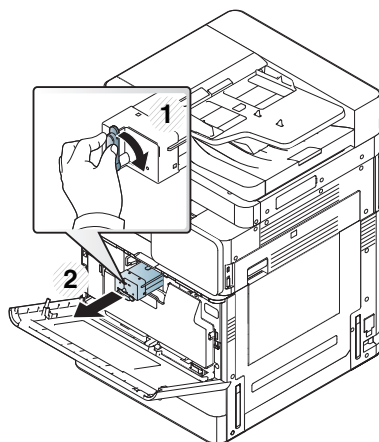
Область картриджа с тонером

- 1 Выключите устройство и отсоедините шнур питания от розетки. Подождите, пока устройство остынет.
- 2 Откройте переднюю крышку и извлеките картридж.

X740x / X750x / X760x series



K740x / K750x / K760x / K765x series



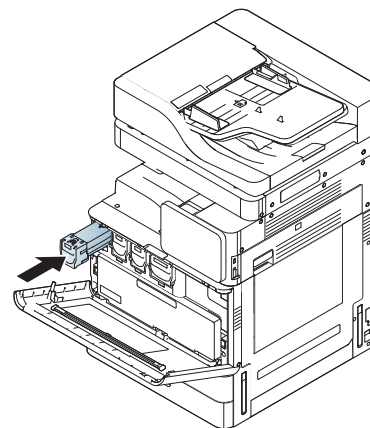
- 3 Сухой тканью без ворса протрите отсек картриджа, чтобы удалить частицы пыли и тонера.



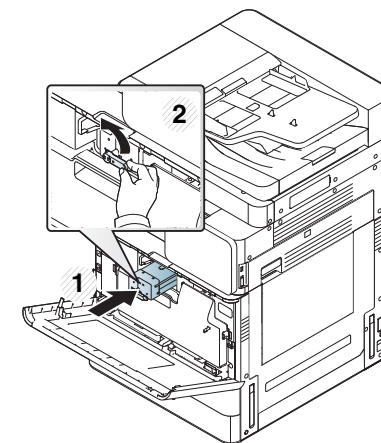
Во время чистки внутренних частей устройства старайтесь не повредить ролик переноса изображения и другие внутренние детали. Не используйте для чистки растворители, в частности бензин: это может вызвать проблемы при печати и привести к повреждению устройства.

- 4 Установите картриджи на место. Возьмите картридж и совместите с соответствующим гнездом внутри устройства. Установите картридж в гнездо до щелчка.

X740x / X750x / X760x series

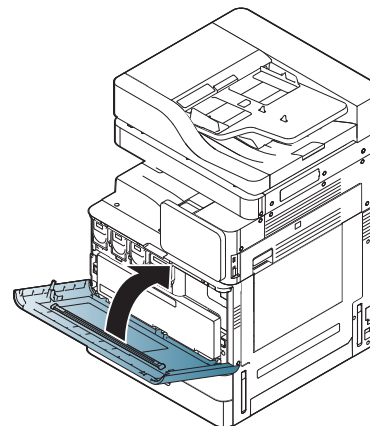


K740x / K750x / K760x / K765x series

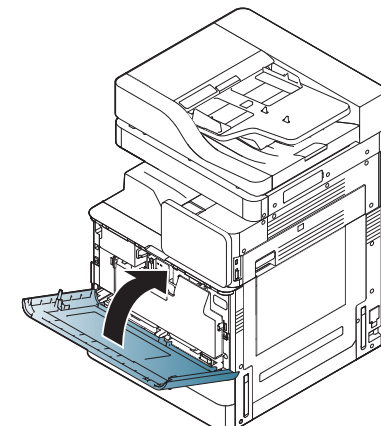


- 5 Закройте переднюю дверцу. Проверьте надежность закрытия крышки.

X740x / X750x / X760x series



K740x / K750x / K760x / K765x series



Чистка устройства



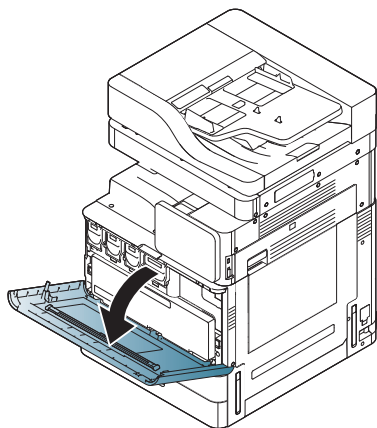
Если передняя дверца закрыта неплотно, устройство работать не будет.

6 Подключите шнур питания и включите устройство.

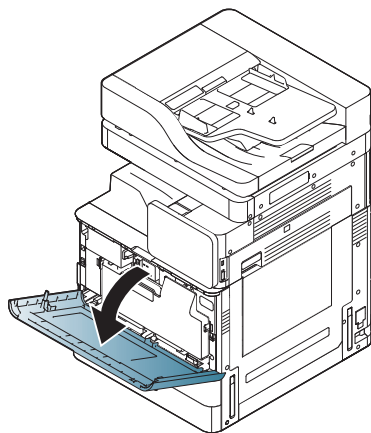
Очистка области блока переноса изображения.

1 Откройте переднюю крышку.

X740x / X750x / X760x series

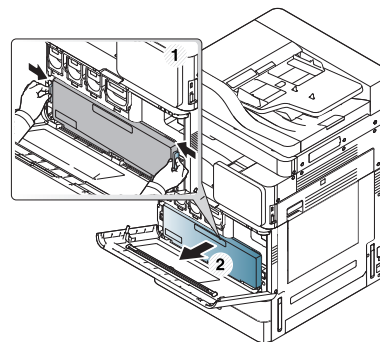


K740x / K750x / K760x / K765x series

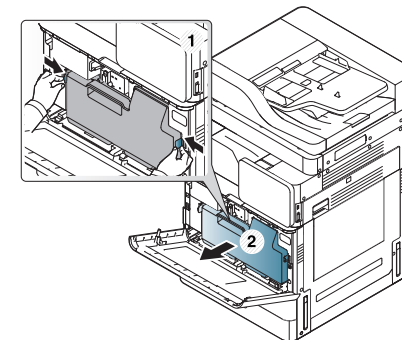


2 Извлеките контейнер для отработанного тонера.

X740x / X750x / X760x series



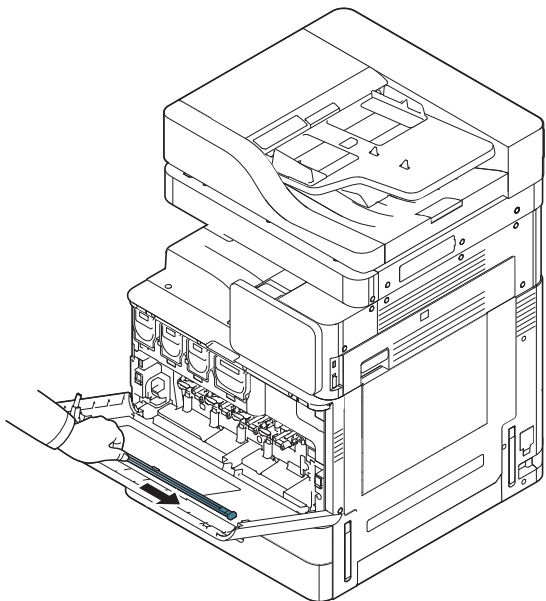
K740x / K750x / K760x / K765x series



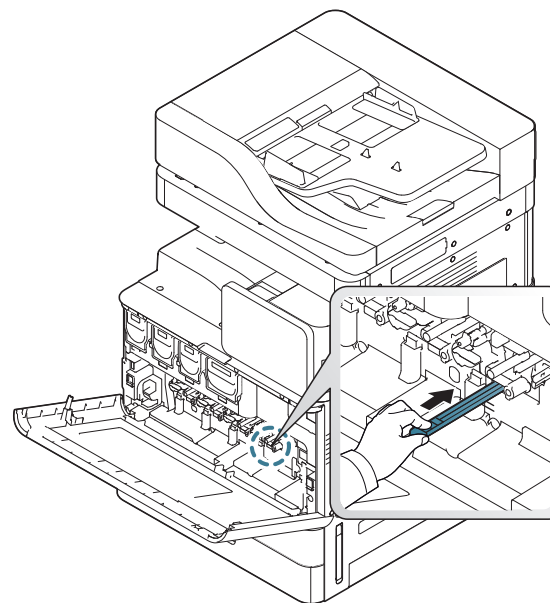
3 Сухой тканью без ворса протрите место установки блока переноса изображения, чтобы удалить частицы пыли и тонера.

Чистка устройства

- 4** Извлеките планку для очистки блока лазерного сканирования (только X740x/X750x/X760x series).



- 5** Определите месторасположение отверстия для очистки окна блока лазерного сканирования и вставьте в него планку для очистки. Медленно проведите планкой вперед-назад 4–5 раз для очистки окна блока лазерного сканирования (только X740x/X750x/X760x series).

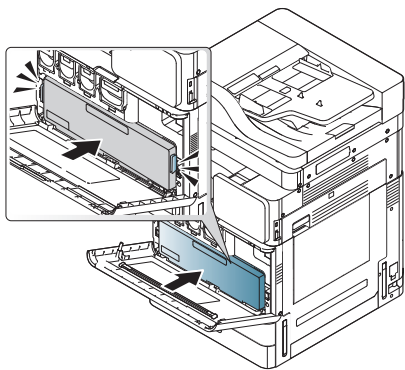


- 6** Установите планку для очистки окна блока лазерного сканирования на место (только X740x/X750x/X760x series).

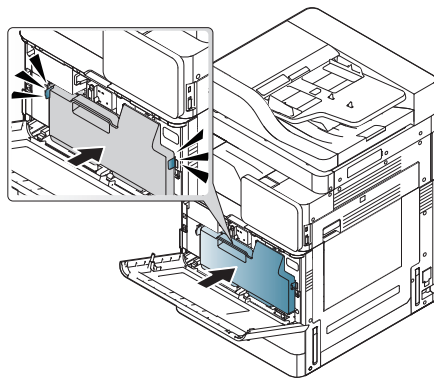
Чистка устройства

- 7 Установите контейнер сбора тонера до полной фиксации.

X740x / X750x / X760x series

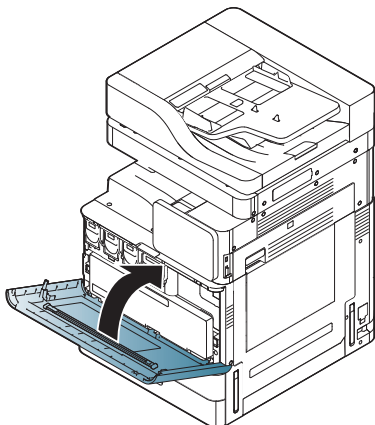


K740x / K750x / K760x / K765x series

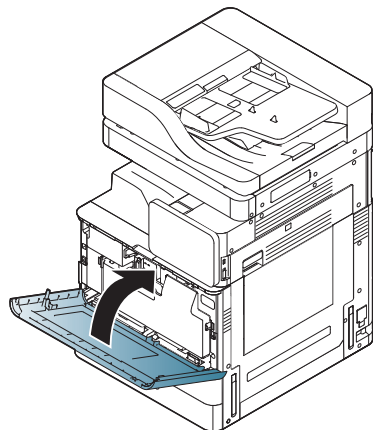


- 8 Закройте переднюю крышку. Проверьте надежность закрытия крышки.

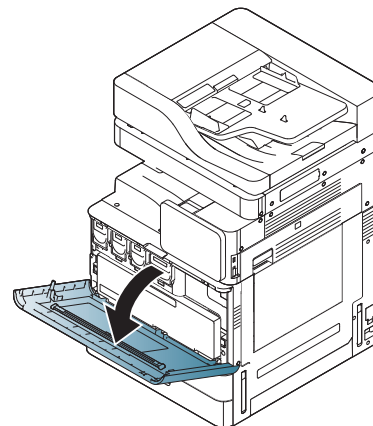
X740x / X750x / X760x series



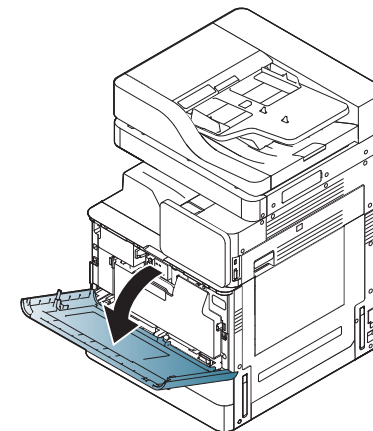
K740x / K750x / K760x / K765x series



X740x / X750x / X760x series



K740x / K750x / K760x / K765x series



Если передняя крышка закрыта неплотно, устройство работать не будет.

Очистка пылесборной планки

Очистка пылесборной планки понадобится после печати определенного количества листов. Очистите пылесборную планку, когда появится соответствующее сообщение.

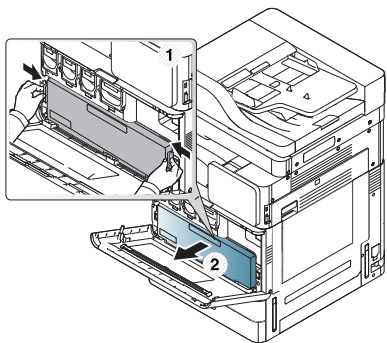
Выполните следующие действия.

- 1 Откройте переднюю крышку.

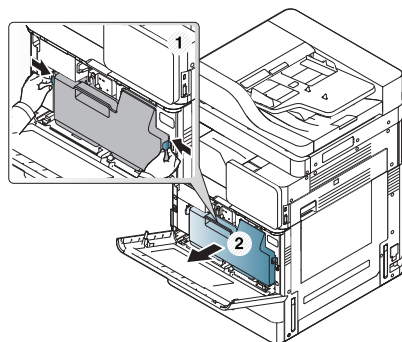
Чистка устройства

2 Извлеките контейнер для отработанного тонера.

X740x / X750x / X760x series

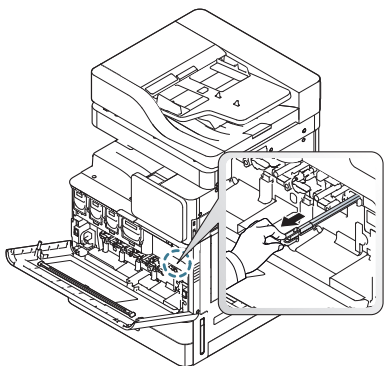


K740x / K750x / K760x / K765x series

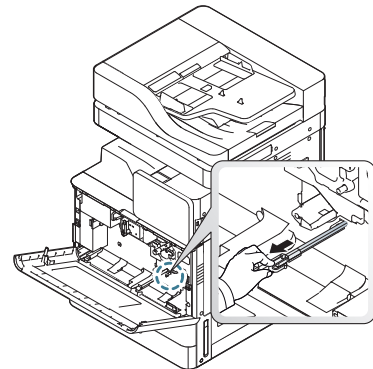


3 Извлеките пылесборную планку.

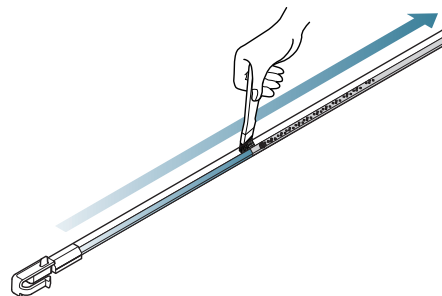
X740x / X750x / X760x series



K740x / K750x / K760x / K765x series

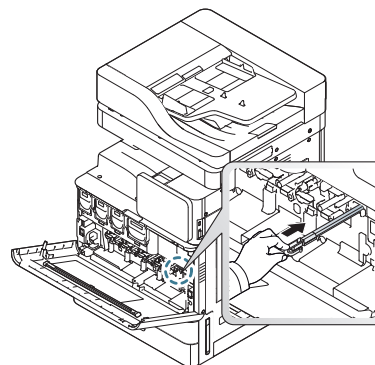


4 Удалите бумажную пыль.

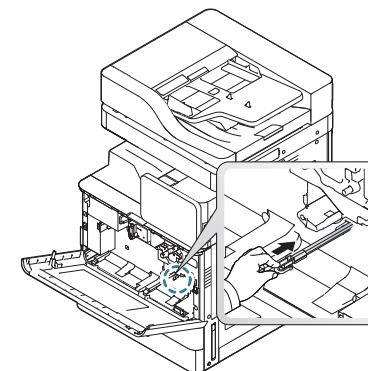


5 Вставьте пылесборную планку на место.

X740x / X750x / X760x series



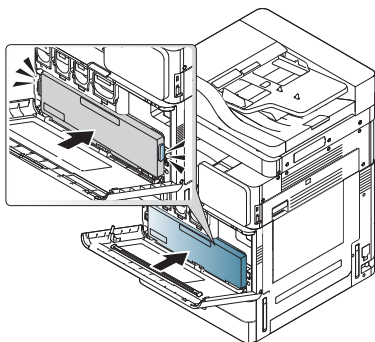
K740x / K750x / K760x / K765x series



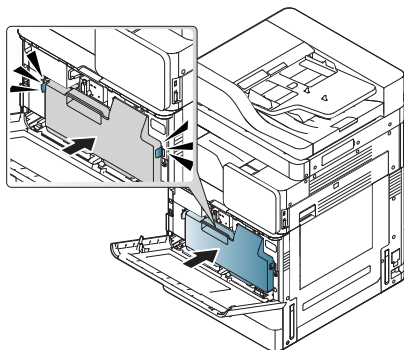
Чистка устройства

- 6 Установите контейнер сбора тонера до полной фиксации.

X740x / X750x / X760x series

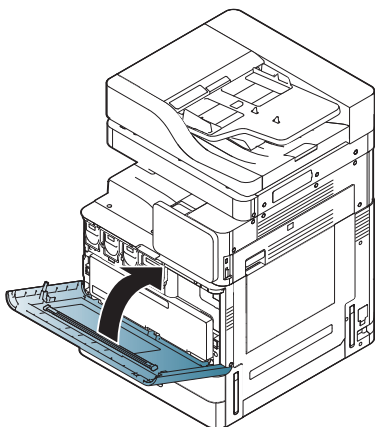


K740x / K750x / K760x / K765x series

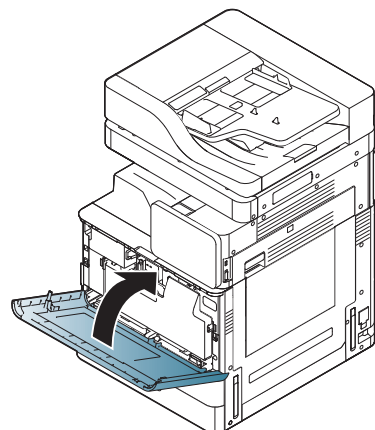


- 7 Закройте переднюю дверцу. Проверьте надежность закрытия крышки.

X740x / X750x / X760x series



K740x / K750x / K760x / K765x series

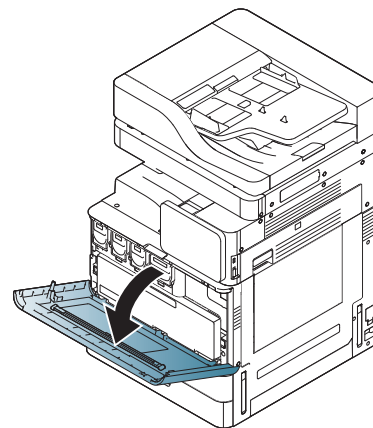


При повторном появлении сообщения снова выполните шаги 3 и 4.

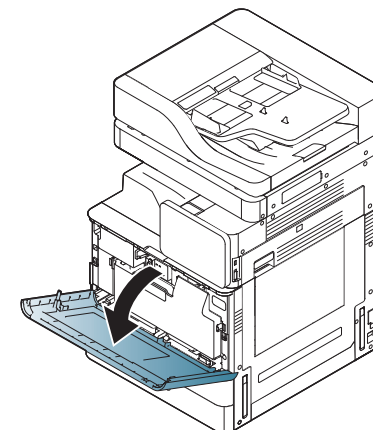
Очистка области контейнера для отработанного тонера

- 1 Откройте переднюю крышку.

X740x / X750x / X760x series



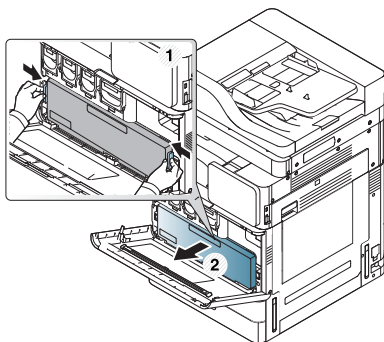
K740x / K750x / K760x / K765x series



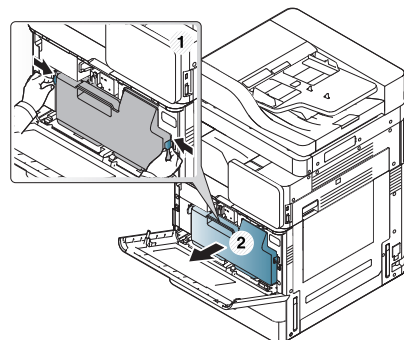
Чистка устройства

- 2** Удерживая левый и правый блокирующие рычаги, одновременно потяните их наружу. Извлеките контейнер для отработанного тонера.

X740x / X750x / X760x series



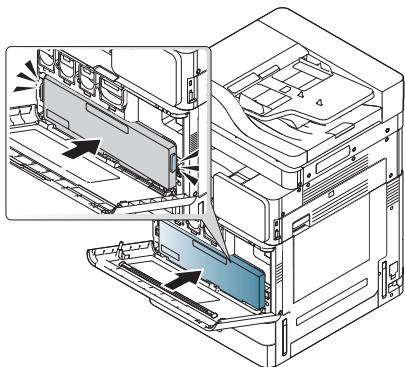
K740x / K750x / K760x / K765x series



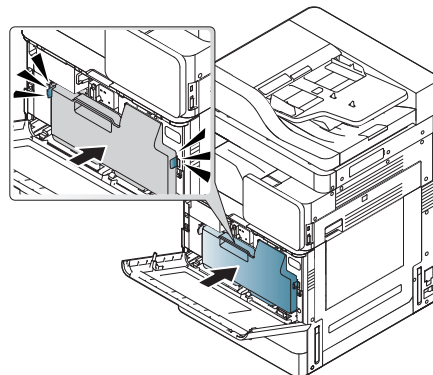
- 3** Сухой тканью без ворса протрите место установки контейнера для отработанного тонера, чтобы удалить частицы пыли и тонера.

- 4** Повторно установите контейнер для отработанного тонера.

X740x / X750x / X760x series

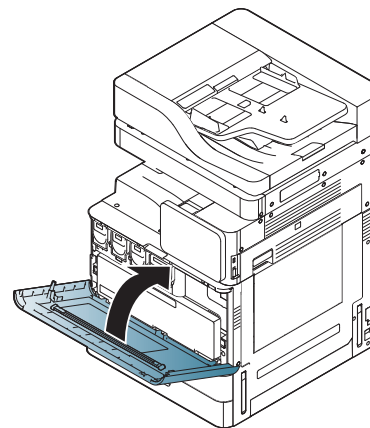


K740x / K750x / K760x / K765x series

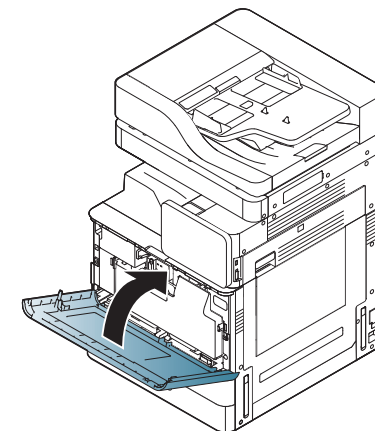


- 5** Закройте переднюю дверцу. Проверьте надежность закрытия крышки.

X740x / X750x / X760x series



K740x / K750x / K760x / K765x series



- 6** Подключите шнур питания и включите устройство.

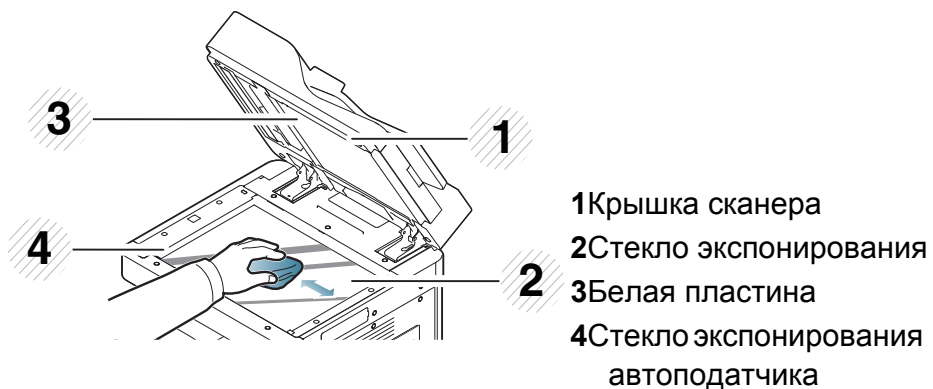
Очистка блока сканирования

Содержание в чистоте блока сканирования способствует получению высококачественных копий. Блок сканирования рекомендуется чистить каждый день перед началом работы. При необходимости очистку можно повторять в течение дня.

- 1** Возьмите мягкую ткань без ворса.
2 Откройте крышку сканера.

Чистка устройства

- 3 Удалите тканью загрязнения с поверхности стекла экспонирования и стекла автоподатчика и вытрите их насухо.



- 4 Удалите загрязнения с нижней стороны крышки сканера и белой пластины и вытрите их насухо.

- 5 Закройте крышку сканера.

Рекомендации по хранению устройства, расходных материалов и бумаги

- Храните их в сухом прохладном месте.
- Необходимо накрыть устройство и материалы, чтобы не подвергать их воздействию пыли.
- Также не подвергайте их воздействию воды.

Устройство

- При перемещении устройства не наклоняйте и не переворачивайте его. В противном случае на внутреннюю поверхность может высыпаться тонер, что приведет к повреждению устройства или ухудшению качества печати.
- Перемещать устройство должны не менее двух человек.

Картридж с тонером / блок переноса изображения

Для максимально эффективной эксплуатации картриджей с тонером и качественной печати соблюдайте следующие правила:

- Не распаковывайте картридж, если не собираетесь устанавливать его в принтер.
- Не заправляйте картриджи. Гарантия на устройство не распространяется на случаи повреждения в результате эксплуатации повторно заправленного картриджа.

- Храните картриджи с тонером в тех же условиях, что и устройство.
- Храните устройство на ровной устойчивой поверхности, чтобы частицы тонера не сместились в одну сторону.

Бумага

- Храните бумагу в заводской упаковке до момента использования.
- Держите коробки с бумагой на поддонах или на полках, а не на полу.
- Не ставьте тяжелые предметы на стопку бумаги, даже если она находится в заводской упаковке.
- Берегите бумагу от влаги или воздействия других факторов, способствующих ее деформации.
- Храните бумагу при температуре 15 °C–30 °C и влажности 10 %–70 %.

Рекомендации по перемещению устройства



Соблюдайте осторожность при поднятии и перемещении устройства. Для перемещения устройства требуются по крайней мере четыре человека. Для подъема устройства используйте ручки, как показано на рисунке. Попытка поднять устройство при участии менее четырех человек может привести к травмам.

- Не наклоняйте и не переворачивайте устройство. В противном случае на внутреннюю поверхность может высыпаться тонер, что приведет к повреждению устройства или ухудшению качества печати.
- Устройство должны надежно удерживать по крайней мере четыре человека.
- Закройте защелку сканера.
- **Перемещение устройства на большие расстояния с помощью грузовой техники:**
 - Отсоедините финишер, дополнительные лотки, рабочую поверхность, внутренние блоки переноса изображения и картриджи с тонером.
 - Закрепите блокирующий винт блока сканера и три блокирующих винта финишера.
 - Зафиксируйте лентой лотки и крышку однопроходного двухстороннего автоподатчика.

- **Предотвращение повреждений вследствие вибрации при перемещении на небольшие расстояния (например, на другой этаж):**

-Отсоедините финишер.

Печать тестовой страницы

Если устройство не использовалось в течение некоторого времени, распечатайте демонстрационную страницу для проверки качества печати.

С устройства

См. раздел «Отчет» на стр. 372.

В программе SyncThru™ Web Service

См. раздел «Вкладка Информация» на стр. 209.



Представленный ниже глоссарий поможет ознакомиться с продуктом. Здесь разъясняется терминология, которая обычно используется при описании процесса печати, в том числе и в данном руководстве пользователя.

802.11

802.11 — это набор стандартов беспроводной связи в локальных сетях (WLAN), разработанный комитетом стандартизации IEEE LAN/MAN (IEEE 802).

802.11ac

IEEE 802.11ac — это стандарт беспроводных сетей семейства 802.11 (представленный на рынке под именем Wi-Fi), разработанный под руководством Ассоциации по вопросам стандартизации IEEE, обеспечивающий высокоскоростной доступ в беспроводных локальных сетях (WLAN) на полосе частот 5 ГГц

802.11b/g/n

Стандарт 802.11b/g/n позволяет использовать одно и то же оборудование в полосе частот 2,4 ГГц. Стандарт 802.11b обеспечивает полосу пропускания до 11 Мбит/с, а 802.11n — до 150 Мбит/с. На скорость передачи данных устройств 802.11b/g/n может влиять излучение микроволновых печей, беспроводных телефонов и устройств Bluetooth.

Точка доступа

Точка доступа или беспроводная точка доступа (AP или WAP) — устройство, объединяющее беспроводные устройства связи в рамках беспроводных локальных сетей (WLAN). Оно действует как центральный передатчик и приемник радиосигналов в сети WLAN.

ADF

Автоматический податчик документов (ADF) — модуль сканирования, который автоматически подает лист оригинала, так что устройство может сразу отсканировать несколько страниц.

AppleTalk

AppleTalk — это определенный набор протоколов, разработанный компанией Apple для компьютерных сетей. Он был включен в оригинальный Mac(1984), а сейчас его использование ограничивается компанией Apple в пользу сетей TCP/IP.

Битовая глубина

Термин компьютерной графики, означающий число битов, которые используются для описания цвета каждого пикселя растрового изображения. Большая глубина цвета дает более широкий диапазон отдельных цветов. С возрастанием количества битов число возможных цветов становится слишком большим для карты цветов. Однобитный цвет обычно называют монохромным или черно-белым.

ВМР

Растровый графический формат внутреннего использования графической подсистемы Microsoft Windows (GDI), который обычно применяется в качестве простого формата графических файлов на этой платформе.

BOOTP

Протокол начальной загрузки. Сетевой протокол, используемый для автоматического получения клиентом своего IP-адреса. Получение IP-адреса происходит во время загрузки компьютеров или операционных систем, запущенных на этих компьютерах. Серверы BOOTP назначают IP-адрес каждому сетевому клиенту из адресного пула. BOOTP дает возможность бездисковым рабочим станциям получать IP-адрес перед загрузкой какой-либо современной операционной системы.

CCD

Прибор с зарядовой связью (CCD) — устройство, обеспечивающее выполнение задания сканирования. Механизм блокировки CCD также используется для удержания модуля CCD с целью предотвращения повреждений при передвижении аппарата.

Сортировка

Сортировка — это процесс печати задания наборами по несколько копий. Если выбрана сортировка, то устройство сначала печатает полный набор, а потом дополнительные копии.

Панель управления

Панель управления — это часть корпуса, как правило, вертикальная, на которой расположены элементы управления и индикации. Обычно они находятся на передней панели устройства.

Заполнение

Печатный термин, используемый для измерения расхода тонера при печати. Например, заполнение 5 % означает, что лист А4 приблизительно на 5 % заполнен изображениями или текстом. Если копия документа или его оригинал содержит сложные изображения или большой объем текста, заполнение будет большим и соответственно возрастет расход тонера.

CSV

Значения, разделенные запятыми (CSV). Данный тип формата файлов используется для обмена данными между неродственными приложениями. Из-за применения в Microsoft Excel этот формат стал стандартом де-факто в отрасли, даже среди платформ, выпущенных другими производителями.

DADF

Дуплексный автоподатчик документов (DADF) — это модуль сканирования, который автоматически подает и переворачивает лист оригинала, так что устройство может отсканировать его с обеих сторон.

По умолчанию

Значение или параметр, которые действуют при начальной установке принтера, его перезагрузке или инициализации.

DHCP

Протокол динамической конфигурации сетевого узла (DHCP) является сетевым протоколом «клиент-сервер». Сервер DHCP предоставляет параметры конфигурации на конкретный запрос от клиента DHCP, обычно компьютеру клиента параметры требуются для подключения к сети. DHCP предоставляет также механизм назначения IP-адреса компьютеру клиента.

DIMM

Модуль памяти с двухрядным расположением выводов (DIMM) — небольшая печатная плата, предназначенная для хранения данных. DIMM хранит все данные принтера, такие как данные для печати и полученные факсы.

DLNA

Альянс цифровых домашних сетей (DLNA) — стандарт, который позволяет устройствам, подключенным к домашней сети, обмениваться информацией друг с другом.

DNS

Служба доменных имен (DNS) — система, которая хранит информацию, связанную с доменными именами в распределенной по сети базе данных, такой как Интернет.

Матричный принтер

Матричный принтер — это тип компьютерного печатающего устройства с печатающей головкой, которая перемещается над листом вперед-назад. Печать происходит, когда к бумаге прижимается пропитанная чернилами тканевая лента, почти как в печатной машинке.

DPI

Точек на дюйм (DPI) — единица измерения разрешения, используемая для сканирования и печати. В целом большее значение DPI обеспечивает более высокое разрешение, больше видимых деталей изображения и больший размер файла.

DRPD

Режим распознавания условного звонка. Функция условного звонка — это услуга телефонной компании, позволяющая использовать одну телефонную линию для работы с несколькими телефонными номерами.

Модуль двусторонней печати

Механизм для автоматического переворачивания листа бумаги, с помощью которого устройство может выполнять сканирование или печать на обеих сторонах бумаги. Принтер, оснащенный модулем двусторонней печати, может печатать на обеих сторонах бумаги в течение одного цикла печати.

DSDF

Автоподатчик документов с двойным сканированием (DSDF) — это модуль сканирования, который автоматически подает и переворачивает лист оригинала, так что устройство может отсканировать его с обеих сторон.

Рабочая нагрузка

Рабочая нагрузка — это количество страниц в месяц, которое принтер может напечатать без ухудшения качества печати. Обычно принтер имеет ограничение технического ресурса, например количество страниц в год. Технический ресурс, как правило, определяется средним количеством отпечатков в течение срока гарантийного обслуживания. Например, при рабочей нагрузке 48 000 страниц в месяц, принимая в расчет 20 рабочих дней, предельное количество страниц в день составляет 2 400.

ЕСМ

Режим исправления ошибок (ЕСМ) — необязательный режим передачи данных, имеющийся в факсимильных аппаратах или в факс-модемах класса 1. Он автоматически регистрирует и исправляет ошибки в процессе передачи факса, которые иногда возникают из-за помех в телефонной линии.

Эмуляция

Эмуляция — это техника получения при помощи одного устройства тех же результатов, что и при использовании другого.

Эмулятор дублирует функции одной системы при помощи другой системы, так что вторая система ведет себя как первая. При эмуляции стараются точно воспроизвести внешние особенности функционирования, в отличие от симуляции, при которой речь идет об абстрактной модели симулируемой системы, часто имея в виду ее внутреннее состояние.

Ethernet

Ethernet — это технология организации компьютерных сетей на основе передачи кадров, используемая при создании локальных сетей. Она определяет метод проводного подключения и передачи сигналов на физическом уровне, форматы кадров и протоколы на уровне MAC (управление доступом к среде)/канальном уровне модели OSI. Наиболее полно Ethernet характеризует стандарт IEEE 802.3. Он стал самой распространенной технологией, применяемой для организации локальных сетей начиная с 1990-х годов и по сей день.

EtherTalk

Набор протоколов, разработанный компанией Apple Computer для компьютерных сетей. Он был включен в оригинальный Macintosh (1984), а сейчас его использование ограничивается компанией Apple в пользу сетей TCP/IP.

FDI

Внешний интерфейс устройства (FDI) — это плата, устанавливаемая для подключения внешнего устройства, такого как монетоприемник или карт-ридер. Такие устройства позволяют предоставлять платные услуги печати.

FTP

Протокол передачи файлов (FTP) — широко используемый протокол для обмена файлами в любой сети, поддерживающей протокол TCP/IP (такой как Интернет или Интранет).

Термофиксатор

Часть лазерного принтера, которая фиксирует тонер на материале для печати. Состоит из нагревательного ролика и ролика давления. Нанесенный на бумагу тонер закрепляется термофиксатором путем нагревания под давлением, поэтому из лазерного принтера выходит теплая бумага.

Шлюз

Соединение между компьютерными сетями или между компьютерной сетью и телефонной линией. Является очень распространенным, так как представляет собой компьютер или сеть, которая разрешает доступ другому компьютеру или сети.

Оттенки серого

Оттенки серого соответствуют светлым и темным участкам изображения при преобразовании цветных изображений в черно-белые; различные цвета представляются разными оттенками серого.

Полутона

Тип изображения, где оттенки серого имитируются печатью точек с различной плотностью. В интенсивно закрашенных областях количество точек больше, а в более светлых — меньше.

Запоминающее устройство (жесткий диск)

Запоминающее устройство, известное как жесткий диск, - это устройство долговременного хранения информации, в котором данные в цифровом виде хранятся на быстро вращающихся дисках с намагниченными поверхностями.

IEEE

Институт инженеров по электротехнике и радиоэлектронике (IEEE) — международная некоммерческая организация, которая занимается продвижением технологий, связанных с электричеством.

IEEE 1284

Стандарт параллельного порта 1284, который был разработан Институтом инженеров по электротехнике и радиоэлектронике (IEEE). Термин 1284-B описывает особый тип разъема на конце параллельного кабеля, который подключается к периферийному устройству (например, к принтеру).

Внутренняя сеть

Частная сеть, в которой используются протоколы Интернета, связь между узлами в сети и, возможно, общедоступная система связи, обеспечивающая защиту части информации организации или операций с ее сотрудниками. Иногда термин относится только к видимой службе, внутреннему веб-сайту.

IP-адрес

IP-адрес — уникальное число, которое используется сетевыми устройствами для идентификации и взаимодействия друг с другом по сети с использованием стандарта Internet Protocol.

IPM

Изображений в минуту (IPM) — показатель скорости принтера. Значение IPM показывает количество односторонних листов, которое принтер может напечатать за одну минуту.

IPP

Интернет-протокол печати (IPP) определяет стандартный протокол печати, а также управления заданиями печати, размерами носителя, разрешением и т. п. IPP может использоваться локально или через Интернет для сотен принтеров, он поддерживает также контроль доступа, идентификацию и шифрование данных, что значительно расширяет его возможности и обеспечивает большую безопасность при печати по сравнению с предыдущими протоколами.

IPX/SPX

IPX/SPX означает обмен пакетами в Интернете/последовательный обмен пакетами. Это сетевой протокол, используемый операционной системой Novell NetWare. Как IPX, так и SPX обеспечивают службу подключения подобно TCP/IP, при этом протокол IPX имеет сходство с IP, а SPX имеет сходство с TCP. IPX/SPX первоначально был разработан для локальных сетей (LAN) и отличается эффективностью (по производительности превышает протокол TCP/IP в LAN).

ISO

Международная организация по стандартизации (ISO) — международный орган, членами которого являются представители национальных органов стандартизации. ISO публикует промышленные и коммерческие стандарты, используемые во всем мире.

ITU-T

Международный союз электросвязи — международная организация, созданная с целью стандартизации и регулирования международных радио- и телекоммуникаций. В его основные задачи входит стандартизация, распределение радиочастот и организация мероприятий связи между разными странами, чтобы обеспечить работу международной телефонной связи. «Т» в аббревиатуре ITU-T означает телекоммуникации.

Диаграмма ITU-T №1

Стандартная тестовая диаграмма, публикуемая ITU-T для передачи документов по факсимильной связи.

JBIG

Объединенная экспертная группа по бинарным изображениям (JBIG) — стандарт сжатия изображений без потерь качества и четкости; был разработан для сжатия бинарных изображений, в частности, факсов, но может применяться также для других изображений.

JPEG

Объединенная экспертная группа по фотографии (JPEG) — наиболее распространенный стандартный метод сжатия фотографических изображений с частичной потерей качества. Этот формат используется для хранения и передачи фотографий в Интернете.

LDAP

Облегченный протокол доступа к каталогам (LDAP) — сетевой протокол для запросов и изменений служб каталогов, работающих по протоколу TCP/IP.

LED

Светодиодный индикатор (LED) — полупроводниковый элемент, который отображает состояние устройства.

MAC-адрес

Адрес контроля доступа к среде (MAC) — уникальный идентификатор устройства, присоединенного к сетевой среде. MAC-адрес — уникальное 48-битовое число; обычно записывается в виде 12 шестнадцатеричных символов, сгруппированных попарно (например, 00-00-0c-34-11-4e). Этот адрес обычно жестко запрограммирован в плате сетевого интерфейса (NIC) ее производителем и используется, чтобы помочь маршрутизаторам найти устройство в обширных сетях.

MFP

Многофункциональный принтер (MFP) — офисное устройство, сочетающее в одном корпусе функции принтера, копировального устройства, факса, сканера и т. п.

MH

Модифицированный алгоритм Хаффмана (MH) — алгоритм сжатия данных (изображений), передаваемых факсимильными аппаратами; рекомендуется стандартом ITU-T T.4. Данный алгоритм имеет схему продольного кодирования на основе словаря кодов, оптимизированную для эффективного сжатия пустых участков. Так как большинство факсов состоит в основном из пустых участков, это позволяет свести к минимуму время передачи большинства факсов.

MMR

Модифицированный метод модификации READ (MMR) — метод сжатия данных, рекомендованный ITU-T T.6.

Модем

Устройство, модулирующее сигнал несущей частоты путем кодирования цифровой информации, а также демодулирующее такой сигнал несущей частоты путем декодирования переданной информации.

MR

Модифицированный метод READ (MMR) — метод сжатия данных, рекомендованный ITU-T T.4. Посредством метода MR кодируется первая отсканированная строка с помощью алгоритма MH. Следующая строка сравнивается с предыдущей, определяются различия между ними, затем эти различия кодируются и передаются.

NetWare

Сетевая операционная система, разработанная компанией Novell, Inc. Сначала она использовала кооперативную многозадачность для поддержки различных служб на ПК, а сетевые протоколы были основаны на первичном стеке Xerox XNS. В настоящее время NetWare поддерживает как TCP/IP, так и IPX/SPX.

OPC

Фотобарабан (OPC) — механизм, который формирует виртуальное изображение для печати с помощью лазерного луча. Обычно представляет собой цилиндр цвета ржавчины или зеленого цвета.

Поверхность барабана, содержащегося в блоке формирования изображения, медленно изнашивается в ходе эксплуатации принтера. Барабан изнашивается из-за контакта с проявляющей кистью картриджа, чистящим механизмом и бумагой; в случае износа его следует заменить надлежащим образом.

Оригиналы

Первые экземпляры (например, документа, фотографии или текста), которые копируются, воспроизводятся или переводятся, но которые сами не были скопированы или получены из чего-то другого.

OSI

Взаимодействие открытых систем (OSI) — модель, разработанная для связи Международной Организацией Стандартизации (ISO). OSI представляет стандартный модульный принцип архитектуры сети, который делит требуемый набор комплексных функций на управляемый, автономный и функциональный слои. Этими слоями являются (сверху вниз): приложение, презентация, сеанс, передача, сеть, канал передачи данных и физическая связь.

PABX

Офисная автоматическая телефонная станция (PABX) — автоматическая телефонная система коммутации, действующая в пределах учреждения.

PCL

Язык управления печатью (PCL) — язык описания страниц (PDL), разработанный компанией HP в качестве протокола принтера, который стал промышленным стандартом. Изначально разработанный для первых струйных принтеров, PCL был выпущен и в других вариантах: для термографических печатающих устройств, матричных и лазерных принтеров.

PDF

Формат переносимого документа (PDF) — разработанный компанией Adobe Systems и защищенный патентом формат файла для представления двухмерных документов в виде, не зависящем от отображающего устройства и его разрешения.

PostScript

PostScript (PS) — язык описания страниц и язык программирования, используемый в основном в электронике и настольных издательских системах. Для создания изображения программа PostScript проходит через интерпретатор.

Драйвер принтера

Программа, используемая для передачи команд и данных с компьютера на принтер.

Материал для печати

Это материалы, такие как бумага, конверты, наклейки и прозрачная пленка, которые можно использовать в принтерах, сканерах, факсах и копировальных аппаратах.

PPM

Страниц в минуту (PPM) — метод измерения скорости работы принтера, означающий количество страниц, которые принтер может напечатать за одну минуту.

Файл PRN

Интерфейс, который упрощает работу, т. к. позволяет программному обеспечению взаимодействовать с драйвером устройства с помощью обычных системных команд ввода/вывода.

Протокол

Обозначение или стандарт, который устанавливает или управляет соединением, связью и передачей данных между двумя вычислительными устройствами.

PS

См. PostScript.

PSTN

Коммутируемая телефонная сеть общего пользования (PSTN) — сеть общедоступных мировых телефонных сетей с коммутацией каналов, которая обычно маршрутизируется через коммутатор (например, в производственных помещениях).

RADF

Реверсивный автоподатчик документов (RADF) — это модуль сканирования, который автоматически подает и переворачивает лист оригинала, так что устройство может отсканировать его с обеих сторон.

RADIUS

Служба дистанционной аутентификации пользователей по коммутируемым линиям (RADIUS) — протокол удаленной аутентификации и учета пользователей. RADIUS обеспечивает централизованное управление такими данными аутентификации, как имена и пароли пользователей, с помощью принципов AAA (аутентификация, проверка полномочий и учета) для управления сетевым доступом.

Разрешение

Резкость изображения, измеряемая в точках на дюйм (тчк/дюйм). Чем больше количество точек на дюйм, тем выше разрешение.

SMB

Блок серверных сообщений (SMB) — сетевой протокол, применяемый в основном для предоставления общего доступа к файлам, принтерам, последовательным портам и различным каналам связи между узлами сети. Кроме того, обеспечивает механизм связи с аутентификацией.

SMTP

Простой протокол электронной почты (SMTP) — стандарт для передачи электронной почты в Интернете. SMTP — относительно простой протокол на основе текста, в котором указывается один или несколько получателей сообщения, а затем передается текст сообщения. Это протокол «клиент-сервер», по которому клиент передает сообщения электронной почты серверу.

SSID

Идентификатор набора служб (SSID) — название беспроводной локальной сети. Все устройства локальной беспроводной сети обладают единым SSID, благодаря чему взаимодействуют друг с другом. Название SSID является регистрозависимым, а его длина не превышает 32 символов.

Маска подсети

Маска подсети используется в сочетании с сетевым адресом для определения того, какая часть адреса является сетевым адресом, а какая — ведущим адресом.

TCP/IP

Протокол TCP и протокол Интернета (IP) — набор протоколов связи, реализующий стек протоколов, на основе которого работает Интернет и большинство коммерческих сетей.

TCR

Отчет подтверждения передачи (TCR) предоставляет сведения о каждой передаче данных, такие как состояние задания, результат передачи и количество отправленных страниц. Этот отчет может печататься после каждого задания или только после неудачной передачи.

TIFF

Теговый формат файлов изображения (TIFF) — формат растрового изображения с переменным разрешением. Обычно TIFF описывает данные изображений, поступающие от сканера. Изображения в формате TIFF используют теги, то есть ключевые слова, определяющие характеристики содержащегося в файле изображения. Этот гибкий и независимый от платформы формат может использоваться для изображений, полученных при помощи различных приложений обработки изображений.

Картридж с тонером

Своеобразный контейнер с тонером, используемый в печатающих устройствах. Тонер — это порошок, который используется в лазерных принтерах и фотокопировальных устройствах. С его помощью формируется текст и изображения на материалах для печати. Тонер может плавиться под воздействием температуры и давления термофиксатора, за счет чего он прилипает к волокнам бумаги.

TWAIN

Промышленный стандарт для сканеров и программного обеспечения. При использовании TWAIN-совместимого сканера с TWAIN-совместимой программой сканирование может быть запущено из программы. TWAIN представляет собой программный интерфейс приложения записи изображений для операционных систем Microsoft Windows и Apple Macintosh.

Путь UNC

Универсальное соглашение об именовании (UNC) — стандартный метод доступа к сетевым ресурсам в Windows NT и других продуктах Microsoft. Формат пути UNC выглядит следующим образом:
`\\<имя_сервера>\<имя_ресурса>\<дополнительный_каталог>`

URL

Унифицированный указатель ресурса (URL) — глобальный адрес документов и ресурсов в сети Интернет. Первая часть адреса указывает на используемый протокол, вторая определяет IP-адрес домена, в котором находится ресурс.

USB

Универсальная последовательная шина (USB) — стандарт, разработанный компанией USB Implementers Forum, Inc., для соединения компьютеров и периферийных устройств. В отличие от параллельного порта, USB разработан для обеспечения одновременного подключения нескольких периферийных устройств к одному USB-порту компьютера.

Водяной знак

Водяной знак — это различимое изображение или узор, которое более четко видно на просвет. Водяные знаки впервые были использованы в Болонье, Италия, в 1282 году; они применялись производителями бумаги для идентификации своей продукции, а также на почтовых марках, банкнотах и других правительственных документах, чтобы воспрепятствовать подделкам.

WEP

Протокол шифрования в беспроводной связи (WEP) — протокол безопасности, описанный стандартом IEEE 802.11, который обеспечивает тот же уровень защиты, что и в проводных локальных сетях. Безопасность в WEP обеспечивается за счет шифрования передаваемых по радиосигналу данных от одной конечной точки к другой.

WIA

Архитектура записи изображений Windows (WIA) — архитектура записи изображений, первоначально введенная в Windows Me и Windows XP. Сканирование можно запустить из этих операционных систем при помощи WIA-совместимого сканера.

WPA

Защищенный доступ Wi-Fi (WPA) — класс систем защиты беспроводных (Wi-Fi) компьютерных сетей, созданный для усовершенствования функций обеспечения безопасности WEP.

WPA-PSK

WPA-PSK (общий ключ WPA) — специальный режим работы WPA, созданный для малого бизнеса и домашних пользователей. Общий ключ (пароль) указывается в беспроводной точке доступа (WAP) и в других портативных или настольных устройствах. В режиме WPA-PSK при каждом сеансе связи между беспроводным клиентом и соответствующей точкой доступа происходит генерация уникального ключа, что повышает безопасность соединения.

WPS

Защищенная настройка Wi-Fi (WPS) — стандарт для создания беспроводной домашней сети. Если точка беспроводного доступа поддерживает WPS, можно легко настроить беспроводное подключение к сети без компьютера.

XPS

Разработанный Microsoft формат XML Paper Specification (XPS) является спецификацией Page Description Language (PDL) и новым форматом, совмещающим преимущества переносимого и электронного документа. Это спецификация, основанная на XML, на новом способе печати и векторном, независимом от устройства формате документа.

Contact SAMSUNG worldwide

If you have any comments or questions regarding Samsung products, contact the Samsung customer care center.

Country/Region	Customer Care Center	WebSite
ALGERIA	021 36 11 00	www.samsung.com/n_africa/support
ARGENTINE	0800-555-SAMSUNG (0800-555-7267)	www.samsung.com/ar/support
ARMENIA	0-800-05-555	www.samsung.com/support
AUSTRALIA	1300 362 603	www.samsung.com/au/support
AUSTRIA	0800-SAMSUNG (0800-7267864)[Only for Premium HA] 0800-366661[Only for Dealers] 0810-112233	www.samsung.com/at/support
AZERBAIJAN	0-88-555-55-55	www.samsung.com/support
BAHRAIN	8000-GSAM (8000-4726)	www.samsung.com/ae/support (English) www.samsung.com/ae_ar/support (Arabic)
BELARUS	810-800-500-55-500	www.samsung.com/support

Country/Region	Customer Care Center	WebSite
BANGLADESH	09612300300	www.samsung.com/in/support
BELGIUM	02-201-24-18	www.samsung.com/be/support (Dutch) www.samsung.com/be_fr/support (French)
BOLIVIA	800-10-7260 [HHP] 4828210	www.samsung.com/cl/support
BOSNIA	055 233 999	www.samsung.com/support
BOTSWANA	8007260000	www.samsung.com/support
BRAZIL	0800-124-421 (Demais cidades e regiões) 4004-0000 (Capitais e grandes centros)	www.samsung.com/br/support
BULGARIA	800 111 31 , Безплатна телефонна линия	www.samsung.com/bg/support
BURUNDI	200	www.samsung.com/support
CAMEROON	7095- 0077	www.samsung.com/africa_fr/support

Contact SAMSUNG worldwide

Country/Region	Customer Care Center	WebSite
CANADA	1-800-SAMSUNG (726-7864)	www.samsung.com/ ca/support(English) www.samsung.com/ ca_fr/support (French)
CHILE	800-SAMSUNG (726-7864) [HHP] 02-24828200	www.samsung.com/ cl/support
CHINA	400-810-5858	www.samsung.com/ cn/support
COLOMBIA	Bogotá 600 12 72Gratis desde cualquier parte del país 01 8000 112 112 ó desde su celular #SAM(726)	www.samsung.com/ co/support
COSTA RICA	0-800-507-7267 00-800-1-SAMSUNG (726- 7864)	www.samsung.com/ latin/support (Spanish) www.samsung.com/ latin_en/support (English)
CROATIA	072 726 786	www.samsung.com/ hr/support
Cote D' Ivoire	8000 0077	www.samsung.com/ africa_fr/support

Country/Region	Customer Care Center	WebSite
CYPRUS	8009 4000 only from landline, toll free	www.samsung.com/ gr/support
CZECH	800-SAMSUNG (800-726786)	www.samsung.com/ cz/support
DENMARK	70 70 19 70	www.samsung.com/ dk/support
DOMINICAN REPUBLIC	1-800-751-2676	www.samsung.com/ latin/support (Spanish) www.samsung.com/ latin_en/support (English)
DRC	499999	www.samsung.com/ support
ECUADOR	1-800-10-7267 1-800-SAMSUNG (72-6786)	www.samsung.com/ latin/support (Spanish) www.samsung.com/ latin_en/ support(English)
EGYPT	08000-7267864 16580	www.samsung.com/ eg/support

Contact SAMSUNG worldwide

Country/Region	Customer Care Center	WebSite
EIRE	0818 717100	www.samsung.com/ie/support
EL SALVADOR	800-6225 800-0726-7864	www.samsung.com/latin/support (Spanish) www.samsung.com/latin_en/support (English)
ESTONIA	800-7267	www.samsung.com/ee/support
FINLAND	030-6227 515	www.samsung.com/fi/support
FRANCE	01 48 63 00 00	www.samsung.com/fr/support
GERMANY	0180 6 SAMSUNG bzw. 0180 6 7267864* [HHP] 0180 6 M SAMSUNG bzw. 0180 6 67267864* (*0,20 €/Anruf aus dem dt. Festnetz, aus dem Mobilfunk max. 0,60 €/Anruf)	www.samsung.com/de/support
GEORGIA	0-800-555-555	www.samsung.com/support

Country/Region	Customer Care Center	WebSite
GHANA	0800-10077 0302-200077	www.samsung.com/africa_en/support
GREECE	80111-SAMSUNG (80111 726 7864) only from land line(+30) 210 6897691 from mobile and land line	www.samsung.com/gr/support
GUATEMALA	1-800-299-0013 1-800-299-0033	www.samsung.com/latin/support (Spanish) www.samsung.com/latin_en/support (English)
HONDURAS	800-2791-9267 800-2791-9111	www.samsung.com/latin/support (Spanish) www.samsung.com/latin_en/support (English)
HONG KONG	(852) 3698 4698	www.samsung.com/hk/support (Chinese) www.samsung.com/hk_en/support (English)

Contact SAMSUNG worldwide

Country/Region	Customer Care Center	WebSite
HUNGARY	0680SAMSUNG (0680-726-786)0680PREMIUM (0680-773-648)	www.samsung.com/hu/support
INDIA	1800 3000 8282 - Toll Free 1800 266 8282 - Toll Free	www.samsung.com/in/support
INDONESIA	021-56997777 08001128888	www.samsung.com/id/support
IRAN	021-8255 [CE] 021-42132 [HHP]	www.samsung.com/iran/support
ITALIA	800-SAMSUNG (800.7267864)[HHP] 800.Msamsung (800.67267864)	www.samsung.com/it/support
JAMAICA	1-800-234-7267 1-800-SAMSUNG (726-7864)	www.samsung.com/latin_en/support (English)
JAPAN	0120-363-905	www.samsung.com/jp/support
JORDAN	0800-22273 06 5777444	www.samsung.com/levant/support (English)
KAZAKHSTAN	8-10-800-500-55-500 (GSM:7799, VIP care 7700)	www.samsung.com/support

Country/Region	Customer Care Center	WebSite
KENYA	0800 545 545	www.samsung.com/support
KUWAIT	183-CALL (183-2255)	www.samsung.com/ae/support (English) www.samsung.com/ae_ar/support (Arabic)
KYRGYZSTAN	00-800-500-55-500	www.samsung.com/kz_ru/support
LATVIA	8000-7267	www.samsung.com/lv/support
LITHUANIA	8-800-77777	www.samsung.com/lt/support
LUXEMBURG	261 03 710	www.samsung.com/support
MACAU	0800 333	www.samsung.com/support
MACEDONIA	023 207 777	
MALAYSIA	1800-88-9999 603-77137477 (Overseas contact)	www.samsung.com/my/support
MAURITIUS	23052574020	www.samsung.com/support

Contact SAMSUNG worldwide

Country/Region	Customer Care Center	WebSite
MEXICO	01-800-SAMSUNG (726-7864)	www.samsung.com/mx/support
MOLDOVA	0-800-614-40	www.samsung.com/support
MONGOLIA	+7-495-363-17-00	www.samsung.com/support
MONTENEGRO	020 405 888	www.samsung.com/support
MOROCCO	080 100 2255	www.samsung.com/n_africa/support
MOZAMBIQUE	847267864 / 827267864	www.samsung.com/support
MYANMAR	+95-01-2399-888	www.samsung.com/support
NAMIBIA	08 197 267 864	www.samsung.com/support
NIGERIA	0800-726-7864	www.samsung.com/africa_en/support
NETHERLANDS	0900-SAMSUNG (0900-7267864) (€ 0,10/Min)	www.samsung.com/nl/support
NEW ZEALAND	0800 726 786	www.samsung.com/nz/support

Country/Region	Customer Care Center	WebSite
NICARAGUA	001-800-5077267	www.samsung.com/latin/support(Spanish) www.samsung.com/latin_en/support (English)
NORWAY	815 56480	www.samsung.com/no/support
OMAN	800-SAMSUNG (800 - 726 7864)	www.samsung.com/ae/support (English) www.samsung.com/ae_ar/support (Arabic)
PAKISTAN	0800-Samsung (72678)	www.samsung.com/pk/support
PANAMA	800-7267 800-0101	www.samsung.com/latin/support (Spanish) www.samsung.com/latin_en/support (English)

Contact SAMSUNG worldwide

Country/Region	Customer Care Center	WebSite
PARAGUAY	009-800-542-0001	www.samsung.com/ latin/support (Spanish) www.samsung.com/ latin_en/support (English)
PERU	0800-777-08	www.samsung.com/ pe/support
PHILIPPINES	1-800-10-7267864 [PLDT]1-800-8-7267864 [Globe landline and Mobile]02-4222111 [Other landline]	www.samsung.com/ ph/support
POLAND	801-172-678* lub +48 22 607-93-33 *[HHP] 801-672-678* lub +48 22 607-93-33* * (koszt połączenia według taryfy operatora)	www.samsung.com/ pl/support
PORTUGAL	808 20 7267	www.samsung.com/ pt/support
PUERTO RICO	1-800-682-3180	www.samsung.com/ latin/support (Spanish) www.samsung.com/ latin_en/support (English)

Country/Region	Customer Care Center	WebSite
QATAR	800-CALL (800-2255)	www.samsung.com/ ae/support (English) www.samsung.com/ ae_ar/support (Arabic)
REUNION	262508869	www.samsung.com/ support
RWANDA	9999	www.samsung.com/ support
ROMANIA	08008 726 78 64 (08008 SAMSUNG)Apel GRATUIT	www.samsung.com/ ro/support
RUSSIA	8-800-555-55-55 (VIP care 8-800-555-55-88)	www.samsung.com/ ru/support
SAUDI ARABIA	8002474357	www.samsung.com/ sa/support www.samsung.com/ sa_en/support (English)/
SENEGAL	800-00-0077	www.samsung.com/ africa_fr/support
SERBIA	011 321 6899	www.samsung.com/ rs/support

Contact SAMSUNG worldwide

Country/Region	Customer Care Center	WebSite
SINGAPORE	1800-SAMSUNG (726-7864)	www.samsung.com/sg/support
SLOVENIA	080 697 267 (brezplačna številka) 090 726 786 (0,39 EUR/min)	www.samsung.com/rs/si
SLOVAKIA	0800 - SAMSUNG(0800-726 786)	www.samsung.com/sk/support
SOUTH AFRICA	0860 SAMSUNG (726 7864)	www.samsung.com/support
SPAIN	0034902172678[HHP] 0034902167267	www.samsung.com/es/support
SRI LANKA	94117540540	www.samsung.com/support
SUDAN	1969	www.samsung.com/support
SWEDEN	0771 726 7864 (0771-SAMSUNG)	www.samsung.com/se/support
SWITZERLAND	0800 726 78 64 (0800-SAMSUNG)	www.samsung.com/ch/support (German) www.samsung.com/ch_fr/support (French)

Country/Region	Customer Care Center	WebSite
SYRIA	18252273	www.samsung.com/levant/support (English)
TADJIKISTAN	8-10-800-500-55-500	www.samsung.com/support
TAIWAN	0800-329999	www.samsung.com/tw/support
TANZANIA	0800 755 755 0685 889 900	www.samsung.com/support
THAILAND	0-2689-3232,1800-29-3232	www.samsung.com/th/support
TRINIDAD & TOBAGO	1-800-SAMSUNG (726-7864)	www.samsung.com/latin/support (Spanish) www.samsung.com/latin_en/support (English)
TURKEY	444 77 11	www.samsung.com/tr/support
TUNISIA	80-1000-12	www.samsung.com/n_africa/support

Contact SAMSUNG worldwide

Country/Region	Customer Care Center	WebSite
U.A.E	800-SAMSUNG (800 -726 7864)	www.samsung.com/ ae/support (English) www.samsung.com/ ae_ar/support (Arabic)
UK	0330 SAMSUNG (7267864)	www.samsung.com/ uk/support
U.S.A -Consumer Electronics	1-800-SAMSUNG (726-7864)	www.samsung.com/ us/support
U.S.A (Mobile Phones)	1-800-SAMSUNG (72-6786) [HHP] 1-888-987-HELP(4357)	www.samsung.com/ us/support
UGANDA	0800 300 300	www.samsung.com/ support
UKRAINE	0-800-502-000	www.samsung.com/ ua/support (Ukrainian) www.samsung.com/ ua_ru/support (Russian)

Country/Region	Customer Care Center	WebSite
URUGUAY	000- 405-437-33	www.samsung.com/ latin/ support(Spanish) www.samsung.com/ latin_en/ support(English)
UZBEKISTAN	8-10-800-500-55-500 (GSM: 7799)	www.samsung.com/ support
VENEZUELA	0-800-SAMSUNG (726-7864)	www.samsung.com/ ve/support
VIETNAM	1800 588 889	www.samsung.com/ vn/support
ZAMBIA	0211 350370	www.samsung.com/ support

A	
AirPrint	421, 423
AnyWeb Print	217
E	
ethernet	383
F	
fax sending	
resending automatically	180
J	
JPEG	
USB scanning memory device	192, 198
L	
LED	
описание индикаторов состояния	29
состояние устройства	29, 31
Linux	
печать	112
свойства принтера	113
сканирование	163
установка драйвера для	

подключения через сеть	395
часто встречающиеся	
проблемы в ОС Linux	312

M

Mac	
общие проблемы системы Mac	312
переустановка драйвера для	
подключения с помощью	
кабеля USB	50
системные требования	328
сканирование	161
установка драйвера для	
подключения через сеть	394

Macintosh	
печать	110

S

SyncThru Web Service	
копирование	210
принтер	210
сеть	211
SyncThru™ Web Service	
вкладка адресная книга	210
вкладка Безопасность	212

вкладка информации	209, 210
вкладка настройки	210
вкладка Обслуживание	214
внешний сервер аутентификации	213
журнал	214
настройка	211
параметры	209
подключение к	207
профиль пользователя	214
сканировать	211
требования	207
управление пользовательским	
доступом	213
управление приложениями	214
учет	213
факс	211
что такое	207
samsung printer experience	227
service contact numbers	462

T

TCIPv4	383
TCIPv6	384, 385
TWAIN сканирование	158

toner unit		сканирование	141	сетевой кабель	403
sending the toner reorder notification	431	установка драйвера для подключения через кабель USB	44	блок переноса изображения	
U		установка драйвера для подключения через сеть	390	замена блока переноса изображения	259
UNIX		часто встречающиеся проблемы в ОС Windows	311	брошюры	94
печать	114	A		быстрое копирование	134
установка драйвера для подключения через сеть	395	автоответчик/факс	181	быстрое создание документов	159, 219
Unix		автоподатчик	53	преобразование в ebook	219
системные требования	328	адресная книга	210	B	
USB		группа	210	Важные обозначения	
содержание экрана USB	248	пользователь	210	о безопасности	15
USBкабель		аутентификация	364	относящиеся к безопасности	15
переустановка драйвера	50	вход	208, 354	вид изнутри	23, 24
установка драйвера	44	Б		вид сзади	24
W		безопасность		вид спереди 1	22
Windows		система	212	вид спереди 2	23
переустановка драйвера для подключения с помощью кабеля USB	49	беспроводная WPS		внешний сервер аутентификации	213
печать	77	отключение	402	водяной знак	
работа с программой SetIP	404	беспроводная сеть		изменение	99
системные требования	326			печать	98
				создание	98
				удаление	99
				вход	208, 354

выбор бумаги по умолчанию		бумаги в лоток 1	59	описание клавиатуры	43
печать	370	бумаги в многоцелевой лоток	64	компоненты	
Г		в автоподатчик	53	заказ	241
гlossарий	448	размещение оригиналов на		установка	245
группа		стекле экспонирования	52	контейнер сбора тонера	
адрес группы	193	специальный материал	68	замена контейнера для	
Д		замятие		отработанного тонера	260
Драйвер PostScript		рекомендации по		копирование	
решение проблем	313	предотвращению замятия бумаги	262	настройка	210
двусторонняя печать		удаление бумаги	263	основные операции	
печать	95	звук	357	копирования	133, 154
демонстрационная страница	447	И		содержание окна	
дисплей	25	избранные настройки печати	91	Копирование	117, 142, 168, 189
дополнительный лоток		использование		копирование удостоверений	135
загрузка бумаги	59	счетчик	39	копия удостоверения	155
заказ	241	использование справки	92, 111	Л	
Ж		К		Лоток 1	75
журнал	214	карт с тонером		лоток	
З		замена тонера	256, 432	автопродолжение	76
загрузка		отправка уведомления о тонере	431	загрузка бумаги в многоцелевой	
		перераспределение тонера	253, 433	лоток	64
		клавиатура		заказ дополнительного лотка	241
				замена бумаги	76

М

материал для печати

бумага для фирменных бланков	
готовые формы	73
вкладка Бумага в свойствах	
принтера	84
глянцевая бумага	74
картон	73
конверт	69, 70
наклейки	71
подставка выходного лотка	319
рекомендации	57
специальный материал	68
многоцелевой лоток	
загрузка	64
использование специальных	
материалов	68
советы по использованию	64

Н

Накопитель USB

как управлять	250
печать	249
Настройка параметров HTTP	211

Настройка параметров LPRLPD	211
Настройка параметров Raw TCP/IP	211
Настройка параметров WSD	211
настройка	
высота	355, 361
настройка высоты	355, 361
настройка лотков	357
настройки по умолчанию	
настройка заголовка факса	179
неполадки	
некачественная печать	300
неполадки при копировании	306
проблемы при подаче бумаги	294
проблемы с электропитанием	293
сенсорный экран	294
нормативная информация	330

О

обработка факсов

настройка верхнего колонтитула	
факса	179
отложенная передача факса	180
отправка	179
пересылка	183

подготовка к обработке факсов	165
получение в режиме Авфакс	181
прием	181
прием факса в память	184
прием факсов в режиме Телефон	181
смена режима приема	181
общие значки	14
общие настройки	355, 356, 362, 372
оригинал	
загрузка	
в автоподатчик	53
на стекле экспонирования	52
отображение	
IPадрес	384
отправка факса	
отложенная передача	180
отправка факса	179
отчет	372
демонстрационная страница	372
очистка	
блок сканирования	443
внутри	436
емкость для отработанного тонера	442
зарядное устройство блока переноса	

изображения	440	безопасность	212	Linux	112
область блока переноса		сеть	212	Macintosh	110
изображения	438	система	212	mobileprint	398
область картриджа с тонером	437	звук	357	UNIX	114
снаружи	436	копирование	210	двусторонняя	210, 370
		лоток	357	изменение масштаба печати	96
П		общие	355, 356, 362, 372	изменение стандартных	
Параметры IPP	211	поле	210, 370	параметров печати	104
Печать нескольких страниц на		принтер	210	использование водяных знаков	97
одном листе		сервер	380	использование наложения	99
Macintosh	110	сервер для печати	386	использование утилиты прямой	
Windows	93	сеть	211, 380, 383	печати	102
память		сканировать	211	масштабирование документа	
очистка памяти	435	текущие	209	по размеру бумаги	97
панель управления	25	устройство	210	мобильные ОС	399
папка документов		факс	211	несколько страниц на одной	
об экране папки документов	234	параметры безопасности		стороне листа бумаги	
параметры		аутентификация пользователей	364	Macintosh	110
DNS	384	параметры печати		Windows	93
ethernet	383	Linux	113	ориентация бумаги	210, 370
HTTP	211	параметры сервера	380	печать в файл	109
SyncThru™ Web Service	211	параметры устройства	107, 245	печать документа	
TCP/IPv4	383	перемещение	446	Windows	80
WINS	384	печать		печать на обеих сторонах листа	
				Macintosh	111

Windows	95	пользователь		расходные материалы	
печать по сети	386	профиль	214	доступные материалы	239
плакат	94	управление	213	заказ	239
поле	210, 370	право	213	контроль срока службы	
печать брошюры	94	предупреждения	210	расходных материалов	430
печать документа		прием факса		хранение	445
Linux	112	безопасный прием	182, 183	редактирование	
Macintosh	110	в режиме автоответчикфакс	181, 184	адрес группы	194
UNIX	114	смена режимов приема	181	индивидуальный адрес	193
печать из облачного		приложение	371	режим исправления ошибок	185
сервиса google	426	включениевыключение	371		
печать из облачного сервиса		просмотр	371	С	
samsung	424	удаление	371	Сканирование в среде Linux	163
печать наложения		управление	371	Состояние принтера Samsung	225
печать	100	установка	371	сведения об устройстве	378
создание	99	проблема		свойства	6
удаление	101	Неполадки операционной системы	311	драйвер принтера	78
плакат печать	94	программа SetIP	404	свойства материалов для печати	319
подключение		программное обеспечение	214	функции устройства	316
кабель принтера	26	просмотр сохраненного документа	435	свойства принтера	
поиск		протоколы устройства	387	доступ к настройкам печати	82
адресная книга	194			сенсорный экран	
поле		Р		решение проблем	294
печать	370	размер бумаги	75	серийного номера	434

серийный номер	434	служба технической поддержки	379	пользователь	213
сертификат	212	сменные компоненты	244	приложение	214, 371
сетевая фильтрация	388	сообщение об ошибке	281	управление пользовательским доступом	213
сеть		состояние принтера		управление флэшнакопителем USB	250
аутентификация	364	общая информация	225	условное обозначение	14
настройка	381	сохраненные документы	435	установка драйвера	389
настройка беспроводной сети	400	ссылка	215	Unix	395
программа SetIP	404	стекло экспонирования		утилита прямой печати	102
установка драйвера		загрузка документов	52	учет	213
Linux	395				
Mac	394	Т		Ф	
UNIX	395	терминология	351	факс	
Windows	390	технические характеристики	316	адресная книга	210
установка окружения	329, 381	материал для печати	319	безопасный прием	186
сканер		общие	316	переслать	186
загрузка документов	52	тип бумаги	75	печать	186
стекло	52	требования		префикс набора	184
сканирование		SyncThru™ Web Service	207	удаление сохраненных документов	435
Mac	161	У		экономичный вызов	185, 186
TWAIN	158	удаление		факс электронная почта	
Сканирование в среде Linux	163	адресная книга	194	индивидуальный адрес	191
сканирование в mac	161	управление		фильтрация	213
сканировать		адресная книга	210		
сервер электронной почты	211				

MAC	213
Протокол IPv6	213
сеть	388

Х

хранение

бумага	445
расходные материалы	445
устройство	445

Ч

чистка устройства	436
-------------------	-----

Э

энергосбережение	358, 359
------------------	----------