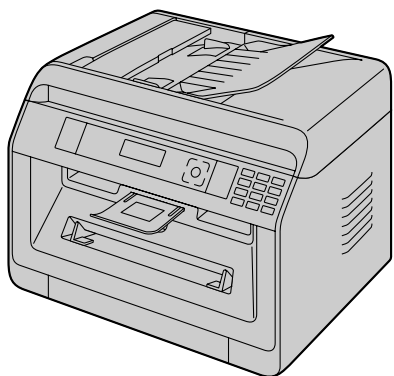


Инструкция по эксплуатации

Многофункциональное устройство

Серия KX-MB2100



Если в описании содержится знак (☞), проверьте доступность в “☞ Список доступных функций и оборудования” на стр. 4 .

- НЕ подсоединяйте аппарат к компьютеру с помощью кабеля USB, пока не будет выведен соответствующий запрос во время установки программного обеспечения Multi-Function Station (находится на компакт-диске).
- Охрана окружающей среды – наш долг.

Выбор страны (только для моделей с поддержкой функции факса) (☞):

Если в аппарате имеется функция #114, настройку местоположения можно изменить. См. список настроек (стр. 100).

Только для моделей с суффиксом LA:

После первого включения электропитания выберите местоположение. Язык сообщений на дисплее, отчетов и т.п. изменится автоматически.

Выбор языка

Если в аппарате имеется функция #110, настройку языка можно изменить. См. список настроек (стр. 100).

- **FOR ENGLISH USERS:**
When the language for display and reports is not English, you can change it to English (feature #110).

Благодарим вас за покупку продукта Panasonic.

Модели, рассматриваемые в данном руководстве:

Суффикс	Номер модели
AG	KX-MB2130AG
	KX-MB2170AG
CX	KX-MB2120CX
	KX-MB2130CX
	KX-MB2137CX
	KX-MB2170CX
EU	KX-MB2177CX
	KX-MB2120EU
	KX-MB2130EU
G	KX-MB2170EU
	KX-MB2120G
	KX-MB2130G
HK	KX-MB2170G
	KX-MB2128HK
	KX-MB2178HK
HX	KX-MB2120HX
	KX-MB2130HX
	KX-MB2170HX
JT	KX-MB2120JT
	KX-MB2130JT
	KX-MB2170JT
LA	KX-MB2130LA
	KX-MB2170LA
ML	KX-MB2128ML
	KX-MB2138ML
	KX-MB2168ML
RU	KX-MB2110RU
	KX-MB2117RU
	KX-MB2130RU
	KX-MB2137RU
	KX-MB2170RU
	KX-MB2177RU
SX	KX-MB2120SX
	KX-MB2130SX
	KX-MB2170SX
TW	KX-MB2128TW
	KX-MB2178TW

- Фрагмент номера модели в настоящей инструкции опускается.

Осторожно:

- Не трите по напечатанной стороне и не применяйте ластик, это может размазать печать.

Замечание об утилизации, передаче или возврате аппарата (только для факсов и моделей с поддержкой подключения к сети) (☞):

- В этом аппарате может храниться ваша личная/конфиденциальная информация. В целях защиты личных/конфиденциальных данных рекомендуется удалить информацию из памяти, прежде чем аппарат будет утилизирован, передан другому лицу или возвращен изготовителю (функция #159).

Окружающая среда:

- Стратегическим направлением компании Panasonic является забота о защите окружающей среды во всех аспектах жизненного цикла изделия – от разработки изделия до создания средств энергосбережения, от повышения степени вторичного использования изделия до минимизации отходов при его упаковке.

Примечание:

- Доступность текущей модели зависит от страны/региона.
- Для использования устройства с компьютером прочтите о необходимых действиях для Windows® 7, Windows Vista® и Windows® XP в данной инструкции по эксплуатации.
- При использовании устройства с Windows® 8 рекомендуется работать на компьютере в режиме рабочего стола. Чтобы использовать приложение Multi-Function Station, откройте меню Пуск и выберите Multi-Function Station. Для настройки или подтверждения параметров компьютера откройте Рабочий стол и выполните необходимые действия.
- Рисунки и иллюстрации, приведенные в данном руководстве, представляют собой упрощенные изображения.
- Снимки экранов и сообщения, приведенные в данном руководстве в качестве примеров, могут несколько отличаться от сообщений и снимков экранов фактического продукта.
- Функции программного обеспечения и внешний вид могут быть изменены без уведомления.

Товарные знаки:

- Microsoft, Windows, Windows Server, Windows Vista, Internet Explorer и PowerPoint являются зарегистрированными товарными знаками или товарными знаками Microsoft Corporation в США и/или в других странах.
- Adobe и Reader являются зарегистрированными товарными знаками Adobe Systems Incorporated в США и/или других странах.
- Avery является товарным знаком Avery Dennison Corporation.
- Mac, OS X и Bonjour являются товарными знаками Apple Inc., зарегистрированными в США и других странах.

-
- Google и Google Cloud Print являются товарными знаками или зарегистрированными товарными знаками Google, Inc.
 - Все прочие товарные знаки являются собственностью их владельцев.

Список доступных функций и оборудования

Следующие функции и оборудование могут быть недоступны для вашего аппарата. Если инструкции отмечены знаком (☞), см. таблицу ниже, чтобы определить, имеет ли ваш аппарат определенную функцию или оборудование.

Функция/оборудование	KX-MB2110 KX-MB2117	KX-MB2120 KX-MB2128	KX-MB2130 KX-MB2137 KX-MB2138	KX-MB2168 KX-MB2170 KX-MB2177 KX-MB2178
Факс*1	—	●	●	●
Передача по рассылке	—	●	●	●
Идентификация вызывающего абонента*2	—	●	●	●
Отличимый звонок*3*4	—	●	●	●
Локальная сеть	●	—	●	●
Беспроводная локальная сеть	—	—	—	●
Автоматический податчик документов	●	●	●	●
Лоток ручной подачи	●	●	●	●

Ограничения функциональности моделей с различными суффиксами

*1 Режим ТЕЛ/ФАКС недоступен для моделей с суффиксами AG, LA и TW.

*2 Функция идентификации вызывающего абонента недоступна для моделей с суффиксом EU.

*3 Функция отличимого звонка недоступна для моделей с суффиксами EU, G, HX, JT, LA, ML и RU.

*4 Для моделей с суффиксом НК эта функция называется службой двойного звонка (функцией обнаружения звонка).

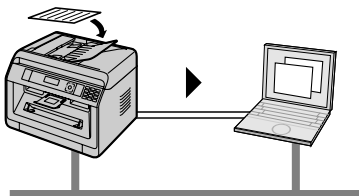
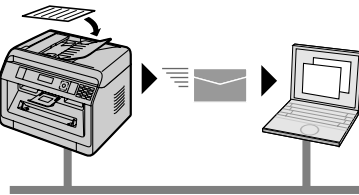
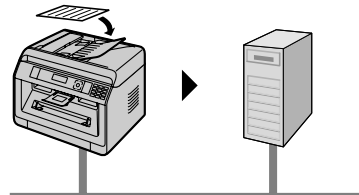
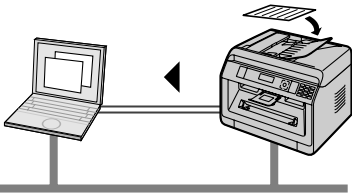
Основные функции при использовании компьютера

Подключение аппарата к компьютеру и сети позволяет использовать удобные функции для сканирования и отправки/получения факсов.

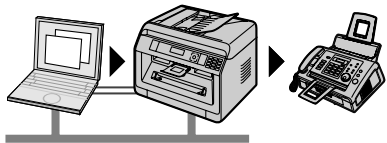
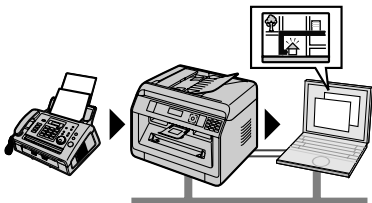
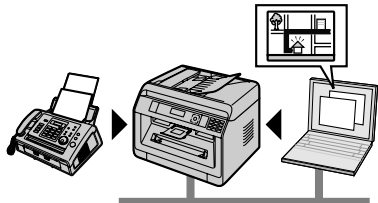
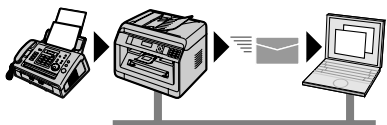
— LAN

== USB

■ Функции сканирования

Сетевое сканирование	
<p>Сканирование на компьютер</p> 	<p>Эта функция позволяет сканировать документ на аппарате и затем отправлять его на компьютер. Подробную информацию об этой функции см. в разделе "6.1 Сканирование с аппарата (сетевое сканирование)" на стр. 61.</p>
<p>Сканирование на адрес электронной почты (только для моделей с поддержкой подключения к сети) (☎)</p> 	<p>Эта функция позволяет отправлять документ в качестве вложенного файла на адрес электронной почты получателя непосредственно с аппарата (стр. 61). Сведения об активации этой функции см. в разделе "Активация сканирования на адрес электронной почты (только для моделей с поддержкой подключения к сети) (☎)" на стр. 63.</p>
<p>Сканирование на сервер FTP/в папку SMB (только для моделей с поддержкой подключения к сети) (☎)</p> 	<p>Сканирование на сервер FTP: Отсканированный документ можно отправить на сервер FTP. Сведения об активации этой функции см. в разделе "Установка информации для сканирования на сервер FTP (только для моделей с поддержкой подключения к сети) (☎)" на стр. 63.</p> <p>Сканирование в папку SMB: Отсканированный документ можно отправить в папку SMB. Сведения об активации этой функции см. в разделе "Установка информации для сканирования в папку SMB (только для моделей с поддержкой подключения к сети) (☎)" на стр. 63.</p>
Обычное сканирование	
<p>Сканирование с компьютера</p> 	<p>Эта функция позволяет сканировать документ с компьютера (обычное сканирование). Подробную информацию об этой функции см. в разделе "6.2 Сканирование с компьютера (обычное сканирование)" на стр. 64.</p>

■ Функции факса (☎)

Отправка факсов	
Отправка ПК-факсов 	Эта функция позволяет отправлять электронный документ в качестве факсимильного сообщения с компьютера. Подробную информацию об этой функции см. в разделе “8.6.1 Отправка электронного документа как факсимильного сообщения с компьютера (отправка ПК-факсов)” на стр. 86.
Получение факсов	
Прием ПК-факсов 	Можно получать факсимильные документы на ваш компьютер. Подробную информацию об этой функции см. в разделе “8.6.2 Прием факсов на компьютере (прием ПК-факсов)” на стр. 86.
Веб-просмотр факса (только для моделей с поддержкой подключения к сети) (☎) 	Полученный факсимильный документ можно отобразить в веб-обозревателе, не печатая его, а затем, после подтверждения изображения, напечатать или сохранить необходимый документ. Подробную информацию об этой функции см. в разделе “8.6.3 Предварительный просмотр факсов через веб-интерфейс (только для моделей с поддержкой подключения к сети) (☎)” на стр. 87.
Отправка факсов на адрес электронной почты (только для моделей с поддержкой подключения к сети) (☎) 	Эта функция позволяет автоматически передавать принятые факсимильные документы на один или несколько адресов электронной почты (с помощью функции отправки факсимильных документов на электронную почту). Подробную информацию об этой функции см. в разделе “8.6.4 Отправка факсов на адрес электронной почты (только для моделей с поддержкой подключения к сети) (☎)” на стр. 88.

Обеспечение безопасности (меры предосторожности при работе)

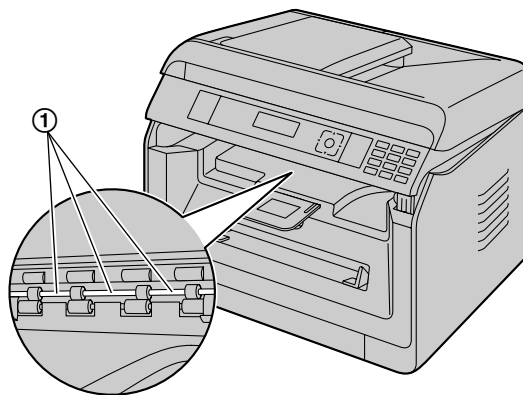
Лазерное излучение

ЛАЗЕРНЫЙ ПРОДУКТ КЛАСС 1

- В принтере данного аппарата применяется лазер. Используя органы управления, настройки и процедуры не в соответствии с настоящими инструкциями, вы можете подвергнуться воздействию опасного излучения.

Параметры лазерных диодов

Мощность лазера: макс. 10 мВт (mW)
 Длина волны: 760 нм (nm) - 800 нм (nm)
 Длительность эмиссии: постоянная



Светодиоды контактного датчика изображений

ИЗДЕЛИЕ СО СВЕТОДИОДАМИ КЛАССА 1

- При использовании аппарата не смотрите непосредственно на светодиодный индикатор контактного датчика изображения. Прямое воздействие на глаза может привести к их повреждению.

Параметры светодиодного индикатора контактного датчика изображения

Выходная мощность светодиодного индикатора: макс. 1 мВт (mW)

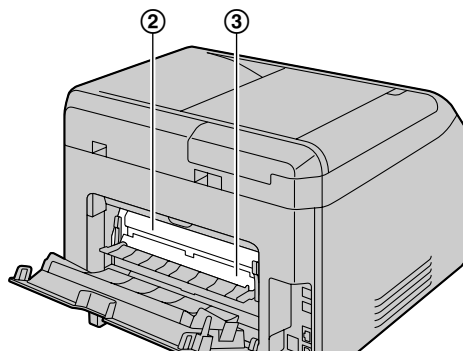
Длина волны:

Красный: 624 нм (nm), тип.

Зеленый: 525 нм (nm), тип.

Синий: 470 нм (nm), тип.

Длительность эмиссии: постоянная



Ролики выхода бумаги для печати и термофиксатор

- Во время или сразу после печати поверхность возле оси роликов выхода бумаги для печати (1) и термофиксатор (2) нагреваются. Это нормальное явление. Не прикасайтесь к нему.

Примечание:

- Область рядом с задней крышкой (3) также может нагреваться. Это нормальное явление.

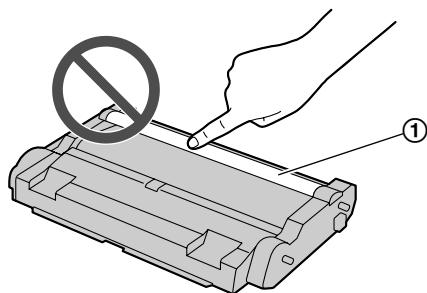
Для наилучшей эксплуатации

Тонер-картридж и модуль барабана

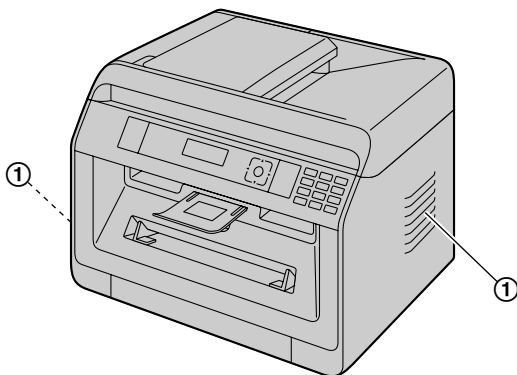
- При замене тонер-картриджа или модуля барабана не допускайте попадания на барабан пыли, воды или других жидкостей. Это может ухудшить качество печати.
- Рекомендуется применять подлинные тонер-картриджи и модули барабанов компании Panasonic.
- Не рекомендуется добавлять в аппарат другой тонер, кроме подлинного (в тонер-картридж, модуль барабана и т.д.).
- Мы не несем ответственности за перечисленные ниже неполадки, вызванные использованием тонер-картриджа и модуля барабана, произведенных не компанией Panasonic:
 - Повреждение аппарата
 - Низкое качество печати
 - Неправильная работа
- Не оставляйте тонер-картридж на длительное время вне защитной упаковки. Это ухудшит качество печати.
- Модуль барабана содержит светочувствительный барабан. Воздействие света может повредить барабан.

Важная информация

- Не подвергайте модуль барабана воздействию света дольше, чем на 5 минут.
- Не трогайте и не царапайте поверхность барабана (①).



отверстия и удаляйте скопившуюся пыль пылесосом (①).



- Не кладите модуль барабана в пыльные или загрязненные места или же в места с высокой влажностью.
- Не подвергайте модуль барабана воздействию прямого солнечного света.
- Чтобы продлить срок службы модуля барабана, ни в коем случае не выключайте выключатель питания сразу после печати. Оставьте электропитание включенным минимум на 30 минут после печати.

Расположение

- Во избежание неполадок не ставьте аппарат рядом с такими приборами, как телевизоры или динамики, которые генерируют мощное электромагнитное поле.

Статическое электричество

- Чтобы не повредить электростатическим разрядом интерфейсные разъемы или другие электрические компоненты внутри аппарата, прежде чем прикоснуться к компонентам аппарата, прикоснитесь к заземленной металлической поверхности.

Окружающие условия

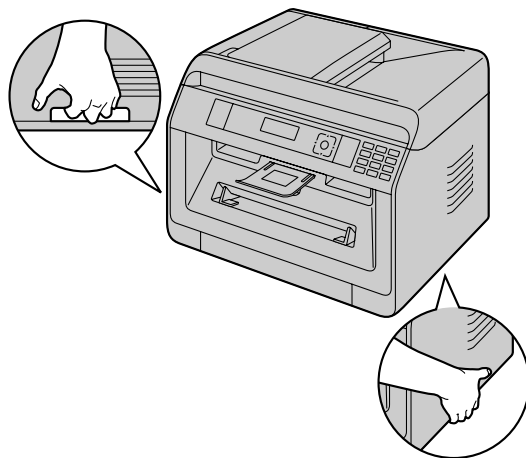
- Не устанавливайте аппарат рядом с устройствами, создающими электрические помехи (например, люминесцентными лампами и электродвигателями).
- Оберегайте аппарат от пыли, высокой температуры и вибрации.
- Не подвергайте аппарат воздействию прямого солнечного света.
- Не кладите на аппарат тяжелые предметы. Если аппарат не используется в течение долгого времени, отсоедините его от сетевой розетки.
- Аппарат нельзя хранить вблизи источников тепла (например, обогревателей, кухонных плит и т.д.). Следует также избегать влажных подвальных помещений.
- Не повредите устройство острым предметом, например, ручкой. Гладкая область вокруг дисплея является очень чувствительной к царапинам и расколам.
- Не закрывайте прорези или отверстия в корпусе аппарата. Регулярно проверяйте вентиляционные

Повседневное обслуживание

- Протирайте внешние поверхности аппарата мягкой тканью. Не используйте бензол, растворитель или любой шлифующий порошок.

Перемещение аппарата

При перемещении аппарата удерживайте его указанным способом.



1. Введение

Аксессуары

- 1.1 Проверка аксессуаров из комплекта поставки11

Органы управления

- 1.2 Обзор13
1.3 Описания кнопок16

2. Установка и подготовка

Установка

- 2.1 Модуль барабана18
2.2 Выходной лоток19

Соединения и установка

- 2.3 Соединения20
2.4 Включение и выключение электропитания22

Начальное программирование

- 2.5 Дата и время (только для моделей с поддержкой функции факса и подключения к сети)23

Конфигурирование аппарата для доступа к сети

- 2.6 Конфигурирование аппарата для доступа к сети23
2.7 Настройки беспроводной локальной сети23

Установка программного обеспечения

- 2.8 Необходимая компьютерная среда24
2.9 Установка программного обеспечения (включая драйверы принтера, сканера и прочие)25

3. Основные операции

Работа с панелью аппарата

- 3.1 Работа с панелью аппарата28

Бумага для печати и документы

- 3.2 Загрузка бумаги для печати28
3.3 Настройка документов35

Приложение Multi-Function Station

- 3.4 Приложение Multi-Function Station38

Программирование аппарата

- 3.5 Программирование аппарата с панели управления41
3.6 Программируемые функции: основные41
3.7 Программирование с помощью веб-обозревателя (только для моделей с поддержкой подключения к сети)45

Состояние аппарата

- 3.8 Состояние аппарата47

4. Телефонный номер и адрес электронной почты

Ввод знаков

- 4.1 Ввод знаков (только для моделей с поддержкой функции факса и подключения к сети)49

Сохранение, редактирование и удаление записей

- 4.2 Сохранение телефонного номера и адреса электронной почты в памяти аппарата (только

для моделей с поддержкой функции факса и подключения к сети)51

- 4.3 Регистрация записей в адресной книге с помощью веб-обозревателя (только для моделей с поддержкой подключения к сети)53

5. Печать

Печать с компьютера

- 5.1 Печать из приложений Windows54
5.2 Easy Print Utility58

Программы печати

- 5.3 Программируемые функции: Печать с ПК60

6. Сканирование

Сканирование с аппарата

- 6.1 Сканирование с аппарата (сетевое сканирование)61

Сканирование с компьютера

- 6.2 Сканирование с компьютера (обычное сканирование)64

Программы сканирования

- 6.3 Программируемые функции: Сканирование66

7. Копирование

Основные функции копирования

- 7.1 Создание копии67

Другие функции копирования

- 7.2 Другие функции копирования68

Программы копирования

- 7.3 Программируемые функции: Копирование77

8. Факс

Основные функции факса (отправка)

- 8.1 Наличие функции факса78
8.2 Подготовка к отправке факса78
8.3 Основные шаги для отправки факса78

Основные функции факса (получение)

- 8.4 Подготовка к получению факса79
8.5 Основные функции приема факса80

Дополнительные функции факса

- 8.6 Дополнительные функции факса86

Программы факса

- 8.7 Программируемые функции: Факс90

9. Сеть

Сетевые программы

- 9.1 Наличие функции сети95
9.2 Программируемые функции: Сеть95
9.3 Функции сети98

10. Прочие полезные функции

Прочие полезные функции

- 10.1 Списки и отчеты100

10.2	Режим ограничения	101
10.3	МОЯ ФУНКЦИЯ (QUICK-JOB)	102
10.4	Виртуальный Принтер Google (Cloud Print)	103
10.5	Защищенная печать	103
10.6	Разговор с абонентом после передачи или приема факса ☎	104
10.7	Услуга отличимого звонка ☎	105

11. Справка

Отчеты и сообщения на дисплее

11.1	Сообщения в отчетах (только для моделей с поддержкой функции факса) ☎	107
11.2	Общие сообщения	108
11.3	Сообщения интерфейса	110

Устранение неполадок

11.4	Устранение неполадок	111
------	----------------------------	-----

12. Замятия бумаги

Замятия бумаги

12.1	Замятие бумаги для печати	122
12.2	Замятия документов (автоматический податчик документов) ☎	126

13. Чистка

Чистка аппарата

13.1	Чистка белых пластин и стекла	128
13.2	Чистка роликов податчика документов ☎	129

Чистка картриджа

13.3	Чистка модуля барабана	129
------	------------------------------	-----

14. Общая информация

Технические характеристики

14.1	Технические характеристики	131
------	----------------------------------	-----

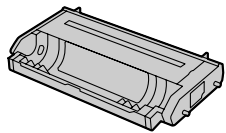
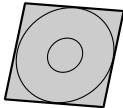
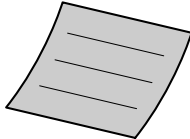

Авторские права

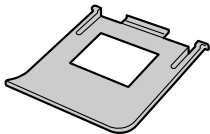

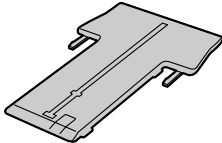
14.2	Сведения об авторских правах и лицензиях (только для моделей с поддержкой подключения к сети) ☎	139
------	---	-----

15. Предметный указатель


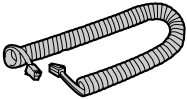
15.1	Предметный указатель.....	140
------	---------------------------	-----

1.1 Проверка аксессуаров из комплекта поставки

Модели	① Модуль барабана (предварительно установлен внутри аппарата)(с тонером для первоначального использования ^{*1})	② Компакт-диск (с драйвером для принтера и т.д.)	③ Краткая инструкция по установке	④ Руководство по безопасности
				
KX-MB2110 KX-MB2117	●	●	●	●
KX-MB2120 KX-MB2128	●	●	●	●
KX-MB2130 KX-MB2137 KX-MB2138	●	●	●	●
KX-MB2168 KX-MB2170 KX-MB2177 KX-MB2178	●	●	●	●

Модели	⑤ Выходной лоток	⑥ Очиститель модуля барабана (предварительно установлен внутри аппарата) ^{*2}	⑦ Сетевой шнур ^{*3}	⑧ Удлинитель лотка ^{*4}
				
KX-MB2110 KX-MB2117	●	●	●	●
KX-MB2120 KX-MB2128	●	●	●	●
KX-MB2130 KX-MB2137 KX-MB2138	●	●	●	●
KX-MB2168 KX-MB2170 KX-MB2177 KX-MB2178	●	●	●	●

1. Введение

Модели	⑨ Телефонная трубка*5	⑩ Провод телефонной трубки*5
		
КХ-МВ2110 КХ-МВ2117	—	—
КХ-МВ2120 КХ-МВ2128	●	●
КХ-МВ2130 КХ-МВ2137 КХ-МВ2138	●	●
КХ-МВ2168 КХ-МВ2170 КХ-МВ2177 КХ-МВ2178	●	●

*1 Ресурс: около 700 страниц, соответствующих стандарту ISO/IEC 19752.

*2 Подробнее см. стр. 129.

*3 Используйте шнур питания из комплекта поставки, подходящий для местных условий эксплуатации аппарата.

*4 Только моделей с суффиксом CX/SX/ML/LA/AG

*5 Только моделей с суффиксом CX/HX/ML/RU/HK/TW

Примечание:

- Сохраните оригинальную коробку и упаковку для последующих возможных транспортировок аппарата.
- После распаковки изделия позаботьтесь об упаковочных материалах и/или колпачке вилки сетевого шнура должным образом.

1.1.1 Информация об аксессуарах

■ Аксессуары на замену

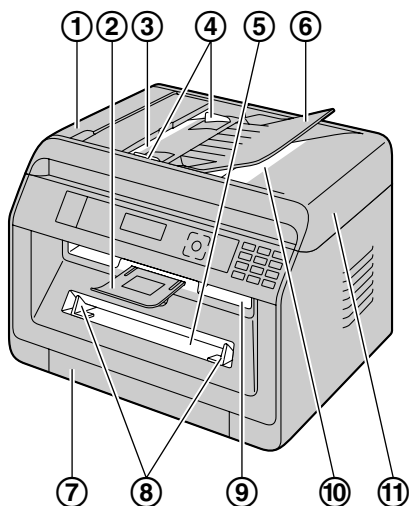
ДЛЯ ОБЕСПЕЧЕНИЯ ПРАВИЛЬНОЙ РАБОТЫ АППАРАТА НЕОБХОДИМО ИСПОЛЬЗОВАТЬ ТОНЕР-КАРТРИДЖ И МОДУЛЬ БАРАБАНА ПРОИЗВЕДЕННЫХ ТОЛЬКО КОМПАНИЕЙ PANASONIC.

Подробности см. в документе Руководство по безопасности.

Аксессуар	Модель № (Деталь №)
Тонер-картридж	КХ-FAT472
Модуль барабана	КХ-FAD473

1.2 Обзор

1.2.1 Вид спереди

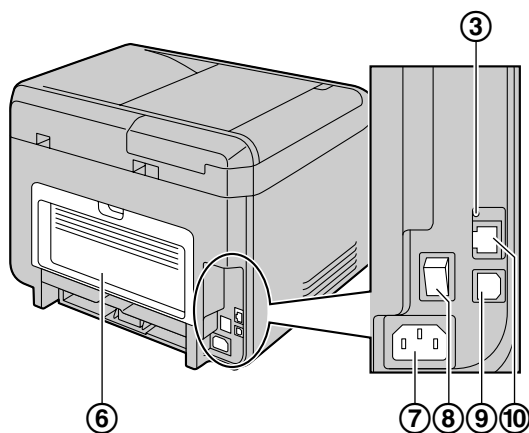


Детали	
①	Крышка АПД (автоматического податчика документов)
②	Выходной лоток
③	Место входа документов
④	Направляющие документов
⑤	Лоток ручной подачи
⑥	Лоток для документов
⑦	Стандартный входной лоток
⑧	Направляющие бумаги для печати
⑨	Место выхода бумаги для печати
⑩	Место выхода документов
⑪	Крышка для документов

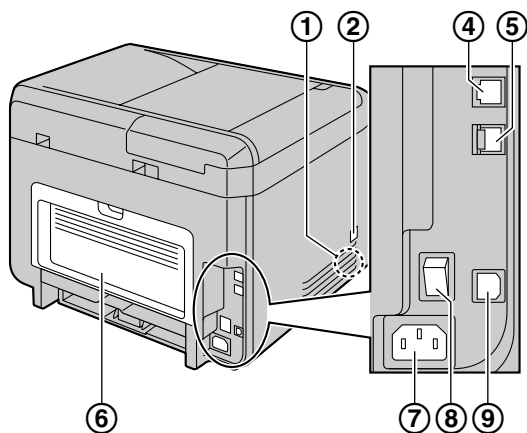
1. Введение

1.2.2 Вид сзади

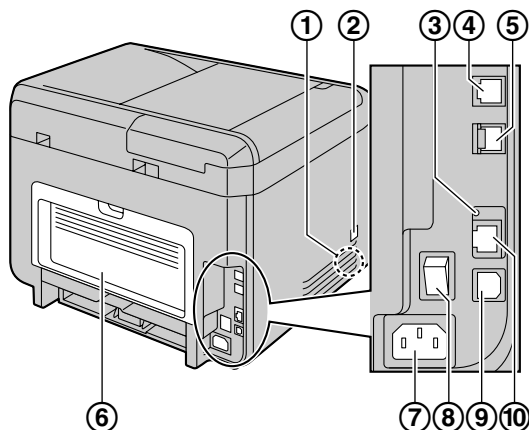
■ KX-MB2110/KX-MB2117



■ KX-MB2120/KX-MB2128



■ KX-MB2130/KX-MB2137/KX-MB2138/KX-MB2168/ KX-MB2170/KX-MB2177/KX-MB2178



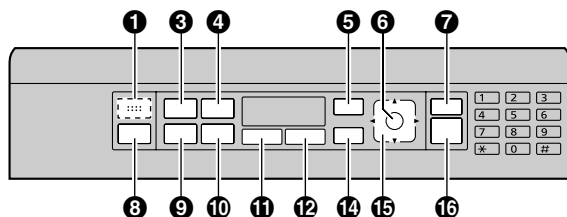
Детали		KX-MB2110/ KX-MB2117	KX-MB2120/ KX-MB2128	KX-MB2130/KX-MB2137/ KX-MB2138/KX-MB2168/ KX-MB2170/KX-MB2177/ KX-MB2178
①	Громкоговоритель	—	●	●
②	Гнездо для подсоединения телефонной трубки	—	● ^{*1}	● ^{*1}
③	LED-индикатор	●	—	●
④	Гнездо телефонного шнура	—	●	●
⑤	Гнездо шнура дополнительной телефонной линии	—	●	●
⑥	Задняя крышка	●	●	●
⑦	Гнездо сетевого шнура	●	●	●
⑧	Выключатель питания	●	●	●
⑨	Разъем интерфейса USB	●	●	●

Детали		КХ-МВ2110/ КХ-МВ2117	КХ-МВ2120/ КХ-МВ2128	КХ-МВ2130/КХ-МВ2137/ КХ-МВ2138/КХ-МВ2168/ КХ-МВ2170/КХ-МВ2177/ КХ-МВ2178
⑩	Разъем сетевого интерфейса ● 10Base-T/100Base-TX	●	—	●

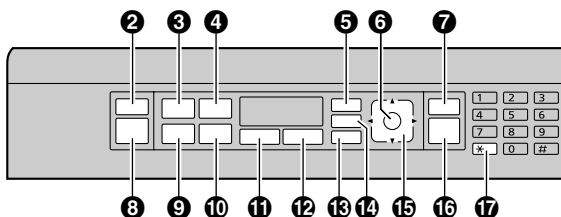
*1 Только для моделей с телефонной трубкой. Если с аппаратом поставляется трубка, см. стр. 11.

1.3 Описания кнопок

■ KX-MB2110/KX-MB2117



■ KX-MB2120/KX-MB2128/KX-MB2130/KX-MB2137/ KX-MB2138/KX-MB2168/KX-MB2170/KX-MB2177/ KX-MB2178



Кнопки		Описание
1	Для подачи звуковых сигналов* ¹	Подаются звуки нажатий клавиш и т.д.
2	[АВТООТВЕТ ФАКСА]* ²	Для включения/выключения режима автоответчика.
3	[КАЧЕСТВО]	Для выбора контрастности и разрешения при копировании.
	[КАЧЕСТВО]* ²	Для выбора контрастности и разрешения при отправке факса.
4	[ОПЦИИ]	Для создания копий с использованием различных типов макета страницы.
	[СПИСОК ВЫЗОВОВ]* ³	Для использования функций идентификации вызывающего абонента.
5	[МЕНЮ]	Для начала или окончания программирования.
6	[ОК]	Для сохранения параметра при программировании.
7	[⏸/СТОП]	Для остановки операции или сеанса программирования.
		Для удаления знака/цифры.
8	[СКАНЕР]/[КОПИР]/ [ФАКС]* ²	Для переключения в режимы сканирования, копирования или факса.
9	[ФОРМАТ КОПИИ]	Для выбора размера копии.
	[●]* ²	Для повторного набора последнего набранного номера.
	[⏸] (Пауза)* ²	Для вставки паузы во время набора номера.
10	[МАСШТАБ]	Для увеличения или уменьшения документа при копировании.
	[ФЛЭШ]* ²	Для доступа к специальной телефонной службе или для пересылки вызовов на дополнительный телефонный аппарат.
11	[ДУПЛЕКС]	Для создания двусторонних копий.
12	[МОЯ ФУНКЦИЯ]	Для работы с опцией МОЯ ФУНКЦИЯ (QUICK-JOB).
13	[МОНИТОР]* ²	Для набора номера без снятия трубки. Если при получении вызова нажать [МОНИТОР], вы будете слышать абонента, но ваш абонент вас не услышит.
14	[ПАРОЛЬ ПЕЧАТИ]	Для печати защищенных документов.

Кнопки		Описание
15	Клавиша навигации	Для выбора нужных настроек.
		Для регулировки уровня громкости следующих устройств* ² : – громкости звонка (при выборе в качестве режима работы режима факса); – громкости монитора (при использовании монитора); – громкости трубки (при использовании трубки). ^{*5}
	[-€] (Сортировка)	Для создания отсортированной копии.
	[□] (Адресная книга)* ²	Для поиска сохраненной записи.
	[WPS] ^{*4}	Для быстрого подключения к беспроводной локальной сети. Для проверки состояния соединения по беспроводной локальной сети.
16	[◀/СТАРТ]	Для копирования документа.
		Для сканирования документа (сетевое сканирование).
		Для отправки факса.* ²
17	[*/ТОН]	Для временного перехода с импульсного режима на тональный во время набора номера, если телефонная компания предоставляет услугу только импульсного набора номера.

*1 Только для моделей без поддержки функции факса. (☞)

*2 Только для моделей с поддержкой функции факса. (☞)

*3 Только для моделей с поддержкой функции идентификации вызывающего абонента. (☞)

*4 Только для моделей с поддержкой подключения к беспроводной локальной сети. (☞)

*5 Если с аппаратом поставляется трубка, см. стр. 11.

Значение слова "(многократно)" в настоящей инструкции

Пример: [ОПЦИИ] (многократно): "МАКЕТ СТР."

Нажимайте кнопку многократно до отображения указанного элемента.

2.1 Модуль барабана

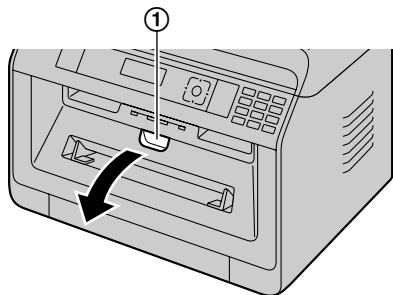
Тонер для первоначального использования содержится в модуле барабана из комплекта поставки (тонер-картридж в комплект поставки не входит).

- Начиная эксплуатацию аппарата, используйте модуль барабана из комплекта поставки.

Осторожно:

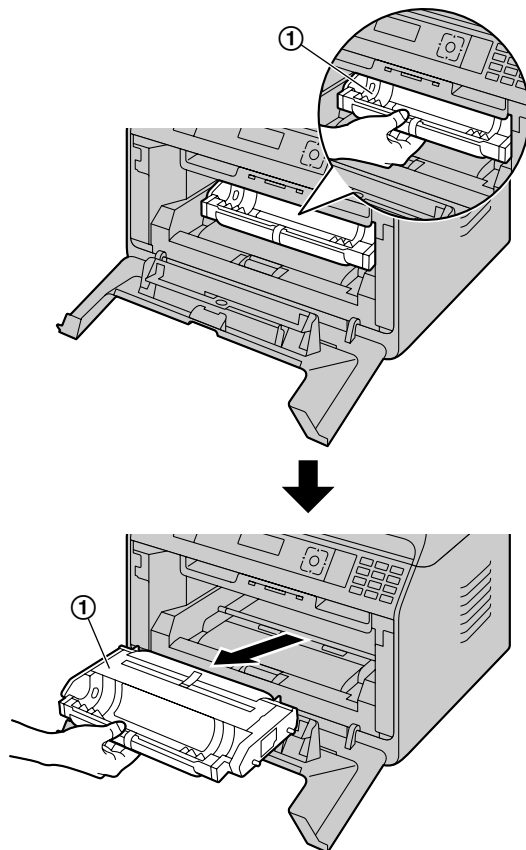
- Прежде чем приступить к установке, прочтите инструкцию.

- 1 Взявшись за выступ, откройте переднюю крышку (1).



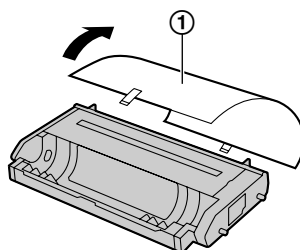
- Если аппарат находится в режиме сна, при замене тонер-картриджа и/или модуля барабана нажмите любую клавишу, чтобы перевести аппарат в режим ожидания для выполнения процедуры.

- 2 Извлеките модуль барабана (1), предварительно установленный в аппарате.



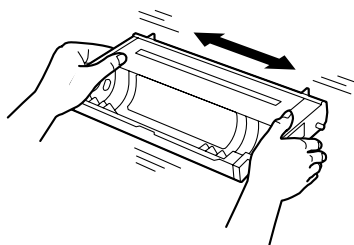
- 3 Снимите защитную пленку (1) с модуля барабана.

- Не трогайте и не царапайте поверхность барабана.

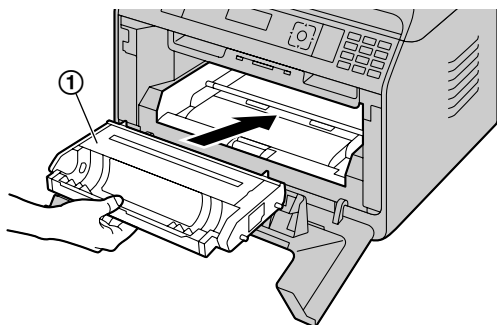


- До удаления защитной пленки отображается сообщение “ЗАСТРЯЛА БУМАГА”.

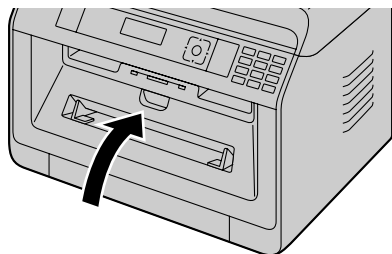
- 4 Встряхните модуль барабана в горизонтальной плоскости не менее 5 раз.



- 5 Возьмите модуль барабана (1) за центральную ручку, а затем, вставив его до упора, зафиксируйте на месте.



- 6 Закройте переднюю крышку.



ПРОИЗВОДСТВА КОМПАНИИ PANASONIC.
Информацию по аксессуарам см. на стр. 12.

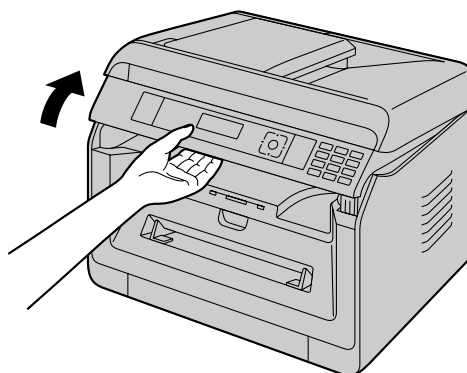
Функция экономии тонера

Чтобы сократить расход тонера, включите функцию экономии тонера (функция #482). Срок службы тонер-картриджа увеличится приблизительно на 20 %. Эта функция может снизить качество печати.

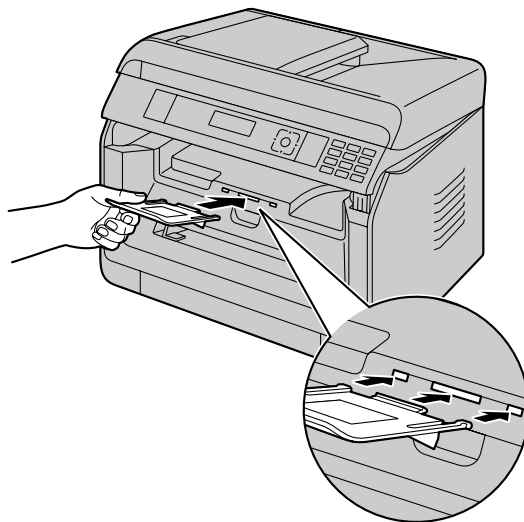
2.2 Выходной лоток

Выходной лоток служит для удержания напечатанной бумаги, поступающей из выхода бумаги.

- 1 Раздвиньте место выхода бумаги.



- 2 Вставьте выходной лоток.



Сроки службы тонер-картриджа и модуля барабана

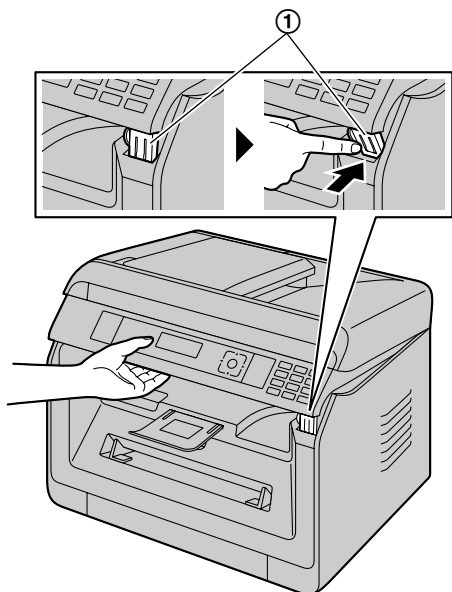
- Для выяснения срока службы и состояния модуля барабана распечатайте тестовую страницу принтера (стр. 100) и см. стр. 137 для получения сведений о сроке службы модуля барабана. При низком качестве печати, или если на дисплее отображается “**БАРАБАН ИЗНОШЕН**”, замените тонер-картридж и модуль барабана.
- Чтобы обеспечить высокое качество печати и длительный срок службы аппарата, при замене картриджа с тонером и/или модуля барабана рекомендуется чистить прорези и отверстия (стр. 8), а также внутренние компоненты аппарата (стр. 128, 129).

Примечание:

- **ДЛЯ ОБЕСПЕЧЕНИЯ ПРАВИЛЬНОЙ РАБОТЫ АППАРАТА ТРЕБУЕТСЯ ИСПОЛЬЗОВАТЬ ТОНЕР-КАРТРИДЖ И МОДУЛЬ БАРАБАНА**

2. Установка и подготовка

- 3 Сдвиньте вверх место выхода бумаги и переместите фиксатор (1) в исходное положение.



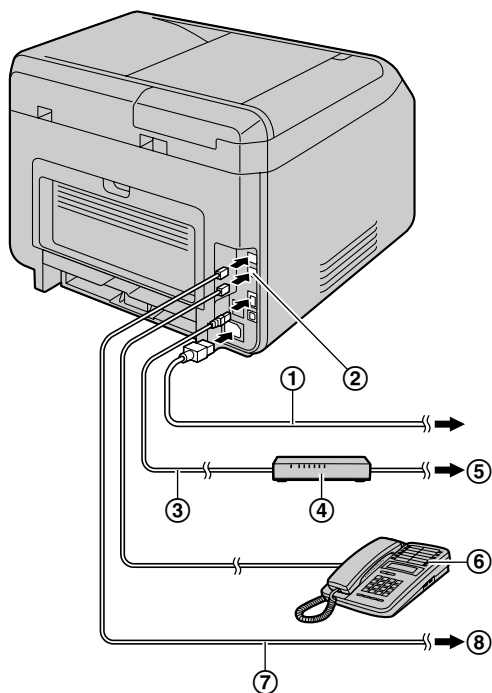
Примечание:

- На некоторых иллюстрациях выходной лоток может отсутствовать.

2.3 Соединения

Осторожно:

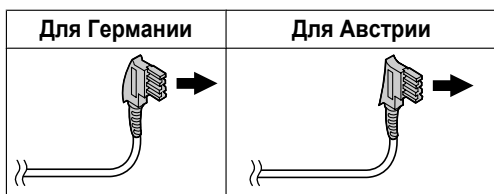
- Никогда не подключайте телефон во время грозы (только для моделей с поддержкой функции факса). (⚡)
- При эксплуатации аппарата сетевая розетка должна находиться рядом с устройством в легкодоступном месте.
- Не удлиняйте телефонный шнур (только для моделей с поддержкой функции факса). (⚡)



- ① Шнур питания*¹
- Подсоедините к сетевой розетке. Подробные технические характеристики см. на стр. 131.
- ② Гнездо [EXT]*²
- Можно подсоединить автоответчик или дополнительный телефон. Извлеките заглушку, если она установлена, и обращайтесь с ней надлежащим образом.
- ③ Сетевой кабель (не входит в комплект поставки)*³
- Для обеспечения постоянного соответствия требованиям по предельному уровню излучения используйте только экранированный сетевой кабель (кабель Ethernet категории 5 (Cat-5)).
- ④ Сетевой маршрутизатор/сетевой концентратор (не входят в комплект поставки)*³
- Также позволяют подсоединять сетевые компьютеры.
- ⑤ К сети Интернет*³

- ⑥ Дополнительный телефон или автоответчик (не входят в комплект поставки)^{*2}
- ⑦ Телефонный шнур^{*2}
- Подсоедините к гнезду одноканальной телефонной линии.
- ⑧ К гнезду одноканальной телефонной линии

Пользователям в Германии и Австрии следует использовать соответствующий телефонный шнур.



- *1 Шнуры питания могут незначительно отличаться. Используйте шнур питания из комплекта поставки, подходящий для местных условий эксплуатации аппарата.
- *2 Только для моделей с поддержкой функции факса (☎)
- *3 Только для моделей с поддержкой подключения к сети (☎)

ВАЖНОЕ ЗАМЕЧАНИЕ ДЛЯ СОЕДИНЕНИЯ USB

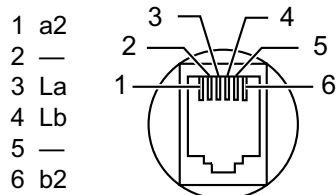
- НЕ ПОДСОЕДИНЯЙТЕ АППАРАТ К КОМПЬЮТЕРУ С ПОМОЩЬЮ КАБЕЛЯ USB, ПОКА НЕ БУДЕТ ВЫВЕДЕН СООТВЕТСТВУЮЩИЙ ЗАПРОС ВО ВРЕМЯ УСТАНОВКИ ПРОГРАММНОГО ОБЕСПЕЧЕНИЯ MULTI-FUNCTION STATION (стр. 25).

Примечание:

- Для подключения аппарата к сети следует использовать розетку с заземленным контактом (только для Польши).
- Не размещайте предметы в пределах следующих расстояний:
 - Правая и левая сторона: 10 см (см)
 - Задняя сторона: 20 см (см)
- Не закрывайте прорези и отверстия в корпусе аппарата. Они предназначены для вентиляции и предотвращения перегрева.
- Если другое устройство подключено к одной телефонной линии с аппаратом, могут возникнуть неожиданные проблемы, так как этот аппарат не предназначен для совместного использования телефонной линии (только для моделей с поддержкой функции факса). (☎)

Только для Германии и Австрии:

Расположение контактов разъема (только для моделей с поддержкой функции факса) (☎)
Гнездо "К телефонной линии"



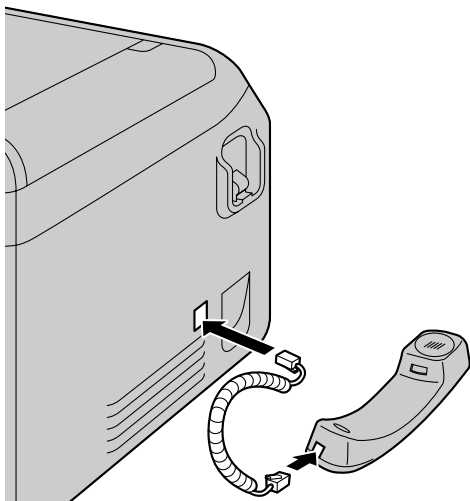
2. Установка и подготовка

Подключение трубки

Если с аппаратом поставляется трубка, см. стр. 11.

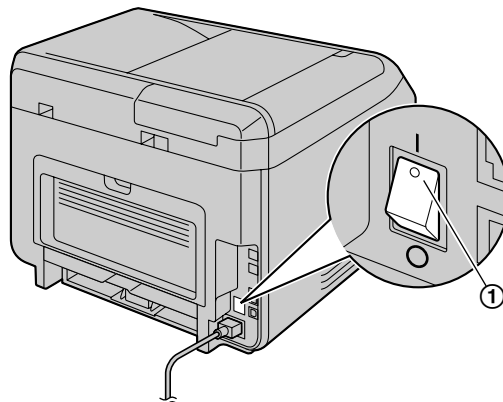
Важно:

- **Прежде чем устанавливать или снимать телефонную трубку, обязательно выключите выключатель питания.**



2.4 Включение и выключение электропитания

Установите выключатель электропитания в положение включения (1).



Использование сетевого маршрутизатора/сетевого концентратора (только для моделей с поддержкой подключения к сети) (15)

- Рекомендуется использовать сетевые маршрутизаторы/сетевые концентраторы (16) в безопасных сетевых средах. Обратитесь к сетевому администратору по поводу настроек брандмауэра и т.д.
- Гарантия не покрывает ущерба, вызванного неполадками безопасности, равно как и любыми относящимися к ней недостатками.

2.5 Дата и время (только для моделей с поддержкой функции факса и подключения к сети)

Рекомендуется установить дату и время (функция #101). Ваши абоненты будут получать дату и время вашего аппарата в заголовке документов.

Если подключена услуга Идентификация вызывающего абонента

Дата и время будут установлены автоматически в соответствии с информацией о вызывающем абоненте (функция #226).

2.6 Конфигурирование аппарата для доступа к сети

Компьютер, подключенный к локальной сети, можно использовать для получения доступа к некоторым функциям данного аппарата (принтер, сканер и пр.). Чтобы активировать эти функции, для аппарата необходимо задать IP-адрес, маску подсети и шлюз по умолчанию.

Важно:

- При задании IP-адреса, маски подсети и шлюза по умолчанию проконсультируйтесь у вашего сетевого администратора.

2.6.1 Автоматическая настройка с помощью DHCP-сервера

Если ваш сетевой администратор управляет сетью с помощью DHCP-сервера (Dynamic Host Configuration Protocol), сервер автоматически назначает аппарату IP-адрес (Internet Protocol), маску подсети и шлюз по умолчанию.

- 1 Подсоединив сетевой кабель к аппарату и компьютеру, включите выключатель электропитания.
 - IP-адрес, маска подсети и шлюз по умолчанию будут заданы автоматически.
- 2 Установите приложение Multi-Function Station на компьютер, с которым его предполагается использовать. Подробнее см. стр. 25.

Примечание:

- Можно подсоединить два или более аппарата и назначать IP-адреса автоматически с помощью DHCP-сервера, однако во избежание осложнений с настройкой и доступом по сети мы рекомендуем назначать статические IP-адреса вручную для каждого аппарата.

2.6.2 Настройка вручную

Если ваш сетевой администратор не управляет сетью с DHCP-сервером, необходимо вручную назначить IP-адрес, маску подсети и шлюз по умолчанию.

- 1 [МЕНЮ] → [#][5][0][0] → “DHCP”
- 2 [0] → “откл” → [OK]
- 3 Задайте каждый пункт.
Чтобы задать IP-адрес, выполните следующие действия.

1. [5][0][1] → “IP АДРЕС” → [OK]
2. Введите IP-адрес аппарата. → [OK]

Чтобы задать маску подсети, выполните следующие действия.

1. [5][0][2] → “МАСКА ПОДСЕТИ” → [OK]
2. Введите маску подсети для сети. → [OK]

Чтобы задать шлюз по умолчанию, выполните следующие действия.

1. [5][0][3] → “ШЛЮЗ ПО УМОЛЧ” → [OK]
2. Введите шлюз по умолчанию для сети. → [OK] → [МЕНЮ]

- 4 Установите приложение Multi-Function Station на компьютер, с которым его предполагается использовать. Подробнее см. стр. 25.

2.7 Настройки беспроводной локальной сети

Важно:

- При настройке параметров беспроводной локальной сети убедитесь, что аппарат находится в пределах рабочего диапазона беспроводной точки доступа.
- В зависимости от типа беспроводной точки доступа, выберите соответствующий способ подключения аппарата к точке доступа.
 - точка доступа совместима с WPS (с кнопкой WPS);
 - точка доступа совместима с WPS (без кнопки WPS);
 - точка доступа несовместима с WPS.
- Кроме того, можно настроить параметры беспроводной локальной сети при установке драйвера, независимо от типа беспроводной точки доступа или наличия кнопки WPS (стр. 25).
- Сведения о настройках безопасности беспроводного соединения см. в инструкциях по эксплуатации беспроводного маршрутизатора и других устройств беспроводной связи.

2.7.1 WPS-совместимая точка доступа (с кнопкой WPS)

- 1 Нажмите кнопку WPS на беспроводной точке доступа.
- 2 Нажмите и удерживайте [WPS] на аппарате, пока не отобразится “СОЕДИНЕНИЕ”.
 - Выполняйте шаг 2 в течение 1 минуты после выполнения шага 1.

2. Установка и подготовка

- При выполнении соединения мигает “СОЕДИНЕНИЕ”. Когда соединение завершено, отображается “СОЕДИНЕНО”.

Примечание:

- Для отображения состояния беспроводной точки доступа нажмите **[WPS]**, затем нажмите **[OK]**.

2.7.2 WPS-совместимая точка доступа (без кнопки WPS)

Важно:

- **Предварительно убедитесь в том, что для параметра режима сети установлено значение “Б/проводной” (функция #580).**

1 [МЕНЮ] → [⏏][5][8][3] → [OK]

- Отобразится PIN-код аппарата.

2 Зарегистрируйте PIN-код в беспроводной точке доступа.

3 [OK]

- Выполняйте шаг 3 в течение 1 минуты после выполнения шага 2.
- При выполнении соединения мигает “СОЕДИНЕНИЕ”. Когда соединение завершено, отображается “СОЕДИНЕНО”.
- Если во время процесса аппарат перейдет в режим ожидания, повторите действия с шага 1 (PIN-код будет обновлен).

2.7.3 WPS-несовместимая точка доступа

Важно:

- **Предварительно убедитесь в том, что для параметра режима сети установлено значение “Б/проводной” (функция #580).**

- Для настройки беспроводной точки доступа требуется следующая информация:

- имя сети (SSID);
- ключ сети (ключ WEP/WPA)*1;
- тип соединения;
- тип проверки подлинности сети;
- тип шифрования данных.

*1 Если беспроводная точка доступа оснащена несколькими ключами сети, используйте только первый ключ сети (этот аппарат оснащен одним ключом сети).

- Если в настройках беспроводной точки доступа указано не показывать имя сети (SSID), введите имя сети (SSID) вручную (функция #585).

1 [МЕНЮ] → [⏏][5][8][4] → [OK]

2 [▼]: Выберите имя нужной сети (SSID). → [OK]

- В зависимости от настроек беспроводной точки доступа, возможно, понадобится выбрать WEP64 или WEP128. Выберите необходимый пункт, а затем нажмите **[OK]**.

3 Введите сетевой ключ. → [OK]

- В зависимости от настроек беспроводной точки доступа, этот шаг можно пропустить, если шифрование не используется.

- При выполнении соединения мигает “СОЕДИНЕНИЕ”. Когда соединение завершено, отображается “СОЕДИНЕНО”.

Настройка беспроводной точки доступа вручную

1. [МЕНЮ] → [⏏][5][8][5] → [OK]

2. Введите имя сети (SSID). → [OK]

3. [▼]: Выберите необходимый тип соединения. → [OK]

4. [▼]: Выберите необходимый тип проверки подлинности сети. → [OK]

5. [▼]: Выберите необходимый тип шифрования данных. → [OK]

6. Введите сетевой ключ. → [OK]

- В зависимости от настроек беспроводной точки доступа, этот шаг можно пропустить, если шифрование не используется.

- При выполнении соединения мигает “СОЕДИНЕНИЕ”. Когда соединение завершено, отображается “СОЕДИНЕНО”.

2.7.4 Настройка с помощью Windows® Installer

Если вы используете компьютер на базе Windows, можно настроить параметры беспроводной локальной сети при установке приложения Multi-Function Station. Подробную информацию см. в “2.9 Установка программного обеспечения (включая драйверы принтера, сканера и прочие)” (стр. 25).

2.8 Необходимая компьютерная среда

Важно:

- При использовании Windows Server® 2008/Windows Server 2012, поддерживается только драйвер принтера. Установите драйвер принтера с помощью функции “Добавить принтер” в Windows.
- В Mac OS X поддерживаются только драйвер принтера, драйвер сканера (TWAIN/ICA) и ПК-факса (передачи). Более подробную информацию см. в руководстве по установке Mac OS X.

Для использования программного обеспечения Multi-Function Station на вашем компьютере требуется следующее:

Операционная система:

Windows XP/Windows Vista/Windows 7/Windows 8

ЦП:

В соответствии с рекомендациями для операционной системы

ОЗУ:

В соответствии с рекомендациями для операционной системы

Другое оборудование:

Дисковод CD-ROM

Жесткий диск, не менее 600 МБ (MB) свободного пространства

Веб-браузер (рекомендуется):

Windows Internet Explorer® 8/9

Windows Internet Explorer 10/11 (рекомендуется в совместимом режиме)

2.9 Установка программного обеспечения (включая драйверы принтера, сканера и прочие)

С помощью программного обеспечения Panasonic Multi-Function Station аппарат может выполнять следующие функции:

- печать на обычной бумаге, тонкой и толстой бумаге, наклейках и конвертах;
- предварительный просмотр изображения для печати, изменение порядка страниц, удаление страниц, изменение разметки и других параметров перед печатью (Easy Print Utility);
- сканировать документы и преобразовывать изображение в текст с помощью программного обеспечения для оптического распознавания символов (не поставляется);
- сканирование из других приложений для Microsoft® Windows, поддерживающих TWAIN-сканирование и WIA-сканирование (только USB-соединение);
- сохранение, редактирование или удаление записей в адресных книгах электронной почты с помощью компьютера;
- программировать функции с помощью компьютера;
- назначение пароля и печать конфиденциальных или требующих защиты документов (защищенная печать);
- отправка и получение факсимильных документов с помощью компьютера (только для моделей с поддержкой функции факса) (☎).
- **Установите программное обеспечение Multi-Function Station (находится на компакт-диске) до подсоединения аппарата к компьютеру с помощью кабеля USB. Если аппарат подсоединен к компьютеру с помощью кабеля USB до установки программного обеспечения Multi-Function Station, может отображаться диалоговое окно [Установка драйверов]. При появлении этого диалогового окна щелкните [Закрыть].**
- Если используется также серия KX-MB200/ KX-MB700/KX-FLB880, см. стр. 121.

2.9.1 Подготовка компьютера и компакт-диск

- 1 Запустите Windows и закройте все остальные приложения.
- 2 Вставьте прилагаемый компакт-диск в устройство для чтения компакт-дисков.
 - Если установка не начинается автоматически:

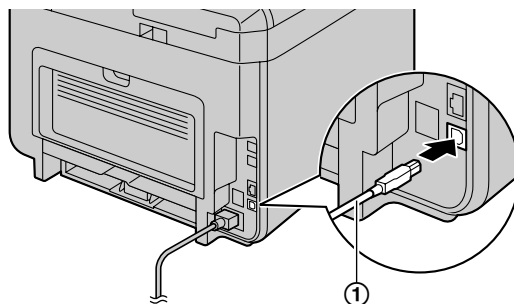
Выберите [пуск] → [Все программы] → [Стандартные]. Выберите [Выполнить]. Введите "D:\Install" (где "D" — буква устройства для чтения компакт-дисков). Щелкните [ОК].

(Если вы не знаете, какая буква соответствует устройству для чтения компакт-дисков, запустите Проводник Windows и определите букву устройства.)

- 3 Выберите соединение.
 - Для соединения по USB или проводной локальной сети см. "2.9.2 Соединение по USB или по проводной локальной сети", стр. 25.
 - Для соединения по беспроводной локальной сети (☎) см. "2.9.3 Соединение по беспроводной локальной сети ☎", стр. 26.

2.9.2 Соединение по USB или по проводной локальной сети

- 1 [Простая установка]
 - Установка начинается автоматически.
- 2 После запуска программы установки выполняйте инструкции на экране.
 - Также будут установлены приложения Easy Print Utility и "Статус устройства".
- 3 Отобразится диалоговое окно [Тип соединения]. Для соединения USB:
 1. [Соединить с помощью USB-кабеля.] → [Далее]
 - Отобразится диалоговое окно [Подключите устройство].
 2. Подключите аппарат к компьютеру с помощью кабеля USB (①), а затем выберите [Далее].



3. Щелкните [Установка] и выполните инструкции на экране.

Для сетевого соединения (☎):

1. [Соединить по сети.] → [Далее]
2. Установите флажок [Выбрать в списке поиска] и выберите аппарат из списка.
 - Если имя нужного аппарата не отображается в списке, и IP-адрес для аппарата уже назначен, установите флажок [Прямой ввод] и введите IP-адрес.
3. [Далее]

2. Установка и подготовка

- Щелкните **[Установка]** и выполните инструкции на экране.

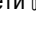
Важное замечание

При установке с помощью USB-кабеля во время установки программного обеспечения может появиться сообщение. Это является нормой, и программное обеспечение не вызовет никаких неполадок в работе операционной системы. Установку можно продолжить. Отображается сообщение:

- **Для пользователей Windows XP**
"Устанавливаемое программное обеспечение не тестировалось на совместимость с Windows XP."
- **Для пользователей ОС Windows Vista/Windows 7/Windows 8**
"Установить программное обеспечение для данного устройства?"

2.9.3 Соединение по беспроводной локальной сети

Примечание:

- Рекомендуется подключить аппарат к беспроводной сети перед установкой.
Для получения дополнительной информации о настройке параметров беспроводной сети см. "2.7 Настройки беспроводной локальной сети ", стр. 23.

Если аппарат уже подключен к беспроводной сети:

- [Простая установка (Беспроводная локальная сеть)]**
- Выберите **[Уже установленная беспроводная локальная сеть]**.
 - Установка начинается автоматически.
- После запуска программы установки выполняйте инструкции на экране.
 - Также будут установлены приложения Easy Print Utility и "Статус устройства".
- Отобразится диалоговое окно **[Выберите сетевое устройство]**.
 - Установите флажок **[Выбрать в списке поиска]** и выберите аппарат из списка.
 - Если имя нужного аппарата не отображается в списке, и IP-адрес для аппарата уже назначен, установите флажок **[Прямой ввод]** и введите IP-адрес.
 - [Далее]**
 - Щелкните **[Установка]** и выполните инструкции на экране.

Если аппарат еще не подключен к беспроводной сети

- [Простая установка (Беспроводная локальная сеть)]**
- Выберите **[Не установленная беспроводная локальная сеть]**.
 - Установка начинается автоматически.

Важно:

- Для настройки параметров беспроводной сети требуется USB-кабель. Параметры беспроводной сети можно настроить с помощью средства настройки беспроводного соединения после установки через USB-соединение.
- После запуска программы установки выполняйте инструкции на экране.
 - Также будут установлены приложения Easy Print Utility и "Статус устройства".
 - Отобразится диалоговое окно **[Подключите устройство]**.
 - Соедините аппарат и компьютер с помощью USB-кабеля и нажмите **[Далее]**.
 - После подсоединения аппарата к компьютеру модель определяется автоматически.
 - Щелкните **[Установка]** и выполните инструкции на экране.
 - После запуска средства настройки беспроводного соединения следуйте инструкциям на экране для настройки параметров беспроводной сети.

2.9.4 Другая информация

Для просмотра или установки инструкции по эксплуатации

- Запустите Windows и вставьте прилагаемый компакт-диск в устройство для чтения компакт-дисков.
- Нажмите **[Инструкция по эксплуатации]**, а затем для просмотра или установки инструкции по эксплуатации в формате PDF следуйте инструкциям на экране.
 - Для просмотра инструкции по эксплуатации необходима программа Adobe® Reader®.

Примечание:

- Если вы установили инструкцию по эксплуатации, ее можно просмотреть в любой момент, щелкнув **[Справка]** в программе запуска Multi-Function Station.

Использование другого аппарата с компьютером

Необходимо добавить драйвер принтера для каждого аппарата следующим образом.

- Запустите Windows и вставьте прилагаемый компакт-диск в устройство для чтения компакт-дисков.
- [Изменить] → [Добавить Multi-Function Station драйвер]**. Затем следуйте инструкциям на экране.

Примечание:

- Вы не можете одновременно подсоединять к компьютеру более одного аппарата (только USB-соединение).

Для изменения программного обеспечения (добавление или удаление каждого компонента)

После установки можно в любое время выбирать компоненты для установки или удаления.

- Запустите Windows и вставьте прилагаемый компакт-диск в устройство для чтения компакт-дисков.

2. **[Изменить]** → **[Изменить утилиты]**. Затем следуйте инструкциям на экране.

Удаление программного обеспечения

- [Пуск]** → **[Все программы]** → **[Panasonic]** → имя аппарата → **[Удалить]**. Затем следуйте инструкциям на экране.

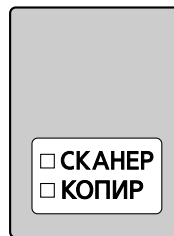
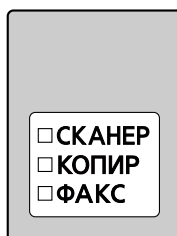
3.1 Работа с панелью аппарата

3.1.1 Выбор режима работы

Нужный режим можно выбрать, несколько раз нажав одну из указанных ниже кнопок.

Для моделей с поддержкой функции факса (☎)

Для моделей без поддержки функции факса (☎)



- **[СКАНЕР]**: выберите этот режим при использовании аппарата в качестве сканера.
- **[КОПИР]**: выберите этот режим при использовании аппарата в качестве копира.
- **[ФАКС]** (☎): выберите этот режим при использовании аппарата в качестве факса.

Примечание:

- Режим копирования является режимом по умолчанию.
- Режим работы по умолчанию (функция #463) и таймер возврата к режиму работы по умолчанию (функция #464) можно изменить (только для моделей с поддержкой функции факса). (☎)

3.2 Загрузка бумаги для печати

Замечание о бумаге для печати:

- До приобретения больших партий рекомендуется проверять бумагу (особенно ее специальные форматы и типы) в аппарате.
- Не используйте бумагу следующих типов:
 - Бумагу, содержащую более 20 % хлопка и/или волокна (например, бумагу для фирменных бланков или бумагу для резюме)
 - Очень гладкую, лощеную бумагу или бумагу с выраженной текстурой
 - Бумагу с поверхностным покрытием, поврежденную или мятую бумагу
 - Бумагу, к которой прикреплены посторонние объекты (например, ярлыки или скрепки)
 - Бумагу, содержащую бумажную и другую пыль, или бумагу с масляными пятнами
 - Бумагу, которая может плавиться, испаряться, терять цвет, выгорать или выделять ядовитые испарения при температуре около 200 °C (например, веленевую бумагу). Эти материалы могут попасть на ролик нагревателя и вызвать его повреждение.
 - Влажную бумагу
 - Бумагу для струйных принтеров
 - Бумагу с химической обработкой поверхности (копировальная или безуглеродная бумага для копирования)
 - Электростатически заряженную бумагу
 - Скрученную, мятую или рваную бумагу
 - Бумагу с поверхностным покрытием
- Бумага некоторых типов предназначена только для печати на одной стороне. При низком качестве печати или неполадках подачи попробуйте печатать на другой стороне бумаги.
- Для обеспечения бесперебойной подачи и высокого качества печати рекомендуется использовать длиннозернистую бумагу.
- Не используйте бумагу различных типов или различной плотности одновременно. Это может вызывать замятия бумаги.
- Не используйте бумагу, напечатанную на данном аппарате, для повторной печати (включая другие копировальные аппараты или принтеры). Это может вызывать замятия бумаги.

- Во избежание скручивания не открывайте пачку бумаги до начала ее использования. Храните неиспользованную бумагу в оригинальной упаковке в сухом прохладном месте.
- Для клиентов, которые живут в зонах с повышенной влажностью: всегда храните бумагу в кондиционированном помещении. Печать на влажной бумаге может привести к замятию бумаги.

Изменение формата и типа бумаги

Для использования бумаги других форматов/типов обратитесь к приведенной ниже таблице и измените соответствующие настройки.

Тип лотка	Форматы бумаги	Типы бумаги
Стандартный входной лоток	функция #380	функция #383
Лоток ручной подачи (☞)	функция #381	функция #384

- Количество бумаги, загружаемой в аппарат, указано на стр. 135.

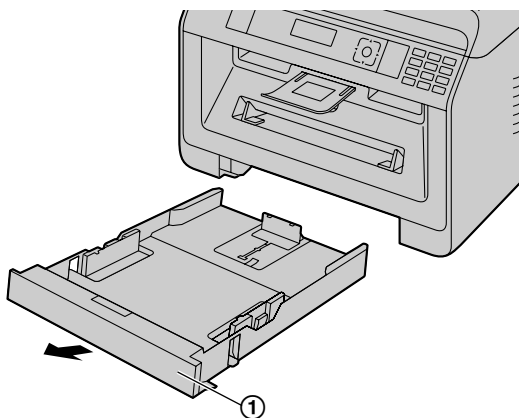
Информация о номере лотка

Вместо названия лотка на аппарате отображается его номер, приведенный ниже.

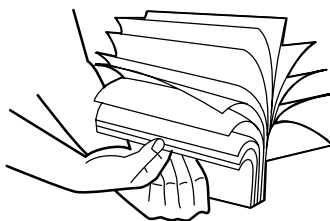
- “#1”: стандартный входной лоток
- “#2”: лоток ручной подачи (☞)

3.2.1 Стандартный входной лоток

- Если загрузить больше указанного количества бумаги, может произойти замятие бумаги, что может вызвать ее повреждение.
 - В зависимости от типа бумаги, объем загруженной бумаги может оказаться выше ограничительной метки для бумаги (∇). В этом случае удалите некоторое количество бумаги из лотка.
- 1 Выдвиньте стандартный входной лоток (①) до щелчка, а затем полностью выдвиньте лоток, поднимая его переднюю часть.



- 2 До загрузки стопки бумаги в аппарат разберите бумагу веером, чтобы предотвратить ее застревание.

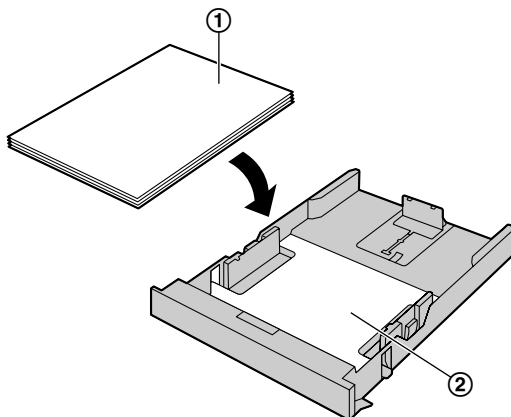


3. Основные операции

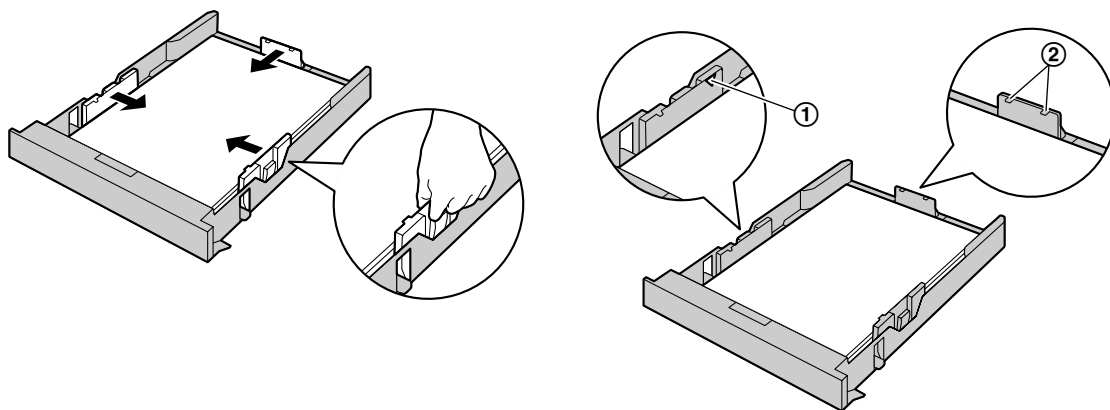
3 Загрузите бумагу стороной печати вниз (①).

Важно:

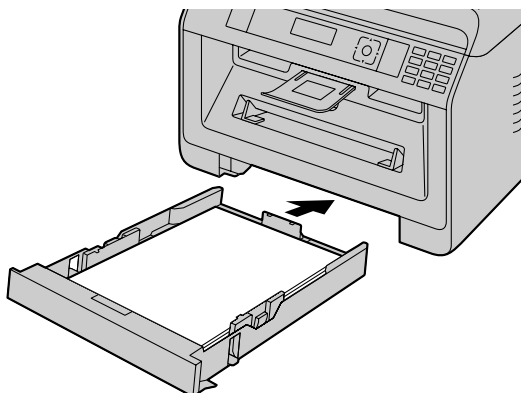
- При необходимости надавите на пластину (②) в стандартном входном лотке до защелкивания.



- При необходимости сдвиньте направляющие бумаги для печати, чтобы отрегулировать ширину в соответствии с форматом бумаги для печати.
- Следите, чтобы бумага для печати не была выше ограничительной метки для бумаги (①), а также не загрузалась поверх ограничителей (②).



4 Вставьте стандартный входной лоток в аппарат, поднимая переднюю часть лотка. Затем до конца вставьте лоток в аппарат.



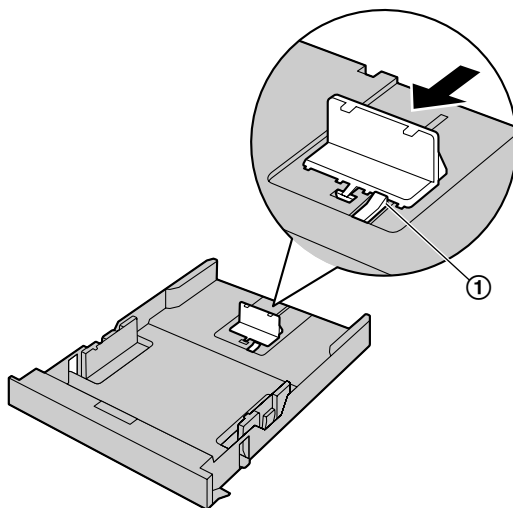
Примечание:

- Если бумага загружена неправильно, ее следует поправить, так как иначе она может замяться.
- Если стандартный входной лоток не закрывается, возможно, пластина в нем не зафиксирована. Нажмите на бумагу и убедитесь, что она ровно лежит в стандартном входном лотке.

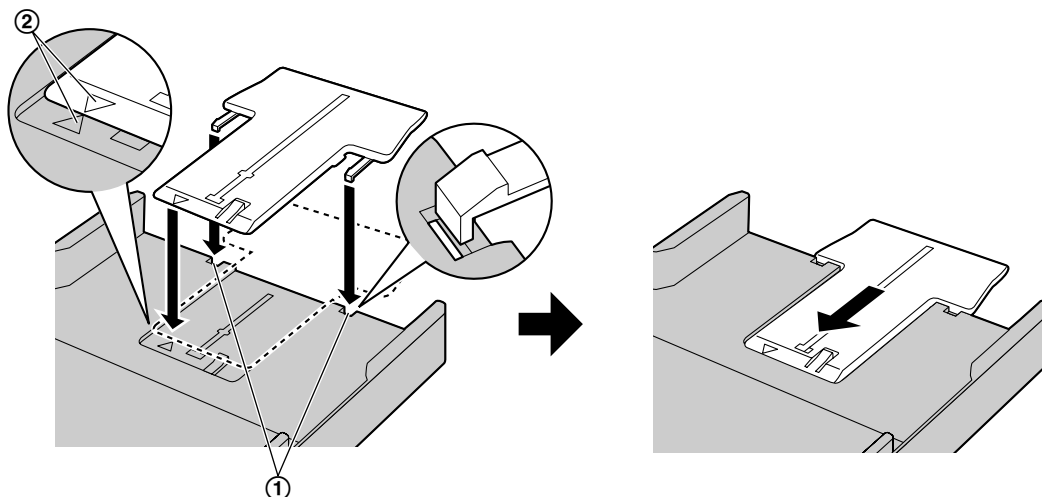
Загрузка бумаги формата, превышающего A4 (использование удлинителя лотка)

При загрузке бумаги формата, превышающего A4, предварительно устанавливайте удлинитель лотка из комплекта поставки. Входит ли он в комплект поставки аппарата, см. на стр. 11.

1. Извлеките направляющую бумаги для печати.
 1. Сожмите пальцами заднюю направляющую, затем сдвиньте ее внутрь.
 2. Нажмите на ограничитель (①), а затем окончательно снимите направляющую.



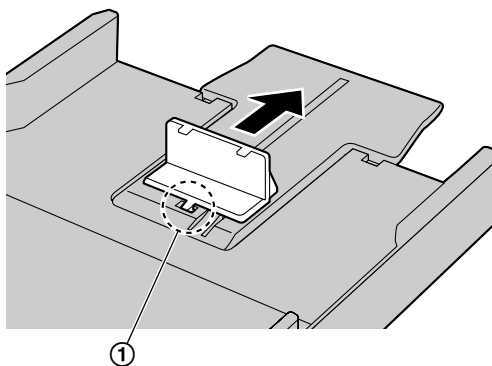
2. Установите удлинитель лотка.
 1. Вставьте зацепы удлинителя лотка в небольшие отверстия лотка (①).
 - Для правильной установки удлинителя лотка убедитесь в том, что совмещены стрелки (②).
 2. Сдвигайте удлинитель лотка внутрь до упора, пока он со щелчком не займет свое место.



3. После установки удлинителя лотка заново вставьте направляющую бумаги для печати.
 1. Заново вставьте заднюю направляющую в центральное отверстие (①).

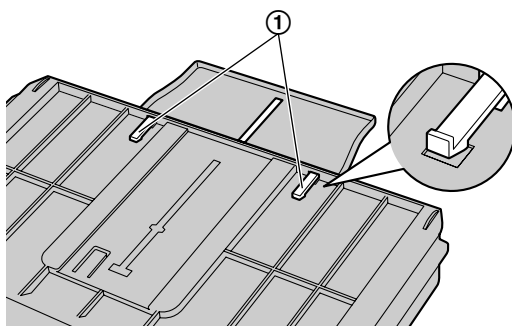
3. Основные операции

2. Сожмите заднюю направляющую пальцами, а затем сдвиньте ее назад в нужное положение.



Для того чтобы снять удлинитель лотка

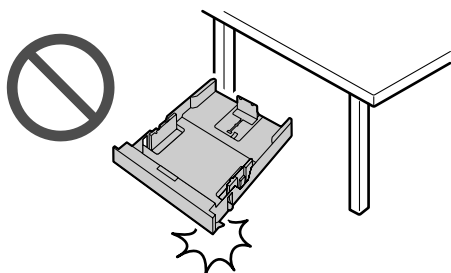
1. Извлеките направляющую бумаги для печати.
2. Для снятия удлинителя лотка освободите зацепки (1) на нижней стороне стандартного входного лотка.



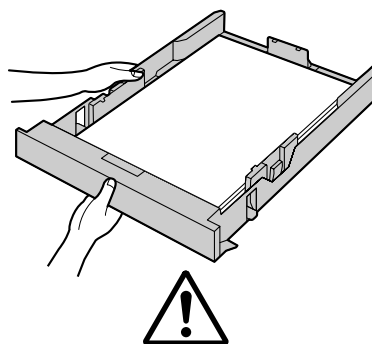
3. После снятия удлинителя лотка установите на место направляющую бумаги для печати.

Меры предосторожности при обращении со стандартным входным лотком

- Не роняйте стандартный входной лоток.



- Извлекая или устанавливая стандартный входной лоток, держите его обеими руками. Стандартный входной лоток, заполненный бумагой для печати, весит приблизительно 2 кг (kg).



Приблизительно 2 кг (kg)

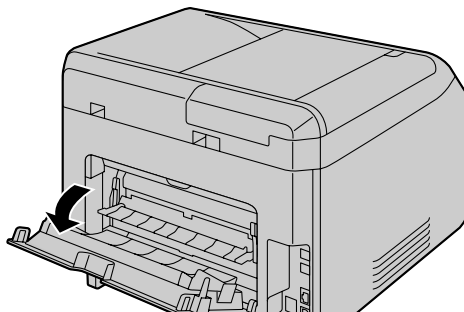
3. Основные операции

3.2.2 Лоток ручной подачи

- При выполнении печати с компьютера можно также использовать бумагу для печати нестандартного формата (стр. 54).
- Для печати из лотка ручной подачи предварительно измените настройку лотка для бумаги.
 - При печати с компьютера в свойствах принтера выберите #2.
 - При копировании установите для параметра лотка подачи копира значение “#2” (функция #460).

Важно:

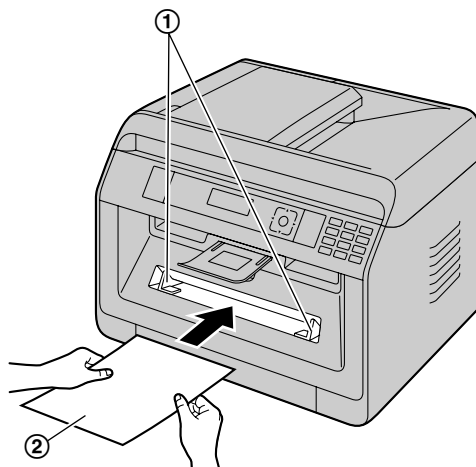
- Для печати на плотной бумаге, наклейках или конвертах:
 - Обязательно откройте заднюю крышку перед началом печати и печатайте по одному листу за раз. Бумага будет выводиться с тыльной стороны. Поэтому, если печать выполняется при закрытой крышке, может произойти замятие бумаги внутри аппарата.



- Обязательно закройте заднюю крышку после печати.

Он вмещает только один лист. При копировании или печати нескольких листов добавьте следующий лист после первого поданного в аппарат листа.

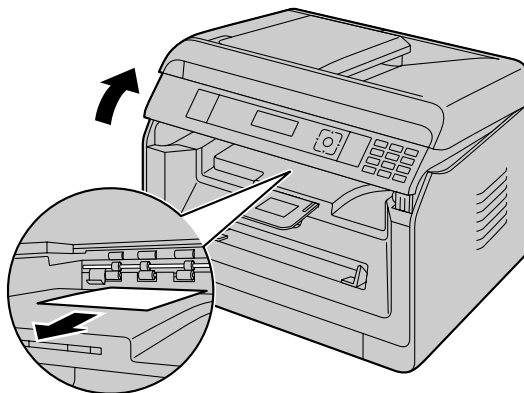
- 1 Отрегулируйте положение направляющих документа (①) по формату бумаги для печати.
 - Если аппарат находится в режиме сна, нажмите любую клавишу, чтобы перевести аппарат в режим ожидания для следующей процедуры.
- 2 Вставляйте бумагу стороной печати вверх (②) до тех пор, пока аппарат не захватит бумагу, и не прозвучит один звуковой сигнал.



Примечание:

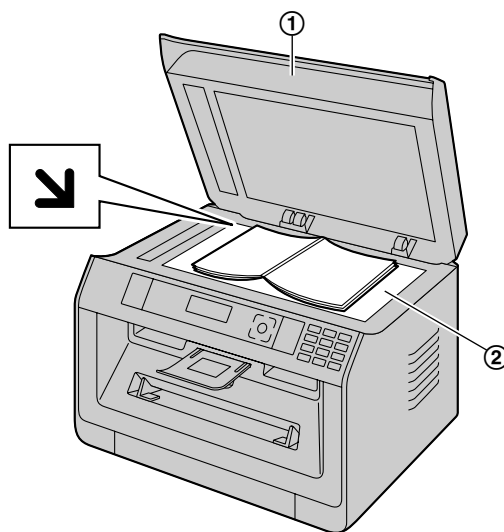
- Лоток ручной подачи нельзя использовать для получения факсов.
- Если для параметра лотка подачи копира (функция #460) не было предварительно установлено значение “#2”, то при печати или копировании нескольких страниц 1-я страница будет напечатана из лотка ручной подачи, а остальные страницы будут распечатаны из стандартного входного лотка.

- В случае использования малоформатной бумаги для печати для более удобного ее извлечения можно раскрыть выход бумаги.



3.3 Настройка документов

3.3.1 Использование стекла сканера



- 1 Откройте крышку для документов (①).
- 2 Расположите документ **ЛИЦЕВОЙ СТОРОНОЙ ВНИЗ** на стекло сканера (②), совместив левый верхний угол документа с углом, на котором установлена метка ↙.
 - Чтобы сделать копию в книжной ориентации, установите оригинал в книжной ориентации. Чтобы сделать копию в альбомной ориентации, установите оригинал в альбомной ориентации.
- 3 Закройте крышку для документов.

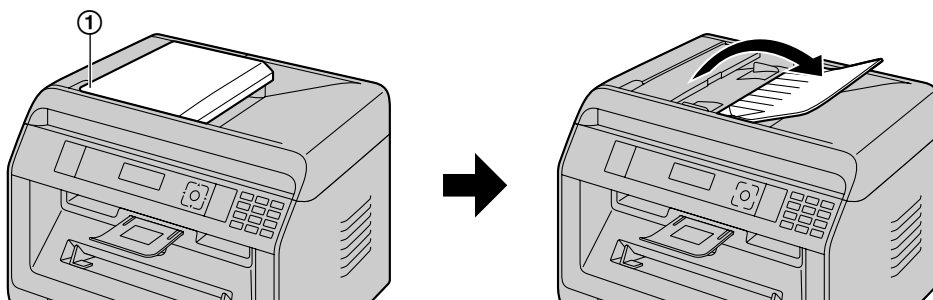
Примечание:

- Убедитесь, что в автоматическом податчике документов нет документов. (Ⓜ)
- Аккуратно поместите оригинал на стекло сканера. Во избежание неполадок не нажимайте слишком сильно.
- Если оригиналом является книга толще 15 мм (mm), не закрывайте крышку для документов.
- Убедитесь в том, что любые чернила, паста-корректор или жидкость на документе полностью высохли, так как они могут загрязнить стекло сканера.

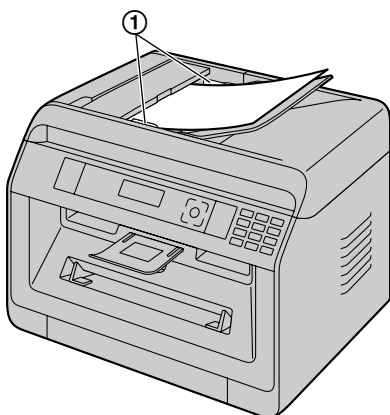
3. Основные операции

3.3.2 Использование автоматического податчика документов

- 1 Откройте лоток для документов (①).



- 2 Вставляйте документы (до 35 листов) ЛИЦЕВОЙ СТОРОНОЙ ВВЕРХ в податчик, пока не раздастся один звуковой сигнал.
 - Чтобы сделать копию в книжной ориентации, установите оригинал в книжной ориентации. Чтобы сделать копию в альбомной ориентации, установите оригинал в альбомной ориентации.



- Отрегулируйте положение направляющих документа (①) по действительному размеру документа.

Примечание:

- Убедитесь, что на стекле сканера нет документов.
- Убедитесь в том, что любые чернила, паста-корректор или жидкость на документе полностью высохли.
- Удалите с документа скрепки, скобки и т.п.
- Не вставляйте документы следующих типов (взамен скопируйте документ с помощью стекла сканера и установите копию.):
 - Бумагу с химической обработкой поверхности (копируемая или безуглеродная бумага для копирования)
 - Электростатически заряженную бумагу
 - Скрученную, мятую или рваную бумагу
 - Бумагу с поверхностным покрытием
 - Бумагу с печатью на обороте, которая видна на просвет (например, газета)
- При подаче документов определенных типов (например, если обратная сторона страницы не чистая) с помощью автоматического податчика документов, на исходном документе могут оставаться следы грязи. Чтобы предотвратить это, рекомендуется подавать документ по одной странице за раз, если используется автоматический податчик документов, либо воспользоваться стеклом сканера.
- Полная высота ровно положенной стопки документов не должна превышать 5 мм (mm). Если документов больше, чем это позволяет емкость автоматического податчика документов, они могут упасть или вызвать замятие в податчике.
- Чтобы отправить документ, ширина которого меньше 210 мм (mm), рекомендуется сделать копию оригинала на бумаге формата A4 или Letter с помощью стекла сканера, а затем отправить копию оригинала для достижения лучшего результата.

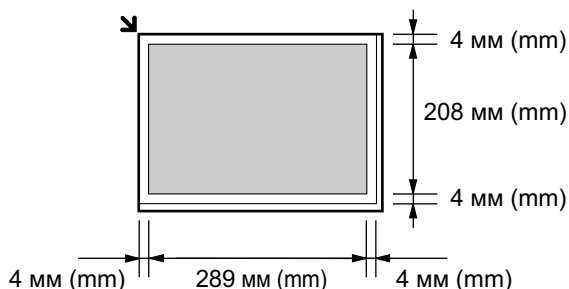
- Не устанавливайте документы, не удовлетворяющие требованиям к формату и плотности. Копируйте документ с помощью стекла сканера и установите копию.
- Количество листов, которое помещается у места выхода документов, может варьироваться в зависимости от характеристик бумаги и условий эксплуатации.

3.3.3 Требования к документу

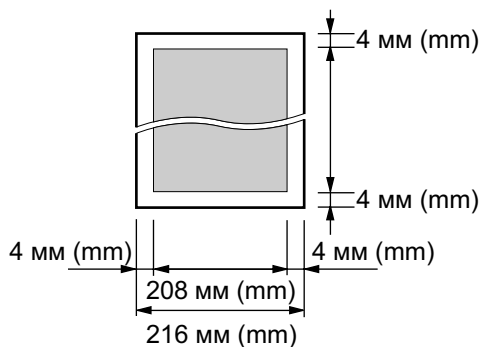
Ширина сканирования

Эффективная зона сканирования показана с помощью затененной области.

Стекло сканера:



Автоматический податчик документов (ADF):

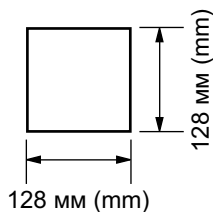


- При использовании аппарата в качестве сканера эффективная длина сканирования зависит от выбранного формата бумаги.

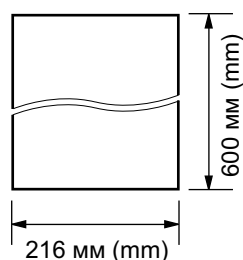
Размер и плотность документа

■ Размер документа

– Минимальный размер документа



– Максимальный размер документа



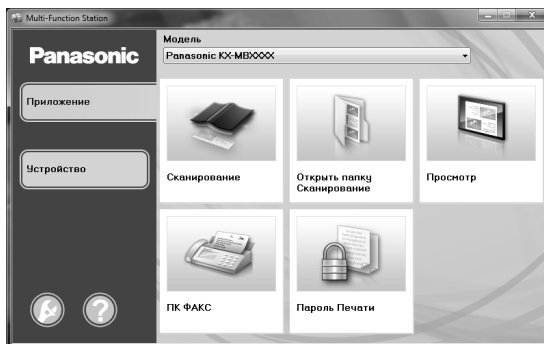
■ Плотность документа

- Отдельный лист: 60 г/м² (g/m²) – 75 г/м² (g/m²)
- Несколько листов: 60 г/м² (g/m²) – 75 г/м² (g/m²)

3.4 Приложение Multi-Function Station

Запустите приложение Multi-Function Station как указано ниже.

[Пуск] → [Все программы] → [Panasonic] → имя аппарата → [Multi-Function Station]



[Приложение]

[Сканирование] (стр. 64)	<ul style="list-style-type: none"> • Для сканирования и отображения отсканированных изображений. • Для сканирования и создания файла изображения. • Для сканирования и отправки по электронной почте. • Для сканирования и преобразования изображения в редактируемый текст с использованием программного обеспечения OPC (в комплект поставки не входит).
[Открыть папку Сканирование]	<ul style="list-style-type: none"> • Для выбора папки сохранения сканированного изображения.
[Просмотр]	<ul style="list-style-type: none"> • Для запуска программы просмотра МФУ/программы Quick Image Navigator (стр. 64).
[ПК ФАКС] (только для моделей с поддержкой функции факса) (☎)	<ul style="list-style-type: none"> • Для отправки документа, созданного на компьютере, в качестве факсимильного сообщения (стр. 86). • Для отображения факсимильного документа, полученного на компьютер (стр. 86).
[Пароль Печати]	<ul style="list-style-type: none"> • Для запуска программы Пароль Печати (Secure Print), выполняющей управление заданиями печати (стр. 103).

[Устройство]

[Удаленное управление] (стр. 47)	<ul style="list-style-type: none"> ● Для программирования функций. ● Для сохранения, редактирования или удаления записей в адресной книге. ● Для просмотра записей в общем отчете.*1 ● Для просмотра записей в списке вызывавших абонентов.*2 ● Для сохранения информации об абоненте в адресной книге.*2 ● Для сохранения или удаления элементов для передачи по рассылке.*1 ● Для использования формата CSV (формата данных с разделителями-запятыми) с целью импорта или экспорта адресной книги. <p>*1 Только для моделей с поддержкой функции факса (☎)</p> <p>*2 Только для моделей с поддержкой функции идентификации вызывающего абонента (☎)</p>
[Настройка Беспроводная локальная сеть] (☎)	<ul style="list-style-type: none"> ● Для запуска средства настройки беспроводного соединения (стр. 40).
[Статус устройства]	<ul style="list-style-type: none"> ● Для запуска программы “Статус устройства” (стр. 47).
[Список устройства]	<ul style="list-style-type: none"> ● Для запуска программы “Список устройств”.
[Встроенный Web сервер] (только для моделей с поддержкой подключения к сети) (☎)	<ul style="list-style-type: none"> ● Для запуска веб-страницы настройки (стр. 45).

[Настройка] (стр. 39)

- Для изменения общих настроек.
- Для изменения настроек сканирования.

[Справка]

- Для получения подробных инструкций по программному обеспечению Multi-Function Station.
- Для просмотра инструкции по эксплуатации.
- Для отображения веб-страницы поддержки.
- Для отображения информации о программном обеспечении Multi-Function Station.

Примечание:

- С помощью приложения “Статус устройства” можно проверить подсоединение аппарата к компьютеру (стр. 47).
- Функции компьютера (печать, сканирование и т.д.) могут действовать неправильно в следующих ситуациях:
 - Если аппарат подсоединен к компьютеру, собранному пользователем.
 - Если аппарат подсоединен к компьютеру через карту PCI или другую карту расширения.
 - Если аппарат подсоединен к другому оборудованию (например, к концентратору USB или к интерфейсному адаптеру) и не подсоединен непосредственно к компьютеру.

Для изменения настроек

Настройку программного обеспечения Multi-Function Station можно изменить предварительно.

1. Выберите [Настройка] в приложении Multi-Function Station.
2. Щелкните нужную вкладку и измените настройки. → [ОК]

[Общие]

[Настройка окна программы запуска приложений]	<ul style="list-style-type: none"> ● Для выбора типа отображения программы запуска.
[Путь к OPC]	<ul style="list-style-type: none"> ● Для выбора программного обеспечения OPC (в комплект поставки не входит).

3. Основные операции

[Список имен ПК в устройстве]*1 (только для моделей с поддержкой подключения к сети) (📶)	<ul style="list-style-type: none">• Для выбора, будет ли отображаться имя компьютера на дисплее аппарата.
[Имя ПК]*1 (только для моделей с поддержкой подключения к сети) (📶)	<ul style="list-style-type: none">• Имя компьютера, которое будет отображаться на дисплее аппарата.<ul style="list-style-type: none">– Во избежание ошибок присвойте уникальное имя для параметра [Имя ПК]. В противном случае отсканированное изображение может быть отправлено на другой компьютер.

*1 Отображается только при подключении аппарата к локальной сети.

[Сканирование]

[Сохранить в]	<ul style="list-style-type: none">• Для выбора папки сохранения отсканированного изображения.
[Просмотр]/[Файл]/[E-mail]/[ОПС]/ [Выборочный]	<ul style="list-style-type: none">• Для изменения настроек сканирования программы сканирования Multi-Function Station.

Выбор приложения электронной почты по умолчанию

При сканировании на адрес электронной почты используется программное обеспечение электронной почты, установленное по умолчанию (стр. 61).

Приложение электронной почты по умолчанию можно выбрать следующим образом.

Для Windows XP:

1. **[Панель управления] → [Сеть и подключения к Интернету] → [Свойства обозревателя] → [Программы] → [Электронная почта]**
2. Выберите MAPI-совместимое приложение электронной почты, например, **[Outlook Express]** и т. п. → **[OK]**

Для Windows Vista:

1. **[Панель управления] → [Свойства обозревателя] → [Программы] → [Задать программы] → [Настройка доступа программ и умолчаний]**
 - При появлении диалогового окна **[Контроль учетных записей пользователей]** щелкните **[Продолжить]**.
2. **[Другая]**
3. Выберите MAPI-совместимое приложение электронной почты, например, **[Почта Windows]** и т. п., в окне **[Выберите используемую по умолчанию почтовую программу]**. → **[OK]**

Для Windows 7/Windows 8:

1. **[Панель управления] → [Сеть и Интернет] → [Свойства обозревателя] → [Программы] → [Задать программы] → [Настройка доступа программ и умолчаний]**
2. **[Другая]**
3. Выберите MAPI-совместимое приложение электронной почты: **[Выберите используемую по умолчанию почтовую программу]**. → **[OK]**

Конфигурация настроек беспроводной локальной сети (📶)

1. Запустите приложение Multi-Function Station.
2. Нажмите вкладку **[Устройство]**. → **[Настройка Беспроводная локальная сеть]**
 - После запуска средства настройки выполняйте инструкции на экране.

3.5 Программирование аппарата с панели управления

Важно:

- Информацию о доступности и выборе программ для аппарата можно просмотреть, распечатав “СПИСОК НАСТРОЕК” (стр. 100). Перечисленные программы доступны для вашего устройства.

Имеются такие программируемые функции:

- "3.6 Программируемые функции: основные" (стр. 41)
- "5.3 Программируемые функции: Печать с ПК" (стр. 60)
- "6.3 Программируемые функции: Сканирование" (стр. 66)
- "7.3 Программируемые функции: Копирование" (стр. 77)
- "8.7 Программируемые функции: Факс" (стр. 90)
- "9.2 Программируемые функции: Сеть" (стр. 95)

Для изменения установки программы

1. **[МЕНЮ]**
2. Нажмите **[#]** и наберите 3-значный код.
3. **[▼▲]**: Выберите нужное значение.
 - Этот шаг может отличаться в зависимости от программируемой функции. Например, нажмите **[OK]**, чтобы перейти к следующему шагу.
4. **[OK]**
5. Нажмите **[МЕНЮ]** для выхода.

Прямая команда для выбора установки по умолчанию

- Для возврата к установке по умолчанию нажмите указанную цифру на клавиатуре набора номера на шаге 3 (для некоторых программ недоступно). Если требуется сбросить все функции, активируйте функцию #159 (стр. 43).

3.6 Программируемые функции: основные

Функция	Код	Описание	Клавиша установки по умолчанию
Дата и время	#101	Введите дату и время, используя клавиатуру набора номера.	–
Ваш логотип	#102	Введите ваш логотип, используя клавиатуру набора номера.	–
Ваш номер факса	#103	Введите ваш номер факса, используя клавиатуру набора номера. Примечание: <ul style="list-style-type: none"> • Для ввода знака "+" нажмите [*/ТОН]. • Для ввода пробела нажмите [#]. • Для ввода дефиса нажмите [ФЛЭШ]. • Для удаления символа нажмите [⊙/СТОП]. 	–
Язык	#110	Сообщения на дисплее и отчеты будут отображаться на выбранном языке. FOR ENGLISH USERS: If you want to change the language setting to English, proceed as follows. 1. [МЕНЮ] → [#][1][1][0] 2. Press [1] to select English. → [OK] → [МЕНЮ]	–

3. Основные операции

Функция	Код	Описание	Клавиша установки по умолчанию
Местоположение	#114	Этот параметр должен соответствовать вашему местоположению.	–
Режим набора номера	#120	Если не удается набрать телефонный номер, измените эту настройку в соответствии с услугой, предоставляемой телефонной компанией.	–
Время повторного вызова/сигнала “Флэш”	#121	Длительность сигнала повторного вызова/сигнала “Флэш” зависит от вашей телефонной станции или главной УАТС. Примечание: <ul style="list-style-type: none"> Если аппарат подсоединен через УАТС, функции УАТС (пересылка вызова и т.д.) могут работать неправильно. Выясните правильные настройки на вашей УАТС. 	–
Режим ADSL	#124	При использовании линии DSL/ADSL эта функция повышает надежность за счет уменьшения скорости передачи. Примечание: <ul style="list-style-type: none"> Плата за телефонную связь может оказаться более высокой, чем обычно. 	[0]
Контрастность ЖК-дисплея	#145	Для изменения контрастности ЖК-дисплея.	[3]
Выбор масштаба	#147	Выбранный масштаб используется при отображении размеров на дисплее аппарата.	–
Интервал отображения	#148	Для установки интервала отображения сообщений, отображаемых поочередно.	[1]
Код администратора	#151	Для изменения кода администратора в настройках режима ограничения. При вводе нового кода из цифр 0-9. <ul style="list-style-type: none"> Код администратора по умолчанию — “0”. Примечание: <ul style="list-style-type: none"> Рекомендуется изменить код администратора по умолчанию на любой другой код администратора. 	–
Режим ограничения	#154	Для активации режима ограничения. Подробнее см. стр. 101.	[0]
Изменение пароля	#155	Для изменения пароля для программирования функций через дистанционное управление. При вводе нового кода из цифр 0-9. <ul style="list-style-type: none"> Пароль по умолчанию — “1234”. Примечание: <ul style="list-style-type: none"> Рекомендуется изменить пароль по умолчанию на любой другой пароль. Этот пароль также используется для программирования функций через веб-обозреватель (только для моделей с поддержкой подключения к сети). (☞) 	–
Время обслуживания	#158	Аппарат автоматически включается для проведения автоматического обслуживания. Введите время начала обслуживания, используя клавиатуру набора номера. <ul style="list-style-type: none"> Время по умолчанию — “12 : 00”. Примечание: <ul style="list-style-type: none"> Не активируйте аппарат во время автоматического обслуживания. 	–

Функция	Код	Описание	Клавиша установки по умолчанию
Установка всех функций по умолчанию	#159	<p>Прежде чем аппарат будет утилизирован, передан другому лицу или возвращен изготовителю, включите эту функцию для сброса всех программируемых функций и удаления всех данных, сохраненных в памяти.</p> <ul style="list-style-type: none"> ● Удаляются перечисленные ниже данные. <ul style="list-style-type: none"> – Адресная книга – Информация о вызывавшем абоненте (☎) – Данные о передаче факсов (общий отчет и принятый факс в памяти) (☎) ● Перед активацией этой функции отсоедините следующие шнуры/кабели. <ul style="list-style-type: none"> – Телефонный шнур (только для моделей с поддержкой функции факса) (☎) – Кабель USB – Кабель локальной сети (☎) 	–
Тип звонка	#161	Для установки типа звонка.	[1]
Звуковой сигнал	#165	<p>Для установки звуковых сигналов и тональных сигналов нажатия клавиш. Активируйте эту функцию, чтобы слышать звуковые сигналы об ошибках и подтверждении, а также тональные сигналы нажатия клавиш.</p> <p>Примечание:</p> <ul style="list-style-type: none"> ● Даже если эта функция отключена, в отдельных случаях аппарат все равно воспроизводит звуковые сигналы. Например: <ul style="list-style-type: none"> – открыта передняя крышка. 	[1]
Оповещение по окончании задания	#174	<p>Для установки подачи аппаратом звукового оповещения по окончании задания печати.</p> <p>Примечание:</p> <ul style="list-style-type: none"> ● Эта настройка действительна для следующего: <ul style="list-style-type: none"> – ПК-печать – Автоматический отчет/список печати при передаче факса (☎) – печать полученных факсов (☎) ● В случае ошибки печати вместо данного звукового сигнала оповещения аппарат подаст звуковой сигнал об ошибке, даже если данная функция активирована. 	[0]
Количество звонков в режиме ФАКС	#210	<p>Для изменения числа звонков в режиме ТОЛЬКО ФАКС.</p> <p>Примечание:</p> <ul style="list-style-type: none"> ● При использовании аппарата с автоответчиком установите больше 4 звонков (стр. 82). ● Для пользователей моделей с суффиксом EU: При изменении настройки местоположения (функция #114), количество звонков будет сброшено в "2". При необходимости выберите нужное количество звонков снова. 	[2]
Автоматический список идентификации вызывающих абонентов	#216	Если активирована данная функция, аппарат автоматически распечатывает список идентификации вызывающих абонентов после каждых 30 новых вызовов.	[0]

3. Основные операции

Функция	Код	Описание	Клавиша установки по умолчанию
Регулировка времени	#226	При помощи этой функции настройки даты и времени аппарата будут автоматически корректироваться при получении информации о вызывающем абоненте. Примечание: <ul style="list-style-type: none"> Если время не было ранее установлено, функция идентификации вызывающего абонента не сможет настроить часы. Если вследствие проблемы службы Идентификация вызывающего абонента время правильно не скорректировано, данная функция отключается. 	–
Настройка громкости трубки	#275	Для выбора, должна ли громкость трубки автоматически возвращаться к минимальному уровню после окончания разговора или же выбранный уровень громкости должен сохраняться для следующего телефонного вызова.	[1]
Удаление всех записей в адресной книге	#289	Для удаления всех записей в адресной книге. <ul style="list-style-type: none"> Перед активацией этой функции отсоедините следующие кабели. <ul style="list-style-type: none"> Телефонный шнур (только для моделей с поддержкой функции факса) (☎) Кабель USB Сетевой кабель (только для моделей с поддержкой подключения к сети) (🌐) 	–
Формат бумаги в стандартном входном лотке	#380	Для установки формата бумаги для печати в стандартном входном лотке. Примечание: <ul style="list-style-type: none"> Если выбран один из следующих форматов бумаги, полученные факсимильные документы сохраняются в памяти (только для моделей с поддержкой функции факса). (☎) <ul style="list-style-type: none"> “B5 (JIS)” “B5 (ISO)” “16K” Если для функции #147 установлено значение “дюймы”, цифры отображаются в дюймах. 	–
Формат бумаги в лотке ручной подачи	#381	Для установки формата бумаги для печати в лотке ручной подачи. Примечание: <ul style="list-style-type: none"> Если для функции #147 установлено значение “дюймы”, цифры отображаются в дюймах. 	–
Тип бумаги в стандартном входном лотке	#383	Для установки типа бумаги для печати в стандартном входном лотке. Примечание: <ul style="list-style-type: none"> Данная настройка отключается во время печати с компьютера. Подробно про выбор типа бумаги для печати см. стр. 54. 	[1]
Тип бумаги в лотке ручной подачи	#384	Для установки типа бумаги для печати в лотке ручной подачи. Примечание: <ul style="list-style-type: none"> Данная настройка отключается во время печати с компьютера. Подробно про выбор типа бумаги для печати см. стр. 54. 	[1]

Функция	Код	Описание	Клавиша установки по умолчанию
Режим энергосбережения	#403	Устанавливает время простоя, после которого аппарат переходит в режим энергосбережения. Примечание: <ul style="list-style-type: none"> В режиме энергосбережения перед печатью термофиксатор предварительно прогревается аппаратом. 	[1]
Сохранение контрастности	#462	Для сохранения предыдущей настройки контрастности. Примечание: <ul style="list-style-type: none"> Данная функция неприменима для контрастности сканирования. 	[0]
Режим работы по умолчанию	#463	Для выбора режима работы по умолчанию (копирования или факса), когда проходит время, выбранное для таймера режима (функция #464). Примечание: <ul style="list-style-type: none"> С помощью этой функции нельзя выбрать режим сканирования. 	[1]
Таймер режима	#464	Для задания таймера на время, которое должно пройти, прежде чем аппарат переключится на режим работы по умолчанию (функция #463).	[2]
Приоритет опции МОЯ ФУНКЦИЯ (QUICK-JOB) для копирования	#478	Выбранное задание будет отображаться первым.	[1]
Просмотр счетчика для отделов	#479	Для просмотра количества копий/распечаток для отделов. Подробнее см. стр. 102.	–
Экономия тонера	#482	Для установки функции экономии тонера. Если активирована эта функция, тонер-картридж будет служить дольше. Примечание: <ul style="list-style-type: none"> При использовании этой функции качество может снизиться вследствие уменьшения расхода тонера. Данный параметр является допустимым для копирования и если аппарат печатает отчеты/списки. Эта настройка недопустима для печати полученных факсов (только для моделей с поддержкой функции факса). (☞) 	[0]
Приоритет опции МОЯ ФУНКЦИЯ (QUICK-JOB) для сканирования	#497	Выбранное задание будет отображаться первым.	[1]

3.7 Программирование с помощью веб-обозревателя (только для моделей с поддержкой подключения к сети) ☞

Функции можно изменять через веб-интерфейс, не прибегая к использованию аппарата.

- Запустите программу Multi-Function Station. → [Устройство] → [Встроенный Web сервер]
 - Кроме того, к аппарату можно получить доступ, введя его IP-адрес в веб-обозревателе.
- Выберите нужную категорию в строке меню.
[Устройство]: функции аппарата
[СЕТЬ]: сетевые функции
[Каталог]: регистрация адресной книги и т.д.
- Введите "root" в качестве имени пользователя, затем введите пароль для программирования (функция #155). → [OK]

3. Основные операции

- 4 Выберите нужную функцию в меню.
- 5 Измените настройки или отредактируйте сведения.
 - Этот шаг может отличаться в зависимости от функции.
- 6 **[ОТПРАВИТЬ]**
 - Новый параметр будет передан в аппарат.
- 7 Закройте веб-обозреватель.

Примечание:

- Настройки, отображаемые в веб-обозревателе, можно обновить, нажав **[ПЕРЕЗАГРУЗИТЬ]**.

3.8 Состояние аппарата

3.8.1 Использование дистанционного управления

Вы можете легко выполнять следующие функции с вашего компьютера.

- Программирование функций (стр. 41)
- сохранение, редактирование и удаление записей в адресной книге (стр. 51)*¹;
- сохранение или удаление сообщений для передачи по рассылке (стр. 51)*²;
- Просмотр записей в журнале (стр. 100)*²
- Сохранение общего отчета на компьютере*²
- Просмотр записей в списке вызывавших абонентов (стр. 100)*³
- Сохранение информации о вызывавшем абоненте в адресной книге (стр. 84)*³
- Сохранение списка вызывавших абонентов на компьютере*³
- Использование формата CSV (формата данных с разделителями-запятыми) для импорта или экспорта адресной книги*¹

*1 Только для моделей с поддержкой функции факса или подключения к сети. (☞)

*2 Только для моделей с поддержкой функции факса. (☞)

*3 Только для моделей с поддержкой функции идентификации вызывающего абонента. (☞)

1 Запустите программу Multi-Function Station. → **[Устройство]** → **[Удаленное управление]**

2 Выберите нужную вкладку.

- Отображаются последние данные, поступившие в аппарат.

3 Выполните нужную операцию.

- Для получения подробных сведений о любой функции щелкните **[Справка]**.
- Для прекращения операции щелкните **[Отмена]**.

4 **[ОК]**

- Также можно щелкнуть **[Применить]** для продолжения следующей операции, не закрывая окна.

5 Введите пароль для программирования (функция #155). → **[ОК]**

- Новые данные передаются в аппарат, и окно закрывается.

Примечание:

- Некоторые функции нельзя запрограммировать с компьютера.
- Если другой человек меняет настройки устройства на панели управления устройством, изменения, внесенные с ПК, могут быть перезаписаны. Поэтому перед внесением изменений в настройки убедитесь, что устройство не используется.

3.8.2 Использование приложения Статус устройства

Настройки и текущее состояние аппарата можно проверить с компьютера.

1 Запустите приложение Multi-Function Station.

2 **[Устройство]** → **[Статус устройства]**

3 Проверьте состояние аппарата.

[Статус]: текущее состояние аппарата

Примечание:

- Дополнительная информация (состояние тонера, бумаги для печати, сведения об аппарате и т. д.) отображается на вкладке **[Статус]**, если щелкнуть **[Дополнительная информация]**.
- Состояние аппарата можно обновить, щелкнув **[Обновить]**.
- При возникновении ошибки печати автоматически запускается приложение Статус устройства, отображающее сведения об ошибке.
- Подробнее смотрите в файле справки, который можно открыть, выбрав **[Справка]** в приложении Multi-Function Station.

3. Основные операции

3.8.3 Использование веб-обозревателя (только для моделей с поддержкой подключения к сети)



Настройки и состояние аппарата можно проверить с помощью веб-обозревателя.

- 1 Запустите программу Multi-Function Station. → [Устройство] → [Встроенный Web сервер]
 - Кроме того, к аппарату можно получить доступ, введя его IP-адрес в веб-обозревателе.
- 2 Выберите категорию в меню.
[СОСТОЯНИЕ]: информация о тонере, бумаге и т. д.
[ИНФОРМАЦИЯ]: текущее состояние аппарата, информация о сети и т. д.
- 3 Проверьте состояние аппарата.

Примечание:

- Состояние аппарата можно обновить, щелкнув [ПЕРЕЗАГРУЗИТЬ].

4.1 Ввод знаков (только для моделей с поддержкой функции факса и подключения к сети)

Для ввода знаков и цифр используется клавиатура набора номера.

- Нажмите [◀] или [▶] для перемещения курсора.
- Для ввода символов и цифр нажимайте клавиши набора номера.
- Нажимайте [⊗/СТОП], чтобы удалить знак или цифру, выделенную курсором. Нажмите и удерживайте [⊗/СТОП], чтобы удалить все знаки или цифры.
- Чтобы ввести другой символ, расположенный на той же клавише набора номера, нажмите [▶] для перемещения курсора на следующую позицию, а затем нажмите соответствующую клавишу набора номера.

[0]*1*2	[1]*1	[*/ТОН]	[ФЛЭШ]	[ОПЦИИ]	[⊗/СТОП]
0 @ () < > ! " # \$ % & \ * ^ ' ~ →	1 . _ - [] { } + / = , ' : ; ?	Для переключения верхнего и нижнего регистра букв (только для английского языка).	Дефис	Для вставки пробела.	Для удаления знака.

*1 Некоторые типы символов нельзя ввести для некоторых функций.

*2 Только для моделей с суффиксом RU: для некоторых функций можно вводить символы "Г", "Е" и "Г".

■ Приведенные ниже сведения отличаются в зависимости от суффикса модели и/или выбора языка (функция #110).

Для моделей с суффиксами AG, EU (португальских/испанских) и LA

[2]	[3]	[4]	[5]	[6]	[7]	[8]	[9]
A Á Ã ABC Ç 2	D E É F 3	G H I Í 4	J K L 5	M N Ñ O Ó Ô 6	P Q R S 7	T U Ú V 8	W X Y Z 9
a á ã bc ç 2	d e é f 3	g h i í 4	j k l 5	m n ñ o ó ô õ 6	p q r s 7	t u ú v 8	w x y z 9

Для моделей с суффиксами CX, EU (английских/голландских/французских/турецких), НК, НХ (английских/чешских/венгерских/словацких), ML, SX и TW

[2]	[3]	[4]	[5]	[6]	[7]	[8]	[9]
A B C 2	D E F 3	G H I 4	J K L 5	M N O 6	P Q R S 7	T U V 8	W X Y Z 9
a b c 2	d e f 3	g h i 4	j k l 5	m n o 6	p q r s 7	t u v 8	w x y z 9

Для моделей с суффиксами EU (немецких/итальянских), G и JT

[2]	[3]	[4]	[5]	[6]	[7]	[8]	[9]
A Ä Å ABC 2	D E È F 3	G H I Ì 4	J K L 5	M N O Ò Ö 6	P Q R S 7	T U Ù Ü V 8	W X Y Z 9
a ä å bc 2	d e è f 3	g h ì 4	j k l 5	m n o ò ö 6	p q r s ß 7	t u ù ü v 8	w x y z 9

Для моделей с суффиксом EU (греческих)

[2]	[3]	[4]	[5]	[6]	[7]	[8]	[9]
A B C A B Γ 2	D E F Δ E Z 3	G H I Η Θ Ι 4	J K L K Λ Μ 5	M N O N Ξ Ο 6	P Q R Σ Π Ρ Σ 7	T U V T Υ Φ 8	W X Y Z X Ψ Ω 9
a b c A B Γ 2	d e f Δ E Z 3	g h i Η Θ Ι 4	j k l K Λ Μ 5	m n o N Ξ Ο 6	p q r s Π Ρ Σ 7	t u v T Υ Φ 8	w x y z X Ψ Ω 9

4. Телефонный номер и адрес электронной почты

Для моделей с суффиксом НХ (польских)

[2]	[3]	[4]	[5]	[6]	[7]	[8]	[9]
A Ą B CĆ 2	D E Ę F 3	G H I 4	J K L Ł 5	M N Ń O Ó 6	P Q R S Ś 7	T U V 8	W X Y Z Ź Ż 9
a b c 2	d e f 3	g h i 4	j k l 5	m n o 6	p q r s 7	t u v 8	w x y z 9

Для моделей с суффиксом RU

[2]	[3]	[4]	[5]	[6]	[7]	[8]	[9]
A B C A B B Г 2	D E F Д E Ж 3 3	G H I И Й К Л 4	J K L M H O П 5	M N O P C T Y 6	P Q R S Ф X Ц Ч 7	T U V Ш Щ Ъ Ы 8	W X Y Z Ь Э Ю Я 9
a b c A B B Г 2	d e f Д E Ж 3 3	g h i И Й К Л 4	j k l M H O П 5	m n o P C T Y 6	p q r s Ф X Ц Ч 7	t u v Ш Щ Ъ Ы 8	w x y z Ь Э Ю Я 9

Поиск записи по первой букве


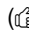
Пример: "LISA"

1. Откройте адресную книгу.
2. [5] (многократно): Выберите имена, начинающиеся с буквы "L".
 - Для поиска символов нажмите [*/ТОН].
3. [▼▲]: "LISA"
 - Для прекращения поиска нажмите [⊙/СТОП].

4.2 Сохранение телефонного номера и адреса электронной почты в памяти аппарата (только для моделей с поддержкой функции факса и подключения к сети)

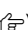
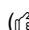
4.2.1 Сохранение телефонного номера и адреса электронной почты в адресной книге

В аппарате имеется адресная книга (100 записей).

1. **[МЕНЮ]** (многократно): “**ВВОД ЗАПИСИ**”
2. **[◀▶]**: “**НОВ**” → **[ОК]**
3. Введите имя длиной до 16 символов. → **[ОК]**
4. Следуя инструкциям на дисплее, введите телефонный номер^{*1} и/или адрес электронной почты^{*2}. → **[ОК]**
 - Дефис или пробел в телефонном номере считается за 2 цифры.
 - *1 Можно ввести до 32 знаков (только для моделей с поддержкой функции факса). ()
 - *2 Можно ввести до 63 знаков (только для моделей с поддержкой подключения к сети). ()
5. **[МЕНЮ]**

4.2.2 Редактирование и удаление сохраненной записи

Редактирование сохраненной записи

1. **[МЕНЮ]** (многократно): “**ВВОД ЗАПИСИ**”
2. **[◀▶]**: “**РЕДАКТ**” → **[ОК]**
3. **[▼▲]**: Выберите нужную запись. → **[ОК]** → **[*/ТОН]**
4. При необходимости отредактируйте имя. → **[ОК]**
5. Следуя инструкциям на дисплее, отредактируйте телефонный номер^{*1} и/или адрес электронной почты^{*2}. → **[ОК]**
 - Дефис или пробел в телефонном номере считается за 2 цифры.
 - *1 Можно ввести до 32 знаков (только для моделей с поддержкой функции факса). ()
 - *2 Можно ввести до 63 знаков (только для моделей с поддержкой подключения к сети). ()
6. **[МЕНЮ]**

Удаление записи

1. **[МЕНЮ]** (многократно): “**ВВОД ЗАПИСИ**”
2. **[◀▶]**: “**РЕДАКТ**” → **[ОК]**
3. **[▼▲]**: Выберите нужную запись. → **[ОК]** → **[#]**
4. **[ОК]** → **[МЕНЮ]**

4.2.3 Программирование записей в памяти рассылки

Сохраните записи в аппарате, чтобы иметь возможность отправить один и тот же документ нескольким абонентам (функция рассылки). Запрограммированные записи остаются в памяти рассылки, что позволяет использовать их несколько раз.

Программирование записей в адресной книге

1. **[МЕНЮ]** (многократно): “**НАСТРОЙ РАССЫЛКИ**”
2. Нажмите **[ОК]**.
3. **[▼▲]**: Выберите расположение нужной памяти рассылки. → **[ОК]**
4. **[▼▲]**: Выберите нужную запись. → **[ОК]**
 - Число в скобках указывает количество зарегистрированных номеров.
 - Для ввода других записей повторите этот шаг (до 20 записей).
 - Если вы ошиблись при программировании записи, нажмите **[⊘/СТОП]** для ее удаления.

4. Телефонный номер и адрес электронной почты

5. [OK]

- Для программирования еще одной памяти рассылки повторите шаги с 2 по 5.

6. [⊙/СТОП]

Добавление нового номера в память рассылки

1. [МЕНЮ] (многократно): “НАСТРОЙ РАССЫЛКИ”

2. Нажмите [OK].

3. [▼▲]: Выберите расположение нужной памяти рассылки. → [OK] → [*/ТОН]

4. [▼▲]: Выберите запись, которую нужно добавить. → [OK]

- Для добавления других записей повторите этот шаг (до 20 записей).

5. [МЕНЮ]

Удаление записи из памяти рассылки

1. [МЕНЮ] (многократно): “НАСТРОЙ РАССЫЛКИ”

2. Нажмите [OK].

3. [▼▲]: Выберите расположение нужной памяти рассылки. → [OK] → [≠]

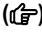
4. [▼▲]: Выберите “по одному”. → [OK]

5. [▼▲]: Выберите запись, которую нужно удалить. → [OK]

6. [OK] → [МЕНЮ]

4.3 Регистрация записей в адресной книге с помощью веб-обозревателя (только для моделей с поддержкой подключения к сети)

Можно регистрировать, редактировать или удалять элементы в адресной книге и т.д. в меню **[Каталог]**.

Функция	Описание
Регистрация и редактирование адреса электронной почты и телефонного номера в адресной книге	<p>Зарегистрируйте адрес электронной почты и телефонный номер. Эти данные можно использовать в качестве получателей для перечисленных ниже функций. Заранее убедитесь в том, что для функции редактирования адресной книги через Интернет (функция #567) установлено значение “вкл”.</p> <ul style="list-style-type: none"> – отправка факсов (стр. 78); – Сканирование на адрес электронной почты (стр. 61) – Отправка факса на адрес электронной почты (стр. 88) – оповещение об ошибках (стр. 99). <ol style="list-style-type: none"> 1. Запустите приложение Multi-Function Station. 2. [Устройство] → [Встроенный Web сервер] → [Каталог] 3. Введите “root” в качестве имени пользователя, затем введите пароль для программирования (функция #155). → [ОК] 4. Выберите [АДРЕСНАЯ КНИГА] в меню. 5. Нажмите [ПРАВКА] рядом с пунктом, который необходимо зарегистрировать или редактировать. 6. Введите имя, адрес электронной почты и т.д. 7. [ОТПРАВИТЬ] 8. Закройте веб-обозреватель. <p>Примечание:</p> <ul style="list-style-type: none"> • Адреса электронной почты можно зарегистрировать и редактировать с помощью аппарата (стр. 51).
Программирование сохраненных записей для передачи по рассылке 	<p>Предварительно запрограммированные адреса электронной почты получателей можно использовать для следующих функций.</p> <ul style="list-style-type: none"> – передача по рассылке для факса (стр. 79); <ol style="list-style-type: none"> 1. Запустите приложение Multi-Function Station. 2. [Устройство] → [Встроенный Web сервер] → [Каталог] 3. Введите “root” в качестве имени пользователя, затем введите пароль для программирования (функция #155). → [ОК] 4. Выберите [РАССЫЛКА] в меню. 5. Нажмите [СПИСОК] рядом с памятью рассылки, которую необходимо запрограммировать. 6. Нажмите [АДРЕСНАЯ КНИГА] рядом с нужным получателем. 7. Выберите имя для отправки на требуемый адрес принятых факсимильных документов. 8. Выберите нужный адрес электронной почты получателя. <ul style="list-style-type: none"> • Для выбора других записей повторите шаги 6—8 (до 20 записей). 9. [ОТПРАВИТЬ] 10. Закройте веб-обозреватель.

5.1 Печать из приложений Windows

Вы можете напечатать файл, созданный в приложении Windows. Например, для печати из приложения WordPad выполните указанные ниже действия.

- 1 Откройте документ, который вы хотите напечатать.
- 2 Выберите **[Печать]** в меню.
- 3 Выберите имя аппарата в качестве активного принтера.
 - Если включен режим ограничения (функция #154), предварительно введите в настройках принтера код отдела, используя настройки **[Тип задания]** (стр. 54). Если код отдела не совпадает или накладывает ограничения на режим печати, печать будет отменена.
 - Для изменения параметров принтера щелкните **[Настройка]**, затем щелкните нужную вкладку. Измените параметры принтера и щелкните **[ОК]**.
- 4 Щелкните **[Печать]**.

Примечание:

- Подробнее о характеристиках бумаги см. стр. 134.

Установка свойств принтера

Можно изменить или отобразить настройки на следующих вкладках:

[Основные]	Формат бумаги, тип материала, число страниц на листе, дуплекс и т.д.
[Вывод]	Количество копий, сортировка и т. д.
[Тип задания]	Режим ограничения, защищенная печать
[Качество]	Качество, контрастность, функция экономии тонера и т. д.
[Эффекты]	Водяной знак, наложение.
[Профиль]	Сохранение необходимых настроек, выбор сохраненных настроек и т.д.
[Поддержка]	Информация о версии.

Примечание:

- Выберите нужный тип материала на вкладке **[Основные]** в соответствии с выбранной бумагой для печати.

Тип бумаги для печати	Тип материала
Обычная бумага от 75 г/м ² (g/m ²) до 105 г/м ² (g/m ²)	[Обычная бумага]
Тонкая бумага от 60 г/м ² (g/m ²) до 75 г/м ² (g/m ²)	[Тонкая бумага]
Толстая бумага от 105 г/м ² (g/m ²) до 220 г/м ² (g/m ²)	[Толстая бумага]
Этикетки	[Этикетки]
Конверт	[Конверт]^{*1}

*1 В качестве размера бумаги выберите **[Конверт №10]**, **[Конверт DL]**, **[Япон. конверт Ю №4]**, **[Японский конверт Чоу №3]** или **[Японский конверт Чоу №4]**. Чтобы печать на конверте была четкой, установите для верхнего, нижнего, левого и правого полей значение более 10 мм (mm).

- Если печать выполняется с компьютера, настройки свойств принтера переопределяют следующие программируемые функции аппарата:
 - Настройка типа материала (функция #383 и функция #384)
 - Настройка экономии тонера (функция #482)

5.1.1 Дуплексная печать

Например, для печати из приложения WordPad выполните указанные ниже действия.

- Можно использовать обычную или тонкую бумагу.
- 1 Откройте документ, который вы хотите напечатать.
- 2 Выберите в меню **[Печать]**.
- 3 Выберите имя аппарата в качестве активного принтера.
- 4 **[Настройка]**
- 5 Нажмите вкладку **[Основные]**.
- 6 **[2-стор. Распечатка]** → Выберите нужную компоновку дуплексной печати. → **[ОК]**
 - Выберите **[Нет]**, чтобы отменить эту функцию.
 - Можно также изменить поле дуплексной печати.
- 7 Щелкните **[Печать]**.

5.1.2 Печать на специальных материалах

Можно печатать не только на обычной бумаге, но и на специальных материалах (наклейках/конвертах).

- Информацию о бумаге для печати см. на стр. 134.
- Для печати на специальных материалах используйте лоток ручной подачи.
- О загрузке бумаги см. стр. 34.

Печать на наклейках (этикетках)

Используйте наклейки, предназначенные для лазерной печати. Мы рекомендуем следующее:

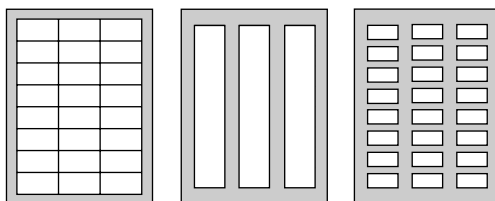
Avery™

5163/L7160

- При загрузке наклеек убедитесь, что лист лежит **ЛИЦЕВОЙ СТОРОНОЙ ВВЕРХ**. Количество бумаги, загружаемой в аппарат, указано на стр. 135.

Не используйте наклейки следующих типов:

- Наклейки со складками, поврежденные или отстающие от листа-основы.
- Любые листы наклеек, имеющие свободные участки, с которых удалена часть наклеек.
- Наклейки, не полностью покрывающие лист-основу:



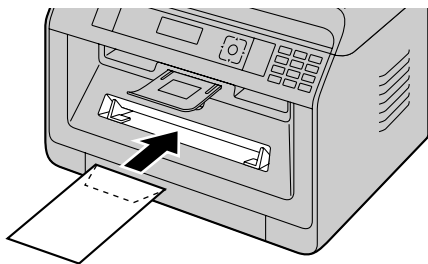
Печать на конвертах

Используйте конверты, предназначенные для лазерной печати. Мы рекомендуем следующее:

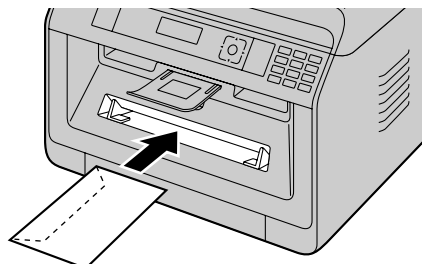
- конверты высокого качества из бумаги от 90 г/м² (g/m²) до 110 г/м² (g/m²) (для конвертов CHOUKEI #3/CHOUKEI #4/YOUKEI #4);
- конверты высокого качества из бумаги 90 г/м² (g/m²) (для конвертов #10/DL);
- конверты, имеющие тонкие или острые линии сгиба;
- конверты с боковым швом;
- конверты с содержанием влажности 4 % – 6 % от веса (для конвертов #10/DL);
- конверты со швом по краям лицевой стороны (для конвертов YOUKEI #4/#10/DL).
- Загружайте конверты стороной печати ВНИЗ. Количество бумаги, загружаемой в аппарат, указано на стр. 135.
- Направление подачи для каждого типа конверта указано ниже.

5. Печать

– конверты CHOUKEI #3/CHOUKEI #4:



– конверты YOUKEI #4/#10/DL:



Примечание:

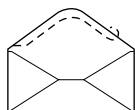
- Даже если используются конверты высокого качества, время от времени на них появляются складки и неровности.
- Не печатайте при повышенной влажности. При высокой влажности конверты могут деформироваться и заклеиваться.
- Храните конверты в сухом месте и на плоской поверхности, чтобы их края не перегибались и не повреждались.

Не используйте конверты с любой из следующих характеристик (их использование может привести к застреванию бумаги):

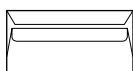
- конверты неправильной формы;
- влажные конверты;
- конверты с загибами, складками, прорезями, неровностями, загнутыми углами или другими повреждениями;
- конверты с диагональными швами;
- текстурированные конверты или конверты с блестящими поверхностями;
- конверты, для заклейки которых удаляется отрывная полоса;
- конверты с несколькими клапанами;
- конверты с клеем на клапане;
- конверты мешковатой формы без острой линии сгиба;
- тисненные конверты;
- конверты, бывшие ранее в печати;
- конверты из хлопка или волокнистого материала.



Диагональный шов



Отрывная полоса



Несколько клапанов



Изогнутый



Закрученный



С выгнутыми краями



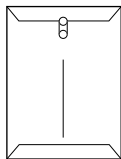
Волнистый



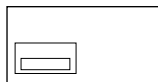
С загнутыми углами

Не пытайтесь печатать на любом из указанных ниже типов конвертов (это может привести к повреждению аппарата):

- конверты с застёжками, кнопками или обвязкой;
- конверты с прозрачными окошками;
- конверты, которые используют инкапсулированный тип клея, который не требует увлажнения, а приклеивается посредством давления.



Застежка



Прозрачное окошко

5.2 Easy Print Utility

Во время печати с помощью служебной программы Panasonic Easy Print Utility без применения драйвера принтера можно использовать многие полезные и удобные функции:

- Чтобы избежать лишнего распечатывания, выполните предварительный просмотр на экране ПК
- Объединение нескольких документов
- Сохранение файла в формате PDF

Например, для печати из приложения WordPad выполните указанные ниже действия.

- 1 Откройте документ, который вы хотите напечатать.
- 2 Выберите **[Печать]** в меню.
- 3 Выберите **[Panasonic Easy Print Driver]** в качестве активного принтера.
- 4 Щелкните **[Печать]**.
 - Отобразится диалоговое окно **[Panasonic Easy Print Utility]**. Для получения более подробных сведений о служебной программе Easy Print Utility, щелкните **[?]**, а затем на одном из элементов окна.
- 5 Просмотрите изображение распечатки, щелкнув необходимую страницу в окне **[Управление Страницей]** (список в левом столбце).
 - Подробнее об изменении настроек принтера см. стр. 58.
 - Чтобы объединить несколько документов, созданных в разных приложениях, см. стр. 58.
 - Чтобы сохранить файл в формате PDF, см. стр. 59.
 - Даже если количество распечаток было ранее установлено в оригинальном приложении, может возникнуть необходимость в его изменении для программы Easy Print Utility.
- 6 Щелкните значок **[Печать]** на панели инструментов “Печать”.

Примечание:

- Если включен режим ограничения (функция #154), предварительно введите в настройках принтера код отдела, используя настройки **[Тип задания]** (стр. 54). Если код отдела не совпадает или накладывает ограничения на режим печати, печать будет отменена. Невозможно выполнить настройку **[Тип задания]** с помощью настроек принтера в диалоговом окне **[Panasonic Easy Print Utility]**.

5.2.1 Функции экологической печати

Можно использовать различные функции печати и предварительно просматривать изображение распечатки без печати пробной страницы.

Настройки принтера

Можно изменить или отобразить настройки на следующих вкладках на шаге 5.

[Основные]: формат бумаги, печать макета, дуплекс

[Вывод]: количество распечаток, источник бумаги, тип носителя

[Качество]: цветной режим, экономия тонера

[Эффекты]: верхний колонтитул, водяной знак, нижний колонтитул

Объединение нескольких документов

Можно отобразить несколько страниц, созданных в разных приложениях, и обрабатывать их как один документ.

1. Выполните шаги с 1 по 4 в “5.2 Easy Print Utility”.
2. Откройте другой документ, который нужно добавить в Easy Print Utility.
3. Выберите **[Печать]** в меню.
4. Выберите **[Panasonic Easy Print Driver]** в качестве активного принтера.
5. Щелкните **[Печать]**.
 - Документ будет добавлен после последней страницы предыдущего документа в окне предварительного просмотра страницы.
6. Повторите шаги с 2 по 5.
7. При необходимости измените настройки печати (стр. 58).
8. Щелкните значок **[Печать]** на панели инструментов “Печать”.

Примечание:

- Максимальное количество страниц, которые можно отобразить в окне **[Управление Страницей]**, составляет 999 страниц.

Сохранение файла в формате PDF

Можно сохранить предварительно просмотренные файлы в формате PDF вместо их печати.

1. Выполните шаги с 1 по 4 в “5.2 Easy Print Utility”.
2. Щелкните значок **[Сохранить pdf файл]** на панели инструментов “Печать”.
3. Укажите папку для сохранения, введите имя файла, а затем нажмите кнопку **[Сохранить]**. Во время создания и сохранения файлов PDF отображается диалоговое окно **[Сохранить pdf файл]**.

Примечание:

- Файл PDF, создаваемый программой Easy Print Utility, сохраняется как рисунок.

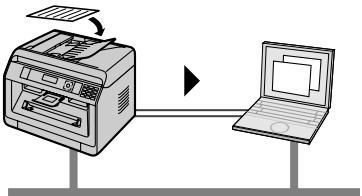

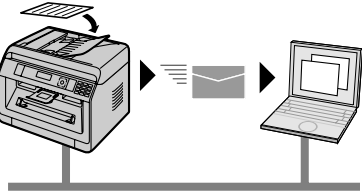
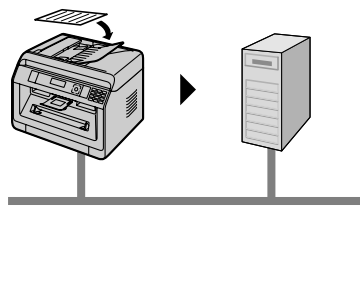
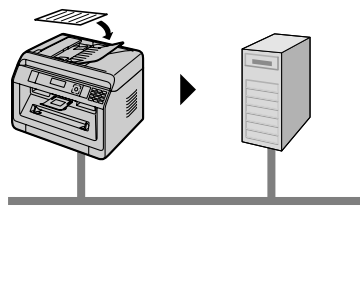
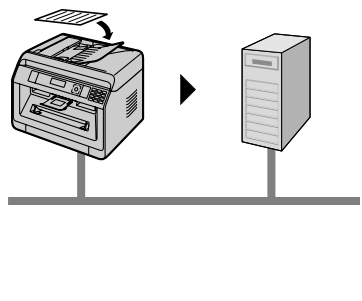

5.3 Программируемые функции: Печать с ПК

Функция	Код	Описание	Клавиша установки по умолчанию
Время ожидания данных	#774	<p>Для изменения настройки тайм-аута передачи данных. Если компьютер не передает данные на аппарат в течение установленного времени, аппарат автоматически печатает данные, оставшиеся в памяти. Введите нужную настройку времени ожидания данных от 5 до 600 секунд, используя клавиатуру набора номера.</p> <ul style="list-style-type: none"> ● Настройка по умолчанию: “060” секунд. 	–
Взаимозаменяемая печать в формате A4/letter	#776	<p>Эта функция позволяет печатать документы формата A4 даже, если загружена бумага формата Letter, и наоборот. Если активирована эта функция, возможна печать документов форматов A4/Letter.</p> <p>Примечание:</p> <ul style="list-style-type: none"> ● Эта функция неприменима для лотка ручной подачи. 	【1】

6.1 Сканирование с аппарата (сетевое сканирование)

Документ можно легко отсканировать с помощью панели управления на аппарате. В зависимости от назначения сканированного изображения можно выбрать один из следующих режимов сканирования.

Режим сканирования

“ПРОСМОТР”	Просмотр с помощью программы просмотра МФУ/программы Quick Image Navigator (сканирование в программу просмотра МФУ/программу Quick Image Navigator)	
“ФАЙЛ”	Сохранение в качестве файла на компьютер (сканирование для сохранения в файл)	
“E-MAIL”	Запуск на компьютере программы электронной почты по умолчанию и последующее вложение файла отсканированного изображения (сканирование на электронную почту)	
“ОРС”	Открытие отсканированного изображения с помощью программного обеспечения OPC (сканирование в средство OPC)	
“EMAIL АДРЕС” ^{*1}	Отправка вложенного файла на адрес электронной почты непосредственного с данного аппарата (сканирование на адрес электронной почты) <ul style="list-style-type: none"> Сведения об активации этой функции см. в разделе "Активация сканирования на адрес электронной почты (только для моделей с поддержкой подключения к сети) (☞)" (стр. 63). 	
“FTP СЕРВЕР” ^{*1}	Отправка на FTP-сервер (сканирование на FTP-сервер) <ul style="list-style-type: none"> Сведения об активации этой функции см. в разделе "Установка информации для сканирования на сервер FTP (только для моделей с поддержкой подключения к сети) (☞)" (стр. 63). 	
“SMB ПАПКА” ^{*1}	Отправка в папку SMB (сканирование в папку SMB) <ul style="list-style-type: none"> Сведения об активации этой функции см. в разделе "Установка информации для сканирования в папку SMB (только для моделей с поддержкой подключения к сети) (☞)" (стр. 63). 	

*1 Только сетевое соединение. (☞)

Полезные советы:

Программное обеспечение OPC не входит в комплект поставки. Установите стороннее программное обеспечение OPC, а затем укажите путь к нему. Чтобы указать путь, выполните описанную ниже процедуру.

Запустите приложение Multi-Function Station → [Настройка] → Укажите путь к файлу программного обеспечения OPC (.exe) в поле [Путь к OPC]. → [ОК]

- Мы не можем гарантировать надлежащую работу стороннего программного обеспечения OPC.

Примечание:

- Для получения лучшего результата при сканировании документа рекомендуется использовать стекло сканера, а не автоматический податчик документов. (☞)
- Не открывайте крышку для документов при сканировании документа с помощью автоматического податчика документов. (☞)
- Для сетевого сканирования можно предварительно установить необходимый режим сканирования (функция #493).

1 Вставьте оригинал.

2 Установите на аппарате режим сканирования.

3 [▼▲]: Выберите режим сканирования. → [ОК]

6. Сканирование

4 Соединение USB:

[▼▲]: “usb host” → [OK]

Сетевое соединение (🌐):

[▼▲]: Выберите, куда следует отправлять отсканированное изображение. → [OK]

- При сканировании на адрес электронной почты необходимый адрес можно ввести
 - используя клавиатуру набора номера.

5 При необходимости измените настройки сканирования.

[▶] → [▼▲]: Выберите нужную настройку. → [OK]

6 При использовании стекла сканера:

[⏏/СТАРТ] → Аппарат отсканирует 1 страницу. Положите следующий документ на стекло сканера и нажмите [OK]. Повторяйте операцию, пока не будут отсканированы все документы, а затем нажмите [⏏/СТАРТ].

При использовании автоматического податчика документов (📄):

[⏏/СТАРТ]

7 После завершения сканирования нажмите [⏏/СТОП] для сброса настроек, установленных при выполнении этих действий.

Доступные форматы для сохранения отсканированного изображения

Режим сканирования	TIFF	JPEG	BMP	PDF
“ПРОСМОТР” ^{*1}	●	●	●	●
“ФАЙЛ” ^{*1}	●	●	●	●
“E-MAIL” ^{*1}	●	●	—	●
“ОПС” ^{*1}	●	●	●	—
“EMAIL АДРЕС” ^{*2*3}	●	●	—	●
“FTP СЕРВЕР” ^{*2*3}	●	●	—	●
“SMB ПАПКА” ^{*2*3}	●	●	—	●

*1 При сканировании нескольких страниц в один файл в качестве формата файла выберите TIFF или PDF.

*2 При сканировании нескольких страниц в один файл в качестве формата файла выберите PDF. Если в качестве формата файла выбран TIFF, для отображения отсканированного изображения рекомендуется использовать программу просмотра МФУ/программу Quick Image Navigator.

*3 Только сетевое соединение. (🌐)

Обработка отсканированных данных

Отсканированное изображение автоматически сохраняется в папке, выбранной в окне [Настройка] приложения Multi-Function Station. Об изменении папки см. на стр. 39.

- При сканировании в программу Quick Image Navigator (для моделей с суффиксом JT) отсканированное изображение отображается после сканирования в окне [Quick Image Navigator].
При сканировании в программу просмотра МФУ (для моделей с другим суффиксом, кроме JT) отсканированное изображение отображается после сканирования в окне [Программа просмотра МФУ]. Тем не менее, при выборе формата PDF в качестве формата файла запустится соответствующая программа для просмотра файлов PDF.
- При сканировании в сообщение электронной почты автоматически запустится программное обеспечение для работы с электронной почтой, и отсканированное изображение будет вложено в новое сообщение электронной почты.
- При сканировании в программу ОПС отсканированное изображение отображается в окне ОПС после сканирования.
- При сканировании на адрес электронной почты отсканированное изображение будет отправлено как вложение электронной почты непосредственно с этого аппарата.
- При сканировании на FTP-сервер отсканированное изображение будет автоматически сохранено в выбранной папке на FTP-сервере.
Для отображения сканированного изображения предварительно загрузите данные на компьютер.
- При сканировании в папку SMB отсканированное изображение будет автоматически сохранено в выбранной сетевой папке.

Если при сканировании в папку SMB возникают проблемы, обратитесь к сетевому администратору. Функция SMB данного устройства не поддерживает NTLMv2 и подписи SMB.

Активация сканирования на адрес электронной почты (только для моделей с поддержкой подключения к сети)

1. Зарегистрируйте адреса электронной почты получателей. Подробнее см. стр. 53.
 - Адрес электронной почты получателя можно также ввести непосредственно на шаге 4, описанном на стр. 62.
2. Запрограммируйте настройки сервера электронной почты.
 1. Запустите приложение Multi-Function Station.
 2. **[Устройство]** → **[Встроенный Web сервер]** → **[СЕТЬ]**
 3. Введите “root” в качестве имени пользователя, затем введите пароль для программирования (функция #155). → **[ОК]**
 4. Выберите **[ФУНКЦИИ E-MAIL]** в меню.
 5. Нажмите **[ПРАВКА]** рядом с **[E-MAIL СЕРВЕР]**.
 6. Введите адрес электронной почты (отправителя), сведения о сервере электронной почты и часовой пояс.
 7. **[ОТПРАВИТЬ]**
 8. Закройте веб-обозреватель.

Установка информации для сканирования на сервер FTP (только для моделей с поддержкой подключения к сети)

При отправке сканированных файлов на сервер FTP можно зарегистрировать адресатов FTP (до 6 получателей) на аппарате через интерфейс веб-браузера.

1. Запустите приложение Multi-Function Station.
2. **[Устройство]** → **[Встроенный Web сервер]** → **[Устройство]**
3. Введите “root” в качестве имени пользователя, затем введите пароль для программирования (функция #155). → **[ОК]**
4. Выберите **[ФУНКЦ СКАН]** в меню.
5. Нажмите **[ПРАВКА]** рядом с **[FTP СЕРВЕР]**.
6. Нажмите **[ПРАВКА]** рядом с нужным FTP-сервером.
7. Введите имя сервера, IP-адрес, путь к папке и т. д. → **[ОТПРАВИТЬ]**
8. Закройте веб-обозреватель.

Примечание:

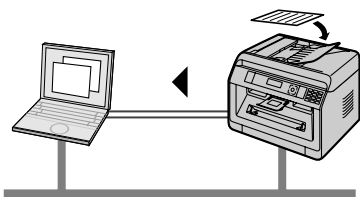
- Если не ввести путь к папке на шаге 7, отсканированное изображение будет сохранено в корневой папке.

Установка информации для сканирования в папку SMB (только для моделей с поддержкой подключения к сети)

При отправке сканированных файлов в папку SMB с помощью веб-интерфейса можно зарегистрировать получателей папки SMB (до 6 получателей) на аппарате.

1. Запустите приложение Multi-Function Station.
2. **[Устройство]** → **[Встроенный Web сервер]** → **[Устройство]**
3. Введите “root” в качестве имени пользователя, затем введите пароль для программирования (функция #155). → **[ОК]**
4. Выберите **[ФУНКЦ СКАН]** в меню.
5. Нажмите **[ПРАВКА]** рядом с **[SMB ПАПКА]**.
6. Нажмите **[ПРАВКА]** рядом с нужной папкой SMB.
7. Введите имя папки и информацию об учетной записи.
8. Нажмите **[ОБЗОР]**, затем выберите необходимый компьютер и/или каталог папки из списка. → **[НОРМАЛЬНО]**
 - Ввести каталог папки можно также вручную.
9. **[ОТПРАВИТЬ]**
10. Закройте веб-обозреватель.

6.2 Сканирование с компьютера (обычное сканирование)



Примечание:

- Для получения лучшего результата при сканировании документа рекомендуется использовать стекло сканера, а не автоматический податчик документов. (🖨️)
- Не открывайте крышку для документов при сканировании документа с помощью автоматического податчика документов. (🖨️)

6.2.1 Использование приложения сканирования Multi-Function

- 1 Вставьте оригинал.
- 2 Запустите программу Multi-Function Station. → [Приложение] → [Сканирование]
- 3 Щелкните значок нужного приложения.
 - При нажатии [**Выборочный**] запускается предварительно запрограммированное приложение.
 - Для отмены сканирования во время сканирования документов нажмите [**Отмена**].

Примечание:

- Для каждого приложения можно предварительно изменить настройки сканирования.
- При наведении курсора на значок приложения настройки сканирования для данного приложения отображаются в виде всплывающей подсказки.
- Отсканированное изображение автоматически сохраняется в папке, выбранной в окне [**Настройка**] приложения Multi-Function Station.

6.2.2 Использование программы просмотра МФУ/программы Quick Image Navigator

- 1 Вставьте оригинал.
- 2 Запустите приложение Multi-Function Station.
- 3 [Приложение] → [Просмотр]
- 4 Для программы Quick Image Navigator (для моделей с суффиксом JT) в окне [**Quick Image Navigator**] щелкните по значку [**Acquire Image to Import Folder**].
Для программы просмотра МФУ (для моделей с другими суффиксами, кроме JT) в окне [**Программа просмотра МФУ**] щелкните по значку [**Сканировать**].
- 5 При необходимости измените настройки сканирования на компьютере.
 - Для предварительного просмотра отсканированного изображения щелкните [**Просмотр**]. Для указания области сканирования перетяните рамку. Чтобы изменить настройки сканирования, щелкните [**Просмотр**] для обновления отсканированного изображения.
При использовании автоматического податчика документов (🖨️) предварительный просмотр выполняется только для первой страницы. Если необходимо обновить сканированное изображение, установите документ, чтобы выполнить предварительный просмотр еще раз.
- 6 [**Сканировать**]
 - При предварительном просмотре отсканированного изображения с помощью автоматического податчика документов на шаге 5 установите документ еще раз и нажмите [**Сканировать**]. (🖨️)
 - Отсканированное изображение отображается после сканирования в окне [**Программа просмотра МФУ**]/[**Quick Image Navigator**].
 - Для сохранения сканированного изображения выберите [**Сохранить как**] в меню.
 - Для отмены сканирования во время сканирования документов нажмите [**Отмена**].

Примечание:

- Изображения могут отображаться в приложениях, поддерживающих перечисленные ниже форматы.

Формат	Программа просмотра МФУ	Программа Quick Image Navigator
TIFF	●	●
JPEG	●	●
PDF	–	●
PNG	–	●
PCX	●	–
DCX	●	–
BMP	●	●

- Изображения можно сохранять в перечисленных ниже форматах.

Формат	Программа просмотра МФУ	Программа Quick Image Navigator
TIFF	●	●
JPEG	●	●
PDF	●	●
PNG	–	●
PCX	●	–
DCX	●	–
BMP	●	●

- Если кнопка **[Выбрать]** отображается в окне **[Устройство-адресат]**, щелкните **[Выбрать]**, чтобы выбрать аппарат со списка, а затем щелкните **[ОК]**.
Кнопка **[Выбрать]** не отображается, если установлен только один драйвер принтера.
- Вы можете перемещать, копировать и удалять файл или страницу.

6.2.3 Использование других приложений

В программное обеспечение Multi-Function Station входит драйвер для TWAIN- и WIA-совместимого сканера. Сканировать можно и с помощью других приложений, поддерживающих TWAIN- или WIA-сканирование. Для выполнения сканирования выполните указанные ниже действия.

- 1 Вставьте оригинал.
- 2 Запустите приложение, поддерживающее TWAIN- или WIA-сканирование.
- 3 **TWAIN-сканирование:**
Выберите **[Сканировать изображение]** в меню.
WIA-сканирование:
Выберите **[Со сканера или камеры]** в меню.
- 4 При необходимости измените настройки сканирования на компьютере. → **[Сканировать]**
 - Сканированное изображение отображается в окне приложения после сканирования.

Примечание:

- Сканирование из WIA-совместимых приложений доступно только через USB-соединение.
- В зависимости от используемого приложения вид может незначительно различаться.
- Если кнопка **[Выбрать]** отображается в окне **[Устройство-адресат]** при выполнении сканирования TWAIN, щелкните **[Выбрать]**, чтобы выбрать аппарат из списка, а затем щелкните **[ОК]**.
Кнопка **[Выбрать]** не отображается, если установлен только один драйвер принтера.

6.3 Программируемые функции: Сканирование

Функция	Код	Описание	Клавиша установки по умолчанию
Режим сканирования	#493	Настройка режима сканирования для сетевого сканирования. Подробнее см. стр. 61.	[1]
Сохранение параметров сканирования	#494	Для сохранения предыдущего параметра сканирования для сетевого сканирования. Если активирована эта функция, аппарат сохраняет настройки предыдущего сканирования для каждого режима сетевого сканирования.	[0]

7.1 Создание копии

7.1.1 Основные шаги для создания копии

- 1 Убедитесь в том, что на аппарате установлен режим копирования.
- 2 Вставьте оригинал.
- 3 При необходимости измените размер копии (размер исходного документа и формат бумаги для печати), разрешение и контрастность соответственно типу документа.
 - Подробно про выбор размера копии см. стр. 67.
 - О выборе контрастности смотрите стр. 67.
 - О выборе разрешения смотрите стр. 67.
- 4 При необходимости введите число копий (до 99).
- 5 **[Ф/СТАРТ]**

Примечание:

- После завершения копирования нажмите **[О/СТОП]** для сброса настроек, установленных на шаге 3 и на шаге 4.
- Если включен режим ограничения (функция #154), при копировании введите код отдела. Если код отдела не совпадает или накладывает ограничения на режим копирования, копирование будет отменено.
- Режим работы по умолчанию (функция #463) и таймер возврата к режиму работы по умолчанию (функция #464) можно изменить (только для моделей с поддержкой функции факса). (☞)
- Если индикатор **[АВТООТВЕТ ФАКСА]** включен, аппарат может автоматически принимать факсы даже в режиме копирования (только для моделей с поддержкой функции факса). (☞)

7.1.2 Различные функции для создания копий

Для выбора размера копии выполните указанные ниже действия

1. **[ФОРМАТ КОПИИ]** (многократно): “РАЗМЕР ОРИГИНАЛА”
2. **[▼▲]**: Выберите размер оригинального документа. → **[ОК]**
3. **[▼▲]**: Выберите формат бумаги для печати. → **[ОК]**

Примечание:

- Если выбрано “#2”, можно изменить формат бумаги для печати, несколько раз нажав кнопку **[▶]**.
- Соответствующий масштаб устанавливается автоматически. При разных размерах оригинала и бумаги для печати следующие функции будут недоступны:
 - быстрое копирование удостоверений личности (стр. 71);
 - функция дублирования изображения (стр. 71);
 - функции плаката (стр. 72);
 - функции разделения N НА 1 (стр. 73);
 - функция брошюры (стр. 74).

Выбор контрастности

Отрегулируйте эту настройку в зависимости от того, темный документ или светлый. Доступно 5 уровней (от низкого к высокому).

1. **[КАЧЕСТВО]** (многократно): “КОНТРАСТ”
2. **[▼▲]**: Измените контрастность. → **[ОК]**

Примечание:

- Можно сохранить предыдущую настройку контрастности (функция #462).

Выбор разрешения

1. **[КАЧЕСТВО]** (многократно): “РАЗРЕШЕНИЕ”
2. **[▼▲]**: Измените разрешение. → **[ОК]**
 - “ТЕКСТ/ФОТО”: для текста и фотографий.
 - “ТЕКСТ”: только для текста.

7. Копирование

- “фото”: для фотографий, темных рисунков и т. д.

Примечание:

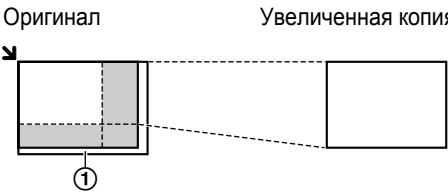
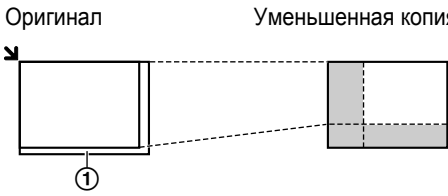
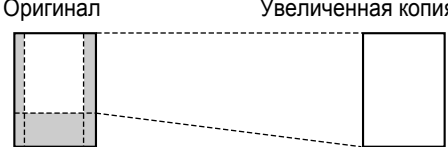
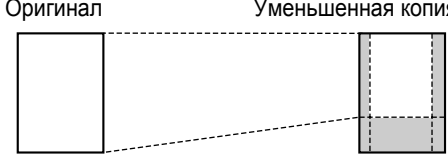
- Можно сохранить разрешение по умолчанию (функция #461).

7.2 Другие функции копирования

Важно:

- Убедитесь в том, что на аппарате установлен режим копирования.

7.2.1 Копирование с масштабированием (увеличение/уменьшение)

Настройка докумен-та	Увеличенная копия (150%)	Уменьшенная копия (70%)
Стекло сканера (①)		
Автоматический податчик документов (Ⓜ)		

- При использовании стекла сканера устройство увеличит изображение, начиная с отметки ↙ в верхнем левом углу стекла.
- При использовании автоматического податчика документов (Ⓜ), аппарат увеличивает только центр входящей части документа. Чтобы сделать увеличенную копию другой стороны документа, переверните документ и сделайте копию.

1 Вставьте оригинал.

2 **[МАСШТАБ]** (многократно): Выберите коэффициент масштабирования, соответствующий размеру документа и формату бумаги для печати. → **[ОК]**

- “МАСШТАБ=100%”^{*1}
- “50%”
- “200%”

^{*1} **[▼▲]**: При необходимости изменяйте коэффициент масштабирования на 1% за раз от 25% до 400%. Кроме того, можно более точно указать необходимое значение в процентах с помощью кнопок набора номера.

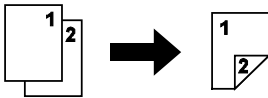
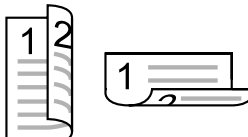
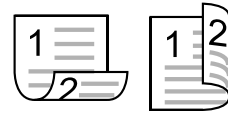
3 При необходимости введите число копий (до 99).

4 **[⏏/СТАРТ]**

Примечание:

- После окончания копирования нажмите **[⏏/СТОП]** для сброса этой функции.
- Можно сохранить предыдущую настройку масштабирования (функция #468).
- Копирование с масштабированием недоступно для следующих функций:
 - быстрое копирование удостоверений личности (стр. 71);
 - Функция дублирования изображения (стр. 71);
 - функции плаката (стр. 72);
 - функции N НА 1 (стр. 73);
 - функции разделения N НА 1 (стр. 73);
 - функция брошюры (стр. 74).

7.2.2 Функция дуплексного копирования

Тип дуплексного копирования	Тип переплета		Настройка документа
2-сторонние копии 1-сторонних оригиналов 	“ШИР. КРОМКА” 	“УЗК. КРОМКА” 	Стекло сканера или автоматический податчик документов (☞)

1 Вставьте оригинал.

2 **[ДУПЛЕКС]**

3 **[▼▲]**: Выберите нужную настройку переплета копий. → **[ОК]**

4 Введите число копий (до 99).

5 Начните копирование.

При использовании стекла сканера нажмите **[◆/СТАРТ]** для сканирования 1-й страницы.

- Для сканирования следующей страницы расположите документ и нажмите **[ОК]**. Повторяйте операцию, пока не будут отсканированы все документы, а затем нажмите **[◆/СТАРТ]**.

При использовании автоматического податчика документов (☞) нажмите **[◆/СТАРТ]**.

Примечание:

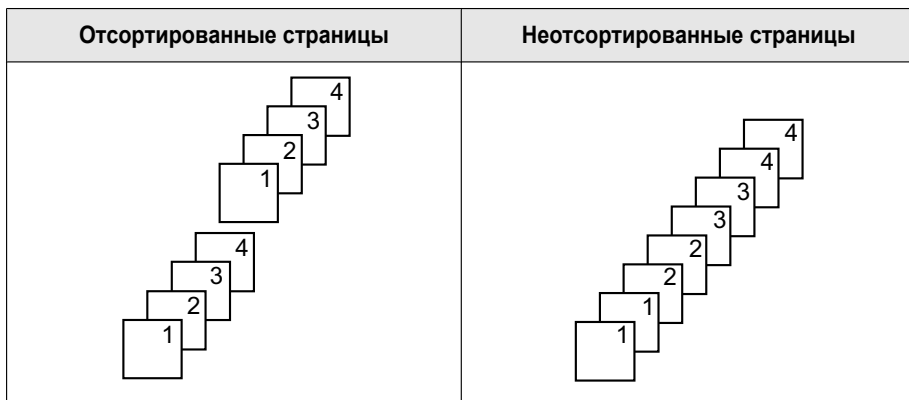
- После окончания копирования нажмите **[⊙/СТОП]** для сброса этой функции.
- В аппарате можно использовать бумагу для печати формата A4, Letter, Legal, 216 × 330 или 216 × 340 (обычную и тонкую).
- Для перечисленных ниже функций 2-стороннее копирование недоступно.
 - быстрое копирование удостоверений личности (стр. 71);
 - Функция дублирования изображения (стр. 71);
 - функции плаката (стр. 72);
- Можно сохранить предыдущую настройку дуплекса (функция #470).

7. Копирование

7.2.3 Сортировка копий

Аппарат может выполнять сортировку нескольких копий, следуя порядку страниц оригинала.

Пример: Изготовление 2-х копий 4-страничного оригинала



- 1 Вставьте оригинал.
- 2 [**◀**]: “СОРТИРОВКА”
- 3 [**▼▲**]: “вкл.” → [ОК]
- 4 Введите число копий (до 99).
- 5 Начните копирование.
При использовании стекла сканера нажмите [**◆/СТАРТ**] для сканирования 1-й страницы.
 - Для сканирования следующей страницы расположите документ и нажмите [ОК]. Повторяйте операцию, пока не будут отсканированы все документы, а затем нажмите [**◆/СТАРТ**].При использовании автоматического податчика документов (**☞**) нажмите [**◆/СТАРТ**].

Примечание:

- После окончания копирования нажмите [**⊙/СТОП**] для сброса этой функции.
- При выполнении сортировки копий аппарат сохраняет документы с уменьшенным разрешением в памяти. Если при сохранении память заполняется, распечатываются только сохраненные страницы.
- Можно сохранить предыдущую настройку сортировки (функция #469).

Функция пробного набора (только автоматический податчик документов) (☞**)**

Если активировать эту функцию, аппаратом будет создан 1 набор отсортированных копий, после чего он на время остановится, чтобы пользователь мог проверить правильность выполнения копий.

1. Вставьте оригинал.
2. [**◀**]: “СОРТИРОВКА”
3. [**▼▲**]: “ПРОВ. ПЕЧАТЬ” → [ОК]
4. Введите число копий (до 99).
5. [**◆/СТАРТ**]
 - Аппаратом будет создан 1 набор отсортированных копий, после чего он на время остановится, чтобы пользователь мог проверить качество выполнения копии.
6. Если копии выполнены правильно, нажмите [**◆/СТАРТ**] для продолжения копирования.
В противном случае нажмите [**⊙/СТОП**] и начните с начала.

7.2.4 Функция быстрого копирования удостоверений личности/функция дублирования изображения (только стекло сканера)

Функция быстрого копирования удостоверений личности: копирование 2-сторонних документов на одну страницу.

Быстрое копирование удостоверений личности	“2 НА 1”	“4 НА 1”	“8 НА 1”
Оригинал			
Компоновка страницы (“АЛЬБОМНАЯ”)			
Компоновка страницы (“КНИЖНАЯ”)			

1. Вставьте оригинал.
2. [ОПЦИИ] (многократно): “МАКЕТ СТР.”
3. [▼▲]: “КАРТА” → [ОК]
4. [▼▲]: Выберите количество оригиналов. → [ОК]
5. [▼▲]: Выберите нужную компоновку страницы. → [ОК]
6. При необходимости введите число копий (до 99).
7. [◆/СТАРТ]
8. Поместите следующий документ на стекло сканера. → [ОК]
 - Повторяйте эти действия, пока не будут отсканированы все страницы, затем нажмите [◆/СТАРТ].
 - Чтобы начать копирование, в любой момент можно нажать [◆/СТАРТ].

Функция дублирования изображения: многократное копирование одного документа на одну страницу.

Дублирование изображения	“2 НА 1”	“4 НА 1”	“8 НА 1”
Оригинал			
Компоновка страницы			

7. Копирование



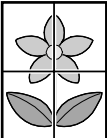
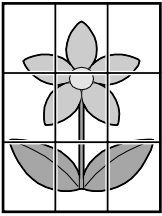
1. Вставьте оригинал.
2. [ОПЦИИ] (многократно): “МАКЕТ СТР.”
3. [▼▲]: “ПОВТОР ИЗОВ.” → [ОК]
4. [▼▲]: Выберите количество оригиналов. → [ОК]
5. При необходимости введите число копий (до 99).
6. [⏏/СТАРТ]

Примечание:

- После окончания копирования нажмите [⏏/СТОП] для сброса этой функции.
- Изменять исходный размер документа не требуется.
- Область сканирования изменяется в соответствии с заданным количеством оригиналов. Сканируется затененная область.
- Использование этой функции невозможно, если
 - активирована функция дуплексного копирования (стр. 69).
- Документы не уменьшаются для соответствия формату бумаги для печати. Эти функции полезны для копирования небольших документов, таких как двухсторонние удостоверения личности, или создания нескольких копий небольших документов, таких как визитные карточки.
- Можно сохранить предыдущую настройку компоновки страницы (функция #467).

7.2.5 Функция плаката (только стекло сканера)

Можно создавать копии, разделенные на 2, 4 или 9 частей, чтобы получить увеличенные копии отдельных частей. После этого их можно склеить, чтобы сделать плакат.

Оригинал	“1 x 2”	“2 x 2”	“3 x 3”
			

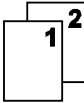
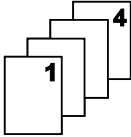
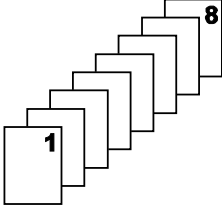


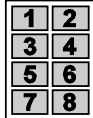


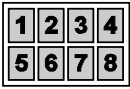
- 1 Вставьте оригинал.
- 2 [ОПЦИИ] (многократно): “МАКЕТ СТР.”
- 3 [▼▲]: “ПЛАКАТ” → [ОК]
- 4 [▼▲]: Выберите нужное количество частей. → [ОК]
- 5 При необходимости введите число копий (до 99).
- 6 [⏏/СТАРТ]

Примечание:

- После окончания копирования нажмите [⏏/СТОП] для сброса этой функции.
- Использование этой функции невозможно, если
 - активирована функция дуплексного копирования (стр. 69).
- Можно сохранить предыдущую настройку компоновки страницы (функция #467).

7.2.6 Функция N на 1

Можно сэкономить бумагу, выбрав копирование 2, 4 или 8 страниц на 1 странице. Документы уменьшаются для соответствия формату бумаги для печати.

N на 1	“2 НА 1”	“4 НА 1”	“8 НА 1”
Оригинал			
Компоновка страницы (“АЛЬБОМНАЯ”)			
Компоновка страницы (“КНИЖНАЯ”)			



- 1 Вставьте оригинал.
- 2 [ОПЦИИ] (многократно): “МАКЕТ СТР.”
- 3 [▼▲]: “N НА 1” → [ОК]
- 4 [▼▲]: Выберите количество оригиналов. → [ОК]
- 5 [▼▲]: Выберите нужную компоновку. → [ОК]
- 6 При необходимости введите число копий (до 99).
- 7 Начните копирование.
 - При использовании стекла сканера нажмите [◆/СТАРТ] для сканирования 1-й страницы.
 - Для сканирования следующей страницы расположите документ и нажмите [ОК]. Повторяйте операцию, пока не будут отсканированы все документы, а затем нажмите [◆/СТАРТ].
 - При использовании автоматического податчика документов (☞) нажмите [◆/СТАРТ].

Примечание:

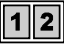

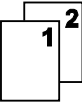
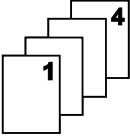
- После окончания копирования нажмите [●/СТОП] для сброса этой функции.
- Можно сохранить предыдущую настройку компоновки страницы (функция #467).
- При разных размерах оригинала и бумаги можно сделать только копию документа 2 в 1, или 4 в 1. Например, при использовании функции 2 в 1 можно сделать копию 2 страниц оригинала размером А5 на бумаге размером А4.

7.2.7 Функция разделения N на 1 (только стекло сканера)

Можно разделять документы, копированные с помощью функции N на 1, на исходные отдельные страницы. Эта функция применима к документам, созданным с помощью настроек “2 in 1” и “4 in 1”.

Разделение N на 1	“2 НА 1”	“4 НА 1”
Оригинал (“АЛЬБОМНАЯ”)		

7. Копирование

Разделение N на 1	“2 НА 1”	“4 НА 1”
Оригинал (“КНИЖНАЯ”)		
Отдельные страницы		

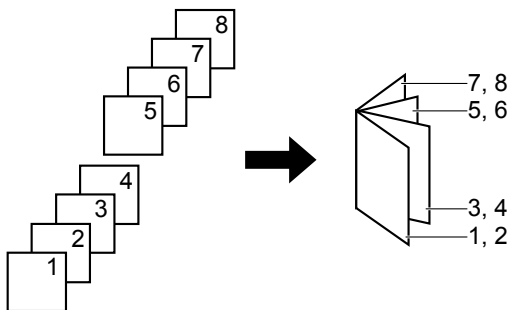
- 1 Вставьте оригинал.
- 2 [ОПЦИИ] (многократно): “МАКЕТ СТР.”
- 3 [▼▲]: “РАЗДЕЛИТЬ N НА 1” → [ОК]
- 4 [▼▲]: Выберите количество оригиналов. → [ОК]
- 5 [▼▲]: Выберите компоновку страницы оригиналов. → [ОК]
- 6 При необходимости введите число копий (до 99).
- 7 [◆/СТАРТ]

Примечание:

- После окончания копирования нажмите [●/СТОП] для сброса этой функции.

7.2.8 Функция брошюры

Можно делать копии, а затем складывать их вдвое и создавать брошюры. Документы уменьшаются для соответствия формату бумаги для печати.



- 1 Вставьте оригинал.
- 2 [ОПЦИИ] (многократно): “МАКЕТ СТР.”
- 3 [▼▲]: “БРОШЮРА” → [ОК]
- 4 [▼▲]: “ЛЕВ. ПЕРЕПЛ.” или “ПРАВ. ПЕРЕП.” → [ОК]
- 5 [▼▲]: Выберите нужные страницы для переплета.
 - “1”: Создание брошюры с печатью каждых 4 документов в виде отдельных блоков.
 - “ВСЕ”: Создание брошюры с печатью всех документов в виде 1 блока.
- 6 [ОК]
- 7 При необходимости введите число копий (до 99).
- 8 Начните копирование.
При использовании стекла сканера:
 1. [◆/СТАРТ]
 - Аппаратом сканируется 1 страница.

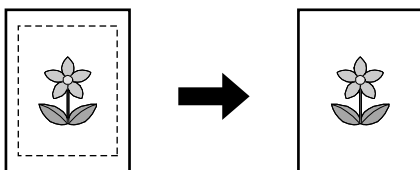
2. Положите следующую страницу на стекло сканера и нажмите **[ОК]**. Повторяйте эти действия, пока не будут отсканированы все страницы.
 3. Если **“1”** выбрано на шаге 5, аппарат начинает копирование.
 - Чтобы начать копирование, в любой момент можно нажать **[⏏/СТАРТ]**.
 - Чтобы сделать несколько копий, нажмите **[⏏/СТАРТ]** для начала копирования.
 Если **“все”** выбрано на шаге 5, нажмите **[⏏/СТАРТ]** для начала копирования.
- При использовании автоматического податчика документов (iF): **[⏏/СТАРТ]**

Примечание:

- После окончания копирования нажмите **[⏏/СТОП]** для сброса этой функции.
- Документы разбираются по копиям автоматически.
- Можно сохранить предыдущую настройку компоновки страницы (функция #467).
- Для этой функции можно использовать бумагу для печати формата A4, письмо, документ, 216 × 330 или 216 × 340 (обычную и тонкую).
- Аппарат может хранить документы в памяти с уменьшенным разрешением, если в шаге 5 выбрано **“все”** или более 1 копии выбрано для сортировки в шаге 7. Если при сохранении память заполняется, а в шаге 5 выбран вариант **“1”**, распечатываются только сохраненные страницы. Если в шаге 5 выбран вариант **“все”**, печать с аппарата будет отменена.

7.2.9 Функция Кромка

Аппарат можно настроить таким образом, чтобы не копировать внешние края документа, не уменьшая при этом размер исходного документа, чтобы он соответствовал размеру бумаги для печати копии. Эта функция используется для копирования документов с загрязненными полями.



- 1 Вставьте оригинал.
- 2 **[ОПЦИИ]** (многократно): **“КРОМКА”**
- 3 **[▼▲]**: **“Вкл.”** → **[ОК]**
- 4 **[▼▲]**: **“ШИР. КРОМКА”** → **[ОК]**
- 5 Введите ширину длинного поля, используя клавиатуру набора номера. → **[ОК]**
- 6 **[▼▲]**: **“УЗК. КРОМКА”** → **[ОК]**
- 7 Введите ширину короткого поля, используя клавиатуру набора номера. → **[ОК]**
- 8 При необходимости введите число документов (до 99).
- 9 **[⏏/СТАРТ]**

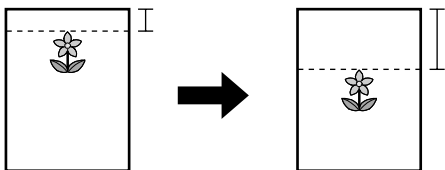
Примечание:

- После окончания копирования нажмите **[⏏/СТОП]** для сброса этой функции.
- Данную функцию и функции макета страницы нельзя использовать одновременно (за исключением N в 1).
- Можно сохранить предыдущую настройку ширины полей (функция #473).

7. Копирование

7.2.10 Функция Поле

Можно настроить аппарат таким образом, чтобы не копировать определенный край документа, а создать поле. Данная функция используется для переплета копий документов.



- 1 Вставьте оригинал.
- 2 **[ОПЦИИ]** (многократно): “поле”
- 3 **[▼▲]**: “вкл.” → **[ОК]**
- 4 **[▼▲]**: Выберите компоновку страницы. → **[ОК]**
- 5 **[▼▲]**: Выберите край, для которого нужно установить поле. → **[ОК]**
- 6 Введите ширину поля, используя клавиатуру набора номера. → **[ОК]**
- 7 При необходимости введите число документов (до 99).
- 8 **[◆/СТАРТ]**

Примечание:

- После окончания копирования нажмите **[●/СТОП]** для сброса этой функции.
- Для автоматического уменьшения размера копий согласно установленным полям см. функцию #474.
- Данную функцию и функции макета страницы нельзя использовать одновременно.
- Можно сохранить предыдущую настройку полей (функция #475).

7.2.11 Резервирование копирования

Зарезервировать копирование можно при следующих условиях:

- когда аппарат печатает документы с компьютера.
- когда аппарат печатает полученные факсимильные документы (только для моделей с поддержкой функции факса). (☞)


- 1 Вставьте оригинал.
- 2 Пока отображается “пк ПЕЧАТАЕТ” или “ИДЕТ ПЕЧАТЬ”^{*1}, перейдите в режим копирования, затем нажмите **[◆/СТАРТ]**.
^{*1} Отображается только для моделей с поддержкой функции факса. (☞)
- 3 Выполните необходимые настройки для таких функций, как количество копий, разрешение, масштабирование и макет страницы. → **[◆/СТАРТ]**
 - На дисплее отобразится “КОПИР-Е ЗАРЕЗЕР”. Копирование начнется после выполнения текущего задания печати.

7.3 Программируемые функции: Копирование

Функция	Код	Описание	Клавиша установки по умолчанию
Настройка входного лотка для копирования	#460	Для установки входного лотка для использования с целью копирования. Примечание: <ul style="list-style-type: none"> Даже при выборе “#1” бумага для печати всегда подается из лотка ручной подачи при условии наличия бумаги в лотке для ручной подачи. 	[1]
Разрешение по умолчанию для копирования	#461	Для изменения разрешения по умолчанию для копирования.	[1]
Сохранение макета страницы	#467	Для сохранения предыдущей настройки компоновки страницы.	[0]
Сохранение масштаба	#468	Для сохранения предыдущей настройки масштабирования.	[0]
Сохранение сортировки	#469	Для сохранения предыдущей настройки сортировки.	[0]
Сохранение дуплекса	#470	Для сохранения предыдущей настройки дуплекса.	[0]
Сохранение края	#473	Для сохранения предыдущей настройки сгиба.	[0]
Поле рамки	#474	Для установки полей. Если активирована эта функция, размер копии автоматически уменьшается согласно установленным полям. Однако, если изменить коэффициент масштабирования (стр. 68), копии не будут уменьшены автоматически.	[0]
Сохранение поля	#475	Для сохранения предыдущей настройки полей.	[0]

8.1 Наличие функции факса

Важно:

- Функция факса может быть недоступна для вашего устройства. О том, обладает ли устройство этой функцией, см. « Список доступных функций и оборудования» на стр. 4.

8.2 Подготовка к отправке факса

Рекомендуется запрограммировать отображение перечисленной ниже информации в верхней части каждой отправляемой страницы.

- Дата и время (feature #101)
- Ваш логотип (функция #102)
- Номер факса (функция #103)

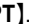
8.3 Основные шаги для отправки факса

Важно:

- **Переведите аппарат в режим факса.**

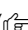
- 1 Вставьте оригинал.
- 2 При необходимости измените разрешение и контрастность в зависимости от типа документа.
- 3 Наберите номер факса или выберите получателя из сохраненных записей.
- 4 Начните передачу факса.

При использовании стекла сканера нажмите [/СТАРТ] для сканирования 1-й страницы.

- Для сканирования следующей страницы расположите документ и нажмите [**OK**]. Повторяйте операцию, пока не будут отсканированы все документы, а затем нажмите [/СТАРТ].

При использовании автоматического податчика документов (*) нажмите [/СТАРТ].

Примечание:

- Для изменения настроек контрастности/разрешения см. указанные ниже разделы.
 - "Выбор контрастности" (стр. 78)
 - "Выбор разрешения" (стр. 78)
- Если при выполнении указанных ниже функций линия занята или нет ответа, аппарат автоматически повторно набирает номер не менее 2 раз.
 - Отправка факса
 - Передача по рассылке (*)¹
 - Повторный набор номера с использованием [**CO**]

*¹ При передаче по рассылке пункт пропускается и повторный набор номера выполняется позже.

8.3.1 Различные настройки для отправки факсов

Выбор контрастности

Отрегулируйте эту настройку в зависимости от того, темный документ или светлый. Доступно 5 уровней (от низкого к высокому).

1. [**КАЧЕСТВО**] (многократно): "КОНТРАСТ"
2. [**▼▲**]: Измените контрастность. → [**OK**]

Выбор разрешения

1. [**КАЧЕСТВО**] (многократно): "РАЗРЕШЕНИЕ"
2. [**▼▲**]: Измените разрешение. → [**OK**]

Примечание:

- Если выбрать разрешение "ЧЕТКОЕ", "СВЕРХЧЕТКОЕ" или "ФОТО", увеличится время передачи.

8.3.2 Выбор получателя из сохраненных записей

Заранее сохраните нужные имена и номера телефонов в адресной книге (стр. 51).

1 ]

2 ▲]: Выберите нужную запись.

8.3.3 Резервирование передачи факса (Сохранение в память при приеме/передаче факса)

Можно резервировать передачу факса, даже когда аппарат получает факс или отправляет факс из памяти.

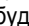
- До 3 резервирований при отправке.
- До 4 резервирований при получении.

1 Установите оригинал во время получения факса или при передаче факса из памяти.

2 Введите номер факса, используя клавиатуру набора номера или адресную книгу.

3 Зарезервируйте передачу факса.

При использовании стекла сканера нажмите /СТАРТ] для сканирования 1-й страницы.

- Для сканирования следующей страницы расположите документ и нажмите **[ОК]**. Повторяйте операцию, пока не будут отсканированы все документы, а затем нажмите /СТАРТ].

При использовании автоматического податчика документов  нажмите /СТАРТ].

Примечание:

- Если размер документа превышает размер доступной памяти, резервирование для этого документа отменяется. Вы должны отправить весь документ вручную.

8.3.4 Отправка документа предварительно запрограммированным абонентам (передача по рассылке)

Один и тот же документ можно отправить нескольким абонентам (до 20). Чтобы использовать эту функцию, сохраните телефонные номера факсов в памяти рассылки (стр. 51).

1 Вставьте оригинал.

2 При необходимости измените разрешение (стр. 78) и контрастность (стр. 78).

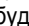
3 Задайте получателей.

1. ]

2. ▲]: Выберите получателей рассылки.

4 Начните передачу по рассылке.

При использовании стекла сканера нажмите /СТАРТ] для сканирования 1-й страницы.

- Для сканирования следующей страницы расположите документ и нажмите **[ОК]**. Повторяйте операцию, пока не будут отсканированы все документы, а затем нажмите /СТАРТ].

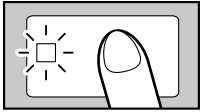
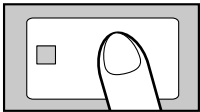
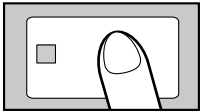
При использовании автоматического податчика документов  нажмите /СТАРТ].

Примечание:

- При выборе разрешения “ЧЕТКОЕ”, “СВЕРХЧЕТКОЕ” или “ФОТО” число страниц, которое может отправить аппарат, сокращается.

8.4 Подготовка к получению факса

Выберите наиболее предпочтительный способ использования аппарата:

Ситуация	Режим	Настройка
<p>Использование только в качестве факса</p> <p>Вы располагаете отдельной телефонной линией для факсов или вы хотите использовать аппарат только для приема факсов.</p>	ТОЛЬКО ФАКС	<p>1. [АВТООТВЕТ ФАКСА] (многократно): “РЕЖИМ: ФАКС”</p> <ul style="list-style-type: none"> Индикатор [АВТООТВЕТ ФАКСА] включается. 
<p>Использование преимущественно в качестве телефона</p> <p>Вы планируете отвечать на все вызовы самостоятельно. При получении факса вы должны принять его вручную.</p>	ТЕЛ	<p>1. Задайте для настройки ответа вручную режим ТЕЛ (функция #404).</p> <ul style="list-style-type: none"> Этот шаг выполняется только для моделей, поддерживающих режим ТЕЛ/ФАКС. (☎) <p>2. [АВТООТВЕТ ФАКСА] (многократно): “РЕЖИМ: ТЕЛ”</p> <ul style="list-style-type: none"> Индикатор [АВТООТВЕТ ФАКСА] выключается. 
<p>Использование в качестве телефона и/или факса</p> <p>Вы планируете сами отвечать на все телефонные вызовы и принимать факсы автоматически без подачи звонков (тихий прием).</p> <ul style="list-style-type: none"> Эта функция доступна только для моделей, поддерживающих режим ТЕЛ/ФАКС. (☎) 	ТЕЛ/ФАКС	<p>1. Задайте для настройки ответа вручную режим ТЕЛ/ФАКС (функция #404).</p> <p>2. [АВТООТВЕТ ФАКСА] (многократно): “РЕЖИМ: ТЕЛ/ФАКС”</p> <ul style="list-style-type: none"> Индикатор [АВТООТВЕТ ФАКСА] выключается. 
<p>Использование с автоответчиком</p> <p>Вы хотите использовать аппарат совместно с автоответчиком.</p>	–	<p>1. Подключите дополнительный автоответчик.</p> <p>2. Задайте для автоответчика количество звонков до ответа меньшее 4.</p> <ul style="list-style-type: none"> При использовании автоответчика задайте значение для числа звонков в режиме ТОЛЬКО ФАКС выше 4.

Примечание:

- Для режимов ТЕЛ и ТЕЛ/ФАКС (☎):
 - Если трубка не входит в комплект поставки аппарата (стр. 11), эксплуатируйте его с дополнительным телефоном.
 - Звонок должен быть включен.
- В аппарате можно использовать бумагу для печати формата А4 или формата Letter.
- Принятые факсы могут быть сохранены в памяти в зависимости от настройки параметров размера бумаги. Подробности см. в описании функции #380.

8.5 Основные функции приема факса

8.5.1 Режим ТОЛЬКО ФАКС

Как аппарат получает факсы

При получении вызовов аппарат автоматически отвечает на все вызовы и принимает только факсы.

Изменение количества звонков

[▼▲]: Выберите нужную установку. → [ОК]

- Количество звонков также можно изменить настройкой количества звонков в режиме факса (функция #210).

8.5.2 Режим ТЕЛ

Как принимать телефонные вызовы и факсы

Вы должны сами отвечать на все вызовы. Для получения факса нажмите [◆/СТАРТ], а затем [2].

Для моделей с суффиксом AG/CX/EU*1/G*2/HX/JT/LA/ML/SX/TW:

- Если вы не ответите на вызов в течение 10 звонков, аппарат временно перейдет на режим приема факсов. Другой абонент сможет отправить факс.

Для моделей с суффиксом НК:

- Если вы не ответите на вызов в течение 15 звонков, аппарат временно перейдет на режим приема факсов. Другой абонент сможет отправить факс.

*1 Если в функции #114 выбрано U.K., эта функция не активирована.

*2 Эту функцию можно отключить (функция #319).

Прием факсов с помощью дополнительного телефона

Если к гнезду [EXT] или к линии подсоединен еще один (дополнительный) телефон, то этот телефон можно использовать для получения факсов.

Чтобы принимать факсы с помощью дополнительного телефона, необходимо предварительно активировать дистанционное включение факса (функция #434). Настройка по умолчанию: включена.

1. Когда дополнительный телефон звонит, снимите трубку дополнительного телефона.
2. Чтобы начать прием факса, **уверенно** нажмите [*][#][9] (код активации факса по умолчанию).
3. Положите трубку.

8.5.3 Режим ТЕЛ/ФАКС

Как аппарат получает телефонные вызовы и факсы

1. Вызывающий абонент звонит на ваш аппарат.
2. Прежде чем ответить на вызов, аппарат ожидает в течение 2 звонков*1.
 - В это время дополнительный телефон звонит.
3. Аппарат отвечает на вызов и пытается определить, принадлежит ли он факсу или телефону.
4. **В случае звонка факса:**

Аппарат принимает факсы автоматически без подачи звонков.

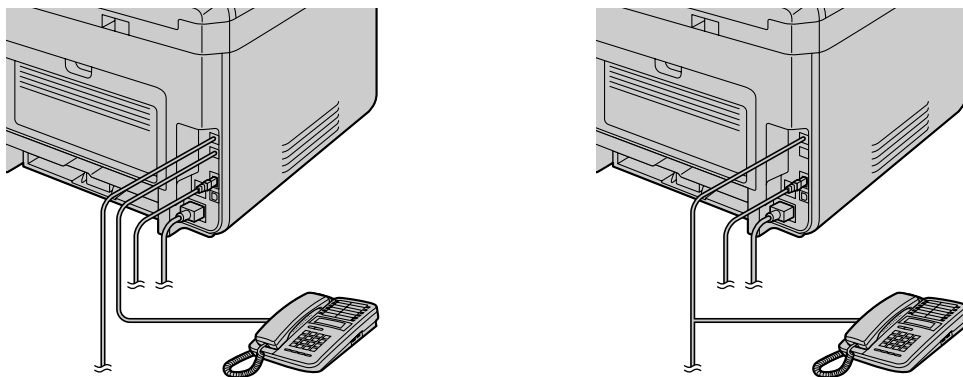
В случае звонка телефона:

Аппарат звонит 3 раза*2*3. Можно ответить на телефонный вызов.

- *1 Количество звонков определяется настройкой “Количество звонков задержки в режиме ТЕЛ/ФАКС” (функция #212).
- *2 Количество звонков определяется настройкой “Количество звонков при распознавании факса без подачи звукового сигнала” (функция #436).
- *3 Вызывающие абоненты услышат тональный сигнал обратного вызова, отличающийся от сигнала, подаваемого с АТС.

Ответ на телефонный вызов с помощью дополнительного телефона

- **При подключении к гнезду [EXT] аппарата:**
Для разговора с абонентом снимите трубку, затем нажмите на аппарате [●/СТОП].
- **При подключении к одной телефонной линии с аппаратом:**
Для разговора с абонентом снимите трубку и нажмите [*][0] (код по умолчанию для автоматического разъединения, функция #435).



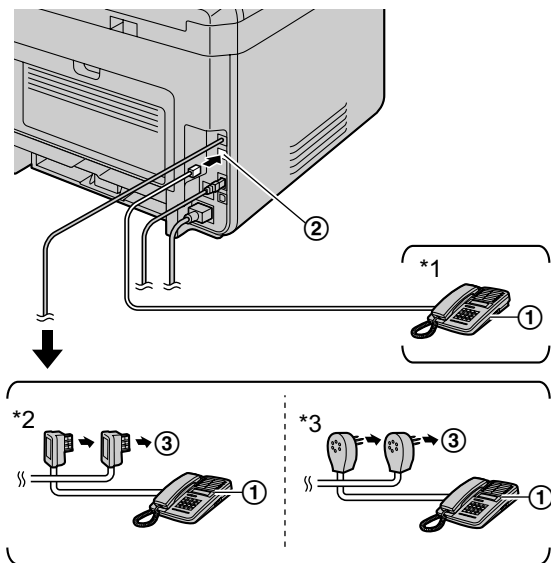
Примечание:

- Если не отвечать на вызов, аппарат активирует функцию факса.
 - Некоторые факсимильные аппараты не генерируют тональный сигнал факса при отправке факсов, и поэтому ваш аппарат будет пытаться принять факс, даже если тональный сигнал факса не распознан.

8.5.4 Эксплуатация аппарата с автоответчиком

Конфигурация аппарата для работы с автоответчиком

1. Подключите автоответчик (①).
 - Автоответчик в комплект не входит. Иллюстрация приведена исключительно в качестве примера.
 - Приобретите адаптер для дополнительного телефона (только для Великобритании).
 - Если заглушка (②) установлена, удалите ее.
 - К одноканальной телефонной линии (③).



*1 Для других стран, кроме Франции и Бельгии

*2 Только для Франции

*3 Только для Бельгии

2. Задайте число звонков на автоответчике на значение 4 или меньше.
 - Это дает возможность автоответчику первому ответить на вызов.
3. Запишите на автоответчик сообщение-приветствие.
4. Включите автоответчик.

5. Переведите аппарат в нужный режим приема.
 - Если выбран режим ТОЛЬКО ФАКС, установите количество звонков в режиме ТОЛЬКО ФАКС более 4 (функция #210).
6. Проверьте уникальность каждого из следующих кодов:
 - код дистанционного доступа автоответчика
 - код активации факса (функция #434)

Примечание:

- Если это телефонный вызов, автоответчик записывает голосовое сообщение. Если обнаружен тональный сигнал факса, факсимильный аппарат получает факс автоматически.
- О коде дистанционного доступа для автоответчика см. инструкции по эксплуатации, прилагаемые к автоответчику.

Прием голосового сообщения и факса во время одного вызова

Вызывающий абонент может оставить голосовое сообщение и отправить факс во время одного и того же вызова. Предварительно ознакомьте вашего абонента со следующей процедурой.

1. Вызывающий абонент звонит на ваш аппарат.
 - Автоответчик отвечает на вызов.
2. Абонент может оставить свое сообщение после приветствия.
3. Абонент набирает [*][#][9] (предустановленный код активизации факса).
 - Аппарат включает функцию факса.
4. Абонент нажимает клавишу старта для начала отправки документа.

Примечание:

- Чтобы использовать эту функцию, убедитесь в том, что активировано дистанционное включение факса (функция #434). Код дистанционного включения факса также можно изменить.
- Если в памяти автоответчика нет свободного места, аппарат не сможет принимать документы. Смотрите инструкцию по эксплуатации автоответчика и удалите ненужные сообщения.

8.5.5 Идентификация вызывающего абонента **Для моделей с суффиксом TW:**

Аппарат поддерживает функцию идентификации вызывающего абонента. Убедитесь в том, что функция идентификации вызывающего абонента поддерживается на вашей линии и линии абонента.

Для моделей с другим суффиксом, кроме TW:

Этот аппарат поддерживает услугу Caller ID, предоставляемую вашей местной телефонной компанией. Чтобы использовать функции услуги Caller ID на этом аппарате, необходимо подключить услугу Caller ID.

Важно:

- Этот аппарат отображает только номер телефона и имя вызывающего абонента.
- Аппарат не поддерживает другие дополнительные услуги телефонной связи.
- В зависимости от услуги местной телефонной компании дата/время вызова или имя вызывающего абонента могут не отображаться.
- Этот аппарат поддерживает услугу идентификации вызывающего абонента. Услуга Caller ID соответствует стандарту ETS300659, разработанному Европейским институтом телекоммуникационных стандартов ETSI, и поддерживает 2 протокола: FSK и DTMF. Для отображения телефонных номеров вызывающих абонентов необходимо подключить соответствующую услугу у вашего оператора связи/в телефонной компании. Узнайте подробности у оператора связи/в телефонной компании.*¹
- Этот аппарат не поддерживает услугу АОН.*¹
- Аппарат разработан в соответствии с правилами DGT и поддерживает идентификацию вызывающего абонента с использованием технологий DTMF и FSK.*²
- Если функции идентификации вызывающего абонента работают в аппарате неправильно, убедитесь в том, что их поддерживают ваша телефонная линия и телефонная линия абонента. За дополнительной информацией обратитесь в местную телефонную компанию.*²
- Аппарат разработан в соответствии со стандартом ETS (Европейским телекоммуникационным стандартом) и поддерживает только основные функции CLIP (идентификации номера вызывающего абонента).*³
- Предварительно убедитесь, что следующее число звонков установлено на 2 или более звонков.
 - Количество звонков в режиме ФАКС (функция #210)

8. Факс

– Количество звонков задержки в режиме ТЕЛ/ФАКС (функция #212) (☎)

- *1 Только для моделей с суффиксом RU
 - *2 Только для моделей с суффиксом TW
 - *3 Только для моделей с другими суффиксами, кроме AG, LA, TW и RU
-

Как отображается идентификация вызывающего абонента

Аппарат автоматически сохраняет информацию о вызывающих абонентах (имя, телефонный номер, дата и время вызова) для последних 30 вызовов. Если полученная информация об абоненте соответствует телефонному номеру, хранящемуся в адресной книге, то отображается сохраненное имя.

Примечание:

- Если аппарат подсоединен к системе УАТС (учрежденческая телефонная станция), вы можете не получить достоверную информацию о вызывающем абоненте. Обратитесь к поставщику услуг УАТС.
 - Если аппарат не получает информацию о вызывающем абоненте, на дисплее может отображаться следующее:
“НОМЕР НЕДОСТУПЕН”: вызывающий абонент находится в местности, где услуга идентификации вызывающих абонентов не поддерживается.
“ЧАСТНЫЙ АБОНЕНТ”: вызывающий абонент запретил отправлять информацию о себе.
“МЕЖДУГОРОДНИЙ”: вызывающий абонент сделал международный/междугородный вызов.
-

Просмотр/редактирование номера телефона вызывающего абонента перед ответным вызовом/сохранением

Важно для стран/регионов, кроме Бразилии:

- Если код города полученного телефонного номера совпадает с вашим, код города следует удалить до выполнения ответного вызова. Это может применяться только к определенным регионам.
1. Переведите аппарат в режим факса.
 2. **[СПИСОК ВЫЗОВОВ]**
 3. **[▼▲]**: Выполните поиск в последней полученной информации об абонентах.
 - При отображении нужной информации об абоненте нажимайте **[СПИСОК ВЫЗОВОВ]** для изменения сведений об имени или номере телефона.
 - При необходимости нажмите клавишу набора номера (0 – 9) или **[Ж/ТОН]** для входа в режим редактирования и отредактируйте номер телефона.

Примечание:

- Значок “✓” на дисплее означает, что вызов уже просмотрен либо выполнен ответный вызов. Для прекращения просмотра нажмите **[☎/СТОП]**.
-

Удаление информации о вызывавшем абоненте

Удаление информации о всех вызывавших абонентах

1. **[МЕНЮ]** (многократно): “РЕД. СП. ВЫЗ. АБОН.” → **[ОК]**
2. На дисплее отобразится “УДАЛ. СП. ВЫЗ. АБОН.” → **[ОК]**
3. **[ОК]** → **[☎/СТОП]**

Удаление информации об одном вызывавшем абоненте

1. Переведите аппарат в режим факса.
 2. **[СПИСОК ВЫЗОВОВ]**
 3. **[▼▲]**: Выберите нужную запись. → **[◀]** → **[ОК]** → **[☎/СТОП]**
-

Сохранение информации о вызывавшем абоненте

1. Переведите аппарат в режим факса.
 2. **[СПИСОК ВЫЗОВОВ]**
 3. **[▼▲]**: Выберите нужную запись. → **[МЕНЮ]**
 4. Нажмите **[◀]** или **[▶]**. → **[ОК]** → **[ОК]**
-

8.5.6 Запрет на прием нежелательных факсов

Если вы подключили услугу идентификации вызывающих абонентов (стр. 83), эта функция предотвращает прием факсов при вызовах, для которых информация о вызывающем абоненте не отображается.

Кроме того, аппарат не будет принимать факсы, поступающие от номеров, соответствующих занесенным в программируемый список нежелательных абонентов.

Важно:

- В режиме ручного приема факсов эта функция не работает.

Включение запрета на прием нежелательных факсов

1. [МЕНЮ] (многократно): “ЧЕРН. СПИСОК” → [▶]
2. [▼▲]: “Вкл.” → [ОК]
3. Нажмите [⊗/СТОП] для выхода.

Сохранение номеров в списке нежелательных абонентов

Из списка вызывавших абонентов (стр. 100) можно запрограммировать до 20 нежелательных номеров, если вы не хотите получать от них факсы.

1. [МЕНЮ] (многократно): “ЧЕРН. СПИСОК”
2. [▶] (многократно): “РЕД. ЧЕРН. СПИСОК” → [ОК]
3. [▼▲]: Выберите абонента, от которого не следует принимать факсы. → [ОК]
4. Многократно нажимайте [⊗/СТОП] для выхода.

Другие полезные функции запрета на прием нежелательных факсов

Для просмотра списка нежелательных абонентов

1. [МЕНЮ] (многократно): “ЧЕРН. СПИСОК”
2. [▶] (многократно): “СМ. ЧЕРН. СПИСОК” → [ОК]
3. [▼▲]: Просмотрите записи в списке.
4. Нажмите [⊗/СТОП] для выхода.

Для печати списка нежелательных абонентов

1. [МЕНЮ] (многократно): “ЧЕРН. СПИСОК”
2. [▶] (многократно): “ПЕЧ. ЧЕРН. СПИСОК” → [ОК]
3. Многократно нажимайте [⊗/СТОП] для выхода.

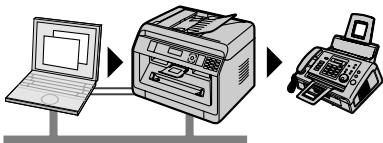
Для удаления записи из списка нежелательных абонентов

1. [МЕНЮ] (многократно): “ЧЕРН. СПИСОК”
2. [▶] (многократно): “СМ. ЧЕРН. СПИСОК” → [ОК]
3. [▼▲]: Выберите нужную запись. → [◀]
4. [ОК] → [МЕНЮ]

8.6 Дополнительные функции факса

8.6.1 Отправка электронного документа как факсимильного сообщения с компьютера (отправка ПК-факсов)

Эта функция позволяет отправлять электронный документ в качестве факсимильного сообщения с компьютера.



- 1 Откройте документ, который вы хотите отправить.
- 2 Выберите **[Печать]** в меню.
- 3 Выберите имя аппарата ПК ФАКС в качестве активного принтера.
- 4 Щелкните **[Печать]**.
- 5 Введите номер факса на дисплее клавиатуры или из адресной книги.
- 6 **[Отправить]**

Примечание:

- Если размер документа превышает размер доступной памяти аппарата, отправка будет отменена.
- Подробнее смотрите в файле справки, который можно открыть, выбрав **[Справка]** в приложении Multi-Function Station.
- Щелкните **[Выбрать]** для изменения активного аппарата.

Предотвращение отправки факса по неправильному номеру

1. Запустите программу Multi-Function Station. → **[Приложение]** → **[ПК ФАКС]**
2. **[Инструменты]** → **[Установки функций]**
3. Выберите нужную настройку из списка **[Отправить]**.

[Отображать подтверждение отправки факса для каждой передачи]	Перед отправкой факса отображается диалоговое окно подтверждения номера факса.
[Не вводить номер факса напрямую]	Можно выбирать только те номера факсов, которые хранятся в адресной книге.
[Повторить ввод для подтверждения номера факса]	При вводе номера факса с помощью дисплейной клавиатуры набора номера потребуется повторный ввод номера.

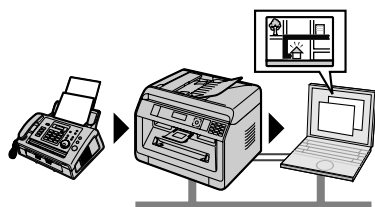
4. **[ОК]**

Примечание:

- Для получения подробных сведений о любой функции щелкните **[Справка]**.

8.6.2 Прием факсов на компьютере (прием ПК-факсов)

Можно получать факсимильные документы на ваш компьютер.



Чтобы включить эту функцию, предварительно установите следующие настройки:

1. Активируйте настройку ПК-факса (функция #442).
 1. [МЕНЮ] → [Ⓜ][4][4][2]
 2. [▼▲]: Выберите “всегда” или “соединено”. → [ОК] → [МЕНЮ]
 - Подробнее о вариантах выбора см. в описании настройки ПК-факса (функция #442).
2. Отключите режим предварительного просмотра факсов (функция #448) (только для моделей с поддержкой подключения к сети). (☞)
 1. [МЕНЮ] → [Ⓜ][4][4][8] → [0] → [ОК] → [МЕНЮ]
3. Задайте компьютер для приема ПК-факсов (функция #443) (только для моделей с поддержкой подключения к сети). (☞)
 1. [МЕНЮ] → [Ⓜ][4][4][3] → [ОК]
 2. [▼▲]: Выберите нужный компьютер. → [ОК] → [МЕНЮ]
 - IP-адрес выбранного компьютера отображается нажатием кнопки [▶].
 - Если аппарат не подсоединен к сети, то компьютером для приема ПК-факсов по умолчанию назначается компьютер, подсоединенный к аппарату через интерфейс USB.
4. [АВТООТВЕТ ФАКСА] (многократно): Включите режим автоответчика.
5. Запустите программу Multi-Function Station. → [Приложение] → [ПК ФАКС]
 - При получении вызова факса ваш компьютер получает документ через факсимильный аппарат.

Просмотр полученного документа

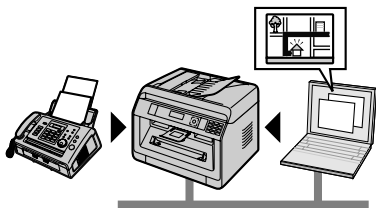
1. Выберите [Журнал Принятые] в окне [Журнал соединений].
2. Выберите элемент для просмотра.
3. Щелкните по значку [Вид] на панели инструментов.
 - Если полученный факс сохранен в памяти аппарата, предварительно выберите [Получить факс].

Примечание:

- Полученные документы можно просматривать, печатать или передавать с помощью компьютера.
- Переданные на компьютер сообщения будут удалены с аппарата.

8.6.3 Предварительный просмотр факсов через веб-интерфейс (только для моделей с поддержкой подключения к сети) ☞

Полученный факсимильный документ можно отобразить в веб-обозревателе, не печатая его, а затем, после подтверждения изображения, напечатать или сохранить необходимый документ.



Чтобы включить эту функцию, предварительно установите следующие настройки:

1. Установите код доступа к функции предварительного просмотра факсов через веб-интерфейс.
 1. [МЕНЮ] → [Ⓜ][4][5][0] → [ОК]
 2. Введите пароль для программирования (функция #155). → [ОК]
 3. Введите код доступа к функции предварительного просмотра факсов через веб-интерфейс длиной до 8 символов, используя буквы английского алфавита и цифры. → [ОК]
 - Также с помощью клавиши [0] или [1] можно ввести указанные ниже символы.
! @ # \$ % ^ & ' (. - _ { }
2. Включите режим предварительного просмотра факсов (функция #448).
 1. [МЕНЮ] → [Ⓜ][4][4][8] → [1] → [ОК] → [МЕНЮ]

8. Факс

3. Активируйте уведомление о приеме факса (функция #451) (рекомендуется).
 - Подробнее см. стр. 94.

Примечание:

- Если активирована функция уведомления о приеме факса, при переполнении памяти принятыми документами на выбранный компьютер отправляется уведомление.
- Когда включен режим предварительного просмотра факса через веб-интерфейс, факсимильные документы сохраняются в памяти.
Память может быть переполнена принятыми документами, поэтому как можно скорее удаляйте документы из памяти после просмотра или печати.
- Когда включен режим предварительного просмотра факса через веб-интерфейс, настройка ПК-факса (функция #442) будет отключена.
- Код доступа к функции предварительного просмотра факсов через веб-интерфейс можно изменить (функция #450).

Отображение полученного факсимильного документа через веб-обозреватель

Важно:

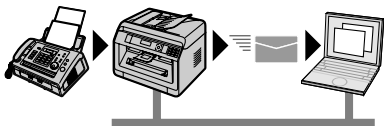
- **Убедитесь, что аппарат находится в режиме ожидания.**
1. Запустите приложение Multi-Function Station.
 2. [Устройство] → [Встроенный Web сервер]
 3. Выберите [Просм Факс Онлн] в меню.
 4. Введите код доступа к функции предварительного просмотра факсов через веб-интерфейс (функция #450). → [НОРМАЛЬНО]
 - Будет отображен список полученных факсимильных документов.
 5. Для просмотра, печати или сохранения документа щелкните соответствующий значок.
 - Во время предварительного просмотра документа можно изменять факсимильный документ (например, увеличивать, вращать и т.д.).
 6. Закройте веб-обозреватель.

Примечание:

- Скорость отображения зависит от содержания и размера документа.
- Полученный факсимильный документ сохраняется как файл изображения (формат PDF). Для его просмотра необходима программа Adobe Reader.
- “✓” на дисплее означает, что изображение уже было просмотрено, напечатано или сохранено.
- Изображения, отображающие флажок “✓”, могут быть удалены.
 - Чтобы удалить документ после просмотра факсимильного документа на шаге 5, нажмите [СПИСОК] для возврата в список.
 - Чтобы удалить документ после печати или сохранения факсимильного документа на шаге 5, нажмите [ПЕРЕЗАГРУЗИТЬ] для обновления списка.

8.6.4 Отправка факсов на адрес электронной почты (только для моделей с поддержкой подключения к сети)

Эта функция позволяет автоматически передавать принятые факсимильные документы на один или несколько адресов электронной почты (с помощью функции отправления факсимильных документов на электронную почту). Переданные сообщения не будут удаляться с аппарата.



Полезная информация:

Если вас долго не будет рядом с аппаратом, рекомендуется сделать следующее:

1. Задайте эту функцию.

2. Включите также функцию приема факсимильных документов с помощью компьютера (стр. 86) и не выключайте компьютер.
 - Для включения функции приема факсимильных документов с помощью компьютера запустите приложение Multi-Function Station. → **[Приложение]** → **[ПК ФАКС]**

В этом случае данные будут передаваться на компьютер посредством функции приема факсимильных документов с помощью компьютера, а после передачи эти данные будут удаляться с аппарата автоматически. Эти же данные будут отправляться на ваш адрес электронной почты, благодаря чему вы сможете ежедневно проверять сообщения, экономя бумагу и место в памяти аппарата и т. п.

Чтобы включить эту функцию, предварительно установите следующие настройки:

1. Переведите аппарат в режим ТОЛЬКО ФАКС.
[АВТООТВЕТ ФАКСА] (многократно): **“РЕЖИМ: ФАКС”**
2. Запрограммируйте настройки сервера электронной почты.
 1. Запустите приложение Multi-Function Station.
 2. **[Устройство]** → **[Встроенный Web сервер]** → **[СЕТЬ]**
 3. Введите **“root”** в качестве имени пользователя, затем введите пароль для программирования (функция #155). → **[ОК]**
 4. Выберите **[ФУНКЦИИ E-MAIL]** в меню.
 5. Нажмите **[ПРАВКА]** рядом с **[E-MAIL СЕРВЕР]**.
 6. Введите адрес электронной почты (отправителя), информацию о сервере электронной почты и часовой пояс. → **[ОТПРАВИТЬ]**
3. Зарегистрируйте адреса электронной почты получателей (рекомендуется).
 1. **[Устройство]** → **[Встроенный Web сервер]** → **[Каталог]**
 2. Введите **“root”** в качестве имени пользователя, затем введите пароль для программирования (функция #155). → **[ОК]**
 3. Выберите **[АДРЕСНАЯ КНИГА]** в меню.
 4. Нажмите **[ПРАВКА]** рядом с пунктом, который необходимо зарегистрировать или редактировать. → **[ОТПРАВИТЬ]**
4. Активируйте функцию отправки факсов по электронной почте и задайте адреса получателей.
 1. **[Устройство]** → **[Встроенный Web сервер]** → **[Устройство]**
 2. Введите **“root”** в качестве имени пользователя, затем введите пароль для программирования (функция #155). → **[ОК]**
 3. Выберите **[ФУНКЦ ФАКС]** в меню.
 4. Выберите **[ВКЛ.]** из выпадающего списка **[ФАКС НА E-MAIL]**.
 5. Нажмите **[ПРАВКА]** рядом с **[ПОЛУЧАТЕЛЬ]**.
 6. Нажмите **[АДРЕСНАЯ КНИГА]** рядом с нужным получателем.
 7. Выберите имя для отправки на требуемый адрес принятых факсимильных документов. → **[ОТПРАВИТЬ]**
 8. Закройте веб-обозреватель.

Чтобы проверить состояние последних 15 передач

1. Запустите приложение Multi-Function Station.
2. **[Устройство]** → **[Встроенный Web сервер]** → **[Устройство]**
3. Введите **“root”** в качестве имени пользователя, затем введите пароль для программирования (функция #155). → **[ОК]**
4. Выберите **[ФУНКЦ ФАКС]** в меню.
5. Нажмите **[СПИСОК]** рядом с **[РЕЗУЛЬТАТ]**.

8.7 Программируемые функции: Факс

Функция	Код	Описание	Клавиша установки по умолчанию
Число звонков задержки в режиме ТЕЛ/ФАКС	#212	При использовании дополнительного телефона в режиме ТЕЛ/ФАКС выберите число звонков, которое будет подавать дополнительный телефон перед тем, как аппарат ответит на вызов. Примечание: <ul style="list-style-type: none"> • Подробнее см. стр. 81. • Для пользователей моделей с суффиксом EU: При изменении настройки местоположения (функция #114) количество звонков задержки в режиме ТЕЛ/ФАКС будет сброшено в “2”. При необходимости выберите нужное количество звонков снова. 	[2]
Включение АВТО-ОТВЕТЧИКА	#319	Подробнее см. стр. 81.	[1]
Отчет об отправке	#401	Для печати отчета об отправке. <ul style="list-style-type: none"> – “ВЫКЛ. ”: отчеты об отправке не распечатываются. – “ВКЛ. ”: отчет об отправке распечатывается после каждой передачи факса. – “ОШИБКА”: отчет об отправке распечатывается только при неудачной передаче факса. 	–
Автоматический общий отчет	#402	Если активирована эта функция, аппарат автоматически распечатывает общий отчет после каждых 30 сеансов приема и передачи факсов.	[1]
Режим ответа вручную	#404	Для изменения режима приема при ответе вручную.	[1]
Разрешение факсов по умолчанию	#405	Изменение настройки разрешения по умолчанию для факсов. Примечание: <ul style="list-style-type: none"> • Если выбрать разрешение “ЧЕТКОЕ”, “СВЕРХЧЕТКОЕ” или “ФОТО”, увеличится время передачи. 	[1]
Настройка дуплексной печати для приема факсов	#407	Для настройки дуплексной печати для приема факсов. Можно выбрать длинный или короткий край либо отключить эту функцию.	[0]
Международный режим	#411	Если вы не можете отправить факс за границу, даже если номер правлен, и линия подсоединена, включите эту функцию до начала отправки факса. Эта функция повышает надежность за счет уменьшения скорости передачи. Плата за телефонную связь может оказаться более высокой, чем обычно. <ul style="list-style-type: none"> – “ВЫКЛ. ”: отключает эту функцию. – “СЛ. ФАКС”: эта установка начинает действовать только для следующей попытки передачи факса. После передачи аппарат возвращается к предыдущей установке. – “ОШИБКА”: если при предыдущей передаче факса произошел сбой, и вы хотите отправить документ повторно. Примечание: <ul style="list-style-type: none"> • Данная функция неприменима для рассылок. 	[2]

Функция	Код	Описание	Клавиша установки по умолчанию
Отложенная отправка	#412	Для резервирования передачи факса в течение 24 часов до нужного момента. Перед активацией этого меню установите оригинал. Примечание: <ul style="list-style-type: none"> Документ будет просканирован в память. Аппарат отправит данные в заданное время. Эту функцию нельзя использовать для следующей передачи факса до тех пор, пока не будет завершена текущая отправка. Для отмены этой настройки после программирования нажмите [☎/СТОП], когда аппарат находится в режиме ожидания, а затем нажмите [ОК]. 	–
Выбор ЕСМ	#413	Для установки режима исправления ошибок (ЕСМ). Данная функция применима, если передающие/принимающие факсимильные аппараты ЕСМ-совместимы. Если активирована эта функция, передача/прием факса будет выполнена без ошибок.	[1]
Тон соединения	#416	При частых сбоях во время отправки факсов активация этой функции позволяет прослушать такие сигналы соединения: тональный сигнал факса, тональный сигнал обратного вызова и тональный сигнал занятости линии. По этим сигналам можно определить статус аппарата вашего абонента. Примечание: <ul style="list-style-type: none"> Если тональный сигнал обратного вызова продолжает звучать, то, возможно, факсимильный аппарат вашего абонента не является факсимильным, или же в нем закончилась бумага. Уточните у абонента. Громкость сигналов соединения отдельно не регулируется. 	[1]
Максимальная скорость факса	#418	Для установки максимальной скорости факса (14,4 кбит/с (kbps)/33,6 кбит/с (kbps)). В зависимости от характеристик линии скорость факса может быть ниже выбранной скорости.	[2]
Режим быстрого сканирования	#419	Для включения режима быстрого сканирования. Если активирована эта функция, аппарат сначала сканирует документ и сохраняет его в памяти, а затем начинает отправку документов.	[0]
Подтверждение номера адресата	#420	Для подтверждения адресата перед отправкой факса. Если активирована эта функция, перед отправкой факса нужно подтвердить номер адресата. Если отображается правильный номер адресата, нажмите [☎/СТАРТ] для отправки факса.	[0]
Ограничение на ввод с помощью клавиатуры для набора	#421	Если вы хотите ограничить ручной набор номеров факса с помощью клавиатуры (например, чтобы избежать ошибок при наборе), включите эту функцию. Примечание: <ul style="list-style-type: none"> Если активирована эта функция: <ul style="list-style-type: none"> становится невозможным выполнение вызовов с повторным набором номеров факсов, введенных с помощью клавиатуры набора номера; настройка повторного ввода номера факса (функция #422) отключается. 	[0]
Повторный набор номера факса	#422	Если активирована эта функция, при наборе номера факса вручную с помощью клавиатуры набора номера нужно повторить ввод номера и нажать [☎/СТАРТ]. Если 2-ой введенный номер совпадет с 1-ым введенным номером, станет возможной отправка факса.	[0]

8. Факс

Функция	Код	Описание	Клавиша установки по умолчанию
Обнаружение тонального сигнала готовности	#423	Если активирована эта функция, при отправке факсов перед началом передачи выполняется обнаружение тонального сигнала готовности для проверки, подсоединена ли линия. Если тональный сигнал готовности не обнаружен, аппарат переходит в режим ожидания повторного набора.	[1]
Подтверждение следующего документа	#424	Если активирована эта функция, после сканирования документа с помощью автоматического податчика документов при передаче факса из памяти отображается сообщение для подтверждения следующего документа. Вставьте следующий документ и нажмите [OK]. → [⏏/СТАРТ]	[0]
Активация функции отличимого звонка	#430	Для активации функции отличимого звонка. Подробнее см. стр. 105.	[0]
Установка типа звонка для факса (функция отличимого звонка)	#431	Для установки типа звонка для факса (функция отличимого звонка). Подробнее см. стр. 106. <ul style="list-style-type: none"> – “А”: стандартный звонок (один длинный звонок). – “В”: двойной звонок (два коротких звонка). – “С”: тройной звонок (короткий-длинный-короткий звонки). – “D”: альтернативный тройной звонок (короткий-короткий-длинный звонки). – “В-D”: при получении факсом любого вызова используются звонки типов “В”, “С” и “D”. 	[5]
Автоматическое уменьшение	#432	Для приема документов, длина которых превышает длину бумаги для печати. Если активирована эта функция, аппарат уместает принятый документ на листе бумаги для печати.	[1]
Код активации факса	#434	Если для получения факсов вы намерены использовать дополнительный телефон, включите эту функцию и запрограммируйте код включения. Для ввода кода используйте клавиатуру набора номера. <ul style="list-style-type: none"> ● Код по умолчанию — “*#9”. <p>Важно:</p> <ul style="list-style-type: none"> ● Код дистанционного включения должен отличаться от кода, запрограммированного вами на автоответчике. 	–
Автоматическое разъединение	#435	Для ответа на вызов с помощью дополнительного телефона в режиме ТЕЛ/ФАКС активируйте эту функцию и запрограммируйте код. <ul style="list-style-type: none"> ● Код по умолчанию — “*0”. 	–
Учет звонков при распознавании факса без подачи звукового сигнала	#436	Изменение числа звонков, подаваемых аппаратом в режиме ТЕЛ/ФАКС. <p>Примечание:</p> <ul style="list-style-type: none"> ● Подробнее см. стр. 81. 	[3]


Функция	Код	Описание	Клавиша установки по умолчанию
Сигнал о приеме в память	#437	<p>Подача звукового сигнала, когда полученный документ сохранен в памяти.</p> <p>Примечание:</p> <ul style="list-style-type: none"> Если документы сохраняются в память из-за проблем с печатью, звуковые сигналы будут продолжаться до устранения проблемы. Если отображается сообщение, см. с стр. 108 по стр. 110 с указаниями по распечатке сохраненных документов. Убедитесь, что в аппарате достаточно бумаги для распечатки сохраненных документов. Если документы сохраняются в памяти благодаря активации предварительного просмотра факсов (функция #448), аппарат не издаст звуковой сигнал. Но аппарат начнет издавать звуковые сигналы, если память будет почти заполнена (только для моделей с поддержкой подключения к локальной сети). (☞) 	[1]
Дружественный прием	#438	Для автоматического получения факса, когда при ответе на вызов вы слышите тональный сигнал вызывающего факса (длинный гудок). Если активирована эта функция, для приема факса не нужно нажимать [☞/СТАРТ], а затем [2].	[1]
Настройка ПК-факса	#442	<p>Чтобы получить факс на компьютер, включите эту функцию и выполните команду [ПК ФАКС] из программного обеспечения Multi-Function Station. Эта функция доступна, только если выключен режим предварительного просмотра факсов (функция #448) (только для моделей с поддержкой подключения к сети). (☞)</p> <ul style="list-style-type: none"> – “ВЫКЛ.”: отключает эту функцию. – “ВСЕГДА”: если аппарат распознает соединение с компьютером, он будет передавать полученные документы на компьютер. Если аппарату не удастся распознать соединение, он сохранит полученные документы в памяти и передаст данные после распознавания соединения. – “СОЕДИНЕНО”: если аппарат распознает соединение с компьютером, он будет передавать полученные документы на компьютер. Если аппарат не может распознать соединение, он печатает данные. 	–
Прием ПК-факсов	#443	Выбор компьютера, который будет использоваться для приема факса. Подробнее см. стр. 87.	–
Режим предварительного просмотра факсов	#448	Для установки режима предварительного просмотра факсов. Подробнее см. стр. 87.	[0]
Код доступа к предварительному просмотру факсов через веб-интерфейс	#450	<p>Для установки кода доступа к предварительному просмотру факсов через веб-интерфейс. После ввода пароля для программирования (функция #155) введите код доступа (до 8 символов, используя буквы английского алфавита и цифры).</p> <ul style="list-style-type: none"> Также с помощью клавиши [0] или [1] можно ввести указанные ниже символы. <p>! @ # \$ % ^ & ' (. - _ { }</p>	–

8. Факс

Функция	Код	Описание	Клавиша установки по умолчанию
Уведомление о получении факса	#451	<p>Если активирована эта функция, после получения факсимильного документа компьютер, подсоединенный к вашему аппарату с помощью USB/локальной сети *1, получит уведомление.</p> <p>*1 Только для моделей с поддержкой подключения к сети (☎)</p> <p>Примечание:</p> <ul style="list-style-type: none"> ● При подключении к сети (☎): зарегистрируйте компьютеры, на которые через веб-интерфейс будут отправляться уведомления о получении факса. <p>Выбор ПК для отправки уведомления о получении факса (до 6 получателей).</p> <ol style="list-style-type: none"> 1. Запустите приложение Multi-Function Station. 2. [Устройство] → [Встроенный Web сервер] → [Устройство] 3. Введите "root" в качестве имени пользователя, затем введите пароль для программирования (функция #155). → [ОК] 4. Выберите [ФУНКЦ ФАКС] в меню. 5. Выберите [ВКЛ.] из выпадающего списка [УВЕДОМ О ПРИЕМЕ]. 6. Нажмите [ПРАВКА] рядом с [СПИСОК ПК ДЛЯ УВЕДОМЛЕНИЯ]. 7. Нажмите [СПИСОК] рядом с нужным получателем. 8. Выберите в списке нужный ПК. → [ОТПРАВИТЬ] 9. Закройте веб-обозреватель. 	[0]
Настройка отправки факсов на адрес электронной почты	#452	<p>Если полученный факсимильный документ необходимо передать на определенный адрес электронной почты, активируйте эту функцию (стр. 88).</p>	[0]
Удаление всех принятых факсов из памяти	#458	<p>Для удаления всех принятых факсов из памяти.</p> <ul style="list-style-type: none"> ● Перед активацией этой функции отсоедините следующие кабели. <ul style="list-style-type: none"> – Телефонный шнур – Кабель USB – Сетевой кабель (только для моделей с поддержкой подключения к сети) (☎) 	–
Сброс настроек факса на значения по умолчанию	#459	<p>Для восстановления значений по умолчанию для функций факса.</p>	–

9.1 Наличие функции сети

Важно:

- Функция сети (локальной сети или беспроводной локальной сети) может быть недоступна для вашего аппарата. Обладает ли аппарат этой функцией, см. в разделе “ Список доступных функций и оборудования” на стр. 4.

9.2 Программируемые функции: Сеть

Функция	Код	Описание	Клавиша установки по умолчанию
Режим DHCP	#500	Если активирована эта функция, с помощью DHCP-сервера (Dynamic Host Configuration Protocol) автоматически назначаются следующие настройки. <ul style="list-style-type: none"> – IP-адрес – Маска подсети – Шлюз по умолчанию 	[1]
IP-адрес	#501	Для установки IP-адреса для сетевого соединения. Эта функция доступна, если функция #500 отключена.	–
Маска подсети	#502	Для установки маски подсети для сетевого соединения. Эта функция доступна, если функция #500 отключена.	–
Шлюз по умолчанию	#503	Для установки шлюза по умолчанию для сетевого соединения. Эта функция доступна, если функция #500 отключена.	–
DNS-сервер #1	#504	Для установки основного DNS-сервера для сетевого соединения. Эта функция доступна, если функция #500 отключена.	–
DNS-сервер #2	#505	Для установки дополнительного DNS-сервера для сетевого соединения. Эта функция доступна, если функция #500 отключена.	–
Имя аппарата	#507	Для задания имени аппарата. Для опознания аппарата в сети введите его имя длиной до 15 символов, используя буквы английского алфавита и цифры. <ul style="list-style-type: none"> • Первый и последний символы должны быть буквами английского алфавита или цифрами. • Дефис можно также ввести нажатием клавиши [1]. Примечание: <ul style="list-style-type: none"> • Чтобы аппарат опознавался в сети, имя аппарата по умолчанию присваивается автоматически. Во избежание наложений при изменении имени назначайте уникальное имя. 	–
MAC-адрес	#508	Для отображения MAC-адреса аппарата.	–
Vonjour	#513	Для настройки функции Vonjour.	[1]
Состояние сети	#526	Для просмотра состояния сети. Подробнее см. стр. 97.	–
IP-фильтрация	#532	Если активирована эта функция, аппарат отклоняет/утверждает доступ с IP-адресов, соответствующих заранее запрограммированным шаблонам. Существует возможность запрограммировать отклонение или утверждение IP-адреса. При помощи веб-интерфейса можно запрограммировать по 4 шаблона для протоколов IPv4 и IPv6 (стр. 98).	[0]
Авто IP	#533	Для автоматического задания IP-адреса для сетевого соединения. Эта функция доступна, если функция #500 включена. Если активирована эта функция, IP-адрес будет назначен автоматически без использования DHCP-сервера (Dynamic Host Configuration Protocol).	[0]

9. Сеть

Функция	Код	Описание	Клавиша установки по умолчанию
HTTPD	#534	Для установки HTTPD для сетевого соединения. Если активирована эта функция, можно получить доступ к веб-серверу.	[1]
Протокол IPv6	#535	Если активирована эта функция, можно использовать протокол IPv6. После установки драйвера обязательно измените протокол порта на IPv6. Адрес протокола IPv6 можно проверить, напечатав “список настроек” (стр. 100). Примечание: <ul style="list-style-type: none"> Чтобы активизировать эту функцию, необходимо выключить, а затем включить выключатель питания. 	[0]
WINS-сервер #1	#538	Для задания основного WINS-сервера для сетевого соединения. Эта функция доступна, если функция #500 отключена.	–
WINS-сервер #2	#539	Для задания дополнительного WINS-сервера для сетевого соединения. Эта функция доступна, если функция #500 отключена.	–
Редактирование адресной книги через Интернет	#567	Если активирована эта функция, можно просматривать и редактировать адресную книгу с помощью веб-интерфейса.	[1]
Доступ к списку вызывавших абонентов через Интернет	#568	Если активирована эта функция, можно просматривать список вызывавших абонентов с помощью веб-интерфейса (стр. 100).	[1]
Доступ к общему отчету через Интернет	#569	Если активирована эта функция, можно просматривать общий отчет с помощью веб-интерфейса (стр. 100).	[1]
Удаление всех FTP/SMB-адресов	#578	Для удаления всех мест назначений FTP и мест назначений папок SMB, сохраненных в устройстве. <ul style="list-style-type: none"> Перед активацией этой функции отсоедините следующие кабели. <ul style="list-style-type: none"> – Телефонный шнур – Кабель USB – Кабель локальной сети 	–
Режим локальной сети	#580	Для выбора режима локальной сети. Важно: <ul style="list-style-type: none"> Чтобы настроить эту функцию, убедитесь, что: <ul style="list-style-type: none"> – аппарат находится в режиме ожидания; – в устройстве автоматической подачи нет документа; – в лотке ручной подачи отсутствует бумага для печати; – не активирована функция отложенной отправки (функция #412). 	[1]
Состояние беспроводного соединения	#581	Если функцией #580 выбрана беспроводная локальная сеть, состояние беспроводного подключения к локальной сети можно проверить, нажимая [▼] или [▲].	–
WPS-PBC (безопасная настройка беспроводной сети нажатием на кнопку)	#582	Для настройки подключения к беспроводной сети с помощью WPS-PBC. Функция соответствует нажатию кнопки [WPS]. Подробнее см. стр. 23.	–
WPS-PIN (безопасная настройка беспроводной сети вводом PIN-кода)	#583	Для настройки подключения к беспроводной сети с помощью WPS-PIN. Подробнее см. стр. 24.	–
Поиск SSID	#584	Для настройки подключения к беспроводной сети путем автоматического поиска SSID в сети. Подробнее см. стр. 24.	–

Функция	Код	Описание	Клавиша установки по умолчанию
Настройка беспроводного соединения вручную	#585	Для настройки беспроводного соединения путем введения необходимой информации вручную. Подробнее см. стр. 24.	—
Восстановление беспроводного соединения	#586	Для восстановления всех настроек беспроводного соединения.	—

9.2.1 Коды состояния сети

Когда во время сканирования ПК отображается соответствующее сообщение или не работает должным образом сетевая функция, можно просмотреть подробную информацию о состоянии сети.

1 [МЕНЮ] → [F5][2][6] → [OK]

- Указывается код состояния сети.

2 [МЕНЮ]

Код	Состояние	Причина	Способ устранения
000	Нет подключения	Аппарат неправильно подключен к сети.	Проверьте подсоединения (стр. 20).
110	Не в сети	IP-адрес не настроен.	Настройте IP-адрес.
112	Не в сети	IP-адрес не определен из-за неправильной IP-конфигурации.	Исправьте конфигурацию сведений об IP-адресе.
113	Не в сети	IP-адрес не определен из-за его дублирования.	Измените IP-адрес.
121	Не в сети	Аппарат автоматически выделяет IP-адрес с помощью DHCP-сервера.	—
128	Не в сети	От DHCP-сервера нет ответа, или на нем произошла ошибка.	Обратитесь к сетевому администратору.
131	Не в сети	Аппарат автоматически выделяет IP-адрес с помощью функции "Авто IP".	—
210	В сети	Сеть работает благодаря ручной настройке IP-адреса.	—
220	В сети	Сеть работает благодаря выделению IP-адреса с помощью DHCP-сервера.	—
230	В сети	Сеть работает благодаря выделению IP-адреса с помощью функции "Авто IP".	—
342	В сети	Протокол NetBIOS не работает из-за неправильного NetBIOS-имени.	Исправьте имя аппарата (функция #507).
343	В сети	Протокол NetBIOS не работает, так как NetBIOS-имя не является уникальным.	Измените имя аппарата (функция #507).
344	В сети	Не удалось согласовать NetBIOS-имя между другими сетями, так как не указан WINS-сервер.	Обратитесь к сетевому администратору.
352	В сети	Служба Bonjour не работает из-за неправильного имени главного узла Bonjour.	Исправьте имя аппарата (функция #507).
353	В сети	Служба Bonjour не работает, так как имя главного узла Bonjour не является уникальным.	Измените имя аппарата (функция #507).

9. Сеть

Код	Состояние	Причина	Способ устранения
354	В сети	Технология Bonjour не работает из-за неправильного имени службы Bonjour .	Исправьте имя службы Bonjour (стр. 98).
355	В сети	Технология Bonjour не работает, так как имя службы Bonjour не является уникальным.	Измените имя службы Bonjour (стр. 98).
801-999	Системная ошибка	Произошла системная ошибка.	Обратитесь в сервисную службу.

9.3 Функции сети

- 1 Запустите приложение Multi-Function Station.
- 2 [Устройство] → [Встроенный Web сервер] → [СЕТЬ]
- 3 Введите "root" в качестве имени пользователя, затем введите пароль для программирования (функция #155). → [ОК]

Функция	Меню	Описание
Установка сетевых функций	[ФУНКЦ ЛВС]	Введите настройки локальной сети. Подробнее см. стр. 95.
Установка фильтрации IP	[ФУНКЦ ЛВС]	Введите информацию фильтрации IP. <ol style="list-style-type: none"> 1. Выберите [ФУНКЦ ЛВС] в меню. 2. Нажмите [ПРАВКА] рядом с [IP ФИЛЬТРАЦИЯ]. 3. Нажмите [ПРАВКА] рядом с [ФИЛЬТР (IPv4)]/[ФИЛЬТР (IPv6)]. 4. Измените режим и отредактируйте сведения об IP-фильтрации. → [ОТПРАВИТЬ] 5. Закройте веб-обозреватель.
Установка параметров прокси-сервера	[ФУНКЦ ЛВС]	Введите информацию о прокси-сервере для Google® Cloud Print™. Подробнее об этом можно узнать у оператора связи или сетевого администратора.
Установка имени сообщества для SNMP	[SNMP]	Введите имя сообщества для SNMP. Подробнее об этом можно узнать у оператора связи или сетевого администратора.
Установка местоположения, в котором используется данный аппарат	[SNMP]/[BONJOUR]	Введите сведения о местоположении аппарата.
Установка имени службы для технологии Bonjour	[BONJOUR]	Введите имя службы Bonjour.
Отображение локального адреса ссылки для протокола IPv6	[IPv6]	Отображается локальный адрес ссылки.
Отображение адреса IPv6 для автоматической конфигурации	[IPv6]	Отображается IP-адрес для автоматической конфигурации.
Установка IP-адреса для IPv6	[IPv6]	Введите IP-адрес для IPv6. Подробнее об этом можно узнать у оператора связи или сетевого администратора.
Установка маршрутизатора по умолчанию для IPv6	[IPv6]	Введите адрес маршрутизатора по умолчанию для IPv6. Подробнее об этом можно узнать у оператора связи или сетевого администратора.
Установка информации для сканирования на сервер FTP	[ФУНКЦИИ FTP]	Введите информацию сервера FTP для отправки сканированных изображений с аппарата на сервер FTP. Подробную информацию об этой функции см. в главе о сканировании.

Функция	Меню	Описание
Установка информации для сканирования на SMB	[ФУНКЦИИ SMB]	Введите информацию папки SMB для отправки отсканированных изображений с аппарата в папку SMB. Подробную информацию об этой функции см. в главе о сканировании.
Установка информации о сервере электронной почты для сканирования на адрес электронной почты	[ФУНКЦИИ E-MAIL]	Введите информацию о сервере электронной почты для отправки с аппарата отсканированных изображений по электронной почте. Подробную информацию об этой функции см. в главе о сканировании.
Установка информации о сервере электронной почты для отправки факсов на адрес электронной почты	[ФУНКЦИИ E-MAIL]	Введите информацию о сервере электронной почты для отправки с аппарата факсимильных сообщений по электронной почте. Подробную информацию об этой функции см. в главе о функциях факса.
Установка информации о сервере электронной почты для уведомления об ошибках	[ФУНКЦИИ E-MAIL]	Введите информацию о сервере электронной почты для отправки с аппарата уведомлений об ошибках по электронной почте. <ol style="list-style-type: none"> 1. Выберите [ФУНКЦИИ E-MAIL] в меню. 2. Нажмите [ПРАВКА] рядом с [E-MAIL СЕРВЕР]. 3. Введите адрес электронной почты (отправителя), сведения о сервере электронной почты и часовой пояс. 4. [ОТПРАВИТЬ] 5. Закройте веб-обозреватель.
Задание функции уведомления об ошибках	[ФУНКЦИИ E-MAIL]	[ВКЛ]: при возникновении неполадки аппарат отправляет сообщение электронной почты на зарегистрированные адреса. [ОТКЛ] (по умолчанию): отключение этой функции.
Регистрация получателей для функции уведомления об ошибках	[ФУНКЦИИ E-MAIL]	<ol style="list-style-type: none"> 1. Выберите [ФУНКЦИИ E-MAIL] в меню. 2. Нажмите [ПРАВКА] рядом с [ПОЛУЧАТЕЛЬ]. 3. Введите адрес электронной почты, на который будут отправляться уведомления об ошибках, и выберите типы неполадок. <ul style="list-style-type: none"> – [ПРЕДУПРЕЖДЕНИЕ ОБ ОКОНЧАНИИ РЕСУРСА]: предупреждение о необходимости скорой замены тонер-картриджа или модуля барабана. – [ПРЕДУПРЕЖДЕНИЕ ОБ ОТСУТСТВИИ БУМАГИ]: ошибка, обозначающая проблему с входным лотком для бумаги. – [ПРЕДУПРЕЖДЕНИЕ О ВЫРАБОТКЕ РЕСУРСА]: ошибка, обозначающая необходимость замены тонер-картриджа или модуля барабана. 4. [ОТПРАВИТЬ] 5. Закройте веб-обозреватель.

10. Прочие полезные функции

10.1 Списки и отчеты

Вы можете распечатывать следующие списки и отчеты.

Списки/отчеты	KX-MB2110 KX-MB2117	KX-MB2120 KX-MB2128	KX-MB2130 KX-MB2137 KX-MB2138	KX-MB2168 KX-MB2170 KX-MB2177 KX-MB2178
“СПИСОК НАСТРОЕК”	●	●	●	●
“СПИСОК АДРЕСОВ”	●	●	●	●
“ОБЩИЙ ЖУРНАЛ”	–	●	●	●
“СПИСОК РАССЫЛКИ”	–	●	●	●
“ТЕСТ ПРИНТЕРА”	●	●	●	●
“СПИСОК ВЫЗ. АБОН.”	–	●*1	●*1	●*1
“СПИСОК ФТР”	●	–	●	●
“СПИСОК SMB ПАПОВ”	●	–	●	●
“ОТЧТ СТАТ ВПРВД”	–	–	–	●
“СЧТЧ ПЕЧАТЬ ОТД”	●	●	●	●
“МОИ ФУНКЦИИ”	●	●	●	●

*1 Только для моделей с поддержкой функции идентификации вызывающего абонента. (☞)

- 1 [МЕНЮ] (многократно): “ПЕЧАТЬ ОТЧЕТА”
- 2 [◀▶]: Выберите нужную запись.
- 3 Нажмите [ОК] для начала печати. → [МЕНЮ]

Просмотр списка вызывавших абонентов с помощью веб-интерфейса (только для моделей с поддержкой подключения к локальной сети и функции идентификации вызывающего абонента) (☞)

Важно:

- Предварительно убедитесь в том, что для функции доступа к списку вызывавших абонентов через Интернет (функция #568) установлено значение “вкл”.
1. Запустите приложение Multi-Function Station.
 2. [Устройство] → [Встроенный Web сервер] → [Устройство]
 3. Введите “root” в качестве имени пользователя, затем введите пароль для программирования (функция #155). → [ОК]
 4. Выберите [ФУНКЦ ФАКС] в меню.
 5. Нажмите [СПИСОК] рядом с [ИДЕНТ.ВЫЗЫВ.АБОН].
 6. Отобразится список вызывавших абонентов.
 7. Закройте веб-обозреватель.

Просмотр общего отчета при помощи веб-интерфейса (только для моделей с поддержкой подключения к локальной сети и факса) (☞)

Важно:

- Предварительно убедитесь в том, что для функции доступа к общему отчету через Интернет (функция #569) установлено значение “вкл”.
1. Запустите приложение Multi-Function Station.
 2. [Устройство] → [Встроенный Web сервер] → [Устройство]
 3. Введите “root” в качестве имени пользователя, затем введите пароль для программирования (функция #155). → [ОК]
 4. Выберите [ФУНКЦ ФАКС] в меню.
 5. Нажмите [СПИСОК] рядом с [ЖУРНАЛ].

6. Отобразится общий отчет.
7. Закройте веб-обозреватель.

10.2 Режим ограничения

Можно ограничить выполнение операций, установив код отдела.

Только пользователи, знающие код отдела, могут:

- сделать копию
- напечатать документ

Примечание:

- Можно установить коды отделов и настройки ограничения для разных отделов (до 10 отделов).
- При использовании функцией режима ограничения не допускайте, чтобы код администратора был известен многим пользователям.

10.2.1 Настройка режима ограничения

Включение режима ограничения

1. [МЕНЮ] → [F1][F5][F4] → [ОК]
2. Введите код администратора (функция #151). → [ОК]
3. [F1] → “вкл.”
 - [0] → “выкл.”
4. [ОК] → [МЕНЮ]

Установка режима ограничения для отделов

Важно:

- Предварительно убедитесь в том, что для функции #154 установлено значение “вкл.”.

1. [МЕНЮ] (многократно): “настройка отдела” → [▶]
2. Введите код администратора (функция #151). → [ОК]
3. [◀▶]: “нов” → [ОК]
4. Введите имя, состоящее не более чем из 16 знаков (о вводе знаков см. стр. 49). → [ОК]
5. Введите 4-значный код отдела при помощи клавиш 0–9. → [ОК]
6. При необходимости измените настройку “печать” или “копир”.
[▼▲]: Выберите нужную настройку. → [ОК]
7. [МЕНЮ]

Редактирование настроек режима ограничения для отделов

Важно:

- Предварительно убедитесь в том, что для функции #154 установлено значение “вкл.”.

1. [МЕНЮ] (многократно): “настройка отдела” → [▶]
2. Введите код администратора (функция #151). → [ОК]
3. [◀▶]: “редакт” → [ОК]
4. [▼▲]: Выберите нужную запись. → [МЕНЮ] → [Ж/ТОН]
5. При необходимости отредактируйте имя. → [ОК]
6. При необходимости отредактируйте код отдела. → [ОК]
7. При необходимости отредактируйте настройки отдела.
[▼▲]: Выберите нужную настройку. → [ОК]
8. [⊙/СТОП] → [МЕНЮ]

Удаление записи

Важно:

- Предварительно убедитесь в том, что для функции #154 установлено значение “вкл.”.

1. [МЕНЮ] (многократно): “настройка отдела” → [▶]

10. Прочие полезные функции

- Введите код администратора (функция #151). → [OK]
- [◀▶]: “РЕДАКТ” → [OK]
 - Удаление всех записей:
[◀▶]: “УДАЛИТЬ ВСЕ” → [OK] → [OK] → [⊙/СТОП]
- [▼▲]: Выберите нужную запись. → [МЕНЮ] → [⏏]
 - Чтобы отменить удаление, нажмите [⊙/СТОП].
- [OK] → [МЕНЮ]

10.2.2 Просмотр и печать счетчика для отделов

Просмотр подсчитанного количества копий/распечаток для отделов

- [МЕНЮ] → [⏏][4][7][9] → [OK]
- Введите код администратора (функция #151). → [OK]
- [▼▲◀▶]: Выберите нужную запись. → [МЕНЮ]

Печать отчетов о подсчитанном количестве копий/распечаток для отделов

- [МЕНЮ] (многократно): “ПЕЧАТЬ ОТЧЕТА”
- [◀▶]: “СЧЕТЧ ПЕЧАТЬ ОТД” → [OK]
- Введите код администратора (функция #151). → [OK]
- [МЕНЮ]

Сброс счетчиков для отделов

- [МЕНЮ] (многократно): “НАСТРОЙКА ОТДЕЛА” → [▶]
- Введите код администратора (функция #151). → [OK]
- [◀▶]: “СЧЕТЧИК СБРОСА” → [OK]
- [OK] → [⊙/СТОП]
 - Чтобы отменить сброс, нажмите [⊙/СТОП].

Примечание:

- Сброс подсчитанного количества копий/распечаток будет выполнен только при включенном режиме ограничения (функция #154).

10.3 МОЯ ФУНКЦИЯ (QUICK-JOB)

Часто используемые операции сканирования/копирования можно запрограммировать предварительно (до 3 операций каждого типа). Предварительно запрограммировать можно перечисленные ниже параметры:

Сканирование	Копирование
Имя задания	Имя задания
Режим сканирования	Компоновка страницы
Выбор ПК ^{*1}	Количество
Тип сканирования	Размер оригинала
Размер сканируемой области	Входной лоток
Разрешение	Коэффициент масштабирования
Формат файла	Разрешение
Яркость	Дуплекс
Контрастность	Край
–	Поле

*1 Только для моделей с поддержкой подключения к сети (☑)

Программирование для МОЕЙ ФУНКЦИИ (QUICK-JOB)

- Переведите аппарат в нужный режим (сканирования или копирования).

2. **[МОЯ ФУНКЦИЯ]**
3. **[▼▲]**: Выберите нужное значение.
4. **[◀▶]**: Выберите нужный параметр.
5. **[▼▲]**: Выберите нужную настройку. → **[ОК]**
 - Для настройки других записей повторите шаги 4 и 5.
 - В зависимости от параметра, для ввода значения можно использовать клавиатуру набора номера.
6. Многократно нажимайте **[⊗/СТОП]** для выхода.

Сканирование/создание копий с использованием предварительно запрограммированной установки

1. Переведите аппарат в нужный режим (сканирования или копирования).
2. **[МОЯ ФУНКЦИЯ]**
3. **[▼▲]**: Выберите номер нужной установки (1-3).
4. **[⊕/СТАРТ]**

Примечание:

- Список установок МОЕЙ ФУНКЦИИ (QUICK-JOB) можно распечатать (стр. 100).

10.4 Виртуальный Принтер Google (Cloud Print)

Информацию со смартфона, планшета, компьютера и т.п. можно распечатать с помощью службы Google Cloud Print™.

Важно:

- Аппарат необходимо предварительно зарегистрировать в службе Google Cloud Print™.

Регистрация аппарата в службе Google Cloud Print™

1. Запустите приложение Multi-Function Station.
2. **[Устройство]** → **[Встроенный Web сервер]** → **[СЕТЬ]**
3. Введите "root" в качестве имени пользователя, затем введите пароль для программирования (функция #155). → **[ОК]**
4. Выберите **[CLOUD]** в меню.
5. Нажмите **[Регистрировать]** рядом с **[РЕГИСТРАЦИЯ]**.
6. Установите флажок **[Я согласен с "Соглашением об Использовании"]**, а затем выберите **[Регистрировать]**.
7. Зарегистрируйтесь в службе Google Cloud Print™.
 - Для регистрации может понадобиться информация об учетной записи Google.

Печать с помощью службы Google Cloud Print™

1. Откройте документ, который нужно распечатать, в приложении, поддерживающем Google Cloud Print™.
2. Начните процедуру печати.
 - Эта процедура зависит от используемого приложения. Подробности о выполнении процедуры печати приведены в документации к приложению.
3. Выберите имя аппарата в качестве активного принтера.
 - При необходимости измените настройки принтера.
4. Завершите процедуру печати.
 - Документ будет распечатан на аппарате.

10.5 Защищенная печать

Для печати с компьютера можно назначить пароль. Эта функция позволяет контролировать момент начала печати, чтобы посторонние не смогли просмотреть или забрать конфиденциальные или требующие защиты документы.

1. Откройте документ, который вы хотите напечатать.
2. Выберите **[Печать]** в меню.
3. Выберите имя аппарата в качестве активного принтера.
4. Выберите **[Настройка]**, затем откройте вкладку **[Тип задания]**.

10. Прочие полезные функции

5 Установите флажок **[Пароль Печати]**.

- В поле **[Имя задания]** можно ввести нужное имя задания длиной до 15 символов. Если имя задания не введено, его назначит само приложение.

6 Щелкните **[ОК]**.

7 Щелкните **[Печать]**.

- Диалоговое окно для назначения пароля отображается только в первый раз. Введите нужный 4-значный пароль, а затем щелкните **[ОК]**.

Примечание:

- В панели задач отобразится значок программы Пароль Печати (Secure Print). Щелкните по этому значку для запуска программы Пароль Печати (Secure Print), выполняющей управление заданиями печати.
-

Чтобы распечатать защищенный документ на аппарате

1. **[ПАРОЛЬ ПЕЧАТИ]**

2. **[▼▲]**: Выберите имя нужного компьютера. → **[ОК]**

3. Введите пароль защищенной печати, назначенный на компьютере. → **[ОК]**

4. **[▼▲]**: Выберите нужное задание печати. → **[ОК]**

- Для выбора нескольких заданий печати повторите этот шаг.
- Если компьютер неактивен, задания не отображаются.

5. Нажмите **[Ф/СТАРТ]** для начала печати.

Примечание:

- Если пароль, который нужно ввести на шаге 3, забыт, с помощью компьютера удалите все задания печати, назначьте новый пароль, затем начните печать снова.
-

10.6 Разговор с абонентом после передачи или приема факса

После отправки или приема факса можно поговорить с абонентом (**функция голосового контакта**). Это сокращает дополнительные затраты и время на вторичный вызов.

Важно:

- Эта функция доступна только для моделей с суффиксом RU.
 - Эту функцию можно использовать, только если факсимильный аппарат вашего абонента оборудован средством голосового контакта.
-

10.6.1 Запрос голосового контакта

1 Нажмите **[МОНИТОР]** во время отправки или получения факса.

- На дисплее аппарата отобразится “**ЗАПРОС РАЗГОВОРА**”. Факсимильный аппарат вашего абонента звонит.
- Когда абонент отвечает, ваш аппарат звонит, и на дисплее отображается “**ОТВЕТИТЕ**”.

2 Снимите трубку для начала разговора.

Примечание:

- Когда ваш аппарат звонит при использовании этой функции, звук звонка несколько отличается от звонка при получении вызова.
 - Если вы начали голосовой контакт при отправке факса, и ваш абонент отвечает, ваш аппарат звонит после отправки всех документов.
 - Если вы начали голосовой контакт при получении факса, и ваш абонент отвечает, ваш аппарат звонит после получения текущей страницы.
-

10.6.2 Получение запроса на голосовой контакт

1 Если голосовой контакт начат вашим абонентом, ваш аппарат звонит, и на дисплее отображается “**ОТВЕТИТЕ**”.

2 Снимите трубку в течение 10 секунд для начала разговора.

Примечание:

- Если вы не ответите в течение 10 секунд после того, как аппарат зазвонит, линия разъединится.
-

10.6.3 Отправка нескольких страниц с использованием стекла сканера во время разговора с абонентом

- 1 Во время разговора по телефону с другим абонентом установите оригинал и нажмите [◆/СТАРТ] → [1]
- 2 Положите трубку.
- 3 Нажмите [МОНИТОР] во время отправки 1-й страницы.
 - На дисплее аппарата отобразится “ЗАПРОС РАЗГОВОРА”. После получения абонентом 1-й страницы ваш аппарат зазвонит и отобразится сообщение “ОТВЕТЕТЬ”. Снимите трубку для повторного разговора с другим абонентом.
- 4 Повторяйте шаги с 1 по 3, пока не будут отправлены все страницы факса.
- 5 Положите трубку для завершения разговора.

10.7 Услуга отличимого звонка

Когда на один из телефонных номеров поступает вызов, телефонная компания подает на телефонную линию звонок определенного типа, указывающего, которому из номеров этот вызов адресован. Если аппарат настроен на распознавание отличимого звонка, при поступлении вызова на номер факса он автоматически начинает прием факса.

Для использования услуги отличимого звонка необходимо подключить эту услугу в местной телефонной компании. О доступности этой услуги можно узнать в местной телефонной компании.

Важно для пользователей моделей с суффиксом СХ:

- Если в функции #114 выбран Тунис, эта услуга недоступна.

Информация для пользователей моделей с суффиксом НК:

- Эта функция называется службой двойного звонка (функцией обнаружения звонка). При подключении этой службы телефонная компания предоставляет новый номер для факса и сообщает назначенный тип звонка. Для распознавания аппаратом назначенного типа звонка выполните описанные ниже настройки.

10.7.1 Использование двух или более телефонных номеров на одной телефонной линии

Чтобы включить эту функцию, предварительно установите следующие настройки:

- 1 [МЕНЮ] → [◆][4][3][0] → [1] → [ОК] → [МЕНЮ]

Примечание:

- Если активирована функция отличимого звонка, изменение режима приема невозможно.

Прием телефонных вызовов и факсов (для моделей с другим суффиксом, кроме НК)

Если входящий вызов поступает на номер факса, аппарат звонит звонком назначенного типа и автоматически начинает прием факса.

Если входящий вызов поступает на номер телефона, аппарат продолжает звонить.

- Если подключен внешний автоответчик, задайте для автоответчика количество звонков до ответа больше 2.

Прием телефонных вызовов и факсов (только для моделей с суффиксом НК)

Аппарат распознает входящие вызовы факса со звонком второго типа и отвечает автоматически. В случае телефонного вызова аппарат звонит так же, как и при обычном вызове.

- Если подключен внешний автоответчик, задайте для автоответчика количество звонков до ответа больше 2.

10.7.2 Использование трех или более телефонных номеров на одной телефонной линии

- Недоступно для моделей с суффиксом НК.

Может понадобиться использование трех или более телефонных номеров на одной телефонной линии. Для того чтобы определить, которому из номеров адресован вызов, каждому из них нужно назначить отдельный тип звонка.

Пример: использование трех телефонных номеров

Телефонный номер	Тип звонка	Использование
012 1234	Стандартный звонок	Личный
012 5678	Двойной звонок	Служебный

10. Прочие полезные функции

Телефонный номер	Тип звонка	Использование
012 9876	Тройной звонок	Факс

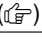

Чтобы для факса использовался отдельный телефонный номер, запрограммируйте тип звонка, назначенный факсу (функция #431). Например, если факсу назначен тройной звонок, следует запрограммировать тип “С” (тройной звонок).

10.7.3 Программирование типа звонка, назначенного факсу

- Недоступно для моделей с суффиксом НК.
- 1 Установите для функции #430 значение “вкл.”.
 - 2 **[МЕНЮ]** → **[#][4][3][1]**
 - 3 **[▼▲]**: Выберите нужный тип звонка, назначенный факсу. → **[ОК]** → **[МЕНЮ]**

11.1 Сообщения в отчетах (только для моделей с поддержкой функции факса)

Для обозначения состояния передачи или приема факса аппаратом в отчете об отправке и в общем отчете печатается одно из указанных ниже сообщений (стр. 100).

Сообщение	Код	Причина и решение
СБОЙ СВЯЗИ	40–42 46–72 FF	<ul style="list-style-type: none"> Ошибка во время передачи или приема. Повторите попытку или уточните у абонента.
	43 44	<ul style="list-style-type: none"> Неисправность телефонной линии. Подключите телефонный шнур аппарата к другой телефонной розетке и повторите попытку. Ошибка при международной связи. Попробуйте использовать режим международной связи (функция #411).
ЗАСТРЕВАНИЕ ДОКУМЕНТА	----	<ul style="list-style-type: none"> Удалите застрявший документ (стр. 126).
ОШ.-В ДРУГ. ФАКСЕ	53 54 59 70	<ul style="list-style-type: none"> Ошибка при приеме или передаче вследствие неполадки в факсимильном аппарате абонента. Уточните у абонента.
ФАКС ИЗ ЧЕРН. СПИСКА НЕ ПРИНЯТ	----	<ul style="list-style-type: none"> Функция запрета на прием нежелательных факсов аппарата отклонила прием факса.
ПАМЯТЬ ПЕРЕПОЛНЕНА	----	<ul style="list-style-type: none"> Память переполнена принятыми документами из-за отсутствия бумаги для печати или застревания бумаги для печати. Вставьте бумагу (стр. 28) или удалите застрявшую бумагу (стр. 122). Если в настройке ПК-факса (функция #442) установлено значение “ВСЕГДА”, проверьте соединение между компьютером и аппаратом. Если для режима предварительного просмотра факсов (функция #448) установлено значение “ВКЛ.”, используйте веб-обозреватель компьютера, подключенного через локальную сеть, для просмотра, печати или сохранения документов, а затем удалите ненужные документы (стр. 88). 
НЕТ ДОКУМЕНТА / СБОЙ ЗАХВ. БУМ.	----	<ul style="list-style-type: none"> Документ вставлен в аппарат неправильно. Вставьте документ еще раз и повторите попытку. Верхняя крышка автоматического податчика документов закрыта не полностью. Крепко надавите на передний и задний края верхней крышки автоматического податчика документов, а затем подайте документ еще раз.
ФАКС АБОНЕНТА НЕ ОТВЕЧАЕТ	----	<ul style="list-style-type: none"> Факсимильный аппарат абонента занят или в нем закончилась бумага. Попробуйте еще раз. Факсимильный аппарат абонента звонит слишком много раз. Отправьте факс вручную (стр. 78). Ваш абонент использует не факсимильный аппарат, а какое-то иное устройство. Уточните у абонента. Набранный номер не обслуживается.
НАЖАТА КНОПКА ‘СТОП’	----	<ul style="list-style-type: none"> Нажата кнопка , и сеанс факсимильной связи отменен.
ОТКРЫТА КРЫШКА КОНСОЛИ	----	<ul style="list-style-type: none"> Открыта передняя крышка. Закройте ее и повторите попытку.
НОРМАЛЬНО	----	<ul style="list-style-type: none"> Передача или прием факса завершены успешно.

11.2 Общие сообщения

Для обозначения состояния аппарата на дисплее отображается одно или несколько указанных ниже сообщений.

Дисплей	Причина и решение
“ВЫЗВАТЬ СЕРВИС”	<ul style="list-style-type: none"> Какая-то неполадка в аппарате. Обратитесь в сервисную службу.
“ЗАМЕНИТЕ БАРАБАН”	<ul style="list-style-type: none"> Неисправен модуль барабана. Замените модуль барабана и тонер-картридж.
“ПРОВЕРИТЬ ДОКУМ.”	<ul style="list-style-type: none"> Документ вставлен в аппарат неправильно. Удалите документ, а затем нажмите [⊙/СТОП], чтобы сбросить сообщение. Вставьте документ правильно. При частых сбоях подачи документов прочистите ролики податчика документов (стр. 129) и повторите попытку. Верхняя крышка автоматического податчика документов закрыта не полностью. Крепко надавите на передний и задний края верхней крышки автоматического податчика документов, а затем подайте документ еще раз.
“ПРОВ-ТЕ БАРАБАН”	<ul style="list-style-type: none"> Модуль барабана вставлен неправильно. Вставьте его правильно (стр. 18).
“ПРОВ БУМАГУ #1”	<ul style="list-style-type: none"> Не установлена бумага для печати, либо бумага закончилась в стандартном входном лотке. Вставьте бумагу (стр. 29). Бумага для печати подана в аппарат неправильно. Вставьте бумагу для печати еще раз (стр. 29). Стандартный входной лоток не установлен или вставлен неполностью. Вставьте стандартный входной лоток в аппарат.
“ПРОВЕРИТЬ БУМАГУ ЛОТ #1”	<ul style="list-style-type: none"> Загружена бумага для печати неправильного формата. Загрузите бумагу для печати формата, который указан на дисплее. Если данное сообщение отображается часто, также измените параметр формата бумаги для печати (функция #380). Для параметра формата бумаги для печати (функция #380) установлено значение “B5 (ISO)”, “B5 (JIS)” или “16K”, поэтому принимаемые факсы будут сохраняться в памяти. Измените параметр формата бумаги для печати и загрузите соответствующую бумагу для печати. <p>Примечание:</p> <ul style="list-style-type: none"> “#1”: проверьте стандартный входной лоток. Отображаемый формат бумаги зависит от параметра формата бумаги для печати (функция #380). “#2”: проверьте лоток ручной подачи. Отображаемый формат бумаги зависит от параметра формата бумаги для печати (функция #381).
“ПРОВ. ЗАХВ. БУМ. ВХ ЛОТОК #2”	<ul style="list-style-type: none"> Бумага для печати подана в аппарат неправильно. Вставьте бумагу для печати еще раз (стр. 125).
“ПРОВ ЗАД. КРЫШКУ”	<ul style="list-style-type: none"> Открыта задняя крышка. Закройте ее.
“ОХЛАЖД. ПЕЧКИ ЖДИТЕ”	<ul style="list-style-type: none"> Аппарат выполняет охлаждение печи. Подождите.
“БАРАБАН НА ИСК”	<ul style="list-style-type: none"> Срок службы картриджа барабана заканчивается. Если новые модуль барабана и тонер-картридж отсутствуют, приобретите их как можно скорее, так как срок использования текущего картриджа подходит к концу.
“БАРАБАН ИЗНОШЕН”	<ul style="list-style-type: none"> Срок службы картриджа барабана закончился. Незамедлительно замените модуль барабана и тонер-картридж.
“ПРЕВ. РАЗМ. Е-МАЙЛ”	<ul style="list-style-type: none"> При сканировании на адрес электронной почты превышено ограничение количества сканированных страниц или размера файла, содержащего сканированные данные. Разбейте документ на части.
“ФАКС В ПАМЯТИ”	<ul style="list-style-type: none"> В памяти аппарата содержится документ. О том, как распечатать документ, см. другие сообщения на дисплее. Данные о емкости памяти для хранения факсов см. на стр. 132.

Дисплей	Причина и решение
“ПРОСМОТР ФАКСА”	<ul style="list-style-type: none"> ● Если для режима предварительного просмотра факсов (функция #448) установлено значение “ВКЛ.”, <ul style="list-style-type: none"> – используйте для просмотра, печати или сохранения полученных факсимильных документов веб-обозреватель компьютера, подключенного через локальную сеть, а затем удалите ненужные документы (стр. 88). – установите значение “ВЫКЛ.”. Факсимильные документы, сохраненные в память, будут автоматически напечатаны.
“ПРЕВЫШЕН РАЗМЕР”	<ul style="list-style-type: none"> ● При сканировании на FTP-сервер или в папку SMB превышено ограничение количества сканированных страниц или размера файла, содержащего сканированные данные. Разбейте документ на части.
“ОТКРЫТА ПЕР. КРЫШ”	<ul style="list-style-type: none"> ● Открыта передняя крышка. Закройте ее.
“ВЫПОЛН. КОПИР.”	<ul style="list-style-type: none"> ● Копирование прекращено из-за возникновения неполадки (например, отсутствия бумаги для печати или замятия бумаги для печати). О том, как продолжить копирование, см. другие отображаемые сообщения.
“НИЗКАЯ ТЕМПЕРАТ.”	<ul style="list-style-type: none"> ● Внутренняя часть аппарата очень холодная, и аппарат не работает. Используйте аппарат в более теплом месте.
“ПАМЯТЬ ПОЛНА”	<ul style="list-style-type: none"> ● При выполнении передачи из памяти размер документа превысил емкость памяти аппарата. Отправьте весь документ вручную. ● При выполнении копирования размер документа превышает емкость памяти аппарата. Нажмите [STOP], чтобы удалить это сообщение с дисплея. Разбейте документ на части. ● Не осталось места для сохранения новых записей в адресной книге. Удалите ненужные записи (стр. 51).
“ОШИБКА МОДЕМА”	<ul style="list-style-type: none"> ● Какая-то неполадка в модеме аппарата. Обратитесь в сервисную службу.
“ФАКС НЕ ОТВЕЧАЕТ”	<ul style="list-style-type: none"> ● Факсимильный аппарат абонента занят или в нем закончилась бумага. Попробуйте еще раз.
“НЕТ БУМАГИ ВХ ЛОТОК #2”	<ul style="list-style-type: none"> ● В лоток ручной подачи не загружена бумага для печати. Вставьте бумагу (стр. 34).
“БУМ В ВХ ЛОТ #2”	<ul style="list-style-type: none"> ● В лоток ручной подачи установлена бумага для печати (стр. 34).
“ЗАСТРЯЛА БУМАГА” “ОТКРЫТА ЗАД. КРЫШ” “ОТКРЫТЬ ПЕР. КРЫШ”	<ul style="list-style-type: none"> ● Замятие бумаги для печати. Удалите застрявшую бумагу (стр. 122). ● Снимите защитную пленку с модуля барабана (стр. 18).
“ПК/ФАКС”	<ul style="list-style-type: none"> ● Если в настройке ПК-факса (функция #442) установлено значение “ВСЕГДА”, <ul style="list-style-type: none"> – проверьте соединение между компьютером и аппаратом. – убедитесь, что компьютер включен.
“ЖДИТЕ”	<ul style="list-style-type: none"> ● Аппарат разогревается. Подождите.
“ОШИБКА ПОЛЛИНГА”	<ul style="list-style-type: none"> ● Факсимильный аппарат абонента не имеет функции отправки/получения методом поллинга. Уточните у абонента.
“ПРЕВ. ВРЕМ. ДОЗВ.”	<ul style="list-style-type: none"> ● Факсимильный аппарат абонента занят или в нем закончилась бумага. Попробуйте еще раз.
“УДАЛИТЬ ДОКУМЕНТ”	<ul style="list-style-type: none"> ● Документ застрял. Удалите застрявший документ (стр. 126). ● Произведена попытка отправки или копирования документа длиной более 600 мм (мм) с помощью автоматического податчика документов. Удалите документ, а затем нажмите [STOP], чтобы сбросить сообщение. Разделите документ на два или более листов и повторите попытку. ● Верхняя крышка автоматического податчика документов закрыта не полностью. Крепко надавите на передний и задний края верхней крышки автоматического податчика документов, а затем подайте документ еще раз.
“УДАЛИТЕ БУМАГУ В СЗАДИ”	<ul style="list-style-type: none"> ● В тыльной части осталась бумага для печати. Удалите бумагу для печати из тыльной части.

11. Справка

Дисплей	Причина и решение
“УДАЛИТЕ БУМАГУ В ВХ ЛОТОК #2”	<ul style="list-style-type: none">● При попытке получения факсов или печати отчетов бумага для печати устанавливается во входной лоток ручной подачи. Удалите бумагу для печати из лотка ручной подачи.
“ПАМЯТЬ ЗАПОЛНЕНА”	<ul style="list-style-type: none">● Память переполнена принятыми документами из-за отсутствия бумаги для печати или застревания бумаги для печати. Вставьте бумагу (стр. 28) или удалите застрявшую бумагу (стр. 126).● Если в настройке ПК-факса (функция #442) установлено значение “ВСЕГДА”,<ul style="list-style-type: none">– проверьте соединение между компьютером и аппаратом.– убедитесь, что компьютер включен.● Если для режима предварительного просмотра факсов (функция #448) установлено значение “ВКЛ.”,<ul style="list-style-type: none">– используйте для просмотра, печати или сохранения полученных факсимильных документов веб-обозреватель компьютера, подключенного через локальную сеть, а затем удалите ненужные документы (стр. 88).– установите значение “ВЫКЛ.”. Факсимильные документы, сохраненные в память, будут автоматически напечатаны.
“ЭКОНОМИЯ ЭНЕРГИИ”	<ul style="list-style-type: none">● После пребывания в режиме энергосбережения (функция #403) до 5 минут аппарат переходит в режим сна. Нажмите любую клавишу, чтобы перевести аппарат в режиме ожидания для следующей процедуры. <p>Примечание:</p> <ul style="list-style-type: none">● Аппарат может не перейти в режим сна, если подается звуковой сигнал предупреждения или отображается сообщение об ошибке.
“НЕТ ТОНЕРА”	<ul style="list-style-type: none">● Тонер закончился. Немедленно замените тонер-картридж.
“МАЛО ТОНЕРА”	<ul style="list-style-type: none">● Срок службы тонера заканчивается. Вскоре понадобится заменить тонер-картридж.
“ОШИБКА ПЕРЕДАЧИ”	<ul style="list-style-type: none">● Ошибка при передаче. Попробуйте еще раз.

Для моделей с суффиксом G:

Дисплей	Причина и решение
“MEM. NEAR FULL”	<ul style="list-style-type: none">● Память почти заполнена принятыми документами из-за отсутствия бумаги для печати или застревания бумаги для печати. Вставьте бумагу (стр. 28) или удалите застрявшую бумагу (стр. 122).
“ОШИБКА ПРИЕМА”	<ul style="list-style-type: none">● Ошибка во время приема.

11.3 Сообщения интерфейса

Дисплей	Причина и решение
“ОШИБКА СОЕДИНЕН.”	<ul style="list-style-type: none">● Неправильный IP-адрес сервера или конфигурация сети. Обратитесь к сетевому администратору.● Сервер не работает. Обратитесь к сетевому администратору.
“ОШИБКА ДАННЫХ”	<ul style="list-style-type: none">● Кабель между аппаратом и компьютером подключен неправильно. Проверьте соединения (стр. 20, 25).● Неправильный IP-адрес сервера или конфигурация сети. Обратитесь к сетевому администратору.● Возможно, у компьютера недостаточный объем памяти. Выберите для сканирования меньшее разрешение и повторите попытку.● Конфигурация сервера электронной почты требует проходить проверку подлинности. Проверьте конфигурацию сервера электронной почты.● Папка SMB доступна только для чтения. Обратитесь к сетевому администратору.

Дисплей	Причина и решение
“ОШИБКА ЛОГИНА”	<ul style="list-style-type: none"> Неправильное имя или пароль для входа на сервер; у вас нет разрешения для входа на сервер. Обратитесь к сетевому администратору.
“ОШИБКА В ИМЕНИ”	<ul style="list-style-type: none"> Неправильное имя сервера. Обратитесь к сетевому администратору. Сервер не работает. Чтобы включить сервер, обратитесь к сетевому администратору.
“НЕТ СЕТИ”	<ul style="list-style-type: none"> Кабель между аппаратом и компьютером подключен неправильно. Проверьте соединения (стр. 20, 25). Убедитесь, что компьютер включен.
“ОШИБКА ПУТИ”	<ul style="list-style-type: none"> Неправильный путь к FTP-серверу или папке SMB. Обратитесь к сетевому администратору.
“ОШИБКА ДОСТ. К ПК”	<ul style="list-style-type: none"> Убедитесь, что компьютер включен. Приложение для сканирования из программы Multi-Function Station выполняется на компьютере с ошибками. Перезагрузите компьютер и повторите попытку. Если компьютер занят, закройте другие приложения. Ваш брандмауэр блокирует сетевое соединение. Чтобы аппарат смог получить доступ к компьютеру, отключите брандмауэр или измените настройки брандмауэра.
“ПК НЕИСПР./ЗАНЯТ”	<ul style="list-style-type: none"> Кабель между аппаратом и компьютером подключен неправильно. Проверьте соединения (стр. 20, 25). Неполадка компьютера (пример: убедитесь, что компьютер включен). Приложение для сканирования из программы Multi-Function Station выполняется на компьютере с ошибками. Перезагрузите компьютер и повторите попытку.

11.4 Устранение неполадок


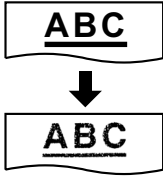
11.4.1 Общие сведения

Неисправность	Причина и решение
Аппарат не работает.	<ul style="list-style-type: none"> Проверьте соединения (стр. 20, 25).
Место выхода бумаги для печати быстро заполняется, или бумага для печати не складывается надлежащим образом в месте выхода бумаги для печати.	<ul style="list-style-type: none"> Возможно, бумага для печати скручивается вследствие высокой влажности. Попробуйте перевернуть бумагу и вставить ее еще раз. Если бумага скручена слишком сильно, удалите ее из места выхода бумаги для печати. Если проблема сохраняется, попробуйте бумагу из новой пачки.
Нельзя отрегулировать громкость, отобразить записи, сохраненные в адресной книге.	<ul style="list-style-type: none"> Аппарат установлен на режим сканирования или копирования. Переведите аппарат в режим факса. Если неполадку устранить не удастся, обратитесь в сервисный центр.
Отображается ошибка печати при использовании следующих элементов: <ul style="list-style-type: none"> ПК-ФАКС (☎) Дистанционное управление Средство настройки беспроводного соединения (☎). 	<ul style="list-style-type: none"> Для ПК-факса, дистанционного управления и средства настройки беспроводного соединения используется драйвер принтера. Ошибки связи отображаются как ошибки печати.

11. Справка

Неисправность	Причина и решение
<p>Программное обеспечение Multi-Function Station работает неправильно.</p>	<ul style="list-style-type: none"> ● Если USB-кабель соединен с USB-концентратором, соедините кабель непосредственно с USB-портом компьютера. ● Убедитесь в том, что установлен последний Пакет обновления для версии Windows, установленной на вашем компьютере. Подробнее можно узнать на веб-узле Microsoft. ● Убедитесь в том, что в компьютере установлено достаточно памяти и имеется достаточно свободного места на жестком диске. Если компьютер предупреждает о недостатке памяти, закройте другие приложения. При недостатке места на жестком диске удалите ненужные файлы. ● Удалите программное обеспечение Multi-Function Station и установите его повторно.
<p>Не удается установить или отменить установку приложения Multi-Function Station.</p>	<ul style="list-style-type: none"> ● Возможно, повреждены некоторые файлы, которые требуются для установки или отмены установки приложения Multi-Function Station. Чтобы устранить неполадку, используйте утилиту MfsCleaner (находится на поставляемом компакт-диске). <ol style="list-style-type: none"> 1. Вставьте прилагаемый компакт-диск в устройство для чтения компакт-дисков. <ul style="list-style-type: none"> ● Программа установки запускается автоматически. 2. [Сервис] → [Средство для удаления приложений] 3. Щелкните [Очистить], а затем щелкните [Да], чтобы перезагрузить компьютер. <p>Примечание:</p> <ul style="list-style-type: none"> ● О повторной установке приложения Multi-Function Station см. стр. 25.
<p>Инструкции по эксплуатации невозможно просмотреть с помощью программного обеспечения Multi-Function Station.</p>	<ul style="list-style-type: none"> ● Заранее установите на компьютер инструкции по эксплуатации (стр. 26).
<p>Невозможно найти аппарат в диалоговом окне [Устройство-адресат] или [Выбрать устройство...] при работе со следующими функциями.</p> <ul style="list-style-type: none"> – Сканирование – Дистанционное управление – ПК-ФАКС (☎) – Статус устройства 	<ul style="list-style-type: none"> ● Не установлен драйвер принтера. Установите его на ваш компьютер (стр. 25).
<p>Не помню пароль для программирования функций через дистанционное управление.</p>	<ul style="list-style-type: none"> ● Возможно, вы изменили пароль для программирования функций. Если пароль забыт, назначьте новый пароль для программирования с помощью функции #155. Получив запрос на ввод текущего пароля, введите вместо него "0101".
<p>Не помню текущий код администратора для настроек режима ограничения (функция #151).</p>	<ul style="list-style-type: none"> ● Возможно, код администратора был изменен. Если код забыт, назначьте новый пароль с помощью функции #151. Получив запрос на ввод текущего пароля, введите вместо него "0101".
<p>Во время программирования не удается ввести код или идентификационный номер (ID).</p>	<ul style="list-style-type: none"> ● Весь номер или его часть совпадает с другим кодом или идентификатором. Измените номер: <ul style="list-style-type: none"> – код активации факса: функция #434; – автоматическое разъединение: функция #435.
<p>Связанные с электронной почтой функции не работают должным образом (только для моделей с поддержкой подключения к сети). (☎)</p>	<ul style="list-style-type: none"> ● Для сред, где для отправки электронной почты требуется SSL/TLS шифрование, включите SSL в настройках сервера электронной почты.

11.4.2 Ошибки при печати

Неисправность	Причина и решение
<p>Бумага для печати смялась или согнулась при печати.</p> 	<ul style="list-style-type: none"> Убедитесь, что бумага для печати правильно загружена (стр. 28). Попробуйте перевернуть бумагу для печати или повернуть ее на 180 градусов.
<p>Низкое качество печати (например, разводы, размытые точки или полосы).</p> 	<ul style="list-style-type: none"> К бумаге некоторых типов прилагаются рекомендации о предпочтительной стороне печати. Попытайтесь перевернуть бумагу для печати. Возможно, вы использовали бумагу, содержащую более 20 % хлопка и/или волокна (например, бумагу для фирменных бланков или резюме). Слишком влажная бумага для печати. Используйте новую бумагу.
<p>Бумага для печати заменена, но качество печати по-прежнему низкое.</p>	<ul style="list-style-type: none"> Стекло или ролики загрязнены пастой-корректором и т.п. Прочистите их (стр. 128, 129). Вставляйте документ только после того, как корректирующая жидкость полностью высохла. Включен режим экономии тонера функции #482. Тонер заканчивается. Замените тонер-картридж. Для выяснения срока службы и состояния картриджа барабана распечатайте тестовую страницу принтера (стр. 100). Если качество печати остается низким, замените тонер-картридж и модуль барабана.
<p>Пустой лист при получении документа.</p>	<ul style="list-style-type: none"> При использовании копира документ расположен неправильной стороной. Абонент неправильно вставил документ в аппарат. Уточните у абонента (только для моделей с поддержкой функции факса). (☞)
<p>При печати из приложения Microsoft PowerPoint® и других приложений цветные объекты или объекты в оттенках серого печатаются черным, а не в оттенках серого.</p>	<ul style="list-style-type: none"> Выберите [Цвет] или снимите флажок рядом с [Оттенки серого] в диалоговом окне печати, чтобы цветные или серые объекты печатались правильно в оттенках серого.
<p>При использовании аппарата в качестве принтера результаты печати искажены.</p>	<ul style="list-style-type: none"> Когда аппарат подключен к компьютеру через интерфейс USB, и печать отменяется с помощью компьютера, немедленный повторный запуск печати может привести к искажению результата печати. Чтобы избежать этого, необходимо подождать 60 секунд до повторного запуска печати.
<p>Тонер не закрепляется на бумаге, выходящей из задней стороны.</p>	<ul style="list-style-type: none"> Зеленые рычаги под задней крышкой находятся в свободном положении. Поднимите зеленые рычаги назад в исходное положение. Кроме того, обязательно закройте заднюю крышку после печати.
<p>Не помню пароль для функции защищенной печати.</p>	<ul style="list-style-type: none"> Возможно, пароль был изменен. Если пароль забыт, запустите программу Пароль Печати (Secure Print), затем удалите все задания печати. Нажмите кнопку [Настройка], затем в диалоговом окне [Настройка] введите новый пароль.
<p>При использовании функции защищенной печати не удается найти нужные компьютер или задание печати на дисплее аппарата.</p>	<ul style="list-style-type: none"> Печать из приложения не завершена. Убедитесь в том, что задание печати присутствует в списке программы Пароль Печати (Secure Print). Убедитесь в том, что компьютер включен, не находится в режиме сна и на нем выполнен вход в систему.

11.4.3 Сканер

Неисправность	Причина и решение
<p>Не могу сканировать.</p>	<ul style="list-style-type: none"> ● При сканировании с высоким разрешением требуется большой объем памяти. Если компьютер предупреждает о недостатке памяти, закройте другие приложения и повторите попытку. ● Выберите меньшее разрешение и повторите попытку. ● Уменьшите область сканирования и повторите попытку. <ol style="list-style-type: none"> 1. Для предварительного просмотра отсканированного изображения щелкните [Просмотр]. 2. Для указания области сканирования перетяните рамку. 3. Нажмите [Сканировать] для начала сканирования. ● Аппарат используется. Повторите попытку позднее. ● На жестком диске недостаточно места. Удалите ненужные файлы и повторите попытку. ● Проверьте соединение между компьютером и аппаратом (стр. 20, 25). ● Перезагрузите компьютер и повторите попытку. ● Вы попытались сканировать документ, длина которого превышает установленный формат бумаги. Измените установку или разбейте документ в соответствии с форматом бумаги и повторите попытку.
<p>Документ не подается в аппарат, если он используется в качестве сканера (только автоматический податчик документов). (11.4.3)</p>	<ul style="list-style-type: none"> ● Удалите документ из автоматического податчика документов и вставьте еще раз.
<p>Сканирование продолжается даже после нажатия [Отмена].</p>	<ul style="list-style-type: none"> ● Подождите. Обработка запроса на отмену занимает некоторое время.
<p>Имя нужного компьютера не отображается на аппарате при сканировании документов из аппарата (только для моделей с поддержкой подключения к сети). (11.4.3)</p>	<ul style="list-style-type: none"> ● Не установлен драйвер принтера. Установите его на ваш компьютер (стр. 25). ● Для функции перечисления имен ПК установлено значение [Выкл]. Установите для настройки [Список имен ПК в устройстве] значение [Вкл] (стр. 39). ● К аппарату подсоединено максимальное число компьютеров в сети (до 30 компьютеров). Установите для настройки [Список имен ПК в устройстве] значение [Выкл] на других компьютерах (стр. 39).
<p>На копиях при сканировании (копировании) возникают полосы (кайма).</p>	<ul style="list-style-type: none"> ● Интерференционные полосы (муар) могут возникать в зависимости от соотношения между типом исходного документа и разрешением сканирования (копирования). В частности это может произойти при сканировании печатных материалов (журналов, брошюр и т.д.). Это нормальное явление для сканеров. Тем не менее, изменение разрешения может улучшить качество копий.

11.4.4 Копир

Неисправность	Причина и решение
Аппарат не копирует.	<ul style="list-style-type: none"> Нельзя выполнять копирование во время программирования. Сделайте копию после программирования. Документ вставлен неправильно (стр. 35). Бумага для печати не вставлена в аппарат или закончилась. Вставьте бумагу (стр. 28).
Нечеткие буквы на скопированных документах.	<ul style="list-style-type: none"> Оригинал слишком темный или слишком светлый. Измените контрастность (стр. 67) и повторите попытку.
Копированные документы слишком темные и их невозможно прочитать.	<ul style="list-style-type: none"> В качестве документа использовалась цветная бумага. Измените контрастность (стр. 67) и сделайте более светлую копию документа, используя решение “ТЕКСТ” (стр. 67).

11.4.5 Факс 



Неисправность	Причина и решение
Не удается отправлять документы.	<ul style="list-style-type: none"> Телефонный шнур подсоединен к гнезду [EXT] на аппарате. Подсоедините к гнезду [LINE] (стр. 20). Факсимильный аппарат абонента занят или в нем закончилась бумага. Попробуйте еще раз. Ваш абонент использует не факсимильный аппарат, а какое-то иное устройство. Уточните у абонента. Факсимильный аппарат абонента не смог ответить на факс автоматически. Отправьте факс вручную (стр. 78). Установите для максимальной скорости факса значение “14 . 4kbps” (функция #418).
Не удается отправить факс по международной связи.	<ul style="list-style-type: none"> Воспользуйтесь режимом международной связи (функция #411). Добавьте две паузы в конце телефонного номера или наберите номер вручную.
Абонент жалуется, что буквы на полученном документе искажены.	<ul style="list-style-type: none"> Если ваша линия предоставляет специальные услуги (например, ожидание вызова), то, возможно, эта услуга была активизирована при передаче факса. Подсоедините аппарат к линии, которая не предоставляет таких услуг. Снята трубка другого телефона на этой же телефонной линии. Положите трубку дополнительного телефона и повторите попытку.
Абонент жалуется на качество полученных документов.	<ul style="list-style-type: none"> Попытайтесь сделать копию документа. Если качество копии хорошее, возможно, неисправен аппарат абонента. Если скопированное изображение является нечетким, слишком темным, на нем имеются черные и белые линии или грязные пятна, см. раздел “11.4.2 Ошибки при печати”, стр. 113. Оригинал слишком темный или слишком светлый. Измените контрастность (стр. 78) и повторите попытку.
Ваш абонент жалуется, что полученные документы слишком темные и их невозможно прочитать.	<ul style="list-style-type: none"> В качестве документа использовалась цветная бумага. Измените контрастность (стр. 67) и сделайте более светлую копию документа с помощью решения “ТЕКСТ” (стр. 67), а затем повторите попытку.

11. Справка

Неисправность	Причина и решение
<p>Не удается получать документы.</p>	<ul style="list-style-type: none"> ● Телефонный шнур подсоединен к гнезду [EXT] на аппарате. Подсоедините к гнезду [LINE] (стр. 20). ● Активирована настройка ПК-факса (функция #442) и принятые факсимильные документы автоматически передаются на компьютер. Просмотрите полученные документы с помощью компьютера (стр. 86). ● Включен режим предварительного просмотра факсов (функция #448) и принятые факсимильные документы автоматически сохраняются в памяти. Используйте для просмотра полученных документов веб-обозреватель компьютера, подключенного через локальную сеть (стр. 88). ● Установите для максимальной скорости факса значение "14.4 kbps" (функция #418). ● Во входной лоток ручной подачи установлена бумага для печати. Удалите бумагу для печати из лотка ручной подачи. (☞)
<p>Не удается принять весь документ (только для моделей с поддержкой подключения к сети). (☞)</p>	<ul style="list-style-type: none"> ● Активирована отправка факсов на адрес электронной почты (функция #452). В этом случае могут быть приняты только факсимильные документы, не превышающие объем памяти факса (стр. 132). Отключите эту функцию, а затем попросите отправителя выслать документ повторно.
<p>Не удается получать документы автоматически.</p>	<ul style="list-style-type: none"> ● Установлен режим приема ТЕЛ. Установите режим ТОЛЬКО ФАКС (стр. 80) или режим ТЕЛ/ФАКС (☞) (стр. 81). ● Слишком много времени до ответа на вызов. Уменьшите количество звонков, после которых аппарат отвечает на вызов (функция #210).
<p>На дисплее отображается "СОЕДИНЕНИЕ", но факсы не принимаются.</p>	<ul style="list-style-type: none"> ● Входящий вызов не является факсимильным. Измените режим приема на ТЕЛ (стр. 81) или ТЕЛ/ФАКС (☞) (стр. 81).
<p>Низкое качество печати полученных документов.</p>	<ul style="list-style-type: none"> ● Если документы копируются должным образом, аппарат исправен. Возможно, ваш абонент отправил тусклый документ, или его аппарат неисправен. Попросите отправить более четкую копию документа или проверить факсимильный аппарат. ● Если документы не копируются должным образом, см. раздел "11.4.2 Ошибки при печати", стр. 113.
<p>Абонент жалуется, что не может отправить документ.</p>	<ul style="list-style-type: none"> ● Память переполнена принятыми документами из-за отсутствия бумаги для печати или застревания бумаги для печати. Вставьте бумагу (стр. 28) или удалите застрявшую бумагу (стр. 122). ● Если в настройке ПК-факса (функция #442) установлено значение "ВСЕГДА", проверьте соединение между компьютером и аппаратом. ● Если для режима предварительного просмотра факсов (функция #448) установлено значение "вкл.", используйте веб-обозреватель компьютера, подключенного через локальную сеть, для просмотра, печати или сохранения документов, а затем удалите ненужные документы (стр. 88). ● Для аппарата не установлен режим ТОЛЬКО ФАКС. Нажимайте [АВТООТВЕТ ФАКСА], чтобы включить индикатор [АВТООТВЕТ ФАКСА].
<p>Не удается установить нужный тип приема.</p>	<ul style="list-style-type: none"> ● Если вы хотите установить режим ФАКС: <ul style="list-style-type: none"> – нажимайте [АВТООТВЕТ ФАКСА], чтобы включить индикатор [АВТООТВЕТ ФАКСА]. ● Если вы хотите установить режим ТЕЛ/ФАКС (☞): <ol style="list-style-type: none"> 1. С помощью функции #404 выберите режим ТЕЛ/ФАКС. 2. Нажимайте [АВТООТВЕТ ФАКСА], чтобы выключить индикатор [АВТООТВЕТ ФАКСА]. ● Если вы хотите установить режим ТЕЛ: <ol style="list-style-type: none"> 1. С помощью функции #404 выберите режим ТЕЛ. (Этот шаг выполняется только для моделей, поддерживающих режим ТЕЛ/ФАКС. (☞)) 2. Нажимайте [АВТООТВЕТ ФАКСА], чтобы выключить индикатор [АВТООТВЕТ ФАКСА].

Неисправность	Причина и решение
<p>При подсоединенном дополнительном телефоне не удается получить документы, нажимая [*][#][9].</p>	<ul style="list-style-type: none"> ● Необходимо предварительно активировать дистанционное включение факса (функция #434). ● Твердо нажмите [*][#][9]. ● Возможно, вы изменили код дистанционного включения факса с [*][#][9] (настройка по умолчанию). Проверьте правильность кода дистанционного включения факса (функция #434).
<p>Не слышно тонального сигнала готовности.</p>	<ul style="list-style-type: none"> ● Телефонный шнур подсоединен к гнезду [EXT] на аппарате. Подсоедините к гнезду [LINE] (стр. 20). ● Если для подключения аппарата вы используете разветвитель/двойник, удалите разветвитель/двойник и подключите аппарат к телефонной розетке напрямую. Если аппарат работает нормально, проверьте разветвитель/двойник. ● Отсоедините аппарат от телефонной линии и подсоедините заведомо исправный телефон. Если исправный телефон работает нормально, обратитесь в центр обслуживания, чтобы отремонтировать аппарат. Если исправный телефон не работает, обратитесь в телефонную компанию. ● Не подсоединен сетевой или телефонный шнур. Проверьте подсоединения (стр. 20). ● Если аппарат подсоединен через модем компьютера, подсоедините аппарат непосредственно к гнезду телефонной линии.
<p>Не могу делать вызовы.</p>	<ul style="list-style-type: none"> ● Возможно, неправильно установлен параметр режима набора номера. Измените этот параметр (функция #120).
<p>Аппарат не звонит.</p>	<ul style="list-style-type: none"> ● Выключена громкость звонка. Отрегулируйте громкость (стр. 17).
<p>Абонент жалуется на то, что слышит только тональный сигнал факса и не может говорить.</p>	<ul style="list-style-type: none"> ● Установлен режим ТОЛЬКО ФАКС (стр. 80). Сообщите абоненту, что данный номер используется только для факсимильной связи. ● Измените режим приема на ТЕЛ (стр. 81) или ТЕЛ/ФАКС (☎) (стр. 81).
<p>Кнопка [●] или [Ⓢ] работает неправильно.</p>	<ul style="list-style-type: none"> ● При нажатии этой кнопки во время набора номера вставляется пауза. Если же кнопку нажать сразу после получения тонального сигнала, повторно набирается последний номер.
<p>Не удается получить факсимильный документ на компьютер.</p>	<ul style="list-style-type: none"> ● Убедитесь, что следующие функции были заблаговременно установлены. <ul style="list-style-type: none"> – Прием ПК-факсов (функция #442) – Настройка компьютера для приема ПК-факсов (функция #443)
<p>Полученные факсимильные документы не отображаются через веб-браузер (только для моделей с поддержкой подключения к сети). (☎)</p>	<ul style="list-style-type: none"> ● Убедитесь, что следующие функции были заблаговременно установлены. <ul style="list-style-type: none"> – Режим предварительного просмотра факсов через веб-интерфейс (функция #448) – Код доступа к функции предварительного просмотра факсов через веб-интерфейс (функция #450) ● Отображение полученного факсимильного документа через веб-обозреватель во время печати, копирования или сканирования невозможно. Повторите попытку после завершения печати, копирования или сканирования.
<p>Полученные факсимильные документы не удаляются через веб-браузер (только для моделей с поддержкой подключения к сети). (☎)</p>	<ul style="list-style-type: none"> ● Просмотрите, напечатайте или сохраните полученные факсимильные документы перед удалением (стр. 88).

11.4.6 Сеть (только для моделей с поддержкой подключения к сети)

Неисправность	Причина и решение												
<p>Не удается работать со следующими функциями.</p> <ul style="list-style-type: none"> – ПК-печать – Сканирование – Дистанционное управление – ПК-ФАКС  – Статус устройства – Защищенная печать 	<ul style="list-style-type: none"> ● Проверьте LED-индикатор сетевого порта на главной плате. Если LED-индикатор горит или мигает, доступ к сети работает правильно. Если LED-индикатор не горит и не мигает, убедитесь в правильности подключения сетевого кабеля (кабеля Ethernet категории 5 (Cat-5)) к сетевому порту главной платы. ● Если LED-индикатор мигает, и вы не можете выполнить нужную операцию, то, возможно, изменен IP-адрес аппарата. Чтобы определить IP-адрес, нажмите [Изменить IP] в диалоговом окне сообщения об ошибке подключения. <ul style="list-style-type: none"> ● Будет определен IP-адрес аппарата. <p>Примечание:</p> <ul style="list-style-type: none"> ● Если не удается определить IP-адрес, введите его вручную (функция #501). IP-адреса компьютера и аппарата должны быть в одном и том же классе локальных IP-адресов, как это показано ниже. Задайте IP-адрес в диапазоне числа, указанного в классе, соответствующем шкале вашей локальной сети. <table border="1" data-bbox="532 749 1267 991" style="width: 100%; border-collapse: collapse; text-align: center;"> <thead> <tr> <th>Класс</th> <th>Маска подсети</th> <th>IP-адрес</th> </tr> </thead> <tbody> <tr> <td>Класс А</td> <td>255.0.0.0</td> <td>10.0.0.1 - 10.255.255.254</td> </tr> <tr> <td>Класс В</td> <td>255.255.0.0</td> <td>172.xx.0.1 - 172.xx.255.254*¹</td> </tr> <tr> <td>Класс С</td> <td>255.255.255.0</td> <td>192.168.xx.1 - 192.168.xx.254*²</td> </tr> </tbody> </table> <p>*1 Значение “xx” должно быть одинаковым для аппарата и для компьютера, как это показано в следующем примере. Пример: 172.16.0.1 - 172.16.255.254 (Доступный диапазон “xx” 16 - 31)</p> <p>*2 Значение “xx” должно быть одинаковым для аппарата и для компьютера, как это показано в следующем примере. Пример: 192.168.0.1 - 192.168.0.254 (Доступный диапазон “xx” 0 - 255)</p> <ul style="list-style-type: none"> ● Ваш брандмауэр блокирует соединение. Для надлежащей работы с приложением Multi-Function Station следует отключить брандмауэр или изменить его настройки. ● Если для функции #580 был установлен параметр “выкл.”, измените параметр на “проводной” или “б/проводной”. Если для функции #580 был установлен параметр “б/проводной”, см. “11.4.7 Беспроводная локальная сеть ” на стр. 119. ● Убедитесь в правильности конфигурации сети. Обратитесь к сетевому администратору. 	Класс	Маска подсети	IP-адрес	Класс А	255.0.0.0	10.0.0.1 - 10.255.255.254	Класс В	255.255.0.0	172.xx.0.1 - 172.xx.255.254* ¹	Класс С	255.255.255.0	192.168.xx.1 - 192.168.xx.254* ²
Класс	Маска подсети	IP-адрес											
Класс А	255.0.0.0	10.0.0.1 - 10.255.255.254											
Класс В	255.255.0.0	172.xx.0.1 - 172.xx.255.254* ¹											
Класс С	255.255.255.0	192.168.xx.1 - 192.168.xx.254* ²											
<p>Аппарат не появляется в диалоговом окне [Выберите сетевое устройство] при установке программы Multi-Function Station.</p>	<ul style="list-style-type: none"> ● Ваш брандмауэр блокирует соединение, и программа установки не может найти аппараты. Обратитесь к вашему сетевому администратору и временно отключите брандмауэр. ● Аппарат подсоединен к другому сегменту сети, и программа настройки не может отобразить ни одного устройства. Убедитесь в правильности конфигурации сети. Обратитесь к сетевому администратору. 												

Неисправность	Причина и решение
<p>После установки ОС Microsoft Windows XP с пакетом обновления 2 или более поздней версии отображается диалоговое окно [Оповещение системы безопасности Windows] с запросом о необходимости блокирования [PCCMFLPD] и исчезает возможность работы с приведенными ниже функциями.</p> <ul style="list-style-type: none"> – ПК-печать – Сканирование – Дистанционное управление – ПК-ФАКС (📠) – Статус устройства – Защищенная печать 	<ul style="list-style-type: none"> ● Нажмите [блокировать] и запустите средство настройки брандмауэра Windows, чтобы разрешить передачу данных для программы Multi-Function Station (стр. 120).

11.4.7 Беспроводная локальная сеть 📶

Неисправность	Причина и решение
<p>Имя сети (SSID) беспроводной точки доступа не может быть обнаружено.</p>	<ul style="list-style-type: none"> ● Беспроводная точка доступа настроена не показывать имя сети (SSID). Введите имя сети (SSID) вручную (функция #585). ● Разместите устройство и беспроводную точку доступа близко друг к другу, а затем попытайтесь настроить снова. ● Если рядом расположены устройства, генерирующие электромагнитные волны (микроволновые печи, цифровые беспроводные телефоны и т.п.) или другие беспроводные сетевые устройства: <ul style="list-style-type: none"> – держите указанные устройства подальше от аппарата и беспроводной точки доступа. – временно отключите питание указанных устройств.
<p>Я не могу найти имя сети (SSID) или ключ сети.</p>	<ul style="list-style-type: none"> ● Подтвердите информацию о настройках беспроводной точки доступа. Более подробную информацию об этой процедуре см. в документации к беспроводной точке доступа.
<p>Устройство не подключается к беспроводной точке доступа.</p>	<ul style="list-style-type: none"> ● Разместите устройство и беспроводную точку доступа близко друг к другу, а затем попытайтесь настроить снова. ● Если рядом расположены устройства, генерирующие электромагнитные волны (микроволновые печи, цифровые беспроводные телефоны и т.п.) или другие беспроводные сетевые устройства: <ul style="list-style-type: none"> – держите указанные устройства подальше от аппарата и беспроводной точки доступа. ● Неправильные настройки для беспроводной точки доступа. Подтвердите информацию о настройках беспроводной точки доступа и попробуйте снова. Более подробную информацию об этой процедуре см. в документации к беспроводной точке доступа. ● Беспроводная точка доступа настроена на ограничение доступа для определенных устройств. Подтвердите настройки беспроводной точки доступа.
<p>Беспроводная связь медленная или нестабильная.</p>	<ul style="list-style-type: none"> ● Если есть препятствия между аппаратом и беспроводной точкой доступа, переместите аппарат как можно ближе к беспроводной точке доступа. ● Если рядом расположены устройства, генерирующие электромагнитные волны (телевизоры, микроволновые печи, цифровые беспроводные телефоны, и т.д.), держите аппарат и беспроводную точку доступа подальше от перечисленных выше устройств.

11. Справка

11.4.8 Использование автоответчика

Неисправность	Причина и решение
Не удается получать документы автоматически.	<ul style="list-style-type: none">Слишком длинное сообщение-приветствие на автоответчике. Сократите сообщение. Запишите сообщение продолжительностью менее 10 секунд.Автоответчик звонит слишком много раз. Установите на 1 или 2 звонка.
Не могу получать голосовые сообщения.	<ul style="list-style-type: none">Проверьте, включен ли автоответчик и правильно ли он подсоединен к аппарату (стр. 82).Установите на автоответчике число звонков до ответа от 1 до 2.
Я набрал код дистанционного доступа к автоответчику, но произошло разъединение линии.	<ul style="list-style-type: none">Возможно, код содержит знак "#", который используется для специальных функций, предоставляемых телефонными компаниями. Замените код на автоответчике на другой, не содержащий знака "#".

11.4.9 При сбоях питания

- Аппарат не будет работать.
- Все содержащиеся в памяти документы (во время копирования и печати с ПК) будут утеряны.

Только для моделей с поддержкой функции факса (☎):

- Аппарат не предназначен для экстренных телефонных вызовов в случае перебоя электропитания. Для обращения в экстренные службы следует использовать другие средства.
- Передача и прием факсов будут прерваны.
- Во время передачи или приема факсов документы будут утрачены.
- При восстановлении питания печатается отчет о сбое электропитания, в котором сообщается, какие именно факсы, хранившиеся в памяти, были утрачены.

11.4.10 Средство настройки брандмауэра для пользователей ОС Microsoft Windows (только для моделей с поддержкой подключения к сети) (🔗)

После установки ОС Microsoft Windows XP с пакетом обновления 2 или более поздней версии/Windows Vista/Windows 7 вы не сможете использовать указанные ниже функции, поскольку будет активизирована функция брандмауэра Windows, блокирующая соединение.

- Статус устройства
- Менеджер LPD (средство сетевой связи)

Средство настройки брандмауэра Windows позволяет изменять настройки безопасности брандмауэра Windows и использовать функции, упомянутые выше, надлежащим образом.

- Вставьте компакт-диск, поставляемый с аппаратом, в устройство чтения компакт-дисков.
 - Если отображается диалоговое окно **[Выберите язык]**, выберите необходимый язык для использования в этом программном обеспечении. Щелкните **[ОК]**.
- [Сервис] → [Настройки Windows Firewall]**
- [Добавить в список исключений] → [ОК] → [ОК]**

Проверка настроек безопасности (для пользователей Windows XP)

- [Панель управления] → [Центр обеспечения безопасности]**
- [Брандмауэр Windows]**
- Щелкните вкладку **[Исключения]**.
- Убедитесь, что **[Panasonic Trap Monitor Service]** и **[Panasonic LPD]** отображены и отмечены в списке **[Программы и службы]**.

Проверка настроек безопасности (для пользователей Windows Vista)

- [Панель управления] → [Центр обеспечения безопасности]**
- [Брандмауэр Windows]**
- [Изменить параметры]**
- [Продолжить]**
- Щелкните вкладку **[Исключения]**.

6. Убедитесь, что **[Panasonic Trap Monitor Service]**, **[Panasonic LPD Manager]** и **[Panasonic LPD]** отображены и отмечены в списке **[Программа или порт]**.

Проверка настроек безопасности (для пользователей ОС Windows 7/Windows 8)

1. **[Панель управления]** → **[Система и безопасность]** → **[Брандмауэр Windows]** → **[Дополнительные параметры]**
2. **[Правила для входящих подключений]**
3. Убедитесь, что **[Panasonic Trap Monitor Service]**, **[Panasonic LPD Manager]** и **[Panasonic LPD]** отображены и отмечены в списке **[Правила для входящих подключений]**.

11.4.11 Замечание для пользователей серии KX-MB200/KX-MB700/KX-FLB880

Если программное обеспечение Multi-Function Station для серии KX-MB200/KX-MB700/KX-FLB880 уже установлено на компьютере, следуйте инструкциям для изменения или добавления драйвера принтера, который изменяется после установки программного обеспечения Multi-Function Station для этой серии.

Драйвер принтера можно изменить или добавить указанным ниже способом.

1. Запустите Windows и вставьте компакт-диск для серии KX-MB200/KX-MB700/KX-FLB880 в CD-ROM привод.
 - Если отображается диалоговое окно **[Выберите язык]**, выберите необходимый язык для использования в этом программном обеспечении. Щелкните **[ОК]**.
2. **[Изменить]**
3. Выберите **[Изменить утилиты]** или **[Добавить Multi-Function Station драйвер]**. Затем следуйте инструкциям на экране.

Важно:

- Пользователи версий, предшествующих 1.12, должны загрузить самую последнюю версию программного обеспечения указанным далее образом, а затем установить его.
[Пуск] → **[Все программы]** → **[Panasonic]** → имя аппарата → **[Web-страница поддержки]**. Затем следуйте инструкциям на экране.

12.1 Замятие бумаги для печати

12.1.1 Если бумага для печати замялась внутри аппарата

На дисплее появляется такое сообщение:

– “ЗАСТРЯЛА БУМАГА”

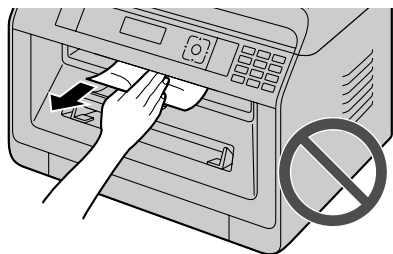


“ОТКРЫТА ЗАД. КРЫШЬ”

“ОТКРЫТЬ ПЕР. КРЫШЬ”

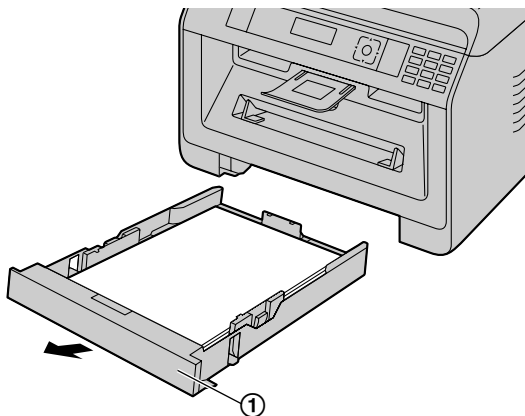
Осторожно:

- Не пытайтесь с силой вытащить застрявшую бумагу.



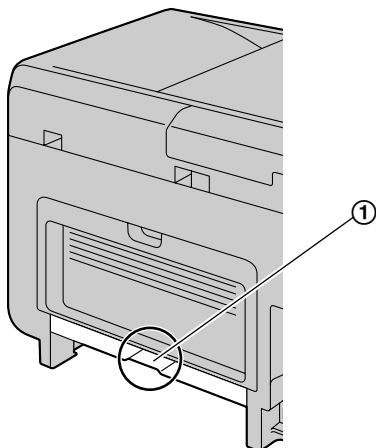
Важно:

- Выдвиньте стандартный входной лоток (1) до щелчка, а затем полностью выдвиньте лоток, поднимая его переднюю часть.

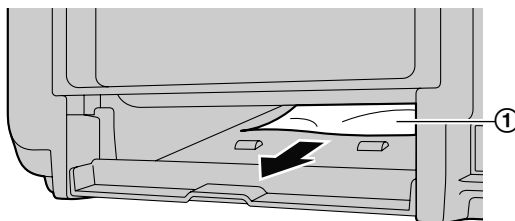


Случай 1: бумага для печати замялась внутри аппарата в его нижней части.

1. Нажмите сверху на выступ (1) и откройте нижнюю крышку.



2. Удалите застрявшую бумагу (1).

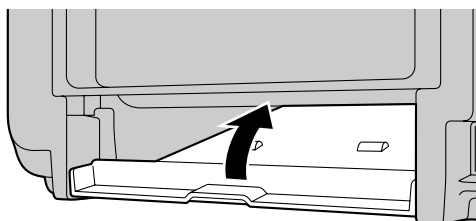


- Застрявшая бумага может находиться в нижней части устройства.

3. Закройте нижнюю крышку до щелчка.

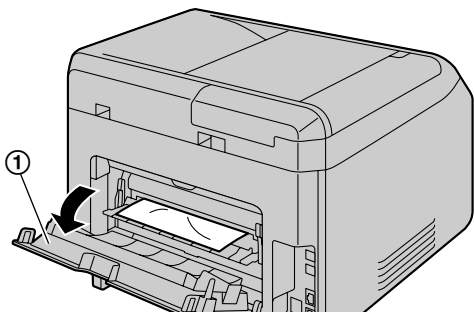
Важно:

- Убедитесь, что нижняя крышка полностью закрыта.

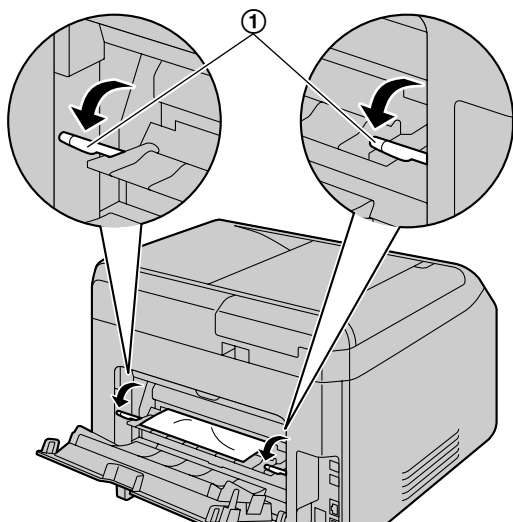


Случай 2: бумага для печати замялась внутри за задней крышкой.

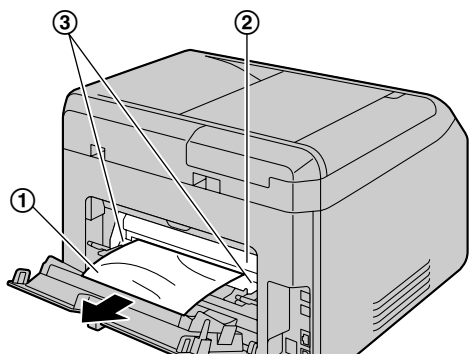
1. Откройте заднюю крышку (1).



2. Нажимайте вниз на оба зеленых рычага (1) до их остановки.



3. Извлеките замятую бумагу (1), осторожно потянув ее на себя.

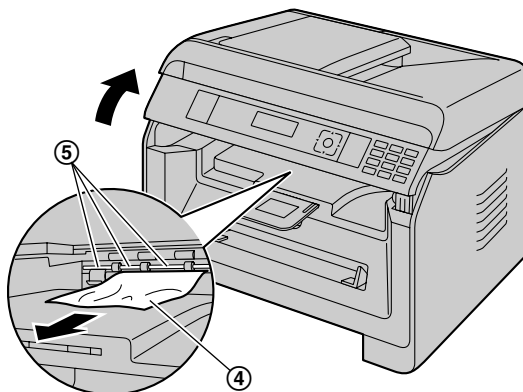


Осторожно:

- Термофиксатор (2) нагревается во время работы. Не прикасайтесь к нему.

Примечание:

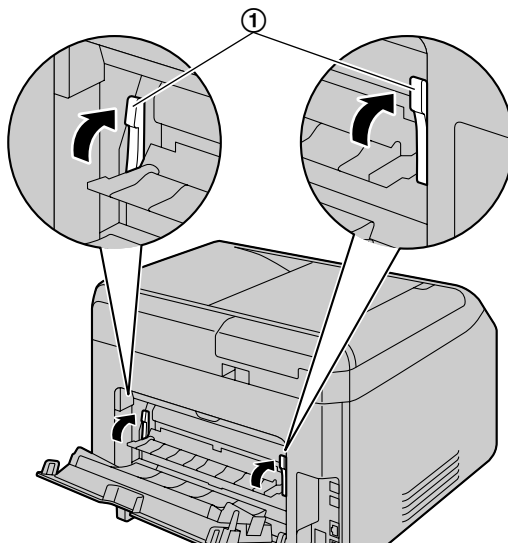
- Область рядом с задней крышкой (3) также может нагреваться.
- Если бумагу для печати не удается извлечь с тыльной стороны, раскройте место выхода бумаги и извлеките замятую бумагу (4). После извлечения бумаги приведите место выхода бумаги в исходное состояние.



Осторожно:

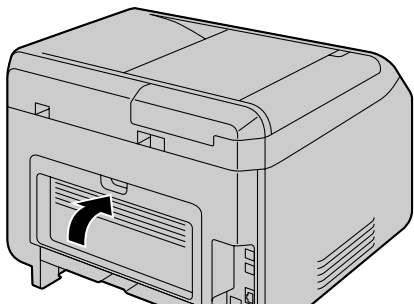
- Область рядом с выводящим роликом (5) нагревается. Не прикасайтесь к нему.

4. Поднимите зеленые рычаги (1) назад в исходное положение.



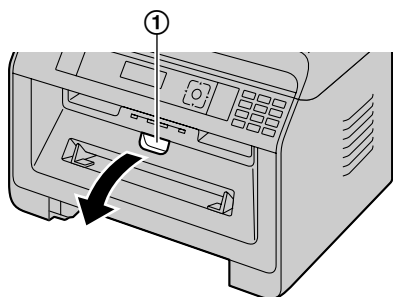
12. Замятия бумаги

5. Прочно закройте заднюю крышку.

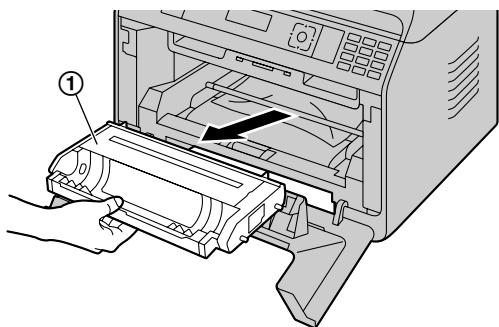


Случай 3: бумага для печати замялась внутри за передней крышкой.

1. Взявшись за выступ, откройте переднюю крышку (1).



2. Извлеките модуль барабана (1).

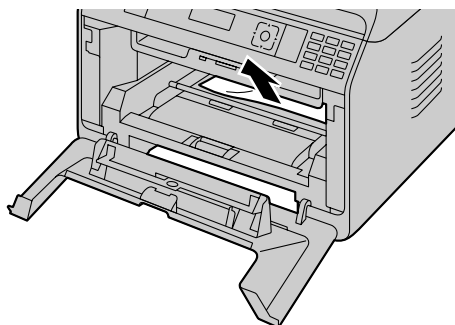
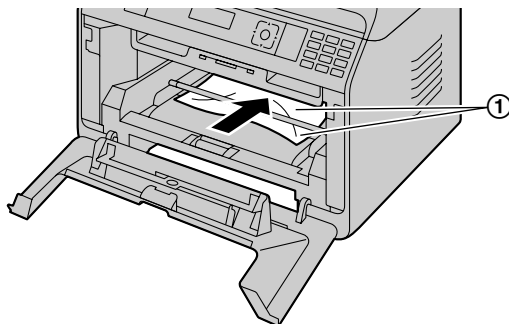


3. Откройте заднюю крышку и опустите зеленые рычаги.

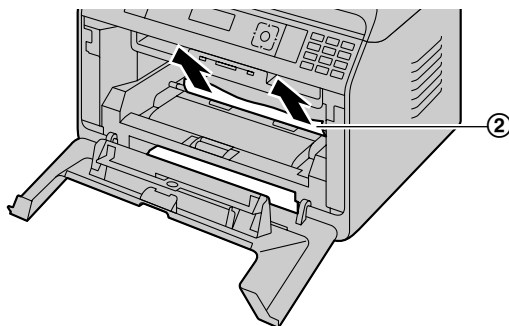
- См. шаги 1 и 2 раздела "Случай 2: бумага для печати замялась внутри за задней крышкой.", стр. 123.

4. Удалите застрявшую бумагу.

- Если торчит нижний край бумаги для печати (1), сдвиньте бумагу назад, чтобы освободить ее, а затем вытащите ее.



- Если торчит верхний край бумаги для печати (2), вытащите ее, удерживая за переднюю часть застрявшей бумаги.



- После извлечения замятой бумаги вставьте в аппарат модуль барабана.

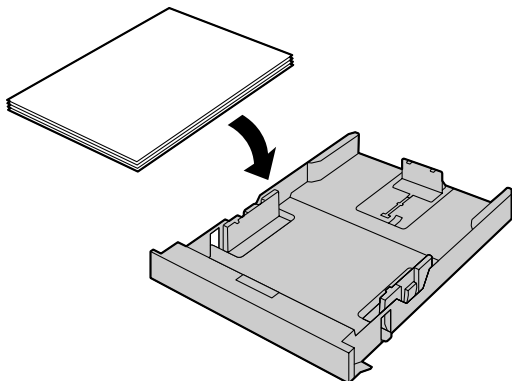
5. Закройте переднюю крышку, чтобы убрать сообщение об ошибке, затем вставьте стандартный входной поток.
6. Поднимите зеленые рычаги и закройте заднюю крышку.
 - См. шаги 4 и 5 раздела "Случай 2: бумага для печати замялась внутри за задней крышкой.", стр. 123.

12.1.2 Если бумага для печати подается в аппарат неправильно

На дисплее появляется такое сообщение:

– “ПРОВ БУМАГУ #1 НАЖМИТЕ СТАРТ”

- 1 Полностью выдвиньте стандартный входной лоток.
- 2 Загрузите бумагу для печати еще раз.



- 3 Вставьте стандартный входной лоток в аппарат.

Примечание:

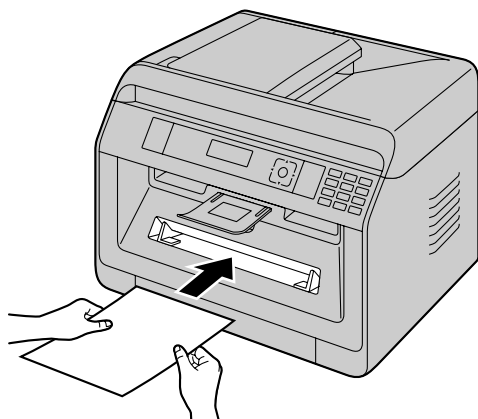
- Если сообщение по-прежнему отображается, проверьте характеристики бумаги для печати и вставьте ее еще раз. Подробнее см. стр. 29.

12.1.3 Если бумага для печати, вставленная в лоток ручной подачи, не подается в аппарат должным образом

На дисплее появляется следующее сообщение.

– “ПРОВ. ЗАХВ. БУМ. ВХ ЛОТОК #2”

- 1 Извлеките бумагу для печати.
- 2 Вставьте бумагу для печати еще раз.



Примечание:

- Если сообщение по-прежнему отображается, проверьте характеристики бумаги для печати и вставьте ее еще раз. Подробнее см. стр. 34.

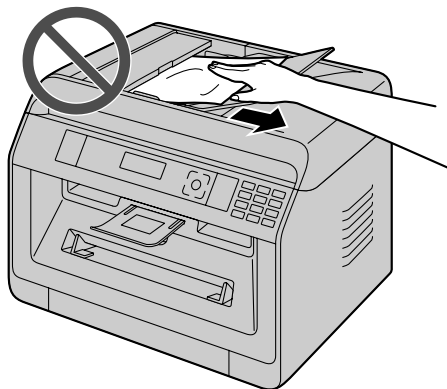
12.2 Замятия документов (автоматический податчик документов) (автоматический податчик документов)

На дисплее появляется такое сообщение:

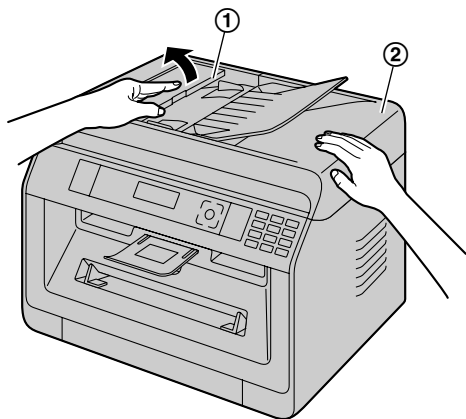
- “удалить документ”

Осторожно:

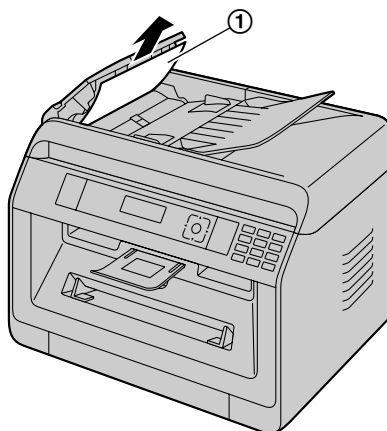
- Не пытайтесь с силой вытянуть замятый документ, не открывая крышку АПД.



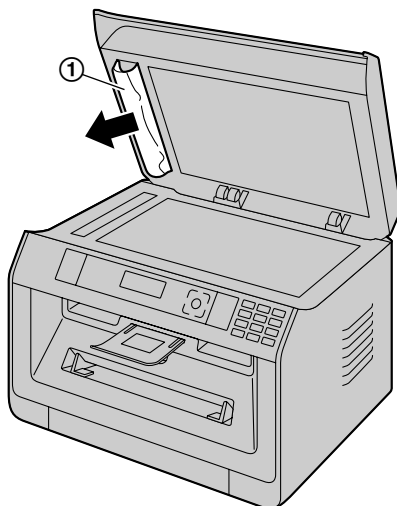
- 1 Откройте крышку АПД (1), удерживая при этом крышку для документов (2).



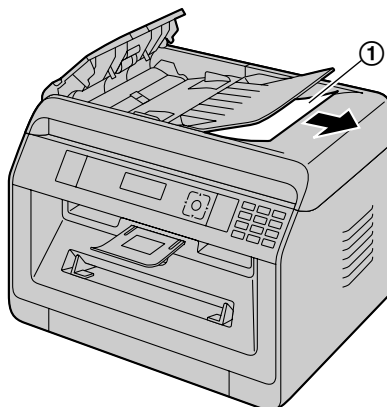
- 2 Осторожно удалите замятый документ (1).
Если замятие документа произошло вблизи места входа документов:



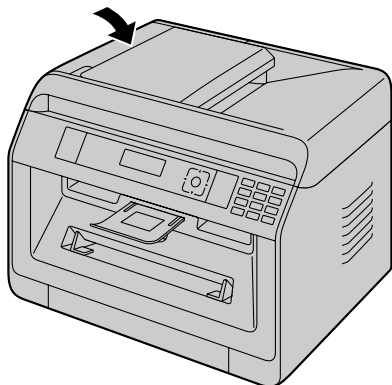
- Если не удастся извлечь замятый документ (1), откройте крышку для документов, извлеките документ, затем закройте крышку для документов.



Если замятие документа произошло вблизи места выхода документов:



- 3 Закройте крышку АПД.



- Нажмите [**⏻/СТОП**], чтобы удалить это сообщение с дисплея.

13. Чистка

13.1 Чистка белых пластин и стекла

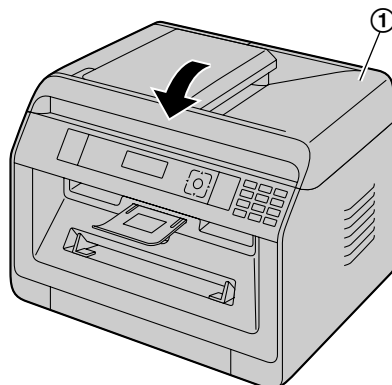
Прочистите белые пластины и стекло, если черная линия, белая линия или грязные разводы появляются на:

- бумаге для печати,
- оригинальном документе,
- отсканированных данных, или
- факсимильном документе, полученном вашим абонентом. (☞)

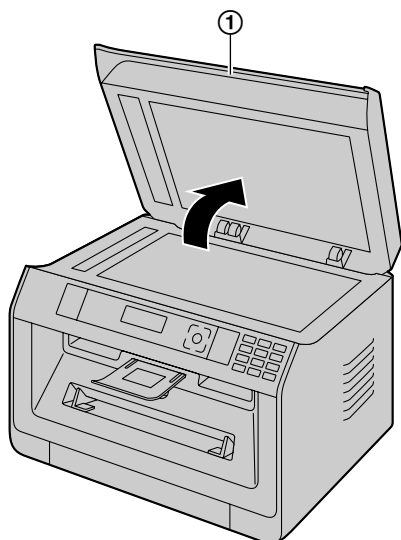
Осторожно:

- Не используйте для чистки бумажные полотенца или салфетки.

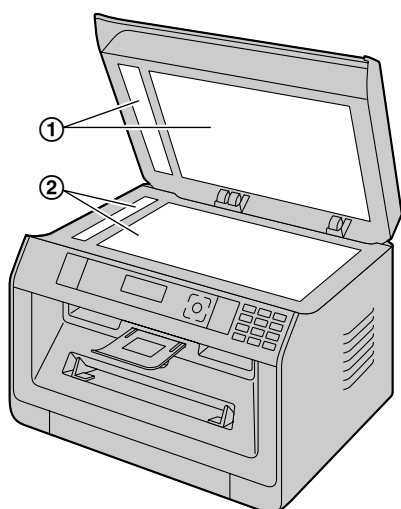
- 3 Закройте крышку для документов (①).



- 1 Откройте крышку для документов (①).



- 2 Удерживайте крышку для документов (①) во время чистки белых пластин и стекла сканера (②).



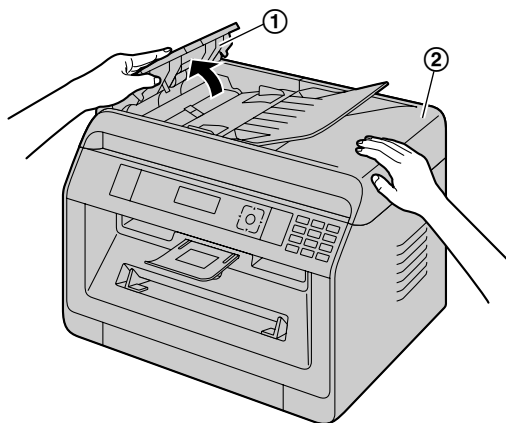
13.2 Чистка роликов податчика документов

Очистите ролики, если часто происходят сбои подачи документов, или когда на документах появляются полосы либо грязные разводы.

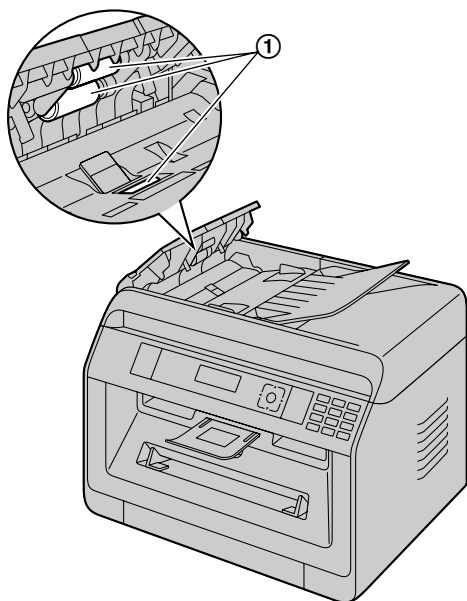
Осторожно:

- Не используйте для чистки бумажные полотенца или салфетки.

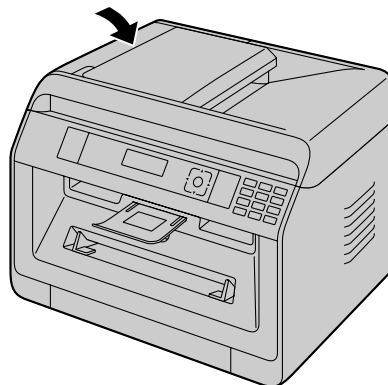
- 1 Выключите выключатель питания.
- 2 Откройте крышку АПД (1), удерживая при этом крышку для документов (2).



- 3 Прочистите ролики податчика документов (1) тканью, смоченной водой, и дайте всем частям полностью высохнуть.



- 4 Закройте крышку АПД.

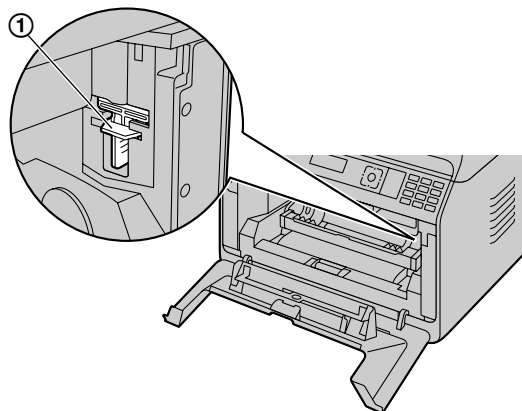


- 5 Включите выключатель питания.

13.3 Чистка модуля барабана

Важно:

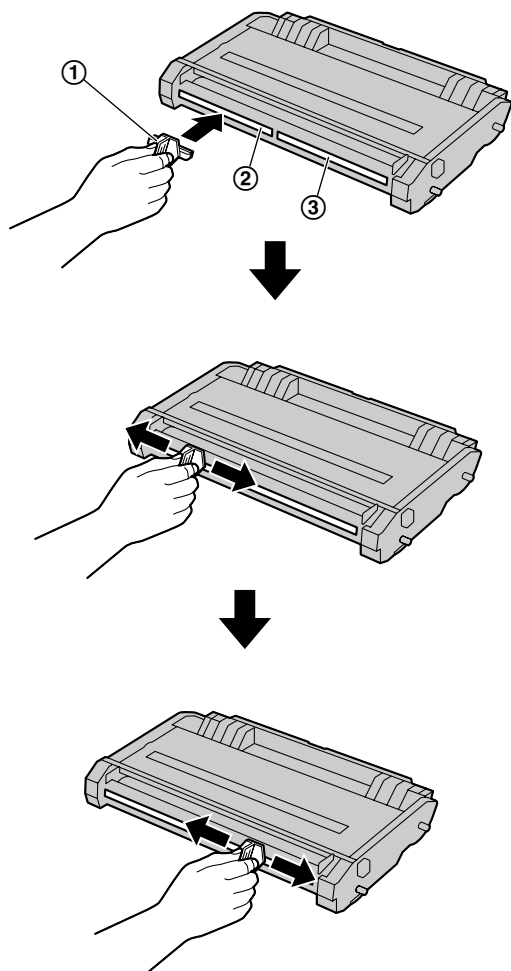
- Если канавка модуля барабана загрязнена, на отпечатанных листах могут появляться линии или грязные разводы. Для поддержания высокого качества печати удалите весь тонер, скопившийся внутри модуля барабана.
- Очиститель модуля барабана заранее установлен в аппарате. Откройте переднюю крышку и извлеките очиститель (1), закрепленный на правой стороне устройства.



- Вставьте очиститель (1) в левую канавку (2) и двигайте им из стороны в сторону не менее 3 раза,

13. Чистка

чтобы прочистить модуль барабана внутри. Повторите операцию для правой канавки (3).



Примечание:

- Убедитесь, что каждая канавка прочищена на всем протяжении до конца.
- После чистки поместите очиститель обратно на место.

14.1 Технические характеристики

Наименование		Технические характеристики
Тип принтера		Лазерный принтер
Емкость памяти (для рабочей памяти и памяти для хранения)		KX-MB2110/KX-MB2120/KX-MB2128/KX-MB2130/ KX-MB2138/KX-MB2168/KX-MB2170/KX-MB2178: 64 МБ (МБ) KX-MB2117/KX-MB2137/KX-MB2177: 128 МБ (МБ)
Источник питания		Модели с суффиксом AG/CX/НК/ML/RU/SX: переменный ток, 220 – 240 В (V), 50/60 Гц (Hz) Модели с суффиксом EU/G/НХ/JT: переменный ток, 220 – 240 В (V), 50 Гц (Hz) Модели с суффиксом LA: переменный ток, 120 – 127 В (V), 60 Гц (Hz) Модели с суффиксом TW: переменный ток, 110 В (V), 60 Гц (Hz)
Потребляемая мощность	В режиме сна* ¹	KX-MB2110/KX-MB2117: Меньше 3,3 Вт (W) ^{*2} Меньше 3,5 Вт (W) ^{*3} KX-MB2120/KX-MB2128: Меньше 3,3 Вт (W) KX-MB2130/KX-MB2137/KX-MB2138: Меньше 3,3 Вт (W) ^{*2} Меньше 3,5 Вт (W) ^{*3} KX-MB2168/KX-MB2170/KX-MB2177/KX-MB2178: Меньше 3,3 Вт (W) ^{*2} Меньше 3,5 Вт (W) ^{*3} Меньше 4,2 ВТ (W) ^{*4}
	Предварительный нагрев	прибл. 65 Вт (W)
	Копирование	прибл. 500 Вт (W)
	Максимально	Приблиз. 1 000 Вт (W) (при включенной лампе нагревателя)
Габариты (ширина × глубина × высота)		прибл. 410 мм (mm) × 400 мм (mm) × 320 мм (mm) (Ширина составляет 447 мм (mm) при установленной телефонной трубке.) ^{*5}
Масса (вес)		прибл. 12 кг (kg)
Условия окружающей среды		10 °C - 32,5 °C, 20 % - 70 % относительной влажности
Максимальная месячная нагрузка		12 000 отпечатанных страниц ^{*6}
Тип сканера		Цветной контактный сенсор изображений (CIS)
Размеры документа	Стекло сканера	Ширина: макс. 216 мм (mm) Длина: макс. 297 мм (mm)
	Автоматический подаватель документов (ADF)	Ширина: макс. 216 мм (mm)/мин. 128 мм (mm) Длина: макс. 600 мм (mm)/мин. 128 мм (mm)
Эффективная ширина сканирования		208 мм (mm)
Эффективная ширина печати		Letter/Legal: 208 мм (mm) A4: 202 мм (mm)
Разрешение сканирования		до 600 × 1 200 точ./дюйм (dpi) (оптическое) до 19 200 × 19 200 точ./дюйм (dpi) (интерполированное)

14. Общая информация

Наименование		Технические характеристики
Параметры светодиодного индикатора контактного датчика изображения	Выходная мощность светодиодного индикатора	Макс. 1 мВт (mW)
	Длина волны	Красный: 624 нм (nm), тип. Зеленый: 525 нм (nm), тип. Синий: 470 нм (nm), тип.
	Длительность эмиссии	Постоянная
Размер памяти при сканировании на адрес электронной почты* ⁷		Всего 5 МБ (MB) (включая заголовок и сообщение электронной почты) или 100 страниц, в зависимости от того, какой лимит достигнут первым.
Размер памяти при сканировании на сервер FTP* ⁷		Всего 10 МБ (MB) или 100 страниц, в зависимости от того, какой лимит достигнут первым.
Размер памяти при сканировании в папку SMB* ⁷		Всего 10 МБ (MB) или 100 страниц, в зависимости от того, какой лимит достигнут первым.
Тип телефонной линии* ⁸		линии АТС общего пользования
Скорость модема* ⁸		33 600 / 31 200 / 28 800 / 26 400 / 24 000 / 21 600 / 19 200 / 16 800 / 14 400 / 12 000 / 9 600 / 7 200 / 4 800 / 2 400 бит/сек (bps); автоматическое снижение
Разрешение факса* ⁸	По горизонтали	8 точек (pels)/мм (mm)
	По вертикали	3,85 линии/мм (mm) при стандартном разрешении, 7,7 линии/мм (mm) при четком/фото разрешении, 15,4 линии/мм (mm) при сверхчетком разрешении
Время передачи* ^{8*9}		Приблизительно 4 сек/стр. (передача из памяти ECM-MMR)* ¹⁰
Система сжатия данных* ⁸		модифицированная Хаффмана (MH), модифицированная READ (MR), двойная модифицированная READ (MMR)
Емкость памяти факса* ⁸		3,0 МБ (MB) всего Приблизительно 80 страниц памяти для приема Приблизительно 150 страниц памяти для передачи (На основе тестовой диаграммы ITU-T № 1 в стандартном разрешении.)
Разрешение печати		KX-MB2110/KX-MB2120/KX-MB2128/KX-MB2130/ KX-MB2138/KX-MB2168/KX-MB2170/KX-MB2178: 600 × 600 точ./дюйм (dpi) KX-MB2117/KX-MB2137/KX-MB2177: 2 400 × 600 точ./дюйм (dpi)
Скорость печати (страниц в минуту) (приблиз.)	Симплекс	A4: 26 стр./мин Letter: 27 стр./мин
	Дуплекс	A4: 24 стр./мин Letter: 25 стр./мин
Параметры лазерных диодов	Мощность лазера	Макс. 10 мВт (mW)
	Длина волны	760 нм (nm) - 800 нм (nm)
	Длительность эмиссии	Постоянная
Компьютерный интерфейс		USB* ^{11*12}
		Локальная сеть (10 Base-T/100 Base-TX)* ^{7*11}
		Беспроводная локальная сеть (IEEE802.11b/g/n)* ¹³

Наименование		Технические характеристики
Разрешение копирования		до 600 × 600 точ./дюйм (dpi)
Скорость копирования ^{*14}		A4: до 26 срт (копий в минуту) Letter: до 27 срт (копий в минуту)
Беспроводная локальная сеть ^{*13}	Антенна	1 × 1 (разнесение)
	Способ передачи	Система SISO (один вход/один выход) – OFDM, OFDM, DSSS
	Стандарт связи	IEEE802.11n/b/g
	Диапазон частот (центральная частота)/канал	2,412 ГГц (GHz) – 2,472 ГГц (GHz) (1 – 13к.)
	Скорость передачи данных ^{*15}	IEEE802.11n: 6,5 – 72,2 Мбит/с (Mbps) IEEE802.11g: 6 – 54 Мбит/с (Mbps) IEEE802.11b: 1 – 11 Мбит/с (Mbps)
	Метод доступа	Режим инфраструктуры/Специальный режим
	Безопасность ^{*16}	WPA/WPA2-PSK (TKIP/AES) Open System (WEP64/WEP128)
	WPS	Метод PBC (метод нажатия кнопки), метод PIN (ввод PIN-кода)

*1 На основании стандарта IEC 62301.

*2 Только при подключении через интерфейс USB и при условии, что режим локальной сети (функция #580) выключен.

*3 Только при подключении к проводной локальной сети.

*4 Только при подключении к беспроводной локальной сети.

*5 Только для моделей с телефонной трубкой. Если с аппаратом поставляется трубка, см. стр. 11.

*6 KX-MB2117/KX-MB2137/KX-MB2177: 30 000 отпечатанных страниц

*7 Только для моделей с поддержкой подключения к сети. (☞)

*8 Только для моделей с поддержкой функции факса. (☞)

*9 Скорость передачи зависит от содержания страниц, разрешения, состояния телефонной линии и возможностей аппарата абонента.

*10 Скорость передачи основана на Испытательной схеме ITU-T №1 в обычном режиме. Если скорость аппарата абонента ниже, чем скорость данного аппарата, время передачи может увеличиться.

*11 Чтобы обеспечить соответствие ограничениям на постоянное излучение:

- используйте только экранированный штепсельный кабель USB типа A/типа B (например, сертифицированный кабель USB 2.0 Hi-Speed).
- используйте только экранированный кабель локальной сети (кабель Ethernet категории 5 (Cat-5)). (☞)

*12 Для защиты аппарата в районах, где случаются грозы, используйте только экранированный кабель USB.

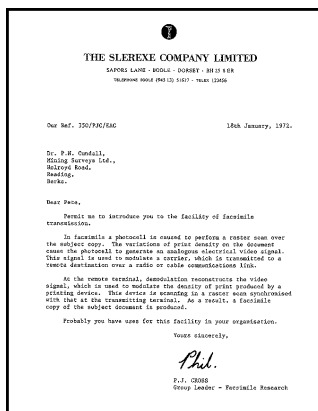
*13 Только для моделей с поддержкой подключения к беспроводной локальной сети. (☞)

*14 Только модели с суффиксом G: до 12 срт (копий в минуту)

*15 Фактическая скорость передачи данных по линии может различаться в зависимости от сетевой среды и подключенных беспроводных устройств.

*16 В зависимости от используемого беспроводного маршрутизатора (беспроводной точки доступа) подключение между аппаратом и беспроводным маршрутизатором может быть невозможно. При подключении с помощью 802.11n выберите WPA-PSK (AES) или WPA2-PSK (AES) для безопасности.

Испытательная схема ITU-T №1



Характеристики бумаги для печати

Наименование			Технические характеристики
Стандартный входной лоток	Формат бумаги	Симплекс	A4, Letter, Legal, B5 (ISO/JIS), 16K, 216 × 330, 216 × 340
		Дуплекс	A4, Letter, Legal, 216 × 330, 216 × 340
	Тип бумаги	Симплекс	Обычная бумага/тонкая бумага
		Дуплекс	
	Плотность бумаги	Симплекс	от 60 г/м ² (g/m ²) до 105 г/м ² (g/m ²)
		Дуплекс	
Лоток ручной подачи	Формат бумаги	Симплекс	<ul style="list-style-type: none"> A4, Letter, A5, Legal, B5 (ISO/JIS), 16K, 216 × 330, 216 × 340, нестандартная*¹ Конверт #10/Конверт DL/Конверт YOUKEI #4/Конверт CHOUKEI #3/Конверт CHOUKEI #4
		Дуплекс	A4, Letter, Legal, 216 × 330, 216 × 340
	Тип бумаги	Симплекс	Обычная бумага/тонкая бумага/толстая бумага/наклейка/конверт
		Дуплекс	Обычная бумага/тонкая бумага
	Плотность бумаги	Симплекс	от 60 г/м ² (g/m ²) до 220 г/м ² (g/m ²)
		Дуплекс	от 60 г/м ² (g/m ²) до 105 г/м ² (g/m ²)

*1 При выполнении печати с компьютера можно также использовать бумагу для печати нестандартного формата.
 – 210-216 × 279-356 мм (мм)

Загрузка лотков

Тип лотка	Тип бумаги	Количество бумаги в лотке (подача) ^{*1}	Количество бумаги в лотке (выход) ^{*2}
Стандартный входной лоток	Тонкая бумага (от 60 г/м ² (g/m ²) до 75 г/м ² (g/m ²))	250 ^{*3}	100 ^{*5}
	Обычная бумага (от 75 г/м ² (g/m ²) до 80 г/м ² (g/m ²))	250 ^{*3}	100 ^{*5}
	Обычная бумага (от 80 г/м ² (g/m ²) до 90 г/м ² (g/m ²))	230 ^{*3}	100 ^{*5}
	Обычная бумага (от 90 г/м ² (g/m ²) до 105 г/м ² (g/m ²))	200 ^{*3}	100 ^{*5}
Лоток ручной подачи	Тонкая бумага (от 60 г/м ² (g/m ²) до 75 г/м ² (g/m ²))	1	100 ^{*5}
	Обычная бумага (от 75 г/м ² (g/m ²) до 105 г/м ² (g/m ²))	1	100 ^{*5}
	Толстая бумага (от 105 г/м ² (g/m ²) до 220 г/м ² (g/m ²))	1	1 ^{*4}
	Этикетки	1	1 ^{*4}
	Конверт	1	1 ^{*4}

- *1 Если загрузить больше указанного количества бумаги, может произойти замятие бумаги, что может вызвать ее повреждение.
- *2 Количество листов может варьироваться в зависимости от условий эксплуатации.
- *3 В зависимости от типа бумаги, объем загруженной бумаги может оказаться выше ограничительной метки для бумаги. В этом случае удалите некоторое количество бумаги из лотка.
- *4 Толстая бумага и специальные материалы будут выводиться с тыльной стороны. В этом случае уберите всю бумагу и материалы после печати.
- *5 Количество листов, которое помещается у места выхода бумаги, может варьироваться в зависимости от характеристик бумаги.

14. Общая информация

Формат бумаги

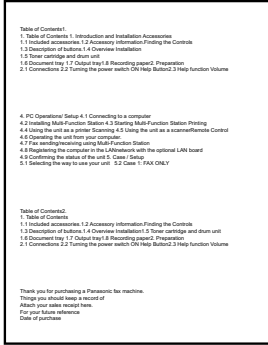
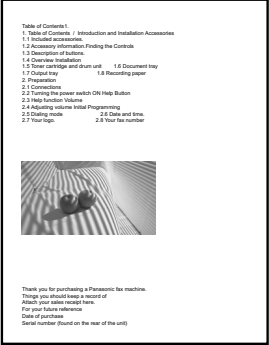
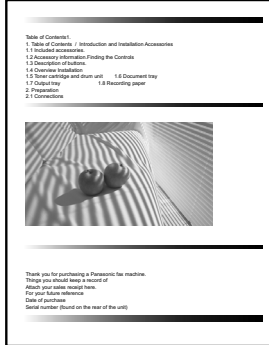
(ширина × длина)

Наименование		Технические характеристики
Обычная бумага/тонкая бумага/ толстая бумага/наклейка	A4	210 × 297 мм (mm)
	A5	148 × 210 мм (mm)
	Letter	216 × 279 мм (mm)
	Legal	216 × 356 мм (mm)
	B5 (ISO)	176 × 250 мм (mm)
	B5 (JIS)	182 × 257 мм (mm)
	16K	195 × 270 мм (mm)
	216 × 330	216 × 330 мм (mm)
	216 × 340	216 × 340 мм (mm)
	Нестандартная бумага	210-216 × 279-356 мм (mm)
Конверт	Конверт #10	104,7 × 241,3 мм (mm)
	Конверт DL	110 × 220 мм (mm)
	Конверт YOUKEI #4	105 × 235 мм (mm)
	Конверт CHOUKEI #3	120 × 235 мм (mm)
	Конверт CHOUKEI #4	90 × 205 мм (mm)

Срок службы тонер-картриджа

Тонер-картридж необходимо регулярно заменять. Срок службы тонер-картриджа зависит от объема информации в распечатываемых документах, как показано ниже. Страницы подсчитаны на основе стандарта “ISO/IEC 19752”^{*1} при печати на бумаге формата A4/Letter с настройкой плотности печати по умолчанию. Уровень расхода тонера варьируется в зависимости от типа документа. См. пример ниже.

*1 “ISO/IEC 19752” является мировым стандартом, связанным с “Методом определения ресурса тонер-картриджей для монохромных электрографических принтеров и многофункциональных устройств, которые могут содержать компоненты принтера”, выданным ISO (Международной организацией по стандартизации).

Пример 1	Пример 2	Пример 3
 <p>Приблизительное количество отпечатков: 2 000</p>	 <p>Приблизительное количество отпечатков: 1 000</p>	 <p>Приблизительное количество отпечатков: 700</p>

Примечание:

- Фактический срок службы тонер-картриджа определяется рядом факторов: температурой, влажностью, типом бумаги, а также тем, сколько тонера расходуется для определенного числа страниц в одном задании печати. Фактическое число страниц, которое может напечатать тонер-картридж, может быть значительно меньше расчетного, если аппарат часто используется для печати заданий, содержащих небольшое число страниц. ПОСКОЛЬКУ МНОГИЕ ФАКТОРЫ, ОПРЕДЕЛЯЮЩИЕ ФАКТИЧЕСКИЙ СРОК СЛУЖБЫ ТОНЕР-КАРТРИДЖА, НЕВОЗМОЖНО ПРЕДУГАДАТЬ, МЫ НЕ МОЖЕМ ГАРАНТИРОВАТЬ МИНИМАЛЬНОЕ ЧИСЛО СТРАНИЦ, КОТОРОЕ БУДЕТ НАПЕЧАТАНО ТОНЕР-КАРТРИДЖЕМ.
- Количество страниц зависит от насыщенности, толщины и размера символов.
- Количество страниц варьируется в зависимости от количества печатаемых страниц на задание. Задания с фактическим числом страниц, не превышающим 1 страницу на задание, могут сократить срок службы тонер-картриджа приблиз. на 30 % от указанного в примере выше 1.
- При включении режима экономии тонера срок службы тонер-картриджа увеличивается примерно на 20 %.

Ресурс барабана

Модуль барабана необходимо регулярно заменять. Максимальный ресурс барабана составляет приibl. 10 000 односторонних страниц формата A4/Letter.

Примечание:

- Фактический срок службы модуля барабана определяется рядом факторов: температурой, влажностью, типом бумаги, а также тем, сколько тонера расходуется для определенного числа страниц в одном задании печати. Фактическое число страниц, которое может напечатать модуль барабана, может быть значительно меньше расчетного, если аппарат часто используется для печати заданий, содержащих небольшое число страниц. ПОСКОЛЬКУ МНОГИЕ ФАКТОРЫ, ОПРЕДЕЛЯЮЩИЕ ФАКТИЧЕСКИЙ СРОК СЛУЖБЫ МОДУЛЯ БАРАБАНА, НЕВОЗМОЖНО ПРЕДУГАДАТЬ, МЫ НЕ МОЖЕМ ГАРАНТИРОВАТЬ МИНИМАЛЬНОЕ ЧИСЛО СТРАНИЦ, КОТОРОЕ БУДЕТ НАПЕЧАТАНО МОДУЛЕМ БАРАБАНА.
- Если на дисплее отображается сообщение “БАРАБАН ИЗНОШЕН”, срок службы картриджа барабана почти закончился. В этом случае аппарат не прекращает печать, однако настоятельно рекомендуется заменить модуль барабана во избежание низкого качества печати.

14. Общая информация

Утилизация отработанных материалов

Отработанные материалы должны быть утилизированы в соответствии со всеми действующими федеральными и местными нормами по охране окружающей среды.

14.2 Сведения об авторских правах и лицензиях (только для моделей с поддержкой подключения к сети)

- * "This product includes software developed by the OpenSSL Project
 - * for use in the OpenSSL Toolkit. (<http://www.openssl.org/>)"
 - *
 - * "This product includes software developed by the OpenSSL Project
 - * for use in the OpenSSL Toolkit (<http://www.openssl.org/>)"
 - *
 - * "This product includes cryptographic software written by
 - * Eric Young (ey@cryptsoft.com)"
 - * The word 'cryptographic' can be left out if the routines from the library
 - * being used are not cryptographic related :-).
 - *
 - * "This product includes software written by Tim Hudson (tjh@cryptsoft.com)"
- Этот продукт может включать в себя любое другое программное обеспечение с открытым исходным кодом.
 - Информация об авторских правах и лицензиях на указанное выше программное обеспечение с открытым исходным кодом находится в папке "Manual/Agreement" на прилагаемом компакт-диске.

15.1 Предметный указатель

#

- #101 Дата и время: 23
- #102 Ваш логотип: 41
- #103 Ваш номер факса: 41
- #110 Язык: 41
- #114 Местоположение: 42
- #120 Режим набора номера: 42
- #121 Время повторного вызова/сигнала "Флэш": 42
- #124 Режим ADSL: 42
- #145 Контрастность ЖК-дисплея: 42
- #147 Выбор масштаба: 42
- #148 Интервал отображения: 42
- #151 Код администратора: 42
- #154 Режим ограничения: 101
- #155 Изменение пароля: 42
- #158 Время обслуживания: 42
- #159 Установка всех функций по умолчанию: 43
- #161 Тип звонка: 43
- #165 Звуковой сигнал: 43
- #174 Оповещение по окончании задания: 43
- #210 Количество звонков в режиме ФАКС: 43
- #212 Число звонков задержки в режиме ТЕЛ/ФАКС: 90
- #216 Автоматический список идентификации вызывающих абонентов: 43
- #226 Регулировка времени: 44
- #275 Громкость трубки: 44
- #289 Удаление всех записей в адресной книге: 44
- #319 Дистанционное включение: 90
- #380 Формат бумаги в стандартном входном лотке: 44
- #381 Формат бумаги в лотке ручной подачи: 44
- #383 Тип бумаги в стандартном входном лотке: 44
- #384 Тип бумаги в лотке ручной подачи: 44
- #401 Отчет об отправке: 90
- #402 Автоматический общий отчет: 90
- #403 Режим энергосбережения: 45
- #404 Режим ответа вручную: 90
- #405 Разрешение факсов по умолчанию: 90
- #407 Настройка дуплексной печати для приема факсов: 90
- #411 Международный режим: 90
- #412 Отложенная отправка: 91
- #413 Выбор ESM: 91
- #416 Тон соединения: 91
- #418 Максимальная скорость факса: 91
- #419 Режим быстрого сканирования: 91
- #420 Подтверждение номера адресата: 91
- #421 Ограничение на ввод с помощью клавиатуры для набора: 91
- #422 Повторный набор номера факса: 91
- #423 Обнаружение тонального сигнала готовности: 92
- #424 Подтверждение следующего документа: 92
- #430 Отличимый звонок: 92
- #431 Тип звонка факса: 92
- #432 Автоматическое уменьшение: 92
- #434 Код активации факса: 92
- #435 Автоматическое разъединение: 92
- #436 Учет звонков при распознавании факса без подачи звукового сигнала: 92
- #437 Сигнал о приеме в память: 93
- #438 Дружественный прием: 93
- #442 Настройка ПК-факса: 93
- #443 Прием ПК-факсов: 87
- #448 Режим предварительного просмотра факсов: 87
- #450 Код доступа к предварительному просмотру факсов через веб-интерфейс: 93
- #451 Уведомление о получении факса: 94
- #452 Настройка отправки факсов на адрес электронной почты: 94
- #458 Удаление всех принятых факсов из памяти: 94
- #459 Сброс настроек факса на значения по умолчанию: 94
- #460 Настройка входного лотка для копирования: 77
- #461 Разрешение по умолчанию для копирования: 77
- #462 Сохранение контрастности: 45
- #463 Режим работы по умолчанию: 45
- #464 Таймер режима: 45
- #467 Сохранение макета страницы: 77
- #468 Сохранение масштаба: 77
- #469 Сохранение сортировки: 77
- #470 Сохранение дуплекса: 77
- #473 Сохранение края: 77
- #474 Поле рамки: 77
- #475 Сохранение поля: 77
- #478 Приоритет QUICK-JOB для копирования: 45
- #479 Просмотр счетчика для отделов: 102
- #482 Экономия тонера: 19, 45
- #493 Режим сканирования: 66
- #494 Сохранение параметров сканирования: 66
- #497 Приоритет QUICK-JOB для сканирования: 45
- #500 Режим DHCP: 95
- #501 IP-адрес: 95
- #502 Маска подсети: 95
- #503 Шлюз по умолчанию: 95
- #504 DNS-сервер #1: 95
- #505 DNS-сервер #2: 95
- #507 Имя аппарата: 95
- #508 MAC-адрес: 95
- #513 Bonjour: 95
- #526 Состояние сети: 95
- #532 IP-фильтрация: 95
- #533 Авто IP: 95
- #534 HTTPD: 96
- #535 Протокол IPv6: 96
- #538 WINS-сервер #1: 96
- #539 WINS-сервер #2: 96
- #567 Редактирование адресной книги через Интернет: 96
- #568 Доступ к списку вызывавших абонентов через Интернет: 96
- #569 Доступ к общему отчету через Интернет: 96
- #578 Удаление всех FTP/SMB-адресов: 96
- #580 Режим локальной сети: 96
- #581 Состояние беспроводного соединения: 96
- #582 WPS-PBC: 96
- #583 WPS-PIN: 24
- #584 поиск SSID: 24
- #585 Ручная настройка беспроводной точки доступа: 24
- #586 Восстановление беспроводного соединения: 97
- #774 Время ожидания данных: 60
- #776 Взаимозаменяемая печать в формате A4/letter: 60

В

Вонjour (функция #513): 95

D

DNS-сервер #1 (функция #504): 95

DNS-сервер #2 (функция #505): 95

E

Easy Print Utility: 58

H

HTTPD (функция #534): 96

I

IP-адрес (функция #501): 95

IP-фильтрация (функция #532): 95

M

MAC-адрес (функция #508): 95

W

WINS-сервер #1 (функция #538): 96

WINS-сервер #2 (функция #539): 96

WPS-PBC (функция #582): 96

WPS-PIN (функция #583): 24

A

Авто IP (функция #533): 95

Автоматический податчик документов: 36

Автоматическое разъединение (функция #435): 92

Автоматическое уменьшение (функция #432): 92

Автоответчик: 82

Адрес электронной почты

Полное удаление (функция #578): 96

Сохранение: 51, 53

Адресная книга

Отправка факсов: 79

Полное удаление (функция #289): 44

Сохранение: 51

Б

Беспроводная локальная сеть: 23

Бумага для печати: 28

В

Ввод знаков: 49

Взаимозаменяемая печать в формате A4/letter (функция #776): 60

Виртуальный Принтер Google (Cloud Print): 103

Восстановление беспроводного соединения (функция #586): 97

Время обслуживания (функция #158): 42

Время ожидания данных (функция #774): 60

Время повторного вызова (функция #121): 42

Время сигнала "Флэш" (функция #121): 42

Входной лоток для бумаги: 29

Выбор ЕСМ (функция #413): 91

Выбор масштаба (функция #147): 42

Выключатель электропитания: 22

Г

Голосовой контакт: 104

Громкость трубки (функция #275): 44

Д

Дата и время (функция #101): 23

Дистанционное включение (функция #319): 90

Дополнительный телефон: 81

Доступ к общему отчету через Интернет (функция #569): 96

Доступ к списку вызывавших абонентов через Интернет (функция #568): 96

Дружественный прием (функция #438): 93

З

Замятия

Бумага для печати: 122

Документ: 126

Запрет на прием нежелательных факсов: 84

Защищенная печать: 103

Звуковой сигнал (функция #165): 43

И

Идентификация вызывающего абонента

Ответный вызов: 84

Сохранение: 84

Имя аппарата (функция #507): 95

Интервал отображения (функция #148): 42

Информация о папке SMB: 63

Информация о сервере FTP: 63

К

Каталог: 53

Код активации факса (функция #434): 92

Код доступа к предварительному просмотру факсов через веб-интерфейс (функция #450): 93

Количество звонков

Бесшумный факс (функция #436): 92

ТЕЛ/ФАКС (функция #212): 90

ТОЛЬКО ФАКС (функция #210): 43

Количество звонков в режиме ФАКС (функция #210): 43

Конверт: 55

Контрастность: 67, 78

Контрастность ЖК-дисплея (функция #145): 42

Копирование: 67

N на 1: 73

N на 1 (разделение): 73

Брошюра: 74

Быстрое копирование удостоверений личности: 71

Дублирование изображения: 71

Дуплекс: 69

Край: 75

Масштаб: 68

15. Предметный указатель

Плакат: 72
Поле: 76
Пробный набор: 70
Резервировать: 76
Сортировка: 70

Л

Логотип (функция #102): 41, 78
Лоток ручной подачи: 34

М

Максимальная скорость факса (функция #418): 91
Маска подсети (функция #502): 95
Международный режим (функция #411): 90
Местоположение (функция #114): 42
Модуль барабана: 18
МОЯ ФУНКЦИЯ (QUICK-JOB): 102

Н

Наклейки: 55
Настройка входного лотка
Копирование (функция #460): 77
Настройка дуплексной печати для приема факсов (функция #407): 90
Настройка отправки факсов на адрес электронной почты (функция #452): 94
Настройка ПК-факса (функция #442): 93
Номер факса (#103): 41, 78

О

Обнаружение тонального сигнала готовности (функция #423): 92
Общий отчет (функция #402): 90, 100
Обычное сканирование: 64
Приложение: 64
Программа просмотра: 64
Ограничение на ввод с помощью клавиатуры для набора (функция #421): 91
Оповещение по окончании задания (функция #174): 43
Основные функции: 41
Отложенная отправка (функция #412): 91
Отправка факсов
Адресная книга: 79
Вручную: 78
Компьютерный документ: 86
Несколько страниц с использованием стекла сканера: 105
Рассылка: 79
Отчет о подсчитанном количестве: 102
Отчет об отправке (функция #401): 90
Отчеты
FTP-сервер: 100
Адрес: 100
Выключение питания: 120
Идентификация вызывающего абонента: 43, 100
Настройки: 100
Общий: 90, 100, 107
Отправка: 90, 107
Папка SMB: 100

Подсчитанное количество: 102
Рассылка: 100
Отчеты и сообщения на дисплее: 108

П

Пароль (функция #155): 42
Передача по рассылке: 79
Печать
Дуплекс: 54
Специальные материалы: 55
ПО для оптического распознавания символов: 61
Повторный набор номера: 78
Повторный набор номера факса (функция #422): 91
Подтверждение номера адресата (функция #420): 91
Подтверждение следующего документа (функция #424): 92
поиск SSID (функция #584): 24
Поле рамки (функция #474): 77
Получение факсов
Веб-обозреватель: 87
Полное удаление (функция #458): 94
Прием ПК-факсов (функция #443): 87
Прием факсов
Компьютер: 86
Приоритет QUICK-JOB
Копирование (функция #478): 45
Сканирование (функция #497): 45
Программирование: 41
Программное обеспечение Multi-Function Station
Включение: 38
Удаление: 27
Установка: 25
Программное обеспечение OPC: 38
Протокол IPv6 (функция #535): 96

Р

Размер копии: 67
Разрешение: 67, 78
Разрешение по умолчанию для копирования (функция #461): 77
Разрешение факсов по умолчанию (функция #405): 90
Регулировка времени (функция #226): 44
Редактирование адресной книги через Интернет (функция #567): 96
Режим ADSL (функция #124): 42
Режим DHCP (функция #500): 95
Режим быстрого сканирования (функция #419): 91
Режим локальной сети (функция #580): 96
Режим набора номера (функция #120): 42
Режим ограничения
Включение (функция #154): 101
Код администратора (функция #151): 42
Код отдела: 101
Просмотр счетчика (функция #479): 102
Режим ответа вручную (функция #404): 90
Режим предварительного просмотра факсов (функция #448): 87
Режим работы по умолчанию (функция #463): 45
Режим сканирования (функция #493): 66
Режим ТЕЛ: 81
Режим ТЕЛ/ФАКС: 81

Режим ТОЛЬКО ФАКС: 80
 Режим энергосбережения (функция #403): 45
 Ресурс барабана: 137
 Ручная настройка беспроводной точки доступа (функция #585): 24

С

Сбой питания: 120
 Сброс всех функций (функция #159): 43
 Сброс функций факса (функция #459): 94
 Сетевое сканирование: 61
 Сигнал о приеме в память (функция #437): 93
 Служба отличимого звонка (функция #430): 92
 Соединения: 20
 USB: 25
 Локальная сеть: 20
 Состояние беспроводного соединения (функция #581): 96
 Состояние сети (функция #526): 95
 Сохранение
 Адресная книга: 51
 Информация о вызывавшем абоненте: 84
 Рассылка: 51
 Сохранение дуплекса (функция #470): 77
 Сохранение контрастности (функция #462): 45
 Сохранение края (функция #473): 77
 Сохранение макета страницы (функция #467): 77
 Сохранение масштаба (функция #468): 77
 Сохранение параметров сканирования (функция #494): 66
 Сохранение поля (функция #475): 77
 Сохранение сортировки (функция #469): 77
 Список FTP-серверов: 100
 Список адресов: 100
 Список идентификации вызывающих абонентов (функция #216): 43
 Список настроек: 100
 Список папок SMB: 100
 Список рассылки: 100
 Срок службы тонер-картриджа: 137
 Стекло сканера: 35, 78

Т

Таймер режима (функция #464): 45
 Телефонная трубка: 22
 Тип бумаги
 Лоток ручной подачи (функция #384): 44
 Стандартный входной лоток (функция #383): 44
 Тип звонка (функция #161): 43
 Тип отличимого звонка (функция #431): 92
 Тон соединения (функция #416): 91
 Тонер-картридж: 18

У

Уведомление о получении факса (функция #451): 94
 Удаление всех FTP/SMB-адресов (функция #578): 96
 Условия работы с электронной почтой (исключение SSL): 112
 Установка факса по умолчанию (функция #459): 94

Ф

Факс на адрес электронной почты: 88
 Формат бумаги
 Лоток ручной подачи (функция #381): 44
 Стандартный входной лоток (функция #380): 44
 Формат бумаги для печати: 134
 Функции дуплексной обработки страниц
 Копирование: 69
 Печать: 54
 Функции копирования: 77
 Функции печати с ПК: 60
 Функции сети: 45, 95
 Функции сканирования: 66
 Функции факса: 90

Ч

Чистка
 Белые пластины и стекло: 128
 Модуль барабана: 129
 Ролики податчика документов: 129

Ш

Шлюз по умолчанию (функция #503): 95

Э

Экономия тонера (функция #482): 19, 45

Я

Язык (функция #110): 41

Сделано во Вьетнаме

© Panasonic System Networks Co., Ltd. 2014

PNQX6683ZA D0514KU0