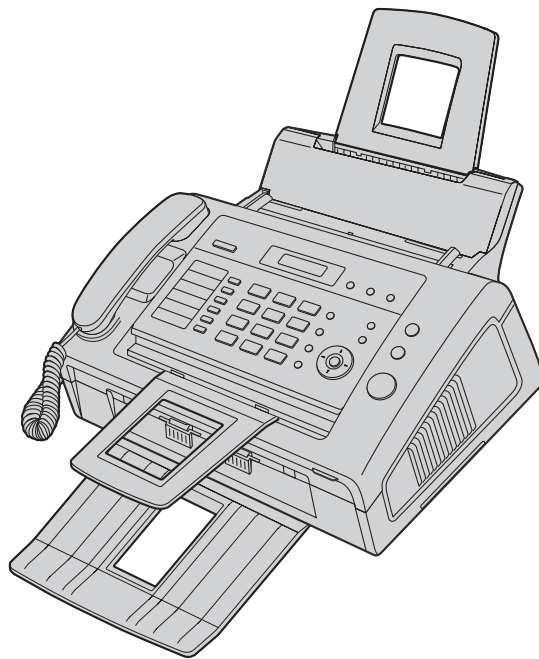


Panasonic®

Инструкция по эксплуатации

Лазерный Факс

Модель № **KX-FL423RU**
KX-FL423UA



До начала работы с аппаратом ознакомьтесь с настоящей инструкцией по эксплуатации и сохраните ее для последующего использования.

Данный аппарат совместим с услугами АОН и Caller ID. Вы должны подключить соответствующие услуги, предоставляемые вашим оператором связи/телефонной компанией.

FOR ENGLISH USERS:

You can select English for the display and report (feature #48, page 47).

Для вашей безопасности

Во избежание тяжелых травм, несовместимых с жизнью, или утраты имущества внимательно прочитайте этот раздел до начала использования аппарата, чтобы обеспечить его надлежащую и безопасную эксплуатацию.

- Следующие символы используются для классификации и описания уровня опасности и травм, вызываемых игнорированием обозначений и ненадлежащим использованием аппарата.



ПРЕДУПРЕЖДЕНИЕ

Обозначает потенциальную опасность, которая может привести к тяжелой травме или смерти.



ОСТОРОЖНО

Обозначает опасности, которые могут привести к легкой травме или повреждению аппарата.

- Следующие символы используются для классификации и описания типов инструкций, подлежащих выполнению.



Этот тип символа используется для предупреждения пользователей об определенной эксплуатационной процедуре, которую не следует выполнять.



Этот тип символа используется для предупреждения пользователей об определенной эксплуатационной процедуре, на которую следует обратить особое внимание для обеспечения безопасной эксплуатации аппарата.



ПРЕДУПРЕЖДЕНИЕ

Подсоединение к сети и заземление



Подключайте аппарат только к источнику электропитания, указанному на корпусе аппарата. Если вы не знаете точно, какое электропитание подается в ваше помещение, обратитесь за консультацией к дилеру или в местное отделение электросети.



В целях безопасности данный аппарат оборудован вилкой с заземлением. При отсутствии розетки соответствующего типа ее следует смонтировать. Не применяйте никакие переходники или адаптеры, так как это снижает безопасность аппарата.



Ничего не ставьте на сетевой шнур. Установите аппарат таким образом, чтобы никто не наступил на шнур.



Не допускайте перегрузки сетевых розеток и удлинителей. Это может привести к пожару или к поражению электрическим током.



До конца вставляйте адаптер для сети переменного тока/вилку сетевого шнура в сетевую розетку. Несоблюдение этого требования может привести к поражению электрическим током и/или выделению избыточного тепла, способного вызывать возгорание.



Регулярно удаляйте пыль и т.д. с адаптера для сети переменного тока/вилки сетевого шнура, извлекая его из сетевой розетки и протирая сухой тканью. Скопившаяся пыль может вызывать нарушение изоляции вследствие попадания влаги и т.д., что способно привести к возгоранию.



Отключите аппарат от сетевых розеток при появлении дыма, ненормального запаха или при возникновении необычного шума. Это может вызвать возгорание или поражение электрическим током. Убедитесь, что дым прекратился, и обратитесь в авторизованный центр обслуживания.



Ни в коем случае не трогайте сетевую вилку мокрыми руками. Существует опасность поражения электрическим током.

Установка



Устанавливайте аппарат на устойчивой и ровной поверхности. Падение аппарата может привести к серьезным повреждениям и/или травмам.



Во избежание возгорания или поражения электрическим током не оставляйте данное изделие под дождем или в условиях высокой влажности.



Во избежание повышения концентрации озона в воздухе аппарат должен быть установлен в хорошо проветриваемом помещении. Поскольку озон тяжелее воздуха, рекомендуется вентилировать воздух на уровне пола.

Меры безопасности при эксплуатации



Приступая к чистке, отсоедините аппарат от сетевой розетки. Не пользуйтесь жидкими или аэрозольными очистителями.



Не закрывайте прорези и отверстия в корпусе аппарата. Они предназначены для вентиляции и предотвращения перегрева. Не устанавливайте аппарат рядом с радиаторами отопления, а также в местах, где не обеспечивается должная вентиляция.



Ни в коем случае не проталкивайте предметы в прорези на корпусе аппарата. Это может привести к пожару или к поражению электрическим током. Не допускайте попадания жидкости на аппарат.



Во избежание поражения электрическим током не разбирайте аппарат. При необходимости технического обслуживания обращайтесь в авторизованный сервисный центр. Открывая или снимая крышки, вы подвергаетесь опасности попадания под высокое напряжение. Неправильная сборка может привести к поражению электрическим током при последующей эксплуатации.



Обращайте внимание на все предупреждения и инструкции на корпусе данного аппарата.



Не допускайте попадания жидкостей (моющих средств, очистителей и т.д.) на телефонный шнур или же его намокания. Это может вызвать возгорание. Если телефонный шнур намок, немедленно извлеките его из телефонной стенной розетки и не используйте.



Отключите аппарат от сетевых розеток и обратитесь в авторизованный сервисный центр в любом из следующих случаев:

- Если сетевой шнур аппарата поврежден или истерся.
- Если внутрь аппарата попала жидкость.
- Если аппарат попал под дождь или в воду.
- Если аппарат не работает нормально при соблюдении инструкций по эксплуатации. Используйте для регулировки только указанные в инструкциях органы управления. Неправильная регулировка может потребовать ремонта в авторизованном сервисном центре.
- Если аппарат упал или был физически поврежден.
- Если в работе аппарата появились заметные изменения.

ОСТОРОЖНО

Установка и перемещение



После перемещения аппарата из холодного места в теплое подождите приблизительно 30 минут, прежде чем подключать аппарат, чтобы он нагрелся до температуры окружающей среды. Если аппарат подключен слишком быстро после резкой перемены температуры, конденсация, образовавшаяся внутри аппарата, может вызвать неполадки в его работе.



Ни в коем случае не устанавливайте телефонную проводку во время грозы.



Ни в коем случае не устанавливайте телефонные розетки в сырых местах, если только розетки специально не предназначены для этого.



Ни в коем случае не прикасайтесь к оголенным телефонным проводам или контактам, если телефонная линия не отсоединена на сетевом терминале.



При установке или обслуживании телефонных линий соблюдайте осторожность.

Лазерное излучение

ЛАЗЕРНОЕ ИЗДЕЛИЕ КЛАССА 1



В принтере данного аппарата применяется лазер. Используя органы управления, настройки и процедуры не в соответствии с настоящими инструкциями, вы можете подвергнуться воздействию опасного излучения.

Параметры лазерных диодов
 Мощность лазера: макс. 5 мВт (mW)
 Длина волны: 760 нм (nm) – 810 нм (nm)
 Продолжительность излучения: постоянная

Светодиоды контактного датчика изображений

Светодиоды КЛАССА 1М



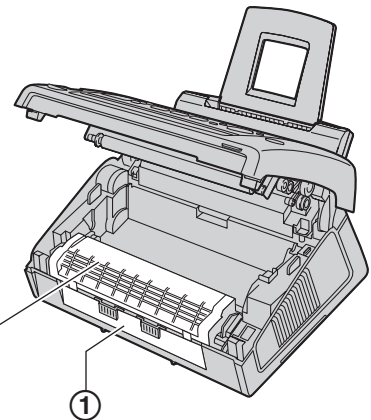
Не смотрите прямо на светодиоды через оптические приборы.

Параметры светодиодов контактного датчика изображения
 Выходная мощность: макс. 1 мВт (mW)
 Длина волны: зеленый 520 нм (nm), типично.
 Длительность излучения: постоянное

Термофиксатор



Во время или сразу после печати термофиксатор нагревается. Это нормальное явление. Не прикасайтесь к нему.



Термофиксатор

Примечание:

- Область рядом с местом выхода бумаги для печати (①) также нагревается. Это нормальное явление.

Тонер-картридж

Будьте осторожны при обращении с тонер-картриджем и имейте в виду следующее:



Если вы проглотили тонер, выпейте несколько стаканов воды, чтобы разбавить содержимое желудка, и немедленно обратитесь к врачу.



Если тонер попал вам в глаза, тщательно промойте их водой и обратитесь к врачу.



Если тонер попал на кожу или на одежду, тщательно вымойте это место холодной водой, а затем просушите на воздухе. Не используйте горячую воду или фен. При раздражении кожи немедленно обратитесь к врачу.



Если вы вдохнули тонер, выйдите на свежий воздух и обратитесь к врачу.

Важные инструкции по технике безопасности

Во избежание возгорания, поражения электрическим током и получения травм при эксплуатации данного аппарата следует соблюдать следующие основные меры предосторожности.

1. Не пользуйтесь данным аппаратом вблизи воды (например, около ванны, раковины, кухонной мойки и т.д.).
2. Старайтесь не пользоваться телефоном во время грозы, если он не беспроводной. Существует опасность поражения электрическим током от удара молнии.
3. Не используйте данный аппарат для сообщения об утечке газа, если аппарат находится рядом с местом утечки.

СОХРАНИТЕ ЭТИ ИНСТРУКЦИИ

Срок службы аппарата:

- Для данного продукта Изготовитель устанавливает срок службы 7 лет, начиная с даты изготовления, в том случае, если данный продукт используется строго в соответствии с настоящей инструкцией по эксплуатации и действующими техническими стандартами.

Способ печати:

- Печать электростатическим методом.

Для лучшего применения

Тонер-картридж и барабан

- При замене тонер-картриджа или модуля барабана не допускайте попадания на барабан пыли, воды или жидкостей. Это может ухудшить качество печати.
- Для оптимальной работы рекомендуется применять тонер-картриджи и модули барабанов производства компании Panasonic. Мы не несем ответственности за перечисленные ниже неполадки, вызванные использованием тонер-картриджа и модуля барабана, не произведенных компанией Panasonic:
 - Повреждение аппарата
 - Низкое качество печати
 - Неправильная работа

Тонер-картридж

- Не оставляйте тонер-картридж на длительное время вне защитной упаковки. Это сокращает срок службы тонера.

Барабан

- Прочитайте инструкции на стр. 11 до начала установки барабана. Прочитав инструкции, откройте защитную упаковку барабана. Модуль барабана содержит светочувствительный барабан. Воздействие света может повредить барабан. После того, как вы открыли защитную упаковку:
 - Не подвергайте барабан воздействию света более чем на пять минут.
 - Не трогайте и не царапайте черную поверхность барабана.
 - Не кладите барабан в пыльное или загрязненное место или в область высокой влажности.
 - Не подвергайте барабан воздействию прямого солнечного света.
- Чтобы продлить срок службы модуля барабана, ни в коем случае не выключайте аппарат сразу после печати. Оставьте электропитание включенным минимум на 30 минут после печати.

Расположение

- Во избежание неполадок не ставьте аппарат рядом с такими приборами, как телевизоры или динамики, которые генерируют мощное электромагнитное поле.

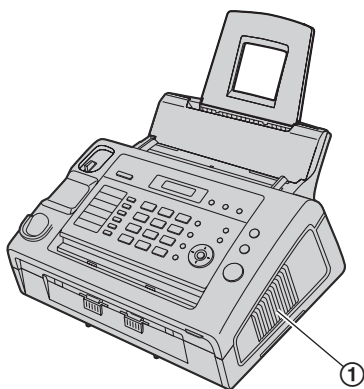
Статическое электричество

- Чтобы не повредить электростатическим разрядом интерфейсные разъемы или другие электрические компоненты внутри аппарата, прежде чем прикасаться к компонентам аппарата, прикоснитесь к заземленной металлической поверхности.

Окружающая среда

- Не устанавливайте аппарат рядом с устройствами, создающими электрические помехи (например, люминесцентными лампами и электродвигателями).
- Берегите аппарат от пыли, высокой температуры и вибрации.
- Не подвергайте аппарат воздействию прямого солнечного света.
- Не кладите на аппарат тяжелые предметы.
- Если аппарат не используется в течение долгого времени, отсоедините его от сетевой розетки.
- Не следует размещать аппарат рядом с источниками тепла (например, нагревателями, печками и т.д.). Также не устанавливайте аппарат в помещениях, температура в которых ниже 10 °C или выше 32,5 °C. Не устанавливайте аппарат в сырых подвальных помещениях.
- В процессе печати на поверхности бумаги запекается тонер. Запах, появляющийся во время и сразу после печати, является нормальным явлением. Используйте аппарат в помещении с надлежащей вентиляцией.

- Не закрывайте прорези или отверстия в корпусе аппарата. Регулярно проверяйте вентиляционные отверстия и удаляйте скопившуюся пыль пылесосом (①).



Регулярный уход за аппаратом

- Протирайте внешние поверхности аппарата мягкой тканью. Не пользуйтесь бензином, растворителями или абразивными порошками.

Незаконные копии

- **Копирование определенных документов является противоправным действием.**

Копирование определенных документов может быть незаконным в вашей стране. Виновные могут подвергаться наказанию в виде штрафа и/или лишения свободы. Ниже перечислены документы, копирование которых может быть незаконным в вашей стране.

- Денежные знаки
- Банковские билеты и чеки
- Банковские и государственные облигации и ценные бумаги
- Паспорта и удостоверения личности
- Материалы, защищенные авторскими правами, или торговые марки без договоренности с их обладателями
- Почтовые марки и другие платежные средства

Приведенный список не является исчерпывающим, и не предполагается никакой ответственности за его полноту или точность. В случае возникновения сомнений обратитесь к вашему юристу.

Уведомление:

- Во избежание изготовления нелегальных копий устанавливайте аппарат в таком месте, где он будет постоянно находиться под наблюдением.

1. Введение и установка

Аксессуары	
1.1 Прилагаемые аксессуары	9
1.2 Информация о дополнительных аксессуарах	9
Органы управления	
1.3 Описание кнопок	10
1.4 Обзор	11
Установка	
1.5 Тонер-картридж и барабан	11
1.6 Лоток для бумаги	13
1.7 Накопитель бумаги	14
1.8 Накопитель документов	14
1.9 Провод телефонной трубки	15
1.10 Бумага для печати	15

2. Подготовка

Соединения и установка	
2.1 Соединения	17
2.2 Режим набора номера	18
Справка	
2.3 Функция Help	18
Громкость	
2.4 Регулировка громкости	19
Начальное программирование	
2.5 Дата и время	19
2.6 Ваш логотип	20
2.7 Телефонный номер вашего факса	22

3. Телефон

Автоматический набор номера	
3.1 Сохранение имен и телефонных номеров в телефонной книге	23
3.2 Телефонный вызов с помощью телефонной книги	23
3.3 Редактирование сохраненной записи	23
3.4 Удаление сохраненной записи	23
3.5 Функция однокнопочный набор номера	24
Идентификация вызывающего абонента	
3.6 Услуга идентификации вызывающего абонента (АОН и Caller ID)	25
3.7 Просмотр и обратный вызов с помощью информации о вызывающем абоненте	26
3.8 Редактирование номера телефона вызывающего абонента до ответного вызова	27
3.9 Удаление информации о вызывавшем абоненте	27
3.10 Сохранение информации о вызывавших абонентах в телефонной книге / памяти однокнопочного набора	28
3.11 Настройки идентификации вызывающего абонента	29

4. Факс

Отправка факсов	
4.1 Отправка факса вручную	30
4.2 Требования к документу	31
4.3 Отправка факса с использованием функции однокнопочный набор и телефонной книги	32

4.4 Групповая рассылка	32
Голосовой контакт	
4.5 Разговор с вашим абонентом после передачи или приема факса	34
Прием факсов	
4.6 Выбор способа применения аппарата	34
4.7 Прием факса автоматически – Режим автоответа ВКЛ	36
4.8 Прием факса вручную – Режим автоответа ВЫКЛ	36
4.9 Совместная работа с автоответчиком	38
4.10 Получение методом поллинга (получение факса, содержащегося на другом факсимильном аппарате)	39
4.11 Запрет на прием спама (предотвращение приема факсов от нежелательных абонентов)	39

5. Копирование

Копирование	
5.1 Изготовление копии	41

6. Программируемые функции

Сводка функций	
6.1 Программирование	43
6.2 Основные функции	44
6.3 Функции для опытного пользователя	45

7. Справка

Сообщения об ошибках	
7.1 Сообщения об ошибках – Отчеты	50
7.2 Сообщения об ошибках – на дисплее	51
Устранение неполадок	
7.3 Если функция не действует	53
Замена	
7.4 Замена тонер-картриджа и барабана	57

8. Замятия бумаги

Замятия бумаги	
8.1 Замятие бумаги для печати	61
8.2 Замятия документов	63

9. Чистка

Чистка	
9.1 Чистка внутри аппарата	65

10. Общая информация

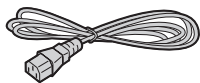
Печать отчетов	
10.1 Списки и отчеты	67
Технические характеристики	
10.2 Технические характеристики	68

11. Предметный указатель

11.1 Предметный указатель	71
---------------------------------	----

1.1 Прилагаемые аксессуары

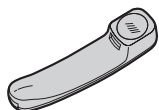
① Сетевой шнур



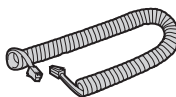
② Телефонный шнур



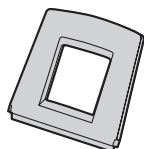
③ Телефонная трубка



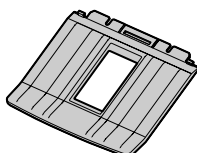
④ Провод телефонной трубки



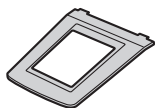
⑤ Лоток для бумаги



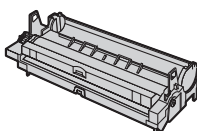
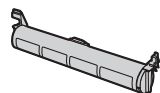
⑥ Держатель бумаги



⑦ Накопитель документов



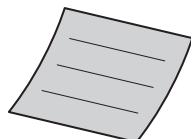
⑧ Модуль барабана

⑨ Тонер-картридж из комплекта поставки*¹

⑩ Инструкция по эксплуатации



⑪ Краткая инструкция по установке



*1 Позволяет напечатать около 500 страниц формата A4 с плотностью изображения 5% (стр. 69).

Примечание:

- Сохраните оригинальную коробку и упаковку для последующих возможных транспортировок аппарата.

- После распаковки изделия позаботьтесь об упаковочных материалах и/или колпачке вилки сетевого шнура должным образом.

1.2 Информация о дополнительных аксессуарах

Обратитесь в информационный центр Panasonic для получения сведений о покупке принадлежностей.

Для пользователей России

Информационный центр Panasonic

Для звонков из Москвы: +7 (495) 725-05-65

Бесплатный звонок по России: 8-800-200-21-00

Для пользователей Украины

Информационный центр Panasonic

Для международных звонков и звонков из Киева: +380-44-490-38-98

Бесплатные звонки со стационарных телефонов в пределах Украины: 8-800-309-8-800

– Тонер-картридж для замены*¹

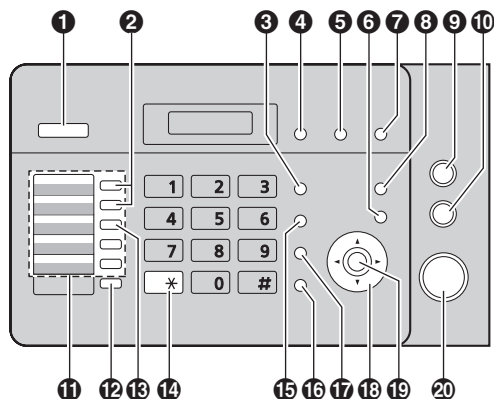
- Модель №: KX-FAT88A

– Модуль барабана для замены*¹

- Модель №: KX-FAD89A

*1 Позволяет напечатать около 2 000 листов формата A4 с плотностью изображения 5 %, используя KX-FAT88A. Для правильной работы аппарата используйте только оригинальные тонер-картридж и барабан производства Panasonic.

1.3 Описание кнопок



1 [АВТООТВЕТ ФАКСА]

- Для включения/выключения режима автоответа (стр. 36).

2 [РАССЫЛКА]

- Для отправки документа нескольким абонентам (стр. 32, 33).

3 [ПОВТОРНЫЙ НАБОР/ПАУЗА]

- Для повторного набора последнего набранного номера. Если линия занята, когда вы звоните по телефону с помощью кнопки **[МОНИТОР]** или отправляете факс, аппарат автоматически набирает номер 2 или более раз.
- Для вставки паузы во время набора номера.

4 [АОН]

- Для отображения телефонного номера вызывающего абонента, только если вы подключили услугу АОН (стр. 25).

5 [ЖУРНАЛ ВЫЗОВОВ]

- Для просмотра информации о вызывающем абоненте (стр. 26).
- Для изменения отображения информации о вызывающем абоненте (стр. 27).

6 [МЕНЮ]

- Для начала и окончания программирования.

7 [БЫСТРОЕ СКАНИРОВАНИЕ]

- Для сохранения сканированного документа в памяти и его последующей отправки (стр. 30).

8 [ПОМОЩЬ]

- Для распечатки краткой инструкции (стр. 18).

9 [СТОП]

- Для остановки операции или сеанса программирования.
- Для удаления символов из имен и телефонных номеров (стр. 21).
- Для возврата к предыдущему шагу во время работы.

10 [КОПИЯ]

- Для копирования документа (стр. 41).

11 Кнопки станций

- Для однокнопочного набора номера (стр. 24, 32).

12 [НИЖ.РЕГИСТР]

- Чтобы выбрать станции 6–10 для однокнопочного набора номера (стр. 24, 32).

13 [РУЧНАЯ РАССЫЛКА]

- Для отправки документа нескольким абонентам вручную (стр. 32, 33).

14 [ТОН]

- Для временного перехода с импульсного режима на тональный во время набора номера, если телефонная компания предоставляет услугу только импульсного набора номера.

15 [ФЛЭШ]

- Для доступа к специальным телефонным службам или для пересылки вызовов на дополнительный телефонный аппарат.

16 [МОНИТОР]

- Для набора номера без снятия трубки. Если при получении вызова нажать **[МОНИТОР]**, вы будете слышать абонента, но ваш абонент вас не услышит.

17 [ОТКЛЮЧЕНИЕ МИКРОФОНА]

- Для отключения микрофона во время разговора с другим абонентом. Для продолжения разговора нажмите еще раз.

18 Клавиша навигации [+] [-] [▲] [▼] [<] [>] [ГРОМК] [ТЕЛ КНИГА]

- Для регулировки громкости (стр. 19).
- Для поиска записи (стр. 23, 32).
- Для доступа к телефонной книге (стр. 23).

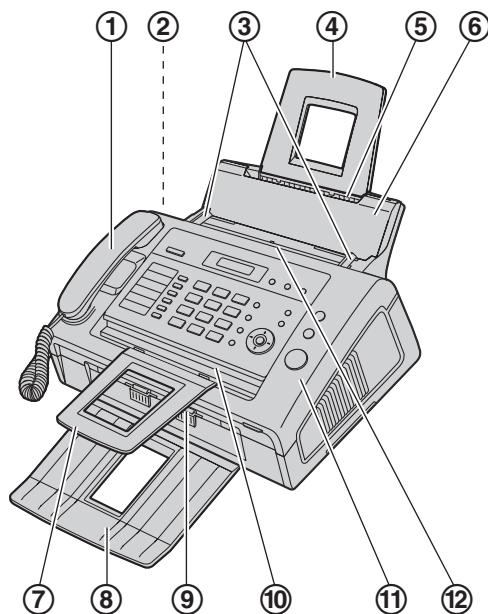
19 [ОК]

- Для сохранения параметра при программировании.

20 [ФАКС][СТАРТ]

- Для отправки или получения факса.

1.4 Обзор



- ① Телефонная трубка
- ② Громкоговоритель
- ③ Направляющие документов
- ④ Лоток для бумаги
- ⑤ Место вставки бумаги
- ⑥ Прижимная планка
- ⑦ Накопитель документов*¹
- ⑧ Держатель бумаги*¹
- ⑨ Место выхода бумаги для печати
- ⑩ Место выхода документов
- ⑪ Передняя крышка
- ⑫ Место входа документов

*1 Накопитель бумаги и накопитель документов могут быть показаны не на всех иллюстрациях.

1.5 Тонер-картридж и барабан

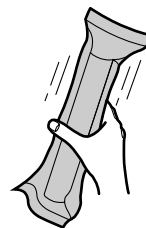
С аппаратом поставляется тонер-картридж для первоначального использования.

- О замене тонер-картриджа с модулем барабана см. стр. 57.

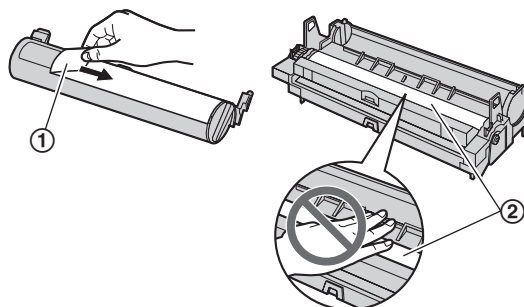
Осторожно:

- Прочитайте следующие инструкции до начала установки. Прочитав инструкции, откройте защитную упаковку барабана. Модуль барабана содержит светочувствительный барабан. Воздействие света может повредить барабан. После того, как вы открыли защитную упаковку:
 - Не подвергайте барабан воздействию света более чем на пять минут.
 - Не трогайте и не царапайте черную поверхность барабана.
 - Не кладите барабан в пыльное или загрязненное место или в область высокой влажности.
 - Не подвергайте барабан воздействию прямого солнечного света.
- Не оставляйте тонер-картридж на длительное время вне защитной упаковки. Это сокращает срок службы тонера.

- 1 Перед открытием защитной упаковки нового тонер-картриджа встряхните ее в вертикальном направлении более пяти раз.

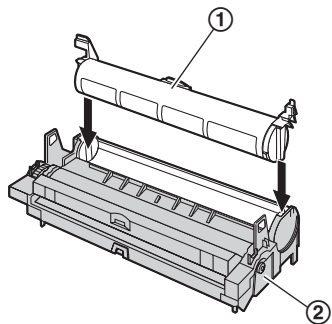


- 2 Извлеките тонер-картридж и барабан из защитных упаковок. Удалите герметизирующую пленку (①) с тонер-картриджа.
 - Не трогайте и не царапайте черную поверхность барабана (②).

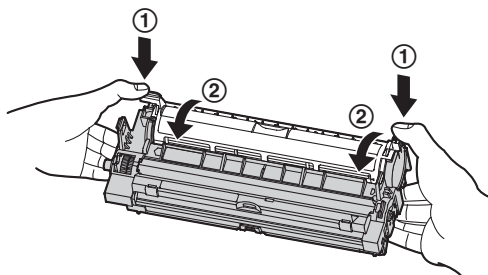


1. Введение и установка

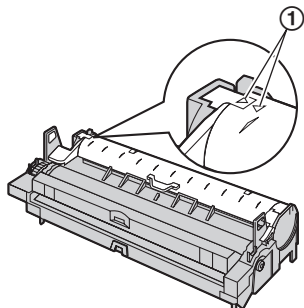
- 3 Вставьте тонер-картридж (1) в модуль барабана (2) вертикально.



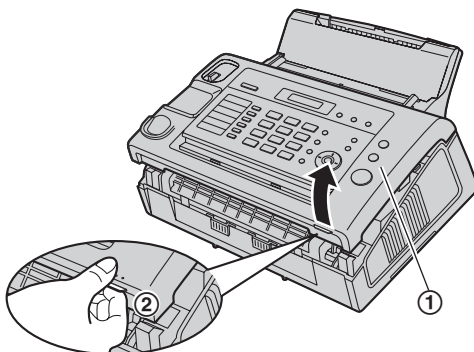
- 4 С усилием нажмите на тонер-картридж (1). Нажимая на картридж, переместите рычаги с каждой стороны тонер-картриджа на себя (2).



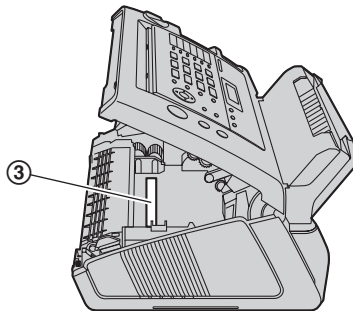
- 5 Чтобы проверить правильность установки тонер-картриджа, убедитесь в том, что треугольники (1) совпадают.



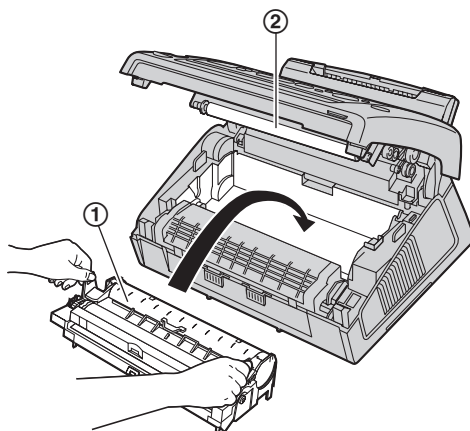
- 6 Поднимите и откройте переднюю крышку (1), держа ее за область с выступами (2) с правой стороны.



- Если нижнее стекло (3) загрязнено, протрите его сухой и мягкой тканью.

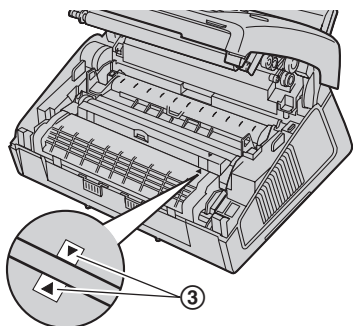


- 7 Вставьте барабан с тонером (1), держа его за выступы.

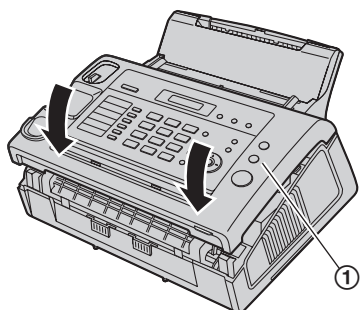


- Не прикасайтесь к ролику передачи (2).

- Чтобы проверить правильность установки модуля тонер-картриджа и барабана, убедитесь в том, что треугольники (3) совпадают.



- 8 Закройте переднюю крышку (1), нажимая на нее с обеих сторон до защелкивания.

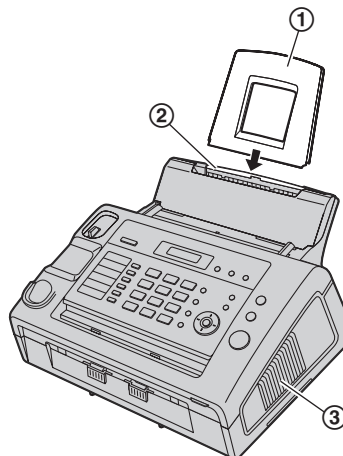


Функция экономии тонера

Чтобы сократить расход тонера, установите функцию экономии тонера в значение ВКЛ (функция #79 на стр. 48). Срок службы тонер-картриджа увеличится приблизительно на 40 %. Эта функция может снизить качество печати.

1.6 Лоток для бумаги

Вставьте лоток для бумаги (1) в прорезь (2) на задней стенке аппарата.

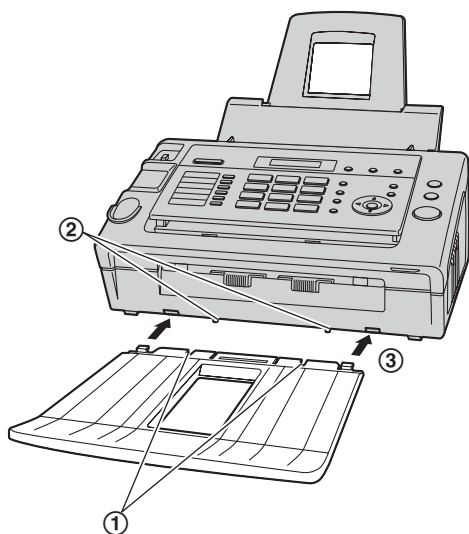


Примечание:

- Не устанавливайте аппарат в местах где лоток для бумаги может быть заблокирован (напр. у стен и т.п.).
- Во избежание перегрева аппарата следите, чтобы эта поверхность (3) находилась на расстоянии более 50 мм (mm) от стен и т.д.

1.7 Накопитель бумаги

Совместите прорези (1) в накопителе бумаги со штифтами (2) на дне аппарата, а затем вставьте два выступа накопителя бумаги в прорези на аппарате (3).

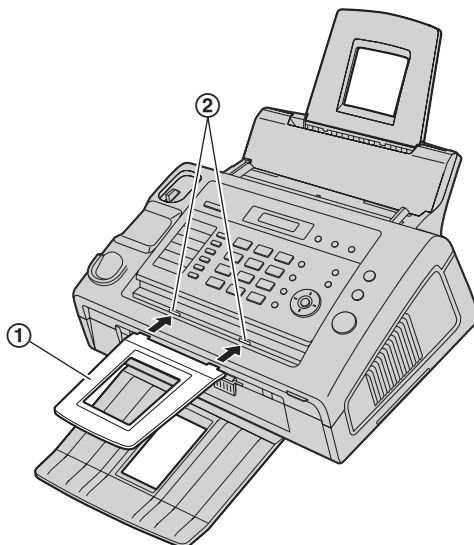


Примечание:

- Не устанавливайте аппарат в местах, где накопитель бумаги можно легко задеть.
- Бумага для документов и печати выходит из передней части аппарата. Ничего не ставьте перед аппаратом.
- Накопитель бумаги вмещает приблизительно 30 отпечатанных листов. Убирайте отпечатанные листы до того, как они заполнят накопитель бумаги.

1.8 Накопитель документов

Вставьте накопитель документов (1) в прорези (2).



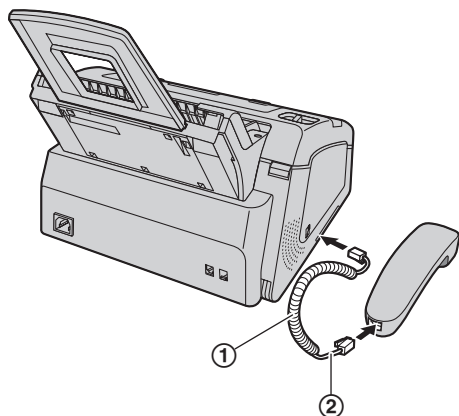
Примечание:

- Убедитесь, что накопитель документов вставлен правильно. В противном случае документ может замяться.

1.9 Провод телефонной трубки

Подсоедините провод телефонной трубки (①).

- К трубке должен подсоединяться разъем, находящийся на более длинном прямом конце телефонного провода трубки без завивки (②).



1.10 Бумага для печати

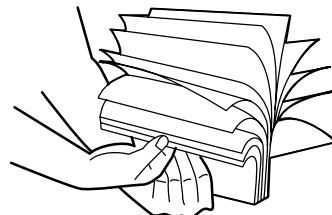
Можно использовать бумагу для печати формата А4.

Этот аппарат вмещает:

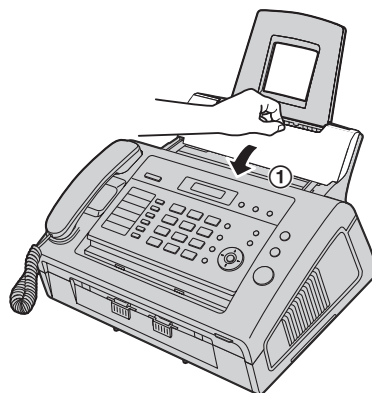
- до 250 листов бумаги плотностью от 60 г/м² (g/m²) до 75 г/м² (g/m²);
- до 230 листов бумаги плотностью 80 г/м² (g/m²);
- до 200 листов бумаги плотностью 90 г/м² (g/m²).

Информацию о бумаге для печати см. на стр. 69.

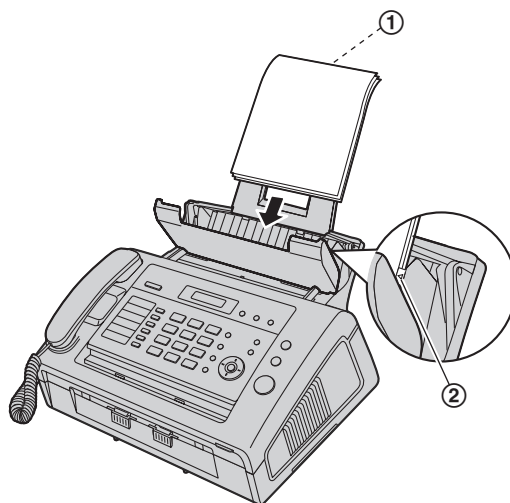
- 1 До вставки стопки в аппарат разберите бумагу веером, чтобы предотвратить ее застревание.



- 2 Потяните прижимную планку вперед (①).



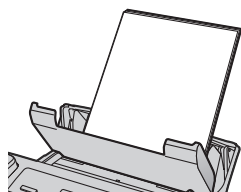
- 3 Вставьте бумагу стороной для печати вниз (①).



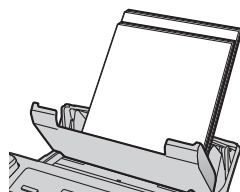
1. Введение и установка

- Бумага не должна быть выше выступа (②).
- Если бумага вставлена неправильно, ее следует поправить, так как иначе она может замяться.

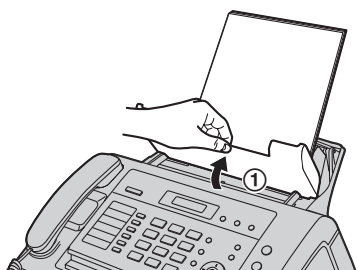
Правильно



Неправильно



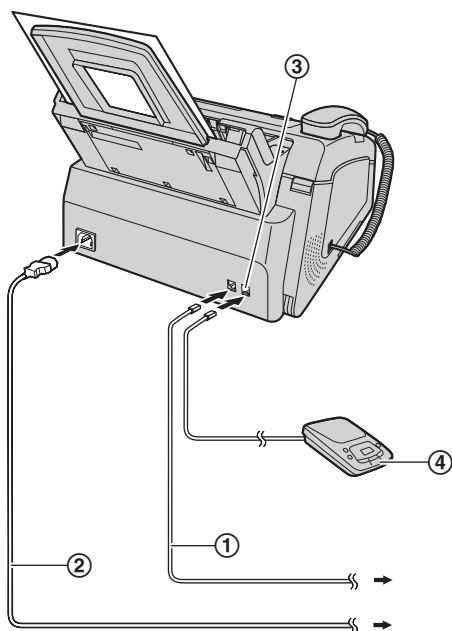
- 4** Переместите прижимную планку назад (①).



2.1 Соединения

Осторожно:

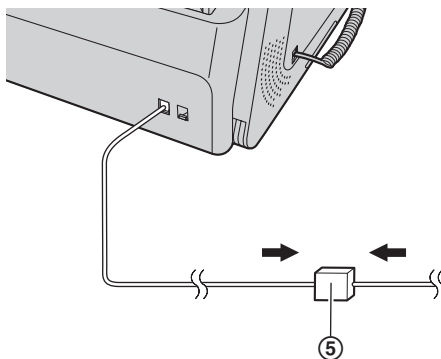
- При эксплуатации аппарата сетевая розетка должна находиться рядом с устройством в легкодоступном месте.
 - Используйте только телефонный шнур, поставляемый с аппаратом.
 - Не удлиняйте телефонный шнур.
- ① Телефонный шнур
 - Подсоедините к гнезду одноканальной телефонной линии.
 - ② Сетевой шнур
 - Подсоедините к сетевой розетке (220 – 240 В (V), 50/60 Гц (Hz)).
 - ③ Разъем [EXT]
 - Можно подсоединить автоответчик (стр. 38) или телефон. Если заглушка установлена, удалите ее.
 - ④ Автоответчик (не поставляется)



Примечание:

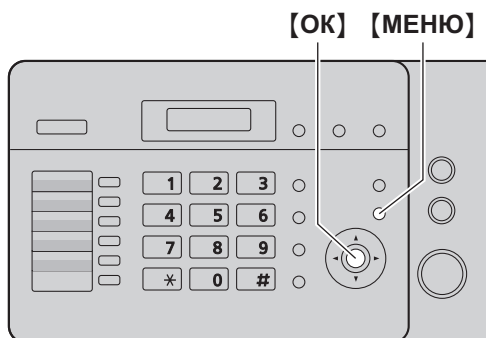
- Если к той же телефонной линии подсоединено любое другое устройство, данный аппарат может мешать работе устройства в сети.

- Если аппарат используется с компьютером, и ваш поставщик услуг Интернета рекомендует установить фильтр (5), подключите фильтр следующим образом.



2.2 Режим набора номера

Если набор номера невозможен (стр. 23, 30), измените эту настройку в соответствии с услугой, предоставляемой телефонной компанией.



- 1 Нажмите **[МЕНЮ]**.

ПРОГР. СИСТЕМЫ
НАЖМИТЕ [**◀ ▶**]

- 2 Нажмите **[#]**, затем **[1][3]**.

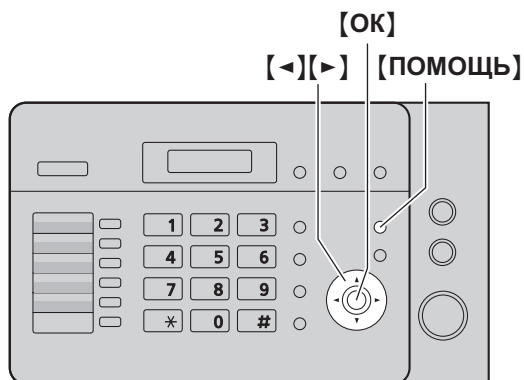
РЕЖ. НАБ. НОМЕРА
=ИМПУЛЬСНЫЙ [**±**]

- 3 Нажимайте **[1]** или **[2]** для выбора нужной настройки.
[1] "ИМПУЛЬСНЫЙ" (по умолчанию): для службы импульсного набора.
[2] "ТОНАЛЬНЫЙ": для тонального набора.
- 4 Нажмите **[ОК]**.
- 5 Нажмите **[МЕНЮ]** для выхода.

2.3 Функция Help

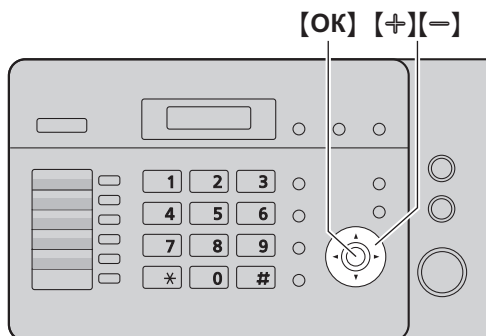
Аппарат содержит полезную информацию, которую можно распечатать для быстрого ознакомления.

- "СПИСОК ФУНКЦИЙ":
Как программировать функции.
- "ТЕЛ КНИГА":
Как сохранять имена и номера в телефонной книге и как набирать их.
- "ПРИЕМ ФАКСА":
Помощь при неполадках, связанных с получением факсов.
- "ИДЕНТ. ВЫЗВ. АБОН":
Как использовать функции идентификации номера вызывающего абонента.



- 1 Нажмите **[ПОМОЩЬ]**.
- 2 Нажимайте **[◀]** или **[▶]** для отображения необходимой записи.
- 3 Нажмите **[ОК]**.
 - Печатается выбранный пункт.

2.4 Регулировка громкости



Громкость звонка

Когда аппарат находится в режиме ожидания, нажмите [+], или [-].

- Если на входе документов находятся документы, громкость регулировать невозможно. Убедитесь, что на входе нет документов.

Чтобы выключить звонок

1. Нажимайте [-] до отображения “звонок выкл=ок?”.
2. Нажмите [ОК].
 - При получении вызова аппарат не звонит, и на дисплее отображается “входящий вызов”.
 - Чтобы снова включить звонок, нажмите [+].

Тип звонка

- Можно выбрать один из трех типов звонка (функция #17 на стр. 44).

Громкость трубки

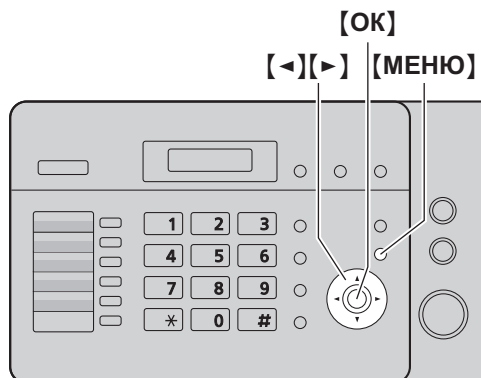
При использовании трубки нажмите [+], или [-].

Уровень громкости монитора

При использовании монитора нажмите [+], или [-].

2.5 Дата и время

Вы должны установить дату и время.



- 1 Нажмите [МЕНЮ].

ПРОГР. СИСТЕМЫ
НАЖМИТЕ [← ▶]

- 2 Нажмите [≡], затем [0][1].

ДАТА/ВРЕМЯ
НАЖМИТЕ ОК

- 3 Нажмите [ОК].

- На дисплее появляется курсор (■).

Д: 01/М: 01/Г: 09
ВРЕМЯ: 00:00

- 4 Введите текущий день/месяц/год, выбрав по две цифры для дня, месяца и года.

Пример: 10 Август, 2009

Нажмите [1][0] [0][8] [0][9].

Д: 10/М: 08/Г: 09
ВРЕМЯ: 00:00

- 5 Введите текущий час/минуту, выбрав по две цифры для часов и минут. Нажимайте [✳], чтобы выбрать “АМ” или “РМ” или 24-часовой формат времени.

Пример: 3:15 РМ (ввод времени в 12-часовом формате)

1. Нажмите [0][3] [1][5].

Д: 10/М: 08/Г: 09
ВРЕМЯ: 03:15

2. Нажимайте [✳] до отображения “РМ”.

Д: 10/М: 08/Г: 09
ВРЕМЯ: 03:15РМ

- 6 Нажмите [ОК].

ПАРАМЕТР []

- 7 Нажмите [МЕНЮ] для выхода.

2. Подготовка

Примечание:

- Факсимильный аппарат вашего абонента печатает дату и время на каждой отправляемой вами странице в соответствии с датой и временем вашего аппарата.
- Погрешность часов составляет приблизительно ± 60 секунд в месяц.

Для исправления ошибки

Нажмите [**<**] или [**>**] для перевода курсора к неверно введенному знаку и исправьте его.

2.6 Ваш логотип

Логотипом может быть ваше имя или название вашей компании.



- 1 Нажмите [**МЕНЮ**].

ПРОГР. СИСТЕМЫ
НАЖМИТЕ [**<**] [**>**]

- 2 Нажмите [**≡**], затем [**0**][**2**].

ВАШ ЛОГОТИП
НАЖМИТЕ ОК

- 3 Нажмите [**ОК**].

- На дисплее появляется курсор (■).

ЛОГОТИП=■

- 4 Введите логотип длиной не более 30 знаков. Подробнее см. следующую таблицу знаков.

- 5 Нажмите [**ОК**].

ПАРАМЕТР []

- 6 Нажмите [**МЕНЮ**] для выхода.

Примечание:

- Ваш логотип печатается в верхней части каждой страницы, отправляемой аппаратом.

Для ввода знаков с помощью клавиатуры набора номера

Клавиатура	Знаки
[1]	Пробел # & ' () * , - . / 1
[2]	A B C A B B Г 2 a b c A B B Г 2
[3]	D E F Д Е Ж З З d e f Д Е Ж З З

Клавиатура	Знаки
[4]	G H I И Й К Л 4
	g h i и й к л 4
[5]	J K L M Н О П 5
	j k l m н о п 5
[6]	M N O P C T Y 6
	m n o p c t y 6
[7]	P Q R S Ф X Ц Ч 7
	p q r s ф x ц ч 7
[8]	T U V Ш Щ Ъ Ы 8
	t u v ш щ ъ ы 8
[9]	W X Y Z Ь Э Ю Я 9
	w x y z ь э ю я 9
[0]	Г Ё Ї Пробел 0
[*]	Для переключения букв в верхний или нижний регистр.
[ФЛЭШ]	Для ввода дефиса.
[ОТКЛЮЧЕНИЕ МИКРОФОНА]	Для вставки пробела.
[СТОП]	Для удаления цифры.

Примечание:

- Чтобы ввести другой символ, расположенный на той же клавише набора, нажимайте [▶] для перемещения курсора к следующему символу.

Для ввода логотипа

Пример: "BILL"

1. Нажмите [2] 2 раза.

ЛОГОТИП=В

2. Нажмите [4] 3 раза.

ЛОГОТИП=ВІ

3. Нажмите [5] 3 раза.

ЛОГОТИП=ВІІ

4. Нажмите [▶] для перевода курсора к следующей позиции, а затем нажмите [5] 3 раза.

ЛОГОТИП=ВІІІ

Для переключения букв в верхний или нижний регистр (только для английского языка)

Нажатие кнопки [*] поочередно переключает на верхний или нижний регистр.

1. Нажмите [2] 2 раза.

ЛОГОТИП=В

2. Нажмите [4] 3 раза.

ЛОГОТИП=ВІ

3. Нажмите [*].

ЛОГОТИП=Ві

4. Нажмите [5] 3 раза.

ЛОГОТИП=ВіІ

Для исправления ошибки

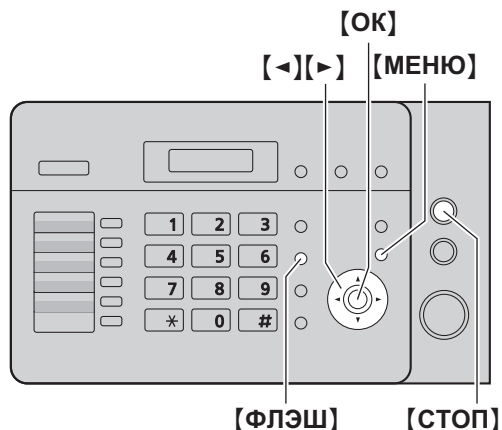
1. Нажмите [◀] или [▶] для перевода курсора к неверно введенному знаку.
2. Нажмите [СТОП].
 - Чтобы удалить все знаки, нажмите и удерживайте [СТОП].
3. Ведите верный знак.

Для выбора знаков с помощью [+] или [-]

Можно не нажимать кнопки набора номера, а выбирать знаки с помощью [+] или [-].

1. Нажимайте [-] для отображения нужного знака. Знаки отображаются в следующем порядке:
 - ① Прописные буквы (рус. яз.)
 - ② Прописные буквы (англ. яз.)
 - ③ Цифра
 - ④ Символ
 - ⑤ Строчные буквы (англ. яз.)
 - Если вы нажмете [+], порядок изменится на обратный.
2. Нажмите [▶] для вставки знака.
3. Вернитесь к шагу 1 для ввода следующего знака.

2.7 Телефонный номер вашего факса



- 1 Нажмите **[МЕНЮ]**.

ПРОГР. СИСТЕМЫ
НАЖМИТЕ [< >]

- 2 Нажмите **[#]**, затем **[0][3]**.

НО. ВАШЕГО ФАКСА
НАЖМИТЕ ОК

- 3 Нажмите **[ОК]**.

- На дисплее появляется курсор (■).

НО. = ■

- 4 Введите телефонный номер вашего факса длиной не более 20 цифр.

Пример:

НО. =1234567 ■

- Для ввода "+" нажмите **[*]**.
- Для ввода пробела нажмите **[#]**.
- Для ввода дефиса нажмите **[ФЛЭШ]**.

- 5 Нажмите **[ОК]**.

ПАРАМЕТР []

- 6 Нажмите **[МЕНЮ]** для выхода.

Примечание:

- Номер вашего факса печатается в верхней части каждой страницы, отправляемой аппаратом.

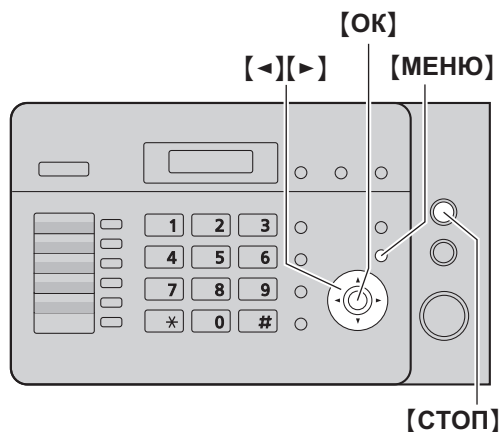
Для исправления ошибки

1. Нажмите **[<-]** или **[>-]** для перевода курсора к неверно введенной цифре.
2. Нажмите **[СТОП]**.
 - Чтобы удалить все номера, нажмите и удерживайте **[СТОП]**.
3. Введите правильную цифру.

3.1 Сохранение имен и телефонных номеров в телефонной книге

Телефонная книга позволяет делать вызовы, не прибегая к ручному набору. В телефонной книге аппарата можно сохранить 100 записей.

- С помощью телефонной книги можно также отправлять факсы (стр. 32).



- 1 Нажимайте **[МЕНЮ]** до отображения “**ТЕЛ КНИГА УСТ**”.
- 2 Нажмите **[▶]**.
 - На дисплее отображается количество записей в телефонной книге.
- 3 Введите имя до 16 знаков (инструкции см. стр. 20).
- 4 Нажмите **[OK]**.
- 5 Введите телефонный номер до 24 цифр.
- 6 Нажмите **[OK]**.
 - Для программирования других записей повторите шаги с 3 по 6.
- 7 Нажмите **[МЕНЮ]** для выхода.

Примечание:

- Сохраненные записи можно просмотреть, напечатать список телефонных номеров (стр. 67).

Для исправления ошибки

1. Нажмите **[◀]** или **[▶]** для перевода курсора к неверно введенному знаку/цифре.
2. Нажмите **[СТОП]**.
 - Чтобы удалить все знаки/цифры, нажмите и удерживайте **[СТОП]**.
3. Введите правильный знак/цифру.

3.2 Телефонный вызов с помощью телефонной книги

До использования этой функции занесите нужные имена и номера телефонов в телефонную книгу (стр. 23).

- 1 Нажмите **[▶]**.
 - Убедитесь, что на входе документов нет документов.

- 2 Нажимайте **[+]** или **[-]** для отображения необходимой записи.
- 3 Снимите трубку или нажмите **[МОНИТОР]**.
 - Аппарат начинает набирать номер автоматически.

Поиск записи по первой букве

Пример: “**LISA**”

1. Нажмите **[▶]**.
 - Убедитесь, что на входе документов нет документов.
2. Нажмите **[+]** или **[-]**, чтобы открыть телефонную книгу.
3. Нажимайте **[5]** до отображения любого имени, начинающегося с “**L**” (см. таблицу знаков на стр. 20).
 - Для поиска символов нажмите **[1]**.
4. Нажимайте **[-]** до отображения “**LISA**”.
 - Для прекращения поиска нажмите **[СТОП]**.
 - Чтобы набрать номер отображаемого абонента, снимите трубку или нажмите **[МОНИТОР]**.

3.3 Редактирование сохраненной записи

- 1 Нажмите **[▶]**.
 - Убедитесь, что на входе документов нет документов.
- 2 Нажимайте **[+]** или **[-]** для отображения необходимой записи.
- 3 Нажмите **[МЕНЮ]**.
- 4 Нажмите **[✕]**.
 - Если имя редактировать не нужно, перейдите к шагу 6.
- 5 Отредактируйте имя. Подробнее о процедуре сохранения см. на стр. 23.
- 6 Нажмите **[OK]**.
 - Если телефонный номер редактировать не нужно, перейдите к шагу 8.
- 7 Отредактируйте телефонный номер. Подробнее о процедуре сохранения см. на стр. 23.
- 8 Нажмите **[OK]**.
 - Для редактирования других записей повторите шаги с 2 по 8.
- 9 Нажмите **[СТОП]** для выхода.

3.4 Удаление сохраненной записи

3.4.1 Удаление определенной записи

- 1 Нажмите **[▶]**.
 - Убедитесь, что на входе документов нет документов.
- 2 Нажимайте **[+]** или **[-]** для отображения необходимой записи.
- 3 Нажмите **[МЕНЮ]**.
- 4 Нажмите **[≡]**.
 - Чтобы отменить удаление, нажмите **[СТОП]**.
- 5 Нажмите **[OK]**.

3. Телефон

- Чтобы удалить другие записи, повторите шаги с 2 по 5.

6 Нажмите **[СТОП]** для выхода.

3.4.2 Удаление всех записей

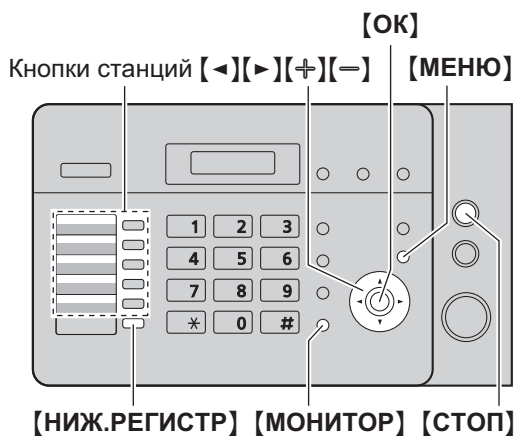
- 1 Нажмите **[▶]**.
 - Убедитесь, что на входе документов нет документов.
- 2 Нажимайте **[МЕНЮ]**.
- 3 Нажимайте **[+]** или **[−]** для выбора “да”.
- 4 Нажмите **[ОК]**.
 - Чтобы отменить удаление, нажмите **[СТОП]**.
- 5 Нажмите **[ОК]**.

3.5 Функция однокнопочный набор номера

Для быстрого доступа к часто набираемым номерам аппарат снабжен функцией однокнопочного набора номера.

3.5.1 Сохранение записей для однокнопочного набора номера

- Станции с 1 по 3 также можно использовать как клавиши рассылки (стр. 32).
- С помощью функции однокнопочного набора можно также отправлять факсы (стр. 32).



- 1 Нажимайте **[МЕНЮ]** до отображения “ТЕЛ КНИГА УСТ”.
- 2 Нажмите одну из клавиш однокнопочного набора.

Для станций 1–3:

Нажмите одну из клавиш станции, нажимайте **[+]** или **[−]** для выбора “РЕЖ НАБ Н-РА”, а затем нажмите **[ОК]**.

Для станций 4–5:

Нажмите одну из клавиш станций.

Для станций 6–10:

Нажмите **[НИЖ.РЕГИСТР]**, а затем нажмите одну из клавиш станций.

- 3 Введите имя до 16 знаков (инструкции см. стр. 20).

4 Нажмите **[ОК]**.

5 Введите телефонный номер до 24 цифр.

6 Нажмите **[ОК]**.

- Для программирования других записей повторите шаги с 2 по 6.

7 Нажмите **[СТОП]** для выхода.

Примечание:

- Сохраненные записи можно просмотреть, напечатать список телефонных номеров (стр. 67).

Для исправления ошибки

1. Нажмите **[◀]** или **[▶]** для перевода курсора к неверно введенному знаку/цифре.
2. Нажмите **[СТОП]**.
 - Чтобы удалить все знаки/цифры, нажмите и удерживайте **[СТОП]**.
3. Введите правильный знак/цифру.

3.5.2 Как делать вызовы с помощью функции однокнопочного набора

До использования этой функции занесите нужные имена и номера телефонов в память для пользования функцией однокнопочного набора.

- 1 Снимите трубку или нажмите **[МОНИТОР]**.
- 2 Нажмите одну из клавиш однокнопочного набора.

Для станций 1–5:

Нажмите клавишу станции.

Для станций 6–10:

Нажмите **[НИЖ.РЕГИСТР]**, а затем нажмите клавишу станции.

- Аппарат начинает набирать номер автоматически.

3.5.3 Редактирование сохраненной записи

- 1 Нажмите **[▶]**.
 - Убедитесь, что на входе документов нет документов.
- 2 Нажимайте **[+]** или **[−]** для отображения необходимой записи.
- 3 Нажмите **[МЕНЮ]**.
- 4 Нажмите **[*]**.
 - Если имя редактировать не нужно, перейдите к шагу 6.
- 5 Отредактируйте имя. Подробнее о процедуре сохранения см. на стр. 24.
- 6 Нажмите **[ОК]**.
 - Если телефонный номер редактировать не нужно, перейдите к шагу 8.
- 7 Отредактируйте телефонный номер. Подробнее о процедуре сохранения см. на стр. 24.
- 8 Нажмите **[ОК]**.
 - Для редактирования других записей повторите шаги с 2 по 8.
- 9 Нажмите **[СТОП]** для выхода.

3.5.4 Удаление записи

- 1 Нажмите [**▶**].
 - Убедитесь, что на входе документов нет документов.
- 2 Нажимайте [**+**] или [**—**] для отображения необходимой записи.
- 3 Нажмите [**МЕНЮ**].
- 4 Нажмите [**⌘**].
 - Чтобы отменить удаление, нажмите [**СТОП**].
- 5 Нажмите [**ОК**].
 - Чтобы удалить другие записи, повторите шаги с 2 по 5.
- 6 Нажмите [**СТОП**] для выхода.

3.6 Услуга идентификации вызывающего абонента (АОН и Caller ID)

Важно:

- Этот аппарат поддерживает услугу АОН и услугу Caller ID. Услуга Caller ID соответствует стандарту ETSI ETS300659 и доступна в 2 протоколах: FSK и DTMF. Для отображения телефонных номеров вызывающих абонентов необходимо подключить соответствующую услугу у вашего оператора связи/ телефонной компании. Подробнее об этом можно узнать у вашего оператора связи/ телефонной компании.

Предварительно убедитесь, что следующее число звонков установлено на 2 или более звонков.

- Число звонков ФАКС (функция #06 на стр. 44)
- Число звонков ТЕЛ/ФАКС (функция #78, стр. 48)
- В некоторых регионах услуга отображения имени может не предоставляться. Более подробные сведения можно получить в вашей телефонной компании.

3.6.1 Как выбрать услугу идентификации вызывающего абонента (АОН и Caller ID)

Выберите режим идентификации вызывающего абонента, который используется вашим оператором связи. Подробнее об этом можно узнать у оператора связи.

- 1 [**МЕНЮ**]
- 2 Нажимайте [**◀**] или [**▶**] для отображения “доп. НАСТРОЙКИ”. → [**ОК**]
- 3 Нажимайте [**◀**] или [**▶**] для отображения “ИДЕНТ. ВЫЗЫВ. АБОН”.
- 4 Нажимайте [**+**] или [**—**] для отображения необходимой записи. → [**ОК**]
- 5 Нажмите [**МЕНЮ**] для выхода.

Примечание:

- Чтобы аппарат мог отображать номер вызывающего абонента корректно, пользователям АОН могут потребоваться некоторые дополнительные настройки (стр. 29).

3.6.2 Получение информации о вызывающем абоненте

Примечание:

- Если полученная информация об абоненте соответствует телефонному номеру, хранящемуся в памяти однокнопочного набора аппарата или в телефонной книге, то отображается сохраненное имя.
- Если аппарат подсоединен к системе УАТС (учрежденческая телефонная станция), вы можете не получить достоверную информацию о вызывающем абоненте. Проконсультируйтесь у поставщика УАТС.

Для пользователей услуги АОН

Аппарат автоматически сохраняет информацию о вызывающих абонентах (телефонный номер, дата и время

3. Телефон

вызова) для последних 30 вызовов. Информацию о вызывавших абонентах (по одному абоненту) можно просматривать на дисплее (стр. 27) или напечатать весь список вызывавших абонентов (стр. 67).

- 1 При получении внешнего вызова информация о вызывающем абоненте не поступает. Нажмите **[АОН]**, чтобы получить информацию о вызывающем абоненте.
- 2 Снимите трубку, чтобы ответить на вызов, или нажмите **[АОН]**, чтобы отклонить вызов.

Примечание:

- Если аппарат установлен в режим ТЕЛ/ФАКС (стр. 37), услуга АОН недоступна.

Для пользователей услуги Caller ID

Имя вызывающего абонента или его телефонный номер отображается после первого звонка. Вы можете решить, следует ли отвечать на вызов.

Аппарат автоматически сохраняет информацию о вызывающих абонентах (имя, телефонный номер, дата и время вызова) для последних 30 вызовов. Информацию о вызывавших абонентах (по одному абоненту) можно просматривать на дисплее (стр. 27) или напечатать весь список вызывавших абонентов (стр. 67).

- 1 При получении внешнего вызова номер телефона вызывающего абонента может быть принят автоматически. Никакие кнопки нажимать не надо.
- 2 Чтобы ответить на вызов, снимите телефонную трубку.

Примечание:

- Если аппарат не получает информацию о вызывающем абоненте, на дисплее может отображаться следующее:
“**НОМЕР НЕДОСТУПЕН**”: вызывающий абонент находится в местности, где услуга идентификации вызывающих абонентов не поддерживается.
“**ЧАСТНЫЙ АБОНЕНТ**”: вызывающий абонент запретил отправлять информацию о себе.
“**МЕЖДУГОРОДНИЙ**”: вызывающий абонент сделал международный/междугородный вызов.

Просмотр информации о вызывающем абоненте с помощью печати списка вызывавших абонентов

- О том, как распечатать отчет вручную, см. стр. 67.
- Чтобы автоматически распечатывать отчет после каждых 30 новых вызовов, включите функцию #26 (стр. 45).

3.7 Просмотр и обратный вызов с помощью информации о вызывающем абоненте

Можно быстро просмотреть информацию о вызывающем абоненте и перезвонить ему.

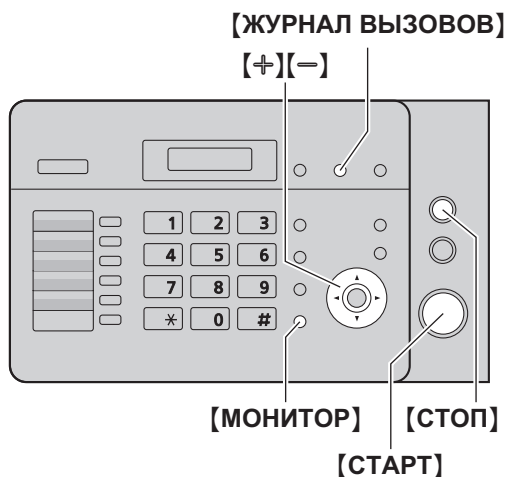
Важно:

- Если код города полученного телефонного номера совпадает с вашим, код города следует удалить до выполнения ответного вызова. О редактировании имени см. стр. 27.

На дисплее отображается количество новых вызовов в режиме ожидания.

Пример:

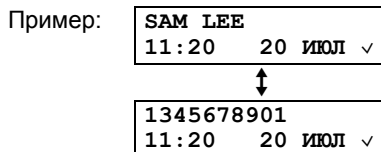
10 НОВ. ВЫЗ. 10:59



- 1 Нажмите **[ЖУРНАЛ ВЫЗОВОВ]**.
 - На дисплее отображается число новых вызовов.
- 2 Нажмите **[+]**, чтобы найти информацию о последнем полученном вызове.
 - Если вы нажмете **[–]**, порядок на дисплее будет изменен на обратный.
 - Для остановки просмотра нажмите **[СТОП]**.
- 3 Снимите трубку или нажмите **[МОНИТОР]**, чтобы начать набор.
 - Аппарат начинает набирать номер автоматически.
 - Чтобы отправить факс, вставьте документ ЛИЦЕВОЙ СТОРОНОЙ ВНИЗ и нажмите **[СТАРТ]**.

Изменение отображения информации о вызывающем абоненте

Нажмите **[ЖУРНАЛ ВЫЗОВОВ]** несколько раз после отображения на дисплее информации о вызывающем абоненте.



- Флажок ✓ на дисплее означает, что элемент уже просмотрен или на него сделан ответ.

Отображение при просмотре

- Если аппарат не может получить имя, на дисплее отображается “**ИМЯ НЕ ДОСТУПНО**”.
- Если не получено ни одного вызова, на дисплее отображается “**НЕТ НОВ. ВЫЗОВОВ**”.

3.8 Редактирование номера телефона вызывающего абонента до ответного вызова

- 1 Нажмите **[ЖУРНАЛ ВЫЗОВОВ]**.
- 2 Нажимайте **[+]** или **[-]** для отображения необходимой записи.
- 3 Нажмите **[ЖУРНАЛ ВЫЗОВОВ]** несколько раз для отображения номера телефона.
- 4 Чтобы вставить цифру перед телефонным номером, нажмите нужную кнопку набора номера (с **[0]** по **[9]**).
 - Режим редактирования также можно вызвать, нажав **[*]**.
- 5 Чтобы перезвонить вызывавшему абоненту по отредактированному номеру, снимите трубку или нажмите **[МОНИТОР]**.
 - Аппарат начинает набирать номер автоматически.
 - Чтобы отправить факс, вставьте документ **ЛИЦЕВОЙ СТОРОНОЙ ВНИЗ** и нажмите **[СТАРТ]**.

Примечание:

- Отредактированный телефонный номер не сохраняется как информация о вызывающем абоненте. О его сохранении в телефонной книге см. стр. 28.

Для исправления ошибки

- 1 Нажмите **[←]** или **[→]** для перевода курсора к неверно введенной цифре.
- 2 Нажмите **[СТОП]** для удаления номера.
- 3 Введите правильную цифру.

3.9 Удаление информации о вызывавшем абоненте

3.9.1 Удаление информации о всех вызывавших абонентах

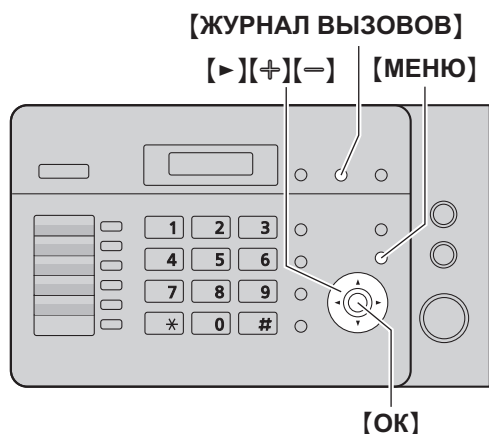
- 1 Нажимайте **[МЕНЮ]** до отображения “**РЕДАКТ. СП. ВЫЗ. АБ**”.
- 2 Нажмите **[ОК]**.
 - Отображается “**УДАЛ. СП. ВЫЗ. АБОН**”.
- 3 Нажмите **[ОК]**.
 - Чтобы отменить удаление, нажмите **[СТОП]**, а затем **[МЕНЮ]**.
- 4 Нажмите **[ОК]**.
- 5 Нажмите **[СТОП]** для выхода.

3.9.2 Удаление информации об одном вызывавшем абоненте

- 1 Нажмите **[ЖУРНАЛ ВЫЗОВОВ]**.
- 2 Нажимайте **[+]** или **[-]** для отображения необходимой записи.
- 3 Нажмите **[←]**.
 - Чтобы отменить удаление, нажмите **[СТОП]** 2 раза.
- 4 Нажмите **[ОК]**.
 - Чтобы удалить другие записи, повторите шаги с 2 по 4.
- 5 Нажмите **[СТОП]** для выхода.

3.10 Сохранение информации о вызывавших абонентах в телефонной книге / памяти однокнопочного набора

3.10.1 В телефонной книге



- 1 Нажмите **[ЖУРНАЛ ВЫЗОВОВ]**.
- 2 Нажимайте **[+]** или **[-]** для отображения необходимой записи.
- 3 Нажмите **[МЕНЮ]**.
- 4 Нажмите **[▶]**.
 - Если имя редактировать не нужно, перейдите к шагу 6.
- 5 Если необходимо имя, введите имя, не превышающее 16 знаков (стр. 20).
- 6 Нажмите **[ОК]**.
 - Если требуется отредактировать номер, смотрите стр. 27.
- 7 Нажмите **[ОК]**.

Примечание:

- Если требуется отредактировать имя, смотрите стр. 23.
- Если информация о пользователе не включает в себя имя вызывающего абонента, введите имя вручную. См. инструкции на стр. 23.

3.10.2 В список для однокнопочного набора



- 1 Нажмите **[ЖУРНАЛ ВЫЗОВОВ]**.
- 2 Нажимайте **[+]** или **[-]** для отображения необходимой записи.
- 3 Нажмите **[МЕНЮ]**.
- 4 Выберите клавишу станции.

Для станции 1–3:
Нажмите клавишу нужной станции, нажимайте **[+]** или **[-]** для выбора “РЕЖ НАВ Н-РА”, а затем нажмите **[ОК]**.

Для станций 4–5:
Нажмите клавишу станции.

Для станций 6–10:
Нажмите **[НИЖ.РЕГИСТР]**, а затем нажмите клавишу станции.

 - Если имя редактировать не нужно, перейдите к шагу 6.
- 5 Если необходимо имя, введите имя, не превышающее 16 знаков (стр. 20).
- 6 Нажмите **[ОК]**.
 - Если требуется отредактировать номер, смотрите стр. 27.
- 7 Нажмите **[ОК]**.

Примечание:

- Если требуется отредактировать имя, смотрите стр. 24.
- Если информация о пользователе не включает в себя имя вызывающего абонента, введите имя вручную. См. инструкции на стр. 24.
- Если вы назначили запись клавише, которая уже содержит какую-либо запись, эта запись замещается новой.
- Станции с 1 по 3 также можно использовать как клавиши рассылки (стр. 32).

3.11 Настройки идентификации вызывающего абонента

3.11.1 Выбор количества цифр при отображении номера (только для услуги АОН)

Можно выбрать число цифр на дисплее для отображения. Чтобы номер отображался правильно, в этой настройке необходимо указать длину телефонного номера в местной телефонной станции (например, 7 цифр в Москве и Киеве).

- Заводское значение - 7 цифр.

- 1 Нажмите **[МЕНЮ]**.
- 2 Нажмите **[⇄]**, затем **[2][9]**.
- 3 Нажимайте от **[4]** до **[7]** для выбора нужной настройки.
- 4 Нажмите **[ОК]**.
- 5 Нажмите **[МЕНЮ]** для выхода.

Примечание:

- В некоторых случаях информация о вызывающем абоненте не передается с телефонной станции или номер вызывающего абонента отображается неправильно.

3.11.2 Установка сигналов запроса для пользователей АОН

Следующие параметры установлены изготовителем в стандартные значения. При изменении этих параметров надежность АОН может повыситься или понизиться.

Выбор паузы при ответе на вызов

Можно изменить время между повторяющимися сигналами запроса, если информация о вызывающем абоненте не получена правильно.

- Заводское значение - 200 мс (ms).

- 1 Нажимайте **[МЕНЮ]** до отображения **"РЕДАКТ . СП . ВЫЗ . АБ"**.
- 2 Нажимайте **[◀]** или **[▶]** для отображения **"ФУНКЦИЯ NO"**.
- 3 Нажмите **[1]**.
 - Отображается "020".
- 4 Введите длительность паузы.
 - От "016" (означает 160 мс (ms))
 - До "255" (означает 2 550 мс (ms))
 - Чтобы отменить ввод, нажмите **[МЕНЮ]**.
- 5 Нажмите **[ОК]**.
- 6 Нажмите **[МЕНЮ]** для выхода.

Выбор длительности сигналов запроса

Можно изменить длительность сигналов запроса, если информация о вызывающем абоненте не получена правильно.

- Заводское значение - 140 мс (ms).

- 1 Нажимайте **[МЕНЮ]** до отображения **"РЕДАКТ . СП . ВЫЗ . АБ"**.
- 2 Нажимайте **[◀]** или **[▶]** для отображения **"ФУНКЦИЯ NO"**.
- 3 Нажмите **[2]**.
 - Отображается "140".

- 4 Введите длительность сигналов запроса (1-255 мс (ms)).
 - Чтобы отменить ввод, нажмите **[МЕНЮ]**.
- 5 Нажмите **[ОК]**.
- 6 Нажмите **[МЕНЮ]** для выхода.

Выбор числа сигналов запроса

Можно изменить число сигналов запроса, если информация о вызывающем абоненте не получена правильно.

- Заводское значение - 3.
- 1 Нажимайте **[МЕНЮ]** до отображения **"РЕДАКТ . СП . ВЫЗ . АБ"**.
 - 2 Нажимайте **[◀]** или **[▶]** для отображения **"ФУНКЦИЯ NO"**.
 - 3 Нажмите **[3]**.
 - Отображается "3".
 - 4 Введите число сигналов запроса (от 1 до 5).
 - Чтобы отменить ввод, нажмите **[МЕНЮ]**.
 - 5 Нажмите **[ОК]**.
 - 6 Нажмите **[МЕНЮ]** для выхода.

Выбор паузы между сигналами запроса

Можно изменить длительность паузы сигналов запроса, если информация о вызывающем абоненте не получена правильно.

- Заводское значение - 200 мс (ms).
- 1 Нажимайте **[МЕНЮ]** до отображения **"РЕДАКТ . СП . ВЫЗ . АБ"**.
 - 2 Нажимайте **[◀]** или **[▶]** для отображения **"ФУНКЦИЯ NO"**.
 - 3 Нажмите **[4]**.
 - Отображается "020".
 - 4 Введите длительность паузы.
 - От "001" (означает 10 мс (ms))
 - До "255" (означает 2 550 мс (ms))
 - Чтобы отменить ввод, нажмите **[МЕНЮ]**.
 - 5 Нажмите **[ОК]**.
 - 6 Нажмите **[МЕНЮ]** для выхода.

4.1 Отправка факса вручную



- 1 Отрегулируйте положение направляющих документа (①) по действительному размеру документа.
- 2 Вставьте документ (до 15 страниц) ЛИЦЕВОЙ СТОРОНОЙ ВНИЗ. При этом происходит захват документа и звучит однократный сигнал.
 - Если направляющие документа не отрегулированы по размеру документа, отрегулируйте их.
- 3 При необходимости нажимайте **[+]** или **[-]** для выбора нужного разрешения.
- 4 Нажмите **[МОНИТОР]**.
- 5 Наберите номер факса.
- 6 Когда слышен тональный сигнал факса: Нажмите **[СТАРТ]**.

Если абонент отвечает на ваш вызов:

Снимите трубку и попросите абонента нажать кнопку старта. Услышав тональный сигнал факса, нажмите **[СТАРТ]**.

Примечание:

- Нажав **[СТАРТ]**, вы можете положить трубку.

Для остановки отправки

Нажмите **[СТОП]**.

Выбор разрешающей способности

Выберите разрешающую способность в соответствии с типом документа.

- “СТАНДАРТНОЕ”: для типографских или печатных документов с нормальным размером букв.
- “ЧЕТКОЕ”: для документов с мелкими буквами.
- “СВЕРХЧЕТКОЕ”: для документов с очень мелкими буквами. Эта установка действует, только если ваш абонент располагает совместимым факсимильным аппаратом.

- “ФОТО”: для документов, содержащих фотографии, темные рисунки и т.д.
- “СМЕШАН” (фотографии и текст): для документов, содержащих фотографии и текст.
- Использование параметров “ЧЕТКОЕ”, “СВЕРХЧЕТКОЕ”, “ФОТО” и “СМЕШАН” увеличивает время передачи.
- Если разрешающая способность изменена во время передачи, новая установка начинает действовать только со следующей страницы.

Для повторного набора последнего номера

1. Нажмите **[ПОВТОРНЫЙ НАБОР/ПАУЗА]**.
2. Нажмите **[СТАРТ]**.
 - Если линия занята или нет ответа, аппарат автоматически набирает номер 2 раза или больше.
 - Для отмены повторного набора нажмите **[СТОП]**, затем нажмите **[ОК]**.

Для передачи более 15 страниц за один раз

Вставьте первые 15 страниц документа. Добавляйте другие страницы (до 15 за раз) поверх ранее вставленных страниц в тот момент, когда в аппарат подается последняя страница.

Предварительный набор номера факса

Можно набрать номер факса до вставки документа. Это удобно, если нужно проверить номер факса вызываемого абонента.

1. Наберите номер факса.
2. Вставьте документ.
3. Нажмите **[СТАРТ]**.

Отправка из памяти (функция быстрого сканирования)

Можно сканировать документ в память перед отправкой.

1. Вставьте документ.
2. Нажмите **[БЫСТРОЕ СКАНИРОВАНИЕ]**.
3. Наберите номер факса.
4. Нажмите **[СТАРТ]**.

Резервирование передачи факса (Сохранение в память при приеме/передаче факса)

Можно резервировать передачу факса, даже когда аппарат получает факс или отправляет факс из памяти.

- До 3 резервирований при отправке.
 - До 4 резервирований при получении.
1. Вставьте документ во время получения факса или при передаче факса из памяти.
 2. Введите номер факса, используя клавиатуру набора номера, однокнопочный набор или телефонную книгу.
 3. Нажмите **[СТАРТ]**.
 - Документ подается в аппарат и сканируется в память. Затем аппарат отправляет данные. Если размер документа превышает размер доступной памяти, резервирование для этого документа отменяется. Вы должны отправить весь документ вручную.

Печать отчета об отправке

Отчет об отправке представляет собой напечатанное подтверждение результатов передачи. Чтобы напечатать

отчет об отправке, активируйте функцию #04 (стр. 44).
Объяснения сообщений об ошибках см. на стр. 50.

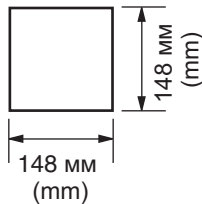
Печать общего отчета

В общем отчете печатаются сведения о 30 последних факсах. О том, как распечатать отчет вручную, см. стр. 67. Чтобы печать выполнялась автоматически после каждых 30 отправленных и полученных факсов, активируйте функцию #22 (стр. 45). Объяснения сообщений об ошибках см. на стр. 50.

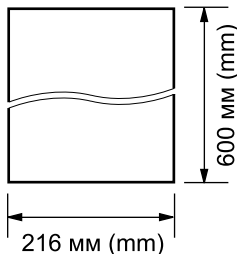
4.2 Требования к документу

Доступный размер документа, плотность документа и ширина сканирования представлены ниже.

Минимальный размер документа

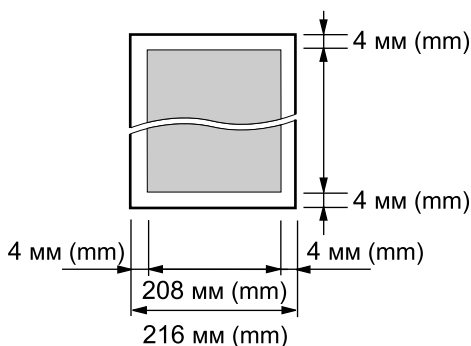


Максимальный размер документа



Ширина сканирования

- Сканируется затененная область.



Плотность документа

- Отдельный лист:
от 45 г/м² (g/m²) до 90 г/м² (g/m²)
- Несколько листов:
от 60 г/м² (g/m²) до 80 г/м² (g/m²)

Примечание:

- Удалите с документа скрепки, скобки и т.п.

- Не устанавливайте документы следующих типов (копируйте документ на другом копировальном аппарате и установите копию).
 - Бумагу с химической обработкой поверхности (копировальная или безуглеродная бумага для копирования)
 - Электростатически заряженную бумагу
 - Скрученную, мятую или рваную бумагу
 - Если документы, напечатанные с помощью этого аппарата, перекручены с одной стороны, то для получения лучших результатов подачи их можно вставить другой, не перекрученной, стороной в автоматический податчик документов аппарата.
 - Бумагу с поверхностным покрытием
 - Бумагу с блеклым изображением
 - Бумагу с печатью на обороте, которая видна на просвет (например, газета)
- Убедитесь в том, что чернила, паста-корректор или жидкость на документе полностью высохли.
- Для того, чтобы установить документ, ширина которого меньше 210 мм (mm), рекомендуется сделать копию оригинала на бумаге формата A4 или Letter с помощью копировального аппарата, а затем установить копию оригинала.
- Не устанавливайте документы, не удовлетворяющие требованиям к формату и плотности. Копируйте документ с помощью копировального аппарата и установите эту копию.

4.3 Отправка факса с использованием функции однокнопочный набор и телефонной книги

До использования этой функции занесите нужные имена и номера телефонов в память для пользования функцией однокнопочного набора и в телефонную книгу (стр. 23, 24).

- 1 Отрегулируйте положение направляющих документа по действительному размеру документа.
- 2 Вставьте документ (до 15 страниц) ЛИЦЕВОЙ СТОРОНОЙ ВНИЗ. При этом происходит захват документа и звучит однократный сигнал.
 - Если направляющие документа не отрегулированы по размеру документа, отрегулируйте их.
- 3 При необходимости нажмите **[+]** или **[-]** несколько раз для выбора нужного разрешения (стр. 30).
- 4 Наберите номер факса.

Использование станций 1–5:

Нажмите клавишу станции.

Использование станций 6–10:

Нажмите **[НИЖ.РЕГИСТР]**, а затем нажмите клавишу станции.

Использование телефонной книги:

Нажмите **[▶]**, затем нажимайте **[+]** или **[-]** для отображения нужной записи.

- 5 Нажмите **[СТАРТ]**.

Автоматический набор последнего номера

Если линия занята или нет ответа, аппарат автоматически набирает номер 2 раза или больше.

- Для отмены повторного набора нажмите **[СТОП]**, затем нажмите **[ОК]**.

Если аппарат не отправляет факс

- Убедитесь в том, что номер введен правильно, и что это номер факса.
- Убедитесь в том, что факсимильный аппарат вашего абонента отвечает, включив функцию тона соединения (функция #76, стр. 48).

4.4 Групповая рассылка

Сохранив записи с помощью функции однокнопочного набора и записи телефонной книги (стр. 23, 24) в памяти рассылки, можно отправлять один и тот же документ нескольким абонентам (до 20). Запрограммированные записи остаются в памяти рассылки, что позволяет использовать их несколько раз.

- Для рассылки используются клавиши станций 1–3. При этом однокнопочный набор не работает.

4.4.1 Программирование телефонных номеров в памяти рассылки

- 1 Нажимайте **[МЕНЮ]** до отображения “ТЕЛ КНИГА УСТ”.
- 2 Нажмите одну из клавиш рассылки.

Для РАССЫЛКИ 1–2:

1. Нажмите одну из клавиш **[РАССЫЛКА]**.
2. Нажимайте **[+]** или **[-]** для выбора “РАССЫЛКА”.

Для выбора РУЧНОЙ РАССЫЛКИ:

1. Нажмите **[РУЧНАЯ РАССЫЛКА]**.
2. Нажимайте **[+]** или **[-]** для выбора “РУЧН. РАССЫЛ”.

- 3 Нажмите **[ОК]**.
- 4 Запрограммируйте номера.

Использование станций 1–5:

Нажмите клавишу станции.

Использование станций 6–10:

Нажмите **[НИЖ.РЕГИСТР]**, а затем нажмите клавишу станции.

Использование телефонной книги:

Нажимайте **[+]** или **[-]** для отображения нужной записи, а затем нажмите **[ОК]**.

Использование клавиатуры набора номера (только для режима РУЧНАЯ РАССЫЛКА):

Введите номер факса и нажмите **[ОК]**.

- Число в скобках указывает количество зарегистрированных номеров.
 - Если вы ошиблись при программировании записи, нажмите **[СТОП]** для ее удаления.
 - Для ввода других записей повторите этот шаг (до 20 записей).
- 5 Нажмите **[ОК]** после программирования всех нужных станций.
 - Для программирования еще одной клавиши рассылки повторите шаги с 2 по 5.
 - 6 Нажмите **[СТОП]** для выхода.

Примечание:

- Проверьте сохраненные номера, распечатав список рассылки (стр. 67).

4.4.2 Добавление нового номера в память рассылки

После начального программирования можно добавить новые записи (в общей сложности до 20 номеров).

- 1 Нажмите **[▶]**.
 - Убедитесь, что на входе документов нет документов.
- 2 Нажимайте **[+]** или **[-]** для отображения нужной памяти рассылки ("**<РАССЫЛКА1>**", "**<РАССЫЛКА2>**" или "**<РУЧН. РАССЫЛКА>**").
- 3 Нажмите **[МЕНЮ]**.
- 4 Нажмите **[✖]**.
- 5 Нажимайте **[+]** или **[-]** для отображения записи, которую следует добавить.
- 6 Нажмите **[ОК]**.
 - Для добавления других записей повторите шаги 5 и 6 (до 20 записей).
- 7 Нажмите **[СТОП]** для выхода.

Примечание:

- При добавлении новых записей в память РУЧНОЙ РАССЫЛКИ можно выбирать только сохраненные записи.

4.4.3 Удаление записи из памяти рассылки

- 1 Нажмите **[▶]**.
 - Убедитесь, что на входе документов нет документов.
- 2 Нажимайте **[+]** или **[-]** для отображения нужной памяти рассылки ("**<РАССЫЛКА1>**", "**<РАССЫЛКА2>**" или "**<РУЧН. РАССЫЛКА>**").
- 3 Нажмите **[МЕНЮ]**.
- 4 Нажмите **[⇗]**.
- 5 Нажимайте **[+]** или **[-]** для отображения записи, которую следует удалить.
 - Чтобы отменить удаление, нажмите **[СТОП]**.
- 6 Нажмите **[ОК]**.
- 7 Нажмите **[ОК]**.
 - Чтобы удалить другие записи, повторите шаги с 5 по 7.
- 8 Нажмите **[СТОП]** для выхода.

4.4.4 Отправка документа абонентам, занесенным в память рассылки

- 1 Вставьте документ **ЛИЦЕВОЙ СТОРОНОЙ ВНИЗ**.
- 2 При необходимости нажмите **[+]** или **[-]** несколько раз для выбора нужного разрешения (стр. 30).
- 3 Нажмите нужную клавишу **[РАССЫЛКА]** (1-2) или **[РУЧНАЯ РАССЫЛКА]**.
 - После передачи аппарат автоматически печатает отчет (**отчет о произведенной рассылке**).

Примечание:

- При выборе разрешения "**ЧЕТКОЕ**", "**СВЕРХЧЕТКОЕ**", "**ФОТО**" или "**СМЕШАН**" число страниц, которое может отправить аппарат, сокращается.

- Если размер документа превышает емкость доступной памяти, отправка отменяется.
- Если какой-либо телефонный номер занят или не отвечает, то он пропускается, и позднее выполняется повторный набор 2 раза или больше.

Для отмены передачи по рассылке

1. Нажимайте **[СТОП]** до отображения "**ОТМЕНА ОТПРАВКИ?**".
2. Нажмите **[ОК]**.

4.5 Разговор с вашим абонентом после передачи или приема факса

Вы можете поговорить с другим абонентом после отправки или получения факса (**функция голосового контакта**). Это сокращает дополнительные затраты и время на вторичный вызов.

Важно:

- Эту функцию можно использовать, только если факсимильный аппарат вашего абонента оборудован средством голосового контакта.

4.5.1 Запрос голосового контакта

- 1 Нажмите **[МОНИТОР]** во время отправки или получения факса.
 - На дисплее аппарата отображается “**ЗАПРОС РАЗГОВОРА**”. Факсимильный аппарат вашего абонента звонит.
 - Когда абонент отвечает, ваш аппарат звонит, и на дисплее отображается “**ОТВЕТИТЬ**”.
- 2 Снимите трубку для начала разговора.

Примечание:

- Когда ваш аппарат звонит при использовании этой функции, звук звонка несколько отличается от звонка при получении вызова.
- Если вы начали голосовой контакт при отправке факса, и ваш абонент отвечает, ваш аппарат звонит после отправки всех документов.
- Если вы начали голосовой контакт при получении факса, и ваш абонент отвечает, ваш аппарат звонит после получения текущей страницы.

4.5.2 Получение запроса на голосовой контакт

- 1 Если голосовой контакт начат вашим абонентом, ваш аппарат звонит, и на дисплее отображается “**ОТВЕТИТЬ**”.
- 2 Снимите трубку в течение 10 секунд для начала разговора.

Примечание:

- Если вы не ответите в течение 10 секунд после того, как аппарат зазвонит, линия разъединяется.

4.6 Выбор способа применения аппарата

Выберите наиболее предпочтительный способ использования аппарата.

- Использование только как факса (режим ФАКС)
- Использование преимущественно как телефона (режим ТЕЛ)
- Использование как телефона и/или факса (режим ТЕЛ/ФАКС)
- Использование с автоответчиком

4.6.1 Использование только в качестве факса (режим ТОЛЬКО ФАКС)

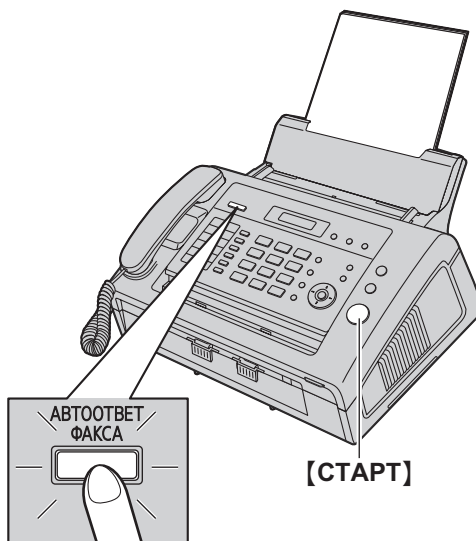
Ваша ситуация

Вы располагаете отдельной телефонной линией для факсов или вы хотите использовать аппарат только для приема факсов.

Настройка

Установите аппарат на режим ТОЛЬКО ФАКС (стр. 36), нажимая **[АВТООТВЕТ ФАКСА]**.

- Включается индикатор **[АВТООТВЕТ ФАКСА]**.



Как аппарат получает факсы

Все входящие вызовы воспринимаются как факсы.

4.6.2 Использование преимущественно в качестве телефона (режим ТЕЛ)

Ваша ситуация

Вы планируете отвечать на все вызовы самостоятельно. При получении факса вы должны принять его вручную.

Настройка

Установите аппарат на режим ТЕЛ (стр. 36), нажимая **[АВТООТВЕТ ФАКСА]**.

- Индикатор **[АВТООТВЕТ ФАКСА]** выключен.



Примечание:

- Предварительно убедитесь в том, что функция #73 установлена на "ТЕЛ" (стр. 48).

Как принимать телефонные вызовы и факсы

Вы должны сами отвечать на все вызовы.

Для получения факса нажмите **[СТАРТ]**.

4.6.3 Использование в качестве телефона и/или факса (режим ТЕЛ/ФАКС)

Ваша ситуация

Вы планируете сами отвечать на все телефонные вызовы и принимать факсы автоматически без подачи звонков (тихий прием).

Настройка

Установите аппарат на режим ТЕЛ/ФАКС (стр. 37), нажимая **[АВТООТВЕТ ФАКСА]**.

- Индикатор **[АВТООТВЕТ ФАКСА]** выключен.



Примечание:

- Предварительно убедитесь в том, что функция #73 установлена на "ТЕЛ/ФАКС" (стр. 48).

Как аппарат получает телефонные вызовы и факсы

При получении телефонного вызова аппарат звонит.

Если обнаружен тональный сигнал факса, аппарат получает факс автоматически, не подавая звонка.

4.6.4 Использование с автоответчиком

Ваша ситуация

Вы хотите использовать аппарат совместно с автоответчиком.

Настройка

Подсоедините автоответчик и задайте для него число звонков до ответа на значение меньше 4.

- При использовании с включенной функцией автоответа задайте число звонков в режиме ТОЛЬКО ФАКС этого аппарата на значение больше 4 (функция #06 на стр. 44).

Как получать вызовы

При получении телефонных вызовов автоответчик записывает голосовые сообщения.

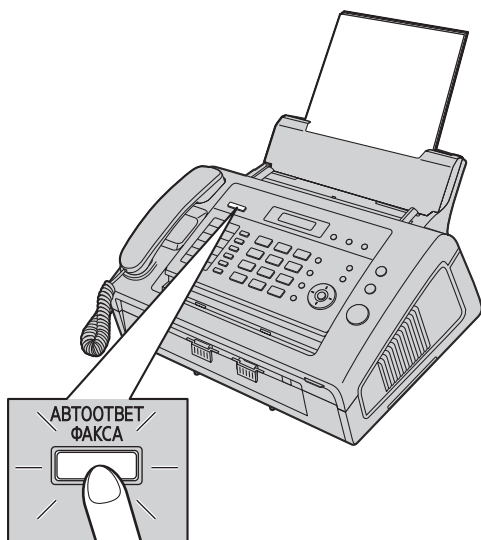
4.7 Прием факса автоматически – Режим автоответа ВКЛ

4.7.1 Включение режима ФАКС

Нажимайте **[АВТООТВЕТ ФАКСА]** для отображения следующего.

РЕЖИМ: ФАКС

- Включается индикатор **[АВТООТВЕТ ФАКСА]**.



Как аппарат получает факсы

При получении вызовов аппарат автоматически отвечает на все вызовы и принимает только факсы.

Примечание:

- Число звонков до ответа на вызов в режиме ФАКС можно изменить (функция #06 на стр. 44).

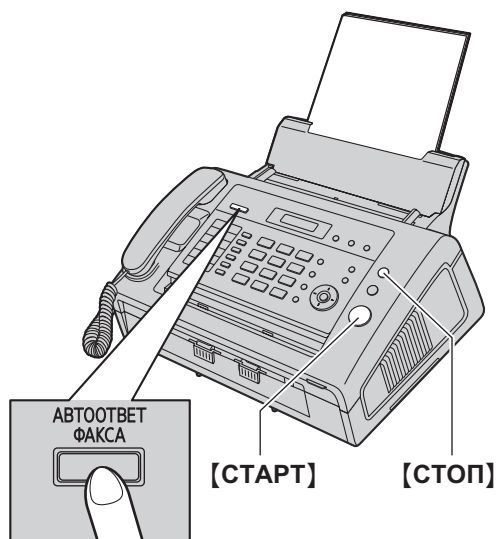
4.8 Прием факса вручную – Режим автоответа ВЫКЛ

4.8.1 Включение режима ТЕЛ

- 1 Предварительно убедитесь в том, что функция #73 установлена на "ТЕЛ" (стр. 48).
- 2 Нажимайте **[АВТООТВЕТ ФАКСА]** для отображения следующего.

РЕЖИМ: ТЕЛ

- Индикатор **[АВТООТВЕТ ФАКСА]** выключен.



Как принимать телефонные вызовы и факсы

1. Чтобы ответить на вызов, снимите телефонную трубку.
2. Когда:
 - требуется принять документ,
 - слышен сигнал вызова факса (длинный звуковой сигнал) или
 - ничего не слышно,нажмите **[СТАРТ]**.

СОЕДИНЕНИЕ

3. Положите трубку.
 - Аппарат начинает прием факса.

Как получать факсы с помощью дополнительного телефона

Если к гнезду [EXT] или к линии подсоединен еще один (дополнительный) телефон, то этот телефон можно использовать для получения факсов.

1. Когда дополнительный телефон звонит, снимите трубку дополнительного телефона.
2. Когда:
 - требуется принять документ,
 - слышен сигнал вызова факса (длинный звуковой сигнал) или
 - ничего не слышно,
 нажмите **[*] [#] [9]** (код активизации факса по умолчанию) **твердо**.
 - Аппарат начинает прием.
3. Положите трубку.

Примечание:

- Чтобы получать факсы с помощью дополнительного телефона, необходимо заблаговременно активизировать дистанционное включение факса (функция #41, стр. 46). По умолчанию эта функция включена. Код дистанционного включения факса также можно изменить.

Чтобы прекратить прием

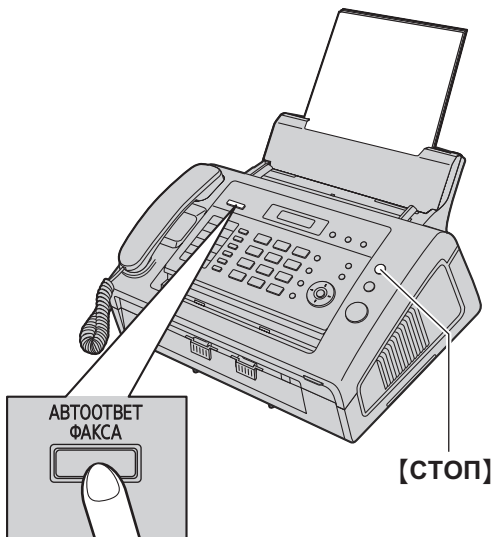
Нажмите **[СТОП]**.

4.8.2 Включение режима ТЕЛ/ФАКС

1. Предварительно убедитесь в том, что функция #73 установлена на **“ТЕЛ/ФАКС”** (стр. 48).
2. Нажимайте **[АВТООТВЕТ ФАКСА]** для отображения следующего.

РЕЖИМ: ТЕЛ/ФАКС

 - Индикатор **[АВТООТВЕТ ФАКСА]** выключен.
3. Звонок должен быть включен (стр. 19).



Как аппарат получает телефонные вызовы и факсы

1. На дисплее отображается **“входящий вызов”**, но аппарат не звонит.
2. Прежде чем ответить на вызов, аппарат будет ожидать в течение **2 звонков**.
 - Число звонков определяется настройкой **“Число звонков с задержкой в режиме ТЕЛ/ФАКС”** (функция #78 на стр. 48).
 - В это время дополнительный телефон звонит.
3. Аппарат отвечает на вызов и пытается определить тональный сигнал факса.

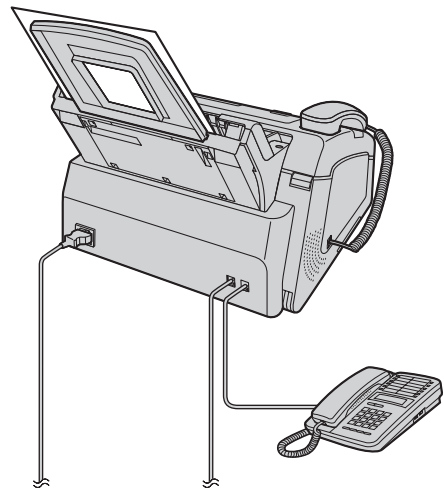
Если аппарат определяет тональный сигнал факса

Аппарат принимает факсы автоматически без подачи звонков.

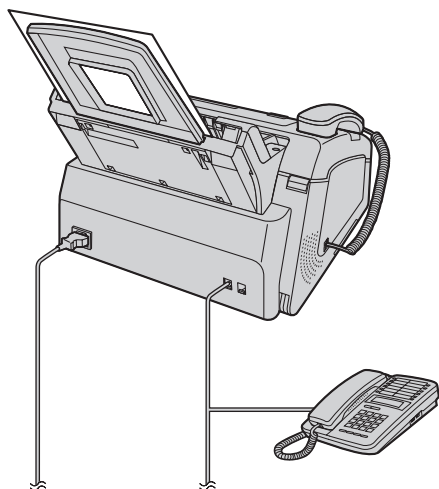
Если аппарат не определяет тональный сигнал факса

1 Аппарат звонит **три раза**. Вы можете ответить на вызов.

- Чтобы ответить с помощью трубки аппарата, снимите трубку и говорите с абонентом.
- Чтобы ответить с помощью другого телефона, подсоединенного к гнезду [EXT] этого аппарата, снимите трубку, а затем нажмите **[СТОП]** на аппарате и говорите с абонентом.



- Чтобы ответить с помощью другого телефона, подсоединенного к той же телефонной линии, что и этот аппарат, снимите трубку и говорите с абонентом.



- Число звонков определяется настройкой **“Установка количества звонков распознавания факса без подачи звонка”** (функция #30 на стр. 46).
- Вызывающие абоненты услышат тональный сигнал обратного вызова, отличающийся от сигнала, подаваемого с АТС.

② Если вы не ответите на вызов, аппарат активизирует функцию факса.

- Некоторые факсимильные аппараты не генерируют тонального сигнала факса при отправке факсов, и поэтому ваш аппарат будет пытаться принять факс, даже если тональный сигнал факса не распознан.

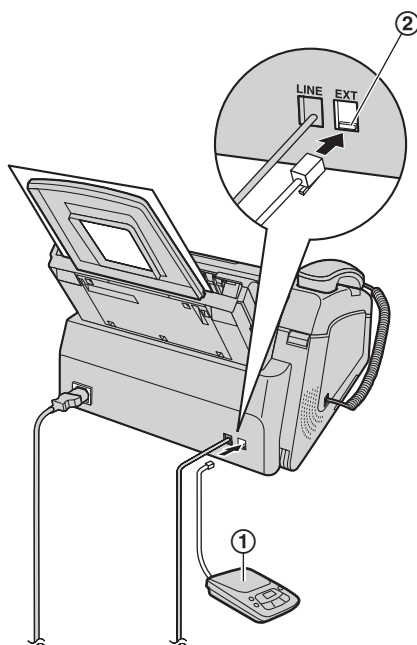
Примечание:

- Если аппарат установлен в режим ТЕЛ/ФАКС (стр. 25), услуга АОН недоступна.

4.9 Совместная работа с автоответчиком

4.9.1 Конфигурация аппарата для работы с автоответчиком

- 1 Подключите автоответчик (①).
 - Автоответчик не входит в поставку.
 - Если заглушка (②) установлена, удалите ее.



- 2 Задайте число звонков на автоответчике на значение 4 или меньше.
 - Это дает возможность автоответчику первому ответить на вызов.
- 3 Запишите на автоответчик сообщение-приветствие.
 - Рекомендуется записать сообщение длительностью до 10 секунд и при этом не делать пауз более четырех секунд. В противном случае оба аппарата будут работать неправильно.
- 4 Включите автоответчик.
- 5 Установите аппарат на нужный режим приема (стр. 36).
 - При выборе режима **ТОЛЬКО ФАКС установите в режиме ТОЛЬКО ФАКС число звонков до ответа более четырех** (функция #06 на стр. 44).
- 6 Убедитесь в том, что следующее не совпадает ни целиком, ни даже частично:
 - код дистанционного доступа автоответчика
 - код включения факса (функция #41 на стр. 46)

Примечание:

- Если это телефонный вызов, автоответчик записывает голосовое сообщение. Если обнаружен тональный сигнал факса, аппарат получает факс автоматически.

- О коде дистанционного доступа для автоответчика см. инструкции по эксплуатации, прилагаемые к автоответчику.

Прием голосового сообщения и факса во время одного вызова

Вызывающий абонент может оставить голосовое сообщение и отправить факс во время одного и того же вызова.

Предварительно ознакомьте вашего абонента со следующей процедурой.

1. Вызывающий абонент звонит на ваш аппарат.
 - Автоответчик отвечает на вызов.
2. Абонент может оставить свое сообщение после приветствия.
3. Абонент набирает **[*][#][9]** (предустановленный код активизации факса).
 - Аппарат включает функцию факса.
4. Абонент нажимает клавишу старта для начала отправки документа.

Примечание:

- Чтобы использовать эту функцию, убедитесь, что дистанционное включение факса включено (функция #41 на стр. 46). Код дистанционного включения факса также можно изменить.
- Если в памяти автоответчика нет свободного места, аппарат не сможет принимать документы. Смотрите инструкцию по эксплуатации автоответчика и удалите ненужные сообщения.

4.10 Получение методом поллинга (получение факса, содержащегося на другом факсимильном аппарате)

Эта возможность позволяет извлекать документ с другого совместимого аппарата. Вызов оплачиваете вы.

Убедитесь в том, что в ваш аппарат не вставлены документы, и что аппарат абонента готов к вашему вызову.

1. Нажимайте **[МЕНЮ]** до отображения “поллинг”.
2. Нажмите **[ОК]**.
3. Наберите номер факса.
С помощью клавиш набора (с **[0]** по **[9]**, **[*]** или **[#]**):
Наберите номер факса.

Использование однокнопочного набора номера:

Для станций 1–5:

Нажмите клавишу станции.

Для станций 6–10:

Нажмите **[НИЖ.РЕГИСТР]**, а затем нажмите клавишу станции.

Использование телефонной книги:

Нажимайте **[+]** или **[–]** для отображения необходимой записи.

4. Нажмите **[СТАРТ]**.
 - Аппарат начинает прием.

4.11 Запрет на прием спама (предотвращение приема факсов от нежелательных абонентов)

Если вы подключили услугу идентификации вызывающих абонентов (стр. 25), эта функция предотвращает прием факсов при вызовах, для которых информация о вызывающем абоненте не отображается.

Кроме того, аппарат не будет принимать факсы, поступающие от номеров, соответствующих занесенным в программируемый список нежелательных абонентов.

Важно:

- Эта функция не действует при выполнении приема вручную.

4.11.1 Включение запрета на прием нежелательных факсов

1. Нажимайте **[МЕНЮ]** до отображения “**ЧЕРН. СПИСОК**”.
2. Нажмите **[▶]**.
3. Нажимайте **[+]** или **[–]** для выбора “**Вкл.**”.
4. Нажмите **[ОК]**.
5. Нажмите **[СТОП]** для выхода.

4.11.2 Сохранение номеров в списке нежелательных абонентов

Из списка вызывавших абонентов (стр. 26) можно запрограммировать до 20 нежелательных номеров, если вы не хотите получать от них факсы.

1. Нажимайте **[МЕНЮ]** до отображения “**ЧЕРН. СПИСОК**”.
2. Нажимайте **[▶]** до отображения “**РЕД. ЧЕРН. СПИСОК**”.
3. Нажмите **[ОК]**.
4. Нажимайте **[+]** или **[–]** несколько раз до отображения абонента, от которого вы не хотели бы принимать факсы.
5. Нажмите **[ОК]**.
 - Для программирования других абонентов повторите шаги с 4 по 5.
6. Нажмите **[МЕНЮ]** для выхода.

Для просмотра списка нежелательных абонентов

1. Нажимайте **[МЕНЮ]** до отображения “**ЧЕРН. СПИСОК**”.
2. Нажимайте **[▶]** до отображения “**СМ. ЧЕРН. СПИСОК**”.
3. Нажмите **[ОК]**.
4. Нажмите **[+]** или **[–]** для отображения записей в списке.
5. Чтобы прекратить просмотр, нажмите **[СТОП]**.
6. Нажмите **[СТОП]** для выхода.

Для печати списка нежелательных абонентов

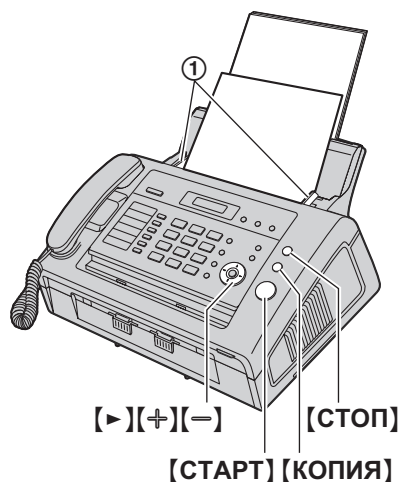
1. Нажимайте **[МЕНЮ]** до отображения “**ЧЕРН. СПИСОК**”.
2. Нажимайте **[▶]** до отображения “**ПЕЧ. ЧЕРН. СПИСОК**”.
3. Нажмите **[ОК]**.
4. Нажмите **[СТОП]** для выхода.

4. Факс

Для удаления записи из списка нежелательных абонентов

1. Нажимайте **[МЕНЮ]** до отображения “**ЧЕРН. СПИСОК**”.
2. Нажимайте **[▶]** до отображения “**СМ. ЧЕРН. СПИСОК**”.
3. Нажмите **[ОК]**.
4. Нажимайте **[+]** или **[-]** для отображения необходимой записи.
5. Нажмите **[←]**.
 - Чтобы отменить удаление, нажмите **[СТОП]** 3 раза.
6. Нажмите **[ОК]**.
 - Запись удаляется.
 - Чтобы удалить другие записи, повторите шаги с 4 по 6.
7. Нажмите **[СТОП]** 2 раза для выхода.

5.1 Изготовление копии



- 1 Отрегулируйте положение направляющих документа (1) по действительному размеру документа.
- 2 Вставьте документ (до 15 страниц) ЛИЦЕВОЙ СТОРОНОЙ ВНИЗ. При этом происходит захват документа и звучит однократный сигнал.
 - Если направляющие документа не отрегулированы по размеру документа, отрегулируйте их.
- 3 При необходимости нажимайте **[+]** или **[-]** для выбора нужного разрешения.
- 4 Нажмите **[КОПИЯ]**.
- 5 При необходимости введите число копий (до 99).
- 6 Нажмите **[СТАРТ]**, или же аппарат начнет копирование через 20 секунд.
 - Аппарат начинает копирование.

Примечание:

- Любой документ, который можно отправить как факс, также можно копировать. Подробнее о документах, которые можно копировать, см. на стр. 31.

Чтобы остановить копирование

Нажмите **[СТОП]**.

Выбор разрешающей способности

Выберите разрешающую способность в соответствии с типом документа.

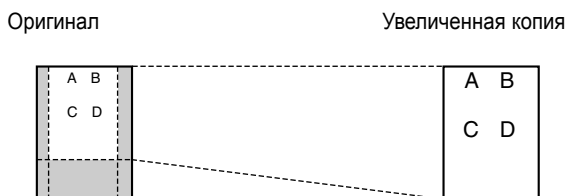
- “**ЧЕТКОЕ**”: для типографских или печатных документов с мелкими буквами.
- “**СВЕРХЧЕТКОЕ**”: для документов с очень мелкими буквами.
- “**ФОТО**”: для документов, содержащих фотографии, темные рисунки и т.д.
- “**СМЕШАН**” (фотографии и текст): для документов, содержащих фотографии и текст.
- Если вы выберете “**СТАНДАРТНОЕ**”, то копирование будет выполняться в режиме “**ЧЕТКОЕ**”.

5.1.1 Другие функции копирования

Чтобы увеличить размер документа

1. Вставьте документ, а затем нажмите **[КОПИЯ]**.
2. Нажмите **[▶]**.
3. Нажимая **[+]**, выберите от “105%” до “200%”, изменяя коэффициент увеличения на 5% за один раз.
4. Нажмите **[СТАРТ]**.
 - Аппарат увеличивает только центр верхней части документа. Чтобы сделать увеличенную копию нижней части документа, переверните документ и сделайте копию.

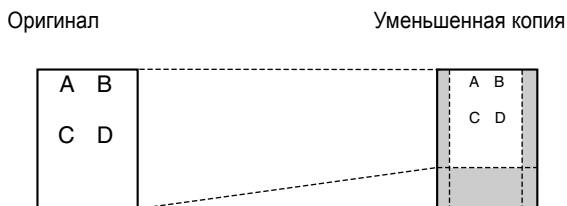
Пример: копия, увеличенная на 150%



Чтобы уменьшить размер документа

1. Вставьте документ, а затем нажмите **[КОПИЯ]**.
2. Нажмите **[▶]**.
3. Нажимая **[-]** выберите от “50%” до “95%”, изменяя коэффициент уменьшения на 5% за один раз.
4. Нажмите **[СТАРТ]**.

Пример: копия, уменьшенная на 70%



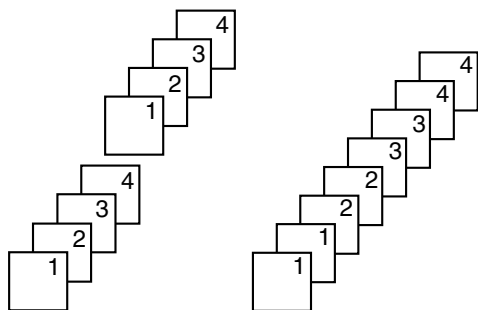
5. Копирование

Сортировка нескольких копий

Аппарат может выполнять сортировку нескольких копий, следуя порядку страниц оригинала.

1. Вставьте документ, а затем нажмите **[КОПИЯ]**.
2. Введите число копий (до 99).
3. Нажмите **[▶]** два раза для отображения “СОРТ ВКЛ”.
4. Нажимайте **[+]** или **[-]** для отображения “СОРТ ВКЛ”.
5. Нажмите **[СТАРТ]**.

Пример: Изготовление двух копий 4-страничного оригинала



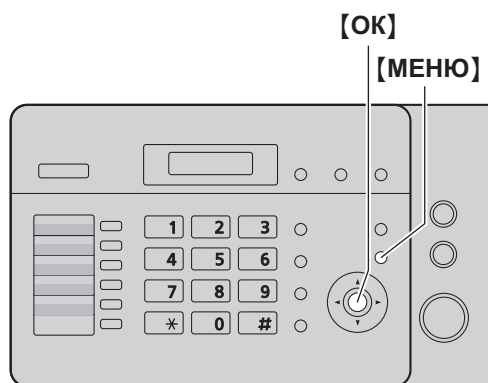
Отсортированные
страницы

Неотсортированные
страницы

Примечание:

- При выполнении сортировки копий аппарат сохраняет документы в памяти. Если при этом память заполняется, распечатываются только сохраненные страницы.
- По окончании копирования функция сортировки автоматически отключается.

6.1 Программирование



- 1 Нажмите **[МЕНЮ]**.
- 2 Нажмите **[#]** и наберите 2-значный код (от стр. 44 до стр. 49).
- 3 Нажмите соответствующую клавишу для отображения нужной настройки.
 - В зависимости от функции этот шаг может быть несколько иным.
- 4 Нажмите **[ОК]**.
- 5 Нажмите **[МЕНЮ]** для выхода.

6.2 Основные функции

Функция/код	Описание
Установка даты и времени [Ⓜ][0][1]	Введите дату и время, используя клавиатуру набора номера. Подробнее см. стр. 19.
Установка логотипа [Ⓜ][0][2]	Введите ваш логотип, используя клавиатуру набора номера. Подробнее см. стр. 20.
Установка вашего телефонного номера факса [Ⓜ][0][3]	Введите ваш номер факса, используя клавиатуру набора номера. Подробнее см. стр. 22.
Печать отчета об отправке [Ⓜ][0][4]	Для печати отчета об отправке, содержащего результаты передачи факсов (стр. 30). [0] “ВЫКЛ.” (по умолчанию): отчеты об отправке не распечатываются. [1] “ВКЛ.”: отчет об отправке распечатывается после каждой передачи. [2] “ОШИБКА”: отчет об отправке распечатывается только при неудачной передаче факса.
Изменение числа звонков в режиме ТОЛЬКО ФАКС [Ⓜ][0][6]	[1] “1” [2] “2” (по умолчанию) [3] “3” [4] “4” [5] “5” [6] “6” [7] “7” [8] “8” [9] “9”
Установка режима набора номера [Ⓜ][1][3]	Подробнее см. стр. 18.
Установка типа звонка для внешних вызовов [Ⓜ][1][7]	[1] “ТОН ЗВОНКА 1” (по умолчанию) [2] “ТОН ЗВОНКА 2” [3] “ТОН ЗВОНКА 3”

6.3 Функции для опытного пользователя

Функция/код	Описание
Установка автоматической печати журнала [Ⓜ][2][2]	<p>[0] “выкл..”: аппарат не распечатывает общий отчет, но сохраняет записи последних 30 сеансов приема и отправки факсов.</p> <p>[1] “вкл..” (по умолчанию): аппарат автоматически распечатывает общий отчет после каждых 30 новых сеансов приема и отправки факсов (стр. 31).</p>
Режим международной связи [Ⓜ][2][3]	<p>Если вы не можете отправить факс за границу, даже если номер правилен, и линия подсоединена, включите эту функцию до начала отправки факса. Эта функция повышает надежность за счет уменьшения скорости передачи.</p> <p>[0] “выкл..”: отключает эту функцию.</p> <p>[1] “сл факс”: эта установка начинает действовать только для следующей попытки передачи факса. После передачи аппарат возвращается к предыдущей установке.</p> <p>[2] “ошибка” (по умолчанию): если при предыдущей передаче факса произошел сбой, и вы хотите отправить документ повторно.</p> <p>Примечание:</p> <ul style="list-style-type: none"> • Данная функция неприменима для рассылок. • Плата за телефонную связь может оказаться более высокой, чем обычно.
Отправка факса в заданное время [Ⓜ][2][5]	<p>Данная функция позволяет передавать факсы в льготное время и таким образом снизить стоимость услуг связи. Функцию можно установить на включение до наступления нужного времени (до 24 часов).</p> <p>[0] “выкл..” (по умолчанию)</p> <p>[1] “вкл..”</p> <p>Чтобы отправить документ:</p> <ol style="list-style-type: none"> 1. Вставьте документ. 2. При необходимости нажмите [Ⓡ] или [–] несколько раз для выбора нужного разрешения (стр. 30). 3. Нажмите [МЕНЮ]. 4. Нажмите [Ⓜ], затем [2][5]. 5. Нажмите [1] для выбора “вкл..”. 6. Нажмите [ОК]. 7. Наберите номер факса. <ul style="list-style-type: none"> • О вводе станции с помощью функции однокнопочный набор и телефонной книги см. шаг 4, “4.3 Отправка факса с использованием функции однокнопочный набор и телефонной книги”, стр. 32. (При использовании телефонной книги вы не должны нажимать [▶] перед нажатием [Ⓡ] или [–].) 8. Нажмите [ОК]. 9. Введите время начала передачи. <ul style="list-style-type: none"> • Если вы выбрали 12-часовой формат времени (стр. 19), нажимайте [✳], чтобы выбрать АМ или РМ. • Если выбран 24-часовой формат времени (стр. 19), время устанавливается в 24-часовом формате. 10. Нажмите [ОК]. <ul style="list-style-type: none"> • Для отмены после программирования нажмите [СТОП], когда аппарат находится в режиме ожидания, а затем [ОК].
Установка автоматической печати списка вызывавших абонентов [Ⓜ][2][6]	<p>[0] “выкл..” (по умолчанию): аппарат не распечатывает список вызывавших абонентов, но сохраняет записи с информацией о каждом из последних 30 вызывавших абонентов.</p> <p>[1] “вкл..”: аппарат автоматически распечатывает список вызывавших абонентов после каждых 30 новых вызовов (стр. 26).</p>

6. Программируемые функции

Функция/код	Описание
Выбор режима идентификации вызывающего абонента [Ⓜ][2][7]	[1] “АВТО” (по умолчанию): услуга Caller ID или АОН выбирается автоматически. [2] “АОН”: используется АОН. [3] “CALLER ID”: используется услуга Caller ID. [4] “ВЫКЛ. АОН”: услуга АОН выключена.
Выбор числа цифр для отображения для пользователей АОН [Ⓜ][2][9]	Подробнее см. стр. 29.
Изменение числа звонков распознавания факса без подачи звонка [Ⓜ][3][0]	Изменение числа звонков, подаваемых аппаратом в режиме ТЕЛ/ФАКС. [3] “3” (по умолчанию) [4] “4” [5] “5” [6] “6” [7] “7” [8] “8” [9] “9” Примечание: • Подробнее см. стр. 37.
Установка функции автоуменьшения [Ⓜ][3][7]	Для приема документов, длина которых превышает длину бумаги для печати. [0] “ВЫКЛ.”: Аппарат печатает документ в формате оригинала. [1] “ВКЛ.” (по умолчанию): Аппарат уместает принятый документ на листе бумаги для печати.
Изменение контрастности ЖК-дисплея [Ⓜ][3][9]	[1] “НОРМАЛ.” (по умолчанию) [2] “ТЕМНЕЕ”
Изменение кода включения факса [Ⓜ][4][1]	Если для получения факсов вы намерены использовать дополнительный телефон, включите эту функцию и запрограммируйте код включения. Важно: • Код дистанционного включения должен отличаться от кода, запрограммированного вами на автоответчике. [0] “ВЫКЛ.” [1] “ВКЛ.” (по умолчанию) 1. Нажмите [МЕНЮ]. 2. Нажмите [Ⓜ], затем [4][1]. 3. Нажмите [1] для выбора “вкл.”. 4. Нажмите [ОК]. 5. Введите код от двух до четырех знаков, используя 0–9, [✖] и [Ⓜ]. • По умолчанию установлен код “*#9”. • Не вводите “0000”. 6. Нажмите [ОК]. 7. Нажмите [МЕНЮ].
Установка предупреждения о приеме в память [Ⓜ][4][4]	Подача звукового сигнала, если полученный документ сохраняется в памяти из-за какой-либо неполадки. Длинные гудки продолжают до тех пор, пока вы не устраните неполадку и не убедитесь, что в аппарате достаточно бумаги для печати сохраненного документа. [0] “ВЫКЛ.”: отключает эту функцию. [1] “ВКЛ.” (по умолчанию): при неполадках приема будет подаваться звуковой сигнал.
Установка дружелюбного приема [Ⓜ][4][6]	Для автоматического получения факса, когда при ответе на вызов вы слышите тональный сигнал вызывающего факса (длинный гудок). [0] “ВЫКЛ.”: для приема факса необходимо нажать [СТАРТ]. [1] “ВКЛ.” (по умолчанию): для приема факса не нужно нажимать [СТАРТ].

Функция/код	Описание
Выбор языка дисплея [#][4][8]	<p>Сообщения на дисплее и отчеты будут отображаться на выбранном языке.</p> <p>[1] “АНГЛИЙСКИЙ”: используется английский язык. [2] “РУССКИЙ” (по умолчанию): используется русский язык. [3] “УКРАИНСКИЙ”: используется украинский язык.</p> <ol style="list-style-type: none"> 1. Нажмите [МЕНЮ]. 2. Нажмите [#], затем [4][8]. 3. Нажмите [1]–[3] для выбора нужного языка. 4. Нажмите [ОК]. 5. Нажмите [МЕНЮ]. <p>FOR ENGLISH USERS: If you want to change the language setting to English, proceed as follows.</p> <ol style="list-style-type: none"> 1. Press [МЕНЮ]. 2. Press [#], then [4][8]. 3. Press [1] to select English. 4. Press [ОК]. 5. Press [МЕНЮ].
Установка контрастности сканирования [#][5][8]	<p>Для отправки или копирования документа с блеклым или темным текстом установите эту функцию до передачи или копирования.</p> <p>[1] “НОРМАЛ.” (по умолчанию): используется для нормального текста. [2] “СВЕТЛЫЙ”: используется для темного текста. [3] “ТЕМНЕЕ”: используется для блеклого текста.</p> <p>Примечание:</p> <ul style="list-style-type: none"> • Эта функция недоступна для разрешения фото и смешанного.
Установка времени обслуживания тонера [#][6][5]	<p>Аппарат автоматически активизирует режим обслуживания каждые 24 часа. Поскольку процедура обслуживания предотвращает затвердевание тонера, шум аппарата во время обслуживания неизбежен. Впрочем, если шум причиняет беспокойство, можно изменить время начала процедуры.</p> <ol style="list-style-type: none"> 1. [МЕНЮ] → [#][6][5] → [ОК] 2. Введите время начала обслуживания. <ul style="list-style-type: none"> • Если выбран 12-часовой формат времени (стр. 19), время по умолчанию – “12:00PM”. Нажимайте [*] для выбора “AM” (до полудня) или “PM” (после полудня). • Если выбран 24-часовой формат времени (стр. 19), время по умолчанию – “12:00”. 3. [ОК] → [МЕНЮ]
Установка максимальной скорости факса [#][6][6]	<p>[1] “14.4Kbps” [2] “33.6Kbps” (по умолчанию)</p> <p>Примечание:</p> <ul style="list-style-type: none"> • В зависимости от характеристик линии скорость факса может быть ниже выбранной скорости.
Задание режима исправления ошибок (ЕСМ) [#][6][8]	<p>Данная функция применима, если передающие/принимающие факсимильные аппараты ЕСМ-совместимы.</p> <p>[0] “выкл.”: отключает эту функцию. [1] “вкл.” (по умолчанию): если во время передачи/приема факса произошла ошибка, аппарат продолжает поддерживать связь.</p>

6. Программируемые функции

Функция/код	Описание
Настройка длительности сигнала повторного вызова/ФЛЭШ [#][7][2]	<p>Длительность сигнала повторного вызова/сигнала “Флэш” зависит от вашей телефонной станции или главной УАТС.</p> <p>[1] “900МСЕК” (по умолчанию) [2] “700МСЕК” [3] “600МСЕК” [4] “400МСЕК” [5] “300МСЕК” [6] “250МСЕК” [7] “200МСЕК” [8] “160МСЕК” [9] “110МСЕК” [*] “100МСЕК” [0] “90МСЕК” [#] “80МСЕК”</p> <p>Примечание:</p> <ul style="list-style-type: none"> Если аппарат подсоединен через УАТС, функции УАТС (пересылка вызова и т.д.) могут работать неправильно. Выясните правильные настройки на вашей УАТС.
Изменение режима приема в режиме ответа вручную [#][7][3]	<p>[1] “ТЕЛ” (по умолчанию): режим телефона (стр. 36) [2] “ТЕЛ/ФАКС”: режим телефона/факса (стр. 37)</p>
Установка тона соединения [#][7][6]	<p>При частых сбоях во время отправки факсов эта функция позволяет прослушать следующие сигналы соединения: тональный сигнал факса, тональный сигнал обратного вызова и тональный сигнал занятости линии. По этим сигналам можно определить статус аппарата вашего абонента.</p> <p>[0] “ВЫКЛ.”: отключает эту функцию. [1] “ВКЛ.” (по умолчанию): вы слышите тоны соединения.</p> <ul style="list-style-type: none"> Если тональный сигнал обратного вызова продолжает звучать, то, возможно, факсимильный аппарат вашего абонента не является факсимильным, или же в нем закончилась бумага. Уточните у абонента. Громкость сигналов соединения не регулируется.
Изменение числа звонков с задержкой в режиме ТЕЛ/ФАКС [#][7][8]	<p>При использовании дополнительного телефона, когда этот аппарат установлен на режим ТЕЛ/ФАКС, выберите число звонков, которое будет подавать дополнительный телефон перед тем, как аппарат ответит на вызов.</p> <p>[1] “1” [2] “2” (по умолчанию) [3] “3” [4] “4” [5] “5” [6] “6” [7] “7” [8] “8” [9] “9”</p> <p>Примечание:</p> <ul style="list-style-type: none"> Подробнее см. стр. 37.
Установка функции экономии тонера [#][7][9]	<p>[0] “ВЫКЛ.” (по умолчанию): отключает эту функцию. [1] “ВКЛ.”: тонер-картридж будут служить дольше.</p> <p>Примечание:</p> <ul style="list-style-type: none"> При использовании этой функции качество может снизиться вследствие уменьшения расхода тонера. Эта настройка допустима для копирования, и если аппарат автоматически печатает отчеты/списки. Эта настройка недопустима для печати полученных факсов.

Функция/код	Описание
Сброс функций для опытного пользователя в значения по умолчанию [⇧][8][0]	<p>[0] “нет” (по умолчанию) [1] “да”</p> <p>Как сбросить функции для опытного пользователя:</p> <ol style="list-style-type: none">1. Нажмите [МЕНЮ].2. Нажмите [⇧], затем [8][0].3. Нажмите [1] для выбора “да”.4. Нажмите [ОК].5. Нажмите [ОК] еще раз.6. Нажмите [МЕНЮ]. <p>Примечание:</p> <ul style="list-style-type: none">• Установка языка (функция #48, стр. 47) не сбрасывается.

7.1 Сообщения об ошибках – Отчеты

При ошибке во время передачи или приема факса в отчете об отправке и в общем отчете печатается одно или несколько следующих сообщений (стр. 30).

Сообщение	Код	Причина и решение
СБОЙ СВЯЗИ	40-42 46-72 FF	<ul style="list-style-type: none"> Ошибка во время передачи или приема. Повторите попытку или уточните у абонента.
	43 44	<ul style="list-style-type: none"> Неисправность телефонной линии. Подключите телефонный шнур аппарата к другой телефонной розетке и повторите попытку. Ошибка при международной связи. Попробуйте использовать режим международной связи (функция #23, стр. 45).
ЗАСТРЕВАНИЕ ДОКУМЕНТА	----	<ul style="list-style-type: none"> Документ застрял. Удалите застрявший документ (стр. 63).
ОШ. -В ДРУГ. ФАКСЕ	53 54 59 70	<ul style="list-style-type: none"> Ошибка при приеме или передаче вследствие неполадки в факсимильном аппарате абонента. Уточните у абонента.
ФАКС ИЗ ЧЕРН. СПИСКА НЕ ПРИНЯТ	----	<ul style="list-style-type: none"> Функция запрета на прием нежелательных факсов аппарата отклонила прием факса.
ПАМЯТЬ ПЕРЕПОЛНЕНА	----	<ul style="list-style-type: none"> Память переполнена принятыми документами из-за отсутствия бумаги для печати или застревания бумаги для печати. Вставьте бумагу (стр. 15) или удалите застрявшую бумагу (стр. 61).
НЕТ ДОКУМЕНТА	----	<ul style="list-style-type: none"> Документ вставлен в аппарат неправильно. Вставьте документ еще раз и повторите попытку.
ФАКС АБОНЕНТА НЕ ОТВЕЧАЕТ	----	<ul style="list-style-type: none"> Факсимильный аппарат абонента занят или в нем закончилась бумага. Повторите попытку. Факсимильный аппарат абонента звонит слишком много раз. Отправьте факс вручную (стр. 30). Ваш абонент использует не факсимильный аппарат, а какое-то иное устройство. Уточните у абонента. Набранный номер не обслуживается.
НАЖАТА КНОПКА 'СТОП'	----	<ul style="list-style-type: none"> Нажата кнопка [СТОП], и сеанс факсимильной связи отменен.
ОТКРЫТА КРЫШКА КОНСОЛИ	----	<ul style="list-style-type: none"> Была открыта передняя крышка. Закройте ее и повторите попытку.
НОРМАЛЬНО	----	<ul style="list-style-type: none"> Передача или прием факса завершены успешно.

7.2 Сообщения об ошибках – на дисплее

Если в аппарате возникают неполадки, на дисплее появляется одно из следующих сообщений.

Дисплей	Причина и решение
“ВЫЗВАТЬ СЕРВИС”	<ul style="list-style-type: none"> Какая-то неполадка в аппарате. Обратитесь в сервисную службу.
“ЗАМ-ТЕ БАРАБАН” “ЗАМ РАСХ МАТ-ЛЫ”	<ul style="list-style-type: none"> Неисправен барабан аппарата. Замените барабан и тонер-картридж (стр. 57).
“ПРОВ-ТЕ ДОКУМ.”	<ul style="list-style-type: none"> Документ вставлен в аппарат неправильно. Вставьте документ правильно. При частых сбоях подачи документов прочистите ролики податчика документов (стр. 65) и повторите попытку.
“ПРОВ-ТЕ БАРАБАН”	<ul style="list-style-type: none"> Барабан вставлен неправильно. Вставьте его правильно (стр. 11).
“ПРОВЕРИТЬ БУМАГУ”	<ul style="list-style-type: none"> Бумага для печати не вставлена в аппарат или закончилась. Вставьте бумагу (стр. 15) и нажмите [СТАРТ] для сброса сообщения. Бумага для печати подается в аппарат неправильно. Вставьте бумагу еще раз (стр. 15) и нажмите [СТАРТ] для сброса сообщения.
“ОТКРЫТА КРЫШКА”	<ul style="list-style-type: none"> Открыта передняя крышка. Закройте ее.
“БАРАБАН ИЗНОШЕН ЗАМЕНИТЕ БАРАБАН” “ЗАМ РАСХ МАТ-ЛЫ”	<ul style="list-style-type: none"> Срок службы барабана истек. Немедленно замените модуль барабана (стр. 57).
“ФАКС В ПАМЯТИ”	<ul style="list-style-type: none"> В памяти аппарата содержится документ. О том, как распечатать документ, см. другие сообщения на дисплее. Данные о емкости памяти для хранения факсов см. на стр. 68.
“НИЗКАЯ ТЕМПЕРАТ.”	<ul style="list-style-type: none"> Внутренняя часть аппарата очень холодная, и аппарат не работает. Используйте аппарат в более теплом месте. Когда аппарат не работает, получаемые документы временно сохраняются в памяти и печатаются автоматически, когда аппарат разогревается.
“ПАМЯТЬ ПОЛНА”	<ul style="list-style-type: none"> При выполнении передачи из памяти размер документа превысил емкость памяти аппарата. Отправьте весь документ вручную. При выполнении копирования размер документа превышает емкость памяти аппарата. Нажмите [СТОП], чтобы удалить это сообщение с дисплея. Разбейте документ на части. Не осталось места для сохранения новых записей в телефонной книге. Удалите ненужные записи (стр. 23).
“ОШИБКА МОДЕМА”	<ul style="list-style-type: none"> Какая-то неполадка в модеме аппарата. Обратитесь в сервисную службу.
“ФАКС НЕ ОТВЕЧАЕТ”	<ul style="list-style-type: none"> Факсимильный аппарат абонента занят или в нем закончилась бумага. Повторите попытку.
“ЗАСТРЯЛА БУМАГА”	<ul style="list-style-type: none"> Замятие бумаги для печати. Удалите застрявшую бумагу (стр. 61).
“ЖДИТЕ”	<ul style="list-style-type: none"> Аппарат разогревается. Подождите.
“ОШИБКА ПОЛЛИНГА”	<ul style="list-style-type: none"> Факсимильный аппарат абонента не имеет функции отправки/получения методом поллинга. Уточните у абонента.
“ПРЕВ. ВРЕМ. ДОЗВ.”	<ul style="list-style-type: none"> Факсимильный аппарат абонента занят или в нем закончилась бумага. Повторите попытку.
“УДАЛИТЕ ДОКУМ.”	<ul style="list-style-type: none"> Документ застрял. Удалите застрявший документ (стр. 63). Длина документа превышает 600 мм (mm). Нажмите [СТОП], чтобы удалить документ. Разбейте документ на два или несколько листов и повторите попытку.
“ЗАМЕНИТЕ БАРАБАН СКОРО”	<ul style="list-style-type: none"> Срок службы барабана почти истек. Замените модуль барабана как можно скорее (стр. 57).

7. Справка

Дисплей	Причина и решение
“ПАМЯТЬ ЗАПОЛНЕНА”	<ul style="list-style-type: none">● Память переполнена принятыми документами из-за отсутствия бумаги для печати или застревания бумаги для печати. Вставьте бумагу (стр. 15) или удалите застрявшую бумагу (стр. 61).
“НЕТ ТОНЕРА” “ЗАМ РАСХ МАТ-ЛЫ”	<ul style="list-style-type: none">● Срок службы тонера истек. Немедленно замените тонер-картридж (стр. 57).
“МАЛО ТОНЕРА” “ЗАМ РАСХ МАТ-ЛЫ”	<ul style="list-style-type: none">● Срок службы тонера почти истек. Замените тонер-картридж как можно скорее (стр. 57).
“ОШИБКА ПЕРЕДАЧИ”	<ul style="list-style-type: none">● Ошибка при передаче. Повторите попытку.
“РАЗОГРЕВ”	<ul style="list-style-type: none">● Внутренняя часть аппарата холодная. Дайте аппарату прогреться. Подождите.
“ДЕФЕКТ БУМАГИ”	<ul style="list-style-type: none">● Факсимильное сообщение напечатано на бумаге, длина которой меньше формата А4. Используйте бумагу правильного формата (стр. 69), и нажмите [СТАРТ] для сброса сообщения.

7.3 Если функция не действует

7.3.1 Начальные установки

Проблема	Причина и решение
Не слышно тонального сигнала ответа АТС.	<ul style="list-style-type: none"> • Телефонный шнур подсоединен к гнезду [EXT] на аппарате. Подсоедините к гнезду [LINE] (стр. 17). • Если для подключения аппарата вы используете разветвитель/двойник, удалите разветвитель/двойник и подключите аппарат к телефонной розетке напрямую. Если аппарат работает нормально, проверьте разветвитель/двойник. • Отсоедините аппарат от телефонной линии и подсоедините заведомо исправный телефон. Если исправный телефон работает нормально, обратитесь в сервисный центр для ремонта аппарата. Если исправный телефон не работает, обратитесь в телефонную компанию. • Не подсоединен сетевой или телефонный шнур. Проверьте соединения. • Если аппарат подсоединен через модем компьютера, подсоедините аппарат непосредственно к гнезду телефонной линии.
Не удается делать вызовы.	<ul style="list-style-type: none"> • Возможно, неправильно установлен параметр режима набора номера. Измените соответствующий параметр (функция #13 на стр. 18).
Аппарат не звонит.	<ul style="list-style-type: none"> • Выключена громкость звонка. Отрегулируйте громкость звонка (стр. 19).

7.3.2 Общие неполадки

Проблема	Причина и решение
Абонент жалуется на то, что слышит только тональный сигнал факса и не может говорить.	<ul style="list-style-type: none"> • Установлен режим ФАКС. Сообщите абоненту, что данный номер используется только для факсимильной связи. • Измените режим на ТЕЛЕФОН (стр. 36) или ТЕЛ/ФАКС (стр. 37).
Кнопка [ПОВТОРНЫЙ НАБОР/ПАУЗА] работает неправильно.	<ul style="list-style-type: none"> • При нажатии этой кнопки во время набора номера вставляется пауза. Если же кнопку нажать сразу после получения тонального сигнала, повторно набирается последний номер.
Аппарат подает звуковые сигналы.	<ul style="list-style-type: none"> • Предупреждение о приеме в память в функции #44 включено (стр. 46), и в памяти аппарата находится документ. Нажмите [СТОП] чтобы остановить гудки, а затем просмотрите отображаемые инструкции для устранения неполадки.
Бумага для печати не складывается надлежащим образом в накопителе бумаги.	<ul style="list-style-type: none"> • Возможно, бумага для печати скручивается вследствие высокой влажности. Попробуйте перевернуть бумагу и вставить ее еще раз. Если бумага скручена очень сильно, удалите ее из накопителя бумаги. Если неполадку устранить не удастся, обратитесь в сервисный центр.

7.3.3 Отправка факсов

Проблема	Причина и решение
Не удается отправлять документы.	<ul style="list-style-type: none"> • Телефонный шнур подсоединен к гнезду [EXT] на аппарате. Подсоедините к гнезду [LINE] (стр. 17). • Факсимильный аппарат абонента занят или в нем закончилась бумага. Повторите попытку. • Ваш абонент использует не факсимильный аппарат, а какое-то иное устройство. Уточните у абонента. • Факсимильный аппарат абонента не смог ответить на факс автоматически. Отправьте факс вручную (стр. 30).
Не удается отправить факс по международной связи.	<ul style="list-style-type: none"> • Воспользуйтесь режимом международной связи (функция #23 на стр. 45). • Добавьте две паузы в конце телефонного номера или наберите номер вручную.

7. Справка







Проблема	Причина и решение
Абонент жалуется, что буквы на полученном документе искажены или неотчетливы.	<ul style="list-style-type: none">● Если ваша линия предоставляет специальные услуги (например, ожидание вызова), то, возможно, эта услуга была активизирована при передаче факса. Подсоедините аппарат к линии, которая не предоставляет таких услуг.● Снята трубка другого телефона на этой же телефонной линии. Положите телефонную трубку и повторите попытку.● Оригинал слишком темный или слишком светлый. Измените контрастность сканирования (функция #58 на стр. 47) на “СВЕТЛЫЙ” или “ТЕМНЕЕ” и повторите попытку.● Попытайтесь сделать копию документа. Если качество копии хорошее, возможно, неисправен аппарат абонента.
Абонент жалуется, что на полученном документе видны черные или белые полосы или грязные разводы.	<ul style="list-style-type: none">● Стекло или ролики загрязнены пастой-корректором и т.п. Прочистите их (стр. 65). Вставляйте документ только после того, как корректирующая жидкость полностью высохла.
Ваш абонент жалуется, что полученные документы слишком темные и их невозможно прочитать.	<ul style="list-style-type: none">● В качестве документа использовалась цветная бумага. Измените контрастность (функция #58 на стр. 47) на “СВЕТЛЫЙ” и сделайте более светлую копию документа, а затем повторите попытку.

7.3.4 Прием факсов

Проблема	Причина и решение
Не удается получать документы.	<ul style="list-style-type: none">● Телефонный шнур подсоединен к гнезду [EXT] на аппарате. Подсоедините к гнезду [LINE] (стр. 17).
Не удается получать документы автоматически.	<ul style="list-style-type: none">● Установлен режим приема ТЕЛ. Установите на режим ТОЛЬКО ФАКС (стр. 36) или режим ТЕЛ/ФАКС (стр. 37).● Слишком велико время ответа на вызов. Уменьшите число звонков, подаваемых до того, как аппарат отвечает на вызов (функция #06 на стр. 44 и функция #78 на стр. 48).
На дисплее отображается “Соединение” , но факсы не принимаются.	<ul style="list-style-type: none">● Входящий вызов не является факсимильным. Измените режим приема на ТЕЛЕФОН (стр. 36) или ТЕЛ/ФАКС (стр. 37).
Пустой лист при получении документа.	<ul style="list-style-type: none">● Абонент неправильно вставил документ в аппарат. Уточните у абонента.
Низкое качество печати.	<ul style="list-style-type: none">● Если документы копируются должным образом, аппарат исправен. Возможно, ваш абонент отправил тусклый документ, или его аппарат неисправен. Попросите отправить более четкую копию документа или проверить факсимильный аппарат.● К бумаге некоторых типов прилагаются рекомендации о предпочтительной стороне печати. Попытайтесь перевернуть бумагу.● Возможно, вы использовали бумагу, содержащую более 20 % хлопка и/или волокна (например, бумагу для фирменных бланков или резюме).● Тонер заканчивается. Замените тонер-картридж (стр. 57).● Для выяснения срока службы и состояния барабана распечатайте тестовую страницу принтера (стр. 67). Если качество печати остается низким, замените тонер-картридж и барабан.● Стекло или ролики загрязнены пастой-корректором и т.п. Прочистите их (стр. 65). Вставляйте документ только после того, как корректирующая жидкость полностью высохла.

Проблема	Причина и решение
При подсоединенном дополнительном телефоне не удается получать документы, нажимая [*][#][9].	<ul style="list-style-type: none"> • Необходимо заблаговременно активизировать дистанционное включение факса (функция #41 на стр. 46). • Твердо нажмите [*][#][9]. • Возможно, вы изменили код дистанционного включения факса с [*][#][9] (настройка по умолчанию). Проверьте правильность кода дистанционного включения факса (функция #41 на стр. 46). • Память переполнена принятыми документами из-за отсутствия бумаги для печати или застревания бумаги для печати. Вставьте бумагу (стр. 15) или удалите застрявшую бумагу (стр. 61).
Абонент жалуется, что не может отправить документ.	<ul style="list-style-type: none"> • Память переполнена принятыми документами из-за отсутствия бумаги для печати или застревания бумаги для печати. Вставьте бумагу (стр. 15) или удалите застрявшую бумагу (стр. 61). • Аппарат не установлен на режим РЕЖИМ: ФАКС. Нажимайте [АВТООТВЕТ ФАКСА], чтобы включить индикатор [АВТООТВЕТ ФАКСА].
Не удается установить нужный тип приема.	<ul style="list-style-type: none"> • Если вы хотите установить режим ФАКС: <ul style="list-style-type: none"> – нажимайте [АВТООТВЕТ ФАКСА], чтобы включить индикатор [АВТООТВЕТ ФАКСА]. • Чтобы установить режим ТЕЛЕФОН или ТЕЛ/ФАКС: <ul style="list-style-type: none"> – выберите нужный режим с помощью функции #73 (стр. 48) и нажимайте [АВТООТВЕТ ФАКСА], чтобы выключить индикатор [АВТООТВЕТ ФАКСА].

7.3.5 Копирование

Проблема	Причина и решение				
Аппарат не копирует.	<ul style="list-style-type: none"> • Нельзя выполнять копирование во время программирования. Сделайте копию после программирования. • Документ вставлен в аппарат неправильно. Вставьте документ правильно. • Бумага для печати не вставлена в аппарат или закончилась. Вставьте бумагу (стр. 15). 				
На копированном документе видны черные линии, белые линии или грязные разводы.	<ul style="list-style-type: none"> • Стекло или ролики загрязнены пастой-корректором и т.п. Прочистите их (стр. 65). Вставляйте документ только после того, как корректирующая жидкость полностью высохла. 				
Низкое качество печати.	<table style="width: 100%; border: none;"> <tr> <td style="text-align: center; width: 50%;">Оригинал</td> <td style="text-align: center; width: 50%;">Копирование</td> </tr> <tr> <td style="text-align: center;"></td> <td style="text-align: center;"></td> </tr> </table> <ul style="list-style-type: none"> • К бумаге некоторых типов прилагаются рекомендации о предпочтительной стороне печати. Попробуйте перевернуть бумагу. • Возможно, вы использовали бумагу, содержащую более 20 % хлопка и/или волокна (например, бумагу для фирменных бланков или резюме). • Слишком влажная бумага для печати. Используйте новую бумагу. • Тонер заканчивается. Замените тонер-картридж (стр. 57). • Для выяснения срока службы и состояния барабана распечатайте тестовую страницу принтера (стр. 67). Если качество печати остается низким, замените тонер-картридж и барабан. • Включен режим экономии тонера функции #79 (стр. 48). • Оригинал слишком темный или слишком светлый. Измените контрастность сканирования (функция #58 на стр. 47) на "СВЕТЛЫЙ" или "ТЕМНЕЕ" и повторите попытку. 	Оригинал	Копирование		
Оригинал	Копирование				
					
Копированные документы слишком темные и их невозможно прочитать.	<ul style="list-style-type: none"> • В качестве документа использовалась цветная бумага. Измените контрастность сканирования (функция #58 на стр. 47) на "СВЕТЛЫЙ" и сделайте более светлую копию документа. 				

7.3.6 Работа с автоответчиком

Проблема	Причина и решение
Не удается получать документы автоматически.	<ul style="list-style-type: none">● Слишком длинное сообщение-приветствие на автоответчике. Сократите сообщение. Запишите сообщение продолжительностью не более 10 секунд.● Автоответчик звонит слишком много раз. Установите на один или два звонка.
Не могу получать голосовые сообщения.	<ul style="list-style-type: none">● Проверьте, включен ли автоответчик и правильно ли он подсоединен к факсимильному аппарату (стр. 38).● Установите на автоответчике число звонков до ответа от одного до двух.
Я набрал код дистанционного доступа к автоответчику, но произошло разъединение линии.	<ul style="list-style-type: none">● Возможно, код содержит знак "#", который используется для специальных функций, предоставляемых телефонными компаниями. Замените код на автоответчике на другой, не содержащий знака "#".
Абоненты жалуются, что не могут отправлять документы.	<ul style="list-style-type: none">● В памяти автоответчика не осталось места для записи голосовых сообщений. Смотрите инструкцию по эксплуатации автоответчика и удалите ненужные сообщения.● Вы установили автоответчик только на воспроизведение сообщения-приветствия.

7.3.7 В случае перебоя в сети питания

- Аппарат не будет работать.
- Аппарат не предназначен для экстренных телефонных вызовов в случае перебоя электропитания. Для обращения в экстренные службы следует использовать другие средства.
- Передача и прием факсов будут прерваны.
- Будут утрачены все отправляемые документы, сохраненные в памяти, и все получаемые документы. При восстановлении питания печатается отчет о сбое электропитания, в котором сообщается, какие именно данные, хранившиеся в памяти, были утрачены.

7.4 Замена тонер-картриджа и барабана

При появлении на дисплее следующего сообщения замените тонер-картридж.

МАЛО ТОНЕРА

НЕТ ТОНЕРА

Для выяснения срока службы и состояния барабана распечатайте тестовую страницу принтера (стр. 67). Если качество печати остается низким, замените тонер-картридж и барабан. Для обеспечения правильной работы аппарата рекомендуется использовать **тонер-картридж Panasonic (Модель № KX-FAT88A) и модуль барабана (Модель № KX-FAD89A)**. Информацию по аксессуарам см. на стр. 9.

Чтобы обеспечить высокое качество печати и долгий срок службы аппарата, при замене тонер-картриджа и/или модуля барабана рекомендуется чистить прорези и отверстия (стр. 7), а также внутри аппарата (стр. 65).

Осторожно:

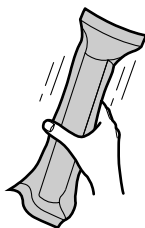
- Мы не несем ответственности за любые повреждения аппарата или ухудшение качества печати, вызванные использованием тонер-картриджа и барабана, не произведенных компанией Panasonic.

- Модуль барабана содержит светочувствительный барабан. Воздействие света может повредить барабан.

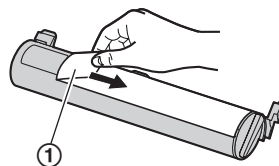
После того, как вы открыли защитную упаковку:

- Не подвергайте барабан воздействию света более чем на пять минут.
- Не трогайте и не царапайте черную поверхность барабана.
- Не кладите барабан в пыльное или загрязненное место или в область высокой влажности.
- Не подвергайте барабан воздействию прямого солнечного света.
- Не отключайте аппарат от сетевой розетки. Это может привести к потере факсов, хранящихся в памяти.
- Не оставляйте тонер-картридж на длительное время вне защитной упаковки. Это сокращает срок службы тонера.
- Не засыпайте тонер в тонер-картридж по мере его истощения!

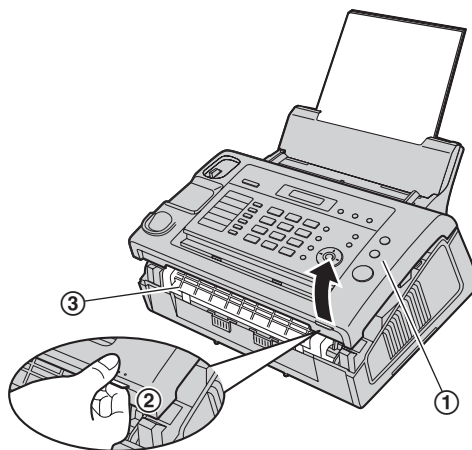
- 1 Перед открытием защитной упаковки нового тонер-картриджа встряхните ее в вертикальном направлении более пяти раз.



- 2 Извлеките новый тонер-картридж из защитной упаковки. Удалите герметизирующую пленку (1) с тонер-картриджа.

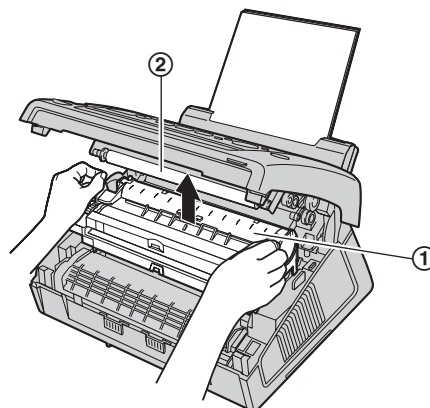


- 3 Снимите телефонную трубку и накопитель документов.
- 4 Поднимите и откройте переднюю крышку (1), держа ее за область с выступами (2) с правой стороны.



Осторожно:
Термофиксатор (3) нагревается во время работы. Не прикасайтесь к нему.

- 5 Извлеките барабан с тонером (1), взявшись за два выступа.

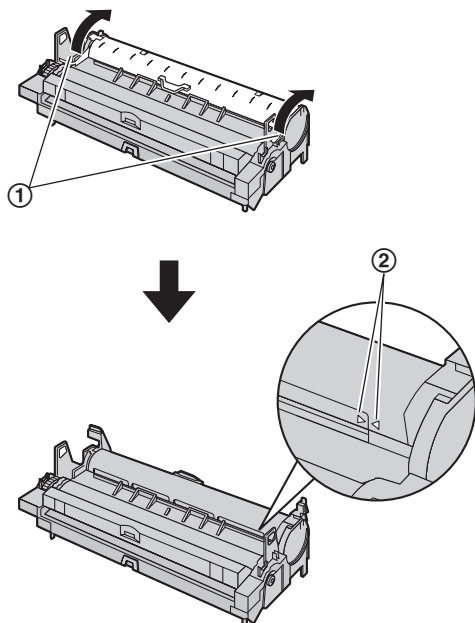


- Не прикасайтесь к ролику передачи (2).
- Если вы заменяете одновременно и тонер-картридж, и барабан, перейдите к шагу 9.

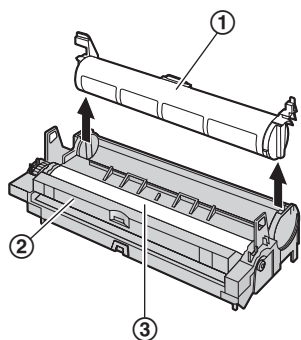
7. Справка

- При замене тонер-картриджа постучите по отработанному тонер-картриджу несколько раз перед извлечением, чтобы оставшийся тонер просыпался в барабан.

6 С усилием поворачивайте два рычага (1) на тонер-картридже до тех пор, пока треугольники (2) не совпадут.



7 Извлеките использованный картридж (1) из модуля барабана (2).



- Тонер может прилипнуть к картриджу и к барабану. Будьте осторожны при обращении. Подробнее см. стр. 5.
- Не допускайте попадания тонера на черную поверхность барабана (3).
- Поместите использованный тонер-картридж в защитную упаковку.

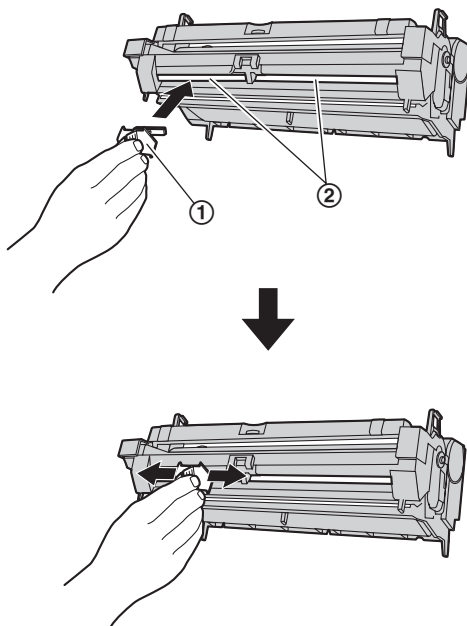
8 Полностью вставьте очиститель (1) в канавку (2) барабана и двигайте им из стороны в сторону не менее 3 раз, чтобы прочистить барабан внутри.

Важно:

- Если канавка модуля барабана загрязнена, на отпечатанных листах могут появляться линии или грязные разводы. Для поддержания

Высокого качества печати удалите весь тонер, скопившийся внутри модуля барабана.

- Повторите для другой канавки.

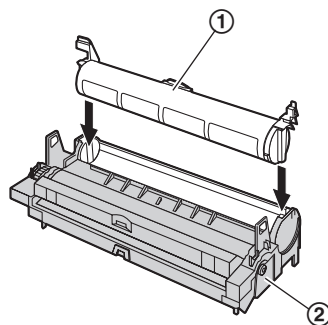


Примечание:

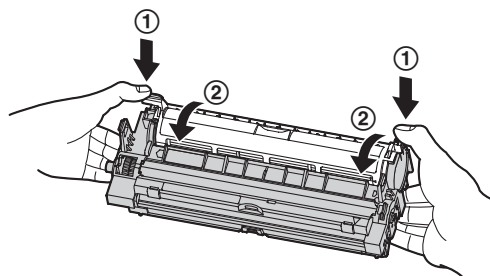
- Убедитесь, что каждая канавка прочищена на всем протяжении до конца.

9 Если вы одновременно заменяете барабан, извлеките новый барабан из защитной упаковки.

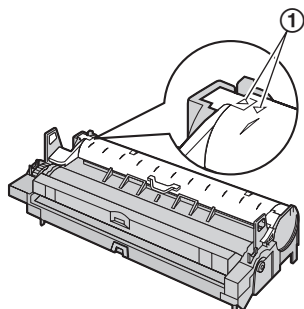
Вставьте новый тонер-картридж (1) в модуль барабана (2) вертикально.



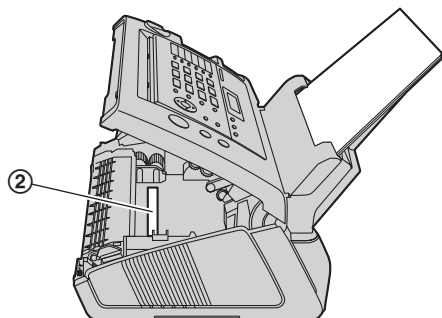
- 10** С усилием нажмите на тонер-картридж (①). Нажимая на картридж, переместите рычаги с каждой стороны тонер-картриджа на себя (②).



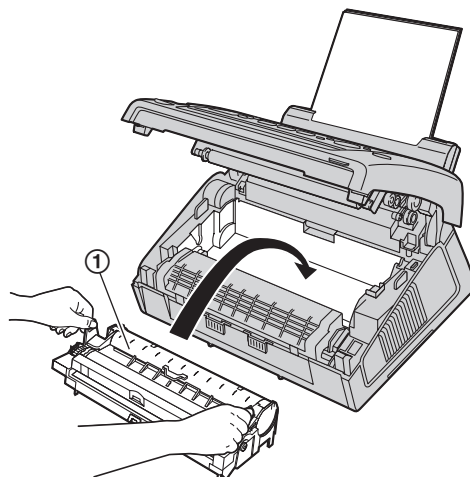
- 11** Чтобы проверить правильность установки тонер-картриджа, убедитесь в том, что треугольники (①) совпадают.



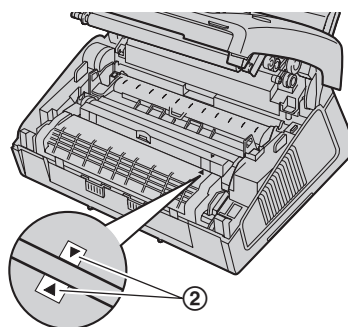
- Если нижнее стекло (②) загрязнено, протрите его сухой и мягкой тканью.



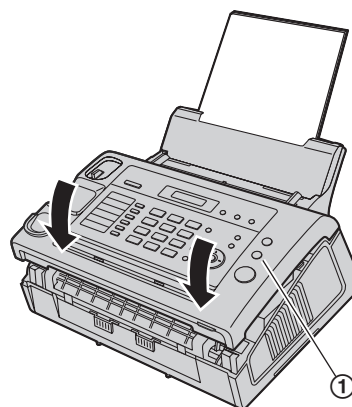
- 12** Вставьте барабан с тонером (①), держа его за выступы.



- Чтобы проверить правильность установки модуля тонер-картриджа и барабана, убедитесь в том, что треугольники (②) совпадают.



- 13** Закройте переднюю крышку (①), нажимая на нее с обеих сторон до защелкивания.



- 14** Положите телефонную трубку на рычаг и присоедините накопитель документов.

7. Справка

- Пока на дисплее аппарата отображается “ждите”, не открывайте переднюю крышку и не отсоединяйте сетевой шнур.

Утилизация отработанных материалов

Отработанные материалы должны быть утилизированы в соответствии со всеми действующими федеральными и местными нормами по охране окружающей среды.

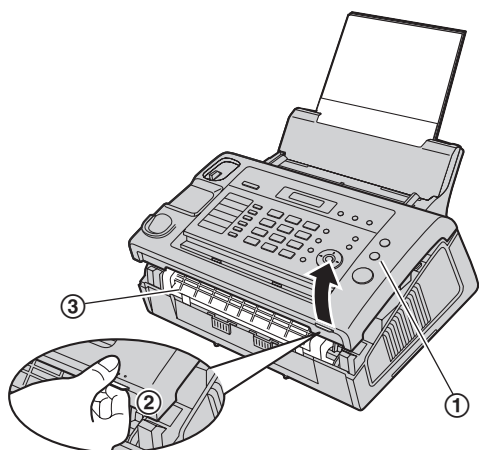
8.1 Замятие бумаги для печати

На дисплее появляется следующее сообщение.

ЗАСТРЯЛА БУМАГА

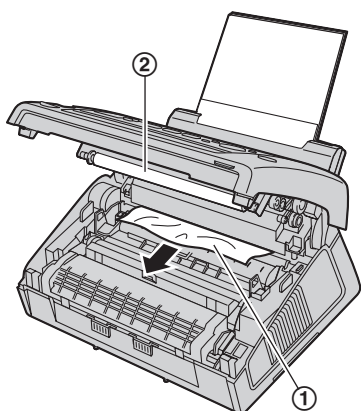
8.1.1 Если бумага для печати замялась вблизи барабана с тонером

- 1 Снимите телефонную трубку и накопитель документов.
- 2 Поднимите и откройте переднюю крышку (1), держа ее за область с выступами (2) с правой стороны.



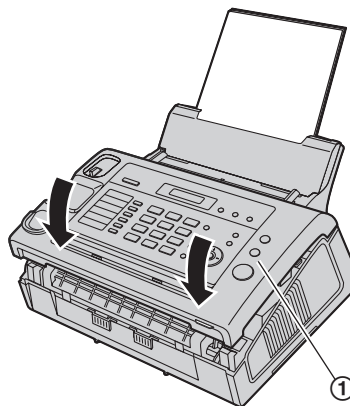
Осторожно:
Термофиксатор (3) нагревается во время работы. Не прикасайтесь к нему.

- 3 Извлеките замятую бумагу (1), осторожно потянув ее на себя.



- Не прикасайтесь к ролику передачи (2).

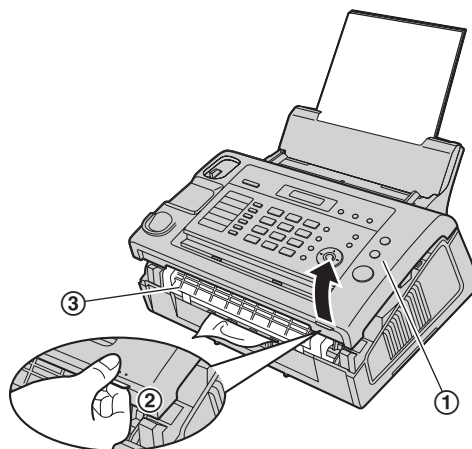
- 4 Закройте переднюю крышку (1), нажимая на нее с обеих сторон до защелкивания.



- 5 Положите телефонную трубку на рычаг и присоедините накопитель документов.

8.1.2 Если бумага для печати замялась вблизи выхода из аппарата

- 1 Снимите телефонную трубку и накопитель документов.
- 2 Поднимите и откройте переднюю крышку (1), держа ее за область с выступами (2) с правой стороны.

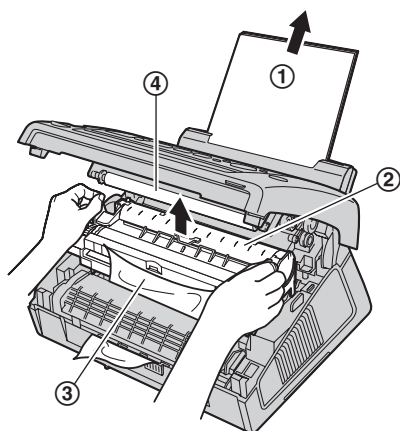


Осторожно:
Термофиксатор (3) нагревается во время работы. Не прикасайтесь к нему.



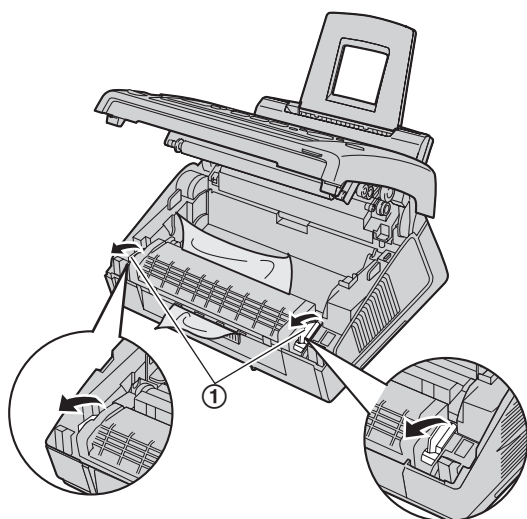
8. Замятия бумаги

- 3 Удалите бумагу для печати (①), затем выньте барабан и тонер (②), чтобы замятую бумагу (③) можно было свободно вытащить из заднего отсека.

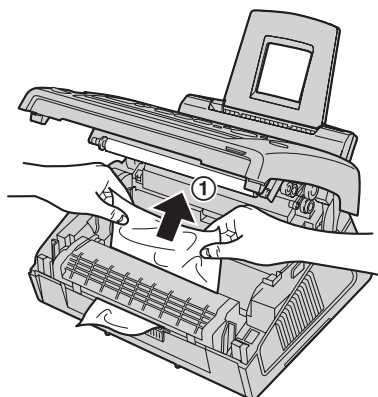


- Не прикасайтесь к ролику передачи (④).

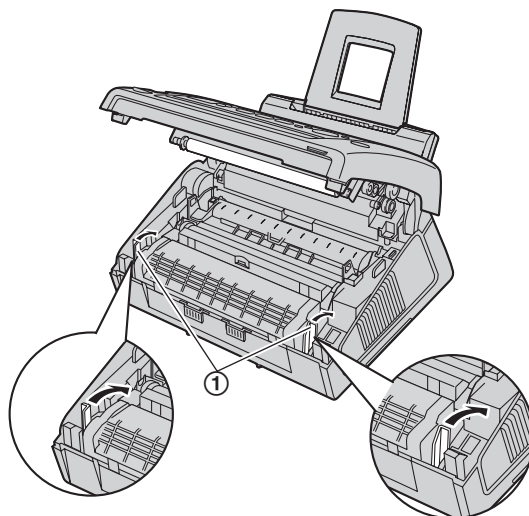
- 4 Поднимайте оба зеленых рычага (①) вперед до упора.



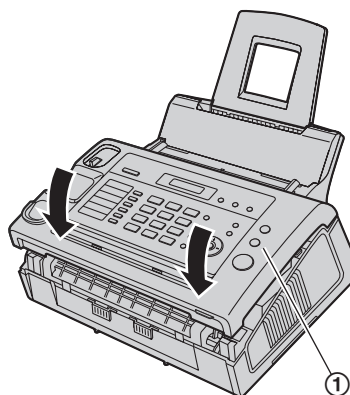
- 5 Удалите замятую бумагу (①) из печи, осторожно вытаскивая ее вверх, а затем установите модуль барабана и тонера.



- 6 Протолкните рычаги (①) в первоначальное положение.



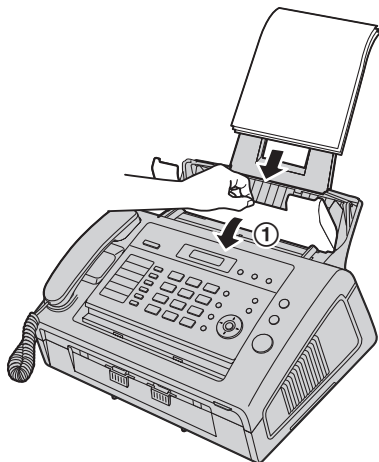
- 7 Закройте переднюю крышку (①), нажимая на нее с обеих сторон до защелкивания.



- 8 Положите телефонную трубку на рычаг и присоедините накопитель документов.

9 Оттяните прижимную планку вперед (①), а затем заново вставьте бумагу для печати.

- Перед повторной вставкой разберите веером и распрямите бумагу для печати.

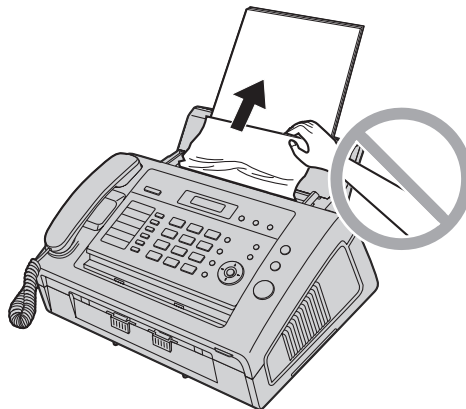


10 Переместите прижимную планку назад.

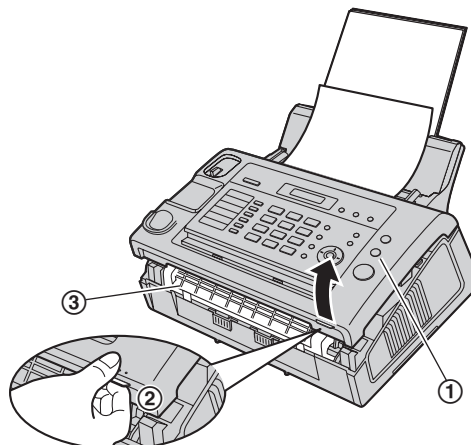
8.2 Замятия документов

Примечание:

- Не пытайтесь с силой вытащить застрявший документ до открытия передней крышки.



- 1 Снимите телефонную трубку и накопитель документов.
- 2 Поднимите и откройте переднюю крышку (①), держа ее за область с выступами (②) с правой стороны.



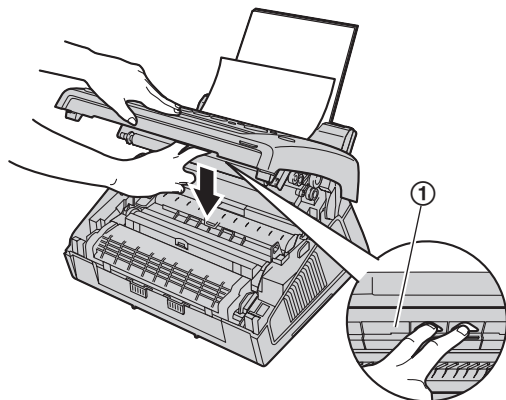
Осторожно:

Термофиксатор (③) нагревается во время работы. Не прикасайтесь к нему.



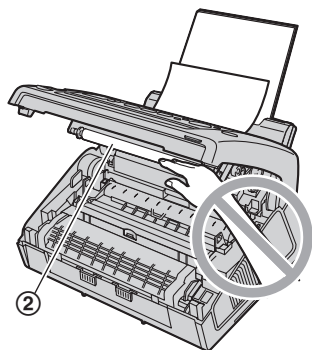
8. Замятия бумаги

- 3 Потяните и откройте внутреннюю крышку (①).

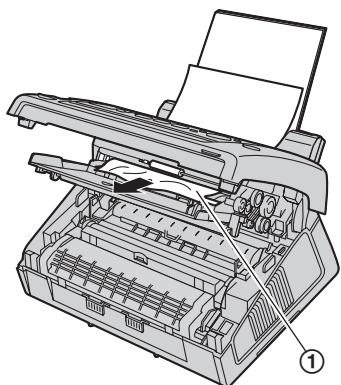


Примечание:

- Не прикасайтесь к ролику передачи (②).

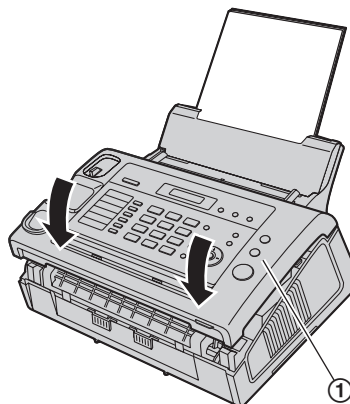


- 4 Осторожно удалите замятый документ (①).



- 5 Закройте внутреннюю крышку.

- 6 Закройте переднюю крышку (①), нажимая на нее с обеих сторон до защелкивания.



- 7 Положите телефонную трубку на рычаг и присоедините накопитель документов.

9.1 Чистка внутри аппарата

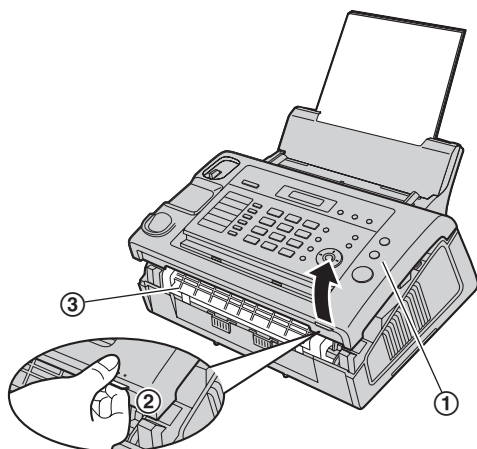
Проводите чистку внутри аппарата:

- При частых застреваниях оригинала.
- Если на бумаге для печати, в оригинале или в документе, полученном вашим абонентом, появляется, черная линия, белая линия или грязные разводы.

Осторожно:

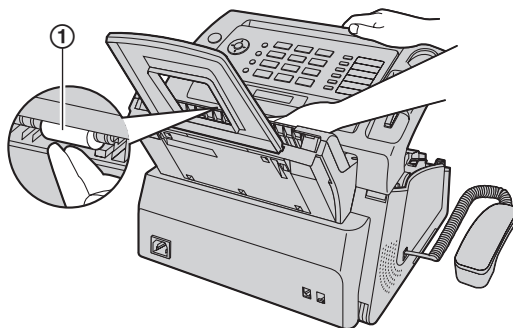
- Будьте осторожны при обращении с барабаном и тонером.
Подробнее о мерах предосторожности при обращении с барабаном см. стр. 57.
- Не чистите аппарат изнутри бумажными материалами (например, бумажными полотенцами или салфетками).

- 1 Отсоедините сетевой и телефонный шнуры от аппарата.
- 2 Снимите телефонную трубку и накопитель документов.
- 3 Поднимите и откройте переднюю крышку (1), держа ее за область с выступами (2) с правой стороны.

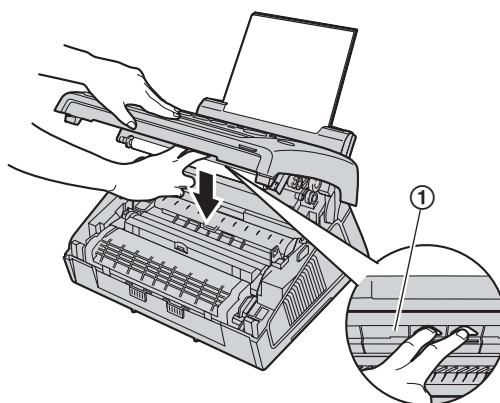


Осторожно:
Термофиксатор (3) нагревается во время работы. Не прикасайтесь к нему.

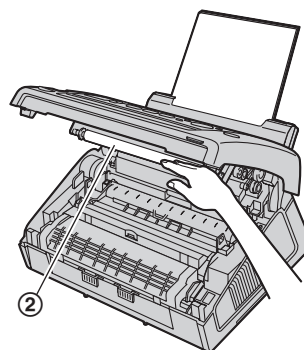
- 4 Прочистите ролики разделения документов (1) тканью, смоченной изопропиловым спиртом, и дайте всем частям полностью высохнуть.



- 5 Потяните и откройте внутреннюю крышку (1).

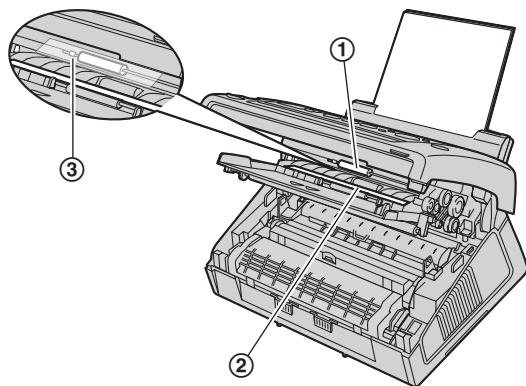


- Не прикасайтесь к ролику передачи (2).



9. Чистка

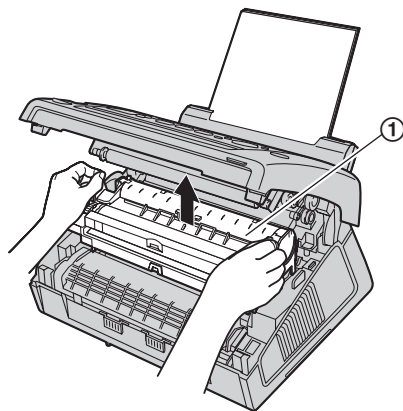
- 6** Прочистите ролики податчика документов (1) тканью, смоченной изопропиловым спиртом, и дайте всем частям полностью высохнуть. Протрите верхнее стекло (2) мягкой и сухой тканью.



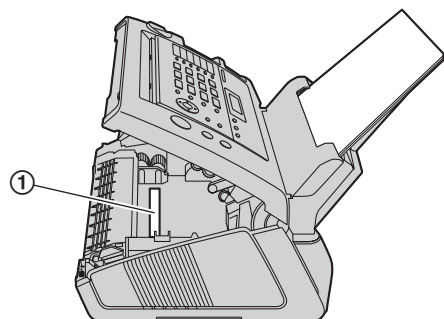
- Во время очистки ролика податчика документов старайтесь не повредить прозрачный лист (3).

- 7** Закройте внутреннюю крышку.

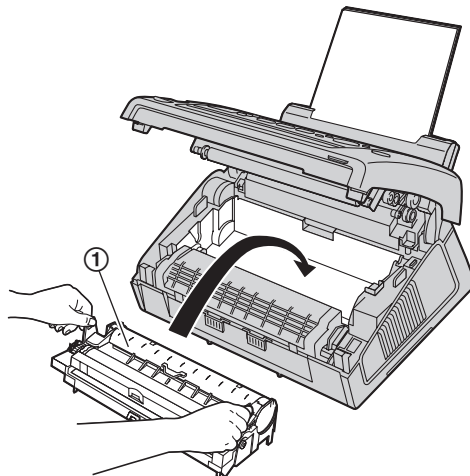
- 8** Извлеките барабан с тонером (1), взявшись за два выступа.



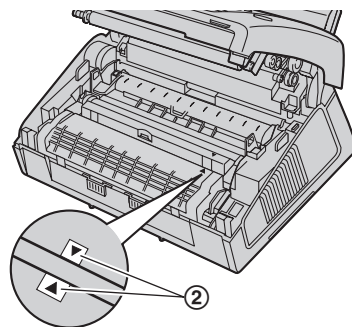
- 9** Протрите нижнее стекло (1) мягкой и сухой тканью.



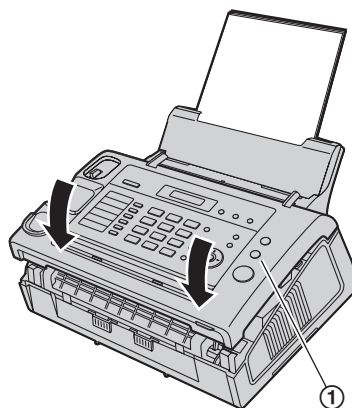
- 10** Переустановите барабан с тонером (1), держа его за выступы.



- Чтобы проверить правильность установки модуля тонер-картриджа и барабана, убедитесь в том, что треугольники (2) совпадают.



- 11** Закройте переднюю крышку (1), нажимая на нее с обеих сторон до защелкивания.



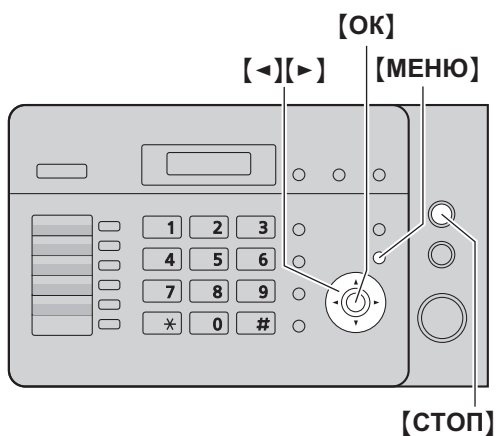
- 12** Положите телефонную трубку на рычаг и присоедините накопитель документов.

- 13** Заново подсоедините сетевой и телефонный шнуры к аппарату.

10.1 Списки и отчеты

Вы можете распечатывать следующие списки и отчеты.

- “**СПИСОК НАСТРОЕК**”:
Содержит текущие установки функций программирования (от стр. 44 до стр. 49).
- “**ПЕРЕЧЕНЬ ТЕЛ.**”:
Содержит имена и номера, сохраненные с помощью функции однокнопочного набора и в телефонной книге.
- “**ОБЩИЙ ОТЧЕТ**”:
Содержит записи о передаче и приеме факсов. Этот отчет может распечатываться автоматически после каждых 30 сеансов факсимильной связи (функция #22 на стр. 45).
- “**СПИСОК РАССЫЛКИ**”:
Содержит имена и телефонные номера, которые хранятся в памяти рассылки (стр. 32).
- “**ТЕСТ ПРИНТЕРА**”:
Позволяет оценить качество печати аппарата. Если на распечатке теста видны грязные разводы, размытые точки или линии, прочистите аппарат внутри (стр. 65). Если качество печати остается низким, замените тонер-картридж и барабан.
- “**СПИСОК ВЫЗ. АВОН.**”:
сохраняет записи последних 30 вызывавших абонентов, если вы подписались на услугу идентификации вызывающих абонентов. Чтобы автоматически распечатывать отчет после каждых 30 вызовов, включите функцию #26 (стр. 45).



- 1 Нажимайте **[МЕНЮ]** до отображения “**ПЕЧАТЬ ОТЧЕТА**”.
- 2 Нажимайте **[◀]** или **[▶]** для отображения необходимой записи.
- 3 Нажмите **[ОК]** для начала печати.
 - Для остановки печати нажмите **[СТОП]**.
- 4 Нажмите **[МЕНЮ]** для выхода.

10.2 Технические характеристики

Тип телефонной линии:

линии АТС общего пользования

Размеры документа:

макс. 216 мм (мм) в ширину, макс. 600 мм (мм) в длину

Ширина сканирования:

208 мм (мм)

Ширина печати:

202 мм (мм)

Время передачи*1:

Приблизительно 4 сек/стр. (передача из памяти ECM-MMR)*2

Плотность сканирования:

По горизонтали: 8 точек (pels) /мм (мм)

По вертикали: 3,85 линии/мм (мм) при стандартном разрешении,

7,7 линии/мм (мм) при четком/фото/смешанном (фотографии и текст) разрешении,

15,4 линии/мм (мм) при сверхчетком разрешении

Фото разрешение:

64 уровня

Тип сканера:

контактный сенсор изображений

Тип принтера:

Лазерный принтер

Система сжатия данных:

модифицированная Хаффмана (MH), модифицированная

READ (MR), двойная модифицированная READ (MMR)

Скорость модема:

33 600 / 31 200 / 28 800 / 26 400 / 24 000 / 21 600 / 19 200 / 16 800 / 14 400 / 12 000 / 9 600 / 7 200 / 4 800 / 2 400 бит/сек (bps); автоматический переход на более низкую скорость передачи

Условия окружающей среды:

10 °C – 32,5 °C, 20 % – 70 % относительной влажности

Габариты:

приблиз. высота 218 мм (мм) × ширина 360 мм (мм) × глубина 357 мм (мм)

Масса (вес):

Приблизительно 7,4 кг (kg)

Потребляемая мощность:

В режиме ожидания: приблиз. 2 Вт (W)

Передача: приблиз. 12 Вт (W)

Прием: приблиз. 240 Вт (W)

Копирование: приблиз. 240 Вт (W)

Максимально: приблиз. 950 Вт (W) (при включенной лампе нагревателя)

Источник питания:

220 –240 В (V) переменного тока, 50/60 Гц (Hz)

Емкость памяти факса:

приблизительно 150 страниц при передаче из памяти

приблизительно 100 страниц при приеме в память

(на основе Испытательной схемы ITU-T №1, при стандартном разрешении, без режима коррекции ошибок.)

Параметры лазерных диодов:

Мощность лазера: макс. 5 мВт (mW)

Длина волны: 760 нм (nm) – 810 нм (nm)

Длительность эмиссии: постоянная

Скорость печати:

приблиз. 10 страниц в минуту

Разрешение при печати:

600 × 600 точ./дюйм (dpi)

ЖК-индикатор со свойствами CIS-датчика:

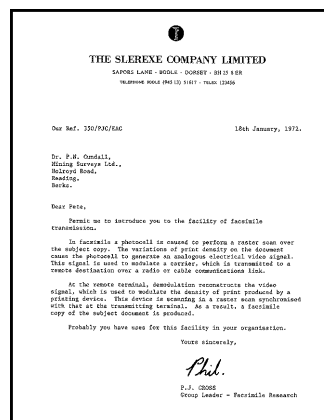
Мощность излучения ЖК-индикатора: макс. 1 мВт (mW)

Длина волны: зеленый – 520 нм (nm), тип.

Длительность эмиссии: постоянная

- *1 Скорость передачи зависит от содержания страниц, разрешения, состояния телефонной линии и возможностей аппарата абонента.
- *2 Скорость передачи основана на Испытательной схеме ITU-T №1 в обычном режиме. Если скорость аппарата абонента ниже, чем скорость данного аппарата, время передачи может увеличиться.

Испытательная схема ITU-T №1



Примечание:

- Конструкция и технические характеристики могут быть изменены без уведомления.
- Рисунки и иллюстрации в настоящей инструкции могут незначительно отличаться от реальной продукции.

Технические характеристики бумаги для печати

Формат бумаги для печати:

A4: 210 мм (mm) × 297 мм (mm)

Плотность бумаги для печати:

от 60 г/м² (g/m²) до 90 г/м² (g/m²)

Замечание о бумаге для печати:

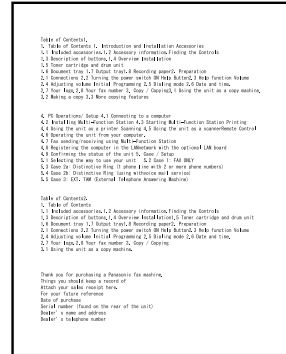
- До приобретения больших партий рекомендуется проверять бумагу (особенно ее специальные форматы и типы) в аппарате.
- Не используйте бумагу следующих типов:
 - Бумагу, содержащую более 20 % хлопка и/или волокна (например, бумагу для фирменных бланков или бумагу для резюме)
 - Очень гладкую, лощеную бумагу или бумагу с выраженной текстурой
 - Бумагу с поверхностным покрытием, поврежденную или мятую бумагу
 - Бумагу, к которой прикреплены посторонние объекты (например, ярлыки или скрепки)
 - Бумагу, содержащую бумажную и другую пыль, или бумагу с масляными пятнами
 - Бумагу, которая может плавиться, испаряться, терять цвет, выгорать или выделять ядовитые испарения при температуре около 200 °C (например, веленевую бумагу). Эти материалы могут попасть на ролик нагревателя и вызвать его повреждение.
 - Влажную бумагу
 - Бумагу для струйных принтеров
- Бумага некоторых типов предназначена только для печати на одной стороне. При низком качестве печати или неполадках подачи попробуйте печатать на другой стороне бумаги.
- Для обеспечения бесперебойной подачи и высокого качества печати рекомендуется использовать длиннозернистую бумагу.
- Не используйте бумагу различных типов или различной плотности одновременно. Это может вызывать замятия бумаги.
- Избегайте двусторонней печати.
- Не используйте бумагу, напечатанную на данном аппарате, для двусторонней печати на других копиях или принтерах. Это может вызывать замятия бумаги.
- Во избежание скручивания не открывайте пачку бумаги до начала ее использования. Храните неиспользованную бумагу в оригинальной упаковке в сухом прохладном месте.

Срок службы тонер-картриджа

Срок службы тонера зависит от содержания принимаемых, копируемых или распечатываемых документов. Ниже приведена примерная зависимость между областью изображения и сроком службы тонера для замены тонер-картриджа (Модель № KX-FAT88A). Срок службы зависит от реальных условий эксплуатации.

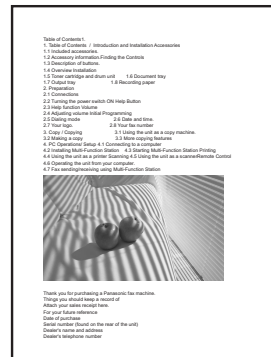
плотность изображения 5 %

Можно напечатать примерно 2 000 листов формата бумаги А4.



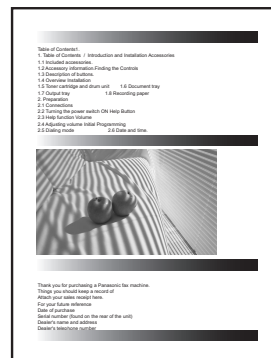
плотность изображения 10 %

Можно напечатать примерно 1 000 листов формата бумаги А4.



плотность изображения 15 %

Можно напечатать примерно 600 листов формата бумаги А4.



Примечание:

- Степень заполнения зависит от плотности, толщины и размера знаков.
- При включении режима экономии тонера срок службы тонер-картриджа увеличивается примерно на 40 %.

Срок службы модуля барабана

Необходимо регулярно заменять барабан. Фактический срок службы барабана определяется рядом факторов: температурой, влажностью, типом бумаги, а также тем, сколько тонера расходуется для определенного числа страниц в одном задании печати. Максимальный срок службы барабана составляет приблиз. 10 000 листов. Фактическое число листов, которое может напечатать барабан, может быть значительно меньше расчетного, если аппарат часто используется для печати заданий, содержащих небольшое число листов. Поскольку многие факторы, определяющие фактический срок службы барабана, невозможно предугадать, мы не можем гарантировать минимальное число листов, которое будет напечатано барабаном.

11.1 Предметный указатель

- #** #01 Дата и время: 19
 #02 Ваш логотип: 20
 #03 Телефонный номер вашего факса: 22
 #04 Отчет об отправке: 30, 44
 #06 Число звонков факса: 44
 #13 Режим набора номера: 18
 #17 Тип звонка: 44
 #22 Автоматический общий отчет: 31, 45
 #23 Режим международной связи: 45
 #25 Отложенная отправка: 45
 #26 Автоматический список информации о вызывавших абонентах: 45
 #27 Режим идентификации вызывающего абонента: 25
 #29 Цифры идентификации вызывающего абонента: 29
 #30 Число звонков факса без подачи звонка: 46
 #37 Автоуменьшение: 46
 #39 Контрастность ЖК-дисплея: 46
 #41 Код включения факса: 46
 #44 Предупреждение о приеме в память: 46
 #46 Удобный прием: 46
 #48 Язык дисплея: 47
 #58 Контрастность сканирования: 47
 #65 Время обслуживания: 47
 #66 Максимальная скорость факса: 47
 #68 Выбор ESM: 47
 #72 Длительность сигнала повторного вызова/ФЛЭШ: 48
 #73 Режим ответа вручную: 48
 #76 Тон соединения: 48
 #78 Установка числа звонков ТЕЛ/ФАКС: 48
 #79 Экономия тонера: 48
 #80 Установка по умолчанию: 49
- A** Автоответчик: 38
 Автоуменьшение (функция #37): 46
- Б** Барабан
 Замена: 57
 Установка: 11
 Бумага для печати: 15
 Быстрое сканирование: 30
- В** Время обслуживания (функция #65): 47
 Время повторного вызова Флэш (функция #72): 48
 Время повторного вызова (функция #72): 48
 Выбор ESM (функция #68): 47
- Г** Голосовой контакт: 34
 Громкость: 19
 Групповая рассылка: 32
- Д** Дата и время (функция #01): 19
 Дисплей
 Контрастность (функция #39): 46
 Сообщения об ошибках: 51
 Дополнительные параметры: 45
 Дополнительный телефон: 37
- З** Запрет на прием нежелательных факсов: 39
 Застревание
 Бумаги для печати: 61
- Документа: 63
- И** Идентификация вызывающего абонента
 АОН: 25
 Caller ID: 26
 Ответ на вызов: 26
 Сохранение: 28
 Число цифр для отображения (функция #29): 29
- К** Код включения факса (функция #41): 46
 Контрастность сканирования (функция #58): 47
 Копирование: 41
 Сортировка: 42
 Увеличение: 41
 Уменьшение: 41
- Л** Логотип (функция #02): 20
- М** Максимальная скорость факса (функция #66): 47
- О** Общий отчет (функция #22): 31, 45
 Основные параметры: 44
 Отложенная передача (функция #25): 45
 Отправка/получение методом поллинга: 39
 Отправка факсов
 Вручную: 30
 Из памяти: 30
 Рассылка: 33
 Сенсорный набор номера: 32
 Телефонная книга: 32
 Отчет об отправке (функция #04): 30, 44
 Отчеты
 информация о вызывающем абоненте: 45
 Общий отчет: 31, 67
 Отправка: 30, 44
 Отправка рассылки: 33
 Перебой в сети электропитания: 56
 Программирование рассылки: 67
 Телефонный номер: 67
 Тест принтера: 67
 Установка: 67
- П** Перебой в сети питания: 56
 Повторный набор: 30, 32
 Получение факсов
 Автоматически: 36
 Вручную: 36
 Предупреждение
 Прием в память (функция #44): 46
 Предупреждение о приеме в память (функция #44): 46
 Принадлежности
 Лоток для бумаги: 13
 Накопитель бумаги: 14
 Накопитель документов: 14
 Программирование: 43
- Р** Размер документа: 31
 Разрешающая способность: 30, 41
 Режим идентификации вызывающего абонента (функция #27): 25
 Режим международной связи (функция #23): 45
 Режим набора номера (функция #13): 18
 Режим ответа вручную (функция #73): 48

11. Предметный указатель

Режим ТЕЛ: 36

Режим ТЕЛ/ФАКС: 37

Режим ФАКС: 36

- С** Сбережение тонера (функция #79): 13, 48
 - Сброс на значения по умолчанию (функция #80): 49
 - Сброс (функция #80): 49
 - Сенсорный набор номера
 - Вызов по телефону: 24
 - Отправка факсов: 32
 - Сохранение: 24
 - Соединения: 17
 - Сообщения об ошибках: 50, 51
 - Сохранение
 - Однокнопочный набор номера: 24
 - Рассылка: 32
 - Телефонная книга: 23
 - Список информации о вызывавших абонентах (функция #26): 45
 - Справка: 18
 - Срок службы барабана: 70
 - Срок службы тонера: 69
- Т** Таблица знаков: 20
 - Телефонная книга
 - Вызов по телефону: 23
 - Отправка факсов: 32
 - Сохранение: 23
 - Телефонный номер факса (функция #03): 22
 - Тип звонка (функция #17): 19, 44
 - Тонер-картридж
 - Замена: 57
 - Установка: 11
 - Тон соединения (функция #76): 48
- У** Удобный прием (функция #46): 46
 - Установка числа звонков
 - ТЕЛ/ФАКС (функция #78): 48
 - Факс без подачи звонков (функция #30): 46
 - ФАКС (функция #06): 44
- Ф** Формат бумаги для печати: 69
- Ц** Цифры идентификации вызывающего абонента (функция #29): 29
- Ч** Чистка: 65
- Я** Язык (функция #48): 47

Примечания

Примечания

Примечания

Для пользователей из России

Информационный центр Panasonic

Для звонков из Москвы: +7 (495) 725-05-65

Бесплатный звонок по России: 8-800-200-21-00

Panasonic information centre

For calls from Moscow: +7 (495) 725-05-65

Toll Free within Russia: 8-800-200-21-00

Для пользователей из Украины

Інформаційний центр Panasonic

Міжнародні дзвінки та дзвінки з Києва: +380-44-490-38-98

Безкоштовні дзвінки зі стаціонарних телефонів в межах України: 8-800-309-8-800

Информационный центр Panasonic

Для международных звонков и звонков из Киева: +380-44-490-38-98

Бесплатные звонки со стационарных телефонов в пределах Украины: 8-800-309-8-800

Панасоник Коммуникейшнс Ко., Лтд.

1-62, 4-чоме, Миношима, Хаката-ку, Фукуока 812-8531, Япония

Panasonic Communications Co., Ltd.

1-62, 4-chome, Minoshima, Hakata-ku, Fukuoka 812-8531, Japan



FL423RU