



X940e, X945e

Руководство пользователя

Апрель 2007 г.

www.lexmark.com

Lexmark и Lexmark с изображением алмаза являются товарными знаками корпорации Lexmark International, Inc., зарегистрированными в США и/или других странах.

Остальные товарные знаки являются собственностью соответствующих владельцев.

© Корпорация Lexmark International, 2007 г.

Все права защищены.

740 West New Circle Road
Lexington, Kentucky 40550

Содержание

Информация по технике безопасности.....	15
Информация о принтере.....	17
Конфигурации принтера.....	17
Основные функции сканера.....	17
Общие сведения о УАПД и стекле экспонирования сканера.....	18
Сведения о панели управления.....	19
Общие сведения о начальном экране.....	20
Назначение кнопок сенсорного экрана.....	23
Установка дополнительных устройств.....	28
Установка внутренних дополнительных устройств.....	28
Доступные дополнительные устройства.....	28
Доступ к системной плате для установки внутренних дополнительных устройств.....	28
Установка модуля памяти.....	30
Установка модуля флэш-памяти или платы с микропрограммным обеспечением.....	31
Установка внутреннего сервера печати или платы интерфейса порта.....	32
Установка системной платы на место.....	34
Подсоединение кабелей.....	34
Загрузка бумаги и специальных материалов для печати.....	36
Задание формата и типа бумаги.....	36
Загрузка материала для печати в лотки на 520 листов.....	37
Загрузка лотков на 520 листов.....	37
Использование формата бумаги A5 или Statement.....	39
Загрузка лотков на 867 листов и 1133 листа.....	40
Работа с многоцелевым устройством подачи.....	41
Настройка параметров для бумаги универсального формата.....	44
Связывание лотков и исключение лотков из цепочки связи.....	45
Связывание лотков.....	45
Исключение лотков из цепочки связи.....	45
Изменение имени Custom Type <x> (Польз. тип <x>).....	45
Назначение имени для пользовательского типа бумаги.....	46
Инструкции по работе с бумагой и специальными материалами для печати.....	47
Инструкции по использованию бумаги.....	47
Характеристики бумаги.....	47
Недопустимые типы бумаги.....	48
Выбор бумаги.....	48

Выбор готовых формуляров и бланков.....	48
Использование бумаги из вторсырья.....	49
Печать на фирменных бланках.....	49
Печать на прозрачных пленках.....	51
Печать на конвертах.....	51
Печать на этикетках.....	52
Использование карточек.....	53
Хранение бумаги.....	53
Поддерживаемые форматы, типы и плотность бумаги.....	53
Форматы бумаги, поддерживаемые принтером.....	54
Типы и плотность бумаги, поддерживаемые принтером.....	55
Поддерживаемые принтером типы и плотность бумаги.....	55
Поддерживаемые характеристики оформления.....	57
Копирование.....	60
Получение копий.....	60
Выполнение ускоренного копирования.....	60
Копирование с использованием УАПД.....	60
Копирование с использованием стекла экспонирования сканера (планшет).....	61
Копирование фотографий.....	61
Копирование на специальные материалы для печати.....	61
Копирование на прозрачные пленки.....	61
Копирование на фирменный бланк.....	62
Настройка параметров копирования.....	62
Копирование из одного формата в другой.....	62
Выбор лотка для бумаги при копировании.....	63
Копирование документов, содержащих страницы смешанных форматов.....	63
Копирование на обеих сторонах листа бумаги.....	64
Уменьшение и увеличение копий.....	64
Настройка качества копии.....	65
Использование разбора по копиям.....	65
Размещение страниц-разделителей между копиями.....	66

Копирование нескольких страниц на один лист	66
Создание пользовательского задания (скомпонованного задания)	67
Прерывание задания.....	68
Размещение информации на копиях.....	68
Размещение даты и времени в верхней части каждой страницы.....	68
Размещение накладываемого сообщения на каждой странице	69
Отмена задания на копирование.....	69
Отмена задания на копирование, когда документ находится в УАПД	69
Отмена задания на копирование, когда исходный документ находится на стекле экспонирования сканера.....	69
Отмена задания на копирование во время печати страниц.....	69
Экраны и параметры режима копирования.....	70
Копировать из.....	70
Копировать на.....	70
Масштабирование	70
Плотность.....	70
Цвет	70
Фото	70
Стороны (двусторонняя печать)	71
Разбор по копиям	71
Параметры	71
Улучшение качества копии.....	73

Передача по электронной почте.....	74
Подготовка к отправке электронной почты.....	74
Настройка функции электронной почты.....	74
Настройка адресной книги	74
Создание кода быстрого доступа для электронной почты.....	75
Создание кодов быстрого доступа для электронной почты с использованием встроенного веб-сервера	75
Создание кодов быстрого доступа для электронной почты с использованием сенсорного экрана	75
Отправка документа по электронной почте.....	76
Передача сообщения электронной почты с помощью клавиатуры	76
Передача сообщения электронной почты с использованием кода быстрого доступа	76
Передача сообщения электронной почты с использованием адресной книги	76
Передача по электронной почте цветных документов.....	77
Использование профилей.....	77
Создание профиля электронной почты.....	77
Отправка по электронной почте в профиль.....	77
Настройка параметров электронной почты.....	78
Добавление темы и информации сообщения электронной почты	78
Изменение типа выходного файла	78
Отмена передачи сообщения электронной почты.....	79
Параметры электронной почты.....	79
Исходный формат	79
Стороны (Двусторонняя печать).....	79
Ориентация	79
Прошивка	79
Тема сообщения электронной почты	79
Сообщение электронной почты	79
Разрешение.....	80
Передать как	80
Содержимое.....	80
Расширенные функции	80
Работа с факсом.....	82
Подготовка принтера к работе в режиме факса.....	82
Выбор типа подключения факса	82
Использование адаптера RJ11	83
Непосредственное подключение к настенной телефонной розетке в Германии	86
Подключение к телефону	87
Подключение к автоответчику.....	88
Подключение к компьютеру с помощью модема.....	89
Настройка имени и номера исходящего факса.....	91

Установка даты и времени.....	91
Включение и отключение режима перехода на летнее время	91
Передача факса	92
Передача факса с использованием панели управления	92
Передача факса с компьютера	92
Создание кодов быстрого доступа.....	93
Создание кода быстрого доступа для получателей факса с использованием встроенного веб-сервера	93
Создание кода быстрого доступа для получателей факсов с использованием сенсорного экрана	93
Использование кодов быстрого доступа и адресной книги.....	94
Использование кодов быстрого доступа для получателей факса	94
Использование адресной книги	94
Настройка параметров факса.....	95
Изменение разрешения факса	95
Освещение или затемнение факса	95
Передача факса в назначенное время.....	95
Просмотр журнала факсов	96
Отмена исходящего факса.....	96
Отмена факса во время сканирования исходного документа	96
Отмена факса после того, как исходный документ отсканирован в память	96
Параметры факсов.....	97
Исходный формат	97
Содержимое.....	97
Стороны (Двусторонняя печать).....	97
Разрешение.....	97
Плотность.....	97
Расширенные функции	98
Улучшение качества факса.....	98
Откладывание и пересылка факсов.....	99
Откладывание факсов	99
Пересылка факса.....	99
Сканирование с передачей по адресу FTP.....	101
Сканирование с передачей по адресу FTP.....	101
Сканирование с передачей по адресу FTP с использованием клавиатуры	101
Сканирование с передачей по адресу FTP с использованием кода быстрого доступа	102
Сканирование с передачей по FTP с использованием адресной книги	102
Создание кодов быстрого доступа.....	102
Создание кода быстрого доступа для адреса FTP с использованием встроенного веб-сервера	102
Создание кода быстрого доступа для адреса FTP с использованием сенсорного экрана	103
Параметры FTP.....	103
Исходный формат	103
Двусторонняя печать	103

Прошивка	103
Разрешение.....	103
Передать как	103
Содержимое.....	104
Расширенные функции	104
Улучшение качества документов для передачи по FTP.....	105
Сканирование документов с передачей на компьютер или в устройство флэш-памяти USB	106
Сканирование на компьютер.....	106
Сканирование документов в устройство флэш-памяти USB	107
Параметры режима сканирования с передачей на компьютер.....	107
Быстрая настройка	107
Тип формата	108
Сжатие	108
Содержимое по умолчанию.....	108
Цвет	108
Исходный формат	108
Ориентация	108
Стороны (двусторонняя печать)	109
Плотность.....	109
Разрешение.....	109
Доп. парам. обр. изобр.	109
Улучшение качества сканирования.....	109
Печать.....	110
Установка программного обеспечения принтера.....	110
Печать документа.....	110
Печать документа на платформе Windows	110
Печать документа с компьютера Macintosh	110
Печать конфиденциальных и других отложенных заданий.....	110
Отложенные задания в памяти принтера	110
Печать конфиденциальных и других отложенных заданий на платформе Windows.....	111
Печать конфиденциальных и других отложенных заданий с компьютера Macintosh.....	112
Печать с флэш-накопителя USB.....	112
Печать информационных страниц.....	114
Печать страницы параметров меню.....	114
Печать страницы сетевых параметров	114
Печать списка каталогов.....	114
Печать страниц тестирования качества печати	114
Отмена задания на печать.....	115
Отмена задания на печать с панели управления	115
Отмена задания на печать с панели задач Windows.....	115
Отмена задания на печать с рабочего стола Windows.....	115

Отмена задания на печать из Mac OS 9	115
Отмена задания на печать из Mac OS X.....	116
Черно-белая печать.....	116
Работа при максимальной скорости и с максимальной производительностью.....	116
Устранение замятий.....	118
Предотвращение замятия материалов для печати.....	118
Значение номеров в сообщениях о замятии бумаги и местоположение замятий.....	118
Замятия бумаги 200–203.....	120
Замятия бумаги 230–231.....	121
Замятие бумаги 241.....	123
Замятия бумаги 242–244.....	124
Замятие бумаги 250.....	126
Замятия бумаги 280–282.....	127
Замятия бумаги 283–284 и 287–288.....	128
Замятия бумаги 284–286.....	130
Застревание скрепок 289.....	131
290–295 замятие бумаги.....	134
Общие сведения о меню принтера.....	136
Список меню.....	136
Меню "Расходные материалы".....	137
Меню "Бумага".....	138
Меню "Устройство подачи по умолчанию".....	138
Меню "Формат и тип бумаги".....	139
Меню "Конфигурация МУП".....	142
Меню "Замена форматов".....	142
Меню "Фактура бумаги".....	142
Меню "Загрузка бумаги".....	144
Меню "Пользовательские типы".....	145
Меню "Пользовательские имена".....	145
Меню "Пользовательские имена лотков".....	145
Меню "Универсальная настройка".....	146
Меню "Настройка выходного лотка".....	147
Меню "Отчеты".....	148
Меню "Отчеты".....	148
Меню "Параметры".....	150
Меню "Общие параметры".....	150
меню "Параметры копирования".....	156
Меню "Параметры факса".....	159
Меню "Параметры электронной почты".....	168
Меню "Настройка сервера электронной почты".....	171
Меню "Параметры FTP".....	173

Параметры сканирования в порт USB	176
Параметры печати	180
Меню "Безопасность"	197
Установка даты и времени.....	202
Меню "Сеть/Порты"	204
Меню "TCP/IP"	204
Меню "IPv6"	205
Меню "Настройка сервера электронной почты".....	206
Меню "Активная сет. плата"	207
Меню "Стандартная сеть"	208
Меню "Стандартный USB"	211
Меню "NetWare"	213
Меню "AppleTalk".....	214
Меню "LexLink"	214
Меню "Справка".....	214
Значение сообщений принтера.....	216
Список сообщений о состоянии и ошибках.....	216
Обслуживание принтера.....	231
Хранение расходных материалов.....	231
Проверка состояния расходных материалов.....	231
Проверка состояния расходных материалов с панели управления	231
Печать страницы параметров меню	231
Проверка состояния расходных материалов на сетевом компьютере	231
Экономия расходных материалов.....	232
Заказ расходных материалов.....	232
Заказ картриджей с тонером.....	232
Заказ фотобарабанов.....	232
Заказ кассеты со скобами.....	233
Заказ контейнера для отработанного тонера.....	233
Замена расходных материалов.....	233
Замена контейнера для отработанного тонера	233
Чистка линз печатающей головки	238
Замена фотобарабана	242
Замена картриджа с тонером	245
Чистка корпуса принтера.....	247
Чистка стекла экспонирования сканера.....	248
Утилизация продуктов Lexmark.....	248
Перемещение принтера.....	249
Подготовка к перемещению принтера.....	249
Перемещение принтера и дополнительных устройств на новое место в пределах здания	249
Отсоединение принтера от полки сканера перед его перемещением	250
Установка принтера на новом месте	252
Транспортировка принтера	253

Административная поддержка.....	254
Настройка яркости дисплея.....	254
Отключение меню панели управления.....	254
Настройка режима "Энергосбережение"	254
Восстановление значений по умолчанию, заданных изготовителем.....	255
Шифрование жесткого диска принтера.....	255
Блокировка меню панели управления с помощью встроенного web-сервера.....	256
Блокировка принтера в целом.....	256
Изменение параметров конфиденциальной печати.....	256
Поддержка IPSec.....	257
Поддержка протокола SNMPv3.....	257
Применение аутентификации 802.1x.....	258
Создание пароля администратора.....	258
Работа в безопасном режиме.....	259
Поиск и устранение неисправностей.....	260
Если принтер не отвечает.....	260
Дверца А не закрывается надлежащим образом.....	260
Устранение неполадок печати.....	261
Многоязычные документы PDF не распечатываются.....	261
На дисплее панели управления отсутствует изображение или отображаются только ромбы	261


Отображается сообщение об ошибке при чтении с накопителя USB	261
Задания не распечатываются.....	262
Конфиденциальные и другие отложенные задания не распечатываются	262
Печать задания выполняется медленнее, чем ожидалось	263
Для задания на печать применяется бумага неподходящего типа либо бумага загружена в неподходящий лоток	263
Печатаются неверные символы	263
Не работает функция связывания лотков	263
При печати больших заданий не выполняется разбор по копиям	264
Возникают незапланированные разрывы страниц.....	264
Устранение неполадок копирования.....	264
Copier does not respond (Копировальный аппарат не отвечает)	264
Не закрывается блок сканера	265
Низкое качество печати	265
Неполные копии документа или фотографии.....	266
Устранение неполадок сканера.....	266
Проверка сканера, не отвечающего на запросы	266
Сканирование не выполнено надлежащим образом.....	267
Сканирование выполняется слишком долго или приводит к паузе в работе компьютера.....	267
Низкое качество отсканированного изображения	267
Неполное сканирование документа или фотографии.....	267
Не удается выполнить сканирование с компьютера.....	268
Устранение неполадок передачи факса.....	268
Не отображается идентификатор вызывающего	268
Не удается передать или принять факс	268
Факсы передаются, но не принимаются	270
Факсы принимаются, но не передаются	270
Низкое качество печати принимаемого факса	271
Блокировка ненужных факсов	271
Устранение неполадок дополнительных устройств.....	272
Дополнительное устройство работает со сбоями сразу после установки или перестает работать позднее.....	272
Устройства подачи.....	272
Брошюровщик.....	273
Модуль флэш-памяти.....	273
Жесткий диск с адаптером	273
Встроенный сервер печати	273
Модуль памяти	273
Плата интерфейса USB/параллельного интерфейса	273
Устранение неполадок подачи бумаги.....	274
Частые замятия бумаги	274
После извлечения замятой бумаги продолжает отображаться сообщение о замятии бумаги.....	274
Задания на печать не поступают в лоток формирования брошюр.....	274
После устранения замятия бумаги повторная печать замятой страницы не выполняется	275
Устранение неполадок, связанных с качеством печати.....	275
Выяснение причин ухудшения качества печати	275
Пустые страницы.....	276

Символы распечатываются с зубчатыми или неровными краями.....	276
Обрезанные изображения.....	276
Темные линии	277
Серый фон	277
Неверные поля	277
Линия светлого цвета, белая линия или линия неправильного цвета.....	278
Скручивание бумаги.....	278
Неоднородное качество печати	278
Повторяющиеся дефекты	279
Печать выполняется с перекосом	279
Слишком светлая печать	280
Слишком темная печать.....	281
Страницы заполнены одним цветом	281
На странице появляются расплывчатые следы тонера или посторонний фон.....	281
Стирается тонер.....	282
Пятна тонера	282
Низкое качество печати на прозрачных пленках.....	282
Неравномерная плотность печати.....	283
Устранение дефектов цветной печати.....	283
Часто задаваемые вопросы о цветной печати.....	283
Обращение в службу поддержки пользователей.....	286
Уведомления.....	287
Уведомление о редакции.....	287
Уведомление о соответствии промышленным стандартам Канады.....	288
Потребляемая мощность.....	292
Указатель.....	293


Информация по технике безопасности


Подключайте кабель питания к правильно заземленной розетке, расположенной недалеко от устройства в легкодоступном месте.


Обслуживание и ремонт, не описанные в документации пользователя, должны производиться опытным специалистом.


 **ВНИМАНИЕ!** Не пользуйтесь факсом во время грозы. Не выполняйте установку устройства или кабельные/электрические подключения (например, подключение кабеля питания или телефонного кабеля) во время грозы.


При подключении устройства к телефонной сети общего пользования используйте только телекоммуникационный кабель 26 AWG (RJ-11) или большего сечения.


 **ВНИМАНИЕ!** Вес принтера составляет 91,2 кг (201 фунт); для его безопасной установки в предусмотренном месте требуется два человека. Вес сканера составляет 25 кг (55 фунтов); для его безопасной установки на полку для сканера требуется два человека.


 **ВНИМАНИЕ!** Вес принтера составляет 91,2 кг (201 фунт); для его безопасного перемещения требуется два человека.


 **ВНИМАНИЕ!** Вес принтера в базовой конфигурации составляет 91,2 кг (201 фунт); для его безопасной установки требуется два человека. Вес сканера составляет 45,36 кг (100 фунтов); для его безопасной установки на стойку требуется два человека.

 **ВНИМАНИЕ!** Вес сканера составляет 44,36 кг (100 фунтов); для его безопасной установки на стойку требуется два человека.

 **ВНИМАНИЕ!** Перед установкой модулей памяти или дополнительных плат на уже установленный принтер выключите принтер и отсоедините кабель питания от розетки электросети. Выключите все подключенные к принтеру устройства и отсоедините от принтера все подсоединенные кабели.


 **ВНИМАНИЕ!** Перед установкой любого дополнительного устройства выключите принтер и отсоедините кабель питания от розетки электросети. Выключите также все подключенные к принтеру устройства и отсоедините от принтера все подсоединенные кабели.

 **ВНИМАНИЕ!** Убедитесь в том, что все внешние подключения (например подключение сети Ethernet или телефона) установлены правильно с использованием соответствующих портов.

 **ВНИМАНИЕ!** При установке модуля памяти в настроенный ранее принтер необходимо сначала выключить принтер и отсоединить кабель питания от розетки электросети.


Данный продукт соответствует мировым стандартам безопасности при использовании определенных компонентов Lexmark, что подтверждено соответствующими тестами. Функции безопасности некоторых деталей не всегда могут быть очевидны. Lexmark не несет ответственности за использование других комплектующих.


В изделии используется лазерное излучение.


 **ВНИМАНИЕ!** Использование органов управления, выполнение регулировок или любых других действий, не описанных в настоящем руководстве, может привести к опасному облучению.


Процесс печати в данном изделии связан с нагреванием материала для печати, что может привести к выделению из материала вредных веществ. Во избежание опасных последствий изучите раздел руководства, содержащий рекомендации по выбору материалов для печати.


Этим знаком отмечается наличие горячей поверхности или компонента.


 **ВНИМАНИЕ!** Для снижения вероятности травмы, вызванной прикосновением к горячей поверхности, подождите, пока поверхность остынет.


 В изделии используется прерыватель замыкания на землю (GFCI). Рекомендуется проводить тестирование GFCI ежемесячно.


 **ВНИМАНИЕ!** Перед установкой модулей памяти или дополнительных плат на уже установленный принтер выключите принтер и отсоедините кабель питания от розетки электросети. Выключите все подключенные к принтеру устройства и отсоедините от принтера все подсоединенные кабели.

 **ВНИМАНИЕ!** Перед продолжением выключите принтер и отсоедините кабель питания от розетки электросети. Выключите также все подключенные к принтеру устройства и отсоедините от принтера все подсоединенные кабели.

 **ВНИМАНИЕ!** При установке модуля памяти в настроенный ранее принтер необходимо сначала выключить принтер и отсоединить кабель питания от розетки электросети.

 **ВНИМАНИЕ!** При установке модуля флэш-памяти или платы с микропрограммным обеспечением в установленный ранее принтер необходимо сначала выключить принтер и отсоединить кабель питания от розетки электросети.

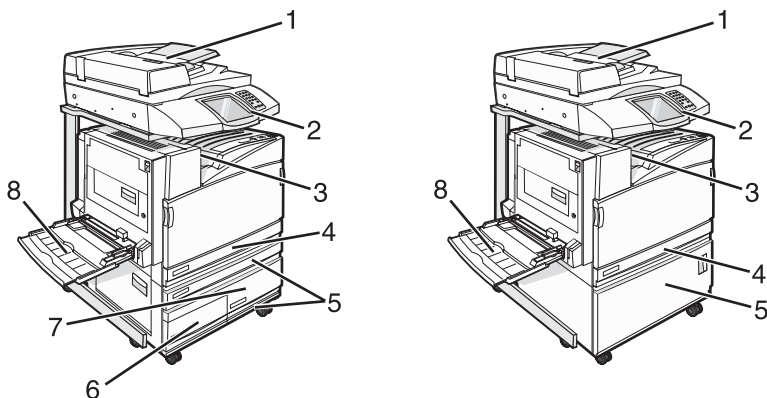
 **ВНИМАНИЕ!** При установке жесткого диска принтера в установленный ранее принтер необходимо сначала выключить принтер и отсоединить кабель питания от розетки электросети.

 **ВНИМАНИЕ!** Внутренние детали принтера могут нагреваться до высокой температуры. Во избежание ожогов при прикосновении к горячим поверхностям подождите остывания принтера.

Информация о принтере

Конфигурации принтера

Базовые модели



1	Устройство автоматической подачи документов (УАПД)
2	Панель управления
3	Стандартный выходной лоток
4	Стандартный лоток на 520 листов (лоток 1)
5	Тумба или устройство подачи большой емкости. Устройство подачи большой емкости состоит из следующих компонентов: лоток на 520 листов (лоток 2) сдвоенное устройство подачи на 2000 листов <ul style="list-style-type: none">• 6 — лоток на 867 листов (лоток 3)• 7 — лоток на 1133 листа (лоток 4)
8	многоцелевое устройство подачи

Основные функции сканера

Сканер обеспечивает возможность копирования, передачи факсов и сканирования в сеть для больших рабочих групп. Возможности.

- Быстрое копирование, а также изменение параметров при помощи панели управления для выполнения особых заданий на копирование.
- Передача факсов при помощи панели управления.
- Одновременная передача факса нескольким получателям.
- Сканирование документов и передача их на компьютер, на адрес электронной почты, в устройство флэш-памяти USB или по адресу FTP.
- Сканирование документов и передача их на другой принтер (PDF при помощи FTP).

Общие сведения о УАПД и стекле экспонирования сканера

УАПД	Стекло экспонирования сканера
 <p>При работе с многостраничными документами рекомендуется использовать УАПД.</p>	 <p>Для отдельных страниц, документов небольшого формата (например, почтовых открыток или фотографий), прозрачных пленок или документов на тонкой бумаге (например, вырезки из журналов) рекомендуется использовать стекло экспонирования сканера.</p>

Для сканирования документов можно использовать и УАПД, и стекло экспонирования сканера.

Использование УАПД

Устройство автоматической подачи документов (УАПД) может использоваться для сканирования многостраничных документов, в том числе документов с двухсторонней печатью. Использование УАПД.

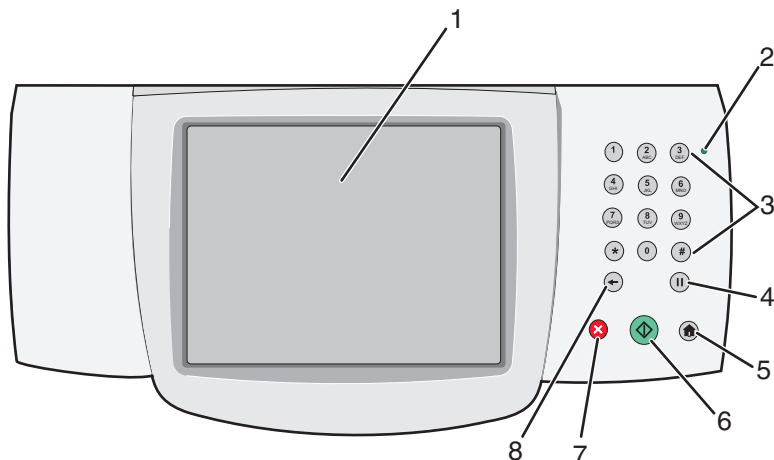
- Загрузите исходный документ в УАПД лицевой стороной вверх, короткой стороной вперед.
- Во входной лоток УАПД разрешается загружать до 75 листов обычной бумаги.
- Разрешается сканирование документов от 114,0 x 139,4 мм (4,5 x 5,5 дюйма) до 297,18 x 431,8 мм (11,7 x 17 дюймов).
- Возможно сканирование исходных документов смешанных форматов (Letter/Legal).
- Плотность сканируемых документов от 52 до 120 г/м² (от 14 до 32 фунтов).
- Не загружайте в УАПД почтовые открытки, фотокарточки, документы небольшого формата, прозрачные пленки, фотобумагу и документы на тонкой бумаге (например, вырезки из журналов). Помещайте такие документы на стекло экспонирования сканера.




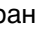
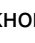
Использование стекла экспонирования сканера








Стекло экспонирования сканера может использоваться для сканирования или копирования отдельных страниц или страниц книги. Использование стекла экспонирования сканера.

- Поместите исходный документ лицевой стороной вниз в левый верхний угол стекла экспонирования сканера.
- Разрешается сканирование или копирование документов форматом до 215,9 x 355,6 мм (8,5 x 14 дюймов).
- Разрешается копирование книг толщиной до 25,3 мм (1 дюйм).

Сведения о панели управления

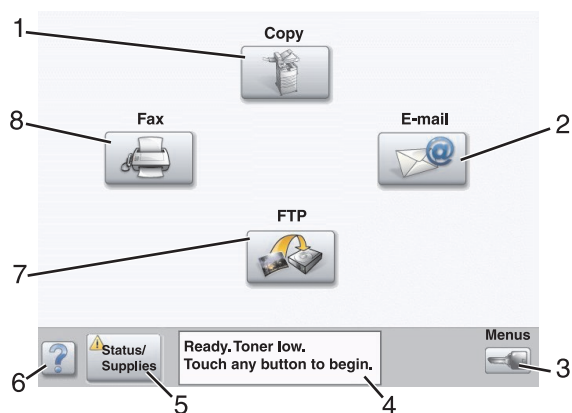


Элемент панели управления	Описание
<p>1 Дисплей</p>	<p>Служит для просмотра параметров сканирования, копирования, передачи факсов и печати, а также сообщений о состоянии и ошибках.</p>
<p>2 Световой индикатор</p>	<p>Указывает состояние принтера.</p> <ul style="list-style-type: none"> • Не горит — питание отключено. • Мигает зеленым цветом — принтер прогревается, обрабатывает данные или печатает. • Постоянно горит зеленым цветом — принтер включен, но простаивает. • Постоянно горит красным цветом — требуется вмешательство оператора.
<p>3 Клавиатура</p> 	<p>Служит для ввода чисел и символов, отображаемых на дисплее.</p>
<p>4 Пауза при наборе</p> 	<ul style="list-style-type: none"> • Нажмите кнопку  для добавления в номер факса двух- или трехсекундной паузы. Пауза при наборе отображается в поле "Кому" в виде запятой (,). • На начальном экране нажмите кнопку  для повторного набора номера факса. • Кнопка доступна только в меню "Факс" или в других функциях факса. При нажатии на кнопку  вне меню "Факс", вне функции факса или вне начального экрана раздается звуковой сигнал об ошибке.

Элемент панели управления		Описание
5	Начальный экран 	Нажмите кнопку  для возврата на начальный экран.
6	Пуск 	<ul style="list-style-type: none"> • Нажмите кнопку  для запуска текущего задания, отображаемого на дисплее. • На начальном экране нажмите кнопку  для запуска задания на копирование с применением значений параметров по умолчанию. • Нажатие на эту кнопку во время сканирования игнорируется.
7	Стоп 	Служит для остановки всех операций, выполняемых на принтере. Когда на дисплее появляется сообщение Остановлены , отображается также список доступных команд.
8	Назад 	<p>В меню "Копирование" нажимайте кнопку  для удаления крайней справа цифры в значении параметра "Число копий". Если это значение полностью удалено с помощью многократного нажатия кнопки , в поле по умолчанию отображается значение 1.</p> <p>В списке получателей факса нажимайте кнопку  для удаления крайней справа цифры числа, введенного вручную. Кроме того, для удаления записи кода быстрого доступа предусмотрена кнопка . После удаления всей строки нажатие кнопки  служит для перевода курсора вверх на одну строку.</p> <p>В списке получателей электронной почты нажмите кнопку  для удаления символа, расположенного слева от курсора. Если данный символ является частью кода быстрого доступа, код быстрого доступа удаляется.</p>

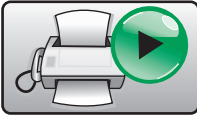




Общие сведения о начальном экране


После включения принтера и завершения его прогрева на дисплее отображается следующий основной экран, называемый также начальным экраном. При нажатии кнопок начального экрана запускаются следующие действия: копирование, передача по факсу, сканирование, а также производится отображение экрана меню или передается ответ на сообщения.



Отображаемый элемент		Описание
1	Копировать	Доступ к меню "Копирование". Примечание. При отображении начального экрана можно перейти к меню "Копирование", нажав цифру на клавиатуре.
2	Электронная почта	Доступ к меню "Электронная почта".
3	Меню	Доступ к меню. Эти меню доступны только в том случае, если принтер находится в состоянии Готов .
4	Строка сообщений о состоянии	<ul style="list-style-type: none"> • Отображает текущее состояние принтера, например Готов или Занят. • Отображает данные об условиях эксплуатации принтера, например Мало тонера. • Отображает сообщения о необходимости вмешательства и рекомендуемых действиях оператора для того, чтобы принтер мог продолжить работу, например Закройте дверцу или Вставьте картридж.
5	Состояние/расходные материалы	Отображается на дисплее, когда строка сообщений о состоянии принтера содержит сообщение о необходимости вмешательства оператора. Служит для отображения экрана сообщений, содержащего подробную информацию о сообщении, а также инструкции об удалении этого сообщения.
6	Советы	Все меню имеют кнопку "Советы". Функция "Советы" предоставляет контекстно-зависимую справку на дисплее сенсорного экрана.
7	FTP	Доступ к меню протокола передачи файлов (FTP). Примечание. Данная функция должна быть установлена специалистом по обслуживанию системы. После установки она появляется как отображаемый элемент.
8	Факс	Доступ к меню "Факс".

Другие кнопки, отображение которых может появляться на начальном экране:

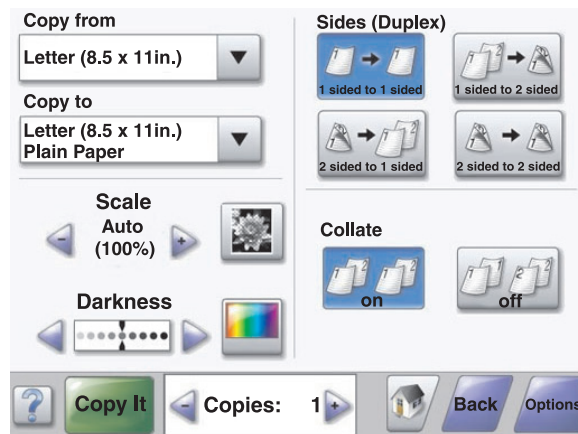
Кнопка	Название кнопки	Назначение
	Освободить отложенные факсы	Данная кнопка отображается при наличии отложенных факсов с заранее заданным временем хранения. Нажмите эту кнопку для доступа к списку отложенных факсов.
	Поиск отложенных заданий	<p>Осуществляет поиск одного из следующих элементов и отображает результаты поиска.</p> <ul style="list-style-type: none"> Имена пользователей для отложенных и конфиденциальных заданий на печать Имена отложенных заданий, за исключением конфиденциальных заданий на печать Имена профилей Контейнер закладок или имена заданий Контейнер USB или имена заданий (только для поддерживаемых расширений)
	Отложенные задания	Открывает экран, содержащий все отложенные задания
	Блок. устр.	<p>Эта кнопка отображается на экране, когда принтер разблокирован и задан персональный идентификационный код (PIN) блокирования устройства.</p> <p>Нажатие этой кнопки открывает экран для ввода PIN. При вводе правильного кода PIN производится блокировка панели управления (сенсорного экрана и механических кнопок).</p>
	Разбл. устр.	<p>Эта кнопка отображается на экране, когда принтер заблокирован. При отображении этой кнопки невозможно использовать кнопки панели управления и коды быстрого доступа</p> <p>Нажатие этой кнопки открывает экран для ввода PIN. При вводе правильного PIN производится разблокировка панели управления (сенсорного экрана и механических кнопок).</p>


Кнопка	Название кнопки	Назначение
	Отмена заданий	<p>Открывает экран отмены заданий. На экране отмены заданий отображаются три заголовка: "Печать", "Факс" и "Сеть".</p> <p>Под заголовками "Печать", "Факс" и "Сеть" отображаются следующие элементы.</p> <ul style="list-style-type: none"> • Задание на печать • Задание на копирование • Профиль факса • FTP • Передача сообщения эл. почты <p>Под каждым заголовком отображается столбец со списком заданий. В каждом столбце отображается не более трех заданий. Задание отображается в виде кнопки, при нажатии которой отображаются сведения об этом задании. При наличии в столбце более трех заданий под столбцом отображается стрелка вниз. Нажатие стрелки вниз продвигает список на одно задание. При наличии в столбце более трех заданий и отображении четвертого задания, над столбцом отображается стрелка вверх.</p>










Назначение кнопок сенсорного экрана

Примечание. В зависимости от набора функций и выполненной администратором настройки экраны и кнопки могут отличаться от приведенных в этом руководстве.

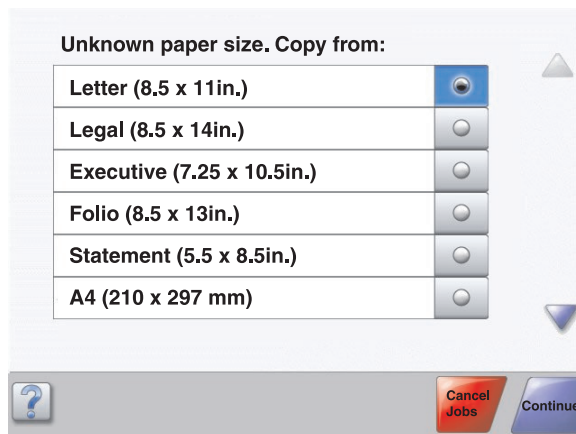
Первый пример экрана









Кнопка	Название кнопки	Назначение
	Прокрутка вниз	Открывает раскрывающийся список.

Кнопка	Название кнопки	Назначение
	Левая кнопка прокрутки в сторону уменьшения	Осуществляет прокрутку к следующему значению в сторону уменьшения.
	Правая кнопка прокрутки в сторону увеличения	Осуществляет прокрутку к следующему значению в сторону увеличения.
	Кнопка со стрелкой влево	Осуществляет прокрутку влево.
	Кнопка со стрелкой вправо	Осуществляет прокрутку вправо.
	Сканирование из УАПД	Осуществляется сканирование с использованием УАПД.
	Сканирование со стекла экспонирования	Осуществляется сканирование с использованием стекла экспонирования сканера.
	Отправить	Значение сохраняется в качестве нового пользовательского значения по умолчанию.
	Назад	Если кнопка имеет такую форму, с текущего экрана возможен переход только в обратном направлении.
	Назад	Если кнопка имеет такую форму, с текущего экрана возможен переход как в прямом, так и в обратном направлении.


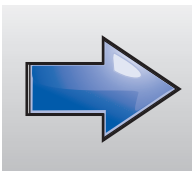

Второй пример экрана




Кнопка	Название кнопки	Назначение
	Стрелка вниз	Осуществляет перемещение вниз к следующему экрану.
	Стрелка вверх	Осуществляет перемещение вверх к следующему экрану.
	Невыбранный переключатель	Это селекторный переключатель, который не выбран. Невыбранный переключатель отображается серым цветом.
	Выбранный переключатель	Это выбранный селекторный переключатель. Выбранный переключатель отображается синим цветом.

Кнопка	Название кнопки	Назначение
	Отмена заданий	<p>Открывает экран отмены заданий. На экране отмены заданий отображаются три заголовка: "Печать", "Факс" и "Сеть".</p> <p>Под заголовками "Печать", "Факс" и "Сеть" отображаются следующие элементы.</p> <ul style="list-style-type: none"> • Задание на печать • Задание на копирование • Профиль факса • FTP • Передача сообщения электронной почты <p>Под каждым заголовком отображается столбец со списком заданий. В каждом столбце отображается не более трех заданий. Задание отображается в виде кнопки, при нажатии которой отображаются сведения об этом задании. При наличии в столбце более трех заданий под столбцом отображается стрелка вниз. Нажатие стрелки вниз продвигает список на одно задание. При наличии в столбце более трех заданий и отображении четвертого задания, над столбцом отображается стрелка вверх.</p>
	Продолжить	Эта кнопка используется в случае необходимости внесения в задание дополнительных изменений или после устранения замятия бумаги.

Остальные кнопки сенсорного экрана


Кнопка	Название кнопки	Назначение
	Отмена	<ul style="list-style-type: none"> • Служит для отмены действия или выбора. • Служит для прекращения отображения текущего экрана и возврата к предыдущему экрану.
	Выбрать	Служит для выбора меню или пункта меню.
	Готово	Служит для подтверждения завершения задания. Например, при сканировании оригинала документа эту кнопку следует нажать после сканирования последней страницы. После этого начинается печать задания.

Функции

Функция	Имя функции	Описание
<p>Меню→ Параметры→ Параметры копирования→ Число копий</p>	<p>Цепочка меню</p>	<p>В верхней части каждого экрана находится "Цепочка меню". Эта функция показывает путь, который ведет к текущему пункту меню. Она указывает точное местоположение в системе меню.</p> <p>Для возврата к меню или пункту меню следует нажать соответствующее подчеркнутое слово. Выражение "Число копий" не подчеркнуто, поскольку оно соответствует текущему экрану. Если эта функция использовалась на экране "Число копий" перед заданием и сохранением числа копий, сделанный выбор не сохраняется и не становится пользовательским значением по умолчанию.</p>
	<p>Сообщение о необходимости вмешательства пользователя</p>	<p>При появлении сообщения о необходимости вмешательства пользователя, которое приводит к прекращению работы какой-либо функции, например, копирования или факсимильной связи, на находящейся на начальном экране кнопке соответствующей функции отображается красный восклицательный знак. Это говорит о том, что имеется сообщение о необходимости вмешательства пользователя.</p>

Установка дополнительных устройств

Установка внутренних дополнительных устройств

 **ВНИМАНИЕ!** Перед установкой модулей памяти или дополнительных плат на уже установленный принтер выключите принтер и отсоедините кабель питания от розетки электросети. Выключите все подключенные к принтеру устройства и отсоедините от принтера все подсоединенные кабели.

Объем памяти и возможности подключения принтера можно настроить путем установки дополнительных плат. В этом разделе приведены инструкции по установке доступных плат, а также по определению местоположения плат для их извлечения.

Доступные дополнительные устройства

Модули памяти

- Модули памяти принтера
- Модули флэш-памяти
- Модули памяти со шрифтами


Платы с микропрограммным обеспечением

- Штрих-коды и формы
- IPDS и SCS/TNe
- PrintCryptioTM
- PRESCRIBE

Другие встроенные дополнительные устройства

- Плата последовательного интерфейса RS-232
- Плата параллельного интерфейса 1284-B
- Встроенные серверы печати MarkNetTM серии N8000

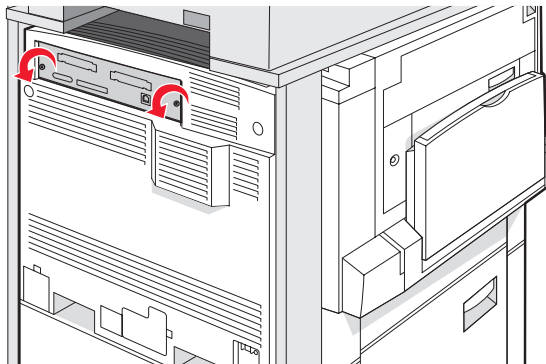
Доступ к системной плате для установки внутренних дополнительных устройств

 **ВНИМАНИЕ!** Перед установкой дополнительных устройств выключите принтер и отсоедините кабель питания от розетки электросети. Выключите также все подключенные к принтеру устройства и отсоедините от принтера все подсоединенные кабели.

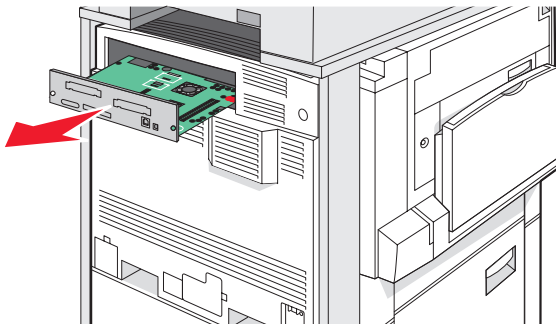
Примечание. Для этой операции требуется крестообразная отвертка №2.

1 Снимите крышку и системную плату.


а Выкрутите винты против часовой стрелки и извлеките их.

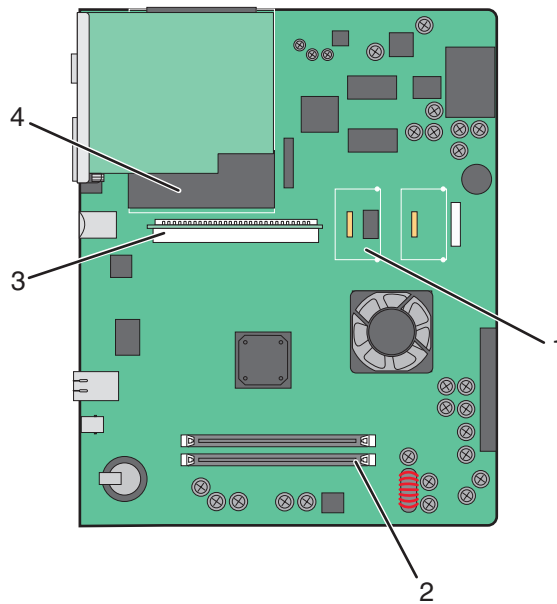


б Аккуратно вытяните крышку и системную плату из принтера, затем извлеките ее.



2 Для поиска требуемого разъема обратитесь к приведенному ниже рисунку.

 **Внимание!** Электронные компоненты системной платы могут выйти из строя под действием статического электричества. Перед тем, как прикоснуться к какому-либо электронному компоненту системной платы или разъему, дотроньтесь рукой до какой-нибудь металлической детали принтера.



1	Разъемы для установки платы с микропрограммным обеспечением и модуля флэш-памяти
2	Разъем модуля памяти
3	Разъем внутреннего сервера печати
4	Жесткий диск

Установка модуля памяти

⚠ ВНИМАНИЕ! При установке модуля памяти в настроенный ранее принтер необходимо сначала выключить принтер и отсоединить кабель питания от розетки электросети.

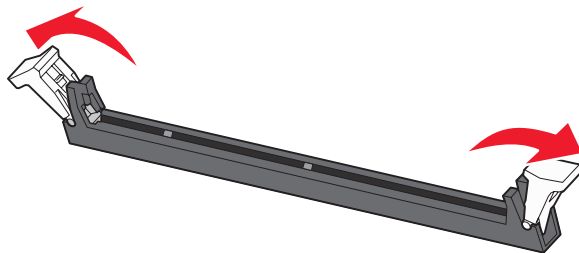
⚡ Внимание! Электронные компоненты системной платы могут выйти из строя под действием статического электричества. Перед тем, как прикоснуться к какому-либо электронному компоненту системной платы или разъему, дотроньтесь рукой до какой-нибудь металлической детали принтера.

Можно отдельно приобрести дополнительный модуль памяти и установить его на системную плату. Для установки модуля памяти выполните следующие действия.

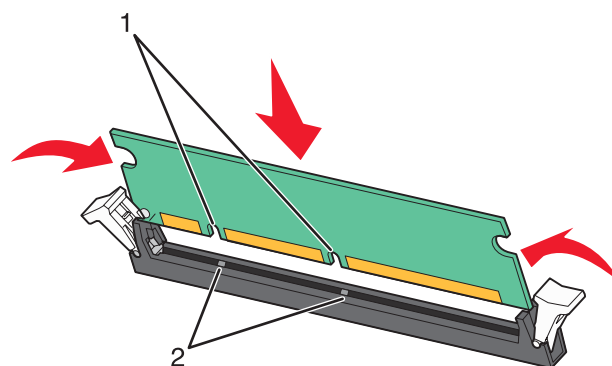
- 1 Обеспечьте доступ к системной плате.
- 2 Распакуйте модуль памяти.

Примечание. Не прикасайтесь к контактам разъема, расположенным вдоль края модуля.

- 3 Откройте фиксаторы на разъеме модуля памяти.



- 4 Совместите выемки на модуле памяти с перемычками на разъеме.



1	Пазы
2	Перемычки

5 Вставьте модуль памяти в разъем до защелкивания фиксаторов.

6 Установите на место системную плату.

Установка модуля флэш-памяти или платы с микропрограммным обеспечением

На системной плате предусмотрено два разъема для дополнительного модуля флэш-памяти или дополнительной платы с микропрограммным обеспечением. Возможна установка только одной платы каждого типа, однако разъемы подходят для обоих типов.

⚠ ВНИМАНИЕ! При установке модуля памяти в настроенный ранее принтер необходимо сначала выключить принтер и отсоединить кабель питания от розетки электросети.

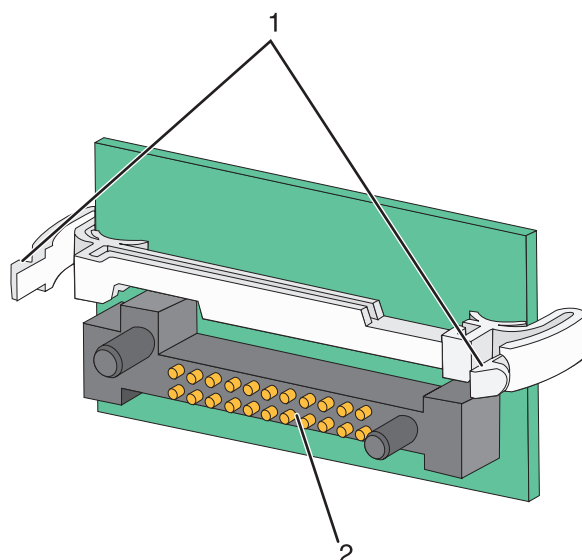
⚡ Внимание! Электронные компоненты системной платы могут выйти из строя под действием статического электричества. Перед тем, как прикоснуться к какому-либо электронному компоненту системной платы или разъему, дотроньтесь рукой до какой-нибудь металлической детали принтера.

1 Обеспечьте доступ к системной плате.

2 Распакуйте модуль.

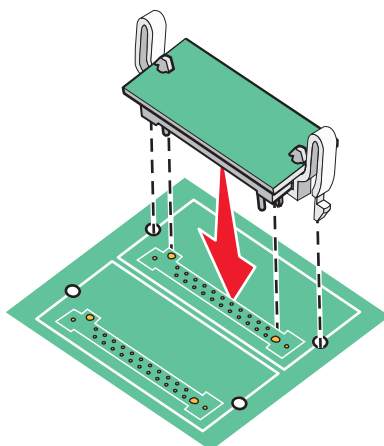
Примечание. Не прикасайтесь к контактам разъема, расположенным вдоль края модуля.

3 Возьмите плату за края и совместите пластмассовые штыри платы с отверстиями в системной плате.



1	Пластмассовые штыри
2	Металлические штыревые контакты

4 С усилием вставьте плату в разъем.



Примечания.

- Разъем платы микропрограммного обеспечения должен соприкасаться с системной платой по всей длине и располагаться вровень с системной платой.
- Будьте осторожны, чтобы не повредить разъемы.

5 Установите на место системную плату.

Установка внутреннего сервера печати или платы интерфейса порта

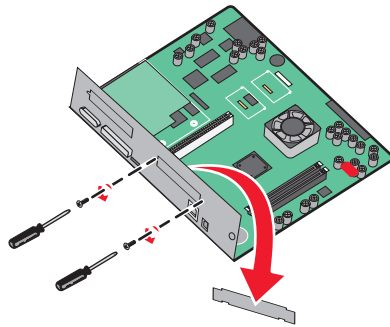
⚠ ВНИМАНИЕ! Перед установкой любого дополнительного устройства выключите принтер и отсоедините кабель питания от розетки электросети. Выключите также все подключенные к принтеру устройства и отсоедините от принтера все подсоединенные кабели.

⚡ Внимание! Электронные компоненты системной платы могут выйти из строя под действием статического электричества. Перед тем, как прикоснуться к какому-либо электронному компоненту системной платы или разъему, дотроньтесь рукой до какой-нибудь металлической детали принтера.

Примечание. Для установки внутреннего сервера печати или платы интерфейса порта требуется крестообразная отвертка №2.

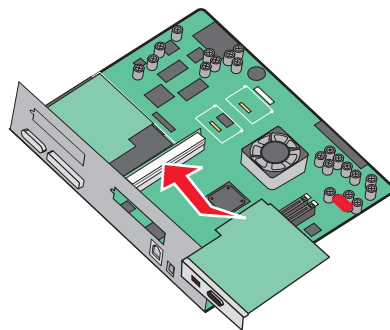
Встроенный сервер печати позволяет установить соединение принтера с *локальной сетью (LAN)*.
Дополнительная плата интерфейса порта добавляет новые способы соединения принтера с компьютером или внешним сервером печати.

- 1 Обеспечьте доступ к системной плате.
- 2 Распакуйте внутренний сервер печати или плату интерфейса порта.
- 3 Отсоедините от отсека системной платы металлическую пластину, которая закрывает гнездо разъема.

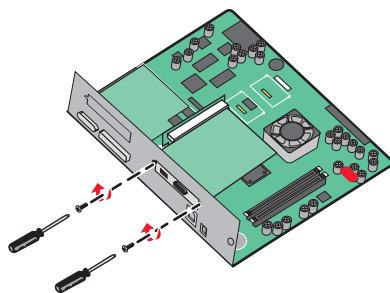


- 4 Совместите разъем внутреннего сервера печати или платы интерфейса порта с разъемом на системной плате.

Примечание. Разъемы кабеля на боковой стороне дополнительной платы должны попасть в отверстия на передней панели.




- 5 Плотно вставьте внутренний сервер печати или плату интерфейса порта в соответствующий разъем на системной плате.
- 6 Вставьте винт в отверстие с правой стороны от гнезда разъема. Закрепите плату на системной плате, осторожно затянув винты.



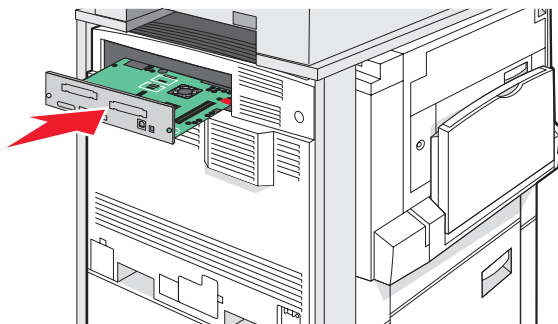
- 7 Установите на место системную плату.

Установка системной платы на место

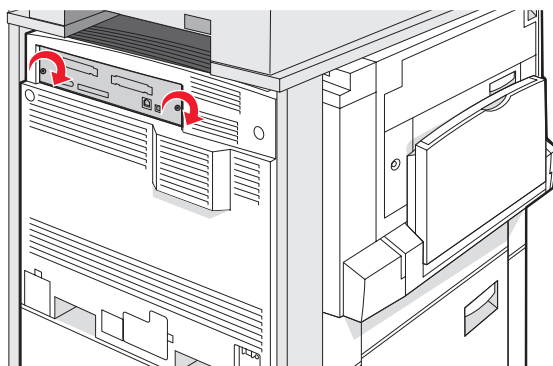
 **Внимание!** Электронные компоненты системной платы могут выйти из строя под действием статического электричества. Перед тем, как прикоснуться к какому-либо электронному компоненту системной платы или разъему, дотроньтесь рукой до какой-нибудь металлической детали принтера.

Примечание. Для этой операции требуется крестообразная отвертка №2.

- 1 Аккуратно вставьте системную плату в принтер.



- 2 Установите на место винты крышки, затем поверните их по часовой стрелке.

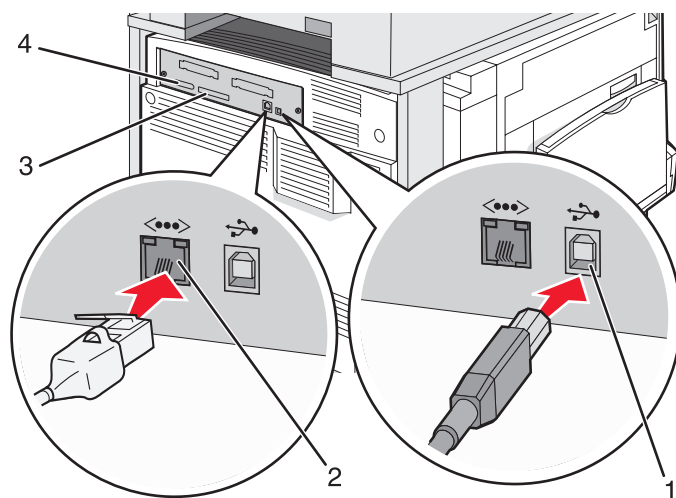


- 3 Затяните винты.

Подсоединение кабелей

Подключите принтер к компьютеру с помощью кабеля USB или кабеля Ethernet. Для порта USB требуется кабель USB. Расположение символа USB на кабеле должно соответствовать расположению символа USB на принтере. Совместите кабель Ethernet с разъемом Ethernet.

Подключите два кабеля сканера к разъемам сканера на задней панели принтера.





1	Порт USB
2	Порт Ethernet
3	Разъем сканера
4	Разъем сканера

Загрузка бумаги и специальных материалов для печати

В данном разделе объясняется, как загружать материалы в лоток на 520, 850 и 1150 листов, а также в многоцелевое устройство подачи. Приведена также информация об ориентации бумаги, назначении формата и типа бумаги, а также о связывании лотков и исключении лотков из цепочки связи.

Задание формата и типа бумаги

Для всех лотков, кроме многоцелевого устройства подачи, значение параметра "Формат бумаги" определяется по положению направляющих для бумаги в лотке. Значение параметра "Формат бумаги" для многоцелевого устройства подачи следует устанавливать вручную. Для параметра "Тип бумаги" изготовителем установлено значение по умолчанию "Обычная бумага". Для всех лотков, бумага в которых отличается от обычной, тип бумаги следует задать вручную.

- 1 Убедитесь в том, что принтер включен, а на дисплее отображается сообщение **Готов**.
- 2 На панели управления нажмите кнопку .
- 3 Нажмите меню **Бумага**.
- 4 Нажмите **Формат и тип бумаги**.
- 5 Нажмите номер лотка или нажмите **Формат в МУП**.
- 6 Повторно нажимайте  до отображения требуемого формата.
- 7 Нажмите кнопку **Отправить**.

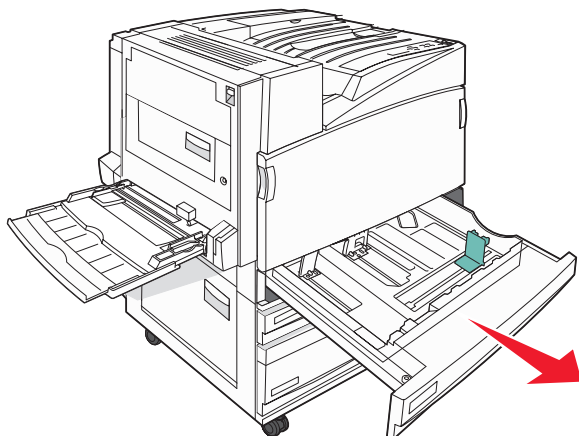
Загрузка материала для печати в лотки на 520 листов

Печать с подачей бумаги в принтер короткой стороной (для бумаги форматов A4 и letter) и задание автоматического распознавания формата (для бумаги формата A5 и statement) доступны только для лотков на 520 листов.

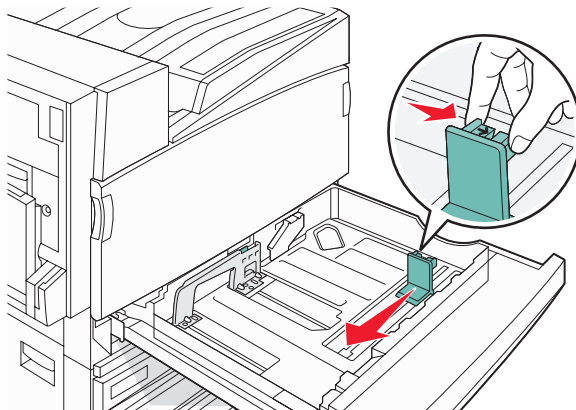
Загрузка лотков на 520 листов

Принтер оборудован стандартным лотком на 520 листов бумаги (лоток 1); на нем можно установить один или несколько дополнительных лотков на 520 листов. Все лотки для бумаги емкостью 520 листов поддерживают одинаковый набор форматов и типов бумаги. Бумага может загружаться в лотки длинной стороной, ориентированной либо вдоль, либо поперек лотка.

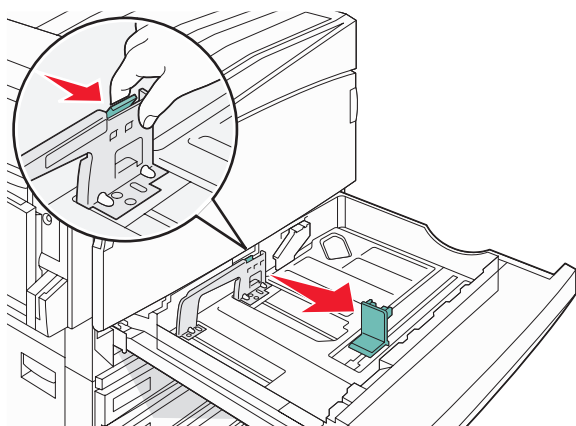
- 1 Возьмитесь за рукоятку и вытяните лоток наружу.



- 2 Прижмите друг к другу язычки направляющей ширины бумаги, как показано на рисунке, и передвиньте направляющую ширины бумаги в положение, соответствующее формату загружаемой бумаги.

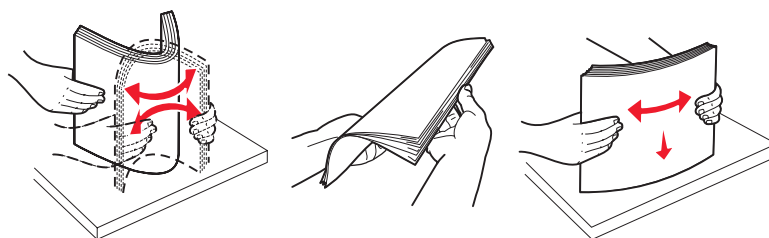


- 3** Прижмите друг к другу язычки направляющей длины бумаги, как показано на рисунке, и передвиньте направляющую длины бумаги в положение, соответствующее формату загружаемой бумаги.



Примечание. Метки форматов на днище лотка упрощают настройку направляющих.

- 4** Изогните стопку несколько раз в разные стороны для разделения листов, затем пролистайте ее. Не загружайте бумагу со складками и сгибами. Выровняйте края стопки на плоской поверхности.

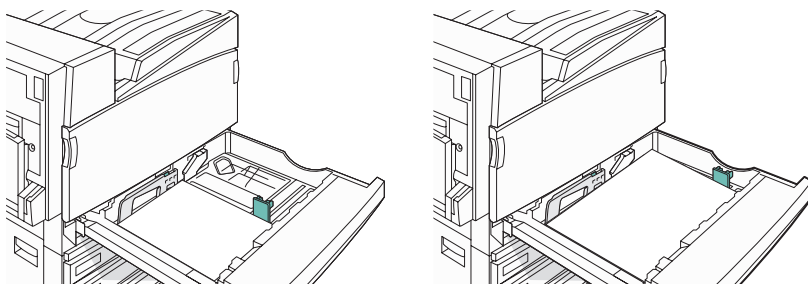


- 5** Загрузите стопку бумаги рекомендованной для печати стороной вверх. Загрузите бумагу длинной стороной вдоль или поперек лотка, как показано ниже:

Примечания.

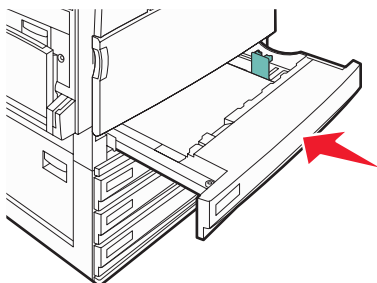
- Бумагу формата большего, чем A4, следует загружать короткой стороной.
- При создании брошюр бумагу рекомендуется загружать короткой стороной, если установлен дополнительный брошюровщик, предназначенный для брошюр.

Длинная сторона вдоль лотка Длинная сторона поперек лотка



- 6** Убедитесь, что направляющие бумаги надежно прилегают к краям бумаги.

7 Выровняйте лоток и вставьте его в принтер.





8 Если ранее в лоток была загружена бумага другого типа, измените значение параметра "Тип бумаги" для этого лотка с панели управления.




Использование формата бумаги A5 или Statement

Датчики в лотках для бумаги *не* распознают форматы бумаги A5 (148 x 210 мм) и Statement (140 x 216 мм) как разные, если загружена бумага обоих форматов. В меню "Автоформат" задайте формат бумаги, который должен определять принтер. Загрузите *или* бумагу формата A5, или бумагу формата Statement в лотки для бумаги.

Примечание. В многоцелевом устройстве подачи не используется автоматическое распознавание формата, и это устройство поддерживает задания на печать на формате A5 и Statement. Значение "Автоформат" не влияет на параметры многоцелевого устройства подачи.

- 1 Загрузите или бумагу формата A5, или бумагу формата Statement в лоток для бумаги.
- 2 Выключите принтер.
- 3 Нажмите кнопки  и ; удерживая их нажатыми, включите принтер.
- 4 При отображении индикатора выполнения отпустите кнопки.

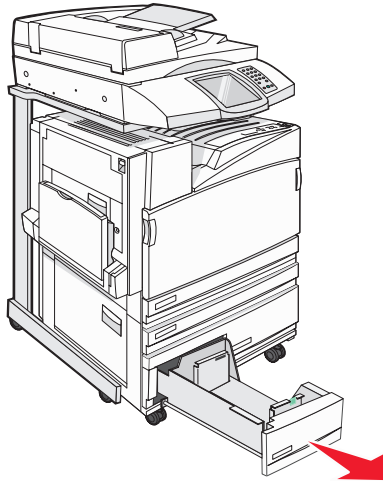
Принтер выполняет программу проверки при включении питания, затем отображается меню "Конфигурация".

- 5 Повторно нажимайте  до отображения **Автоформат**.
- 6 Нажмите **Автоформат**.
- 7 Повторно нажимайте  до отображения **Statement / A5**.
- 8 Повторно нажимайте  до отображения требуемого формата бумаги.
- 9 Нажмите кнопку **Отправить**.
- 10 Нажмите кнопку **Выход из меню конфигурации**.

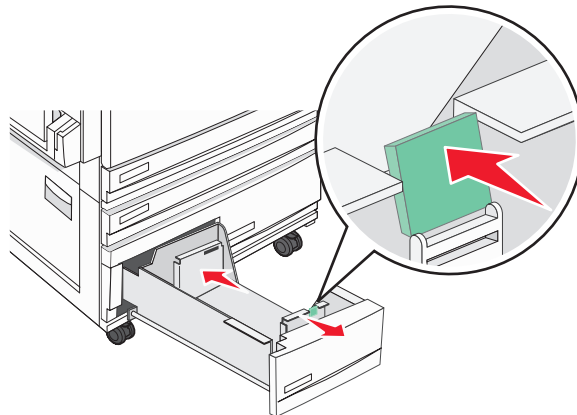
Загрузка лотков на 867 листов и 1133 листа

Несмотря на различие внешнего вида лотков на 867 листов и на 1133 листа, они поддерживают одинаковые форматы и типы бумаги, и для загрузки в них бумаги выполняется одна и та же процедура. Для загрузки бумаги в какой-либо из этих лотков выполните следующую процедуру:

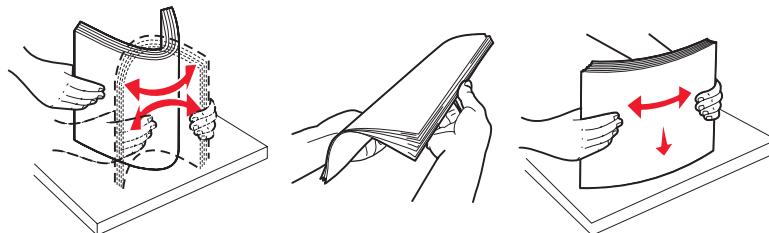
- 1 Возьмитесь за рукоятку и откройте лоток.



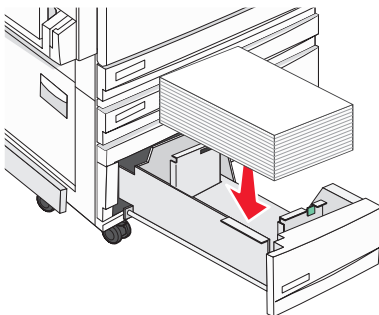
- 2 Прижмите друг к другу язычки направляющей длины бумаги, как показано на рисунке, и передвиньте направляющую длины бумаги в положение, соответствующее формату загружаемой бумаги.



- 3 Изогните стопку несколько раз в разные стороны для разделения листов, затем пролистайте ее. Не загружайте бумагу со складками и сгибами. Выровняйте края стопки на плоской поверхности.



4 Загрузите стопку бумаги рекомендованной для печати стороной вверх.

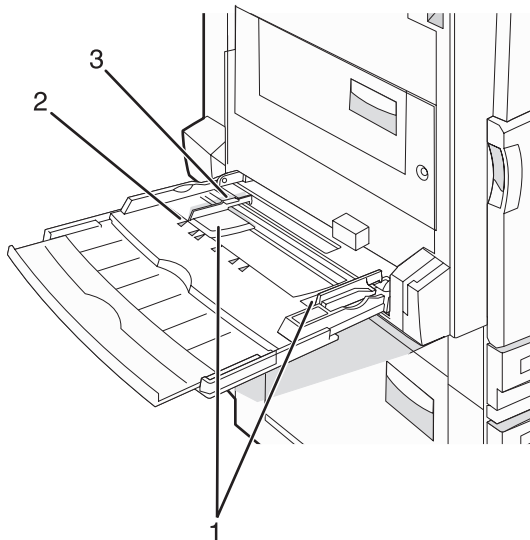


5 Убедитесь, что направляющие бумаги надежно прилегают к краям бумаги.

6 Установите указанный лоток в принтер.

7 Если ранее в лоток была загружена бумага другого типа, измените значение параметра "Тип бумаги" для этого лотка с панели управления.

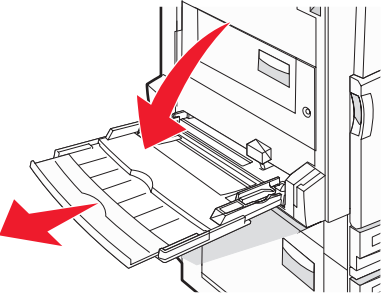
Работа с многоцелевым устройством подачи



1	Направляющие для бумаги
2	Метки формата

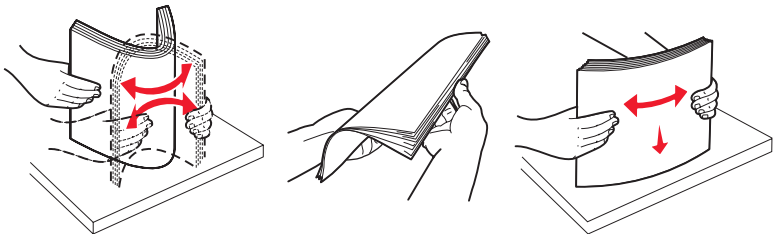
3 Ограничитель высоты стопки

- 1 Сместите многоцелевое устройство подачи вниз.
- 2 Возьмитесь за раскладную часть лотка и осторожно выдвиньте ее полностью.



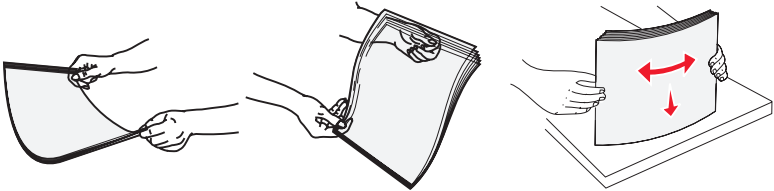
3 Подготовьте бумагу к загрузке.

- Изогните стопку бумаги несколько раз в разные стороны для разделения листов, затем пролистайте стопку. Не загружайте бумагу со складками и сгибами. Выровняйте края стопки на плоской поверхности.

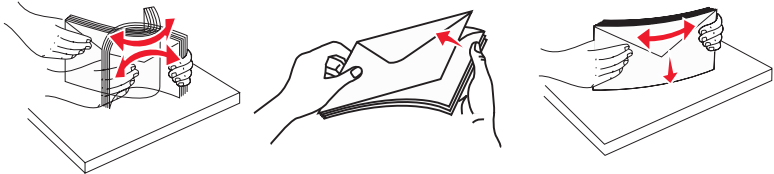


- Удерживая за края стопку прозрачных пленок, пролистайте ее. Выровняйте края стопки на плоской поверхности.

Примечание. При работе с прозрачными пленками не прикасайтесь к стороне для печати. Следите за тем, чтобы не поцарапать пленки.

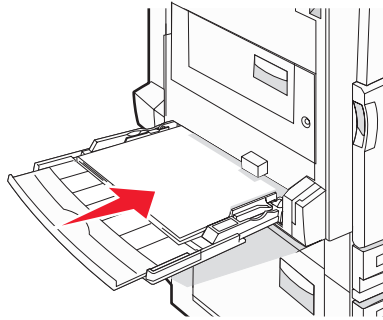


- Изогните стопку конвертов несколько раз в разные стороны для разделения конвертов, затем пролистайте стопку. Выровняйте края стопки на плоской поверхности.

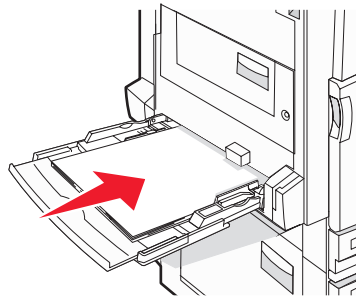


4 Загрузите бумагу, затем придвиньте направляющие для бумаги к стопке бумаги до легкого соприкосновения.

- Бумагу формата Letter, A4 и прозрачные пленки следует загружать рекомендованной для печати стороной вниз, верхним краем к принтеру.



- Бумагу формата A3, A5, B4, Folio, Legal и Statement следует загружать рекомендованной для печати стороной вниз, короткой стороной к принтеру.



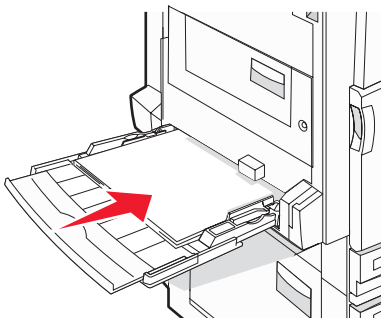
Примечания.

- Для использования форматов бумаги SRA3 и 12 x 19 отрегулируйте положение дополнительной направляющей для бумаги.
- Не превышайте максимально допустимой высоты стопки; бумага должна заправляться под ограничитель высоты стопки без усилия.
- Конверты следует загружать клапаном вверх.

Внимание! Запрещается печатать на конвертах с марками, застежками, защелками, окнами, рельефным покрытием и самоклеящимися полосками. Такие конверты могут серьезно повредить принтер.

Примечание. Не загружайте бумагу разных форматов или типов одновременно.

- 5 Аккуратно продвиньте бумагу в многоцелевое устройство подачи до упора. Бумага должна располагаться в многоцелевом устройстве подачи горизонтально. Убедитесь в том, что бумага не прижата плотно к краям многоцелевого устройства подачи, не изогнута и не измята.



- 6 С панели управления задайте формат и тип бумаги.



Настройка параметров для бумаги универсального формата

Формат бумаги "Универсальный" задается пользователем и позволяет печатать на бумаге, имеющей формат, не представленный в меню принтера. Для функции "Формат бумаги" указанного лотка задается значение "Универсальный", если требуемый формат не представлен в меню "Формат бумаги". Затем для бумаги задаются следующие параметры формата "Универсальный".

- "Единицы измерения" (дюймы или мм)
- "Книжная - высота" и "Книжная - ширина"
- "Направление подачи"

Примечание. Наименьшему из поддерживаемых форматов "Универсальный" соответствуют значения 100 x 148 мм (3,9 x 5,8 дюйма); наибольшему — 305 x 483 мм (11,7 x 19 дюймов).

Установка универсального формата бумаги

- 1 Убедитесь в том, что принтер включен, а на дисплее отображается сообщение **Готов**.
- 2 На начальном экране нажмите .
- 3 Нажмите меню **Бумага**.
- 4 Нажмите **Формат и тип бумаги**.
- 5 Нажмите номер лотка для бумаги или **Формат в МУП**.
- 6 Повторно нажимайте  до появления на экране **Универсальный**.
- 7 Нажмите **Отправить**.

Связывание лотков и исключение лотков из цепочки связи

Связывание лотков

Связывание лотков полезно при печати больших заданий на печать или большого числа копий. Когда в одном из связанных лотков заканчивается бумага, подача бумаги выполняется из следующего связанного лотка. Когда значения параметров "Paper Size" (Формат бумаги) и "Paper Type" (Тип бумаги) для каких-либо лотков совпадают, эти лотки автоматически связываются. Значение параметра "Paper Size" (Формат бумаги) автоматически определяется по положению направляющих для бумаги в каждом из лотков, за исключением многоцелевого устройства подачи. Значение параметра "Paper Size" для многоцелевого устройства подачи должно устанавливаться вручную в меню Paper Size (Формат бумаги). Значение параметра "Paper Type" для всех лотков следует задавать в меню "Paper Type" (Тип бумаги). Меню "Paper Type" (Тип бумаги) и меню "Paper Size" (Формат бумаги) доступны из меню "Paper Size/Type" (Формат и тип бумаги).

Исключение лотков из цепочки связи

Параметры лотков, исключенных из цепочки связи, могут *отличаться* от параметров, заданных для других лотков.

Для исключения лотка из цепочки связи измените следующие параметры лотка таким образом, чтобы они отличались от параметров других лотков:

- "Paper Type" (Тип бумаги) (например: Plain Paper (Обычная бумага), Letterhead (Фирменный бланк), Custom Type <x> (Пользовательский тип <x>))

Названия типов бумаги отражают характеристики бумаги. Если название типа бумаги, которое наилучшим образом подходит для бумаги в данном лотке, используется для связанных лотков, назначьте лотку другое название типа бумаги, например, "Custom Type <x> (Пользовательский тип <x>)", или определите собственное пользовательское название.

- "Paper Size" (Формат бумаги) (например: Letter, A4, Statement)

Для автоматического изменения значения параметра "Paper Size" (Формат бумаги) для данного лотка, загрузите в него бумагу другого формата. Параметр "Paper Size" в многоцелевом устройстве подачи не определяется автоматически; его требуется задать вручную в меню "Paper Size" (Формат бумаги).

Внимание! Не следует задавать название типа бумаги, которое не соответствует типу бумаги, загруженной в лоток. Указанное значение "Paper Type" (Тип бумаги) определяет температуру термоблока. При выборе ненадлежащего значения "Paper Type" (Тип бумаги) обработка бумаги может быть выполнена неверно.

Изменение имени Custom Type <x> (Польз. тип <x>)

Определить для каждого из пользовательских типов загруженной бумаги имя, отличающееся от Custom Type <x> (Польз. тип <x>), можно с помощью встроенного веб-сервера или MarkVision™. После изменения имени Custom Type <x> (Польз. тип <x>) в меню вместо него отображается новое имя.

Для изменения имени Custom Type <x> (Польз. тип <x>) из встроенного веб-сервера выполните следующие действия.

- 1 Откройте веб-браузер.

Примечание. Компьютер должен быть подсоединен к одной сети вместе с принтером.

- 2 В поле адреса введите IP-адрес сетевого принтера (например, 192.264.263.17).

- 3 Нажмите клавишу **Enter**.



- 4 В панели навигации на начальной странице выберите **Configuration** (Конфигурация).

- 5 Выберите **Paper Menu** (Меню "Бумага").

- 6 Выберите **Custom Name** (Польз. имя).
- 7 В поле Custom Name <x> (Польз. имя <x>) введите имя для типа бумаги.
Примечание. Это пользовательское имя заменяет имя пользовательского типа <x> в меню Custom Types (Пользовательские типы) и Paper Size/Type (Формат/тип бумаги).
- 8 Нажмите кнопку **Submit** (Отправить).
Отображается сообщение **Submitting Selection** (Отправ выб парам).
- 9 Выберите **Custom Types** (Пользовательские типы).
Отображается сообщение **Custom Types** (Пользовательские типы), за которым идет выбранное пользовательское имя.
- 10 В списке возможных значений, отображаемом рядом с пользовательским именем, выберите значение параметра Paper Type (Тип бумаги).
- 11 Нажмите **submit** (Отправить).
Отображается сообщение **Submitting Selection** (Отправ выб парам).

Назначение имени для пользовательского типа бумаги

Имя для пользовательского типа бумаги назначается во время связывания или исключения лотка из цепочки связи.

- 1 Убедитесь в том, что принтер включен, а на дисплее отображается сообщение **Готов**.
- 2 На панели управления нажмите кнопку .
- 3 Нажмите меню **Бумага**.
- 4 Нажмите **Формат и тип бумаги**.
- 5 Нажмите номер лотка для бумаги или **Тип в МУП**.
- 6 Повторно нажимайте  до появления **Польз. тип <x>** или другого пользовательского имени.
- 7 Нажмите **Отправить**.

Инструкции по работе с бумагой и специальными материалами для печати

Инструкции по использованию бумаги

Характеристики бумаги

На качество и надежность печати оказывают влияние перечисленные ниже характеристики бумаги. При приобретении новых партий бумаги принимайте во внимание следующие характеристики.

Плотность

Принтер автоматически подает бумагу с плотностью от 60 до 220 г/м² и продольным расположением волокон. Плотность бумаги ниже 60 г/м² не достаточна для правильной подачи - возможны замятия. Для оптимальной печати рекомендуется бумага плотностью 75 г/м² с продольным расположением волокон. Для формата бумаги менее 182 x 257 мм рекомендуется бумага плотностью 90 г/м² и выше.

Примечание. При двусторонней печати поддерживается только бумага плотностью 63 г/м²–170 г/м².

Скручивание

Под скручиванием понимается подверженность материала для печати скручиванию по краям. Чрезмерное скручивание может стать причиной неполадок при подаче. Скручивание может возникать в результате нагрева бумаги при прохождении через принтер. Вероятность скручивания перед печатью и неполадок при подаче возрастает при хранении бумаги без упаковки в условиях повышенной и пониженной температуры, а также повышенной и пониженной влажности (в том числе в лотке для бумаги).

Гладкость

Степень гладкости бумаги напрямую влияет на качество печати. Если бумага слишком шероховатая, тонер плохо закрепляется на бумаге. Слишком гладкая бумага может вызывать неполадки при подаче бумаги или снижение качества печати. Используйте бумагу с гладкостью в диапазоне от 100 до 300 пунктов по Шеффилду; оптимальное качество печати обеспечивается при гладкости от 150 до 200 пунктов.

Содержание влаги

Содержание влаги в бумаге влияет как на качество печати, так и на возможность ее правильной подачи в принтер. Не извлекайте бумагу из первоначальной упаковки до начала использования. Упаковка препятствует проникновению в бумагу влаги, снижающему ее качество.

Подготовьте бумагу к печати, храня ее 24-48 часов в первоначальной упаковке в условиях, идентичных условиям помещения, в котором установлен принтер. Продлите время подготовки до нескольких дней, если условия хранения или перевозки бумаги значительно отличались от условий помещения, где установлен принтер. Для слишком плотной бумаги может потребоваться более длительный период подготовки.

Направление волокон

Под направлением волокон понимается ориентация волокон бумаги относительно листа. Волокна могут быть расположены либо *продольно*, т.е. ориентированы вдоль длинной стороны листа, либо *поперечно*, т.е. ориентированы вдоль короткой стороны листа.

Для бумаги плотностью от 60 до 135 г/м² рекомендуется продольная ориентация волокон. Для бумаги плотностью свыше 135 г/м² рекомендуется поперечная ориентация волокон.

Содержание волокон

Бумага высшего качества для ксерокопирования изготавливается из 100% древесной целлюлозы. Такой состав бумаги обеспечивает высокую стабильность характеристик бумаги и, как следствие, снижение вероятности неполадок при подаче и повышение качества печати. Бумага, содержащая волокна другого вида (например, хлопковые), может иметь характеристики, затрудняющие работу с бумагой.

Недопустимые типы бумаги

Для этого принтера не рекомендуются следующие типы бумаги:

- Химически обработанная бумага, предназначенная для копирования без использования копировальной бумаги; такая бумага также сокращенно обозначается ССР или NCR
- Типографские бланки, содержащие вещества, которые могут загрязнить принтер
- Типографские бланки, которые могут быть испорчены при нагреве в термоблоке принтера
- Регистрируемые типографские бланки, требующие точного расположения печати на листе (с точностью более $\pm 2,3$ мм), например, бланки для оптического распознавания текста (OCR)

В некоторых случаях для успешной печати таких бланков можно настроить функцию совмещения в программном приложении.

- Бумага с покрытием (бумага для машинописных работ со стираемым покрытием), синтетическая бумага, термобумага
- Бумага с шероховатыми краями, с шероховатой или глубоко тисненой поверхностью, скрученная бумага
- Бумага из вторсырья, не соответствующая стандарту EN12281:2002 (европейский)
- Бумага плотностью менее 60 г/м^2
- Многостраничные бланки или документы

Выбор бумаги

Использование надлежащей бумаги позволяет избежать замятий и обеспечить бесперебойную работу принтера.

Во избежание замятий и низкого качества печати:

- *Обязательно* используйте новую неповрежденную бумагу.
- Перед загрузкой бумаги необходимо выяснить, какая сторона листов предназначена для печати. Эта информация обычно указывается на упаковке бумаги.
- *Не* используйте материалы, разрезанные или обрезанные вручную.
- *Не* загружайте в одно устройство подачи одновременно материалы различных форматов, плотности или типов – это вызывает замятие.
- *Не* используйте бумагу с покрытием, если она не предназначена для электрофотографической печати.

Выбор готовых формуляров и бланков

При выборе печатных и фирменных бланков руководствуйтесь следующими рекомендациями:

- При плотности бумаги от 60 до 90 г/м^2 используйте бумагу с продольным расположением волокон.
- Используйте только бланки, изготовленные способом офсетной печати с литографических или гравированных клише.
- Не используйте бумагу с шероховатой или тисненой поверхностью.

Используйте бланки, отпечатанные термостойкими красками и предназначенные для копировальных аппаратов. Краски должны выдерживать нагрев до температуры 230°C без оплавления или выделения вредных веществ. Следует использовать краски, которые не взаимодействуют со смолой, содержащейся в тонере. Краски, закрепляемые окислением, и краски на масляной основе удовлетворяют этим требованиям, латексные краски могут не удовлетворять им. С вопросами и затруднениями обращайтесь к поставщику бумаги.

Предварительно отпечатанная бумага (например, фирменные бланки) должна выдерживать нагрев до температуры 230°C без оплавления или выделения вредных веществ.

Использование бумаги из вторсырья

Заботясь о сохранности окружающей среды, компания Lexmark поддерживает использование офисной бумаги из вторсырья, специально предназначенной для использования в лазерных (электрофотографических) принтерах. В 1998 г. компания Lexmark представила правительству США исследование, демонстрировавшее, что бумага из вторсырья, производимая крупнейшими предприятиями США, может использоваться наряду с обычной бумагой. Однако невозможно безоговорочно утверждать, что может использоваться *любая* бумага из вторсырья.

Компания Lexmark постоянно испытывает свои принтеры с использованием бумаги из вторсырья (загрязнение после использования 20–100%) и различных образцов бумаги со всего мира, проводя испытания в камере при различных температурах и уровнях влажности. Компания Lexmark не находит причин препятствовать использованию современной офисной бумаги из вторсырья, однако в отношении свойств бумаги из вторсырья действуют следующие общие правила.

- Низкое содержание влажности (4–5%)
- Подходящая гладкость (100–200 пунктов по Шеффилду)
- Надлежащий коэффициент трения между листами (0,4–0,6)
- Достаточное сопротивление изгибу в направлении подачи

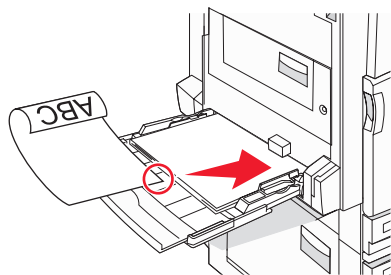
Бумага из вторсырья, бумага малой плотности (<60 г/м² и/или толщины (менее 0,1 мм), а также бумага с поперечной ориентацией волокон для принтеров, бумага в которые подается короткой стороной, может обладать меньшим сопротивлением изгибу, чем то, которое требуется при подаче бумаги. Перед использованием бумаги этих типов в лазерной (электрофотографической) печати, проконсультируйтесь у поставщика бумаги. Следует помнить, что это лишь общие правила, и удовлетворяющая этим требованиям бумага все равно может вызывать неполадки при подаче.

Печать на фирменных бланках

Уточните у изготовителя или поставщика, подходят ли выбранные фирменные бланки для печати на лазерном принтере.

При загрузке фирменных бланков для печати важно правильно выбрать ориентацию страниц. Следующие разделы позволяют определить ориентацию при загрузке фирменных бланков в каждый из источников бумаги:

Загрузка фирменных бланков в многоцелевое устройство подачи



Примечание. Фирменный бланк следует загружать в многоцелевое устройство подачи лицевой стороной вниз, длинной стороной к принтеру.

Загрузка фирменных бланков в лотки на 520 листов

Длинная сторона вдоль лотка



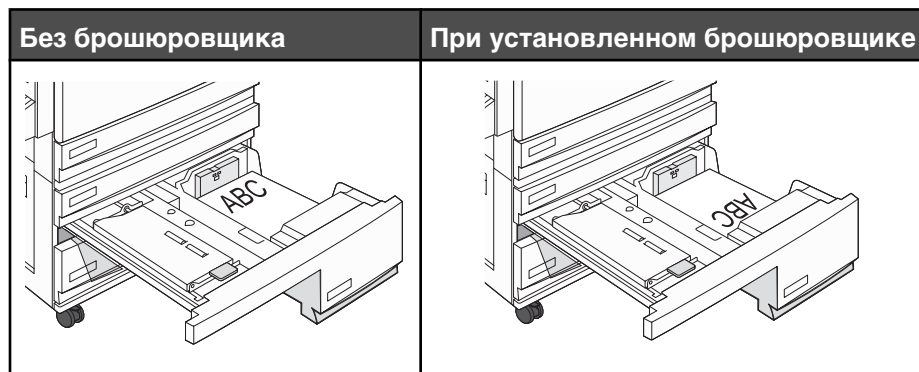
Длинная сторона поперек лотка



Загрузка фирменных бланков в лоток на 867 листов



Загрузка фирменных бланков в лоток на 1133 листа



Печать на прозрачных пленках

Перед закупкой больших партий прозрачных пленок обязательно выполните пробную печать на этих прозрачных пленках.

При печати на прозрачных пленках соблюдайте следующие требования.

- С помощью MarkVision Professional, параметров печати или панели управления задайте для параметра "Тип бумаги" значение "Прозрачные пленки".
- Подача прозрачных пленок может выполняться из стандартного лотка или многоцелевого устройства подачи.
- Печатайте на прозрачных пленках, специально предназначенных для лазерных принтеров. Уточните у изготовителя или поставщика, выдерживают ли прозрачные пленки нагревание до температуры 230°С без оплавления, обесцвечивания, деформации и выделения вредных веществ.
- Печатайте на прозрачных пленках толщиной 0,12 – 0,14 мм (плотностью 161 – 179 г/м²). Качество печати и срок службы зависят от используемых прозрачных пленок.
- Во избежание ухудшения качества печати не оставляйте следы пальцев на прозрачных пленках.
- Во избежание слипания прозрачных пленок пролистайте стопку перед загрузкой.
- Рекомендуется печатать на прозрачных пленках Lexmark, № по каталогу 12A8240 (формат Letter).

Печать на конвертах

Перед закупкой больших партий конвертов обязательно выполните пробную печать на этих конвертах.

При печати на конвертах соблюдайте следующие правила.

- С панели управления задайте значение параметра "Источник бумаги" в соответствии с используемым устройством подачи. С помощью программы MarkVision Professional, диалогового окна "Параметры печати" или панели управления задайте для параметра "Тип бумаги" значение "Конверт" и выберите формат конверта.
- Печатайте на конвертах, специально предназначенных для лазерных принтеров. Уточните у изготовителя или поставщика, выдерживают ли конверты нагревание до температуры 230°С без запечатывания, образования складок, чрезмерного скручивания и выделения вредных веществ.
- Наилучшие результаты достигаются при печати на конвертах, изготовленных из бумаги плотностью 90 г/м² (24 фунта, для документов). Можно загружать конверты плотностью до 105 г/м² (28 фунтов, для документов) при условии, что содержание хлопка не превышает 25%. Плотность конвертов со 100% содержанием хлопка не должна превышать 90 г/м² (24 фунта, для документов).
- Печатайте только на новых конвертах.

- Для получения оптимальных результатов и снижения вероятности замятия бумаги не используйте следующие конверты:
 - чрезмерно скрученные или изогнутые;
 - слипшиеся или поврежденные;
 - с окнами, отверстиями, перфорацией, вырезами или тиснением;
 - с металлическими скрепками, проволочными стяжками или планками на сгибах;
 - с застешками и зажимами;
 - с наклеенными марками;
 - с выступающей клейкой полосой (при закрытом клапане);
 - с закругленными углами;
 - с грубой, волнистой или накладной отделкой.
- Отрегулируйте положение направляющей ширины по ширине конвертов.

Примечание. При высокой влажности (более 60%) высокая температура печати может привести к образованию складок или запечатыванию конвертов.

Печать на этикетках

Перед закупкой больших партий этикеток обязательно выполните пробную печать на этих этикетках.

Подробнее о печати на этикетках, их характеристиках и свойствах см. *Card Stock & Label Guide* (Руководство по печати на карточках и этикетках) на веб-узле корпорации Lexmark по адресу www.lexmark.com/publications.

При печати на этикетках соблюдайте следующие требования.

- С помощью MarkVision Professional, параметров печати или панели управления задайте для параметра "Тип бумаги" значение "Этикетки".
- Используйте листы этикеток только форматов Letter, A4 и Legal.
- Печатайте на этикетках, специально предназначенных для лазерных принтеров. Уточните у изготовителя или поставщика, выдерживают ли клеящий слой, сторона для печати и покрытие этикеток нагревание до температуры 230°C и давление 175 кПа без расслаивания, просачивания жидкости по краям и выделения паров вредных веществ. Не печатайте на виниловых этикетках.
- Не печатайте на этикетках со скользкой подложкой.
- Загружайте только целые листы с этикетками. При печати на неполных листах возможно отклеивание этикеток во время печати, приводящее к замятию. Кроме того, неполные листы с этикетками загрязняют принтер и картридж клеем, что может привести к аннулированию гарантии на принтер и картридж.
- Не используйте этикетки с выступающим клеящим покрытием.
- Не печатайте на расстоянии менее 1 мм от края этикетки и зоны перфорации, а также между линиями отреза этикеток.
- Убедитесь в наличии промежутка между клеящим слоем и краями листа. Рекомендуемая ширина промежутка между клеящим слоем и краями листа составляет не менее 1 мм. Повреждение принтера клеящим веществом может привести к аннулированию гарантии.
- Если локальное нанесение клея невозможно, следует удалить с переднего края полосу шириной 1,6 мм и применять клей, не выделяющий жидкости.
- Предпочтительной является книжная ориентация страниц, особенно при печати штрих-кодов.

Использование карточек

Под карточкой подразумевается плотный однослойный материал для печати. Он обладает целым набором свойств (например, содержание влаги, толщина и текстура), которые существенно влияют на качество печати. Обязательно проконтролируйте печать на образцах карточек, прежде чем закупать большие партии.

При печати на карточках:

- В приложении MarkVision Professional или на панели управления:
 - 1 Для параметра "Тип бумаги" установите значение "Карточки".
 - 2 Установите значение для параметра "Фактура карточки".
- Помните, что типографическая печать, перфорация и складки могут существенно снизить качество печати, вызвать неполадки при подаче и замятие бумаги.
- Выясните у изготовителя или поставщика, выдерживают ли карточки температуру до 230°C (446°F) без выделения вредных веществ.
- Не используйте отпечатанные карточки, изготовленные с применением веществ, которые могут загрязнить принтер. Ранее напечатанный на карточках рисунок может выделять полужидкие и летучие вещества внутри принтера.
- Рекомендуется использовать карточки с продольными волокнами.

Хранение бумаги

Во избежание замятий и неравномерного качества печати придерживайтесь приведенных ниже рекомендаций по хранению бумаги.

- Для достижения наилучших результатов храните бумагу при температуре 21°C и относительной влажности 40%. Изготовители этикеток, как правило, рекомендуют печатать при температуре от 18 до 24°C и относительной влажности от 40 до 60%.
- Не храните бумагу на полу; храните ее на стеллажах или полках, по возможности в картонных коробках.
- Отдельные стопки храните на горизонтальной поверхности.
- Не кладите на стопки бумаги посторонние предметы.

Поддерживаемые форматы, типы и плотность бумаги

В следующих таблицах приведена информация о стандартных и дополнительных устройствах подачи бумаги, включая сведения о поддерживаемых типах бумаги.

Примечание. Для бумаги формата, который отсутствует в списке, установите формат бумаги "Универсальный".

Сведения о карточках и этикетках приведены в руководстве по карточкам и этикеткам *Card Stock & Label Guide* (только на английском языке).

Форматы бумаги, поддерживаемые принтером

Формат бумаги	Размеры	Лотки для бумаги емкостью 520 листов (стандартный или дополнительный)	Устройство подачи большой емкости	Многоцелевое устройство подачи	Устройство двусторонней печати
A3	297 x 420 мм	✓	✗	✓	✓
A4	210 x 297 мм	✓	✓	✓	✓
A5¹	148 x 210 мм	✓	✗	✓	✗
Executive	184 x 267 мм	✗	✗	✓	✓
Folio	216 x 330 мм	✓	✗	✓	✓
JIS B4	257 x 364 мм	✓	✗	✓	✓
JIS B5	182 x 257 мм	✓	✓	✓	✓
Legal	216 x 356 мм	✓	✗	✓	✓
Letter	216 x 279 мм	✓	✓	✓	✓
Statement¹	140 x 216 мм	✓	✗	✓	✗
Tabloid	279 x 432 мм	✓	✗	✓	✓
Универсальный	От 100 x 148 мм до 305 x 483 мм ²	✗	✗	✓	✓
Конверт 7 3/4 (Monarch)	98 x 191 мм	✗	✗	✓	✗
Конверты B5	176 x 250 мм	✗	✗	✓	✗
Конверты C5	162 x 229 мм	✗	✗	✓	✗
Конверт 9	98 x 225 мм	✗	✗	✓	✗
Конверты 10	105 x 241 мм	✗	✗	✓	✗

¹ Принтер одновременно не может опознавать форматы бумаги A5 и Statement. В меню "Автоформат" задайте формат бумаги, который должен определять принтер. Это значение действует для всех автоматических лотков кроме многоцелевого устройства подачи. Многоцелевое устройство подачи поддерживает оба формата.

² Указанные значения относятся только к односторонней печати. При двусторонней печати минимальный формат составляет 140 x 148 мм, а максимальный формат равен 297 x 432 мм.

Формат бумаги	Размеры	Лотки для бумаги емкостью 520 листов (стандартный или дополнительный)	Устройство подачи большой емкости	Многоцелевое устройство подачи	Устройство двусторонней печати
Конверты DL	110 x 220 мм	X	X	✓	X

¹ Принтер одновременно не может опознавать форматы бумаги A5 и Statement. В меню "Автоформат" задайте формат бумаги, который должен определять принтер. Это значение действует для всех автоматических лотков кроме многоцелевого устройства подачи. Многоцелевое устройство подачи поддерживает оба формата.

² Указанные значения относятся только к односторонней печати. При двусторонней печати минимальный формат составляет 140 x 148 мм, а максимальный формат равен 297 x 432 мм.

Типы и плотность бумаги, поддерживаемые принтером

Механизм принтера рассчитан на использование бумаги плотностью 60–220 г/м². Устройстве двусторонней печати рассчитано на бумагу плотностью 63–170 г/м².

Тип бумаги	Лотки на 520 листов	Устройство подачи большой емкости	Многоцелевое устройство подачи	Устройство двусторонней печати
Обычная бумага	✓	✓	✓	✓
Бумага для документов	✓	✓	✓	✓
Фирменный бланк	✓	✓	✓	✓
Печатный бланк	✓	✓	✓	✓
Цветная бумага	✓	✓	✓	✓
Открытки	✓	✓	✓	✓
Глянцевая бумага	X	X	✓	X
Бумажные этикетки*	X	X	✓	✓
Прозрачные пленки	✓	✓	✓	X
Конверты	X	X	✓	X

* Печать на виниловых этикетках не поддерживается.

Поддерживаемые принтером типы и плотность бумаги

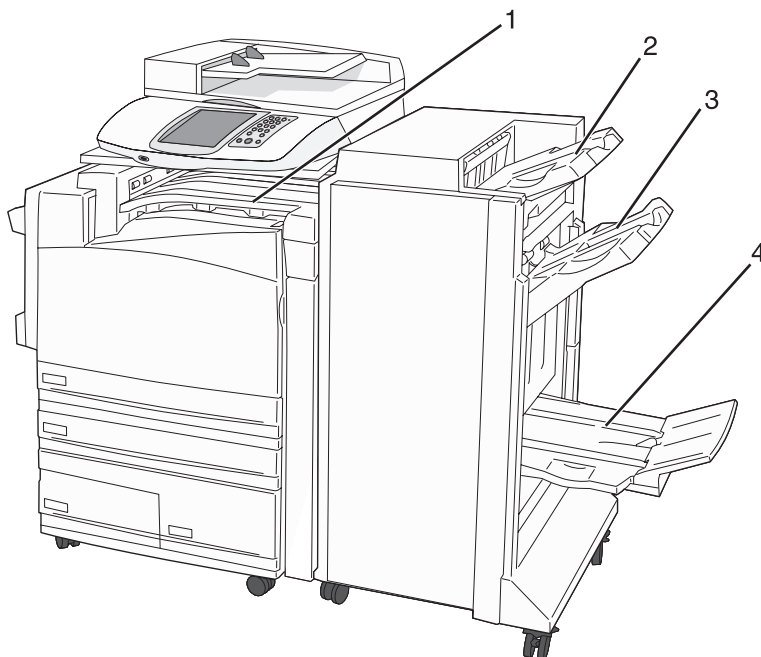
Данная таблица служит для определения возможных выходных устройств для заданий на печать, в которых используются поддерживаемые типы и плотности. Емкость каждого выходного лотка указана в скобках. Емкость лотков указывается для бумаги плотностью 75 г/м².

Стандартный выходной лоток с брошюровщиком и выходной лоток 1 поддерживают бумагу плотностью 60–220 г/м². Выходной лоток 2 (для брошюр) поддерживает бумагу плотностью 60–90 г/м², а также один дополнительный лист обложки плотностью до 220 г/м².

Тип бумаги	Горизонтальный блок перемещения 500 листов	Стандартный лоток с брошюровщиком (500 листов)	Лоток 1 (1500/3000 листов)*	Лоток 2 (300 листов)
Обычная бумага	✓	✓	✓	✓
Бумага для документов	✓	✓	✓	✓
Фирменный бланк	✓	✓	✓	✓
Печатный бланк	✓	✓	✓	✓
Цветная бумага	✓	✓	✓	✓
Открытки	✓	✓	✓	✓
Глянцевая бумага	✓	✓	х	х
Этикетки	✓	✓	х	х
Прозрачные пленки	✓	✓	х	х
Конверты	✓	х	х	х

* Лоток 1 брошюровщика для создания брошюр вмещает до 1500 листов. Лоток 1 стандартного брошюровщика вмещает до 3000 листов.

Поддерживаемые характеристики оформления



1	Горизонтальный блок перемещения
2	Стандартный выходной лоток с брошюровщиком
3	Выходной лоток с брошюровщиком 1
4	Выходной лоток с брошюровщиком 2 (для формирования брошюр)

Примечания.

- Изображенный выше брошюровщик предназначен для создания брошюр. Лоток 2 доступен только в том случае, если установлен брошюровщик, предназначенный для брошюр.
- Все емкости лотков указаны для бумаги плотностью 75 г/м².

Горизонтальный блок перемещения

- Емкость составляет 50 листов бумаги.
- Для этого выходного лотка параметры оформления не поддерживаются.
- Через этот лоток проходят конверты.
- Бумага универсального формата подается сюда в том случае, если ее длина больше 483 мм или меньше 148 мм.

Стандартный выходной лоток с брошюровщиком

- Емкость составляет 500 листов бумаги.
- Этот выходной лоток не поддерживает конверты и формат бумаги Executive.
- Для этого выходного лотка параметры оформления не поддерживаются.

Лоток 1

- При установленном стандартном брошюровщике емкость составляет 3000 листов.
- При установленном брошюровщике для брошюр емкость составляет 1500 листов.

Возможности оформления для выходного лотка 1

Размер	Перфорация*	Со сдвигом	Одиночные/двойные скрепки	Двойные парные скрепки
A3	✓	✓	✓	✓
A4	✓	✓	✓	✓
A5	X	X	X	X
Executive	✓	✓	✓	X
Folio	X	✓	✓	X
JIS B4	✓	✓	✓	X
JIS B5	✓	✓	✓	X
Legal	X	✓	✓	X
Letter	✓	✓	✓	✓
Statement	X	X	X	✓
Tabloid	✓	✓	✓	X
Универсальный	✓	✓	✓	✓
Конверты (любого формата)	X	X	X	X

* Для универсального формата бумаги длина стороны брошюровки должно составлять не менее 229 мм при 3 отверстиях и 254 мм при 4 отверстиях.

Перфорация — два, три или 4 отверстия.

Одиночная скрепка — одна скрепка

Двойная скрепка — две скрепки

Двойные парные скрепки — два набора из двух скрепок. Это значение поддерживается только при ширине от 203 мм до 297 мм и длине от 182 мм и (432 мм).

Выходной лоток 2 (для брошюр)

Лоток 2 доступен только в том случае, если установлен брошюровщик, предназначенный для брошюр. Емкость лотка 2 (для брошюр) составляет 300 листов или 20 комплектов для 15-страничных буклетов.

Возможности оформления для лотка 2

Размер	Сгиб двустороннего листа	Сгиб брошюры	Прошивка скрепками внакидку
A3	✓	✓	✓
A4 (только SEF)	✓	✓	✓
A5	✗	✗	✗
Executive	✗	✗	✗
Folio	✓	✓	✓
JIS B4	✓	✓	✓
JIS B5	✗	✗	✗
Legal	✓	✓	✓
Letter (только SEF)	✓	✓	✓
Statement	✗	✗	✗
Tabloid	✓	✓	✓
Универсальный	✗	✗	✗
Конверты (любой формат)	✗	✗	✗

SEF — бумага загружается в ориентации короткой стороной вперед. Бумага подается в принтер короткой стороной листа.

Сгиб двустороннего листа — каждый лист сгибается поодиночке и складывается отдельно.

Сгиб брошюры — листы многостраничного задания сгибаются по центральной линии и формируют единую брошюру.

Прошивка скрепками внакидку — листы задания на печать со сгибом брошюры сшиваются вдоль центральной линии сгиба.

Копирование


УАПД	Стекло экспонирования сканера
 <p>При работе с многостраничными документами рекомендуется использовать УАПД.</p>	 <p>Для отдельных страниц, документов небольшого формата (например, почтовых открыток или фотографий), прозрачных пленок или документов на тонкой бумаге (например, вырезки из журналов) рекомендуется использовать стекло экспонирования сканера.</p>

Получение копий

Выполнение ускоренного копирования

- 1 Загрузите оригинал документа лицевой стороной вверх, короткой стороной вперед в УАПД или лицевой стороной вниз на стекло экспонирования сканера.

Примечание. Не загружайте в УАПД почтовые открытки, фотокарточки, документы небольшого формата, прозрачные пленки, фотобумагу и документы на тонкой бумаге (например, вырезки из журналов). Помещайте такие оригиналы на стекло экспонирования сканера.

- 2 При загрузке документа в УАПД отрегулируйте положение направляющих для бумаги.
- 3 На панели управления нажмите кнопку .

Примечание. Если установлен профиль LDSS, при попытке выполнения ускоренного копирования может быть получено сообщение об ошибке. Обратитесь к специалисту по обслуживанию системы.

- 4 Если документ помещен на стекло экспонирования сканера, выберите **Завершить задание** по окончании работы.

Копирование с использованием УАПД

- 1 Загрузите оригинал документа лицевой стороной вверх, короткой стороной вперед в УАПД или лицевой стороной вниз на стекло экспонирования сканера.

Примечание. Не загружайте в УАПД почтовые открытки, фотокарточки, документы небольшого формата, прозрачные пленки, фотобумагу и документы на тонкой бумаге (например, вырезки из журналов). Помещайте такие оригиналы на стекло экспонирования сканера.

- 2 При загрузке документа в УАПД отрегулируйте положение направляющих для бумаги.

- 3 На начальном экране выберите **Копирование** или с помощью клавиатуры введите число копий. Отображается экран режима копирования.
- 4 Выполните требуемые изменения параметров.
- 5 Выберите **Копировать**.

Копирование с использованием стекла экспонирования сканера (планшет)

- 1 Поместите оригинал документа лицевой стороной вниз в левый верхний угол стекла экспонирования сканера.
- 2 На начальном экране выберите **Копирование** или с помощью клавиатуры введите число копий. Отображается экран режима копирования.
- 3 Выполните требуемые изменения параметров.
- 4 Выберите **Копировать**.
- 5 Поместите на стекло экспонирования сканера следующий документ, затем, если требуется сканировать другие страницы, выберите пункт **Сканировать следующий** или выберите пункт **Завершить задание**, если работа закончена.
При выборе пункта "Завершить задание" принтер возвращается к начальному экрану.

Копирование фотографий

- 1 Поместите фотографию на стекло экспонирования сканера (планшет) в левый верхний угол лицевой стороной вниз.
- 2 При отображении начального экрана нажмите **Копировать**.
- 3 Нажмите **Параметры**.
- 4 Нажмите **Содержание**.
- 5 Нажмите **Фотографии**.
- 6 Выберите **Копировать**.
- 7 Нажмите **Сканировать следующий** или **Готово**.

Копирование на специальные материалы для печати

Копирование на прозрачные пленки

- 1 Загрузите оригинал документа лицевой стороной вверх, короткой стороной вперед в УАПД или лицевой стороной вниз на стекло экспонирования сканера.
Примечание. Не загружайте в УАПД почтовые открытки, фотокарточки, документы небольшого формата, прозрачные пленки, фотобумагу и документы на тонкой бумаге (например, вырезки из журналов). Помещайте такие документы на стекло экспонирования сканера.
- 2 При загрузке документа в УАПД отрегулируйте положение направляющих для бумаги.
- 3 При отображении начального экрана нажмите **Копирование**.
- 4 Нажмите **Копировать из**, затем задайте формат исходного документа.

5 Нажмите **Копировать в**, затем нажмите на элемент, соответствующий лотку с прозрачными пленками или нажмите **Многоцелевое устройство подачи** и поместите прозрачные пленки в многоцелевое устройство подачи.

6 Нажмите **Копировать**.

Копирование на фирменный бланк

1 Загрузите оригинал документа лицевой стороной вверх, короткой стороной вперед в УАПД или лицевой стороной вниз на стекло экспонирования сканера.

Примечание. Не загружайте в УАПД почтовые открытки, фотокарточки, документы небольшого формата, прозрачные пленки, фотобумагу и документы на тонкой бумаге (например, вырезки из журналов). Помещайте такие документы на стекло экспонирования сканера.

2 При загрузке документа в УАПД отрегулируйте положение направляющих для бумаги.

3 При отображении начального экрана нажмите **Копирование**.

4 Нажмите **Копировать из**, затем задайте формат исходного документа.

5 Нажмите **Копировать в**, затем нажмите элемент, соответствующий лотку с фирменным бланком.

Примечание. Если пункт "Фирменный бланк" не отображается, загрузите фирменный бланк в устройство многоцелевой подачи, затем нажмите пункт "Многоцелевое устройство подачи".

6 Нажмите **Копировать**.

Настройка параметров копирования

Копирование из одного формата в другой

1 Загрузите оригинал документа лицевой стороной вверх, короткой стороной вперед в УАПД или лицевой стороной вниз на стекло экспонирования сканера.

Примечание. Не загружайте в УАПД почтовые открытки, фотокарточки, документы небольшого формата, прозрачные пленки, фотобумагу и документы на тонкой бумаге (например, вырезки из журналов). Помещайте такие документы на стекло экспонирования сканера.

2 При загрузке документа в УАПД отрегулируйте положение направляющих для бумаги.

3 На начальном экране нажмите **Копирование**.

4 Нажмите **Копировать из**, а затем задайте формат исходного документа.

5 Нажмите **Копировать в**, а затем задайте требуемый формат копии.

Примечание. Если выбран формат, отличный от заданного для "Копировать из", принтер автоматически выполнит масштабирование.

6 Нажмите **Копировать**.

Выбор лотка для бумаги при копировании

Во время копирования можно выбрать лоток, содержащий требуемый тип бумаги. Это удобно, например, если требуется копирование на специальные материалы для печати, находящиеся в многоцелевом устройстве подачи.

- 1 Загрузите исходный документ в УАПД лицевой стороной вверх, короткой стороной по направлению к УАПД, или на стекло экспонирования сканера лицевой стороной вниз.

Примечание. Не загружайте в УАПД почтовые открытки, фотокарточки, документы небольшого формата, прозрачные пленки, фотобумагу и документы на тонкой бумаге (например, вырезки из журналов). Помещайте такие документы на стекло экспонирования сканера.

- 2 При загрузке документа в УАПД отрегулируйте положение направляющих для бумаги.
- 3 На начальном экране нажмите **Копирование**.
- 4 Нажмите **Копировать из**, а затем задайте формат исходного документа.
- 5 Нажмите **Копировать в**, а затем нажмите Устройство ручной подачи или лоток, содержащий требуемый тип бумаги.
- 6 Нажмите **Копировать**.

Копирование документов, содержащих страницы смешанных форматов

Используйте УАПД для копирования документов, содержащих страницы смешанных форматов. В зависимости от форматов, заданных для параметров “Копировать в” и “Копировать из”, каждая копия будет либо печататься на бумаге смешанных форматов (пример 1), либо масштабироваться для соответствия одному требуемому формату (пример 2).

Пример 1. Копирование на бумагу смешанных форматов

Принтер имеет два лотка для бумаги: один лоток загружен бумагой формата Letter, а другой - бумагой формата Legal. Производится копирование документа, содержащего страницы двух форматов - Letter и Legal.

- 1 Загрузите исходный документ в УАПД лицевой стороной вверх, короткой стороной по направлению к УАПД, или на стекло экспонирования сканера лицевой стороной вниз.

Примечание. Не загружайте в УАПД почтовые открытки, фотокарточки, документы небольшого формата, прозрачные пленки, фотобумагу и документы на тонкой бумаге (например, вырезки из журналов). Помещайте такие документы на стекло экспонирования сканера.

- 2 При загрузке документа в УАПД отрегулируйте положение направляющих для бумаги.
- 3 На начальном экране нажмите **Копирование**.
- 4 Нажмите **Копировать из**, а затем нажмите **Смешанный формат**.
- 5 Нажмите **Копировать в**, а затем нажмите **Автораспознавание формата**.
- 6 Нажмите **Копировать**.

Сканер определяет формат бумаги во время сканирования. Копии печатаются на бумаге смешанного формата, соответствующего формату страниц исходного документа.

Пример 2. Копирование на бумагу одного формата

Принтер имеет один лоток для бумаги, загруженный бумагой формата Letter. Производится копирование документа, содержащего страницы двух форматов - Letter и Legal.

- 1 Загрузите исходный документ в УАПД лицевой стороной вверх, короткой стороной по направлению к УАПД, или на стекло экспонирования сканера лицевой стороной вниз.

Примечание. Не загружайте в УАПД почтовые открытки, фотокарточки, документы небольшого формата, прозрачные пленки, фотобумагу и документы на тонкой бумаге (например, вырезки из журналов). Помещайте такие документы на стекло экспонирования сканера.

- 2 При загрузке документа в УАПД отрегулируйте положение направляющих для бумаги.

- 3 На начальном экране нажмите **Копирование**.

- 4 Нажмите **Копировать из**, а затем нажмите **Смешанный формат**.

- 5 Нажмите **Копировать в**, а затем нажмите **Letter**.

- 6 Нажмите **Копировать**.

Сканер определяет формат бумаги во время сканирования, затем производится масштабирование формата Legal для печати на бумаге формата Letter.

Копирование на обеих сторонах листа бумаги

- 1 Загрузите исходный документ в УАПД лицевой стороной вверх, короткой стороной по направлению к УАПД, или на стекло экспонирования сканера лицевой стороной вниз.

Примечание. Не загружайте в УАПД почтовые открытки, фотокарточки, документы небольшого формата, прозрачные пленки, фотобумагу и документы на тонкой бумаге (например, вырезки из журналов). Помещайте такие документы на стекло экспонирования сканера.

- 2 При загрузке документа в УАПД отрегулируйте положение направляющих для бумаги.

- 3 На начальном экране нажмите **Копирование**.

- 4 В области "Стороны (двусторонняя)" нажмите кнопку, соответствующую требуемому типу двусторонней печати.

Первая цифра соответствует количеству сторон исходного документа; вторая цифра соответствует количеству сторон копии. Например, при выборе "1-стор. на 2-стор." из одностороннего исходного документа получаются двусторонние копии.

- 5 Нажмите **Копировать**.

Уменьшение и увеличение копий

Предусмотрена возможность уменьшения копий до 25% от формата исходного документа и увеличения копий до 400% от формата исходного документа. Значение по умолчанию, заданное изготовителем для функции "Масштабирование" - "Авто". При значении "Авто" функции "Масштабирование" содержимое исходного документа масштабируется в соответствии с форматом бумаги, на которую производится копирование.

Уменьшение или увеличение копий.

- 1 Загрузите исходный документ в УАПД лицевой стороной вверх, короткой стороной к УАПД, или на стекло экспонирования сканера лицевой стороной вниз.

Примечание. Не загружайте в УАПД почтовые открытки, фотокарточки, документы небольшого формата, прозрачные пленки, фотобумагу и документы на тонкой бумаге (например, вырезки из журналов). Помещайте такие документы на стекло экспонирования сканера.

- 2 При загрузке документа в УАПД отрегулируйте положение направляющих для бумаги.
- 3 При отображении начального экрана нажмите **Копирование**.

- 4 В поле "Масштабирование" нажмите  или  для уменьшения или увеличения распечатки.

Если после задания вручную значения масштаба нажать "Копировать в" или "Копировать из", для функции "Масштабирование" будет установлено значение "Авто" .

- 5 Выберите **Копировать**.

Настройка качества копии

- 1 Загрузите оригинал документа лицевой стороной вверх, короткой стороной вперед в УАПД или лицевой стороной вниз на стекло экспонирования сканера.

Примечание. Не загружайте в УАПД почтовые открытки, фотокарточки, документы небольшого формата, прозрачные пленки, фотобумагу и документы на тонкой бумаге (например, вырезки из журналов). Помещайте такие документы на стекло экспонирования сканера.

- 2 При загрузке документа в УАПД отрегулируйте положение направляющих для бумаги.
- 3 При отображении начального экрана нажмите **Копирование**.

- 4 Нажмите **Параметры**.

- 5 Нажмите **Содержимое**.

- 6 Нажмите кнопку, наилучшим образом соответствующую копируемому документу.

- **Текст** — при копировании документов, основную часть которых составляет текст или штриховой рисунок.
- **Текст/Фото** — при копировании документов, содержащих текст и графику или рисунки.
- **Фотографии** — при копировании документов, являющихся высококачественными фотографиями, или документов, полученных при печати на струйном принтере.
- **Распеч. изобр.** — при копировании черно-белых фотографий, графических документов, полученных при печати на лазерном принтере, или страниц из газет и журналов, содержащих большое количество изображений.

- 7 Нажмите **Копировать**.

Использование разбора по копиям

При печати нескольких копий документа можно выбрать последовательную печать копий всего документа (с разбором по копиям) или наборов всех копий каждой страницы (без разбора по копиям).

С разбором по копиям **Без разбора по копиям**



По умолчанию значение функции "Разбор по копиям" - "Вкл". При отсутствии необходимости разбора по копиям установите для функции значение "Выкл."

Для отключения разбора по копиям выполните следующие действия.

- 1 Загрузите оригинал документа лицевой стороной вверх, короткой стороной вперед в УАПД или лицевой стороной вниз на стекло экспонирования сканера.

Примечание. Не загружайте в УАПД почтовые открытки, фотокарточки, документы небольшого формата, прозрачные пленки, фотобумагу и документы на тонкой бумаге (например, вырезки из журналов). Помещайте такие документы на стекло экспонирования сканера.

- 2 При загрузке документа в УАПД отрегулируйте положение направляющих для бумаги.
- 3 При отображении начального экрана нажмите **Копирование**.
- 4 Введите необходимое количество копий с помощью клавиатуры.
- 5 Нажмите **Выкл.** для отключения разбора по копиям.
- 6 Нажмите **Копировать**.

Размещение страниц-разделителей между копиями

- 1 Загрузите исходный документ в УАПД лицевой стороной вверх, короткой стороной по направлению к УАПД, или на стекло экспонирования сканера лицевой стороной вниз.

Примечание. Не загружайте в УАПД почтовые открытки, фотокарточки, документы небольшого формата, прозрачные пленки, фотобумагу и документы на тонкой бумаге (например, вырезки из журналов). Помещайте такие документы на стекло экспонирования сканера.

- 2 При загрузке документа в УАПД отрегулируйте положение направляющих для бумаги.
- 3 На начальном экране нажмите **Копирование**.
- 4 Нажмите **Параметры**.
- 5 Нажмите **Страницы-разделители**.

Примечание. Для размещения страниц-разделителей между копиями необходимо установить для функции "Разбор по копиям" значение "Вкл." Если для функции "Разбор по копиям" установлено значение "Выкл.", страницы-разделители будут добавлены в конце задания на печать.

- 6 Выберите один из следующих параметров:
 - "Между страницами"
 - "Между копиями"
 - "Между заданиями"
- 7 Нажмите **Готово**.
- 8 Нажмите **Копировать**.

Копирование нескольких страниц на один лист

С целью экономии бумаги предусмотрено копирование двух или четырех последовательных страниц многостраничного документа на одном листе бумаги.

Примечания.

- Для параметра "Формат бумаги" необходимо задать значение Letter, Legal, A4 или B5 JIS.
- Для параметра "Формат копии" необходимо задать значение "100%".

1 Загрузите исходный документ в УАПД лицевой стороной вверх, короткой стороной по направлению к УАПД, или на стекло экспонирования сканера лицевой стороной вниз.

Примечание. Не загружайте в УАПД почтовые открытки, фотокарточки, документы небольшого формата, прозрачные пленки, фотобумагу и документы на тонкой бумаге (например, вырезки из журналов). Помещайте такие документы на стекло экспонирования сканера.

2 При загрузке документа в УАПД отрегулируйте положение направляющих для бумаги.

3 На начальном экране нажмите **Копирование**.

4 Выберите параметры двусторонней печати.

5 Нажмите **Параметры**.

6 Нажмите **Экономия бумаги**.

7 Выберите требуемые параметры вывода.

Например, если требуется копировать четыре исходных документа книжной ориентации на одну сторону листа бумаги, нажмите **4 на 1 Книжная**.

8 Нажмите **Печать рамок вокруг страниц**, если требуется печать рамок вокруг каждой страницы копии.

9 Нажмите **Готово**.

10 Нажмите **Копировать**.

Создание пользовательского задания (скомпонованного задания)

Пользовательское или скомпонованное задание используется для объединения одного или нескольких комплектов исходных документов в одно задание на копирование. Каждый комплект может сканироваться с использованием разных параметров задания. Когда выполняется задание на копирование с включенным режимом "Пользовательское задание", сканер производит сканирование первого комплекта документов с использованием заданных параметров, а затем производит сканирование следующего комплекта документов с использованием тех же или других параметров.

Определение комплектов производится в зависимости от источника для сканирования.

- Если исходный документ помещен на стекло экспонирования сканера, комплект состоит из одной страницы.
- Если сканируются несколько страниц с использованием УАПД, сканирование производится до тех пор, пока УАПД не опустеет, и комплект состоит из всех отсканированных страниц.
- Если сканируется одна страница с использованием УАПД, комплект состоит из одной страницы.

Пример.

1 Загрузите исходный документ в УАПД лицевой стороной вверх, короткой стороной к УАПД.

2 Отрегулируйте положение направляющих для бумаги.

3 При отображении начального экрана нажмите **Копирование**.

4 Нажмите **Параметры**.

5 Нажмите **Пользовательское задание**.

6 Нажмите **Вкл**.

7 Нажмите **Готово**.

8 Нажмите **Копировать**.

По завершении обработки документов отобразится экран сканирования.

9 Загрузите следующий документ в УАПД лицевой стороной вверх, короткой стороной к УАПД, а затем нажмите **Сканирование из УАПД** или **Сканирование со стекла экспонирования**.

Примечание. При необходимости измените параметры задания.

10 Если требуется копирование другого документа, загрузите следующий документ в УАПД лицевой стороной вверх, короткой стороной к УАПД, а затем нажмите **Сканирование из УАПД** или **Сканирование со стекла экспонирования**. В противном случае нажмите **Завершить задание**.

Прерывание задания

В режиме прерывания задания текущее задание на печать приостанавливается, что дает возможность распечатать копии.

Примечание. Для использования этой возможности необходимо для параметра "Прерывание задания" задать значение "Вкл."

1 Загрузите оригинал документа лицевой стороной вверх, короткой стороной вперед в УАПД или лицевой стороной вниз на стекло экспонирования сканера.

Примечание. Не загружайте в УАПД почтовые открытки, фотокарточки, документы небольшого формата, прозрачные пленки, фотобумагу и документы на тонкой бумаге (например, вырезки из журналов). Помещайте такие документы на стекло экспонирования сканера.

2 При загрузке документа в УАПД отрегулируйте положение направляющих для бумаги.

3 На панели управления нажмите кнопку .

Примечание. Если установлен профиль LDSS, при попытке выполнения ускоренного копирования может быть получено сообщение об ошибке. Обратитесь к специалисту по обслуживанию системы.

4 Если документ помещен на стекло экспонирования сканера, выберите **Завершить задание** по окончании работы.

Размещение информации на копиях

Размещение даты и времени в верхней части каждой страницы

1 Загрузите оригинал документа лицевой стороной вверх, короткой стороной вперед в УАПД или лицевой стороной вниз на стекло экспонирования сканера.

Примечание. Не загружайте в УАПД почтовые открытки, фотокарточки, документы небольшого формата, прозрачные пленки, фотобумагу и документы на тонкой бумаге (например, вырезки из журналов). Помещайте такие оригиналы на стекло экспонирования сканера.

2 При загрузке документа в УАПД отрегулируйте положение направляющих для бумаги.

3 При отображении начального экрана нажмите **Копирование**.

4 Нажмите **Параметры**.

5 Нажмите **Метка даты/времени**.

6 Нажмите **Вкл**.

7 Нажмите **Готово**.

8 Выберите **Копировать**.

Размещение накладываемого сообщения на каждой странице

Накладываемое сообщение может быть размещено на каждой странице. Предусмотрены следующие типы накладываемых сообщений: "Срочное", "Конфиденциальное", "Копия" или "Черновое". Размещение накладываемого сообщения на копиях.

1 Загрузите оригинал документа лицевой стороной вверх, короткой стороной вперед в УАПД или лицевой стороной вниз на стекло экспонирования сканера.

Примечание. Не загружайте в УАПД почтовые открытки, фотокарточки, документы небольшого формата, прозрачные пленки, фотобумагу и документы на тонкой бумаге (например, вырезки из журналов). Помещайте такие документы на стекло экспонирования сканера.

2 При загрузке документа в УАПД отрегулируйте положение направляющих для бумаги.

3 На начальном экране нажмите **Копирование**.

4 Нажмите **Параметры**.

5 Нажмите **Наложение**.

6 Нажмите кнопку, соответствующую требуемому типу накладываемого сообщения.

7 Нажмите **Готово**.

8 Нажмите **Копировать**.

Отмена задания на копирование

Отмена задания на копирование, когда документ находится в УАПД

Когда УАПД начинает обработку документа, отображается экран сканирования. Для отмены задания на копирование нажмите **Отменить задание** на сенсорном экране.


Отобразится экран "Отмена задания на сканирование". УАПД очищает память ото всех хранящихся в ней страниц и отменяет задание.

Отмена задания на копирование, когда исходный документ находится на стекле экспонирования сканера

Нажмите **Отменить задание** на сенсорном экране.

Отобразится экран "Отмена задания на сканирование". По завершении отмены задания отобразится экран копирования.

Отмена задания на копирование во время печати страниц

1 Нажмите **Отменить задание** на сенсорном экране, или нажмите  на клавиатуре.

2 Нажмите задание, выполнение которого требуется отменить.

3 Нажмите **Удаление выбранных заданий**.

Печать оставшихся страниц задания отменяется. Отображается начальный экран.

Экраны и параметры режима копирования

Копировать из

Эта функция открывает экран для ввода формата копируемых документов.

- Нажмите кнопку "Формат бумаги", чтобы выбрать формат для функции "Копировать из". Отображается экран копирования с новыми значениями параметров.
- Если для функции "Копировать из" установлено значение "Смешанный формат", возможно копирование исходных документов смешанных форматов (Letter/Legal).
- Если для функции "Копировать из" установлено значение "Автораспознавание формата", сканер распознает формат исходного документа автоматически.



Копировать на

Данная функция открывает экран для ввода формата и типа бумаги, на которой должна производиться печать копий.

- Нажмите кнопку "Формат бумаги" и выберите параметр "Копировать на". Отобразится экран копирования с новыми параметрами.
- Если для функций "Копировать из" и "Копировать на" заданы разные форматы, принтер автоматически настраивает параметр "Масштабирование" для согласования форматов.
- Если ни в один из лотков не загружена бумага для копирования требуемого типа, нажмите **Устройство ручной подачи** и вручную подайте бумагу через многофункциональное устройство подачи.
- Когда для функции "Копировать в" задано значение "Автораспознавание формата", формат каждой копии соответствует формату исходного документа. Если ни в один из лотков не загружена бумага требуемого типа, принтер производит масштабирование для соответствия формату загруженной бумаги.

Масштабирование

Данная функция позволяет создать из копии изображение с пропорциональным масштабированием в диапазоне от 25% до 400%. Предусмотрено также автоматическое масштабирование.

- Когда требуется копирование с бумаги одного формата на другой, например, из формата Legal в формат Letter, значения формата бумаги, заданные для функций "Копировать из" и "Копировать в", вызывают автоматическое изменение масштаба с целью поместить на копии весь оригинал документа.
- Нажмите  для уменьшения значения на 1%; нажмите  для увеличения значения на 1%.
- Удерживайте палец на стрелке для непрерывного изменения.
- Удерживание пальца на стрелке в течение 2 сек вызывает ускорение операций.

Плотность

Значение данной функции определяет уровень осветления или затемнения копии по отношению к исходному документу.

Цвет

При нажатии кнопки "Цвет" принтер переключается в режим цветной копии оригинала документа.

Фото

При нажатии кнопки Фото включается режим принтера с тщательной обработкой теней и оттенков.

Примечание. При копировании цветного изображения необходимо нажать также кнопку "Цвет".

Стороны (двусторонняя печать)

Данная функция позволяет задать параметры двусторонней печати. Предусмотрена возможность печати копий на одной или двух сторонах, изготовление двусторонних копий (двусторонняя печать) из двусторонних оригиналов документов, изготовление двусторонних копий из односторонних оригиналов, изготовление односторонних копий (односторонняя печать) из двусторонних оригиналов.

Примечание. Для получения двусторонних выходных документов необходимо подключить к принтеру устройство двусторонней печати.

Разбор по копиям

Эта функция при выполнении задания на печать обеспечивает сохранение порядка укладываемых страниц при печати нескольких копий документа. Значение по умолчанию, заданное изготовителем для функции "Разбор по копиям" - "Вкл."; в этом случае страницы будут выдаваться в следующем порядке: (1,2,3) (1,2,3) (1,2,3). Для того, чтобы копии каждой страницы укладывались вместе, установите для функции "Разбор по копиям" значение "Выкл." - страницы будут выдаваться в следующем порядке: (1,1,1) (2,2,2) (3,3,3).

Параметры

При нажатии кнопки "Параметры" открывается экран, в котором можно изменить параметры экономии бумаги, обработки изображений, страниц-разделителей, сдвига отступа, очистки краев, метки даты/времени, наложения, содержимого, а также дополнительные параметры двусторонней печати.

"Экономия бумаги"

Данная функция позволяет печатать две (или более) страницы оригинала документа вместе на одной странице. Режим экономии бумаги также называют режимом "N стр. на листе" (печать нескольких страниц на одном листе). В данном случае параметр N означает количество. Например, режим "2 стр. на листе" означает печать двух страниц оригинала документа на одной странице, а "4 стр. на листе" - печать четырех страниц оригинала документа на одной странице. Нажмите "Печ рамки на стр" для добавления или исключения рамок вокруг страниц оригинала документа на выходной странице.

"Создать брошюру"

Данная функция задает последовательность разбора по копиям, которые сгибаются или сгибаются и скрепляются, образуя брошюру форматом в половину страницы оригинала документа с расположенными по порядку страницами.

Примечание. Для использования функции "Создать брошюру" необходимо подключить к принтеру устройство двусторонней печати.

"Доп. парам. обр. изобр"

Данная функция служит для настройки следующих функций: "Удаление фона", "Контрастность", "Затенение деталей", "Сканир. от края до края", "Цветовой баланс" и "Зеркальное отражение" до копирования документа.

Пользовательское задание (скомпонованное задание)

Данная функция служит для объединения нескольких заданий на сканирование в одно задание.

"Страницы-разделители"

Данная функция позволяет размещать чистые листы бумаги между копиями, страницами и заданиями на печать. Страницы-разделители могут выниматься из лотка, содержащего цветную бумагу, отличающуюся от бумаги, на которой печатаются копии.

"Сдвиг отступа"

При помощи данной функции можно увеличить величину отступа. Это обеспечивает необходимое пространство для сшивания или пробивания отверстий в копиях. Установите требуемый отступ, используя стрелки увеличения или уменьшения. Если установлен слишком большой отступ, копия будет обрезана.

"Очистка краев"

Данная функция служит для удаления клякс и прочей информации по краям документа. Предусмотрены режим очистки одинакового пространства со всех четырех сторон и режим очистки определенной стороны. "Очистка краев" вызывает стирание всех изображений внутри выбранного поля, создавая эффект отсутствия печати в соответствующей области листа бумаги.

"Метка даты/времени"

При помощи данной функции включается режим простановки метки даты/времени в верхней части каждой страницы.

"Наложение"

Данная функция служит для создания водяного знака или сообщения, которые накладываются на содержимое копии. Предусмотрены следующие типы наложений: "Срочно", "Конфиденциально", "Копия" или "Черновик". Выбранное слово будет бледно напечатано большим шрифтом поперек каждой страницы.

Примечание. Специалист по обслуживанию системы может создать пользовательское наложение. Когда будет создано пользовательское наложение, появится кнопка со значком, соответствующим этому наложению.

"Содержимое"

Данная функция служит для улучшения качества печати. Можно выбрать тип "Текст", "Текст/Фото", "Фотографии" или "Распеч.изобр."

- **Текст** — следует использовать при копировании документов, основную часть которых составляет текст или штриховой рисунок.
- **Текст/Фото** — следует использовать, когда исходный документ содержит и текст, и графику (или иллюстрации).
- **Фотографии** — следует использовать при копировании документов, являющихся высококачественными фотографиями, или документов, полученных при печати на струйном принтере.
- **Распеч. изобр.** — следует использовать при копировании черно-белых фотографий, графических документов, полученных при печати на лазерном принтере, или страниц из газет и журналов.
- **Цветной** — следует использовать для получения цветной копии оригинала документа.
- **Градации серого** — следует использовать для получения копии оригинала документа в оттенках серого.

"Двусторонняя печ.- дополнительно"

Данная функция служит для задания количества сторон документов (односторонние или двусторонние), ориентацию и способ скрепления исходных документов.

Улучшение качества копии

Вопрос	Совет
В каких случаях рекомендуется использовать режим "Текст"?	<ul style="list-style-type: none">• Режим "Текст" следует использовать в тех случаях, когда важно сохранить текстовое содержимое оригинала документа, а сохранность изображений не важна.• Режим "Текст" рекомендуется для передачи по факсу квитанций, форм для использования с копировальной бумагой и документов, содержащих только текст или графику.
В каких случаях рекомендуется использовать режим "Текст/Фото"?	<ul style="list-style-type: none">• Режим "Текст/Фото" используется при сканировании документа, содержащего текст и графику.• Режим "Текст/Фото" рекомендуется для журнальных статей, деловой графики и брошюр.
В каких случаях рекомендуется использовать режим "Распеч.изобр."?	Режим "Распеч.изобр." следует использовать при копировании черно-белых фотографий, графических документов, полученных при печати на лазерном принтере, или страниц из газет и журналов.
В каких случаях рекомендуется использовать режим "Фотографии"?	Режим "Фотографии" следует использовать при копировании документов, являющихся высококачественными фотографиями, или документов, полученных при печати на струйном принтере.

Передача по электронной почте

УАПД	Стекло экспонирования сканера
 <p>При работе с многостраничными документами рекомендуется использовать УАПД.</p>	 <p>Для отдельных страниц, документов небольшого формата (например, почтовых открыток или фотографий), прозрачных пленок или документов на тонкой бумаге (например, вырезки из журналов) рекомендуется использовать стекло экспонирования сканера.</p>

Принтер можно использовать для передачи отсканированных документов по электронной почте одному или нескольким получателям. Существует четыре способа отправки электронной почты с принтера. Можно ввести адрес электронной почты, использовать номер быстрого доступа, адресную книгу или профиль.

Подготовка к отправке электронной почты

Настройка функции электронной почты

Для работы функции электронной почты необходимо ее активизировать в конфигурации принтера и задать допустимый адрес IP или адрес шлюза. Для настройки функции электронной почты выполните следующие действия:

- 1 Откройте веб-браузер.
- 2 В строке адреса введите IP-адрес принтера, затем нажмите клавишу **Enter**.
- 3 Выберите **Конфигурация**.
- 4 Выберите "Параметры электронной почты/FTP".
- 5 Выберите **Настройка сервера электронной почты**.
- 6 Введите в поля требуемую информацию.
- 7 Нажмите кнопку **Отправить**.

Настройка адресной книги

- 1 Откройте веб-браузер.
- 2 В строке адреса введите IP-адрес принтера, затем нажмите клавишу **Enter**.

- 3 Нажмите **Конфигурация**.
- 4 Выберите "Параметры электронной почты/FTP".
- 5 Выберите **Управление номерами быстрого доступа для электронной почты**.
- 6 Введите в поля требуемую информацию.
- 7 Нажмите **Отправить**.

Создание кода быстрого доступа для электронной почты

Создание кодов быстрого доступа для электронной почты с использованием встроенного веб-сервера

- 1 Откройте веб-браузер.
- 2 В строке адреса введите IP-адрес принтера, затем нажмите клавишу **Enter**.
- 3 Нажмите **Конфигурация**.
- 4 Нажмите **Управление адресами**.
Примечание. Возможно потребуется ввести пароль при отображении запроса о вводе пароля. Идентификатор и пароль могут быть получены у специалиста по обслуживанию системы.
- 5 Нажмите **Настройка получателей эл. почты**.
- 6 Наберите уникальное имя получателя, затем введите адрес электронной почты.
Примечание. При необходимости ввода нескольких адресов разделяйте адреса запятыми (,).
- 7 Выберите параметры сканирования ("Формат", "Содержимое", "Цвет" и "Разрешение").
- 8 Введите номер кода быстрого доступа, затем нажмите **Добавить**.
Если введен уже используемый номер кода быстрого доступа, отобразится запрос о выборе другого номера.

Создание кодов быстрого доступа для электронной почты с использованием сенсорного экрана

- 1 На начальном экране нажмите **Электронная почта**.
- 2 Введите адрес электронной почты получателя.
Для создания группы получателей нажмите **Следующий адрес**, затем введите адрес электронной почты следующего получателя.
- 3 Нажмите **Сохранить в виде кода быстрого доступа**.
- 4 Введите уникальное имя для кода быстрого доступа.
- 5 Проверьте корректность имени и номера кода быстрого доступа, затем нажмите **ОК**.
При обнаружении некорректности имени или номера нажмите **Отмена**, затем введите информацию повторно.

Отправка документа по электронной почте

Передача сообщения электронной почты с помощью клавиатуры

- 1 Загрузите оригинал документа лицевой стороной вверх, короткой стороной вперед в УАПД или лицевой стороной вниз на стекло экспонирования сканера.

Примечание. Не загружайте в УАПД почтовые открытки, фотокарточки, документы небольшого формата, прозрачные пленки, фотобумагу и документы на тонкой бумаге (например, вырезки из журналов). Помещайте такие оригиналы на стекло экспонирования сканера.

- 2 При загрузке документа в УАПД отрегулируйте положение направляющих для бумаги.

- 3 На начальном экране выберите **Электронная почта**.

- 4 Введите адрес электронной почты или номер быстрого доступа.

Для ввода дополнительных получателей нажмите **Следующий адрес**, затем введите требуемый адрес или номер быстрого доступа.

- 5 Выберите **Отправить по электронной почте**.

Передача сообщения электронной почты с использованием кода быстрого доступа

Подробнее о создании кодов быстрого доступа см. в разделе о создании кодов быстрого доступа.

- 1 Загрузите исходный документ лицевой стороной вверх, короткой стороной вперед в УАПД или лицевой стороной вниз на стекло экспонирования сканера.

Примечание. Не загружайте в УАПД почтовые открытки, фотокарточки, документы небольшого формата, прозрачные пленки, фотобумагу и документы на тонкой бумаге (например, вырезки из журналов). Помещайте такие документы на стекло экспонирования сканера.

- 2 При загрузке документа в УАПД отрегулируйте положение направляющих для бумаги.

- 3 Нажмите #, затем введите номер кода быстрого доступа получателя.

Для ввода дополнительных получателей нажмите **Следующий адрес**, затем введите требуемый адрес или номер кода быстрого доступа.

- 4 Нажмите **Передать по электронной почте**.

Передача сообщения электронной почты с использованием адресной книги

- 1 Загрузите оригинал документа лицевой стороной вверх, короткой стороной вперед в УАПД или лицевой стороной вниз на стекло экспонирования сканера.

Примечание. Не загружайте в УАПД почтовые открытки, фотокарточки, документы небольшого формата, прозрачные пленки, фотобумагу и документы на тонкой бумаге (например, вырезки из журналов). Помещайте такие документы на стекло экспонирования сканера.

- 2 При загрузке документа в УАПД отрегулируйте положение направляющих для бумаги.

- 3 На начальном экране нажмите **Электронная почта**.

- 4 Нажмите **Поиск в адресной книге**.

- 5 Введите нужное имя или его часть, затем нажмите **Поиск**.

6 Нажмите имя, которое требуется добавить в поле "Назначение:".

Для ввода дополнительных получателей нажмите **Следующий адрес**, а затем введите требуемый адрес или номер быстрого доступа, либо воспользуйтесь поиском в адресной книге.

7 Нажмите **Передать по электронной почте**.

Передача по электронной почте цветных документов

1 Загрузите оригинал документа лицевой стороной вверх, короткой стороной вперед в УАПД или лицевой стороной вниз на стекло экспонирования сканера.

Примечание. Не загружайте в УАПД почтовые открытки, фотокарточки, документы небольшого формата, прозрачные пленки, фотобумагу и документы на тонкой бумаге (например, вырезки из журналов). Помещайте такие оригиналы на стекло экспонирования сканера.

2 При загрузке документа в УАПД отрегулируйте положение направляющих для бумаги.

3 На начальном экране выберите **Электронная почта**.

4 Введите адрес электронной почты.

5 Нажмите **Параметры**.

6 Нажмите **Цветной**.

7 Выберите **Отправить по электронной почте**.

Использование профилей

Создание профиля электронной почты

1 Откройте веб-браузер.

2 В строке адреса введите IP-адрес принтера, затем нажмите клавишу **Enter**.

3 Выберите **Конфигурация**.

4 Выберите **Параметры электронной почты/FTP**.

5 Выберите **Управление кодами быстрого доступа для эл. почты**.

6 Введите в поля требуемую информацию.

7 Нажмите **Добавить**.

Отправка по электронной почте в профиль

1 Загрузите оригинал документа лицевой стороной вверх, короткой стороной вперед в УАПД или лицевой стороной вниз на стекло экспонирования сканера.

Примечание. Не загружайте в УАПД почтовые открытки, фотокарточки, документы небольшого формата, прозрачные пленки, фотобумагу и документы на тонкой бумаге (например, вырезки из журналов). Помещайте такие оригиналы на стекло экспонирования сканера.

2 При загрузке документа в УАПД отрегулируйте положение направляющих для бумаги.

3 На начальном экране нажмите **Отложенные задания**.

4 Нажмите **Профили**.

- 5 Выберите получателя электронной почты из списка профилей.
- 6 Выберите **Отправить по электронной почте**.

Настройка параметров электронной почты

Добавление темы и информации сообщения электронной почты

- 1 Загрузите исходный документ лицевой стороной вверх, короткой стороной вперед в УАПД или лицевой стороной вниз на стекло экспонирования сканера.
Примечание. Не загружайте в УАПД почтовые открытки, фотокарточки, документы небольшого формата, прозрачные пленки, фотобумагу и документы на тонкой бумаге (например, вырезки из журналов). Помещайте такие документы на стекло экспонирования сканера.
- 2 При загрузке документа в УАПД отрегулируйте положение направляющих для бумаги.
- 3 На начальном экране нажмите **Электронная почта**.
- 4 Введите адрес электронной почты.
- 5 Нажмите **Параметры**.
- 6 Нажмите **Тема**.
- 7 Введите тему сообщения электронной почты.
- 8 Нажмите **Готово**.
- 9 Нажмите **Сообщение**.
- 10 Введите сообщение электронной почты.
- 11 Нажмите **Готово**.
- 12 Нажмите **Передать по электронной почте**.

Изменение типа выходного файла

- 1 Загрузите исходный документ лицевой стороной вверх, короткой стороной вперед в УАПД или лицевой стороной вниз на стекло экспонирования сканера.
Примечание. Не загружайте в УАПД почтовые открытки, фотокарточки, документы небольшого формата, прозрачные пленки, фотобумагу и документы на тонкой бумаге (например, вырезки из журналов). Помещайте такие документы на стекло экспонирования сканера.
- 2 При загрузке документа в УАПД отрегулируйте положение направляющих для бумаги.
- 3 На начальном экране нажмите **Электронная почта**.
- 4 Введите адрес электронной почты.
- 5 Нажмите **Параметры**.
- 6 Нажмите кнопку, соответствующую типу передаваемого файла.
 - **PDF** — создается один файл, содержащий несколько страниц; файл может быть просмотрен при помощи Adobe Reader. Корпорацией Adobe предусмотрена возможность бесплатной загрузки Adobe Reader с веб-сайта www.adobe.com.
 - **Зашифрованный PDF** — создается зашифрованный PDF-файл с защитой от несанкционированного доступа.

- **TIFF** — создаются несколько файлов или один файл. Если в меню "Конфигурация" отключен режим "Многостраничные файлы TIFF", при нажатии кнопки "TIFF" каждая страница сохраняется в отдельном файле. Обычно размер TIFF-файла превышает размер соответствующего JPEG-файла.
- **JPEG** — создается отдельный файл для каждой страницы исходного документа; файлы можно просмотреть при помощи веб-браузеров и графических программ.

7 Нажмите **Передать по электронной почте**.

Примечание. При выборе "Зашифрованный PDF" требуется дважды ввести пароль.

Отмена передачи сообщения электронной почты

- При использовании УАПД нажмите **Отмена** при отображении **Сканирование**
- При использовании сканера нажмите **Отмена** при отображении **Сканирование . . .** или при отображении **Сканировать следующую страницу / Закончить задание**.

Параметры электронной почты

Исходный формат

Эта функция открывает экран для выбора формата документов, передаваемых по электронной почте.

- Нажмите кнопку "Формат бумаги", чтобы выбрать формат для функции "Исходный формат". Отображается экран электронной почты с новыми значениями параметров.
- Если для функции "Исходный формат" установлено значение "Смешанный формат", возможно сканирование оригиналов документов смешанных форматов (Letter/Legal).

Стороны (Двусторонняя печать)

Данная функция задает для принтера режим одностороннего или двустороннего (отпечатанного на обеих сторонах листа) оригинала документа. Это позволяет сканеру определить сканируемые страницы для включения в сообщение электронной почты.

Ориентация

Данная функция определяет, является ли ориентация оригинала документа книжной или альбомной, а затем изменяет параметры функций "Стороны" и "Прошивка" в соответствии с ориентацией оригинала документа.

Прошивка

Позволяет задать информацию о расположении переплета исходного документа по короткой или по длинной стороне.

Тема сообщения электронной почты

Данная функция позволяет ввести строку темы для сообщения электронной почты. Предусмотрен ввод до 255 символов.

Сообщение электронной почты

Данная функция позволяет ввести сообщение, которое будет передано по электронной почте с отсканированным вложением.

Разрешение

При помощи разрешения производится настройка качества сообщений электронной почты. Увеличение разрешения приводит к увеличению размера передаваемого по электронной почте файла и длительности сканирования исходного документа. Уменьшение разрешения приводит к уменьшению размера передаваемого по электронной почте файла.

Передать как

Данная функция задает формат выходных данных (PDF, TIFF или JPEG) для отсканированного изображения.

- **PDF** — выходные данные представляют собой один файл.
- **TIFF** — выходные данные представляют собой один файл. Если в меню "Конфигурация" отключен режим "Многостраничные файлы TIFF", выходные данные представляют собой серию одностраничных файлов.
- **JPEG** — каждая страница выходных данных сохраняется в отдельном одностраничном файле. Когда сканируются несколько страниц, выходные данные представляют собой серию одностраничных файлов.
- **Зашифрованный PDF** — создается зашифрованный PDF-файл с защитой от несанкционированного доступа

Содержимое

Данная функция позволяет задать тип исходного документа. Допустимы следующие типы: "Текст", "Текст/Фото" или "Фото". При выборе любого типа можно включить или отключить функцию "Цвет". Значения функции "Содержимое" влияют на качество и размер сообщения электронной почты.

- **Текст** — подчеркивается четкость и черный цвет текста по сравнению с белым фоном
- **Текст/Фото** — используется, когда исходный документ содержит и текст, и графику (или картинки).
- **Фотографии** — сообщает сканеру о необходимости тщательной обработки графики и изображений. При выборе данного параметра увеличивается время сканирования, но улучшается цветопередача исходного документа. Увеличивается объем сохраняемой информации.
- **Цвет** — устанавливает тип сканирования и выходного документа для электронной почты. Цветные документы могут быть отсканированы и отправлены по адресу электронной почты.

Расширенные функции

При нажатии этой кнопки открывается экран, в котором можно изменить дополнительные параметры обработки изображений, пользовательского задания, журнала передачи, предварительного просмотра отсканированного изображения, очистки краев и плотности.

- **Доп. парам. обр. изобр.** — служит для настройки следующих функций: "Удаление фона", "Контрастность", "Сканировать от края до края", "Затенение деталей" и "Зеркальное отражение" до копирования документа.
- **Пользовательское задание (скомпонованное задание)** — объединяет несколько заданий на сканирование в одно задание.
- **Журнал передачи** — печатает журнал передачи и журнал ошибок передачи.
- **Предв. просмотр отсканир. изображения** — отображает первые страницы изображения до включения данного изображения в сообщение электронной почты. По завершении сканирования первой страницы сканирование приостанавливается и отображается экран предварительного просмотра изображения.

- **Очистка краев** — стирает пятна и все изображения по краям документа. Предусмотрена возможность стирания одинакового поля по всем четырем сторонам документа, а также возможность выбора определенной стороны документа. "Очистка краев" вызывает стирание всех изображений внутри выбранного поля, создавая эффект отсутствия печати в соответствующей области листа бумаги.
- **Плотность** — осуществляет настройку отсканированных документов, делая их более светлыми или темными.

Работа с факсом

УАПД	Стекло экспонирования сканера
 <p>При работе с многостраничными документами рекомендуется использовать УАПД.</p>	 <p>Для отдельных страниц, документов небольшого формата (например, почтовых открыток или фотографий), прозрачных пленок или документов на тонкой бумаге (например, вырезки из журналов) рекомендуется использовать стекло экспонирования сканера.</p>

Подготовка принтера к работе в режиме факса

В некоторых странах и регионах следующие методы подключения могут оказаться не применимыми.

⚡ ВНИМАНИЕ! Не пользуйтесь факсом во время грозы. Запрещается устанавливать и использовать данное устройство или выполнять электрические/кабельные подключения, например подключение кабеля питания или телефонного кабеля во время грозы.

Выбор типа подключения факса

Предусмотрено подключение принтера к такому оборудованию, как телефон, автоответчик или компьютерный модем.

Примечание. Принтер является аналоговым устройством и работает оптимальным образом при подключении непосредственно к настенной розетке. Другие устройства (например, телефон или автоответчик) можно подключать через принтер, как описано в инструкциях по установке. Если необходимо обеспечить цифровое подключение, например, ISDN, DSL или ADSL, требуется наличие устройства сторонних производителей (например, фильтр DSL).

Для передачи и получения факсов *не* требуется подключать принтер к компьютеру, но его *необходимо* подключить к телефонной линии.

Подключение принтера к другому оборудованию не предусмотрено. Для выбора оптимального способа установки принтера ознакомьтесь со следующей таблицей.

Оборудование	Преимущества
<ul style="list-style-type: none"> • Принтер • Телефонный кабель 	Передача и прием факсов без использования компьютера.

Оборудование	Преимущества
<ul style="list-style-type: none"> • Принтер • Телефон • Два телефонных кабеля 	<ul style="list-style-type: none"> • Использование линии факса в качестве обычной телефонной линии. • Передача и прием факсов без использования компьютера.
<ul style="list-style-type: none"> • Принтер • Телефон • Автоответчик • Три телефонных кабеля 	Прием как входящих голосовых сообщений, так факсов.
<ul style="list-style-type: none"> • Принтер • Телефон • Компьютерный модем • Три телефонных кабеля 	Передача факсов с помощью компьютера или принтера.

Использование адаптера RJ11

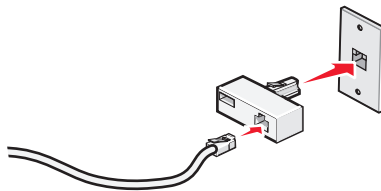
Страна/регион

- Великобритания
- Ирландия
- Финляндия
- Норвегия
- Дания
- Италия
- Швеция
- Нидерланды
- Франция
- Португалия

Для подключения принтера к автоответчику, телефону или другому телекоммуникационному оборудованию в некоторых странах и регионах требуется использовать адаптер телефонной линии из комплекта поставки.

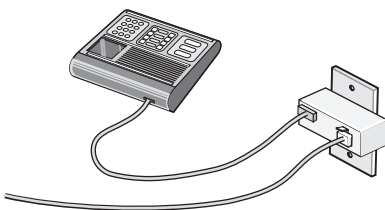
Примечание. Если используется DSL, не рекомендуется подключать принтер с использованием разделителя; это может привести к отклонениям от нормального функционирования при обработке факсов.

- 1 Подключите адаптер к телефонному кабелю из комплекта поставки принтера.



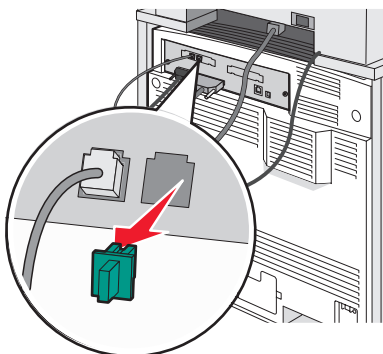
Примечание. Показан адаптер UK. Некоторые адаптеры UK выглядят иначе, но они должны подходить для используемых в регионе телефонных розеток.

- 2 Подключите требуемое телекоммуникационное оборудование при помощи телефонной линии к левой розетке адаптера.

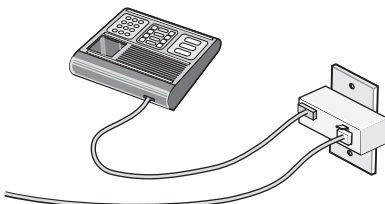


Если для телекоммуникационного оборудования используется телефонная линия типа US (RJ11), выполните приведенные далее шаги для подключения телекоммуникационного оборудования.

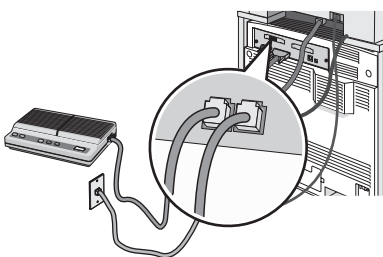
- 1 Снимите защитную заглушку с порта EXT ☎ на задней панели принтера.



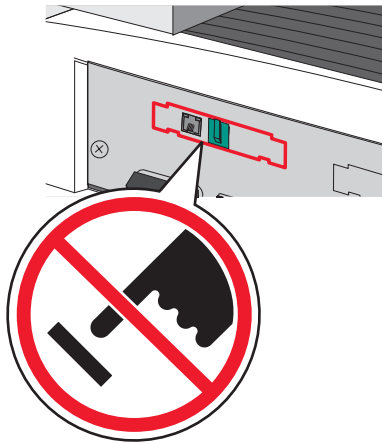
Примечание. Если заглушка отсутствует, адаптированное для данной страны или региона оборудование, подключаемое к принтеру посредством адаптера, может функционировать со сбоями.



- 2 Подключите требуемое телекоммуникационное оборудование непосредственно к порту EXT ☎ на задней панели принтера.



Внимание! Не дотрагивайтесь до кабелей или принтера в области, отмеченной белым, во время приема или передачи факсов.

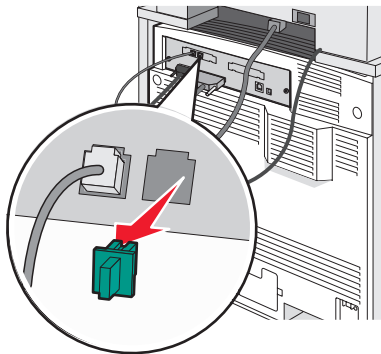



Страна/регион

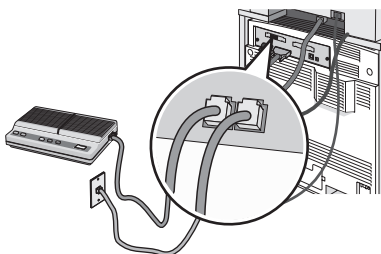
- Саудовская Аравия
- Объединенные Арабские Эмираты
- Египет
- Болгария
- Чешская Республика
- Бельгия
- Австралия
- Южная Африка
- Греция
- Израиль
- Венгрия
- Польша
- Румыния
- Россия
- Словения
- Испания
- Турция

Подключение телефона, автоответчика или другому телекоммуникационного оборудования к принтеру.

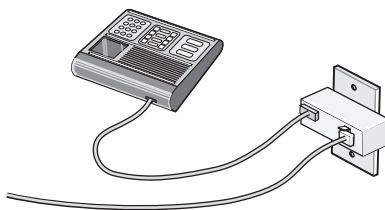
1 Снимите заглушку с задней панели принтера.



2 Подключите требуемое телекоммуникационное оборудование непосредственно к порту EXT  на задней панели принтера.




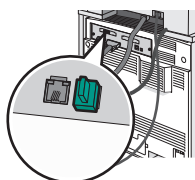
Примечание. Если заглушка отсутствует, адаптированное для данной страны или региона оборудование, подключаемое к принтеру посредством адаптера, может функционировать со сбоями.



Страна/регион

- Германия
- Австрия
- Швейцария

В порт EXT  принтера установлена заглушка. Эта заглушка необходима для нормальной работы принтера.



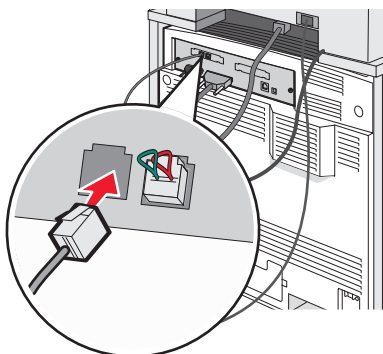
Примечание. Не вынимайте заглушку. Если заглушка отсутствует, другое имеющееся телекоммуникационное оборудование (например, телефоны или автоответчики) может функционировать со сбоями.

Непосредственное подключение к настенной телефонной розетке в Германии

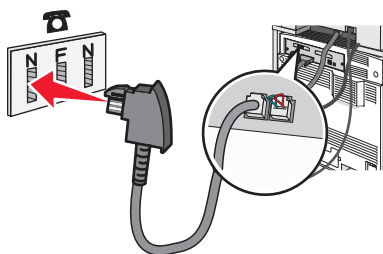
Непосредственное подключение принтера к настенной телефонной розетке позволяет принимать и передавать факсы без использования компьютера.

Примечание. В Германии (и некоторых других странах) принтер снабжается специальным разъемом RJ-11 порта EXT. Не извлекайте разъем RJ-11. Он необходим для того, чтобы факс и телефон работали должным образом.

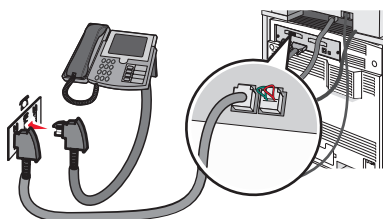
- 1 Убедитесь в наличии телефонного кабеля (поставляемого с устройством) и настенной телефонной розетки.
- 2 Подсоедините телефонный кабель к порту LINE принтера.



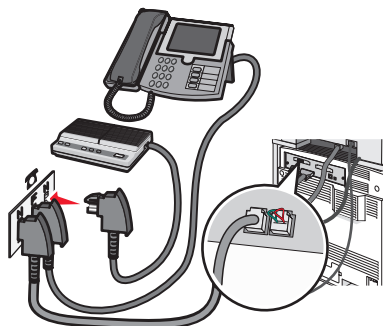
- 3** Подсоедините другой конец телефонного кабеля к разъему N исправной настенной телефонной розетки.



- 4** Если требуется использовать одну и ту же линию для факса и телефона, подключите вторую телефонную линию (не поставляемую с устройством) между телефоном и разъемом F исправной настенной телефонной розетки.



- 5** Если требуется использовать ту же линию для записи сообщений на автоответчик, подключите вторую телефонную линию (не поставляемую с устройством) между автоответчиком и разъемом N исправной настенной телефонной розетки.




Подключение к телефону

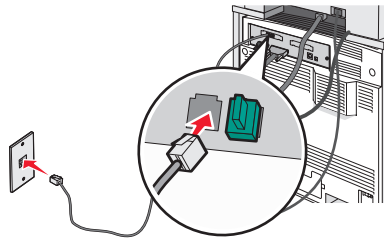
Подключите телефон к принтеру для использования линии факса в качестве обычной телефонной линии. Затем установите принтер независимо от местоположения телефона для получения копий или передачи и приема факсов без использования компьютера.

Примечание. Процедура установки зависит от страны или региона.

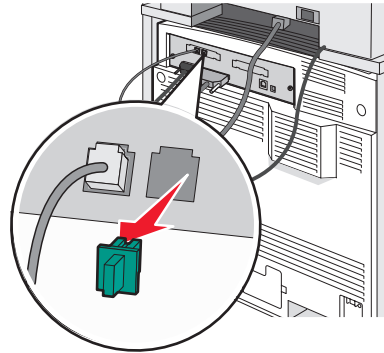
- 1** Убедитесь в наличии следующих компонентов:

- телефон
- два телефонных кабеля
- настенная телефонная розетка

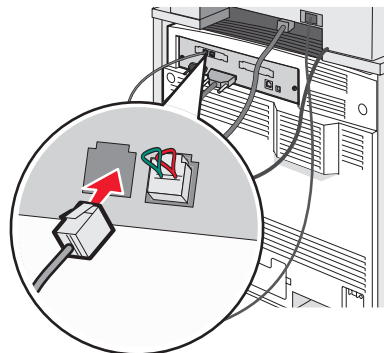
- 2 Один телефонный кабель подсоедините к порту LINE  принтера, затем подключите его к исправной настенной телефонной розетке.



- 3 Снимите защитную заглушку с порта EXT  принтера.



- 4 Подсоедините другой телефонный кабель к телефону, затем подключите его к порту EXT  принтера.




Подключение к автоответчику

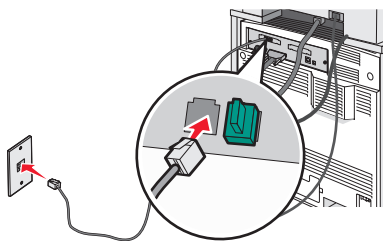
Подключите автоответчик к принтеру для получения как входящих голосовых сообщений, так и факсов.

Примечание. Процедура установки зависит от страны или региона.

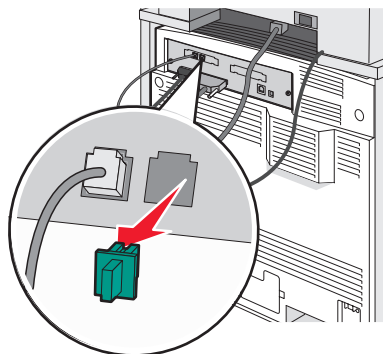
- 1 Убедитесь в наличии следующих компонентов:

- телефон;
- автоответчик;
- три телефонных кабеля;
- настенная телефонная розетка.

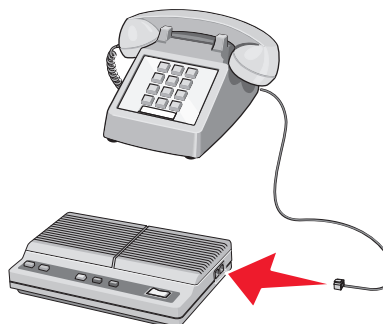
- 2 Один телефонный кабель подсоедините к порту LINE  принтера, затем подключите к исправной настенной телефонной розетке.



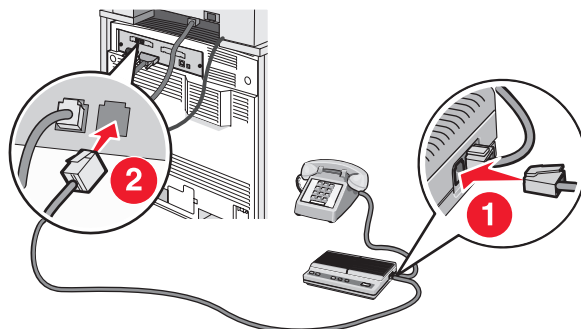
- 3 Снимите защитную заглушку с порта EXT  принтера.



- 4 Соедините вторым телефонным кабелем телефон и автоответчик.



- 5 Соедините третьим телефонным кабелем автоответчик и порт EXT  принтера.



Подключение к компьютеру с помощью модема

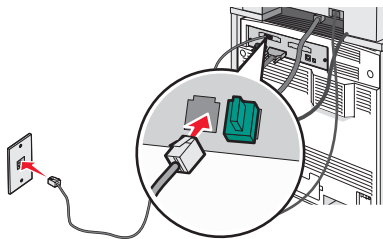
Подключите принтер к компьютеру с помощью модема для передачи факсов из прикладной программы.

Примечание. Процедура установки зависит от страны или региона.

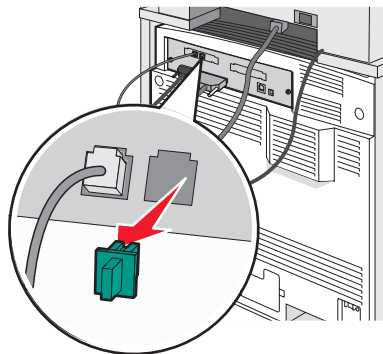
1 Убедитесь в наличии следующих компонентов:

- телефон;
- компьютер с модемом;
- три телефонных кабеля;
- настенная телефонная розетка.

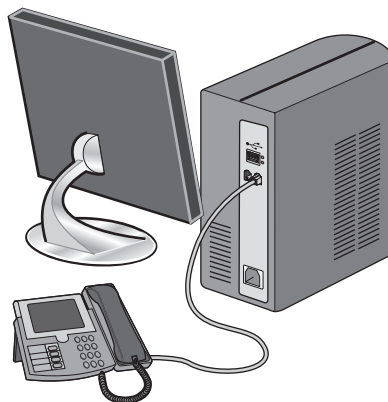
2 Телефонный кабель подсоедините к порту LINE  принтера, затем подключите его к исправной настенной телефонной розетке.



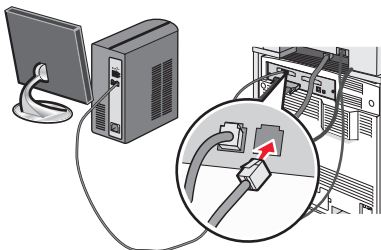
3 Снимите защитную заглушку с порта EXT  принтера.



4 Соедините вторым телефонным кабелем телефон и модем компьютера.



- 5 Соедините третьим телефонным кабелем модем компьютера и порт EXT  принтера.



Настройка имени и номера исходящего факса

Для печати требуемого имени и номера факса на исходящих факсах выполните следующие действия.

- 1 Откройте веб-браузер.
- 2 В строке адреса введите IP-адрес принтера, затем нажмите клавишу **Enter**.
- 3 Выберите **Конфигурация**.
- 4 Выберите **Параметры факса**.
- 5 Выберите **Настройка аналогового факса**.
- 6 Щелкните внутри поля "Имя станции", затем введите имя, которое должно распечатываться на всех исходящих факсах.
- 7 Щелкните внутри поля "Номер станции", затем введите номер факса принтера.
- 8 Нажмите кнопку **Отправить**.

Установка даты и времени

Предусмотрена возможность настройки даты и времени для печати на всех передаваемых факсах. При сбое питания может потребоваться повторная настройка даты и времени. Для настройки даты и времени выполните следующие действия.

- 1 Откройте веб-браузер.
- 2 В строке адреса введите IP-адрес принтера, затем нажмите клавишу **Enter**.
- 3 Выберите **Конфигурация**.
- 4 Выберите **Установка даты и времени**.
- 5 Щелкните внутри поля "Установка даты и времени", затем введите текущие дату и время.
- 6 Нажмите кнопку **Отправить**.

Включение и отключение режима перехода на летнее время

Предусмотрена возможность автоматической настройки принтера на летнее время.

- 1 Откройте веб-браузер.
- 2 В строке адреса введите IP-адрес принтера, затем нажмите клавишу **Enter**.
- 3 Выберите **Конфигурация**.
- 4 Нажмите **Установка даты и времени**.

5 В поле "Летнее время" выберите один из следующих параметров.

Да для включения режима перехода на летнее время.

Нет для отключения режима перехода на летнее время.

6 Нажмите кнопку **Отправить**.

Передача факса

Передача факса с использованием панели управления

1 Загрузите оригинал документа лицевой стороной вверх, короткой стороной вперед в УАПД или лицевой стороной вниз на стекло экспонирования сканера.


Примечание. Не загружайте в УАПД почтовые открытки, фотокарточки, документы небольшого формата, прозрачные пленки, фотобумагу и документы на тонкой бумаге (например, вырезки из журналов). Помещайте такие оригиналы на стекло экспонирования сканера.

2 При загрузке документа в УАПД отрегулируйте положение направляющих для бумаги.

3 При отображении начального экрана нажмите **Факс**.

4 Введите номер или номер быстрого доступа с помощью сенсорного экрана или клавиатуры.

Для добавления получателей нажмите **Следующий номер**, затем введите номер телефона получателя, номер быстрого доступа или выполните поиск в адресной книге.

Примечание. Для добавления в номер факса паузы при наборе нажмите кнопку . Пауза при наборе отображается в поле "Кому" в виде запятой. Эта возможность используется при необходимости набирать сначала цифру доступа к внешней линии.

5 Нажмите **Передать факс**.

Передача факса с компьютера

Передача факса с компьютера позволяет отправлять электронные документы, не отходя от рабочего стола. Эта возможность обеспечивает передачу документов по факсу непосредственно из прикладных программ.

1 В прикладной программе выберите **Файл → Печать**.

2 В окне "Печать" выберите требуемый принтер и нажмите кнопку **Свойства**.

Примечание. Для выполнения этой функции на компьютере необходимо установить для принтера драйвер PostScript.

3 Перейдите на вкладку **Прочие параметры**, затем выберите пункт **Факс**.

4 Нажмите кнопку **ОК**, затем еще раз нажмите **ОК**.

5 На экране "Факс" введите имя и номер получателя факса.

6 Нажмите кнопку **Передать**.

Создание кодов быстрого доступа

Создание кода быстрого доступа для получателей факса с использованием встроенного веб-сервера

Вместо того, чтобы каждый раз при передаче факса вводить с панели управления полный номер получателя, можно создать постоянного получателя факса и присвоить ему код быстрого доступа. Номер быстрого доступа может быть создан для одного номера факса или для группы номеров.

- 1 Откройте веб-браузер.
- 2 В строке адреса введите IP-адрес принтера, затем нажмите клавишу **Enter**.
- 3 Нажмите **Конфигурация**.
- 4 Нажмите **Управление адресами**.

Примечание. Система может потребовать ввод пароля. Идентификатор и пароль могут быть получены у специалиста по обслуживанию системы.

- 5 Нажмите **Настройка кода быстрого доступа для факса**.
- 6 Введите уникальное имя для кода быстрого доступа, а затем введите номер факса.

Введите номера группы факсов, если требуется создать код быстрого доступа для нескольких получателей факсов.

Примечание. Номера факсов в группе должны разделяться символами "точка с запятой" (;).

- 7 Присвойте номер кода быстрого доступа.
Если этот номер кода быстрого доступа уже используется, отобразится запрос о выборе другого номера.
- 8 Нажмите **Добавить**.

Создание кода быстрого доступа для получателей факсов с использованием сенсорного экрана

- 1 Загрузите оригинал документа лицевой стороной вверх, короткой стороной вперед в УАПД или лицевой стороной вниз на стекло экспонирования сканера.

Примечание. Не загружайте в УАПД почтовые открытки, фотокарточки, документы небольшого формата, прозрачные пленки, фотобумагу и документы на тонкой бумаге (например, вырезки из журналов). Помещайте такие документы на стекло экспонирования сканера.

- 2 При загрузке документа в УАПД отрегулируйте положение направляющих для бумаги.
- 3 При отображении начального экрана нажмите **Факс**.
- 4 Введите номер факса.
Для создания группы номеров факсов нажмите **След. номер**, а затем введите следующий номер факса.
- 5 Нажмите **Сохранение в виде кода быстрого доступа**.
- 6 Проверьте правильность кода быстрого доступа и номера, а затем нажмите **ОК**. Если код быстрого доступа или номер некорректен, нажмите **Отмена** и повторите ввод информации.
Если введен уже используемый номер, отобразится запрос о вводе другого номера.
- 7 Нажмите **Передать факс**.

Использование кодов быстрого доступа и адресной книги

Использование кодов быстрого доступа для получателей факса

Коды быстрого доступа для получателей факса походят на номера быстрого набора, используемые в телефоне или аппарате факсимильной связи. При создании постоянных получателей факса можно присвоить им коды быстрого доступа. Постоянные получатели факса или номера быстрого набора создаются с помощью ссылки "Управление получателями", расположенной на вкладке "Конфигурация" встроенного веб-сервера. Код быстрого доступа (1–99999) может быть назначен для одного или нескольких получателей. При помощи создания группы получателей факса с соответствующим кодом быстрого доступа несложно передать широковещательный факс членам всей группы.

Подробнее от создания кодов быстрого доступа см. в разделе о создании кодов быстрого доступа.

- 1 Загрузите оригинал документа лицевой стороной вверх, короткой стороной вперед в УАПД или лицевой стороной вниз на стекло экспонирования сканера.

Примечание. Не загружайте в УАПД почтовые открытки, фотокарточки, документы небольшого формата, прозрачные пленки, фотобумагу и документы на тонкой бумаге (например, вырезки из журналов). Помещайте такие оригиналы на стекло экспонирования сканера.

- 2 При загрузке документа в УАПД отрегулируйте положение направляющих для бумаги.
- 3 Нажмите #, а затем наберите код быстрого доступа.

Использование адресной книги

Примечание. Если отключена функция адресной книги, обратитесь к специалисту по обслуживанию системы.

- 1 Загрузите оригинал документа лицевой стороной вверх, короткой стороной вперед в УАПД или лицевой стороной вниз на стекло экспонирования сканера.

Примечание. Не загружайте в УАПД почтовые открытки, фотокарточки, документы небольшого формата, прозрачные пленки, фотобумагу и документы на тонкой бумаге (например, вырезки из журналов). Помещайте такие оригиналы на стекло экспонирования сканера.

- 2 При загрузке документа в УАПД отрегулируйте положение направляющих для бумаги.
- 3 При отображении начального экрана нажмите **Факс**.
- 4 Нажмите **Поиск в адресной книге**.
- 5 С помощью виртуальной клавиатуры введите имя или часть имени лица, чей номер факса требуется найти (не пытайтесь одновременно искать несколько имен).
- 6 Нажмите **Поиск**.
- 7 Нажмите имя, чтобы добавить его в список "Кому".
- 8 Повторите шаги с 4 по 7 для ввода дополнительных адресов.
- 9 Нажмите **Передать факс**.

Настройка параметров факса

Изменение разрешения факса

При настройке разрешения осуществляется изменение качества факса. Задание значения разрешения производится в диапазоне от "Стандартное" (наивысшая скорость) до "Наивысшее" (наименьшая скорость, наивысшее качество).

- 1 Загрузите исходный документ лицевой стороной вверх, короткой стороной вперед в УАПД или лицевой стороной вниз на стекло экспонирования сканера.
Примечание. Не загружайте в УАПД почтовые открытки, фотокарточки, документы небольшого формата, прозрачные пленки, фотобумагу и документы на тонкой бумаге (например, вырезки из журналов). Помещайте такие документы на стекло экспонирования сканера.
- 2 При загрузке документа в УАПД отрегулируйте положение направляющих для бумаги.
- 3 При отображении начального экрана нажмите **Факс**.
- 4 Используйте клавиатуру для набора номера факса.
- 5 Нажмите **Параметры**.
- 6 Нажмите кнопку, соответствующую требуемому разрешению.
- 7 Нажмите **Передать факс**.

Осветление или затемнение факса

- 1 Загрузите оригинал документа лицевой стороной вверх, короткой стороной вперед в УАПД или лицевой стороной вниз на стекло экспонирования сканера.
Примечание. Не загружайте в УАПД почтовые открытки, фотокарточки, документы небольшого формата, прозрачные пленки, фотобумагу и документы на тонкой бумаге (например, вырезки из журналов). Помещайте такие оригиналы на стекло экспонирования сканера.
- 2 При загрузке документа в УАПД отрегулируйте положение направляющих для бумаги.
- 3 При отображении начального экрана нажмите **Факс**.
- 4 Используйте клавиатуру для набора номера факса.
- 5 Нажмите **Параметры**.
- 6 В области "Плотность" нажмите ◀ для уменьшения плотности факса или нажмите ▶ для увеличения плотности факса.
- 7 Нажмите **Передать факс**.

Передача факса в назначенное время

- 1 Загрузите оригинал документа лицевой стороной вверх, короткой стороной вперед в УАПД или лицевой стороной вниз на стекло экспонирования сканера.
Примечание. Не загружайте в УАПД почтовые открытки, фотокарточки, документы небольшого формата, прозрачные пленки, фотобумагу и документы на тонкой бумаге (например, вырезки из журналов). Помещайте такие оригиналы на стекло экспонирования сканера.
- 2 При загрузке документа в УАПД отрегулируйте положение направляющих для бумаги.
- 3 При отображении начального экрана нажмите **Факс**.

- 4 Введите номер факсимильного аппарата с помощью сенсорного экрана или клавиатуры.
- 5 Нажмите **Параметры**.
- 6 Нажмите **Расширенные функции**.
- 7 Нажмите **Отложенная передача**.

Примечание. Если для "Режим факса" установлено состояние "Сервер факсов", кнопка "Отложенная передача" не отображается. Список ожидающих отправления факсов находится в очереди факсов.

- 8 Нажмите  для уменьшения времени или  для увеличения времени отправления факса.

Время увеличивается и уменьшается с приращением в 30 мин. Если отображается текущее время, левая стрелка отображается серым цветом.

- 9 Нажмите **Готово**.
- 10 Нажмите **Передать факс**.

Примечание. Производится сканирование документа, а затем факс передается в назначенное время.

Просмотр журнала факсов

- 1 Откройте веб-браузер.
- 2 В строке адреса введите IP-адрес принтера, затем нажмите клавишу **Enter**.
- 3 Нажмите **Отчеты**.
- 4 Нажмите **Параметры факса**.
- 5 Нажмите **Журнал заданий факсимильной связи** или **Журнал вызовов факсимильной связи**.

Отмена исходящего факса

Отмена факса во время сканирования исходного документа

- При использовании УАПД нажмите **Отменить** при отображении **Сканирование . . .**
- При использовании стекла экспонирования сканера нажмите **Отменить** при отображении сообщения **Сканирование...** или при отображении **Сканировать следующую страницу / Закончить задание**.

Отмена факса после того, как исходный документ отсканирован в память

- 1 На начальном экране нажмите **Отмена заданий**.
Отобразится экран отмены заданий.
- 2 Нажмите одно или несколько заданий, которые требуется отменить.
На экране отображаются только три задания - нажимайте стрелку "вниз" для прокрутки списка заданий, а затем нажмите задание, которое требуется отменить.
- 3 Нажмите **Удаление выбранных заданий**.
Отобразится экран удаления выбранных заданий, выбранные задания удаляются, затем отображается начальный экран.

Параметры факсов

Исходный формат

Эта функция открывает экран для выбора формата документов, отправляемых по факсимильной связи.

- Нажмите кнопку "Формат бумаги", чтобы выбрать формат для функции "Исходный формат". Отображается экран факса с новыми значениями параметров.
- Если для функции "Исходный формат" установлено значение "Смешанный формат", возможно сканирование исходных документов смешанных форматов (Letter/Legal).

Содержимое

Данная функция определяет тип исходного документа. Можно выбрать тип "Текст", "Текст/Фото" или "Фото". Выбор типа содержимого влияет на качество и объем отсканированного изображения.

- **Текст** — подчеркивается четкость и черный цвет текста по сравнению с белым фоном
- **Текст/Фото** — используется, когда исходный документ содержит и текст, и графику (или картинки)
- **Фотографии** — сообщает сканеру о необходимости тщательной обработки графики и изображений. При выборе данного параметра увеличивается время сканирования, но улучшается цветопередача исходного документа. При этом увеличивается объем сохраняемой информации.

Стороны (Двусторонняя печать)

Данная функция задает для принтера режим одностороннего или двустороннего (отпечатанного на обеих сторонах листа) оригинала документа. Это позволяет сканеру определить сканируемые страницы для включения в документ.

Разрешение

Данная функция позволяет регулировать качество изображения при сканировании документа, передаваемого по факсимильной связи. Если требуется передать по факсимильной связи фотографию, графику или документ с мелким текстом, увеличьте значение параметра "Разрешение". При этом увеличится время сканирования и улучшится качество передаваемого факса.

- **Стандартное** — подходит для большинства документов
- **Высокое** — рекомендуется для документов с мелким текстом
- **Сверхвысокое** — рекомендуется для документов с мелкими деталями
- **Наивысшее** — рекомендуется для документов с иллюстрациями или фотографиями

Плотность

Данная функция позволяет задать уровень осветления или затемнения факсов по отношению к оригиналу документа.

Расширенные функции

При нажатии этой кнопки открывается экран, в котором можно изменить параметры отложенной передачи, обработки изображений, пользовательского задания, журнала передачи, предварительного просмотра отсканированного изображения, очистки краев и двусторонней печати.

- **Отложенная передача** — позволяет отправить факс позже (в назначенное время/дату). По завершении настройки факса нажмите **Отложенная передача**, введите время и дату, когда требуется передать факс, а затем нажмите **Готово**. Режим отложенной передачи особенно полезен при передаче факсов на линиях, не доступных в определенные часы, или для отправки факса во время действия льготного тарифа.

Примечание. Если в назначенное для передачи факса время принтер будет выключен, факс будет отправлен при последующем включении принтера.

- **Доп. парам. обр. изобр.** — служит для настройки следующих функций: "Удаление фона", "Контрастность", "Сканировать от края до края", "Затенение деталей" и "Зеркальное отражение" до создания факса документа.
- **Пользовательское задание (скомпонованное задание)** — объединяет несколько заданий на сканирование в одно задание.
- **Журнал передачи** — печатает журнал передачи и журнал ошибок передачи.
- **Предв. просмотр отсканир. изображения** — отображает первую страницу изображения до включения данного изображения в факс. По завершении сканирования первой страницы сканирование приостанавливается и отображается экран предварительного просмотра изображения.
- **Очистка краев** — стирает пятна и прочие изображения по краям документа. Предусмотрена возможность стирания одинакового поля по всем четырём краям документа, а также возможность выбора определенной стороны документа. "Очистка краев" вызывает стирание всех изображений внутри выбранного поля, создавая эффект отсутствия печати в соответствующей области листа бумаги.
- **Двусторонняя печ.** — определяет количество сторон и ориентацию исходного документа, а также расположение переплета исходного документа по длинной или короткой стороне.

Улучшение качества факса

Вопрос	Совет
В каких случаях рекомендуется использовать режим "Текст"?	<ul style="list-style-type: none">• Режим "Текст" следует использовать в тех случаях, когда важно сохранить текстовое содержимое факса, а сохранность изображений не важна.• Режим "Текст" рекомендуется для передачи по факсу квитанций, форм для использования с копировальной бумагой и документов, содержащих только текст или графику.
В каких случаях рекомендуется использовать режим "Текст/Фото"?	<ul style="list-style-type: none">• Режим "Текст/Фото" используется для передачи по факсу документа, содержащего текст и графику.• Режим "Текст/Фото" рекомендуется для журнальных статей, деловой графики и брошюр.
В каких случаях рекомендуется использовать режим "Фото"?	Режим "Фото" следует использовать при передаче по факсу фотографий, распечатанных на лазерном принтере, и фотографий из журналов или газет.

Откладывание и пересылка факсов

Откладывание факсов

Данный режим позволяет задерживать печать принятых факсов до тех пор, пока факсы не будут разблокированы. Разблокирование отложенных факсов можно произвести вручную или в запланированный день и час.

- 1 Откройте веб-браузер.
- 2 В строке адреса введите IP-адрес принтера, затем нажмите клавишу **Enter**.
- 3 Выберите **Конфигурация**.
- 4 Нажмите **Параметры факса**.
- 5 Нажмите **Настройка аналогового факса**.
- 6 Нажмите **Откладывание факсов**.
- 7 Введите пароль в поле "Пароль для печати факсов".
- 8 В поле "Режим откладывания факсов" нажмите один из следующих параметров:
 - "Выкл."
 - "Всегда включено"
 - "Вручную"
 - "Плановый"
- 9 Если выбран "Плановый", продолжите выполнение следующих шагов. В противном случае перейдите к шагу 10.
 - а Нажмите **Планировать откладывание факсов**.
 - б В поле, определяющем действие, нажмите **Откладывать факсы**.
 - в В поле, определяющем время, выберите требуемое время разблокирования отложенных факсов.
 - г В поле "День" выберите требуемый день разблокирования отложенных факсов.
- 10 Нажмите **Добавить**.

Пересылка факса

Данная функция позволяет печатать и пересылать принятые факсы на номер получателя факса, адрес электронной почты, адрес узла FTP или LDSS.

- 1 Откройте веб-браузер.
- 2 В строке адреса введите IP-адрес принтера, затем нажмите клавишу **Enter**.
- 3 Выберите **Конфигурация**.
- 4 Нажмите **Параметры факса**.
- 5 Нажмите **Настройка аналогового факса**.
- 6 Нажмите поле **Пересылка факса**, а затем выберите один из следующих параметров.
 - "Печать"
 - "Печать и пересылка"
 - "Пересылка"

7 Нажмите поле **Пересылка**, а затем выберите один из следующих параметров.

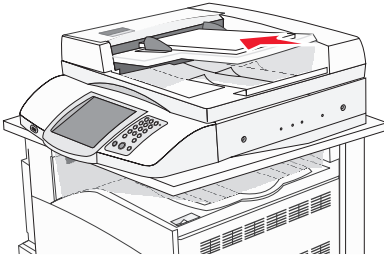
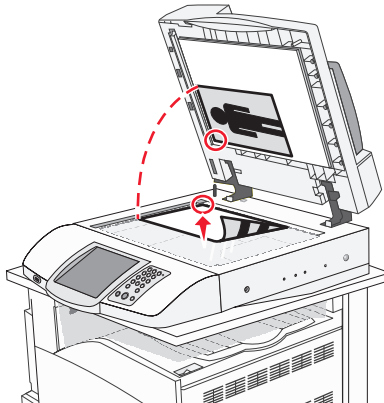
- "Факс"
- "Электронная почта"
- "FTP"
- "LDSS"

8 Нажмите поле **Пересылка по коду быстрого доступа**, а затем введите номер быстрого доступа, соответствующий номеру получателя факса.

Примечание. Номер быстрого доступа должен соответствовать параметру, заданному в поле "Пересылка".

9 Нажмите кнопку **Отправить**.

Сканирование с передачей по адресу FTP

УАПД	Стекло экспонирования сканера
 <p>При работе с многостраничными документами рекомендуется использовать УАПД.</p>	 <p>Для отдельных страниц, документов небольшого формата (например, почтовых открыток или фотографий), прозрачных пленок или документов на тонкой бумаге (например, вырезки из журналов) рекомендуется использовать стекло экспонирования сканера.</p>

Предусмотрено сканирование документов с непосредственной передачей их на сервер *протокола передачи файлов (FTP)*. В рамках одной операции на сервер можно передать только один адрес FTP.

После настройки адреса FTP специалистом по обслуживанию системы этот адрес становится доступным в виде номера кода быстрого доступа или попадает в список профилей, открываемый с помощью значка "Отложенные задания". В качестве адреса FTP может выступать другой принтер, поддерживающий стандарт PostScript: например, можно отсканировать цветной документ и передать его на цветной принтер. Передача документа на сервер FTP аналогична передаче факса. Отличие заключается в том, что информация передается по сети, а не по телефонной линии.

Сканирование с передачей по адресу FTP

Сканирование с передачей по адресу FTP с использованием клавиатуры

- 1 Загрузите оригинал документа лицевой стороной вверх, короткой стороной вперед в УАПД или лицевой стороной вниз на стекло экспонирования сканера.

Примечание. Не загружайте в УАПД почтовые открытки, фотокарточки, документы небольшого формата, прозрачные пленки, фотобумагу и документы на тонкой бумаге (например, вырезки из журналов). Помещайте такие оригиналы на стекло экспонирования сканера.

- 2 При загрузке документа в УАПД отрегулируйте положение направляющих для бумаги.
- 3 При отображении начального экрана выберите пункт **FTP**.
- 4 Введите адрес FTP.
- 5 Нажмите **Передать**.

Сканирование с передачей по адресу FTP с использованием кода быстрого доступа

Подробнее о создании кодов быстрого набора см. в разделе о создании кодов быстрого доступа.

- 1 Загрузите исходный документ в УАПД лицевой стороной вверх, короткой стороной к УАПД, или на стекло экспонирования сканера лицевой стороной вниз.

Примечание. Не загружайте в УАПД почтовые открытки, фотокарточки, документы небольшого формата, прозрачные пленки, фотобумагу и документы на тонкой бумаге (например, вырезки из журналов). Помещайте такие документы на стекло экспонирования сканера.

- 2 При загрузке документа в УАПД отрегулируйте положение направляющих для бумаги.
- 3 Нажмите #, а затем введите номер кода быстрого доступа для адреса FTP.
- 4 Нажмите **Передать**.

Сканирование с передачей по FTP с использованием адресной книги

- 1 Загрузите оригинал документа лицевой стороной вверх, короткой стороной вперед в УАПД или лицевой стороной вниз на стекло экспонирования сканера.

Примечание. Не загружайте в УАПД почтовые открытки, фотокарточки, документы небольшого формата, прозрачные пленки, фотобумагу и документы на тонкой бумаге (например, вырезки из журналов). Помещайте такие оригиналы на стекло экспонирования сканера.

- 2 При загрузке документа в УАПД отрегулируйте положение направляющих для бумаги.
- 3 При отображении начального экрана нажмите пункт **FTP**.
- 4 Нажмите **Поиск в адресной книге**.
- 5 Введите нужное имя или его часть, затем нажмите **Поиск**.
- 6 Нажмите имя, которое требуется добавить в поле "Назначение:".
- 7 Нажмите **Передать**.

Создание кодов быстрого доступа

Вместо того, чтобы каждый раз при передаче документа на сервер FTP вводить с панели управления полный адрес FTP, можно создать постоянный адрес назначения FTP и присвоить ему номер кода быстрого доступа. Существует два метода создания номеров кодов быстрого доступа: с помощью компьютера или с использованием сенсорного экрана принтера.

Создание кода быстрого доступа для адреса FTP с использованием встроенного веб-сервера

- 1 Откройте веб-браузер.
- 2 В строке адреса введите IP-адрес принтера, затем нажмите клавишу **Enter**.
- 3 Нажмите **Конфигурация**.
- 4 Нажмите **Управление получателями**.

Примечание. Система может потребовать ввод пароля. Идентификатор и пароль могут быть получены у специалиста по обслуживанию системы.

- 5 Нажмите **Настройка кода быстрого доступа для FTP**.

- 6 Введите требуемую информацию в поля для ввода данных.
- 7 Введите номер кода быстрого набора.
Если этот номер кода быстрого набора уже используется, отобразится запрос о выборе другого номера.
- 8 Нажмите **Добавить**.

Создание кода быстрого доступа для адреса FTP с использованием сенсорного экрана

- 1 При отображении начального экрана нажмите пункт **FTP**.
- 2 Введите адрес узла FTP.
- 3 Нажмите **Сохранить в виде кода быстрого доступа**.
- 4 Введите уникальное имя для кода быстрого доступа.

Параметры FTP

Исходный формат

Эта функция открывает экран для выбора формата копируемых документов.

- Нажмите кнопку "Формат бумаги", чтобы выбрать формат для функции "Исходный формат". Отображается экран FTP с новыми значениями параметров.
- Если для функции "Исходный формат" установлено значение "Смешанный формат", возможно копирование исходных документов смешанных форматов (Letter/Legal).

Двусторонняя печать

Данная функция задает для принтера режим одностороннего или двустороннего (отпечатанного на обеих сторонах листа) оригинала документа. Это позволяет сканеру определить сканируемые страницы для включения в документ.

Прошивка

Позволяет определить расположение переплета исходного документа по длинной или короткой стороне.

Разрешение

Этот параметр позволяет регулировать качество выходного файла. Увеличение разрешения изображения приводит к увеличению размера файла и длительности сканирования оригинала документа. При уменьшении разрешения изображения размер файла уменьшается.

Передать как

Данная функция задает формат выходных данных (PDF, TIFF или JPEG) для отсканированного изображения.

- **PDF** — выходные данные представляют собой один файл.
- **TIFF** — выходные данные представляют собой один файл. Если в меню "Конфигурация" отключен режим "Многостраничные файлы TIFF", выходные данные представляют собой серию одностраничных файлов.

- **JPEG** — каждая страница выходных данных сохраняется в отдельном одностраничном файле. Когда сканируются несколько страниц, выходные данные представляют собой серию одностраничных файлов.
- **Зашифрованный PDF** — создается зашифрованный PDF-файл с защитой от несанкционированного доступа.

Содержимое

Данная функция определяет тип исходного документа. Можно выбрать тип "Текст", "Текст/Фото" или "Фото". При выборе любого типа можно включить или отключить функцию "Цветной". Значения функции "Содержимое" влияют на качество и размер FTP-файла.

- **Текст** — подчеркивается четкость и черный цвет текста по сравнению с белым фоном.
- **Текст/Фото** — применяется для оригиналов документов с текстом и графикой или иллюстрациями.
- **Фотографии** — сообщает сканеру о необходимости тщательной обработки графики и изображений. При выборе данного параметра увеличивается время сканирования, но улучшается цветопередача исходного документа. При этом увеличивается объем сохраняемой информации.
- **Цветной** — устанавливает тип сканирования и выходного FTP-файла. Цветные документы могут быть отсканированы и переданы на узел FTP, на компьютер, по адресу электронной почты или на принтер.

Расширенные функции

При нажатии этой кнопки открывается экран, в котором можно изменить параметры обработки изображений, пользовательского задания, журнала передачи, предварительного просмотра отсканированного изображения, очистки краев и плотности.

- **Доп. парам. обр. изобр.** — служит для настройки следующих функций: "Удаление фона", "Контрастность", "Сканировать от края до края", "Затенение деталей" и "Зеркальное отражение" до копирования документа
- **Пользовательское задание (скомпонованное задание)** — объединяет несколько заданий на сканирование в одно задание
- **Журнал передачи** — печатает журнал передачи и журнал ошибок передачи
- **Предв. просмотр отсканир. изображения** — отображает первые страницы изображения до включения данного изображения в FTP-файл. По завершении сканирования первой страницы сканирование приостанавливается и отображается экран предварительного просмотра изображения.
- **Очистка краев** — стирает пятна и изображения по краям документа. Предусмотрена возможность стирания одинакового поля по всем четырем сторонам документа, а также возможность выбора определенной стороны документа. "Очистка краев" вызывает стирание всех изображений внутри выбранного поля, создавая эффект отсутствия печати в соответствующей области листа бумаги.
- **Плотность** — осуществляет настройку отсканированных документов, делая их более светлыми или темными.

Улучшение качества документов для передачи по FTP

Вопрос	Совет
В каких случаях рекомендуется использовать режим "Текст"?	<ul style="list-style-type: none">• Передавать документ на узел FTP с использованием режима "Текст" следует в тех случаях, когда важно сохранить текстовое содержимое документа, а сохранность изображений не важна.• Режим "Текст" рекомендуется для квитанций, форм для использования с копировальной бумагой и документов, содержащих только текст или графику.
В каких случаях рекомендуется использовать режим "Текст/Фото"?	<ul style="list-style-type: none">• Режим "Текст/Фото" используется для передачи на узел FTP документа, содержащего текст и графику.• Режим "Текст/Фото" рекомендуется для журнальных статей, деловой графики и брошюр.
В каких случаях рекомендуется использовать режим "Фото"?	Режим "Фото" следует использовать в тех случаях, когда оригиналы документов состоят, главным образом, из фотографий, распечатанных на лазерном принтере и фотографий из журналов или газет.

Сканирование документов с передачей на компьютер или в устройство флэш-памяти USB

УАПД	Стекло экспонирования сканера
 <p>При работе с многостраничными документами рекомендуется использовать УАПД.</p>	 <p>Для отдельных страниц, документов небольшого формата (например, почтовых открыток или фотографий), прозрачных пленок или документов на тонкой бумаге (например, вырезки из журналов) рекомендуется использовать стекло экспонирования сканера.</p>

Предусмотрено сканирование документов с непосредственной передачей их на компьютер или в устройство флэш-памяти USB. Для приема изображений, полученных в режиме "Сканирование с передачей на ПК", не требуется непосредственное подключение компьютера к принтеру. Предусмотрено сканирование документов с передачей на компьютер по сети посредством создания профиля сканирования на компьютере и последующей загрузки профиля в принтер.

Сканирование на компьютер

- 1 Откройте веб-браузер.
- 2 В строке адреса введите IP-адрес принтера, затем нажмите клавишу **Enter**.
- 3 Если отображается окно приложения Java, выберите **Да**.
- 4 Выберите **Профиль сканирования**.
- 5 Выберите **Создать профиль сканирования**.
- 6 Выберите требуемые значения параметров сканирования, затем нажмите кнопку **Далее**.
- 7 На компьютере выберите папку, в которую требуется сохранять выходной файл, полученный в результате сканирования.
- 8 Введите имя профиля.
Имя профиля отображается на дисплее в списке "Профиль сканирования".

- 9 Нажмите кнопку **Отправить**.
- 10 Ознакомьтесь с инструкциями на экране "Сканирование с передачей на ПК".
- При нажатии кнопки "Отправить" профилю автоматически присваивается номер кода быстрого доступа. Этот номер кода быстрого доступа используется после подготовки документов для сканирования.
- а** Загрузите оригинал документа лицевой стороной вверх, короткой стороной вперед в УАПД или лицевой стороной вниз на стекло экспонирования сканера.
- Примечание.** Не загружайте в УАПД почтовые открытки, фотокарточки, документы небольшого формата, прозрачные пленки, фотобумагу и документы на тонкой бумаге (например, вырезки из журналов). Помещайте такие документы на стекло экспонирования сканера.
- б** При загрузке документа в УАПД отрегулируйте положение направляющих для бумаги.
- в** На клавиатуре нажмите клавишу #, затем номер кода быстрого доступа, или нажмите на начальном экране кнопку **Отложенные задания**, а затем кнопку **Профили**.
- г** После ввода номера кода быстрого доступа на сканере запускается операция сканирования и документ передается в указанный пользователем каталог или приложение. При использовании кнопки **Профили** на начальном экране найдите в списке требуемый код быстрого доступа.
- 11 Просмотрите файл на компьютере.
- Результирующий файл сохраняется в указанном пользователем месте или открывается в указанной программе.

Сканирование документов в устройство флэш-памяти USB

- 1 Загрузите оригинал документа лицевой стороной вверх, короткой стороной вперед в УАПД или лицевой стороной вниз на стекло экспонирования сканера.
- Примечание.** Не загружайте в УАПД почтовые открытки, фотокарточки, документы небольшого формата, прозрачные пленки, фотобумагу и документы на тонкой бумаге (например, вырезки из журналов). Помещайте такие оригиналы на стекло экспонирования сканера.
- 2 При загрузке документа в УАПД отрегулируйте положение направляющих для бумаги.
- 3 Вставьте устройство флэш-памяти USB в разъем USB Direct на передней панели принтера.
- Отобразится экран отложенных заданий.
- 4 Нажмите **Сканирование в накопитель USB**.
- 5 Выберите требуемые значения параметров сканирования.
- 6 Нажмите **Сканировать**.

Параметры режима сканирования с передачей на компьютер

Быстрая настройка

Данная функция позволяет выбрать предварительно определенные форматы или настроить параметры задания на сканирование. Можно выбрать один из перечисленных ниже параметров.

Пользовательский	Фото - Цветной JPEG
Текст - Черно-белый PDF	Фото - Цветной TIFF

Текст - Черно-белый TIFF	Текст/Фото - Черно-белый PDF
	Текст/Фото - Черно-белый PDF

Для настройки задания на сканирование из меню "Быстрая настройка" выберите **Пользовательский**. Затем задайте требуемые параметры сканирования.

Тип формата

Данная функция задает тип выходных данных (PDF, TIFF или JPEG) для отсканированного изображения.

- **PDF** — результатом сканирования является один выходной файл.
- **TIFF** — результатом сканирования является один выходной файл. Если в меню "Конфигурация" отключен режим "Многостраничные файлы TIFF", в результате сканирования каждая страница сохраняется в отдельном файле.
- **JPEG** — в результате сканирования каждая страница сохраняется в отдельном файле. Когда сканируются несколько страниц, результатом сканирования является серия одностраничных файлов.

Сжатие

Данная функция устанавливает формат, используемый для сжатия выходных файлов, получаемых в результате сканирования.

Содержимое по умолчанию

Данная функция задает используемый по умолчанию тип оригинала документа. Можно выбрать тип "Текст", "Текст/Фото" или "Фото". Выбор типа содержимого влияет на качество и объем отсканированного изображения.

Текст — подчеркивается четкость и черный цвет текста по сравнению с белым фоном.

Текст/Фото — используется, когда исходный документ содержит текст и графику (или иллюстрации).

Фото — сообщает сканеру о необходимости тщательной обработки графики и изображений. При выборе данного параметра увеличивается время сканирования, но улучшается цветопередача исходного документа. При этом увеличивается объем сохраняемой информации.

Цвет

Данная функция определяет цветовые оттенки исходных документов. Можно выбрать значения: "Градации серого", "Черно-белый" или "Цветной".

Исходный формат

Эта функция открывает экран для выбора формата копируемых документов.

- Нажмите кнопку "Формат бумаги", чтобы выбрать формат для функции "Исходный формат". Отображается экран сканирования с новыми значениями параметров.
- Если для функции "Исходный формат" установлено значение "Смешанный формат", возможно копирование исходных документов смешанных форматов (Letter/Legal).

Ориентация

Данная функция определяет, является ли ориентация оригинала документа книжной или альбомной, а затем изменяет параметры функций "Стороны" и "Прошивка" в соответствии с ориентацией оригинала документа.

Стороны (двусторонняя печать)

Этот параметр задает для принтера тип оригинала документа: односторонний (отпечатанный на одной стороне) или двусторонний (отпечатанный на обеих сторонах листа). Это позволяет сканеру определить сканируемые страницы для включения в документ.

Плотность

Данная функция позволяет задать уровень осветления или затемнения отсканированных документов по отношению к исходному документу.

Разрешение

Этот параметр позволяет регулировать качество выходного файла. Увеличение разрешения изображения приводит к увеличению размера файла и длительности сканирования оригинала документа. При уменьшении разрешения изображения размер файла уменьшается.

Доп. парам. обр. изобр.

В этом режиме предоставляется возможность перед сканированием документа отрегулировать параметры "Цветовой баланс", "Удаление фона", "Контрастность" и "Затенение деталей".

- **Цветовой баланс** — служит для регулировки изменений оттенков цветов в результирующем документе. Для увеличения цветового значения нажмите ►, а для уменьшения цветового значения нажмите ◀.
- **Удаление фона** — служит для регулировки присутствия белого цвета в результирующем документе. Для увеличения присутствия белого цвета нажмите ►, а для уменьшения присутствия белого цвета нажмите ◀.
- **Контрастность**: для увеличения контрастности нажмите ►, а для уменьшения — ◀.
- **Затенение деталей**: для повышения детализации на затененных участках нажмите ►, а для уменьшения — ◀.

Улучшение качества сканирования

Вопрос	Совет
В каких случаях рекомендуется использовать режим "Текст"?	<ul style="list-style-type: none">• Режим "Текст" следует использовать в тех случаях, когда важно сохранить текстовое содержимое оригинала документа, а сохранность изображений не важна.• Режим "Текст" рекомендуется для квитанций, форм для использования с копировальной бумагой и документов, содержащих только текст или графику.
В каких случаях рекомендуется использовать режим "Текст/Фото"?	<ul style="list-style-type: none">• Режим "Текст/Фото" используется при сканировании документа, содержащего текст и графику.• Режим "Текст/Фото" рекомендуется для журнальных статей, деловой графики и брошюр.
В каких случаях рекомендуется использовать режим "Фото"?	Режим "Фото" следует использовать при сканировании фотографий, распечатанных на лазерном принтере, и фотографий из журналов и газет.

Печать

В этой главе приведена информация о печати, отчетах принтера и отмене заданий. Надежность печати документов зависит от выбора бумаги и специальных материалов для печати, а также от обращения с ними. Более подробные сведения приведены в разделах "Предотвращение замятия бумаги" и "Хранение материалов для печати".

Установка программного обеспечения принтера

Драйвер принтера представляет собой программу, обеспечивающую обмен данными между принтером и компьютером. Как правило, программное обеспечение принтера устанавливается в процессе начальной установки принтера. Подробнее см. прилагаемую к принтеру инструкцию по *установке* или *руководство по установке* либо раздел **Установка принтера и программного обеспечения** на компакт-диске *Программное обеспечение и документация*.

При выборе команды **Печать** в прикладной программе открывается диалоговое окно драйвера принтера. Для отображения всех параметров печати, значения которых можно изменить, выберите **Свойства**, **Предпочтения**, **Параметры** или **Настройка** в начальном диалоговом окне "Печать". Для получения информации об элементе диалогового окна "Параметры печати" откройте интерактивную справочную систему.

Примечание. Значения параметров печати, выбранные в драйвере, заменяют значения по умолчанию, заданные с панели управления.

Печать документа

Печать документа на платформе Windows

- 1 При открытом документе выберите **Файл** → **Печать**.
- 2 Выберите **Свойства**, **Предпочтения**, **Параметры** или **Настройка**.
- 3 Задайте значения параметров.
- 4 Нажмите **ОК**.
- 5 Нажмите **ОК** или **Печать**.

Печать документа с компьютера Macintosh

- 1 При открытом документе выберите **File** (Файл) → **Print** (Печать).
- 2 Во всплывающем меню "Copies & Pages" (Копии и страницы) выполните настройку параметров.
- 3 Нажмите **ОК** или **Печать**.

Печать конфиденциальных и других отложенных заданий



Отложенные задания в памяти принтера

При передаче задания на принтер можно указать в диалоговом окне "Параметры печати", что задание требуется отложить; в этом случае задание хранится в памяти принтера до его запуска пользователем с панели управления. Все задания на печать, которые могут быть инициированы пользователем на принтере, называются *отложенными заданиями*.

Примечание. Если для обработки на принтере других отложенных заданий требуется дополнительная память, конфиденциальные задания на печать, задания на печать с резервированием, на печать с повтором и на печать с проверкой могут быть удалены.

Тип задания	Описание
Конфиденциальное	При передаче на принтер конфиденциального задания на печать необходимо создать PIN-код в диалоговом окне "Параметры печати". PIN-код должен состоять из четырех цифр 0–9. Задание хранится в памяти принтера до тех пор, пока с панели управления не будет введен тот же PIN-код с последующим выбором команды печати или удаления задания.
С повтором	При передаче на принтер задания на печать с повтором распечатываются все запрашиваемые в задании копии, но задание сохраняется в памяти для печати дополнительных копий по мере необходимости. Дополнительные копии можно распечатывать до тех пор, пока задание хранится в памяти принтера.
С резервированием	При передаче задания на печать с резервированием немедленная печать этого задания на принтере не выполняется. Задание сохраняется в памяти и может быть распечатано позднее. Задание хранится в памяти до тех пор, пока оно не будет удалено из меню "Отложенные задания".
С проверкой	При передаче на принтер задания на печать с проверкой распечатывается одна копия, а остальные копии сохраняются в памяти принтера. Режим печати с проверкой позволяет проверить качество печати первой копии перед печатью остальных копий. По завершении печати всех копий задание автоматически удаляется из памяти принтера.


Печать конфиденциальных и других отложенных заданий на платформе Windows

- 1 При открытом документе выберите **Файл → Печать**.
- 2 Выберите **Свойства, Предпочтения, Параметры** или **Настройка**.
- 3 Выберите **Другие параметры**, затем **Отложенная печать**.
- 4 Выберите тип задания (конфиденциальное, с резервированием, с повтором или с проверкой), затем назначьте заданию имя пользователя. В случае конфиденциального задания необходимо также ввести четырехзначный PIN-код.
- 5 Нажмите **ОК** или **Печать**; последующие действия выполняются на принтере.
- 6 На начальном экране нажмите **Отложенные задания**.
- 7 Нажмите свое имя пользователя.
Примечание. Может отображаться не более 500 отложенных заданий. Если требуется имя пользователя отсутствует, повторно нажимайте  до отображения требуемого имени или нажмите **Поиск отложенных заданий**, если количество отложенных заданий велико.
- 8 Нажмите **Конфиденц зад-я**.
- 9 Введите PIN-код.
- 10 Нажмите задание, которое требуется печатать.
- 11 Нажмите **Печать** или нажмите  для увеличения количество копий, а затем нажмите **Печать**.

По завершении печати конфиденциального задания или задания на печать с проверкой это задание автоматически удаляется из памяти принтера. Задания на печать с резервированием и на печать с повтором сохраняются в памяти принтера до их удаления пользователем.

Печать конфиденциальных и других отложенных заданий с компьютера Macintosh

- 1 При открытом документе выберите **Файл → Печать**.
- 2 Во всплывающем меню "Копии и страницы" или "Общие" выберите **Маршрутизация задания**.
 - а Если в операционной системе Mac OS 9 в контекстном меню нет пункта маршрутизации задания, выберите **Предпочтительные параметры подключаемых модулей → Фильтры по времени печати**.
 - б Поверните вниз треугольник слева от пункта **Фильтры по времени печати** и выберите **Маршрутизация задания**.
- 3 Выберите селективную кнопку, соответствующую типу задания (конфиденциальное, с резервированием, с повтором или с проверкой), затем назначьте заданию имя пользователя. В случае конфиденциального задания необходимо также ввести четырехзначный PIN-код.
- 4 На начальном экране нажмите **Отложенные задания**.
- 5 Нажмите требуемое имя пользователя.

Примечание. Может отображаться не более 500 отложенных заданий. Если требуемое имя пользователя отсутствует, повторно нажимайте ▼ до отображения требуемого имени или нажмите **Поиск отложенных заданий**, если количество отложенных заданий велико.
- 6 Нажмите **Конфиденциальные задания**.
- 7 Введите PIN-код.
- 8 Нажмите задание, которое требуется печатать.
- 9 Нажмите **Печать** или нажмите  для увеличения количества копий, а затем нажмите **Печать**.

По завершении печати конфиденциального задания или задания на печать с проверкой это задание автоматически удаляется из памяти принтера. Задания на печать с резервированием и на печать с повтором сохраняются в памяти принтера до их удаления пользователем.

Печать с флэш-накопителя USB

Интерфейс USB Direct расположен на панели управления. Для печати файлов поддерживаемых типов установите флэш-накопитель USB в соответствующее гнездо. Поддерживаются следующие типы: .pdf, .gif, .jpeg, .jpg, .bmp, .png, .tiff, .tif, .psx и .dxc.

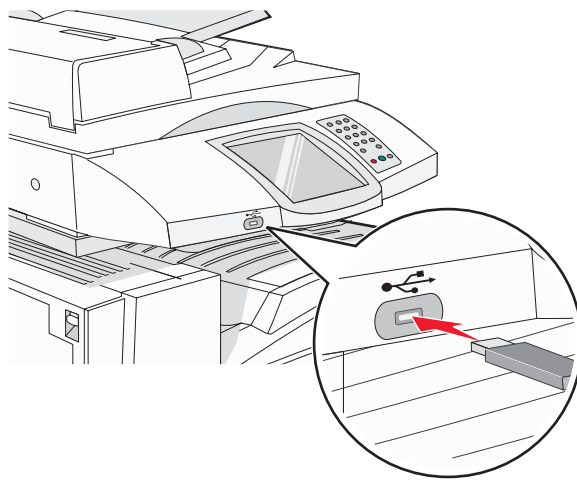
Существует значительное количество флэш-накопителей USB, протестированных и рекомендованных для работы с данным принтером. Дополнительную информацию можно найти на веб-сайте Lexmark по адресу www.lexmark.com.

Примечания.

- Высокоскоростные устройства USB должны поддерживать стандарт полноскоростного интерфейса USB. Устройства, совместимые только с низкоскоростным интерфейсом USB, не поддерживаются.
- Устройства USB должны поддерживать файловую систему FAT (*таблица размещения файлов*). Устройства, отформатированные с NTFS (*файловая система новой технологии*) или любой другой файловой системой, не поддерживаются.
- При выборе зашифрованного .pdf-файла введите с панели управления соответствующий файлу пароль.
- Перед печатью зашифрованного файла .pdf введите с панели управления пароль данного файла.
- Пользователь не может выполнять печать файлов, на печать которых он не обладает полномочиями.

Для печати с накопителя USB выполните следующие действия.

- 1 Убедитесь в том, что принтер включен и на дисплее отображается сообщение **Готов** или **Занят**.
- 2 Установите флэш-накопитель USB в разъем USB Direct.




Примечания.

- Если в момент установки запоминающего устройства принтер требует вмешательства пользователя (например, в связи с замятием бумаги), запоминающее устройство игнорируется.
- Если в момент установки модуля памяти на принтере распечатываются другие задания, отображается сообщение **Принтер занят**. По завершении обработки других заданий для печати документов с флэш-накопителя может потребоваться просмотр списка отложенных заданий.

- 3 Нажмите документ, который требуется печатать.

Примечание. Папки, обнаруженные на флэш-накопителе, отображаются в виде папок. Имена файлов отображаются с расширениями, например, .jpg.

- 4 Нажмите  для увеличения количества печатаемых копий.
- 5 Нажмите **Печать**.


Примечание. Не извлекайте флэш-накопитель USB из разъема USB Direct до окончания печати документа.

После перехода от главного меню USB к другому экрану можно по-прежнему распечатывать файлы .pdf, хранящиеся на флэш-накопителе USB, как отложенные задания (если флэш-накопитель не извлечен из принтера).

Печать информационных страниц


Печать страницы параметров меню

Печать страницы параметров меню используется для проверки значений параметров принтера и правильности установки дополнительных устройств принтера.

- 1 Убедитесь в том, что принтер включен, а на дисплее отображается сообщение **Готов**.
- 2 На начальном экране нажмите .
- 3 Выберите **Отчеты**.
- 4 Выберите **Страница параметров меню**.



Печать страницы сетевых параметров

Если принтер подключен к сети, для проверки сетевого соединения распечатайте страницу сетевых параметров. Эта страница дополнительно содержит сведения, которые помогут настроить конфигурацию печати по сети.

- 1 Убедитесь в том, что принтер включен, а на дисплее отображается сообщение **Готов**.
- 2 На начальном экране нажмите .
- 3 Выберите **Отчеты**.
- 4 Выберите **Страница параметров меню**.



Печать списка каталогов

В списке каталогов отображаются ресурсы, хранящихся во флэш-памяти или на жестком диске.

- 1 Убедитесь в том, что принтер включен, а на дисплее отображается сообщение **Готов**.
- 2 На начальном экране нажмите .
- 3 Выберите **Отчеты**.
- 4 Повторно нажимайте  до отображения **Печать каталога**.
- 5 Нажмите **Печать каталога**.

Печать страниц тестирования качества печати

Печать страниц тестирования качества печати позволяет уточнить причины ухудшения качества печати.

- 1 Выключите принтер.
- 2 Нажмите кнопки  и ; удерживая их нажатыми, включите принтер.
- 3 При отображении индикатора выполнения отпустите кнопки.

Принтер выполняет программу проверки при включении питания, затем отображается меню "Конфигурация".

- 4 Повторно нажимайте  до отображения **Печать страниц проверки качества**.

5 Нажмите **Печать страниц проверки качества**.

Распечатываются страницы тестирования качества печати.

6 Нажмите кнопку **Выход из меню конфигурации**.

Отмена задания на печать

Предусмотрено несколько способов отмены задания на печать. В следующих разделах приведены инструкции по отмене задания на печать с панели управления или с компьютера (в зависимости от операционной системы).

Отмена задания на печать с панели управления

Если задание уже форматируется или печатается, а на дисплее отображается **Отменить задание**, нажмите **Отмена задания** на сенсорном экране.

Отображается экран отмены задания. По завершении отмены задания отображается начальный экран.

Отмена задания на печать с панели задач Windows

После передачи задания на печать в правом углу панели задач появляется маленький значок принтера.

1 Дважды нажмите мышью на значке принтера.

В окне принтера отображается список заданий на печать.

2 Выберите задание для отмены.

3 Нажмите клавишу **Delete** на клавиатуре.

Отмена задания на печать с рабочего стола Windows

1 Сверните все окна, чтобы получить доступ к рабочему столу.

2 Дважды щелкните мышью на значке **Мой компьютер**.

3 Дважды щелкните мышью на значке **Принтеры**.

4 Дважды щелкните мышью на значке принтера.

5 Выберите задание для отмены.

6 Нажмите клавишу **Delete** на клавиатуре.

Отмена задания на печать из Mac OS 9

После передачи задания на печать на рабочем столе компьютера появляется значок выбранного принтера.

1 Дважды нажмите мышью на значке принтера.

В окне принтера отображается список заданий на печать.

2 Выберите задание для отмены.

3 Выберите значок корзины.


Отмена задания на печать из Mac OS X

- 1 Выберите **Applications** (Приложения) → **Utilities** (Служебные программы), затем дважды щелкните на программе **Print Center** (Центр печати) или **Printer Setup Utility** (Служебная программа настройки принтера).
- 2 Дважды щелкните на значке принтера, на который выполняется печать.
- 3 В окне принтера выберите задание, которое следует отменить.
- 4 В строке значков в верхней части окна щелкните мышью на значке **Удалить**.

Черно-белая печать

Для печати текста и графики с использованием только черного картриджа с тонером следует задать черно-белый режим печати.

Примечание. Эта настройка может быть замещена драйвером принтера.

- 1 Убедитесь в том, что принтер включен, а на дисплее отображается сообщение **Готов**.
- 2 На начальном экране нажмите .
- 3 Выберите **Параметры**.
- 4 Повторно нажимайте ▼ до отображения меню **Качество**.
- 5 Повторно нажимайте ▼ до отображения **Режим печати**.
- 6 Повторно нажимайте ▼ до отображения **Черно-белый режим**.
- 7 Нажмите **Черно-белый режим**.

Работа при максимальной скорости и с максимальной производительностью

Значения "Max Speed" (Максимальная скорость) и "Max Yield" (Максимальная эффективность) позволяют выбрать большую скорость печати или меньший расход тонера. По умолчанию изготовителем установлено значение "Max Speed" (Максимальная скорость).

- **Max Speed** (Максимальная скорость) — печать в черно-белом режиме до поступления на печать страницы с цветным содержанием. Затем эта страница распечатывается в цветном режиме, но переключение в черно-белый режим не производится до тех пор, пока на печать не поступит десять черно-белых страниц подряд.
- **Max Yield** (Максимальная эффективность) — переключение между черно-белым и цветным режимом производится в соответствии с содержанием каждой страницы. Частое переключение между режимами цвета при смешанном содержимом страниц может вызывать замедление печати.

Для установки значения:

- 1 Откройте web-браузер.
- 2 В строке адреса введите адрес сетевого принтера или адрес IP сервера печати, затем нажмите клавишу **Enter**.
- 3 Нажмите **Configuration** (Конфигурация).
- 4 Нажмите **Print Settings** (Параметры печати).
- 5 Выберите **Setup Menu** (меню "Настройка").

- 6 В списке "Режим принтера" выберите **Max Speed** (Максимальная скорость) или **Max Yield** (Максимальная эффективность).
- 7 Нажмите **Submit** (Отправить).

Устранение замятий

Предотвращение замятия материалов для печати

Ниже перечислены рекомендации по предотвращению замятия материалов для печати.

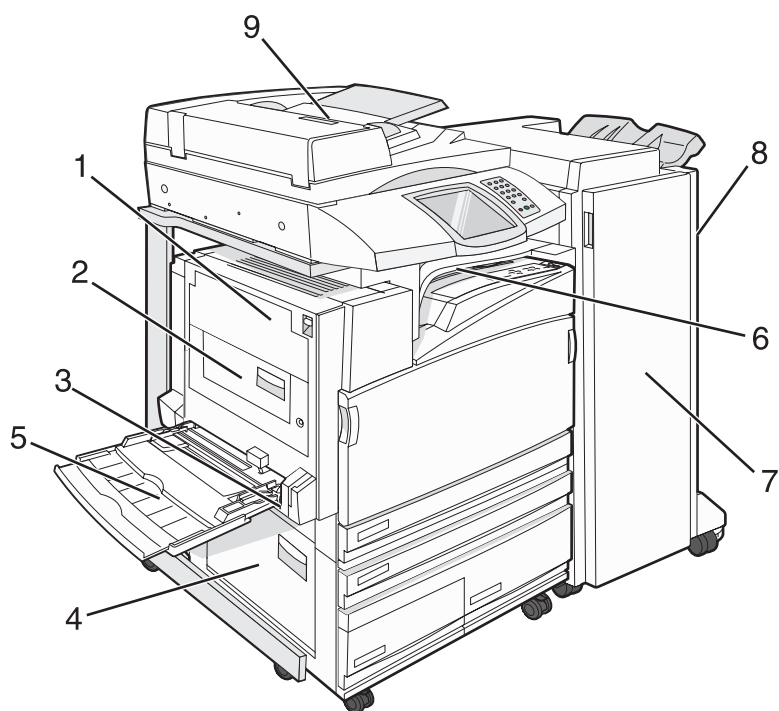
- Используйте только рекомендованную бумагу или специальные материалы для печати.

Подробная информация приведена в документе *Card Stock & Label Guide* (Руководство по печати на карточках и этикетках), размещенном на веб-сайте Lexmark по адресу www.lexmark.com/publications.

- Не загружайте слишком много бумаги. Убедитесь в том, что высота стопки не превышает метки максимальной высоты.
- Не загружайте в принтер измятую, покоробленную, влажную и скрученную бумагу.
- Перед загрузкой изогните стопку бумаги в разные стороны, пролистайте ее и выровняйте края.
- Не используйте материалы, разрезанные или обрезанные вручную.
- Не помещайте в одну стопку бумагу, различающуюся по формату, плотности или типу.
- Соблюдайте условия хранения бумаги.
- Не отсоединяйте лотки от принтера во время печати. Перед отсоединением лотка дождитесь появления сообщения **Загрузите в лоток <х>** или **Готов**.
- Не загружайте материал для печати в устройство ручной подачи во время печати. Дождитесь появления сообщения **Загрузите в устр. руч. под. <х>**.
- После загрузки бумаги задвиньте лотки в принтер до упора.
- Убедитесь в том, что направляющие в лотках расположены правильно и не прижаты к бумаге слишком плотно.
- Проверьте правильность задания всех форматов и типов бумаги в меню панели управления.
- Проверьте правильность подсоединения всех кабелей принтера. Подробнее см. документацию по установке.

Значение номеров в сообщениях о замятии бумаги и местоположение замятий

При замятии отображается сообщение о месте замятия. На следующем рисунке и в таблице представлены возможные замятия бумаги и местоположение каждого замятия. Для доступа к зонам замятия следует открыть дверцы и крышки, а также отсоединить лотки.




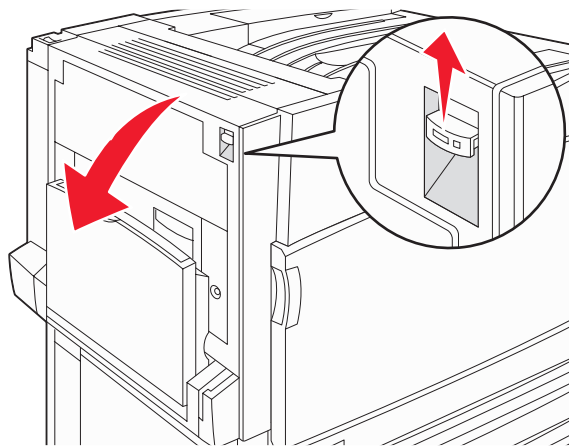
	Номер замятия	Название зоны	Инструкции
1	200–203	Дверца А	Откройте дверцу А, удалите замятую бумагу.
2	230–231	Дверца В	Откройте дверцы А и В, удалите замятую бумагу.
3	241	Дверца С	Откройте дверцу С, удалите замятую бумагу. Откройте лоток 1, удалите замятую бумагу.
4	242–244	Дверца D	Откройте дверцу D, удалите замятую бумагу. Откройте лотки 2-4, удалите всю замятую бумагу.
5	250	Многоцелевое устройство подачи	<ol style="list-style-type: none"> 1 Извлеките всю бумагу из многоцелевого устройства подачи. 2 Изогните и выровняйте стопку бумаги. 3 Повторно загрузите бумагу в многоцелевого устройства подачи. 4 Отрегулируйте положение направляющей для бумаги.
6	280–282	Крышка F (Горизонтальный блок перемещения)	Откройте крышку F, удалите замятую бумагу.

	Номер замятия	Название зоны	Инструкции
7	283–284 287–288 289	Дверца G	Откройте дверцу G, удалите замятую бумагу. В случае замятия при шивании удалите все листы из накопителя. Удалите кассету со скобами, затем устраните замятие, вызванное скобами.
8	284–286	Дверца H	Откройте дверцу H, удалите замятую бумагу. Дверца H находится между выходными лотками брошюровщика.
9	290–295	крышка УАПД	Откройте крышку ADF, удалите замятую бумагу.

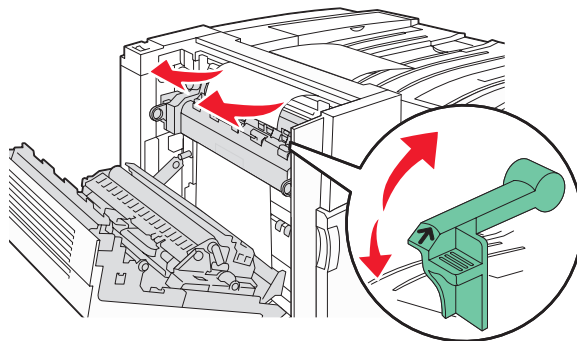
Замятия бумаги 200–203

- 1 Откройте дверцу A, подняв освобождающий фиксатор и опустив дверцу.

 **ВНИМАНИЕ!** Внутренние детали принтера могут нагреваться до высокой температуры. Во избежание ожогов при прикосновении к горячим поверхностям подождите остывания принтера.



- 2 Поднимите зеленый рычаг, затем потяните бумагу вверх по направлению к себе.




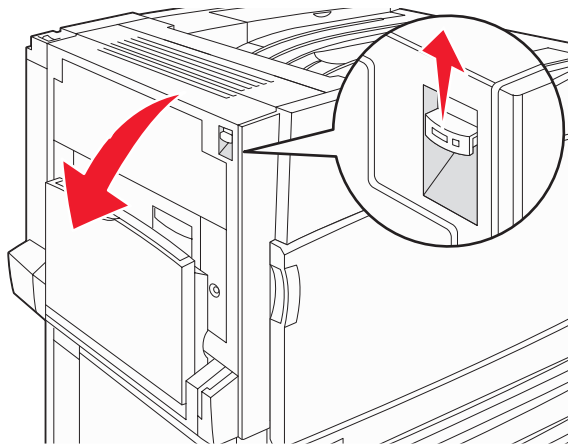
Примечание. Убедитесь в том, что извлечены все обрывки бумаги.

- 3 Опустите зеленый рычаг.
- 4 Закройте дверцу А.
- 5 Нажмите **Продолжить**.

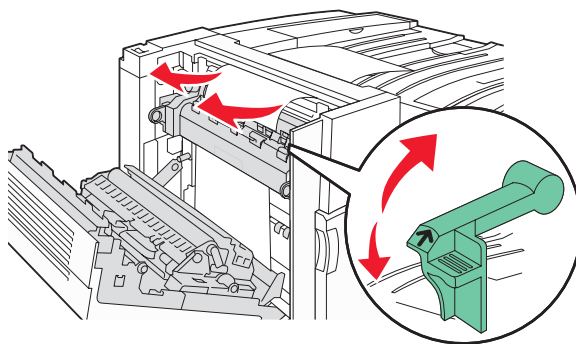
Замятия бумаги 230–231

- 1 Откройте дверцу А, подняв освобождающий фиксатор и опустив дверцу.

 **ВНИМАНИЕ!** Внутренние детали принтера могут нагреваться до высокой температуры. Для снижения вероятности травмы, вызванной прикосновением к горячей поверхности, подождите, пока поверхность остынет.



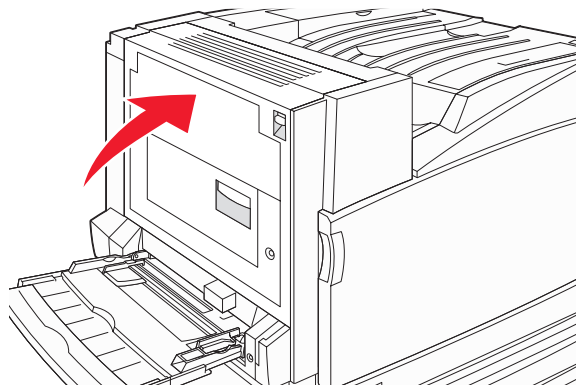
- 2 Поднимите зеленый рычаг, затем потяните бумагу вверх по направлению к себе.



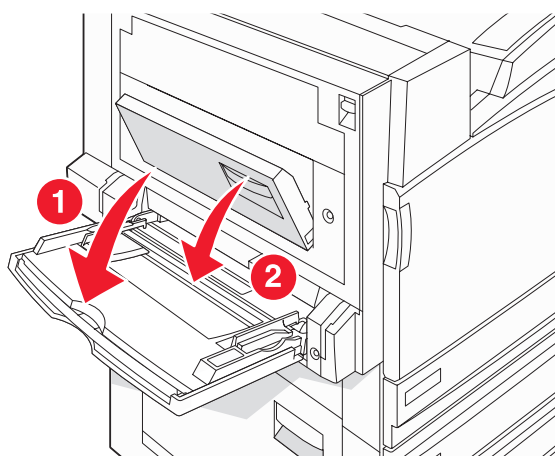
Примечание. Убедитесь в том, что извлечены все обрывки бумаги.

- 3 Опустите зеленый рычаг.

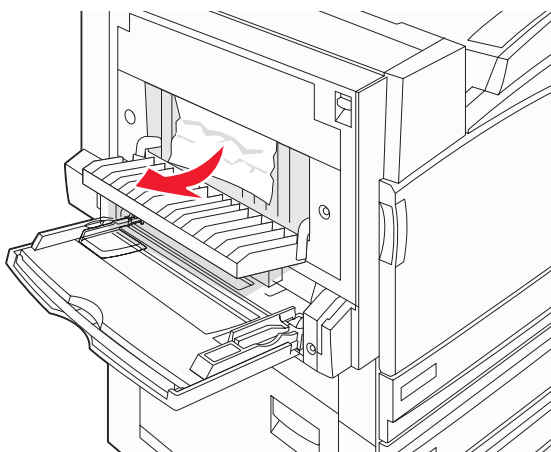
4 Закройте дверцу А.



5 Нажмите на многоцелевое устройство подачи по направлению вниз, затем откройте дверцу В.



6 Извлеките замятую бумагу.



7 Закройте дверцу В.

8 Нажмите **Продолжить**.

Замятие бумаги 241

1 Откройте дверцу С.

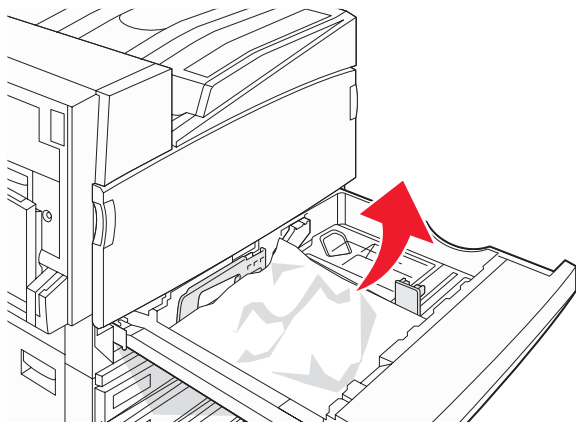


2 Потяните бумагу вниз и по направлению к себе.

Примечание. Убедитесь в том, что извлечены все обрывки бумаги.

3 Закройте дверцу С.

4 Откройте лоток 1, затем извлеките из лотка всю замятую бумагу.

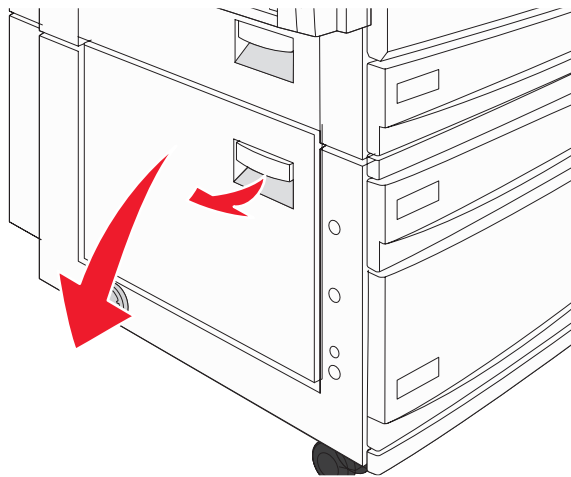


5 Закройте лоток.

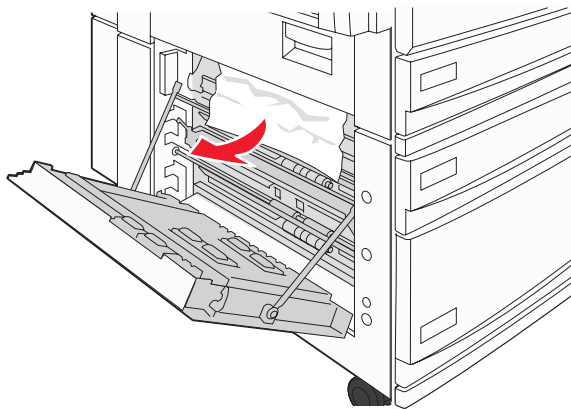
6 Нажмите **Продолжить**.

Замятия бумаги 242–244

1 Откройте дверцу D.



2 Потянув бумагу вниз, вытяните ее из принтера.

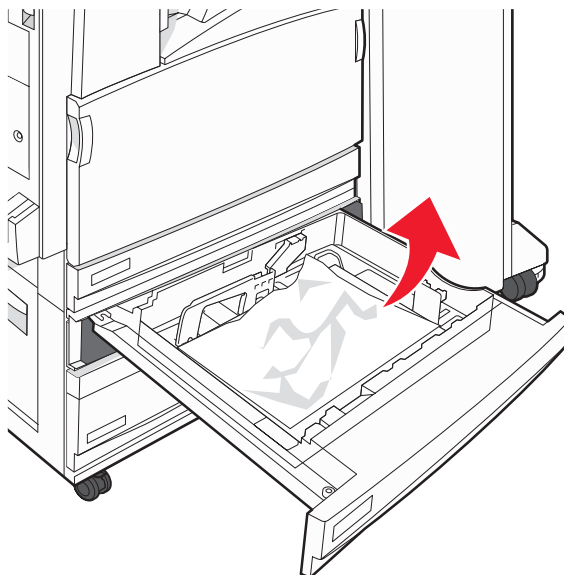


Примечание. Убедитесь в том, что извлечены все обрывки бумаги.

3 Закройте дверцу D.

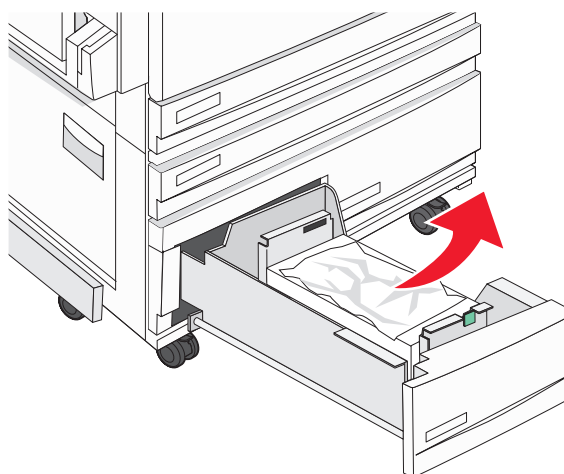
4 Удалите всю измятую бумагу из лотков 2–4.

а Откройте лоток 2 и извлеките всю измятую бумагу.



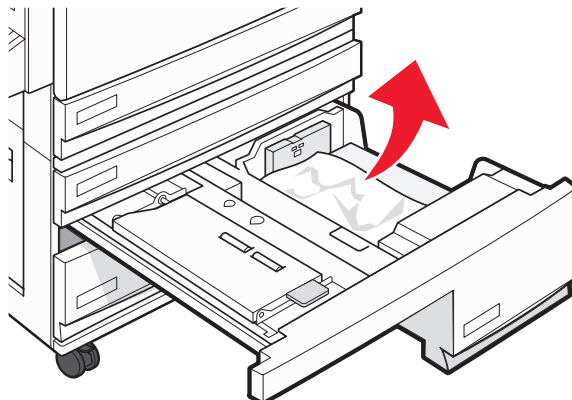
б Закройте лоток 2.

в Откройте лоток 3 и извлеките всю измятую бумагу.

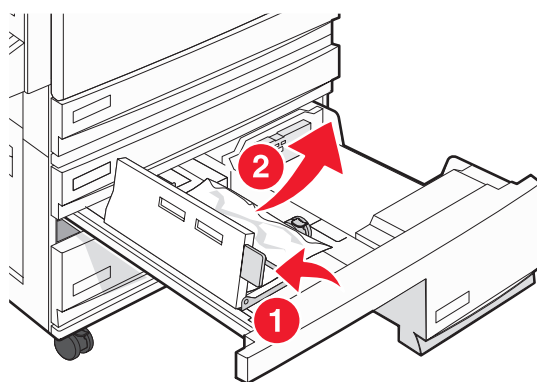


г Закройте лоток 3.

д Откройте лоток 4 и извлеките всю измятую бумагу.



е Откройте внутреннюю крышку, затем извлеките всю замятую бумагу.

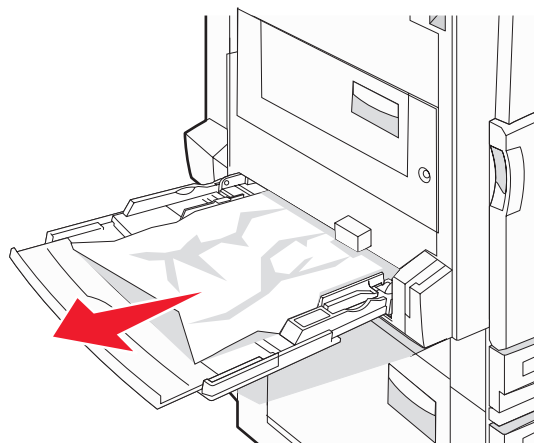


ж Закройте внутреннюю крышку, затем закройте лоток 4.

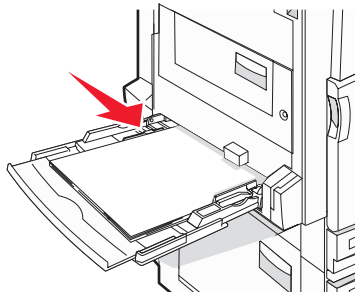
5 Нажмите **Продолжить**.

Замятие бумаги 250

1 Извлеките бумагу из многоцелевого устройства подачи.



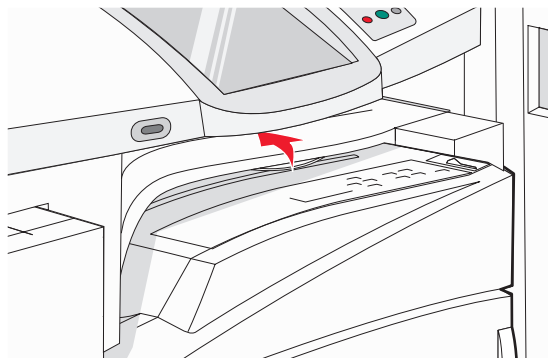
- 2 Изогните стопку бумаги несколько раз в разные стороны для разделения листов, затем пролистайте стопку. Не загружайте бумагу со складками и сгибами. Выровняйте края стопки на плоской поверхности.
- 3 Загрузите бумагу в многоцелевое устройство подачи.
- 4 Сдвигайте направляющую для бумаги внутрь лотка до легкого соприкосновения с краем бумаги.



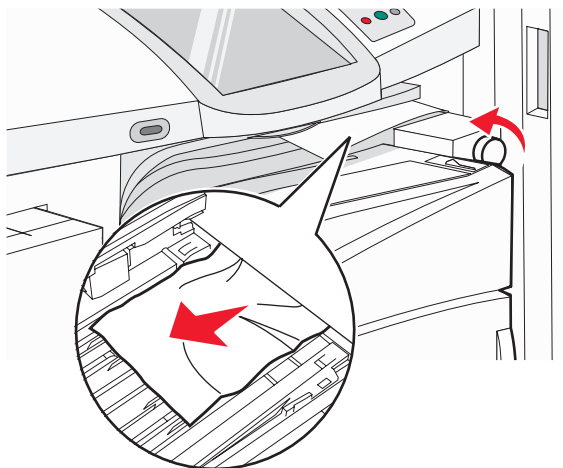
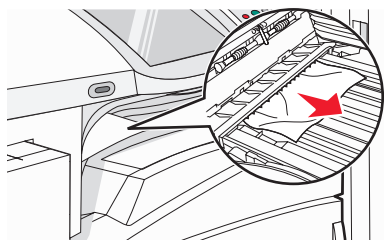
- 5 Нажмите **Продолжить**.

Замятия бумаги 280–282

- 1 Откройте крышку F.



- 2 Извлеките замятую бумагу.

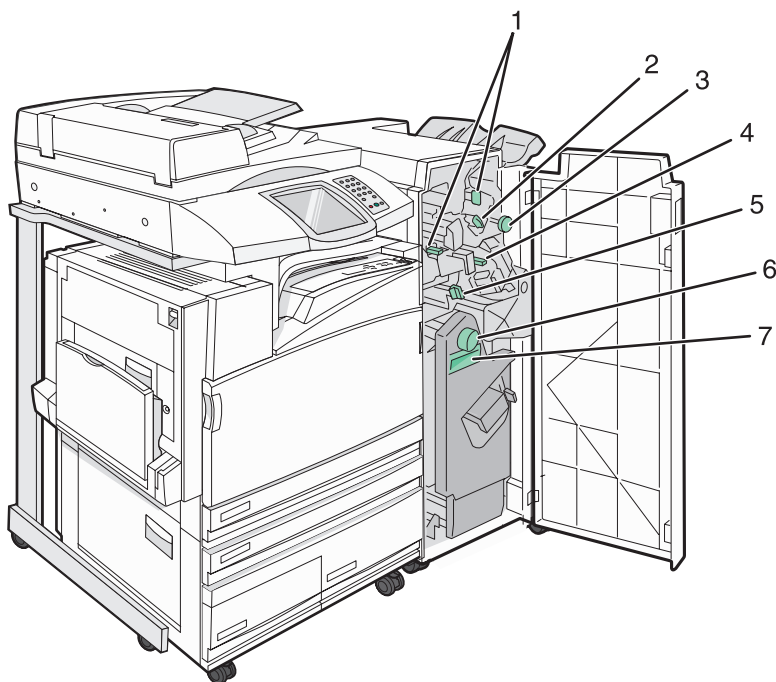


Примечание. Если сложно устранить замятие бумаги справа, поверните ручку по часовой стрелке.

3 Закройте крышку F.

4 Нажмите Продолжить.

Замятия бумаги 283–284 и 287–288

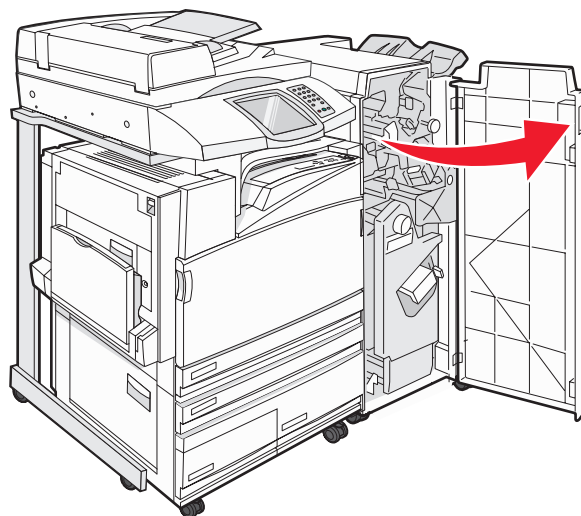


Крышки, ручки и рукоятки, расположенные за дверцей G брошюровщика

	Название крышки, ручки или рукоятки
1	Крышка G1
2	Крышка G2
3	Ручка G3
4	Крышка G4
5	Крышка G7
6	Ручка G8

Название крышки, ручки или рукоятки	
7	Рукоятка G9

1 Откройте дверцу G.



2 Поднимите оба рычага крышки G1, затем извлеките всю замятую бумагу.

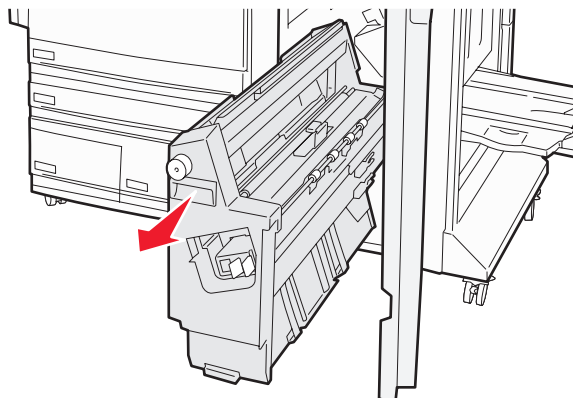
3 Передвиньте крышку G2 вправо, затем извлеките всю замятую бумагу.

Примечание. Если бумага замялась в валиках, поверните ручку G3 против часовой стрелки.

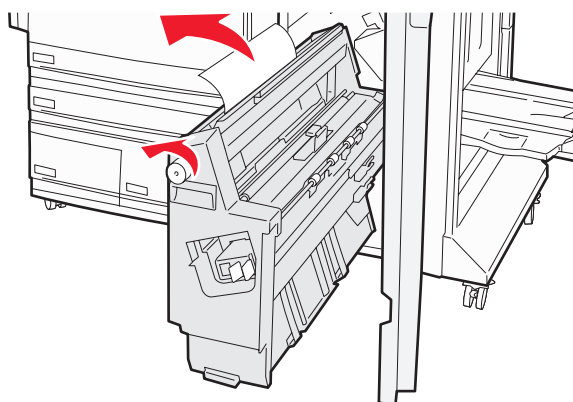
4 Передвиньте крышку G4 вниз, затем извлеките всю замятую бумагу.

5 Передвиньте крышку G7 влево, затем извлеките всю замятую бумагу.

6 Потяните рукоятку G9 до полного открытия лотка.



- 7 Поднимите внутреннюю крышку. Если бумага замялась в валиках, поверните ручку G8 по часовой стрелке, затем извлеките всю замятую бумагу.

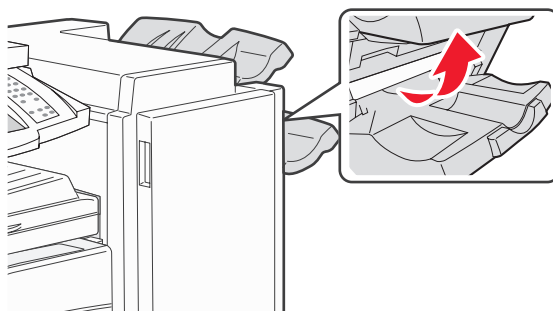


- 8 Закройте дверцу G.

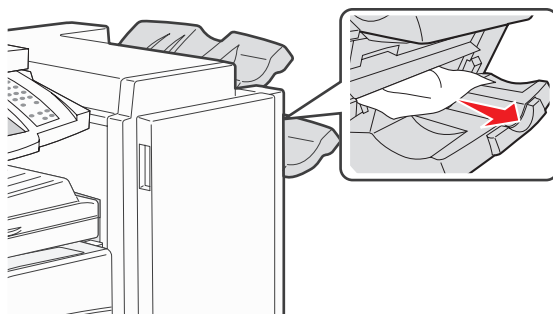
- 9 Нажмите **Продолжить**.

Замятия бумаги 284–286

- 1 Откройте дверцу H.



- 2 Извлеките замятую бумагу.

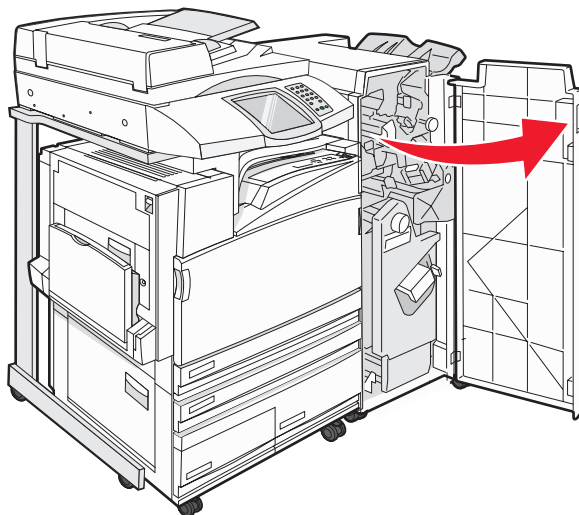


- 3 Закройте дверцу H.

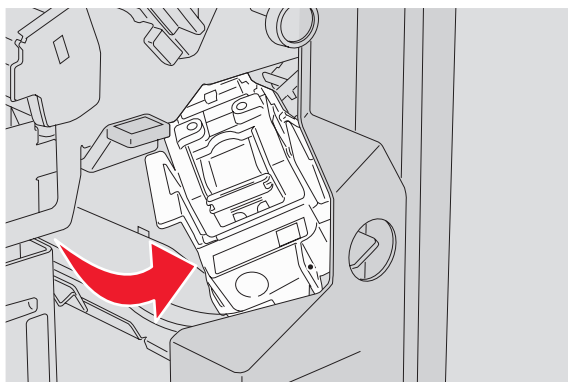
- 4 Нажмите **Продолжить**.

Застревание скрепок 289

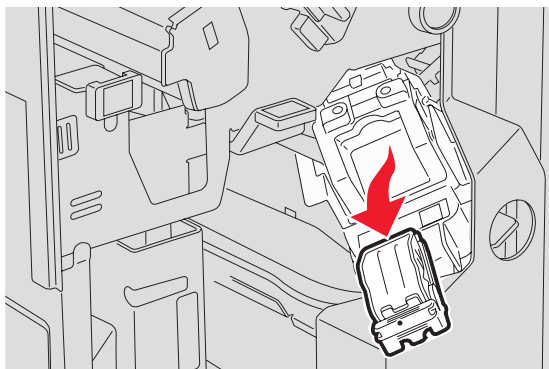
1 Откройте дверцу G.



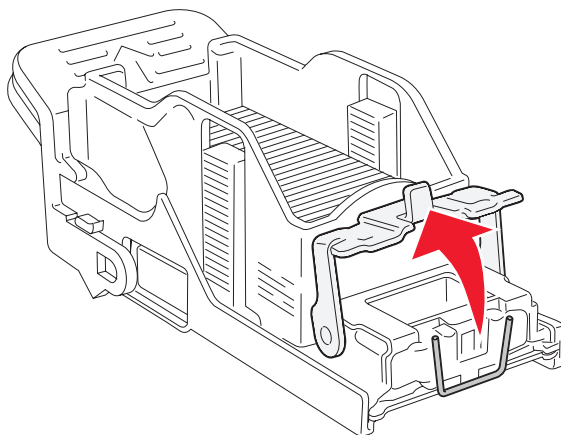
2 Сдвиньте шиватель G5 по направлению к передней стороне брошюровщика.



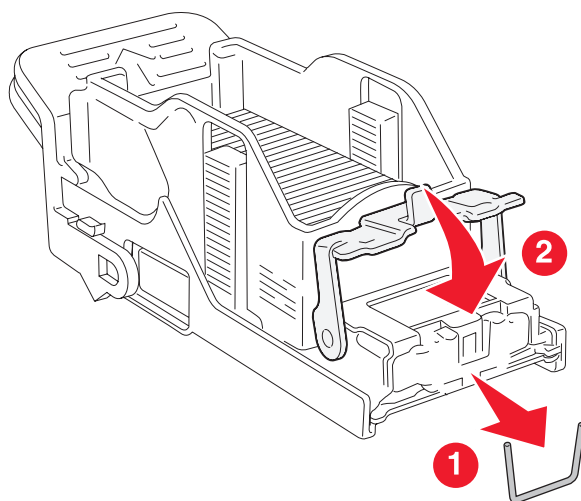
3 Поднимите рычаг, затем извлеките картридж со скрепками.



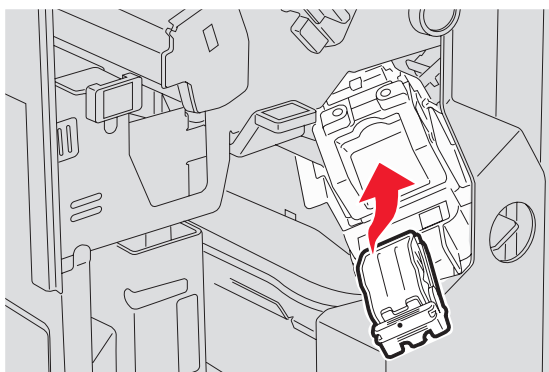
4 Откройте крышку картриджа.



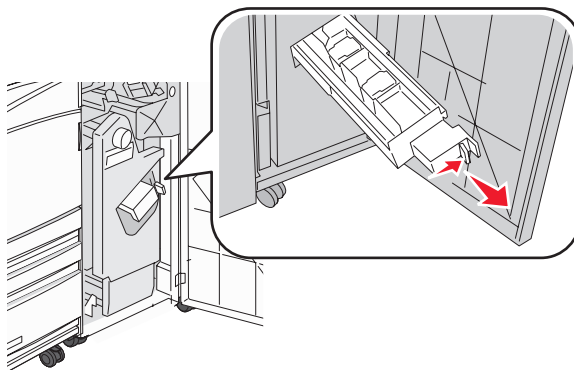
5 Извлеките застрявшую скрепку, затем закройте крышку.



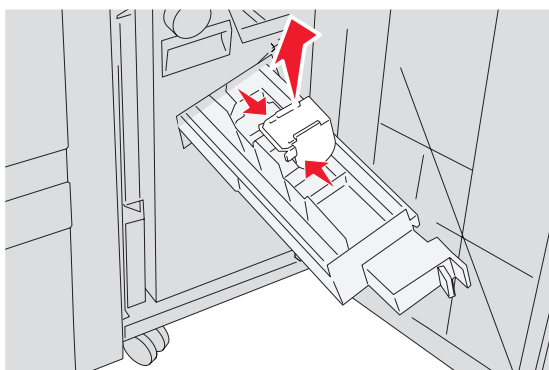
6 Установите картридж со скрепками в верхний шиватель.



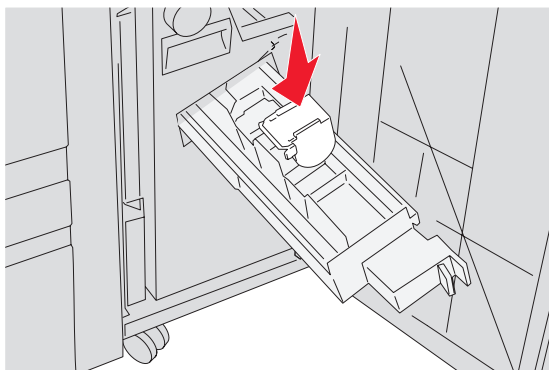
7 Откройте нижнее устройство подачи скрепок.



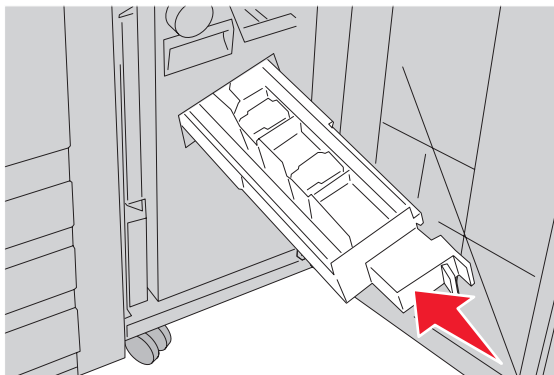
8 Извлеките картридж со скрепками, указанный на дисплее.



9 Извлеките застрявшие скрепки, затем установите картридж в шиватель.



10 Закройте устройство подачи скрепок.



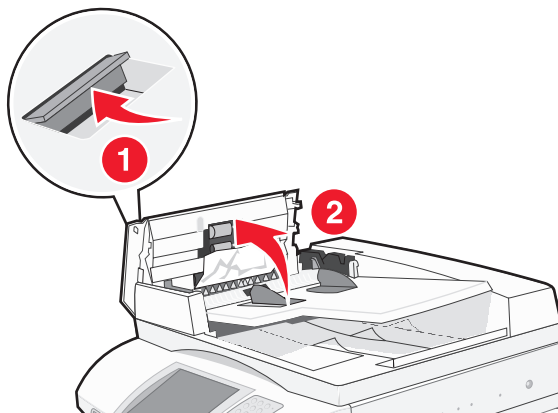
11 Закройте дверцу G.

12 Нажмите **Продолжить**.

290–295 замятие бумаги

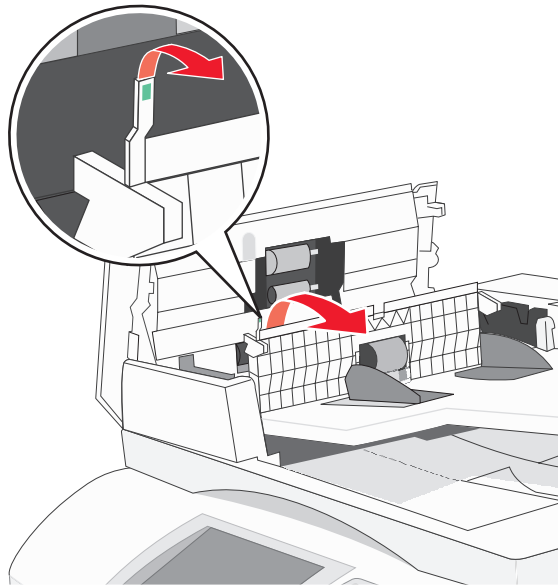
1 Извлеките все исходные документы из УАПД.

2 Откройте крышку УАПД, затем извлеките всю замятую бумагу.



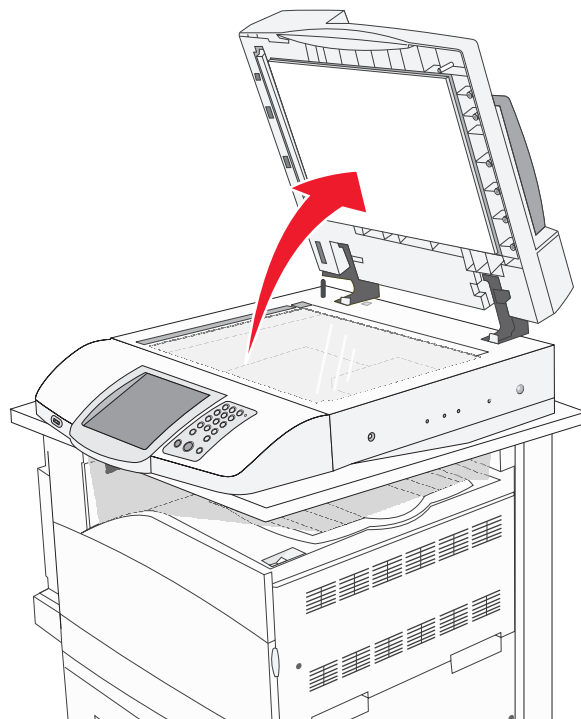
3 Поднимите предохранительную пластину и извлеките всю замятую бумагу.

Примечание. Если трудно извлечь замятую бумагу, поверните колесо подачи бумаги влево.



4 Закройте крышку УАПД.

5 Откройте крышку УАПД, затем извлеките всю замятую бумагу.




6 Закройте крышку сканера.

7 Нажмите **Продолжить**.

Общие сведения о меню принтера

Список меню

Для упрощения настройки параметров принтера предусмотрен набор меню. Для доступа к меню нажмите на начальном экране кнопку .

Меню "Расходные материалы"

Бирюзовый тонер
Желтый тонер
Пурпурный тонер
Черный тонер
Бирюзовый барабан
Желтый барабан
Пурпурный барабан
Черный барабан
Бункер для отработанного тонера
Скрепки G5
Скрепки G12
Скрепки G11
Бункер для отходов перфорации

Меню "Бумага"

Устройство подачи по умолчанию
Формат и тип бумаги
Конфигурация МУП
Замена форматов
Фактура бумаги
Загрузка бумаги
Пользовательские типы
Пользовательские имена
Пользовательские имена лотков
Универсальная настройка
Настройка выходного лотка

Отчеты

Страница параметров меню
Статистика устройства
страницы "Сетевые параметры"
Список кодов быстрого доступа
Журнал заданий факсимильной связи
Журнал вызовов факсимильной связи
Коды быстрого доступа для электронной почты
Коды быстрого доступа для факсов
Коды быстрого доступа для FTP
Список профилей
Страница настройки NetWare
Печать шрифтов
Печать каталога

Параметры

Общие параметры
Параметры копирования
Параметры факса
Параметры электронной почты
Параметры FTP
Параметры сканирования в порт USB
Параметры печати
Безопасность
Установка даты и времени

Сеть/Порты

TCP/IP
IPv6
Настройка сервера электронной почты
Активная сет. плата
Стандартная сеть
Стандартный USB
NetWare
AppleTalk
LexLink

Справка

Печать всех руководств
Руководство по копированию
Руководство по использованию электронной почты
Руководство по факсимильной связи
Руководство по работе с FTP
Информационный справочник
Руководство по устранению дефектов печати
Руководство по расходным материалам

Меню "Расходные материалы"

Пункт меню	Описание
Бирюзовый, пурпурный, желтый или черный тонер Низкий уровень Заменить Отсутствует или неисправен ОК Неподдерживаемый	Отображение состояния картриджей с тонером.
Бирюзовый, пурпурный, желтый или черный фотобарабаны. Ресурс истекает Заменить Отсутствует ОК Стандартный	Отображение состояния фотобарабанов.
Бункер для отработанного тонера Почти заполнен Заменить Отсутствует ОК	Отображение состояния контейнера для отработанного тонера.
"Скрепки G5", "Скрепки G11" или "Скрепки G12" Низкий уровень Пустой Отсутствует ОК	Отображение состояния скрепок.
Контейнер для отходов перфорации Полон Отсутствует ОК	Отображение состояния контейнера для отходов перфорации.

Меню "Бумага"

Меню "Устройство подачи по умолчанию"

Пункт меню	Описание
Устройство подачи по умолчанию Лоток <х> МУП Подача вручную Под конв вручную	<p>Определяет устройство подачи бумаги по умолчанию для всех заданий на печать.</p> <p>Примечания.</p> <ul style="list-style-type: none">• Для отображения в меню параметра "МУП" необходимо в меню "Бумага" задать значение "Кассета" для параметра "Конфигурация МУП".• Значение по умолчанию, заданное изготовителем — "Лоток 1" (стандартный лоток).• В качестве параметра меню отображается только установленное устройство подачи бумаги.• На время выполнения задания на печать значение по умолчанию для параметра устройства подачи заменяется устройством подачи бумаги, выбранным в задании на печать.• При загрузке бумаги одного и того же формата и типа в два лотка эти лотки автоматически связываются, если для них заданы одинаковые значения параметров "Формат бумаги" и "Тип бумаги". При отсутствии бумаги в одном из этих лотков бумага для задания на печать подается из связанного с ним лотка.

Меню "Формат и тип бумаги"

Пункт меню	Описание
<p>Лоток <x> Формат</p> <ul style="list-style-type: none"> 11 x 17 A3 A4 A5 JIS B4 JIS B5 Folio Legal Letter Statement 	<p>Служит для указания формата бумаги, загруженной в каждый лоток.</p> <p>Примечания.</p> <ul style="list-style-type: none"> • Значение по умолчанию, заданное изготовителем для США — Letter. Значение по умолчанию, заданное изготовителем для других стран — A4. • Для лотков с автоматическим распознаванием формата отображается только формат, распознаваемый аппаратными средствами. • При загрузке бумаги одного и того же формата и типа в два лотка эти лотки автоматически связываются, если для них заданы одинаковые значения параметров "Формат бумаги" и "Тип бумаги". При отсутствии бумаги в одном из этих лотков бумага для задания на печать подается из связанного с ним лотка.
<p>Лоток <x> Тип</p> <ul style="list-style-type: none"> Обычная бумага Карточки Прозрачные пленки Глянцевая Бумага для док Фирменный бланк Печатный бланк Цветная бумага Польз. тип <x> 	<p>Служит для указания типа бумаги, загруженной в каждый лоток.</p> <p>Примечания.</p> <ul style="list-style-type: none"> • "Обычная бумага" — значение по умолчанию, заданное изготовителем для лотка 1. Для всех других лотков значение по умолчанию, заданное изготовителем — "Польз. тип <x>". • При наличии пользовательского имени вместо значения "Польз. тип <x>" отображается это имя. • Этот пункт меню служит для настройки автоматического связывания лотков.
<p>Примечание. В этом меню представлены только те лотки, дополнительные лотки и устройства подачи, которые установлены в принтер.</p>	

Пункт меню	Описание
<p>Формат в МУП</p> <ul style="list-style-type: none"> 11 x 17 A3 A4 A5 Executive Folio JIS B4 JIS B5 Legal Letter Statement Универсальный Конверты 7 3/4 Конверты 10 Конверты DL Конверты C5 Конверты B5 	<p>Служит для указания формата бумаги, загруженной в многоцелевое устройство подачи.</p> <p>Примечания.</p> <ul style="list-style-type: none"> • Для отображения в меню параметра "МУП" необходимо в меню "Бумага" задать значение "Кассета" для параметра "Конфигурация МУП". • Значение по умолчанию, заданное изготовителем для США — Letter. Значение по умолчанию, заданное изготовителем для других стран — A4. • В многоцелевом устройстве подачи бумаги не выполняется автоматическое определение формата бумаги. Необходимо задать формат бумаги.
<p>Тип в МУП</p> <ul style="list-style-type: none"> Обычная бумага Карточки Прозрачные пленки Глянцевая Этикетки Бумага для док Конверт Фирменный бланк Печатный бланк Цветная бумага Польз. тип <x> 	<p>Служит для указания типа бумаги, загруженной в многоцелевое устройство подачи.</p> <p>Примечания.</p> <ul style="list-style-type: none"> • Для отображения в меню параметра "МУП " необходимо в меню "Бумага" задать значение "Кассета" для параметра "Конфигурация МУП". • Значение по умолчанию, заданное изготовителем — "Обычная бумага".
<p>Примечание. В этом меню представлены только те лотки, дополнительные лотки и устройства подачи, которые установлены в принтер.</p>	

Пункт меню	Описание
Формат бумаги для подачи вручную 11 x 17 A3 A4 A5 Executive Folio JIS B4 JIS B5 Legal Letter Statement Универсальный	Служит для указания формата загружаемой вручную бумаги. Примечание. Значение по умолчанию, заданное изготовителем для США — Letter. Значение по умолчанию, заданное изготовителем для других стран — A4.
Подача бумаги вручную - тип Обычная бумага Карточки Прозрачные пленки Глянцевая Этикетки Бумага для док Фирменный бланк Печатный бланк Цветная бумага Польз. тип <x>	Служит для указания типа загружаемой вручную бумаги. Примечание. Значение по умолчанию, заданное изготовителем — "Обычная бумага".
Загрузка конвертов вручную - формат Конверты 7 3/4 Конверты 10 Конверты C5 Конверты B5 Конверты DL	Служит для указания формата загружаемого вручную конверта. Примечание. Значение по умолчанию, заданное изготовителем для США — "Конверт 10". Значение по умолчанию, заданное изготовителем для других стран — "Конверты DL".
Загрузка конвертов вручную - тип Конверт Польз. тип <x>	Служит для указания типа загружаемого вручную конверта. Примечание. Значение по умолчанию, заданное изготовителем — "Конверт".
Примечание. В этом меню представлены только те лотки, дополнительные лотки и устройства подачи, которые установлены в принтер.	

Меню "Конфигурация МУП"

Пункт меню	Описание
Настройка МУП Кассета Manual (Вручную)	Определяет условия, при выполнении которых подача бумаги в принтер выполняется из многоцелевого устройства подачи. Примечания. <ul style="list-style-type: none"> • Значение по умолчанию, заданное изготовителем — "Кассета". • При выборе значения "Кассета" многоцелевое устройство подачи настраивается в качестве автоматического устройства подачи бумаги. • При выборе значения "Вручную" многоцелевое устройство подачи может использоваться только для заданий на печать с подачей бумаги вручную.

Меню "Замена форматов"

Пункт меню	Описание
Замена форматов Выкл. Statement/A5 Letter/A4 11 x 17/A3 Все из списка	Служит для применения указанного формата бумаги в случае отсутствия запрашиваемого формата бумаги. Примечания. <ul style="list-style-type: none"> • Значение по умолчанию, заданное изготовителем — "Все из списка". Разрешается использовать все доступные замены форматов. • При выборе значения "Выкл." замена формата запрещена. • Если замена разрешена, задание распечатывается без отображения сообщения Замените бумагу.

Меню "Фактура бумаги"

Пункт меню	Описание
Фактура об. бумаги Гладкая Стандартная Шероховатая	Служит для указания относительной фактуры бумаги, загруженной в конкретный лоток. Примечание. Значение по умолчанию, заданное изготовителем — "Стандартная".
Фактура карточки Гладкая Стандартная Шероховатая	Служит для указания относительной фактуры карточек, загруженных в конкретный лоток. Примечания. <ul style="list-style-type: none"> • Значение по умолчанию, заданное изготовителем — "Стандартная". • Этот параметр отображается только в том случае, если печать на карточках поддерживается.
Фактура пр. пленки Гладкая Стандартная Шероховатая	Служит для указания относительной фактуры прозрачных пленок, загруженных в конкретный лоток. Примечание. Значение по умолчанию, заданное изготовителем — "Стандартная".

Пункт меню	Описание
Фактура гляnc.б. Гладкая Стандартная Шероховатая	Служит для указания относительной фактуры глянцевой бумаги, загруженной в конкретный лоток. Примечание. Значение по умолчанию, заданное изготовителем — "Стандартная".
Фактура этикеток Гладкая Стандартная Шероховатая	Служит для указания относительной фактуры этикеток, загруженных в конкретный лоток. Примечание. Значение по умолчанию, заданное изготовителем — "Стандартная".
Фактура бум. для док. Гладкая Стандартная Шероховатая	Служит для указания относительной фактуры бумаги, загруженной в конкретный лоток. Примечание. Значение по умолчанию, заданное изготовителем — "Стандартная".
Фактура конверта Гладкая Стандартная Шероховатая	Служит для указания относительной фактуры конвертов, загруженных в конкретный лоток. Примечание. Значение по умолчанию, заданное изготовителем — "Стандартная".
Фактура фрм. бланка Гладкая Стандартная Шероховатая	Служит для указания относительной фактуры бумаги, загруженной в конкретный лоток. Примечание. Значение по умолчанию, заданное изготовителем — "Стандартная".
Фактура печатных бланков Гладкая Стандартная Шероховатая	Служит для указания относительной фактуры бумаги, загруженной в конкретный лоток. Примечание. Значение по умолчанию, заданное изготовителем — "Стандартная".
Фактура цв. бумаги Гладкая Стандартная Шероховатая	Служит для указания относительной фактуры бумаги, загруженной в конкретный лоток. Примечание. Значение по умолчанию, заданное изготовителем — "Стандартная".
Фактура пользов. <x> Гладкая Стандартная Шероховатая	Служит для указания относительной фактуры загруженной в конкретный лоток бумаги, определенной пользователем. Примечания. <ul style="list-style-type: none"> • Значение по умолчанию, заданное изготовителем — "Стандартная". • Значения отображаются только в том случае, если данный пользовательский тип поддерживается.

Меню "Загрузка бумаги"

Пункт меню	Описание
Загрузка карточек Двусторонняя печать Выкл.	Задаёт печать на двух сторонах для всех заданий на печать с указанием типа бумаги "Карточки". Примечание. Значение по умолчанию, заданное изготовителем — "Выкл."
Загрузка этикеток Двусторонняя печать Выкл.	Задаёт печать на двух сторонах для всех заданий на печать с указанием типа бумаги "Этикетки". Примечание. Значение по умолчанию, заданное изготовителем — "Выкл."
Загрузка бум. для док. Двусторонняя печать Выкл.	Задаёт печать на двух сторонах для всех заданий на печать с указанием типа бумаги "Бум для док". Примечание. Значение по умолчанию, заданное изготовителем — "Выкл."
Загрузка фрм блнк Двусторонняя печать Выкл.	Задаёт печать на двух сторонах для всех заданий на печать с указанием типа бумаги "Фирменный бланк". Примечание. Значение по умолчанию, заданное изготовителем — "Выкл."
Загрузка печатных бланков Двусторонняя печать Выкл.	Задаёт печать на двух сторонах для всех заданий на печать с указанием типа бумаги "Печатный бланк". Примечание. Значение по умолчанию, заданное изготовителем — "Выкл."
Загрузка цв. бумаги Двусторонняя печать Выкл.	Задаёт печать на двух сторонах для всех заданий на печать с указанием типа бумаги "Цветная бумага". Примечание. Значение по умолчанию, заданное изготовителем — "Выкл."
Загрузка глянец бумаги Двусторонняя печать Выкл.	Задаёт печать на двух сторонах для всех заданий на печать с указанием типа бумаги "Глянцевая". Примечание. Значение по умолчанию, заданное изготовителем — "Выкл."
Примечания. <ul style="list-style-type: none"> • Если в окне "Параметры печати" не выбран режим печати на одной стороне листа, значение "Двусторонняя печать" задаёт по умолчанию для каждого задания на печать на принтере режим печати на двух сторонах листа. • При выборе значения "Двусторонняя печать" все задания на печать передаются через устройство двусторонней печати, включая задания для печати на одной стороне листа. 	

Пункт меню	Описание
Загрузка польз. <x> Двусторонняя печать Выкл.	Задаёт печать на двух сторонах для всех заданий на печать с указанием типа бумаги "Пользов <x>". Примечания. <ul style="list-style-type: none"> • Значение по умолчанию, заданное изготовителем — "Выкл." • Режим "Загрузка польз. <x>" доступен только при поддержке данного типа бумаги, определенного пользователем.
Примечания. <ul style="list-style-type: none"> • Если в окне "Параметры печати" не выбран режим печати на одной стороне листа, значение "Двусторонняя печать" задаёт по умолчанию для каждого задания на печать на принтере режим печати на двух сторонах листа. • При выборе значения "Двусторонняя печать" все задания на печать передаются через устройство двусторонней печати, включая задания для печати на одной стороне листа. 	

Меню "Пользовательские типы"

Пункт меню	Описание
Польз. тип <x> Бумага Карточки Прозрачные пленки Глянцевая Этикетки Бум для док Конверт	Служит для задания соответствия между специальным типом материала для печати с установленным по умолчанию изготовителем именем Польз. тип <x> или определенным пользователем именем, созданным на встроенной веб-странице. Примечания. <ul style="list-style-type: none"> • Значение по умолчанию, заданное изготовителем — "Бумага". • Если на встроенном веб-сервере или в MarkVision не настроено определенное пользователем имя, отображается значение Польз. тип <x>. • Для печати из этого источника выбранный лоток или многоцелевое устройство подачи должен поддерживать пользовательский тип материала для печати.

Меню "Пользовательские имена"

Пункт меню	Описание
Пользовательское имя <x> <нет>	Задание пользовательского имени для типа бумаги. Это имя заменяет имя Пользовательский тип <x> в меню принтера.

Меню "Пользовательские имена лотков"

Пункт меню	Описание
Стандартный выходной лоток <нет>	Служит для задания пользовательского имени для стандартного выходного лотка.
Лоток 1 <нет>	Служит для задания пользовательского имени для выходного лотка 1.

Меню "Универсальная настройка"

Эти пункты меню служат для задания высоты и ширины, а также направления подачи бумаги универсального формата. "Универсальный формат бумаги" — это значение формата бумаги, определяемое пользователем. Этот формат представлен в списке вместе с другими значениями формата бумаги и допускает задание аналогичных параметров, включая двустороннюю печать и печать нескольких страниц на одном листе.

Пункт меню	Описание
Единицы измерения Дюймы Миллиметры	Определяет единицы измерения. Примечания. <ul style="list-style-type: none">• Значение по умолчанию, заданное изготовителем для США — "Дюймы".• Значение по умолчанию, заданное изготовителем для других стран — "Миллиметры".
Книжная - ширина 3–48 дюймов 76–1219 мм	Задает ширину для книжной ориентации. Примечания. <ul style="list-style-type: none">• Если установленное значение превышает максимальную ширину, в принтере применяется максимально допустимая ширина.• Значение по умолчанию, заданное изготовителем для США — 12 дюймов. Минимальное приращение составляет 0,01 дюйма.• Значение по умолчанию, заданное изготовителем для других стран — 305 мм. Минимальное приращение составляет 1 мм.
Книжная - высота 3–48 дюймов 76–1219 мм	Задает высоту для книжной ориентации. Примечания. <ul style="list-style-type: none">• Если установленное значение превышает максимальную высоту, в принтере применяется максимально допустимая высота.• Значение по умолчанию, заданное изготовителем для США — 19 дюймов. Минимальное приращение составляет 0,01 дюйма.• Значение по умолчанию, заданное изготовителем для других стран — 483 мм. Минимальное приращение составляет 1 мм.
Направление подачи Короткая сторона Длинная сторона	Определяет направление подачи. Примечания. <ul style="list-style-type: none">• Значение по умолчанию, заданное изготовителем — "Короткая сторона".• Значение "Длинная сторона" отображается только в том случае, если длинная сторона материала для печати короче максимальной длины, поддерживаемой лотком.

Меню "Настройка выходного лотка"

Пункт меню	Описание
Выходной лоток Стандартный выходной лоток Лоток 1 Лоток 2	Служит для указания установленных выходных лотков. Примечание. Значение по умолчанию, заданное изготовителем — "Стандартный выходной лоток".
Настройка лотков Почтовый ящик Связь Связь - дополнительная Назначение типа	Задание параметров конфигурации для выходных лотков. Примечания. <ul style="list-style-type: none"> • Значение по умолчанию, заданное изготовителем — "Почтовый ящик". • Выходной лоток для формирования брошюр (лоток 2) не может быть связан с другим лотком. В лотке 2 сгибаются листы всех заданий на печать. • При использовании значения "Почтовый ящик" каждый лоток считается отдельным почтовым ящиком. • При выборе значения "Связь" связываются все доступные лотки. • При выборе значения "Связь - дополнительная" связываются все доступные лотки, за исключением стандартного лотка. • При выборе значения "Назначение типа" каждый тип бумаги назначается некоторому выходному лотку.
Назначение типов лоткам Лоток для обычной бумаги Лоток для карточек Лоток для прозрачных пленок Лоток для глянцевой бумаги Лоток для этикеток Лоток для бумаги для документов Лоток для фирменных бланков Лоток для печатных бланков Лоток для цветной бумаги Лоток для польз. типа <x>	Служит для выбора выходного лотка для каждого из поддерживаемых типов бумаги. Для всех типов предусмотрены следующие значения: Отключено Стандартный выходной лоток Лоток 1 Примечания. <ul style="list-style-type: none"> • Значение по умолчанию, заданное изготовителем — "Отключено". • Если в меню "Настройка лотков" задано значение "Назначение типа", заданное изготовителем значение по умолчанию заменяется значением "Стандартный лоток". В этом случае все задания на печать передаются в стандартный выходной лоток до тех пор, пока не будет выполнено переназначение типов бумаги другим лоткам с помощью меню "Назначение типов лоткам".

Меню "Отчеты"

Меню "Отчеты"

Пункт меню	Описание
Страница параметров меню <нет>	Печать отчета, содержащего информацию о загруженной в лотки бумаге, установленных модулях памяти, общем количестве страниц, предупреждающих сигналах, времени ожидания, языке панели управления, адресах TCP/IP, состоянии расходных материалов и состоянии сетевого соединения, а также другие сведения. Примечание. При выборе этого пункта меню выполняется печать страницы с данными.
Статистика устройства <нет>	Печать отчета, содержащего статистические данные по принтеру, в частности, сведения о расходных материалах и распечатанных страницах. Примечание. При выборе этого пункта меню выполняется печать страницы с данными.
страницы "Сетевые параметры" <нет>	Печать отчета, содержащего сведения о сетевом принтере, например, сведения об адресах TCP/IP. Примечания. <ul style="list-style-type: none">• Этот пункт меню отображается только для сетевых принтеров и для принтеров, подключенных к серверам печати.• При выборе этого пункта меню выполняется печать страницы с данными.
Список кодов быстрого доступа <нет>	Печать отчета, содержащего сведения и настроенных кодах быстрого доступа.
Журнал заданий факсимильной связи <нет>	Печать отчета, содержащего сведения о последних 200 заданиях факсимильной связи. Примечание. При выборе этого пункта меню выполняется печать страницы с данными.
Журнал вызовов факсимильной связи <нет>	Печать отчета, содержащего сведения о последних 100 вызовах (попытках вызова, принятых и заблокированных вызовах). Примечание. При выборе этого пункта меню выполняется печать страницы с данными.
Коды быстрого доступа для электронной почты <нет>	Печать отчета, содержащего сведения о кодах быстрого доступа для электронной почты. Примечание. При выборе этого пункта меню выполняется печать страницы с данными.
Коды быстрого доступа для факсов <нет>	Печать отчета, содержащего сведения о кодах быстрого доступа для факсов. Примечание. При выборе этого пункта меню выполняется печать страницы с данными.

Пункт меню	Описание
Коды быстрого доступа для FTP <нет>	Печать отчета, содержащего сведения о кодах быстрого доступа для FTP. Примечание. При выборе этого пункта меню выполняется печать страницы с данными.
Список профилей <нет>	Печать списка профилей, сохраненных в принтере. Примечание. При выборе этого пункта меню выполняется печать страницы с данными.
Страница настройки NetWare <нет>	Печать отчета, содержащего информацию о параметрах сети, относящуюся к NetWare. Примечания. <ul style="list-style-type: none"> • Этот пункт меню отображается только для принтеров с установленным встроенным сервером печати. • При выборе этого пункта меню выполняется печать страницы с данными.
Печать шрифтов <нет>	Печать отчета обо всех шрифтах, доступных для того языка управления принтером, который в данный момент задан для принтера.
Печать каталога <нет>	Печать списка всех ресурсов, хранящихся на дополнительном модуле флэш-памяти или на жестком диске принтера. Примечания. <ul style="list-style-type: none"> • Для параметра "Размер буфера зад-й" необходимо задать значение "100%". • Дополнительный модуль флэш-памяти или жесткий диск принтера должны быть правильно установлены и исправны. • При выборе этого пункта меню выполняется печать страницы с данными.

Меню "Параметры"

Меню "Общие параметры"

Пункт меню	Описание
Язык интерфейса English Francais Deutsch Italiano Espanol Dansk Norsk Nederlands Svenska Portuguese Suomi Русский Polski Simplified Chinese Korean Japanese	Определяет язык отображаемого на дисплее текста. Примечание. Для некоторых принтеров доступны не все языки.
Клавиатура Тип клавиатуры English Francais Francais Canadien Deutsch Italiano Espanol Dansk Norsk Nederlands Svenska Suomi Portuguese Русский Polski Simplified Chinese Korean Japanese	Определяет язык клавиатуры панели управления принтера.
Клавиатура Пользовательская клавиша <x> <нет>	Определяет информацию пользовательской клавиши для клавиатуры панели управления принтера.

Пункт меню	Описание
Клавиатура Вкладка "Доп. буквы/Символы" Вкладка "Русский/Польский" Вкладка "Korean"	Служит для доступа к знакам и символам ударения с клавиатуры панели управления принтера. Для всех элементов меню предусмотрены следующие значения: Вкл. Выкл.
Общие значения по умолчанию США Международный	Определяет значения принтера по умолчанию.
Показывать исходные запросы Да Нет	Запускает мастер установки при включении принтера. Примечания. <ul style="list-style-type: none"> • Значение по умолчанию, заданное изготовителем, — "Да". • При нажатии на экране выбора страны кнопки "Готово" для параметра по умолчанию устанавливается значение "Выкл."
Отображаемая информация Левая сторона Правая сторона Пользовательский текст <x> Нет	Определяет элементы, отображаемые в левом верхнем и правом верхнем углах начальной страницы. Выберите один из следующих вариантов. IP-адрес Имя узла Имя контакта Местоположение Дата/время Имя службы mDNS/DDNS Имя начальной конфигурации Пользовательский текст <x> Нет Примечания. <ul style="list-style-type: none"> • IP-адрес - значение по умолчанию, заданное для левой стороны. • Дата/время - значение по умолчанию, заданное для правой стороны.
Формат даты ММ-ДД-ГГГГ ГГГГ-ММ-ДД	Задаёт формат даты принтера.
Формат времени 12-часовой 24-часовой	Задаёт формат времени принтера.
Яркость экрана 20–100	Определяет яркость экрана панели управления.

Пункт меню	Описание
Отобразить закладки Вкл. Выкл.	Указывает, следует ли отображать закладки из области "Отложенные задания". Примечание. По умолчанию установлено значение "Вкл." Если выбрано значение "Вкл.", закладки отображаются в области "Отложенные задания".
Разрешить удаление фона Вкл. Выкл.	Служит для разрешения удаления фона изображения во время копирования, передачи факса или электронной почты, работы с FTP либо сканирования в USB. Примечание. По умолчанию установлено значение "Вкл." Фон изображения удаляется.
Разрешить пользоват. задания на сканирование Вкл. Выкл.	Позволяет выполнять сканирование нескольких заданий в один файл. Примечание. По умолчанию установлено значение "Вкл." Если выбрано значение "Вкл.", для некоторых заданий можно установить значение "Разрешить пользоват. задания на сканирование".
Устранение замятия в сканере Уровень задания Уровень страницы	Определяет способ повторной загрузки отсканированного задания в случае возникновения замятия в УАПД. Примечания. <ul style="list-style-type: none"> • Если выбрано значение "Уровень задания", при возникновении замятия выполняется повторное сканирование всего задания. • Если выбрано значение "Уровень страницы", повторное сканирование выполняется с замятой страницы.
Частота обновления веб-страницы 30–300	Определяет промежуток времени (в секундах) между обновлениями встроенной веб-страницы. Примечание. Значение по умолчанию, заданное изготовителем, — 120 секунд.
Имя контакта <нет>	Определяет имя контакта для принтера. Примечание. Имя контакта записано на встроенной веб-странице.
Местоположение <нет>	Определяет местоположение принтера. Примечание. Имя контакта записано на встроенной веб-странице.

Пункт меню	Описание
<p>Предупредительные сигналы</p> <p>Аварийный сигнал Сигнал "Нет тонера" Сигнал "Нет скрепок" Сигнал "Перфорация"</p>	<p>Определяет предупреждающий звуковой сигнал, который подается при возникновении неполадок принтера, требующих вмешательства оператора.</p> <p>Для всех типов сигналов предусмотрены следующие значения:</p> <p>Выкл. Однократный Непрерывный</p> <p>Примечания.</p> <ul style="list-style-type: none"> • Значение по умолчанию, заданное изготовителем, — "Однократный". При выборе значения "Однократный" подаются три коротких звуковых сигнала. • "Выкл." — значение по умолчанию, заданное изготовителем для сигналов "Нет тонера", "Нет скрепок" и "Перфорация". При выборе значения "Выкл." предупреждающие звуковые сигналы не подаются. • При выборе значения "Непрерывный" три коротких звуковых сигнала повторяются каждые 10 секунд. • Сигналы "Нет скрепок" и "Перфорация" доступны только при установленном брошюровщике.
<p>Время ожидания</p> <p>Режим ожидания Отключено 2–240</p>	<p>Определяет продолжительность простоя (в минутах) до перехода системы в режим пониженного энергопотребления.</p> <p>Примечание. Значение по умолчанию, заданное изготовителем, — 15 минут.</p>
<p>Время ожидания</p> <p>Режим энергосбережения Отключено 2–240</p>	<p>Определяет продолжительность простоя (в минутах) до перехода некоторых систем в режим энергосбережения.</p> <p>Примечания.</p> <ul style="list-style-type: none"> • Значение по умолчанию, заданное изготовителем, — 60 минут. • Режим энергосбережения не влияет на режим ожидания. • Изменение режима энергосбережения не приводит к изменению режима ожидания.
<p>Время ожидания</p> <p>Время ожид. экрана 15 – 300</p>	<p>Определяет продолжительность времени (в секундах), по истечении которого дисплей принтера возвращается в состояние Готов.</p> <p>Примечание. Значение по умолчанию, заданное изготовителем, — 30 секунд.</p>

Пункт меню	Описание
<p>Время ожидания Время ожид. печати Отключено 1 – 255</p>	<p>Определяет продолжительность времени (в секундах), по истечении которого отменяется выполнение на принтере оставшейся части задания на печать в случае отсутствия сообщения об окончании задания.</p> <p>Примечания.</p> <ul style="list-style-type: none"> • Значение по умолчанию, заданное изготовителем, — 90 секунд. • По истечении указанного периода времени распечатываются все частично распечатанные страницы, еще находящиеся в памяти принтера, после чего выполняется проверка наличия новых заданий на печать. • Параметр "Время ожид. печати" доступен только при использовании эмуляции PCL или PPDS. При печати заданий с эмуляцией PostScript значение этого параметра игнорируется.
<p>Время ожидания Время ожидания Отключено 15 – 65535</p>	<p>Определяет продолжительность времени (в секундах), по истечении которого отменяется выполнение на принтере задания на печать в случае отсутствия дополнительных данных.</p> <p>Примечания.</p> <ul style="list-style-type: none"> • Значение по умолчанию, заданное изготовителем, — 40 секунд. • Параметр "Время ожидания" доступен только в режиме эмуляции PostScript. При печати заданий с эмуляцией PCL или PPDS значение этого параметра игнорируется.
<p>Время ожидания Время ожидания для сетевого задания 1 – 255</p>	<p>Определяет продолжительность времени (в секундах), выделенного для сетевого задания на печать, до его отмены.</p> <p>Примечания.</p> <ul style="list-style-type: none"> • Значение по умолчанию, заданное изготовителем, — 90 секунд. • Значение параметра 0 отменяет действие этой настройки. • При выборе значения 1–9 сохраняется значение параметра 10.

Пункт меню	Описание
<p>Восстановление печати</p> <p>Автопродолжение Отключено 5 – 255</p>	<p>Если этот режим включен, при возникновении определенных ситуаций в автономном режиме и их сохранении в течение указанного периода времени печать на принтере автоматически возобновляется.</p> <p>Примечания.</p> <ul style="list-style-type: none"> • Значение по умолчанию, заданное изготовителем, — "Отключено". • Можно задать период времени в диапазоне 5 – 255 (в секундах).
<p>Восстановление печати</p> <p>Восст. после замятия</p> <p>Вкл. Выкл. Авто</p>	<p>Указывает, должна ли на принтере выполняться повторная печать замятых страниц.</p> <p>Примечания.</p> <ul style="list-style-type: none"> • Значение по умолчанию, заданное изготовителем, — "Авто". Замятые страницы повторно распечатываются на принтере в том случае, если требуемый для хранения этой страницы объем памяти принтера не задействован для выполнения других задач. • При выборе значения "Вкл." замятые страницы всегда распечатываются на принтере повторно. • При выборе значения "Выкл." замятые страницы никогда не распечатываются на принтере повторно.
<p>Восстановление печати</p> <p>Защита страниц</p> <p>Вкл. Выкл.</p>	<p>Этот режим обеспечивает успешную печать страниц, которые могут не распечатываться в обычном режиме.</p> <p>Примечания.</p> <ul style="list-style-type: none"> • Значение по умолчанию, заданное изготовителем, — "Выкл." Если выбрано значение "Выкл.", при недостаточном объеме памяти для печати всей страницы распечатывается часть страницы. • Если выбрано значение "Вкл.", на принтере выполняется обработка страницы, обеспечивающая печать всей страницы.

Пункт меню	Описание
<p>Заводские значения</p> <p>Не восстанавливать</p> <p>Восстановить</p>	<p>Восстановление для параметров принтера значений по умолчанию, заданных на заводе-изготовителе.</p> <p>Примечания.</p> <ul style="list-style-type: none"> • Значение по умолчанию, заданное изготовителем, — "Не восстанавливать". При выборе значения "Не восстанавливать" сохраняются пользовательские значения. • При выборе значения "Восстановить" значения, заданные на заводе-изготовителе, восстанавливаются для всех параметров принтера кроме настроек меню "Сеть/Порты". Все ресурсы, загруженные в оперативную память, удаляются. Ресурсы, хранящиеся во флэш-памяти и на жестком диске принтера, не удаляются.

меню "Параметры копирования"

Пункт меню	Описание
<p>Содержимое</p> <p>Текст/Фото</p> <p>Фотографии</p> <p>Распеч. изобр.</p> <p>Текст</p>	<p>Определяет тип содержимого, входящего в задание на копирование.</p> <p>Примечания.</p> <ul style="list-style-type: none"> • Значение по умолчанию, заданное изготовителем — "Текст/Фото". Параметр "Текст/Фото" используется, когда оригинал документа содержит и текст, и графику (или иллюстрации). • Параметр "Фотографии" сообщает сканеру о необходимости тщательной обработки графики и изображений. При выборе данного параметра увеличивается время сканирования, но улучшается цветопередача оригинала документа. При этом увеличивается объем сохраняемой информации. • Параметр "Распеч.изобр." применяется для заданий, в основном состоящих из изображений. Параметр "Распеч.изобр." преобразует изображения в черно-белые. Преобразование в полутона позволяет печатать изображения оттенками серого или цветные изображения путем преобразования в ограниченный набор цветовых оттенков. • Параметр "Текст" подчеркивает четкость и черный цвет текста по сравнению с белым фоном.
<p>Цвет</p> <p>Вкл.</p> <p>Выкл.</p>	<p>Указывает применение цветной печати для задания на копирование.</p>
<p>Разрешить цветное копирование</p> <p>Вкл.</p> <p>Выкл.</p>	<p>Включение цветного копирования.</p>

Пункт меню	Описание
<p>Двусторонняя печать</p> <p>1-стор. на 1-стор. 1-стор. на 2-стор. 2-стор. на 1-стор. 2-стор. на 2-стор.</p>	<p>Указывает, является оригинал документа двусторонним или односторонним, и определяет режим копирования (двусторонний или односторонний).</p> <p>Примечания.</p> <ul style="list-style-type: none"> • 1-стор. на 1-стор. — На странице оригинала печать выполнена на одной стороне листа. На копии печать выполняется на одной стороне листа. • 1-стор. на 2-стор. — На странице оригинала печать выполнена на одной стороне листа. На копии печать выполняется на обеих сторонах листа. Например, если оригинал документа содержит шесть страниц, в копии содержится три страницы с печатью на двух сторонах. • 2-стор. на 1-стор. — На странице оригинала печать выполнена на обеих сторонах листа. На копии печать выполняется на одной стороне листа. Например, если оригинал документа включает три страницы с изображениями на обеих сторонах листа, копия включает шесть страниц с одним изображением на одной стороне листа. • 2-стор. на 2-стор. — На странице оригинала печать выполнена на обеих сторонах листа. Копия в точности дублирует оригинал.
<p>Печать рамок вокруг страниц</p> <p>Вкл. Выкл.</p>	<p>Указывает, следует ли печатать рамку вокруг страницы.</p> <p>Примечание. По умолчанию установлено значение "Вкл."</p>
<p>Разбор по копиям</p> <p>Вкл. Выкл.</p>	<p>При выполнении задания на печать обеспечивает сохранение порядка укладываемых страниц при копировании нескольких копий документа.</p> <p>Примечание. По умолчанию установлено значение "Вкл."</p>
<p>Перфорация</p> <p>Вкл. Выкл.</p>	<p>Включение перфорации.</p> <p>Примечание. По умолчанию установлено значение "Вкл."</p>
<p>Прошивка скрепками</p> <p>Вкл. Выкл.</p>	<p>Включение прошивки скрепками.</p> <p>Примечание. По умолчанию установлено значение "Вкл."</p>

Пункт меню	Описание
Формат оригинала Letter Legal Executive Tabloid Folio A3 A4 A5 Statement JIS B4 JIS B5 Книжный формат Автораспознавание формата Смешанный формат	Определяет формат бумаги для оригинала документа.
Источник бумаги для копий Лоток <x> Автовыбор формата Устройство ручной подачи	Содержит список всех предусмотренных источников бумаги для передачи задания копирования на печать. Примечание. По умолчанию используется лоток 1.
Разделители прозрачных пленок Вкл. Выкл.	Размещает лист бумаги между прозрачными пленками. Примечание. По умолчанию установлено значение "Вкл."
Страницы-разделители Нет Между страницами Между копиями Между заданиями	Размещает лист бумаги между страницами, копиями или заданиями в зависимости от выбранного значения. Примечание. Значение по умолчанию, заданное изготовителем — "Нет".
Источник стр.-разд. Лоток <x> Устройство ручной подачи	Указывает источник бумаги.
Плотность от -5 до +5	Определяет уровень плотности для задания на копирование.
Выходной лоток Стандартный выходной лоток Лоток 1	Определяет выходной лоток для распечатанных копий.
Количество копий <нет>	Определяет количество копий для задания на копирование.

Пункт меню	Описание
Наложение Выкл. Срочно Конфиденциальное Копировать Черновое Пользовательский	Определяет текст наложения, распечатываемый на каждой странице копии. Примечание. Значение по умолчанию, заданное изготовителем — "Выкл."
Пользовательский <нет>	Определяет пользовательский текст наложения.
Разрешить приоритетные копии Вкл. Выкл.	Разрешает прерывание задания на печать для копирования страницы или документа. Примечание. По умолчанию установлено значение "Вкл."
Польз. задание на сканирование Вкл. Выкл.	Позволяет копировать в одном задании на копирование документ, содержащий бумагу разного формата.
Удаление фона от -4 до +4	Служит для настройки фона, видимого на копии.
Сканир. от края до края Вкл. Выкл.	Указывает, выполняется ли сканирование оригинала документа от края до края до выполнения копирования. Примечание. Значение по умолчанию, заданное изготовителем — "Выкл."
Цветовой баланс Бирюзовый - Красный Пурпурный - Зеленый Желтый - Синий	Настройка цветопередачи при печати посредством увеличения или уменьшения расхода тонера каждого цвета.

Меню "Параметры факса"

Меню "Режим факса (Настройка аналогового факса)"

Режим "Настройка аналогового факса" служит для передачи факса посредством телефонной линии.

Параметры факса - Общие

Пункт меню	Описание
Имя станции <нет>	Служит для задания имени факса в принтере.
Номер станции <нет>	Служит для задания номера, соответствующего факсу.
ID станции Имя станции Номер станции	Определяет способ идентификации факса.

Пункт меню	Описание
Разрешить передачу факса вручную Вкл. Выкл.	Служит для перевода принтера в режим передачи факсов только вручную; для этого режима требуется разветвитель телефонной линии и телефонная трубка. Примечания. <ul style="list-style-type: none"> • Используйте обычный телефонный аппарат для ответа на входящий сигнал факсимильной связи и для набора номера факса. • Нажмите кнопку # 0 цифровой клавиатуры для перехода к функции "Прием/передача факсимильных сообщений вручную".
Использование памяти Только прием В основном прием Поровну В основном передача Только передача	Определяет объем энергонезависимой памяти, используемой для заданий факсимильной связи. Примечания. <ul style="list-style-type: none"> • Значение "Только прием" указывает, что память используется только для получения заданий факсимильной связи. • Значение "В основном прием" указывает, что большая часть памяти используется для приема заданий факсимильной связи. • Значение по умолчанию, заданное изготовителем, — "Поровну". Значение "Поровну" служит для разделения памяти поровну между заданиями приема и передачи факсов. • Значение "В основном передача" указывает, что большая часть памяти используется для передачи заданий факсимильной связи. • Значение "Только передача" указывает, что память используется только для передачи факсов.
Отмена факсов Разрешить Не разрешать	Определяет, разрешена ли отмена заданий факсимильной связи. Примечание. Если функция "Отмена факсов" отключена, этот параметр не доступен.
Маскирование номеров факсов Выкл. Слева Справа	Определяет направление, в котором выполняется маскирование цифр номера исходящего факса. Примечание. Количество скрываемых символов задается параметром "Маскируемые цифры".
Маскируемые цифры 0–58	Определяет количество цифр, маскируемых в номере исходящего факса.

Параметры передачи факсов

Пункт меню	Описание
<p>Разрешение</p> <ul style="list-style-type: none"> Стандартное Высокое Сверхвысокое Наивысшее 	<p>Задаёт качество в точках на дюйм (точек/дюйм). Чем выше разрешение, тем лучше качество печати; однако при этом увеличивается время передачи исходящих факсов.</p> <p>Примечание. Значение по умолчанию, заданное изготовителем, — "Стандартное".</p>
<p>Формат оригинала</p> <ul style="list-style-type: none"> Letter Legal Executive Tabloid Folio Statement A3 A4 A5 JIS B4 JIS B5 Книжный формат 4 x 6 3 x 5 Визитная карточка Автораспознавание формата Смешанный формат 	<p>Определяет формат бумаги для сканируемого документа.</p> <p>Примечание. Значение по умолчанию, заданное изготовителем для США, — Letter. Значение по умолчанию, заданное изготовителем для других стран, — A4.</p>
<p>Двусторонняя печать</p> <ul style="list-style-type: none"> Выкл. Длинная сторона Короткая сторона 	<p>Определяет, в каком направлении текст и графика располагаются на странице.</p> <p>Примечания.</p> <ul style="list-style-type: none"> • Значение по умолчанию, заданное изготовителем, — "Выкл." • Длинная сторона предполагает переплет по длинной стороне страницы (левая сторона при книжной ориентации и верхний край при альбомной ориентации). • Короткая сторона предполагает переплет по короткой стороне страницы (верхний край при книжной ориентации и левая сторона при альбомной ориентации).

Пункт меню	Описание
Содержимое Текст/Фото Фотографии Текст	Определяет тип содержимого, сканируемого в факс. Примечания. <ul style="list-style-type: none"> • Значение по умолчанию, заданное изготовителем, — "Текст/Фото". Параметр "Текст/Фото" применяется при сканировании документов, основную часть которых составляет текст или штриховой рисунок. • Параметр "Фотографии" применяется при сканировании документов, являющихся высококачественными фотографиями, или документов, полученных при печати на струйном принтере. • Параметр "Текст" применяется для документов, основную часть которых составляет текст.
Плотность от -5 до +5	Служит для осветления или затемнения отсканированного изображения. Примечание. Значение по умолчанию, заданное изготовителем, — 5.
Префикс набора <нет>	Цифровое поле ввода предназначено для ввода чисел.
Автоматический повтор набора 0–9	Определяет число попыток передачи принтером факса на указанный номер. Примечание. Значение по умолчанию, заданное изготовителем, — 5.
Частота повтора 1–200	Определяет промежуток времени (в минутах) между повторными наборами номера.
Через УАТС Выкл. Вкл.	Включение скрытого набора без сигнала в линии.
Включить ЕСМ Вкл. Выкл.	Включение режима коррекции ошибок для заданий факсимильной связи.
Включить сканирование с передачей по факсу Вкл. Выкл.	Позволяет передавать факсы путем сканирования их на принтере.
Драйвер на факс Вкл. Выкл.	Разрешает передачу через драйвер факсимильных заданий от принтера.
Разрешить сохранение в виде кода быстрого доступа Вкл. Выкл.	Позволяет сохранять номера факсов в виде кодов быстрого доступа в принтере.

Пункт меню	Описание
Максимальная скорость 2400 4800 9600 14400 33600	Определяет максимальную скорость передачи данных факсимильного сообщения.
Польз. задание на сканирование Вкл. Выкл.	Позволяет выполнять сканирование документа, содержащего бумагу разного формата, в один файл.
Предв. просмотр отсканир. изображения Вкл. Выкл.	Определяет, включен ли режим предварительного просмотра на экране заданий факсимильной связи.
Удаление фона от -4 до +4	Служит для регулировки фона, отображаемого на копии. Примечание. Значение по умолчанию, заданное изготовителем, — 0.
Контрастность Оптимизация в зависимости от содержимого 0–5	Определяет контрастность отсканированного изображения. Примечание. Значение по умолчанию, заданное изготовителем, — "Оптимизация в зависимости от содержимого".
Затенение деталей от -4 до +4	Служит для настройки затенения деталей, отображаемых на копии. Примечание. Значение по умолчанию, заданное изготовителем, — 0.
Сканир. от края до края Вкл. Выкл.	Определяет, следует ли сканировать оригинал документа от края до края. Примечание. Значение по умолчанию, заданное изготовителем, — "Выкл."

Параметры приема факсов

Пункт меню	Описание
Разрешить прием факсов Вкл. Выкл.	Разрешает прием заданий факсимильной связи принтером. Примечание. По умолчанию установлено значение "Вкл."
Звонков до ответа 1–25	Определяет число звонков до ответа на входящий вызов факсимильной связи. Примечание. Значение по умолчанию, заданное изготовителем, — 1.

Пункт меню	Описание
Автоматическое уменьшение Вкл. Выкл.	Масштабирование входящего факса в соответствии с форматом бумаги, загруженной в указанное устройство подачи бумаги для факса. Примечание. По умолчанию установлено значение "Вкл."
Источник бумаги Авто Лоток <х> МУП	Определяет устройство подачи бумаги, выбранного для печати входящих факсов на принтере.
Выходной лоток Стандартный выходной лоток Лоток 1	Определяет выходной лоток для принятых факсов. Примечание. Лоток 1 доступен только в том случае, если установлен брошюровщик.
Двусторонняя печать Вкл. Выкл.	Включение двусторонней печати для входящих факсов.
Нижний колонтитул факса Вкл. Выкл.	Печать информации о передаче внизу каждой страницы принятого факса. Примечание. По умолчанию установлено значение "Вкл."
Максимальная скорость 2400 4800 9600 14400 33600	Определяет максимальную скорость передачи данных для принимаемых факсов.
Пересылка факса Пересылка Печать Печать и пересылка	Включение пересылки принятых факсов другим получателям.
Пересылка Факс Электронная почта FTP LDSS	Определяет тип получателя, которому пересылается факс. Примечание. Этот пункт доступен только из встроенных веб-страниц принтера.
Пересылка по коду быстрого доступа <нет>	Служит для ввода кода быстрого доступа, соответствующего типу получателя (факс, электронная почта, FTP или LDSS).
Блокировать факсы без имени Вкл. Выкл.	Включение блокирования входящих факсов, передаваемых с устройств с неизвестным идентификатором станции.
Список запрещенных факсов Вкл. Выкл.	Включение списка номеров запрещенных факсов, хранящихся в принтере.

Пункт меню	Описание
Перфорация 2 отверстия 3 отверстия 4 отверстия Выкл.	Определяет параметр перфорации по умолчанию для подсоединенного брошюровщика. Примечание. Отображаются только параметры, соответствующие установленному брошюровщику.
Прошивка скрепками 1 скрепка 2 скрепки 4 скрепки Выкл.	Определяет число скрепок по умолчанию для подсоединенного брошюровщика. Примечание. Отображаются только параметры, соответствующие установленному брошюровщику.

Параметры журнала факсов

Пункт меню	Описание
Журнал передачи Напечатать журнал Не печатать журнал Печатать только при ошибке	Включение печати журнала передачи после выполнения каждого задания факсимильной связи.
Журнал ошибок при приеме Не печатать никогда Печатать при ошибке	Включение печати журнала ошибок при приеме в случае возникновения ошибки приема.
Автоматическая печать отчетов Вкл. Выкл.	Включение автоматической печати журналов факсимильной связи. Примечание. Журналы печатаются после выполнения каждого 200 задания.
Источник бумаги для журналов Лоток <x> МУП	Служит для выбора устройства подачи бумаги при печати журналов.
Отображение журналов Имя удаленной станции Набранный номер	Определяет отображение в распечатанных журналах набранного номера или имени станции.
Включить журнал заданий Вкл. Выкл.	Включение доступа к журналу заданий.
Включить журнал вызовов Вкл. Выкл.	Включение доступа к журналу вызовов.
Выходной лоток при печати журналов Стандартный выходной лоток Лоток 1	Определяет выходной лоток для распечатанных журналов факсимильной связи.

Параметры динамика

Пункт меню	Описание
Режим динамика Всегда выключено Включено, когда подключено Всегда включено	Примечания. <ul style="list-style-type: none"> • Параметр "Всегда выключено" служит для выключения динамика. • Значение по умолчанию, заданное изготовителем, — "Включено, когда подключено". Динамик включен и воспроизводит электронный шум до установления соединения факсимильной связи. • Параметр "Всегда включено" служит для включения динамика.
Громкость динамика Высокая Низкая	Служит для управления параметром громкости. Примечание. Значение по умолчанию, заданное изготовителем, — "Высокое".
Громкость звонка Вкл. Выкл.	Служит для управления громкостью звонка динамика факса. Примечание. По умолчанию установлено значение "Вкл."

Специальные звонки

Пункт меню	Описание
Одиночный звонок Вкл. Выкл.	Ответ на вызов с помощью одиночного звонка. Примечание. По умолчанию установлено значение "Вкл."
Двойной звонок Вкл. Выкл.	Ответ на вызов с помощью двойного звонка. Примечание. По умолчанию установлено значение "Вкл."
Тройной звонок Вкл. Выкл.	Ответ на вызов с помощью тройного звонка. Примечание. По умолчанию установлено значение "Вкл."

Меню "Режим факса (Сервер факсов)"

Режим "Сервер факсов" служит для передачи заданий факсимильной связи серверу факсов.

Настройка режима "Сервер факсов"

Пункт меню	Описание
В формат Обратный адрес Тема Сообщение	Служит для ввода информации с помощью виртуальной клавиатуры на сенсорном экране принтера.
Первичный шлюз SMTP	Отображает информацию о порте сервера SMTP. Примечание. Значение порта шлюза SMTP по умолчанию - 25.

Пункт меню	Описание
Вторичный шлюз SMTP	Отображает информацию о порте сервера SMTP. Примечание. Значение порта шлюза SMTP по умолчанию - 25.
Формат изображения PDF (.pdf) TIFF (.tif)	Определяет тип изображения для сканирования в факс.
Содержимое Текст Текст/Фото Фотографии	Определяет тип содержимого, предназначенного для сканирования в факс. Примечания. <ul style="list-style-type: none"> • Параметр "Текст" применяется для документов, основную часть которых составляет текст. • Значение по умолчанию, заданное изготовителем, — "Текст/Фото". Параметр "Текст/Фото" применяется для документов, основную часть которых составляет текст или штриховой рисунок. • Параметр "Фотографии" применяется для документов, являющихся высококачественными фотографиями или полученных при печати на струйном принтере.
Разрешение факса Стандартное Высокое Сверхвысокое Наивысшее	Определяет уровень разрешения при сканировании в факс.
Плотность от 5- до 5+	Позволяет осветлить или затемнить отсканированное изображение.
Ориентация Книжная Альбомная	Определяет ориентацию отсканированного изображения.
Формат оригинала Letter Legal Executive Tabloid Folio Statement A3 A4 A5 JIS B4 JIS B5 Книжный формат Автораспознавание формата Смешанный формат	Определяет формат бумаги для сканируемого документа. Примечание. Значение по умолчанию, заданное изготовителем для США, — Letter. Значение по умолчанию, заданное изготовителем для других стран, — A4.

Пункт меню	Описание
Использовать многостраничные файлы Tiff Вкл. Выкл.	Предлагает выбор между одностраничными и многостраничными файлами TIFF. При сканировании многостраничного документа в факс создается либо один файл TIFF, содержащий все страницы, либо несколько файлов TIFF, каждый из которых содержит по одной странице документа. Примечания. <ul style="list-style-type: none"> • По умолчанию установлено значение "Вкл." • Этот пункт меню предусмотрен для всех функций сканирования.

Меню "Параметры электронной почты"

Пункт меню	Описание
Формат PDF (.pdf)	Определяет формат файла.
Версия PDF 1.2–1.6	Служит для задания версии файла PDF, который необходимо сканировать в сообщение электронной почты.
Содержимое Текст/Фото Фотографии Текст	Определяет тип содержимого, которое необходимо сканировать в сообщение электронной почты. Примечания. <ul style="list-style-type: none"> • Значение по умолчанию, заданное изготовителем, — "Текст/Фото". Параметр "Текст/Фото" применяется для документов, основную часть которых составляет текст или штриховой рисунок. • Параметр "Фотографии" применяется для документов, являющихся высококачественными фотографиями или полученных при печати на струйном принтере. • Параметр "Текст" применяется для документов, основную часть которых составляет текст.
Цвет Градации серого Цвет	Определяет режим печати: черно-белая или цветная. Примечание. Значение по умолчанию, заданное изготовителем, — "Градации серого".
Разрешение 75 150 200 300 400 600	Задаёт число сканируемых точек на дюйм. Примечание. Значение по умолчанию, заданное изготовителем, — 150 точек/дюйм.

Пункт меню	Описание
Плотность от -5 до +5	Позволяет осветлить или затемнить результат сканирования. Примечание. Значение по умолчанию, заданное изготовителем, — 5.
Ориентация Книжная Альбомная	Определяет ориентацию отсканированного изображения. Примечание. Значение по умолчанию, заданное изготовителем, — "Книжная".
Формат оригинала Letter Legal Executive Tabloid Folio A3 A4 A5 Statement JIS B4 JIS B5 Книжный формат Автораспознавание формата Смешанный формат	Определяет формат бумаги для сканируемого документа. Примечание. Значение по умолчанию, заданное изготовителем для США, — Letter. Значение по умолчанию, заданное изготовителем для других стран, — A4.
Двусторонняя печать Выкл. Длинная сторона Короткая сторона	Определяет, в каком направлении текст и графика располагаются на странице. Примечания. <ul style="list-style-type: none"> • Значение по умолчанию, заданное изготовителем, — "Выкл." • Длинная сторона предполагает переплет по длинной стороне страницы (левая сторона при книжной ориентации и верхний край при альбомной ориентации). • Короткая сторона предполагает переплет по короткой стороне страницы (верхний край при книжной ориентации и левая сторона при альбомной ориентации).
Качество JPEG: фото 5–90	Задаёт качество фотоизображения JPEG относительно размера файла и качества изображения. Примечания. <ul style="list-style-type: none"> • Значение по умолчанию, заданное изготовителем, — 50. • При значении 5 уменьшается размер файла, однако качество изображения ухудшается. • Значение 90 обеспечивает наилучшее качество изображения, однако файл имеет очень большой размер. • Этот пункт меню предусмотрен для всех функций сканирования.

Пункт меню	Описание
Качество JPEG 5–90	Задаёт качество текста или текста/фотоизображения JPEG относительно размера файла и качества изображения. Примечания. <ul style="list-style-type: none"> • Значение по умолчанию, заданное изготовителем, — 75. • При значении 5 уменьшается размер файла, однако качество изображения ухудшается. • Значение 90 обеспечивает наилучшее качество изображения, однако файл имеет очень большой размер. • Этот пункт меню предусмотрен для параметров "Текст", "Текст/Фото" и для всех функций сканирования.
Отпр. изобр. по эл. почте как Вложение Web Link	Определяет способ передачи изображений. Примечание. Значение по умолчанию, заданное изготовителем, — "Вложение".
Использ. многостр. файлы TIFF Вкл. Выкл.	Предлагает выбор между одностраничными и многостраничными файлами TIFF. При сканировании многостраничного документа в сообщение электронной почты создается либо один файл TIFF, содержащий все страницы, либо несколько файлов TIFF, каждый из которых содержит по одной странице документа. Примечания. <ul style="list-style-type: none"> • По умолчанию установлено значение "Вкл." • Этот пункт меню предусмотрен для всех функций сканирования.
Журнал передачи Напечатать журнал Не печатать журнал Печатать только при ошибке	Определяет режим печати журнала передачи. Примечание. Значение по умолчанию, заданное изготовителем, — "Напечатать журнал".
Источник бумаги для журналов Лоток <x> Устройство ручной подачи	Определяет источник бумаги для распечатываемых журналов электронной почты. Примечание. По умолчанию используется лоток 1.
Выходной лоток при печати журналов Стандартный выходной лоток Лоток 1	Определяет выходной лоток для распечатанного журнала электронной почты.
Бит. глубина при перед. по эл. почте 8 бит 1 бит	Включает режим "Текст/Фото" для уменьшения размера файлов, применяя 1-битовые изображения в том случае, если для параметра "Цвет" установлено значение "Выкл." Примечание. Значение по умолчанию, заданное изготовителем, — 8.
Польз. задание на сканирование Вкл. Выкл.	Позволяет копировать документ, содержащий бумагу разного формата, в одном задании.

Пункт меню	Описание
Предв. просмотр отсканир. изображения Вкл. Выкл.	Определяет режим предварительного просмотра для заданий сканирования. Примечание. Значение по умолчанию, заданное изготовителем, — "Выкл."
Разр. сохр. в виде кода б. дост. Вкл. Выкл.	Позволяет сохранять в устройстве адреса электронной почты в качестве кодов быстрого доступа. Примечания. <ul style="list-style-type: none"> • Значение по умолчанию, заданное изготовителем, — "Выкл." • Если установлено значение "Нет", кнопка "Сохранение в виде кода быстрого доступа" на экране "Настройка получателей эл. почты" не отображается.
Удаление фона от -4 до +4	Служит для регулировки фона, видимого на копии. Примечание. Значение по умолчанию, заданное изготовителем, — 0.
Контрастность Оптимизац. в зависим. от содерж. 0–5	Определяет контрастность выходного документа. Примечание. Значение по умолчанию, заданное изготовителем, — "Оптимизац. в зависим. от содерж."
Затенение деталей от -4 до +4	Служит для настройки затенения деталей, видимых на копии. Примечание. Значение по умолчанию, заданное изготовителем, — 0.
Сканир. от края до края Вкл. Выкл.	Указывает, следует ли сканировать оригинал документа от края до края. Примечание. Значение по умолчанию, заданное изготовителем, — "Выкл."

Меню "Настройка сервера электронной почты"

Следующее меню служит для настройки сервера электронной почты SMTP.

Пункт меню	Описание
Настройка сервера электронной почты Первичный шлюз SMTP Порт первичного шлюза SMTP Вторичный шлюз SMTP Порт вторичного шлюза SMTP	Отображает информацию о порте сервера SMTP. Примечание. По умолчанию для порта шлюза SMTP установлено значение "25".
Настройка сервера электронной почты Время ожидания для SMTP 5–30	Определяет промежуток времени (в секундах) до прекращения сервером попыток передачи электронной почты. Примечание. Значение по умолчанию, заданное изготовителем, — 30 секунд.

Пункт меню	Описание
Настройка сервера электронной почты Аутентификация на сервере SMTP Выкл. Имя пользователя и пароль устройства Имя пользователя и пароль Электронная почта и пароль пользователя	Определяет тип аутентификации пользователя в соответствии с полномочиями для сканирования в сообщении электронной почты. Примечание. Значение по умолчанию, заданное изготовителем, — "Выкл."
Настройка сервера электронной почты Имя пользователя устройства Пароль Обратный адрес Тема Сообщение	Отображает информацию о сервере электронной почты. Примечание. Длина сообщения не должна превышать 512 символов.
Настройка сервера электронной почты Передать копию отправителю Не отображается Вкл. по умолчанию Выкл. по умолчанию Всегда включено	Служит для передачи копии сообщения электронной почты отправителю.
Настройка сервера электронной почты Максимальный размер сообщения эл. почты. 0–65535 кбайт	Задает максимальный размер сообщения электронной почты в килобайтах. Примечание. Сообщения электронной почты, размер которых превышает указанное значение, не передаются.
Настройка сервера электронной почты Сообщение о недопустимом размере	Служит для передачи сообщения при превышении допустимого размера сообщения электронной почты.
Настройка сервера электронной почты Ограничить получателей	Служит для передачи сообщения электронной почты только в том случае, если в адресе содержится имя домена, например, имя домена организации. Примечания. <ul style="list-style-type: none"> • Сообщения электронной почты передаются только по указанному имени домена. • Допускается задание только одного домена.
Настройка сервера электронной почты Настройка Web Link Сервер Имя пользователя Пароль Путь Базовое имя файла Web Link	Задает имя пути. Примечание. Задает путь. Пример: /directory/path Следующие символы не допустимы в имени пути: * : ? < > .

Меню "Параметры FTP"

Пункт меню	Описание
Формат PDF (.pdf) Защищенный PDF TIFF (.tif) JPEG (.jpg)	Определяет формат файла FTP. Примечание. Значение по умолчанию, заданное изготовителем, — "PDF (.pdf)".
Версия PDF 1.2–1.6	Задаёт версию файла PDF для FTP. Примечание. Значение по умолчанию, заданное изготовителем, — 1.5.
Содержимое Текст/Фото Фотографии Текст	Определяет тип содержимого, которое требуется сканировать в FTP. Примечания. <ul style="list-style-type: none"> • Значение по умолчанию, заданное изготовителем, — "Текст/Фото". Параметр "Текст/Фото" применяется для документов, основную часть которых составляет текст или штриховой рисунок. • Параметр "Фотографии" применяется для документов, являющихся высококачественными фотографиями, или документов, полученных при печати на струйном принтере. • Параметр "Текст" применяется для документов, основную часть которых составляет текст.
Цвет Градации серого Цвет	Определяет режим печати: монохромная печать оттенками серого или цветная. Примечание. Значение по умолчанию, заданное изготовителем, — "Градации серого".
Разрешение 75 150 200 300 400 600	Определяет число сканируемых точек на дюйм. Примечание. Значение по умолчанию, заданное изготовителем, — 150 точек/дюйм.
Плотность от -5 до +5	Осветление или затемнение результата сканирования. Примечание. Значение по умолчанию, заданное изготовителем, — 5.
Ориентация Книжная Альбомная	Определяет ориентацию отсканированного изображения. Примечание. Значение по умолчанию, заданное изготовителем, — "Книжная".

Пункт меню	Описание
<p>Формат оригинала</p> <ul style="list-style-type: none"> Letter Legal Executive Tabloid Folio Statement A3 A4 A5 JIS B4 JIS B5 Книжный формат 4 x 6 3 x 5 Визитная карточка Автораспознавание формата Смешанный формат 	<p>Определяет формат бумаги для сканируемого документа.</p> <p>Примечание. Значение по умолчанию, заданное изготовителем для США, — Letter. Значение по умолчанию, заданное изготовителем для других стран, — A4.</p>
<p>Двусторонняя печать</p> <ul style="list-style-type: none"> Выкл. Длинная сторона Короткая сторона 	<p>Определяет, в каком направлении текст и графика располагаются на странице.</p> <p>Примечания.</p> <ul style="list-style-type: none"> • Значение по умолчанию, заданное изготовителем, — "Выкл." • Длинная сторона предполагает переплет по длинной стороне страницы (левая сторона при книжной ориентации и верхний край при альбомной ориентации). • Короткая сторона предполагает переплет по короткой стороне страницы (верхний край при книжной ориентации и левая сторона при альбомной ориентации).
<p>Качество JPEG: фото</p> <p>5–90</p>	<p>Задаёт качество фотоизображения JPEG в зависимости от размера файла и качества изображения.</p> <p>Примечания.</p> <ul style="list-style-type: none"> • Значение по умолчанию, заданное изготовителем, — 50. • При значении 5 уменьшается размер файла, однако качество изображения ухудшается. • Значение 90 обеспечивает наилучшее качество изображения, однако файл имеет очень большой размер. • Этот пункт меню предусмотрен для всех функций сканирования.

Пункт меню	Описание
Качество JPEG 5–90	Задает качество фотоизображения JPEG в зависимости от размера файла и качества изображения. Примечания. <ul style="list-style-type: none"> • Значение по умолчанию, заданное изготовителем, — 75. • При значении 5 уменьшается размер файла, однако качество изображения ухудшается. • Значение 90 обеспечивает наилучшее качество изображения, однако файл имеет очень большой размер. • Этот пункт меню предусмотрен для параметров "Текст", "Текст/Фото" и для всех функций сканирования.
Использовать многостраничные файлы TIFF Вкл. Выкл.	Предлагает выбор между одностраничными и многостраничными файлами TIFF. При сканировании многостраничного документа в FTP создается либо один файл TIFF, содержащий все страницы, либо несколько файлов TIFF, каждый из которых содержит по одной странице документа. Примечания. <ul style="list-style-type: none"> • По умолчанию установлено значение "Вкл." • Этот пункт меню предусмотрен для всех функций сканирования.
Журнал передачи Напечатать журнал Не печатать журнал Печатать только при ошибке	Определяет режим печати журнала передачи. Примечание. Значение по умолчанию, заданное изготовителем, — "Напечатать журнал".
Источник бумаги для журналов Лоток <x> Устройство ручной подачи	Определяет источник бумаги для журналов FTP. Примечание. По умолчанию используется лоток 1.
Выходной лоток при печати журналов Стандартный выходной лоток Лоток 1	Определяет выходной лоток для журнала FTP.
Бит. глубина при перед. по FTP 8 бит 1 бит	Включает режим "Текст/Фото" для уменьшения размера файлов, применяя 1-битовые изображения в случае, если для параметра "Цвет" установлено значение "Выкл." Примечание. Значение по умолчанию, заданное изготовителем, — 8.
Базовое имя файла <нет>	Служит для ввода базового имени файла.

Пункт меню	Описание
Польз. задание на сканирование Вкл. Выкл.	Позволяет копировать документ, содержащий бумагу разного формата, в одном задании
Предв. просмотр отсканир. изображения Вкл. Выкл.	Определяет режим предварительного просмотра для заданий сканирования. Примечание. Значение по умолчанию, заданное изготовителем, — "Выкл."
Разр. сохр. в виде кода б. дост. Вкл. Выкл.	Включает создание кодов быстрого доступа для адресов FTP. Примечание. По умолчанию установлено значение "Вкл."
Удаление фона от -4 до +4	Служит для регулировки фона на копии. Примечание. Значение по умолчанию, заданное изготовителем, — 0.
Контрастность Оптимизац. в зависим. от содерж. 0–5	Определяет контрастность выходного документа. Примечание. Значение по умолчанию, заданное изготовителем, — "Оптимизац. в зависим. от содерж."
Затенение деталей от -4 до +4	Служит для настройки затенения деталей, видимых на копии. Примечание. Значение по умолчанию, заданное изготовителем, — 0.
Сканир. от края до края Вкл. Выкл.	Указывает, сканируется ли оригинал документа от края до края. Примечание. Значение по умолчанию, заданное изготовителем, — "Выкл."

Параметры сканирования в порт USB

Пункт меню	Описание
Формат PDF (.pdf) Защищенный PDF TIFF (.tif) JPEG (.jpg)	Определяет формат файла.
Версия PDF 1.2–1.6	Служит для задания версии файла PDF, который необходимо сканировать в порт USB.

Пункт меню	Описание
<p>Содержимое</p> <p>Текст/Фото Фотографии Текст</p>	<p>Определяет тип содержимого, которое необходимо сканировать в порт USB.</p> <p>Примечания.</p> <ul style="list-style-type: none"> • Значение по умолчанию, заданное изготовителем, — "Текст/Фото". Параметр "Текст/Фото" применяется для документов, основную часть которых составляет текст или штриховой рисунок. • Параметр "Фотографии" применяется для документов, являющихся высококачественными фотографиями или полученных при печати на струйном принтере. • Параметр "Текст" применяется для документов, основную часть которых составляет текст.
<p>Цвет</p> <p>Градации серого Цвет</p>	<p>Определяет режим печати: монохромная оттенками серого или цветная.</p> <p>Примечание. Значение по умолчанию, заданное изготовителем, — "Градации серого".</p>
<p>Разрешение</p> <p>75 150 200 300 400 600</p>	<p>Задаёт число сканируемых точек на дюйм.</p> <p>Примечание. Значение по умолчанию, заданное изготовителем, — 150 точек/дюйм.</p>
<p>Плотность</p> <p>от -5 до +5</p>	<p>Позволяет осветлить или затемнить результат сканирования.</p> <p>Примечание. Значение по умолчанию, заданное изготовителем, — 5.</p>
<p>Ориентация</p> <p>Книжная Альбомная</p>	<p>Определяет ориентацию отсканированного изображения.</p> <p>Примечание. Значение по умолчанию, заданное изготовителем, — "Книжная".</p>

Пункт меню	Описание
<p>Формат оригинала</p> <ul style="list-style-type: none"> Letter Legal Executive Tabloid Folio Statement A3 A4 A5 JIS B4 JIS B5 Книжный формат 4 x 6 3 x 5 Визитная карточка Автораспознавание формата Смешанный формат 	<p>Определяет формат бумаги для сканируемого документа.</p> <p>Примечание. Значение по умолчанию, заданное изготовителем для США, — Letter. Значение по умолчанию, заданное изготовителем для других стран, — A4.</p>
<p>Двусторонняя печать</p> <ul style="list-style-type: none"> Выкл. Длинная сторона Короткая сторона 	<p>Определяет, в каком направлении текст и графика располагаются на странице.</p> <p>Примечания.</p> <ul style="list-style-type: none"> • Значение по умолчанию, заданное изготовителем, — "Выкл." • Длинная сторона предполагает переплет по длинной стороне страницы (левая сторона при книжной ориентации и верхний край при альбомной ориентации). • Короткая сторона предполагает переплет по короткой стороне страницы (верхний край при книжной ориентации и левая сторона при альбомной ориентации).
<p>Качество JPEG: фото</p> <p>5–90</p>	<p>Задаёт качество фотоизображения JPEG в зависимости от размера файла и качества изображения.</p> <p>Примечания.</p> <ul style="list-style-type: none"> • Значение по умолчанию, заданное изготовителем, — 50. • При значении 5 уменьшается размер файла, однако качество изображения ухудшается. • Значение 90 обеспечивает наилучшее качество изображения, однако файл имеет очень большой размер. • Этот пункт меню предусмотрен для всех функций сканирования.

Пункт меню	Описание
Качество JPEG 5–90	Задаёт качество текста или текста/фотоизображения JPEG зависимости от размера файла и качества изображения. Примечания. <ul style="list-style-type: none"> • Значение по умолчанию, заданное изготовителем, — 75. • При значении 5 уменьшается размер файла, однако качество изображения ухудшается. • Значение 90 обеспечивает наилучшее качество изображения, однако файл имеет очень большой размер. • Этот пункт меню предусмотрен для параметров "Текст", "Текст/Фото" и для всех функций сканирования.
Использ. многостр. файлы TIFF Вкл. Выкл.	Предлагает выбор между одностраничными и многостраничными файлами TIFF. При сканировании многостраничного документа в USB создается либо один файл TIFF, содержащий все страницы, либо несколько файлов TIFF, каждый из которых содержит по одной странице документа. Примечания. <ul style="list-style-type: none"> • По умолчанию установлено значение "Вкл." • Этот пункт меню предусмотрен для всех функций сканирования.
Битовая глубина при сканировании 8 бит 1 бит	Включает режим "Текст/Фото" для уменьшения размера файлов, применяя 1-битовые изображения в случае, если для параметра "Цвет" установлено значение "Выкл." Примечание. Значение по умолчанию, заданное изготовителем, — 8.
Базовое имя файла <нет>	Служит для ввода базового имени файла.
Польз. задание на сканирование Выкл. Вкл.	Позволяет копировать документ, содержащий бумагу разного формата, в одном задании.
Предв. просмотр отсканир. изображения Вкл. Выкл.	Определяет режим предварительного просмотра для заданий сканирования. Примечание. Значение по умолчанию, заданное изготовителем, — "Выкл."
Удаление фона от -4 до +4	Служит для регулировки фона, видимого на копии. Примечание. Значение по умолчанию, заданное изготовителем, — 0.
Контрастность Оптимизац. в зависим. от содерж. 0–5	Определяет контрастность выходного документа. Примечание. Значение по умолчанию, заданное изготовителем, — "Оптимизац. в зависим. от содерж."

Пункт меню	Описание
Затенение деталей от -4 до +4	Служит для настройки затенения деталей, видимых на копии. Примечание. Значение по умолчанию, заданное изготовителем, — 0.
Сканир. от края до края Вкл. Выкл.	Указывает, сканируется ли оригинал документа от края до края. Примечание. Значение по умолчанию, заданное изготовителем, — "Выкл."

Параметры печати

Меню Finishing (Оформление)

Пункт меню	Описание
Duplex (Двусторонняя печать) On (Вкл.) Off (Выкл.)	Указывает на то, применяется ли режим двусторонней печати (печати на обеих сторонах листа) по умолчанию ко всем заданиям на печать. Примечания. <ul style="list-style-type: none"> • Значение по умолчанию, заданное изготовителем — Off (Выкл.) • Для задания режима двусторонней печати в прикладной программе выберите File → (Файл) Print (Печать), затем выберите Properties (Свойства), Preferences (Предпочтения), Options (Параметры) или Setup (Настройка).
Duplex Bind (Сторона сшивания) Long Edge (Длинная сторона) Short Edge (Короткая сторона)	Определяет способ сшивания отпечатанных с двух сторон листов, а также ориентацию изображения на обратной стороне листа по отношению к изображению на лицевой стороне листа. Примечания. <ul style="list-style-type: none"> • Значение по умолчанию, заданное изготовителем — Long Edge (Длинная сторона). • При выборе значения Long Edge (Длинная сторона) расположение распечатанных страниц предусматривает прошивку по левому краю листа при книжной ориентации и по верхнему краю при альбомной ориентации. • При выборе значения Short Edge (Короткая сторона) расположение распечатанных страниц предусматривает прошивку по верхнему краю листа при книжной ориентации и по левому краю при альбомной ориентации.

Пункт меню	Описание
<p>Copies (Копии) 1 – 999</p>	<p>Служит для задания значения по умолчанию для числа копий каждого задания на печать.</p> <p>Примечания.</p> <ul style="list-style-type: none"> • Значение по умолчанию, заданное изготовителем — 1. • Для задания количества копий применительно к конкретному заданию на печать нажмите в прикладной программе выберите File → (Файл) Print (Печать), затем Properties (Свойства), Preferences (Предпочтения), Options (Параметры) или Setup (Настройка). Значения, выбранные в прикладной программе, всегда заменяют значения, заданные с панели управления.
<p>Blank Pages (Пустые страницы) Do Not Print (Не печатать) Print (Печатать)</p>	<p>Указывает на то, требуется ли вставлять при печати задания чистые страницы.</p> <p>Примечание. Значение по умолчанию, заданное изготовителем — Do Not Print (Не печатать).</p>
<p>Collation (Разбор по копиям) On (Вкл.) Off (Выкл.)</p>	<p>Формирование стопок последовательных страниц при печати нескольких копий.</p> <p>Примечания.</p> <ul style="list-style-type: none"> • Значение по умолчанию, заданное изготовителем — Off (Выкл.) Страницы не разбираются по копиям. • При выборе значение On (Вкл.) формируются стопки последовательных страниц для данного задания на печать. • Независимо от значения данного параметра количество распечатываемых копий всего задания определяется значением, заданным в меню Copy (Копирование).

Пункт меню	Описание
<p>Separator Sheets (Страницы-разделители)</p> <p>None (Нет) Between Copies (Между копиями) Between Jobs (Между заданиями) Between Pages (Между страницами)</p>	<p>Указывает на то, требуется ли вставлять страницы-разделители.</p> <p>Примечания.</p> <ul style="list-style-type: none"> • Значение по умолчанию, заданное изготовителем — None (Нет). • При выборе значения Between Copies (Между копиями) чистый лист вставляется после каждой копии задания на печать, если для параметра Collation (Разбор по копиям) задано значение On (Вкл.). Если для параметра Collation (Разбор по копиям) задано значение Off (Выкл.), чистый лист вставляется после набора копий каждой страницы, например, после всех страниц 1, после всех страниц 2 и т.д. • При выборе значения Between Jobs (Между заданиями) чистые листы вставляются между заданиями на печать. • При выборе значения Between Pages (Между страницами) чистый лист вставляется после каждой страницы задания. Этот параметр рекомендуется использовать при печати на прозрачных пленках, а также в тех случаях, когда требуется вставить в документ чистые листы для заметок.
<p>Separator Source (Источник стр.-разд.)</p> <p>Tray <x> (Лоток <x>) MP Feeder (МУП)</p>	<p>Служит для указания устройства подачи, из которого подаются страницы-разделители.</p> <p>Примечания.</p> <ul style="list-style-type: none"> • Значение по умолчанию, заданное изготовителем — Tray 1 (Лоток 1) (стандартный лоток). • Для отображения в меню параметра MP Feeder (МУП) необходимо в меню Paper (Бумага) задать значение Cassette (Кассета) для параметра Configure MP (Конфигурация МУП).
<p>Multipage Print (Многостр. печать)</p> <p>Off (Выкл.) 2 Up (2 стр./лист) 3 Up (3 стр./лист) 4 Up (4 стр./лист) 6 Up (6 стр./лист) 9 Up (9 стр./лист) 12 Up (12 стр./лист) 16 Up (16 стр./лист)</p>	<p>Указывает на то, что на одной стороне листа бумаги требуется распечатывать несколько изображений страниц. Этот режим называется также режимом экономии бумаги или N-up (n стр./лист).</p> <p>Примечания.</p> <ul style="list-style-type: none"> • Значение по умолчанию, заданное изготовителем — Off (Выкл.) • При выборе числового значения на одной стороне листа распечатывается соответствующее количество изображений страниц.

Пункт меню	Описание
Multipage Order (Поряд. многостр. печ.) Horizontal (Горизонтально) Vertical (Вертикально) Reverse Horizontal (Обратн. горизонт.) Reverse Vertical (Обратн. вертик.)	<p>Определяет расположение изображений страниц при печати нескольких страниц на одном листе.</p> <p>Примечания.</p> <ul style="list-style-type: none"> • Значение по умолчанию, заданное изготовителем — Horizontal (Горизонтально). • Расположение страниц на листе зависит от их количества и ориентации (книжная или альбомная).
Multipage View (Многостр. вид) Auto (Авто) Long Edge (Длинная сторона) Short Edge (Короткая сторона)	<p>Определяет ориентацию листа, на котором распечатывается несколько страниц.</p> <p>Примечания.</p> <ul style="list-style-type: none"> • Значение по умолчанию, заданное изготовителем — Auto (Авто). Выбор книжной или альбомной ориентации осуществляется автоматически. • При выборе значения Long Edge (Длинная сторона) применяется альбомная ориентация. • При выборе значения Short Edge (Короткая сторона) применяется книжная ориентация.
Multipage Border (Рамка мнгстр. печати) None (Нет) Solid (Сплошная)	<p>Печать рамки вокруг изображения каждой страницы в режиме печати нескольких страниц на одном листе.</p> <p>Примечание. Значение по умолчанию, заданное изготовителем — None (Нет).</p>
Staple Job (Задание с прошивкой) Off (Выкл.) Auto (Авто) Front (Спереди) Back (Назад) 2 Staples (2 скрепки) 4 Staples (4 скрепки)	<p>Служит для указания числа и положения скрепок для задания на печать.</p> <p>Примечания.</p> <ul style="list-style-type: none"> • Этот пункт меню отображается только при наличии установленного брошюровщика. • Значение по умолчанию, заданное изготовителем — Off (Выкл.) Брошюровка заданий на печать не выполняется. • При выборе значения Auto (Авто) скрепки располагаются в углу листов задания печати. • Брошюровка конвертов не выполняется.
Hole Punch (Перфорация) On (Вкл.) Off (Выкл.)	<p>Указывает на то, требуется ли перфорировать листы задания на печать.</p> <p>Примечания.</p> <ul style="list-style-type: none"> • Этот пункт меню отображается только при наличии установленного брошюровщика. • Значение по умолчанию, заданное изготовителем — Off (Выкл.) Перфорация листов заданий на печать не выполняется. • Выбором значения On (Вкл.) брошюровщику передается команда выполнять перфорацию листов всех заданий на печать.

Пункт меню	Описание
Hole Punch Mode (Режим перфорации) 2 holes (2 отверстия) 3 holes (3 отверстия) 4 holes (4 отверстия)	Указывает число пробиваемых отверстий Примечания. <ul style="list-style-type: none"> • Значение по умолчанию, заданное изготовителем для США — 3. Значение 3 доступно только для брошюровщика с функцией пробивания 3 отверстий. • Значение по умолчанию, заданное изготовителем для других стран — 4. Значение 4 доступно только для брошюровщика с функцией пробивания 4 отверстий. • Этот пункт меню отображается только при наличии установленного брошюровщика.
Offset Pages (Сдвиг страниц) None (Нет) Between Copies (Между копиями) Between Jobs (Между заданиями)	В выходном лотке листы копий или заданий на печать разбираются по стопкам со сдвигом. Примечания. <ul style="list-style-type: none"> • Значение по умолчанию, заданное изготовителем — None (Нет). При печати задания страницы не сдвигаются. • При выборе значения Between Copies (Между копиями) выполняется сдвиг каждой копии задания на печать. • При выборе значения Between Jobs (Между заданиями) выполняется сдвиг каждого задания на печать.

Меню "Качество"

Пункт меню	Описание
Режим печати Цвет Только черный	Определяет режим цветопередачи при печати изображений: монохромная печать оттенками серого или цветная печать. Примечание. По умолчанию применяется значение "Цветная".
Цветокоррекция Авто Выкл. Вручную	Настройка цветопередачи при печати. Примечания. <ul style="list-style-type: none"> • Значение по умолчанию, заданное изготовителем, — "Авто". При выборе значения "Авто" к каждому объекту на распечатываемой странице применяется отдельная таблица преобразования цветов. • При выборе значения "Выкл." цветокоррекция отключена. • При выборе значения "Вручную" предусмотрена пользовательская настройка таблицы преобразования цветов с помощью параметров меню "Ручные уст-ки цвета". • Вследствие различий между аддитивным и субтрактивным цветовоспроизведением некоторые цвета, отображаемые на мониторе компьютера, невозможно воспроизвести на распечатанной странице.
Разрешение печати Кач изобр 2400	Задаёт разрешение печати на выходе. Примечание. Значение по умолчанию, заданное изготовителем, — 2400.

Пункт меню	Описание
Плотность тонера 1 – 5	<p>Позволяет осветлить или затемнить распечатки.</p> <p>Примечания.</p> <ul style="list-style-type: none"> • Значение по умолчанию, заданное изготовителем, — 4. • Выбор меньших значений способствует экономии тонера. • Если для параметра "Режим печати" задано значение "Только черный", при выборе значения 5 плотность тонера для всех заданий на печать увеличивается и распечатки становятся более темными. • Если для параметра "Режим печати" задано значение "Цветная", при выборе значения 5 плотность тонера не изменяется по сравнению со значением 4.
Экономия цв тонера Вкл. Выкл.	<p>Обеспечивает снижение расхода тонера при печати графики и изображений. При печати текста расход тонера не снижается.</p> <p>Примечания.</p> <ul style="list-style-type: none"> • Значение по умолчанию, заданное изготовителем, — "Выкл." • При выборе значения "Вкл." значение параметра "Плотность тонера" игнорируется.
Яркость RGB -6 - +6	<p>Настройка яркости при цветной печати.</p> <p>Примечания.</p> <ul style="list-style-type: none"> • Значение по умолчанию, заданное изготовителем, — 0. • Значение -6 соответствует максимальному уменьшению. Значение 6 соответствует максимальному увеличению. • Этот параметр не влияет на файлы, в которых применяются цветовые схемы СМУК.
Контрастность RGB 0–5	<p>Настройка контрастности при цветной печати.</p> <p>Примечания.</p> <ul style="list-style-type: none"> • Значение по умолчанию, заданное изготовителем, — 0. • Этот параметр не влияет на файлы, в которых применяются цветовые схемы СМУК.
Насыщенность RGB 0–5	<p>Настройка насыщенности при цветной печати.</p> <p>Примечания.</p> <ul style="list-style-type: none"> • Значение по умолчанию, заданное изготовителем, — 0. • Этот параметр не влияет на файлы, в которых применяются цветовые схемы СМУК.

Пункт меню	Описание
Цветовой баланс Бирюзовый -5-5 Пурпурный -5-5 Желтый -5-5 Черный -5-5 Сброс к зав уст	Настройка цветопередачи при печати посредством увеличения или уменьшения расхода тонера каждого цвета. Примечание. Значение по умолчанию, заданное изготовителем, — 0.
Образцы цветов Дисплей sRGB Яркие sRGB Отобр — наст черный Яркие Отключен — RGB US CMYK Euro CMYK Яркие CMYK Отключен — CMYK	Печать страниц с образцами цветов для каждой из таблиц преобразования цветов RGB и CMYK, применяемых в принтере. Примечания. <ul style="list-style-type: none"> • При выборе любого значения распечатываются образцы цветов. • Образцы цветов представляют собой наборы цветных квадратов, для каждого из которых указана комбинация цветов RGB или CMYK, определяющая его цвет. С помощью этих страниц можно выбрать комбинацию цветов, которую следует задать для получения требуемого цвета на распечатке. • Для получения доступа к полному списку страниц с образцами цветов с встроенного веб-сервера введите в окне браузера IP-адрес принтера.
Ручные уст-ки цвета Изображение RGB Яркие Дисплей sRGB Отобр — наст черный Яркие sRGB Выкл. Текст RGB Яркие Дисплей sRGB Отобр — наст черный Яркие sRGB Выкл. Графика RGB Яркие Дисплей sRGB Отобр — наст черный Яркие sRGB Выкл.	Настройка преобразования цветов RGB под пользователя. Примечания. <ul style="list-style-type: none"> • "Дисплей sRGB" — значение по умолчанию, заданное изготовителем для изображения RGB. При выборе этого значения применяемая таблица преобразования цветов обеспечивает наилучшее возможное соответствие цветов на распечатке цветам на мониторе компьютера. • "Яркие sRGB" — значение по умолчанию, заданное изготовителем для текста и графики, задаваемых по схеме RGB. При выборе значения "Яркие sRGB" применяемая таблица преобразования цветов обеспечивает увеличение насыщенности. Этот режим рекомендуется для деловой графики и текста. • При выборе значения "Яркие" применяемая таблица преобразования цветов обеспечивает более яркие и насыщенные цвета. • При выборе значения "Отобр — наст черный" применяемая таблица преобразования цветов обеспечивает печать нейтральных оттенков серого цвета только с помощью черного тонера. • При выборе значения "Выкл." преобразование цветов отключено.

Пункт меню	Описание
Ручные уст-ки цвета Изображение СМҮК US СМҮК Euro СМҮК Яркие СМҮК Выкл. Текст СМҮК US СМҮК Euro СМҮК Яркие СМҮК Выкл. Графика СМҮК US СМҮК Euro СМҮК Яркие СМҮК Выкл.	Настройка преобразования цветов СМҮК под пользователя. Примечания. <ul style="list-style-type: none"> • Значение по умолчанию, заданное изготовителем для США, — "US СМҮК". При выборе значения "US СМҮК" применяемая таблица преобразования цветов обеспечивает наилучшее возможное приближение цветов на распечатке к стандарту SWOP. • Значение по умолчанию, заданное изготовителем для других стран, — "Euro СМҮК". При выборе значения "Euro СМҮК" применяемая таблица преобразования цветов обеспечивает наилучшее возможное приближение цветов на распечатке к стандарту EuroScale. • При выборе значения "Яркие СМҮК" обеспечивается повышенная насыщенность цвета по сравнению с таблицей преобразования цветов "US СМҮК". • При выборе значения "Выкл." преобразование цветов отключено.
Настройка цвета <нет>	Запускает калибровку цвета.

Меню "Служебные"

Пункт меню	Описание
Заводские значения Не восстанавливать Восстановить сейчас	Восстановление для параметров принтера значений по умолчанию, заданных на заводе-изготовителе. Примечания. <ul style="list-style-type: none"> • Значение по умолчанию, заданное изготовителем — "Не восстанавливать". При выборе значения "Не восстанавливать" сохраняются пользовательские значения. • Значения, заданные на заводе-изготовителе, восстанавливаются для всех параметров принтера, кроме языка интерфейса и параметров меню "Параллельный", "Последовательный", "Сеть" и "USB". • Все ресурсы, загруженные в оперативную память, удаляются. Ресурсы, загруженные во флэш-память и на жесткий диск принтера, не удаляются.
Форматиров. диска Да Нет	Форматирование жесткого диска принтера. Примечания. <ul style="list-style-type: none"> • Этот пункт меню доступен только в том случае, если в принтер установлен исправный жесткий диск. Для диска не должна быть установлена блокировка записи или чтения/записи. • При выборе значения "Нет" запрос на форматирование отменяется. • При выборе значения "Да" с жесткого диска принтера удаляются все данные и выполняется форматирование жесткого диска.

Пункт меню	Описание
<p>Статистика заданий</p> <p>Печать</p> <p>Очистить</p>	<p>Печать статистических данных по заданиям или удаление статистических данных с жесткого диска принтера.</p> <p>Примечания.</p> <ul style="list-style-type: none"> • Этот пункт меню доступен только в том случае, если в принтер установлен исправный жесткий диск. • При выборе значения "Печать" выполняется печать списка статистических данных. • При выборе значения "Очистить" с жесткого диска принтера удаляются все статистические данные по заданиям. На дисплее отображается сообщение Выполняется очистка статистики заданий. • Значение "Очистить" не отображается, если для параметра "Учет заданий" задано значение MarkTrack™.
<p>Активировать 16-ичный дамп</p> <p><нет></p>	<p>Режим шестнадцатеричного дампа упрощает обнаружение причины неполадки при выполнении задания на печать.</p> <p>Примечания.</p> <ul style="list-style-type: none"> • При выборе режима шестнадцатеричного дампа все передаваемые на принтер данные распечатываются в шестнадцатеричном и символьном представлении, а управляющие коды не выполняются. • Для выхода из режима шестнадцатеричного дампа выключите принтер или выполните сброс параметров принтера.
<p>Оценка заполнения</p> <p>Выкл.</p> <p>Вкл.</p>	<p>Расчет приблизительных значений (в процентах) заполнения страницы бирюзовым, пурпурным, желтым и черным цветом. Эти значения распечатываются на странице-разделителе.</p> <p>Примечание. Значение по умолчанию, заданное изготовителем — "Выкл."</p>

Меню "Настройка"

Пункт меню	Описание
Язык принтера Эмуляция PS Эмуляция PCL	Служит для задания языка принтера, используемого для передачи данных с компьютера на принтер. Примечания. <ul style="list-style-type: none"> • При выборе значения "Эмуляция PCL" для обработки заданий на печать применяется интерпретатор PCL. При выборе значения "Эмуляция PS" для обработки заданий на печать применяется интерпретатор PS. При выборе значения "Эмуляция PPDS" для обработки заданий на печать применяется интерпретатор PPDS. • Язык управления принтером по умолчанию зависит от типа принтера. • Задание языка принтера по умолчанию не препятствует передаче из прикладных программ заданий на печать с применением другого языка.
Сохранение ресурсов Выкл. Вкл.	Определяет операцию, которая применяется к временно загруженным в память принтера ресурсам (например, к шрифтам и макрок командам, хранящимся в оперативной памяти) при приеме задания, для обработки которого требуется увеличение объема свободной памяти. Примечания. <ul style="list-style-type: none"> • Значение по умолчанию, заданное изготовителем, — "Выкл." Если выбрано значение "Выкл.", загруженные ресурсы хранятся в памяти принтера только до тех пор, пока не требуется увеличение объема свободной памяти. Загруженные ресурсы удаляются, если это требуется для обработки заданий на печать. • Если выбрано значение "Вкл.", загруженные ресурсы сохраняются в памяти принтера при сбросе принтера и при изменении языка. При переполнении памяти принтера отображается сообщение 38 Переполнение памяти и загруженные ресурсы не удаляются.
Черно-белый режим Выкл. Вкл.	Текст и графика распечатываются с использованием только картриджа с черным тонером.
Режим принтера Максимальная скорость Максимальная эффективность	Указывается режим обработки принтером заданий, содержащих черно-белые и цветные данные. Примечания. <ul style="list-style-type: none"> • "Максимальная скорость" — до поступления на печать страницы с цветным содержимым печать выполняется только в черно-белом режиме. Затем эта страница распечатывается в цветном режиме, но переключение в черно-белый режим не производится до тех пор, пока на печать не поступит десять черно-белых страниц подряд. • "Максимальная эффективность" — переключение между черно-белым и цветным режимом производится в соответствии с содержимым каждой страницы.

Пункт меню	Описание
Адресат загрузки ОЗУ Диск	<p>Определяет устройство, в котором хранятся загруженные ресурсы.</p> <p>Примечания.</p> <ul style="list-style-type: none"> • Значение по умолчанию, заданное изготовителем, — "ОЗУ". • Флэш-память и жесткий диск принтера предназначены для постоянного хранения загруженных ресурсов. Ресурсы, загруженные во флэш-память и на жесткий диск принтера, сохраняются даже при выключении принтера. • Оперативная память (ОЗУ) предназначена для временного хранения загруженных ресурсов.
Учет заданий Выкл. Вкл.	<p>Указывает, требуется ли хранить на жестком диске статистические данные по последним заданиям на печать.</p> <p>Примечания.</p> <ul style="list-style-type: none"> • В статистическую информацию включаются сведения о возникновении ошибок во время печати задания, длительности печати, объеме задания (в байтах), запрошенном формате и типе бумаги, общем числе распечатанных страниц и количестве запрошенных копий. • Пункт "Учет заданий" отображается только в том случае, если жесткий диск установлен и исправно работает.
Область печати Стандартная Страница целиком	<p>Служит для изменения логической и физической области печати.</p> <p>Примечания.</p> <ul style="list-style-type: none"> • Значение по умолчанию, заданное изготовителем, — "Стандартная". При попытке печати данных за пределами области печати, определяемой значением "Стандартная", изображение распечатывается по границам этой области. • При выборе значения "Страница целиком" изображение можно перемещать за пределы области печати, определяемой значением "Стандартная", но изображение распечатывается в границах этой области. • Значение "Страница целиком" влияет только на печать страниц с применением интерпретатора PCL 5e. Это значение не влияет на печать страниц с использованием интерпретатора PCL XL, PPDS или PostScript.
Заводские значения Не восстанавливать Восстановить сейчас	<p>Восстановление для параметров принтера значений по умолчанию, заданных на заводе-изготовителе.</p> <p>Примечания.</p> <ul style="list-style-type: none"> • Значение по умолчанию, заданное изготовителем, — "Не восстанавливать". При выборе значения "Не восстанавливать" сохраняются пользовательские значения. • При выборе значения "Восстановить" значения, заданные на заводе-изготовителе, восстанавливаются для всех параметров принтера/настроек меню "Сеть/Порты". Все ресурсы, загруженные в оперативную память, удаляются. Ресурсы, хранящиеся во флэш-памяти и на жестком диске принтера, не удаляются.

Меню "PostScript"

Пункт меню	Описание
Печать ошибок PS Вкл. Выкл.	Печать страницы, содержащей информацию об ошибке PostScript. Примечание. Значение по умолчанию, заданное изготовителем — "Выкл."
Приоритет шрифта Встроенный Флэш/диск	Определяет порядок поиска шрифтов. Примечания. <ul style="list-style-type: none">• Значение по умолчанию, заданное изготовителем — "Встроенный".• Этот пункт меню доступен только при наличии в принтере установленного и отформатированного дополнительного модуля флэш-памяти или жесткого диска.• Для дополнительного модуля флэш-памяти или жесткого диска принтера не должна быть установлена блокировка записи или чтения/записи.• Для параметра "Разм буф заданий" необходимо задать значение, отличное от 100%.
Сглаж изображения Вкл. Выкл.	Служит для повышения контрастности и четкости изображений с низким разрешением и создания плавных цветопереходов. Примечания. <ul style="list-style-type: none">• Значение по умолчанию, заданное изготовителем — "Выкл."• Функция сглаживания изображения не влияет на изображения с разрешением 300 точек на дюйм и выше.

Меню "Эмуляция PCL"

Пункт меню	Описание
Источник шрифта Встроенный Диск Флэш-память Загруженный Все	Служит для указания набора шрифтов, используемых в пункте меню "Название шрифта". Примечания. <ul style="list-style-type: none"> • Значение по умолчанию, заданное изготовителем — "Встроенный". Служит для отображения загруженного в ОЗУ набора шрифтов, заданного изготовителем по умолчанию. • Параметры "Флэш-память" и "Диск" служат для отображения шрифтов, находящихся на соответствующем устройстве. • Модуль флэш-памяти должен быть надлежащим образом отформатирован, для него не должна быть установлена блокировка записи, чтения/записи, и он не должен быть защищен паролем. • Параметр "Загруженный" служит для отображения все шрифтов, загруженных в ОЗУ. • Параметр "Все" используется для отображения всех шрифтов, присутствующих на всех устройствах.
Название шрифта RO Courier	Обозначает конкретный шрифт и устройство, на котором он хранится. Примечания. <ul style="list-style-type: none"> • "RO Courier" — значение по умолчанию, заданное изготовителем. • Значение "RO Courier" служит для отображения имени шрифта, идентификатора шрифта и местоположения его хранилища в принтере. Краткие обозначения источников шрифтов: R – встроенный шрифт, F – флэш-память, K – жесткий диск, D – загружаемый шрифт.
Набор символов 10U PC-8 12U PC-850	Для каждого имени шрифта указывает соответствующий набор символов. Примечания. <ul style="list-style-type: none"> • Значение по умолчанию, заданное изготовителем для США — 10U PC-8. • Значение по умолчанию, заданное изготовителем для других стран — "12U PC-850". • Набор символов состоит из алфавитно-цифровых символов, знаков препинания и специальных символов, применяемых при печати выбранным шрифтом. Наборы символов соответствуют различным языкам или специальным приложениям (например, набор математических символов для научного текста). Отображаются только поддерживаемые наборы символов.
Параметры эмуляции PCL Размер шрифта 1,00–1008,00	Изменение размера (в пунктах) масштабируемых типографских шрифтов. Примечания. <ul style="list-style-type: none"> • Значение по умолчанию, заданное изготовителем — 12. • Размер шрифта – это высота символов шрифта. Один пункт равен приблизительно 1/72 дюйма. • Минимальное изменение размера, выраженного в пунктах, при его увеличении или уменьшении составляет 0,25-пункта.

Пункт меню	Описание
Параметры эмуляции PCL Плотность печати 0,08–100	Задание плотности печати (количество символов на дюйм) для масштабируемых моноширинных шрифтов. Примечания. <ul style="list-style-type: none"> • Значение по умолчанию, заданное изготовителем — 10. • Плотностью печати называется количество символов пробела постоянной ширины на фрагменте строки длиной в один дюйм (символов на дюйм). • Минимальное изменение при увеличении или уменьшении плотности составляет 0,01-символов на дюйм. • Для немасштабируемых моноширинных шрифтов плотность печати отображается, но не доступна для изменения.
Параметры эмуляции PCL Ориентация Книжная Альбомная	Служит для указания ориентации текста и графики на странице. Примечания. <ul style="list-style-type: none"> • Значение по умолчанию, заданное изготовителем — "Книжная". • В книжной ориентации текст и графика печатаются параллельно короткой стороне листа. • В альбомной ориентации текст и графика печатаются параллельно длинной стороне листа.
Параметры эмуляции PCL Строк на страницу 1 – 255 60 64	Определяет количество строк, распечатываемых на каждой странице. Примечания. <ul style="list-style-type: none"> • Значение по умолчанию, заданное изготовителем для США — 60. Значение по умолчанию, заданное изготовителем для других стран — 64. • Расстояние между строками при печати на принтере определяется значениями параметров "Строк на страницу", "Формат бумаги" и "Ориентация". Перед изменением значения параметра "Строк на страницу" следует задать требуемые значения параметров "Формат бумаги" и "Ориентация".
Параметры эмуляции PCL Ширина A4 198 мм 203 мм	Настраивает принтер для печати на странице формата A4. Примечания. <ul style="list-style-type: none"> • "198 мм" — значение по умолчанию, заданное изготовителем. • Значение ширины страницы 203 мм достаточно для печати 80 символов с плотностью 10 символов на дюйм.
Параметры эмуляции PCL Авто CR после LF Вкл. Выкл.	Указывает на то, выполняется ли автоматически возврат каретки (CR) после управляющей команды перевода строки (LF). Примечания. <ul style="list-style-type: none"> • "Выкл." — значение по умолчанию, заданное изготовителем. • Изменения значений параметра повторяются в меню PPDS.

Пункт меню	Описание
Параметры эмуляции PCL Авто LF после CR Вкл. Выкл.	Указывает на то, выполняется ли автоматически перевод строки (LF) после управляющей команды возврата каретки (CR). Примечания. <ul style="list-style-type: none"> • Значение по умолчанию, заданное изготовителем — "Выкл." • Изменения значений параметра повторяются в меню PPDS.
Перенум. лотков Назначить МУП Выкл. Нет 0 – 199 Назначить лоток <x> Выкл. Нет 0 – 199 Назнач. под бум вручную Выкл. Нет 0 – 199 Назнач. под конв вручную Выкл. Нет 0 – 199	Настройка принтера для работы с программным обеспечением принтера или приложениями, в которых применяется другая нумерация лотков, дополнительных лотков и других устройств подачи. Примечания. <ul style="list-style-type: none"> • "Выкл." — значение по умолчанию, заданное изготовителем. • Значение "Нет" не доступно для выбора. Это значение отображается только при выборе с помощью интерпретатора PCL 5. • При выборе значения "Нет" игнорируется команда выбора устройства подачи бумаги. • Значение "0 – 199" обеспечивает возможность выбора значения, заданного пользователем.
Перенум. лотков Просм. зав. знач. Нет	Служит для отображения заданного изготовителем значения по умолчанию для каждого лотка, дополнительного лотка или устройства подачи.
Перенум. лотков Восст. по умолч. Да Нет	Для всех лотков, дополнительного лотка и устройства подачи восстанавливаются значения по умолчанию, заданные изготовителем.

Меню "PDF"

Пункт меню	Описание
Уместить на странице Нет Да	Масштабирование содержимого страницы в соответствии с выбранным форматом бумаги. Примечание. Значение по умолчанию, заданное изготовителем, — "Нет".
Пометки Не печатать Печатать	Включение или отключение печати комментариев в документах PDF. Примечание. Значение по умолчанию, заданное изготовителем, — "Не печатать".

Меню "HTML"

Пункт меню		Описание
Название шрифта Albertus MT Antique Olive Apple Chancery Arial MT Avant Garde Bodoni Bookman Chicago Clarendon Cooper Black Copperplate Coronet Courier Eurostile Garamond Geneva Gill Sans Goudy Helvetica Hoefler Text	Intl CG Times Intl Courier Intl Univers Joanna MT Letter Gothic Lubalin Gothic Marigold MonaLisa Recut Monaco New CenturySbk New York Optima Oxford Palatino StempelGaramond Taffy Times TimesNewRoman Univers Zapf Chancery	Определяет шрифт по умолчанию для документов HTML. Примечание. В документах HTML, для которых не указан шрифт, применяется шрифт Times.

Пункт меню	Описание
Размер шрифта 1–255 пунктов	Определяет размер шрифта по умолчанию для документов HTML. Примечания. <ul style="list-style-type: none"> • Значение по умолчанию, заданное изготовителем — 12 пунктов. • Минимальное приращение размера шрифта составляет 1 пункт.
Масштабирование 1 – 400%	Масштабирование шрифта по умолчанию для документов HTML. Примечания. <ul style="list-style-type: none"> • Значение по умолчанию, заданное изготовителем — 100%. • Минимальное приращение коэффициента масштабирования составляет 1%.
Ориентация Книжная Альбомная	Определяет ориентацию страниц для документов HTML. Примечание. Значение по умолчанию, заданное изготовителем — "Книжная".
Ширина поля 8–255 мм	Определяет поля страниц для документов HTML. Примечания. <ul style="list-style-type: none"> • Значение по умолчанию, заданное изготовителем — 19 мм. • Минимальное приращение ширины полей составляет 1 мм.

Пункт меню	Описание
Фон Не печатать Печатать	Указывает, следует ли печатать фон в документах HTML. Примечание. Значение по умолчанию, заданное изготовителем — "Печатать".

Меню "Изображение"

Пункт меню	Описание
Автоподгонка Вкл. Выкл.	Выбор оптимального формата бумаги, масштаба и ориентации. Примечания. <ul style="list-style-type: none"> • Значение по умолчанию, заданное изготовителем — "Вкл." • При выборе значения "Вкл." для некоторых изображений отменяются заданные значения масштабирования и ориентации.
Инвертировать Вкл. Выкл.	Инверсия двутональных монохромных изображений. Примечания. <ul style="list-style-type: none"> • Значение по умолчанию, заданное изготовителем — "Выкл." • Минимальное приращение размера шрифта составляет 1 пункт. • Это значение не применяется к изображениям GIF и JPEG.
Масштабирование Привяз лев вер угол Наилучшее соответс. Привязать центр Подгон выс и шир Подгон по высоте Подгон по ширине	Масштабирование изображения в соответствии с форматом бумаги. Примечания. <ul style="list-style-type: none"> • Значение по умолчанию, заданное изготовителем — "Наилучшее соответс". • При задании для параметра "Автоподгонка" значения "Вкл." для параметра "Масштабирование" автоматически задается значение "Наилучшее соответс".
Ориентация Книжная Альбомная Обратная книжная Обратная альбомная	Определяет ориентацию изображения. Примечание. Значение по умолчанию, заданное изготовителем — "Книжная".

Меню "Безопасность"

Пункт меню	Описание
Режим аутентификации Аутентификация отключена NTLM LDAP LDAP и GSSAPI Внутренняя Kerberos 5	Определяет метод аутентификации. Примечания. <ul style="list-style-type: none"> • Значение по умолчанию, заданное изготовителем, — "Аутентификация отключена". • Если выбрано значение "Аутентификация отключена", параметры "Доступ к функциям", требующие задания идентификаторов и паролей пользователей, игнорируются. • Для методов LDAP и LDAP + GSSAPI используйте интерфейс встроенного веб-сервера принтера.
Интервал перед авт. выходом 1–60	Задаёт для начального экрана интервал времени (в секундах), по истечении которого автоматически завершается сеанс работы в системе пользователя, прошедшего аутентификацию. Примечание. Значение по умолчанию, заданное изготовителем, — 3.
Сканировать в диапазон портов ПК <нет>	Используется специалистом по обслуживанию системы, применяющим межсетевой экран, блокирующий порты между принтером и пользователями.
Доступ к функциям Меню Включить Отключить	Включает доступ к меню. Примечание. Значение по умолчанию, заданное изготовителем, — "Вкл."
Доступ к функциям Дост. к функц. копирования Аутентификация не требуется Требуется только идент. пользователя Требуется идент. пользователя и пароль Функция отключена	Включает доступ к функциям копирования. Примечания. <ul style="list-style-type: none"> • Значение по умолчанию, заданное изготовителем, — "Включить". • Если выбрано значение "Функция отключена", данный пункт меню не отображается на дисплее.
Доступ к функциям Дост. к функц. раб. с факсом Аутентификация не требуется Требуется только идент. пользователя Требуется идент. пользователя и пароль Функция отключена	Включает доступ к функциям сканирования в сообщении факсимильной связи. Примечания. <ul style="list-style-type: none"> • Значение по умолчанию, заданное изготовителем, — "Включить". • Если выбрано значение "Функция отключена", данный пункт меню не отображается на дисплее.

Пункт меню	Описание
<p>Доступ к функциям Электронная почта Аутентификация не требуется Требуется только идент. пользователя Требуется идент. пользователя и пароль Функция отключена</p>	<p>Включает доступ к функциям сканирования в сообщении электронной почты.</p>
<p>Доступ к функциям Доступ к FTP Аутентификация не требуется Требуется только идент. пользователя Требуется идент. пользователя и пароль Функция отключена</p>	<p>Включает доступ к функциям сканирования в FTP.</p>
<p>Доступ к функциям Доступ к отложенным заданиям Аутентификация не требуется Требуется только идент. пользователя Требуется идент. пользователя и пароль Функция отключена</p>	<p>Включает доступ к отложенным заданиям.</p>
<p>Доступ к функциям Сканирование на флэш-накопитель Аутентификация не требуется Требуется только идент. пользователя Требуется идент. пользователя и пароль Функция отключена</p>	<p>Включает доступ к функциям "Сканирование на флэш-накопитель".</p> <p>Примечания.</p> <ul style="list-style-type: none"> • Значение по умолчанию, заданное изготовителем, — "Аутентификация не требуется". • В случае выбора значения "Функция отключена" кнопка "Сканировать" не отображается. • Выбор значения "Аутентификация не требуется" разрешает сканирование любому пользователю. • Если выбрано значение "Требуется только идент. пользователя" или "Требуется идент. пользователя и пароль", при нажатии на кнопку "Сканирование в накопитель USB" отображается запрос на аутентификацию. Этот запрос отображается при нажатии кнопки функции, например, "Сканировать" или "Электронная почта", на начальном экране. • Если выбрано значение "Функция отключена", данный пункт меню не отображается на дисплее.

Пункт меню	Описание
<p>Доступ к функциям</p> <p>Печать с флэш-накопителя</p> <p>Аутентификация не требуется</p> <p>Требуется только идент. пользователя</p> <p>Требуется идент. пользователя и пароль</p> <p>Функция отключена</p>	<p>Включает доступ к функциям "Печать с флэш-накопителя".</p> <p>Примечания.</p> <ul style="list-style-type: none"> • Значение по умолчанию, заданное изготовителем, — "Аутентификация не требуется". • Выбор значения "Функция отключена" исключает возможность печати любого файла на флэш-накопителе. При указании файла для печати появляется экран нераспознанного файла. Единственная возможность - это удалить файл. • Если выбрано значение "Требуется только идент. пользователя" или "Требуется идент. пользователя и пароль", при нажатии на кнопку "Печать" отображается экран аутентификации. Перед выполнением печати пользователю необходимо войти в систему. • Если выбрано значение "Функция отключена", данный пункт меню не отображается на дисплее.
<p>Доступ к функциям</p> <p>Доступ к профилю</p> <p>Аутентификация не требуется</p> <p>Требуется только идент. пользователя</p> <p>Требуется идент. пользователя и пароль</p> <p>Функция отключена</p>	<p>Включает доступ к профилям.</p>
<p>Конфиденциальная печать</p> <p>Макс неверных PIN</p> <p>2–10</p> <p>Выкл.</p>	<p>Ограничивает число неправильных попыток ввода PIN-кода до удаления заданий, относящихся к данному пользователю.</p> <p>Примечания.</p> <ul style="list-style-type: none"> • Значение по умолчанию, заданное изготовителем, — "Выкл." • Этот пункт меню отображается только при установленном жестком диске.
<p>Конфиденциальная печать</p> <p>Срок действия задания</p> <p>Выкл.</p> <p>1 час</p> <p>4 часа</p> <p>24 часа</p> <p>1 неделя</p>	<p>Определяет продолжительность времени, в течение которого сохраняется конфиденциальное задание до удаления.</p> <p>Примечание. Значение по умолчанию, заданное изготовителем, — "Выкл."</p>
<p>Защита с помощью пароля</p> <p>Меню "Расходные материалы"</p> <p>Приним. только пароль расш. дост.</p> <p>Прин. пароль расш. дост. и пароль польз.</p> <p>Нет защиты</p>	<p>Служит для защиты доступа к меню "Расходные материалы".</p> <p>Примечание. Значение по умолчанию, заданное изготовителем, — "Приним. только пароль расш. дост."</p>

Пункт меню	Описание
<p>Защита с помощью пароля</p> <p>Меню "Бумага"</p> <p>Приним. только пароль расш. дост.</p> <p>Прин. пароль расш. дост. и пароль польз.</p> <p>Нет защиты</p>	<p>Служит для защиты доступа к меню "Бумага".</p> <p>Примечание. Значение по умолчанию, заданное изготовителем, — "Приним. только пароль расш. дост."</p>
<p>Защита с помощью пароля</p> <p>Отчеты</p> <p>Приним. только пароль расш. дост.</p> <p>Прин. пароль расш. дост. и пароль польз.</p> <p>Нет защиты</p>	<p>Служит для защиты доступа к меню "Отчеты".</p> <p>Примечание. Значение по умолчанию, заданное изготовителем, — "Приним. только пароль расш. дост."</p>
<p>Защита с помощью пароля</p> <p>Параметры</p> <p>Приним. только пароль расш. дост.</p> <p>Прин. пароль расш. дост. и пароль польз.</p> <p>Нет защиты</p>	<p>Служит для защиты доступа к меню "Параметры".</p> <p>Примечания.</p> <ul style="list-style-type: none"> • Значение по умолчанию, заданное изготовителем, — "Приним. только пароль расш. дост." • Защита не применяется до ввода действительного пароля. • Пароль служит для защиты следующих меню: "Общие параметры", "Параметры копирования", "Параметры факса", "Параметры электронной почты", "Параметры FTP", "Параметры печати" и "Установка даты и времени". • При установленном пароле меню "Безопасность" всегда заблокировано. Если установлены пароль расширенного доступа и пароль пользователя, действительным для режима безопасности является только пароль расширенного доступа.
<p>Защита с помощью пароля</p> <p>Сеть/Порты</p> <p>Приним. только пароль расш. дост.</p> <p>Прин. пароль расш. дост. и пароль польз.</p> <p>Нет защиты</p>	<p>Служит для защиты доступа к меню "Сеть/Порты".</p> <p>Примечание. Значение по умолчанию, заданное изготовителем, — "Приним. только пароль расш. дост."</p>
<p>Защита с помощью пароля</p> <p>Коды быстрого доступа</p> <p>Приним. только пароль расш. дост.</p> <p>Прин. пароль расш. дост. и пароль польз.</p> <p>Нет защиты</p>	<p>Служит для защиты доступа к параметрам кодов быстрого доступа.</p> <p>Примечание. Значение по умолчанию, заданное изготовителем, — "Приним. только пароль расш. дост."</p>
<p>Защита с помощью пароля</p> <p>Создание профиля сканирования</p> <p>Приним. только пароль расш. дост.</p> <p>Прин. пароль расш. дост. и пароль польз.</p> <p>Нет защиты</p>	<p>Служит для защиты доступа к параметрам создания профиля сканирования.</p> <p>Примечание. Значение по умолчанию, заданное изготовителем, — "Приним. только пароль расш. дост."</p>

Пункт меню	Описание
<p>Защита с помощью пароля</p> <ul style="list-style-type: none"> Конфигурация LES Приним. только пароль расш. дост. Прин. пароль расш. дост. и пароль польз. Нет защиты 	<p>Служит для защиты доступа к параметрам "Embedded Solutions".</p> <p>Примечание. Значение по умолчанию, заданное изготовителем, — "Приним. только пароль расш. дост."</p>
<p>Защита с помощью пароля</p> <ul style="list-style-type: none"> Задание/изменение паролей Задание пароля расшир. доступа Задание пароля пользователя Создать PIN-код блокировки устройства 	<p>Служит для защиты доступа к параметрам пароля.</p>
<p>Защита с помощью пароля</p> <ul style="list-style-type: none"> Настройка аутентификации NTLM Регистрация в домене NT Имя домена Главный контроллер домена (PDC) 	<p>Позволяет выполнять регистрацию или удаление регистрации для принтеров с доменом NT.</p> <p>Примечания.</p> <ul style="list-style-type: none"> • Имя домена — Введите текстовую запись для имени домена. По умолчанию для переменной имени домена установлено значение <domain>. Введите текст с помощью виртуальной клавиатуры. • Имя главного контроллера домена (PDC)— Введите текстовую запись для имени главного контроллера домена. По умолчанию для переменной имени главного контроллера домена используется символ звездочка (*). Введите текст с помощью виртуальной клавиатуры.

Установка даты и времени

Пункт меню		Описание
Часовой пояс Не задано Гавайские о-ва (США) Аляска (США) Тихоокеанское побережье США и Канады Тихуана Горный регион США и Канады Центральный регион США и Канады Восточный регион США и Канады Атлантическое побережье США и Канады Ньюфаундленд Бразилиа (Бразилия) Среднеатлантический регион Азорские о-ва О-ва Зеленого Мыса Гринвич Ирландия Лондон Центральная Европа Амстердам Берлин Берн Брюссель Лиссабон Мадрид	Париж Прага Рим Стокгольм Вена Варшава Восточная Европа Каир Хельсинки Афины Стамбул Израиль Южная Африка Москва Тегеран (Иран) Пекин (Китай) Урумчи Западная Австралия Центральная Австралия Восточная Австралия Квинсленд Тасмания Северная территория Новая Зеландия Корея Япония	Определяет часовой пояс для факса. Примечание. Значение по умолчанию, заданное изготовителем, — "Не задано".

Пункт меню	Описание
Текущие дата и время <нет>	Отображает дату и время, назначенные для функций сканирования, копирования, передачи факса, электронной почты и сервера FTP.
Год 2003–2028	Определяет год.

Пункт меню	Описание
Месяц Январь Февраль Март Апрель Май Июнь Июль Август Сентябрь Октябрь Ноябрь Декабрь	Определяет месяц.
День 0–31	Определяет день.
Час 0–23	Определяет час.
Минута 0–59	Определяет минуты.
Режим летнего времени Автоматически Вручную	Учитывает переход на летнее время. Примечания. <ul style="list-style-type: none"> • Значение по умолчанию, заданное изготовителем, — "Автоматически". Время устанавливается сервером. • Режим "Вручную" позволяет изменять время вручную.
Летнее время Да Нет	Указывает, доступен ли режим "Летнее время".
Сервер времени IP Нет	Определяет IP-адрес сервера времени. Примечание. Для сервера времени необходимо установить значение "Нет", если требуется изменять дату и время вручную.
Имя сервера времени <нет>	Определяет IP-адрес сервера времени.
Разрешить широковещ. передачу по NTP Вкл. Выкл.	Разрешает синхронизацию времени с несколькими распределенными серверами времени и клиентами. Примечание. Значение по умолчанию, заданное изготовителем, — "Выкл."

Меню "Сеть/Порты"

Меню "TCP/IP"

Следующие пункты меню служат для просмотра и задания параметров TCP/IP.

Примечание. Это меню доступно только для сетевых моделей и для принтеров, подсоединенных к серверам печати.

Пункт меню	Описание
TCP/IP Задание имени узла Адрес Маска подсети Шлюз	Служит для указания информации о текущем адресе TCP/IP. Примечание. Это IP-адрес, состоящий из четырех полей.
TCP/IP Задание статического IP-адреса Адрес Маска подсети Шлюз	Служит для настройки информации об адресе TCP/IP.
TCP/IP Включить DHCP Вкл. Выкл. Включить RARP Вкл. Выкл. Включить BOOTP Вкл. Выкл. AutoIP Вкл. Выкл. Включить FTP/TFTP Вкл. Выкл. Сервер HTTP включен Вкл. Выкл.	Служат для просмотра и изменения значений соответствующих параметров. Примечание. По умолчанию установлено значение "Вкл."

Пункт меню	Описание
ТСР/IP Адрес сервера WINS Адрес сервера DNS Адрес резервного сервера DNS Порядок поиска в доменах Список ограничения серверов MTU TTL по умолчанию DDNS mDNS Имя начальной конфигурации Широковещательная передача по SLP Вкл. Выкл. Время ожидания LPD Баннерная страница LPD Вкл. Выкл. Последняя страница LPD Вкл. Выкл. Преобразование возврата каретки LPD Вкл. Выкл.	Служат для просмотра и изменения значений соответствующих параметров.

Меню "IPv6"

Следующие пункты меню служат для просмотра и задания сведений о шестой версии протокола Интернет (IPv6).

Примечание. Это меню доступно только для сетевых моделей и для принтеров, подсоединенных к серверам печати.

Пункт меню	Описание
IPv6 Включить IPv6 Да Нет	Служит для включения протокола IPv6 на принтере. Примечание. Значение по умолчанию, заданное изготовителем, — Да.
IPv6 Автоконфигурация Вкл. Выкл.	Включает использование сетевым адаптером записей автоматической настройки IPv6-адреса, предоставляемых маршрутизатором. Примечание. По умолчанию установлено значение "Вкл."

Пункт меню	Описание
IPv6 Имя узла Адрес Адрес маршрутизатора	Указывается адрес
IPv6 Включить DHCPv6 Да Нет	Служит для включения протокола DHCPv6 на принтере. Примечание. Значение по умолчанию, заданное изготовителем, — "Нет".

Меню "Настройка сервера электронной почты"

Следующее меню служит для настройки сервера электронной почты SMTP.

Пункт меню	Описание
Настройка сервера электронной почты Первичный шлюз SMTP Порт первичного шлюза SMTP Вторичный шлюз SMTP Порт вторичного шлюза SMTP	Отображает информацию о порте сервера SMTP. Примечание. По умолчанию для порта шлюза SMTP установлено значение "25".
Настройка сервера электронной почты Время ожидания для SMTP 5–30	Определяет промежуток времени (в секундах) до прекращения сервером попыток передачи электронной почты. Примечание. Значение по умолчанию, заданное изготовителем — 30 секунд.
Настройка сервера электронной почты Аутентификация на сервере SMTP Выкл. Имя пользователя и пароль устройства Имя пользователя и пароль Электронная почта и пароль пользователя	Определяет тип аутентификации пользователя в соответствии с полномочиями для сканирования в сообщении электронной почты. Примечание. Значение по умолчанию, заданное изготовителем — "Выкл."
Настройка сервера электронной почты Имя пользователя устройства Пароль Обратный адрес Тема Сообщение	Отображает информацию о сервере электронной почты. Примечание. Длина сообщения не должна превышать 512 символов.
Настройка сервера электронной почты Передать копию отправителю Не отображается Вкл. по умолчанию Выкл. по умолчанию Всегда включено	Служит для передачи копии сообщения электронной почты отправителю.

Пункт меню	Описание
Настройка сервера электронной почты Максимальный размер сообщения эл. почты 0–65535 кбайт	Задаёт максимальный размер сообщения электронной почты в килобайтах. Примечание. Сообщения электронной почты, размер которых превышает указанное значение, не передаются.
Настройка сервера электронной почты Сообщение о недопустимом размере	Служит для передачи сообщения при превышении допустимого размера сообщения электронной почты.
Настройка сервера электронной почты Ограничить получателей	Служит для передачи сообщения электронной почты только в том случае, если в адресе содержится имя домена, например, имя домена организации. Примечания. <ul style="list-style-type: none"> • Сообщения электронной почты передаются только по указанному имени домена. • Допускается задание только одного домена.
Настройка сервера электронной почты Настройка Web Link Сервер Имя пользователя Пароль Путь Базовое имя файла Web Link	Задаёт имя пути. Примечание. Задаёт путь. Пример: /directory/path Следующие символы не допустимы в имени пути: * : ? < > .

Меню "Активная сет. плата"

Пункт меню	Описание
Активная сет. плата Авто Стандартная сеть	Выбор сетевой платы для взаимодействия с сетью.

Меню "Стандартная сеть"

Пункт меню	Описание
<p>PCL SmartSwitch</p> <p>Вкл. Выкл.</p>	<p>Если этот режим включен, независимо от языка управления принтером по умолчанию принтер автоматически переключается в режим эмуляции PCL при приеме задания на печать, требующего такого переключения.</p> <p>Примечания.</p> <ul style="list-style-type: none"> • По умолчанию установлено значение "Вкл." • При выборе значения "Выкл." на принтере не выполняется анализ поступающих данных. • Если для данного параметра задано значение "Выкл.", а для параметра "PS SmartSwitch" - значение "Вкл.", принтер работает в режиме эмуляции PostScript. Если для параметра "PS SmartSwitch" также задано значение "Выкл.", применяется язык управления принтером по умолчанию, заданный в меню "Настройка".
<p>PS SmartSwitch</p> <p>Вкл. Выкл.</p>	<p>Если этот режим включен, независимо от языка управления принтером по умолчанию принтер автоматически переключается в режим эмуляции PS при приеме задания на печать, требующего такого переключения.</p> <p>Примечания.</p> <ul style="list-style-type: none"> • По умолчанию установлено значение "Вкл." • При выборе значения "Выкл." на принтере не выполняется анализ поступающих данных. • Если для данного параметра задано значение "Выкл.", а для параметра "PCL SmartSwitch" - значение "Вкл.", принтер работает в режиме эмуляции PCL. Если для параметра "PCL SmartSwitch" также задано значение "Выкл.", применяется язык управления принтером по умолчанию, заданный в меню "Настройка".
<p>Режим NPA</p> <p>Выкл. Авто</p>	<p>Указывает, выполняется ли на принтере специальная обработка данных, необходимая для двунаправленного обмена данными, в соответствии с соглашениями, определяемыми протоколом NPA.</p> <p>Примечания.</p> <ul style="list-style-type: none"> • Значение по умолчанию, заданное изготовителем, — "Авто". • Изменение этого значения с панели управления и последующий выход из меню приводит к перезапуску принтера. Значение параметра данного пункта меню обновляется.

Пункт меню	Описание
<p>Сетевой буфер</p> <p>Авто</p> <p>От 3 кбайт до максимально допустимого размера</p>	<p>Определяет размер входного буфера сетевого порта.</p> <p>Примечания.</p> <ul style="list-style-type: none"> • Значение по умолчанию, заданное изготовителем — "Авто". • Минимальное приращение этого значения составляет 1 кбайт. • Максимально допустимый размер зависит от объема памяти принтера, размера буферов других каналов связи и значения параметра "Сохранение ресурсов" ("Вкл." или "Выкл.>"). • Для расширения допустимого диапазона значений размера сетевого буфера отключите буферы параллельного интерфейса, последовательного интерфейса и интерфейса USB или уменьшите их размеры. • Изменение этого значения с панели управления и последующий выход из меню приводит к перезапуску принтера. Значение параметра данного пункта меню обновляется.
<p>Буферизация заданий</p> <p>Вкл.</p> <p>Выкл.</p> <p>Авто</p>	<p>Временное сохранение заданий на жестком диске принтера перед печатью.</p> <p>Примечания.</p> <ul style="list-style-type: none"> • Значение по умолчанию, заданное изготовителем, — "Выкл." • При выборе значения "Вкл." задания временно сохраняются на жестком диске принтера. Этот пункт меню отображается только в том случае, если отформатированный диск установлен и исправен. • При выборе значения "Авто" задания на печать временно сохраняются на жестком диске только в том случае, если принтер занят обработкой данных, поступивших через другой входной порт. • Изменение этого значения с панели управления и последующий выход из меню приводит к перезапуску принтера. Значение параметра данного пункта меню обновляется.

Пункт меню	Описание
<p>Двоичный PS-MAC</p> <p>Вкл. Выкл. Авто</p>	<p>Настройка принтера для обработки заданий на печать PostScript с двоичными данными, поступающих с компьютера Macintosh.</p> <p>Примечания.</p> <ul style="list-style-type: none"> • Значение по умолчанию, заданное изготовителем — "Авто". • При выборе значения "Выкл." выполняется фильтрация заданий на печать с применением стандартного протокола. • При выборе значения "Вкл." выполняется обработка заданий на печать PostScript с несформированными двоичными данными.

Меню "Стандартный USB"

Пункт меню	Описание
<p>PCL SmartSwitch</p> <p>Вкл. Выкл.</p>	<p>Если этот режим включен, независимо от языка управления принтером по умолчанию принтер автоматически переключается в режим эмуляции PCL при приеме через порт USB задания на печать, требующего такого переключения.</p> <p>Примечания.</p> <ul style="list-style-type: none"> • По умолчанию установлено значение "Вкл." • При выборе значения "Выкл." на принтере не выполняется анализ поступающих данных. • Если для данного параметра задано значение "Выкл.", а для параметра "PS SmartSwitch" - значение "Вкл.", принтер работает в режиме эмуляции PostScript. Если для параметра "PS SmartSwitch" также задано значение "Выкл.", применяется язык управления принтером по умолчанию, заданный в меню "Настройка".
<p>PS SmartSwitch</p> <p>Вкл. Выкл.</p>	<p>Если этот режим включен, независимо от языка управления принтером по умолчанию принтер автоматически переключается в режим эмуляции PS при приеме через порт USB задания на печать, требующего такого переключения.</p> <p>Примечания.</p> <ul style="list-style-type: none"> • По умолчанию установлено значение "Вкл." • При выборе значения "Выкл." на принтере не выполняется анализ поступающих данных. • Если для данного параметра задано значение "Выкл.", а для параметра "PCL SmartSwitch" - значение "Вкл.", принтер работает в режиме эмуляции PCL. Если для параметра "PCL SmartSwitch" также задано значение "Выкл.", применяется язык управления принтером по умолчанию, заданный в меню "Настройка".
<p>Режим NPA</p> <p>Вкл. Выкл. Авто</p>	<p>Указывает, выполняется ли на принтере специальная обработка данных, необходимая для двунаправленного обмена данными, в соответствии с соглашениями, определяемыми протоколом NPA.</p> <p>Примечания.</p> <ul style="list-style-type: none"> • Значение по умолчанию, заданное изготовителем, — "Авто". • Изменение этого значения с панели управления и последующий выход из меню приводит к перезапуску принтера. Значение параметра данного пункта меню обновляется.

Пункт меню	Описание
<p>Буфер USB</p> <p>Отключено Авто От 3 кбайт до максимально допустимого размера</p>	<p>Определение размера входного буфера порта USB.</p> <p>Примечания.</p> <ul style="list-style-type: none"> • Значение по умолчанию, заданное изготовителем, — "Авто". • При выборе значения "Отключено" буферизация заданий не применяется. Все задания, ранее помещенные в буфер на диске, распечатываются до возобновления обычной обработки заданий. • Минимальное приращение размера буфера USB составляет 1 кбайт. • Максимально допустимый размер зависит от объема памяти принтера, размера буферов других каналов связи и значения параметра "Сохранение ресурсов" ("Вкл." или "Выкл."). • Для расширения допустимого диапазона значений размера буфера USB отключите буферы параллельного, последовательного и сетевого интерфейса или уменьшите их размеры. • Изменение этого значения с панели управления и последующий выход из меню приводит к перезапуску принтера. Значение параметра данного пункта меню обновляется.
<p>Буферизация заданий</p> <p>Вкл. Выкл. Авто</p>	<p>Временное сохранение заданий на жестком диске принтера перед печатью.</p> <p>Примечания.</p> <ul style="list-style-type: none"> • Значение по умолчанию, заданное изготовителем, — "Выкл." • При выборе значения "Вкл." задания временно сохраняются на жестком диске принтера. • При выборе значения "Авто" задания на печать временно сохраняются на жестком диске только в том случае, если принтер занят обработкой данных, поступивших через другой входной порт. • Изменение этого значения с панели управления и последующий выход из меню приводит к перезапуску принтера. Значение параметра данного пункта меню обновляется.

Пункт меню	Описание
Двоичный PS-MAC Вкл. Выкл. Авто	Настройка принтера для обработки заданий на печать PostScript с двоичными данными, поступающих с компьютера Macintosh. Примечания. <ul style="list-style-type: none"> • Значение по умолчанию, заданное изготовителем, — "Авто". • При выборе значения "Выкл." выполняется фильтрация заданий на печать с применением стандартного протокола. • При выборе значения "Вкл." выполняется обработка заданий на печать PostScript с несформированными двоичными данными.

Меню "NetWare"

Пункт меню	Описание
Регистрационное имя <нет>	Отображение назначенного имени для входа в NetWare.
Режим печати PSERVER RPRINTER	Отображение назначенного режима печати NetWare.
Номер сети <нет>	Отображение номера, назначенного сети NetWare.
Включить Вкл. Выкл.	Включение или выключение поддержки NetWare. Примечание. По умолчанию установлено значение "Вкл."
Ethernet 802.2 Вкл. Выкл.	Активизирует использование кадров Ethernet типа 802.2 Примечание. По умолчанию установлено значение "Вкл."
Ethernet 802.3 Вкл. Выкл.	Активизирует использование кадров Ethernet типа 802.3 Примечание. По умолчанию установлено значение "Вкл."
Ethernet, тип II Вкл. Выкл.	Активизирует использование кадров Ethernet типа II Примечание. По умолчанию установлено значение "Вкл."
Ethernet SNAP Вкл. Выкл.	Активизирует использование кадров Ethernet типа Snap Примечание. По умолчанию установлено значение "Вкл."
Передача пакетов Вкл. Выкл.	Обеспечивает снижение сетевого трафика за счет обмена с сервером NetWare в режиме групп пакетов и передачи подтверждения доставки для групп пакетов Примечание. Значение по умолчанию, заданное изготовителем, — "Выкл."

Пункт меню	Описание
Режим NSQ/GSQ Вкл. Выкл.	Включение или выключение режима NSQ/GSQ. Примечание. Значение по умолчанию, заданное изготовителем, — "Выкл."

Меню "AppleTalk"

Пункт меню	Описание
Вывести имя Нет	Отображение назначенного имени AppleTalk.
Вывести адрес Нет	Отображение назначенного адреса AppleTalk.
Включить Выкл. Вкл.	Включение или отключение поддержки AppleTalk Примечание. Значение по умолчанию, заданное изготовителем — "Вкл."
Задать зону <список зон, доступных в сети>	Обеспечивает доступ к списку зон AppleTalk, доступных в сети. Примечание. По умолчанию применяется значение, являющееся зоной по умолчанию для сети. Если зона по умолчанию не назначена, по умолчанию применяется значение, отмеченное знаком *.

Меню "LexLink"

Пункт меню	Описание
Вывести псевдоним Нет	Отображение назначенного псевдонима LexLink.
Включить Вкл. Выкл.	Включение или отключение поддержки LexLink Примечание. Значение по умолчанию, заданное изготовителем — "Вкл."

Меню "Справка"

Меню "Справка" состоит из набора страниц справки, которые хранятся в принтере в виде файлов формата PDF. Эти страницы содержат справочную информацию о работе с принтером и выполнении задач печати. Предусмотрен выбор варианта печати: каждой страницы по отдельности или всех страниц вместе (режим **Печать всех руководств**).

В памяти принтера хранятся переводы на английский, французский, немецкий и испанский языки. На компакт-диске *Программное обеспечение и документация* содержатся переводы на некоторые другие языки.

Пункт меню	Описание
Печать всех руководств	Выполняется печать всех руководств.
Информационный справочник	Справка по источникам дополнительной информации.

Пункт меню	Описание
Руководство по копированию	Содержит информацию о создании копий и изменении параметров.
Руководство по использованию электронной почты	Содержит информацию о передаче сообщений электронной почты с использованием адресов, номеров кодов быстрого доступа или адресной книги, а также об изменении параметров.
Руководство по факсимильной связи	Содержит информацию о передаче факсов с использованием номеров, номеров кодов быстрого доступа или адресной книги, а также об изменении параметров.
Руководство по работе с FTP	Содержит информацию о сканировании документов с передачей непосредственно на сервер FTP посредством использования адреса FTP, номеров кодов быстрого доступа или адресной книги, а также об изменении параметров.
Руководство по устранению дефектов печати	Содержит рекомендации по устранению повторяющихся дефектов при копировании или печати.
Руководство по расходным материалам	Содержит информацию о номерах по каталогу для заказа расходных материалов.

Значение сообщений принтера

Список сообщений о состоянии и ошибках

Выполняется ответ...

Принтер отвечает на вызов факсимильной связи. Дождитесь исчезновения сообщения.

Вых. лот. <x> полон

Для устранения сообщения извлеките стопку бумаги из указанного выходного лотка.

Занят

Дождитесь исчезновения сообщения.

Калибровка

Дождитесь исчезновения сообщения.

Вызов завершен

Вызовов факсимильной связи завершен. Дождитесь исчезновения сообщения.

Отмена недоступна

Дождитесь исчезновения сообщения.

Отмена...

Дождитесь исчезновения сообщения.

Изменить <устройство подачи> на <x>

Предусмотрено изменение текущего устройства подачи бумаги для оставшейся части задания на печать. Отформатированная страница распечатывается на бумаге, загруженной в выбранный лоток. Это может привести к обрезанию текста или изображений.

- Выберите лоток для бумаги правильного формата.
- Нажмите кнопку **Использовать текущее [устройство подачи]** для сброса сообщения и выполните печать из лотка, выбранного для задания на печать.
- Нажмите кнопку **Продолжить** для продолжения печати задания, если в лоток загружена бумага правильного формата и типа, которые указаны в меню "Бумага" панели управления.

Примечание. При нажатии кнопки "Продолжить" в случае отсутствия бумаги в лотке выполнение задания не возобновляется.

- Для отмены текущего задания нажмите кнопку **Отменить задание**.

Проверьте направляющие <устройство подачи>

Принтеру не удастся определить формат бумаги для печати.

- Отрегулируйте направляющие бумаги.
- Проверьте конфигурацию лотка.

Выполняется очистка статистики заданий

Дождитесь исчезновения сообщения.

Закройте крышку <x>

Для устранения сообщения закройте указанную крышку.

Закройте дверцу <x>

Закройте указанную дверцу.

Подключение, <x> бит/с

Факс подключен. Дождитесь исчезновения сообщения.

Примечание. <x> — объем данных, передаваемых в секунду.

Копий

Введите требуемое количество копий.

Дефрагментация флэш-памяти НЕ ВЫКЛЮЧАТЬ

Дождитесь исчезновения сообщения.

Внимание! Во время отображения на дисплее принтера этого сообщения не выключайте принтер.

Удалить/Удалить все/Удалить все конфиденц задания

- Нажмите **Удалить элемент** для удаления определенного задания.
- Нажмите **Удалить все** для удаления всех перечисленных заданий.
- Нажмите **Удалить все конфиденц задания** для удаления всех перечисленных конфиденциальных заданий.

Удаление

Дождитесь исчезновения сообщения.

Набор номера...

Выполняется набор номера факса. Если номер слишком длинный и не помещается на экране, отображаются только слова **Набор номера. . . .** Дождитесь исчезновения сообщения.

Диск поврежден. Переформатировать?

Выполнена попытка восстановления поврежденного жесткого диска принтера, но диск не восстановлен. Жесткий диск принтера должен быть переформатирован.

Нажмите **Переформатировать диск** для переформатирования диска и удаления сообщения.

Примечание. При переформатировании диска удаляются все хранящиеся на нем файлы.

Восстановление диска x/y XX% НЕ ВКЛЮЧАТЬ

Дождитесь исчезновения сообщения.

Внимание! Не отключайте питание во время попытки восстановления данных на жестком диске принтера.

Восстановление данных на диске осуществляется в несколько этапов. Степень выполнения каждого этапа в процентах отображается на дисплее.

Очистите бункер отходов перфор.

Очистите контейнер для отходов перфорации, затем установите его в брошюровщик. Дождитесь исчезновения сообщения.

Шифрование диска x/y XX% НЕ ВЫКЛЮЧАТЬ

Дождитесь исчезновения сообщения.

Внимание! Не отключайте питание во время шифрования данных на жестком диске принтера.

На дисплее отображается ход выполнения процедуры в процентах.

Введите PIN-код

Введите PIN-код, который был создан в разделе параметров печати во время передачи на печать конфиденциального задания.

Введите PIN для блокировки

Введите PIN-код, созданный для блокировки панели управления и запрета внесения изменений с помощью меню.

Ошибка при чтении с накопителя USB

Извлеките устройство и дождитесь исчезновения сообщения. Возможно, поврежден накопитель USB.

Не удалось передать факс

Факс не был передан. Дождитесь исчезновения сообщения.

Сброс буфера

Дождитесь исчезновения сообщения.

Идет форматирование диска x/y XX% НЕ ВЫКЛЮЧАТЬ

Дождитесь исчезновения сообщения.

Внимание! Не отключайте питание во время форматирования жесткого диска принтера.

На дисплее отображается ход выполнения процедуры в процентах.

Форматирование флэш-памяти НЕ ВЫКЛЮЧАТЬ

Дождитесь исчезновения сообщения.

Внимание! Не отключайте питание во время форматирования флэш-памяти принтера.

Неправильная ориентация

Измените ориентацию бумаги в лотке или положение направляющих для бумаги. Убедитесь, что задание на печать передает запрос на правильный формат бумаги.

Вставьте бункер отходов перфор.

Вставьте в брошюровщик контейнер для отходов перфорации. Дождитесь исчезновения сообщения.

Установите лоток <x>

Установите в принтер указанный лоток.

Внутрен сист ошибка. Перезагрузите закладки.

- Загрузите закладки повторно.
- Нажмите **Продолжить** для удаления сообщения и продолжения печати.

Внутренняя системная ошибка. Перезагрузите сертификаты безопасности

- Загрузите сертификаты безопасности повторно.
- Нажмите **Продолжить** для удаления сообщения и продолжения печати.

Неверный управляющий код

Необходимо загрузить в принтер допустимый управляющий код.

О загрузке кодов см. *руководство пользователя* на компакт-диске *Программное обеспечение и документация*.

Примечание. Загрузка управляющего кода возможна во время отображения данного сообщения на дисплее.

Неверный формат файла

На носителе USB сохранен файл недопустимого формата. Файл имеет допустимое расширение, но формат содержимого файла не действителен. Преобразуйте файл в один из следующих поддерживаемых типов файлов: .pdf, .gif, .jpeg, .jpg, .bmp, .png, .tiff, .tif, .psx или .dcs.

Недопустимый PIN-код

Введите допустимый PIN-код.

Недопустимый код сети

Необходимо загрузить допустимый код сетевой печати для встроенного сервера печати. Встроенный сервер печати представляет собой дополнительное устройство, установленное в принтер.

Примечание. Загрузка кода сетевой печати возможна во время отображения данного сообщения на дисплее.

Задание сохранено. Передача отложена.

Выполняется сканирование для последующей передачи отложенного задания факсимильной связи. Дождитесь исчезновения сообщения.

Линия занята

Номер факса набран, но линия занята. Дождитесь исчезновения сообщения.

Загрузите в устр.руч.под. <х>

- Загрузите бумагу указанного типа в многоцелевое устройство подачи.
- Нажмите **Продолжить** для удаления сообщения и продолжения печати.

В случае обнаружения принтером лотка с бумагой требуемого типа и формата бумага будет подана из этого лотка. Если принтер не обнаружит лоток с бумагой требуемого типа и формата, печать задания будет выполнена на бумаге, загруженной в устройство подачи, используемое по умолчанию.

- Отмените текущее задание.

Загрузите скобы <х>

- Установите в брошюровщик указанный картридж со скобами.
- Нажмите **Продолжить** для удаления сообщения и продолжения печати без прошивки скрепками.
- Отмените задание на печать.

Загрузите в <устройство подачи> <х>

- Загрузите в лоток для бумаги или другое устройство подачи бумагу указанного типа и формата.
- Отмените текущее задание.

Меню отключены

Меню принтера отключены. С панели управления параметры принтера изменить нельзя. Обратитесь к специалисту по обслуживанию системы.

Примечание. При отключенных меню принтера сохраняется возможность отмены заданий на печать, печати конфиденциальных заданий и печати отложенных заданий.

Сеть/Сетевая плата <х>

Принтер подсоединен к сети.

Сеть - принтер использует стандартный сетевой порт, встроенный в системную плату принтера. **Сеть <х>** - в принтер установлен внутренний сервер печати, либо принтер подсоединен ко внешнему серверу печати.

Нет ответа

Номер факса набран, но соединение не установлено. Дождитесь исчезновения сообщения.

Нет сигнала в линии

Принтер не зафиксировал сигнал в линии. Дождитесь исчезновения сообщения.

Отложенн. заданий нет

Дождитесь исчезновения этого сообщения.

Нет заданий для отмены


Дождитесь исчезновения сообщения.

Нет распознанных типов файлов

На носителе USB нет сохраненных файлов или сохраненные файлы не поддерживаются. Преобразуйте файлы в один из следующих поддерживаемых типов файлов: .pdf, .gif, .jpeg, .jpg, .bmp, .png, .tiff, .tif, .psx или .dcs.

Энергосбережение

Принтер переходит в режим энергосбережения во время ожидания следующего задания на печать.

- Передайте задание на печать.
- Нажмите  для прогрева принтера до нормальной рабочей температуры. Дождитесь отображения сообщения **Готов**.

Принтер заблокир, введите PIN разблoк

Панель управления заблокирована. Для разблокирования введите правильный PIN-код.

Печать

Дождитесь исчезновения сообщения.

Идет запись на диск НЕ ВЫКЛЮЧАТЬ

Дождитесь исчезновения сообщения.

Внимание! Во время отображения на дисплее принтера сообщения **Идет запись на диск** не выключайте питание принтера.

Программирование флэш-памяти НЕ ВЫКЛЮЧАТЬ

Дождитесь исчезновения сообщения.

Внимание! Во время отображения на дисплее принтера сообщения **Программирование флэш-памяти** не выключайте питание принтера.

Программирование системного кода НЕ ВЫКЛЮЧАТЬ

Дождитесь исчезновения сообщения.

Внимание! Во время отображения на дисплее принтера сообщения **Программирование системного кода** не выключайте питание принтера.

Поставлено в очередь на передачу

Процесс сканирования задания факсимильной связи завершен, но задание еще не передано, поскольку осуществляется прием или передача другого задания факсимильной связи. Дождитесь исчезновения сообщения.

Чтение накопителя USB НЕ УДАЛЯТЬ

Дождитесь исчезновения сообщения.

Готов

Принтер готов к приему заданий на печать.

Прием завершен

Принтер принял задание факсимильной связи в полном объеме. Дождитесь исчезновения сообщения.

Выполняется прием страницы <n>

Принтер принимает страницу <n> задания факсимильной связи, где <n> — номер принимаемой страницы. Дождитесь исчезновения сообщения.

Удаленное управление включено НЕ ВЫКЛЮЧАЙТЕ ПИТАНИЕ

Выполняется настройка параметров принтера. Дождитесь исчезновения сообщения.

Внимание! Во время отображения на дисплее принтера сообщения **Удаленное управление включено** не выключайте питание принтера.

Удалите бумагу из всех выходных лотков

Превышение емкости выходных лотков. Для удаления сообщения и продолжения печати удалите бумагу из всех выходных лотков.

Удалите бумагу из стандартного выходного лотка

Превышение емкости стандартного выходного лотка. Для устранения сообщения и возобновления печати извлеките бумагу из стандартного выходного лотка.

Удалите бумагу из выходного лотка <x>

Превышение емкости указанного выходного лотка. Для устранения сообщения и возобновления печати извлеките бумагу из указанного выходного лотка.

При повторе задания загрузите все оригиналы заново.

Удаляются одно или несколько сообщений, прервавших задание на сканирование. Для повторного запуска задания на сканирование заново загрузите в сканер оригиналы документов.

- Если сообщение отображается во время обработки задания на сканирование, нажмите **Отменить задание**. Задание отменяется и сообщение удаляется.
- Если функция восстановления страницы после замятия включена, нажмите **Сканирование из УАПД**. Сканирование возобновляется из УАПД непосредственно после последнего успешного сканирования страницы.
- Если функция восстановления страницы после замятия включена, нажмите **Сканирование со стекла экспонирования**. Сканирование возобновляется со стекла экспонирования непосредственно после последней успешно отсканированной страницы.
- Если функция восстановления страницы после замятия включена, нажмите **Завершить задание, не выполняя сканирование**. Задание завершается на последней успешно отсканированной странице, но задание не отменяется. Успешно отсканированные страницы поступают на предусмотренную обработку: копирование, передачу по факсу, передачу по электронной почте или на узел FTP.
- Если функция восстановления страницы после замятия включена и для задания предусмотрен повторный запуск, нажмите **Перезапуск задания**. Сообщение удаляется. Новое задание на сканирование запускается с такими же параметрами, что и предыдущее.

Восстановление исходных параметров принтера

Дождитесь исчезновения сообщения.

Восстановить отложенные задания?

- Нажмите **Продолжить** для восстановления всех отложенных заданий, хранящихся на жестком диске принтера.
- Нажмите **Не восстанавливать**, если восстановление заданий на печать не требуется.

Восстановление заводских установок

Дождитесь исчезновения сообщения.

При восстановлении значений по умолчанию, заданных на заводе-изготовителе, выполняются следующие операции.

- Удаляются все ресурсы, загруженные в память принтера. К этим ресурсам относятся шрифты, макрокоманды и наборы символов.
- Значения, заданные на заводе-изготовителе, восстанавливаются для всех параметров принтера, кроме параметра "Язык дисплея" в меню "Настройка", а также заданных пользователем значений в меню "Параллельный <x>", "Сеть", "ИК-порт", "LocalTalk", "USB" и "Факс".

Восстановление отложенных заданий x/y

- Дождитесь исчезновения сообщения.
- Нажмите **Отмена восстановления** для удаления невосстановленных отложенных заданий.

Примечание. На месте **x** указывается число восстанавливаемых заданий. На месте **y** указывается общее число подлежащих восстановлению заданий.

Сканируемый документ слишком длинный

В задании на сканирование превышено максимальное число страниц. Для удаления сообщения нажмите **Отменить задание**.

Открыта крышка УАПД сканера

Крышка УАПД сканера открыта. Сообщение удаляется после закрытия крышки.

Выполняется передача страницы <n>

Принтер передает страницу <n> задания факсимильной связи, где <n> — номер передаваемой страницы. Дождитесь исчезновения сообщения.

Примечание.

Последовательный <x>

Для обмена данными с принтером применяется кабельное соединение последовательного интерфейса. Активной линией связи служит порт последовательного интерфейса.

Установить часы

Часы не настроены. Это сообщение отображается при отсутствии других сообщений о состоянии факса. Сообщение отображается до момента настройки часов.

Некоторые отложенные задания не были восстановлены.

Нажмите **Продолжить** для удаления определенного задания.

Примечание. Некоторые отложенные задания не были восстановлены. Они остаются на жестком диске, но доступ к ним невозможен.

Некоторые отложенные задания не будут восстановлены

- Нажмите **Продолжить** для удаления сообщения и продолжения печати.
- Отмените текущее задание.

Станд вых лот полон

Для устранения сообщения извлеките стопку бумаги из стандартного выходного лотка.

Скобы <x> закончились или застряли

Для устранения сообщения и возобновления прошивки скрепками установите указанный картридж со скрепками.

Скобы <x> заканчиваются или отсутствуют

Для устранения сообщения загрузите в брошюровщик указанный картридж со скрепками.

Система занята, выполняется подготовка ресурсов для задания.

Доступны не все необходимые для задания ресурсы. Дождитесь исчезновения сообщения.

Система занята, выполняется подготовка ресурсов для задания.

Удаление отложенных заданий.

Доступны не все необходимые для задания ресурсы. Некоторые отложенные задания удаляются с целью освобождения памяти. Дождитесь исчезновения сообщения.

Отправ выбр парам

Дождитесь исчезновения сообщения.

Лоток [x] пуст

Для устранения сообщения загрузите бумагу в лоток.

Лоток <x>: мало бумаги

Для устранения сообщения загрузите бумагу в указанный лоток.

Лоток <x> отсутствует

Установите в принтер указанный лоток.

USB/USB <x>

Для обмена данными с принтером применяется кабельное соединение USB. Активной линией связи служит порт USB.

Ожидание

На принтер поступили данные для печати; ожидается поступление команды окончания задания, команды перевода страницы или дополнительных данных.

- Для печати содержимого буфера нажмите **Продолжить**.
- Отмените текущее задание на печать.

Ожидание повторного набора номера

Принтер ожидает повторного набора номера факса. Дождитесь исчезновения сообщения.

1565 Ошибка эмуляции: загрузите доп. эмулятор

Сообщение автоматически исчезает через 30 секунд, после чего принтер отключает загружаемый эмулятор на плате микропрограммного обеспечения.

Для устранения этой неполадки получите надлежащую версию загружаемого эмулятора с web-узла корпорации Lexmark www.lexmark.com.

31 Отсутствует или неисправен <цвет> картридж

Указанный картридж с тонером отсутствует или неисправен.

- Извлеките указанный картридж с тонером, затем повторно установите его.
- Извлеките указанный картридж с тонером, затем установите новый картридж.

32 Замените неподдерживаемый <цвет> картридж

Извлеките указанный картридж с тонером и установите поддерживаемый картридж.

34 Неверн. формат бумаги, проверьте <устройство подачи>.

- Загрузите подходящую бумагу или другой материал для печати в надлежащий лоток.
- Нажмите **Продолжить** для удаления сообщения и печати задания с использованием другого лотка для бумаги.
- Проверьте направляющие длины и ширины и убедитесь, что бумага правильно загружена в лоток.
- Проверьте значения параметра "Свойства печати" и убедитесь, что в задании на печать определен правильный формат и тип бумаги.
- Проверьте правильность задания формата бумаги. Например, если для параметра "Формат в МУП" задано значение "Универсальный", убедитесь, что бумага имеет достаточные размеры для размещения распечатываемых данных.
- Отмените текущее задание на печать.

34 Короткая бумага

- Загрузите подходящую бумагу или другой материал для печати в надлежащий лоток.
- Нажмите **Продолжить** для удаления сообщения и печати задания с использованием другого лотка для бумаги.
- Проверьте направляющие длины и ширины и убедитесь, что бумага правильно загружена в лоток.
- Проверьте значения параметров "Свойства печати" и убедитесь, что в задании на печать определен правильный формат и тип бумаги.
- Проверьте правильность задания формата бумаги. Например, если для параметра "Формат в МУП" задано значение "Универсальный", убедитесь, что бумага имеет достаточные размеры для размещения распечатываемых данных.
- Отмените текущее задание на печать.

35 Недостаточно памяти для поддержки функции сохранения ресурсов

- Нажмите **Продолжить**, чтобы отключить функцию "Сохранение ресурсов" и продолжить печать.
- Для включения функции "Сохранение ресурсов" после отображения этого сообщения установите для буферов связи режим "Авто", затем выйдите из меню для активизации изменения режима буферов. После отображения сообщения **Готов** включите функцию "Сохранение ресурсов".
- Установите дополнительную память.

37 Недостат. памяти для разбора по копиям

- Нажмите **Продолжить** для печати сохраненной части задания и печати с разбором по копиям оставшейся части задания.
- Отмените текущее задание на печать.

37 Недостаточно памяти для дефрагментации флэш-памяти

- Нажмите **Продолжить** для останова процесса дефрагментации и продолжения печати.
- Удалите из памяти принтера шрифты, макросы и другие данные.
- Установите в принтер дополнительную память.

37 Недостат памяти, некот отлож задания не будут восстановлены

Принтер не может восстановить некоторые (или все) конфиденциальные или отложенные задания со своего жесткого диска.

Нажмите **Продолжить** для удаления сообщения.

38 Переполнение памяти

- Нажмите **Продолжить** для удаления сообщения.
- Отмените текущее задание на печать.
- Установите в принтер дополнительную память.

39 Слишком сложная страница

- Нажмите **Продолжить** для удаления сообщения и продолжения печати.
- Отмените текущее задание на печать.
- Установите в принтер дополнительную память.

40 <цвет>: недопустим. повторная заправка, замените картридж

Извлеките указанный картридж с тонером, затем установите новый картридж.

50 Ошибка шрифта PPDS

- Нажмите **Продолжить** для удаления сообщения и продолжения печати.
- Принтер не может найти запрашиваемый шрифт. Из меню PPDS выберите **Наилучшее соответс.**, затем выберите **Вкл.** Принтер найдет аналогичный шрифт и переформатирует текст.
- Отмените текущее задание на печать.

51 Обнаружена неисправная флэш-память

- Нажмите **Продолжить** для удаления сообщения и продолжения печати.
- Отмените текущее задание на печать.

52 Флэш-п. полна

- Нажмите **Продолжить** для удаления сообщения и продолжения печати.
Загруженные шрифты и макросы, не сохраненные ранее во флэш-памяти, будут удалены.
- Удалите шрифты, макросы и другие данные, хранящиеся во флэш-памяти.
- Установите модуль флэш-памяти большей емкости.

53 Обнаружена неотформатированная флэш-память

- Нажмите **Продолжить** для остановки процесса дефрагментации и продолжения печати.
- Выполните форматирование флэш-памяти. Если сообщение об ошибке не сбрасывается, вероятно, флэш-память неисправна и требует замены.

54 Доп послед порт <x>: ошибка

- Проверьте правильность подключения кабеля последовательного интерфейса, а также соответствие кабеля типу последовательного порта.
- Убедитесь, что параметры последовательного интерфейса (протокол, скорость, четность и число битов данных) на принтере и на управляющем компьютере установлены правильно.
- Нажмите **Продолжить** для продолжения печати.
- Выключите и снова включите принтер для его перезагрузки.

54 Ошибка ПО стандартной сетевой платы

- Нажмите **Продолжить** для продолжения печати.
- Выключите и снова включите принтер для его перезагрузки.
- Обновите микропрограммное обеспечение сетевого принтера или сервера печати.

54 Ошибка ПО сети <x>

- Нажмите **Продолжить** для продолжения печати.
- Выключите и снова включите принтер для его перезагрузки.
- Обновите микропрограммное обеспечение сетевого принтера или сервера печати.

55 Неподдержив доп устр в гнезде <x>

- 1 Выключите принтер.
- 2 Отсоедините кабель питания от розетки электросети.
- 3 Извлеките неподдерживаемую дополнительную плату или внутренний сервер печати из системной платы принтера.

4 Подсоедините кабель питания к заземленной должным образом розетке электросети.

5 Снова включите принтер.

56 Параллельный порт <x> отключен

- Нажмите **Продолжить** для уничтожения сообщения.

Принтер удаляет все данные, полученные через параллельный порт.

- Проверьте, что для параметра "Буфер паралл. порта" не задано значение "Отключено".

56 Последовательный порт <x> отключен

- Нажмите **Продолжить** для удаления сообщения.

Все данные, поступающие на принтер через порт последовательного интерфейса, игнорируются.

- Убедитесь в том, что для параметра меню "Буфер послед. порта" не задано значение "Отключено".

56 стандартный USB порт отключен

- Нажмите **Продолжить** для уничтожения сообщения.

Все данные, поступающие на принтер через порт USB, игнорируются.

- Убедитесь в том, что для параметра меню "Буфер USB" не задано значение "Отключено".

56 Порт USB <x> отключен

- Нажмите **Продолжить** для уничтожения сообщения.

Все данные, поступающие на принтер через порт USB, игнорируются.

- Убедитесь в том, что для параметра меню "Буфер USB" не задано значение "Отключено".

57 Изменение конфигур, некот.отлож.задания не восстановлены

Нажмите **Продолжить** для уничтожения сообщения.

58 Слишком много дисков установлено

1 Выключите принтер.

2 Отсоедините кабель питания от розетки электросети.

3 Извлеките лишние диски.

4 Подсоедините кабель питания к правильно заземленной розетке электросети.

5 Снова включите принтер.

58 Слишком много флэш-модулей

1 Выключите принтер.

2 Отсоедините кабель питания от розетки электросети.

3 Удалите излишние модули флэш-памяти.

4 Подсоедините кабель питания к правильно заземленной розетке электросети.

5 Снова включите принтер.

58 Слишком много лотков присоединено

- 1 Выключите принтер.
- 2 Отсоедините кабель питания от розетки электросети.
- 3 Удалите излишние лотки.
- 4 Подсоедините кабель питания к правильно заземленной розетке электросети.
- 5 Снова включите принтер.

61 Отключите неисправный диск

- Нажмите **Продолжить** для удаления сообщения и продолжения печати.
- Перед выполнением операций, для которых требуется жесткий диск, установите другой диск.

62 Переполнение диска

- Нажмите **Продолжить** для удаления сообщения и продолжения печати.
- Удалите с жесткого диска шрифты, макрокоманды и другие данные.
- Установите жесткий диск большей емкости.

63 Неотформатированный диск

- Нажмите **Продолжить** для удаления сообщения и продолжения печати.
- Отформатируйте диск.

Если сообщение об ошибке сохраняется, возможно, жесткий диск неисправен и требует замены.

80 Требуется плановое обслуживание <x>

Обратитесь в службу поддержки пользователей и проинформируйте об этом сообщении. Необходимо провести плановое обслуживание принтера.

82 Замените бункер отработки

Контейнер для отработанного тонера полон.

- 1 Замените контейнер для отработанного тонера.
- 2 Освободите тракт продвижения бумаги.

82 Бункер отработки почти заполнен

- Нажмите **Продолжить** для удаления сообщения и продолжения печати.
- Незамедлительно закажите новый контейнер для отработанного тонера.

82 Бункер отработки отсутствует

Вставьте контейнер для отработанного тонера.

84 Черный барабан: ресурс истекает

Заканчивается срок службы черного фотобарабана.

- При снижении качества печати установите новый черный фотобарабан.
- Нажмите **Продолжить** для удаления сообщения и продолжения печати.

84 <цвет> барабан: заканчивается ресурс

Заканчивается срок службы одного или нескольких цветных фотобарабанов.

- При снижении качества печати установите новый бирюзовый, пурпурный и желтый фотобарабаны.
- Нажмите **Продолжить** для удаления сообщения и продолжения печати.

84 <цвет> барабан отсутствует

Установите отсутствующие фотобарабаны.

84 Замените черный барабан

Срок службы черного фотобарабана истек. Установите новый фотобарабан.

84 Замените <цвет> барабан

Близок к завершению срок службы одного или нескольких цветных фотобарабанов. Установите новые бирюзовый, пурпурный и желтый фотобарабаны.

84 Неподдерживаемый <цвет> барабан

Замените указанные фотобарабаны.

Примечание. В принтере есть четыре фотобарабана: бирюзовый, пурпурный, желтый и черный. Бирюзовый, пурпурный и желтый фотобарабаны должны заменяться одновременно. Черный фотобарабан может быть заменен отдельно.

88 <цвет> тонер заканчивается

Отображение этого сообщения означает, что заканчивается тонер.

- Если распечатки стали бледными, замените картридж с тонером.
- Нажмите **Продолжить** для удаления сообщения и продолжения печати.

88 Замените <цвет> тонер

Ресурс картриджа с тонером исчерпан. Замените указанный картридж с тонером.

200–289.уу замятие бумаги

- 1 Освободите тракт продвижения бумаги.
- 2 Для возобновления печати нажмите **Продолжить**.

289 Ошибка кассеты <х>

- 1 Извлеките замятую бумагу из определенной зоны сшивателя.
- 2 Нажмите **Продолжить**, чтобы продолжить печать.

290-295.уу замятие в сканере

Извлеките из сканера все оригиналы документов.

900-999 Требуется обслуживание <сообщение>

- 1 Отключите питание принтера.
- 2 Отсоедините кабель питания от розетки электросети.
- 3 Проверьте все кабельные соединения.

4 Подсоедините кабель питания к правильно заземленной розетке электросети.

5 Снова включите принтер.

При повторном отображении сообщения о необходимости технического обслуживания обратесь в службу поддержки пользователей и сообщите, какое конкретно сообщение отображается.

Обслуживание принтера

Следует периодически выполнять определенные процедуры, направленные на поддержание оптимального качества печати.

Хранение расходных материалов

Расходные материалы для принтера следует хранить в чистом прохладном помещении. Неиспользованные расходные материалы храните в фирменной упаковке указанной стороной вверх.


Не допускайте воздействия на расходные материалы следующих факторов:


- прямой солнечный свет;
- температура выше 35°C;
- высокая влажность (более 80%);
- атмосфера с повышенным содержанием солей;
- агрессивные газы;
- пыль.

Проверка состояния расходных материалов

При необходимости замены расходного материала или проведения обслуживания отображается сообщение.


Проверка состояния расходных материалов с панели управления

- 1 Убедитесь в том, что принтер включен, а на дисплее отображается сообщение **Готов**.
- 2 На начальном экране нажмите .

Примечание. Если  отсутствует на начальном экране, распечатайте страницу параметров меню и проверьте состояние расходных материалов.

Печать страницы параметров меню

Печать страницы параметров меню используется для проверки значений параметров принтера и правильности установки дополнительных устройств принтера.

- 1 Убедитесь в том, что принтер включен, а на дисплее отображается сообщение **Готов**.
- 2 На начальном экране нажмите .
- 3 Выберите **Отчеты**.
- 4 Выберите **Страница параметров меню**.

Проверка состояния расходных материалов на сетевом компьютере

Примечание. Компьютер должен быть подсоединен к одной сети вместе с принтером.

- 1 Откройте web-браузер.
- 2 В поле адреса введите IP-адрес сетевого принтера (например, 192.264.263.17).

3 Нажмите клавишу **Enter**.

Отображается страница состояния устройства. Отображается сводная информация по уровням расходных материалов.

Экономия расходных материалов

Для экономии тонера и бумаги предусмотрено несколько параметров, которые можно изменять с панели управления. Подробнее см. описание меню "Расходные материалы", "Качество" и "Оформление".

При печати нескольких копий можно для экономии расходных материалов распечатать первую копию и проверить ее качество перед печатью остальных копий.

Заказ расходных материалов

Для заказа расходных материалов в США получите информацию о ближайших уполномоченных дилерах Lexmark по телефону 1-800-539-6275. В других странах и регионах соответствующую информацию можно найти на веб-сайте компании Lexmark по адресу www.lexmark.com или получить по месту приобретения принтера.

Примечание. Все оценки срока службы расходных материалов сделаны для печати на обычной бумаге формата Letter или A4.

Заказ картриджей с тонером

При отображении сообщения **88 Заканчивается бирюзовый тонер**, **88 Заканчивается пурпурный тонер**, **88 Заканчивается желтый тонер** или **88 Заканчивается черный тонер** следует заказать новый картридж.

При отображении сообщения **88 Замените бирюзовый тонер**, **88 Замените пурпурный тонер**, **88 Замените желтый тонер** или **88 Замените черный тонер** следует **обязательно** заменить картридж с тонером.

Рекомендуется устанавливать следующие картриджи, специально предназначенные для данного принтера:

Наименование детали	Номер по каталогу
Бирюзовый картридж с тонером высокой емкости	X945X2CG
Пурпурный картридж с тонером высокой емкости	X945X2MG
Желтый картридж с тонером высокой емкости	X945X2YG
Черный картридж с тонером высокой емкости	X945X2KG

Заказ фотобарабанов

При отображении сообщения **84 Черный барабан: ресурс истекает** или **84 <цвет> барабан: заканчивается ресурс** закажите фотобарабан (фотобарабаны) для замены.

Наименование детали	Номер по каталогу
Отдельный фотобарабан	C930X72G
Комплект из 3 фотобарабанов	C930X73G

Заказ кассеты со скобами

При отображении сообщения Скобы <ж> заканчиваются или отсутствуют закажите указанный картридж со скобами. При отображении сообщения Скобы <ж> закончились или застряли либо Загрузите скобы <ж> замените указанный картридж со скобами.

Подробнее см. рисунки на внутренней поверхности дверцы брошюровщика.

Наименование детали	Номер по каталогу
Кассеты со скобами – 3 шт. (скобы G5)	25A0013
Улучшенные скобы для брошюр (скобы G11 и скобы G12)	21Z0357

Заказ контейнера для отработанного тонера

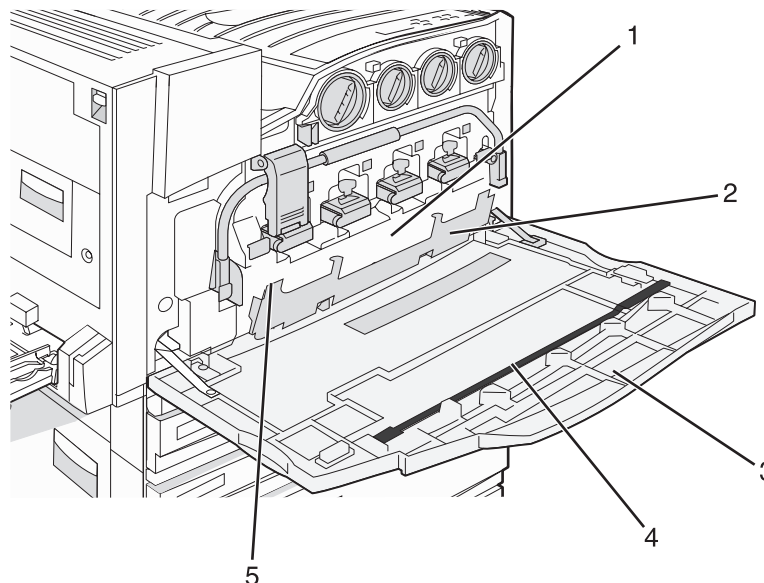
При отображении сообщения 82 Бункер отработки почти заполнен требуется заказать новый контейнер для отработанного тонера. При отображении сообщения 82 Замените бункер отработки следует обязательно заменить контейнер для отработанного тонера.

Наименование детали	Номер по каталогу
Бункер для отработанного тонера	C930X76G

Замена расходных материалов

Замена контейнера для отработанного тонера

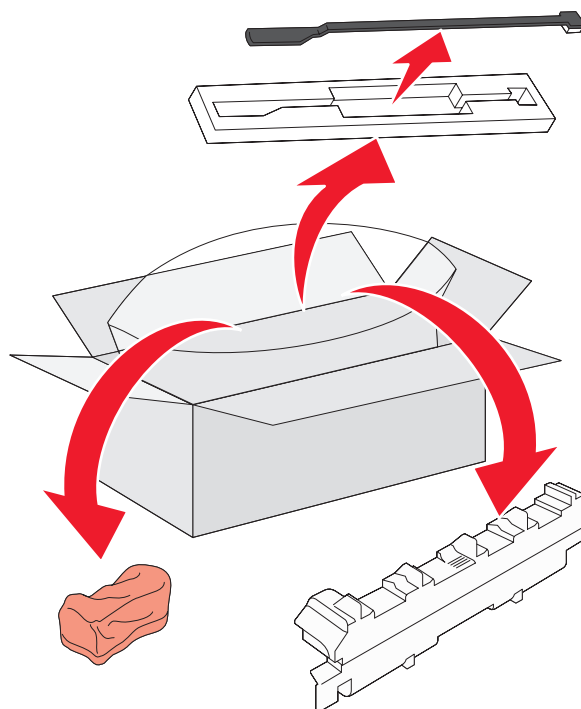
При отображении сообщения 82 Замените бункер отработки. Принтер не возобновит печать, пока не будет заменен контейнер для отработанного тонера.



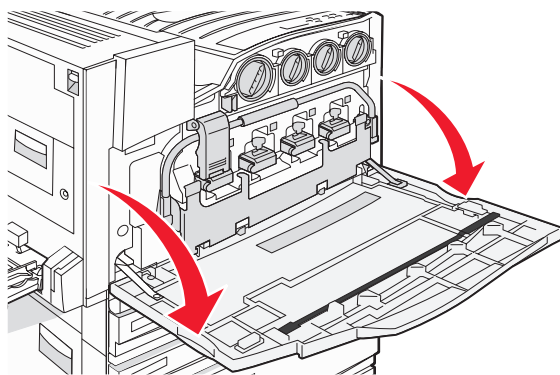
1	контейнер для отработанного тонера
2	Дверца E6
3	Дверца E

4	Приспособления для чистки линз печатающей головки
5	Выступ дверцы E6

1 Распакуйте контейнер для отработанного тонера и принадлежности.

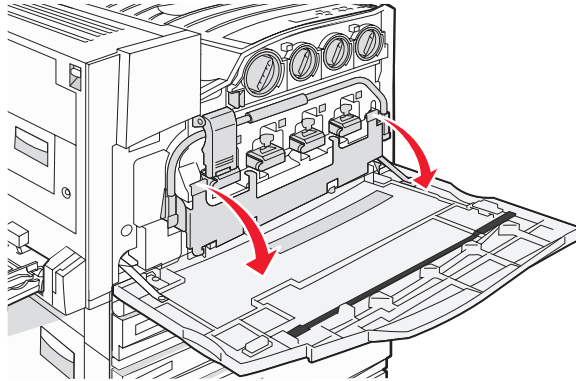


2 Откройте дверцу E (передняя дверца принтера).

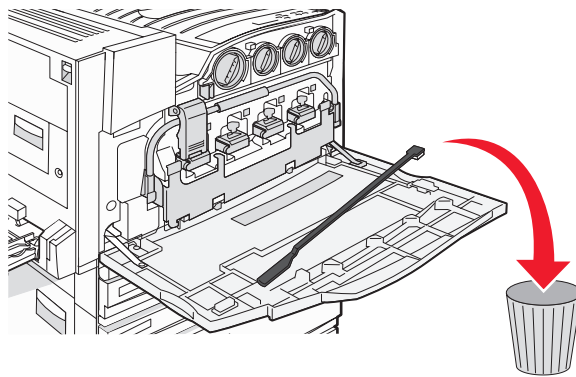


Внимание! Во избежание длительного воздействия света на фотобарабаны не оставляйте эту дверцу открытой дольше 10 минут.

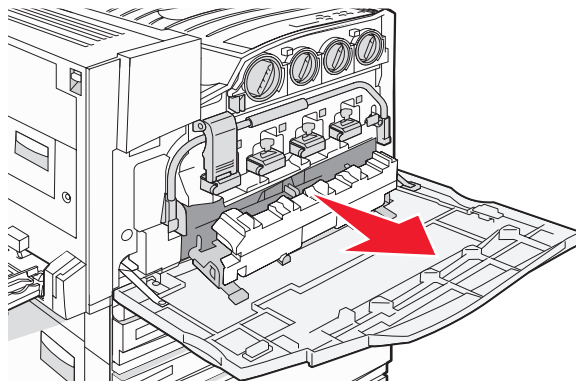
3 Возьмитесь за выступ дверцы E6 и нажмите на дверцу.



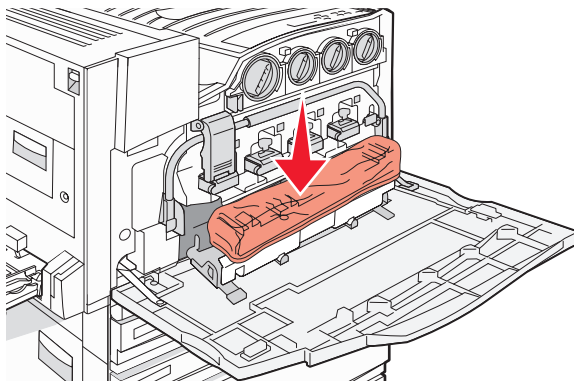
4 Извлеките старое приспособление для чистки линз печатающей головки через дверцу E и отложите для утилизации.



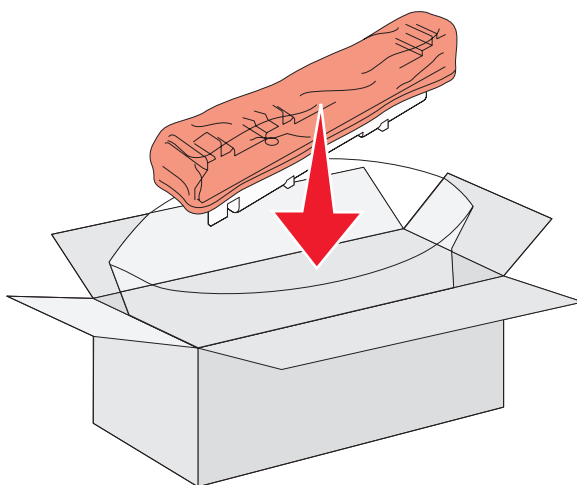
5 Извлеките контейнер для отработанного тонера.



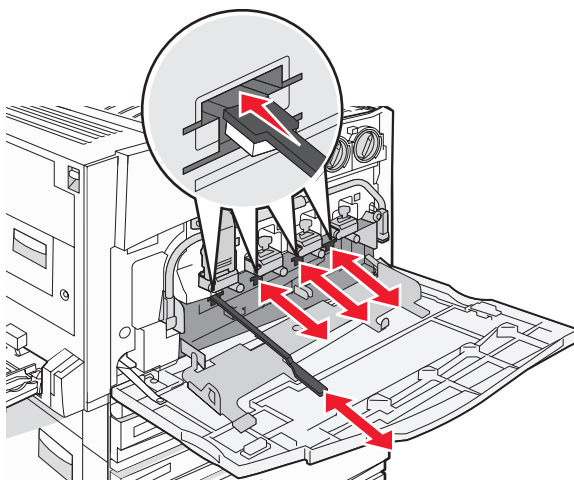
6 Закройте контейнер для отработанного тонера пластиковой крышкой.



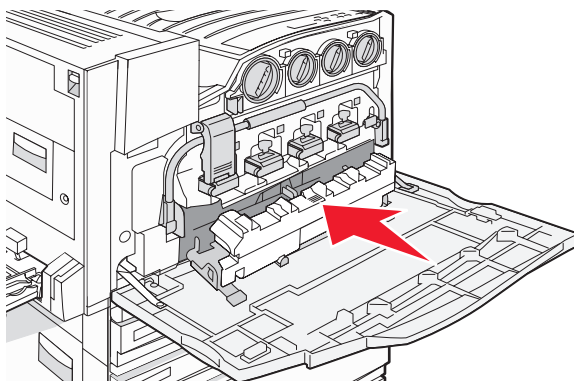
7 Поместите контейнер для отработанного тонера в упаковку для утилизации.



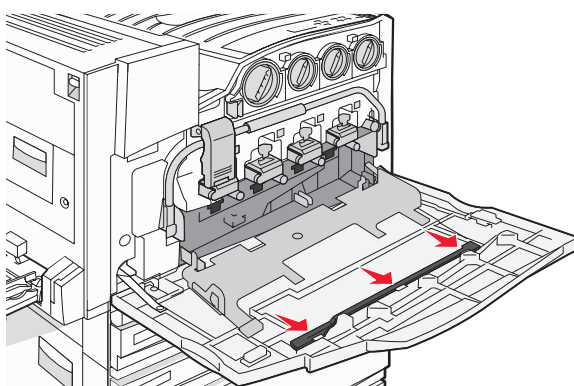
8 Используйте для чистки линз печатающей головки новое приспособление для чистки линз печатающей головки.



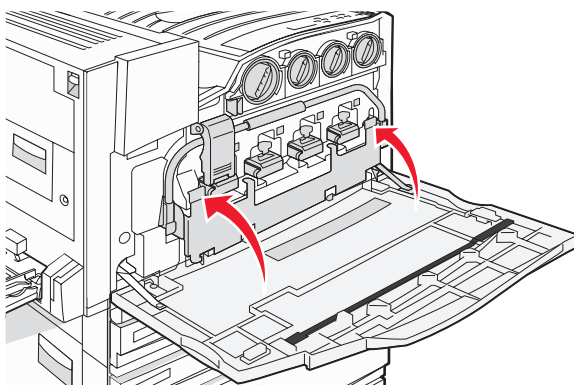
9 Вставьте контейнер для отработанного тонера.



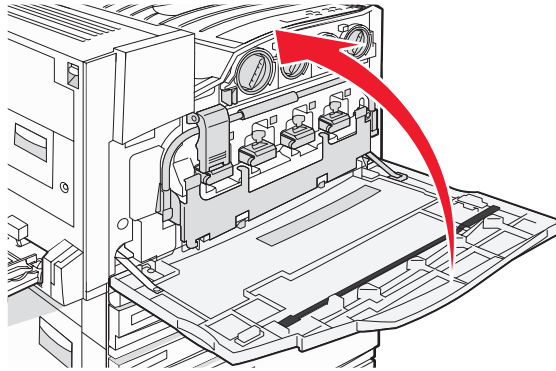
10 Установите новое приспособление для чистки линз печатающей головки в выемки на дверце E.



11 Закройте дверцу E6.



12 Закройте дверцу E.

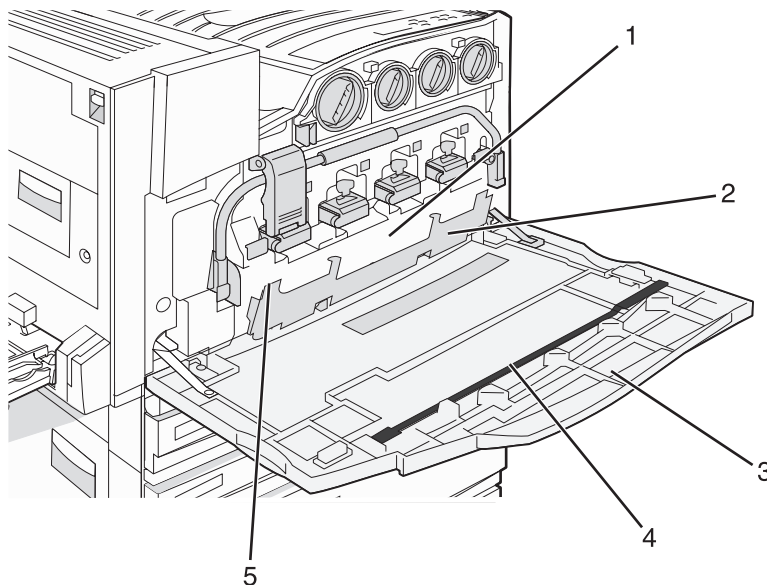


13 Полностью очистите от бумаги тракт продвижения бумаги.

Для получения инструкций по замене контейнера для отработанного тонера посетите страницу www.lexmark.com/recycling.

Чистка линз печатающей головки

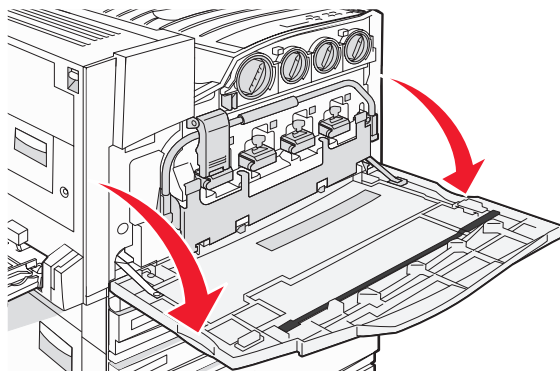
Чистку линз печатающей головки рекомендуется выполнять при замене контейнера для отработанного тонера или возникновении неполадок с качеством печати.



1	Контейнер для отработанного тонера
2	Дверца E6
3	Дверца E (передняя дверца)
4	Приспособления для чистки линз печатающей головки

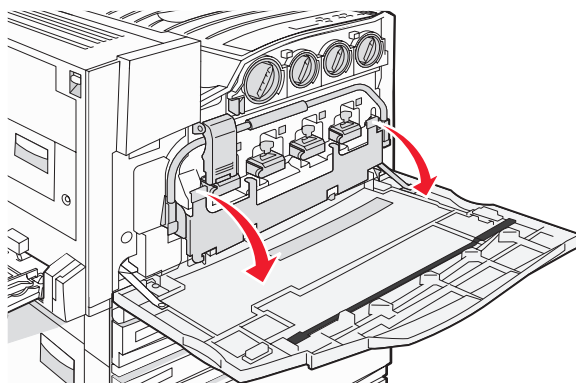
5	Выступ дверцы E6
---	------------------

1 Откройте дверцу E (передняя дверца)

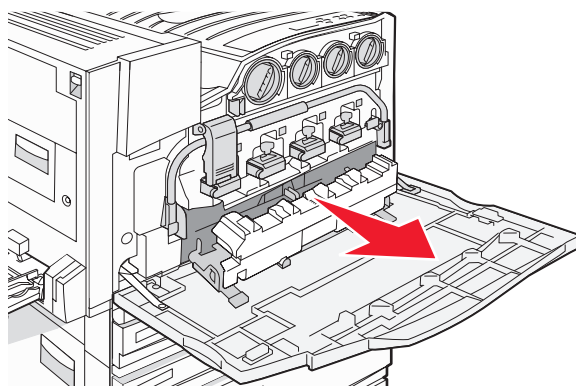


Внимание! Во избежание длительного воздействия света на фотобарабаны не оставляйте эту дверцу открытой дольше 10 минут.

2 Возьмитесь за выступ дверцы E6 и нажмите на дверцу.

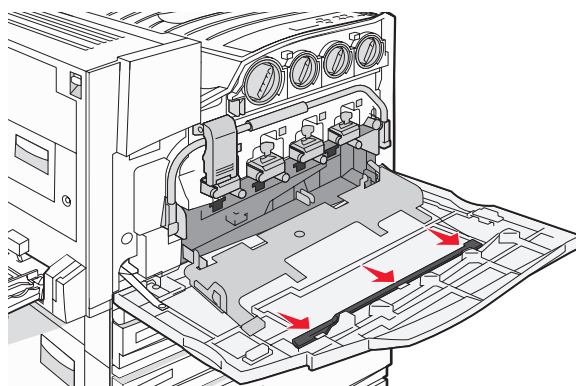


3 Извлеките контейнер для отработанного тонера.

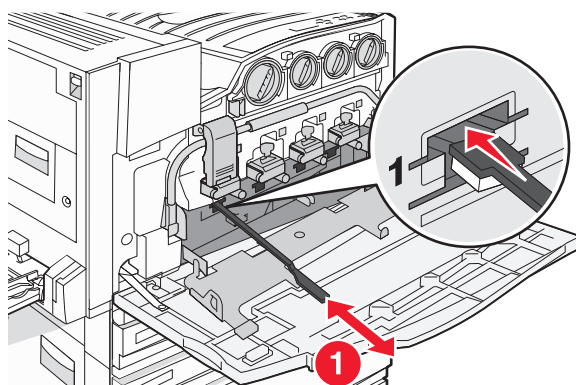


4 Найдите и извлеките из дверцы E приспособление для чистки линз печатающей головки.

Примечание. При замене контейнера для отработанного тонера следует использовать приспособление для чистки линз печатающей головки, поставляемое вместе с контейнером.

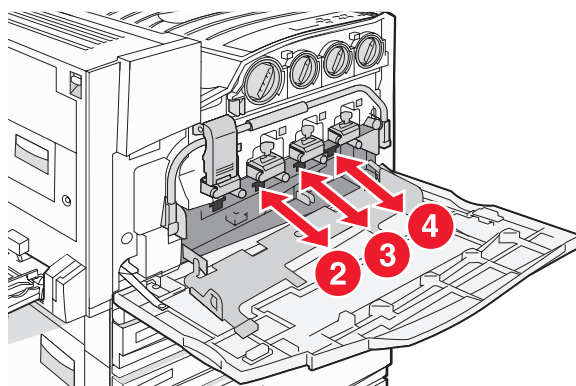


5 Кончик приспособления для чистки линз печатающей головки, снабженный подкладкой, вставьте в просвет первой линзы печатающей головки.

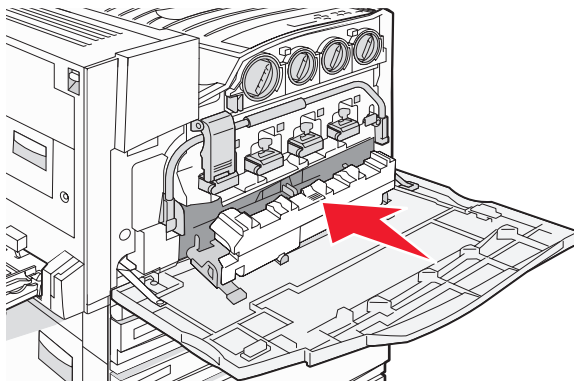


6 Продвиньте приспособление для чистки линз печатающей головки до дальнего края линзы, затем вытяните его.

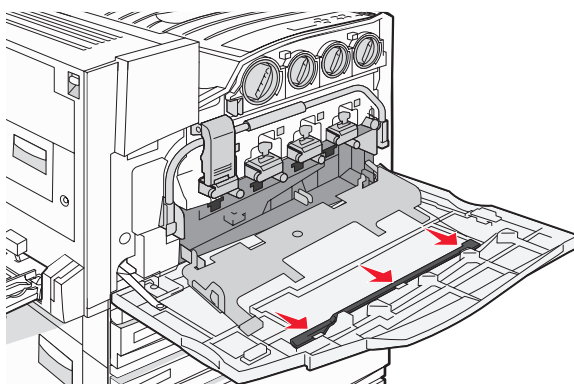
7 Очистите оставшиеся три линзы печатающей головки.



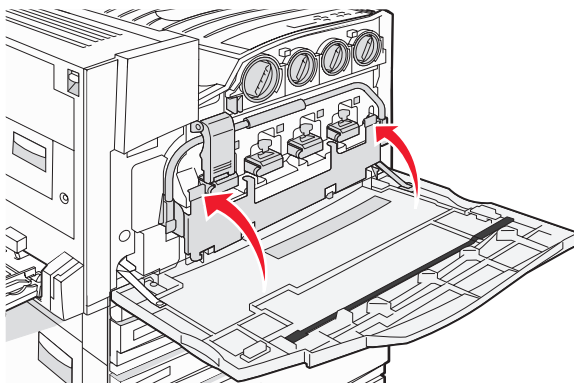
8 Вставьте контейнер для отработанного тонера.



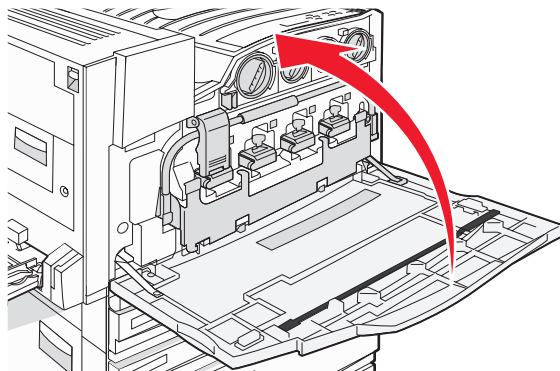
9 Верните приспособление для чистки линз печатающей головки в выемки на дверце E.



10 Закройте дверцу E6.



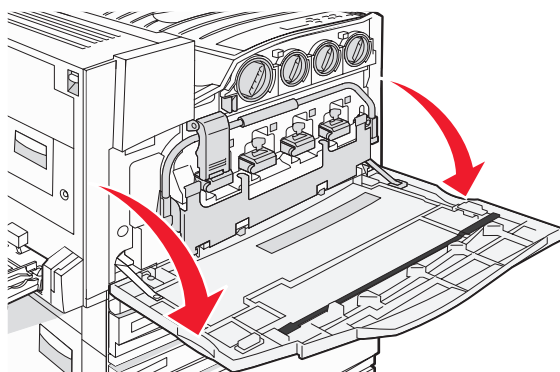
11 Закройте дверцу E.



Замена фотобарабана

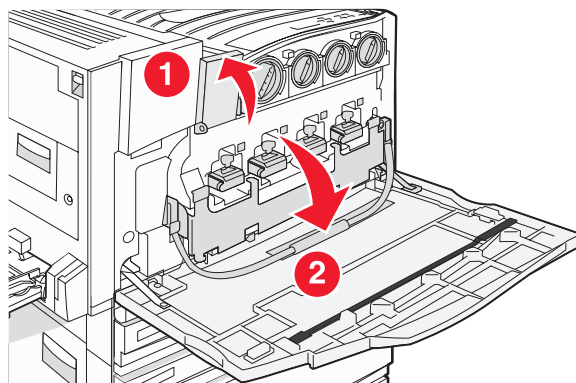
При отображении сообщения **84 Замените черный барабан** замените черный фотобарабан. При отображении сообщения **84 Замените <цвет> барабан** замените бирюзовый, пурпурный и желтый фотобарабаны.

1 Откройте дверцу E (передняя дверца принтера).



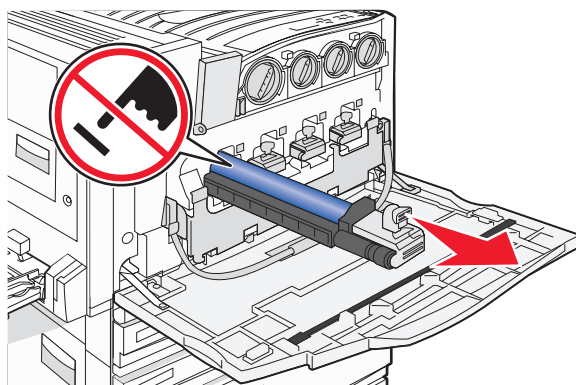
Внимание! Во избежание длительного воздействия света на фотобарабаны не оставляйте дверцу открытой дольше 10 минут.

2 Освободите штангу, нажав кнопку E5, расположенную в нижней части фиксатора E5, поднимите фиксатор E5 и прижмите штангу книзу.



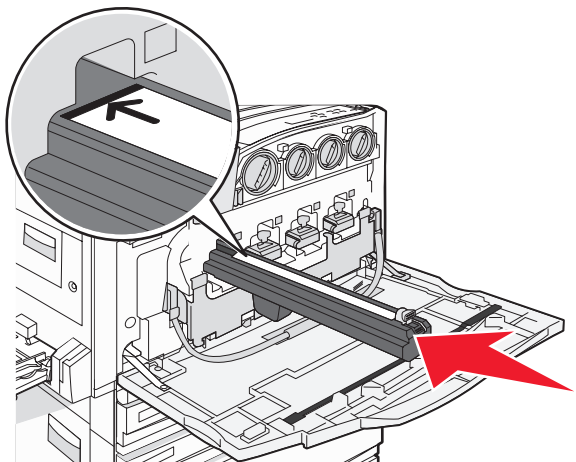
3 Извлеките фотобарабан или фотобарабаны, указанные на дисплее.

Цвет фотобарабана	Название отверстия
Black (Черный)	E1
Cyan (Бирюзовый)	E2
Magenta (Пурпурный)	E3
Yellow (Желтый)	E4

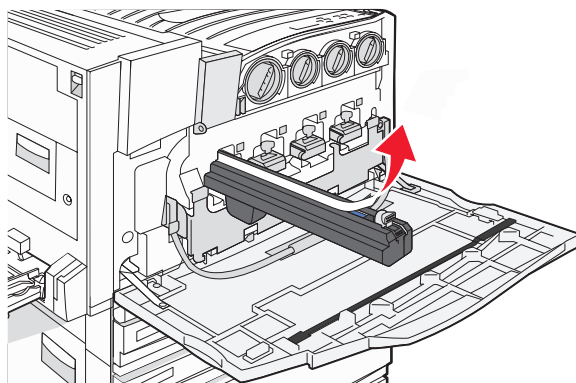


4 Распакуйте фотобарабан для замены.

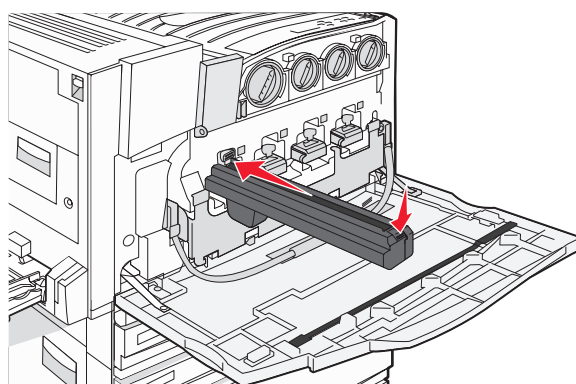
5 Совместите торец фотобарабана с отверстием и вставьте торец.



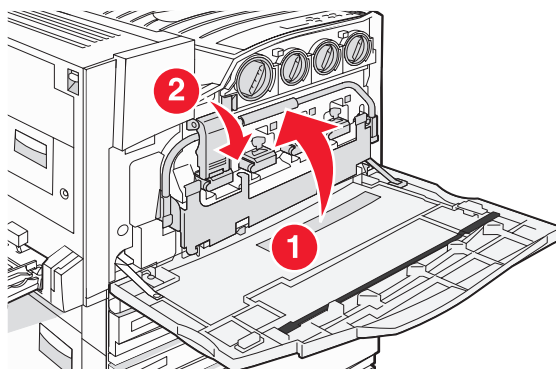
6 Удалите ленту в верхней части фотобарабана.



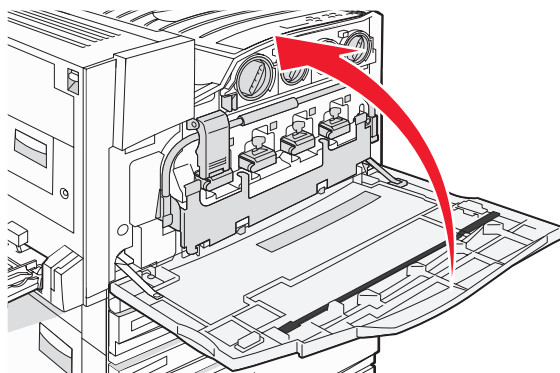
7 Нажмите кнопку вперед, чтобы вставить фотобарабан, одновременно удаляя оболочку.



8 Поднимите штангу, затем сместите фиксатор E5 вниз таким образом, чтобы он удерживал штангу в нужном положении.



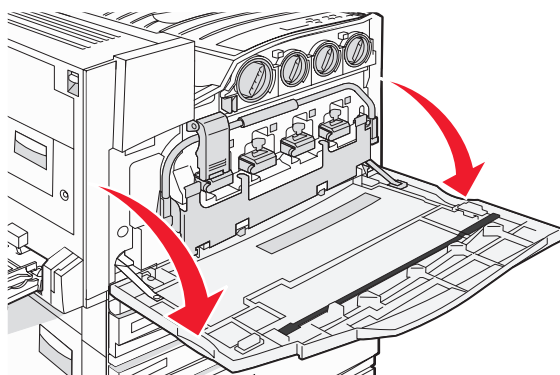
9 Закройте дверцу E.



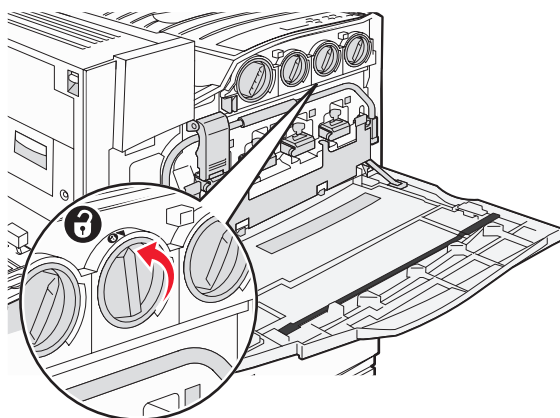
Замена картриджа с тонером

При отображении сообщения **88 Replace <color> toner** (88 Замените <цвет> тонер) замените указанный картридж с тонером (бирюзовый, пурпурный, желтый или черный). Принтер не возобновит печать, пока не будет заменен указанный картридж.

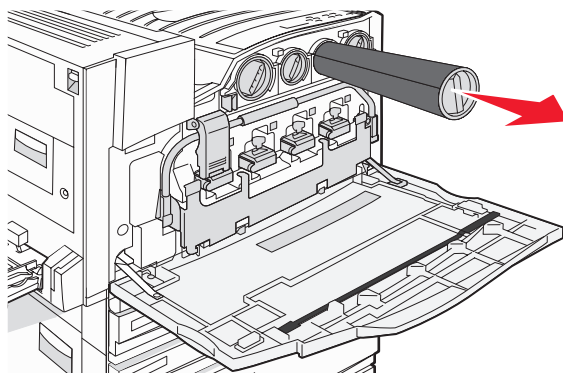
- 1 Убедитесь в том, что принтер включен, и что отображается сообщение **Ready** (Готов) или **88 Replace <color> toner** (88 Замените <цвет> тонер).
- 2 Распакуйте новый картридж и положите рядом с принтером.
- 3 Откройте дверцу E (передняя дверца принтера).



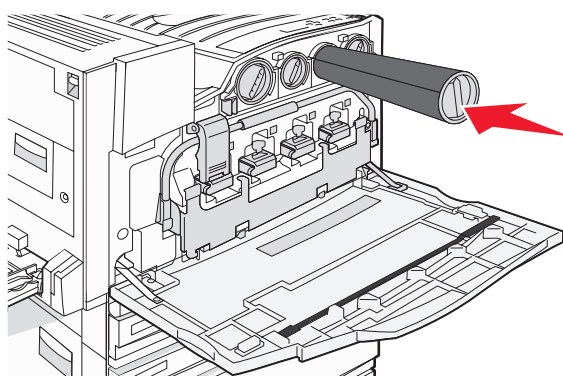
- 4 Разблокируйте указанный картридж, повернув его против часовой стрелки до тех пор, пока рукоятка в виде стрелки не будет указывать на символ разблокирования.



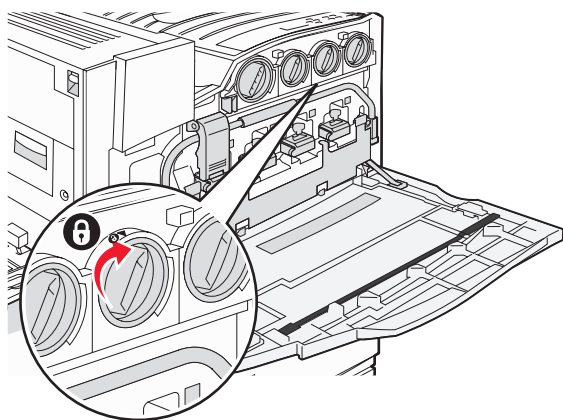
5 Осторожно извлеките картридж из принтера.



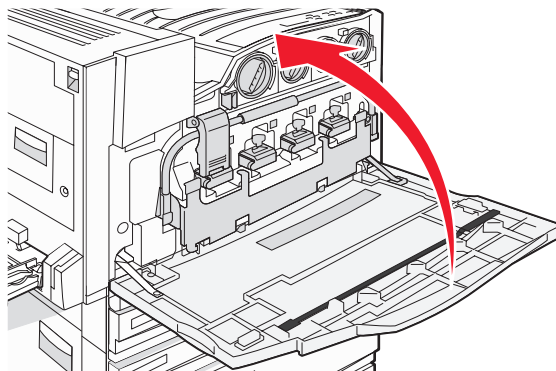
6 Совместите рукоятку в виде стрелки с символом разблокирования и вставьте картридж с тонером на всю длину в отверстие.



7 Зафиксируйте картридж, повернув рукоятку картриджа в виде стрелки по часовой стрелке в положение, в котором рукоятка указывает на символ фиксации.




8 Закройте дверцу E.



Чистка корпуса принтера

1 Убедитесь, что принтер выключен и отключен от электророзетки.

 **ВНИМАНИЕ!** Во избежание поражения электрическим током, прежде чем продолжить, отсоедините кабель питания от электророзетки и отсоедините все кабели принтера.

2 Извлеките бумагу с опоры для бумаги и из выходного лотка.

3 Смочите в воде чистую ткань без ворса.

Внимание! Не пользуйтесь бытовыми чистящими средствами или растворами, поскольку они могут повредить покрытие принтера.

4 Протрите только наружную поверхность принтера, удалите остатки чернил, накопившиеся на выходном лотке для бумаги.

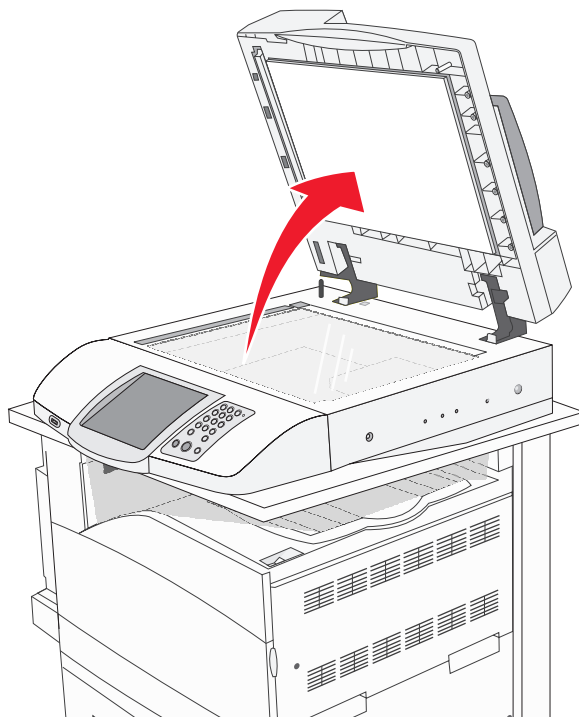
Внимание! Протирание корпуса влажной тряпкой может привести к повреждению принтера.

5 Перед печатью убедитесь, что опора для бумаги и выходной лоток сухие.

Чистка стекла экспонирования сканера

При ухудшении качества печати, например, появлении полос на скопированных или отсканированных изображениях, выполните чистку стекла экспонирования сканера.

- 1 Слегка смочите водой мягкую ткань без ворса или туалетную бумагу.
- 2 Откройте крышку сканера.



- 3 Протрите стекло экспонирования сканера, проверяя его чистоту и отсутствие влаги.
- 4 Протрите белую нижнюю сторону крышки сканера, проверяя его чистоту и отсутствие влаги.
- 5 Закройте крышку сканера.

Утилизация продуктов Lexmark


Чтобы вернуть продукты Lexmark на переработку:

- 1 Посетите веб-узел www.lexmark.com/recycle.
- 2 Следуйте указаниям на экране компьютера.

Перемещение принтера

При перемещении принтера, его устройств, лотков, брошюровщиков и других дополнительных устройств, работающих с различными материалами для печати, все эти устройства необходимо отсоединить от принтера. При транспортировке надежно упакуйте принтер и все дополнительные устройства, чтобы предохранить их от возможных повреждений.

Подготовка к перемещению принтера

 **ВНИМАНИЕ!** Вес принтера в базовой конфигурации составляет 91,2 кг (201 фунт); для его безопасной установки требуется два человека. Вес сканера составляет 25 кг (55 фунтов); для его безопасной установки на полку для сканера требуется два человека.

Во избежание травм и повреждений принтера выполняйте следующие указания.

- Для установки принтера требуется два человека.
- Для установки сканера на предназначенную для него полку требуется два человека.
- Подготовка к перемещению принтера:
 - Выключите принтер с помощью переключателя питания и отсоедините кабель питания от розетки электросети.
 - Отсоедините от принтера все кабели.
 - Отсоедините держатель соединительного звена.
 - Отсоедините от принтера все дополнительные устройства.

Внимание! Повреждения принтера, возникшие вследствие несоблюдения правил при перемещении, не подпадают под действие гарантии на принтер.

Перемещение принтера и дополнительных устройств на новое место в пределах здания

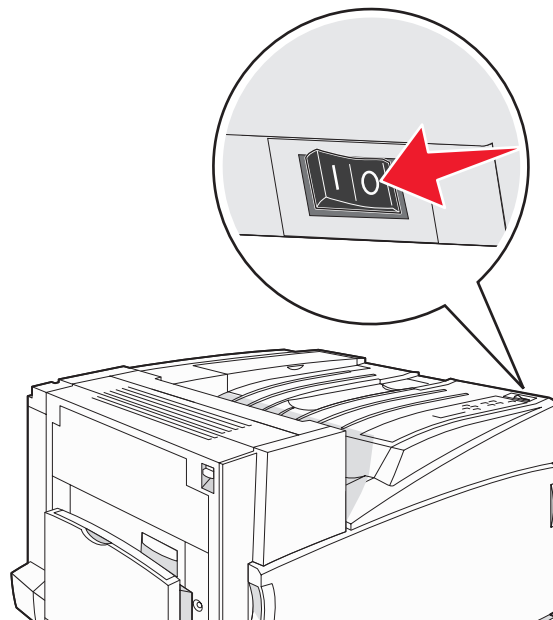
При перемещении принтера и дополнительных принадлежностей необходимо предпринимать следующие меры предосторожности.

- Принтер следует удерживать в вертикальном положении.
- Перемещать принтер следует на тележке, габариты которой соответствуют габаритам основания принтера. Перемещать дополнительные устройства следует на тележке, габариты которой соответствуют габаритам дополнительных устройств.
- Избегайте резких движений, которые могут привести к повреждению принтера и дополнительных устройств.

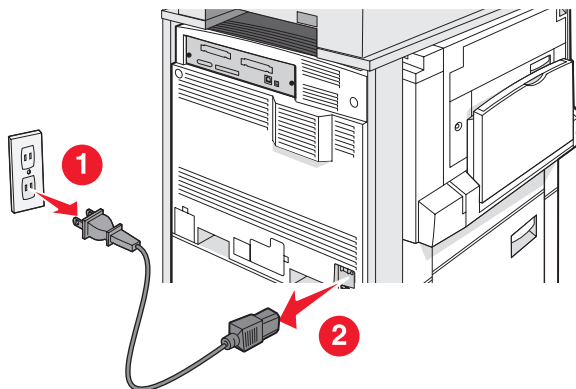
Принтер, сканер и полку сканера необходимо отсоединить друг от друга перед их перемещением на тележке любого типа. Подробнее см. раздел “Отсоединение принтера от полки сканера перед его перемещением” на стр. 250.

Отсоединение принтера от полки сканера перед его перемещением

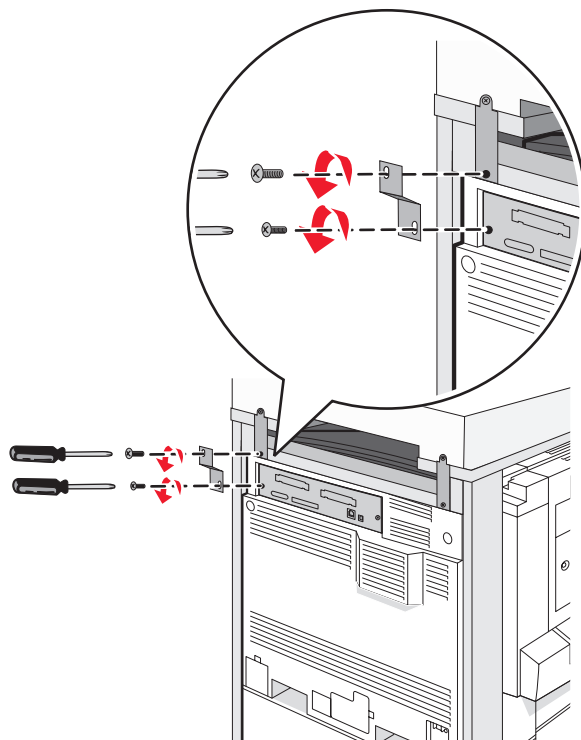
1 Выключите принтер.



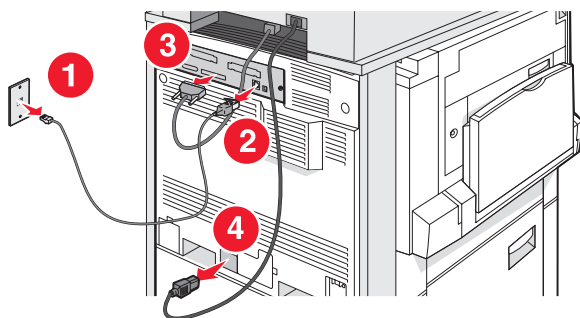
2 Отсоедините кабель питания принтера.



3 Извлеките держатель разъема.



4 Отсоедините все кабели от задней панели принтера и сканера.

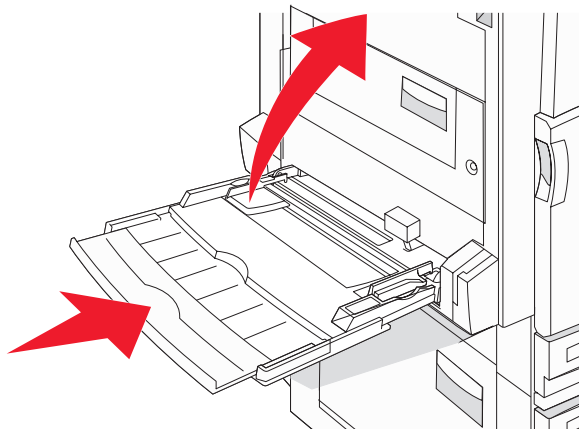


5 Из стандартного выходного лотка извлеките бумагу или специальные материалы для печати.


6 Извлеките бумагу или специальные материалы для печати из многоцелевого устройства подачи.

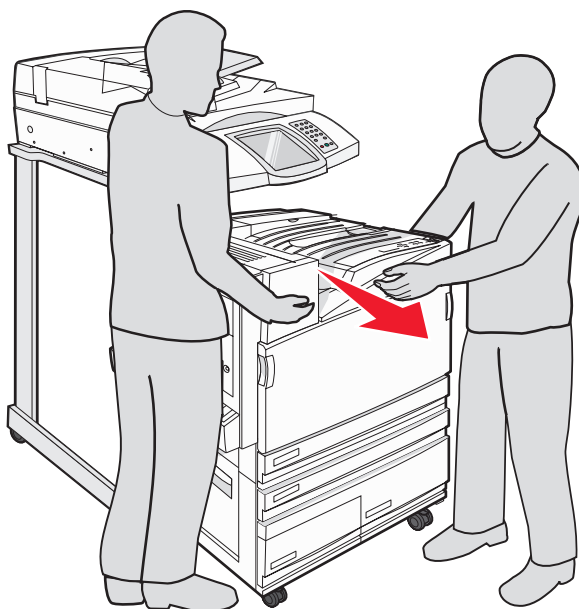
7 Возьмитесь за раскладную часть многоцелевого устройства подачи и полностью вдвиньте ее.


8 Поднимите многоцелевое устройство подачи, чтобы закрыть его.



9 Извлеките принтер из-под полки для сканера.

 **ВНИМАНИЕ!** Вес принтера составляет 91,2 кг (201 фунт); для его безопасной установки требуется два человека.

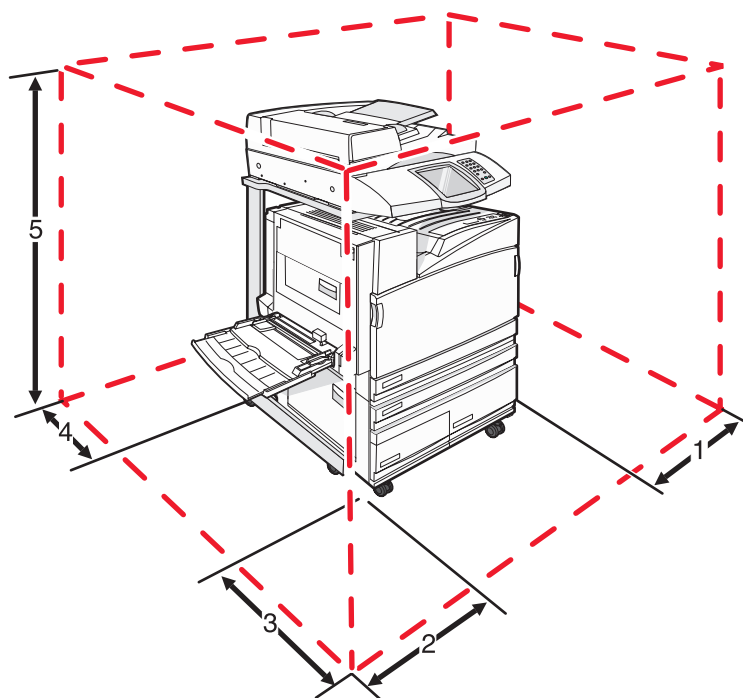


 **ВНИМАНИЕ!** Вес сканера составляет 25 кг (55 фунтов); при необходимости переставить сканер и его полку в другое место для безопасной установки требуется два человека.

Установка принтера на новом месте

Для повторной установки конфигурации принтера выполните следующие действия.

- 1 Распакуйте все компоненты.
- 2 Выберите место для установки принтера. Для базовой конфигурации принтера или принтера с дополнительным брошюровщиком необходимо обеспечить следующие зазоры вокруг принтера:



1	50 мм (2 дюйма)
2	825 мм (2,7 фута)
3	418 мм (1,4 фута)
4	100 мм (4 дюйма)
5	1750 мм (5,8 фута)

- 3 Установку принтера и сканера следует выполнять в соответствии с указаниями из главы "Установка принтера" руководства по установке.
- 4 Проверка правильности работы принтера и сканера выполняется посредством печати страницы параметров меню.



Транспортировка принтера

При транспортировке принтера, сканера и любых дополнительных устройств сохраните исходную упаковку или обратитесь по месту приобретения за комплектом упаковки для транспортировки. Разъедините все компоненты перед их упаковкой. Подробнее см. в разделе "Отсоединение принтера от полки сканера перед его перемещением" на стр. 250.

Административная поддержка



Настройка яркости дисплея

При возникновении затруднений с чтением информации на дисплее можно отрегулировать яркость ЖК-дисплея в меню "Параметры".


- 1 Убедитесь в том, что принтер включен, а на дисплее отображается сообщение **Готов**.
 - 2 На начальном экране нажмите .
 - 3 Выберите **Параметры**.
 - 4 Выберите **Общие параметры**.
 - 5 Нажимайте кнопку ▼ до отображения пункта **Яркость**.
 - 6 Для уменьшения яркости нажимайте кнопку ◀, а для увеличения — кнопку ▶.
- Предусмотрено изменения уровня яркости в диапазоне 5–100 (100 — заданное изготовителем значение по умолчанию).
- 7 Нажмите кнопку **Отправить**.
 - 8 Нажмите .


Отключение меню панели управления

Поскольку число пользователей принтера может быть велико, ответственный за обслуживание принтера может заблокировать меню панели управления для предотвращения изменения параметров.



- 1 Выключите принтер.
- 2 Включите принтер, одновременно удерживая нажатыми на клавиатуре кнопки  и .
- 3 При отображении индикатора выполнения отпустите кнопки.
Принтер выполняет программу проверки при включении питания, затем отображается меню "Конфигурация".
- 4 Нажимайте кнопку ▼ до отображения пункта **Меню панели**.
- 5 Выберите **Меню панели**.
- 6 Нажимайте кнопку ▶ до отображения **Отключить**.
- 7 Нажмите кнопку **Отправить**.
- 8 Нажмите кнопку **Выход из меню конфигурации**.

Настройка режима "Энергосбережение"

- 1 Убедитесь в том, что принтер включен, а на дисплее отображается сообщение **Готов**.
- 2 На начальном экране нажмите .
- 3 Нажмите **Параметры**.

- 4 Нажмите **Общие параметры**.
- 5 Повторно нажимайте ▼ до отображения пункта **Время ожидания**.
- 6 Повторно нажимайте ▼ до отображения пункта **Энергосбережение**.
- 7 Для уменьшения времени нажимайте кнопку ◀, а для увеличения — кнопку ▶.
Значение времени изменяется в диапазоне 2–240 мин.
- 8 Нажмите кнопку **Отправить**.
- 9 Нажмите кнопку .



Восстановление значений по умолчанию, заданных изготовителем

- 1 Убедитесь в том, что принтер включен, а на дисплее отображается сообщение **Готов**.
- 2 На начальном экране нажмите .
- 3 Выберите **Параметры**.
- 4 Выберите **Общие параметры**.
- 5 Нажимайте кнопку ▼ до отображения **Заданные изготовителем значения по умолчанию**.
- 6 Нажимайте кнопку ▶ до отображения **Восстановить сейчас**.
- 7 Нажмите кнопку **Отправить**.
- 8 Нажмите кнопку .

Шифрование жесткого диска принтера

Эта возможность доступна только в том случае, если в принтер установлен исправный жесткий диск.

Внимание! Все файлы и данные будут удалены с жесткого диска. Данные, находящиеся в модуле флэш-памяти и в ОЗУ принтера, не изменяются.

- 1 Выключите принтер.
- 2 Включите принтер, одновременно удерживая нажатыми на клавиатуре кнопки  и .
- 3 При отображении индикатора выполнения отпустите кнопки.
Принтер выполняет программу проверки при включении питания, затем отображается меню "Конфигурация".
- 4 Повторно нажимайте на дисплее ▼ до отображения **Шифрование диска**.
- 5 Нажмите **Шифрование диска**.
- 6 Нажмите **Вкл.** или **Выкл.**

Примечание. Нажмите **Вкл.** для включения шифрования жесткого диска или **Выкл.** для выключения шифрования жесткого диска. Отобразится сообщение

Содержимое будет утрачено. Продолжить?

7 Нажмите **Да**.

8 Нажмите кнопку **Выход из меню конфигурации**.

Блокировка меню панели управления с помощью встроенного web-сервера

Функция блокировки панели управления позволяет создать PIN-код и выбрать конкретные меню для блокировки. Каждый раз при выборе заблокированного меню отображается запрос на ввод соответствующего PIN-кода. Этот PIN-код не влияет на доступ через встроенный web-сервер.

Для блокировки меню панели управления выполните следующие действия.

- 1 Откройте web-браузер. В строке адреса введите IP-адрес принтера или сервера печати, который требуется перевести в режим защиты, в следующем формате: *http://IP-адрес/*.
- 2 Выберите **Настройка**.
- 3 В разделе "Другие настройки" выберите **Безопасность**.
- 4 Выберите **Настр блокир меню**.

Блокировка принтера в целом

Функция блокировки панели управления позволяет создать PIN-код, который требуется вводить для работы с принтером. При заблокированном принтере любое поступающее на принтер задание на печать сохраняется в буфере на жестком диске. Для печати заданий пользователь должен ввести с панели управления правильный PIN-код.

Примечания.

- Функция блокировки принтера доступна только в том случае, если в принтер установлен исправный жесткий диск.
- В заблокированном принтере по-прежнему возможна обработка некоторых данных. Из заблокированного принтера можно извлекать отчеты, например, журнал пользователей или журнал событий.

Для блокировки меню панели управления выполните следующие действия.

- 1 Откройте web-браузер. В строке адреса введите IP-адрес принтера или сервера печати, который требуется перевести в режим защиты, в следующем формате: *http://IP-адрес/*.
- 2 Выберите **Настройка**.
- 3 В разделе "Другие настройки" выберите **Безопасность**.
- 4 Выберите **PIN-код блокировки принтера**.

Изменение параметров конфиденциальной печати

Параметры конфиденциальной печати можно изменить с помощью встроенного web-сервера. Можно задать максимальное количество попыток ввода PIN-кода. В случае превышения пользователем заданного числа попыток ввода PIN-кода все задания этого пользователя удаляются.

Можно задать время хранения заданий на конфиденциальную печать. Если пользователь не распечатывает задания в течение заданного периода времени, все задания этого пользователя удаляются.

Примечание. Эта функция доступна только в сетевых принтерах.

Для изменения параметров конфиденциальной печати выполните следующие действия.

- 1 Откройте web-браузер. В строке адреса введите IP-адрес принтера или сервера печати, который требуется перевести в режим защиты, в следующем формате: *http://IP-адрес/*.
- 2 Выберите **Настройка**.
- 3 В разделе "Другие настройки" выберите **Безопасность**.
- 4 Выберите **Задать конфиденциальную печать**

Поддержка IPSec

Протокол Интернет-безопасности IPSec обеспечивает аутентификацию и шифрование на уровне сети, обеспечивая защиту приложений и сетевых соединений по протоколу IP. Протокол IPSec между принтером и компьютерами (до 5) можно настроить как при помощи протокола IPv4, так и при помощи IPv6.

Для настройки протокола IPSec через встроенный web-сервер:

- 1 Откройте web-браузер. В строке адреса введите IP-адрес принтера или сервера печати, который требуется защитить, используя следующий формат: *http://ip_address*.
- 2 Нажмите **Конфигурация**.
- 3 В области "Другие параметры" нажмите **Сеть/Порты**.
- 4 Нажмите **IPSec**.

IPSec поддерживает аутентификацию двух типов:

- **Аутентификация по общему ключу** — аутентификация по любой фразе ASCII, совместно используемой всеми участвующими компьютерами. Это наиболее простой способ настройки при использовании протокола IPSec всего несколькими компьютерами в сети.
- **Аутентификация по сертификату** — обеспечивает аутентификацию любых управляющих компьютеров или подсети управляющих компьютеров для протокола IPSec. Каждый управляющий компьютер должен иметь пару из открытого и секретного ключей. По умолчанию предусмотрена проверка сертификата партнера, которая требует, чтобы для каждого компьютера имелся подписанный сертификат центра сертификации. Каждый управляющий компьютер должен иметь идентификатор в поле "Альтернативное имя субъекта" подписанного сертификата.

Примечание. После настройки принтера с управляющим компьютером IPSec требуется для любого соединения по IP-протоколу.

Поддержка протокола SNMPv3

Версия 3 простого протокола сетевого администрирования (SNMPv3) обеспечивает возможность соединения по сети с использованием шифрования и аутентификации. Он также позволяет специалисту по обслуживанию системы выбрать необходимый уровень защиты. Перед использованием на странице настройки параметров требуется назначить хотя бы одно имя пользователя и пароль.

Для настройки протокола SNMPv3 через встроенный web-сервер:

- 1 Откройте web-браузер. В строке адреса введите IP-адрес принтера или сервера печати, который требуется защитить, используя следующий формат: *http://ip_address/*.
- 2 Нажмите **Конфигурация**.
- 3 В области "Другие параметры" нажмите **Сеть/Порты**.
- 4 Выберите **SNMP**.

Аутентификация и шифрование по протоколу SNMPv3 имеет три уровня поддержки:

- Нет аутентификации и нет шифрования
- Аутентификация без шифрования
- Аутентификация и шифрование

Применение аутентификации 802.1x

Аутентификация 802.1x позволяет устанавливать соединение принтера с сетями, требующими аутентификации для разрешения доступа. Аутентификация портов 802.1x может использоваться с функцией WPA (защищенный доступ Wi-Fi) беспроводных принтеров или серверов печати для обеспечения защиты предприятия в режиме WPA.

Для поддержки 802.1x необходимо задать учетные данные для принтера, например, сертификаты. Сертификаты обеспечивают распознавание принтера сервером аутентификации (AS). Сервер аутентификации разрешает сетевой доступ к беспроводным принтерам и серверам печати, предоставляющим допустимый набор учетных данных. Управлять учетными данными можно с помощью встроенного web-сервера.

Для установки сертификатов и включения их в состав набора учетных данных выполните следующие действия.

- 1 Откройте web-браузер. В строке адреса введите IP-адрес принтера или сервера печати, который требуется защитить, используя следующий формат: *http://ip_address/*.
- 2 Нажмите **Конфигурация**.
- 3 В области "Другие параметры" нажмите **Сеть/Порты**.
- 4 Выберите **Управление сертификатами**.

Для включения и настройки 802.1x после установки требуемых сертификатов выполните следующие действия.

- 1 Откройте web-браузер. В строке адреса введите IP-адрес принтера или сервера печати, который требуется защитить, используя следующий формат: *http://ip_address/*.
- 2 Нажмите **Конфигурация**.
- 3 В области "Другие параметры" нажмите **Сеть/Порты**.
- 4 Выберите **802.1x Аутентификация**. Если в принтер установлен встроенный сервер беспроводной печати, вместо "802.1x Аутентификация" выберите **Беспроводной**.

Создание пароля администратора

Создание пароля администратора позволяет специалисту по обслуживанию системы защитить параметры принтера паролем. После назначения пароля его потребуется вводить для доступа к страницам "Configuration" (Конфигурация) и "Reports" (Отчеты) встроенного веб-сервера. Прежде чем использовать режим безопасности, требуется создать пароль администратора для встроенного веб-сервера.

- 1 Откройте web-браузер.
- 2 В строке адреса введите адрес сетевого принтера или адрес IP сервера печати, затем нажмите клавишу **Enter**.
- 3 Нажмите **Configuration** (Конфигурация).
- 4 В разделе "Other Settings" (Другие настройки) выберите **Security** (Безопасность).
- 5 Выберите **Create Password** (Создать пароль).

6 В каждом из полей "Password" (Пароль) введите один и тот же пароль.

Изменение этого параметра приведет к перезапуску сервера печати.

7 Нажмите **Submit** (Отправить).

Работа в безопасном режиме

Безопасный режим обеспечивает защищенную связь через порты протокола управления передачей (TCP) и протокола пользовательских дейтаграмм (UDP).

Примечание. Для включения безопасного режима требуется предварительно назначить пароль администратора.

Для настройки безопасного режима через встроенный веб-сервер выполните следующие действия.

1 Откройте веб-браузер.

2 В строке адреса введите адрес сетевого принтера или адрес IP сервера печати, затем нажмите клавишу **Enter**.

3 Выберите **Конфигурация**.

4 В разделе "Другие параметры" выберите **Безопасность**.

5 Выберите **Доступ к порту TCP/IP**.

6 Установите флажок "Безопасный режим включен".

Примечание. Если флажок "Безопасный режим включен" отображается серым цветом и не доступен для выбора, создайте пароль администратора и повторите попытку.

7 Выберите значения параметров для каждого порта в списке и нажмите **Отправить**.

Существует три варианта настройки сетевых портов TCP и UDP.

- **Отключено** — порт отключен и не поддерживает сетевых подключений.
- **Безопасный и небезопасный** — порт открыт даже в том случае, если принтер работает в безопасном режиме.
- **Только небезопасный** — порт открыт только тогда, когда принтер находится в безопасном режиме.

Поиск и устранение неисправностей

Если принтер не отвечает

Если принтер не отвечает, сначала проверьте выполнение следующих условий.

- Кабель питания подсоединен к принтеру и к правильно заземленной розетке электросети.
- Розетка электросети не выключена с помощью выключателя или прерывателя.
- Не разомкнут *прерыватель замыкания на землю (GFCI)*.

Нажмите кнопку **сброса** GFCI, расположенную в задней части принтера над кабелем питания принтера.

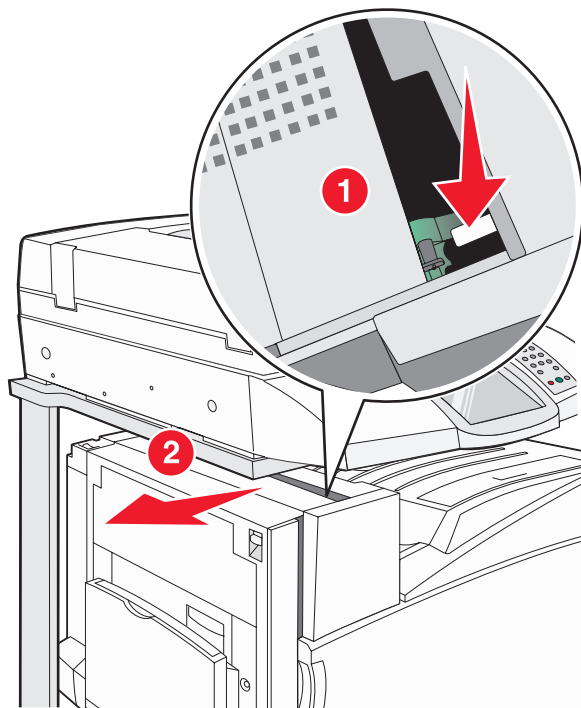
- Принтер не подключен к сетевому фильтру, источнику бесперебойного питания или удлинителю.
- При подключении к этой же розетке других электроприборов они работают нормально.
- Принтер включается при нажатии кнопки включения.
- Кабель принтера правильно подсоединен к принтеру и к управляющему компьютеру, серверу печати, дополнительному устройству или другому сетевому устройству.

Убедившись в том, что все указанные условия выполнены, выключите и снова включите принтер. Во многих случаях этого достаточно для устранения неполадки.

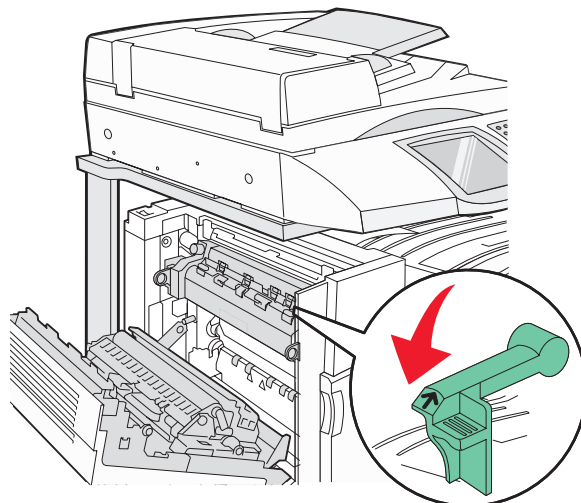
Дверца A не закрывается надлежащим образом.

Выполнив следующие действия, убедитесь в том, что зеленый рычаг для устранения замятия бумаги за дверцей A находится в предусмотренном месте.

- 1 Прижмите белый освобождающий рычаг, находящийся ниже дверцы A в верхней части принтера, затем откройте дверцу.



2 Нажмите на зеленый рычаг A1, опустив рычаг в его нормальное положение.



3 Закройте дверцу A.

Устранение неполадок печати

Многоязычные документы PDF не распечатываются

Документы содержат недоступные шрифты.

- 1 Откройте документ, который требуется распечатать, в Adobe Reader.
- 2 Щелкните значок принтера.
Отображается диалоговое окно Print (Печать).
- 3 Выберите **Print as image** (Распечатать как изображение).
- 4 Нажмите кнопку **ОК**.

На дисплее панели управления отсутствует изображение или отображаются только ромбы

Возник сбой при выполнении принтером самодиагностики. Выключите принтер и приблизительно через 10 секунд снова включите его.

Если сообщения **Выполняется самодиагностика** и **Готов** не отображаются, выключите принтер и обратитесь в центр технического обслуживания.

Отображается сообщение об ошибке при чтении с накопителя USB

Убедитесь в том, что накопитель USB поддерживается. Информацию о протестированных и рекомендованных флэш-накопителях USB см. на web-узле корпорации Lexmark по адресу www.lexmark.com.

Задания не распечатываются

Ниже приводятся возможные варианты устранения неполадки. Попробуйте воспользоваться одним из следующих способов.

Проверьте, что принтер готов к печати

Перед передачей задания на печать убедитесь в том, что на дисплее отображается сообщение **Готов** или **Энергосбережение**.

Проверьте, не заполнен ли стандартный выходной лоток

Извлеките стопку бумаги из стандартного выходного лотка.

Проверьте наличие бумаги в лотке для бумаги

Загрузите бумагу в лоток.

Проверьте установку надлежащего программного обеспечения принтера

- Проверьте, что используется надлежащее программное обеспечение принтера.
- При использовании порта USB убедитесь в том, что используется операционная система Windows Vista, Windows XP, Windows Server 2003, Windows 2000/98/Me, а также совместимое с ней программное обеспечение принтера.

Убедитесь в правильности установки и работы встроенного сервера печати

- Убедитесь в том, что встроенный сервер печати установлен правильно и принтер подсоединен к компьютерной сети.
- Выполните печать страницы сетевых параметров и проверьте, что в них указано состояние **Подключен**. Если указано состояние **Не подключен**, проверьте сетевые кабели и повторите попытку печати страниц сетевых параметров. Обратитесь к специалисту по обслуживанию системы и убедитесь, что сеть работает правильно.

Программное обеспечение принтера можно также загрузить с веб-сайта корпорации Lexmark по адресу www.lexmark.com.

Убедитесь, что используется рекомендованный кабель USB, кабель Ethernet или кабель последовательного интерфейса

Дополнительную информацию можно найти на веб-сайте Lexmark по адресу www.lexmark.com.

Проверьте надежность подсоединения кабелей принтера

Проверьте надежность подсоединения кабелей к принтеру и серверу печати.

Подробнее см. документацию по установке, входящую в комплект поставки принтера.

Конфиденциальные и другие отложенные задания не распечатываются

Ниже приводятся возможные способы устранения неполадки. Попробуйте воспользоваться одним из следующих способов:

Возникла ли ошибка форматирования?

В этом случае удалите задание и выполните его повторную печать. Возможно, будет распечатана только часть задания.

Убедитесь в достаточном объеме памяти принтера

Для увеличения объема свободной памяти принтера просмотрите список отложенных заданий и удалите некоторые из них.

Проверьте, не поступают ли на принтер недопустимые данные

Удалите недействительные задания.





Печать задания выполняется медленнее, чем ожидалось

Ниже приводятся возможные варианты устранения неполадки. Попробуйте воспользоваться одним из следующих способов.

Упростите задание на печать

Уменьшите количество и размер шрифтов, количество и сложность изображений, количество страниц в задании.

Установите для функции "Защита страниц" значение "Выкл."

- 1 Убедитесь в том, что принтер включен, а на дисплее отображается сообщение **Готов**.
- 2 На начальном экране нажмите .
- 3 Выберите **Параметры**.
- 4 Выберите **Общие параметры**.
- 5 Повторно нажимайте  до отображения **Восстановление печати**.
- 6 Повторно нажимайте  до отображения **Выкл.**
- 7 Нажмите кнопку **Отправить**.
- 8 Нажмите кнопку .

Для задания на печать применяется бумага неподходящего типа либо бумага загружена в неподходящий лоток

Проверьте значение параметра "Тип бумаги"

Убедитесь в том, что значение параметра "Тип бумаги" соответствует типу загруженной в лоток бумаги.

Печатаются неверные символы

Причина	Рекомендуемые действия
Принтер находится в режиме шестнадцатеричного дампа.	Если на дисплей выведено сообщение Готов шестн. , для печати задания необходимо сначала выйти из режима шестнадцатеричного дампа. Для этого выключите и снова включите принтер.

Не работает функция связывания лотков

Загружена ли в каждый из лотков бумага одного формата и типа?

- Загрузите в каждый из лотков бумагу одинакового формата и типа.
- Переместите направляющие бумаги в положения, соответствующие формату бумаги, загруженному в каждый из лотков.

Совпадают ли параметры "Формат бумаги" и "Тип бумаги" для различных лотков?

- Распечатайте страницу параметров меню и сравните значения этих параметров для каждого лотка.
- Если требуется, измените значения параметров в меню "Формат и тип бумаги".

Примечание. В многоцелевом устройстве подачи бумаги не выполняется автоматическое определение формата бумаги. Формат требуется установить в меню "Формат и тип бумаги".

При печати больших заданий не выполняется разбор по копиям

Ниже приводятся возможные варианты устранения неполадки. Попробуйте воспользоваться одним из следующих способов:

Убедитесь, что для параметра "Разбор по копиям" задано значение "Вкл."

В меню "Оформление" или в свойствах печати задайте для параметра "Разбор по копиям" значение "Вкл."

Примечание. Если в программном обеспечении для параметра "Разбор по копиям" задано значение "Выкл.", значение этого параметра, заданное в меню "Оформление", игнорируется.

Упростите задание на печать



Упростите задание (уменьшите количество и размер шрифтов, количество и сложность изображений, количество страниц в задании).

Убедитесь в том, что в принтер установлен достаточный объем памяти

Установите в принтер дополнительный модуль памяти или дополнительный жесткий диск.

Возникают незапланированные разрывы страниц

Увеличьте значение параметра "Время ожид. печати".

- 1 Убедитесь в том, что принтер включен, а на дисплее отображается сообщение **Готов**.
- 2 На начальном экране нажмите .
- 3 Выберите **Параметры**.
- 4 Выберите **Общие параметры**.
- 5 Нажимайте кнопку ▼ до отображения кнопки **Время ожидания**.
- 6 Нажмите **Время ожидания**.
- 7 Нажимайте следующую за кнопкой "Время ожидания" кнопку ► до отображения требуемого значения.
- 8 Нажмите кнопку **Отправить**.
- 9 Нажмите кнопку .

Устранение неполадок копирования

Copier does not respond (Копировальный аппарат не отвечает)

Ниже приводятся возможные варианты устранения неполадки. Попробуйте воспользоваться одним из следующих способов:

На дисплее есть другие сообщения об ошибках?

Сбросьте все сообщения об ошибках.

Проверьте подачу питания

Убедитесь, что принтер подключен к сети питания, кнопка питания включена и отображается сообщение **ready** (Готов).

Не закрывается блок сканера

Убедитесь в том, что отсутствуют препятствия.

- 1 Поднимите блок сканера.
- 2 Устраните препятствие, не позволяющее закрыть блок сканера.
- 3 Опустите блок сканера на место.

Низкое качество печати

Далее приведено несколько примеров низкого качества печати.

- Пустые страницы
- Шахматная конфигурация
- Искаженная графика или изображения
- Отсутствующие символы
- Блеклая печать
- Темная печать
- Перекошенные линии
- Кляксы
- Полосы
- Непредусмотренные символы
- Белые линии на распечатках

Ниже приводятся возможные варианты устранения неполадки. Попробуйте воспользоваться одним из следующих способов.

На дисплее есть другие сообщения об ошибках?

Сбросьте все сообщения об ошибках.

Мало тонера?

Когда отображается сообщение **88 <цвет> тонер заканчивается** или распечатки становятся бледными, замените картридж с тонером.

Загрязнено стекло экспонирования?

Очистите стекло экспонирования влажной чистой тканью без ворса.

Копия слишком светлая или слишком темная?

Настройте плотность копии.

Проверьте качество оригинала документа

Убедитесь в том, что качество оригинала документа удовлетворительное.

Проверьте размещение документа

Убедитесь в том, что документ или фотография помещены лицевой стороной на стекло экспонирования в левом верхнем углу.

Фон окрашен нежелательным цветом

- Увеличьте значение параметра "Удаление фона".
- Настройте "Плотность" для получения более светлых документов.

Наличие искажений (муара) в выходных документах

- На экране копирования нажмите значок "Текст/Фото" или значок "Распеч.изобр."
- Поверните исходный документ на стекле экспонирования сканера.
- Настройте масштабирование на экране копирования.

Черный текст слабо пропечатывается или исчезает

- На экране копирования нажмите значок "Текст".
- Уменьшите значение параметра "Удаление фона".
- Увеличьте значение параметра "Контрастность".
- Уменьшите значение параметра "Затенение деталей".

Выходной документ получается размытым или передержанным

- На экране копирования нажмите значок "Распеч.изобр."
- Уменьшите значение параметра "Удаление фона".

Неполные копии документа или фотографии

Ниже приводятся возможные варианты устранения неполадки. Попробуйте воспользоваться одним из следующих способов.

Проверьте размещение документа

Убедитесь в том, что документ или фотография помещены лицевой стороной на стекло экспонирования в левом верхнем углу.

Проверьте значение параметра Paper Size (Формат бумаги).

Убедитесь в том, что значение параметра Paper Size (Формат бумаги) соответствует формату загруженной в лоток бумаги.

Устранение неполадок сканера

Проверка сканера, не отвечающего на запросы

Если сканер не отвечает, сначала проверьте выполнение следующих условий.

- Три кабеля, расположенные на задней панели сканера, надежно подсоединены к принтеру.
- Принтер включается при нажатии кнопки включения.
- Кабель принтера правильно подсоединен к принтеру и к управляющему компьютеру, серверу печати, дополнительному устройству или другому сетевому устройству.
- Кабель питания подсоединен к принтеру и к правильно заземленной розетке электросети.
- Розетка электросети не выключена с помощью выключателя или прерывателя.
- Принтер не подключен к сетевому фильтру, источнику бесперебойного питания или удлинителю.
- При подключении к этой же розетке других электроприборов они работают нормально.

Убедившись в том, что все указанные условия выполнены, выключите и снова включите принтер. Как правило, эта процедура позволяет устранить неполадку сканера.

Сканирование не выполнено надлежащим образом

Ниже приводятся возможные варианты устранения неполадки. Попробуйте воспользоваться одним из следующих способов.

Проверьте кабельные соединения

Убедитесь, что сетевой кабель или кабель USB надежно подключен к компьютеру и принтеру.

Возможно, возникла ошибка в программе

Выключите и затем перезапустите компьютер.

Сканирование выполняется слишком долго или приводит к паузе в работе компьютера

Ниже приводятся возможные варианты устранения неполадки. Попробуйте воспользоваться одним из следующих способов:

Выполняются ли другие прикладные программы?

Закройте все неиспользуемые программы.

Возможно, задано слишком высокое разрешение сканирования

Выберите более низкое разрешение сканирования.

Низкое качество отсканированного изображения

Ниже приводятся возможные варианты устранения неполадки. Попробуйте воспользоваться одним из следующих способов.

На дисплее есть другие сообщения об ошибках?

Сбросьте все сообщения об ошибках.

Загрязнено стекло экспонирования?

Очистите стекло экспонирования влажной чистой тканью без ворса.

Настройте разрешение сканирования

Для повышения качества результирующего изображения увеличьте разрешение сканирования.

Проверьте качество оригинала документа

Убедитесь в том, что качество оригинала документа удовлетворительное.

Проверьте размещение документа

Убедитесь в том, что документ или фотография помещены лицевой стороной на стекло экспонирования в левом верхнем углу.

Неполное сканирование документа или фотографии

Ниже приводятся возможные варианты устранения неполадки. Попробуйте воспользоваться одним из следующих способов.

Проверьте размещение документа

Убедитесь в том, что документ или фотография помещены лицевой стороной на стекло экспонирования в левом верхнем углу.

Проверьте значение параметра Paper Size (Формат бумаги).

Убедитесь в том, что значение параметра Paper Size (Формат бумаги) соответствует формату загруженной в лоток бумаги.

Не удается выполнить сканирование с компьютера

Ниже приводятся возможные варианты устранения неполадки. Попробуйте воспользоваться одним из следующих способов:

На дисплее есть другие сообщения об ошибках?

Сбросьте все сообщения об ошибках.

Проверьте подачу питания

Убедитесь, что принтер подключен к сети питания, кнопка питания включена и отображается сообщение **ready** (Готов).

Проверьте кабельные соединения

Убедитесь, что сетевой кабель или кабель USB надежно подключен к компьютеру и принтеру.

Устранение неполадок передачи факса

Не отображается идентификатор вызывающего

Обратитесь в свою телекоммуникационную компанию, чтобы убедиться в том, что для данной телефонной линии имеется подписка на службу определения идентификатора вызывающего абонента.

Если в данном регионе поддерживается несколько шаблонов идентификаторов вызывающего абонента, возможно, потребуется изменить заданное по умолчанию значение. Имеется два шаблона: FSK (тип 1) и DTMF (тип 2). Наличие доступа к этим значениям из меню "Факс" зависит от того, поддерживается ли в конкретной стране или регионе несколько типов шаблонов идентификатора вызывающего абонента. Обратитесь в телекоммуникационную компанию и уточните, какой шаблон или переключатель следует использовать.

Не удается передать или принять факс

Ниже приводятся возможные варианты устранения неполадки. Попробуйте воспользоваться одним из следующих способов.

На дисплее есть другие сообщения об ошибках?

Удалите все сообщения об ошибках.

Проверьте подачу питания

Убедитесь, что принтер подключен к сети питания, питание включено и отображается сообщение **Готов**.

Проверьте подключения принтера

Убедитесь в надежности кабельных соединений для следующего оборудования (если имеется):

- телефон
- телефонная трубка
- автоответчик

Проверьте настенную телефонную розетку

- 1 Подключите телефон к настенной розетке.
- 2 Дождитесь сигнала в линии.
- 3 Если сигнала нет, подключите другой телефон к этой настенной розетке.
- 4 Если сигнала по-прежнему нет, подключите телефон к другой настенной розетке.
- 5 Если сигнал появился, подсоедините принтер к этой настенной розетке.

Ознакомьтесь со следующим контрольным списком сервисного обслуживания

Факс-модем является аналоговым устройством. Некоторые устройства можно подключать к принтеру для обращения к службам цифровой телефонии.

- Если используется телефонная служба ISDN, подключите принтер к аналоговому телефонному порту (порт R-интерфейса) на адаптере терминала ISDN. За подробными сведениями и для заказа порта R-интерфейса обратитесь к поставщику ISDN.
- Если используется DSL, рекомендуется подключение к фильтру DSL или маршрутизатору, поддерживающему аналоговый режим. За подробными сведениями обратитесь к поставщику DSL.
- Если используется телефонная служба УАТС, убедитесь в том, что осуществляется подключение к аналоговому соединению на УАТС. Если такого соединения нет, рассмотрите возможность установки аналоговой телефонной линии для факсимильного аппарата.

В линии есть сигнал?

- Сделайте проверочный вызов по номеру телефона, на который требуется передать факс, чтобы убедиться, что этот телефон работает надлежащим образом.
- Если телефонная линия используется другим устройством, прежде чем передавать факс, дождитесь, пока это устройство закончит работу.
- Если используется функция "Набор при неснятой трубке", увеличьте громкость, чтобы проверить наличие сигнала в линии.

Временно отсоедините другое оборудование

Чтобы убедиться, что принтер работает надлежащим образом, подключите его напрямую к телефонной линии. Отсоедините все автоответчики, компьютеры с модемами или разделители телефонной линии.

Проверьте на наличие замятий

Устраните все замятия, затем убедитесь в том, что отображается сообщение **Готов**.

Временно отключите режим "Ожидание вызова"

Режим "Ожидание вызова" может нарушать передачу факса. Этот режим следует отключить до передачи или приема факса. Для получения комбинации клавишного набора, позволяющей временно отключить режим "Ожидание вызова", обратитесь в телефонную компанию.

Используется услуга голосовой почты?

Услуга голосовой почты, предлагаемая местной телефонной компанией, может нарушать передачу факсов. Чтобы обеспечить одновременно работу голосовой почты и ответ принтера на вызовы, можно рассмотреть вариант добавления второй телефонной линии для принтера.

Переполнена память принтера?

- 1 Наберите номер факса.
- 2 Отсканируйте оригинал документа по одной странице.

Факсы передаются, но не принимаются

Ниже приводятся возможные варианты устранения неполадки. Попробуйте воспользоваться одним из следующих способов.

Загружена ли бумага в лоток подачи бумаги?

Убедитесь в том, что бумага загружена в лоток.

Проверьте значение параметра задержки по числу звонков

Значение параметра "Задержка по числу звонков" задает число сигналов телефонной линии, после которого принтер отвечает на вызов в режиме "Только факс" или "Факс - телефон". Если к одной линии с принтером подключены добавочные телефонные аппараты или имеется подписка на службу специальных звонков, предоставляемую телефонной компанией, установите для параметра "Задержка по числу звонков" значение, равное 4.

- 1 Откройте веб-браузер.
- 2 В строке адреса введите IP-адрес принтера, затем нажмите клавишу **Enter**.
- 3 Нажмите **Конфигурация**.
- 4 Нажмите **Параметры факса**.
- 5 Нажмите **Настройка аналогового факса**.
- 6 В поле "Число звонков до ответа" введите требуемое число телефонных звонков до ответа на входящий вызов.
- 7 Нажмите кнопку **Отправить**.

Мало тонера?

88 <цвет> тонер заканчивается отображается, когда заканчивается тонер.

Факсы принимаются, но не передаются

Ниже приводятся возможные варианты устранения неполадки. Попробуйте воспользоваться одним из следующих способов.

Принтер переведен в режим "Факс"?

На начальном экране нажмите "Факс" для перевода принтера в режим "Факс".

Документ загружен надлежащим образом?

Загрузите оригинал документа лицевой стороной вверх, короткой стороной вперед в УАПД или лицевой стороной вниз на стекло экспонирования сканера.

Примечание. Не загружайте в УАПД почтовые открытки, фотокарточки, документы небольшого формата, прозрачные пленки, фотобумагу и документы на тонкой бумаге (например, вырезки из журналов). Помещайте такие оригиналы на стекло экспонирования сканера.

Убедитесь в том, что код быстрого доступа установлен правильно

- Проверьте соответствие кода быстрого доступа требуемому номеру получателя.
- В качестве альтернативы наберите номер телефона вручную.

Низкое качество печати принимаемого факса

Ниже приводятся возможные варианты устранения неполадки. Попробуйте воспользоваться одним из следующих способов.

Имеется ли возможность повторной передачи документа?

Попросите отправителя факса выполнить следующие действия.

- Убедитесь в том, что качество оригинала документа удовлетворительное.
- Повторить передачу факса. Возможно, некачественно выполнено подключение телефонной линии.
- По возможности увеличьте разрешение сканирования факса.

Мало тонера?

Когда отображается сообщение **88 <цвет> тонер заканчивается** или распечатки становятся бледными, замените картридж с тонером.

Убедитесь в том, что задана не слишком высокая скорость передачи факса

Уменьшите скорость передачи входящего факса.

- 1 Откройте веб-браузер.
- 2 В строке адреса введите IP-адрес принтера, затем нажмите клавишу **Enter**.
- 3 Выберите **Конфигурация**.
- 4 Нажмите **Параметры факса**.
- 5 Нажмите **Настройка аналогового факса**.
- 6 В поле выберите один из следующих параметров:
 - 2400
 - 4800
 - 9600
 - 14400
 - 33600
- 7 Нажмите кнопку **Отправить**.

Блокировка ненужных факсов

- 1 Откройте веб-браузер.
- 2 В строке адреса введите IP-адрес принтера, затем нажмите клавишу **Enter**.
- 3 Выберите **Конфигурация**.
- 4 Нажмите **Параметры факса**.
- 5 Нажмите **Настройка аналогового факса**.

6 Нажмите параметр **Факсы без имени**.

При помощи этого параметра блокируется прием входящих факсов, имеющих определенный персональный идентификатор отправителя или не имеющих имени станции передачи факса.

7 В поле "Список запрещенных факсов" введите номера телефонов или имена станций передачи факсов тех отправителей, факсы которых требуется блокировать.

Устранение неполадок дополнительных устройств

Дополнительное устройство работает со сбоями сразу после установки или перестает работать позднее

Ниже приводятся возможные варианты устранения неполадок. Попробуйте воспользоваться одним из следующих способов:

Выполните сброс параметров принтера

Выключите принтер и приблизительно через 10 секунд снова включите его.

Убедитесь, что дополнительное устройство подсоединено к принтеру

- 1** Отключите питание принтера.
- 2** Отсоедините принтер от электросети.
- 3** Проверьте соединение между дополнительным устройством и принтером.

Убедитесь в том, что это дополнительное устройство установлено

Распечатайте страницу параметров меню и проверьте наличие данного дополнительного устройства в списке установленных дополнительных устройств. При отсутствии дополнительного устройства в списке установите его заново.

Убедитесь в том, что это дополнительное устройство выбрано

Выберите это дополнительное устройство в используемой программе. Для пользователей Mac OS 9 следует убедиться в том, что принтер настроен в программе Chooser.

Устройства подачи

Проверьте правильность загрузки бумаги

- 1** Откройте лоток подачи бумаги.
- 2** Проверьте отсутствие замятий бумаги или сбоев подачи.
- 3** Убедитесь в том, что направляющие для бумаги прилегают к краям бумаги.
- 4** Убедитесь в том, что лоток подачи бумаги закрывается надлежащим образом.
- 5** Закройте дверцу.

Сбросьте принтер

Отключите питание принтера. Подождите 10 секунд. Снова включите принтер.

Брошюровщик

Если брошюровщик работает неверно, ниже приведены возможные способы устранения неполадки. Попробуйте воспользоваться одним из следующих способов:

Проверьте надежность соединения между брошюровщиком и принтером

Если брошюровщик указан на странице параметров меню, но в момент выдачи бумаги из принтера и поступления ее в брошюровщик возникают замятия бумаги, возможно, брошюровщик установлен неправильно. Установите брошюровщик повторно. Подробнее см. прилагаемую к брошюровщику документацию по установке аппаратного обеспечения.

Убедитесь в том, что формат загруженной бумаги поддерживается выходными лотками брошюровщика

Для получения информации о поддерживаемых форматах бумаги нажмите **Просмотр руководства пользователя и документации** в окне программы автозапуска компакт-диска *Программное обеспечение и документация*.

Модуль флэш-памяти

Проверьте соединение модуля флэш-памяти с системной платой принтера.

Жесткий диск с адаптером

Убедитесь, что жесткий диск надежно соединен с системной платой принтера.

Встроенный сервер печати

Ниже приведены возможные варианты устранения неполадок в работе встроенного сервера печати. Попробуйте воспользоваться одним из следующих способов:

Проверьте подключение сервера печати

- Проверьте соединение встроенного сервера печати с системной платой принтера.
- Проверьте правильность выбора кабеля (дополнительного) и его подключения.

Проверьте правильность настройки конфигурации сетевого программного обеспечения

Для получения информации об установке программного обеспечения для сетевой печати нажмите **Просмотр руководства пользователя и документации** на компакт-диске *Программное обеспечение и документация*.

Модуль памяти

Проверьте соединение модуля памяти с системной платой принтера.

Плата интерфейса USB/параллельного интерфейса

Проверьте соединения платы интерфейса USB/параллельного интерфейса:

- Проверьте соединение платы интерфейса USB/параллельного интерфейса с системной платой принтера.
- Проверьте правильность выбора кабеля и его подключения.

Устранение неполадок подачи бумаги

Частые замятия бумаги

Ниже приводятся возможные варианты устранения неполадки. Попробуйте воспользоваться одним из следующих способов.

Проверьте бумагу

Используйте бумагу и другие специальные материалы для печати рекомендуемого типа. Подробнее см. в главе, содержащей рекомендации относительно бумаги и специальных материалов для печати.

Убедитесь в том, что лоток для бумаги не перегружен

Убедитесь, что высота загруженной пачки бумаги не превышает максимальную высоту пачки, отмеченную на лотке или на многоцелевом устройстве подачи.


Проверьте положение направляющих для бумаги

Отрегулируйте положение направляющих в лотке в соответствии с форматом загруженной бумаги.

Проверьте, не отсырела ли бумага из-за повышенной влажности воздуха?

- Загрузите бумагу из новой упаковки.
- До загрузки в принтер бумагу следует хранить в фирменной упаковке.

После извлечения замятой бумаги продолжает отображаться сообщение о замятии бумаги

В тракте продвижения бумаги находится замятая бумага. Полностью освободите тракт продвижения бумаги от бумаги, затем нажмите .

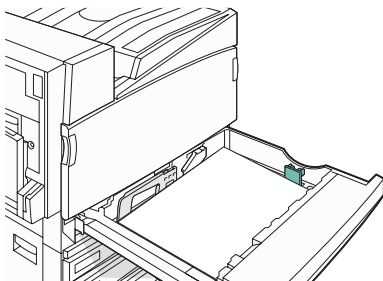
Задания на печать не поступают в лоток формирования брошюр

Ниже приводятся возможные варианты устранения неполадки. Попробуйте воспользоваться одним из следующих способов.

Проверьте бумагу

Убедитесь в том, что бумага загружена в лоток на 520 листов многоцелевого устройства подачи. Если бумага загружена в многоцелевое устройство подачи, убедитесь в том, что она загружена короткой стороной вперед.

Примечание. Не загружайте в многоцелевое устройство подачи бумагу формата A4 или Letter.



Загружена ли бумага формата Letter или A4 в лоток на 520 листов?





Бумага формата Letter и A4 не будет поступать в брошюровщик из многоцелевого устройства подачи. Загружайте бумагу формата Letter или A4 короткой стороной в лоток на 520 листов.

Убедитесь в том, что данный формат бумаги поддерживается выходным лотком для брошюр (лоток 2)

Используйте один из следующих форматов бумаги, поддерживаемых выходным лотком 2: A3, A4, B4, Folio, Legal, Letter, Tabloid (279 x 432 мм).

После устранения замятия бумаги повторная печать замятой страницы не выполняется

В меню "Настройка" для параметра "Восст. после замятия" задано значение "Выкл." Задайте для параметра "Восст. после замятия" значение "Авто" или "Вкл."

- 1 Убедитесь в том, что принтер включен, а на дисплее отображается сообщение **Готов.**
- 2 На начальном экране нажмите .
- 3 Выберите **Параметры**.
- 4 Выберите **Общие параметры**.
- 5 Повторно нажимайте  до отображения **Восстановление печати**.
- 6 Нажмите **Восстановление печати**.
- 7 Повторно нажимайте следующий за "Восст. после замятия" элемент  до отображения **Вкл.** или **Авто**.
- 8 Нажмите кнопку **Отправить**.
- 9 Нажмите кнопку .

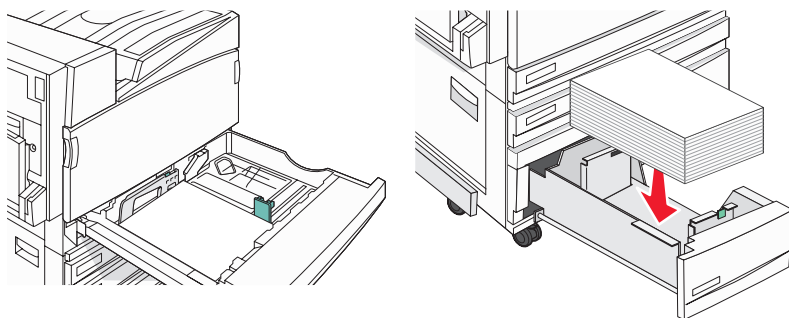
Устранение неполадок, связанных с качеством печати

В последующих разделах приведены инструкции по устранению неполадок, связанных с качеством печати. Если после выполнения этих рекомендаций неполадка сохраняется, обратитесь в службу поддержки пользователей. Возможно, требуется регулировка или замена одной из деталей принтера.

Выяснение причин ухудшения качества печати

Для уточнения причин ухудшения качества печати распечатайте страницы проверки качества печати.

- 1 Выключите принтер.
- 2 Загрузите бумагу формата Letter или A4 в данный лоток в продольной ориентации.



- 3 Включите принтер, одновременно удерживая нажатыми на клавиатуре кнопки  и .

4 При отображении индикатора выполнения отпустите кнопки.

Принтер выполняет программу проверки при включении питания, затем отображается меню "Конфигурация".

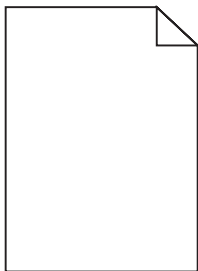
5 На дисплее повторно нажимайте ▼ до отображения **Страницы контроля качества печати**.

6 Нажмите **Страницы контроля качества печати**.

Распечатываются страницы тестирования качества печати.

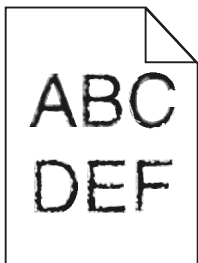
7 Нажмите кнопку **Выход из меню конфигурации**.

Пустые страницы



Возможно, требуется техническое обслуживание принтера. За подробными сведениями обратитесь в службу поддержки пользователей.

Символы распечатываются с зубчатыми или неровными краями



Если используются загружаемые шрифты, убедитесь, что они поддерживаются принтером, управляющим компьютером и программным приложением.

Обрезанные изображения

Ниже приводятся возможные варианты устранения неполадки. Попробуйте воспользоваться одним из следующих способов:

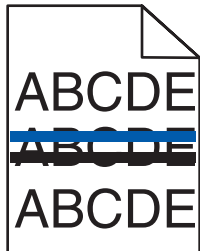
Проверьте положение направляющих бумаги

Отрегулируйте положение направляющих в лотке в соответствии с форматом загруженной бумаги.

Проверьте значение параметра "Формат бумаги"

Убедитесь в том, что значение параметра "Формат бумаги" соответствует формату загруженной в лоток бумаги.

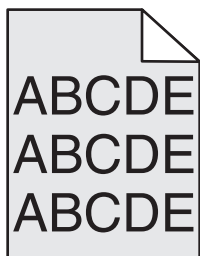
Темные линии



Возможно, неисправен один из фотобарабанов.

При отображении сообщения **84 Color pc unit life warning** (84 <цвет> барабан: заканчивается ресурс), **84 Black pc unit life warning** (84 Черный барабан: ресурс истекает), **84 Replace color pc units** (84 Замените <цвет> барабан) или **84 Replace black pc unit** (84 Замените черный барабан) замените указанный фотобарабан (фотобарабаны).

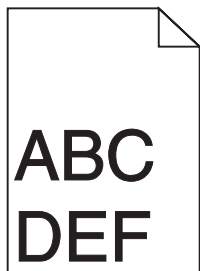
Серый фон



Уменьшите значение параметра "Плотность тонера"

Перед передачей задания на печать выберите в окне "Параметры печати" другое значение параметра "Плотность тонера".

Неверные поля



Проверьте положение направляющих для бумаги

Отрегулируйте положение направляющих в лотке в соответствии с форматом загруженной бумаги.

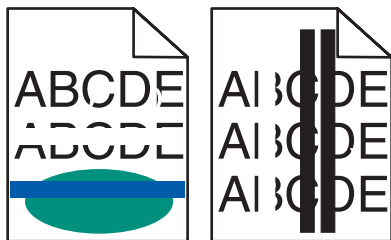
Проверьте значение параметра "Формат бумаги"

Убедитесь в том, что значение параметра "Формат бумаги" соответствует формату загруженной в лоток бумаги.

Проверьте значение формата бумаги

Перед передачей задания на печать задайте правильное значение формата бумаги в окне "Параметры печати" или в прикладной программе.

Линия светлого цвета, белая линия или линия неправильного цвета



Ниже приводятся возможные варианты устранения неполадки. Попробуйте воспользоваться одним из следующих способов:

Очистите линзы печатающей головки

Возможно, загрязнились линзы печатающей головки.

Неисправен картридж с тонером

Замените картридж с тонером.

Повреждены фотобарабаны

Замените фотобарабан(ы).

Примечание. В принтере есть четыре фотобарабана: бирюзовый, пурпурный, желтый и черный. Бирюзовый, пурпурный и желтый фотобарабаны должны заменяться одновременно. Черный фотобарабан может быть заменен отдельно.

Неисправна лента переноса

Замените ленту переноса.

Скручивание бумаги

Ниже приводятся возможные варианты устранения неполадок. Попробуйте воспользоваться одним из следующих способов:

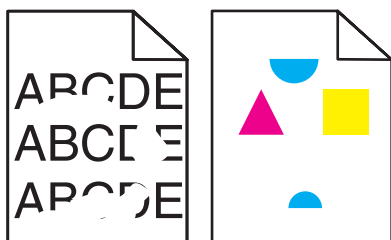
Проверьте значение параметра "Тип бумаги"

Убедитесь в том, что значение параметра "Тип бумаги" соответствует типу загруженной в лоток бумаги.

Проверьте, не отсырела ли бумага из-за повышенной влажности воздуха?

- Загрузите бумагу из новой упаковки.
- До загрузки в принтер бумагу следует хранить в фирменной упаковке.

Неоднородное качество печати



Ниже приводятся возможные варианты устранения неполадки. Попробуйте воспользоваться одним из следующих способов:

Проверьте, не отсырела ли бумага из-за повышенной влажности воздуха?

- Загрузите бумагу из новой упаковки.
- До загрузки в принтер бумагу следует хранить в фирменной упаковке.

Проверьте значение параметра "Тип бумаги"

Убедитесь в том, что значение параметра "Тип бумаги" соответствует типу загруженной в лоток бумаги.

Проверьте бумагу

Не печатайте на тисненой бумаге с шероховатой поверхностью.

Мало тонера?

Для того, чтобы увеличить срок службы картриджа при отображении сообщения **88 мало тонера** <цвет> либо в случае блеклой печати:

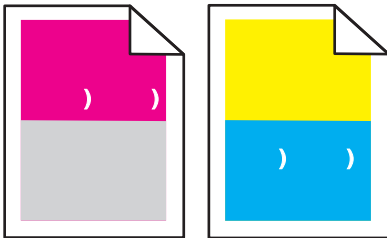
- 1 Извлеките картридж с тонером.
- 2 Энергично встряхните картридж несколько раз для перераспределения тонера.
- 3 Установите картридж с тонером на место и продолжайте печатать.

Примечание. Повторяйте эти действия до тех пор, пока они продолжают улучшать качество печати, затем замените картридж с тонером.

Термоблок неисправен или изношен?

Замените термоблок.

Повторяющиеся дефекты



Дефекты появляются несколько раз в пределах одной страницы с регулярным интервалом, причем только на участках определенного цвета?

Замените фотобарабан(ы), если дефект повторяется каждые:

- 44 мм
- 94 мм

Примечание. В принтере имеется четыре фотобарабана: бирюзовый, пурпурный, желтый и черный. Бирюзовый, пурпурный и желтый фотобарабаны должны заменяться одновременно. Черный фотобарабан может быть заменен отдельно.

Печать выполняется с перекосом

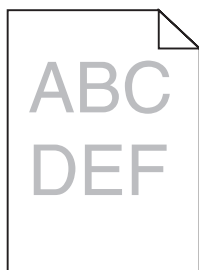
Проверьте направляющие бумаги

Отрегулируйте положение направляющих в лотке в соответствии с форматом загруженной бумаги

Проверьте бумагу

Печатайте только на бумаге, соответствующей техническим характеристикам принтера.

Слишком светлая печать.



Ниже приводятся возможные варианты устранения неполадки. Попробуйте воспользоваться одним из следующих способов.

Проверьте настройку плотности тонера, яркости и контрастности

Задано слишком высокое значение параметра "Плотность тонера", слишком низкое значение параметра "Яркость RGB" или слишком высокое значение параметра "Контрастность RGB".

- Измените значения этих параметров в окне "Параметры печати".

Примечание. Эта рекомендация предназначена только для пользователей Windows.

- Измените эти параметры в меню "Качество".

Проверьте, не отсырела ли бумага из-за повышенной влажности воздуха?

- Загрузите бумагу из новой упаковки.
- До загрузки в принтер бумагу следует хранить в фирменной упаковке.

Проверьте бумагу

Не печатайте на тисненой бумаге с шероховатой поверхностью.

Проверьте значение параметра "Тип бумаги"

Убедитесь в том, что значение параметра "Тип бумаги" соответствует типу загруженной в лоток бумаги.

Убедитесь в том, что для параметра "Экономия цв тонера" задано значение "Выкл."

Возможно для параметра "Экономия цв тонера" задано значение "Вкл."

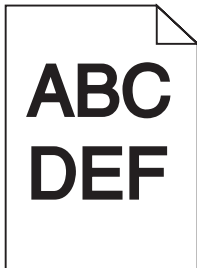
Мало тонера?

При отображении сообщения **88 <цвет> тонер заканчивается** следует заказать новый картридж.

Возможно, картридж неисправен

Замените картридж с тонером.

Слишком темная печать



Проверьте параметры плотности тонера, яркости и контрастности

Задано слишком высокое значение параметра "Плотность тонера", слишком низкое значение параметра "Яркость RGB" или слишком высокое значение параметра "Контрастность RGB".

- Измените значения этих параметров в окне "Параметры печати".

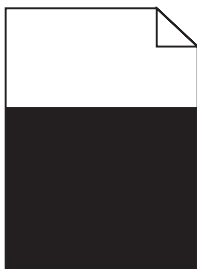
Примечание. Эта рекомендация предназначена только для пользователей Windows.

- Измените значения этих параметров в меню "Качество".

Неисправен картридж с тонером?

Замените картридж с тонером.

Страницы заполнены одним цветом



Возможно, требуется техническое обслуживание принтера. За подробными сведениями обратитесь в службу поддержки пользователей.

На странице появляются расплывчатые следы тонера или посторонний фон

Возможно, неисправен картридж с тонером

Замените картридж с тонером.

Неисправны или изношены фотобарабаны

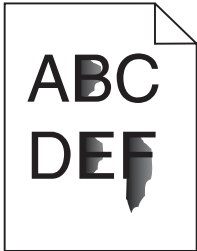
Замените фотобарабан(ы).

Примечание. В принтере имеется четыре фотобарабана: бирюзовый, пурпурный, желтый и черный. Бирюзовый, пурпурный и желтый фотобарабаны должны заменяться одновременно. Черный фотобарабан может быть заменен отдельно.

Тракт продвижения бумаги загрязнен тонером?

Обратитесь в службу поддержки пользователей.

Стирается тонер



Ниже приводятся возможные варианты устранения неполадки. Попробуйте воспользоваться одним из следующих способов.

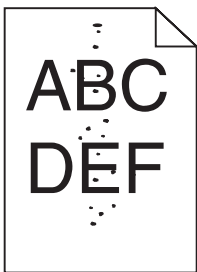
Проверьте значение параметра "Тип бумаги"

Убедитесь в том, что значение параметра "Тип бумаги" соответствует типу загруженной в лоток бумаги.

Проверьте значение параметра "Фактура бумаги".

Убедитесь в том, что значение параметра "Фактура бумаги" соответствует фактуре загруженной в лоток бумаги.

Пятна тонера



Ниже приводятся возможные варианты устранения неполадок. Попробуйте воспользоваться одним из следующих способов.

Неисправен картридж с тонером

Замените картридж с тонером.

Тракт продвижения бумаги загрязнен тонером

Обратитесь в службу поддержки пользователей.

Низкое качество печати на прозрачных пленках

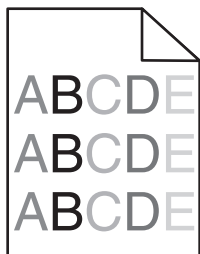
Проверьте прозрачные пленки

Печатайте только на прозрачных пленках, рекомендованных изготовителем принтера.

Проверьте значение параметра "Тип бумаги"

Загрузите прозрачные пленки и убедитесь в том, что для параметра "Тип бумаги" задано значение "Прозрачные пленки".

Неравномерная плотность печати



Замените фотобарабан(ы).

Примечание. В принтере имеется четыре фотобарабана: бирюзовый, пурпурный, желтый и черный. Бирюзовый, пурпурный и желтый фотобарабаны должны заменяться одновременно. Черный фотобарабан может быть заменен отдельно.

Устранение дефектов цветной печати

В данном разделе приведены ответы на основные вопросы, связанные с цветной печатью, а также описаны возможности использования функций меню "Качество" для устранения типичных неполадок, возникающих при цветной печати.

Часто задаваемые вопросы о цветной печати

Что такое цвет RGB?

Смешивание красного, зеленого и синего цветов в различных соотношениях позволяет получить широкий диапазон естественных цветов. Например, в результате смешивания красного и зеленого цветов можно получить желтый цвет. Этот способ формирования цветов применяется в телевизорах и мониторах компьютеров. RGB – это способ описания цветов, при котором для задания конкретного цвета указывается интенсивность красной, зеленой и синей составляющих этого цвета.

Что такое цвет CMYK?

При печати с применением чернил или тонера бирюзового, пурпурного, желтого и черного цветов в различных соотношениях можно получить широкий диапазон естественных цветов. Например, с помощью бирюзовых и желтых чернил можно получить зеленый цвет. Этот способ формирования цветов применяется при типографской печати, а также при печати на струйных и лазерных принтерах. CMYK – это способ описания цветов, при котором для задания конкретного цвета указывается интенсивность бирюзовой, пурпурной, желтой и черной составляющих этого цвета.

Как задается цвет в распечатываемом документе?

В прикладных программах для задания цвета, как правило, применяется схема RGB или CMYK. Кроме этого, программы позволяют изменять цвет любого объекта в документе. Подробнее см. в разделе "Справка" прикладной программы.

Каким образом в принтер поступает информация о распечатываемом цвете?

В процессе печати документа на принтер передается информация о типе и цвете каждого объекта. Информация о цветах обрабатывается с применением таблиц преобразования цветов, в результате чего по каждому цвету рассчитывается количество бирюзового, пурпурного, желтого и черного тонера, требуемое для печати этого цвета. Применение таблиц преобразования цветов определяется информацией об объекте. Например, можно применять одну таблицу преобразования цветов к тексту, а другую – к фотографическим изображениям.

Какое программное обеспечение принтера следует использовать: с эмуляцией PostScript или с эмуляцией PCL? Какие значения параметров обеспечивают оптимальную цветопередачу?

Для наилучшего качества цветопередачи настоятельно рекомендуется применять драйвер PostScript. В большинстве случаев для оптимального качества цветной печати рекомендуется применять значения параметров драйвера PostScript по умолчанию.

Почему распечатанные цвета не соответствуют цветам на экране компьютера?

В режиме автоматической цветокоррекции таблицы преобразования цветов, как правило, обеспечивают наилучшее соответствие цветам на стандартном мониторе компьютера. Однако вследствие технологических различий между принтерами и мониторами воспроизведение многих цветов зависит от модели монитора и условий освещения. В некоторых случаях для настройки соответствия цветов можно воспользоваться страницами с образцами цветов; соответствующие рекомендации приведены в ответе на вопрос "Можно ли обеспечить точное воспроизведение отдельного цвета (например, в логотипе компании)?".

Распечатанная страница имеет посторонний оттенок. Возможна ли точная настройка цвета?

В некоторых случаях на распечатанных страницах присутствует посторонний оттенок (например, изображение кажется красноватым). Наличие посторонних оттенков зависит от условий эксплуатации, типа бумаги и характеристик освещения, а также от субъективного восприятия пользователем. В таких случаях для получения цвета, близкого к требуемому, служит регулировка значения параметров в меню "Цветовой баланс". Функция цветового баланса позволяет выполнять тонкую настройку расхода тонера для каждой цветовой плоскости. При выборе положительного или отрицательного значения для бирюзового, пурпурного, желтого и черного цветов (в меню "Цветовой баланс"), расход тонера данного цвета соответственно несколько увеличивается или уменьшается. Например, если распечатанная страница имеет красноватый оттенок, одновременное уменьшение пурпурной и желтой составляющей может улучшить цветовой баланс.

При проецировании цветные изображения на прозрачной пленке выглядят темными. Можно ли улучшить цвет изображений?

Эта неполадка обычно возникает при просмотре прозрачных пленок с помощью отражающих диапроекторов. Наилучшее качества цветопередачи обеспечивается диапроекторами, пропускающими свет через пленку. Если требуется применять отражающий диапроектор, для осветления прозрачных пленок следует задать для параметра "Плотность тонера" значение 1, 2 или 3. Печатайте только на цветных прозрачных пленках рекомендованных типов.

Что такое ручная цветокоррекция?

Когда включена ручная цветокоррекция, для обработки объектов принтер применяет заданные пользователем таблицы преобразования цветов. Однако для параметра "Цветокоррекция" требуется установить значение "Вручную"; в противном случае заданное пользователем преобразование цветов выполняться не будет. Параметры ручной цветокоррекции относятся к конкретному типу распечатываемого объекта (текст, графика или изображения) и способа задания цветов объекта в прикладной программе (цветовая схема RGB или CMYK).

Примечания.

- Если формирование цветов в прикладной программе выполняется без применения схем RGB или CMYK, задание режима ручной цветокоррекции не влияет на цветопередачу. Если управление цветопередачей осуществляется прикладной программой или операционной системой компьютера, режим ручной цветокоррекции также не действует.
- Таблицы преобразования цветов, которые применяются к каждому объекту, если для параметра "Цветокоррекция" задано значение по умолчанию "Авто", обеспечивают достоверную цветопередачу для большинства документов.

Для применения другой таблицы преобразования цветов:

- 1 В меню "Качество" выберите **Цветокоррекция**, затем выберите **Вручную**.
- 2 В меню "Качество" выберите **Ручные уст-ки цвета**, затем выберите соответствующую таблицу преобразования цветов для типа обрабатываемого объекта.

меню "Ручные уст-ки цвета"

Тип объекта	Таблицы преобразования цветов
Изображение RGB Текст RGB Графика RGB	<ul style="list-style-type: none"> • Яркие — обеспечивает более яркие и насыщенные цвета, может применяться ко всем цветовым форматам на входе. • Дисплей sRGB — обеспечивает цвета, примерно соответствующие цветам, отображаемым на экране монитора компьютера. Использование черного тонера оптимизировано для печати фотографий. • Отобр — наст черный — обеспечивает цвета, примерно соответствующие цветам, отображаемым на экране монитора компьютера. Для передачи всех оттенков нейтрального серого цвета используется только черный тонер. • Яркие sRGB — обеспечивается повышенная насыщенность цвета по сравнению с таблицей преобразования цветов "Дисплей sRGB". Использование черного тонера оптимизировано для печати деловой графики. • Выкл. — цветокоррекция не применяется.
Изображение CMYK Текст CMYK Графика CMYK	<ul style="list-style-type: none"> • US CMYK — применяется цветокоррекция, обеспечивающая наилучшее соответствие результирующих цветов спецификации SWOP (спецификация для сетевой офсетной печати). • Euro CMYK — применяется цветокоррекция, обеспечивающая наилучшее соответствие результирующих цветов стандарту EuroScale. • Яркие CMYK — обеспечивается повышенная насыщенность цвета по сравнению с таблицей преобразования цветов US CMYK. • Выкл. — цветокоррекция не применяется.

Можно ли обеспечить точное воспроизведение отдельного цвета (например, цвета логотипа компании)?

В меню "Качество" присутствует девять наборов образцов цветов. Их выбор предусмотрен также на странице "Образцы цветов" встроенного веб-сервера. При выборе какого-либо из вариантов распечатывается несколько страниц, содержащих несколько сотен цветных квадратов. В зависимости от выбранной таблицы на каждом квадрате указана комбинация цветов CMYK или RGB. Цвет каждого квадрата формируется посредством применения выбранной таблицы преобразования цветов к указанной на квадрате комбинации цветов CMYK или RGB.

Просматривая страницы с образцами цветов, можно выбрать квадрат, цвет которого наиболее близок к требуемому. Указанную на выбранном квадрате комбинацию цветов можно затем применить для изменения цвета объекта в прикладной программе. Подробнее см. в разделе "Справка" прикладной программы. Для применения выбранной таблицы преобразования цветов к конкретному объекту может потребоваться задать для параметра "Цветокоррекция" значение "Ручная".

При выборе набора образцов цветов для конкретной задачи настройки соответствия цветов следует учитывать заданное значение параметра "Цветокоррекция" ("Авто", "Выкл." или "Ручная"), типа распечатываемого объекта (текст, графика или изображения) и способа задания цветов объекта в прикладной программе (цветовая схема RGB или CMYK). Если для параметра принтера "Цветокоррекция" задано значение "Выкл.", цвет формируется на основе информации, содержащейся в задании на печать; преобразование цветов не применяется.

Примечание. Если формирование цветов в прикладной программе выполняется без применения схем RGB или CMYK, настройка цветопередачи с помощью страниц с образцами цветов не оказывает влияния на цвета. Кроме того, в прикладной программе или в операционной системе компьютера может быть предусмотрена коррекция цветов, заданных в прикладной программе посредством цветовых схем RGB или CMYK, с помощью системы управления цветом. В этом случае распечатываемый цвет может не соответствовать цветам на страницах с образцами цветов.

Что такое детализированные образцы цветов и как просмотреть их?

Детализированные образцы цветов можно просматривать только с помощью встроенного веб-сервера сетевого принтера. Наборы детализированных образцов цветов содержат ряд оттенков (отображаемых в виде цветных квадратов), которые аналогичны определяемому пользователем значению RGB или CMYK. Подобие цветов в наборе зависит от значения, введенного в поле "Приращение RGB" или "Приращение CMYK".

Доступ к набору детализированных образцов цветов через встроенный веб-сервер:

- 1 Откройте веб-браузер.
- 2 В поле адреса введите IP-адрес принтера.
- 3 Нажмите **Конфигурация**.
- 4 Выберите **Образцы цветов**.
- 5 Выберите **Уровни детализации** для ограничения набора одним диапазоном цветов.
- 6 После отображения страницы "Уровни детализации" выберите таблицу преобразования цветов.
- 7 Введите номер цвета RGB или CMYK.
- 8 Введите значение приращения из диапазона от 1 до 255.

Примечание. Чем ближе значение приращения к 1, тем уже отображаемый диапазон образцов цветов.

- 9 Нажмите **Печать** для печати набора детализированных образцов цветов.

Обращение в службу поддержки пользователей

Обращаясь в службу поддержки пользователей, опишите характер неполадки, укажите сообщение, которое выводится на дисплей принтера, и действия, предпринятые для устранения неполадки.

Уточните модель принтера и серийный номер. Эту информацию можно найти на этикетке с внутренней стороны передней верхней крышки принтера. Серийный номер также указан на странице настроек меню.

В США и Канаде позвоните по номеру (1-800-539-6275). Для получения технической поддержки в других странах и регионах посетите Web-узел Lexmark по адресу www.lexmark.com.

Уведомления

Наименование устройства:

Lexmark X940e, Lexmark X945e

Тип устройства:

7510

Модели:

030, 230

Уведомление о редакции

Апрель 2007 г.

Следующий пункт не относится к тем странам, где подобное условие противоречит местному законодательству: КОМПАНИЯ LEXMARK INTERNATIONAL, INC. ПРЕДОСТАВЛЯЕТ ЭТУ ПУБЛИКАЦИЮ "КАК ЕСТЬ" БЕЗ КАКИХ-ЛИБО ГАРАНТИЙ, КАК ЯВНЫХ, ТАК И ПОДРАЗУМЕВАЕМЫХ, ВКЛЮЧАЯ ПОДРАЗУМЕВАЕМЫЕ ГАРАНТИИ КОММЕРЧЕСКОГО УСПЕХА ИЛИ ПРИГОДНОСТИ ДЛЯ ОПРЕДЕЛЕННОЙ ЗАДАЧИ. В некоторых областях не разрешен отказ от оговоренных явно или подразумеваемых гарантий при определенных сделках, поэтому данное положение, возможно, к Вам не относится.

В настоящем издании могут содержаться технические неточности или типографские ошибки. Содержащаяся здесь информация периодически корректируется; данные изменения будут включены в последующие издания. В любое время в описываемые продукты или программы могут быть внесены изменения или усовершенствования.

Упоминание в этом документе изделий, программ или услуг не означает, что изготовитель намерен поставлять их во все страны, в которых он осуществляет свою деятельность. Любые упоминания изделий, программ или услуг не означают и не предполагают, что может быть использовано только это изделие, программа или услуга. Вместо них может быть использовано любое эквивалентное изделие, программа или услуга, если при этом не нарушаются существующие права интеллектуальной собственности. Пользователь сам несет ответственность за оценку и проверку работы настоящего изделия в связи с использованием других изделий, программ или услуг, кроме явно указанных изготовителем.

Для получения технической поддержки Lexmark посетите веб-узел support.lexmark.com.

Для получения информации о принадлежностях и файлах для загрузки посетите веб-узел www.lexmark.com.

При отсутствии доступа в Интернет, в компанию Lexmark можно обратиться, написав письмо по адресу:

Lexmark International, Inc.
Bldg 004-2/CSC
740 New Circle Road NW
Lexington, KY 40550

© Корпорация Lexmark International, 2007 г.

Все права защищены.

Товарные знаки

Логотипы Lexmark и Lexmark с ромбом, MarkNet и MarkVision являются товарными знаками корпорации Lexmark International, зарегистрированными в США и/или других странах.

MarkTrack и PrintCryption являются товарными знаками корпорации Lexmark International.

PCL® является зарегистрированным товарным знаком компании Hewlett-Packard. PCL является наименованием, используемым компанией Hewlett-Packard для обозначения набора команд (языка принтера) и функций, реализованных в принтерах этой компании. Данный принтер разрабатывался как совместимый с языком PCL. Это означает, что принтер распознает команды PCL, используемые различными прикладными программами, и эмулирует функции, соответствующие данным командам.

Другие товарные знаки являются собственностью соответствующих владельцев.

Условные обозначения

Примечание. В *примечании* приведены сведения, которые могут быть полезны.

Внимание! Предупреждение указывает на опасность повреждения устройства или программного обеспечения.



ВНИМАНИЕ! Надпись *ВНИМАНИЕ* указывает на возможные источники повреждений.



ВНИМАНИЕ! Этот тип *ПРЕДУПРЕЖДЕНИЯ* показывает, что *не следует прикасаться* к указанным областям.



ВНИМАНИЕ! Этот тип *ПРЕДУПРЕЖДЕНИЯ* обозначает *горячую поверхность*.



ВНИМАНИЕ! Этот тип *ПРЕДУПРЕЖДЕНИЯ* обозначает *опасность поражения электрическим током*.



ВНИМАНИЕ! Этот тип *ПРЕДУПРЕЖДЕНИЯ* обозначает *опасность опрокидывания*.

Exposure to radio frequency radiation

The following notice is applicable if your printer has a wireless network card installed.

The radiated output power of this device is far below the FCC radio frequency exposure limits. A minimum separation of 20 cm (8 inches) must be maintained between the antenna and any persons for this device to satisfy the RF exposure requirements of the FCC.

Уведомление о соответствии промышленным стандартам Канады

Industry Canada compliance statement

This Class A digital apparatus meets all requirements of the Canadian Interference-Causing Equipment Standard ICES-003.

Avis de conformité aux normes de l'industrie du Canada

Cet appareil numérique de classe A est conforme aux exigences de la norme canadienne relative aux équipements pouvant causer des interférences NMB-003.

Industry Canada radio interference statement

Industry Canada (Canada)

This device complies with Industry Canada specification RSS-210. Operation is subject to the following two conditions: (1) this device may not cause interference, and (2) this device must accept any interference, including interference that may cause undesired operation of the device.

This device has been designed to operate only with the antenna provided. Use of any other antenna is strictly prohibited per regulations of Industry Canada.

To prevent radio interference to the licensed service, this device is intended to be operated indoors and away from windows to provide maximum shielding. Equipment (or its transmit antenna) that is installed outdoors is subject to licensing.

The installer of this radio equipment must ensure that the antenna is located or pointed such that it does not emit RF fields in excess of Health Canada limits for the general population; consult Safety Code 6, obtainable from Health Canada's Web site www.hc-sc.gc.ca/rpb.

The term "IC:" before the certification/registration number only signifies that the Industry Canada technical specifications were met.

Industry Canada (Canada)

Cet appareil est conforme à la norme RSS-210 d'Industry Canada. Son fonctionnement est soumis aux deux conditions suivantes :

(1) cet appareil ne doit pas provoquer d'interférences et (2) il doit accepter toute interférence reçue, y compris celles risquant d'altérer son fonctionnement.

Cet appareil a été conçu pour fonctionner uniquement avec l'antenne fournie. L'utilisation de toute autre antenne est strictement interdite par la réglementation d'Industry Canada.

En application des réglementations d'Industry Canada, l'utilisation d'une antenne de gain supérieur est strictement interdite.

Pour empêcher toute interférence radio au service faisant l'objet d'une licence, cet appareil doit être utilisé à l'intérieur et loin des fenêtres afin de garantir une protection optimale.

Si le matériel (ou son antenne d'émission) est installé à l'extérieur, il doit faire l'objet d'une licence.

L'installateur de cet équipement radio doit veiller à ce que l'antenne soit implantée et dirigée de manière à n'émettre aucun champ HF dépassant les limites fixées pour l'ensemble de la population par Santé Canada. Reportez-vous au Code de sécurité 6 que vous pouvez consulter sur le site Web de Santé Canada www.hc-sc.gc.ca/rpb.

Le terme « IC » précédant le numéro de d'accréditation/inscription signifie simplement que le produit est conforme aux spécifications techniques d'Industry Canada.

Уведомление о помехах радиосвязи

Настоящее устройство относится к устройствам класса А. В жилых помещениях это изделие может вызывать радиопомехи. В этом случае пользователю следует принять соответствующие меры.

Соответствие директивам Европейского сообщества (ЕС)

Данное изделие соответствует требованиям по безопасности, изложенным в директивах Совета ЕС 89/336/ЕЕС, 2006/95/ЕС и 1999/5/ЕС по сближению и согласованию законодательств государств-участников об электромагнитной совместимости и безопасности электрического оборудования, предназначенного для эксплуатации в пределах определенных диапазонов напряжения, а также по оборудованию радиосвязи и окончному оборудованию дальней связи.

На соответствие стандартам указывает маркировка CE.



Заявление о соответствии требованиям указанных директив может быть предоставлено директором по производству и технической поддержке Lexmark International, S. A., Буани, Франция.

Данное изделие соответствует ограничениям евростандарта EN 55022; требованиям по технике безопасности EN 60950; требованиям к радиочастотному диапазону ETSI EN 300 330-1 и ETSI EN 300 330-2; требованиям по электромагнитной совместимости евростандартов EN 55024, ETSI EN 301 489-1 и ETSI EN 301 489-3.

Česky	Společnost Lexmark International, Inc. tímto prohlašuje, že výrobek tento výrobek je ve shodě se základními požadavky a dalšími příslušnými ustanoveními směrnice 1999/5/ES.
Dansk	Lexmark International, Inc. erklærer herved, at dette produkt overholder de væsentlige krav og øvrige relevante krav i direktiv 1999/5/EF.
Deutsch	Hiermit erklärt Lexmark International, Inc., dass sich das Gerät dieses Gerät in Übereinstimmung mit den grundlegenden Anforderungen und den übrigen einschlägigen Bestimmungen der Richtlinie 1999/5/EG befindet.
Ελληνική	ΜΕ ΤΗΝ ΠΑΡΟΥΣΑ Η LEXMARK INTERNATIONAL, INC. ΔΗΛΩΝΕΙ ΟΤΙ ΑΥΤΟ ΤΟ ΠΡΟΪΟΝ ΣΥΜΜΟΡΦΩΝΕΤΑΙ ΠΡΟΣ ΤΙΣ ΟΥΣΙΩΔΕΙΣ ΑΠΑΙΤΗΣΕΙΣ ΚΑΙ ΤΙΣ ΛΟΙΠΕΣ ΣΧΕΤΙΚΕΣ ΔΙΑΤΑΞΕΙΣ ΤΗΣ ΟΔΗΓΙΑΣ 1999/5/ΕΚ.
English	Hereby, Lexmark International, Inc., declares that this type of equipment is in compliance with the essential requirements and other relevant provisions of Directive 1999/5/EC.
Español	Por medio de la presente, Lexmark International, Inc. declara que este producto cumple con los requisitos esenciales y cualesquiera otras disposiciones aplicables o exigibles de la Directiva 1999/5/CE.
Eesti	Käesolevaga kinnitab Lexmark International, Inc., et seade see toode vastab direktiivi 1999/5/EÜ põhinõuetele ja nimetatud direktiivist tulenevatele muudele asjakohastele sätetele.
Suomi	Lexmark International, Inc. vakuuttaa täten, että tämä tuote on direktiivin 1999/5/EY oleellisten vaatimusten ja muiden sitä koskevien direktiivin ehtojen mukainen.
Français	Par la présente, Lexmark International, Inc. déclare que l'appareil ce produit est conforme aux exigences fondamentales et autres dispositions pertinentes de la directive 1999/5/CE.
Magyar	Alulírott, Lexmark International, Inc. nyilatkozom, hogy a termék megfelel a vonatkozó alapvető követelményeknek és az 1999/5/EC irányelv egyéb előírásainak.
Íslenska	Hér með lýsir Lexmark International, Inc. yfir því að þessi vara er í samræmi við grunnkröfur og aðrar kröfur, sem gerðar eru í tilskipun 1999/5/EC.

Italiano	Con la presente Lexmark International, Inc. dichiara che questo prodotto è conforme ai requisiti essenziali ed alle altre disposizioni pertinenti stabilite dalla direttiva 1999/5/CE.
Latviski	Ar šo Lexmark International, Inc. deklarē, ka šis izstrādājums atbilst Direktīvas 1999/5/EK būtiskajām prasībām un citiem ar to saistītajiem noteikumiem.
Lietuvių	Šiuo Lexmark International, Inc. deklaruoja, kad šis produktas atitinka esminius reikalavimus ir kitas 1999/5/EB direktyvos nuostatas.
Malti	Bil-preżenti, Lexmark International, Inc., jiddikjara li dan il-prodott huwa konformi mal-ftiġġijiet essenzjali u ma dispożizzjonijiet oħrajn relevanti li jinsabu fid-Direttiva 1999/5/KE.
Nederlands	Hierbij verklaart Lexmark International, Inc. dat het toestel dit product in overeenstemming is met de essentiële eisen en de andere relevante bepalingen van richtlijn 1999/5/EG.
Norsk	Lexmark International, Inc. erklærer herved at dette produktet er i samsvar med de grunnleggende krav og øvrige relevante krav i direktiv 1999/5/EF.
Polski	Niniejszym Lexmark International, Inc. oświadcza, że niniejszy produkt jest zgodny z zasadniczymi wymogami oraz pozostałymi stosownymi postanowieniami Dyrektywy 1999/5/EC.
Português	A Lexmark International Inc. declara que este produto está conforme com os requisitos essenciais e outras disposições da Diretiva 1999/5/CE.
Slovensky	Lexmark International, Inc. týmto vyhlasuje, že tento produkt spĺňa základné požiadavky a všetky príslušné ustanovenia smernice 1999/5/ES.
Slovensko	Lexmark International, Inc. izjavlja, da je ta izdelek v skladu z bistvenimi zahtevami in ostalimi relevantnimi določili direktive 1999/5/ES.
Svenska	Härmed intygar Lexmark International, Inc. att denna produkt står i överensstämmelse med de väsentliga egenskapskrav och övriga relevanta bestämmelser som framgår av direktiv 1999/5/EG.

Уведомления о радиочастотном излучении для Индии

Данное устройство использует радиочастотную связь очень малой мощности в очень узком радиочастотном диапазоне, которая по результатам тестов не вызывает каких-либо помех. Изготовитель не несет ответственности при возникновении каких-либо конфликтов, связанных с получением конечным пользователем от местных муниципальных учреждений, регулирующих органов или других организаций каких-либо разрешений, которые требуются для установки и эксплуатации этого изделия в помещении.

भारतीय उत्सर्जन सूचना

यह यंत्र बहुत ही कम शक्ति, कम रेंज के RF कम्युनिकेशन का प्रयोग करता है जिसका परीक्षण किया जा चुका है, और यह पाया गया है कि यह किसी भी प्रकार का व्यवधान उत्पन्न नहीं करता। इसके अंतिम प्रयोक्ता द्वारा इस उत्पाद को अपने प्रांगण में स्थापित एवं संचालित करने हेतु किसी स्थानीय प्राधिकरण, नियामक निकायों या किसी संगठन से अनुज्ञा प्राप्त करने की जरूरत के संबंध में उठे विवाद की स्थिति में विनिर्माता जिम्मेदार नहीं है।

Уровни шума

Следующие измерения были сделаны в соответствии с ISO 7779, а результаты представлены в соответствии с требованиями ISO 9296.

Примечание. Некоторые режимы могут отсутствовать на устройстве.

Среднее звуковое давление на расстоянии 1 м, дБА	
Печать	52 дБа
Сканирование	54 дБа
Копирование	53 дБа
Готово	32 дБа

Значения могут изменяться. Текущие значения см. на веб-узле www.lexmark.com.

Информация о температуре

Температура окружающего воздуха	15,6 C° – 32,2 C°
Температура при транспортировке и хранении	-40,0 C° – 60,0 C°

Директива по утилизации электрического и электронного оборудования



Эмблема WEEE обозначает определенные программы и процедуры по утилизации электронных устройств в странах Европейского союза. Компания Lexmark призывает пользователей утилизировать свои устройства. При возникновении вопросов относительно вариантов утилизации посетите веб-узел Lexmark www.lexmark.com, на котором можно найти номер телефона местного торгового представительства.

Утилизация изделий

Процедура утилизации принтера и расходных материалов отличается от процедуры утилизации обычных бытовых отходов. За информацией о возможностях утилизации обращайтесь в местные органы власти.

Программа ENERGY STAR



Уведомление о лазерном излучении

Принтер сертифицирован в США как соответствующий требованиям DHHS 21 CFR, подраздел J, для лазерных устройств класса I (1), а также сертифицирован в других странах как лазерное устройство класса I, соответствующее требованиям стандарта IEC 60825-1.

Лазерные устройства класса I считаются безопасными. Внутри принтера находится лазер класса IIIb (3b), в качестве которого обычно используется арсенид-галлиевый лазер мощностью 5 мВт, излучающий в диапазоне длин волн 770-795 нанометров. Лазерная система и принтер сконструированы таким образом, что при нормальных условиях эксплуатации, техническом обслуживании и при соблюдении предписанных условий ремонта персонал не подвергается воздействию лазерного излучения, превышающего уровень класса I.

Наклейка о лазерном излучении

На принтер может быть помещена приведенная ниже наклейка с уведомлением о лазерном излучении:



Потребляемая мощность

Потребление энергии устройством

В следующей таблице приведены характеристики потребляемой мощности устройства.

Примечание. Некоторые режимы могут отсутствовать на устройстве.

Режим	Описание	Потребляемая мощность (Вт)
Печать	Устройство создает печатный документ с электронных документов.	850 Вт
Копирование	Устройство создает печатные документы на основе печатных оригиналов.	850 Вт
Сканирование	Устройство выполняет сканирование печатных документов.	240 Вт
Готово	Устройство ожидает задание на печать.	220 Вт
Пониженное энергопотребление	Устройство находится в режиме пониженного энергопотребления.	45 Вт
Высокое выкл.	Устройство подключено к электророзетке, но выключатель питания выключен.	-
Низкое выкл (<1 Вт Выкл)	Устройство подключено к электророзетке, выключатель питания выключен. Это режим с минимальным уровнем энергопотребления.	-
Выкл	Устройство подключено к электророзетке, но выключатель питания выключен.	110 В = 0,15 Вт, 220 В = 125 Вт

Уровни энергопотребления, указанные в предыдущей таблице, представляют собой усредненные по времени измерения. Мгновенные значения потребляемой мощности могут быть существенно выше этого среднего значения.

Значения могут изменяться. Текущие значения см. на веб-узле www.lexmark.com.

Энергосбережение

Для данного продукта предусмотрен режим пониженного энергопотребления, называемый режимом энергосбережения. Режим энергосбережения аналогичен неактивному режиму EPA. Режим энергосбережения позволяет экономить электроэнергию, снижая уровень потребляемой энергии во время простоя. Аппарат автоматически переходит в режим энергосбережения после того, как он не использовался в течение определенного периода времени, называемого временем ожидания.

Время ожидания для перехода в режим энергосбережения, установленное по умолчанию для данного аппарата (в минутах):	110 В = 45 минут, 220 В = 60 минут
--	------------------------------------

С помощью меню конфигурации время ожидания для перехода в режим энергосбережения можно изменять в пределах от 1 до 240 минут. После установки малого значения времени ожидания для перехода в режим энергосбережения происходит сокращение энергопотребления, но увеличивается время отклика аппарата. После установки большого значения времени ожидания для перехода в режим энергосбережения время отклика аппарата уменьшается, но происходит увеличение энергопотребления.

Устройство выключено, но подключено к розетке

Если данное устройство, когда выключено, но подключено к розетке, потребляет некоторую небольшую энергию, то чтобы полностью прекратить потребление энергии устройством, отключите его от розетки.

Суммарное энергопотребление

Иногда требуется определить суммарное энергопотребление устройства. Поскольку потребляемая мощность измеряется в ваттах, то для определения энергопотребления это значение необходимо умножить на время, в течение которого устройство находится в каждом режиме. Суммарное энергопотребление устройства равно сумме энергий, потребленных им в каждом режиме.

Указатель

Числа

1565 Ошибка эмуляции: загрузите
дополн эмулятор 224
200–289.уу замятие бумаги 229
289 Ошибка кассеты <x> 229
290-295.уу замятие в сканере 229
31 Отсутствует или неисправен
<цвет> картридж 224
32 Замените неподдерживаемый
<цвет> картридж 224
34 Короткая бумага 225
34 Неверн. формат бумаги 224
35 Недостаточно памяти для
поддержки функции сохранения
ресурсов 225
37 Недостатк памяти, некот отлож
задания не будут
восстановлены 225
37 Недостатк. памяти для разбора по
копиям 225
37 Недостаточно памяти для
дефрагментации флэш-памяти 225
38 Переполение памяти 225
39 Слишком сложная страница 225
40 <цвет> недоп повт заправка,
замените картридж 225
50 Ошибка шрифта PPDS 226
51 Обнаружена неисправная флэш-
память 226
52 Флэш-п. полна 226
53 Обнаружена
неотформатированная флэш-
память 226
54 Доп послед порт <x>:
ошибка 226
54 Ошибка ПО сети <x> 226
54 Ошибка ПО стандартной сетевой
платы 226
55 Неподдержив доп устр в
гнезде 226
56 Параллельный порт <x>
отключен 227
56 Порт USB <x> отключен 227
56 Последовательный порт <x>
отключен 227
56 Стандартный USB порт
отключен 227
57 Изменение конфигур,
некот.отлож.задания не
восстановлены 227
58 Слишком много дисков 227
58 Слишком много лотков
присоединено 228
58 Слишком много флэш-
модулей 227

61 Отключите неисправный
диск 228
62 Переполение диска 228
63 Неотформатированный диск 228
80 Плановое обслуживание:
<x> 228
82 Бункер отработки
отсутствует 228
82 Бункер отработки почти
заполнен 228
82 Замените бункер отработки 228
84 <цвет> барабан отсутствует 229
84 <цвет> барабан: заканчивается
ресурс 229
84 Замените <цвет> барабан 229
84 Замените черный барабан 229
84 Неподдерживаемый <цвет>
барабан 229
84 Черный барабан: ресурс
истекает 228
88 <цвет> тонер заканчивается 229
88 88 Замените <цвет> тонер 229
900-999 Требуется обслуживание
<сообщение> 229

F

FTP
адресная книга 102

I

IPSec 257

S

SNMPv3 257

U

USB/USB <x> 224

A

адаптер RJ11, использование 83
адресная книга, факс
использование 94
адресная книга, электронная почта
настройка 74
аутентификация 802.1x 258

Б

безопасность
блокировка меню панели
управления 256
блокировка принтера в целом 256
встроенный веб-сервер 258, 259
изменение параметров
конфиденциальной печати 256
поддержка протокола IPSec 257
поддержка протокола
SNMPv3 257

применение аутентификации
802.1x 258
блокировка
меню панели управления 254, 256
принтера в целом 256
брошюровщик
поддерживаемые форматы
бумаги 57
устранение неполадок 273
функции брошюровщика 57
бумага
A5 39
Statement 39
бумага из вторсырья 49
выбор 48
задание типа 36
задание формата 36
недопустимая 48
параметр формата
"Универсальный" 44
печатные бланки 48
фирменный бланк 48
формат бумаги
"Универсальный" 146
функции брошюровщика 57
характеристики 47
хранение 53
бумага из вторсырья
использование 49
бункер для отработанного тонера
заказ 233
замена 233

В

Введите PIN-код 218
Введите PIN-код для
блокировки 218
включение
меню панели управления 254
внешний вид принтера
чистка 247
Внутрен сист ошибка. Перезагрузите
закладки. 218
Внутренняя системная ошибка.
Перезагрузите сертификаты
безопасности 219
Восстановить отложенные
задания? 222
Восстановление диска х/у XX% 217
Восстановление заводских
значений по умолчанию 222
Восстановление исходных
параметров принтера 222
Восстановление отложенных
заданий х/у 222
Вставьте бункер отходов
перфор. 218

встроенный веб-сервер
блокировка меню панели
управления 256
блокировка принтера в целом 256
изменение параметров
конфиденциальной печати 256
пароль администратора 258
поддержка протокола IPSec 257
поддержка протокола
SNMPv3 257
применение аутентификации
802.1x 258
применение режима
безопасности 258, 259
встроенный сервер печати
установка 32
устранение неполадок 273
Вызов завершен 216
Выполняется набора номера 217
Выполняется ответ 216
Выполняется передача страницы
<n> 223
Выполняется печать 220
Выполняется прием страницы
<n> 221
Вых. лот. <x> полон 216

Г

Готов 221

Д

дата и время
параметр 91
двусторонняя печать 64
Дефрагментация флэш-
памяти... 217
Диск поврежден.
Переформатировать? 217
дисплей, панель управления 19
настройка яркости и
контрастности 254
документы, печать
из ОС Windows 110
с компьютера Macintosh 110

Ж

жесткий диск
включение шифрования 255
отключение шифрования 255
жесткий диск с адаптером
устранение неполадок 273

З

Загрузите в <устройство подачи>
<x> 220
Загрузите в устр.руч.под. <x> 219
Загрузите скобы 219
загрузка
карточки 41
конверты 41

лоток для бумаги емкостью 520
листов (стандартный или
дополнительный) 37
лоток на 1133 листа 40
лоток на 867 листов 40
многоцелевое устройство
подачи 41
прозрачные пленки 41
задание на печать
отмена из Mac OS X 116
отмена из ОС Mac OS 9 115
отмена с панели задач
Windows 115
отмена с рабочего стола
Windows 115
Задание сохранено. Передача
отложена. 219
заданные изготовителем значения
по умолчанию, восстановление
меню панели управления 255
заказ
бункер для отработанного
тонера 233
картриджи с тонером 232
кассета со скобами 233
фотобарабаны 232
Закройте дверцу <x> 217
Закройте крышку <x> 217
замятия
номера 118
предотвращение 118
расположение 118
расположение дверец и
лотков 118
замятия бумаги
предотвращение 118
замятия, устранение
200–203 120
230–231 121
241 123
242–244 124
250 126
280–282 127
283 128
284 128
284–286 130
287 128
288 128
289 131
290–295 134
шиватель 131
Занято 216
Запись на диск 220

И

Изменить <устройство подачи> на
<x> 216
индикатор, световой 19
исключение лотка из цепочки
связи 45, 46

исключение лотков из цепочки
связи 45
использование адаптера RJ11 83

К

кабели
Ethernet 34
USB 34
сканер 34
Калибровка 216
карточки
загрузка 41
рекомендации 53
картриджи с тонером
заказ 232
замена 245
кассета со скобами
заказ 233
качество копии
настройка 65
улучшение 73
качество передачи по адресу FTP,
повышение 105
качество печати
замена бункера для отработанного
тонера 233
замена фотобарабанов 242
чистка линз печатающей
головки 238
чистка стекла экспонирования
сканера 248
качество сканирования,
повышение 109
качество факса, повышение 98
кнопки, начальный экран 20
кнопки, панель управления 19
кнопки, сенсорный экран 23
коды быстрого доступа, создание
адрес FTP 102, 103
получатель факса 93
электронная почты 75
конверты
загрузка 41
рекомендации 51
контрастность, настройка 254
конфигурации
принтер 17
конфиденциальные задания
изменение параметров
печати 256
Конфиденциальные задания на
печать 110
печать из ОС Windows 111
печать с компьютера
Macintosh 112
Копии 217
копирование
выбор лотка 63
добавление метки даты и
времени 68

добавление накладываемого сообщения 69
документ, содержащий страницы разных форматов 63
из одного формата в другой 62
использование стекла экспонирования сканера (планшета) 61
использование УАПД 60
копирование на прозрачные пленки 61
на обеих сторонах листа бумаги (двустороннее) 64
на фирменный бланк 62
настройка качества 65
несколько страниц на одном листе 66
отмена задания на копирование 69
пользовательское задание (скомпонованное задание) 67
разбор по копиям 65
размещение страниц-разделителей между копиями 66
увеличение 64
улучшение качества копии 73
уменьшение 64
ускоренная копия 60
фотографии 61

Л

линзы печатающей головки
чистка 238
Линия занята 219
лотки
исключение из цепочки связи 45, 46
связывание 45, 46
Лоток <x> отсутствует 224
Лоток <x>: мало бумаги 224
Лоток <x> пуст 224
лоток для бумаги емкостью 520 листов (стандартный или дополнительный)
загрузка 37
лоток на 1133 листа
загрузка 40
лоток на 867 листов
загрузка 40

М

максимальная скорость и максимальный ресурс
печать 116
меню
AppleTalk 214
HTML 195
IPv6 205
LexLink 214
NetWare 213
PDF 194

PostScript 191
TCP/IP 204
Активная сет. плата 207
Безопасность 197
Загрузка бумаги 144
Замена форматов 142
Изображение 196
Качество 184
Конфигурация МУП 142
Настройка 189
Настройка выходного лотка 147
Настройка сервера электронной почты 171, 206
Отчеты 148
Оформление 180
Параметры 150
Параметры FTP 173
Параметры копирования 156
Параметры сканирования в порт USB 176
Параметры электронной почты 168
Пользовательские имена 145
Пользовательские имена лотков 145
Пользовательские типы 145
Расходные материалы 137
Режим работы факса (Настройка аналогового факса) 159
Режим работы факса (Сервер факсов) 166
Служебные 187
Справка 214
Стандартная сеть 208
Стандартный USB 211
схема 136
Установка даты и времени 202
Устройство подачи по умолчанию 138
Фактура бумаги 142
Формат и тип бумаги 139
Эмуляция PCL 192
Меню "HTML" 195
Меню "IPv6" 205
Меню "LexLink" 214
Меню "PDF" 194
Меню "PostScript" 191
Меню "TCP/IP" 204
Меню "Активная сет. плата" 207
Меню "Безопасность" 197
Меню "Загрузка бумаги" 144
меню "Замена форматов" 142
Меню "Изображение" 196
Меню "Качество" 184
меню "Конфигурация МУП" 142
меню "Настройка выходного лотка" 147
Меню "Настройка сервера электронной почты" 171, 206
Меню "Настройка" 189
Меню "Отчеты" 148

Меню "Параметры FTP" 173
меню "Параметры копирования" 156
Меню "Параметры электронной почты" 168
Меню "Параметры" 150
Меню "Польз. типы" 145
Меню "Пользовательские имена лотков" 145
Меню "Пользовательские имена" 145
Меню "Расходные материалы" 137
Меню "Режим работы факса (Настройка аналогового факса)" 159
Меню "Режим работы факса (Сервер факсов)" 166
Меню "Служебные" 187
Меню "Справка" 214
Меню "Стандартная сеть" 208
Меню "Стандартный USB" 211
Меню "Универсальная настройка" 146
Меню "Устройство подачи по умолчанию" 138
Меню "Фактура бумаги" 142
Меню "Формат и тип бумаги" 139
Меню "Эмуляция PCL" 192
меню AppleTalk 214
Меню NetWare 213
Меню отключены 220
многоцелевое устройство подачи
загрузка 41
модуль памяти
установка 30
устранение неполадок 273
модуль флэш-памяти
установка 31
устранение неполадок 273

Н

начальный экран
кнопки 20
Не удалось передать факс 218
Неверный PIN-код 219
Неверный управляющий код 219
Неверный формат файла 219
Недопустимый код сети 219
Некоторые отложенные задания не будут восстановлены 223
Неправильная ориентация 218
несколько страниц на одном листе 66
Нет заданий для отмены 220
Нет ответа 220
Нет отложенных заданий 220
Нет распознанных типов файлов 220
Нет сигнала в линии 220

О

обращение в службу поддержки пользователей 286
обращение в службу поддержки пользователей по телефону 286
Ожидание 224
Ожидание повторного набора номера 224
откладывание факсов 99
отключение
 меню панели управления 254
Открыта крышка УАПД сканера 223
отложенные задания 110
 печать из ОС Windows 111
 печать с компьютера Macintosh 112
Отложенные задания не были восстановлены. 223
Отмена 216
отмена задания
 из Mac OS X 116
 из ОС Mac OS 9 115
 с панели задач Windows 115
 с панели управления 115
 с рабочего стола Windows 115
Отмена невозможна 216
Отправ выбр парам 223
Оформление 180
Очистите бункер отходов перфор. 217
Очистка статистики заданий 216
Ошибка при чтении с накопителя USB 218

П

панель управления 19
 блокировка меню 254, 256
 включение меню 254
 заданные изготовителем значения по умолчанию,
 восстановление 255
 отключение меню 254
 отключение шифрования жесткого диска 255
 разблокирование меню 254
 шифрование жесткого диска 255
параметр
 адрес TCP/IP 204
 тип бумаги 36
 формат бумаги 36
 формат бумаги
 "Универсальный" 44
параметры
 встроенные 28
 встроенный сервер печати 32
 модули памяти 28
 модуль памяти 30
 модуль флэш-памяти 31
 плата интерфейса порта 32

плата с микропрограммным обеспечением 31
платы с микропрограммным обеспечением 28
Параметры сканирования в порт USB 176
передача сообщений электронной почты
 в профиль 77
 добавление строки текста сообщения 78
 добавление строки темы сообщения 78
 изменение типа выходного файла 78
 использование адресной книги 76
 использование клавиатуры 76
 использование номеров кодов быстрого доступа 76
 настройка адресной книги 74
 настройка функции передачи по электронной почте 74
 создание кодов быстрого доступа с использованием встроенного веб-сервера 75
 создание кодов быстрого доступа с использованием сенсорного экрана 75
 создание профиля 77
 цветные документы 77
перемещение принтера
 использование тележки 249
 на новое место в пределах здания 249
 отсоединение принтера от полки сканера 250
 предостережения 249
 рекомендации по мерам предотвращения повреждений принтера 249
 рекомендации по мерам предотвращения травм 249
 рекомендации по подготовке к перемещению принтера 249
 транспортировка в новое место 253
 установка принтера на новом месте 252
пересылка факсов 99
печать
 бумага формата A5 39
 бумага формата Statement 39
 из ОС Windows 110
 максимальная скорость и максимальный ресурс 116
 с компьютера Macintosh 110
 с устройства флэш-памяти USB 112
 список каталогов 114
 страницы параметров меню 114, 231

страницы проверки качества печати 114
страницы сетевых параметров 114
установка программного обеспечения принтера 110
черно-белая 116
печать конфиденциальных и других отложенных заданий
 из ОС Windows 111
 с компьютера Macintosh 112
плата интерфейса порта 32
плата с микропрограммным обеспечением
 установка 31
Повторить задания на печать 110
 печать из ОС Windows 111
 печать с компьютера Macintosh 112
подключение принтера к автоответчик 88
 модему компьютера 89
настенная телефонная розетка в Германии 86
 телефон 87
подключение факса
 использование адаптера RJ11 83
Подключение, <x> бит/с 217
подсоединение кабелей 34
Польз. тип <x>
 изменение имени 45
пользовательский тип бумаги назначения 46
Порт Ethernet 34
Порт USB 34
Последовательный <x> 223
Поставлено в очередь на передачу 221
предостережения относительно веса, перемещение принтера
 вес принтера 249
 вес сканера 249
прерывание задания 68
При повторе задания загрузите все оригиналы заново. 222
Прием завершен 221
принтер
 конфигурации 17
 модели 17
 перемещение 249
Принтер заблокир, введите PIN-код 220
принтер, перемещение
 на новое место в пределах здания 249
 отсоединение принтера от полки сканера 250
 транспортировка в новое место 253
установка принтера на новом месте 252

Проверить задания на печать 110
печать из ОС Windows 111
печать с компьютера
Macintosh 112
проверка принтера, не отвечающего
на запросы 260
проверка сканера, не отвечающего
на запросы 266
Проверьте направляющие
<устройство подачи> 216
Программирование системного
кода 221
Программирование флэш-
памяти 221
прозрачные пленки
загрузка 41
рекомендации 51
создание 61
профиль
передача по электронной почте
в 77
создание сообщения электронной
почты 77

Р

работа с факсом
включение и отключение режима
перехода на летнее время 91
выбор типа подключения
факса 82
изменение разрешения 95
использование адресной книги 94
использование кодов быстрого
доступа 94
настройка имени и номера
исходящего факса 91
освещение или затемнение
факса 95
откладывание факсов 99
отмена задания факсимильной
связи 96
передача с использованием панели
управления 92
передача с помощью
компьютера 92
передача факса в назначенное
время 95
пересылка факсов 99
повышение качества факса 98
просмотр журнала факсов 96
создание кодов быстрого доступа с
использованием встроенного веб-
сервера 93
создание кодов быстрого доступа с
использованием сенсорного
экрана 93
установка даты и времени 91
разблокирование
меню панели управления 254
разбор по копиям 65

разрешение, факс
изменение 95
разъемы сканера 34
расходные материалы
состояние расходных
материалов 231
хранение 231
экономия 232
расходные материалы, заказ
бункер для отработанного
тонера 233
картриджи с тонером 232
кассета со скобами 233
фотобарабаны 232
режим безопасности 258, 259
Резервировать задания на
печать 110
печать из ОС Windows 111
печать с компьютера
Macintosh 112
рекомендации
карточки 53
конверты 51
прозрачные пленки 51
фирменный бланк 49
этикетки 52

С

Сброс буфера 218
сведения по технике
безопасности 15, 16
связывание лотков 45, 46
сенсорный экран
кнопки 23
Сетевая плата <x> 220
Сеть 220
Система занята, выполняется
подготовка ресурсов для
задания. 223
Система занята, выполняется
подготовка ресурсов для задания.
Удаление отложенных
заданий. 223
системная плата
доступ 28
установка на место 34
сканер
стекло экспонирования
сканера 18
устройство автоматической
подачи документов (УАПД) 18
функции 17
Сканирование документов с
передачей в устройство флэш-
памяти USB 107
сканирование на компьютер 106
повышение качества
сканирования 109

сканирование с передачей по
адресу FTP
использование адресной
книги 102
использование клавиатуры 101
использование номеров кодов
быстрого доступа 102
повышение качества передачи по
адресу FTP 105
создание кодов быстрого доступа с
использованием компьютера 102
создание кодов быстрого доступа с
использованием сенсорного
экрана 103
Сканируемый документ слишком
длинный 222
Скобы <x> заканчиваются или
отсутствуют 223
Скобы <x> закончились или
застряли 223
сообщения принтера
1565 Ошибка эмуляции: загрузите
дополн. эмулятор 224
200–289.уу замятие бумаги 229
289 Ошибка кассеты <x> 229
290-295.уу замятие в сканере 229
31 Отсутствует или неисправен
<цвет> картридж 224
32 Замените неподдерживаемый
<цвет> картридж 224
34 Короткая бумага 225
34 Неверн. формат бумаги 224
35 Недостаточно памяти для
поддержки функции сохранения
ресурсов 225
37 Недостат памяти, некот отлож
задания не будут
восстановлены 225
37 Недостат. памяти для разбора
по копиям 225
37 Недостаточно памяти для
дефрагментации флэш-
памяти 225
38 Переполнение памяти 225
39 Слишком сложная
страница 225
40 <цвет> недоп повт заправка,
замените картридж 225
50 Ошибка шрифта PPDS 226
51 Обнаружена неисправная
флэш-память 226
52 Флэш-п. полна 226
53 Обнаружена
неотформатированная флэш-
память 226
54 Доп послед порт <x>:
ошибка 226
54 Ошибка ПО сети <x> 226
54 Ошибка ПО стандартной
сетевой платы 226

55 Неподдержив доп устр в гнезде 226
 56 Параллельный порт <x> отключен 227
 56 Порт USB <x> отключен 227
 56 Последовательный порт <x> отключен 227
 56 Стандартный USB порт отключен 227
 57 Изменение конфигур, некот.отлож.задания не восстановлены 227
 58 Слишком много дисков 227
 58 Слишком много лотков присоединено 228
 58 Слишком много флэш-модулей 227
 61 Отключите неисправный диск 228
 62 Переполнение диска 228
 63 Неотформатированный диск 228
 80 Плановое обслуживание: <x> 228
 82 Бункер отработки отсутствует 228
 82 Бункер отработки почти заполнен 228
 82 Замените бункер отработки 228, 233
 84 <цвет> барабан отсутствует 229
 84 <цвет> барабан: заканчивается ресурс 229
 84 Замените <цвет> барабан 229, 242
 84 Замените черный барабан 229, 242
 84 Неподдерживаемый <цвет> барабан 229
 84 Черный барабан: ресурс истекает 228
 88 <цвет> тонер заканчивается 229
 88 88 Замените <цвет> тонер 229, 245
 900-999 Требуется обслуживание <сообщение> 229
 USB/USB <x> 224
 Введите PIN-код 218
 Введите PIN-код для блокировки 218
 Внутрен сист ошибка. Перезагрузите закладки. 218
 Внутренняя системная ошибка. Перезагрузите сертификаты безопасности 219
 Восстановить отложенные задания? 222
 Восстановление диска x/y XX % 217
 Восстановление заводских значений по умолчанию 222
 Восстановление исходных параметров принтера 222
 Восстановление отложенных заданий x/y 222
 Вставьте бункер отходов перфор. 218
 Вызов завершен 216
 Выполняется набора номера 217
 Выполняется ответ 216
 Выполняется передача страницы <n> 223
 Выполняется печать 220
 Выполняется прием страницы <n> 221
 Вых. лот. <x> полон 216
 Готов 221
 Дефрагментация флэш-памяти... 217
 Диск поврежден.
 Переформатировать? 217
 Загрузите в <устройство подачи> <x> 220
 Загрузите в устр.руч.под. <x> 219
 Загрузите скобы 219
 Задание сохранено. Передача отложена. 219
 Закройте дверцу <x> 217
 Закройте крышку<x> 217
 Занято 216
 Запись на диск 220
 Изменить <устройство подачи> на <x> 216
 Калибровка 216
 Копии 217
 Линия занята 219
 Лоток <x> отсутствует 224
 Лоток <x>: мало бумаги 224
 Лоток <x> пуст 224
 Меню отключены 220
 Не удалось передать факс 218
 Неверный PIN-код 219
 Неверный управляющий код 219
 Неверный формат файла 219
 Недопустимый код сети 219
 Некоторые отложенные задания не будут восстановлены 223
 Неправильная ориентация 218
 Нет заданий для отмены 220
 Нет ответа 220
 Нет отложенных заданий 220
 Нет распознанных типов файлов 220
 Нет сигнала в линии 220
 Ожидание 224
 Ожидание повторного набора номера 224
 Открыта крышка УАПД сканера 223
 Отложенные задания не были восстановлены. 223
 Отмена 216
 Отмена невозможна 216
 Отправ выбр парам 223
 Очистите бункер отходов перфор. 217
 Очистка статистики заданий 216
 Ошибка при чтении с накопителя USB 218
 Подключение, <x> бит/с 217
 Последовательный <x> 223
 Поставлено в очередь на передачу 221
 При повторе задания загрузите все оригиналы заново. 222
 Прием завершен 221
 Принтер заблокир, введите PIN-код 220
 Проверьте направляющие <устройство подачи> 216
 Программирование системного кода 221
 Программирование флэш-памяти 221
 Сброс буфера 218
 Сетевая плата <x> 220
 Сеть 220
 Система занята, выполняется подготовка ресурсов для задания. 223
 Система занята, выполняется подготовка ресурсов для задания.
 Удаление отложенных заданий. 223
 Сканируемый документ слишком длинный 222
 Скобы <x> заканчиваются или отсутствуют 223
 Скобы <x> закончились или застряли 223
 Станд вых лот полон 223
 Удаление 217
 Удаленное управление включено 221
 Удалите бумагу из всех выходных лотков 221
 Удалите бумагу из выходного лотка<x> 221
 Удалите бумагу из стандартного выходного лотка 221
 Удалить 217
 Удалить все 217
 Удалить все конфиденциальные задания 217
 Установите лоток <x> 218
 Установить часы 223
 Форматирование диска x/y XX % 218
 Форматирование флэш-памяти... 218

Чтение накопителя USB 221
Шифрование диска x/y XX% 218
Энергосбережение 220
состояние расходных материалов,
проверка 231
список каталогов, печать 114
Станд вых лот полон 223
стандартный лоток
загрузка 37
стекло экспонирования сканера
чистка 248
стекло экспонирования сканера
(планшет)
копирование с использованием 61
страница параметров меню,
печать 114, 231
страницы сетевых параметров 114
страницы тестирования качества
печати, печать 114

Т

тема и информация сообщения
добавление к электронной
почте 78
тип бумаги
пользовательский 46
тип выходного файла
изменение 78
типы бумаги
зона загрузки 55
поддерживаемые
брошюровщиком 55
поддерживаемые принтером 55
поддержка двусторонней
печати 55
транспортировка в новое место
принтер, сканер и полка 253

У

УАПД
копирование с использованием 60
уведомления 287, 288, 289, 290,
291, 292
уведомления о выбросах в
атмосферу 288, 289, 290
уведомления о соответствии
требованиям Федеральной комиссии
по связи США (FCC) 288
увеличение копии 64
Удаление 217
Удаленное управление
включено 221
Удалите бумагу из всех выходных
лотков 221
Удалите бумагу из выходного
лотка<x> 221
Удалите бумагу из стандартного
выходного лотка 221
Удалить 217
Удалить все 217

Удалить все конфиденциальные
задания 217
уменьшение копии 64
уровень шума 290
Установите лоток <x> 218
Установить часы 223
Установка даты и времени 202
установка программного
обеспечения принтера 110
устранение неполадок
Дверца А 260
обращение в службу поддержки
пользователей 286
проверка принтера, не
отвечающего на запросы 260
проверка сканера, не отвечающего
на запросы 266
Часто задаваемые вопросы о
цветной печати 283
устранение неполадок дисплея
на дисплее отображаются только
ромбы 261
на дисплее отсутствует
изображение 261
устранение неполадок копирования
копировальный аппарат не
отвечает 264
не закрывается блок сканера 265
неполные копии документа или
фотографии 266
низкое качество отсканированного
изображения 267
низкое качество печати 265
устранение неполадок печати
брошюровщик 274
возникают незапланированные
разрывы страниц 264
задания не распечатываются 262
многоязычные документы
формата PDF не
распечатываются 261
не работает функция связывания
лотков 263
неверные поля 277
отложенные задания не
распечатываются 262
ошибка при чтении с накопителя
USB 261
печать задания выполняется
медленнее, чем ожидалось 263
печать на бумаге неподходящего
типа 263
печать с подачей из
неподходящего лотка 263
повторная печать замятой
страницы не выполняется 275
При печати больших заданий не
выполняется разбор по
копиям 264
распечатываются ошибочные
символы 263

скручивание бумаги 278
частые замятия бумаги 274
устранение неполадок подачи
бумаги
сообщение продолжает
отображаться после устранения
замятия 274
устранение неполадок при работе с
факсом
блокировка ненужных факсов 271
не отображается идентификатор
вызывающего 268
не удается передать или принять
факс 268
низкое качество печати
принимаемого факса 271
факсы передаются, но не
принимаются 270
факсы принимаются, но не
передаются 270
устранение неполадок
сканирования
не закрывается блок сканера 265
не удается выполнить
сканирование с компьютера 268
неполное сканирование документа
или фотографии 267
сканирование выполняется
слишком долго или приводит к
паузе в работе компьютера 267
сканирование не выполнено
надлежащим образом 267
устранение неполадок, дисплей
на дисплее отображаются только
ромбы 261
на дисплее отсутствует
изображение 261
устранение неполадок,
дополнительные устройства
принтера
брошюровщик 273
встроенный сервер печати 273
дополнительное устройство не
работает 272
жесткий диск с адаптером 273
модуль памяти 273
модуль флэш-памяти 273
плата интерфейса USB/
параллельного интерфейса 273
устройства подачи 272
устранение неполадок, качество
печати
символы распечатываются с
зубчатыми краями 276
вуаль или серый фон 281
линия светлого цвета, белая линия
или линия неправильного
цвета 278
неоднородное качество
печати 278

- неравномерная плотность печати 283
 - низкое качество печати на прозрачных пленках 282
 - обрезанные изображения 276
 - печать выполняется с перекосом 279
 - повторяющиеся дефекты 279
 - пустые страницы 276
 - пятна тонера 282
 - серый фон 277
 - слишком светлая печать 280
 - слишком темная печать 281
 - стирается тонер 282
 - страницы заполнены одним цветом 281
 - страницы проверки качества печати 275
 - темные линии 277
 - устранение неполадок, копирование
 - копировальный аппарат не отвечает 264
 - не закрывается блок сканера 265
 - неполные копии документа или фотографии 266
 - низкое качество отсканированного изображения 267
 - низкое качество печати 265
 - устранение неполадок, печать брошюровщик 274
 - возникают незапланированные разрывы страниц 264
 - задания не распечатываются 262
 - многоязычные документы формата PDF не распечатываются 261
 - не работает функция связывания лотков 263
 - неверные поля 277
 - отложенные задания не распечатываются 262
 - ошибка при чтении с накопителя USB 261
 - печать задания выполняется медленнее, чем ожидалось 263
 - печать на бумаге неподходящего типа 263
 - печать с подачей из неподходящего лотка 263
 - повторная печать замятой страницы не выполняется 275
 - При печати больших заданий не выполняется разбор по копиям 264
 - распечатываются ошибочные символы 263
 - скручивание бумаги 278
 - частые замятия бумаги 274
 - устранение неполадок, подача бумаги
 - сообщение продолжает отображаться после устранения замятия 274
 - устранение неполадок, связанных с дополнительными устройствами принтера
 - брошюровщик 273
 - встроенный сервер печати 273
 - дополнительное устройство не работает 272
 - жесткий диск с адаптером 273
 - модуль памяти 273
 - модуль флэш-памяти 273
 - плата интерфейса USB/параллельного интерфейса 273
 - устройства подачи 272
 - устранение неполадок, связанных с качеством печати
 - символы распечатываются с зубчатыми краями 276
 - вуаль или серый фон 281
 - линия светлого цвета, белая линия или линия неправильного цвета 278
 - неоднородное качество печати 278
 - неравномерная плотность печати 283
 - низкое качество печати на прозрачных пленках 282
 - обрезанные изображения 276
 - печать выполняется с перекосом 279
 - повторяющиеся дефекты 279
 - пустые страницы 276
 - пятна тонера 282
 - серый фон 277
 - слишком светлая печать 280
 - слишком темная печать 281
 - стирается тонер 282
 - страницы заполнены одним цветом 281
 - страницы проверки качества печати 275
 - темные линии 277
 - устранение неполадок, сканирование
 - не закрывается блок сканера 265
 - не удается выполнить сканирование с компьютера 268
 - неполное сканирование документа или фотографии 267
 - сканирование выполняется слишком долго или приводит к паузе в работе компьютера 267
 - сканирование не выполнено надлежащим образом 267
 - устранение неполадок, факс
 - блокировка ненужных факсов 271
 - не отображается идентификатор вызывающего 268
 - не удается передать или принять факс 268
 - низкое качество печати принимаемого факса 271
 - факсы передаются, но не принимаются 270
 - факсы принимаются, но не передаются 270
 - устройство флэш-памяти USB 112
 - утилизация
 - директива WEEE 291
 - продукция Lexmark 248
- Ф**
- фирменный бланк копирования в 62
 - рекомендации 49
 - формат бумаги "Универсальный" 146
 - параметр 44
 - Форматирование диска x/y XX % 218
 - Форматирование флэш-памяти... 218
 - форматы бумаги поддерживаемые принтером 54
 - фотобарабаны заказ 232
 - фотографии
 - копирование 61
 - функции, экран сканирования FTP 103, 104
 - копирование 70, 71
 - сканирование на компьютер 107, 108, 109
 - факс 97, 98
 - электронная почты 79, 80
 - функция электронной почты настройка 74
- Х**
- хранение
 - бумага 53
 - расходные материалы 231
- Ц**
- цветные документы
 - передача сообщений электронной почты 77
- Ч**
- Часто задаваемые вопросы о цветной печати 283
 - черно-белая печать 116
 - чистка
 - внешний вид принтера 247
 - линзы печатающей головки 233, 238

стекло экспонирования
сканера 248
Чтение накопителя USB 221

Ш

Шифрование диска x/y XX% 218

Э

экономия расходных
материалов 232
экран FTP
 параметры 103, 104
 расширенные функции 104
экран копирования
 параметры 70, 71
 фото 70
 цветная 70
экран сканирования на компьютер
 параметры 107, 108, 109
экран факса
 параметры 97
 расширенные функции 98
экран электронной почты
 параметры 79, 80
 расширенные функции 80
электронная почты
 отмена 79
Энергосбережение 220
 настройка 254
этикетки
 рекомендации 52

Я

яркость, настройка 254