



Серия X73x

Руководство пользователя

Март 2012 г.

www.lexmark.com

Тип(ы) машины:

7526

Модель(и):

235, 275, 295, 436, 476, 496, 636, 676

Содержание

Информация по технике безопасности.....	7
Знакомство с принтером.....	9
Благодарим за выбор данного принтера!.....	9
Поиск сведений о принтере.....	9
Выбор местоположения принтера.....	10
Конфигурации принтера.....	12
Основные функции сканера.....	13
Общие сведения о УАПД и стекле экспонирования сканера.....	14
Установка секретного замка.....	15
Панель управления принтера.....	16
Общие сведения о начальном экране.....	17
Назначение кнопок сенсорного экрана.....	19
Установка дополнительного принтера.....	23
Установка внутренних дополнительных устройств.....	23
Установка дополнительных лотков.....	41
Подключение кабелей.....	43
Отключение функций факса и электронной почты перед настройкой.....	44
Проверка настройки принтера.....	45
Установка программного обеспечения принтера.....	46
Настройка беспроводной печати.....	48
Установка принтера в проводной сети.....	53
Изменение параметров порта после установки нового сетевого порта внутренних решений.....	56
Настройка последовательной печати.....	58
Уменьшение воздействия принтера на окружающую среду.....	60
Экономия бумаги и тонера.....	60
Экономия энергии.....	62
Утилизация.....	66
Загрузка бумаги и специальных материалов для печати.....	68
Задание формата и типа бумаги.....	68

Настройка параметров для бумаги универсального формата.....	68
Загрузка бумаги в лотки.....	69
Загрузка многоцелевого устройства подачи.....	72
Загрузка бумаги в лоток на 2000 листов.....	75
Связывании лотков и исключении лотков из цепочки связи.....	78

Инструкции по работе с бумагой и специальными материалами для печати.....81

Инструкции по использованию бумаги.....	81
Поддерживаемые форматы, типы и плотность бумаги.....	85

Printing (Выполняется печать).....88

Печать документа.....	88
Печать на специальных материалах.....	89
Печать конфиденциальных и других отложенных заданий.....	91
Печать с флэш-диска.....	94
Печать фотографий с PictBridge-совместимой цифровой камеры.....	95
Печать информационных страниц.....	96
Черно-белая печать.....	97
Работа при максимальной скорости и с максимальной производительностью.....	97
Отмена задания на печать.....	98

Копирование.....100

Создание копий.....	100
Копирование фотографий.....	101
Копирование на специальные материалы для печати.....	102
Настройка параметров копирования.....	103
Использование прерывания задания.....	109
Размещение информации на копиях.....	110
Отмена задания на копирование.....	111
Знакомство с экранами и параметрами режима копирования.....	111
Улучшение качества копии.....	115

Передача по электронной почте.....116

Подготовка к отправке электронной почты.....	116
Создание кода быстрого доступа для электронной почты.....	117
Отправка документа по электронной почте.....	118

Настройка параметров электронной почты.....	119
Отмена передачи сообщения электронной почты.....	120
Знакомство с параметрами электронной почты.....	121
Работа с факсом.....	124
Подготовка принтера к работе в режиме факса.....	124
Передача факса	138
Создание кодов быстрого доступа.....	139
Использование кодов быстрого доступа и адресной книги.....	141
Настройка параметров факса.....	142
Отмена исходящего факса.....	144
Знакомство с параметрами факсимильной связи.....	144
Улучшение качества факса.....	146
Отложенная отправка и пересылка факсов.....	147
Сканирование с передачей по адресу FTP.....	149
Сканирование с передачей по адресу FTP.....	149
Создание кодов быстрого доступа.....	151
Знакомство с параметрами FTP.....	152
Улучшение качества документов для передачи по FTP.....	154
Сканирование на компьютер или флэш-диск.....	155
Сканирование на компьютер.....	155
Сканирование на флэш-диск.....	156
Параметры профиля сканирования.....	156
Улучшение качества сканирования.....	159
Общие сведения о меню принтера.....	160
Список меню.....	160
меню "Расходные материалы".....	161
Меню "Бумага".....	162
Меню "Отчеты".....	174
Меню "Сеть/Порты".....	176
Меню "Безопасность".....	192
Меню "Параметры".....	196
меню "Справка".....	250


Техническое обслуживание принтера.....	251
Чистка корпуса принтера.....	251
Чистка стекла экспонирования сканера.....	252
Чистка деталей устройства автоматической подачи.....	252
Чистка линз печатающей головки.....	255
Настройка регистрации сканера.....	257
Хранение расходных материалов.....	259
Проверка состояния расходных материалов.....	259
Заказ расходных материалов.....	260
Замена расходных материалов.....	261
Перемещение принтера.....	277
Транспортировка принтера.....	277
Администрирование.....	278
Поиск расширенной информации о сети и данных для администратора.....	278
Использование встроенного веб-сервера.....	278
Проверка состояния устройства.....	278
Настройка уведомлений по электронной почте.....	279
Просмотр отчетов.....	279
Восстановление значений по умолчанию, заданных изготовителем.....	279
Поиск и устранение неисправностей.....	281
Мигает индикатор.....	281
Устранение основных неисправностей принтера.....	281
Значение сообщений принтера.....	282
Устранение замятий.....	292
Устранение неполадок при печати.....	306
Устранение неполадок при копировании.....	311
Устранение неполадок сканера.....	313
Устранение неполадок передачи факса.....	315
Устранение неполадок дополнительных устройств.....	320
Устранение неполадок при подаче бумаги.....	322
Устранение неполадок, связанных с качеством печати.....	323
Устранение неполадок с качеством цветной печати.....	337
Встроенный веб-сервер не открывается.....	340
Обращение в службу поддержки пользователей.....	341

Уведомления.....	342
Информация по продукту.....	342
Примечание к выпуску.....	342
Потребляемая мощность.....	347
Указатель.....	358


Информация по технике безопасности

Подключайте кабель питания к легкодоступной и надежно заземленной сетевой розетке, расположенной рядом с изделием.


Запрещается устанавливать и использовать данное устройство рядом с водой или в местах с высокой влажностью.


 **ВНИМАНИЕ-ВОЗМОЖНОСТЬ ТРАВМЫ:** В изделии используется лазерное излучение. Использование органов управления, выполнение регулировок или любых других действий, не описанных в настоящем руководстве, может привести к опасному облучению.

Процесс печати в данном изделии связан с нагреванием материала для печати, что может привести к выделению из материала вредных веществ. Во избежание опасных последствий изучите раздел руководства, содержащий рекомендации по выбору материалов для печати.

 **ВНИМАНИЕ-ГОРЯЧАЯ ПОВЕРХНОСТЬ:** Возможен нагрев внутри принтера. Для уменьшения опасности получения травмы из-за горячего компонента дождитесь остывания поверхности перед тем, как до неё дотронуться.

При замене литиевого аккумулятора следует соблюдать осторожность.

 **ВНИМАНИЕ-ВОЗМОЖНОСТЬ ТРАВМЫ:** При неправильной замене существует опасность взрыва. В качестве замены можно использовать только такую же или эквивалентную литиевую батарею. Не следует перезаряжать, разбирать и сжигать литиевый аккумулятор. Использованные аккумуляторы следует утилизировать в соответствии с указаниями производителя и местным законодательством.


 **ВНИМАНИЕ-ВОЗМОЖНОСТЬ ТРАВМЫ:** Принтер весит более 18 кг, для его безопасного перемещения требуется не менее двух тренированных человек.

 **ВНИМАНИЕ-ВОЗМОЖНОСТЬ ТРАВМЫ:** Во избежание травм и повреждений принтера выполняйте следующие указания.

- Выключите принтер с помощью переключателя питания и отсоедините кабель питания от розетки электросети.
- Перед перемещением принтера отсоедините от него все кабели.
- Поднимайте принтер за выемки для рук с обеих сторон и с задней стороны принтера.
- Следите за тем, чтобы при опускании принтера ваши пальцы не оказались под принтером.
- Перед настройкой принтера убедитесь в наличии вокруг него достаточного свободного пространства.


Используйте кабель питания, входящий в комплект поставки данного продукта или одобренный изготовителем.

При подключении данного устройства к телефонной сети общего пользования используйте только телекоммуникационный кабель (RJ-11), прилагаемый к данному устройству или кабель 26 AWG или большего сечения.


 **ВНИМАНИЕ-ОПАСНОСТЬ ПОРАЖЕНИЯ ТОКОМ:** Убедитесь в том, что все внешние подключения (например подключение сети Ethernet или телефона) установлены правильно с использованием соответствующих портов.


Это устройство разработано, проверено и признано соответствующим строгим международным стандартам при использовании определенных компонентов данного изготовителя. Обеспечивающие


безопасность конструктивные особенности некоторых деталей не всегда являются очевидными. Изготовитель не несет ответственности за последствия применения других запасных частей.


 **ВНИМАНИЕ-ВОЗМОЖНОСТЬ ТРАВМЫ:** Не скручивайте, не сгибайте, не ударяйте и не ставьте тяжелые предметы на кабель питания. Не подвергайте кабель питания нагрузке и не допускайте его перетирания. Не заземляйте кабель питания между предметами мебели и стенами. В противном случае возможно возгорание или поражение электрическим током. Регулярно проверяйте кабель питания на наличие признаков подобных проблем. Перед осмотром отключайте кабель питания от электрической розетки.


Обслуживание и ремонт, не описанные в документации пользователя, должны производиться опытным специалистом.


 **ВНИМАНИЕ-ОПАСНОСТЬ ПОРАЖЕНИЯ ТОКОМ:** Во избежание поражения электрическим током при чистке корпуса принтера, прежде чем продолжить, отсоедините кабель питания от электророзетки и отсоедините все кабели принтера.

 **ВНИМАНИЕ-ОПАСНОСТЬ ПОРАЖЕНИЯ ТОКОМ:** Во время грозы запрещается использование факсимильной связи. Запрещается устанавливать и использовать данное устройство или выполнять электрические/кабельные подключения, например подключение факса, кабеля питания или телефонного кабеля, во время грозы.

 **ВНИМАНИЕ-ОПАСНОСТЬ ОПРОКИДЫВАНИЯ:** Для напольной конфигурации требуются дополнительные подставки для устойчивости. При использовании лотка большой емкости, устройства двусторонней печати и одного или нескольких дополнительных устройств подачи необходимо установить подставку для принтера или основание принтера. Дополнительная мебель может потребоваться также для multifunctionного принтера (МФП) с функциями сканирования, копирования и факсимильной передачи. Дополнительные сведения см. на веб-узле по адресу: www.lexmark.com/multifunctionprinters.

 **ВНИМАНИЕ-ОПАСНОСТЬ ПОРАЖЕНИЯ ТОКОМ:** Если установка порта внутренних решений (ISP) производится после настройки принтера, отключите принтер и выньте сетевой кабель из розетки, прежде чем продолжить.

 **ВНИМАНИЕ-ОПАСНОСТЬ ПОРАЖЕНИЯ ТОКОМ:** Если установка карты памяти или дополнительных плат производится после настройки принтера, отключите принтер и выньте сетевой кабель из розетки, прежде чем продолжить. Если к принтеру подключены другие устройства, отключите их, а также отсоедините кабели, идущие к принтеру.

 **ВНИМАНИЕ-ОПАСНОСТЬ ПОРАЖЕНИЯ ТОКОМ:** Если установка дополнительного устройства подачи производится после настройки принтера, выключите принтер и отсоедините кабель питания из розетки, кабель USB и кабель Ethernet, прежде чем продолжить.

СОХРАНИТЕ ЭТИ ИНСТРУКЦИИ.

Знакомство с принтером

Благодарим за выбор данного принтера!


Мы много работали, чтобы он отвечал вашим потребностям.

Чтобы немедленно начать использование нового принтера, используйте указания по установке, прилагаемые к принтеру, а затем пролистайте *руководство пользователя*, чтобы узнать, как выполнять основные операции. Чтобы максимально использовать возможности принтера, внимательно прочтите *руководство пользователя* и проверьте наличие последних обновлений на нашем веб-узле.


Мы стремимся сделать наши принтеры максимально производительными и полезными и удобными для пользователей. Если все же возникнут проблемы, то один из наших квалифицированных специалистов по поддержке будет раз быстро помочь их разрешить. Если вы считаете, что мы могли что-то сделать лучше, то дайте нам знать. В конечном итоге то, что мы делаем, мы делаем для вас, и ваши предложения помогут нам работать лучше.

Поиск сведений о принтере

Какую информацию требуется найти?	Рекомендации по поиску
<p>Указания по первоначальной установке.</p> <ul style="list-style-type: none"> • Подключение принтера • Установка программного обеспечения принтера 	<p>Документация по установке - документацию по установке, которая прилагается к принтеру, также можно загрузить с веб-узла Lexmark www.lexmark.com/publications/.</p>
<p>Дополнительные инструкции по установке и указания по использованию принтера:</p> <ul style="list-style-type: none"> • Выбор и хранение бумаги и специальных материалов • Загрузка бумаги • Печать, копирование, сканирование и отправка факса в зависимости от модели принтера • Настройка параметров принтера • Просмотр и печать документов и фотографий • Установка и использование программного обеспечения принтера • Установка и настройка принтера в сети в зависимости от модели принтера • Уход и обслуживание принтера • Поиск и устранение неполадок 	<p><i>Руководство пользователя-Руководство пользователя</i> доступно на компакт-диске с программным обеспечением и документацией.</p> <p>Для поиска обновлений посетите веб-узел www.lexmark.com/publications/.</p>

Какую информацию требуется найти?	Рекомендации по поиску
Справка по использованию программного обеспечения принтера	<p>Справка Windows или Mac - откройте программу принтера, а затем выберите Справка.</p> <p>Щелкните  для просмотра контекстной справки.</p> <p>Примечания.</p> <ul style="list-style-type: none"> • Справка устанавливается автоматически вместе с программным обеспечением принтера. • Программное обеспечение принтера находится в программной папке принтера или на рабочем столе, в зависимости от операционной системы.
<p>Самая последняя вспомогательная информация, обновления и техническая поддержка:</p> <ul style="list-style-type: none"> • Советы по поиску и устранению неполадок • Часто задаваемые вопросы • Документация • Файлы драйверов для загрузки • Поддержка путем общения через Интернет • Поддержка по электронной почте • Поддержка по телефону 	<p>Веб-узел поддержки Lexmark - support.lexmark.com</p> <p>Примечание. Выберите регион, а затем выберите продукт для просмотра соответствующего веб-узла поддержки.</p> <p>Номера телефонов поддержки и часы работы в вашей стране или регионе можно найти на веб-узле поддержки или на печатной гарантии, прилагаемой к принтеру.</p> <p>Укажите следующие сведения (которые имеются в чеке продавца и на задней панели принтера) и будьте готовы предоставить их при обращении в службу поддержки. Эти сведения помогут быстрее ответить на вопрос:</p> <ul style="list-style-type: none"> • Код типа механизма • Серийный номер • Дата покупки • Магазин, где был приобретен принтер
Сведения о гарантии	<p>Сведения о гарантии отличаются в зависимости от страны или региона:</p> <ul style="list-style-type: none"> • В США - см. Заявление об ограниченной гарантии, прилагаемое к принтеру, или на веб-узле support.lexmark.com. • Другие страны - см. печатную гарантию, прилагаемую к принтеру.

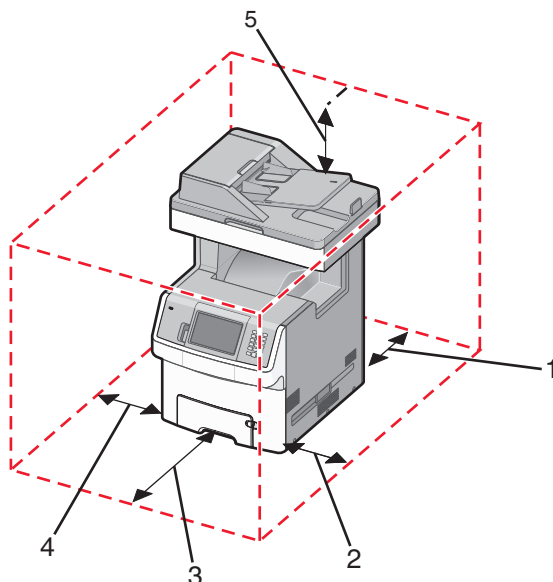
Выбор местоположения принтера

 **ВНИМАНИЕ-ВОЗМОЖНОСТЬ ТРАВМЫ:** Принтер весит более 18 кг (40 фунтов), для его безопасного перемещения требуется не менее двух тренированных человек.

При выборе места для установки принтера оставьте достаточно пространство для открывания лотков, крышек и дверец. Если планируется установить дополнительные устройства, предусмотрите также место и для них. Важно обеспечить выполнение следующих условий.

- Убедитесь в том, что циркуляция воздуха в помещении соответствует последней редакции стандарта ASHRAE 62.
- Необходимо подготовить горизонтальную, прочную и устойчивую поверхность.
- Принтер следует содержать в следующих условиях:
 - вдали от непосредственного воздействия воздушных потоков кондиционеров, нагревателей или вентиляторов;
 - не допускать воздействия прямого солнечного света, резких перепадов влажности или температуры;

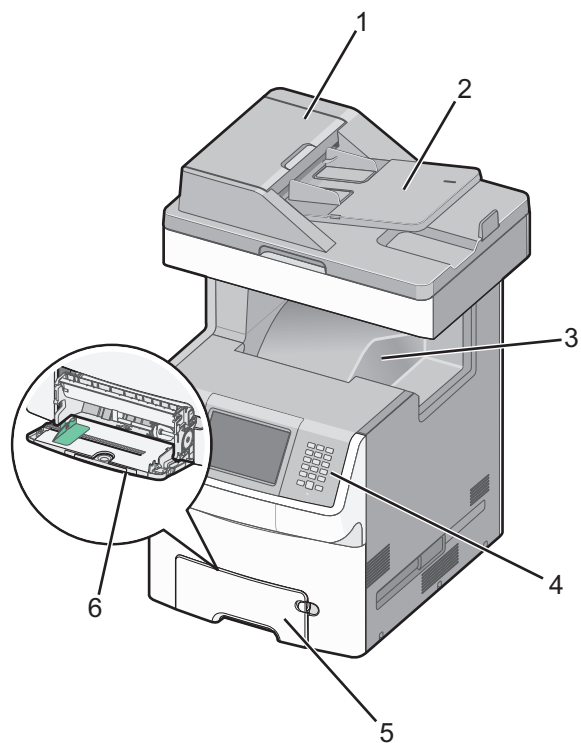
- в чистом состоянии, сухом и незапыленном месте.
- Вокруг принтера необходимо обеспечить пространство со следующими рекомендуемыми параметрами для обеспечения надлежащей вентиляции:



1	100 мм (3,9 дюйма)
2	100 мм (3,9 дюйма)
3	482,6 мм (19 дюймов)
4	100 мм (3,9 дюйма)
5	393,7 мм (15,5 дюйма)

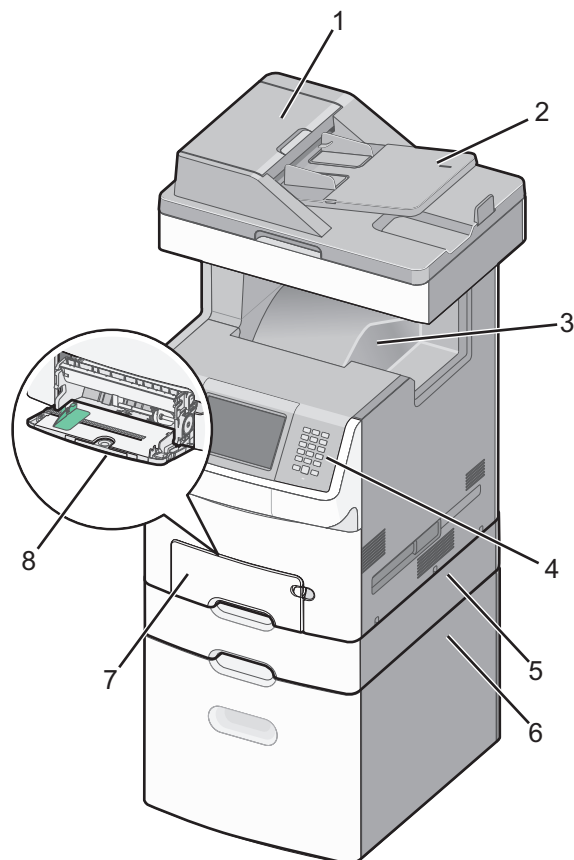
Конфигурации принтера

Основная модель



1	Устройство автоматической подачи документов (УАПД)
2	Входной лоток устройства АПД
3	Стандартный выходной лоток
4	Панель управления принтера
5	Стандартный лоток на 550 листов (лоток 1)
6	Многоцелевое устройство подачи

Укомплектованная модель



1	Устройство автоматической подачи документов (УАПД)
2	Входной лоток устройства АПД
3	Стандартный выходной лоток
4	Панель управления принтера
5	Дополнительный лоток на 550 листов или дополнительный лоток для специальных материалов
6	Дополнительный лоток на 2000 листов
7	Стандартный лоток на 550 листов (лоток 1)
8	Многоцелевое устройство подачи

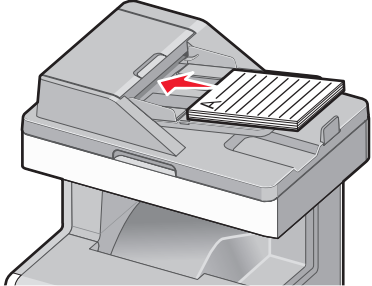
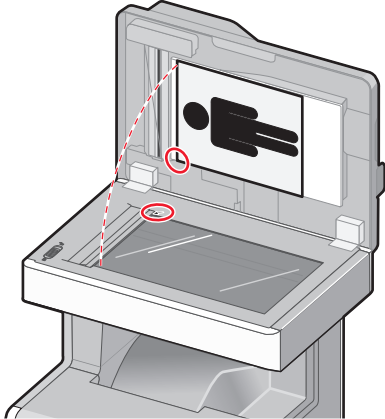
Основные функции сканера

Сканер обеспечивает возможность копирования, передачи факсов и сканирования в сеть для больших рабочих групп. Выполняемые операции

- Быстрое копирование или специальные задания копирования с предварительным изменением параметров на панели управления принтера.
- Отправка факса с помощью панели управления принтера.
- Одновременная передача факса нескольким получателям.

- Сканирование документов и отправка на компьютер, адрес электронной почты, флэш-диск или каталог назначения FTP.
- Сканирование документов и передача их на другой принтер (в формате PDF посредством FTP).

Общие сведения о УАПД и стекле экспонирования сканера

Устройство автоматической подачи документов (УАПД)	Стекло экспонирования сканера
 <p>При работе с многостраничными документами рекомендуется использовать устройство автоматической подачи.</p>	 <p>Для отдельных страниц, документов небольшого формата (например, почтовых открыток или фотографий), прозрачных пленок, фотобумаги или документов на тонкой бумаге (например, вырезок из журналов) рекомендуется использовать стекло экспонирования сканера.</p>

Для сканирования документов можно использовать и УАПД, и стекло экспонирования сканера.

Работа с устройством автоматической подачи

С помощью автоматического устройства подачи можно сканировать несколько страниц, включая двусторонние страницы. При сканировании с помощью УАПД необходимо соблюдать следующие правила.

- Загрузите исходный документ в УАПД лицевой стороной вверх, короткой стороной вперед.
- Загрузите во входной лоток устройства автоматической подачи не более 50 листов обычной бумаги.
- Размеры сканирования от 148 x 210 мм (5,8 x 8,3 дюйма) до 215,9 x 355,6 мм (8,5 x 14 дюймов).
- Возможно сканирование исходных документов смешанных форматов (Letter/Legal).
- Плотность сканируемых материалов от 52 до 120 г/м² (14 до 32 фунтов).
- Не загружайте открытки, фотографии, небольшие документы, прозрачные пленки, фотобумагу или тонкие листы (например, вырезки из журналов) в устройство автоматической подачи. Помещайте такие оригиналы на стекло экспонирования сканера.

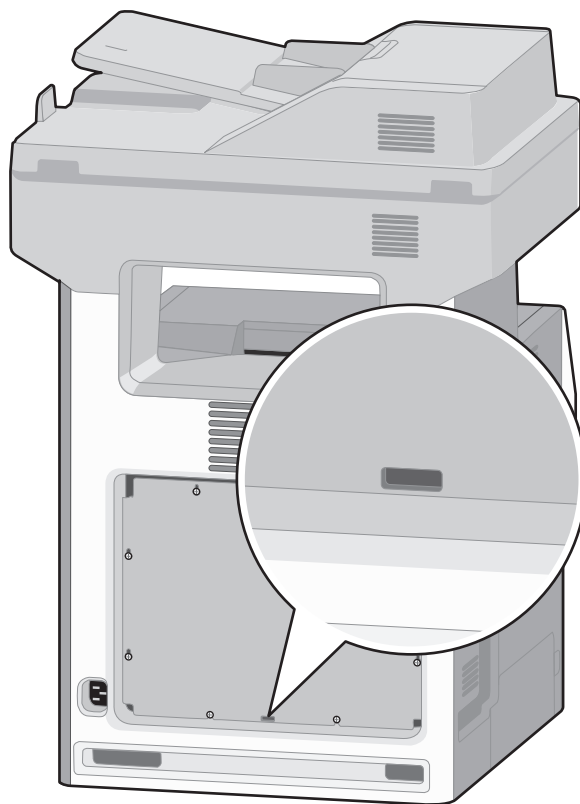
Использование стекла экспонирования сканера

Стекло сканера можно использовать для сканирования или копирования отдельных страниц или страниц из книги. Использование стекла экспонирования сканера.

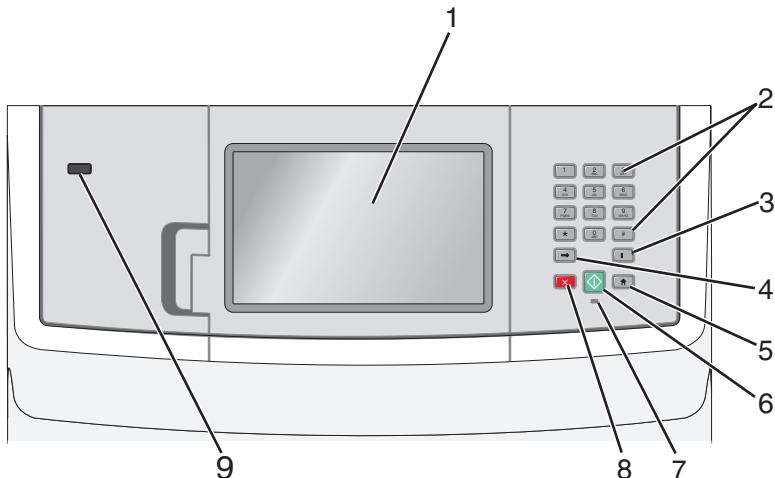
- Поместите исходный документ лицевой стороной вниз в левый верхний угол стекла экспонирования сканера.
- Можно сканировать или копировать документы размерами до 215,9 x 355,6 мм (8,5 x 14 дюймов).
- Разрешается копирование книг толщиной до 25,4 мм (1 дюйм).












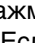
Установка секретного замка









В принтере предусмотрена возможность установки секретного замка. Если на принтер установлен секретный замок, совместимый с большинством портативных компьютеров, принтер заблокирован. С заблокированного принтера невозможно снять металлическую пластину и извлечь системную плату. На рисунке показано местоположение установленного на принтер секретного замка.



Панель управления принтера

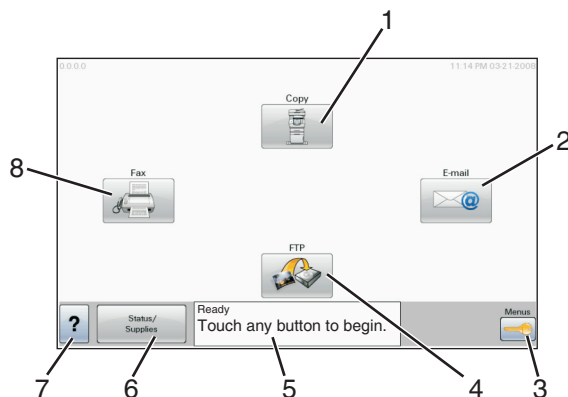



Элемент	Описание
<p>1 Дисплей</p>	<p>Служит для просмотра параметров сканирования, копирования, передачи факсов и печати, а также сообщений о состоянии и ошибках.</p>
<p>2 Клавиатура</p> 	<p>Ввод чисел, букв или символов на дисплее.</p>
<p>3 Пауза при наборе</p> 	<ul style="list-style-type: none"> • Нажмит  кнопку , чтобы добавить двух- или трехсекундную паузу при наборе факса. В поле "Отправить факс" пауза при наборе обозначается с помощью запятой (,). • На первом экране нажмите кнопку  , чтобы повторно набрать номер факса. • Кнопка доступна только в меню "Факс" или в других функциях факса. Вне меню "Факс", функции факса или первого экрана при нажатии  раздается звуковой сигнал ошибки.
<p>4 Назад</p> 	<p>В меню копирования при нажатии кнопки  удаляется самый правый знак значения в поле "Число копий". Если удалить все число путем многократного нажатия кнопки  , отобразится значение по умолчанию 1.</p> <p>В списке "Список назначений факса" нажмите кнопку  , чтобы удалить самый правый знак в номере, введенном вручную. Можно также нажать кнопку  , чтобы удалить запись быстрого выбора. После удаления всей строки при последующем нажатии кнопки  курсор перемещается на одну строку вверх.</p> <p>В списке назначений электронной почты нажмите кнопку  , чтобы удалить символ, расположенный слева от курсора. Если этот символ находится в записи быстрого выбора, эта запись быстрого выбора удаляется.</p>

Элемент		Описание
5	Начальный экран 	Нажмите кнопку  для возврата на начальный экран.
6	Пуск 	<ul style="list-style-type: none"> • Нажмите кнопку , чтобы запустить текущее задание, показанное на дисплее. • На начальном экране нажмите кнопку , чтобы запустить задание копирования, используя настройки по умолчанию. • Нажатие на эту кнопку во время сканирования игнорируется.
7	Световой индикатор	<ul style="list-style-type: none"> • Не горит - питание отключено. • Мигает зеленым - принтер прогревается, обрабатывает данные или печатает. • Постоянно горит зеленым - принтер включен, но не активен. • Мигает красным - требуется вмешательство оператора.
8	"Стоп" 	Служит для остановки всех операций, выполняемых на принтере. Список вариантов предлагается после появления на дисплее надписи Остановлен .
9	Передний порт USB  	<ul style="list-style-type: none"> • Служит для установки флэш-накопителя USB, с которого передаются данные на принтер. • Подключите кабель USB от цифровой камеры для печати фотографий с помощью PictBridge-совместимой цифровой камеры.

Общие сведения о начальном экране

После включения принтера и завершения его прогрева на дисплее отображается следующий основной экран, называемый также начальным экраном. При нажатии кнопок начального экрана запускаются следующие действия: копирование, передача по факсу, сканирование, а также производится отображение экрана меню или передается ответ на сообщения.



Отображаемый элемент	Описание
1	Копирование Открытие меню копирования Примечание. На начальном экране для доступа в меню копирования можно также нажать цифру на клавиатуре.
2	Эл. почта Открытие меню электронной почты
3	Меню Служит для открытия меню. Эти меню доступны, только когда принтер находится в состоянии Готов .
4	FTP Открытие меню FTP Примечание. Данная функция должна быть установлена специалистом по обслуживанию системы. После установки она появляется как отображаемый элемент.
5	Панель сообщений о состоянии <ul style="list-style-type: none"> • Отображение текущего состояния принтера, например Готов или Занят. • Отображение состояний принтера, например Мало тонера. • Отображение сообщений с указаниями о том, что необходимо сделать, чтобы продолжить обработку, например Закройте дверцу или Вставьте картридж.
6	Состояние/Расх. мат. Отображается на дисплее, когда строка сообщений о состоянии принтера содержит сообщение о необходимости вмешательства оператора. Нажмите эту кнопку, чтобы отобразить экран сообщений для получения дополнительных сведений, в том числе о том, как его закрыть.
7	 Открытие контекстной справки внутри сенсорных экранов дисплея
8	Факс Открытие меню факса

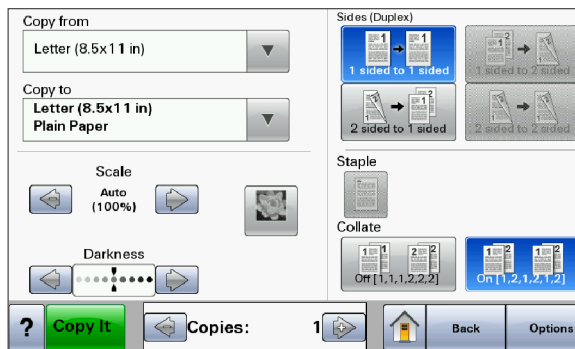
Другие кнопки, отображение которых может появляться на начальном экране:







Отображаемый элемент	Назначение
Не задерживать отложенные факсы	Если отображается эта кнопка, значит имеются отложенные факсы с ранее настроенным временем хранения. Для доступа к списку отложенных факсимильных сообщений нажмите эту кнопку.
Поиск отложенных заданий	<p>Осуществляет поиск одного из следующих элементов и отображает результаты поиска.</p> <ul style="list-style-type: none"> • имена пользователей отложенных или конфиденциальных заданий на печать; • имена отложенных заданий, кроме конфиденциальных заданий на печать; • имена профилей; • имена контейнеров закладок или имена заданий; • имена контейнеров USB или имена заданий только для поддерживаемых расширений.
"Отложенные задания"	Открывает экран, содержащий все отложенные задания
Блокировка устройства	<p>Эта кнопка отображается на экране, когда принтер разблокирован и PIN-код блокировки устройства не задан.</p> <p>Нажатие этой кнопки открывает экран для ввода PIN. При вводе правильного PIN-кода панель управления принтера блокируется (сенсорный экран и кнопки).</p>
Разблокировка устройства	<p>Эта кнопка отображается на экране, когда принтер заблокирован. Кнопки на панели управления принтера и клавиши быстрого доступа можно использовать, когда отображается эта кнопка.</p> <p>Нажатие этой кнопки открывает экран для ввода PIN. При вводе правильного PIN-кода панель управления принтера разблокируется (сенсорный экран и кнопки).</p>
Отмена заданий	<p>Открывает экран отмены заданий. На экране отмены заданий отображаются три заголовка: "Печать", "Факс" и "Сеть".</p> <p>Под заголовками "Печать", "Факс" и "Сеть" отображаются следующие элементы.</p> <ul style="list-style-type: none"> • Задание на печать • Задание на копирование • Профиль факса • FTP • Передача сообщения электронной почты <p>Каждый заголовок содержит список заданий, отображаемых в столбце под ним, причем на каждом экране могут быть только три задания. Каждое задание отображается в виде кнопки, которую можно нажать для отображения сведений о задании. Если в столбце содержится более трех заданий, отображается стрелка, которая позволяет выполнить прокрутку списка заданий.</p>


Назначение кнопок сенсорного экрана

Примечание. В зависимости от установленных дополнительных устройств и административной настройки экраны и кнопки могут не соответствовать данному рисунку.


Пример сенсорного экрана






Кнопка	Назначение
<p>Начальный экран</p> 	<p>Возврат в начальный экран</p>
<p>Прокрутка вниз</p> 	<p>Открывает раскрывающийся список.</p>
<p>Прокрутка влево для уменьшения значения</p> 	<p>Осуществляет прокрутку к следующему значению в сторону уменьшения.</p>
<p>Прокрутка вправо для увеличения значения</p> 	<p>Осуществляет прокрутку к следующему значению в сторону увеличения.</p>
<p>Стрелка влево</p> 	<p>Осуществляет прокрутку влево.</p>
<p>Стрелка вправо</p> 	<p>Осуществляет прокрутку вправо.</p>
<p>Отправ.</p> 	<p>Значение сохраняется в качестве нового пользовательского значения по умолчанию.</p>


Кнопка	Назначение
Назад 	Переход назад в предыдущий экран

Другие кнопки сенсорного экрана

Кнопка	Назначение
Стрелка вниз 	Осуществляет перемещение вниз к следующему экрану.
Стрелка вверх 	Осуществляет перемещение вверх к следующему экрану.
Невыбранная селективная кнопка 	Это селекторный переключатель, который не выбран. Невыбранный переключатель отображается серым цветом.
Выбранная селективная кнопка 	Это выбранный селекторный переключатель. Выбранный переключатель отображается синим цветом.
Отмена заданий 	<p>Открывает экран отмены заданий. На экране отмены заданий отображаются три заголовка: "Печать", "Факс" и "Сеть".</p> <p>Под заголовками "Печать", "Факс" и "Сеть" отображаются следующие элементы.</p> <ul style="list-style-type: none"> • Задание на печать • Задание на копирование • Профиль факса • FTP • Передача сообщения электронной почты <p>Каждый заголовок содержит список заданий, отображаемых в столбце под ним, причем на каждом экране могут быть только три задания. Каждое задание отображается в виде кнопки, которую можно нажать для отображения сведений о задании. Если в столбце содержится более трех заданий, отображается стрелка, которая позволяет выполнить прокрутку списка заданий.</p>


Кнопка	Назначение
Продолжить 	Эта кнопка используется в случае необходимости внесения в задание дополнительных изменений или после устранения замятия бумаги.
Отмена 	<ul style="list-style-type: none"> • Служит для отмены действия или выбора. • Служит для прекращения отображения текущего экрана и возврата к предыдущему экрану.
Параметр 	Служит для выбора меню или пункта меню.

Функции

Функция	Описание
Линия окончания меню: <u>Меню</u> > <u>Параметры</u> > <u>Параметры копирования</u> > Число копий	В верхней части каждого экрана находится "Цепочка меню". Эта функция показывает путь, который ведет к текущему пункту меню. Она указывает точное местоположение текущего экрана в системе меню. Для возврата к требуемому меню или пункту меню нажмите соответствующее подчеркнутое слово (слова). Пункт "Количество копий" не подчеркнут, так как он соответствует текущему экрану. Если нажать подчеркнутое слово на экране "Число копий" до настройки и сохранения значения числа копий, то выбранное значение не сохраняется и не становится пользовательской настройкой по умолчанию.
Индикация сообщения о необходимости вмешательства пользователя 	Если отображается сообщение для оператора, закрывающее функцию, например копирование или факс, то поверх кнопки функции на начальном экране отображается восклицательный знак и мигает красный индикатор.

Установка дополнительного принтера

Установка внутренних дополнительных устройств

 **ВНИМАНИЕ-ОПАСНОСТЬ ПОРАЖЕНИЯ ТОКОМ:** Если установка карты памяти или дополнительных плат производится после настройки принтера, отключите принтер и выньте сетевой кабель из розетки, прежде чем продолжить. Если к принтеру подключены другие устройства, отключите их, а также отсоедините кабели, идущие к принтеру.

Объем памяти и варианты подключения принтера можно изменить путем установки дополнительных плат. В этом разделе приведены инструкции по установке доступных плат, а также по определению местоположения плат для их извлечения.

Имеющиеся внутренние дополнительные устройства

- Модули памяти
 - Память принтера
 - Флэш-память
 - Шрифты
- Платы с микропрограммным обеспечением
 - Штрих-коды и формы
 - IPDS и SCS/TNe
 - PrintCryption™
 - PRESCRIBE
- Жесткий диск принтера
- Порты внутренних решений Lexmark™ (ISP)
 - Последовательный порт ISP RS-232-C
 - Параллельный порт ISP 1284-B
 - Беспроводной порт ISP MarkNet™ N8150802.11 b/g/n
 - Волоконно-оптический порт ISP MarkNet™ N8130 10/100
 - Порт Ethernet MarkNet N8120 10/100/1000
- Плата факса MarkNet N8110 V-34

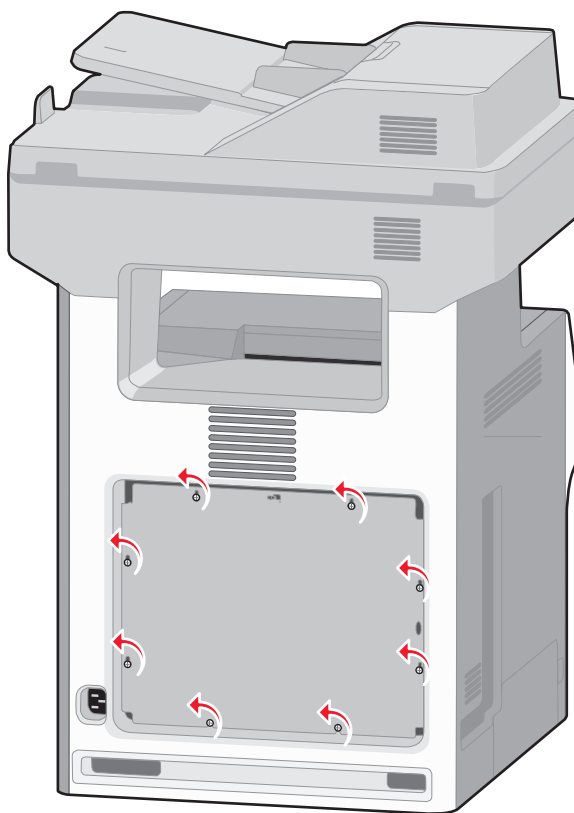
Доступ к системной плате для установки внутренних дополнительных устройств

⚠ ВНИМАНИЕ-ОПАСНОСТЬ ПОРАЖЕНИЯ ТОКОМ: Если установка карты памяти или дополнительных плат производится после настройки принтера, отключите принтер и выньте сетевой кабель из розетки, прежде чем продолжить. Если к принтеру подключены другие устройства, отключите их, а также отсоедините кабели, идущие к принтеру.

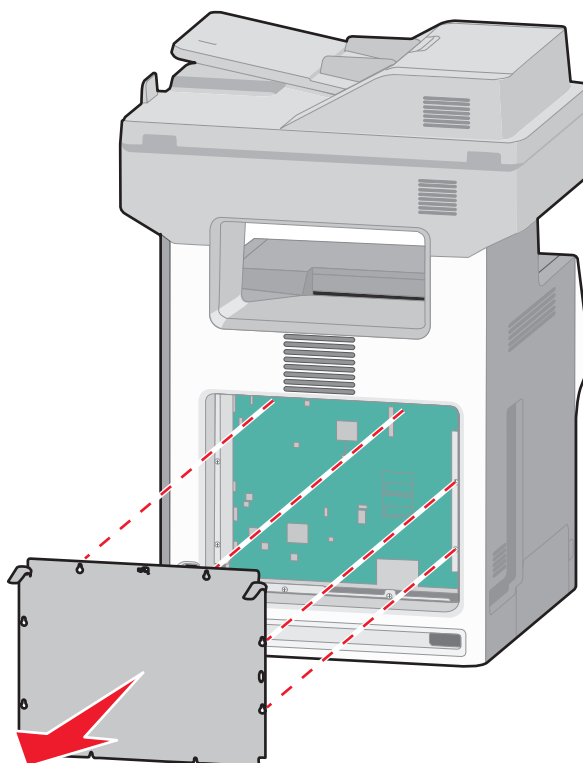
Примечание. Для этой операции требуется шлицевая отвертка.

1 Снимите крышку.

a Поверните винты на крышке против часовой стрелки, чтобы их ослабить, но не вынимайте их.



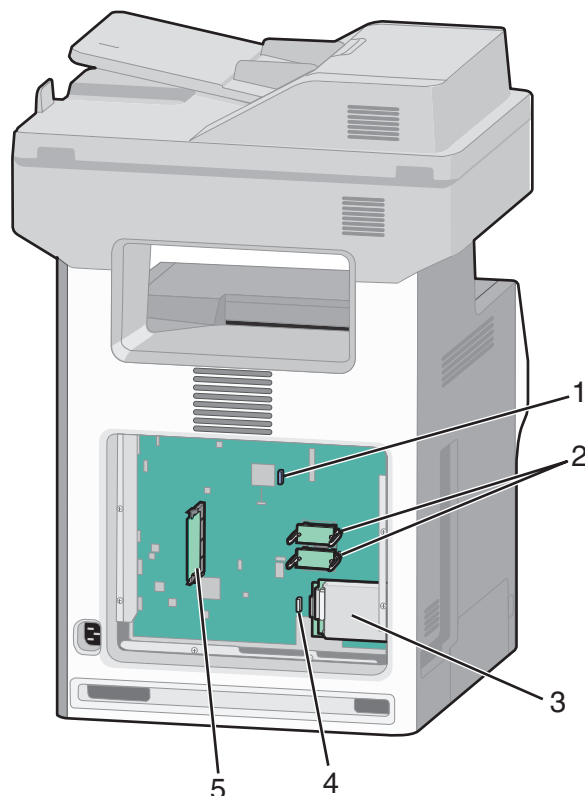
- б** Поднимите выступы и совместите каждый винт с соответствующим фигурным отверстием.



- в** Потяните крышку вперед, чтобы ее снять.

- 2** На следующем рисунке показан соответствующий разъем.

ПРЕДУПРЕЖДЕНИЕ. Возможность повреждения: Электронные компоненты системной платы быстро выходят из строя под воздействием статического электричества. Перед тем, как прикоснуться к какому-либо электронному компоненту системной платы или разъему, дотроньтесь рукой до какой-нибудь металлической детали принтера.



1	Разъемы платы факса
2	Разъемы плат с микропрограммным обеспечением и модулей флэш-памяти
3	Разъем жесткого диска
4	Разъем внутреннего сервера печати
5	Разъем модулей памяти

Установка модуля памяти

⚠ ВНИМАНИЕ-ОПАСНОСТЬ ПОРАЖЕНИЯ ТОКОМ: Если установка карты памяти или дополнительных плат производится после настройки принтера, отключите принтер и выньте сетевой кабель из розетки, прежде чем продолжить. Если к принтеру подключены другие устройства, отключите их, а также отсоедините кабели, идущие к принтеру.

ПРЕДУПРЕЖДЕНИЕ. Возможность повреждения: Электронные компоненты системной платы быстро выходят из строя под воздействием статического электричества. Перед тем, как прикоснуться к какому-либо электронному компоненту системной платы или разъему, дотроньтесь рукой до какой-нибудь металлической детали принтера.

Можно отдельно приобрести дополнительную карту памяти и установить ее на системной плате. Для установки модуля памяти выполните следующие действия.

- 1 Обеспечьте доступ к системной плате.

Примечание. Для этой операции требуется шлицевая отвертка.

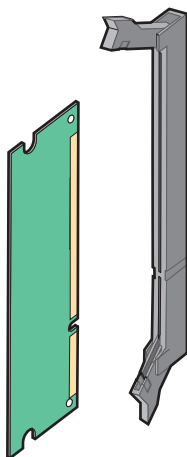
- 2 Распакуйте модуль памяти.

Примечание. Не прикасайтесь к контактам разъема, расположенным вдоль края модуля.

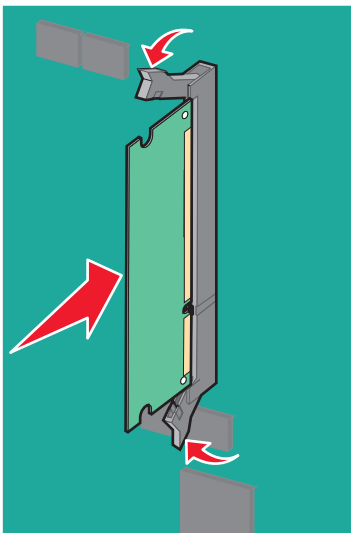
- 3 Откройте фиксаторы на разъеме модуля памяти.



- 4 Совместите паз карты памяти с выступом на разъеме.



5 Вставьте плату памяти прямо в разъем до щелчка.



6 Прикрепите на место крышку системной платы.

Установка модуля флэш-памяти или платы с микропрограммным обеспечением

На системной плате предусмотрено два разъема для дополнительного модуля флэш-памяти или дополнительной платы с микропрограммным обеспечением. Возможна установка лишь одной платы каждого типа, однако разъемы подходят для обоих типов.

⚠ ВНИМАНИЕ-ОПАСНОСТЬ ПОРАЖЕНИЯ ТОКОМ: Если установка карты памяти или дополнительных плат производится после настройки принтера, отключите принтер и выньте сетевой кабель из розетки, прежде чем продолжить. Если к принтеру подключены другие устройства, отключите их, а также отсоедините кабели, идущие к принтеру.

ПРЕДУПРЕЖДЕНИЕ. Возможность повреждения: Электронные компоненты системной платы быстро выходят из строя под воздействием статического электричества. Перед тем, как прикоснуться к какому-либо электронному компоненту системной платы или разъему, дотроньтесь рукой до какой-нибудь металлической детали принтера.

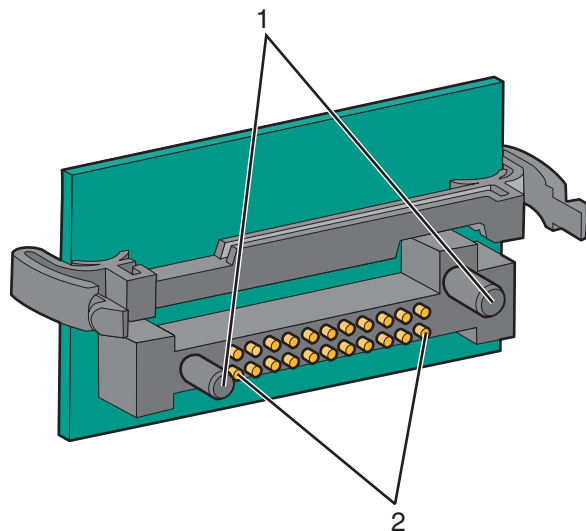
1 Обеспечьте доступ к системной плате.

Примечание. Для этой операции требуется шлицевая отвертка.

2 Распакуйте плату.

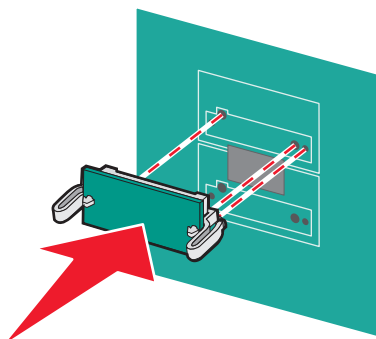
Примечание. Не прикасайтесь к контактам разъема, расположенным вдоль края модуля.

- 3 Возьмите плату за края и совместите пластмассовые штыри платы с отверстиями в системной плате.



1	Пластмассовые штыри
2	Металлические штыревые контакты

- 4 С усилием вставьте плату в разъем.



Примечания.

- Разъем платы микропрограммного обеспечения должен соприкасаться с системной платой по всей длине и располагаться в одной плоскости с ней.
- Будьте осторожны, чтобы не повредить разъемы.

- 5 Прикрепите на место крышку системной платы.

Установка порта внутренних решений

Системная плата поддерживает дополнительный порт внутренних решений Lexmark (ISP).

Примечание. Для этой операции требуется шлицевая отвертка.

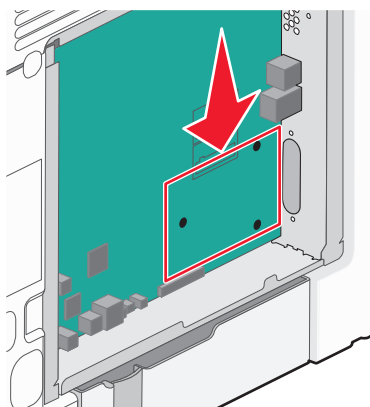
⚠ ВНИМАНИЕ-ОПАСНОСТЬ ПОРАЖЕНИЯ ТОКОМ: Если установка порта внутренних решений (ISP) производится после настройки принтера, отключите принтер и выньте сетевой кабель из розетки, прежде чем продолжить.

ПРЕДУПРЕЖДЕНИЕ. Возможность повреждения: Электронные компоненты системной платы быстро выходят из строя под воздействием статического электричества. Перед тем, как прикоснуться к какому-либо электронному компоненту системной платы или разъему, дотроньтесь рукой до какой-нибудь металлической детали принтера.

- 1 Обеспечьте доступ к системной плате.
- 2 Извлеките порт ISP и пластмассовую вставку из упаковки.

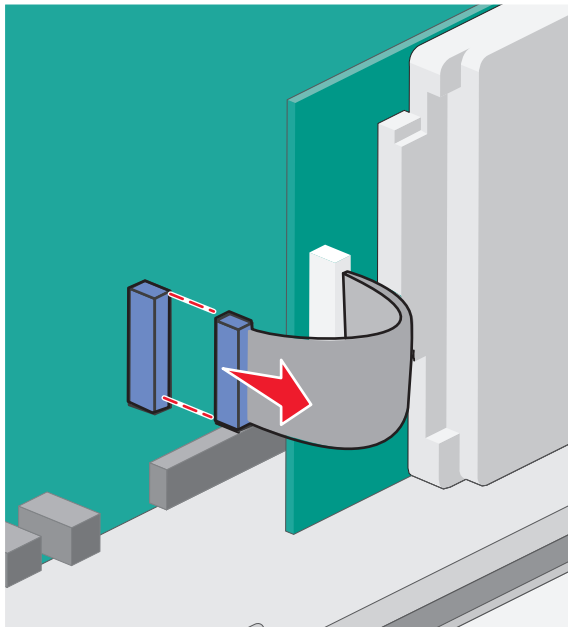
Примечание. Не прикасайтесь к контактам на плате.

- 3 Найдите соответствующий разъем системной плате.

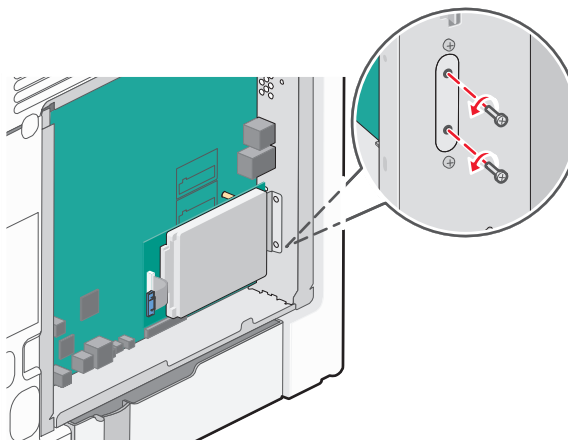


Примечание. Если установлен дополнительный жесткий диск принтера, то сначала необходимо его удалить. Чтобы удалить жесткий диск принтера:

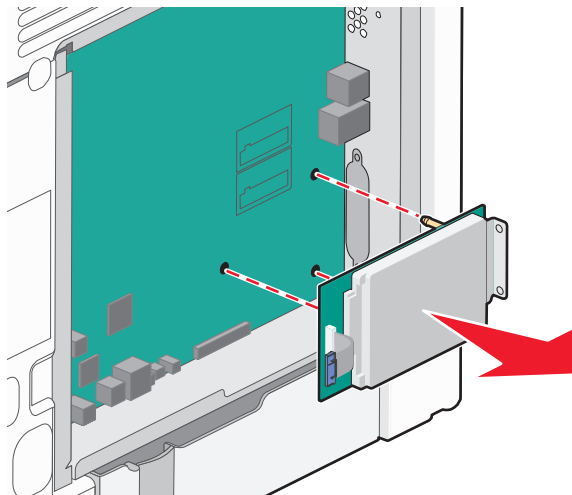
- а** Отсоедините интерфейсный кабель жесткого диска принтера от системной платы, оставив кабель подключенным к жесткому диску принтера. Чтобы отсоединить кабель, сожмите лепестки на разъеме интерфейсного кабеля, чтобы разблокировать фиксаторы, прежде чем отсоединить кабель.



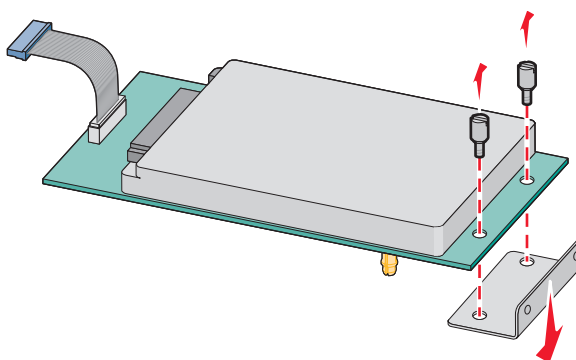
- б** Удалите винты, с помощью которых крепится жесткий диск принтера.



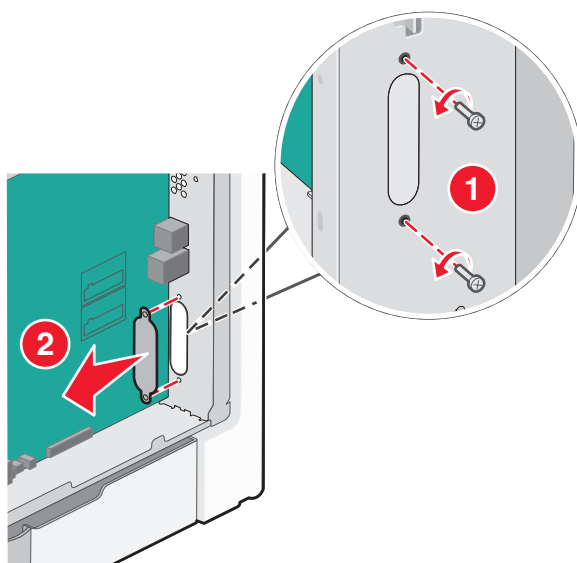
В Извлеките жесткий диск принтера, потянув его вверх, чтобы отсоединить выступы.



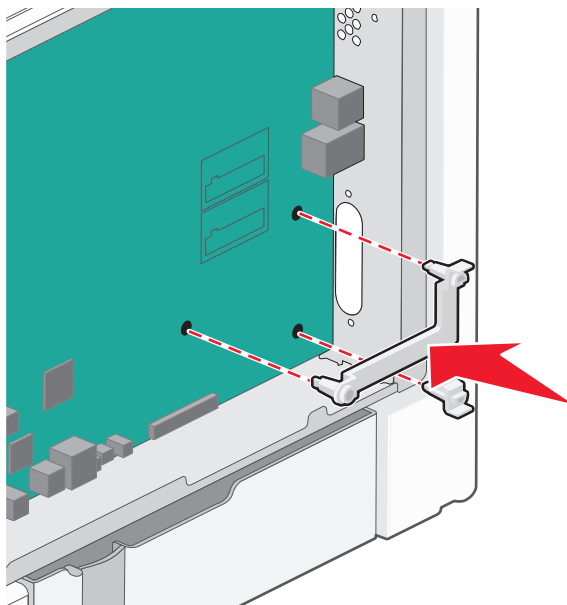
Г Удалите винты с накатной головкой, с помощью которых крепится кронштейн жесткого диска принтера к самому жесткому диску, а затем снимите кронштейн. Отложите жесткий диск принтера в сторону.



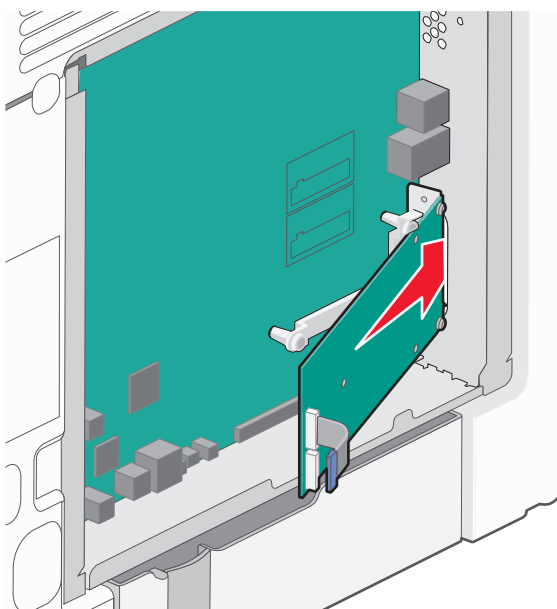
4 Снимите металлическую крышку с отверстия порта ISP.



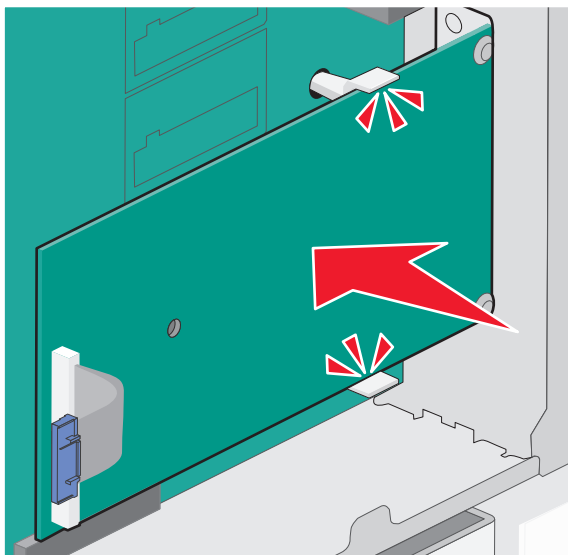
- 5** Совместите стойки пластмассовой вставки с отверстиями в системной плате, а затем нажмите вниз, чтобы вставить вставку до щелчка. Убедитесь, что все стойки вставки полностью защелкнулись, а вставка надежно вставлена в системную плату.



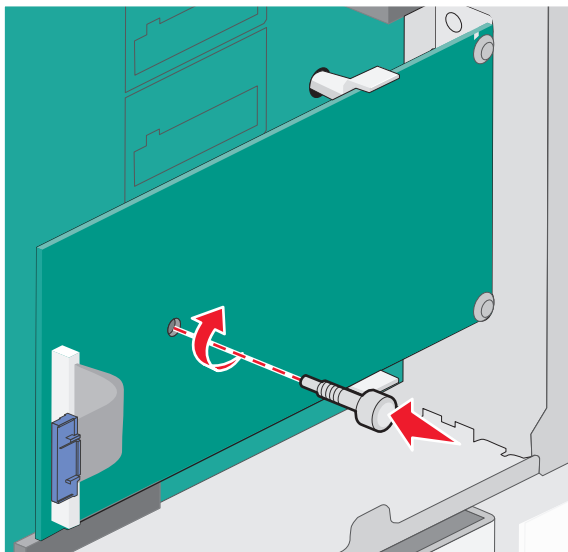
- 6** Установите порт ISP в пластмассовую вставку. Расположите порт ISP под углом к пластмассовой вставке, а затем подведите к пластмассовой вставке, чтобы все свешивающиеся разъемы прошли через отверстие порта ISP в каркасе системной платы.



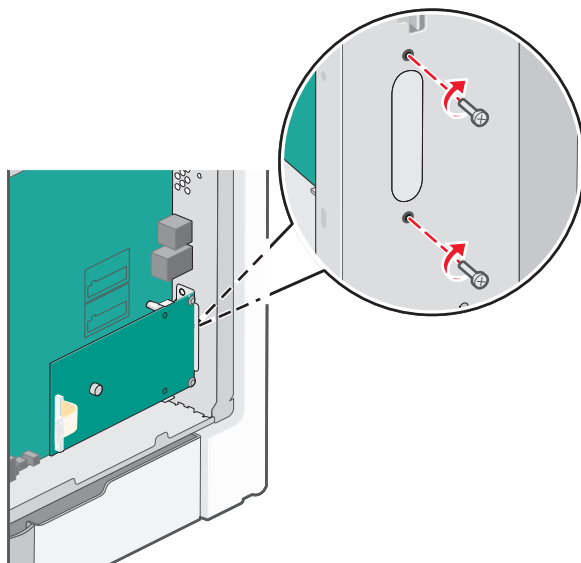
- 7** Опустите порт ISP на пластмассовую вставку, чтобы порт ISP был закреплен между двумя направляющими пластмассовой вставки.



- 8** Вставьте длинный винт с накатной головкой и поверните его по часовой стрелке так, чтобы он удерживал порт ISP на месте, но пока не затягивайте этот винт.



- 9 Вверните два прилагаемых винта, чтобы прикрепить установочный кронштейн порта ISP к каркасу системной платы.

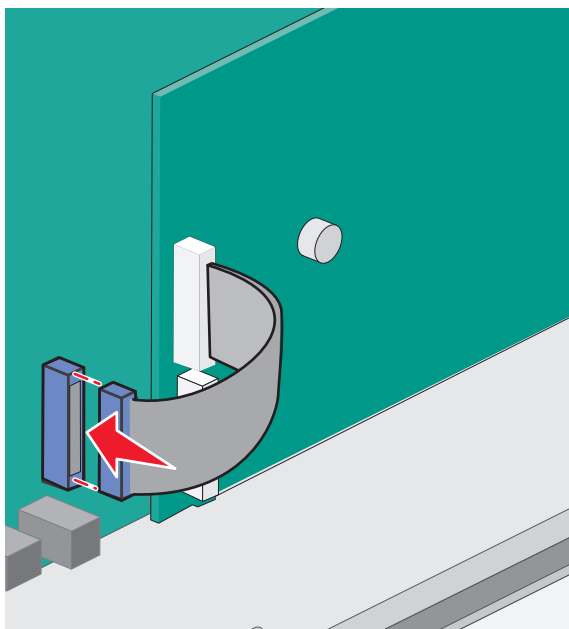


- 10 Затяните длинный винт с накатной головкой.

ПРЕДУПРЕЖДЕНИЕ. Возможность повреждения: Не затягивайте этот винт слишком сильно.

- 11 Вставьте разъем интерфейсного кабеля IPS принтера в гнездо на системной плате.

Примечание. Разъемы и гнезда имеют цветовую кодировку.



- 12 Прикрепите на место крышку системной платы.

Установка жесткого диска принтера

Дополнительный диск принтера можно установить с использованием или без использования порта внутренних решений Lexmark (ISP).

Примечание. Для этой операции требуется шлицевая отвертка.

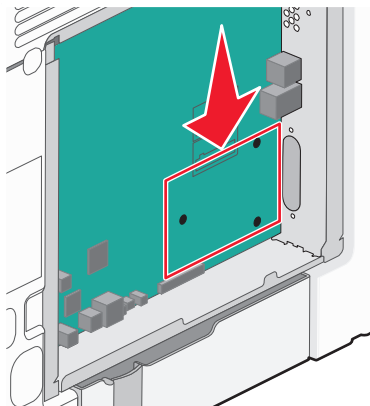
⚠ ВНИМАНИЕ-ОПАСНОСТЬ ПОРАЖЕНИЯ ТОКОМ: Если установка порта внутренних решений (ISP) производится после настройки принтера, отключите принтер и выньте сетевой кабель из розетки, прежде чем продолжить.

ПРЕДУПРЕЖДЕНИЕ. Возможность повреждения: Электронные компоненты системной платы быстро выходят из строя под воздействием статического электричества. Перед тем, как прикоснуться к какому-либо электронному компоненту системной платы или разъему, дотроньтесь рукой до какой-нибудь металлической детали принтера.

- 1 Обеспечьте доступ к системной плате.
- 2 Извлеките жесткий диск принтера из упаковки.

Примечание. Не прикасайтесь к контактам на плате.

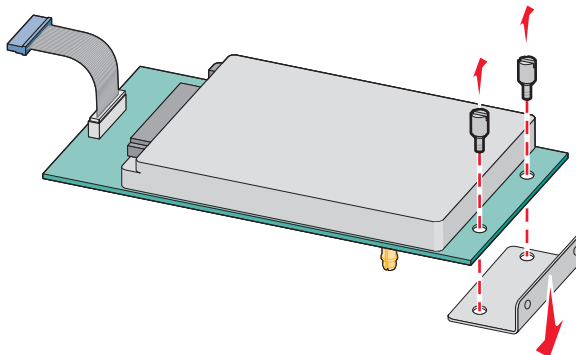
- 3 Найдите соответствующий разъем системной плате.



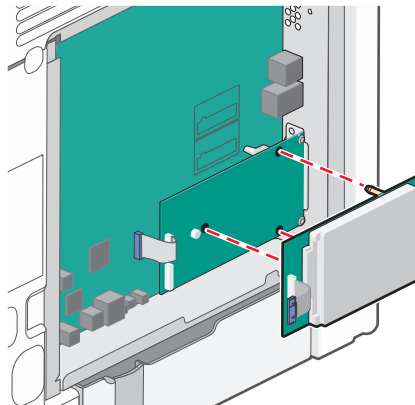
Примечание. Если установлен дополнительный порт ISP, то жесткий диск принтера необходимо установить в порт ISP.

Чтобы установить жесткий диск принтера в порт ISP:

- а С помощью отвертки с плоским шлицем ослабьте винты, удалите винты с накатной головкой, с помощью которых крепится кронштейн жесткого диска принтера к самому жесткому диску, а затем снимите кронштейн.

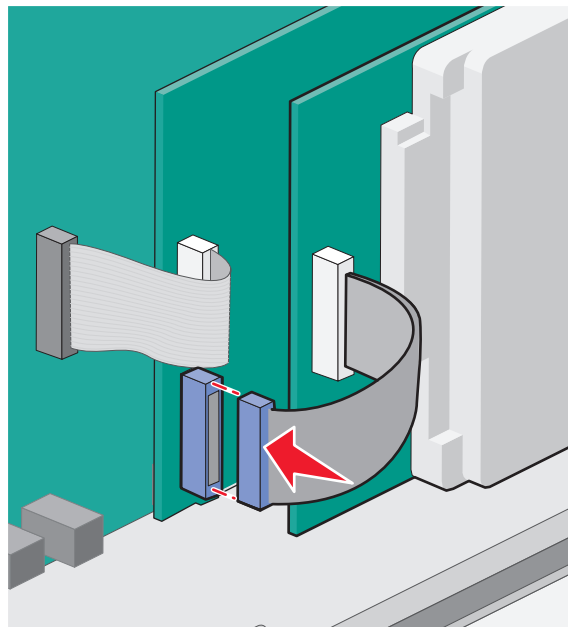


- б** Совместите выступы на жестком диске принтера с отверстиями в порте ISP, а затем нажмите на жесткий диск принтера, чтобы выступы на жестком диске встали на место.



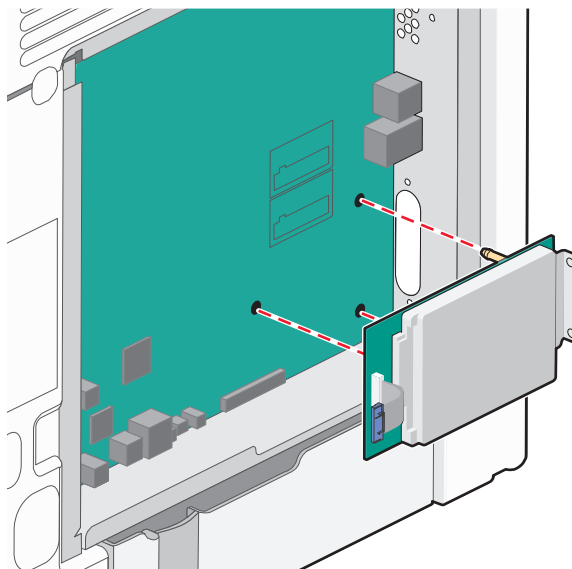
- в** Вставьте разъем интерфейсного кабеля принтера в гнездо порта ISP.

Примечание. Разъемы и гнезда имеют цветовую кодировку.

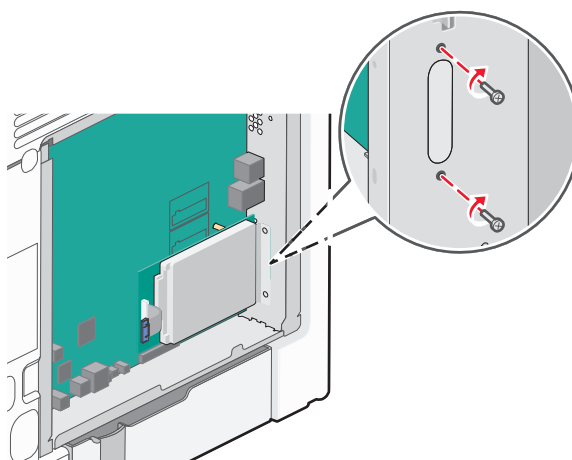


Чтобы установить жесткий диск принтера непосредственно в системную плату:

- а** Совместите выступы на жестком диске принтера с отверстиями в системной плате, а затем нажмите на жесткий диск принтера, чтобы выступы на жестком диске встали на место.

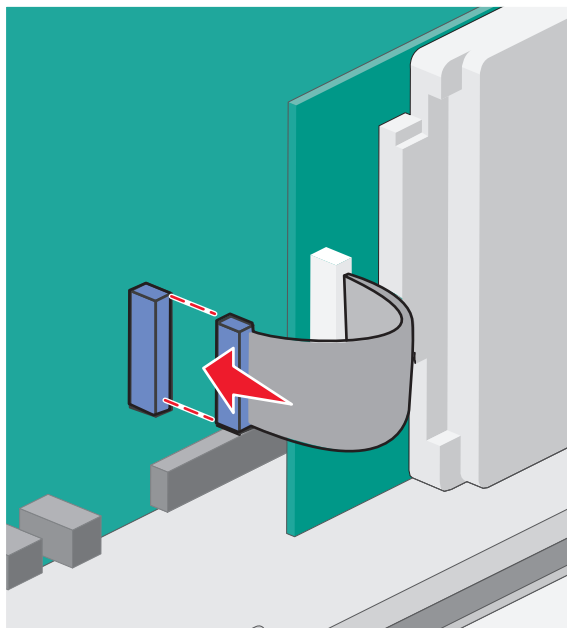


- б** Вверните два прилагаемых винта, чтобы закрепить установочный кронштейн жесткого диска принтера.



- в** Вставьте разъем интерфейсного кабеля принтера в гнездо на системной плате.

Примечание. Разъемы и гнезда имеют цветовую кодировку.



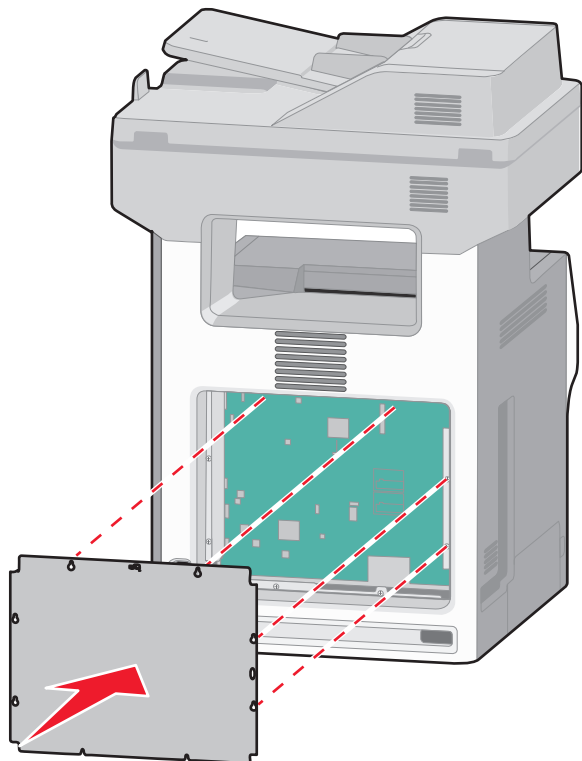
4 Прикрепите на место крышку системной платы.

Установка на место крышки системной платы

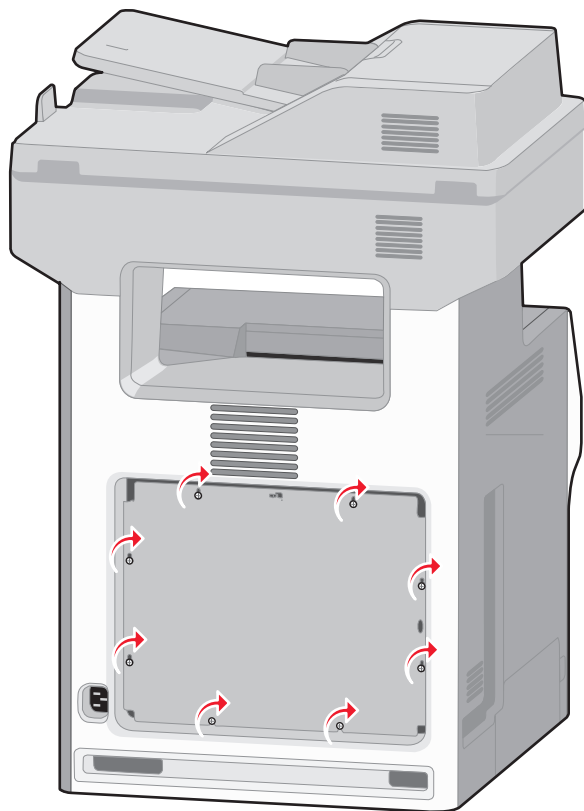
ПРЕДУПРЕЖДЕНИЕ. Возможность повреждения: Электронные компоненты системной платы быстро выходят из строя под воздействием статического электричества. Перед тем, как прикоснуться к какому-либо электронному компоненту системной платы или разъему, дотроньтесь рукой до какой-нибудь металлической детали принтера.

Примечание. Для этой операции требуется шлицевая отвертка.

- 1 Выровняйте восемь отверстий с винтами, чтобы установить крышку на место.






- 2 Сдвиньте крышку вниз, а затем поверните каждый винт по часовой стрелке, чтобы затянуть его.



Установка дополнительных лотков

Принтер поддерживает до четырех дополнительных устройств подачи: дополнительный лоток на 550 листов, дополнительный лоток на 2000 листов и дополнительный лоток на 550 листов специальных материалов для печати. Следуйте данным указаниям для установки любого из следующих устройств подачи.

Примечание. Модели принтеров X734de, X736de и X738de поддерживают всего четыре дополнительных устройства подачи. При использовании лотка на 2000 листов можно установить только один дополнительный входной лоток на 550 листов.

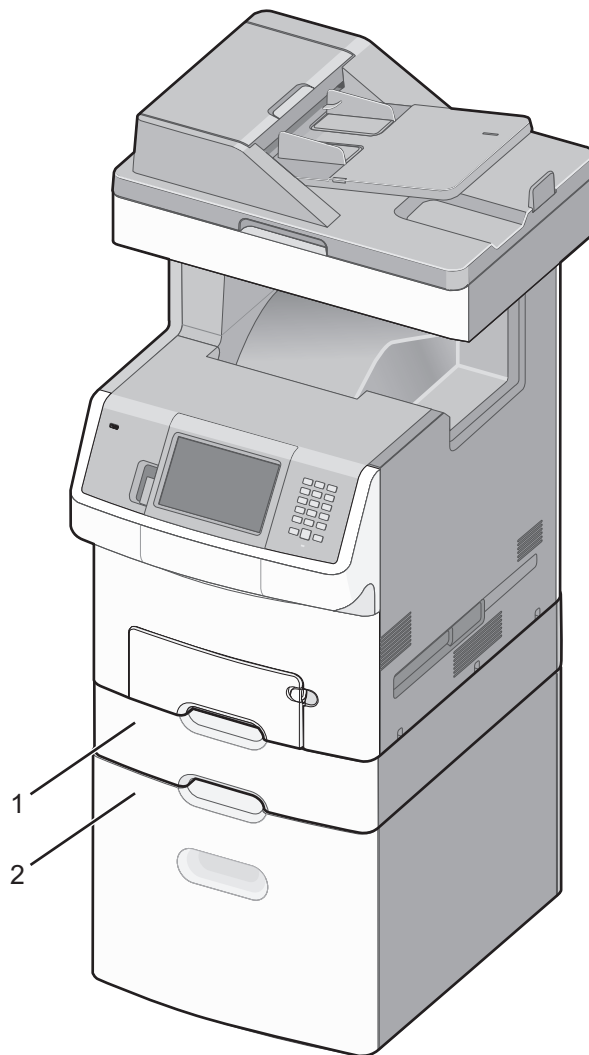
-  **ВНИМАНИЕ-ВОЗМОЖНОСТЬ ТРАВМЫ:** Принтер весит более 18 кг (40 фунтов), для его безопасного перемещения требуется не менее двух тренированных человек.
-  **ВНИМАНИЕ-ОПАСНОСТЬ ПОРАЖЕНИЯ ТОКОМ:** Если установка дополнительного устройства подачи производится после настройки принтера, выключите принтер и отсоедините кабель питания из розетки, кабель USB и кабель Ethernet, прежде чем продолжить.
-  **ВНИМАНИЕ-ОПАСНОСТЬ ОПРОКИДЫВАНИЯ:** Для напольной конфигурации требуются дополнительные подставки для устойчивости. При использовании лотка большой емкости, устройства двусторонней печати и одного или нескольких дополнительных устройств подачи необходимо установить подставку для принтера или основание принтера. Дополнительная мебель может потребоваться также для многофункционального принтера (МФП) с функциями сканирования, копирования и факсимильной передачи. Дополнительные сведения см. на веб-узле по адресу: www.lexmark.com/multifunctionprinters.

1 Извлеките дополнительный лоток из упаковки и удалите все упаковочные материалы.

Примечания.

- В случае установки нескольких дополнительных лотков лоток на 2000 листов всегда следует устанавливать первым из всех дополнительных лотков (конфигурация снизу вверх).
- При установке друг на друга дополнительные лотки защелкиваются. Разбирать собранные лотки следует по одному сверху вниз.

2 Поместите лоток на то место, которое было выбрано для принтера.



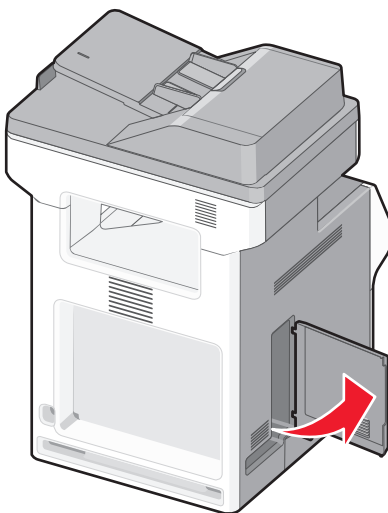
1	Дополнительный лоток на 550 листов (или дополнительный лоток на 550 листов специальных материалов)
2	Дополнительный лоток на 2000 листов

3 Совместите принтер и лоток и установите принтер, как требуется.

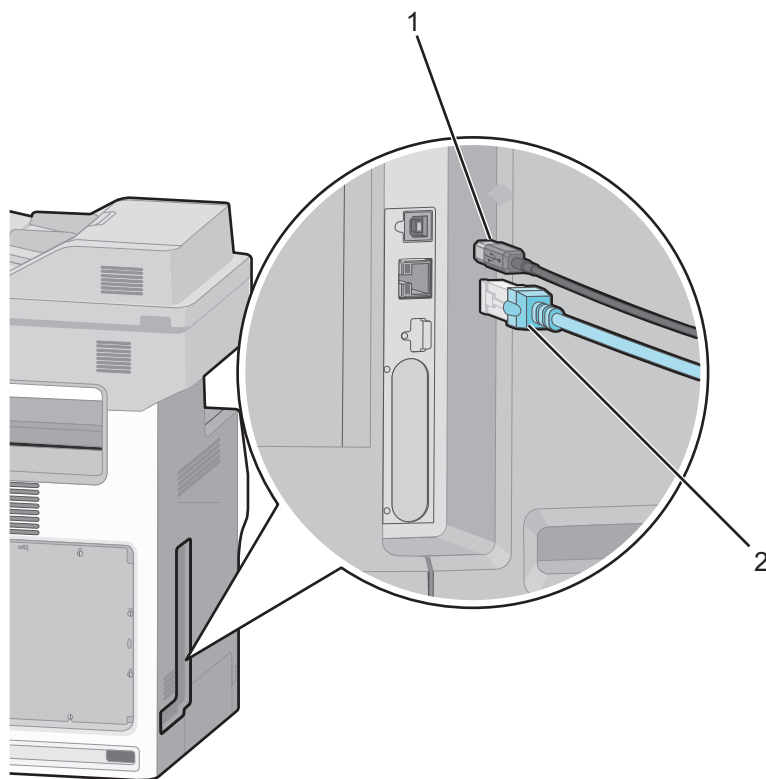
Подключение кабелей

Подключите принтер к компьютеру с помощью кабеля USB или кабеля Ethernet.

- 1 Откройте дверцу доступа, потянув ее вправо.

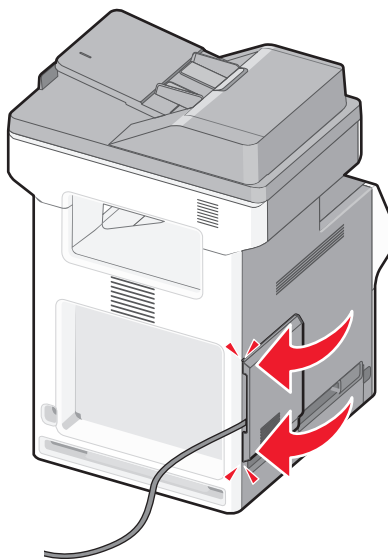


- 2 Подберите соответствующий кабель для порта, как показано на рисунке.



1	порт USB
2	порт Ethernet

3 Закройте дверцу доступа, аккуратно проложив кабель слева.



Примечание. Можно также полностью снять дверцу и хранить ее отдельно.

Отключение функций факса и электронной почты перед настройкой

Индикатор мигает до тех пор, пока не будет настроена функция факса и электронной почты. Чтобы отключить мигание индикатора, выполните следующие действия:

Примечание. Перед выполнением этих инструкций для принтера в сети убедитесь в том, что подключены кабели факса.

- 1** Нажмите **Меню**.
- 2** Выберите **Параметры**.
- 3** Выберите **Общие настройки**.
- 4** Нажмите кнопку со стрелкой влево или вправо рядом с пунктом **Запустить первоначальную настройку**, выберите значение **Да**, а затем нажмите кнопку **Отправить**.
Появится сообщение **Отправка изменений**.
- 5** Выключите принтер и затем снова включите его.
- 6** На панели управления принтера выберите необходимый язык.
- 7** Выберите страну или регион, а затем нажмите **Продолжить**.
- 8** С помощью кнопки со стрелкой влево или вправо выберите часовой пояс, а затем нажмите кнопку **Продолжить**.
- 9** Нажмите **Факс** и **Электронная почта**, чтобы отменить их выбор, а затем нажмите **Продолжить**.

Примечание. С помощью тех же действий можно включить функции факса и электронной почты.

Проверка настройки принтера


После установки всего оборудования и программных компонентов и включения принтера, проверьте, что принтер настроен правильно, распечатав следующее:

- **Страницу настроек меню** - используйте эту страницу, чтобы убедиться, что все дополнительные устройства принтера установлены правильно. Список установленных дополнительных устройств отображается внизу страницы. Если установленное дополнительное устройство отсутствует в списке, значит оно неправильно установлено. Удалите дополнительное устройство и установите его повторно.
- **Страницу сетевых параметров** - если используется сетевая модель принтера и принтер подключен к сети, распечатайте страницу сетевых параметров, чтобы проверить подключение к сети. Эта страница дополнительно содержит сведения, которые помогут настроить печать по сети.

Печать страницы параметров меню

Печать страницы параметров меню используется для проверки значений параметров принтера и правильности установки дополнительных устройств принтера.


Примечание. Если параметры меню не были изменены, то на странице настроек меню отображаются заводские настройки по умолчанию. После выбора и сохранения *пользовательских настроек* с помощью меню они используются вместо заводских настроек по умолчанию. Пользовательские настройки по умолчанию остаются действительными до выбора в меню и сохранения других значений. Чтобы восстановить заводские настройки по умолчанию, см. раздел «Восстановление значений по умолчанию, заданных изготовителем» на стр. 279.

- 1 Убедитесь, что принтер включен и отображается сообщение **Готов**.
- 2 На начальном экране нажмите .
- 3 Выберите **Отчеты**.
- 4 Выберите **Страница "Параметры меню"**.

Распечатается страница параметров меню, и на принтере снова отобразится начальный экран.

Печать страницы сетевых параметров

Если принтер подключен к сети, распечатайте страницу сетевых параметров, чтобы проверить подключение к сети. Эта страница дополнительно содержит сведения, которые помогут настроить конфигурацию печати по сети.

- 1 Убедитесь, что принтер включен и отображается сообщение **Готов**.
- 2 На начальном экране нажмите .
- 3 Выберите **Отчеты**.

4 Нажмите **Страница сетевых параметров**.

Распечатается страница сетевых параметров, и на принтере снова отобразится начальный экран.

5 Проверьте первый раздел страницы сетевых параметров и убедитесь в том, что в поле "Состояние" указано значение "Подключен".

Если в поле Состояние указано значение Не подключен, данная линия компьютерной сети не работает или неисправен сетевой кабель. Обратитесь за помощью к сотруднику службы поддержки системы. Затем повторно распечатайте страницу сетевых параметров.

Установка программного обеспечения принтера

Установка программного обеспечения принтера

Драйвер принтера - это программа, с помощью которой обеспечивается связь между компьютером и принтером. Обычно программное обеспечение принтера устанавливается при первоначальной установке принтера. Если необходимо установить программу после настройки, выполните следующие инструкции:

Для пользователей Windows

- 1 Завершите работу всех программ.
- 2 Вставьте компакт-диск с *программным обеспечением и документацией*.
- 3 На главном экране установки нажмите кнопку **Установить**.
- 4 Следуйте инструкциям на экране.

Для пользователей Macintosh

- 1 Закройте все приложения.
- 2 Вставьте компакт-диск с *программным обеспечением и документацией*.
- 3 На рабочем столе Finder дважды щелкните значок компакт-диска, который отобразится автоматически.
- 4 Дважды щелкните значок **Install**.
- 5 Следуйте инструкциям на экране.


Использование веб-узла

- 1 Перейдите на веб-узел Lexmark **www.lexmark.com**.
- 2 В меню "Драйверы и файлы для загрузки" выберите **Поиск драйверов**.
- 3 Выберите принтер, а затем выберите операционную систему.
- 4 Загрузите драйвер и установите программное обеспечение принтера.

Обновление списка дополнительных устройств в драйвере принтера

После установки программного обеспечения принтера и всех дополнительных устройств, возможно, потребуется вручную добавить дополнительные устройства в драйвере принтера, чтобы сделать их доступными для заданий печати.

Для пользователей Windows

- 1 Щелкните  или нажмите кнопку **Пуск** и выберите пункт **Выполнить**.
- 2 В поле "Начать поиск" или в окне "Запуск программы" введите `control printers`.
- 3 Нажмите **ВВОД** или нажмите **ОК**.
Откроется папка принтеров.
- 4 Выберите принтер.
- 5 Щелкните принтер правой кнопкой мыши, а затем выберите пункт **Свойства**.
- 6 Откройте вкладку **Установка дополнительных устройств**.
- 7 В разделе "Доступные дополнительные устройства" добавьте все установленные дополнительные устройства.
- 8 Нажмите кнопку **Применить**.

Для пользователей Macintosh

В Mac OS X версии 10.5 или более поздней

- 1 В меню Apple выберите пункт **System Preferences**.
- 2 Выберите **Print & Fax**.
- 3 Выберите принтер, а затем выберите **Options & Supplies**.
- 4 Выберите **Driver**, а затем добавьте все установленные дополнительные устройства.
- 5 Нажмите кнопку **ОК**.

В Mac OS X версии 10.4 или более ранней

- 1 На рабочем столе Finder щелкните **Go > Applications**.
- 2 Дважды щелкните **Utilities**, а затем дважды щелкните **Print Center** или **Printer Setup Utility**.
- 3 Выберите принтер, а затем в меню Printers выберите пункт **Show Info**.
- 4 В раскрывающемся меню выберите пункт **Installable Options**.
- 5 Добавьте все установленные дополнительные устройства, а затем щелкните **Apply Changes**.

Настройка беспроводной печати

Выполните данные указания, если используется беспроводная модель принтера.

Примечание. Имя SSID (Service Set Identifier) - это имя, назначаемое для беспроводной сети. Wireless Encryption Protocol (WEP) и Wi-Fi Protected Access (WPA) - это типы защиты, которые используются в сети.

Сведения для настройки принтера для работы в беспроводной сети

Примечание. Не подсоединяйте установочный или сетевой кабели до тех пор, пока не появятся соответствующие указания в программе установки.

- **SSID** - имя SSID также называют именем сети.
- **Беспроводной режим (или режим сети)** - это может быть либо одноранговый режим, либо режим инфраструктуры.
- **Канал (для одноранговых сетей)** - для сетей в режиме инфраструктуры по умолчанию канал выбирается автоматически.

В некоторых одноранговых сетях также необходимо использовать параметр автоматического выбора. Если вы сомневаетесь, какой канал следует выбрать, обратитесь к специалисту службы поддержки.

- **Security Method** - существует три варианта безопасности:
 - ключ WEP
Если в беспроводной сети используется несколько ключей WEP, введите до четырех ключей в имеющихся полях. Выберите ключ, который используется в сети, выбрав "Ключ передачи WEP по умолчанию".
или
 - Фраза доступа WPA или WPA2
В WPA используется шифрование в качестве дополнительного уровня безопасности. Возможные варианты: AES и TKIP. Необходимо выбрать один и тот же тип шифрования на маршрутизаторе и принтер. В противном случае обмен данными по сети будет невозможен для принтера.
 - Без защиты
Если в беспроводной сети не используется никакой тип защиты, никакие данные безопасности не потребуются.

Примечание. Не рекомендуется использовать беспроводные сети без защиты.

В случае установки принтера в сети 802.1X с использованием расширенного метода может потребоваться следующая информация:

- Тип проверки подлинности
- Тип внутренней проверки подлинности
- Имя пользователя и пароль 802.1X
- Сертификаты

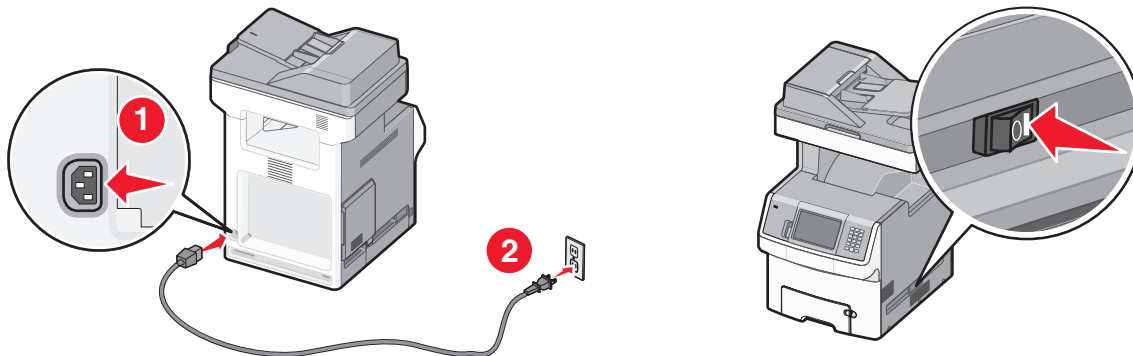
Примечание. Для получения дополнительных сведений о настройке безопасности 802.1X см. *Руководство по работе в сети на компакт диске с программным обеспечением и документацией.*

Установка принтера в беспроводной сети (Windows)

Перед установкой принтера в беспроводной сети убедитесь в следующем.

- Беспроводная сеть настроена и работает правильно.
- Используемый компьютер, подключен к той же беспроводной сети, в которой требуется установить принтер.

- 1 Подсоедините кабель питания к принтеру, затем к электрической розетке с правильным заземлением и включите принтер.



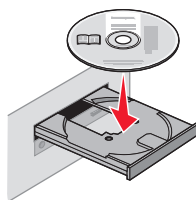
Убедитесь, что принтер и компьютер включены и готовы к работе.



указание.

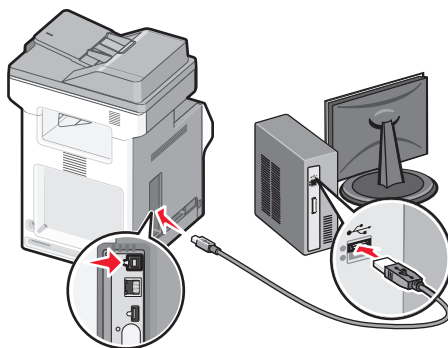
Не подключайте кабель USB, пока на экране не появится соответствующее

- 2 Вставьте компакт-диск *Программное обеспечение и документация*.



- 3 Щелкните **Установить драйвер принтера и программное обеспечение**.
- 4 Нажмите кнопку **Принимаю**, чтобы принять лицензионное соглашение.
- 5 Выберите **Рекомендуемая**, а затем нажмите кнопку **Далее**.
- 6 Выберите **Беспроводное подключение к сети**.

- 7 Временно подсоедините кабель USB к компьютеру в беспроводной сети и принтеру.



Примечание. После настройки принтера в программе появится указание отсоединить временный кабель USB, чтобы можно было печатать с использованием беспроводной связи.

- 8 Следуйте инструкциям на экране для завершения установки программы.

Примечание. Рекомендуется выбрать вариант **Базовая**. Выберите вариант **Расширенная** только в том случае, если требуется настройка установки.

- 9 Чтобы разрешить другим компьютерам в беспроводной сети использовать принтер, выполните действия с 2 по 6 и 8 для каждого компьютера.

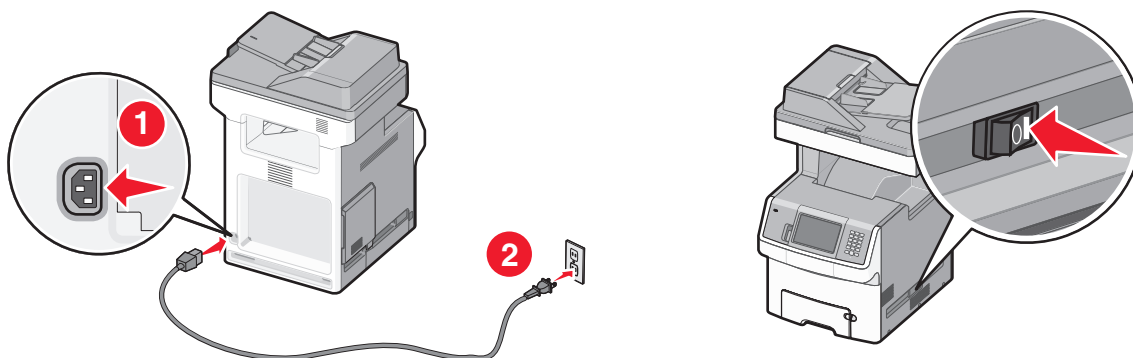
Установка принтера в беспроводной сети (Macintosh)

Подготовка к настройке принтера

- 1 Поиск MAC-адреса принтера на листе, прилагаемом к принтеру. Запишите последние шесть знаков MAC-адреса в имеющихся полях:

MAC-адрес: _____

- 2 Подсоедините кабель питания к принтеру, а затем к электрической розетке с правильным заземлением, а затем включите принтер.



Ввод сведений о принтере

- 1 Откройте параметры AirPort.

В Mac OS X версии 10.5 или более поздней

- a** В меню Apple выберите пункт **System Preferences**.
- б** Выберите **Network**.
- в** Выберите **AirPort**.

В Mac OS X версии 10.4 или более ранней

- a** На рабочем столе Finder щелкните **Go > Applications**.
- б** В папке Applications дважды щелкните **Internet Connect**.
- в** На панели инструментов щелкните значок **AirPort**.

- 2** В раскрывающемся меню Network выберите **сервер печати xxxxxx**, где вместо x указываются последние шесть знаков MAC-адреса, указанного на листе.
- 3** Откройте обозреватель Safari.
- 4** В раскрывающемся меню Bookmarks выберите **Show**.
- 5** В разделе Collections выберите **Bonjour** или **Rendezvous**, и дважды щелкните имя принтера.

Примечание. Приложение называлось Rendezvous в Mac OS X версии 10.3, однако теперь оно называется Bonjour компании Apple Computer.

- 6** На главной странице встроенного веб-сервера перейдите на страницу, где хранятся данные настройки беспроводной сети.

Настройка беспроводного доступа к принтеру

- 1** Введите имя сети (SSID) в соответствующем поле.
- 2** Выберите **Infrastructure** в качестве режима сети, если используется беспроводной маршрутизатор.
- 3** Выберите тип системы безопасности, используемый для защиты беспроводной сети.
- 4** Введите необходимые данные системы безопасности для подключения принтера к беспроводной сети.
- 5** Нажмите кнопку **Submit**.
- 6** Откройте приложение AirPort на компьютере:

В Mac OS X версии 10.5 или более поздней

- a** В меню Apple выберите пункт **System Preferences**.
- б** Выберите **Network**.
- в** Выберите **AirPort**.

В Mac OS X версии 10.4 или более ранней

- a** На рабочем столе Finder щелкните **Go > Applications**.
- б** В папке Applications дважды щелкните **Internet Connect**.
- в** На панели инструментов щелкните значок **AirPort**.

- 7** В раскрывающемся меню Network выберите беспроводную сеть.

Настройка компьютера для беспроводной печати на принтере

Для печати на сетевом принтере каждый пользователь компьютера Macintosh должен установить специальный файл *описания принтера в PostScript (PPD)*, а также создать очередь на печать в программе Print Center или Printer Setup Utility.

1 Установите файл PPD на компьютер:

- а** Вставьте компакт-диск с *программным обеспечением и документацией* в дисковод компакт-дисков или дисков DVD.
- б** Дважды щелкните на установочном пакете принтера.
- в** На первом экране нажмите кнопку **Continue**.
- г** После просмотра файла Readme нажмите кнопку **Continue** еще раз.
- д** После просмотра лицензионного соглашения нажмите кнопку **Continue**, а затем нажмите кнопку **Agree**, чтобы принять условия соглашения.
- е** Выберите назначение и нажмите кнопку **Continue**.
- ж** На экране "Easy Install" нажмите кнопку **Install**.
- з** Введите пароль пользователя, а затем нажмите кнопку **OK**.
На компьютер устанавливается все необходимое программное обеспечение.
- и** После завершения установки нажмите кнопку **Restart**.

2 Установка принтера:

а Для IP-печати:

В Mac OS X версии 10.5 или более поздней

- 1** В меню Apple выберите пункт **System Preferences**.
- 2** Выберите **Print & Fax**.
- 3** Щелкните знак **+**.
- 4** Щелкните **IP**.
- 5** Введите IP-адрес принтера в поле адреса.
- 6** Нажмите кнопку **Добавить**.

В Mac OS X версии 10.4 или более ранней

- 1** На рабочем столе Finder щелкните **Go > Applications**.
- 2** Дважды щелкните папку **Utilities**.
- 3** Найдите и дважды щелкните **Printer Setup Utility** или **Print Center**.
- 4** В списке принтеров выберите **Add**.
- 5** Щелкните **IP**.
- 6** Введите IP-адрес принтера в поле адреса.
- 7** Нажмите кнопку **Добавить**.

б Для печати по протоколу AppleTalk:

В Mac OS X версии 10.5

- 1** В меню Apple выберите пункт **System Preferences**.
- 2** Выберите **Print & Fax**.
- 3** Щелкните знак **+**.
- 4** Выберите **AppleTalk**.

- 5 Выберите в списке принтер.
- 6 Нажмите кнопку **Добавить**.

В Mac OS X версии 10.4

- 1 На рабочем столе Finder щелкните **Go > Applications**.
- 2 Дважды щелкните папку **Utilities**.
- 3 Найдите и дважды щелкните **Print Center** или **Printer Setup Utility**.
- 4 В списке принтеров выберите **Add**.
- 5 Откройте вкладку **Default Browser**.
- 6 Щелкните **More Printers**.
- 7 В раскрывающемся меню выберите пункт **AppleTalk**.
- 8 Во втором раскрывающемся меню выберите пункт **Local AppleTalk zone**.
- 9 Выберите в списке принтер.
- 10 Нажмите кнопку **Добавить**.

Установка принтера в проводной сети

Используйте следующие указания для установки принтера в проводной сети. Эти указания применяются для сетевых подключений с использованием кабеля Ethernet и волоконно-оптического кабеля.

Перед установкой принтера в проводной сети убедитесь в следующем.


- Выполнена первоначальная настройка принтера.
- Принтер подключен к сети с помощью кабеля соответствующего типа.

Для пользователей Windows

- 1 Вставьте компакт-диск *Программное обеспечение и документация*.

Подождите, пока откроется первый экран.

Если компакт-диск не запустится через минуту, выполните следующие действия:

- а** Щелкните  или нажмите кнопку **Пуск** и выберите пункт **Выполнить**.
- б** В поле "Начать поиск" или в окне "Запуск программы" введите `D:\setup.exe`, где D соответствует букве имени дисководов компакт-дисков или дисков DVD.

- 2 Щелкните **Установить драйвер принтера и программное обеспечение**.

- 3 Нажмите кнопку **Принимаю**, чтобы принять лицензионное соглашение.

- 4 Выберите **Рекомендуемая**, а затем нажмите кнопку **Далее**.

Примечание. Чтобы настроить принтер, используя статический IP-адрес и IPv6, или настроить принтеры с использованием сценариев, выберите параметр **Настройка** и следуйте указаниям на экране.

- 5 Выберите параметр **Проводное подключение к сети**, а затем нажмите кнопку **Далее**.

- 6 Выберите изготовителя принтера в списке.

- 7 Выберите модель принтера в списке, а затем нажмите кнопку **Далее**.

8 Выберите принтер в списке обнаруженных в сети принтеров и нажмите кнопку **Готово**.

Примечание. Если настроенный принтер не отображается в списке обнаруженных принтеров, щелкните **Добавить порт** и следуйте указаниям на экране.

9 Следуйте инструкциям на экране для завершения установки.

Для пользователей Macintosh

1 Разрешите настройку IP-адреса принтера сетевым сервером DHCP.

2 Распечатайте страницу настроек сети с принтера. Для получения сведений по печати страницы настройки сети см. раздел «Печать страницы сетевых параметров» на стр. 45.

3 Найдите IP-адрес принтера в разделе TCP/IP страницы сетевых параметров. Если выполняется настройка доступа для компьютеров, находящихся в другой подсети, нежели принтер, то потребуется IP-адрес.

4 Установите драйверы и добавьте принтер.

а Установите файл PPD на компьютер:

1 Вставьте компакт-диск с *программным обеспечением и документацией* в дисковод компакт-дисков или дисков DVD.

2 Дважды щелкните на установочном пакете принтера.

3 На первом экране нажмите кнопку **Continue**.

4 После просмотра файла Readme нажмите кнопку **Continue** еще раз.

5 После просмотра лицензионного соглашения нажмите кнопку **Continue**, а затем нажмите кнопку **Agree**, чтобы принять условия соглашения.

6 Выберите назначение и нажмите кнопку **Continue**.

7 На экране "Easy Install" нажмите кнопку **Install**.

8 Введите пароль пользователя, а затем нажмите кнопку **OK**.

На компьютер устанавливается все необходимое программное обеспечение.

9 После завершения установки нажмите кнопку **Restart**.

б Установка принтера:

- Для IP-печати:

В Mac OS X версии 10.5 или более поздней

1 В меню Apple выберите пункт **System Preferences**.

2 Выберите **Print & Fax**.

3 Щелкните знак +.

4 Щелкните **IP**.

5 Введите IP-адрес принтера в поле адреса.

6 Нажмите кнопку **Добавить**.

В Mac OS X версии 10.4 или более ранней

1 На рабочем столе Finder щелкните **Go > Applications**.

2 Дважды щелкните папку **Utilities**.

3 Дважды щелкните **Printer Setup Utility** или **Print Center**.

4 В списке принтеров выберите **Add**.

5 Щелкните **IP**.

- 6 Введите IP-адрес принтера в поле адреса.
 - 7 Нажмите кнопку **Добавить**.
- Для печати по протоколу AppleTalk:

В Mac OS X версии 10.5

- 1 В меню Apple выберите пункт **System Preferences**.
- 2 Выберите **Print & Fax**.
- 3 Щелкните знак **+**.
- 4 Выберите **AppleTalk**.
- 5 Выберите в списке принтер.
- 6 Нажмите кнопку **Добавить**.

В Mac OS X версии 10.4 или более ранней

- 1 На рабочем столе Finder щелкните **Go > Applications**.
- 2 Дважды щелкните папку **Utilities**.
- 3 Дважды щелкните **Print Center** или **Printer Setup Utility**.
- 4 В списке принтеров выберите **Add**.
- 5 Откройте вкладку **Default Browser**.
- 6 Щелкните **More Printers**.
- 7 В раскрывающемся меню выберите пункт **AppleTalk**.
- 8 Во втором раскрывающемся меню выберите пункт **Local AppleTalk zone**.
- 9 Выберите в списке принтер.
- 10 Нажмите кнопку **Добавить**.

Примечание. Если принтер не отображается в списке, возможно, потребуется его добавить с использованием IP-адреса. Обратитесь за помощью к специалисту по поддержке.


Изменение параметров порта после установки нового сетевого порта внутренних решений

При установке в принтере нового сетевого порта внутренних решений Lexmark (ISP), настройки принтера на компьютерах, имеющих доступ к принтеру, необходимо обновить, поскольку для принтера будет назначен новый IP-адрес. На всех компьютерах, имеющих доступ к принтеру, необходимо обновить настройку с учетом этого нового IP-адреса, чтобы с них была возможна печать по сети.

Примечания.

- Если принтер имеет статический IP-адрес, который будет оставаться тем же самым, то никаких изменений в настройках компьютера не потребуется выполнять.
- Если компьютер настроен на печать на принтере с использованием сетевого имени, которое будет оставаться одним и тем же (вместо IP-адреса), то никаких изменений в настройках компьютера не потребуется выполнять.
- В случае добавления беспроводного порта ISP на принтер, который ранее был настроен на использование проводного подключения, то при настройке беспроводной связи на принтере обязательно отсоедините от него проводную сеть. Если оставить подключенным проводное соединение, то настройка беспроводной связи будет выполнена, однако беспроводной порт ISP будет неактивным. Если принтер был настроен для работы через беспроводной порт ISP, однако все еще использует проводное подключение, выключите принтер, а затем включите его снова. В результате этих действий будет включен беспроводной порт ISP.
- Одновременно может быть включено только одно сетевое соединение. Чтобы изменить тип подключения с проводного на беспроводной и наоборот, выключите принтер, подключите кабель (чтобы использовать проводное соединение) или отключите его (чтобы использовать беспроводное соединение), а затем снова включите принтер.

Для пользователей Windows

- 1 Распечатайте страницу настроек сети и запишите новый IP-адрес.
- 2 Щелкните  или нажмите кнопку **Пуск** и выберите пункт **Выполнить**.
- 3 В поле "Начать поиск" или в окне "Запуск программы" введите `control printers`.
- 4 Нажмите **ВВОД** или нажмите **ОК**.
Откроется папка принтеров.
- 5 Найдите изменившийся принтер.
Примечание. Если имеется несколько копий принтера, обновите их все, используя новый IP-адрес.
- 6 Щелкните значок принтера правой кнопкой мыши.
- 7 Выберите пункт **Свойства**.
- 8 Откройте вкладку **Порты**.
- 9 Найдите порт в списке, а затем выберите его.
- 10 Щелкните **Настроить порт**.

- 11 Введите новый IP-адрес в поле “Имя принтера или IP-адрес”. Новый IP-адрес можно найти на странице настройки сети, которая была распечатана в шаге 1.
- 12 Нажмите кнопку **ОК**, а затем нажмите кнопку **Заккрыть**.

Для пользователей Macintosh

- 1 Распечатайте страницу настроек сети и запишите новый IP-адрес.
- 2 Найдите IP-адрес принтера в разделе TCP/IP страницы сетевых параметров. Если выполняется настройка доступа для компьютеров, находящихся в другой подсети, нежели принтер, то потребуется IP-адрес.

3 Установка принтера:

- Для IP-печати:

В Mac OS X версии 10.5 или более поздней

- а** В меню Apple выберите пункт **System Preferences**.
- б** Выберите **Print & Fax**.
- в** Щелкните знак **+**.
- г** Щелкните **IP**.
- д** Введите IP-адрес принтера в поле адреса.
- е** Нажмите кнопку **Add**.

В Mac OS X версии 10.4 или более ранней

- а** В меню Go выберите **Applications**.
- б** Дважды щелкните папку **Utilities**.
- в** Дважды щелкните **Printer Setup Utility** или **Print Center**.
- г** В списке принтеров выберите **Add**.
- д** Щелкните **IP**.
- е** Введите IP-адрес принтера в поле адреса.
- ж** Нажмите кнопку **Add**.

- Для печати по протоколу AppleTalk:

В Mac OS X версии 10.5

- а** В меню Apple выберите пункт **System Preferences**.
- б** Выберите **Print & Fax**.
- в** Щелкните знак **+**.
- г** Выберите **AppleTalk**.
- д** Выберите в списке принтер.
- е** Нажмите кнопку **Add**.

В Mac OS X версии 10.4 или более ранней

- а** В меню Go выберите **Applications**.
- б** Дважды щелкните папку **Utilities**.
- в** Дважды щелкните **Print Center** или **Printer Setup Utility**.
- г** В списке принтеров выберите **Add**.
- д** Откройте вкладку **Default Browser**.

- е** Щелкните **More Printers**.
- ж** В раскрывающемся меню выберите пункт **AppleTalk**.
- з** Во втором раскрывающемся меню выберите пункт **Local AppleTalk zone**.
- и** Выберите в списке принтер.
- к** Нажмите кнопку **Add**.

Настройка последовательной печати


При последовательной печати данные передаются по одному биту. Несмотря на то, что скорость последовательной печати ниже, чем параллельной, этот тип печати предпочтительно использовать, если принтер находится на значительном расстоянии от компьютера или отсутствует интерфейс с более высокой скоростью передачи данных.

После установки последовательного порта необходимо настроить соединение между принтером и компьютером. Убедитесь, что последовательный кабель подсоединен к последовательному порту на принтере.

1 Настройте параметры на принтере:

- а** На панели управления принтера перейдите в меню с параметрами порта.
- б** Выберите пункт меню с параметрами последовательного порта.
- в** Измените значения параметров последовательного порта, как необходимо.
- г** Сохраните новые параметры.
- д** Напечатайте страницу параметров меню.

2 Установите драйвер принтера:

- а** Вставьте компакт-диск *Программное обеспечение и документация*. Он запускается автоматически.
Если компакт-диск не запустится автоматически, выполните одно из следующих действий.
 - 1** Щелкните  или нажмите кнопку **Пуск** и выберите пункт **Выполнить**.
 - 2** В поле "Начать поиск" или в окне "Запуск программы" введите `D:\setup.exe`, где `D` соответствует букве имени дисководов компакт-дисков или дисков DVD.
- б** Щелкните **Установить драйвер принтера и программное обеспечение**.
- в** Нажмите кнопку **Принять**, чтобы принять лицензионное соглашение для программного обеспечения принтера.
- г** Выберите вариант **Выборочная**.
- д** Убедитесь, что установлен параметр "Выбрать компоненты", а затем нажмите кнопку **Далее**.
- е** Убедитесь, что выбран параметр "Локальная", а затем нажмите кнопку **Далее**.
- ж** Выберите в меню производителя принтера.
- з** Выберите в меню модель принтера, а затем нажмите **Добавить принтер**.
- и** В разделе "Выбор компонентов" щелкните + рядом с моделью принтера.
- к** Убедитесь, что в разделе "Выбор компонентов" отображается правильный порт. Это порт, с помощью которого последовательный кабель подсоединяется к компьютеру. Если нужный порт отсутствует, выберите порт в меню "Выбор порта", а затем нажмите кнопку **Добавить порт**.


- л** Настройте значения параметров в окне "Добавить новый порт", как необходимо. Нажмите кнопку **Добавить порт** для завершения добавления порта.
- м** Убедитесь, что установлен флажок рядом с выбранной моделью принтера.
- н** Выберите другое программное обеспечение для установки, а затем нажмите кнопку **Далее**.
- о** Нажмите кнопку **Готово** для завершения установки программного обеспечения принтера.

3 Настройте параметры порта COM:

После установки драйвера принтера необходимо настроить параметры последовательного соединения коммуникационного порта (COM), назначенного для драйвера принтера.

Параметры последовательного соединения порта COM должны совпадать с соответствующими параметрами на принтере.

а Откройте диспетчер устройств.

- 1** Щелкните  или нажмите кнопку **Пуск** и выберите пункт **Выполнить**.
- 2** В поле "Начать поиск" или в окне "Запуск программы" введите `devmgmt.msc`.
- 3** Нажмите **ВВОД** или нажмите **ОК**.
Откроется диспетчер устройств.

б Щелкните **+**, чтобы развернуть список доступных портов.

в Выберите коммуникационный порт, с помощью которого последовательный кабель подсоединен к компьютеру (например, COM1).

г Выберите пункт **Свойства**.

д На вкладке "Параметры порта" настройте параметры последовательного соединения так же, как на принтере.

Найдите параметры принтера в разделе параметров последовательного порта на странице параметров меню, напечатанной ранее.

е Нажмите кнопку **ОК**, а затем закройте все окна.

ж Для проверки правильности установки принтера распечатайте тестовую страницу. После успешной печати пробной страницы настройка принтера завершена.

Уменьшение воздействия принтера на окружающую среду

Компания Lexmark стремится сохранять экологию и постоянно совершенствует выпускаемые принтеры, чтобы уменьшить их воздействие на окружающую среду. При разработке новых устройств мы учитываем экологические аспекты, при выборе упаковки стараемся использовать минимальное количество материалов, а также проводим программы по сбору и утилизации. Для получения дополнительной информации см. раздел:

- Глава "Уведомления"
- Раздел "Забота об экологии" на веб-узле www.lexmark.com/environment
- Программа утилизации Lexmark на веб-узле www.lexmark.com/recycle

С помощью выбора определенных настроек принтера или задач можно уменьшить воздействие принтера на экологию еще больше. В этой главе описаны параметры и задачи, которые помогут пользователю внести свой вклад в охрану окружающей среды.

Экономия бумаги и тонера

Как показывают исследования, примерно 80% углекислого газа, выбрасываемого в атмосферу в результате использования принтера, связано с использованием бумаги. Можно существенно уменьшить уровень выброса углекислого газа благодаря использованию бумаги, изготовленной из вторсырья, а также выполняя такие рекомендации, как печать на обеих сторонах бумаги, а также печать нескольких страниц на одном листе бумаги.

Для получения сведений о том, как резко сократить использование бумаги и энергии с помощью одной настройки принтера, см. раздел "Использование экономичного режима".

Использование бумаги из вторсырья

Поскольку компания Lexmark заботится о защите окружающей среды, она поддерживает использование офисной бумаги, изготовленной из вторсырья специально для лазерных принтеров. Для получения дополнительных сведений о бумаге из вторсырья, которую можно использовать для печати на данном принтере, см. раздел «Использование бумаги, изготовленной из вторсырья, и другой офисной бумаги» на стр. 83.

Экономия расходных материалов

Существует множество способов, позволяющих уменьшить количество используемой бумаги и тонера при печати, копировании или приеме факсов. Выполняемые операции

Печать на обеих сторонах бумаги

Если используемая модель принтера поддерживает двустороннюю печать, можно указать, должна ли печать документа выполняться на одной или обеих сторонах бумаги, выбрав параметр **2-сторонняя печать** в диалоговом окне "Печать" или на панели инструментов Lexmark.

Печать нескольких страниц на одном листе бумаги

Из диалогового окна "Печать" можно распечатать до 16 следующих друг за другом страниц многостраничного документа на одной стороне одного листа бумаги, выбрав параметр в разделе "Многостраничная печать" диалогового окна "Печать".

Выбор сканирования

Можно исключить создание бумажной версии документа или фотографии. Вместо этого их можно отсканировать и сохранить в компьютерной программе, приложении или на флеш-диске. Для получения дополнительной информации см. раздел:

- «Отправка электронного сообщения с помощью сенсорного экрана» на стр. 118
- «Сканирование на компьютер» на стр. 155
- «Сканирование на флэш-диск» на стр. 156

Проверка точность первого черновика

Перед печатью или созданию нескольких копий документа:

- Воспользуйтесь функцией предварительного просмотра Lexmark, которую можно выбрать в диалоговом окне "Печать", на панели инструментов Lexmark или на дисплее принтера, чтобы посмотреть, как будет выглядеть документ, перед его печатью.
- Распечатайте одну копию документа, чтобы проверить точность содержимого и формата.

Предотвращение замятий бумаги

Для предотвращения замятий бумаги тщательно подходите к выбору и загрузке бумаги. Для получения дополнительной информации см. раздел «Предотвращение замятия материалов для печати» на стр. 292.

Черно-белая печать

Для печати текста и графики с использованием только черного картриджа с тонером следует задать черно-белый режим печати. Для получения дополнительной информации см. раздел «Черно-белая печать» на стр. 97.

Использование параметров "Максимальная скорость или Максимальная производительность"

Параметры "Максимальная скорость" и "Максимальная производительность" позволяют настроить более высокую скорость печати или ресурс тонера. Максимальная производительность - заводская настройка по умолчанию. Для получения дополнительной информации см. раздел «Работа при максимальной скорости и с максимальной производительностью» на стр. 97.

Экономия энергии


Использование экономичного режима

С помощью экономичного режима можно быстро выбрать один или несколько способов для снижения воздействия принтера на окружающую среду.

Примечание. Список нескольких настроек, которые изменяются при выборе экономичного режима, см. в таблице.

Параметр	Назначение
Энергосбережение	Снижение энергопотребления, особенно во время простоя принтера. <ul style="list-style-type: none"> • Двигатели принтера не запускаются до тех пор, пока задание не будет готово к печати. Перед началом печати первой страницы может быть заметна задержка. • Принтер переходит в режим экономии энергии после минуты простоя. • Когда принтер переходит в режим энергосбережения, подсветка дисплея на панели управления принтера и индикаторы стандартного выходного лотка отключаются. • Лампы сканера включаются только при запуске задания сканирования.
Бумага	<ul style="list-style-type: none"> • Включение функции автоматической двусторонней печати. • Отключение функций журнала печати.
Энергосб/экон бум	Использование всех настроек, связанных с режимами энергопотребления и бумаги.
Выкл	Использование заводских настроек по умолчанию для всех настроек, связанных с экономичным режимом. При данной настройке принтер работает с максимальными характеристиками.

Чтобы выбрать настройку экономичного режима:

- 1 На начальном экране нажмите .
- 2 Выберите **Параметры**.
- 3 Выберите **Общие настройки**.
- 4 Нажмите **Экономичный режим**.
- 5 С помощью кнопок со стрелками выберите необходимый параметр.
- 6 Нажмите **Отправить**.
Появится сообщение **Отправка изменений**.


Уменьшение уровня шума, создаваемого принтером

Для снижения уровня шума, создаваемого принтером, используйте "Тихий режим".

Примечание. Список нескольких настроек, которые изменяются при выборе тихого режима, см. в таблице.

Параметр	Назначение
Вкл (текст и графика) Примечание. Этот режим идеально подходит для печати деловой графики и текста.	Снижение уровня шума, создаваемого принтером. <ul style="list-style-type: none"> • Задания на печать будут обрабатываться со скоростью вдвое меньше обычной. • Двигатели принтера не запускаются до тех пор, пока задание не будет готово к печати. Перед началом печати первой страницы может быть небольшая задержка. • Вентиляторы вращаются на пониженной скорости или отключаются. • Если в принтере имеется функция факса, то громкость звуковых сигналов факса уменьшается или они совсем отключаются, включая звуковые сигналы, выдаваемые через динамик факса и звонок. Факс переведен в режим ожидания. • Управление сигналом и звуковые сигналы картриджей отключены. • Принтер проигнорирует команду заблаговременного запуска.
Выкл (изображение/фото) Примечание. Если в драйвере выбрать параметр Фото , тихий режим может быть отключен и обеспечено лучшее качество и максимальная скорость печати.	Использование заводских настроек по умолчанию. При данной настройке принтер работает с максимальными характеристиками.

Чтобы выбрать настройку тихого режима:

- 1 На начальном экране нажмите .
- 2 Выберите **Параметры**.
- 3 Выберите **Общие настройки**.
- 4 Нажмите **Тихий режим**.
- 5 С помощью кнопок со стрелками выберите необходимый параметр.
- 6 Нажмите **Отправить**.
Появится сообщение **Отправка изменений**.

Настройка режима "Энергосбережение"

Для экономии энергии можно уменьшить число минут до перехода принтера в режим энергосбережения:



Доступный диапазон настройки - от 1 до 240 минут. 30 минут - заводская настройка по умолчанию.

Использование встроенного веб-сервера

- 1 В поле адреса в обозревателе введите IP-адрес принтера.
Примечание. Если IP-адрес принтера неизвестен, распечатайте страницу настроек сети и в разделе TCP/IP найдите IP-адрес принтера.
- 2 Выберите **Настройка**, а затем **Общие настройки**.
- 3 Выберите **Тайм-ауты**.

- 4 В поле "Энергосбережение" введите количество минут ожидания принтера до перехода в режим энергосбережения.
- 5 Нажмите кнопку **Submit**.

Использование панели управления принтера

- 1 Убедитесь, что принтер включен и отображается сообщение **Готов**.
- 2 На начальном экране нажмите .
- 3 Выберите **Параметры**.
- 4 Выберите **Общие настройки**.
- 5 С помощью кнопки со стрелкой вниз отобразите пункт **Тайм-ауты**.
- 6 Нажмите **Тайм-ауты**.
- 7 С помощью стрелок рядом с пунктом **Режим энергосбережения** выберите количество минут ожидания принтера до перехода в режим энергосбережения.
- 8 Нажмите **Отправить**.
- 9 Нажмите .

Настройка яркости дисплея


Для экономии энергии или при затруднениях с чтением надписей на дисплее вызывает затруднения, можно настроить яркость дисплея.

Можно выбрать значение из диапазона 20-100. Заводской настройкой по умолчанию является значение 100.

Использование встроенного веб-сервера

- 1 В поле адреса в обозревателе введите IP-адрес принтера.
Примечание. Если IP-адрес принтера неизвестен, распечатайте страницу настроек сети и в разделе TCP/IP найдите IP-адрес принтера.
- 2 Выберите **Настройка**, а затем **Общие настройки**.
- 3 В поле "Яркость экрана" введите необходимый процент яркости для начального экрана.
- 4 Нажмите кнопку **Submit**.

Использование панели управления принтера

- 1 Убедитесь, что принтер включен и отображается сообщение **Готов**.
- 2 На начальном экране нажмите .
- 3 Выберите **Параметры**.
- 4 Выберите **Общие настройки**.
- 5 С помощью кнопки со стрелкой вниз отобразите пункт **Яркость экрана**.
- 6 С помощью кнопок со стрелками выберите необходимый параметр.

7 Нажмите **Отправить**.

8 Нажмите .

Настройка индикатора стандартного выходного лотка

Для экономии энергии можно приглушить или отключить индикатор для стандартного выходного лотка.

Можно выбрать параметры: "Выкл", "Тусклый" и "Яркий".

В обычном режиме/режиме ожидания заводской настройкой по умолчанию является "Яркий".

В режиме энергосбережения заводской настройкой по умолчанию является "Тусклый".

Использование встроенного веб-сервера

1 В поле адреса в обозревателе введите IP-адрес принтера.

Примечание. Если IP-адрес принтера неизвестен, распечатайте страницу настроек сети и в разделе TCP/IP найдите IP-адрес принтера.

2 Выберите **Настройка**, а затем **Общие настройки**.

3 Выберите **Индикаторы выходных лотков**.

4 В списке "Режим обычный/ожидания" выберите настройку, которая будет использоваться для стандартного выходного лотка в режиме готовности или ожидания.

5 В списке "Режим энергосбережения" выберите настройку, которая будет использоваться для стандартного выходного лотка в режиме энергосбережения.

Примечание. Для получения дополнительных сведений о режиме энергосбережения см. раздел «Настройка режима 'Энергосбережение'» на стр. 63.

6 Нажмите кнопку **Submit**.

Использование панели управления принтера

1 Убедитесь, что принтер включен и отображается сообщение **Готов**.

2 На начальном экране нажмите .

3 Нажмите **Настройка**, а затем **Общие настройки**.

4 С помощью кнопки со стрелкой вниз отобразите пункт **Индикаторы выходных лотков**.

5 Нажмите **Индикаторы выходных лотков**.

6 Нажмите кнопку со стрелкой рядом с пунктом **Режим обычный/ожидания** и выберите настройку, которая будет использоваться для стандартного выходного лотка в режиме готовности или ожидания.

7 Нажмите кнопку со стрелкой рядом с пунктом **Режим энергосбережения** и выберите настройку, которая будет использоваться для стандартного выходного лотка в режиме энергосбережения.

Примечание. Для получения дополнительных сведений о режиме энергосбережения см. раздел «Настройка режима 'Энергосбережение'» на стр. 63.

8 Нажмите **Отправить**.

9 Нажмите .

Утилизация

Компания Lexmark предлагает программы сбора, а также экологичные способы утилизации. Для получения дополнительной информации см. раздел:

- Глава “Уведомления”
- Раздел "Забота об экологии" на веб-узле www.lexmark.com/environment
- Программа утилизации Lexmark на веб-узле www.lexmark.com/recycle

Утилизация изделий Lexmark

Для возврата изделий Lexmark в компанию Lexmark на утилизацию:

- 1 Откройте страницу веб-сайта по адресу www.lexmark.com/recycle.
- 2 Найдите тип изделия, которое требуется утилизировать, затем выберите свою страну из списка.
- 3 Следуйте инструкциям на экране компьютера.

Утилизация упаковки Lexmark

Компания Lexmark постоянно стремится использовать минимальное количество упаковочных материалов. Меньшее количество упаковочных материалов обеспечивает максимально эффективную транспортировку принтеров Lexmark, после которой придется выбрасывать меньше упаковочных материалов. Благодаря подобной оптимизации снижается уровень выброса парниковых газов, обеспечивается экономия энергии и сохранение природных ресурсов.

Картонные упаковки Lexmark могут полностью перерабатываться в тех местах, где имеется возможность переработки гофрированной бумаги. В вашей местности подобные пункты по переработке могут отсутствовать.

Используемый в упаковке изделий Lexmark пенопласт поддерживает переработку в соответствующих пунктах. В вашей местности подобные пункты по переработке могут отсутствовать.

При возврате картриджа в Lexmark можно повторно использовать коробку, в которой поставлялся картридж. Компания Lexmark утилизирует эту коробку.

Возврат картриджей Lexmark для повторного использования или утилизации

Благодаря программе Lexmark по сбору картриджей каждый год удается предотвратить попадание на свалку миллионов картриджей. Компания Lexmark предлагает своим заказчикам просто и бесплатно вернуть использованные картриджи для повторного использования или переработки. Абсолютно все возвращаемые в Lexmark пустые картриджи либо используются повторно, либо разбираются для утилизации. Коробки, используемые для возврата картриджей, также утилизируются.

Чтобы вернуть картриджи в компанию Lexmark для повторного использования или утилизации, следуйте указаниям, прилагаемым к принтеру или картриджу, а также используйте наклейку с предварительной оплатой пересылки. Можно также:



- 1** Посетить веб-узел компании по адресу: **www.lexmark.com/recycle**.
- 2** В разделе "Картриджи с тонером" выберите необходимую страну в списке.
- 3** Следуйте инструкциям на экране компьютера.

Загрузка бумаги и специальных материалов для печати

В этом разделе описано, как выполнять загрузку в лотки подачи на 550 и 2000 листов, а также в многоцелевое устройство подачи. В нем также приведены сведения об ориентации бумаги, настройке формата и типа бумаги, а также связывании лотков и исключении лотков из цепочки связи.

Задание формата и типа бумаги

Принтер автоматически настраивает параметр "Формат бумаги" в соответствии с положением направляющих в каждом лотке за исключением стандартного лотка на 550 листов и многоцелевого лотка. Параметры формата бумаги для стандартного лотка на 550 листов и многоцелевого лотка необходимо настроить вручную с помощью меню "Формат бумаги". Для параметра "Тип бумаги" изготовителем установлено значение по умолчанию "Обычная бумага". Для всех лотков, бумага в которых отличается от обычной, тип бумаги следует задать вручную.

- 1 Убедитесь, что принтер включен и отображается сообщение **Готов**.
- 2 На начальном экране нажмите .
- 3 Выберите **Меню Бумага**.
- 4 Выберите **Формат и тип бумаги**.
- 5 С помощью кнопок со стрелками для необходимого лотка выберите необходимый формат и тип бумаги.
- 6 Нажмите **Отправить**.
- 7 Нажмите  для возврата на начальный экран.



Настройка параметров для бумаги универсального формата

Формат бумаги Universal задается пользователем и позволяет печатать на бумаге, имеющей формат, не представленный в меню принтера. Для параметра Формат бумаги указанного лотка задается значение Universal, если требуемый формат не представлен в меню Формат бумаги. Затем для бумаги задаются следующие параметры формата Universal:

- Единицы измерения (миллиметры или дюймы)
- Книжная - Ширина
- Книжная - Высота

Примечание. Наименьший поддерживаемый формат Universal - 76 x 127 мм (3 x 5 дюймов); наибольший формат - 216 x 356 мм (8,5 x 14 дюймов).

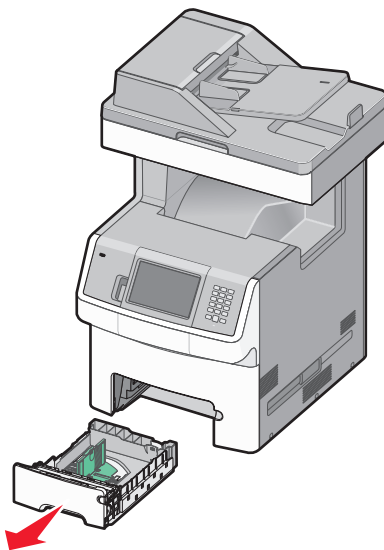
Задание единицы измерения

- 1 Убедитесь, что принтер включен и отображается сообщение **Готов**.
- 2 На начальном экране нажмите .
- 3 Выберите **Меню Бумага**.
- 4 Нажимайте кнопку со стрелкой вниз до тех пор, пока не появится пункт **Универсальная настройка**, а затем нажмите кнопку **Универсальная настройка**.
- 5 С помощью кнопки со стрелкой влево или вправо выберите необходимые единицы измерения.
- 6 Выберите **Ширина при книжной ориентации** или **Высота при книжной ориентации**.
- 7 С помощью кнопок со стрелками выберите необходимую ширину и высоту.
- 8 Нажмите кнопку **Отправить**, чтобы сохранить выбранный параметр.
Появится сообщение **Отправка выбранных элементов**, а затем меню "Бумага".
- 9 Нажмите  для возврата на начальный экран.

Загрузка бумаги в лотки

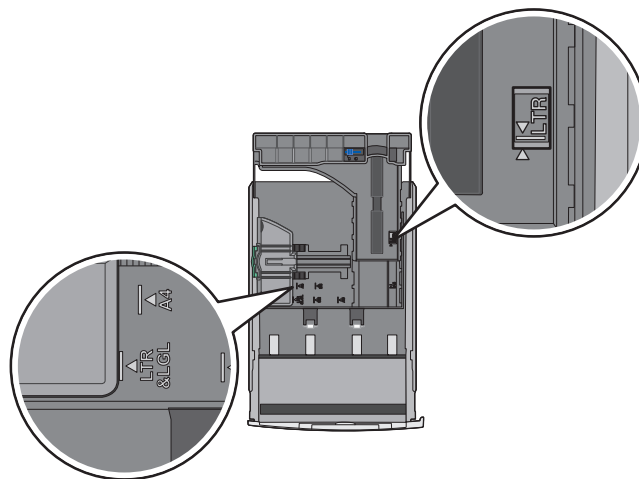
Примечание. Не извлекайте лотки во время печати задания, а также когда на дисплее появляется надпись **Занят**. Это может привести к замятию бумаги.

- 1 Полностью выньте лоток.



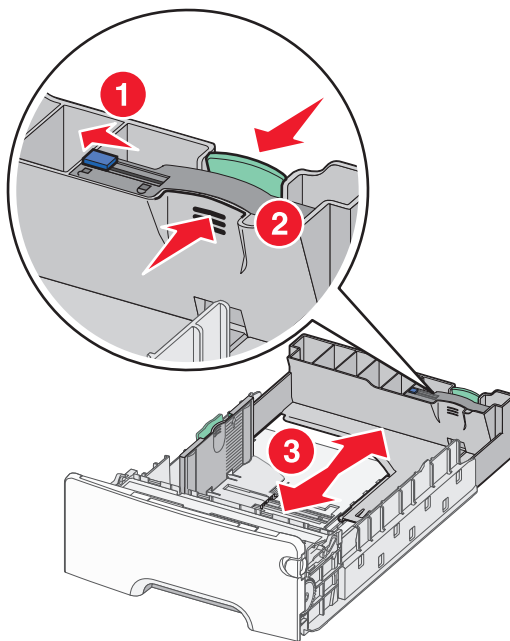
- 2 Сожмите и сдвиньте направляющие ширины в положение, соответствующее формату загружаемой бумаги.

Метки форматов на днище лотка упрощают настройку направляющих.

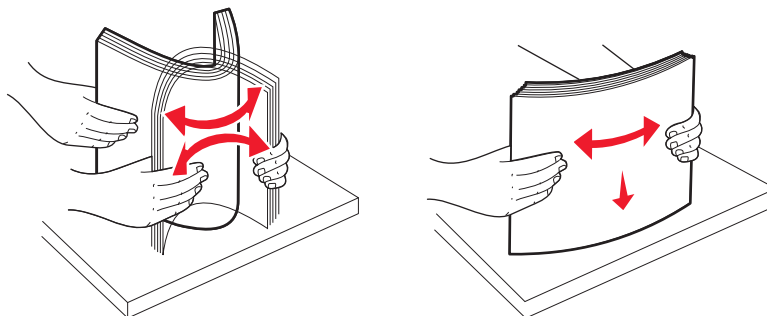


- 3** Сожмите и сдвиньте направляющие длины в положение, соответствующее формату загружаемой бумаги.

Примечание. Направляющая длины бумаги содержит замок. Чтобы разблокировать лоток, сдвиньте кнопку сверху на направляющей длины бумаги влево. Чтобы запереть лоток после выбора длины сдвиньте кнопку обратно вправо.

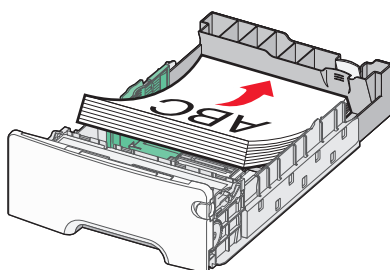


- 4 Согните стопку бумаги назад и вперед, чтобы освободить листы, а затем пролистайте их. Не следует складывать или сминать бумагу. Выровняйте края стопки на плоской поверхности.

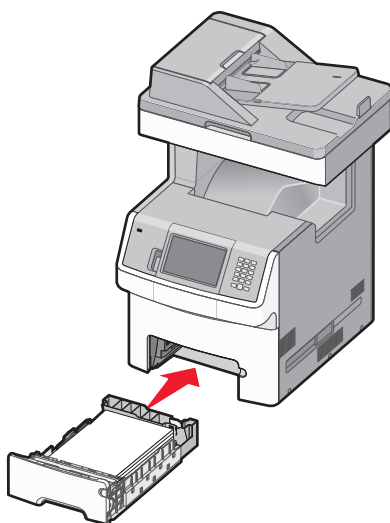


- 5 Продвиньте бумагу к задней стороне лотка стороной, рекомендованной для печати, вверх. Уровень загрузки с левой стороны лотка для бумаги показывает максимальную высоту для загрузки бумаги.

Для односторонней печати фирменный бланк следует загружать заголовком к передней стороне лотка.



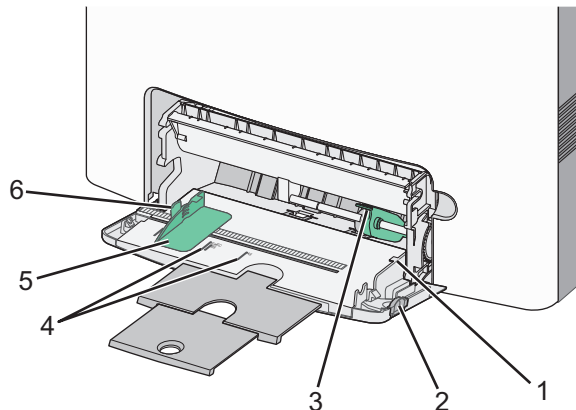
- 6 Вставьте лоток.



- 7 Если в лоток была загружена бумага, тип которой отличается от того, что был загружен ранее в лоток, измените параметр типа бумаги для лотка.

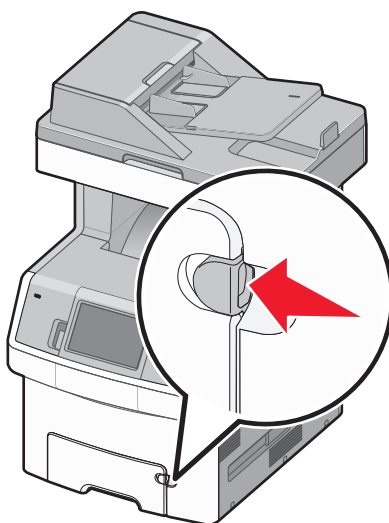
Загрузка многоцелевого устройства подачи

В многоцелевое устройство подачи можно загружать материалы различных типов, включая конверты.

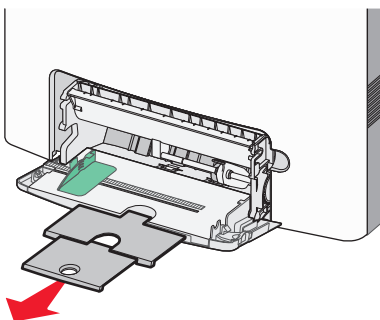


1	Ограничитель высоты стопки
2	Фиксатор лотка
3	Рычаг освобождения бумаги
4	Указатели формата
5	Направляющая ширины
6	Фиксатор направляющей ширины бумаги

1 Нажмите на фиксатор лотка влево, а затем потяните многоцелевой лоток вниз.



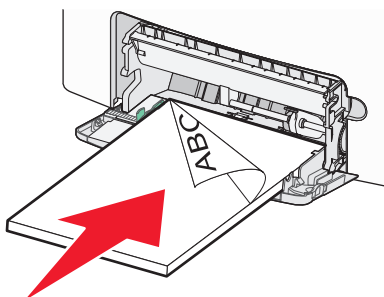
2 Аккуратно полностью выдвиньте удлинитель.



3 Согните бумагу или специальный материал для печати назад и вперед, чтобы освободить листы, а затем пролистайте их. Не следует складывать или сминать бумагу. Выровняйте края стопки на плоской поверхности.

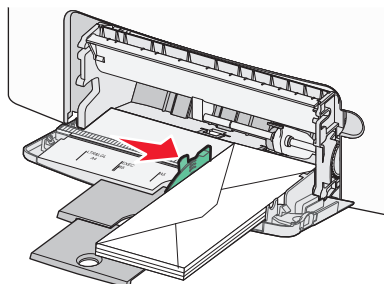
<p>Бумага</p>	
<p>Конверты</p>	
<p>Прозрачные пленки*</p>	
<p>* Не дотрагивайтесь до стороны для печати прозрачных пленок. Следите за тем, чтобы не поцарапать пленки.</p>	

- 4 Загрузите бумагу или специальный материал для печати. Продвиньте стопку в многоцелевое устройство подачи до упора.





Примечания.

- Не превышайте максимально допустимой высоты стопки; бумага должна заправляться под ограничитель высоты стопки без усилия.
- Загружайте одновременно материалы одного формата и типа.
- Материал должен лежать в многоцелевом лотке ровно и свободно.
- Если материал вставлен слишком глубоко в многоцелевое устройство подачи, необходимо нажать рычаг освобождения бумаги, чтобы извлечь материал.
- Конверты следует загружать клапаном вверх, стороной с обратным адресом вперед.

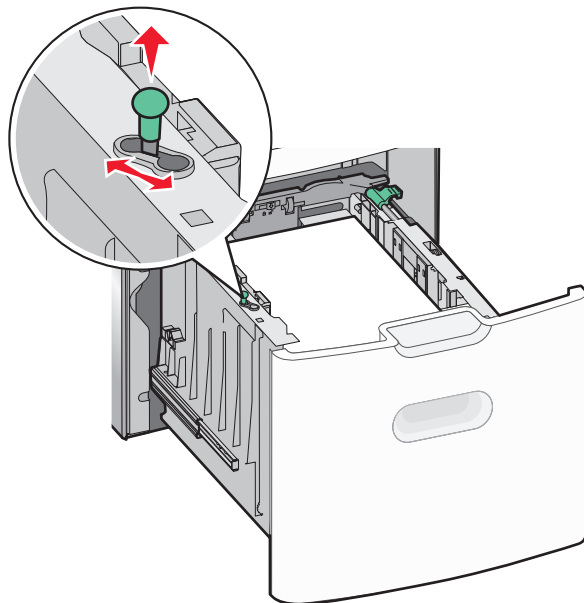


ПРЕДУПРЕЖДЕНИЕ. Возможность повреждения: Запрещается печатать на конвертах с марками, застёжками, защёлками, окнами, рельефным покрытием и самоклеящимися полосками. Такие конверты могут серьезно повредить принтер.

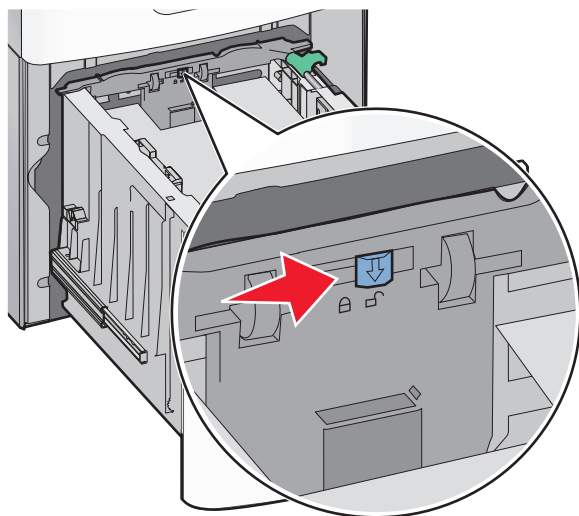
- 5 На панели управления принтером задайте формат и тип бумаги.
- а Убедитесь, что принтер включен и отображается сообщение **Готов**.
 - б На начальном экране нажмите .
 - в Выберите **Меню Бумага**.
 - г Выберите **Формат и тип бумаги**.
 - д С помощью кнопок со стрелками для необходимого лотка выберите необходимый формат и тип бумаги.
 - е Нажмите **Отправить**.
 - ж Нажмите  для возврата на начальный экран.

Загрузка бумаги в лоток на 2000 листов

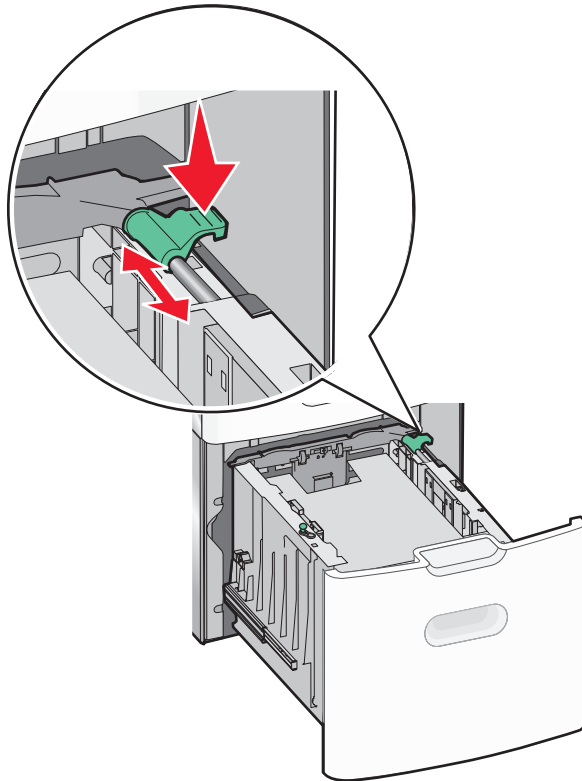
- 1 Выдвиньте лоток.
- 2 Потяните вверх и передвиньте направляющую ширины бумаги в положение, соответствующее формату загружаемой бумаги.



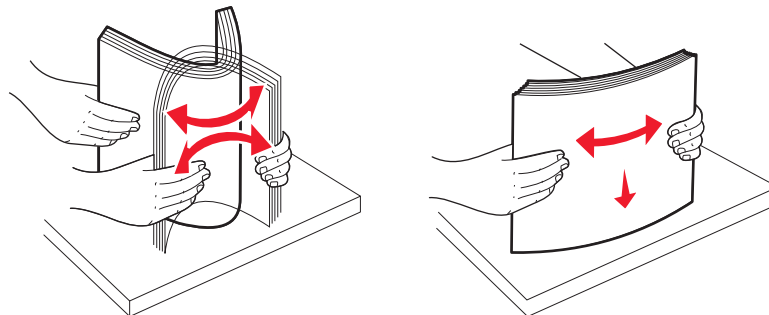
- 3 Разблокируйте направляющую длины.



- 4 Нажмите на фиксатор направляющей длины, чтобы поднять ее, сдвиньте направляющую в положение, соответствующее бумаге, загружаемого формата, а затем зафиксируйте направляющую.

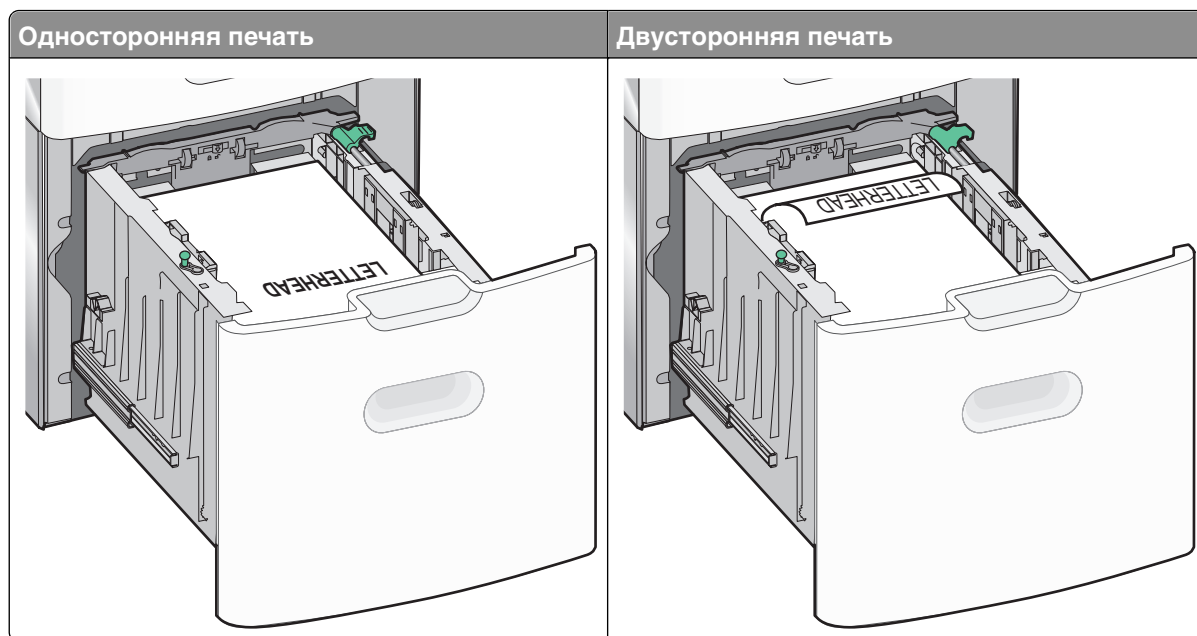


- 5 Согните листы назад и вперед, чтобы освободить их, а затем пролистайте их. Не следует складывать или сминать бумагу. Выровняйте края стопки на плоской поверхности.

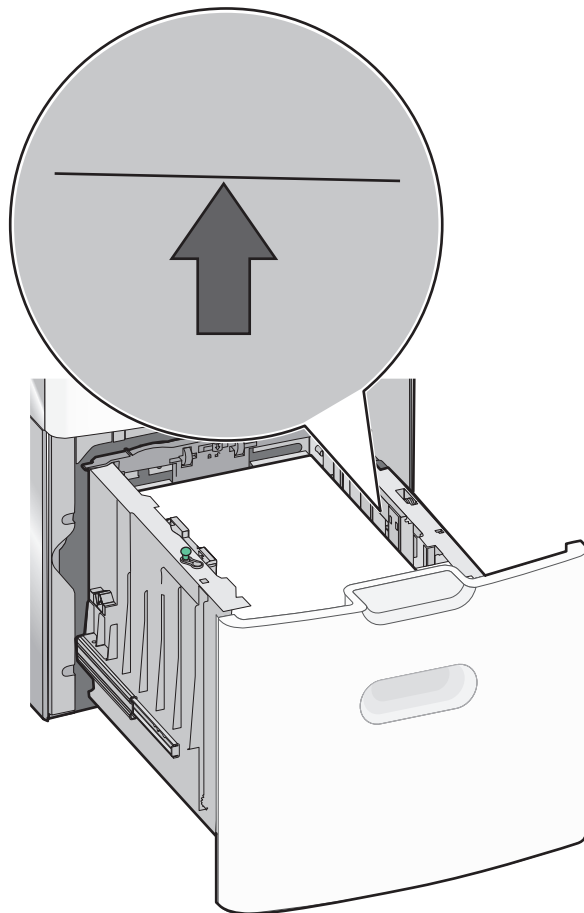


- 6 Загрузите стопку бумаги:

- При односторонней печати следует загружать материал стороной для печати вверх
- При двусторонней печати следует загружать материал стороной для печати вниз



Примечание. Обратите внимание на уровень максимального заполнения на боковой части лотка, который обозначает максимальную высоту для загрузки бумаги. Не перегружайте лоток.



7 Вставьте лоток.

Связывании лотков и исключении лотков из цепочки связи

Связывание лотков

Связывание лотков полезно при печати больших заданий на печать или большого числа копий. Когда в одном из связанных лотков заканчивается бумага, подача бумаги выполняется из следующего связанного лотка. Если для лотков указаны совпадающие формат и тип бумаги, они связываются автоматически. Принтер автоматически настраивает параметр "Формат бумаги" в соответствии с положением направляющих в каждом лотке за исключением стандартного лотка на 550 листов и многоцелевого лотка. Параметры формата бумаги для стандартного лотка на 550 листов и многоцелевого лотка необходимо настроить вручную с помощью меню "Формат бумаги". Параметр "Тип бумаги" для всех лотков необходимо задать вручную с помощью меню "Тип бумаги". Меню "Тип бумаги" и "Формат бумаги" доступны в меню "Формат/тип бумаги".

Исключение лотков из цепочки связи

Несвязанные лотки имеют параметры, которые *отличаются* от параметров других лотков.

Для исключения лотка из цепочки связи измените следующие параметры лотка таким образом, чтобы они отличались от параметров других лотков:

- Тип бумаги (например: Обычная бумага, Фирменный бланк, Пользовательский тип <x>)

Названия типов бумаги отражают характеристики бумаги. Если название оптимально описывает бумагу, используемую в связанных лотках, назначьте другое имя для типа бумаги в лотке, например Пользовательский тип <x>, или назначьте собственное название.

- "Paper Size" (Формат бумаги) (например: Letter, A4, Statement)


Для автоматического изменения значения параметра "Paper Size" (Формат бумаги) для данного лотка, загрузите в него бумагу другого формата. Параметры формата бумаги для стандартного лотка на 550 листов и многоцелевого лотка не являются автоматическими. Их необходимо настроить вручную с помощью меню "Формат бумаги".

Примечания.

- Не следует задавать название типа бумаги, которое не соответствует типу бумаги, загруженной в лоток. Указанное значение "Тип бумаги" определяет температуру термоблока. При выборе ненадлежащего значения "Тип бумаги" обработка бумаги может быть выполнена неверно.
- Если загружен материал меньшего формата, чем значение параметра "Формат бумаги", то текст или графика могут на нем не поместиться.

Назначение имени пользовательскому типу бумаги

При связывании лотка или отмене связывания назначьте имя для пользовательского типа бумаги.

- 1 Убедитесь, что принтер включен и отображается сообщение **Готов**.
- 2 На начальном экране нажмите .
- 3 Выберите **Меню Бумага**.
- 4 Выберите **Формат и тип бумаги**.
- 5 С помощью кнопок со стрелками типа бумаги для необходимого лотка выберите необходимый пользовательский тип.
- 6 Выберите номер лотка или **Тип МУП**.
- 7 Нажмите **Отправить**.

Изменение имени Пользовательский тип <x>

Чтобы определить название, отличное от "Пользовательский тип <x>" для каждого загруженного типа пользовательской бумаги, можно воспользоваться встроенным веб-сервером или MarkVision™. После изменения имени Пользовательский тип <x> в меню вместо него отображается новое имя.

Для изменения имени Custom Type <x> (Польз. тип <x>) из встроенного веб-сервера выполните следующие действия.

- 1 В поле адреса в обозревателе введите IP-адрес принтера.

Примечание. Если IP-адрес принтера неизвестен, распечатайте страницу настроек сети и в разделе TCP/IP найдите IP-адрес принтера.

- 2 Выберите **Настройка**.

3 В разделе "Параметры по умолчанию" выберите **Меню "Бумага"**.

4 Выберите **Пользовательские имена**.

5 Введите название типа бумаги в поле "Пользовательское имя <x>".

Примечание. Это пользовательское имя заменяет имя пользовательского типа <x> в меню Custom Types (Пользовательские типы) и Paper Size/Type (Формат/тип бумаги).

6 Нажмите кнопку **Submit**.

7 Выберите **Пользовательские типы**.

Появится сообщение **Пользовательские типы**, а затем пользовательское название.

8 Выберите параметр "Тип бумаги" в списке рядом с пользовательским названием.

9 Нажмите кнопку **Submit**.

Инструкции по работе с бумагой и специальными материалами для печати

Инструкции по использованию бумаги

Характеристики бумаги

На качество и надежность печати оказывают влияние перечисленные ниже характеристики бумаги. При приобретении новых партий бумаги принимайте во внимание следующие характеристики.

Плотность

Принтер автоматически подает бумагу с плотностью от 60 до 220 г/м² и продольным расположением волокон. Плотность бумаги ниже 60 г/м² не достаточна для правильной подачи - возможны замятия. Для оптимальной печати рекомендуется бумага плотностью 75 г/м² с продольным расположением волокон. Для формата бумаги менее 182 x 257 мм рекомендуется бумага плотностью 90 г/м² и выше.

Примечание. При двусторонней печати поддерживается только бумага плотностью 63 г/м²–170 г/м².

Скручивание

Под скручиванием понимается подверженность материала для печати скручиванию по краям. Чрезмерное скручивание может стать причиной неполадок при подаче. Скручивание может возникать в результате нагрева бумаги при прохождении через принтер. Вероятность скручивания перед печатью и неполадок при подаче возрастает при хранении бумаги без упаковки в условиях повышенной и пониженной температуры, а также повышенной и пониженной влажности (в том числе в лотке для бумаги).

Гладкость

Степень гладкости бумаги напрямую влияет на качество печати. Если бумага слишком шероховатая, тонер плохо закрепляется на бумаге. Слишком гладкая бумага может вызывать неполадки при подаче бумаги или снижении качества печати. Используйте бумагу с гладкостью в диапазоне от 100 до 300 пунктов по Шеффилду; оптимальное качество печати обеспечивается при гладкости от 150 до 200 пунктов.

Содержание влаги

Содержание влаги в бумаге влияет как на качество печати, так и на возможность ее правильной подачи в принтер. Не извлекайте бумагу из первоначальной упаковки до начала использования. Упаковка препятствует проникновению в бумагу влаги, снижающему ее качество.

Чтобы подготовить бумагу к печати, поместите ее на 24-48 часов в первоначальной упаковке в условия, идентичные условиям помещения, в котором установлен принтер. Продлите время подготовки до нескольких дней, если условия хранения или перевозки бумаги значительно отличались от условий помещения, где установлен принтер. Для слишком плотной бумаги может потребоваться более длительный период подготовки.

Направление волокон

Под направлением волокон понимается ориентация волокон бумаги относительно листа. Волокна могут быть расположены либо *продольно*, т.е. ориентированы вдоль длинной стороны листа, либо *поперечно*, т.е. ориентированы вдоль короткой стороны листа.

Для бумаги плотностью от 60 до 135 г/м² рекомендуется продольная ориентация волокон. Для бумаги плотностью свыше 135 г/м² рекомендуется поперечная ориентация волокон.

Содержание волокон

Бумага высшего качества для ксерокопирования изготавливается из 100% древесной целлюлозы. Такой состав бумаги обеспечивает высокую стабильность характеристик бумаги и, как следствие, снижение вероятности неполадок при подаче и повышение качества печати. Бумага, содержащая волокна другого вида (например, хлопковые), может иметь характеристики, затрудняющие работу с бумагой.

Выбор бумаги

Использование надлежащей бумаги позволяет избежать замятий и обеспечить бесперебойную работу принтера.

Во избежание замятий и низкого качества печати:

- *Обязательно* используйте новую неповрежденную бумагу.
- Перед загрузкой бумаги необходимо выяснить, какая сторона листов предназначена для печати. Эта информация обычно указывается на упаковке бумаги.
- *Не* используйте материалы, разрезанные или обрезанные вручную.
- *Не* загружайте в одно устройство подачи одновременно материалы различных форматов, плотности или типов – это вызывает замятие.
- *Не* используйте бумагу с покрытием, если она не предназначена для электрофотографической печати.

Выбор готовых формуляров и бланков

При выборе печатных и фирменных бланков руководствуйтесь следующими рекомендациями:

- Бумага плотностью от 60 до 90 г/м² (от 16 до 24 фунта) должна быть с продольной ориентацией волокон.
- Печатайте только на печатных и фирменных бланках, изготовленных способом офсетной или фотомеханической печати.
- Не допускается использование бумаги с шероховатой поверхностью или рельефным тиснением.

Используйте бланки на бумаге, предназначенной для копировальных аппаратов, которые распечатаны с использованием термостойких чернил. Чернила должны выдерживать нагревание до температуры до 190 °C (374 °F) без расплавления или выделения вредных веществ. Используйте чернила, не вступающие в реакцию со смолой, содержащейся в тонере. Обычно этим требованиям соответствуют закрепленные окислением чернила и чернила на основе масла; нельзя использовать латексные чернила. Для получения информации о возможности печати на конкретной бумаге обратитесь к ее поставщику.

Готовые документы, например фирменные бланки, должны выдерживать нагревание до 190°C (374°F) без расплавления или выделения вредных веществ.

Использование бумаги, изготовленной из вторсырья, и другой офисной бумаги

Поскольку компания Lexmark заботится о защите окружающей среды, она поддерживает использование офисной бумаги, изготовленной из вторсырья специально для лазерных (электрофотографических) принтеров.

Несмотря на то, что можно одинаково успешно использовать все виды бумаги, изготовленной из вторсырья, компания Lexmark постоянно проводит тестирование бумаги, представляющей собой бумагу меньшего формата, изготовленную из вторсырья, для копировальных аппаратов, которая предлагается на мировом рынке. Данное научное тестирование проводится строго и дисциплинированно. Учитываются многие факторы как отдельно, так и вместе взятые, включая следующие:

- Количество переработанных бытовых отходов (компания Lexmark производит тестирование материалов с содержанием переработанных бытовых отходов до 100%).
- Заданные условия по температуре и влажности (тестовые камеры имитируют климат по всему миру).
- Содержание влаги (деловые документы должны иметь низкое содержание влаги: 4-5%).
- Сопротивление изгибу и соответствующая жесткость обеспечивают оптимальную подачу через принтер.
- Толщина (влияет на количество листов, которое можно загружать в лоток)
- Шероховатость поверхности (измеряется в единицах по шкале Шеффилда, влияет на четкость печати, а также на качество термозакрепления тонера на бумаге)
- Поверхностное трение (определяет, насколько легко отделяются листы друг от друга)
- Расположение и форма волокон (влияет на скручивание, что также влияет на механику поведения бумаги при прохождении ее через принтер)
- Яркость и текстура (внешний вид и восприятие)

Бумага, изготовленная из вторсырья, стала еще лучше; однако содержание переработанных отходов в бумаге влияет на степень контроля над наличием посторонних частиц. Несмотря на то, что бумага, изготовленная из вторсырья, позволяет выполнять печать с минимальным ущербом для окружающей среды, она все же не идеальная. Производство энергии, которая необходима для удаления чернил и добавок, такие как красители и “клей” часто сопровождается выделением большего объема парниковых газов, чем при обычном производстве бумаги. Однако переработка бумаги позволяет лучше распоряжаться ресурсами в целом.

Корпорация Lexmark проявляет заинтересованность к ответственному использованию бумаги в целом на основе оценки жизненного цикла своих продуктов. Чтобы лучше понять, какое воздействие оказывают принтеры на окружающую среду, компания провела несколько оценок жизненного цикла и выяснила, что бумага является главным источником (до 80%) выброса углекислого газа на всем протяжении жизненного цикла устройства (от его разработки до окончания срока службы). Это обусловлено тем, что процесс изготовления бумаги является очень энергозатратным.

Таким образом, компания Lexmark старается научить пользователей и партнеров сократить влияние бумаги. Один из способов сокращения подобного влияния заключается в использовании бумаги, изготовленной из вторсырья. Другой подразумевает сокращение излишнего и ненужного потребления бумаги. Компания Lexmark обладает всеми возможностями, чтобы сократить отходы, возникающие в процессе печати и копирования. Кроме того, компания рекомендует покупать бумагу и тех поставщиков, которые демонстрируют свое ответственное отношение к охране лесов.

Компания Lexmark не дает рекомендаций конкретных поставщиков, однако ведет список продуктов заменителей. Однако следующие рекомендации по выбору бумаги помогут уменьшить воздействие печати на экологию:

- 1 Уменьшите потребление бумаги.
- 2 Обращайте внимание на происхождение древесного волокна. Приобретайте бумагу и поставщиков, обладающих сертификацией Совета по разумному использованию лесных ресурсов (FSC) или по программе по поддержке сертификации лесов (PEFC). Данные сертификации гарантируют, что изготовитель бумаги использует древесную массу от лесозаготовительных компаний, демонстрирующих ответственное экологическое и социальное отношение к лесам.
- 3 Выберите бумагу, которая лучше всего подходит для потребностей в печати: обычная сертифицированная бумага плотностью 75 или 80 г/м², бумага меньшей плотности или бумага, изготовленная из вторсырья.

Примеры неподходящей бумаги

Результаты тестирования показали, что использование бумаги следующих типов на лазерных принтерах сопряжено с риском:

- Химически обработанная бумага, используемая для создания копий и не содержащая углерода, также называется *безуглеродной бумагой*
- Готовые печатные бланки с химическими веществами, которые могут приводить к загрязнению бумаги
- бланки, не выдерживающие нагревания до рабочей температуры термоблока принтера;
- Печатные бланки, требующие приводки (точного расположения печатного изображения на странице) толщиной более ±2,3мм (±0,9 дюймов), например формы для оптического распознавания символов (в некоторых случаях можно скорректировать приводку с помощью программного приложения, чтобы обеспечить правильную печать на таких бланках.)
- Бумага с покрытием (бумага со стираемым покрытием для документов), синтетическая бумага, термобумага
- бумага с грубыми краями, с грубой поверхностью или с высоким тиснением, а также скрученная бумага;
- Бумага, изготовленная из вторсырья, которая не соответствует стандарту EN12281:2002 (европейского тестирования)
- Бумага плотностью менее 60 г/м² (16 фунтов)
- Несколько печатных бланков или документов

Для получения сведений о компании Lexmark посетите веб-узел www.lexmark.com. Общие сведения, связанные с ответственным отношением к окружающей среде, можно найти, перейдя по ссылке **Забота об экологии**.

Хранение бумаги

Во избежание замятий и неравномерного качества печати придерживайтесь приведенных ниже рекомендаций по хранению бумаги.

- Для достижения наилучших результатов храните бумагу при температуре 21°C и относительной влажности 40%. Изготовители этикеток, как правило, рекомендуют печатать при температуре от 18 до 24°C и относительной влажности от 40 до 60%.
- Не храните бумагу на полу; храните ее на стеллажах или полках, по возможности в картонных коробках.

- Отдельные стопки храните на горизонтальной поверхности.
- Не кладите на стопки бумаги посторонние предметы.

Поддерживаемые форматы, типы и плотность бумаги

В следующих таблицах приведена информация о стандартных и дополнительных устройствах подачи бумаги, включая сведения о поддерживаемых типах бумаг

Примечание. Для использования бумаги формата, который отсутствует в списке, установите формат бумаги "Универсальный".

Поддерживаемые форматы бумаги

Размеры указаны только для односторонней печати. Для двусторонней печати минимальный размер составляет 139,7 x 210 мм (5,50 x 8,27 дюйма).

Формат бумаги	Размеры	Стандартный лоток на 550 листов (лоток 1)	Дополнительный лоток на 550 листов	Дополнительный лоток на 2000 листов	Многоцелевой лоток	Дополнительный лоток на 550 листов специальных материалов для печати
A4	210 x 297 мм (8,27 x 11,7 дюйма)	✓	✓	✓	✓	✓
A5	148 x 210 мм (5,83 x 8,27 дюйма)	✓	✓	✗	✓	✓
A6	105 x 148 мм (4,13 x 5,83 дюйма)	✗	✗	✗	✓	✓
JIS B5	182 x 257 мм (7,17 x 10,1 дюйма)	✓	✓	✗	✓	✓
Letter	215,9 x 279,4 мм (8,5 x 11 дюймов)	✓	✓	✓	✓	✓
Legal	215,9 x 355,6 мм (8,5 x 14 дюймов)	✓	✓	✓	✓	✓
Executive	184,2 x 266,7 мм (7,25 x 10,5 дюйма)	✓	✓	✗	✓	✓
Oficio (Мехико)	215,9 x 340,4 мм (8,5 x 13,4 дюйма)	✓	✓	✗	✓	✓
Folio	215,9 x 330,2 мм (8,5 x 13 дюймов)	✓	✓	✗	✓	✓
Statement	139,7 x 215,9 мм (5,5 x 8,5 дюйма)	✗	✗	✗	✓	✓

* Если установлен этот параметр, для конверта используется формат 215,9 x 355,6 мм (8,5 x 14 дюймов), если в программе не указан другой формат.

Формат бумаги	Размеры	Стандартный лоток на 550 листов (лоток 1)	Дополнительный лоток на 550 листов	Дополнительный лоток на 2000 листов	Многоцелевой лоток	Дополнительный лоток на 550 листов специальных материалов для печати
Universal Примечание. Отключите распознавание формата, чтобы обеспечить поддержку форматов universal, близких к стандартным форматам материалов.	от 148 x 210 мм до 215,9 x 355,6 мм (от 5,83 x 8,27 дюйма до 8,5 x 14 дюймов)	✓	✓	✗	✓	✓
	от 76,2 x 127 мм (3 x 5 дюймов) до 215,9 x 355,6 мм (8,5 x 14 дюймов)	✗	✗	✗	✓	✓
	от 76,2 x 127 мм (3 x 5 дюймов) до 215,9 x 914,4 мм (8,5 x 36 дюймов)	✗	✗	✗	✓	✗
	от 76,2 x 127 мм (3 x 5 дюймов) до 215,9 x 1219,2 мм (8,5 x 48 дюймов)	✗	✗	✗	✓	✗
Конверт (Monarch) 7 3/4	98,4 x 190,5 мм (3,875 x 7,5 дюйма)	✗	✗	✗	✓	✓
Конверт 9	98,4 x 226,1 мм (3,875 x 8,9 дюйма)	✗	✗	✗	✓	✓
Конверт Com 10	104,8 x 241,3 мм (4,12 x 9,5 дюйма)	✗	✗	✗	✓	✓
Конверт DL	110 x 220 мм (4,33 x 8,66 дюйма)	✗	✗	✗	✓	✓
Конверт C5	162 x 229 мм (6,38 x 9,01 дюйма)	✗	✗	✗	✓	✓
Конверт B5	176 x 250 мм (6,93 x 9,84 дюйма)	✗	✗	✗	✓	✓
Другой конверт*	от 85,7 x 165 мм до 215,9 x 355,6 мм (от 3,375 x 6,50 дюйма до 8,5 x 14 дюймов)	✗	✗	✗	✓	✓

* Если установлен этот параметр, для конверта используется формат 215,9 x 355,6 мм (8,5 x 14 дюймов), если в программе не указан другой формат.

Поддерживаемые типы и плотность бумаги

Принтер поддерживает бумагу плотностью 60-220 г/м² (16-58 47 фунтов).

Примечание. Печать на этикетках, прозрачных пленках, конвертах и карточках всегда выполняется с меньшей скоростью.

Тип бумаги	Стандартный лоток на 550 листов (лоток 1)	Дополнительный лоток на 550 листов	Дополнительный лоток на 2000 листов	Многоцелевой лоток	Дополнительный лоток на 550 листов специальных материалов для печати
Бумага <ul style="list-style-type: none"> • Обычная • Бум. для докум. • Цветная • Пользовательский тип <x> • Фирменный бланк • Печатный бланк • Тонкая • Глянцевая • Плотная • Плотная глянцевая • Шероховатая/Хлопковая • Бум из вторсыр 	✓	✓	✓	✓	✓
Карточки	✓	✓	✗	✓	✓
Прозрачные пленки*	✓	✓	✗	✓	✓
Этикетки <ul style="list-style-type: none"> • Бумага • Виниловые 	✓	✓	✗	✓	✓
Глянц. бумага	✓	✓	✗	✓	✓
Конверты	✗	✗	✗	✓	✓

* Не используйте прозрачные пленки для струйных принтеров или марки 3M CG3710.

Printing (Выполняется печать)

В этой главе содержатся сведения о процедуре печати, отчетах принтера и отмене заданий. Надежность печати документов зависит от выбора бумаги и специальных материалов для печати, а также от обращения с ними. Для получения дополнительных сведений см. разделы «Предотвращение замятия материалов для печати» на стр. 292 и «Хранение бумаги» на стр. 84.

Печать документа

Печать документа

- 1 В меню "Бумага" на панели управления принтера задайте формат и тип бумаги в соответствии с загруженной бумагой.
- 2 Отправьте задание на печать:

Для пользователей Windows

- а** Открыв документ, выберите **Файл > Печать**.
- б** Нажмите кнопку **Свойства, Параметры** или **Настройка**, а затем настройте параметры, как необходимо.

Примечание. Чтобы выполнить печать на бумаге определенного формата или типа, настройте параметры формата или типа бумаги в соответствии с загруженной бумагой или выберите соответствующий лоток или устройство подачи.

- в** Нажмите кнопку **ОК**, а затем нажмите кнопку **Печать**.

Для пользователей Macintosh

- а** Настройте параметры в диалоговом окне "Page Setup".
 - 1 Открыв документ, выберите **File > Page Setup**.
 - 2 Выберите формат бумаги или создайте пользовательский формат, соответствующий загруженной бумаге.
 - 3 Нажмите кнопку **ОК**.
- б** Настройте параметры в диалоговом окне Print.
 - 1 Открыв документ, выберите **File > Print**.
Если необходимо, щелкните значок в виде треугольника, чтобы отобразить дополнительные параметры.
 - 2 В диалоговом окне Print и раскрывающихся меню настройте параметры, как необходимо.

Примечание. Чтобы выполнить печать на бумаге определенного типа, настройте параметр типа бумаги в соответствии с загруженной бумагой или выберите соответствующий лоток или устройство подачи.

- 3 Нажмите кнопку **Print**.

Печать на специальных материалах

Советы по использованию фирменных бланков

- Используйте фирменные бланки, предназначенные для лазерных принтеров.
- Перед закупкой больших партий фирменных бланков обязательно выполните пробную печать.
- Во избежание слипания фирменных бланков пролистайте стопку перед загрузкой.
- При печати на фирменных бланках важно соблюдать ориентацию страницы. Дополнительные сведения о загрузке фирменных бланков см. в разделе
 - «Загрузка бумаги в лотки» на стр. 69
 - «Загрузка многоцелевого устройства подачи» на стр. 72

Советы по использованию прозрачных пленок

Перед закупкой больших партий прозрачных пленок обязательно выполните пробную печать на этих прозрачных пленках.

При печати на прозрачных пленках соблюдайте следующие требования.

- Для подачи прозрачных пленок можно использовать любой лоток или устройство подачи, кроме дополнительного лотка на 2000 листов.
- Используйте прозрачные пленки, предназначенные для лазерных принтеров. Уточните у изготовителя или поставщика, выдерживают ли прозрачные пленки нагревание до температуры 170 °C (338 °F) без оплавления, обесцвечивания, деформации и выделения вредных веществ.
- Во избежание ухудшения качества печати не оставляйте следы пальцев на прозрачных пленках.
- Во избежание слипания прозрачных пленок пролистайте стопку перед загрузкой.
- Рекомендуется печатать на прозрачных пленках Lexmark с номерами по каталогу 12A8240 (формат Letter) и 12A8241 (формат A4).

Советы по использованию конвертов

Перед закупкой больших партий конвертов обязательно выполните пробную печать на этих конвертах.

При печати на конвертах соблюдайте следующие требования.

- Используйте конверты, предназначенные для лазерных принтеров. Уточните у изготовителя или поставщика, выдерживают ли конверты нагревание до температуры 190 °C (374 °F) без запечатывания, чрезмерного скручивания, образования складок и выделения вредных веществ.
- Для обеспечения наилучшей производительности используйте конверты, изготовленные из бумаги плотностью 90 г/м², (вес пачки 10,89 кг/24 фунта). Можно использовать конверты из бумаги плотностью до 105 г/м² (пачка 12,7/28 фунтов), если содержание хлопка в бумаге не превышает 25%. Плотность конвертов из хлопковой бумаги не должна превышать 90 г/м² (пачка бумаги 10,89 кг/24 фунта).
- Печатайте только на новых конвертах.

- Для получения оптимальных результатов и снижения вероятности замятия бумаги не используйте следующие конверты:
 - чрезмерно скрученные или изогнутые;
 - слипшиеся или поврежденные;
 - с окнами, отверстиями, перфорацией, вырезами или тиснением;
 - с металлическими скрепками, проволочными стяжками или планками на сгибах;
 - с застегками и зажимами;
 - с наклеенными марками;
 - с выступающей клейкой полосой (при закрытом клапане);
 - с закругленными углами;
 - с грубой, волнистой или накладной отделкой.
- Установите направляющие ширины бумаги в соответствии с шириной конвертов.

Примечание. При высокой влажности (более 60%) высокая температура печати может привести к образованию складок или запечатыванию конвертов.

Советы по использованию этикеток

Перед закупкой больших партий этикеток обязательно выполните пробную печать на этих этикетках.

Примечание. Следует использовать только бумажные этикетки. Печать на виниловых этикетках, этикетках для фармацевтических препаратов и двусторонних этикетках не поддерживается.

Для получения дополнительных сведений о печати этикеток, характеристиках и конструкции см. *руководство по печати на карточках и этикетках*, доступное на веб-узле Lexmark по адресу www.lexmark.com/publications.

При печати на этикетках соблюдайте следующие требования.

- Печатайте на этикетках, специально предназначенных для лазерных принтеров. Уточните у изготовителя или поставщика следующее.
 - Выдерживают ли этикетки температуру 190 °C (374 °F) без запечатывания, чрезмерного скручивания, образования складок и выделения вредных веществ.
 - Выдерживают ли клейкое вещество, сторона для печати и верхний слой давление до 25 фунтов на кв. дюйм (172 кПа) без расслоения, расплывания по краям или выделения опасных газов.
- Не печатайте на этикетках со скользкой подложкой.
- Используйте целые листы для печати этикеток. При использовании нецелых листов возможно отслаивание этикеток в процессе печати и образование замятий. Кроме того, неполные листы с этикетками загрязняют принтер и картридж клеем, что может привести к аннулированию гарантии на принтер и картридж.
- Не используйте этикетки с выступающим клеящим покрытием.
- Не следует выполнять печать на расстоянии менее чем 1 мм (0,04 дюйма) от края этикетки, перфорации или между высечками на этикетке.
- Убедитесь, что клейкая подложка не совпадает с краем листа. Рекомендуется применять зонное нанесение клея, при котором расстояние между клеящей областью и кромкой бумаги составляло бы не менее 1 мм (0,04 дюйма). Повреждение принтера клеящим веществом может привести к аннулированию гарантии.

- Если это невозможно, удалите полосу шириной 1,6 мм (0,06 дюйма) на передней и приводной кромке бумаги и используйте клей, который не течет.
- Предпочтительной является книжная ориентация страниц, особенно при печати штрих-кодов.

Советы по печати на карточках

Карточки - это плотный однослойный материал для печати. Он обладает целым набором свойств (например, содержание влаги, толщина и текстура), которые существенно влияют на качество печати. Обязательно проконтролируйте печать на образцах карточек, прежде чем закупать большие партии.

При печати на карточках соблюдайте следующие требования.

- Убедитесь в том, что для параметра "Тип бумаги" выбрано значение "Карточки".
- Выберите необходимое значение для параметра "Фактура бумаги".
- Помните, что типографическая печать, перфорация и складки могут существенно ухудшить качество печати, вызвать неполадки при подаче и замятие бумаги.
- Уточните у изготовителя или поставщика, выдерживают ли карточки нагревание до температуры 190 °C (374 °F) без выделения вредных веществ.
- Не используйте готовые карточки, изготовленные с использованием химических веществ, которые могут загрязнить детали принтера. Ранее напечатанный на карточках рисунок может выделять полужидкие и летучие вещества внутри принтера.
- По возможности следует использовать карточки с поперечным расположением волокон.

Печать конфиденциальных и других отложенных заданий

Отложенные задания в памяти принтера

При отправке задания на принтер можно настроить хранение задания в памяти принтера до тех пор, пока оно не будет запущено с панели управления принтера. Все задания печати, которые могут инициироваться пользователем на принтере, называются *отложенными*.

Примечание. Конфиденциальные задания, задания с проверкой, резервирование и повтором можно удалить, если принтеру потребуется дополнительная память для обработки дополнительных отложенных заданий.

Тип задания	Описание
Конфиденциально	При отправке конфиденциального задания на печать на принтер необходимо создать на компьютере PIN-код. PIN-код должен состоять из четырех цифр 0–9. Задание сохраняется в памяти принтера до тех пор, пока на панели управления принтера не будет введен PIN-код с последующей печатью или удалением задания.
С проверкой	При передаче на принтер задания на печать с проверкой распечатывается одна копия, а остальные копии сохраняются в памяти принтера. Режим печати с проверкой позволяет проверить качество печати первой копии перед печатью остальных копий. По завершении печати всех копий задание автоматически удаляется из памяти принтера.

Тип задания	Описание
С резервированием	При передаче задания на печать с резервированием немедленная печать этого задания на принтере не выполняется. Задание сохраняется в памяти и может быть распечатано позднее. Задание хранится в памяти до тех пор, пока оно не будет удалено из меню "Отложенные задания".
С повтором	При отправке задания на печать с повтором принтер распечатывает все запрошенные копии задания и сохраняет задание в памяти, чтобы впоследствии можно было напечатать дополнительные копии. Дополнительные копии можно распечатывать до тех пор, пока задание хранится в памяти принтера.

Другие типы отложенных заданий включают:

- Профили из различных источников, включая Lexmark Document Solutions Suite (LDSS)
- Формы из киоска
- Закладки
- Нераспечатанные задания, которые называются *сохраненными*

Печать конфиденциальных и других отложенных заданий на платформе Windows

Примечание. По завершении печати конфиденциального задания или задания на печать с проверкой это задание автоматически удаляется из памяти принтера. Задания на печать с резервированием и на печать с повтором сохраняются в памяти принтера до их удаления пользователем.

- 1 Открыв документ, выберите **Файл > Печать**.
- 2 Нажмите кнопку **Свойства, Параметры** или **Настройка**.
- 3 Щелкните **Другие Параметры**, а затем выберите параметр **Отложенная печать**.
- 4 Выберите тип задания (Конфиденциальное, С резервированием, С повтором или С проверкой), а затем назначьте имя пользователя. В случае конфиденциального задания необходимо также ввести четырехзначный PIN-код.
- 5 Нажмите кнопку **ОК** или **Печать**, а затем перейдите к принтеру, чтобы запустить задание.
- 6 На начальном экране нажмите **Отложенные задания**.
- 7 Нажмите имя пользователя.

Примечание. Может отображаться не более 500 отложенных заданий. Если необходимое имя не отображается, нажимайте кнопку со стрелкой вниз, пока не появится нужное имя, или нажмите **Поиск отложенных заданий**, если на принтере имеется множество отложенных заданий.

- 8 Нажмите **Конфиденциальные задания**.
- 9 Введите PIN-код.
- 10 Нажмите задание, которое требуется распечатать.
- 11 Нажмите **Печать** или с помощью кнопок со стрелками увеличьте или уменьшите число копий, а затем нажмите **Печать**.

Печать конфиденциальных и других отложенных заданий с компьютера Macintosh

Примечание. По завершении печати конфиденциального задания или задания на печать с проверкой это задание автоматически удаляется из памяти принтера. Задания на печать с резервированием и на печать с повтором сохраняются в памяти принтера до их удаления пользователем.

1 Открыв документ, выберите **File > Print**.

Если необходимо, щелкните значок в виде треугольника, чтобы отобразить дополнительные параметры.

2 В раскрывающемся меню параметров печати или Copies & Pages выберите пункт **Job Routing**.

3 Выберите тип задания (Конфиденциальное, С резервированием, С повтором или С проверкой), а затем назначьте имя пользователя. В случае конфиденциального задания необходимо также ввести четырехзначный PIN-код.

4 Нажмите кнопку ОК или Print, а затем перейдите к принтеру, чтобы запустить задание.

5 На начальном экране нажмите **Отложенные задания**.

6 Нажмите имя пользователя.

Примечание. Может отображаться не более 500 отложенных заданий. Если необходимое имя не отображается, нажимайте кнопку со стрелкой вниз, пока не появится нужное имя, или нажмите **Поиск отложенных заданий**, если на принтере имеется множество отложенных заданий.

7 Нажмите **Конфиденциальные задания**.

8 Введите PIN-код.

9 Нажмите задание, которое требуется распечатать.

10 Нажмите **Печать** или с помощью кнопок со стрелками увеличьте или уменьшите число копий, а затем нажмите **Печать**.

Печать с флэш-диска

Порт USB расположен на панели управления принтера. Вставьте флэш-диск, чтобы вывести на печать поддерживаемые типы файлов. Поддерживаются следующие типы: .pdf, .gif, .jpeg, .jpg, .bmp, .png, .tiff, .tif, .psx и .dcsx.

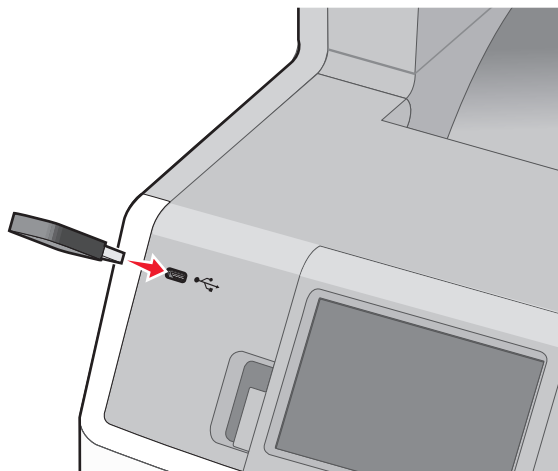
Многие флэш-диски проходят тестирование на совместимость с принтером. Для получения сведений посетите веб-узел Lexmark по адресу: www.lexmark.com.

Примечания.

- Высокоскоростные флэш-диски должны соответствовать скоростным стандартам USB. Флэш-диски, соответствующие низкоскоростным возможностям USB, не поддерживаются.
- Устройства USB должны поддерживать систему FAT (*File Allocation Tables*). Устройства, отформатированные в системе NTFS (*New Technology File System*) или любой другой файловой системе, не поддерживаются.
- Если выбран зашифрованный файл PDF, введите его пароль на панели управления принтера.
- Перед выводом на печать зашифрованного файла PDF введите его пароль на панели управления принтера.
- Пользователь не может выполнять печать файлов, на печать которых он не обладает полномочиями.

Печать с флэш-диска

- 1 Убедитесь, что принтер включен и отображается сообщение **Готов**.
- 2 Вставьте флэш-диск в USB-порт.



Примечания.

- Если флэш-диск вставить, когда принтер требует вмешательства оператора, например при замятии бумаги, то принтер игнорирует флэш-диск.
- Если флэш-диск вставить во время печати, то отобразится индикация **Принтер выполняет другое задание**. По завершении задания, возможно, потребуется просмотреть список отложенных заданий, чтобы распечатать документы с флэш-диска.

3 Нажмите документ, который требуется печатать.

Примечание. Папки, найденные на флэш-диске, отображаются в виде папок. Имена файлов отображаются с расширениями, например, .jpg.

4 Если необходимо увеличить число распечатываемых копий, нажмите кнопки со стрелками.

5 Нажмите **Печать**.

Примечание. Не вынимайте флэш-диск из порта USB, пока документ не будет полностью распечатан.

Если оставить флэш-диск в принтере, то, даже закрыв начальный экран меню USB, можно будет распечатывать файлы PDF с флэш-диска как отложенные задания.

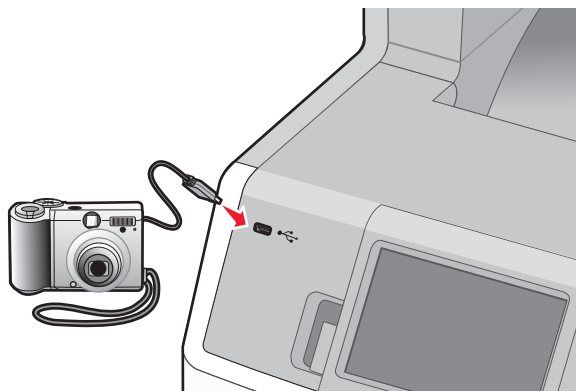
Печать фотографий с PictBridge-совместимой цифровой камеры

Можно подключить PictBridge-совместимую цифровую камеру к принтеру и использовать кнопки на камере для выбора и печати фотографий.

1 Подключите кабель USB к камере.

Примечание. Используйте только кабель USB, который поставляется с камерой.

2 Вставьте другой конец кабеля USB в порт USB на передней панели принтера.



Примечания.

- Убедитесь, что PictBridge-совместимая цифровая камера настроена на соответствующий режим USB. Для получения дополнительных сведений см. документацию, прилагаемую к камере.
- Если подключение PictBridge выполнено успешно, на дисплее принтера появляется следующее сообщение о подтверждении.



3 Для выбора и печати фотографий следуйте инструкциям на камере.

Примечание. Если принтер выключить, не отсоединив камеру, то потребуется отсоединить, а затем заново подсоединить камеру.

Печать информационных страниц


Печать списка образцов шрифтов

Для печати образцов шрифтов, доступных в данный момент на принтере, выполните следующие действия.

- 1 Убедитесь, что принтер включен и отображается сообщение **Готов**.
- 2 На начальном экране нажмите .
- 3 Выберите **Отчеты**.
- 4 С помощью кнопки со стрелкой вниз отобразите пункт **Печать шрифтов**.
- 5 Выберите **Печать шрифтов**.
- 6 Выберите **Шрифты PCL** или **Шрифты PostScript**.
Будет напечатан список образцов шрифтов.
- 7 Нажмите  для возврата на начальный экран.



Печать списка каталогов

Список, в котором отображаются ресурсы, хранящиеся на карте флэш-памяти или на жестком диске принтера.

- 1 Убедитесь, что принтер включен и отображается сообщение **Готов**.
- 2 На начальном экране нажмите .
- 3 Выберите **Отчеты**.
- 4 С помощью кнопки со стрелкой вниз отобразите пункт **Печать каталога**.
- 5 Нажмите **Печать каталога**.

Печать страниц тестирования качества печати

Печать страниц тестирования качества печати позволяет уточнить причины ухудшения качества печати.

- 1 Выключите принтер.
- 2 При включении принтера нажмите и удерживайте кнопки  и .
- 3 При отображении индикатора выполнения отпустите кнопки.
Принтер выполняет программу проверки при включении питания, затем отображается меню "Конфигурация".
- 4 С помощью кнопки со стрелкой вниз отобразите пункт **Печать страниц качества**.
- 5 Нажмите **Печать страниц качества**.
Распечатываются страницы тестирования качества печати.



6 Нажмите **Назад**.

7 Нажмите **Выход из настройки**.

Черно-белая печать

Для печати текста и графики с использованием только черного картриджа с тонером следует задать черно-белый режим печати.

Примечание. Эту настройку можно изменить, используя драйвер принтера.

- 1 Убедитесь, что принтер включен и отображается сообщение **Готов**.
- 2 На начальном экране нажмите .
- 3 Выберите **Параметры**.
- 4 С помощью кнопки со стрелкой вниз отобразите пункт **Параметры печати**.
- 5 Выберите **Параметры печати**.
- 6 Выберите меню **"Качество"**.
- 7 С помощью кнопки со стрелкой вправо выберите параметр **Только черный**.
- 8 Нажмите **Отправить**.
- 9 Нажмите  для возврата на начальный экран.

Работа при максимальной скорости и с максимальной производительностью

Параметры "Максимальная скорость" и "Максимальная производительность" позволяют настроить более высокую скорость печати или ресурс тонера. Максимальная производительность - заводская настройка по умолчанию.

- **Максимальная скорость** - печать в цветном режиме, если драйвером не задана печать только черного цвета. Печать только черного цвета, если в драйвере задан соответствующий параметр.
- **Максимальная производительность** - переключение из режима печати только черного цвета в режим цветной печати в зависимости от цвета содержимого на каждой странице. Частое переключение между режимами цвета при смешанном содержимом страниц может вызывать замедление печати.


Для установки значения:

- 1 Откройте обозреватель Интернета.
- 2 В строке адреса введите IP-адрес сетевого принтера или сервера печати, а затем нажмите клавишу **Enter**.
- 3 Выберите **Конфигурация**.
- 4 Выберите **Параметры печати**.
- 5 Выберите **Установка**.

- 6 В списке "Использование принтера" выберите **Максимальная скорость** или **Максимальная производительность**.
- 7 Нажмите кнопку **Submit**.

Отмена задания на печать


Отмена задания печати с помощью панели управления принтером

- 1 На начальном экране нажмите Отменить задания или  нажмите на клавиатуре.
- 2 Выберите задание, которое необходимо отменить.
- 3 Нажмите **Удалить выбранные задания**.

Отмена задания печати с компьютера

Чтобы отменить задание на печать, выполните одно из следующих действий.

Для пользователей Windows

- 1 Щелкните  или нажмите кнопку **Пуск** и выберите пункт **Выполнить**.
- 2 В поле "Начать поиск" или в окне "Запуск программы" введите `control printers`.
- 3 Нажмите **ВВОД** или нажмите **ОК**.
Откроется папка принтеров.
- 4 Дважды нажмите мышью на значке принтера.
- 5 Выберите задание для отмены.
- 6 Нажмите клавишу **Delete** на клавиатуре.

На панели задач Windows:

После передачи задания на печать в правом углу панели задач отображается небольшой значок принтера.

- 1 Дважды нажмите мышью на значке принтера.
В окне принтера отображается список заданий на печать.
- 2 Выберите задание для отмены.
- 3 Нажмите клавишу **Delete** на клавиатуре.

Для пользователей Macintosh

В Mac OS X версии 10.5 или более поздней:

- 1 В меню Apple выберите пункт **System Preferences**.
- 2 Выберите **Print & Fax**, а затем дважды щелкните значок принтера.

3 В окне принтера выберите задание, которое следует отменить.

4 На панели со значками в верхней части окна щелкните значок **Delete**.

В Mac OS X версии 10.4 или более ранней:

1 В меню Go выберите **Applications**.

2 Дважды щелкните **Utilities**, а затем дважды щелкните **Print Center** или **Printer Setup Utility**.

3 Дважды нажмите мышью на значке принтера.

4 В окне принтера выберите задание, которое следует отменить.

5 На панели со значками в верхней части окна щелкните значок **Delete**.

Копирование


Устройство автоматической подачи	Стекло экспонирования сканера
	
<p>При работе с многостраничными документами рекомендуется использовать устройство автоматической подачи.</p>	<p>Для отдельных страниц, документов небольшого формата (например, почтовых открыток или фотографий), прозрачных пленок или документов на тонкой бумаге (например, вырезок из журналов) рекомендуется использовать стекло экспонирования сканера.</p>

Создание копий

Выполнение ускоренного копирования

- 1 Загрузите исходный документ лицевой стороной вверх, короткой стороной вперед в устройство автоматической подачи или лицевой стороной вниз на стекло экспонирования сканера.

Примечание. Не загружайте открытки, фотографии, небольшие документы, прозрачные пленки, фотобумагу или тонкие листы (например, вырезки из журналов) в устройство автоматической подачи. Помещайте такие оригиналы на стекло экспонирования сканера.

- 2 При загрузке документа в устройство автоматической подачи отрегулируйте положение направляющих для бумаги.
- 3 На панели управления принтера нажмите кнопку .
- 4 Если документ размещен на стекле сканера, нажмите кнопку **Завершить задание** для возврата на начальный экран.

Копирование с использованием УАПД

- 1 Загрузите оригинал документа лицевой стороной вверх, короткой стороной вперед в УАПД.

Примечание. Не загружайте открытки, фотографии, небольшие документы, прозрачные пленки, фотобумагу или тонкие листы (например, вырезки из журналов) в устройство автоматической подачи. Помещайте такие оригиналы на стекло экспонирования сканера.

- 2 Отрегулируйте положение направляющих для бумаги.
- 3 На начальном экране нажмите кнопку **Копия** или введите количество копий с помощью клавиатуры.
Отображается экран режима копирования.
- 4 Выполните требуемые изменения параметров.
- 5 Нажмите кнопку **Копировать**.

Копирование с помощью стекла сканера

- 1 Поместите оригинал документа лицевой стороной вниз в левый верхний угол стекла экспонирования сканера.
- 2 На начальном экране нажмите кнопку **Копия** или введите количество копий с помощью клавиатуры.
Отображается экран режима копирования.
- 3 Выполните требуемые изменения параметров.
- 4 Нажмите кнопку **Копировать**.
- 5 Если необходимо отсканировать большее количество страниц, поместите следующий документ на стекло сканера, а затем нажмите кнопку **Сканировать следующую страницу**.
- 6 Нажмите кнопку **Завершить задание** для возврата на начальный экран.

Копирование фотографий

- 1 Поместите фотографию в левый дальний угол на стекло сканера лицевой стороной вниз.
- 2 На начальном экране нажмите кнопку **Копировать**.
- 3 Нажмите **Параметры**.
- 4 Нажмите **Содержимое**.
- 5 Нажмите **Фотография**.
- 6 Нажмите **Готово**.
- 7 Нажмите кнопку **Копировать**.
- 8 Нажмите **Сканировать следующую страницу** или **Завершить задание**.

Копирование на специальные материалы для печати

Копирование на прозрачные пленки

- 1 Загрузите исходный документ лицевой стороной вверх, короткой стороной вперед в устройство автоматической подачи или лицевой стороной вниз на стекло экспонирования сканера.

Примечание. Не загружайте открытки, фотографии, небольшие документы, прозрачные пленки, фотобумагу или тонкие листы (например, вырезки из журналов) в устройство автоматической подачи. Помещайте такие оригиналы на стекло экспонирования сканера.

- 2 При загрузке документа в устройство автоматической подачи отрегулируйте положение направляющих для бумаги.
- 3 На начальном экране нажмите кнопку **Копировать**.
- 4 Нажмите **Копировать с**, а затем определите формат оригинала документа.
- 5 Нажмите **Копировать на**, а затем выберите лоток, содержащий прозрачные пленки, или нажмите **Устройство ручной подачи** и поместите прозрачные пленки в многоцелевое устройство подачи.
- 6 Выберите необходимый размер прозрачных пленок, а затем нажмите **Продолжить**.
- 7 Нажимайте стрелки до тех пор, пока не появится надпись **Прозрачные пленки**.
- 8 Выберите **Прозрачные пленки**, а затем нажмите **Продолжить**.
- 9 Нажмите кнопку **Копировать**.

Копирование на фирменный бланк

- 1 Загрузите исходный документ лицевой стороной вверх, короткой стороной вперед в устройство автоматической подачи или лицевой стороной вниз на стекло экспонирования сканера.

Примечание. Не загружайте открытки, фотографии, небольшие документы, прозрачные пленки, фотобумагу или тонкие листы (например, вырезки из журналов) в устройство автоматической подачи. Помещайте такие оригиналы на стекло экспонирования сканера.

- 2 При загрузке документа в устройство автоматической подачи отрегулируйте положение направляющих для бумаги.
- 3 На начальном экране нажмите кнопку **Копировать**.
- 4 Нажмите **Копировать с**, а затем определите формат оригинала документа.
- 5 Нажмите **Копировать на**, а затем выберите **Устройство ручной подачи** и поместите в многоцелевое устройство подачи фирменный бланк лицевой стороной вверх верхним краем вперед.
- 6 Выберите необходимый размер фирменного бланка, а затем нажмите **Продолжить**.
- 7 С помощью стрелок выберите пункт **Фирменный бланк**.
- 8 Нажмите **Фирменный бланк**, а затем нажмите **Продолжить**.
- 9 Нажмите кнопку **Копировать**.

Настройка параметров копирования

Копирование с одного формата на другой

- 1 Загрузите исходный документ лицевой стороной вверх, короткой стороной вперед в устройство автоматической подачи или лицевой стороной вниз на стекло экспонирования сканера.

Примечание. Не загружайте открытки, фотографии, небольшие документы, прозрачные пленки, фотобумагу или тонкие листы (например, вырезки из журналов) в устройство автоматической подачи. Помещайте такие оригиналы на стекло экспонирования сканера.

- 2 При загрузке документа в устройство автоматической подачи отрегулируйте положение направляющих для бумаги.
- 3 На начальном экране нажмите кнопку **Копировать**.
- 4 Нажмите **Копировать с**, а затем определите формат оригинала документа.
- 5 Нажмите **Копировать на**, а затем выберите формат, на который следует выполнить копирование.

Примечание. Если выбран формат бумаги, отличный от формата в параметре “Копировать с”, то принтер изменит размер автоматически.

- 6 Нажмите кнопку **Копировать**.

Создание копий с использованием бумаги из выбранного лотка

Во время копирования можно выбрать лоток, содержащий необходимый тип бумаги. Например, если в многоцелевом устройстве подачи находится специальный материал для печати и требуется сделать копии на этом материале, выполните следующие действия.

- 1 Загрузите исходный документ лицевой стороной вверх, короткой стороной вперед в устройство автоматической подачи или лицевой стороной вниз на стекло экспонирования сканера.

Примечание. Не загружайте открытки, фотографии, небольшие документы, прозрачные пленки, фотобумагу или тонкие листы (например, вырезки из журналов) в устройство автоматической подачи. Помещайте такие оригиналы на стекло экспонирования сканера.

- 2 При загрузке документа в устройство автоматической подачи отрегулируйте положение направляющих для бумаги.
- 3 На начальном экране нажмите кнопку **Копировать**.
- 4 Нажмите **Копировать с**, а затем определите формат оригинала документа.
- 5 Нажмите **Копировать на**, а затем выберите **Устройство ручной подачи** или лоток, содержащий бумагу нужного типа.

Примечание. Если выбрано устройство ручной подачи, то потребуются также выбрать формат и тип бумаги.

- 6 Нажмите кнопку **Копировать**.

Копирование документов, содержащих страницы разного формата

Для копирования документов, содержащих страницы разного формата, используйте устройство автоматической подачи. В зависимости от форматов бумаги и параметров “Копировать на” и “Копировать с” каждая копия либо распечатывается на бумаге различных форматов (пример 1) или масштабируется по размеру одного формата бумаги (пример 2).

Пример 1: копирование на бумагу различного формата

Принтер содержит два лотка для бумаги, в один лоток загружена бумага формата Letter, а в другой бумага формата Legal. Необходимо скопировать документ, содержащий страницы формата letter и legal.

- 1 Загрузите исходный документ лицевой стороной вверх, короткой стороной вперед в устройство автоматической подачи или лицевой стороной вниз на стекло экспонирования сканера.

Примечание. Не загружайте открытки, фотографии, небольшие документы, прозрачные пленки, фотобумагу или тонкие листы (например, вырезки из журналов) в устройство автоматической подачи. Помещайте такие оригиналы на стекло экспонирования сканера.

- 2 При загрузке документа в устройство автоматической подачи отрегулируйте положение направляющих для бумаги.
- 3 На начальном экране нажмите кнопку **Копировать**.
- 4 Нажмите **Копировать с**, а затем выберите **Автораспознавание формата**.
- 5 Нажмите **Копировать на**, а затем выберите **Автоматический подбор формата**.
- 6 Нажмите кнопку **Копировать**.

Сканер определяет во время сканирования бумагу различных форматов. Копии распечатываются на бумаге различных форматов в соответствии с форматами бумаги документа оригинала.

Пример 2: копирование на бумагу одного формата

Принтер содержит один лоток бумаги, в который загружена бумага формата Letter. Необходимо скопировать документ, содержащий страницы формата letter и legal.

- 1 Загрузите исходный документ лицевой стороной вверх, короткой стороной вперед в устройство автоматической подачи или лицевой стороной вниз на стекло экспонирования сканера.

Примечание. Не загружайте открытки, фотографии, небольшие документы, прозрачные пленки, фотобумагу или тонкие листы (например, вырезки из журналов) в устройство автоматической подачи. Помещайте такие оригиналы на стекло экспонирования сканера.

- 2 При загрузке документа в устройство автоматической подачи отрегулируйте положение направляющих для бумаги.
- 3 На начальном экране нажмите кнопку **Копировать**.
- 4 Нажмите **Копировать с**, а затем выберите **Смешанные Letter/Legal**.
- 5 Нажмите **Копировать на**, а затем выберите **Letter**.
- 6 Нажмите кнопку **Копировать**.

Сканер определяет во время сканирования бумагу различных форматов и масштабирует страницы формата legal по размеру бумаги формата letter.

Копирование на обеих сторонах листа бумаги

- 1 Загрузите исходный документ в УАПД лицевой стороной вверх, короткой стороной по направлению к УАПД, или на стекло экспонирования сканера лицевой стороной вниз.

Примечание. Не загружайте в УАПД почтовые открытки, фотокарточки, документы небольшого формата, прозрачные пленки, фотобумагу и документы на тонкой бумаге (например, вырезки из журналов). Помещайте такие документы на стекло экспонирования сканера.

- 2 При загрузке документа в УАПД отрегулируйте положение направляющих для бумаги.
- 3 На начальном экране нажмите **Копирование**.
- 4 В области "Стороны (двусторонняя)" нажмите кнопку, соответствующую требуемому типу двусторонней печати.

Первая цифра соответствует количеству сторон исходного документа; вторая цифра соответствует количеству сторон копии. Например, при выборе "1-стор. на 2-стор." из одностороннего исходного документа получаются двусторонние копии.

- 5 Нажмите **Копировать**.

Уменьшение и увеличение копий

Копии можно уменьшить до 25% от размера оригинала или увеличить до 400% от размера оригинала. Значение по умолчанию, заданное изготовителем для функции "Масштабирование" - "Авто". Если для параметра "Масштабирование" оставить значение "Авто", содержимое оригинала масштабируется в соответствии с форматом бумаги, на которую выполняется копирование.

Для уменьшения или увеличения копии выполните следующие действия.

- 1 Загрузите исходный документ лицевой стороной вверх, короткой стороной вперед в устройство автоматической подачи или лицевой стороной вниз на стекло экспонирования сканера.

Примечание. Не загружайте открытки, фотографии, небольшие документы, прозрачные пленки, фотобумагу или тонкие листы (например, вырезки из журналов) в устройство автоматической подачи. Помещайте такие оригиналы на стекло экспонирования сканера.

- 2 При загрузке документа в устройство автоматической подачи отрегулируйте положение направляющих для бумаги.
- 3 На начальном экране нажмите кнопку **Копировать**.

- 4 В области "Масштаб" нажмите стрелки, чтобы увеличить или уменьшить копии.

Если после задания вручную значения масштаба нажать "Копировать в" или "Копировать из", для функции "Масштабирование" будет установлено значение "Авто".

- 5 Нажмите кнопку **Копировать**.

Настройка качества копии

1 Загрузите исходный документ лицевой стороной вверх, короткой стороной вперед в устройство автоматической подачи или лицевой стороной вниз на стекло экспонирования сканера.

Примечание. Не загружайте открытки, фотографии, небольшие документы, прозрачные пленки, фотобумагу или тонкие листы (например, вырезки из журналов) в устройство автоматической подачи. Помещайте такие оригиналы на стекло экспонирования сканера.

2 При загрузке документа в устройство автоматической подачи отрегулируйте положение направляющих для бумаги.

3 На начальном экране нажмите кнопку **Копировать**.

4 Нажмите **Параметры**.

5 Нажмите **Содержимое**.

6 Нажмите кнопку, наилучшим образом соответствующую копируемому документу.

- **Текст** - используется при копировании оригиналов документов, которые состоят главным образом из текстовых символов и штриховой графики.
- **Текст/Фото** - этот параметр следует использовать для обработки оригиналов документов смешанного типа, содержащих текст и графику или изображения
- **Фотография** - используется при копировании оригинала фотографии высокого качества или документа, напечатанного на струйном принтере.
- **Печатное изображение** - этот параметр следует использовать при копировании полутонных фотографий и графики, например документов, напечатанных на лазерном принтере, или страниц из журналов или газет, которые содержат в основном изображения

7 Нажмите **Готово**.

8 Нажмите кнопку **Копировать**.

Использование разбора по копиям

При печати нескольких копий многостраничного документа можно распечатать каждую копию как набор (с разбором) или распечатать копии как группы страниц (без разбора по копиям).

С разбором по копиям



Без разбора по копиям



По умолчанию значение функции "Разбор по копиям" - "Вкл". Если требуется выполнить разбор по копиям, отключите этот параметр.

Для отключения режима разбора по копиям выполните следующие действия.

- 1 Загрузите исходный документ лицевой стороной вверх, короткой стороной вперед в устройство автоматической подачи или лицевой стороной вниз на стекло экспонирования сканера.

Примечание. Не загружайте открытки, фотографии, небольшие документы, прозрачные пленки, фотобумагу или тонкие листы (например, вырезки из журналов) в устройство автоматической подачи. Помещайте такие оригиналы на стекло экспонирования сканера.

- 2 При загрузке документа в устройство автоматической подачи отрегулируйте положение направляющих для бумаги.
- 3 На начальном экране нажмите кнопку **Копировать**.
- 4 Введите необходимое количество копий с помощью клавиатуры.
- 5 Нажмите **Выкл**, если разбор по копиям не требуется.
- 6 Нажмите кнопку **Копировать**.

Добавление страниц-разделителей между копиями

- 1 Загрузите исходный документ лицевой стороной вверх, короткой стороной вперед в устройство автоматической подачи или лицевой стороной вниз на стекло экспонирования сканера.

Примечание. Не загружайте открытки, фотографии, небольшие документы, прозрачные пленки, фотобумагу или тонкие листы (например, вырезки из журналов) в устройство автоматической подачи. Помещайте такие оригиналы на стекло экспонирования сканера.

- 2 При загрузке документа в устройство автоматической подачи отрегулируйте положение направляющих для бумаги.
- 3 На начальном экране нажмите кнопку **Копировать**.
- 4 Нажмите **Параметры**.
- 5 Нажмите **Страницы-разделители**.

Примечание. Для размещения страниц-разделителей между копиями должна быть включена функция разбора по копиям. Если разбор по копиям отключен, страницы разделите добавляются в конце задания на печать.

- 6 Выберите один из следующих параметров:

- **Между копиями**
- **Между заданиями**
- **Между страницами**

- 7 Нажмите **Готово**.

- 8 Нажмите кнопку **Копировать**.

Копирование нескольких страниц на один лист

С целью экономии бумаги предусмотрено копирование двух или четырех последовательных страниц многостраничного документа на одном листе бумаги.

Примечания.

- Для параметра "Формат бумаги" необходимо задать значение "Letter", "Legal", "A4" или "B5 JIS".
 - Для параметра Copy Size ("Формат копии") необходимо задать значение "100%".
- 1** Загрузите исходный документ лицевой стороной вверх, короткой стороной вперед в устройство автоматической подачи или лицевой стороной вниз на стекло экспонирования сканера.
Примечание. Не загружайте открытки, фотографии, небольшие документы, прозрачные пленки, фотобумагу или тонкие листы (например, вырезки из журналов) в устройство автоматической подачи. Помещайте такие оригиналы на стекло экспонирования сканера.
 - 2** При загрузке документа в устройство автоматической подачи отрегулируйте положение направляющих для бумаги.
 - 3** На начальном экране нажмите кнопку **Копировать**.
 - 4** Выберите параметр двусторонней печати.
 - 5** Нажмите **Параметры**.
 - 6** Нажмите **Экономия бумаги**.
 - 7** Выберите необходимый выходной лоток.
 - 8** Нажмите **Печать рамки вокруг страницы**, если необходимо поместить рамку вокруг копии каждой страницы.
 - 9** Нажмите **Готово**.
 - 10** Нажмите кнопку **Копировать**.

Создание пользовательского задания (скомпонованного задания)

Пользовательское или скомпонованное задание используется для объединения одного или нескольких комплектов исходных документов в одно задание на копирование. При сканировании каждого набора могут применяться различные параметры задания. Когда выполняется задание на копирование с включенным режимом "Пользовательское задание", сканер производит сканирование первого комплекта документов с использованием заданных параметров, а затем производит сканирование следующего комплекта документов с использованием тех же или других параметров.

Определение комплектов производится в зависимости от источника для сканирования.

- Если исходный документ помещен на стекло экспонирования сканера, комплект состоит из одной страницы.
- Если сканируются несколько страниц с использованием УАПД, сканирование производится до тех пор, пока УАПД не опустеет, и комплект состоит из всех отсканированных страниц.
- Если сканируется одна страница с использованием УАПД, комплект состоит из одной страницы.


Пример.

- 1 Загрузите исходный документ лицевой стороной вверх, короткой стороной вперед в устройство автоматической подачи или лицевой стороной вниз на стекло экспонирования сканера.
Примечание. Не загружайте открытки, фотографии, небольшие документы, прозрачные пленки, фотобумагу или тонкие листы (например, вырезки из журналов) в устройство автоматической подачи. Помещайте такие оригиналы на стекло экспонирования сканера.
- 2 При загрузке документа в устройство автоматической подачи отрегулируйте положение направляющих для бумаги.
- 3 На начальном экране нажмите кнопку **Копировать**.
- 4 Нажмите **Параметры**.
- 5 Нажмите **Настройка задания**.
- 6 Нажмите **Вкл**.
- 7 Нажмите **Готово**.
- 8 Нажмите кнопку **Копировать**.
По завершении обработки документов отобразится экран сканирования.
- 9 Загрузите следующий документ в устройство автоматической подачи лицевой стороной вверх, коротким краем листа вперед. На стекло экспонирования сканера документ следует загружать лицевой стороной вниз. Затем нажмите **Сканировать из устройства автоматической подачи** или **Сканировать с планшета**.
Примечание. При необходимости измените параметры задания.
- 10 Если необходимо отсканировать еще один документ, загрузите его в устройство автоматической подачи лицевой стороной вверх, коротким краем листа вперед или на стекло экспонирования сканера лицевой стороной вниз, а затем нажмите **Сканировать из устройства автоматической подачи** или **Сканировать с планшета**. В противном случае нажмите **Завершить задание**.

Использование прерывания задания

В режиме прерывания задания текущее задание на печать приостанавливается, что дает возможность распечатать копии.

Примечание. Для работы этой функции необходимо включить режим прерывания задания.

- 1 Загрузите исходный документ лицевой стороной вверх, короткой стороной вперед в устройство автоматической подачи или лицевой стороной вниз на стекло экспонирования сканера.
Примечание. Не загружайте открытки, фотографии, небольшие документы, прозрачные пленки, фотобумагу или тонкие листы (например, вырезки из журналов) в устройство автоматической подачи. Помещайте такие оригиналы на стекло экспонирования сканера.
- 2 При загрузке документа в устройство автоматической подачи отрегулируйте положение направляющих для бумаги.
- 3 На панели управления принтера нажмите кнопку .
- 4 Если документ размещен на стекле сканера, нажмите кнопку **Завершить задание** для возврата на начальный экран.

Размещение информации на копиях

Размещение даты и времени в верхней части каждой страницы

1 Загрузите исходный документ лицевой стороной вверх, короткой стороной вперед в устройство автоматической подачи или лицевой стороной вниз на стекло экспонирования сканера.

Примечание. Не загружайте открытки, фотографии, небольшие документы, прозрачные пленки, фотобумагу или тонкие листы (например, вырезки из журналов) в устройство автоматической подачи. Помещайте такие оригиналы на стекло экспонирования сканера.

2 При загрузке документа в устройство автоматической подачи отрегулируйте положение направляющих для бумаги.

3 На начальном экране нажмите кнопку **Копировать**.

4 Нажмите **Параметры**.

5 Нажмите **Верхний/нижний колонтитул**.

6 Выберите область на странице, куда необходимо поместить дату и время.

7 Нажмите **Дата/время**, а затем нажмите **Продолжить**.

8 Нажмите **Готово**.

9 Нажмите кнопку **Копировать**.

Размещение накладываемого сообщения на каждой странице

Можно поместить на каждой странице наложение. Предусмотрены следующие варианты текста наложения: "Срочно", "Конфиденциально", "Копия" и "Черновик". Для печати наложения на копиях выполните следующие действия.

1 Загрузите исходный документ лицевой стороной вверх, короткой стороной вперед в устройство автоматической подачи или лицевой стороной вниз на стекло экспонирования сканера.

Примечание. Не загружайте открытки, фотографии, небольшие документы, прозрачные пленки, фотобумагу или тонкие листы (например, вырезки из журналов) в устройство автоматической подачи. Помещайте такие оригиналы на стекло экспонирования сканера.

2 При загрузке документа в устройство автоматической подачи отрегулируйте положение направляющих для бумаги.

3 На начальном экране нажмите кнопку **Копировать**.

4 Нажмите **Параметры**.

5 Нажмите **Наложение**.

6 Нажмите кнопку, соответствующую требуемому наложению.

7 Нажмите **Готово**.

8 Нажмите кнопку **Копировать**.

Отмена задания на копирование

Отмена задания на копирование, когда документ находится в УАПД

Когда УАПД начинает обработку документа, отображается экран сканирования. Для отмены задания на копирование нажмите **Отменить задание** на сенсорном экране.


Отобразится экран "Отмена задания на сканирование". УАПД очищает память ото всех хранящихся в ней страниц и отменяет задание.

Отмена задания на копирование, когда исходный документ находится на стекле экспонирования сканера

Нажмите **Отменить задание** на сенсорном экране.

Отобразится экран "Отмена задания на сканирование". По завершении отмены задания отобразится экран копирования.

Отмена задания на копирование во время печати страниц

- 1 Нажмите **Отменить задание** на сенсорном экране или нажмите  на клавиатуре.
- 2 Нажмите задание, выполнение которого требуется отменить.
- 3 Нажмите **Удаление выбранных заданий**.

Печать оставшихся страниц задания отменяется. Отображается начальный экран.

Знакомство с экранами и параметрами режима копирования

Копировать с

Эта функция открывает экран для ввода формата копируемых документов.

- Нажмите кнопку "Формат бумаги", чтобы выбрать формат для функции "Копировать из".
Отобразится экран копирования с новыми параметрами.
- Если для параметра "Копировать из" установлено значение "Смешанные Letter/Legal", можно скопировать оригинал документа, страницы которого имеют разный формат.
- Если для функции "Копировать из" установлено значение "Автораспознавание формата", сканер распознает формат исходного документа автоматически.

Копировать на

Эта функция открывает экран для ввода формата и типа бумаги, на которой должна производиться печать копий.

- Нажмите кнопку "Формат бумаги" и выберите параметр "Копировать на". Отобразится экран копирования с новыми параметрами.
- Если для функций "Копировать из" и "Копировать на" заданы разные форматы, принтер автоматически настраивает параметр "Масштабирование" для согласования форматов.
- Если ни в один из лотков не загружена бумага для копирования требуемого типа, нажмите **Устройство ручной подачи** и вручную подайте бумагу через многофункциональное устройство подачи.
- Когда для функции "Копировать в" задано значение "Автораспознавание формата", формат каждой копии соответствует формату исходного документа. Если ни в один из лотков не загружена бумага требуемого типа, принтер производит масштабирование для соответствия формату загруженной бумаги.

Масштаб

Данная функция позволяет создать из копии изображение с пропорциональным масштабированием в диапазоне от 25% до 400%. Возможно также автоматическое задание коэффициента масштабирования.

- Когда требуется копирование с бумаги одного формата на другой, например, из формата Legal в формат Letter, значения формата бумаги, заданные для функций "Копировать из" и "Копировать в", вызывают автоматическое изменение масштаба с целью поместить на копии весь оригинал документа.
- С помощью кнопок со стрелками влево или вправо можно последовательно уменьшать или увеличивать значение на 1 %.
- Нажмите и удерживайте кнопку со стрелкой, чтобы изменить значение с большим приращением.
- Удерживание пальца на стрелке в течение 2 сек вызывает ускорение операций.

Плотность

Значение данной функции определяет уровень осветления или затемнения копии по отношению к исходному документу.

Содержимое

Данная функция задает используемый по умолчанию тип оригинала документа. Можно выбрать тип "Текст", "Текст/Фото", "Фотографии" или "Распеч.изобр."

- **Текст** - этот параметр следует использовать для обработки четкого черного текста, напечатанного на белом фоне с высоким разрешением
- **Текст/Фото** - этот параметр следует использовать для обработки оригиналов документов смешанного типа, содержащих текст и графику или изображения

- **Фотография** - используется, если более важными объектами сканирования являются графика и изображения. При выборе данного параметра увеличивается время сканирования, но улучшается цветопередача оригинала документа.
- **Печатное изображение** - этот параметр следует использовать при копировании полутонных фотографий и графики, например документов, напечатанных на лазерном принтере, или страниц из журналов или газет, которые содержат в основном изображения

Стороны (двусторонняя печать)

Данная функция позволяет задать параметры двусторонней печати. Предусмотрена возможность печати копий на одной или двух сторонах, изготовление двусторонних копий (двусторонняя печать) из двусторонних оригиналов документов, изготовление двусторонних копий из односторонних оригиналов, изготовление односторонних копий (односторонняя печать) из двусторонних оригиналов.

Разбор по копиям

Эта функция при выполнении задания на печать обеспечивает сохранение порядка укладываемых страниц при печати нескольких копий документа. В соответствии с заводской настройкой функция "Разбор по копиям" включена; в этом случае страницы будут выдаваться в следующем порядке: (1,2,3) (1,2,3) (1,2,3). Для того чтобы копии каждой страницы укладывались вместе, установите для функции "Разбор по копиям" значение "Выкл." - страницы будут выдаваться в следующем порядке: (1,1,1) (2,2,2) (3,3,3).

Параметры

При нажатии кнопки "Параметры" откроется экран, где можно изменить значения параметров "Экономия бумаги", "Дополнительные параметры обработки изображений", "Настройка задания", "Страницы-разделители", "Сдвиг отступа", "Очистка краев", "Верхний/нижний колонтитул", "Наложение", "Содержимое", "Двусторонняя печать - дополнительно" и "Сохранение в виде кода быстрого доступа".

Экономия бумаги

Данная функция позволяет печатать две (или более) страницы оригинала документа вместе на одной странице. Режим экономии бумаги называется также "N стр./лист". N обозначает количество страниц. Например, в режиме "2 стр./лист" на одном листе распечатывается две страницы документа, а в режиме "4 стр./лист" - четыре страницы документа. Нажмите "Печ рамки на стр" для добавления или исключения рамок вокруг страниц оригинала документа на выходной странице.

Дополнительные параметры обработки изображений

Данная функция служит для настройки следующих функций: "Удаление фона", "Контрастность", "Затенение деталей", "Сканир. от края до края", "Цветовой баланс" и "Зеркальное отражение" до копирования документа.

Пользовательское задание

Данная функция служит для объединения нескольких заданий на сканирование в одно задание.

Страницы-разделители

Данная функция позволяет размещать чистые листы бумаги между копиями, страницами и заданиями на печать. Страницы-разделители могут выниматься из лотка, содержащего цветную бумагу, отличающуюся от бумаги, на которой печатаются копии.

Сдвиг отступа

При помощи данной функции можно увеличить величину отступа. Эта функция позволяет, например, оставить свободное место для переплета или сшивки. С помощью стрелок увеличения и уменьшения можно отрегулировать размер полей. Если дополнительное поле слишком большое, копия будет обрезана.

Очистка краев

Данная функция служит для удаления клякс и прочей информации по краям документа. Можно очистить область одинаковой ширины вдоль всех четырех краев листа либо выбрать конкретный край. "Очистка краев" вызывает стирание всех изображений внутри выбранного поля, создавая эффект отсутствия печати в соответствующей области листа бумаги.

Верхний/нижний колонтитул

С помощью этого параметра активируются значения параметров "Дата и время", "Номер страницы", "Число убавлений" или "Польз. текст" и выполняется их печать в заданном заголовке или в виде нижнего колонтитула.

Наложение

Данная функция служит для создания водяного знака или сообщения, которые накладываются на содержимое копии. Можно выбрать значение "Срочный", "Конфиденциальный", "Копия" и "Черновик" или ввести пользовательское сообщение в поле "Введите текст". Выбранное слово распечатывается крупным светлым шрифтом поперек каждой страницы.

Примечание. Системный администратор может также создать текст для наложения. Когда будет создано пользовательское наложение, появится кнопка со значком, соответствующим этому наложению.

Содержимое

Данная функция служит для улучшения качества печати. Можно выбрать тип "Текст", "Текст/Фото", "Фотографии" или "Распеч.изобр."

- **Текст** - этот параметр следует использовать при копировании оригиналов документов, которые состоят главным образом из текстовых символов и штриховой графики.
- **Текст/Фото** - этот параметр следует использовать при копировании оригиналов документов смешанного типа, которые содержат текст и графику или изображения.
- **Фотография** - этот параметр следует использовать при копировании оригинала фотографии высокого качества или документа, напечатанного на струйном принтере.
- **Печатное изображение** - этот параметр следует использовать при копировании полутоновых фотографий и графики, например документов, напечатанных на лазерном принтере, или страниц из журналов или газет.

Двусторонняя печать - дополнительно

Данная функция служит для задания количества сторон документов (односторонние или двусторонние), ориентацию и способ скрепления исходных документов.

Примечание. Некоторые дополнительные параметры двусторонней печати доступны не на всех моделях принтеров.

Сохранение в виде кода быстрого доступа

Этот параметр позволяет сохранить коды быстрого доступа для текущих параметров.

Улучшение качества копии

Вопрос	Совет
В каких случаях рекомендуется использовать режим "Текст"?	<ul style="list-style-type: none"> • Режим "Текст" следует использовать в тех случаях, когда важно сохранить текстовое содержимое оригинала документа, а сохранность изображений не важна. • Режим "Текст" рекомендуется для передачи по факсу квитанций, форм для использования с копировальной бумагой и документов, содержащих только текст или графику.
В каких случаях рекомендуется использовать режим "Текст/Фото"?	<ul style="list-style-type: none"> • Режим "Текст/Фото" используется при сканировании документа, содержащего текст и графику. • Режим "Текст/Фото" рекомендуется для журнальных статей, деловой графики и брошюр.
В каких случаях рекомендуется использовать режим "Распеч.изобр."?	Режим "Распеч.изобр." следует использовать при копировании черно-белых фотографий, графических документов, полученных при печати на лазерном принтере, или страниц из газет и журналов.
В каких случаях рекомендуется использовать режим "Фотографии"?	Режим "Фотографии" следует использовать при копировании документов, являющихся высококачественными фотографиями, или документов, полученных при печати на струйном принтере.

Передача по электронной почте

Устройство автоматической подачи	Стекло экспонирования сканера
	
<p>При работе с многостраничными документами рекомендуется использовать устройство автоматической подачи.</p>	<p>Для отдельных страниц, документов небольшого формата (например, почтовых открыток или фотографий), прозрачных пленок или документов на тонкой бумаге (например, вырезок из журналов) рекомендуется использовать стекло экспонирования сканера.</p>

Принтер можно использовать для передачи отсканированных документов по электронной почте одному или нескольким получателям. Существует три способа отправки сообщения электронной почты с принтера. Можно ввести адрес электронной почты вручную, использовать код быстрого доступа или адресную книгу.

Подготовка к отправке электронной почты

Настройка функции электронной почты

Для работы функции электронной почты необходимо ее активизировать в конфигурации принтера и задать допустимый адрес IP или адрес шлюза. Для настройки функции электронной почты выполните следующие действия.

- 1 В поле адреса в обозревателе введите IP-адрес принтера.

Примечание. Если IP-адрес принтера неизвестен, распечатайте страницу настроек сети и в разделе TCP/IP найдите IP-адрес принтера.

- 2 Выберите **Настройка**.
- 3 В разделе "Параметры по умолчанию" выберите **Параметры эл.почты/FTP**.
- 4 Выберите **Параметры эл.почты**.
- 5 Щелкните **Настройка почтового сервера**.
- 6 Введите в полях требуемую информацию.
- 7 Нажмите кнопку **Add**.

Настройка параметров электронной почты

1 В поле адреса в обозревателе введите IP-адрес принтера.

Примечание. Если IP-адрес принтера неизвестен, распечатайте страницу настроек сети и в разделе TCP/IP найдите IP-адрес принтера.

2 Выберите **Настройка**.

3 Выберите **Параметры эл.почты/FTP**.

4 Выберите **Параметры эл.почты**.

5 Введите в полях требуемую информацию.

6 Нажмите кнопку **Submit**.

Создание кода быстрого доступа для электронной почты

Создание группы кода быстрого доступа к электронной почте с использованием встроенного веб-сервера

1 В поле адреса в обозревателе введите IP-адрес принтера.

Примечание. Если IP-адрес принтера неизвестен, распечатайте страницу настроек сети и в разделе TCP/IP найдите IP-адрес принтера.

2 Выберите **Настройка**.

3 В разделе "Другие параметры" выберите **Управление кодами быстрого доступа**.

4 Щелкните **Настройка кода быстрого доступа для электронной почты**.

5 Введите уникальное имя получателя, а затем введите адрес электронной почты.

Примечание. При вводе нескольких адресов указывайте их через запятую (,).

6 Выберите параметры сканирования (Формат, Содержимое, Цвет и Разрешение).

7 Введите код быстрого доступа, а затем нажмите кнопку **Добавить**.

Если ввести код, который уже используется, появится запрос на выбор другого кода.

Создание кода быстрого доступа для электронной почты с помощью сенсорного экрана

1 На начальном экране нажмите кнопку **Эл. почта**.

2 Введите адрес электронной почты получателя.

Чтобы создать группу получателей, нажмите **Следующий адрес**, а затем введите адрес электронной почты следующего получателя.

3 Нажмите **Сохранение в виде кода быстрого доступа**.

- 4 Введите уникальное имя для кода быстрого доступа, а затем нажмите **Ввод**.
- 5 Проверьте правильность ввода имени и кода быстрого доступа, а затем нажмите **ОК**.
Если имя или код введены неправильно, нажмите **Отмена**, а затем повторно введите необходимые данные.

Отправка документа по электронной почте

Отправка электронного сообщения с помощью сенсорного экрана

- 1 Загрузите исходный документ лицевой стороной вверх, короткой стороной вперед в устройство автоматической подачи или лицевой стороной вниз на стекло экспонирования сканера.
Примечание. Не загружайте открытки, фотографии, небольшие документы, прозрачные пленки, фотобумагу или тонкие листы (например, вырезки из журналов) в устройство автоматической подачи. Помещайте такие оригиналы на стекло экспонирования сканера.
- 2 При загрузке документа в устройство автоматической подачи отрегулируйте положение направляющих для бумаги.
- 3 На начальном экране нажмите кнопку **Эл. почта**.
- 4 Введите адрес электронной почты или номер быстрого доступа.
Чтобы ввести дополнительных получателей, нажмите кнопку **Следующий адрес**, а затем введите адрес или код быстрого доступа, который необходимо добавить.
- 5 Нажмите кнопку **Передать по электронной почте**.

Передача сообщения электронной почты с использованием кода быстрого доступа

- 1 Загрузите исходный документ лицевой стороной вверх, короткой стороной вперед в устройство автоматической подачи или лицевой стороной вниз на стекло экспонирования сканера.
Примечание. Не загружайте открытки, фотографии, небольшие документы, прозрачные пленки, фотобумагу или тонкие листы (например, вырезки из журналов) в устройство автоматической подачи. Помещайте такие оригиналы на стекло экспонирования сканера.
- 2 При загрузке документа в устройство автоматической подачи отрегулируйте положение направляющих для бумаги.
- 3 Нажмите **#**, а затем с помощью клавиатуры введите код быстрого доступа.
Чтобы ввести дополнительных получателей, нажмите кнопку **Следующий адрес**, а затем введите адрес или код быстрого доступа, который необходимо добавить.
- 4 Нажмите кнопку **Передать по электронной почте**.

Передача сообщения электронной почты с использованием адресной книги

- 1 Загрузите исходный документ лицевой стороной вверх, короткой стороной вперед в устройство автоматической подачи или лицевой стороной вниз на стекло экспонирования сканера.

Примечание. Не загружайте открытки, фотографии, небольшие документы, прозрачные пленки, фотобумагу или тонкие листы (например, вырезки из журналов) в устройство автоматической подачи. Помещайте такие оригиналы на стекло экспонирования сканера.

- 2 При загрузке документа в устройство автоматической подачи отрегулируйте положение направляющих для бумаги.
- 3 На начальном экране нажмите кнопку **Эл. почта**.
- 4 Нажмите кнопку **Поиск в адресной книге**.
- 5 Введите искомое имя или его часть, а затем нажмите **Поиск**.
- 6 Нажмите имя, которое необходимо добавить, в поле "Кому".
Чтобы ввести дополнительных получателей, нажмите кнопку **Следующий адрес**, а затем введите адрес или код быстрого доступа, который необходимо добавить.
- 7 Нажмите кнопку **Передать по электронной почте**.

Настройка параметров электронной почты

Добавление темы и текста сообщения электронной почты

- 1 Загрузите исходный документ лицевой стороной вверх, короткой стороной вперед в УАПД или лицевой стороной вниз на стекло экспонирования сканера.

Примечание. Не загружайте в УАПД почтовые открытки, фотокарточки, документы небольшого формата, прозрачные пленки, фотобумагу и документы на тонкой бумаге (например, вырезки из журналов). Помещайте такие документы на стекло экспонирования сканера.

- 2 При загрузке документа в УАПД отрегулируйте положение направляющих для бумаги.
- 3 На начальном экране нажмите **Электронная почта**.
- 4 Введите адрес электронной почты.
- 5 Нажмите **Параметры**.
- 6 Нажмите **Тема**.
- 7 Введите тему сообщения электронной почты.
- 8 Нажмите **Готово**.
- 9 Нажмите **Сообщение**.
- 10 Введите сообщение электронной почты.

11 Нажмите **Готово**.

12 Нажмите **Передать по электронной почте**.

Изменение типа выходного файла

1 Загрузите исходный документ лицевой стороной вверх, короткой стороной вперед в устройство автоматической подачи или лицевой стороной вниз на стекло экспонирования сканера.

Примечание. Не загружайте открытки, фотографии, небольшие документы, прозрачные пленки, фотобумагу или тонкие листы (например, вырезки из журналов) в устройство автоматической подачи. Помещайте такие оригиналы на стекло экспонирования сканера.

2 При загрузке документа в устройство автоматической подачи отрегулируйте положение направляющих для бумаги.

3 На начальном экране нажмите кнопку **Эл. почта**.

4 Введите адрес электронной почты.

5 Нажмите **Параметры**.

6 Нажмите кнопку, соответствующую типу файла, который требуется передать.

- **PDF** - создание одного файла с несколькими страницами, который можно просмотреть в программе Adobe Reader. Корпорацией Adobe предусмотрена возможность бесплатной загрузки Adobe Reader с веб-сайта www.adobe.com.
- **Защищенный PDF** - создание зашифрованного файла PDF для защиты содержимого файла от несанкционированного доступа
- **TIFF** - создание нескольких файлов или одного файла. Если в меню "Настройка" встроенного веб-сервера отключить параметр "Многостраничный TIFF", тогда каждая страница в формате TIFF будет сохраняться в отдельный файл. Размер файла, как правило, больше, чем в формате JPEG.
- **JPEG** - создание и прикрепление отдельного файла для каждой страницы оригинала документа, которые можно просмотреть с помощью большинства веб-обозревателей или графических программ
- **XPS** - создание одного файла XPS (XML Paper Specification) с несколькими страницами, который можно просмотреть в программе просмотра на базе обозревателя Internet Explorer или платформы .NET Framework, или загрузив его в автономную программу просмотра стороннего производителя

7 Нажмите кнопку **Передать по электронной почте**.

Примечание. Если выбран параметр "Шифрованный PDF", дважды введите пароль.

Отмена передачи сообщения электронной почты

- Если используется устройство автоматической подачи, нажмите **Отмена задания**, когда отображается сообщение **Сканирование...**
- Если используется стекло сканера, нажмите **Отмена задания**, когда отображается сообщение **Сканирование...** или **Сканировать следующую страницу / Завершить задание**.

Знакомство с параметрами электронной почты

Размер оригинала

Эта функция открывает экран для выбора формата документов, передаваемых по электронной почте.

- Нажмите кнопку "Формат бумаги", чтобы выбрать формат для функции "Исходный формат". Отображается экран электронной почты с новыми значениями параметров.
- Если для параметра "Размер оригинала" установлено значение "Смешанные Letter/Legal", можно скопировать оригинал документа, страницы которого имеют разный формат.
- Если для параметра "Размер оригинала" установлено значение "Автораспознавание формата", сканер автоматически определит формат оригинала документа.

Стороны (Двусторонняя печать)

Данная функция задает для принтера режим одностороннего или двустороннего (отпечатанного на обеих сторонах листа) оригинала документа. Это позволяет сканеру определить сканируемые страницы для включения в сообщение электронной почты.

Ориентация

Данная функция определяет, является ли ориентация оригинала документа книжной или альбомной, а затем изменяет параметры функций "Стороны" и "Прошивка" в соответствии с ориентацией оригинала документа.

Прошивка

Позволяет задать информацию о расположении переплета исходного документа по короткой или по длинной стороне.

Тема сообщения электронной почты

Данная функция позволяет ввести строку темы для сообщения электронной почты. Предусмотрен ввод до 255 символов.

Имя файла электронной почты

Этот параметр позволяет настроить имя файла вложения.

Сообщение электронной почты

Данная функция позволяет ввести сообщение, которое будет передано по электронной почте с отсканированным вложением.

Разрешение

При помощи разрешения производится настройка качества сообщений электронной почты. Увеличение разрешения приводит к увеличению размера передаваемого по электронной почте файла и длительности сканирования исходного документа. Уменьшение разрешения приводит к уменьшению размера передаваемого по электронной почте файла.

Передать как

С помощью этого параметра задается формат вывода отсканированного изображения (PDF, TIFF, JPEG или XPS).

- **PDF** - создание одного файла с несколькими страницами, который можно просмотреть в программе Adobe Reader. Корпорацией Adobe предусмотрена возможность бесплатной загрузки Adobe Reader с веб-сайта www.adobe.com.
- **Защищенный PDF** - создание зашифрованного файла PDF для защиты содержимого файла от несанкционированного доступа
- **TIFF** - создание нескольких файлов или одного файла. Если в меню "Настройка" встроенного веб-сервера отключить параметр "Многостраничный TIFF", тогда каждая страница в формате TIFF будет сохраняться в отдельный файл. Размер файла, как правило, больше, чем в формате JPEG.
- **JPEG** - создание и прикрепление отдельного файла для каждой страницы оригинала документа, которые можно просмотреть с помощью большинства веб-обозревателей или графических программ
- **XPS** - создание одного файла XPS с несколькими страницами, который можно просмотреть в программе просмотра на базе обозревателя Internet Explorer или платформы .NET Framework, или загрузив его в автономную программу просмотра стороннего производителя

Содержимое

Данная функция позволяет задать тип исходного документа. Допустимы следующие типы: "Текст", "Текст/Фото" или "Фото". При выборе любого типа можно включить или отключить функцию "Цвет". Значения функции "Содержимое" влияют на качество и размер сообщения электронной почты.

- **Текст** — подчеркивается четкость и черный цвет текста по сравнению с белым фоном
- **Текст/Фото** — используется, когда исходный документ содержит и текст, и графику (или картинки).
- **Фотографии** — сообщает сканеру о необходимости тщательной обработки графики и изображений. При выборе данного параметра увеличивается время сканирования, но улучшается цветопередача исходного документа. Увеличивается объем сохраняемой информации.
- **Цвет** — устанавливает тип сканирования и выходного документа для электронной почты. Цветные документы могут быть отсканированы и отправлены по адресу электронной почты.

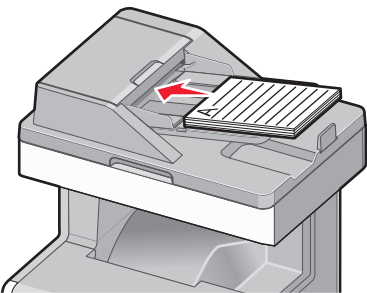
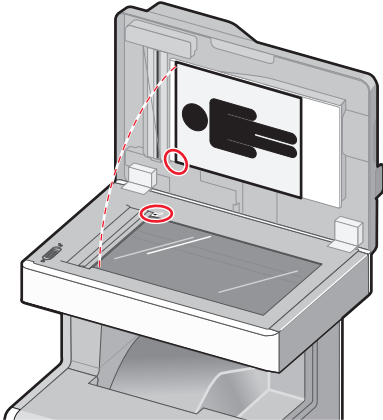
Дополнительные параметры

При нажатии этой кнопки открывается экран, в котором можно изменить дополнительные параметры обработки изображений, пользовательского задания, журнала передачи, предварительного просмотра отсканированного изображения, очистки краев и плотности.

- **Дополнительные параметры обработки изображений** - настройка параметров "Удаление фона", "Контраст", "Сканирование от края до края" и "Зеркальное отображение" перед копированием документа
- **Пользовательское задание (Построение задания)** - объединение нескольких заданий сканирования в одно задание
- **Журнал передачи** - печать журнала передачи или журнала ошибок передачи
- **Предварительный просмотр сканирования** - отображение первой страницы изображения перед добавлением его в сообщение электронной почты. После сканирования первой страницы процесс сканирования временно останавливается и отображается отсканированное изображение.
- **Очистка краев** - устранение смазывания или данных вокруг кромок документа. Можно очистить область одинаковой ширины вдоль всех четырех краев листа либо выбрать конкретный край. С помощью команды "Очистка краев" удаляются все данные внутри выбранной области сканированного изображения.
- **Плотность** - настройка значения, определяющего насколько светлыми или темными должны быть сканированные сообщения электронной почты при выводе.

Работа с факсом

Примечание. Функции факса доступны не на всех моделях принтеров.

Устройство автоматической подачи	Стекло экспонирования сканера
	
<p>При работе с многостраничными документами рекомендуется использовать устройство автоматической подачи.</p>	<p>Для отдельных страниц, документов небольшого формата (например, почтовых открыток или фотографий), прозрачных пленок или документов на тонкой бумаге (например, вырезок из журналов) рекомендуется использовать стекло экспонирования сканера.</p>

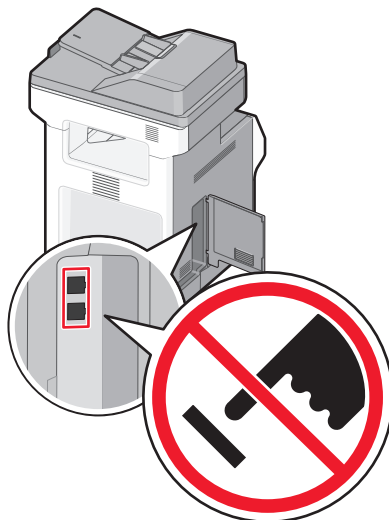
Подготовка принтера к работе в режиме факса

В некоторых странах и регионах следующие методы подключения могут оказаться не применимыми.

Примечание. Во время первоначальной установки принтера отмените выбор факса и всех других функций, которые планируется настроить позже, а затем нажмите **Продолжить**. Если функция факса включена и настроена не полностью, может мигать красный индикатор.

⚠ ВНИМАНИЕ-ОПАСНОСТЬ ПОРАЖЕНИЯ ТОКОМ: Во время грозы запрещается использование факсимильной связи. Запрещается устанавливать и использовать данное устройство или выполнять электрические/кабельные подключения, например подключение факса, кабеля питания или телефонного кабеля, во время грозы.

ПРЕДУПРЕЖДЕНИЕ. Возможность повреждения: Не дотрагивайтесь до кабелей или принтера в указанной области во время приема или передачи факсов.



Первоначальная настройка факса

Во многих странах существует требование, чтобы на всех исходящих факсах в верхнем или нижнем полях каждой передаваемой страницы или на первой странице из передаваемого набора содержалась следующая информация: название станции (идентификатор предприятия, другого подразделения или лица, отправляющего сообщение) и номер станции (номер телефона передающего факсимильного аппарата, предприятия, другого подразделения или лица).

Для ввода данных настройки факса используйте панель управления принтера или войдите на встроенный веб-сервер, используя обозреватель, и войдите в меню "Настройка".

Примечание. Если протокол TCP/IP не настроен, то для ввода данных настройки факса необходимо использовать панель управления принтера.

Использование панели управления принтера для настройки факса

При первом включении принтера после того, как он был длительное время выключен, отображается серия экранов запуска. Если на принтере имеется функция факса, появится следующий экран:

Имя станции

Номер станции

- 1 Когда появится **Имя станции** введите имя, которое должно указываться на всех исходящих факсах.
- 2 После ввода Имени станции нажмите **Отправить**.
- 3 Когда появится поле **Номер станции**, введите номер факса принтера.
- 4 После ввода Имени станции нажмите **Отправить**.

Использование встроенного веб-сервера для настройки факса

- 1 В поле адреса в обозревателе введите IP-адрес принтера.

Примечание. Если IP-адрес принтера неизвестен, распечатайте страницу настроек сети и в разделе TCP/IP найдите адрес принтера.

- 2 Выберите **Настройка**.

3 Выберите **Параметры факса**.

4 Щелкните **Настройка аналогового факса**.

5 Щелкните внутри поля "Имя станции", затем введите имя, которое должно распечатываться на всех исходящих факсах.

6 Щелкните внутри поля "Номер станции", затем введите номер факса принтера.

7 Нажмите кнопку **Submit**.

Выбор типа подключения факса

Предусмотрено подключение принтера к такому оборудованию, как телефон, автоответчик или компьютерный модем. Чтобы определить наилучший способ настройки принтера см. следующую таблицу.


Примечания.

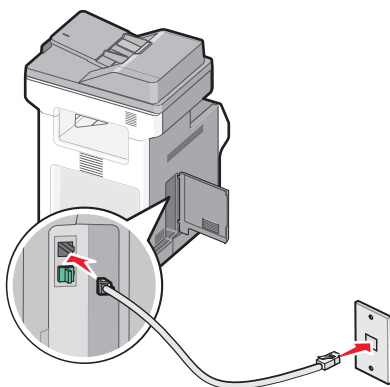
- Принтер - это аналоговое устройство, которое лучше всего работает при подключении напрямую к телефонной розетке. Другие устройства (например, телефон или автоответчик) можно подключать через принтер, как описано в инструкциях по установке.
- Если необходимо обеспечить цифровое подключение, например, ISDN, DSL или ADSL, требуется наличие устройства сторонних производителей (например, фильтр DSL). Чтобы найти фильтр DSL, обратитесь к поставщику DSL. Фильтр DSL удаляет цифровой сигнал на телефонной линии, который может препятствовать нормальной работе факса принтера.
- Принтер *необязательно* подключать к компьютеру, но для отправки и получения факсов его *потребуется* подключить к телефонной линии.

Варианты оборудования и услуг	Настройка соединения факса
Прямое подключение к телефонной линии	См. «Подключение к аналоговой телефонной линии» на стр. 127
Подключение к линии Digital Subscriber Line (DSL или ADSL)	См. раздел «Подключение к услуге DSL» на стр. 127.
Подключение к УАТС или систем ISDN (Integrated Services Digital Network)	См. раздел «Подключение к УАТС или системе ISDN» на стр. 128.
Использование услуги специального звонка	См. раздел «Подключение к услуге специального звонка» на стр. 128.
Подключение к телефонной линии, телефону и автоответчику	См. «Подключение принтера и телефона или автоответчика к одной телефонной линии» на стр. 129
Подключение к адаптеру, используемому в вашей области	См. раздел «Подключение к адаптеру для вашей страны или региона» на стр. 131.
Подключение к компьютеру с помощью модема	См. раздел «Подключение к компьютеру с помощью модема» на стр. 136.

Подключение к аналоговой телефонной линии


Если для вашего телефонного оборудования используется телефонная линия как в США (RJ11), выполните следующие действия для подключения оборудования:

- 1 Подсоедините один разъем телефонного кабеля, прилагаемого к принтеру, к порту LINE  принтера.
- 2 Подключите другой разъем телефонного кабеля к исправной аналоговой телефонной розетке.



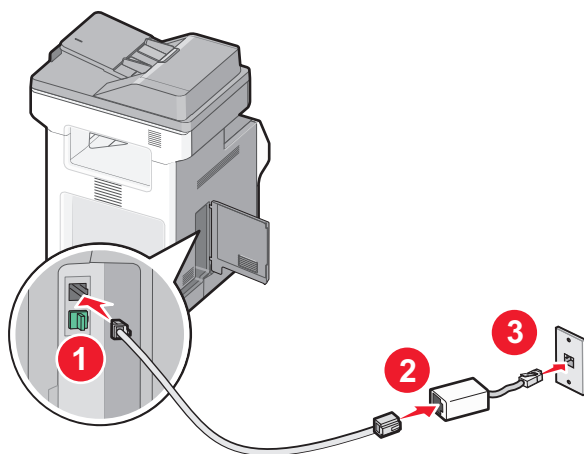
Подключение к услуге DSL

После подписки на услугу DSL обратитесь к поставщику DSL для получения фильтра DSL и телефонного кабеля, а затем выполните следующие действия для подключения оборудования:

- 1 Подсоедините один разъем телефонного кабеля, прилагаемого к принтеру, к порту LINE  принтера.
- 2 Подключите другой разъем телефонного кабеля к фильтру DSL.


Примечание. Фильтр DSL может выглядеть не так, как показано на рисунке.

- 3 Подсоедините кабель фильтра DSL к исправной телефонной розетке.



Подключение к УАТС или системе ISDN

Если используется УАТС, преобразователь ISDN или терминальный адаптер, выполните следующие действия для подключения оборудования:


- 1 Подсоедините один разъем телефонного кабеля, прилагаемого к принтеру, к порту LINE  принтера.
- 2 Подключите другой разъем телефонного кабеля к порту, предназначенному для подключения факса и телефона.

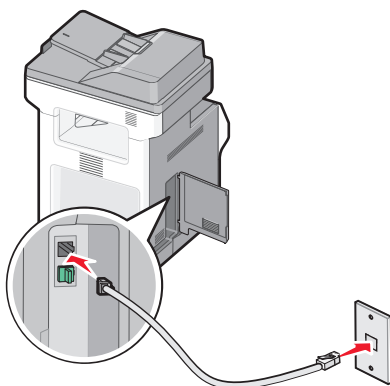
Примечания.

- Убедитесь в том, что терминальный адаптер настроен на правильный тип коммутации для вашего региона.
- В зависимости от назначения порта ISDN, возможно, потребуется подключиться к определенному порту.
- При использовании УАТС убедитесь в том, что сигнал ожидания вызова отключен.
- При использовании УАТС перед набором номера факса наберите префикс выхода на внешнюю линию.
- Для получения дополнительных сведений об использовании факса с УАТС см. документацию, прилагаемую к УАТС.

Подключение к услуге специального звонка



Вас поставщик услуг телефонной связи может предоставлять услугу отличительного звонка. Эта услуга позволяет использовать несколько номеров телефона на одной телефонной линии, причем у каждого номера телефона имеется свой отличительный шаблон звонка. Это может быть полезно для того, чтобы различать голосовые вызовы и вызовы факса. Если имеется подписка на услугу отличительного звонка, выполните следующие действия для подключения оборудования:

- 1 Подсоедините один разъем телефонного кабеля, прилагаемого к принтеру, к порту LINE  принтера.
- 2 Подключите другой разъем телефонного кабеля к исправной аналоговой телефонной розетке.




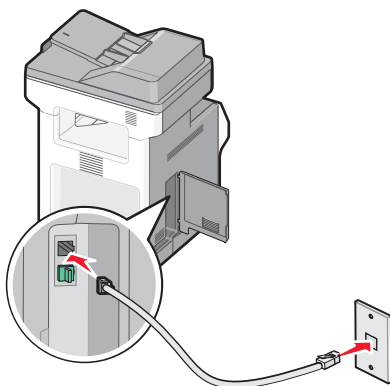
- 3 Измените настройку отличительного звонка в соответствии с шаблоном звонка, на который должен отвечать принтер.


Примечание. Заводская настройка по умолчанию для отличительных звонков - **Вкл.** Позволяет принтеру отвечать на вызовы с одиночным, двойным и тройным шаблонами звонка.

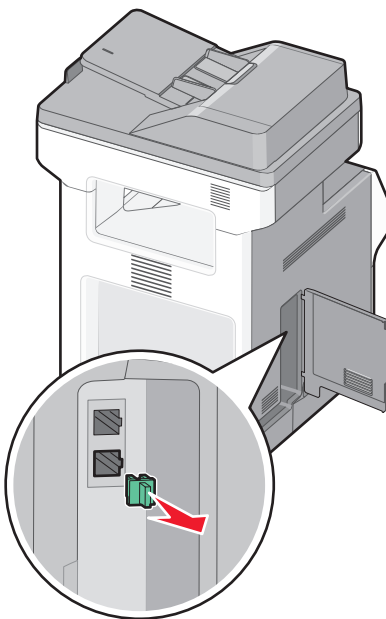
- а** На начальном экране нажмите .
- б** Выберите **Параметры**.
- в** Выберите параметр **Настройки факса**.
- г** Выберите параметр **Параметры аналогового факса**.
- д** Нажимайте кнопку  до тех пор, пока не появится пункт **Отличительные звонки**
- е** Выберите пункт **Отличительные звонки**.
- ж** Нажмите на стрелку для выбора параметра шаблона, который необходимо изменить.
- з** Нажмите **Отправить**.

Подключение принтера и телефона или автоответчика к одной телефонной линии

- 1** Подсоедините один разъем телефонного кабеля, прилагаемого к принтеру, к порту LINE  принтера.
- 2** Подключите другой разъем телефонного кабеля к исправной аналоговой телефонной розетке.

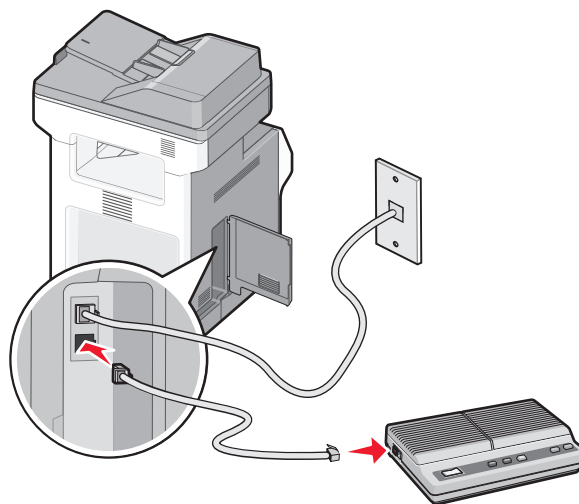


- 3** Удалите вставку из порта EXT  принтера.

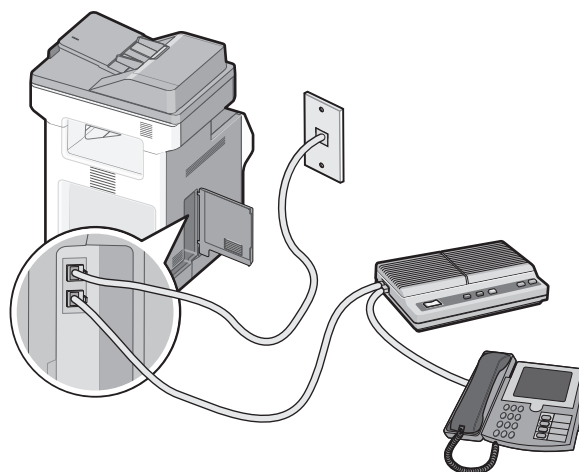


- 4 Подсоедините телекоммуникационное оборудование напрямую к порту EXT ☎ принтера.
Используйте один из следующих способов:

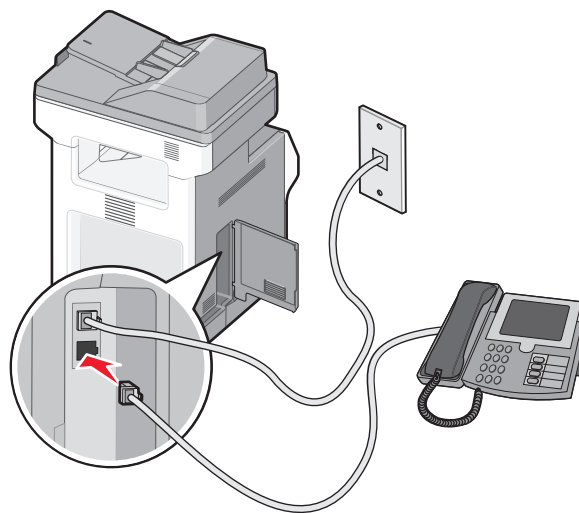
автоответчик



Автоответчик и телефон



Телефон или телефон с встроенным автоответчиком



Подключение к адаптеру для вашей страны или региона


В следующих странах или регионах может требоваться специальный адаптер для подключения телефонного кабеля к исправной стенной телефонной розетке:


Страна/регион

- Австрия
- Кипр
- Дания
- Финляндия
- Франция
- Германия
- Ирландия
- Италия
- Новая Зеландия
- Нидерланды
- Норвегия
- Португалия
- Швеция
- Швейцария
- Великобритания

Страны или регионы, кроме Австрии, Германии и Швейцарии

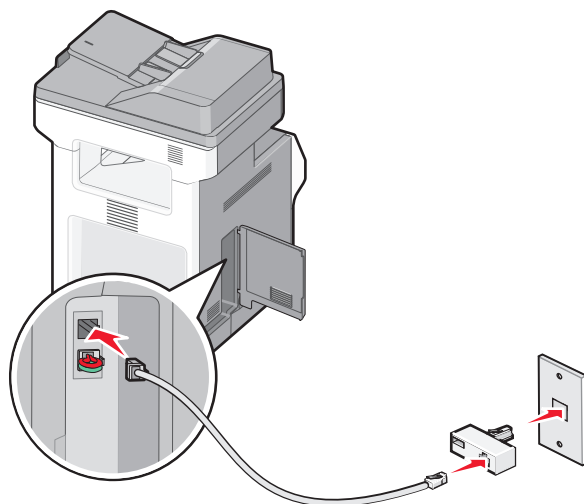
Для некоторых стран или регионов адаптер телефонной линии входит в комплект поставки принтера. Используйте этот адаптер для подключения к принтеру автоответчика, телефона или другого телекоммуникационного оборудования.

- 1 Подсоедините один разъем телефонного кабеля, прилагаемого к принтеру, к порту LINE  принтера.

Примечание. В порт EXT  принтера установлена специальная заглушка RJ-11. Не вынимайте эту заглушку. Он требуется для обеспечения правильной работы факса и подключенных телефонов.

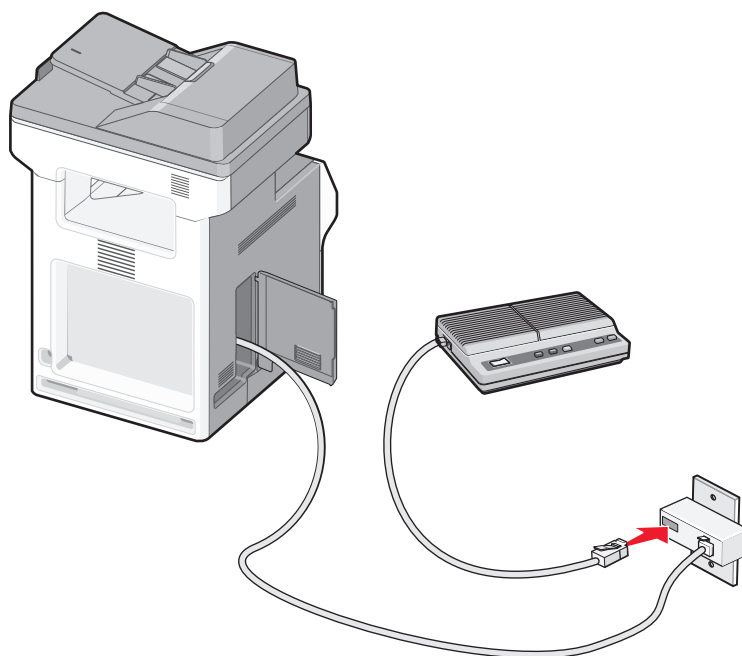
- 2 Подключите другой разъем телефонного кабеля к адаптеру, а затем подсоедините адаптер к исправной стенной телефонной розетке.

Примечание. Телефонный адаптер может отличаться от того, что показан на рисунке. Он должен подходит к стенной розетке, используемой в вашей стране.

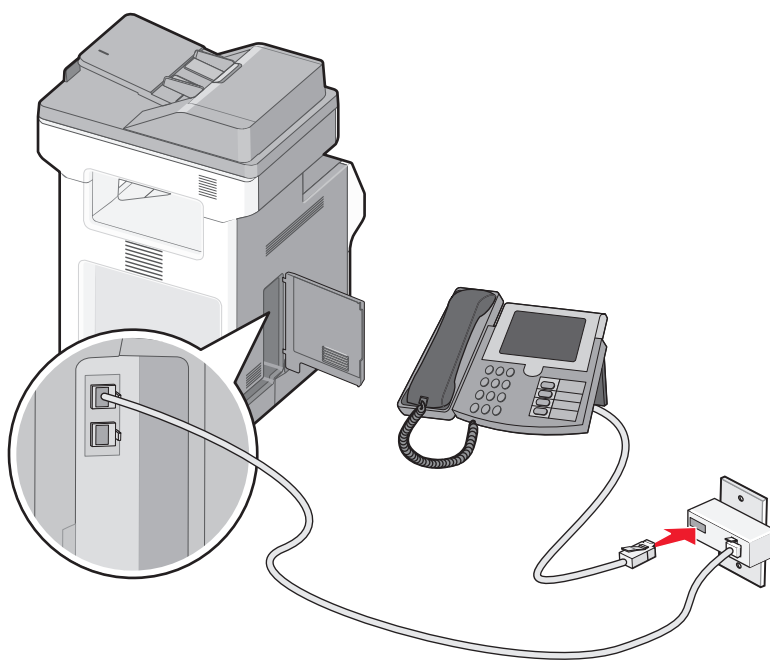


- 3 Подключите автоответчик или телефон к адаптеру.
Используйте один из следующих способов:


автоответчик

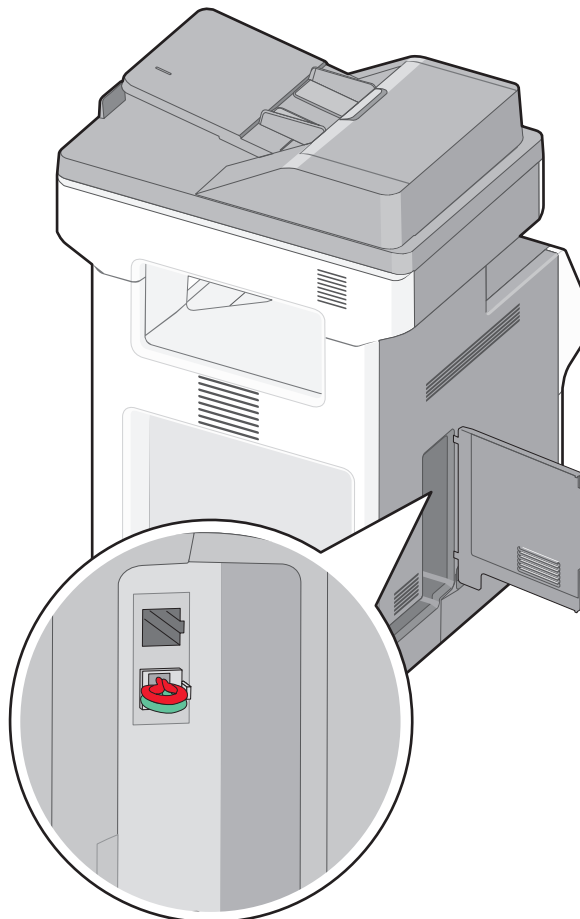


телефон





Австрия, Германия и Швейцария

В порт EXT  принтера установлена специальная заглушка RJ-11. Не вынимайте эту заглушку. Он требуется для обеспечения правильной работы факса и подключенных телефонов.

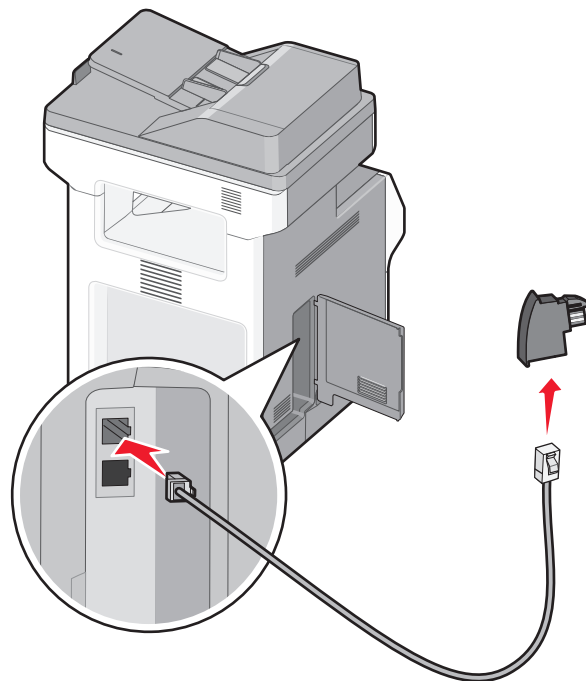


Подключение к телефонной розетке в Германии

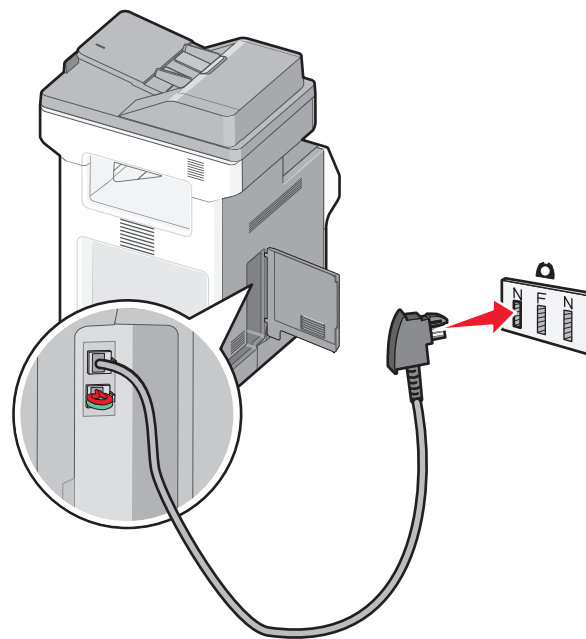
Примечание. В порт EXT  принтера установлена специальная заглушка RJ-11. Не вынимайте эту заглушку. Он требуется для обеспечения правильной работы факса и подключенных телефонов.

- 1 Подсоедините один разъем телефонного кабеля, прилагаемого к принтеру, к порту LINE  принтера.
- 2 Подключите другой разъем телефонного кабеля к адаптеру.

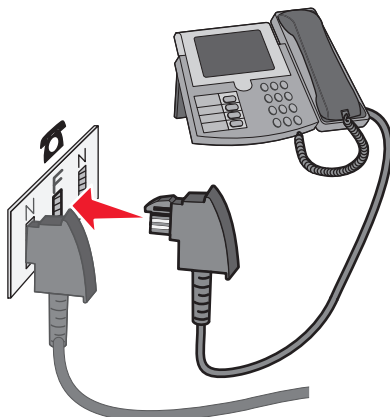
Примечание. Телефонный адаптер может отличаться от того, что показан на рисунке. Он должен подходит к стенной розетке, используемой в вашей стране.



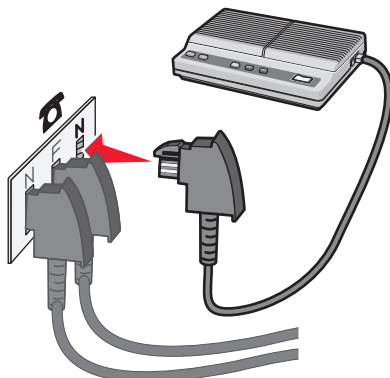
3 Подключите адаптер к N-гнезду работающей аналоговой телефонной розетки.



- 4** При необходимости использования одной и той же линии для отправки факсов и телефонной связи, соедините телефон и F-гнездо работающей аналоговой телефонной розетки с помощью второго телефонного кабеля (приобретается дополнительно).




- 5** При необходимости использования одной и той же линии для записи сообщений на автоответчик, соедините автоответчик и другое N-гнездо розетки аналогового телефона с помощью второго телефонного кабеля (приобретается дополнительно).

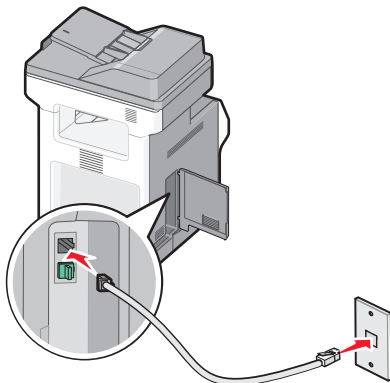


Подключение к компьютеру с помощью модема

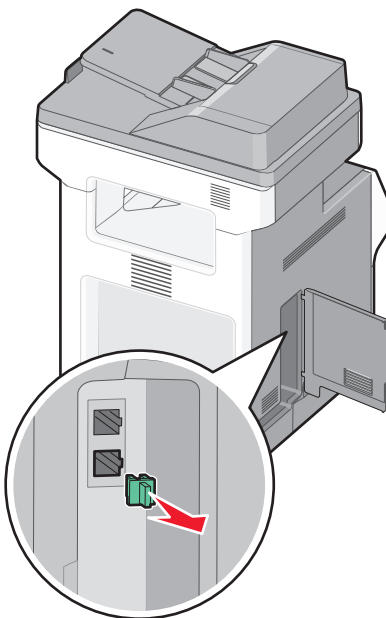
Подключите принтер к компьютеру с помощью модема для передачи факсов из прикладной программы.

Примечание. Процедура установки зависит от страны или региона.

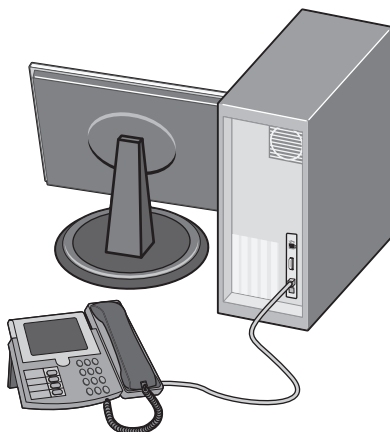
- 1 Подсоедините один разъем телефонного кабеля, прилагаемого к принтеру, к порту LINE  принтера.
- 2 Подключите другой разъем телефонного кабеля к исправной аналоговой телефонной розетке.




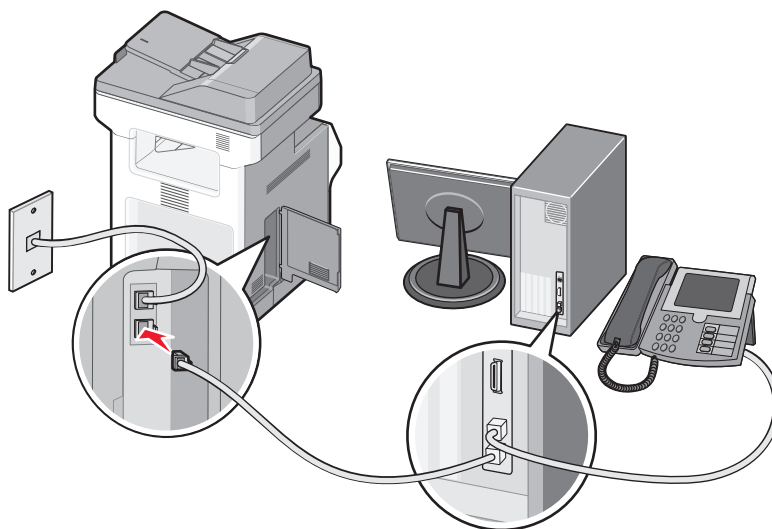
- 3 Удалите защитную вставку из порта EXT  принтера.



4 Подсоедините телефон к гнезду телефона на компьютере.



5 Подсоедините дополнительный телефонный кабель (не входит в комплект) к модему компьютера и к порту EXT  принтера.



Настройка имени и номера исходящего факса

Для печати требуемого имени и номера факса на исходящих факсах выполните следующие действия.

1 В поле адреса в обозревателе введите IP-адрес принтера.

Примечание. Если IP-адрес принтера неизвестен, распечатайте страницу настроек сети и в разделе TCP/IP найдите адрес принтера.

2 Выберите **Настройка**.

3 Выберите **Параметры факса**.

4 Щелкните **Настройка аналогового факса**.

5 Щелкните внутри поля "Имя станции", затем введите имя, которое должно распечатываться на всех исходящих факсах.

6 Щелкните внутри поля "Номер станции", затем введите номер факса принтера.

7 Нажмите кнопку **Submit**.

Установка даты и времени

Предусмотрена возможность настройки даты и времени для печати на всех передаваемых факсах. При сбое питания может потребоваться повторная настройка даты и времени. Для настройки даты и времени выполните следующие действия.

1 В поле адреса в обозревателе введите IP-адрес принтера.

Примечание. Если IP-адрес принтера неизвестен, распечатайте страницу настроек сети и в разделе TCP/IP найдите адрес принтера.

2 Выберите **Настройка**.

3 Выберите **Установка даты и времени**.

4 Щелкните внутри поля "Установка даты и времени", затем введите текущие дату и время.

5 Нажмите кнопку **Submit**.

Включение и отключение режима перехода на летнее время

Предусмотрена возможность автоматической настройки принтера на летнее время.

1 В поле адреса в обозревателе введите IP-адрес принтера.

Примечание. Если IP-адрес принтера неизвестен, распечатайте страницу настроек сети и в разделе TCP/IP найдите адрес принтера.

2 Выберите **Настройка**.

3 Выберите **Установка даты и времени**.

4 В поле "Летнее время" выберите один из следующих параметров.

Да - переход на летнее время включен.

Нет - переход на летнее время отключен.

5 Нажмите кнопку **Submit**.

Передача факса

Отправка факса с помощью панели управления принтера

1 Загрузите исходный документ лицевой стороной вверх, короткой стороной вперед в устройство автоматической подачи или лицевой стороной вниз на стекло экспонирования сканера.

Примечание. Не загружайте открытки, фотографии, небольшие документы, прозрачные пленки, фотобумагу или тонкие листы (например, вырезки из журналов) в устройство автоматической подачи. Помещайте такие оригиналы на стекло экспонирования сканера.

2 При загрузке документа в устройство автоматической подачи отрегулируйте положение направляющих для бумаги.

- 3 На начальном экране нажмите кнопку **Факс**.
- 4 Введите номер или номер быстрого доступа с помощью сенсорного экрана или клавиатуры. Чтобы добавить получателей, нажмите кнопку **Следующий номер**, а затем введите номер телефона или код быстрого доступа получателя, или выполните поиск в адресной книге.

Примечание. Чтобы вставить паузу при наборе в номер факса, нажмите . Для обозначения паузы при наборе в поле "Отправить факс" отображается запятая. Эта функция удобна в том случае, если сначала требуется набрать номер внешней линии.

- 5 Нажмите кнопку **Передать по факсу**.

Передача факса с компьютера

Передача факса с компьютера позволяет отправлять электронные документы, не отходя от рабочего стола. Эта возможность обеспечивает передачу документов по факсу непосредственно из прикладных программ.

Примечание. Для выполнения этой функции на компьютере необходимо установить для принтера драйвер PostScript.

- 1 В программе выберите **Файл > Печать**.
- 2 В окне "Печать" выберите принтер, а затем нажмите кнопку **Свойства**.
- 3 Выберите вкладку **Другие параметры**, а затем выберите параметр **Факс**.
- 4 Нажмите кнопку **ОК**, а затем снова нажмите кнопку **ОК**.
- 5 На экране "Факс" введите имя и номер получателя факса.
- 6 Нажмите кнопку **Отправить**.

Создание кодов быстрого доступа

Создание кода быстрого доступа для назначения факса с использованием встроенного веб-сервера

Вместо ввода номера телефона получателя факса полностью на панели управления принтера при каждой отправке факса можно создать постоянное назначение факса и назначит код быстрого доступа. Код быстрого доступа можно создать для одного номера факса или для группы номеров факсов.

- 1 В поле адреса в обозревателе введите IP-адрес принтера.


Примечание. Если IP-адрес принтера неизвестен, распечатайте страницу настроек сети и в разделе TCP/IP найдите IP-адрес принтера.

- 2 Выберите **Настройка**.
- 3 Выберите **Управление кодами быстрого доступа**.

Примечание. Может потребоваться ввести пароль. При отсутствии идентификатора пользователя и пароля следует получить их у сотрудника, отвечающего за обслуживание системы.

- 4 Выберите **Настройка кодов быстрого доступа для факса**.
- 5 Введите уникальное имя для кода быстрого доступа, а затем введите номер факса.
Чтобы создать код быстрого доступа для нескольких номеров, введите номера факса для группы.
Примечание. Разделяйте номера факса в группе точкой с запятой (;).
- 6 Назначьте номер для кода быстрого доступа.
Если ввести код, который уже используется, появится запрос на выбор другого кода.
- 7 Нажмите кнопку **Add**.

Создание кода быстрого доступа для получателей факсов с использованием сенсорного экрана

- 1 Загрузите исходный документ лицевой стороной вверх, короткой стороной вперед в устройство автоматической подачи или лицевой стороной вниз на стекло экспонирования сканера.
Примечание. Не загружайте открытки, фотографии, небольшие документы, прозрачные пленки, фотобумагу или тонкие листы (например, вырезки из журналов) в устройство автоматической подачи. Помещайте такие оригиналы на стекло экспонирования сканера.
- 2 При загрузке документа в устройство автоматической подачи отрегулируйте положение направляющих для бумаги.
- 3 На начальном экране нажмите кнопку **Факс**.
- 4 Введите номер факса.
Чтобы создать группу номеров факсов, нажмите **Следующий номер**, а затем введите следующий номер факса.
- 5 Нажмите **Сохранение в виде кода быстрого доступа**.
- 6 Введите номер для кода быстрого доступа.
- 7 Проверьте правильность ввода имени и кода быстрого доступа, а затем нажмите **ОК**. Если имя или код введены неправильно, нажмите **Отмена**, а затем повторно введите необходимые данные.
Если ввести код, который уже используется, появится запрос на выбор другого кода.
- 8 Нажмите **Передать по факсу** для отправки факса или нажмите  для возврата на начальный экран.

Использование кодов быстрого доступа и адресной книги

Использование кодов быстрого доступа для факса

Коды быстрого доступа для факса по функциональному назначению можно сравнить с номерами быстрого набора, сохраняемые в памяти телефона или факсимильного аппарата. Коды быстрого доступа можно назначить при создании постоянных адресатов факсимильной передачи. Для указания постоянных данных о назначении факсов или создания номеров быстрого набора используется раздел "Управление кодами быстрого доступа" меню "Настройка" встроенного веб-сервера. Код быстрого доступа (1 - 99999) может быть связан с одним или несколькими получателями. Создав код быстрого доступа для группы номеров факсов, можно быстро передать факс всей группе получателей.

- 1 Загрузите исходный документ лицевой стороной вверх, короткой стороной вперед в устройство автоматической подачи или лицевой стороной вниз на стекло экспонирования сканера.

Примечание. Не загружайте в УАПД почтовые открытки, фотокарточки, документы небольшого формата, прозрачные пленки, фотобумагу и документы на тонкой бумаге (например, вырезки из журналов). Помещайте такие оригиналы на стекло экспонирования сканера.

- 2 При загрузке документа в устройство автоматической подачи отрегулируйте положение направляющих для бумаги.
- 3 Нажмите **#**, а затем с помощью клавиатуры введите код быстрого доступа.

Работа с адресной книгой

Примечание. Если функция адресной книги отключена, обратитесь к системному администратору.

- 1 Загрузите исходный документ лицевой стороной вверх, короткой стороной вперед в устройство автоматической подачи или лицевой стороной вниз на стекло экспонирования сканера.

Примечание. Не загружайте открытки, фотографии, небольшие документы, прозрачные пленки, фотобумагу или тонкие листы (например, вырезки из журналов) в устройство автоматической подачи. Помещайте такие оригиналы на стекло экспонирования сканера.

- 2 При загрузке документа в устройство автоматической подачи отрегулируйте положение направляющих для бумаги.
- 3 На начальном экране нажмите кнопку **Факс**.
- 4 Нажмите кнопку **Поиск в адресной книге**.
- 5 С помощью виртуальной клавиатуры введите имя или часть имени лица, чей номер факса требуется найти (Не пытайтесь выполнять поиск нескольких имен одновременно.)
- 6 Нажмите кнопку **Поиск**.
- 7 Нажмите имя, чтобы добавить его в список "Отправить факс".
- 8 Повторите шаги с 4 по 7 для ввода дополнительных адресов.
- 9 Нажмите кнопку **Передать по факсу**.

Настройка параметров факса

Изменение разрешения факса

При настройке разрешения осуществляется изменение качества факса. Задание значения разрешения производится в диапазоне от "Стандартное" (наивысшая скорость) до "Наивысшее" (наименьшая скорость, наивысшее качество).

- 1 Загрузите исходный документ лицевой стороной вверх, короткой стороной вперед в устройство автоматической подачи или лицевой стороной вниз на стекло экспонирования сканера.

Примечание. Не загружайте открытки, фотографии, небольшие документы, прозрачные пленки, фотобумагу или тонкие листы (например, вырезки из журналов) в устройство автоматической подачи. Помещайте такие оригиналы на стекло экспонирования сканера.

- 2 При загрузке документа в устройство автоматической подачи отрегулируйте положение направляющих для бумаги.
- 3 На начальном экране нажмите кнопку **Факс**.
- 4 Введите с цифровой клавиатуры номер получателя.
- 5 Нажмите **Параметры**.
- 6 В области "Разрешение" с помощью стрелок выберите необходимо разрешение.
- 7 Нажмите кнопку **Передать по факсу**.

Осветление или затемнение факса

- 1 Загрузите исходный документ лицевой стороной вверх, короткой стороной вперед в устройство автоматической подачи или лицевой стороной вниз на стекло экспонирования сканера.

Примечание. Не загружайте открытки, фотографии, небольшие документы, прозрачные пленки, фотобумагу или тонкие листы (например, вырезки из журналов) в устройство автоматической подачи. Помещайте такие оригиналы на стекло экспонирования сканера.

- 2 При загрузке документа в устройство автоматической подачи отрегулируйте положение направляющих для бумаги.
- 3 На начальном экране нажмите кнопку **Факс**.
- 4 Введите с цифровой клавиатуры номер получателя.
- 5 Нажмите **Параметры**.
- 6 В области "Плотность" с помощью стрелок настройте плотность печати факса.
- 7 Нажмите кнопку **Передать по факсу**.

Передача факса в назначенное время

- 1 Загрузите исходный документ лицевой стороной вверх, короткой стороной вперед в устройство автоматической подачи или лицевой стороной вниз на стекло экспонирования сканера.

Примечание. Не загружайте открытки, фотографии, небольшие документы, прозрачные пленки, фотобумагу или тонкие листы (например, вырезки из журналов) в устройство автоматической подачи. Помещайте такие оригиналы на стекло экспонирования сканера.

- 2 При загрузке документа в устройство автоматической подачи отрегулируйте положение направляющих для бумаги.
- 3 На начальном экране нажмите кнопку **Факс**.
- 4 Введите номер факса с помощью кнопок с цифрами на сенсорном экране либо с цифровой клавиатуры.
- 5 Нажмите **Параметры**.
- 6 Нажмите **Дополнительные параметры**.
- 7 Нажмите **Отложенная передача**.

Примечание. Если для параметра "Режим факса" задано значение "Сервер факсов", кнопка "Отложенная передача" не отображается. Факсимильные сообщения, ожидающие передачи, находятся в очереди факсимильных сообщений.

- 8 Нажмите стрелки, чтоб настроить время отправки факса.
Время увеличивается и уменьшается с приращением в 30 мин. Если отображается текущее время, стрелка влево недоступна.
- 9 Нажмите **Готово**.
- 10 Нажмите кнопку **Передать по факсу**.

Примечание. Документ будет отсканирован и отправлен по факсу в запланированное время.

Просмотр журнала факсов

- 1 В поле адреса в обозревателе введите IP-адрес принтера.
Примечание. Если IP-адрес принтера неизвестен, распечатайте страницу настроек сети и в разделе TCP/IP найдите IP-адрес принтера.
- 2 Выберите **Настройка**.
- 3 Щелкните **Отчеты**.
- 4 Щелкните **Журнал заданий факса или Журнал вызовов факса**.

Блокировка ненужных факсов

- 1 В поле адреса в обозревателе введите IP-адрес принтера.
Примечание. Если IP-адрес принтера неизвестен, распечатайте страницу настроек сети и в разделе TCP/IP найдите IP-адрес принтера.
- 2 Выберите **Настройка**.

3 Выберите **Параметры факса**.

4 Щелкните **Настройка аналогового факса**.

5 Выберите параметр **Блокировка неопознанных факсов**.

При помощи этого параметра блокируется прием входящих факсов, имеющих определенный персональный идентификатор отправителя или не имеющих имени станции передачи факса.

6 В поле "Список запрещенных факсов" введите номера телефонов или имена станций передачи факсов тех отправителей, факсы которых требуется блокировать.

Отмена исходящего факса

Отмена факса во время сканирования исходного документа

- Если используется устройство автоматической подачи, нажмите **Отмена задания**, когда отображается сообщение **Сканирование...**
- Если используется стекло сканера, нажмите **Отмена задания**, когда отображается сообщение **Сканирование...** или **Сканировать следующую страницу / Завершить задание**.

Отмена факса после того, как исходный документ отсканирован в память

1 На начальном экране нажмите **Отмена заданий**.

Отобразится экран отмены заданий.

2 Нажмите одно или несколько заданий, которые требуется отменить.

На экране отображаются только три задания - нажимайте стрелку "вниз" для прокрутки списка заданий, а затем нажмите задание, которое требуется отменить.

3 Нажмите **Удаление выбранных заданий**.

Отобразится экран удаления выбранных заданий, выбранные задания удаляются, затем отображается начальный экран.

Знакомство с параметрами факсимильной связи

Размер оригинала

Эта функция открывает экран для выбора формата документов, отправляемых по факсимильной связи.

- Нажмите кнопку "Формат бумаги", чтобы выбрать формат для функции "Исходный формат". Отображается экран факса с новыми значениями параметров.
- Если для параметра "Размер оригинала" установлено значение "Смешанные Letter/Legal", можно скопировать оригинал документа, страницы которого имеют разный формат.
- Если для параметра "Размер оригинала" установлено значение "Автораспознавание формата", сканер автоматически определит формат оригинала документа.

Содержимое

Данная функция задает используемый по умолчанию тип оригинала документа. Выберите "Текст", "Текст/Фото" или "Фотография". При любом значении параметра "Содержимое" можно включить или отключить режим цветной печати. Выбор типа содержимого влияет на качество и объем отсканированного изображения.

- **Текст** - этот параметр следует использовать для обработки четкого черного текста, напечатанного на белом фоне с высоким разрешением
- **Текст/Фото** - этот параметр следует использовать для обработки оригиналов документов смешанного типа, содержащих текст и графику или изображения
- **Фотография** - используется, если более важными объектами сканирования являются графика и изображения. При выборе данного параметра увеличивается время сканирования, но улучшается цветопередача оригинала документа. При этом увеличивается объем сохраняемых данных.
- **Цвет** - задание типа сканирования и вывода для факса. Цветные документы можно отсканировать и отправить по назначению факса.

Стороны (Двусторонняя печать)

Данная функция задает для принтера режим одностороннего или двустороннего (отпечатанного на обеих сторонах листа) оригинала документа. Это позволяет сканеру определить сканируемые страницы для включения в документ.

Разрешение

Данная функция позволяет регулировать качество изображения при сканировании документа, передаваемого по факсимильной связи. Если требуется передать по факсимильной связи фотографию, графику или документ с мелким текстом, увеличьте значение параметра "Разрешение". При этом увеличится время сканирования и улучшится качество передаваемого факса.

- **Стандартное** — подходит для большинства документов
- **Высокое** — рекомендуется для документов с мелким текстом
- **Сверхвысокое** — рекомендуется для документов с мелкими деталями
- **Наивысшее** — рекомендуется для документов с иллюстрациями или фотографиями

Плотность

Данная функция позволяет задать уровень осветления или затемнения факсов по отношению к оригиналу документа.

Дополнительные параметры

При нажатии этой кнопки открывается экран, в котором можно изменить параметры отложенной передачи, обработки изображений, пользовательского задания, журнала передачи, предварительного просмотра отсканированного изображения, очистки краев и двусторонней печати.

- **Отложенная передача** - с помощью этого параметра можно отправить факс позднее в заданное время и дату. После настройки факса нажмите кнопку **Отложенная передача**, введите время и дату, когда требуется отправить факс, а затем нажмите кнопку **Готово**. Этот режим особенно удобен при передаче информации по линиям факсимильной связи, которые в определенные часы часто бывают заняты, а также в том случае, если стоимость передачи зависит от времени суток.

Примечание. Если в назначенное для передачи факса время принтер будет выключен, факс будет отправлен при последующем включении принтера.

- **Дополнительные параметры обработки изображений** - настройка параметров "Удаление фона", "Контраст", "Сканирование от края до края" и "Зеркальное отображение" перед отправкой документа по факсу
- **Пользовательское задание (Построение задания)** - объединение нескольких заданий сканирования в одно задание
- **Журнал передачи** - печать журнала передачи или журнала ошибок передачи
- **Предварительный просмотр сканирования** - отображение изображения перед добавлением его в факс. После сканирования первой страницы процесс сканирования временно останавливается и отображается отсканированное изображение.
- **Очистка краев** - устранение смазывания или данных вокруг кромок документа. Можно очистить область одинаковой ширины вдоль всех четырех краев листа либо выбрать конкретный край. С помощью команды "Очистка краев" удаляются все данные внутри выбранной области сканированного изображения.
- **Двусторонняя печать - дополнительно** - ввод данных о количестве сторон и ориентации оригинала документа, а также стороне скрепления (длинная или короткая)

Примечание. Некоторые дополнительные параметры двусторонней печати доступны не на всех моделях принтеров.

Улучшение качества факса

Вопрос	Совет
В каких случаях рекомендуется использовать режим "Текст"?	<ul style="list-style-type: none"> • Режим "Текст" следует использовать в тех случаях, когда важно сохранить текстовое содержимое факса, а сохранность изображений не важна. • Режим "Текст" рекомендуется для передачи по факсу квитанций, копий документов и документов, содержащих только текст или штриховую графику.
В каких случаях рекомендуется использовать режим "Текст/Фото"?	<ul style="list-style-type: none"> • Режим "Текст/Фото" используется для передачи по факсу документа, содержащего текст и графику. • Режим "Текст/Фото" рекомендуется для журнальных статей, деловой графики и брошюр.
В каких случаях рекомендуется использовать режим "Фото"?	Режим "Фото" следует использовать при передаче по факсу фотографий, распечатанных на лазерном принтере, и фотографий из журналов или газет.

Отложенная отправка и пересылка факсов

Откладывание факсов

Данный режим позволяет задерживать печать принятых факсов до тех пор, пока факсы не будут разблокированы. Разблокирование отложенных факсов можно произвести вручную или в запланированный день и час.

- 1 В поле адреса в обозревателе введите IP-адрес принтера.
Примечание. Если IP-адрес принтера неизвестен, распечатайте страницу настроек сети и в разделе TCP/IP найдите IP-адрес принтера.
- 2 Выберите **Настройка**.
- 3 Выберите **Параметры факса**.
- 4 Щелкните **Настройка аналогового факса**.
- 5 Выберите **Отложенные факсы**.
- 6 Введите пароль в поле "Пароль для печати факсов".
- 7 В меню "Режим отложенной факсимильной связи" выберите один из следующих параметров:
 - **Выкл**
 - **Всегда вкл**
 - **Вручную**
 - **По расписанию**
- 8 Если выбран параметр "По расписанию", выполните следующие действия. В противном случае перейдите к шагу 9.
 - а Выберите **Планирование отложенных факсов**.
 - б В меню "Действие" выберите **Отложенные факсы**.
 - в В меню "Время" выберите время, когда необходимо отправить отложенные факсы.
 - г В меню "Дни" выберите день, когда необходимо отправить отложенные факсы.
- 9 Нажмите кнопку **Add**.

Пересылка факса

Данная функция позволяет печатать и пересылать принятые факсы на номер получателя факса, адрес электронной почты, адрес узла FTP или LDSS.

- 1 В поле адреса в обозревателе введите IP-адрес принтера.
Примечание. Если IP-адрес принтера неизвестен, распечатайте страницу настроек сети и в разделе TCP/IP найдите IP-адрес принтера.
- 2 Выберите **Настройка**.
- 3 Выберите **Параметры факса**.
- 4 Щелкните **Настройка аналогового факса**.

5 В меню "Переадресация факсов" выберите один из следующих параметров:

- Печать
- Печать и пересылка
- Пересылка

6 В меню "Переслать" выберите один из следующих параметров:

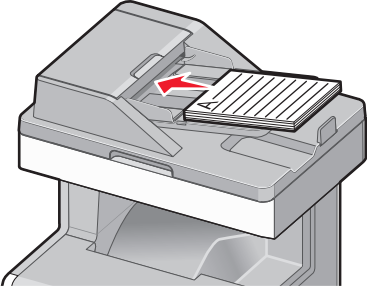
- Факс
- Электронная почта
- FTP
- LDSS
- eSF

7 Щелкните внутри поля "Переслать на код быстрого доступа", а затем введите код быстрого доступа для номера, на который необходимо переслать факс.

Примечание. Этот код быстрого доступа должен быть действительным для параметра, выбранного в меню "Переслать".

8 Нажмите кнопку **Submit**.

Сканирование с передачей по адресу FTP

Устройство автоматической подачи	Стекло экспонирования сканера
	
<p>При работе с многостраничными документами рекомендуется использовать устройство автоматической подачи.</p>	<p>Для отдельных страниц, документов небольшого формата (например, почтовых открыток или фотографий), прозрачных пленок или документов на тонкой бумаге (например, вырезок из журналов) рекомендуется использовать стекло экспонирования сканера.</p>

Сканер позволяет сканировать документы напрямую на сервер *FTP*. В рамках одной операции на сервер можно передать только один адрес *FTP*.

После настройки адреса *FTP* специалистом по обслуживанию системы этот адрес становится доступным в виде кода быстрого доступа или попадает в список профилей, открываемый с помощью значка "Отложенные задания". В качестве адреса *FTP* может выступать другой принтер, поддерживающий стандарт *PostScript*. Например, можно отсканировать цветной документ и передать его на цветной принтер. Передача документа на сервер *FTP* аналогична передаче факсимильного сообщения. Отличие заключается в том, что информация передается по сети, а не по телефонной линии.

Сканирование с передачей по адресу FTP

Сканирование с передачей по адресу FTP с использованием клавиатуры

- 1 Загрузите исходный документ лицевой стороной вверх, короткой стороной вперед в устройство автоматической подачи или лицевой стороной вниз на стекло экспонирования сканера.

Примечание. Не загружайте открытки, фотографии, небольшие документы, прозрачные пленки, фотобумагу или тонкие листы (например, вырезки из журналов) в устройство автоматической подачи. Помещайте такие оригиналы на стекло экспонирования сканера.

- 2 При загрузке документа в устройство автоматической подачи отрегулируйте положение направляющих для бумаги.

- 3 На начальном экране нажмите **FTP**.
- 4 Введите адрес FTP.
- 5 Нажмите кнопку **Передать по факсу**.

Сканирование на адрес FTP с использованием кода быстрого доступа

- 1 Загрузите исходный документ лицевой стороной вверх, короткой стороной вперед в устройство автоматической подачи или лицевой стороной вниз на стекло экспонирования сканера.
Примечание. Не загружайте открытки, фотографии, небольшие документы, прозрачные пленки, фотобумагу или тонкие листы (например, вырезки из журналов) в устройство автоматической подачи. Помещайте такие оригиналы на стекло экспонирования сканера.
- 2 При загрузке документа в устройство автоматической подачи отрегулируйте положение направляющих для бумаги.
- 3 Нажмите #, а затем введите код быстрого доступа к FTP.
- 4 Нажмите кнопку **Передать по факсу**.

Сканирование с передачей по FTP с использованием адресной книги

- 1 Загрузите оригинал документа лицевой стороной вверх, короткой стороной вперед в УАПД или лицевой стороной вниз на стекло экспонирования сканера.
Примечание. Не загружайте в УАПД почтовые открытки, фотокарточки, документы небольшого формата, прозрачные пленки, фотобумагу и документы на тонкой бумаге (например, вырезки из журналов). Помещайте такие оригиналы на стекло экспонирования сканера.
- 2 При загрузке документа в УАПД отрегулируйте положение направляющих для бумаги.
- 3 При отображении начального экрана нажмите пункт **FTP**.
- 4 Нажмите **Поиск в адресной книге**.
- 5 Введите нужное имя или его часть, затем нажмите **Поиск**.
- 6 Нажмите имя, которое требуется добавить в поле "Кому:".
- 7 Нажмите **Передать**.

Создание кодов быстрого доступа

Вместо того чтобы каждый раз при передаче документа на сервер FTP вводить с панели управления принтера полный адрес FTP, можно создать постоянный адрес назначения FTP и присвоить ему номер кода быстрого доступа. Существует два метода создания номеров кодов быстрого доступа: с помощью компьютера или с использованием сенсорного экрана принтера.

Создание кода быстрого выбора FTP с использованием встроенного веб-сервера

1 В поле адреса в обозревателе введите IP-адрес принтера.

Примечание. Если IP-адрес принтера неизвестен, распечатайте страницу настроек сети и в разделе TCP/IP найдите IP-адрес принтера.

2 Выберите **Настройка**.

3 В разделе "Другие параметры" выберите **Управление кодами быстрого доступа**.

Примечание. Может потребоваться ввести пароль. При отсутствии идентификатора пользователя и пароля следует получить их у сотрудника, отвечающего за обслуживание системы.

4 Выберите **Настройка кодов быстрого доступа для FTP**.

5 Введите соответствующие данные в полях.

6 Введите код быстрого доступа.

Если ввести код, который уже используется, появится запрос на выбор другого кода.

7 Нажмите кнопку **Add**.

Создание кода быстрого доступа для FTP с помощью сенсорного экрана


1 На начальном экране нажмите **FTP**.

2 Введите адрес узла FTP.

3 Нажмите **Сохранение в виде кода быстрого доступа**.

4 Введите номер для кода быстрого доступа.

5 Проверьте правильность ввода имени и кода быстрого доступа, а затем нажмите **ОК**. Если имя или код введены неправильно, нажмите **Отмена**, а затем повторно введите необходимые данные. Если ввести код, который уже используется, появится запрос на выбор другого кода.

6 Нажмите **Передать**, чтобы начать сканирование, а затем нажмите  для возврата на начальный экран.

Знакомство с параметрами FTP

Размер оригинала

Эта функция открывает экран для выбора формата копируемых документов.

- Нажмите кнопку "Формат бумаги", чтобы выбрать формат для функции "Исходный формат". Отображается экран FTP с новыми значениями параметров.
- Если для параметра "Размер оригинала" установлено значение "Смешанные Letter/Legal", можно скопировать оригинал документа, страницы которого имеют разный формат.
- Если для параметра "Размер оригинала" установлено значение "Автораспознавание формата", сканер автоматически определит формат оригинала документа.

Двусторонняя печать

Данная функция задает для принтера режим одностороннего или двустороннего (отпечатанного на обеих сторонах листа) оригинала документа. Это позволяет сканеру определить сканируемые страницы для включения в документ.

Ориентация

Данная функция определяет, является ли ориентация оригинала документа книжной или альбомной, а затем изменяет параметры функций "Стороны" и "Прошивка" в соответствии с ориентацией оригинала документа.

Прошивка

Позволяет определить расположение переплета исходного документа по длинной или короткой стороне.

Разрешение

Этот параметр позволяет регулировать качество выходного файла. Увеличение разрешения изображения приводит к увеличению размера файла и длительности сканирования оригинала документа. При уменьшении разрешения изображения размер файла уменьшается.

Передать как

С помощью этого параметра задается формат вывода отсканированного изображения (PDF, TIFF, JPEG или XPS).

- **PDF** - создание одного файла с несколькими страницами, который можно просмотреть в программе Adobe Reader. Корпорацией Adobe предусмотрена возможность бесплатной загрузки Adobe Reader с веб-сайта www.adobe.com.
- **Защищенный PDF** - создание зашифрованного файла PDF для защиты содержимого файла от несанкционированного доступа

- **TIFF** - создание нескольких файлов или одного файла. Если в меню "Настройка" встроенного веб-сервера отключить параметр "Многостраничный TIFF", тогда каждая страница в формате TIFF будет сохраняться в отдельный файл. Размер файла, как правило, больше, чем в формате JPEG.
- **JPEG** - создание и прикрепление отдельного файла для каждой страницы оригинала документа, которые можно просмотреть с помощью большинства веб-обозревателей или графических программ
- **XPS** - создание одного файла XPS с несколькими страницами, который можно просмотреть в программе просмотра на базе обозревателя Internet Explorer или платформы .NET Framework, или загрузив его в автономную программу просмотра стороннего производителя

Содержимое

Данная функция определяет тип исходного документа. Можно выбрать тип "Текст", "Текст/Фото" или "Фото". При выборе любого типа можно включить или отключить функцию "Цветной". Значения функции "Содержимое" влияют на качество и размер FTP-файла.

- **Текст** — подчеркивается четкость и черный цвет текста по сравнению с белым фоном.
- **Текст/Фото** — применяется для оригиналов документов с текстом и графикой или иллюстрациями.
- **Фотографии** — сообщает сканеру о необходимости тщательной обработки графики и изображений. При выборе данного параметра увеличивается время сканирования, но улучшается цветопередача исходного документа. При этом увеличивается объем сохраняемой информации.
- **Цветной** — устанавливает тип сканирования и выходного FTP-файла. Цветные документы могут быть отсканированы и переданы на узел FTP, на компьютер, по адресу электронной почты или на принтер.

Дополнительные параметры

При нажатии этой кнопки открывается экран, в котором можно изменить параметры обработки изображений, пользовательского задания, журнала передачи, предварительного просмотра отсканированного изображения, очистки краев и плотности.

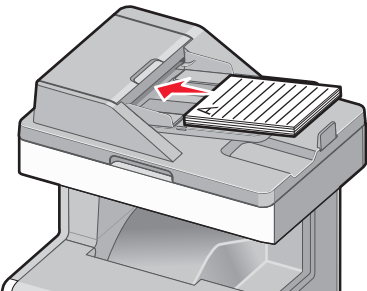
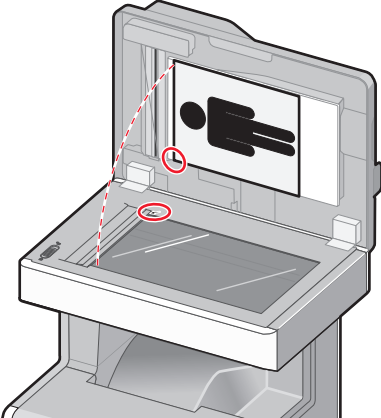
- **Дополнительные параметры обработки изображений** - настройка параметров вывода изображения перед сканированием документа
 - **Удаление фона** - настройка белого в выходном изображении. Процент белого цвета на изображении можно увеличить или уменьшить с помощью кнопок со стрелками.
 - **Выпадение цвета** - этот параметр используется для оптического распознавания текста с помощью форм. При выборе цвета он удаляется из формы, что обеспечивает дополнительные возможности для оптического распознавания.
 - **Контрастность** - контрастность можно увеличить или уменьшить с помощью кнопок со стрелками.
 - **Качество JPEG** - степень сжатия изображения можно увеличить или уменьшить с помощью кнопок со стрелками.
 - **Зеркальное отображение** - установите этот флажок, чтобы при сканировании изображение отображалось зеркально.
 - **Негатив изображения** - установите этот флажок, чтобы создать негатив изображения.
 - **Темные детали** - степень видимости темных деталей можно увеличить или уменьшить с помощью кнопок со стрелками.

- **Сканирование от края до края** - установите этот флажок для сканирования от края и до края.
- **Резкость** - резкость можно увеличить или уменьшить с помощью кнопок со стрелками.
- **Пользовательское задание (Построение задания)** - объединение нескольких заданий сканирования в одно задание
- **Журнал передачи** - печать журнала передачи или журнала ошибок передачи
- **Предварительный просмотр сканирования** - отображение первой страницы изображения перед добавлением его в файл FTP. После сканирования первой страницы процесс сканирования временно останавливается и отображается отсканированное изображение.
- **Очистка краев** - устранение смазывания или данных вокруг кромок документа. Можно очистить область одинаковой ширины вдоль всех четырех краев листа либо выбрать конкретный край. С помощью команды "Очистка краев" удаляются все данные внутри выбранной области сканированного изображения.
- **Плотность** - настройка значения, определяющего насколько светлыми или темными должны быть сканированные документы при выводе.

Улучшение качества документов для передачи по FTP

Вопрос	Совет
В каких случаях рекомендуется использовать режим "Текст"?	<ul style="list-style-type: none"> • Передавать документ на узел FTP с использованием режима "Текст" следует в тех случаях, когда важно сохранить текстовое содержимое документа, а сохранность изображений не важна. • Режим "Текст" рекомендуется для передачи по факсу квитанций, копий документов и документов, содержащих только текст или штриховую графику.
В каких случаях рекомендуется использовать режим "Текст/Фото"?	<ul style="list-style-type: none"> • Режим "Текст/Фото" используется для передачи на узел FTP документа, содержащего текст и графику. • Режим "Текст/Фото" рекомендуется для журнальных статей, деловой графики и брошюр.
В каких случаях рекомендуется использовать режим "Фото"?	Режим "Фото" следует использовать в тех случаях, когда оригиналы документов состоят, главным образом, из фотографий, распечатанных на лазерном принтере и фотографий из журналов или газет.

Сканирование на компьютер или флэш-диск

Устройство автоматической подачи	Стекло экспонирования сканера
	
<p>При работе с многостраничными документами рекомендуется использовать устройство автоматической подачи.</p>	<p>Для отдельных страниц, документов небольшого формата (например, почтовых открыток или фотографий), прозрачных пленок или документов на тонкой бумаге (например, вырезок из журналов) рекомендуется использовать стекло экспонирования сканера.</p>

Сканер позволяет сканировать документы напрямую на компьютер или флэш-диск. Для приема изображений, полученных в режиме "Сканирование с передачей на ПК", не требуется непосредственное подключение компьютера к принтеру. Можно сканировать документы и передавать их на компьютер по сети посредством создания на компьютере профиля сканирования и последующей загрузки профиля в принтер.

Сканирование на компьютер

- 1 В поле адреса в обозревателе введите IP-адрес принтера.
Примечание. Если IP-адрес принтера неизвестен, распечатайте страницу настроек сети и в разделе TCP/IP найдите IP-адрес принтера.
- 2 Выберите **Профиль** сканирования.
- 3 Щелкните **Создать**.
- 4 Выберите параметры сканирования, а затем нажмите кнопку **Далее**.
- 5 На компьютере выберите папку, в которую требуется сохранять выходной файл, полученный в результате сканирования.
- 6 Введите имя сканирования.
 Имя сканирования - это имя, которое отображается в списке "Профиль сканирования" на дисплее.
- 7 Нажмите кнопку **Submit**.


8 Просмотрите указания на экране "Профиль сканирования".

При выборе "Отправить" автоматически назначается код быстрого доступа. По завершении подготовки к сканированию документов можно воспользоваться этим кодом.

- а** Загрузите исходный документ лицевой стороной вверх, короткой стороной вперед в устройство автоматической подачи или лицевой стороной вниз на стекло экспонирования сканера.

Примечание. Не загружайте открытки, фотографии, небольшие документы, прозрачные пленки, фотобумагу или тонкие листы (например, вырезки из журналов) в устройство автоматической подачи. Помещайте такие оригиналы на стекло экспонирования сканера.

- б** При загрузке документа в устройство автоматической подачи отрегулируйте положение направляющих для бумаги.

- в** Нажмите , а затем с помощью клавиатуры введите код быстрого доступа или нажмите **Отложенные задания** на начальном экране и нажмите **Профили**.

- г** После ввода номера кода быстрого доступа на сканере запускается операция сканирования и документ передается в указанный пользователем каталог или приложение. Если нажать **Профили** на начальном экране, выберите код быстрого доступа в списке.

9 Просмотрите файл на компьютере.

Результирующий файл сохраняется в указанном пользователем месте или открывается в указанной программе.

Сканирование на флэш-диск

- 1** Загрузите исходный документ лицевой стороной вверх, короткой стороной вперед в устройство автоматической подачи или лицевой стороной вниз на стекло экспонирования сканера.

Примечание. Не загружайте открытки, фотографии, небольшие документы, прозрачные пленки, фотобумагу или тонкие листы (например, вырезки из журналов) в устройство автоматической подачи. Помещайте такие оригиналы на стекло экспонирования сканера.

- 2** При загрузке документа в устройство автоматической подачи отрегулируйте положение направляющих для бумаги.

- 3** Вставьте флэш-диск в порт USB на передней панели принтера.

Отображается экран "Отложенные задания".

- 4** Нажмите **Сканировать в USB**.

- 5** Выберите требуемые значения параметров сканирования.

- 6** Нажмите **Сканировать**.

Параметры профиля сканирования

Быстрая настройка

Данная функция позволяет выбрать предварительно определенные форматы или настроить параметры задания на сканирование. Можно выбрать один из перечисленных ниже параметров.

Пользовательский	Фото - Цветной JPEG
Текст - Черно-белый PDF	Фото - Цветной TIFF
Текст - Черно-белый TIFF	Текст/Фото - Черно-белый PDF Текст/Фото - Черно-белый PDF

Для настройки задания на сканирование из меню "Быстрая настройка" выберите **Пользовательский**. Затем задайте требуемые параметры сканирования.

Тип формата

С помощью этого параметра задается формат вывода отсканированного изображения (PDF, TIFF, JPEG, ЗАЩИЩЕННЫЙ PDF или XPS).

- **PDF** - создание одного файла с несколькими страницами, который можно просмотреть в программе Adobe Reader. Корпорацией Adobe предусмотрена возможность бесплатной загрузки Adobe Reader с веб-сайта www.adobe.com.
- **JPEG** - создание и прикрепление отдельного файла для каждой страницы оригинала документа, которые можно просмотреть с помощью большинства веб-обозревателей или графических программ
- **TIFF** - создание нескольких файлов или одного файла. Если в меню "Настройка" встроенного веб-сервера отключить параметр "Многостраничный TIFF", тогда каждая страница в формате TIFF будет сохраняться в отдельный файл. Размер файла, как правило, больше, чем в формате JPEG.
- **Защищенный PDF** - создание зашифрованного файла PDF для защиты содержимого файла от несанкционированного доступа
- **XPS** - создание одного файла XPS с несколькими страницами, который можно просмотреть в программе просмотра на базе обозревателя Internet Explorer или платформы .NET Framework, или загрузив его в автономную программу просмотра стороннего производителя

Сжатие

Данная функция устанавливает формат, используемый для сжатия выходных файлов, получаемых в результате сканирования.

Содержимое по умолчанию

Данная функция задает используемый по умолчанию тип оригинала документа. Можно выбрать значение "Текст", "Текст/Фото" или "Фото". Значение этого параметра влияет на качество и размер отсканированного файла.

Текст - этот параметр следует использовать для обработки четкого черного текста, напечатанного на белом фоне с высоким разрешением

Текст/Фото - этот параметр следует использовать для обработки оригиналов документов смешанного типа, содержащих текст и графику или изображения

Фотография - используется, если более важными объектами сканирования являются графика и изображения. При выборе данного параметра увеличивается время сканирования, но улучшается цветопередача оригинала документа. При этом увеличивается объем сохраняемых данных.

Цвет

Данная функция определяет цветовые оттенки исходных документов. Можно выбрать значения: "Градации серого", "Черно-белый" или "Цветной".

Размер оригинала

С помощью этого параметра задается размер сканируемых документов. Если для функции "Исходный формат" установлено значение "Смешанный формат", возможно копирование исходных документов смешанных форматов (Letter/Legal).

Ориентация

Данная функция определяет, является ли ориентация оригинала документа книжной или альбомной, а затем изменяет параметры функций "Стороны" и "Прошивка" в соответствии с ориентацией оригинала документа.

Стороны (двусторонняя печать)

Этот параметр задает для принтера тип оригинала документа: односторонний (отпечатанный на одной стороне) или двусторонний (отпечатанный на обеих сторонах листа). Это позволяет сканеру определить сканируемые страницы для включения в документ.

Плотность

Данная функция позволяет задать уровень осветления или затемнения отсканированных документов по отношению к исходному документу.

Разрешение

Этот параметр позволяет регулировать качество выходного файла. Увеличение разрешения изображения приводит к увеличению размера файла и длительности сканирования оригинала документа. При уменьшении разрешения изображения размер файла уменьшается.

Дополнительные параметры обработки изображений

Этот параметр позволяет настроить параметры "Удаление фона", "Контраст", "Темные детали", "Резкость" и "Выпадение цвета" перед сканированием документа. Он также позволяет настроить сканирование от края и до края, выбрать функцию "Зеркальное отображение" или "Негатив изображения".

- **Удаление фона** - настройка белого в выходном изображении. Процент белого цвета на изображении можно увеличить или уменьшить с помощью кнопок со стрелками.
- **Контрастность** - контрастность можно увеличить или уменьшить с помощью кнопок со стрелками.
- **Темные детали** - степень видимости темных деталей можно увеличить или уменьшить с помощью кнопок со стрелками.
- **Резкость** - резкость можно увеличить или уменьшить с помощью кнопок со стрелками.


- **Выпадение цвета** - этот параметр используется для оптического распознавания текста с помощью форм. При выборе цвета он удаляется из формы, что обеспечивает дополнительные возможности для оптического распознавания.
- **Порог выпадения цвета** - количество выпадения цвета можно увеличить или уменьшить с помощью кнопок со стрелками.
- **Сканирование от края до края** - установите этот флажок для сканирования от края и до края.
- **Зеркальное отображение** - установите этот флажок, чтобы при сканировании изображение отображалось зеркально.
- **Негатив изображения** - установите этот флажок, чтобы создать негатив изображения.

Улучшение качества сканирования

Вопрос	Совет
В каких случаях рекомендуется использовать режим "Текст"?	<ul style="list-style-type: none"> • Режим "Текст" следует использовать в тех случаях, когда важно сохранить текстовое содержимое оригинала документа, а сохранность изображений не важна. • Режим "Текст" рекомендуется для квитанций, форм для использования с копировальной бумагой и документов, содержащих только текст или графику.
В каких случаях рекомендуется использовать режим "Текст/Фото"?	<ul style="list-style-type: none"> • Режим "Текст/Фото" используется при сканировании документа, содержащего текст и графику. • Режим "Текст/Фото" рекомендуется для журнальных статей, деловой графики и брошюр.
В каких случаях рекомендуется использовать режим "Фото"?	Режим "Фото" следует использовать при сканировании фотографий, распечатанных на лазерном принтере, и фотографий из журналов и газет.

Общие сведения о меню принтера

Список меню

Для упрощения настройки параметров принтера можно воспользоваться различными меню. На следующей схеме приведены пункты каждого меню. Чтоб открыть меню, нажмите  на начальном экране.

Расходные материалы	Меню "Бумага"	Отчеты	Параметры
Замените расх. мат.	Устройство подачи по умолчанию	Страница "Параметры меню"	Общие параметры
Бирюзовый картридж	Формат и тип бумаги	Статистика устройства	Параметры копирования
Пурпурный картридж	Конфигурация МУП	Страница сетевых параметров	Параметры факса
Желтый картридж	Замена форматов	Страница настройки сети <x>	Параметры электронной почты
Черный картридж	Фактура бумаги	Список кодов быстрого доступа	Параметры FTP
Бирюзовый фотобарабан	Плотность бумаги	Журнал заданий факсимильной связи	Меню флэш-диска
Пурпурный фотобарабан	Загрузка бумаги	Журнал вызовов факсимильной связи	Параметры печати
Желтый фотобарабан	Пользовательские типы	Клавиши быстрого выбора для копирования	
Черный фотобарабан	Пользовательские имена	Коды быстрого доступа для электронной почты	
Разделительная пластина	Настраиваемые размеры сканирования	Коды быстрого доступа для факсов	
Бункер для использованного тонера	Настройка формата Universal	Коды быстрого доступа для FTP	
Термоблок		Список профилей	
Модуль передачи		Страница настройки NetWare	
		Печать шрифтов	
		Печать каталога	
		Отчет о ресурсах	

¹В зависимости от настройки принтера этот элемент меню может отображаться как "Стандартная сеть" или "Сеть <x>".

²Это меню отображается только в том случае, если установлен один или несколько эмуляторов загрузки.

Расходные материалы	Меню "Бумага"	Отчеты	Параметры
Безопасность	Сеть/Порты	Справка	Управление кодами быстрого доступа
Изменение настройки безопасности	Активная сетевая плата	Печать всех руководств	Коды быстрого доступа для факсов
Другие параметры безопасности	Сеть ¹	Руководство по копированию	Коды быстрого доступа для электронной почты
Конфиденциальная печать	Стандартный USB	Руководство по электронной почте	Коды быстрого доступа для FTP
Очистка диска	Параллельный <x>	Руководство по использованию факса	Клавиши быстрого выбора для копирования
Журнал проверки безопасности	Последовательный <x>	Руководство по использованию FTP	Коды быстрого доступа для профилей
Установка даты/времени	Настройка SMTP	Качество цвета	
		Руководство по устранению дефектов печати	
		Информационный справочник	
		Руководство по расходным материалам	

Меню "Дополнительная плата"

Появится список установленных эмуляторов загрузки.²

¹В зависимости от настройки принтера этот элемент меню может отображаться как "Стандартная сеть" или "Сеть <x>".

²Это меню отображается только в том случае, если установлен один или несколько эмуляторов загрузки.

меню "Расходные материалы"

Пункт меню	Описание
Замените расх. мат. Все фотобарабаны Бирюзовый фотобарабан Пурпурный фотобарабан Желтый фотобарабан Черный фотобарабан Разделительная пластина	Возможность спросить счетчик расходных материалов принтера для только что замененного фотобарабана или для всех фотобарабанов Выберите фотобарабан, а затем выберите "Да" или "Нет": <ul style="list-style-type: none"> Для сброса счетчика расходного материала выберите "Да". Для выхода из меню выберите "Нет".
Бирюзовый, пурпурный, желтый или черный картридж Заканчивается ресурс Низкая Заменить Отсутствует ОК	Отображение состояния картриджей с тонером.

Пункт меню	Описание
Бирюзовый, пурпурный, желтый или черный фотобарабан Заканчивается ресурс Низкая Заменить Отсутствует ОК	Отображение состояния бирюзового, пурпурного, желтого и черного фотобарабанов
Разделительная пластина ОК Заменить	Отображение состояния разделительной пластины
Бункер для использованного тонера Почти полон Заменить Отсутствует ОК	Отображение состояния контейнера для отработанного тонера.
Термоблок Заканчивается ресурс Низкая Заменить Отсутствует ОК	Отображение состояние термоблока
Модуль передачи Заканчивается ресурс Низкая Заменить Отсутствует ОК	Отображение состояние модуля передачи

Меню "Бумага"

меню "Устройство подачи по умолчанию"

Пункт меню	Описание
Устройство подачи по умолчанию Лоток <x> Многоцелевое устройство подачи Ручная подача Ручная подача конвертов	Определяет устройство подачи бумаги по умолчанию для всех заданий на печать. Примечания. <ul style="list-style-type: none"> • Для отображения в меню параметра "МУП" необходимо в меню "Бумага" задать значение "Кассета" для параметра "Конфигурация МУП". • Значение по умолчанию, заданное изготовителем — Лоток 1 (стандартный лоток). • Если в оба лотка загружена бумага одинакового формата и типа и значения параметров "Формат бумаги" и "Тип бумаги" совпадают, то лотки автоматически связываются. При отсутствии бумаги в одном из этих лотков бумага для задания на печать подается из связанного с ним лотка.

меню "Формат и тип бумаги"

Пункт меню	Описание
<p>Лоток <x> Формат</p> <ul style="list-style-type: none"> A4 A5 A6 JIS B5 Legal Letter Executive Oficio (Mexico) Folio Statement Universal 	<p>Служит для указания формата бумаги, загруженной в каждый лоток.</p> <p>Примечания.</p> <ul style="list-style-type: none"> • Значение по умолчанию, заданное изготовителем для США, - Letter. Значение по умолчанию, заданное изготовителем для других стран, - A4. • Для лотков с автоматическим распознаванием формата отображается только формат, распознаваемый аппаратными средствами. • Если в оба лотка загружена бумага одинакового формата и типа и значения параметров "Формат бумаги" и "Тип бумаги" совпадают, то лотки автоматически связываются. При отсутствии бумаги в одном из этих лотков бумага для задания на печать подается из связанного с ним лотка.
<p>Лоток <x> Тип</p> <ul style="list-style-type: none"> Обычная бумага Карточки Прозрачные пленки Бум из вторсыр Глянцевая Плотная глянцевая Этикетки Виниловые наклейки Бум. для докум. Фирменный бланк Печатный бланк Цветная бумага Тонкая бумага Плотная бумага Шероховатая/хлопковая бумага Пользовательский тип <x> 	<p>Служит для указания типа бумаги, загруженной в каждый лоток.</p> <p>Примечания.</p> <ul style="list-style-type: none"> • Для лотка 1 по умолчанию установлена обычная бумага. Заводская настройка по умолчанию для всех других лотков - Пользовательский тип <x>. • Если пользователем задано другое имя, оно отображается вместо значения "Пользовательский тип <x>". • Этот пункт меню служит для настройки автоматического связывания лотков.
<p>Примечание. В этом меню отображаются только установленные лотки.</p>	

Пункт меню	Описание
<p>Формат в МУП</p> <ul style="list-style-type: none"> A4 A5 A6 JIS B5 Letter Legal Executive Oficio (Mexico) Folio Statement Universal Конверт 7 3/4 Конверт 9 Конверт 10 Конверт DL Конверт C5 Конверты B5 Другие конверты 	<p>Задание формата бумаги, загруженной в многоцелевой лоток</p> <p>Примечания.</p> <ul style="list-style-type: none"> • Для отображения в меню параметра "МУП" необходимо в меню "Бумага" задать значение "Кассета" для параметра "Конфигурация МУП". • Значение по умолчанию, заданное изготовителем для США, - Letter. Значение по умолчанию, заданное изготовителем для других стран, - A4.
<p>Тип в МУП</p> <ul style="list-style-type: none"> Обычная бумага Карточки Прозрачные пленки Бум из вторсыр Этикетки Виниловые наклейки Бум. для докум. Конверт Грубый конверт Фирменный бланк Печатный бланк Цветная бумага Тонкая бумага Плотная бумага Шероховатая/хлопковая бумага Пользовательский тип <x> 	<p>Указание типа бумаги, загруженной в многоцелевой лоток</p> <p>Примечания.</p> <ul style="list-style-type: none"> • Для отображения в меню параметра "МУП" необходимо в меню "Бумага" задать значение "Кассета" для параметра "Конфигурация МУП". • Значение по умолчанию, заданное изготовителем — "Обычная бумага".
<p>Примечание. В этом меню отображаются только установленные лотки.</p>	

Пункт меню	Описание
Формат бумаги для подачи вручную A4 A5 JIS B5 Letter Legal Executive Oficio (Mexico) Folio Statement Universal	Служит для указания формата загружаемой вручную бумаги. Примечание. Значение по умолчанию, заданное изготовителем для США, - Letter. Значение по умолчанию, заданное изготовителем для других стран, - A4.
Тип бумаги для подачи вручную Обычная бумага Карточки Прозрачные пленки Бум из вторсырья Этикетки Виниловые наклейки Бум. для докум. Фирменный бланк Печатный бланк Цветная бумага Тонкая бумага Плотная бумага Шероховатая/хлопковая бумага Пользовательский тип <x>	Служит для указания типа загружаемой вручную бумаги. Примечание. Значение по умолчанию, заданное изготовителем — "Обычная бумага".
Формат конвертов для подачи вручную Конверт 7 3/4 Конверт 9 Конверт 10 Конверт DL Конверт C5 Конверты B5 Другие конверты	Служит для указания формата загружаемого вручную конверта. Примечание. Заводская настройка по умолчанию для США - Конверт 10. Заводская настройка по умолчанию для других стран - Конверт DL.
Тип конвертов для подачи вручную Конверт Грубый конверт Пользовательский тип <x>	Служит для указания типа загружаемого вручную конверта. Примечание. Значение по умолчанию, заданное изготовителем - "Конверт".
Примечание. В этом меню отображаются только установленные лотки.	

Меню "Конфигурация МУП"

Пункт меню	Описание
Настройка МУП Кассета Manual (Вручную)	<p>Определяет условия, при выполнении которых подача бумаги в принтер выполняется из многоцелевого устройства подачи.</p> <p>Примечания.</p> <ul style="list-style-type: none"> • Заводская настройка по умолчанию — "Кассета". • При выборе значения "Кассета" многоцелевое устройство подачи настраивается в качестве автоматического устройства подачи бумаги. • При выборе значения "Вручную" многоцелевое устройство подачи может использоваться только для заданий на печать с подачей бумаги вручную.

меню "Замена форматов"

Пункт меню	Описание
Замена форматов Выкл Statement/A5 Letter/A4 Все из списка	<p>Служит для применения указанного формата бумаги в случае отсутствия запрашиваемого формата бумаги.</p> <p>Примечания.</p> <ul style="list-style-type: none"> • Значение по умолчанию, заданное изготовителем — "Все из списка". Разрешается использовать все доступные замены форматов. • При выборе значения "Выкл." замена формата запрещена. • Если замена разрешена, задание распечатывается без отображения сообщения Замените бумагу.

меню "Фактура бумаги"

Пункт меню	Описание
Фактура об. бумаги Гладкая Обычное Шероховатая	<p>Служит для указания относительной фактуры бумаги, загруженной в конкретный лоток.</p> <p>Примечание. Заводской настройкой по умолчанию является значение "Обычная".</p>
Фактура карточки Гладкая Обычное Шероховатая	<p>Служит для указания относительной фактуры карточек, загруженных в конкретный лоток.</p> <p>Примечания.</p> <ul style="list-style-type: none"> • Заводской настройкой по умолчанию является значение "Обычная". • Значения отображаются только в том случае, если печать на карточках поддерживается.
Фактура пр. пленки Гладкая Обычное Шероховатая	<p>Служит для указания относительной фактуры прозрачных пленок, загруженных в конкретный лоток.</p> <p>Примечание. Заводской настройкой по умолчанию является значение "Обычная".</p>

Пункт меню	Описание
Факт бум из вторсыр Гладкая Обычное Шероховатая	Задание относительной фактуры бумаги из вторсырья, загруженной в определенный лоток Примечание. Заводской настройкой по умолчанию является значение "Обычная".
Глянцевая фактура Гладкая Обычное Шероховатая	Задание относительной фактуры глянцевой бумаги, загруженной в определенный лоток Примечание. Заводской настройкой по умолчанию является значение "Обычная".
Фактура плотной глянцевой бумаги Гладкая Обычное Шероховатая	Задание относительной фактуры глянцевой бумаги, загруженной в определенный лоток Примечание. Заводской настройкой по умолчанию является значение "Обычная".
Фактура этикетки Гладкая Обычное Шероховатая	Служит для указания относительной фактуры этикеток, загруженных в конкретный лоток. Примечание. Заводской настройкой по умолчанию является значение "Обычная".
Фактура винил наклеек Гладкая Обычное Шероховатая	Служит для указания относительной фактуры этикеток, загруженных в конкретный лоток. Примечание. Заводской настройкой по умолчанию является значение "Обычная".
Фактура бум. для док. Гладкая Обычное Шероховатая	Служит для указания относительной фактуры бумаги, загруженной в конкретный лоток. Примечание. Значение по умолчанию, заданное изготовителем — "Стандартная".
Фактура конверта Гладкая Обычное Шероховатая	Служит для указания относительной фактуры конвертов, загруженных в конкретный лоток. Примечание. Заводской настройкой по умолчанию является значение "Обычная".
Фактура грубого конверта Гладкая Обычное Шероховатая	Служит для указания относительной фактуры конвертов, загруженных в конкретный лоток. Примечание. Значение по умолчанию, заданное изготовителем — "Стандартная".
Фактура фрм. бланка Гладкая Обычное Шероховатая	Служит для указания относительной фактуры бумаги, загруженной в конкретный лоток. Примечание. Заводской настройкой по умолчанию является значение "Обычная".
Фактура печ. бланка Гладкая Обычное Шероховатая	Служит для указания относительной фактуры бумаги, загруженной в конкретный лоток. Примечание. Заводской настройкой по умолчанию является значение "Обычная".

Пункт меню	Описание
Фактура цв. бумаги Гладкая Обычное Шероховатая	Служит для указания относительной фактуры бумаги, загруженной в конкретный лоток. Примечание. Заводской настройкой по умолчанию является значение "Обычная".
Фактура тонк. бум. Гладкая Обычное Шероховатая	Служит для указания относительной фактуры бумаги, загруженной в конкретный лоток. Примечание. Заводской настройкой по умолчанию является значение "Обычная".
Фактура плотн. бум. Гладкая Обычное Шероховатая	Служит для указания относительной фактуры бумаги, загруженной в конкретный лоток. Примечание. Заводской настройкой по умолчанию является значение "Обычная".
Факт. груб/хлопок бум Шероховатая	Служит для указания относительной фактуры бумаги, загруженной в конкретный лоток. Примечание. Значение по умолчанию, заданное изготовителем — "Стандартная".
Фактура польз. <x> Гладкая Обычное Шероховатая	Служит для указания относительной фактуры загруженной в конкретный лоток бумаги, определенной пользователем. Примечания. <ul style="list-style-type: none"> • Заводской настройкой по умолчанию является значение "Обычная". • Значения отображаются только в том случае, если данный пользовательский тип поддерживается принтером.

меню "Плотность бумаги"

Пункт меню	Описание
Плотность об. бумаги Тонкая Обычное Плотная	Задание относительной плотности бумаги, загруженной в определенный лоток Примечание. Заводской настройкой по умолчанию является значение "Обычная".
Плотность карточки Тонкая Обычное Плотная	Задание относительной плотности карточек, загруженных в определенный лоток Примечания. <ul style="list-style-type: none"> • Заводской настройкой по умолчанию является значение "Обычная". • Значения отображаются только в том случае, если печать на карточках поддерживается.
Плотность пр.пленки Тонкая Обычное Плотная	Задание относительной плотности прозрачных пленок, загруженных в определенный лоток Примечание. Заводской настройкой по умолчанию является значение "Обычная".

Пункт меню	Описание
Плотн бум из вторсыр Тонкая Обычное Плотная	Задание относительной плотности бумаги из вторсырья, загруженной в определенный лоток Примечание. Заводской настройкой по умолчанию является значение "Обычная".
Плотность гляnc. бумаги Тонкая Обычное Плотная	Задание относительной плотности глянцевой бумаги, загруженной в определенный лоток Примечание. Заводской настройкой по умолчанию является значение "Обычная".
Плотность плотной гляncевой бумаги Плотная	Задание относительной плотности глянцевой бумаги, загруженной в определенный лоток Примечание. "Плотная" - это заводская настройка по умолчанию.
Плотность этикетки Тонкая Обычное Плотная	Задание относительной плотности этикеток, загруженных в определенный лоток Примечание. Заводской настройкой по умолчанию является значение "Обычная".
Плотн винил наклеек Тонкая Обычное Плотная	Задание относительной плотности виниловых этикеток, загруженных в определенный лоток Примечание. Заводской настройкой по умолчанию является значение "Обычная".
Плотность бум. док. Тонкая Обычное Плотная	Задание относительной плотности бумаги, загруженной в определенный лоток Примечание. Заводской настройкой по умолчанию является значение "Обычная".
Плотность конверта Тонкая Обычное Плотная	Задание относительной плотности конвертов, загруженных в определенный лоток Примечание. Заводской настройкой по умолчанию является значение "Обычная".
Плотность грубого конв. Тонкая Обычное Плотная	Служит для указания относительной фактуры конвертов, загруженных в конкретный лоток. Примечание. "Плотная" - это заводская настройка по умолчанию.
Плотность фрм блнк Тонкая Обычное Плотная	Задание относительной плотности бумаги, загруженной в определенный лоток Примечание. Заводской настройкой по умолчанию является значение "Обычная".
Плотность печ. блнк Тонкая Обычное Плотная	Задание относительной плотности бумаги, загруженной в определенный лоток Примечание. Заводской настройкой по умолчанию является значение "Обычная".
Плотность цв. бумаги Тонкая Обычное Плотная	Задание относительной плотности бумаги, загруженной в определенный лоток Примечание. Заводской настройкой по умолчанию является значение "Обычная".

Пункт меню	Описание
Низкая плотность Тонкая	Задание относительной плотности бумаги, загруженной в определенный лоток Примечание. "Тонкая" - это заводская настройка по умолчанию.
Средн. плотность Плотная	Задание относительной плотности бумаги, загруженной в определенный лоток Примечание. "Плотная" - это заводская настройка по умолчанию.
Плотн. груб./хлопок бум Тонкая Обычное Плотная	Задание относительной плотности бумаги, загруженной в определенный лоток Примечание. Заводской настройкой по умолчанию является значение "Обычная".
Плотность польз <x> Тонкая Обычное Плотная	Задание относительной плотности бумаги пользовательского типа, загруженной в определенный лоток Примечания. <ul style="list-style-type: none"> • Заводской настройкой по умолчанию является значение "Обычная". • Значения отображаются только в том случае, если данный пользовательский тип поддерживается принтером.

меню "Загрузка бумаги"

Пункт меню	Описание
Загр бум из вторсыр Устройство двусторонней печати Выкл	Определяет, используется ли режим двусторонней печати для всех заданий, для которых в качестве типа бумаги указана бумага из вторсырья. Примечание. Заводской настройкой по умолчанию является значение "Выкл".
Загрузка гляnc. бумаги Устройство двусторонней печати Выкл	Определяет, используется ли режим двусторонней печати для всех заданий, для которых в качестве типа бумаги указана глянцевая бумага. Примечание. Заводской настройкой по умолчанию является значение "Выкл".
Загрузка плотной глянцевой бумаги Устройство двусторонней печати Выкл	Определяет, используется ли режим двусторонней печати для всех заданий, для которых в качестве типа бумаги указана плотная глянцевая бумага. Примечание. Заводской настройкой по умолчанию является значение "Выкл".
Загрузка бум. для док. Устройство двусторонней печати Выкл	Задаёт печать на двух сторонах для всех заданий на печать с указанием типа бумаги "Бум для док". Примечание. Заводской настройкой по умолчанию является значение "Выкл".
Примечания. <ul style="list-style-type: none"> • Если в окне "Параметры печати" не выбран режим печати на одной стороне листа, значение "Двусторонняя печать" задает по умолчанию для каждого задания на печать на принтере режим печати на двух сторонах листа. • Если выбран параметр "Двусторонняя", все задания на печать посылаются через модуль двусторонней печати, включая односторонние задания. 	

Пункт меню	Описание
Загрузка фрм блнк Устройство двусторонней печати Выкл	Задаёт печать на двух сторонах для всех заданий на печать с указанием типа бумаги "Фирменный бланк". Примечание. Заводской настройкой по умолчанию является значение "Выкл".
Загрузка печ. бланков Устройство двусторонней печати Выкл	Задаёт печать на двух сторонах для всех заданий на печать с указанием типа бумаги "Печатный бланк". Примечание. Заводской настройкой по умолчанию является значение "Выкл".
Загрузка цв. бумаги Устройство двусторонней печати Выкл	Задаёт печать на двух сторонах для всех заданий на печать с указанием типа бумаги "Цветная бумага". Примечание. Заводской настройкой по умолчанию является значение "Выкл".
Загрузка тонк. бум. Устройство двусторонней печати Выкл	Определяет, используется ли режим двусторонней печати для всех заданий, для которых в качестве типа бумаги указана тонкая бумага. Примечание. Заводской настройкой по умолчанию является значение "Выкл".
Загрузка плотн. бум. Устройство двусторонней печати Выкл	Определяет, используется ли режим двусторонней печати для всех заданий, для которых в качестве типа бумаги указана плотная бумага. Примечание. Заводской настройкой по умолчанию является значение "Выкл".
Загрузка польз. <x> Устройство двусторонней печати Выкл	Определяет, используется ли режим двусторонней печати для всех заданий, для которых в качестве типа бумаги указано значение "Пользовательский <x>" Примечания. <ul style="list-style-type: none"> • Заводской настройкой по умолчанию является значение "Выкл". • Режим "Загрузка польз. <x>" доступен только при поддержке данного типа бумаги, определенного пользователем.
Примечания. <ul style="list-style-type: none"> • Если в окне "Параметры печати" не выбран режим печати на одной стороне листа, значение "Двусторонняя печать" задаёт по умолчанию для каждого задания на печать на принтере режим печати на двух сторонах листа. • Если выбран параметр "Двусторонняя", все задания на печать посылаются через модуль двусторонней печати, включая односторонние задания. 	

меню "Пользовательские типы"

Пункт меню	Описание
Пользовательский тип <x> Бумага Карточки Прозрачные пленки Глянцевая Этикетки Виниловые наклейки Конверт	Сопоставление бумаги или специального материала для печати с заводским именем пользовательского типа <x> по умолчанию или пользовательским именем, созданным на встроенном веб-сервере или в программе MarkVision Professional. Примечания. <ul style="list-style-type: none"> • Значение по умолчанию, заданное изготовителем — "Бумага". • Пользовательский тип материала должен поддерживаться выбранным лотком или многоцелевым лотком, иначе печать из этого источника будет невозможна.
Бум из вторсыр Бумага Карточки Прозрачные пленки Глянцевая Этикетки Виниловые наклейки Конверт	Задание типа бумаги, когда в других меню выбран параметр "Из вторсырья" Примечания. <ul style="list-style-type: none"> • Значение по умолчанию, заданное изготовителем — "Бумага". • Пользовательский тип материала должен поддерживаться выбранным лотком или многоцелевым лотком, иначе печать из этого источника будет невозможна.

Меню "Пользовательские имена"

Пункт меню	Описание
Пользовательское имя <x> <нет>	Задание пользовательского имени для типа бумаги. Это имя заменяет имя Пользовательский тип <x> в меню принтера.

Меню "Настраиваемые размеры сканирования"

Пункт меню	Описание
<p>Настраиваемый размер сканированного изображения <x></p> <p>Название размера сканированного изображения</p> <p>Ширина 3-14,17 дюйма (76-360 мм)</p> <p>Высота 3-14,17 дюйма (76-360 мм)</p> <p>Ориентация Альбомная Книжная</p> <p>2 сканированных изображения на одной стороне</p> <p>Выкл Вкл.</p> <p>Вмешательство в работу валика подачи АПД</p> <p>Настройка пользователя по умолчанию</p> <p>30% 40% 50% 60% 70% 80%</p>	<p>Задание названия настраиваемого размера сканирования и параметров. Это имя используется вместо Настраиваемый размер сканированного изображения <x> в меню принтера.</p> <p>Примечания.</p> <ul style="list-style-type: none"> • 8,5 дюймов - - заводская настройка ширины по умолчанию для США. 216 миллиметров - - заводская настройка ширины по умолчанию для других стран. • 14 дюймов - - заводская настройка высоты по умолчанию для США. 356 миллиметров - заводская настройка высоты по умолчанию для других стран. • Альбомная - заводская настройка по умолчанию для ориентации. • Выкл - заводская настройка по умолчанию для параметра "2 сканированных изображения на одной стороне". • Настройка пользователя по умолчанию - заводская настройка по умолчанию для параметра "Вмешательство в работу валика подачи АПД".

меню "Универсальная настройка"

Эти меню используются для указания высоты и ширины бумаги формата Universal. "Универсальный формат бумаги" — это значение формата бумаги, определяемое пользователем. Этот формат представлен в списке вместе с другими значениями формата бумаги и допускает задание аналогичных параметров, включая двустороннюю печать и печать нескольких страниц на одном листе.

Пункт меню	Описание
<p>Единицы измерения</p> <p>Дюймы Миллиметры</p>	<p>Определяет единицы измерения.</p> <p>Примечания.</p> <ul style="list-style-type: none"> • Значение по умолчанию, заданное изготовителем для США — "Дюймы". • Значение по умолчанию, заданное изготовителем для других стран — "Миллиметры".

Пункт меню	Описание
Книжная - Ширина 3-8,5 дюймов 76-216 мм	Задаёт ширину для книжной ориентации. Примечания. <ul style="list-style-type: none"> • Если ширина превышает максимальное значение, принтер использует максимально допустимую ширину. • 8,5 дюймов - заводская настройка по умолчанию для США. Минимальное приращение составляет 0,01 дюйма. • 216 мм - заводская настройка по умолчанию для других стран. Минимальное приращение составляет 1 мм.
Книжная - Высота 3-14,17 дюйма 76-360 мм	Задаёт высоту для книжной ориентации. Примечания. <ul style="list-style-type: none"> • Если высота превышает максимальное значение, принтер использует максимально допустимую высоту. • 14 дюймов - заводская настройка по умолчанию для США. Минимальное приращение составляет 0,01 дюйма. • 360 мм - заводская настройка по умолчанию для других стран. Минимальное приращение составляет 1 мм.
Направление подачи Короткая сторона Длинная сторона	Задание направления подачи. Примечания. <ul style="list-style-type: none"> • Значение по умолчанию, заданное изготовителем — "Короткая сторона". • Параметр "Длинная сторона" отображается только в том случае, если самая длинная сторона короче максимальной ширины, которая поддерживается для лотка.

Меню "Отчеты"

Меню "Отчеты"

Примечание. При выборе элемента в меню "Отчеты" распечатывается указанный отчет.

Пункт меню	Описание
Страница "Параметры меню"	Печать отчета, содержащего сведения о бумаге, загруженной в лотки, установленной памяти, общем количестве страниц, сигналы, тайм-аутах, языке панели управления принтера, адресе TCP/IP, состоянии расходных материалов, состоянии сетевого соединения и другие сведения
Статистика устройства	Печать отчета, содержащего статистические данные по принтеру, в частности, сведения о расходных материалах и распечатанных страницах.
Страница сетевых параметров	Печать отчета, содержащего сведения о сетевом принтере, например, сведения об адресах TCP/IP. Примечание. Этот пункт меню отображается только для сетевых принтеров и для принтеров, подключенных к серверам печати.

Пункт меню	Описание
Страница настройки сети <x>	<p>Печать отчета, содержащего сведения о сетевом принтере, например, сведения об адресах TCP/IP.</p> <p>Примечания.</p> <ul style="list-style-type: none"> • Это меню доступно, когда установлено несколько дополнительных сетевых устройств. • Этот пункт меню отображается только для сетевых принтеров и для принтеров, подключенных к серверам печати.
Страница параметров беспроводной печати	<p>Печать отчета, содержащего сведения о параметрах беспроводной связи принтера, например данные об адресе TCP/IP</p> <p>Примечания.</p> <ul style="list-style-type: none"> • Это меню доступно, когда установлена плата беспроводной связи и включен пакет Lexmark Document Solutions Suite. • Этот пункт меню отображается только для сетевых принтеров и для принтеров, подключенных к серверам печати.
Список кодов быстрого доступа	<p>Печать отчета, содержащего сведения и настроенных кодах быстрого доступа.</p>
Журнал заданий факсимильной связи	<p>Печать отчета, содержащего сведения о последних 200 заданиях факсимильной связи.</p>
Журнал вызовов факсимильной связи	<p>Печать отчета, содержащего сведения о последних 100 вызовах (попытках вызова, принятых и заблокированных вызовах).</p>
Клавиши быстрого выбора для копирования	<p>Печать отчета, содержащего сведения о клавишах быстрого выбора для копирования</p>
Коды быстрого доступа для электронной почты	<p>Печать отчета, содержащего сведения о кодах быстрого доступа для электронной почты.</p>
Коды быстрого доступа для факсов	<p>Печать отчета, содержащего сведения о кодах быстрого доступа для факсов.</p>
Коды быстрого доступа для FTP	<p>Печать отчета, содержащего сведения о кодах быстрого доступа для FTP.</p>
Список профилей	<p>Печать списка профилей, сохраненных в принтере.</p>
Страница настройки NetWare	<p>Печать отчета, содержащего информацию о параметрах сети, относящуюся к NetWare.</p> <p>Примечание. Этот пункт меню отображается только для принтеров с установленным встроенным сервером печати.</p>
Печать шрифтов	<p>Печать отчета обо всех шрифтах, доступных для того языка управления принтером, который в данный момент задан для принтера.</p>
Печать каталога	<p>Печать списка всех ресурсов, хранящихся на дополнительном модуле флэш-памяти или на жестком диске принтера.</p> <p>Примечания.</p> <ul style="list-style-type: none"> • Для параметра "Размер буфера зад-й" необходимо задать значение "100%". • Дополнительный модуль флэш-памяти или жесткий диск принтера должны быть правильно установлены и исправны.

Пункт меню	Описание
Отчет о ресурсах	Печать отчета, содержащего сведения об устройстве, включая серийный номер и название модели принтера. Отчет содержит текст и штрих-коды UPC, которые можно отсканировать в базу данных устройств.

Меню "Сеть/Порты"

меню "Активная сет. плата"

Пункт меню	Описание
Активная сет. плата Отображается надпись "Авто" <список доступных сетевых плат>	Примечания. <ul style="list-style-type: none"> • Заводской настройкой по умолчанию является значение "Авто". • Этот элемент меню отображается только в том случае, если установлена дополнительная сетевая плата.

Меню стандартной сети или сети <x>

Примечание. В этом меню отображаются только активные порты; неактивные порты не указываются.

Пункт меню	Описание
PCL SmartSwitch Вкл. Выкл	Если этот режим включен, независимо от языка управления принтером по умолчанию принтер автоматически переключается в режим эмуляции PCL при приеме задания на печать, требующего такого переключения. Примечания. <ul style="list-style-type: none"> • Заводской настройкой по умолчанию является значение "Вкл". • При выборе значения "Выкл." на принтере не выполняется анализ поступающих данных. • Если для данного параметра задано значение "Выкл.", а для параметра "PS SmartSwitch" - значение "Вкл.", принтер работает в режиме эмуляции PostScript. Если для параметра "PS SmartSwitch" также задано значение "Выкл.", применяется язык управления принтером по умолчанию, заданный в меню "Настройка".
PS SmartSwitch Вкл. Выкл	Если этот режим включен, независимо от языка управления принтером по умолчанию принтер автоматически переключается в режим эмуляции PS при приеме задания на печать, требующего такого переключения. Примечания. <ul style="list-style-type: none"> • Заводской настройкой по умолчанию является значение "Вкл". • При выборе значения "Выкл." на принтере не выполняется анализ поступающих данных. • Если для данного параметра задано значение "Выкл.", а для параметра "PCL SmartSwitch" - значение "Вкл.", принтер работает в режиме эмуляции PCL. Если для параметра "PCL SmartSwitch" также задано значение "Выкл.", применяется язык управления принтером по умолчанию, заданный в меню "Настройка".

Пункт меню	Описание
<p>Режим NPA Выкл Отображается надпись "Авто"</p>	<p>Указывает, выполняется ли на принтере специальная обработка данных, необходимая для двунаправленного обмена данными, в соответствии с соглашениями, определяемыми протоколом NPA.</p> <p>Примечания.</p> <ul style="list-style-type: none"> • Заводской настройкой по умолчанию является значение "Авто". • В случае изменения этого параметра на панели управления принтера и выхода из меню принтер перезапускается. Значение параметра данного пункта меню обновляется.
<p>Сетевой буфер Отображается надпись "Авто" от 3 КБ до <максимально допустимого размера></p>	<p>Определяет размер входного буфера сетевого порта.</p> <p>Примечания.</p> <ul style="list-style-type: none"> • Заводской настройкой по умолчанию является значение "Авто". • Значение можно изменять с шагом 1 КБ. • Максимально допустимый размер зависит от объема памяти принтера, размера буферов других каналов связи и значения параметра "Сохранение ресурсов" ("Вкл." или "Выкл."). • Для расширения допустимого диапазона значений размера сетевого буфера отключите буферы параллельного интерфейса, последовательного интерфейса и интерфейса USB или уменьшите их размеры. • В случае изменения этого параметра на панели управления принтера и выхода из меню принтер перезапускается. Значение параметра данного пункта меню обновляется.
<p>Буферизация заданий Выкл Вкл. Отображается надпись "Авто"</p>	<p>Временное сохранение заданий на жестком диске принтера перед печатью. Это меню отображается только, если установлен форматированный диск.</p> <p>Примечания.</p> <ul style="list-style-type: none"> • Заводской настройкой по умолчанию является значение "Выкл". • При выборе значения "Вкл." задания временно сохраняются на жестком диске принтера. Этот пункт меню отображается только в том случае, если отформатированный диск установлен и исправен. • При выборе значения "Авто" задания на печать временно сохраняются на жестком диске только в том случае, если принтер занят обработкой данных, поступивших через другой входной порт. • В случае изменения этого параметра на панели управления принтера и выхода из меню принтер перезапускается. Значение параметра данного пункта меню обновляется.
<p>Двоичный PS-Мас Вкл. Выкл Отображается надпись "Авто"</p>	<p>Настройка принтера для обработки заданий на печать PostScript с двоичными данными, поступающих с компьютера Macintosh.</p> <p>Примечания.</p> <ul style="list-style-type: none"> • Заводской настройкой по умолчанию является значение "Авто". • При выборе значения "Выкл." выполняется фильтрация заданий на печать с применением стандартного протокола. • При выборе значения "Вкл." выполняется обработка заданий на печать PostScript с несформированными двоичными данными.

Пункт меню	Описание
Станд. настройка сети Отчеты или сетевые отчеты Сетевая плата TCP/IP IPv6 AppleTalk NetWare LexLink	Описания и параметры меню настройки сети см. в <ul style="list-style-type: none"> • «Меню 'Сетевые отчеты'» на стр. 179 • «Меню 'Сетевая плата'» на стр. 180 • «меню 'TCP/IP'» на стр. 179 • «меню 'IPv6'» на стр. 181 • «меню 'Беспроводная'» на стр. 182 • «меню AppleTalk» на стр. 182 • «меню NetWare» на стр. 183 • «меню 'LexLink'» на стр. 183
Настройка сети <x> Отчеты или сетевые отчеты Сетевая плата TCP/IP IPv6 Беспроводной AppleTalk NetWare LexLink	Примечание. Меню "Беспроводная" открывается, только если принтер подключен к беспроводной сети.

Меню "Настройка SMTP"

Используйте следующее меню для настройки сервера SMTP.

Пункт меню	Описание
Первичный шлюз SMTP Порт первичного шлюза SMTP Вторичный шлюз SMTP Порт вторичного шлюза SMTP	Отображает информацию о порте сервера SMTP. Примечание. Значение порта шлюза SMTP по умолчанию - 25.
Время ожидания для SMTP 5–30	Определяет промежуток времени (в секундах) до прекращения сервером попыток передачи электронной почты. Примечание. Значение по умолчанию, заданное изготовителем, - 30 секунд.
Обратный адрес Использовать SSL Отключено Согласование Требуется	Задаёт данные для сервера. Обязательный элемент. Примечания. <ul style="list-style-type: none"> • Длина сообщения не должна превышать 512 символов. • Отключено - заводская настройка по умолчанию для параметра "Использовать SSL".

Пункт меню	Описание
Аутентификация на сервере SMTP Аутентификация не требуется Вход / обычная CRAM-MD5 Digest-MD5 NTLM Kerberos 5	Определяет тип аутентификации пользователя в соответствии с полномочиями для сканирования в сообщении электронной почты. Примечание. Значение по умолчанию, заданное изготовителем, — "Аутентификация не требуется".
Эл. сообщение от устройства Нет Использовать учетные данные SMTP Эл. сообщение от пользователя Нет Использовать учетные данные SMTP Использовать имя пользователя и пароль сеанса Использовать эл. адрес и пароль сеанса Запрос пользователя Имя пользователя устройства Пароль устройства Область Kerberos 5 Домен NTLM	Задает данные для сервера Примечания. <ul style="list-style-type: none"> • В окне сообщения установлено ограничение - 512 знаков. • Нет - заводская настройка по умолчанию для параметров "Эл. сообщение от устройства" и "Эл. сообщение от пользователя".

Меню "Сетевые отчеты"

Это меню доступно из меню "Сеть/порты":

Сеть/Порты >Стандартная сеть или Сеть <x> >Станд настройка сети или Настройка сети <x> >Отчеты или Сетевые отчеты

Пункт меню	Описание
Печать страницы настройки Печать страницы настройки NetWare	Печать отчета, содержащего сведения о текущей настройке сети Примечания. <ul style="list-style-type: none"> • Страница настройки содержит сведения о параметрах сетевого принтера, таких как адрес TCP/IP. • Элемент меню "Страница настройки NetWare" отображается только на моделях, которые поддерживают NetWare, и отображает сведения о параметрах NetWare.

меню "TCP/IP"

Следующие пункты меню служат для просмотра и задания параметров TCP/IP.

Примечание. Это меню доступно только для сетевых моделей и для принтеров, подсоединенных к серверам печати.

Это меню доступно из меню "Сеть/порты":

Сеть/Порты >Стандартная сеть или Сеть <x> >Станд настройка сети или Настройка сети <x> >TCP/IP

Пункт меню	Описание
Включить Вкл. Выкл	Включение протокола TCP/IP Примечание. Заводской настройкой по умолчанию является значение "Вкл".
Отображение имени узла	Позволяет просмотреть текущее имя узла TCP/IP Примечание. Это имя можно изменять только с встроенного веб-сервера.
IP-адрес	Позволяет просматривать или изменять текущие настройки адреса TCP/IP Примечание. При настройке IP-адреса вручную для параметров "Включить DHCP" и "Авто IP-адрес" задается значение "Выкл". При этом также устанавливается для параметров "Включить BOOTP" и "Включить RARP" значение "Выкл" на системах, поддерживающих BOOTP и RARP.
Маска подсети	Позволяет просматривать или изменять текущие настройки маски сети TCP/IP
Шлюз	Позволяет просматривать или изменять текущие настройки шлюза TCP/IP
Включить DHCP Вкл. Выкл	Задание адреса DHCP и настройки назначения параметров
Включить RARP Вкл. Выкл	Задание параметра назначения адресов RARP Примечание. Заводской настройкой по умолчанию является значение "Вкл".
Включить BOOTP Вкл. Выкл	Задание параметра назначения адресов BOOTP Примечание. Заводской настройкой по умолчанию является значение "Вкл".
AutoIP Да Нет	Задание параметра "Сеть нулевой конфигурации" Примечание. Значение по умолчанию, заданное изготовителем, — "Да".
Включить FTP/TFTP Да Нет	Включение встроенного сервера FTP, который позволяет отправлять файлы на принтер с использованием протокола FTP. Примечание. Значение по умолчанию, заданное изготовителем, — "Да".
Включить сервер HTTP Да Нет	Включение встроенного веб-сервера. Когда этот параметр включен, для удаленного управления и контроля принтера можно использовать обозреватель. Примечание. Значение по умолчанию, заданное изготовителем, — "Да".
Адрес сервера WINS	Позволяет просматривать или изменять текущие настройки адреса сервера WINS
Адрес сервера DNS	Позволяет просматривать или изменять текущие настройки адреса сервера DNS

Меню "Сетевая плата"

Это меню доступно из меню "Сеть/порты":

Сеть/Порты >Стандартная сеть или Сеть <x> >Станд настройка сети или Настройка сети <x> >Сетевая плата

Пункт меню	Описание
Просмотреть состояние карты Подключена Отключено	Позволяет просмотреть состояние соединения сетевой карты
Просмотреть скорость карты	Позволяет просмотреть скорость используемой сетевой карты.
Сетевой адрес UAA-адрес LAA	Позволяет просмотреть сетевые адреса
Время ожидания для заданий 0-225 сек.	<p>Определяет продолжительность времени (в секундах), выделенного для сетевого задания на печать, до его отмены.</p> <p>Примечания.</p> <ul style="list-style-type: none"> • Значение по умолчанию, заданное изготовителем, — 90 секунд. • Значение параметра 0 отменяет действие этой настройки. • Если выбрано значение 1-9, то значение сохраняется как 10.
Страница для транспарантов Выкл Вкл.	<p>Позволяет распечатать страницу транспаранта на принтере.</p> <p>Примечание. Заводской настройкой по умолчанию является значение "Выкл".</p>

меню "IPv6"

Следующие пункты меню служат для просмотра и задания сведений о шестой версии протокола Интернет (IPv6).

Примечание. Это меню доступно только для сетевых моделей и для принтеров, подсоединенных к серверам печати.

Это меню доступно из меню "Сеть/порты":

Сеть/Порты >Стандартная сеть или **Сеть <x> >Станд настройка сети** или **Настройка сети <x> >IPv6**

Пункт меню	Описание
Включить IPv6 Вкл. Выкл	<p>Служит для включения протокола IPv6 на принтере.</p> <p>Примечание. Заводской настройкой по умолчанию является значение "Вкл".</p>
Автоконфигурация Вкл. Выкл	<p>Показывает, принимает ли сетевой адаптер данные автоматической настройки адреса IPv6, предоставляемые маршрутизатором</p> <p>Примечание. Заводской настройкой по умолчанию является значение "Вкл".</p>
Отображение имени узла Вывести адрес Просмотр адреса маршрутизатора	<p>Позволяет просмотреть текущую настройку</p> <p>Примечание. Эти параметры можно изменять только с встроенного веб-сервера.</p>
Включить DHCPv6 Вкл. Выкл	<p>Служит для включения протокола DHCPv6 на принтере.</p> <p>Примечание. Заводской настройкой по умолчанию является значение "Вкл".</p>

меню "Беспроводная"

Следующие пункты меню служат для просмотра и настройки параметров встроенного сервера беспроводной печати.

Примечание. Это меню доступно только для моделей, подключенных к беспроводной сети.

Это меню доступно из меню "Сеть/порты":

Сеть/Порты >Сеть <x> >Настройка сети <x> >Беспроводная

Пункт меню	Описание
Режим сети Инфраструктура Одноранговый	Задание режима сети Примечания. <ul style="list-style-type: none"> • В режиме инфраструктуры принтер может получать доступ в сеть с использованием точки доступа. • Одноранговая - заводская настройка по умолчанию. В одноранговом режиме принтер настраивается для обмена данными с компьютером напрямую с использованием беспроводной связи.
Совместимость 802.11n 802.11b/g 802.11b/g/n	Задание стандарта для беспроводной сети
Выбрать сеть <список доступных сетей>	Обеспечивает выбор доступной сети для использования принтером.
Просмотреть качество сигнала	Позволяет просмотреть качество беспроводного соединения
Просмотреть режим безопасности	Позволяет просмотреть способ шифрования беспроводного соединения. Параметр "Отключен" показывает, что шифрование не выполняется в беспроводной сети.

меню AppleTalk

Это меню доступно из меню "Сеть/порты":

Сеть/Порты >Стандартная сеть или Сеть <x> >Станд настройка сети или Настройка сети <x> >AppleTalk

Пункт меню	Описание
Включить Вкл. Выкл	Включение поддержки AppleTalk Примечание. Заводской настройкой по умолчанию является значение "Вкл".
Просмотр имени	Отображение назначенного имени AppleTalk. Примечание. Имя можно изменять только с встроенного веб-сервера.
Вывести адрес	Отображение назначенного адреса AppleTalk. Примечание. Адрес можно изменять только с встроенного веб-сервера.

Пункт меню	Описание
Задание зоны <список зон, доступных в сети>	Обеспечивает доступ к списку зон AppleTalk, доступных в сети. Примечание. По умолчанию применяется значение, являющееся зоной по умолчанию для сети. Если зона по умолчанию не назначена, по умолчанию применяется значение, отмеченное знаком *.

меню NetWare

Это меню доступно из меню "Сеть/порты":

Сеть/Порты >Стандартная сеть или Сеть <x> >Станд настройка сети или Настройка сети <x> >NetWare

Пункт меню	Описание
Включить Да Нет	Включение поддержки NetWare Примечание. Значение по умолчанию, заданное изготовителем, — "Нет".
Просмотр рег. имени	Позволяет просмотреть назначенное регистрационное имя NetWare Примечание. Это имя можно изменять только с встроенного веб-сервера.
Режим печати	Позволяет просмотреть назначенный режим печати NetWare Примечание. Это имя можно изменять только с встроенного веб-сервера.
Сетевой номер	Позволяет просмотреть назначенный номер сети NetWare Примечание. Это имя можно изменять только с встроенного веб-сервера.
Выбрать кадры SAP Ethernet 802.2 Ethernet 802.3 Ethernet Type II Ethernet SNAP	Включение параметра типа кадров Ethernet Примечание. Вкл - заводская настройка по умолчанию для всех элементов меню.
Пакетный режим Да Нет	Обеспечивает снижение сетевого трафика за счет обмена с сервером NetWare в режиме групп пакетов и передачи подтверждения доставки для групп пакетов Примечание. Значение по умолчанию, заданное изготовителем, — "Да".
Режим NSQ/GSQ Да Нет	Задание параметра "Режим NSQ/GSQ" Примечание. Значение по умолчанию, заданное изготовителем, — "Да".

меню "LexLink"

Это меню доступно из меню "Сеть/порты":

Сеть/Порты >Стандартная сеть или Сеть <x> >Станд настройка сети или Настройка сети <x> >Меню LexLink

Пункт меню	Описание
Включить Вкл. Выкл	Включение поддержки LexLink Примечание. Заводской настройкой по умолчанию является значение "Выкл".

Пункт меню	Описание
Вывести псевдоним	Позволяет просмотреть назначенный псевдоним LexLink Примечание. Псевдоним LexLink можно изменять только с встроенного веб-сервера.

Меню "Стандартный USB" и "Стандартный USB <x>"

Пункт меню	Описание
PCL SmartSwitch Вкл. Выкл	Если этот режим включен, независимо от языка управления принтером по умолчанию принтер автоматически переключается в режим эмуляции PCL при приеме через порт USB задания на печать, требующего такого переключения. Примечания. <ul style="list-style-type: none"> • Заводской настройкой по умолчанию является значение "Вкл". • При выборе значения "Выкл." на принтере не выполняется анализ поступающих данных. • Если для данного параметра задано значение "Выкл.", а для параметра "PS SmartSwitch" - значение "Вкл.", принтер работает в режиме эмуляции PostScript. Если для параметра "PS SmartSwitch" также задано значение "Выкл.", применяется язык управления принтером по умолчанию, заданный в меню "Настройка".
PS SmartSwitch Вкл. Выкл	Если этот режим включен, независимо от языка управления принтером по умолчанию принтер автоматически переключается в режим эмуляции PS при приеме через порт USB задания на печать, требующего такого переключения. Примечания. <ul style="list-style-type: none"> • Заводской настройкой по умолчанию является значение "Вкл". • При выборе значения "Выкл." на принтере не выполняется анализ поступающих данных. • Если для данного параметра задано значение "Выкл.", а для параметра "PCL SmartSwitch" - значение "Вкл.", принтер работает в режиме эмуляции PCL. Если для параметра "PCL SmartSwitch" также задано значение "Выкл.", применяется язык управления принтером по умолчанию, заданный в меню "Настройка".
Режим NPA Вкл. Выкл Отображается надпись "Авто"	Указывает, выполняется ли на принтере специальная обработка данных, необходимая для двунаправленного обмена данными, в соответствии с соглашениями, определяемыми протоколом NPA. Примечания. <ul style="list-style-type: none"> • Заводской настройкой по умолчанию является значение "Авто". • Изменение этого значения с панели управления и последующий выход из меню приводит к перезапуску принтера. Значение параметра данного пункта меню обновляется.

Пункт меню	Описание
<p>Буфер USB Отключено Отображается надпись "Авто" От 3 кбайт до максимально допустимого размера</p>	<p>Определение размера входного буфера порта USB.</p> <p>Примечания.</p> <ul style="list-style-type: none"> • Заводской настройкой по умолчанию является значение "Авто". • При выборе значения "Отключено" буферизация заданий не применяется. Все задания, ранее помещенные в буфер на диске, распечатываются до возобновления обычной обработки заданий. • Минимальное приращение размера буфера USB составляет 1 кбайт. • Максимально допустимый размер зависит от объема памяти принтера, размера буферов других каналов связи и значения параметра "Сохранение ресурсов" ("Вкл." или "Выкл."). • Для расширения допустимого диапазона значений размера буфера USB отключите буферы параллельного, последовательного и сетевого интерфейса или уменьшите их размеры. • Изменение этого значения с панели управления и последующий выход из меню приводит к перезапуску принтера. Значение параметра данного пункта меню обновляется.
<p>Буферизация заданий Вкл. Выкл Отображается надпись "Авто"</p>	<p>Временное сохранение заданий на жестком диске принтера перед печатью.</p> <p>Примечания.</p> <ul style="list-style-type: none"> • Заводской настройкой по умолчанию является значение "Выкл". • При выборе значения "Вкл." задания временно сохраняются на жестком диске принтера. • При выборе значения "Авто" задания на печать временно сохраняются на жестком диске только в том случае, если принтер занят обработкой данных, поступивших через другой входной порт. • Изменение этого значения с панели управления и последующий выход из меню приводит к перезапуску принтера. Значение параметра данного пункта меню обновляется.
<p>Двоичный PS-Мас Вкл. Выкл Отображается надпись "Авто"</p>	<p>Настройка принтера для обработки заданий на печать PostScript с двоичными данными, поступающих с компьютера Macintosh.</p> <p>Примечания.</p> <ul style="list-style-type: none"> • Заводской настройкой по умолчанию является значение "Авто". • При выборе значения "Выкл." выполняется фильтрация заданий на печать с применением стандартного протокола. • При выборе значения "Вкл." выполняется обработка заданий на печать PostScript с несформированными двоичными данными.
<p>Адрес вн. сет. ад.</p>	<p>Служит для задания сведений о сетевом адресе для внешнего сервера печати, подсоединенного к принтеру с помощью кабеля USB.</p> <p>Примечание. Этот пункт меню доступен только в том случае, если принтер подсоединен к внешнему серверу печати через порт USB.</p>
<p>Маска подсети вн. ад.</p>	<p>Служит для задания сведений о маске подсети для внешнего сервера печати, подсоединенного к принтеру с помощью кабеля USB.</p> <p>Примечание. Этот пункт меню доступен только в том случае, если принтер подсоединен к внешнему серверу печати через порт USB.</p>

Пункт меню	Описание
Шлюз внеш. сет. ад.	Служит для задания сведений о шлюзе для внешнего сервера печати, подсоединенного к принтеру с помощью кабеля USB. Примечание. Этот пункт меню доступен только в том случае, если принтер подсоединен к внешнему серверу печати через порт USB.

Меню "Параллельный <x>"

Пункт меню	Описание
PCL SmartSwitch Вкл. Выкл	Если этот режим включен, независимо от языка управления принтером по умолчанию принтер автоматически переключается в режим эмуляции PCL при приеме через последовательный порт задания на печать, требующего такого переключения. Примечания. <ul style="list-style-type: none"> • Заводской настройкой по умолчанию является значение "Вкл". • При выборе значения "Выкл." на принтере не выполняется анализ поступающих данных. • Если для данного параметра задано значение "Выкл.", а для параметра "PS SmartSwitch" - значение "Вкл.", принтер работает в режиме эмуляции PostScript. Если для параметра "PS SmartSwitch" также задано значение "Выкл.", применяется язык управления принтером по умолчанию, заданный в меню "Настройка".
PS SmartSwitch Вкл. Выкл	Если этот режим включен, независимо от языка управления принтером по умолчанию принтер автоматически переключается в режим эмуляции PS при приеме через последовательный порт задания на печать, требующего такого переключения. Примечания. <ul style="list-style-type: none"> • Заводской настройкой по умолчанию является значение "Вкл". • При выборе значения "Выкл." на принтере не выполняется анализ поступающих данных. • Если для данного параметра задано значение "Выкл.", а для параметра "PCL SmartSwitch" - значение "Вкл.", принтер работает в режиме эмуляции PCL. Если для параметра "PCL SmartSwitch" также задано значение "Выкл.", применяется язык управления принтером по умолчанию, заданный в меню "Настройка".
Режим NPA Вкл. Выкл Отображается надпись "Авто"	Указывает, выполняется ли на принтере специальная обработка данных, необходимая для двунаправленного обмена данными, в соответствии с соглашениями, определяемыми протоколом NPA. Примечания. <ul style="list-style-type: none"> • Заводской настройкой по умолчанию является значение "Авто". • В случае изменения этого параметра на панели управления принтера и выхода из меню принтер перезапускается. Значение параметра данного пункта меню обновляется.

Пункт меню	Описание
<p>Буфер паралл. порта Отключено Отображается надпись "Авто" От 3 кбайт до максимально допустимого размера</p>	<p>Определяет размер входного буфера параллельного интерфейса.</p> <p>Примечания.</p> <ul style="list-style-type: none"> • Заводской настройкой по умолчанию является значение "Авто". • При выборе значения "Отключено" буферизация заданий не применяется. Все задания, ранее помещенные в буфер на диске, распечатываются до возобновления обычной обработки заданий. • Минимальное приращение размера буфера параллельного интерфейса составляет 1 кбайт. • Максимально допустимый размер зависит от объема памяти принтера, размера буферов других каналов связи и значения параметра "Сохранение ресурсов" ("Вкл." или "Выкл."). • Для расширения допустимого диапазона значений размера буфера параллельного интерфейса отключите буфер USB, буфер параллельного интерфейса и сетевой буфер или уменьшите их размеры. • В случае изменения этого параметра на панели управления принтера и выхода из меню принтер перезапускается. Значение параметра данного пункта меню обновляется.
<p>Буферизация заданий Выкл Вкл. Отображается надпись "Авто"</p>	<p>Временное сохранение заданий на жестком диске принтера перед печатью.</p> <p>Примечания.</p> <ul style="list-style-type: none"> • Заводской настройкой по умолчанию является значение "Выкл". • Если выбран параметр "Выкл", задания на печать не буферизуются на жесткий диск принтера. • При выборе значения "Вкл." задания временно сохраняются на жестком диске принтера. • При выборе значения "Авто" задания на печать временно сохраняются на жестком диске только в том случае, если принтер занят обработкой данных, поступивших через другой входной порт. • В случае изменения этого параметра на панели управления принтера и выхода из меню принтер перезапускается. Значение параметра данного пункта меню обновляется.
<p>Расширенный статус Вкл. Выкл</p>	<p>Включение двунаправленной связи через параллельный порт.</p> <p>Примечания.</p> <ul style="list-style-type: none"> • Заводской настройкой по умолчанию является значение "Вкл". • При выборе значения "Выкл." взаимодействие через порт параллельного интерфейса отключено.
<p>Протокол параллельного порта Стандартный Fastbytes</p>	<p>Определяет протокол для порта параллельного интерфейса.</p> <p>Примечания.</p> <ul style="list-style-type: none"> • Fastbytes - заводская настройка по умолчанию. Это значение обеспечивает совместимость с большинством существующих портов параллельного интерфейса и является рекомендуемым. • Выбор значения "Стандартный" в некоторых случаях позволяет устранить неполадки обмена данными через порт параллельного интерфейса.

Пункт меню	Описание
Обраб апп. сброс Вкл. Выкл	Определяет, должен ли принтер отслеживать запросы на аппаратную инициализацию от компьютера Примечания. <ul style="list-style-type: none"> • Заводской настройкой по умолчанию является значение "Выкл". • Запрос на аппаратный сброс передается компьютером путем активизации сигнала Init через порт параллельного интерфейса. Многие персональные компьютеры активизируют сигнал Init при каждом включении компьютера.
Паралл. режим 2 Вкл. Выкл	Определяет, должна ли выполняться дискретизация данных, передаваемых через параллельный порт, по переднему или заднему фронту импульса Примечание. Заводской настройкой по умолчанию является значение "Вкл".
Двоичный PS-Мас Вкл. Выкл Отображается надпись "Авто"	Настройка принтера для обработки заданий на печать PostScript с двоичными данными, поступающих с компьютера Macintosh. Примечания. <ul style="list-style-type: none"> • Заводской настройкой по умолчанию является значение "Авто". • При выборе значения "Выкл." выполняется фильтрация заданий на печать с применением стандартного протокола. • При выборе значения "Вкл." выполняется обработка заданий на печать PostScript с несформированными двоичными данными.
Адрес вн. сет. ад. <xxx>.<xxx>.<xxx>.<xxx>	Служит для задания сведений о сетевом адресе для внешнего сервера печати, подсоединенного к принтеру с помощью кабеля USB. Примечание. Этот пункт меню доступен только в том случае, если принтер подсоединен к внешнему серверу печати через порт USB.
Маска подсети вн. ад. <xxx>.<xxx>.<xxx>.<xxx>	Служит для задания сведений о маске подсети для внешнего сервера печати, подсоединенного к принтеру с помощью кабеля USB. Примечание. Этот пункт меню доступен только в том случае, если принтер подсоединен к внешнему серверу печати через порт USB.
Шлюз внеш сет ад <xxx>.<xxx>.<xxx>.<xxx>	Служит для задания сведений о шлюзе для внешнего сервера печати, подсоединенного к принтеру с помощью кабеля USB. Примечание. Этот пункт меню доступен только в том случае, если принтер подсоединен к внешнему серверу печати через порт USB.

Меню "Последовательный <x>"

Пункт меню	Описание
PCL SmartSwitch Вкл. Выкл.	<p>Принтер автоматически переключается в режим эмуляции PCL при приеме через последовательный порт задания на печать, требующего такого переключения, независимо от языка управления принтером по умолчанию.</p> <p>Примечания.</p> <ul style="list-style-type: none"> • Значение по умолчанию, заданное изготовителем — "Вкл." • При выборе значения "Выкл." на принтере не выполняется анализ поступающих данных. • Если для данного параметра задано значение "Выкл.", а для параметра "PS SmartSwitch" - значение "Вкл.", принтер работает в режиме эмуляции PostScript. Если для параметра "PS SmartSwitch" также задано значение "Выкл.", применяется язык управления принтером по умолчанию, заданный в меню "Настройка".
PS SmartSwitch Вкл. Выкл.	<p>Принтер автоматически переключается в режим эмуляции PS при приеме через последовательный порт задания на печать, требующего такого переключения, независимо от языка управления принтером по умолчанию.</p> <p>Примечания.</p> <ul style="list-style-type: none"> • Значение по умолчанию, заданное изготовителем — "Вкл." • При выборе значения "Выкл." на принтере не выполняется анализ поступающих данных. • Если для данного параметра задано значение "Выкл.", а для параметра "PCL SmartSwitch" - значение "Вкл.", принтер работает в режиме эмуляции PCL. Если для параметра "PCL SmartSwitch" также задано значение "Выкл.", применяется язык управления принтером по умолчанию, заданный в меню "Настройка".
Режим NPA Вкл. Выкл. Авто	<p>Указывает на то, выполняется ли на принтере специальная обработка данных, необходимая для двунаправленного обмена данными, в соответствии с соглашениями, определяемыми протоколом NPA.</p> <p>Примечания.</p> <ul style="list-style-type: none"> • Значение по умолчанию, заданное изготовителем — "Авто". • При использовании значения "Вкл." на принтере выполняется обработка данных по протоколу NPA. Данные в формате, отличном от NPA, считаются ошибочными и игнорируются. • При выборе значения "Выкл." на принтере не выполняется обработка данных по протоколу NPA • При использовании значения "Авто" на принтере выполняется анализ данных для распознавания их формата, после чего данные обрабатываются с учетом результатов анализа. • Изменение этого значения с панели управления и последующий выход из меню приводит к перезапуску принтера. Значение параметра данного пункта меню обновляется.

Пункт меню	Описание
<p>Последовательный буфер</p> <p>Отключено Авто</p> <p>От 3 кбайт до максимально допустимого размера</p>	<p>Определяет размер входного буфера последовательного порта.</p> <p>Примечания.</p> <ul style="list-style-type: none"> • Значение по умолчанию, заданное изготовителем — "Авто". • При выборе значения "Отключено" буферизация заданий отключается. Все задания, ранее помещенные в буфер на диске, распечатываются до возобновления обычной обработки заданий. • Минимальное приращение для значения размера буфера последовательного порта составляет 1 кбайт. • Максимально допустимый размер зависит от объема памяти принтера, размера буферов других каналов связи и значения параметра "Сохранение ресурсов" ("Вкл." или "Выкл."). • Для расширения допустимого диапазона значений размера буфера последовательного порта отключите буферы параллельного интерфейса, последовательного интерфейса и сетевых буферов или уменьшите их размеры. • Изменение этого значения с панели управления и последующий выход из меню приводит к перезапуску принтера. Значение параметра данного пункта меню обновляется.
<p>Буферизация заданий</p> <p>Выкл. Вкл. Авто</p>	<p>Временное сохранение заданий на жестком диске принтера перед печатью.</p> <p>Примечания.</p> <ul style="list-style-type: none"> • Значение по умолчанию, заданное изготовителем — "Выкл." • При выборе значения "Выкл." задания на печать не сохраняются на жестком диске. • При выборе значения "Вкл." задания временно сохраняются на жестком диске принтера. • При выборе значения "Авто" задания на печать временно сохраняются на жестком диске только в том случае, если принтер занят обработкой данных, поступивших через другой входной порт. • Изменение этого значения с панели управления и последующий выход из меню приводит к перезапуску принтера. Значение параметра данного пункта меню обновляется.
<p>Протокол посл.п.</p> <p>DTR DTR/DSR XON/XOFF XON/XOFF/DTR XONXOFF/DTRDSR</p>	<p>Выбор значений, используемых для подтверждения связи через последовательный интерфейс аппаратными и программными средствами.</p> <p>Примечания.</p> <ul style="list-style-type: none"> • "DTR" — значение по умолчанию, заданное изготовителем. • "DTR/DSR" — подтверждение связи аппаратными средствами. • "XON/XOFF" — подтверждение связи программными средствами. • "XON/XOFF/DTR" и "XON/XOFF/DTR/DSR" — подтверждение связи с применением аппаратных и программных средств.
<p>Помехоустойчивый XON</p> <p>Вкл. Выкл.</p>	<p>Указывает, передается ли на компьютер информация о готовности принтера.</p> <p>Примечания.</p> <ul style="list-style-type: none"> • Значение по умолчанию, заданное изготовителем — "Выкл." • Этот пункт меню применяется к порту последовательного интерфейса только в том случае, если для параметра "Протокол посл.п." установлено значение "XON/XOFF".

Пункт меню	Описание
Скорость передачи 1200 2400 4800 9600 19200 38400 57600 115200 138200 172800 230400 345600	Определяет максимально возможную скорость приема данных через порт последовательного интерфейса. Примечания. <ul style="list-style-type: none"> • Значение по умолчанию, заданное изготовителем — 9600. • Значения скорости 138200, 172800, 230400 и 345600 бод отображаются только в меню "Станд последоват." Эти значения не отображаются в меню "Доп последоват 1", "Доп последоват 2" или "Доп последоват 3".
Биты данных 7 8	Определяет количество битов данных, передаваемых в каждом кадре. Примечание. Значение по умолчанию, заданное изготовителем — 8.
Четность Четная Нечетная Нет Игнорировать	Определяет значение четности для кадров данных, принимаемых и передаваемых через последовательный интерфейс. Примечание. Значение по умолчанию, заданное изготовителем — "Нет".
Обр. сигнал DSR Вкл. Выкл.	Указывает, обрабатывается ли на принтере сигнал DSR. Сигнал DSR является сигналом подтверждения связи, применяемым в большинстве кабелей последовательного интерфейса. Примечания. <ul style="list-style-type: none"> • Значение по умолчанию, заданное изготовителем — "Выкл." • Сигнал DSR позволяет отличить данные, передаваемые с компьютера через последовательный порт, от данных, генерируемых электрическими помехами в кабеле последовательного интерфейса. Электрические помехи могут привести к печати посторонних символов. Для предотвращения печати посторонних символов выберите значение Вкл.

Меню "Безопасность"

Меню "Прочее"

Пункт меню	Описание
<p>Попытки входа</p> <p>Ошибки входа</p> <p>Интервал ошибки</p> <p>Время блокировки</p> <p>Время ожидания входа</p>	<p>Ограничение количество неудачных попыток входа на панель принтера и временных интервалов между ними, после которых <i>все</i> пользователи будут заблокированы.</p> <p>Примечания.</p> <ul style="list-style-type: none"> • Параметр "Ошибки входа" задает количество неудачных попыток входа, после которых пользователи будут заблокированы. Значения находятся в диапазоне 1-50. Заводская настройка по умолчанию - 3 попытки. • Параметр "Интервал ошибки" задает временной интервал, через который могут происходить неудачные попытки входа, после которых пользователи будут заблокированы. Значения находятся в диапазоне 1-60 минут. Заводская настройка по умолчанию - 5 минут. • Параметр "Время блокировки" задает продолжительность блокировки пользователей после достижения предельного значения неудачных попыток входа. Значения находятся в диапазоне 0-60 минут. Заводская настройка по умолчанию - 5 минут. 0 показывает, что в принтере не настроено время блокировки. • Параметр "Время ожидания входа" показывает, сколько времени принтер находится в режиме бездействия с отображаемым начальным экраном, прежде чем автоматически будет завершен сеанс пользователя. Значения находятся в диапазоне 1-900 секунд. Заводская настройка по умолчанию - 300 секунд.
<p>Удаленный вход</p> <p>Ошибки входа</p> <p>Интервал ошибки</p> <p>Время блокировки</p> <p>Время ожидания входа</p>	<p>Ограничение количество неудачных попыток входа с компьютера, после которых <i>все</i> удаленные пользователи будут заблокированы</p> <p>Примечания.</p> <ul style="list-style-type: none"> • Параметр "Ошибки входа" задает количество неудачных попыток входа, после которых пользователи будут заблокированы. Значения находятся в диапазоне 1-50. Заводская настройка по умолчанию - 3 попытки. • Параметр "Интервал ошибки" задает временной интервал, через который могут происходить неудачные попытки входа, после которых пользователи будут заблокированы. Значения находятся в диапазоне 1-60 минут. Заводская настройка по умолчанию - 5 минут. • Параметр "Время блокировки" задает продолжительность блокировки пользователя после достижения предельного значения неудачных попыток входа. Значения находятся в диапазоне 0-60 минут. Заводская настройка по умолчанию - 5 минут. 0 показывает, что в принтере не настроено время блокировки. • Параметр "Время ожидания входа" показывает, сколько времени удаленный интерфейс находится в режиме бездействия, прежде чем автоматически будет завершен сеанс пользователя. Значения находятся в диапазоне 1-900 секунд. Заводская настройка по умолчанию - 300 секунд.

Меню "Конфиденциальная печать"

Пункт меню	Описание
Макс неверных PIN Выкл 2-10	Ограничение количества попыток ввода неверного PIN-кода. Примечания. <ul style="list-style-type: none"> По умолчанию применяется значение "Выкл." Этот пункт меню отображается только при наличии установленного в принтер жесткого диска. По достижении предельного значения выполняется удаление заданий для данного сочетания имени пользователя и PIN-кода.
Срок действия задания Выкл 1 час 4 часа 24 часа 1 неделя	Ограничение времени нахождения конфиденциального задания в принтере до удаления. Примечания. <ul style="list-style-type: none"> По умолчанию применяется значение "Выкл." Если параметр "Истечение срока задания" был изменен, когда в оперативной памяти или на жестком диске принтера находились конфиденциальные задания, то срок хранения этих заданий не изменяется на новое значение по умолчанию. Если принтер отключен, все конфиденциальные задания, хранящиеся в оперативной памяти принтера, удаляются.

Меню "Очистка диска"

Пункт меню	Описание
Автом. очистка Выкл Вкл.	<p>При очистке диска с жесткого диска принтера удаляются <i>только</i> данные задания на печать, которые в настоящее время <i>не</i> используются файловой системой. Все постоянные данные на жестком диске принтера, такие как загруженные шрифты, макросы и отложенные задания, сохраняются.</p> <p>При автоматической очистке помечаются все пространство на диске, используемое предыдущим заданием, и повторное использование этого пространства файловой системой запрещается, пока оно не будет полностью очищено.</p> <p>Только функция автоматической очистки позволяет пользователям активизировать очистку диска без необходимости отключения принтера на продолжительное время.</p> Примечания. <ul style="list-style-type: none"> Этот элемент меню отображается только в том случае, если установлен исправный форматированный жесткий диск принтера. По умолчанию применяется значение "Выкл." Поскольку для автоматической очистки требуется большое количество ресурсов, при включении данного параметра может уменьшаться производительность принтера, особенно если принтеру требуется пространство на диске быстрее, чем удастся его очистить и вернуть в работу.

Пункт меню	Описание
<p>Очистка вручную</p> <p>Запустить Пока не запускать</p>	<p>При очистке диска с жесткого диска принтера удаляются <i>только</i> данные задания на печать, которые в настоящее время <i>не</i> используются файловой системой. Все постоянные данные на жестком диске принтера, такие как загруженные шрифты, макросы и отложенные задания, сохраняются.</p> <p>При ручной очистке выполняется перезапись всего пространства на диске, которое использовалось для хранения данных уже обработанного задания на печать (т.е. напечатанного). При использовании данного типа очистки <i>не</i> выполняется удаление информации, относящейся к необработанному заданию на печать.</p> <p>Примечания.</p> <ul style="list-style-type: none"> • Этот элемент меню отображается только в том случае, если установлен исправный форматированный жесткий диск принтера. • "Пока не запускать" - значение по умолчанию. • Если включено управление доступом к функции очистки диска, то пользователь должен успешно пройти проверку подлинности и иметь необходимые разрешения для запуска очистки диска.
<p>Автоматический метод</p> <p>Однопроходная Многопроходная</p>	<p>При очистке диска с жесткого диска принтера удаляются <i>только</i> данные задания на печать, которые в настоящее время <i>не</i> используются файловой системой. Все постоянные данные на жестком диске принтера, такие как загруженные шрифты, макросы и отложенные задания, сохраняются.</p> <p>Примечания.</p> <ul style="list-style-type: none"> • Этот элемент меню отображается только в том случае, если установлен исправный форматированный жесткий диск принтера. • По умолчанию используется однопроходная очистка. • Для удаления секретной информации следует использовать <i>только</i> метод многопроходной очистки.
<p>Ручной метод</p> <p>Однопроходная Многопроходная</p>	<p>При очистке диска с жесткого диска принтера удаляются <i>только</i> данные задания на печать, которые в настоящее время <i>не</i> используются файловой системой. Все постоянные данные на жестком диске принтера, такие как загруженные шрифты, макросы и отложенные задания, сохраняются.</p> <p>После ручной и запланированной очистки файловая система может повторно использовать помеченное пространство на диске без предварительной его очистки.</p> <p>Примечания.</p> <ul style="list-style-type: none"> • Этот элемент меню отображается только в том случае, если установлен исправный форматированный жесткий диск принтера. • По умолчанию используется однопроходная очистка. • Для удаления секретной информации следует использовать <i>только</i> метод многопроходной очистки.

Пункт меню	Описание
Метод запланированной очистки Однопроходная Многопроходная	<p>При очистке диска с жесткого диска принтера удаляются <i>только</i> данные задания на печать, которые в настоящее время <i>не</i> используются файловой системой. Все постоянные данные на жестком диске принтера, такие как загруженные шрифты, макросы и отложенные задания, сохраняются.</p> <p>После ручной и запланированной очистки файловая система может повторно использовать помеченное пространство на диске без предварительной его очистки.</p> <p>Примечания.</p> <ul style="list-style-type: none"> • Этот элемент меню отображается только в том случае, если установлен исправный форматированный жесткий диск принтера. • По умолчанию используется однопроходная очистка. • Для удаления секретной информации следует использовать <i>только</i> метод многопроходной очистки. • Запланированная очистка запускается без отображения предупреждения или сообщения о подтверждении для пользователя.

Меню "Журнал проверки безопасности"

Пункт меню	Описание
Экспорт журнала	<p>Позволяет уполномоченному пользователю экспортировать журнал безопасности</p> <p>Примечания.</p> <ul style="list-style-type: none"> • Чтобы экспортировать журнал с панели управления принтера, необходимо подключить к принтеру флэш-диск. • Журнал со встроенного веб-сервера можно загрузить на компьютер.
Удалить журнал Удалить сейчас Не удалять	<p>Показывает, выполняется ли удаление журналов проверки</p> <p>Примечание. Удалить сейчас - заводская настройка по умолчанию.</p>
Настроить журнал Включить проверку Включить удаленный Syslog Группа удаленного Syslog Важность регистрируемых событий	<p>Показывает, создаются ли журналы проверки и каким образом</p> <p>Примечание. При заводской настройке по умолчанию журнал проверки безопасности включен.</p>

Меню "Установка даты/времени"

Пункт меню	Описание
Просмотр даты/времени	Позволяет просмотреть текущие настройки даты и времени для принтера
Установка даты/времени <введите дату/время>	Примечание. Дата и время устанавливаются в формате ГГГГ-ММ-ДД ЧЧ:ММ.
Часовой пояс <список часовых поясов>	Примечание. GMT - заводская настройка по умолчанию.

Пункт меню	Описание
Переход на летнее время Вкл. Выкл	Примечание. Вкл - заводская настройка по умолчанию. При этом используется переход на летнее время, соответствующий выбранному часовому поясу.
Включить NTP Вкл. Выкл	Включение сетевого протокола времени, который синхронизирует часы на устройствах в сети Примечание. Заводской настройкой по умолчанию является значение "Вкл".

Меню "Параметры"

Меню "Общие параметры"

Пункт меню	Описание
Язык дисплея Русский Francais Немецкий Итальянский Español Датский Norsk Нидерландский Шведский Португальский Suomi Русский Польский Magyar Turkce Cesky Упрощенный китайский Традиционный китайский Корейский Японский	Определяет язык отображаемого на дисплее текста. Примечание. Для некоторых принтеров доступны не все языки.

Пункт меню	Описание
Экономичный режим Выкл Энергосбережение Энергосб/экон бум Бумага	Позволяет снизить потребление энергии, бумаги и специальных материалов Примечания. <ul style="list-style-type: none"> • Заводской настройкой по умолчанию является значение "Выкл". При выборе значения "Выкл" восстанавливаются заводские настройки принтера по умолчанию. • Параметр "Энергия" позволяет снизить энергопотребление принтером. При этом может уменьшаться производительность, однако на качество печати это не влияет. • Параметр "Бумага" позволяет уменьшить количество бумаги или специального материала, необходимого для задания на печать. При этом может уменьшаться производительность, однако на качество печати это не влияет. • Позволяет снизить потребление энергии, бумаги и специальных материалов.
Сигнал загрузки АПД Включено Отключено	Определяет, выдает ли АПД звуковой сигнал при загрузке бумаги Примечание. Заводское значение по умолчанию - "Отключено".
Тихий режим Выкл (изображение/фото) Вкл (текст и графика)	Снижает уровень шума, создаваемый принтером Примечания. <ul style="list-style-type: none"> • Заводской настройкой по умолчанию является значение "Выкл". При данной настройке принтер работает с максимальными характеристиками. • При выборе значения "Вкл" принтер настраивается таким образом, чтобы уровень производимого им шума был минимальным. Этот режим идеально подходит для печати деловой графики и текста. • Для оптимальной печати цветных документов отключите тихий режим. • Если в драйвере выбрать параметр Фото, тихий режим может быть отключен и обеспечено лучшее качество и максимальная скорость печати.
Запустить первоначальную настройку Да Нет	Запуск мастера настройки принтера Примечания. <ul style="list-style-type: none"> • Заводское значение по умолчанию - "Да". • После завершения выполнения мастера путем нажатия кнопки "Готово" в окне выбора страны значением по умолчанию становится "Нет".

Пункт меню	Описание
<p>Клавиатура</p> <p>Тип клавиатуры</p> <ul style="list-style-type: none"> Русский Francais Francais Canadien Немецкий Итальянский Espanol Датский Norsk Нидерландский Шведский Suomi Португальский Русский Польский Немецкий (Швейцария) Французский (Швейцария) Turkse Корейский <p>Пользовательская клавиша <x></p> <p>Вкладка "Доп. буквы/Символы"</p> <ul style="list-style-type: none"> Вкл. Выкл <p>Вкладка "Русский/Польский"</p> <ul style="list-style-type: none"> Вкл. Выкл <p>Вкладка "Korean"</p> <ul style="list-style-type: none"> Вкл. Выкл 	<p>Задание языка данных настраиваемых клавиш для клавиатуры панели управления принтера. Дополнительные вкладки обеспечивают доступ к знакам ударения и символам с помощью клавиатуры панели управления принтера.</p>
<p>Форматы бумаги</p> <ul style="list-style-type: none"> США Метрическая система 	<p>Примечания.</p> <ul style="list-style-type: none"> • Исходная настройка зависит от выбора стран в мастере первоначальной настройки. • При изменении этого параметра также меняется значение параметра "Единицы измерения" в меню "Универсальная настройка", а также настройки по умолчанию для каждого устройства подачи в меню "Формат бумаги/Тип бумаги".
<p>Сканировать в диапазон портов ПК <диапазон портов></p>	<p>Задаёт допустимый диапазон портов для принтеров, находящихся за брандмауэром, блокирующим порты. Допустимые порты указываются с помощью двух наборов цифр, разделенных точкой с запятой.</p> <p>Примечание. 9751:12000 - заводская настройка по умолчанию.</p>

Пункт меню	Описание
<p>Отображаемая информация</p> <p>Левая сторона</p> <p>Правая сторона</p> <p>Пользовательский текст <x> <текстовый ввод></p> <p><цвет> картридж</p> <p>Отображать при регистрации расходных материалов</p> <p>Выкл</p> <p>Заканчивается ресурс</p> <p>Низкая</p> <p>Ресурс почти закончился</p> <p>Заменить</p> <p>Тип отображаемого сообщения</p> <p>По умолч.</p> <p>Другой</p> <p>Сообщение по умолчанию <текстовый ввод></p> <p>Другое сообщение <текстовый ввод></p>	<p>Определяет элементы, отображаемые в левом верхнем и правом верхнем углах начальной страницы.</p> <p>Для параметров "Слева" и "Справа" выберите один из следующих параметров:</p> <p>Нет</p> <p>IP-адрес</p> <p>Имя узла</p> <p>Имя контакта</p> <p>Местоположение</p> <p>Метка</p> <p>Имя службы mDNS/DDNS</p> <p>Имя начальной конфигурации</p> <p>Уровень в картридже</p> <p>Пользовательский текст <x></p> <p>Примечания.</p> <ul style="list-style-type: none"> • IP-адрес - значение по умолчанию, заданное для левой стороны. • Дата/время - значение по умолчанию, заданное для правой стороны. • Выкл - заводская настройка по умолчанию для параметра "Отображать при регистрации расходных материалов". • По умолчанию - заводская настройка по умолчанию для параметра "Тип отображаемого сообщения".
<p>Отображаемые сведения (продолжение)</p> <p>Замятие бумаги</p> <p>Загрузите бумагу.</p> <p>Ошибки обслуживания</p>	<p>Отображаемые сведения для ошибок "Застряла бумага", "Загрузите бумагу" и "Ошибка. Требуется техническое обслуживание принтера" можно настраивать с помощью следующих параметров:</p> <p>Включить</p> <p>Да</p> <p>Нет</p> <p>Тип отображаемого сообщения</p> <p>По умолч.</p> <p>Другой</p> <p>Сообщение по умолчанию <текстовый ввод></p> <p>Другое сообщение <текстовый ввод></p> <p>Примечания.</p> <ul style="list-style-type: none"> • Нет - заводская настройка по умолчанию для параметра "Включить". • По умолчанию - заводская настройка по умолчанию для параметра "Тип отображаемого сообщения".

Пункт меню	Описание
Настройка первого экрана Изменить язык Копирование Клавиши быстрого выбора для копирования Факс Коды быстрого доступа для факсов Электронная почта Коды быстрого доступа для электронной почты FTP Коды быстрого доступа для FTP Поиск отложенных заданий "Отложенные задания" Накопитель USB Профили Закладки Задания по пользователям	В первый экран можно добавить дополнительные кнопки, а также удалить кнопки, отображаемые по умолчанию. Доступные параметры для каждой кнопки: Дисплей Не отображать
Формат даты ММ-ДД-ГГГГ ДД-ММ-ГГГГ ГГГГ-ММ-ДД	Задает формат даты принтера.
Формат времени 12 часовой А.М./Р.М. 24-часовой	Задает формат времени принтера.
Яркость экрана 20–100	Задание яркости экрана панели управления принтера
Копия одной страницы Вкл. Выкл	Настройка копирования со стекла сканера по одной странице Примечание. Заводской настройкой по умолчанию является значение "Выкл".

Пункт меню	Описание
<p>Индикаторы выходных лотков</p> <p>Индикатор стандартного лотка</p> <p>Режим обычный/ожидания</p> <p>Яркий</p> <p>Тусклый</p> <p>Выкл</p> <p>режим энергосбережения</p> <p>Яркий</p> <p>Тусклый</p> <p>Выкл</p> <p>Индикаторы дополнительных выходных лотков</p> <p>Режим обычный/ожидания</p> <p>Яркий</p> <p>Тусклый</p> <p>Выкл</p> <p>режим энергосбережения</p> <p>Яркий</p> <p>Тусклый</p> <p>Выкл</p>	<p>Задает количество света из стандартного лотка или дополнительного выходного лотка</p> <p>Примечания.</p> <ul style="list-style-type: none"> • В обычном режиме/режиме ожидания заводской настройкой по умолчанию является "Яркий". • В режиме энергосбережения заводской настройкой по умолчанию является "Тусклый".
<p>Отобразить закладки</p> <p>Вкл.</p> <p>Выкл</p>	<p>Указывает, следует ли отображать закладки из области "Отложенные задания".</p> <p>Примечание. Заводской настройкой по умолчанию является значение "Вкл". Если выбрано значение "Вкл.", закладки отображаются в области "Отложенные задания".</p>
<p>Разрешить удаление фона</p> <p>Вкл.</p> <p>Выкл</p>	<p>Задает, является ли допустимым удаление фона изображения во время копирования, отправки факса, электронной почты, передачи на FTP или сканирования в порт USB</p> <p>Примечание. Заводской настройкой по умолчанию является значение "Вкл". Фон изображения удаляется.</p>
<p>Разрешить пользоват. задания на сканирование</p> <p>Вкл.</p> <p>Выкл</p>	<p>Позволяет выполнять сканирование нескольких заданий в один файл.</p> <p>Примечание. Заводской настройкой по умолчанию является значение "Вкл". Если выбрано значение "Вкл.", для некоторых заданий можно установить значение "Разрешить пользоват. задания на сканирование".</p>
<p>Очистка замятия в сканере</p> <p>Уровень задания</p> <p>Уровень страницы</p>	<p>Определяет способ повторной загрузки отсканированного задания в случае возникновения замятия в УАПД.</p> <p>Примечания.</p> <ul style="list-style-type: none"> • Если выбрано значение "Уровень задания", при возникновении замятия выполняется повторное сканирование всего задания. • Если выбрано значение "Уровень страницы", повторное сканирование выполняется с замятой страницы.
<p>Частота обновления веб-страницы</p> <p>30–300</p>	<p>Задает количество секунд между обновлениями встроенного сервера печати</p> <p>Примечание. Значение по умолчанию, заданное изготовителем, — 120 секунд.</p>

Пункт меню	Описание
Имя контакта	Определяет имя контакта для принтера. Примечание. Имя контакта, которое будет сохранено на встроенном сервере печати.
Местоположение	Определяет местоположение принтера. Примечание. Местоположение будет сохранено на встроенном сервере печати.
Предупредительные сигналы Аварийный сигнал Сигнал картриджа	Определяет предупреждающий звуковой сигнал, который подается при возникновении неполадок принтера, требующих вмешательства оператора. Для всех типов сигналов предусмотрены следующие значения: Выкл Однократный Непрерывный Примечания. <ul style="list-style-type: none"> • Значение по умолчанию, заданное изготовителем, — "Однократный". При выборе значения "Однократный" подаются три коротких звуковых сигнала. • Выкл - заводская настройка по умолчанию для параметра "Сигнал картриджа". При выборе значения "Выкл." предупреждающие звуковые сигналы не подаются. • При выборе значения "Непрерывный" три коротких звуковых сигнала повторяются каждые 10 секунд.
Время ожидания Режим ожидания Отключено 2–240	Определяет продолжительность простоя (в минутах) до перехода системы в режим пониженного энергопотребления. Примечание. Значение по умолчанию, заданное изготовителем, — 15 минут.
Время ожидания режим энергосбережения 1 – 240	Задание продолжительности ожидания принтера после печати задания до его перехода в режим пониженного энергопотребления Примечания. <ul style="list-style-type: none"> • 30 минут - заводская настройка по умолчанию. • При низких значениях достигается более существенная экономия электроэнергии, но может потребоваться более длительное время прогрева. • Если принтер подключен к той же электрической цепи, что и осветительные приборы, а также в том случае, если наблюдается мерцание освещения, рекомендуется выбрать наименьшее значение. • При постоянной эксплуатации принтера следует выбрать более высокое значение. В большинстве случаев это обеспечивает готовность принтера с минимальным временем прогрева.
Время ожидания Время ожид. экрана 15 – 300	Задание продолжительности ожидания принтера в секундах, прежде чем на его дисплее отобразится состояние Готов Примечание. Заводское значение по умолчанию - 30 секунд.

Пункт меню	Описание
<p>Время ожидания Время ожид. печати Отключено 1 – 255</p>	<p>Определяет продолжительность времени (в секундах), по истечении которого отменяется выполнение на принтере оставшейся части задания на печать в случае отсутствия сообщения об окончании задания.</p> <p>Примечания.</p> <ul style="list-style-type: none"> • Заводское значение по умолчанию - 90 секунд. • По истечении указанного периода времени распечатываются все частично распечатанные страницы, еще находящиеся в памяти принтера, после чего выполняется проверка наличия новых заданий на печать. • Параметр "Время ожидания печати" доступен только при использовании эмуляции PCL. При печати заданий с эмуляцией PostScript значение этого параметра игнорируется.
<p>Время ожидания Время ожидания Отключено 15–6553515</p>	<p>Определяет продолжительность времени (в секундах), по истечении которого отменяется выполнение на принтере задания на печать в случае отсутствия дополнительных данных.</p> <p>Примечания.</p> <ul style="list-style-type: none"> • Заводское значение по умолчанию - 40 секунд. • Параметр "Время ожидания" доступен только в режиме эмуляции PostScript. Этот параметр не влияет на задания печати с эмуляцией PCL.
<p>Время ожидания Время удержания задания 5 – 255</p>	<p>Задаёт продолжительность времени, в течение которого принтер ожидает вмешательства пользователя, прежде чем задания, требующие ресурсов, которые являются недоступными, откладываются и продолжается печать других заданий, находящихся в очереди печати.</p> <p>Примечания.</p> <ul style="list-style-type: none"> • Заводское значение по умолчанию - 30 секунд. • Этот пункт меню отображается только при установленном жестком диске.
<p>Перезапуск печати Автопродолжение: Отключено 5 – 255</p>	<p>Если этот режим включен, при возникновении определенных ситуаций в автономном режиме и их сохранении в течение указанного периода времени печать на принтере автоматически возобновляется.</p> <p>Примечание. Заводское значение по умолчанию - "Отключено".</p>
<p>Перезапуск печати После замятия Отображается надпись "Авто"</p>	<p>Определяет, должен ли принтер повторять печать замятых страниц.</p> <p>Примечания.</p> <ul style="list-style-type: none"> • Заводской настройкой по умолчанию является значение "Авто". Замятые страницы повторно распечатываются на принтере в том случае, если требуемый для хранения этой страницы объем памяти принтера не задействован для выполнения других задач. • При выборе значения "Вкл." замятые страницы всегда распечатываются на принтере повторно. • При выборе значения "Выкл." замятые страницы никогда не распечатываются на принтере повторно.

Пункт меню	Описание
Перезапуск печати Защита страницы: Выкл Вкл.	<p>Этот режим обеспечивает успешную печать страниц, которые могут не распечатываться в обычном режиме.</p> <p>Примечания.</p> <ul style="list-style-type: none"> • Заводской настройкой по умолчанию является значение "Выкл". Если выбрано значение "Выкл.", при недостаточном объеме памяти для печати всей страницы распечатывается часть страницы. • Если выбрано значение "Вкл.", на принтере выполняется обработка страницы, обеспечивающая печать всей страницы.
Заводские значения Не восстанавливать Восстановить сейчас	<p>Восстановление для параметров принтера значений по умолчанию, заданных на заводе-изготовителе.</p> <p>Примечания.</p> <ul style="list-style-type: none"> • Значение по умолчанию, заданное изготовителем, — "Не восстанавливать". При выборе значения "Не восстанавливать" сохраняются пользовательские значения. • Параметр "Восстановить сейчас" восстанавливает для всех параметров заводские настройки по умолчанию за исключением параметров в меню "Сеть/Порты". Все ресурсы, загруженные в оперативную память, удаляются. Ресурсы, хранящиеся во флэш-памяти и на жестком диске принтера, не удаляются.

Меню "Параметры копирования"

Пункт меню	Описание
Содержимое Текст/Фото Фотографии Распеч.изобр. Текст	<p>Определяет тип содержимого, входящего в задание на копирование.</p> <p>Примечания.</p> <ul style="list-style-type: none"> • Значение по умолчанию, заданное изготовителем — "Текст/Фото". Параметр "Текст/Фото" используется, когда оригинал документа содержит и текст, и графику (или иллюстрации). • Параметр "Фотографии" сообщает сканеру о необходимости тщательной обработки графики и изображений. При выборе данного параметра увеличивается время сканирования, но улучшается цветопередача оригинала документа. При этом увеличивается объем сохраняемых данных. • Параметр "Распеч.изобр." применяется для заданий, в основном состоящих из изображений. Параметр "Распеч.изобр." преобразует изображения в черно-белые. Преобразование в полутона позволяет печатать изображения оттенками серого или цветные изображения путем преобразования в ограниченный набор цветовых оттенков. • Параметр "Текст" подчеркивает четкость и черный цвет текста по сравнению с белым фоном.

Пункт меню	Описание
Цветные Вкл. Выкл	Настройка, указывающая, выполняется ли цветная печать для задания сканирования Примечание. Заводской настройкой по умолчанию является значение "Вкл".
Разрешить цветные копии Вкл. Выкл	Настройка, указывающая, выполняется ли цветная печать копий Примечание. Заводской настройкой по умолчанию является значение "Вкл".
Стороны (двусторонняя печать) 1-стор. на 1-стор. 1-стор. на 2-стор. 2-стор. на 1-стор. 2-стор. на 2-стор.	Указывает, является оригинал документа двусторонним или односторонним, и определяет режим копирования (двусторонний или односторонний). Примечания. <ul style="list-style-type: none"> • 1-сторонний на 1-сторонней - страница оригинала содержит печатное изображение на одной стороне. На копии печать выполняется на одной стороне листа. • 1-сторонний на 2-сторонней - страница оригинала содержит печатное изображение на одной стороне. На копии печать выполняется на обеих сторонах листа. Например, в случае оригинала из шести листов копия содержит три листа с печатью на обеих сторонах. • 2-сторонний на 1-сторонней - страница оригинала содержит печатное изображение на обеих сторонах. На копии печать выполняется на одной стороне листа. Например, в случае оригинала из трех листов с изображением на обеих сторонах каждого листа копия содержит шесть листов с изображением только на одной стороне каждого листа. • 2-сторонний на 2-сторонней - страница оригинала содержит печатное изображение на обеих сторонах. Копия в точности повторяет оригинал.
Экономия бумаги Выкл 2 на 1 книжная 2 на 1 альбомная 4 стр./лист книжная 4 стр./лист альбомная	Размещение двух или четырех листов оригинала документа вместе на одной странице Примечание. Заводской настройкой по умолчанию является значение "Выкл".
Печать рамок вокруг страниц Вкл. Выкл	Показывает, печатается ли граница по краям страниц на полях Примечание. Заводской настройкой по умолчанию является значение "Выкл".
Разбор по копиям Вкл. Выкл	При выполнении задания на печать обеспечивает сохранение порядка укладываемых страниц при копировании нескольких копий документа. Примечание. Заводской настройкой по умолчанию является значение "Вкл".

Пункт меню	Описание
<p>Размер оригинала</p> <p>Letter Legal Executive Folio Statement Universal 4 x 6 дюймов 3 x 5 дюймов Визитная карточка Настраиваемый размер сканированного изображения <x> A4 A5 Aficio (Мексика) JIS B5 Оригинал книги выбран параметр "Автораспознавание формата" Смешанный формат Letter/Legal</p>	<p>Определяет формат бумаги для оригинала документа.</p> <p>Примечание. Значение по умолчанию, заданное изготовителем для США, - Letter. Значение по умолчанию, заданное изготовителем для других стран, - A4.</p>
<p>Источник бумаги для копий</p> <p>Лоток <x> Устройство ручной подачи Автом. выбор соотв. формата</p>	<p>Задание источника бумаги для заданий копирования</p> <p>Примечание. На заводе-изготовителе по умолчанию задан лоток 1.</p>
<p>Разделители прозрачных пленок</p> <p>Вкл. Выкл</p>	<p>Размещает лист бумаги между прозрачными пленками.</p> <p>Примечание. Заводской настройкой по умолчанию является значение "Вкл".</p>
<p>Страницы-разделители</p> <p>Нет Между копиями Между заданиями Между страницами</p>	<p>Размещает лист бумаги между страницами, копиями или заданиями в зависимости от выбранного значения.</p> <p>Примечание. Значение по умолчанию, заданное изготовителем, — "Нет".</p>
<p>Источник страниц-разделителей</p> <p>Лоток <x> Устройство ручной подачи</p>	<p>Задание источника бумаги, который используется для печати страниц-разделителей</p> <p>Примечание. На заводе-изготовителе по умолчанию задан лоток 1.</p>
<p>Плотность</p> <p>1–9</p>	<p>Определяет уровень плотности для задания на копирование.</p> <p>Примечание. Значение по умолчанию, заданное изготовителем, — 5.</p>
<p>Количество копий</p> <p>1 - 999</p>	<p>Определяет количество копий для задания на копирование.</p> <p>Примечание. Значение по умолчанию, заданное изготовителем, — 1.</p>

Пункт меню	Описание
<p>Верхний/нижний колонтитул Слева сверху Слева сверху Выкл Метка Номер страницы Число убавлений Польз. текст Печать на Все страницы Только первая страница Все, кроме первой страницы Введите текст</p>	<p>Задает данные верхнего и нижнего колонтитула для левой верхней части страницы</p> <p>Примечания.</p> <ul style="list-style-type: none"> • Выкл - заводская настройка по умолчанию для параметра "Слева сверху". • "Все страницы" - заводская настройка по умолчанию для параметра "Печать на".
<p>Верхний/нижний колонтитул Сверху посередине Сверху посередине Выкл Метка Номер страницы Число убавлений Польз. текст Печать на Все страницы Только первая страница Все, кроме первой страницы Введите текст</p>	<p>Задает данные верхнего и нижнего колонтитула для середины страницы</p> <p>Примечания.</p> <ul style="list-style-type: none"> • Выкл - заводская настройка по умолчанию для параметра "Сверху посередине". • "Все страницы" - заводская настройка по умолчанию для параметра "Печать на".
<p>Верхний/нижний колонтитул Справа сверху Справа сверху Выкл Метка Номер страницы Число убавлений Польз. текст Печать на Все страницы Только первая страница Все, кроме первой страницы Введите текст</p>	<p>Задает данные верхнего и нижнего колонтитула для левой правой части страницы</p> <p>Примечания.</p> <ul style="list-style-type: none"> • Выкл - заводская настройка по умолчанию для параметра "Справа сверху". • "Все страницы" - заводская настройка по умолчанию для параметра "Печать на".

Пункт меню	Описание
<p>Верхний/нижний колонтитул Слева снизу Слева снизу Выкл Метка Номер страницы Число убавлений Польз. текст Печать на Все страницы Только первая страница Все, кроме первой страницы Введите текст</p>	<p>Задает данные верхнего и нижнего колонтитула для левой нижней части страницы</p> <p>Примечания.</p> <ul style="list-style-type: none"> • Выкл - заводская настройка по умолчанию для параметра "Слева снизу". • "Все страницы" - заводская настройка по умолчанию для параметра "Печать на".
<p>Верхний/нижний колонтитул Снизу посередине Снизу посередине Выкл Метка Номер страницы Число убавлений Польз. текст Печать на Все страницы Только первая страница Все, кроме первой страницы Введите текст</p>	<p>Задает данные верхнего и нижнего колонтитула для нижней части страницы посередине</p> <p>Примечания.</p> <ul style="list-style-type: none"> • Выкл - заводская настройка по умолчанию для параметра "Снизу посередине". • "Все страницы" - заводская настройка по умолчанию для параметра "Печать на".
<p>Верхний/нижний колонтитул Справа снизу Справа снизу Выкл Метка Номер страницы Число убавлений Польз. текст Печать на Все страницы Только первая страница Все, кроме первой страницы Введите текст</p>	<p>Задает данные верхнего и нижнего колонтитула для правой нижней части страницы</p> <p>Примечания.</p> <ul style="list-style-type: none"> • Выкл - заводская настройка по умолчанию для параметра "Справа снизу". • "Все страницы" - заводская настройка по умолчанию для параметра "Печать на".
<p>Наложение Выкл Конфиденциально Копирование Черновое Срочно Пользоват.</p>	<p>Определяет текст наложения, распечатываемый на каждой странице копии.</p> <p>Примечание. Заводской настройкой по умолчанию является значение "Выкл".</p>

Пункт меню	Описание
Пользовательское наложение	Определяет пользовательский текст наложения. Примечание. Можно ввести не более 64 знаков.
Разрешить приоритетные копии Вкл. Выкл	Разрешает прерывание задания на печать для копирования страницы или документа. Примечание. Заводской настройкой по умолчанию является значение "Вкл".
Польз. задание на сканирование Вкл. Выкл	Позволяет копировать в одном задании на копирование документ, содержащий бумагу разного формата. Примечания. <ul style="list-style-type: none"> • Заводской настройкой по умолчанию является значение "Выкл". • Этот элемент меню отображается только в том случае, если установлен допустимый жесткий диск принтера.
Разрешить сохранение в виде кода быстрого доступа Вкл. Выкл	Позволяет сохранить пользовательские настройки копирования в виде клавиш быстрого доступа Примечание. Заводской настройкой по умолчанию является значение "Вкл".
Удаление фона от -4 до +4	Служит для регулировки фона, видимого на копии. Примечание. Значение по умолчанию, заданное изготовителем, — 0.
Автоцентрирование Вкл. Выкл	Позволяет автоматически расположить копию по центру страницы Примечание. Заводской настройкой по умолчанию является значение "Выкл".
Выпадение цвета Выпадение цвета Нет Красный Зеленый Синий Порог по умолчанию для красного цвета 0 – 255 Порог по умолчанию для зеленого цвета 0 – 255 Порог по умолчанию для синего цвета 0 – 255	Определяет, который цвет опускается при копировании, а также насколько происходит при этом увеличение или уменьшение Примечания. <ul style="list-style-type: none"> • Нет - заводская настройка по умолчанию для параметра "Выпадение цвета". • 128 - заводская настройка по умолчанию для порогового значения каждого цвета.
Контрастность 0–5 Оптимизац. в зависим. от содерж.	Задание контрастности, используемой для задания копирования. Примечание. Значение по умолчанию, заданное изготовителем, — "Оптимизац. в зависим. от содерж."
Зеркальное отображение Вкл. Выкл	Создание зеркального отображения оригинала документа Примечание. Заводской настройкой по умолчанию является значение "Выкл".
Негатив изображения Вкл. Выкл	Создание изображения негатива для оригинала документа Примечание. Заводской настройкой по умолчанию является значение "Выкл".

Пункт меню	Описание
Затенение деталей от -4 до +4	Служит для настройки затенения деталей, видимых на копии. Примечание. Значение по умолчанию, заданное изготовителем, — 0.
"Сканирование от края до края" Вкл. Выкл	Указывает, выполняется ли сканирование оригинала документа от края до края до выполнения копирования. Примечание. Заводской настройкой по умолчанию является значение "Выкл".
Резкость 1 – 5	Настройка степени резкости копии Примечание. 3 - заводская настройка по умолчанию.
Образец копии Вкл. Выкл	Создание образца копии оригинала документа Примечание. Заводской настройкой по умолчанию является значение "Выкл".

Меню Fax Settings (Параметры факса)

меню "Режим факса (Настройка аналогового факса)"

Режим "Настройка аналогового факса" служит для передачи факса посредством телефонной линии.

Параметры факса - Общие

Пункт меню	Описание
Титульная страница факса Титульная страница факса Выкл. по умолчанию Вкл. по умолчанию Не использовать Всегда использовать Включить получателя Вкл. Выкл Включить отправителя Вкл. Выкл От Включить сообщение Вкл. Выкл Сообщение Включить логотип Вкл. Выкл Включить ниж. колонтитул <x> Верхний колонтитул <x>	Настройка титульной страницы факса Примечание. Выкл - заводская настройка по умолчанию для всех параметров титульной страницы факса.
Имя станции	Служит для задания имени факса в принтере.

Пункт меню	Описание
Номер станции	Служит для задания номера, соответствующего факсу.
ИД станции Имя станции Номер станции	Определяет способ идентификации факса.
Разрешить передачу факса вручную Вкл. Выкл	Служит для перевода принтера в режим передачи факсов только вручную; для этого режима требуется разветвитель телефонной линии и телефонная трубка. Примечания. <ul style="list-style-type: none"> • Для ответа на входящее задание факсимильной связи и набора номера факса используется обычный телефонный аппарат. • Нажмите # 0 на цифровой клавиатуре, чтобы перейти напрямую к функции отправки факса вручную.
Использование памяти Только прием В основном прием Поровну В основном передача Только передача	Определяет распределение энергонезависимой памяти между заданиями отправки и приема факсов Примечания. <ul style="list-style-type: none"> • Значение "Только прием" указывает, что память используется только для получения заданий факсимильной связи. • Значение "В основном прием" указывает, что большая часть памяти используется для приема заданий факсимильной связи. • Значение по умолчанию, заданное изготовителем, — "Поровну". Значение "Поровну" служит для разделения памяти поровну между заданиями приема и передачи факсов. • Значение "В основном передача" указывает, что большая часть памяти используется для передачи заданий факсимильной связи. • Значение "Только передача" указывает, что память используется только для передачи факсов.
Отмена факсов Разрешить Не разрешать	Определяет, разрешена ли отмена заданий факсимильной связи. Примечание. Если функция "Отмена факсов" отключена, этот параметр не доступен.
Идентификатор вызывающего абонента FSK DTMF	Задание типа используемого шаблона АОН Примечание. FSK - заводская настройка по умолчанию.
Маскирование номеров факсов Выкл Слева Справа	Определяет направление, в котором выполняется маскирование цифр номера исходящего факса. Примечание. Количество скрываемых символов задается параметром "Маскируемые цифры".
Маскируемые цифры 0–58	Определяет количество цифр, маскируемых в номере исходящего факса.

Параметры передачи факсов

Пункт меню	Описание
Разрешение Стандартный Высокое Сверхвысокое Наивысшее	Задает качество в точках на дюйм (точек/дюйм). При высоком разрешении обеспечивается лучшее качество печати, но увеличивается время передачи исходящих факсимильных сообщений. Примечание. Заводской настройкой по умолчанию является значение "Стандартное".
Размер оригинала Letter Legal Executive Folio Statement Universal 4 x 6 дюймов 3 x 5 дюймов Визитная карточка Настраиваемый размер сканированного изображения <x> A4 A5 Aficio (Мексика) JIS B5 Оригинал книги выбран параметр "Автораспознавание формата" Смешанный формат Letter/Legal	Определяет формат бумаги для сканируемого документа. Примечание. Значение по умолчанию, заданное изготовителем для США, - Letter. Значение по умолчанию, заданное изготовителем для других стран, - A4.
Стороны (двусторонняя печать) Выкл Длинная сторона Короткая сторона	Определяет, в каком направлении текст и графика располагаются на странице. Примечания. <ul style="list-style-type: none"> • Заводской настройкой по умолчанию является значение "Выкл". • При использовании переплета по длинной стороне страницы переплетаются по длинной кромке страницы (с левой стороны при использовании книжной ориентации и с верхней стороны при использовании альбомной ориентации). • При использовании переплета по короткой стороне страницы переплетаются по короткой кромке страницы (с верхней стороны при использовании книжной ориентации и с левой стороны при использовании альбомной ориентации).

Пункт меню	Описание
Содержимое Текст Текст/Фото Фотографии	Определяет тип содержимого, предназначенного для сканирования в факс. Примечания. <ul style="list-style-type: none"> • Параметр "Текст" применяется для документов, основную часть которых составляет текст. • Значение по умолчанию, заданное изготовителем — "Текст/Фото". Параметр "Текст/Фото" применяется для документов, основную часть которых составляет текст или штриховой рисунок. • Параметр "Фотографии" применяется для документов, являющихся высококачественными фотографиями или полученных при печати на струйном принтере.
Плотность 1–9	Осветление или затемнение результата сканирования. Примечание. Значение по умолчанию, заданное изготовителем, — 5.
Префикс набора	Позволяет ввести префикс набора, например 99. Предоставляется поле для ввода цифр.
Правила набор префикса Правило префикса <x>	Определяет правило префикса набора
Автоповтор набора 0–9	Определяет число попыток передачи принтером факса на указанный номер. Примечание. Значение по умолчанию, заданное изготовителем, — 5.
Частота повтора 1–200	Определяет промежуток времени (в минутах) между повторными наборами номера.
Через УАТС Выкл Вкл.	Включение скрытого набора без сигнала в линии.
Включить ЕСМ Вкл. Выкл	Включение режима коррекции ошибок для заданий факсимильной связи.
Включить сканирование с передачей по факсу Вкл. Выкл	Позволяет передавать факсы путем сканирования их на принтере.
Драйвер на факс Вкл. Выкл	Разрешает передачу через драйвер факсимильных заданий от принтера.
Разрешить сохранение в виде кода быстрого доступа Вкл. Выкл	Позволяет сохранять номера факсов в виде кодов быстрого доступа в принтере.
Режим набора Тональный сигнал импульсный	Определение звука набора - тональный или импульсный

Пункт меню	Описание
Макс. скорость 2400 4800 9600 14400 33600	Определяет максимальную скорость передачи данных факсимильного сообщения.
Польз. задание на сканирование Вкл. Выкл	Позволяет выполнять сканирование документа, содержащего бумагу разного формата, в один файл.
Предварительный просмотр сканирования Вкл. Выкл	Определяет режим предварительного просмотра для заданий сканирования.
Удаление фона от -4 до +4	Служит для регулировки фона, видимого на копии. Примечание. Значение по умолчанию, заданное изготовителем, — 0.
Автоцентрирование Вкл. Выкл	Позволяет автоматически расположить факс по центру страницы Примечание. Заводской настройкой по умолчанию является значение "Выкл".
Выпадение цвета Выпадение цвета Нет Красный Зеленый Синий Порог по умолчанию для красного цвета 0 – 255 Порог по умолчанию для зеленого цвета 0 – 255 Порог по умолчанию для синего цвета 0 – 255	Определяет, который цвет опускается при отправке факса, а также насколько происходит при этом увеличение или уменьшение Примечания. <ul style="list-style-type: none"> • Нет - заводская настройка по умолчанию для параметра "Выпадение цвета". • 128 - заводская настройка по умолчанию для порогового значения каждого цвета.
Контрастность Оптимизац. в зависим. от содерж. 0–5	Определяет контрастность выходного документа. Примечание. Значение по умолчанию, заданное изготовителем, — "Оптимизац. в зависим. от содерж."
Зеркальное отображение Вкл. Выкл	Создание зеркального отображения оригинала документа Примечание. Заводской настройкой по умолчанию является значение "Выкл".
Негатив изображения Вкл. Выкл	Создание изображения негатива для оригинала документа Примечание. Заводской настройкой по умолчанию является значение "Выкл".
Затенение деталей 0–4	Настройка количества темных деталей, которые видны на факсе Примечание. Значение по умолчанию, заданное изготовителем, — 0.

Пункт меню	Описание
"Сканирование от края до края" Вкл. Выкл	Определяет, выполняется ли сканирование оригинала документа от края до края перед отправкой факса Примечание. Заводской настройкой по умолчанию является значение "Выкл".
Резкость 0–5	Настройка резкости факса Примечание. 3 - заводская настройка по умолчанию.
Разрешить сканирование цветного факса Вкл. по умолчанию Не использовать Всегда использовать Выкл. по умолчанию	Разрешает отправку цветных факсов Примечание. Заводской настройкой по умолчанию является значение "По умолчанию выкл".
Автопреобразование цветных факсов в черно-белые Вкл. Выкл	Преобразование всех исходящих факсов в черно-белые Примечание. Заводской настройкой по умолчанию является значение "Вкл".

Параметры приема факсов

Пункт меню	Описание
Разрешить прием факсов Вкл. Выкл	Разрешает прием заданий факсимильной связи принтером. Примечание. Заводской настройкой по умолчанию является значение "Вкл".
Звонков до ответа 1–25	Определяет число звонков до ответа на входящий вызов факсимильной связи. Примечание. Значение по умолчанию, заданное изготовителем, — 1.
Автоуменьшение Вкл. Выкл	Масштабирование входящего факса в соответствии с форматом бумаги, загруженной в указанное устройство подачи бумаги для факса. Примечание. Заводской настройкой по умолчанию является значение "Вкл".
Источник бумаги Отображается надпись "Авто" Лоток <x> Многоцелевое устройство подачи	Определяет устройство подачи бумаги, выбранного для печати входящих факсов на принтере.
Выходной лоток Стандартный выходной лоток Лоток 1<x>	Определяет выходной лоток для принятых факсов. Примечание. Лоток 1 доступен только в том случае, если установлен брошюровщик.
Стороны (двусторонняя печать) Вкл. Выкл	Включение двусторонней печати для входящих факсов.

Пункт меню	Описание
Нижний колонтитул факса Вкл. Выкл	Печать информации о передаче внизу каждой страницы принятого факса. Примечание. Заводской настройкой по умолчанию является значение "Вкл".
Макс. скорость 2400 4800 9600 14400 33600	Определяет максимальную скорость передачи данных для принимаемых факсов.
Пересылка факса Переадресация Печать Печать и пересылка	Включение пересылки принятых факсов другим получателям.
Переслать Факс Электронная почта FTP LDSS eSF	Определяет тип получателя, которому пересылается факс. Примечание. Этот элемент доступен только с встроенного веб-сервера принтера.
Пересылка по коду быстрого доступа	Позволяет ввести номер быстрого выбора, соответствующий типу получателя (Факс, Эл.почта, FPT, LDSS или eSF)
Блокировать факсы без имени Вкл. Выкл	Включение блокирования входящих факсов, передаваемых с устройств с неизвестным идентификатором станции.
Список запрещенных факсов	Включение списка номеров запрещенных факсов, хранящихся в принтере.
Отложенные факсы Режим отложенной факсимильной связи Выкл Всегда включено Ручная настройка По расписанию Планирование отложенных факсов	Разрешает отложенные факсы постоянно или в соответствии с указанным расписанием Примечание. Заводской настройкой по умолчанию является значение "Выкл".

Параметры журнала факсов

Пункт меню	Описание
Журнал передачи Печатать журнал Не печатать журнал Печатать только при ошибке	Включение печати журнала передачи после выполнения каждого задания факсимильной связи.

Пункт меню	Описание
Журнал ошибок приема Не печатать никогда Печатать при ошибке	Включение печати журнала ошибок при приеме в случае возникновения ошибки приема.
Автоматическая печать отчетов Вкл. Выкл	Включение автоматической печати журналов факсимильной связи. Примечание. Журналы печатаются после выполнения каждого 200 задания.
Источник бумаги для журналов Лоток <x> Устройство ручной подачи	Служит для выбора устройства подачи бумаги при печати журналов.
Экран журналов Имя удаленной станции Набранный номер	Определяет отображение в распечатанных журналах набранного номера или имени станции.
Включить журнал заданий Вкл. Выкл	Разрешает доступ к журналу заданий факса
Выключить журнал вызовов Вкл. Выкл	Разрешает доступ к журналу вызовов факса
Выходной лоток при печати журналов Стандартный выходной лоток Вых. лоток <x>	Определяет выходной лоток для распечатанных журналов факсимильной связи.

Параметры динамика

Пункт меню	Описание
Режим громкоговорителя Всегда выключено Вкл. когда подключено Всегда включено	Примечания. <ul style="list-style-type: none"> • Параметр "Всегда выключено" служит для выключения динамика. • Заводской настройкой по умолчанию является значение "Включен до установления соединения". Динамик включен и воспроизводит шум до установления факсимильного соединения. • Параметр "Всегда включено" служит для включения динамика.
Громкость динамика Высокий Низкая	Служит для управления параметром громкости. Примечание. Значение по умолчанию, заданное изготовителем, — "Высокое".
Громкость звонка Вкл. Выкл	Служит для управления громкостью звонка динамика факса. Примечание. Заводской настройкой по умолчанию является значение "Вкл".

Специальные звонки

Пункт меню	Описание
Одиночный звонок Вкл. Выкл	Ответ на вызов с помощью одиночного звонка. Примечание. Заводской настройкой по умолчанию является значение "Вкл".

Пункт меню	Описание
Двойной звонок Вкл. Выкл	Ответ на вызов с помощью двойного звонка. Примечание. Заводской настройкой по умолчанию является значение "Вкл".
Тройной звонок Вкл. Выкл	Ответ на вызовы с тройным звонком Примечание. Заводской настройкой по умолчанию является значение "Вкл".

Меню "Режим факса (Настройка сервера факсов)"

Режим "Сервер факсов" служит для передачи заданий факсимильной связи серверу факсов.

Настройка режима "Сервер факсов"

Пункт меню	Описание
В формат Обратный адрес Тема Сообщение	Служит для ввода информации с помощью виртуальной клавиатуры на сенсорном экране принтера.
Первичный шлюз SMTP	Отображает информацию о порте сервера SMTP. Примечание. Значение порта шлюза SMTP по умолчанию - 25.
Вторичный шлюз SMTP	Отображает информацию о порте сервера SMTP. Примечание. Значение порта шлюза SMTP по умолчанию - 25.
Формат изображения PDF (.pdf) XPS (.xps) TIFF (.tif)	Определяет тип изображения для сканирования в факс.
Содержимое Текст Текст/Фото Фотографии	Определяет тип содержимого, предназначенного для сканирования в факс. Примечания. <ul style="list-style-type: none"> • Параметр "Текст" применяется для документов, основную часть которых составляет текст. • Значение по умолчанию, заданное изготовителем — "Текст/Фото". Параметр "Текст/Фото" применяется для документов, основную часть которых составляет текст или штриховой рисунок. • Параметр "Фотографии" применяется для документов, являющихся высококачественными фотографиями или полученных при печати на струйном принтере.
Разрешение факса Стандартный Высокое Сверхвысокое Наивысшее	Определяет уровень разрешения при сканировании в факс.

Пункт меню	Описание
Плотность 1–9	Осветление или затемнение результата сканирования. Примечание. 5 - заводская настройка по умолчанию.
Ориентация Книжная Альбомная	Определяет ориентацию отсканированного изображения.
Размер оригинала Letter Legal Executive Folio Statement Universal 4 x 6 дюймов 3 x 5 дюймов Визитная карточка Настраиваемый размер сканированного изображения <x> A4 A5 Aficio (Мексика) JIS B5 Оригинал книги выбран параметр "Автораспознавание формата" Смешанный формат Letter/Legal	Определяет формат бумаги для сканируемого документа. Примечание. Значение по умолчанию, заданное изготовителем для США, - Letter. Значение по умолчанию, заданное изготовителем для других стран, - A4.
Использовать многостраничные файлы TIFF Вкл. Выкл	Предлагает выбор между одностраничными и многостраничными файлами TIFF. При сканировании многостраничного документа в факс создается либо один файл TIFF, содержащий все страницы, либо несколько файлов TIFF, каждый из которых содержит по одной странице документа. Примечания. <ul style="list-style-type: none"> • Заводской настройкой по умолчанию является значение "Вкл". • Этот пункт меню применяется ко всем функциям сканирования.
Включить аналоговый прием Вкл. Выкл	Разрешение приема аналоговых факсов Примечание. Заводской настройкой по умолчанию является значение "Выкл".

меню "Параметры электронной почты"

Пункт меню	Описание
Настройка сервера электронной почты Тема Сообщение	Отображает информацию о сервере электронной почты. Примечания. <ul style="list-style-type: none"> • Для поля темы установлено ограничение 255 знаков. • Длина сообщения не должна превышать 512 символов.
Настройка сервера электронной почты Параметр "Передать мне копию" Не отображается Вкл. по умолчанию Выкл. по умолчанию Всегда включено	Служит для передачи копии сообщения электронной почты отправителю. Примечание. "Никогда" - заводская настройка по умолчанию.
Настройка сервера электронной почты Максимальный размер электронной почты 0-65535 КБ	Задаёт максимальный размер сообщения электронной почты в килобайтах. Примечание. Сообщения, размер которых превышает указанное значение, не передаются.
Настройка сервера электронной почты Сообщение о недопустимом объеме	Служит для передачи сообщения при превышении допустимого размера сообщения электронной почты.
Настройка сервера электронной почты Ограничить получателей	Служит для передачи сообщения электронной почты только в том случае, если в адресе содержится имя домена, например, имя домена организации. Примечания. <ul style="list-style-type: none"> • Электронную почту можно отправить только на указанный домен. • Адрес получателя ограничивается одним доменом.
Настройка сервера электронной почты Настройка Web Link Сервер Имя пользователя Пароль Путь Базовое имя файла Web Link	Определение пути для почтового сервера, например: /directory/path Примечание. Следующие знаки и символы являются недопустимыми в имени пути: * : ? < > .
Формат PDF (.pdf) Защищенный PDF TIFF (.tif) JPEG (.jpg) XPS (.xps)	Определяет формат файла. Примечание. Значение по умолчанию, заданное изготовителем, — "PDF (.pdf)".

Пункт меню	Описание
Версия PDF 1.2–1.6	Служит для задания версии файла PDF, который необходимо сканировать в сообщение электронной почты. Примечание. Значение по умолчанию, заданное изготовителем, — 1.5.
Содержимое Текст/Фото Фотографии Текст	Определяет тип содержимого, которое необходимо сканировать в сообщение электронной почты. Примечания. <ul style="list-style-type: none"> • Значение по умолчанию, заданное изготовителем — "Текст/Фото". Параметр "Текст/Фото" применяется для документов, основную часть которых составляет текст или штриховой рисунок. • Фотография - используется при копировании фотографии или документа высокого качества. • Параметр "Текст" применяется для документов, основную часть которых составляет текст.
Цветные Градации серого Цветные	Определяет режим печати: монохромная печать оттенками серого или цветная. Примечание. Заводской настройкой по умолчанию является значение "Цветная".
Разрешение 75 150 200 300 400 600	Определяет число сканируемых точек на дюйм. Примечание. Значение по умолчанию, заданное изготовителем, — 150 точек/дюйм.
Плотность 1–9	Осветление или затемнение результата сканирования. Примечание. Значение по умолчанию, заданное изготовителем, — 5.
Ориентация Книжная Альбомная	Определяет ориентацию отсканированного изображения. Примечание. Значение по умолчанию, заданное изготовителем, — "Книжная".

Пункт меню	Описание
<p>Размер оригинала</p> <p>Letter Legal Executive Folio Statement Universal 4 x 6 дюймов 3 x 5 дюймов Визитная карточка Настраиваемый размер сканированного изображения <x> A4 A5 Aficio (Мексика) JIS B5 Оригинал книги выбран параметр "Автораспознавание формата" Смешанный формат Letter/Legal</p>	<p>Определяет формат бумаги для сканируемого документа.</p> <p>Примечание. Значение по умолчанию, заданное изготовителем для США, - Letter. Значение по умолчанию, заданное изготовителем для других стран, - A4.</p>
<p>Стороны (двусторонняя печать)</p> <p>Выкл Длинная сторона Короткая сторона</p>	<p>Определяет, в каком направлении текст и графика располагаются на странице.</p> <p>Примечания.</p> <ul style="list-style-type: none"> • Заводской настройкой по умолчанию является значение "Выкл". • Длинная сторона предполагает переплет по длинной стороне страницы (левая сторона при книжной ориентации и верхний край при альбомной ориентации). • Короткая сторона предполагает переплет по короткой стороне страницы (верхний край при книжной ориентации и левая сторона при альбомной ориентации).
<p>Качество JPEG</p> <p>Оптимизац. в зависим. от содерж. 5–90</p>	<p>Задаёт качество фотоизображения JPEG в зависимости от размера файла и качества изображения.</p> <p>Примечания.</p> <ul style="list-style-type: none"> • Значение по умолчанию, заданное изготовителем, — "Оптимизац. в зависим. от содерж." • При значении 5 уменьшается размер файла, однако качество изображения ухудшается. • Значение 90 обеспечивает наилучшее качество изображения, однако файл имеет очень большой размер. • Этот пункт меню применяется ко всем функциям сканирования.
<p>Текст по умолчанию</p> <p>5–90</p>	<p>Задание качества изображения текста в зависимости от размера файла и качества изображения</p> <p>Примечание. Значение по умолчанию, заданное изготовителем, — 75.</p>

Пункт меню	Описание
Текст/Фото по умолчанию 5–90	Задание качества изображения текста или фотографии в зависимости от размера файла и качества изображения Примечание. Значение по умолчанию, заданное изготовителем, — 75.
Фото по умолчанию 5–90	Задание качества изображения фотографии в зависимости от размера файла и качества изображения Примечание. Значение по умолчанию, заданное изготовителем, — 50.
Отпр. изобр. по эл. почте как Вложение Web Link	Определяет способ передачи изображений. Примечание. Значение по умолчанию, заданное изготовителем, — "Вложение".
Использовать многостраничные файлы TIFF Вкл. Выкл	Предлагает выбор между одностраничными и многостраничными файлами TIFF. При сканировании многостраничных заданий для передачи по электронной почте можно создать либо один файл TIFF, содержащий все страницы, либо несколько файлов TIFF - по одному для каждой страницы задания. Примечания. <ul style="list-style-type: none"> • Заводской настройкой по умолчанию является значение "Вкл". • Этот пункт меню применяется ко всем функциям сканирования.
Журнал передачи Печатать журнал Не печатать журнал Печатать только при ошибке	Определяет режим печати журнала передачи. Примечание. "Печатать журнал" - заводская настройка по умолчанию.
Источник бумаги для журналов Лоток <x> Устройство ручной подачи	Определяет источник бумаги для распечатываемых журналов электронной почты. Примечание. На заводе-изготовителе по умолчанию задан лоток 1.
Бит. глубина при перед. по эл. почте 8 бит 1 бит	Включает режим "Текст/Фото" для уменьшения размера файлов, применяя 1-битовые изображения в том случае, если для параметра "Цвет" установлено значение "Выкл." Примечание. Значение по умолчанию, заданное изготовителем, — 8.
Польз. задание на сканирование Вкл. Выкл	Позволяет копировать документ, содержащий бумагу разного формата, в одном задании Примечание. Заводской настройкой по умолчанию является значение "Выкл".
Предварительный просмотр сканирования Вкл. Выкл	Определяет режим предварительного просмотра для заданий сканирования. Примечание. Заводской настройкой по умолчанию является значение "Выкл".

Пункт меню	Описание
Разрешить сохранение в виде кода быстрого доступа Вкл. Выкл	Позволяет сохранить адреса электронной почты в виде клавиш быстрого доступа Примечания. <ul style="list-style-type: none"> • Заводской настройкой по умолчанию является значение "Вкл". • Если выбрано значение "Выкл", кнопка "Сохранение в виде кода быстрого доступа" не отображается на экране "Назначение электронной почты".
Удаление фона от -4 до +4	Настройка степени видимости фона на сканированном изображении Примечание. Значение по умолчанию, заданное изготовителем, — 0.
Выпадение цвета Выпадение цвета Нет Красный Зеленый Синий Порог по умолчанию для красного цвета 0 – 255 Порог по умолчанию для зеленого цвета 0 – 255 Порог по умолчанию для синего цвета 0 – 255	Определяет, который цвет опускается при сканировании, а также насколько происходит при этом увеличение или уменьшение Примечания. <ul style="list-style-type: none"> • Нет - заводская настройка по умолчанию для параметра "Выпадение цвета". • 128 - заводская настройка по умолчанию для порогового значения каждого цвета.
Контрастность 0–5 Оптимизац. в зависим. от содерж.	Определяет контрастность выходного документа. Примечание. Значение по умолчанию, заданное изготовителем, — "Оптимизац. в зависим. от содерж."
Зеркальное отображение Вкл. Выкл	Создание зеркального отображения оригинала документа Примечание. Заводской настройкой по умолчанию является значение "Выкл".
Негатив изображения Вкл. Выкл	Создание изображения негатива для оригинала документа Примечание. Заводской настройкой по умолчанию является значение "Выкл".
Затенение деталей от -4 до +4	Настройка степени видимости темных деталей на сканированном изображении Примечание. Значение по умолчанию, заданное изготовителем, — 0.
"Сканирование от края до края" Вкл. Выкл	Определяет, выполняется ли сканирование оригинала документа от края до края Примечание. Заводской настройкой по умолчанию является значение "Выкл".
Резкость 1 – 5	Настройка степени резкости на сканированном изображении Примечание. 3 - заводская настройка по умолчанию.

Пункт меню	Описание
Использовать сс:/всс: Вкл. Выкл	Разрешение использования полей копии и скрытой копии Примечание. Заводской настройкой по умолчанию является значение "Выкл".

меню "Параметры FTP"

Пункт меню	Описание
Формат PDF (.pdf) Защищенный PDF TIFF (.tif) JPEG (.jpg) XPS (.xps)	Определяет формат файла FTP. Примечание. Значение по умолчанию, заданное изготовителем, — "PDF (.pdf)".
Версия PDF 1.2–1.6	Задаёт версию файла PDF для FTP. Примечание. Значение по умолчанию, заданное изготовителем, — 1.5.
Содержимое Текст/Фото Фотографии Текст	Определяет тип содержимого, которое требуется сканировать в FTP. Примечания. <ul style="list-style-type: none"> • Значение по умолчанию, заданное изготовителем — "Текст/Фото". Параметр "Текст/Фото" применяется для документов, основную часть которых составляет текст или штриховой рисунок. • Параметр "Фотографии" применяется для документов, являющихся высококачественными фотографиями или полученных при печати на струйном принтере. • Параметр "Текст" применяется для документов, основную часть которых составляет текст.
Цветные Градации серого Цветные	Определяет режим печати: монохромная печать оттенками серого или цветная. Примечание. Заводской настройкой по умолчанию является значение "Цветная".
Разрешение 75 150 200 300 400 600	Определяет число сканируемых точек на дюйм. Примечание. Значение по умолчанию, заданное изготовителем, — 150 точек/дюйм.
Плотность 1–9	Осветление или затемнение результата сканирования. Примечание. Значение по умолчанию, заданное изготовителем, — 5.
Ориентация Книжная Альбомная	Определяет ориентацию отсканированного изображения. Примечание. Значение по умолчанию, заданное изготовителем, — "Книжная".

Пункт меню	Описание
<p>Размер оригинала</p> <p>Letter Legal Executive Folio Statement Universal 4 x 6 дюймов 3 x 5 дюймов Визитная карточка Настраиваемый размер сканированного изображения <x> A4 A5 Aficio (Мексика) JIS B5 Оригинал книги выбран параметр "Автораспознавание формата" Смешанный формат Letter/Legal</p>	<p>Определяет формат бумаги для сканируемого документа.</p> <p>Примечание. Значение по умолчанию, заданное изготовителем для США, - Letter. Значение по умолчанию, заданное изготовителем для других стран, - A4.</p>
<p>Стороны (двусторонняя печать)</p> <p>Выкл Длинная сторона Короткая сторона</p>	<p>Определяет, в каком направлении текст и графика располагаются на странице.</p> <p>Примечания.</p> <ul style="list-style-type: none"> • Заводской настройкой по умолчанию является значение "Выкл". • Длинная сторона предполагает переплет по длинной стороне страницы (левая сторона при книжной ориентации и верхний край при альбомной ориентации). • Короткая сторона предполагает переплет по короткой стороне страницы (верхний край при книжной ориентации и левая сторона при альбомной ориентации).
<p>Качество JPEG</p> <p>Оптимизац. в зависим. от содерж. 5–90</p>	<p>Задаёт качество фотоизображения JPEG в зависимости от размера файла и качества изображения.</p> <p>Примечания.</p> <ul style="list-style-type: none"> • Значение по умолчанию, заданное изготовителем, — "Оптимизац. в зависим. от содерж." • При значении 5 уменьшается размер файла, однако качество изображения ухудшается. • Значение 90 обеспечивает наилучшее качество изображения, однако файл имеет очень большой размер. • Этот пункт меню применяется ко всем функциям сканирования.
<p>Текст по умолчанию</p> <p>5–90</p>	<p>Задание качества текста в зависимости от размера файла и качества изображения</p> <p>Примечание. Значение по умолчанию, заданное изготовителем, — 75.</p>

Пункт меню	Описание
Текст/Фото по умолчанию 5–90	Задание качества изображения текста или фотографии в зависимости от размера файла и качества изображения Примечание. Значение по умолчанию, заданное изготовителем, — 75.
Фото по умолчанию 5–90	Задание качества изображения фотографии в зависимости от размера файла и качества изображения Примечание. Значение по умолчанию, заданное изготовителем, — 50.
Использовать многостраничные файлы TIFF Вкл. Выкл	Предлагает выбор между одностраничными и многостраничными файлами TIFF. При сканировании многостраничных заданий для передачи по FTP можно создать либо один файл TIFF, содержащий все страницы, либо несколько файлов TIFF - по одному для каждой страницы задания. Примечания. <ul style="list-style-type: none"> • Заводской настройкой по умолчанию является значение "Вкл". • Этот пункт меню применяется ко всем функциям сканирования.
Журнал передачи Печатать журнал Не печатать журнал Печатать только при ошибке	Определяет режим печати журнала передачи. Примечание. "Печатать журнал" - заводская настройка по умолчанию.
Источник бумаги для журналов Лоток <x> Устройство ручной подачи	Определяет источник бумаги для журналов FTP. Примечание. На заводе-изготовителе по умолчанию задан лоток 1.
Бит. глубина при перед. по FTP 8 бит 1 бит	Включает режим "Текст/Фото" для уменьшения размера файлов, применяя 1-битовые изображения в случае, если для параметра "Цвет" установлено значение "Выкл." Примечание. Значение по умолчанию, заданное изготовителем, — 8.
Базовое имя файла	Служит для ввода базового имени файла. Примечание. Для имени изображения установлено ограничение - 53 знака.
Пользовательское задание на сканирование Вкл. Выкл	Позволяет копировать документ, содержащий бумагу разного формата, в одном задании Примечание. Заводской настройкой по умолчанию является значение "Выкл".
Предварительный просмотр сканирования Вкл. Выкл	Определяет режим предварительного просмотра для заданий сканирования. Примечание. Заводской настройкой по умолчанию является значение "Выкл".
Разрешить сохранение в виде кода быстрого доступа Вкл. Выкл	Включает создание кодов быстрого доступа для адресов FTP. Примечание. Заводской настройкой по умолчанию является значение "Вкл".

Пункт меню	Описание
Удаление фона от -4 до +4	Служит для регулировки фона, видимого на копии. Примечание. Значение по умолчанию, заданное изготовителем, — 0.
Выпадение цвета Выпадение цвета Нет Красный Зеленый Синий Порог по умолчанию для красного цвета 0 – 255 Порог по умолчанию для зеленого цвета 0 – 255 Порог по умолчанию для синего цвета 0 – 255	Определяет, который цвет опускается при сканировании, а также насколько происходит при этом увеличение или уменьшение Примечания. <ul style="list-style-type: none"> • Нет - заводская настройка по умолчанию для параметра "Выпадение цвета". • 128 - заводская настройка по умолчанию для порогового значения каждого цвета.
Контрастность 0–5 Оптимизац. в зависим. от содерж.	Определяет контрастность выходного документа. Примечание. Значение по умолчанию, заданное изготовителем, — "Оптимизац. в зависим. от содерж."
Зеркальное отображение Вкл. Выкл	Создание зеркального отображения оригинала документа Примечание. Заводской настройкой по умолчанию является значение "Выкл".
Негатив изображения Вкл. Выкл	Создание изображения негатива для оригинала документа Примечание. Заводской настройкой по умолчанию является значение "Выкл".
Затенение деталей -4→+4	Настройка степени видимости темных деталей на сканированном изображении Примечание. Значение по умолчанию, заданное изготовителем, — 0.
"Сканирование от края до края" Вкл. Выкл	Определяет, выполняется ли сканирование оригинала документа от края до края Примечание. Заводской настройкой по умолчанию является значение "Выкл".
Резкость 1 – 5	Настройка степени резкости на сканированном изображении Примечание. 3 - заводская настройка по умолчанию.

Меню флэш-диска

Настройки сканирования

Пункт меню	Описание
Формат PDF (.pdf) Защищенный PDF TIFF (.tif) JPEG (.jpg) XPS (.xps)	Определяет формат файла FTP. Примечание. Значение по умолчанию, заданное изготовителем, — "PDF (.pdf)".
Версия PDF 1.2–1.6	Задаёт версию файла PDF для FTP. Примечание. Значение по умолчанию, заданное изготовителем, — 1.5.
Содержимое Текст/Фото Фотографии Текст	Определяет тип содержимого, которое требуется сканировать в FTP. Примечания. <ul style="list-style-type: none"> • Значение по умолчанию, заданное изготовителем — "Текст/Фото". Параметр "Текст/Фото" применяется для документов, основную часть которых составляет текст или штриховой рисунок. • Параметр "Фотографии" применяется для документов, являющихся высококачественными фотографиями или полученных при печати на струйном принтере. • Параметр "Текст" применяется для документов, основную часть которых составляет текст.
Цветные Градации серого Цветные	Определяет режим печати: монохромная печать оттенками серого или цветная. Примечание. Значение по умолчанию, заданное изготовителем, — "Градации серого".
Разрешение 75 150 200 300 400 600	Определяет число сканируемых точек на дюйм. Примечание. Значение по умолчанию, заданное изготовителем, — 150 точек/дюйм.
Плотность 1–9	Осветление или затемнение результата сканирования. Примечание. Значение по умолчанию, заданное изготовителем, — 5.
Ориентация Книжная Альбомная	Определяет ориентацию отсканированного изображения. Примечание. Значение по умолчанию, заданное изготовителем, — "Книжная".

Пункт меню	Описание
<p>Размер оригинала</p> <p>Letter Legal Executive Folio Statement Universal 4 x 6 дюймов 3 x 5 дюймов Визитная карточка Настраиваемый размер сканированного изображения <x> A4 A5 Aficio (Мексика) JIS B5 Оригинал книги выбран параметр "Автораспознавание формата" Смешанный формат Letter/Legal</p>	<p>Определяет формат бумаги для сканируемого документа.</p> <p>Примечание. Значение по умолчанию, заданное изготовителем для США, - Letter. Значение по умолчанию, заданное изготовителем для других стран, - A4.</p>
<p>Стороны (двусторонняя печать)</p> <p>Выкл Длинная сторона Короткая сторона</p>	<p>Определяет, в каком направлении текст и графика располагаются на странице.</p> <p>Примечания.</p> <ul style="list-style-type: none"> • Заводской настройкой по умолчанию является значение "Выкл". • Длинная сторона предполагает переплет по длинной стороне страницы (левая сторона при книжной ориентации и верхний край при альбомной ориентации). • Короткая сторона предполагает переплет по короткой стороне страницы (верхний край при книжной ориентации и левая сторона при альбомной ориентации).
<p>Качество JPEG</p> <p>Оптимизац. в зависим. от содерж. 5–90</p>	<p>Задаёт качество фотоизображения JPEG в зависимости от размера файла и качества изображения.</p> <p>Примечания.</p> <ul style="list-style-type: none"> • Значение по умолчанию, заданное изготовителем, — "Оптимизац. в зависим. от содерж." • При значении 5 уменьшается размер файла, однако качество изображения ухудшается. • Значение 90 обеспечивает наилучшее качество изображения, однако файл имеет очень большой размер. • Этот пункт меню применяется ко всем функциям сканирования.
<p>Текст по умолчанию</p> <p>5–90</p>	<p>Задание качества текста в зависимости от размера файла и качества изображения</p> <p>Примечание. Значение по умолчанию, заданное изготовителем, — 75.</p>

Пункт меню	Описание
Текст/Фото по умолчанию 5–90	Задание качества изображения текста или фотографии в зависимости от размера файла и качества изображения Примечание. Значение по умолчанию, заданное изготовителем, — 75.
Фото по умолчанию 5–90	Задание качества изображения фотографии в зависимости от размера файла и качества изображения Примечание. Значение по умолчанию, заданное изготовителем, — 50.
Использовать многостраничные файлы TIFF Вкл. Выкл	Предлагает выбор между одностраничными и многостраничными файлами TIFF. При сканировании многостраничных заданий для передачи по FTP можно создать либо один файл TIFF, содержащий все страницы, либо несколько файлов TIFF - по одному для каждой страницы задания. Примечания. <ul style="list-style-type: none"> • Заводской настройкой по умолчанию является значение "Вкл". • Этот пункт меню применяется ко всем функциям сканирования.
Битовая глубина при сканировании 8 бит 1 бит	Включает режим "Текст/Фото" для уменьшения размера файлов, применяя 1-битовые изображения в случае, если для параметра "Цвет" установлено значение "Выкл." Примечание. Значение по умолчанию, заданное изготовителем, — 8.
Базовое имя файла	Служит для ввода базового имени файла. Примечание. Для имени изображения установлено ограничение - 53 знака.
Пользовательское задание на сканирование Вкл. Выкл	Позволяет копировать документ, содержащий бумагу разного формата, в одном задании Примечание. Заводской настройкой по умолчанию является значение "Выкл".
Предварительный просмотр сканирования Вкл. Выкл	Определяет режим предварительного просмотра для заданий сканирования. Примечание. Заводской настройкой по умолчанию является значение "Выкл".
Удаление фона от -4 до +4	Служит для регулировки фона, видимого на копии. Примечание. Значение по умолчанию, заданное изготовителем, — 0.

Пункт меню	Описание
Выпадение цвета Выпадение цвета Нет Красный Зеленый Синий Порог по умолчанию для красного цвета 0 – 255 Порог по умолчанию для зеленого цвета 0 – 255 Порог по умолчанию для синего цвета 0 – 255	Определяет, который цвет опускается при сканировании, а также насколько происходит при этом увеличение или уменьшение Примечания. <ul style="list-style-type: none"> • Нет - заводская настройка по умолчанию для параметра "Выпадение цвета". • 128 - заводская настройка по умолчанию для порогового значения каждого цвета.
Контрастность 0–5 Оптимизац. в зависим. от содерж.	Определяет контрастность выходного документа. Примечание. Значение по умолчанию, заданное изготовителем, — "Оптимизац. в зависим. от содерж."
Зеркальное отображение Вкл. Выкл	Создание зеркального отображения оригинала документа Примечание. Заводской настройкой по умолчанию является значение "Выкл".
Негатив изображения Вкл. Выкл	Создание изображения негатива для оригинала документа Примечание. Заводской настройкой по умолчанию является значение "Выкл".
Затенение деталей -4→+4	Настройка степени видимости темных деталей на сканированном изображении Примечание. Значение по умолчанию, заданное изготовителем, — 0.
"Сканирование от края до края" Вкл. Выкл	Определяет, выполняется ли сканирование оригинала документа от края до края Примечание. Заводской настройкой по умолчанию является значение "Выкл".
Резкость 1 – 5	Настройка степени резкости на сканированном изображении Примечание. 3 - заводская настройка по умолчанию.

Параметры печати

Копии 1 - 999	Служит для задания значения по умолчанию для числа копий каждого задания на печать. Примечание. Значение по умолчанию, заданное изготовителем, — 1.
Источник бумаги Лоток <x> Устройство ручной подачи	Определяет устройство подачи бумаги по умолчанию для всех заданий на печать. Примечание. На заводе-изготовителе по умолчанию задан лоток 1.

Цветные Выкл Вкл.	Задание цвета для задания на печать Примечание. Заводской настройкой по умолчанию является значение "Вкл".
Разбор по копиям Выкл (1,1,1,2,2,2) Вкл (1,2,1,2,1,2)	Формирование стопок последовательных страниц при печати нескольких копий. Примечание. Заводской настройкой по умолчанию является значение "Вкл".
Стороны (двусторонняя печать) 2-сторонний 1-сторонняя	Определяет, выполняется ли печать заданий на одной или обеих сторонах бумаги Примечание. 1-сторонняя - заводская настройка по умолчанию.
Переплет при двусторонней печати Длинная сторона Короткая сторона	Определяет способ сшивания отпечатанных с двух сторон листов, а также ориентацию изображения на обратной стороне листа по отношению к изображению на лицевой стороне листа. Примечания. <ul style="list-style-type: none"> • Значение по умолчанию, заданное изготовителем — Long Edge (Длинная сторона). • При выборе значения Long Edge (Длинная сторона) расположение распечатанных страниц предусматривает прошивку по левому краю листа при книжной ориентации и по верхнему краю при альбомной ориентации. • При выборе значения Short Edge (Короткая сторона) расположение распечатанных страниц предусматривает прошивку по верхнему краю листа при книжной ориентации и по левому краю при альбомной ориентации.
Ориентация Отображается надпись "Авто" Длинная сторона Короткая сторона	Определяет ориентацию листа, на котором распечатывается несколько страниц. Примечания. <ul style="list-style-type: none"> • Заводской настройкой по умолчанию является значение "Авто". Выбор книжной или альбомной ориентации осуществляется автоматически. • При выборе значения Long Edge (Длинная сторона) применяется альбомная ориентация. • При выборе значения Short Edge (Короткая сторона) применяется книжная ориентация.
N-стр (стр. на стороне) Выкл 2 стр 3 стр 4 стр 6 стр 9 стр 12 стр 16 стр	Указывает на то, что на одной стороне листа бумаги требуется распечатывать несколько изображений страниц. Примечания. <ul style="list-style-type: none"> • Заводской настройкой по умолчанию является значение "Выкл". • При выборе числового значения на одной стороне листа распечатывается соответствующее количество изображений страниц.
Граница N-стр. Нет Сплошная	Печать границы вокруг каждого изображения страницы при использовании параметра печати N-стр (страниц на одной стороне) Примечание. Значение по умолчанию, заданное изготовителем, — "Нет".

<p>Порядок для N-стр. Горизонтально Обратн. горизонт. Обратн. вертикаль. Вертикально</p>	<p>Задание положения изображений нескольких страниц при использовании параметра печати N-стр (страниц на одной стороне)</p> <p>Примечания.</p> <ul style="list-style-type: none"> • Значение по умолчанию, заданное изготовителем — Horizontal (Горизонтально). • Расположение страниц на листе зависит от их количества и ориентации (книжная или альбомная).
<p>Страницы-разделители Нет Между копиями Между заданиями Между страницами</p>	<p>Указывает на то, требуется ли вставлять страницы-разделители.</p> <p>Примечания.</p> <ul style="list-style-type: none"> • Значение по умолчанию, заданное изготовителем, — "Нет". • При выборе значения Between Copies (Между копиями) чистый лист вставляется после каждой копии задания на печать, если для параметра Collation (Разбор по копиям) задано значение On (Вкл.). Если для параметра "Разбор по копиям" задано значение "Выкл.", чистый лист вставляется после набора копий каждой страницы, например, после всех страниц 1, после всех страниц 2. • При выборе значения Between Jobs (Между заданиями) чистые листы вставляются между заданиями на печать. • При выборе значения Between Pages (Между страницами) чистый лист вставляется после каждой страницы задания. Этот параметр рекомендуется использовать при печати на прозрачных пленках, а также в тех случаях, когда требуется вставить в документ чистые листы для заметок.
<p>Источник страниц-разделителей Лоток <x> Многоцелевое устройство подачи</p>	<p>Служит для указания устройства подачи, из которого подаются страницы-разделители.</p> <p>Примечания.</p> <ul style="list-style-type: none"> • На заводе-изготовителе по умолчанию задан лоток 1. • Для отображения в меню параметра "Многоцелевое устройство подачи" необходимо в меню "Бумага" задать значение "Кассета" для параметра "Конфигурация МУП".
<p>Пустые страницы Не печатать Печать</p>	<p>Указывает на то, требуется ли вставлять при печати задания чистые страницы.</p> <p>Примечание. Не печатать - заводская настройка по умолчанию.</p>

Параметры печати

меню настройки

Пункт меню	Описание
<p>Язык принтера Эмуляция PCL Эмуляция PS</p>	<p>Определяет язык принтера по умолчанию.</p> <p>Примечания.</p> <ul style="list-style-type: none"> • При выборе значения "Эмуляция PCL" для обработки заданий на печать применяется интерпретатор PCL. При выборе значения "Эмуляция PS" для обработки заданий на печать применяется интерпретатор PS. • PCL - заводская настройка языка принтера по умолчанию. • Задание языка принтера по умолчанию не препятствует передаче из прикладных программ заданий на печать с применением другого языка.

Пункт меню	Описание
Ожидание задания Вкл. Выкл	<p>Указание заданий на печать, которые необходимо удалить из очереди на печать, если для них требуются недоступные дополнительные устройства принтера или специальные настройки. Они хранятся в отдельной очереди печати, поэтому остальные задания распечатываются как обычно. При получении недостающих данных или установке дополнительных устройств сохраненные задания распечатываются.</p> <p>Примечания.</p> <ul style="list-style-type: none"> • Заводской настройкой по умолчанию является значение "Выкл". • Это меню отображается только в том случае, если жесткий диск принтера, который доступен не только для чтения. Это требование предотвращает удаление сохраненных заданий в случае отключения питания принтера.
Область печати Обычное Страница целиком	<p>Определяет логическую и физическую область печати.</p> <p>Примечания.</p> <ul style="list-style-type: none"> • Заводской настройкой по умолчанию является значение "Обычная". При попытке печати данных за пределами области печати, определяемой значением "Стандартная", изображение распечатывается по границам этой области. • При выборе значения "Страница целиком" изображение можно перемещать за пределы области печати, определяемой значением "Стандартная", но изображение распечатывается в границах этой области. • Параметр "Страница целиком" используется только при печати страниц с использованием интерпретатора PCL 5e. Этот параметр не влияет на страницы, распечатываемые с использованием интерпретатора PCL XL или PostScript.
Использ.принт. Макс производит Макс. скорость	<p>Настройка более высокой скорости печати и увеличение ресурса тонера.</p> <p>Примечание. Максимальная производительность - заводская настройка по умолчанию.</p>
Черно-белый режим Выкл Вкл.	<p>Настройка принтера для печати текста и графики с использованием только черного картриджа.</p> <p>Примечание. Выкл - заводская настройка по умолчанию.</p> <p>Примечание. Эта настройка может быть замещена драйвером принтера.</p>
Загрузка в ОЗУ Флэш-память Диск	<p>Определяет устройство, в котором хранятся загруженные ресурсы.</p> <p>Примечания.</p> <ul style="list-style-type: none"> • Значение по умолчанию, заданное изготовителем, — "ОЗУ". • Флэш-память и жесткий диск принтера предназначены для постоянного хранения загруженных ресурсов. Ресурсы, загруженные во флэш-память и на жесткий диск принтера, сохраняются даже при выключении принтера. • Оперативная память (ОЗУ) предназначена для временного хранения загруженных ресурсов. • Это меню отображается только в том случае, если установлен флэш-диск и/или дополнительный диск.

Пункт меню	Описание
Учет заданий Вкл. Выкл	<p>Указывает на то, требуется ли хранить на жестком диске статистические данные по последним заданиям на печать.</p> <p>Примечания.</p> <ul style="list-style-type: none"> • Заводской настройкой по умолчанию является значение "Выкл". При выборе значения "Выкл." статистические данные по заданиям не хранятся в памяти принтера. • Статистические данные включают в себя сведения об ошибках печати, время печати, размер задания в байтах, запрашиваемый формат и тип бумаги, общее количество распечатанных страниц и общее количество запрашиваемых копий. • Параметр "Учет заданий" доступен только в том случае, если в принтер установлен исправный жесткий диск. Для жесткого диска не должна быть установлена блокировка записи или чтения/записи. Для параметра "Разм буф заданий" необходимо задать значение, отличное от 100%. • В случае изменения этого параметра на панели управления принтера и выхода из меню выполняется сброс принтера. Значение параметра данного пункта меню обновляется.
Сохранение ресурсов Вкл. Выкл	<p>Определяет операцию, которая применяется к временно загруженным в память принтера ресурсам (например, к шрифтам и макрокомандам, хранящимся в оперативной памяти) при приеме задания, для обработки которого требуется увеличение объема свободной памяти.</p> <p>Примечания.</p> <ul style="list-style-type: none"> • Заводской настройкой по умолчанию является значение "Выкл". Если выбрано значение "Выкл.", загруженные ресурсы хранятся в памяти принтера только до тех пор, пока не требуется увеличение объема свободной памяти. Загруженные ресурсы удаляются, если это требуется для обработки заданий на печать. • Если выбрано значение "Вкл.", загруженные ресурсы сохраняются в памяти принтера при сбросе принтера и при изменении языка. Если свободной памяти принтера становится недостаточно, отображается сообщение 38 Память полна и загруженные файлы не удаляются.
Порядок печати всех В алфавитном порядке Начиная с последних Начиная с первых	<p>Определение порядка печати отложенных и конфиденциальных заданий при выборе параметра "Печать всех"</p> <p>Примечания.</p> <ul style="list-style-type: none"> • В алфавитном порядке - заводская настройка по умолчанию. • Задания на печать всегда отображаются на панели управления принтера в алфавитном порядке.

меню "Брошюровка"

Пункт меню	Описание
Стороны (двусторонняя печать) 2-сторонний 1-сторонняя	Указывает на то, применяется ли режим двусторонней печати (печати на обеих сторонах листа) по умолчанию ко всем заданиям на печать. Примечания. <ul style="list-style-type: none"> • 1-сторонняя - заводская настройка по умолчанию. • Чтобы выбрать параметр 2-сторонней печати в программе в Windows следует выбрать Файл > Печать, а затем нажать кнопку Свойства, Параметры или Настройка. Пользователям Macintosh необходимо выбрать File > Print, а затем настроить параметры в диалоговом окне печати и всплывающих меню.
Переплет при двусторонней печати Длинная сторона Короткая сторона	Определяет способ сшивания отпечатанных с двух сторон листов, а также ориентацию изображения на обратной стороне листа по отношению к изображению на лицевой стороне листа. Примечания. <ul style="list-style-type: none"> • Значение по умолчанию, заданное изготовителем — Long Edge (Длинная сторона). • При выборе значения Long Edge (Длинная сторона) расположение распечатанных страниц предусматривает прошивку по левому краю листа при книжной ориентации и по верхнему краю при альбомной ориентации. • При выборе значения Short Edge (Короткая сторона) расположение распечатанных страниц предусматривает прошивку по верхнему краю листа при книжной ориентации и по левому краю при альбомной ориентации.
Копии 1 - 999	Служит для задания значения по умолчанию для числа копий каждого задания на печать. Примечание. Значение по умолчанию, заданное изготовителем, — 1.
Пустые страницы Не печатать Печать	Указывает на то, требуется ли вставлять при печати задания чистые страницы. Примечание. Не печатать - заводская настройка по умолчанию.
Разбор по копиям Выкл (1,1,1,2,2,2) Вкл (1,2,1,2,1,2)	Формирование стопок последовательных страниц при печати нескольких копий. Примечания. <ul style="list-style-type: none"> • Заводской настройкой по умолчанию является значение "Выкл". Страницы не разбираются по копиям. • При выборе значение "Вкл" формируются стопки последовательных страниц для данного задания на печать. • Независимо от значения данного параметра количество распечатываемых копий всего задания определяется значением, заданным в меню "Копии".

Пункт меню	Описание
Страницы-разделители Нет Между копиями Между заданиями Между страницами	Указывает на то, требуется ли вставлять страницы-разделители. Примечания. <ul style="list-style-type: none"> • Значение по умолчанию, заданное изготовителем, — "Нет". • При выборе значения Between Copies (Между копиями) чистый лист вставляется после каждой копии задания на печать, если для параметра Collation (Разбор по копиям) задано значение On (Вкл.). Если для параметра "Разбор по копиям" задано значение "Выкл.", чистый лист вставляется после набора копий каждой страницы, например, после всех страниц 1, после всех страниц 2. • При выборе значения Between Jobs (Между заданиями) чистые листы вставляются между заданиями на печать. • При выборе значения Between Pages (Между страницами) чистый лист вставляется после каждой страницы задания. Этот параметр рекомендуется использовать при печати на прозрачных пленках, а также в тех случаях, когда требуется вставить в документ чистые листы для заметок.
Источник стр.-разд. Лоток <x> Многоцелевой лоток	Служит для указания устройства подачи, из которого подаются страницы-разделители. Примечания. <ul style="list-style-type: none"> • Значение по умолчанию, заданное изготовителем — Лоток 1 (стандартный лоток). • Для отображения в меню параметра Multipurpose Tray (Многоцелевой лоток) необходимо в меню Paper (Бумага) задать значение Cassette (Кассета) для параметра Configure MP (Конфигурация МУП).
N-стр (стр. на стороне) Выкл 2 стр 3 стр 4 стр 6 стр 9 стр 12 стр 16 стр	Указывает на то, что на одной стороне листа бумаги требуется распечатывать несколько изображений страниц. Примечания. <ul style="list-style-type: none"> • Заводской настройкой по умолчанию является значение "Выкл". • При выборе числового значения на одной стороне листа распечатывается соответствующее количество изображений страниц.
Порядок для N-стр. Горизонтально Обратн. горизонт. Обратн. вертик. Вертикально	Задание положения изображений нескольких страниц при использовании параметра печати N-стр (страниц на одной стороне) Примечания. <ul style="list-style-type: none"> • Значение по умолчанию, заданное изготовителем — Horizontal (Горизонтально). • Расположение страниц на листе зависит от их количества и ориентации (книжная или альбомная).
Ориентация Отображается надпись "Авто" Длинная сторона Короткая сторона	Определяет ориентацию листа, на котором распечатывается несколько страниц. Примечания. <ul style="list-style-type: none"> • Заводской настройкой по умолчанию является значение "Авто". Выбор книжной или альбомной ориентации осуществляется автоматически. • При выборе значения Long Edge (Длинная сторона) применяется альбомная ориентация. • При выборе значения Short Edge (Короткая сторона) применяется книжная ориентация.

Пункт меню	Описание
Граница N-стр. Нет Сплошная	Печать границы вокруг каждого изображения страницы при использовании параметра печати N-стр (страниц на одной стороне) Примечание. Значение по умолчанию, заданное изготовителем, — "Нет".

меню "Качество"

Пункт меню	Описание
Режим печати Цветные Только черный	Определяет режим цветопередачи при печати изображений: монохромная печать оттенками серого или цветная печать. Примечание. Заводской настройкой по умолчанию является значение "Цветная".
Цветокоррекция Отображается надпись "Авто" Выкл Ручная настройка	Настройка цветопередачи при печати. Примечания. <ul style="list-style-type: none"> • Заводской настройкой по умолчанию является значение "Авто". При выборе значения "Авто" к каждому объекту на распечатываемой странице применяется отдельная таблица преобразования цветов. • При выборе значения "Выкл." цветокоррекция отключена. • При выборе значения "Вручную" предусмотрена пользовательская настройка таблицы преобразования цветов с помощью параметров меню "Ручные уст-ки цвета". • Вследствие различий между аддитивным и субтрактивным цветовоспроизведением некоторые цвета, отображаемые на мониторе компьютера, невозможно воспроизвести на распечатанной странице.
Разрешение печати 1200 точек/дюйм 4800 CQ	Задаёт разрешение печати на выходе. Примечания. <ul style="list-style-type: none"> • 4800 CQ - заводская настройка по умолчанию. • Значение 1200 точек на дюйм обеспечивает наивысшее разрешение распечаток и максимальный глянец.
Плотность тонера 1 – 5	Позволяет осветлить или затемнить распечатки Примечания. <ul style="list-style-type: none"> • Значение по умолчанию, заданное изготовителем, — 4. • Выбор меньших значений способствует экономии тонера. • Если для параметра "Режим печати" задано значение "Только черный", при выборе значения 5 плотность тонера для всех заданий на печать увеличивается и распечатки становятся более темными. • Если для параметра "Режим печати" задано значение "Цветная", при выборе значения 5 плотность тонера не изменяется по сравнению со значением 4.

Пункт меню	Описание
Детализировка Вкл. Выкл	Этот режим печати является предпочтительным для некоторых файлов, например, для архитектурных чертежей, карт, электронных схем и блок-схем. Примечания. <ul style="list-style-type: none"> • Чтобы выбрать параметр "Улучшение тонких линий" в программе, когда открыт документ, выберите Файл > Печать, а затем нажмите кнопку Свойства, Параметры или Настройка. • Для задания режима "Детализировка" с помощью встроенного веб-сервера введите IP-адрес принтера в окне браузера.
Экономия цв тонера Вкл. Выкл	Уменьшает расход тонера при печати графики и изображений. При печати текста расход тонера не снижается. Примечания. <ul style="list-style-type: none"> • Заводской настройкой по умолчанию является значение "Выкл". • При выборе значения "Вкл." значение параметра "Плотность тонера" игнорируется.
Яркость RGB -6-6	Настройка яркости при цветной печати. Примечания. <ul style="list-style-type: none"> • Значение по умолчанию, заданное изготовителем, — 0. • -6 - максимальное уменьшение. 6 - максимальное увеличение. • Этот параметр не влияет на файлы, в которых применяются цветовые схемы CMYK.
Контрастность RGB 0-5	Настройка контрастности при цветной печати. Примечания. <ul style="list-style-type: none"> • Значение по умолчанию, заданное изготовителем, — 0. • Этот параметр не влияет на файлы, в которых применяются цветовые схемы CMYK.
Насыщенность RGB 0-5	Настройка насыщенности при цветной печати. Примечания. <ul style="list-style-type: none"> • Значение по умолчанию, заданное изготовителем, — 0. • Этот параметр не влияет на файлы, в которых применяются цветовые схемы CMYK.
Цветовой баланс Бирюзовый -5-5 Пурпурный -5-5 Желтый -5-5 Черно-белые -5-5 Уст. по умолчанию 0	Настройка цветопередачи при печати посредством увеличения или уменьшения расхода тонера каждого цвета. Примечание. Значение по умолчанию, заданное изготовителем, — 0.

Пункт меню	Описание
Образцы цветов Дисплей sRGB Яркие цвета sRGB Отобр — наст черный Яркие Отключен — RGB US CMYK Euro CMYK Яркие CMYK Отключен — CMYK	Печать страниц с образцами цветов для каждой из таблиц преобразования цветов RGB и CMYK, применяемых в принтере. Примечания. <ul style="list-style-type: none"> • При выборе любого значения распечатываются образцы цветов. • Образцы цветов состоят из серии цветных полей со значениями в формате RGB или CMYK для получения этих цветов. С помощью этих страниц можно выбрать комбинацию цветов, которую следует задать для получения требуемого цвета на распечатке. • Для получения доступа к полному списку страниц с образцами цветов с встроенного веб-сервера введите в окне браузера IP-адрес принтера.
Ручная уст. цвета Изображение RGB Яркие Дисплей sRGB Отобр — наст черный Яркие цвета sRGB Выкл Текст RGB Яркие Дисплей sRGB Отобр — наст черный Яркие цвета sRGB Выкл Графика RGB Яркие Дисплей sRGB Отобр — наст черный Яркие цвета sRGB Выкл	Настройка преобразования цветов RGB под пользователя. Примечания. <ul style="list-style-type: none"> • "Дисплей sRGB" — значение по умолчанию, заданное изготовителем для изображения RGB. При выборе этого значения применяемая таблица преобразования цветов обеспечивает наилучшее возможное соответствие цветов на распечатке цветам на мониторе компьютера. • Яркие sRGB - это заводская настройка по умолчанию для параметров "Текст RGB" и "Графика RGB". При выборе параметра "Яркие sRGB" применяется таблица цветов, которая повышает насыщенность. Этот режим рекомендуется для деловой графики и текста. • При выборе значения "Яркие" применяемая таблица преобразования цветов обеспечивает более яркие и насыщенные цвета. • При выборе значения "Отобр — наст черный" применяемая таблица преобразования цветов обеспечивает печать нейтральных оттенков серого цвета только с помощью черного тонера. • При выборе значения "Выкл." преобразование цветов отключено.
Ручная уст. цвета Изображение CMYK US CMYK Euro CMYK Яркие CMYK Выкл Текст CMYK US CMYK Euro CMYK Яркие CMYK Выкл Графика CMYK US CMYK Euro CMYK Яркие CMYK Выкл	Настройка преобразования цветов CMYK под пользователя. Примечания. <ul style="list-style-type: none"> • Значение по умолчанию, заданное изготовителем для США — "US CMYK". US CMYK: применение таблицы преобразования цветов, которая обеспечивает соответствие цветов на выходном изображении стандарту SWOP. • Euro CMYK: заводская настройка по умолчанию для других стран. Euro CMYK: применение таблицы преобразования цветов, которая обеспечивает соответствие цветов на выходном изображении стандарту EuroScale. • Яркие CMYK: увеличение насыщенности цветов, получаемых в соответствии с таблицей преобразования US CMYK. • При выборе значения "Выкл." преобразование цветов отключено.

Пункт меню	Описание
Настройка цвета	<p>Служит для запуска повторной калибровки таблиц преобразования цветов, обеспечивающей возможность регулировки отклонений цветопередачи при печати.</p> <p>Примечания.</p> <ul style="list-style-type: none"> • Калибровка запускается при выборе пункта меню. Пока выполняется этот процесс, на дисплее отображается надпись Калибровка. • Различия цветов при печати возникают вследствие изменяющихся условий, таких как влажность и температура в помещении. Настройка цвета выполняется по алгоритмам в принтере. При выполнении этого процесса повторная калибровка применяется также к юстировке цветов.

меню Утилиты

Пункт меню	Описание
Удалить отлож. задания Конфиденциально Отложенное Не восстановлено Выбрано значение "Все"	<p>Удаление с жесткого диска принтера конфиденциальных и отложенных заданий.</p> <p>Примечания.</p> <ul style="list-style-type: none"> • Выбор значения этого параметра влияет только на задания, сохраненные в памяти принтера. На закладки, задания на флэш-дисках и другие типы отложенных заданий это не влияет. • При выборе значение "Невосстановленные" удаляются все отложенные задания, которые <i>не</i> были восстановлены с диска.
Форматир. флэш-п Да Нет	<p>Форматирование флэш-памяти. Флэш-память добавляется к памяти принтера посредством установки в принтер дополнительного модуля флэш-памяти.</p> <p>ПРЕДУПРЕЖДЕНИЕ. Возможность повреждения: Во время форматирования флэш-памяти не следует выключать питание принтера.</p> <p>Примечания.</p> <ul style="list-style-type: none"> • Этот пункт меню доступен только в том случае, если в принтер установлен исправный дополнительный модуль флэш-памяти. Для дополнительного модуля флэш-памяти не должна быть установлена блокировка чтения/записи или записи. • При выборе значения "Да" из флэш-памяти удаляются все данные. • При выборе значения "Нет" запрос на форматирование отменяется.
Удалить загруженные файлы на диске Удалить сейчас Не удалять	<p>Удаление загруженных файлов с жесткого диска принтера, включая все отложенные задания, задания в буфере и сохраненные задания. Это не затрагивает данные учета заданий.</p> <p>Примечание. Удалить сейчас - настройка по умолчанию.</p>

Пункт меню	Описание
Статист. учета заданий "Печать" Нажать кнопку "Очистить"	Печать статистических данных по заданиям или удаление статистических данных с жесткого диска принтера. Примечания. <ul style="list-style-type: none"> Этот пункт меню доступен только в том случае, если в принтер установлен исправный жесткий диск. При выборе значения "Печать" выполняется печать списка статистических данных. При выборе значения "Очистить" с жесткого диска принтера удаляются все статистические данные по заданиям. Параметр "Удалить выбранное" отображается в том случае, если для параметра "Учет заданий" установлено значение MarkTrack™ с помощью NPA.
Шестнадцат. дамп Включить	Режим шестнадцатеричного дампа упрощает обнаружение причины неполадки при выполнении задания на печать. Примечания. <ul style="list-style-type: none"> При выборе значения "Включить" все передаваемые на принтер данные распечатываются в шестнадцатеричном и символьном представлении, а управляющие коды не выполняются. Для выхода или отключения режима "Шестнадцатеричный дамп", выключите принтер или выполните сброс его настроек.
Оценка заполнения Выкл Вкл.	Показывает приблизительное заполнение страницы черным цветом в процентах. Это приблизительное значение распечатывается на отдельной странице в конце каждого задания на печать. Примечание. Заводской настройкой по умолчанию является значение "Выкл".
Контрастность ЖКД 1–10	Служит для настройки контрастности подсветки дисплея. Примечания. <ul style="list-style-type: none"> Значение по умолчанию, заданное изготовителем, — 5. При высоких значениях дисплей выглядит более светлым. При низких значениях дисплей выглядит более темным.
Яркость ЖКД 1–10	Служит для настройки яркости фоновой подсветки дисплея. Примечания. <ul style="list-style-type: none"> Значение по умолчанию, заданное изготовителем, — 5. При высоких значениях дисплей выглядит более светлым. При низких значениях дисплей выглядит более темным.

Меню "PDF"

Пункт меню	Описание
Уместить на странице Да Нет	Масштабирование содержимого страницы в соответствии с выбранным форматом бумаги. Примечание. Значение по умолчанию, заданное изготовителем — "Нет".
Пометки Не печатать Печатать	Печатать пометки в файле PDF Примечание. Значение по умолчанию, заданное изготовителем — "Не печатать".

Меню "PostScript"

Пункт меню	Описание
Печать ошибок PS Вкл. Выкл.	Печать страницы, содержащей информацию об ошибке PostScript. Примечание. Заводская настройка по умолчанию — "Выкл."
Приоритет шрифта Встроенный Флэш/диск	Определяет порядок поиска шрифтов. Примечания. <ul style="list-style-type: none"> • Заводская настройка по умолчанию — "Встроенный". • Этот пункт меню доступен только при наличии в принтере установленного и отформатированного дополнительного модуля флэш-памяти или жесткого диска. • Для дополнительного модуля флэш-памяти или жесткого диска принтера не должна быть установлена блокировка записи или чтения/записи. • Для параметра "Разм буф заданий" необходимо задать значение, отличное от 100%.
Сглаз изображения Вкл. Выкл.	Служит для повышения контрастности и четкости изображений с низким разрешением и создания плавных переходов цвета. Примечания. <ul style="list-style-type: none"> • Заводская настройка по умолчанию — "Выкл." • Функция сглаживания изображения не влияет на изображения с разрешением 300 точек на дюйм и выше.

Меню "Эмуляция PCL"

Пункт меню	Описание
Источник шрифта Встроенный Диск Флэш-память Загруженный Все	Определяет набор шрифтов, отображаемый в меню "Название шрифта". Примечания. <ul style="list-style-type: none"> • Заводская настройка по умолчанию — "Встроенный". При выборе этого значения отображается набор шрифтов по умолчанию, загруженный в ОЗУ на заводе-изготовителе. • При выборе значения "Флэш-память" или "Диск" отображаются все шрифты, которые хранятся в соответствующем дополнительном устройстве. • Модуль флэш-памяти должен быть надлежащим образом отформатирован и не должен быть заблокирован от чтения/записи или записи либо защищен паролем. • Параметр "Загруженный" служит для отображения всех шрифтов, загруженных в ОЗУ. • При выборе значения "Все" отображаются все шрифты, доступные при выборе какого-либо из указанных выше значений.

Пункт меню	Описание
Название шрифта RO Courier	Определяет конкретный шрифт и устройство, в котором он хранится. Примечания. <ul style="list-style-type: none"> • Заводская настройка по умолчанию — "RO Courier". • Например, значение "RO Courier" содержит название шрифта, идентификатор шрифта и обозначение устройства хранения. Обозначения источников шрифтов: R – встроенные шрифты, F – флэш-память, K – жесткий диск, D – загруженные шрифты.
Набор символов 10U PC-8 12U PC-850	Определяет набор символов для каждого названия шрифта. Примечания. <ul style="list-style-type: none"> • Заводская настройка по умолчанию для набора символов для США — "10 UPC-8". • Заводская настройка по умолчанию для набора символов для других стран — "12UPC -850". • Набор символов состоит из алфавитно-цифровых символов, знаков препинания и специальных символов. Наборы символов поддерживают различные языки и специальные приложения (например, для научных текстов применяется набор математических символов). Отображаются только поддерживаемые наборы символов.
Параметры эмуляции PCL Размер шрифта 1,00–1008,00	Изменение размера (в пунктах) масштабируемых типографских шрифтов. Примечания. <ul style="list-style-type: none"> • Заводская настройка по умолчанию — 12. • Размером шрифта называется высота символов шрифта. Один пункт составляет приблизительно 1/72 дюйма. • Минимальное изменение размера в пунктах составляет 0,25.
Парам. эмуляции PCL Шаг печати 0,08–100	Служит для указания плотности печати для масштабируемых моноширинных шрифтов. Примечания. <ul style="list-style-type: none"> • Заводская настройка по умолчанию — 10. • Плотностью печати называется количество символов постоянной ширины на фрагменте строки длиной в один дюйм (символов на дюйм). • Минимальное изменение плотности печати составляет 0,01 символов/дюйм. • Для немасштабируемых моноширинных шрифтов плотность печати отображается на дисплее, но не доступна для изменения.
Параметры эмуляции PCL Ориентация Книжная Альбомная	Служит для задания ориентации текста и графики на странице. Примечания. <ul style="list-style-type: none"> • Заводская настройка по умолчанию — "Книжная". • При выборе значения "Книжная" текст и графика расположены параллельно короткой стороне страницы. • При выборе значения "Альбомная" текст и графика расположены параллельно длинной стороне страницы.

Пункт меню	Описание
Параметры эмуляции PCL Строк на страницу 1 – 255 60 64	Служит для указания количества строк на каждой распечатываемой странице. Примечания. <ul style="list-style-type: none"> • Заводская настройка по умолчанию для США — 60. Заводская настройка по умолчанию для других стран — 64. • Расстояние между строками при печати на принтере определяется значениями параметров "Строк на страницу", "Формат бумаги" и "Ориентация". Перед изменением значения параметра "Строк на страницу" следует задать требуемые значения параметров "Формат бумаги" и "Ориентация".
Параметры эмуляции PCL Ширина A4 198 мм 203 мм	Обеспечивает печать на бумаге формата A4. Примечания. <ul style="list-style-type: none"> • Заводская настройка по умолчанию — "198 мм". • Ширина страницы 203 мм соответствует печати восьмидесяти символов с плотностью печати 10 символов/дюйм.
Параметры эмуляции PCL Авто CR после LF Вкл. Выкл.	Указывает на то, выполняется ли автоматически возврат каретки (CR) после управляющей команды перевода строки (LF). Примечания. <ul style="list-style-type: none"> • Заводская настройка по умолчанию — "Выкл." • Изменения настройки повторяются в меню "PPDS".
Парам. эмуляции PCL Авто LF после CR Вкл. Выкл.	Указывает на то, выполняется ли автоматически перевод строки (LF) после управляющей команды возврата каретки (CR). Примечания. <ul style="list-style-type: none"> • Заводская настройка по умолчанию — "Выкл." • Изменения настройки повторяются в меню "PPDS".
Изменение номера лотка Назначить МУП Выкл. Нет 0 – 199 Назначить лоток <x> Выкл. Нет 0 – 199 Назначить подачу вручную Выкл. Нет 0 – 199 Назн ручн конв Выкл. Нет 0 – 199	Настройка принтера для работы с программным обеспечением принтера или приложениями, в которых применяется другая нумерация лотков, дополнительных лотков и других устройств подачи. Примечания. <ul style="list-style-type: none"> • Заводская настройка по умолчанию — "Выкл." • Значение "Нет" не доступно для выбора. Оно отображается только в том случае, если выбор осуществляется с помощью интерпретатора PCL 5. • При выборе значения "Нет" команда "Выбрать режим подачи" игнорируется. • Значения 0 – 199 позволяют присваивать пользовательские номера.
Изменение номера лотка Просм зав знач Нет	Отображение номеров по умолчанию для всех лотков, дополнительных лотков и других устройств подачи.

Пункт меню	Описание
Изменение номера лотка Восстан умолчания Да Нет	Восстановление номеров по умолчанию для всех лотков, дополнительных лотков и других устройств подачи.

Меню "HTML"

Пункт меню	Описание
Название шрифта Albertus MT Antique Olive Apple Chancery Arial MT Avant Garde Bodoni Bookman Chicago Clarendon Cooper Black Copperplate Coronet Courier Eurostile Garamond Geneva Gill Sans Goudy Helvetica Hoefler Text	Intl CG Times Intl Courier Intl Univers Joanna MT Letter Gothic Lubalin Gothic Marigold MonaLisa Recut Monaco New CenturySbk New York Optima Oxford Palatino StempelGaramond Taffy Times TimesNewRoman Univers Zapf Chancery
	<p>Определяет шрифт по умолчанию для документов HTML.</p> <p>Примечание. В документах HTML, для которых не указан шрифт, применяется шрифт Times.</p>

Пункт меню	Описание
Размер шрифта 1–255 пунктов	<p>Определяет размер шрифта по умолчанию для документов HTML.</p> <p>Примечания.</p> <ul style="list-style-type: none"> • Заводская настройка по умолчанию — 12 пунктов. • Минимальное приращение размера шрифта составляет 1 пункт.
Масштабирование 1 – 400%	<p>Масштабирование шрифта по умолчанию для документов HTML.</p> <p>Примечания.</p> <ul style="list-style-type: none"> • Заводская настройка по умолчанию — 100%. • Минимальное приращение коэффициента масштабирования составляет 1%.
Ориентация Книжная Альбомная	<p>Определяет ориентацию страниц для документов HTML.</p> <p>Примечание. Заводская настройка по умолчанию — "Книжная".</p>

Пункт меню	Описание
Ширина поля 8–255 мм	Определяет поля страниц для документов HTML. Примечания. <ul style="list-style-type: none"> • Заводская настройка по умолчанию — 19 мм. • Минимальное приращение ширины полей составляет 1 мм.
Фон Не печатать Печатать	Указывает, следует ли печатать фон в документах HTML. Примечание. Заводская настройка по умолчанию — "Печатать".

Меню "Изображение"

Пункт меню	Описание
Автоподгонка Вкл. Выкл.	Выбор оптимального формата бумаги, масштаба и ориентации. Примечания. <ul style="list-style-type: none"> • Заводская настройка по умолчанию — "Вкл." • При выборе значения "Вкл." для некоторых изображений отменяются заданные значения масштабирования и ориентации.
Инвертировать Вкл. Выкл.	Инверсия двутональных монохромных изображений. Примечания. <ul style="list-style-type: none"> • Заводская настройка по умолчанию — "Выкл." • Минимальное приращение размера шрифта составляет 1 пункт. • Это значение не применяется к изображениям GIF и JPEG.
Масштабирование Привяз лев вер угол Наилучшее соответс. Привязать центр Подгон выс и шир Подгон по высоте Подгон по ширине	Масштабирование изображения в соответствии с форматом бумаги. Примечания. <ul style="list-style-type: none"> • Заводская настройка по умолчанию — "Наилучшее соответс.". • При задании для параметра "Автоподгонка" значения "Вкл." для параметра "Масштабирование" автоматически задается значение "Наилучшее соответс.".
Ориентация Книжная Альбомная Обратная книжная Обратная альбомная	Определяет ориентацию изображения. Примечание. Заводская настройка по умолчанию — "Книжная".

Меню PictBridge

Пункт меню	Описание
<p>Размер фотографии</p> <p>Отображается надпись "Авто"</p> <p>L</p> <p>2L</p> <p>Открытка Hagaki</p> <p>Размер карточки</p> <p>100x150 мм</p> <p>4x6 дюймов</p> <p>8x10 дюймов</p> <p>Letter</p> <p>A4</p> <p>A5</p> <p>JIS B5</p>	<p>Выбор оптимального размера фотографии</p> <p>Примечания.</p> <ul style="list-style-type: none"> • Заводской настройкой по умолчанию является значение "Авто". • Если значение этого параметра настроено и на принтере, и на PictBridge-совместимой камере, то значение на камере <i>всегда</i> заменяет значение на принтере.
<p>Макет</p> <p>Отображается надпись "Авто"</p> <p>Выкл</p> <p>2 стр.</p> <p>3 стр.</p> <p>4 стр.</p> <p>6 стр.</p> <p>9 стр.</p> <p>12 стр.</p> <p>16 стр.</p> <p>Каталожная печать</p>	<p>Выбор оптимальной компоновки фотографии</p> <p>Примечания.</p> <ul style="list-style-type: none"> • Заводской настройкой по умолчанию является значение "Авто". • Если значение этого параметра настроено и на принтере, и на PictBridge-совместимой камере, то значение на камере <i>всегда</i> заменяет значение на принтере.
<p>качество</p> <p>Обычное</p> <p>Черновое</p> <p>Высокое</p>	<p>Выбор оптимального качества</p> <p>Примечания.</p> <ul style="list-style-type: none"> • Заводской настройкой по умолчанию является значение "Обычная". • Если значение этого параметра настроено и на принтере, и на PictBridge-совместимой камере, то значение на камере <i>всегда</i> заменяет значение на принтере.
<p>Источник бумаги</p> <p>Многоцелевой лоток</p> <p>Лоток <x></p> <p>Ручная подача</p>	<p>Задание лотка, из которого подается бумага</p> <p>Примечания.</p> <ul style="list-style-type: none"> • Заводской настройкой по умолчанию является "Многоцелевой лоток". • Если значение этого параметра настроено и на принтере, и на PictBridge-совместимой камере, то значение на камере <i>всегда</i> заменяет значение на принтере.

Меню XPS

Пункт меню	Описание
Печать страниц с ошибками Выкл Вкл.	Печать страницы, содержащей сведения об ошибках, включая ошибки разметки XML Примечание. Заводской настройкой по умолчанию является значение "Выкл".

меню "Справка"

Меню "Справка" обеспечивает доступ к нескольким страницам справки, которые представляют собой набор файлов PDF, хранящихся в памяти многофункционального принтера (МФП). Они содержат сведения об использовании принтера и выполнении различных задач, включая копирование, сканирование и работу с факсом.

В памяти принтера хранятся переводы на английский, французский, немецкий и испанский языки.

Переводы на другие языки можно найти на веб-узле Lexmark по адресу: www.lexmark.com.

Пункт меню	Описание
Распечатать все руководства	Печать всех руководств.
Руководство по копированию	Содержит информацию о создании копий и изменении параметров.
Руководство по использованию электронной почты	Содержит сведения об отправке электронных сообщений с использованием адресов, кодов быстрого доступа или адресной книги, а также об изменении параметров
Руководство по факсимильной связи	Содержит сведения об отправке факсов с использованием адресов, кодов быстрого доступа или адресной книги, а также об изменении параметров
Руководство по работе с FTP	Содержит сведения о сканировании документов непосредственно на сервер FTP с использованием адреса FTP, кодов быстрого доступа или адресной книги, а также об изменении параметров
Информационный справочник (эта страница)	Справка по источникам дополнительной информации.
Руководство по устранению дефектов печати	Содержит рекомендации по устранению повторяющихся дефектов при копировании или печати.
Руководство по расходным материалам	Содержит информацию о номерах по каталогу для заказа расходных материалов.

Техническое обслуживание принтера

Для поддержания оптимального качества печати периодически необходимо выполнять определенные операции.

Чистка корпуса принтера

- 1 Убедитесь, что принтер выключен и отключен от электророзетки.



ВНИМАНИЕ-ОПАСНОСТЬ ПОРАЖЕНИЯ ТОКОМ: Во избежание поражения электрическим током при чистке корпуса принтера, прежде чем продолжить, отсоедините кабель питания от электророзетки и отсоедините все кабели принтера.

- 2 Извлеките бумагу из стандартного выходного лотка.

- 3 Смочите в воде чистую ткань без ворса.

ПРЕДУПРЕЖДЕНИЕ. Возможность повреждения: Не пользуйтесь бытовыми чистящими средствами или растворами, поскольку они могут повредить покрытие принтера.

- 4 Протрите только наружную поверхность принтера, включая стандартный выходной лоток.

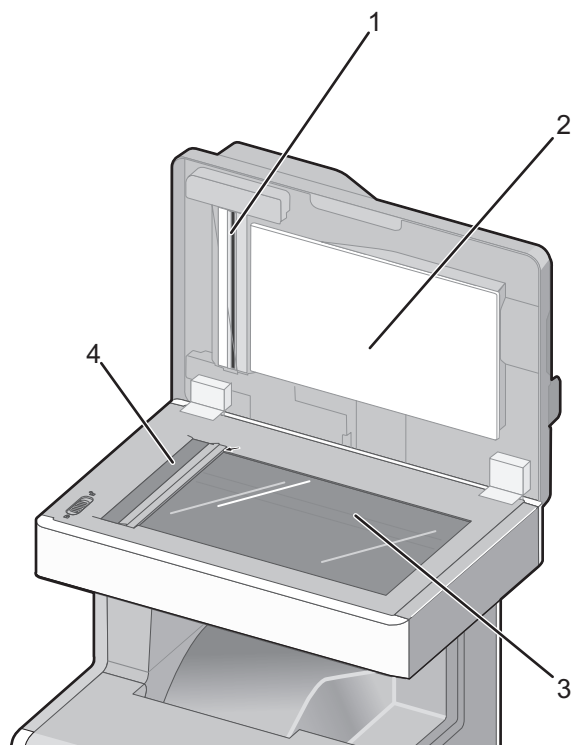
ПРЕДУПРЕЖДЕНИЕ. Возможность повреждения: Протирание корпуса влажной тряпкой может привести к повреждению принтера.

- 5 Перед печатью убедитесь, что опора для бумаги стандартный выходной лоток сухие.

Чистка стекла экспонирования сканера

При ухудшении качества печати, например, появлении полос на скопированных или отсканированных изображениях, выполните чистку стекла экспонирования сканера.

- 1 Слегка смочите водой мягкую ткань без ворса или туалетную бумагу.
- 2 Откройте крышку сканера.



1	Крышка устройства автоматической подачи с белой нижней стороной
2	Крышка сканера с белой нижней стороной
3	Стекло экспонирования сканера
4	Стекло устройства автоматической подачи

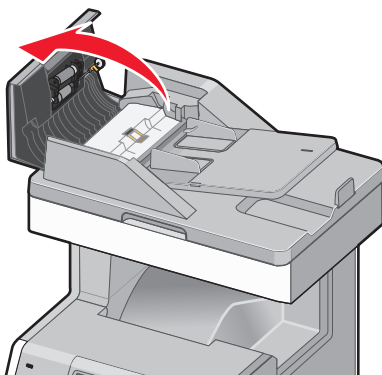
- 3 Очистите показанные области и дайте им высохнуть.
- 4 Закройте крышку сканера.

Чистка деталей устройства автоматической подачи

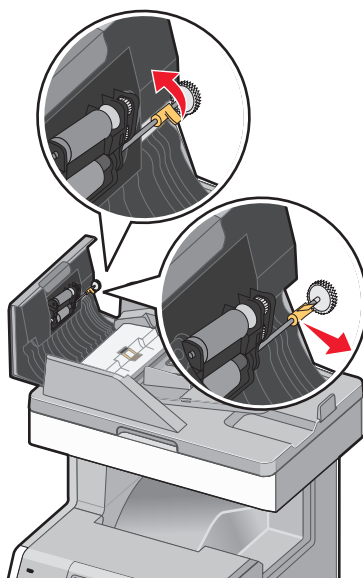
Для обеспечения оптимальной печати следует периодически производить очистку деталей устройства автоматической подачи. Осадок на деталях устройства автоматической подачи может привести к проблемам с качеством печати, а также появлению ложных сообщений 290-294 о замятии бумаги.

- 1 Выключите принтер.
- 2 Слегка смочите в воде чистую мягкую ткань без ворса.

3 Откройте крышку УАПД.

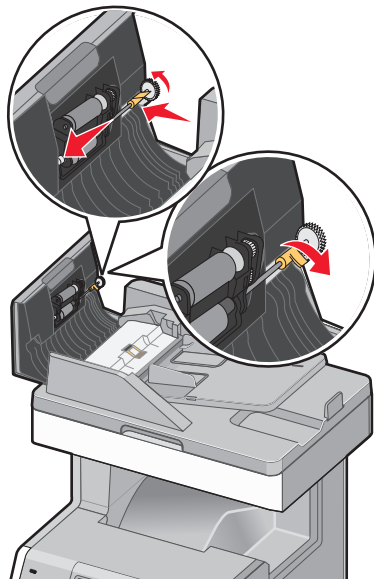


4 Извлеките узел валика подачи.



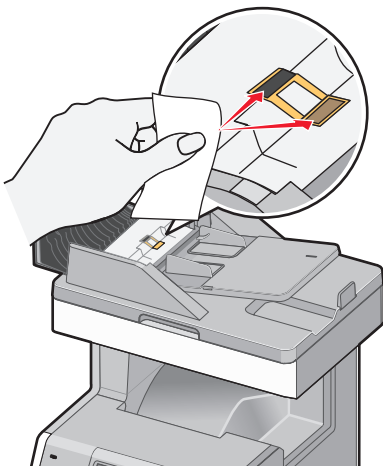
5 Протрите поверхность обоих валиков подачи.

6 Замените узел валика подачи.

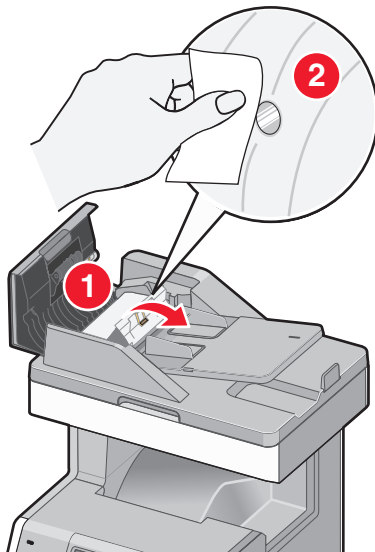


7 протрите всю поверхность под крышкой устройства автоматической подачи, включая два небольших белых валика.

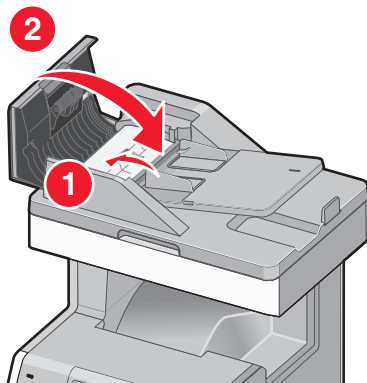
8 Протрите разделительную пластину, а затем протрите захватывающую пластину.



9 Потяните клапан вверх, как показано на рисунке, а затем протрите находящийся за ним датчик.



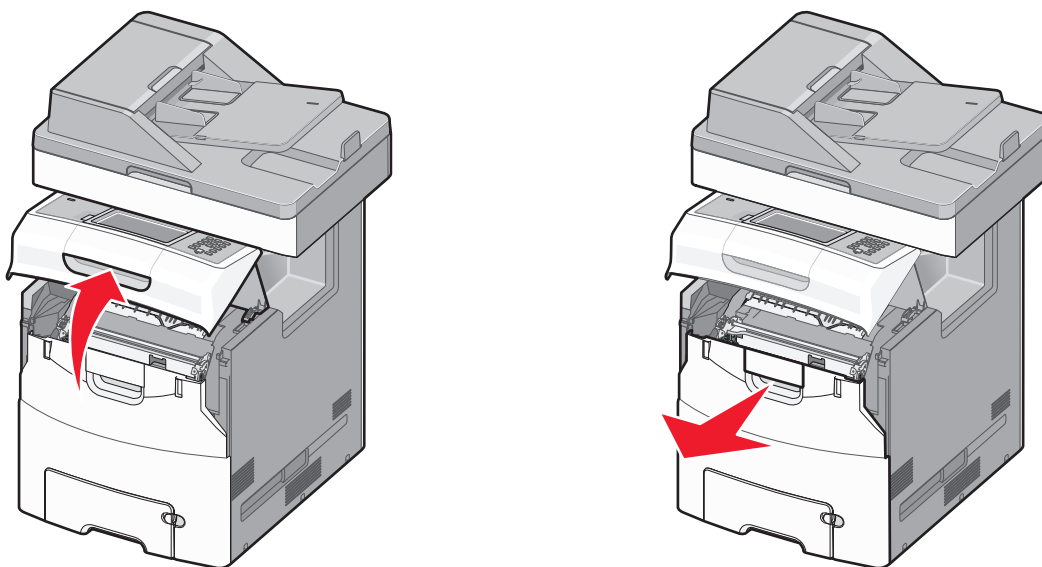
10 Закройте клапан, а затем закройте крышку устройства автоматической подачи.



Чистка линз печатающей головки

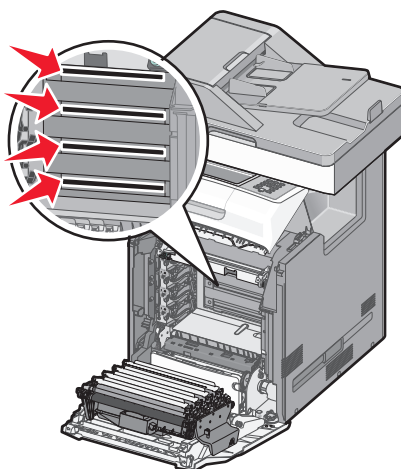
Когда возникнут проблемы, связанные с качеством печати, очистите линзы печатающей головки.

1 Откройте верхнюю переднюю дверцу, а затем откройте нижнюю переднюю дверцу.



ПРЕДУПРЕЖДЕНИЕ. Возможность повреждения: Для предотвращения повреждения фотобарабанов под воздействием света не оставляйте передние дверцы открытыми дольше, чем на 10 минут.

- 2 Извлеките все четыре картриджа. Для выполнения этой процедуры не извлекайте фотобарабаны.
- 3 Найдите четыре линзы печатающей головки.

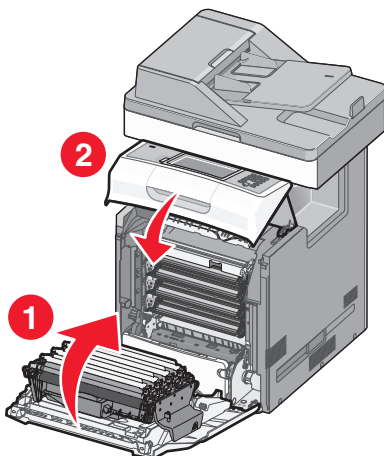


- 4 Очистите линзы с помощью баллона со сжатым воздухом.

ПРЕДУПРЕЖДЕНИЕ. Возможность повреждения: Не прикасайтесь к линзам печатающих головок.

- 5 Установите на место четыре картриджа с тонером.

6 Закройте верхнюю переднюю дверцу, а затем закройте нижнюю переднюю дверцу.



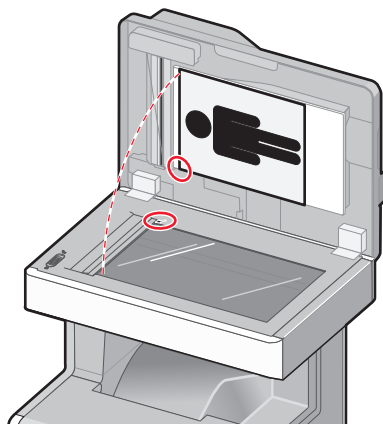
Настройка регистрации сканера

Процедура выравнивания сканера заключается в совмещении области сканирования с местоположением бумаги. Чтобы вручную настроить регистрацию сканера, выполните следующие действия.

- 1 Выключите принтер.
- 2 Протрите стекло экспонирования и прижимную пластину.
- 3 При включении принтера нажмите и удерживайте кнопки **2 ABC** и **6 MNO**.
- 4 При отображении индикатора выполнения отпустите кнопки.
Принтер выполняет программу проверки при включении питания, затем отображается меню "Конфигурация".
- 5 С помощью кнопки со стрелкой вниз отобразите пункт **Ручная регистрация сканера**.
- 6 Нажмите **Ручная регистрация сканера**.
- 7 Нажмите **Печать страницы быстрой диагностики**, чтобы напечатать страницу регистрации.
- 8 Выберите компонент сканера для юстировки.

Стекло экспонирования сканера (планшет):

- а** Поместите страницу быстрой диагностики на стекло экспонирования сканера лицевой стороной вниз.



- б** Нажмите **Копия страницы быстрой диагностики**.
Сканер напечатает копию страницы быстрой диагностики.
- в** Нажмите **Планшет**.
- г** С помощью копии страницы быстрой диагностики настройте левое и верхнее поля.
- д** Нажмите **Отправить**.
- е** Нажмите **Копия страницы быстрой диагностики** и сравните новую копию с оригиналом. Повторяйте действия для юстировки планшета, пока положение копии страницы быстрой диагностики на странице не будет совпадать с оригиналом.

Устройство автоматической подачи:

- а** Выполните одно из следующих действий:
- Чтобы выполнить юстировку передней стороны устройства автоматической подачи, поместите в него страницу быстрой диагностики лицевой стороной вверх, короткой стороной вперед.
 - Чтобы выполнить юстировку задней стороны устройства автоматической подачи, поместите в него страницу быстрой диагностики лицевой стороной вниз, короткой стороной вперед.
- б** Нажмите **Копия страницы быстрой диагностики**.
Сканер напечатает копию страницы быстрой диагностики.
- в** Нажмите **УАП спереди** или **УАП сзади**.
- г** С помощью копии страницы быстрой диагностики настройте горизонтальную приводку и верхнее поле.
- д** Нажмите **Отправить**.
- е** Нажмите **Копия страницы быстрой диагностики** и сравните новую копию с оригиналом. Повторяйте действия для юстировки устройства автоматической подачи, пока положение копии страницы быстрой диагностики на странице не будет совпадать с оригиналом.

9 Нажмите **Назад**.

10 Нажмите **Выход из настройки**.

Хранение расходных материалов

Расходные материалы для принтера следует хранить в чистом прохладном помещении. Неиспользованные расходные материалы храните в фирменной упаковке указанной стороной вверх.

Не допускайте воздействия на расходные материалы следующих факторов:

- прямой солнечный свет;
- температура выше 35°C;
- высокая влажность (более 80%);
- атмосфера с повышенным содержанием солей;
- агрессивные газы;
- пыль.

Проверка состояния расходных материалов

При необходимости замены расходного материала или проведения обслуживания отображается сообщение.

Проверка состояния расходных материалов принтера с помощью панели управления

- 1 Убедитесь, что принтер включен и отображается сообщение **Готов**.
- 2 На начальном экране нажмите **Состояние/Расходные материалы**.

Примечание. Если пункт **Состояние/Расходные материалы** не отображается на начальном экране, распечатайте страницу параметров меню, чтобы просмотреть состояние расходных материалов.

Проверка состояния расходных материалов на сетевом компьютере

Примечание. Компьютер должен быть подсоединен к одной сети вместе с принтером.

- 1 В поле адреса в обозревателе введите IP-адрес принтера.
Примечание. Если IP-адрес принтера неизвестен, распечатайте страницу настроек сети и в разделе TCP/IP найдите IP-адрес принтера.
- 2 Откройте вкладку **Состояние устройства**. Появится страница "Состояние устройства", на которой отображается сводная информация по уровням расходных материалов.

Заказ расходных материалов

Чтобы заказать расходные материалы в США, обратитесь в компанию Lexmark по телефону 1-800-539-6275 для получения сведений о ближайшем авторизованном дилере. В других странах и регионах соответствующую информацию можно найти на веб-узле компании Lexmark по адресу www.lexmark.com или получить по месту приобретения принтера.

Примечания.

- Индикатор показывает приблизительное количество тонера, которое осталось в картридже.
- Все оценки срока службы расходных материалов сделаны для печати на обычной бумаге формата Letter или A4.

Заказ картриджей с тонером

Когда появится сообщение **88 Заканчивается бирюзовый тонер**, **88 Заканчивается пурпурный тонер**, **88 Заканчивается желтый тонер** или **88 Заканчивается черный тонер**, закажите новый картридж.

Когда появится сообщение **88 Замените бирюзовый картридж**, **88 Замените пурпурный картридж**, **88 Замените желтый картридж** или **88 Замените черный картридж**, **НЕОБХОДИМО** заменить указанный картридж.

Расчетный ресурс картриджа указан в соответствии со стандартом ISO / IEC 19798 (с областью покрытия каждым цветом около 5%). Слишком малое заполнение (менее 1,25% для цвета) в течение длительного периода времени может негативно повлиять на фактическую емкость для этого цвета и может вызвать сбой перед тем, как закончится тонер.

Заказ фотобарабанов

Когда появится сообщение **84 Заканчивается ресурс фотобарабана** или **84 Ресурс <цвет> фотобарабана почти закончился**, закажите фотобарабан для замены.

Когда появится сообщение **84 Замените <цвет> фотобарабан**, **НЕОБХОДИМО** заменить указанный фотобарабан.

Наименование детали	Номер по каталогу
Фотобарабан	C734X20G
Фотобарабан, комплект	C734X24G

Заказ термоблока или модуля переноса

Когда появится сообщение **80 Истек срок службы термоблока** или **83 Истек срок службы модуля переноса**, закажите термоблок или модуль переноса для замены.

Когда появится сообщение **80 Замените термоблок** или **83 Замените модуль переноса**, установите новый модуль переноса. Для получения сведений об установке см. документацию, прилагаемую к детали.

Наименование детали	Номер по каталогу
Термоблок	40X5095 (100 В)
	40X5093 (115 В)
	40X5094 (230 В)
Модуль передачи	40X5096

Заказ контейнера для отработанного тонера

Когда появится сообщение 82 **Емкость для отработанного тонера почти заполнена**, закажите запасной контейнер для использованного тонера. Когда появится сообщение 82 **Замените контейнер для отработанного тонера**, *необходимо* заменить контейнер для отработанного тонера.

Примечание. Контейнер для отработанного тонера не рекомендуется использовать повторно.

Наименование детали	Номер по каталогу
Бункер для использованного тонера	C734X77G

Заказ запасных деталей для устройства автоматической подачи

Если возникают проблемы при подаче бумаге, например подается сразу два листа или бумага совсем не подается из устройства автоматической подачи, закажите запасные детали для устройства автоматической подачи.

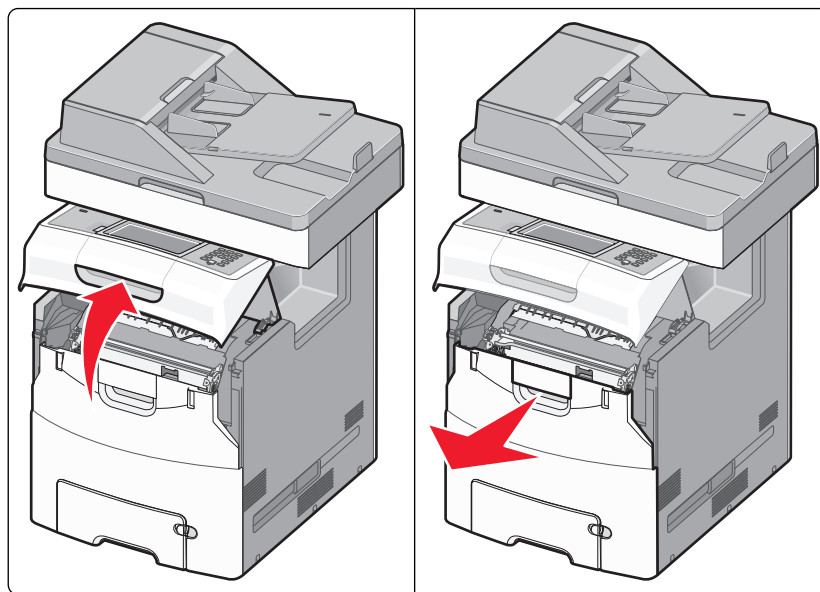
Наименование детали	Номер по каталогу
Узел подачи АПД	40X5188
Разделительная пластина	40X5187
Захватывающая пластина устройства автоматической подачи	40X5189

Замена расходных материалов

Замена фотобарабана

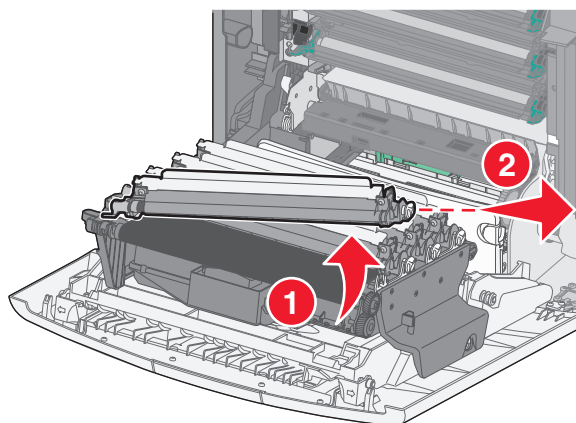
Когда потребуется замена фотобарабана могут отображаться три различных сообщения: 84 **Замените <цвет> фотобарабан**, 84 **Заканчивается ресурс <цвет> ФБ** или 84 **Закончился ресурс <цвет> ФБ**.

- 1 Откройте верхнюю переднюю дверцу, а затем откройте нижнюю переднюю дверцу.

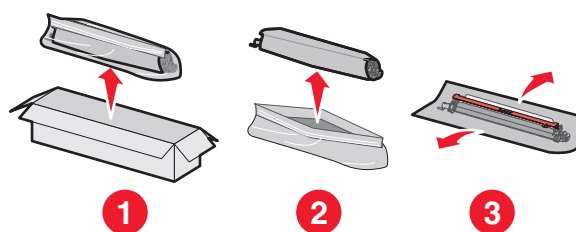


ПРЕДУПРЕЖДЕНИЕ. Возможность повреждения: Для предотвращения повреждения фотобарабанов под воздействием света не оставляйте передние дверцы открытыми дольше, чем на 10 минут.

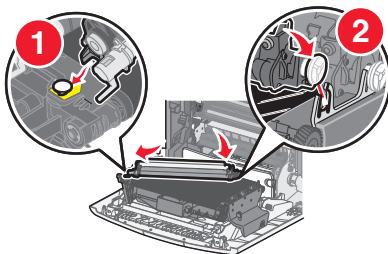
- 2 Потяните указанный фотобарабан вверх, а затем сдвиньте его вправо, чтобы извлечь из принтера.



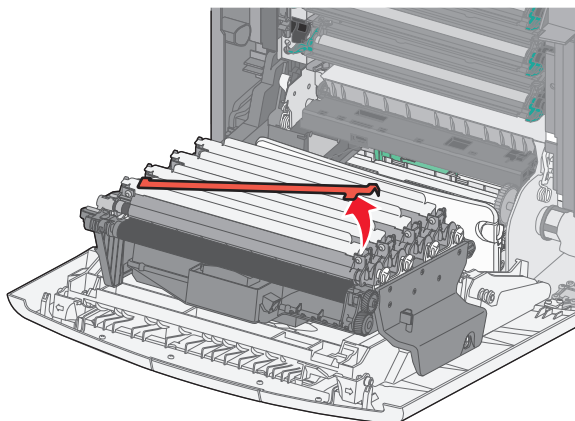
- 3 Распакуйте фотобарабан для замены.



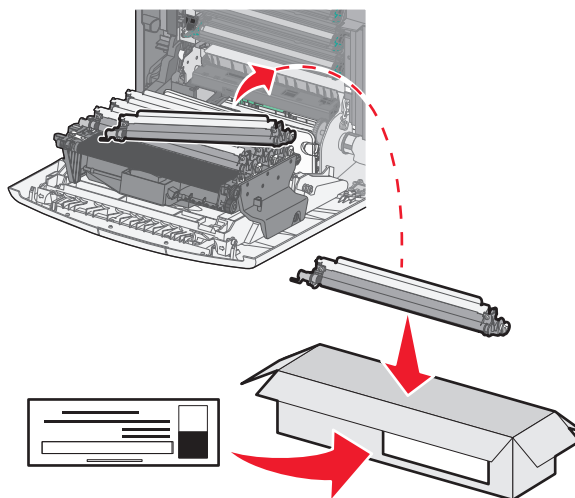
4 Выровняйте и вставьте левый край фотобарабана, а затем вставьте правый конец до щелчка.



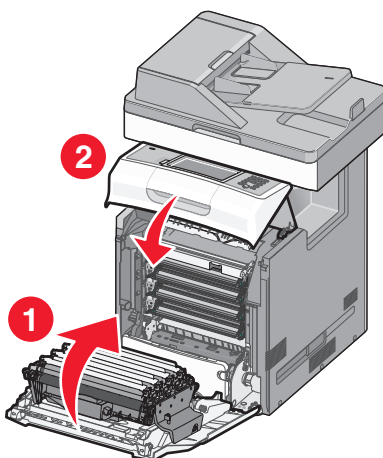
5 Удалите красную упаковочную полосу с верхней части фотобарабана.



6 Поместите старый фотобарабан в коробку от запасного фотобарабана, а затем нанесите на коробку наклейку для отправки ее в компанию Lexmark для утилизации.



7 Закройте верхнюю переднюю дверцу, а затем закройте нижнюю переднюю дверцу.



Сброс счетчика обслуживания

После установки нового фотобарабана необходимо произвести сброс счетчика обслуживания. Используйте одну из следующих двух процедур:

Если отображается сообщение о заканчивающемся тонере или необходимости замены

Выполните следующие действия, если фотобарабан заменен и отображается сообщение 84 **Замените <цвет> фотобарабан**, 84 **Заканчивается ресурс <цвет> ФБ** или 84 **Закончился ресурс <цвет> ФБ**:


- 1 На начальном экране нажмите **Состояние/Расходные материалы**.
- 2 Нажмите **Заменено**.
- 3 Когда появится сообщение **Заменен <цвет> фотобарабан**, нажмите **Да**.

Примечания.

- Если заменено несколько фотобарабанов, возможно потребуются повторить шаги с 1 по 3.
- Когда появится сообщение **Готов**, сброс счетчика будет завершен.

Если сообщение о заканчивающемся тонере или необходимости замены не отображается

Выполните следующие действия, если фотобарабан заменен, а сообщение о заканчивающемся тонере или необходимости замены не отображается:

- 1 На начальном экране нажмите .
- 2 Нажмите **Меню**.
- 3 Нажмите меню **"Расходные материалы"**.
- 4 Нажмите **Замените расходные материалы**.

5 Нажмите кнопку, соответствующую замененному компоненту.

- Выбрано значение "Все"
- Бирюзовый фотобарабан
- Пурпурный фотобарабан
- Желтый фотобарабан
- Черный фотобарабан

6 Когда появится сообщение **Заменен <цвет> фотобарабан**, нажмите **Да**.

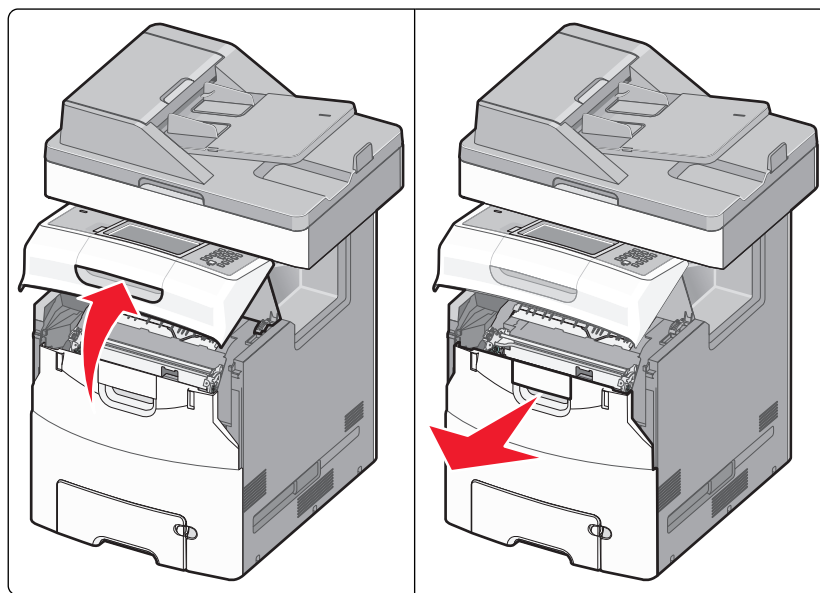
7 Нажмите  для возврата на начальный экран.

Замена картриджа с тонером

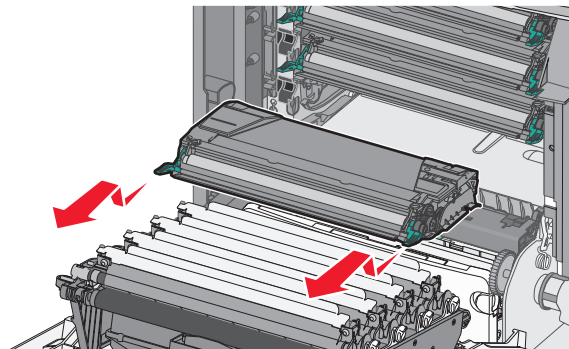
Если на панели управления принтера отображается сообщение **88 Замените <цвет> картридж**, **88 Тонер в <цвет> картридже почти закончился** или **88 Заканчивается тонер в <цвет> картридже** или цвет при печати становится тусклым, попробуйте продлить срок службы указанного картриджа.

1 Откройте верхнюю переднюю дверцу, а затем откройте нижнюю переднюю дверцу.

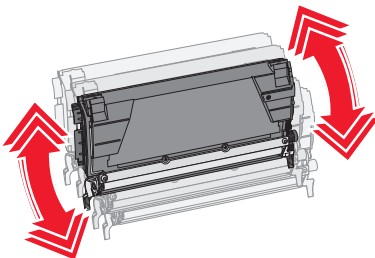
ПРЕДУПРЕЖДЕНИЕ. Возможность повреждения: Для предотвращения повреждения фотобарабанов под воздействием света не оставляйте передние дверцы открытыми дольше, чем на 10 минут.



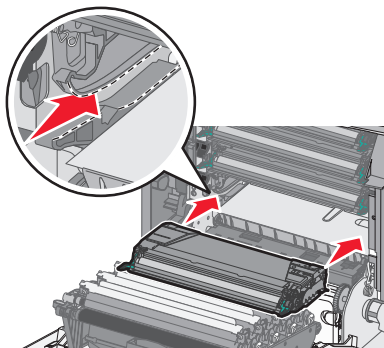
2 Потяните за зеленые держатели указанного картриджа, чтобы извлечь его из принтера.



3 Встряхните картридж для перераспределения тонера.



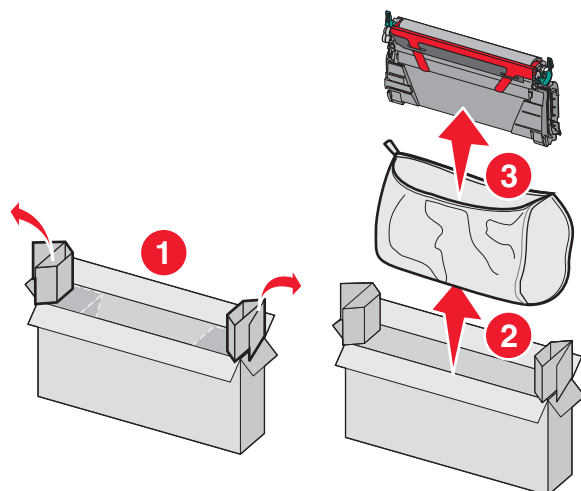
4 Снова вставьте картридж на место, чтобы продолжить печать.



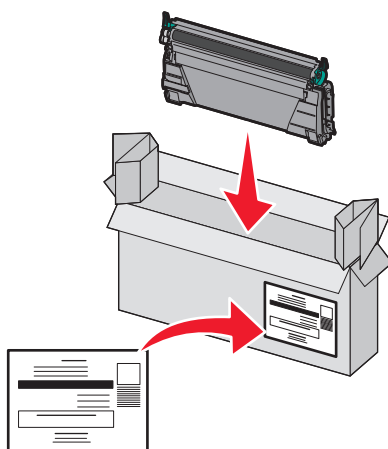
5 Повторяйте эту процедуру до тех пор, пока с ее помощью удастся решить проблему тусклой печати текста и графики.

Если после выполнения этой процедуры печать по-прежнему будет оставаться тусклой, замените указанный картридж. Повторите действия 1 и 2, а затем выполните следующие действия.

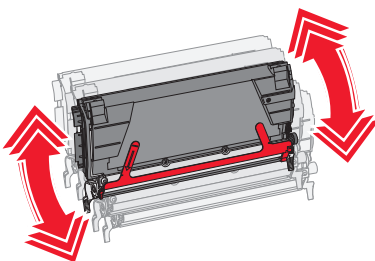
6 Извлеките картридж из упаковки.



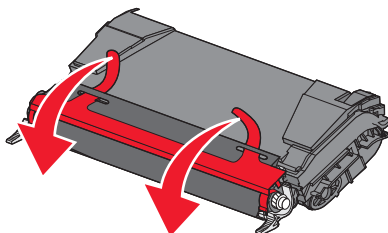
7 Поместите старый картридж в коробку от запасного картриджа, а затем нанесите на коробку наклейку для отправки ее в компанию Lexmark для утилизации.



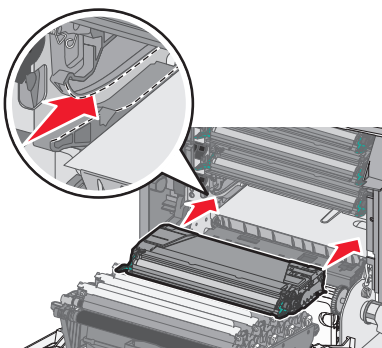
8 Встряхните новый картридж для равномерного распределения тонера.



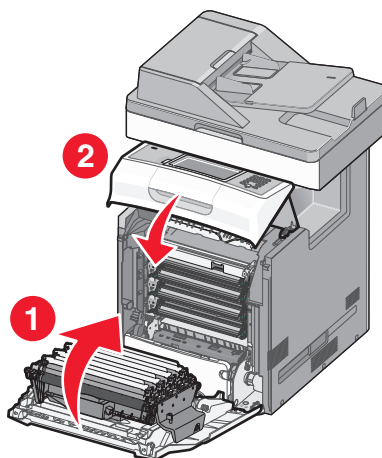
9 Удалите красные упаковочные полоски с нового картриджа.



10 Вставьте новый картридж в принтер. Продвиньте картридж с тонером как можно дальше вперед. При правильной установке картриджа будет слышен щелчок.

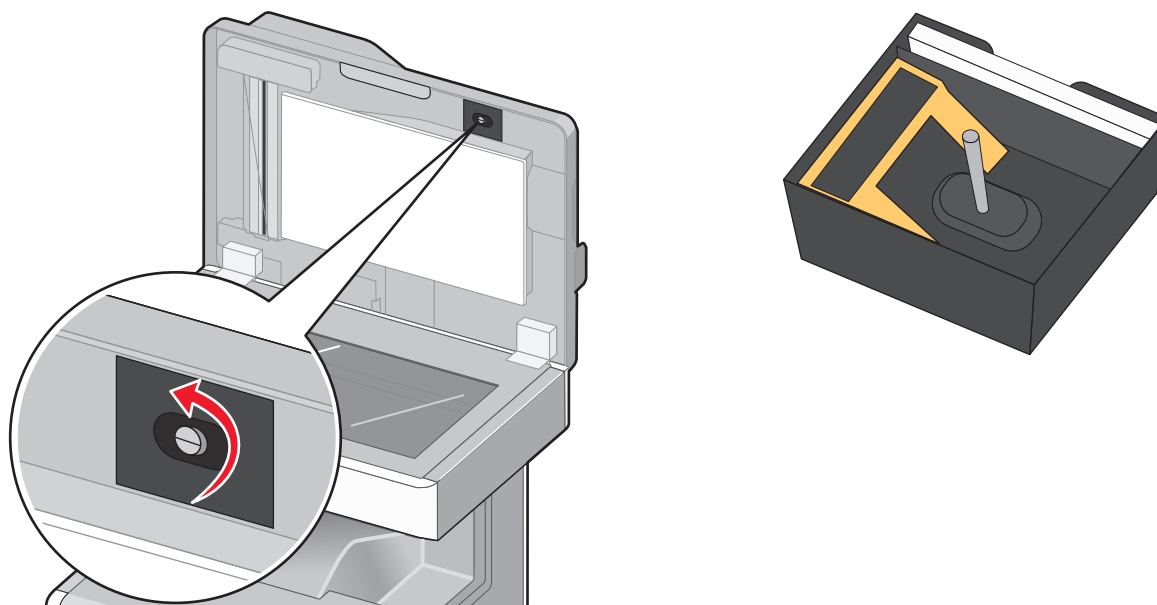


11 Закройте верхнюю переднюю дверцу, а затем закройте нижнюю переднюю дверцу.



Замена деталей устройства автоматической подачи

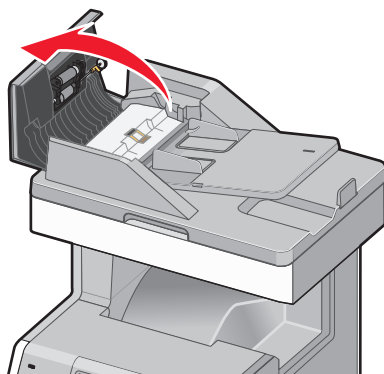
Примечание. Принтер поставляется с запасной разделительной пластиной и воздушным фильтром, который находится под сканером. Для доступа к запасным деталям выверните винт со шлицем.



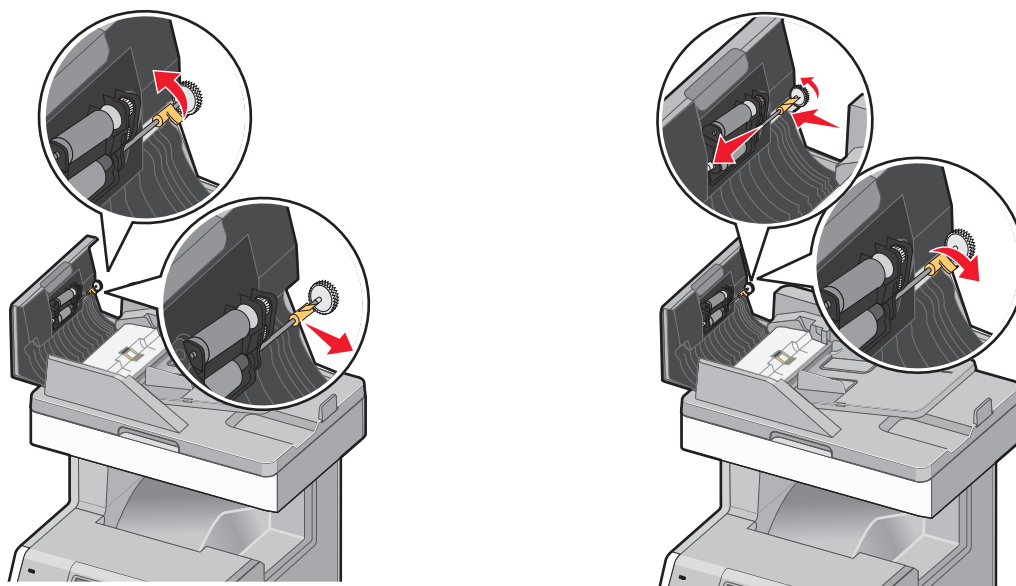
Примечание. Рекомендуется периодически производить чистку области устройства автоматической подачи и его деталей.

Замена узла валика подачи

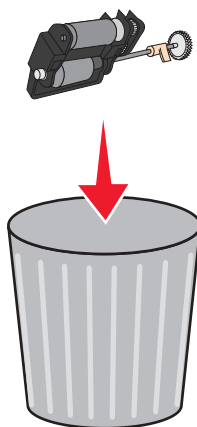
1 Выключите принтер, а затем откройте крышку устройства автоматической подачи.



2 Замените узел валика подачи, как показано на рисунке.

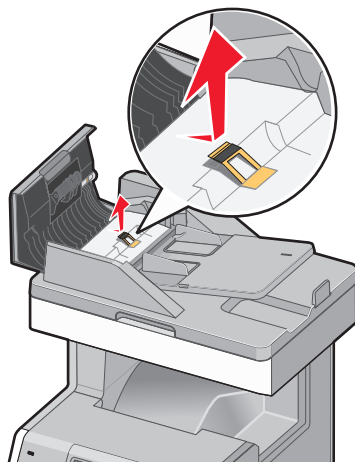


3 Утилизируйте старый узел валика подачи.

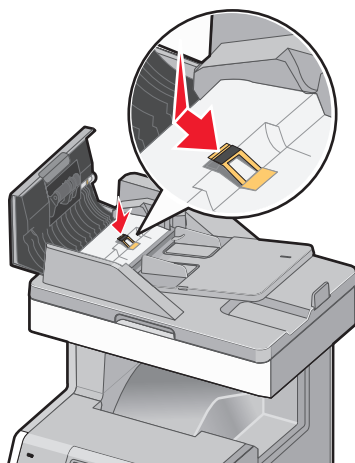


Замена разделительной пластины

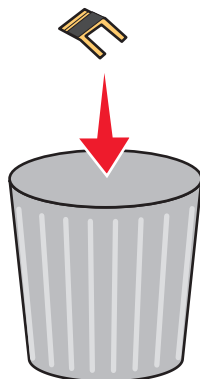
- 1 Открыв крышку устройства автоматической подачи, потяните разделительную пластину вверх, чтобы ее вынуть.



- 2 Замените разделительную пластину.

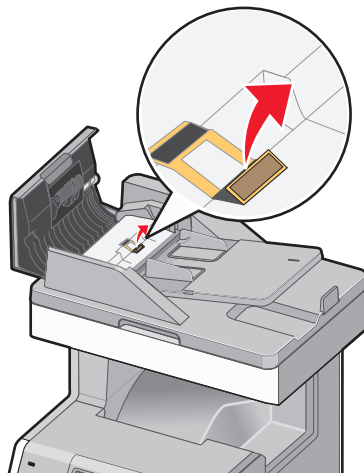


- 3 Утилизируйте старую разделительную пластину.

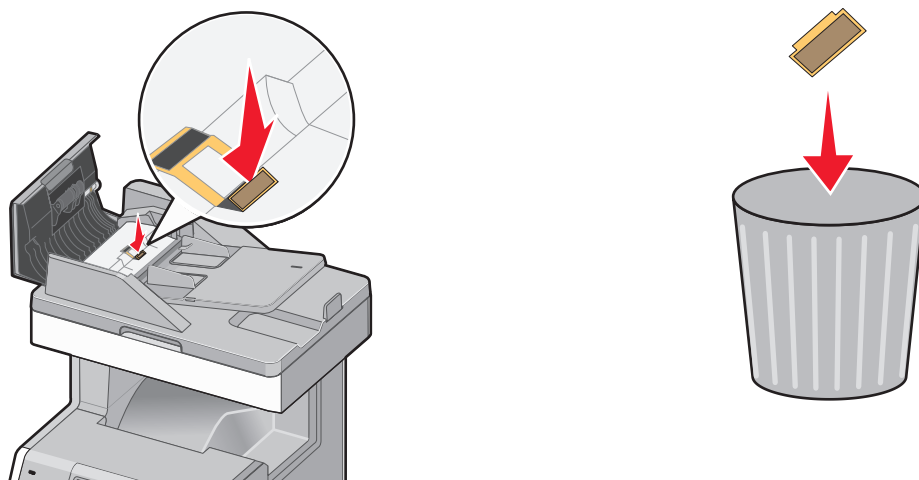


Замена захватывающей пластины

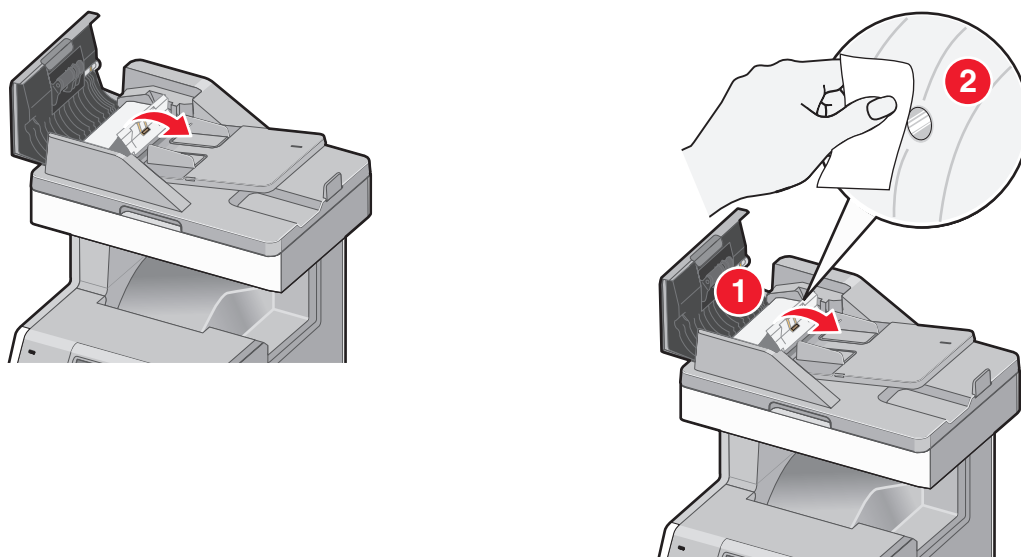
- 1 Открыв крышку устройства автоматической подачи, потяните захватывающую пластину вверх, чтобы ее вынуть.



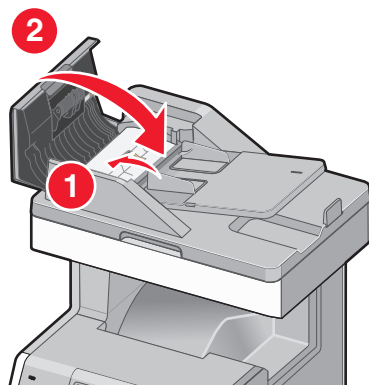
- 2 Замените захватывающую пластину на новую, а затем утилизируйте старую.



- 3 Откройте клапан для доступа находящейся под ним линзе датчика, а затем протрите линзу.

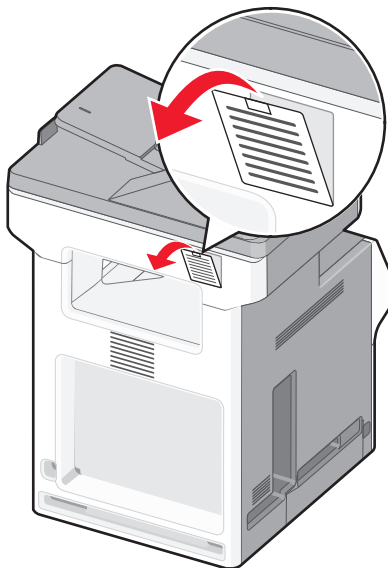


4 Закройте клапан, а затем закройте крышку устройства автоматической подачи.

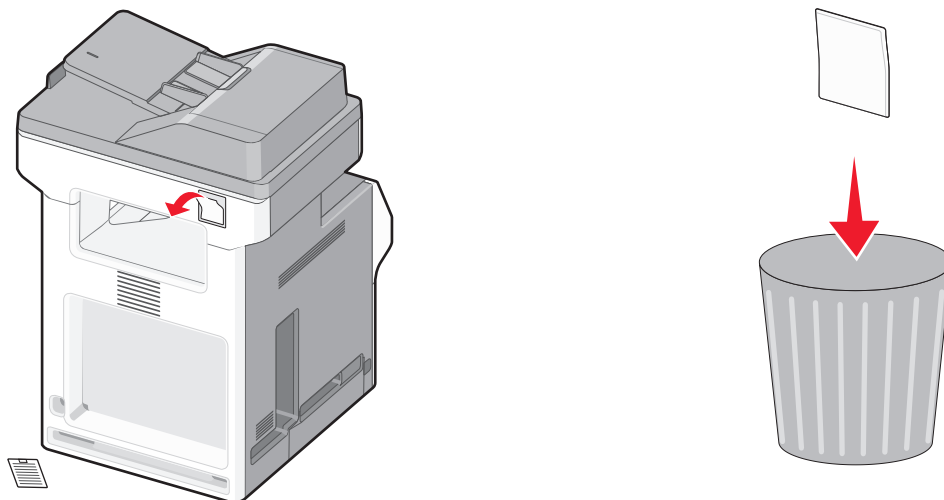


Замена воздушного фильтра

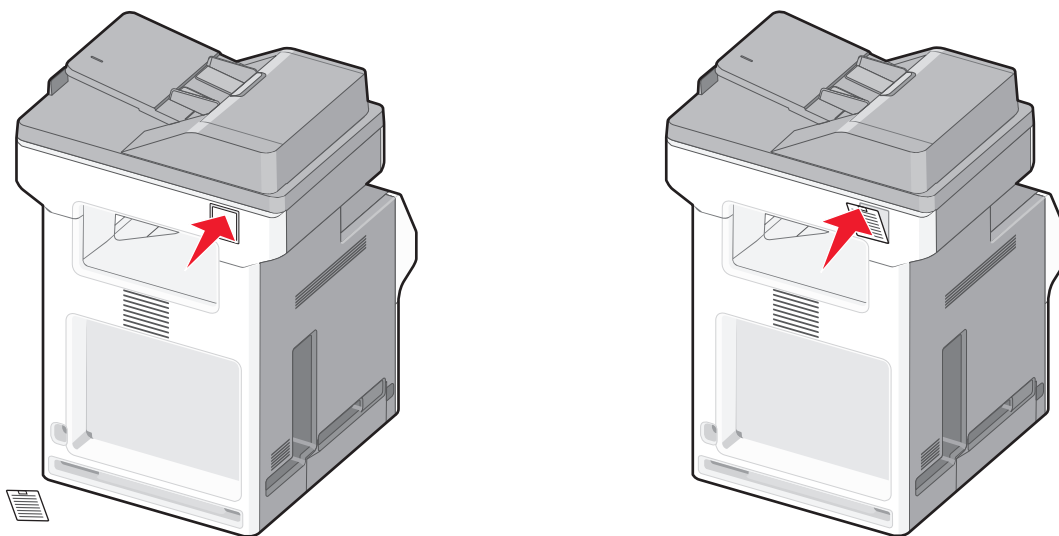
1 Найдите воздушный фильтр на задней панели принтера, а затем снимите крышку.



2 Извлеките старый воздушный фильтр, а затем выбросьте его.



3 Замените воздушный фильтр, а затем установите крышку на место.

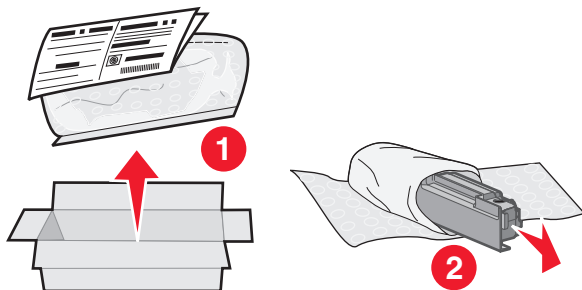


4 Включите принтер.

Замена контейнера для отработанного тонера

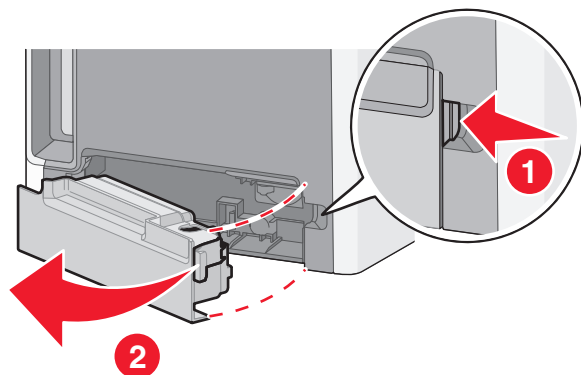
Когда появится сообщение **82 Замените контейнер для отработанного тонера** или **82 Емкость для отработанного тонера почти заполнена**, необходимо заменить контейнер для отработанного тонера. Принтер не возобновит печать, пока не будет заменен контейнер для отработанного тонера.

1 Извлеките новый контейнер для отработанного тонера из упаковки.

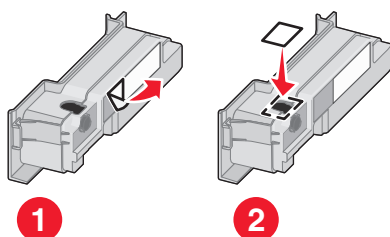


2 Найдите фиксатор контейнера для отработанного тонера с левой стороны принтера.

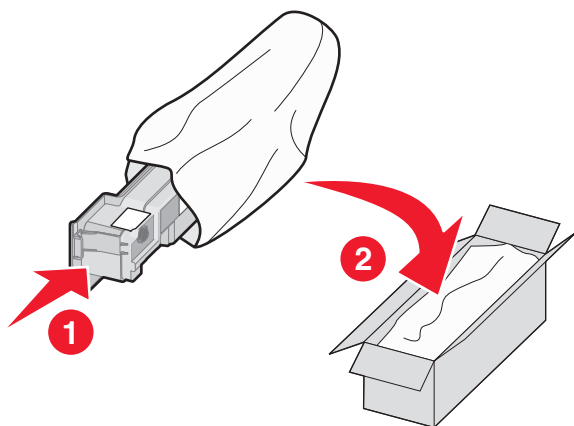
- 3** Нажмите кнопку фиксатора влево, а затем извлеките контейнер для отработанного тонера из принтера.



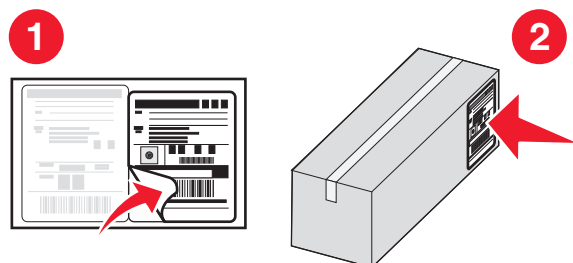
- 4** Отклейте наклейку сбоку на полном контейнере для отработанного тонера, как показано на рисунке, и заклейте ей отверстие на контейнере для отработанного тонера.



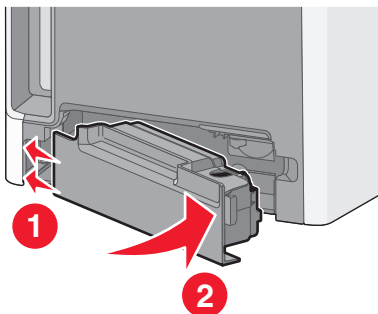
- 5** Поместите заклеенный контейнер с отработанным тонером в пакет для утилизации.
6 Положите пакет в коробку для транспортировки, из которой был извлечен запасной контейнер.



- 7** Отклейте наклейку для утилизации и нанесите ее на коробку.



8 Вставьте новый контейнер для использованного тонера в принтер.



Перемещение принтера

ПРЕДУПРЕЖДЕНИЕ. Возможность повреждения: Повреждения принтера, возникшие вследствие несоблюдения правил при перемещении, не подпадают под действие гарантии на принтер.

⚠ ВНИМАНИЕ-ВОЗМОЖНОСТЬ ТРАВМЫ: Во избежание травм и повреждений принтера выполняйте следующие указания.

- Выключите принтер с помощью переключателя питания и отсоедините кабель питания от розетки электросети.
- Перед перемещением принтера отсоедините от него все кабели.
- Поднимайте принтер за выемки для рук с обеих сторон и с задней стороны принтера.
- Следите за тем, чтобы при опускании принтера ваши пальцы не оказались под принтером.
- Перед настройкой принтера убедитесь в наличии вокруг него достаточного свободного пространства.

Следующие меры предосторожности обеспечивают безопасное перемещение принтера и дополнительных устройств в новое место:

- Тележка, используемая для перемещения принтера, должна выдерживать его вес и иметь поверхность площадью не менее площади основания принтера.
- Принтер следует удерживать в вертикальном положении.
- Необходимо избегать резких движений.

Транспортировка принтера

При транспортировке принтера используйте первоначальную упаковку или обратитесь по месту приобретения за комплектом упаковки для транспортировки.

Администрирование

Поиск расширенной информации о сети и данных для администратора

В этой главе описаны основные задачи администратора по поддержке. Для получения сведений о дополнительных задачах по поддержке системы см. *Руководство по работе в сети* на компакт-диске с программным обеспечением и документацией и в *Руководстве администратора встроенного веб-сервера* на веб-узле Lexmark по адресу: www.lexmark.com.

Использование встроенного веб-сервера

Если принтер установлен в сетевом окружении, встроенный веб-сервер можно использовать для выполнения следующих функций.

- Просмотр виртуального изображения панели управления принтера
- Проверка состояния расходных материалов принтера
- Настройка параметров принтера
- Настройка сетевых параметров
- Просмотр отчетов

Чтобы войти на встроенный веб-сервер, введите IP-адрес принтера в поле адреса обозревателя.

Примечания.

- Если IP-адрес принтера неизвестен, распечатайте страницу настроек сети и в разделе TCP/IP найдите IP-адрес принтера.
- Для получения дополнительных сведений см. *Руководство по работе в сети* на компакт-диске с программным обеспечением и документацией и в *Руководстве администратора встроенного веб-сервера* на веб-узле Lexmark по адресу: www.lexmark.com.

Проверка состояния устройства

При использовании встроенного веб-сервера можно просмотреть параметры лотка бумаги, уровень тонера в картридже, процент оставшегося ресурса комплекта фотобарабана, данные о ресурсе некоторых деталей принтера. Чтобы просмотреть состояние устройства:

- 1 В поле адреса в обозревателе введите IP-адрес принтера.

Примечание. Если IP-адрес принтера неизвестен, распечатайте страницу настроек сети и в разделе TCP/IP найдите IP-адрес принтера.

- 2 Откройте вкладку **Состояние устройства**.

Настройка уведомлений по электронной почте

Можно настроить на принтере отправку сообщений по электронной почте, когда в нем заканчиваются расходные материалы, когда требуется замена, добавление бумаги или устранение замятий.

Чтобы настроить отправку уведомлений по электронной почте:

- 1 В поле адреса в обозревателе введите IP-адрес принтера.

Примечание. Если IP-адрес принтера неизвестен, распечатайте страницу настроек сети и в разделе TCP/IP найдите IP-адрес принтера.

- 2 Выберите **Настройка**.

- 3 В разделе "Другие параметры" выберите **Настройка сигнала эл. почты**.

- 4 Выберите элементы для уведомления, а также введите адреса электронной почты.

- 5 Нажмите кнопку **Submit**.

Примечание. Для получения справки по настройке почтового сервера обратитесь к специалисту по поддержке системы.

Просмотр отчетов

Можно просмотреть некоторые отчеты с встроенного веб-сервера. Эти отчеты удобны при оценке состояния принтера, сети и расходных материалов.

Чтобы просмотреть отчеты с сетевого принтера:

- 1 В поле адреса в обозревателе введите IP-адрес принтера.

Примечание. Если IP-адрес принтера неизвестен, распечатайте страницу настроек сети и в разделе TCP/IP найдите IP-адрес принтера.

- 2 Щелкните **Отчеты**, а затем выберите тип отчета, который необходимо просмотреть.

Восстановление значений по умолчанию, заданных изготовителем


Если требуется сохранить список текущих настроек меню для справки, прежде чем восстанавливать заводские настройки по умолчанию, распечатайте страницу настроек меню. Для получения дополнительной информации см. раздел «Печать страницы параметров меню» на стр. 45.

ПРЕДУПРЕЖДЕНИЕ. Возможность повреждения: При восстановлении заводских настроек по умолчанию восстанавливаются исходные заводские настройки для большинства параметров принтера. Исключения: язык дисплея, пользовательские форматы и сообщения, а также параметры меню "Сеть/порт". Все ресурсы, загруженные в оперативную память, удаляются. Ресурсы, хранящиеся во флэш-памяти и на жестком диске принтера, не удаляются.

- 1 Убедитесь, что принтер включен и отображается сообщение **Готов**.

- 2 На начальном экране нажмите .

- 3 Выберите **Параметры**.

- 4 Выберите **Общие настройки**.
- 5 С помощью кнопки со стрелкой вниз отобразите пункт **Заводские значения**.
- 6 С помощью кнопок со стрелкой влево или вправо выберите пункт **Восстановить сейчас**.
- 7 Нажмите **Отправить**.
- 8 Нажмите .

Поиск и устранение неисправностей

Мигает индикатор

Индикатор мигает до тех пор, пока не будет настроена функция факса и электронной почты. Чтобы отключить мигание индикатора, выполните следующие действия:

Примечание. Перед выполнением этих инструкций для принтера в сети убедитесь в том, что подключены кабели факса.

- 1 Нажмите **Меню**.
- 2 Выберите **Параметры**.
- 3 Выберите **Общие настройки**.
- 4 Нажмите кнопку со стрелкой влево или вправо рядом с пунктом **Запустить первоначальную настройку**, выберите значение **Да**, а затем нажмите кнопку **Отправить**.
Появится сообщение **Отправка изменений**.
- 5 Выключите принтер и затем снова включите его.
- 6 На панели управления принтера выберите необходимый язык.
- 7 Выберите страну или регион, а затем нажмите **Продолжить**.
- 8 С помощью кнопки со стрелкой влево или вправо выберите часовой пояс, а затем нажмите кнопку **Продолжить**.
- 9 Нажмите **Факс** и **Электронная почта**, чтобы отменить их выбор, а затем нажмите **Продолжить**.

Примечание. С помощью тех же действий можно включить функции факса и электронной почты.

Устранение основных неисправностей принтера

Если имеются стандартные неполадки принтера или принтер не отвечает на запросы, проверьте следующее.

- Кабель питания подсоединен к принтеру и к правильно заземленной розетке электросети.
- Розетка электросети не выключена с помощью выключателя или прерывателя.
- Принтер не подключен к сетевому фильтру, источнику бесперебойного питания или удлинителю.
- Включено другое электронное оборудование, подключенное к той же электророзетке.
- Принтер включен. Проверьте выключатель питания принтера.
- Кабель принтера правильно подсоединен к принтеру и к управляющему компьютеру, серверу печати, дополнительному устройству или другому сетевому устройству.
- Все дополнительные устройства установлены правильно.
- Параметры драйвера принтера установлены верно.

После выполнения вышеуказанных проверок выключите принтер, подождите около 10 секунд, а затем снова включите его. Во многих случаях этого достаточно для устранения неполадки.

Значение сообщений принтера

Изменить <устройство подачи> на <x>

<src> - лоток или устройство подачи, а <x> - формат ли тип бумаги.

Предусмотрено изменение текущего устройства подачи бумаги для оставшейся части задания на печать. Отформатированная страница распечатывается на бумаге, загруженной в выбранный лоток. Это может приводить к обрезанию текста или изображений. Попробуйте воспользоваться одним из следующих способов.

- Выберите лоток с бумагой соответствующего типа или размера.
- Нажмите **Использовать текущие [источники]**, чтобы пропустить сообщение и распечатать из лотка, выбранного для задания печати.
- Нажмите **Продолжить**, чтобы продолжить печать задания, если в лоток загружена бумага соответствующего типа и формата и эти тип и формат указаны в меню "Бумага" на панели управления принтера.

Примечание. При нажатии кнопки "Продолжить" в случае отсутствия бумаги в лотке выполнение задания не возобновляется.

- Нажмите **Отмена задания**, чтобы отменить текущее задание.

Проверьте соединение лотка <x>

Попробуйте воспользоваться одним из следующих способов.

- Выключите принтер и снова включите его.

При повторении ошибки выполните следующие действия.

- 1 Выключите принтер.
- 2 Отсоедините кабель питания от розетки электросети.
- 3 Отсоедините лоток.
- 4 Повторно установите лоток.
- 5 Подсоедините кабель питания к правильно заземленной розетке электросети.
- 6 Перезапустите принтер.

При повторении ошибки выполните следующие действия.

- 1 Выключите принтер.
- 2 Отсоедините кабель питания от розетки электросети.
- 3 Отсоедините лоток.
- 4 Обратитесь в службу технической поддержки.

- Нажмите **Продолжить**, чтобы закрыть сообщение и печатать без использования лотка подачи.

Диск поврежден

Выполнена попытка восстановления поврежденного жесткого диска принтера, но диск не восстановлен. Необходимо выполнить повторное форматирование жесткого диска.

Нажмите **Переформатировать диск**, чтобы переформатировать жесткий диск и закрыть сообщение.

Примечание. При переформатировании диска удаляются все хранящиеся на нем файлы.

Память факса заполнена

Недостаточно памяти для отправки задания факса.

Нажмите **Продолжить**, чтобы закрыть сообщение.

Нерабочий раздел факса. Обратитесь к системному администратору.

Поврежден раздел факса. Попробуйте воспользоваться одним из следующих способов.

- Нажмите **Продолжить**, чтобы закрыть сообщение.
- Выключите, а затем снова включите принтер, чтобы сбросить настройки. В случае повторного появления сообщения обратитесь к системному администратору.

Не установлен сервер факсов "В формат". Обратитесь к системному администратору.

Принтер находится в режиме сервера факсов, однако настройка сервера факсов не завершена.

Попробуйте воспользоваться одним из следующих способов.

- Нажмите **Продолжить**, чтобы закрыть сообщение.
- Выполните настройку сервера факсов. В случае повторного появления сообщения обратитесь к системному администратору.

Не назначено имя станции факса

Имя станции факса не было введено. Прием и отправка факсов отключены до тех пор, пока факс не будет настроен соответствующим образом.

Попробуйте воспользоваться одним из следующих способов.

- Нажмите **Продолжить**, чтобы закрыть сообщение.
- Выполните настройку аналогового факса. В случае повторного появления сообщения обратитесь к системному администратору.

Не назначен номер станции факса

Номер станции факса не был введен. Прием и отправка факсов отключены до тех пор, пока факс не будет настроен соответствующим образом.

Попробуйте воспользоваться одним из следующих способов.

- Нажмите **Продолжить**, чтобы закрыть сообщение.
- Выполните настройку аналогового факса. В случае повторного появления сообщения обратитесь к системному администратору.

Загрузите в <устройство подачи> <x>

<src> - лоток или устройство подачи, а <x> - формат ли тип бумаги.

Попробуйте воспользоваться одним из следующих способов.

- Загрузите в лоток указанную бумагу.
- Нажмите **Продолжить**, чтобы закрыть сообщение и продолжить печать.

В случае обнаружения принтером лотка с бумагой требуемого типа и формата бумага будет подана из этого лотка. Если принтер не обнаружит лоток с бумагой требуемого типа и формата, печать задания будет выполнена на бумаге, загруженной в устройство подачи, используемое по умолчанию.

- Отмените текущее задание.

Загрузите в устр.руч.под. <x>

<x> - формат или тип бумаги.

Попробуйте воспользоваться одним из следующих способов.

- Загрузите бумагу указанного типа в многоцелевое устройство подачи.
- Нажмите **Продолжить**, чтобы закрыть сообщение и продолжить печать.

Если принтер обнаружит лоток, содержащий бумагу соответствующего типа и формата, он будет использовать бумагу из этого лотка. Если принтеру не удастся обнаружить источник с бумагой соответствующего типа и формата, он выполнит печать с использованием источника по умолчанию.

- Отмените текущее задание.

Память заполнена, печать факсов невозможна

Недостаточно памяти для печати задания факса.

Нажмите **Продолжить**, чтобы закрыть сообщения без печати. После перезапуска принтера будет предпринята попытка печати отложенных факсов.

Извлеките бумагу из станд. вых лотка

Извлеките стопку бумаги из стандартного выходного лотка.

Восстановить отложенные задания?

Попробуйте воспользоваться одним из следующих способов.

- Нажмите **Продолжить**, чтобы восстановить все отложенные задания, хранящиеся на жестком диске принтера.
- Нажмите **Не восстанавливать**, если не нужно восстанавливать какие-либо задания на печать.

Сканируемый документ слишком длинный

В задании на сканирование превышено максимальное число страниц. Для удаления сообщения нажмите **Отменить задание**.

Сервер SMTP не настроен. Обратитесь к системному администратору.

На сервере SMTP произошла ошибка или он настроен неправильно. Нажмите **Продолжить**, чтобы закрыть сообщение. В случае повторного появления сообщения обратитесь к системному администратору.

Неподдерживаемый диск

Установлен неподдерживаемый жесткий диск принтера. Удалите неподдерживаемое устройство, а затем установите поддерживаемое.

31 Отсутствует или неисправен <цвет> картридж

Указанный картридж с тонером отсутствует или неисправен. Попробуйте воспользоваться одним из следующих способов.

- Извлеките указанный картридж с тонером, затем повторно установите его.
- Извлеките указанный картридж с тонером, затем установите новый картридж.

32 Номер картриджа по каталогу не поддерживается устройством

Удалите неподдерживаемый картридж с тонером, а затем установите поддерживаемый.

34 Короткая бумага

Попробуйте воспользоваться одним из следующих способов.

- Загрузите подходящую бумагу или другой материал для печати в надлежащий лоток.
- Нажмите **Продолжить**, чтобы закрыть сообщение и выполнить печать задания, используя другой лоток для бумаги.
- Проверьте направляющие длины и ширины и убедитесь, что бумага правильно загружена в лоток.
- Проверьте параметры в диалоговых окнах "Настройка печати" и "Печать", чтобы убедиться, что для задания используются правильные формат и тип бумаги.
- Проверьте правильность задания формата бумаги. Например, если для параметра "Формат в МУП" задано значение "Универсальный", убедитесь, что бумага имеет достаточные размеры для размещения распечатываемых данных.
- Отмените текущее задание на печать.

35 Недостаточно памяти для поддержки функции сохранения ресурсов

Попробуйте воспользоваться одним из следующих способов.

- Нажмите **Продолжить**, чтобы отключить функцию "Экономия ресурсов" и продолжить печать.
- Для включения функции "Сохранение ресурсов" после отображения этого сообщения установите для буферов связи режим "Авто", затем выйдите из меню для активизации изменения режима буферов. Когда появится сообщение **Готово**, включите функцию "Сохранение ресурсов".

- Установите дополнительный модуль памяти.

37 Недостаточно памяти для разбора по копиям

Попробуйте воспользоваться одним из следующих способов.

- Нажмите **Продолжить**, чтобы напечатать уже сохраненную часть задания и начать разбор по копиям оставшейся части задания на печать.
- Отмените текущее задание на печать.

37 Недостаточно памяти, некоторые отложенные задания удалены

Некоторые отложенные задания удалены для печати текущих заданий.

Нажмите **Продолжить**, чтобы закрыть сообщение.

38 Переполнение памяти

Попробуйте воспользоваться одним из следующих способов.

- Нажмите **Продолжить**, чтобы закрыть сообщение.
- Отмените текущее задание на печать.
- Установите в принтер дополнительную память.

39 Сложная страница, некоторые данные могут быть не напечатаны.

Попробуйте воспользоваться одним из следующих способов.

- Нажмите **Продолжить**, чтобы закрыть сообщение и продолжить печать.
- Отмените текущее задание на печать.
- Установите в принтер дополнительную память.

50 Ошибка шрифта PPDS

Попробуйте воспользоваться одним из следующих способов.

- Нажмите **Продолжить**, чтобы закрыть сообщение и продолжить печать.
- Принтер не может найти запрашиваемый шрифт. В меню PPDS выберите **Наилучшее соответствие**, а затем выберите значение **Вкл.** Принтер найдет аналогичный шрифт и переформатирует текст.
- Отмените текущее задание на печать.

51 Обнаружена неисправная флэш-память

Попробуйте воспользоваться одним из следующих способов.

- Нажмите **Продолжить**, чтобы закрыть сообщение и продолжить печать.
- Отмените текущее задание на печать.

52 Во флэш-памяти недостаточно места для ресурсов

Попробуйте воспользоваться одним из следующих способов.

- Нажмите **Продолжить**, чтобы закрыть сообщение и продолжить печать.
Загруженные шрифты и макросы, не сохраненные ранее во флэш-памяти, будут удалены.
- Удалите шрифты, макросы и другие данные, хранящиеся во флэш-памяти.
- Установите модуль флэш-памяти большей емкости.

54 Сеть <x>: программная ошибка

<x> - номер сетевого соединения.

Попробуйте воспользоваться одним из следующих способов.

- Нажмите **Продолжить**, чтобы продолжить печать.
- Выключите, а затем снова включите принтер, чтобы сбросить настройки.
- Обновите микропрограммное обеспечение сетевого принтера или сервера печати.

54 Ошибка ПО стандартной сетевой платы

Попробуйте воспользоваться одним из следующих способов.

- Нажмите **Продолжить**, чтобы продолжить печать.
- Выключите, а затем снова включите принтер, чтобы сбросить настройки.
- Обновите микропрограммное обеспечение сетевого принтера или сервера печати.

55 Неподдерживаемое дополнительное устройство: гнездо <x>

<x> - разъем на системной плате принтера.

Попробуйте воспользоваться одним из следующих способов.

- 1 Выключите принтер.
- 2 Отсоедините кабель питания от розетки электросети.
- 3 Извлеките неподдерживаемую дополнительную плату из системной платы принтера.
- 4 Подсоедините кабель питания к правильно заземленной розетке электросети.
- 5 Снова включите принтер.

56 Параллельный порт <x> отключен

<x> - номер параллельного порта.

Попробуйте воспользоваться одним из следующих способов.

- Нажмите **Продолжить**, чтобы закрыть сообщение.
Принтер игнорирует все данные, полученные через параллельный порт.
- Убедитесь в том, что для параметра "Буфер пар. порта" не задано значение "Отключен".

56 Последовательный порт <x> отключен

<x> - номер последовательного порта.

Попробуйте воспользоваться одним из следующих способов.

- Нажмите **Продолжить**, чтобы закрыть сообщение.

Все данные, поступающие на принтер через порт последовательного интерфейса, игнорируются.

- Убедитесь в том, что для параметра меню "Буфер послед. порта" не задано значение "Отключено".

56 стандартный USB порт отключен

Попробуйте воспользоваться одним из следующих способов.

- Нажмите **Продолжить**, чтобы закрыть сообщение.

Все данные, поступающие на принтер через порт USB, игнорируются.

- Убедитесь в том, что для параметра меню "Буфер USB" не задано значение "Отключено".

58 Установлено слишком много флэш-модулей

- 1 Выключите принтер.
- 2 Отсоедините кабель питания от розетки электросети.
- 3 Извлеките лишние модули флэш-памяти.
- 4 Подсоедините кабель питания к правильно заземленной розетке электросети.
- 5 Снова включите принтер.

58 Слишком много лотков присоединено

- 1 Выключите принтер.
- 2 Отсоедините кабель питания от розетки электросети.
- 3 Удалите излишние лотки.
- 4 Подсоедините кабель питания к правильно заземленной розетке электросети.
- 5 Снова включите принтер.

59 Несовместимый лоток <x>

Попробуйте воспользоваться одним из следующих способов.

- Отсоедините указанный лоток.
- Нажмите **Продолжить**, чтобы закрыть сообщение и продолжить печать, не используя указанный лоток.

61 Отключите неисправный диск

Попробуйте воспользоваться одним из следующих способов.

- Нажмите **Продолжить**, чтобы закрыть сообщение и продолжить печать.
- Установите другой жесткий диск принтера, прежде чем выполнять какие-либо операции, для которых требуется жесткий диск.

62 Переполнение диска

Попробуйте воспользоваться одним из следующих способов.

- Нажмите **Продолжить**, чтобы закрыть сообщение и продолжить обработку.
- Удалите шрифты, макросы и другие данные, хранящиеся на жестком диске принтера.
- Установите жесткий диск принтера большего объема.

63 Неотформатированный диск

Попробуйте воспользоваться одним из следующих способов.

- Нажмите **Продолжить**, чтобы закрыть сообщение и продолжить печать.
- Отформатируйте жесткий диск принтера.

Если сообщение об ошибке сохраняется, возможно, жесткий диск неисправен и требует замены.

80 Термоблок: ресурс истекает

- 1 Немедленно закажите термоблок для замены. Когда качество печати ухудшится, установите новый термоблок, используя лист с инструкциями, прилагаемый к запасной детали.
- 2 Нажмите **Продолжить**, чтобы закрыть сообщение и продолжить печать.

80 Замените термоблок

- 1 Замените термоблок, используя лист с инструкциями, прилагаемый к запасной детали.
- 2 Нажмите **Продолжить**, чтобы закрыть сообщение и продолжить печать.

82 Замените емкость для отработанного тонера

Контейнер для отработанного тонера полон.

- 1 Замените бункер для использованного тонера, используя лист с инструкциями, прилагаемый к запасной детали.
- 2 Освободите тракт продвижения бумаги.

82 Нет контейнера для отработанного тонера

Вставьте бункер для отработанного тонера в принтер, а затем нажмите кнопку **Продолжить**, чтобы закрыть сообщение и продолжить печать.

83 Замените модуль переноса

- 1 Замените модуль переноса, используя лист с инструкциями, прилагаемый к запасной детали.
- 2 Нажмите **Продолжить**, чтобы закрыть сообщение и продолжить печать.

83 Истек срок службы блока переноса

- 1 Немедленно закажите модуль переноса для замены. Когда качество печати ухудшится, установите новый блок переноса, используя лист с инструкциями, прилагаемый к запасной детали.
- 2 Нажмите **Продолжить**, чтобы закрыть сообщение и продолжить печать.

83 Отсутствует модуль переноса

Вставьте модуль переноса в принтер.

84 Замените <цвет> фотобарабан

Замените фотобарабан указанного цвета, используя лист с инструкциями, прилагаемый к запасной детали.

84 Закончился ресурс <цвет> ФБ

- 1 Немедленно закажите фотобарабан для замены.
- 2 Когда качество печати ухудшится, установите новый фотобарабан, используя лист с инструкциями, прилагаемый к запасной детали.
- 3 Нажмите **Продолжить**, чтобы закрыть сообщение и продолжить печать.

84 Заканчивается ресурс <цвет> ФБ

- 1 Закажите фотобарабан для замены.
- 2 Когда качество печати ухудшится, установите новый фотобарабан, используя лист с инструкциями, прилагаемый к запасной детали.
- 3 Нажмите **Продолжить**, чтобы закрыть сообщение и продолжить печать.

88 Замените картридж с <цвет> тонером

Ресурс указанного картриджа с тонером исчерпан.

- 1 Замените указанный картридж с тонером.
- 2 Нажмите **Продолжить**, чтобы закрыть сообщение и продолжить печать.

88 Тонер в <цвет> картридже почти закончился

- 1 Закажите картридж с тонером для замены.
- 2 Извлеките указанный картридж.
- 3 Энергично встряхните картридж несколько раз для перераспределения тонера.
- 4 Вставьте картридж, а затем нажмите кнопку **Продолжить**, чтобы закрыть сообщение и продолжить печать.

Примечание. Повторяйте эту процедуру несколько раз, пока цвет при печати не останется тусклым, после этого замените картридж.

88 Заканчивается тонер в <цвет> картридже

- 1 Немедленно закажите картридж с тонером для замены.
- 2 Извлеките указанный картридж.
- 3 Энергично встряхните картридж несколько раз для перераспределения тонера.
- 4 Вставьте картридж, а затем нажмите кнопку **Продолжить**, чтобы закрыть сообщение и продолжить печать.

Примечание. Повторяйте эту процедуру несколько раз, пока цвет при печати не останется тусклым, после этого замените картридж.

840.01 Сканер отключен

Это сообщение указывает на то, что сканер был отключен специалистом по поддержке системы.

840.02 Сканер автоматически отключен

Принтер обнаружил проблему сканера и автоматически отключил его.

- 1 Извлеките все страницы из устройства автоматической подачи.
- 2 Выключите принтер.
- 3 Подождите 15 секунд и снова включите принтер.

Примечание. Если после отключения и повторного включения принтера сообщение не исчезло, обратитесь к системному администратору.

- 4 Поместите документ в устройство автоматической подачи, а затем отрегулируйте направляющие.
- 5 На начальном экране нажмите кнопку **Копия** или введите количество копий с помощью клавиатуры.
- 6 Выполните требуемые изменения параметров.
- 7 Нажмите кнопку **Копировать**.

900-999 Требуется обслуживание <сообщение>

- 1 Отключите питание принтера.
- 2 Отсоедините кабель питания от розетки электросети.
- 3 Проверьте все кабельные соединения.
- 4 Подсоедините кабель питания к правильно заземленной розетке электросети.
- 5 Снова включите принтер.

При повторном отображении сообщения о необходимости технического обслуживания обратесь в службу поддержки пользователей и сообщите, какое конкретно сообщение отображается.

1565 Ошибка эмуляции, загрузите доп эмулятор

Сообщение автоматически исчезает через 30 секунд, после чего принтер отключает загружаемый эмулятор на плате микропрограммного обеспечения.

Чтобы это исправить, загрузите правильную версию эмулятора загрузки с веб-узла Lexmark www.lexmark.com.

Устранение замятий

Тщательный выбор бумаги, а также правильная их загрузка позволяют предотвратить большинство возможных замятий. В настоящем разделе приводятся инструкции по устранению замятий бумаги.

Чтобы закрыть сообщение о замятии и продолжить печать, необходимо удалить всю бумагу и нажать **Продолжить**. Если для параметра "Восстановление после замятия" задано значение "Вкл", принтер выполнит печать новой копии замятой страницы. Если для параметра "Восстановление после замятия" задано значение "Авто", принтер выполняет печать замятой страницы, если на принтере имеется достаточный объем свободной памяти.

Предотвращение замятия материалов для печати

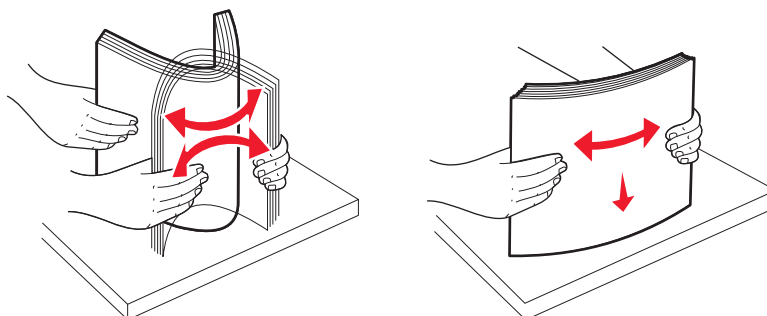
Ниже перечислены рекомендации по предотвращению замятия материалов для печати.

Рекомендации по эксплуатации лотков для бумаги

- Убедитесь в том, что бумага лежит ровно в лотке.
- Не извлекайте лоток бумаги, когда принтер выполняет печать.
- Не выполняйте загрузку в лоток бумаги, когда принтер выполняет печать. Это необходимо сделать до начала печати или после запроса на загрузку.
- Не загружайте слишком много бумаги. Убедитесь в том, что высота стопки не превышает метки максимальной высоты.
- Убедитесь, что направляющие в лотке или устройстве ручной подачи установлены правильно и не слишком прижаты к стопке бумаги или конвертов.
- После загрузки бумаги задвиньте лотки в принтер до упора.

Рекомендации по использованию бумаги

- Используйте только рекомендованную бумагу или специальные материалы для печати.
- Не загружайте в принтер измятую, покоробленную, влажную и скрученную бумагу.
- Перед загрузкой изогните стопку бумаги в разные стороны, пролистайте ее и выровняйте края.



- Не используйте материалы, разрезанные или обрезанные вручную.
- Не помещайте в одну стопку бумагу, различающуюся по формату, плотности или типу.
- Убедитесь в том, что все форматы и типы бумаги указаны правильно в меню на панели управления принтера.
- Следуйте рекомендациям изготовителя при хранении бумаги.

Значение сообщений о замятии бумаги

В следующей таблице перечислены сообщения о возможных замятиях.

Сообщение	Источник информации
200 Застряла бумага, проверьте [название области]	«200 Застряла бумага» на стр. 294
200 Застряла бумага, [x] страниц	«200-201 Замятия бумаги» на стр. 295
201 Застряла бумага, проверьте [название области]	«200-201 Замятия бумаги» на стр. 295
201 Застряла бумага, [x] страниц	«201 Застряла бумага» на стр. 296
202 Застряла бумага, проверьте [название области]	«202 Застряла бумага» на стр. 297
202 Застряла бумага, [x] страниц	
203 Застряла бумага, проверьте [название области]	«203 Застряла бумага» на стр. 300
203 Застряла бумага, [x] страниц	
230 Застряла бумага, [название области]	«230 Застряла бумага» на стр. 300
230 Застряла бумага, [x] страниц	
241 Застряла бумага, проверьте [название области]	«24x Замятие бумаги» на стр. 302
241 Застряла бумага, [x] страниц	
24x Застряла бумага, проверьте [название области]	«24x Замятие бумаги» на стр. 302
24x Застряла бумага, [x] страниц	
250 Застряла бумага, проверьте [название области]	«Замятие бумаги 250» на стр. 304
250 Застряла бумага, [x] страниц	

Сообщение	Источник информации
290 Замятие в сканере, извлеките все оригиналы из сканера	«290-294 Замятия бумаги» на стр. 305
290 Замятие в сканере, извлеките все замятые оригиналы из сканера	
291 Замятие в сканере, извлеките все оригиналы из сканера	
291 Замятие в сканере, извлеките все замятые оригиналы из сканера	
292 Замятие в сканере, извлеките все оригиналы из сканера	
292 Замятие в сканере, извлеките все замятые оригиналы из сканера	
293 При повторном запуске задания замените все оригиналы	
293 При повторе задания загрузите все замятые оригиналы заново	
293.02 Открыта крышка планшета	
293.02 При повторе задания загрузите все замятые оригиналы заново	
294 Замятие в сканере, извлеките все оригиналы из сканера	
294 Замятие в сканере, извлеките все замятые оригиналы из сканера	
294.01 Замятие в сканере, извлеките все оригиналы из сканера	
294.01 Замятие в сканере, извлеките все замятые оригиналы из сканера	

200 Застряла бумага

- 1 Откройте верхнюю переднюю дверцу.

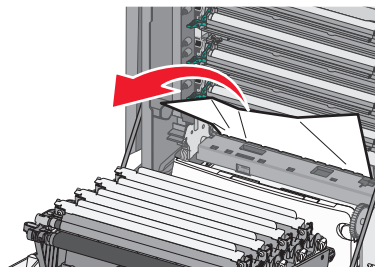


ВНИМАНИЕ-ГОРЯЧАЯ ПОВЕРХНОСТЬ: Возможен нагрев внутри принтера. Во избежание ожогов при прикосновении к горячим поверхностям подождите, пока поверхность остынет.

- 2 Откройте нижнюю переднюю дверцу.

Примечание. Для предотвращения повреждения блоков фотобарабана под воздействием света не оставляйте нижнюю переднюю дверцу открытой дольше, чем на 10 минут.

- 3 Потяните застрявшую бумагу вверх и извлеките ее из-за картриджа с тонером.




Примечание. Убедитесь в том, что извлечены все обрывки бумаги.

- 4 Закройте нижнюю переднюю дверцу.
- 5 Закройте верхнюю переднюю дверцу.
- 6 Нажмите **Продолжить**.

200-201 Замятия бумаги

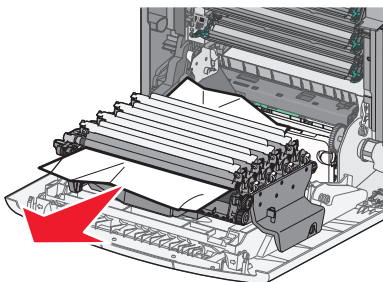
1 Откройте верхнюю переднюю дверцу.

 **ВНИМАНИЕ-ГОРЯЧАЯ ПОВЕРХНОСТЬ:** Возможен нагрев внутри принтера. Во избежание ожогов при прикосновении к горячим поверхностям подождите, пока поверхность остынет.

2 Откройте нижнюю переднюю дверцу.

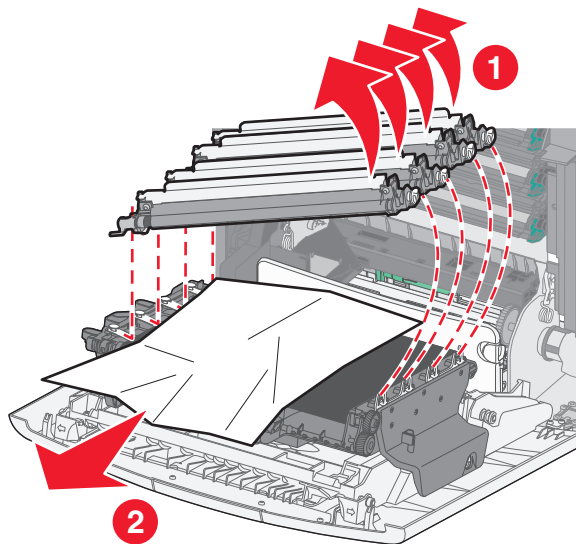
Примечание. Для предотвращения повреждения блоков фотобарабана под воздействием света не оставляйте переднюю дверцу открытой дольше, чем на 10 минут.

3 Потяните бумагу вперед, если одна застряла под блоками фотобарабанов.



Примечание. Возможно, потребуется извлечь блоки фотобарабанов, если бумага застряла под ними слишком сильно.

4 Извлеките каждый блок фотобарабанов и положите на ровную поверхность.



5 Извлеките застрявшую бумагу и замените каждый из блоков фотобарабанов.

6 Закройте нижнюю переднюю дверцу.


7 Закройте верхнюю переднюю дверцу.

8 Нажмите **Продолжить**.

201 Застряла бумага

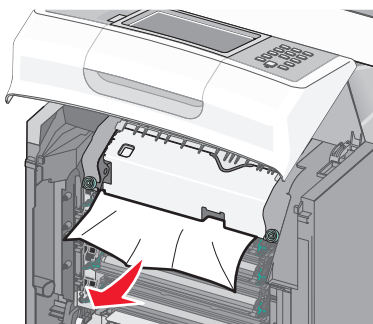
- 1 Откройте верхнюю переднюю дверцу, а затем откройте нижнюю переднюю дверцу.

ПРЕДУПРЕЖДЕНИЕ. Возможность повреждения: Для предотвращения повреждения фотобарабанов под воздействием света не оставляйте передние дверцы открытыми дольше, чем на 10 минут.

 **ВНИМАНИЕ-ГОРЯЧАЯ ПОВЕРХНОСТЬ:** Внутренние детали принтера могут сильно нагреваться. Во избежание ожогов при прикосновении к горячим поверхностям подождите, пока поверхность остынет.

- 2 Определите местоположение замятия, а затем извлеките застрявшую бумагу:

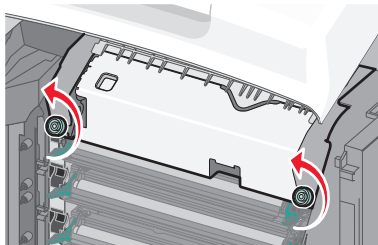
- a Если бумага видна под термоблоком, возьмите ее с каждой стороны и потяните ее вперед.



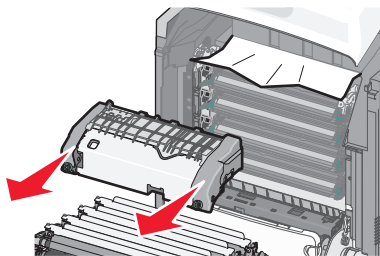
- b Если бумага не видна, потребуется извлечь узел термоблока.

ПРЕДУПРЕЖДЕНИЕ. Возможность повреждения: Не дотрагивайтесь до центральной части узла термоблока. В противном случае можно задеть валик, расположенный под узлом термоблока. Это может привести к повреждению термоблока.

- 1 Ослабьте винты на термоблоке, повернув их влево.

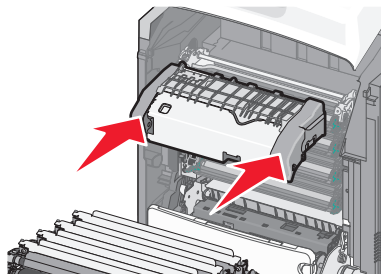


- 2 Поднимите боковые ручки с обеих сторон термоблока, а затем извлеките его, потянув вперед.

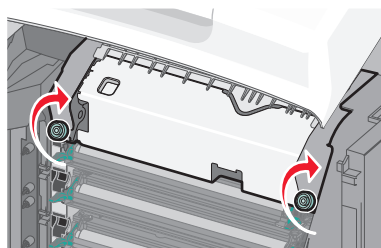


- 3 Извлеките замятую бумагу.

- 4 Выровняйте узел термоблока при помощи боковых ручек и вставьте его обратно в принтер.



- 5 Поверните винты на термоблоке вправо, чтобы зафиксировать термоблок.

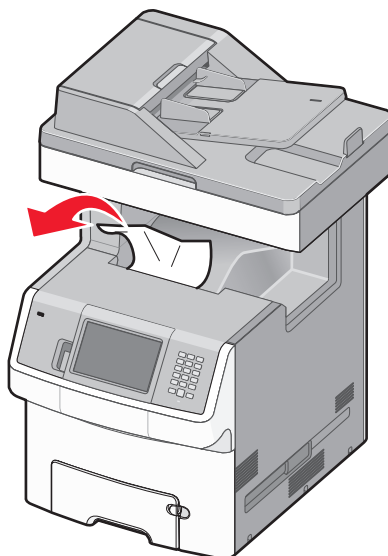


- 3 Закройте верхнюю переднюю дверцу, а затем закройте нижнюю переднюю дверцу.

- 4 Нажмите **Продолжить**.

202 Застряла бумага

Если бумага видна в стандартном выходном лотке, возьмитесь за бумагу и выньте ее из лотка.



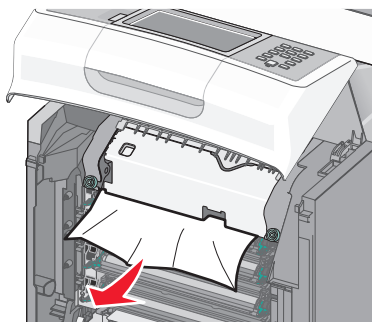
Замятие под термоблоком

- 1 Откройте верхнюю переднюю дверцу, а затем откройте нижнюю переднюю дверцу.

ПРЕДУПРЕЖДЕНИЕ. Возможность повреждения: Для предотвращения повреждения фотобарабанов под воздействием света не оставляйте передние дверцы открытыми дольше, чем на 10 минут.

ВНИМАНИЕ-ГОРЯЧАЯ ПОВЕРХНОСТЬ: Внутренние детали принтера могут сильно нагреваться. Во избежание ожогов при прикосновении к горячим поверхностям подождите, пока поверхность остынет.

- 2 Возьмитесь за бумагу с каждой стороны и потяните ее вперед.



- 3 Закройте верхнюю переднюю дверцу, а затем закройте нижнюю переднюю дверцу.

- 4 Нажмите **Продолжить**.

Замятие бумаги за термоблоком

- 1 Откройте верхнюю переднюю дверцу, а затем откройте нижнюю переднюю дверцу.

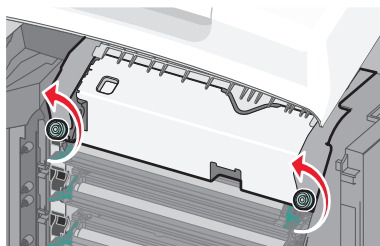
ПРЕДУПРЕЖДЕНИЕ. Возможность повреждения: Для предотвращения повреждения фотобарабанов под воздействием света не оставляйте передние дверцы открытыми дольше, чем на 10 минут.

ВНИМАНИЕ-ГОРЯЧАЯ ПОВЕРХНОСТЬ: Внутренние детали принтера могут сильно нагреваться. Во избежание ожогов при прикосновении к горячим поверхностям подождите, пока поверхность остынет.

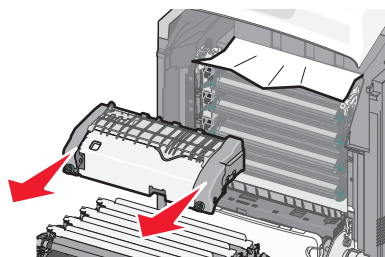
- 2 Если бумага застряла за термоблоком, извлеките термоблок:

ПРЕДУПРЕЖДЕНИЕ. Возможность повреждения: Не дотрагивайтесь до центральной части узла термоблока. В противном случае можно задеть валик, расположенный под узлом термоблока. Это может привести к повреждению термоблока.

- a Ослабьте винты на термоблоке, повернув их влево.



- 6** Поднимите боковые ручки с обеих сторон узла термоблока, а затем извлеките его, потянув вперед.

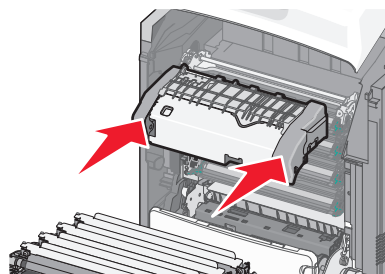


в Поместите термоблок на ровную поверхность.

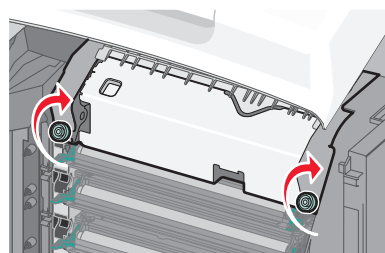
- 3** Аккуратно потяните бумагу из принтера или вверх в сторону стандартного выходного лотка, чтобы ее извлечь.

- 4** Повторно установите термоблок.

а Выровняйте узел термоблока при помощи боковых ручек и вставьте его обратно в принтер.



- 6** Поверните винты на термоблоке вправо, чтобы зафиксировать термоблок.

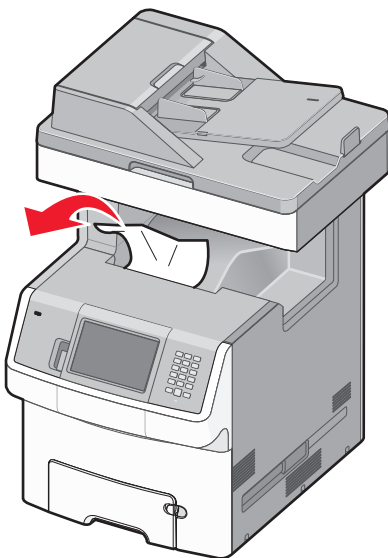


- 5** Закройте верхнюю переднюю дверцу, а затем закройте нижнюю переднюю дверцу.


- 6** Нажмите **Продолжить**.

203 Застряла бумага

- 1 Возьмитесь за выступающую из стандартного выходного лотка бумагу и выньте ее из лотка.

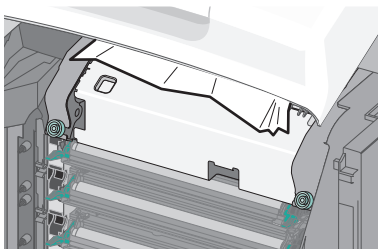


- 2 Откройте верхнюю переднюю дверцу.

 **ВНИМАНИЕ-ГОРЯЧАЯ ПОВЕРХНОСТЬ:** Возможен нагрев внутри принтера. Во избежание ожогов при прикосновении к горячим поверхностям подождите, пока поверхность остынет.

- 3 Откройте нижнюю переднюю дверцу.

- 4 Возьмитесь за бумагу с обеих сторон и аккуратно вытяните ее.



- 5 Закройте нижнюю переднюю дверцу.


- 6 Закройте верхнюю переднюю дверцу.

- 7 Нажмите **Продолжить**.

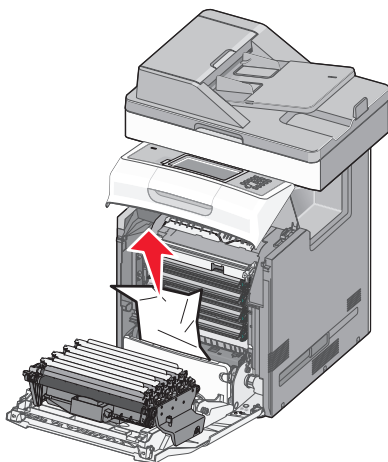
230 Застряла бумага

- 1 Отсоедините лоток 1.

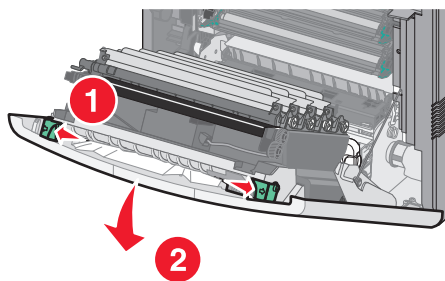
- 2 Откройте верхнюю переднюю дверцу, а затем откройте нижнюю переднюю дверцу.

 **ВНИМАНИЕ-ГОРЯЧАЯ ПОВЕРХНОСТЬ:** Возможен нагрев внутри принтера. Во избежание ожогов при прикосновении к горячим поверхностям подождите, пока поверхность остынет.

3 Чтобы извлечь застрявшую бумагу, потяните ее вверх.



4 Потяните за фиксаторы, чтобы разблокировать переднюю дверцу.



5 Чтобы извлечь застрявшую бумагу, потяните ее вверх.

6 Закройте верхнюю переднюю дверцу, а затем закройте нижнюю переднюю дверцу.

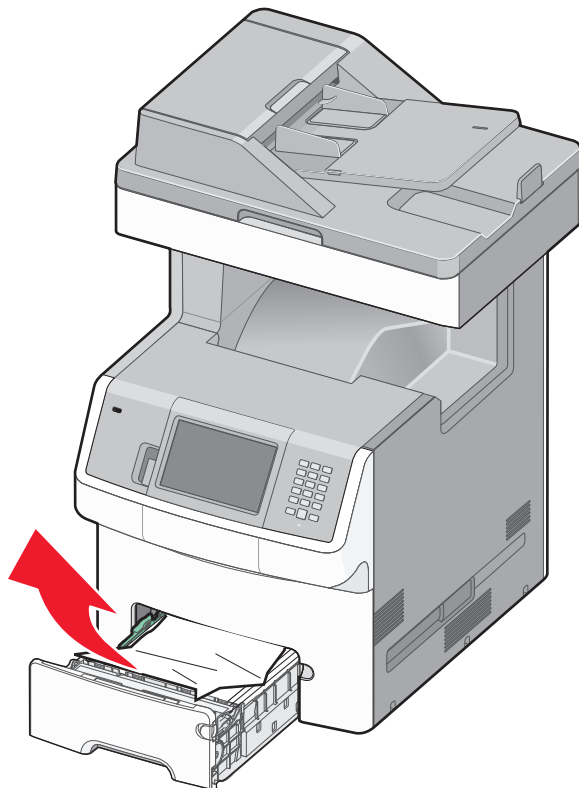
7 Повторно вставьте лоток 1.

8 Нажмите **Продолжить**.

24x Замятие бумаги

Замятие бумаги в лотке 1

1 Откройте лоток 1 и вытащите застрявшие страницы, потянув их вверх.

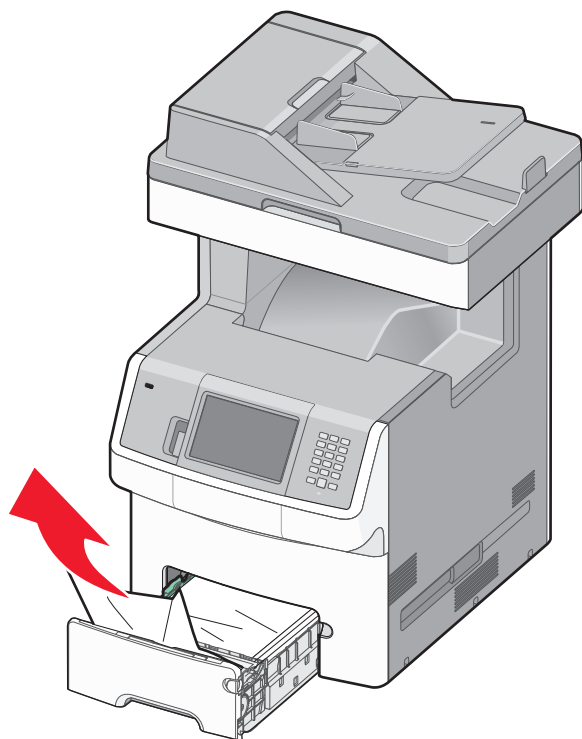


2 Закройте лоток 1.

3 Нажмите **Продолжить**.

Замятие в передней части лотка 1

1 Откройте лоток 1 и вытащите застрявшие страницы, потянув их вверх.

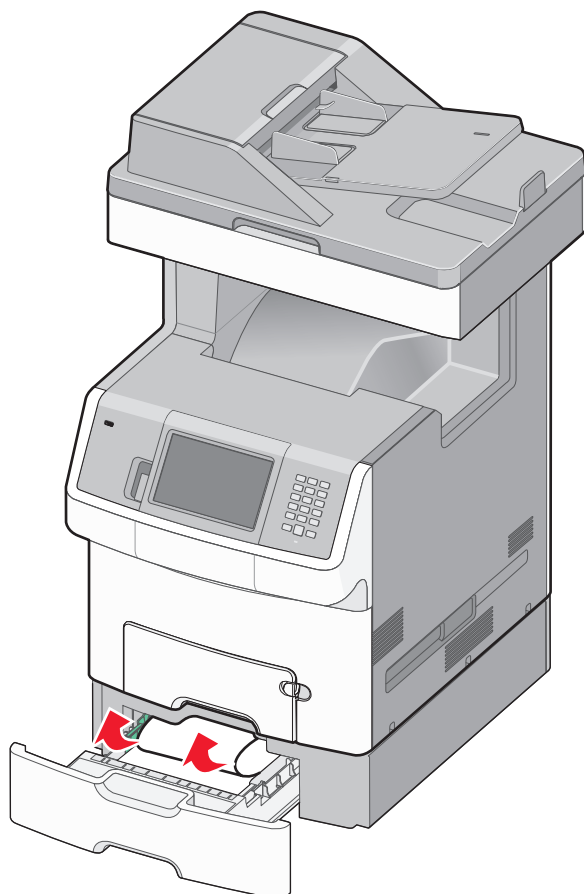


2 Закройте лоток 1.

3 Нажмите **Продолжить**.

Замятие бумаги в одном из дополнительных лотков

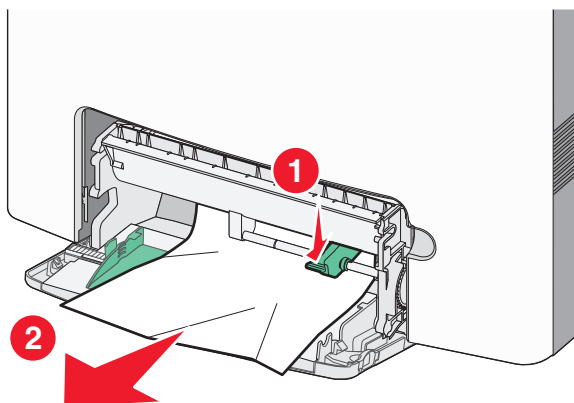
- 1 Откройте указанный дополнительный лоток и вытащите застрявшую бумагу.



- 2 Закройте лоток.
- 3 Нажмите **Продолжить**.

Замятие бумаги 250

- 1 Нажмите на рычаг освобождения бумаги, а затем извлеките замятую бумагу из многоцелевого устройства подачи.



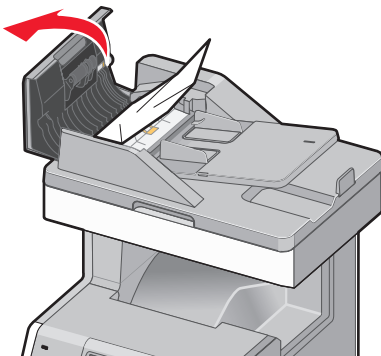
2 Загрузите новую бумагу в многоцелевое устройство подачи.

3 Нажмите **Продолжить**.

290-294 Замятия бумаги

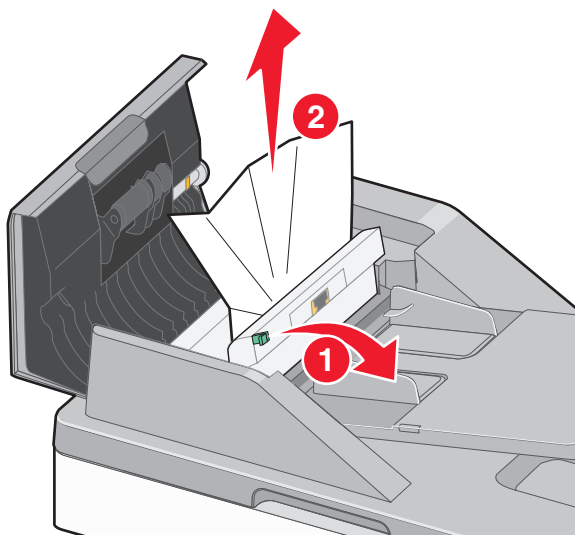
1 Полностью извлеките оригиналы из УАПД.

2 Откройте крышку УАПД, затем извлеките всю замятую бумагу.

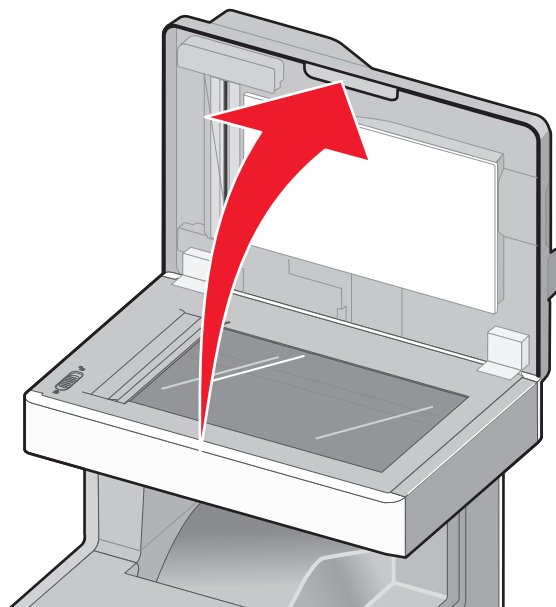


3 Закройте крышку УАПД.

4 Откройте крышку устройства двусторонней печати и удалите замятую бумагу.



5 Откройте крышку сканера и удалите замятую бумагу.



6 Закройте крышку сканера.

7 Нажмите **Перезапуск задания**.

Устранение неполадок при печати

Многоязычные документы формата PDF не распечатываются

Документы содержат недоступные шрифты.

- 1 Откройте документ, который требуется распечатать, в Adobe Reader.
- 2 Щелкните значок принтера.
Отображается диалоговое окно Print (Печать).
- 3 Выберите **Print as image** (Распечатать как изображение).
- 4 Нажмите кнопку **ОК**.

На дисплее панели управления принтера отсутствует изображение, изображение мигает, или отображаются только ромбы

Произошла ошибка самодиагностики принтера. Выключите принтер и приблизительно через 10 секунд снова включите его.

Если сообщение **Готов** не отобразится, выключите принтер и обратитесь в службу технической поддержки.

Отображается сообщение об ошибке при чтении с накопителя USB

Убедитесь в том, что накопитель USB поддерживается. Информацию о протестированных и рекомендованных флэш-накопителях USB см. на веб-узле корпорации Lexmark по адресу www.lexmark.com.

Задания не распечатываются

Возможные решения. Попробуйте воспользоваться одним из следующих способов.

Проверьте, что принтер готов к печати

Перед отправкой задания на печать убедитесь, что на дисплее отображается сообщение **Готов** или **Энергосбережение**.

Проверьте, не заполнен ли стандартный выходной лоток

Извлеките стопку бумаги из стандартного выходного лотка.

Проверьте наличие бумаги в лотке для бумаги

Загрузите бумагу в лоток.

Проверьте установку надлежащего программного обеспечения принтера

- Проверьте, что используется надлежащее программное обеспечение принтера.
- При использовании порта USB убедитесь, что установлена поддерживаемая операционная система и совместимое программное обеспечение принтера.

Убедитесь в правильности установки и работы встроенного сервера печати

- Убедитесь в том, что встроенный сервер печати установлен правильно и принтер подсоединен к компьютерной сети. Для получения дополнительных сведений об установке сетевого принтера, щелкните **Просмотреть руководство пользователя и документацию** на компакт-диске с *Программным обеспечением и документацией*.
- Распечатайте страницу настроек сети и убедитесь, что отображается состояние **Подсоединен**. Если отображается состояние **Не подключен**, проверьте сетевые кабели, а затем повторите попытку печати страницы настройки сети. Обратитесь к специалисту по обслуживанию системы и убедитесь, что сеть работает правильно.

Копии программного обеспечения принтера также можно найти веб-узле Lexmark по адресу: www.lexmark.com.

Убедитесь, что используется рекомендуемый кабель принтера

Для получения сведений посетите веб-узел Lexmark по адресу: www.lexmark.com.

Проверьте надежность подсоединения кабелей принтера

Проверьте надежность подсоединения кабелей к принтеру и серверу печати.

Подробнее см. документацию по установке, входящую в комплект поставки принтера.

Конфиденциальные и другие отложенные задания не распечатываются

Возможные решения. Попробуйте воспользоваться одним из следующих способов.

Задание распечатывается частично, задание отсутствует или распечатывается пустая страница

Возможно, задание на печать содержит ошибку форматирования или недопустимые данные.

- Удалите задание на печать, а затем распечатайте его повторно.
- Для документов PDF повторно создайте файл PDF и распечатайте его еще раз.

Задания с одинаковыми названиями, распечатываемые из Интернета, могут быть распознаны как повторяющиеся, и тогда принтер удалит все задания кроме первого.

- В операционной системе Windows откройте окно "Параметры печати". Прежде чем ввести PIN-код, установите флажок "Сохранить повторяющиеся документы" под текстовым полем "Имя пользователя" в диалоговом окне "Отложенная печать".
- В системе Macintosh следует сохранить каждое печатное задание отдельно под уникальным именем, а затем по очереди отправлять задания на печать.

Убедитесь в том, что в принтере установлен достаточный объем памяти

Для увеличения объема свободной памяти принтера просмотрите список отложенных заданий и удалите некоторые из них.


Печать задания выполняется медленнее, чем ожидалось


Возможные решения. Попробуйте воспользоваться одним из следующих способов.

Упростите задание на печать

Уменьшите количество и размер шрифтов, количество и сложность изображений, а также количество страниц в задании.

Установите для функции "Защита страниц" значение "Выкл."

- 1 На начальном экране нажмите .
- 2 Выберите **Параметры**.
- 3 Выберите **Общие настройки**.
- 4 С помощью кнопки со стрелкой вниз отобразите пункт **Восстановление печати**.

- 5 Нажмите **Восстановление печати**.
- 6 С помощью кнопок со стрелками рядом с полем **Защита** **страницы** отобразите значение **Выкл.**
- 7 Нажмите **Отправить**.
- 8 Нажмите  для возврата на начальный экран.

Изменение настроек для защиты экологии

При использовании настроек экономичного или тихого режима может быть заметно некоторое снижение производительности. Если необходимо изменить настройки или требуется дополнительная информация, см. раздел «Использование экономичного режима» на стр. 62 или «Уменьшение уровня шума, создаваемого принтером» на стр. 62.

Для задания на печать применяется бумага неподходящего типа либо бумага загружена в неподходящий лоток

Проверьте значение параметра "Тип бумаги"

Убедитесь, что указан тип бумаги, соответствующий типу бумаги, загруженной в лоток:

- 1 На панели управления принтером в меню "Бумага" выберите параметр "Тип бумаги".
- 2 Перед отправкой задания на печать укажите правильный тип бумаги:
 - Для пользователей Windows: тип бумаги можно указать в окне "Параметры печати".
 - Для пользователей Macintosh: тип бумаги можно указать в диалоговом окне "Print".

Печатаются неверные символы

Убедитесь, что принтер не находится в режиме "Шестнадцат. дамп". Если на дисплей выведено сообщение **Готов шестн.**, для печати задания необходимо сначала выйти из режима шестнадцатеричного дампа. Для этого выключите и снова включите принтер.

Не работает функция связывания лотков

Возможные решения. Попробуйте воспользоваться одним из следующих способов.

Загрузите бумагу одинакового формата и типа

- Загрузите в каждый из связываемых лотков бумагу одинакового формата и типа.
- Переместите направляющие бумаги в положения, соответствующие формату бумаги, загруженному в каждый из лотков.

Используйте одинаковые параметры формата и типа бумаги

- Распечатайте страницу параметров меню и сравните значения этих параметров для каждого лотка.
- Если требуется, измените значения параметров в меню "Формат и тип бумаги".

Примечание. Стандартный лоток на 550 листов и многоцелевой лоток не выполняют автоматическое распознавание формата бумаги. Параметры формата бумаги для стандартного лотка на 550 листов и многоцелевого лотка необходимо настроить вручную с помощью меню "Формат бумаги". Параметр "Тип бумаги" для всех лотков необходимо задать вручную с помощью меню "Тип бумаги". Меню "Тип бумаги" и "Формат бумаги" доступны в меню "Формат/тип бумаги".

При печати больших заданий не выполняется разбор по копиям

Ниже приводятся возможные варианты устранения неполадки. Попробуйте воспользоваться одним из следующих способов:

Убедитесь, что для параметра "Разбор по копиям" задано значение "Вкл."

В меню "Оформление" или в свойствах печати задайте для параметра "Разбор по копиям" значение "Вкл."

Примечание. Если в программном обеспечении для параметра "Разбор по копиям" задано значение "Выкл.", значение этого параметра, заданное в меню "Оформление", игнорируется.

Упростите задание на печать


Упростите задание (уменьшите количество и размер шрифтов, количество и сложность изображений, количество страниц в задании).


Убедитесь в том, что в принтер установлен достаточный объем памяти

Установите в принтер дополнительный модуль памяти или дополнительный жесткий диск.

Возникают незапланированные разрывы страниц

Увеличение значения времени ожидания печати

- 1 Убедитесь, что принтер включен и отображается сообщение **Готов**.
- 2 На начальном экране нажмите .
- 3 Выберите **Параметры**.
- 4 Выберите **Общие настройки**.
- 5 С помощью кнопки со стрелкой вниз отобразите пункт **Тайм-ауты**.
- 6 Нажмите **Тайм-ауты**.

- 7 С помощью кнопки со стрелкой влево или вправо рядом с полем **Время ожидания печати** выберите необходимое значение.
- 8 Нажмите **Отправить**.
- 9 Нажмите .

Устранение неполадок при копировании

Copier does not respond (Копировальный аппарат не отвечает)

Возможные решения. Попробуйте воспользоваться одним из следующих способов.

Проверьте наличие сообщений об ошибках на дисплее

Закройте все сообщения об ошибках.

Проверьте подачу питания

Убедитесь в том, что принтер подключен, питание включено и отображается сообщение **Готов**.

Не закрывается блок сканера

Убедитесь в том, что отсутствуют препятствия.

- 1 Поднимите блок сканера.
- 2 Устраните препятствие, не позволяющее закрыть блок сканера.
- 3 Опустите блок сканера на место.

Низкое качество печати

Далее приведено несколько примеров низкого качества печати.

- Из принтера выдаются пустые страницы
- Шахматная конфигурация
- Искаженная графика или изображения
- Отсутствующие символы
- Блеклая печать
- Темная печать
- Перекошенные линии
- Кляксы
- Полосы
- Непредусмотренные символы
- Белые линии на распечатках

Возможные решения. Попробуйте воспользоваться одним из следующих способов.

Проверьте наличие сообщений об ошибках на дисплее

Закройте все сообщения об ошибках.

Возможно, заканчивается тонер

Если отображается сообщение 88 **Заканчивается тонер** или цвет при печати становится тусклым, замените картридж.

Возможно, загрязнено стекло сканера

Очистите стекло экспонирования влажной чистой тканью без ворса. Для получения дополнительной информации см. раздел «Чистка стекла экспонирования сканера» на стр. 252.

Копия слишком светлая или слишком темная

Настройте плотность копии.

Проверьте качество оригинала документа

Убедитесь в том, что качество оригинала документа удовлетворительное.

Проверьте размещение документа

Убедитесь в том, что документ или фотография помещены лицевой стороной на стекло экспонирования в левом верхнем углу.

Фон окрашен нежелательным цветом

- Увеличьте значение параметра "Удаление фона".
- Настройте "Плотность" для получения более светлых документов.

Наличие искажений (муара) в выходных документах

- На экране "Копирование" выберите значок "Текст/Фото" или "Печатное изображение".
- Поверните исходный документ на стекле экспонирования сканера.
- На экране "Копирование" настройте значение масштаба.

Текст светлый или невидимый

- На экране "Копия" нажмите значок "Текст".
- Уменьшите значение параметра "Удаление фона".
- Увеличьте значение параметра "Контрастность".
- Уменьшите значение параметра "Затенение деталей".

Выходной документ получается размытым или передержанным

- На экране "Копирование" выберите значок "Печатное изображение".
- Уменьшите значение параметра "Удаление фона".

Неполные копии документа или фотографии

Возможные решения. Попробуйте воспользоваться одним из следующих способов.

Проверьте размещение документа

Убедитесь в том, что документ или фотография помещены лицевой стороной на стекло экспонирования в левом верхнем углу.

Проверьте значение параметра "Формат бумаги"

Убедитесь в том, что значение параметра "Формат бумаги" соответствует формату загруженной в лоток бумаги.

- 1 На панели управления принтером в меню "Бумага" выберите параметр "Формат бумаги".
- 2 Перед отправкой задания на печать укажите правильный формат бумаги:
 - Для пользователей Windows: формат бумаги можно указать в окне "Параметры печати".
 - Для пользователей Macintosh: формат бумаги можно указать в диалоговом окне "Page Setup".

Устранение неполадок сканера

Проверка сканера, не отвечающего на запросы

Если сканер не отвечает, проверьте следующее.

- Принтер включен.
- Кабель принтера правильно подсоединен к принтеру и к управляющему компьютеру, серверу печати, дополнительному устройству или другому сетевому устройству.
- Кабель питания подсоединен к принтеру и к правильно заземленной розетке электросети.
- Розетка электросети не выключена с помощью выключателя или прерывателя.
- Принтер не подключен к сетевому фильтру, источнику бесперебойного питания или удлинителю.
- При подключении к этой же розетке других электроприборов они работают нормально.

Убедившись в том, что все указанные условия выполнены, выключите и снова включите принтер. Как правило, эта процедура позволяет устранить неполадку сканера.

Сканирование не выполнено надлежащим образом

Ниже приводятся возможные варианты устранения неполадки. Попробуйте воспользоваться одним из следующих способов.

Проверьте кабельные соединения

Убедитесь, что сетевой кабель или кабель USB надежно подключен к компьютеру и принтеру.

Возможно, возникла ошибка в программе

Выключите и затем перезапустите компьютер.

Сканирование выполняется слишком долго или приводит к паузе в работе компьютера

Возможные решения. Попробуйте воспользоваться одним из следующих способов.

Другие программы могут мешать сканированию

Закройте все неиспользуемые программы.

Возможно, задано слишком высокое разрешение сканирования

Выберите более низкое разрешение сканирования.

Низкое качество отсканированного изображения

Возможные решения. Попробуйте воспользоваться одним из следующих способов.

Проверьте наличие сообщений об ошибках на дисплее

Закройте все сообщения об ошибках.

Возможно, загрязнено стекло сканера

Очистите стекло экспонирования влажной чистой тканью без ворса. Для получения дополнительной информации см. раздел «Чистка стекла экспонирования сканера» на стр. 252.

Настройте разрешение сканирования

Для повышения качества результирующего изображения увеличьте разрешение сканирования.

Проверьте качество оригинала документа

Убедитесь в том, что качество оригинала документа удовлетворительное.

Проверьте размещение документа

Убедитесь в том, что документ или фотография помещены лицевой стороной на стекло экспонирования в левом верхнем углу.

Неполное сканирование документа или фотографии

Возможные решения. Попробуйте воспользоваться одним из следующих способов.

Проверьте размещение документа

Убедитесь в том, что документ или фотография помещены лицевой стороной на стекло экспонирования в левом верхнем углу.

Проверьте значение параметра "Формат бумаги"

Убедитесь в том, что значение параметра "Формат бумаги" соответствует формату загруженной в лоток бумаги.

- 1 На панели управления принтером в меню "Бумага" выберите параметр "Формат бумаги".
- 2 Перед отправкой задания на печать укажите правильный формат бумаги:
 - Для пользователей Windows: формат бумаги можно указать в окне "Параметры печати".
 - Для пользователей Macintosh: формат бумаги можно указать в диалоговом окне "Page Setup".

Не удается выполнить сканирование с компьютера

Возможные решения. Попробуйте воспользоваться одним из следующих способов.

Проверьте наличие сообщений об ошибках на дисплее

Закройте все сообщения об ошибках.

Проверьте подачу питания

Убедитесь в том, что принтер подключен, питание включено и отображается сообщение **Готов**.

Проверьте кабельные соединения

Убедитесь, что сетевой кабель или кабель USB надежно подключен к компьютеру и принтеру.

Устранение неполадок передачи факса

Не отображается идентификатор вызывающего абонента

Обратитесь в свою телекоммуникационную компанию, чтобы убедиться в том, что для данной телефонной линии имеется подписка на службу определения идентификатора вызывающего абонента.

Если в данном регионе поддерживается несколько шаблонов идентификаторов вызывающего абонента, возможно, потребуется изменить заданное по умолчанию значение. Имеется два шаблона: FSK (тип 1) и DTMF (тип 2). Наличие доступа к этим значениям из меню "Факс" зависит от того, поддерживается ли в конкретной стране или регионе несколько типов шаблонов идентификатора вызывающего абонента. Обратитесь в телекоммуникационную компанию и уточните, какой шаблон или переключатель следует использовать.

Не удается передать или принять факс

Возможные решения. Попробуйте воспользоваться одним из следующих способов.

Проверьте наличие сообщений об ошибках на дисплее

Закройте все сообщения об ошибках.

Проверьте подачу питания

Убедитесь в том, что принтер подключен, питание включено и отображается сообщение **Готов**.

Проверьте подключения принтера

Убедитесь в надежности кабельных соединений для следующего оборудования (если имеется):

- телефон
- телефонная трубка
- автоответчик

Проверьте настенную телефонную розетку

- 1 Подключите телефон к настенной розетке.
- 2 Дождитесь сигнала в линии.
- 3 Если тональный сигнал не слышен, подключите другой телефон к стенной розетке.
- 4 Если тональный сигнал по-прежнему не слышен, подключите телефон к другой настенной розетке.
- 5 Если сигнал слышен, подсоедините принтер к этой стенной розетке.

Ознакомьтесь со следующим контрольным списком сервисного обслуживания

Факс-модем является аналоговым устройством. Некоторые устройства можно подключать к принтеру для обращения к службам цифровой телефонии.

- Если используется линия ISDN, то принтер можно подключить к порту аналогового телефона (порт R-интерфейса) на терминальном адаптере ISDN. За подробными сведениями и для заказа порта R-интерфейса обратитесь к поставщику ISDN.
- Если используется линия DSL, подсоедините фильтр DSL или маршрутизатор, который поддерживает аналоговую линию. За подробными сведениями обратитесь к поставщику DSL.

- Если используется АТС, принтер следует подключить к разъему аналоговой линии на АТС. Если такого соединения нет, рассмотрите возможность установки аналоговой телефонной линии для факсимильного аппарата.

Проверьте наличие тонального сигнала

- Сделайте проверочный вызов по номеру телефона, на который требуется передать факс, чтобы убедиться, что этот телефон работает надлежащим образом.
- Если телефонная линия занята другим устройством, прежде чем отправить факс, дождитесь завершения работы другого устройства.
- Если используется функция "Набор при неснятой трубке", увеличьте громкость, чтобы проверить наличие сигнала в линии.

Временно отсоедините другое оборудование

Чтобы убедиться, что принтер работает правильно, подсоедините его напрямую к телефонной линии. Отсоедините все автоответчики, компьютеры с модемами или разделители телефонной линии.

Проверьте на наличие замятий

Устраните замятия и убедитесь, что отображается сообщение **Готов**.

Временно отключите режим "Ожидание вызова"

Функция ожидания вызова может препятствовать передаче факсов. Отключите эту функцию перед отправкой или приемом факса. Для получения комбинации клавишного набора, позволяющей временно отключить режим "Ожидание вызова", обратитесь в телефонную компанию.

Служба голосовой почты может мешать передаче факсов

Если местная телефонная компания предоставляет функцию голосовой почты, эта функция может препятствовать передаче факсов. Чтобы обеспечить одновременно работу голосовой почты и ответ принтера на вызовы, можно рассмотреть вариант добавления второй телефонной линии для принтера.

Возможно, память принтера заполнена

- 1 Наберите номер факса.
- 2 Отсканируйте оригинал документа по одной странице.

Факсы передаются, но не принимаются

Возможные решения. Попробуйте воспользоваться одним из следующих способов.

Проверьте наличие бумаги в лотке для бумаги

Загрузите бумагу в лоток.

Проверьте значение параметра задержки по числу звонков

Задержка по количеству звонков задает количество звонков до ответа принтера. Если к той же линии, что и принтер, подключены другие телефоны, подпишитесь на услугу специального звонка в телефонной компании, а затем сохраните значение 4 для параметра "Задержка - звонков".

1 В поле адреса в обозревателе введите IP-адрес принтера.

Примечание. Если IP-адрес принтера неизвестен, распечатайте страницу настроек сети и в разделе TCP/IP найдите IP-адрес принтера.

2 Выберите **Настройка**.

3 Выберите **Параметры факса**.

4 Щелкните **Настройка аналогового факса**.

5 В поле "Звонков до ответа" введите число звонков телефона до ответа.

6 Нажмите кнопку **Submit**.

Возможно, заканчивается тонер

Сообщение **88 Заканчивается тонер** отображается, когда остается мало тонера.

Факсы принимаются, но не передаются

Возможные решения. Попробуйте воспользоваться одним из следующих способов.

Принтер не переведен в режим факса

На начальном экране нажмите кнопку **Факс**, чтобы перевести принтер в режим факса.

Документ загружен неправильно

В устройство автоматической подачи оригинал документа следует загружать лицевой стороной вверх, коротким краем листа вперед, а на стекло экспонирования сканера - лицевой стороной вниз в левый дальний угол.

Примечание. Не загружайте открытки, фотографии, небольшие документы, прозрачные пленки, фотобумагу или тонкие листы (например, вырезки из журналов) в устройство автоматической подачи. Помещайте такие оригиналы на стекло экспонирования сканера.

Убедитесь в том, что код быстрого доступа установлен правильно

- Проверьте соответствие кода быстрого доступа требуемому номеру получателя.
- Можно также набрать номер телефона вручную.

Низкое качество печати принимаемого факса

Возможные решения. Попробуйте воспользоваться одним из следующих способов.

Отправьте документ повторно

Попросите отправителя факса выполнить следующие действия.

- Убедиться в том, что качество оригинала документа удовлетворительное.
- Повторно отправить факс. Возможно, некачественно выполнено подключение телефонной линии.
- По возможности увеличьте разрешение сканирования факса.

Возможно, заканчивается тонер

Если появляется сообщение **88 Заканчивается тонер** или цвет при печати становится тусклым, замените картридж.

Убедитесь в том, что задана не слишком высокая скорость передачи факса

Уменьшите скорость передачи входящего факса.

- 1 В поле адреса в обозревателе введите IP-адрес принтера.

Примечание. Если IP-адрес принтера неизвестен, распечатайте страницу настроек сети и в разделе TCP/IP найдите IP-адрес принтера.

- 2 Выберите **Настройка**.
- 3 Выберите **Параметры факса**.
- 4 Щелкните **Настройка аналогового факса**.
- 5 В поле выберите один из следующих параметров:

2400
4800
9600
14400
33600

- 6 Нажмите кнопку **Submit**.

Устранение неполадок дополнительных устройств

Дополнительное устройство неправильно работает или перестает работать после установки

Возможные решения. Попробуйте воспользоваться одним из следующих способов.

Выполните сброс параметров принтера.

Выключите принтер и приблизительно через 10 секунд снова включите его.

Убедитесь, что дополнительное устройство подсоединено к принтеру

- 1 Выключите принтер.
- 2 Отсоедините принтер от стенной розетки.
- 3 Проверьте соединение между дополнительным устройством и принтером.

Убедитесь в том, что это дополнительное устройство установлено.

Распечатайте страницу параметров меню и проверьте наличие данного дополнительного устройства в списке установленных дополнительных устройств. Если дополнительное устройство не отображается, переустановите его.

Убедитесь в том, что этот параметр доступен в драйвере принтера

Возможно, потребуется вручную добавить параметр в драйвере принтера, чтобы сделать его доступным для заданий печати. Для получения дополнительной информации см. раздел «Обновление списка дополнительных устройств в драйвере принтера» на стр. 47.

Убедитесь в том, что это дополнительное устройство выбрано.

Выберите дополнительное устройство в используемой программе. Пользователям Mac OS 9 следует проверить, установлен ли принтер в окне Chooser.

Лотки / Дополнительные лотки

Убедитесь в том, что бумага загружена правильно

- 1 Откройте лоток для бумаги.
- 2 Проверьте, не застряла ли бумага.
- 3 Убедитесь в том, что лотки бумаги правильно закрыты.

Выполните сброс параметров принтера.

Выключите принтер. Подождите 10 секунд. Снова включите принтер.

Модуль флэш-памяти

Проверьте соединение модуля флэш-памяти с системной платой принтера.

Жесткий диск с адаптером

Убедитесь, что жесткий диск надежно соединен с системной платой принтера.

Порт внутренних решений

Если порт внутренних решений Lexmark (ISP) работает неправильно, то можно попробовать выполнить следующее. Попробуйте воспользоваться одним из следующих способов.

Проверьте соединения порта ISP

- Убедитесь в том, что порт ISP надежно прикреплен к системной плате принтера.
- Убедитесь в том, кабель надежно подключен к соответствующему порту.

Проверьте кабель

Проверьте правильность выбора кабеля и его подключения.

Проверьте правильность настройки конфигурации сетевого программного обеспечения

Для получения сведений об установке программного обеспечения для печати по сети см. *Руководство по работе в сети на компакт-диске с программным обеспечением и документацией*

Встроенный сервер печати

Ниже приведены возможные варианты устранения неполадок в работе встроенного сервера печати. Попробуйте воспользоваться одним из следующих способов.

Проверьте подключение сервера печати

- Убедитесь в том, что порт внутренних решений надежно прикреплен к системной плате принтера.
- Убедитесь в том, что используется соответствующий кабель (приобретается отдельно) и он надежно подсоединен.

Проверьте правильность настройки конфигурации сетевого программного обеспечения

Для получения сведений об установке программного обеспечения для печати по сети нажмите кнопку **Дополнительно** в интерфейсе компакт-диска с *программным обеспечением и документацией*, а затем выберите ссылку **Руководство по работе в сети** в разделе **Документация, содержащаяся на данном компакт-диске**.

Модуль памяти

Проверьте соединение модуля памяти с системной платой принтера.

Плата интерфейса USB/параллельного интерфейса

Проверьте соединения платы интерфейса USB/параллельного интерфейса:

- Проверьте соединение платы интерфейса USB/параллельного интерфейса с системной платой принтера.
- Проверьте правильность выбора кабеля и его подключения.

Устранение неполадок при подаче бумаги

Частые замятия бумаги

Ниже приводятся возможные варианты устранения неполадки. Попробуйте воспользоваться одним из следующих способов.

Проверьте бумагу

Используйте бумагу и другие специальные материалы для печати рекомендуемого типа. Подробнее см. в главе, содержащей рекомендации относительно бумаги и специальных материалов для печати.

Убедитесь в том, что лоток для бумаги не перегружен

Убедитесь, что высота загруженной пачки бумаги не превышает максимальную высоту пачки, отмеченную на лотке или на многоцелевом устройстве подачи.

Проверьте положение направляющих для бумаги

Отрегулируйте положение направляющих в лотке в соответствии с форматом загруженной бумаги.

Проверьте, не отсырела ли бумага из-за повышенной влажности воздуха?

- Загрузите бумагу из новой упаковки.
- До загрузки в принтер бумагу следует хранить в фирменной упаковке.

После извлечения замятой бумаги продолжает отображаться сообщение о замятии бумаги



Проверьте путь прохождения бумаги

В тракте продвижения бумаги находится замятая бумага. Удалите всю застрявшую бумагу, а затем нажмите **Продолжить**.

После устранения замятия бумаги повторная печать замятой страницы не выполняется

Включите функцию восстановления после замятия

В меню "Настройка" для параметра "Восст. после замятия" задано значение "Выкл." Задайте для параметра "Восст. после замятия" значение "Авто" или "Вкл."

- 1 Убедитесь, что принтер включен и отображается сообщение **Готов**.
- 2 На начальном экране нажмите .
- 3 Выберите **Параметры**.
- 4 Выберите **Общие настройки**.
- 5 С помощью кнопки со стрелкой вниз отобразите пункт **Восстановление печати**.
- 6 Нажмите **Восстановление печати**.
- 7 С помощью кнопки со стрелкой вправо рядом с полем **Восстановление после замятия** отобразите пункт **Вкл** или **Авто**.
- 8 Нажмите **Отправить**.
- 9 Нажмите .



Устранение неполадок, связанных с качеством печати

В последующих разделах приведены инструкции по устранению неполадок, связанных с качеством печати. Если после выполнения этих рекомендаций неполадка сохраняется, обратитесь в службу поддержки пользователей. Возможно, требуется регулировка или замена одного из компонентов принтера.

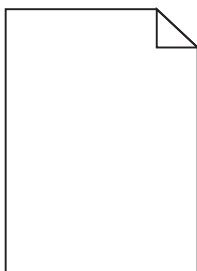
Выяснение причин ухудшения качества печати

Для уточнения причин ухудшения качества печати распечатайте страницы проверки качества печати.

- 1 Выключите принтер.
- 2 Загрузите в лоток бумагу формата Letter или A4.

- 3 При включении принтера нажмите и удерживайте кнопки  и .
- 4 При отображении индикатора выполнения отпустите кнопки.
Принтер выполняет программу проверки при включении питания, затем отображается меню "Конфигурация".
- 5 Нажмите **Печать страниц качества**.
- 6 Нажмите **Печать страниц качества**.
Распечатываются страницы тестирования качества печати.
- 7 Нажмите **Назад**.
- 8 Нажмите **Выход из меню**.

Из принтера выдаются пустые страницы



Возможные решения. Попробуйте воспользоваться одним из следующих способов.

Возможно, на картридже с тонером остался упаковочный материал

Извлеките картридж с тонером и убедитесь, что упаковочный материал полностью удален. Установите картридж с тонером на место.

Мало тонера

- Извлеките из принтера картридж с тонером. Покачайте картридж вперед-назад, затем снова установите его.
- Установите новый картридж с тонером.

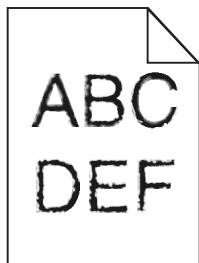
Картридж с тонером неисправен или пуст

Замените неисправный или пустой картридж с тонером.

Принтер требует обслуживания

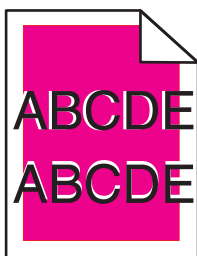
Обратитесь в центр технического обслуживания.

Символы распечатываются с зубчатыми или неровными краями



Если используются загружаемые шрифты, убедитесь, что они поддерживаются принтером, управляющим компьютером и программным приложением.

Смещение цветов



Цвет смещается за пределы предназначенной для него области или налагается на область другого цвета. Возможные решения. Попробуйте воспользоваться одним из следующих способов.

Повторная калибровка принтера

В меню "Качество" на панели управления принтера выберите пункт "Настройка цвета".

Повторная установка фотобарабана

Извлеките и повторно установите фотобарабан.

Настройка совмещения цветов

- 1 Выключите принтер.
- 2 Загрузите в лоток бумагу формата Letter или A4.
- 3 При включении принтера нажмите и удерживайте кнопки **2_{ABC}** и **6_{MNO}**.
- 4 При отображении индикатора выполнения отпустите кнопки.
Принтер выполняет программу проверки при включении питания, затем отображается меню "Конфигурация".
- 5 С помощью кнопки со стрелкой вниз выберите пункт **Совмещение цветов**.
- 6 Выберите пункт **Совмещение цветов**.
- 7 Снова нажмите **Совмещение цветов**.

Будет распечатана страница совмещения цветов.

- 8 Нажимайте кнопку со стрелкой вниз до тех пор, пока не появится пункт **Совмещение цветов**, а затем нажмите **Совмещение цветов**.
- 9 На распечатанном листе из 20 линий рядом с буквой А выберите линию, наиболее соответствующую прямой.
- 10 Выберите этот номер с помощью кнопки со стрелкой влево или вправо.
- 11 Повторите действия 9 и 10 для совмещения наборов цветов от В до L.
- 12 Нажмите **Назад**.
- 13 Нажмите **Выход из меню**.

Примечание. Если проблема не устранена, повторите процедуру калибровки. При необходимости повторно настройте совмещение цветов.

Обрезанные изображения

Возможные решения. Попробуйте воспользоваться одним из следующих способов.

Проверьте положение направляющих

Отрегулируйте положение направляющих длины и ширины в лотке в соответствии с форматом загруженной бумаги.

Проверьте значение параметра "Формат бумаги"

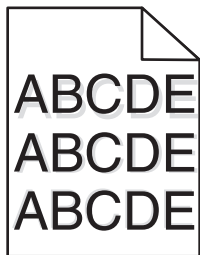
Убедитесь в том, что значение параметра "Формат бумаги" соответствует формату загруженной в лоток бумаги.

- 1 На панели управления принтером в меню "Бумага" выберите параметр "Формат бумаги".
- 2 Перед отправкой задания на печать укажите правильный формат бумаги:
 - Для пользователей Windows: формат бумаги можно указать в окне "Параметры печати".
 - Для пользователей Macintosh: формат бумаги можно указать в диалоговом окне "Page Setup".

На цветных страницах видны тонкие горизонтальные линии

На фотографиях или страницах с высокой концентрацией цвета могут появляться тонкие горизонтальные линии. Такое возможно, если принтер работает в тихом режиме. Чтобы устранить неисправность, установите для тихого режима значение **Выкл (изображение/фото)**.

Нечеткий контур изображений



Возможные решения. Попробуйте воспользоваться одним из следующих способов.

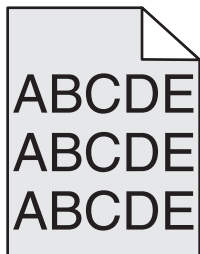
Неисправен фотобарабан

- Убедитесь в том, что значение параметра "Тип бумаги" соответствует используемому материалу для печати.
- Замените фотобарабан.

Мало тонера

Замените картридж с тонером.

Серый фон



Возможные решения. Попробуйте воспользоваться одним из следующих способов.

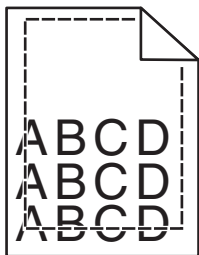
Проверьте настройку плотности тонера

Перед передачей задания на печать измените значение плотности тонера в драйвере принтера.

Возможно, картридж с тонером неисправен или изношен.

Замените изношенный или неисправный картридж с тонером.

Неправильно распечатываются поля



Возможные решения. Попробуйте воспользоваться одним из следующих способов.

Проверьте положение направляющих для бумаги

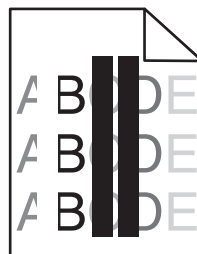
Отрегулируйте положение направляющих в лотке в соответствии с форматом загруженной бумаги.

Проверьте значение параметра "Формат бумаги"

Убедитесь в том, что значение параметра "Формат бумаги" соответствует формату загруженной в лоток бумаги.

- 1 На панели управления принтером в меню "Бумага" выберите параметр "Формат бумаги".
- 2 Перед отправкой задания на печать укажите правильный формат бумаги:
 - Для пользователей Windows: формат бумаги можно указать в окне "Параметры печати".
 - Для пользователей Macintosh: формат бумаги можно указать в диалоговом окне "Page Setup".

Линия светлого цвета, белая линия или линия неправильного цвета



Возможные решения. Попробуйте воспользоваться одним из следующих способов.

Неисправен картридж с тонером

Замените неисправный картридж с тонером.

Неисправен фотобарабан

Замените неисправный фотобарабан.

Неисправен модуль переноса

Замените модуль переноса.

Загрязнены линзы печатающей головки

Очистите линзы печатающей головки.

Скручивание бумаги

Возможные решения. Попробуйте воспользоваться одним из следующих способов.

Проверьте значение параметра "Тип бумаги"

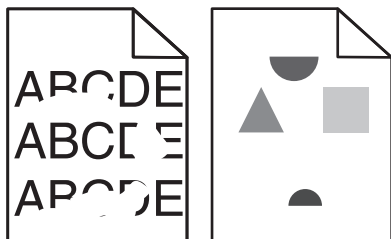
Убедитесь, что указан тип бумаги, соответствующий типу бумаги, загруженной в лоток:

- 1 На панели управления принтером в меню "Бумага" выберите параметр "Тип бумаги".
- 2 Перед отправкой задания на печать укажите правильный тип бумаги:
 - Для пользователей Windows: тип бумаги можно указать в окне "Параметры печати".
 - Для пользователей Macintosh: тип бумаги можно указать в диалоговом окне "Print".

Бумага отсырела из-за повышенной влажности воздуха

- Загрузите бумагу из новой упаковки.
- До загрузки в принтер бумагу следует хранить в фирменной упаковке.

Неровное качество печати



Возможные решения. Попробуйте воспользоваться одним из следующих способов.

Возможно, бумага отсырела из-за повышенной влажности воздуха

Загрузите бумагу из новой упаковки.

Проверьте значение параметра "Тип бумаги"

Убедитесь, что параметры типа и плотности бумаги совпадают с типом используемой бумаги.

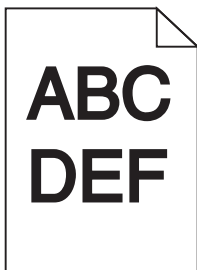
Проверьте бумагу

Не печатайте на тисненой бумаге с шероховатой поверхностью.

Картридж с тонером модуль переноса или термоблок изношен или неисправен

Замените картридж с тонером, модуль переноса или термоблок.

Слишком темная печать



Возможные решения. Попробуйте воспользоваться одним из следующих способов.

Проверьте настройку плотности тонера, яркости и контрастности

Задано слишком высокое значение параметра "Плотность тонера", слишком низкое значение параметра "Яркость RGB" или слишком высокое значение параметра "Контрастность RGB".

- Эти параметры можно изменить, выбрав на панели управления принтером меню "Качество".
- Для пользователей Windows: эти параметры можно изменить в окне "Параметры печати".
- Для пользователей Macintosh: эти параметры можно изменить в диалоговом окне "Print" и всплывающих меню.

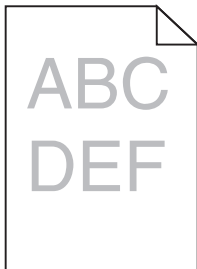
Возможно, давно не выполнялась калибровка принтера

В меню "Качество" на панели управления принтера выберите пункт "Настройка цвета".

Картридж с тонером неисправен или изношен.

Замените изношенный или неисправный картридж с тонером.

Слишком светлая печать



Возможные решения. Попробуйте воспользоваться одним из следующих способов.

Проверьте настройку плотности тонера, яркости и контрастности

Задано слишком низкое значение параметра "Плотность тонера", слишком низкое значение параметра "Яркость RGB" или слишком низкое значение параметра "Контрастность RGB".

- Эти параметры можно изменить, выбрав на панели управления принтером меню "Качество".
- Для пользователей Windows: эти параметры можно изменить в окне "Параметры печати".
- Для пользователей Macintosh: эти параметры можно изменить в диалоговом окне "Print" и всплывающих меню.

Возможно, давно не выполнялась калибровка принтера

В меню "Качество" на панели управления принтера выберите пункт "Настройка цвета".

Проверьте бумагу

- Загрузите бумагу из новой упаковки.
- Не печатайте на тисненой бумаге с шероховатой поверхностью.
- Убедитесь в том, что загруженная в лотки бумага не отсырела.
- Убедитесь, что параметры типа и плотности бумаги совпадают с типом используемой бумаги.

Для параметра "Экономия цветного тонера" задано значение "Вкл".

Отключите функцию экономии цветного тонера в меню "Качество" на панели управления принтера.

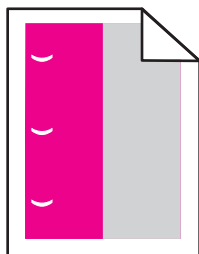
Заканчивается тонер в картридже

- Извлеките указанный картридж из принтера. Покачайте картридж вперед-назад, затем снова установите его.
- Установите новый картридж с тонером.

Картридж с тонером неисправен или изношен.

Замените изношенный или неисправный картридж с тонером.

Регулярные дефекты



Возможные решения. Попробуйте воспользоваться одним из следующих способов.

Дефекты появляются несколько раз в пределах одной страницы с регулярным интервалом, причем только на участках определенного цвета.

Замените картридж с тонером, если дефект повторяется каждые:

- 33,0 мм (1,30 дюйма)
- 35,3 мм (1,39 дюйма)

Замените фотобарабан, если дефект повторяется каждые:

- 28,3 мм (1,11 дюйма)
- 72,4 мм (2,85 дюйма)

Дефекты появляются несколько раз в пределах одной страницы с регулярным интервалом для всех цветов.

Замените термоблок, если дефект повторяется каждые:

- 47,4 мм (1,87 дюйма)
- 94,8 мм (3,73 дюйма)
- 113,0 мм (4,45 дюйма)

Печать выполняется с перекосом

Возможные решения. Попробуйте воспользоваться одним из следующих способов.

Проверьте положение направляющих для бумаги

Отрегулируйте положение направляющих в лотке в соответствии с форматом загруженной бумаги.

Проверьте бумагу

Печатайте только на бумаге, соответствующей техническим характеристикам принтера.

Страницы заполнены одним цветом



Возможные решения. Попробуйте воспользоваться одним из следующих способов.

Убедитесь в том, что фотобарабаны правильно установлены

Извлеките и повторно установите фотобарабаны.

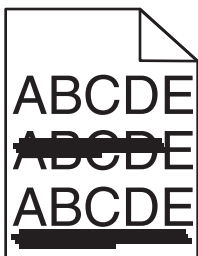
Неисправен фотобарабан

Замените неисправный фотобарабан.

Принтер требует обслуживания

Обратитесь в центр технического обслуживания.

Повторяющиеся горизонтальные линии



Возможные решения. Попробуйте воспользоваться одним из следующих способов.

Картридж с тонером неисправен, изношен или пуст.

Замените картридж с тонером.

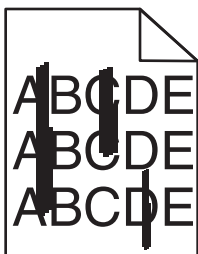
Термоблок неисправен или изношен

Замените термоблок.

Возможно, неисправен фотобарабан

Замените неисправный фотобарабан.

Повторяющиеся вертикальные линии



Возможные решения. Попробуйте воспользоваться одним из следующих способов.

Смазывается тонер

Выберите другой лоток или устройство подачи для подачи бумаги для задания:

- На панели управления принтером в меню "Бумага" выберите параметр "Источник по умолчанию".
- Для пользователей Windows: источник бумаги можно выбрать в окне "Параметры печати".
- Для пользователей Macintosh: источник бумаги можно выбрать в диалоговом окне "Print" и всплывающих меню.

Неисправен картридж с тонером

Замените неисправный картридж с тонером.

Модуль переноса изношен или неисправен

Замените модуль переноса.

На странице появляются расплывчатые следы тонера или посторонний фон

Возможные решения. Попробуйте воспользоваться одним из следующих способов.

Картридж с тонером неисправен или установлен неправильно

Повторно установите или замените неисправный картридж с тонером.

Модуль переноса изношен или неисправен

Замените модуль переноса.

Фотобарабан изношен или неисправен

Замените изношенный или неисправный фотобарабан.

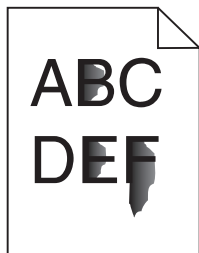
Термоблок неисправен или изношен

Замените термоблок.

Тракт продвижения бумаги загрязнен тонером

Обратитесь в службу технической поддержки.

Стирается тонер



Возможные решения. Попробуйте воспользоваться одним из следующих способов.

Проверьте значение параметра "Тип бумаги"

Убедитесь, что указан тип бумаги, соответствующий типу бумаги, загруженной в лоток.

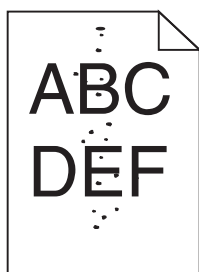
Проверьте параметры плотности и текстуры бумаги

Измените значение параметра "Плотность бумаги", выбрав вместо "Нормальная" значение "Плотная". При необходимости замените для параметра "Фактура бумаги" значение "Стандартная" на значение "Шероховатая" в меню "Бумага" на панели управления принтера.

Термоблок неисправен или изношен

Замените термоблок.

На распечатках появляются пятна тонера



Возможные решения. Попробуйте воспользоваться одним из следующих способов.

Картриджи с тонером неисправны или изношены

Замените неисправные или изношенные картриджи.

Тракт продвижения бумаги загрязнен тонером

Обратитесь в службу технической поддержки.

Низкое качество печати на прозрачных пленках

Попробуйте воспользоваться одним из следующих способов.

Проверьте прозрачные пленки

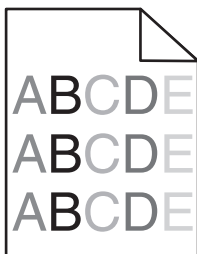
Используйте для печати только прозрачную пленку, рекомендованную изготовителем принтера.

Проверьте значение параметра "Тип бумаги"

Убедитесь, что указан тип бумаги, соответствующий типу бумаги, загруженной в лоток:

- 1 На панели управления принтером в меню "Бумага" выберите параметр "Тип бумаги".
- 2 Перед отправкой задания на печать укажите правильный тип бумаги:
 - Для пользователей Windows: тип бумаги можно указать в окне "Параметры печати".
 - Для пользователей Macintosh: тип бумаги можно указать в диалоговом окне "Print".

Неравномерная плотность печати



Возможные решения. Попробуйте воспользоваться одним из следующих способов.

Возможно, картридж с тонером неисправен или изношен.

Замените изношенный или неисправный картридж с тонером.

Возможно, неисправен фотобарабан

Замените неисправный фотобарабан.

Устранение неполадок с качеством цветной печати

В данном разделе приведены ответы на основные вопросы, связанные с цветной печатью, а также описаны возможности использования функций меню "Качество" для устранения типичных неполадок, возникающих при цветной печати.

Часто задаваемые вопросы о цветной печати

Что такое цвет RGB?

Смешивание красного, зеленого и синего цветов в различных соотношениях позволяет получить широкий диапазон естественных цветов. Например, в результате смешивания красного и зеленого цветов можно получить желтый цвет. Этот способ формирования цветов применяется в телевизорах и мониторах компьютеров. RGB – это способ описания цветов, при котором для задания конкретного цвета указывается интенсивность красной, зеленой и синей составляющих этого цвета.

Что такое цвет CMYK?

При печати с применением чернил или тонера бирюзового, пурпурного, желтого и черного цветов в различных соотношениях можно получить широкий диапазон естественных цветов. Например, с помощью бирюзовых и желтых чернил можно получить зеленый цвет. Этот способ формирования цветов применяется при типографской печати, а также при печати на струйных и лазерных принтерах. CMYK – это способ описания цветов, при котором для задания конкретного цвета указывается интенсивность бирюзовой, пурпурной, желтой и черной составляющих этого цвета.

Как задается цвет в распечатываемом документе?

В прикладных программах для задания цвета, как правило, применяется схема RGB или CMYK. Кроме этого, программы позволяют изменять цвет любого объекта в документе. Подробнее см. в разделе "Справка" прикладной программы.

Каким образом в принтер поступает информация о распечатываемом цвете?

В процессе печати документа на принтер передается информация о типе и цвете каждого объекта. Информация о цветах обрабатывается с применением таблиц преобразования цветов, в результате чего по каждому цвету рассчитывается количество бирюзового, пурпурного, желтого и черного тонера, требуемое для печати этого цвета. Применение таблиц преобразования цветов определяется информацией об объекте. Например, можно применять одну таблицу преобразования цветов к тексту, а другую – к фотографическим изображениям.

Какое программное обеспечение принтера следует использовать: с эмуляцией PostScript или с эмуляцией PCL? Какие значения параметров обеспечивают оптимальную цветопередачу?

Для наилучшего качества цветопередачи настоятельно рекомендуется применять драйвер PostScript. В большинстве случаев для оптимального качества цветной печати рекомендуется применять значения параметров драйвера PostScript по умолчанию.

Почему распечатанные цвета не соответствуют цветам на экране компьютера?

В режиме автоматической цветокоррекции таблицы преобразования цветов, как правило, обеспечивают наилучшее соответствие цветам на стандартном мониторе компьютера. Однако вследствие технологических различий между принтерами и мониторами воспроизведение многих цветов зависит от модели монитора и условий освещения. В некоторых случаях для настройки соответствия цветов можно воспользоваться страницами с образцами цветов; соответствующие рекомендации приведены в ответе на вопрос "Можно ли обеспечить точное воспроизведение отдельного цвета (например, в логотипе компании)?".

Распечатанная страница имеет посторонний оттенок. Возможна ли точная настройка цвета?

В некоторых случаях на распечатанных страницах присутствует посторонний оттенок (например, изображение кажется красноватым). Наличие посторонних оттенков зависит от условий эксплуатации, типа бумаги и характеристик освещения, а также от субъективного восприятия пользователем. В таких случаях для получения цвета, близкого к требуемому, служит регулировка значения параметров в меню "Цветовой баланс". Функция цветового баланса позволяет выполнять тонкую настройку расхода тонера для каждой цветовой плоскости. При выборе положительного или отрицательного значения для бирюзового, пурпурного, желтого и черного цветов (в меню "Цветовой баланс"), расход тонера данного цвета соответственно несколько увеличивается или уменьшается. Например, если распечатанная страница имеет красноватый оттенок, одновременное уменьшение пурпурной и желтой составляющей может улучшить цветовой баланс.

При проецировании цветные изображения на прозрачной пленке выглядят темными. Можно ли улучшить цвет изображений?

Эта неполадка обычно возникает при просмотре прозрачных пленок с помощью отражающих диапроекторов. Наилучшее качества цветопередачи обеспечивается диапроекторами, пропускающими свет через пленку. Если требуется применять отражающий диапроектор, для осветления прозрачных пленок следует задать для параметра "Плотность тонера" значение 1, 2 или 3. Печатайте только на цветных прозрачных пленках рекомендованных типов.

Что такое ручная цветокоррекция?

Когда включена ручная цветокоррекция, для обработки объектов принтер применяет заданные пользователем таблицы преобразования цветов. Однако для параметра "Цветокоррекция" требуется установить значение "Вручную"; в противном случае заданное пользователем преобразование цветов выполняться не будет. Параметры ручной цветокоррекции относятся к конкретному типу распечатываемого объекта (текст, графика или изображения) и способа задания цветов объекта в прикладной программе (цветовая схема RGB или CMYK).

Примечания.

- Если формирование цветов в прикладной программе выполняется без применения схем RGB или CMYK, задание режима ручной цветокоррекции не влияет на цветопередачу. Если управление цветопередачей осуществляется прикладной программой или операционной системой компьютера, режим ручной цветокоррекции также не действует.
- Таблицы преобразования цветов, которые применяются к каждому объекту, если для параметра "Цветокоррекция" задано значение по умолчанию "Авто", обеспечивают достоверную цветопередачу для большинства документов.

Для применения другой таблицы преобразования цветов:

- 1 В меню "Качество" выберите **Цветокоррекция**, затем выберите **Вручную**.
- 2 В меню "Качество" выберите **Ручные уст-ки цвета**, затем выберите соответствующую таблицу преобразования цветов для типа обрабатываемого объекта.

меню "Ручные уст-ки цвета"

Тип объекта	Таблицы преобразования цветов
Изображение RGB Текст RGB Графика RGB	<ul style="list-style-type: none"> • Яркие — обеспечивает более яркие и насыщенные цвета, может применяться ко всем цветовым форматам на входе. • Дисплей sRGB — обеспечивает цвета, примерно соответствующие цветам, отображаемым на экране монитора компьютера. Использование черного тонера оптимизировано для печати фотографий. • Отобр — наст черный — обеспечивает цвета, примерно соответствующие цветам, отображаемым на экране монитора компьютера. Для передачи всех оттенков нейтрального серого цвета используется только черный тонер. • Яркие sRGB — обеспечивается повышенная насыщенность цвета по сравнению с таблицей преобразования цветов "Дисплей sRGB". Использование черного тонера оптимизировано для печати деловой графики. • Выкл. — цветокоррекция не применяется.
Изображение CMYK Текст CMYK Графика CMYK	<ul style="list-style-type: none"> • US CMYK — применяется цветокоррекция, обеспечивающая наилучшее соответствие результирующих цветов спецификации SWOP (спецификация для сетевой офсетной печати). • Euro CMYK — применяется цветокоррекция, обеспечивающая наилучшее соответствие результирующих цветов стандарту EuroScale. • Яркие CMYK — обеспечивается повышенная насыщенность цвета по сравнению с таблицей преобразования цветов US CMYK. • Выкл. — цветокоррекция не применяется.

Можно ли обеспечить точное воспроизведение отдельного цвета (например, цвета логотипа компании)?

В меню "Качество" присутствует девять наборов образцов цветов. Их выбор предусмотрен также на странице "Образцы цветов" встроенного веб-сервера. При выборе какого-либо из вариантов распечатывается несколько страниц, содержащих несколько сотен цветных квадратов. В зависимости от выбранной таблицы на каждом квадрате указана комбинация цветов CMYK или RGB. Цвет каждого квадрата формируется посредством применения выбранной таблицы преобразования цветов к указанной на квадрате комбинации цветов CMYK или RGB.

Просматривая страницы с образцами цветов, можно выбрать квадрат, цвет которого наиболее близок к требуемому. Указанную на выбранном квадрате комбинацию цветов можно затем применить для изменения цвета объекта в прикладной программе. Подробнее см. в разделе "Справка" прикладной программы. Для применения выбранной таблицы преобразования цветов к конкретному объекту может потребоваться задать для параметра "Цветокоррекция" значение "Ручная".

При выборе набора образцов цветов для конкретной задачи настройки соответствия цветов следует учитывать заданное значение параметра "Цветокоррекция" ("Авто", "Выкл." или "Ручная"), типа распечатываемого объекта (текст, графика или изображения) и способа задания цветов объекта в прикладной программе (цветовая схема RGB или CMYK). Если для параметра принтера "Цветокоррекция" задано значение "Выкл.", цвет формируется на основе информации, содержащейся в задании на печать; преобразование цветов не применяется.

Примечание. Если формирование цветов в прикладной программе выполняется без применения схем RGB или CMYK, настройка цветопередачи с помощью страниц с образцами цветов не оказывает влияния на цвета. Кроме того, в прикладной программе или в операционной системе компьютера может быть предусмотрена коррекция цветов, заданных в прикладной программе посредством цветовых схем RGB или CMYK, с помощью системы управления цветом. В этом случае распечатываемый цвет может не соответствовать цветам на страницах с образцами цветов.

Что такое детализированные образцы цветов и как просмотреть их?

Детализированные образцы цветов можно просматривать только с помощью встроенного веб-сервера сетевого принтера. Наборы детализированных образцов цветов содержат ряд оттенков (отображаемых в виде цветных квадратов), которые аналогичны определяемому пользователем значению RGB или CMYK. Подобие цветов в наборе зависит от значения, введенного в поле "Приращение RGB" или "Приращение CMYK".

Доступ к набору детализированных образцов цветов через встроенный веб-сервер:

- 1 Откройте веб-браузер.
- 2 В поле адреса введите IP-адрес принтера.
- 3 Нажмите **Конфигурация**.
- 4 Выберите **Образцы цветов**.
- 5 Выберите **Уровни детализации** для ограничения набора одним диапазоном цветов.
- 6 После отображения страницы "Уровни детализации" выберите таблицу преобразования цветов.
- 7 Введите номер цвета RGB или CMYK.
- 8 Введите значение приращения из диапазона от 1 до 255.

Примечание. Чем ближе значение приращения к 1, тем уже отображаемый диапазон образцов цветов.

- 9 Нажмите **Печать** для печати набора детализированных образцов цветов.

Встроенный веб-сервер не открывается

Возможные решения. Попробуйте воспользоваться одним из следующих способов.

Проверьте сетевые подключения

Убедитесь, что компьютер и принтер включены и подключены к одной и той же сети.

Проверьте настройки сети

В зависимости от настроек сети, для доступа к встроенному веб-серверу может потребоваться ввести `https://` вместо `http://` перед IP-адресом принтера. Для получения дополнительных сведений обратитесь к системному администратору.

Обращение в службу поддержки пользователей

Обращаясь в службу поддержки пользователей, опишите характер неполадки, укажите сообщение, которое выводится на дисплей принтера, и действия, предпринятые для устранения неполадки.

Уточните модель принтера и серийный номер. Эту информацию можно найти на этикетке с внутренней стороны передней верхней крышки принтера. Серийный номер также указан на странице настроек меню.

В США и Канаде позвоните по номеру (1-800-539-6275). Для получения технической поддержки в других странах и регионах посетите Web-узел Lexmark по адресу www.lexmark.com.

Уведомления

Информация по продукту

Наименование устройства:

Lexmark X730 Series

Тип устройства:

7526

Модели:

235, 275, 295, 436, 476, 496, 636, 676

Примечание к выпуску

Март 2012 г.

Следующий пункт не относится к тем странам, где подобные положения противоречат местному законодательству: КОМПАНИЯ LEXMARK INTERNATIONAL, INC. ПРЕДОСТАВЛЯЕТ НАСТОЯЩИЙ ДОКУМЕНТ НА УСЛОВИЯХ "КАК ЕСТЬ" БЕЗ КАКИХ-ЛИБО ГАРАНТИЙ, ВЫРАЖЕННЫХ ЯВНО ИЛИ ПОДРАЗУМЕВАЕМЫХ, ВКЛЮЧАЯ, НО НЕ ОГРАНИЧИВАЯСЬ ТАКОВЫМИ, ПОДРАЗУМЕВАЕМЫЕ ГАРАНТИИ КОММЕРЧЕСКОГО УСПЕХА ИЛИ ПРИГОДНОСТИ ДЛЯ ОПРЕДЕЛЕННОЙ ЗАДАЧИ. В некоторых государствах и штатах США в определенных соглашениях не допускается отказ от явно выраженных или подразумеваемых гарантийных обязательств, поэтому в конкретном случае данное заявление может не иметь силы.

В настоящем издании могут содержаться технические неточности или типографские ошибки. Содержащаяся здесь информация периодически корректируется; данные изменения будут включены в последующие издания. В любое время в описываемые продукты или программы могут быть внесены изменения или усовершенствования.

Упоминание в этом документе изделий, программ или услуг не означает, что изготовитель намерен поставлять их во все страны, в которых он осуществляет свою деятельность. Любые упоминания изделий, программ или услуг не означают и не предполагают, что может быть использовано только это изделие, программа или услуга. Вместо них может быть использовано любое эквивалентное изделие, программа или услуга, если при этом не нарушаются существующие права интеллектуальной собственности. Пользователь сам несет ответственность за оценку и проверку работы настоящего изделия в связи с использованием других изделий, программ или услуг, кроме явно указанных изготовителем.

Для получения технической поддержки Lexmark посетите веб-узел support.lexmark.com.

Для получения информации о принадлежностях и файлах для загрузки посетите веб-узел www.lexmark.com.

При отсутствии доступа в Интернет в компанию Lexmark можно обратиться, написав письмо по адресу:

Lexmark International, Inc.
Bldg 004-2/CSC
740 New Circle Road NW
Lexington, KY 40550
USA

© Lexmark International, Inc., 2009

Все права защищены.

Товарные знаки

Lexmark, Lexmark с ромбом, MarkNet и MarkVision являются торговыми марками корпорации Lexmark International, зарегистрированными в США и/или других странах.

MarkTrack и PrintCryption являются товарными знаками корпорации Lexmark International.

Mac и логотип Mac являются товарными знаками корпорации Apple Inc., зарегистрированными в США и других странах.

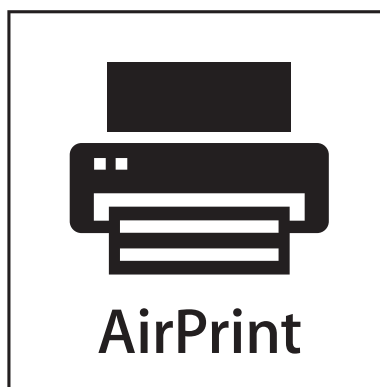
PCL[®] является зарегистрированным товарным знаком компании Hewlett-Packard. PCL является наименованием, используемым компанией Hewlett-Packard для обозначения набора команд принтера (языка) и функций, реализованных в принтерах этой компании. Данный принтер разрабатывался как совместимый с языком PCL. Это означает, что принтер распознает команды PCL, используемые различными прикладными программами, и эмулирует функции, соответствующие данным командам.

Следующие названия являются товарными знаками или зарегистрированными товарными знаками соответствующих компаний:

Albertus	Корпорация Monotype
Antique Olive	Monsieur Marcel OLIVE
Apple-Chancery	Корпорация Apple Computer
Arial	Корпорация Monotype
CG Times	Созданный на основе Times New Roman по лицензии корпорации Monotype, является разработкой корпорации Agfa
Chicago	Корпорация Apple Computer
Clarendon	Компания Linotype-Hell и/или ее дочерние компании
Eurostile	Nebiolo
Geneva	Корпорация Apple Computer
GillSans	Корпорация Monotype
Helvetica	Компания Linotype-Hell и/или ее дочерние компании
Hoefler	Jonathan Hoefler Type Foundry
ITC Avant Garde Gothic	Корпорация International Typeface
ITC Bookman	Корпорация International Typeface
ITC Mona Lisa	Корпорация International Typeface

ITC Zapf Chancery	Корпорация International Typeface
Joanna	Корпорация Monotype
Marigold	Arthur Baker
Monaco	Корпорация Apple Computer
New York	Корпорация Apple Computer
Oxford	Arthur Baker
Palatino	Компания Linotype-Hell и/или ее дочерние компании
Stempel Garamond	Компания Linotype-Hell и/или ее дочерние компании
Taffy	Корпорация Agfa
Times New Roman	Корпорация Monotype
Univers	Компания Linotype-Hell и/или ее дочерние компании

Другие товарные знаки являются собственностью соответствующих владельцев.



AirPrint и логотип AirPrint являются товарными знаками корпорации Apple, Inc.

Уровни шума

Следующие измерения были сделаны в соответствии с ISO 7779, а результаты представлены в соответствии с требованиями ISO 9296.

Примечание. Некоторые режимы могут отсутствовать на устройстве.

Среднее звуковое давление на расстоянии 1 м, дБА	
Печать	53 дБа
Сканирование	54 дБа
Копирование	54 дБа
Готово	35 дБа

Значения могут изменяться. Текущие значения см. на веб-узле www.lexmark.com.

Директива по утилизации электрического и электронного оборудования



Эмблема WEEE обозначает определенные программы и процедуры по утилизации электронных устройств в странах Европейского союза. Компания Lexmark призывает пользователей утилизировать свои устройства. При возникновении вопросов относительно вариантов утилизации посетите веб-узел Lexmark www.lexmark.com, на котором можно найти номер телефона местного торгового представительства.

Уведомление о содержании ртути

В лампе данного изделия содержится ртуть (не более 5 мг). Утилизация ртути может подпадать под действие законодательства по защите окружающей среды. Для получения сведений по утилизации следует обратиться в местные органы или в Electronic Industries Alliance: www.eiae.org.

Предупреждение о чувствительности к разрядам статического электричества



Этим знаком обозначаются компоненты, чувствительные к статическому электричеству. Перед тем, как прикасаться к поверхностям, отмеченным такими знаками, необходимо дотронуться до металлического корпуса принтера.

ENERGY STAR

Любой продукт Lexmark с эмблемой ENERGY STAR на корпусе или на начальном экране сертифицирован на соответствие требованиям (EPA) ENERGY STAR, если его конфигурация и поставка выполнены корпорацией Lexmark.



Уведомление о лазерном излучении

Данный принтер сертифицирован в США как соответствующий требованиям DHHS 21 CFR, подраздел J, для лазерных устройств класса I (1), а также сертифицирован в других странах как лазерное устройство класса I, соответствующее требованиям стандарта IEC 60825-1.

Лазерные устройства класса I считаются безопасными. Этот принтер содержит лазер класса IIIb (3b). Это лазер на арсениде галлия номинальной мощностью 7 милливатт, работающий с длиной волны 655-675 нанометров. Лазерная система и принтер сконструированы таким образом, что при нормальной эксплуатации и обслуживании пользователем и при соблюдении предписанных условий ремонта персоналом, воздействие лазерного излучения, превышающего уровень класса I, исключено.

Информационная этикетка о лазерном излучении

На данном принтере, как показано ниже, может присутствовать этикетка с уведомлением о лазерном излучении:



Потребляемая мощность

Потребление энергии устройством

В следующей таблице приведены характеристики потребляемой мощности устройства.

Примечание. Некоторые режимы могут отсутствовать на устройстве.

Режим	Описание	Потребляемая мощность (Вт)
Печать	Устройство создает печатный документ с электронных документов.	490 Вт (X734): 560 Вт (X736, X738)
Копирование	Устройство создает печатные документы на основе печатных оригиналов.	530 Вт (X734): 600 Вт (X736, X738)
Сканирование	Устройство выполняет сканирование печатных документов.	90 Вт (X734): 105 Вт (X736, X738)
Готово	Устройство ожидает задание на печать.	60 Вт (X734): 70 Вт (X736, X738)
Пониженное энергопотребление	Устройство находится в режиме пониженного энергопотребления.	24 Вт (X734): 26 Вт (X736, X738)
Выкл	Устройство подключено к электророзетке, но выключатель питания выключен.	0 Вт

Уровни энергопотребления, указанные в предыдущей таблице, представляют собой усредненные по времени измерения. Мгновенные значения потребляемой мощности могут быть существенно выше этого среднего значения.

Значения могут изменяться. Подробные сведения об установке см. в разделе www.lexmark.com.

режим энергосбережения

Для данного продукта предусмотрен режим пониженного энергопотребления, называемый режимом энергосбережения. Режим экономии энергии аналогичен спящему режиму. Режим энергосбережения способствует экономии электроэнергии за счет снижения потребляемой мощности в течение длительных периодов простоя. Режим энергосбережения автоматически включается по истечении заданного периода простоя изделия, которое называется временем ожидания перехода в режим энергосбережения.

Время ожидания для перехода в режим энергосбережения, установленное по умолчанию для данного аппарата (в минутах):	30
--	----

С помощью меню настройки можно изменить время ожидания перехода в режим энергосбережения в диапазоне от 1 минуты до 240 минут. Выбор низкого значения времени ожидания перехода в режим энергосбережения способствует экономии электроэнергии, но может привести к увеличению времени ответа изделия. Если выбрано высокое значение времени ожидания перехода в режим энергосбережения, время ответа сокращается, но энергопотребление увеличивается.

Устройство выключено, но подключено к розетке

Если данное устройство, когда выключено, но подключено к розетке, потребляет некоторую небольшую энергию, то чтобы полностью прекратить потребление энергии устройством, отключите его от розетки.

Суммарное энергопотребление

Иногда требуется определить суммарное энергопотребление устройства. Поскольку потребляемая мощность измеряется в ваттах, то для определения энергопотребления это значение необходимо умножить на время, в течение которого устройство находится в каждом режиме. Суммарное энергопотребление устройства равно сумме энергий, потребленных им в каждом режиме.

Соответствие директивам Европейского сообщества (ЕС)

Данное устройство соответствует требованиям по безопасности директив Комитета 2004/108/ЕС, 2006/95/ЕС и 1999/5/ЕС на основе сближения и согласования законов стран-участников относительно электромагнитной совместимости и безопасности электрического оборудования, предназначенного для использования в указанном диапазоне напряжений.

Заявление о соответствии требованиям указанных директив подписано директором по производству и технической поддержке корпорации Lexmark International, S.A., Буани, Франция.

Данное изделие удовлетворяет ограничениям на оборудование класса А директивы EN 55022 и требованиям безопасности директивы EN 60950.

Уведомления о соответствии стандартам для терминального телекоммуникационного оборудования

Данный раздел содержит информацию о соответствии стандартам, относящуюся к продуктам, содержащим терминальное телекоммуникационное оборудование, например факсимильным аппаратам.

Примечание для пользователей в Европейском союзе

Продукты с меткой CE соответствуют требованиям по безопасности директив Комитета ЕС 2004/108/ЕС, 2006/95/ЕС и 1999/5/ЕС на основе сближения и согласования законов стран-участников относительно электромагнитной совместимости и безопасности электрического оборудования, предназначенного для использования в указанном диапазоне напряжений.

Соответствие требованиям обозначается маркировкой CE.



Декларация соответствия требованиям директив подписана Директором отдела производства и технической поддержки компании Lexmark International, S. A., Voigny, Франция.

Подробные сведения о соответствии стандартам см. в таблице в конце раздела уведомлений.

Уведомление об электромагнитных помехах

Предупреждение

Данное устройство соответствует требованиям по излучению EN55022 для устройств класса А, а также требованиям по защищенности EN55024. Данное устройство не предназначено для использования в домашних условиях или жилой зоне.

Это устройство класса А. При использовании в домашних условиях данное устройство может создавать электромагнитные помехи. В этом случае пользователю может потребоваться предпринять соответствующие меры.

Воздействие радиочастотного излучения

Мощность излучения данного устройства существенно ниже ограничений FCC и других нормативных агентств по радиочастотному излучению. В соответствии с требованиями FCC и других нормативных агентств по дозе радиочастотного облучения расстояние между антенной данного устройства и человеком должно быть не менее 20 см (8 дюймов).

Notice to users in Brazil

Este equipamento opera em caráter secundário, isto é, não tem direito a proteção contra interferência prejudicial, mesmo de estações do mesmo tipo, e não pode causar interferência a sistemas operando em caráter primário. (Res. ANATEL 282/2001).

Industry Canada (Canada)

This device complies with Industry Canada specification RSS-210. Operation is subject to the following two conditions: (1) this device may not cause interference, and (2) this device must accept any interference, including interference that may cause undesired operation of the device.

This device has been designed to operate only with the antenna provided. Use of any other antenna is strictly prohibited per regulations of Industry Canada.

To prevent radio interference to the licensed service, this device is intended to be operated indoors and away from windows to provide maximum shielding. Equipment (or its transmit antenna) that is installed outdoors is subject to licensing.

The installer of this radio equipment must ensure that the antenna is located or pointed such that it does not emit RF fields in excess of Health Canada limits for the general population; consult Safety Code 6, obtainable from Health Canada's Web site www.hc-sc.gc.ca/rpb.

The term "IC:" before the certification/registration number only signifies that the Industry Canada technical specifications were met.

Industry Canada (Canada)

Cet appareil est conforme à la norme RSS-210 d'Industry Canada. Son fonctionnement est soumis aux deux conditions suivantes :

(1) cet appareil ne doit pas provoquer d'interférences et (2) il doit accepter toute interférence reçue, y compris celles risquant d'altérer son fonctionnement.

Cet appareil a été conçu pour fonctionner uniquement avec l'antenne fournie. L'utilisation de toute autre antenne est strictement interdite par la réglementation d'Industry Canada.

En application des réglementations d'Industry Canada, l'utilisation d'une antenne de gain supérieur est strictement interdite.

Pour empêcher toute interférence radio au service faisant l'objet d'une licence, cet appareil doit être utilisé à l'intérieur et loin des fenêtres afin de garantir une protection optimale.

Si le matériel (ou son antenne d'émission) est installé à l'extérieur, il doit faire l'objet d'une licence.

L'installateur de cet équipement radio doit veiller à ce que l'antenne soit implantée et dirigée de manière à n'émettre aucun champ HF dépassant les limites fixées pour l'ensemble de la population par Santé Canada. Reportez-vous au Code de sécurité 6 que vous pouvez consulter sur le site Web de Santé Canada www.hc-sc.gc.ca/rpb.

Le terme « IC » précédant le numéro de d'accréditation/inscription signifie simplement que le produit est conforme aux spécifications techniques d'Industry Canada.

Taiwan NCC RF notice statement

NCC型式認證設備注意事項 台灣低功率射頻電機設備之使用注意事項

經型式認證合格之低功率射頻電機，非經許可，公司、商號或使用者均不得擅自變更頻率、加大功率或變更原設計之特性及功能。

低功率射頻電機之使用不得影響飛航安全及干擾合法通信；經發現有干擾現象時，應立即停用，並改善至無干擾時方得繼續使用。前項合法通信，指依電信規定作業之無線電信。低功率射頻電機須忍受合法通信或工業、科學及醫療用電波輻射性電機設備之干擾。

Примечание для пользователей в Европейском союзе

Продукты с меткой CE соответствуют требованиям по безопасности директив Комитета ЕС 2004/108/ЕС, 2006/95/ЕС и 1999/5/ЕС на основе сближения и согласования законов стран-участников относительно электромагнитной совместимости и безопасности электрического оборудования, предназначенного для использования в указанном диапазоне напряжений.

Соответствие требованиям обозначается маркировкой CE.



Декларация соответствия требованиям директив подписана Директором отдела производства и технической поддержки компании Lexmark International, S. A., Voignu, Франция. Подробные сведения о соответствии стандартам см. в таблице в конце раздела уведомлений.

Продукты, оснащенные дополнительным компонентом беспроводной сети 2,4 ГГц, соответствуют требованиям по безопасности директив Комитета ЕС 2004/108/ЕС, 2006/95/ЕС и 1999/5/ЕС на основе сближения и согласования законов стран-участников относительно электромагнитной

совместимости и безопасности электрического оборудования, предназначенного для использования в указанном диапазоне напряжений.

Соответствие требованиям обозначается маркировкой CE.



Эксплуатация разрешена во всех странах ЕС и ЕАСТ, однако использование ограничено только внутри помещения.

Декларация соответствия требованиям директив подписана Директором отдела производства и технической поддержки компании Lexmark International, S. A., Voigny, Франция. Подробные сведения о соответствии стандартам см. в таблице в конце раздела уведомлений.

Česky	Společnost Lexmark International, Inc. tímto prohlašuje, že výrobek tento výrobek je ve shodě se základními požadavky a dalšími příslušnými ustanoveními směrnice 1999/5/ES.
Dansk	Lexmark International, Inc. erklærer herved, at dette produkt overholder de væsentlige krav og øvrige relevante krav i direktiv 1999/5/EF.
Deutsch	Hiermit erklärt Lexmark International, Inc., dass sich das Gerät dieses Gerät in Übereinstimmung mit den grundlegenden Anforderungen und den übrigen einschlägigen Bestimmungen der Richtlinie 1999/5/EG befindet.
Ελληνική	ΜΕ ΤΗΝ ΠΑΡΟΥΣΑ Η LEXMARK INTERNATIONAL, INC. ΔΗΛΩΝΕΙ ΟΤΙ ΑΥΤΟ ΤΟ ΠΡΟΪΟΝ ΣΥΜΜΟΡΦΩΝΕΤΑΙ ΠΡΟΣ ΤΙΣ ΟΥΣΙΩΔΕΙΣ ΑΠΑΙΤΗΣΕΙΣ ΚΑΙ ΤΙΣ ΛΟΙΠΕΣ ΣΧΕΤΙΚΕΣ ΔΙΑΤΑΞΕΙΣ ΤΗΣ ΟΔΗΓΙΑΣ 1999/5/ΕΚ.
English	Hereby, Lexmark International, Inc., declares that this type of equipment is in compliance with the essential requirements and other relevant provisions of Directive 1999/5/EC.
Español	Por medio de la presente, Lexmark International, Inc. declara que este producto cumple con los requisitos esenciales y cualesquiera otras disposiciones aplicables o exigibles de la Directiva 1999/5/CE.
Eesti	Käesolevaga kinnitab Lexmark International, Inc., et seade see toode vastab direktiivi 1999/5/EÜ põhinõuetele ja nimetatud direktiivist tulenevatele muudele asjakohastele sätetele.
Suomi	Lexmark International, Inc. vakuuttaa täten, että tämä tuote on direktiivin 1999/5/EY oleellisten vaatimusten ja muiden sitä koskevien direktiivin ehtojen mukainen.
Français	Par la présente, Lexmark International, Inc. déclare que l'appareil ce produit est conforme aux exigences fondamentales et autres dispositions pertinentes de la directive 1999/5/CE.
Magyar	Alulírott, Lexmark International, Inc. nyilatkozom, hogy a termék megfelel a vonatkozó alapvető követelményeknek és az 1999/5/EC irányelv egyéb előírásainak.
Íslenska	Hér með lýsir Lexmark International, Inc. yfir því að þessi vara er í samræmi við grunnkröfur og aðrar kröfur, sem gerðar eru í tilskipun 1999/5/EC.
Italiano	Con la presente Lexmark International, Inc. dichiara che questo prodotto è conforme ai requisiti essenziali ed alle altre disposizioni pertinenti stabilite dalla direttiva 1999/5/CE.
Latviski	Ar šo Lexmark International, Inc. deklarē, ka šis izstrādājums atbilst Direktīvas 1999/5/EK būtiskajām prasībām un citiem ar to saistītajiem noteikumiem.
Lietuvių	Šiuo Lexmark International, Inc. deklaruoja, kad šis produktas atitinka esminius reikalavimus ir kitas 1999/5/EB direktyvos nuostatas.
Malti	Bil-preżenti, Lexmark International, Inc., jiddikjara li dan il-prodott huwa konformi mal-ħtiġijiet essenzjali u ma dispożizzjonijiet oħrajn relevanti li jinsabu fid-Direttiva 1999/5/KE.
Nederlands	Hierbij verklaart Lexmark International, Inc. dat het toestel dit product in overeenstemming is met de essentiële eisen en de andere relevante bepalingen van richtlijn 1999/5/EG.

Norsk	Lexmark International, Inc. erklærer herved at dette produktet er i samsvar med de grunnleggende krav og øvrige relevante krav i direktiv 1999/5/EF.
Polski	Niniejszym Lexmark International, Inc. oświadcza, że niniejszy produkt jest zgodny z zasadniczymi wymogami oraz pozostałymi stosownymi postanowieniami Dyrektywy 1999/5/EC.
Português	A Lexmark International Inc. declara que este produto está conforme com os requisitos essenciais e outras disposições da Diretiva 1999/5/CE.
Slovensky	Lexmark International, Inc. týmto vyhlasuje, že tento produkt spĺňa základné požiadavky a všetky príslušné ustanovenia smernice 1999/5/ES.
Slovensko	Lexmark International, Inc. izjavlja, da je ta izdelek v skladu z bistvenimi zahtevami in ostalimi relevantnimi določili direktive 1999/5/ES.
Svenska	Härmed intygar Lexmark International, Inc. att denna produkt står i överensstämmelse med de väsentliga egenskapskrav och övriga relevanta bestämmelser som framgår av direktiv 1999/5/EG.

ОГРАНИЧЕННАЯ ГАРАНТИЯ И ЛИЦЕНЗИОННЫЕ СОГЛАШЕНИЯ НА ПРОГРАММНОЕ ОБЕСПЕЧЕНИЕ LEXMARK

ВНИМАТЕЛЬНО ПРОЧТИТЕ ПЕРЕД ИСПОЛЬЗОВАНИЕМ ЭТОГО ПРОДУКТА: ИСПОЛЬЗУЯ ЭТОТ ПРОДУКТ, ВЫ СОГЛАШАЕТЕСЬ РУКОВОДСТВОВАТЬСЯ ВСЕМИ УСЛОВИЯМИ И ПОЛОЖЕНИЯМИ НАСТОЯЩЕЙ ОГРАНИЧЕННОЙ ГАРАНТИИ И ЛИЦЕНЗИОННЫМИ СОГЛАШЕНИЯМИ. ЕСЛИ ВЫ НЕ СОГЛАСНЫ С УСЛОВИЯМИ НАСТОЯЩЕЙ ОГРАНИЧЕННОЙ ГАРАНТИИ ПО ПРОГРАММНОМУ ОБЕСПЕЧЕНИЮ ИЛИ ЛИЦЕНЗИОННЫМ СОГЛАШЕНИЯМ, НЕМЕДЛЕННО ВЕРНИТЕ НЕИСПОЛЬЗОВАННЫЙ ПРОДУКТ И ЗАПРОСИТЕ ВОЗМЕЩЕНИЕ УПЛАЧЕННОЙ СУММЫ. ЕСЛИ ПОЛЬЗОВАТЕЛЬ УСТАНОВЛИВАЕТ ДАННЫЙ ПРОДУКТ ДЛЯ ИСПОЛЬЗОВАНИЯ ТРЕТЬИМИ СТОРОНАМИ, ПОЛЬЗОВАТЕЛЬ ОБЯЗУЕТСЯ УВЕДОМИТЬ ТАКИХ ПОЛЬЗОВАТЕЛЕЙ О ТОМ, ЧТО ПРИМЕНЕНИЕ ДАННОГО ПРОДУКТА ПОДРАЗУМЕВАЕТ ПРИНЯТИЕ ИМИ ЭТИХ УСЛОВИЙ.

ЛИЦЕНЗИОННОЕ СОГЛАШЕНИЕ НА ИСПОЛЬЗОВАНИЕ УСТРОЙСТВА

Запатентованный принтер предоставляется по лицензии и предназначен для использования только с картриджами с тонером Lexmark и компонентами разработчика в течение всего срока эксплуатации этого запатентованного принтера. В соответствии с этой лицензией на патент вы соглашаетесь: использовать с данным принтером только картриджи с тонером Lexmark, а также компоненты разработчика, если далее не указано иначе, и (2) передать эту лицензию/соглашение следующему пользователю данного принтера. Находящиеся внутри запатентованные картриджи с тонером Lexmark, а также компоненты разработчика могут иметь ограничение, позволяющее использовать их только один раз. После первоначального использования вы соглашаетесь вернуть их в компанию Lexmark для утилизации. Картриджи с тонером Lexmark прекращают работу после подачи фиксированного количества тонера. Когда потребуется замена картриджа, в нем может оставаться некоторое количество тонера. Картриджи с тонером, продаваемые на замену без данных условий на веб-узле www.lexmark.com, можно повторно заправлять самостоятельно или с использованием услуг сторонних компаний. Эти картриджи являются единственной возможной альтернативой для использования с данным лицензированным принтером.

ЛИЦЕНЗИОННОЕ СОГЛАШЕНИЕ ПО ПРОГРАММНОМУ ОБЕСПЕЧЕНИЮ LEXMARK

Настоящее Лицензионное соглашение по программному обеспечению (далее «Лицензионное соглашение по программному обеспечению») является юридическим соглашением между вами (физическим или юридическим лицом) и компанией Lexmark International, Inc. (далее «Lexmark»),

которое, в случае отсутствия другого письменного лицензионного соглашения по продукту или Программному обеспечению Lexmark между вами и компанией Lexmark или ее поставщиками, определяет условия использования вами любого установленного или предоставленного компанией Lexmark Программного обеспечения, предназначенного для использования вместе с продуктом Lexmark. Понятие «Программное обеспечение» включает в себя исполняемый компьютером код, аудио-/видеоданные (такие как изображения и записи) и связанные носители, печатные материалы и электронную документацию, встроенные в продукт Lexmark или распространяемые с ним для совместного использования.

1 УСЛОВИЯ ОГРАНИЧЕННОЙ ГАРАНТИИ ПО ПРОГРАММНОМУ ОБЕСПЕЧЕНИЮ. Компания Lexmark гарантирует отсутствие дефектов в материалах и изготовлении носителя (например, дискеты или компакт-диска), на котором поставляется Программное обеспечение (если таковое имеется). Гарантийный период составляет девяносто (90) дней, начиная с даты доставки Программного обеспечения исходному конечному пользователю. Настоящая ограниченная гарантия распространяется только на новый носитель с Программным обеспечением, приобретенный у компании Lexmark или ее авторизованного продавца или дистрибьютора. Если носитель будет признан не соответствующим условиям настоящей ограниченной гарантии, компания Lexmark заменит Программное обеспечение.

2 ОТКАЗ И ОГРАНИЧЕНИЕ ГАРАНТИЙ. ЕСЛИ ИНОЕ НЕ ОГОВОРЕНО В НАСТОЯЩЕМ ЛИЦЕНЗИОННОМ СОГЛАШЕНИИ СОГЛАШЕНИИ ПО ПРОГРАММНОМУ ОБЕСПЕЧЕНИЮ И В МАКСИМАЛЬНОЙ СТЕПЕНИ, ДОПУСТИМОЙ ПРИМЕНИМЫМ ЗАКОНОДАТЕЛЬСТВОМ, КОМПАНИЯ LEXMARK И ЕЕ ПОСТАВЩИКИ ПРЕДОСТАВЛЯЮТ ПРОГРАММНОЕ ОБЕСПЕЧЕНИЕ НА УСЛОВИИ «КАК ЕСТЬ» И НАСТОЯЩИМ ОТКАЗЫВАЮТСЯ ОТ ПРЕДОСТАВЛЕНИЯ КАКИХ БЫ ТО НИ БЫЛО ДРУГИХ ГАРАНТИЙ И УСЛОВИЙ, КАК ПРЯМЫХ, ТАК И ПОДРАЗУМЕВАЕМЫХ, В ОТНОШЕНИИ ЭТОГО ПРОГРАММНОГО ОБЕСПЕЧЕНИЯ, В ТОМ ЧИСЛЕ ОТ ПРЕДОСТАВЛЕНИЯ ГАРАНТИИ ПРАВОВОГО ТИТУЛА, НАРУШЕНИЯ ЧЬИХ-ЛИБО ПРАВ, КОММЕРЧЕСКОЙ ПРИГОДНОСТИ И СООТВЕТСТВИЯ ОПРЕДЕЛЕННОЙ ЦЕЛИ, А ТАКЖЕ ОТСУТСТВИЯ ВИРУСОВ. ЕСЛИ ПО ЗАКОНУ КОМПАНИЯ LEXMARK НЕ ИМЕЕТ ПРАВА ОТКАЗАТЬСЯ ОТ ПОДРАЗУМЕВАЕМЫХ ГАРАНТИЙ КОММЕРЧЕСКОЙ ПРИГОДНОСТИ И СООТВЕТСТВИЯ ОПРЕДЕЛЕННОЙ ЦЕЛИ ДЛЯ ЛЮБОГО КОМПОНЕНТА, КОМПАНИЯ LEXMARK ОГРАНИЧИВАЕТ СРОК ДЕЙСТВИЯ ПОДОБНЫХ ГАРАНТИЙ 90-ДНЕВНЫМ СРОКОМ ЯВНОЙ ОГРАНИЧЕННОЙ ГАРАНТИИ ПО ПРОГРАММНОМУ ОБЕСПЕЧЕНИЮ.

Настоящее Соглашение следует толковать в сочетании с определенными законоположениями, которые могут иногда действовать и подразумевают обязательность предоставления гарантий или условий либо накладывают на компанию Lexmark обязательства, которые не подлежат исключению или изменению. Если такие положения имеют силу, то в той степени, которая возможна для компании Lexmark, она настоящим ограничивает свои обязательства, связанные с нарушением таких положений, одним из следующих действий: предоставлением копии Программного обеспечения для замены или возмещением стоимости Программного обеспечения.

Программное обеспечение может включать интернет-ссылки на другие программные приложения и/или веб-страницы в Интернете, которые размещены и обслуживаются третьими сторонами, не связанными с компанией Lexmark. Вы подтверждаете и соглашаетесь с тем, что компания Lexmark не несет ответственности за размещение, эффективность, работу, обслуживание или содержимое подобных программных приложений и/или веб-страницы в Интернете.

3 ОГРАНИЧЕНИЕ СРЕДСТВ ЗАЩИТЫ ПРАВ. В МАКСИМАЛЬНОЙ СТЕПЕНИ, ДОПУСТИМОЙ ПРИМЕНИМЫМ ЗАКОНОДАТЕЛЬСТВОМ, ЛЮБАЯ И ПОЛНАЯ ОТВЕТСТВЕННОСТЬ КОМПАНИИ LEXMARK В СООТВЕТСТВИИ С НАСТОЯЩИМ ЛИЦЕНЗИОННЫМ СОГЛАШЕНИЕМ ПО ПРОГРАММНОМУ ОБЕСПЕЧЕНИЮ ЯВНО ОГРАНИЧЕНА СУММОЙ, УПЛАЧЕННОЙ ЗА ПРОГРАММНОЕ ОБЕСПЕЧЕНИЕ, ИЛИ ПЯТЬЮ ДОЛЛАРАМИ США (ИЛИ ИХ ЭКВИВАЛЕНТА В МЕСТНОЙ ВАЛЮТЕ), В ЗАВИСИМОСТИ ОТ ТОГО, КОТОРАЯ ИЗ НИХ БОЛЬШЕ. ВАШИМ ИСКЛЮЧИТЕЛЬНЫМ СРЕДСТВОМ ЗАЩИТЫ ПРАВА В РЕШЕНИИ ЛЮБЫХ СПОРОВ С КОМПАНИЕЙ LEXMARK ПО НАСТОЯЩЕМУ ЛИЦЕНЗИОННОМУ СОГЛАШЕНИЮ ПО

ПРОГРАММНОМУ ОБЕСПЕЧЕНИЮ ЯВЛЯЕТСЯ ИСК НА КОМПЕНСАЦИЮ ОДНОЙ ИЗ ЭТИХ СУММ, ПОСЛЕ УПЛАТЫ КОТОРЫХ КОМПАНИЯ LEXMARK ОСВОБОЖДАЕТСЯ ОТ ВСЕХ ДАЛЬНЕЙШИХ ОБЯЗАТЕЛЬСТВ И ОТВЕТСТВЕННОСТИ ПЕРЕД ВАМИ.

НИ ПРИ КАКИХ ОБСТОЯТЕЛЬСТВАХ НИ КОМПАНИЯ LEXMARK, НИ ЕЕ ПОСТАВЩИКИ, ДОЧЕРНИЕ КОМПАНИИ И ТОРГОВЫЕ ПРЕДСТАВИТЕЛИ НЕ БУДУТ НЕСТИ НИКАКОЙ ОТВЕТСТВЕННОСТИ В СЛУЧАЕ СПЕЦИАЛЬНЫХ, ПОБОЧНЫХ, НЕПРЯМЫХ, ШТРАФНЫХ ИЛИ КОСВЕННЫХ УБЫТКОВ (ВКЛЮЧАЯ ПОТЕРЮ ПРИБЫЛИ ИЛИ ДОХОДА, ПОТЕРЮ СБЕРЕЖЕНИЙ, ВРЕМЕННУЮ НЕВОЗМОЖНОСТЬ ИСПОЛЬЗОВАНИЯ, ПОТЕРЮ, НЕТОЧНОСТЬ ИЛИ ПОВРЕЖДЕНИЕ ДАННЫХ ИЛИ ДОКУМЕНТОВ, ПРЕТЕНЗИИ ТРЕТЬИХ СТОРОН, ПОВРЕЖДЕНИЕ ИЛИ ПОРЧУ НЕДВИЖИМОГО ИЛИ МАТЕРИАЛЬНОГО ИМУЩЕСТВА, НАРУШЕНИЕ НЕПРИКОСНОВЕННОСТИ ЧАСТНОЙ ЖИЗНИ, ВЫТЕКАЮЩЕЕ ИЛИ КАКИМ-ЛИБО ОБРАЗОМ СВЯЗАННОЕ С ИСПОЛЬЗОВАНИЕМ ИЛИ НЕВОЗМОЖНОСТЬЮ ИСПОЛЬЗОВАНИЯ ЭТОГО ПРОГРАММНОГО ОБЕСПЕЧЕНИЯ, А ТАКЖЕ С ЛЮБЫМИ ДРУГИМИ ОСНОВАНИЯМИ, СВЯЗАННЫМИ С ПОЛОЖЕНИЯМИ НАСТОЯЩЕГО ЛИЦЕНЗИОННОГО СОГЛАШЕНИЯ ПО ПРОГРАММНОМУ ОБЕСПЕЧЕНИЮ) НЕЗАВИСИМО ОТ ОСНОВАНИЯ ИСКА, ВКЛЮЧАЯ НАРУШЕНИЕ УСЛОВИЙ ГАРАНТИИ ИЛИ КОНТРАКТА, ГРАЖДАНСКИЕ ПРАВОНАРУШЕНИЯ (В ТОМ ЧИСЛЕ ХАЛАТНОСТЬ ИЛИ ОБЪЕКТИВНУЮ ОТВЕТСТВЕННОСТЬ), ДАЖЕ ЕСЛИ КОМПАНИЯ LEXMARK ИЛИ ЕЕ ПОСТАВЩИКИ, ПРЕДСТАВИТЕЛИ ИЛИ ДИЛЕРЫ БЫЛИ УВЕДОМЛЕНЫ О ВОЗМОЖНОСТИ ПОДОБНЫХ УБЫТКОВ, А ТАКЖЕ В СЛУЧАЕ ЛЮБЫХ ВАШИХ ПРЕТЕНЗИЙ, ОСНОВАННЫХ НА ПРЕТЕНЗИЯХ ТРЕТЬИХ СТОРОН, КРОМЕ СЛУЧАЕВ, КОГДА ПОДОБНОЕ ИСКЛЮЧЕНИЕ УБЫТКОВ СЧИТАЕТСЯ НЕЗАКОННЫМ. ВЫШЕУКАЗАННЫЕ ОГРАНИЧЕНИЯ ИМЕЮТ СИЛУ, ДАЖЕ ЕСЛИ ВЫШЕУПОМЯНУТЫЕ СРЕДСТВА СУДЕБНОЙ ЗАЩИТЫ НЕ ОТВЕЧАЮТ СВОЕМУ ОСНОВНОМУ ПРЕДНАЗНАЧЕНИЮ.

- 4 ЗАКОНЫ ШТАТА США.** Настоящая Ограниченная гарантия на программное обеспечение предоставляет вам определенные юридические права. Вы также можете обладать другими правами, которые могут меняться в зависимости от положений местного законодательства. В некоторых областях не допускается ограничение срока действия подразумеваемых гарантий, а также исключение или ограничение компенсации случайных или вытекающих убытков, поэтому эти ограничения, возможно, к вам не относятся.
- 5 ПРЕДОСТАВЛЕНИЕ ЛИЦЕНЗИИ.** При условии соблюдения вами всех условий и положений настоящего Лицензионного соглашения по программному обеспечению компания Lexmark предоставляет вам следующие права.
- а Использование.** Вам разрешается использовать одну (1) копию Программного обеспечения. Термин «использование» означает хранение, загрузку, установку, выполнение или отображение Программного обеспечения. Если компания Lexmark предоставила вам лицензию на использование Программного обеспечения несколькими пользователями одновременно, то следует ограничить число пользователей до того числа, которое указано в соглашении с компанией Lexmark. Вам запрещается отделять компоненты Программного обеспечения для его использования на нескольких компьютерах. Вы соглашаетесь не использовать Программное обеспечение – ни полностью, ни частично – способами, приводящими к замене, коррекции, удалению, скрытию, изменению или искажению визуального восприятия товарного знака, торговой марки, оформления или уведомления о праве интеллектуальной собственности, которые обычно отображаются на дисплее компьютера на экранах, генерируемых или самим Программным обеспечением, или в результате его работы.
- б Копирование.** Вам разрешается сделать одну (1) копию Программного обеспечения исключительно в целях резервирования, архивирования или установки при условии, что копия будет содержать все уведомления о правах собственности, имеющиеся в оригинале Программного обеспечения. Вам запрещается копировать Программное обеспечение в общедоступную или распределенную сеть.

- в Сохранение прав.** Программное обеспечение, включая все шрифты, защищено авторским правом, принадлежащим компании Lexmark International, Inc. и/или ее поставщикам. Компания Lexmark сохраняет за собой все права, которые прямо не предоставляются вам по настоящему Лицензионному соглашению по программному обеспечению.
- г Бесплатное программное обеспечение.** Несмотря на условия и положения настоящего Лицензионного соглашения по Программному обеспечению, как все Программное обеспечение, так и его отдельные части, входящие в состав программного обеспечения, предоставляемого по общедоступной лицензии сторонними компаниями (далее «Бесплатное программное обеспечение»), предоставляется вам по лицензиям в соответствии с условиями и положениями лицензионного соглашения по программному обеспечению, прилагаемого к такому Бесплатному программному обеспечению в виде отдельной копии соглашения, оборточной лицензии, или электронной копии лицензии, доступной во время загрузки или установки. Использование такого Бесплатного программного обеспечения полностью регламентируется условиями и положениями такой лицензии.
- 6 ПЕРЕДАЧА.** Вам разрешается передавать Программное обеспечение другому конечному пользователю. В случае передачи необходимо передать все компоненты программного обеспечения, носители, печатные материалы, а также настоящее Лицензионное соглашение по Программному обеспечению. При этом вам запрещается сохранять копии Программного обеспечения или его компонентов. Запрещается непрямая передача, например пересылка. Перед передачей конечный пользователь, получающий Программное обеспечение, должен принять все условия настоящего Лицензионного соглашения по Программному обеспечению. После передачи Программного обеспечения ваша лицензия автоматически аннулируется. Вам запрещается сдавать Программное обеспечение в аренду, выдавать на него сублицензию или передавать его другим лицами любыми иными способами, кроме тех, которые оговорены в настоящем Лицензионном соглашении по Программному обеспечению.
- 7 ОБНОВЛЕНИЯ.** Чтобы использовать Программное обеспечение, определяемое как обновление, вы должны сначала получить лицензию на исходное Программное обеспечение, которое определено компанией Lexmark как обновляемое. После обновления вам запрещается использовать исходное Программное обеспечение, обладание которым давало вам право на обновление.
- 8 ЗАПРЕТ НА ИНЖЕНЕРНЫЙ АНАЛИЗ.** Вам запрещается изменять, расшифровывать, выполнять инженерный анализ, декомпиляцию и дизассемблирование или преобразовывать Программное обеспечение иным образом, а также оказывать помощь или содействие в этом другим лицам. Это положение не имеет силы, когда (и в той степени, в которой) это прямо разрешено применимым законодательством для обеспечения возможности взаимодействия, устранения ошибок и проверки безопасности. Если у вас имеются подобные законные права, потребуется в письменной форме уведомить компанию Lexmark о намерении выполнить инженерный анализ, декомпиляцию или дизассемблирование. Вам запрещается выполнять дешифровку Программного обеспечения, если только это не является необходимым с целью законного использования Программного обеспечения.
- 9 ДОПОЛНИТЕЛЬНОЕ ПРОГРАММНОЕ ОБЕСПЕЧЕНИЕ.** Настоящее Лицензионное соглашение по программному обеспечению действует в отношении обновлений или дополнений к исходному Программному обеспечению, предоставляемому компанией Lexmark, если только при предоставлении обновления или дополнения компания Lexmark не оговорит иные условия.
- 10 СРОК ДЕЙСТВИЯ.** Настоящее Лицензионное соглашение по Программному обеспечению будет иметь силу вплоть до его аннулирования или признания недействительным. Вы можете признать настоящую лицензию недействительной или аннулировать ее в любое время, уничтожив все копии Программного обеспечения вместе со всеми модификациями, документацией и объединенными частями в любой форме или ином описанном здесь состоянии. Компания Lexmark может аннулировать вашу лицензию, если получит уведомление о несоблюдении вами каких-либо

условий настоящего Лицензионного соглашения по программному обеспечению. После такого аннулирования вы соглашаетесь уничтожить все копии Программного обеспечения вместе со всеми его модификациями, документацией и объединенными частями в любой форме.

- 11 НАЛОГИ.** Вы соглашаетесь принять на себя возникающие вследствие действия настоящего Лицензионного соглашения по Программному обеспечению или использования Программного обеспечения обязательства по уплате всех налогов, в том числе налога на личную собственность, товары и услуги.
- 12 ОГРАНИЧЕНИЕ ПО ИСКАМ.** Никакие иски, независимо от их формы, возникающие вследствие действия настоящего Лицензионного соглашения по Программному обеспечению, не могут предъявляться ни одной из сторон спустя более чем два года после возникновения причины для этого иска, если иное не предусмотрено применимым законодательством.
- 13 ПРИМЕНИМОЕ ЗАКОНОДАТЕЛЬСТВО.** Настоящее Лицензионное соглашение по Программному обеспечению регламентируется законами штата Кентукки, США. Правила выбора правовых норм, действующие в той или иной юрисдикции, неприменимы. Конвенция ООН в отношении контрактов на международную торговлю товарами неприменима.
- 14 ОГРАНИЧЕННЫЕ ПРАВА ПРАВИТЕЛЬСТВА США.** Это Программное обеспечение разработано полностью на частные средства. Права госучреждений США на использование этого Программного обеспечения оговорены в настоящем Лицензионном соглашении по Программному обеспечению и ограничены положениями документа DFARS 252.227-7014 и аналогичными положениями документа FAR (либо любым аналогичным им положением или пунктом договора, подготовленным регламентирующим органом).
- 15 СОГЛАСИЕ НА ИСПОЛЬЗОВАНИЕ ДАННЫХ.** Вы соглашаетесь с тем, что Lexmark, ее дочерние компании и агенты могут собирать и использовать информацию, предоставляемую вами в связи с использованием служб поддержки и выполнением запрошенных обновлений для этого Программного обеспечения. Lexmark соглашается не использовать эту информацию в том виде, который позволил бы идентифицировать вас лично, кроме случаев, когда это необходимо для предоставления таких услуг.
- 16 ЭКСПОРТНЫЕ ОГРАНИЧЕНИЯ.** Вам не разрешается (а) приобретать, отправлять, передавать и реэкспортировать – напрямую или опосредованно – это Программное обеспечение и любые производные от него продукты с нарушением каких бы то ни было применимых законов об экспорте; (б) позволять использовать это Программное обеспечение в каких бы то ни было целях, запрещенных такими законами об экспорте, в том числе законами о нераспространении ядерного, химического и бактериологического оружия.
- 17 СОГЛАСИЕ НА ЗАКЛЮЧЕНИЕ КОНТРАКТА В ЭЛЕКТРОННОМ ВИДЕ.** Вы и компания Lexmark соглашаетесь заключить настоящее Лицензионное соглашение по программному обеспечению в электронном виде. Это означает, что при нажатии вами кнопки «Принимаю» на этой странице или использовании этого продукта вы признаете свое согласие руководствоваться условиями и положениями настоящего Лицензионного соглашения по программному обеспечению и поступаете так с намерением «подписать» контракт с компанией Lexmark.
- 18 ПРАВОСПОСОБНОСТЬ И ПОЛНОМОЧИЯ НА ЗАКЛЮЧЕНИЕ КОНТРАКТА.** Вы заявляете, что достигли совершеннолетнего возраста, установленного юридически в том регионе, где вы подписываете настоящее Лицензионное соглашение по Программному обеспечению, и, если это применимо, получили надлежащие полномочия от своего работодателя или начальника на заключение настоящего контракта.
- 19 ПОЛНОЕ СОГЛАШЕНИЕ.** Настоящее Лицензионное соглашение (включая все дополнения или изменения к настоящему Лицензионному соглашению по программному обеспечению, прилагаемому к Программному обеспечению) является полным соглашением между вами и компанией Lexmark в отношении этого Программного обеспечения. Если иное не оговорено в настоящем документе, настоящие условия и положения заменяют собой все предыдущие или существующие в настоящее время устные или письменные сообщения, предложения и заявления

в отношении этого Программного обеспечения по программному обеспечению или других предметов, на которые распространяется действие настоящего Лицензионного соглашения по программному обеспечению (только если такие внешние условия не вступают в конфликт с условиями настоящего Лицензионного соглашения по программному обеспечению или любого другого письменного соглашения, подписанного вами и компанией Lexmark в отношении использования вами этого Программного обеспечения). В той степени, в которой какие-либо политики или программы компании Lexmark по оказанию услуг поддержки вступают в конфликт с условиями настоящего Лицензионного соглашения по программному обеспечению, приоритет будут иметь условия настоящего Лицензионного соглашения.

УВЕДОМЛЕНИЕ ADOBE SYSTEMS INCORPORATED

Содержит технологию Flash®, Flash® Lite™ и/или Reader®, предоставленную Adobe Systems Incorporated

Данный Продукт содержит программу проигрывателя Adobe® Flash®, предоставляемую по лицензии Adobe Systems Incorporated. © Adobe Macromedia Software LLC., 1995-2007 Все права защищены. Adobe, Reader и Flash являются товарными знаками Adobe Systems Incorporated.

Указатель

Числа

1565 Ошибка эмуляции, загрузите другой эмулятор 292

31 Замените неисправный картридж 285

32 Номер картриджа по каталогу не поддерживается устройством 285

34 Короткая бумага 285

35 Недостаточно памяти для поддержки функции сохранения ресурсов 285

37 Недостаточно памяти для разбора задания по копиям 286

37 Недостаточно памяти, некоторые отложенные задания удалены 286

38 Переполнение памяти 286

39 Сложная страница, некоторые данные могут быть не напечатаны. 286

50 Ошибка шрифта PPDS 286

51 Обнаружена неисправная флэш-память 286

52 Во флэш-памяти недостаточно места для ресурсов 287

54 Программная ошибка сети <x> 287

54 Программная ошибка стандартной сети 287

55 Неподдерживаемое дополнительное устройство в гнезде 287

56 Параллельный порт <x> отключен 287

56 Последовательный порт <x> отключен 288

56 Стандартный USB порт отключен 288

58 Слишком много лотков 288

58 Установлено слишком много дополнительных модулей флеш-памяти 288

59 Несовместимый лоток <x> 288

61 Отключите неисправный диск 289

62 Переполнение диска 289

63 Неотформатированный диск 289

80 Замените термоблок 289

80 Термоблок: ресурс истекает 289

82 Замените емкость для отработанного тонера 289

82 Нет контейнера для отработанного тонера 289

83 Замените модуль переноса 290

83 Истек срок службы блока переноса 290

83 Отсутствует модуль переноса 290

84 Заканчивается ресурс <цвет> ФБ 290

84 Закончился ресурс <цвет> ФБ 290

84 Замените <цвет> фотобарабан 290

840.01 Сканер отключен 291

840.02 Сканер автоматически отключен 291

88 Заканчивается тонер в <цвет> картридже 291

88 Замените картридж с <цвет> тонером 290

88 Тонер в <цвет> картридже почти закончился 291

900-999 Требуется обслуживание <сообщение> 292

Символы

"FTP"
адресная книга 150

С

Confidential print jobs (Конфиденциальные задания на печать) 91
печать из ОС Windows 92
печать с компьютера Macintosh 93

Custom Type <x> (Польз. тип <x>)
изменение имени 79

F

fax
включение 44, 281
отключение 44, 281

M

Macintosh
установка беспроводной сети 50

P

Power Saver (Энергосбережение)
настройка 63

R

Repeat print jobs (Повторить задания на печать) 91
печать из ОС Windows 92
печать с компьютера Macintosh 93

Reserve print jobs (Резервировать задания на печать) 91
печать из ОС Windows 92
печать с компьютера Macintosh 93

V

Verify print jobs (Проверить задания на печать) 91
печать из ОС Windows 92
печать с компьютера Macintosh 93

W

Windows
установка беспроводной сети 49

А

адресная книга, факс
использование 141

Б

беспроводная сеть
данные настройки 48
установка, при
использовании Macintosh 50
установка, при
использовании Windows 49

бумага

бумага из вторсырья 60, 83
выбор 82

Задание универсального
формата бумаги 68
настройка типа 68
настройка формата 68
недопустимый 83
печатные бланки 82
универсальный формат
бумаги 173

фирменный бланк 82
характеристики 81
хранение 84

бумага из вторсырья
использование 60, 83

бункер для отработанного
тонера
заказ 261
замена 275

В

веб-узел
поиск 9

воздушный фильтр
замена 268

волоконно-оптический
сетевая установка 53

Восстановить отложенные
задания? 284

встроенный веб-сервер 278
настройка уведомлений по
электронной почте 279
настройки

администратора 278
настройки сети 278
не открывается 340
проверка состояния
устройства 278

встроенный сервер печати
поиск и устранение
неисправностей 321

Д

данные настройки
беспроводная сеть 48
дата и время
параметр 138
двусторонняя печать 105
декларация о соответствии
требованиям FCC 349
детали устройства
автоматической подачи
замена 268
чистка 252

Диск поврежден 282

дисплей, панель управления
принтера 16
настройка яркости 64

для

выбор местоположения 10
конфигурации 12
минимальные зазоры 10
модели 12
перемещение 277
транспортировка 277
документы, печать
из ОС Windows 88
с компьютера Macintosh 88

Ж

жесткий диск принтера
установка 36
жесткий диск с адаптером
поиск и устранение
неисправностей 321

З

заводские настройки,
восстановление
меню на панели управления
принтера 279

Загрузите в <устройство
подачи> <x> 284

Загрузите в устройство ручной
подачи <x> 284

загрузка

конверты 72
лотки 69
лоток на 2000 листов 75

многоцелевое устройство
подачи 72
прозрачные пленки 72
фирменный бланк в лоток на
2000 листов 75

задание на печать
отмена из Windows 98
отмена с компьютера
Macintosh 98

заказ

бункер для отработанного
тонера 261
картриджи с тонером 260
термоблок или модуль
переноса 260
фотобарабаны 260

замок, секретный 15

замятия

предотвращение 292

замятия бумаги

предотвращение 292

замятия бумаги, устранение

200 294

200–201 295

201 296

202 297

203 300

230 300

24x 302

250 304

290–294 252, 305

замятия, устранение

200 294

200–201 295

201 296

202 297

203 300

230 300

24x 302

250 304

290–294 252, 305

Захватывающая пластина

устройства автоматической
подачи

заказ 261

И

Извлеките бумагу из
стандартного выходного
лотка 284

Измените <устройство
подачи> на <x> 282

индикатор
стандартный выходной лоток 65
индикатор, мигающий 44
индикатор, световой 16
информация по технике безопасности 7, 8
информация, поиск 9
исключение лотка из цепочки связи 79
исключение лотков из цепочки связи 78
использование устройства в проводной сети с помощью Macintosh 53

К

кабели
Ethernet 43
USB 43
карта памяти
поиск и устранение неисправностей 322
установка 26
карточки
советы 91
картриджи с тонером
заказ 260
замена 265
утилизация 66
качество документов для передачи по FTP, улучшение 154
качество копии
настройка 106
улучшение 115
качество печати
замена бункера для отработанного тонера 275
замена фотобарабанов 261
чистка деталей устройства автоматической подачи 252
чистка линз печатающей головки 255
чистка стекла экспонирования сканера 252
качество сканирования, повышение 159
качество факса, повышение 146
кнопки, начальный экран 17

кнопки, панель управления принтера 16
кнопки, сенсорный экран 19
коды быстрого доступа, создание
адрес FTP 151
получатель факса 139, 140
электронная почта 117
конверты
загрузка 72
советы 89
конфигурации для 12
копирование
выбор лотка 103
добавление метки даты и времени 110
добавление накладываемого сообщения 110
документ, содержащий страницы разных форматов 104
из одного формата в другой 103
использование стекла экспонирования сканера (планшет) 101
использование устройства автоматической подачи 101
копирование на прозрачные пленки 102
на обеих сторонах листа бумаги (двустороннее) 105
на фирменный бланк 102
настройка качества 106
несколько страниц на одном листе 107
отмена задания на копирование 111
пользовательское задание (скомпонованное задание) 108
разбор по копиям 106
размещение страниц-разделителей между копиями 107
увеличение 105
улучшение качества копии 115
уменьшение 105
ускоренная копия 100
фотографии 101

корпус принтера
чистка 251
крышка системной платы
установка на место 40

Л

линзы печатающей головки
чистка 255
лотки
загрузка 69
исключение из цепочки связи 78, 79
связывание 78, 79
лоток на 2000 листов
загрузка 75
Лоток на 2000 листов
установка 41
лоток на 550 листов
установка 41
Лоток на 550 листов специальных материалов для печати
установка 41

М

максимальная скорость и максимальная производительность печати
печать 97
меню
AppleTalk 182
Copy Settings (Параметры копирования) 204
Finishing (Оформление) 237
HTML 247
IPv6 181
LexLink 183
NetWare 183
PDF 243
PictBridge 249
PostScript 244
Quality (Качество) 239
Settings (Параметры) 234
TCP/IP 179
XPS 250
Активная сетевая плата 176
Беспроводная связь 182
Другие параметры 192
Журнал проверки безопасности 195
Загрузка бумаги 170

- Замена форматов 166
Изображ. 248
Конфигурация МУП 166
Конфиденциальная
 печать 193
Меню "Настройка
 SMTP" 178
меню "Параллельный
 <x>" 186
Настраиваемые размеры
 сканирования 173
Общие параметры 196
Отчеты 174
Очистка диска 193
Параметры FTP 225
Параметры электронной
 почты 220
Плотность бумаги 168
Пользовательские
 имена 172
Пользовательские типы 172
Последовательный <x> 189
Расходные материалы 161
Режим работы факса
 (Настройка аналогового
 факса) 210
Режим факса (Настройка
 сервера факсов) 218
Сетевая плата 180
сетевая плата <x> 176
Сетевые отчеты 179
Служебные программы 242
Справка 250
Стандартная сеть 176
Стандартный USB 184
Стандартный USB <x> 184
Установка
 даты/времени 195
Устройство подачи по
 умолчанию 162
Фактура бумаги 166
Флеш-диск 229
Формат и тип бумаги 163
Эмуляция PCL 244
Меню "Finishing"
 (Брошюровка) 237
меню "HTML" 247
меню "IPv6" 181
меню "LexLink" 183
Меню "NetWare" 183
меню "PDF" 243
меню "PostScript" 244
меню "TCP/IP" 179
Меню "Активная сет.
 плата" 176
меню "Беспроводная" 182
Меню "Другие
 параметры" 192
Меню "Журнал проверки
 безопасности" 195
меню "Загрузка бумаги" 170
меню "Замена форматов" 166
меню "Изображение" 248
меню "Качество" 239
меню "Конфигурация
 МУП" 166
Меню "Конфиденциальная
 печать" 193
меню "Настраиваемые
 размеры сканирования" 173
Меню "Настройка SMTP" 178
Меню "Общие
 параметры" 196
Меню "Отчеты" 174
Меню "Очистка диска" 193
меню "Параллельный
 <x>" 186
Меню "Параметры FTP" 225
Меню "Параметры
 копирования" 204
Меню "Параметры
 электронной почты" 220
Меню "Параметры" 234
меню "Плотность бумаги" 168
Меню "Польз. тип" 172
Меню "Пользовательские
 имена" 172
Меню "Последовательный
 <x>" 189
меню "Расходные
 материалы" 161
Меню "Режим работы факса
 (Настройка аналогового
 факса)" 210
Меню "Режим факса
 (Настройка сервера
 факсов)" 218
Меню "Сетевая плата" 180
меню "Сетевые отчеты" 179
Меню "Сеть <x>" 176
Меню "Справка" 250
меню "Стандартная сеть" 176
меню "Стандартный USB" 184
меню "Стандартный
 USB<x>" 184
меню "Универсальная
 настройка" 173
Меню "Установка
 даты/времени" 195
меню "Устройство подачи по
 умолчанию" 162
меню "Утилиты" 242
меню "Фактура бумаги" 166
меню "Формат и тип
 бумаги" 163
меню "Эмуляция PCL" 244
меню AppleTalk 182
Меню PictBridge 249
меню XPS 250
Меню флэш-диска 229
меню, схема 160
мигает индикатор
 поиск и устранение
 неисправностей 281
мигающий индикатор 44
многоцелевое устройство
 подачи
 загрузка 72
модуль флэш-памяти
 поиск и устранение
 неисправностей 321
установка 28
- Н**
настройка
 параметры порта 56
 последовательная печать 58
настройка параметров
 электронной почты 117
настройка проводной сети
 в Windows 53
настройка экономичного
 режима 62
настройки для защиты
 экологии 60
 Power Saver
 (Энергосбережение) 63
индикатор стандартного
 выходного лотка 65
Тихий режим 62
Экономичный режим 62
яркость, настройка 64
начальный экран
 кнопки 17

Не назначен номер станции факса 283
Не назначено имя станции факса 283
Не установлен сервер факсов "В формат". Обратитесь к системному администратору. 283
Неподдерживаемый диск 285
неполадки принтера, устранение основных 281
Нерабочий раздел факса. Обратитесь к системному администратору. 283
несколько страниц на одном листе 107

О

обращение в службу технической поддержки 341
обращение в службу технической поддержки по телефону 341
отложенная отправка факсов 147
отложенные задания 91
 печать из ОС Windows 92
 печать с компьютера Macintosh 93
отмена задания из ОС Windows 98
 с компьютера Macintosh 98
 с помощью панели управления принтера 98
отправка сообщения электронной почты
 добавление строки текста сообщения 119
 добавление строки темы сообщения 119
 изменение типа выходного файла 120
 использование адресной книги 119
 использование кодов быстрого доступа 118
 настройка параметров электронной почты 117
 настройка функции передачи по электронной почте 116
 с помощью сенсорного экрана 118

создание кодов быстрого доступа с использованием встроенного веб-сервера 117
создание кодов быстрого доступа с использованием сенсорного экрана 117
отчеты
 просмотр 279

П

Память заполнена, печать факсов невозможна 284
Память факса заполнена 283
панель управления принтера 16
 заводские настройки, восстановление 279
панель управления, принтер 16
параметр
 адрес TCP/IP 179
 тип бумаги 68
 универсальный формат бумаги 68
 формат бумаги 68
параметры
 внутренние 23
 жесткий диск принтера 36
 карта памяти 26
 карты памяти 23
 Лоток на 2000 листов 41
 лоток на 550 листов 41
 Лоток на 550 листов специальных материалов для печати 41
 модуль флэш-памяти 28
 плата с микропрограммным обеспечением 28
 плата факса 23
 платы с микропрограммным обеспечением 23
 Порт внутренних решений 30
 порты 23
 сеть 23
параметры порта
 настройка 56
параметры экономии Power Saver (Энергосбережение) 63
индикатор стандартного выходного лотка 65

Тихий режим 62
Экономичный режим 62
яркость, настройка 64
перемещение принтера 277
пересылка факсов 147
печать
 из ОС Windows 88
 максимальная скорость и максимальная производительность печати 97
 печать тестовых страниц 96
 прозрачные пленки 89
 с компьютера Macintosh 88
 с флэш-диска 94
 список каталогов 96
 список образцов шрифтов 96
 страница параметров меню 45
 страница сетевых параметров 45
 установка программного обеспечения принтера 46
 фотографии 95
 черно-белая 97
печать конфиденциальных и других отложенных заданий из ОС Windows 92
 с компьютера Macintosh 93
печать с PictBridge-совместимой камеры фотографии 95
плата с микропрограммным обеспечением установка 28
плотность бумаги поддерживаемые принтером 86
подключение кабелей 43
подключение принтера к автоответчик 129
 модему компьютера 136
 региональные адаптеры 131
 телефону 129
 услуга специального звонка 128
подключения факса автоответчик 129
 модему компьютера 136
 региональные адаптеры 131
 телефону 129

услуга специального звонка 128
поиск
веб-узел 9
публикации 9
сведения 9
поиск и устранение неисправностей
мигает индикатор 281
обращение в службу технической поддержки 341
проверка принтера, не отвечающего на запросы 281
проверка сканера, не отвечающего на запросы 313
устранение основных неполадок принтера 281
Часто задаваемые вопросы о цветной печати 337
пользовательский тип бумаги назначение 79
Порт Ethernet 43
порт USB 43
Порт внутренних решений
поиск и устранение неисправностей 321
установка 30
Порт внутренних решений, сеть
изменение параметров порта 56
последовательная печать настройка 58
последовательный порт 58
прерывание задания 109
проверка принтера, не отвечающего на запросы 281
проверка сканера, не отвечающего на запросы 313
проверка состояния устройства
на встроенном веб-сервере 278
Проверьте соединение лотка <x> 282
прозрачные пленки загрузка 72
печать 89
советы по использованию 89

создание 102
просмотр
отчеты 279
публикации, поиск 9

Р

Работа в сети Ethernet
Macintosh 53
Windows 53
работа с факсом
включение и отключение режима перехода на летнее время 138
выбор типа подключения факса 126
изменение разрешения 142
использование адресной книги 141
использование кодов быстрого доступа 141
настройка имени и номера исходящего факса 137
настройка факса 125
осветление или затемнение факса 142
отложенная отправка факсов 147
отмена задания факса 144
отправка с помощью панели управления принтера 138
передача с помощью компьютера 139
передача факса в назначенное время 143
пересылка факсов 147
повышение качества факса 146
просмотр журнала факсов 143
создание кодов быстрого доступа с использованием встроенного веб-сервера 139
создание кодов быстрого доступа с использованием сенсорного экрана 140
установка даты и времени 138
разбор по копиям 106
разделительная пластина заказ 261
замена 268

разрешение, факс
изменение 142
распределительная пластина замена 268
расходные материалы
использование бумаги, изготовленной из вторсырья 60
состояние расходных материалов 259
хранение 259
экономия 60
расходные материалы, заказ
бункер для отработанного тонера 261
Захватывающая пластина устройства автоматической подачи 261
картриджи с тонером 260
разделительная пластина 261
термоблок или модуль переноса 260
узел подачи АПД 261
фотобарабаны 260
Руководство администратора встроенного веб-сервера 278
Руководство по работе в сети 278

С

сброс счетчика 264
связывание лотков 78, 79
секретный замок 15
сенсорный экран кнопки 19
Сервер SMTP не настроен. Обратитесь к системному администратору. 285
системная плата доступ 24
сканера
регистрация 257
стекло экспонирования сканера 14
устройство автоматической подачи документов (УАПД) 14
функции 13

- сканирование на компьютер 155
 повышение качества сканирования 159
сканирование на флэш-диск 156
сканирование с передачей по FTP
 использование адресной книги 150
 использование клавиатуры 149
 использование кодов быстрого доступа 150
 повышение качества передачи по адресу FTP 154
 создание кодов быстрого доступа с использованием компьютера 151
 создание кодов быстрого доступа с использованием сенсорного экрана 151
Сканируемый документ слишком длинный 284
советы
 карточки 91
 конверты 89
 прозрачные пленки 89
 фирменный бланк 89
 этикетки, бумага 90
соединение факса
 подключение к линии DSL 127
 подключение к УАТС или ISDN 128
 подключение принтера к стенной розетке 127
сообщения о застрявшей бумаге
 инструкции по удалению, обнаружение места замятия 293
сообщения принтера
 1565 Ошибка эмуляции, загрузите другой эмулятор 292
 31 Замените неисправный картридж 285
 32 Номер картриджа по каталогу не поддерживается устройством 285
 34 Короткая бумага 285
 35 Недостаточно памяти для поддержки функции сохранения ресурсов 285
 37 Недостаточно памяти для разбора задания по копиям 286
 37 Недостаточно памяти, некоторые отложенные задания удалены 286
 38 Переполнение памяти 286
 39 Сложная страница, некоторые данные могут быть не напечатаны. 286
 50 Ошибка шрифта PPDS 286
 51 Обнаружена неисправная флэш-память 286
 52 Во флэш-памяти недостаточно места для ресурсов 287
 54 Программная ошибка сети <x> 287
 54 Программная ошибка стандартной сети 287
 55 Неподдерживаемое дополнительное устройство в гнезде 287
 56 Параллельный порт <x> отключен 287
 56 Последовательный порт <x> отключен 288
 56 Стандартный USB порт отключен 288
 58 Слишком много лотков 288
 58 Установлено слишком много дополнительных модулей флеш-памяти 288
 59 Несовместимый лоток <x> 288
 61 Отключите неисправный диск 289
 62 Переполнение диска 289
 63 Неотформатированный диск 289
 80 Замените термоблок 289
 80 Термоблок: ресурс истекает 289
 82 Замените емкость для отработанного тонера 275, 289
 82 Контейнер для отработанного тонера полон 275
 82 Нет контейнера для отработанного тонера 289
 83 Замените модуль переноса 290
 83 Истек срок службы блока переноса 290
 83 Отсутствует модуль переноса 290
 84 Заканчивается ресурс <цвет> ФБ 261, 290
 84 Закончился ресурс <цвет> ФБ 261, 290
 84 Замените <цвет> фотобарабан 261, 290
 840.01 Сканер отключен 291
 840.02 Сканер автоматически отключен 291
 88 Заканчивается тонер в <цвет> картридже 265, 291
 88 Замените картридж с <цвет> тонером 265, 290
 88 Тонер в <цвет> картридже почти закончился 265, 291
 900-999 Требуется обслуживание <сообщение> 292
Восстановить отложенные задания? 284
Диск поврежден 282
Загрузите в <источник> <x> 284
Загрузите в устройство ручной подачи <x> 284
Извлеките бумагу из стандартного выходного лотка 284
Измените <устройство подачи> на <x> 282
Не назначен номер станции факса 283
Не назначено имя станции факса 283
Не установлен сервер факсов "В формат".

Обратитесь к системному администратору. 283
Неподдерживаемый диск 285
Нерабочий раздел факса. Обратитесь к системному администратору. 283
Память заполнена, печать факсов невозможна 284
Память факса заполнена 283
Проверьте соединение лотка <x> 282
Сервер SMTP не настроен. Обратитесь к системному администратору. 285
Сканируемый документ слишком длинный 284
состояние расходных материалов, проверка 259
список каталогов, печать 96
список образцов шрифтов печать 96
стандартный выходной лоток индикатор 65
стекло экспонирования сканера
чистка 252
стекло экспонирования сканера (планшет)
копирование с использованием 101
страница параметров меню печать 45
страница сетевых параметров 45
страницы тестирования качества печати, печать 96
счетчик фотобарабана сброс 264
счетчик, сброс 264

Т

тема и информация сообщения
добавление к электронной почте 119
термоблок или модуль переноса
заказ 260
тип бумаги
пользовательский 79

тип выходного файла изменение 120
типы бумаги
зона загрузки 86
поддерживаемые принтером 86
Тихий режим 62
устранение неполадок, связанных с качеством печати 326
транспортировка принтера 277

У

уведомления 343, 344, 345, 346, 347, 348, 349, 350
уведомления о выбросах в атмосферу 344, 348, 349, 350
уведомления об использовании в телекоммуникационных сетях 348
увеличение копии 105
узел валика подачи замена 268
узел подачи АПД заказ 261
уменьшение копии 105
универсальный формат бумаги 173
параметр 68
уровни шума 344
услуга специального звонка подключение к 128
установка
беспроводная сеть 49, 50
параметры в драйвере 47
программное обеспечение принтера 46
установка принтера в проводной сети (Macintosh) 53
в проводной сети (Windows) 53
установка программного обеспечения принтера
установка дополнительных устройств 47
устранение неполадок дисплея
на дисплее отображаются только ромбы 306

на дисплее отсутствует изображение 306
устранение неполадок копирования
copier does not respond (копировальный аппарат не отвечает) 311
не закрывается блок сканера 311
неполные копии документа или фотографии 313
низкое качество отсканированного изображения 314
низкое качество печати 311
устранение неполадок печати возникают
незапланированные разрывы страниц 310
задания не распечатываются 307
многоязычные документы формата PDF не распечатываются 306
не работает функция связывания лотков 309
неверные поля 328
отложенные задания не распечатываются 308
ошибка при чтении с накопителя USB 307
печать задания выполняется медленнее, чем ожидалось 308
печать на бумаге неподходящего типа 309
печать с подачей из неподходящего лотка 309
повторная печать замятой страницы не выполняется 323
При печати больших заданий не выполняется разбор по копиям 310
распечатываются ошибочные символы 309
скручивание бумаги 329
частые замятия бумаги 322

- устранение неполадок подачи бумаги
- сообщение продолжает отображаться после устранения замятия 323
- устранение неполадок при работе с факсом
- блокировка ненужных факсов 143
 - не отображается идентификатор вызывающего абонента 315
 - не удается передать или принять факс 316
 - низкое качество печати принимаемого факса 319
 - факсы передаются, но не принимаются 317
 - факсы принимаются, но не передаются 318
- устранение неполадок сканирования
- не закрывается блок сканера 311
 - не удается выполнить сканирование с компьютера 315
 - неполное сканирование документа или фотографии 315
 - сканирование выполняется слишком долго или приводит к паузе в работе компьютера 314
 - сканирование не выполнено надлежащим образом 313
- устранение неполадок, дисплей
- на дисплее отображаются только ромбы 306
 - на дисплее отсутствует изображение 306
- устранение неполадок, дополнительные устройства принтера
- встроенный сервер печати 321
 - дополнительное устройство не работает 320
 - жесткий диск с адаптером 321
 - карта памяти 322
 - лотки/дополнительные лотки 320
 - модуль флэш-памяти 321
 - плата интерфейса USB/параллельного интерфейса 322
 - Порт внутренних решений 321
- устранение неполадок, качество печати
- линия светлого цвета, белая линия или линия неправильного цвета 328
 - неоднородное качество печати 329
 - неправильная привodka цветов 325
 - неравномерная плотность печати 336
 - нечеткий контур изображений 327
 - низкое качество печати на прозрачных пленках 336
 - обрезанные изображения 326
 - печать выполняется с перекосом 332
 - печать тестовых страниц 323
 - повторяющиеся вертикальные линии 333
 - повторяющиеся горизонтальные линии 333
 - повторяющиеся дефекты 331
 - пустые страницы 324
 - пятна тонера 335
 - пятна тонера или серый фон 334
 - серый фон 327
 - символы распечатываются с зубчатыми краями 325
 - слишком светлая печать 330
 - слишком темная печать 330
 - стирается тонер 335
 - страницы заполнены одним цветом 332
 - тонкие горизонтальные линии 326
- устранение неполадок, копирование
- copier does not respond (копируемый аппарат не отвечает) 311
 - не закрывается блок сканера 311
 - неполные копии документа или фотографии 313
 - низкое качество отсканированного изображения 314
 - низкое качество печати 311
- устранение неполадок, печать
- возникают незапланированные разрывы страниц 310
 - задания не распечатываются 307
 - многоязычные документы формата PDF не распечатываются 306
 - не работает функция связывания лотков 309
 - неверные поля 328
 - отложенные задания не распечатываются 308
 - ошибка при чтении с накопителя USB 307
 - печать задания выполняется медленнее, чем ожидалось 308
 - печать на бумаге неподходящего типа 309
 - печать с подачей из неподходящего лотка 309
 - повторная печать замятой страницы не выполняется 323
 - При печати больших заданий не выполняется разбор по копиям 310
 - распечатываются ошибочные символы 309
 - скручивание бумаги 329
 - частые замятия бумаги 322
- устранение неполадок, подача бумаги
- сообщение продолжает отображаться после устранения замятия 323

- устранение неполадок, связанных с дополнительными устройствами принтера
- встроенный сервер печати 321
 - дополнительное устройство не работает 320
 - жесткий диск с адаптером 321
 - карта памяти 322
 - лотки/дополнительные лотки 320
 - модуль флэш-памяти 321
 - плата интерфейса USB/параллельного интерфейса 322
 - Порт внутренних решений 321
- устранение неполадок, связанных с качеством печати
- линия светлого цвета, белая линия или линия неправильного цвета 328
 - неоднородное качество печати 329
 - неправильная привodka цветов 325
 - неравномерная плотность печати 336
 - нечеткий контур изображений 327
 - низкое качество печати на прозрачных пленках 336
 - обрезанные изображения 326
 - печать выполняется с перекосом 332
 - печать тестовых страниц 323
 - повторяющиеся вертикальные линии 333
 - повторяющиеся горизонтальные линии 333
 - повторяющиеся дефекты 331
 - пустые страницы 324
 - пятна тонера 335
 - пятна тонера или серый фон 334
 - серый фон 327
- символы распечатываются с зубчатыми краями 325
- слишком светлая печать 330
 - слишком темная печать 330
 - стирается тонер 335
 - страницы заполнены одним цветом 332
 - тонкие горизонтальные линии 326
- устранение неполадок, сканирование
- не закрывается блок сканера 311
 - не удается выполнить сканирование с компьютера 315
 - неполное сканирование документа или фотографии 315
 - сканирование выполняется слишком долго или приводит к паузе в работе компьютера 314
 - сканирование не выполнено надлежащим образом 313
- устранение неполадок, факс
- блокировка ненужных факсов 143
 - не отображается идентификатор вызывающего абонента 315
 - не удается передать или принять факс 316
 - низкое качество печати принимаемого факса 319
 - факсы передаются, но не принимаются 317
 - факсы принимаются, но не передаются 318
- Устройство автоматической подачи
- копирование с использованием 101
- устройство автоматической подачи документов (УАПД) 14
- утилизация директива WEEE 345
 - картриджи с тонером 66
 - продукция Lexmark 66
 - упаковка Lexmark 66
- Ф**
- фирменный бланк загрузка, лоток на 2000 листов 75
 - копирование в 102
 - советы по использованию 89
 - флэш-диск 94
 - форматы бумаги, поддерживаемые 85
 - фотобарабаны заказ 260
 - фотографии копирование 101
 - функции, сенсорный экран "FTP" 152, 153
 - сору 111, 112, 113
 - fax 144, 145, 146
 - сканирование на компьютер 156, 157, 158
 - электронная почта 121, 122, 123
 - функция электронной почты настройка 116
- Х**
- хранение бумага 84
 - расходные материалы 259
- Ч**
- Часто задаваемые вопросы о цветной печати 337
 - черно-белая печать 97
 - чистка детали устройства автоматической подачи 252
 - корпус принтера 251
 - линзы печатающей головки 255
 - стекло экспонирования сканера 252
- Ш**
- шум уменьшение 62
- Э**
- экономия расходных материалов 60

- экран FTP
 - дополнительные параметры 153
 - параметры 152, 153
- экран копирования
 - параметры 111, 112, 113
- экран сканирования на компьютер
 - параметры 156, 157, 158
- экран факса
 - дополнительные параметры 146
 - параметры 144, 145
- экран электронной почты
 - дополнительные параметры 123
 - параметры 121, 122
- электронная почта
 - включение 44, 281
 - отключение 44, 281
 - отмена 120
 - уведомление о застрявшей бумаге 279
 - уведомление о необходимой бумаге 279
 - уведомление о необходимости другой бумаги 279
 - уведомление о низком уровне расходных материалов 279
- этикетки, бумага
 - советы 90

Я

- яркость, настройка 64