

TASKalfa 181/221



Введение

Благодарим за покупку Taskalfa 181/221.

Настоящее руководство по эксплуатации содержит сведения по правильной эксплуатации аппарата, выполнению планового обслуживания, а также описание несложных действий по поиску и устранению неполадок с целью поддержания аппарата в исправном состоянии. Ознакомьтесь с данным руководством по эксплуатации перед началом работы с аппаратом и храните его под рукой в качестве справочника. Рекомендуется использовать расходные материалы только с нашим торговым знаком. Мы не отвечаем ни за какое повреждение, вызванное использованием в этом аппарате поставок третьей стороны.

В данном руководстве по эксплуатации TASKalfa 181 обозначается как «модель 18 стр/мин», а TASKalfa 221 — как «модель 22 стр/мин» соответственно.

Правовая информация и информация по технике безопасности

Перед эксплуатацией аппарата внимательно ознакомьтесь с данной информацией. В настоящей главе рассматриваются следующие темы:

- Правовая информация..... ii
- Программа Energy Star iii
- Условные обозначения по технике безопасности..... iv
- Этикетки с предостережением vi
- Меры предосторожности при установке vii
- Энергоснабжение/заземление аппарата ix
- Меры предосторожности при эксплуатации..... x
- Меры безопасности при работе с лазером xiii
- Отключение питания xiii
- Декларация соответствия ЕС xiv

Правовая информация



ВНИМАНИЕ: Мы не берем на себя ответственность ни за какие повреждения, произошедшие в связи с неправильной установкой аппарата.

Примечание

Информация в данном руководстве может быть изменена без предварительного уведомления. В последующие редакции руководства могут быть добавлены дополнительные страницы. Заранее приносим извинения за какие-либо технические неточности или типографические ошибки в настоящей редакции руководства.

Мы не несем ответственность ни за какие несчастные случаи, произошедшие в ходе выполнения пользователем действий, описанных в данном руководстве. Мы не несем ответственность ни за какие дефекты в программно-аппаратном обеспечении принтера (содержании его постоянной памяти).

Авторские права

Настоящее руководство, все материалы, приобретаемые или поставляемые с данным аппаратом или связанные с его продажей, защищены авторскими правами. Все права защищены. Во всех копиях всего настоящего руководства или какой-либо его части и во всех сопутствующих материалах должны содержаться примечания о защите авторских прав, имеющиеся в оригинальном руководстве.

Примечание к названиям торговых марок

PRESCRIBE, ECOSYS, KPDЛ и KIR (Kyocera Image Refinement) являются торговыми марками Kyocera Corporation.

Diablo 630 - продукция Xerox Corporation. IBM Proprinter X24E - продукция International Business Machines Corporation. Epson LQ-850 - продукция Seiko Epson Corporation. Hewlett-Packard, PCL и PJL - зарегистрированные торговые марки Hewlett-Packard Company. Adobe Acrobat, Acrobat Reader и PostScript являются зарегистрированными торговыми марками Adobe Systems Incorporated. Macintosh, AppleTalk и TrueType — зарегистрированные торговые марки Apple Computer, Inc. Microsoft, Windows, Windows NT, Windows XP, Windows Vista и Internet Explorer являются зарегистрированными торговыми марками Microsoft Corporation. PowerPC является торговой маркой IBM в США и других странах. ENERGY STAR - зарегистрированная торговая марка США. Все остальные брэнды и названия продуктов, упомянутые в настоящем руководстве, являются зарегистрированными торговыми марками или торговыми марками соответствующих компаний.

CompactFlash и CF - торговые марки американской корпорации SanDisk.

Этот аппарат был разработан с использованием встроенной операционной системы реального времени Tornado™ фирмы Wind River Systems, Inc.

Все шрифты европейских языков, установленные на данном аппарате, используются по лицензионному соглашению с Monotype Imaging Inc. На данном аппарате установлены шрифты UFST™ MicroType® производства Monotype Imaging Inc.

Helvetica, Palatino и Times являются зарегистрированными торговыми марками Linotype-Hell AG.

ITC Avant Garde Gothic, ITC Bookman, ITC ZapfChancery и ITC ZapfDingbats являются зарегистрированными торговыми марками International Type-face Corporation.

TypeBankG-B, TypeBankM-M и Typebank-OCR являются торговыми марками TypeBank®.

Правовые ограничения копирования

- Копирование материала, защищенного авторскими правами, без разрешения владельца авторских прав, запрещено.
- Категорически запрещается копирование денежных купюр национальной и иностранной валюты, ценных бумаг и т. п., в том числе: бумажных денег, банкнот, ценных бумаг, печатей, паспортов, сертификатов.
- Местные законы и предписания могут запрещать или ограничивать копирование и сканирование иного, не упомянутого выше.

Программа Energy Star

Данное устройство оснащено **режимом малой мощности**, в котором энергопотребление снижается через определенное время с момента последнего использования устройства, а также **режимом ожидания**, в котором функции принтера и факса остаются в состоянии ожидания, но энергопотребление, тем не менее, сокращается до минимального при отсутствии выполняемых на устройстве операций в пределах установленного времени. Если время автоматического перехода в режим малой мощности равно времени автоматического перехода в режим ожидания, включается режим ожидания:

Энергосберегающий режим

Устройство автоматически переходит в режим малой мощности по истечении одной минуты с момента его последнего использования.

Автоматический "спящий" режим

Аппарат автоматически переходит в режим ожидания по истечении одной минуты с момента последнего его использования.

Дополнительная функция автоматического 2-стороннего копирования

Данное устройство может включать дополнительную функцию 2-стороннего копирования. Например, двустороннее копирование на один лист двух односторонних оригиналов позволяет сократить расход бумаги

Переработка бумаги

Данный аппарат поддерживает использование переработанной бумаги, что уменьшает нагрузку на окружающую среду. Более подробную информацию по рекомендуемым типам бумаги можно получить у *представителя сервисной службы* или *торгового представителя*.

Программа Energy Star (ENERGY STAR®)



Являясь участниками международной программы Energy Star, мы определили, что данный продукт соответствует стандартам, изложенным в международной программе Energy Star.

Условные обозначения по технике безопасности

Перед эксплуатацией аппарата ознакомьтесь с данным руководством по эксплуатации. Храните руководство рядом с аппаратом, чтобы при необходимости им можно было сразу же воспользоваться.

Разделы настоящего руководства и компоненты аппарата, отмеченные специальными предупреждающими символами, призваны обратить внимание пользователя на возможную опасность, связанную с эксплуатацией данного аппарата, а также обеспечить его корректную и безопасную эксплуатацию.

Символы и их описание приведены ниже.



ВНИМАНИЕ ОПАСНОСТЬ: предупреждает об очень вероятной возможности серьезной травмы или даже летального исхода при недостаточном внимании или несоблюдении соответствующих правил.



ПРЕДУПРЕЖДЕНИЕ: предупреждает о вероятной возможности серьезной травмы или даже летального исхода при недостаточном внимании или несоблюдении соответствующих правил.



ВНИМАНИЕ: предупреждает о вероятной возможности травмы пользователя или механического повреждения аппарата при недостаточном внимании или несоблюдении соответствующих правил.

Символы

Следующие символы обозначают, что в соответствующем разделе содержатся предупреждения по технике безопасности. Знаки внутри символа призваны привлечь внимание пользователя.



... [Общее предупреждение]



... [Предупреждение об опасности поражения электрическим током]



... [Предупреждение о сильном нагревании]

Следующие символы обозначают, что в соответствующие разделы включена информация о запрещенных действиях. Внутри символа приводится условное обозначение запрещенного действия.



... [Предупреждения о запрещенном действии]



... [Разборка запрещена]

Следующие символы обозначают, что в соответствующие разделы включена информация о действиях, подлежащих обязательному выполнению. Внутри символа приводится условное обозначение обязательного действия.



... [Предупреждение об обязательном действии]



... [Выньте шнур питания из розетки]



... [Подключайте аппарат только к заземленной розетке]

В случае, если предупреждения по технике безопасности в данном руководстве напечатаны неразборчиво, или в случае утраты самого руководства, обратитесь к *представителю сервисной службы* и закажите новое руководство (*за отдельную плату*).

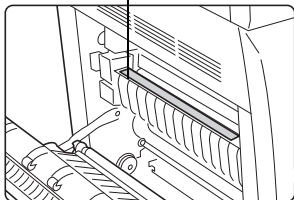


Этикетки с предостережением

В целях безопасности на следующие компоненты аппарата наклеены этикетки с предостережениями. Выполняя процедуры устранения застревания бумаги или замены тонера будьте осторожны! Не допускайте возгорания и помните об опасности поражения электрическим током.

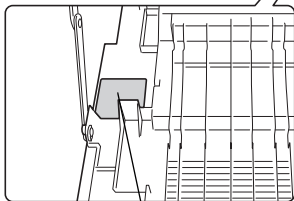
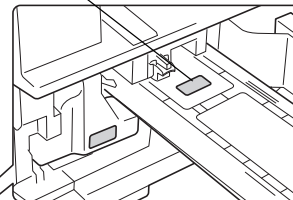
Этикетка 2

Высокая температура. Во избежание ожогов не дотрагивайтесь до компонентов этого отсека аппарата.



Этикетка 3

Не пытайтесь поджигать картридж с тонером. Искры от пламени могут стать причиной ожогов.



Этикетка 1

Высокая температура. Во избежание ожогов не дотрагивайтесь до компонентов этого отсека аппарата.



Этикетка 4

Не пытайтесь поджигать бункер отработанного тонера. Искры от пламени могут стать причиной ожогов.



ПРИМЕЧАНИЕ: Не удаляйте эти этикетки.



Меры предосторожности при установке

Окружающая среда



ВНИМАНИЕ: Не устанавливайте аппарат на неустойчивой или неровной поверхности. В противном случае аппарат может перевернуться и упасть. Это может привести к травме пользователя или повреждению аппарата.



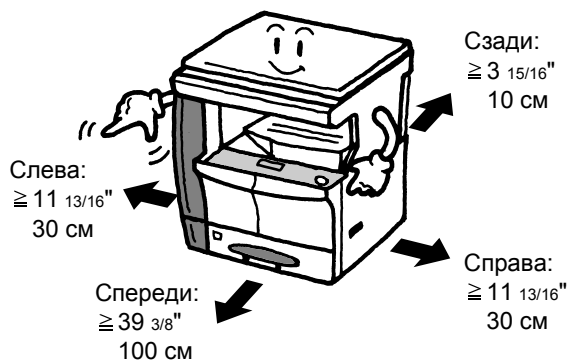
Не устанавливайте аппарат во влажных, пыльных и сильно загрязненных местах. При попадании пыли или грязи на вилку шнура питания протрите ее во избежание возгорания или поражения электрическим током.



Во избежание возгорания не устанавливайте аппарат вблизи батарей, обогревателей и других источников тепла, а также рядом с открытым огнем.



Для предотвращения нагревания аппарата и обеспечения доступа внутрь аппарата при необходимости замены его компонентов и технического обслуживания, оставляйте достаточно свободного пространства так, как это показано на рисунке ниже. Для обеспечения оптимальной вентиляции внутри аппарата оставляйте достаточно свободного пространства около его вентиляционных отверстий.



Другие меры предосторожности

Неблагоприятные условия окружающей среды негативно сказываются на безопасной эксплуатации аппарата и его функционировании. Аппарат должен устанавливаться в помещении с кондиционером (рекомендуемая комнатная температура около 50-90,5°F (10-32,5 °C), влажность около 15-80 %). Не следует устанавливать аппарат в следующих местах:

- вблизи окна или в местах, где он будет подвергаться воздействию прямого солнечного света;
- в местах, подверженных вибрации;
- в местах с резкими перепадами температуры;
- под направленными потоками горячего или холодного воздуха;
- в местах с плохой вентиляцией.

При перемещении данного аппарата после установки по полу, пол можно поцарапать.

При копировании происходит выделение небольшого количества озона, что однако никак не может отрицательно сказаться на здоровье человека. Однако, если аппарат используется в течение длительного периода времени в помещении с плохой вентиляцией, или при изготовлении чрезвычайно большого количества копий, по помещению может распространиться неприятный запах. Для обеспечения оптимальных условий окружающей среды при копировании, рекомендуется хорошо проветрить помещение.

Энергоснабжение/заземление аппарата



ПРЕДУПРЕЖДЕНИЕ: Подключайте аппарат только к источнику питания с напряжением, соответствующим напряжению аппарата. Не подключайте несколько устройств в одну розетку. Это может привести к возгоранию или поражению электрическим током.



ПРЕДУПРЕЖДЕНИЕ: Надежно вставьте шнур питания в розетку. Контакт металлических предметов со штырьками вилки шнура питания может привести к возгоранию или поражению электрическим током.



ПРЕДУПРЕЖДЕНИЕ: Во избежание возгорания или поражения электрическим током в случае короткого замыкания, подключайте аппарат только к заземленной розетке. Если заземление невозможно, обратитесь к представителю сервисной службы.



Другие меры предосторожности

Шнур питания аппарата следует подключать к ближайшей сетевой розетке.

Шнур питания используется также для отключения аппарата от сети. Проверьте, что сетевая розетка находится как можно ближе к аппарату и легко доступна.

Меры предосторожности при обращении с пластиковыми мешками



ПРЕДУПРЕЖДЕНИЕ: Храните пластиковые мешки, используемые в аппарате, в недоступном для детей месте. Пластик может попасть в нос и рот и привести к удушью.





Меры предосторожности при эксплуатации

Меры предосторожности при эксплуатации аппарата



ПРЕДУПРЕЖДЕНИЕ: Не ставьте на аппарат и рядом с ним металлические предметы и сосуды с водой (вазы с цветами, цветочные горшки, чашки и т.д.). Падение этих предметов может привести к возгоранию или поражению электрическим током.



ПРЕДУПРЕЖДЕНИЕ: Не открывайте никакие крышки аппарата, так как это может привести к поражению электрическим током. Внутри аппарата высокое напряжение!



ПРЕДУПРЕЖДЕНИЕ: Старайтесь не повредить и не порвать шнур питания. Не пытайтесь починить поврежденный шнур. Не ставьте на шнур тяжелые предметы. Не тяните за шнур, не сгибайте и старайтесь не повреждать его.



Несоблюдение этих правил может привести к возгоранию или поражению электрическим током.

ПРЕДУПРЕЖДЕНИЕ: Ни в коем случае не пытайтесь отремонтировать или разобрать самостоятельно сам аппарат или его компоненты, так как это может привести к возгоранию, поражению электрическим током или повредить лазер. Воздействие лазерного излучения при его выходе опасно для зрения и может привести к слепоте.



ПРЕДУПРЕЖДЕНИЕ: В случае чрезмерного нагревания аппарата, появления дыма, неприятного запаха или возникновения любых других нетипичных ситуаций, возникает опасность возгорания или повреждения электрическим током. Немедленно выключите выключатель питания (O), выньте вилку шнура питания из розетки, а затем свяжитесь с представителем сервисной службы.



ПРЕДУПРЕЖДЕНИЕ: При попадании каких-либо предметов (скрепок для бумаги, воды, других жидкостей и т.д.) внутрь аппарата, немедленно выключите выключатель питания (O). Затем, во избежание возгорания и поражения электрическим током, выньте шнур питания из сетевой розетки. Затем свяжитесь с представителем сервисной службы.



ПРЕДУПРЕЖДЕНИЕ: Не дотрагивайтесь до вилки шнура питания мокрыми руками, так как это может привести к поражению электрическим током.



ПРЕДУПРЕЖДЕНИЕ: Техническое обслуживание аппарата и замена его внутренних компонентов должны выполняться только представителем сервисной службы.





ВНИМАНИЕ: Вынимая шнур питания из розетки, не тяните за него. Если сильно тянуть шнур, можно порвать провода внутри шнура, что приведет к возгоранию или поражению электрическим током. (Вынимая шнур из розетки, держите его за вилку).



ВНИМАНИЕ: При перемещении аппарата всегда вынимайте шнур питания из розетки. При повреждении шнура питания может возникнуть опасность возгорания или поражения электрическим током.



Если аппарат не используется в течение короткого времени (ночью), выключайте выключатель питания (O). Если аппарат не будет использоваться в течение более продолжительного периода (праздники, каникулы и т.д.), в целях безопасности выньте шнур питания из розетки.



Поднимая аппарат, держите его только за специально предназначенные для этого компоненты.



В целях безопасности перед очисткой аппарата всегда вынимайте шнур питания из сетевой розетки.



Скопление пыли внутри аппарата может привести к возгоранию и другим проблемам. Поэтому, по вопросам очистки внутренних компонентов аппарата, рекомендуем обратиться к *представителю сервисной службы*. Очистку внутренних компонентов рекомендуется проводить перед наступлением влажного времени года. По вопросам стоимости процедур очистки внутренних компонентов аппарата обращайтесь к *представителю сервисной службы*.



Другие меры предосторожности

Не ставьте на аппарат тяжелые предметы. Это может повредить его.

Не открывайте верхнюю переднюю крышку, не выключайте выключатель питания и не вынимайте шнур питания из розетки во время копирования.

При необходимости перемещения или подъема аппарата свяжитесь с *представителем сервисной службы*.

Не дотрагивайтесь до электрических деталей (разъемов и печатных плат) аппарата, так как они могут быть повреждены за счет воздействия статического электричества.

Не выполняйте никаких операций, не описанных в данном руководстве.



ВНИМАНИЕ: Выполнение процедур управления, настройки и эксплуатации аппарата, отличных от изложенных в данном руководстве, может привести к опасному выходу радиоизлучения.

Не смотрите прямо на световой пучок лампы сканирования, так как это вредно для глаз.

Меры предосторожности при обращении с горючими материалами



ВНИМАНИЕ: Не пытайтесь поджигать *контейнер с тонером* или *сосуд для отработанного тонера*. Искры от пламени могут стать причиной ожогов.

Храните *контейнер с тонером* и *сосуд для отработанного тонера* в недоступном для детей месте.

В случае выливания тонера из *контейнера* или из *сосуда для отработанного тонера* не вдыхайте и не глотайте его, а также не допускайте попадания на кожу.

Если вы все-таки вдохнули тонер, выйдите на свежий воздух и тщательно прополощите горло большим количеством воды. При появлении кашля обратитесь к врачу.

Если вы проглотили тонер, прополощите рот водой и выпейте 1-2 чашки воды, чтобы промыть желудок. При необходимости обратитесь к врачу.

При попадании тонера в глаза тщательно промойте их водой. При продолжительном дискомфорте в глазах обратитесь к врачу.

При попадании тонера на кожу помойте ее водой с мылом.

Не пытайтесь открыть *контейнер* или *сосуд для отработанного тонера* силой.



Другие меры предосторожности

После использования, утилизация *контейнера с тонером* и *сосуда для отработанного тонера* должна выполняться в соответствии с федеральными, государственными и местными правилами и нормативными стандартами.

Все горючие материалы должны храниться в прохладном темном месте.

Если аппарат не будет использоваться в течение длительного периода, выньте бумагу из *кассеты* или *лотка мульти-байпаса*, положите ее обратно в упаковку и запечатайте.

Меры безопасности при работе с лазером

Лазерное излучение опасно для организма человека. Поэтому лазерное излучение, создаваемое внутри аппарата, герметично закрыто защитным кожухом и наружной крышкой. При правильной эксплуатации аппарата пользователем излучение не проникает за пределы его корпуса.

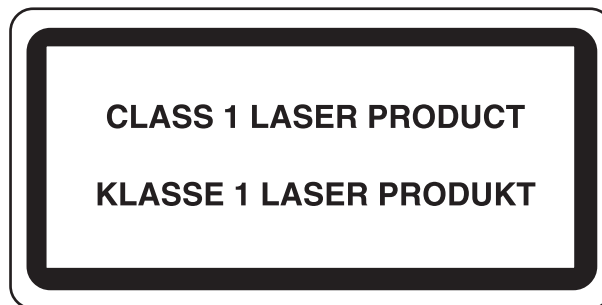
Настоящий аппарат классифицирован как лазерное изделие класса 1 в соответствии со стандартом IEC 60825.

Внимание: Выполнение процедур, отличных от изложенных в данном руководстве, может привести к опасному воздействию лазерного излучения.

Эти наклейки прикреплены на блок лазерного сканера внутри аппарата и находятся вне зоны доступа пользователя.



Наклейка, представленная на рисунке, прикреплена на правой стороне аппарата.



Отключение питания



ВНИМАНИЕ: Аппарат считается полностью отключенным от сети только при изъятии вилки шнура питания из сетевой розетки! Другие выключатели на аппарате являются только функциональными выключателями и не предназначены для полного отключения аппарата от источника питания.

ACHTUNG: Der Netzstecker ist die Hauptisoliervorrichtung!
Die anderen Schalter auf dem Gerät sind nur Funktionsschalter und können nicht verwendet werden, um den Stromfluß im Gerät zu unterbrechen.

Декларация соответствия ЕС



**ДЕКЛАРАЦИЯ СООТВЕТСТВИЯ
СТАНДАРТАМ
2004/108/ЕС, 2006/95/ЕЕС, 93/68/ЕЕС и 1999/5/ЕС**

Со всей единоличной ответственностью заявляем, что изделие, к которому относится данная декларация, полностью соответствует следующим стандартам.

EN55024

EN55022 Class B

EN61000-3-2

EN61000-3-3

EN60950-1

EN60825-1

EN300 330-1

EN300 330-2

Введение

Руководство по эксплуатации включает следующие главы:

- **1 Компоненты аппарата**
Названия компонентов аппаратов и основные функции.
- **2 Подготовка**
Инструкции по загрузке бумаги и подключению аппарата.
- **3 Основные операции**
Описание простейших процедур копирования и печати.
- **4 Дополнительное оборудование**
Описание предлагаемого дополнительного оборудования.
- **5 Уход и обслуживание**
Описание процедур технического обслуживания и заполнения тонера.
- **6 Возможные неисправности**
Описание процедур по устранению неисправностей (сообщения об ошибках или застревание бумаги).
- **Приложение**
Технические характеристики аппарата.

Условные обозначения

В руководстве использованы следующие условные обозначения.

Условное обозначение	Описание	Пример
Курсив	Используется для выделения ключевого слова, фразы или сообщения. Кроме того, курсивом выделены ссылки на другие руководства и документы.	Откройте <i>лоток мульти-байпаса</i> .
Полужирный шрифт в квадратных скобках	Используется для выделения выбранного функционального режима или кнопки.	Нажмите [Ввод] .
Примечания	Предоставляет дополнительную полезную информацию о функции или режиме.	ПРИМЕЧАНИЕ: Для обеспечения наилучшего качества копирования эту процедуру рекомендуется выполнять ежемесячно.
Важная информация	Используется для предоставления важной информации.	ВАЖНАЯ ИНФОРМАЦИЯ: Ни в коем случае не используйте для очистки стеклянной щели подачи воду, растворитель и другие органические растворы.
Внимание	Призвано обратить внимание пользователя на опасность <i>механического</i> повреждения аппарата в результате совершения какого-либо действия.	ВНИМАНИЕ: В целях безопасности перед очисткой аппарата всегда вынимайте шнур питания из сетевой розетки.
Предупреждение	Призвано обратить внимание пользователя на опасность получения травмы <i>сотрудником</i> .	ПРЕДУПРЕЖДЕНИЕ: Отсек зарядника находится под высоким напряжением.

Системы измерений

Данные в этом руководстве приводятся в двух системах измерений - американской (английской) и европейской (метрической). Данные на экранах и сообщениях, приведенных в руководстве в качестве примеров, указаны в дюймах. При использовании версии для метрической системы измерений, см. сообщения на вашем аппарате.

Содержание

Правовая информация и информация по технике безопасности

Правовая информация	ii
Программа Energy Star	iii
Условные обозначения по технике безопасности	iv
Этикетки с предостережением	vi
Меры предосторожности при установке	vii
Энергоснабжение/заземление аппарата	ix
Меры предосторожности при эксплуатации	x
Меры безопасности при работе с лазером	xiii
Отключение питания	xiii
Декларация соответствия ЕС	xiv

Введение

Условные обозначения	xvi
----------------------	-----

1 Компоненты аппарата

Основной корпус	1-2
Панель управления	1-5
Дисплей сообщений	1-7

2 Подготовка

Загрузка бумаги	2-2
Подключение	2-11
Включение питания	2-13
Сетевые настройки	2-14
Установка даты и времени	2-17
Настройка языка	2-19

3 Основные операции

Основная процедура копирования	3-2
Выполнение копий с использованием масштабирования	3-5
Режим двусторонней печати	3-9
Копирование с разбором по копиям	3-13
Совмещенное копирование	3-14
Режим прерывания	3-18
Энергосберегающий режим	3-21
Автоматический неактивный режим	3-22
Основная процедура печати	3-23

4 Дополнительное оборудование

Краткий обзор дополнительного оборудования	4-2
Обработчик документов	4-3

Погрузчик бумаги	4-7
Устройство двусторонней печати	4-8
Финишер	4-8
Разделитель заданий	4-12
Ключ-счетчик	4-13
Комплект для приема/передачи факса	4-14
Комплект для сетевого сканера	4-14
Карта памяти (CompactFlash)	4-14
Сетевая интерфейсная плата (IB-23)	4-14
Жесткий диск	4-15
Расширенный модуль памяти	4-15

5 Уход и обслуживание

Очистка аппарата	5-2
Замена контейнера с тонером и сосуда для отработанного тонера	5-5

6 Возможные неисправности

Устранение неисправностей	6-2
Сообщения об ошибках и процедуры по их устранению	6-6
Устранение застревания бумаги	6-12

Приложение

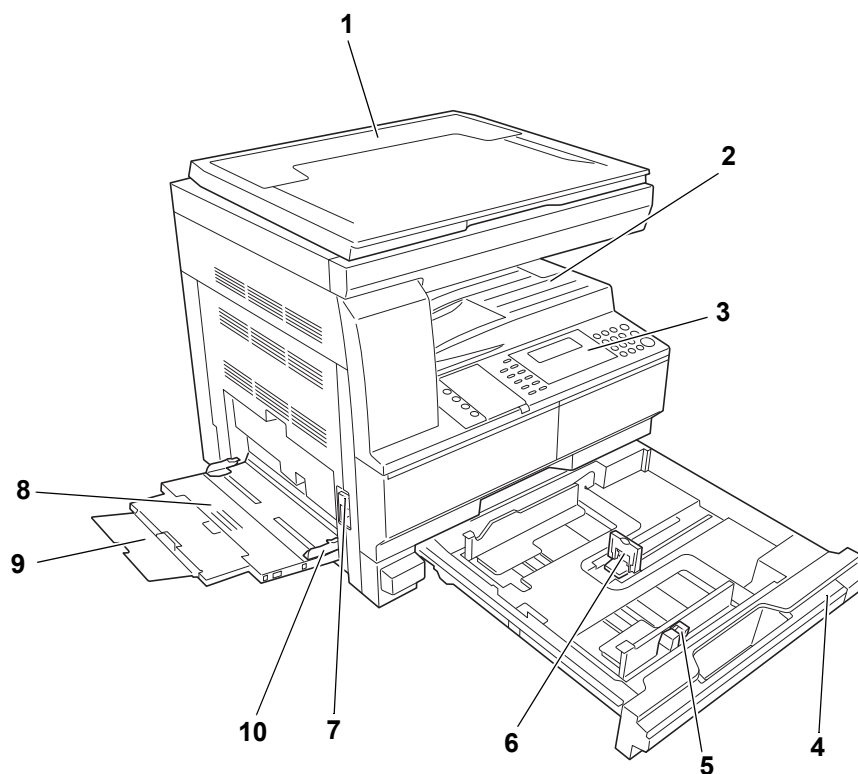
Технические характеристики	Приложение-2
--------------------------------------	--------------

1 Компоненты аппарата

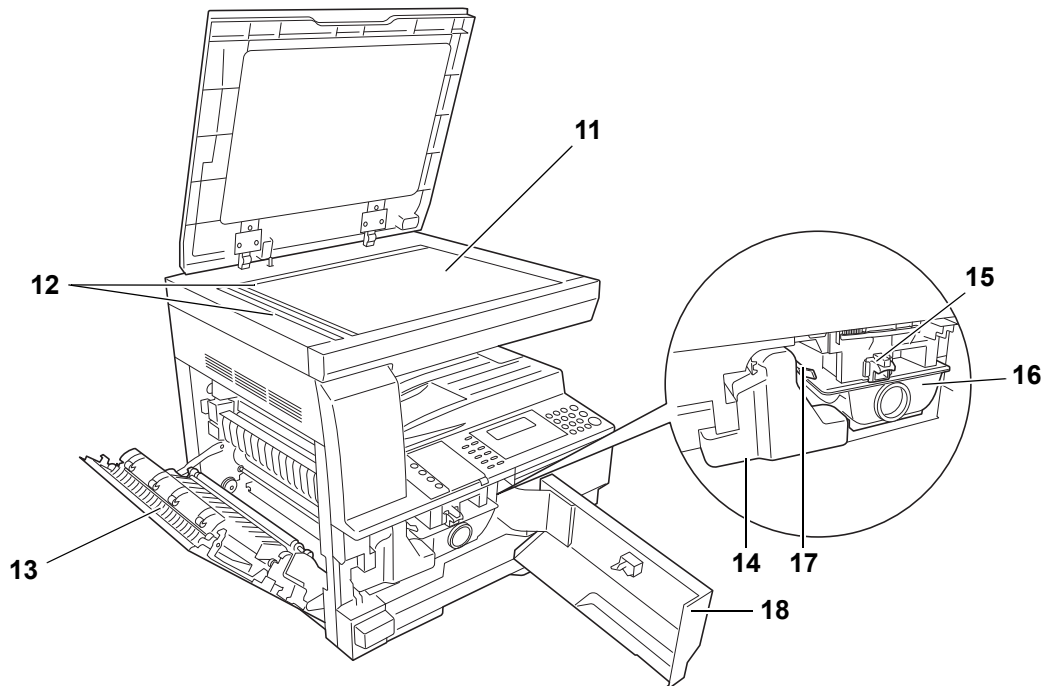
В настоящей главе рассматриваются следующие темы:

- Основной корпус..... 1-2
- Панель управления 1-5
- Дисплей сообщений 1-7

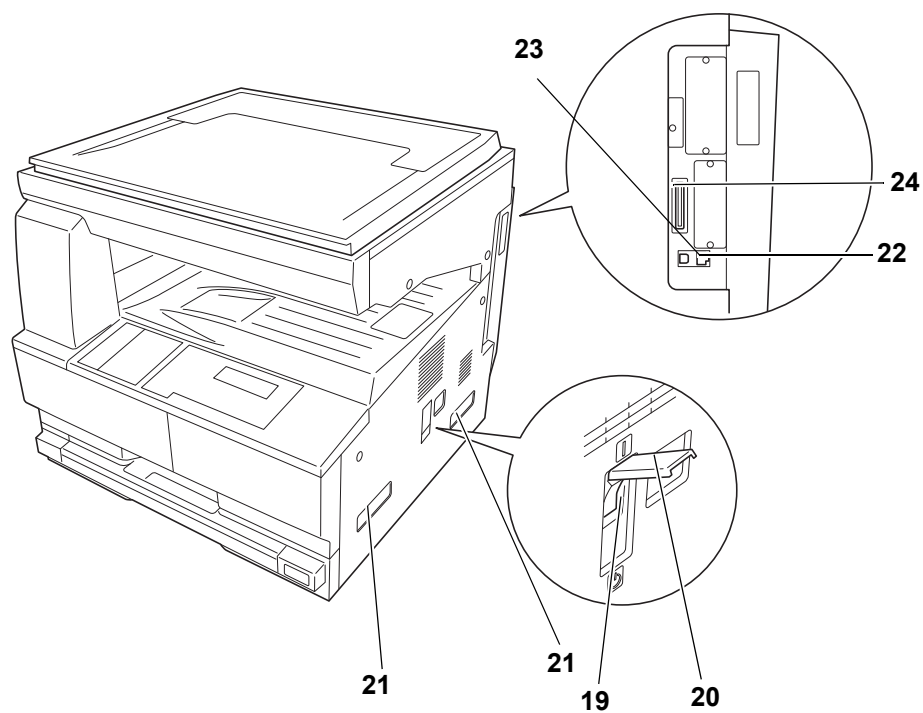
Основной корпус



- 1 Крышка стекла оригинала**
- 2 Выходной лоток**
- 3 Панель управления**
- 4 Кассета**
- 5 Регулятор ширины бумаги**
- 6 Регулятор длины бумаги**
- 7 Ручка левой крышки**
- 8 Лоток мульти-байпаса**
- 9 Удлинитель лотка мульти-байпаса**
- 10 Внутренние направляющие**

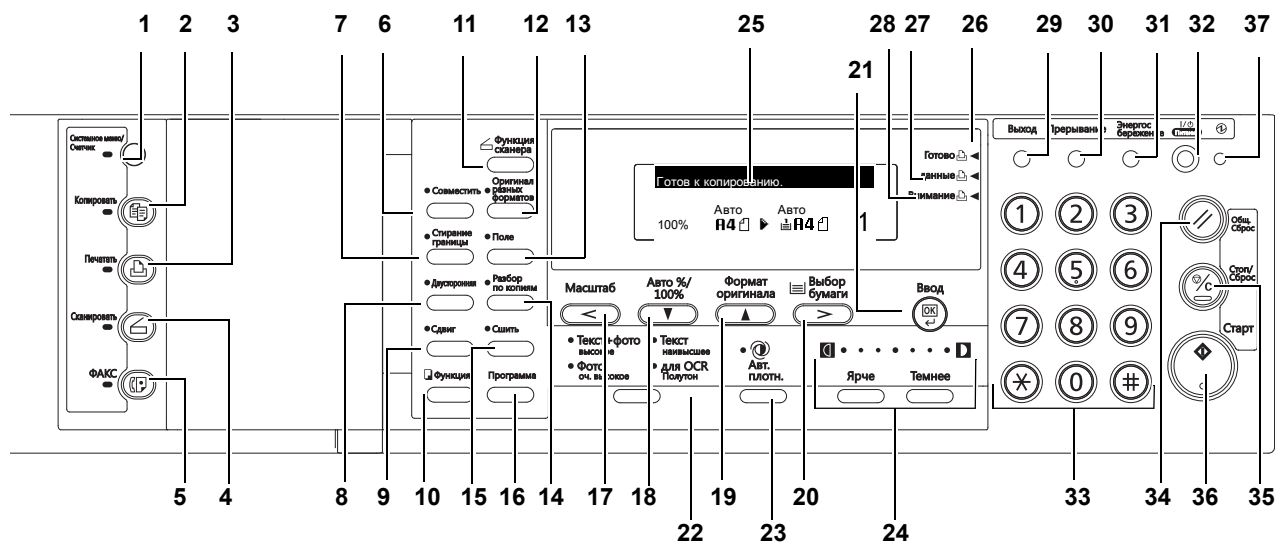


- 11** Стекло оригинала
- 12** Индикаторы формата оригинала
- 13** Левая крышка
- 14** Сосуд для отработанного тонера
- 15** Освобождающий рычаг контейнера с тонером
- 16** Контейнер с тонером
- 17** Стержень для очистки зарядника
- 18** Передняя крышка



- 19** Основной выключатель питания
- 20** Крышка основного выключателя питания
- 21** Ручки для транспортировки
- 22** Разъем для подключения к сетевому интерфейсу
- 23** Разъем для подключения к USB интерфейсу
- 24** Слот для карты памяти

Панель управления



- 1 Кнопка и индикатор Системное меню/Счетчик
- 2 Кнопка и индикатор Копировать
- 3 Кнопка и индикатор Печатать
- 4 Кнопка и индикатор Сканировать
- 5 Кнопка и индикатор ФАКС
- 6 Кнопка и индикатор Совместить
- 7 Кнопка и индикатор Стирание границы
- 8 Кнопка и индикатор Двусторонняя
- 9 Кнопка и индикатор Сдвиг
- 10 Кнопка Функция
- 11 Кнопка Функция сканера
- 12 Кнопка и индикатор Оригиналы разных форматов
- 13 Кнопка и индикатор Поле
- 14 Кнопка и индикатор Разбор по копиям
- 15 Кнопка и индикатор Сшить
- 16 Кнопка Программа
- 17 Кнопка Масштаб/< Кнопка
- 18 Кнопка Авто%/100% /▼
- 19 Кнопка Формат Ввод оригинала /▲
- 20 Кнопка Выбор бумаги />
- 21 Кнопка Ввод

- 22 Кнопка выбора режима качества изображения
- 23 Кнопка Авт. плотн.
- 24 Кнопка Ярче / Кнопка Темнее / Дисплей экспозиций
- 25 Дисплей сообщений
- 26 Индикатор Готово (зеленый)
- 27 Индикатор данные (зеленый)
- 28 Индикатор Внимание (красный)
- 29 Кнопка Выход
- 30 Кнопка и индикатор Прерывание
- 31 Кнопка и индикатор Энергосбережение
- 32 Кнопка и индикатор Питание
- 33 Цифровые кнопки
- 34 Кнопка Общ. Сброс
- 35 Кнопка Стоп/Сброс
- 36 Кнопка и индикатор Старт
- 37 Индикатор электропитания

ПРИМЕЧАНИЕ:

- Первоначальный режим (состояние аппарата на момент окончания прогрева или при нажатии клавиши Общ.Сброс). В заводских настройках по умолчанию бумага одинакового с оригиналом размера выбирается автоматически (режим автоматического выбора бумаги), коэффициент масштабирования при копировании установлен на 100 %, количество выполняемых копий установлено на 1, а качество изображения установлено в режим **Текст + фото**.
- Настройки для первоначального режима можно изменить с помощью процедуры настроек, используемых по умолчанию. Сюда входят изменение кассеты, выбираемой в первоначальном режиме, режим качества изображения и экспозиции (автоматический режим экспозиции).

Функция автосброса

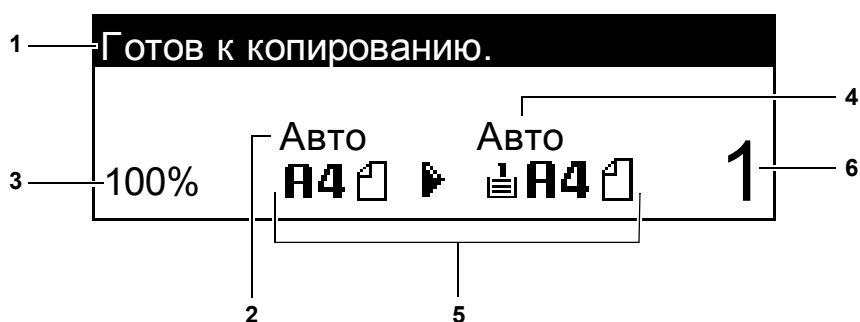
По истечении указанного времени после прекращения копирования (от 10 до 270 секунд) в аппарате восстанавливаются настройки, действовавшие после прогрева. Копии могут выполняться непрерывно с использованием одинаковых настроек (режим копирования, количество копий и режим экспозиции), если следующая серия копирования запускается до активации функции автосброса..

Дисплей сообщений

На дисплее сообщений отображается операционный режим аппарата.

Основной экран копирования

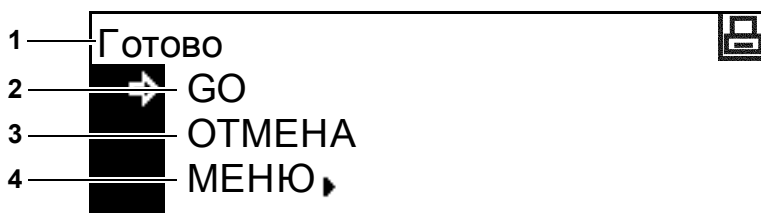
При нажатии кнопки *Копировать* появляется следующий экран.



Номер ссылки	Описание
1	Обозначает текущее состояние аппарата.
2	Отображается при автоматическом выборе формата оригинала.
3	Отображает коэффициент увеличения при копировании.
4	Отображается, если выбран режим <i>автоматического выбора бумаги</i> .
5	Отображает <i>формат оригинала, формат бумаги и выбранную кассету</i> .
6	Выбранное число копий.

Основной экран принтера

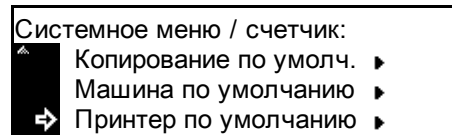
При нажатии кнопки *Печатать* появляется следующий экран:



Номер ссылки	Описание
1	Отображает текущее состояние аппарата.
2	Выбирается для переключения между режимами онлайн и оффлайн, для печати/возобновления печати, для исправления ошибки и для отмены текущей обрабатываемой страницы и печати новой страницы.
3	Выбирается для остановки процесса печати.
4	Выбирается для корректировки сетевых настроек. <i>Áíεáá ðáðáíáíóð èíðíðíáðèð ðí. Σετewýε ðáστρωxí, ðòð. 2-14.</i>

ПРИМЕЧАНИЕ: Следующую процедуру можно также использовать для изменения настроек функций принтера по умолчанию.

- 1 Нажмите клавишу "Системное меню / счетчик".
- 2 Нажмите клавишу ▲ или клавишу ▼ для выбора "По умолчанию".
- 3 Нажмите клавишу "Ввод".
Отображается экран, отображаемый при выборе "МЕНЮ" на начальном экране принтера.



2 Подготовка

В настоящей главе рассматриваются следующие темы:

- Загрузка бумаги 2-2
- Подключение.....2-11
- Включение питания 2-13
- Сетевые настройки..... 2-14
- Установка даты и времени..... 2-17
- Настройка языка..... 2-19

Загрузка бумаги

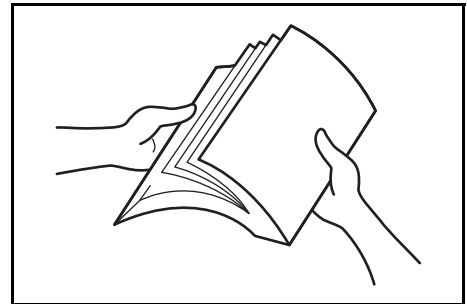
Бумага и другие материалы для печати, копирования, сканирования загружаются в *кассету* или в универсальный лоток.

ПРИМЕЧАНИЕ: Более подробную информацию об используемых типах бумаги и материалов см. *Приложение, Advanced Operation Guide*.

Подготовка бумаги

Выньте бумагу из упаковки и разверните листы веером, чтобы разделить их перед загрузкой.

При использовании сложенной или помятой бумаги, распрямите ее перед загрузкой. В противном случае такая бумага может застрять в аппарате.



ВАЖНАЯ ИНФОРМАЦИЯ: Убедитесь, что листы не скреплены, а зажимы сняты.

При загрузке бумаги в *кассету* она кладется лицевой стороной вверх к упаковке, а при загрузке на универсальный лоток лицевой стороной вниз.

При высокой температуре и влажности, чтобы бумага не отсыревала, ее не рекомендуется вынимать из упаковки. Загрузив бумагу в *кассету* или универсальный лоток, запечатайте оставшуюся в упаковке бумагу. Если аппарат не будет использоваться в течение длительного времени, выньте всю бумагу из *касеты* и универсальный лоток, положите ее в упаковку и запечатайте.

Загрузка бумаги в кассету

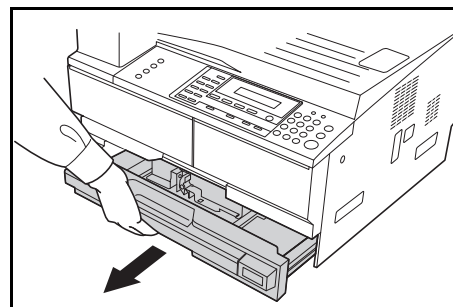
В кассету можно загружать стандартную бумагу (80 г/кв.м), плотную бумагу (90 - 105 г/кв.м), вторичную или цветную бумагу. В каждую кассету за один раз можно загрузить до 300 листов стандартной бумаги (80 г/кв.м).

Разрешается загружать бумагу следующих форматов: A3, B4, A4, A4R, B5, B5R, A5R, Folio, 11 x 17" (Ledger), 8 1/2 x 14" (Legal), 11 x 8 1/2", 8 1/2 x 11" (Letter), 5 1/2 x 8 1/2" (Statement), 8 1/2 x 13" (Oficio II), 8K, 16K.

ВАЖНАЯ ИНФОРМАЦИЯ: При загрузке в кассету бумага должна быть обращена стороной для печати вверх.

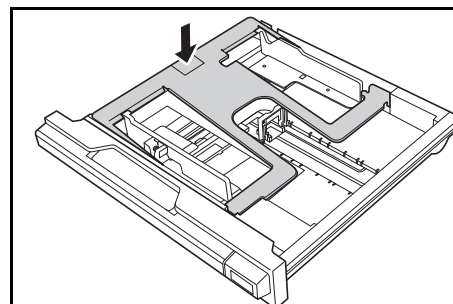
- 1** Полностью выньте кассету из аппарата.

ВАЖНАЯ ИНФОРМАЦИЯ:
Вынимая кассету из аппарата, придерживайте ее, чтобы случайно не уронить.

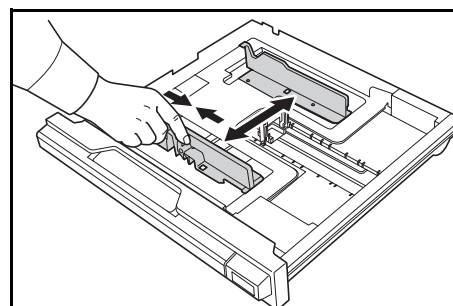


ПРИМЕЧАНИЕ: За один раз вынимайте только одну кассету.

- 2** Надавите на *основание кассеты*.

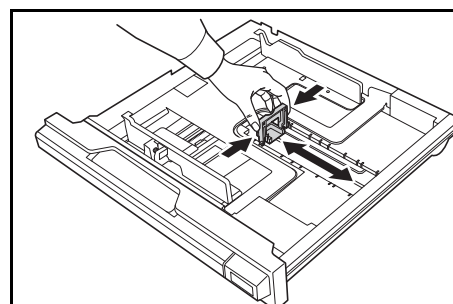


- 3** С помощью *регулятора ширины бумаги* установите направляющие ширины в соответствии с требуемым форматом бумаги.

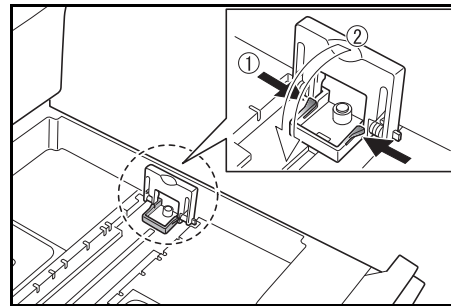


ПРИМЕЧАНИЕ: Форматы бумаги нанесены на кассете. Убедитесь, что направляющие ширины касаются бумаги. При наличии зазора между направляющими и бумагой отрегулируйте направляющие ширины повторно.

- 4** С помощью *регулятора длины бумаги* установите направляющую длины в соответствии с требуемым форматом бумаги.



При загрузке бумаги формата А3 или 11 x 17" (Ledger) переместите регулятор длины бумаги вправо до упора и надавите на него вниз так, как показано на рисунке.



ПРИМЕЧАНИЕ: Форматы бумаги нанесены на кассете.

5 Загрузите бумагу в кассету, кромка должна быть выровнена с направляющей длины бумаги.

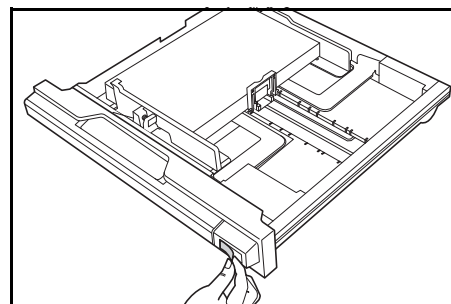
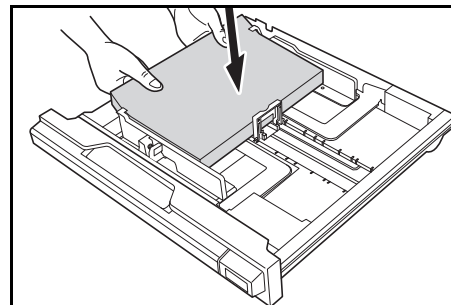
ВАЖНАЯ ИНФОРМАЦИЯ: Перед загрузкой бумаги во избежание ее неправильной подачи и застревания следует отрегулировать направляющие длины и ширины бумаги.

Проверьте, что бумага надежно без зазора зафиксирована между направляющими длины и ширины. Если направляющие установлены неправильно, на дисплее сообщений отображается неверный формат бумаги.

Не загружайте больше бумаги, чем входит под ограничительные метки загрузки бумаги, нанесенные на направляющей ширины.

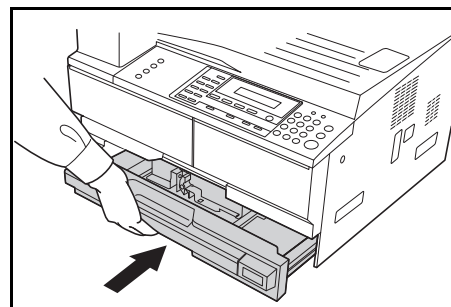
Проверьте, что бумага лежит вверх той стороной, на которую будет выполняться или печать. Бумага не должна быть смята, согнута, порвана.

6 Присоедините поставляемую этикетку таким образом, чтобы размер бумаги, установленный в кассете, можно было определить с передней стороны кассеты.



- 7** Вставьте кассету обратно в аппарат до упора.

ВАЖНАЯ ИНФОРМАЦИЯ: Если аппарат не будет использоваться в течение длительного времени, извлеките бумагу из кассеты, поместите ее в пакет для хранения и запечатайте пакет во избежание увлажнения бумаги.



Загрузка бумаги в универсальный лоток

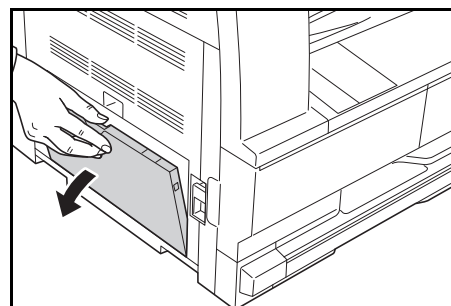
Помимо стандартной и переработанной бумаги, можно использовать также специальную бумагу. Специальную бумагу следует обязательно устанавливать в универсальный лоток.

Можно установить до 100 листов стандартной (80 г/м) бумаги (25 листов A3, B4, Folio, 11 x 17" (Ledger), 8 1/2 x 14" (Legal), 8 1/2 x 13" (Oficio II) или 8K). Размеры бумаги, которые можно использовать: от A3 до A6R, открытка, Folio, от 11 x 17" (Ledger) до 5 1/2 x 8 1/2" (Statement), 8K, 16K и 16KR.

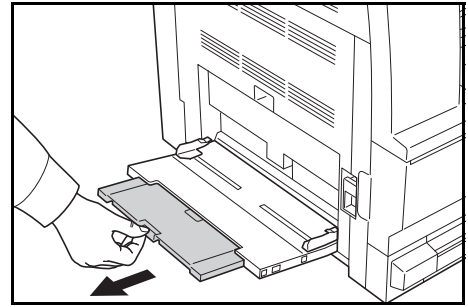
В зависимости от типа и формата бумаги можно загружать следующее число листов:

Тип или формат	Емкость
Стандартная бумага	100 листов
Тонкая и плотная бумага	50 листов (от 90 до 105 г/м)
Haaki	15 листов
Цветная бумага	100 листов
Конверт DL, Конверт C5, Конверт #10 (Коммерческий #10), Monarch, Youkei 4, Youkei 2	5 листов

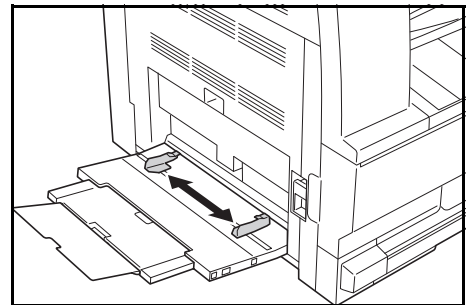
- 1** Откройте универсальный лоток.



Вытащите удлинитель универсального лотка соответственно формату бумаги.

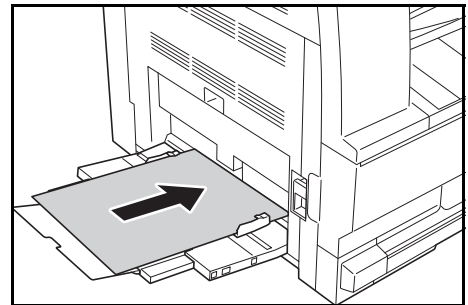


- 2** Отрегулируйте *внутренние направляющие* в соответствии с шириной бумаги.



- 3** Положите бумагу вдоль *внутренних направляющих* и вдвиньте ее в лоток как можно дальше.

Убедитесь, что *внутренние направляющие* выровнены по краю бумаги.



ВАЖНАЯ ИНФОРМАЦИЯ:

Перед загрузкой выпрямите открытки и плотную бумагу других видов, если она скручивается. Бумага, не соответствующая техническим требованиям может не подаваться в аппарат.

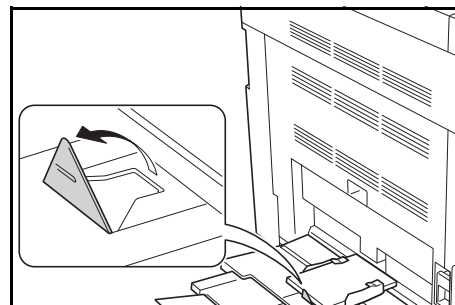
Бумагу следует загружать в лоток непосредственно перед использованием и не оставлять ее в лотке в течение длительного времени.

Бумага должна загружаться в универсальный лоток вниз той стороной, на которую будет выполняться копирование или печать. Проверьте бумагу на отсутствие складок и т. п. Складки на бумаге могут привести к замятию бумаги.

Загрузка открыток или конвертов в универсальный лоток

1 При загрузке открытки или конверта откройте фиксатор бумаги, показанный на рисунке.

При работе с конвертами альбомного формата закройте клапан. Загрузите конверт вдоль направляющих ширины до упора, стороной для печати вниз с повернутым к вам клапаном. Для конвертов портретной ориентации необходимо закрыть клапан. Загрузите конверт вдоль направляющих ширины до упора стороной для печати вниз, чтобы край с клапаном был повернут к прорези.



Можно загрузить до пяти конвертов



ВАЖНАЯ ИНФОРМАЦИЯ: Загрузка конверта (ориентация и сторона загрузки) отличается для разных типов конвертов. При неправильной загрузке конверта печать может быть выполнена в неверном направлении или на стороне, не предназначенной для печати.

Формат и тип бумаги для универсальный лоток

Перед использованием универсальный лоток установите формат и вид бумаги, следуя приведенным ниже инструкциям.

Размер бумаги

Для универсальный лоток предлагаются следующие опции:

- *Обычный размер бумаги* - стандартные форматы бумаги, которые можно выбрать из меню *Размер бумаги байпаса*.
- *Другой обычный размер* - данная опция предназначена для дополнительных обычных форматов бумаги.
- *Введите размер* - данная опция используется для ввода формата пользователем, если формат загружаемой бумаги не отображен на дисплее.

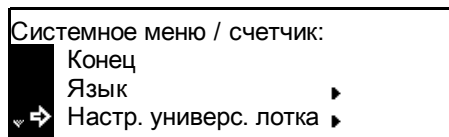
Обычный размер бумаги:

Доступны следующие обычные форматы бумаги:

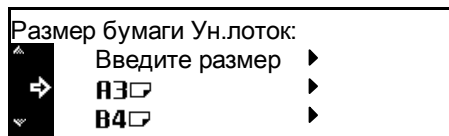
- A3, B4, A4R, A4, B5R, B5, A5R, B6R, A6R, 8 1/2 x 11" (Letter), 11 x 8 1/2", Folio.

1 Нажмите кнопку **[Системное меню/Счетчик]**.

2 Нажмите **▲** или **▼**, выберите *Устан.универс.лотка* и нажмите **[Ввод]**.



3 Нажмите **▲** или **▼**, выберите *Устан.универс.лотка* и нажмите **[Ввод]**.



Появляется экран *Тип_универс._лотка*. Выберите требуемый *тип бумаги*, следуя инструкциям *№дд. 2-10*.

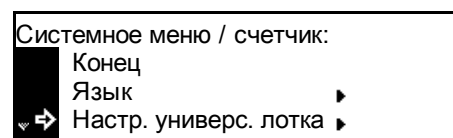
Другой обычный размер:

Доступны следующие дополнительные обычные форматы бумаги:

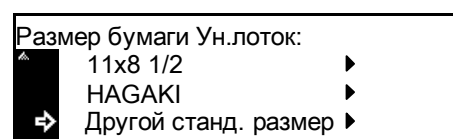
- 11 Ч 17" (Ledger), 8 1/2 Ч 14" (Legal), 8 1/2 Ч 13" (Oficio II), 5 1/2 Ч 8 1/2" (Statement), HAGAKI, Executive, ISO B5, Envelope DL, Envelope C5, Envelope C4, Comm. #10, Comm. #9, Comm. #6-3/4, Monarch, OufukuHagaki, YOUKEI 2, YOUKEI 4, 8K, 16KR, 16K

1 Нажмите кнопку [Системное меню/Счетчик].

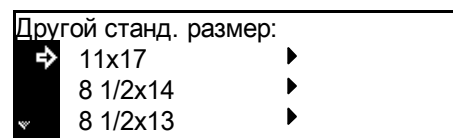
2 Нажмите ▲ или ▼, Устан.универс.лотка и нажмите [Ввод].



3 Нажмите ▲ или ▼, выберите *Другой станд. размер* и нажмите [Ввод].



4 Нажмите ▲ или ▼, выберите требуемый формат бумаги и нажмите [Ввод].



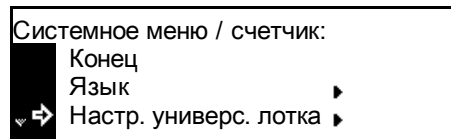
Появляется экран

Тип_универс._лотка. Выберите требуемый *тип бумаги*, следуя инструкциям *п. 2-10*.

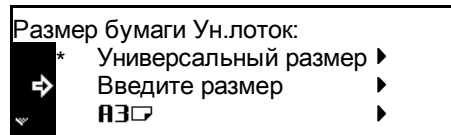
Введите формат:

1 Нажмите кнопку [Системное меню/Счетчик].

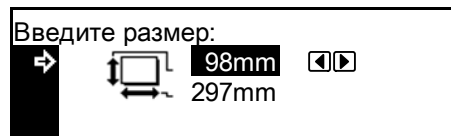
2 Нажмите ▲ или ▼, выберите Устан.универс.лотка и нажмите [Ввод].



3 Нажмите ▲ или ▼, выберите *Введите размер* и нажмите [Ввод].

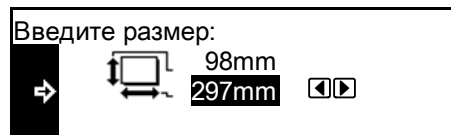


4 Нажмите < или > и выберите нужный вертикальный формат, от 98 - 297 мм с шагом 1 мм.



Нажмите ▼ и выберите горизонтальный формат.

5 Нажмите < или > и выберите нужный горизонтальный формат, от 148 до 432 мм с шагом 1 мм.



Нажмите [Ввод]. Появляется экран Тип_универс._лотка.

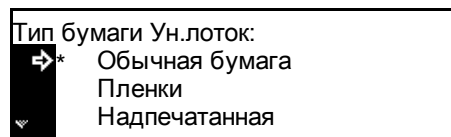
Выберите требуемый *тип бумаги*, следуя инструкциям *п.дд. 2-10*.

Тип бумаги

Разрешается загружать бумагу следующих типов:

- Обычная, пленки, надпечатанная, этикетки, гербовая, макулатурная, калька, черновая, бланк, цветная, перфорированная, конверт, карточки, плотная бумага, высококачественная, специальная 1(до 8).

1 Выбрав нужный формат бумаги, нажмите ▲ или ▼ и выберите нужный тип бумаги.



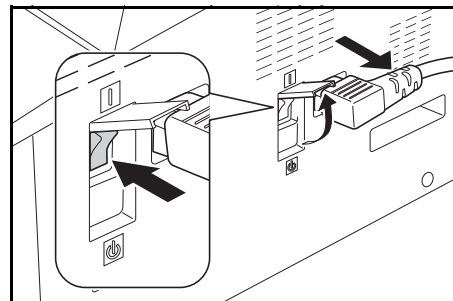
Нажмите [Ввод]. Появляется *Тип универс.лотка*.

Подключение

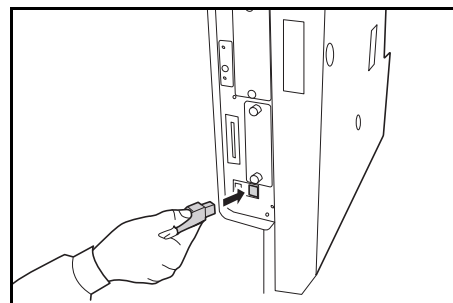
Подключение к сети

Для подключения аппарата к сети используется сетевой кабель (10Base-T или 100Base-TX).

- 1 Откройте крышку основного выключателя питания с правой стороны аппарата и установите *выключатель питания* в *выключенное положение* (○), затем выньте шнур питания из сетевой розетки.



- 2 Вставьте сетевой кабель в разъем для подключения к сетевому интерфейсу с правой стороны аппарата.



- 3 Другой конец сетевого кабеля вставьте в сетевое устройство (концентратор).
- 4 Запрограммируйте необходимые сетевые настройки. *Áíëää ñäðíáíóþ èíðíðíàöèþ ñí. Сетевые настройки, ñðð. 2-14.*

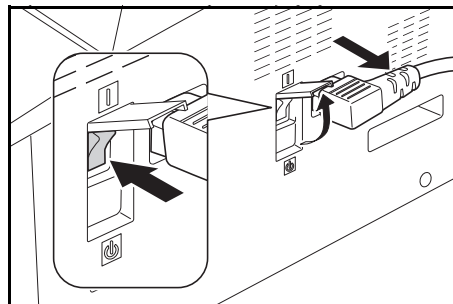
Подсоединение кабеля USB

Для подключения аппарата к компьютеру напрямую используйте любой кабель USB.

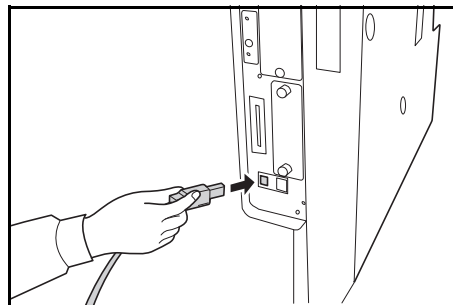
ВАЖНАЯ ИНФОРМАЦИЯ: Перед подключением кабеля принтера всегда выключайте питание аппарата (○) и вынимайте шнур питания из розетки.

Проверьте, что питание компьютера выключено.

- 1 Откройте крышку основного выключателя питания с правой стороны аппарата и установите *выключатель питания* в *выключенное положение* (○), затем выньте шнур питания из сетевой розетки.



- 2 Подсоедините кабель принтера к разъему интерфейса USB, расположенному с правой стороны аппарата.



- 3 Подключите другой конец кабеля к разъему интерфейса USB на компьютере.

Подключение питания

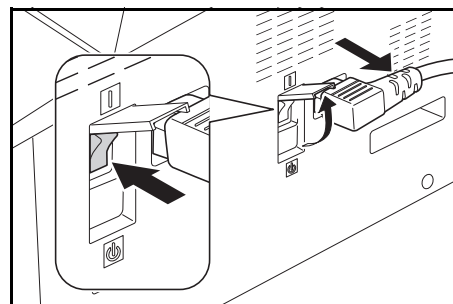
- 1 Вставьте шнур питания в *разъем для подключения шнура питания* с правой стороны аппарата.
- 2 Другой конец шнура вставьте в сетевую розетку.

Включение питания

Откройте крышку основного выключателя питания с правой стороны аппарата и установите *выключатель питания* во *включенное положение* (|).

Аппарат начнет прогреваться.

По окончании нагрева загорается зеленый индикатор Старт.



Сетевые настройки

Настройка IP-адреса

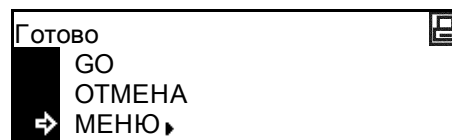
Чтобы получить IP-адрес для ввода, обратитесь к администратору сети, прежде чем выполнять данную настройку.

Перед введением IP-адреса согласно нижеприведенным инструкциям обязательно выключите настройку DHCP и включите настройку TCP/IP.

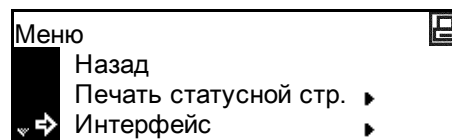
ПРИМЕЧАНИЕ: Все изменения, внесенные в сетевые настройки, вступают в силу после выключения и повторного включения аппарата.

1 Нажмите **[Печатать]**.

2 Нажмите **▲** или **▼**, выберите **МЕНЮ** и нажмите **[Ввод]**.



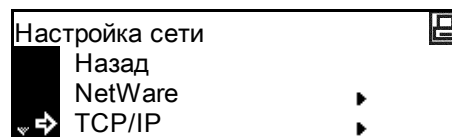
3 Нажмите **▲** или **▼**, выберите **Интерфейс** и нажмите **[Ввод]**.



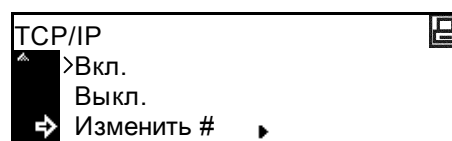
4 Нажмите **▲** или **▼**, выберите **Сеть** и нажмите **[Ввод]**.



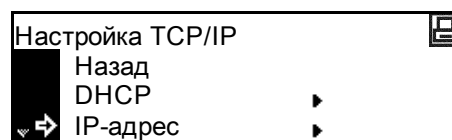
5 Нажмите **▲** или **▼**, выберите **TCP/IP** и нажмите **[Ввод]**.



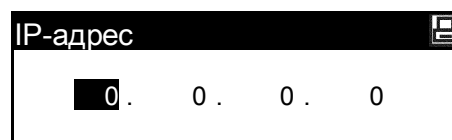
6 Нажмите **▲** или **▼**, выберите **Изменить #** и нажмите **[Ввод]**.



7 Нажмите **▲** или **▼**, выберите **IP-адрес** и нажмите **[Ввод]**.

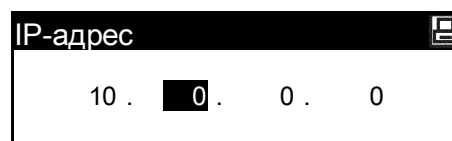


- 8** Введите адрес с помощью клавишной панели. Введите первый сегмент *IP-адреса* в выделенной области и нажмите [#].



- 9** Введите следующий сегмент и нажмите [#].

Введите оставшиеся сегменты, выполнив аналогичную процедуру.



Введя адрес полностью, нажмите **[Ввод]**.

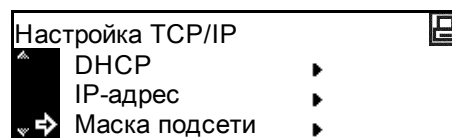
Настройка маски подсети

Для настройки *маски подсети* продолжите выполнение процедуры с пункта 9.

ПРИМЕЧАНИЕ: Если вы не знаете точного адреса *маски подсети*, обратитесь к своему сетевому администратору.

- 1** Войдите в экран *Настройка TCP/IP*.

- 2** Нажмите ▲ или ▼, выберите *Маска подсети* и нажмите **[Ввод]**.



- 3** Введите *маску подсети*, выполнив процедуру, аналогичную процедуре ввода *IP-адреса* в пунктах 8 и 9 *настройки IP-адреса*.



Введя адрес полностью, нажмите **[Ввод]**.

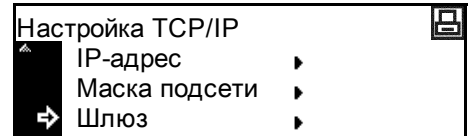
Ввод шлюза, заданного по умолчанию

Для ввода *шлюза по умолчанию* продолжите выполнение процедуры с пункта 3.

ПРИМЕЧАНИЕ: Если вы не знаете точного адреса *шлюза по умолчанию*, обратитесь к своему сетевому администратору.

1 Войдите в экран *Настройка TCP/IP*.

2 Нажмите ▲ или ▼, выберите *Шлюз* и нажмите **[Ввод]**.



3 Введите адрес *шлюза*, выполнив процедуру, аналогичную процедуре ввода *IP-адреса* в пунктах 8 и 9 *настройки IP-адреса*.



Введя адрес полностью, нажмите **[Ввод]**.

4 Закончив ввод всех сетевых настроек, нажмите **[Общ. Сброс]**.

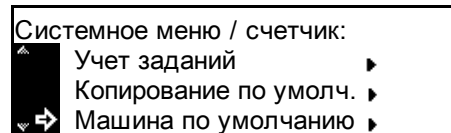
Появляется *основной экран копирования*.

Установка даты и времени

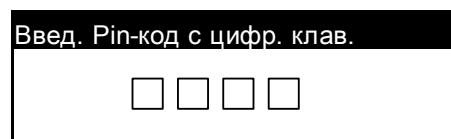
Для установки текущей даты и времени, разницы во времени от среднего времени по гринвичскому меридиану (GMT) и летнего времени следуйте приведенным ниже инструкциям.

1 Нажмите кнопку [Системное меню/Счетчик].

2 Нажмите ▲ или ▼, выберите *Машина по умолчанию* и нажмите [Ввод].

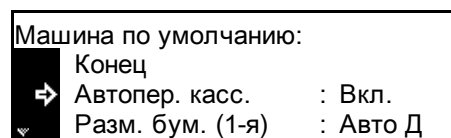


3 На клавишной панели введите четырехзначный код управления.



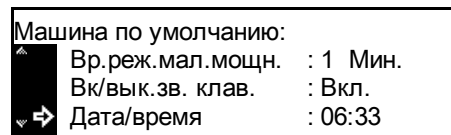
ПРИМЕЧАНИЕ: Заводская настройка кода управления, используемая по умолчанию: «1800» для модели 18 стр/мин; «2200» для модели 22 стр/мин. Отображается экран "Аппарат по умолчанию".

4 Нажмите ▲ или ▼, выберите *Дата/время* и нажмите [Ввод]. Настройка часового пояса



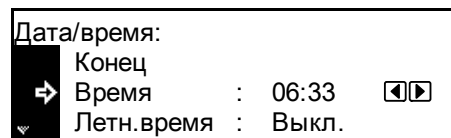
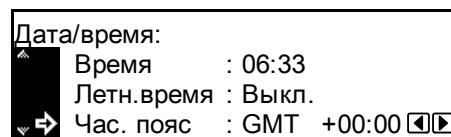
5 Нажмите ▲ или ▼ и выберите *Часовой пояс*.

Нажмите < или > и установите разницу по времени от среднего времени по гринвичскому меридиану. Установка времени суток



6 Нажмите ▲ или ▼ и выберите *Время*.

Нажмите кнопку < или > и установите текущее время. Установка летнего времени



- 7** Нажмите ▲ или ▼ и выберите *Летнее время*. Установка даты
- Нажмите < или > и выберите *Вкл.* или *Выкл.*

Дата/время:	
Конец	
Время	: 06:33
Летн. время	: Выкл. ◀▶

- 8** Нажмите ▲ или ▼ и выберите *Год*.
- Нажмите < или > и установите текущий год.

Дата/время:	
Летн. время	: Выкл.
Час. пояс	: GMT +00:00
Год	: 7 ▶◀

- 9** Нажмите ▲ или ▼ и выберите *Месяц*.
- Нажмите < или > и установите текущий месяц.

Дата/время:	
Час. пояс	: GMT+00:00
Год	: 7
Месяц	: 11 ▶◀

- 10** Нажмите ▲ или ▼ и выберите *День*.
- Нажмите < или > и установите текущий день.

Дата/время:	
Год	: 7
Месяц	: 11
День	: 28 ▶◀

- 11** Закончив ввод настроек даты и времени, нажмите ▲ или ▼, выберите *Конец* и нажмите **[Ввод]**.

Дата/время:	
Конец	
Время	: 06:33
Летн. время	: Выкл.

- 12** Нажмите **[Общ. Сброс]**.
- Появляется *основной экран копирования*.

Настройка языка

Здесь можно выбрать язык, который будет использоваться для вывода сообщений на дисплей.

Предлагаются следующие языки:

- Английский, французский (Français), немецкий (Deutsch), итальянский (Italiano), нидерландский (Nederlands), испанский (Español), русский (Русский) и португальский (Português)

3 Основные операции

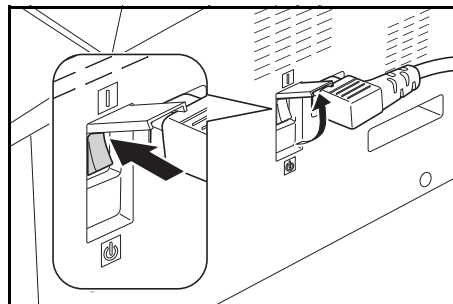
В главе рассматриваются следующие темы:

- Основная процедура копирования..... 3-2
- Выполнение копий с использованием масштабирования..... 3-5
- Режим двусторонней печати..... 3-9
- Копирование с разбором по копиям..... 3-13
- Копирование с разбором по копиям..... 3-13
- Режим прерывания..... 3-18
- Энергосберегающий режим..... 3-21
- Автоматический неактивный режим..... 3-22
- Основная процедура печати..... 3-23

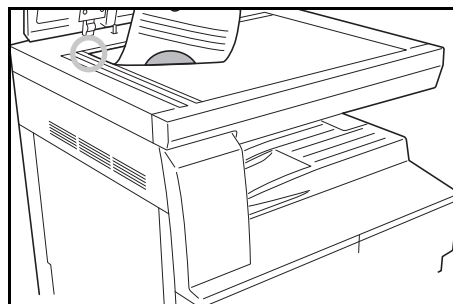
Основная процедура копирования

- 1** Откройте крышку основного выключателя питания с правой стороны аппарата и установите *выключатель питания* в положение ВКЛ (|).

Когда аппарат нагреется, загорится индикатор Старт.



- 2** Откройте крышку стекла оригинала и положите оригинал лицевой стороной вниз на *стекло*. Выровняйте край оригинала по левому дальнему углу *стекла оригинала*.

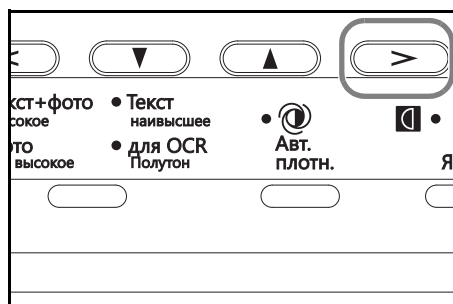
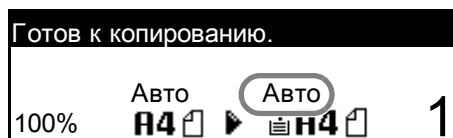


ПРИМЕЧАНИЕ: : Если на ваш аппарат установлен дополнительный *обработчик документов*, п. *Обработчик документов*, п. *д. 4-3*.

- 3** Выберите размер бумаги.

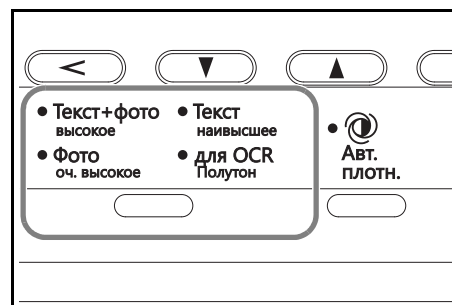
При появлении сообщения *Авто*, для копирования автоматически выбирается такой же формат бумаги, что и формат оригинала.

Чтобы изменить выбранную бумагу, нажмите [**Выбор бумаги**].



- 4** Нажмите [**Качество изображения**] и выберите нужный режим качества изображения.

Загорается индикатор выбранного режима. См. нижеприведенную таблицу для выбора качества изображения .



Режим качества изображения	Описание
Text+Photo	Режим выбирается в том случае, если оригинал содержит и текст, и фотографии.
Photo	Выбирается в случае, если оригинал состоит в основном из фотографий.
Text	Выбирается в случае, если оригинал состоит в основном из текста.

- 5** Экспозиция копирования настраивается автоматически или вручную.

При нажатии кнопки [**Авт. плотн.**] оптимальная настройка экспозиции выбирается для оригинала автоматически.



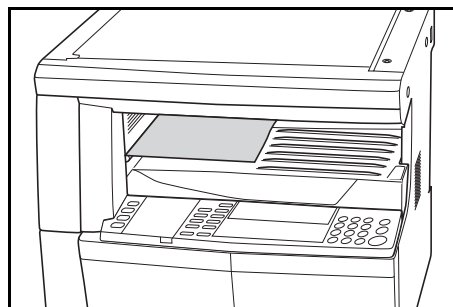
Чтобы настроить экспозицию копирования вручную, нажмите кнопку [**Ярче**] или [**Темнее**]. Существует 7 уровней экспозиции.

Текущий уровень экспозиции отображается на дисплее.

ПРИМЕЧАНИЕ: : Если выбран режим *Фото*, режим *авто экспозиции* выбрать нельзя.

- 6** Введите нужное число копий.
Можно ввести до 999 копий.
- 7** Нажмите [**Старт**]. Копирование начинается сразу же, как загорается зеленый индикатор **Старт**.

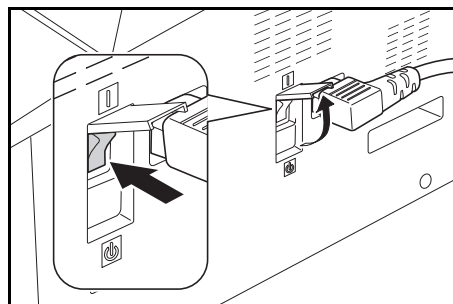
- 8** Готовые копии выводятся в выходной лоток.



ПРИМЕЧАНИЕ: : Емкость *выходного лотка* составляет 250 листов стандартной бумаги (80 г/кв.м). Емкость отличается в зависимости от использованной бумаги.



ВНИМАНИЕ: Если установлен дополнительный комплект для приема/передачи факса, в случае если аппарат не используется в течение непродолжительного периода (ночью и т.д.), выключайте основной выключатель питания (○). Если аппарат не будет использоваться в течение продолжительного периода времени (праздники и т.д.), для обеспечения безопасности вынимайте шнур питания из сетевой розетки.



ПРИМЕЧАНИЕ: : Если установлен дополнительный комплект для приема/передачи факса, то при выключении основного выключателя питания или выключении шнура питания из сетевой розетки, передавать и принимать факсы нельзя.

Выполнение копий с использованием масштабирования

Чтобы получить копии в увеличенном или уменьшенном размере, можно изменить коэффициент *масштабирования*.

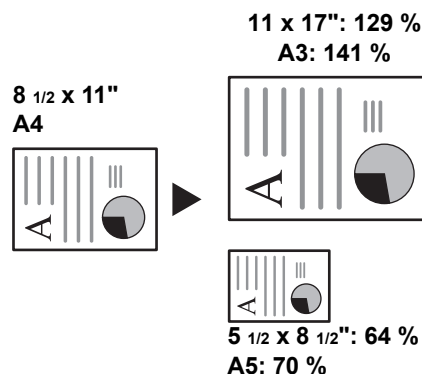
Для выбора нужного коэффициента *масштабирования* предлагаются следующие режимы.

Режим	Описание
Авто масштабирование	Настройте коэффициент <i>масштабирования</i> так, чтобы копируемое изображение поместилось на бумагу выбранного формата.
Режим масштабирования	Коэффициент <i>масштабирования</i> устанавливается с любым шагом 1 % в диапазоне от 25 % до 400 % так, как это необходимо.
Предварительно установленный режим масштабирования	Снятие копий с одним из <i>предварительно настроенных коэффициентов масштабирования</i> . Предлагаются следующие коэффициенты: <ul style="list-style-type: none"> Метрическая система измерений: 100%, Авто, 400% (макс.), 200 % (A5 → A3), 141 % (A4 → A3, A5 → A4), 127 % (Folio → A3), 106 % (11 x 15" → A3), 90 % (Folio → A4), 75 % (11 x 15" → A4), 70 % (A3 → A4, A4 → A5), 50 % (A3 → A5), 25% (мин.)

ПРИМЕЧАНИЕ: : Если коэффициент масштабирования больше 201 %, изображения перед копированием будут поворачиваться на 90° против часовой стрелки.

Авто масштабирование

Настройте коэффициент масштабирования так, чтобы копируемое изображение поместилось на бумагу выбранного формата.

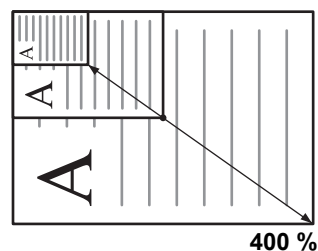


ПРИМЕЧАНИЕ: : Можно установить настройку по умолчанию таким образом, чтобы был выбран режим автоматического выбора коэффициента масштабирования.

- 1** Положите оригинал и нажмите **[Авто% / 100%]**.
На экране появляется индикация *Авто %*.
- 2** Нажмите кнопку **[Выбор бумаги]** и выберите нужную бумагу для копирования.
На экране появляется коэффициент масштабирования.
- 3** Нажмите **[Старт]**.
Оригинал копируется и автоматически масштабируется в соответствии с форматом выбранной бумаги.

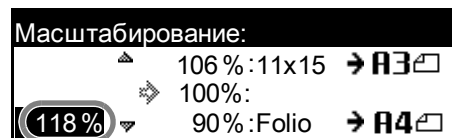
Режим масштабирования

В данном режиме коэффициент масштабирования можно установить в диапазоне от 25 % до 400 % с шагом 1 %.



1 Положите оригинал и нажмите **[Масштаб]**.

2 Введите коэффициент масштабирования с клавишной панели.



Коэффициент масштабирования отображается на дисплее. (В данном примере введено "118 %".)

Нажмите **[Ввод]**.

3 Нажмите **[Старт]**.

Копии выводятся на *выходной лоток*.

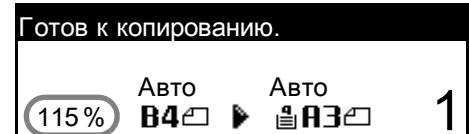
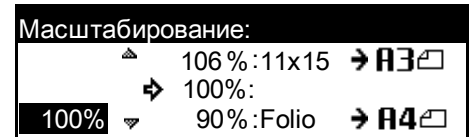
Предварительно установленный режим масштабирования

Используется для снятия копий с одним из *предварительно установленных коэффициентов масштабирования*.

1 Положите оригинал и нажмите **[Масштаб]**.

2 Нажмите ▲ или ▼, выберите нужный коэффициент масштабирования и нажмите **[Ввод]**.

Коэффициент масштабирования отображается на дисплее.



3 Нажмите **[Старт]**.

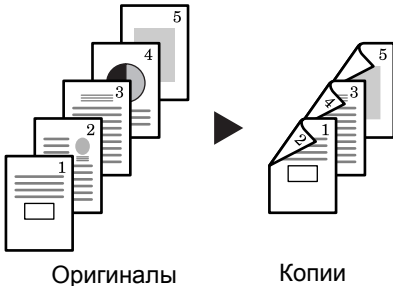
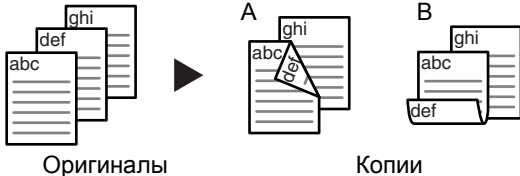
Копии выводятся на *выходной лоток*.

Режим двусторонней печати

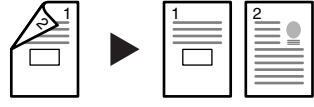
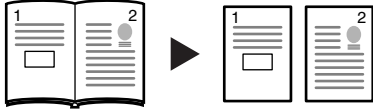
В случае наличия дополнительного устройства двусторонней печати, с односторонних или двусторонних оригиналов можно снимать двусторонние копии.



Предлагаются следующие *дуплексные режимы*:

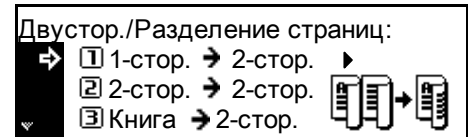
Режим	Описание
<p>1-сторонний → 2-сторонний</p>	<p>С односторонних оригиналов снимаются двусторонние копии. При копировании нечетного числа оригиналов, обратная сторона последней страницы копирования остается пустой.</p>  <p>Предлагаются следующие опции <i>направления брошюровки</i>:</p> <ul style="list-style-type: none"> • Левая сторона → Скрепление копий по левому краю: изображения второй стороны копируются без поворота. Копии можно скреплять по левому краю, и изображения имеют соответствующую ориентацию...А • Верхняя сторона → Скрепление копий сверху: изображения второй стороны поворачиваются на 180 градусов. Копии можно скреплять сверху, и изображения имеют соответствующую ориентацию...В 

Режим	Описание
<p>2-сторонний → 2-сторонний</p>	<p>С двусторонних оригиналов снимаются двусторонние копии.</p> <div data-bbox="790 320 1236 504" style="text-align: center;"> <p>Оригинал Копии</p> </div> <hr/> <p>ПРИМЕЧАНИЕ: : Можно использовать следующие форматы бумаги: A3 - A5R, Folio, 11 x 17" (Ledger), 8 1/2 x 14" (Legal), 8 1/2 x 11" (Letter), 11 x 8 1/2", 5 1/2 x 8 1/2" (Statement) и 8 1/2 x 13" (Oficio II), 8K, 16K, 16KR.</p>
<p>Книга → 2-сторонний</p>	<p>С двухстороннего, разложенного оригинала, например, журнала или книги, получаются двусторонние копии.</p> <div data-bbox="766 824 1260 985" style="text-align: center;"> <p>Оригинал Копия</p> </div> <hr/> <p>ПРИМЕЧАНИЕ: : Можно использовать оригиналы следующих форматов: A3, B4, A4R, B5R, A5R, 11 x 17" (Ledger) и 8 1/2 x 11" (Letter), 8K. Ограничения по формату бумаги до 16K в дюймах и до форматов A4 и B5 в метрической системе измерений. Можно изменить формат бумаги и установить коэффициент масштабирования в соответствии с используемым форматом.</p>

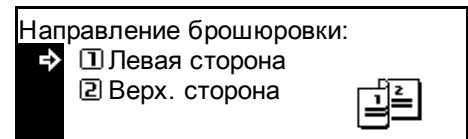
Режим	Описание
<p>2-сторонний → 1-сторонний</p>	<p>С двусторонних оригиналов снимаются односторонние копии.</p> <div style="text-align: center;">  <p>Оригинал Копия</p> </div> <p>Предлагаются следующие опции <i>стороны подшивки оригинала</i>:</p> <ul style="list-style-type: none"> • <i>Левая сторона</i> → Скрепление по левому краю оригиналов: изображения со второй стороны оригинала копируются без поворота, что гарантирует правильную ориентацию изображений на выходных копиях. • <i>Верхняя сторона</i> → Скрепление оригиналов сверху: изображения со второй стороны оригинала копируются с поворотом на 180 градусов, что гарантирует правильную ориентацию изображений на выходных копиях.
<p>Книга → 1-сторонний</p>	<p>С двухстраничного разложенного оригинала, например, журнала или книги, получаются односторонние копии.</p> <div style="text-align: center;">  </div> <hr/> <p>ПРИМЕЧАНИЕ: : Можно использовать оригиналы следующих форматов: A3, B4, A4R, B5R, A5R, 11 x 17" (Ledger) и 8 1/2 x 11" (Letter), 8K. Ограничения по формату бумаги до 16K в дюймах и до форматов A4 и B5 в метрической системе измерений. Можно изменить формат бумаги и установить коэффициент масштабирования в соответствии с используемым форматом.</p> <hr/>

1 Положите оригинал и нажмите **[Двусторонняя]**.

- 2** Нажмите ▲ или ▼, выберите нужный *Режим двусторонней печати* и нажмите **[Ввод]**.



Если выбран режим **[1-сторонний ➔ 2-сторонний]**, нажмите ▲ или ▼, выберите нужное *Направление брошюровки* и нажмите **[Ввод]**.



- 3** Нажмите **[Старт]**.

При использовании дополнительного *обработчика документов* копирование выполняется автоматически.

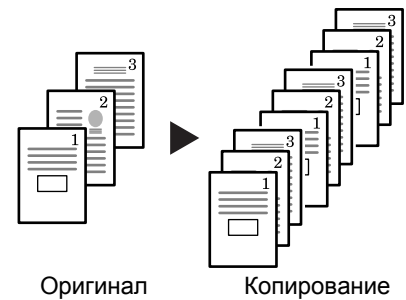
При использовании стекла оригинала появляется сообщение о необходимости загрузки следующего оригинала. Положите следующий оригинал и нажмите **[Старт]**.

По окончании сканирования всех оригиналов, нажмите **[Ввод]**.

Копирование с разбором по копиям

В память аппарата за одну операцию можно отсканировать несколько оригиналов, после чего аппарат будет выводить нужное количество скопированных комплектов.

Максимальное число оригиналов, которое можно отсканировать, зависит от объема свободной памяти аппарата.



ПРИМЕЧАНИЕ: При установке дополнительного *обработчика документов* режим *сортировки* можно выбрать по умолчанию.

- 1** Положите оригинал и нажмите **[Разбор по копиям]**.
- 2** На клавишной панели введите нужное число копий.
- 3** Нажмите **[Старт]**.

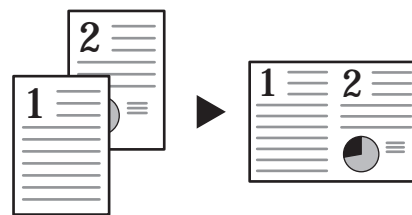
При использовании дополнительного *обработчика документов* копирование выполняется автоматически.

При использовании стекла оригинала появляется сообщение о необходимости загрузки следующего оригинала. Положите следующий оригинал и нажмите **[Старт]**.

По окончании сканирования всех оригиналов нажмите **[Ввод]**.

Совмещенное копирование

Два или четыре оригинала уменьшаются в размере и копируются на одном листе. При этом можно обозначать границы каждого оригинала сплошной или пунктирной линией.



Оригинал

Копия

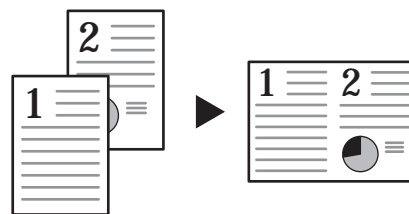
ПРИМЕЧАНИЕ: : Размер оригинала и размер страницы копии должны быть стандартными.

Для совмещенного копирования предусмотрены следующие режимы..

Режим	Описание
-------	----------

При использовании данного режима два оригинала копируются на один лист.

2-в-1

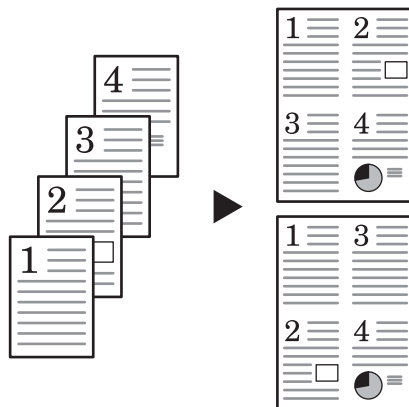


Оригинал

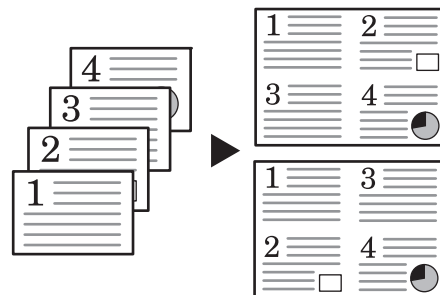
Копия

При использовании данного режима четыре оригинала копируются на один лист..

4-в-1
(по горизонтали)



4-в-1
(по вертикали)



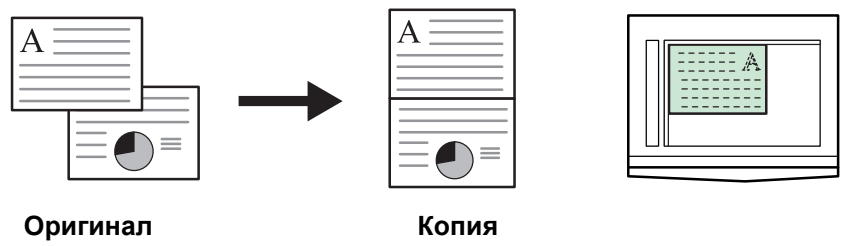
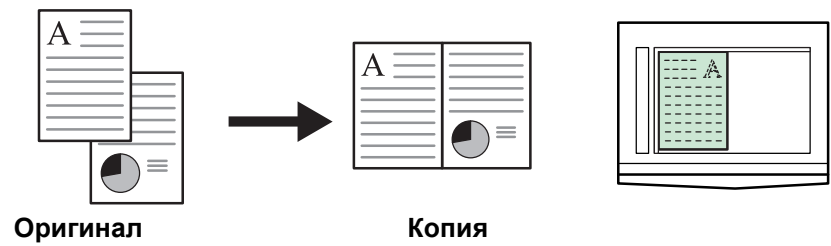
Оригинал

Копия

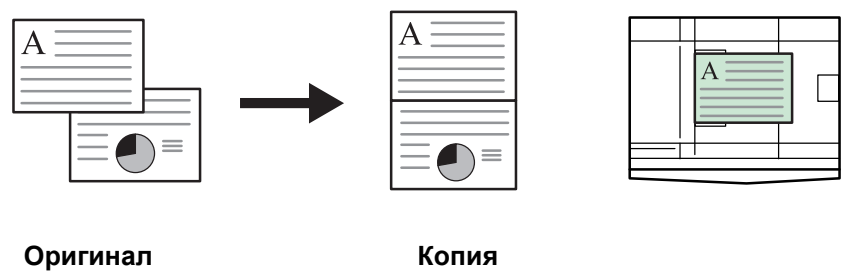
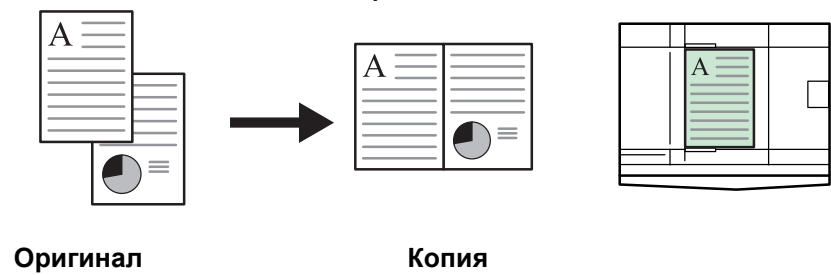
2-в-1

Ориентация оригиналов и готовая копия показаны ниже.

Использование стекла оригинала:



Использование автоподатчика оригиналов:



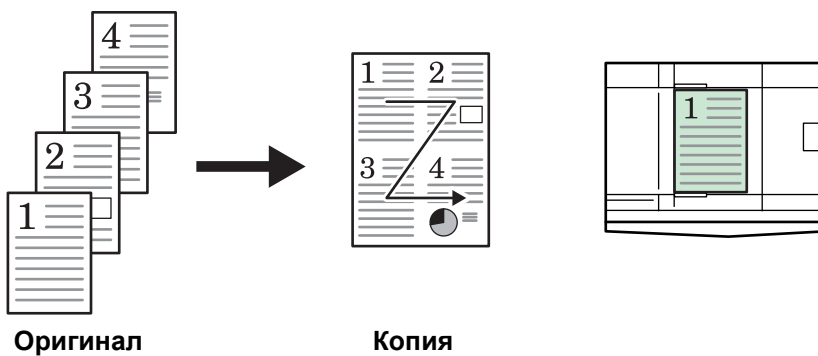
4-в-1 (по горизонтали)

Ориентация оригиналов и готовая копия показаны ниже.

Использование стекла оригинала:



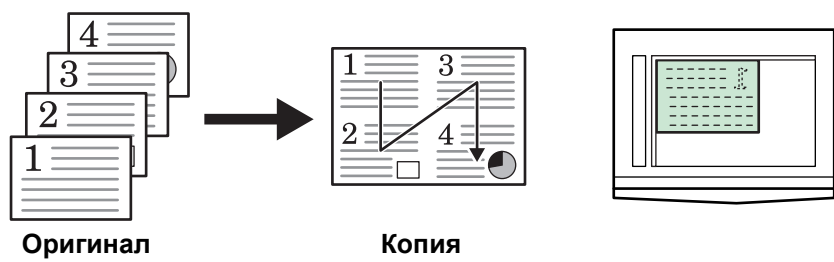
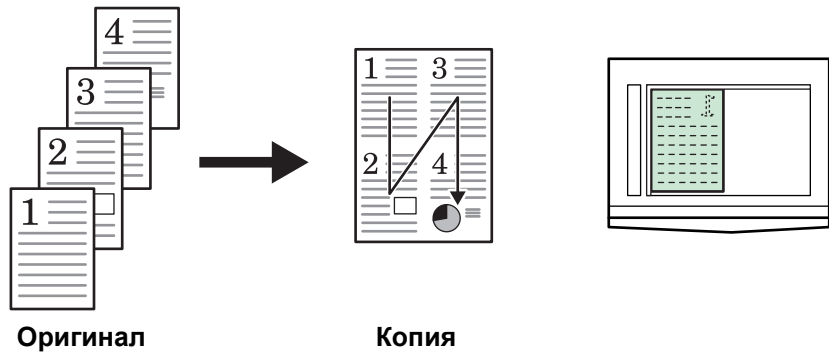
Использование автоподатчика оригиналов:



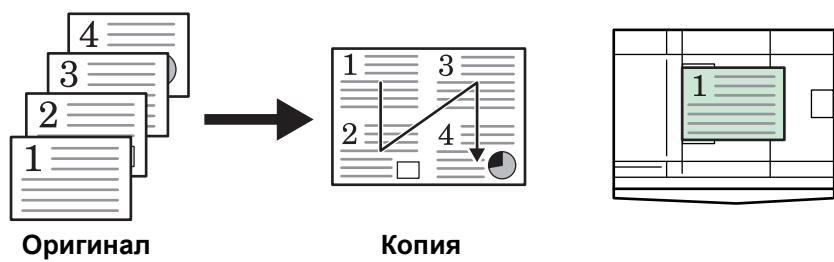
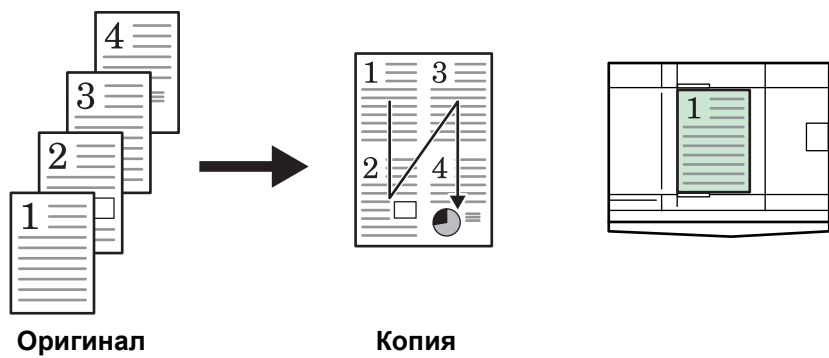
4-в-1 (по вертикали)

Ориентация оригиналов и готовая копия показаны ниже.

Использование стекла оригинала:

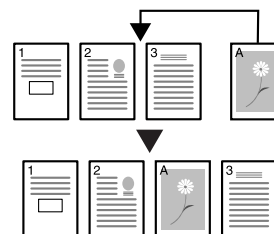


Использование автоподатчика оригиналов:



Режим прерывания

Режим прерывания используется для временной остановки копирования или печати в случае необходимости выполнения более срочного задания.



После окончания выполнения срочного задания копирование или печать прерванного задания можно возобновить.

Предлагаются следующие режимы прерывания:

Режим	Описание
<p>Прерывание копирования</p>	<ul style="list-style-type: none"> • Данный режим используется для прерывания задания копирования, сканируемого в настоящий момент, для снятия копий с другого оригинала с использованием других настроек. После выполнения этого задания настройки прежнего задания возвращаются, и его выполнение возобновляется. • Этот режим также используется для прерывания копирования одного задания и начала копирования другого задания. После снятия копий нового задания, выполнение прерванного задания возобновляется.
<p>Приоритетный вывод</p>	<p>Режим используется для прерывания выполнения задания с целью печати срочного документа или приемки факса. После выполнения срочного задания, возобновляется выполнение прерванного задания.</p> <hr/> <p>ПРИМЕЧАНИЕ: : Чтобы воспользоваться функциями факса, нужно установить дополнительный комплект для приема/передачи факса.</p> <hr/>

Прерывание копирования

- 1 Нажмите **[Прерывание]**.
Появляется сообщение *Режим прерывания ОК.*

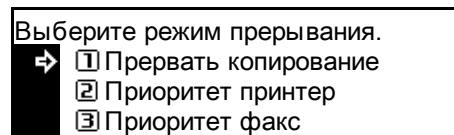


- 2 Выньте и отложите оригинал текущего задания копирования.
- 3 Положите оригинал нового задания.
- 4 Выберите функции, необходимые для нового задания, и нажмите **[Старт]**.
- 5 По окончании выполнения нового задания, выньте оригинал и нажмите **[Прерывание]**.
Восстанавливаются настройки прерванного задания.
- 6 Положите предыдущий оригинал и нажмите **[Старт]**, чтобы возобновить копирование.

Прерывание печати или приема факса

- 1 Во время печати нажмите **[Прерывание]**.
Появляется сообщение *Выберите режим прерывания.*

- 2 Нажмите **▲** или **▼**, выберите нужный *режим прерывания* и нажмите **[Ввод]**.



На примере справа показано, что аппарат имеет данные печати (2) и данные полученного факса (3), находящиеся внутри в очереди.

- Для копирования с прерыванием текущего задания печати или задания печати факса выберите (1). Перейдите к копированию согласно предыдущему разделу.
 - Для завершения аппаратом задания печати выберите (2).
 - Для завершения аппаратом задания печати (полученного) факса выберите (3).
- 3 При выборе опций *Приоритет: принтер* или *Приоритет: факс*, печать выполняется автоматически.

Для выполнения задания копирования положите оригинал, выберите нужные функции и нажмите **[Старт]**.

- 4 Если текущая печать завершена, установите оригинал для прерывания копирования и выполните копирование.

После выполнения задания копирования нажмите клавишу **Прерывание**. Возобновляется последующее задание печати.

Энергосберегающий режим

Энергосберегающее устройство

- 1 Для перевода аппарата в энергосберегающий режим нажмите **[Энергосбережение]**.

На панели управления остаются гореть только индикаторы *Energy Saver*, *Power* и *Main Power*.
- 2 Для возобновления операций копирования снова нажмите **[Энергосбережение]**. Время выхода из энергосберегающего режима - 10 секунд.

ПРИМЕЧАНИЕ: : При приеме данных печати или факса аппарат, находясь в *энергосберегающем* режиме, автоматически включается и начинает печатать эти данные.

Автоматический энергосберегающий режим

С помощью функции *автоматического энергосберегающего режима* аппарат автоматически переводится в этот режим в случае, если в течение заданного периода времени на нем не было выполнено ни одной операции. Заводское время настройки по умолчанию 1 минута.

Автоматический энергосберегающий режим автоматически переводит аппарат в режим экономии электроэнергии в случае, если в течение заданного периода времени на нем не было выполнено ни одной операции. Заводское время настройки по умолчанию 1 минута. Можно установить следующие значения:

- 1 - 120 минут (с шагом 1 минута)

Автоматический неактивный режим

Автоматический неактивный режим автоматически переводит аппарат в спящий режим в случае, если в течение заданного периода времени на нем не было выполнено ни одной операции. Заводское время настройки по умолчанию 1 минута.

Можно установить следующие значения:

- 1 - 120 минут (с шагом 1 минута)

Автоматический неактивный режим можно включить вручную:

- 1** Нажмите **[Питание]**. *Автоматический неактивный режим* незамедлительно включится.

Горит только индикатор *Main Power*, все остальные индикаторы выключены.

В этом режиме потребляется меньше энергии, чем в *энергосберегающем* режиме.

- 2** Для возобновления возможности копирования нажмите **[Питание]**. Восстановление питания занимает около 17,2 секунд.

ПРИМЕЧАНИЕ: : При приеме данных печати или факса аппарат, находясь в *автоматическом неактивном* режиме, автоматически включается и начинает печатать эти данные.

Основная процедура печати

Проверьте правильность подключения принтера аппарата, сетевых кабелей и шнура питания.

Установка драйвера печати

Чтобы воспользоваться функцией принтера вашего аппарата, необходимо установить на компьютер драйвер печати. Как установить программное обеспечение драйвера печати см. *KX Printer Driver Operation Guide*.

Печать из прикладной программы

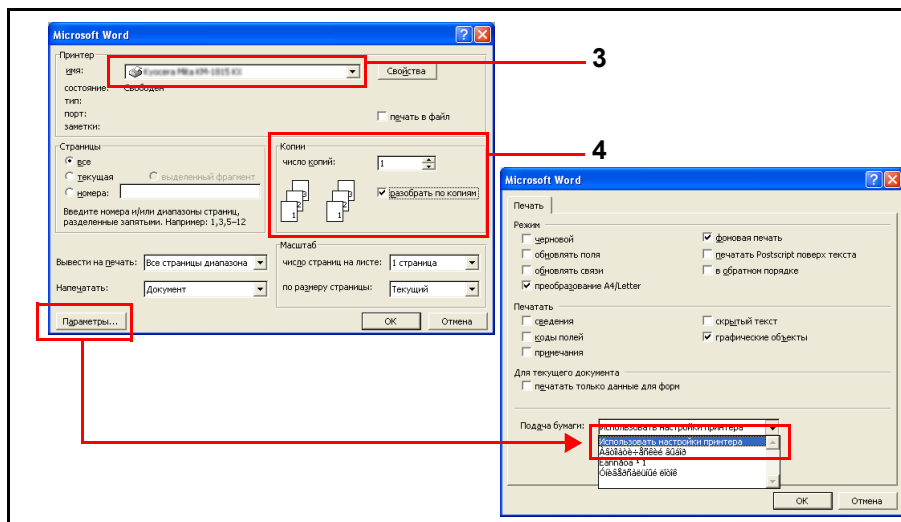
Ниже приведена процедура печати документа, созданного в прикладной программе. Можно выбрать *формат бумаги* для печати и *адрес вывода*.

ПРИМЕЧАНИЕ: : В качестве примера ниже приведена процедура печати документа из Microsoft Word. При использовании другого приложения шаги процедуры могут несколько отличаться.

- 1** Загрузите бумагу в кассету.
- 2** Из меню приложения *Файл* выберите [**Печать**]. Появляется диалоговое окно *Печать*.
- 3** Нажмите мышью на выпадающий список с именами принтеров. В нем перечислены все принтеры, установленные в Windows. Щелкните кнопкой мыши на имени данного аппарата.

- 4** Введите нужное число копий в поле **[Число копий]**. Можно ввести до 999 копий. При печати 2 и более копий, установите отметку (✓) в поле **[Разобрать по копиям]** для выполнения подбора комплектов.

При работе в Microsoft Word мы рекомендуем нажать **[Параметры]** и указать **[Использовать настройки принтера]** для поля **[Подача бумаги]**.



- 5** Чтобы начать печать, нажмите **[ОК]**.

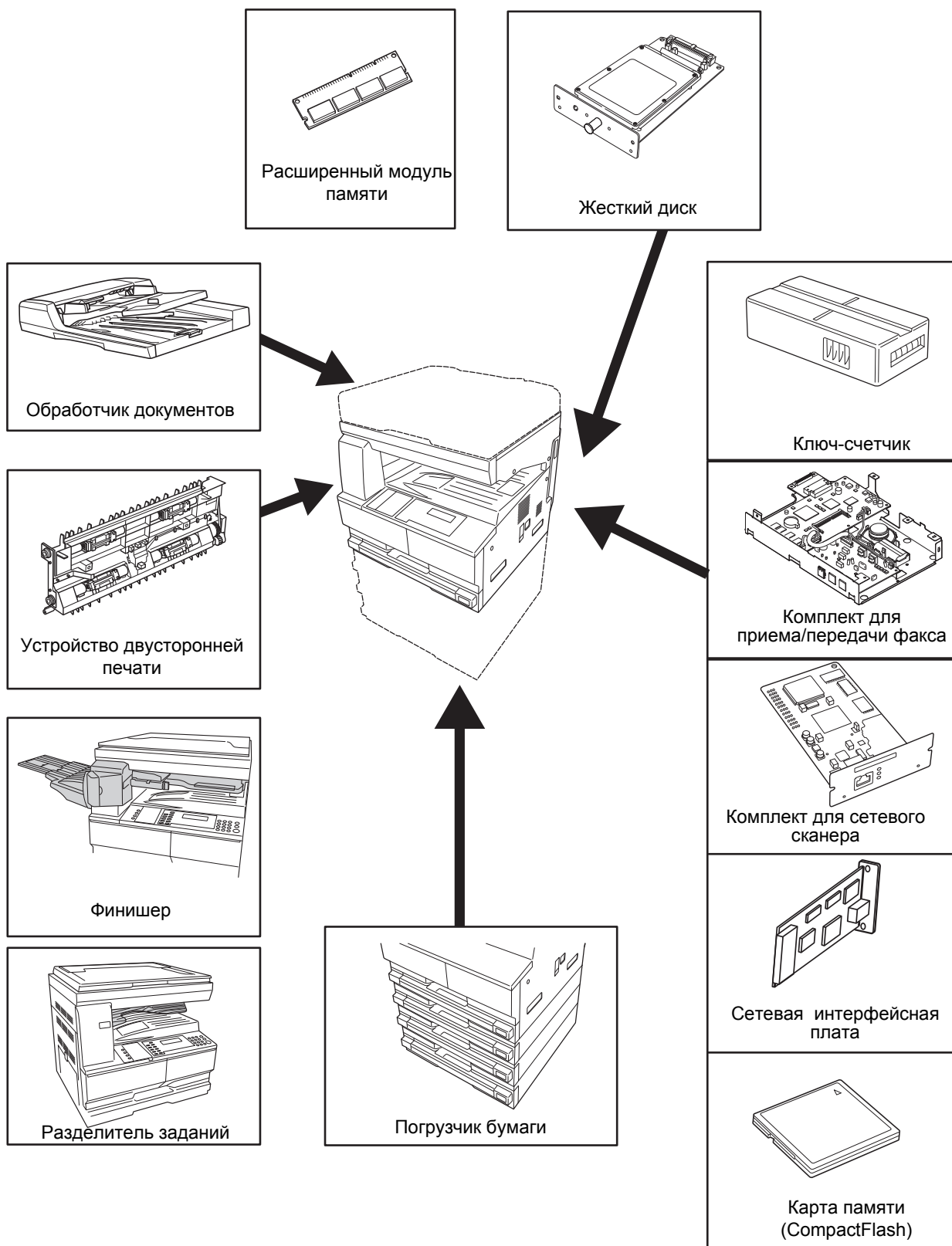
4 Дополнительное оборудование

Для данного аппарата предлагается следующее дополнительное оборудование:

- Краткий обзор дополнительного оборудования 4-2
- Обработчик документов 4-3
- Погрузчик бумаги 4-7
- Устройство двусторонней печати 4-8
- Финишер..... 4-8
- Разделитель заданий 4-12
- Ключ-счетчик..... 4-13
- Комплект для приема/передачи факса..... 4-14
- Комплект для сетевого сканера 4-14
- Карта памяти (CompactFlash) 4-14
- Жесткий диск..... 4-15
- Расширенный модуль памяти..... 4-15

Краткий обзор дополнительного оборудования

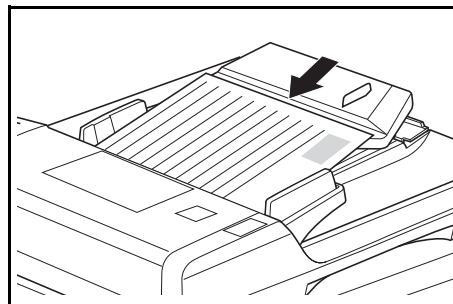
Для данного аппарата предлагается следующее дополнительное оборудование.



Обработчик документов

Автоматически подает и сканирует несколько оригиналов друг за другом.

Двусторонние оригиналы автоматически переворачиваются, чтобы можно было сосканировать обе стороны.



Оригиналы, разрешенные к использованию

- Используйте только оригиналы из отдельных листов
- Вес бумаги:
 - Односторонние оригиналы: 45 - 160 г/кв.м
 - Двусторонние оригиналы: 50 - 120 г/кв.м
- Форматы бумаги: A3 - A5R, почтовые открытки, Folio, 11 x 17" (Ledger) - 5 1/2 x 8 1/2" (Statement)
- Максимальная емкость: 50 листов (50 - 80 г/кв.м) одновременно. 30 листов в режиме *автоматического выбора*.

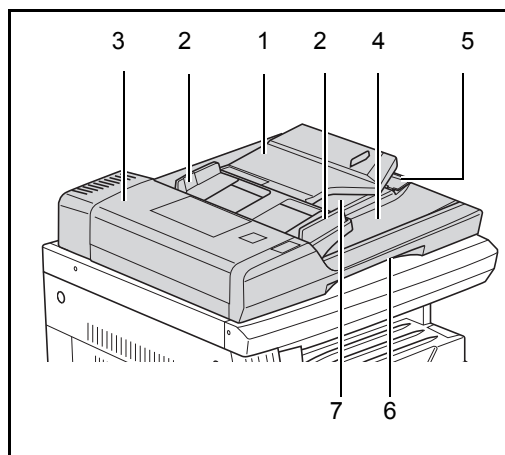
Примечания к документам, разрешенным к использованию

В *обработчик документов* нельзя загружать перечисленные ниже оригиналы. Обращаем внимание, что оригиналы с пробитыми отверстиями или перфорацией необходимо загружать краем с отверстиями или перфорацией так, чтобы он был обращен в направлении, противоположном направлению загрузки бумаги в *обработчик документов*.

- Прозрачные пленки.
- Мягкие оригиналы, например, на самокопирующей или виниловой бумаге, а также мятой, загнутой или сложенной бумаге.
- Оригиналы неправильной формы, намокшие оригиналы или оригиналы со следами клея или наклеенной клейкой лентой.
- Оригиналы, скрепленные скрепками или зажимами. При использовании таких оригиналов, во избежание их застревания, снимите зажимы или скрепки и прежде чем загрузить их в *обработчик документов*, распрямите складки или загнутые уголки.
- Оригиналы с вырезанной частью или оригиналы, скользкие с какой-либо стороны.
- Оригиналы с невысохшей корректирующей жидкостью.
- Оригиналы с жесткими складками. При использовании таких оригиналов, прежде чем загружать их в *обработчик документов*, постарайтесь разгладить складки. Если этого не сделать, могут возникнуть проблемы с подачей оригиналов в аппарат.
- Скрученные оригиналы. При использовании таких оригиналов, прежде чем загружать их в *обработчик документов*, постарайтесь распрямить скрученные участки.

Названия компонентов

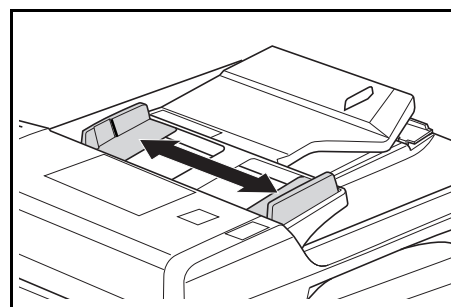
- 1 Входной лоток для оригиналов** — используется для загрузки оригиналов, подлежащих копированию.
- 2 Направляющие загрузки оригиналов** — выровняйте данные направляющие по ширине копируемых оригиналов.
- 3 Левая крышка** — откройте эту крышку в случае застревания оригинала.
- 4 Выходной лоток оригиналов** — сюда выводятся скопированные оригиналы.
- 5 Удлинитель выходного лотка оригиналов** — откройте этот удлинитель при использовании оригиналов большого формата (A3, B4, 11 x 17" (Ledger) и 8 1/2 x 14" (Legal)).
- 6 Рукоятка обработчика документов** — используется для открытия или закрытия *обработчика документов*.
- 7 Лоток для двусторонних оригиналов** — в этот лоток временно выводятся двусторонние оригиналы.



ВАЖНАЯ ИНФОРМАЦИЯ: При транспортировке аппарата обработчик документов должен быть закрыт.

Загрузка оригиналов в обработчик документов

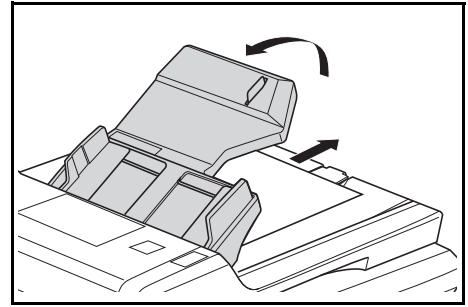
- 1** Выровняйте направляющие загрузки оригиналов по ширине оригинала.



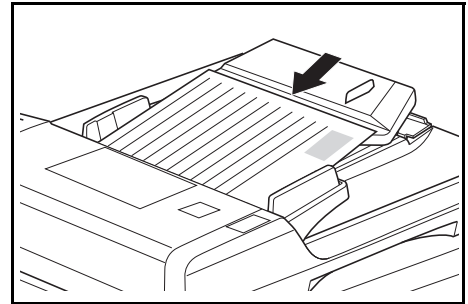
ВАЖНАЯ ИНФОРМАЦИЯ:

Во избежание застревания бумаги, уберите оригиналы, оставшиеся в *выходном лотке оригиналов*, а перед загрузкой оригиналов, разверните их веером, чтобы разделить листы.

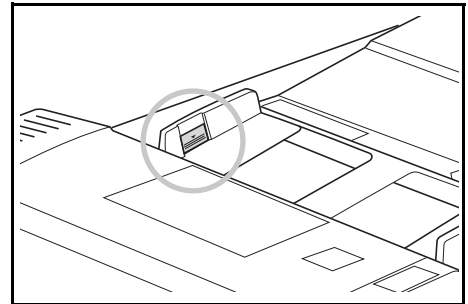
Одновременно можно загружать несколько оригиналов только одного формата. В режиме автоматического выбора можно использовать оригиналы разных форматов, но одной ширины (например, 11 x 17" (Ledger) и 11 x 8 1/2" или A4 и A3).

**2**

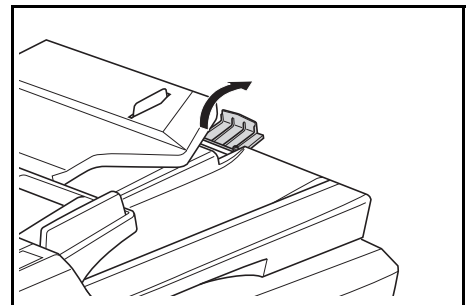
Разложите оригиналы в нужном порядке и положите лицевой стороной вверх во *входной лоток обработчика документов*. Вдвиньте оригиналы кромкой внутрь *обработчика документов* до упора.

**ВАЖНАЯ ИНФОРМАЦИЯ:**

Во избежание застревания бумаги, проверьте, что оригиналы не превышают индикатора уровня с внутренней стороны задней направляющей загрузки.

**3**

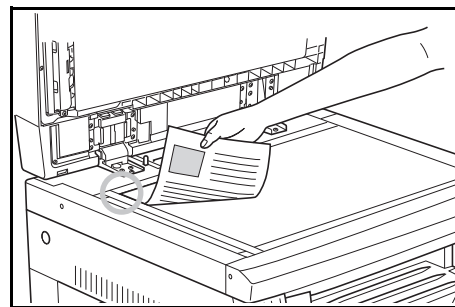
Чтобы оригиналы, выводящиеся на стол для принятия оригиналов, не упали, при использовании оригиналов больших форматов, например A3, B4, 11 x 17" (Ledger) и 8 1/2 x 14" (Legal), откройте удлинитель выходного лотка оригиналов.



ВАЖНАЯ ИНФОРМАЦИЯ: При копировании двусторонних оригиналов они могут временно выводиться в *лоток для двусторонних оригиналов* для переворачивания. Не трогайте их в этот момент. При попытке вынуть оригиналы, они могут застрять в аппарате.

Размещение оригиналов на оригиналодержателе

При копировании оригинала, который нельзя загрузить в *обработчик документов* (например, книги, журналы и т.д.), поднимите крышку *обработчика документов* и положите оригинал прямо на *стекло*.



ПРИМЕЧАНИЕ: Перед тем как поднять и открыть крышку *обработчика документов* посмотрите, что на нем не осталось оригиналов. При открытии *обработчика документов* они могут упасть.

При копировании развернутых оригиналов (например, книг) по краям копий (и примерно до середины) могут быть затененные участки.

ВАЖНАЯ ИНФОРМАЦИЯ: Закрывая *обработчик документов*, не нажимайте на стекло.

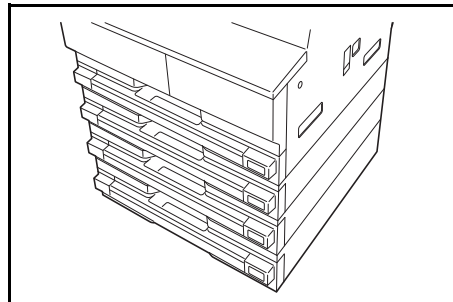


ПРЕДУПРЕЖДЕНИЕ: Не оставляйте *обработчик документов* открытым, так как это может привести к получению травм окружающими.

Погрузчик бумаги

Под стандартными кассетами можно установить *погрузчик бумаги* с дополнительными кассетами.

- Емкость кассеты: 300 листов стандартной бумаги (64 - 105 г/кв.м).
- Форматы бумаги: A3, B4, A4, A4R, B5, B5R, A5R, Folio, 11 x 17" (Ledger), 8 1/2 x 14" (Legal), 11 x 8 1/2", 8 1/2 x 11" (Letter), 5 1/2 x 8 1/2" (Statement) и 8 1/2 x 13" (Oficio II), 8K, 16K.



ПРИМЕЧАНИЕ: В модель 18 стр/мин можно добавить до трех кассет, в модели 22 стр/мин - до двух.

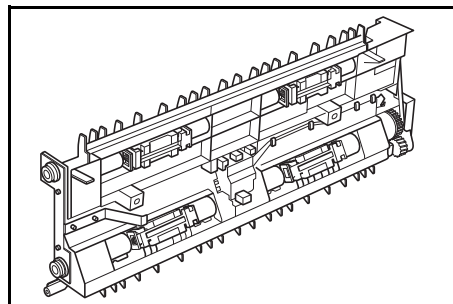
Процедура загрузки бумаги аналогична процедуре загрузки бумаги в стандартные кассеты. *Аіеаа ііадіаіор еідідіаөер іі. Загрузка бумаги, лод. 2-2.*

Чтобы достать бумагу в случае ее застревания, предусмотрены крышки слева.

ВАЖНАЯ ИНФОРМАЦИЯ: В случае наличия *погрузчика бумаги* всегда отсоединяйте его, если возникла необходимость поднять или перенести аппарат.

Устройство двусторонней печати

Можно выполнять двусторонние копии размеров от A3 до A5R, Folio, от 11 x 17" (Ledger) до 5 1/2 x 8 1/2" (Statement), 8K, 16K и 16KR (от 64 до 80 г/м.



Финишер

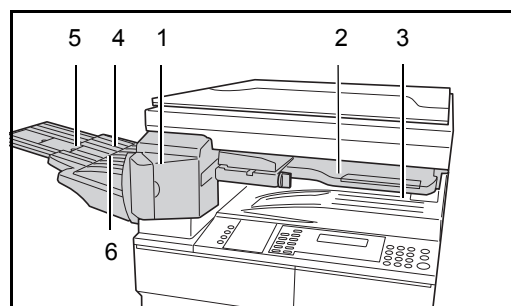
Финишер вмещает большое количество копий и может сортировать копии по комплектам, смещая каждый комплект. Кроме того, он может скреплять подобранные комплекты копий.

Технические характеристики *финишера*:

Емкость лотка и форматы бумаги	
Без сшивания	500 листов (A4, 11 x 8 1/2", B5) 250 листов (A3, B4, Folio, 11 x 17" (Ledger), 8 1/2 x 14" (Legal), 8 1/2 x 13" (Oficio II))
Сшивание (80 г/кв.м или менее)	Для сшивания от 2 до 4 листов: 130 листов Для сшивания 5 листов и более: 250 листов
Емкость сшивания	30 листов (A4, 11 x 8 1/2", B5) 20 листов (A3, B4, Folio, 11 x 17" (Ledger), 8 1/2 x 14" (Legal), 8 1/2 x 13" (Oficio II))

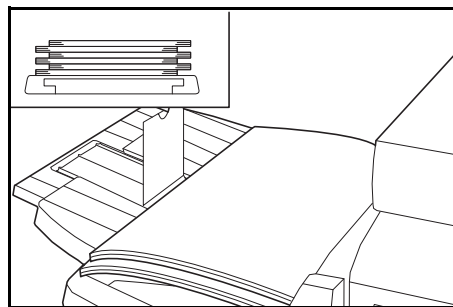
Названия компонентов

- 1 Лоток финишера
- 2 Рабочий лоток
- 3 Удлинитель рабочего лотка
- 4 Удлинитель лотка финишера
- 5 Направляющая вывода бумаги 1
- 6 Направляющая вывода бумаги 2

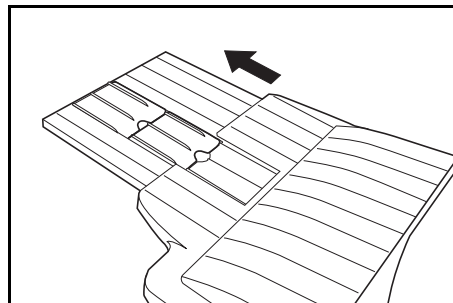


Использование финишера

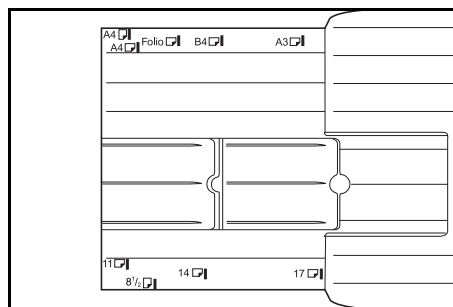
Отсортированные копии выводятся на *лоток финишера* со смещением.



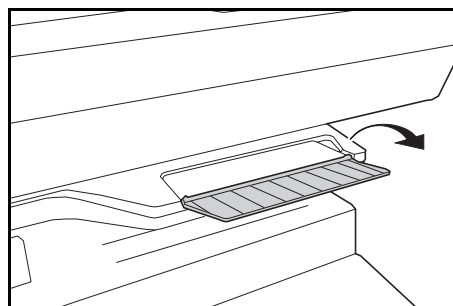
Отрегулируйте *удлинитель лотка финишера* в соответствии с форматом бумаги.



Форматы бумаги нанесены на *удлинителе лотка финишера*. Выдвиньте *направляющую вывода бумаги 1* или *2*, в зависимости от формата бумаги.

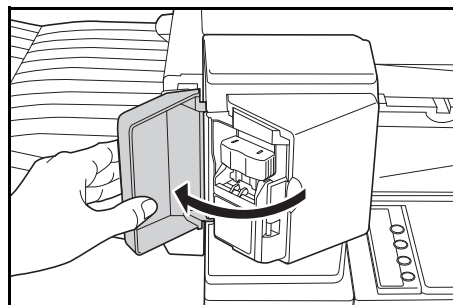


При сшивании бумаги большого формата (A3, B4, 11 x 17" (Ledger) и 8 1/2 x 14" (Legal)) выдвиньте *удлинитель рабочего лотка*.

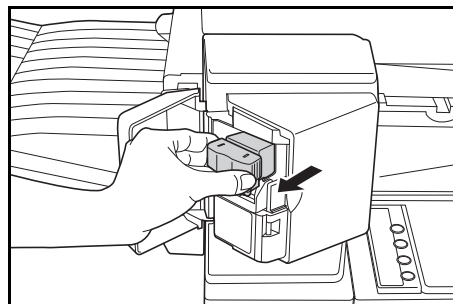


Добавление скрепок

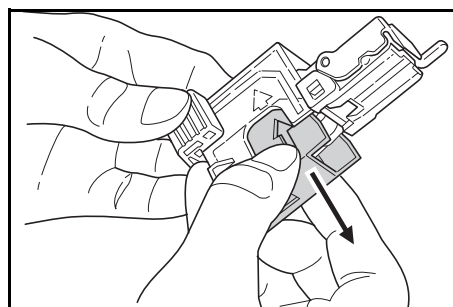
- 1** Откройте переднюю крышку швейателя.



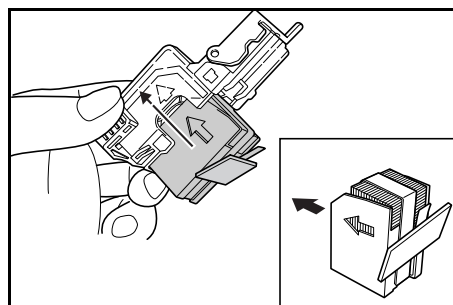
- 2** Выдвиньте держатель швейателя.



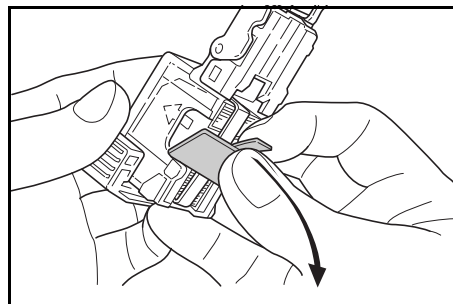
- 3** Выньте из держателя швейателя пустой картридж.



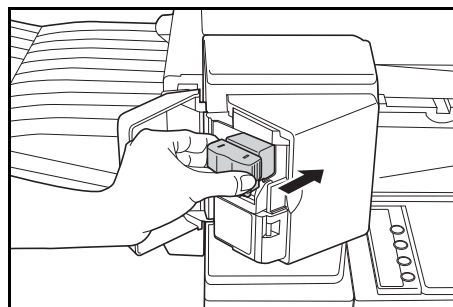
- 4** Вставьте в держатель новый картридж.
Направление загрузки картриджа указано стрелкой на картридже.



Вставьте картридж внутрь держателя и снимите бумажную ленту, в которую завернут картридж.



- 5** Вставьте *держатель* обратно в шиватель. Если держатель вставлен правильно, раздастся щелчок.

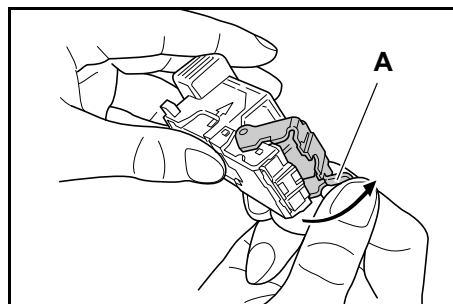


- 6** Закройте *переднюю крышку шивателя*.

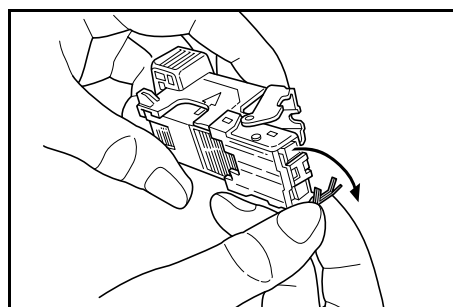
Устранение застревания скрепок в шивателе

- 1** Снимите *держатель шивателя*, пп. *Добавление скрепок*, ппд. 4-10.

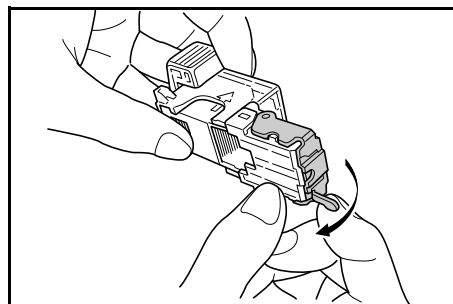
С помощью *ручки А* на фронтальной пластине *держателя шивателя* поднимите эту пластину.



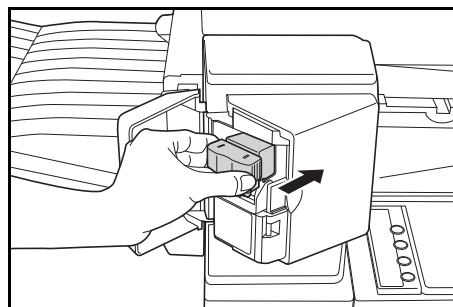
- 2** Выньте застрявшую скрепку с того конца, где осуществляется подача скрепок.



- 3** Опустите фронтальную пластину *держателя* обратно в исходное положение.

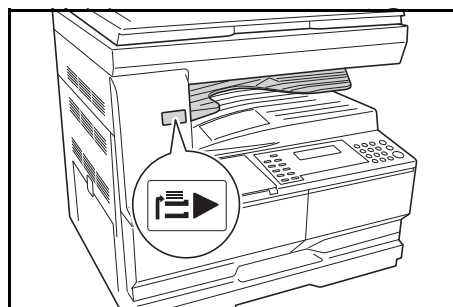


- 4** Вставьте *держатель* обратно в шиватель и закройте переднюю крышку шивателя.



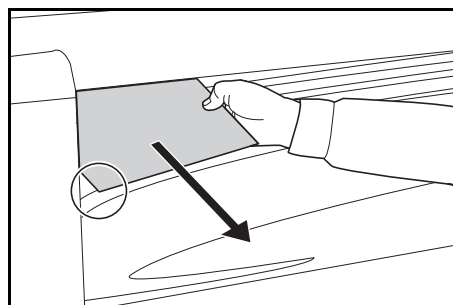
Разделитель заданий

Данное устройство используется для разделения бумаги на выходе для облегчения сортировки. Копии выводятся в выходной лоток, а отпечатки - в лоток разделителя заданий. Устройство, в которое должны выводиться документы, задается пользователем.



Индикатор бумаги, расположенный спереди аппарата, сообщает о том, что бумага находится на лотке *разделителя заданий*.

Чтобы готовые документы выводились в лоток *разделителя заданий*, измените настройки аппарата, заданные по умолчанию для копий, и настройки бумаги для отпечатков.

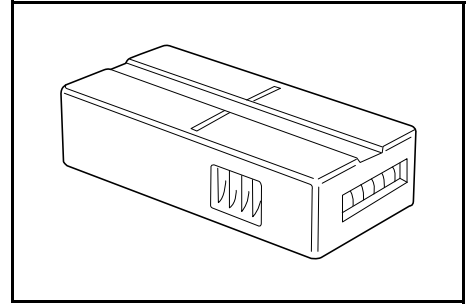


Во избежании повреждения готовых документов, вынимайте их из лотка *разделителя заданий* под наклоном.

ПРИМЕЧАНИЕ: Если бумага скручивается, она может застрять при выходе. Если готовые документы выходят скрученными или неровно сшитыми, переверните бумагу в кассете.

Ключ-счетчик

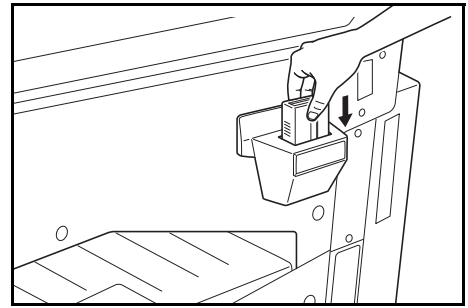
Опция *ключ-счетчика* используется для контроля использования копира. С его помощью можно проследить степень использования копира в каждом отделе, секторе и по всей компании.



Установка ключ-счетчика

Если опция *ключ-счетчик* установлена, а сам *ключ-счетчик* не вставлен, на дисплее появляется сообщение *Вставьте ключ-счетчик*.

Вставьте *ключ-счетчик* в специально предназначенный слот и проверьте, что он там надежно закреплен.



ПРИМЕЧАНИЕ: Если установлена опция *Ключ-счетчик*, копии можно снимать только в том случае, если *ключ-счетчик* надежно закреплен в своем слоте.

Комплект для приема/передачи факса

Установив на свой аппарат комплект для *приема/передачи факса*, вы сможете воспользоваться факсимильной функцией аппарата. При установке помимо комплекта для приема/передачи факса дополнительного комплекта для *сетевого сканера* данный аппарат можно также использовать в качестве сетевого факса, позволяющего передавать и принимать данные через компьютер.

Более подробную информацию см. *Руководство по эксплуатации комплекта для приема/передачи факса*.

Комплект для сетевого сканера

При установке комплекта для *сетевого сканера* данный аппарат можно также использовать для сетевого сканирования.

Более подробную информацию см. *Руководство по эксплуатации комплекта для сетевого сканера*.

Карта памяти (CompactFlash)

Карта памяти представляет собой карту с микрочипом, на которую можно записать дополнительные шрифты, макросы и формы.

Карта памяти вставляется в специально предназначенный для нее слот с правой стороны аппарата.

Сетевая интерфейсная плата (IB-23)

Сетевая интерфейсная плата поддерживает протоколы TCP/IP, IPX/SPX, NetBEUI и Apple Talk, поэтому принтер можно использовать в сетевой среде, включающей Windows, Macintosh, UNIX, Netware и т. д.

Детальная информация приведена в документации, прилагаемой к плате.

Жесткий диск

Жесткий диск используется для печати сохраненных данных. Чтобы воспользоваться всеми e-MPS функциями, необходимо установить *жесткий диск*.

Расширенный модуль памяти

Память вашего аппарата можно увеличить. Добавление дополнительной памяти позволит увеличить число оригиналов, сканируемых за один раз. Дополнительная память объемом 64 МБ или 128 МБ особенно эффективна при копировании с оригиналов, содержащих фотографии, так как они обычно имеют низких коэффициент сжатия.

Предлагаемая память:

- Для копира: 16 МБ, 32 МБ, 64 МБ и 128 МБ
- Для принтера: 32 МБ, 64 МБ, 128 МБ и 256 МБ

Число сканируемых оригиналов (формат А4 с 6 % покрытием, режим *Текст + Фото*):

16 МБ	32 МБ	64 МБ	128 МБ
289 листов (179 листов)	392 листов (282 листа)	597 листов (487 листов)	1006 листов (896 листов)
Значения в диапазоне () - это значения для аппарата, на котором установлен дополнительный комплект для <i>сетевое сканера</i> .			

ВАЖНАЯ ИНФОРМАЦИЯ: Расширенный модуль памяти должен устанавливаться только дилером. Мы не несем ответственности ни за какие повреждения, связанные с неправильной установкой модуля памяти.

5 Уход и обслуживание

В настоящей главе рассматриваются следующие темы:

- Очистка аппарата 5-2
- Замена контейнера с тонером и сосуда для отработанного тонера 5-5

Очистка аппарата

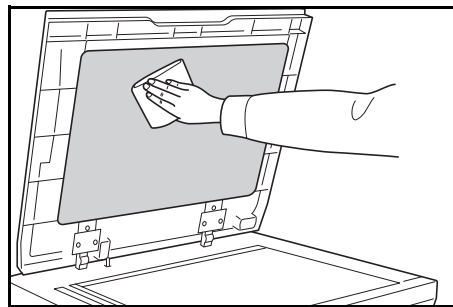


ВНИМАНИЕ: В целях безопасности перед очисткой аппарата всегда вынимайте шнур питания из сетевой розетки.

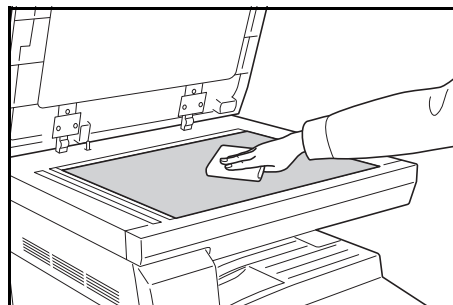
Регулярная очистка аппарата гарантирует оптимальное качество копирования.

Очистка стекла оригинала, крышки оригинала, автоподатчика оригиналов и щелевых стекол автоподатчика

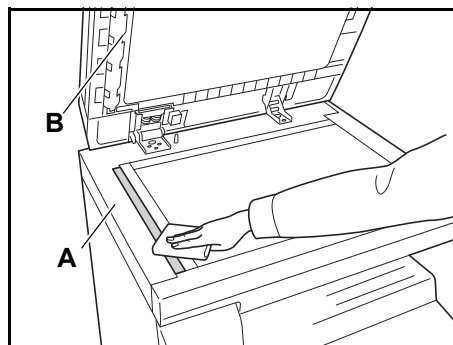
- 1 Для очистки стекла оригинала и крышки стекла оригинала или обработчика документов используйте мягкую ткань, смоченную спиртом или слабым раствором моющего средства.



ВАЖНАЯ ИНФОРМАЦИЯ: Ни в коем случае не используйте для очистки стекла оригинала и обработчика документов растворитель и другие органические растворы.



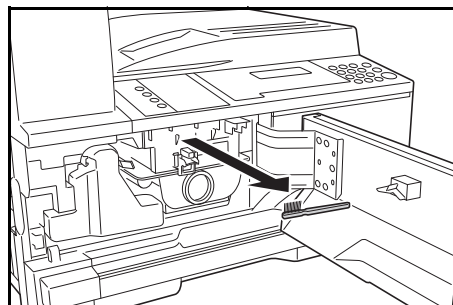
- 2 Если при использовании автоподатчика оригиналов копии выглядят загрязненными, например на изображении копии появляются черные полосы, это значит, что щелевые стекла автоподатчика **A** и **B** загрязнены. Протрите щелевые стекла автоподатчика сухой мягкой тканью.



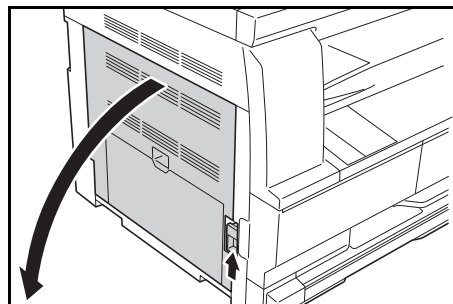
ВАЖНАЯ ИНФОРМАЦИЯ: Ни в коем случае не используйте для очистки стеклянной щели подачи воду, растворитель и другие органические растворы.

Очистка гребенки отделения

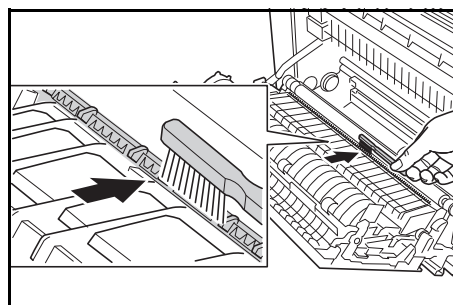
- 1** Откройте *переднюю крышку* и выньте чистящую щетку.



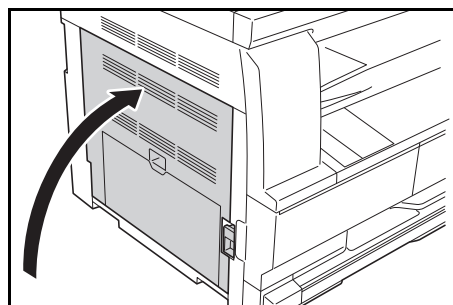
- 2** Потяните вверх ручку *левой крышки* и откройте крышку.



- 3** Проводя щеткой слева направо по всей длине гребенки так, как показано на рисунке, удалите с нее грязь и пыль.



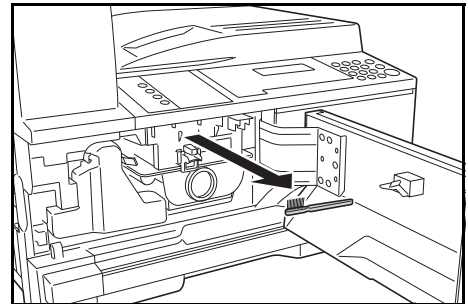
- 4** Закройте *левую крышку*.



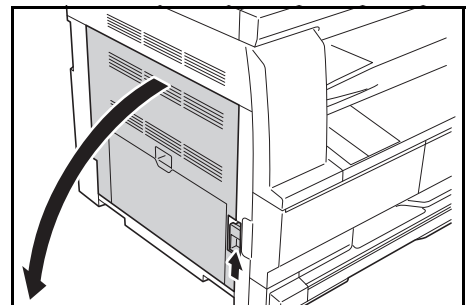
Очистка валика переноса

Очистку валика переноса следует выполнять как минимум раз в месяц.

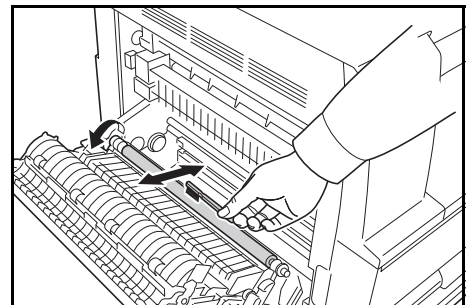
- 1** Откройте *переднюю крышку* и выньте чистящую щетку.



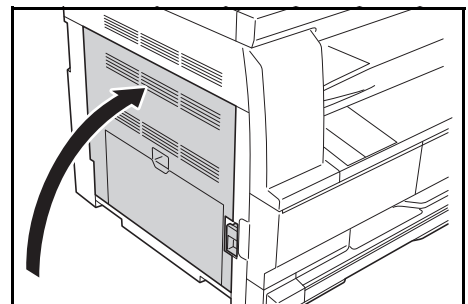
- 2** Потяните вверх ручку *левой крышки* и откройте крышку.



- 3** Поворачивая привод валика переноса влево так, как показано на рисунке, перемещайте щетку слева направо по всей длине валика для удаления грязи и пыли.



- 4** Закройте *левую крышку*.



Замена контейнера с тонером и сосуда для отработанного тонера

При появлении сообщения
Копирование невозможно.
Добавьте тонер, замените
контейнер с тонером и сосуд
для отработанного тонера.

Устан. картридж с тонером .
Добавьте тонер
Авто
100% **A4** **A4** **10**

Тонер следует добавлять только при появлении этого сообщения.

Кроме того, всякий раз при замене *контейнера с тонером и сосуда для отработанного тонера* выполняйте соответствующую процедуру очистки.

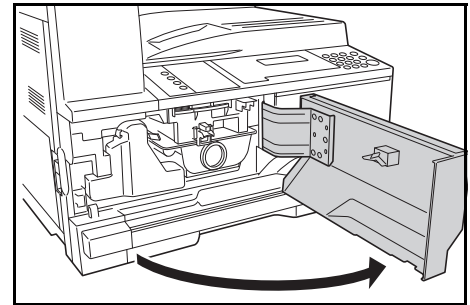


ВНИМАНИЕ: Не пытайтесь поджигать контейнер с тонером. Искры от пламени могут стать причиной ожогов.

Не пытайтесь открыть контейнер силой или сломать его.

1

Откройте *переднюю крышку*.



2

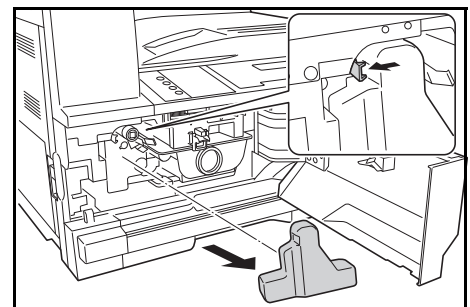
Надавливая на держатель *сосуда для отработанного тонера*, снимите *этот сосуд*.

ВАЖНАЯ ИНФОРМАЦИЯ: Не переворачивайте старый сосуд для отработанного тонера.



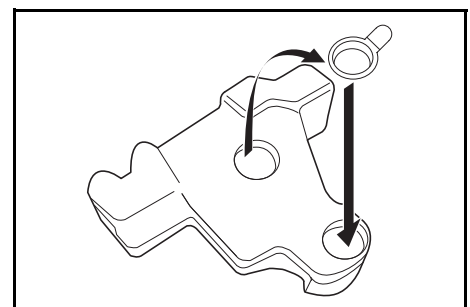
ПРЕДУПРЕЖДЕНИЕ:

Отсек зарядника находится под высоким напряжением. При работе в этом отсеке будьте особенно осторожны из-за возможной опасности поражения электрическим током.

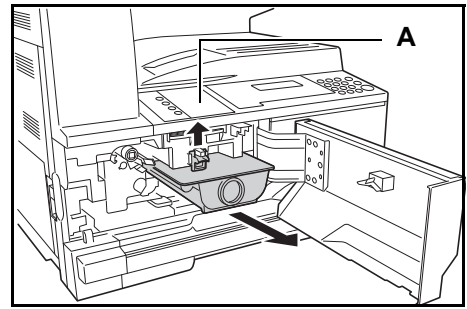


3

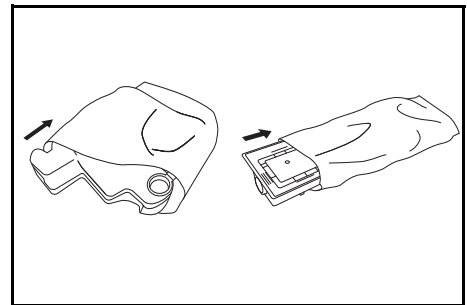
Чтобы закрыть отверстие и остановить утечку тонера, воспользуйтесь крышкой, прикрепленной к центру использованного сосуда для отработанного тонера.



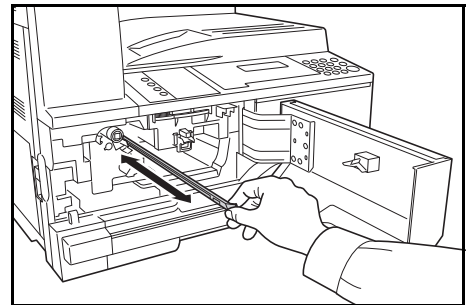
- 4** Поверните *освобождающий рычаг контейнера с тонером (A)* влево и выньте контейнер.



- 5** Использованные *контейнер для тонера и сосуд для отработанного тонера* поместите в пластиковые мешки, предназначенные специально для утилизации.



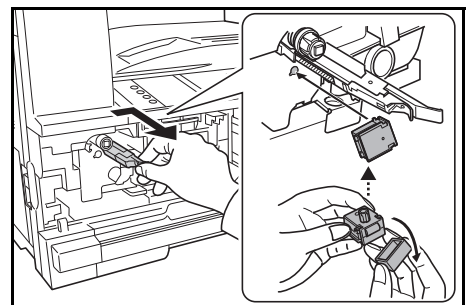
- 6** Возьмитесь за стержень для очистки зарядника и аккуратно вытяните его на себя до упора, затем задвиньте обратно.



Повторите эту процедуру два-три раза.

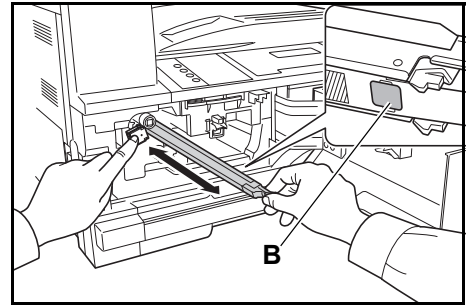
ВАЖНАЯ ИНФОРМАЦИЯ: Не вытягивайте стержень на себя слишком сильно и не пытайтесь извлечь его полностью.

Отжав секцию электрической зарядки вправо, извлеките ее приблизительно на 5 см (2 дюйма). Выньте *очиститель сетки* из его упаковки и снимите крышку..



Вставьте *очиститель сетки* в специальную выемку и установите на аппарат.

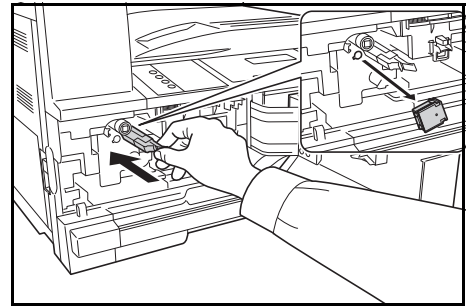
- 7** Осторожно придерживая очиститель сетчатого фильтра левой рукой, вытяните секцию электрической зарядки до конца и вставьте ее обратно таким образом, чтобы часть В не касалась белой подушечки на очистителе сетчатого фильтра. Повторите эту операцию несколько раз.



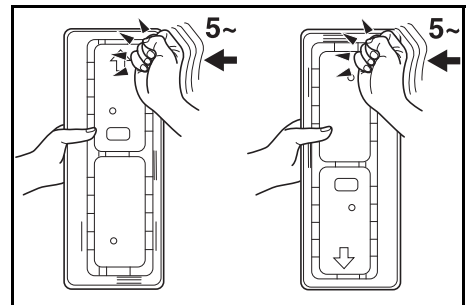
- 8** Выньте *очиститель сетки* и закройте крышку.

ВАЖНАЯ ИНФОРМАЦИЯ:

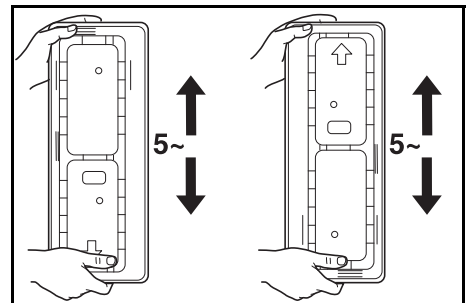
После использования *очистителя сетки* для очистки отделения электрочарядника подождите 5 минут до эксплуатации аппарата.



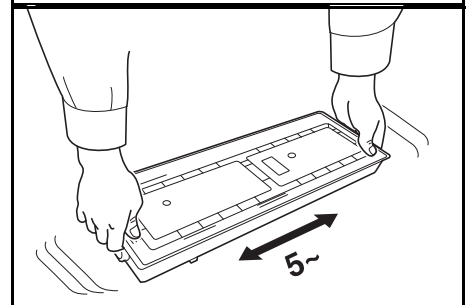
- 9** Удерживая новый картридж с тонером в вертикальном положении постучите по верхней части пять раз или более. Переверните картридж с тонером вверх дном и постучите по верхней части пять раз или более.



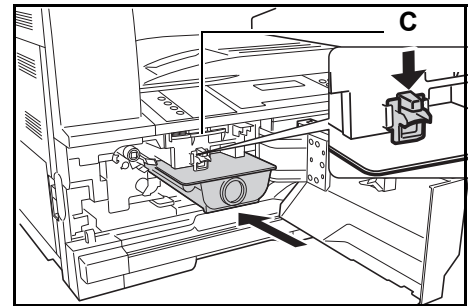
После этого встряхните картридж с тонером вверх-вниз не менее пяти раз. Переверните картридж с тонером вверх дном и встряхните его не менее пяти раз.



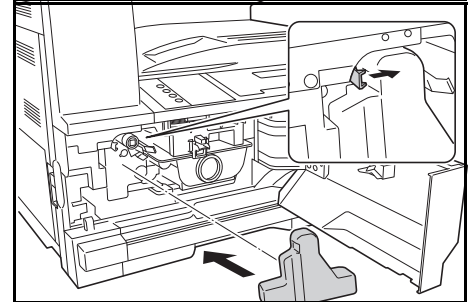
Удерживая картридж с тонером в горизонтальном положении, потрясите им из стороны в сторону не менее пяти раз.



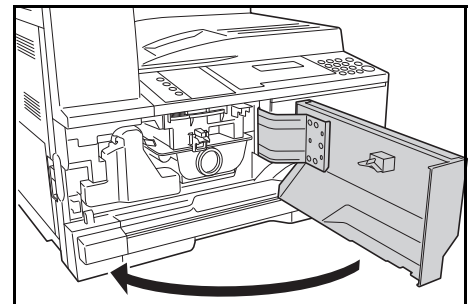
- 10** Вставьте новый картридж с тонером. Нажмите на него двумя руками, чтобы он зафиксировался ..



Установите новый сосуд для отработанного тонера.



- 11** Закройте переднюю крышку.



ПРИМЕЧАНИЕ: После использования, утилизация контейнера с тонером и сосуда для отработанного тонера должна выполняться в соответствии с федеральными, государственными, местными правилами и нормативными стандартами.

6 Возможные неисправности

В настоящей главе рассматриваются следующие темы:

- Устранение неисправностей..... 6-2
- Сообщения об ошибках и процедуры по их
устранению 6-6
- Устранение застревания бумаги 6-12

Устранение неисправностей

В таблице ниже содержатся общие инструкции по устранению возможных неисправностей.

В случае возникновения какой-либо неисправности аппарата, постарайтесь выяснить ее причину и устранить эту неисправность, выполнив действия, приведенные ниже. Если неисправность устранить не удастся, обратитесь к *сервисному представителю* или в *уполномоченный сервисный центр*.

Неисправность	Возможная причина	Способ устранения	См. стр.
При включении питания на панели управления ничего не загорается.	Вставлена ли вилка шнура питания в сетевую розетку?	Вставьте вилку в сетевую розетку.	ñòð. 2-11
При нажатии кнопки [Старт] копии не выходят.	Появилось ли на панели управления какое-либо сообщение об ошибке?	Выполните действия, рекомендованные системой, по устранению данной неисправности.	ñòð. 6-6
Копии остаются пустыми.	Правильно ли уложены оригиналы?	Оригиналы должны лежать на <i>стекле</i> лицевой стороной вниз.	ñòð. 3-2
		Загружать оригиналы в <i>обработчик документов</i> следует лицевой стороной вверх.	ñòð. 4-3

Неисправность	Возможная причина	Способ устранения	См. стр.
Копии получаются слишком светлыми.	На копиере установлен режим <i>автоматической настройки экспозиции</i> ?	Чтобы настроить общий уровень экспозиции, выполните процедуру <i>автоматической настройки экспозиции</i> .	—
	Установлен ручной режим настройки экспозиции?	Настройте нужный уровень экспозиции с помощью кнопки <i>Image Quality</i> .	ñòð. 3-3
		Для настройки общей экспозиции выполните соответствующую процедуру настройки для каждого режима качества изображения.	—
	Равномерно ли распределен тонер в контейнере?	Встряхните контейнер с тонером в горизонтальном направлении примерно 10 раз.	ñòð. 5-7
	На копиере установлен режим <i>экономичной печати</i> ?	Выберите какой-либо другой режим качества изображения, кроме режима <i>экономичной печати</i> .	—
	Запрашивается ли <i>Добавление_тонера</i> ?	Замените <i>контейнер с тонером</i> .	ñòð. 5-5
	Бумага для копий влажная?	Загрузите в аппарат бумагу из новой пачки.	ñòð. 2-2
Грязный отсек отделения электрочарядника?	Откройте переднюю крышку и очистите отделение электрочарядника с помощью специального стержня.	ñòð. 5-6	
Копии получаются слишком темными.	На копиере установлен режим <i>автоматической настройки экспозиции</i> ?	Чтобы настроить общий уровень экспозиции, выполните процедуру <i>автоматической настройки экспозиции</i> .	—
	Установлен ручной режим настройки экспозиции?	Настройте нужный уровень экспозиции с помощью кнопки <i>Image Quality</i> .	ñòð. 3-3
		Для настройки общей экспозиции выполните соответствующую процедуру настройки для каждого режима качества изображения.	—
На копиях появляется муаровый узор (муар - скопление точек в виде узора).	Оригинал - фотография?	Установите режим <i>качества изображения</i> на <i>Фото</i> .	ñòð. 3-3
Копии получаются грязными.	Выбран ли режим качества изображения в соответствии с типом оригинала?	Выберите соответствующий режим <i>качества изображения</i> .	ñòð. 3-3

Неисправность	Возможная причина	Способ устранения	См. стр.
Копии получаются грязными.	Стекло оригинала или дополнительный обработчик документов загрязнены?	Очистите стекло оригинала и/или дополнительный обработчик документов.	ñòð. 5-2
Скопированное изображение перекошено.	Правильно ли загружены оригиналы?	При копировании оригиналов со стекла они должны быть выровнены по верхнему левому углу.	ñòð. 3-2
		Если оригиналы загружаются в обработчик документов, их следует предварительно выровнять по внутренним направляющим.	ñòð. 4-3
Бумага часто застревает.	Правильно ли загружена бумага в кассету?	Проверьте положение индикатора направляющей ширины в кассете.	ñòð. 2-2
	Правильно ли загружена бумага в кассету?	Правильно загрузите бумагу.	ñòð. 2-2
		Если копии скручиваются, переверните бумагу в кассете на другую сторону.	ñòð. 2-2
	Бумага скручивается или мнется?	Положите новую бумагу.	ñòð. 2-2
	Возможно, внутри аппарата остались остатки застрявшей бумаги?	Для удаления бумаги выполните соответствующую процедуру.	ñòð. 6-12
Соответствует ли формат бумаги в лотке мульти-байпаса установленному формату?	Убедитесь, что формат бумаги, загруженной в лоток мульти-байпаса, соответствует установленному на аппарате формату.	ñòð. 2-8	
При копировании с обработчика документов на копиях появляются черные полосы.	Стеклянная щель подачи загрязнилась?	Очистите стеклянную щель подачи.	ñòð. 5-2
		Чтобы черные полосы на копиях были менее заметны, можно также воспользоваться функцией корректировки черных полос.	—
Копии получаются мятыми.	Загрязнилась гребенка отделения?	Очистите гребенку отделения.	ñòð. 5-3
На копиях получаются черные или белые вертикальные полосы.	Грязный отсек отделения электрочарядника?	Откройте переднюю крышку и очистите отделение электрочарядника с помощью специального стержня.	ñòð. 5-7
На копиях появляются белые пятна.	Грязный валик переноса?	Очистите валик переноса специальной щеткой.	ñòð. 5-4
Копии получаются размытыми.	Аппарат используется в условиях высокой влажности?	Выполните очистку барабана.	—

Неисправность	Возможная причина	Способ устранения	См. стр.
Печать не выполняется.	Вставлена ли вилка шнура питания в сетевую розетку?	Вставьте вилку в сетевую розетку.	ñòð. 2-11
	Основной выключатель питания включен?	Включите основной выключатель питания ().	ñòð. 2-13
	Кабель принтера подключен надежно?	Надежно подключите кабель принтера.	ñòð. 2-11
	Кабель принтера был подключен уже после включения аппарата?	Подключив кабель принтера, включите основной выключатель питания ().	ñòð. 2-13
	Аппарат находится в автономном режиме? Индикатор Готово не горит?	<ul style="list-style-type: none"> Нажмите [Печатать] для вывода на экран режима <i>основной печати</i>. Нажмите ▲ или ▼, выберите [ВЫПОЛНИТЬ] и нажмите [Ввод]. Загорается индикатор Готово. 	—
Символы печатаются неправильно.	Подключен кабель принтера соответствующего типа?	Подключите экранированный кабель принтера.	ñòð. 2-11
Печать выполняется некорректно.	Настройки на компьютере установлены верно?	Проверьте настройки драйвера принтера или соответствующей прикладной программы.	—

Сообщения об ошибках и процедуры по их устранению

В случае появления какого-либо из следующих сообщений, выполните процедуры, описанные ниже.

Сообщение	Способ устранения	См. стр.
Закройте крышку ##.	Указанная крышка открыта. Плотно закройте все крышки.	—
Добавьте бумагу в кассету. или Поместите бумагу в кассету P.	Закончилась бумага. Добавьте бумагу.	ñòð. 2-2
Добавьте бумагу в кассету. ## формат (###)	Данные печати не соответствуют формату или типу бумаги в кассете. Положите другую бумагу. <ul style="list-style-type: none"> Для изменения <i>источника бумаги</i> нажмите [Выбор бумаги], выберите нужный <i>источник бумаги</i> и нажмите [Ввод]. При нажатии кнопки [Печатать] появляется следующее сообщение: <ul style="list-style-type: none"> ВЫПОЛНИТЬ: печать на бумагу, выбранную на данный момент. ОТМЕНИТЬ: остановка печати. Нажмите ▲ или ▼, выберите нужную опцию и нажмите [Ввод]. 	—
Установите кассету. или Закройте кассету с бумагой.	Кассета закрыта неплотно. Выдвиньте кассету и задвиньте ее обратно.	—
Проверьте размер бумаги.	Формат бумаги, загруженной в настоящий момент, нельзя использовать в выбранном режиме. Проверьте бумагу.	—
Переместите оригинал или замените кассету. или Переместите оригинал или выберите другую кассету.	Ориентация оригинала отличается от выбранной бумаги. Измените ориентацию оригинала. При нажатии кнопки [Старт] без изменения оригинала копирование выполняется с коэффициентом увеличения 100 % (1:1).	—
Превышен предел копирования. Копирование невозможно.	Число копий, которые можно снять с выбранным <i>кодом управления</i> достигло максимума, и копирование с данным кодом выполнять больше нельзя. Для сброса счетчика копий воспользуйтесь режимом <i>Управление отделом</i> .	—
Устан. картридж с тонером.	<i>Контейнер с тонером</i> установлен неправильно. Установите <i>контейнер с тонером</i> правильно.	ñòð. 5-5

Сообщение	Способ устранения	См. стр.
Готов к копированию. МАЛО ТОНЕРА.	В аппарате заканчивается тонер. За один раз можно копировать только один оригинал. Замените <i>контейнер с тонером</i> .	ñòð. 5-5
Копирование невозможно. Добавьте тонер или Невозможно копировать. Добавьте тонер, возобновите копирование.	<i>Контейнер тонера</i> пуст. Замените <i>контейнер с тонером</i> .	ñòð. 5-5
Замен. бункер отработ. тонера	<i>Сосуд для отработанного тонера</i> заполнен. Замените <i>сосуд для отработанного тонера</i> .	ñòð. 5-5
Очист. стекл. щель подачи ориг. из проц. док. или Очист. стекл. щель подачи ориг. из проц. док.	<i>Стеклопанель подачи</i> грязная. Очистите <i>стеклянную щель подачи</i> , так как при использовании дополнительного <i>обработчика документов</i> могут появляться черные линии.	ñòð. 5-2
Вызовите сервисный персонал.	Откройте <i>переднюю крышку</i> , а затем закройте ее. При повторном появлении этого сообщения нажмите [Стоп/Сброс] и посмотрите номер. Выключите основной выключатель питания (O) и обратитесь к <i>представителю сервисной службы</i> или в <i>уполномоченный сервисный центр</i> .	—
Необходимо обслуживание.	Для обеспечения оптимальной работы аппарата требуется регулярно проводить его техобслуживание. Немедленно обратитесь к <i>представителю сервисной службы</i> или в <i>уполномоченный сервисный центр</i> .	—

Сообщение	Способ устранения	См. стр.
Память заполнена.	<p>Копирование нельзя выполнить, так как память копирования заполнена, или число оригиналов достигло своего предельного значения (999 страниц).</p> <ul style="list-style-type: none"> Выберите [Копирование сканированного изображения] для вывода уже отсканированных страниц или выберите [Отмена] для удаления отсканированных данных. До тех пор, пока выбрана одна из этих опций, другое задание копирования или сканирования не выполняется. <p>В зависимости от установленных настроек копирования, может выводиться только один комплект копий, и это сообщение об ошибке может появляться даже в том случае, если выбран режим вывода нескольких копий. В этом случае копирование продолжить нельзя.</p> <ul style="list-style-type: none"> Нажмите [Ввод] и начните выполнение операции копирования сначала. <p>Если эта ошибка появляется постоянно, следует установить дополнительную память.</p>	—
	<p>Печатать нельзя, так как память печати заполнена.</p> <ul style="list-style-type: none"> Нажмите [Печатать]. На дисплее появляются следующие сообщения. <ul style="list-style-type: none"> ВЫПОЛНИТЬ: продолжение печати. Обработанные данные выводятся, а оставшиеся данные печатаются на следующей странице. ОТМЕНИТЬ: отмена печати. СБРОС: перезагрузка принтера. В этом случае перезагружаются только функции принтера. Нажмите ▲ или ▼, выберите нужную опцию и нажмите [Ввод]. <hr/> <p>ПРИМЕЧАНИЕ: При использовании функции диска RAM, уменьшите его размер. Если эта ошибка появляется постоянно, следует установить дополнительную память для принтера. По вопросам приобретения дополнительной памяти для принтера обращайтесь к <i>сервисному представителю</i> или в <i>уполномоченный сервисный центр</i>.</p> <hr/> <p>При активизации настройки <i>Автоматическое продолжение</i> печать возобновляется автоматически через заданный период времени.</p>	—
Сбой подачи бумаги.	<p>Застряла бумага.</p> <p>На дисплее появляется сообщение с указанием места, где застряла бумага, и аппарат останавливается. Оставьте основной выключатель питания () включенным и, выполнив соответствующую процедуру, выньте застрявшую бумагу.</p>	ñòð. 6-12
Сброс. все ориг. в пр. док.	<p>Выньте оригиналы из дополнительного <i>обработчика документов</i>, снова загрузите их и запустите копирование.</p>	—

Сообщение	Способ устранения	См. стр.
Сбой подачи в пр. док. Извлеките оригинал (ы).	Оригиналы застряли в дополнительном <i>обработчике документов</i> . Оставьте основной выключатель питания () включенным и, выполнив соответствующую процедуру, выньте застрявшие оригиналы.	ñòð. 6-19
Удал. бумагу из верх. лотка. Нажмите кнопку Старт.	Во время копирования была превышена емкость <i>выходного лотка</i> . В <i>выходном лотке</i> находятся 250 листов. В <i>выходном лотке</i> находятся 150 листов, и установлен дополнительный <i>разделитель заданий</i> . В <i>выходном лотке</i> находятся 100 листов, и установлен дополнительный <i>финишер</i> . Уберите готовые копии.	—
Удал. бумагу из верх. лотка. Нажмите GO.	Во время печати была превышена емкость <i>выходного лотка</i> . В <i>выходном лотке</i> находятся 250 листов. В <i>выходном лотке</i> находятся 150 листов, и установлен дополнительный <i>разделитель заданий</i> . В <i>выходном лотке</i> находятся 100 листов, и установлен дополнительный <i>финишер</i> . Уберите готовые копии. <ul style="list-style-type: none">• Нажмите [Печатать], затем ▲ или ▼ и выберите [ВЫПОЛНИТЬ].• Нажмите [Ввод]. Печать возобновится.• Для отмены печати выберите [ОТМЕНИТЬ] и нажмите [Ввод].	—
Уберите бумагу из финишера. Нажмите кнопку Старт.	Во время копирования в <i>финишере</i> находятся 250 листов. Уберите готовые копии.	—
Уберите бумагу из финишера. Нажмите GO.	Во время печати в <i>финишере</i> находятся 250 листов. Извлеките готовые копии. <ul style="list-style-type: none">• Нажмите [Печатать], затем ▲ или ▼ и выберите [ВЫПОЛНИТЬ].• Нажмите [Ввод]. Печать возобновится.• Для отмены печати выберите [ОТМЕНИТЬ] и нажмите [Ввод].	—
Слишком много бумаги. Извлек. бумагу из разд. раб.	В разделитель заданий уже загружено 100 листов бумаги. Извлеките готовые копии.	—
Сбой подачи бумаги в финишере, опуст. раб. лоток и извлек. бумагу.	Бумага застряла в <i>финишере</i> . Извлеките готовые копии.	ñòð. 6-20
Кончились скрепки Добавьте скрепки или Сшиватель пуст. Добавьте скрепки.	В <i>финишере</i> закончились скрепки. Добавьте скрепки.	ñòð. 4-8

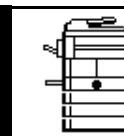
Сообщение	Способ устранения	См. стр.
Невозможно сшить бумагу этого размера. или Невозможно сшить этот размер.	Сшивать бумагу небольшого формата (5 1/2 x 8 1/2" (Statement), A5R и B5R) нельзя.	—
Системная ошибка. Основной выключатель выключен / включен.	<p>Это сообщение появляется при возникновении неисправности или сбоя связи во время обработки задания печати.</p> <ul style="list-style-type: none"> • Включите основной выключатель питания (○). Если аппарат печатает, отмените задание с компьютера. • Включите питание через пять секунд (). Сообщение об ошибке пропадает. При необходимости снова пошлите задание печати с компьютера. 	—
Ошибка диска RAM Нажмите GO.	<p>Во время записи или чтения диска RAM произошла ошибка.</p> <ul style="list-style-type: none"> • Нажмите [Печатать], затем ▲ или ▼, выберите [ВЫПОЛНИТЬ] и нажмите [Ввод]. Сообщение об ошибке пропадает. 	—
Ошибка карты памяти Нажмите GO.	<p>Во время записи или чтения <i>карты памяти</i> произошла ошибка.</p> <ul style="list-style-type: none"> • Нажмите [Печатать], затем ▲ или ▼, выберите [ВЫПОЛНИТЬ] и нажмите [Ввод]. Сообщение об ошибке пропадает. 	—
Ошибка карты памяти - вставьте снова.	<p><i>Карта памяти</i> была извлечена во время настройки принтера. Вставьте <i>карту памяти</i>.</p> <hr/> <p>ПРИМЕЧАНИЕ: Вставляя <i>карту памяти</i>, выключите основной выключатель питания (○).</p>	—
Встав. ту же карту памяти.	<p>Аппарат пытается считать данные с <i>карты памяти</i> и не может ее распознать. Снова вставьте <i>карту памяти</i>.</p> <hr/> <p>ПРИМЕЧАНИЕ: Вставляя <i>карту памяти</i>, выключите основной выключатель питания (○).</p>	—
Карта памяти ошибка формата.	<p><i>Карта памяти</i>, загружаемая в аппарат, должна быть отформатирована. Отформатируйте <i>карту памяти</i>.</p>	—

Сообщение	Способ устранения	См. стр.
<p>Переполнение печати Нажмите GO.</p>	<p>Печать выполняется некорректно в связи с недостатком памяти.</p> <ul style="list-style-type: none"> • Нажмите [Печатать]. На дисплее появляются следующие сообщения. <ul style="list-style-type: none"> - <i>ВЫПОЛНИТЬ</i>: продолжение печати. Обработанные данные выводятся, а оставшиеся данные печатаются на следующей странице. - <i>ОТМЕНИТЬ</i>: отмена печати. - <i>СБРОС</i>: перезагрузка принтера. В этом случае перезагружаются только функции принтера. • Нажмите ▲ или ▼, выберите нужную опцию и нажмите [Ввод]. <p>При активизации настройки <i>Автоматическое продолжение</i> печать возобновляется автоматически через заданный период времени. При появлении этого сообщения об ошибке автоматически включается режим <i>защиты страницы</i>.</p>	—
Интерфейс занят.	Выбранный интерфейс в настоящее время уже используется. Подождите некоторое время и попробуйте еще раз.	—
Ошибка контр. суммы.	Аппарат обнаружил ошибку при запуске. Выключите основной выключатель питания и снова включите. При повторном появлении этого сообщения обратитесь к <i>сервисному представителю</i> или в <i>уполномоченный сервисный центр</i> .	—
Готов копировать Мало_тонера.	В аппарате осталось мало тонера. Приготовьте новый картридж с тонером.	—
Встряхните тонер Картридж.	По картриджу с тонером не постучали как следует или его не встряхнули как следует. Постучите по новому картриджу с тонером и встряхните его, не допуская рассыпания тонера, а затем установите снова.	—

Устранение застревания бумаги

В случае застревания бумаги появляется соответствующее сообщение, и копирование или печать прекращается.

Сбой подачи бумаги в кассете 1. Извлеките бумагу. JAM11

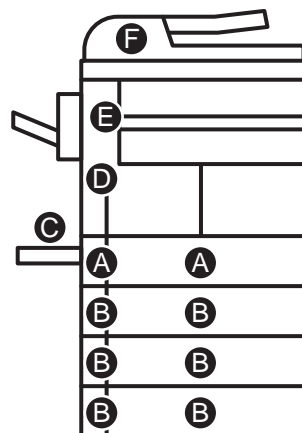


Появляется сообщение с указанием того места, где застряла бумага, и инструкциями по ее извлечению. Также загораются индикаторы застревания бумаги.

Оставьте основной выключатель питания (|) включенным и, выполнив соответствующую процедуру, выньте застрявшую бумагу.

Индикаторы мест застревания бумаги

Сбой подачи бумаги в кассете 1. Извлеките бумагу. JAM11



Индикатор	Место застревания бумаги	Номер места застревания бумаги	См. стр.
A	Застревание бумаги в кассете 1	JAM11, JAM21	ñòä. 6-13
B	Застревание бумаги в кассетах 2 - 4	JAM12, JAM13, JAM14, JAM15, JAM16, JAM22, JAM23, JAM24	ñòä. 6-14
C	Застревание бумаги в лотке мультибайпаса	JAM10, JAM20	ñòä. 6-16
D	Застревание бумаги под левой крышкой	JAM30, JAM40, JAM41, JAM42, JAM43, JAM44, JAM45, JAM60, JAM61	ñòä. 6-16
E	Застревание бумаги в щели для вывода бумаги	JAM50, JAM52, JAM53, JAM54, JAM55, JAM56, JAM57	ñòä. 6-18
	Застревание бумаги в финишере.	JAM80, JAM81, JAM83, JAM84	ñòä. 6-20
	Застревание бумаги в разделителе заданий.	JAM51	ñòä. 6-22
F	Застревание бумаги в обработчике документов	JAM70, JAM71, JAM72, JAM73, JAM74, JAM75, JAM78	ñòä. 6-19



ПРЕДУПРЕЖДЕНИЕ: Отсек зарядника находится под высоким напряжением. При работе в этом отсеке будьте особенно осторожны из-за возможной опасности поражения электрическим током.



ВНИМАНИЕ: Узел фьюзера очень сильно нагревается. При работе в этом отсеке будьте особенно осторожны из-за возможной опасности получения ожогов.

ВАЖНАЯ ИНФОРМАЦИЯ: Не используйте застрявшую бумагу повторно.

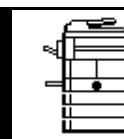
Если во время удаления бумаги она порвалась, вытащите из аппарата все ее остатки. В противном случае следующие листы бумаги снова могут застрять.

После того как вся застрявшая бумага будет удалена, аппарат снова начинает нагреваться. Индикаторы застревания бумаги погаснут, и на аппарате будут вновь установлены режимы, настроенные на нем до застревания бумаги.

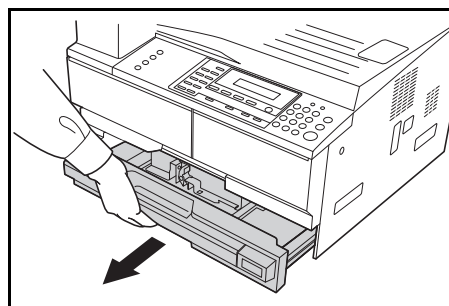
Кассета 1

Для извлечения бумаги, застрявшей в кассете 1, выполните следующую процедуру.

Сбой подачи бумаги в кассете 1.
Извлеките бумагу.
JAM11

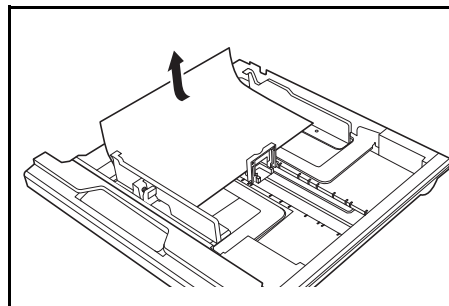


- 1 Выньте кассету.



- 2 Выньте застрявшую бумагу.

Посмотрите, правильно ли загружена бумага. Если нет, загрузите ее еще раз.



ПРИМЕЧАНИЕ: Если во время устранения застревания бумага порвалась, удалите из аппарата все ее обрывки.

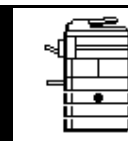
- 3 Плотнo задвиньте кассету обратно.

ПРИМЕЧАНИЕ: При появлении сообщения JAM21 удалите застрявшую бумагу. *Áíëää ñäðíáíór èíðíðíàðèr ñí. Òëâÿÿ êðÿøêà, ñðð. 6-16.*

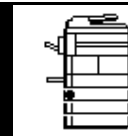
Кассеты 2 - 4

В случае застревания бумаги в кассетах 2 - 4 или в дополнительном *погрузчике бумаги*, чтобы извлечь застрявшую бумагу, выполните следующую процедуру.

Сбой подачи кассеты 2.
Удалите бумагу.
JAM12

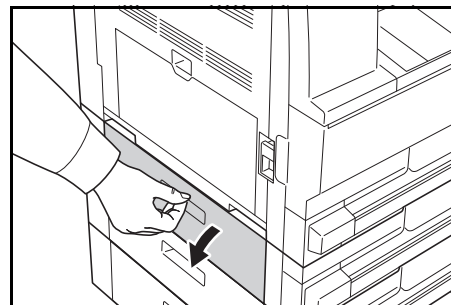


Сбой подачи бумаги.
Откр. левую крышку 2
и извлеките бумагу
JAM15

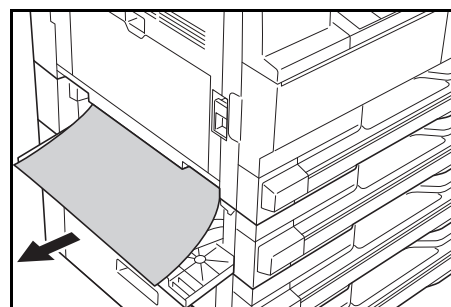


ПРИМЕЧАНИЕ: Для модели 18 стр/мин в комплект поставки дополнительного *погрузчика бумаги* включены кассеты 2 - 4. Для моделей 22 стр/мин в комплект поставки дополнительного *погрузчика бумаги* включены кассеты 3 и 4.

- 1 Откройте левую крышку используемой кассеты.

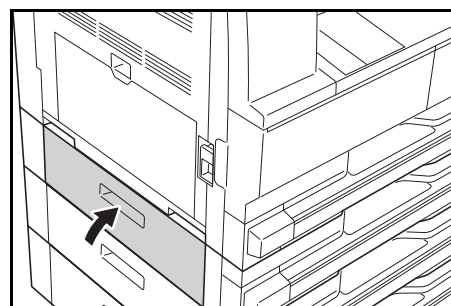


- 2 Выньте застрявшую бумагу.

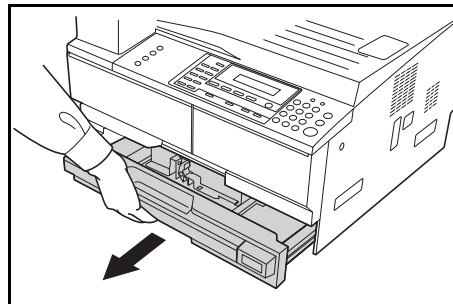


ПРИМЕЧАНИЕ: Если во время устранения застревания бумага порвалась, удалите из аппарата все ее обрывки.

- 3 Закройте левую крышку кассеты.

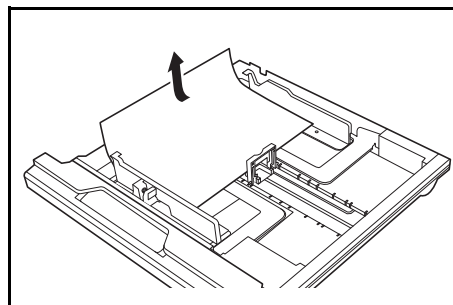


- 4** Вытащите кассету, используемую в данный момент.



- 5** Выньте застрявшую бумагу.

Посмотрите, правильно ли загружена бумага. Если нет, загрузите ее еще раз.



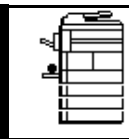
ПРИМЕЧАНИЕ: Если во время устранения застревания бумага порвалась, удалите из аппарата все ее обрывки.

- 6** Плотно задвиньте кассету обратно.

универсальный лоток

В случае застревания бумаги в лотке мульти-байпаса и появления сообщения JAM10, чтобы извлечь застрявшую бумагу, выполните следующую процедуру.

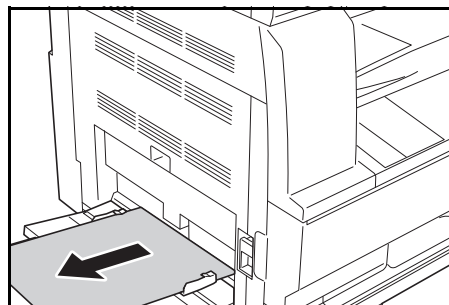
Сбой подачи бумаги в Ун.лоток.
Извлеките бумагу.
JAM10



ВАЖНАЯ ИНФОРМАЦИЯ: При появлении сообщения JAM20 или JAM40, пп. *Левая крышка, пп.д. 6-16.*

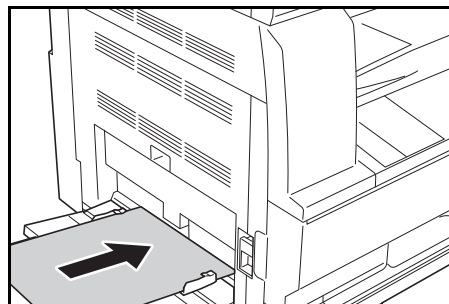
Удаляя застрявшую бумагу, не вытягивайте ее с боковой стороны универсальный лоток.

- 1 Извлекайте бумагу из самого лотка.



- 2 Снова загрузите бумагу в универсальный лоток.

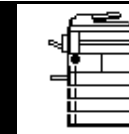
Сообщение об ошибке пропадает.



Левая крышка

Для извлечения бумаги, застрявшей под левой крышкой, выполните следующую процедуру.

Сбой подачи бумаги.
Откройте левую крышку и извлеките бумагу.
JAM30

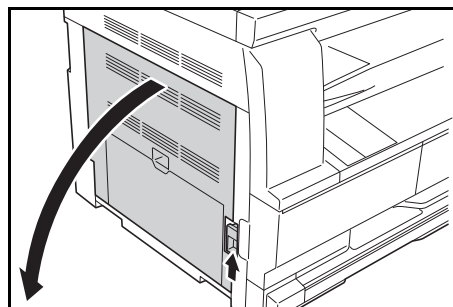


ВАЖНАЯ ИНФОРМАЦИЯ: Отделение для барабана очень чувствительно к механическим повреждениям и загрязнению. Извлекая бумагу, старайтесь не коснуться его часами, ювелирными изделиями и т.д.

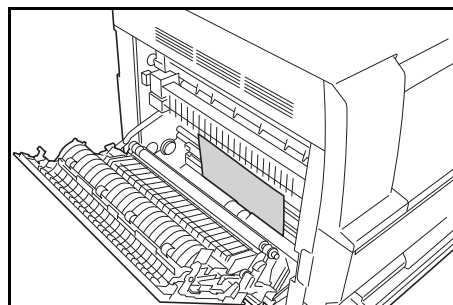
- 1 Потяните вверх ручку *левой крышки* и откройте *левую крышку*.



ВНИМАНИЕ: Узел фьюзера очень сильно нагревается. При работе в этом отсеке будьте особенно осторожны из-за возможной опасности получения ожогов.

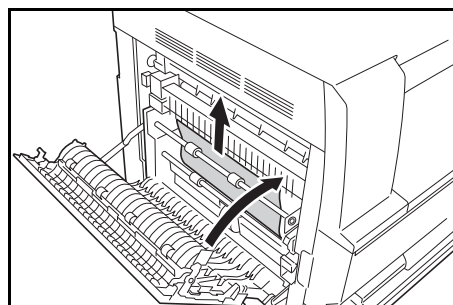


- 2 Выньте застрявшую бумагу.



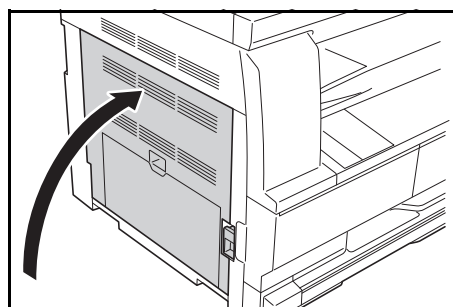
ПРИМЕЧАНИЕ: Если во время устранения застревания бумага порвалась, удалите из аппарата все ее обрывки.

- 3 Если установлено дополнительное устройство *двусторонней печати*, поднимите его и извлеките всю застрявшую бумагу.



ПРИМЕЧАНИЕ: Если во время устранения застревания бумага порвалась, удалите из аппарата все ее обрывки.

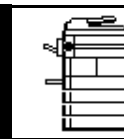
- 4 Закройте *левую крышку*.



Щель для вывода бумаги

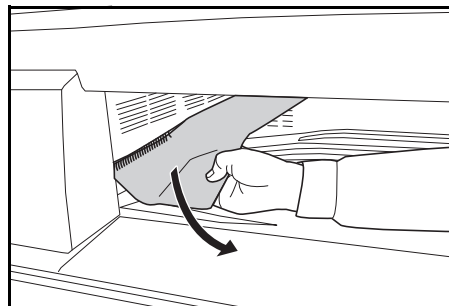
В случае застревания бумаги в щели для вывода бумаги, чтобы ее извлечь, выполните следующую процедуру.

Сбой подачи бумаги на участке выхода
Извлеките бумагу.
JAM50



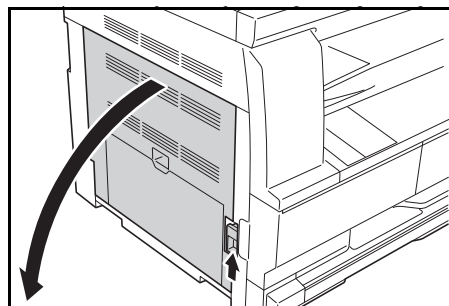
ВАЖНАЯ ИНФОРМАЦИЯ: Отделение для барабана очень чувствительно к механическим повреждениям и загрязнению. Извлекая бумагу, старайтесь не коснуться его часами, ювелирными изделиями и т.д.

- 1 Если застрявшая бумага торчит из этой щели, потяните ее на себя и вытащите.

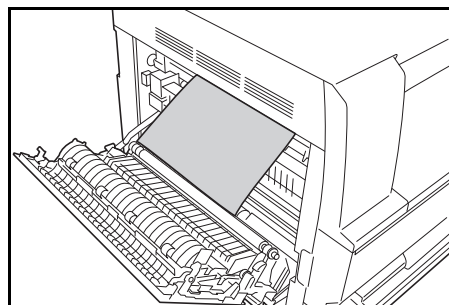


ПРИМЕЧАНИЕ: Если во время устранения застревания бумага порвалась, удалите из аппарата все ее обрывки.

- 2 Потяните вверх ручку левой крышки и откройте левую крышку.



- 3 Выньте застрявшую бумагу.



ПРИМЕЧАНИЕ: Если во время устранения застревания бумага порвалась, удалите из аппарата все ее обрывки.

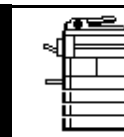
- 4 Закройте левую крышку.

Обработчик документов (дополнительно)

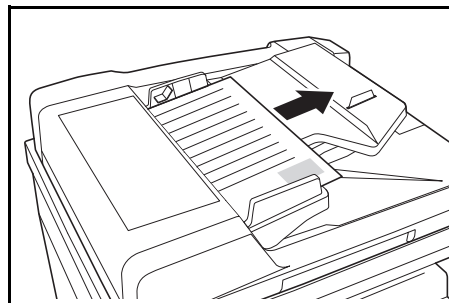
Если бумага застряла в обработчике документов, чтобы ее извлечь, выполните следующую процедуру.

Сбой подачи в пр. док.
Извлеките оригинал(ы).

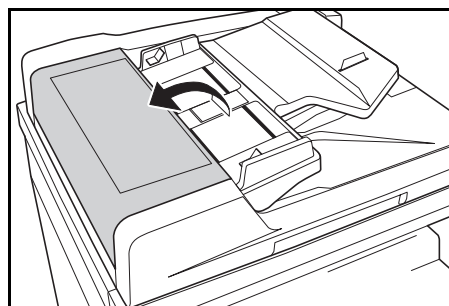
JAM70



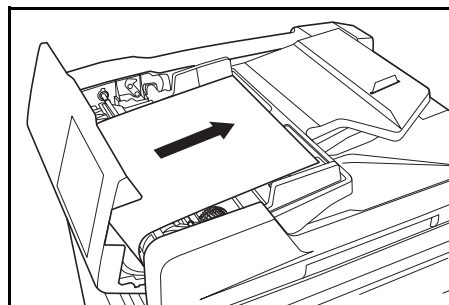
- 1 Выньте все оригиналы, оставшиеся во входном лотке оригиналов.



- 2 Откройте левую крышку обработчика документов.

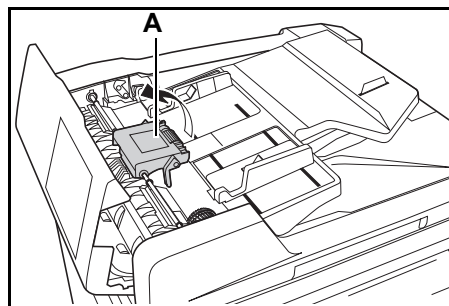


- 3 Выньте застрявший оригинал.

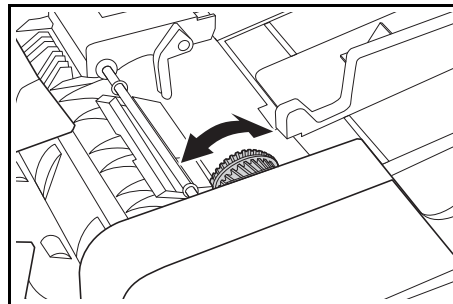


ПРИМЕЧАНИЕ: Если во время устранения застревания бумага порвалась, удалите из обработчика документов все ее обрывки. В противном случае следующие листы бумаги снова могут застрять.

- 4 Приподнимите устройство подачи бумаги (A) и удалите все застрявшие оригиналы.



- 5** Поворачивая колесико как показано на рисунке, выньте застрявший оригинал.



- 6** Закройте левую крышку.

- 7** Снова загрузите все оригиналы и начните копирование.

Финишер (дополнительно)

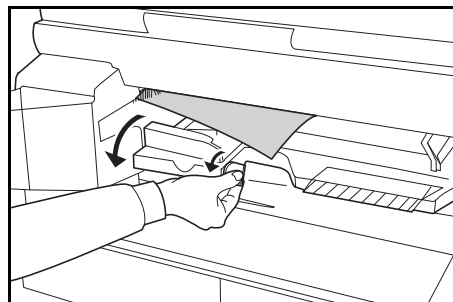
В случае застревания бумаги в *финишере*, чтобы ее извлечь, выполните следующую процедуру.

Сбой подачи бумаги в финишере, опуст. раб. лоток и извлек. бумагу JAM80

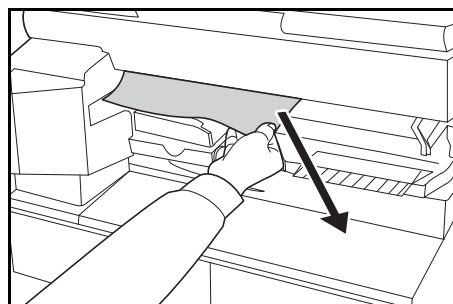


ВАЖНАЯ ИНФОРМАЦИЯ: Отделение для барабана очень чувствительно к механическим повреждениям и загрязнению. Извлекая бумагу, старайтесь не коснуться его часами, ювелирными изделиями и т.д.

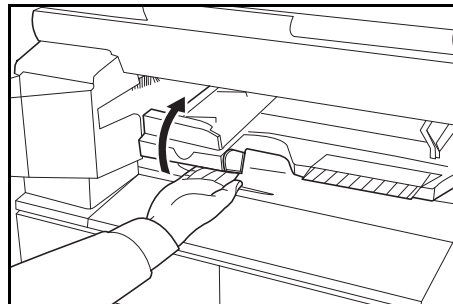
- 1** Поверните рычаг и опустите рабочий лоток.



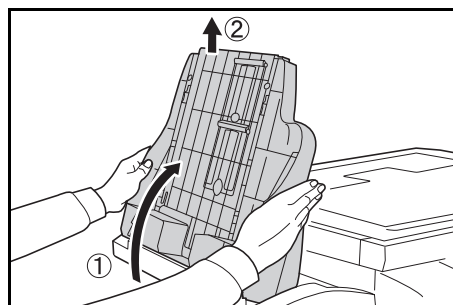
- 2** Выньте застрявшую бумагу.



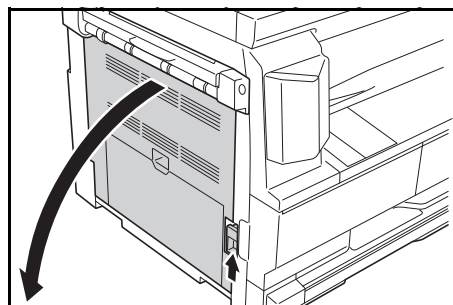
3 Поднимите рабочий лоток.



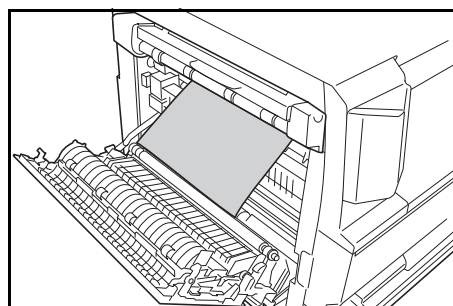
4 Выньте лоток финишера.



5 Потяните вверх ручку левой крышки и откройте левую крышку.

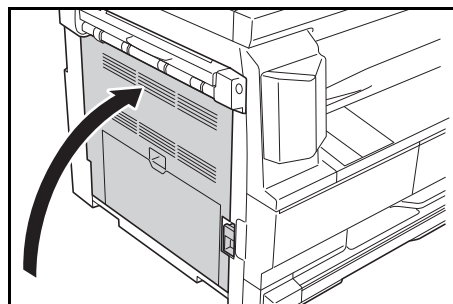


6 Выньте застрявшую бумагу.

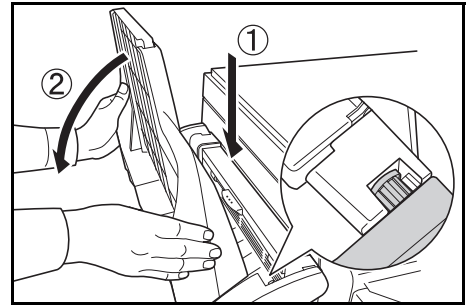


ПРИМЕЧАНИЕ: Если во время устранения застревания бумага порвалась, удалите из аппарата все ее обрывки.

7 Закройте левую крышку.



- 8** Снова установите лоток финишера.

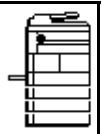


- 9** Опустите рабочий лоток. Сообщение об ошибке пропадает.

Разделитель заданий (дополнительно)

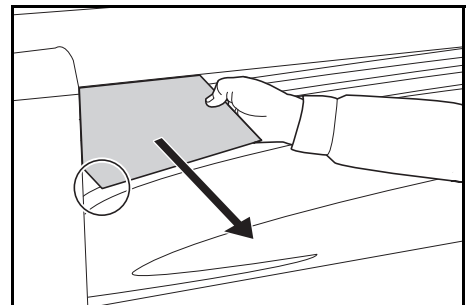
В случае застревания бумаги в разделителе заданий, чтобы ее извлечь, выполните следующую процедуру.

Сбой подачи бумаги в разделителе заданий. Извлеките бумагу. JAM51



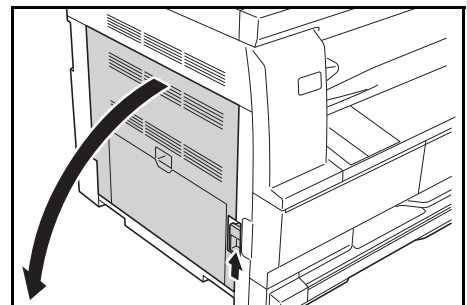
ВАЖНАЯ ИНФОРМАЦИЯ: Отделение для барабана очень чувствительно к механическим повреждениям и загрязнению. Извлекая бумагу, старайтесь не коснуться его часами, ювелирными изделиями и т.д.

- 1** Если застрявшая бумага торчит из щели вывода бумаги разделителя заданий, потяните ее на себя и вытащите.

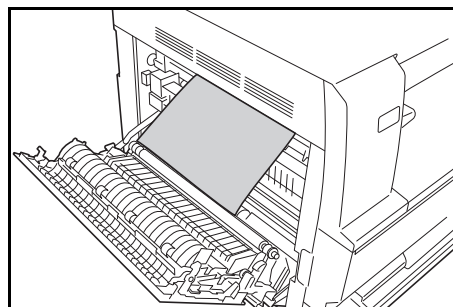


ПРИМЕЧАНИЕ: Если во время устранения застревания бумага порвалась, удалите из аппарата все ее обрывки.

- 2** Потяните вверх ручку левой крышки и откройте левую крышку.



- 3** Выньте застрявшую бумагу.



ПРИМЕЧАНИЕ: Если во время устранения застревания бумага порвалась, удалите из аппарата все ее обрывки.

- 4** Закройте левую крышку.

Приложение

Приложение включает следующие технические характеристики:

- Аппарат Приложение-2
- Копир Приложение-4
- Принтер Приложение-5
- Процессор документов
(дополнительно) Приложение-5
- Погрузчик бумаги (дополнительно) Приложение-6
- Устройство двусторонней печати
(дополнительно) Приложение-6
- Финишер (дополнительно) Приложение-6
- Разделитель заданий (дополнительно) . Приложение-7
- Защита окружающей среды Приложение-7

Технические характеристики

ПРИМЕЧАНИЕ: Технические характеристики могут быть изменены без предупреждения.

Аппарат

Система копирования	Непрямая электростатическая система
Типы оригиналов, разрешенные к использованию	Листы, книги и трехмерные объекты (максимальный формат оригинала: A3/11 x 17")
Форматы копирования <ul style="list-style-type: none"> - Кассета - Лоток мультибайпаса - Ширина поля без изображения 	A3, B4, A4, A4R, B5, B5R, A5R, Folio, 11 x 17" (Ledger), 8 1/2 x 14" (Legal), 11 x 8 1/2", 8 1/2 x 11" (Letter), 5 1/2 x 8 1/2" (Statement), 8 1/2 x 13" (Oficio II), 8K, 16K A3 - A6R, Postcard, Folio, 11 x 17" (Ledger) - 5 1/2 x 8 1/2" (Statement) 0,5 - 5,5 мм
Емкость источника подачи бумаги <ul style="list-style-type: none"> - Кассета - Лоток мультибайпаса 	300 листов (80 г/кв.м), 150 листов (90 г/кв.м или больше) 100 листов (80 г/кв.м) (25 листов формата A3, B4, Folio, 11 x 17" (Ledger), 8 1/2 x 14" (Legal), 8 1/2 x 13" (Oficio II), 8K
Емкость выходного лотка	250 листов (плотность 80 г/кв.м)
Время прогрева	Менее 17,2 секунд Время выхода из энергосберегающего режима: Примерно 10 секунд Время выхода из спящего режима: Примерно 17,2 секунд (При комнатной температуре примерно 71,6 F/22 °C, влажности примерно 60 %)
Память <ul style="list-style-type: none"> - Для копира - Для принтера - Дополнительная память 	64 МБ 128 МБ Для копира: 16 МБ, 32 МБ, 64 МБ и 128 МБ Для принтера: 32 МБ, 64 МБ, 128 МБ и 256 МБ
Рабочая среда <ul style="list-style-type: none"> - Температура - Относительная влажность - Высота над уровнем моря - Освещение 	10 - 32,5 °C 15 - 80 % 2,500 м максимум 1,500 люкс максимум

Электропитание	120 В, 60 Гц, 9,5 А 220 - 240 В, 50/60 Гц, 5,0 А
Габаритные размеры (Д) x (Ш) x (В) (только главное устройство)	Модель 18 стр. в минуту: 22 3/8 x 23 25/64 x 19 31/32 дюймов 568 x 594 x 507 мм Модель 22 стр. в минуту: 22 3/8 x 23 25/64 x 25 29/32 дюймов 568 x 594 x 607 мм
Вес	Модель 18 стр. в минуту: Примерно 72,8 фунтов/33 Кг Модель 22 стр. в минуту: Примерно 88,2 фунтов/40 Кг
Уровень шума	Модель 18 стр. в минуту: ≤ 62 дБ(А) Модель 22 стр. в минуту: ≤ 64,7 дБ(А)
Необходимое свободное пространство (Д) x (Ш)	40 7/8 x 25 13/64 дюймов 1038 x 640 мм

Копир

<p>Скорость копирования:</p> <ul style="list-style-type: none"> - Стекло оригинала (1:1) 	<p>Модель 18 стр/мин</p> <p>A3/11 x 17" (Ledger): 8 листов/мин. B4/8 1/2 x 14" (Legal): 8 листов/мин. A4/11 x 8 1/2": 18 листов/мин. A4R/8 1/2 x 11" (Letter): 13 листов/мин. B5: 16 листов/мин.</p> <p>Модель 22 стр/мин</p> <p>A3/11 x 17" (Ledger): 10 листов/мин. B4/8 1/2 x 14" (Legal): 11 листов/мин. A4/11 x 8 1/2": 22 листов/мин. A4R/8 1/2 x 11" (Letter): 13 листов/мин. B5: 20 листов/мин.</p>
<p>Время выхода первой копии</p>	<p>5,7 секунд или менее (1:1, A4/11 x 8 1/2")</p>
<p>Разрешение</p>	<p>Сканирование: 600 x 600 точек на дюйм Печать: 600 x 600 точек на дюйм</p>
<p>Непрерывное копирование</p>	<p>1 - 999 листов</p>
<p>Коэффициент увеличения при копировании</p>	<p>Любое значение в диапазоне от 25 до 400 % (шаг 1 %) и фиксированные коэффициенты увеличения.</p>

Принтер

Скорость печати	Аналогична скорости копирования.
Время выхода первого отпечатка	Примерно 5,7 секунд
Разрешение	600 точек на дюйм
Используемые операционные системы	Microsoft Windows 2000/XP/Vista Windows Server 2003 Apple Macintosh OS 10.x
Интерфейс	Сетевой интерфейс: 1 USB 2.0: 1 (Высокоскоростной USB) Сетевая интерфейсная плата (дополнительно): 1

Процессор документов (дополнительно)

Система подачи оригиналов	Автоматическая подача
Оригиналы, разрешенные к использованию	Листы бумаги
Форматы оригиналов	Макс.: A3/11 x 17" Мин.: A5R/5 1/2 x 8 1/2"
Плотность бумаги	45 г/кв.м - 160 г/кв.м
Разрешенное число оригиналов	50 листов (50 г/кв.м - 80 г/кв.м) В случае оригиналов разных форматов (автовыбор): не более 30 листов (от 50 до 80 г/кв.м)
В случае оригиналов разных форматов (автовыбор)	не более 30 листов (от 50 до 80 г/кв.м)
Габаритные размеры (Д) x (Ш) x (В)	21 47/64 x 18 1/64 x 4 47/64" 552 x 483 x 120 мм
Вес	Примерно 13,2 фунта/6 кг

Погрузчик бумаги (дополнительно)

Система подачи бумаги	Автоматическая подача из кассет (емкостью 300 листов [80 г/кв.м])
Форматы бумаги	A3, B4, A4, A4R, B5, B5R, A5R, Folio, 11 x 17" (Ledger), 8 1/2 x 14" (Legal), 11 x 8 1/2", 8 1/2 x 11" (Letter), 5 1/2 x 8 1/2" (Statement), 8 1/2 x 13" (Oficio II), 8K, 16K
Бумага, разрешенная к использованию	Плотность: 64 - 105 г/кв.м Типы: стандартная, вторичная
Габаритные размеры (Д) x (Ш) x (В)	568 x 546 x 135 мм
Вес	Примерно 6 кг

Устройство двусторонней печати (дополнительно)

Система	Внутреннего типа
Форматы бумаги	A3, B4, A4, A4R, B5, B5R, A5R, Folio, 11 x 17" (Ledger), 8 1/2 x 14" (Legal), 11 x 8 1/2", 8 1/2 x 11" (Letter), 5 1/2 x 8 1/2" (Statement), 8 1/2 x 13" (Oficio II)), 8K, 16K, 16KR
Бумага, разрешенная к использованию	Плотность: 64 - 80 г/кв.м Типы: стандартная, вторичная
Габаритные размеры (Д) x (Ш) x (В)	14 19/64 x 2 9/64 x 7 9/64" 368 x 54 x 181 мм
Вес	Примерно 0,5 кг

Финишер (дополнительно)

Число лотков	1
Форматы бумаги	A3, B4, A4, A4R, B5, Folio, 11 x 17" (Ledger), 8 1/2 x 14" (Legal), 11 x 8 1/2", 8 1/2 x 11" (Letter), 8 1/2 x 13" (Oficio II)
Бумага, разрешенная к использованию	Плотность: 60 - 105 г/кв.м Типы: стандартная, вторичная, цветная, тонкая, плотная бумага и бланки
Габаритные размеры (Д) x (Ш) x (В)	12 51/64 x 17 23/32 x 6 1/2" 325 x 450 x 165 мм
Вес	Примерно 8 кг

Разделитель заданий (дополнительно)

Число лотков	1
Емкость лотка	100 листов (80 г/кв.м)
Форматы бумаги	A3, B4, A4, A4R, B5, B5R, A5R, Folio, 11 x 17" (Ledger), 8 1/2 x 14" (Legal), 11 x 8 1/2", 8 1/2 x 11" (Letter), 5 1/2 x 8 1/2" (Statement), 8 1/2 x 13" (Oficio II)
Бумага, разрешенная к использованию	Плотность: 64 - 105 г/кв.м Типы: стандартная, вторичная
Габаритные размеры (Д) x (Ш) x (В)	21 15/32 x 17 23/32 x 2 49/64" 545 x 450 x 70 мм
Вес	Примерно 3,3 фунта/1,5 кг

Защита окружающей среды

Время выхода из энергосберегающего режима	10 секунд
Время выхода из режима ожидания	не более 17,2 секунд
Время перехода в энергосберегающий режим (во время покупки)	1 минута
Время перехода в автоматический спящий режим (во время покупки)	1 минута
Дуплексное (двустороннее) копирование	Дополнительно
Подача бумаги	В данном аппарате можно использовать вторичную переработанную бумагу, изготовленную из 100 % макулатуры.

ПРИМЕЧАНИЕ: Для получения более подробных технических характеристик обратитесь к дилеру или представителю сервисной службы.

Алфавитный указатель

А

Автоматический спящий режим [iii](#), [3-22](#)
Автоматический энергосберегающий режим [3-21](#)

Б

Безопасность

Меры предосторожности при установке [vii](#)

Меры предосторожности при эксплуатации [x](#)

Отключение питания [xiii](#)

Правовая информация [ii](#)

Символы [v](#)

Условные обозначения [iv](#)

Энергоснабжение [ix](#)

Этикетки с предостережением [vi](#)

Бумага

Загрузка [2-2](#)

Кассета [2-2](#)

Лоток мульти-байпаса [2-5](#)

Подготовка [2-2](#)

Типы [2-10](#)

Формат и тип бумаги для лотка мульти-байпаса [2-8](#)

В

Вкл. [2-13](#)

Включение питания [2-13](#)

Внутренние направляющие [1-2](#), [2-6](#)

Возможные неисправности [6-2](#)

Время выхода первого отпечатка

[Приложение-5](#)

Время выхода первой копии

[Приложение-4](#)

Выключатель питания [3-2](#)

Выходной лоток [1-2](#), [3-4](#)

Д

Дата и время [2-17](#)

Двустороннее копирование [3-9](#)

Декларация ЕС [xiv](#)

Дисплей сообщений [1-7](#)

Добавление скрепок [4-10](#)

Дополнительная память [4-15](#)

Дополнительное оборудование [4-1](#)

Жесткий диск [4-15](#)

карта памяти [4-14](#)

Ключ-счетчик [4-13](#)

Комплект для приема/передачи факса [4-14](#)

Комплект для сетевого сканера [4-14](#)

Обзор [4-2](#)

Обработчик документов [4-3](#)

Погрузчик бумаги [4-7](#)

Разделитель заданий [4-12](#)

Расширенный модуль памяти [4-15](#)

Устройство двусторонней печати [4-8](#)

Финишер [4-8](#)

Драйвер печати [3-23](#)

Дуплексный режим [3-9](#)

Ж

Жесткий диск [4-15](#)

З

Загрузка бумаги [2-2](#)

Загрузка бумаги в кассету [2-2](#)

Загрузка бумаги в лоток мульти-байпаса [2-5](#)

Загрузка оригиналов

Обработчик документов
(дополнительно) [4-4](#)

Стекло оригинала [3-2](#)

Загрузка оригиналов в обработчик документов [4-4](#)

Заземление аппарата [ix](#)

Замена контейнера с тонером [5-5](#)

Замена сосуда для отработанного тонера [5-5](#)

Застревание скрепок [4-11](#)

Защита окружающей среды

[Приложение-7](#)

И

Индикаторы застревания бумаги **6-12**
Индикаторы мест застревания бумаги **6-12**
Индикаторы формата оригинала **1-3**

К

Карта памяти (CompactFlash) **4-14**
Кассета **2-2**
 Кассета 1 **6-13**
 Кассеты 2 - 4 **6-14**
Качество изображения **3-3**
 Режим Фото **3-3**
 Экспозиция копирования **3-3**
Ключ-счетчик **4-13**
Код управления **2-17**
Комплект для приема/передачи факса **4-14**
Комплект для сетевого сканера **4-14**
Компоненты аппарата **1-1**
Компоненты обработчика документов **4-4**
Компоненты финишера **4-8**
Контейнер с тонером **1-3, 5-5**
Копирование **3-2**
 Двустороннее **3-9**
 Предварительно установленный режим масштабирования **3-5, 3-8**
 Режим авто масштабирования **3-5, 3-6**
 Режим качества изображения **3-3**
 Режим масштабирования **3-5, 3-7**
 Режим прерывания **3-18**
 Режим Фото **3-3**
 Увеличение/уменьшение копий **3-5**
Копирование с разбором по копиям **3-13**
Коэффициент масштабирования **3-5**
Крышка основного выключателя питания **1-4**
Крышка стекла оригинала **1-2**

Л

Левая крышка **1-3, 6-16**
Летнее время **2-18**

Лоток мульти-байпаса **1-2, 2-5, 6-16**

М

Масштабирование
 Предварительно установленный режим масштабирования **3-5, 3-8**
 Режим авто масштабирования **3-5, 3-6**
 Режим масштабирования **3-5, 3-7**
Меры безопасности при работе с лазером **0-xiii**
Меры предосторожности при установке **vii**
Меры предосторожности при эксплуатации **x**

Н

Нагревание **3-2**
Названия компонентов
 Обработчик документов **4-4**
 Финишер **4-8**
Настройка IP адреса **2-14**
Настройка маски подсети **2-15**
Настройка языка **2-19**
Настройки
 Дата и время **2-17**
 Летнее время **2-18**
 Часовой пояс **2-17**
 Язык **2-19**

О

Обработчик документов **4-3, 6-19, Приложение-5**
Опции **4-2**
Освобождающий рычаг контейнера с тонером **1-3**
Основная печать **3-23**
Основное копирование **3-2**
Основной выключатель питания **1-4, 3-2**
Основной корпус **1-2**
Основной экран копирования **1-7**
Основной экран принтера **1-8**
Отключение питания **xiii**
Очистка

Аппарат [5-2](#)
 Валик переноса [5-4](#)
 Гребенка отделения [5-3](#)
 Стекло оригинала [5-2](#)
 Очистка аппарата [5-2](#)
 Очистка валика переноса [5-4](#)
 Очистка гребенки отделения [5-3](#)
 Очистка стекла оригинала [5-2](#)

П

Панель управления [1-2](#), [1-5](#)
 Передняя крышка [1-3](#)
 Печать [3-23](#)
 Драйвер печати [3-23](#)
 Прикладная программа [3-23](#)
 Режим прерывания [3-18](#)
 Печать из прикладной программы [3-23](#)
 Погрузчик бумаги [4-7](#), [Приложение-6](#)
 Подключение [2-11](#)
 Подключение к сети [2-11](#)
 Подключение питания [2-12](#)
 Правовая информация [ii](#)
 Предварительно установленный режим масштабирования [3-5](#), [3-8](#)
 Программа Energy Star [iii](#)
 Пустой контейнер для тонера [5-5](#)

Р

Разделитель заданий [4-12](#), [6-22](#),
[Приложение-7](#)
 Разрешение [Приложение-4](#),
[Приложение-5](#)
 Разъем для подключения к USB
 интерфейсу [1-4](#)
 Разъем для подключения к сетевому
 интерфейсу [1-4](#)
 Расширенный модуль памяти [4-15](#)
 Регулятор длины бумаги [1-2](#), [2-3](#)
 Регулятор ширины бумаги [1-2](#), [2-3](#)
 Режим авто масштабирования [3-5](#), [3-6](#)
 Режим масштабирования [3-7](#)
 Режим прерывания [3-18](#)
 Режим Фото [3-3](#)
 Ручка левой крышки [1-2](#)
 Ручки для транспортировки [1-4](#)

С

Сетевой кабель [2-11](#)
 Сетевые настройки [2-14](#)
 IP адрес [2-14](#)
 Маска подсети [2-15](#)
 Шлюз по умолчанию [2-16](#)
 Символы [v](#)
 Скорость копирования [Приложение-4](#)
 Скорость печати [Приложение-5](#)
 Слот для карты памяти [1-4](#)
 Сообщения об ошибках [6-6](#)
 Сосуд для отработанного тонера [1-3](#), [5-5](#)
 Спящий режим [iii](#), [3-22](#)
 Срочное копирование [3-18](#)
 Стекло оригинала [1-3](#), [3-2](#)
 Стержень для очистки зарядника [1-3](#), [5-6](#)
 Сшивание [4-10](#), [4-11](#)

Т

Технические характеристики
[Приложение-2](#), [Приложение-5](#)
 Аппарат [Приложение-2](#)
 Копир [Приложение-4](#)
 Обработчик документов
 [Приложение-5](#)
 Погрузчик бумаги [Приложение-6](#)
 Принтер [Приложение-5](#)
 Разделитель заданий [Приложение-7](#)
 Устройство двусторонней печати
 [Приложение-6](#)
 Финишер [Приложение-6](#)
 Технические характеристики аппарата
[Приложение-2](#)
 Технические характеристики копира
[Приложение-4](#)
 Технические характеристики
 обработчика документов [Приложение-5](#)
 Технические характеристики погрузчика
 бумаги [Приложение-6](#)
 Технические характеристики
 разделителя заданий [Приложение-7](#)
 Технические характеристики устройства
 двусторонней печати [Приложение-6](#)
 Технические характеристики финишера
[Приложение-6](#)

У

Увеличение/уменьшение копий **3-5**
Удлинитель лотка мульти-байпаса **1-2**
Установка драйвера печати **3-23**
Устранение застревания бумаги **6-12**
 Кассета 1 **6-13**
 Кассеты 2 - 4 **6-14**
 Левая крышка **6-16**
 Лоток мульти-байпаса **6-16**
 Обработчик документов **6-19**
 Разделитель заданий **6-22**
 Финишер **6-20**
 Щель для вывода бумаги **6-18**
Устранение застревания скрепок в шшивателе **4-11**
Устранение неисправностей **6-2, 6-6**
 Индикаторы мест застревания бумаги **6-12**
 Кассета 1 **6-13**
 Кассеты 2 - 4 **6-14**
 Левая крышка **6-16**
 Лоток мульти-байпаса **6-16**
 Обработчик документов **6-19**
 Разделитель заданий **6-22**
 Сообщения об ошибках **6-6**
 Устранение застревания бумаги **6-12**
 Финишер **6-20**
 Щель для вывода бумаги **6-18**
Устройство двусторонней печати **4-8, Приложение-6**
Устройство изоляции **xiii**
Уход и обслуживание **5-1**

Ф

Финишер **4-8, 6-20, Приложение-6**

Застревание скрепок **4-11**

Сшивание **4-10**

Устранение застревания бумаги **6-20**

Формат и тип бумаги для лотка мульти-байпаса **2-8**

Функции копира **Приложение-4**

Функции принтера **Приложение-5**

Х

Характеристики

Окружающая среда **Приложение-7**

Ч

Часовой пояс **2-17**

Ш

Шлюз по умолчанию **2-16**

Шнур питания **2-12**

Щ

Щель для вывода бумаги **6-18**

Э

Экспозиция копирования **3-3**

Энергосберегающее устройство **3-21**

Энергосберегающий режим **iii**

 Автоматический энергосберегающий режим **3-21**

 Энергосберегающее устройство **3-21**

Энергоснабжение **ix**

Этикетки с предостережением **vi**

ПРИМЕЧАНИЕ

Для обеспечения наилучшего качества печати и оптимальной работы аппарата мы рекомендуем использовать в аппаратах только оригинальные расходные материалы и запасные детали от производителя.



PASSIONATE PEOPLE. FROM ALL OVER THE WORLD.



KYOCERA MITA EUROPE B.V.



EUROPEAN HEADQUARTERS
Bloemlaan 4
2132 NP Hoofddorp
The Netherlands
Phone: +31 20 654 0000
Fax: +31 20 653 1256
www.kyoceramita-europe.com



KYOCERA MITA Europe B.V.,
Amsterdam (NL)
Zweigniederlassung Zürich
Hohlstrasse 614
CH-8048 Zürich
Phone: +41 1 908 49 49
Fax: +41 1 908 49 50
www.kyoceramita.ch

KYOCERA MITA SALES COMPANIES IN EMEA



KYOCERA MITA INTERNATIONAL SALES
(Europe, Middle East & North Africa)
Bloemlaan 4
2132 NP Hoofddorp
The Netherlands
Phone: +31 20 654 0000
Fax: +31 20 653 1256
www.kyoceramita-europe.com



AUSTRIA
KYOCERA MITA AUSTRIA GmbH
Eduard Kittenberger Gasse 95
A-1230 Wien
Phone: +43 1 86 338 0
Fax: +43 1 86 338 400
www.kyoceramita.at



BELGIUM
S.A. KYOCERA MITA Belgium N.V.
Sint-Martinusweg 199-201
BE-1930 Zaventem
Phone: +32 2 720 9270
Fax: +32 2 720 8748
www.kyoceramita.be



DENMARK
KYOCERA MITA Denmark A/S
Ejby Industrivej 1
DK-2600 Glostrup
Phone: +45 70 22 3880
Fax: +45 45 76 3850
www.kyoceramita.dk



FINLAND
KYOCERA MITA Finland OY
Kirvesmiehenkatu 4
FI-00880 Helsinki
Phone: +358 9 4780 5200
Fax: +358 9 4780 5390
www.kyoceramita.fi



FRANCE
KYOCERA MITA France S.A.
Parc les Algorithmes Saint Aubin
FR-91194 Gif-Sur-Yvette
Phone: +33 1 6985 2600
Fax: +33 1 6985 3409
www.kyoceramita.fr



GERMANY
KYOCERA MITA Deutschland GmbH
Otto-Hahn-Str. 12
D-40670 Meerbusch / Germany
Phone: +49 2159 918 0
Fax: +49 2159 918 100
www.kyoceramita.de



ITALY
KYOCERA MITA Italia S.P.A.
Via Verdi, 89/91
I-20063 Cernusco sul Naviglio (MI)
Phone: +39 02 921 791
Fax: +39 02 921 796 00
www.kyoceramita.it



THE NETHERLANDS
KYOCERA MITA Nederland B.V.
Beechavenue 25
1119 RA Schiphol-Rijk
Phone: +31 20 587 7200
Fax: +31 20 587 7260
www.kyoceramita.nl



NORWAY
KYOCERA MITA Norge
Olaf Helsetsvai 6
NO-0694 Oslo
Phone: +47 22 627 300
Fax: +47 22 627 200
www.kyoceramitanorge.no



PORTUGAL
KYOCERA MITA Portugal LDA.
Rua do Centro Cultural 41
PT-1700-106 Lisboa
Phone: +351 21 843 6780
Fax: +351 21 849 3312
www.kyoceramita.pt



SOUTH AFRICA
KYOCERA MITA South Africa (Pty) Ltd.
527 Kyalami Boulevard, Kyalami
Business Park · ZA-1685 Midrand
Phone: +27 11 540 2600
Fax: +27 11 466 3050
www.kyoceramita.co.za



SPAIN
KYOCERA MITA España S.A.
Avda. Manacor No. 2
ES-28290 Las Matas (Madrid)
Phone: +34 91 631 83 92
Fax: +34 91 631 82 19
www.kyoceramita.es



SWEDEN
KYOCERA MITA Svenska AB
Esbogatan 16B
SE-164 75 Kista
Phone: +46 8 546 550 00
Fax: +46 8 546 550 10
www.kyoceramita.se



UNITED KINGDOM
KYOCERA MITA UK Ltd.
8 Beacontree Plaza, Gillette Way,
Reading, Berkshire RG2 OBS
Phone: +44 1189 311 500
Fax: +44 1189 311 108
www.kyoceramita.co.uk

KYOCERA MITA WORLDWIDE



JAPAN
KYOCERA MITA Corporation
(Head Office)
2-28, 1-Chome, Tamatsukuri, Chuo-ku,
Osaka 540-8585, Japan
Phone: +81 6 6764 3555
Fax: +81 6 6764 3980
www.kyoceramita.com



USA
KYOCERA MITA America, INC.
(Head office)
225 Sand Road, P.O. Box 40008
Fairfield, New Jersey 07004-0008, USA
Phone: +1 973 808 8444
Fax: +1 973 882 6000
www.kyoceramita.com/us

KYOCERA CORPORATION



JAPAN
KYOCERA CORPORATION
(Corporate Headquarters)
6 Takeda Tobadono-cho, Fushimi-ku
Kyoto 612-8501, Japan
Phone: +81 75 604 3500
Fax: +81 75 604 3501
www.kyocera.co.jp

 **KYOCERA**

