



> PRINT > COPY > SCAN

ECOSYS M3145dn

> PRINT > COPY > SCAN > FAX

ECOSYS M3645dn

# РУКОВОДСТВО ПО ЭКСПЛУАТАЦИИ



# Предисловие

Благодарим вас за приобретение этого аппарата.

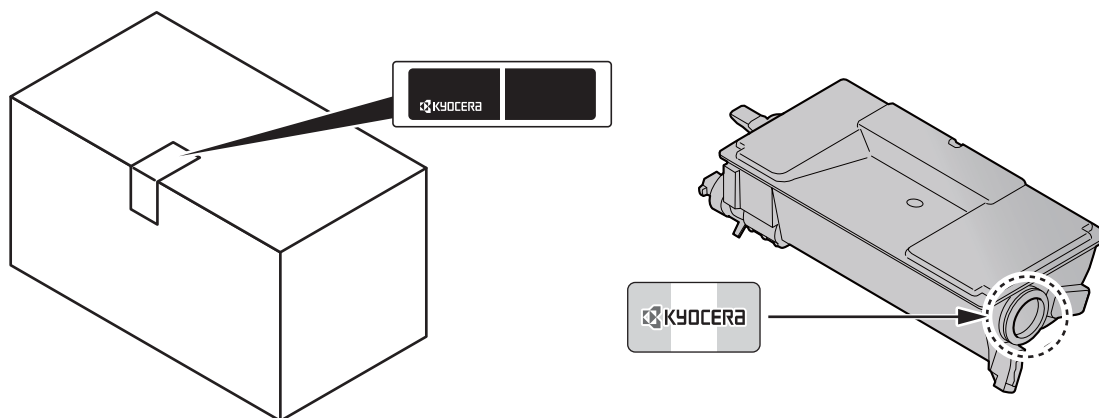
Настоящее руководство содержит сведения по эксплуатации и плановому техобслуживанию аппарата, а также описание несложных действий по устранению возникающих неполадок и поддержанию аппарата в как можно лучшем состоянии.

Перед эксплуатацией аппарата ознакомьтесь с данным руководством по эксплуатации.

## **Для качественной печати рекомендуется применять оригинальные контейнеры с тонером нашего производства, которые обязательно проходят несколько проверок.**

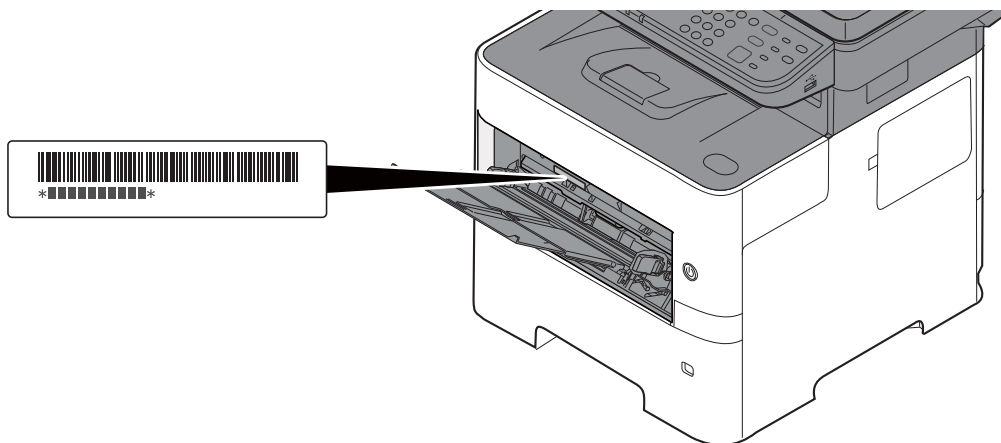
Пожалуйста, примите во внимание, что в случае если пользователь решит использовать неоригинальный (контрафактный или совместимый) тонер, то мы не гарантируем надлежащую работу устройства. Мы не проводили тестирования тонеров, изготовленных другими производителями, в связи с чем мы не можем достоверно утверждать, что тот или иной тонер, изготовленный другим производителем, совместим с нашей продукцией. Мы рекомендуем использовать оригинальный тонер, как указано в Руководстве пользователя, прилагаемом к устройству. Использование неоригинального (контрафактного или совместимого) тонера может привести к повреждению устройства. Подобное повреждение может повлиять на условия гарантии и повлечь дополнительные расходы для пользователя в связи со снятием таких устройств с гарантийного ремонта. Кроме того, использование контрафактного тонера – это поддержка незаконной деятельности недобросовестных производителей, действующих с нарушением законов Российской Федерации. Просим принять во внимание настоящую информацию о рисках, связанных с использованием неоригинального тонера.

На фирменных сменных контейнерах с тонером имеется этикетка, изображенная ниже.



## Проверка серийного номера оборудования

Серийный номер оборудования нанесен в месте, показанном на рисунке.



Серийный номер оборудования необходим при обращении к представителю сервисной службы. Следует проверить серийный номер перед тем, как обращаться к представителю сервисной службы.

# Содержание

Предисловие .....	i
Содержание .....	iii
Общие сведения .....	ix
Функции аппарата .....	x
Функции управления цветом и качеством изображения .....	xiv
Основные цветовые режимы .....	xiv
Регулировка качества и цвета изображений .....	xv
Руководства, поставляемые с аппаратом .....	xvi
О руководстве по эксплуатации (данном документе) .....	xviii
Структура документа .....	xviii
Условные обозначения в данном руководстве .....	xix
Карта меню .....	xxi

## 1 Правовая информация и правила техники безопасности ..... 1-1

Примечание .....	1-2
Условные обозначения по технике безопасности в данном руководстве .....	1-2
Окружающая среда .....	1-3
Меры предосторожности при эксплуатации .....	1-4
Меры безопасности при работе с лазером в странах Европы .....	1-5
Соответствие нормативно-правовым актам и техническим требованиям .....	1-6
Законодательные ограничения на копирование и сканирование .....	1-7
EN ISO 7779 .....	1-7
EK1-ITB 2000 .....	1-7
Меры по обеспечению безопасности при использовании беспроводной ЛВС (при наличии) .....	1-7
Ограничение использования данного аппарата (при наличии) .....	1-8
Правовая информация .....	1-9
Функция управления энергосбережением .....	1-15
Функция автоматической двусторонней печати .....	1-15
Экономия ресурсов — бумага .....	1-15
Экологическая польза от функции "управления режимом питания" .....	1-15
Программа Energy Star (ENERGY STAR®) .....	1-16

## 2 Установка и настройка аппарата ..... 2-1

Наименования компонентов .....	2-2
Внешняя сторона аппарата .....	2-2
Разъемы / внутренние компоненты .....	2-4
С установленным дополнительным оборудованием .....	2-6
Подключение аппарата и других устройств .....	2-7
Подключение кабелей .....	2-8
Подключение кабеля ЛВС .....	2-8
Подсоединение кабеля USB .....	2-9
Подсоединение кабеля питания .....	2-9
Включение/выключение питания .....	2-10
Включение питания .....	2-10
Выключение питания .....	2-10
Использование панели управления .....	2-11
Кнопки панели управления .....	2-11
Метод работы .....	2-12
Отображение оригиналов и бумаги .....	2-13
Экран справки .....	2-13
Вход в систему/выход из системы .....	2-14
Вход в систему .....	2-14
Выход из системы .....	2-15
Настройки аппарата по умолчанию .....	2-16
Установка даты и времени .....	2-16
Настройка сети .....	2-17
Настройка проводной сети .....	2-17
Настройка беспроводной сети .....	2-19
Настройка Wi-Fi Direct .....	2-24

<b>Функция экономии энергии</b> .....	<b>2-26</b>
Режим энергосб. ....	2-26
Режим ожидания и автоматический режим ожидания .....	2-26
<b>Установка программного обеспечения</b> .....	<b>2-29</b>
Программное обеспечение на DVD (Windows) .....	2-29
Установка программного обеспечения в Windows .....	2-30
Удаление программного обеспечения .....	2-37
Установка программного обеспечения на компьютер Mac .....	2-38
Установка драйвера TWAIN .....	2-40
Установка WIA-драйвера .....	2-42
<b>Проверка счетчика</b> .....	<b>2-43</b>
<b>Дополнительная подготовка для администратора</b> .....	<b>2-44</b>
Отправка документов на ПК .....	2-44
Усиление безопасности .....	2-44
<b>Command Center RX</b> .....	<b>2-46</b>
Доступ к Command Center RX .....	2-47
Изменение настроек безопасности .....	2-48
Изменение информации об устройстве .....	2-50
Настройки электронной почты .....	2-52
Регистрация адресатов .....	2-56
Создание нового пользовательского ящика .....	2-57
Печать документа, сохраненного в пользовательском ящике .....	2-58
<b>Передача данных из других фирменных изделий</b> .....	<b>2-60</b>
Перенос адресной книги .....	2-60
<b>3</b> <b>Подготовка к использованию</b> .....	<b>3-1</b>
<b>Загрузка бумаги</b> .....	<b>3-2</b>
Указания по загрузке бумаги .....	3-3
Загрузка в кассеты .....	3-4
Загрузка бумаги в универсальный лоток .....	3-8
Указание формата бумаги и типа носителя .....	3-12
<b>Ограничитель бумаги</b> .....	<b>3-14</b>
<b>Подготовка к отправке документа в общую папку на ПК</b> .....	<b>3-15</b>
Запись имени компьютера и полного имени компьютера .....	3-15
Запись имени пользователя и полного имени домена .....	3-16
Создание общей папки, запись сведений об общей папке .....	3-17
Настройка брандмауэра Windows .....	3-21
<b>Регистрация адресатов в адресной книге</b> .....	<b>3-25</b>
Добавление адресата (адресная книга) .....	3-25
Добавление адресата к клавише набора одним нажатием (Клавиша набора одним нажатием) .....	3-32
<b>4</b> <b>Печать с ПК</b> .....	<b>4-1</b>
<b>Печать с ПК</b> .....	<b>4-2</b>
Печать на бумаге нестандартного формата .....	4-4
Печать баннеров .....	4-5
Экран настроек печати в драйвере принтера .....	4-9
Справка по драйверу принтера .....	4-11
Изменение настроек драйвера принтера по умолчанию (Windows 8.1) .....	4-11
Отмена печати с компьютера .....	4-11
<b>Печать с помощью AirPrint</b> .....	<b>4-12</b>
<b>Печать посредством сервиса Google Cloud Print</b> .....	<b>4-12</b>
<b>Печать с помощью Mopria</b> .....	<b>4-12</b>
<b>Печать с помощью Wi-Fi Direct</b> .....	<b>4-13</b>
<b>Печать данных, сохраненных на принтере</b> .....	<b>4-14</b>
Задание ящика заданий с компьютера и сохранение задания .....	4-14
Печать документов из ящика конфиденциальной печати .....	4-15
Печать документа из ящика сохраненных заданий .....	4-17
Печать документа из ящика быстрого копирования .....	4-19
Печать документа из ящика проверки и уточнения .....	4-21

	<b>Status Monitor</b> .....	<b>4-23</b>
	Доступ к Status Monitor .....	4-23
	Выход из Status Monitor .....	4-23
	Отображение информации в Status Monitor .....	4-23
<b>5</b>	<b>Эксплуатация аппарата</b> .....	<b>5-1</b>
	<b>Загрузка оригиналов</b> .....	<b>5-2</b>
	Размещение оригиналов на стекле оригинала .....	5-2
	Загрузка оригиналов в податчик документов .....	5-3
	<b>Программа</b> .....	<b>5-6</b>
	Регистрация программ .....	5-6
	Подтверждение зарегистрированной программы .....	5-7
	Вызов программы .....	5-7
	Перезапись программы .....	5-8
	Удаление программы .....	5-8
	<b>Настройки клавиши выбора</b> .....	<b>5-9</b>
	<b>Копирование</b> .....	<b>5-10</b>
	Основные операции .....	5-10
	Отмена заданий .....	5-12
	<b>Передача</b> .....	<b>5-13</b>
	Основные операции .....	5-14
	Задание адресата .....	5-15
	Проверка и изменение адресатов .....	5-21
	Экран подтверждения адресатов .....	5-22
	Повторный вызов .....	5-23
	Отправить мне (эл. почта) .....	5-23
	Передача адресатам разных типов (групповая рассылка) .....	5-24
	Отмена заданий передачи .....	5-25
	WSD-сканирование .....	5-26
	Использование факс-сервера для отправки факсов (передача через факс-сервер) .....	5-29
	Сканирование с помощью TWAIN или WIA .....	5-31
	<b>Порядок использования функции факса</b> .....	<b>5-32</b>
	<b>Что такое ящик документов?</b> .....	<b>5-33</b>
	<b>Использование пользовательского ящика</b> .....	<b>5-35</b>
	Создание нового пользовательского ящика .....	5-35
	Редактирование и удаление пользовательского ящика .....	5-37
	Сохранение документов .....	5-38
	Печать документов .....	5-39
	Редактирование документов .....	5-40
	Удаление документов .....	5-41
	<b>Печать документов, сохраненных на съемном носителе USB</b> .....	<b>5-42</b>
	<b>Сохранение документов на съемный модуль памяти USB     (сканирование на USB)</b> .....	<b>5-44</b>
	<b>Проверка информации о съемном носителе USB</b> .....	<b>5-45</b>
	<b>Извлечение памяти USB</b> .....	<b>5-46</b>
<b>6</b>	<b>Использование различных функций</b> .....	<b>6-1</b>
	<b>Доступные функции аппарата</b> .....	<b>6-2</b>
	Копирование .....	6-3
	Передать .....	6-5
	Пользовательский ящик (печать) .....	6-7
	Съемный носитель (сохранение файла, печать документов) .....	6-8
	<b>Функции</b> .....	<b>6-10</b>
	Копия ID-карты .....	6-10
	Формат оригинала .....	6-10
	Выбор бумаги .....	6-11
	Ориентация ориг. (Ориентация оригинала) .....	6-12
	Ориг. раз. форм. (Оригиналы разных форматов) .....	6-13
	Разбор по копиям .....	6-13
	Плотность .....	6-13
	Оригинал изображения .....	6-14
	EcoPrint .....	6-14

Выбор цвета .....	6-15
Резкость .....	6-15
Контрастность .....	6-16
Плотность фона .....	6-16
Подавл. фона (Подавление проступания) .....	6-17
Масштаб .....	6-17
Совместить .....	6-19
Двустороннее копирование .....	6-21
Непрерывное сканирование .....	6-23
Уведомление о завершении задания .....	6-23
Ввод имени файла .....	6-24
Замещение приоритета .....	6-24
Тихий режим .....	6-24
Пропустить пустую страницу .....	6-25
Двусторонняя (двусторонний оригинал) .....	6-26
Формат для передачи .....	6-27
Формат файла .....	6-28
Разделение файлов .....	6-32
Разрешение сканирования .....	6-32
Тема/текст .....	6-33
FTP-передача с шифрованием .....	6-33
Удал. после печ. (Удаление после печати) .....	6-33
Формат сохранения .....	6-34
Длинный оригинал .....	6-34
Зашифрован. PDF .....	6-35
Печать JPEG/TIFF .....	6-35
XPS впис. по стр. ....	6-35

## **7 Состояние/отмена задания ..... 7-1**

Проверка состояния задания .....	7-2
Проверка журнала задания .....	7-8
Отправка истории журнала .....	7-12
Выполнение задания .....	7-13
Приостановка и возобновление заданий .....	7-13
Отмена заданий .....	7-13
Устройство/Связь .....	7-14
Проверка остатка тонера и бумаги (бумага / расходные материалы) .....	7-16

## **8 Настройка и регистрация (системное меню) ..... 8-1**

Системное меню .....	8-2
Параметры системного меню .....	8-3
Отчет .....	8-5
Система/Сетевой .....	8-8
Пользователь / учет заданий .....	8-24
Свойство пользователя .....	8-24
Общие параметры .....	8-25
Копирование .....	8-39
Принтер .....	8-40
Передать .....	8-42
ФАКС .....	8-43
Ящик документов .....	8-44
Редактирование адресата .....	8-45
Настройка/обслуживание .....	8-46

## **9 Аутентификация и учет пользователей (реквизиты пользователей, учет заданий) ..... 9-1**

Общие сведения об управлении реквизитами пользователей .....	9-3
Включение управления реквизитами пользователей .....	9-4
Настройка управления реквизитами пользователей .....	9-6
Безопасность аутентификации .....	9-6
Добавление пользователя (Список локальных пользователей) .....	9-8
Изменение свойств пользователя .....	9-11
Управление реквизитами пользователей для печати .....	9-14

	Управление пользователями при сканировании с помощью TWAIN .....	9-16
	Управление пользователями при сканировании с помощью WIA .....	9-17
	Управление пользователями при отправке факсов с ПК .....	9-18
	Локал. авториз. (локальная авторизация) .....	9-19
	Авториз. группы (Настройки авторизации группы) .....	9-20
	Настр. автор. польз. Гость .....	9-21
	Свойства польз. NW (Получение свойств пользователя сети) .....	9-24
	Настройки смарт-карты .....	9-25
	Настройки входа по ПИН-коду .....	9-26
	<b>Использование управления реквизитами пользователей .....</b>	<b>9-27</b>
	Вход в систему/выход из системы .....	9-27
	<b>Общие сведения об учете заданий .....</b>	<b>9-28</b>
	<b>Включение учета заданий .....</b>	<b>9-29</b>
	Доступ к учету заданий .....	9-30
	<b>Настройка учетной записи .....</b>	<b>9-31</b>
	Добавление учетной записи .....	9-31
	Ограничение использования аппарата .....	9-33
	Редактирование учетной записи .....	9-34
	Удаление учетной записи .....	9-35
	Учет заданий для печати .....	9-36
	Учет заданий для сканирования с использованием TWAIN .....	9-37
	Учет заданий для сканирования с использованием WIA .....	9-38
	Учет заданий факса, переданных с компьютера .....	9-39
	<b>Настройка учета заданий .....</b>	<b>9-40</b>
	Параметры по умолчанию .....	9-40
	Подсчет количества напечатанных страниц .....	9-41
	Печать отчета учета .....	9-42
	<b>Использование учета заданий .....</b>	<b>9-43</b>
	Вход в систему/выход из системы .....	9-43
	<b>Настройки неизвестного пользователя .....</b>	<b>9-44</b>
	Неизвестный идентификатор задания .....	9-44
	Регистрация информации для пользователя с неизвестным идентификатором .....	9-45
<b>10</b>	<b>Устранение неисправностей .....</b>	<b>10-1</b>
	<b>Регулярное обслуживание .....</b>	<b>10-2</b>
	Очистка .....	10-2
	Замена контейнера с тонером .....	10-5
	Замена бункера для отработанного тонера .....	10-9
	<b>Устранение неисправностей .....</b>	<b>10-11</b>
	Устранение сбоев в работе .....	10-11
	Реагирование на сообщения .....	10-17
	Устранение замятия бумаги .....	10-28
<b>11</b>	<b>Приложение .....</b>	<b>11-1</b>
	<b>Дополнительное оборудование .....</b>	<b>11-2</b>
	Общие сведения о дополнительном оборудовании .....	11-2
	Дополнительные приложения .....	11-7
	<b>Способ ввода символов .....</b>	<b>11-9</b>
	Использование клавиш .....	11-9
	Выбор типа символов .....	11-10
	Символы, которые можно ввести с помощью цифровой клавиатуры .....	11-10
	Ввод специальных символов .....	11-11
	Ввод символов .....	11-12
	Ввод с использованием экрана выбора символов .....	11-14
	<b>Бумага .....</b>	<b>11-15</b>
	Основные характеристики бумаги .....	11-15
	Выбор подходящей бумаги .....	11-16
	Бумага специального назначения .....	11-19
	<b>Характеристики .....</b>	<b>11-23</b>
	Аппарат .....	11-23
	Функции копирования .....	11-25
	Функции принтера .....	11-25



---

Функции сканера .....	11-26
Автоподатчик оригиналов .....	11-26
Податчик бумаги (на 500 листов) (дополнительно) .....	11-27
<b>Глоссарий .....</b>	<b>11-28</b>
<b>Алфавитный указатель .....</b>	<b>Алфавитный указатель-1</b>

# Общие сведения

Данный аппарат стандартно комплектуется функциями копирования и печати, при этом отсканированное изображение может отправляться получателю электронного письма как вложение или передаваться на компьютер, подключенный в одну сеть с аппаратом. Также можно использовать функцию факса на изделиях, в которых она предусмотрена.

## Входные данные

Оригинал    Электронные данные    USB-память    Данные факса



## Подключение Wi-Fi

Возможно подключение по Wi-Fi или Wi-Fi Direct.



➔ [Настройка беспроводной сети \(стр.2-19\)](#)

## Безопасность

Уровни обеспечения безопасности можно использовать в соответствии с конкретными потребностями.



➔ [Усиление безопасности \(стр.2-44\)](#)

## Операции, выполняемые с ПК



### Command Center RX

Проверить состояние и изменить настройки аппарата можно с помощью Web-обозревателя, установленного на компьютере.

➔ [Command Center RX \(стр.2-46\)](#)  
**Command Center RX User Guide**

## Функции ящика документов

Данная функция полезна при выполнении различных задач, в том числе при сохранении данных на компьютере или в модуле памяти USB.

➔ [Печать данных, сохраненных на принтере \(стр.4-14\)](#)  
[Использование пользовательского ящика \(стр.5-35\)](#)

## Выходные данные

### Функции копирования



➔ [Копирование \(стр.5-10\)](#)  
[Печать с ПК \(стр.4-1\)](#)

### Функции принтера



➔ [Передача \(стр.5-13\)](#)

### Функции передачи



➔ [Сохранение документов на съемный модуль памяти USB \(сканирование на USB\) \(стр.5-44\)](#)

### USB-память



### Функции факса



➔ **Руководство по эксплуатации факса**

## ПРИМЕЧАНИЕ

• Прежде чем приступить к использованию аппарата, обязательно прочтите раздел:

➔ [Правовая информация и правила техники безопасности \(стр.1-1\)](#)

• Порядок выполнения действий по подготовке к эксплуатации аппарата, в том числе подключению кабелей и установке программного обеспечения, изложен в разделе:

➔ [Установка и настройка аппарата \(стр.2-1\)](#)

• Порядок загрузки бумаги, настройки общих папок и добавления адресов в адресную книгу изложен в разделе:

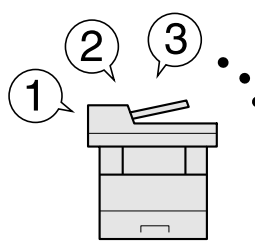
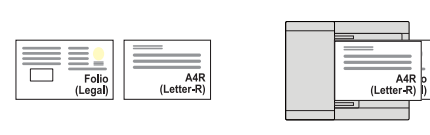
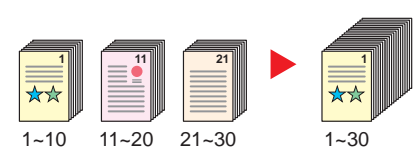
➔ [Подготовка к использованию \(стр.3-1\)](#)

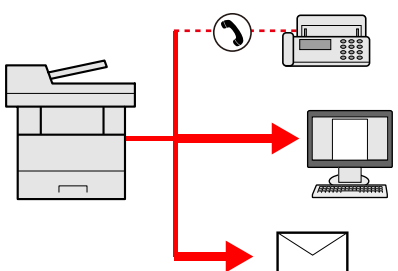
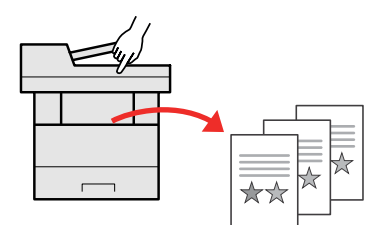
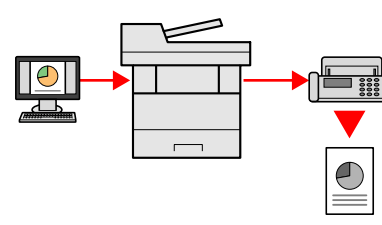
# Функции аппарата

Аппарат оснащен рядом полезных функций.


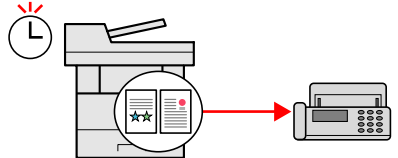
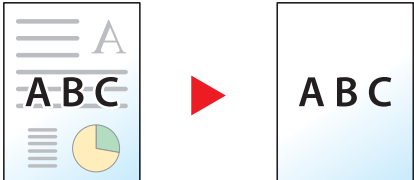
➔ [Использование различных функций \(стр.6-1\)](#)

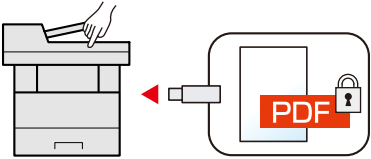
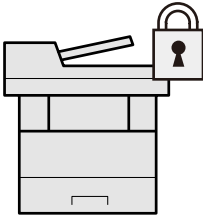
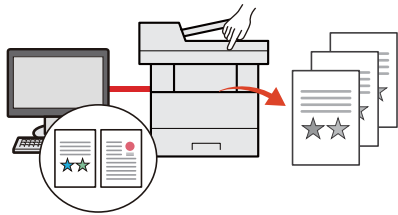
Ниже приведены примеры некоторых из них.

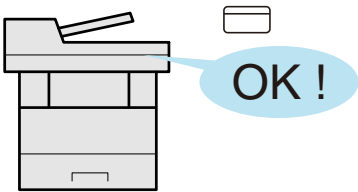
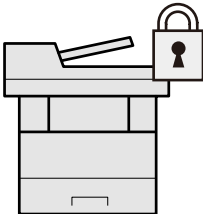
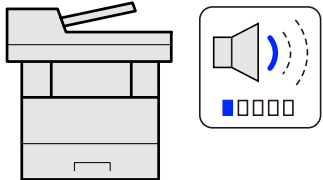
Оптимизация процессов обработки документов в офисе		
<p><b>Доступ к часто используемым функциям одним нажатием (программа)</b></p>  <p>Можно заранее настроить часто используемые функции.</p> <p>Зарегистрировав часто используемые настройки в качестве избранных функций, можно легко вызывать их. Использование этих избранных функций всегда приводит к одинаковому результату, даже если их используют другие пользователи.</p> <p>➔ <a href="#">Программа (стр.5-6)</a></p>	<p><b>Сканирование оригиналов различных форматов за один раз (оригиналы разного формата)</b></p>  <p>Эта функция полезна при подготовке материалов конференций.</p> <p>За один раз можно настроить различные форматы оригиналов, чтобы не приходилось выполнять сброс параметров оригиналов вне зависимости от их формата.</p> <p>➔ <a href="#">Ориг. раз. форм. (Оригиналы разных форматов) (стр.6-13)</a></p>	<p><b>Сканирование большого количества оригиналов отдельными партиями с последующим выпуском одним заданием (непрерывное сканирование)</b></p>  <p>Эта функция полезна при подготовке многостраничных раздаточных материалов.</p> <p>Когда невозможно поместить в автоподатчик оригиналов большое количество документов за один раз, оригиналы можно отсканировать отдельными партиями и затем скопировать или отправить как одно задание.</p> <p>➔ <a href="#">Непрерывное сканирование (стр.6-23)</a></p>

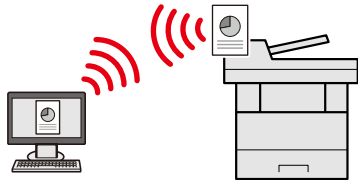
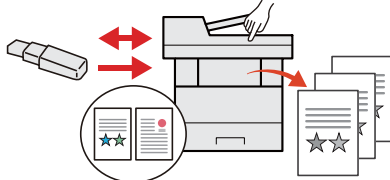
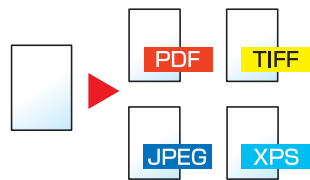
Оптимизация процессов обработки документов в офисе		
<p><b>Одна рассылка с использованием нескольких вариантов рассылки (групповая рассылка)</b></p>  <p>Один и тот же документ можно отправить нескольким получателям, используя различные методы.</p> <p>Вы можете задать несколько получателей для различных методов рассылки, например, по электронной почте, SMB или факсу.</p> <p>При этом можно сэкономить время, отправляя одно задание один раз.</p> <p>➔ <a href="#">Передача адресатам разных типов (групповая рассылка) (стр.5-24)</a></p>	<p><b>Сохранение часто используемых документов в аппарате (пользовательский ящик)</b></p>  <p>Часто используемые документы можно сохранять в аппарате и затем при необходимости распечатывать.</p> <p>➔ <a href="#">Использование пользовательского ящика (стр.5-35)</a></p>	<p><b>Передача факсов с ПК (отправка факсов с ПК)</b></p>  <p>Эта функция позволяет экономить бумагу, используемую для отправки факсов.</p> <p>Можно файл, подлежащий передаче по факсу, отправить с ПК, не распечатывая его. Таким образом можно уменьшить расход бумаги и более рационально подойти к выполнению заданий передачи.</p> <p>➔ <a href="#">Руководство по эксплуатации факса</a></p>

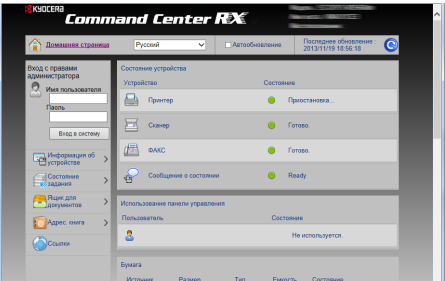
Экономия энергии и расходов		
<p><b>Настраиваемые режимы экономии энергии (функция экономии энергии)</b></p>  <p>Аппарат оснащен функцией экономии энергии, которая автоматически включает режим ожидания.</p> <p>➔ <a href="#">Функция экономии энергии (стр.2-26)</a></p>	<p><b>Печать с использованием меньшего количества тонера (EcoPrint)</b></p>  <p>Благодаря данной функции можно сократить расход тонера.</p> <p>Используйте эту функцию, чтобы сэкономить тонер, если вам нужно всего лишь проверить содержимое печатного документа, например при пробной печати, или распечатать документ для внутреннего подтверждения.</p> <p>Используйте эту функцию, если не требуется высококачественная печать.</p> <p>➔ <a href="#">EcoPrint (стр.6-14)</a></p>	<p><b>Снижение расхода бумаги (печать с экономией бумаги)</b></p>  <p>Оригиналы можно печатать на обеих сторонах листа бумаги. Кроме того, несколько оригиналов можно напечатать на одном листе бумаги.</p> <p>➔ <a href="#">Совместить (стр.6-19)</a>  <a href="#">Двустороннее копирование (стр.6-21)</a></p>

Экономия энергии и расходов		Создание визуально привлекательных документов
<p><b>Пропуск пустых страниц при печати (пропуск пустых страниц)</b></p>  <p>Если в отсканированном документе имеются пустые страницы, при использовании этой функции они пропускаются, а остальные выводятся на печать.</p> <p>➔ <a href="#">Пропустить пустую страницу (стр.6-25)</a></p>	<p><b>Отправка факса для снижения расходов на передачу данных (передача факса с задержкой)</b></p>  <p>С помощью этой функции можно уменьшить расходы на передачу данных.</p> <p>Расходы на передачу данных можно снизить, настроив таймер на период времени с более низким тарифом на обмен данными.</p> <p>➔ <a href="#">Руководство по эксплуатации факса</a></p>	<p><b>Предотвращение проступания изображения (предотвращение проступания)</b></p>  <p>При сканировании тонких оригиналов можно предотвратить проступание изображения на обратной стороне.</p> <p>➔ <a href="#">Подавл. фона (Подавление проступания) (стр.6-17)</a></p>

Усиление безопасности		
<p><b>Защита файла PDF паролем (функции шифрования PDF)</b></p>  <p>Для ограничения просмотра, печати и редактирования документа используйте функцию защиты паролем документов в формате PDF.</p> <p>➔ <a href="#">Зашифрован. PDF (стр.6-35)</a></p>	<p><b>Защита данных, сохраненных на диске SSD (шифрование/перезапись)</b></p>  <p>Можно автоматически перезаписать ненужные данные, оставшиеся на диске SSD.</p> <p>Чтобы не допустить утечки информации за пределы компании, аппарат может выполнять автоматическое шифрование данных до их записи на диск SSD.</p> <p>➔ <a href="#">Защита данных (стр.8-22)</a></p>	<p><b>Предотвращение потери готовых документов (частная печать)</b></p>  <p>В аппарате можно временно сохранять отправленный на печать документ. При печати документа непосредственно нажатием кнопки на аппарате устраняется риск попадания документа в руки другого пользователя.</p> <p>➔ <a href="#">Печать данных, сохраненных на принтере (стр.4-14)</a></p>

Усиление безопасности		Более эффективное использование функций
<p><b>Вход в систему с помощью идентификационной карты (доступ по бесконтактной карте)</b></p>  <p>Для входа в систему достаточно поднести к аппарату бесконтактную идентификационную карту. При этом не требуется введение имени пользователя и пароля.</p> <p>➔ <a href="#">Card Authentication Kit (B) "Комплект аутентификации карт" (стр.11-3)</a></p>	<p><b>Усиление безопасности (настройки для администратора)</b></p>  <p>С целью усиления безопасности администраторы могут использовать различные функции.</p> <p>➔ <a href="#">Усиление безопасности (стр.2-44)</a></p>	<p><b>Бесшумная работа аппарата (тихий режим)</b></p>  <p>Можно снизить уровень шума при работе аппарата. Этот режим можно настроить по заданию.</p> <p>➔ <a href="#">Тихий режим (стр.6-24)</a></p>

Более эффективное использование функций		
<p><b>Установка аппарата без использования сетевых кабелей (беспроводная сеть)</b></p>  <p>В вычислительной среде, в которой предусмотрено использование беспроводной локальной сети, аппарат можно устанавливать без подключения сетевых кабелей.</p> <p>➔ <a href="#">Настройка (стр.8-19)</a></p>	<p><b>Использование съемного носителя USB (модуль памяти USB)</b></p>  <p>Данная функция полезна в тех ситуациях, когда необходимо распечатать документ вне офиса или когда невозможно напечатать документ с ПК.</p> <p>Файлы, сохраненные на съемном носителе USB, можно вывести на печать, подключив его непосредственно к аппарату.</p> <p>Кроме того, в модуль памяти USB можно сохранить оригинал, отсканированный с помощью аппарата.</p> <p>➔ <a href="#">Печать документов, сохраненных на съемном носителе USB (стр.5-42)</a> <a href="#">Сохранение документов на съемный модуль памяти USB (сканирование на USB) (стр.5-44)</a></p>	<p><b>Задание формата файла изображения (формат файла)</b></p>  <p>При отправке/сохранении изображений можно выбрать различные форматы файлов.</p> <p>➔ <a href="#">Формат файла (стр.6-28)</a></p>

Более эффективное использование функций
<p><b>Дистанционное управление аппаратом (Command Center RX)</b></p>  <p>Имеется возможность удаленного доступа к аппарату для выполнения печати, отправки или загрузки данных.</p> <p>Администраторы могут задать настройки для управления аппаратом и его использования.</p> <p>➔ <a href="#">Command Center RX (стр.2-46)</a></p>

# Функции управления цветом и качеством изображения

В аппарате предусмотрены различные функции управления цветом и качеством изображения. При необходимости пользователь может отрегулировать характеристики отсканированного изображения.

## Основные цветовые режимы

Предусмотрены следующие основные цветовые режимы.













Цветовой режим	Описание	Пример изображения		Страница для справки
		До	После	
<b>Автовыбор цвета</b>	Автоматическое определение того, является документ цветным или черно-белым.			<a href="#">стр.6-15</a>
<b>Полноцветный</b>	Полноцветное сканирование документа.			<a href="#">стр.6-15</a>
<b>Оттенки серого</b>	Сканирование документа в оттенках серого.			<a href="#">стр.6-15</a>
<b>Черно-белый</b>	Сканирование документа как черно-белого изображения.			<a href="#">стр.6-15</a>

Для получения подробной информации см.:

➔ [Выбор цвета \(стр.6-15\)](#)

## Регулировка качества и цвета изображений

Для регулировки качества или цвета изображения используйте следующие функции.

Требуемый результат	Образец изображения		Функция	Стр.
	До	После		
<b>Точная настройка цвета.</b>				
Регулирование плотности.			Плотность	<a href="#">стр.6-13</a>
<b>Точная регулировка качества изображения</b>				
Выделение или размытие контуров изображения. Пример. Выделение контуров изображения.			Резкость	<a href="#">стр.6-15</a>
Регулирование разницы между темными и светлыми деталями изображения.			Контрастность	<a href="#">стр.6-16</a>
Затемнение или осветление фона (области, не содержащей текста или изображений) документа. Пример. Осветление фона			Плотность фона	<a href="#">стр.6-16</a>
Предотвращение проступания на 2-сторонних оригиналах.			Предотвращение проступания	<a href="#">стр.6-17</a>
<b>Регулировка отсканированного изображения</b>				
Уменьшение размера файла и четкое отображение символов.			Формат файла [PDF с выс. PDF]	<a href="#">стр.6-28</a>



# Руководства, поставляемые с аппаратом

В комплект поставки аппарата входят следующие руководства. При необходимости сверяйтесь с соответствующим руководством.

Содержание руководств может быть изменено без уведомления в целях улучшения технических характеристик аппарата.

## Печатные руководства

**Быстрое начало использования аппарата**



### Quick Guide

В данном руководстве содержится описание основных и дополнительных функций аппарата, порядка проведения планового техобслуживания и действий при возникновении неполадок.

**Правила безопасного использования аппарата**



### Safety Guide

Предоставляет информацию по безопасности и предостережения относительно места установки и эксплуатации аппарата. Обязательно прочитайте это руководство перед использованием данного аппарата.

### Safety Guide (ECOSYS M3145dn/ECOSYS M3645dn)

В данном руководстве приведены указания относительно свободного пространства, необходимого для установки аппарата, описание предупредительных надписей и иные сведения о технике безопасности. Обязательно прочитайте это руководство перед использованием данного аппарата.

## Руководства (PDF) на DVD-диске (Product Library)

<b>Надлежащее использование аппарата</b>	 <b>Руководство по эксплуатации (данный документ)</b> Содержит описание процедур загрузки бумаги, выполнения операций копирования, печати и сканирования, а также содержит настройки по умолчанию и другую информацию.
<b>Использование функций факса</b>	 <b>Руководство по эксплуатации факса</b> Содержит описание порядка использования функций факса.
<b>Использование идентификационной карты</b>	 <b>Card Authentication Kit (B) Operation Guide</b> Содержит описание порядка выполнения аутентификации с использованием идентификационной карты.
<b>Усиление безопасности</b>	 <b>Data Security Kit (E) Operation Guide</b> Содержит описание порядка внедрения и использования комплекта Data Security kit (E), а также перезаписи и шифрования данных.
<b>Легкая регистрация информации об аппарате и выполнение настроек</b>	 <b>Command Center RX User Guide</b> Содержит описание метода доступа к аппарату с компьютера через Web-обозреватель для проверки и изменения параметров.
<b>Печать данных с компьютера</b>	 <b>Printer Driver User Guide</b> Содержит описание порядка установки драйвера принтера и использования функций принтера.
<b>Прямая печать файла PDF</b>	 <b>KYOCERA Net Direct Print Operation Guide</b> Содержит описание порядка печати файлов PDF без запуска Adobe Acrobat или Reader.
<b>Мониторинг аппарата и других принтеров в сети</b>	 <b>KYOCERA Net Viewer User Guide</b> Содержит описание порядка мониторинга сетевых систем печати (аппарата) с помощью KYOCERA Net Viewer.
<b>Печать без использования драйвера принтера</b>	 <b>PRESCRIBE Commands Command Reference</b> Описание собственного языка принтера (команды PRESCRIBE). <b>PRESCRIBE Commands Technical Reference</b> Описание командных функций PRESCRIBE и управление каждым типом эмуляции.
<b>Регулировка положения печати или сканирования</b>	 <b>Maintenance Menu User Guide</b> Меню обслуживания содержит описание способов настройки печати, сканирования и других параметров.

Для просмотра руководств, записанных на диске DVD, необходимо установить следующие версии приложения Adobe Reader.

Версия 8.0 или новее

# О руководстве по эксплуатации (данном документе)

## Структура документа

В настоящем руководстве содержатся следующие разделы.

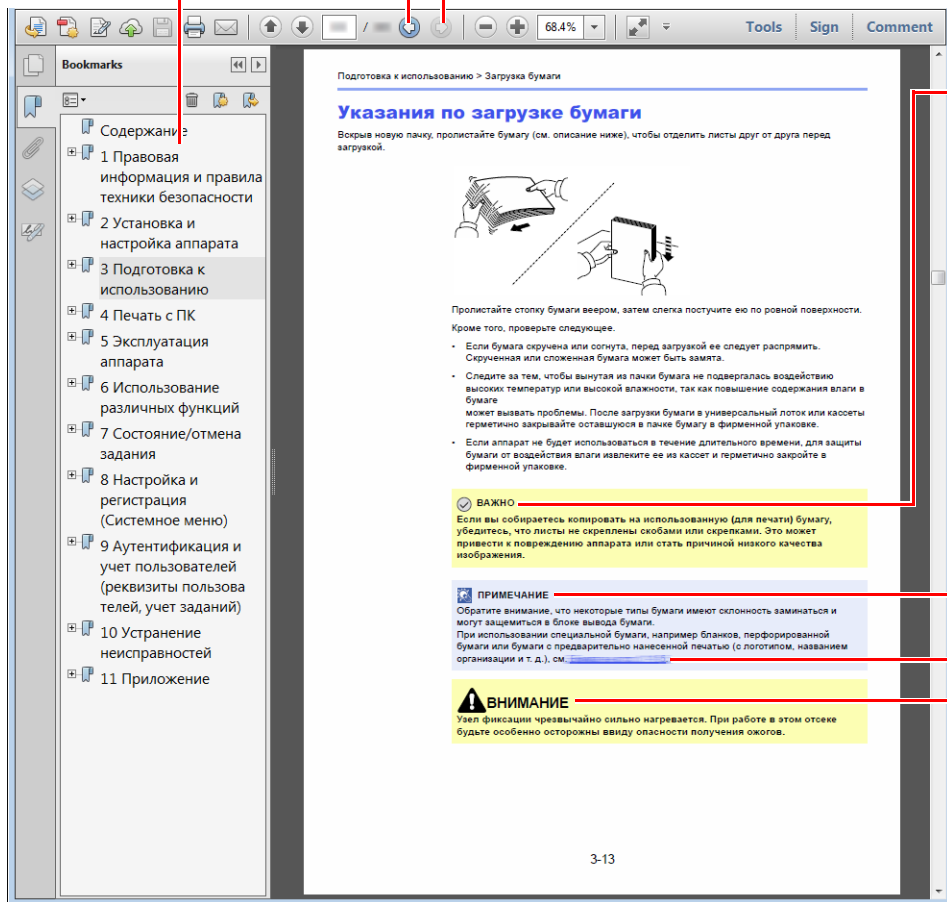
Раздел		Содержание
1	<b>Правовая информация и правила техники безопасности</b>	Содержит описание мер предосторожности при использовании аппарата и информацию о товарных знаках.
2	<b>Установка и настройка аппарата</b>	Содержит описание деталей аппарата, порядка подключения кабелей, установки программного обеспечения, входа в систему и выхода из нее, а также иных процедур, связанных с администрированием аппарата.
3	<b>Подготовка к использованию</b>	Содержит описание процедур подготовки и настройки, необходимых для начала эксплуатации аппарата, в том числе порядка использования панели управления, загрузки бумаги и создания адресной книги.
4	<b>Печать с ПК</b>	Объясняет функции, доступные при использовании аппарата в качестве принтера.
5	<b>Эксплуатация аппарата</b>	Содержит описание основных процедур, связанных с эксплуатацией аппарата, в том числе процедуры размещения оригиналов, копирования, отправки документов и использования ящиков документов.
6	<b>Использование различных функций</b>	Содержит описание дополнительных функций аппарата.
7	<b>Состояние/отмена задания</b>	Содержит описание проверки состояния задания и истории заданий, а также отмены печатаемых или ожидающих печати заданий. Кроме того, содержит описание проверки запасов бумаги и уровней тонера, состояния устройства и отмены передачи факса.
8	<b>Настройка и регистрация (системное меню)</b>	Содержит описание системного меню и его связи с работой аппарата.
9	<b>Аутентификация и учет пользователей (реквизиты пользователей, учет заданий)</b>	Содержит описание входа пользователей в систему и учета заданий.
10	<b>Устранение неисправностей</b>	Содержит описание порядка действий в ситуациях, когда закончился тонер, отображается ошибка, возникло замятие бумаги или иная проблема.
11	<b>Приложение</b>	Содержит описание дополнительного оборудования для аппарата. Содержит сведения о типах носителя и форматах бумаги, а также глоссарий терминов. В этом разделе описывается ввод символов и указаны технические характеристики аппарата.

## Условные обозначения в данном руководстве

В приведенных ниже объяснениях в качестве примера используется Adobe Reader XI.

Щелкните элемент оглавления для быстрого перехода к соответствующей странице.

Щелкните для перехода от текущей страницы к ранее отображавшейся странице. Данная функция удобна, если необходимо вернуться к странице, с которой был выполнен быстрый переход, к текущей странице.



### ВАЖНО

Указывает на требования по эксплуатации и ограничения, которые необходимо соблюдать для безопасной эксплуатации аппарата и недопущения повреждения самого аппарата или иного имущества.

### ПРИМЕЧАНИЕ

Указывает на дополнительные объяснения и справочную информацию по эксплуатации.

### См.

Щелкните подчеркнутый текст для быстрого перехода к соответствующей странице.

### ВНИМАНИЕ

Предупреждает о возможности получения травмы или механического повреждения аппарата при недостаточном уходе за ним или несоблюдении соответствующих правил.

### ПРИМЕЧАНИЕ

Отображаемые в программе Adobe Reader элементы могут различаться в зависимости от порядка использования программы. Если оглавление или инструменты не отображаются, см. справку по программе Adobe Reader.

К некоторым элементам в данном руководстве применяются следующие условные обозначения.

Условное обозначение	Описание
[Жирный шрифт]	Указывает аппаратные или экранные кнопки.
"Обычный шрифт"	Указывает на сообщение или настройку.

## Условные обозначения в процедурах по эксплуатации аппарата

В настоящем руководстве по эксплуатации используется следующее обозначение последовательности работы с аппаратом:

Фактическая процедура	Процедура, указанная в данном руководстве
Нажмите клавишу [ <b>Системное меню/Счетчик</b> ]. ▼ Нажмите клавишу [ <b>▲</b> ] или [ <b>▼</b> ], чтобы выбрать пункт [ <b>Общие параметры</b> ]. ▼ Нажмите клавишу [ <b>ОК</b> ].	Клавиша [ <b>Системное меню/Счетчик</b> ] > клавиша [ <b>▲</b> ] [ <b>▼</b> ] > [ <b>Общие параметры</b> ] > клавиша [ <b>ОК</b> ]

# Карта меню

Ниже приведен перечень пунктов меню, отображаемых на дисплее сообщений. В зависимости от настроек некоторые меню могут не отображаться. Названия некоторых пунктов меню могут отличаться от заголовков соответствующих разделов.

Копировать



Меню функций



Тихий режим ( <a href="#">стр.6-24</a> )
Выбор бумаги ( <a href="#">стр.6-11</a> )
Разбор по копиям ( <a href="#">стр.6-13</a> )
Копия ID-карты ( <a href="#">стр.6-10</a> )
Двустор. ( <a href="#">стр.6-21</a> )
Масштаб ( <a href="#">стр.6-17</a> )
Совмест. ( <a href="#">стр.6-19</a> )
Формат оригинала ( <a href="#">стр.6-10</a> )
Ориентация ориг. ( <a href="#">стр.6-12</a> )
Ориг. раз. форм. ( <a href="#">стр.6-13</a> )
Оригинал изобр. ( <a href="#">стр.6-14</a> )
Плотность ( <a href="#">стр.6-13</a> )
EcoPrint ( <a href="#">стр.6-14</a> )
Непрерывное скан ( <a href="#">стр.6-23</a> )
Ввод имени файла ( <a href="#">стр.6-24</a> )
Увед. о зав. здн ( <a href="#">стр.6-23</a> )
Замещ. приоритета ( <a href="#">стр.6-24</a> )
Резкость ( <a href="#">стр.6-15</a> )
Контрастность ( <a href="#">стр.6-16</a> )
Плотность фона ( <a href="#">стр.6-16</a> )
Подавл. фона ( <a href="#">стр.6-17</a> )
Пропустить пустую страницу ( <a href="#">стр.6-25</a> )



Мне (эл. почта) ( <a href="#">стр.5-23</a> )
E-mail ( <a href="#">стр.5-17</a> )
Папка (SMB) ( <a href="#">стр.5-18</a> )
Папка (FTP) ( <a href="#">стр.5-18</a> )
WSD Сканирование ( <a href="#">стр.5-28</a> )
Факс-сервер ( <a href="#">стр.5-29</a> )
ФАКС (см. <b>Руководство по эксплуатации факса</b> )



☰ Меню функций



Тихий режим ( <a href="#">стр.6-24</a> )
Выбор цвета ( <a href="#">стр.6-15</a> )
Формат оригинала ( <a href="#">стр.6-10</a> )
Оригинал изобр. ( <a href="#">стр.6-14</a> )
Разрешение скан. ( <a href="#">стр.6-32</a> )
Фор. передач ( <a href="#">стр.6-27</a> )
Масштаб ( <a href="#">стр.6-17</a> )
Ориентация ориг. ( <a href="#">стр.6-12</a> )
Ориг. раз. форм. ( <a href="#">стр.6-13</a> )
Непрерывное скан ( <a href="#">стр.6-23</a> )
Формат файла ( <a href="#">стр.6-28</a> )
Ввод имени файла ( <a href="#">стр.6-24</a> )
Тема/текст эл. поч. ( <a href="#">стр.6-33</a> )
Длинный оригинал ( <a href="#">стр.6-34</a> )
Увед. о зав. здн ( <a href="#">стр.6-23</a> )
Разрешение факса (см. <b>Руководство по эксплуатации факса</b> )
Пер. факса с здр. (см. <b>Руководство по эксплуатации факса</b> )
Прям. пер. факса (см. <b>Руководство по эксплуатации факса</b> )
Пр ф. с опросом (см. <b>Руководство по эксплуатации факса</b> )
Отчет FAX TX (см. <b>Руководство по эксплуатации факса</b> )
Плотность ( <a href="#">стр.6-13</a> )
Двусторонняя ( <a href="#">стр.6-26</a> )
FTP-передача с шифрованием ( <a href="#">стр.6-33</a> )
Разделение файлов ( <a href="#">стр.6-32</a> )
Резкость ( <a href="#">стр.6-15</a> )
Контрастность ( <a href="#">стр.6-16</a> )
Плотность фона ( <a href="#">стр.6-16</a> )
Подавл. фона ( <a href="#">стр.6-17</a> )
Пропустить пустую страницу ( <a href="#">стр.6-25</a> )

Ящик документов /USB



<b>Пользовательский ящик</b>	(Выбор файла)	<b>Печать (изменение настроек)</b>	Меню функций	Тихий режим ( <a href="#">стр.6-24</a> )
				Разбор по копиям ( <a href="#">стр.6-13</a> )
				Выбор бумаги ( <a href="#">стр.6-11</a> )
				Двустор. ( <a href="#">стр.6-21</a> )
				ЕcoPrint ( <a href="#">стр.6-14</a> )
				Ввод имени файла ( <a href="#">стр.6-24</a> )
				Увед. о зав. здн ( <a href="#">стр.6-23</a> )
				Замещ. приоритета ( <a href="#">стр.6-24</a> )
				Удал. после печ. ( <a href="#">стр.6-33</a> )

**Ящик дополнительного адреса (см. Руководство по эксплуатации факса)**

**Ящик опроса (см. Руководство по эксплуатации факса)**

<b>Ящик заданий</b>	Конфид./Сохран. ( <a href="#">стр.4-15</a> )
	Быстр./Пробн. ( <a href="#">стр.4-19</a> )

<b>Память USB</b>	<b>Сохранить файл</b>	Меню функций	Тихий режим ( <a href="#">стр.6-24</a> )
			Выбор цвета ( <a href="#">стр.6-15</a> )
			Формат оригинала ( <a href="#">стр.6-10</a> )
			Оригинал изобр. ( <a href="#">стр.6-14</a> )
			Разрешение скан. ( <a href="#">стр.6-32</a> )
			Формат сохранен. ( <a href="#">стр.6-34</a> )
			Масштаб ( <a href="#">стр.6-17</a> )
			Ориентация ориг. ( <a href="#">стр.6-12</a> )
			Ориг. раз. форм. ( <a href="#">стр.6-13</a> )
			Непрерывное скан ( <a href="#">стр.6-23</a> )
			Длинный оригинал ( <a href="#">стр.6-34</a> )
			Формат файла ( <a href="#">стр.6-28</a> )
			Разделение файлов ( <a href="#">стр.6-32</a> )
			Ввод имени файла ( <a href="#">стр.6-24</a> )
			Увед. о зав. здн ( <a href="#">стр.6-23</a> )
			Плотность ( <a href="#">стр.6-13</a> )
			Двусторонняя ( <a href="#">стр.6-26</a> )
			Резкость ( <a href="#">стр.6-15</a> )
			Контрастность ( <a href="#">стр.6-16</a> )
			Плотность фона ( <a href="#">стр.6-16</a> )
Подавл. фона ( <a href="#">стр.6-17</a> )			
			Пропустить пустую страницу ( <a href="#">стр.6-25</a> )



Память USB	(Выбор файла)	Печать	 Меню функций 	Тихий режим ( <a href="#">стр.6-24</a> )
				Разбор по копиям ( <a href="#">стр.6-13</a> )
				Выбор бумаги ( <a href="#">стр.6-11</a> )
				Двустор. ( <a href="#">стр.6-21</a> )
				EcoPrint ( <a href="#">стр.6-14</a> )
				Ввод имени файла ( <a href="#">стр.6-24</a> )
				Увед. о зав. здн ( <a href="#">стр.6-23</a> )
				Замещ. приоритета ( <a href="#">стр.6-24</a> )
				Зашифрован. PDF ( <a href="#">стр.6-35</a> )
				Печать JPEG/TIFF ( <a href="#">стр.6-35</a> )
XPS впис. по стр. ( <a href="#">стр.6-35</a> )				



Вызов выполнен. ( <a href="#">стр.5-6</a> )
---

Состояние/  
Отм. Задач



Печ. сост. задания ( <a href="#">стр.7-4</a> )
Отпр. сост. задан. ( <a href="#">стр.7-5</a> )
Сост. зад. сохр. ( <a href="#">стр.7-6</a> )
Плановое задание ( <a href="#">стр.7-7</a> )
Журн. задан. печ. ( <a href="#">стр.7-10</a> )
Отпр. журн. задан. ( <a href="#">стр.7-11</a> )
Сох. журн. зад. ( <a href="#">стр.7-12</a> )
Журнал заданий факса (см. <b>Руководство по эксплуатации факса</b> )
Сканер ( <a href="#">стр.7-14</a> )
Принтер ( <a href="#">стр.7-14</a> )
ФАКС (см. <b>Руководство по эксплуатации факса</b> )
Состоян. тонера ( <a href="#">стр.7-16</a> )
Состоян. бумаги ( <a href="#">стр.7-16</a> )
Память USB ( <a href="#">стр.7-14</a> )
SSD ( <a href="#">стр.7-14</a> )
Клавиатура USB ( <a href="#">стр.7-14</a> )
Клавиатура ( <a href="#">стр.7-14</a> )
Сеть ( <a href="#">стр.7-14</a> )
Wi-Fi ( <a href="#">стр.7-14</a> )
Wi-Fi Direct ( <a href="#">стр.7-15</a> )
Опцион. сеть ( <a href="#">стр.7-15</a> )

Системное  
меню/  
Счетчик



<b>Отчет</b>	<b>Печать отчета</b>	Карта меню ( <a href="#">стр.8-5</a> )
		Стр. состояния ( <a href="#">стр.8-5</a> )
		Список шрифтов ( <a href="#">стр.8-6</a> )
		Опц. сост. сети: ( <a href="#">стр.8-6</a> )
		Удаление конфид. данных ( <a href="#">стр.8-6</a> )
	Парам. адм. отч. (См. <b>Руководство по эксплуатации факса.</b> )	
	Настр. отч. рез. ( <a href="#">стр.8-6</a> )	
	<b>Ист. журн. заданий</b>	Автоотправка ( <a href="#">стр.8-7</a> )
		Передать историю ( <a href="#">стр.8-7</a> )
		Адресат ( <a href="#">стр.8-7</a> )
		Тема ( <a href="#">стр.8-7</a> )
Тема журнала SSFC ( <a href="#">стр.8-7</a> )		
Личная информ. ( <a href="#">стр.8-7</a> )		
<b>Счетчик (<a href="#">стр.2-43</a>)</b>		

<b>Система/Сетевой</b>	<b>Настройки сети</b>	Имя хоста ( <a href="#">стр.8-8</a> )	
		Нас. Wi-Fi Direct	Wi-Fi Direct ( <a href="#">стр.8-8</a> )
			Имя устройства ( <a href="#">стр.8-8</a> )
			IP-адрес ( <a href="#">стр.8-8</a> )
			Автоотключение ( <a href="#">стр.8-8</a> )
		Настройки Wi-Fi	Wi-Fi ( <a href="#">стр.8-9</a> )
			Настройка ( <a href="#">стр.8-9</a> )
			Настройка TCP/IP ( <a href="#">стр.8-11</a> )
			Перезапуск сети ( <a href="#">стр.8-12</a> )
		Настр. пров. сети	Настройка TCP/IP ( <a href="#">стр.8-12</a> )
			Интерфейс LAN ( <a href="#">стр.8-12</a> )
		Bonjour ( <a href="#">стр.8-13</a> )	
		IP-фильтр (IPv4) ( <a href="#">стр.8-13</a> )	
		IP-фильтр (IPv6) ( <a href="#">стр.8-13</a> )	
		IPSec ( <a href="#">стр.8-13</a> )	
		Настройки протокола ( <a href="#">стр.8-17</a> )	
		Настр. безопасн. ( <a href="#">стр.8-8</a> )	
		Пинг ( <a href="#">стр.8-18</a> )	
		Перезапуск сети ( <a href="#">стр.8-18</a> )	
	<b>Опциональная сеть</b>	Основная ( <a href="#">стр.8-18</a> )	
	<b>Беспровод. сеть</b>	Настройка ( <a href="#">стр.8-19</a> )	
		Основная ( <a href="#">стр.8-18</a> )	
	Основная сеть ( <a href="#">стр.8-20</a> )		
	<b>Уст. блок. и/ф.</b>	Хост USB ( <a href="#">стр.8-21</a> )	
		Устройство USB ( <a href="#">стр.8-21</a> )	
		Запоминающее устройство USB ( <a href="#">стр.8-21</a> )	
		Инт-с доп. устр. ( <a href="#">стр.8-21</a> )	
	Уст. Bluetooth. ( <a href="#">стр.8-21</a> )		
	Уровень защиты ( <a href="#">стр.8-22</a> )		
	Защита данных ( <a href="#">стр.8-22</a> )		
	Перезапуск ( <a href="#">стр.8-23</a> )		
	Дополнит. функция ( <a href="#">стр.8-23</a> )		
	Версия ПО ( <a href="#">стр.8-23</a> )		
Наст. факс-серв. ( <a href="#">стр.8-23</a> )			

<b>Пользователь / учет заданий</b>	<b>Настройка реквизитов пользователя</b>	Реквизиты польз. ( <a href="#">стр.9-4</a> )	
		Список лок. польз. ( <a href="#">стр.9-8</a> )	
		Локал. авториз. ( <a href="#">стр.9-19</a> )	
		Блок. уч. записи ( <a href="#">стр.9-6</a> )	
		<b>Настройки смарт-карты</b>	Вход с клав-ры ( <a href="#">стр.9-25</a> )
			Доп. аутентиф. ( <a href="#">стр.9-25</a> )
		Авториз. группы ( <a href="#">стр.9-20</a> )	
		Наст. авт. гостя ( <a href="#">стр.9-21</a> )	
		Вход по ПИН-коду ( <a href="#">стр.9-21</a> )	
		Свойства Польз. NW ( <a href="#">стр.9-24</a> )	
	<b>Настройки учета заданий</b>	Учет заданий ( <a href="#">стр.9-29</a> )	
		Доступ к учету ( <a href="#">стр.9-30</a> )	
		Отчет учета ( <a href="#">стр.9-42</a> )	
		Общий учет ( <a href="#">стр.9-41</a> )	
		Учет кажд. зад. ( <a href="#">стр.9-41</a> )	
		Список уч. зап. ( <a href="#">стр.9-31</a> )	
		<b>Параметры по умолчанию</b>	Примен. огран. ( <a href="#">стр.9-40</a> )
			Число копий ( <a href="#">стр.9-40</a> )
	Предел счетчика ( <a href="#">стр.9-40</a> )		
	<b>Неизвестный пользователь</b>	Неизвестный идентификатор задания ( <a href="#">стр.9-44</a> )	
Свойства пользователя ( <a href="#">стр.9-45</a> )			
<b>Свойства пользователя (<a href="#">стр.9-12</a>)</b>			
<b>Общие параметры</b>	Язык ( <a href="#">стр.8-25</a> )		
	Экран по умолч. ( <a href="#">стр.8-25</a> )		
	<b>Звук</b>	Сигнал ( <a href="#">стр.8-25</a> )	
		Динамик факса (см. <b>Руководство по эксплуатации факса</b> )	
		Монитор факса (см. <b>Руководство по эксплуатации факса</b> )	
	Яркость экрана ( <a href="#">стр.8-25</a> )		
	<b>Оригинал / параметры бумаги</b>	Форм. польз. ориг. ( <a href="#">стр.8-26</a> )	
		Разм. ориг. (а/п) ( <a href="#">стр.8-26</a> )	
		Разм. ориг. умолч. ( <a href="#">стр.8-26</a> )	
		Польз. форм. бум. ( <a href="#">стр.8-27</a> )	

<b>Общие параметры</b>	<b>Оригинал / параметры бумаги</b>	<b>Настройки кассеты 1</b>	Формат кассеты 1 ( <a href="#">стр.8-29</a> )	
			Тип кассеты 1 ( <a href="#">стр.8-29</a> )	
		<b>Настройки кассеты 2</b>	Формат кассеты 2 ( <a href="#">стр.8-29</a> )	
			Тип кассеты 2 ( <a href="#">стр.8-29</a> )	
		<b>Настройки кассеты 3</b>	Формат кассеты 3 ( <a href="#">стр.8-29</a> )	
			Тип кассеты 3 ( <a href="#">стр.8-29</a> )	
		<b>Настройки кассеты 4</b>	Формат кассеты 4 ( <a href="#">стр.8-29</a> )	
			Тип кассеты 4 ( <a href="#">стр.8-29</a> )	
		<b>Настройки кассеты 5</b>	Формат кассеты 5 ( <a href="#">стр.8-29</a> )	
			Тип кассеты 5 ( <a href="#">стр.8-29</a> )	
		<b>Настр. ун. лотка</b>	Разм. унив. лотка ( <a href="#">стр.8-29</a> )	
			Тип унив. лотка ( <a href="#">стр.8-29</a> )	
		Уст. типа носит. ( <a href="#">стр.8-28</a> )		
		Носит. для авто ( <a href="#">стр.8-28</a> )		
	Устр. под. по ум. ( <a href="#">стр.8-28</a> )			
	Дств со спецбум. ( <a href="#">стр.8-28</a> )			
	Наст. пар. бумаг ( <a href="#">стр.8-28</a> )			
	Устан. огран. ( <a href="#">стр.8-30</a> )			
	Ед. измерения ( <a href="#">стр.8-30</a> )			
	<b>Обработка ошибок</b>	Ош. 2-стор. бум. ( <a href="#">стр.8-31</a> )		
		ОшибНесоотвБум ( <a href="#">стр.8-31</a> )		
	<b>Установка даты</b>	Дата/время ( <a href="#">стр.8-31</a> )		
		Формат даты ( <a href="#">стр.8-31</a> )		
		Часовой пояс ( <a href="#">стр.8-31</a> )		
		Летнее время ( <a href="#">стр.8-31</a> )		
	<b>Настр. таймера</b>	Авт. сброс панели ( <a href="#">стр.8-32</a> )		
		Таймер сбр. пан. ( <a href="#">стр.8-32</a> )		
		Таймер мал. мощ. ( <a href="#">стр.8-32</a> )		
		Уровень сна (кроме моделей для стран Европы) ( <a href="#">стр.8-32</a> )		
		Правила сна (модели для стран Европы) ( <a href="#">стр.8-32</a> )		
		Таймер режима ожидания ( <a href="#">стр.8-32</a> )		
		Настр. недельного таймера. ( <a href="#">стр.8-33</a> )		
		Правило выключ. ( <a href="#">стр.8-33</a> )		
Таймер выключ. ( <a href="#">стр.8-33</a> )				
Авт. удал. ошиб. ( <a href="#">стр.8-33</a> )				
Таймер сбр. ош. ( <a href="#">стр.8-33</a> )				
Неиспользованное время (см. <b>Руководство по эксплуатации факса</b> )				
Тайм-аут пинга ( <a href="#">стр.8-33</a> )				

<b>Общие параметры</b>	<b>Функции по умолчанию</b>	Выбор цвета ( <a href="#">стр.8-34</a> )	
		Разрешение скан. ( <a href="#">стр.8-34</a> )	
		Разрешение факса (см. <b>Руководство по эксплуатации факса</b> )	
		Ориг. изоб. (Коп.) ( <a href="#">стр.8-34</a> )	
		Ор. изоб. (Отпр.) ( <a href="#">стр.8-34</a> )	
		Масштаб ( <a href="#">стр.8-34</a> )	
		Разбор по копиям ( <a href="#">стр.8-34</a> )	
		Ориентация ориг. ( <a href="#">стр.8-34</a> )	
		Фон (Копирование) ( <a href="#">стр.8-34</a> )	
		Фон (Передать) ( <a href="#">стр.8-34</a> )	
		EcoPrint ( <a href="#">стр.8-34</a> )	
		Подавл. фона коп. ( <a href="#">стр.8-34</a> )	
		Подавл. фона отпр. ( <a href="#">стр.8-34</a> )	
		Проп. пуст. (коп.) ( <a href="#">стр.8-34</a> )	
		Проп. пуст. (отп.) ( <a href="#">стр.8-34</a> )	
		Ввод имени файла ( <a href="#">стр.8-34</a> )	
		Тема/текст эл. поч. ( <a href="#">стр.8-35</a> )	
		Непр. скан-копия ( <a href="#">стр.8-35</a> )	
		НепрСкан-ФАКС ( <a href="#">стр.8-35</a> )	
		Непр. скн.-другое ( <a href="#">стр.8-35</a> )	
		Формат файла ( <a href="#">стр.8-35</a> )	
		Разделение файлов ( <a href="#">стр.8-35</a> )	
		Печать JPEG/TIFF ( <a href="#">стр.8-35</a> )	
		XPS впис. по стр. ( <a href="#">стр.8-35</a> )	
		<b>Настройка деталей</b>	Макет 2 в 1 ( <a href="#">стр.8-35</a> )
			Макет 4 в 1 ( <a href="#">стр.8-35</a> )
			Лин. границы ( <a href="#">стр.8-35</a> )
		Ориг. сшивание ( <a href="#">стр.8-35</a> )	
		Финиш. сшивание ( <a href="#">стр.8-35</a> )	
		Качество изобр. ( <a href="#">стр.8-35</a> )	
		Сж. цв. TIFF ( <a href="#">стр.8-35</a> )	
		PDF/A ( <a href="#">стр.8-35</a> )	
		PDF выс. сжатия ( <a href="#">стр.8-35</a> )	
	Пропустить эл-ты — копирование ( <a href="#">стр.8-35</a> )		
	Пропустить эл-ты — передать ( <a href="#">стр.8-35</a> )		

<b>Общие параметры</b>	Операция входа ( <a href="#">стр.8-36</a> )
	РЕЖ. РАМ ДИСКА ( <a href="#">стр.8-36</a> )
	Дополн. память ( <a href="#">стр.8-36</a> )
	Отоб. сост/журн. ( <a href="#">стр.8-37</a> )
	Тип клавиатуры ( <a href="#">стр.8-37</a> )
	Сигнал "мало тонера" ( <a href="#">стр.8-37</a> )
	Показ. сооб. выкл. ( <a href="#">стр.8-37</a> )
	Настр. энергосб. ( <a href="#">стр.8-38</a> )
	Печ. загол. сообщ. ( <a href="#">стр.8-38</a> )
<b>Копирование</b>	Выбор бумаги ( <a href="#">стр.8-39</a> )
	Автовыбор бумаги ( <a href="#">стр.8-39</a> )
	Автом. приор. % ( <a href="#">стр.8-39</a> )
	Резерв. приоритет ( <a href="#">стр.8-39</a> )
	Выб. настр. ключа ( <a href="#">стр.8-39</a> )
<b>Принтер</b>	Настр. эмуляции ( <a href="#">стр.8-40</a> )
	EcoPrint ( <a href="#">стр.8-40</a> )
	Замещ. A4/Letter ( <a href="#">стр.8-40</a> )
	Двустор. ( <a href="#">стр.8-40</a> )
	Копии ( <a href="#">стр.8-40</a> )
	Ориентация ( <a href="#">стр.8-40</a> )
	A4 по ширине ( <a href="#">стр.8-40</a> )
	Лим. врем. под. бум. ( <a href="#">стр.8-40</a> )
	Перевод строки ( <a href="#">стр.8-40</a> )
	Возврат каретки ( <a href="#">стр.8-40</a> )
	Имя задания ( <a href="#">стр.8-41</a> )
	Имя пользователя ( <a href="#">стр.8-41</a> )
	Приор. ун. лотка ( <a href="#">стр.8-41</a> )
	Реж. подачи бум. ( <a href="#">стр.8-41</a> )
	Автозам. кассеты ( <a href="#">стр.8-41</a> )
	Разрешение ( <a href="#">стр.8-41</a> )
	KIR ( <a href="#">стр.8-41</a> )
	Прерыват. задан. ( <a href="#">стр.8-41</a> )

<b>Передать</b>	Выб. настр. ключа ( <a href="#">стр.8-42</a> )	
	Пров. адресата ( <a href="#">стр.8-42</a> )	
	Ввод нов. распол. ( <a href="#">стр.8-42</a> )	
	Вызов адресата ( <a href="#">стр.8-42</a> )	
	Рассылка ( <a href="#">стр.8-42</a> )	
	Экран по умолч. ( <a href="#">стр.8-42</a> )	
	Отправка/пересыл. ( <a href="#">стр.8-42</a> )	
<b>ФАКС (см. Руководство по эксплуатации факса)</b>		
<b>Ящик документов</b>	Пользовательский ящик ( <a href="#">стр.5-35</a> )	
	Ящик дополнительного адреса (см. <b>Руководство по эксплуатации факса</b> )	
	<b>Ящик заданий</b>	Зад. быстр. копий ( <a href="#">стр.8-44</a> )
		Удал. сохр. задан. ( <a href="#">стр.8-44</a> )
		Носители информ. ( <a href="#">стр.8-44</a> )
	Ящик опроса (см. <b>Руководство по эксплуатации факса</b> )	
	Выб. настр. ключа ( <a href="#">стр.8-39</a> )	
<b>Редактирование адресата</b>	Адр. книга ( <a href="#">стр.8-45</a> )	
	Ограничение изменения ( <a href="#">стр.8-45</a> )	
	Спис. печати ( <a href="#">стр.8-45</a> )	
	Адр. книга по умолч. ( <a href="#">стр.8-45</a> )	
<b>Настройка/обслуживание</b>	Тихий режим ( <a href="#">стр.8-46</a> )	
	Рег. плотн. коп. ( <a href="#">стр.8-46</a> )	
	Пер./плотн. ящ. ( <a href="#">стр.8-46</a> )	
	Контраст (копия) ( <a href="#">стр.8-46</a> )	
	Контраст (отпр.) ( <a href="#">стр.8-46</a> )	
	Плотность фона ( <a href="#">стр.8-46</a> )	
	Настр. EcoPrint ( <a href="#">стр.8-46</a> )	
	Плотность печати ( <a href="#">стр.8-46</a> )	
	Автокор. цвета ( <a href="#">стр.8-46</a> )	
	Корр. черн. полос ( <a href="#">стр.8-47</a> )	
	Настр. сервиса ( <a href="#">стр.8-47</a> )	



# 1 Правовая информация и правила техники безопасности


Перед использованием аппарата, пожалуйста, прочтите данную информацию. В этом разделе приводится информация по следующим темам.


Примечание .....	1-2
Условные обозначения по технике безопасности в данном руководстве .....	1-2
Окружающая среда .....	1-3
Меры предосторожности при эксплуатации .....	1-4
Меры безопасности при работе с лазером в странах Европы .....	1-5
Соответствие нормативно-правовым актам и техническим требованиям .....	1-6
Законодательные ограничения на копирование и сканирование .....	1-7
EN ISO 7779 .....	1-7
ЕК1-ITB 2000 .....	1-7
Меры по обеспечению безопасности при использовании беспроводной ЛВС (при наличии) .....	1-7
Ограничение использования данного аппарата (при наличии) .....	1-8
Правовая информация .....	1-9
Функция управления энергосбережением .....	1-15
Функция автоматической двусторонней печати .....	1-15
Экономия ресурсов — бумага .....	1-15
Экологическая польза от функции "управления режимом питания" .....	1-15
Программа Energy Star (ENERGY STAR®) .....	1-16

## Примечание

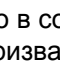
### Условные обозначения по технике безопасности в данном руководстве


Специальные предупреждающие символы в разделах настоящего руководства и на компонентах аппарата служат для того, чтобы обратить внимание пользователя на возможную опасность, связанную с эксплуатацией этого аппарата, как для него самого, так и для других людей и окружающих объектов, связанную с эксплуатацией данного аппарата, а также помочь обеспечить правильную и безопасную его эксплуатацию. Символы и их описания приведены ниже.


 **ПРЕДУПРЕЖДЕНИЕ.** Предупреждает о возможности получения тяжелой травмы или смерти при недостаточном внимании или несоблюдении соответствующих правил.

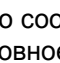
 **ВНИМАНИЕ!** Предупреждает о возможности получения травмы или механического повреждения аппарата при недостаточном уходе за ним или несоблюдении соответствующих правил.


#### Символы


Символ  указывает, что в соответствующем разделе содержатся предупреждения по технике безопасности. Знаки внутри символа призваны привлечь внимание пользователя.

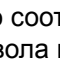
 ... [Общее предупреждение]


 ... [Предупреждение о высокой температуре]


Символ  указывает, что соответствующий раздел содержит информацию о запрещенных действиях. Внутри символа приводится условное обозначение запрещенного действия.

 ... [Предупреждение о запрещенном действии]

 ... [Разборка запрещена]

Символ  указывает, что соответствующий раздел содержит информацию о действиях, которые должны быть выполнены. Внутри символа приводится условное обозначение обязательного действия.

 ... [Уведомление об обязательном действии]

 ... [Выньте вилку питания из сетевой розетки]

 ... [Обязательно подключайте аппарат к сетевой розетке с заземлением]

В случае предупреждения по технике безопасности в данном руководстве напечатаны неразборчиво или в случае потери самого руководства, обратитесь к представителю сервисной службы и закажите новое руководство (услуга платная).



#### ПРИМЕЧАНИЕ

Оригинал, имеющий близкое сходство с банковским билетом, может в некоторых необычных случаях копироваться неправильно, так как данный аппарат имеет специальную функцию предотвращения изготовления подделок.

## Окружающая среда

Аппарат предназначен для эксплуатации в следующих условиях окружающей среды:

<b>Температура</b>	от 10 до 32,5° С
<b>Влажность</b>	от 15 до 80%

К тому же, при размещении аппарата избегайте его установки в следующих местах.

- Вблизи окна или в местах, где на него будут попадать прямые солнечные лучи.
- В местах, подверженных вибрации.
- В местах с резкими перепадами температуры.
- В местах, находящихся под действием прямых потоков горячего или холодного воздуха.
- Избегайте мест с плохой вентиляцией.

Непрочный материал пола при перемещении аппарата после установки может быть поврежден роликами.

При копировании выделяется некоторое количество озона, но оно незначительно и не сказывается отрицательно на здоровье. Тем не менее, при длительном использовании аппарата в помещении с плохой вентиляцией или при изготовлении очень большого количества копий может ощущаться неприятный запах. Для обеспечения оптимальных условий окружающей среды при копировании рекомендуется хорошо проветривать помещение.

## Меры предосторожности при эксплуатации

### Меры предосторожности при обращении с расходными материалами

#### ВНИМАНИЕ!

Не пытайтесь утилизировать детали, содержащие тонер, путем сжигания. Искры от пламени могут стать причиной ожогов.

Храните детали, содержащие тонер, в недоступном для детей месте.

Если тонер просыплется из деталей, его содержащих, не вдыхайте его и не проглатывайте, а также избегайте попадания в глаза и на кожу.

- Если вы вдохнули тонер, выйдите на свежий воздух и тщательно прополощите горло большим количеством воды. При появлении кашля обратитесь к врачу.
- Если вы проглотили тонер, прополощите рот водой и выпейте 1–2 чашки воды, чтобы разбавить содержимое желудка. При необходимости обратитесь к врачу.
- При попадании тонера в глаза тщательно промойте их водой. При продолжительном дискомфорте в глазах обратитесь к врачу.
- При попадании тонера на кожу помойте ее водой с мылом.

Не пытайтесь силой открыть или разрушить детали, содержащие тонер.

### Другие меры предосторожности

Сдайте использованный контейнер с тонером и бункер отработанного тонера по месту приобретения аппарата или в службу поддержки. Переработка или утилизация использованных контейнеров с тонером и контейнеров для отработанного тонера производится в соответствии с установленными нормами.

Храните аппарат, избегая воздействия на него прямых солнечных лучей.

Храните аппарат в месте, где температура остается ниже 40 °С, избегая резких изменений температуры и влажности.

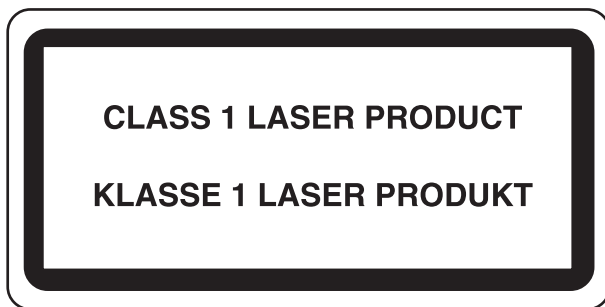
Если аппарат не будет использоваться в течение длительного периода, выньте бумагу из кассеты и универсального лотка, поместите ее обратно в оригинальную упаковку и запечатайте.

## **Меры безопасности при работе с лазером в странах Европы**

Лазерное излучение опасно для организма человека. Поэтому лазерное излучение, создаваемое внутри аппарата, герметично закрыто защитным кожухом и наружной крышкой. При правильной эксплуатации аппарата пользователем излучение не проникает за пределы его корпуса.

Настоящий аппарат классифицирован как лазерное изделие Class 1 в соответствии со стандартом IEC/EN 60825-1:2014.

Информация относительно лазерных изделий CLASS 1 указана в паспортной таблице.



## **Соответствие нормативно-правовым актам и техническим требованиям**

Компания KYOCERA Document Solutions Inc. настоящим заявляет, что радиооборудование типа ECOSYS M3145dn/ECOSYS M3645dn соответствует требованиям Директивы 2014/53/EU.

Полный текст заявления о соответствии нормативно-правовым актам ЕС опубликован в интернете по адресу <https://www.kyoceradocumentsolutions.eu/index/service/dlc.html>

<b>Наименование модуля</b>	<b>Версия ПО</b>	<b>Частотный диапазон, в котором работает радиооборудование:</b>	<b>Максимальная радиочастотная мощность, передаваемая в рабочем частотном диапазоне радиооборудования:</b>
IB-51 (опция)	2.2.6	2,4 Гц	100 мВт
IB-36 (опция)	2014.12	2,4 Гц	100 мВт

## **Законодательные ограничения на копирование и сканирование**

Может быть запрещено копирование материала, защищенного авторскими правами, без разрешения владельца тех прав.

Копирование/сканирование следующих изображений запрещено и может быть уголовно наказуемым. Это может ограничиваться не только данными изображениями. Не копируйте/сканируйте умышленно изображения, которые не предназначены для копирования/сканирования:

- бумажные деньги;
- банкноты;
- ценные бумаги;
- печати;
- паспорта;
- сертификаты.

Местные законы и предписания могут запрещать или ограничивать копирование и сканирование иного, не упомянутого выше.

## **EN ISO 7779**

Maschinenlärminformations-Verordnung 3. GPSGV, 06.01.2004: Der höchste Schalldruckpegel beträgt 70 dB (A) oder weniger gemäß EN ISO 7779.

## **EK1-ITB 2000**

Das Gerät ist nicht für die Benutzung im unmittelbaren Gesichtsfeld am Bildschirmarbeitsplatz vorgesehen. Um störende Reflexionen am Bildschirmarbeitsplatz zu vermeiden, darf dieses Produkt nicht im unmittelbaren Gesichtsfeld platziert werden.

## **Меры по обеспечению безопасности при использовании беспроводной ЛВС (при наличии)**

Беспроводная ЛВС обеспечивает обмен информацией между беспроводными точками доступа, которые используются вместо сетевого кабеля. Преимуществом такой функции является возможность беспрепятственного подключения к ЛВС в зоне возможной передачи радиоволн.

С другой стороны, если настройки безопасности не сконфигурированы, могут возникнуть следующие проблемы из-за того, что радиоволны могут проходить через препятствия (включая стены) и быть доступны для приема в радиусе действия передатчика.

### **Тайный просмотр содержимого сеанса связи**

Злоумышленники могут преднамеренно осуществлять мониторинг радиосвязи и получать несанкционированный доступ к следующим данным радиообмена.

- Личная информация, включая идентификаторы, пароли и номера кредитных карт.
- Содержимое сообщений электронной почты.

### **Несанкционированное проникновение**

Злоумышленники могут получить несанкционированный доступ к частным или корпоративным сетям для осуществления следующих незаконных действий.

- Получение личной и конфиденциальной информации (утечка информации).
- Вступление в контакт от имени другого конкретного человека и несанкционированное распространение информации (спуфинг).

- Изменение и повторная передача перехваченных сообщений (подлог).
- Передача компьютерных вирусов и уничтожение данных и систем (уничтожение).

Сетевые платы для работы с беспроводной ЛВС и беспроводные точки доступа содержат встроенные функции обеспечения безопасности для уменьшения риска описанных выше проблем их решения. Для задействования таких функций при использовании аппарата нужно настроить параметры безопасности продуктов с беспроводной ЛВС.

Компания-изготовитель рекомендует, чтобы пользователи ответственно и на свое усмотрение выполнили настройки безопасности и полностью понимали последствия использования аппарата, на котором не заданы настройки безопасности.

## **Ограничение использования данного аппарата (при наличии)**

- Передаваемые данным аппаратом радиоволны могут негативно влиять на медицинское оборудование. При использовании данного аппарата в медицинском учреждении или вблизи медицинского оборудования его следует использовать в соответствии с инструкциями и мерами предосторожности, предоставленными администратором учреждения, или в соответствии с инструкциями, указанными на медицинском оборудовании.
- Передаваемые данным аппаратом радиоволны могут создавать помехи для систем автоматического управления, в том числе для систем автоматических дверей и средств пожарной сигнализации. При использовании данного аппарата вблизи систем автоматического управления соблюдайте инструкции и меры предосторожности, приведенные на оборудовании системы автоматического управления.
- Если данный аппарат используется в составе систем, непосредственно связанных с обслуживанием самолетов, поездов, кораблей, автомобилей и др., или в условиях, когда требуется высокая степень надежности и безопасности, или в высокоточных системах, например предназначенных для предотвращения бедствий или преступлений или иных угроз для безопасности, то использовать данный аппарат следует с учетом общих характеристик безопасности всей системы, в том числе функций по обеспечению ее безотказности и резервирования с тем, чтобы не допустить снижения надежности и безопасности всей системы. Данный аппарат не предназначен для использования в условиях, когда требуется высокая степень надежности и безопасности, в том числе в аэрокосмических приборах, системах междугородной связи, системах управления в ядерной энергетике и медицинском оборудовании. Поэтому решение об использовании аппарата в таких условиях следует принимать с учетом всех факторов и обстоятельств.



## Правовая информация

Копирование или какое-либо иное воспроизведение настоящего руководства полностью или частично без предварительного письменного разрешения корпорации KYOCERA Document Solutions Inc. запрещено.

### В отношении торговых марок

- PRESCRIBE и ECOSYS являются зарегистрированными торговыми марками корпорации Kyocera Corporation.
- KPDL является торговой маркой Kyocera Corporation.
- Microsoft, Windows, Windows Server и Internet Explorer являются зарегистрированными торговыми марками или торговыми марками Microsoft Corporation в США и/или других странах.
- PCL является торговой маркой Hewlett-Packard Company.
- Adobe Acrobat, Adobe Reader и PostScript являются торговыми марками Adobe Systems, Incorporated.
- Ethernet является зарегистрированной торговой маркой Xerox Corporation.
- IBM и IBM PC/AT являются торговыми марками International Business Machines Corporation.
- AppleTalk, Bonjour, Macintosh и Mac OS являются торговыми марками Apple Inc., зарегистрированными в США и других странах.
- Все шрифты европейских языков, инсталлированные в этом аппарате, используются согласно лицензионному соглашению с Monotype Imaging Inc.
- Helvetica, Palatino и Times являются зарегистрированными торговыми марками Linotype GmbH.
- ITC Avant Garde Gothic, ITC Bookman, ITC ZapfChancery и ITC ZapfDingbats являются зарегистрированными торговыми марками International Typeface Corporation.
- ThinPrint — товарный знак Cortado AG в Германии и других странах.
- В этом аппарате инсталлированы шрифты UFST™ MicroType® фирмы Monotype Imaging Inc.
- В программном обеспечении, используемом в аппарате, имеются модули, разработанные Independent JPEG Group.
- iPad, iPhone и iPod являются торговыми марками Apple Inc., зарегистрированными в США и других странах.
- AirPrint и логотип AirPrint являются торговыми марками Apple Inc.
- iOS является торговой маркой или зарегистрированной торговой маркой Cisco в США и других странах и используется по лицензии Apple Inc.
- Google и Google Cloud Print™ являются торговыми марками или зарегистрированными торговыми марками Google Inc.
- Mopria™ является зарегистрированной торговой маркой Mopria™ Alliance.
- Wi-Fi и Wi-Fi Direct являются торговыми марками и/или зарегистрированными торговыми марками организации Wi-Fi Alliance.
- На базе технологии ABBYY FineReader ABBYY и FineReader являются торговыми марками ABBYY Software Ltd.

Все остальные бренды и наименования продуктов являются зарегистрированными торговыми марками или торговыми марками соответствующих компаний. Обозначения ™ и ® в данном руководстве по эксплуатации не используются.

## GPL/LGPL

Это изделие содержит программное обеспечение GPL (<http://www.gnu.org/licenses/gpl.html>) и/или LGPL (<http://www.gnu.org/licenses/lgpl.html>), входящее в прошивку. Можно получить исходный код, а также разрешается копировать, перераспределять и изменять его в соответствии с условиями GPL/LGPL. Для получения дополнительной информации, в том числе о доступности исходного кода, посетите веб-сайт <http://www.kyoceradocumentsolutions.com/gpl/>.

## OpenSSL License

Copyright (c) 1998-2006 The OpenSSL Project. Все права защищены.

Redistribution and use in source and binary forms, with or without modification, are permitted provided that the following conditions are met:

1. Redistributions of source code must retain the above copyright notice, this list of conditions and the following disclaimer.
2. Redistributions in binary form must reproduce the above copyright notice, this list of conditions and the following disclaimer in the documentation and/or other materials provided with the distribution.
3. All advertising materials mentioning features or use of this software must display the following acknowledgment: "This product includes software developed by the OpenSSL Project for use in the OpenSSL Toolkit. (<http://www.openssl.org/>)"
4. The names "OpenSSL Toolkit" and "OpenSSL Project" must not be used to endorse or promote products derived from this software without prior written permission. For written permission, please contact [openssl-core@openssl.org](mailto:openssl-core@openssl.org).
5. Products derived from this software may not be called "OpenSSL" nor may "OpenSSL" appear in their names without prior written permission of the OpenSSL Project.
6. Redistributions of any form whatsoever must retain the following acknowledgment: "This product includes software developed by the OpenSSL Project for use in the OpenSSL Toolkit (<http://www.openssl.org/>)"

THIS SOFTWARE IS PROVIDED BY THE OpenSSL PROJECT "AS IS" AND ANY EXPRESSED OR IMPLIED WARRANTIES, INCLUDING, BUT NOT LIMITED TO, THE IMPLIED WARRANTIES OF MERCHANTABILITY AND FITNESS FOR A PARTICULAR PURPOSE ARE DISCLAIMED. IN NO EVENT SHALL THE OpenSSL PROJECT OR ITS CONTRIBUTORS BE LIABLE FOR ANY DIRECT, INDIRECT, INCIDENTAL, SPECIAL, EXEMPLARY, OR CONSEQUENTIAL DAMAGES (INCLUDING, BUT NOT LIMITED TO, PROCUREMENT OF SUBSTITUTE GOODS OR SERVICES; LOSS OF USE, DATA, OR PROFITS; OR BUSINESS INTERRUPTION) HOWEVER CAUSED AND ON ANY THEORY OF LIABILITY, WHETHER IN CONTRACT, STRICT LIABILITY, OR TORT (INCLUDING NEGLIGENCE OR OTHERWISE) ARISING IN ANY WAY OUT OF THE USE OF THIS SOFTWARE, EVEN IF ADVISED OF THE POSSIBILITY OF SUCH DAMAGE.

## Original SSLeay License

Copyright (C) 1995-1998 Eric Young ([ey@cryptsoft.com](mailto:ey@cryptsoft.com)) All rights reserved.

This package is an SSL implementation written by Eric Young ([ey@cryptsoft.com](mailto:ey@cryptsoft.com)). The implementation was written so as to conform with Netscapes SSL.

This library is free for commercial and non-commercial use as long as the following conditions are adhered to. The following conditions apply to all code found in this distribution, be it the RC4, RSA, lhash, DES, etc., code; not just the SSL code. The SSL documentation included with this distribution is covered by the same copyright terms except that the holder is Tim Hudson ([tjh@cryptsoft.com](mailto:tjh@cryptsoft.com)).

Copyright remains Eric Young's, and as such any Copyright notices in the code are not to be removed.

If this package is used in a product, Eric Young should be given attribution as the author of the parts of the library used.

This can be in the form of a textual message at program startup or in documentation (online or textual) provided with the package.

Redistribution and use in source and binary forms, with or without modification, are permitted provided that the following conditions are met:

1. Redistributions of source code must retain the copyright notice, this list of conditions and the following disclaimer.
2. Redistributions in binary form must reproduce the above copyright notice, this list of conditions and the following disclaimer in the documentation and/or other materials provided with the distribution.
3. All advertising materials mentioning features or use of this software must display the following acknowledgement:  
"This product includes cryptographic software written by Eric Young (eay@cryptsoft.com)"  
The word 'cryptographic' can be left out if the routines from the library being used are not cryptographic related :-).
4. If you include any Windows specific code (or a derivative thereof) from the apps directory (application code) you must include an acknowledgement: "This product includes software written by Tim Hudson (tjh@cryptsoft.com)"

THIS SOFTWARE IS PROVIDED BY ERIC YOUNG "AS IS" AND ANY EXPRESS OR IMPLIED WARRANTIES, INCLUDING, BUT NOT LIMITED TO, THE IMPLIED WARRANTIES OF MERCHANTABILITY AND FITNESS FOR A PARTICULAR PURPOSE ARE DISCLAIMED. IN NO EVENT SHALL THE AUTHOR OR CONTRIBUTORS BE LIABLE FOR ANY DIRECT, INDIRECT, INCIDENTAL, SPECIAL, EXEMPLARY, OR CONSEQUENTIAL DAMAGES (INCLUDING, BUT NOT LIMITED TO, PROCUREMENT OF SUBSTITUTE GOODS OR SERVICES; LOSS OF USE, DATA, OR PROFITS; OR BUSINESS INTERRUPTION) HOWEVER CAUSED AND ON ANY THEORY OF LIABILITY, WHETHER IN CONTRACT, STRICT LIABILITY, OR TORT (INCLUDING NEGLIGENCE OR OTHERWISE) ARISING IN ANY WAY OUT OF THE USE OF THIS SOFTWARE, EVEN IF ADVISED OF THE POSSIBILITY OF SUCH DAMAGE.

The licence and distribution terms for any publically available version or derivative of this code cannot be changed. i.e. this code cannot simply be copied and put under another distribution licence [including the GNU Public Licence.]

### Monotype Imaging License Agreement

- 1 *Software* shall mean the digitally encoded, machine readable, scalable outline data as encoded in a special format as well as the UFST Software.
- 2 You agree to accept a non-exclusive license to use the Software to reproduce and display weights, styles and versions of letters, numerals, characters and symbols (*Typefaces*) solely for your own customary business or personal purposes at the address stated on the registration card you return to Monotype Imaging. Under the terms of this License Agreement, you have the right to use the Fonts on up to three printers. If you need to have access to the fonts on more than three printers, you need to acquire a multiuser license agreement which can be obtained from Monotype Imaging. Monotype Imaging retains all rights, title and interest to the Software and Typefaces and no rights are granted to you other than a License to use the Software on the terms expressly set forth in this Agreement.
- 3 To protect proprietary rights of Monotype Imaging, you agree to maintain the Software and other proprietary information concerning the Typefaces in strict confidence and to establish reasonable procedures regulating access to and use of the Software and Typefaces.
- 4 You agree not to duplicate or copy the Software or Typefaces, except that you may make one backup copy. You agree that any such copy shall contain the same proprietary notices as those appearing on the original.
- 5 This License shall continue until the last use of the Software and Typefaces, unless sooner terminated. This License may be terminated by Monotype Imaging if you fail to comply with the terms of this License and such failure is not remedied within thirty (30) days after notice from Monotype Imaging. When this License expires or is terminated, you shall either return to Monotype Imaging or destroy all copies of the Software and Typefaces and documentation as requested.
- 6 You agree that you will not modify, alter, disassemble, decrypt, reverse engineer or decompile the Software.
- 7 Monotype Imaging warrants that for ninety (90) days after delivery, the Software will perform in accordance with Monotype Imaging-published specifications, and the diskette will be free from defects in material and workmanship. Monotype Imaging does not warrant that the Software is free from all bugs, errors and omissions.  
  
The parties agree that all other warranties, expressed or implied, including warranties of fitness for a particular purpose and merchantability, are excluded.
- 8 Your exclusive remedy and the sole liability of Monotype Imaging in connection with the Software and Typefaces is repair or replacement of defective parts, upon their return to Monotype Imaging.  
  
In no event will Monotype Imaging be liable for lost profits, lost data, or any other incidental or consequential damages, or any damages caused by abuse or misapplication of the Software and Typefaces.
- 9 Massachusetts U.S.A. law governs this Agreement.

- 10 You shall not sublicense, sell, lease, or otherwise transfer the Software and/or Typefaces without the prior written consent of Monotype Imaging.
- 11 Use, duplication or disclosure by the Government is subject to restrictions as set forth in the Rights in Technical Data and Computer Software clause at FAR 252-227-7013, subdivision (b)(3)(ii) or subparagraph (c)(1)(ii), as appropriate. Further use, duplication or disclosure is subject to restrictions applicable to restricted rights software as set forth in FAR 52.227-19 (c)(2).
- 12 You acknowledge that you have read this Agreement, understand it, and agree to be bound by its terms and conditions. Neither party shall be bound by any statement or representation not contained in this Agreement. No change in this Agreement is effective unless written and signed by properly authorized representatives of each party. By opening this diskette package, you agree to accept the terms and conditions of this Agreement.

### **Knopflerfish License**

This product includes software developed by the Knopflerfish Project.

<http://www.knopflerfish.org>

Copyright 2003-2010 The Knopflerfish Project. All rights reserved.

Redistribution and use in source and binary forms, with or without modification, are permitted provided that the following conditions are met:

- Redistributions of source code must retain the above copyright notice, this list of conditions and the following disclaimer.
- Redistributions in binary form must reproduce the above copyright notice, this list of conditions and the following disclaimer in the documentation and/or other materials provided with the distribution.
- Neither the name of the KNOPFLERFISH project nor the names of its contributors may be used to endorse or promote products derived from this software without specific prior written permission.

THIS SOFTWARE IS PROVIDED BY THE COPYRIGHT HOLDERS AND CONTRIBUTORS "AS IS" AND ANY EXPRESS OR IMPLIED WARRANTIES, INCLUDING, BUT NOT LIMITED TO, THE IMPLIED WARRANTIES OF MERCHANTABILITY AND FITNESS FOR A PARTICULAR PURPOSE ARE DISCLAIMED. IN NO EVENT SHALL THE COPYRIGHT OWNER OR CONTRIBUTORS BE LIABLE FOR ANY DIRECT, INDIRECT, INCIDENTAL, SPECIAL, EXEMPLARY, OR CONSEQUENTIAL DAMAGES (INCLUDING, BUT NOT LIMITED TO, PROCUREMENT OF SUBSTITUTE GOODS OR SERVICES; LOSS OF USE, DATA, OR PROFITS; OR BUSINESS INTERRUPTION) HOWEVER CAUSED AND ON ANY THEORY OF LIABILITY, WHETHER IN CONTRACT, STRICT LIABILITY, OR TORT (INCLUDING NEGLIGENCE OR OTHERWISE) ARISING IN ANY WAY OUT OF THE USE OF THIS SOFTWARE, EVEN IF ADVISED OF THE POSSIBILITY OF SUCH DAMAGE.

### **Apache License (Version 2.0)**

Apache License  
Version 2.0, January 2004  
<http://www.apache.org/licenses/>

#### **TERMS AND CONDITIONS FOR USE, REPRODUCTION, AND DISTRIBUTION**

##### **1. Definitions.**

"License" shall mean the terms and conditions for use, reproduction, and distribution as defined by Sections 1 through 9 of this document.

"Licensor" shall mean the copyright owner or entity authorized by the copyright owner that is granting the License.

"Legal Entity" shall mean the union of the acting entity and all other entities that control, are controlled by, or are under common control with that entity. For the purposes of this definition, "control" means (i) the power, direct or indirect, to cause the direction or management of such entity, whether by contract or otherwise, or (ii) ownership of fifty percent (50%) or more of the outstanding shares, or (iii) beneficial ownership of such entity.

"You" (or "Your") shall mean an individual or Legal Entity exercising permissions granted by this License.

"Source" form shall mean the preferred form for making modifications, including but not limited to software source code, documentation source, and configuration files.

"Object" form shall mean any form resulting from mechanical transformation or translation of a Source form, including but not limited to compiled object code, generated documentation, and conversions to other media types.

"Work" shall mean the work of authorship, whether in Source or Object form, made available under the License, as indicated by a copyright notice that is included in or attached to the work (an example is provided in the Appendix below).

"Derivative Works" shall mean any work, whether in Source or Object form, that is based on (or derived from) the Work and for which the editorial revisions, annotations, elaborations, or other modifications represent, as a whole, an original work of authorship. For the purposes of this License, Derivative Works shall not include works that remain separable from, or merely link (or bind by name) to the interfaces of, the Work and Derivative Works thereof.

"Contribution" shall mean any work of authorship, including the original version of the Work and any modifications or additions to that Work or Derivative Works thereof, that is intentionally submitted to Licensor for inclusion in the Work by the copyright owner or by an individual or Legal Entity authorized to submit on behalf of the copyright owner. For the purposes of this definition, "submitted" means any form of electronic, verbal, or written communication sent to the Licensor or its representatives, including but not limited to communication on electronic mailing lists, source code control systems, and issue tracking systems that are managed by, or on behalf of, the Licensor for the purpose of discussing and improving the Work, but excluding communication that is conspicuously marked or otherwise designated in writing by the copyright owner as "Not a Contribution."

"Contributor" shall mean Licensor and any individual or Legal Entity on behalf of whom a Contribution has been received by Licensor and subsequently incorporated within the Work.

2. Grant of Copyright License. Subject to the terms and conditions of this License, each Contributor hereby grants to You a perpetual, worldwide, non-exclusive, no-charge, royalty-free, irrevocable copyright license to reproduce, prepare Derivative Works of, publicly display, publicly perform, sublicense, and distribute the Work and such Derivative Works in Source or Object form.
3. Grant of Patent License. Subject to the terms and conditions of this License, each Contributor hereby grants to You a perpetual, worldwide, non-exclusive, no-charge, royalty-free, irrevocable (except as stated in this section) patent license to make, have made, use, offer to sell, sell, import, and otherwise transfer the Work, where such license applies only to those patent claims licensable by such Contributor that are necessarily infringed by their Contribution(s) alone or by combination of their Contribution(s) with the Work to which such Contribution(s) was submitted. If You institute patent litigation against any entity (including a cross-claim or counterclaim in a lawsuit) alleging that the Work or a Contribution incorporated within the Work constitutes direct or contributory patent infringement, then any patent licenses granted to You under this License for that Work shall terminate as of the date such litigation is filed.
4. Redistribution. You may reproduce and distribute copies of the Work or Derivative Works thereof in any medium, with or without modifications, and in Source or Object form, provided that You meet the following conditions:
  - (a) You must give any other recipients of the Work or Derivative Works a copy of this License; and
  - (b) You must cause any modified files to carry prominent notices stating that You changed the files; and
  - (c) You must retain, in the Source form of any Derivative Works that You distribute, all copyright, patent, trademark, and attribution notices from the Source form of the Work, excluding those notices that do not pertain to any part of the Derivative Works; and
  - (d) If the Work includes a "NOTICE" text file as part of its distribution, then any Derivative Works that You distribute must include a readable copy of the attribution notices contained within such NOTICE file, excluding those notices that do not pertain to any part of the Derivative Works, in at least one of the following places: within a NOTICE text file distributed as part of the Derivative Works; within the Source form or documentation, if provided along with the Derivative Works; or, within a display generated by the Derivative Works, if and wherever such third-party notices normally appear. The contents of the NOTICE file are for informational purposes only and do not modify the License. You may add Your own attribution notices within Derivative Works that You distribute, alongside or as an addendum to the NOTICE text from the Work, provided that such additional attribution notices cannot be construed as modifying the License.

You may add Your own copyright statement to Your modifications and may provide additional or different license terms and conditions for use, reproduction, or distribution of Your modifications, or for any such Derivative Works as a whole, provided Your use, reproduction, and distribution of the Work otherwise complies with the conditions stated in this License.

5. Submission of Contributions. Unless You explicitly state otherwise, any Contribution intentionally submitted for inclusion in the Work by You to the Licensor shall be under the terms and conditions of this License, without any additional terms or conditions. Notwithstanding the above, nothing herein shall supersede or modify the terms of any separate license agreement you may have executed with Licensor regarding such Contributions.
6. Trademarks. This License does not grant permission to use the trade names, trademarks, service marks, or product names of the Licensor, except as required for reasonable and customary use in describing the origin of the Work and reproducing the content of the NOTICE file.
7. Disclaimer of Warranty. Unless required by applicable law or agreed to in writing, Licensor provides the Work (and each Contributor provides its Contributions) on an "AS IS" BASIS, WITHOUT WARRANTIES OR CONDITIONS OF ANY KIND, either express or implied, including, without limitation, any warranties or conditions of TITLE, NON-INFRINGEMENT, MERCHANTABILITY, or FITNESS FOR A PARTICULAR PURPOSE. You are solely responsible for determining the appropriateness of using or redistributing the Work and assume any risks associated with Your exercise of permissions under this License.
8. Limitation of Liability. In no event and under no legal theory, whether in tort (including negligence), contract, or otherwise, unless required by applicable law (such as deliberate and grossly negligent acts) or agreed to in writing, shall any Contributor be liable to You for damages, including any direct, indirect, special, incidental, or consequential damages of any character arising as a result of this License or out of the use or inability to use the Work (including but not limited to damages for loss of goodwill, work stoppage, computer failure or malfunction, or any and all other commercial damages or losses), even if such Contributor has been advised of the possibility of such damages.
9. Accepting Warranty or Additional Liability. While redistributing the Work or Derivative Works thereof, You may choose to offer, and charge a fee for, acceptance of support, warranty, indemnity, or other liability obligations and/or rights consistent with this License. However, in accepting such obligations, You may act only on Your own behalf and on Your sole responsibility, not on behalf of any other Contributor, and only if You agree to indemnify, defend, and hold each Contributor harmless for any liability incurred by, or claims asserted against, such Contributor by reason of your accepting any such warranty or additional liability.

#### END OF TERMS AND CONDITIONS

#### APPENDIX: How to apply the Apache License to your work.

To apply the Apache License to your work, attach the following boilerplate notice, with the fields enclosed by brackets "[ ]" replaced with your own identifying information. (Don't include the brackets!) The text should be enclosed in the appropriate comment syntax for the file format. We also recommend that a file or class name and description of purpose be included on the same "printed page" as the copyright notice for easier identification within third-party archives.

Copyright [yyyy] [name of copyright owner]

Licensed under the Apache License, Version 2.0 (the "License"); you may not use this file except in compliance with the License. You may obtain a copy of the License at

<http://www.apache.org/licenses/LICENSE-2.0>

Unless required by applicable law or agreed to in writing, software distributed under the License is distributed on an "AS IS" BASIS, WITHOUT WARRANTIES OR CONDITIONS OF ANY KIND, either express or implied. See the License for the specific language governing permissions and limitations under the License.

## Функция управления энергосбережением

В устройстве предусмотрен **режим ожидания**, в котором функции печати и факса остаются в режиме ожидания, но энергопотребление снижается до минимума, после того как в течение заданного промежутка времени с устройством не выполняется никаких действий.

### Режим ожидания

Устройство автоматически переходит в режим ожидания по истечении 1 минуты с момента последнего его использования. Длительность простоя до перехода в режим ожидания может быть увеличена.

➔ [Режим ожидания и автоматический режим ожидания \(стр.2-26\)](#)

## Функция автоматической двусторонней печати

Для данного аппарата двусторонняя печать является стандартной функцией. Например, двусторонняя печать на один лист двух односторонних оригиналов позволяет сократить расход бумаги.

➔ [Двустороннее копирование \(стр.6-21\)](#)

Печать в двустороннем режиме позволяет уменьшить расход бумаги и способствует сохранению лесных ресурсов. Использование режима двусторонней печати также приводит к уменьшению закупок бумаги и, следовательно, к снижению расходов. Рекомендуется в аппаратах, поддерживающих функцию двусторонней печати, использовать этот режим по умолчанию.

## Экономия ресурсов — бумага

В целях сохранения и рационального использования лесных ресурсов рекомендуется использовать переработанную, а также первичную бумагу, сертифицированную в соответствии с программами рационального использования природных ресурсов или снабженную общепризнанной экологической маркировкой, соответствующую стандарту EN 12281:2002\* или эквивалентному стандарту качества.

Данный аппарат также поддерживает печать на бумаге плотностью 64 г/м<sup>2</sup>. Использование такой бумаги, на изготовление которой расходуется меньше сырья, вносит дополнительный вклад в сохранение лесных ресурсов.

\* : EN 12281:2002 "Бумага для печати и офиса. Требования к бумаге для способов получения изображений с помощью сухого тонера"

Более подробную информацию по рекомендуемым типам бумаги можно получить у представителя сервисной службы или у торгового представителя.

## Экологическая польза от функции "управления режимом питания"

Чтобы снизить энергопотребление в случае простоя, аппарат оснащен функцией управления режимом питания, которая автоматически активирует энергосберегающий режим, если аппарат не используется в течение определенного времени.

Хотя для возврата аппарата из энергосберегающего режима в режим ГОТОВНОСТИ потребуется незначительное время, это может существенно снизить энергопотребление. Рекомендуется для работы с аппаратом задать время активации энергосберегающего режима в качестве настройки по умолчанию.

## Программа Energy Star (ENERGY STAR®)



Наша компания, будучи участником международной программы Energy Star, определила, что данный продукт соответствует стандартам, утвержденным этой программой.

ENERGY STAR® — добровольная программа эффективного энергопотребления, целью которой является разработка и распространение изделий с высокими показателями энергосбережения, что способствует предотвращению глобального потепления. Приобретая изделия, отвечающие критериям ENERGY STAR®, пользователи могут внести вклад в уменьшение выбросов парниковых газов при использовании изделия и сократить расходы на энергоресурсы.



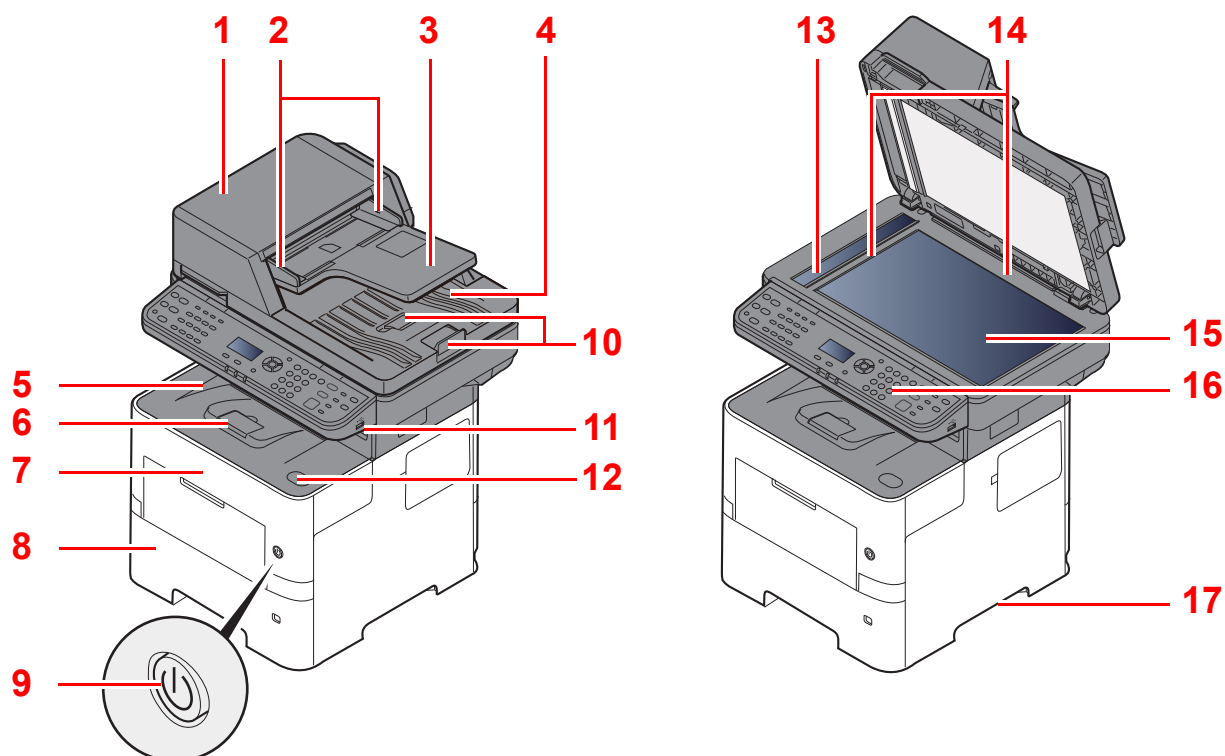
# 2 Установка и настройка аппарата

В данной главе содержится информация для администратора аппарата, в том числе наименования компонентов, порядок подключения кабелей и установки программного обеспечения.

Наименования компонентов .....	2-2	Дополнительная	
Внешняя сторона аппарата .....	2-2	подготовка для администратора .....	2-44
Разъемы / внутренние компоненты .	2-4	Отправка документов на ПК .....	2-44
С установленным дополнительным		Усиление безопасности .....	2-44
оборудованием .....	2-6	Command Center RX .....	2-46
Подключение аппарата и других		Доступ к Command Center RX .....	2-47
устройств .....	2-7	Изменение настроек безопасности	2-48
Подключение кабелей .....	2-8	Изменение информации об	
Подключение кабеля ЛВС .....	2-8	устройстве .....	2-50
Подсоединение кабеля USB .....	2-9	Настройки электронной почты .....	2-52
Подсоединение кабеля питания .....	2-9	Регистрация адресатов .....	2-56
Включение/выключение питания .....	2-10	Создание нового пользовательского	
Включение питания .....	2-10	ящика .....	2-57
Выключение питания .....	2-10	Печать документа, сохраненного в	
Использование панели управления .....	2-11	пользовательском ящике .....	2-58
Кнопки панели управления .....	2-11	Передача данных из других	
Метод работы .....	2-12	фирменных изделий .....	2-60
Отображение оригиналов и бумаги	2-13	Перенос адресной книги .....	2-60
Экран справки .....	2-13		
Вход в систему/выход из системы .....	2-14		
Вход в систему .....	2-14		
Выход из системы .....	2-15		
Настройки аппарата по умолчанию .....	2-16		
Установка даты и времени .....	2-16		
Настройка сети .....	2-17		
Настройка проводной сети .....	2-17		
Настройка беспроводной сети .....	2-19		
Настройка Wi-Fi Direct .....	2-24		
Функция экономии энергии .....	2-26		
Режим энергосб. ....	2-26		
Режим ожидания и			
автоматический режим ожидания ..	2-26		
Установка программного обеспечения ....	2-29		
Программное обеспечение на DVD			
(Windows) .....	2-29		
Установка программного			
обеспечения в Windows .....	2-30		
Удаление программного			
обеспечения .....	2-37		
Установка программного			
обеспечения на компьютер Mac ....	2-38		
Установка драйвера TWAIN .....	2-40		
Установка WIA-драйвера .....	2-42		
Проверка счетчика .....	2-43		

## Наименования компонентов

### Внешняя сторона аппарата



1 Автоподатчик оригиналов

2 Направляющие ширины оригиналов

3 Лоток оригиналов

4 Выходной лоток оригиналов

5 Внутренний лоток

6 Ограничитель бумаги

7 Передняя крышка

8 Кассета 1

9 Выключатель питания

10 Ограничитель оригиналов

11 Гнездо памяти USB

12 Кнопка открытия передней крышки

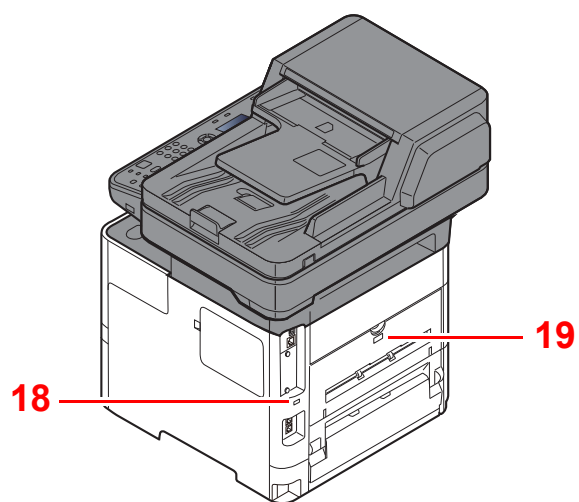
13 Щелевое стекло

14 Метки размера оригинала

15 Стекло оригинала

16 Панель управления

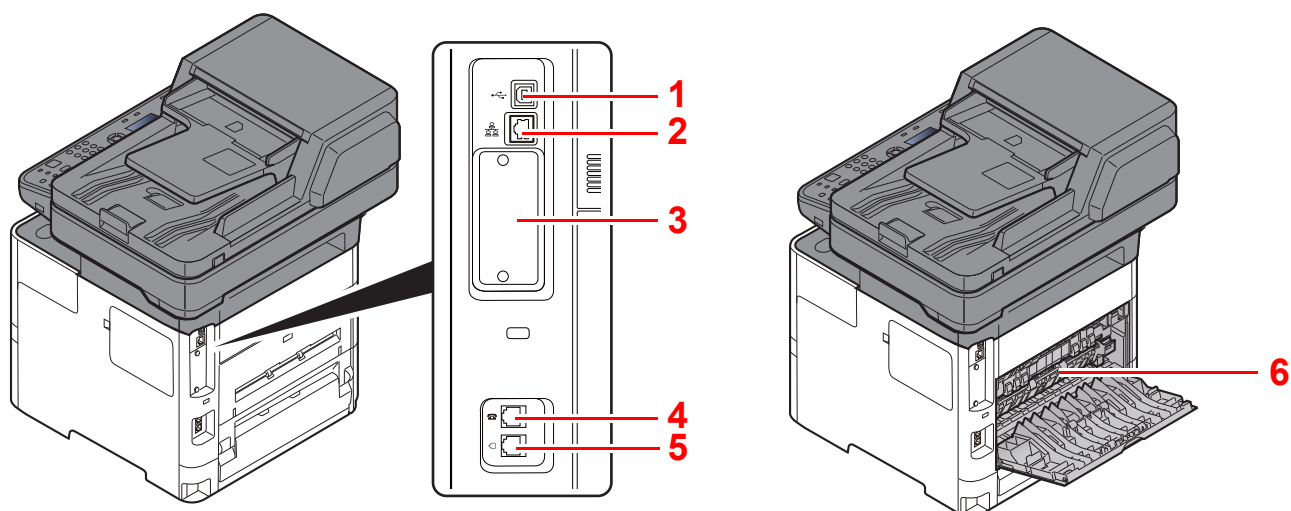
17 Ручки



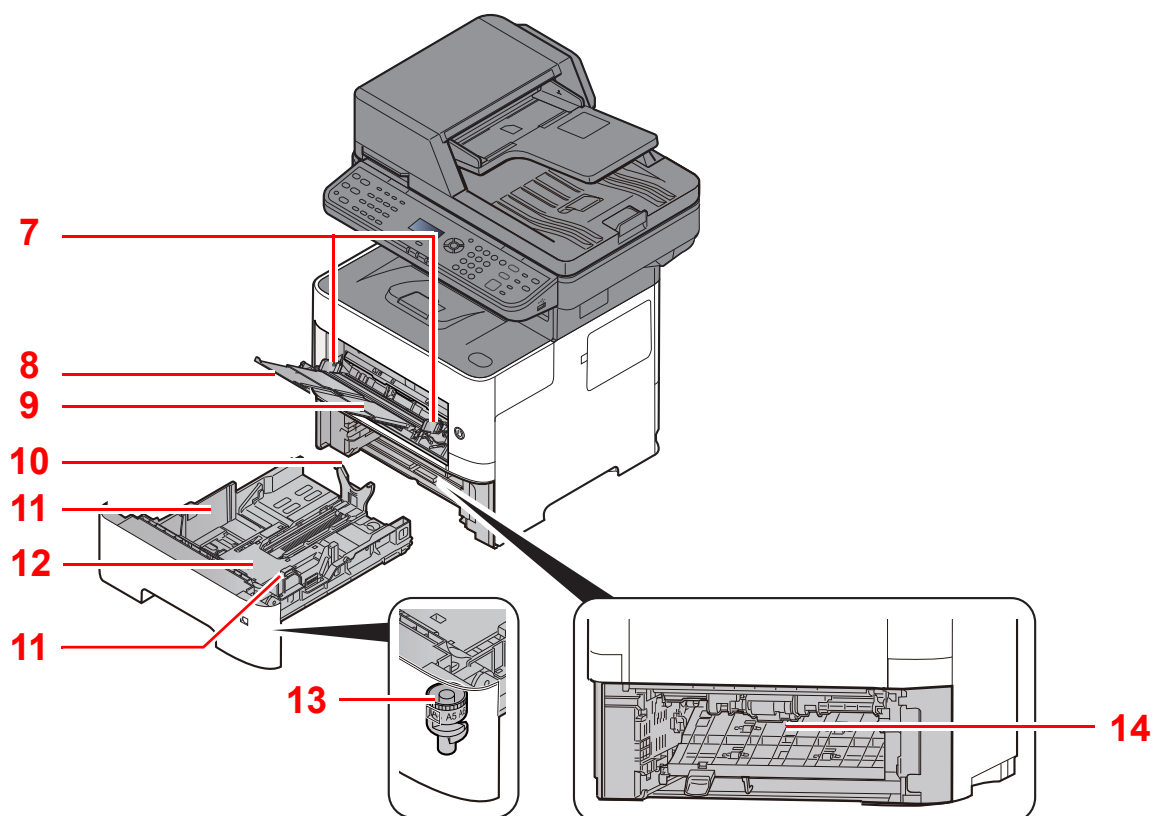
18 Паз замка для защиты от краж

19 Задняя крышка

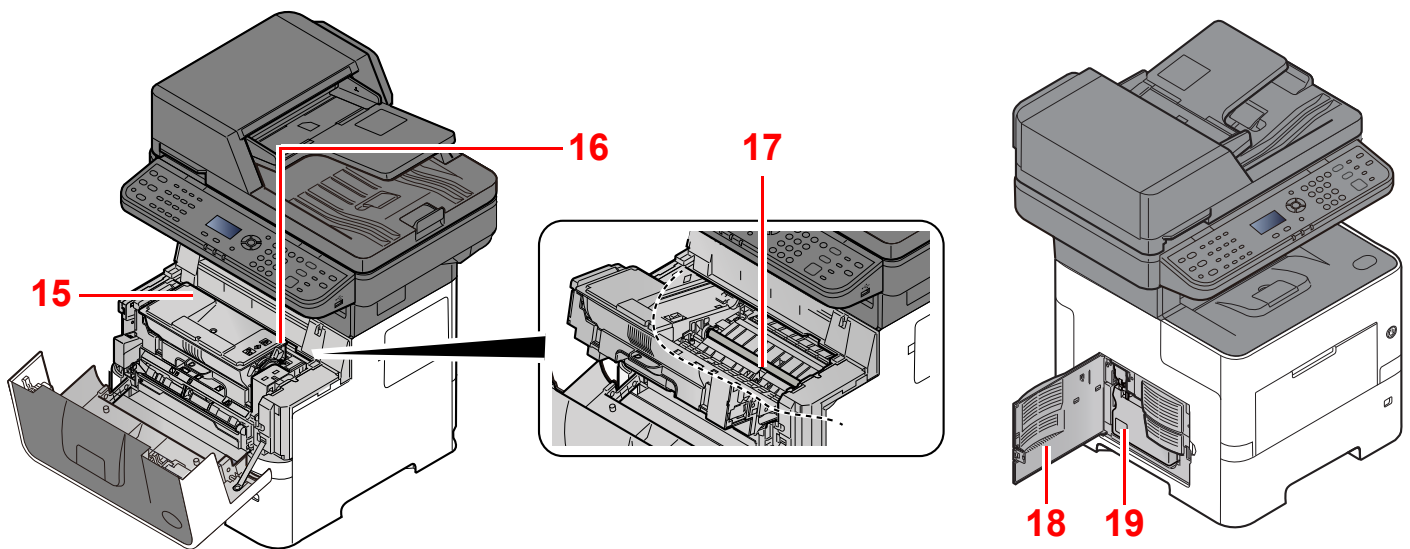
## Разъемы / внутренние компоненты



- 1 Разъем интерфейса USB
- 2 Разъем сетевого интерфейса
- 3 Дополнительный разъем интерфейса
- 4 Разъем для подключения к телефонному аппарату
- 5 Разъем для подключения к телефонной линии
- 6 Крышка блока термофиксатора



- 7 Направляющие ширины бумаги
- 8 Удлинитель лотка
- 9 Универсальный лоток
- 10 Направляющая длины бумаги
- 11 Направляющие ширины бумаги
- 12 Поддон
- 13 Диск выбора формата
- 14 Крышка секции двусторонней печати



15 Контейнер с тонером

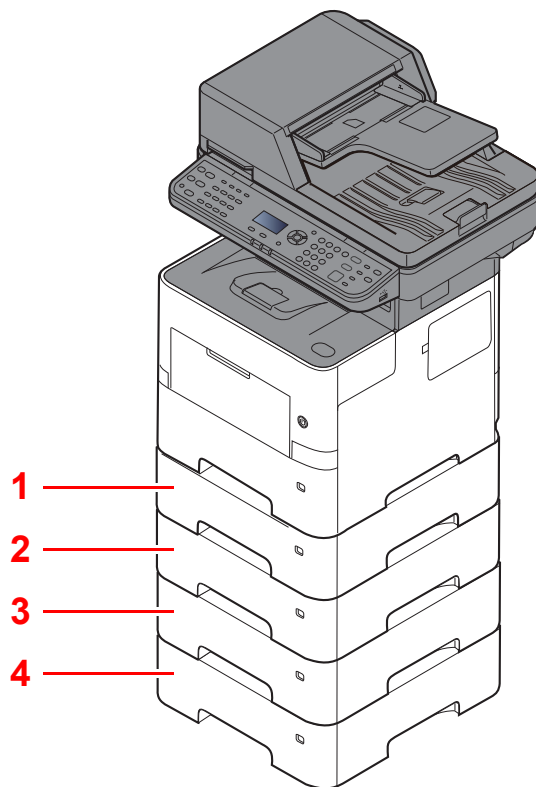
16 Фиксирующий рычаг контейнера с тонером

17 Вал регистрации

18 Левая крышка

19 Бункер для отработанного тонера

## С установленным дополнительным оборудованием



1 Кассета 2

2 Кассета 3

3 Кассета 4

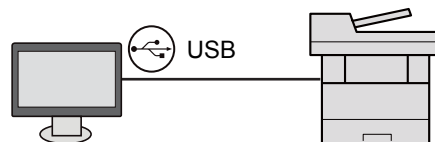
4 Кассета 5

➔ [Дополнительное оборудование \(стр.11-2\)](#)

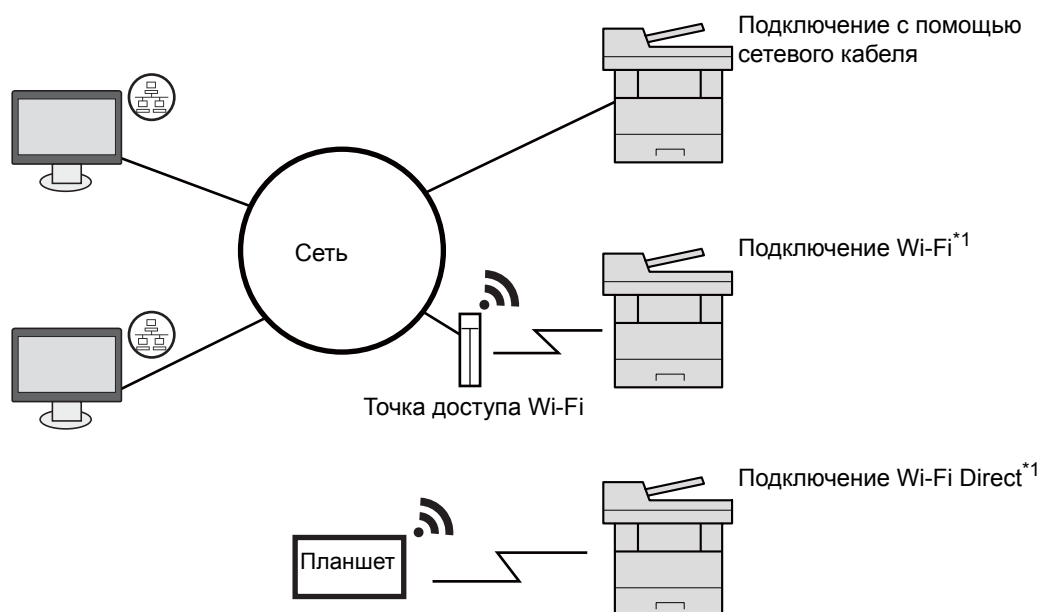
## Подключение аппарата и других устройств

Подготовьте необходимые кабели в соответствии с условиями эксплуатации и целью использования аппарата.

### Подключение аппарата к ПК через USB



### Подключение аппарата к ПК или планшету с помощью сетевого кабеля, Wi-Fi или Wi-Fi Direct



\*1 Только для моделей с дополнительным комплектом Wireless Network Interface Kit (IB-36).

#### ПРИМЕЧАНИЕ

Если вы используете беспроводную ЛВС, см. далее.

➔ [Настройка беспроводной сети \(стр.2-19\)](#)

### Используемые кабели

Среда подключения	Функция	Необходимый кабель
Подключение кабеля LAN к аппарату	Принтер/сканер/сетевой факс	Сетевой кабель (10BASE-T, 100BASE-TX, 1000BASE-T)
Подключение кабеля USB к аппарату	Принтер/сканер (TWAIN/WIA)	Кабель, совместимый с интерфейсом USB 2.0 (совместимый с интерфейсом Hi-Speed USB, макс. длина 5,0 м, экранированный)

#### ВАЖНО

Использование каких-либо других кабелей, кроме совместимых с USB 2.0, может привести к отказу.

# Подключение кабелей

## Подключение кабеля ЛВС

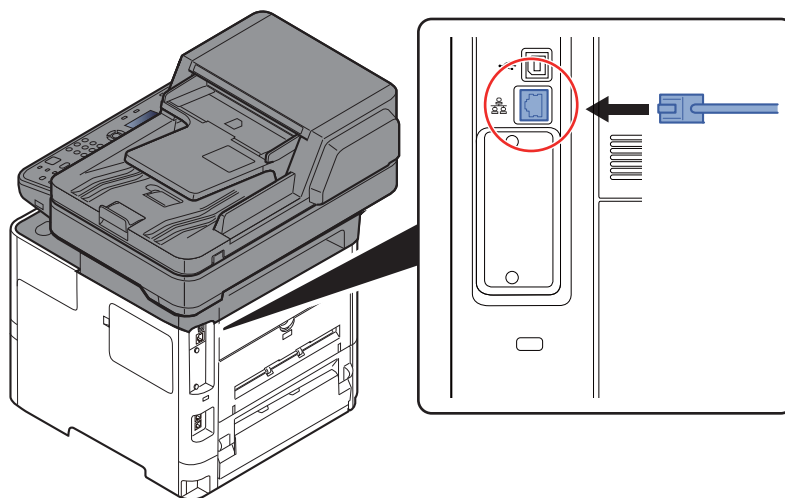
✓ **ВАЖНО**

Если питание включено, выключите его с помощью выключателя.

➔ [Выключение питания \(стр.2-10\)](#)

### 1 Подключите кабель к аппарату.

1 Подключите сетевой кабель к разъему сетевого интерфейса.



2 Подсоедините другой конец кабеля к концентратору.

### 2 Включите аппарат и выполните конфигурирование сети.

➔ [Настройка сети \(стр.2-17\)](#)



## Подсоединение кабеля USB

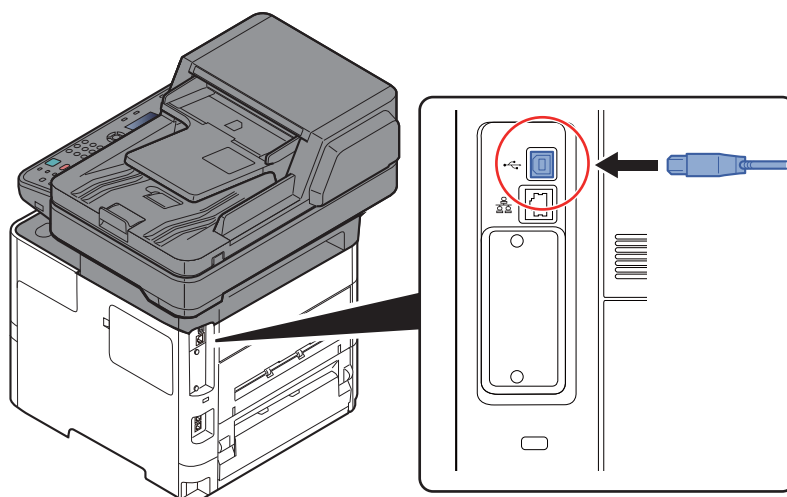
✓ **ВАЖНО**

Если питание включено, выключите его с помощью выключателя.

➔ [Выключение питания \(стр.2-10\)](#)

### 1 Подключите кабель к аппарату.

1 Подсоедините кабель USB к разъему интерфейса USB на левой стороне корпуса.



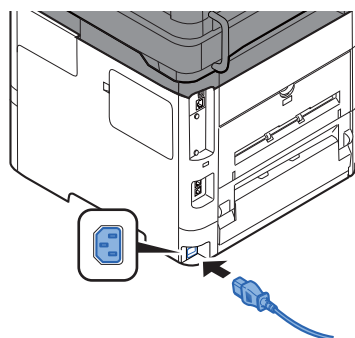
2 Подсоедините другой конец кабеля к ПК.

### 2 Включите электропитание аппарата.

## Подсоединение кабеля питания

### 1 Подключите кабель к аппарату.

Подсоедините один конец прилагаемого кабеля питания к аппарату, а другой — к розетке.



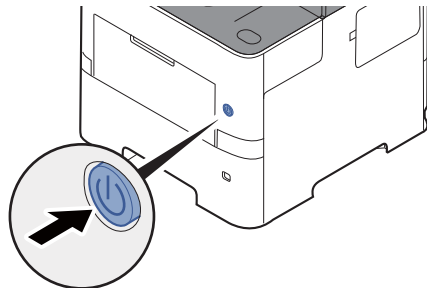
✓ **ВАЖНО**

Используйте только кабель питания, поставляемый с аппаратом.

# Включение/выключение питания

## Включение питания

- 1 **Включите питание с помощью выключателя питания.**

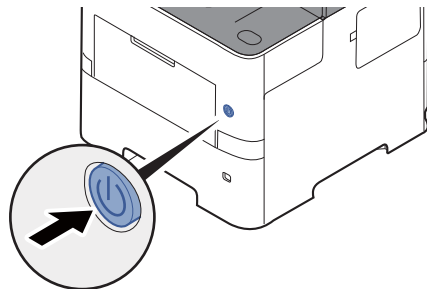


✓ **ВАЖНО**

Выключив аппарат с помощью выключателя питания, не включайте его сразу же после этого. Подождите как минимум 5 секунд и только потом включите питание.

## Выключение питания

- 1 **Выключите питание с помощью выключателя питания.**



Отобразится сообщение с запросом подтверждения отключения питания.

➔ [Показ. сооб. выкл. \(стр.8-37\)](#)

Выключение питания занимает приблизительно 3 минуты.



### **ВНИМАНИЕ**

Если данный аппарат не будет использоваться длительное время (например, в течение ночи), выключите его с помощью сетевого выключателя питания. Если аппарат не будет использоваться значительно больший период времени (например, во время отпуска), вытяните вилку шнура питания из розетки в качестве меры предосторожности.

✓ **ВАЖНО**

- При использовании изделий с функцией факса обратите внимание, что выключение аппарата с помощью сетевого выключателя питания сделает невозможным прием и передачу факсов.
- Извлеките бумагу из кассет и уложите в упаковку для хранения, чтобы защитить ее от влаги.

# Использование панели управления

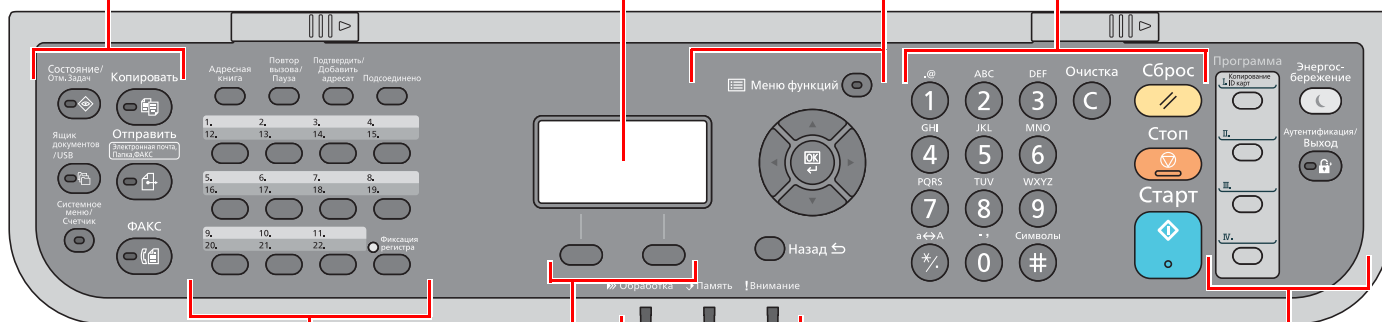
## Кнопки панели управления

	Отображение экрана состояния/отмены задания.
	Отображение экрана ящика документов/USB.
	Отображение экрана "Системное меню/Счетчик".
	Отображение экрана копирования.
	Отображение экрана для отправки. Можно изменить на отображение экрана адресной книги.
	Отображение экрана "ФАКС".

	Отображение экрана меню функций факса.
	Увеличение или уменьшение числовых значений или выбор меню на дисплее сообщений. Кроме того, перемещение курсора при вводе символов.
	Завершает функцию, закрывает меню или подтверждает введенные числа.
	Возврат к предыдущему экрану.

	Цифровая клавиатура. Служит для ввода цифр и символов.
	Удаление введенных чисел и символов.
	Восстановление значений параметров по умолчанию.
	Отмена или приостановка выполняемого задания печати.
	Запуск операции копирования и сканирования, а также выполнение настройки.

**Дисплей сообщений.**  
Отображение меню параметров, состояния аппарата и сообщений об ошибках.



	Отображение экрана "Адресная книга".
	Вызов предыдущего адресата. Кроме того, используется для ввода паузы при наборе номера факса.
	Подтверждает или выбирает адресата.
	Переключает состояние трубки (трубка положена/поднята) при отправке факса вручную.
	Вызов адресата, зарегистрированного для клавиши набора одним нажатием.

**Клавиша выбора:** выбирает меню, отображаемое в нижней части экрана сообщений.

**Обработка:** мигает во время печати или приема/передачи.  
**Память:** мигает во время получения аппаратом доступа к памяти аппарата, памяти факса или памяти USB (универсальной).  
**Внимание:** светится или мигает при возникновении ошибки и остановке задания.

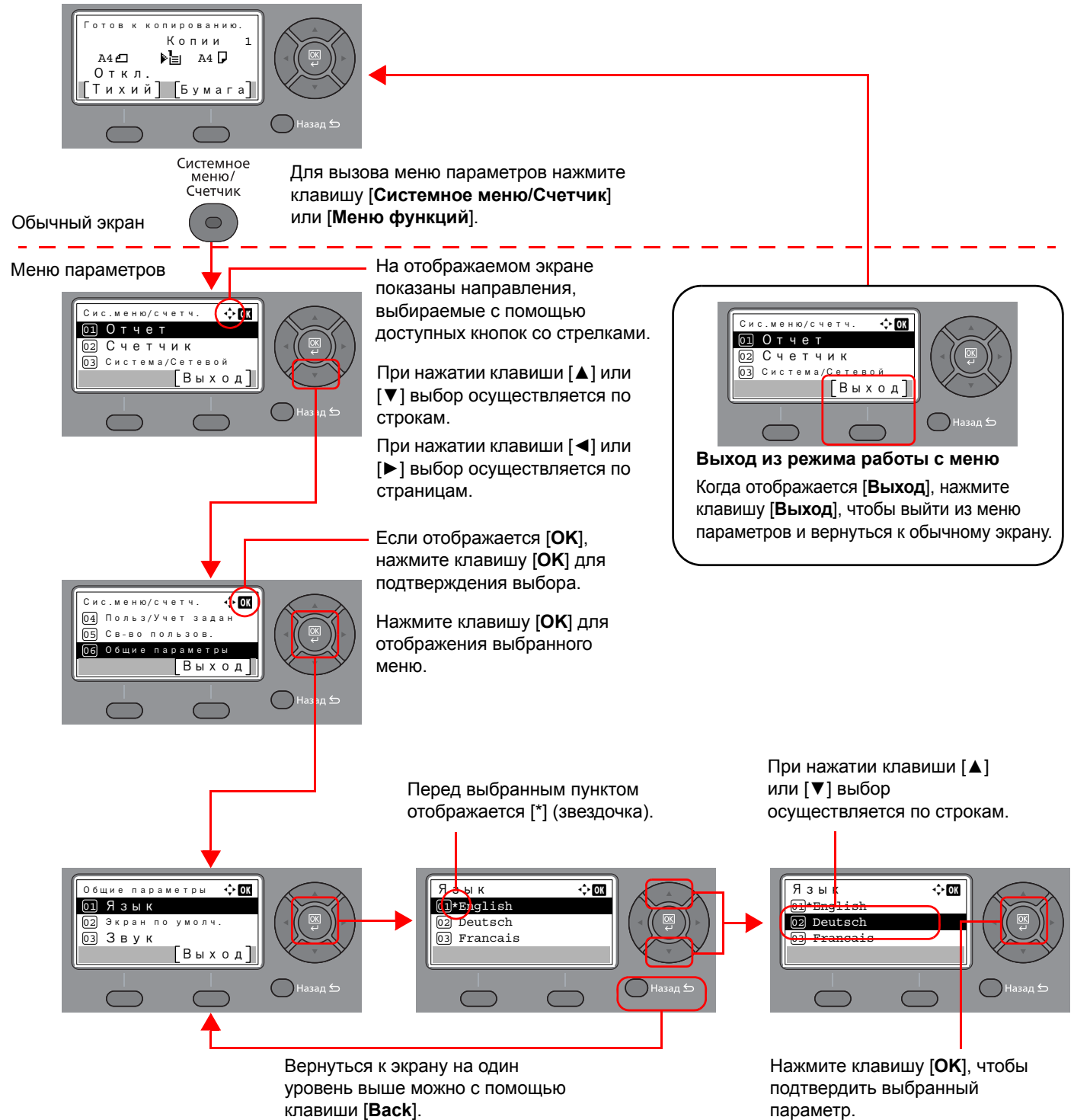
	Используется для сохранения или вызова программ.		Перевод аппарата в режим ожидания. Выход из режима ожидания, если аппарат находится в нем.
			Аутентификация при переключении пользователей и завершение сеанса для текущего пользователя (т. е. выход из системы).

## Метод работы

В данном разделе объясняются способы работы с меню параметров на дисплее сообщений.

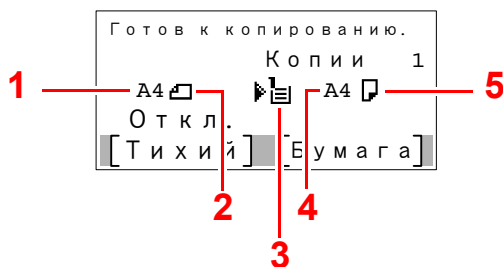
### Отображение меню и настройка параметров

Для вызова меню параметров нажмите клавишу [Системное меню/Счетчик] или [Меню функций]. С помощью клавиш [▲], [▼], [◀], [▶], [OK] и [Back] выберите меню и выполните настройку параметров.



## Отображение оригиналов и бумаги

На экране копирования отображается выбранное устройство подачи бумаги.



- 1 Формат оригинала
- 2 Ориентация оригинала
- 3 Источник бумаги
- 4 Размер бумаги
- 5 Ориентация бумаги

## Экран справки

Если при эксплуатации аппарата возникли трудности, можно получить необходимые сведения о его работе с помощью панели управления.

Когда на экране сообщений отображается [Справка], можно открыть экран справки, нажав [Справка]. На экране справки показана работа аппарата.



Нажмите клавишу [▼], чтобы показать следующий шаг, или [▲] — чтобы показать предыдущий.

Нажмите клавишу [OK] для выхода из экрана справки.

# Вход в систему/выход из системы

Если для настройки функции требуются полномочия администратора или включено управление регистрацией пользователей, необходимо ввести имя пользователя и пароль при входе.

## ПРИМЕЧАНИЕ

Заводские настройки по умолчанию для имени пользователя и пароля при входе приведены ниже.

**Имя пользователя при входе:** 4500

**Пароль при входе:** 4500

Вы не сможете осуществить вход, если забыли имя пользователя при входе или пароль. В этом случае осуществите вход с правами администратора и измените имя пользователя или пароль.

## Вход в систему

### 1 Введите имя пользователя для входа.

- 1 Если во время работы отображается экран входа в систему, выберите "Имя польз. д/вх.", а затем нажмите клавишу [ОК].

#### ПРИМЕЧАНИЕ

- При выборе в качестве метода аутентификации пользователя параметра [Сетевая аутент.] отобразится [Меню]. Нажмите [Меню] и выберите [Тип входа]; после этого можно выбрать назначение аутентификации — [Лок. аутентиф.] или [Сетевая аутент.].
- Нажмите [Меню] и выберите [Домен]; после этого можно выбрать один из зарегистрированных доменов.

- 2 Введите с помощью цифровой клавиатуры имя пользователя для входа и нажмите клавишу [ОК].

#### ПРИМЕЧАНИЕ

Если для параметра "Операция входа" установлено [Выбер. символ], появится экран для ввода информации путем выбора из символов на дисплее сообщений.

➔ [Операция входа \(стр.8-36\)](#)

➔ [Способ ввода символов \(стр.11-9\)](#)

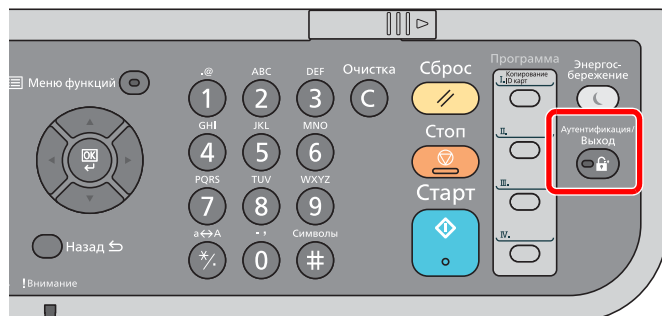
### 2 Введите пароль при входе.

- 1 Выберите "Пароль при входе" и нажмите клавишу [ОК].
- 2 Введите пароль для входа в систему и нажмите клавишу [ОК].

➔ [Способ ввода символов \(стр.11-9\)](#)

### 3 Выберите [Вход].

## Выход из системы



Для окончания сеанса работы на аппарате нажмите клавишу [**Аутентификация/Выход**] — отобразится экран ввода регистрационного имени/пароля.

Автоматический выход пользователей из системы происходит в следующих обстоятельствах:

- при переходе аппарата в режим ожидания;
- при включенной функции автоматического сброса панели.

# Настройки аппарата по умолчанию

До начала использования аппарата при необходимости задайте такие настройки, как дата и время, конфигурация сети и функции энергосбережения.

## ПРИМЕЧАНИЕ

Настройки аппарата по умолчанию можно изменить в меню системы.

По поводу настроек, которые можно задать в системном меню, см. следующие разделы:

➔ [Настройка и регистрация \(системное меню\) \(стр.8-1\)](#)

## Установка даты и времени

Для установки местной даты и времени выполните следующие действия.

При передаче сообщения электронной почты с помощью функции передачи установленные здесь дата и время вставляются в заголовок сообщения. Установите дату, время и сдвиг часового пояса относительно гринвичского меридиана для региона, в котором используется аппарат.

## ПРИМЕЧАНИЕ

- Если включено управление регистрацией пользователей, вы можете изменить настройки, только осуществив вход с правами администратора.  
Если управление регистрацией пользователей отключено, отобразится экран аутентификации пользователя. Введите имя пользователя для входа и пароль, а затем нажмите [**Вход**].

- Заводские настройки по умолчанию для имени пользователя и пароля при входе приведены ниже.

**Имя пользователя при входе:** 4500

**Пароль при входе:** 4500

- Сдвиг часового пояса следует определить перед установкой даты и времени.
- Можно периодически корректировать настройки времени, используя данные, полученные с сетевого сервера времени.

➔ **Command Center RX User Guide**

### 1 Откройте экран.

Клавиша [**Системное меню/Счетчик**] > клавиша [**▲**] [**▼**] > [**Общие параметры**] > клавиша [**OK**] > клавиша [**▲**] [**▼**] > [**Установка даты**] > клавиша [**OK**]

### 2 Настройте параметры.

Клавиша [**▲**] [**▼**] > [**Часовой пояс**] > клавиша [**OK**] > Выберите часовой пояс > клавиша [**OK**] > [**▲**] [**▼**] > [**Дата/время**] > клавиша [**OK**] > Задайте дату/время > клавиша [**OK**] > [**▲**] [**▼**] > [**Формат даты**] > Клавиша [**OK**] > Выберите формат даты > клавиша [**OK**]

Параметр	Описание
<b>Часовой пояс</b>	Задайте разницу во времени по отношению к GMT. Выберите ближайшее место из списка. Если выбран регион, где применяется переход на летнее время, настройте параметры перехода на летнее время.
<b>Дата/время</b>	Задайте дату и время для местности, в которой используется аппарат. При выполнении отправки по электронной почте настроенные здесь дата и время будут отображаться в заголовке. <b>Значения:</b> Год (от 2000 до 2037), Месяц (от 01 до 12), День (от 01 до 31), Час (от 00 до 23), Мин. (от 00 до 59), Секунда (от 00 до 59)
<b>Формат даты</b>	Выберите формат отображения года, месяца и даты. Год отображается в западной традиции счисления и записи. <b>Значение:</b> Месяц/День/Год, День/Месяц/Год, Год/Месяц/День

## ПРИМЕЧАНИЕ

С помощью клавиш [**▲**] и [**▼**] введите нужное число.

Используйте клавиши [**◀**] и [**▶**] для изменения выделенной позиции ввода.



# Настройка сети

## Настройка проводной сети

Аппарат оборудован сетевым интерфейсом, совместимым с такими сетевыми протоколами, как TCP/IP (IPv4), TCP/IP (IPv6), NetBEUI и IPSec. Он позволяет выполнять сетевую печать в Windows, Macintosh, UNIX и на других платформах.

Выберите протокол TCP/IP (IPv4) для подключения к сети Windows.

Используются следующие методы конфигурации

Метод конфигурации	Описание	Страница для справки
Конфигурация соединений на веб-странице	Для установленного сетевого интерфейса соединение можно сконфигурировать с помощью Command Center RX. Для опции IB-50 соединение можно сконфигурировать на специальной веб-странице.	<b>Command Center RX User Guide</b> IB-50 Operation Guide
Настройка соединения с использованием утилиты настройки IB-50	Данная утилита включена в состав программ на компакт-диске IB-50. Вы можете воспользоваться ею в Windows.	IB-50 Operation Guide

До выполнения настроек обязательно подсоедините сетевой кабель.

➔ [Подключение кабеля ЛВС \(стр.2-8\)](#)

Сведения о других сетевых настройках см. в разделе:

➔ [Настройки сети \(стр.8-8\)](#)



### ПРИМЕЧАНИЕ

Если включено управление входом пользователей в систему, изменение настроек возможно только после входа в систему с правами администратора.

Если управление регистрацией пользователей заблокировано, отобразится экран аутентификации пользователя. Введите имя пользователя и пароль при входе, а затем нажмите [**Вход**].

Заводские настройки по умолчанию для имени пользователя и пароля при входе приведены ниже.

**Имя пользователя при входе:** 4500

**Пароль при входе:** 4500

## Настройки IPv4

### 1 Откройте экран.

Клавиша [**Системное меню/Счетчик**] > клавиша [**▲**] [**▼**] > [**Система/Сетевой**] > клавиша [**OK**] > клавиша [**▲**] [**▼**] > [**Настройки сети**] > клавиша [**OK**] > клавиша [**▲**] [**▼**] > [**Настр. пров. сети**] > клавиша [**OK**] > клавиша [**▲**] [**▼**] > [**Настройка TCP/IP**] > клавиша [**OK**] > клавиша [**▲**] [**▼**] > [**Настр. IPv4**] > клавиша [**OK**]

### 2 Настройте параметры.

**В случае настройки статического IP-адреса**

1 Клавиша [**▲**] [**▼**] > [**DHCP**] > клавиша [**OK**] > клавиша [**▲**] [**▼**] > [**Откл.**] > клавиша [**OK**]

2 Клавиша [**▲**] [**▼**] > [**IP-адрес**] > клавиша [**OK**]

**3** Задайте IP-адрес.



**ПРИМЕЧАНИЕ**

Можно задать любое значение от 000 до 255.  
С помощью цифровой клавиатуры или клавиш [▲] и [▼] введите нужное число.  
Используйте клавиши [◀] и [▶] для изменения выделенной позиции ввода.

**4** Нажмите клавишу [OK].

**5** Клавиша [▲] [▼] > [Маска подсети] > клавиша [OK]

**6** Задайте маску подсети.



**ПРИМЕЧАНИЕ**

Можно задать любое значение от 000 до 255.  
С помощью цифровой клавиатуры или клавиш [▲] и [▼] введите нужное число.  
Используйте клавиши [◀] и [▶] для изменения выделенной позиции ввода.

**7** Нажмите клавишу [OK].

**8** Клавиша [▲] [▼] > [Шлюз по умол.] > клавиша [OK]

**9** Задайте шлюз по умолчанию.



**ПРИМЕЧАНИЕ**

Можно задать любое значение от 000 до 255.  
С помощью цифровой клавиатуры или клавиш [▲] и [▼] введите нужное число.  
Используйте клавиши [◀] и [▶] для изменения выделенной позиции ввода.

**10** Нажмите клавишу [OK].

**11** Клавиша [▲] [▼] > [Auto-IP] > клавиша [OK]

**12** [Откл.] > клавиша [OK]



**ВАЖНО**

После изменения настройки перезапустите сеть из системного меню или выключите, а затем повторно включите аппарат.

➔ [Перезапуск сети \(стр.8-18\)](#)



**ПРИМЕЧАНИЕ**

Заблаговременно узнайте у администратора сети IP-адрес и используйте его при выполнении данной настройки.

В следующих случаях задайте IP-адрес DNS-сервера в Command Center RX:

- при использовании имени хоста с параметром DHCP, установленным на "Выкл.";
- при использовании DNS-сервера, IP-адрес которого не назначается автоматически посредством DHCP.

Порядок настройки IP-адреса DNS-сервера см. в следующем документе:

➔ **Command Center RX User Guide**

## Настройка беспроводной сети

Если на аппарате установлен комплект Комплект беспроводного сетевого интерфейса (IB-36 и IB-51) и настроены параметры подключения, возможна печать или отправка в среде беспроводной сети (беспроводной ЛВС). Используются следующие методы конфигурации:

Метод конфигурации	Описание	Страница для справки
<b>Настройка подключения с панели управления аппарата</b>	Для подробной настройки сети в системном меню используйте функцию "Настройки Wi-Fi".	<a href="#">Настройки Wi-Fi (стр.8-9)</a>
<b>Настройка соединения с использованием утилиты для настройки Wi-Fi</b>	Данная утилита включена в состав программ на диске Product Library. Конфигурацию соединения можно выполнить в соответствии с инструкциями, отображаемыми мастером.	<a href="#">Настройка соединения с использованием утилиты для настройки Wi-Fi (стр.2-19)</a>
<b>Конфигурация соединений на веб-странице</b>	Для IB-36 соединение можно сконфигурировать с помощью Command Center RX.	<b>Command Center RX User Guide</b>
	Для IB-51 соединение можно сконфигурировать на специальной веб-странице.	<b>Руководство по эксплуатации IB-51</b>
<b>Настройка соединения с использованием утилиты настройки IB-51</b>	Данная утилита включена в состав программ на компакт-диске IB-51. Эту утилиту можно использовать на компьютерах под управлением как ОС Windows, так и Mac OS.	<b>Руководство по эксплуатации IB-51</b>

### ПРИМЕЧАНИЕ

Если необходимо использовать сетевой интерфейс, отличный от проводного интерфейса, заданного по умолчанию, после установки дополнительного комплекта сетевого интерфейса (IB-50) и комплекта беспроводного сетевого интерфейса (IB-36 или IB-51) выберите требуемую настройку в разделе "Осн. сеть (клиент)".

➔ [Основная сеть \(стр.8-20\)](#)

## Настройка соединения с использованием утилиты для настройки Wi-Fi

Для отправки настроек Wi-Fi, сконфигурированных с помощью утилиты для настройки Wi-Fi, на аппарат, выполните локальное подсоединение компьютера или портативного устройства к аппарату. Доступны следующие методы соединения: проводное соединение с использованием сетевого кабеля и беспроводное соединение (Wi-Fi Direct).

### ПРИМЕЧАНИЕ

- До начала использования утилиты для настройки Wi-Fi подсоедините компьютер к аппарату локально с помощью сетевого кабеля или по беспроводной связи с помощью функции Wi-Fi Direct.
- Для использования функции Wi-Fi Direct убедитесь, что она включена (для пункта Wi-Fi Direct установлено [ВКЛ.]), и выполните перезапуск сети с панели управления перед подключением компьютера к данному аппарату с функцией Wi-Fi Direct.
- Если соединение между компьютером и аппаратом устанавливается напрямую с помощью сетевого кабеля, функция Auto-IP (локальный канал) автоматически назначит адреса для аппарата и компьютера. В данном аппарате настройки Auto-IP используются в качестве настроек по умолчанию.
- Если компьютер поддерживает функцию WPS, сконфигурировать настройки можно на панели управления.

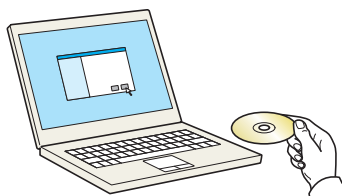
➔ [Настройки Wi-Fi \(стр.8-9\)](#)

## Проводное соединение с использованием сетевого кабеля

### 1 Подключение аппарата к компьютеру

- 1 Включите аппарат и подключите его к компьютеру с помощью сетевого кабеля.
- 2 Включите компьютер.  
IP-адреса (локальный адрес канала) аппарата и компьютера генерируются автоматически.

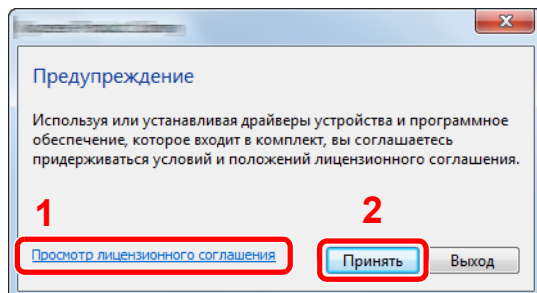
### 2 Вставьте диск DVD.



#### ПРИМЕЧАНИЕ

- Для установки на компьютере под управлением ОС Windows у пользователя должны быть полномочия администратора.
- Откроется диалоговое окно "Мастер нового оборудования". Нажмите [**Отмена**].
- Если откроется экран автозапуска, нажмите [**Запуск setup.exe**].
- Если появится окно управления учетной записью, нажмите [**Да**] (**[Разрешить]**).

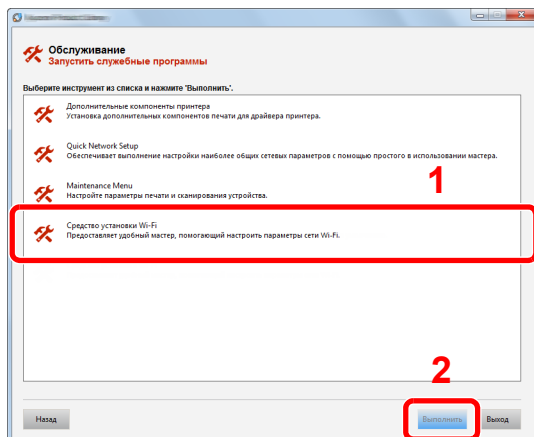
### 3 Откройте экран.



- 1 Щелкните [**Просмотр лицензионного соглашения**] и прочтите лицензионное соглашение.
- 2 Нажмите [**Принять**].

### 4 Выберите [**Обслуживание**].

### 5 [**Средство установки Wi-Fi**] > [**ОК**]



## 6 Настройте параметры.

1 [Не использовать автоматическую конфигурацию] > [Далее] > [Далее]

2 [Использовать сетевой кабель] > [Далее] > [Далее]

3 [Легкая настройка] > [Далее]

Аппарат обнаружен.



### ПРИМЕЧАНИЕ

- С помощью утилиты для настройки Wi-Fi можно выполнить поиск только одного аппарата. Для поиска аппарата требуется определенное время.
- Если аппарат не обнаружен, выберите [Расширенная настройка] > [Далее]. Выберите [Экспресс] или [Пользоват.] в качестве метода обнаружения устройства и укажите IP-адрес или имя хоста для поиска аппарата.

4 Выберите аппарат > [Далее]

5 Выберите [Использовать настройки устройства.] на вкладке [Режим аутентификации] и введите имя пользователя и пароль для входа в систему. Имя пользователя для входа и пароль должны принадлежать учетной записи администратора.

6 Настройте параметры связи > [Далее]

7 При необходимости измените настройки точки доступа > [Далее]

Сеть настроена.

### Соединение с беспроводной ЛВС с помощью Wi-Fi Direct

#### 1 Откройте экран.

Клавиша [Системное меню/Счетчик] > клавиша [▲] [▼] > [Система/Сетевой] > клавиша [OK] > клавиша [▲] [▼] > [Настройки сети] > клавиша [OK] > клавиша [▲] [▼] > [Нас. Wi-Fi Direct] > клавиша [OK] > клавиша [▲] [▼] > [Wi-Fi Direct] > клавиша [OK]

#### 2 Настройте параметры.

Клавиша [▲] [▼] > [Вкл.] > клавиша [OK]

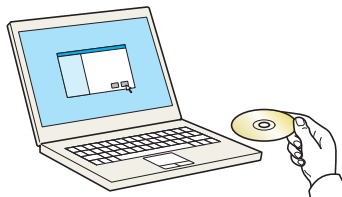
#### 3 Выполните перезапуск сети.

Клавиша [Системное меню/Счетчик] > клавиша [▲] [▼] > [Система/Сетевой] > клавиша [OK] > клавиша [▲] [▼] > [Настройки сети] > клавиша [OK] > клавиша [▲] [▼] > [Перезапуск сети] > клавиша [OK] > [Да]

#### 4 Подключите компьютер или портативное устройство к аппарату.

➔ [Настройка Wi-Fi Direct \(стр.2-24\)](#)

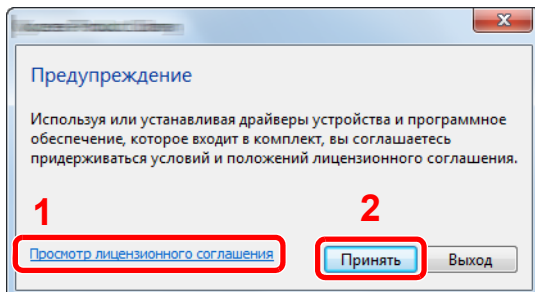
## 5 Вставьте диск DVD.



### ПРИМЕЧАНИЕ

- Для установки на компьютере под управлением ОС Windows у пользователя должны быть полномочия администратора.
- Откроется диалоговое окно "Мастер нового оборудования". Нажмите [**Отмена**].
- Если откроется экран автозапуска, нажмите [**Запуск setup.exe**].
- Если появится окно управления учетной записью, нажмите [**Да**] ([**Разрешить**]).

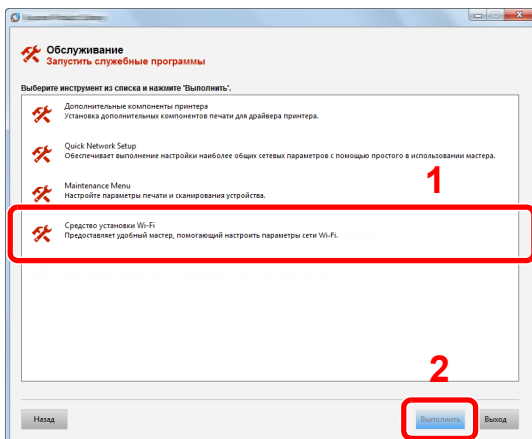
## 6 Откройте экран.



- 1 Щелкните [**Просмотр лицензионного соглашения**] и прочтите лицензионное соглашение.
- 2 Нажмите [**Принять**].

## 7 Выберите [**Обслуживание**].

## 8 [**Средство установки Wi-Fi**] > [**ОК**]



## 9 Настройте параметры.

1 [Не использовать автоматическую конфигурацию] > [Далее] > [Далее]

2 [Wi-Fi Direct] > [Далее] > [Далее]

3 [Расширенная установка] > [Далее]

Выберите [Экспресс] или [Пользоват.] в качестве метода обнаружения устройства и укажите IP-адрес или имя хоста для поиска аппарата.

4 Выберите аппарат > [Далее]

5 Выберите [Использовать настройки устройства.] на вкладке [Режим аутентификации] и введите имя пользователя и пароль для входа в систему. Имя пользователя для входа и пароль должны принадлежать учетной записи администратора.

6 Настройте параметры связи > [Далее]

7 При необходимости измените настройки точки доступа > [Далее]

Сеть настроена.

## Настройка Wi-Fi Direct

Если в аппарате предусмотрена функция беспроводной сети, настройка Wi-Fi Direct дает возможность выполнять печать из среды Wi-Fi Direct. Используются следующие методы конфигурации:

### Настройка подключения с панели управления аппарата

Установление соединения с компьютерами или портативными устройствами с поддержкой Wi-Fi Direct

#### 1 Откройте экран.

Клавиша [Системное меню/Счетчик] > клавиша [▲] [▼] > [Система/Сетевой] > клавиша [OK] > клавиша [▲] [▼] > [Настройки сети] > клавиша [OK] > клавиша [▲] [▼] > [Нас. Wi-Fi Direct] > клавиша [OK] > клавиша [▲] [▼] > [Wi-Fi Direct] > клавиша [OK]

#### 2 Настройте параметры.

Клавиша [▲] [▼] > [Вкл.] > клавиша [OK]

#### 3 Выполните перезапуск сети.

Клавиша [Системное меню/Счетчик] > клавиша [▲] [▼] > [Система/Сетевой] > клавиша [OK] > клавиша [▲] [▼] > [Настройки сети] > клавиша [OK] > клавиша [▲] [▼] > [Перезапуск сети] > клавиша [OK] > [Да]

#### 4 Укажите имя аппарата с компьютера или портативного устройства.

Если на панели управления аппарата появится сообщение с запросом подтверждения, выберите [Да].

Сетевое соединение между этим аппаратом и портативным устройством настроено.

Установление соединения с компьютерами или портативными устройствами без поддержки Wi-Fi Direct

Ниже приводятся процедуры для подключения к портативным устройствам, работающим под управлением iOS.

#### 1 Откройте экран.

Клавиша [Системное меню/Счетчик] > клавиша [▲] [▼] > [Система/Сетевой] > клавиша [OK] > клавиша [▲] [▼] > [Настройки сети] > клавиша [OK] > клавиша [▲] [▼] > [Нас. Wi-Fi Direct] > клавиша [OK] > клавиша [▲] [▼] > [Wi-Fi Direct] > клавиша [OK]

#### 2 Настройте параметры.

Клавиша [▲] [▼] > [Вкл.] > клавиша [OK]

#### 3 Выполните перезапуск сети.

Клавиша [Системное меню/Счетчик] > клавиша [▲] [▼] > [Система/Сетевой] > клавиша [OK] > клавиша [▲] [▼] > [Настройки сети] > клавиша [OK] > клавиша [▲] [▼] > [Перезапуск сети] > клавиша [OK] > [Да]

#### 4 Клавиша [Состояние/Отм. задач] > клавиша [▲] [▼] > [Wi-Fi Direct] > клавиша [OK] > клавиша [▲] [▼] > [Подробная инфор.] > клавиша [OK]

#### 5 Запишите имя сети (SSID), IP-адрес и пароль.



## 6 Настройте портативное устройство.

1 [Параметры] > [Wi-Fi]

2 Выберите из списка имя сети (SSID), которое отображается на шаге 5 данной процедуры.

3 Введите пароль, который был указан на шаге 5 > [Подключ.]

Сетевое соединение между этим аппаратом и портативным устройством настроено.

### Настройка соединения с помощью нажимной кнопки

Если компьютер или портативное устройство не поддерживает Wi-Fi Direct, но поддерживает WPS, можно выполнить настройку сети с помощью кнопки.

#### 1 Откройте экран.

Клавиша [Системное меню/Счетчик] > клавиша [▲] [▼] > [Система/Сетевой] > клавиша [OK] > клавиша [▲] [▼] > [Настройки сети] > клавиша [OK] > клавиша [▲] [▼] > [Нас. Wi-Fi Direct] > клавиша [OK] > клавиша [▲] [▼] > [Wi-Fi Direct] > клавиша [OK]

#### 2 Настройте параметры.

Клавиша [▲] [▼] > [Вкл.] > клавиша [OK]

#### 3 Выполните перезапуск сети.

Клавиша [Системное меню/Счетчик] > клавиша [▲] [▼] > [Система/Сетевой] > клавиша [OK] > клавиша [▲] [▼] > [Настройки сети] > клавиша [OK] > клавиша [▲] [▼] > [Перезапуск сети] > клавиша [OK] > [Да]

#### 4 Клавиша [Состояние/Отм. задач] > клавиша [▲] [▼] > [Wi-Fi Direct] > клавиша [OK] > клавиша [▲] [▼] > [Нажм. кн. настр.] > клавиша [OK]

#### 5 Нажмите кнопку на компьютере или на портативном устройстве и одновременно с этим выберите пункт [Кнопка на экране панели управления] > [Далее].

Сетевое соединение между этим аппаратом и компьютером или портативным устройством будет настроено.

#### ВАЖНО

С помощью настройки Wi-Fi Direct можно одновременно подключить не более трех портативных устройств. Если устройства, поддерживающие функцию Wi-Fi Direct, уже подключены, то для подключения другого устройства отключите от сети ранее подключенные устройства. Для отключения используются следующие методы:

- отключение от сети компьютера или портативного устройства;
- отключение от сети всех устройств на панели управления:  
Клавиша [Состояние/Отм. задач] > клавиша [▲] [▼] > [Wi-Fi Direct] > клавиша [OK] > клавиша [▲] [▼] > [Сост. подключен.] > клавиша [OK] > [Меню] > клавиша [▲] [▼] > [Отключить все] > клавиша [OK]
- настройка времени автоотключения из системного меню  
➔ [Нас. Wi-Fi Direct \(стр.8-8\)](#)
- настройка времени автоотключения из Command Center RX.  
➔ [Command Center RX User Guide](#)

## Функция экономии энергии

Если с момента последнего использования прошло еще некоторое время, аппарат автоматически переходит в режим ожидания, при котором энергопотребление сводится к минимуму. Если аппарат, находящийся в режиме ожидания, не используется, питание автоматически выключается.

### Режим энергосб.

Если аппарат не работает в течение определенного времени, засветится индикатор энергосбережения и экран погаснет для экономии энергии. Такое состояние называется режимом энергосбережения.

На экране отображается сообщение "Малая мощность".

Период времени, по истечении которого осуществляется переход в режим энергосбережения: 1 минута (параметр по умолчанию).

Если в режиме энергосбережения на аппарат поступают данные печати, он автоматически "пробуждается" и начинает печатать. Также при получении факсимильных данных во время пребывания аппарата в режиме энергосбережения аппарат автоматически выходит из этого режима и начинает печать.

Для возобновления копирования выполните одно из следующих действий.

- Нажмите любую клавишу на панели управления.
- Коснитесь сенсорной панели.
- Загрузите оригиналы в автоподатчик оригиналов.

Время выхода из режима энергосбережения

- не более 10 секунд

Имейте в виду, что условия окружающей среды, такие как вентиляция, могут привести к замедленной реакции аппарата.



#### ПРИМЕЧАНИЕ

Если таймер режима низкого энергопотребления совпадает с таймером режима ожидания, приоритетным является режим ожидания.

## Режим ожидания и автоматический режим ожидания



#### ПРИМЕЧАНИЕ

Если включено управление входом пользователей в систему, изменение настроек возможно только после входа в систему с правами администратора.

Если управление регистрацией пользователей заблокировано, отобразится экран аутентификации пользователя. Введите имя пользователя и пароль при входе, а затем нажмите [**Вход**].

Заводские настройки по умолчанию для имени пользователя и пароля при входе приведены ниже.

**Имя пользователя при входе:** 4500

**Пароль при входе:** 4500

### Режим ожидания

Для перехода в режим ожидания нажмите клавишу [**Энергосбережение**]. Дисплей сообщений и все индикаторы на панели управления (за исключением индикатора энергосбережения) погаснут для экономии максимального количества энергии. Такое состояние называют режимом ожидания.



Если в режиме ожидания будут получены данные печати, аппарат автоматически выйдет из этого режима и начнет печать.

Также при получении факсимильных данных во время пребывания аппарата в режиме ожидания аппарат автоматически выходит из этого режима и начинает печать.

Для возобновления работы выполните следующие действия.

- Нажмите любую клавишу на панели управления.

Аппарату требуется 16 секунд для перехода в основной режим работы.

Имейте в виду, что условия окружающей среды, такие как вентиляция, могут привести к замедленной реакции аппарата.

## Автоматический режим ожидания

При задействовании данной функции аппарат автоматически переходит в режим ожидания, если не используется в течение установленного интервала времени.

Время, заданное по умолчанию: 1 минута.

По поводу изменения заранее заданного времени перехода в режим ожидания см.:

➔ [Тайм. реж. ожид. \(стр.8-32\)](#)

Чтобы настроить таймер режима ожидания, переводящий аппарат в режим ожидания при простое, выполните описанные ниже шаги.

### 1 Откройте экран.

Клавиша [Системное меню/Счетчик] > клавиша [▲] [▼] > [Общие параметры] > клавиша [OK] > клавиша [▲] [▼] > [Настр. таймера] > клавиша [OK] > клавиша [▲] [▼] > [Тайм. реж. ожид.] > клавиша [OK]

### 2 Задайте время перехода в режим ожидания.

- 1 Введите время перехода в режим ожидания.

#### ПРИМЕЧАНИЕ

Можно задать любое значение от 1 до 240.  
С помощью цифровой клавиатуры или клавиш [▲] и [▼] введите нужное число.

- 2 Нажмите клавишу [OK].

## Правила перехода в режим ожидания (модели для стран Европы)

Можно настроить переход в режим ожидания для каждой функции. Когда аппарат перейдет в режим ожидания, распознавание смарт-карты будет невозможно.

Для получения дополнительной информации о правилах перехода в режим ожидания см.:

➔ [Правила сна \(модели для Европы\) \(стр.8-32\)](#)

## Уровень сна (экономия энергии и быстрое восстановление) (кроме моделей для стран Европы)

Для уровня сна можно выбрать один из следующих режимов: экономии энергии и быстрого восстановления. По умолчанию установлен режим экономии энергии.

В режиме экономии энергии энергопотребление будет еще ниже, чем в режиме быстрого восстановления. Данный режим также позволяет устанавливать режим ожидания отдельно для каждой функции. Распознавание смарт-карты будет невозможно.



### ПРИМЕЧАНИЕ

Указанный параметр не отображается, если установлен дополнительный комплект сетевого интерфейса.

Для возобновления работы нажмите клавишу **[Энергосбережение]** на панели управления. Если в режиме ожидания будут получены данные печати, аппарат автоматически выйдет из этого режима и начнет печать.

Для получения дополнительной информации о настройках уровня сна см.:

➔ [Уровень сна \(кроме моделей для стран Европы\) \(стр.8-32\)](#)

Выполните приведенные ниже действия, чтобы выбрать уровень сна и задействовать энергосберегающий режим для каждой функции.

### 1 Откройте экран.

Клавиша **[Системное меню/Счетчик]** > клавиша **[▲]** **[▼]** > **[Общие параметры]** > клавиша **[OK]** > клавиша **[▲]** **[▼]** > **[Настр. таймера]** > клавиша **[OK]** > клавиша **[▲]** **[▼]** > **[Уровень сна]** > клавиша **[OK]**

### 2 Выберите уровень сна.

Клавиша **[▲]** **[▼]** > **[Быстрое восстан.]** или **[Эконом. энергии]** > клавиша **[OK]**

Если задан параметр **[Эконом. энергии]**, укажите, следует ли использовать энергосберегающий режим для каждой функции.

### 3 Задайте правило перехода в режим ожидания.

1 Выберите функцию, которую нужно задать, и нажмите клавишу **[OK]**.

Пункт **[Устр. счит. карт]** отображается только в случае активации дополнительного комплекта Card Authentication Kit.

Пункт **[ФАКС]** отображается только на изделиях с установленной функцией факса.

2 Клавиша **[▲]** **[▼]** > **[Откл.]** или **[Вкл.]** > клавиша **[OK]**

Повторите шаги 3-1 и 3-2 для установки другой функции.

## Установка программного обеспечения

Для использования функций принтера аппарата или передачи в режиме TWAIN/WIA либо сетевого факса с компьютера установите соответствующее программное обеспечение с прилагаемого диска DVD (Product Library).

### Программное обеспечение на DVD (Windows)

В качестве метода установки можно выбрать вариант [Экспресс-установка] или [Пользовательская установка]. Стандартным методом установки является [Экспресс-установка]. Если компоненты не удается установить с помощью [Экспресс-установка], воспользуйтесь вариантом [Пользовательская установка].

Для получения подробной информации о пользовательской установке см.:

➔ [Пользовательская установка \(стр.2-33\)](#)

Программное обеспечение	Описание	Экспресс-установка
KX DRIVER	Данный драйвер позволяет печатать на аппарате файлы с компьютера. Один драйвер поддерживает несколько языков описания страниц (PCL XL, KPD и др.). Данный драйвер принтера позволяет использовать функциональные возможности аппарата с максимальной эффективностью. Рекомендуется использовать этот драйвер для создания файлов PDF.	○
KX XPS DRIVER	Данный драйвер принтера поддерживает формат XPS (XML Paper Specification), разработанный корпорацией Microsoft.	-
KPDL mini-driver/PCL mini-driver	Microsoft MiniDriver с поддержкой PCL и KPDL. Имеются некоторые ограничения на функциональные возможности аппарата и дополнительные функции, которые могут использоваться с данным драйвером.	-
FAX Driver	Позволяет передавать документы, созданные в программном приложении на компьютере, по факсу с помощью аппарата.	-
Kyocera TWAIN Driver	Данный драйвер дает возможность выполнять на аппарате сканирование с использованием приложения, совместимого с TWAIN.	○
Kyocera WIA Driver	WIA (Windows Imaging Acquisition) — функция Windows, дающая возможность двустороннего обмена данными между устройством для работы с изображениями, например сканером, и программным приложением для обработки изображений. Изображение может быть получено с помощью приложения, совместимого с WIA, что удобно, если на компьютере не установлено приложение, совместимое с TWAIN.	-
KYOCERA Net Viewer	Утилита, позволяющая осуществлять мониторинг аппарата в сети.	-
Status Monitor	Служебная программа, контролирующая состояние принтера и обеспечивающая функцию непрерывного формирования отчетов.	○
KYOCERA Net Direct Print	Позволяет печатать файл PDF без запуска программы Adobe Acrobat/Reader.	-
FONTS	Экранные шрифты, позволяющие использовать встроенные шрифты аппарата в программном приложении.	○



#### ПРИМЕЧАНИЕ

- Для установки на компьютере под управлением ОС Windows у пользователя должны быть полномочия администратора.
- Функцию факса можно использовать только на изделиях, для которых она предусмотрена.

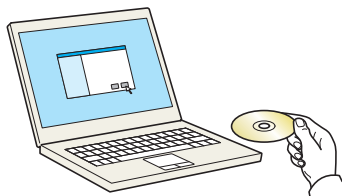
## Установка программного обеспечения в Windows

### Экспресс-установка

Ниже приведен пример установки программного обеспечения в Windows 8.1 в режиме [Экспресс-установка]. Для получения подробной информации о пользовательской установке см.:

➔ [Пользовательская установка \(стр.2-33\)](#)

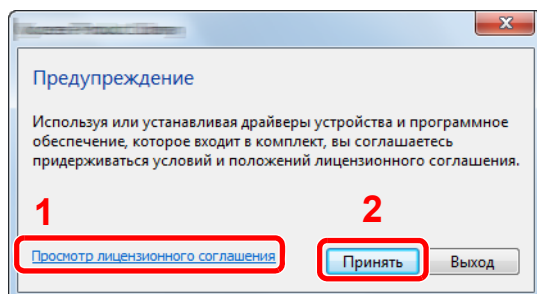
#### 1 Вставьте диск DVD.



#### ПРИМЕЧАНИЕ

- Для установки на компьютере под управлением ОС Windows у пользователя должны быть полномочия администратора.
- Откроется диалоговое окно "Мастер нового оборудования". Нажмите [Отмена].
- Если откроется экран автозапуска, нажмите [Запуск setup.exe].
- Если появится окно управления учетными записями, нажмите [Да].

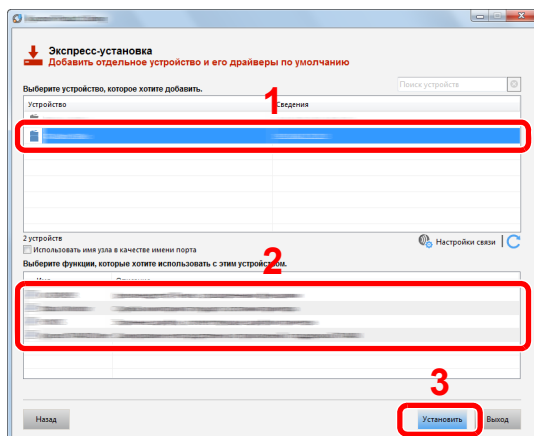
#### 2 Откройте экран.



- 1 Щелкните [Просмотр лицензионного соглашения] и прочтите лицензионное соглашение.
- 2 Нажмите [Принять].

### 3 Выберите [Экспресс-установка].

### 4 Установите программное обеспечение.



Также можно выбрать параметр **[Использовать имя узла в качестве имени порта]** и задать его для использования имени хоста стандартного порта TCP/IP. (Нельзя использовать USB-подключение.)

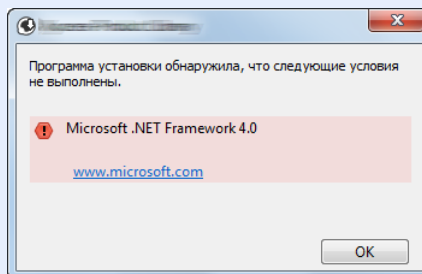
При выборе пункта **[Установка]** отобразится экран, запрашивающий вашу помощь в сборе данных. Выбрав один из вариантов ответов, нажмите **[ОК]**.

#### ✓ ВАЖНО

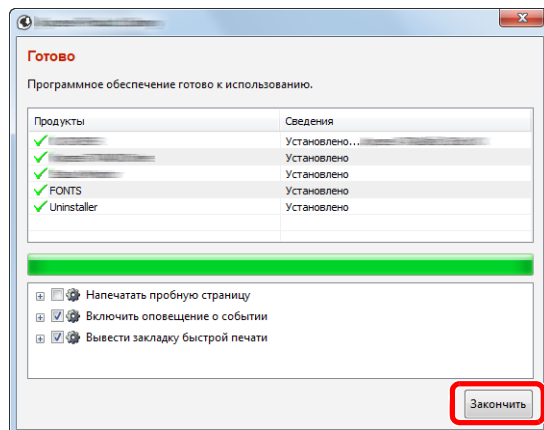
Если включена функция Wi-Fi или Wi-Fi Direct, обязательно укажите IP-адрес для имени порта. При указании имени хоста процесс установки может завершиться неудачно.

#### 💡 ПРИМЕЧАНИЕ

- Невозможно обнаружить выключенный аппарат. Если компьютеру не удастся обнаружить аппарат, убедитесь, что аппарат включен и подключен к компьютеру через сетевой кабель или кабель USB, а затем щелкните **C** (Перезагрузить).
- Если появится окно безопасности Windows, нажмите **[Все равно установить этот драйвер]**.
- Если компьютер работает на базе Windows версии ниже 8, то для установки Status Monitor необходимо наличие на компьютере установленной платформы Microsoft .NET Framework 4.0.



## 5 Завершение установки.



Когда появится сообщение "Программное обеспечение готово к использованию", можно начинать работу с программным обеспечением. Для печати пробной страницы установите флажок "Напечатать пробную страницу" и выберите аппарат.

Для выхода из мастера нажмите [Закончить].

Если появится сообщение о необходимости перезапуска системы, перезапустите компьютер, следуя указаниям на экране. Это завершит процедуру установки драйвера принтера.

В случае установки драйвера TWAIN следует выполнить перечисленные ниже настройки.

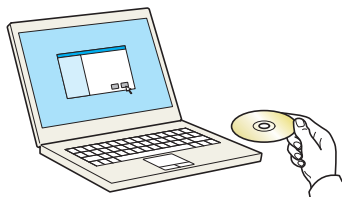
➔ [Установка драйвера TWAIN \(стр.2-40\)](#)



## Пользовательская установка

Ниже приведен пример процедуры установки программного обеспечения в Windows 8.1 в режиме [Пользовательская установка].

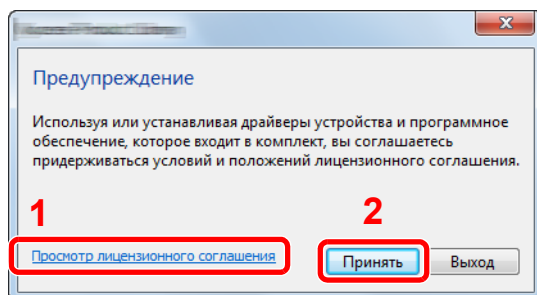
### 1 Вставьте диск DVD.



#### ПРИМЕЧАНИЕ

- Для установки на компьютере под управлением ОС Windows у пользователя должны быть полномочия администратора.
- Откроется диалоговое окно "Мастер нового оборудования". Нажмите [Отмена].
- Если откроется экран автозапуска, нажмите [Запуск setup.exe].
- Если появится окно управления учетными записями, нажмите [Да].

### 2 Откройте экран.

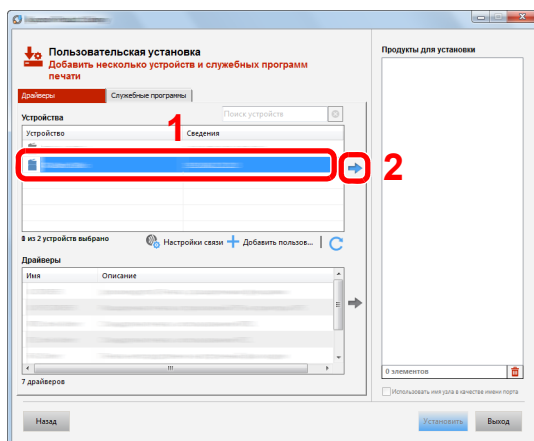


- 1 Щелкните [Просмотр лицензионного соглашения] и прочтите лицензионное соглашение.
- 2 Нажмите [Принять].

### 3 Выберите [Пользовательская установка].

### 4 Установите программное обеспечение.

- 1 Выберите устройство для установки.



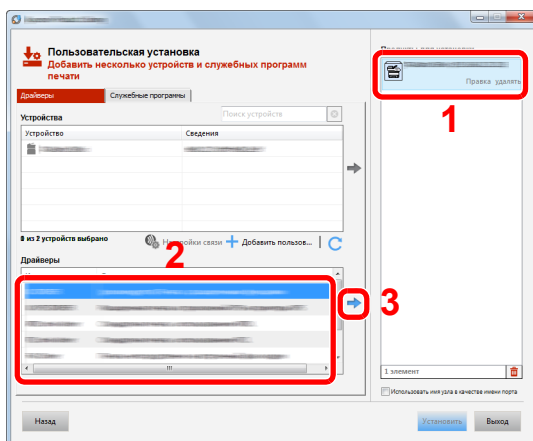
**ВАЖНО**

Если включена функция Wi-Fi или Wi-Fi Direct, обязательно укажите IP-адрес для имени порта. При указании имени хоста процесс установки может завершиться неудачно.

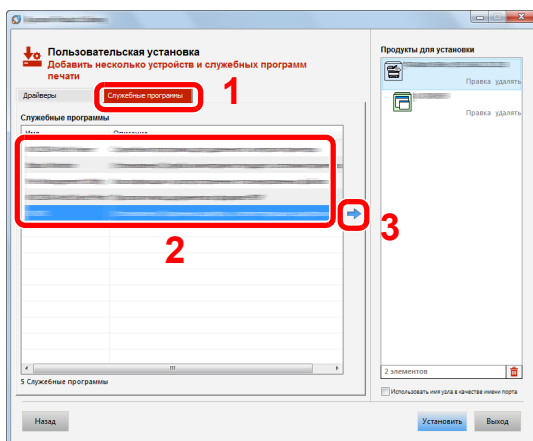
**ПРИМЕЧАНИЕ**

- Невозможно обнаружить выключенный аппарат. Если компьютеру не удастся обнаружить аппарат, убедитесь, что аппарат включен и подключен к компьютеру через сетевой кабель или кабель USB, а затем щелкните **C** (Перезагрузить).
- В случае отсутствия нужного устройства выберите **[Добавить пользовательское устройство]**, чтобы выбрать его напрямую.

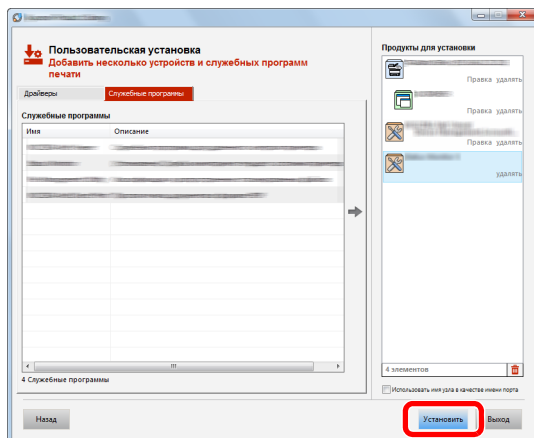
**2** Выберите драйвер для установки.



**3** Перейдите на вкладку [Службные программы] и выберите утилиту для установки.



4 Нажмите [Установить].

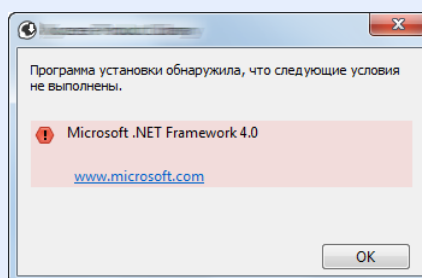


При выборе пункта [Установка] отобразится экран, запрашивающий вашу помощь в сборе данных. Выбрав один из вариантов ответов, нажмите [ОК].

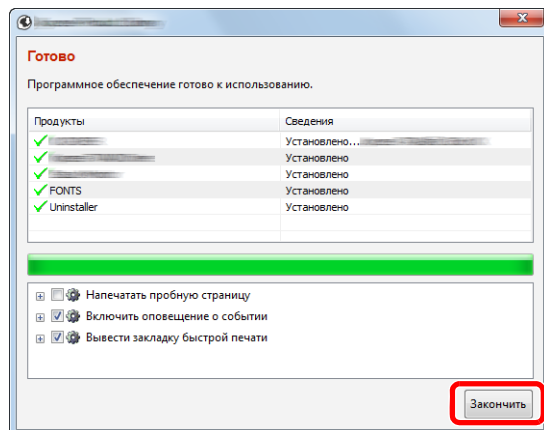


**ПРИМЕЧАНИЕ**

- Если компьютер работает на базе Windows версии ниже 8, то для установки Status Monitor необходимо наличие на компьютере установленной платформы Microsoft .NET Framework 4.0.



## 5 Завершение установки.



Когда появится сообщение "**Программное обеспечение готово к использованию**", можно начинать работу с программным обеспечением. Для печати пробной страницы установите флажок "**Напечатать пробную страницу**" и выберите аппарат.

Для выхода из мастера нажмите [**Закончить**].

Если появится сообщение о необходимости перезапуска системы, перезапустите компьютер, следуя указаниям на экране. Это завершит процедуру установки драйвера принтера.

В случае установки драйвера TWAIN следует выполнить перечисленные ниже настройки.

➔ [Установка драйвера TWAIN \(стр.2-40\)](#)

## Удаление программного обеспечения

Для удаления программного обеспечения с компьютера выполните следующие указания.

### ПРИМЕЧАНИЕ

Удаление программного обеспечения в Windows должно выполняться пользователем, вошедшим с полномочиями администратора.

### 1 Откройте экран.

Нажмите чудо-кнопку [Поиск] и введите в поле поиска "Удалить Kyocera Product Library". Выберите [Удалить Kyocera Product Library] в списке поиска.

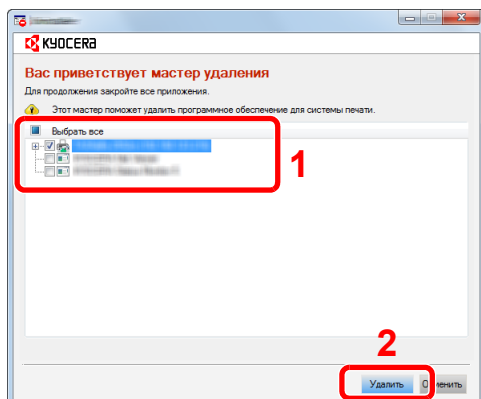
### ПРИМЕЧАНИЕ

Чтобы открыть мастер удаления в Windows 7, нажмите кнопку [Пуск] и выберите [Все программы], [Kyocera] и [Удалить Kyocera Product Library].

### 2 Удалите программное обеспечение.

Отметьте флажком программное обеспечение, подлежащее удалению.

### 3 Завершение удаления.



Если появится сообщение о необходимости перезапуска системы, перезапустите компьютер, следуя указаниям на экране. Данное действие завершает процедуру удаления программного обеспечения.

### ПРИМЕЧАНИЕ

Программное обеспечение также можно удалить с помощью Product Library.

На экране установки Product Library выберите [Удалить] и следуйте указаниям на экране для удаления программного обеспечения.

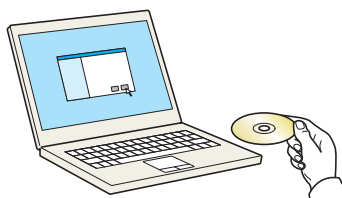
# Установка программного обеспечения на компьютер Mac

Функции принтера аппарата можно также использовать с помощью компьютера Mac.

## ПРИМЕЧАНИЕ

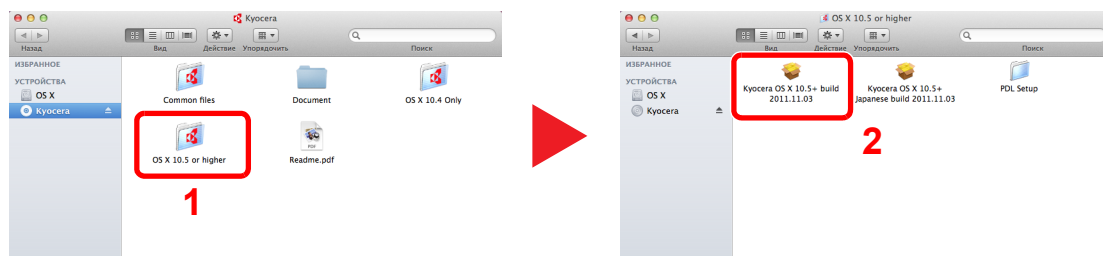
- Установка в MAC OS должна выполняться пользователем с полномочиями администратора.
- При печати с компьютера Macintosh установите эмуляцию аппарата на [KPDЛ] или [KPDЛ (Автом.)].
- ➔ [Принтер \(стр.8-40\)](#)
- При подключении с помощью Bonjour включите опцию Bonjour в сетевых настройках аппарата.
- ➔ [Bonjour \(стр.8-13\)](#)
- На экране аутентификации введите имя и пароль, которые используются для входа в операционную систему.
- При выполнении печати посредством AirPrint устанавливать программное обеспечение не нужно.

## 1 Вставьте диск DVD.



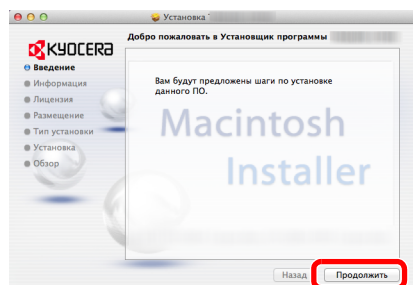
Дважды щелкните пиктограмму [Kyocera].

## 2 Откройте экран.



В зависимости от версии Mac OS дважды щелкните [Kyocera OS X x.x].

## 3 Установка драйвера принтера.



Установите драйвер принтера в соответствии с инструкциями программного обеспечения установки.

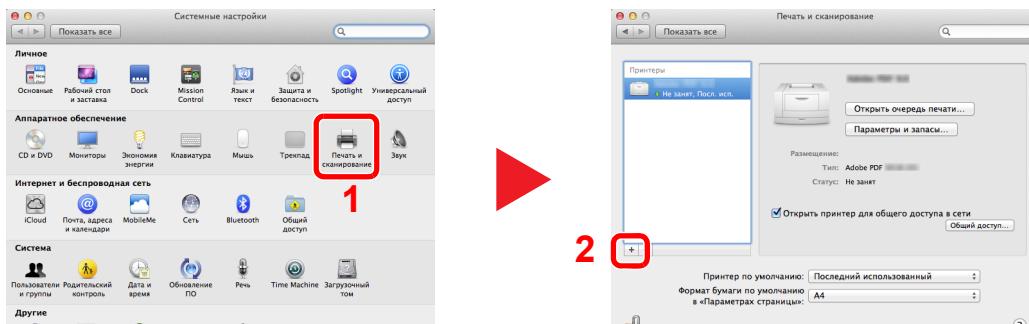
Это завершит установку драйвера принтера.

Если используется подключение через USB, аппарат будет обнаружен и подключен автоматически.

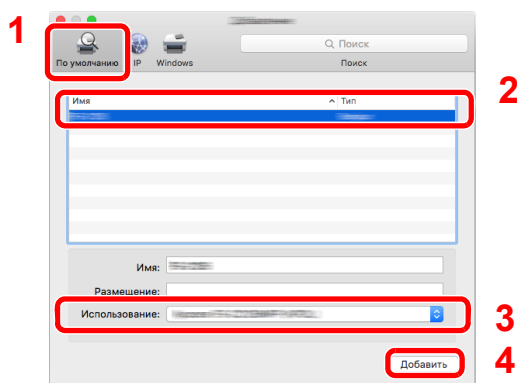
В случае использования IP-подключения необходимо задать указанные ниже параметры.

## 4 Настройте принтер.

- 1 Откройте "Системные настройки" и добавьте принтер.



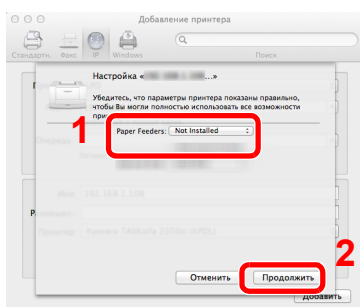
- 2 Выберите [По умолчанию] и нажмите на элемент, отображающийся в поле "Имя", а затем выберите драйвер в поле "Использование".



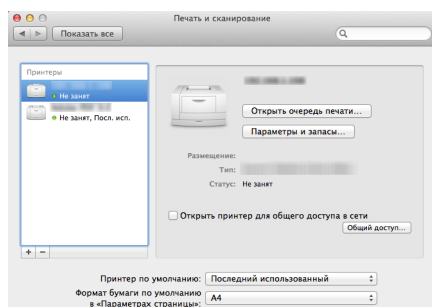
### ПРИМЕЧАНИЕ

Если используется подключение IP, щелкните пиктограмму IP для подключения IP. Затем введите имя хоста или IP-адрес. В поле "Имя" автоматически отобразится число, введенное в поле "Адрес". При необходимости измените указанное значение.

- 3 Выберите доступные для аппарата опции.



- 4 Выбранный аппарат добавлен.



## Установка драйвера TWAIN

Зарегистрируйте данный аппарат в драйвере TWAIN: Приведенные указания основываются на интерфейсе ОС Windows 8.1.

### 1 Откройте экран.

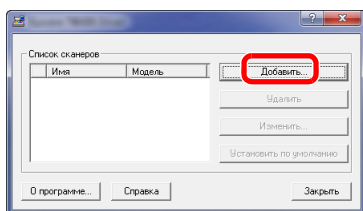
- 1 Нажмите чудо-кнопку [Поиск] и введите в поле поиска "TWAIN Driver Setting". Выберите [TWAIN Driver Setting] в списке результатов поиска.



#### ПРИМЕЧАНИЕ

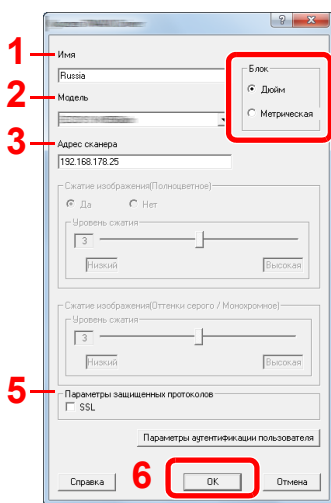
В Windows 7 нажмите кнопку [Пуск], [Все программы], [Kyocera], а затем [TWAIN Driver Setting]. Откроется экран драйвера TWAIN.

- 2 Щелкните [Добавить].



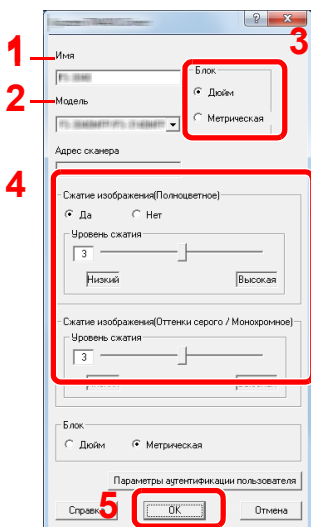
### 2 Настройка драйвера TWAIN.

(Сеть)



- 1 Введите имя аппарата.
- 2 Выберите из списка данный аппарат.
- 3 Введите IP-адрес аппарата или имя хоста.
- 4 Задайте единицы измерения.
- 5 При использовании SSL установите флажок рядом с SSL.
- 6 Нажмите [OK].

(USB)



- 1 Введите имя аппарата.
- 2 Выберите из списка данный аппарат.
- 3 Задайте единицы измерения.
- 4 Задайте уровень сжатия.
- 5 Нажмите [OK].

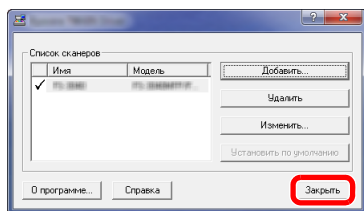




#### ПРИМЕЧАНИЕ

Если IP-адрес аппарата или имя хоста неизвестны, обратитесь к администратору.

### 3 Завершите регистрацию.



#### ПРИМЕЧАНИЕ

Для удаления выбранного аппарата нажмите **[Удалить]**. Для изменения имен нажмите **[Изменить]**.

## Установка WIA-драйвера

Зарегистрируйте данный аппарат в драйвере WIA. Приведенные указания основываются на интерфейсе ОС Windows 8.1.

### 1 Откройте экран.

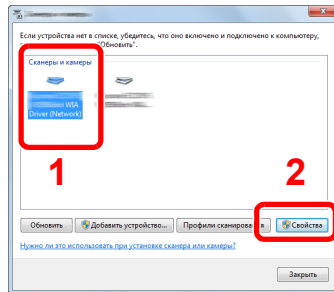
- 1 Нажмите чудо-кнопку [Поиск] и введите в поле поиска "Просмотр сканеров и камер". Щелкните [Просмотр сканеров и камер] в списке результатов поиска, после чего откроется экран "Сканеры и камеры".



#### ПРИМЕЧАНИЕ

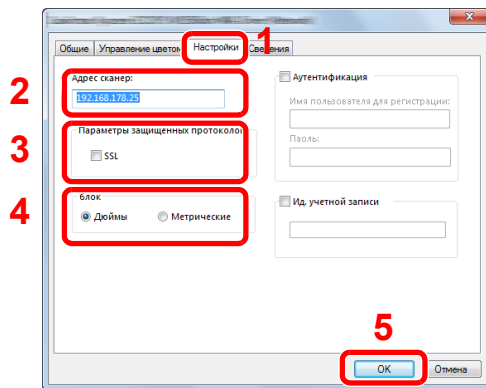
В Windows 7 нажмите кнопку [Пуск] и введите [Сканер] в поле [Найти программы и файлы]. Щелкните в списке поиска [Просмотр сканеров и камер], и откроется окно "Сканеры и камеры".

- 2 Выберите из драйверов WIA тот, который имеет такое же имя, что и аппарат, и нажмите [Свойства].



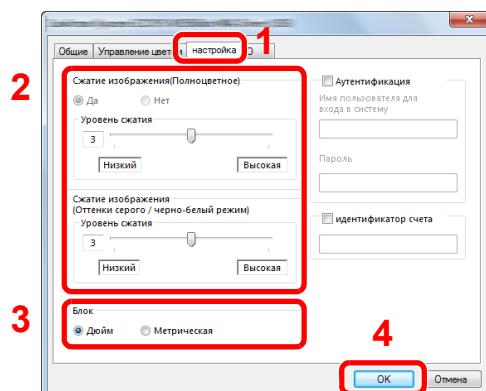
### 2 Настройте драйвер WIA.

(Сеть)



- 1 Выберите вкладку [Настройки].
- 2 Введите IP-адрес аппарата или имя хоста.
- 3 При использовании SSL установите флажок рядом с SSL.
- 4 Задайте единицы измерения.
- 5 Нажмите [OK].

(USB)



- 1 Выберите вкладку [Настройка].
- 2 Задайте уровень сжатия.
- 3 Задайте единицы измерения.
- 4 Нажмите [OK].

## Проверка счетчика

Проверьте количество распечатанных и отсканированных страниц.

### **1 Откройте экран.**

Клавиша [Системное меню/Счетчик] > клавиша [▲] [▼] > [Счетчик] > клавиша [ОК]

### **2 Проверьте показания счетчика.**

Выберите пункт, который нужно проверить, и нажмите клавишу [ОК].

# Дополнительная подготовка для администратора

В дополнение к изложенной в данной главе информации администратор данного аппарата должен выполнить следующие проверки и при необходимости настроить параметры.

## Отправка документов на ПК

### Отправка в общую папку (отправка в папку (SMB))

Для отправки загруженного документа необходимо создать общую папку, с помощью которой компьютер сможет принять отправленный документ.

➔ [Подготовка к отправке документа в общую папку на ПК \(стр.3-15\)](#)

### Передача отсканированных изображений по электронной почте (передача по электронной почте)

Отсканированное изображение оригинала можно отправить в виде вложения в электронное письмо.

➔ [Настройки электронной почты \(стр.2-52\)](#)

## Усиление безопасности

Данный аппарат поставляется с двумя зарегистрированными стандартными пользователями: один с правами администратора аппарата, другой — с правами администратора. Вход под учетной записью этого пользователя дает возможность настраивать любые параметры; поэтому следует изменить имя пользователя при входе и пароль.

Кроме того, данный аппарат оснащается функцией аутентификации пользователя, которую можно настроить, чтобы ограничить доступ к аппарату только теми пользователями, у которых имеется зарегистрированное имя при входе и пароль.

➔ [Аутентификация и учет пользователей \(реквизиты пользователей, учет заданий\) \(стр.9-1\)](#)

Требуемый результат	Функция	Страница для справки
Ограничение пользователей аппарата.	Реквизиты польз.	<a href="#">стр.9-3</a>
	Автоматический сброс панели	<a href="#">стр.8-32</a>
	Настройки смарт-карты <sup>*1</sup>	<a href="#">стр.9-25</a>
Ограничение доступных для использования базовых функций.	Локальная автор.	<a href="#">стр.9-19</a>
	Настр. авторизации группы	<a href="#">стр.9-20</a>
Недопущение использования документов, сохраненных на аппарате, другими пользователями.	Пользовательский ящик <sup>*2</sup>	<a href="#">стр.5-35</a>
Предотвращение утечки данных, сохраненных в аппарате.	Перезапись данных <sup>*3</sup>	См. <b>Operation Guide Data Security Kit (E)</b> .
	Шифрование <sup>*3</sup>	
	Функции шифрования PDF	<a href="#">стр.6-30</a>
Полное удаление данных с аппарата перед его утилизацией.	Удаление конфид. данных	<a href="#">стр.8-6</a>

\*1 Требуется поставляемый отдельно комплект Card Authentication Kit.

\*2 Требуется дополнительный диск SSD.

\*3 Требуется дополнительный комплект Data Security Kit.

Требуемый результат	Функция	Страница для справки
Защита передаваемых данных от перехвата и подслушивания.	IPP через SSL	<a href="#">стр.8-15</a>
	HTTPS	<a href="#">стр.8-15</a>
	Безоп. LDAP	См. <b>Command Center RX User Guide</b> .
	FTP-передача с шифрованием	<a href="#">стр.6-33</a>
	IPSec	<a href="#">стр.8-13</a>
	SNMPv3	<a href="#">стр.8-13</a>

# Command Center RX

Если аппарат подключен к сети, можно задать различные настройки с помощью Command Center RX.

В данном разделе описан порядок доступа к Command Center RX, изменения настроек безопасности и имени хоста.

## ➔ Command Center RX User Guide

### ПРИМЕЧАНИЕ

Для получения полного доступа к функциям страниц Command Center RX введите имя пользователя и пароль, а затем нажмите **[Вход в систему]**. Ввод предварительно заданного пароля администратора дает пользователю доступ ко всем страницам, в том числе "Ящик для документов", "Адресная книга" и "Параметры" в меню навигации. Заводские настройки по умолчанию для пользователей по умолчанию с правами администратора приведены ниже. (Прописные и строчные буквы различаются (с учетом регистра).)

**Имя пользователя для регистрации:** Admin

**Пароль для регистрации:** Admin

Следующие настройки администратора и обычных пользователей можно выполнить в Command Center RX.

Настройки	Описание	Администратор	Обычный пользователь
Информация об устройстве	Можно проверить структуру аппарата.	<input type="radio"/>	<input type="radio"/>
Состояние задания	Отображает всю информацию об устройстве, включая задания сканирования и печати, сохранение заданий, запланированные задания и статистику журнала заданий.	<input type="radio"/>	<input type="radio"/>
Ящик документов	Добавление или удаление ящиков документов или удаление документов из ящика документов.	<input type="radio"/>	<input type="radio"/> *1
Адресная книга	Создание, редактирование или удаление адресов и групп адресов.	<input type="radio"/>	<input type="radio"/> *1
Настройки устройства	Выполнение расширенных настроек аппарата.	<input type="radio"/>	-
Настройки функций	Настройка дополнительных параметров функции.	<input type="radio"/>	-
Сетевые настройки	Настройка дополнительных сетевых параметров.	<input type="radio"/>	-
Настройки безопасности	Настройка дополнительных параметров безопасности.	<input type="radio"/>	-
Настройки управления	Настройка дополнительных параметров управления.	<input type="radio"/>	-

\*1 Перечень параметров, которые пользователь может настраивать после входа в систему, зависит от имеющихся у него полномочий.

### ПРИМЕЧАНИЕ

- Функции факса доступны только на изделиях с установленной функцией факса.
- В данном перечне отсутствует информация о настройках факса.

## ➔ Руководство по эксплуатации факса

## Доступ к Command Center RX

### 1 Откройте экран.

1 Запустите Web-обозреватель.

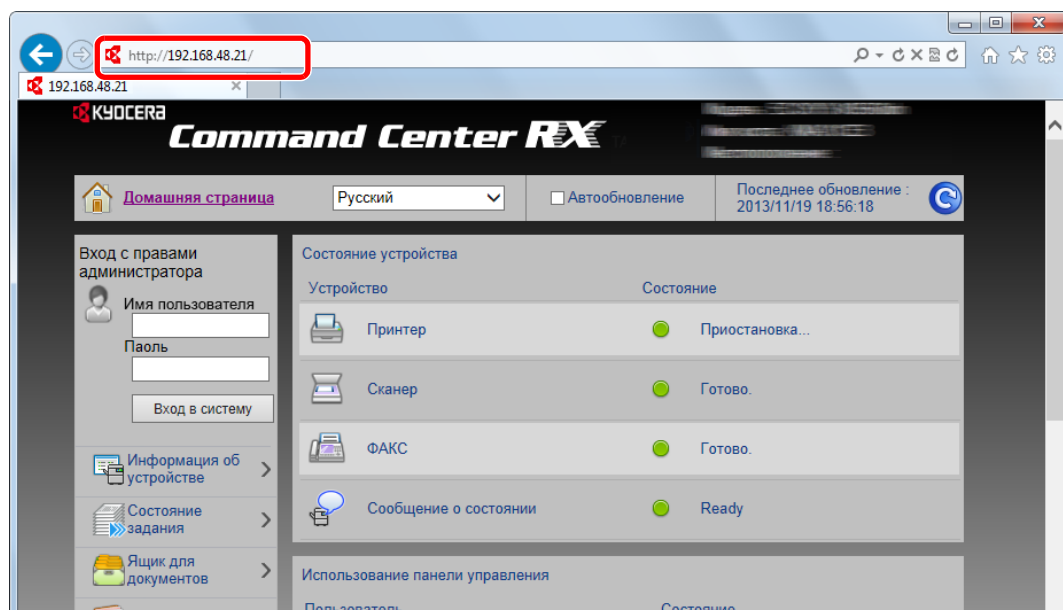
2 В строке адреса или расположения введите IP-адрес аппарата или имя хоста.

Для проверки IP-адреса аппарата и имени хоста нажмите в следующем порядке.

Клавиша [Системное меню/Счетчик] > клавиша [▲] [▼] > [Отчет] > клавиша [OK] > клавиша [▲] [▼] > [Печать отчета] > клавиша [OK] > клавиша [▲] [▼] > [Стр. состояния] > клавиша [OK] > [Да]

Примеры: `https://192.168.48.21/` (для IP-адреса)

`https://MFP001` (если именем хоста является "MFP001")



На веб-странице отображается основная информация об аппарате и Command Center RX, а также их текущее состояние.



#### ПРИМЕЧАНИЕ

Если отображается экран "Имеется проблема с сертификатом безопасности этого веб-сайта", настройте сертификат.

➔ [Command Center RX User Guide](#)

Также можно продолжить работу, не настраивая сертификат.

### 2 Настройте функцию.

Выберите категорию из навигационной панели в левой части экрана.



#### ПРИМЕЧАНИЕ

Для получения полного доступа к функциям страниц Command Center RX введите имя пользователя и пароль, а затем нажмите [Вход в систему]. Ввод предварительно заданного пароля администратора дает пользователю доступ ко всем страницам, в том числе "Ящик для документов", "Адресная книга" и "Параметры" в меню навигации. Заводские настройки по умолчанию для пользователей по умолчанию с правами администратора приведены ниже. (Прописные и строчные буквы различаются (с учетом регистра).)

Имя пользователя для регистрации: **Admin**

Пароль для регистрации: **Admin**

## Изменение настроек безопасности

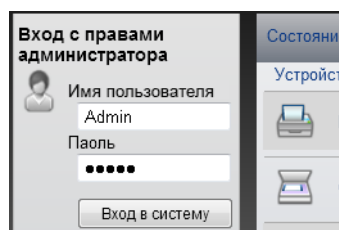
### 1 Откройте экран.

- 1 Запустите Web-обозреватель.
- 2 В строке адреса или расположения введите IP-адрес аппарата или имя хоста.

Для проверки IP-адреса аппарата и имени хоста нажмите в следующем порядке.

Клавиша [Системное меню/Счетчик] > клавиша [▲] [▼] > [Отчет] > клавиша [OK] > клавиша [▲] [▼] > [Печать отчета] > клавиша [OK] > клавиша [▲] [▼] > [Стр. состояния] > клавиша [OK] > [Да]

- 3 Войдите в систему с полномочиями администратора.



Заводские настройки по умолчанию для пользователей по умолчанию с правами администратора приведены ниже. (Прописные и строчные буквы различаются (с учетом регистра).)

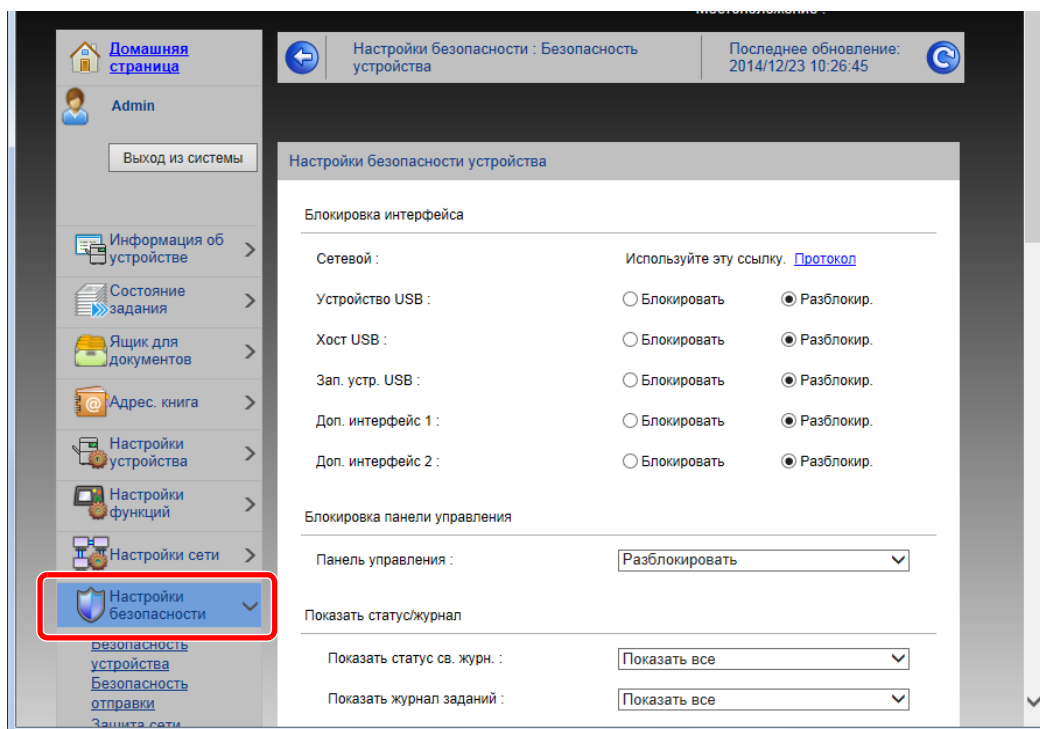
Имя пользователя для регистрации: Admin  
Пароль для регистрации: Admin

- 4 Нажмите [Настройки безопасности].



## 2 Выполнение настроек безопасности.

В меню [Настройки безопасности] выберите настройку, которую требуется выполнить.



### ПРИМЕЧАНИЕ

Для получения подробной информации о настройках, связанных с сертификатами, см.:

➔ [Command Center RX User Guide](#)

## Изменение информации об устройстве

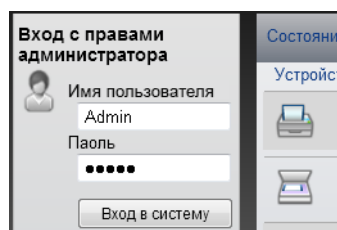
### 1 Откройте экран.

- 1 Запустите Web-обозреватель.
- 2 В строке адреса или расположения введите IP-адрес аппарата или имя хоста.

Для проверки IP-адреса аппарата и имени хоста нажмите в следующем порядке.

Клавиша [Системное меню/Счетчик] > клавиша [▲] [▼] > [Отчет] > клавиша [OK] > клавиша [▲] [▼] > [Печать отчета] > клавиша [OK] > клавиша [▲] [▼] > [Стр. состояния] > клавиша [OK] > [Да]

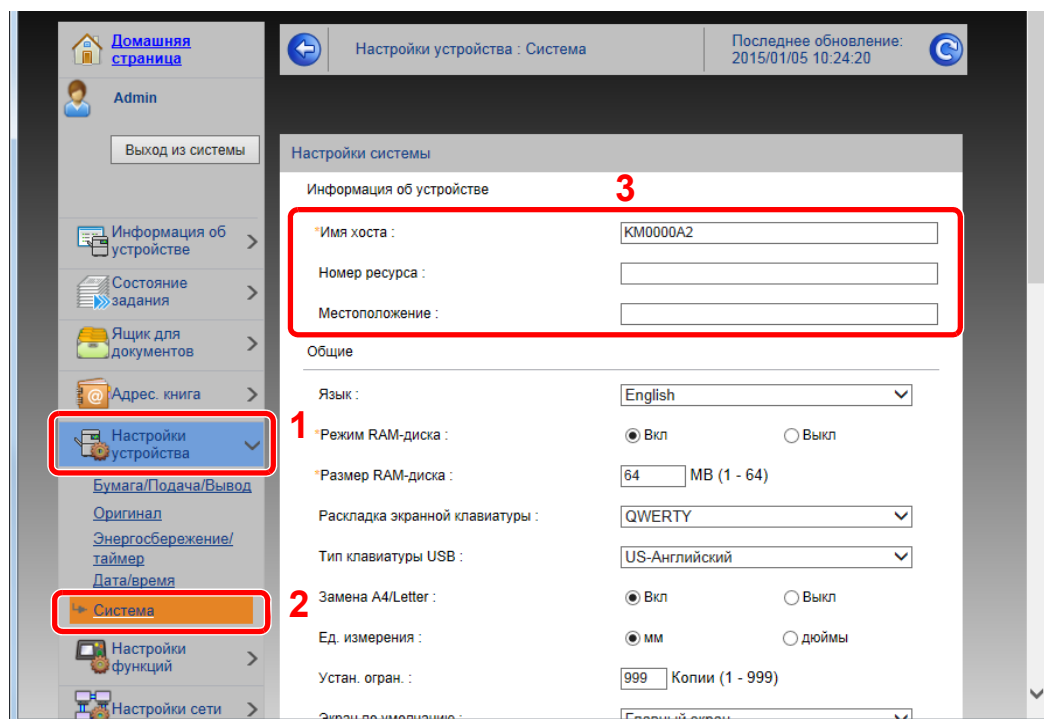
- 3 Войдите в систему с полномочиями администратора.



Заводские настройки по умолчанию для пользователей по умолчанию с правами администратора приведены ниже. (Прописные и строчные буквы различаются (с учетом регистра).)

Имя пользователя для регистрации: Admin  
 Пароль для регистрации: Admin

- 4 В меню [Настройки устройства] выберите [Система].



## **2 Введите имя хоста.**

Введите информацию об устройстве, а затем нажмите **[Передать]**.

 **ВАЖНО**

После изменения настройки перезапустите сеть или выключите, а затем повторно включите аппарат.

Для перезапуска платы сетевого интерфейса нажмите **[Сброс]** в меню **[Настройки управления]** и затем нажмите **[Перезапуск сети]** в области "Перезапуск".

## Настройки электронной почты

Настроив параметры SMTP, можно отправлять изображения, отсканированные аппаратом в виде вложений в электронные письма, и отправлять уведомления о завершении заданий по электронной почте.

Для использования этой функции необходимо подсоединить аппарат к почтовому серверу по протоколу SMTP.

Кроме того, выполните следующие настройки.

- Настройки SMTP  
Параметр: "Протокол SMTP" и "Имя сервера SMTP" в разделе "SMTP"
- Адрес отправителя при отправке электронной почты аппаратом  
Параметр: "Адрес отправителя" в разделе "Настройки отправки электронной почты"
- Настройки ограничения размера сообщений электронной почты.  
Параметр: "Предел размера сообщения эл. почты" в разделе "Настройки отправки электронной почты"

Ниже описана процедура задания параметров SMTP.

### 1 Откройте экран.

Откройте экран "Протокол SMTP".

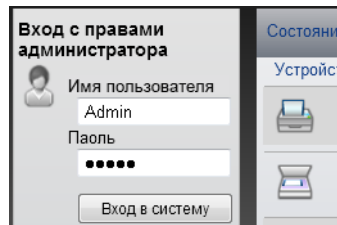
1 Запустите Web-обозреватель.

2 В строке адреса или расположения введите IP-адрес аппарата или имя хоста.

Для проверки IP-адреса аппарата и имени хоста нажмите в следующем порядке.

Клавиша [Системное меню/Счетчик] > клавиша [▲] [▼] > [Отчет] > клавиша [OK] > клавиша [▲] [▼] > [Печать отчета] > клавиша [OK] > клавиша [▲] [▼] > [Стр. состояния] > клавиша [OK] > [Да]

3 Войдите в систему с полномочиями администратора.

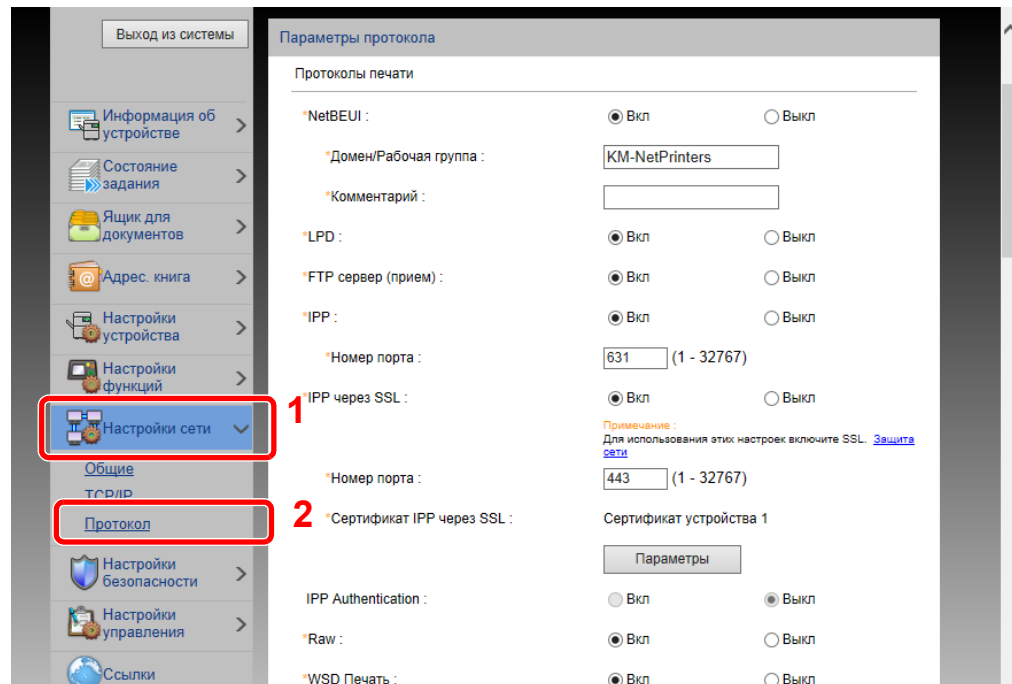


Заводские настройки по умолчанию для пользователей по умолчанию с правами администратора приведены ниже. (Прописные и строчные буквы различаются (с учетом регистра).)

Имя пользователя для регистрации: Admin

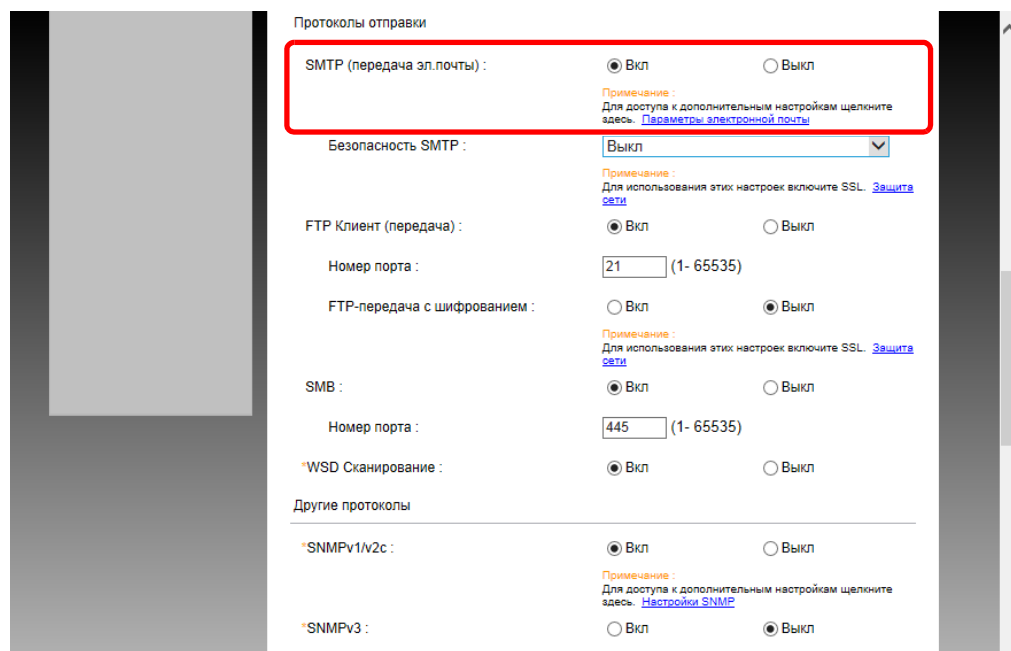
Пароль для регистрации: Admin

**4** В меню [Настройки сети] выберите [Протокол].



**2** Настройте параметры.

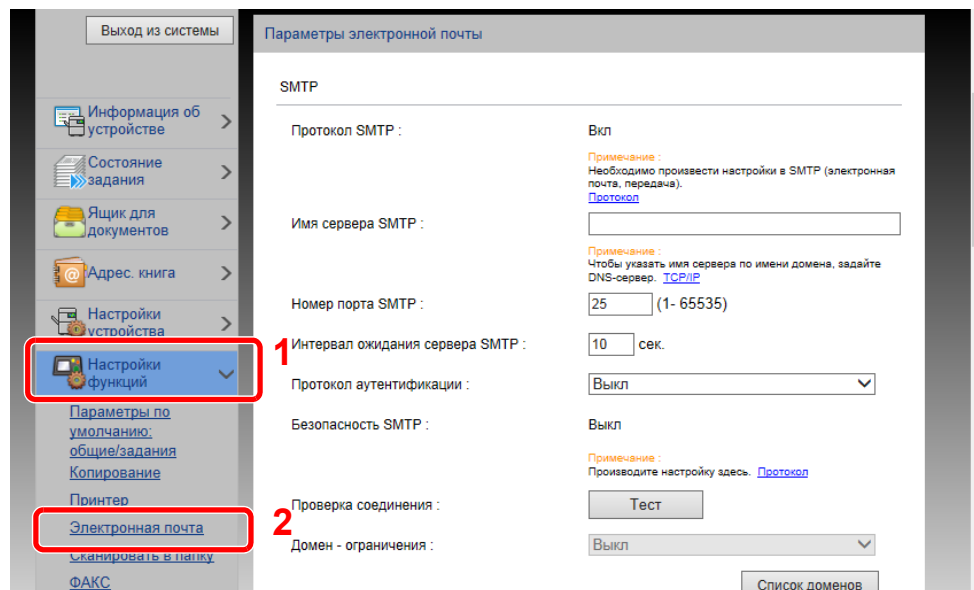
Установите для параметра "SMTP (передача эл. почты)" значение [Вкл.] в разделе "Протоколы отправки".



### 3 Откройте экран.

Откройте экран "Параметры электронной почты".

В меню [Настройки функций] выберите [Электронная почта].



### 4 Настройте параметры.

Задайте значения для настроек "SMTP" и "Параметры электронной почты".

Настройки	Описание
<b>SMTP</b>	Задайте данное значение, чтобы отправлять с аппарата электронную почту.
<b>Протокол SMTP</b>	Отображение экрана настроек протокола SMTP. Проверьте, установлено ли для параметра "Протокол SMTP" значение [Вкл.]. Если установлено [Откл.], щелкните [Протокол] и установите для протокола SMTP значение [Вкл.].
<b>Имя сервера SMTP*<sup>1</sup></b>	Введите имя хоста или IP-адрес сервера SMTP.
<b>Номер порта SMTP</b>	Укажите номер порта, который будет использоваться для SMTP. Номер порта по умолчанию — 25.
<b>Интервал ожидания сервера SMTP</b>	Введите интервал ожидания (в секундах).
<b>Протокол аутентификации</b>	Для использования аутентификации SMTP введите соответствующую информацию о пользователе.
<b>Проверка соединения</b>	Проверка правильности работы функции электронной почты с учетом выполненных настроек без отправки электронного письма.
<b>Ограничение на домены</b>	Для ограничения доменов щелкните [Список доменов] и введите имена доменов допустимых или запрещенных адресов. Также можно задать ограничение по адресу электронной почты.
<b>POP3</b>	Если включена только функция отправки сообщений электронной почты с аппарата, выполнять указанные ниже настройки не нужно. Для включения функции приема электронной почты на аппарате ниже перечисленные параметры необходимо настроить.  <b>Ограничение на домены</b> <b>Пользовательские настройки POP3</b>
<b>Настройки отправки электронной почты</b>	<b>Протокол POP3</b> <b>Интервал проверки</b> <b>Выполнить сейчас</b> <b>Ограничение на домены</b> <b>Пользовательские настройки POP3</b>
<b>Ограничение размера электронного письма</b>	Введите максимальный размер (в килобайтах) исходящего электронного письма. Если размер электронного письма превышает данное значение, отображается сообщение об ошибке и отправка электронной почты отменяется. Используйте данную настройку, если задан предел размера электронной почты для сервера SMTP. В противном случае введите 0 (ноль), чтобы отправлять почту вне зависимости от предела размера.
<b>Адрес отправителя*<sup>1</sup></b>	Укажите адрес отправителя для сообщений электронной почты, отправленных аппаратом, например администратора аппарата, так чтобы ответ или отчет о несостоявшейся доставке поступил этому лицу, а не на аппарат. Адрес отправителя должен соответствовать аутентификации SMTP. Максимальная длина адреса отправителя — 128 символов.
<b>Настройки отправки электронной почты</b>	<b>Подпись</b>
<b>Параметры функции по умолчанию</b>	Введите подпись. Подпись — это текст в свободной форме, который будет присоединяться к концу текста электронного письма. Подпись часто используется для дальнейшей идентификации аппарата. Максимальная длина подписи — 512 символов.  Измените параметры функции по умолчанию на странице [Общие настройки/настройки задания по умолчанию].

\*1 Обязательно введите данные.

## 5 Нажмите [Передать].

## Регистрация адресатов

### 1 Откройте экран.

1 Запустите Web-обозреватель.

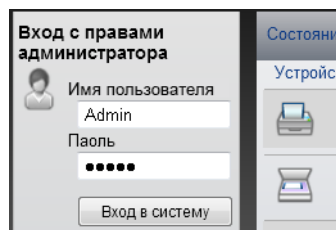
2 В строке адреса или расположения введите IP-адрес аппарата или имя хоста.

Для проверки IP-адреса аппарата и имени хоста нажмите в следующем порядке.

Клавиша [Системное меню/Счетчик] > клавиша [▲] [▼] > [Отчет] > клавиша [OK] > клавиша [▲] [▼] > [Печать отчета] > клавиша [OK] > клавиша [▲] [▼] > [Стр. состояния] > клавиша [OK] > [Да]

3 Войдите в систему с полномочиями администратора.

Заводские настройки по умолчанию для пользователей по умолчанию с правами администратора приведены ниже. (Прописные и строчные буквы различаются (с учетом регистра).)



Имя пользователя для регистрации: Admin

Пароль для регистрации: Admin

4 Из меню [Адрес. книга] выберите [Адресная книга аппарата].



5 Щелкните [Добавить].

### 2 Заполните поля.

1 Введите информацию об адресате.

Введите информацию об адресате, которого нужно зарегистрировать. Подлежащие заполнению поля совпадают с полями при регистрации через панель управления.

➔ [Регистрация адресатов в адресной книге \(стр.3-25\)](#)

2 Нажмите [Передать].



## Создание нового пользовательского ящика

### ПРИМЕЧАНИЕ

Для использования пользовательского ящика в аппарате должен быть установлен дополнительный диск SSD.

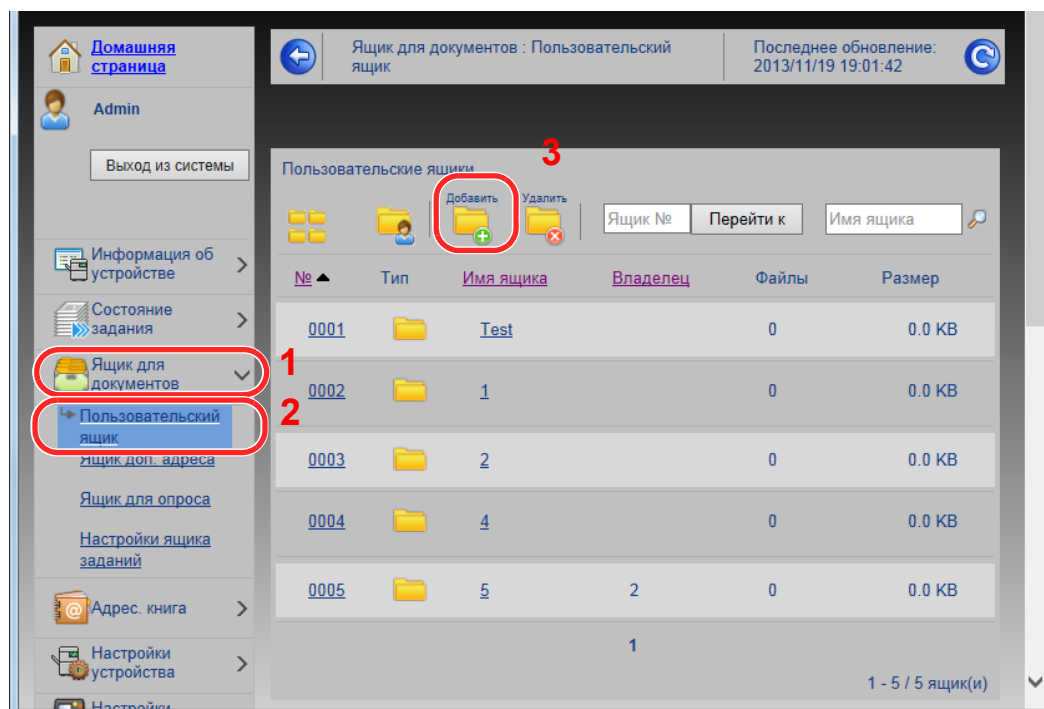
## 1 Откройте экран.

- 1 Запустите Web-обозреватель.
- 2 В строке адреса или расположения введите IP-адрес аппарата или имя хоста.

Для проверки IP-адреса аппарата и имени хоста нажмите в следующем порядке.

Клавиша [Системное меню/Счетчик] > клавиша [▲] [▼] > [Отчет] > клавиша [OK] > клавиша [▲] [▼] > [Печать отчета] > клавиша [OK] > клавиша [▲] [▼] > [Стр. состояния] > клавиша [OK] > [Да]

- 3 В меню [Ящик для документов] выберите [Пользовательский ящик].



- 4 Щелкните [Добавить].

## 2 Настройка пользовательского ящика.

- 1 Введите сведения о ящике.

Введите информацию о пользовательском ящике, который необходимо зарегистрировать. Для получения подробной информации о полях, подлежащих заполнению, см.:

➔ [Command Center RX User Guide](#)

- 2 Нажмите [Передать].

## Печать документа, сохраненного в пользовательском ящике

### 1 Откройте экран.

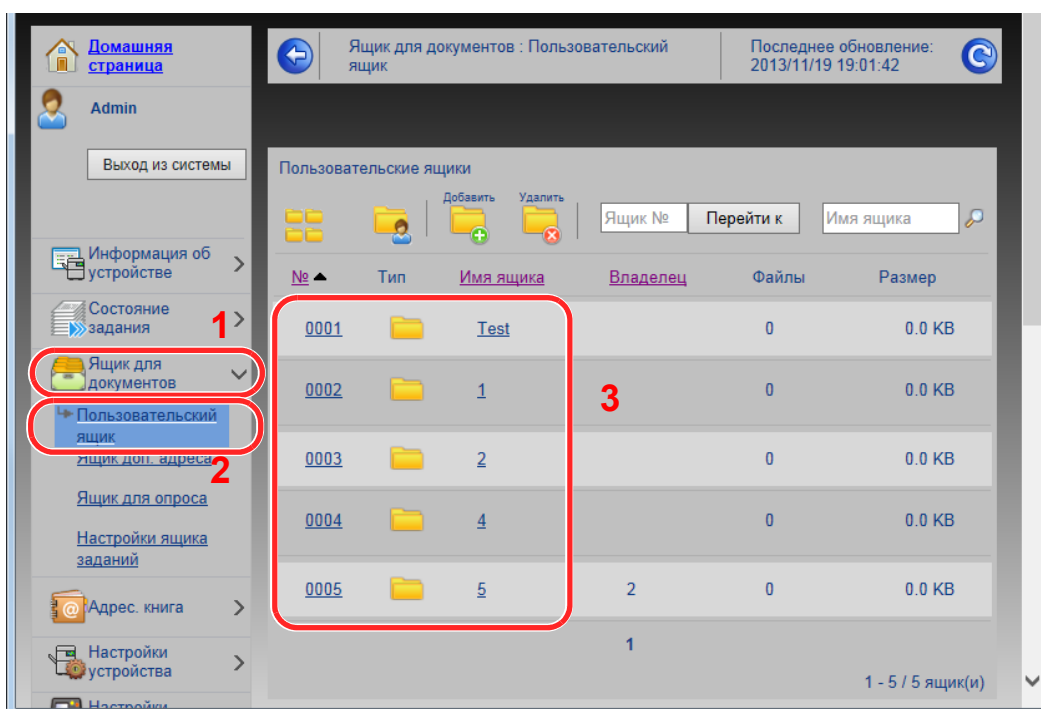
1 Запустите Web-обозреватель.

2 В строке адреса или расположения введите IP-адрес аппарата или имя хоста.

Для проверки IP-адреса аппарата и имени хоста нажмите в следующем порядке.

Клавиша [Системное меню/Счетчик] > клавиша [▲] [▼] > [Отчет] > клавиша [OK] > клавиша [▲] [▼] > [Печать отчета] > клавиша [OK] > клавиша [▲] [▼] > [Стр. состояния] > клавиша [OK] > [Да]

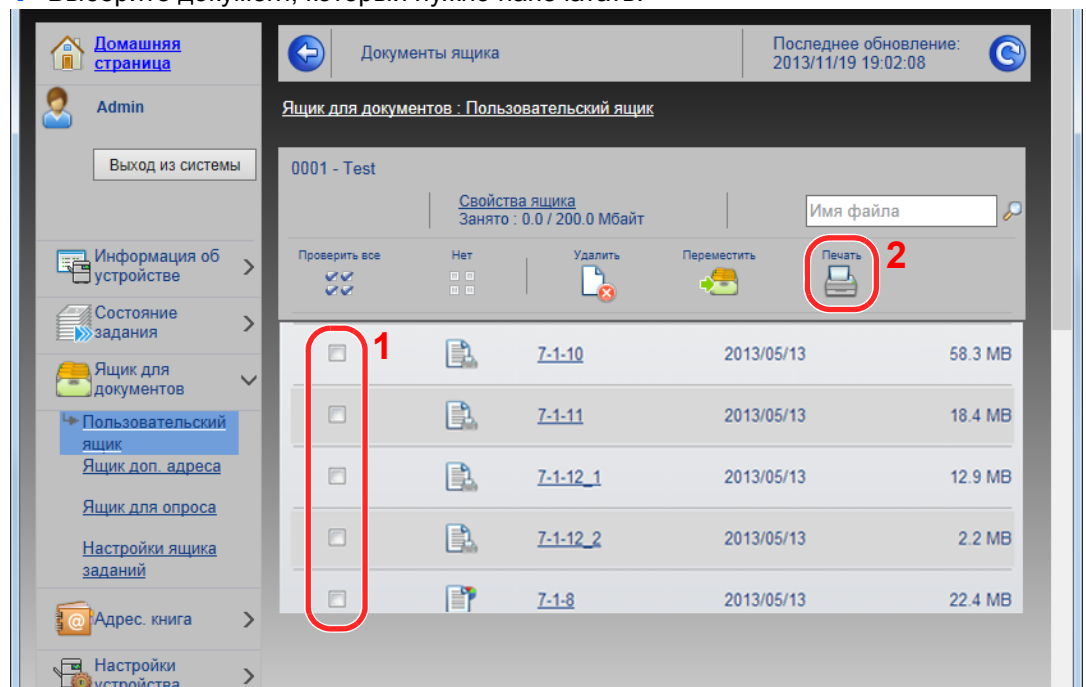
3 В меню [Ящик для документов] выберите [Пользовательский ящик].



4 Выберите номер или имя пользовательского ящика, в котором хранится документ.

## 2 Напечатайте документ.

1 Выберите документ, который нужно напечатать.



Установите флажок возле документа, который нужно напечатать.

2 Щелкните [Печать].

3 Сконфигурируйте настройки печати, нажмите [Печать].

# Передача данных из других фирменных изделий

С помощью утилиты аппарата можно без проблем перенести адресные книги при замене аппарата.

Данный раздел объясняет, как передавать данные между нашими продуктами.

## Перенос адресной книги

Для зарегистрированной на аппарате адресной книги можно выполнять резервное копирование или перенос с помощью KYOCERA Net Viewer с прилагаемого диска DVD.

Для получения подробной информации о работе с KYOCERA Net Viewer см.:

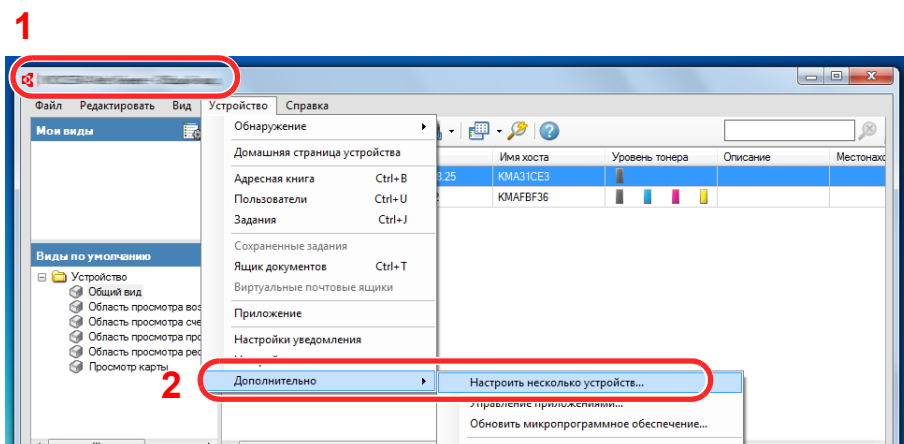
➔ [KYOCERA Net Viewer User Guide](#)

### Резервное копирование данных адресной книги на ПК

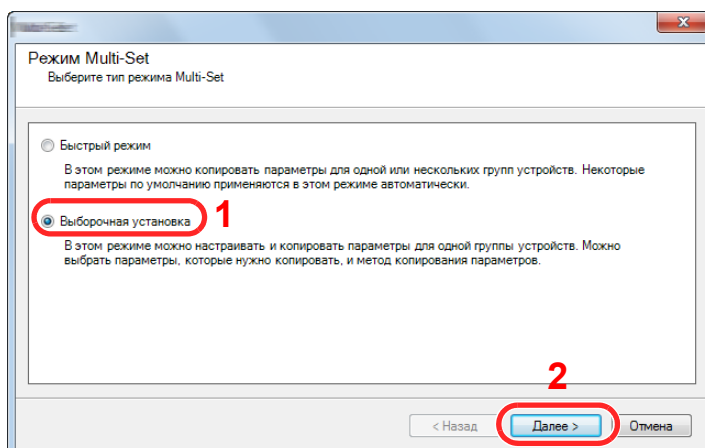
#### 1 Запустите KYOCERA Net Viewer.

#### 2 Создайте резервную копию.

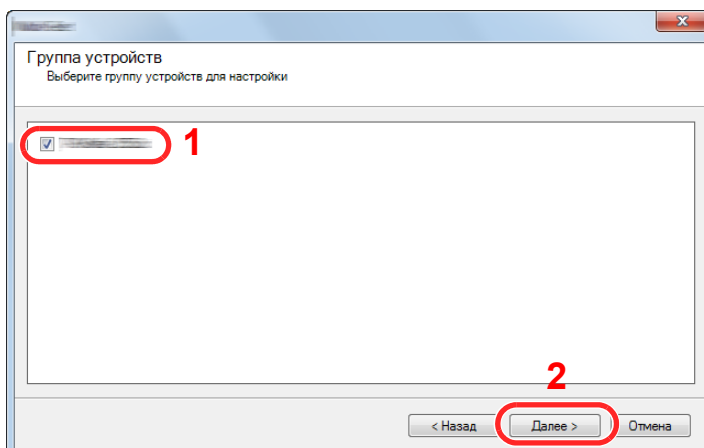
- Щелкните правой кнопкой мыши на наименовании модели, для которой нужно выполнить резервное копирование адресной книги, и выберите **[Дополнительно]** - **[Настроить несколько устройств]**.



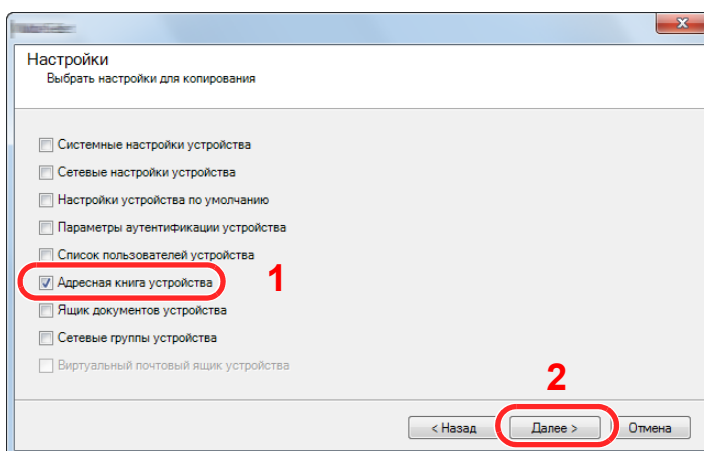
- Выберите **[Пользоват. режим]** и нажмите **[Далее]**.



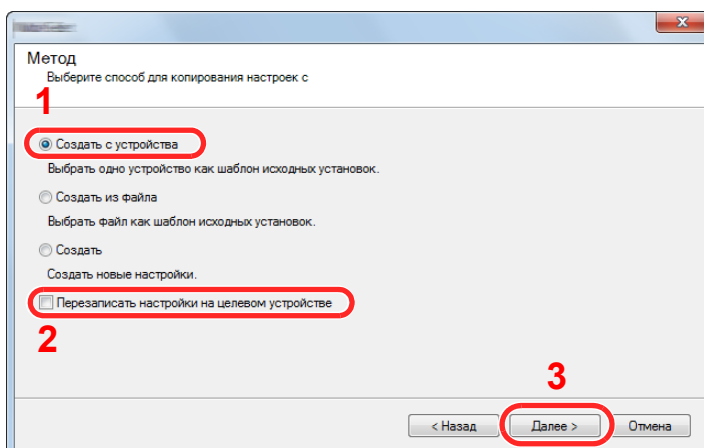
3 Выберите целевую группу устройств и нажмите **[Далее]**.



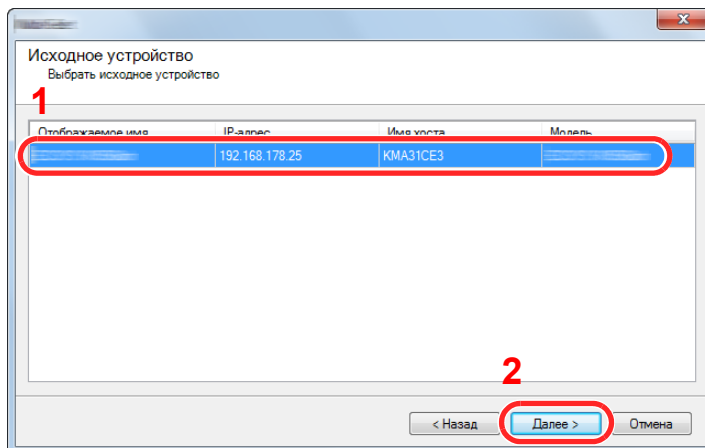
4 Выберите **[Адресная книга устройства]** и нажмите **[Далее]**.



5 Выберите **[Создать с устройства]** и снимите флажок с опции **[Перезаписать установки целевого устройства]**, затем нажмите **[Далее]**.



- 6 Выберите модель, для которой нужно осуществить резервное копирование, и нажмите **[Далее]**.

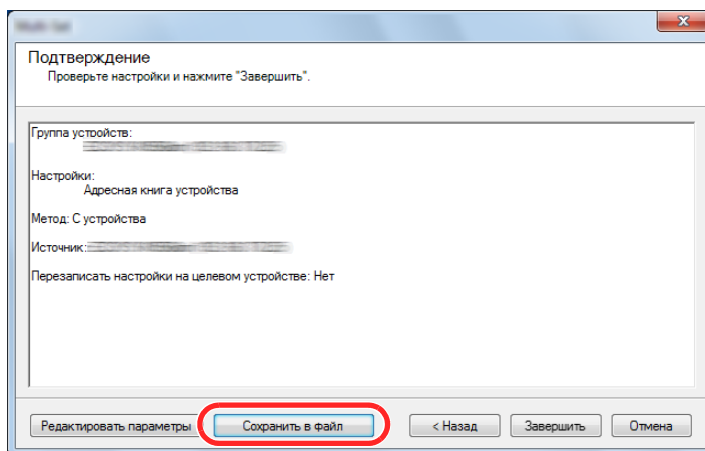


 **ПРИМЕЧАНИЕ**

Если откроется окно "Вход с правами администратора", заполните поля "Вход с правами администратора" и "Пароль при входе" и затем нажмите **[ОК]**. Ниже приведены настройки по умолчанию (прописные и строчные буквы различаются (с учетом регистра)).

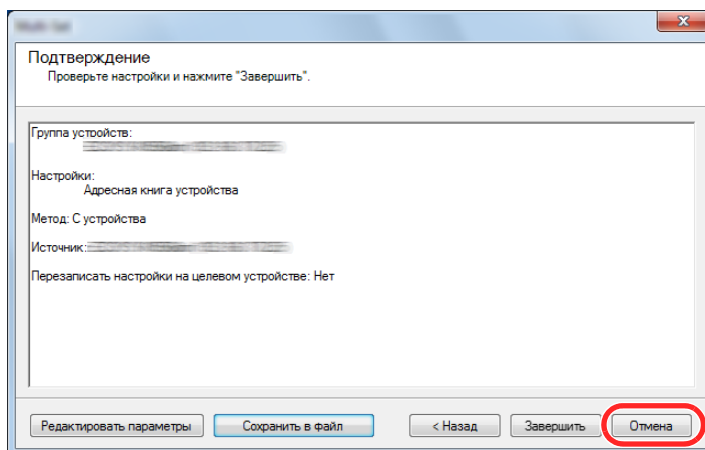
**Имя пользователя для регистрации:** Admin  
**Пароль для регистрации:** Admin

- 7 Нажмите **[Сохранить в файл]**.



- 8 Укажите путь для сохранения файла, введите имя файла и нажмите **[Сохранить]**. Убедитесь, что в качестве "Типа файла" выбран "Файл XML".

- 9 После сохранения файла следует обязательно нажать **[Отмена]**, чтобы закрыть окно.



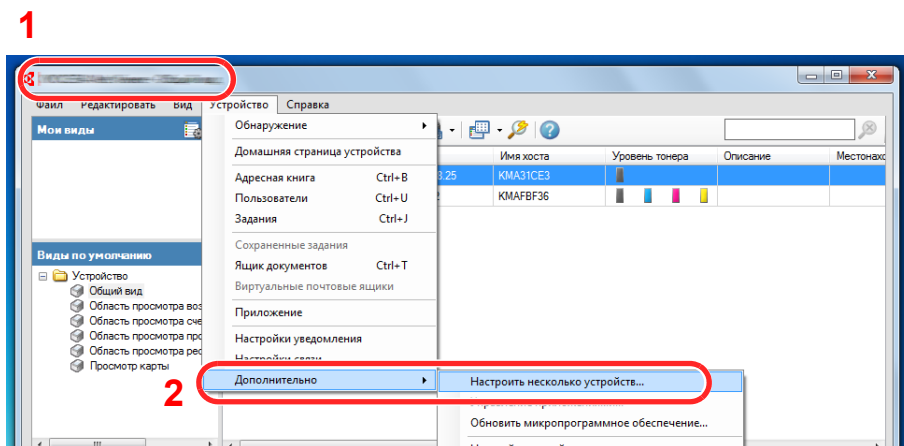
Обратите внимание, что при нажатии **[Готово]** будет выполнена запись данных в адресную книгу аппарата.

## Запись данных адресной книги в аппарат

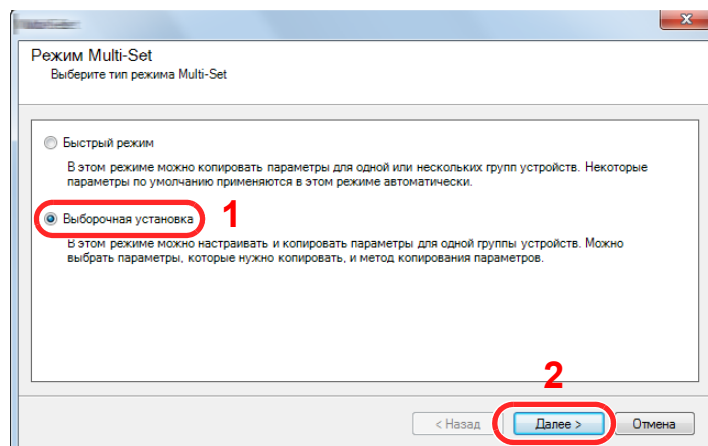
### 1 Запустите **KYOCERA Net Viewer**.

### 2 Загрузите данные адресной книги.

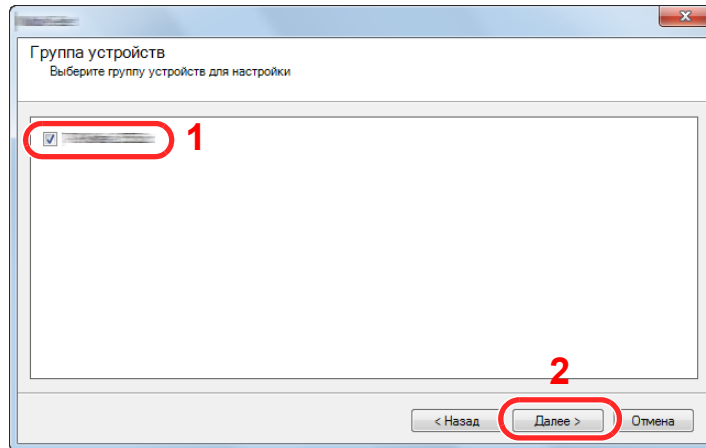
- 1 Щелкните правой кнопкой мыши на имени модели, на которую нужно передать адресную книгу, и выберите **[Дополнительно]** - **[Настроить несколько устройств]**.



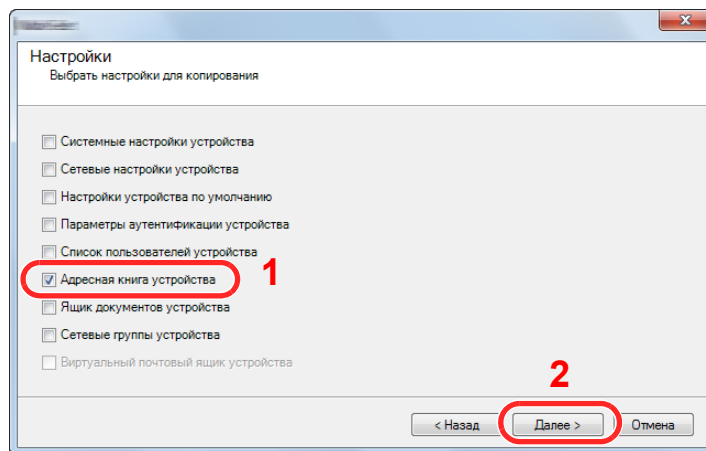
- 2 Выберите **[Пользоват. режим]** и нажмите **[Далее]**.



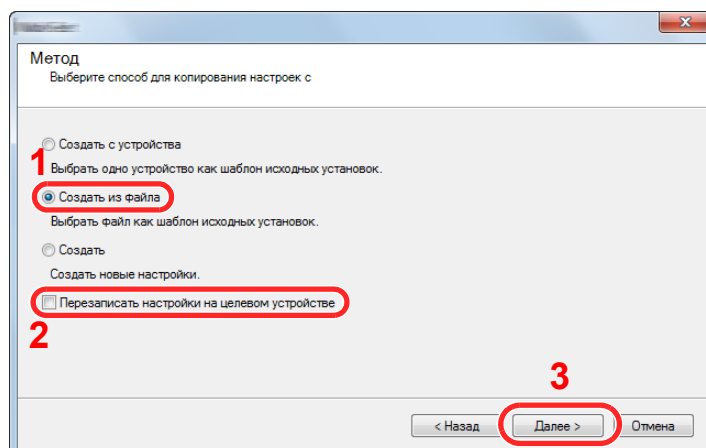
- 3 Выберите целевую группу устройств и нажмите **[Далее]**.



- 4 Выберите **[Адресная книга устройства]** и нажмите **[Далее]**.



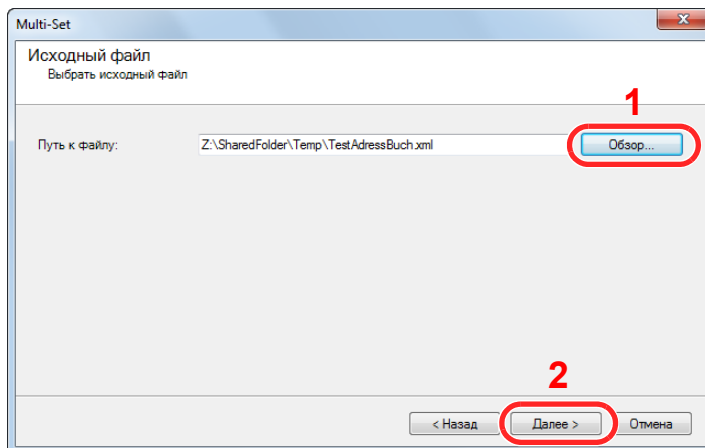
- 5 Выберите **[Создать из файла]** и снимите флажок с опции **[Перезаписать установки целевого устройства]**, затем нажмите **[Далее]**.



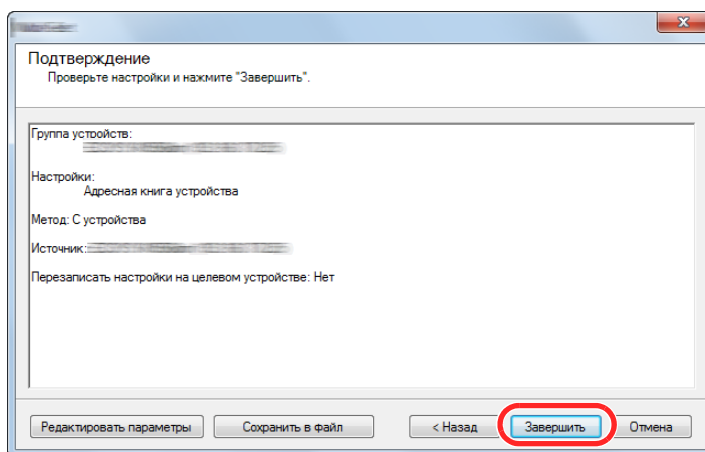
Если установить флажок **[Перезаписать настройки на целевом устройстве]**, адресная книга аппарата будет перезаписана с записи № 1.



- 6 Щелкните [**Обзор**] и выберите файл резервной копии адресной книги, затем нажмите [**Далее**].



- 7 Щелкните [**Готово**].



Начнется процесс записи данных адресной книги.

- 8 После завершения процесса записи нажмите [**Закреть**].

# 3 Подготовка к использованию

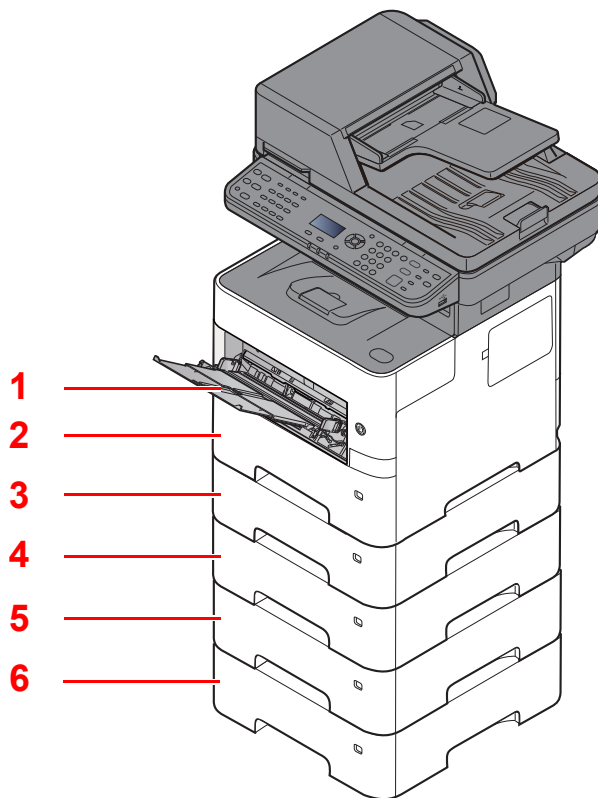
В этой главе рассматриваются следующие операции.

Загрузка бумаги .....	3-2
Указания по загрузке бумаги .....	3-3
Загрузка в кассеты .....	3-4
Загрузка бумаги в универсальный лоток .....	3-8
Указание формата бумаги и типа носителя .....	3-12
Ограничитель бумаги .....	3-14
Подготовка к отправке документа в общую папку на ПК .....	3-15
Запись имени компьютера и полного имени компьютера .....	3-15
Запись имени пользователя и полного имени домена .....	3-16
Создание общей папки, запись сведений об общей папке .....	3-17
Настройка брандмауэра Windows .....	3-21
Регистрация адресатов в адресной книге .....	3-25
Добавление адресата (адресная книга) .....	3-25
Добавление адресата к клавише набора одним нажатием (Клавиша набора одним нажатием) ..	3-32

# Загрузка бумаги

Загрузите бумагу в кассеты и универсальный лоток.

Способы загрузки бумаги для каждой кассеты описаны на следующей странице.



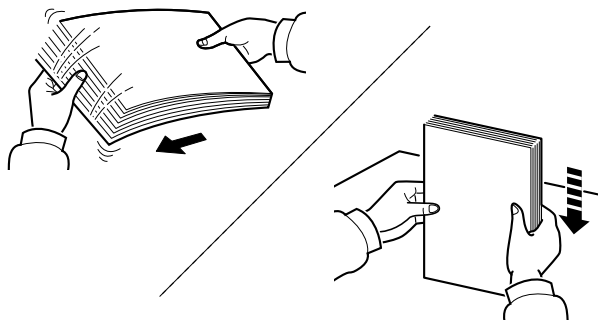
№	Имя	Стр.
1	Универсальный лоток	<a href="#">стр.3-8</a>
2	Кассета 1	<a href="#">стр.3-4</a>
3	Кассета 2	<a href="#">стр.3-4</a>
4	Кассета 3	<a href="#">стр.3-4</a>
5	Кассета 4	<a href="#">стр.3-4</a>
6	Кассета 5	<a href="#">стр.3-4</a>

## ПРИМЕЧАНИЕ

- Допустимое количество листов варьируется в зависимости от условий эксплуатации и типа бумаги.
- Не следует использовать бумагу для струйных принтеров или бумагу, имеющую специальное покрытие. (Такая бумага может вызвать замятие или другие неисправности.)

## Указания по загрузке бумаги

Вскрыв новую пачку, пролистайте бумагу (см. описание ниже), чтобы отделить листы друг от друга перед загрузкой.



Пролистайте стопку бумаги веером, затем слегка постучите ею по ровной поверхности.

Кроме того, проверьте следующее.

- Если бумага скручена или согнута, перед загрузкой ее следует распрямить. Скрученная или сложенная бумага может быть замята.
- Следите за тем, чтобы вынутая из пачки бумага не подвергалась воздействию высоких температур или высокой влажности, так как повышение содержания влаги в бумаге может вызвать проблемы. После загрузки бумаги в универсальный лоток или кассеты герметично закрывайте оставшуюся в пачке бумагу в фирменной упаковке.
- Если аппарат не будет использоваться в течение длительного времени, для защиты бумаги от воздействия влаги извлеките ее из кассет и герметично закройте в фирменной упаковке для хранения.

### ✓ ВАЖНО

Если вы собираетесь копировать на использованную (для печати) бумагу, убедитесь, что листы не скреплены скобами или скрепками. Это может привести к повреждению аппарата или стать причиной низкого качества изображения.

### 💡 ПРИМЕЧАНИЕ

При использовании специальной бумаги, например бланков, перфорированной бумаги или бумаги с предварительно нанесенной печатью (с логотипом или названием организации), см.:

➔ [Бумага \(стр.11-15\)](#)

## Загрузка в кассеты

В каждую кассету можно загрузить обычную, переработанную из отходов или цветную бумагу.

Количество листов, которое можно загрузить в каждую кассету, указано ниже.

Кассета	Количество листов
Кассеты с 1 по 5	500 листов (обычная бумага: 80 г/м <sup>2</sup> )

Для получения подробной информации о поддерживаемых форматах бумаги см.:

➔ [Выбор подходящей бумаги \(стр.11-16\)](#)

### ПРИМЕЧАНИЕ

Бумагу формата А6 нельзя загружать в кассеты с 2 по 5.

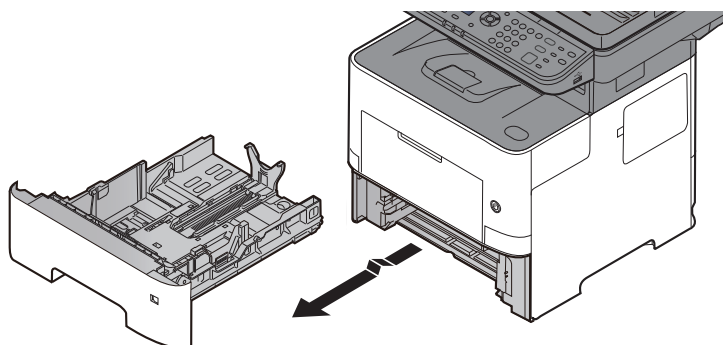
По поводу настройки типа бумаги см.:

➔ [Настройка типа носителя \(стр.8-30\)](#)

### ВАЖНО

- В кассеты можно загрузить бумагу с плотностью от 60 до 120 г/м<sup>2</sup>.
- Не загружайте в кассеты плотную бумагу с плотностью выше 120 г/м<sup>2</sup>. Используйте универсальный лоток для бумаги с плотностью выше 120 г/м<sup>2</sup>.

## 1 Полностью вытяните кассету из аппарата.



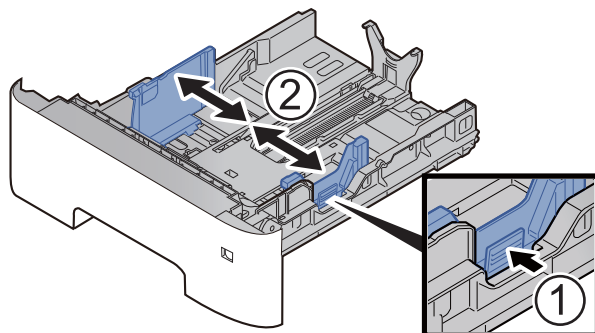
### ПРИМЕЧАНИЕ

Вытягивая кассету из аппарата, убедитесь, что она поддерживается и не выпадет.

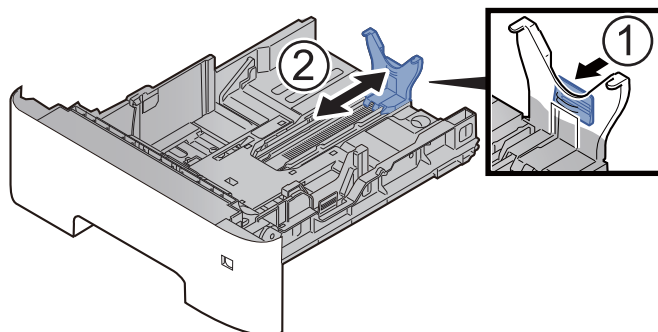
## 2 Отрегулируйте размер кассеты.

- 1 Отрегулируйте положение направляющих ширины бумаги, расположенных на левой и правой сторонах кассеты. Прижмите регулятор ширины бумаги и сдвиньте направляющие в соответствии с требуемым форматом бумаги.

Форматы бумаги нанесены на кассете.

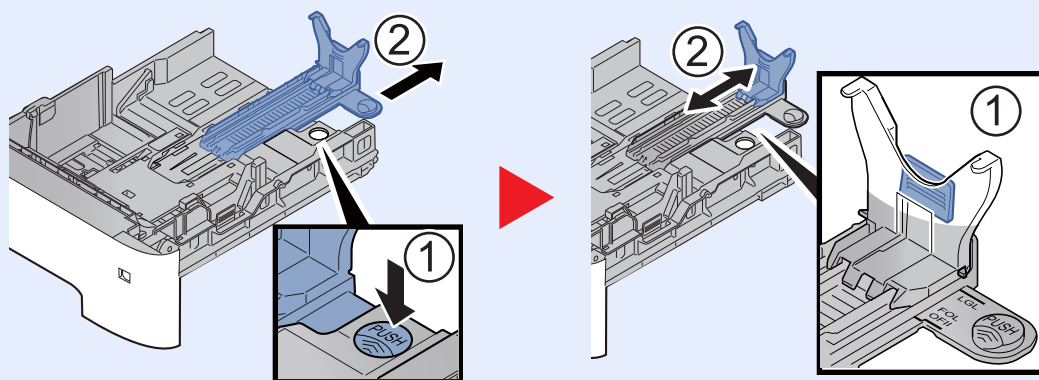


- 2 Отрегулируйте положение направляющей длины бумаги в соответствии с требуемым форматом бумаги. Прижмите регулятор длины бумаги и сдвиньте направляющие в соответствии с требуемым форматом бумаги.

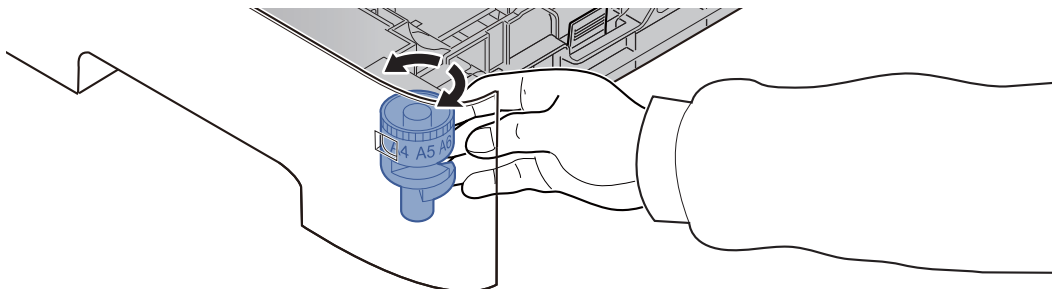


### ПРИМЕЧАНИЕ

Если нужно использовать бумагу, длина которой больше формата А4, вытяните направляющую длины бумаги назад.



- 3 Поверните диск выбора формата так, чтобы требуемый формат отображался в окне формата бумаги.

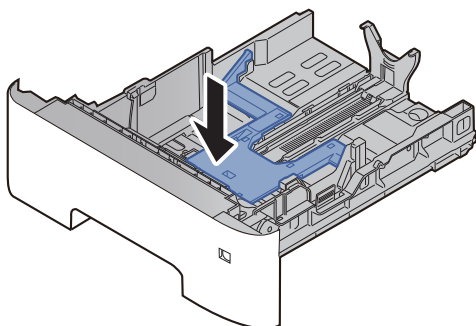


 **ПРИМЕЧАНИЕ**

Если на диске выбора формата установлено значение "Other" ("Другой"), формат бумаги необходимо задать на панели управления аппарата.

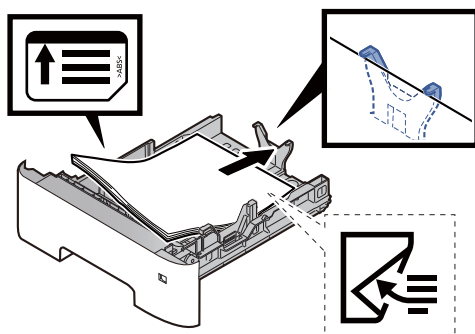
➔ [Формат бумаги и тип носителя для кассет \(стр.3-12\)](#)

- 3 Прижмите поддон вниз до фиксации.



- 4 Загрузите бумагу.

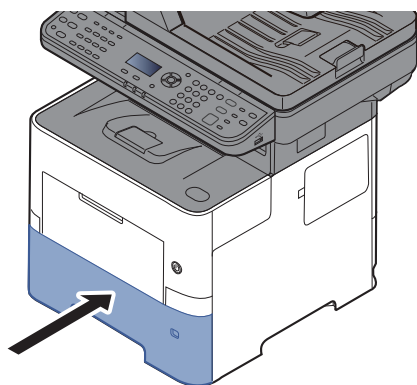
- 1 Пролистайте стопку бумаги веером, затем слегка постучите ею по ровной поверхности во избежание замятия бумаги или неровной печати.
- 2 Загрузите бумагу в кассету.



✓ **ВАЖНО**

- Загрузите бумагу стороной для печати вниз.
- После извлечения новой бумаги из упаковки пролистайте стопку веером, прежде чем загружать ее в кассету.  
➔ [Указания по загрузке бумаги \(стр.3-3\)](#)
- Перед загрузкой бумаги проверьте, чтобы она не была скручена или согнута. Скрученная или сложенная бумага может вызвать замятие.
- Убедитесь в том, что высота стопки загруженной бумаги не превышает указанный уровень (см. рисунок выше).
- Если бумага загружается без регулировки направляющих длины и ширины, возможен ее перекосяк или замятие.

**5** Осторожно задвиньте кассету назад.



**6** Укажите тип бумаги, загружаемой в кассету, на панели управления.

- ➔ [Формат бумаги и тип носителя для кассет \(стр.3-12\)](#)



## Загрузка бумаги в универсальный лоток

В универсальный лоток можно загрузить до 100 листов обычной бумаги (80 г/м<sup>2</sup>).

Для получения подробной информации о поддерживаемых форматах бумаги см.:

➔ [Выбор подходящей бумаги \(стр.11-16\)](#)

По поводу настройки типа бумаги см.:

➔ [Настройка типа носителя \(стр.8-30\)](#)

Обязательно используйте универсальный лоток при печати на любой специальной бумаге.

### ✓ ВАЖНО

- При использовании бумаги плотностью 106 г/м<sup>2</sup> или больше задайте тип бумаги "Плотная" и укажите плотность используемой бумаги.
- Удаляйте каждую пленку из внутреннего лотка после печати на ней. Если не удалять пленки из внутреннего лотка, это может привести к застреванию бумаги.

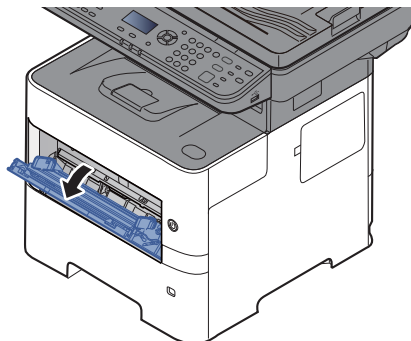
Универсальный лоток имеет следующую емкость.

- Обычная (80 г/м<sup>2</sup>), переработанная или цветная бумага: 100 листов
- Плотная бумага (106—220 г/м<sup>2</sup>): 5 листов
- Плотная бумага (104,7 г/м<sup>2</sup>): 100 листов
- Нагаки (карточная бумага): 1 лист
- Конверт DL, Конверт C5, Конверт № 10, Конверт № 9, Конверт № 6 3/4, Конверт Monarch, Youkei 4, Youkei 2: 5 листов
- Прозрачная пленка: 1 лист

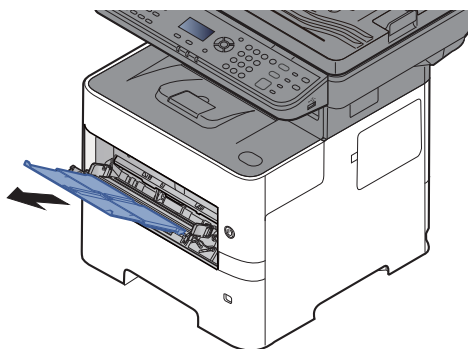
### 💡 ПРИМЕЧАНИЕ

- При загрузке бумаги пользовательского формата введите формат бумаги в соответствии с разделом:  
➔ [Формат бумаги и тип носителя для универсального лотка \(настройка универсального лотка\) \(стр.3-13\)](#)
- Используя специальную бумагу, такую как прозрачная или плотная бумага, выберите тип носителя, обратившись к разделу:  
➔ [Формат бумаги и тип носителя для универсального лотка \(настройка универсального лотка\) \(стр.3-13\)](#)

## 1 Откройте универсальный лоток.

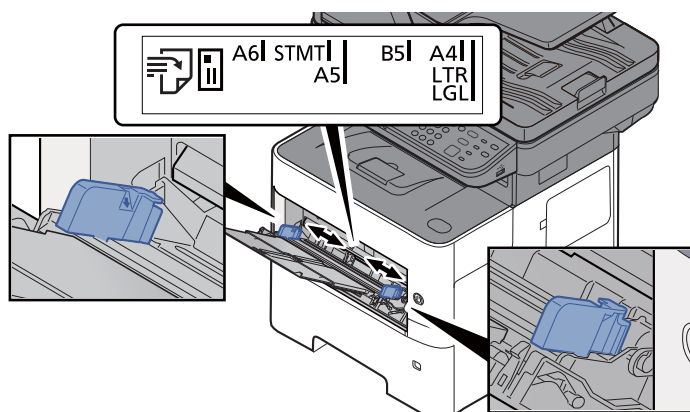


## 2 Вытяните опорную часть универсального лотка.

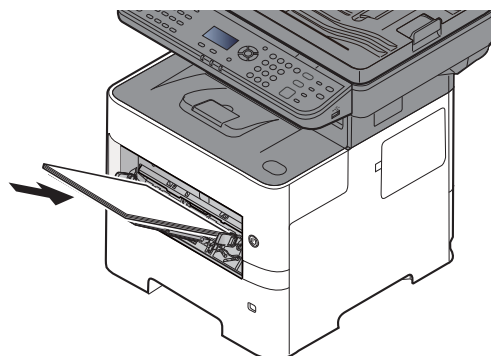


## 3 Отрегулируйте размер универсального лотка.

На универсальном лотке отмечены форматы бумаги.



## 4 Загрузите бумагу.



Вставьте бумагу вдоль направляющих ширины бумаги в лоток до упора.

После извлечения бумаги из упаковки пролистайте стопку бумаги веером, прежде чем загружать ее в универсальный лоток.

➔ [Указания по загрузке бумаги \(стр.3-3\)](#)

✓ **ВАЖНО**

- Загружайте бумагу стороной для печати вверх.
- Скрученная бумага должна быть перед использованием расправлена.
- При загрузке бумаги в универсальный лоток убедитесь, что в лотке не осталась бумага от предыдущего задания. Если в универсальном лотке осталось небольшое количество бумаги, а вам необходимо добавить больше, вначале извлеките из лотка оставшуюся бумагу, а затем добавьте ее к новой, перед тем как поместить назад в лоток.
- При наличии зазора между бумагой и направляющими ширины бумаги повторно отрегулируйте направляющие по бумаге, чтобы избежать перекоса листов при подаче и замятия бумаги.
- Убедитесь в том, что высота стопки загруженной бумаги не превышает указанный уровень (см. рисунок выше).

**5 Укажите тип бумаги, загружаемой в универсальный лоток, на панели управления.**

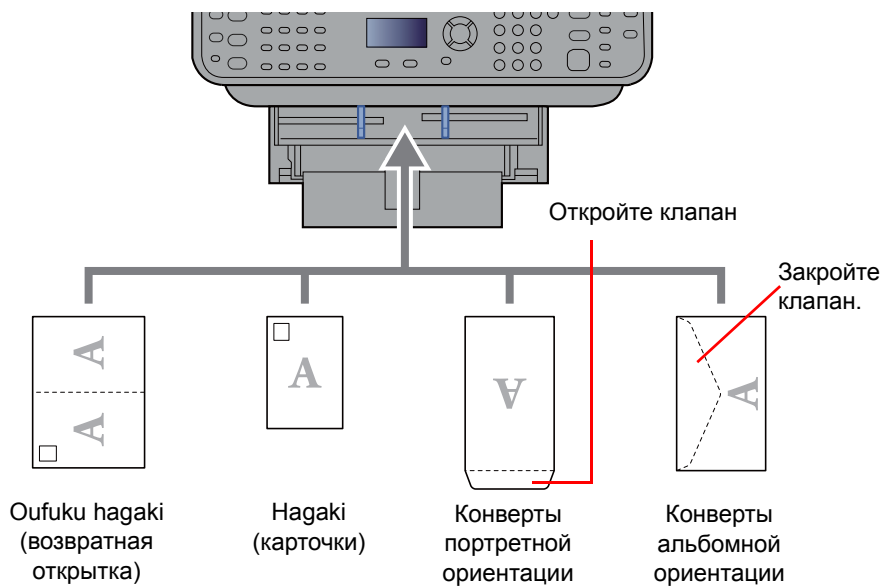
- ➔ [Формат бумаги и тип носителя для универсального лотка \(настройка универсального лотка\) \(стр.3-13\)](#)

## Загрузка конвертов или карточек в универсальный лоток

Загрузите бумагу стороной для печати вверх. По поводу процедуры печати см.:

➔ [Printer Driver User Guide](#)

Пример. При печати адреса.



### ✓ ВАЖНО

- Использование развернутой возвратной открытки Oufuku hagaki.
- Загрузка конверта (ориентация и сторона загрузки) отличается для разных типов конвертов. При неправильной загрузке конверта печать может быть выполнена в неверном направлении или на стороне, не предназначенной для печати.

### 💡 ПРИМЕЧАНИЕ

По поводу выбора типа конверта, загружаемого в универсальный лоток, см.:

➔ [Формат бумаги и тип носителя для универсального лотка \(настройка универсального лотка\) \(стр.3-13\)](#)

## Указание формата бумаги и типа носителя

Заданной по умолчанию настройкой формата бумаги для кассеты 1, универсального лотка и дополнительного податчика бумаги (кассеты 2—4) является "A4" или "Letter", а заданной по умолчанию настройкой типа носителя — "Обычная".

Для изменения типа бумаги, используемой в кассетах, задайте формат бумаги и тип носителя.

### Формат бумаги и тип носителя для кассет

Укажите формат и тип носителя для бумаги, используемой в кассетах.

Параметр	Описание
Формат кассеты 1 (до 5) <sup>*1</sup>	<p>Доступными вариантами являются следующие:</p> <p><b>Значение</b></p> <p>Кассета 1: A4, A5, B5, Folio, 216 × 340 мм, Letter, Legal, Statement, Executive, Oficio II, 16K, ISO B5, Конверт C5, Польз.</p> <p>Кассеты 2—5: A4, A5, B5, B6, Folio, 216 × 340 мм, Letter, Legal, Statement, Executive, Oficio II, 16K, ISO B5, Конверт #10, Конверт #9, Конверт #6, Конверт Monarch, Конверт DL, Конверт C5, Oufuku Nagaki (возвратная открытка), Youkei 4, Youkei 2, Польз.</p>
Тип кассеты 1 (до 5) <sup>*2</sup>	<p>Выберите тип носителя.</p> <p><b>Значение</b></p> <p>Кассета 1: Обычная (от 60 до 105 г/м<sup>2</sup>), Черновая, Перераб., Пробная печать.<sup>*3</sup>, Выс/сорт, Цветная, Перфорированная<sup>*3</sup>, Бланк<sup>*3</sup>, Высокое кач-во, Польз. 1—8</p> <p>Кассеты 2—5: Обычная (от 60 до 105 г/м<sup>2</sup>), Черновая, Перераб., Пробная печать.<sup>*3</sup>, Выс/сорт, Цветная, Перфорированная<sup>*3</sup>, Бланк<sup>*3</sup>, Конверт, Высокое кач-во, Польз. 1—8</p>

\*1 Задается, только если на диске выбора формата на кассете установлено значение "Other".

\*2 По поводу выбора типа носителя, отличного от "Обычная", см.:

➔ [Настр. ун. лотка \(Настройки универсального лотка\) \(стр.8-29\)](#)

Если в качестве типа носителя задана бумага с плотностью, которую невозможно загрузить в кассету, этот тип носителя не отображается.

\*3 Для получения информации о печати на предварительно отпечатанной или перфорированной бумаге, а также на бланках см.:

➔ [Дств со спецбум. \(стр.8-28\)](#)



### ПРИМЕЧАНИЕ

- Для печати принимаемых факсов доступны следующие типы носителей. Обычная, Этикетки, Перераб., Выс. сорт., Калька, Цветная, Конверт, Мелованная, Плотная, Высококач., Черновая и Пользоват. 1—8.
- Задайте формат бумаги в кассете, которая используется для приема факсов, следующим образом:  
Для моделей с измерениями в дюймах: Letter, Legal, Statement  
Для моделей с метрической системой единиц: A4, B5, A5, Folio  
Если изменить указанный выше параметр, прием факсов будет невозможен.

## 1 Откройте экран.

Клавиша [Системное меню/Счетчик] > клавиша [▲] [▼] > [Общие параметры] > клавиша [OK] > клавиша [▲] [▼] > [Ориг./Пар. бум.] > клавиша [OK] > клавиша [▲] [▼] > [Настр. кассеты 1 (до 5)] > клавиша [OK]



### ПРИМЕЧАНИЕ

Пункты [Кассета 2] – [Кассета 4] отображаются, если установлен дополнительный податчик бумаги.

## 2 Укажите формат бумаги.

- 1 Клавиша [▲] [▼] > [Формат кассеты 1 (до 5)] > клавиша [OK]
- 2 Выберите формат бумаги и нажмите клавишу [OK].

### 3 Выберите тип носителя.

- 1 Клавиша [▲] [▼] > [Тип кассеты 1 (до 5)] > клавиша [ОК]
- 2 Выберите тип носителя и нажмите клавишу [ОК].

#### Формат бумаги и тип носителя для универсального лотка (настройка универсального лотка)

Укажите формат и тип носителя для бумаги, используемой в универсальном лотке.

Параметр	Описание
Разм. унив. лотка	Доступными вариантами являются следующие: <b>Значение:</b> A4, A5, A6, B5, B6, Folio, 216 × 340 мм, Letter, Legal, Statement, Executive, Oficio II, 16K, ISO B5, Конверт #10, Конверт #9, Конверт #6, Конверт Monarch, Конверт DL, Конверт C5, Hagaki (карточки), Oufuku Hagaki (возвратная открытка), Youkei 4, Youkei 2, Пользов.*1
Тип унив. лотка*2	Выберите тип носителя. <b>Значения:</b> Обычная (60—105 г/м <sup>2</sup> ), Пленка, Черновая, Калька, Этикетки, Перераб., Пробная печать.*3, Выс/сорт, Карточки, Цветная, Перфорированная*3, Бланк*3, Конверт, Плотная (106—220 г/м <sup>2</sup> ), Высокое кач-во, Польз. 1—8

\*1 Чтобы ознакомиться с инструкциями по указанию пользовательского формата бумаги, см.:

➔ [Польз. форм. бум. \(стр.8-27\)](#)

\*2 По поводу выбора типа носителя, отличного от "Обычная", см.:

➔ [Настр. ун. лотка \(Настройки универсального лотка\) \(стр.8-29\)](#)

\*3 Для получения информации о печати на предварительно отпечатанной или перфорированной бумаге, а также на бланках см.:

➔ [Дств со спецбум. \(стр.8-28\)](#)



#### ПРИМЕЧАНИЕ

- Для печати принимаемых факсов доступны следующие типы носителей. Обычная, Этикетки, Перераб., Выс. сорт., Калька, Цветная, Конверт, Карточки, Плотная, Высококач., Черновая и Пользоват. 1—8.
- Задайте формат бумаги в универсальном лотке, которая используется для приема факсов, следующим образом:  
Для моделей с измерениями в дюймах: Letter, Legal, Statement  
Для моделей с метрической системой единиц: A4, B5, A5, Folio  
Если изменить указанный выше параметр, прием факсов будет невозможен.

### 1 Откройте экран.

[Системное меню/Счетчик] > клавиша [▲] [▼] > [Общие параметры] > клавиша [ОК] > клавиша [▲] [▼] > [Ориг./Пар. бум.] > клавиша [ОК] > клавиша [▲] [▼] > [Настр. ун. лотка] > клавиша [ОК]

### 2 Укажите формат бумаги.

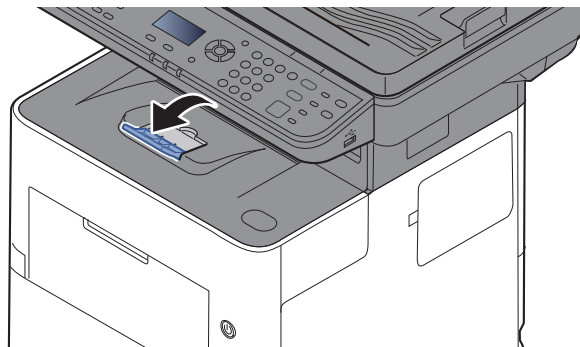
- 1 Клавиша [▲] [▼] > [Разм.унив.лотка] > клавиша [ОК]
- 2 Выберите формат бумаги и нажмите клавишу [ОК].

### 3 Выберите тип носителя.

- 1 Клавиша [▲] [▼] > [Тип унив. лотка] > клавиша [ОК]
- 2 Выберите тип носителя и нажмите клавишу [ОК].

## Ограничитель бумаги

При использовании бумаги формата A4/Letter или большего откройте ограничитель бумаги, как показано на рисунке.



# Подготовка к отправке документа в общую папку на ПК

Проверьте информацию, которую нужно задать на аппарате, и создайте папку для приема документа на компьютере. В следующем объяснении используются снимки экрана Windows 8.1. Вид экрана в других версиях Windows будет отличаться.



## ПРИМЕЧАНИЕ

Выполните вход в систему Windows с полномочиями администратора.

## Запись имени компьютера и полного имени компьютера

Проверьте имя компьютера и полное имя компьютера.

### 1 Откройте экран.

В Windows 8.1 правой кнопкой мыши выберите **[Компьютер]** на начальном экране, а затем выберите **[Свойства]**. Как вариант, щелкните правой кнопкой мыши значок Window и выберите **[Система]**.

В Windows 8 выберите на начальном экране рабочий стол, выберите правой кнопкой мыши **[Компьютер]** из раздела **[Библиотеки]**, затем выберите **[Свойства]**.

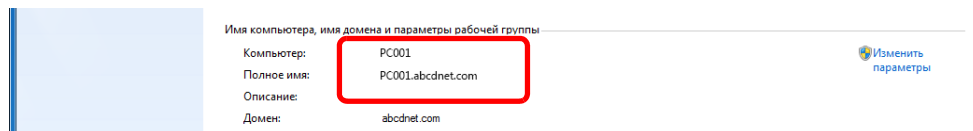


## ПРИМЕЧАНИЕ

В Windows 7 нажмите **[Пуск]**, выберите **[Компьютер]**, а затем **[Свойства системы]**.

В Windows 10 правой кнопкой мыши щелкните кнопку **[Пуск]** и выберите **[Система]**.

### 2 Проверьте имя компьютера.




Проверьте имя компьютера и полное имя компьютера.

Пример вида экрана:

Компьютер: PC001

Полное имя: PC001.abcdnet.com

После проверки имени компьютера нажмите кнопку  **[Заккрыть]**, чтобы закрыть экран **"Свойства системы"**.



## Запись имени пользователя и полного имени домена

Проверьте имя домена и имя пользователя для входа в Windows.

### 1 Откройте экран.

Нажмите чудо-кнопку [Поиск] и введите в поле поиска "Командная строка". Выберите [Командная строка] в списке результатов поиска.

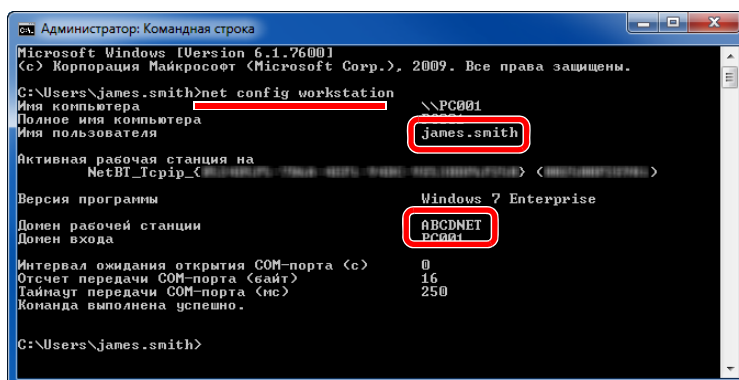
В Windows 7 нажмите кнопку [Пуск], выберите [Все программы] (или [Программы]), [Стандартные], а затем [Командная строка].

В Windows 10 правой кнопкой мыши щелкните кнопку [Пуск] и выберите [Командная строка].

Откроется окно "Командная строка".

### 2 Проверьте имя домена и имя пользователя.

В окне командной строки введите "net config workstation" и затем нажмите [Ввод].



```
Администратор: Командная строка
Microsoft Windows [Version 6.1.7600]
(C) Корпорация Майкрософт (Microsoft Corp.), 2009. Все права защищены.
C:\Users\james.smith>net config workstation
Имя компьютера                \PC001
Имя пользователя              james.smith
Активная рабочая станция на   NetBI_Tcpip_<
Версия программы              Windows 7 Enterprise
Домен рабочей станции        ABCDNET
Домен входа                   PC001
Интервал ожидания открытия СОМ-порта (с) 0
Отсчет передачи СОМ-порта (байт) 16
Таймаут передачи СОМ-порта (мс) 250
Команда выполнена успешно.

C:\Users\james.smith>
```

Проверьте имя пользователя и имя домена.

Пример вида экрана:

Имя пользователя:james.smith

Имя домена: ABCDNET

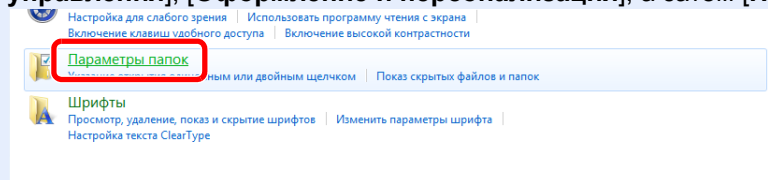
## Создание общей папки, запись сведений об общей папке

Создайте общую папку на компьютере-адресате для получения документа.

### ПРИМЕЧАНИЕ

При наличии рабочей группы в свойствах системы выполните указанные ниже настройки, чтобы ограничить доступ к папке, предоставив его только конкретному пользователю или конкретной группе.

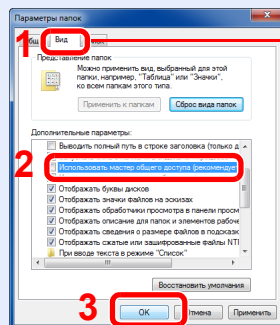
- 1 Нажмите на рабочем столе чудо-кнопку [Параметры], выберите [Панель управления], [Оформление и персонализация], а затем [Параметры папок].



В Windows 7 нажмите кнопку [Пуск], выберите [Панель управления], [Оформление и персонализация], а затем [Параметры папок].

В Windows 10 откройте окно в Проводнике и выберите [Вид], [Параметры], а затем [Параметры папок].

- 2



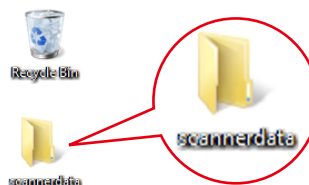
Убедитесь, что выбрана вкладка [Вид]

Снимите флажок с пункта [Использовать мастер общего доступа (рекомендуется)] в разделе "Дополнительные параметры".

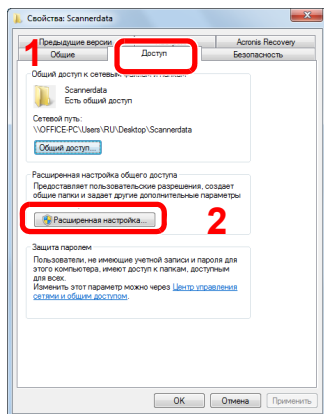
## 1 Создание папки.

- 1 Создайте на своем компьютере папку.

Например, создайте папку с именем "scannerdata" на рабочем столе.

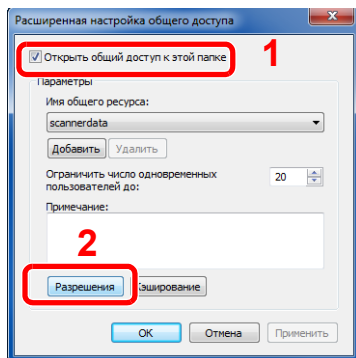


- Щелкните правой кнопкой мыши папку **"scannerdata"**, выберите **[Свойство]** и щелкните **[Общий доступ]** и **[Расширенная настройка общего доступа]**.



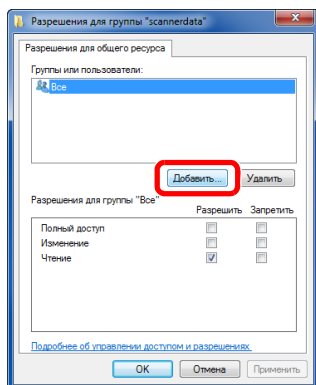
## 2 Настройте права доступа.

- Установите флажок **[Открыть общий доступ к этой папке]** и нажмите кнопку **[Разрешения]**.

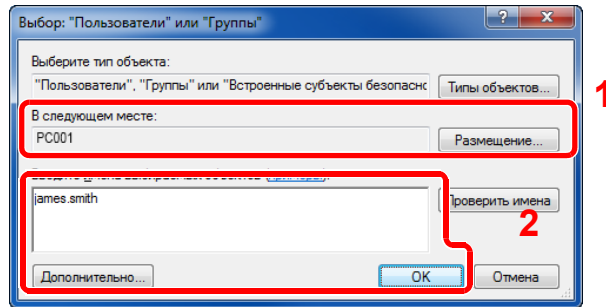


- Запишите **[Имя общего ресурса]**.

- Нажмите кнопку **[Добавить]**.



#### 4 Задайте местоположение.

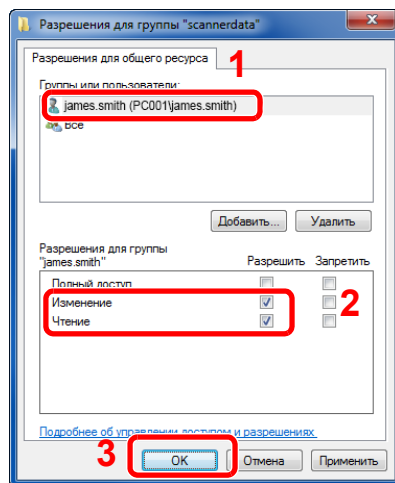


- 1 Если имя компьютера, которое вы запомнили на [стр.3-15](#), совпадает с именем домена:  
если имя компьютера не показано в поле "Из этого места", нажмите кнопку **[Размещение...]**, выберите имя компьютера и нажмите кнопку **[ОК]**.  
Пример. PC001  
Если имя компьютера, которое вы запомнили на [стр.3-15](#), не совпадает с именем домена:  
если в поле "Из этого места" не появляется текст после первой точки (.) в полном имени компьютера, которое вы записали, нажмите кнопку **[Размещение...]**, выберите текст после точки (.) и нажмите кнопку **[ОК]**.  
Пример: abcdnet.com

→ [Запись имени пользователя и полного имени домена \(стр.3-16\)](#)

- 2 Введите в текстовом поле имя пользователя, которое было записано в текстовом окне, и нажмите **[ОК]**.  
Также имя пользователя можно задать, нажав кнопку **[Дополнительно]** и выбрав пользователя.

#### 5 Установите полномочия доступа для выбранного пользователя.

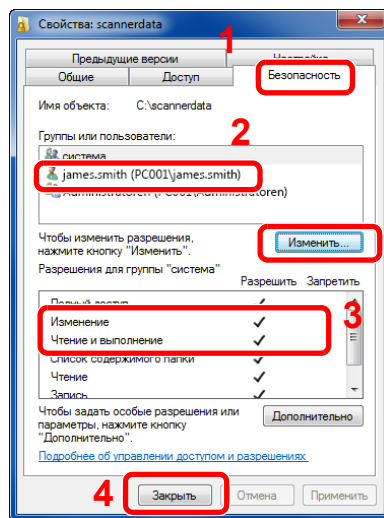


- 1 Выберите введенного пользователя.
- 2 Установите флажок **[Разрешить]** для разрешений "Изменение" и "Чтение".
- 3 Нажмите **[ОК]**.

#### ПРИМЕЧАНИЕ

Выбор пункта "Все" предоставляет разрешение на общий доступ каждому пользователю в сети. Для усиления безопасности рекомендуется выбрать "Все" и снять флажок **[Разрешить]** для разрешения "Чтение".

- 6 Нажмите кнопку **[ОК]** на экране "Расширенная настройка общего доступа", чтобы закрыть экран.
- 7 Проверьте сведения, заданные на вкладке **[Безопасность]**.



- 1 Выберите вкладку **[Безопасность]**.
- 2 Выберите введенного пользователя. Если данный пользователь не отображается в списке "Группы или пользователи", нажмите кнопку **[Изменить]**, чтобы добавить пользователя таким же способом, что и в разделе настройки прав доступа.
- 3 Убедитесь, что для разрешений **"Изменение"** и **"Чтение и выполнение"** установлен флажок **[Разрешить]**.
- 4 Нажмите кнопку **[Закреть]**.

# Настройка брандмауэра Windows

Разрешите общий доступ к файлам и принтерам и установите порт, используемый для передачи SMB.

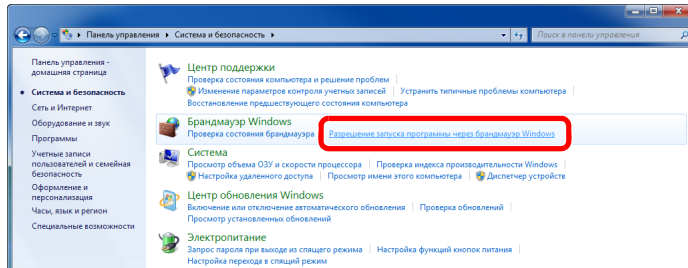


## ПРИМЕЧАНИЕ

Выполните вход в систему Windows с полномочиями администратора.

### 1 Проверьте общий доступ к файлам и принтерам.

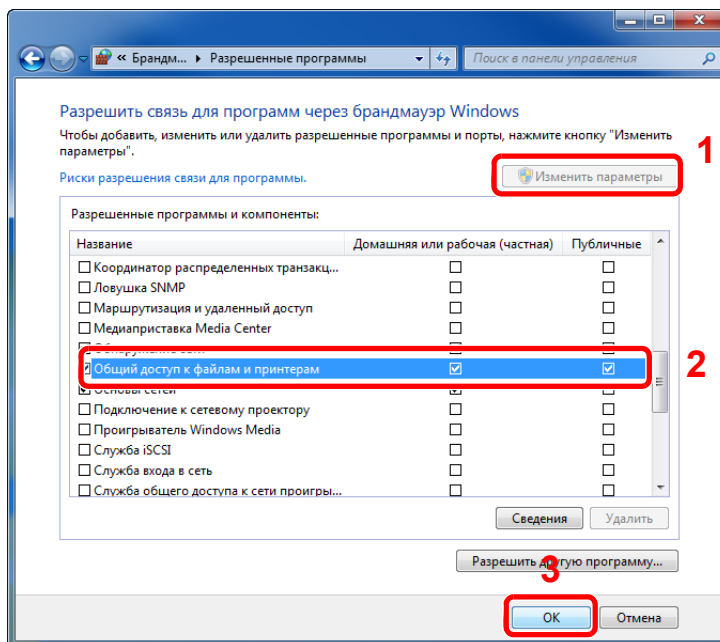
- 1 На рабочем столе нажмите чудо-кнопку [Параметры], [Панель управления], [Система и безопасность], а затем [Брандмауэр Windows].



## ПРИМЕЧАНИЕ

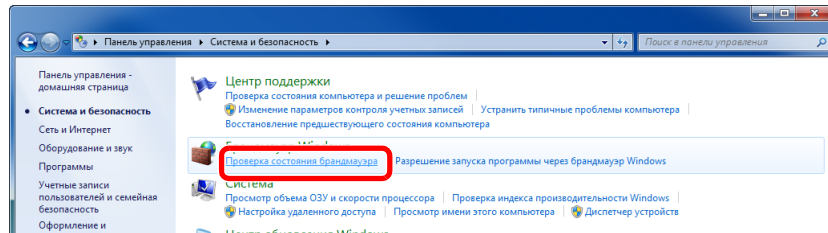
Если появится диалоговое окно "Контроль учетных записей", нажмите кнопку [Продолжить].

- 2 Установите флажок [Общий доступ к файлам и принтерам].

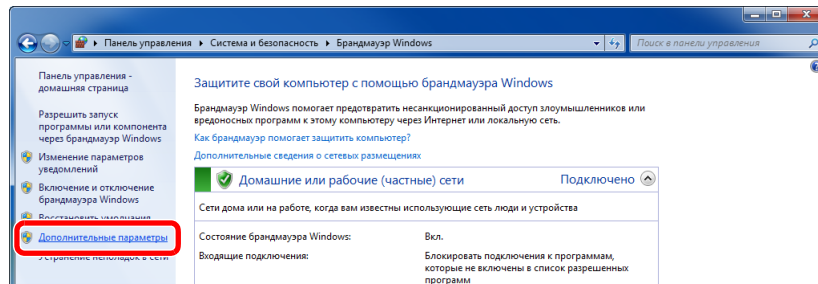


## 2 Добавление порта.

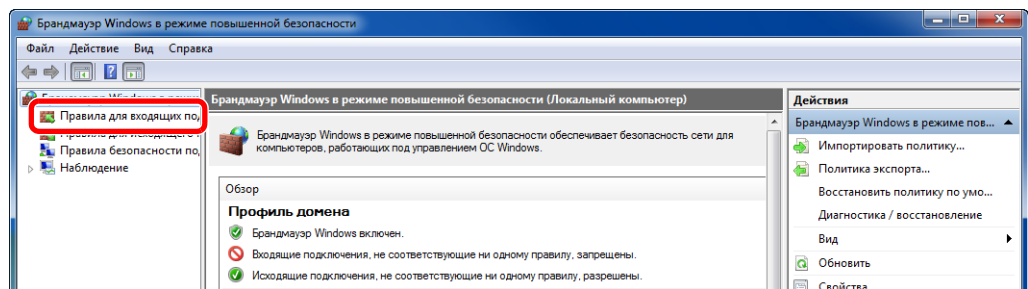
- 1 На рабочем столе нажмите чудо-кнопку [Параметры], [Панель управления], [Система и безопасность] и [Брандмауэр Windows].



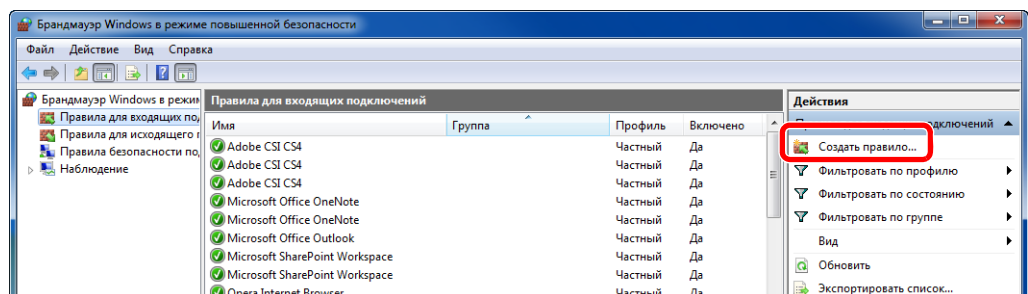
- 2 Выберите [Дополнительные параметры].



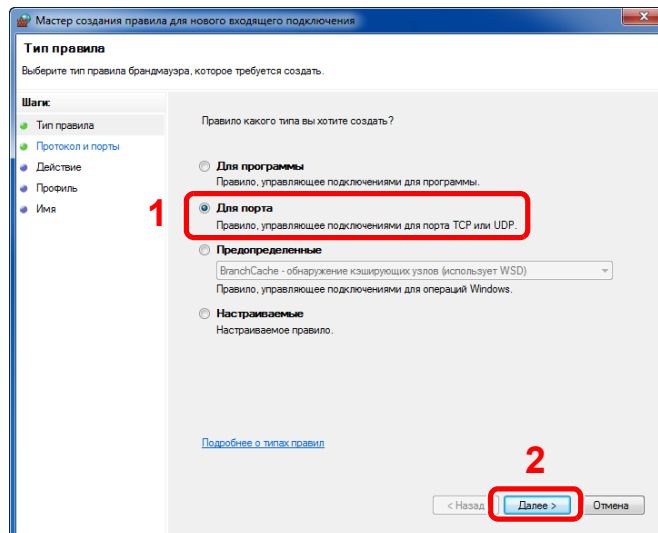
- 3 Выберите [Правила для входящих подключений].



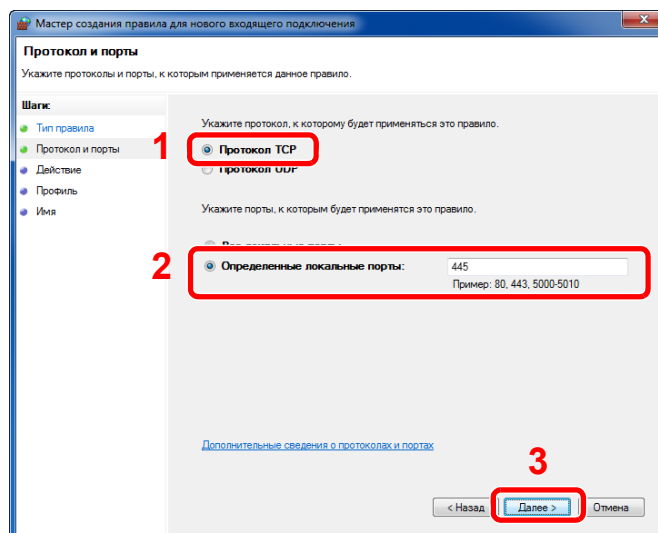
- 4 Выберите [Создать правило...].



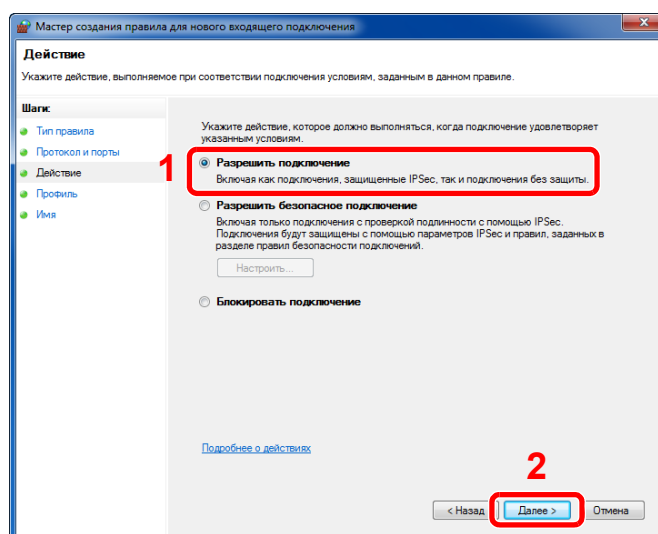
**5** Выберите **[Для порта]**.



**6** Выберите **[Протокол TCP]** в качестве порта, к которому будет применяться правило. Затем выберите **[Определенные локальные порты]** и введите "445", а затем щелкните **[Далее]**.

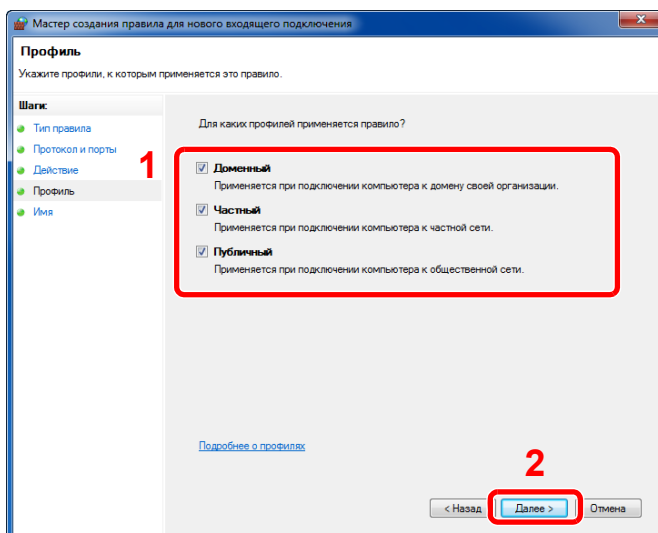


**7** Выберите **[Разрешить подключение]** и нажмите **[Далее]**.

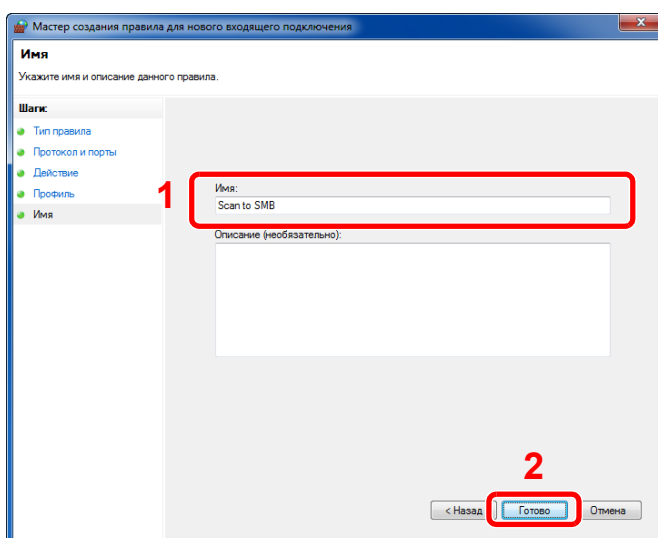




- 8 Убедитесь, что все флажки установлены, и нажмите [Далее].



- 9 Введите "Сканировать в SMB" в "Имя" и нажмите [Готово].



## В Windows 7

- 1 В Windows 7 в меню кнопки [Пуск] выберите [Панель управления], [Система и безопасность], а затем [Разрешение запуска программы через брандмауэр Windows].  
Если появится диалоговое окно "Контроль учетных записей", нажмите кнопку [Продолжить].
- 2 Настройте параметры.  
➔ [Настройка брандмауэра Windows \(стр.3-21\)](#)

## В Windows 10

- 1 В Windows 10 правой кнопкой мыши щелкните кнопку [Пуск] и выберите [Панель управления], [Система и безопасность], а затем [Разрешение взаимодействия с приложением через брандмауэр Windows].  
Если появится диалоговое окно "Контроль учетных записей", нажмите кнопку [Продолжить].
- 2 Настройте параметры.  
➔ [Настройка брандмауэра Windows \(стр.3-21\)](#)

# Регистрация адресатов в адресной книге

Сохраните часто используемых адресатов в адресной книге или свяжите их с клавишами набора одним нажатием. Сохраненных адресатов можно изменять. Для адресатов доступны такие варианты, как "Передача по электронной почте", "Передача в папку" и "Передача факса" (только на изделиях с установленной функцией факса).

## ПРИМЕЧАНИЕ

Регистрацию и редактирование адресной книги также можно выполнять из Command Center RX.

➔ [Регистрация адресатов \(стр.2-56\)](#)

## Добавление адресата (адресная книга)

Добавьте нового адресата в адресную книгу. Существуют два метода регистрации: контакты и группы. При добавлении адреса группы введите имя группы и выберите членов группы из адресной книги.

## ПРИМЕЧАНИЕ

Если включено управление регистрацией пользователей, адресатов в адресной книге можно будет регистрировать, только осуществив вход с правами администратора.

### Контакт (до 200)

Каждый адрес может включать в себя такую информацию, как имя адресата, адрес электронной почты, путь к папке на сервере FTP, путь к папке на компьютере и номер факса (только на изделиях с установленной функцией факса).

#### 1 Откройте экран.

Клавиша [Системное меню/Счетчик] > клавиша [▲] [▼] > [Правка адресата] > клавиша [OK] > клавиша [▲] [▼] > [Адр. книга] > клавиша [OK] > [Меню] > клавиша [▲] [▼] > [Добавить адрес] > клавиша [OK] > Клавиша [▲] [▼] > [Контакт] > клавиша [OK]

#### 2 Добавьте имя.

1 Клавиша [◀] [▶] > [Имя контакта] > [Изменить]

2 Введите имя адресата, отображаемое в адресной книге, и нажмите клавишу [OK].

## ПРИМЕЧАНИЕ

Максимальная длина имени — 32 символа.  
По поводу ввода символов см.:

➔ [Способ ввода символов \(стр.11-9\)](#)

#### 3 Добавьте адрес.

Адрес e-mail

1 Клавиша [◀] [▶] > [Адрес e-mail] > [Изменить]

2 Введите адрес электронной почты и нажмите клавишу > [OK]

## ПРИМЕЧАНИЕ

Максимальная длина адреса — 256 символов.  
По поводу ввода символов см.:

➔ [Способ ввода символов \(стр.11-9\)](#)

## Адрес папки (SMB)

- 1 Клавиша [**◀**] [**▶**] > [**Папка(SMB)**] > [**Изменить**]
- 2 Введите информацию в разделах "Имя хоста (SMB)", "Путь", "Имя польз. д/вх." и "Пароль при входе" > клавиша [**ОК**]



### ПРИМЕЧАНИЕ

Для имени компьютера, имени общего ресурса, имени домена и имени пользователя используйте информацию, которую вы запомнили при создании общей папки. Подробно о создании общих папок см.:

➔ [Подготовка к отправке документа в общую папку на ПК \(стр.3-15\)](#)

В приведенной ниже таблице описаны параметры, которые можно задать.

Параметр	Описание	Максимальное количество символов
<b>Имя хоста (SMB)*1</b>	Имя компьютера	Не более 256 символов
<b>Путь</b>	Имя общей папки Например, scannerdata При сохранении в папку внутри общей папки: имя общей папки\имя папки в общей папке	Не более 260 символов
<b>Имя пользователя при входе</b>	Если имя компьютера и домена совпадают: Имя пользователя Например, james.smith Если имя компьютера и домена не совпадают: Имя домена/Имя пользователя Например: abcdnet\james.smith	Не более 64 символов
<b>Пароль при входе</b>	Пароль для входа в ОС Windows (С учетом регистра.)	Не более 64 символов

\*1 Задайте номер порта, отличный от порта по умолчанию (445), используя формат "имя хоста: номер порта" (например, SMBhostname:140).  
Чтобы ввести адрес в соответствии с протоколом IPv6, заключите его в квадратные скобки [ ].  
(Пример: [3ae3:9a0:cd05:b1d2:28a:1fc0:a1:10ae]:140)



### ПРИМЕЧАНИЕ

По поводу ввода символов см.:

➔ [Способ ввода символов \(стр.11-9\)](#)

- 3 Появится экран подтверждения подключения. Выберите [**Да**], чтобы отметить подключение (в противоположном случае — [**Нет**]).

После установления надежного соединения с адресатом отображается сообщение "Соединение установлено.". При отображении сообщения "Невозможно установить соединение." проверьте введенные данные.

**Адрес папки (FTP)**

- 1 Клавиша [◀] [▶] > [Папка(FTP)] > [Изменить]
- 2 Введите информацию в разделах "Имя хоста (FTP)", "Путь", "Имя польз. д/вх." и "Пароль при входе" > клавиша [ОК]

В приведенной ниже таблице описаны параметры, которые можно задать.

Параметр	Описание	Максимальное количество символов
<b>Имя хоста (FTP)*1</b>	Имя хоста или IP-адрес FTP-сервера	Не более 64 символов
<b>Путь*2</b>	Путь к файлу, подлежащему сохранению Например, User\ScanData Если не указать путь, файл сохраняется в основном каталоге.	Не более 128 символов
<b>Имя пользователя при входе</b>	Имя пользователя для входа на FTP-сервер	Не более 64 символов
<b>Пароль при входе</b>	Пароль регистрации на сервере FTP	Не более 64 символов

\*1 Если нужно указать другой номер порта, отличающийся от стандартного (21), используйте "Имя хоста: номер порта" (пример: FTPhostname:140).  
Чтобы ввести адрес в соответствии с протоколом IPv6, заключите его в квадратные скобки [ ].  
(Пример: [3ae3:9a0:cd05:b1d2:28a:1fc0:a1:10ae]:140)

\*2 Если сервер FTP работает на базе Linux/UNIX, путь, включающий подпапку, составляется с помощью косой черты (/), а не обратной косой черты.

**ПРИМЕЧАНИЕ**

По поводу ввода символов см.:

➔ [Способ ввода символов \(стр.11-9\)](#)

- 3 Появится экран подтверждения подключения. Выберите **[Да]**, чтобы отметить подключение (в противоположном случае — **[Нет]**).

После установления надежного соединения с адресатом отображается сообщение "Соединение установлено.". При отображении сообщения "Невозможно установить соединение." проверьте введенные данные.

## 4 Укажите номер адреса.

- 1 Клавиша [◀] [▶] > [Номер адреса] > [Изменить]
- 2 Введите номер адреса.



### ПРИМЕЧАНИЕ

Можно задать любое значение от 1 до 250.

С помощью цифровой клавиатуры или клавиш [▲] и [▼] введите нужное число.

Номер адреса представляет собой идентификатор для адресата. Можно выбрать любой доступный номер.

Если заданный номер адреса уже используется, при нажатии клавиши [ОК] появится сообщение об ошибке; в данном случае регистрация данного номера невозможна.

- 3 Нажмите клавишу [ОК].

## 5 Проверьте правильность ввода данных адресата и нажмите клавишу [ОК].

Адресат будет добавлен в адресную книгу.

## Группа (до 50)

Объедините два или большее число контактов в группу. В то же время в группу можно добавлять адресатов.

### ПРИМЕЧАНИЕ

Для добавления группы нужны отдельно добавленные адресаты. Прежде чем продолжить, зарегистрируйте одного или несколько отдельных адресатов. В одной группе можно зарегистрировать до 100 адресатов, зарегистрированных отдельно, и в общем до 5 FTP- и SMB-папок назначения.

### 1 Откройте экран.

Клавиша [Системное меню/Счетчик] > клавиша [▲] [▼] > [Правка адресата] > клавиша [ОК] > клавиша [▲] [▼] > [Адр. книга] > клавиша [ОК] > [Меню] > клавиша [▲] [▼] > [Добавить адрес] > клавиша [ОК] > клавиша [▲] [▼] > [Группа] > клавиша [ОК]

### 2 Добавьте имя.

1 Клавиша [◀] [▶] > [Имя группы] > [Изменить]

2 Введите имя группы, отображаемое в адресной книге, и нажмите клавишу [ОК].

#### ПРИМЕЧАНИЕ

Максимальная длина имени — 32 символа.  
По поводу ввода символов см.:

➔ [Способ ввода символов \(стр.11-9\)](#)

### 3 Выберите членов группы (адресатов).

1 Клавиша [◀] [▶] > [Член группы] > [Изменить] > [Меню] > клавиша [▲] [▼] > [Добавить элемент] > клавиша [ОК]

2 Выберите участника, которого нужно добавить, и нажмите клавишу [ОК].

#### ПРИМЕЧАНИЕ

Выберите [Меню], а затем [Найти(Имя)], чтобы осуществить поиск по имени.

3 Выберите адресата, которого нужно зарегистрировать в группе, из числа адресатов, зарегистрированных в адресах контакта, и нажмите клавишу [ОК].

Выбранный участник группы добавляется в группу.

Можно добавлять участников, повторяя шаги с 3-1 по 3-3.

4 Нажмите клавишу [Назад].

## 4 Укажите номер адреса.

1 Клавиша [◀] [▶] > [Номер адреса] > [Изменить]

2 Введите номер адреса.



### ПРИМЕЧАНИЕ

- Можно задать любое значение от 1 до 250.
- С помощью цифровой клавиатуры или клавиш [▲] и [▼] введите нужное число.
- Номер адреса представляет собой идентификатор для адресата. Можно выбрать бесплатный номер.
- Если заданный номер адреса уже используется, при нажатии клавиши [ОК] появится сообщение об ошибке; в данном случае регистрация данного номера невозможна.

3 Нажмите клавишу [ОК].

## 5 Нажмите клавишу [ОК].

Группа добавлена в адресную книгу.

## Редактирование и удаление записей адресной книги

Редактируйте и удаляйте адресатов (контакты), добавленных в адресную книгу.

### 1 Откройте экран.

Клавиша [Системное меню/Счетчик] > клавиша [▲] [▼] > [Правка адресата] > клавиша [ОК] > клавиша [▲] [▼] > [Адр. книга] > клавиша [ОК]

### 2 Отредактируйте или удалите адресата.

#### Редактирование контакта

- 1 Выберите адресата (контакты), подлежащего редактированию, и нажмите клавишу [ОК].



#### ПРИМЕЧАНИЕ

Выберите [Меню], а затем [Найти(Имя)], чтобы осуществить поиск по имени.

- 2 Измените параметр "Имя контакта", тип и адрес адресата, а также "Номер адреса".  
➔ [Контакт \(до 200\) \(стр.3-25\)](#)
- 3 После завершения внесения изменений нажмите клавишу [ОК] > [Да]  
Зарегистрируйте измененного адресата.

#### Редактирование группы

- 1 Выберите группу, подлежащую редактированию, и нажмите клавишу [ОК].
- 2 Измените параметры "Имя группы" и "Номер адреса".  
➔ [Группа \(до 50\) \(стр.3-29\)](#)
- 3 Клавиша [◀] [▶] > [Член группы] > [Изменить]
- 4 Чтобы удалить адресата из группы, выберите его > [Меню] > клавиша [▲] [▼] > [Удалить] > клавиша [ОК]



#### ПРИМЕЧАНИЕ

Для отображения подробной информации об адресате выберите адресата и нажмите клавишу [ОК].

Чтобы добавить адресата, нажмите [Добавить элемент].

➔ [Группа \(до 50\) \(стр.3-29\)](#)

- 5 Выберите [Да].
- 6 После завершения внесения изменений нажмите клавишу [ОК] > [Да]  
Зарегистрируйте измененную группу.

#### Удаление контакта или группы

Выберите адресата (контакты) или группу для удаления, [Меню] > клавиша [▲] [▼] > [Удалить] > клавиша [ОК] > [Да]



## Добавление адресата к клавише набора одним нажатием (Клавиша набора одним нажатием)

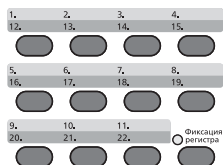
Свяжите нового адресата (контакт или группу) с клавишей набора одним нажатием. Можно зарегистрировать не более 22 адресатов.

### ПРИМЕЧАНИЕ

- Цифры от 1 до 11 представляют собой клавиши набора одним нажатием, когда индикатор [Фиксация регистра] выключен. Цифры от 12 до 22 представляют собой клавиши набора одним нажатием, когда индикатор [Фиксация регистра] включен нажатием клавиши [Фиксация регистра].
- По поводу использования клавиш набора одним нажатием см. раздел:
  - ➔ [Задание адресата \(стр.5-15\)](#)
- Можно добавлять клавиши набора одним нажатием и изменять их настройки из Command Center RX.
  - ➔ [Регистрация адресатов \(стр.2-56\)](#)

## 1 Выберите клавишу набора одним нажатием для регистрации.

- 1 На экране отправки или факса нажмите клавишу набора одним нажатием, для которой необходимо зарегистрировать адресата, и удерживайте ее нажатой в течение не менее 2 секунд.



- 2 Клавиша [▲] [▼] > номер клавиши > клавиша [ОК]

Выберите клавишу набора одним нажатием, которой не присвоен ни один адресат.

## 2 Выберите адресатов.

- 1 Выберите из адресной книги адресата (контакт или группу), которого необходимо зарегистрировать для клавиши набора одним нажатием.

### ПРИМЕЧАНИЕ

Выберите [Меню], а затем [Найти(Имя)], чтобы осуществить поиск по имени.

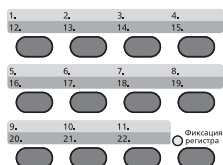
- 2 Выберите адресата, которого необходимо зарегистрировать для клавиши набора одним нажатием, из числа зарегистрированных адресатов и нажмите клавишу [ОК].  
Клавише набора одним нажатием будет присвоен адресат.

## Редактирование и удаление клавиши набора одним нажатием

Редактируйте и удаляйте адресатов, добавленных к клавише набора одним нажатием.

### 1 Выберите клавишу набора одним нажатием для редактирования или удаления.

- 1 Нажмите клавишу набора одним нажатием, которую необходимо изменить или удалить, и удерживайте ее нажатой в течение не менее 2 секунд.



- 2 Клавиша [▲] [▼] > номер клавиши > клавиша [ОК]

При выборе незарегистрированной клавиши набора одним нажатием отображается адресная книга. Клавишу набора одним нажатием можно зарегистрировать, выбрав адресата из адресной книги.

### 2 Редактирование или удаление адресата.

#### Изменение зарегистрированной информации

- 1 Клавиша [▲] [▼] > [Изменить] > клавиша [ОК]



#### ПРИМЕЧАНИЕ

Для отображения подробной информации об адресате выберите [Сведения] и нажмите клавишу [ОК].

- 2 Выберите нового адресата и нажмите клавишу [ОК] > [Да]

Зарегистрируйте измененного адресата.

#### Удаление зарегистрированной информации

Клавиша [▲] [▼] > [Удалить] > клавиша [ОК] > [Да]

Удаление данных, зарегистрированных для клавиши набора одним нажатием.

# 4 Печать с ПК

В этой главе рассматриваются следующие темы.

Печать с ПК .....	4-2
Печать на бумаге нестандартного формата .....	4-4
Печать баннеров .....	4-5
Экран настроек печати в драйвере принтера .....	4-9
Справка по драйверу принтера .....	4-11
Изменение настроек драйвера принтера по умолчанию (Windows 8.1) .....	4-11
Отмена печати с компьютера .....	4-11
Печать с помощью AirPrint .....	4-12
Печать посредством сервиса Google Cloud Print .....	4-12
Печать с помощью Mopria .....	4-12
Печать с помощью Wi-Fi Direct .....	4-13
Печать данных, сохраненных на принтере .....	4-14
Задание ящика заданий с компьютера и сохранение задания .....	4-14
Печать документов из ящика конфиденциальной печати .....	4-15
Печать документа из ящика сохраненных заданий .....	4-17
Печать документа из ящика быстрого копирования .....	4-19
Печать документа из ящика проверки и уточнения .....	4-21
Status Monitor .....	4-23
Доступ к Status Monitor .....	4-23
Выход из Status Monitor .....	4-23
Отображение информации в Status Monitor .....	4-23

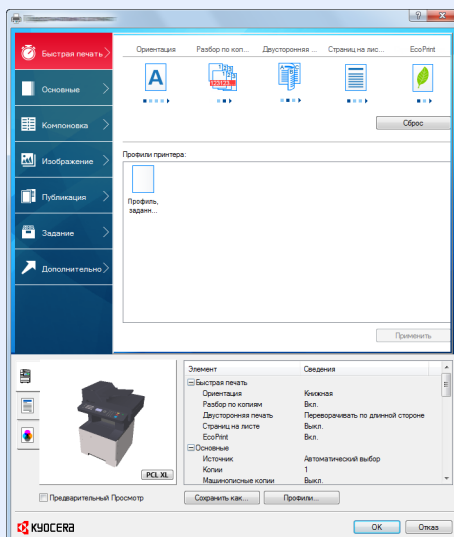
# Печать с ПК

Для печати документов из приложений выполните действия, описанные ниже.

В данном разделе изложен способ печати с использованием KX DRIVER.

## ПРИМЕЧАНИЕ

- Для печати документов из приложений установите на компьютере драйвер принтера с прилагаемого диска DVD (Product Library).
- В некоторых средах в нижней части драйвера принтера отображаются текущие настройки.



- При печати карточек или конвертов необходимо загрузить карточки или конверты в универсальный лоток до начала выполнения описанной ниже процедуры.

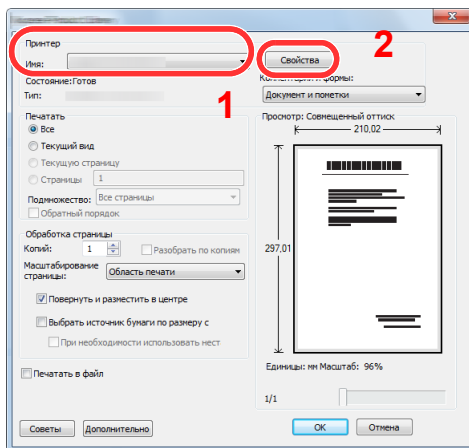
➔ [Загрузка конвертов или карточек в универсальный лоток \(стр.3-11\)](#)

## 1 Откройте экран.

В приложении щелкните меню [Файл] и выберите [Печать].

## 2 Настройте параметры.

- 1 Выберите аппарат из меню "Принтер" и нажмите кнопку [Свойства].



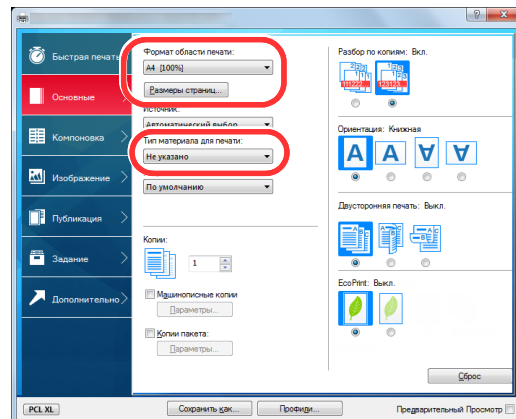
**2** Выберите вкладку **[Основные]**.

**3** Щелкните меню "Формат области печати" и выберите формат бумаги для печати.

Если нужно загрузить бумагу формата, не входящего в число форматов для печати аппарата, например карточки или конверты, формат необходимо зарегистрировать.

➔ [Печать на бумаге нестандартного формата \(стр.4-4\)](#)

Для печати на специальной бумаге, например на плотной бумаге или пленке, щелкните меню "Тип материала для печати" и выберите тип материала.



**4** Для возврата к диалоговому окну "Печать" нажмите кнопку **[ОК]**.

### **3** Начните печать.

Нажмите кнопку **[ОК]**.

## Печать на бумаге нестандартного формата

Если формат загруженной бумаги отсутствует в списке форматов аппарата, зарегистрируйте формат на вкладке [Основные] экрана настроек печати драйвера принтера.

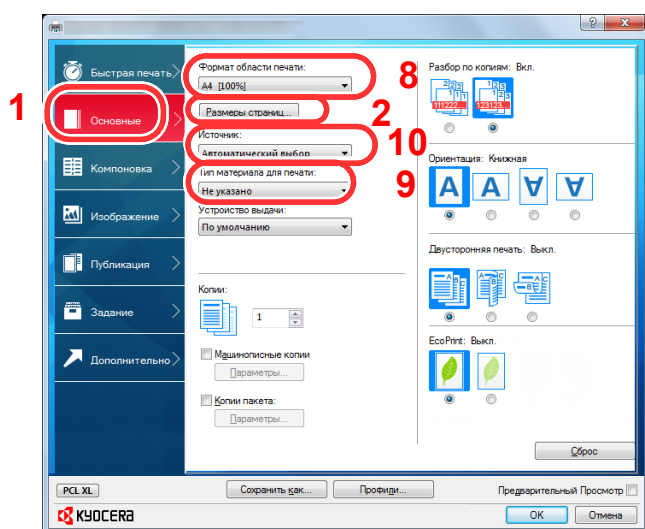
Зарегистрированный формат можно будет выбрать из меню "Формат области печати".

### ПРИМЕЧАНИЕ

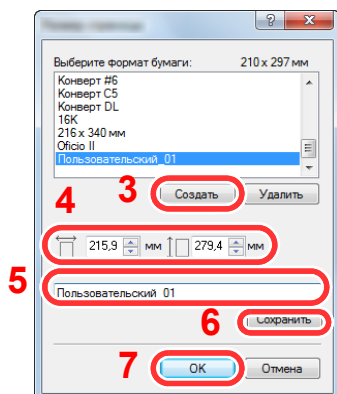
Для выполнения печати на аппарате задайте формат и тип бумаги в:

➔ [Формат бумаги и тип носителя для универсального лотка \(настройка универсального лотка\) \(стр.3-13\)](#)

- 1 Откройте экран настроек печати.
- 2 Зарегистрируйте формат бумаги.



- 1 Щелкните вкладку [Основные].
- 2 Нажмите кнопку [Размеры страниц...].
- 3 Нажмите кнопку [Создать].
- 4 Укажите формат бумаги.
- 5 Введите название бумаги.
- 6 Нажмите кнопку [Сохранить].
- 7 Нажмите кнопку [ОК].
- 8 В меню "Формат области печати" выберите формат бумаги (наименование), зарегистрированный во время выполнения шагов 4—7.
- 9 Выберите тип бумаги в меню "Тип материала".
- 10 Нажмите [Универсальный лоток] в меню "Устройство подачи".



### ПРИМЕЧАНИЕ

В случае загрузки открытки или конверта выберите [Карточки] или [Конверт] в меню "Тип носителя".

## Печать баннеров

Если длина документа для печати составляет от 470,1 мм до максимум 915,0 мм, задание печати считается печатью баннера.

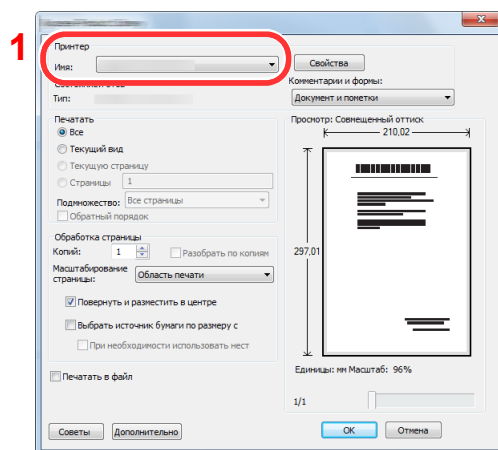
Выполните указанные ниже шаги, чтобы установить в драйвере принтера бумагу для печати баннера.

### 1 Откройте экран.

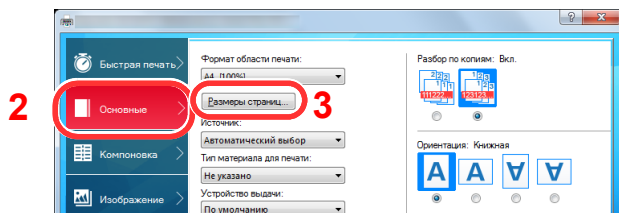
В приложении щелкните меню [Файл] и выберите [Печать].

### 2 Настройте параметры.

1 Выберите аппарат из меню "Имя" и нажмите кнопку [Свойства].

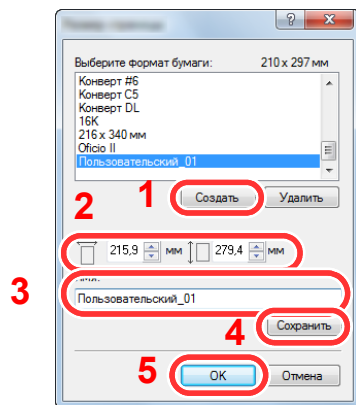


2 Выберите вкладку [Основные].



3 Нажмите кнопку [Размеры страниц...].

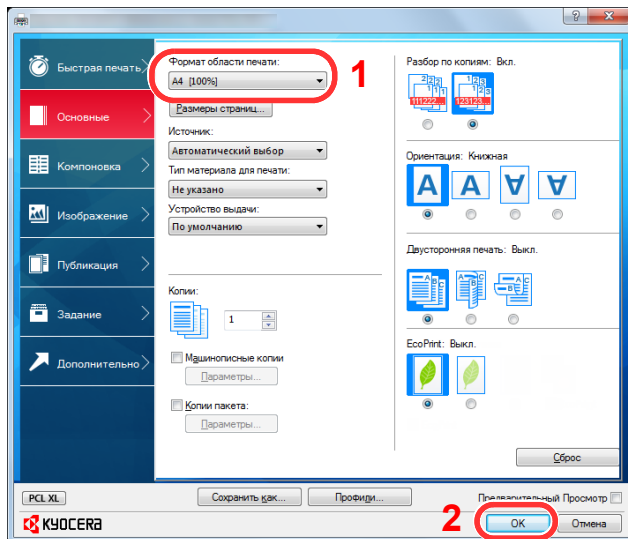
### 3 Зарегистрируйте формат бумаги.



- 1 Нажмите кнопку **[Создать]**.
- 2 Введите значения длины (470,1 мм или больше) и ширины регистрируемого пользовательского формата бумаги.
- 3 Введите название бумаги.
- 4 Нажмите кнопку **[Сохранить]**.
- 5 Нажмите кнопку **[ОК]**.

### 4 Настройте формат бумаги для печати.

- 1 Щелкните меню "Формат печати" и выберите формат бумаги, зарегистрированный во время шага 3.

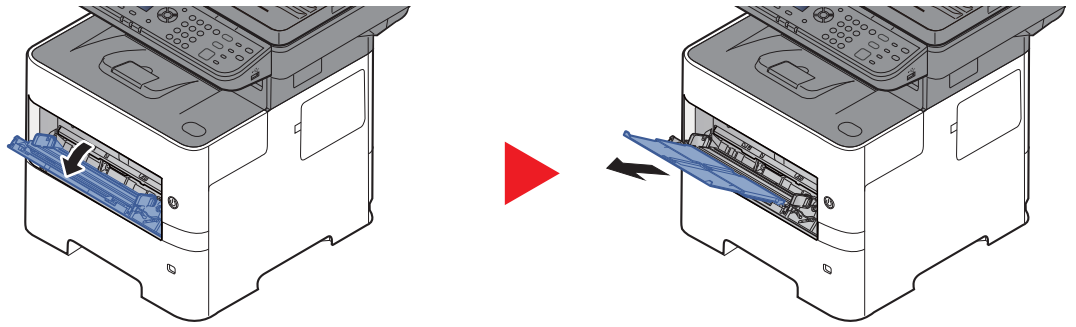


- 2 Нажмите кнопку **[ОК]**.

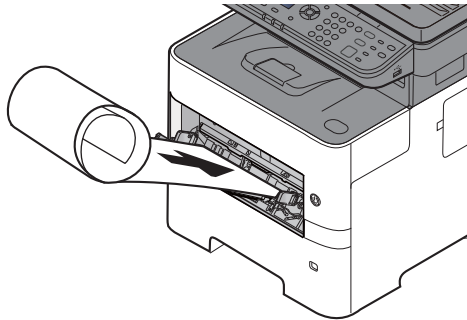


## 5 Загрузите бумагу.

- 1 Откройте универсальный лоток и выдвиньте опорную секцию универсального лотка.



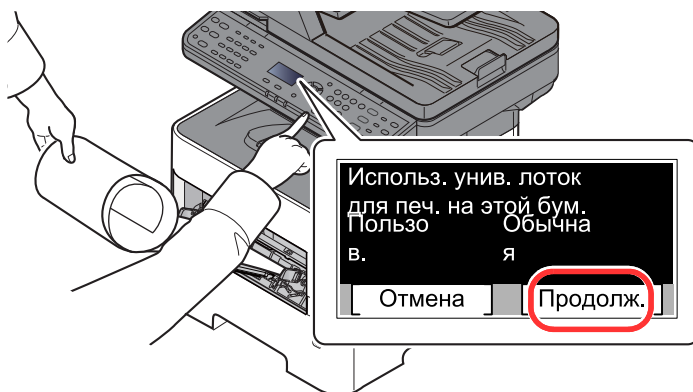
- 2 Загрузите бумагу.



## 6 Начните печать.

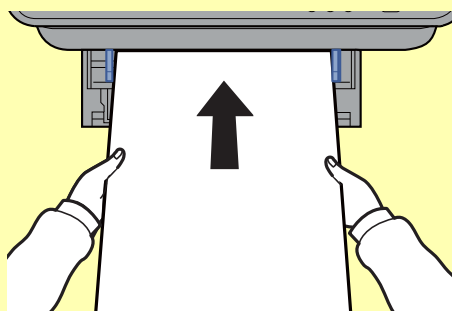
Нажмите кнопку [ОК].

В данном случае при выполнении печати отображается сообщение на панели управления аппарата. Поместите бумагу в универсальный лоток, продолжайте ее поддерживать, чтобы она не упала, и выберите [Продолжить]. Для отмены печати выберите [Отмена].



### ✓ ВАЖНО

После нажатия кнопки [Продолжить] поддерживайте бумагу обеими руками для правильной подачи.



После начала печати держите выходящую бумагу, чтобы она не упала. При использовании внутреннего лотка в качестве местоположения для выхода не устанавливайте стопор.

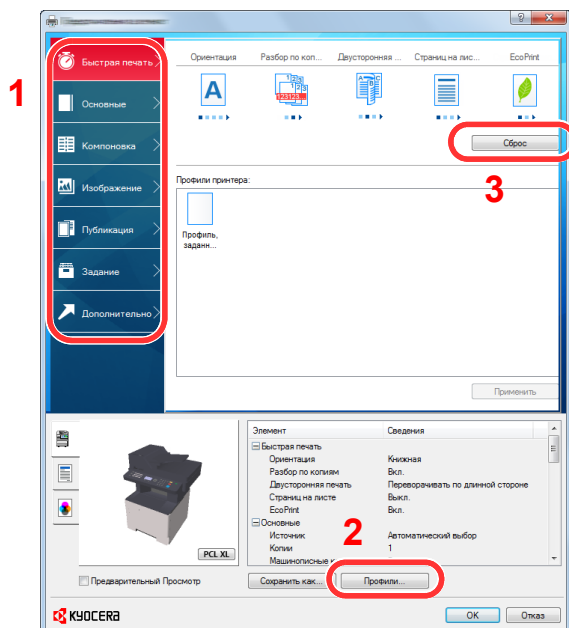
Укажите, должен ли экран подтверждения выводиться перед печатью каждого листа в случае печати более одного листа баннера.

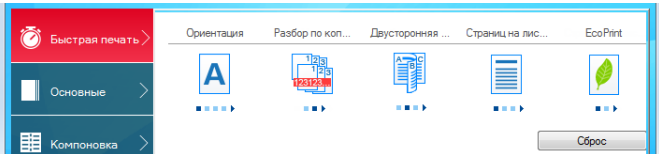
➔ [Печ. загол. сообщ. \(стр.8-38\)](#)

## Экран настроек печати в драйвере принтера

Экран настроек печати драйвера принтера позволяет задать ряд настроек, связанных с печатью.

### ➔ Printer Driver User Guide

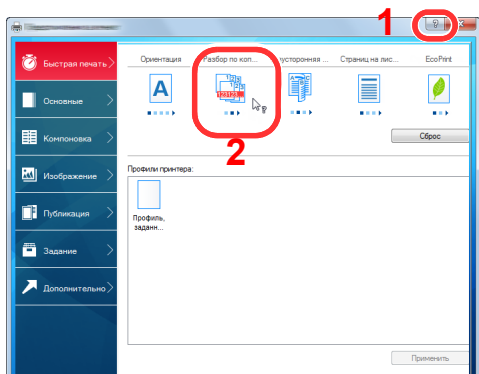


№	Описание
1	<p><b>Вкладка [Быстрая печать]</b></p> <p>Содержит значки, которые можно использовать для простой настройки часто используемых функций. При любом нажатии ярлыка появляется изображение, напоминающее результаты печати, и применяются настройки.</p>  <p><b>Вкладка [Основные]</b></p> <p>В этой вкладке сгруппированы основные часто используемые функции. Вы можете использовать ее для конфигурации формата бумаги, пункта назначения и двусторонней печати.</p> <p><b>Вкладка [Компоновка]</b></p> <p>Данная вкладка позволяет настраивать параметры печати с различной компоновкой, включая печать брошюр, режим совмещения, печать плакатов и масштабирование.</p> <p><b>Вкладка [Изображение]</b></p> <p>Данная вкладка позволяет настраивать параметры, связанные с качеством результатов печати.</p> <p><b>Вкладка [Публикация]</b></p> <p>Данная вкладка позволяет создавать обложки и вставки для печатных заданий и помещать вставки между листами проекторной пленки.</p> <p><b>Вкладка [Задание]</b></p> <p>Данная вкладка позволяет настраивать параметры для сохранения данных печати с компьютера на аппарат. На аппарате можно сохранить регулярно используемые документы и другие данные для упрощения последующей печати. Поскольку сохраненные документы можно печатать непосредственно с аппарата, данная функция также удобна, если нужно распечатать документ так, чтобы его не видели другие лица.</p> <p><b>Вкладка [Дополнительно]</b></p> <p>Данная вкладка позволяет настраивать параметры добавления текстовых страниц или водяных знаков к данным печати.</p>

№	Описание
2	<b>[Профили]</b> Настройки драйвера принтера можно сохранить в качестве профиля. Сохраненные профили можно вызвать в любой момент, таким образом они представляют собой удобный способ сохранения часто используемых настроек.
3	<b>[Сброс]</b> Щелкните, чтобы восстановить исходные значения настроек.

## Справка по драйверу принтера

Драйвер принтера содержит справку. Чтобы получить сведения о настройках печати, откройте экран настроек печати драйвера принтера и запустите справку, как описано ниже.



- 1 Нажмите кнопку [?] в правом верхнем углу экрана, затем выберите элемент, о котором нужно получить информацию.
- 2 Щелкните элемент, о котором нужно получить информацию, и нажмите клавишу [F1] на клавиатуре.

## Изменение настроек драйвера принтера по умолчанию (Windows 8.1)

Можно изменить настройки принтера драйвера по умолчанию. Выбирая часто используемые настройки, можно при печати пропускать некоторые шаги. Для получения информации о настройках см.:

### ➔ Printer Driver User Guide

- 1 Среди чудо-кнопок на рабочем столе нажмите [Параметры], [Панель управления], а затем выберите [Устройства и принтеры].
- 2 Щелкните правой кнопкой мыши по значку драйвера принтера аппарата и выберите меню [Свойства принтера] драйвера принтера.
- 3 Нажмите кнопку [Основные] на вкладке [Общие].
- 4 Выберите настройки по умолчанию и нажмите кнопку [ОК].

## Отмена печати с компьютера


Для отмены задания печати, выполняемого с помощью драйвера принтера, до начала печати на принтере выполните следующие действия.



### ПРИМЕЧАНИЕ

Для получения информации об отмене печати с данного аппарата см.:

➔ [Отмена заданий \(стр.5-12\)](#)

- 1 Дважды щелкните пиктограмму принтера (  ), отображаемую на панели задач в правой нижней части рабочего стола Windows, чтобы открыть диалоговое окно принтера.
- 2 Нажмите на файл, печать которого требуется отменить, и выберите [Отмена] в меню "Документ".

## Печать с помощью AirPrint

AirPrint — это функция печати, входящая в качестве стандартной в iOS 4.2 и более новые продукты, а также в Mac OS X 10.7 и более новые продукты.

Данная функция позволяет выполнять подключение к любому устройству с поддержкой AirPrint и осуществлять с него печать, не устанавливая драйвер принтера.

Чтобы аппарат можно было обнаружить при печати с помощью AirPrint, можно задать данные о местоположении аппарата в Command Center RX.

➔ [Command Center RX User Guide](#)



## Печать посредством сервиса Google Cloud Print

Google Cloud Print — это сервис печати, предоставляемый корпорацией Google, для которого не нужен драйвер принтера. С помощью данной службы пользователь, имеющий учетную запись Google, может осуществлять печать с аппарата, подключенного к интернету.

Настройку аппарата можно выполнить в Command Center RX.

➔ [Command Center RX User Guide](#)



### ПРИМЕЧАНИЕ

Для использования службы Google Cloud Print необходима учетная запись Google. При отсутствии учетной записи Google создайте ее.

Кроме того, необходимо заблаговременно зарегистрировать аппарат в службе Google Cloud Print. Регистрацию аппарата следует выполнить с помощью ПК, подключенного к той же сети.

## Печать с помощью Mopria

Mopria — это стандартная функция печати в ОС Android 4.4 и последующих версиях. Предварительно нужно установить и включить службу Mopria Print Service.

Чтобы узнать больше об использовании этой службы, посетите веб-сайт Mopria Alliance.



## Печать с помощью Wi-Fi Direct

Wi-Fi Direct представляет собой стандарт беспроводной ЛВС, разработанный организацией Wi-Fi Alliance. Это одна из функций беспроводной сети, с помощью которых можно установить одноранговое соединение между устройствами без использования беспроводной точки доступа или маршрутизатора беспроводной ЛВС.

Процедура печати посредством Wi-Fi Direct идентична процедуре печати с обычного портативного устройства.

Если для настройки порта принтера в свойствах принтера используется имя принтера или имя Bonjour, отправить задание печати можно, указав имя в соединении Wi-Fi Direct.

Если для порта используется IP-адрес, то необходимо указать IP-адрес этого аппарата.

# Печать данных, сохраненных на принтере

При настройке параметров на вкладке **[Задание]** драйвера принтера и последующей печати задание печати сохраняется в поле заданий (памяти), а саму печать можно выполнить с аппарата.

При использовании поля заданий соблюдайте порядок действий, изложенный ниже.

Задание ящика заданий с компьютера и отправка задания печати. ([стр.4-14](#))



Задание файла в поле с помощью панели управления и его печать.

Можно печатать документы из следующих ящиков:

- ➔ [Печать документов из ящика конфиденциальной печати \(стр.4-15\)](#)
- ➔ [Печать документа из ящика сохраненных заданий \(стр.4-17\)](#)
- ➔ [Печать документа из ящика быстрого копирования \(стр.4-19\)](#)
- ➔ [Печать документа из ящика проверки и уточнения \(стр.4-21\)](#)

## Задание ящика заданий с компьютера и сохранение задания

Используйте описанную ниже процедуру для сохранения данных в ящик заданий.

- 1** В приложении щелкните меню **[Файл]** и выберите **[Печать]**. Откроется диалоговое окно "Печать".
- 2** Выберите аппарат из меню "Имя".
- 3** Нажмите кнопку **[Свойства]**. Откроется диалоговое окно "Свойства".
- 4** Выберите вкладку **[Задание]** и установите флажок **[Сохранение задания (e-MPS)]**, чтобы задать эту функцию.



### ПРИМЕЧАНИЕ

- Для использования полей сохраненных заданий и быстрого копирования в аппарате должен быть установлен дополнительный диск SSD.
- Для получения подробной информации об использовании программного обеспечения драйвера принтера см.:

➔ **Printer Driver User Guide**



## Печать документов из ящика конфиденциальной печати

В режиме конфиденциальной печати вы можете определить, чтобы задание не распечатывалось, пока вы не разрешите его печать с панели управления. При передаче задания из прикладного программного обеспечения, укажите 4-х значный цифровой код доступа в драйвере принтера. Задание включается на печать при помощи ввода кода доступа в панели управления, обеспечивая конфиденциальность задания на печать. Данные будут удалены после завершения задания печати или после выключения питания.

Возможны следующие операции:

- ➔ [Печать документов \(стр.4-15\)](#)
- ➔ [Удаление документов \(стр.4-16\)](#)

### Печать документов

Выполните печать документов, сохраненных в ящике конфиденциальной печати. Процедура описана ниже.

#### 1 Откройте экран.

- 1 Клавиша [**Ящик документов/USB**] > клавиша [**▲**] [**▼**] > [**Поле заданий**] > клавиша [**ОК**] > клавиша [**▲**] [**▼**] > [**Конфид. печать**] > клавиша [**ОК**]
- 2 Выберите автора документа и нажмите клавишу [**ОК**].



#### ПРИМЕЧАНИЕ

Если вставлена карта SD, отображается [**Конфид./Сохран.**].

#### 2 Напечатайте документ.

- 1 Выберите документ, который нужно напечатать, и нажмите клавишу [**Выбрать**] > [**ОК**].  
Файл будет помечен как выбранный. Справа от имени выбранного файла появится галочка.  
Чтобы отменить выбор, выберите отмеченный файл и снова нажмите [**Выбрать**].



#### ПРИМЕЧАНИЕ

Нажмите [**Меню**], чтобы выполнить следующие действия.

- [**Выбрать все**]: выбор всех файлов.
- [**Очистить все**]: отмена выбора всех файлов.
- [**Сведения**]: отображение информации о выбранном документе.

- 2 Клавиша [**▲**] [**▼**] > [**Печать**] > клавиша [**ОК**]
- 3 Укажите требуемое количество копий для печати и нажмите клавишу [**ОК**] > [**Да**].  
Начнется печать.  
По окончании печати задание конфиденциальной печати автоматически удаляется.



#### ПРИМЕЧАНИЕ

Если документ защищен кодом доступа, откроется экран ввода пароля. Введите пароль с помощью цифровой клавиатуры.

## Удаление документов

Удалите документы, сохраненные в ящике конфиденциальной печати. Процедура описана ниже.

### 1 Откройте экран.

- 1 Клавиша **[Ящик документов/USB]** > клавиша **[▲]** **[▼]** > **[Поле заданий]** > клавиша **[OK]** > клавиша **[▲]** **[▼]** > **[Конфид. печать]** > клавиша **[OK]**
- 2 Выберите автора документа и нажмите клавишу **[OK]**.



#### ПРИМЕЧАНИЕ

Если вставлена карта SD, отображается **[Конфид./Сохран.]**.

### 2 Удалите документ.

- 1 Выберите документ, который нужно удалить, и нажмите клавишу **[Выбрать]** > **[OK]**.  
Файл будет помечен как выбранный. Справа от имени выбранного файла появится галочка.  
Чтобы отменить выбор, выберите отмеченный файл и снова нажмите **[Выбрать]**.



#### ПРИМЕЧАНИЕ

Нажмите **[Меню]**, чтобы выполнить следующие действия.

- **[Выбрать все]**: выбор всех файлов.
- **[Очистить все]**: отмена выбора всех файлов.
- **[Сведения]**: отображение информации о выбранном документе.

- 2 Клавиша **[▲]** **[▼]** > **[Удалить]** > клавиша **[OK]** > **[Да]**  
Документ будет удален.



#### ПРИМЕЧАНИЕ

Если документ защищен кодом доступа, откроется экран ввода пароля. Введите пароль с помощью цифровой клавиатуры.

## Печать документа из ящика сохраненных заданий

При использовании функции сохраненного задания отправленные из приложения данные печати сохраняются в аппарате. При необходимости можно задать код доступа. Если такой код задан, введите его для выполнения печати. Данные печати будут сохранены в ящике сохраненных заданий после выполнения печати. Это позволит распечатывать те же данные печати неоднократно.

Возможны следующие операции:

- ➔ [Печать документов \(стр.4-17\)](#)
- ➔ [Удаление документов \(стр.4-18\)](#)

### Печать документов

Выполните печать документов, сохраненных в ящике сохраненных заданий. Процедура описана ниже.

#### 1 Откройте экран.

- 1 Клавиша **[Ящик документов/USB]** > клавиша **[▲]** **[▼]** > **[Поле заданий]** > клавиша **[OK]** > клавиша **[▲]** **[▼]** > **[Конфид. печать]** > клавиша **[OK]**
- 2 Выберите автора документа и нажмите клавишу **[OK]**.



#### ПРИМЕЧАНИЕ

Если вставлена карта SD, отображается **[Конфид./Сохран.]**.

#### 2 Напечатайте документ.

- 1 Выберите документ, который нужно напечатать, и нажмите клавишу **[Выбрать]** > **[OK]**.  
Файл будет помечен как выбранный. Справа от имени выбранного файла появится галочка.  
Чтобы отменить выбор, выберите отмеченный файл и снова нажмите **[Выбрать]**.



#### ПРИМЕЧАНИЕ

Нажмите **[Меню]**, чтобы выполнить следующие действия.

- **[Выбрать все]**: выбор всех файлов.
- **[Очистить все]**: отмена выбора всех файлов.
- **[Сведения]**: отображение информации о выбранном документе.

- 2 Клавиша **[▲]** **[▼]** > **[Печать]** > клавиша **[OK]**
- 3 Укажите требуемое количество копий для печати и нажмите клавишу **[OK]** > **[Да]**.  
Начнется печать.



#### ПРИМЕЧАНИЕ

Если документ защищен кодом доступа, откроется экран ввода пароля. Введите пароль с помощью цифровой клавиатуры.

## Удаление документов

Удалите документы, сохраненные в ящике сохраненных заданий. Процедура описана ниже.

### 1 Откройте экран.

- 1 Клавиша **[Ящик документов/USB]** > клавиша **[▲]** **[▼]** > **[Поле заданий]** > клавиша **[OK]** > клавиша **[▲]** **[▼]** > **[Конфид. печать]** > клавиша **[OK]**
- 2 Выберите автора документа и нажмите клавишу **[OK]**.



#### ПРИМЕЧАНИЕ

Если вставлена карта SD, отображается **[Конфид./Сохран.]**.

### 2 Напечатайте и удалите документ.

- 1 Выберите документ, который нужно удалить, и нажмите клавишу **[Выбрать]** > **[OK]**.  
Файл будет помечен как выбранный. Справа от имени выбранного файла появится галочка.  
Чтобы отменить выбор, выберите отмеченный файл и снова нажмите **[Выбрать]**.



#### ПРИМЕЧАНИЕ

Нажмите **[Меню]**, чтобы выполнить следующие действия.

- **[Выбрать все]**: выбор всех файлов.
- **[Очистить все]**: отмена выбора всех файлов.
- **[Сведения]**: отображение информации о выбранном документе.

- 2 Клавиша **[▲]** **[▼]** > **[Удалить]** > клавиша **[OK]** > **[Да]**  
Документ будет удален.



#### ПРИМЕЧАНИЕ

Если документ защищен кодом доступа, откроется экран ввода пароля. Введите пароль с помощью цифровых клавиш.

## Печать документа из ящика быстрого копирования

Функция "Быстрая копия" облегчает дополнительную печать уже распечатанных документов. Активация быстрого копирования и печать документа с использованием драйвера принтера позволяют печатать данные, хранящиеся в ящике заданий быстрого копирования. Если нужны дополнительные копии, можно допечатать необходимое количество копий, используя панель управления. По умолчанию может быть сохранено до 32 документов. При отключении питания все сохраненные задания будут удалены.



### ПРИМЕЧАНИЕ

- Когда количество заданий достигнет предела, новое задание будет записано вместо самого старого.
  - Для обеспечения свободного места в ящике можно задать максимальное количество сохраненных заданий.
- ➔ [Зад. быстр. копий \(стр.8-44\)](#)

Возможны следующие операции:

- ➔ [Печать документов \(стр.4-19\)](#)
- ➔ [Удаление документов \(стр.4-20\)](#)

### Печать документов

Можно печатать документы, сохраненные в ящике быстрого копирования. Процедура описана ниже.

#### 1 Откройте экран.

- 1 Клавиша [**Ящик документов/USB**] > клавиша [**▲**] [**▼**] > [**Поле заданий**] > клавиша [**ОК**] > клавиша [**▲**] [**▼**] > [**Проб. (до уточ.)**] > клавиша [**ОК**]
- 2 Выберите автора документа и нажмите клавишу [**ОК**].



### ПРИМЕЧАНИЕ

Если вставлена карта SD, отображается [**Быстр./Пробн.**].

#### 2 Напечатайте документ.

- 1 Выберите документ, который нужно напечатать, и нажмите клавишу [**Выбрать**] > [**ОК**].  
Файл будет помечен как выбранный. Справа от имени выбранного файла появится галочка.  
Чтобы отменить выбор, выберите отмеченный файл и снова нажмите [**Выбрать**].
- 2 Клавиша [**▲**] [**▼**] > [**Печать**] > клавиша [**ОК**]



### ПРИМЕЧАНИЕ

Нажмите [**Меню**], чтобы выполнить следующие действия.

- [**Выбрать все**]: выбор всех файлов.
- [**Очистить все**]: отмена выбора всех файлов.
- [**Сведения**]: отображение информации о выбранном документе.

- 3 Укажите требуемое количество копий для печати и нажмите клавишу [**ОК**] > [**Да**].  
Начнется печать.

## Удаление документов

Можно удалять документы, сохраненные в ящике быстрого копирования. Процедура описана ниже.

### 1 Откройте экран.

- 1 Клавиша **[Ящик документов/USB]** > клавиша **[▲]** **[▼]** > **[Поле заданий]** > клавиша **[OK]** > клавиша **[▲]** **[▼]** > **[Проб. (до уточ.)]** > клавиша **[OK]**
- 2 Выберите автора документа и нажмите клавишу **[OK]**.



#### ПРИМЕЧАНИЕ

Если вставлена карта SD, отображается **[Быстр./Пробн.]**.

### 2 Удалите документ.

- 1 Выберите документ, который нужно удалить, и нажмите клавишу **[Выбрать]** > **[OK]**.  
Файл будет помечен как выбранный. Справа от имени выбранного файла появится галочка.  
Чтобы отменить выбор, выберите отмеченный файл и снова нажмите **[Выбрать]**.



#### ПРИМЕЧАНИЕ

Нажмите **[Меню]**, чтобы выполнить следующие действия.

- **[Выбрать все]**: выбор всех файлов.
- **[Очистить все]**: отмена выбора всех файлов.
- **[Сведения]**: отображение информации о выбранном документе.

- 2 Клавиша **[▲]** **[▼]** > **[Удалить]** > клавиша **[OK]** > **[Да]**  
Документ будет удален.

## Печать документа из ящика проверки и уточнения

Режим "Пробная до уточнения" выполняет только однократную пробную печать составного задания и задерживает печать оставшихся копий. Печать составного задания на печать в режиме "Пробная до уточнения" с использованием драйвера принтера позволяет печатать только одну копию, в то время как данные документа находятся в ящике заданий. Для продолжения печати оставшихся копий используйте панель управления. Вы можете изменить количество выводимых на печать копий.

Возможны следующие операции:

- ➔ [Печать документов \(стр.4-21\)](#)
- ➔ [Удаление документов \(стр.4-22\)](#)

### Печать документов

Можно печатать документы, сохраненные в ящике проверки и уточнения. Процедура описана ниже.

#### 1 Откройте экран.

- 1 Клавиша [**Ящик документов/USB**] > клавиша [**▲**] [**▼**] > [**Поле заданий**] > клавиша [**ОК**] > клавиша [**▲**] [**▼**] > [**Проб. (до уточ.)**] > клавиша [**ОК**]
- 2 Выберите автора документа и нажмите клавишу [**ОК**].



#### ПРИМЕЧАНИЕ

Если вставлена карта SD, отображается [**Быстр./Пробн.**].

#### 2 Напечатайте документ.

- 1 Выберите документ, который нужно напечатать, и нажмите клавишу [**Выбрать**] > [**ОК**].  
Файл будет помечен как выбранный. Справа от имени выбранного файла появится галочка.  
Чтобы отменить выбор, выберите отмеченный файл и снова нажмите [**Выбрать**].



#### ПРИМЕЧАНИЕ

Нажмите [**Меню**], чтобы выполнить следующие действия.

- [**Выбрать все**]: выбор всех файлов.
- [**Очистить все**]: отмена выбора всех файлов.
- [**Сведения**]: отображение информации о выбранном документе.

- 2 Клавиша [**▲**] [**▼**] > [**Печать**] > клавиша [**ОК**]
- 3 Укажите требуемое количество копий для печати и нажмите клавишу [**ОК**] > [**Да**].  
Начнется печать.

## Удаление документов

Можно удалять документы, сохраненные в ящике проверки и уточнения. Процедура описана ниже.

### 1 Откройте экран.

- 1 Клавиша [Ящик документов/USB] > клавиша [▲] [▼] > [Поле заданий] > клавиша [OK] > клавиша [▲] [▼] > [Проб. (до уточ.)] > клавиша [OK]
- 2 Выберите автора документа и нажмите клавишу [OK].



#### ПРИМЕЧАНИЕ

Если вставлена карта SD, отображается [Быстр./Пробн.].

### 2 Удалите документ.

- 1 Выберите документ, который нужно удалить, и нажмите клавишу [Выбрать] > [OK].  
Файл будет помечен как выбранный. Справа от имени выбранного файла появится галочка.  
Чтобы отменить выбор, выберите отмеченный файл и снова нажмите [Выбрать].



#### ПРИМЕЧАНИЕ

Нажмите [Меню], чтобы выполнить следующие действия.

- [Выбрать все]: выбор всех файлов.
- [Очистить все]: отмена выбора всех файлов.
- [Сведения]: отображение информации о выбранном документе.

- 2 Клавиша [▲] [▼] > [Удалить] > клавиша [OK] > [Да]  
Документ будет удален.



# Status Monitor

Status Monitor контролирует состояние принтера и обеспечивает функцию текущей отчетности.

## ПРИМЕЧАНИЕ

При активации Status Monitor выберите один из приведенных ниже статусов.

- KX DRIVER установлен.

## Доступ к Status Monitor

Status Monitor запускается в начале печати.

## Выход из Status Monitor

Используйте любой из двух перечисленных ниже методов для выхода из Status Monitor.

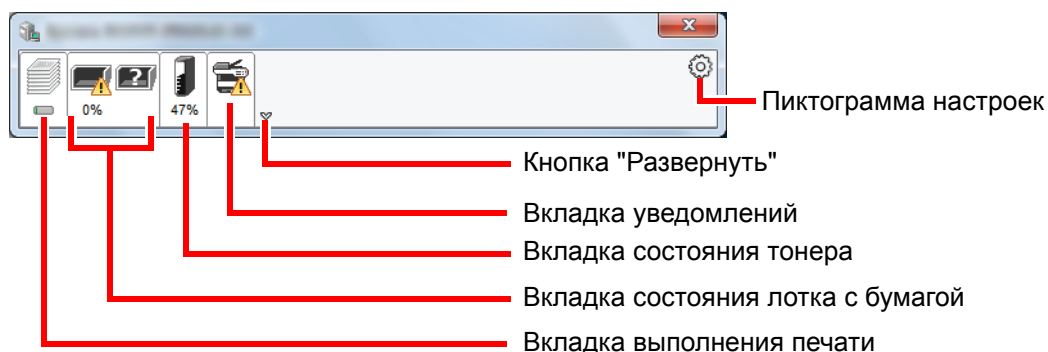
- Выход вручную:  
Щелкните ярлык настроек и выберите "Выход" в меню для выхода из Status Monitor.
- Автоматический выход:  
Status Monitor автоматически закрывается через 7 минут, если он не используется.

## Отображение информации в Status Monitor

Отображение информации в Status Monitor имеет следующий вид.

### Быстрый просмотр состояния

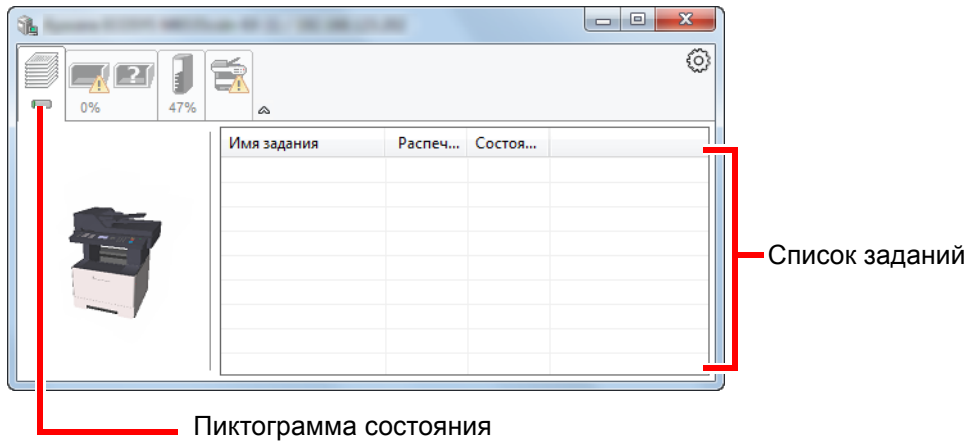
Состояние принтера отображается посредством пиктограмм. Для отображения подробной информации нужно нажать кнопку "Развернуть".



Для отображения подробной информации нужно перейти на вкладку соответствующей пиктограммы.

## Вкладка выполнения печати

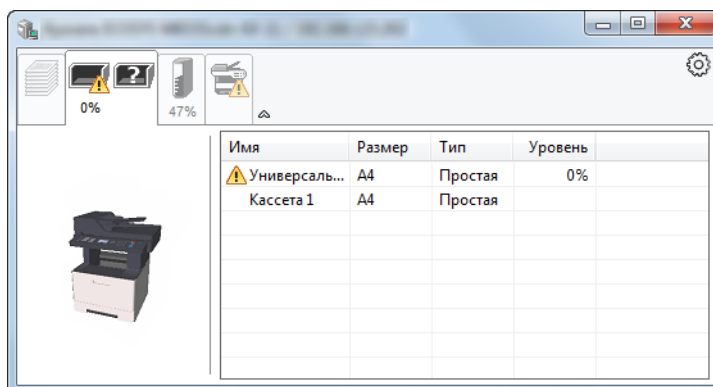
Отображается состояние заданий печати.



Выберите задание из списка; отменить выполнение этого задания можно с помощью меню, отображаемого по щелчку правой кнопкой мыши.

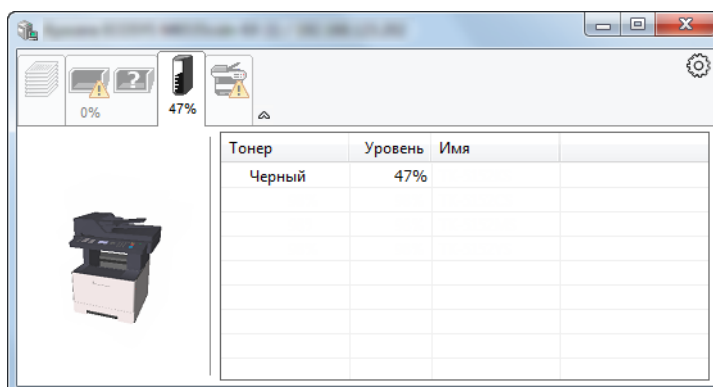
## Вкладка состояния лотка с бумагой

Отображается информация о бумаге в принтере и о количестве оставшейся бумаги.



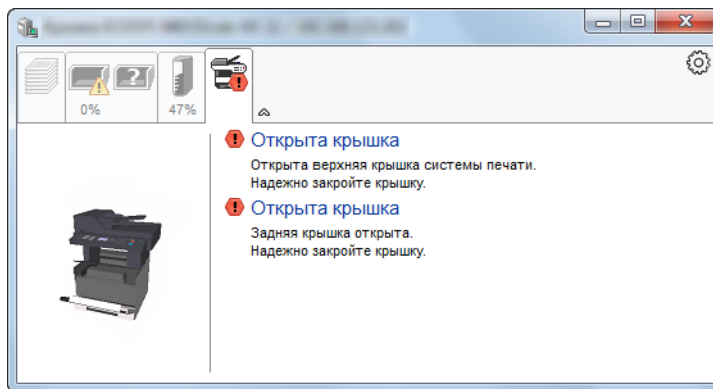
## Вкладка состояния тонера

Отображается информация о количестве оставшегося тонера.



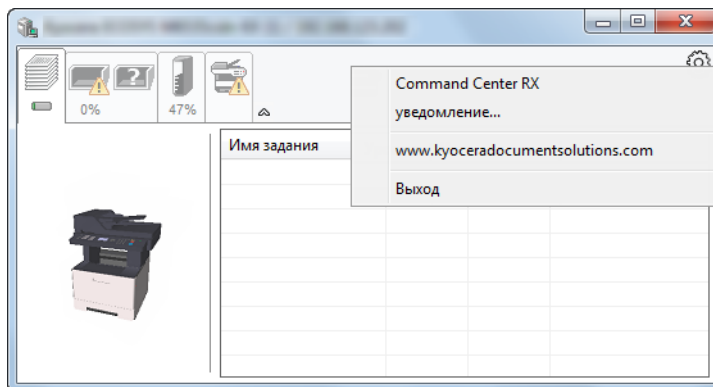
## Вкладка уведомлений

В случае ошибки отображается уведомление, состоящее из трехмерного изображения и сообщения.



## Контекстное меню в Status Monitor

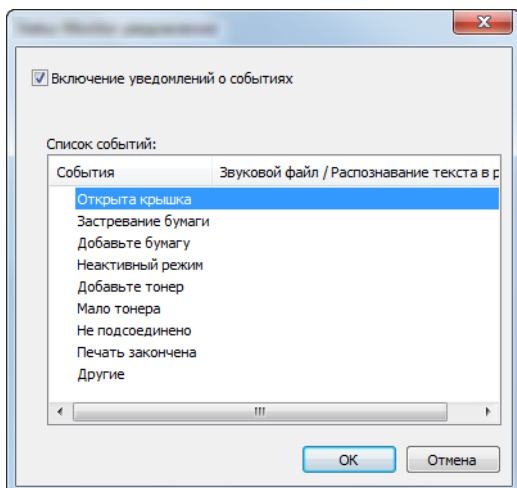
Следующее меню отображается при щелчке по пиктограмме настроек.



- **Command Center RX**  
Если принтер подсоединен к сети TCP/IP и имеет собственный IP-адрес, используйте Web-обозреватель, чтобы получить доступ к Command Center RX для изменения или подтверждения настроек сети. При использовании USB-подключения указанное меню не отображается.  
➔ **Command Center RX User Guide**
- **Уведомление...**  
Настраивает отображение Status Monitor.  
➔ [Настройки уведомлений Status Monitor \(стр.4-26\)](#)
- **www.kyoceradocumentsolutions.com**  
Используется для перехода на веб-сайт нашей компании.
- **Выход**  
Закрывает Status Monitor.

## Настройки уведомлений Status Monitor

Отображаются подробные сведения о списке событий и настройках Status Monitor.



Выберите, следует ли подавать уведомление в случае возникновения ошибки в списке событий.

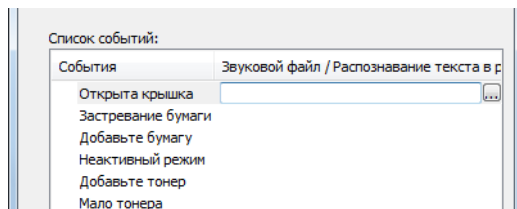
### 1 Установите флажок **Включение уведомлений о событиях**.

Если данная настройка выключена, Status Monitor запускаться не будет даже при выполнении печати.

### 2 Выберите событие для использования с функцией преобразования текста в речь в разделе **Список событий**.

### 3 Щелкните столбец **Звуковой файл / Распознавание текста в речь**.

Для уведомления о событии с помощью звукового файла нажмите кнопку обзора (...).



#### ПРИМЕЧАНИЕ

Доступным форматом файла является WAV.

При пользовательской настройке текста сообщений для разборчивого произношения с экрана введите соответствующий текст в текстовое поле.

# 5 Эксплуатация аппарата

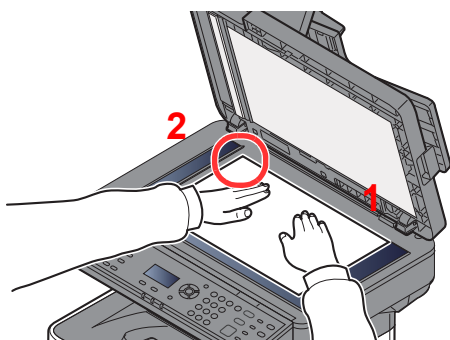
В этой главе рассматриваются следующие темы.

Загрузка оригиналов .....	5-2
Размещение оригиналов на стекле оригинала .....	5-2
Загрузка оригиналов в податчик документов .....	5-3
Программа .....	5-6
Регистрация программ .....	5-6
Подтверждение зарегистрированной программы .....	5-7
Вызов программы .....	5-7
Перезапись программы .....	5-8
Удаление программы .....	5-8
Настройки клавиши выбора .....	5-9
Копирование .....	5-10
Основные операции .....	5-10
Отмена заданий .....	5-12
Передача .....	5-13
Основные операции .....	5-14
Задание адресата .....	5-15
Проверка и изменение адресатов .....	5-21
Экран подтверждения адресатов .....	5-22
Повторный вызов .....	5-23
Отправить мне (эл. почта) .....	5-23
Передача адресатам разных типов (групповая рассылка) .....	5-24
Отмена заданий передачи .....	5-25
WSD-сканирование .....	5-26
Использование факс-сервера для отправки факсов (передача через факс-сервер) .....	5-29
Сканирование с помощью TWAIN или WIA .....	5-31
Порядок использования функции факса .....	5-32
Что такое ящик документов? .....	5-33
Использование пользовательского ящика .....	5-35
Создание нового пользовательского ящика .....	5-35
Редактирование и удаление пользовательского ящика .....	5-37
Сохранение документов .....	5-38
Печать документов .....	5-39
Редактирование документов .....	5-40
Удаление документов .....	5-41
Печать документов, сохраненных на съемном носителе USB .....	5-42
Сохранение документов на съемный модуль памяти USB (сканирование на USB) .....	5-44
Проверка информации о съемном носителе USB .....	5-45
Извлечение памяти USB .....	5-46

## Загрузка оригиналов

### Размещение оригиналов на стекле оригинала

На стекло оригинала можете класть не только обычные листовые оригиналы, но и книги или журналы.



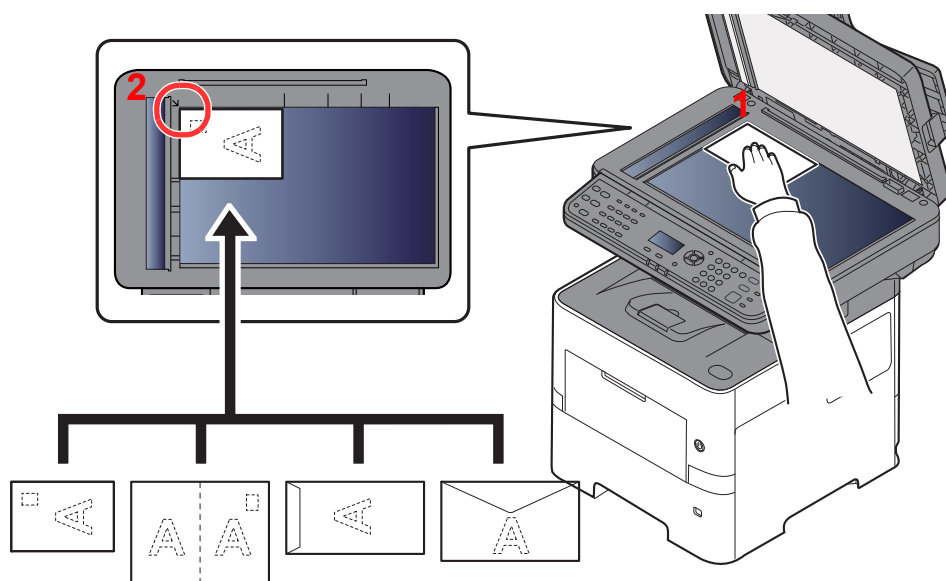
- 1 Положите оригинал сканируемой стороной вниз.
- 2 Выверните оригинал по левому дальнему углу линеек с метками формата оригинала.

#### ПРИМЕЧАНИЕ

Для получения подробной информации об ориентации оригиналов см.:

➔ [Ориентация ориг. \(Ориентация оригинала\) \(стр.6-12\)](#)

#### Размещение на стекле экспонирования конвертов или карточек



- 1 Положите оригинал сканируемой стороной вниз.
- 2 Выверните оригинал по левому дальнему углу линеек с метками формата оригинала.

#### ПРИМЕЧАНИЕ

По поводу процедуры подачи конвертов или карточек см.:

➔ [Загрузка конвертов или карточек в универсальный лоток \(стр.3-11\)](#)

#### ВНИМАНИЕ

Во избежание травм не оставляйте автоподатчик оригиналов открытым.

#### ВАЖНО

- При закрытии автоподатчика оригиналов не прилагайте чрезмерных усилий. Из-за чрезмерного нажатия стекло оригинала может треснуть.
- При размещении на аппарате книг или журналов автоподатчик оригиналов должен быть в открытом состоянии.

## Загрузка оригиналов в податчик документов

Автоподатчик оригиналов автоматически сканирует каждый лист многостраничного оригинала. Сканируются обе стороны двусторонних оригиналов.

### Оригиналы, поддерживаемые автоподатчиком оригиналов

Автоподатчик оригиналов поддерживает следующие типы оригиналов.

<b>Масса</b>	50—120 г/м <sup>2</sup> (при двустороннем копировании: 50—120 г/м <sup>2</sup> )
<b>Форматы</b>	От максимум 216 x 355,6 мм (длинный формат: 216 x 915 мм) до минимум 105 x 148 мм
<b>Количество листов</b>	не более 75 листов (50—80 г/м <sup>2</sup> )

### Оригиналы, не поддерживаемые автоподатчиком оригиналов

Не используйте с автоподатчиком оригиналы следующих типов. В противном случае возможно замятие оригиналов или загрязнение автоподатчика оригиналов.

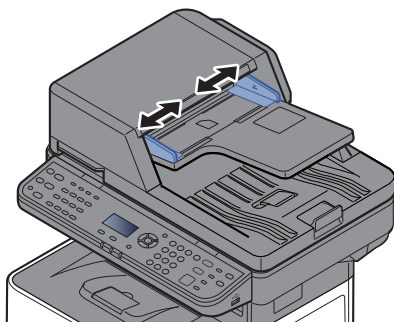
- Края оригиналов со скобами скоросшивателя или скрепками (Перед загрузкой удалите все скрепки или скобы скоросшивателя, распрямите замятости, складки или загнутые уголки. Несоблюдение этого правила может привести к замятию оригиналов).
- Оригиналы со следами клея или с клейкой лентой
- Оригиналы с вырезанными фрагментами
- Скрученный оригинал
- Оригиналы со складками (разравнивайте складки перед загрузкой; несоблюдение этого правила может привести к замятию оригиналов).
- Копировальная бумага
- Мятая бумага

### Загрузка оригиналов

#### ✓ ВАЖНО

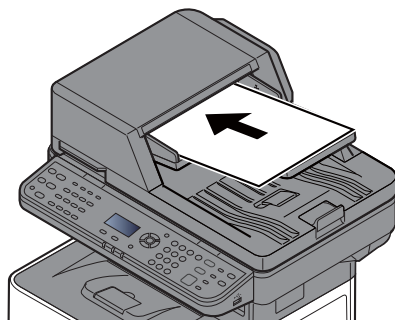
- Перед загрузкой оригиналов убедитесь в отсутствии документов в выходном лотке оригиналов. В противном случае может произойти замятие новых оригиналов.
- Не прикладывайте усилий к верхней крышке автоподатчика оригиналов, например, не следует на ней выравнивать оригиналы. Это может привести к ошибке автоподатчика оригиналов.

#### 1 Отрегулируйте направляющие ширины оригиналов.



## 2 Положите оригиналы.

- 1 Сканируемая сторона (или первая сторона для двусторонних оригиналов) должна быть направлена вверх. Плавно переместите ведущую кромку листа в автоподатчик оригиналов настолько, насколько она войдёт.



### ПРИМЕЧАНИЕ

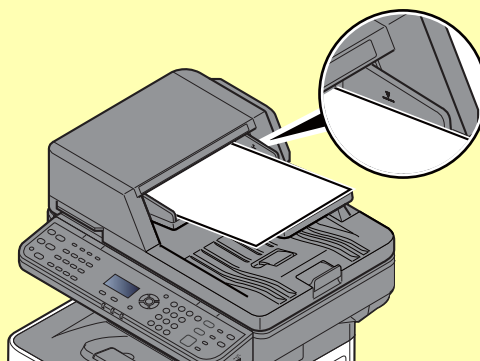
Для получения подробной информации об ориентации оригиналов см.:

➔ [Ориентация ориг. \(Ориентация оригинала\) \(стр.6-12\)](#)



### ВАЖНО

Убедитесь в том, что направляющие ширины придвинуты вплотную к краям оригиналов. Если имеется зазор, повторно отрегулируйте направляющие ширины оригиналов. Наличие зазора может стать причиной замятия оригиналов.



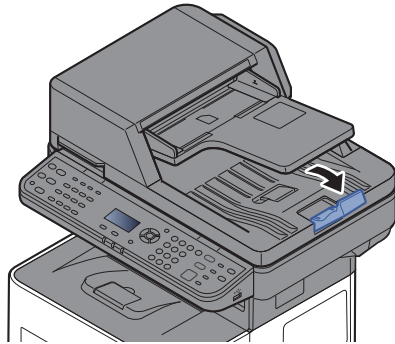
Убедитесь, что высота стопки загруженных оригиналов не превышает указанный уровень. Превышение максимального уровня загрузки может привести к застреванию оригиналов.

Оригиналы с перфорированными отверстиями или линиями следует загружать таким образом, чтобы сканирование перфорированных участков выполнялось в последнюю очередь.

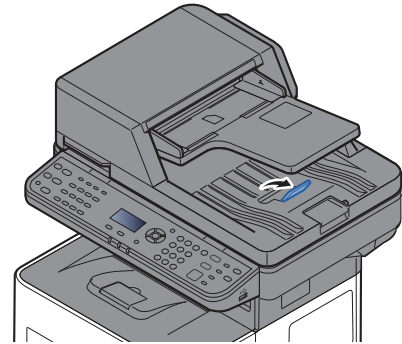


- Откройте ограничитель оригиналов в соответствии с размером установленного оригинала.

A4, Letter, Legal



B5 или меньше



## Программа

Регистрация наборов часто используемых функций в виде единой программы позволяет выбрать эти функции простым нажатием одной из клавиш от [Программа I] до [Программа IV].

Перечисленные ниже функции уже зарегистрированы в клавише [Программа I]. Данная функция позволяет копировать лицевую и обратную стороны удостоверения или иного документа размером менее формата Statement или A5 на одной странице. Хотя функции удаляются путем перезаписи клавиши [Программа I], можно зарегистрировать такие же настройки с помощью клавиши [Меню функций].

- Выбор бумаги: Кассета 1
- Масштаб: Авто
- Совместить: 2 на 1
- Формат оригинала: Statement (модели с единицами измерения в дюймах) / A5 (модели с метрическими единицами измерения)
- Непрерывное сканирование: Вкл.



### ПРИМЕЧАНИЕ

- В программе возможно зарегистрировать функцию копирования, функцию отправки и функцию факса (функция факса может регистрироваться или использоваться только на изделиях, на которых она установлена).
- Если включено управление регистрацией пользователей, регистрация функций возможна только после входа в систему с правами администратора.

## Регистрация программ

Используйте описанную ниже процедуру для регистрации программы.

### 1 Настройка параметров функций.

Настройте параметры функций, которые нужно зарегистрировать в качестве программы.

По поводу параметров функций см.:

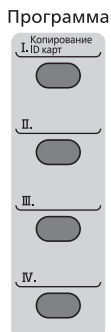
➔ [Использование различных функций \(стр.6-1\)](#)

### ПРИМЕЧАНИЕ

В случае функции отправки и функции факса в программе также регистрируется адресат.

## 2 Зарегистрируйте программу.

Нажмите одну из клавиш от [Программа I] до [Программа IV], в которой нужно зарегистрировать параметры, и удерживайте ее (не менее 2 секунд).



Текущие настройки зарегистрированы в выбранную программную клавишу.

## Подтверждение зарегистрированной программы

Настройки зарегистрированной программы можно подтвердить, вызвав программу.

➔ [Вызов программы \(стр.5-7\)](#)

## Вызов программы

Нажмите одну из клавиш от [Программа I] до [Программа IV], в которой зарегистрированы нужные настройки для вызова. Текущие настройки различных функций заменены зарегистрированными настройками.

Загрузите оригиналы и нажмите клавишу [Старт].

## Перезапись программы

Вы можете изменить программу. Для редактирования программы выполните описанную ниже процедуру.

### 1 Настройка параметров функций.

Установите функцию для изменения.

По поводу параметров функций см.:

➔ [Использование различных функций \(стр.6-1\)](#)

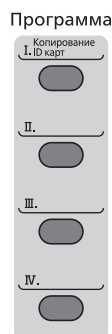


#### ПРИМЕЧАНИЕ

В случае функции отправки и функции факса в программе также регистрируется адресат.

### 2 Перезапишите программу.

- 1 Чтобы внести изменения, нажмите одну из клавиш от [Программа I] до [Программа IV] и удерживайте ее (не менее 2 секунд).



- 2 Клавиша [▲] [▼] > [Перезаписать] > клавиша [ОК] > [Да]  
Зарегистрируйте измененную программу.

## Удаление программы

Вы можете удалить программу.

### 1 Откройте экран.

Нажмите одну из клавиш от [Программа I] до [Программа IV] для удаления и удерживайте ее (2 секунды или дольше).

### 2 Удалите программу.

Клавиша [▲] [▼] > [Удалить] > клавиша [ОК] > [Да]

## Настройки клавиши выбора

Часто используемые функции можно зарегистрировать для клавиши выбора. Функции можно легко настраивать нажатием клавиши выбора.

Функции можно зарегистрировать для клавиши выбора из системного меню.

➔ [Копирование \(стр.8-39\)](#)

[Передать \(стр.8-42\)](#)

[Ящик документов \(стр.8-44\)](#)

# Копирование

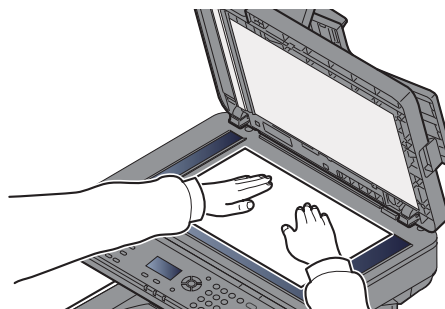
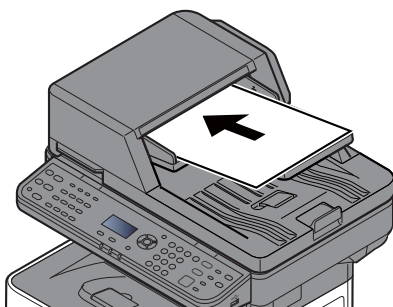
## Основные операции

Основные процедуры копирования включают в себя следующие действия.

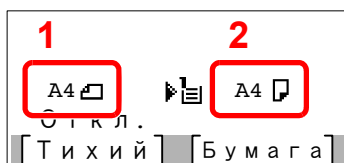
### 1 Нажмите клавишу [Копировать].

### 2 Положите оригиналы.

Положите оригиналы.



➔ [Загрузка оригиналов \(стр.5-2\)](#)



- 1 Формат оригинала
- 2 Формат бумаги

Проверьте формат оригинала и формат бумаги.

#### ПРИМЕЧАНИЕ

По поводу выбора формата оригинала см.:

➔ [Формат оригинала \(стр.6-10\)](#)

По поводу выбора источника бумаги см.:

➔ [Выбор бумаги \(стр.6-11\)](#)

### 3 Выберите функции.

Нажмите клавишу [Меню функций], чтобы выбрать необходимые функции копирования.

➔ [Копирование \(стр.6-3\)](#)

### 4 С цифровой клавиатуры введите количество копий.

Установите необходимое число копий, не превышающее 999.

## 5 Нажмите клавишу [Старт].

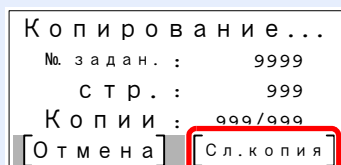
Начнется копирование.



### ПРИМЕЧАНИЕ

Эта функция позволяет во время печати откладывать очередное задание. При использовании этой функции оригинал будет сканироваться в то время, когда аппарат выполняет печать. После выполнения печати будет печататься отложенное копировальное задание. Если для параметра "Резерв. приоритет" установлено значение [Откл.], появится пункт [Сл. копия]. Выберите [Сл. копия] и выполните необходимые настройки для задания копирования.

► [Резерв. приоритет \(стр.8-39\)](#)



## Отмена заданий

Также задания могут быть отменены нажатием клавиши [Стоп].

**1 Нажмите клавишу [Стоп] при открытом экране копирования.**

**2 Отмените задание.**

**1** Клавиша [▲] [▼] > [Отменить печать] > клавиша [ОК]

**2** Выберите задание, которое нужно отменить, и нажмите [Меню].

**3** Клавиша [▲] [▼] > [Отмена задания] > клавиша [ОК]



### ПРИМЕЧАНИЕ

Для отображения подробной информации о задании выберите [Сведения] и нажмите клавишу [ОК].

**4** Выберите [Да].

Задание отменено.



### ПРИМЕЧАНИЕ

Можно отменить текущее задание во время сканирования нажатием клавиши [Стоп] или кнопки [Отмена].



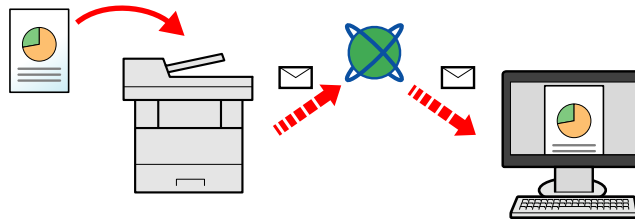
# Передача

Данный аппарат позволяет передать отсканированное изображение в виде файла, прикрепленного к сообщению электронной почты, или сохранить на компьютере, подсоединенном по сети. Для этого необходимо задать адрес отправителя и назначение (адрес получателя) в сети.

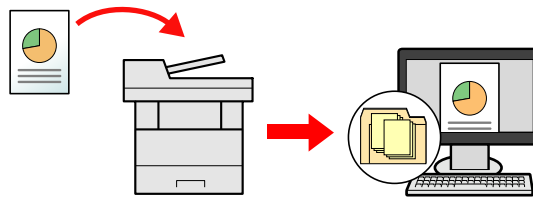
Для передачи по электронной почте необходимо наличие сетевой среды, которая обеспечит связь аппарата с почтовым сервером. Рекомендуется использование локальной сети (LAN) для обеспечения высокой скорости и безопасности передачи.

Ниже приведена процедура обычной передачи. Предусмотрены следующие четыре режима.

- Передача по электронной почте (ввод адреса электронной почты): передача отсканированного изображения оригинала в виде вложения в электронное письмо. (См. [стр.5-15](#) и [стр.5-17](#).)



- Передача в папку (SMB): сохранение отсканированного изображения оригинала в общей папке любого компьютера. (См. [стр.5-14](#).)
- Передача в папку (FTP): сохранение отсканированного изображения оригинала в папке на FTP-сервере. (См. [стр.5-14](#).)



- Сканирование данных изображения с помощью TWAIN / WIA: сканирование документа с использованием TWAIN или WIA-совместимого приложения. (См. [стр.5-31](#).)

## ПРИМЕЧАНИЕ

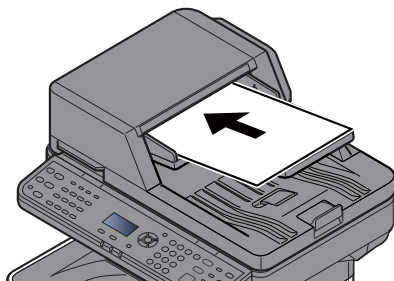
- Предусмотрена возможность комбинирования режимов передачи.
- ➔ [Передача адресатам разных типов \(групповая рассылка\) \(стр.5-24\)](#)
- Функцию факса можно использовать только на изделиях, для которых она предусмотрена.
- ➔ [Руководство по эксплуатации факса](#)

## Основные операции

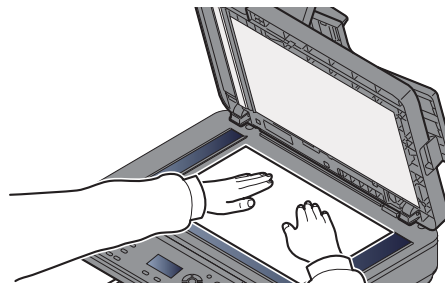
### 1 Нажмите клавишу [Отправить].

### 2 Положите оригиналы.

Положите оригиналы.



➔ [Загрузка оригиналов \(стр.5-2\)](#)



### 3 Задайте адресата.

Выберите адресата для передачи изображения.

➔ [Задание адресата \(стр.5-15\)](#)

#### Выбор адресата из внешней адресной книги

Для получения подробной информации о внешней адресной книге см.:

➔ **Command Center RX User Guide**

#### Выбор адресата из факса

Для получения дополнительной информации об использовании факса см.:

➔ **Руководство по эксплуатации факса**

### 4 Выберите функции.

Нажмите клавишу [Меню функций], чтобы выбрать необходимые функции отправки.

➔ [Передать \(стр.6-5\)](#)

### 5 Нажмите клавишу [Старт].

Начинается передача.

## Задание адресата

Выберите адресата с помощью любого из следующих методов.

[Выбор из адресной книги \(стр.5-15\)](#)

Выбор из внешней адресной книги

Для получения подробной информации о внешней адресной книге см.:

➔ **Command Center RX User Guide**

[Выбор адресата с помощью клавиши набора одним нажатием \(стр.5-17\)](#)

[Ввод адреса электронной почты \(стр.5-17\)](#)

[Указание новой папки ПК \(стр.5-18\)](#)

Выбор из факса

➔ **Руководство по эксплуатации факса**

### ПРИМЕЧАНИЕ

- Можно настроить аппарат таким образом, что экран адресной книги будет появляться при нажатии клавиши [Отправить].

➔ [Экран по умолч. \(стр.8-42\)](#)

- Если используются изделия, оснащенные функцией факса, можно указать адресата факса. Введите номер адресата с цифровой клавиатуры.

## Выбор из адресной книги

Выберите адресата, зарегистрированного в адресной книге.

Для получения дополнительной информации о регистрации адресатов в адресной книге см.:

➔ [Регистрация адресатов в адресной книге \(стр.3-25\)](#)

**1 На начальном экране передачи нажмите клавишу [Адр. книга].**

**2 Выберите адресатов.**

1 Клавиша [▲] [▼] > [Адр. книга] > клавиша [OK]

### ПРИМЕЧАНИЕ

Для получения подробной информации о внешней адресной книге см.:

➔ **Command Center RX User Guide**

2 Выберите адресата.

### ПРИМЕЧАНИЕ

При проверке информации адресата выберите [Меню] > [Сведения] > клавиша [OK]

## Поиск адресата

Поиск адресата можно выполнить по имени.

- 1 [Меню] > клавиша [▲] [▼] > [Найти (Имя)] > клавиша [ОК]
- 2 С помощью цифровой клавиатуры введите символы для поиска.



### ПРИМЕЧАНИЕ

Для получения подробной информации о вводе символов см.:

➔ [Способ ввода символов \(стр.11-9\)](#)

- 3 Нажмите клавишу [ОК].  
Отображается искомый адресат.

## 3 Нажмите клавишу [ОК].

Для отправки нескольким адресатам повторите шаги 1—3. Одновременно можно отправить факс не более чем 100 адресатам.

Адресатов можно изменить позже.

➔ [Проверка и изменение адресатов \(стр.5-21\)](#)

## Выбор адресата с помощью клавиши набора одним нажатием

Выберите адресата с помощью клавиш набора одним нажатием.

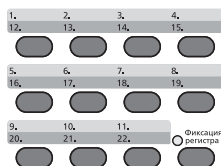
На начальном экране передачи нажмите клавишу набора одним нажатием, соответствующую зарегистрированному адресату.

### ПРИМЕЧАНИЕ

Данная процедура предполагает, что клавиши набора одним нажатием были предварительно запрограммированы.

Для получения дополнительной информации о добавлении клавиш набора одним нажатием см.:

➔ [Добавление адресата к клавише набора одним нажатием \(Клавиша набора одним нажатием\) \(стр.3-32\)](#)



При выборе клавиш набора одним нажатием с номерами 12—22 такую клавишу следует нажимать после включения индикатора [Фиксация регистра] нажатием клавиши [Фиксация регистра].



Адресатов можно изменить позже.

➔ [Проверка и изменение адресатов \(стр.5-21\)](#)

## Ввод адреса электронной почты

Введите нужный адрес e-mail.

### ПРИМЕЧАНИЕ

Для передачи электронной почты необходимо настроить параметры среды.

➔ [Настройки электронной почты \(стр.2-52\)](#)

- 1 На начальном экране отправки нажмите клавишу [▲] [▼] > [E-mail] > клавиша [OK]**
- 2 Введите адрес e-mail адресата.**

### ПРИМЕЧАНИЕ

Для получения подробной информации о вводе символов см.:

➔ [Способ ввода символов \(стр.11-9\)](#)

### 3 Нажмите клавишу [ОК].

Для отправки нескольким адресатам нажмите клавишу [Подтвердить/Добавить адресат]. Одновременно можно отправить факс не более чем 100 адресатам.

Адресатов можно изменить позже.

➔ [Проверка и изменение адресатов \(стр.5-21\)](#)



#### ПРИМЕЧАНИЕ

Если для параметра "Пров. ввода нов. адресата" выбрано значение [Вкл.], откроется экран подтверждения.

➔ [Пров. нов. адресата \(стр.8-42\)](#)

Повторно введите тот же адрес электронной почты и нажмите клавишу [ОК].

### Указание новой папки ПК

Укажите в качестве адресата требуемую общую папку на компьютере или сервере FTP.



#### ПРИМЕЧАНИЕ

- По поводу способа настройки адресата общей папки на ПК см.:
- ➔ [Подготовка к отправке документа в общую папку на ПК \(стр.3-15\)](#)
- Для получения подробной информации об общем использовании папки см.:
- ➔ [Создание общей папки, запись сведений об общей папке \(стр.3-17\)](#)
- Убедитесь, что для протокола SMB или FTP задано значение "Вкл."
- ➔ [Настр. протокола \(стр.8-13\)](#)

### 1 На начальном экране отправки нажмите клавишу [▲] [▼] > [Папка (SMB)] или [Папка (FTP)] > клавиша [ОК]

### 2 Введите информацию об адресате.

В приведенной ниже таблице описаны данные, которые нужно ввести. Введите информацию для каждого пункта и нажмите клавишу [ОК].



#### ПРИМЕЧАНИЕ

- Для имени компьютера, имени общего ресурса, имени домена и имени пользователя используйте информацию, записанную при создании общей папки. Для получения подробной информации о создании общих папок см.:
- ➔ [Запись имени компьютера и полного имени компьютера \(стр.3-15\)](#)
- Для получения подробной информации о вводе символов см.:
- ➔ [Способ ввода символов \(стр.11-9\)](#)

### Для передачи в папку (SMB)

Параметр	Сведения	Макс. число символов
<b>Имя хоста (SMB)*1</b>	Имя компьютера	не более 256 символов
<b>Путь</b>	Имя общей папки Например, scannerdata При сохранении в папку внутри общей папки: имя общей папки\имя папки в общей папке	не более 260 символов
<b>Имя польз. при вх.</b>	Если имя компьютера и домена совпадают: Имя пользователя Например, james.smith Если имя компьютера и домена не совпадают: Имя домена/Имя пользователя Например: abcdnet\james.smith	Не более 64 символов
<b>Пароль при входе</b>	Пароль для входа в ОС Windows <b>(С учетом регистра.)</b>	Не более 64 символов

\*1 Задайте номер порта, отличный от порта по умолчанию (445), используя формат "имя хоста: номер порта" (например, SMBhostname:140).  
Чтобы ввести адрес в соответствии с протоколом IPv6, заключите его в квадратные скобки [ ].  
(Пример: [3ae3:9a0:cd05:b1d2:28a:1fc0:a1:10ae]:140)

### Для передачи в папку (FTP)

Параметр	Данные, которые необходимо ввести	Макс. число символов
<b>Имя хоста (FTP)*1</b>	Имя хоста или IP-адрес FTP-сервера	Не более 64 символов
<b>Путь*2</b>	Путь к папке приема. Например, User\ScanData Если путь не указан, данные сохраняются в домашнем каталоге.	Не более 128 символов
<b>Имя польз. при вх.</b>	Имя пользователя для входа на FTP-сервер	Не более 64 символов
<b>Пароль при входе</b>	Пароль регистрации на сервере FTP <b>(С учетом регистра.)</b>	Не более 64 символов

\*1 Если нужно указать другой номер порта, отличающийся от стандартного (21), используйте "Имя хоста: номер порта" (например, FTPhostname:140).  
Чтобы ввести адрес в соответствии с протоколом IPv6, заключите его в квадратные скобки [ ].  
(Пример: [3ae3:9a0:cd05:b1d2:28a:1fc0:a1:10ae]:140)

\*2 Если сервер FTP работает на базе Linux/UNIX, путь, включающий подпапку, составляется с помощью косой черты (/), а не обратной косой черты.

### **3 Подтвердите указанные сведения.**

Появится экран подтверждения подключения. Выберите **[Да]**, чтобы отметить подключение (в противоположном случае — **[Нет]**).

После установления надежного соединения с адресатом отображается сообщение "Соединение установлено". При отображении сообщения "Невозможно установить соединение" проверьте введенные данные.

Для отправки нескольким адресатам повторите шаги 1—3.

Адресатов можно изменить позже.

➔ [Проверка и изменение адресатов \(стр.5-21\)](#)



## Проверка и изменение адресатов

Проверьте и измените выбранного адресата.

### 1 Откройте экран.

Задайте адресата.

➔ [Задание адресата \(стр.5-15\)](#)

### 2 Проверьте и измените адресата.

Нажмите клавишу [Подтвердить/Добавить адресат].

#### Добавление адресата

1 Выберите [Добавить].

2 Задайте адресатов, которых нужно добавить.

➔ [Задание адресата \(стр.5-15\)](#)

#### Редактирование адресата

1 Выберите адресата, которого нужно редактировать, и нажмите клавишу [ОК].

2 Клавиша [▲] [▼] > [Сведения/Правка] > клавиша [ОК]

3 Отредактируйте адресатов > клавиша [ОК]

➔ [Задание адресата \(стр.5-15\)](#)



#### ПРИМЕЧАНИЕ

По поводу редактирования адресата, зарегистрированного в адресной книге или клавише набора одним нажатием, см.:

➔ [Редактирование и удаление записей адресной книги \(стр.3-31\)](#)

[Редактирование и удаление клавиши набора одним нажатием \(стр.3-33\)](#)

#### Удаление адресата

1 Выберите адресата, которого нужно удалить, и нажмите клавишу [ОК].

2 Клавиша [▲] [▼] > [Удалить] > клавиша [ОК] > [Да]

### 3 Выберите [Выход].



#### ПРИМЕЧАНИЕ

Если для параметра проверки адресата перед отправкой выбрано значение [Вкл.], экран подтверждения откроется после нажатия клавиши [Старт].

➔ [Пров. до перед. \(стр.8-42\)](#)

[Экран подтверждения адресатов \(стр.5-22\)](#)

## Экран подтверждения адресатов

Если для параметра проверки адресата перед отправкой выбрано значение **[Вкл.]**, экран подтверждения адресатов откроется после нажатия клавиши **[Старт]**.

➔ [Пров. адресата \(стр.8-42\)](#)

Чтобы подтвердить адресата, выполните следующие шаги.

**1** Подтвердите всех адресатов.

Для отображения подробных сведений об адресате выберите его и нажмите клавишу **[ОК]** > клавиша **[▲]** **[▼]** > **[Сведения]** > клавиша **[ОК]**

Чтобы удалить адресата, выберите его и нажмите клавишу **[ОК]** > клавиша **[▲]** **[▼]** > **[Удалить]** > клавиша **[ОК]** > **[Да]**  
Адресат будет удален.

**2** Выберите **[Далее]**.



**ПРИМЕЧАНИЕ**

Удостоверьтесь, что все адресаты были подтверждены, выведя их на экран сообщения. Клавиша **[Далее]** остается неактивной до тех пор, пока не будут подтверждены все адресаты.

## Повторный вызов

Повторный вызов представляет собой функцию, позволяющую еще раз выполнить передачу адресату, который был введен последним. Если нужно отправить изображение тому же адресату, нажмите клавишу **[Повтор вызова/Пауза]**, чтобы выбрать последнего адресата отправки в списке адресатов.

- 1 Нажмите клавишу **[Повтор вызова/Пауза]**.

Адресат последней передачи будет отображен в списке адресатов.



### ПРИМЕЧАНИЕ

Если последняя передача включала адресатов факса, компьютеров и электронной почты, они также будут отображаться. При необходимости добавьте или удалите адресата.

- 2 Нажмите клавишу **[Старт]**.

Начинается передача.



### ПРИМЕЧАНИЕ

- Если для параметра "Пров. до перед." задано значение **[Вкл.]**, при нажатии клавиши **[Старт]** откроется экран подтверждения адресатов.

➔ [Экран подтверждения адресатов \(стр.5-22\)](#)

- Информация о повторном вызове удаляется в следующих случаях:
  - при выключении питания;
  - при отправке следующего изображения (регистрируется новая информация о повторном вызове);
  - при выходе из системы.

## Отправить мне (эл. почта)

Если включены реквизиты пользователя, то документ отправляется на адрес электронной почты вошедшего в систему пользователя.

- 1 **На начальном экране отправки нажмите клавишу **[▲] [▼] > [Мне (эл. почта)] > клавиша [ОК]****



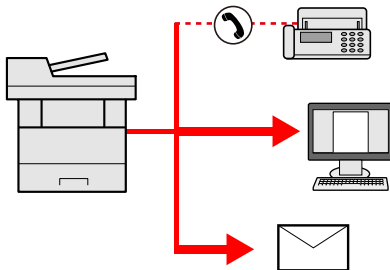
### ПРИМЕЧАНИЕ

В реквизитах пользователя, вошедшего в систему, должен быть указан адрес электронной почты.

➔ [Добавление пользователя \(Список локальных пользователей\) \(стр.9-8\)](#)

## Передача адресатам разных типов (групповая рассылка)

Можно задать адресатов, в которых объединены адреса электронной почты, папки (SMB или FTP) и номера факсов (функцию факса можно использовать только на изделиях, для которых она предусмотрена). Эта функция называется групповой рассылкой. Это полезно при рассылке различным типам адресатов (электронные адреса, папки и т. п.) с помощью одной операции.



Количество элементов рассылки

Эл. почта: до 100

Папки (SMB, FTP): всего 5 папок SMB и FTP

ФАКС до 100

Для групповой рассылки необходимо выполнить действия, аналогичные процедуре задания адресата отдельного типа. Введите дополнительные адреса электронной почты или пути к папке; введенная информация отображается в списке адресатов. Нажмите клавишу **[Старт]** для запуска одновременной передачи всем адресатам.



### ПРИМЕЧАНИЕ

Если в список адресатов входят номера факсов, изображения будут отправляться в черно-белом формате всем адресатам.

## Отмена заданий передачи

Также задания могут быть отменены нажатием клавиши [Стоп].

### 1 Нажмите клавишу [Стоп] при открытом экране передачи.

Отобразится меню [Список отм. зад.].



#### ПРИМЕЧАНИЕ

Нажатие клавиши [Стоп] не приостанавливает уже запущенное задание на передачу.

### 2 Отмена заданий.

1 Клавиша [▲] [▼] > [Отмена отправки] > клавиша [ОК]

2 Выберите задание, которое нужно отменить, и нажмите [Меню].

3 Клавиша [▲] [▼] > [Отмена задания] > клавиша [ОК]



#### ПРИМЕЧАНИЕ

Для отображения подробной информации о задании выберите [Сведения] и нажмите клавишу [ОК].

4 Выберите [Да].

Задание отменено.



#### ПРИМЕЧАНИЕ

Можно отменить текущее задание во время сканирования нажатием клавиши [Стоп] или кнопки [Отмена].

## WSD-сканирование

При использовании WSD-сканирования изображения оригиналов, отсканированные данным аппаратом, будут сохранены в виде файлов на компьютере с поддержкой WSD.

### ПРИМЕЧАНИЕ

- Для использования WSD-сканирования убедитесь, что компьютер используется для WSD-сканирования и что аппарат подключен к сети, а также что в сетевых настройках для параметра "WSD Сканирование" установлено значение [Вкл.].
- ➔ [WSD Сканирование \(стр.8-16\)](#)
- Подробнее о работе компьютера см. справку компьютера или руководство по эксплуатации программного обеспечения.

## Установка программного обеспечения драйвера (для Windows 7)

### 1 В меню "Пуск" выберите [Сеть].

В Windows нажмите кнопку [Пуск], затем выберите [Сеть].

#### ПРИМЕЧАНИЕ

Если в меню "Пуск" не отображается пункт [Сеть], выполните следующее.

- 1 Щелкните правой кнопкой мыши [Пуск] и выберите [Свойство] из появившегося меню.
- 2 Выберите на экране "Свойства панели задач и меню [Пуск]" вкладку [Меню [Пуск]] и щелкните [Настройка].
- 3 Когда откроется окно "Настройка меню [Пуск]", установите флажок "Сеть" и нажмите [ОК].

### 2 Установите драйвер.

Правой кнопкой мыши щелкните значок аппарата, а затем выберите [Установить].

#### ПРИМЕЧАНИЕ

Если появится окно "Контроль учетных записей", нажмите [Продолжить].  
Если появится окно "Найдено новое оборудование", нажмите [Отмена].

Во время установки дважды щелкните значок на панели задач, чтобы открыть окно "Установка программного обеспечения драйвера". Установка завершится, когда в окне [Установка программного обеспечения драйвера] появится сообщение "Устройства готовы к использованию".

## Установка программного обеспечения драйвера (для Windows 8 и Microsoft Windows Server 2012)

**1 Выберите чудо-кнопку [Поиск], [Панель управления], а затем [Просмотр устройств и принтеров].**

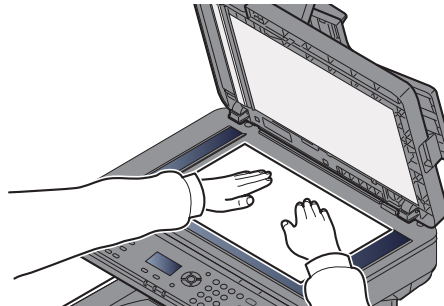
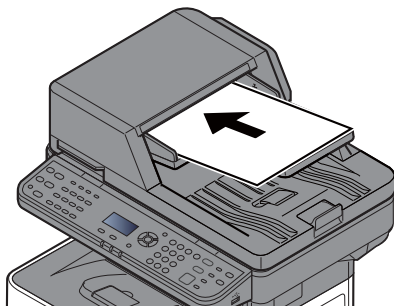
**2 Установите драйвер.**

Щелкните [Добавить устройство]. Выберите значок аппарата, а затем щелкните [Далее].

Когда значок аппарата появится в разделе "Принтеры" на экране [Устройства и принтеры], установка будет завершена.

## WSD сканирование

### 1 Положите оригиналы.



→ [Загрузка оригиналов \(стр.5-2\)](#)

### 2 Откройте экран.

Клавиша [Отправить] > клавиша [▲] [▼] > [WSD Сканирование] > клавиша [OK]

### 3 Выполните сканирование оригиналов.

Процедура с использованием данного аппарата

- 1 Клавиша [▲] [▼] > [От опер. панели] > клавиша [OK]
- 2 Выберите компьютер адресата и нажмите клавишу [OK].  
Можно просмотреть информацию по выбранному компьютеру, нажав [Сведения].
- 3 Нажмите клавишу [Меню функций], чтобы задать требуемый тип оригинала, формат файла и т. п.
- 4 Нажмите клавишу [Старт].  
Начинается отправка, активируется установленное на компьютере программное обеспечение.

Процедура с компьютера

- 1 Клавиша [▲] [▼] > [С компьютера] > клавиша [OK]
- 2 Используйте для отправки изображений программное обеспечение, установленное на компьютере.



## Использование факс-сервера для отправки факсов (передача через факс-сервер)

Вы можете передавать отсканированный документ через факс-сервер.



### ПРИМЕЧАНИЕ

Для использования данной функции у вас должен быть факс-сервер. Для получения информации о вашем факс-сервере обратитесь к своему администратору.

### Настройка параметров перед отправкой

Перед отправкой факса необходимо выполнить следующую настройку.

- Задайте настройки факс-сервера.

➔ [Настройки факс-сервера \(стр.8-24\)](#)

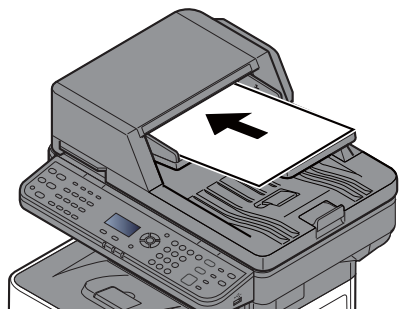
Command Center RX User Guide

### Использование факс-сервера для отправки факсов

**1 Нажмите клавишу [Отправить].**

**2 Положите оригиналы.**

Положите оригиналы.



➔ [Загрузка оригиналов \(стр.5-2\)](#)



**3 Клавиша [▲] [▼] > [Факс сервер] > клавиша [ОК]**

**4 Задайте адресата.**

Ввод номера факса адресата с помощью цифровой клавиатуры

- 1 Выберите [Ввод № факса].
- 2 Введите номер факса.



### ПРИМЕЧАНИЕ

Ввод номера с цифровой клавиатуры.

**3** Нажмите клавишу [ОК].

Адресатов можно изменить позже.

➔ [Проверка и изменение адресатов \(стр.5-21\)](#)

### Выбор из адресной книги

- 1 Нажмите [**Адресная книга**].



#### ПРИМЕЧАНИЕ

Отобразится адресная книга, настроенная в [**Адр. книга по умолч.**] в разделе "Наст. факс-серв."

- 2 Выберите адресата.
  - ➔ [Выбор из адресной книги \(стр.5-15\)](#)
- 3 Нажмите клавишу [**ОК**].

Адресатов можно изменить позже.

  - ➔ [Проверка и изменение адресатов \(стр.5-21\)](#)

### 5 Выберите функции.

Нажмите клавишу [**Меню функций**], чтобы выбрать необходимые функции отправки.

- ➔ [Передать \(стр.6-5\)](#)

### 6 Нажмите клавишу [**Старт**].

Начинается передача.

## Сканирование с помощью TWAIN или WIA

В данном разделе объясняется, как отсканировать оригинал с помощью TWAIN. Аналогично используется драйвер WIA.

### 1 Откройте экран.

- 1 Активируйте программное приложение, поддерживающее TWAIN.
- 2 С помощью приложения выберите аппарат и откройте диалоговое окно.



#### ПРИМЕЧАНИЕ

По поводу выбора аппарата см. Руководство по эксплуатации или справку для каждого программного приложения.

### 2 Настройка параметров сканирования.

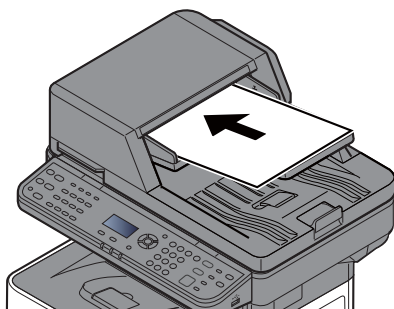
В открывшемся диалоговом окне выберите параметры сканирования.



#### ПРИМЕЧАНИЕ

По поводу настроек см. справку в диалоговом окне.

### 3 Положите оригиналы.



➔ [Загрузка оригиналов \(стр.5-2\)](#)

### 4 Выполните сканирование оригиналов.

Нажмите кнопку [Сканировать]. Будут отсканированы данные документа.

## Порядок использования функции факса

Функцию факса можно использовать на изделиях, для которых она предусмотрена.

➔ [Руководство по эксплуатации факса](#)

## Что такое ящик документов?

Ящик документов содержит четыре типа ящиков, выполняющих следующие функции.

Предусмотрены ящики документов следующих типов:

### Пользовательский ящик ([стр.5-35](#))

Пользовательский ящик — это ящик, который вы можете создать внутри ящика документов и использовать для хранения данных с целью дальнейшего их восстановления. Вы можете создать или удалить пользовательский ящик, а также обрабатывать данные различными способами, как описано ниже.

➔ [Создание нового пользовательского ящика \(стр.5-35\)](#)

[Сохранение документов \(стр.5-38\)](#)

[Печать документов \(стр.5-39\)](#)

[Редактирование документов \(стр.5-40\)](#)

[Удаление документов \(стр.5-41\)](#)



#### ПРИМЕЧАНИЕ

Для использования пользовательского ящика в аппарате должен быть установлен дополнительный диск SSD.

### Ящик заданий

Это поле предназначено для сохранения заданий, выполняемых с ПК.



#### ПРИМЕЧАНИЕ

• Вы можете настроить аппарат так, чтобы временные документы, находящиеся в ящике заданий, удалялись автоматически.

➔ [Удал. сохр. задан. \(стр.8-44\)](#)

• Для получения подробной информации о работе с ящиком заданий см.:

➔ [Печать данных, сохраненных на принтере \(стр.4-14\)](#)

### Ящик конфиденциальной печати / сохраненного задания ([стр.4-15](#), [стр.4-17](#))

В режиме конфиденциальной печати вы можете указать, чтобы задание не распечатывалось, пока вы не разрешите его печать с панели управления. При передаче задания из прикладного программного обеспечения укажите 4-значный цифровой код доступа в драйвере принтера. Задание подается на печать при помощи ввода кода доступа на панели управления, при этом обеспечивается конфиденциальность задания на печать. Данные будут удалены после завершения задания печати или после выключения питания.

При использовании функции сохраненного задания отправленные из приложения данные печати сохраняются в аппарате. При необходимости можно задать код доступа. Если задан код доступа, для выполнения печати введите его. Данные печати будут сохранены в ящике задания после выполнения печати. Это позволит многократно распечатывать одни и те же данные.

### Ящик быстрого копирования/проверки и уточнения ([стр.4-19](#), [стр.4-21](#))

Функция "Быстрая копия" облегчает дополнительную печать уже распечатанных документов. Активация функции быстрого копирования и печать документа с использованием драйвера принтера позволяют сохранять данные печати в ящике задания. Если нужны дополнительные копии, вы можете допечатать необходимое количество копий, используя панель управления. По умолчанию может быть сохранено до 32 документов. При отключении питания все сохраненные задания будут удалены.



#### ПРИМЕЧАНИЕ

Если вы попытаетесь сохранить документы, а их количество превышает максимальное, последние данные документов будут записаны поверх старых данных.

Функция "Проверка и удержание" выполняет только однократную пробную печать составного задания и задерживает печать оставшихся копий. Печать составного задания на печать в режиме "Проверка и удержание" с использованием драйвера принтера позволяет печатать только одну копию, в то время как данные документа находятся в ящике заданий. Для продолжения печати оставшихся копий используйте панель управления. Вы можете изменить количество выводимых на печать копий.

### **Ящик "Съемный носитель" ([стр.5-42](#))**

Для печати сохраненного файла можно подключить съемный носитель USB к порту USB аппарата. Данные можно распечатывать непосредственно с памяти USB без компьютера. Файлы изображений, отсканированных с помощью данного аппарата, можно также сохранять в памяти USB в форматах PDF, TIFF, JPEG, XPS, OpenXPS или формате PDF с высокой степенью сжатия (сканирование в память USB).

### **Ящик дополнительного адреса / ящик опроса**

Ящик дополнительного адреса/ящик опроса служат для сохранения данных факса.

➔ **Руководство по эксплуатации факса**

# Использование пользовательского ящика

Пользовательский ящик — это ящик, который вы можете создать внутри ящика документов и использовать для хранения данных с целью дальнейшего их восстановления. Вы можете создать или удалить пользовательский ящик, а также обрабатывать данные различными способами, как описано ниже.

➔ [Создание нового пользовательского ящика \(стр.5-35\)](#)

[Сохранение документов \(стр.5-38\)](#)

[Печать документов \(стр.5-39\)](#)

[Редактирование документов \(стр.5-40\)](#)

[Удаление документов \(стр.5-41\)](#)

## ПРИМЕЧАНИЕ

Операции с пользовательским ящиком, выполняемые с панели управления, также можно выполнять с помощью Command Center RX.

➔ [Command Center RX User Guide](#)

## Создание нового пользовательского ящика

### ПРИМЕЧАНИЕ

- Для использования пользовательского ящика в аппарате должен быть установлен дополнительный диск SSD.
- Если включено управление входом пользователей в систему, изменение настроек возможно только после входа в систему с правами администратора. Заводские настройки по умолчанию для имени пользователя и пароля при входе приведены ниже.

**Имя пользователя при входе: 4500**

**Пароль при входе: 4500**

- Если включено управление входом пользователей в систему, для выполнения следующих операций нужно войти с правами администратора. Их нельзя выполнить с правами пользователя:
  - создание ящика;
  - удаление ящика, владельцем которого является другой пользователь.

## 1 Откройте экран.

Клавиша [Системное меню/Счетчик] > клавиша [▲] [▼] > [Ящик докум.] > клавиша [OK] > клавиша [▲] [▼] > [Пользоват. ящик] > клавиша [OK] > клавиша [▲] [▼] > [Сведения/Правка] > клавиша [OK] > [Меню]

## 2 Создание пользовательского ящика.

1 Клавиша [▲] [▼] > [Доб. ящик] > клавиша [OK]

2 Введите имя ящика и нажмите клавишу [OK].

### ПРИМЕЧАНИЕ

Можно ввести до 32 символов.

Для получения подробной информации о вводе символов см.:

➔ [Способ ввода символов \(стр.11-9\)](#)

**3** Введите номер ящика и нажмите клавишу [OK].



**ПРИМЕЧАНИЕ**

Можно задать любое значение от 0001 до 1000.

С помощью клавиш [▲] и [▼] или цифровой клавиатуры введите номер.

Если заданный номер ящика уже используется, при нажатии клавиши [OK] появится сообщение об ошибке; при этом регистрация данного номера невозможна. Если ввести 0000, будет автоматически присвоен минимальный доступный номер.

**4** Для завершения регистрации ящика нажмите клавишу [▲] [▼] > [Выход] > клавиша [OK].

Пользовательский ящик создан.

Для регистрации дополнительной информации о ящике нажмите клавишу [▲] [▼] > [Сведения] > клавиша [OK].

Перейдите к следующему шагу.

**3 Введите информацию ящика.**

Выберите [Изменить] для каждого пункта, введите информацию и нажмите клавишу [OK].

Нажмите клавишу [▶] для просмотра следующего экрана. Для возврата к предыдущему экрану нажмите клавишу [◀]. В приведенной ниже таблице перечислены параметры, которые можно задать.

Параметр	Описание
Имя ящика	Введите имя ящика (до 32 символов). ➔ <a href="#">Способ ввода символов (стр.11-9)</a>
Владелец* <sup>1</sup> * <sup>2</sup>	Задайте владельца ящика. Выберите владельца из открывшегося списка пользователей.
Полномочия* <sup>1</sup>	Выберите, открывать ли общий доступ к ящику.
Пароль ящика	Чтобы ограничить пользователям доступ к ящику, можно установить пароль для защиты ящика. Ввод пароля не обязателен. Введите пароль до 16 символов и нажмите клавишу [OK]. Введите тот же пароль для подтверждения и нажмите клавишу [OK]. Этот параметр можно установить при выборе пункта [Общий] в меню "Полномочия".
№ ящика	Введите номер ящика с помощью цифровой клавиатуры или клавиш [▲] и [▼]. Номер ящика может принимать значение от 0001 до 1000. Пользовательский ящик должен иметь уникальный номер. Если ввести 0000, будет автоматически присвоен минимальный доступный номер.
Ограничение использования	Использование ящика можно ограничить. Чтобы включить ограничение емкости, введите значение предела емкости пользовательского ящика в мегабайтах с помощью клавиш [▲], [▼] или цифровой клавиатуры. Значение должно находиться в диапазоне от 1 до 30 000 (Мбайт).
Автоматическое удаление файлов	Автоматическое удаление сохраненных документов по истечении заданного периода времени. Чтобы включить автоматическое удаление, нажмите клавишу [▲] [▼] > [Вкл.] > клавиша [OK]. С помощью цифровой клавиатуры или клавиш [▲] и [▼] введите время хранения документов (в днях). Можно ввести любое число от 1 до 31 (в днях). Чтобы отключить автоматическое удаление файлов, нажмите клавишу [▲] [▼] > [Откл.] > клавиша [OK].
Свободно	Отображение объема свободного места в ящике.



Параметр	Описание
Настройки перезаписи	Указывает, нужно ли при сохранении новых документов заменять старые сохраненные документы. Для перезаписи старых документов нажмите клавишу [▲] [▼] > [Разрешить] > клавиша [ОК]. Для сохранения старых документов нажмите клавишу [▲] [▼] > [Запретить] > клавиша [ОК].
Удаление после печати	Автоматическое удаление документа из ящика по завершении печати. Чтобы удалить документ, нажмите клавишу [▲] [▼] > [Вкл.] > клавиша [ОК]. Чтобы оставить документ, нажмите клавишу [▲] [▼] > [Откл.] > клавиша [ОК].

\*1 Отображается, если включено управление входом пользователей в систему.

\*2 Отображается в случае, если пользователь зашел с полномочиями администратора.

## Редактирование и удаление пользовательского ящика

### 1 Откройте экран.

Клавиша [Системное меню/Счетчик] > клавиша [▲] [▼] > [Ящик докум.] > клавиша [ОК] > клавиша [▲] [▼] > [Пользоват. ящик] > клавиша [ОК] > клавиша [▲] [▼] > [Сведения/правка] > клавиша [ОК]

### 2 Отредактируйте пользовательский ящик.

#### Редактирование

- 1 Выберите ящик, который нужно редактировать, и нажмите клавишу [ОК].

#### ПРИМЕЧАНИЕ

- Если войти в систему с правами пользователя, можно редактировать только те ящики, чьим владельцем является данный пользователь.
- Если войти в систему с правами администратора, можно редактировать любые ящики.
- Если пользовательский ящик защищен паролем, введите правильный пароль.

- 2 Измените информацию о ящике.

➔ [Создание нового пользовательского ящика \(стр.5-35\)](#)

#### Удаление

- 1 Выберите ящик, который нужно удалить, и нажмите [Меню].

#### ПРИМЕЧАНИЕ

- Если войти в систему с правами пользователя, можно удалять только те ящики, чьим владельцем является данный пользователь.
- Если войти в систему с правами администратора, можно удалить все ящики.

- 2 Клавиша [▲] [▼] > [Удалить] > клавиша [ОК] > [Да]

#### ПРИМЕЧАНИЕ

Если пользовательский ящик защищен паролем, введите правильный пароль.

## Сохранение документов

В пользовательском ящике сохраняются данные печати, которые были отправлены с ПК. Порядок выполнения печати с ПК см. в:

➔ **Printer Driver User Guide**

## Печать документов

Ниже объясняется процедура печати документов из пользовательского ящика.

### 1 Откройте экран.

- 1 Клавиша **[Ящик документов/USB]** > клавиша **[▲]** **[▼]** > **[Пользоват. ящик]** > клавиша **[ОК]**
- 2 Выберите ящик, содержащий документ, который нужно распечатать, и нажмите клавишу **[ОК]**.



#### ПРИМЕЧАНИЕ

- Если пользовательский ящик защищен паролем, введите правильный пароль.
- Нажмите **[Меню]**, чтобы выполнить следующие действия.
  - **[Открыть]**: открытие выбранного ящика.
  - **[Сведения]**: отображение сведений о выбранном ящике.
  - **[Сорт. (номер)]**, **[Сорт. (имя)]**: сортировка ящиков.
  - **[Найти (№)]**, **[Найти (Имя)]**: поиск по номеру или имени ящика.

### 2 Напечатайте документ.

- 1 Выберите документ, который нужно напечатать, и нажмите **[Выбрать]**.

Справа от имени выбранного файла появится галочка.

Чтобы отменить выбор, выберите отмеченный файл и снова нажмите **[Выбрать]**.



#### ПРИМЕЧАНИЕ

Нажмите **[Меню]**, чтобы выполнить следующие действия.

- **[Выбрать все]**: выбор всех файлов.
- **[Очистить все]**: отмена выбора всех файлов.
- **[Найти (Имя)]**: поиск по имени файла.
- **[Сведения]**: отображение сведений о выбранном файле.

- 2 Выберите клавишу **[ОК]**.

Чтобы использовать параметры, которые применялись во время печати при последнем сохранении документа, нажмите клавишу **[▲]** **[▼]** > **[Печать]** > клавиша **[ОК]**.

Чтобы изменить параметры печати, нажмите клавишу **[▲]** **[▼]** > **[Печать (изм. наб.)]** > клавиша **[ОК]**.

При выборе параметра **[Печать]** измените количество печатаемых копий (если необходимо).

При выборе параметра **[Печать (изм. наб.)]** можно изменить параметры печати. По поводу функций, которые можно выбирать, см.:

➔ [Пользовательский ящик \(печать\) \(стр.6-7\)](#)

- 3 Нажмите клавишу **[Старт]**.

Начинается печать выбранных документов.

## Редактирование документов

Данная функция позволяет перемещать документы, сохраненные в пользовательских ящиках, в другие ящики. Ниже описана процедура перемещения документов.

### 1 Откройте экран.

- 1 Клавиша [Ящик документов/USB] > клавиша [▲] [▼] > [Пользоват. ящик] > клавиша [ОК]
- 2 Выберите ящик, содержащий документ, который нужно переместить, и нажмите клавишу [ОК].



#### ПРИМЕЧАНИЕ

- Если пользовательский ящик защищен паролем, введите правильный пароль.
- Нажмите [Меню], чтобы выполнить следующие действия.
  - [Открыть]: открытие выбранного ящика.
  - [Сведения]: отображение сведений о выбранном ящике.
  - [Сорт. (номер)], [Сорт. (имя)]: сортировка ящиков.
  - [Найти (№)], [Найти (Имя)]: поиск по номеру или имени ящика.

### 2 Переместите документы.

- 1 Выберите документ, который нужно переместить, и нажмите [Выбрать].  
Справа от имени выбранного файла появится галочка.  
Чтобы отменить выбор, выберите отмеченный файл и снова нажмите [Выбрать].



#### ПРИМЕЧАНИЕ

- Нажмите [Меню], чтобы выполнить следующие действия.
- [Выбрать все]: выбор всех файлов.
  - [Очистить все]: отмена выбора всех файлов.
  - [Найти (Имя)]: поиск по имени файла.
  - [Сведения]: отображение сведений о выбранном файле.

- 2 Клавиша [ОК] > клавиша [▲] [▼] > [Переместить] > клавиша [ОК]
- 3 Выберите ящик адресата и нажмите клавишу [ОК].  
Выбранный документ будет перемещен.



#### ПРИМЕЧАНИЕ

Если ящик, в который нужно переместить документ, защищен паролем, введите правильный пароль.

## Удаление документов

Ниже объясняется процедура удаления документов из пользовательского ящика.

### 1 Откройте экран.

- 1 Клавиша **[Ящик документов/USB]** > клавиша **[▲]** **[▼]** > **[Пользоват. ящик]** > клавиша **[ОК]**
- 2 Выберите ящик, содержащий документ, который нужно удалить, и нажмите клавишу **[ОК]**.



#### ПРИМЕЧАНИЕ

- Если пользовательский ящик защищен паролем, введите правильный пароль.
- Нажмите **[Меню]**, чтобы выполнить следующие действия.
  - **[Открыть]**: открытие выбранного ящика.
  - **[Сведения]**: отображение сведений о выбранном ящике.
  - **[Сорт. (номер)]**, **[Сорт. (имя)]**: сортировка ящиков.
  - **[Найти (№)]**, **[Найти (Имя)]**: поиск по номеру или имени ящика.

### 2 Удалите документ.

- 1 Выберите документ, который нужно удалить, и нажмите **[Выбрать]**.  
Справа от имени выбранного файла появится галочка.  
Чтобы отменить выбор, выберите отмеченный файл и снова нажмите **[Выбрать]**.



#### ПРИМЕЧАНИЕ

- Нажмите **[Меню]**, чтобы выполнить следующие действия.
- **[Выбрать все]**: выбор всех файлов.
  - **[Очистить все]**: отмена выбора всех файлов.
  - **[Найти (Имя)]**: поиск по имени файла.
  - **[Сведения]**: отображение сведений о выбранном файле.

- 2 Клавиша **[ОК]** > клавиша **[▲]** **[▼]** > **[Удалить]** > клавиша **[ОК]** > **[Да]**

# Печать документов, сохраненных на съемном носителе USB

Вставьте съемный носитель USB непосредственно в аппарат. Это поможет быстро и легко распечатать файлы, сохраненные в памяти USB, без использования компьютера.

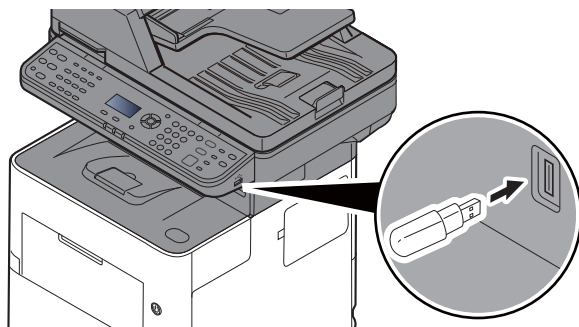
Можно распечатывать следующие типы файлов:

- файл PDF (версия 1.7 или старше);
- файл TIFF (формат TIFF V6/TTN2);
- файл JPEG;
- файл XPS;
- файл OpenXPS;
- зашифрованный файл PDF;

- Файлы PDF для печати должны иметь расширение (.pdf).
- файлы для печати должны храниться в папках не ниже 3 уровня вложения, включая корневую папку;
- вставьте память USB непосредственно в предназначенное для нее гнездо.

## 1 Вставьте память USB.

Вставьте съемный носитель USB в порт USB.



## 2 Откройте экран.

Клавиша [Ящик документов/USB] > клавиша [▲] [▼] > [Память USB] > клавиша [OK]

## 3 Напечатайте документ.

- 1 Выберите папку, содержащую файл, который нужно напечатать, и нажмите клавишу [OK].

Аппарат отобразит документы из папок вплоть до 3 уровня вложения, включая корневую папку.



### ПРИМЕЧАНИЕ

- Может отображаться до 1000 документов.
- Чтобы перейти к папке уровнем выше, нажмите клавишу [Назад].

- 2 Выберите документ, который нужно напечатать, и нажмите **[Выбрать]**.  
Справа от имени выбранного файла появится галочка.  
Чтобы отменить выбор, выберите отмеченный файл и снова нажмите **[Выбрать]**.



#### **ПРИМЕЧАНИЕ**

Нажмите **[Меню]**, чтобы выполнить следующие действия.

- **[Выбрать все]**: выбор всех файлов.
- **[Очистить все]**: отмена выбора всех файлов.
- **[Сведения]**: отображение сведений о выбранном файле.
- **[Сведения пам.]**: отображение сведений о съемном носителе USB.
- **[Удалить память]**: процедура извлечения модуля памяти USB из аппарата.

- 3 Клавиша **[ОК]** > клавиша **[▲]** **[▼]** > **[Печать]** > клавиша **[ОК]**
- 4 При необходимости измените желаемое количество копий, настройте двустороннюю печать и пр.  
По поводу функций, которые можно выбирать, см.:  
➔ [Съемный носитель \(сохранение файла, печать документов\) \(стр.6-8\)](#)
- 5 Нажмите клавишу **[Старт]**.  
Начинается печать выбранного файла.

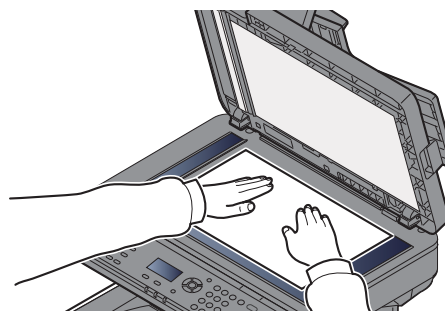
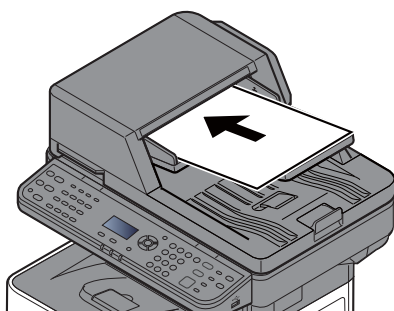
# Сохранение документов на съемный модуль памяти USB (сканирование на USB)

Данная функция позволяет сохранить отсканированные файлы изображений на съемный носитель USB, подключенный к аппарату. Можно сохранять файлы в форматах PDF, TIFF, JPEG, XPS, OpenXPS или PDF с высокой степенью сжатия.

## ПРИМЕЧАНИЕ

Можно сохранить максимум 1000 файлов.

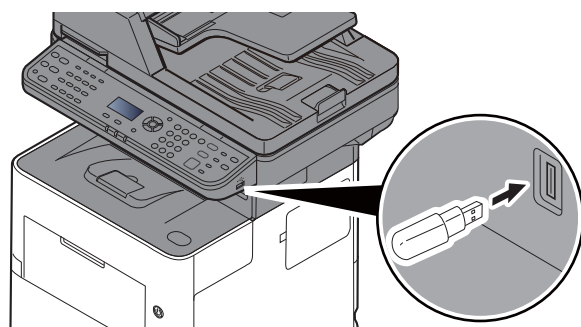
### 1 Положите оригиналы.



➔ [Загрузка оригиналов \(стр.5-2\)](#)

### 2 Вставьте память USB.

Вставьте съемный носитель USB в порт USB.



### 3 Откройте экран.

Клавиша [Ящик документов/USB] > клавиша [▲] [▼] > [Память USB] > клавиша [OK]

### 4 Сохраните документ.

1 Выберите папку, в которой будет сохранен файл, и нажмите клавишу [OK].

Аппарат отобразит папки вплоть до 3 уровня вложения, включая корневую папку.

2 Клавиша [▲] [▼] > [Сохранить файл] > клавиша [OK]

3 Задайте нужный тип оригинала, формат файла и т. п.

По поводу функций, которые можно задать, см.:

➔ [Съемный носитель \(сохранение файла, печать документов\) \(стр.6-8\)](#)

4 Нажмите клавишу [Старт].

Оригинал будет отсканирован, и данные будут сохранены на съемном носителе USB.



# Проверка информации о съемном носителе USB

Можно проверить информацию о съемном носителе USB.

## 1 Откройте экран.

Клавиша [Ящик документов/USB] > клавиша [▲] [▼] > [Память USB] > клавиша [OK] > [Меню] > клавиша [▲] [▼] > [Сведения пам.] > клавиша [OK]

## 2 Проверьте информацию.

Нажмите клавишу [▶] для просмотра следующего экрана. Для возврата к предыдущему экрану нажмите клавишу [◀].

После подтверждения информации нажмите клавишу [OK].

# Извлечение памяти USB

Для извлечения съемного носителя USB выполните следующие шаги.

 **ВАЖНО**

Во избежание повреждения данных или носителя USB обязательно следуйте правильной процедуре.

## 1 Откройте экран.

Клавиша [Сброс] > клавиша [Ящик документов/USB] > клавиша [▲] [▼] > [Память USB] > клавиша [OK]

## 2 Нажмите [Извлечь носитель].

[Меню] > клавиша [▲] [▼] > [Удалить память] > [OK]

## 3 Процедура извлечения модуля памяти USB из аппарата.

Когда появится сообщение "Память USB можно безопасно извлечь", нажмите [OK] и извлеките съемный носитель USB.



### ПРИМЕЧАНИЕ

Также можно извлечь съемный носитель USB после проверки состояния устройства.

➔ [Устройство/Связь \(стр.7-14\)](#)

# 6 Использование различных функций

В этой главе рассматриваются следующие темы.

Доступные функции аппарата .....	6-2
Копирование .....	6-3
Передать .....	6-5
Пользовательский ящик (печать) .....	6-7
Съемный носитель (сохранение файла, печать документов) .....	6-8
Функции .....	6-10
Копия ID-карты .....	6-10
Формат оригинала .....	6-10
Выбор бумаги .....	6-11
Ориентация ориг. (Ориентация оригинала) .....	6-12
Ориг. раз. форм. (Оригиналы разных форматов) .....	6-13
Разбор по копиям .....	6-13
Плотность .....	6-13
Оригинал изображения .....	6-14
EcoPrint .....	6-14
Выбор цвета .....	6-15
Резкость .....	6-15
Контрастность .....	6-16
Плотность фона .....	6-16
Подавл. фона (Подавление проступания) .....	6-17
Масштаб .....	6-17
Совместить .....	6-19
Двустороннее копирование .....	6-21
Непрерывное сканирование .....	6-23
Уведомление о завершении задания .....	6-23
Ввод имени файла .....	6-24
Замещение приоритета .....	6-24
Тихий режим .....	6-24
Пропустить пустую страницу .....	6-25
Двусторонняя (двусторонний оригинал) .....	6-26
Формат для передачи .....	6-27
Формат файла .....	6-28
Разделение файлов .....	6-32
Разрешение сканирования .....	6-32
Тема/текст .....	6-33
FTP-передача с шифрованием .....	6-33
Удал. после печ. (Удаление после печати) .....	6-33
Формат сохранения .....	6-34
Длинный оригинал .....	6-34
Зашифрован. PDF .....	6-35
Печать JPEG/TIFF .....	6-35
XPS впис. по стр. ....	6-35

## Доступные функции аппарата

Для настройки параметров функций нажмите клавишу **[Меню функций]**.

➔ [Метод работы \(стр.2-12\)](#)

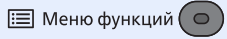


- 1 Отображение меню функций.
- 2 Выбор показанного пункта или изменение числового значения.
- 3 Подтверждение выбранного параметра.
- 4 Отмена текущего параметра меню и возврат к меню на один уровень выше.

## Копирование

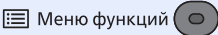
Описание каждой функции см. в приведенной ниже таблице.

Клавиша	Функция	Описание	Страница для справки
 Меню функций 	<b>Тихий режим</b>	Снижение скорости печати и сканирования для обеспечения бесшумной работы.	<a href="#">стр.6-24</a>
	<b>Выбор бумаги</b>	Выберите кассету или универсальный лоток с бумагой требуемого формата.	<a href="#">стр.6-11</a>
	<b>Разбор по копиям</b>	Печать со сдвигом по странице или комплекту.	<a href="#">стр.6-13</a>
	<b>Копия ID-карты</b>	Используйте данную программу при копировании водительских прав или страхового полиса. При сканировании лицевой и обратной стороны документа обе стороны будут располагаться на одной стороне листа бумаги.	<a href="#">стр.6-10</a>
	<b>Двустороннее копирование</b>	Эта функция предназначена для снятия двусторонних копий. Можно создавать односторонние копии с двусторонних оригиналов.	<a href="#">стр.6-21</a>
	<b>Масштаб</b>	Регулировка масштаба для уменьшения или увеличения изображения.	<a href="#">стр.6-17</a>
	<b>Совместить</b>	Объединение 2 или 4 листов оригинала на 1 печатной странице.	<a href="#">стр.6-19</a>
	<b>Формат оригинала</b>	Указание формата оригинала, который будет отсканирован.	<a href="#">стр.6-10</a>
	<b>Ориентация ориг.</b>	Выберите ориентацию верхнего края оригинального документа для правильного направления сканирования.	<a href="#">стр.6-12</a>
	<b>Ориг. раз. форм. (Оригиналы разных форматов)</b>	Сканирование всех листов, находящихся в автоподатчике оригиналов, даже если они имеют разный формат.	<a href="#">стр.6-13</a>
	<b>Оригинал изображения</b>	Выбор типа изображения оригинала для получения оптимальных результатов.	<a href="#">стр.6-14</a>
	<b>Плотность</b>	Регулировка плотности.	<a href="#">стр.6-13</a>
	<b>EcoPrint</b>	Экономия тонера при печати с помощью функции EcoPrint.	<a href="#">стр.6-14</a>
	<b>Непрерывное сканирование</b>	Сканирование множества оригиналов отдельными партиями с последующим выпуском одним заданием.	<a href="#">стр.6-23</a>
	<b>Ввод имени файла</b>	Добавление имени файла.	<a href="#">стр.6-24</a>
	<b>Увед. о зав. здн</b>	Отправка уведомления о завершении задания по электронной почте.	<a href="#">стр.6-23</a>
	<b>Замещение приоритета</b>	Приостановка текущего задания и присвоение наивысшего приоритета новому заданию.	<a href="#">стр.6-24</a>
	<b>Резкость</b>	Регулировка резкости контуров изображения.	<a href="#">стр.6-15</a>
<b>Контрастность</b>	Можно отрегулировать контраст между светлыми и темными участками изображения.	<a href="#">стр.6-16</a>	
<b>Плотность фона</b>	Удаление темного фона оригиналов, например газет.	<a href="#">стр.6-16</a>	

Клавиша	Функция	Описание	Страница для справки
	<b>Подавл. фона</b>	Подавление цветов фона и проступания изображения при сканировании тонкого оригинала.	<a href="#">стр.6-17</a>
	<b>Пропустить пустую страницу</b>	Если в отсканированном документе имеются пустые страницы, при использовании этой функции они пропускаются, а остальные выводятся на печать.	<a href="#">стр.6-25</a>

## Передать

Описание каждой функции см. в приведенной ниже таблице.

Клавиша	Функция	Описание	Страница для справки
 Меню функций 	<b>Тихий режим</b>	Снижение скорости печати и сканирования для обеспечения бесшумной работы.	<a href="#">стр.6-24</a>
	<b>Выбор цвета</b>	Выбор настройки цветового режима.	<a href="#">стр.6-15</a>
	<b>Формат оригинала</b>	Указание формата оригинала, который будет отсканирован.	<a href="#">стр.6-10</a>
	<b>Оригинал изображения</b>	Выбор типа изображения оригинала для получения оптимальных результатов.	<a href="#">стр.6-14</a>
	<b>Разрешение сканирования</b>	Выберите степень разрешения сканирования.	<a href="#">стр.6-32</a>
	<b>Формат для передачи</b>	Выбор формата передаваемого изображения.	<a href="#">стр.6-27</a>
	<b>Масштаб</b>	Регулировка масштаба для уменьшения или увеличения изображения.	<a href="#">стр.6-17</a>
	<b>Ориентация ориг.</b>	Выберите ориентацию верхнего края оригинального документа для правильного направления сканирования.	<a href="#">стр.6-12</a>
	<b>Ориг. раз. форм. (Оригиналы разных форматов)</b>	Сканирование всех листов, находящихся в автоподатчике оригиналов, даже если они имеют разный формат.	<a href="#">стр.6-13</a>
	<b>Непрерывное сканирование</b>	Сканирование множества оригиналов отдельными партиями с последующим выпуском одним заданием.	<a href="#">стр.6-23</a>
	<b>Формат файла</b>	Задание формата файла изображения. Кроме того, можно отрегулировать уровень качества изображения.	<a href="#">стр.6-28</a>
	<b>Ввод имени файла</b>	Добавление имени файла.	<a href="#">стр.6-24</a>
	<b>Тема/текст</b>	Добавление темы и текста сообщения при передаче документа.	<a href="#">стр.6-33</a>
	<b>Увед. о зав. здн</b>	Отправка уведомления о завершении задания по электронной почте.	<a href="#">стр.6-23</a>
	<b>Разрешение факса</b>	Выбор четкости изображения при отправке факса.	См. <b>Руководство по эксплуатации и факса.</b>
	<b>Пер. факса с здр.</b>	Установка времени передачи.	
	<b>Прям. пер. факса</b>	Непосредственная передача факса без считывания данных оригинала в память.	
	<b>Пр ф. с опросом</b>	Автоматическая отправка документа, сохраненного в одном аппарате, на ваш аппарат.	
	<b>Отчет FAX TX</b>	Печать отчета об успешной передаче документа или в случае сбоя передачи и возникновения ошибки.	
	<b>Плотность</b>	Регулировка плотности.	<a href="#">стр.6-13</a>
<b>Двусторонняя</b>	Выберите тип и ориентацию сшивания, исходя из оригинала.	<a href="#">стр.6-26</a>	

Клавиша	Функция	Описание	Страница для справки
	<b>FTP-передача с шифрованием</b>	Шифрование изображений, отправляемых по FTP.	<a href="#">стр.6-33</a>
	<b>Разделение файлов</b>	Создание нескольких файлов путем разделения данных отсканированного оригинала постранично с последующей передачей файлов.	<a href="#">стр.6-32</a>
	<b>Резкость</b>	Регулировка резкости контуров изображения.	<a href="#">стр.6-15</a>
	<b>Контрастность</b>	Можно отрегулировать контраст между светлыми и темными участками изображения.	<a href="#">стр.6-16</a>
	<b>Плотность фона</b>	Удаление темного фона оригиналов, например газет.	<a href="#">стр.6-16</a>
	<b>Подавл. фона</b>	Подавление цветов фона и проступания изображения при сканировании тонкого оригинала.	<a href="#">стр.6-17</a>
	<b>Пропустить пустую страницу</b>	Если в отсканированном документе имеются пустые страницы, при использовании этой функции они пропускаются, а остальные выводятся на печать.	<a href="#">стр.6-25</a>



## Пользовательский ящик (печать)

Описание каждой функции см. в приведенной ниже таблице.

Клавиша	Функция	Описание	Страница для справки
	<b>Тихий режим</b>	Снижение скорости печати и сканирования для обеспечения бесшумной работы.	<a href="#">стр.6-24</a>
	<b>Разбор по копиям</b>	Печать со сдвигом по странице или комплекту.	<a href="#">стр.6-13</a>
	<b>Выбор бумаги</b>	Выберите кассету или универсальный лоток с бумагой требуемого формата.	<a href="#">стр.6-11</a>
	<b>Двустороннее копирование</b>	Печать документа на обеих сторонах бумаги.	<a href="#">стр.6-23</a>
	<b>EcoPrint</b>	Экономия тонера при печати с помощью функции EcoPrint.	<a href="#">стр.6-14</a>
	<b>Ввод имени файла</b>	Добавление имени файла.	<a href="#">стр.6-24</a>
	<b>Увед. о зав. здн</b>	Отправка уведомления о завершении задания по электронной почте.	<a href="#">стр.6-23</a>
	<b>Замещение приоритета</b>	Приостановка текущего задания и присвоение наивысшего приоритета новому заданию.	<a href="#">стр.6-24</a>
	<b>Удал. после печ.</b>	Автоматическое удаление документа из ящика после завершения печати.	<a href="#">стр.6-33</a>

## Съемный носитель (сохранение файла, печать документов)

Описание каждой функции см. в приведенной ниже таблице.

### Сохранить файл

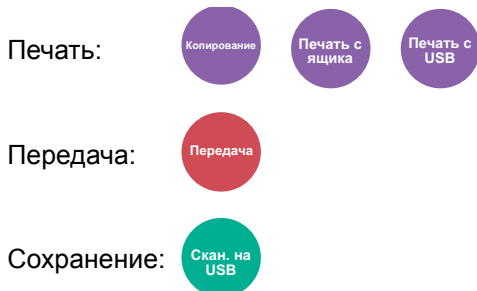
Клавиша	Функция	Описание	Страница для справки
	<b>Тихий режим</b>	Снижение скорости печати и сканирования для обеспечения бесшумной работы.	<a href="#">стр.6-24</a>
	<b>Выбор цвета</b>	Выбор настройки цветового режима.	<a href="#">стр.6-15</a>
	<b>Формат оригинала</b>	Указание формата оригинала, который будет отсканирован.	<a href="#">стр.6-10</a>
	<b>Оригинал изображения</b>	Выбор типа изображения оригинала для получения оптимальных результатов.	<a href="#">стр.6-14</a>
	<b>Разрешение сканирования</b>	Выберите степень разрешения сканирования.	<a href="#">стр.6-32</a>
	<b>Формат сохранения</b>	Выбор размера сохраняемого изображения.	<a href="#">стр.6-34</a>
	<b>Масштаб</b>	Регулировка масштаба для уменьшения или увеличения изображения.	<a href="#">стр.6-17</a>
	<b>Ориентация ориг.</b>	Выберите ориентацию верхнего края оригинального документа для правильного направления сканирования.	<a href="#">стр.6-12</a>
	<b>Ориг. раз. форм. (Оригиналы разных форматов)</b>	Сканирование всех листов, находящихся в автоподатчике оригиналов, даже если они имеют разный формат.	<a href="#">стр.6-13</a>
	<b>Непрерывное сканирование</b>	Сканирование множества оригиналов отдельными партиями с последующим выпуском одним заданием.	<a href="#">стр.6-23</a>
	<b>Формат файла</b>	Задание формата файла изображения. Кроме того, можно отрегулировать уровень качества изображения.	<a href="#">стр.6-28</a>
	<b>Разделение файлов</b>	Создание нескольких файлов путем разделения данных отсканированного оригинала постранично с последующей передачей файлов.	<a href="#">стр.6-32</a>
	<b>Ввод имени файла</b>	Добавление имени файла.	<a href="#">стр.6-24</a>
	<b>Увед. о зав. здн</b>	Отправка уведомления о завершении задания по электронной почте.	<a href="#">стр.6-23</a>
	<b>Плотность</b>	Регулировка плотности.	<a href="#">стр.6-13</a>
	<b>Двусторонняя</b>	Выберите тип и ориентацию сшивания, исходя из оригинала.	<a href="#">стр.6-26</a>
	<b>Контрастность</b>	Можно отрегулировать контраст между светлыми и темными участками изображения.	<a href="#">стр.6-16</a>
	<b>Резкость</b>	Регулировка резкости контуров изображения.	<a href="#">стр.6-15</a>
	<b>Плотность фона</b>	Удаление темного фона оригиналов, например газет.	<a href="#">стр.6-16</a>
	<b>Подавл. фона</b>	Подавление цветов фона и проступания изображения при сканировании тонкого оригинала.	<a href="#">стр.6-17</a>
<b>Пропустить пустую страницу</b>	Если в отсканированном документе имеются пустые страницы, при использовании этой функции они пропускаются, а остальные выводятся на печать.	<a href="#">стр.6-25</a>	

## Печать документов

Клавиша	Функция	Описание	Страница для справки
 Меню функций	<b>Тихий режим</b>	Снижение скорости печати и сканирования для обеспечения бесшумной работы.	<a href="#">стр.6-24</a>
	<b>Разбор по копиям</b>	Печать со сдвигом по странице или комплекту.	<a href="#">стр.6-13</a>
	<b>Выбор бумаги</b>	Выберите кассету или универсальный лоток с бумагой требуемого формата.	<a href="#">стр.6-11</a>
	<b>Двустороннее копирование</b>	Печать документа на обеих сторонах бумаги.	<a href="#">стр.6-23</a>
	<b>EcoPrint</b>	Экономия тонера при печати с помощью функции EcoPrint.	<a href="#">стр.6-14</a>
	<b>Ввод имени файла</b>	Добавление имени файла.	<a href="#">стр.6-24</a>
	<b>Увед. о зав. здн</b>	Отправка уведомления о завершении задания по электронной почте.	<a href="#">стр.6-23</a>
	<b>Замещение приоритета</b>	Приостановка текущего задания и присвоение наивысшего приоритета новому заданию.	<a href="#">стр.6-24</a>
	<b>Зашифрован. PDF</b>	Ввод заранее заданного пароля для печати файла PDF.	<a href="#">стр.6-35</a>
	<b>Печать JPEG/TIFF</b>	Выбор размера изображения при печати файлов JPEG или TIFF.	<a href="#">стр.6-35</a>
	<b>XPS впис. по стр.</b>	Уменьшение или увеличение размера изображения для подгонки под выбранный формат бумаги при печати файла XPS.	<a href="#">стр.6-35</a>

## Функции

На страницах, посвященных дополнительным функциям, режимы, в которых могут использоваться такие функции, показаны с помощью пиктограмм.

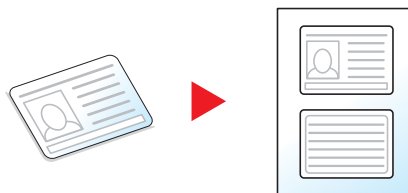


## Копия ID-карты



Используйте данную программу при копировании водительских прав или страхового полиса. При сканировании лицевой и обратной стороны документа обе стороны будут располагаться на одной стороне листа бумаги.

(Значение: [Откл.] / [Вкл.]



## Формат оригинала



Указание формата оригинала, который будет отсканирован.

Параметр	Описание
Auto(DP) <sup>*1</sup> , A4, A5, A6, B5, B6, Folio, 216 × 340 мм, Letter, Legal, Statement, Executive, Oficio II, 16K, ISO B5, Конверт #10, Конверт #9, Конверт #6, Конверт Monarch, Конверт DL, Конверт C5, Nagaki (карточки), Oufuku Nagaki (возвратная открытка), Youkei 4, Youkei 2, Пользов. <sup>*2</sup>	Выбор стандартных и пользовательских форматов.

\*1 Данная функция отображается, если для параметра [Автоопределение] в [Разм. ориг. (а/п)] установлено значение [Вкл.].

➔ [Разм. ориг. \(а/п\) \(стр.8-26\)](#)

\*2 Указания по поводу того, как задать пользовательский формат оригинала, см. в разделе:

➔ [Форм. польз. ориг. \(стр.8-26\)](#)



### ПРИМЕЧАНИЕ

Обязательно указывайте формат оригинала при использовании оригиналов пользовательского формата.

## Выбор бумаги



Выберите кассету или универсальный лоток с бумагой требуемого формата.

Выберите значения от [1] (кассета 1) до [5] (кассета 5), чтобы использовать бумагу из выбранной кассеты.

Если выбран режим **[Авто]**, бумага, соответствующая формату оригинала, выбирается автоматически.



### ПРИМЕЧАНИЕ

- Заранее укажите формат и тип бумаги, загружаемой в кассету.

- ➔ [Настр. кассеты 1 \(до 5\) \(Настройки кассеты 1 \(до 5\)\) \(стр.8-29\)](#)

- ➔ [Настр. ун. лотка \(Настройки универсального лотка\) \(стр.8-29\)](#)

- Кассеты 2—5 отображаются, когда установлен дополнительный податчик бумаги.

Перед выбором параметра **[Универс. лоток]** необходимо выбрать **[Настр. ун. лотка]** и указать формат бумаги и тип носителя. Доступные форматы бумаги и типы носителя представлены в таблице.

Параметр	Значение	Описание
<b>Авто</b>		Соответствующая формату оригинала бумага выбирается автоматически.
<b>Кассета 1 (до 5) *1</b>		Подача бумаги из кассеты 1 (до 5).
<b>Универс. лоток</b>		Подача бумаги из универсального лотка.
<b>Настр. ун. лотка</b>		Перед выбором параметра <b>[Универс. лоток]</b> необходимо выбрать <b>[Настр. ун. лотка]</b> и указать формат бумаги и тип носителя.
<b>Стандартный формат</b>	A4, A5, A6, B5, B6, Folio, 216 × 340 мм, Letter, Legal, Statement, Executive, Oficio II, 16K, ISO B5, Конверт #10, Конверт #9, Конверт #6, Конверт Monarch, Конверт DL, Конверт C5, Hagaki (карточки), Oufuku Hagaki (возвратная открытка), Youkei 4, Youkei 2, Пользов.*2	Выбор стандартных и пользовательских форматов.
<b>Ввод формата</b>	<p>Задайте размер по оси [Y] (по вертикали). Метрические: от 148 до 356 мм (с шагом 1 мм) Дюймы: от 5,83 до 14,02" (с шагом 0,01")</p> <p>Задайте размер по оси [X] (по горизонтали). Метрические: от 70 до 216 мм (с шагом 1 мм) Дюймы: от 2,76 до 8,50" (с шагом 0,01")</p>	<p>Ввод формата, отсутствующего в списках стандартных форматов.*3</p> <p>Если выбран параметр <b>[Ввод формата]</b>, задайте размеры по осям X (по горизонтали) и Y (по вертикали) с помощью клавиш [▲]/[▼] или цифровой клавиатуры.</p>
<b>Тип носителя</b>	Обычная (60—105 г/м <sup>2</sup> ), Пленка, Черновая, Калька, Этикетки, Переработанная, Предварительно отпечатанная*4, Высокосортная, Карточки, Цветная, Перфорированная*4, Бланк*4, Конверт, Плотная (106—220 г/м <sup>2</sup> ), Высокое кач-во, Польз. 1—8*4	<p>Выберите тип носителя.</p> <p>Отображается после установки <b>[Стандартный форм.]</b> или <b>[Ввод формата]</b> для пункта <b>[Настр. ун. лотка]</b>.</p>

\*1 Кассеты 2—5 отображаются в случаях, если установлен дополнительный податчик бумаги.

\*2 Указания по поводу того, как задать пользовательские форматы бумаги, см. в разделе:

➔ [Польз. форм. бум. \(стр.8-27\)](#)

\*3 Единицы измерения для ввода можно изменить в системном меню.

➔ [Ед. измерения \(стр.8-30\)](#)

\*4 Указания по поводу того, как задать пользовательские типы бумаги 1—8, см. в разделе:

➔ [Настройка типа носителя \(стр.8-30\)](#)

Для получения информации о печати на предварительно отпечатанной или перфорированной бумаге, а также на бланках см.:

➔ [Дств со спецбум. \(стр.8-28\)](#)

**ПРИМЕЧАНИЕ**

• Можно заблаговременно выбрать часто используемые формат и тип бумаги и задать их по умолчанию.

➔ [Настр. ун. лотка \(Настройки универсального лотка\) \(стр.8-29\)](#)

• Если бумага указанного формата не загружена в кассету для бумаги или универсальный лоток, отображается экран предупреждения. Загрузите бумагу требуемого формата в универсальный лоток и нажмите [ОК], чтобы начать копирование.

**Ориентация ориг. (Ориентация оригинала)**

Выберите ориентацию верхнего края оригинального документа для правильного направления сканирования.

Для использования перечисленных ниже функций необходимо задать ориентацию оригинала документа.

- Двусторонняя
- Совместить
- Двусторонняя (двусторонний оригинал)

Выберите вариант ориентации оригинала [Верх кверху] или [Верх кслева].

Параметр	Изображение
Верхний край сверху	<p>Оригинал                      Ориентация оригинала</p>
Верх. кр. слева	<p>Оригинал                      Ориентация оригинала</p>

**ПРИМЕЧАНИЕ**

Можно изменить настройку ориентации оригинала по умолчанию.

➔ [Ориентация ориг. \(стр.8-34\)](#)

## Ориг. раз. форм. (Оригиналы разных форматов)

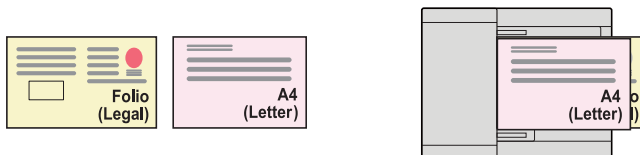


Сканирование всех листов, находящихся в автоподатчике оригиналов, даже если они имеют разный формат.

(Значение: [Откл.] / [Вкл.]

### Поддерживаемые комбинации оригиналов

Legal и Letter (Folio и A4)

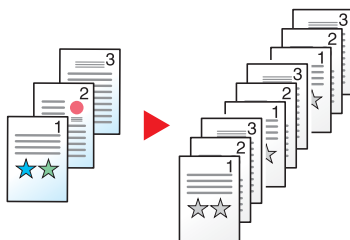


## Разбор по копиям



Печать со сдвигом по странице или комплекту.

(Значение: [Откл.] / [Вкл.]



## Плотность



Регулировка плотности.

Настройте плотность вручную, нажимая кнопки от [-4] (Ярче) до [+4] (Темнее).



## Оригинал изображения



Выбор типа изображения оригинала для получения оптимальных результатов.

### Копирование

Для каждого параметра, если нужно выделить текст или линии, нанесенные маркером, выберите **[Маркер]**, а затем — **[Вкл.]**. Цвет маркера будет воспроизведен в максимальной степени.

Параметр	Описание
<b>Текст+Фото</b> *1	Данный режим подходит для документов, содержащих текст и фотографии.
<b>Фото</b>	Для фотографий, снятых фотокамерой.
<b>Текст</b>	Оптимально для документов, большей частью содержащих текст.
<b>Графика/Карта</b>	Оптимально для графики и карт.

\*1 Если серый текст не удастся полностью напечатать в режиме **[Текст+фото]**, результат можно улучшить, выбрав режим **[Текст]**.

### Передача/Сохранение

Параметр	Описание
<b>Текст+Фото</b>	Данный режим подходит для документов, содержащих текст и фотографии.
<b>Фото</b>	Для фотографий, снятых фотокамерой.
<b>Текст</b>	Оптимально для документов, большей частью содержащих текст.
<b>Для OCR</b> *1	В результате сканирования будет получено изображение, пригодное для оптического распознавания символов (OCR).
<b>Светл. текст/Тонк. линия</b>	Четкое воспроизведение бледного текста, написанного карандашом и т. п., и тонких линий на оригиналах, содержащих карты и схемы.

\*1 Данная функция доступна, только когда для параметра "Выбор цвета" установлено **[Черно-белый]**. Для получения подробной информации см.:  
 ➔ [Выбор цвета \(стр.6-15\)](#)

## EcoPrint



Экономия тонера при печати с помощью функции EcoPrint.

Используйте данную функцию для тестовой печати и в других случаях, когда не требуется высокое качество печати.

(**Значение:** **[Откл.]** / **[Вкл.]**)





## Выбор цвета



Выбор настройки цветового режима.

Параметр	Описание
<b>Авто(Цв/Отт.сер.)</b>	Автоматическое определение того, является ли документ цветным или черно-белым, и сканирование цветных документов в полноцветном режиме, а черно-белых — в оттенках серого.
<b>Автоцв. (цвет/ч-б)</b>	Автоматическое определение того, является ли документ цветным или черно-белым, и сканирование цветных документов в полноцветном режиме, а черно-белых — в черно-белом режиме.
<b>Полноцветный</b>	Полноцветное сканирование документа.
<b>Оттенки серого</b>	Сканирование документа в оттенках серого. Получение плавного детализированного изображения.
<b>Черно-белый</b>	Сканирование документа как черно-белого изображения.

## Резкость



Регулировка резкости контуров изображения.

При копировании карандашных оригиналов с грубыми или ломаными линиями можно получить четкие копии, отрегулировав резкость в сторону "Ув. резк.". При копировании растровых изображений, например журнальных фотографий, на которых виден муаровый<sup>\*1</sup> узор, можно добиться смягчения контуров и ослабления эффекта муара, отрегулировав резкость в сторону "Размытость".

Менее резкий



Оригинал



Более резкий



Параметр	Описание
<b>От 1 до 3 (Ув. резк.)</b>	Подчеркивает контуры изображения.
<b>От -1 до -3 (Ум. резк.)</b>	Размывает контуры изображения. Может ослабить эффект муара <sup>*1</sup> .

\*1 Узоры, создаваемые беспорядочным распространением точек полутонового раstra.

## Контрастность



Можно отрегулировать контраст между светлыми и темными участками изображения.

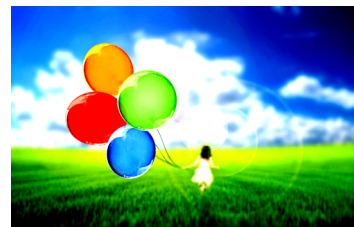
Меньше



Оригинал



Больше



Параметр	Описание
От 1 до 4 (больше)	Увеличение резкости цветов.
От -1 до -4 (меньше)	Сглаживание цветов.

## Плотность фона



Удаление темного фона оригиналов, например газет.

Если цвет фона слишком навязчив, выберите [**Авто**]. Если с помощью параметра [**Авто**] не удастся удалить цвет фона, выберите [**Вручную**] и отрегулируйте плотность цвета фона.

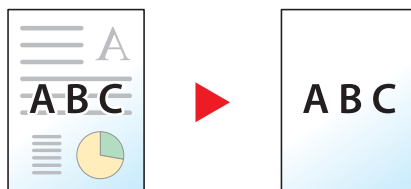
Параметр	Описание
Откл.	Цвет фона не регулируется.
Авто	Автоматическое регулирование плотности фона на основании оригинала.
Ручн.	Чтобы отрегулировать плотность фона вручную, выберите значение от [1] до [5] (ярче — темнее).

## Подавл. фона (Подавление проступания)



Подавление цветов фона и проступания изображения при сканировании тонкого оригинала.

(Значение: [Откл.] / [Вкл.]



## Масштаб



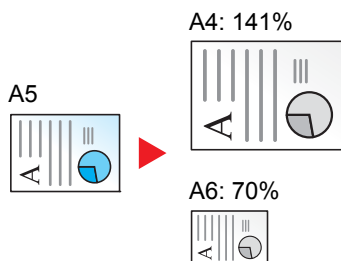
Регулировка масштаба для уменьшения или увеличения изображения.

### Копирование

Предусмотрены следующие режимы масштабирования.

#### Авто

Регулировка изображения для соответствия формату бумаги.



#### Станд. масштаб

Для увеличения или уменьшения используются предварительно заданные коэффициенты масштабирования.

Модель	Коэффициент масштабирования		Модель	Коэффициент масштабирования	
Для моделей, использующих метрическую систему единиц	400%	90% FOL >> A4	Модели с измерениями в дюймах	400%	78% LGL >> LTR
	200%	86% A4 >> B5		200%	64% LTR >> STMT
	141% A5 >> A4	70% A4 >> A5		129% STMT >> LTR	50%
	115% B5 >> A4	50%		100%	25%
	100%	25%			

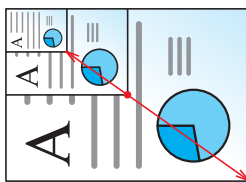
#### Другие

Уменьшение или увеличение изображения с коэффициентом масштабирования, отличным от "Станд. масштаб".

Модель	Коэффициент масштабирования		Модель	Коэффициент масштабирования	
Для моделей, использующих метрическую систему единиц	129% STMT >> LTR		Модели с измерениями в дюймах	141% A5 >> A4	86% A4 >> B5
	78% LGL >> LTR			115% B5 >> A4	70% A4 >> A5
	64% LTR >> STMT			90% FOL >> A4	

### Ввод масштаба

Уменьшение или увеличение изображения оригинала вручную с шагом 1% в пределах 25—400%. С помощью цифровой клавиатуры или клавиш [▲] или [▼] введите нужный коэффициент масштабирования.



### Передача/Сохранение

Параметр	Описание
100%	Воспроизведение формата оригинала.
Авто	Уменьшение или увеличение оригинала до размера, пригодного для печати, передачи или сохранения.



#### ПРИМЕЧАНИЕ

Для уменьшения или увеличения изображения выберите формат бумаги, размер для передачи или сохранения.

- ➔ [Выбор бумаги \(стр.6-11\)](#)
- [Формат для передачи \(стр.6-27\)](#)
- [Формат сохранения \(стр.6-34\)](#)

## Совместить



Объединение 2 или 4 листов оригинала на 1 печатной странице.

Можно выбрать макет страницы и тип линий границы на странице.

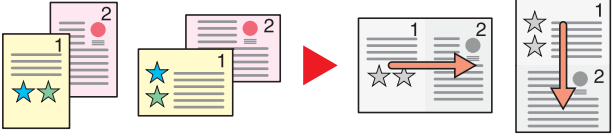
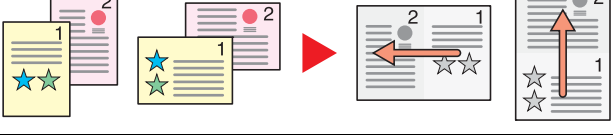
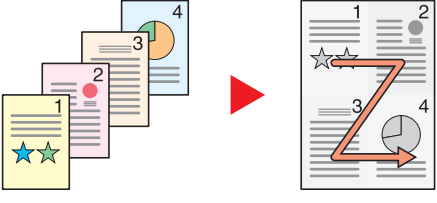
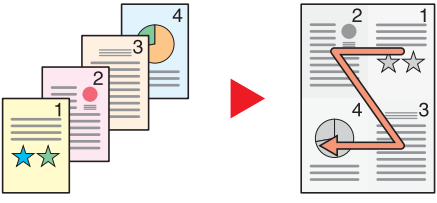
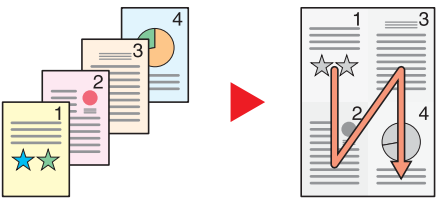
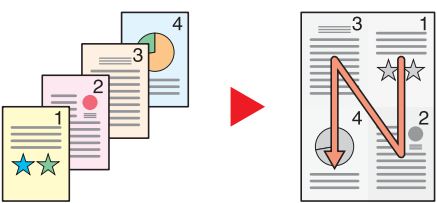
Предусмотрены следующие типы линий границы.



Выберите [2 на 1] или [4 на 1], затем выберите [**Сведения**] и настройте функцию.

Параметр	Значение	Описание
<b>Откл.</b>	—	Выключение функции.
<b>2 на 1</b>	—	Для копирования оригинала с настройками по умолчанию нажмите клавишу [ОК]. По поводу настроек по умолчанию см.: ➔ <a href="#">Пар-ры функции по умолч. (стр.8-34)</a>
<b>Макет 2 в 1</b>	Л — П В — Н Справа налево / снизу вверх	Выберите макет страницы отсканированных оригиналов и нажмите клавишу [ОК].
<b>Лин. границы</b>	Нет, Сплошная, Пунктирная, Отм. позиционир.	Выберите линию границы страницы и нажмите клавишу [ОК].
<b>Ориентация ориг.</b>	Верх. кр. сверху, Верх. кр. слева	Выберите ориентацию верхнего края оригинального документа для правильного направления сканирования. Выберите ориентацию оригиналов: [ <b>Верх. кр. сверху</b> ] или [ <b>Верх. кр. слева</b> ]. Затем нажмите клавишу [ОК].
<b>4 на 1</b>	—	Для копирования оригинала с настройками по умолчанию нажмите клавишу [ОК]. По поводу настроек по умолчанию см.: ➔ <a href="#">Пар-ры функции по умолч. (стр.8-34)</a>
<b>Макет 4 в 1</b>	Справа и снизу, Снизу и справа, Слева и снизу, Снизу и слева	Выберите макет страницы отсканированных оригиналов и нажмите клавишу [ОК].
<b>Лин. границы</b>	Нет, Сплошная, Пунктирная, Отм. позиционир.	Выберите линию границы страницы и нажмите клавишу [ОК].
<b>Ориентация ориг.</b>	Верх. кр. сверху, Верх. кр. слева	Выберите ориентацию верхнего края оригинального документа для правильного направления сканирования. Выберите ориентацию оригиналов: [ <b>Верх. кр. сверху</b> ] или [ <b>Верх. кр. слева</b> ]. Затем нажмите клавишу [ОК].

## Вид макета

Параметр	Изображение
<b>2 на 1</b>  <b>Слева направо/сверху вниз</b>	
<b>Справа налево/снизу вверх</b>	
<b>4 на 1</b>  <b>Справа и снизу</b>	
<b>Слева и снизу</b>	
<b>Снизу и справа</b>	
<b>Снизу и слева</b>	

**ПРИМЕЧАНИЕ**

- В режиме совмещения поддерживаются следующие форматы бумаги: A4, A5, B5, Folio, 216 × 340 мм, Letter, Legal, Statement, Oficio II и 16K.
- При размещении оригинала на стекле экспонирования убедитесь, что копирование оригиналов выполняется по порядку страниц.

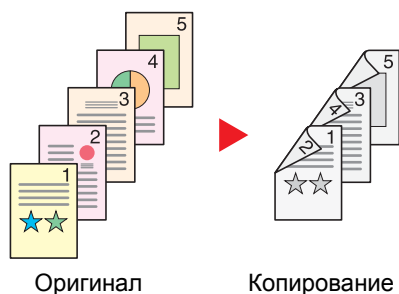
## Двустороннее копирование



Эта функция предназначена для снятия двусторонних копий. Можно создавать односторонние копии с двусторонних оригиналов.

Предусмотрены следующие режимы.

### Снятие двусторонних копий с односторонних оригиналов



С односторонних оригиналов снимаются двусторонние копии. Если количество оригиналов нечетное, оборотная сторона последнего скопированного листа остается пустой.



Доступны следующие опции сшивания.

- А Оригинал слева/справа — Сшивание слева/справа: изображения на оборотных сторонах не переворачиваются.
- В Оригинал слева/справа — Сшивание сверху: изображения на оборотных сторонах переворачиваются на 180°. Обратные страницы скопированного документа, скрепленного сверху, при перелистывании имеют правильную ориентацию.

### Снятие односторонних копий с двусторонних оригиналов

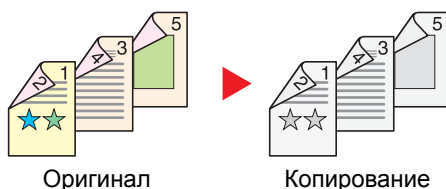


Каждая сторона двустороннего оригинала копируется на отдельный лист.

Доступны следующие опции сшивания.

- Сшивание слева/справа: изображения на оборотных сторонах не переворачиваются.
- Сшивание сверху: изображения на оборотных сторонах переворачиваются на 180°.

### Снятие двусторонних копий с двусторонних оригиналов



С двусторонних оригиналов снимаются двусторонние копии.



#### ПРИМЕЧАНИЕ

В режиме снятия двусторонних копий с двусторонних оригиналов поддерживаются следующие форматы бумаги: A4, B5, A5, Legal, Letter, Executive, Statement, Oficio II, 216 × 340 мм, Folio, ISO B5 и 16K.

## Копирование

Печать двусторонних копий с односторонних оригиналов или односторонних копий с двусторонних оригиналов. Выберите ориентацию сшивания для оригинала и готовых документов.

Параметр	Значение	Описание
1-стор.>>1-стор.	—	Выключение функции.
1-стор.>>2-стор.	—	Для копирования оригинала с настройками по умолчанию нажмите клавишу <b>[ОК]</b> . По поводу настроек по умолчанию см.: ➔ <a href="#">Пар-ры функции по умолч. (стр.8-34)</a>
<b>Финиш. Сшивание</b>	Слева/Справа, Сверху	Нажмите <b>[Сведения]</b> для отображения экрана <b>[Финиш. сшивание]</b> . Выберите ориентацию сшивания копий и нажмите клавишу <b>[ОК]</b> .
<b>Ориентация ориг.</b>	Верх. кр. сверху, Верх. кр. слева	Выберите ориентацию верхнего края оригинального документа для правильного направления сканирования. Выберите ориентацию оригиналов: <b>[Верх. кр. сверху]</b> или <b>[Верх. кр. слева]</b> . Затем нажмите клавишу <b>[ОК]</b> .
2-стор.>>1-стор.	—	Для копирования оригинала с настройками по умолчанию нажмите клавишу <b>[ОК]</b> . По поводу настроек по умолчанию см.: ➔ <a href="#">Пар-ры функции по умолч. (стр.8-34)</a>
<b>Ориг. Сшивание</b>	Слева/Справа, Сверху	Нажмите <b>[Сведения]</b> для отображения экрана <b>[Ориг. сшивание]</b> . Выберите ориентацию сшивания оригиналов и нажмите клавишу <b>[ОК]</b> .
<b>Ориентация ориг.</b>	Верх. кр. сверху, Верх. кр. слева	Выберите ориентацию верхнего края оригинального документа для правильного направления сканирования. Выберите ориентацию оригиналов: <b>[Верх. кр. сверху]</b> или <b>[Верх. кр. слева]</b> . Затем нажмите клавишу <b>[ОК]</b> .
2-стор.>>2-стор.	—	Для копирования оригинала с настройками по умолчанию нажмите клавишу <b>[ОК]</b> . По поводу настроек по умолчанию см.: ➔ <a href="#">Пар-ры функции по умолч. (стр.8-34)</a>
<b>Ориг. Сшивание</b>	Слева/Справа, Сверху	Нажмите <b>[Сведения]</b> для отображения экрана <b>[Ориг. сшивание]</b> . Выберите направление сшивания оригиналов и нажмите клавишу <b>[ОК]</b> .
<b>Финиш. Сшивание</b>	Слева/Справа, Сверху	Выберите ориентацию сшивания копий и нажмите клавишу <b>[ОК]</b> .
<b>Ориентация ориг.</b>	Верх. кр. сверху, Верх. кр. слева	Выберите ориентацию верхнего края оригинального документа для правильного направления сканирования. Выберите ориентацию оригиналов: <b>[Верх. кр. сверху]</b> или <b>[Верх. кр. слева]</b> . Затем нажмите клавишу <b>[ОК]</b> .

При размещении оригиналов на стекле последовательно меняйте страницы оригиналов и нажимайте клавишу **[Старт]**.

По завершении сканирования всех оригиналов нажмите **[Завершить сканирование]**, чтобы начать копирование.



## Печать

Печать документа на обеих сторонах бумаги.

Параметр	Значение	Описание
1-сторонняя	—	Выключение функции.
2-сторонняя	—	Для печати 2-стороннего документа с настройками по умолчанию нажмите клавишу [ОК]. По поводу настроек по умолчанию см.: ➔ <a href="#">Пар-ры функции по умолч. (стр.8-34)</a>
Финиш. Сшивание	Слева/Справа, Сверху	Нажмите [Сведения] для отображения экрана [Финиш. сшивание]. Выберите ориентацию сшивания копий и нажмите клавишу [ОК].

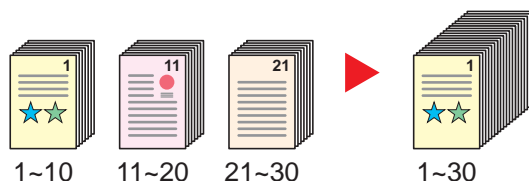
## Непрерывное сканирование



Сканирование множества оригиналов отдельными партиями с последующим выпуском одним заданием.

Оригиналы будут непрерывно сканироваться, пока не будет выбрано [Зав. скан.].

(Значение: [Откл.] / [Вкл.]



## Уведомление о завершении задания



Отправка уведомления о завершении задания по электронной почте.

Можно уведомлять пользователей на удаленном рабочем месте о завершении задания во время работы, что позволяет экономить время, не ожидая завершения задания у аппарата.



### ПРИМЕЧАНИЕ

Нужно заранее настроить ПК, чтобы можно было использовать электронную почту.

➔ [Command Center RX \(стр.2-46\)](#)

Электронные сообщения можно отправлять одному адресату.

Параметр	Описание
Откл.	Выключение функции.
Только ГотЗадан	Введите адрес электронной почты напрямую. Введите адрес (до 128 символов) и нажмите клавишу [ОК].
Готово+прервано	

## Ввод имени файла



Добавление имени файла.

Также можно задать дополнительную информацию, например номер задания, дату и время. Можно проверить журнал задания или состояние задания, используя указанные здесь имя файла, дату и время или номер задания.

Введите имя файла (до 32 символов) и нажмите клавишу **[ОК]**.

Чтобы добавить дату и время, выберите **[Дата]** и нажмите клавишу **[ОК]**. Чтобы добавить номер задания, выберите **[№ задан.]** и нажмите клавишу **[ОК]**. Чтобы добавить и номер задания, и дату, выберите **[Ном. здн. + дата]** или **[Дата + ном. здн.]** и нажмите клавишу **[ОК]**.

## Замещение приоритета



Приостановка текущего задания и присвоение наивысшего приоритета новому заданию.

Приостановленное задание будет возобновлено после завершения другого задания.

**(Значение: [Откл.] / [Вкл.]**)



### ПРИМЕЧАНИЕ

- Если текущее задание было замещено, данная функция недоступна.
- Замещение приоритета может быть недоступным в зависимости от состояния текущего задания печати и использования памяти.

## Тихий режим



Снижение скорости печати и сканирования для обеспечения бесшумной работы.

Выбирайте этот режим, если шум во время работы причиняет дискомфорт.

Можно задать тихий режим отдельно для каждой функции, например для копирования или отправки.

**(Значение: [Откл.] / [Вкл.]**)



### ПРИМЕЧАНИЕ

- В тихом режиме скорость обработки данных снижается по сравнению с обычным режимом работы.
- Данную функцию невозможно использовать, если для параметра "Каждая задача" выбрано **[Запретить]**.

➔ [Каждое задание \(стр.8-46\)](#)

## Пропустить пустую страницу



Если в отсканированном документе имеются пустые страницы, при использовании этой функции они пропускаются, а остальные выводятся на печать.

В качестве пустых страниц можно задать страницы с разграфленными линиями и небольшим количеством символов.

Аппарат определяет пустые страницы, избегая ненужной печати и избавляя от необходимости проверять документ на наличие пустых страниц.

Параметр		Описание
<b>Откл.</b>		Сканируется все, в том числе пустые страницы.
<b>Вкл.</b>	<b>Пустые + направл.</b>	Пустыми считаются пустые страницы и разлинованные, но не заполненные страницы.
	<b>Только пустые страницы</b>	Пустыми считаются только пустые страницы.
	<b>Пустые + текст</b>	Пустыми считаются пустые страницы и страницы, содержащие незначительное количество текста.



### ПРИМЕЧАНИЕ

Оригиналы с перфорированными отверстиями или оригиналы, напечатанные на цветной подложке, могут не определиться как пустые страницы.


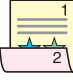
## Двусторонняя (двусторонний оригинал)



Выберите тип и ориентацию сшивания, исходя из оригинала.

Параметр	Значение	Описание
1-сторонняя	—	Выключение функции.
2-сторонняя	—	Для сканирования оригинала с настройками по умолчанию нажмите клавишу [ОК]. По поводу настроек по умолчанию см.: ➔ <a href="#">Пар-ры функции по умолч. (стр.8-34)</a>
	Ориг. сшивание	Слева/Справа, Сверху Нажмите [Сведения] для отображения экрана [Ориг. сшивание]. Выберите направление сшивания оригиналов и нажмите клавишу [ОК].
	Ориентация ориг.	Верх. кр. сверху, Верх. кр. слева Выберите ориентацию верхнего края оригинального документа для правильного направления сканирования и нажмите клавишу [ОК].

### Образец изображения

Значение		Изображение
2-сторонняя	Сшивание слева/справа	
	Сшивание сверху	

## Формат для передачи



Выбор формата передаваемого изображения.

Параметр	Описание
Аналог. ориг.	Отправка изображения оригинального размера.
A4, A5, A6, B5, B6, Folio, 216 × 340 мм, Letter, Legal, Statement, Executive, Oficio II, 16K, ISO B5, Конверт #10, Конверт #9, Конверт #6, Конверт Monarch, Конверт DL, Конверт C5, Hagaki (карточки), Oufuku Hagaki (возвратная открытка), Youkei 4, Youkei 2	Выберите из списка стандартных форматов.

### Связь между форматом оригинала, форматом для передачи и масштабом

[Формат оригинала \(стр.6-10\)](#), формат для передачи и [Масштаб \(стр.6-17\)](#) связаны друг с другом. Подробнее см. таблицу ниже.

Формат оригинала и формат для передачи	одинаковы	разные
<a href="#">Формат оригинала (стр.6-10)</a>	Укажите при необходимости.	Укажите при необходимости.
Формат для передачи	Выберите [ <b>Аналогично формату ориг.</b> ].	Выберите нужный формат.
<a href="#">Масштаб (стр.6-17)</a>	Выберите [ <b>100%</b> ] (или [ <b>Авто</b> ]).	Выберите [ <b>Авто</b> ].



#### ПРИМЕЧАНИЕ

Если указано, что формат для передачи отличается от формата оригинала и выбран масштаб [**100%**], можно отправить изображение в его фактическом размере (без масштабирования).

## Формат файла

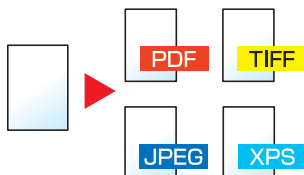


Задание формата файла изображения. Кроме того, можно отрегулировать уровень качества изображения.

Выберите формат файла из следующих вариантов: **[PDF]**, **[TIFF]**, **[XPS]**, **[OpenXPS]**, **[JPEG]** и **[PDF с выс. ст. сж.]**.

Если при сканировании установлен режим оттенков серого или полноцветный, задайте характеристики качества изображения.

Если выбран формат **[PDF]** или **[PDF с выс. ст. сж.]**, можно задать шифрование или настройки PDF/A.



Параметр	Значение	Описание
<b>PDF</b>	—	Нажмите клавишу <b>[ОК]</b> , чтобы сохранить или отправить файл PDF. Качество изображения и настройки PDF/A будут иметь значения по умолчанию. По поводу настроек по умолчанию см.: ➔ <a href="#">Пар-ры функции по умолч. (стр.8-34)</a>
<b>Качество изображения</b>	От 1 "Низк. кач. (выс. ст. сж.)" до 5 "Выс. кач. (низк. ст. сж.)"	Нажмите <b>[Сведения]</b> , чтобы отобразить экран <b>[Качество изобр.]</b> . Выберите качество изображения и нажмите клавишу <b>[ОК]</b> .
<b>PDF/A</b>	Откл., PDF/A-1a, PDF/A-1b, PDF/A-2a, PDF/A-2b, PDF/A-2u	Выберите тип формата PDF/A и нажмите клавишу <b>[ОК]</b> .
<b>Шифрование</b>	Откл., Вкл.	Задайте шифрование PDF и нажмите клавишу <b>[ОК]</b> . В случае выбора значения <b>[Вкл.]</b> см.: ➔ <a href="#">функции шифрования PDF (стр.6-30)</a>
<b>TIFF</b>	—	Нажмите клавишу <b>[ОК]</b> , чтобы сохранить или отправить файл TIFF. Параметры качества изображения будут заданы по умолчанию. По поводу настроек по умолчанию см.: ➔ <a href="#">Пар-ры функции по умолч. (стр.8-34)</a>
<b>Качество изображения</b>	От 1 "Низк. кач. (выс. ст. сж.)" до 5 "Выс. кач. (низк. ст. сж.)"	Нажмите <b>[Сведения]</b> , чтобы отобразить экран <b>[Качество изобр.]</b> . Выберите качество изображения и нажмите клавишу <b>[ОК]</b> .
<b>XPS</b>	—	Нажмите клавишу <b>[ОК]</b> , чтобы сохранить или отправить файл XPS. Параметры качества изображения будут заданы по умолчанию. По поводу настроек по умолчанию см.: ➔ <a href="#">Пар-ры функции по умолч. (стр.8-34)</a>
<b>Качество изображения</b>	От 1 "Низк. кач. (выс. ст. сж.)" до 5 "Выс. кач. (низк. ст. сж.)"	Нажмите <b>[Сведения]</b> , чтобы отобразить экран <b>[Качество изобр.]</b> . Выберите качество изображения и нажмите клавишу <b>[ОК]</b> .

Параметр	Значение	Описание
<b>OpenXPS</b>	—	Нажмите клавишу <b>[ОК]</b> , чтобы сохранить или отправить файл OpenXPS. Параметры качества изображения будут заданы по умолчанию. По поводу настроек по умолчанию см.: ➔ <a href="#">Пар-ры функции по умолч. (стр.8-34)</a>
<b>Качество изображения</b>	От 1 "Низк. кач. (выс. ст. сж.)" до 5 "Выс. кач. (низк. ст. сж.)"	Нажмите <b>[Сведения]</b> , чтобы отобразить экран <b>[Качество изобр.]</b> . Выберите качество изображения и нажмите клавишу <b>[ОК]</b> .
<b>JPEG</b>	—	Нажмите клавишу <b>[ОК]</b> , чтобы сохранить или отправить файл JPEG. Параметры качества изображения будут заданы по умолчанию. По поводу настроек по умолчанию см.: ➔ <a href="#">Пар-ры функции по умолч. (стр.8-34)</a>
<b>Качество изображения</b>	От 1 "Низк. кач. (выс. ст. сж.)" до 5 "Выс. кач. (низк. ст. сж.)"	Нажмите <b>[Сведения]</b> , чтобы отобразить экран <b>[Качество изобр.]</b> . Выберите качество изображения и нажмите клавишу <b>[ОК]</b> .
<b>PDF с выс. ст. сж.</b>	—	Нажмите клавишу <b>[ОК]</b> , чтобы сохранить или отправить файл в формате PDF с высоким сжатием. Качество изображения и настройки PDF/A будут иметь значения по умолчанию. По поводу настроек по умолчанию см.: ➔ <a href="#">Пар-ры функции по умолч. (стр.8-34)</a>
<b>Качество изображения</b>	Приоритет сжатия, Стандарт., Приоритет кач-ва	Нажмите <b>[Сведения]</b> , чтобы отобразить экран <b>[Качество изобр.]</b> . Выберите качество изображения и нажмите клавишу <b>[ОК]</b> .
<b>PDF/A</b>	Откл., PDF/A-1a, PDF/A-1b, PDF/A-2a, PDF/A-2b, PDF/A-2u	Выберите тип формата PDF/A и нажмите клавишу <b>[ОК]</b> .
<b>Шифрование</b>	Откл., Вкл.	Задайте шифрование PDF и нажмите клавишу <b>[ОК]</b> . В случае выбора значения <b>[Вкл.]</b> см.: ➔ <a href="#">Функции шифрования PDF (стр.6-30)</a>



#### ПРИМЕЧАНИЕ

- Можно использовать функции шифрования PDF.

➔ [Функции шифрования PDF \(стр.6-30\)](#)

- Если включено шифрование, невозможно задать параметры PDF/A.

## Функции шифрования PDF

Если в качестве формата файла выбран формат PDF или "PDF с выс. ст. сж.", можно ограничить уровни доступа к файлу, дающие возможность просматривать файл, выводить на печать и редактировать его. Для этого нужно защитить PDF надежным паролем.

В зависимости от настроек, выбранных в разделе [**Совместимость**], параметры, которые можно задать, могут отличаться.

### В случае выбора значений [Acrobat 3.0 и выше] для параметра "Совместимость"

Параметр		Значение	Описание	
Пароль	Открыть документ	Откл., Вкл.	Введите пароль для открытия файла PDF. Выберите [ <b>Вкл.</b> ] и нажмите клавишу [ <b>ОК</b> ]. Введите пароль (до 256 символов) и нажмите клавишу [ <b>ОК</b> ]. Введите тот же пароль для подтверждения и нажмите клавишу [ <b>ОК</b> ].	
	Правка/печ. док.	Откл., Вкл.	Введите пароль для правки файла PDF. Выберите [ <b>Вкл.</b> ] и нажмите клавишу [ <b>ОК</b> ]. Введите пароль (до 256 символов) и нажмите клавишу [ <b>ОК</b> ]. Введите тот же пароль для подтверждения и нажмите клавишу [ <b>ОК</b> ].	
		Печать разреш.	Запрещено, Разрешено	Ограничение на печать файла PDF. Затем нажмите клавишу [ <b>ОК</b> ].
		Изменения разреш.	Запрещено, Комментарий, Макет страницы, Любые изменения	Ограничивает изменение файла PDF. Выберите из приведенных ниже вариантов ограничения и нажмите клавишу [ <b>ОК</b> ]. Запрещено: Изменения файла PDF запрещены. Комментарий: Можно только добавлять комментарии. Макет страницы: Можно изменять макет страницы, за исключением извлечения страниц файла PDF. Любые изменения: Можно выполнять любые операции, за исключением извлечения страниц файла PDF.
		Копиров. содерж.	Отключить, Включить	Ограничение на копирование текста и объектов файла PDF. Затем нажмите клавишу [ <b>ОК</b> ].



## В случае выбора значений [Acrobat 5.0 и выше] для параметра "Совместимость"

Параметр		Значение	Описание
Пароль	Открыть документ	Откл., Вкл.	Введите пароль для открытия файла PDF. Выберите [Вкл.] и нажмите клавишу [ОК]. Введите пароль (до 256 символов) и нажмите клавишу [ОК]. Введите тот же пароль для подтверждения и нажмите клавишу [ОК].
	Правка/печ. док.	Откл., Вкл.	Введите пароль для правки файла PDF. Выберите [Вкл.] и нажмите клавишу [ОК]. Введите пароль (до 256 символов) и нажмите клавишу [ОК]. Введите тот же пароль для подтверждения и нажмите клавишу [ОК].
	Печать разреш.	Запрещено, Разреш. (низ. разр.), Разрешено	Ограничение на печать файла PDF. Выберите из приведенных ниже вариантов ограничения и нажмите клавишу [ОК]. Запрещено: Отключает возможность печати файла PDF. Разреш. (низ. разр): Файл PDF можно печатать только с низким разрешением. Разрешено: Файл PDF можно печатать с разрешением оригинала.
	Изменения разреш.	Запрещено, Встав./удал./повор., Комментарий, Любые изменения	Специальные ограничения на допустимые действия. Выберите из приведенных ниже вариантов ограничения и нажмите клавишу [ОК]. Запрещено: Изменения файла PDF запрещены. Встав./удал./повор.: Можно только вставлять, удалять и поворачивать страницы файла PDF. Комментарий: Можно только добавлять комментарии. Любые изменения: Можно выполнять любые операции, за исключением извлечения страниц файла PDF.
Копиров. содерж.	Отключить, Включить	Ограничение на копирование текста и объектов файла PDF. Затем нажмите клавишу [ОК].	

## Разделение файлов



Создание нескольких файлов путем разделения данных отсканированного оригинала постранично с последующей передачей файлов.

(**Значение:** [Откл.] / [Кажд. стр.]

Для настройки разделения файлов выберите **[Кажд. стр.]**.



### ПРИМЕЧАНИЕ

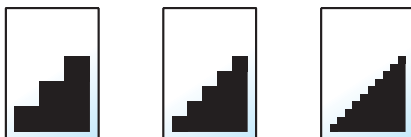
К концу имени файла добавляется последовательный номер из трех цифр, например, "abc\_001.pdf, abc\_002.pdf...".

## Разрешение сканирования



Выберите степень разрешения сканирования.

(**Значение:** [200 × 100 т/д обычн.] / [200 × 200 т/д высокое] / [200 × 400 т/д оч. выс.] / [300 × 300 т/д] / [400 × 400 т/д наив.] / [600 × 600 т/д])



### ПРИМЕЧАНИЕ

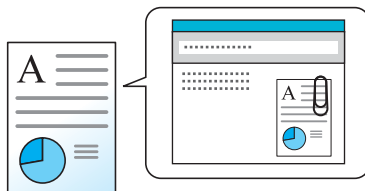
Чем больше число, тем выше разрешение изображения. Однако более высокое разрешение также увеличивает размер файлов и время передачи.

## Тема/текст

Передача

Добавление темы и текста сообщения при передаче документа.

Для ввода темы и текста сообщения нажмите **[Тема]** / **[Текст]**.



### ПРИМЕЧАНИЕ

Тема сообщения может состоять не более чем из 256 символов, текст сообщения — из 500 символов.

## FTP-передача с шифрованием

Передача

Шифрование изображений, отправляемых по FTP.

Шифрование обеспечивает безопасность при передаче документа.

(**Значение:** **[Откл.]** / **[Вкл.]**)

### ПРИМЕЧАНИЕ

Щелкните **[Настройки безопасности]**, затем **[Безопасность сети]** в Command Center RX. Убедитесь, что для параметра "SSL" в разделе "Параметры защищенных протоколов" установлено "Вкл." и что в параметрах на стороне клиента выбраны один или несколько эффективных методов шифрования.

➔ [Command Center RX User Guide](#)

## Удал. после печ. (Удаление после печати)

Печать с ящика

Автоматическое удаление документа из ящика после завершения печати.

(**Значение:** **[Откл.]** / **[Вкл.]**)

## Формат сохранения



Выбор размера сохраняемого изображения.

Параметр	Описание
Аналог. ориг.	Сохранение изображения такого же формата, как у оригинала.
A4, A5, A6, B5, B6, Folio, 216 × 340 мм, Letter, Legal, Statement, Executive, Oficio II, 16K, ISO B5, Конверт #10, Конверт #9, Конверт #6, Конверт Monarch, Конверт DL, Конверт C5, Hagaki (карточки), Oufuku Hagaki (возвратная открытка), Youkei 4, Youkei 2	Выберите из списка стандартных форматов.

**Связь между форматом оригинала, размером при хранении и масштабом**

[Формат оригинала \(стр.6-10\)](#), формат сохранения и [Масштаб \(стр.6-17\)](#) связаны друг с другом. Подробнее см. таблицу ниже.

Формат оригинала и формат, в котором нужно выполнить сохранение,	одинаковы	разные
<a href="#">Формат оригинала (стр.6-10)</a>	Укажите при необходимости.	Укажите при необходимости.
Формат сохранения	Выберите [ <b>Аналог. ориг.</b> ].	Выберите нужный формат.
<a href="#">Масштаб (стр.6-17)</a>	Выберите [ <b>100%</b> ] (или [ <b>Авто</b> ]).	Выберите [ <b>Авто</b> ].



### ПРИМЕЧАНИЕ

Если указано, что формат сохранения отличается от формата оригинала и выбран масштаб [**100%**], можно сохранить изображение в его фактическом размере (без масштабирования).

## Длинный оригинал



Считывание оригинальных документов увеличенной длины с использованием автоподатчика оригиналов.

(**Значение:** [Откл.] / [Вкл.]



### ПРИМЕЧАНИЕ

- Длинные оригиналы отправляются в черно-белом виде или в оттенках серого.
- Отсканировать длинный оригинал можно только с одной стороны. Можно сканировать оригиналы длиной до 915 мм (36-1/32 дюйма).
- Можно задать разрешение не выше 300 × 300 т/д.

## Зашифрован. PDF

Печать с USB

Ввод заранее заданного пароля для печати файла PDF.

Введите пароль и нажмите [OK].

### ПРИМЕЧАНИЕ

Для получения подробной информации о вводе пароля см.:

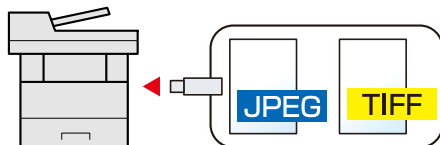
➔ [Способ ввода символов \(стр.11-9\)](#)

## Печать JPEG/TIFF

Печать с USB

Выбор размера изображения при печати файлов JPEG или TIFF.

(**Значение:** [Формат бумаги] / [Разрешение изображения] / [Разрешение печати])



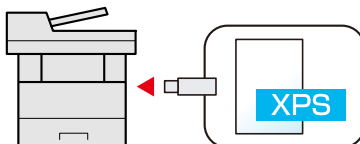
Параметр	Описание
Формат бумаги	Размер изображения подгоняется под выбранный формат бумаги.
Разрешение изображения	Печать с разрешением фактического изображения.
Разрешение печати	Размер изображения подгоняется под разрешение изображения.

## XPS впис. по стр.

Печать с USB

Уменьшение или увеличение размера изображения для подгонки под выбранный формат бумаги при печати файла XPS.

(**Значение:** [Откл.] / [Вкл.])



# 7 Состояние/отмена задания

В этой главе рассматриваются следующие темы.

Проверка состояния задания .....	7-2
Проверка журнала задания .....	7-8
Отправка истории журнала .....	7-12
Выполнение задания .....	7-13
Приостановка и возобновление заданий .....	7-13
Отмена заданий .....	7-13
Устройство/Связь .....	7-14
Проверка остатка тонера и бумаги (бумага / расходные материалы) .....	7-16

# Проверка состояния задания

Проверьте состояние заданий, которые обрабатываются или ожидают печати.

## Доступные экраны состояния

Состояния обработки и ожидания заданий отображаются на дисплее сообщений в виде списка на четырех различных экранах: заданий печати, заданий отправки, заданий сохранения и запланированных заданий.

Доступны следующие состояния заданий.

Экран состояния	Отображаемое состояние задания
Печ. сост. задания	<ul style="list-style-type: none"> <li>• Копирование</li> <li>• Принтер</li> <li>• Прием факса</li> <li>• Прием электронной почты</li> <li>• Печать из ящика документов</li> <li>• Печать данных со съемного носителя</li> <li>• Отчет о задании/список заданий</li> </ul>
Отпр. сост. задан.	<ul style="list-style-type: none"> <li>• Огр. перед. факса</li> <li>• Электронная почта</li> <li>• Передача в папку</li> <li>• Приложение</li> <li>• Несколько адресатов</li> </ul>
Сост. зад. сохр.	<ul style="list-style-type: none"> <li>• Сканирование</li> <li>• ФАКС</li> <li>• Принтер</li> </ul>
Плановое задание	<ul style="list-style-type: none"> <li>• Отправка задания факса с помощью отложенной передачи</li> </ul>

## Отображение экранов состояния

### 1 Откройте экран.

Клавиша [Состояние/Отм. Задач] > клавиша [▲] [▼] > [Печ.сост.задания], [Отпр.сост.задан.], [Сост. зад. сохр.] или [Плановое задание] > клавиша [ОК]

### 2 Выберите задание, которое нужно проверить.

1 Выберите задание, которое нужно проверить, и нажмите [Меню].



#### ПРИМЕЧАНИЕ

Можно показывать состояния заданий по всем пользователям или только состояния по вашим собственным заданиям.

➔ [Отоб. сост./журн. \(стр. 8-37\)](#)

Данную настройку также можно изменить из Command Center RX.

➔ [Command Center RX User Guide](#)

**2** Клавиша [**▲**] [**▼**] > [**Сведения**] > клавиша [**ОК**]

Отображаются подробные сведения о состоянии задания.



**ПРИМЕЧАНИЕ**

- При выборе задания факса в [**Отпр.сост.задан.**] отображается параметр [**Отмена приоритетов.**]. Выберите [**Отмена приоритетов.**] и нажмите клавишу [**ОК**], чтобы приостановить текущее задание и присвоить выбранному заданию наивысший приоритет.
- Для параметра [**Плановое задание**] отобразится пункт [**Начать сейчас**]. Выберите [**Начать сейчас**] и нажмите клавишу [**ОК**], чтобы немедленно отправить выбранное задание.


**3** **Проверьте состояние.**

Нажмите клавишу [**▶**] для просмотра следующего экрана. Для возврата к предыдущему экрану нажмите клавишу [**◀**].

- ➔ [Состояние задания печати \(стр. 7-4\)](#)
- [Состояние задания отправки \(стр. 7-5\)](#)
- [Состояние задания сохранения \(стр. 7-6\)](#)
- [Состояние запланированного задания \(стр. 7-7\)](#)





## Состояние задания печати

Параметр	Описание
<b>Состояние</b>	Состояние задания <b>[Обработка]:</b> состояние перед началом печати <b>[Пауза]:</b> приостановка или ошибка задания печати <b>[Отмена]:</b> отмена задания <b>[----]:</b> задание завершено
<b>Принятое время</b>	Время принятия задания
<b>Имя задания</b>	Если имя задания в разделе "Имя задания" отображается в сокращенном виде, выберите <b>[Сведения]</b> для просмотра полного имени задания. Для возврата к предыдущему экрану нажмите клавишу <b>[ОК]</b> .
<b>Тип задания</b>	<b>[Копировать]:</b> задание копирования <b>[ФАКС]<sup>*1</sup>:</b> прием факса <b>[Ящик]:</b> задание из ящика документов <b>[Принтер]:</b> задание принтера <b>[Отчет]:</b> отчет/список <b>[E-mail]:</b> прием электронной почты <b>[USB]:</b> данные со съемного носителя
<b>Имя пользоват.</b>	Имя пользователя для выполняемого задания Если управление входом пользователей в систему отключено, отобразится [----].
<b>Стран. и копии</b>	<ul style="list-style-type: none"> <li>• Количество отпечатанных страниц</li> <li>• Количество отпечатанных страниц/общее количество копий, подлежащее печати</li> </ul>
<b>Страницы ориг.</b>	Количество страниц оригинала
<b>Инф. об отправ.</b>	Отображается информация отправителя. <b>При приеме факса</b> Если при получении факса указывается имя отправителя, будет отображаться имя. Если указывается только номер отправителя, будет отображаться номер. Если информация об отправителе отсутствует или факс не принят, отображается [----]. <b>Для электронных писем</b> Отображается адрес электронной почты. В противном случае отображается [----].  <b>ПРИМЕЧАНИЕ</b> Если информация об отправителе отображается в сокращенном виде, нажмите <b>[Сведения]</b> для просмотра полной информации об отправителе. Для возврата к предыдущему экрану нажмите клавишу <b>[ОК]</b> .


\*1 Отображается только на изделиях с установленной функцией факса.

## Состояние задания отправки

Параметр	Описание
Состояние	Состояние задания <b>[Обработка]:</b> состояние перед началом отправки, например во время сканирования оригиналов <b>[Пауза]:</b> приостановка задания <b>[Отмена]:</b> отмена задания
Принятое время	Время принятия задания
Имя задания	Если имя задания в разделе "Имя задания" отображается в сокращенном виде, выберите <b>[Сведения]</b> для просмотра полного имени задания. Для возврата к предыдущему экрану нажмите клавишу <b>[ОК]</b> .
Тип задания	<b>[ФАКС]<sup>*1</sup>:</b> задание отправки по факсу <b>[E-mail]:</b> задание отправки по электронной почте <b>[Папка]:</b> задание отправки в папку (SMB/FTP) <b>[Приложение]:</b> задание отправки из приложения <b>[Групп. рассылка]:</b> групповая рассылка
Имя пользоват.	Имя пользователя для выполняемого задания Если управление входом пользователей в систему отключено, отобразится [----].
Страницы ориг.	Количество страниц оригинала
Цвет/Ч-Б	Цветовой режим <b>[Цвет/ч.-б.]</b> <b>[Полноцветный]</b> <b>[Чёрно-белый]</b> <b>[Оттенки серого]</b> <b>[Смешанный]</b> <b>[Авто(цв/отт.сер.)]</b> <b>[Авто(Цвет/Ч-Б)]</b>
Адресат	Отображается адресат. <b>Если имеется один адресат:</b> Адресат (имя адресата, номер факса, адрес электронной почты или имя сервера)  <b>ПРИМЕЧАНИЕ</b> Если сведения об адресате отображаются в сокращенном виде, нажмите <b>[Сведения]</b> для просмотра полной информации об адресате. Для возврата к предыдущему экрану нажмите клавишу <b>[ОК]</b> . <b>Если имеется несколько адресатов:</b> Отображается <b>[Рассылка]</b> . Если выбран параметр <b>[Список]</b> , отображаются все адресаты. Для возврата к исходному экрану нажмите <b>[Выход]</b> .  <b>ПРИМЕЧАНИЕ</b> Если адресат отображается в сокращенном виде, выберите адресата и затем нажмите клавишу <b>[ОК]</b> для просмотра полной информации о нем. Для возврата к предыдущему экрану нажмите клавишу <b>[ОК]</b> .

\*1 Отображается только на изделиях с установленной функцией факса.

## Состояние задания сохранения

Параметр	Описание
<b>Состояние</b>	Состояние задания <b>[Обработка]:</b> состояние перед началом отправки, например во время сканирования оригиналов <b>[Отмена]:</b> отмена задания
<b>Принятое время</b>	Время принятия задания
<b>Имя задания</b>	Если имя задания в разделе "Имя задания" отображается в сокращенном виде, выберите <b>[Сведения]</b> для просмотра полного имени задания. Для возврата к предыдущему экрану нажмите клавишу <b>[ОК]</b> .
<b>Тип задания</b>	<b>[ФАКС]<sup>*1</sup>:</b> задание сохранения для факса <b>[Сканирование]:</b> задание сохранения для сканирования <b>[Принтер]:</b> задание сохранения для принтера
<b>Имя пользоват.</b>	Имя пользователя для выполняемого задания Если управление входом пользователей в систему отключено, отобразится [----].
<b>Страницы ориг.</b>	Количество страниц оригинала
<b>Цвет/Ч-Б</b>	Цветовой режим <b>[Цвет/ч.-б.]</b> <b>[Полноцветный]</b> <b>[Чёрно-белый]</b> <b>[Оттенки серого]</b> <b>[Смешанный]</b> <b>[Авто(цв/отт.сер.)]</b> <b>[Авто(Цвет/Ч-Б)]</b>
<b>Инф. об отправ.</b>	Отображается информация отправителя. <b>При приеме факса</b> Если при получении факса указывается имя отправителя, будет отображаться имя. Если указывается только номер отправителя, будет отображаться номер. Если информация об отправителе отсутствует или факс не принят, отображается [----]. В противном случае отображается [----].  <b>ПРИМЕЧАНИЕ</b> Если информация об отправителе отображается в сокращенном виде, нажмите <b>[Сведения]</b> для просмотра полной информации об отправителе. Для возврата к предыдущему экрану нажмите клавишу <b>[ОК]</b> .

\*1 Отображается только на изделиях с установленной функцией факса.

## Состояние запланированного задания

Параметр	Описание
Состояние	Состояние задания [Ожидание]: ожидание отправки
Время начала	Время начала запланированного задания.
Имя задания	Если имя задания в разделе "Имя задания" отображается в сокращенном виде, выберите [Сведения] для просмотра полного имени задания. Для возврата к предыдущему экрану нажмите клавишу [ОК].
Тип задания	Отображается [ФАКС].
Имя пользоват.	Имя пользователя для выполняемого задания Если управление входом пользователей в систему отключено, отобразится [----].
Страницы ориг.	Количество страниц оригинала
Цвет/Ч-Б	Цветовой режим [Чёрно-белый]
Адресат	Отображается адресат. ➔ <a href="#">Адресат (стр. 7-5)</a>

# Проверка журнала задания

Проверьте журнал завершенных заданий.

## ПРИМЕЧАНИЕ

Журнал заданий также доступен из Command Center RX или KYOCERA Net Viewer с компьютера.

- ➔ [Command Center RX User Guide](#)
- ➔ [KYOCERA Net Viewer User Guide](#)

## Доступные экраны журналов заданий

Журналы заданий отображаются по отдельности на четырех экранах: заданий печати, заданий отправки, заданий сохранения и заданий факса.

Доступны следующие журналы заданий.

Экран	Отображаемые журналы заданий
Журн. задан. печ.	<ul style="list-style-type: none"> <li>• Копирование</li> <li>• Принтер</li> <li>• Прием факса</li> <li>• Прием электронной почты</li> <li>• Печать из ящика документов</li> <li>• Отчет о задании/список заданий</li> <li>• Печать данных со съемного носителя</li> <li>• Приложение</li> </ul>
Отпр. журн. задан.	<ul style="list-style-type: none"> <li>• ФАКС</li> <li>• Электронная почта</li> <li>• Папка</li> <li>• Приложение</li> <li>• Несколько адресатов</li> </ul>
Сох. журн. зад.	<ul style="list-style-type: none"> <li>• Сканирование</li> <li>• ФАКС</li> <li>• Принтер</li> </ul>
Журн. задан. факса	➔ <a href="#">Руководство по эксплуатации факса</a>

## Отображение экрана журналов заданий

### 1 Откройте экран.

Клавиша [Состояние/Отм. Задач] > клавиша [▲] [▼] > [Журн.задан.печ.], [Отпр.журн.задан.], [Сох. журн. зад.] или [Журн.задан.факса] > клавиша [ОК]



#### ПРИМЕЧАНИЕ



По поводу параметра [Журн.задан.факса] см.:

➔ [Руководство по эксплуатации факса](#)

### 2 Выберите задание, которое нужно проверить.

Выберите задание, которое нужно проверить, и нажмите [Сведения].

В правой части строки каждого задания отображается значок результата задания.

- **OK**: задание завершено.
- : произошла ошибка.
- : задание было отменено.



#### ПРИМЕЧАНИЕ

Можно показать журнал заданий по всем пользователям или только ваш собственный журнал заданий.

➔ [Отоб. сост./журн. \(стр. 8-37\)](#)

Данную настройку также можно изменить из Command Center RX.

➔ [Command Center RX User Guide](#)

### 3 Проверка журнала задания.

Нажмите клавишу [▶] для просмотра следующего экрана. Для возврата к предыдущему экрану нажмите клавишу [◀].

- ➔ [Журнал заданий печати \(стр. 7-10\)](#)
- ➔ [Журнал заданий отправки \(стр. 7-11\)](#)
- ➔ [Журнал заданий сохранения \(стр. 7-12\)](#)

## Журнал заданий печати

Параметр	Описание
Результат	Результат задания [ОК]: задание завершено. [Сбой]: произошла ошибка. [Отмена]: задание было отменено.
Принятое время	Время принятия задания
Врем.зав	Время завершения задания
Имя задания	Если имя задания в разделе "Имя задания" отображается в сокращенном виде, выберите [Сведения] для просмотра полного имени задания. Для возврата к предыдущему экрану нажмите клавишу [ОК].
Тип задания	[Копировать]: задание копирования [ФАКС] <sup>*1</sup> : прием факса [Ящик]: задание из ящика документов [Принтер]: задание принтера [Отчет]: отчет/список [E-mail]: прием электронной почты [USB]: данные со съемного носителя
Имя пользоват.	Имя пользователя для выполняемого задания Если управление входом пользователей в систему отключено, отобразится [----].
Стран. и копии	<ul style="list-style-type: none"> <li>• Количество отпечатанных страниц</li> <li>• Количество отпечатанных страниц/общее количество копий, подлежащее печати</li> </ul>
Страницы ориг.	Количество страниц оригинала
Инф. об отправ.	Отображается информация отправителя. ➔ <a href="#">Инф. об отправ. (стр. 7-4)</a>

\*1 Отображается только на изделиях с установленной функцией факса.

## Журнал заданий отправки

Параметр	Описание
Результат	Результат задания [ОК]: задание завершено. [Сбой]: произошла ошибка. [Отмена]: задание было отменено.
Принятое время	Время принятия задания
Врем.зав	Время завершения задания
Имя задания	Если имя задания в разделе "Имя задания" отображается в сокращенном виде, выберите [Сведения] для просмотра полного имени задания. Нажмите [ОК] для возврата к предыдущему экрану.
Тип задания	[E-mail]: задание отправки по электронной почте [Папка]: задание отправки в папку (SMB/FTP) [ФАКС] <sup>*1</sup> : задание отправки по факсу [Приложение]: задание отправки из приложения [Факс-сервер]: передача через факс-сервер [Групп. рассылка]: групповая рассылка
Имя пользоват.	Имя пользователя для выполняемого задания Если управление входом пользователей в систему отключено, отобразится [----].
Страницы ориг.	Количество страниц оригинала
Цвет/Ч-Б	Цветовой режим [Цвет/ч.-б.] [Полноцветный] [Чёрно-белый] [Оттенки серого] [Смешанный]
Адресат	Отображается адресат. ➔ <a href="#">Адресат (стр. 7-5)</a>

\*1 Отображается только на изделиях с установленной функцией факса.

**ПРИМЕЧАНИЕ**

Если во время выполнения операций появится экран ввода имени пользователя для входа, войдите в систему; см.:

➔ [Вход в систему \(стр. 2-14\)](#)

Заводские настройки по умолчанию для имени пользователя и пароля при входе приведены ниже.

**Имя пользователя при входе: 4500**

**Пароль при входе: 4500**



## Журнал заданий сохранения

Параметр	Описание
Результат	Результат задания [ОК]: задание завершено. [Сбой]: произошла ошибка. [Отмена]: задание было отменено.
Принятое время	Время принятия задания
Врем.зав	Время завершения задания
Имя задания	Если имя задания в разделе "Имя задания" отображается в сокращенном виде, выберите [Сведения] для просмотра полного имени задания. Для возврата к предыдущему экрану нажмите клавишу [ОК].
Тип задания	[ФАКС] <sup>*1</sup> : задание сохранения для факса [Сканирование]: задание сохранения для сканирования [Принтер]: задание сохранения для принтера
Имя пользоват.	Имя пользователя для выполняемого задания Если управление входом пользователей в систему отключено, отобразится [----].
Страницы ориг.	Количество страниц оригинала
Цвет/Ч-Б	Цветовой режим [Цвет/ч.-б.] [Полноцветный] [Чёрно-белый] [Оттенки серого] [Смешанный]
Инф. об отправ.	Отображается информация отправителя. ➔ <a href="#">Инф. об отправ. (стр. 7-6)</a>

\*1 Отображается только на изделиях с установленной функцией факса.

## Отправка истории журнала

Можно отправить историю журнала электронной почтой. Ее можно отправлять вручную по мере необходимости или настроить автоматическую отправку по достижении заданного количества заданий.

➔ [Передать историю \(стр. 8-7\)](#)

# Выполнение задания

## Приостановка и возобновление заданий

Приостановите/возобновите все задания при печати/ожидании.

### 1 Откройте экран.

Нажмите клавишу [**Состояние/Отм. задач**].

### 2 Выберите [**Пауза**].

Печать приостановится.

Для возобновления приостановленных заданий печати нажмите [**Продол.**].



#### ПРИМЕЧАНИЕ

Если во время приостановки нажать клавишу [**Назад**] или другую функциональную клавишу, например [**Копировать**], появится запрос: "Возобновление приостановл. заданий. Вы уверены?". Если выбрать [**Да**], а затем нажать клавишу [**ОК**], задание возобновляется, и появляется следующий экран. Если выбрать [**Нет**], а затем нажать клавишу [**ОК**], появится следующий экран, при этом задание останется приостановленным.

## Отмена заданий

Можно отменять задания, находящиеся в состоянии печати/ожидания.

### 1 Откройте экран.

Клавиша [**Состояние/Отм. Задач**] > клавиша [**▲**] [**▼**] > [**Печ.сост.задания**], [**Отпр.сост.задан.**], [**Сост. зад. сохр.**] или [**Плановое задание**] > клавиша [**ОК**]

### 2 Отмените задание.

Состояние задания печати

1 Выберите задание, которое нужно отменить, и нажмите [**Меню**].

2 Клавиша [**▲**] [**▼**] > [**Отмена задания**] > клавиша [**ОК**] > [**Да**]



#### ПРИМЕЧАНИЕ

Если выбрано задание приема факсов, отображается [**Отмена получения факсов невозможна.**], и задание нельзя отменить.

Состояние задания отправки, состояние задания сохранения или состояние запланированного задания

1 Выберите задание, которое нужно отменить, и нажмите [**Отмена**].



#### ПРИМЕЧАНИЕ

Задание можно отменить, нажав [**Меню**], выбрав [**Отмена задания**], а затем нажав клавишу [**ОК**].

2 Выберите [**Да**].

# Устройство/Связь

Настройте устройства/линии, установленные или подключенные к данному аппарату, и проверьте их состояние.

## 1 Откройте экран.

Нажмите клавишу [**Состояние/Отм. Задач**].

## 2 Проверьте состояние.

Выберите пункты, которые нужно проверить. Затем нажмите клавишу [**ОК**] для отображения информации о состоянии выбранного устройства.

Ниже описаны те элементы, которые можно проверить.

### "Сканер"

Отображается состояние сканирования оригинала или информация об ошибке (замятие бумаги, открытая крышка и т. д.).

### "Принтер"

Отображается информация об ошибках, например о замятии бумаги, заканчивающемся тонере или бумаге, а также о состоянии, например ожидание или печать.

### "Факс"

- Отображается такая информация, как отправка/прием и набор номера.
- Для отмены отправки/приема факса выберите [**Откл. от лин.**].

➔ **Руководство по эксплуатации факса**

### "Память USB"

- Отображается объем использования, емкость и объем свободного места внешнего носителя, подключенного к данному аппарату.
- Для безопасного извлечения внешнего носителя выберите [**Извлечь**].

### "SSD"

Отображается состояние дополнительного диска SSD.

### "Клавиатура USB"

Отображается состояние дополнительной клавиатуры USB.

### "Клавиатура"

Отображается состояние дополнительной клавиатуры Bluetooth.

### "Сеть"

Отображается состояние сетевого подключения.

### "Wi-Fi"

Отображаются состояние подключения и имя сети (SSID) аппарата.

Эта функция отображается, только если в аппарате предусмотрена функция беспроводной сети.

### "Wi-Fi Direct"

Эта функция отображается, только если в аппарате предусмотрена функция беспроводной сети.

- Нажмите клавиши [▲] [▼] > [Нажм. кн. настр.] > [ОК] и выполните настройку кнопки устройства, которое нужно подключить, чтобы начать подключение аппарата.
- Нажмите клавиши [▲] [▼] > [Подробная инфор.] > [ОК]; после этого отобразится информация об устройстве, подключенном через Wi-Fi Direct.
- Нажмите клавиши [▲] [▼] > [Сост. подключен.] > [ОК] > [▲] [▼] > [Подк. устройства] > [ОК], чтобы отобразить список подключенных устройств.
- Нажмите клавиши [▲] [▼] > [Сост. подключен.] > [ОК] > [▲] [▼] > [Отключить все] > [ОК], чтобы отключить все устройства.

### "Опцион. сеть"

Отображается состояние подключения дополнительного комплекта сетевого интерфейса.

# Проверка остатка тонера и бумаги (бумага / расходные материалы)

Проверьте остаток тонера и бумаги и бумаги на дисплее сообщений.

## 1 Откройте экран.

Нажмите клавишу [Состояние/Отм. Задач].

## 2 Проверьте состояние.

Клавиша [▲] [▼] > [Состоян. тонера] или [Состоян. бумаги] > клавиша [ОК]

Ниже описаны те элементы, которые можно проверить.

### "Состоян. тонера"

Информация о количестве оставшегося тонера показана в виде уровней.

### "Состоян. бумаги"

Отображается состояние устройства подачи бумаги. Нажмите клавишу [▶] для просмотра следующего устройства подачи. Для возврата к предыдущему экрану нажмите клавишу [◀].

# 8 Настройка и регистрация (системное меню)

В этой главе рассматриваются следующие темы.

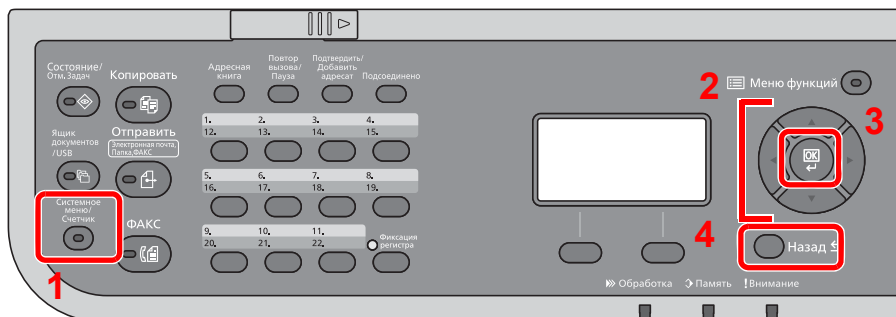
Системное меню .....	8-2
Параметры системного меню .....	8-3
Отчет .....	8-5
Система/Сетевой .....	8-8
Пользователь / учет заданий .....	8-24
Свойство пользователя .....	8-24
Общие параметры .....	8-25
Копирование .....	8-39
Принтер .....	8-40
Передать .....	8-42
ФАКС .....	8-43
Ящик документов .....	8-44
Редактирование адресата .....	8-45
Настройка/обслуживание .....	8-46

## Системное меню

Настройка параметров, связанных с общей работой аппарата.

Для отображения параметров на дисплее сообщений нажмите клавишу [Системное меню/Счетчик]. Затем выберите один из отображенных параметров.

➔ [Метод работы \(стр.2-12\)](#)



- 1 Отображение пунктов системного меню.
- 2 Выбор показанного пункта или изменение числового значения.
- 3 Подтверждение выбранного параметра.
- 4 Отмена текущего параметра меню и возврат к меню на один уровень выше.

### ПРИМЕЧАНИЕ

- Для изменения настроек, требующего прав администратора, необходимо войти в систему с правами администратора.  
Заводские настройки по умолчанию для имени пользователя и пароля при входе приведены ниже.

**Имя пользователя при входе: 4500**

**Пароль при входе: 4500**

- Если настройки функции по умолчанию были изменены, можно нажать клавишу [Сброс] на экране каждой функции, чтобы немедленно изменить настройки.

См. [Параметры системного меню](#) на следующей странице и выполните необходимые настройки.

## Параметры системного меню

В данном разделе описаны функции, которые можно настроить через системное меню. Для настройки параметров выберите пункт в системном меню и нажмите его. Описание каждой функции см. в приведенной ниже таблице.

Параметр	Описание	Страница для справки
Печать отчета	Настройка параметров для печати отчетов и журналов.	<a href="#">стр.8-5</a>
Парам. адм. отч.		См. <b>Руководство по эксплуатации факса.</b>
Настр. отч. рез.		<a href="#">стр.8-6</a>
Ист. журн. заданий		<a href="#">стр.8-7</a>
Счетчик	Подсчитывает количество напечатанных или отсканированных страниц.	<a href="#">стр.2-43</a>
Настройки сети	Настройка параметров сети.	<a href="#">стр.8-8</a>
Опциональная сеть	Настройка параметров для дополнительного комплекта сетевого интерфейса.	<a href="#">стр.8-18</a>
Беспровод. сеть	Настройка параметров для дополнительного Комплект беспроводного сетевого интерфейса.	<a href="#">стр.8-19</a>
Основная сеть	Задание платы сетевого интерфейса для функций передачи, сетевой аутентификации и подключения к внешней адресной книге.	<a href="#">стр.8-20</a>
Уст. блок. и/ф.	Позволяет защитить аппарат путем блокировки интерфейса с внешними устройствами, например с хостами USB или дополнительными интерфейсами.	<a href="#">стр.8-21</a>
Уст. Bluetooth.	Настройка клавиатуры Bluetooth.	<a href="#">стр.8-21</a>
Уровень защиты	Настройка "Уровень защиты" является параметром меню, используемым преимущественно обслуживающим персоналом при выполнении технического обслуживания. Клиентам нет необходимости использовать данное меню.	—
Защита данных	Настройка параметров для данных, хранящихся на дополнительном диске SSD и в памяти аппарата.	<a href="#">стр.8-22</a>
Перезапуск	Перезапуск процессора без выключения питания с помощью выключателя питания. Используйте данную функцию только для борьбы с нестабильной работой аппарата. (Аналогично перезапуску компьютера.)	<a href="#">стр.8-23</a>
Дополнит. функция	Можно использовать дополнительные приложения, установленные на данном аппарате.	<a href="#">стр.8-23</a>
Версия ПО	Просмотр версий системы аппарата и Engine software.	<a href="#">стр.8-24</a>
Настройки факс-сервера	Настройте параметры для факс-сервера.	<a href="#">стр.8-24</a>
Пользователь / учет заданий	<p>Настройка параметров, связанных с управлением аппаратом.</p> <p>Реквизиты польз.:</p> <p>➔ <a href="#">Общие сведения об управлении реквизитами пользователей (стр.9-3)</a></p> <p>Учет заданий:</p> <p>➔ <a href="#">Общие сведения об учете заданий (стр.9-28)</a></p>	—
Свойство пользователя	Позволяет просматривать информацию о вошедших в систему пользователях и частично редактировать эту информацию.	<a href="#">стр.8-24</a>
Язык	Выберите язык, на котором будут отображаться надписи на дисплее сообщений.	<a href="#">стр.8-25</a>



Параметр	Описание	Страница для справки
Экран по умолч.	Выберите экран, который будет появляться после запуска аппарата (экран по умолчанию).	<a href="#">стр.8-25</a>
Звук	Задайте настройки звукового сигнала во время работы аппарата.	<a href="#">стр.8-25</a>
Яркость экрана	Задайте яркость дисплея сообщений.	<a href="#">стр.8-25</a>
Настр. кассеты 1 (до 5) (Настройки кассеты 1 (до 5))	Выберите тип бумаги в кассете 1 (до 5).	<a href="#">стр.8-29</a>
Настр. ун. лотка (Настройки универсального лотка)	Выберите тип бумаги в универсальном лотке.	<a href="#">стр.8-29</a>
Ориг./Пар. бум.	Настройки параметров для оригиналов.	<a href="#">стр.8-26</a>
Устан. огран.	Ограничение на количество копий, которое можно сделать за один раз.	<a href="#">стр.8-30</a>
Ед. измерения	Выберите метрические единицы измерения или дюймы для указания размеров бумаги.	<a href="#">стр.8-30</a>
Обработка ошибок	Выберите, отменять задание в случае ошибки или продолжать выполнение.	<a href="#">стр.8-31</a>
Установка даты	Настройте параметры, связанные с датой и временем.	<a href="#">стр.8-31</a>
Настр. таймера	Настройте параметры, связанные со временем.	<a href="#">стр.8-32</a>
Пар-ры функции по умолч.	Значения параметров по умолчанию — это значения, автоматически задаваемые после прогрева аппарата или после нажатия клавиши [Сброс]. Задайте значения по умолчанию для доступных параметров, например для копирования и отправки. Если задать в качестве значений по умолчанию часто используемые значения, это облегчит выполнение последующих заданий.	<a href="#">стр.8-34</a>
Операция входа	Выберите экран ввода имени пользователя и пароля при входе.	<a href="#">стр.8-36</a>
РЕЖ. РАМ ДИСКА	Можно создать диск RAM и задать его размер.	<a href="#">стр.8-36</a>
Дополн. память	Если установлена дополнительная память, можно выбрать схему распределения памяти, исходя из области применения оборудования.	<a href="#">стр.8-36</a>
Отоб. сост./журн.	Задайте способ отображения статуса/журнала.	<a href="#">стр.8-37</a>
Тип клавиатуры	Выберите тип используемой клавиатуры.	<a href="#">стр.8-37</a>
Сигнал "мало тонера"	Задайте количество оставшегося тонера, при котором администратор будет уведомлен о низком уровне тонера и необходимости заказа тонера.	<a href="#">стр.8-37</a>
Показ. сооб. выкл.	Укажите, будет ли отображаться сообщение с подтверждением при выключении питания.	<a href="#">стр.8-37</a>
Настр. энергосб.	Выберите способ выхода из режима энергосбережения.	<a href="#">стр.8-38</a>
Печ. загол. сообщ.	Укажите, должен ли экран подтверждения выводиться перед печатью каждого листа в случае печати более одного листа баннера.	<a href="#">стр.8-38</a>
Копирование	Настройка параметров функций копирования.	<a href="#">стр.8-39</a>
Принтер	При печати с компьютеров параметры, как правило, задаются на экране прикладного программного обеспечения. Однако для следующих параметров можно задать значения по умолчанию с целью пользовательской настройки аппарата.	<a href="#">стр.8-40</a>
Передать	Настройка параметров функций передачи.	<a href="#">стр.8-42</a>

Параметр	Описание	Страница для справки
<b>ФАКС</b>	Настройка параметров функций факса. ➔ <b>Руководство по эксплуатации факса</b>	—
<b>Ящик документов</b>	Настройка параметров, относящихся к пользовательскому ящику, ящикам заданий, дополнительных адресов и опроса. ➔ <b>Руководство по эксплуатации факса</b>	<a href="#">стр.8-44</a>
<b>Редактирование адресата</b>	Настройка параметров адресной книги и клавиш набора одним нажатием. Адресная книга: ➔ <a href="#">Добавление адресата (адресная книга) (стр.3-25)</a> Клавиша для набора одним нажатием: ➔ <a href="#">Добавление адресата к клавише набора одним нажатием (Клавиша набора одним нажатием) (стр.3-32)</a>	<a href="#">стр.8-45</a>
<b>Настройка/обслуживание</b>	Регулирование качества печати и проведение технического обслуживания аппарата.	<a href="#">стр.8-46</a>



## Отчет

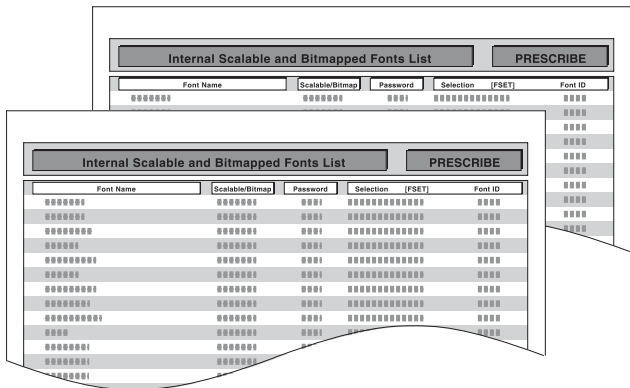

Печать отчетов для проверки параметров и состояния аппарата.

Также можно настроить параметры по умолчанию для печати отчетов о результатах.

### Печать отчета

Клавиша [**Системное меню/Счетчик**] > клавиша [**▲**] [**▼**] > [**Отчет**] > клавиша [**ОК**] > клавиша [**▲**] [**▼**] > [**Печать отчета**] > клавиша [**ОК**]

Параметр	Описание
<b>Карта меню</b>	Печать карты меню для проверки настроек аппарата. 
<b>Стр. состояния</b>	Печать страницы состояния, позволяющая проверить информацию, в том числе текущие параметры, доступную память и установленное дополнительное оборудование. 

Параметр	Описание
Список шрифтов	<p>Печать списка шрифтов, позволяющая проверить образцы шрифтов, установленных в аппарате.</p> 
Опц. сост. сети	<p>Печать сведений о дополнительной сети, позволяющая проверить информацию, в том числе версию микропрограммного обеспечения дополнительного сетевого интерфейса, сетевой адрес и протокол.</p> <p> <b>ПРИМЕЧАНИЕ</b></p> <p>Данная функция отображается, если установлен дополнительный Комплект сетевого интерфейса или Комплект беспроводного сетевого интерфейса.</p>
Удал. конф. данн.	Печатает протокол удаления конфиденциальных данных.

## Парам. адм. отч.

Клавиша [Системное меню/Счетчик] > клавиша [▲] [▼] > [Отчет] > клавиша [OK] > клавиша [▲] [▼] > [Парам. адм. отч.] > клавиша [OK]

Настройка параметров функций факса.

➔ [Руководство по эксплуатации факса](#)

## Настр. отч. рез.

Клавиша [Системное меню/Счетчик] > клавиша [▲] [▼] > [Отчет] > клавиша [OK] > клавиша [▲] [▼] > [Настр. отч. рез.] > клавиша [OK]

Параметр	Описание
Результат отпр.	Автоматически выводит на печать отчет о результатах передачи по завершении передачи.
Е-mail/Папка	<p>Автоматически выводит на печать отчет о результатах передачи по завершении передачи на электронную почту или в папку SMB/FTP.</p> <p><b>Значение:</b> Откл., Вкл., Только отчет об ошибках</p>
ФАКС*1	➔ <a href="#">Руководство по эксплуатации факса</a>
Прикр. сет. факс	➔ <a href="#">Руководство по эксплуатации факса</a>
Отм. перед отпр.*2	<p>Печать отчета о результатах отправки, если задание было отменено до отправки.</p> <p><b>Значение:</b> Откл., Вкл.</p>
Инфо адресата*2	<p>Выбор формата получателя для отчета о результатах отправки.</p> <p><b>Значение:</b> Адресат или имя, Адресат и имя</p>


Параметр	Описание
Рез. приема факса* <sup>1</sup>	➔ <b>Руководство по эксплуатации факса</b>
Увед. о зав. здн	Добавление отправленных изображений к уведомлениям о завершении задания. <b>Значение:</b> Не прикреплять изображение, Прикр. пер. изобр.

\*1 Только на изделиях с установленной функцией факса.

\*2 Если для параметров "E-mail/Папка" и "ФАКС" установлено значение [Откл.], эта функция не отображается.

## Ист. журн. заданий

Клавиша [Системное меню/Счетчик] > клавиша [▲] [▼] > [Отчет] > клавиша [ОК] > клавиша [▲] [▼] > [Ист. журн. заданий] > клавиша [ОК]

Параметр	Описание
Автоотправка	Данная функция автоматически отправляет историю журнала указанным адресатам всякий раз, когда количество внесенных в журнал заданий достигает заданного количества. <b>Значение:</b> Откл., Вкл.  <b>ПРИМЕЧАНИЕ</b> Если выбрано [Вкл.], укажите количество историй заданий. Диапазон значений — от 1 до 16.
Передать историю	Можно также передать историю журнала указанным адресатам вручную.
Адресат	Выберите адресата, которому нужно переслать истории журнала. Можно задавать только адреса электронной почты.
Тема	Задайте тему, которая будет автоматически вводиться при отправке историй журналов электронной почтой. <b>Значение:</b> до 60 символов
Тема журнала SSFC	Введите тему истории напечатанных заданий с аутентификацией по смарт-карте. <b>Значение:</b> до 60 символов
Личная информ.	Укажите, включать ли в журнал заданий личную информацию. <b>Значение:</b> Включать, Исключить

## Система/Сетевой


Настройка системных параметров аппарата.

### Настройки сети

Клавиша [Системное меню/Счетчик] > клавиша [▲] [▼] > [Система/Сетевой] > клавиша [ОК] > клавиша [▲] [▼] > [Настройки сети] > клавиша [ОК]

Настройка параметров сети.

#### Имя хоста

Параметр	Описание
Имя хоста	Проверьте имя хоста аппарата. Имя хоста можно изменить из Command Center RX.  <a href="#">Изменение информации об устройстве (стр.2-50)</a>





#### Нас. Wi-Fi Direct

Настройте Wi-Fi Direct.



#### ПРИМЕЧАНИЕ

Эта функция отображается, только если в аппарате предусмотрена функция беспроводной сети.




Параметр	Описание
Wi-Fi Direct	Выберите, следует ли использовать Wi-Fi Direct. <b>Значение:</b> Откл., Вкл.
Имя устройства	Введите имя устройства.  <b>ПРИМЕЧАНИЕ</b> <ul style="list-style-type: none"> <li>Можно ввести до 32 символов.</li> <li>Данная функция отображается, если для параметра [Wi-Fi Direct] установлено [Вкл.].</li> </ul>
IP-адрес	Проверьте IP-адрес аппарата.  <a href="#">Настройки TCP/IP (стр.8-11)</a>  <b>ПРИМЕЧАНИЕ</b> Данная функция отображается, если для параметра [Wi-Fi Direct] установлено [Вкл.].
Автоотключение	Автоматическое отключение устройств, подключенных с помощью функции Wi-Fi Direct. <b>Значение:</b> Откл., Вкл.  <b>ПРИМЕЧАНИЕ</b> Данная функция отображается, если для параметра [Wi-Fi Direct] установлено [Вкл.].
Таймер отключ.	В случае выбора варианта [Вкл.] для автоотключения задайте время ожидания для автоматического отключения. <b>Значение:</b> День (от 00 до 99), Часы (от 00 до 23), Минуты (от 00 до 59)


## Настройки Wi-Fi




Настройте Wi-Fi.

### ПРИМЕЧАНИЕ

Эта функция отображается, только если в аппарате предусмотрена функция беспроводной сети.

Параметр	Описание
Wi-Fi	Выберите, следует ли использовать Wi-Fi. <b>Значение:</b> Откл., Вкл.
Настройка	-
Сост. подключен.	Проверьте состояние беспроводной ЛВС.
Быстрая настройка	Если аппарат будет подключен к точке доступа, поддерживающей автоматическую настройку беспроводной сети, то параметры подключения можно будет настроить с помощью быстрой установки.   <b>ПРИМЕЧАНИЕ</b> Если выполняется подключение к точке доступа с включенным WEP, нажмите <b>[Меню]</b> и укажите <b>[WEP Key Index]</b> .
Доступная сеть	Показывает точки доступа, к которым может подключиться аппарат.   <b>ПРИМЕЧАНИЕ</b> <ul style="list-style-type: none"> <li>• В случае выбора варианта <b>[Перезагрузка]</b> список будет перезагружен.</li> <li>• Если настройка безопасности точки доступа использует WEP, выберите <b>[Меню]</b> и задайте <b>[WEP Key Index]</b>.</li> </ul>
WEP Key Index	Выберите индекс ключа для точки доступа. <b>Значение:</b> от 0 до 3
Кнопка	Если точка доступа поддерживает способ настройки нажатием кнопки, то параметры беспроводной сети можно настроить с помощью кнопки. Данная настройка активирует кнопку, и подключение устанавливается нажатием кнопки на точке доступа.   <b>ПРИМЕЧАНИЕ</b> Способ настройки нажатием кнопки поддерживает только протокол WPS.
Метод ПИН-кода (устр.)	Устанавливает подключение с помощью ПИН-кода аппарата. Введите ПИН-код на точке доступа. ПИН-код аппарата генерируется автоматически.





Параметр	Описание																				
<b>Пользов. настр.</b>	Можно изменить подробные настройки беспроводной локальной сети.																				
<b>Имя сети(SSID)</b>	<p>Задайте SSID (идентификатор беспроводной сети) для беспроводной локальной сети, к которой подключается аппарат.</p> <p> <b>ПРИМЕЧАНИЕ</b> Можно ввести до 32 символов.</p>																				
<b>Сетевая аутент.</b>	<p>Выберите тип сетевой аутентификации.</p> <p><b>Значение:</b> Открытая, WPA2/WPA-PSK, WPA2-PSK, WPA2/WPA-EAP, WPA2-EAP</p>																				
<b>Шифрование</b>	<p>Выбор метода шифрования. Значения данной настройки могут отличаться в зависимости от настройки сетевой аутентификации.</p> <table border="1" data-bbox="491 607 1481 1106"> <thead> <tr> <th data-bbox="491 607 759 689">Сетевая аутентификация</th> <th colspan="2" data-bbox="759 607 1481 689">Шифрование</th> </tr> </thead> <tbody> <tr> <td data-bbox="491 689 759 831" rowspan="2">Открыть</td> <td data-bbox="759 689 911 741">Отключить</td> <td data-bbox="911 689 1481 741">—</td> </tr> <tr> <td data-bbox="759 741 911 831">WEP</td> <td data-bbox="911 741 1481 831">WEP-ключ: не более 26 символов WEP Key Index: от 0 до 3</td> </tr> <tr> <td data-bbox="491 831 759 913">WPA2/WPA-PSK</td> <td colspan="2" data-bbox="759 831 1481 913">Шифрован. данных: AES, Авто Предв. откр.ключ: до 64 символов</td> </tr> <tr> <td data-bbox="491 913 759 996">WPA2-PSK</td> <td colspan="2" data-bbox="759 913 1481 996">Шифрован. данных: AES, Авто Предв. откр.ключ: до 64 символов</td> </tr> <tr> <td data-bbox="491 996 759 1048">WPA2/WPA-EAP</td> <td colspan="2" data-bbox="759 996 1481 1048">Шифрован. данных: AES, Авто</td> </tr> <tr> <td data-bbox="491 1048 759 1106">WPA2-EAP</td> <td colspan="2" data-bbox="759 1048 1481 1106">Шифрован. данных: AES, Авто</td> </tr> </tbody> </table>	Сетевая аутентификация	Шифрование		Открыть	Отключить	—	WEP	WEP-ключ: не более 26 символов WEP Key Index: от 0 до 3	WPA2/WPA-PSK	Шифрован. данных: AES, Авто Предв. откр.ключ: до 64 символов		WPA2-PSK	Шифрован. данных: AES, Авто Предв. откр.ключ: до 64 символов		WPA2/WPA-EAP	Шифрован. данных: AES, Авто		WPA2-EAP	Шифрован. данных: AES, Авто	
Сетевая аутентификация	Шифрование																				
Открыть	Отключить	—																			
	WEP	WEP-ключ: не более 26 символов WEP Key Index: от 0 до 3																			
WPA2/WPA-PSK	Шифрован. данных: AES, Авто Предв. откр.ключ: до 64 символов																				
WPA2-PSK	Шифрован. данных: AES, Авто Предв. откр.ключ: до 64 символов																				
WPA2/WPA-EAP	Шифрован. данных: AES, Авто																				
WPA2-EAP	Шифрован. данных: AES, Авто																				


Параметр	Описание
<b>Настройки TCP/IP</b>	-
<b>TCP/IP</b>	Выберите, нужно ли использовать протокол TCP/IP. <b>Значение:</b> Откл., Вкл.
<b>Настр. IPv4</b>	Настройте протокол TCP/IP (IPv4) для подключения к сети. Данная настройка доступна, если для параметра [TCP/IP] установлено [Вкл.].
<b>DHCP</b>	Выберите, нужно ли использовать сервер DHCP (IPv4). <b>Значение:</b> Откл., Вкл.
<b>Auto-IP</b>	Выберите, будет ли использоваться Auto-IP. <b>Значение:</b> Откл., Вкл.
<b>IP-адрес</b>	Введите IP-адрес. <b>Значение:</b> ###.###.###.###  <b>ПРИМЕЧАНИЕ</b> Если для DHCP установлено [Вкл.], этот пункт только отображается, при этом ввод невозможен.
<b>Маска подсети</b>	Введите маску подсети IP. <b>Значение:</b> ###.###.###.###  <b>ПРИМЕЧАНИЕ</b> Если для DHCP установлено [Вкл.], этот пункт только отображается, при этом ввод невозможен.
<b>Шлюз по умол.</b>	Введите IP-адрес шлюза. <b>Значение:</b> ###.###.###.###  <b>ПРИМЕЧАНИЕ</b> Если для DHCP установлено [Вкл.], этот пункт только отображается, при этом ввод невозможен.

 **ВАЖНО**

- Если используется настройка Auto-IP, введите "0.0.0.0" для параметра [IP-адрес].
- После изменения настройки перезапустите сеть или выключите, а затем повторно включите аппарат.





Параметр	Описание
<b>Настр. IPv6</b>	Настройте протокол TCP/IP (IPv6) для подключения к сети. Данная настройка доступна, если для [TCP/IP] установлено [Вкл.].
<b>Настр. IPv6</b>	<p>Выберите, будет ли использоваться IPv6.  <b>Значение:</b> Откл., Вкл.</p> <p> <b>ПРИМЕЧАНИЕ</b>                      Если выбрать [Вкл.], после перезапуска сети в [Лок. ссыл.] отобразится IP-адрес.</p>
<b>Ручные настройки</b>	<p>Задайте ручную IP-адрес, длину префикса и адрес шлюза для протокола TCP/IP (IPv6).  <b>Значение</b></p> <p><b>IP-адрес:</b> 128-битный адрес включает восемь групп, состоящих из четырехзначных шестнадцатеричных чисел. Группы разделены двоеточием (:).</p> <p><b>Длина приставки:</b> от 0 до 128</p> <p><b>Шлюз по умолчанию:</b> 128-битный адрес включает восемь групп, состоящих из четырехзначных шестнадцатеричных чисел. Группы разделены двоеточием (:).</p> <p> <b>ПРИМЕЧАНИЕ</b>                      Данная функция выводится на дисплей, если для [Настр. IPv6] установлено [Вкл.]. Для ввода параметра "Шлюз по умол." задайте для [RA(Stateless)] значение [Откл.].</p>
<b>RA (Stateless)</b>	<p>Выберите, будет ли использоваться функция RA (без состояния).  <b>Значение:</b> Откл., Вкл.</p> <p> <b>ПРИМЕЧАНИЕ</b>                      Данная функция выводится на дисплей, если для [Настр. IPv6] установлено [Вкл.]. Если выбрать [Вкл.], после перезапуска сети в поле [IP-адрес 1 (до 5)] отобразится IP-адрес.</p>
<b>Настройки DHCPv6</b>	<p>Выберите, будет ли использоваться сервер DHCP (IPv6).  <b>Значение:</b> Откл., Вкл.</p> <p> <b>ПРИМЕЧАНИЕ</b>                      Данная функция выводится на дисплей, если для [Настр. IPv6] установлено [Вкл.]. Если выбрать [Вкл.], после перезапуска сети в поле [IP-адрес] отобразится IP-адрес.</p>
<b>Перезапуск сети</b>	Выполняется перезапуск сети.

 **ВАЖНО**  
 После изменения настройки перезапустите сеть или выключите, а затем повторно включите аппарат.

### Настр. пров. сети

Задайте настройки проводной сети.

Параметр	Описание
<b>Настройки TCP/IP</b>	<p>Подробные сведения о значении настройки.   <a href="#">Настройки TCP/IP (стр.8-11)</a></p>
<b>Интерфейс LAN</b>	<p>Укажите параметры для используемого интерфейса LAN.  <b>Значение:</b> Авто, 10Base-Half, 10Base-Full, 100Base-Half, 100Base-Full, 1000BASE-T</p>

 **ВАЖНО**  
 После изменения настройки перезапустите сеть или выключите, а затем повторно включите аппарат.

## Bonjour

Параметр	Описание
Доступная сеть	Выберите, будет ли использоваться Bonjour. <b>Значение:</b> Откл., Вкл.
Wi-Fi Direct* <sup>1</sup>	Выберите, включать ли эту функцию для каждой сети. <b>Значение:</b> Отключить, Включить
Wi-Fi* <sup>1</sup>	
Проводная сеть	

\*1 Отображается, только если в аппарате предусмотрена функция беспроводной сети.

## IP-фильтр (IPv4)

Параметр	Описание
IP-фильтр (IPv4)	Выполните эту настройку, если используется протокол IP Filter (IPv4). <b>Значение:</b> Откл., Вкл.

## IP-фильтр (IPv6)



Параметр	Описание
IP-фильтр (IPv6)	Выполните эту настройку, если используется протокол IP Filter (IPv6). <b>Значение:</b> Откл., Вкл.

## IPSec








Параметр	Описание
IPSec	Выполните эту настройку, если используется протокол IPSec. <b>Значение:</b> Откл., Вкл.

## Настр. протокола






Сконфигурируйте настройки протокола.

Параметр	Описание
NetBEUI	Выберите, можно ли получать документы с помощью NetBEUI.* <sup>1</sup> <b>Значение:</b> Откл., Вкл.
Wi-Fi Direct* <sup>2</sup>	Выберите, включать ли эту функцию для каждой сети. <b>Значение:</b> Отключить, Включить
Wi-Fi* <sup>2</sup>	
Проводная сеть	
	 <b>ПРИМЕЧАНИЕ</b> Данная функция отображается, если для параметра [NetBEUI] установлено [Вкл.].
SNMPv3	Выберите, следует ли осуществлять связь с помощью SNMPv3.* <sup>1</sup> <b>Значение:</b> Откл., Вкл.
Wi-Fi Direct* <sup>2</sup>	Выберите, включать ли эту функцию для каждой сети. <b>Значение:</b> Отключить, Включить
Wi-Fi* <sup>2</sup>	
Проводная сеть	
	 <b>ПРИМЕЧАНИЕ</b> Данная функция отображается, если для параметра [SNMPv3] установлено [Вкл.].

Параметр	Описание
<b>FTP (сервер)</b>	Выберите, можно ли получать документы с помощью FTP.* <sup>1</sup> <b>Значение:</b> Откл., Вкл.
<b>Wi-Fi Direct</b> * <sup>2</sup>	Выберите, включать ли эту функцию для каждой сети. <b>Значение:</b> Отключить, Включить
<b>Wi-Fi</b> * <sup>2</sup>	
<b>Проводная сеть</b>	 <b>ПРИМЕЧАНИЕ</b> Данная функция выводится на дисплей, если для [FTP (сервер)] установлено [Вкл.].
<b>FTP (клиент)</b>	Выберите, можно ли отправлять документы с помощью FTP. Если выбрано [Вкл.], задайте номер порта FTP. Номер порта по умолчанию — 21. <b>Значение:</b> Откл., Вкл. (Номер порта: 1—65 535)
<b>SMB</b>	Выберите, можно ли отправлять документы с помощью SMB. Если выбрано [Вкл.], задайте номер порта SMB по умолчанию. Номер порта по умолчанию — 445. <b>Значение:</b> Откл., Вкл. (Номер порта: 1—65 535)
<b>SNMP</b>	Выберите, следует ли осуществлять связь с помощью SNMP.* <sup>1</sup> <b>Значение:</b> Откл., Вкл.
<b>Wi-Fi Direct</b> * <sup>2</sup>	Выберите, включать ли эту функцию для каждой сети. <b>Значение:</b> Отключить, Включить
<b>Wi-Fi</b> * <sup>2</sup>	
<b>Проводная сеть</b>	 <b>ПРИМЕЧАНИЕ</b> Данная функция отображается, если для параметра [SNMP] установлено [Вкл.].
<b>SMTP</b>	Выберите, можно ли отправлять электронные письма с помощью SMTP. <b>Значение:</b> Откл., Вкл.
<b>POP3</b>	Выберите, можно ли получать электронные письма с помощью POP3. <b>Значение:</b> Откл., Вкл.
<b>Порт Raw</b>	Выберите, можно ли получать документы с помощью порта Raw.* <sup>1</sup> <b>Значение:</b> Откл., Вкл.
<b>Wi-Fi Direct</b> * <sup>2</sup>	Выберите, включать ли эту функцию для каждой сети. <b>Значение:</b> Отключить, Включить
<b>Wi-Fi</b> * <sup>2</sup>	
<b>Проводная сеть</b>	 <b>ПРИМЕЧАНИЕ</b> Данная функция выводится на дисплей, если для [Порт Raw] установлено [Вкл.].
<b>LPD</b>	Выберите, можно ли получать документы с помощью LPD.* <sup>1</sup> <b>Значение:</b> Откл., Вкл.
<b>Wi-Fi Direct</b> * <sup>2</sup>	Выберите, включать ли эту функцию для каждой сети. <b>Значение:</b> Отключить, Включить
<b>Wi-Fi</b> * <sup>2</sup>	
<b>Проводная сеть</b>	 <b>ПРИМЕЧАНИЕ</b> Данная функция отображается, если для параметра [LPD] установлено [Вкл.].
<b>IPP</b>	Выберите, можно ли получать документы с помощью IPP. Чтобы использовать протокол IPP, выберите [Не безопасный (IPP&IPPS)] для параметра "Безоп. IPP" в разделе "Настройки безопасности" в Command Center RX. Номер порта по умолчанию — 631.* <sup>1</sup> <b>Значение:</b> Откл., Вкл. (Номер порта: 1—32 767)
<b>Wi-Fi Direct</b> * <sup>2</sup>	Выберите, включать ли эту функцию для каждой сети. <b>Значение:</b> Отключить, Включить
<b>Wi-Fi</b> * <sup>2</sup>	
<b>Проводная сеть</b>	 <b>ПРИМЕЧАНИЕ</b> Данная функция отображается, если для параметра [IPP] установлено [Вкл.].

Параметр	Описание
IPP через SSL	<p>Выберите, будет ли использоваться IPP через SSL. <sup>*1, *3</sup></p> <p><b>Значение:</b> Откл., Вкл. (Номер порта: 1—32 767)</p> <p> <b>ПРИМЕЧАНИЕ</b></p> <p>При выборе [Вкл.] также требуется сертификат для SSL. По умолчанию используется самостоятельно сгенерированный сертификат аппарата.</p> <p>➔ <b>Command Center RX User Guide</b></p>
Wi-Fi Direct <sup>*2</sup>	<p>Выберите, включать ли эту функцию для каждой сети.</p> <p><b>Значение:</b> Отключить, Включить</p>
Wi-Fi <sup>*2</sup>	
Проводная сеть	<p> <b>ПРИМЕЧАНИЕ</b></p> <p>Данная функция выводится на дисплей, если для [IPP через SSL] установлено [Вкл.].</p>
HTTP	<p>Выберите, следует ли осуществлять связь с помощью HTTP. <sup>*1</sup></p> <p><b>Значение:</b> Откл., Вкл.</p>
Wi-Fi Direct <sup>*2</sup>	<p>Выберите, включать ли эту функцию для каждой сети.</p> <p><b>Значение:</b> Отключить, Включить</p>
Wi-Fi <sup>*2</sup>	
Проводная сеть	<p> <b>ПРИМЕЧАНИЕ</b></p> <p>Данная функция отображается, если для параметра [HTTP] установлено [Вкл.].</p>
HTTPS	<p>Выберите, следует ли осуществлять связь с помощью HTTPS. <sup>*1, *3</sup></p> <p><b>Значение:</b> Откл., Вкл.</p>
Wi-Fi Direct <sup>*2</sup>	<p>Выберите, включать ли эту функцию для каждой сети.</p> <p><b>Значение:</b> Отключить, Включить</p>
Wi-Fi <sup>*2</sup>	
Проводная сеть	<p> <b>ПРИМЕЧАНИЕ</b></p> <p>Данная функция отображается, если для параметра [HTTPS] установлено [Вкл.].</p>
LDAP	<p>Выберите, будет ли использоваться LDAP.</p> <p><b>Значение:</b> Откл., Вкл.</p>
ThinPrint	<p>Выберите, будет ли использоваться ThinPrint. Чтобы использовать протокол Thin Print, задайте для протокола значение [Вкл.]. Номер порта по умолчанию — 4000. <sup>*1, *3</sup></p> <p><b>Значение:</b> Откл., Вкл. (Номер порта: 1—32 767)</p> <p> <b>ПРИМЕЧАНИЕ</b></p> <p>Данная функция отображается только при активированной дополнительной опции ThinPrint.</p>
Thin Print через SSL	<p>Для использования протокола Thin Print через SSL установите для параметра [ThinPrint over SSL] значение [Вкл.]. <sup>*1, *3</sup></p> <p><b>Значение:</b> Откл., Вкл.</p> <p> <b>ПРИМЕЧАНИЕ</b></p> <ul style="list-style-type: none"> <li>• Данная функция отображается, если для параметра [ThinPrint] установлено [Вкл.].</li> <li>• При выборе значения [Вкл.] также требуется сертификат для SSL. По умолчанию используется самостоятельно сгенерированный сертификат аппарата.</li> </ul> <p>➔ <b>Command Center RX User Guide</b></p>
Wi-Fi Direct <sup>*2</sup>	<p>Выберите, включать ли эту функцию для каждой сети.</p> <p><b>Значение:</b> Отключить, Включить</p>
Wi-Fi <sup>*2</sup>	
Проводная сеть	<p> <b>ПРИМЕЧАНИЕ</b></p> <p>Данная функция отображается, если для параметра [ThinPrint] установлено [Вкл.].</p>

Параметр	Описание
<b>WSD Сканирование</b>	<p>Выберите, будет ли использоваться WSD-сканирование.*<sup>1</sup></p> <p><b>Значение:</b> Откл., Вкл.</p>
<b>Wi-Fi Direct</b> * <sup>2</sup>	<p>Выберите, включать ли эту функцию для каждой сети.</p> <p><b>Значение:</b> Отключить, Включить</p>
<b>Wi-Fi</b> * <sup>2</sup>	
<b>Проводная сеть</b>	<p> <b>ПРИМЕЧАНИЕ</b></p> <p>Данная функция выводится на дисплей, если для [WSD Сканирование] установлено [Вкл.].</p>
<b>WSD Печать</b>	<p>Укажите, будут ли использоваться наши фирменные веб-службы. Драйверы WIA, TWAIN и сетевого факса используют данную веб-службу Enhanced WSD.*<sup>1</sup></p> <p><b>Значение:</b> Откл., Вкл.</p>
<b>Wi-Fi Direct</b> * <sup>2</sup>	<p>Выберите, включать ли эту функцию для каждой сети.</p> <p><b>Значение:</b> Отключить, Включить</p>
<b>Wi-Fi</b> * <sup>2</sup>	
<b>Проводная сеть</b>	<p> <b>ПРИМЕЧАНИЕ</b></p> <p>Данная функция отображается, если для параметра [WSD Печать] установлено [Вкл.].</p>
<b>Enhanced WSD</b>	<p>Укажите, будут ли использоваться наши фирменные веб-службы.*<sup>1</sup></p> <p><b>Значение:</b> Откл., Вкл.</p> <p> <b>ПРИМЕЧАНИЕ</b></p> <p>Выбор значения [Откл.] приведет к отключению набора функций драйверов WIA, TWAIN и сетевого факса.</p>
<b>Wi-Fi Direct</b> * <sup>2</sup>	<p>Выберите, включать ли эту функцию для каждой сети.</p> <p><b>Значение:</b> Отключить, Включить</p>
<b>Wi-Fi</b> * <sup>2</sup>	
<b>Проводная сеть</b>	<p> <b>ПРИМЕЧАНИЕ</b></p> <p>Данная функция выводится на дисплей, если для [Enhanced WSD] установлено [Вкл.].</p>
<b>EnhancedWSD (SSL)</b>	<p>Укажите, будут ли использоваться наши фирменные веб-службы через SSL.*<sup>1, *3</sup></p> <p><b>Значение:</b> Откл., Вкл.</p> <p> <b>ПРИМЕЧАНИЕ</b></p> <p>Выбор значения [Откл.] приведет к отключению набора функций драйверов WIA, TWAIN и сетевого факса.</p>
<b>Wi-Fi Direct</b> * <sup>2</sup>	<p>Выберите, включать ли эту функцию для каждой сети.</p> <p><b>Значение:</b> Отключить, Включить</p>
<b>Wi-Fi</b> * <sup>2</sup>	
<b>Проводная сеть</b>	<p> <b>ПРИМЕЧАНИЕ</b></p> <p>Данная функция отображается, если для параметра [EnhancedWSD (SSL)] установлено [Вкл.].</p>
<b>eSCL</b>	<p>Выберите, можно ли получать отсканированные документы с помощью eSCL.*<sup>1</sup></p> <p><b>Значение:</b> Откл., Вкл.</p>
<b>Wi-Fi Direct</b> * <sup>2</sup>	<p>Выберите, включать ли эту функцию для каждой сети.</p> <p><b>Значение:</b> Отключить, Включить</p>
<b>Wi-Fi</b> * <sup>2</sup>	
<b>Проводная сеть</b>	<p> <b>ПРИМЕЧАНИЕ</b></p> <p>Данная функция выводится на дисплей, если для [eSCL] установлено [Вкл.].</p>

Параметр	Описание
eSCL через SSL	<p>Выберите, получать ли отсканированные документы с помощью eSCL через SSL. <sup>*1, *3</sup></p> <p><b>Значение:</b> Откл., Вкл.</p>
Wi-Fi Direct <sup>*2</sup>	<p>Выберите, включать ли эту функцию для каждой сети.</p> <p><b>Значение:</b> Отключить, Включить</p>
Wi-Fi <sup>*2</sup>	
Проводная сеть	<p> <b>ПРИМЕЧАНИЕ</b></p> <p>Данная функция выводится на дисплей, если для [eSCL через SSL] установлено [Вкл.].</p>
REST	<p>Выберите, будет ли использоваться REST. Если выбрано [Вкл.], указывается использующийся номер порта. Номер порта по умолчанию — 9080. <sup>*1</sup></p> <p><b>Значение:</b> Откл., Вкл. (Номер порта: 1—32 767)</p> <p> <b>ПРИМЕЧАНИЕ</b></p> <p>Данная функция отображается, если для параметра [REST] установлено [Вкл.].</p>
Wi-Fi Direct <sup>*2</sup>	<p>Выберите, включать ли эту функцию для каждой сети.</p> <p><b>Значение:</b> Отключить, Включить</p>
Wi-Fi <sup>*2</sup>	
Проводная сеть	<p> <b>ПРИМЕЧАНИЕ</b></p> <p>Данная функция отображается, если для параметра [REST] установлено [Вкл.].</p>
REST over SSL	<p>Задайте, использовать ли REST, защищенный через SSL. Если выбрано [Вкл.], указывается использующийся номер порта. Номер порта по умолчанию — 9081. <sup>*1, *3</sup></p> <p><b>Значение:</b> Откл., Вкл. (Номер порта: 1—32 767)</p> <p> <b>ПРИМЕЧАНИЕ</b></p> <ul style="list-style-type: none"> <li>• Данная функция отображается, если для параметра [REST over SSL] установлено [Вкл.].</li> <li>• При выборе [Вкл.] также требуется сертификат для SSL. По умолчанию используется самостоятельно сгенерированный сертификат аппарата.</li> </ul> <p>➔ <b>Command Center RX User Guide</b></p>
Wi-Fi Direct <sup>*2</sup>	<p>Выберите, включать ли эту функцию для каждой сети.</p> <p><b>Значение:</b> Отключить, Включить</p>
Wi-Fi <sup>*2</sup>	
Проводная сеть	<p> <b>ПРИМЕЧАНИЕ</b></p> <p>Данная функция отображается, если для параметра [REST over SSL] установлено [Вкл.].</p>

\*1 Изменения данной настройки вступят в силу после перезапуска устройства или сети.

\*2 Отображается, только если в аппарате предусмотрена функция беспроводной сети.

\*3 Установите для "SSL" в "Настр. безопасн." значение [Вкл.].

➔ [Настр. безопасн. \(стр.8-17\)](#)


 **ВАЖНО**

После изменения настройки перезапустите сеть или выключите, а затем повторно включите аппарат.

Настр. безопасн.

Параметр	Описание
SSL	<p>Выберите, будет ли использоваться протокол SSL.</p> <p><b>Значение:</b> Откл., Вкл.</p>

## Пинг

Параметр	Описание
Пинг	<p>Проверка возможности соединения с адресатом путем ввода имени хоста или IP-адреса адресата.</p> <p> <b>ПРИМЕЧАНИЕ</b></p> <p>Если для параметра [Основная сеть] задано значение [Опцион. сеть], этот пункт не отображается.</p>


## Перезапуск сети

Параметр	Описание
Перезапуск сети	Выполняется перезапуск сети.


## Опциональная сеть

Клавиша [Системное меню/Счетчик] > клавиша [▲] [▼] > [Система/Сетевой] > клавиша [ОК] > клавиша [▲] [▼] > [Опцион. сеть] > клавиша [ОК]

Настройка параметров для дополнительного комплекта сетевого интерфейса.

 **ПРИМЕЧАНИЕ**  
 Данное меню отображается, если установлен дополнительный Комплект сетевого интерфейса или Комплект беспроводного сетевого интерфейса.

## Основн.

Параметр	Описание						
Имя хоста	<p>Проверьте имя хоста аппарата. Имя хоста можно изменить из Command Center RX.</p> <p>➔ <a href="#">Изменение информации об устройстве (стр.2-50)</a></p>						
Настройки TCP/IP	<p>Подробные сведения о значении настройки.</p> <p>➔ <a href="#">Настройки TCP/IP (стр.8-12)</a>  <a href="#">IPSec (стр.8-13)</a></p>						
Bonjour	<p>Выберите, будет ли использоваться Bonjour.</p> <p><b>Значение:</b> Откл., Вкл.</p>						
<table border="1"> <tr> <td>Wi-Fi Direct*<sup>1</sup></td> <td>Выберите, включать ли эту функцию для каждой сети.</td> </tr> <tr> <td>Wi-Fi*<sup>1</sup></td> <td><b>Значение:</b> Отключить, Включить</td> </tr> <tr> <td>Проводная сеть</td> <td></td> </tr> </table>	Wi-Fi Direct* <sup>1</sup>	Выберите, включать ли эту функцию для каждой сети.	Wi-Fi* <sup>1</sup>	<b>Значение:</b> Отключить, Включить	Проводная сеть		
Wi-Fi Direct* <sup>1</sup>	Выберите, включать ли эту функцию для каждой сети.						
Wi-Fi* <sup>1</sup>	<b>Значение:</b> Отключить, Включить						
Проводная сеть							
IPSec	<p>Выберите, будет ли использоваться IPSec.</p> <p><b>Значение:</b> Откл., Вкл.</p>						
Интерфейс LAN	<p>Выберите тип интерфейса LAN.*<sup>2</sup></p> <p><b>Значение:</b> Авто, 10Base-Half, 10Base-Full, 100Base-Half, 100Base-Full, 1000BASE-T</p> <p> <b>ПРИМЕЧАНИЕ</b></p> <p>Данная функция отображается при установленном дополнительном Комплекте сетевого интерфейса.</p>						
Фильтр MAC-адр.	<p>Выберите, нужно ли использовать фильтр MAC-адреса.</p> <p>➔ <b>Руководство по эксплуатации</b> дополнительного Комплекта сетевого интерфейса</p> <p><b>Значение:</b> Откл., Вкл.</p>						
Перезапуск сети	Перезапуск сетевой платы устройства.						

\*1 Отображается, только если в аппарате предусмотрена функция беспроводной сети.

\*2 Изменения данной настройки вступают в силу после перезапуска устройства или сети.

## Беспровод. сеть

Клавиша [Системное меню/Счетчик] > клавиша [▲] [▼] > [Система/Сетевой] > клавиша [ОК] > клавиша [▲] [▼] > [Беспровод. сеть] > Клавиша [ОК]

Настройка параметров для дополнительного Комплект беспроводного сетевого интерфейса.

### Настройка





#### ПРИМЕЧАНИЕ

Данная функция отображается при установленном дополнительном Комплект беспроводного сетевого интерфейса.

Параметр	Описание
<b>Сост. подключен.</b>	Если установлен дополнительный Комплект беспроводного сетевого интерфейса, можно проверить состояние беспроводной локальной сети.
<b>Быстрая настройка</b>	Если аппарат будет подключен к точке доступа, поддерживающей автоматическую настройку беспроводной сети, то параметры подключения можно будет настроить с помощью быстрой установки.
<b>Доступная сеть</b>	Показывает точки доступа, к которым может подключиться аппарат.
<b>Кнопка</b>	Если точка доступа поддерживает способ настройки нажатием кнопки, то параметры беспроводной сети можно настроить с помощью кнопки. Данная настройка активирует кнопку, и подключение устанавливается нажатием кнопки на точке доступа.  <b>ПРИМЕЧАНИЕ</b> Способ настройки нажатием кнопки поддерживает только протокол WPS.
<b>Метод ПИН-кода (устр.)</b>	Устанавливает подключение с помощью ПИН-кода аппарата. Введите ПИН-код на точке доступа. ПИН-код аппарата генерируется автоматически.
<b>Метод ПИН-кода (термин.)</b>	Устанавливает подключение с помощью ПИН-кода точки доступа. Введите ПИН-код точки доступа.
<b>Пользов. настр.</b>	Можно изменить подробные настройки беспроводной локальной сети. Можно проверить подключение к беспроводной сети, выбрав [Подключ.].
<b>Имя сети (SSID)</b>	Задайте SSID (идентификатор беспроводной сети) для беспроводной локальной сети, к которой подключается аппарат.  <b>ПРИМЕЧАНИЕ</b> Можно ввести до 32 символов.
<b>Режим соединения</b>	Задайте режим соединения. <b>Значение:</b> Прямое подключ., Инфраструктура  <b>ПРИМЕЧАНИЕ</b> <b>Прямое подключ.:</b> прямая связь с устройством без обращения к точке доступа. Данный метод нельзя использовать для соединения двух и более устройств. <b>Инфраструктура:</b> осуществляет связь через точку доступа.
<b>Канал</b>	Установите канал. С помощью клавиш [▲] и [▼] или цифровой клавиатуры введите номер. <b>Значение:</b> 1—11
<b>Сетевая аутент.</b>	Выберите тип сетевой аутентификации. Для выбора других вариантов откройте с компьютера главную страницу устройства. <b>Значение:</b> Открыть, Общий, WPA-PSK <sup>*1</sup> , WPA2-PSK <sup>*1</sup>



Параметр	Описание
<b>Шифрование</b>	Выберите параметры шифрования. Значения данного параметра зависят от настройки параметра "Сетевая аутент."
<b>Шифрован. данных</b>	Задание способа шифрования. Если для параметра "Сетевая аутент." выбрано [Открыть] или [Открытая]: <b>Значение:</b> Отключить, WEP Если для параметра "Сетевая аутент." выбрано [WPA-PSK] или [WPA2-PSK]: <b>Значение:</b> TKIP <sup>*2</sup> , AES, Авто <sup>*2</sup>
<b>WEP-ключ</b>	Регистрация WEP-ключа. Выберите [Изменить] и введите WEP-ключ с помощью цифровой клавиатуры.  <b>ПРИМЕЧАНИЕ</b> Можно ввести до 26 символов. ➔ <a href="#">Способ ввода символов (стр.11-9)</a>
<b>Предв. откр. ключ<sup>*3</sup></b>	Регистрация предварительного открытого ключа. Выберите [Изменить] и введите предварительный открытый ключ с помощью цифровой клавиатуры.  <b>ПРИМЕЧАНИЕ</b> Можно ввести от 8 до 64 символов. ➔ <a href="#">Способ ввода символов (стр.11-9)</a>

\*1 Не отображается, если для параметра "Режим подключ." выбрано значение [Прямое подключ.].

\*2 Не отображается, если для параметра "Сетевая аутент." выбрано [WPA2-PSK].

\*3 Не отображается, если для параметра "Сетевая аутент." выбрано [WPA-PSK] или [WPA2-PSK].

## Основная сеть

Клавиша [Системное меню/Счетчик] > клавиша [▲] [▼] > [Система/Сетевой] > клавиша [OK] > клавиша [▲] [▼] > [Основная сеть] > клавиша [OK]

### ПРИМЕЧАНИЕ



Данная функция отображается, если установлен дополнительный Комплект сетевого интерфейса или Комплект беспроводного сетевого интерфейса.

Параметр	Описание
<b>Основная сеть</b>	Задание платы сетевого интерфейса для функций передачи, сетевой аутентификации и подключения к внешней адресной книге. <b>Значение:</b> Wi-Fi, Проводная сеть, Опцион. сеть

## Уст. блок. и/ф.

Клавиша [Системное меню/Счетчик] > клавиша [▲] [▼] > [Система/Сетевой] > клавиша [OK] > клавиша [▲] [▼] > [Уст. блок. и/ф.] > клавиша [OK]

Позволяет защитить аппарат путем блокировки интерфейса с внешними устройствами, например с хостами USB или дополнительными интерфейсами.

Параметр	Описание
Хост USB	Блокирует и защищает USB-порт (хост USB). <b>Значение:</b> Разблокировать, Блокировать
Устройство USB	Блокирует и защищает разъем интерфейса USB (Устройство USB). <b>Значение:</b> Разблокировать, Блокировать
Накопитель USB	Блокирует и защищает гнездо памяти USB. <b>Значение:</b> Разблокировать, Блокировать   <b>ПРИМЕЧАНИЕ</b> Данная функция доступна, если для параметра "Хост USB" установлено [Разблокировать].
Инт-с доп. устр.	Данная функция блокирует и защищает дополнительные разъемы интерфейса. <b>Значение:</b> Разблокировать, Блокировать   <b>ПРИМЕЧАНИЕ</b> Если аппарат оснащен двумя гнездами дополнительного интерфейса, можно задать эту функцию для каждого гнезда.

### ВАЖНО

После изменения настройки перезапустите сеть или выключите, а затем повторно включите аппарат.

## Уст. Bluetooth.

Клавиша [Системное меню/Счетчик] > клавиша [▲] [▼] > [Система/Сетевой] > клавиша [OK] > клавиша [▲] [▼] > [Уст. Bluetooth.] > клавиша [OK]

### ПРИМЕЧАНИЕ

Данная функция отображается при установленном адаптере Bluetooth.

Параметр	Описание
Bluetooth	Используйте клавиатуру Bluetooth. <b>Значение:</b> Откл., Вкл.
Поиск устройства	Выберите клавиатуру, которая будет использоваться.

## Уровень защиты





Клавиша [Системное меню/Счетчик] > клавиша [▲] [▼] > клавиша [Система/Сетевой] > [ОК] > клавиша [▲] [▼] > [Уровень защиты] > клавиша [ОК]



Параметр	Описание
Уровень защиты	<p>Укажите уровень защиты.</p> <p><b>Значение</b></p> <p><b>Низкий:</b>                    данный режим используется во время технического обслуживания. Не используйте его при обычной эксплуатации.</p> <p><b>Высокий:</b>                    рекомендуемая настройка безопасности. Используйте эту настройку в нормальном режиме эксплуатации.</p> <p><b>Очень высокий:</b>           помимо настройки [Высокий], данная настройка отключает возможность изменения параметров аппарата с помощью внешних команд.</p>

## Защита данных

Клавиша [Системное меню/Счетчик] > клавиша [▲] [▼] > [Система/Сетевой] > клавиша [ОК] > клавиша [▲] [▼] > [Защита данных] > клавиша [ОК]

Настройка параметров для данных, хранящихся на дополнительном диске SSD и в памяти аппарата.

Параметр	Описание
Инициализ. SSD	<p>Это меняет настройки функции защиты.</p> <p> <b>ПРИМЕЧАНИЕ</b></p> <ul style="list-style-type: none"> <li>Данная функция отображается при условии установки дополнительного диска SSD и активации дополнительного комплекта Data Security Kit.</li> <li>Для изменения настроек функции защиты необходимо ввести пароль защиты. Начальное значение пароля защиты "000000".</li> </ul>
Пароль защиты	<p>Можно настроить пароль защиты таким образом, чтобы комплект для защиты данных мог использовать только администратор.</p> <p>Введите пароль безопасности длиной от 6 до 16 алфавитно-цифровых и специальных символов.</p> <p>Необходимо будет ввести пароль еще раз для подтверждения.</p> <p> <b>ВАЖНО</b></p> <p><b>В пароле безопасности не используйте очевидные последовательности цифр (например, 11111111 или 12345678).</b></p>
Инициализация	<p>Можно использовать для удаления всех данных, сохраненных на SSD. При утилизации аппарата перезапишите все данные, хранящиеся на SSD.</p> <p> <b>ВАЖНО</b></p> <p><b>Если во время инициализации выключатель питания будет случайно выключен, возможно повреждение SSD, а процесс инициализации может завершиться неудачно.</b></p> <p> <b>ПРИМЕЧАНИЕ</b></p> <p>Если вы случайно отключили питание во время инициализации, включите его снова. Инициализация перезапустится снова.</p>

Параметр	Описание
Удал. конф. данн.	<p>Восстановление заводских настроек по умолчанию для следующих данных, зарегистрированных в аппарате.</p> <ul style="list-style-type: none"> <li>• Параметры системы</li> <li>• Данные, сохраненные в пользовательском ящике</li> <li>• Дополнительные приложения</li> </ul> <p> <b>ВАЖНО</b></p> <p>Удалить записанные в приложении или на SD-карту данные невозможно. Для удаления данных с SD-карты ее нужно отформатировать.</p> <p> <b>ПРИМЕЧАНИЕ</b></p> <ul style="list-style-type: none"> <li>• Во время выполнения операции отменить ее невозможно.</li> <li>• Перед выполнением данной функции отключите модульные, сетевые и другие кабели.</li> <li>• Перед выполнением данной функции установите для всех параметров блокировки интерфейса значение [Разблокировать].  <a href="#">▶ Уст. блок. и/ф. (стр.8-21)</a></li> <li>• Не выключайте питание во время удаления данных. Если выключить питание во время стирания данных, стирание автоматически продолжится после возобновления питания, однако полное стирание не гарантируется.</li> </ul>
Выполнить немедленно	Будет выполнено стирание данных.
Расписание	<p>В заданное время полностью стирает адрес и образ данных, сохраненные в устройстве.</p> <p><b>Значение:</b> Откл., Вкл.</p> <p>Если выбрано значение [Вкл.], задайте дату и время удаления конфиденциальных данных. Диапазон установки: год (от 2000 до 2037), месяц (от 1 до 12), день (от 1 до 31), час (от 00 до 23).</p>
Исп. устр-ва	<p>После удаления конфиденциальных данных устройство использует ограничения.</p> <p>Если выбрано значение [Запретить], пользоваться устройством нельзя.</p> <p><b>Значение:</b> Разрешить, Запретить</p>

## Перезапуск

Клавиша [Системное меню/Счетчик] > клавиша [▲] [▼] > [Система/Сетевой] > клавиша [OK] > клавиша [▲] [▼] > [Перезапуск] > клавиша [OK]

Параметр	Описание
Перезапуск	Перезапуск процессора без выключения питания с помощью выключателя питания. Используйте данную функцию только для борьбы с нестабильной работой аппарата. (Аналогично перезапуску компьютера.)

## Дополнит. функция

Клавиша [Системное меню/Счетчик] > клавиша [▲] [▼] > [Система/Сетевой] > клавиша [OK] > клавиша [▲] [▼] > [Дополнит. функция] > клавиша [OK]

Параметр	Описание
Дополнит. функция	<p>Можно использовать дополнительные приложения, установленные на данном аппарате.</p> <p>▶ <a href="#">Дополнительные приложения (стр.11-7)</a></p>

## Версия ПО



Клавиша [Системное меню/Счетчик] > клавиша [▲] [▼] > клавиша [Система/Сетевой] > [ОК] > клавиша [▲] [▼] > [Версия ПО] > клавиша [ОК]

Параметр	Описание
Версия ПО	Просмотр версий системы аппарата и Engine software.

## Настройки факс-сервера

Клавиша [Системное меню/Счетчик] > клавиша [▲] [▼] > [Система/Сетевой] > клавиша [ОК] > клавиша [▲] [▼] > [Наст. факс-серв.] > клавиша [ОК]

Настройте параметры для факс-сервера.

Параметр	Описание
Факс-сервер	Выберите, будет ли использоваться протокол факс-сервера. <b>Значение:</b> Откл., Вкл.
Настройки адреса	Задание префикса, суффикса и имени домена, назначаемых адресу.  <b>ПРИМЕЧАНИЕ</b> Для получения сведений о факс-сервере обратитесь к администратору факс-сервера.
Формат файла	Задайте тип по умолчанию для файлов, подлежащих отправке. <b>Значение:</b> PDF, TIFF, XPS
Адр. книга по умолч.	Задание дополнительной адресной книги, которая будет использоваться в аппарате. <b>Значение:</b> Адр. книга апп., Расш. Адресная книга  <b>ПРИМЕЧАНИЕ</b> <ul style="list-style-type: none"> <li>Указанная опция отображается, когда для факс-сервера выбрано значение [Вкл.].</li> <li>Эта опция не отображается, если дополнительная адресная книга отключена.</li> </ul> <p>➔ <b>Command Center RX User Guide</b></p>

## Пользователь / учет заданий

Клавиша [Системное меню/Счетчик] > клавиша [▲] [▼] > [Польз./Учет задан.] > клавиша [ОК]

Настройка параметров, связанных с управлением аппаратом.

- ➔ [Общие сведения об управлении реквизитами пользователей \(стр.9-3\)](#)
- [Общие сведения об учете заданий \(стр.9-28\)](#)
- [Неизвестный идентификатор задания \(стр.9-44\)](#)

## Свойство пользователя

Клавиша [Системное меню/Счетчик] > клавиша [▲] [▼] > [Св-ва пользов.] > клавиша [ОК]

Позволяет просматривать информацию о вошедших в систему пользователях и частично редактировать эту информацию.

- ➔ [Включение управления реквизитами пользователей \(стр.9-4\)](#)

## Общие параметры

Настройка общей работы аппарата.

### Язык

Клавиша [Системное меню/Счетчик] > клавиша [▲] [▼] > [Общие параметры] > клавиша [ОК] > клавиша [▲] [▼] > [Язык] > клавиша [ОК]

Параметр	Описание
Язык	Выберите язык, на котором будут отображаться надписи на дисплее сообщений.

### Экран по умолч.

Клавиша [Системное меню/Счетчик] > клавиша [▲] [▼] > [Общие параметры] > клавиша [ОК] > клавиша [▲] [▼] > [Экран по умолч.] > клавиша [ОК]

Параметр	Описание
Экран по умолч.	Выберите экран, который будет появляться после запуска аппарата (экран по умолчанию). <b>Значение:</b> Состоян., Копирование, Передать, ФАКС, Ящик докум.

### Звук

Клавиша [Системное меню/Счетчик] > клавиша [▲] [▼] > [Общие параметры] > клавиша [ОК] > клавиша [▲] [▼] > [Звук] > клавиша [ОК]

Параметр	Описание
<b>Сигнал</b>	Задайте настройки звукового сигнала во время работы аппарата.
Подтв. клавишей	Звуковой сигнал раздается при нажатии клавиши на панели управления. <b>Значение:</b> Откл., Вкл.
Заверш. задания.	Звуковой сигнал раздается в случае нормального завершения задания печати. <b>Значение:</b> Выкл., Вкл., Только пр. факса* <sup>1</sup>
Готовность	Звуковой сигнал раздается по окончании прогрева. <b>Значение:</b> Откл., Вкл.
Предупреждение	Звуковой сигнал раздается в случае ошибки. <b>Значение:</b> Откл., Вкл.
Клавиатура USB	Звуковой сигнал раздается для подтверждения нажатия клавиш. <b>Значение:</b> Откл., Вкл.
Динамик факса* <sup>1</sup>	➔ Руководство по эксплуатации факса
Монитор факса* <sup>1</sup>	➔ Руководство по эксплуатации факса

\*<sup>1</sup> Только на изделиях с установленной функцией факса.

### Яркость экрана (Яркость экрана)

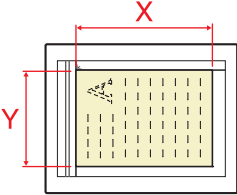

Клавиша [Системное меню/Счетчик] > клавиша [▲] [▼] > [Общие параметры] > клавиша [ОК] > клавиша [▲] [▼] > [Яркость экрана] > клавиша [ОК]

Параметр	Описание
Яркость экрана	Задайте яркость дисплея сообщений. <b>Значение:</b> Темнее -3, Темнее -2, Темнее -1, Обычная 0, Светлее +1, Светлее +2, Светлее +3

## Ориг./Пар. бум.

Клавиша [Системное меню/Счетчик] > клавиша [▲] [▼] > [Общие параметры] > клавиша [ОК] > клавиша [▲] [▼] > [Ориг./Пар. бум.] > клавиша [ОК]

Настройки параметров для оригиналов.



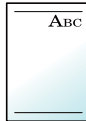

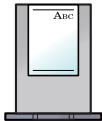
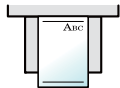



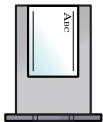
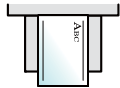

Параметр	Описание
<b>Форм. польз. ориг.</b>	<p>Задайте часто используемый пользовательский формат оригиналов.</p> <p>Вариант пользовательского формата отображается на экране для выбора формата оригинала.</p> <p><b>Значение</b></p> <p><b>Метрические</b></p> <p>X: от 50 до 356 мм (с шагом 1 мм)</p> <p>Y: от 50 до 216 мм (с шагом 1 мм)</p> <p><b>Дюймы</b></p> <p>X: от 1,97 до 14,02" (с шагом 0,01")</p> <p>Y: от 1,97 до 8,50" (с шагом 0,01")</p> <p>X = длина, Y = ширина</p> <p style="text-align: center;">Горизонтальная</p> 
<b>Разм. ориг. (а/п)</b>	Выберите, нужно ли автоматически определять оригиналы в автоподатчике оригиналов.
<b>Автоопределение</b>	<p>Выберите, нужно ли включать автоматическое определение формата оригинала.</p> <p><b>Значение:</b> Откл., Вкл.</p>
<b>Система единиц</b>	<p>Выберите метрическую или дюймовую систему единиц для определения формата оригиналов.</p> <p><b>Значение:</b> метрические, дюймы</p>
<b>LGL/OFII/216x340</b>	<p>Поскольку Legal, OficioII и 216 x 340 мм аналогичны по размерам, выберите любой из них для автоматического определения.</p> <p><b>Значение:</b> Legal, OficioII, 216 x 340 мм</p> <p> <b>ПРИМЕЧАНИЕ</b></p> <p>Если для параметра [Автоопределение] задано значение [Откл.], эта функция не будет отображаться.</p> <p>Если для параметра [Система единиц] задано значение [Метрические], эта функция не будет отображаться.</p>
<b>Разм. ориг. умолч.</b>	<p>Задайте размер оригинала по умолчанию.</p> <p><b>Значение:</b> A4, A5, A6, B5, B6, Folio*<sup>1</sup>, 216 x 340 мм*<sup>1</sup>, Letter, Legal*<sup>1</sup>, Statement, Executive, Oficio II*<sup>1</sup>, 16K</p>

\*1 Не отображается для моделей с измерениями в дюймах.

Параметр	Описание
<p><b>Польз. форм. бум.</b></p>	<p>Задайте часто используемые пользовательские форматы бумаги.</p> <p>Для каждого устройства подачи бумаги задайте один пользовательский формат бумаги. Параметр пользовательского формата отображается на экране для выбора формата бумаги.</p>
<p><b>Формат кассеты 1<sup>*1</sup></b></p>	<p>Регистрация пользовательского формата бумаги для использования в кассете 1.</p> <p><b>Значение</b></p> <p><b>Метрические</b>                      X: от 140 до 216 мм (с шагом 1 мм)                      Y: от 210 до 356 мм (с шагом 1 мм)</p> <p><b>Дюймы</b>                      X: от 5,50 до 8,50" (с шагом 0,01")                      Y: от 8,25 до 14,02" (с шагом 0,01")</p> <p>X = длина, Y = ширина</p> <div data-bbox="893 672 1085 918" style="text-align: center;"> <p>Вертикальная</p> </div>
<p><b>Формат кассеты 2 (до 5)<sup>*1</sup></b></p>	<p>Регистрация пользовательского формата бумаги для использования в кассетах 2—5.</p> <p><b>Значение</b></p> <p><b>Метрические</b>                      X: от 92 до 216 мм (с шагом 1 мм)                      Y: от 162 до 356 мм (с шагом 1 мм)</p> <p><b>Дюймы</b>                      X: от 3,62 до 8,50" (с шагом 0,01")                      Y: от 6,38 до 14,02" (с шагом 0,01")</p>
<p><b>Разм. унив. лотка</b></p>	<p>Регистрация пользовательского формата бумаги для использования в универсальном лотке.</p> <p><b>Значение</b></p> <p><b>Метрические</b>                      X: от 70 до 216 мм (с шагом 1 мм)                      Y: от 148 до 356 мм (с шагом 1 мм)</p> <p><b>Дюймы</b>                      X: от 2,76 до 8,50" (с шагом 0,01")                      Y: от 5,83 до 14,02" (с шагом 0,01")</p> <p>X = длина, Y = ширина</p> <div data-bbox="718 1568 1276 1792" style="text-align: center;"> <div style="display: flex; justify-content: space-around;"> <div style="text-align: center;"> <p>Вертикальная</p> </div> <div style="text-align: center;"> <p>Горизонтальная</p> </div> </div> </div>
<p><b>Настр. кассеты 1 (до 5)</b></p>	<p>Выбор формата бумаги и типа носителя для кассет 1—5.</p> <p>➔ <a href="#">Настр. кассеты 1 (до 5) (Настройки кассеты 1 (до 5)) (стр.8-29)</a></p>
<p><b>Настр. ун. лотка</b></p>	<p>Выберите формат бумаги и тип носителя для универсального лотка.</p> <p>➔ <a href="#">Настр. ун. лотка (Настройки универсального лотка) (стр.8-29)</a></p>

\*1 Задается, только если на диске выбора формата на кассете установлено значение "Other".



Параметр	Описание			
Уст. типа носит.	<p>Задайте плотность для каждого типа материала.</p> <p>Для параметров "Пользоват. 1—8" можно изменить настройки двусторонней печати и имя типа носителя.</p> <p>➔ <a href="#">Настройка типа носителя (стр.8-30)</a></p>			
Носит. для авто	<p>Выберите тип носителя по умолчанию для автоматического выбора бумаги, когда для параметра "Выбор бумаги" установлено значение [<b>Авто</b>]. Если выбрано значение [<b>Обычная</b>], будет выбрано устройство подачи бумаги с загруженной обычной бумагой указанного формата. Чтобы использовать устройство подачи с бумагой указанного формата любого типа, выберите [<b>Любой тип мат.</b>].</p> <p><b>Значение:</b> Любой тип мат., Обычная, Пленка, Черновая, Калька, Этикетки, Перераб., Предв. отпеч., Выс. сорт., Карточки, Цветная, Перфор., Бланк, Конверт, Плотная, Высококач., Пользоват. 1—8</p>			
Устр. под. по ум.	<p>Выбор устройства подачи бумаги по умолчанию из кассет 1—5 и универсального лотка.</p> <p><b>Значение:</b> Кассета 1—5, Универс. лоток</p> <p> <b>ПРИМЕЧАНИЕ</b></p> <p>Значения от [<b>Кассета 2</b>] до [<b>Кассета 5</b>] отображаются, когда установлен дополнительный податчик бумаги.</p>			
Дств со спецбум.	<p>При печати на перфорированной, предварительно отпечатанной бумаге и на бланках отверстия могут оказаться не выровненными или направление печати может быть неправильным, в зависимости от способа размещения оригиналов и комбинации функций копирования. В данном случае выберите [<b>Настр. напр. печ.</b>] и настройте направление печати. Если ориентация бумаги не имеет значения, выберите [<b>Приоритет скорости</b>].</p> <p>Если выбрано [<b>Настр. напр. печ.</b>], загружайте бумагу в соответствии с описанными ниже шагами.</p> <p>Пример: копирование бланка</p> <div style="display: flex; justify-content: space-around; align-items: center;"> <div style="text-align: center;">  Оригинал         </div> <div style="text-align: center;">  Бумага         </div> <div style="text-align: center;">  Готовый         </div> <div style="text-align: center;">  Кассета         </div> <div style="text-align: center;">  Универсальный лоток         </div> </div> <div style="display: flex; justify-content: space-around; align-items: center; margin-top: 10px;"> <div style="text-align: center;">  Оригинал         </div> <div style="text-align: center;">  Бумага         </div> <div style="text-align: center;">  Готовый         </div> <div style="text-align: center;">  Кассета         </div> <div style="text-align: center;">  Универсальный лоток         </div> </div> <p><b>Значение:</b> Настр. напр. печ., Приоритет скор.</p>			
<p><b>Наст. пар. бумаг</b></p> <table border="1" style="width: 100%; border-collapse: collapse;"> <tr> <td style="width: 80%; padding: 2px;">Кассеты с 1 по 5</td> <td rowspan="2" style="width: 20%;"></td> </tr> <tr> <td style="padding: 2px;">Универс. лоток</td> </tr> </table>	Кассеты с 1 по 5		Универс. лоток	<p>Выберите, следует ли отображать экран подтверждения настроек бумаги, когда для каждой кассеты задана новая бумага.</p> <p><b>Значение:</b> Откл., Вкл.</p> <p> <b>ПРИМЕЧАНИЕ</b></p> <p>Значения от [<b>Кассета 2</b>] до [<b>Кассета 5</b>] отображаются, когда установлен дополнительный податчик бумаги.</p>
Кассеты с 1 по 5				
Универс. лоток				

### Настр. кассеты 1 (до 5) (Настройки кассеты 1 (до 5))

Клавиша [Системное меню/Счетчик] > клавиша [▲] [▼] > [Общие параметры] > клавиша [OK] > клавиша [▲] [▼] > [Ориг./Пар. бум.] > клавиша [OK] > клавиша [▲] [▼] > [Настр. кассеты 1 (до 5)] > клавиша [OK]

Выбор формата бумаги и типа носителя для кассет 1—5.

Параметр	Описание
Формат кассеты 1 (до 5) <sup>*1</sup>	<p>Доступными вариантами являются следующие:</p> <p><b>Значение</b></p> <p>Кассета 1: A4, A5, B5, Folio, 216 × 340 мм, Letter, Legal, Statement, Executive, Oficio II, 16K, ISO B5, Конверт C5, Польз.</p> <p>Кассеты 2—5: A4, A5, B5, B6, Folio, 216 × 340 мм, Letter, Legal, Statement, Executive, Oficio II, 16K, ISO B5, Конверт #10, Конверт #9, Конверт #6, Конверт Monarch, Конверт DL, Конверт C5, Oufuku Nagaki (возвратная открытка), Youkei 4, Youkei 2, Польз.</p>
Тип кассеты 1 (до 5) <sup>*2</sup>	<p>Выберите тип носителя.</p> <p><b>Значение</b></p> <p>Кассета 1: Обычная (от 60 до 105 г/м<sup>2</sup>), Черновая, Перераб., Пробная печать.<sup>*3</sup>, Выс/сорт, Цветная, Перфорированная<sup>*3</sup>, Бланк<sup>*3</sup>, Высокое кач-во, Польз. 1—8</p> <p>Кассеты 2—5: Обычная (от 60 до 105 г/м<sup>2</sup>), Черновая, Перераб., Пробная печать.<sup>*3</sup>, Выс/сорт, Цветная, Перфорированная<sup>*3</sup>, Бланк<sup>*3</sup>, Конверт, Высокое кач-во, Польз. 1—8</p>

\*1 Задается, только если на диске выбора формата на кассете установлено значение "Other".

\*2 Касательно изменения типа носителя (кроме "Обычная") см.:

➔ [Настройка типа носителя \(стр.8-30\)](#).

Если в качестве типа носителя задана бумага с плотностью, которую невозможно загрузить в кассету, этот тип носителя не отображается.

\*3 Для печати на предварительно отпечатанной или перфорированной бумаге, а также на бланках.

➔ [Дств со спецбум. \(стр.8-28\)](#)

### Настр. ун. лотка (Настройки универсального лотка)

Клавиша [Системное меню/Счетчик] > клавиша [▲] [▼] > [Общие параметры] > клавиша [OK] > клавиша [▲] [▼] > [Ориг./Пар. бум.] > клавиша [OK] > клавиша [▲] [▼] > [Настр. ун. лотка] > клавиша [OK]

Выбор формата бумаги и типа материала для универсального лотка.

Параметр	Описание
Разм. унив. лотка	<p>Доступными вариантами являются следующие:</p> <p><b>Значение:</b> A4, A5, A6, B5, B6, Folio, 216 × 340 мм, Letter, Legal, Statement, Executive, Oficio II, 16K, ISO B5, Конверт #10, Конверт #9, Конверт #6, Конверт Monarch, Конверт DL, Конверт C5, Nagaki (карточки), Oufuku Nagaki (возвратная открытка), Youkei 4, Youkei 2, Пользов.<sup>*1</sup></p>
Тип унив. лотка <sup>*2</sup>	<p>Выберите тип носителя.</p> <p><b>Значения:</b> Обычная (60—105 г/м<sup>2</sup>), Пленка, Черновая, Калька, Этикетки, Переработанная, Предварительно отпечатанная<sup>*3</sup>, Высокосортная, Карточки, Цветная, Перфорированная<sup>*3</sup>, Бланк<sup>*3</sup>, Конверт, Плотная (106—220 г/м<sup>2</sup>), Высокое кач-во, Польз. 1—8</p>

\*1 Информацию о том, как задать пользовательские форматы бумаги, см. в разделе:

➔ [Польз. форм. бум. \(стр.8-27\)](#)

\*2 Касательно изменения типа носителя (кроме "Обычная") см.:

➔ [Настройка типа носителя \(стр.8-30\)](#)

\*3 Для печати на предварительно отпечатанной или перфорированной бумаге, а также на бланках.

➔ [Дств со спецбум. \(стр.8-28\)](#)

## Настройка типа носителя

Доступны следующие сочетания типа носителя и плотности бумаги.

Плотность бумаги	Плотность (г/м <sup>2</sup> )	Плотность бумаги	Плотность (г/м <sup>2</sup> )
Неплотная	от 52 г/м <sup>2</sup> до 59 г/м <sup>2</sup>	Плотная 1	от 106 г/м <sup>2</sup> до 135 г/м <sup>2</sup>
Обычная 1	от 60 г/м <sup>2</sup> до 74 г/м <sup>2</sup>	Плотная 2	от 136 г/м <sup>2</sup> до 163 г/м <sup>2</sup>
Обычная 2	от 75 г/м <sup>2</sup> до 90 г/м <sup>2</sup>	Плотная 3	от 164 г/м <sup>2</sup> до 220 г/м <sup>2</sup>
Обычная 3	от 91 г/м <sup>2</sup> до 105 г/м <sup>2</sup>	Оч. плотная	Пленки

Указана плотность по умолчанию для каждого типа носителя.

Тип носителя	По умолчанию	Тип носителя	По умолчанию
Обычная	Обычная 2	Карточки	Плотная 3
Пленка	Оч. плотная	Цветная	Обычная 2
Черновая	Обычная 2	Перфор.	Обычная 2
Калька	Неплотная	Бланк	Обычная 2
Этикетки	Плотная 1	Конверт* <sup>1</sup>	Плотная 3
Перераб.	Обычная 2	Плотная	Плотная 3
Предв. отпеч.	Обычная 2	Высококач.	Обычная 2
Выс. сорт.	Обычная 3	Пользоват. 1—8:	Обычная 2

\*1 Скорость обработки данных снижается по сравнению с обычным режимом работы.

Для параметров "Пользоват. 1—8" можно изменить настройки двусторонней печати и имя типа носителя.

Параметр		Описание
Двустор. печать	Разрешить	Двусторонняя печать разрешена.
	Запретить	Двусторонняя печать запрещена.
Имя		Изменение имен для параметров "Пользоват. 1—8". Имена должны содержать не более 16 символов. При выборе типа носителя для универсального лотка будет отображаться имя после изменения. <a href="#">▶ Способ ввода символов (стр.11-9)</a>

## Устан. огран.

Клавиша [Системное меню/Счетчик] > клавиша [▲] [▼] > [Общие параметры] > клавиша [ОК] > клавиша [▲] [▼] > [Устан. огран.] > клавиша [ОК]

Параметр	Описание
Устан. огран.	Ограничение на количество копий, которое можно сделать за один раз. <b>Значение:</b> 1—999 копий

## Ед. измерения

Клавиша [Системное меню/Счетчик] > клавиша [▲] [▼] > клавиша [Общие параметры] > [ОК] > клавиша [▲] [▼] > [Ед. измерения] > клавиша [ОК]

Параметр	Описание
Ед. измерения	Выберите метрические единицы измерения или дюймы для указания размеров бумаги. <b>Значение:</b> дюйм, мм

## Обработка ошибок

Клавиша [Системное меню/Счетчик] > клавиша [▲] [▼] > [Общие параметры] > клавиша [OK] > клавиша [▲] [▼] > [Обработка ошибок] > клавиша [OK]


Выберите, отменять задание в случае ошибки или продолжать выполнение.

Параметр	Описание
Ош. 2-стор. бум.	<p>Выберите действие, которое будет выполняться в случае, когда двусторонняя печать будет невозможна для выбранного формата бумаги и для типа носителя.</p> <p><b>Значение</b></p> <p><b>1-стор.:</b> печать на одной стороне</p> <p><b>Ошибка отобр.:</b> отображается сообщение об отмене печати.</p>
ОшибНесоотвБум	<p>Выберите действие, которое будет выполняться в случае, когда выбранный формат или тип бумаги не соответствует формату или типу бумаги, загруженной в указанное устройство подачи бумаги при печати с компьютера путем указания кассеты или универсального лотка.</p> <p><b>Значение</b></p> <p><b>Игнорировать:</b> настройка игнорируется, выполняется задание печати.</p> <p><b>Ошибка отобр.:</b> отображается сообщение об отмене печати.</p>

## Установка даты

Клавиша [Системное меню/Счетчик] > клавиша [▲] [▼] > [Общие параметры] > клавиша [OK] > клавиша [▲] [▼] > [Установка даты] > клавиша [OK]




Настройте параметры, связанные с датой и временем.



Параметр	Описание
Дата/время	<p>Задайте дату и время для местности, в которой используется аппарат. При передаче сообщения электронной почты с помощью функции передачи установленные здесь дата и время вставляются в заголовок сообщения.</p> <p><b>Значение:</b> Год (от 2000 до 2037), Месяц (от 01 до 12), День (от 01 до 31), Час (от 00 до 23), Минута (от 00 до 59), Секунда (от 00 до 59)</p> <p>➔ <a href="#">Установка даты и времени (стр.2-16)</a></p> <p> <b>ПРИМЕЧАНИЕ</b></p> <p>Если изменить дату/время при использовании пробной версии приложения, дальнейшее использование приложения будет невозможно.</p>
Формат даты	<p>Выберите формат отображения года, месяца и даты. Год отображается в западной традиции счисления и записи.</p> <p><b>Значение:</b> Месяц/День/Год, День/Месяц/Год, Год/Месяц/День</p>
Часовой пояс	<p>Задайте разницу во времени по отношению к GMT. Выберите ближайшее место из списка. Если выбран регион, где применяется переход на летнее время, настройте параметры перехода на летнее время.</p>
Летнее время	<p>➔ <a href="#">Установка даты и времени (стр.2-16)</a></p>

## Настр. таймера

Клавиша [Системное меню/Счетчик] > клавиша [▲] [▼] > [Общие параметры] > клавиша [ОК] > клавиша [▲] [▼] > [Настр. таймера] > клавиша [ОК]

Настройте параметры, связанные со временем.

Параметр	Описание
<b>Авт. сброс панели</b>	<p>Если в течение определенного периода не выполняются никакие задания, производится автоматический сброс настроек и возврат к значениям по умолчанию. Выберите, использовать автоматический сброс панели или нет.</p> <p><b>Значение:</b> Откл., Вкл.</p> <p> <b>ПРИМЕЧАНИЕ</b></p> <p>Период времени, по истечении которого производится сброс панели, задается с помощью параметра "Таймер сбр. пан."</p> <p>➔ <a href="#">Таймер сбр. пан. (стр.8-32)</a></p>
<b>Таймер сбр. пан.</b>	<p>Если для автоматического сброса панели выбрано [Вкл.], задайте количество времени, по истечении которого производится автоматический сброс панели.</p> <p><b>Значение:</b> от 5 до 495 с (с шагом 5 с)</p> <p> <b>ПРИМЕЧАНИЕ</b></p> <p>Данная функция отображается, если для параметра [Авт. сброс панели] установлено [Вкл.].</p>
<b>Таймер мал. мощ.</b>	<p>Задайте период времени, по истечении которого осуществляется переход в режим низкого энергопотребления.</p> <p><b>Значение</b></p> <p><b>Для Европы:</b> от 1 до 120 минут (с шагом 1 минута)</p> <p><b>За исключением Европы:</b> от 1 до 240 минут (с шагом 1 минута)</p> <p>➔ <a href="#">Режим энергосб. (стр.2-26)</a></p>
<b>Уровень сна (кроме моделей для стран Европы)<sup>*1</sup></b>	<p>Выберите уровень сна.</p> <p>Установите режим экономии энергии даже для большего снижения энергопотребления, чем в режиме ожидания.</p> <p><b>Значение:</b> Быстрое восстан., Эконом. энергии</p>
<b>(Подробные настройки)</b>	<p>Укажите, нужно ли использовать режим энергосбережения для следующих функций по отдельности:</p> <ul style="list-style-type: none"> <li>• Устр. счит. карт<sup>*2</sup></li> <li>• Приложение</li> </ul> <p><b>Значение:</b> Откл., Вкл.</p> <p> <b>ПРИМЕЧАНИЕ</b></p> <p>При переходе аппарата в режим энергосбережения он не сможет распознавать ID-карты.</p>
<b>Правила сна (модели для Европы)</b>	<p>Укажите, нужно ли использовать режим ожидания для следующих функций по отдельности:</p> <ul style="list-style-type: none"> <li>• Устр. счит. карт<sup>*2</sup></li> <li>• Приложение</li> </ul> <p><b>Значение:</b> Откл., Вкл.</p> <p> <b>ПРИМЕЧАНИЕ</b></p> <p>При переходе аппарата в режим энергосбережения он не сможет распознавать ID-карты.</p>
<b>Тайм. реж. ожид.</b>	<p>Задайте период времени, по истечении которого осуществляется переход в режим ожидания.</p> <p><b>Значение</b></p> <p><b>Для Европы</b> от 1 до 120 минут (с шагом 1 минута)</p> <p><b>Для регионов помимо стран Европы</b> от 1 до 240 минут (с шагом 1 минута)</p> <p>➔ <a href="#">Режим ожидания и автоматический режим ожидания (стр.2-26)</a></p>

Параметр	Описание
<b>Настр. недел. тайм</b>	Настройка параметров для автоматического выключения аппарата и его активации в заданное время для каждого дня недели.
<b>Недельный таймер</b>	Выберите, будет ли использоваться недельный таймер. <b>Значение:</b> Откл., Вкл.
<b>Расписание</b>	Задайте время для каждого дня недели, в которое аппарат будет отключаться
<b>Повторн. настр.</b>	—
<b>Огр. количество</b>	Укажите, следует ли ограничивать количество попыток отключения аппарата. <b>Значение:</b> Вкл., Откл.
<b>Число повторов</b>	Если для параметра "Огр. количество" выбрано значение [Вкл.], задайте количество попыток отключения аппарата. <b>Значение:</b> от 0 до 10 раз
<b>Интерв. попыт.</b>	Установка интервала между попытками. Воспользуйтесь клавишами [-] / [+] для ввода числа. <b>Значение:</b> от 10 до 60 секунд (с шагом 10 секунд)
<b>Правила выключения питания (модели для стран Европы)</b>	Выберите, переходит ли аппарат в режим отключения питания для следующих функций. Чтобы задать режим отключения питания, выберите [Вкл.]. <ul style="list-style-type: none"> <li>• Сеть</li> <li>• ФАКС<sup>*3</sup></li> <li>• Кабель USB</li> <li>• Хост USB</li> <li>• RAM-диск</li> <li>• Сет. интерф. плата<sup>*4</sup></li> <li>• Удаленная диаг.</li> </ul>  <b>ПРИМЕЧАНИЕ</b> Аппарат не будет переходить в режим отключения питания, если для параметра [ФАКС] установлено значение [Откл.], даже если для какой-либо другой функции задано [Вкл.]. Аппарат будет переходить в режим отключения питания, если он не обменивается данными с другими устройствами, даже если для параметра [Сетевой] или [Кабель USB] установлено [Откл.].
<b>Таймер выключения питания (модели для стран Европы)</b>	Выберите, нужно ли автоматически выключать питание по истечении периода бездействия. <b>Значение:</b> 1 час, 2 час., 3 час., 4 час., 5 час., 6 час., 9 час., 12 час., 1 день, 2 дня, 3 дня, 4 дня, 5 дней, 6 дней, 1 неделя
<b>Авт. удал. ошиб.</b>	Если во время работы произойдет ошибка, обработка остановится и аппарат будет ожидать действий со стороны пользователя. В режиме автоматического сброса ошибки производится автоматический сброс ошибки по истечении заданного времени. <b>Значение:</b> Откл., Вкл.
<b>Таймер сбр. ош.</b>	Если для автоматического сброса ошибки выбрано [Вкл.], задайте промежуток времени, по истечении которого производится автоматический сброс ошибки. <b>Значение:</b> от 5 до 495 с (с шагом 5 с)  <b>ПРИМЕЧАНИЕ</b> Данная функция отображается, если для [Авт. удал. ошиб.] установлено [Вкл.].
<b>Неиспольз. время</b>	➔ <b>Руководство по эксплуатации факса</b>
<b>Тайм-аут пинга<sup>*3</sup></b>	Задайте время ожидания при выполнении [Пинг] в "Система/Сетевой". <b>Значение:</b> от 1 до 30 с (с шагом 1 с)

\*1 Указанный параметр не отображается в случае установки дополнительного комплекта сетевого интерфейса.

\*2 Отображается только в случае активации дополнительного комплекта Card Authentication Kit.

\*3 Только на изделиях с установленной функцией факса.

\*4 Отображается только при наличии установленного комплекта дополнительного сетевого интерфейса.

## Пар-ры функции по умолч.

Клавиша [Системное меню/Счетчик] > клавиша [▲] [▼] > [Общие параметры] > клавиша [OK] > клавиша [▲] [▼] > [Функция по умолч.] > клавиша [OK]

Параметр	Описание
Выбор цвета	Выберите цветовой режим по умолчанию для сканирования документов. <b>Значение:</b> Авто (цв. / отт. сер.), Авто (цв. / ч-б), Полноцветный, Оттенки серого, Черно-белый
Разрешение сканирования	Выберите разрешение сканирования по умолчанию. <b>Значение:</b> 200 × 100 т/д обычн, 200 × 200 т/д высок, 200 × 400т/д оч. выс., 300 × 300 т/д, 400 × 400 т/д наив., 600 × 600т/д
Разрешение факса	➔ Руководство по эксплуатации факса
Ориг. изоб. (Коп.)	Задайте тип документа оригинала по умолчанию для копирования. <b>Значение:</b> Текст+фото, Фото, Текст, Графика/карта
Ор. изоб. (Отпр.)	Задайте тип документа оригинала по умолчанию для отправки. <b>Значение:</b> Текст+фото, Фото, Текст, для OCR, Светл. текст/лин.  <b>ПРИМЕЧАНИЕ</b> Параметр [для OCR] доступен, только если для параметра "Выбор цвета" задано [Авто (Цвет/Ч-Б)] или [Черно-белый].
Масштаб	Выберите увеличенное/уменьшенное значение по умолчанию для случая, когда формат бумаги/формат передачи изменяется после задания оригинала. <b>Значение:</b> 100%, Авто
Разбор по копиям	Задайте значения по умолчанию для параметра "Разбор по копиям". <b>Значение:</b> Откл., Вкл.
Ориентация ориг.	Задайте параметры по умолчанию для ориентации оригинала. <b>Значение:</b> Верх. кр. сверху, Верх. кр. слева
Фон (Копирование)	Задайте плотность фона по умолчанию (копирование). <b>Значение:</b> Откл., Авто, Ручной (темнее 5)
Фон (Передать)	Задайте плотность фона для передачи. <b>Значение:</b> Откл., Авто, Ручной (темнее 5)
EcoPrint	Выберите значение EcoPrint по умолчанию. <b>Значение:</b> Откл., Вкл.
Подавл. фона коп.	Задайте значение по умолчанию для предотвращения проступания (копирование). <b>Значение:</b> Откл., Вкл.
Подавл. фона отпр.	Задайте значение по умолчанию для предотвращения проступания (передача). <b>Значение:</b> Откл., Вкл.
Проп. пуст. (коп.)	Задайте параметры по умолчанию для пропуска пустых страниц при копировании. <b>Значение:</b> Откл., Вкл.
Проп. пуст. (отп.)	Задайте параметры по умолчанию для пропуска пустых страниц при отправке. <b>Значение:</b> Откл., Вкл.
Ввод имени файла	Задайте автоматически вводимое имя (по умолчанию) для заданий. Также можно задать дополнительную информацию, например дату и номер задания. <b>Значение</b> <b>Имя файла:</b> Можно ввести до 32 символов. <b>Доп. информация:</b> Нет, Дата, № задания, Ном. здн. + дата, Дата + ном. здн.

Параметр	Описание
Тема/текст	<p>Задайте автоматически вводимые тему и текст (тема и текст по умолчанию) при отправке отсканированных оригиналов электронной почтой.</p> <p><b>Значение</b></p> <p><b>Тема: можно ввести до 256 символов.</b></p> <p><b>Текст: можно ввести до 500 символов.</b></p>
Непр. скан.-копия	<p>Выберите значения по умолчанию для параметра "Непрерывное скан." (копирование).</p> <p><b>Значение: Откл., Вкл.</b></p>
Непр. скан-ФАКС	<p>➔ <b>Руководство по эксплуатации факса</b></p>
Непр. скн.-другое	<p>Выбор значений по умолчанию для параметра "Непрерывное скан." (за исключением копирования).</p> <p><b>Значение: Откл., Вкл.</b></p>
Формат файла	<p>Задайте тип по умолчанию для файлов, подлежащих отправке.</p> <p><b>Значение: PDF, TIFF, XPS, JPEG, OpenXPS, PDF с выс. ст. сж.</b></p>
Разделение файлов	<p>Выберите параметр разделения файлов по умолчанию.</p> <p><b>Значение: Откл., Кажд. стр.</b></p>
Печать JPEG/TIFF	<p>Выберите размер изображения (разрешение) при печати файлов JPEG или TIFF.</p> <p><b>Значение: Формат бумаги, Разрешение изображения, Разрешение печати</b></p>
XPS впис. по стр.	<p>Задайте значение по умолчанию для функции "XPS, вписать в страницу".</p> <p><b>Значение: Откл., Вкл.</b></p>
Настр. деталей	—
Макет 2 в 1	<p>Задайте настройки по умолчанию для макета 2 в 1 для совмещения копий.</p> <p><b>Значение: Л - П, В - Н, П - Л, Н - В</b></p>
Макет 4 в 1	<p>Задайте настройки по умолчанию для макета 4 в 1 для совмещения копий.</p> <p><b>Значение: Справа и снизу, Снизу и справа, Слева и снизу, Снизу и слева</b></p>
Лин. границы	<p>Задайте настройки по умолчанию для линии границы при совмещении копий.</p> <p><b>Значение: Нет, сплошная, пунктирная, отметка расстановки</b></p>
Ориг. Сшивание	<p>Задайте значение по умолчанию для стороны сшивания при двустороннем сканировании.</p> <p><b>Значение: Слева/Справа, Сверху</b></p>
Финиш. Сшивание	<p>Задайте значение по умолчанию для ориентации сшивания готовых двусторонних копий.</p> <p><b>Значение: Слева/Справа, Сверху</b></p>
Качество изображения	<p>Выберите качество файла PDF/TIFF/JPEG/XPS/OpenXPS по умолчанию.</p> <p><b>Значение: От 1 "Низк. (выс. сж.)" до 5 "Выс. (низк. сж.)"</b></p>
Сж. цв. TIFF	<p>Выберите способ сжатия для отправки цветных документов в формате TIFF.</p> <p><b>Значение: TIFF V6, TTN2</b></p>
PDF/A	<p>Выберите параметр PDF/A по умолчанию.</p> <p><b>Значение: Откл., PDF/A-1a, PDF/A-1b, PDF/A-2a, PDF/A-2b, PDF/A-2u</b></p>
PDF с выс. ст. сж.	<p>Выберите настройку качества по умолчанию для файлов PDF с высокой степенью сжатия.</p> <p><b>Значение: Приоритет сжатия, Стандарт., Приоритет кач-ва</b></p>
Коп. проп. эл-ты	<p>Выбор настроек по умолчанию для определения пропускаемых элементов (при копировании).</p> <p><b>Значение: Пустые + направл, Только пуст. стр., Пустые + текст</b></p>
Отпр. проп. эл-ты	<p>Выбор настроек по умолчанию для определения пропускаемых элементов (при передаче/сохранении).</p> <p><b>Значение: Пустые + направл, Только пуст. стр., Пустые + текст</b></p>



## Операция входа

Клавиша [Системное меню/Счетчик] > клавиша [▲] [▼] > [Общие параметры] > клавиша [OK] > клавиша [▲] [▼] > [Операция входа] > клавиша [OK]

Параметр	Описание
Операция входа	Выберите экран ввода имени пользователя и пароля при входе. <b>Значение:</b> Исп. цифр. клав., Выбер. символ

## РЕЖ. РАМ ДИСКА

Клавиша [Системное меню/Счетчик] > клавиша [▲] [▼] > [Общие параметры] > клавиша [OK] > клавиша [▲] [▼] > [РЕЖ. РАМ ДИСКА] > клавиша [OK]



### ПРИМЕЧАНИЕ

Данная функция не отображается, если установлен дополнительный диск SSD.

Параметр	Описание
РЕЖ. РАМ ДИСКА	Можно создать диск RAM и задать его размер. Создание диска RAM позволяет выполнять печать из ящика заданий. <b>Значение</b> <b>РЕЖ. РАМ ДИСКА:</b> Откл., Вкл. <b>РАЗМ. РАМ ДИСКА:</b> диапазон значений для этого параметра зависит от объема установленной памяти и настройки использования дополнительной памяти.



### ВАЖНО

После изменения настройки перезапустите сеть или выключите, а затем повторно включите аппарат.

## Дополн. память

Клавиша [Системное меню/Счетчик] > клавиша [▲] [▼] > [Общие параметры] > клавиша [OK] > клавиша [▲] [▼] > [Дополн. память] > клавиша [OK]

Параметр	Описание
Дополн. память	Если установлена дополнительная память, можно выбрать схему распределения памяти, исходя из области применения оборудования. <b>Значение:</b> Обычный, Приор. принтера, Приоритет копир.



### ВАЖНО

После изменения настройки перезапустите сеть или выключите, а затем повторно включите аппарат.

## Отоб. сост./журн.

Клавиша [Системное меню/Счетчик] > клавиша [▲] [▼] > клавиша [Общие параметры] > [OK] > клавиша [▲] [▼] > [Отоб. сост./журн.] > клавиша [OK]

Параметр	Описание
Отоб. сост./журн.	Задайте способ отображения статуса/журнала.
СостСведЗадания	<b>Значение:</b> Показать все, Только мои задания, Скрыть все
Журнал заданий	<b>Значение:</b> Показать все, Только мои задания, Скрыть все
Журнал факсов*1	<b>Значение:</b> Показать все, Скрыть все

\*1 Только на изделиях с установленной функцией факса.


## Тип клавиатуры

Клавиша [Системное меню/Счетчик] > клавиша [▲] [▼] > [Общие параметры] > клавиша [OK] > клавиша [▲] [▼] > [Тип клавиатуры] > клавиша [OK]

Параметр	Описание
Тип клавиатуры	Выберите тип используемой клавиатуры. <b>Значение:</b> US-Английский, US-Английский с Euro, Французский, Немецкий, UK-английский

## Сигнал "мало тонера"

Клавиша [Системное меню/Счетчик] > клавиша [▲] [▼] > [Общие параметры] > клавиша [OK] > клавиша [▲] [▼] > [Сиг "Мало тон."] > клавиша [OK]

Параметр	Описание
Сигнал "мало тонера"	<p>Задайте количество оставшегося тонера, при котором администратор будет уведомлен о низком уровне тонера и необходимости заказа тонера.</p> <p><b>Значение:</b> Откл., Вкл.</p> <p> <b>ПРИМЕЧАНИЕ</b></p> <p>Если выбрать [Откл.], пользователь получит уведомление о низком уровне тонера, когда количество оставшегося тонера составит 5%.</p> <p>Если выбрано [Вкл.], задайте количество оставшегося тонера, при котором будет отправлено уведомление. Диапазон настройки — от 5 до 100% (с шагом 1%).</p>

## Показ. сооб. выкл.

Клавиша [Системное меню/Счетчик] > клавиша [▲] [▼] > [Общие параметры] > клавиша [OK] > клавиша [▲] [▼] > [Показ. сооб. выкл.] > клавиша [OK]

Параметр	Описание
Показ. сооб. выкл.	Укажите, будет ли отображаться сообщение с подтверждением при выключении питания. <b>Значение:</b> Откл., Вкл.

## Настр. энергосб.

Клавиша [Системное меню/Счетчик] > клавиша [▲] [▼] > [Общие параметры] > клавиша [OK] > клавиша [▲] [▼] > [Настр. энергосб.] > клавиша [OK]

Параметр	Описание
Уровень возобн.	<p>Выберите способ выхода из режима энергосбережения.</p> <p><b>Значение:</b></p> <p><b>Полное возобновление:</b> этот режим позволяет немедленно использовать все функции. Однако данный режим экономит меньше энергии.</p> <p><b>Обычное возобновление:</b> в данном режиме можно либо позволить использовать все функции немедленно, либо позволить использовать только нужные функции. Если нужно использовать все функции немедленно, нажмите на выключатель питания, чтобы произвести возобновление.</p> <p><b>Экономия энергии:</b> этот режим позволяет использовать только нужные функции. Данный режим наиболее эффективно экономит энергию.</p>

## Печ. загол. сообщ.

Клавиша [Системное меню/Счетчик] > клавиша [▲] [▼] > [Общие параметры] > клавиша [OK] > клавиша [▲] [▼] > [Печ. загол. сообщ.] > клавиша [OK]

Параметр	Описание
Печ. загол. сообщ.	<p>Укажите, должен ли экран подтверждения выводиться перед печатью каждого листа в случае печати более одного листа баннера.</p> <p><b>Значение:</b> Откл., Вкл.</p>

## Копирование

Клавиша [Системное меню/Счетчик] > клавиша [▲] [▼] > [Копировать] > клавиша [ОК]


Настройка параметров функций копирования.



Параметр	Описание
<b>Выбор бумаги</b>	<p>Задайте выбор бумаги по умолчанию.</p> <p><b>Значение:</b> Авто, Устр. под. по ум.</p>
<b>Автовыбор бумаги</b>	<p>Если для параметра "Выбор бумаги" выбрано [Авто], задайте способ выбора формата бумаги при изменении масштаба.</p> <p><b>Значение</b></p> <p><b>Наиб. подход. фор.:</b> выбор формата бумаги на основании текущего масштаба и формата оригинала.</p> <p><b>Аналог. ориг.:</b> выбор бумаги, которая соответствует формату оригинала, независимо от масштаба.</p>
<b>Автом. приоритет %</b>	<p>Если выбрано устройство подачи бумаги формата, который отличается от оригинала, выберите, нужно ли выполнять автоматическое масштабирование (уменьшение/увеличение).</p> <p><b>Значение:</b> Откл., Вкл.</p>
<b>Резерв. приоритет</b>	<p>Укажите, должен ли открываться экран по умолчанию, если во время выполнения печати резервируется следующее задание копирования. Если нужно, чтобы открывался экран по умолчанию, выберите [Вкл.].</p> <p><b>Значение:</b> Откл., Вкл.</p>
<b>Выб. настр. ключа</b>	<p>Часто используемые функции копирования можно зарегистрировать для клавиши выбора. Функции можно легко настраивать нажатием клавиши выбора.</p> <p><b>Значение:</b> Нет, Тихий режим, Выбор бумаги, Разбор по копиям, Копия ID-карты, Двустор., Масштаб, Совмест., Формат оригинала, Ориентация ориг., Ориг. раз. форм., Оригинал изобр., Плотн., EcoPrint, Непрерывное скан, Ввод имени файла, Увед. о зав. здн, Замещ. приоритета, Резкость, Контраст, Плотность фона, Подавл. фона, Проп. пуст. стр.</p>

## Принтер

Клавиша [Системное меню/Счетчик] > клавиша [▲] [▼] > [Принтер] > клавиша [ОК]

При печати с компьютеров параметры, как правило, задаются на экране прикладного программного обеспечения. Однако для следующих параметров можно задать значения по умолчанию с целью пользовательской настройки аппарата.


Параметр	Описание
<b>Настр. эмуляции</b>	<p>Выберите эмуляцию, чтобы работать с данным аппаратом с помощью команд, ориентированных на другие типы принтеров.</p> <p><b>Значение:</b> построчный принтер, IBM Proprinter, EPSON LQ-850, PCL6, KPDL, KPDL(Автом)</p> <p> <b>ПРИМЕЧАНИЕ</b></p> <p>В случае выбора значения [KPDL] или [KPDL (Автом.)], задайте также "Повтор. ош. KPDL".</p>
<b>Альтерн. Эмуляция</b>	<p>Если в качестве режима эмуляции выбрано [KPDL(Автом)], можно автоматически переходить от режима KPDL к другому режиму эмуляции (альтернативная эмуляция) в соответствии с данными, подлежащими печати, и обратно.</p> <p><b>Значение:</b> построчный принтер, IBM Proprinter, EPSON LQ-850, PCL6</p>
<b>Повтор. ош. KPDL</b>	<p>Задайте, нужно ли создавать отчет об ошибке, если во время печати в режиме эмуляции KPDL произошла ошибка.</p> <p><b>Значение:</b> Откл., Вкл.</p>
<b>EcoPrint</b>	<p>Функция EcoPrint служит для экономии тонера при печати. Рекомендуется использовать данную функцию для пробных копий, когда более бледная печать не будет проблемой.</p> <p><b>Значение:</b> Откл., Вкл.</p>
<b>Замена A4/Letter</b>	<p>Выберите, можно ли при печати рассматривать форматы A4 и Letter, близкие по размеру, как один формат.</p> <p><b>Значение</b></p> <p><b>Откл.:</b> A4 и Letter не рассматриваются как один формат.</p> <p><b>Вкл.:</b> A4 и Letter рассматриваются как один формат. Аппарат будет использовать бумагу того формата, которая имеется в устройстве подачи бумаги.</p>
<b>Двусторонняя</b>	<p>Выберите ориентацию сшивания в двустороннем режиме.</p> <p><b>Значение:</b> Выкл., Сшив. по дл. кр., Сшив. по кор. кр.</p>
<b>Копии</b>	<p>Задайте количество копий по умолчанию, от 1 до 999.</p> <p><b>Значение:</b> 1—999 копий</p>
<b>Ориентация</b>	<p>Задайте ориентацию по умолчанию: [Книжная] или [Альбомная].</p> <p><b>Значение:</b> Книжная, Альбомная</p>
<b>A4 по ширине</b>	<p>Используйте этот параметр, чтобы увеличить максимальное количество символов, печатаемое в строке страницы формата A4 (78 символов с шириной 10) и страницы формата Letter (80 символов с шириной 10). Эта настройка действует только в эмуляции PCL6.</p> <p><b>Значение:</b> Откл., Вкл.</p>
<b>Лим. врем. под. бум.</b>	<p>При получении данных печати с компьютера аппарат может иногда ожидать, не поступит ли информация о том, что последняя страница не содержит данных для печати. По истечении заданного времени ожидания аппарат автоматически выполнит печать. Данный параметр может принимать значение от 5 до 495 секунд.</p> <p><b>Значение:</b> от 5 до 495 с (с шагом 5 с)</p>
<b>Перевод строки</b>	<p>Задайте действие перевода строки при получении аппаратом кода перевода строки (код символа 0AH).</p> <p><b>Значение:</b> Только перевод строки, Перевод стр. и возв. кар., Игнор. перевод строки</p>
<b>Возврат каретки</b>	<p>Задайте действие возврата каретки при получении аппаратом кода возврата каретки (код символа 0DH).</p> <p><b>Значение:</b> Только возврат каретки, Перевод стр. и возв. кар., Игнорир. возврат каретки</p>

Параметр	Описание
Имя задания	<p>Укажите, нужно ли отображать имя задания, заданное в драйвере принтера.</p> <p><b>Значение:</b> Откл., Вкл.</p> <p> <b>ПРИМЕЧАНИЕ</b></p> <p>В случае выбора [Вкл.] задайте имя задания, которое будет отображаться: [Имя задания], [№ задания + имя задания] или [Имя задания + № задания].</p>
Имя пользователя	<p>Укажите, нужно ли отображать имя пользователя, заданное в драйвере принтера.</p> <p><b>Значение:</b> Откл., Вкл.</p>
Приор. ун. лотка	<p>Если в универсальный лоток загружена бумага, можно отдать ему приоритет при подаче бумаги.</p> <p><b>Значение</b></p> <p>Откл.: соблюдаются настройки драйвера принтера.</p> <p>Автоподача: если в драйвере принтера выбрано "Авто" и в универсальном лотке имеется бумага, то подача бумаги будет осуществляться из универсального лотка.</p> <p>Всегда: если в универсальном лотке имеется бумага, то подача бумаги будет осуществляться из универсального лотка независимо от настроек драйвера принтера.</p>
Реж. подачи бум.	<p>При печати с компьютера выберите способ подачи бумаги, если устройство подачи и тип бумаги заданы.</p> <p><b>Значение</b></p> <p>Авто: поиск устройства подачи бумаги, которое соответствует выбранному формату и типу бумаги.</p> <p>Фиксирован.: печать на бумаге, загруженной в указанное устройство подачи бумаги.</p>
Автозам. кассеты	<p>Выберите действие, которое будет выполняться, когда во время печати во входном лотке закончится бумага.</p> <p><b>Значение:</b> Откл., Вкл.</p> <p> <b>ПРИМЕЧАНИЕ</b></p> <p>В случае выбора [Откл.] отображается сообщение "Загрузите бумагу в кассету #" (где # соответствует номеру кассеты) или "Загрузите бумагу в универсальный лоток". При этом печать прекратится.</p> <p>Чтобы продолжить печать, загрузите бумагу в указанное устройство подачи.</p> <p>Для печати с другого устройства подачи бумаги нажмите [Бумага]. Выберите нужное устройство подачи бумаги и нажмите клавишу [ОК].</p> <p>В случае выбора [Вкл.] аппарат автоматически продолжит печать, если в другой кассете содержится такая же бумага, что и в кассете, используемой в настоящий момент.</p>
Разрешение	<p>Задайте разрешение для печати.</p> <p><b>Значение:</b> 300 т/д, 600 т/д, Fine 1200, Быстр. 1200</p> <p> <b>ПРИМЕЧАНИЕ</b></p> <p>Настройки, получаемые с драйвера принтера, имеют приоритет над настройками панели управления.</p>
KIR	<p>В аппарате предусмотрена функция сглаживания, обеспечивающая превосходную печать с разрешением около 9600 dpi (600 dpi × 15 градаций) × 600 dpi.</p> <p><b>Значение:</b> Откл., Вкл.</p>
Прерыват. задан.	<p>Задайте условие, считающееся прерыванием задания и наступающее при невозможности обработать задание печати до конца из-за особенностей среды или по иным причинам.</p> <p><b>Значение:</b></p> <p>EOJ (Конец задания): вплоть до обнаружения команды, распознаваемой как прерывание данных задания, данные будут рассматриваться как одно задание.</p> <p>Конец сеанса: данные, входящие в сетевой сеанс сетевого подключения, будут рассматриваться как одно задание.</p> <p>UEL (Универсальный язык выхода): до обнаружения UEL в конце задания данные будут рассматриваться как одно задание.</p>

## Передать

Клавиша [Системное меню/Счетчик] > клавиша [▲] [▼] > [Передать] > клавиша [ОК]

Настройка параметров функций передачи.

Параметр	Описание
<b>Выб. настр. ключа</b>	<p>Часто используемые функции передачи можно зарегистрировать для клавиши выбора. Функции можно легко настраивать нажатием клавиши выбора.</p> <p><b>Значение:</b> Нет, Тихий режим, Выбор цвета, Формат оригинала, Оригинал изобр., Разрешение скан., Фор. передач, Масштаб, Ориентация ориг., Ориг. раз. форм., Непрерывное скан., Формат файла, Ввод имени файла, Тема/текст, Увед. о зав. здн, Разрешение факса<sup>*1</sup>, Прям. пер. факса<sup>*1</sup>, Пер. факса с здр.<sup>*1</sup>, Пр. ф. с опросом<sup>*1</sup>, Отчет FAX TX<sup>*1</sup>, Плотн., Двустор., FTP-перед. с шифр, Разделен. файлов, Резкость, Плотность фона, Подавл. -фона, Проп. пуст. стр.</p>
<b>Пров. адресата</b>	Установка обязательного подтверждения адресатов. <sup>*2</sup>
<b>Пров. до перед.</b>	<p>Выберите, нужно ли при выполнении заданий отправки отображать экран подтверждения для адресатов после нажатия клавиши [Старт].</p> <p><b>Значение:</b> Откл., Вкл.</p>
<b>Пров. нов. адресата</b>	<p>При добавлении нового адресата выберите, нужно ли отображать экран проверки ввода для проверки введенного адресата.</p> <p><b>Значение:</b> Откл., Вкл.</p>
<b>Ввод нов. распол.</b>	<p>Выберите, разрешать ли непосредственный ввод адресата.<sup>*2</sup></p> <p><b>Значение:</b> Разрешить, Запретить</p>
<b>Вызов адресата</b>	<p>Выберите, разрешить ли использование функции [Вызвать снова] на экране передачи.<sup>*2</sup></p> <p><b>Значение:</b> Разрешить, Запретить</p>
<b>Рассылка</b>	<p>Выберите, следует ли включить рассылку.</p> <p><b>Значение:</b> Разрешить, Запретить</p>
<b>Экран по умолч.</b>	<p>Используйте эту процедуру, чтобы задать экран по умолчанию, отображаемый при нажатии клавиши [Отправить].</p> <p><b>Значение:</b> Адресат, Адр. книга</p>
<b>Отправить и переадресовать</b>	Укажите, нужно ли пересылать оригинал другому адресату и сохранять его при отправке изображений.
<b>Пересылка</b>	<p>Задайте правило отправки оригинала.</p> <p><b>Значение:</b> Откл., Вкл.</p> <p> <b>ПРИМЕЧАНИЕ</b></p> <p>Если выбрано [Вкл.], задайте правила пересылки с [E-mail], [Папка (SMB)], [Папка (FTP)] и [ФАКС]<sup>*1</sup>.</p>
<b>Адресат</b>	<p>Выберите адресата, которому нужно переслать оригинал. Можно задать одного адресата. Можно проверить и отредактировать заданный адрес.</p> <p>Для регистрации адресата выполните следующие действия.</p> <ul style="list-style-type: none"> <li>• Адресная книга</li> <li>• Ввод адреса</li> </ul> <p>➔ <a href="#">Задание адресата (стр.5-15)</a></p>

\*1 Только на изделиях с установленной функцией факса.

\*2 Также применяется при отправке факса.

## **ФАКС**

Клавиша [**Системное меню/Счетчик**] > клавиша [**▲**] [**▼**] > [**ФАКС**] > клавиша [**ОК**]

Настройте параметры для факса.




➔ **Руководство по эксплуатации факса**



## Ящик документов

Клавиша [Системное меню/Счетчик] > клавиша [▲] [▼] > [Ящик докум.] > клавиша [ОК]

Настройка параметров, относящихся к пользовательскому ящику, ящикам заданий, дополнительных адресов и опроса.

Параметр	Описание
<b>Пользовательский ящик</b>	Настройте параметры пользовательского ящика.
<b>Подробнее/     Редактировать</b>	➔ <a href="#">Использование пользовательского ящика (стр.5-35)</a>
<b>Время удал. Время</b>	Задайте время для автоматического удаления сохраненных документов. <b>Значение:</b> Час (00—23), мин (00—59)
<b>Ящик доп. адреса*1</b>	➔ <b>Руководство по эксплуатации факса</b>
<b>Ящик заданий</b>	Настройка параметров ящика заданий.
<b>Зад. быстр. копий</b>	Для обеспечения свободного места в ящике можно задать максимальное количество сохраненных заданий. <b>Значение:</b> число от 0 до 300   <b>ПРИМЕЧАНИЕ</b> Если задано 0, использование функции быстрого копирования невозможно.
<b>Удал. сохр. задан.</b>	Данный параметр определяет автоматическое удаление документов, например конфиденциальной печати, быстрого копирования или пробной печати (до уточнения), временно сохраненных в ящике заданий, после хранения в течение заданного времени. <b>Значение:</b> Откл., 1 час, 4 часа, 1 день, 1 неделя   <b>ПРИМЕЧАНИЕ</b> Данная функция действует для документов, сохраненных после задания функции. Независимо от настройки функции временные документы удаляются при выключении питания с помощью главного выключателя.
<b>Носители информ.</b>	Выберите носитель информации, который будет использоваться. <b>Значение:</b> SSD, Карта SD   <b>ПРИМЕЧАНИЕ</b> Данный параметр не отображается, если не установлен дополнительный диск SSD или карта SD.
<b>Ящик опроса*1</b>	➔ <b>Руководство по эксплуатации факса</b>
<b>Выб. настр. ключа</b>	Часто используемые функции печати и сохранения можно зарегистрировать для клавиши выбора. При этом можно регистрировать как функции печати, так и функции, использующиеся во время сохранения. Функции можно легко настраивать нажатием клавиши выбора. <b>Значение</b> <b>Печать:</b> Нет, Тихий режим, Разбор по копиям*2, Выбор бумаги*2, Двустор., EcoPrint*2, Ввод имени файла, Увед. о зав. здн, Замещ. приоритета*2, Зашифрован. PDF*3, Печать JPEG/TIFF*3, XPS впис. по стр.*3, Удал. после печ.*4 <b>Сохран.:</b> Нет, Тихий режим, Выбор цвета*5, Формат оригинала, Оригинал изобр., Разрешение скан., Формат сохранен.*5, Масштаб*5, Ориентация ориг., Ориг. раз. форм.*5, Непрерывное скан., Формат файла*5, Разделен. файлов*5, Ввод имени файла, Увед. о зав. здн, Плотн., Двустор., Резкость*5, Контраст*5, Плотность фона*5, Подавл. фона*5, Проп. пуст. стр.

\*1 Только на изделиях с установленной функцией факса.

\*2 Отображается только при печати с USB-носителя или из пользовательского ящика.

\*3 Отображается только при печати с USB-носителя.

\*4 Отображается только при печати из ящика дополнительного адреса или из пользовательского ящика.

\*5 Не отображается при сохранении в ящик опроса.

## Редактирование адресата

### Адресная книга

Клавиша [Системное меню/Счетчик] > клавиша [▲] [▼] > [Редактирование адресата] > клавиша [ОК] > клавиша [▲] [▼] > [Адр. книга] > клавиша [ОК]

Настройте параметры для адресной книги.

➔ [Добавление адресата \(адресная книга\) \(стр.3-25\)](#)

### Ограничение изменения

Клавиша [Системное меню/Счетчик] > клавиша [▲] [▼] > [Редактирование адресата] > клавиша [ОК] > клавиша [▲] [▼] > [Огран. изменения] > клавиша [ОК]

Параметр	Описание
Адресная книга	Ограничить изменение адресной книги. Если выбрать [Только администратор], адресатов в адресной книге можно будет редактировать, только осуществив вход с правами администратора. <b>Значение:</b> Выкл., Только администратор
Клавиша для набора 1 наж.	Ограничить изменение клавиши набора одним нажатием. Если выбрать [Только администратор], клавишу набора одним нажатием можно будет редактировать, только осуществив вход с правами администратора. <b>Значение:</b> Выкл., Только администратор

### Адр. книга по умолч.

Клавиша [Системное меню/Счетчик] > клавиша [▲] [▼] > [Редактирование адресата] > клавиша [ОК] > клавиша [▲] [▼] > [Адр. книга по умолч.] > клавиша [ОК]



#### ПРИМЕЧАНИЕ

Данная функция не отображается, если внешняя адресная книга не задана.

Параметр	Описание
Адресная книга	Задайте тип адресной книги, которая появляется при открытии адресной книги. <b>Значение:</b> Адр. книга апп., Расш. адр. книга

### Спис. печати

Клавиша [Системное меню/Счетчик] > клавиша [▲] [▼] > [Редактирование адресата] > клавиша [ОК] > клавиша [▲] [▼] > [Спис. печати] > клавиша [ОК]

➔ [Руководство по эксплуатации факса](#)

## Настройка/обслуживание

Клавиша [Системное меню/Счетчик] > клавиша [▲] [▼] > [Настройка/обслуж.] > клавиша [ОК]

Регулирование качества печати и проведение технического обслуживания аппарата.

Параметр	Описание
<b>Тихий режим</b>	Снижение скорости печати и сканирования для обеспечения бесшумной работы.
<b>Тихий режим</b>	Настройка тихого режима. Выбирайте этот режим, если шум во время работы причиняет дискомфорт. <b>Значение:</b> Откл., Вкл.
<b>Каждое задание</b>	Можно задать тихий режим отдельно для каждого задания, например для копирования или отправки. Укажите, разрешать ли данную настройку для каждого задания. <b>Значение:</b> Разрешить, Запретить
<b>Рег. плотн. коп.</b>	Отрегулируйте плотность копирования. <b>Значение:</b> -3 светлее, -2, -1, 0 обычно, +1, +2, +3 темнее
<b>Пер./плотн. ящ.</b>	Отрегулируйте плотность сканирования при отправке или сохранении данных в ящике документов. <b>Значение:</b> -3 светлее, -2, -1, 0 обычно, +1, +2, +3 темнее
<b>Контраст (копия)</b>	Увеличение или уменьшение общей контрастности копий. <b>Значение:</b> -3, -2, -1, 0, 1, 2, 3
<b>Контраст (отпр.)</b>	Увеличение или уменьшение общей контрастности при отправке или сохранении документов в ящик документов. <b>Значение:</b> -3, -2, -1, 0, 1, 2, 3
<b>Плотность фона</b>	Делает общую настройку плотности фона темнее или светлее.
<b>Копирование (Авто)</b>	Делает общую настройку плотности фона во время копирования темнее или светлее. <b>Значение:</b> -3 светлее, -2, -1, 0 обычно, +1, +2, +3 темнее
<b>Отправка/ящик (Авто)</b>	Делает общую настройку плотности фона темнее или светлее во время отправки изображений или сохранения их в ящик документов. <b>Значение:</b> -3 светлее, -2, -1, 0 обычно, +1, +2, +3 темнее
<b>Настр. EcoPrint</b>	Выберите настройку EcoPrint по умолчанию.
<b>Уров. экон. (коп.)</b>	Выберите настройку EcoPrint по умолчанию во время копирования. <b>Значение:</b> от 1 (Низкий) до 5 (Высокий) Увеличение уровня снижает расход тонера, однако качество изображения при этом ухудшается.
<b>Ур. экон. (принтер)</b>	Выберите настройку EcoPrint по умолчанию во время использования принтера. <b>Значение:</b> от 1 (Низкий) до 5 (Высокий) Увеличение уровня снижает расход тонера, однако качество изображения при этом ухудшается.
<b>Плотность печати</b>	Отрегулируйте плотность печати. Можно выбирать из 5 уровней настройки. <b>Значение:</b> от 1 (Ярче) до 5 (Темнее)
<b>Автокор. цвета</b>	Данная настройка позволяет отрегулировать уровень распознавания, используемый аппаратом для определения в режиме автоматического выбора цвета, является ли оригинал цветным или черно-белым. Установка меньшего значения приведет к тому, что больше оригиналов будут распознаваться как цветные, в то время как большее значение имеет тенденцию увеличивать число оригиналов, идентифицированных как черно-белые. <b>Значение:</b> от 1 до 5

Параметр	Описание
<b>Корр. черн. полос</b>	<p>Исправляет тонкие линии (полоски, вызванные загрязнением), которые могут появиться на изображении при использовании автоподатчика оригиналов.</p> <p><b>Значение</b></p> <p><b>Откл.:</b> коррекция не выполняется. Выберите этот вариант, если требуется более четкое воспроизведение тонких линий на оригинале, чем в случае выбора [Вкл.].</p> <p><b>Вкл.:</b> коррекция выполняется.</p>
<b>Настр. сервиса</b>	<p>Настройки для осмотра и технического обслуживания аппарата. Данное меню предназначено главным образом для использования специалистами по обслуживанию при проведении технического обслуживания аппарата.</p>

# 9 Аутентификация и учет пользователей (реквизиты пользователей, учет заданий)

В этой главе рассматриваются следующие темы.

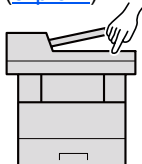
Общие сведения об управлении реквизитами пользователей .....	9-3
Включение управления реквизитами пользователей .....	9-4
Настройка управления реквизитами пользователей .....	9-6
Безопасность аутентификации .....	9-6
Добавление пользователя (Список локальных пользователей) .....	9-8
Изменение свойств пользователя .....	9-11
Управление реквизитами пользователей для печати .....	9-14
Управление пользователями при сканировании с помощью TWAIN .....	9-16
Управление пользователями при сканировании с помощью WIA .....	9-17
Управление пользователями при отправке факсов с ПК .....	9-18
Локал. авториз. (локальная авторизация) .....	9-19
Авториз. группы (Настройки авторизации группы) .....	9-20
Настр. автор. польз. Гость .....	9-21
Свойства польз. NW (Получение свойств пользователя сети) .....	9-24
Настройки смарт-карты .....	9-25
Настройки смарт-карты .....	9-25
Настройки входа по ПИН-коду .....	9-26
Использование управления реквизитами пользователей .....	9-27
Вход в систему/выход из системы .....	9-27
Общие сведения об учете заданий .....	9-28
Включение учета заданий .....	9-29
Доступ к учету заданий .....	9-30
Настройка учетной записи .....	9-31
Добавление учетной записи .....	9-31
Ограничение использования аппарата .....	9-33
Редактирование учетной записи .....	9-34
Удаление учетной записи .....	9-35
Учет заданий для печати .....	9-36
Учет заданий для сканирования с использованием TWAIN .....	9-37
Учет заданий для сканирования с использованием WIA .....	9-38
Учет заданий факса, переданных с компьютера .....	9-39
Настройка учета заданий .....	9-40
Параметры по умолчанию .....	9-40
Подсчет количества напечатанных страниц .....	9-41
Печать отчета учета .....	9-42
Использование учета заданий .....	9-43

Вход в систему/выход из системы .....	9-43
Настройки неизвестного пользователя .....	9-44
Неизвестный идентификатор задания .....	9-44
Регистрация информации для пользователя с неизвестным идентификатором .....	9-45

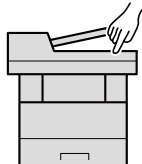
# Общие сведения об управлении реквизитами пользователей

Управление реквизитами пользователей определяет права пользователя на данном аппарате. Для аутентификации пользователя при входе введите правильное имя пользователя и пароль для входа в систему.

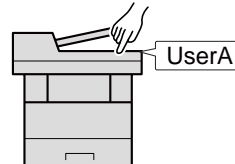
- 1** Включите управление реквизитами пользователей ([стр.9-4](#))



- 2** Задайте пользователя ([стр.9-8](#))



- 3** Введите имя пользователя и пароль для входа в систему и выполните задание ([стр.9-27](#))



Имеется три уровня доступа: "Пользователь", "Администратор" и "Администратор аппарата". Уровни безопасности может изменять исключительно "Администратор аппарата".

## Управление учетом заданий с ПК

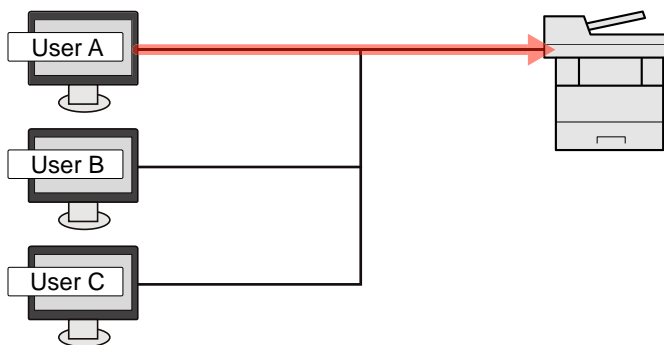
Помимо указанных выше настроек для управления учетом заданий с ПК необходимо выполнить следующие действия.

### Управление пользователями при печати с ПК

Для управления пользователями, выполняющими печать на аппарате с ПК, необходимы настройки драйвера принтера.

- 1** Задайте управление реквизитами пользователей на драйвере принтера ([стр.9-14](#))

- 2** Печать



### Управление пользователями при сканировании с использованием TWAIN

Для управления пользователями, использующими TWAIN для сканирования, необходимы настройки драйвера TWAIN на ПК.

➔ [Управление пользователями при сканировании с помощью TWAIN \(стр.9-16\)](#)

### Управление пользователями при сканировании с использованием WIA

Для управления пользователями, использующими WIA для сканирования, необходимы настройки драйвера WIA на ПК.

➔ [Управление пользователями при сканировании с помощью WIA \(стр.9-17\)](#)

### Управление пользователями при отправке факсов с ПК\*1

Для управления пользователями, отправляющими факсы с ПК, необходимы настройки драйвера факса на ПК.

➔ [Управление пользователями при отправке факсов с ПК \(стр.9-18\)](#)

\*1 Только на изделиях с установленной функцией факса.

# Включение управления реквизитами пользователей

Эта функция включает управление реквизитами пользователей. Выберите один из перечисленных ниже методов аутентификации:

Параметр	Описание
<b>Локальная аутентификация</b>	Аутентификация пользователя на основании свойств пользователя из списка локальных пользователей, хранящегося в аппарате.
<b>Сетевая аутентификация</b>	Аутентификация пользователя на основании сервера аутентификации. Используйте свойства пользователя, сохраненные на сервере аутентификации, для доступа к странице входа в систему с сетевой аутентификацией.

## 1 Откройте экран.

- 1 Клавиша [Системное меню/Счетчик] > клавиша [▲] [▼] > [Польз/Учет задан] > клавиша [ОК]

### ПРИМЕЧАНИЕ

Если во время работы появляется экран ввода имени пользователя для входа в систему, следует ввести эти данные, а затем нажать [Вход]. Для этого необходимо войти в систему с правами администратора.

Заводские настройки по умолчанию для имени пользователя и пароля при входе приведены ниже.

**Имя пользователя при входе:** 4500

**Пароль при входе:** 4500

- 2 Клавиша [▲] [▼] > [Уст. рек. польз] > клавиша [ОК]

## 2 Настройте параметры.

- 1 Клавиша [▲] [▼] > [Реквизиты польз.] > клавиша [ОК] > клавиша [▲] [▼] > [Лок. аутентиф.] или [Сетевая аутент.] > клавиша [ОК]

### ПРИМЕЧАНИЕ

Выберите [Откл.] для блокировки администрирования пользователей.

При выборе [Сетевая аутент.]

- 1 Клавиша [▲] [▼] > [NTLM], [Kerberos] или [Ext.] > клавиша [ОК]
- 2 Введите имя хоста сервера аутентификации (до 64 символов) и нажмите клавишу [ОК].
- 3 Выберите имя домена для сервера аутентификации и нажмите клавишу [ОК].  
Если домен не задан, выберите число напротив строки "-----" и нажмите [Меню]. Выберите [Изменить] и нажмите клавишу [ОК], а затем введите имя домена (до 256 символов). Нажмите клавишу [ОК]. Домен будет зарегистрирован.  
Для изменения или удаления зарегистрированного доменного имени выберите имя домена и нажмите [Меню].

### ПРИМЕЧАНИЕ

Можно зарегистрировать до 10 доменных имен.



- 4 Если выбран тип сервера [Ext.], введите номер порта и нажмите клавишу [OK].



**ПРИМЕЧАНИЕ**

Если имя пользователя при входе и пароль не приняты, проверьте следующие настройки.

- Параметры сетевой аутентификации на аппарате
- Свойство пользователя на сервере аутентификации
- Настройка даты и времени на аппарате и на сервере аутентификации

Если не удастся войти в систему из-за настроек аппарата, войдите в систему как любой из зарегистрированных администраторов из списка локальных пользователей и исправьте настройки.

# Настройка управления реквизитами пользователей

Регистрация, изменение и удаление пользователей, настройка параметров управления реквизитами пользователей.

## Безопасность аутентификации

Если включена аутентификация пользователей, настройте ее параметры.

### Настройки блокировки учетной записи пользователя

Можно запретить использование учетной записи пользователя в случае повторного ввода неправильного пароля для входа в систему с этой учетной записью.

#### 1 Откройте экран.

- 1 Клавиша [Системное меню/Счетчик] > клавиша [▲] [▼] > [Польз/Учет задан] > клавиша [ОК]



#### ПРИМЕЧАНИЕ

Если во время работы появляется экран ввода имени пользователя для входа в систему, следует ввести эти данные, а затем нажать [Вход]. Для этого необходимо войти в систему с правами администратора.

Заводские настройки по умолчанию для имени пользователя и пароля при входе приведены ниже.

**Имя пользователя при входе:** 4500

**Пароль при входе:** 4500

- 2 Клавиша [▲] [▼] > [Уст. рек. польз] > клавиша [ОК] > клавиша [▲] [▼] > [Блок. уч. записи] > клавиша [ОК]

#### 2 Настройте параметры.

Можно выбрать следующие параметры.

Параметр	Описание
Блокировка	Выбор включения или отключения политики блокировки учетных записей. <b>Значения:</b> Откл., Вкл.
Политика блокир.	Определяет условия и степень, в которой применяется блокировка учетной записи.

Параметр		Описание
	<b>Кол-во попыток</b>	<p>Определяет, сколько допускается попыток входа до блокировки учетной записи.</p> <p><b>Значение:</b> От 1 до 10 раз</p>
	<b>Длительн. блок.</b>	<p>Определяет, как долго учетная запись будет оставаться заблокированной.</p> <p><b>Значение:</b> 1—60 минут</p>
	<b>Цель блокировки</b>	<p>Определяет степень применения блокировки учетной записи. Выбор параметра [<b>Только удал.</b>] блокирует все операции, выполняемые не с панели управления.</p> <p><b>Значение:</b> Все, Только удал.</p>
	<b>Блокир. польз.</b>	<p>Отображает список заблокированных пользователей.</p> <p><b>Для отмены блокировки:</b></p> <p>с помощью клавиш [<b>▲</b>] и [<b>▼</b>] выберите пользователя в списке и нажмите клавишу [<b>Выбрать</b>]. Справа от выбранного пользователя появится галочка. Выберите [<b>Меню</b>]. Выберите [<b>Разблок.</b>] и нажмите клавишу [<b>ОК</b>].</p>

## Добавление пользователя (Список локальных пользователей)

Эта функция добавляет нового пользователя. Можно добавить до 100 пользователей (включая имя пользователя при входе по умолчанию).

### ПРИМЕЧАНИЕ

В стандартном варианте уже сохранен каждый пользователь по умолчанию с правами администратора аппарата и с правами администратора.

Свойства каждого из пользователей:

#### Администратор аппарата

Имя пользователя: DeviceAdmin

Имя пользователя при входе: **4500**

Пароль при входе: **4500**

Уровень доступа: Администратор аппарата

#### Администратор

Имя пользователя: Admin

Имя пользователя при входе: Admin

Пароль при входе: Admin

Уровень доступа: Администратор

\* Прописные и строчные буквы различаются (с учетом регистра).

Рекомендуется периодически изменять имя пользователя, имя пользователя при входе и пароль при входе. Это способствует повышению безопасности.

## 1 Откройте экран.

- 1 Клавиша [Системное меню/Счетчик] > клавиша [▲] [▼] > [Польз/Учет задан] > клавиша [ОК]

### ПРИМЕЧАНИЕ

Если во время работы появляется экран ввода имени пользователя для входа в систему, следует ввести эти данные, а затем нажать [Вход]. Для этого необходимо войти в систему с правами администратора.

Заводские настройки по умолчанию для имени пользователя и пароля при входе приведены ниже.

Имя пользователя при входе: **4500**

Пароль при входе: **4500**

- 2 Клавиша [▲] [▼] > [Уст. рек. польз] > клавиша [ОК] > клавиша [▲] [▼] > [Список лок польз] > клавиша [ОК] > [Меню] > клавиша [▲] [▼] > [Доб.пользователя] > клавиша [ОК]

## 2 Введите информацию о пользователе.

- 1 Введите имя, отображаемое в списке пользователей (до 32 символов) и нажмите клавишу [ОК].

 **ПРИМЕЧАНИЕ**

Подробнее о вводе символов см.:

➔ [Способ ввода символов \(стр.11-9\)](#)

- 2 Введите имя пользователя при входе (до 64 символов) и нажмите клавишу [ОК].


 **ПРИМЕЧАНИЕ**

Нельзя регистрировать такое же имя пользователя при входе.

- 3 Для ввода подробных сведений о пользователе нажмите клавишу [▲] [▼] > [Сведения] > клавиша [ОК]  
Для выхода из операции нажмите клавишу [▲] [▼] > [Выход] > клавиша [ОК]

- 4 Введите подробную информацию о пользователе.

Нажмите [Изменить], [Правка] или [Сведения] напротив каждого пункта, введите нужные сведения, после чего нажмите клавишу [ОК]. Нажмите клавишу [▶] для просмотра следующего экрана. Для возврата к предыдущему экрану нажмите клавишу [◀]. Расположенная ниже таблица содержит информацию о пользователе, которую нужно зарегистрировать.

Параметр	Описание
<b>Имя пользователя</b> *1	Введите имя, которое будет отображаться в списке пользователей (до 32 символов).
<b>Имя польз. при вх.</b> *1	Введите имя пользователя при входе (до 64 символов). Нельзя регистрировать одинаковые имена пользователя при входе.
<b>Пароль при входе</b>	Введите пароль при входе (до 64 символов). Введите тот же пароль для подтверждения и нажмите клавишу [ОК].
<b>Адрес e-mail</b>	Пользователь может зарегистрировать свой адрес электронной почты. В дальнейшем при выполнении операций, требующих использования электронной почты, будет автоматически выбираться зарегистрированный адрес.
<b>Уровень доступа</b> *1	Выберите "Администратор" или "Пользователь" для прав доступа пользователя.
<b>Account Name</b>	Введите учетную запись, к которой относится пользователь. Пользователь, зарегистрированный под своим именем учетной записи, может входить в систему без ввода идентификатора учетной записи. ➔ <a href="#">Общие сведения об учете заданий (стр.9-28)</a>
<b>Данные ID-карты</b>	Зарегистрируйте информацию смарт-карты. Выберите [Читать] и нажмите клавишу [ОК]. Поместите смарт-карту в устройство считывания смарт-карт и нажмите [Читать].  <b>ПРИМЕЧАНИЕ</b> Данная функция отображается в случае активации дополнительного комплекта ID Card Authentication Kit. ➔ <a href="#">Card Authentication Kit (B) "Комплект аутентификации карт" (стр.11-3)</a> Для удаления сведений о смарт-карте выберите [Удалить] > клавиша [ОК].

\*1 Обязательно при регистрации пользователя.

Параметр	Описание
<b>Правила авториз.*1</b>	<p>Устанавливает права на использование для каждого пользователя.</p> <p>Выберите <b>[Изменить]</b> для каждого пункта, измените ограничения, а затем нажмите клавишу <b>[OK]</b>. Нажмите клавишу <b>[▶]</b> для просмотра следующего экрана. Для возврата к предыдущему экрану нажмите клавишу <b>[◀]</b>.</p> <p>Имеются следующие параметры ограничений.</p> <p><b>Огранич печати.:</b>                      Выберите, следует ли запрещать использование функции печати принтера.</p> <p>Применимы следующие функции печати:</p> <ul style="list-style-type: none"> <li>• Печать из ящика</li> <li>• Печать со съемного носителя</li> <li>• Печать отчета</li> <li>• Печать с ПК</li> </ul> <p><b>Огранич.копиров.</b>                      выбор запрета на использование функции копирования принтера.</p> <p><b>Огран. дуплекса:</b>                      выберите, разрешить ли только двустороннюю печать.</p> <p><b>Огр. объедин.:</b>                      укажите, разрешить ли только объединение.</p> <p><b>EcoPrint огр.:</b>                      укажите, разрешить ли только печать EcoPrint.</p> <p><b>Огранич. отпр.:</b>                      выбор запрета на использование функции отправки.</p> <p><b>Огранич. факса *2:</b>                      выбор запрета на использование функции передачи факса.</p> <p><b>Хранен. в ящике:</b>                      выбор запрета на использование функции сохранения в ящик.</p> <p><b>Хранен. в памяти:</b>                      выбор запрета на использование функции сохранения на съемный носитель.</p>
<b>Моя панель</b>	<p>Для каждого пользователя можно зарегистрировать выбранный язык и начальный экран. Зарегистрированные здесь настройки будут применяться просто при входе в систему.</p>

\*1 Отображается, если включена локальная авторизация.  
 ➔ [Локал. авториз. \(локальная авторизация\) \(стр.9-19\)](#)

\*2 Только на изделиях с установленной функцией факса.

### **3 Нажмите клавишу [OK].**

В список локальных пользователей добавляется новый пользователь.

## Изменение свойств пользователя

Свойства пользователей, которые можно изменять. Типы свойств пользователей, которые можно изменить, могут отличаться в зависимости от прав доступа пользователей.

### ПРИМЕЧАНИЕ

Чтобы изменить информацию пользователя для администратора аппарата, необходимо войти в систему с правами администратора аппарата. Если войти как обычный пользователь, можно только просматривать информацию пользователя.

Заводские настройки по умолчанию для имени пользователя и пароля при входе приведены ниже.

**Имя пользователя при входе:** 4500

**Пароль при входе:** 4500

### Для пользователя, выполнившего вход с правами администратора

Можно изменять свойства пользователя и удалять пользователей. Можно изменять все параметры, которые можно добавлять.

## 1 Откройте экран.

- 1 Клавиша [Системное меню/Счетчик] > клавиша [▲] [▼] > [Польз/Учет задан] > клавиша [ОК]

### ПРИМЕЧАНИЕ

Если во время работы появляется экран ввода имени пользователя для входа в систему, следует ввести эти данные, а затем нажать [Вход]. Для этого необходимо войти в систему с правами администратора.

Заводские настройки по умолчанию для имени пользователя и пароля при входе приведены ниже.

**Имя пользователя при входе:** 4500

**Пароль при входе:** 4500

- 2 Клавиша [▲] [▼] > [Уст. рек. польз] > клавиша [ОК] > клавиша [▲] [▼] > [Список лок польз] > клавиша [ОК]

## 2 Изменение свойств пользователя.

### Изменение свойств пользователя

- 1 Выберите пользователя, свойства которого хотите изменить, и нажмите [ОК].
- 2 По поводу изменения свойств пользователя см. пункт 2 в разделе "Добавление пользователя (Список локальных пользователей)".  
➔ [Добавление пользователя \(Список локальных пользователей\) \(стр.9-8\)](#)
- 3 Клавиша [ОК] > [Да]

Информация пользователя изменена.

### Удаление пользователя

**1** Выберите пользователя, свойства которого хотите изменить, и нажмите **[Меню]**.

**2** Клавиша **[▲]** **[▼]** > **[Удалить]** > клавиша **[ОК]** > **[Да]**

Будут удалены выбранные пользователи.



#### ПРИМЕЧАНИЕ

Пользователя по умолчанию с правами администратора аппарата удалить нельзя.

### Изменение информации пользователя, выполнившего вход в систему (Свойство пользователя)

Данные пользователи могут частично изменять свои свойства пользователей, включая имя пользователя и пароль при входе, адрес электронной почты и простой вход в систему.

Хотя параметры "Имя пользователя при входе", "Уровень доступа" или "Имя учетной записи" изменить нельзя, пользователи могут проверить их текущее состояние.


#### **1** Откройте экран.

Клавиша **[Системное меню/Счетчик]** > клавиша **[▲]** **[▼]** > **[Св-во польз.]** > клавиша **[ОК]**


#### **2** Изменение свойств пользователя.

**1** По поводу изменения свойств пользователя см. пункт 2 в разделе "Добавление пользователя (Список локальных пользователей)".

➔ [Добавление пользователя \(Список локальных пользователей\) \(стр.9-8\)](#)

Параметр	Описание
<b>Имя пользователя</b>	Изменение имени пользователя, отображаемого в списке пользователей. Можно ввести до 32 символов.
<b>Имя польз. при вх.</b>	Отображение имени пользователя при входе, которое вводится при входе в систему.
<b>Пароль при входе</b>	Изменение пароля, который вводится при входе в систему. Можно ввести до 64 символов.
<b>Данные ID-карты</b>	Изменяет адрес электронной почты пользователя. Максимальная длина адреса — 256 символов.   <b>ПРИМЕЧАНИЕ</b> В случае сетевой аутентификации указанный параметр невозможно изменить.
<b>Уровень доступа</b>	Отображение уровня доступа пользователя.
<b>Имя учетной записи</b>	Отображение учетной записи, к которой относится пользователь.



Параметр	Описание
<b>Информация смарт-карты</b>	<p>Отображение информации смарт-карты для пользователя, выполнившего вход в систему.</p> <p> <b>ПРИМЕЧАНИЕ</b></p> <p>Данная функция отображается в случае активации дополнительного комплекта ID Card Authentication Kit.</p> <p>➔ <a href="#">Card Authentication Kit (B) "Комплект аутентификации карт" (стр.11-3)</a></p> <p>Данная функция не отображается, если для параметра "Сетевая аутентификация" задан тип сервера [Ext.] и при этом осуществлен вход под учетной записью пользователя, сертифицированного на сервере, для которого указан тип [Ext.].</p>
<b>Локал. авториз.*1</b>	<p>Устанавливает права на использование для каждого пользователя.</p> <p>➔ <a href="#">Правила авториз. (стр.9-10)</a></p>
<b>Моя панель</b>	<p>Регистрация языка и экрана по умолчанию для каждого пользователя.</p> <p>➔ <a href="#">Моя панель (стр.9-10)</a></p> <p>Сетевые пользователи не отображаются.</p>

\*1 Отображается, если включена локальная авторизация.

➔ [Локал. авториз. \(локальная авторизация\) \(стр.9-19\)](#)

**2** Клавиша [ОК] > [Да]

Информация пользователя изменена.

## Управление реквизитами пользователей для печати

Можно управлять пользователями, выполняющими печать на данном аппарате с ПК.

### Настройка драйвера принтера

Для управления пользователями, выполняющими печать на данном аппарате с ПК, необходимы следующие настройки драйвера принтера. Приведенные указания основываются на интерфейсе ОС Windows 8.1.

#### 1 Откройте экран.

- 1 Выберите на рабочем столе чудо-кнопку [Параметры], выберите [Панель управления], а затем [Устройства и принтеры].

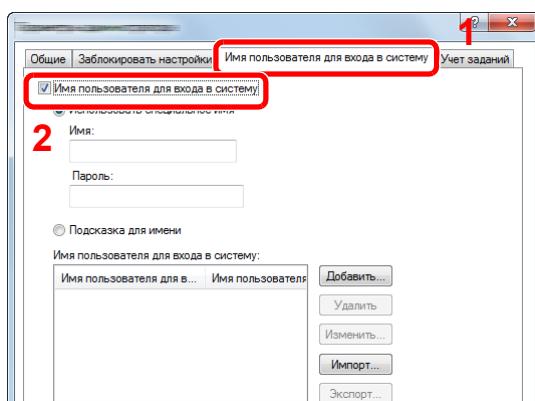
#### ПРИМЕЧАНИЕ

В Windows 7 нажмите кнопку [Старт], а затем выберите [Устройства и принтеры].

- 2 Щелкните правой кнопкой мыши по значку драйвера принтера аппарата и выберите меню [Свойства принтера] драйвера принтера.
- 3 Щелкните [Администратор] на вкладке [Параметры устройства].

#### 2 Настройте параметры.

- 1 Выберите [Реквизиты польз.] на вкладке [Реквизиты польз.].



**2** Настройте управление реквизитами пользователей.

**[Использовать специальное имя].** С помощью этого параметра можно задать имя пользователя и пароль, чтобы использовать одни и те же реквизиты пользователя для каждого задания печати. Если выбран этот параметр, пользователю не нужно вводить имя и пароль для каждого задания печати.

**[Подсказка для имени].** При попытке печати откроется экран ввода имени пользователя и пароля. Имя пользователя и пароль необходимо вводить при каждой попытке печати.

**[Подсказка для имени и подтверждение].** При попытке печати откроется экран ввода имени пользователя и пароля. Необходимо ввести имя пользователя и пароль, сохраненные в списке имен пользователей для входа в систему. Имя пользователя и пароль необходимо вводить при каждой попытке печати.

**[Подтверждение имени пользователя или подсказка для имени пользователя для входа].** Во время печати выполняется поиск имени пользователя Windows в списке "Имена пользователей для входа", и печать будет возможна, если данное имя зарегистрировано. Если данное имя не зарегистрировано, печать будет отменена для пользователей, имеющих только полномочия пользователя. Если пользователь имеет полномочия администратора, откроется экран ввода имени пользователя и пароля.

**3** Нажмите [ОК].



**ПРИМЕЧАНИЕ**

Информацию о других параметрах учета заданий см. в разделе:

➔ **Printer Driver User Guide**

## Управление пользователями при сканировании с помощью TWAIN

Можно управлять пользователями, выполняющими сканирование с помощью TWAIN.

### Настройка драйвера TWAIN

Для управления пользователями, выполняющими сканирование с помощью TWAIN, необходимы следующие настройки драйвера TWAIN. Приведенные указания основываются на интерфейсе ОС Windows 8.1.

#### 1 Откройте экран.

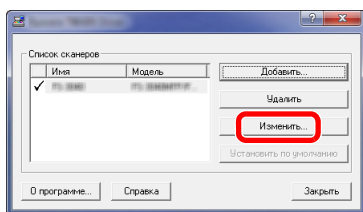
- 1 Нажмите чудо-кнопку [Поиск] и введите в поле поиска "TWAIN Driver Setting". Выберите [TWAIN Driver Setting] в списке результатов поиска, после чего откроется окно "TWAIN Driver Setting".



#### ПРИМЕЧАНИЕ

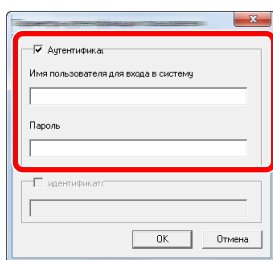
В Windows 7 нажмите кнопку [Пуск], [Все программы], [Kyocera], а затем [TWAIN Driver Setting].

- 2 Выберите аппарат и нажмите [Изменить].



#### 2 Настройте параметры.

- 1 Щелкните [Параметры аутентификации пользователя].
- 2 Установите флажок рядом с пунктом [Аутентификация] и введите имя пользователя при входе и пароль.



- 3 Нажмите [ОК].

## Управление пользователями при сканировании с помощью WIA

Можно управлять пользователями, выполняющими сканирование с помощью WIA.

### Настройка драйвера WIA

Для управления пользователями, выполняющими сканирование с помощью WIA, необходимы следующие настройки драйвера WIA. Приведенные указания основываются на интерфейсе ОС Windows 8.1.

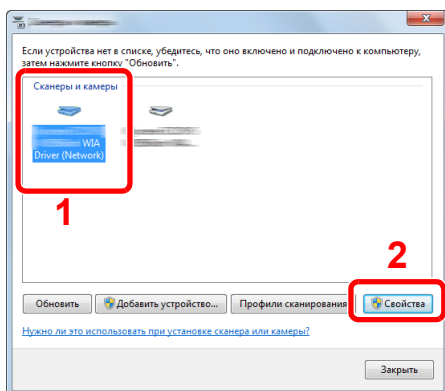
#### 1 Откройте экран.

- 1 Нажмите чудо-кнопку [Поиск] и введите в поле поиска "Сканер". Щелкните в списке поиска [Просмотр сканеров и камер], и откроется окно "Сканеры и камеры".

#### ПРИМЕЧАНИЕ

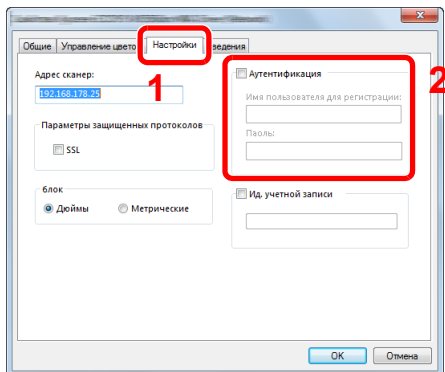
В Windows 7 нажмите кнопку [Пуск] и введите [Сканер] в поле [Найти программы и файлы]. Щелкните в списке поиска [Просмотр сканеров и камер], и откроется окно "Сканеры и камеры".

- 2 Выберите из драйверов WIA тот, который имеет такое же имя, что и аппарат, и нажмите [Свойства].



#### 2 Настройте параметры.

- 1 Установите флажок рядом с пунктом [Аутентификация] на вкладке [Настройки] и введите имя пользователя при входе и пароль.



- 2 Нажмите [ОК].

# Управление пользователями при отправке факсов с ПК

Можно управлять пользователями, отправляющими факсы с ПК.

## Настройка драйвера факса

Для управления пользователями, отправляющими факсы с ПК, необходимы следующие настройки драйвера факса. Приведенные указания основываются на интерфейсе ОС Windows 8.1.

### 1 Откройте экран.

- 1 Выберите на рабочем столе чудо-кнопку **[Параметры]**, выберите **[Панель управления]**, а затем **[Устройства и принтеры]**.

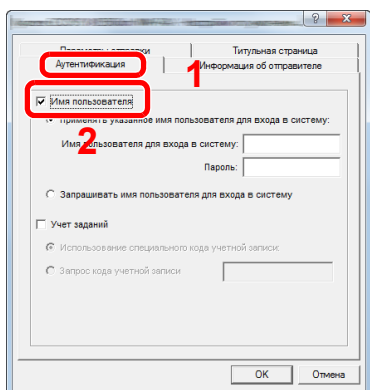
#### ПРИМЕЧАНИЕ

В Windows 7 нажмите кнопку **[Старт]**, а затем выберите **[Устройства и принтеры]**.

- 2 Щелкните правой кнопкой мыши по значку драйвера принтера аппарата и выберите меню **[Свойства принтера]** драйвера принтера.
- 3 Щелкните **[Настройка приема факса]** в окне **[Настройка печати]**.

### 2 Настройте параметры.

- 1 Выберите **[Имя пользователя]** на вкладке **[Аутентификация]**.



- 2 Настройте управление реквизитами пользователей.

**[Применять указанное имя пользователя для входа в систему]**. С помощью этого параметра можно задать имя пользователя и пароль, чтобы использовать одни и те же реквизиты пользователя для каждого задания факса. Если выбран этот параметр, пользователю не нужно вводить имя и пароль для каждого задания факса.

**[Запрашивать имя пользователя для входа в систему]**. При попытке передачи откроется экран ввода имени пользователя и пароля. Имя пользователя и пароль необходимо вводить при каждой попытке передачи.

- 3 Нажмите **[ОК]**.

## Локал. авториз. (локальная авторизация)

Выберите, будет ли использоваться локальная авторизация.

### ПРИМЕЧАНИЕ

В случае использования локальной авторизации необходимо установить для типа аутентификации пользователей значение [Локал. авториз.].

➔ [Включение управления реквизитами пользователей \(стр.9-4\)](#)

## 1 Откройте экран.

- 1 Клавиша [Системное меню/Счетчик] > клавиша [▲] [▼] > [Польз/Учет задан] > клавиша [ОК]

### ПРИМЕЧАНИЕ

Если во время работы появляется экран ввода имени пользователя для входа в систему, следует ввести эти данные, а затем нажать [Вход]. Для этого необходимо войти в систему с правами администратора.

Заводские настройки по умолчанию для имени пользователя и пароля при входе приведены ниже.

**Имя пользователя при входе: 4500**

**Пароль при входе: 4500**

- 2 Клавиша [▲] [▼] > [Уст. рек. польз] > клавиша [ОК]

## 2 Настройте параметр.

Клавиша [▲] [▼] > [Локал. авториз.] > клавиша [ОК] > клавиша [▲] [▼] > [Откл.] или [Вкл.] > клавиша [ОК]

## Авториз. группы (Настройки авторизации группы)

Данная функция задает ограничения на использование аппарата для каждой отдельной группы, зарегистрированной на сервере аутентификации.

### ПРИМЕЧАНИЕ

- Для использования настроек групповой авторизации необходимо выбрать в качестве способа аутентификации [**Сетевая аутент.**] в разделе "Включение управления реквизитами пользователей". Выберите "Вкл." для "LDAP" в "Настр. протокола".
- ➔ [Включение управления реквизитами пользователей \(стр.9-4\) Настр. протокола \(стр.8-13\)](#)
- Настройка использования авторизации группы выполняется с помощью панели управления. Соответствующие группы должны быть зарегистрированы в Command Center RX.
- ➔ [Command Center RX User Guide](#)

## Авторизация группы

Использование групповой авторизации.

### 1 Откройте экран.

- 1 Клавиша [**Системное меню/Счетчик**] > клавиша [**▲**] [**▼**] > [**Польз/Учет задан**] > клавиша [**ОК**]

### ПРИМЕЧАНИЕ

Если во время работы появляется экран ввода имени пользователя для входа в систему, следует ввести эти данные, а затем нажать [**Вход**]. Для этого необходимо войти в систему с правами администратора.

Заводские настройки по умолчанию для имени пользователя и пароля при входе приведены ниже.

**Имя пользователя при входе:** 4500

**Пароль при входе:** 4500

- 2 Клавиша [**▲**] [**▼**] > [**Уст. рек. польз**] > клавиша [**ОК**]

### 2 Настройте параметр.

- Клавиша [**▲**] [**▼**] > [**Авториз. группы**] > клавиша [**ОК**] > клавиша [**▲**] [**▼**] > [**Откл.**] или [**Вкл.**] > клавиша [**ОК**]



## Настр. автор. польз. Гость

Если включено управление реквизитами пользователей, задайте функции, которые могут использовать временные пользователи, которым нельзя входить в систему для использования аппарата.

### ПРИМЕЧАНИЕ

Для использования параметра "Настр. автор. польз. Гость" необходимо включить управление реквизитами пользователей в разделе "Включение управления регистрацией пользователей".

➔ [Включение управления реквизитами пользователей \(стр.9-4\)](#)

## Авторизац. польз. Гость

Использование авторизации пользователя с правами гостя.

### 1 Откройте экран.

- 1 Клавиша [Системное меню/Счетчик] > клавиша [▲] [▼] > [Польз/Учет задан] > клавиша [ОК]

### ПРИМЕЧАНИЕ

Если во время работы появляется экран ввода имени пользователя для входа в систему, следует ввести эти данные, а затем нажать [Вход]. Для этого необходимо войти в систему с правами администратора.

Заводские настройки по умолчанию для имени пользователя и пароля при входе приведены ниже.

**Имя пользователя при входе:** 4500

**Пароль при входе:** 4500

- 2 Клавиша [▲] [▼] > [Уст. рек. польз] > клавиша [ОК] > клавиша [▲] [▼] > [Наст.авт. гостя] > клавиша [ОК] > клавиша [▲] [▼] > [Авт. гостя] > клавиша [ОК]

### 2 Настройте параметр.

Клавиша [▲] [▼] > [Вкл.] или [Откл.] > клавиша [ОК]

### ПРИМЕЧАНИЕ

Если включена авторизация пользователя с правами гостя, при входе в систему необходимо нажать клавишу [Аутентификация/Выход].

В настройках по умолчанию пользователя с правами гостя можно использовать только монохромное копирование. Если требуется другая функция, войдите в систему как пользователь, имеющий право на использование такой функции, или измените настройки в свойствах пользователя с правами гостя.

## Свойство польз. Гость

Регистрация информации пользователя с правами гостя и функций, использование которых для него ограничено.

В приведенной ниже таблице описана информация о пользователе, которую нужно зарегистрировать.

Параметр	Описание
<b>Имя пользователя</b>	Введите имя, которое будет отображаться в списке пользователей (до 32 символов). Значение по умолчанию — "Гость".
<b>Уровень доступа</b>	Отображаются права пользователя. Их нельзя изменять.
<b>Имя учетной записи</b>	Введите учетную запись, к которой относится пользователь.
<b>Прав. авт.</b>	<p>Устанавливает права на использование для каждого пользователя. Можно ограничить уровень доступа для следующих пунктов.</p> <p><b>Огранич. принт.:</b> Выберите, следует ли запрещать использование функции печати принтера. Применимы следующие функции печати:</p> <ul style="list-style-type: none"> <li>• Печать из ящика</li> <li>• Печать со съемного носителя</li> <li>• Печать отчета</li> </ul> <p><b>Огранич. копиров.:</b> Выберите, следует ли запрещать использование функции копирования принтера.</p> <p><b>Огран. дуплекса:</b> Выберите, разрешить ли только двустороннюю печать.</p> <p><b>Огр. объедин.</b> Укажите, разрешить ли только объединение.</p> <p><b>EcoPrint огр.:</b> Укажите, разрешить ли только печать EcoPrint.</p> <p><b>Огранич. отпр.:</b> Выберите, следует ли запрещать использование функции отправки.</p> <p><b>Огранич. факса*1:</b> Выберите, запрещать ли использование функции передачи факса.</p> <p><b>Огр. хран. в ящике:</b> выбор запрета на использование функции сохранения в ящик.</p> <p><b>Хранен. в памяти:</b> Выберите, следует ли запрещать использование функции сохранения на съемный носитель.</p>

\*1 Только на изделиях с установленной функцией факса.

## 1 Откройте экран.

- 1 Клавиша [Системное меню/Счетчик] > клавиша [▲] [▼] > [Польз/Учет задан] > клавиша [ОК]



### ПРИМЕЧАНИЕ

Если во время работы появляется экран ввода имени пользователя для входа в систему, следует ввести эти данные, а затем нажать [Вход]. Для этого необходимо войти в систему с правами администратора.

Заводские настройки по умолчанию для имени пользователя и пароля при входе приведены ниже.

**Имя пользователя при входе: 4500**

**Пароль при входе: 4500**

- 2 Клавиша [▲] [▼] > [Уст. рек. польз] > клавиша [ОК]

## 2 Настройте параметры.

- 1 Клавиша [▲] [▼] > [Наст.авт. гостя] Клавиша [ОК] > клавиша [▲] [▼] > [Свойство Гость:] > клавиша [ОК]

- 2 Регистрация информации пользователя с правами гостя и функций, использование которых для него ограничено.

Нажмите [Изменить], [Правка] или [Сведения] напротив каждого пункта, введите нужные сведения, после чего нажмите клавишу [ОК]. Нажмите клавишу [▶] для просмотра следующего экрана. Для возврата к предыдущему экрану нажмите клавишу [◀].

## 3 Нажмите клавишу [ОК].

## Свойства польз. NW (Получение свойств пользователя сети)

Задайте необходимую информацию для получения свойств пользователя сети от сервера LDAP. Имя пользователя и адрес электронной почты, полученные с помощью данной настройки, будут показаны в информации пользователя, экране подтверждения состояния и в заголовке электронной почты.

### ПРИМЕЧАНИЕ

- Для получения свойства сетевого пользователя от сервера LDAP необходимо выбрать [**Сетевая аутент.**] в качестве способа аутентификации в разделе "Включение управления реквизитами пользователей". Выберите "Вкл." для "LDAP" в "Настр. протокола".
- ➔ [Включение управления реквизитами пользователей \(стр.9-4\) Настр. протокола \(стр.8-13\)](#)
- Настройка получения свойств пользователя сети выполняется с панели управления. Сведения для получаемых свойств пользователя задаются в Command Center RX.
- ➔ [Command Center RX User Guide](#)

## 1 Откройте экран.

- 1 Клавиша [**Системное меню/Счетчик**] > клавиша [**▲**] [**▼**] > [**Польз/Учет задан**] > клавиша [**ОК**]

### ПРИМЕЧАНИЕ

Если во время работы появляется экран ввода имени пользователя для входа в систему, следует ввести эти данные, а затем нажать [**Вход**]. Для этого необходимо войти в систему с правами администратора.

Заводские настройки по умолчанию для имени пользователя и пароля при входе приведены ниже.

**Имя пользователя при входе:** 4500

**Пароль при входе:** 4500

- 2 Клавиша [**▲**] [**▼**] > [**Уст. рек. польз**] > клавиша [**ОК**]

## 2 Настройте параметры.

- Клавиша [**▲**] [**▼**] > [**СвойстваПольз.NW**] > клавиша [**ОК**] > клавиша [**▲**] [**▼**] > [**Откл.**] или [**Выкл.**] > клавиша [**ОК**]

## Настройки смарт-карты

Если включена аутентификация по смарт-карте, выберите тип аутентификации.

### ПРИМЕЧАНИЕ

Данная функция отображается в случае активации комплекта Card Authentication Kit.

➔ [Card Authentication Kit \(B\) "Комплект аутентификации карт" \(стр.11-3\)](#)

## 1 Откройте экран.

- 1 Клавиша [Системное меню/Счетчик] > клавиша [▲] [▼] > [Польз/Учет задан] > клавиша [ОК]

### ПРИМЕЧАНИЕ

Если во время работы появляется экран ввода имени пользователя для входа в систему, следует ввести эти данные, а затем нажать [Вход]. Для этого необходимо войти в систему с правами администратора.

Заводские настройки по умолчанию для имени пользователя и пароля при входе приведены ниже.

**Имя пользователя при входе:** 4500

**Пароль при входе:** 4500

- 2 Клавиша [▲] [▼] > [Уст. рек. польз] > клавиша [ОК]

## 2 Настройте параметры.

Клавиша [▲] [▼] > [Настр. ID-карты] > клавиша [ОК]

Можно выбрать следующие параметры.

Параметр	Описание
Вход с клав-ры	Если включена аутентификация по смарт-карте, выберите, можно ли входить в систему с помощью клавиатуры. <b>Значения:</b> Разрешить, Запретить
Доп. аутентиф.*1	Выберите, требуется ли ввод пароля после аутентификации по смарт-карте. <b>Значения:</b> Откл., Использовать пароль, Использовать PIN

\*1 Данная функция не отображается, если в разделе "Сетевая аутент." тип сервера задан как [NTLM] или [Kerberos].

## Настройки входа по ПИН-коду

### ПРИМЕЧАНИЕ

Эта настройка отображается, только если в качестве метода аутентификации выбрано значение [Сетевая аутентификация] и указан тип сервера [Ext.] в разделе "Сетевая аутентификация".

➔ [Включение управления реквизитами пользователей \(стр.9-4\)](#)

### 1 Откройте экран.

- 1 Клавиша [Системное меню/Счетчик] > клавиша [▲] [▼] > [Польз./Учет задан.] > клавиша [OK]

### ПРИМЕЧАНИЕ

Если во время работы появляется экран ввода имени пользователя для входа в систему, следует ввести эти данные, а затем нажать [Вход]. Для этого необходимо войти в систему с правами администратора.

Заводские настройки по умолчанию для имени пользователя и пароля при входе приведены ниже.

**Имя пользователя при входе:** 4500

**Пароль при входе:** 4500

- 2 Клавиша [▲] [▼] > [Уст. рек. польз.] > клавиша [OK]

### 2 Настройте параметры.

Клавиша [▲] [▼] > [Вход по PIN] > клавиша [OK] > клавиша [▲] [▼] > Выберите [Выкл.] или [Вкл.] > клавиша [OK]

# Использование управления реквизитами пользователей

В данном разделе описаны процедуры настройки учета заданий.

## Вход в систему/выход из системы

Если включено управление реквизитами пользователей, при каждом использовании данного аппарата будет появляться экран ввода имени пользователя и пароля для входа в систему. Для входа в систему и выхода из нее используйте описанную ниже процедуру.

### Вход

Если во время выполнения операций появится экран ввода имени пользователя для входа, войдите в систему; для справки см.:

➔ [Вход в систему \(стр.2-14\)](#)

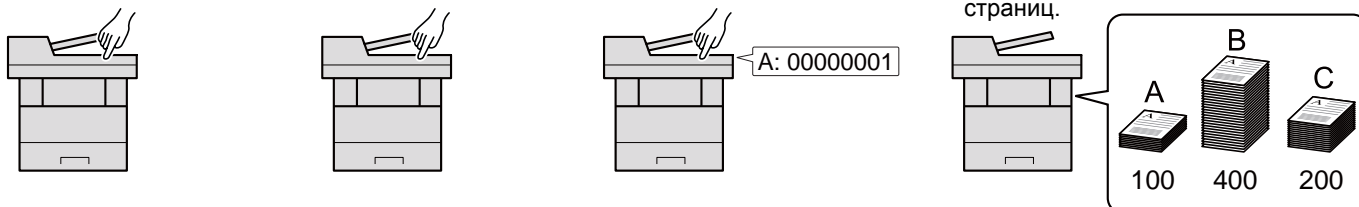
### Выход

После завершения работы нажмите клавишу [**Аутентификация/Выход**] для возврата к экрану ввода имени пользователя и пароля для входа в систему.

## Общие сведения об учете заданий

Учет заданий управляет подсчетом копий / напечатанных страниц / отсканированных страниц / факсов, накапливаемых каждой учетной записью, путем присвоения каждой учетной записи идентификатора.

- 1** Включите учет заданий. (См. [стр.9-29.](#))
- 2** Настройка учетной записи. (См. [стр.9-31.](#))
- 3** При выполнении задания введите присвоенный идентификатор учетной записи. (См. [стр.9-27.](#))
- 4** Подсчитайте количество скопированных, распечатанных, отсканированных и переданных по факсу страниц.



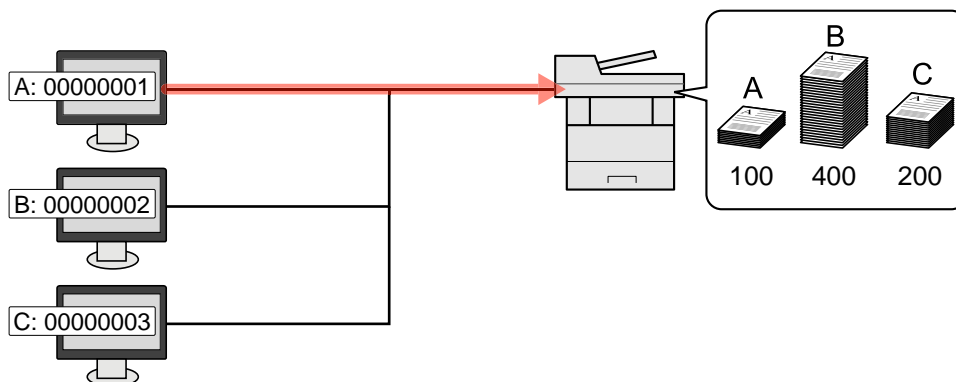
### Управление учетом заданий с ПК

Помимо указанных выше настроек для управления учетом заданий с ПК необходимо выполнить следующие действия.

#### Управление количеством листов, используемых в заданиях печати с ПК

Для управления количеством заданий, которые нужно напечатать с ПК в сети, нужно выполнить настройку параметров с помощью драйвера принтера на ПК.

- 1** Настройте учет заданий для ПК в сети с помощью драйвера принтера. (См. [стр.9-36.](#))
- 2** Выполните печать.
- 3** Подсчитайте количество напечатанных страниц.



### Управление учетом заданий сканирования с использованием TWAIN

Для управления учетом заданий сканирования с использованием TWAIN необходимо настроить параметры драйвера TWAIN на компьютере, подключенном к аппарату.

➔ [Учет заданий для сканирования с использованием TWAIN \(стр.9-37\)](#)

### Управление учетом заданий сканирования с использованием WIA

Для управления учетом заданий сканирования с использованием WIA необходимо настроить параметры драйвера WIA на компьютере, подключенном к аппарату.

➔ [Учет заданий для сканирования с использованием WIA \(стр.9-38\)](#)

### Управление заданиями факса, переданными с ПК \*1

Для управления количеством заданий факса, переданных с ПК, нужно выполнить настройку параметров с помощью драйвера факса на ПК.

➔ [Учет заданий факса, переданных с компьютера \(стр.9-39\)](#)

\*1 Только на изделиях с установленной функцией факса.



# Включение учета заданий

Включите учет заданий. Используйте описанную ниже процедуру.

## 1 Откройте экран.

- 1 Клавиша [Системное меню/Счетчик] > клавиша [▲] [▼] > [Польз/Учет задан] > клавиша [ОК]



### ПРИМЕЧАНИЕ

Если во время работы появляется экран ввода имени пользователя для входа в систему, следует ввести эти данные, а затем нажать [Вход]. Для этого необходимо войти в систему с правами администратора.

Заводские настройки по умолчанию для имени пользователя и пароля при входе приведены ниже.

**Имя пользователя при входе: 4500**

**Пароль при входе: 4500**

- 2 Клавиша [▲] [▼] > [Настр. уч. зад.] > клавиша [ОК]

## 2 Настройте параметры.

- Клавиша [▲] [▼] > клавиша [Учет заданий] > [ОК] > клавиша [▲] [▼] > [Вкл.] > клавиша [ОК]



### ПРИМЕЧАНИЕ

- Для отключения учета заданий выберите [Откл.].
- После возврата к экрану системного меню по умолчанию автоматически будет выполнен выход из системы и появится экран для ввода идентификатора учетной записи. Для продолжения работы введите идентификатор учетной записи.

## Доступ к учету заданий

Задайте доступ к учету заданий.

### 1 Откройте экран.

- 1 Клавиша [Системное меню/Счетчик] > клавиша [▲] [▼] > [Польз/Учет задан] > клавиша [ОК]



#### ПРИМЕЧАНИЕ

Если во время работы появляется экран ввода имени пользователя для входа в систему, следует ввести эти данные, а затем нажать [Вход]. Для этого необходимо войти в систему с правами администратора.

Заводские настройки по умолчанию для имени пользователя и пароля при входе приведены ниже.

Имя пользователя при входе: 4500

Пароль при входе: 4500

- 2 Клавиша [▲] [▼] > [Настр. уч. зад.] > клавиша [ОК]

### 2 Настройте параметры.

- Клавиша [▲] [▼] > [Доступ к учету] > клавиша [ОК] > клавиша [▲] [▼] > [Локальн.] или [Сеть] > клавиша [ОК]

# Настройка учетной записи

Можно добавлять, изменять и удалять учетные записи и задавать ограничения для каждой учетной записи.

## Добавление учетной записи

Можно добавить до 100 отдельных учетных записей. Необходимо ввести следующие данные.

Параметр	Описание
Имя учетной записи	Введите имя учетной записи (до 32 символов).
ID учетной записи	Введите идентификатор учетной записи до восьми цифр (от 0 до 99999999).
Ограничение	Запрет на печать/сканирование или ограничение количества загружаемых листов. <a href="#">➔ Ограничение использования аппарата (стр.9-33)</a>

### 1 Откройте экран.

- 1 Клавиша [Системное меню/Счетчик] > клавиша [▲] [▼] > [Польз/Учет задан] > клавиша [ОК]

#### ПРИМЕЧАНИЕ

Если во время работы появляется экран ввода имени пользователя для входа в систему, следует ввести эти данные, а затем нажать [Вход]. Для этого необходимо войти в систему с правами администратора.

Заводские настройки по умолчанию для имени пользователя и пароля при входе приведены ниже.

**Имя пользователя при входе: 4500**

**Пароль при входе: 4500**

- 2 Клавиша [▲] [▼] > [Настр. уч. зад.] > клавиша [ОК] > клавиша [▲] [▼] > [Список уч. зап.] > клавиша [ОК] > [Меню] > клавиша [▲] [▼] > [Добавить уч.зап.] > клавиша [ОК]

### 2 Введите информацию об учетной записи.

- 1 Введите имя учетной записи > клавиша [ОК]

#### ПРИМЕЧАНИЕ

Для получения подробной информации о вводе символов см.:

➔ [Способ ввода символов \(стр.11-9\)](#)

- 2 Введите идентификатор учетной записи > клавиша [ОК]

#### ПРИМЕЧАНИЕ

Нельзя использовать уже зарегистрированный идентификатор учетной записи. Введите другой идентификатор учетной записи.

- 3** Чтобы применить к идентификатору учетной записи ограничения, нажмите клавишу [▲] [▼] > [Сведения] > клавиша [ОК].  
Для выхода из операции нажмите клавишу [▲] [▼] > [Выход] > клавиша [ОК].
- 4** Проверьте имя и идентификатор учетной записи, после чего установите необходимые ограничения.  
Для изменения сведений нажмите [Изменить], введите информацию и нажмите клавишу [ОК].  
Нажмите клавишу [▶] для просмотра следующего экрана. Для возврата к предыдущему экрану нажмите клавишу [◀].

➔ [Ограничение использования аппарата \(стр.9-33\)](#)
- 5** Нажмите клавишу [ОК].  
В список учета добавляется новая учетная запись.

## Ограничение использования аппарата

В данном разделе описан порядок ограничения использования аппарата учетной записью или количества доступных листов.

Параметры, которые можно задать, зависят от того, выбрано значение "Отдельный" или "Всего" для счетчика копий/распечаток.

➔ [Копирование/распечатка \(стр.9-40\)](#)

### Параметры ограничения

Для счетчика копий/распечаток выбрано "Индивидуальный". Для счетчика копий/распечаток выбрано "Отдельный".

Параметр	Описание
Огранич. печати — копир.	Ограничивает количество листов, которое можно использовать для копирования.
Огранич. печати — принтер	Ограничивает количество листов, которое можно использовать для печати.
Огранич. скан. Другие	Ограничивает количество отсканированных листов (исключая копирование).
Огр. пер. факса	Ограничивает количество листов, отправленных факсом. Отображается только на изделиях с установленной функцией факса.

Для счетчика "Копирование/распечатка" выбрано "Всего"

Параметр	Описание
Огранич. печати	Ограничивает общее количество листов, используемых для копирования и печати.
Огранич. скан. Другие	Ограничивает количество отсканированных листов (исключая копирование).
Огр. пер. факса	Ограничивает количество листов, отправленных факсом. Отображается только на изделиях с установленной функцией факса.

### Применение ограничений

Ограничение может применяться в следующих режимах:

Параметр	Описание
Откл.	Ограничения не применяются.
Предел счетчика <sup>*1</sup>	Ограничение счетчика принтера с шагом в одну страницу — до 9 999 999 копий.
Запретить	Ограничения применяются.

\*1 Если выбран параметр [Предел счетчика], после нажатия клавиши [ОК] открывается экран [Огран. страниц]. Введите с цифровой клавиатуры предел счетчика и нажмите клавишу [ОК].

## Редактирование учетной записи

Данная функция позволяет изменять зарегистрированную информацию об учетной записи.

### 1 Откройте экран.

- 1 Клавиша [Системное меню/Счетчик] > клавиша [▲] [▼] > [Польз/Учет задан] > клавиша [ОК]

#### ПРИМЕЧАНИЕ

Если во время работы появляется экран ввода имени пользователя для входа в систему, следует ввести эти данные, а затем нажать [Вход]. Для этого необходимо войти в систему с правами администратора.

Заводские настройки по умолчанию для имени пользователя и пароля при входе приведены ниже.

Имя пользователя при входе: 4500

Пароль при входе: 4500

- 2 Клавиша [▲] [▼] > [Настр. уч. зад.] > клавиша [ОК] > клавиша [▲] [▼] > [Список уч. зап.] > клавиша [ОК]

### 2 Отредактируйте учетную запись.

- 1 Выберите учетную запись, которую нужно изменить, и нажмите клавишу [ОК].

#### ПРИМЕЧАНИЕ

Информацию об учетной записи можно изменить, нажав [Меню], выбрав [Сведения/правка], а затем нажав клавишу [ОК].

- 2 По поводу изменения информации об учетной записи см. пункт 2 раздела "Добавление учетной записи" и "Ограничение использования аппарата".

➔ [Добавление учетной записи \(стр.9-31\)](#)  
[Ограничение использования аппарата \(стр.9-33\)](#)

- 3 Клавиша [ОК] > [Да]

Информация об учетной записи будет изменена.

## Удаление учетной записи

Данная функция позволяет удалить учетную запись.

### 1 Откройте экран.

- 1 Клавиша [Системное меню/Счетчик] > клавиша [▲] [▼] > [Польз/Учет задан] > клавиша [ОК]



#### ПРИМЕЧАНИЕ

Если во время работы появляется экран ввода имени пользователя для входа в систему, следует ввести эти данные, а затем нажать [Вход]. Для этого необходимо войти в систему с правами администратора.

Заводские настройки по умолчанию для имени пользователя и пароля при входе приведены ниже.

Имя пользователя при входе: 4500

Пароль при входе: 4500

- 2 Клавиша [▲] [▼] > [Настр. уч. зад.] > клавиша [ОК] > клавиша [▲] [▼] > [Список уч. зап.] > клавиша [ОК]

### 2 Удалите учетную запись.

- 1 Выберите учетную запись, которую нужно удалить, и нажмите [Меню].
- 2 Клавиша [▲] [▼] > [Удалить] > клавиша [ОК] > [Да]  
Учетная запись будет удалена.

## Учет заданий для печати

Количеством заданий, которые нужно напечатать с компьютера, можно управлять с помощью функции учета заданий.

### Настройка драйвера принтера

Для управления количеством заданий, которые нужно напечатать с ПК в сети, нужно выполнить настройку следующих параметров с помощью драйвера принтера на ПК. Приведенные указания основываются на интерфейсе ОС Windows 8.1.

#### 1 Откройте экран.

- 1 Выберите на рабочем столе чудо-кнопку [Параметры], выберите [Панель управления], а затем [Устройства и принтеры].



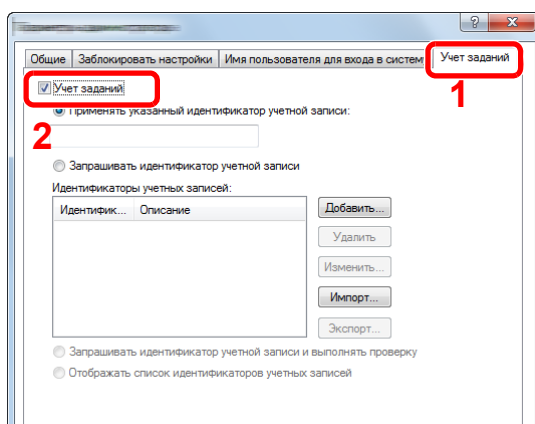
#### ПРИМЕЧАНИЕ

В Windows 7 нажмите кнопку [Старт], а затем выберите [Устройства и принтеры].

- 2 Щелкните правой кнопкой мыши по значку драйвера принтера аппарата и выберите меню [Свойства принтера] драйвера принтера.
- 3 Щелкните [Администратор] на вкладке [Параметры устройства].

#### 2 Настройте параметры.

- 1 Выберите [Учет заданий] во вкладке [Учет заданий].



- 2 Задайте идентификатор учетной записи.

**[Применять указанный идентификатор учетной записи]:** введите идентификатор учетной записи. Печать будет выполняться с помощью введенного идентификатора учетной записи. Если выбран этот параметр, пользователю не нужно вводить идентификатор учетной записи для каждого задания печати.

**[Запрашивать идентификатор учетной записи]:** при попытке печати появится экран для ввода идентификатора учетной записи. Необходимо вводить идентификатор учетной записи при каждой попытке печати.

**[Запрашивать идентификатор учетной записи и выполнять проверку]:** при попытке печати появится экран для ввода идентификатора учетной записи. Необходимо ввести идентификатор учетной записи, сохраненный в списке идентификаторов учетных записей. Необходимо вводить идентификатор учетной записи при каждой попытке печати.

**[Отображать список идентификаторов учетных записей]:** при печати отображается список идентификаторов учетных записей. Идентификатор учетной записи, который нужно использовать, следует выбрать из списка.



**[Подтверждение имени пользователя или подсказка для идентификатора учетной записи]:** Во время печати выполняется поиск имени пользователя Windows в списке идентификаторов учетных записей, и печать будет возможна, если данное имя зарегистрировано. Если идентификатор учетной записи не зарегистрирован, откроется экран ввода идентификатора учетной записи.

- 3 Нажмите **[ОК]**.



#### ПРИМЕЧАНИЕ

Информацию о других параметрах учета заданий см. в разделе:

➔ **Printer Driver User Guide**

## Учет заданий для сканирования с использованием TWAIN

Количеством заданий сканирования с использованием TWAIN можно управлять с помощью функции учета заданий.

### Настройка драйвера TWAIN

Для управления количеством заданий сканирования с использованием TWAIN нужно выполнить настройку следующих параметров с помощью драйвера TWAIN на компьютере. Приведенные указания основываются на интерфейсе ОС Windows 8.1.

#### 1 Откройте экран.

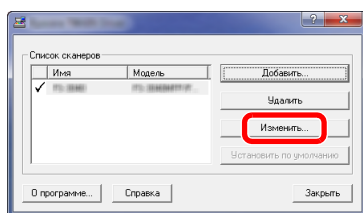
- 1 Нажмите чудо-кнопку **[Поиск]** и введите в поле поиска "TWAIN Driver Setting". Выберите **[TWAIN Driver Setting]** в списке результатов поиска, после чего откроется окно "TWAIN Driver Setting".



#### ПРИМЕЧАНИЕ

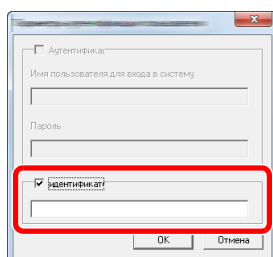
В Windows 7 нажмите кнопку **[Пуск]**, **[Все программы]**, **[Kyocera]**, а затем **[TWAIN Driver Setting]**.

- 2 Выберите аппарат, нажмите **[Изменить]**.



#### 2 Настройте параметры.

- 1 Щелкните **[Параметры аутентификации пользователя]**.
- 2 Установите флажок рядом с пунктом **[Идентификат]** и введите идентификатор учетной записи.



- 3 Нажмите **[ОК]**.

## Учет заданий для сканирования с использованием WIA

Количеством заданий сканирования с использованием WIA можно управлять с помощью функции учета заданий.

### Настройка драйвера WIA

Для управления количеством заданий сканирования с использованием WIA нужно выполнить настройку следующих параметров с помощью драйвера WIA на компьютере. Приведенные указания основываются на интерфейсе ОС Windows 8.1.

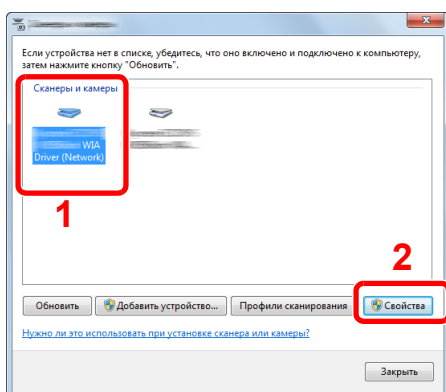
#### 1 Откройте экран.

- 1 Нажмите чудо-кнопку [Поиск] и введите в поле поиска "Сканер". Щелкните в списке поиска [Просмотр сканеров и камер], и откроется окно "Сканеры и камеры".

#### ПРИМЕЧАНИЕ

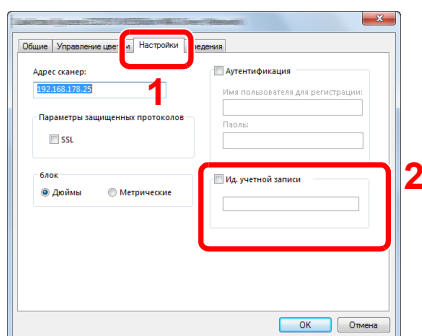
В Windows 7 нажмите кнопку [Пуск] и введите [Сканер] в поле [Найти программы и файлы]. Щелкните в списке поиска [Просмотр сканеров и камер], и откроется окно "Сканеры и камеры".

- 2 Выберите из драйверов WIA тот, который имеет такое же имя, что и аппарат, и нажмите [Свойства].



#### 2 Настройте драйвер WIA.

- 1 Установите флажок рядом с пунктом [ID учетной записи] на вкладке [Настройки] и введите идентификатор учетной записи.



- 2 Нажмите [ОК].

## Учет заданий факса, переданных с компьютера

Количеством заданий факса, переданных с компьютера, можно управлять с помощью функции учета заданий.

### ПРИМЕЧАНИЕ

Функции факса доступны только на изделиях с установленной функцией факса.

### Настройка драйвера факса

Для управления количеством заданий факса, переданных с ПК, нужно выполнить настройку следующих параметров с помощью драйвера факса на компьютере. Приведенные указания основываются на интерфейсе ОС Windows 8.1.

#### 1 Откройте экран.

- 1 Выберите на рабочем столе чудо-кнопку [Параметры], выберите [Панель управления], а затем [Устройства и принтеры].

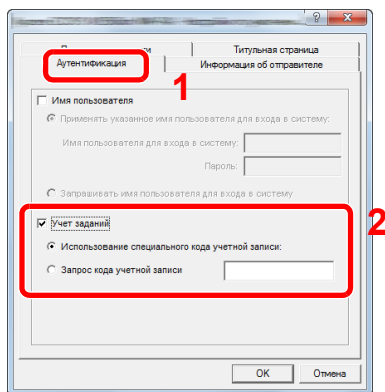
### ПРИМЕЧАНИЕ

В Windows 7 нажмите кнопку [Старт], а затем выберите [Устройства и принтеры].

- 2 Правой кнопкой мыши щелкните имя аппарата для использования в качестве драйвера факса и выберите [Настройка печати] в открывшемся раскрывающемся меню.
- 3 Нажмите [Настройка передачи факса] в окне [Настройка печати].

#### 2 Настройте параметры.

- 1 Выберите [Учет заданий] на вкладке [Аутентификация].



- 2 Задайте учет заданий.

**[Применять указанный идентификатор учетной записи]:** С помощью этого параметра можно задать идентификатор учетной записи, чтобы использовать один и тот же идентификатор учетной записи для каждого задания факса. Если выбран этот параметр, пользователю не нужно вводить идентификатор учетной записи для каждого задания печати.

**[Запрашивать идентификатор учетной записи]:** при попытке осуществить передачу будет отображаться экран для ввода идентификатора учетной записи. Идентификатор учетной записи нужно вводить при каждой передаче.

- 3 Нажмите [ОК].

# Настройка учета заданий

## Параметры по умолчанию

Задайте параметры по умолчанию для учета заданий. Для настройки параметров выберите пункт в меню параметров по умолчанию.

Клавиша [Системное меню/Счетчик] > клавиша [▲] [▼] > [Польз/Учет задан] > клавиша [OK] > клавиша [▲] [▼] > [Настр. уч. зад.] > клавиша [OK] > клавиша [▲] [▼] > [Парам. по умолч.] > клавиша [OK]

Описание каждой функции см. в приведенной ниже таблице.

Параметр	Описание
<b>Примен. огран.</b>	<p>Данный параметр определяет действия аппарата в случае, когда счетчик достигает предельного значения. В приведенной ниже таблице описаны принимаемые меры.</p> <p><b>Значение</b></p> <p><b>Немедленно:</b> когда счетчик достигает предела, задание останавливается. Следующее задание будет запрещено для передачи или сохранения в ящике.</p> <p><b>Последовательно:</b> Печать/сканирование задания продолжается, но следующее задание будет отклонено.</p> <p><b>Только сигнал тревоги:</b> выполнение задания продолжается, отображается оповещение.</p>
<b>Копирование/распечатка</b>	<p>Можно выбрать способ отображения счетчиков использованных страниц для копирования и печати: либо общий подсчет, либо отдельно для копирования и для печати (индивидуальный). Данный выбор может повлиять на ограничение счетчика и способ подсчета.</p> <p><b>Значения: Всего, Отдельный</b></p> <p>➔ <a href="#">Ограничение использования аппарата (стр.9-33)</a>  <a href="#">Печать отчета учета (стр.9-42)</a></p>
<b>Предел счетчика</b>	<p>При добавлении новой учетной записи можно изменить ограничения по умолчанию, касающиеся количества использованных листов. Можно задать любое число от 1 до 9 999 999.</p> <p>Параметры, которые можно задать, зависят от того, какое значение — [Индивидуальный] или [Всего] — выбрано для [счетчика копий/распечаток].</p> <p>➔ <a href="#">Копирование/распечатка (стр.9-40)</a></p>
<b>Для счетчика копий/распечаток выбрано [Отдельный]</b>	
<b>Огранич. копиров.</b>	Задаёт ограничение по умолчанию на количество листов, используемых для копирования.
<b>Огранич. принт.</b>	Задаёт ограничение по умолчанию на количество листов, используемых для печати.
<b>Огр. скан. (проч.)</b>	Задаёт ограничение по умолчанию по количеству листов, используемых для сканирования (исключая копирование).
<b>Огранич. факса*1</b>	Задаёт ограничение по умолчанию по количеству листов, используемых для отправки факсов.
<b>Для счетчика копий/распечаток выбрано [Всего]</b>	
<b>Огранич. принт.</b>	Задаёт ограничение по умолчанию по общему количеству листов, используемых для копирования и печати.
<b>Огр. скан. (проч.)</b>	Задаёт ограничение по умолчанию по количеству листов, используемых для сканирования (исключая копирование).
<b>Огранич. факса*1</b>	Задаёт ограничение по умолчанию по количеству листов, используемых для отправки факсов.

\*1 Только на изделиях с установленной функцией факса.

## Подсчет количества напечатанных страниц

Данный счетчик подсчитывает количество напечатанных страниц. Счетчики подразделяются на "Учет всех заданий" и "Учет каждого задания". Новый подсчет можно запустить после сброса данных подсчета, сохраняемых в течение определенного периода времени.

Клавиша [Системное меню/Счетчик] > клавиша [▲] [▼] > [Польз/Учет задан] > клавиша [ОК] > клавиша [▲] [▼] > [Настр. уч. зад.] > клавиша [ОК] > клавиша [▲] [▼] > [Общий учет] или [Учет кажд. зад.] > клавиша [ОК]

### Учет всех заданий

Данный счетчик подсчитывает количество страниц по всем учетным записям и позволяет одновременно сбросить подсчет для всех этих учетных записей.

### Учет каждого задания

Данный счетчик подсчитывает количество страниц для каждой учетной записи и сбрасывает подсчет по учетной записи. Устанавливая флажок "Учет каждого задания", выберите учетную запись, для которой будет вестись подсчет.

Ниже приведены типы счетчиков.

Параметр	Описание
<b>Распеч. страниц</b>	Отображает количество скопированных и напечатанных страниц, а также общее количество использованных страниц. Также для проверки количества использованных страниц можно использовать параметры [Стр. пер. факсом] <sup>*1</sup> , [Двустор. стр.] и [Объедин. стр.].
Коп./печ. стр.	Отображает количество скопированных и напечатанных страниц, а также общее количество использованных страниц. Нажмите клавишу [▶] для просмотра следующего экрана. Для возврата к предыдущему экрану нажмите клавишу [◀].
Стр. пер. факсом	Отображает количество полученных страниц.
Всего печ. стр.	Отображает общее количество листов, используемых для копирования и печати.
Двустор. стр.	Отображение количества страниц, напечатанных в режиме [1-стор.], режиме [2-стор.] и общего числа страниц в обоих режимах. Нажмите клавишу [▶] для просмотра следующего экрана. Для возврата к предыдущему экрану нажмите клавишу [◀].
Объедин. стр.	Отображение количества страниц, напечатанных в режиме [Нет] (без объединения), [2 в 1], режиме [4 в 1] и общего числа страниц в обоих режимах. Нажмите клавишу [▶] для просмотра следующего экрана. Для возврата к предыдущему экрану нажмите клавишу [◀].
<b>Отскан. страницы</b>	Отображение количества отсканированных страниц для функций копирования, факса и других функций, а также общего количества отсканированных страниц. Нажмите клавишу [▶] для просмотра следующего экрана. Для возврата к предыдущему экрану нажмите клавишу [◀].
Стр. пер. факсом <sup>*1</sup>	Отображает количество страниц, переданных факсом.
Время пер. факса <sup>*1</sup>	Отображает общее время передачи факсов.
<b>Сброс счетчика</b>	Сбрасывает счетчик. Выберите [Да] на экране подтверждения.

\*1 Только на изделиях с установленной функцией факса.

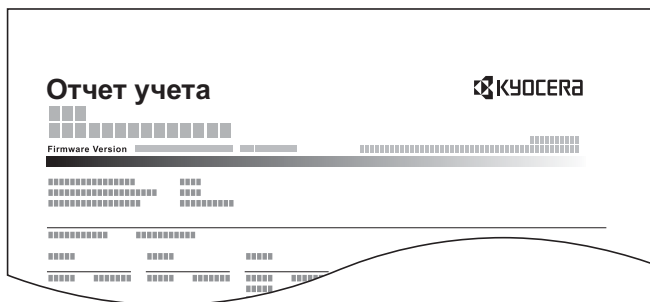
Для проверки других пунктов нажмите клавишу [ОК], чтобы вернуться к экрану на уровень выше.

## Печать отчета учета

В качестве отчета по результатам учета может быть распечатано общее количество подсчитанных страниц по всем соответствующим учетным записям.

Имеются различные форматы отчетов, зависящие от того, как выполняется управление подсчетом для копировальной техники и принтеров.

Если для управления счетчиком копий/распечаток выбрано "Отдельный".



Процедура печати отчета учета заданий описана ниже.

### 1 Подготовьте бумагу.

Убедитесь, что в кассету загружена бумага A4 или Letter.

### 2 Откройте экран.

- 1 Клавиша [Системное меню/Счетчик] > клавиша [▲] [▼] > [Польз/Учет задан] > клавиша [ОК]



#### ПРИМЕЧАНИЕ

Если появляется экран ввода имени пользователя для входа в систему, введите имя пользователя и пароль при входе, а затем нажмите [Вход]. Для этого нужно выполнить вход с правами администратора.

Заводские настройки по умолчанию для имени пользователя и пароля при входе приведены ниже.

**Имя польз. д/вх.:** 4500

**Пароль при входе:** 4500

- 2 Клавиша [▲] [▼] > [Настр. уч. зад.] > клавиша [ОК]

### 3 Напечатайте отчет.

Клавиша [▲] [▼] > [Отчет учета] > клавиша [ОК] > [Да]

Будет напечатан отчет учета заданий.

# Использование учета заданий

В данном разделе описаны процедуры настройки учета заданий.

## Вход в систему/выход из системы

Если включен учет заданий, при каждом использовании аппарата открывается экран ввода идентификатора учетной записи.

Для входа в систему и выхода из нее используйте описанную ниже процедуру.

### Вход в систему

- 1 На экране ввода идентификатора учетной записи введите идентификатор учетной записи с помощью цифровой клавиатуры и нажмите клавишу **[ОК]**.



#### ПРИМЕЧАНИЕ

- Если был введен неправильный символ, нажмите клавишу **[Очистка]** и еще раз введите идентификатор учетной записи.
- Если введенный идентификатор учетной записи не совпадает с зарегистрированным, раздастся предупреждающий звуковой сигнал и вход не будет выполнен. Введите правильный идентификатор учетной записи.
- Нажав **[Счетчик]**, можно посмотреть количество напечатанных и отсканированных страниц.

#### Когда откроется экран ввода имени пользователя при входе и пароля

Если включено управление реквизитами пользователей, откроется экран ввода имени пользователя и пароля для входа. Для входа в систему введите имя пользователя и пароль. Если пользователь уже зарегистрировал информацию об учетной записи, ввод идентификатора учетной записи пропускается.

➔ [Добавление пользователя \(Список локальных пользователей\) \(стр.9-8\)](#)

- 2 Перейдите к оставшимся действиям.

### Выход из системы

После завершения операций нажмите клавишу **[Аутентификация/Выход]** для возврата к экрану ввода идентификатора учетной записи.

# Настройки неизвестного пользователя

## Неизвестный идентификатор задания

Данная функция определяет способ обработки заданий, отправленных с незнакомых или не отправленных имен пользователей для входа или идентификаторов учетных записей. Если реквизиты пользователя сочтены недействительными, а учет заданий считается действительным, выполните процедуру для незнакомое идентификатора учетной записи.

Ниже приведены пункты настройки.

Параметр	Описание
Разрешить	Разрешается печать задания.
Отклонить	Задание отклоняется (не печатается).

### 1 Откройте экран.

- 1 Клавиша [Системное меню/Счетчик] > клавиша [▲] [▼] > [Польз/Учет задан] > клавиша [ОК]



#### ПРИМЕЧАНИЕ

Если во время работы появляется экран ввода имени пользователя для входа в систему, следует ввести эти данные, а затем нажать [Вход]. Для этого необходимо войти в систему с правами администратора.

Заводские настройки по умолчанию для имени пользователя и пароля при входе приведены ниже.

**Имя пользователя при входе:** 4500

**Пароль при входе:** 4500

- 2 клавиша [▲] [▼] > [Неизвест. польз.] > клавиша [ОК]

### 2 Настройте параметры.

- Клавиша [▲] [▼] > [Неизв. ид.задан.] > клавиша [ОК] > клавиша [▲] [▼] > [Отклонить] или [Разрешить] > клавиша [ОК]



## Регистрация информации для пользователя с неизвестным идентификатором

При регистрации информации для пользователя с неизвестным идентификатором информацию можно проверить на экранах "Состояние задания" или "Журнал заданий". Кроме того, можно ограничить доступные функции.

### ПРИМЕЧАНИЕ

Данная функция отображается, если для параметра [Неизв. ид.задан.] установлено [Разрешить].

➔ [Неизвестный идентификатор задания \(стр.9-44\)](#)

## 1 Откройте экран.

- 1 Клавиша [Системное меню/Счетчик] > клавиша [▲] [▼] > [Польз./Учет задан.] > клавиша [ОК]

### ПРИМЕЧАНИЕ

Если во время работы появляется экран ввода имени пользователя для входа в систему, следует ввести эти данные, а затем нажать [Вход]. Для этого необходимо войти в систему с правами администратора.

Заводские настройки по умолчанию для имени пользователя и пароля при входе приведены ниже.



**Имя пользователя при входе: 4500**

**Пароль при входе: 4500**

- 2 Клавиша [▲] [▼] > [Неизвест. польз.] > клавиша [ОК] > клавиша [▲] [▼] > [Св-во польз.] > клавиша [ОК]

## 2 Введите информацию о пользователе.

В приведенной ниже таблице указана информация о пользователе, которую нужно зарегистрировать.

Параметр	Описание
<b>Имя пользователя</b>	Введите имя, которое будет отображаться в списке пользователей (до 32 символов).   <b>ПРИМЕЧАНИЕ</b> Данный элемент отображается, когда включено управление входом пользователей в систему.
<b>Имя учетной записи</b>	Введите учетную запись, к которой относится пользователь.  ➔ <a href="#">Общие сведения об учете заданий (стр.9-28)</a>   <b>ПРИМЕЧАНИЕ</b> Отображается, когда включен учет заданий.
<b>Прав. авт.</b>	Определите права пользователя. Доступны следующие элементы ограничения: <b>Огранич. принт.:</b> Выберите, следует ли запрещать использование функции печати принтера.

# 10 Устранение неисправностей

В этой главе рассматриваются следующие темы.

Регулярное обслуживание .....	10-2
Очистка .....	10-2
Замена контейнера с тонером .....	10-5
Замена бункера для отработанного тонера .....	10-9
Устранение неисправностей .....	10-11
Устранение сбоев в работе .....	10-11
Реагирование на сообщения .....	10-17
Устранение замятия бумаги .....	10-28

# Регулярное обслуживание

## Очистка

Для обеспечения оптимального качества печати следует регулярно проводить очистку аппарата.



### ВНИМАНИЕ

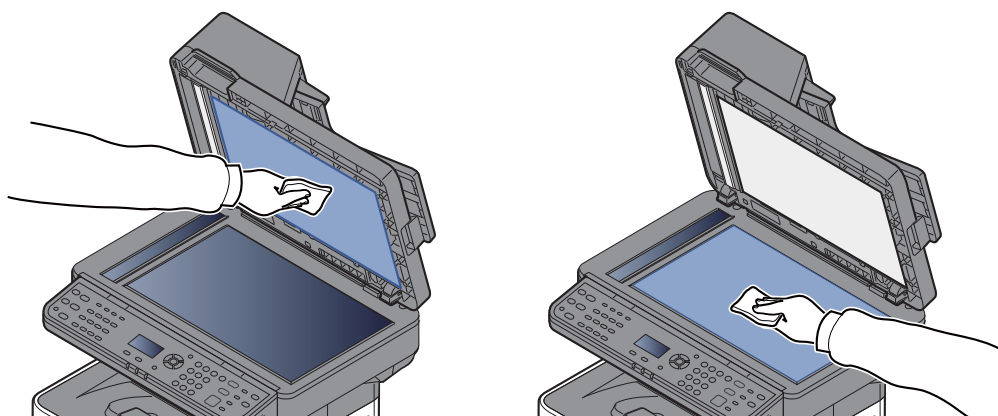
В целях безопасности перед очисткой аппарата всегда вынимайте вилку шнура питания из розетки.

### Стекло оригинала

Протрите автоподатчик оригиналов и стекло оригинала изнутри мягкой тканью, смоченной спиртом или слабым моющим средством.

### ВАЖНО

Не применяйте разбавители или другие органические растворители.



### Щелевое стекло

При использовании автоподатчика оригиналов выполняйте очистку поверхности щелевого стекла и направляющей считывания с помощью сухой ткани.

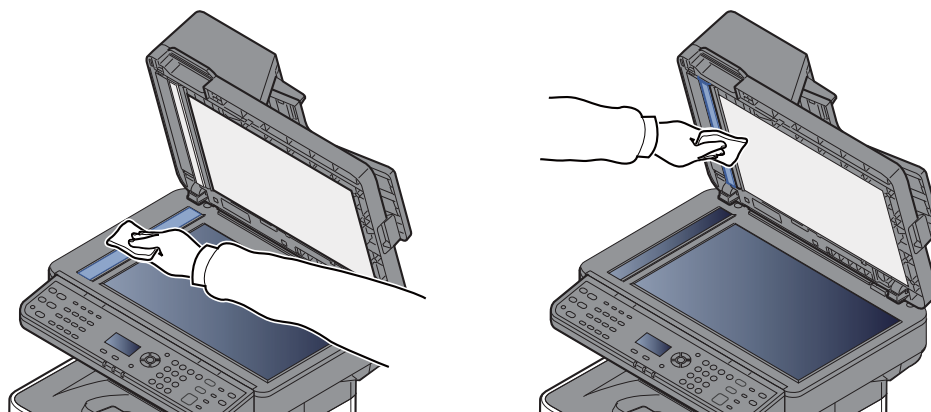
### ВАЖНО

Не используйте для очистки воду, мыло или растворители.



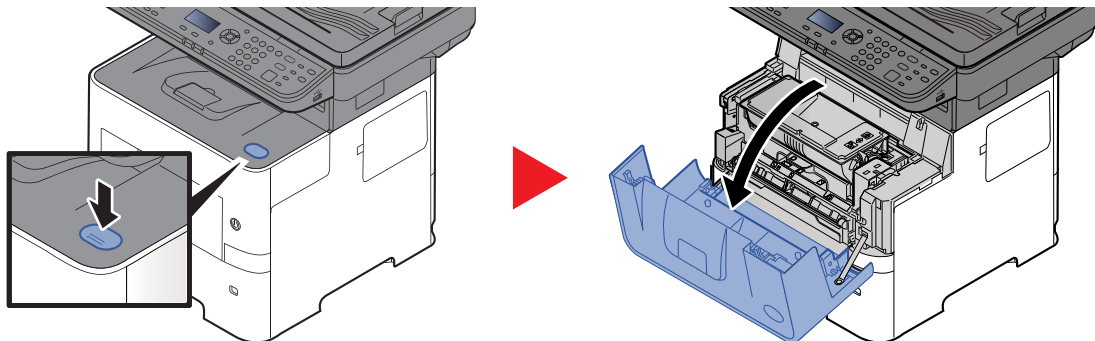
### ПРИМЕЧАНИЕ

Наличие загрязнений на щелевом стекле или направляющей считывания может привести к появлению черных полос на окончательном изображении.

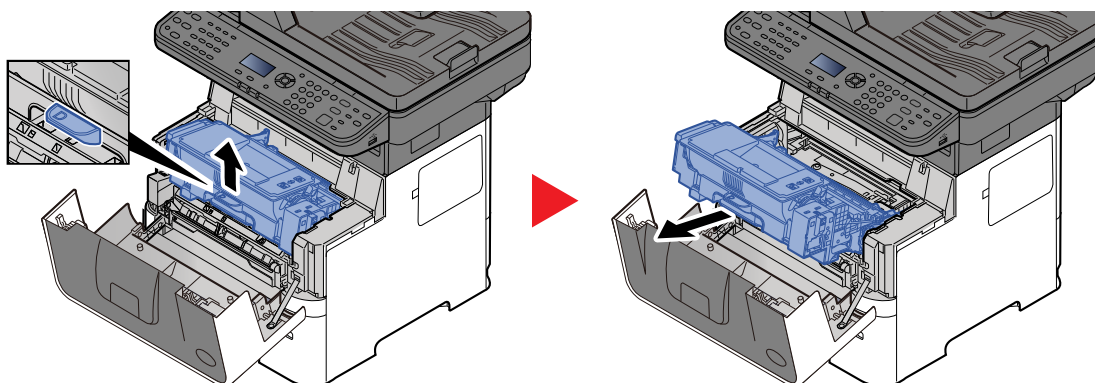


## Вал регистрации

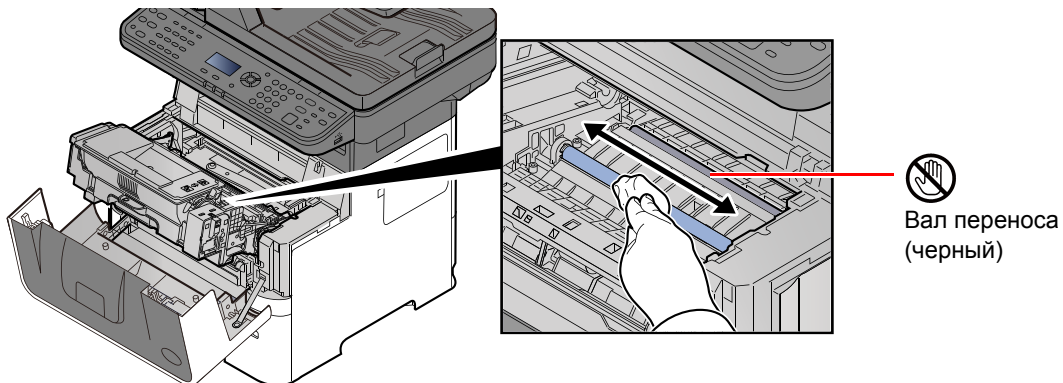
1



2



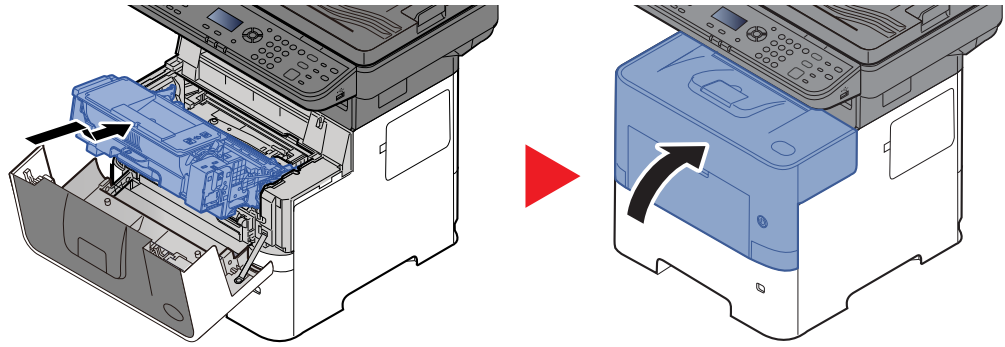
3



✓ **ВАЖНО**

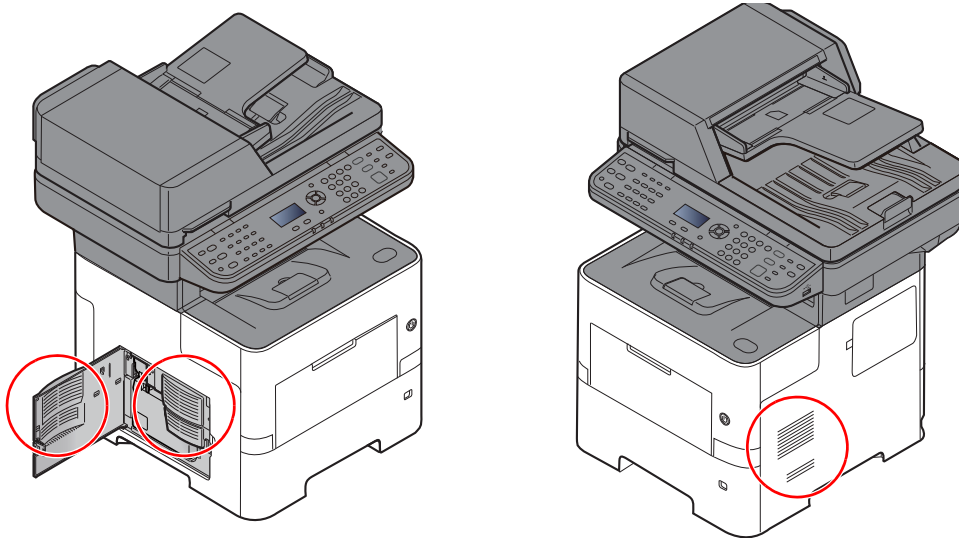
Следите за тем, чтобы во время очистки не касаться черного вала переноса или коричневой ленты переноса, т. к. это может отрицательно повлиять на качество печати.

4



### Вентиляционные отверстия

Тканью без ворса очистите вентиляционные отверстия от пыли и грязи.



## Замена контейнера с тонером

Когда тонер заканчивается, на дисплее сообщений появляется сообщение "Мало тонера. (Зам., когда законч.)". Необходимо иметь в наличии новый контейнер с тонером для замены.

Когда на дисплее сообщений отобразится "Закончился тонер", замените тонер.

### Периодичность замены контейнера с тонером

Срок службы контейнеров с тонером зависит от того, какое количество тонера расходуется при выполнении заданий печати. В соответствии с ISO/IEC 19752 и при отключенном режиме EcoPrint контейнер с тонером осуществляет печать следующим образом (предполагается использование бумаги A4/Letter):

Срок службы контейнера с тонером (печатаемые страницы)
12 500 изображений

#### ПРИМЕЧАНИЕ

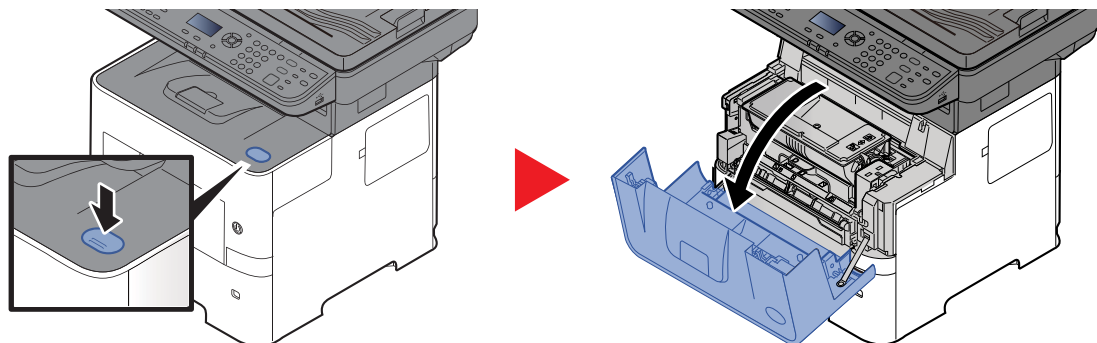
- Среднее количество изображений, которое можно напечатать с использованием контейнеров с тонером, входящих в комплект поставки аппарата, равно 6000.
- Для качественной печати рекомендуется применять оригинальные контейнеры с тонером Куосега, которые обязательно проходят несколько проверок.
- На чипе памяти контейнера с тонером данного аппарата сохраняется информация, необходимая для повышения удобства эксплуатации аппарата, работы системы утилизации использованных контейнеров с тонером, а также для перспективных разработок новых изделий. Информация, сохраняемая на чипе, является анонимной. Она предназначена для вышеперечисленных целей и не содержит данных, позволяющих идентифицировать пользователя.

#### ВНИМАНИЕ

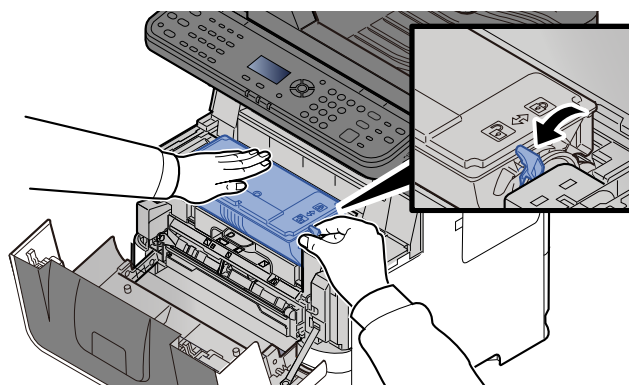
Не пытайтесь утилизировать детали, содержащие тонер, путем сжигания. Искры от пламени могут стать причиной ожогов.

## Замена контейнера с тонером

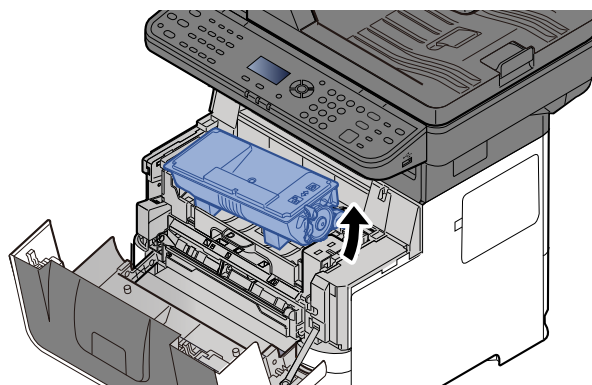
1



2



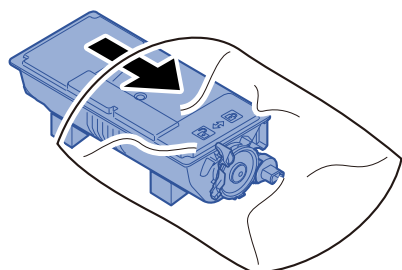
3



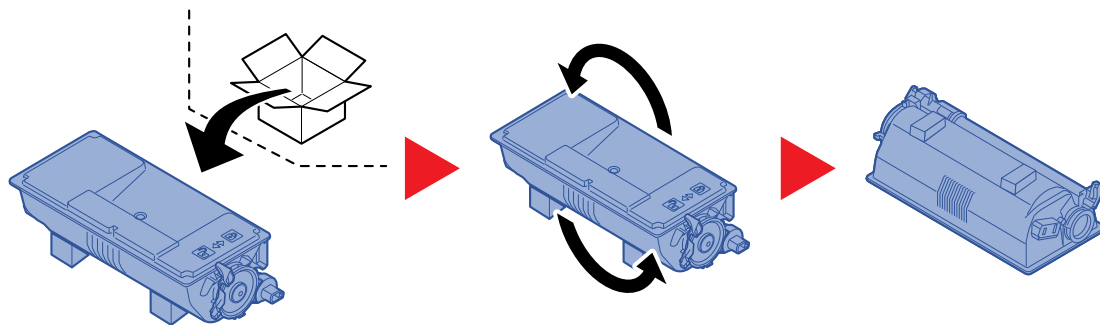
### ПРИМЕЧАНИЕ

Вынимая контейнер с тонером из аппарата, сначала поднимите его правую часть.

4

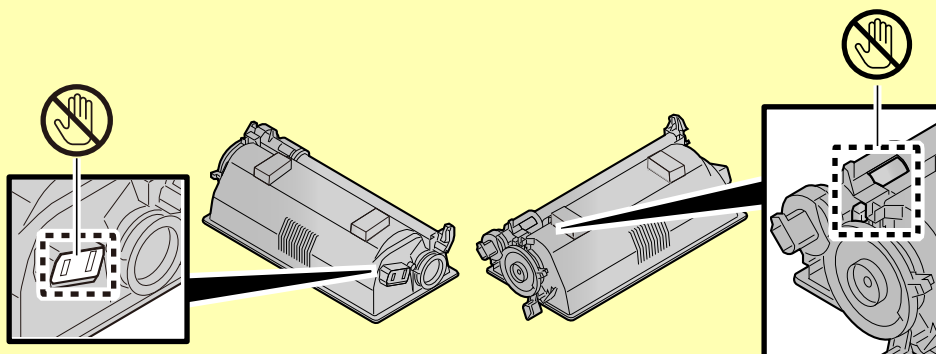


5

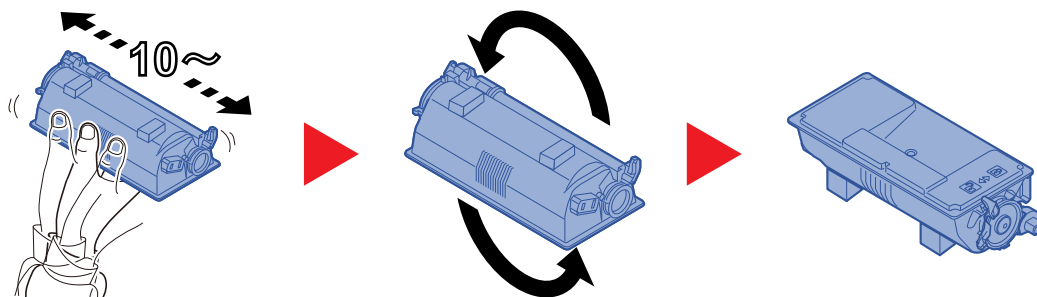


✓ **ВАЖНО**

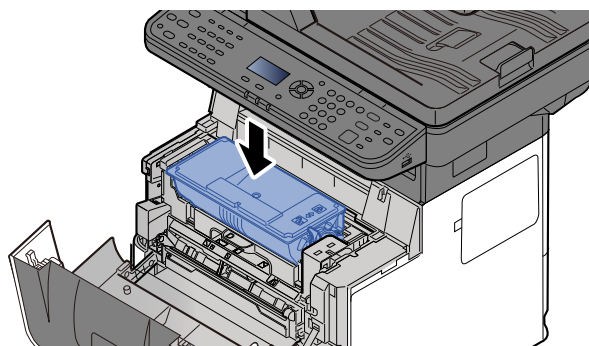
Не касайтесь контейнера в местах, показанных на рисунке ниже.



6

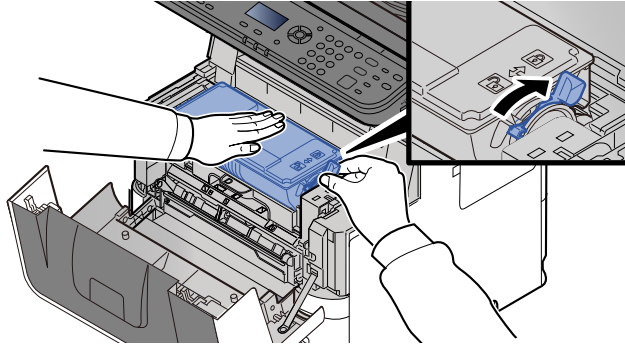


7

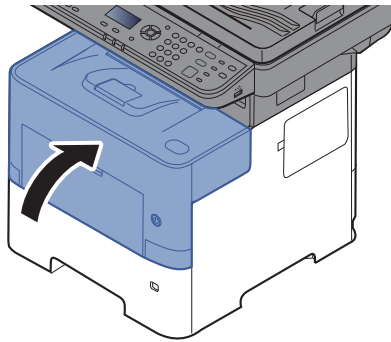




8



9



**ПРИМЕЧАНИЕ**

- Если верхняя крышка не закрывается, проверьте правильность установки нового контейнера с тонером (на шаге 7).
- Верните израсходованный контейнер с тонером дилеру или представителю по обслуживанию. Переработка или утилизация использованных контейнеров с тонером производится в соответствии с установленными нормами.

## Замена бункера для отработанного тонера

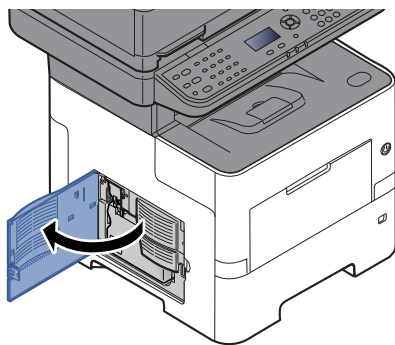
Когда бункер отработанного тонера заполнится, немедленно замените его.



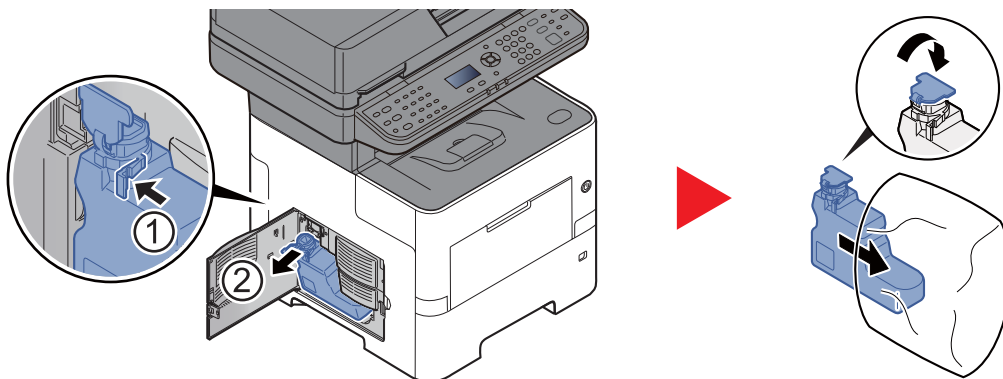
### ВНИМАНИЕ

Не пытайтесь утилизировать детали, содержащие тонер, путем сжигания. Искры от пламени могут стать причиной ожогов.

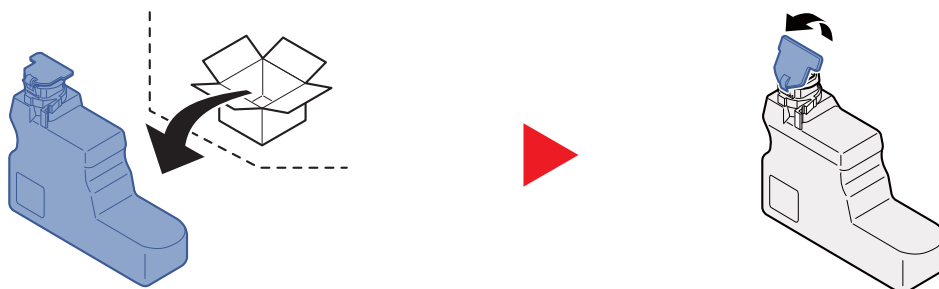
1



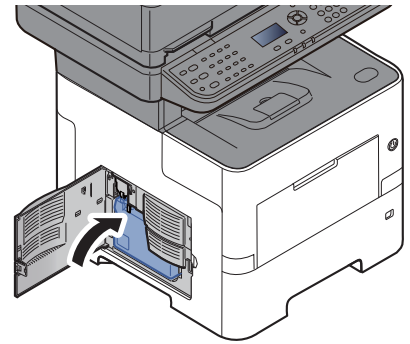
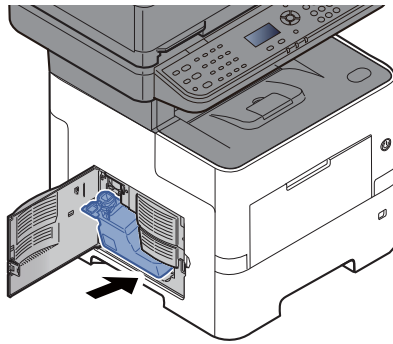
2



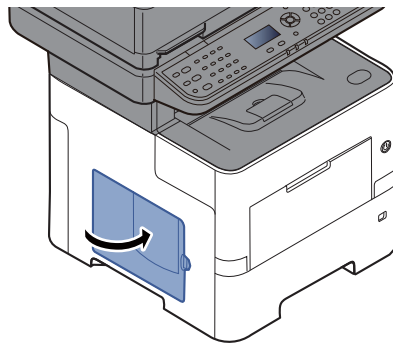
3



4



5



**ПРИМЕЧАНИЕ**

Верните использованный бункер для отработанного тонера дилеру или представителю по обслуживанию. Переработка или утилизация использованных бункеров отработанного тонера производится в соответствии с установленными нормами.

# Устранение неисправностей

## Устранение сбоев в работе


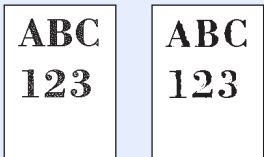
Ниже в таблице приводятся общие инструкции по устранению неисправностей.


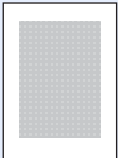

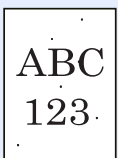


При возникновении какой-либо неполадки аппарата прочитайте контрольные вопросы и выполните процедуры, которые приводятся на указанных страницах. Если устранить неисправность не удастся, обратитесь к представителю сервисной службы.

### ПРИМЕЧАНИЕ


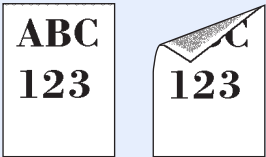
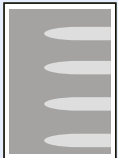

При обращении к нам необходимо указать серийный номер. Информацию о проверке серийного номера см. в разделе:

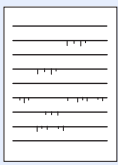
➔ [Проверка серийного номера оборудования \(стр.ii\)](#)

Проблема	Контрольные вопросы	Меры по устранению	Страница для справки
На экране не происходит никаких изменений при включении аппарата с помощью выключателя питания.	Проверьте шнур питания.	Надежно подключите оба конца шнура питания.	<a href="#">стр.2-9</a>
При нажатии клавиши [Старт] копирование не начинается.	Отображается ли на экране какое-либо сообщение?	Определите, как следует отреагировать на сообщение, и выполните соответствующие действия.	<a href="#">стр.10-17</a>
	Не включен ли на аппарате режим ожидания?	Нажмите любую клавишу на панели управления для вывода аппарата из режима ожидания.	<a href="#">стр.2-26</a>
В выходном лотке чистые листы. 	Правильно ли загружены оригиналы?	На стекле оригинал необходимо размещать по меткам размера, лицевой стороной вниз.	<a href="#">стр.5-2</a>
	—	При использовании автоподатчика оригиналов загружайте оригиналы стороной для копирования вверх.	<a href="#">стр.5-3</a>
	—	Проверьте настройки программного приложения.	—
Слишком светлые распечатки. 	Бумага влажная?	Замените бумагу на новую.	<a href="#">стр.3-2</a>
	Изменили ли вы настройку плотности?	Выберите соответствующий уровень плотности.	<a href="#">стр.6-13</a> <a href="#">стр.8-46</a>
	Равномерно ли распределен тонер в контейнере?	Встряхните контейнер с тонером из стороны в сторону несколько раз.	<a href="#">стр.10-5</a>
	Включен ли режим EcoPrint?	Отключите режим [EcoPrint].	<a href="#">стр.8-34</a>
	—	Нажмите клавишу [Системное меню/Счетчик] > [Настройка/обслуж.] > [Настр. сервиса] > [Очистка барабана], а затем выберите [Да].	—
	—	Убедитесь, что настройка типа бумаги соответствует используемой бумаге.	<a href="#">стр.8-30</a>

Проблема	Контрольные вопросы	Меры по устранению	Страница для справки
<p>Слишком темные распечатки, хотя фон отсканированного оригинала белый.</p> 	Изменили ли вы настройку плотности?	Выберите соответствующий уровень плотности.	<a href="#">стр.6-13</a> <a href="#">стр.8-46</a>
<p>На копиях виден муаровый узор (точки не распределены равномерно, а объединены в группы).</p> 	Не использовался ли в качестве оригинала фотоотпечаток?	Установите тип оригинала изображения [ <b>Фото</b> ].	<a href="#">стр.6-14</a>
<p>Тексты печатаются нечетко.</p> 	Выбрано ли подходящее качество изображения для оригинала?	Выберите подходящее качество изображения.	<a href="#">стр.6-14</a>
<p>При сканировании белого оригинала на белом фоне появляются черные точки.</p> 	Нет ли грязи на держателе оригинала или стекле оригинала?	Очистите держатель оригинала или стекло оригинала.	<a href="#">стр.10-2</a>
<p>Распечатки размыты.</p> 	Аппарат используется в условиях высокой влажности или резких изменений влажности или температуры?	Используйте в условиях с надлежащей влажностью.	—
	—	Нажмите клавишу [ <b>Системное меню/Счетчик</b> ] > [ <b>Настройка/обслуж.</b> ] > [ <b>Настр. сервиса</b> ] > [ <b>Очистка барабана</b> ] > [ <b>Да</b> ]	—
<p>Изображения перекошены.</p> 	Правильно ли размещены оригиналы?	При загрузке оригиналов на стекло оригиналов выровняйте их по линейкам размеров.	<a href="#">стр.5-2</a>
	—	Перед загрузкой оригиналов в автоподатчик следует тщательно выровнять направляющие ширины.	<a href="#">стр.5-3</a>
	Правильно ли загружена бумага?	Проверьте положение направляющих ширины бумаги.	<a href="#">стр.3-4</a> <a href="#">стр.3-8</a>

Проблема	Контрольные вопросы	Меры по устранению	Страница для справки
<p>При высоте над уровнем моря 1000 м или выше на изображении появляются неправильные горизонтальные белые линии.</p> 	—	Нажмите клавишу [ <b>Системное меню/Счетчик</b> ] > [ <b>Настройка/обслуж.</b> ] > [ <b>Настр. сервиса</b> ] > [ <b>Рег. высоты</b> ] и установите параметр высоты на один уровень выше, чем текущий.	—
<p>При высоте над уровнем моря 1000 м или выше на изображении появляются точки.</p> 	—	Нажмите клавишу [ <b>Системное меню/Счетчик</b> ] > [ <b>Настройка/обслуж.</b> ] > [ <b>Настр. сервиса</b> ] > [ <b>Рег. высоты</b> ] и установите параметр высоты на один уровень выше, чем текущий.	—
Частое замятие бумаги.	Правильно ли загружена бумага?	Загрузите бумагу надлежащим образом.	<a href="#">стр.3-2</a>
	Относится ли используемая бумага к поддерживаемым типам? В хорошем ли она состоянии?	Извлеките бумагу, переверните и снова загрузите ее в аппарат.	<a href="#">стр.3-4</a>
	Возможно, бумага закручена, сложена или сморщена?	Замените бумагу на новую.	<a href="#">стр.3-4</a>
	Нет ли в аппарате обрывков бумаги или застрявших листов?	Извлеките застрявшую бумагу.	<a href="#">стр.10-28</a>
<p>2 листа или больше накладываются на выходе. (подача нескольких листов)</p> 	—	Загрузите бумагу надлежащим образом.	<a href="#">стр.3-2</a>
Распечатки сморщены.	Правильно ли загружена бумага?	Загрузите бумагу надлежащим образом.	<a href="#">стр.3-2</a>
	Бумага влажная?	Замените бумагу на новую.	<a href="#">стр.3-2</a>
<p>Распечатки скручены.</p> 	Бумага влажная?	Замените бумагу на новую.	<a href="#">стр.3-2</a>

Проблема	Контрольные вопросы	Меры по устранению	Страница для справки
Печать невозможна.	Подключен ли аппарат к электросети?	Вставьте вилку шнура питания в сетевую розетку.	—
	Включен ли аппарат?	Включите аппарат с помощью выключателя питания.	<a href="#">стр.2-10</a>
	Подключены ли кабель USB и сетевой кабель?	Надежно подсоедините кабель USB и сетевой кабель.	<a href="#">стр.2-8</a>
	Задание печати приостановлено?	Возобновите печать.	<a href="#">стр.7-13</a>
Печать с модуля памяти USB не выполняется. Модуль памяти USB не распознается.	Не заблокирован ли хост USB?	Выберите [ <b>Разблокировать</b> ] в настройках хоста USB.	<a href="#">стр.8-21</a>
	—	Убедитесь, что модуль памяти USB надежно вставлен в аппарат.	—
На распечатках появляются вертикальные линии. 	Нет ли грязи на щелевом стекле?	Очистите щелевое стекло.	<a href="#">стр.10-2</a>
Загрязнение верхнего края или обратной стороны листа. 	Внутренние детали аппарата загрязнены?	Очистите внутренние детали аппарата.	<a href="#">стр.10-3</a>
Часть изображения периодически становится бледной или с белыми полосами. 	—	Нажмите клавишу [ <b>Системное меню/Счетчик</b> ] > [ <b>Настройка/обслуж.</b> ] > [ <b>Настр. сервиса</b> ] > [ <b>Очистка барабана</b> ] > [ <b>Да</b> ]	—
На лицевой странице листа проступает напечатанное на обороте. 	—	Установите для параметра [ <b>Предотвращение проступания</b> ] значение [ <b>Вкл.</b> ].	<a href="#">стр.6-17</a> <a href="#">стр.8-34</a>

Проблема	Контрольные вопросы	Меры по устранению	Страница для справки
На направляющих видны линии. 	Бумага влажная?	Замените бумагу на новую.	<a href="#">стр.3-2</a>
	—	Нажмите клавишу <b>[Системное меню/Счетчик]</b> > <b>[Настройка/обслуж.]</b> > <b>[Настр. сервиса]</b> > <b>[Настр. переноса]</b> и задайте значение <b>[Приор. строч. текс.]</b> .	—
Часть изображения исчезла (плохая фиксация тонера).	—	Нажмите клавишу <b>[Системное меню/Счетчик]</b> > <b>[Настройка/обслуж.]</b> > <b>[Настр. сервиса]</b> > <b>[Регул. термоблока]</b> и задайте значение <b>[2]</b> .	—
Невозможно выполнить отправку по SMB.	Подключен ли сетевой кабель?	Надежно подсоедините подходящий сетевой кабель.	<a href="#">стр.2-8</a>
	Правильно ли заданы сетевые настройки для оборудования?	Правильно задайте настройки TCP/IP.	<a href="#">стр.8-18</a>
	Правильно ли заданы настройки общего доступа к папке?	Проверьте настройки общего доступа и прав доступа в свойствах папки.	<a href="#">стр.3-17</a>
	Установлено ли <b>[Вкл.]</b> для протокола SMB?	Установите <b>[Вкл.]</b> для протокола SMB.	<a href="#">стр.8-14</a>
	Правильно ли задано <b>[Имя хоста]</b> ? *1	Проверьте имя компьютера, на который передаются данные.	<a href="#">стр.5-18</a>
	Правильно ли задан <b>[Путь]</b> ?	Проверьте общее имя для общей папки.	<a href="#">стр.5-18</a>
	Правильно ли задано <b>[Имя польз. при вх.]</b> ? *1 *2	Проверьте правильность имени домена и имени пользователя.	<a href="#">стр.5-18</a>
	Для параметров <b>[Имя хоста]</b> и <b>[Имя польз. при вх.]</b> используется одинаковое имя домена?	Удалите имя домена и обратную косую черту ("/) из значения <b>[Имя пользователя при входе]</b> .	<a href="#">стр.5-18</a>
	Правильно ли введен <b>[Пароль при входе]</b> ?	Проверьте правильность пароля при входе.	<a href="#">стр.5-18</a>
	Правильно ли выполнена настройка брандмауэра Windows?	Правильно настройте исключения брандмауэра Windows.	<a href="#">стр.3-21</a>
	Различаются ли настройки времени для оборудования, доменного сервера и компьютера адресата для передачи данных?	Синхронизируйте настройки времени на оборудовании, доменном сервере и компьютере адресата для передачи данных.	—
	На экране отображается Ошибка передачи?	См. <a href="#">Устранение ошибки передачи</a> .	<a href="#">стр.10-25</a>



Проблема	Контрольные вопросы	Меры по устранению	Страница для справки
Не удается передать по электронной почте.	Не установлен ли предельный размер исходящих писем на SMTP-сервере машины?	Проверьте предельное значение параметра "Предел размера сообщения эл. почты" меню <b>[Электронная почта]</b> , установленное в Command Center RX, и измените при необходимости.	<a href="#">стр.2-52</a>
Из аппарата в области слота выхода бумаги идет пар.	Проверьте, не слишком ли низкая температура в комнате и не используется ли влажная бумага.	В зависимости от окружающей среды при печати и состояния бумаги тепло, образовавшееся в процессе печати, может привести к испарению влаги, содержащейся в бумаге, и выходящий из устройства пар может быть похож на дым. Это не является проблемой, и вы можете продолжать печать. Если пар доставляет вам неудобство, увеличьте температуру комнаты или замените бумагу на более новую и сухую.	—

\*1 Можно также ввести полное имя компьютера в качестве имени хоста (например, pc001.abcdnet.com).

\*2 Можно также вводить имена пользователей для входа в систему в следующих форматах:

имя домена/имя пользователя (например, abcdnet/james.smith);

имя пользователя@имя домена (например, james.smith@abcdnet).

## Реагирование на сообщения

Если на дисплее сообщений или экране компьютера появилось одно из этих сообщений, выполните соответствующую процедуру.

### ПРИМЕЧАНИЕ

При обращении к нам необходимо указать серийный номер. Информацию о проверке серийного номера см. в разделе:

➔ [Проверка серийного номера оборудования \(стр.ii\)](#)

Сообщение	Контрольные вопросы	Меры по устранению	Страница для справки
-----------	---------------------	--------------------	----------------------

### Б

Бумага замята в автоподатчике оригиналов	—	Застрявшая бумага в податчике документов. Оставьте аппарат включенным и выберите [ <b>Справка</b> ] на экране, выполните инструкции по извлечению застрявшей бумаги.	—
--	---	--	---

### В

Встряхните картр. с тонером.	—	Сильно встряхните контейнер с тонером и установите его на место.	<a href="#">стр.10-5</a>
Вы не можете использовать данный контейнер. Задание отменено.	—	Вы не можете использовать указанный контейнер. Задание отменено. Нажмите [ <b>ОК</b> ].	—

### Д

Добавьте бумагу в кассету #. ↑↓ (отображается попеременно) Нажмите ОК для продолжения, используя кассету #.	Не закончилась ли бумага в указанной кассете?	Загрузите бумагу. Выберите [ <b>Бумага</b> ] для выбора другого источника бумаги. Выберите клавишу [ <b>ОК</b> ] для печати на бумаге из выбранного на данный момент источника бумаги.	<a href="#">стр.3-4</a>
Добавьте тонер.	—	Замените контейнер с тонером на оригинальный.	<a href="#">стр.10-5</a>

### З

Загрузите бумагу в универсальный лоток. ↑↓ (отображается попеременно) Нажмите ОК для продолжения, используя универсальный лоток.	Загружена ли бумага указанного формата в универсальный лоток?	Загрузите бумагу. Выберите [ <b>Бумага</b> ] для выбора другого источника бумаги. Выберите клавишу [ <b>ОК</b> ] для печати на бумаге из выбранного на данный момент источника бумаги.	<a href="#">стр.3-8</a>
Загрузите бумагу в кассету #. ↑↓ (отображается попеременно) Установите выбранный формат бумаги и нажмите [ <b>ОК</b> ].	Не закончилась ли бумага в указанной кассете?	Загрузите бумагу. Выберите [ <b>Бумага</b> ] для выбора другого источника бумаги.	<a href="#">стр.3-4</a>

Сообщение	Контрольные вопросы	Меры по устранению	Страница для справки
Загрузите бумагу в универсальный лоток. ↑↓ (отображается попеременно) Установите выбранный формат бумаги и нажмите [ОК].	Загружена ли бумага указанного формата в универсальный лоток?	Загрузите бумагу. Выберите [ <b>Бумага</b> ] для выбора другого источника бумаги.	<a href="#">стр.3-8</a>
Закройте автоподатчик оригиналов.	Открыт ли автоподатчик оригиналов?	Закройте автоподатчик оригиналов.	—
Закройте блок сканера.	—	Закройте блок сканера.	—
Закройте крышку #.	Открыта ли какая-либо крышка?	Закройте крышку, обозначенную на экране.	—
Замените МК.	—	Замена деталей в комплекте для обслуживания должна производиться специалистами по обслуживанию каждый раз после печати 300 000 страниц. Обратитесь к представителю сервисной службы.	—
Замените оригиналы и нажмите клавишу Старт.	—	Извлеките оригиналы из автоподатчика оригиналов, расположите их в первоначальном порядке и положите обратно. Нажмите клавишу [ <b>Старт</b> ] для возобновления печати. Для отмены задания выберите [ <b>Отмена</b> ].	—
Замените тонер.	—	Замените контейнер с тонером на оригинальный.	<a href="#">стр.10-5</a>
Замытие бумаги в унив. лотке.	—	При замытии бумаги работа аппарата останавливается и на экране отображается соответствующее сообщение с указанием компонента/узла, в котором произошло замытие. Оставьте аппарат включенным и выберите [ <b>Справка</b> ]. Выполните инструкции по извлечению застрявшей бумаги.	<a href="#">стр.10-28</a>
Замытие бумаги в кассете #.	—		
Застрявшая бумага в задней крышке #.	—	При замытии бумаги работа аппарата останавливается и на экране отображается соответствующее сообщение с указанием компонента/узла, в котором произошло замытие. Не выключайте аппарат и устраните замытие согласно указаниям.	<a href="#">стр.10-28</a>

**И**

Извлеките оригинал из автопод. ориг.	Загружены ли оригиналы в автоподатчик оригиналов?	Извлеките оригиналы из автоподатчика оригиналов.	—
--------------------------------------	---	--	---

Сообщение	Контрольные вопросы	Меры по устранению	Страница для справки
Использовать данную функцию невозможно. >> Передача факса	—	Задание отменено, поскольку его выполнение ограничено функцией авторизации пользователя или учета заданий. Нажмите [ОК].	—
Использовать данную функцию невозможно. >> Печать			
Использовать данную функцию невозможно. >> Передать			
Использовать данную функцию невозможно. >> Сохран.			

**К**

Конт. для отработ. тонера заполнен или установ. неправильно.	—	Бункер для отработанного тонера установлен неправильно. Установите его должным образом.	<a href="#">стр.10-9</a>
	Бункер для отработанного тонера заполнен?	Замените бункер отработанного тонера.	<a href="#">стр.10-9</a>

**Л**

Лоток аппарата заполнен бумагой. Извлеките бумагу.	—	Извлеките бумагу из внутреннего лотка.	—
--	---	--	---

**М**

Максимальное количество отсканированных страниц. Задание отменено.	Превышен ли предел сканирования?	Дальнейшее сканирование страниц невозможно. Задание отменено. Нажмите [ОК].	—
Мало тонера. (Замените, когда закончится.)	—	Скоро понадобится заменить контейнер с тонером. Получите новый контейнер с тонером.	—

**Н**


Неверный ид. уч. зап. Задание отменено.*1	—	Указан неверный идентификатор учетной записи при внешней обработке задания. Задание отменено. Нажмите [ОК].	—
Неверный пароль для ящика. Задание отменено.	—	Указан неверный пароль ящика факсов при внешней обработке задания. Задание отменено. Нажмите [ОК].	—

Сообщение	Контрольные вопросы	Меры по устранению	Страница для справки
<p>Невозможна двусторонняя печать на этой бумаге.</p> <p>↑↓ (отображается попеременно)</p> <p>Нажмите ОК для продолжения, используя кассету #.</p>	<p>Возможна ли печать на бумаге выбранного формата/типа?</p>	<p>Выберите [<b>Бумага</b>] для выбора доступной бумаги. Выберите [<b>ОК</b>] для печати без использования функции двусторонней печати.</p>	<p><a href="#">стр.6-21</a></p>
<p>Невозможна двусторонняя печать на этой бумаге.</p> <p>↑↓ (отображается попеременно)</p> <p>Нажмите ОК для продолжения, используя универсальный лоток.</p>			<p><a href="#">стр.6-21</a></p>
<p>Невозможно выполнить это задание.</p> <p>Ограничено групповой идентификацией.</p>	<p>—</p>	<p>Это задание отменено из-за ограничения в настройках авторизации группы. Нажмите [<b>ОК</b>].</p>	<p><a href="#">стр.9-20</a></p>
<p>Невозможно подключиться к серверу.</p> <p>Проверьте сеть.</p> <p>Задание отменено.</p>	<p>—</p>	<p>Проверьте состояние подключения к серверу.</p>	<p>—</p>
<p>Невозможно установить соединение с сервером аутентификации.</p> <p>Проверьте имя домена.</p>	<p>—</p>	<p>Проверьте имя домена.</p>	<p><a href="#">стр.9-3</a></p>
<p>Невозможно установить соединение с сервером аутентификации.</p> <p>Проверьте имя хоста.</p>	<p>—</p>	<p>Проверьте имя хоста.</p>	<p><a href="#">стр.8-8</a></p>
<p>Невозможно установить соединение с сервером аутентификации.</p> <p>Проверьте соединение с сервером.</p>	<p>—</p>	<p>Проверьте состояние подключения к серверу.</p>	<p>—</p>
<p>Невозможно установить соединение с сервером аутентификации.</p> <p>Синхронизируйте время аппарата со временем сервера.</p>	<p>—</p>	<p>Синхронизируйте настройки времени аппарата с настройками времени сервера.</p>	<p><a href="#">стр.2-16</a></p>
<p>Недостаточно памяти.</p> <p>Невозможно начать выполнение задания.</p>	<p>—</p>	<p>Не удастся выполнить задание. Повторите попытку позже.</p>	<p>—</p>

Сообщение	Контрольные вопросы	Меры по устранению	Страница для справки
<b>Неоригинальный картридж с тонером. Нажмите [Справка].</b>	Установлен ли контейнер с тонером нашей марки?	Производитель не несет ответственности за повреждения, причиненные неоригинальным картриджем с тонером. Мы рекомендуем использовать исключительно оригинальные контейнеры с тонером. Если нужно использовать установленный в настоящее время контейнер с тонером, одновременно нажмите и удерживайте клавиши <b>[ОК]</b> и <b>[Стоп]</b> в течение минимум 3 с.	—
<b>Непр. имя пользоват. для входа или пароль. Задание отменено.*1</b>	—	Указано неверное имя пользователя или пароль для входа в систему при внешней обработке задания. Задание отменено. Нажмите <b>[ОК]</b> .	—
<b>Неправильно установлен или не заблокирован картридж с тонером.</b>	—	Контейнер с тонером не установлен правильно. Установите его должным образом.	<a href="#">стр.10-5</a>
<b>Нужно очистить щелевое стекло автоподатчика.</b>	—	Очистите щелевое стекло с помощью чистящей салфетки, поставляемой вместе с автоподатчиком оригиналов.	<a href="#">стр.10-2</a>

## О

<b>Ограничено учетом заданий. Печать невозможна.</b>	—	Это задание отменено из-за ограничения алгоритмом учета заданий. Нажмите <b>[ОК]</b> .	—
<b>Ошибка KPD L. Задание отменено.*1</b>	—	Ошибка PostScript. Задание отменено. Нажмите <b>[ОК]</b> .	—
<b>Ошибка SSD. Задание отменено.</b>	—	<p>Произошла ошибка на диске SSD. Задание отменено. Нажмите <b>[ОК]</b>.</p> <p>Далее приведены возможные коды ошибок и их описания.</p> <p>01: Превышен объем данных, которые могут быть записаны за один прием. Выключите и включите питание. Если ошибка не устранена, следует разделить файл на несколько файлов меньшего размера. Если ошибка возникает после разделения файла, это указывает на возможное повреждение файла. Удалите файл.</p> <p>04: Недостаточно места на диске SSD для завершения данной операции. Переместите данные или удалите ненужные данные.</p>	—

Сообщение	Контрольные вопросы	Меры по устранению	Страница для справки
Ошибка диска RAM. Нажмите [ОК].	—	<p>Произошла ошибка на диске RAM. Задание отменено. Нажмите [ОК].</p> <p>Далее приведены возможные коды ошибок и их описания.</p> <p>04: Недостаточно места на диске RAM. Если установлен дополнительный диск RAM, увеличьте размер диска RAM, изменив режим диска RAM в системном меню.</p> <p> <b>ПРИМЕЧАНИЕ</b></p> <p>Диапазон размеров диска RAM можно увеличить, выбрав [Приор. принтера] в меню "Дополн. память".</p>	<a href="#">стр.8-36</a>
Ошибка памяти USB. Задание отменено.	—	<p>Произошла ошибка в съемном модуле памяти. Задание остановлено. Нажмите [ОК].</p> <p>Далее приведены возможные коды ошибок и их описания.</p> <p>01: Превышен объем данных, которые могут быть записаны за один прием. Выключите и включите питание. Если ошибка снова возникает, значит съемный носитель памяти несовместим с данным аппаратом.</p>	—
Ошибка передачи*1.	—	<p>Ошибка во время передачи. Задание отменено. Нажмите [ОК].</p> <p>См. код ошибки и меры по устранению в разделе <a href="#">Устранение ошибки передачи</a>.</p>	<a href="#">стр.10-25</a>
Ошибка счета.	—	<p>Сбой при определении учетной записи задания во время внешней обработки задания. Задание отменено. Нажмите [ОК].</p>	—

## П

Память переполнена. Задание отменено.	—	<p>Выполнение процедуры невозможно из-за нехватки памяти. Нажмите [ОК]. Задание будет отменено.</p>	—
--	---	---	---

Сообщение	Контрольные вопросы	Меры по устранению	Страница для справки
<p>Память переполнена. Нельзя заверш. обраб. задания печати.*1</p>	—	<p>Невозможно продолжение задания из-за нехватки памяти. Для печати отсканированных страниц нажмите <b>[Продолжить]</b>. Невозможно полностью выполнить задание печати. Для отмены задания выберите <b>[Отмена]</b>.</p> <p>Аппарат сможет воспроизвести те же оригиналы после выполнения следующих настроек:</p> <ul style="list-style-type: none"> <li>• Выберите <b>[Вкл.]</b> режима диска RAM в системном меню и затем уменьшите размер диска RAM.</li> <li>• Выберите <b>[Приор. принтера]</b> для пункта "Дополн. память" в системном меню.</li> </ul> <p> <b>ПРИМЕЧАНИЕ</b></p> <p>Прежде чем изменять настройки диска RAM или дополнительной памяти, обратитесь к администратору.</p>	—
<p>Память сканера переполнена. Задание будет отменено.</p>	—	<p>Дальнейшее сканирование невозможно из-за нехватки памяти. Задание отменено. Нажмите <b>[ОК]</b>.</p>	—
<p>Перезагрузка печати. Задание приостановлено.</p>	—	<p>Предупреждение. Недостаточно памяти принтера. Задание приостановлено. Перезапуск задания. Выберите <b>[Продолжить]</b>.</p>	—
<p>Печать нескольких копий запрещена.</p>	—	<p>Невозможно выполнить печать нескольких копий, так как заблокирован диск RAM или не установлен SSD-диск. Задание отменено. Нажмите <b>[ОК]</b>.</p> <p>Попробуйте увеличить объем памяти или установить SSD-диск и сконфигурировать настройки диска RAM.</p>	—
<p>Подача бумаги невозможна. Задайте кассету #.</p>	—	<p>Подача бумаги невозможна. Установите кассету, указанную на экране.</p>	—
<p>Подготовка к печати.</p>	—	<p>Аппарат выполняет настройку для обеспечения качества работы. Пожалуйста, подождите.</p>	—
<p>Превышен предел ящика. Задание отменено.*1</p>	<p>Отображается ли на экране <b>[ОК]</b>?</p>	<p>Указанный ящик заполнен; нет места для сохранения дополнительных данных; задание отменено. Нажмите <b>[ОК]</b>. Повторите попытку после вывода на печать или удаления данных из ящика.</p>	—
<p>Превышено ограничение учета заданий. Задание отменено.</p>	<p>Ограничено ли число распечаток алгоритмом учета заданий?</p>	<p>Превышено число распечаток из-за ограничения алгоритмом учета заданий. Достигнут предел печати. Задание отменено. Нажмите <b>[ОК]</b>.</p>	—



Сообщение	Контрольные вопросы	Меры по устранению	Страница для справки
Проверьте кассету #.	—	Откройте и затем закройте указанную кассету.	—
Произошла ошибка. Выключите и включите питание.	—	Произошла внутренняя ошибка. Выключите и затем включите главный выключатель питания.	—

**С**

Сбой аппарата Вызовите сервисный персонал.	—	В аппарате произошла ошибка. Обратите внимание на код ошибки, отображаемый на дисплее сообщений, и свяжитесь с представителем сервисной службы.	—
Сбой при сохранении данных задержки задания. Задание отменено.	—	Задание отменено. Нажмите [ОК].	—
Съемная память заполнена. Задание отменено.*1	—	Задание отменено. Нажмите [ОК]. Недостаточно свободного места на съемном модуле памяти. Удалите ненужные файлы.	—

**У**

Установлен неизвестный тонер. РС [К]	Соответствует ли региональная спецификация контейнера с тонером спецификации аппарата?	Установите указанный контейнер с тонером.	—
--------------------------------------	--	---	---

**Ф**

Файл не найден. Задание отменено.	—	Указанный файл не найден. Задание отменено. Нажмите [ОК].	—
-----------------------------------	---	---	---

**Э**

Эта учетная запись заблокирована. Свяжитесь с администратором. Задание отменено.	—	Свяжитесь с администратором. Задание отменено. Нажмите [ОК].	—
--	---	--	---



**Я**

Ящик не найден. Задание отменено.	—	Не удается найти указанный ящик. Задание отменено. Нажмите [ОК].	—
-----------------------------------	---	--	---

\*1 Если для параметра "Автом. удал. ошибки" установлено [Вкл.], обработка возобновляется автоматически через заданный промежуток времени. Для получения подробной информации об автоматическом сбросе ошибки см.:

➔ [Авт. удал. ошиб. \(стр.8-33\)](#)

## Устранение ошибки передачи

Код ошибки	Сообщение	Меры по устранению	Страница для справки
1101	Не удалось отправить электронную почту.	Проверьте правильность имени хоста SMTP сервера в Command Center RX.	<a href="#">стр.2-52</a>
	Не удалось отправить через FTP.	Проверьте правильность имени хоста FTP сервера.	<a href="#">стр.5-18</a>
	Не удалось отправить через SMB.	Проверьте правильность имени хоста SMB сервера.	<a href="#">стр.5-18</a>
1102	Не удалось отправить через SMB.	Проверьте настройки SMB: <ul style="list-style-type: none"> <li>имя пользователя и пароль при входе;</li> </ul>  <b>ПРИМЕЧАНИЕ</b> Если отправитель является пользователем домена, укажите имя домена: <ul style="list-style-type: none"> <li>имя хоста;</li> <li>путь;</li> </ul>	<a href="#">стр.5-18</a>
	Не удалось отправить электронную почту.	Проверьте следующее на Command Center RX: <ul style="list-style-type: none"> <li>имя пользователя и пароль для сервера SMTP;</li> <li>имя пользователя и пароль для сервера POP3;</li> <li>предел размера сообщения эл. почты.</li> </ul>	<a href="#">стр.2-52</a>
	Не удалось отправить через FTP.	Проверьте настройки FTP-сервера: <ul style="list-style-type: none"> <li>имя пользователя и пароль при входе;</li> </ul>  <b>ПРИМЕЧАНИЕ</b> Если отправитель является пользователем домена, укажите имя домена: <ul style="list-style-type: none"> <li>путь;</li> <li>право доступа получателя к папке.</li> </ul>	<a href="#">стр.5-18</a>
1103	Не удалось отправить через SMB.	Проверьте настройки SMB: <ul style="list-style-type: none"> <li>имя пользователя и пароль при входе;</li> </ul>  <b>ПРИМЕЧАНИЕ</b> Если отправитель является пользователем домена, укажите имя домена: <ul style="list-style-type: none"> <li>путь;</li> <li>право доступа получателя к папке.</li> </ul>	<a href="#">стр.5-18</a>
	Не удалось отправить через FTP.	Проверьте настройки FTP-сервера: <ul style="list-style-type: none"> <li>путь;</li> <li>право доступа получателя к папке.</li> </ul>	<a href="#">стр.5-18</a>
1104	Не удалось отправить электронную почту.	Проверьте адрес электронной почты.  <b>ПРИМЕЧАНИЕ</b> Если адрес отклонен доменом, отправка электронного письма невозможна.	<a href="#">стр.5-17</a>

Код ошибки	Сообщение	Меры по устранению	Страница для справки
1105	Не удалось отправить через SMB.	Проверьте следующие настройки: Клавиша [Системное меню/Счетчик] > [Система/Сетевой] > [Настройки сети] > [Настр. протокола] > [SMB]	<a href="#">стр.8-14</a>
	Не удалось отправить электронную почту.	Задайте значение [Вкл.] для настроек SMTP сервера в Command Center RX.	<a href="#">стр.2-52</a>
	Не удалось отправить через FTP.	Проверьте следующие настройки: Клавиша [Системное меню/Счетчик] > [Система/Сетевой] > [Настройки сети] > [Настр. протокола] > [FTP (Клиент)]	<a href="#">стр.8-14</a>
1106	Не удалось отправить электронную почту.	Проверьте адрес отправителя SMTP сервера в Command Center RX.	<a href="#">стр.2-52</a>
1131	Не удалось отправить через FTP.	Включите SSL. Клавиша [Системное меню/Счетчик] > [Система/Сетевой] > [Настройки сети] > [Безоп. протокол] > [SSL]	<a href="#">стр.8-17</a>
1132	Не удалось отправить электронную почту.	Проверьте следующие сведения для сервера SMTP: <ul style="list-style-type: none"> <li>• доступен ли SMTP через SSL?</li> <li>• Включена ли функция шифрования?</li> </ul>	См. <b>Command Center RX User Guide.</b>
	Не удалось отправить через FTP.	Проверьте следующие параметры FTP сервера: <ul style="list-style-type: none"> <li>• Включен ли протокол FTPS?</li> <li>• Включена ли функция шифрования?</li> </ul>	—
2101	Не удалось отправить через SMB.	Проверьте настройки сети и SMB: <ul style="list-style-type: none"> <li>• подключение сетевого кабеля;</li> <li>• сбои в работе концентратора сети;</li> <li>• Сбои в работе сервера.</li> <li>• имя хоста и IP адрес;</li> <li>• номер порта.</li> </ul>	—
	Не удалось отправить через FTP.	Проверьте работу сети и параметры настройки FTP. <ul style="list-style-type: none"> <li>• подключение сетевого кабеля;</li> <li>• сбои в работе концентратора сети;</li> <li>• Сбои в работе сервера.</li> <li>• имя хоста и IP адрес;</li> <li>• номер порта.</li> </ul>	—
	Не удалось отправить электронную почту.	Проверьте работу сети и Command Center RX. <ul style="list-style-type: none"> <li>• подключение сетевого кабеля;</li> <li>• сбои в работе концентратора сети;</li> <li>• Сбои в работе сервера.</li> <li>• имя POP3 сервера пользователя POP3;</li> <li>• имя сервера SMTP.</li> </ul>	<a href="#">стр.2-52</a>

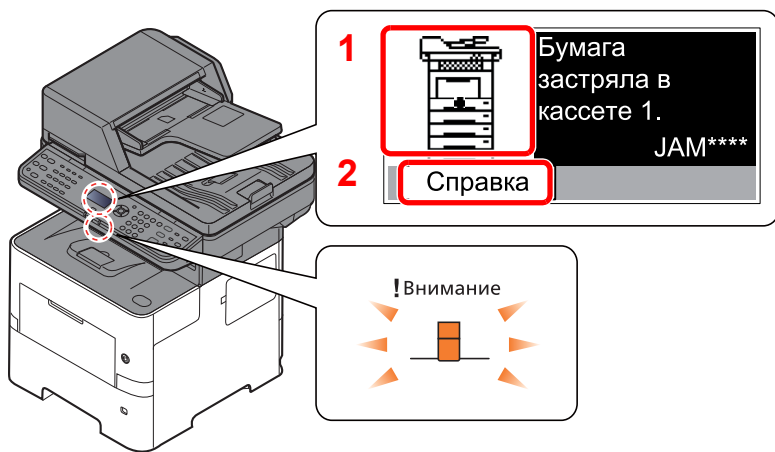
Код ошибки	Сообщение	Меры по устранению	Страница для справки
2102 2103	Не удалось отправить через FTP.	Проверьте работу сети: <ul style="list-style-type: none"> <li>• подключение сетевого кабеля;</li> <li>• сбои в работе концентратора сети;</li> <li>• Сбои в работе сервера.</li> </ul>	—
		Проверьте следующие параметры FTP сервера: <ul style="list-style-type: none"> <li>• включен ли протокол FTP?</li> <li>• Сбои в работе сервера.</li> </ul>	—
	Не удалось отправить электронную почту.	Проверьте работу сети: <ul style="list-style-type: none"> <li>• подключение сетевого кабеля;</li> <li>• сбои в работе концентратора сети;</li> <li>• Сбои в работе сервера.</li> </ul>	—
2201 2202 2203 2231	Не удалось отправить электронную почту. Не удалось отправить через FTP. Не удалось отправить через SMB.	Проверьте работу сети: <ul style="list-style-type: none"> <li>• подключение сетевого кабеля;</li> <li>• сбои в работе концентратора сети;</li> <li>• Сбои в работе сервера.</li> </ul>	—
2204	Не удалось отправить электронную почту.	Проверьте ограничение размера электронного письма в настройках SMTP сервера в Command Center RX.	<a href="#">стр.2-52</a>
3101	Не удалось отправить электронную почту.	Проверьте методы аутентификации отправителя и получателя.	—
	Не удалось отправить через FTP.	Проверьте работу сети: <ul style="list-style-type: none"> <li>• подключение сетевого кабеля;</li> <li>• сбои в работе концентратора сети;</li> <li>• Сбои в работе сервера.</li> </ul>	—
3201	Не удалось отправить электронную почту.	Проверьте метод аутентификации пользователя SMTP, заданный адресатом.	—
0007 4201 4701 5101 5102 5103 5104 7101 7102 7103 720f	—	Отключите и снова включите аппарат. Если ошибка возникает неоднократно, обратитесь за помощью к представителю сервисной службы, сообщив код ошибки.	<a href="#">стр.2-10</a>
9181	—	В отсканированном оригинале число страниц превышает допустимые 999 страниц. Передайте отдельно страницы, превышающие установленный лимит.	—

## Устранение замятия бумаги

В случае замятия бумаги на дисплее сообщений отображается сообщение "Замятие бумаги" и работа аппарата останавливается.

Для удаления застрявшей бумаги следуйте приведенным ниже инструкциям.

### Обозначение компонента/узла, в котором произошло замятие



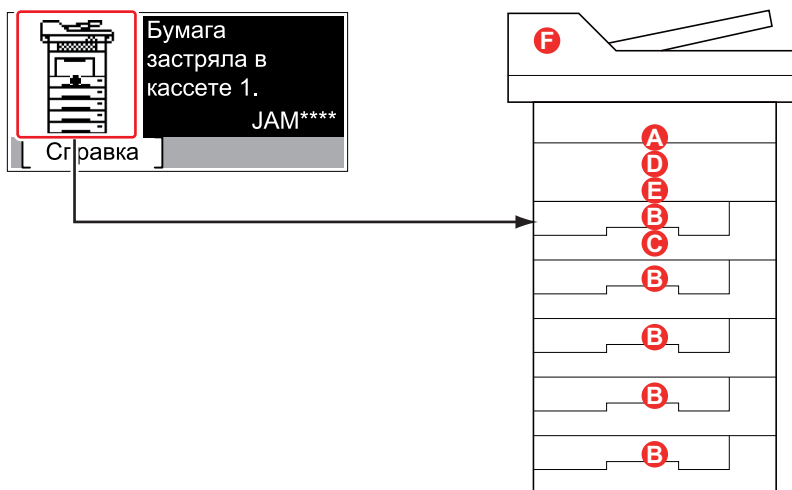
- 1 Показывает место замятия бумаги.
- 2 Отображение экрана справки.

#### ПРИМЕЧАНИЕ

Подробнее об экране справки см.:

➔ [Экран справки \(стр.2-13\)](#)

В случае замятия бумаги на дисплее сообщений будет показано место замятия, а также приведены указания по его устранению.



Обозн. компонента/узла с замятием	Место застревания бумаги	Страница для справки
A	Универсальный лоток	<a href="#">стр.10-29</a>
B	Кассеты 1—5	<a href="#">стр.10-30</a>
C	Устройство двусторонней печати	<a href="#">стр.10-31</a>
D	Внутри аппарата	<a href="#">стр.10-32</a>
E	Внутренний лоток / под задней крышкой	<a href="#">стр.10-33</a>
F	Автоподатчик оригиналов	<a href="#">стр.10-34</a>

После устранения замятия и повторной подготовки аппарата сообщение об ошибке исчезает. Работа аппарата возобновляется со страницы, на которой произошло замятие.

## Меры по предотвращению замятия бумаги

- Не используйте повторно бумагу, которая уже была замята.
- Если при устранении замятия бумага надорвется, обязательно удалите из аппарата все обрывки. Оставшиеся внутри аппарата фрагменты бумаги могут стать причиной последующего замятия.

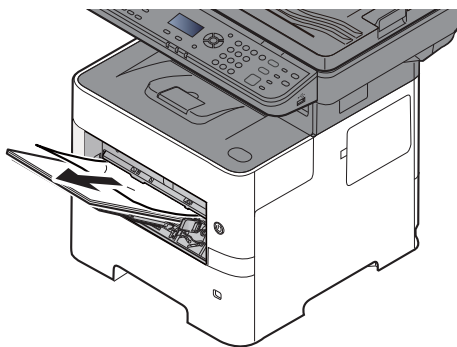


### **ВНИМАНИЕ**

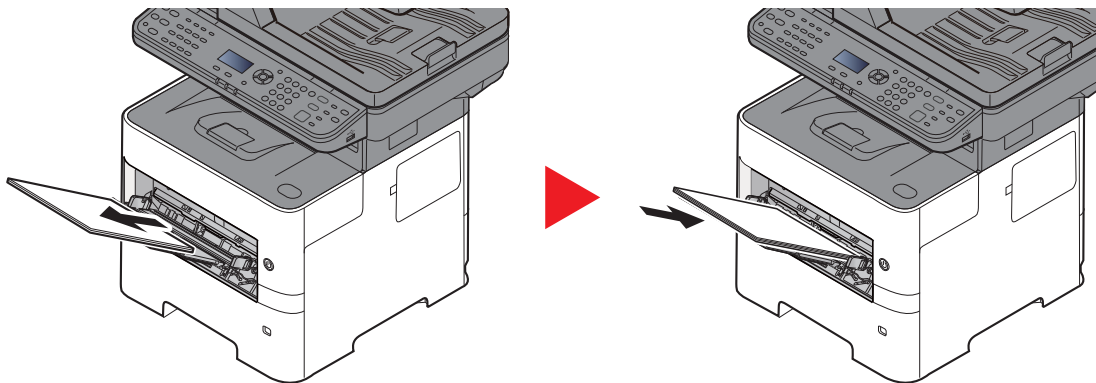
Узел фиксации чрезвычайно сильно нагревается. При работе в этом отсеке будьте особенно осторожны ввиду опасности получения ожогов.

## Универсальный лоток

1



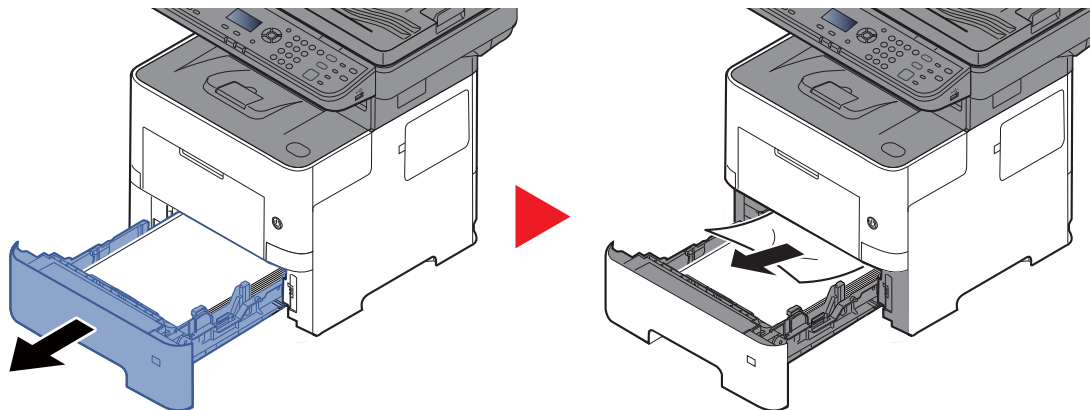
2



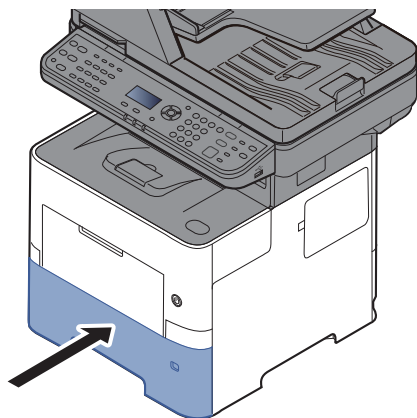
## Кассеты 1—5

Процедуры устранения замятия бумаги в кассетах 1—5 одинаковы. В данном разделе процедуры описаны на примере кассеты 1.

1

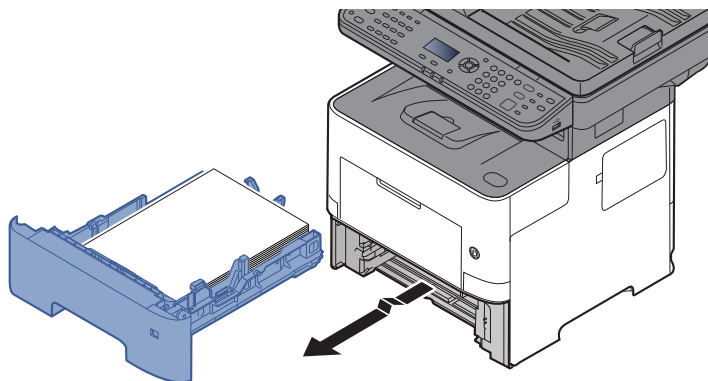


2

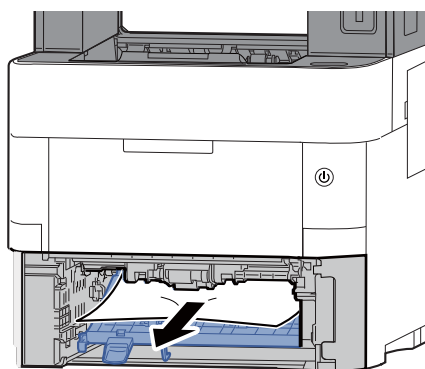
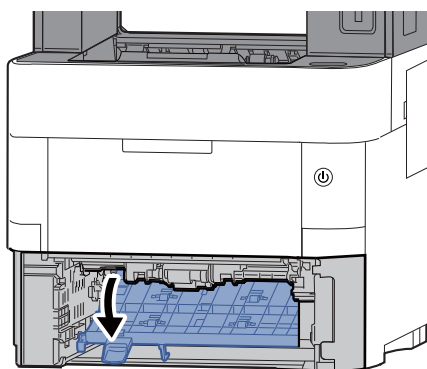


## Устройство двусторонней печати

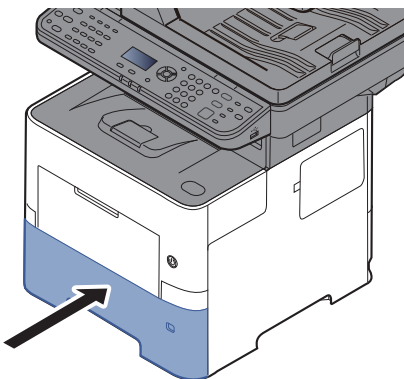
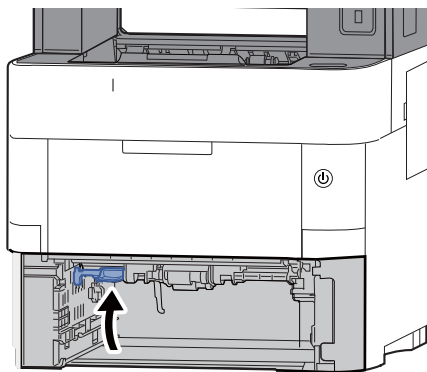
1



2



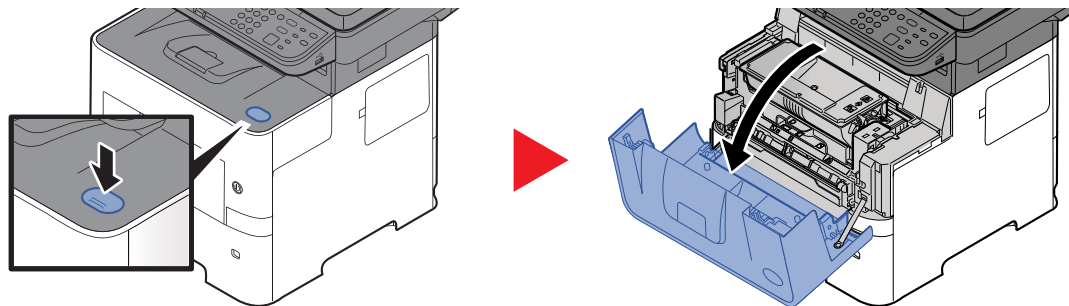
3



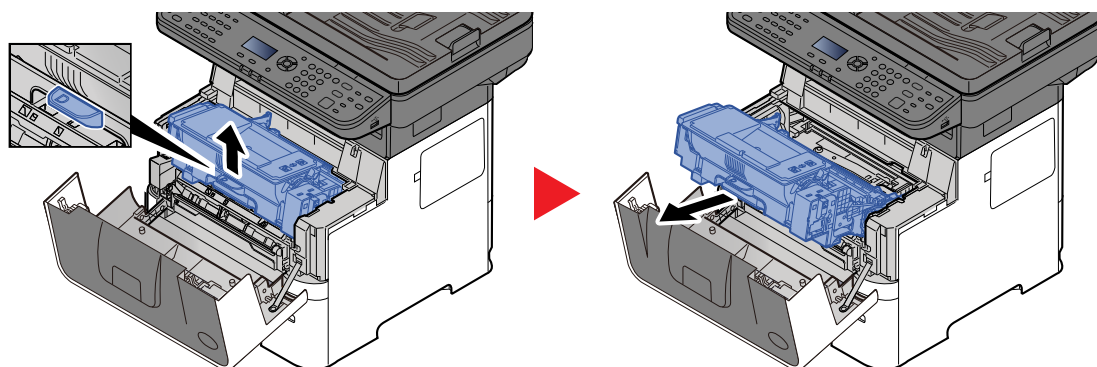


## Внутри аппарата

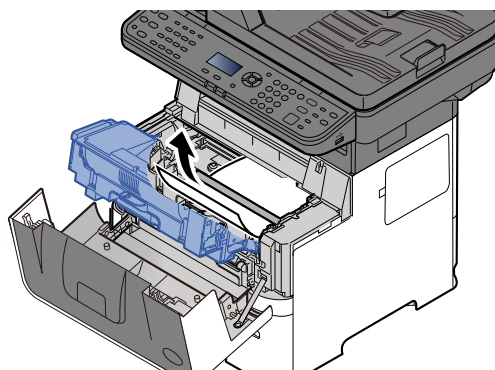
1



2



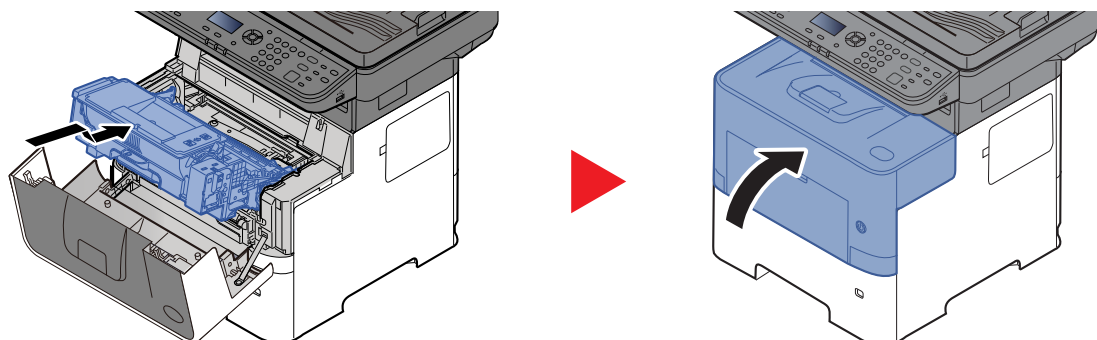
3



Если бумага зажата валиками, протяните ее вдоль нормального направления подачи.

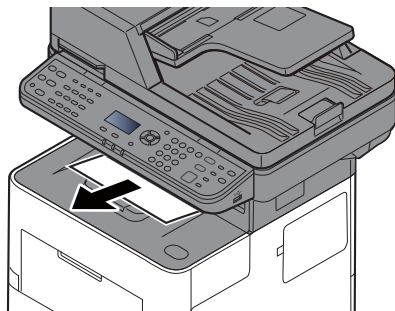
Если застрявшую бумагу найти не удастся, проверьте ее наличие внутри задней части принтера.

➔ [Внутренний лоток/под задней крышкой \(стр.10-33\)](#)

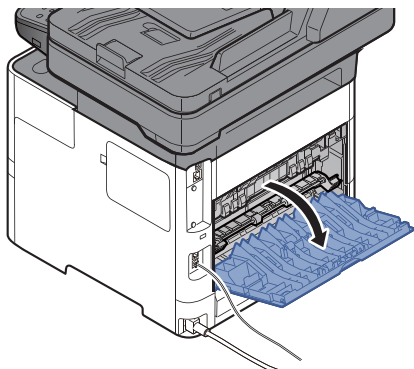


## Внутренний лоток/под задней крышкой

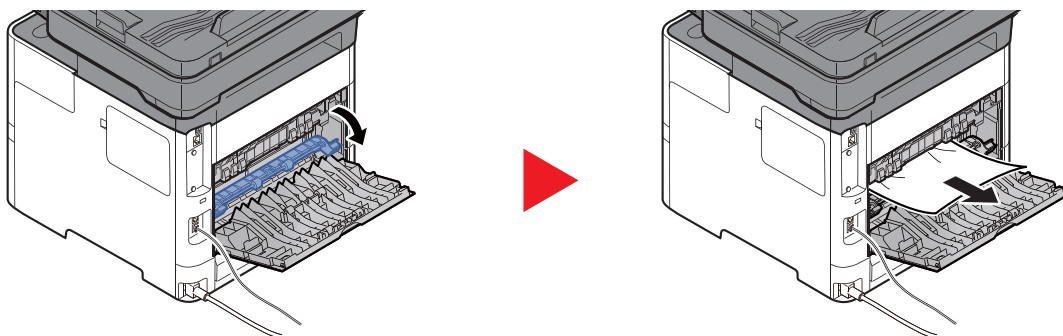
1



2



3



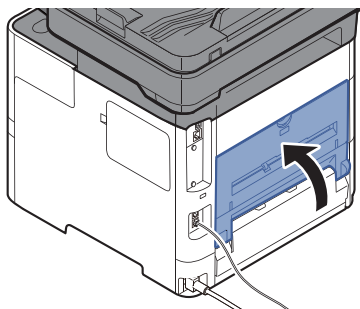
Если застрявшую бумагу найти не удастся, проверьте ее наличие внутри задней части аппарата.



### **ВНИМАНИЕ**

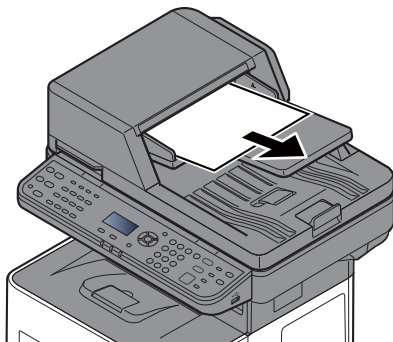
Узел фиксации чрезвычайно сильно нагревается. При работе в этом отсеке будьте особенно осторожны ввиду опасности получения ожогов.

4

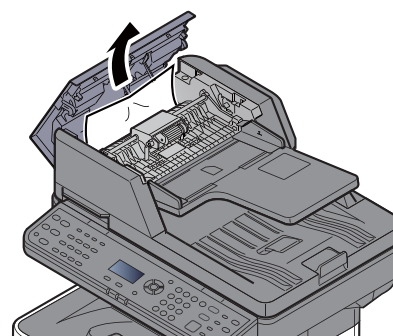
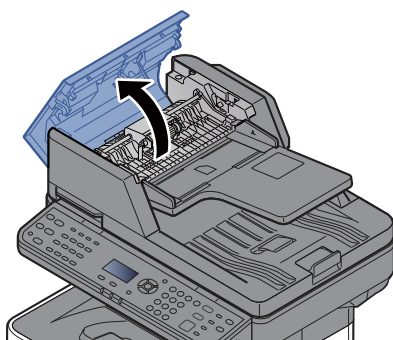


## Автоподатчик оригиналов

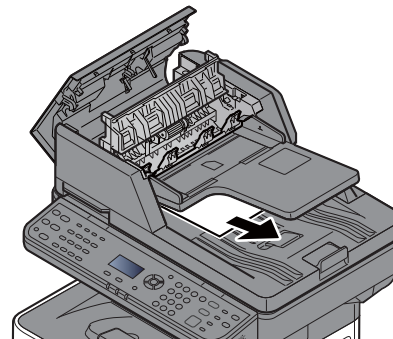
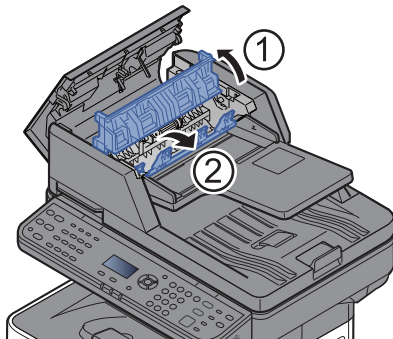
1



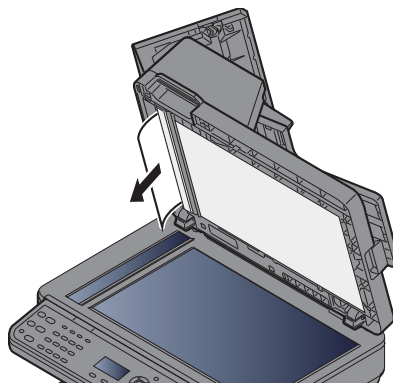
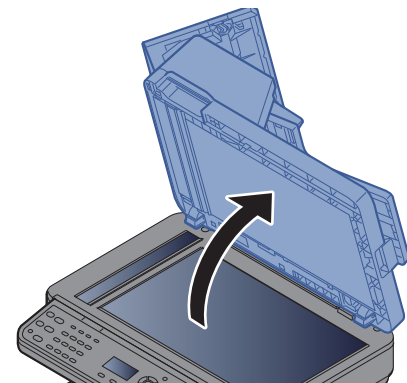
2



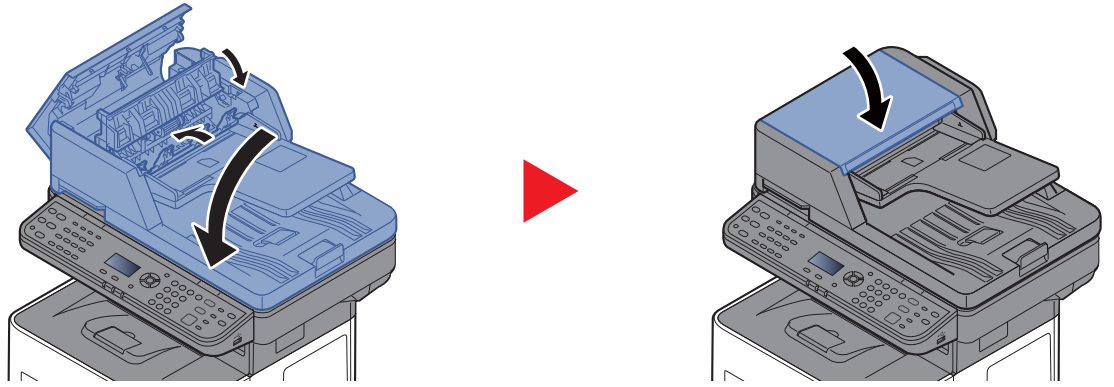
3



4



**5**



# 11 Приложение

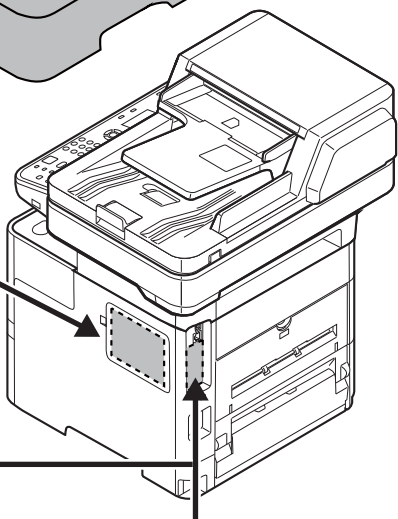
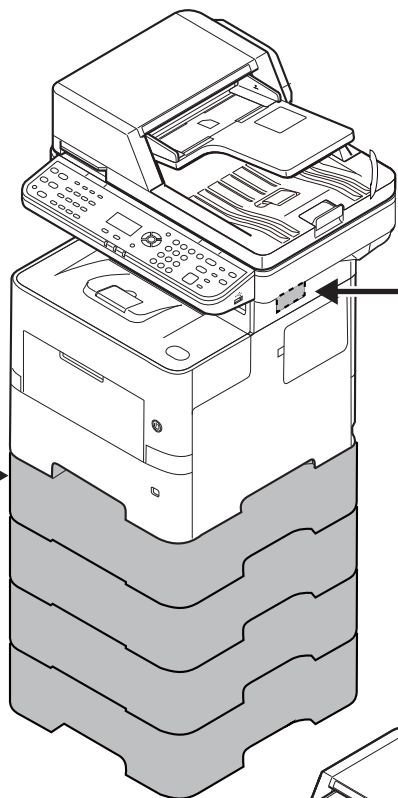
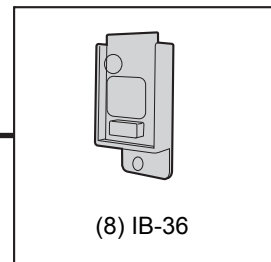
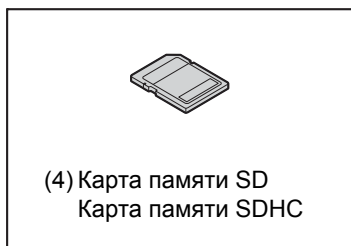
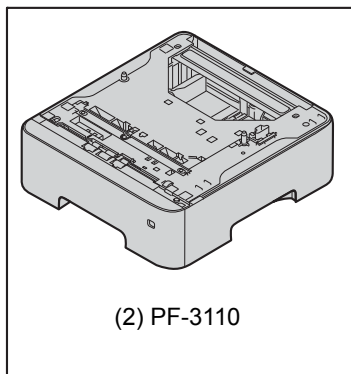
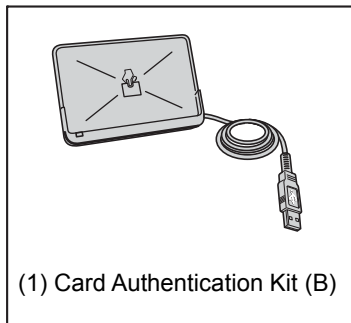
В этой главе рассматриваются следующие темы.

Дополнительное оборудование .....	11-2
Общие сведения о дополнительном оборудовании .....	11-2
Дополнительные приложения .....	11-7
Способ ввода символов .....	11-9
Использование клавиш .....	11-9
Выбор типа символов .....	11-10
Символы, которые можно ввести с помощью цифровой клавиатуры .....	11-10
Ввод специальных символов .....	11-11
Ввод символов .....	11-12
Ввод с использованием экрана выбора символов .....	11-14
Бумага .....	11-15
Основные характеристики бумаги .....	11-15
Выбор подходящей бумаги .....	11-16
Бумага специального назначения .....	11-19
Характеристики .....	11-23
Аппарат .....	11-23
Функции копирования .....	11-25
Функции принтера .....	11-25
Функции сканера .....	11-26
Автоподатчик оригиналов .....	11-26
Податчик бумаги (на 500 листов) (дополнительно) .....	11-27
Глоссарий .....	11-28

# Дополнительное оборудование

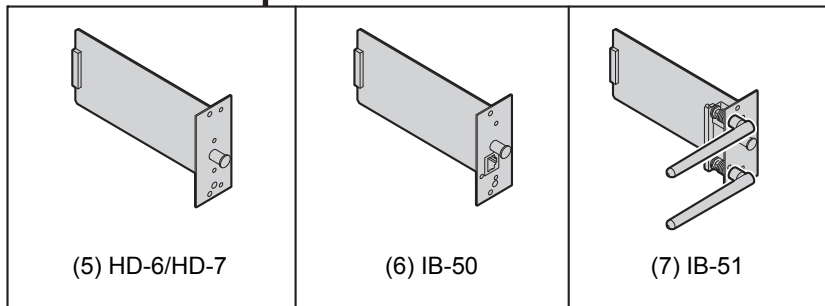
## Общие сведения о дополнительном оборудовании

Для данного аппарата предусмотрено следующее дополнительное оборудование.



Дополнительное программное обеспечение
(9) Data Security kit(E)
(10) UG-33

(11) USB Keyboard



## (1) Card Authentication Kit (B) "Комплект аутентификации карт"

С помощью смарт-карт можно выполнять управление регистрацией пользователей. Для этого необходимо зарегистрировать информацию смарт-карты в ранее зарегистрированном списке локальных пользователей. Для получения дополнительной информации о регистрации этих сведений см.:

➔ [Card Authentication Kit \(B\) Operation Guide](#)

## (2) PF-3110 "Податчик бумаги (500 листов x 1)"

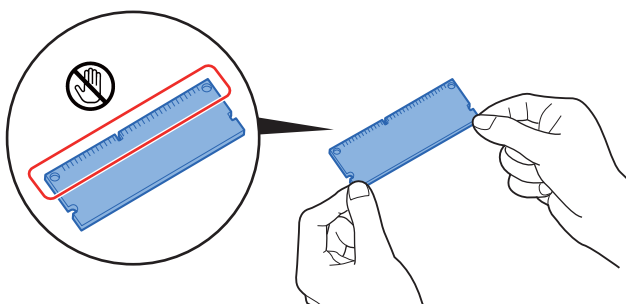
В аппарат можно установить до четырех дополнительных кассет, идентичных кассетам аппарата. Способ загрузки такой же, как и для стандартных кассет.

➔ [Загрузка в кассеты \(стр.3-4\)](#)

## (3) "Дополнительная память"

Благодаря увеличению памяти аппарат сможет выполнять одновременно большее количество заданий. Можно увеличить память аппарата до 3072 МБ, установив дополнительные модули памяти.

### Меры предосторожности по обращению с модулями памяти



Для защиты электронных деталей необходимо перед началом работы с модулями памяти снять с тела статический заряд, коснувшись водопроводной трубы (крана) или другого крупного металлического предмета. Во время установки модулей памяти следует по возможности носить антистатический браслет.

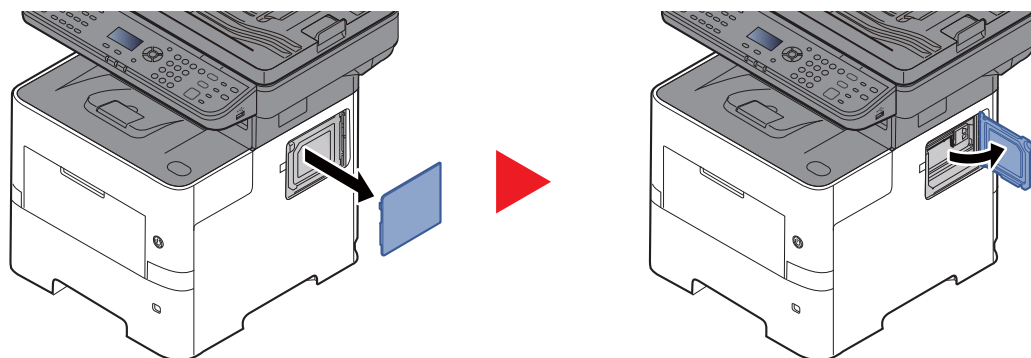
### Установка модулей памяти

- 1 Выключите аппарат, отсоедините шнур питания и кабель принтера.

#### ПРИМЕЧАНИЕ

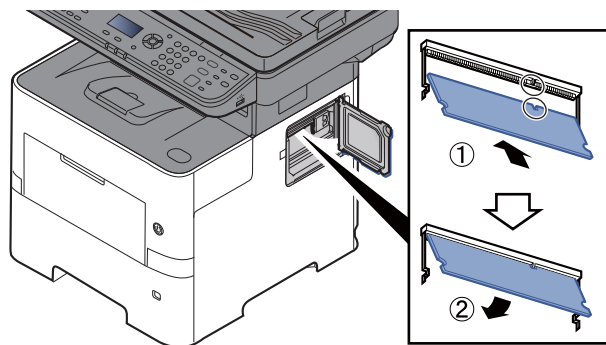
Если установлено дополнительное оборудование IB-50/51 или HD-6/7, снимите его.

- 2 Снимите крышки.



- 3 Извлеките модуль памяти из упаковки.

- 4 Удерживая соединительный разъем модуля памяти направленным в сторону гнезда, совместите выемку с разъемом гнезда и вставьте модуль памяти непосредственно в гнездо под углом.



- 5 Осторожно нажмите на модуль памяти, чтобы вставить его в аппарат.
- 6 Установите крышки на место.

### Удаление модуля памяти

Чтобы удалить модуль памяти, снимите с аппарата правую крышку и крышку гнезда модуля памяти. Затем осторожно вытолкните два зажима гнезда. Освободите модуль памяти и извлеките его из гнезда.

### Проверка дополнительной памяти

Для проверки правильного функционирования модуля памяти напечатайте страницу состояния.

➔ [Отчет \(стр.8-5\)](#)

## (4) "Карта памяти SD/SDHC"

Карту памяти SD/SDHC можно использовать для сохранения шрифтов, макросов и наложений. Аппарат оборудован гнездами для карт памяти SDHC и SD объемом до 32 ГБ и 2 ГБ соответственно.

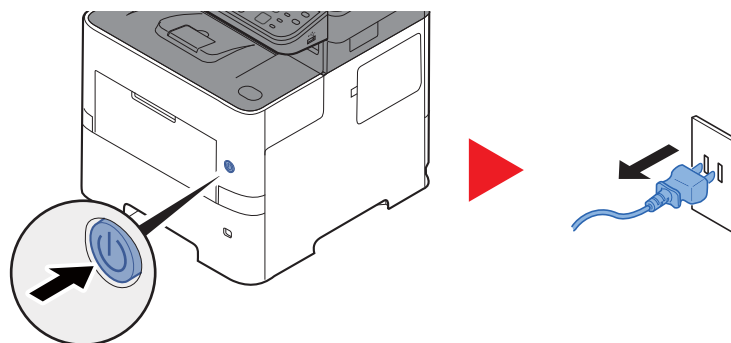
### Чтение карты памяти SD/SDHC

Содержимое Карта памяти SD/SDHC, вставленной в аппарат, может считываться с панели управления или автоматически во время включения или перезапуска аппарата.

### Установка и форматирование карты памяти SD/SDHC

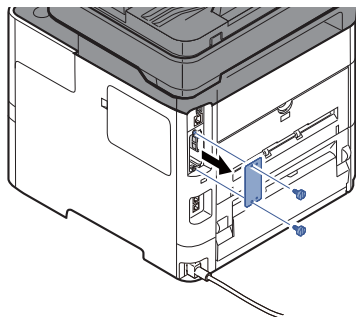
Для использования новой Карта памяти SD/SDHC необходимо сначала отформатировать ее в аппарате. Карта памяти SD/SDHC Для получения информации о форматировании карты памяти SD/SDHC обращайтесь к представителю службы поддержки.

- 1 Отключите питание аппарата и отсоедините шнур питания от сети.

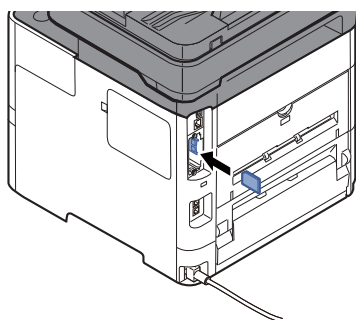




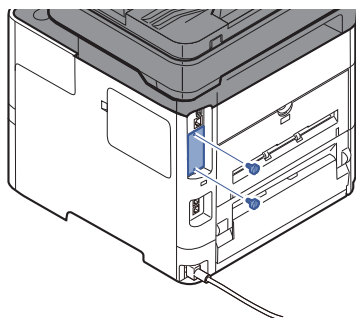
**2** Снимите крышку.



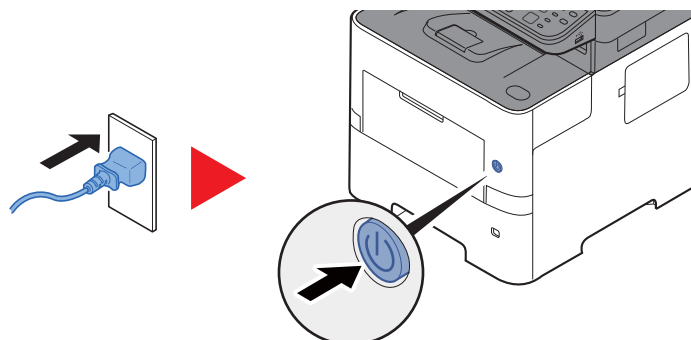
**3** Вставьте Карта памяти SD/SDHC в гнездо для Карта памяти SD/SDHC.



**4** Установите на место крышки.



**5** Вставьте вилку шнура питания в розетку и включите аппарат с помощью выключателя питания.



**(5) HD-6/HD-7 "SSD"**

Если в аппарате установлен диск SSD, полученные данные можно растривать и сохранить на диске. Это позволяет выполнять высокоскоростную печать нескольких копий с помощью функции электронной сортировки. Также можно использовать функции ящика документов.

➔ [Что такое ящик документов? \(стр.5-33\)](#)

## **(6) IB-50 "Комплект сетевого интерфейса"**

Комплект сетевого интерфейса обеспечивает высокоскоростное подключение для интерфейса с пропускной способностью порядка Гбит/с. Доступны настройки параметров для различных ОС и сетевых протоколов.

➔ **Руководство пользователя IB-50**

## **(7) IB-51 "Комплект беспроводного сетевого интерфейса"**

Это плата сетевого интерфейса беспроводной локальной сети, поддерживающая такие спецификации для беспроводной сети, как IEEE802.11n (макс. 300 Мбит/с) и 11 g/b.

Благодаря прилагаемым утилитам доступны настройки параметров для различных ОС и сетевых протоколов.

➔ **Руководство пользователя IB-51**

## **(8) IB-36 "Комплект беспроводного сетевого интерфейса"**

Это плата сетевого интерфейса беспроводной локальной сети, поддерживающая такие спецификации для беспроводной сети, как IEEE802.11n (макс. 65 Мбит/с) и 11 g/b. Кроме того, благодаря поддержке функции Wi-Fi Direct печать по сети можно выполнять без применения маршрутизатора беспроводной ЛВС.

## **(9) Data Security Kit (E) "Комплект для защиты данных"**

Комплект защиты данных Data Security Kit затирает все ненужные данные в области хранения путем перезаписи таким образом, чтобы их нельзя было восстановить. Data Security Kit шифрует данные перед их сохранением на диске SSD. Это гарантирует высокую степень защиты, поскольку данные не могут быть расшифрованы при обычном выводе или во время работы.

## **(10) UG-33 "ThinPrint Option"**

Данное приложение позволяет выводить данные на печать напрямую, без драйвера принтера.

## **(11) USB Keyboard "Клавиатура USBn"**

Дополнительную клавиатуру можно использовать для ввода информации в текстовые поля на панели управления. Также имеется специальный кронштейн для установки клавиатуры на аппарат. Перед приобретением клавиатуры свяжитесь с дилером или представителем сервисного центра для получения информации о клавиатурах, поддерживаемых данным аппаратом.

## Дополнительные приложения

### Общие сведения о приложениях

На данном аппарате установлены перечисленные ниже приложения.

Приложение
Data Security Kit
Card Authentication Kit* <sup>1</sup>
ThinPrint Option* <sup>1</sup>

\*<sup>1</sup> Их можно использовать в пробной версии в течение ограниченного времени.



#### ПРИМЕЧАНИЕ

- В некоторых приложениях могут применяться ограничения, например на то, сколько раз можно использовать приложение в течение пробного периода.
- Если изменить дату/время при использовании пробной версии приложения, дальнейшее использование приложения будет невозможно.

### Начало использования приложения

Для первого запуска приложения выполните следующие действия.

- 1 Клавиша **[Системное меню/Счетчик]** > клавиша **[▲]** **[▼]** > **[Система/Сетевой]** > клавиша **[ОК]**



#### ПРИМЕЧАНИЕ

Если во время работы появляется экран ввода имени пользователя для входа в систему, следует ввести эти данные, а затем нажать **[Вход]**. Для этого необходимо войти в систему с правами администратора.

Заводские настройки по умолчанию для имени пользователя и пароля при входе приведены ниже.

**Имя пользователя при входе:** 4500

**Пароль при входе:** 4500

- 2 Клавиша **[▲]** **[▼]** > **[Дополнит.функция]** > клавиша **[ОК]**
- 3 Выберите нужное приложение и нажмите клавишу **[ОК]**.



#### ПРИМЕЧАНИЕ

Можно просматривать подробные сведения о выбранном приложении, нажав **[Меню]** > **[Сведения]** > клавиша **[ОК]**.

- 4 Клавиша **[▲]** **[▼]** > **[Зарегистр.]** > клавиша **[ОК]**

Для использования приложения в пробной версии выберите **[Пробный]**, не вводя лицензионный ключ.

- 5 Введите лицензионный ключ > клавиша **[ОК]**

Некоторые приложения не требуют ввода лицензионного ключа. Если экран ввода лицензионного ключа не появляется, перейдите к шагу 6.

**6** Выберите **[Да]**.



**ПРИМЕЧАНИЕ**

Если вы запустили дополнительное оборудование Security Kit или Thin Print и ввели лицензионный ключ, выключите питание и снова включите.

**Проверка сведений о приложении**

Для проверки сведений о приложении воспользуйтесь описанной ниже процедурой.

- 1 Клавиша **[Системное меню/Счетчик]** > клавиша **[▲]** **[▼]** > **[Система/Сетевой]** > клавиша **[ОК]**



**ПРИМЕЧАНИЕ**

Если во время работы появляется экран ввода имени пользователя для входа в систему, следует ввести эти данные, а затем нажать **[Вход]**. Для этого необходимо войти в систему с правами администратора.

Заводские настройки по умолчанию для имени пользователя и пароля при входе приведены ниже.

**Имя пользователя при входе: 4500**

**Пароль при входе: 4500**

- 2 Клавиша **[▲]** **[▼]** > **[Дополнит.функция]** > клавиша **[ОК]**
- 3 Выберите нужное приложение и нажмите **[Меню]**.
- 4 Клавиша **[▲]** **[▼]** > **[Сведения]** > клавиша **[ОК]**

Можно просмотреть подробную информацию по выбранному приложению. Нажмите клавишу **[▶]** для просмотра следующего экрана. Для возврата к предыдущему экрану нажмите клавишу **[◀]**.

В приведенной ниже таблице перечислены параметры, которые можно просмотреть.

Параметр
Имя функции
Лицензия есть
Счетчик проб
Дата продления
Состояние

**Продление пробного периода.**

Клавиша **[◀]** **[▶]** > **[Дата продления]** > **[проб.пер]** > **[Да]**

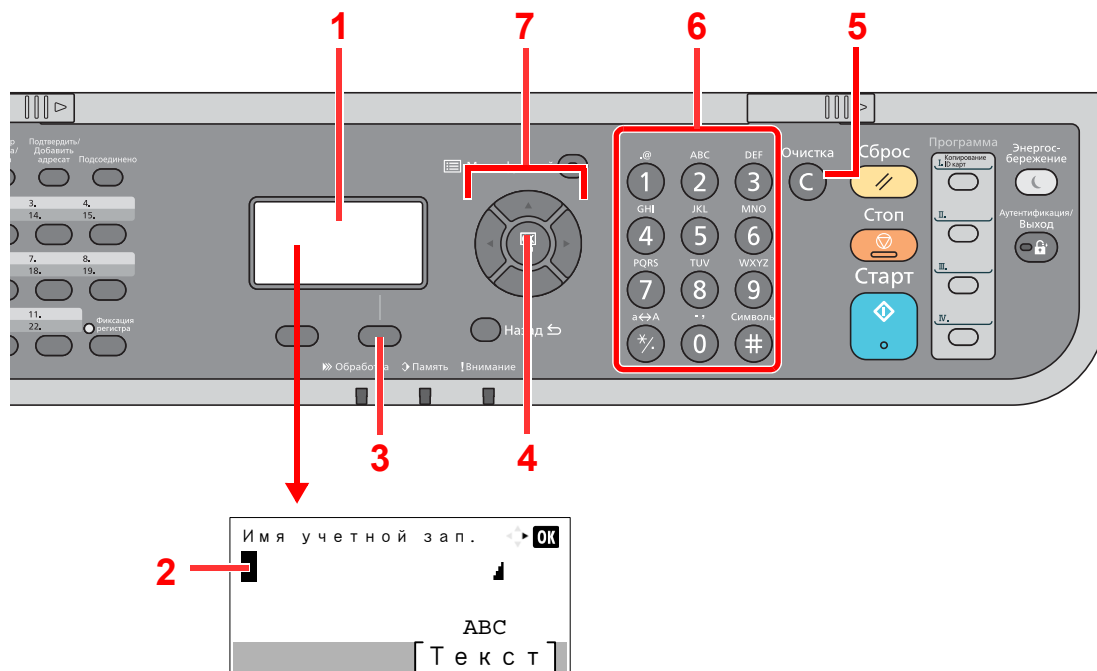
Пробный период продлен.

# Способ ввода символов

В данном разделе объясняется, как вводить символы.

## Использование клавиш

Для ввода символов используйте следующие клавиши.



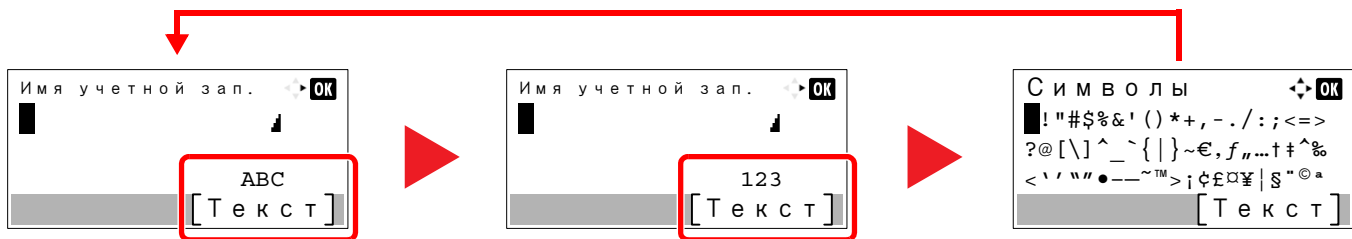
№	Элемент отображения/ клавиша	Описание
1	Дисплей сообщений	Отображает введенные символы.
2	Курсор	Символы вводятся в месте, где находится курсор.
3	Правая клавиша выбора	Нажмите для выбора типа символов для ввода (если отображается [Текст])
4	Клавиша [OK]	Служит для завершения ввода и возврата к предыдущему экрану. При вводе символа нажмите для подтверждения выбранного символа.
5	Клавиша [Очистка]	Служит для удаления символов.
6	Цифровая клавиатура.	Служит для ввода символов и специальных символов.
7	Кнопки со стрелками	Служат для выбора положения ввода или для выбора символа из списка.

## Выбор типа символов

Для ввода доступны следующие типы символов:

Тип	Описание
<b>ABC</b>	Для ввода букв.
<b>123</b>	Для ввода цифр.
<b>Символы</b>	Для ввода специальных символов.

На экране ввода символов нажмите **[Текст]**, чтобы выбрать тип символов для ввода.



При каждом нажатии **[Текст]** тип символов меняется в следующем порядке: **[ABC]**, **[123]**, **[Символы]**, **[ABC]** ...

## Символы, которые можно ввести с помощью цифровой клавиатуры

В следующей таблице перечислены символы, которые можно ввести с помощью цифровой клавиатуры.

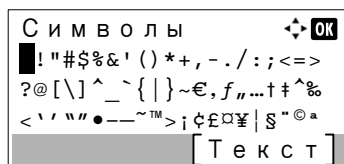
Клавиши	Символы (каждое нажатие клавиши изменяет символ в порядке слева направо)
. @	. @ - _ / : ~ 1 (повторяет, начиная с первого символа слева)
1	1 (при вводе цифр)
ABC	a b c A B C 2 (повторяет, начиная с первого символа слева)
2	2 (при вводе цифр)
DEF	d e f D E F 3 (повторяет, начиная с первого символа слева)
3	3 (при вводе цифр)
GHI	g h i G H I 4 (повторяет, начиная с первого символа слева)
4	4 (при вводе цифр)
JKL	j k l J K L 5 (повторяет, начиная с первого символа слева)
5	5 (при вводе цифр)
MNO	m n o M N O 6 (повторяет, начиная с первого символа слева)
6	6 (при вводе цифр)
PQRS	p q r s P Q R S 7 (повторяет, начиная с первого символа слева)
7	7 (при вводе цифр)
TUV	t u v T U V 8 (повторяет, начиная с первого символа слева)
8	8 (при вводе цифр)

Клавиши	Символы (каждое нажатие клавиши изменяет символ в порядке слева направо)																	
wxyz 9	w	x	y	z	W	X	Y	Z	9	(повторяет, начиная с первого символа слева)								
0	0 (при вводе цифр)																	
а↔А */	Нажмите для переключения регистра символа в положении курсора. "" или "." (при вводе цифр)																	
Символы #	!	"	#	\$	%	&	'	(	)	*	+	,	-	.	/	:	;	Отображается список специальных символов. Подробнее см.: ➔ <a href="#">Ввод специальных символов (стр.11-11)</a>
	<	=	>	?	@	[	\	]	^	_	`	{		}	~			
	# (при вводе цифр) * В зависимости от функции могут быть символы, которые нельзя вводить.																	

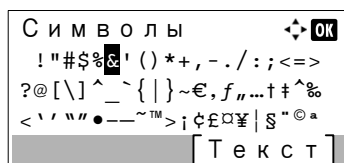
## Ввод специальных символов

Можно вводить специальные символы.

- 1 Нажмите клавишу [#]. Отображается список специальных символов.



- 2 Чтобы переместить курсор и выбрать специальный символ для ввода, нажимайте клавиши [▲], [▼], [▶] и [◀].



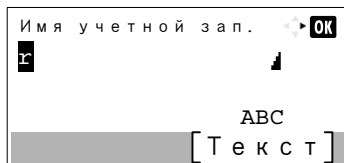
- 3 Нажмите клавишу [OK]. Добавляется выбранный символ.



## Ввод символов

Например, чтобы ввести текст "R&D", выполните описанные ниже действия.

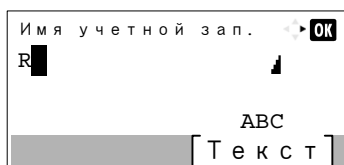
- 1 Трижды нажмите клавишу [7]. Вводится буква [r].



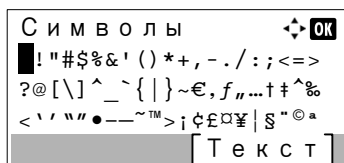
- 2 Нажмите клавишу [\*/.]. [r] изменяется на [R].



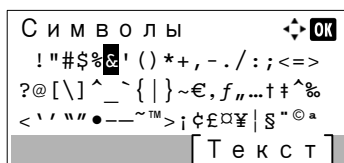
- 3 Нажмите клавишу [▶]. Курсор перемещается вправо.



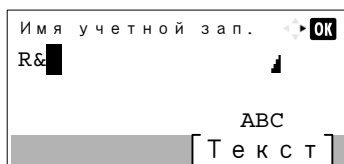
- 4 Нажмите клавишу [#]. Отображается список специальных символов.



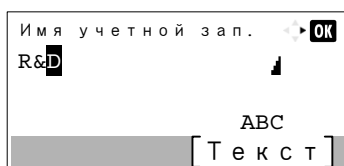
- 5 С помощью клавиш [▲] и [▼] переместите курсор и выберите [&].



- 6 Нажмите клавишу [OK]. Вводится символ [&].

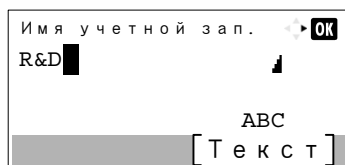


- 7 Нажмите клавишу [3] четыре раза. Вводится буква [D].





**8** Нажмите клавишу [▶].

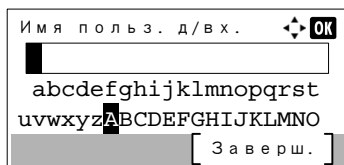


## Ввод с использованием экрана выбора символов

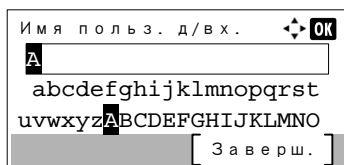
Если для параметра "Операция входа" задано [Выбер. символ], появится экран для ввода информации путем выбора из символов на дисплее сообщений. Более подробно об изменении способа входа в систему см.:

➔ [Операция входа \(стр.8-36\)](#)

- 1 Чтобы переместить курсор и выбрать символ для ввода, нажимайте клавиши [▲], [▼], [▶] и [◀].

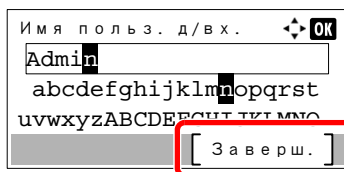


- 2 Нажмите клавишу [OK]. При этом вводится выбранный символ.



Можно вернуться на один символ назад, нажав клавишу [Очистка].

- 3 По завершении ввода выберите [Заверш.].



# Бумага

В этом разделе рассмотрены форматы и типы бумаги, которые могут использоваться в источнике бумаги.

Для получения подробной информации о форматах, типах и количестве листов для загрузки в каждый лоток для бумаги см.:

➔ [Характеристики \(стр.11-23\)](#)

## Основные характеристики бумаги

Данный аппарат создан для печати на стандартной бумаге для распечаток, используемой в обычных ('сухих') копировальных аппаратах и принтерах, таких как лазерные принтеры. Он также поддерживает разнообразные другие типы бумаги, которые соответствуют характеристикам, указанным в приложении.

Будьте осторожны при выборе бумаги. Неподходящая для этого аппарата бумага может вызвать замятия или сморщиться.

### Поддерживаемая бумага

Используйте стандартную бумагу для печати, предназначенную для обычных копировальных аппаратов или лазерных принтеров. Качество печати будет зависеть от качества бумаги. Бумага низкого качества может привести к неудовлетворительной печати.

### Основные характеристики бумаги

Следующая таблица перечисляет характеристики бумаги, поддерживаемой данным аппаратом. Следующий раздел содержит дополнительную информацию.

Критерии	Характеристики
Плотность	Кассеты: от 60 до 120 г/м <sup>2</sup>
	Универсальный лоток: от 60 до 220 г/м <sup>2</sup> , 209,5 г/м <sup>2</sup> (карточки)
Погрешность линейных размеров	±0,7 мм
Прямоугольность	90°±0,2°
Содержание влаги	4-6%
Содержание целлюлозы	80% или выше



#### ПРИМЕЧАНИЕ

Некоторые типы переработанной бумаги не соответствуют требованиям к использованию на данном аппарате, перечисленным ниже в основных характеристиках бумаги, таким как влажность или содержание целлюлозы. По этой причине мы рекомендуем покупать небольшое количество переработанной бумаги для пробы перед использованием. Выбирайте переработанную бумагу, обеспечивающую наилучшие результаты печати и содержащую минимальное количество бумажной пыли.

Мы не несем ответственности за проблемы, возникающие из-за использования бумаги, не соответствующей нашим требованиям.

## Выбор подходящей бумаги

Данный раздел содержит рекомендации по выбору бумаги.

### Состояние

Избегайте использования бумаги с загнутыми углами, скрученной, грязной или рваной. Не используйте бумагу, имеющую шероховатую поверхность или бумажные волокна, а также слишком тонкую. Использование бумаги такого качества не только приведет к плохому качеству печати, но может также вызвать ее замятие и сократить срок службы аппарата. Выбирайте бумагу с гладкой и ровной поверхностью; тем не менее, избегайте использования мелованной бумаги или бумаги с обработанной поверхностью, которая может вызвать повреждение барабана или устройства термозакрепления.

### Состав

Не используйте бумагу, которая имеет покрытие или обработанную поверхность, а также бумагу, содержащую пластик или углерод. Бумага такого типа может вызвать вредные испарения при нагреве во время печати и повредить барабан.

Убедитесь в использовании стандартной бумаги, содержащей не менее 80% целлюлозы, т.е. не более 20% общего состава бумаги содержат хлопок или другие волокна.

### Поддерживаемые форматы бумаги

Бумага следующих форматов поддерживается аппаратом.

Размеры в таблице указаны с погрешностью  $\pm 0,7$  мм для длины и ширины. Углы должны быть равны  $90^\circ \pm 0,2^\circ$ .

Формат бумаги	Кассета 1	Кассеты 2—5	Универсальный лоток
Конверт Monarch (3-7/8 × 7-1/2")	×	○	○
Конверт № 10 (4-1/8 × 9-1/2")	×	○	○
Конверт DL (110 × 220 мм)	×	○	○
Конверт C5 (162 × 229 мм)	○	○	○
Executive (7-1/4 × 10-1/2")	○	○	○
Letter	○	○	○
Legal	○	○	○
A4 (297 × 210 мм)	○	○	○
B5 (257 × 182 мм)	○	○	○
A5 (210 × 148 мм)	○	○	○
A6 (148 × 105 мм)	×	○	○
B6 (182 × 128 мм)	×	○	○
Конверт № 9 (3-7/8 × 8-7/8")	×	○	○
Конверт № 6 (3-5/8 × 6-1/2")	×	○	○
ISO B5 (176 × 250 мм)	○	○	○
Hagaki (карточки) (100 × 148 мм)	×	×	○
Oufuku hagaki (возвратная открытка) (148 × 200 мм)	×	○	○
Oficio II	○	○	○
216 × 340 мм	○	○	○

Формат бумаги	Кассета 1	Кассеты 2—5	Универсальный лоток
16K (273 × 197 мм)	○	○	○
Statement	○	○	○
Folio (210 × 330 мм)	○	○	○
Youkei 4 (105 × 235 мм)	×	○	○
Youkei 2 (114 × 162 мм)	×	○	○
Пользовательский	Кассета 1: от 140 × 148 до 216 × 356 мм Кассеты 2—5: от 92 × 162 до 216 × 356 мм Универсальный лоток: от 70 × 148 до 216 × 356 мм		

## Гладкость

Поверхность бумаги должна быть гладкой, но не должна иметь покрытия. Если бумага слишком гладкая и скользкая, несколько листов могут слипнуться вместе, вызвав замятие.

## Плотность

В странах, использующих метрическую систему, плотность листа бумаги измеряется в граммах на квадратный метр поверхности. В США плотность — это вес в фунтах одной стопы бумаги (500 листов), разрезанной по стандартному формату (или торговому формату) для определенного сорта бумаги. Слишком тяжелая или слишком легкая бумага может подаваться неправильно или вызывать замятия, приводящие к чрезмерному износу аппарата. Бумага смешанной плотности (т.е. толщины) может привести к случайной подаче нескольких листов одновременно, а также вызвать смазывание отпечатка или другие проблемы печати, если тонер плохо прилипает к поверхности бумаги.

## Содержание влаги

Содержание влаги представляет собой отношение количества влаги к сухому весу, выраженное в процентах. Влажность влияет на подачу бумаги, электростатический заряд бумаги и прилипание тонера.

Влажность бумаги зависит от относительной влажности в помещении. Высокая относительная влажность приводит к увлажнению бумаги, вызывающему расширение ее кромок, из-за чего она кажется волнистой. Низкая относительная влажность приводит к потере влаги, делая кромки листа плотнее и снижая контрастность печати.

Волнистые или плотные кромки могут привести к смещению бумаги при подаче. Старайтесь поддерживать содержание влаги в пределах 4–6%.

Для поддержания необходимого уровня влажности, соблюдайте следующие рекомендации.

- Храните бумагу в прохладном, хорошо вентилируемом месте.
- Укладывайте бумагу при хранении равномерно и в закрытой упаковке. Если упаковка открыта, запечатайте ее повторно, если бумага какое-то время не будет использоваться.
- Храните бумагу запечатанной в оригинальной упаковке и коробке. Установите под картонную коробку поддон, чтобы приподнять ее над полом. Во время сезона дождей храните бумагу на достаточном расстоянии от деревянного и бетонного пола.
- Перед использованием бумаги, которая находилась на хранении, выдержите ее при требуемом уровне влажности не менее 48 часов.
- Не храните бумагу в местах, подверженных нагреву, солнечному свету или влажности.

## Другие характеристики бумаги

**Пористость:** Плотность бумажных волокон.

**Жесткость:** Бумага должна быть достаточно жесткой, иначе она будет изгибаться в аппарате, вызывая замятие.

**Скручивание:** Большая часть сортов бумаги имеет тенденцию к самопроизвольному скручиванию после вскрытия упаковки. Когда бумага проходит через узел термозакрепления, то слегка скручивается вверх. Для изготовления плоских распечаток, загружайте бумагу таким образом, чтобы ее загнутая поверхность была обращена к лотку для бумаги.

**Статическое электричество:** Во время печати бумага получает электростатический заряд, что приводит к прилипанию к ней тонера. Выбирайте бумагу, которая быстро теряет заряд, чтобы отпечатки не слипались вместе.

**Белизна:** Белизна бумаги влияет на контрастность печати. Используйте более белую бумагу для получения более четких, ярких отпечатков.

**Качество:** В аппарате могут возникнуть проблемы, если размеры листов отличаются, углы листов не являются прямыми, кромки неровные, листы не обрезаны, кромки и углы помяты. Чтобы избежать этих проблем, будьте особенно аккуратны, когда выполняете обрезку бумаги самостоятельно.

**Упаковка:** Выбирайте бумагу, которая упакована должным образом и сложена в коробки. В идеальном случае, упаковка должна иметь покрытие, не пропускающее влагу.

**Специально обработанная бумага:** Мы не рекомендуем выполнять печать на следующих сортах бумаги, даже если они соответствуют основным требованиям. При использовании этих типов бумаги следует вначале приобрести небольшое количество бумаги для выполнения пробной печати.

- Глянцевая бумага
- Бумага с водяными знаками
- Бумага с шероховатой поверхностью
- Перфорированная бумага

## Бумага специального назначения

Данный раздел описывает печать на специальной бумаге и носителях.

Может использоваться бумага и носители следующих типов.

- Пленки
- Бумага с предварительной печатью
- Высокосортная бумага
- Переработанная бумага
- Тонкая бумага
- Бланк
- Цветная бумага
- Перфорированная бумага
- Конверты
- Нагаки (карточки)
- Плотная бумага
- Этикетки
- Высококачественная бумага

При использовании этих сортов бумаги и носителей убедитесь, что они специально разработаны для копировальных аппаратов и страничных принтеров (таких, как лазерные принтеры). Используйте универсальный лоток для пленок, плотной бумаги, конвертов, карточек и бумаги для этикеток.

### Выбор бумаги специального назначения

Несмотря на возможность использования в аппарате бумаги специального назначения, соответствующей следующим требованиям, качество печати может сильно варьироваться в зависимости от структуры и качества самой бумаги. Поэтому бумага специального назначения вызывает проблемы печати чаще, чем обычная бумага. Перед покупкой большого количества бумаги специального назначения, испытайте ее образец, чтобы убедиться в удовлетворительном качестве печати. Общие меры предосторожности при выполнении печати на бумаге специального назначения, представлены ниже. Имейте в виду, что компания не несет ответственности за любой причиненный пользователю ущерб или повреждение аппарата, вызванные влажностью или характеристиками бумаги специального назначения.

Выберите кассету или универсальный лоток для бумаги специального назначения.

### Пленки

Пленки должны выдерживать нагрев во время печати. Пленки должны соответствовать следующим условиям.

<b>Термостойкость</b>	Должны выдерживать не менее 190 °С
<b>Толщина</b>	от 0,100 до 0,110 мм
<b>Материал</b>	Полиэфир
<b>Погрешность линейных размеров</b>	±0,7 мм
<b>Прямоугольность</b>	90°±0,2°

Чтобы избежать проблем, используйте для пленок универсальный лоток и загружайте пленки так, чтобы длинная сторона была обращена к аппарату.

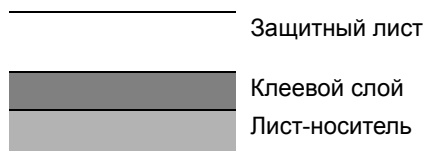
Если часто происходит замятие пленки на выходе, попробуйте аккуратно тянуть за направляющий конец листов, когда они выходят из аппарата.

## Этикетки

Обязательно осуществляйте подачу этикеток из универсального лотка.

При выборе этикеток будьте особенно внимательны, поскольку клейкая поверхность не должна соприкасаться с любой из частей аппарата, и этикетки могут с трудом отслаиваться с листа-носителя. Клей, налипший на барабан или валики, а также отслоившиеся этикетки, оставшиеся в аппарате, могут вызвать его неисправность.

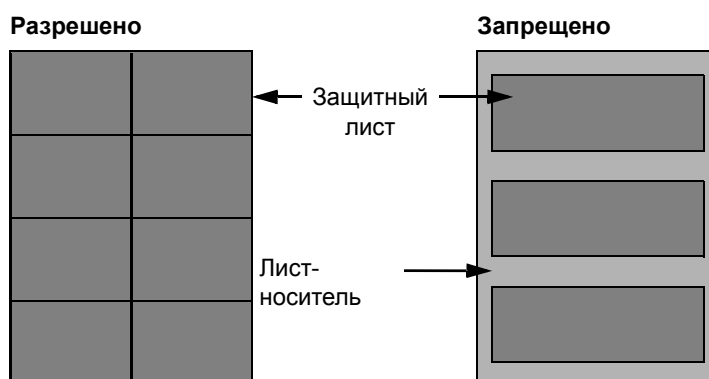
Выполняя печать на этикетках, вы должны быть готовы к возможным неполадкам.



Этикетки имеют три слоя, как показано на рисунке. Клеевой слой содержит материал, который легко поддается воздействию прилагаемых к нему в аппарате сил. Лист-носитель закрыт защитным листом, пока этикетка не используется. Данная структура этикеток может вызвать дополнительные проблемы.

Поверхность этикетки должна быть полностью закрыта защитным листом. Зазоры между этикетками могут вызвать отслоение этикеток, приводящее к серьезным неисправностям.

Некоторые сорта бумаги для этикеток имеют большие поля защитного листа. При использовании подобной бумаги, не отделяйте эти поля от листа-носителя до завершения печати.

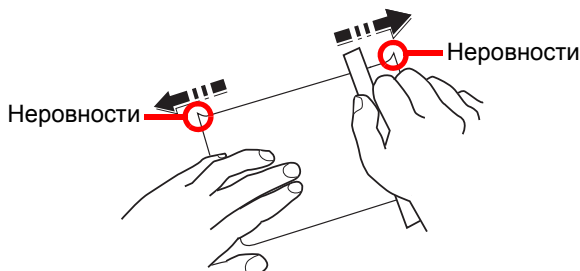


Используйте бумагу для этикеток, соответствующую следующим требованиям.

<b>Плотность защитного листа</b>	от 44 до 74 г/м <sup>2</sup>
<b>Плотность (полная плотность бумаги)</b>	от 104 до 151 г/м <sup>2</sup>
<b>Толщина защитного листа</b>	от 0,086 до 0,107 мм
<b>Полная толщина бумаги</b>	от 0,115 до 0,145 мм
<b>Содержание влаги</b>	4—6 % (комбинированное)



## Нagaki (карточки)



Перед загрузкой бумаги Nagaki (карточки) в универсальный лоток, встряхните ее и выровняйте кромки. Если бумага Nagaki (карточки) скручена, перед загрузкой ее следует распрямить. Печать на скрученной бумаге Nagaki (карточки) может привести к замятию.

Используйте развернутую бумагу Oufuku Nagaki (возвратные открытки, имеются в почтовых отделениях). Некоторые образцы бумаги Nagaki (карточки) могут иметь неровные кромки, которые появляются на ее обратной стороне из-за обрезки бумагорезательной машиной. Уберите все неровности кромок, поместив бумагу Nagaki (карточки) на плоскую поверхность и несколько раз аккуратно проведя по ней линейкой.

## Конверты

Конверты следует загружать в универсальный лоток стороной для печати вверх или в дополнительный податчик бумаги стороной для печати вверх.

### ПРИМЕЧАНИЕ

Не загружайте стопку бумаги выше ограничителей загрузки, расположенных на направляющей ширины бумаги дополнительного податчика бумаги.

Из-за структуры конвертов в некоторых случаях равномерная печать по всей их поверхности может быть невозможна. Тонкие конверты, в частности, могут иногда сминаться в аппарате при их прохождении через него. Перед покупкой большого количества конвертов, испытайте их образец, чтобы убедиться в качестве печати.

Длительное хранение конвертов может привести к их смятию. Поэтому храните упаковку запечатанной, пока не будете готовы к их использованию.

Запомните следующие рекомендации.

- Не используйте конверты с открытым клеящим слоем. Кроме того, не используйте конверты, у которых клеящий слой открыт после расслаивания. Серьезные повреждения могут возникнуть, если бумага с клеевым покрытием попадет в аппарат.
- Не используйте конверты с некоторыми специальными особенностями. Например, не используйте конверты с кольцом для прохода нити, закрывающей клапан, или конверты с открытым или закрытым пленкой окошком.
- Если происходит замятие, загружайте за один раз меньше конвертов.

## Плотная бумага

Перед загрузкой плотной бумаги в универсальный лоток, встряхните ее и выровняйте кромки. Некоторые образцы плотной бумаги могут иметь неровности на кромках, которые появляются на ее обратной стороне из-за обрезки бумагорезательной машиной. Уберите все неровности кромок, как и для бумаги Nagaki (карточки), поместив лист на плоскую поверхность и несколько раз аккуратно проведя по нему линейкой. Печать на бумаге с неровными кромками может привести к ее замятию.

### ПРИМЕЧАНИЕ

Если бумага не подается должным образом после разравнивания, загрузите ее в универсальный лоток, приподняв направляющую сторону на несколько миллиметров.

## Цветная бумага

Цветная бумага должна соответствовать указанным характеристикам.

➔ [Основные характеристики бумаги \(стр.11-15\)](#)

Кроме того, краситель бумаги должен выдерживать нагрев при печати (до 200 °C или 392°F).

## Бумага с предварительной печатью

Бумага с предварительной печатью должна соответствовать указанным характеристикам.

➔ [Основные характеристики бумаги \(стр.11-15\)](#)

Цветные чернила должны выдерживать нагрев во время печати. Они должны быть невосприимчивы к силиконовому маслу. Не используйте бумагу с обработанной поверхностью, такую как глянцевая бумага для календарей.

## Переработанная бумага

Переработанная бумага должна соответствовать указанным характеристикам; тем не менее ее белизна может быть рассмотрена отдельно.

➔ [Основные характеристики бумаги \(стр.11-15\)](#)



### ПРИМЕЧАНИЕ

Перед покупкой большого количества переработанной бумаги испытайте ее образец, чтобы убедиться в удовлетворительном качестве печати.

# Характеристики

## ✓ ВАЖНО

Технические характеристики могут быть изменены без уведомления.

## 📌 ПРИМЕЧАНИЕ

Для получения дополнительной информации об использовании факса см.:

➔ [Руководство по эксплуатации факса](#)

## Аппарат

Параметр		Описание
Тип		Настольный
Метод печати		Электрофотография с помощью полупроводникового лазера
Плотность бумаги	Кассета	от 60 до 120 г/м <sup>2</sup>
	Универсальный лоток	от 60 до 220 г/м <sup>2</sup> , 209,5 г/м <sup>2</sup> (Карточки), от 136 до 163 г/м <sup>2</sup> (лист баннера)
Тип бумаги	Кассета	Обычная, Черновая, Переработанная, Предварительно отпечатанная, Высокосортная, Цветная, Перфорированная, Бланк, Высококачественная, Пользовательская 1—8 (двусторонняя печать: так же, как и при односторонней)
	Универсальный лоток	Обычная, Пленка (проекторная), Черновая, Калька, Этикетки, Переработанная, Предварительно отпечатанная, Высокосортная, Карточки, Цветная, Перфорированная, Бланк, Конверт, Плотная, Высококачественная, Пользовательская 1—8
Формат бумаги	Кассета	A4, A5, B5, Letter, Legal, Statement, Executive, Oficio II, Folio, 216 × 340 мм, 16K, B5 (ISO), Конверт DL, Конверт C5, Пользоват. (от 140 × 148 до 216 × 356 мм)
	Универсальный лоток	A4, A5, A6, B5, B6, Folio, 216 × 340 мм, Letter, Legal, Statement, Executive, Oficio II, 16K, B5 (ISO), Конверт #10, Конверт #9, Конверт #6 3/4, Конверт Monarch, Конверт DL, Конверт C5, Hagaki (карточка), Oufuku Hagaki (возвратная открытка), Youkei 4, Youkei 2, Пользоват. (от 70 × 148 мм до 216 × 356 мм), Лист баннера (от 216 × 470,1 мм до 216 × 915 мм)
Время прогрева (22° С, 60%)	Включение питания	не более 16 секунд
	Режим энергосб.	не более 10 секунд
	Режим ожидания	не более 16 секунд
Емкость лотка	Кассета	500 листов (80 г/м <sup>2</sup> )* <sup>1</sup>
	Универсальный лоток	100 листов (80 г/м <sup>2</sup> )

\*1 До линии ограничения высоты в кассете.

Параметр		Описание
Емкость выходного лотка	Внутренний лоток	250 листов (80 г/м <sup>2</sup> )
Система записи изображения		Полупроводниковый лазер и электрофотография
Память		1024 МБ
Интерфейс	Стандартный	Разъем интерфейса USB: 1 (высокоскоростной USB) Сетевой интерфейс: 1 (10 BASE-T/100 BASE-TX/1000 BASE-T) Порт USB: 2 (высокоскоростной USB) Факс: 1 (Только для моделей ECOSYS M3645dn)
	Опция	eKUIO: 1
Рабочая Окружающая среда	Температура	от 10 до 32,5° C
	Влажность	от 15 до 80 %
	Высота над уровнем моря	Не более 3500 м
	Яркость	Не более 1500 люкс
Габаритные размеры (Ш x Г x В)		475 × 476 × 575 мм
Масса		Приблизительно 22,3 кг (без контейнера с тонером)
Необходимое пространство (Ш × Г) (использование универсального лотка)		475 × 666 мм
Источник питания		Модель с номинальным напряжением 230 В: 220—240 В ~ 50/60 Гц, 5,6 А
Мощность, потребляемая аппаратом в режиме ожидания с подключением к сети (если все сетевые порты подключены).		Информация приведена на веб-сайте, указанном ниже. <a href="http://www.kyoceradocumentsolutions.eu/index/environment/green_products/low_power_consumption.html">http://www.kyoceradocumentsolutions.eu/index/environment/green_products/low_power_consumption.html</a>
Опции		➔ <a href="#">Дополнительное оборудование (стр.11-2)</a>

## Функции копирования

Параметр	Описание	
Скорость копирования	A4 Letter Legal B5 A5 Statement	45 изобр./мин 47 изобр./мин 38 изобр./мин 36 изобр./мин 23 изобр./мин 22 изобр./мин
Время выхода первой копии (A4, размещение на стекле экспонирования, подача из кассеты)	не более 7 секунд	
Уровень масштабирования	Ручной режим: от 25 до 400%, возрастание с шагом в 1% Автоматический режим: заданный масштаб	
Непрерывное копирование	от 1 до 999 листов	
Разрешение	600 × 600 точек на дюйм	
Поддерживаемые типы оригиналов	Листы, книги, трехмерные объекты (максимальный размер оригинала: Legal/Folio)	
Система подачи оригиналов	Фиксиров	

## Функции принтера

Параметр	Описание
Скорость печати	Та же, что и скорость копирования.
Время выхода первой распечатки (A4, подача из кассеты)	не более 5,9 секунд
Разрешение	Быстрая 1200, Быстрая 1200, 600 т/д
Операционная система	Windows 7, Windows 8, Windows 8.1, Windows 10, Windows Server 2008/R2, Windows Server 2012/R2, Windows Server 2016, Mac OS 10.5 или более поздние версии
Интерфейс	Разъем интерфейса USB: 1 (высокоскоростной USB) Сетевой интерфейс: 1 (10 BASE-T/100 BASE-TX/1000 BASE-T) Дополнительный интерфейс (опция): 1 (для монтажа IB-50/IB-51) Беспроводная ЛВС (опция): 1 (для монтажа IB-36) Параллельный интерфейс (опция): 1 (для монтажа IB-32B)
Язык описания страниц	PRESCRIBE
Эмуляции	PCL6 (PCL-XL, PCL5e), KPDL3, XPS, TIFF/JPEG, IBM Proprinter, LQ-850, LinePrint

## Функции сканера

Параметр		Описание
Разрешение		600 т/д, 400 т/д, 300 т/д, 200×400 т/д, 200 т/д, 200×100 т/д
Формат файла		TIFF (сжатие MMR/JPEG), JPEG, PDF (сжатие MMR/JPEG), XPS, PDF/A, PDF с высокой степенью сжатия, шифрованный PDF, OPEN XPS
Скорость сканирования *1	(А4 в альбомной ориентации, 200 т/д, качество изображения: оригинал текста/фото)	1-стор. Ч/б: 60 изобр./мин Цветное: 40 изобр./мин 2-стор. Ч/б: 26 изобр./мин Цветное: 17 изобр./мин
	(А4 в альбомной ориентации, 300 т/д, качество изображения: оригинал текста/фото)	1-стор. Ч/б: 60 изобр./мин Цветное: 40 изобр./мин 2-стор. Ч/б: 26 изобр./мин Цветное: 17 изобр./мин
Интерфейс		Ethernet (10 BASE-T/100 BASE-TX/1000 BASE-T), USB
Система передачи		SMB, SMTP, FTP, FTP over SSL, USB, TWAIN*2, WIA*2, WSD

\*1 При использовании автоподатчика оригиналов (за исключением сканирования TWAIN и WIA)

\*2 Поддерживаемая операционная система: Windows Server 2008/Windows Server 2008 R2/Windows 7/Windows 8/Windows 8.1/Windows 10/Windows Server 2012/Windows Server 2012 R2/Windows Server 2016

## Автоподатчик оригиналов

Параметр		Описание
Поддерживаемые типы оригиналов		Листовые оригиналы
Формат бумаги	Максимум	216 × 355,6 мм (увеличенной длины: 216 × 915 мм)
	Минимальный	105 × 148 мм
Плотность бумаги		1-стор.: от 50 до 120 г/м <sup>2</sup> 2-стор.: от 50 до 120 г/м <sup>2</sup>
Вместимость		не более 75 листов (от 50 до 80 г/м <sup>2</sup> )*1

\*1 До линии ограничения высоты в автоподатчике оригиналов.

## Податчик бумаги (на 500 листов) (дополнительно)

Параметр	Описание
Метод подачи бумаги	Подача с помощью фрикционного вала (кол-во листов: 500, 80 г/м <sup>2</sup> )
Формат бумаги	A4, A5, B5, B6, Folio, Letter, Legal, Statement, Executive, Oficio II, 16K, B5 (ISO), Конверт #10, Конверт #9, Конверт #6 3/4, Конверт Monarch, Конверт DL, Конверт C5, Oufuku Nagaki (возвратные открытки), Youkei 4, Youkei 2, Пользоват. (от 92 × 162 до 216 × 356 мм)
Поддерживаемая бумага	Плотность бумаги: от 60 до 120 г/м <sup>2</sup> Типы носителей: Обычная, Черновая, Переработанная, Предварительно отпечатанная, Высокосортная, Цветная, Перфорированная, Бланк, Высококачественная, Пользоват. 1—8
Габаритные размеры (Ш) × (Г) × (В)	380 × 410 × 121 мм
Масса	3,8 кг или меньше



### ПРИМЕЧАНИЕ

Сведения по рекомендованным типам бумаги можно получить по месту приобретения аппарата или у представителя службы поддержки.

# Глоссарий

Параметр	Объяснение
<b>Apple Talk</b>	AppleTalk предоставляет возможность совместного доступа к файлам и принтерам, а также возможность использования прикладного программного обеспечения, установленного на другом компьютере, который подключен к той же сети AppleTalk.
<b>Auto-IP</b>	Auto-IP представляет собой модуль, позволяющий назначать при запуске устройства динамические адреса IPv4. Однако DHCP требует наличия сервера DHCP. Auto-IP — это бессерверный способ выбора IP-адреса. Для Auto-IP резервируются IP-адреса в диапазоне от 169.254.0.0 до 169.254.255.255 и затем автоматически присваиваются устройствам.
<b>Bonjour</b>	Bonjour, также известный как сеть с нулевой конфигурацией, представляет собой сервис, автоматически обнаруживающий компьютеры, устройства и службы в сети IP. Благодаря использованию стандартного в отрасли протокола IP Bonjour позволяет устройствам автоматически определять друг друга без назначения IP-адресов или установки сервера DNS. Bonjour также отправляет и принимает сетевые пакеты с помощью UDP-порта 5353. Если включен брандмауэр, пользователю следует убедиться, что UDP-порт 5353 открыт, поскольку это необходимо для правильной работы Bonjour. Некоторые брандмауэры настроены таким образом, чтобы отклонять только некоторые пакеты Bonjour. Если Bonjour не работает стабильно, проверьте настройки брандмауэра и убедитесь, что Bonjour зарегистрирован в списке исключений и что пакеты Bonjour принимаются. Если установить Bonjour на ОС Windows, то брандмауэр Windows будет корректно настроен по отношению к Bonjour.
<b>DHCP (Dynamic Host Configuration Protocol)</b>	Протокол динамической конфигурации хоста (DHCP) автоматически разрешает IP-адреса, маски подсети и адреса шлюзов в сети TCP/IP. DHCP минимизирует нагрузку на управление сетью, содержащей большое количество компьютеров-клиентов, поскольку освобождает отдельных клиентов, включая принтеры, от необходимости присвоения IP-адреса.
<b>DHCP (IPv6)</b>	DHCP (IPv6) представляет собой следующее поколение протокола динамической конфигурации хоста и поддерживает IPv6. Он расширяет протокол BOOTP, определяющий протоколы, используемые для передачи информации о конфигурации на хосты сети. DHCP (IPv6) позволяет серверу DHCP использовать его расширенные функции для отправки параметров конфигурации на узел IPv6. Поскольку используемые сетевые адреса назначаются автоматически, в тех системах, где администратору необходимо пристально следить за назначением IP-адресов, уменьшается рабочая нагрузка, связанная с управлением узлом IPv6.
<b>FTP (File Transfer Protocol)</b>	Протокол передачи файлов в сети TCP/IP (Интернет или внутренняя сеть). Протокол FTP наряду с HTTP и SMTP/POP представляет собой наиболее часто используемый протокол в Интернете.
<b>IP-адрес</b>	Адрес межсетевого протокола представляет собой уникальный номер, обозначающий конкретный компьютер или соответствующее устройство в сети. Формат IP-адреса представляет собой четыре набора цифр, разделенных точками, например 192.168.110.171. Каждое число должно быть от 0 до 255.
<b>IPP</b>	Протокол печати через Интернет (IPP) — это стандарт, использующий сети TCP/IP, например Интернет, чтобы разрешить отправку заданий печати на удаленные компьютеры и принтеры. IPP — это расширение протокола HTTP, используемого для просмотра веб-сайтов, которое позволяет осуществлять печать на удаленных принтерах через маршрутизаторы. Также он поддерживает механизмы аутентификации HTTP наряду с сервером SSL и проверкой подлинности клиента, а также шифрование.
<b>KPDL (язык описания страниц Кюсера)</b>	Язык описания страниц Кюсера на основе PostScript совместим с Adobe PostScript Level 3.
<b>NetBEUI (расширенный пользовательский интерфейс дейтаграммой передачи NetBIOS)</b>	Интерфейс, разработанный компанией IBM в 1985 г. в качестве обновления для NetBIOS. В малых сетях он дает больше расширенных функций, чем другие протоколы, например TCP/IP и др. Он не подходит для больших сетей из-за недостатка мощностей маршрутизации, не позволяющего выбирать наиболее оптимальные маршруты. Интерфейс NetBEUI был адаптирован компанией IBM для OS/2 и компанией Microsoft для Windows как стандартный протокол для общего доступа к файлам и функциям печати.



Параметр	Объяснение
<b>PDF/A</b>	Данный формат соответствует стандарту "ISO 19005-1. Управление документацией. Формат файлов электронных документов для долгосрочного хранения. Часть 1. Использование PDF (PDF/A)" и представляет собой формат файла на основе PDF 1.4. Он был стандартизирован с помощью ISO 19005-1 и представляет собой особый вариант PDF (используется преимущественно для печати) для долгосрочного хранения. В настоящее время подготавливается новая часть ISO 19005-2 (PDF/A-2).
<b>POP3 (Post Office Protocol 3)</b>	Стандартный протокол получения электронной корреспонденции с сервера, на котором хранятся письма, через Интернет или внутреннюю сеть.
<b>PostScript</b>	Язык описания страниц, разработанный Adobe Systems. Характеризуется гибкими функциями шрифтов и высокофункциональной графикой, обеспечивая более высокое качество печати. Первая версия Level 1 была выпущена в 1985 г., за ней в 1990 г. последовала версия Level 2, которая давала возможность цветной печати и поддерживала двухбайтовые языки (например, японский). В 1996 г. была выпущена версия Level 3, представлявшая собой обновление для интернет-доступа и формата PDF, а также постепенные улучшения в технологиях реализации.
<b>RA (без состояния)</b>	Маршрутизатор IPv6 сообщает (передает) такую информацию, как глобальный префикс адреса, с помощью ICMPv6. Данная информация представляет собой "объявление маршрутизатора" (Router Advertisement — RA). ICMPv6 означает Internet Control Message Protocol (протокол межсетевых управляющих сообщений) и является стандартом IPv6, определенным в документе RFC 2463 "Internet Control Message Protocol (ICMPv6) for the Internet Protocol Version 6 (IPv6) Specification" (Спецификация протокола межсетевых управляющих сообщений (ICMPv6) для межсетевого протокола версии 6 (IPv6)).
<b>RAM-диск</b>	При использовании части памяти принтера в качестве виртуального диска можно определить любой объем от общего объема памяти принтера как диск RAM для использования таких функций, как электронная сортировка (для сокращения времени печати).
<b>SMTP (Simple Mail Transfer Protocol)</b>	Протокол передачи электронной корреспонденции через Интернет или внутреннюю сеть. Используется для передачи почтовых сообщений между почтовыми серверами, а также для отправки почтовых сообщений от клиентов на серверы.
<b>TCP/IP (IPv6)</b>	TCP/IP (IPv6) основывается на текущем межсетевом протоколе, TCP/IP (IPv4). IPv6 представляет собой следующее поколение межсетевых протоколов и расширяет доступное адресное пространство, что решает проблему нехватки адресов под IPv4, а также отличается такими новыми улучшенными функциями, как дополнительная безопасность и возможность назначения приоритетов при передаче данных.
<b>TCP/IP (Transmission Control Protocol/ Internet Protocol)</b>	TCP/IP — это набор протоколов, предназначенных для определения способа обмена данными по сети между компьютерами и другими устройствами.
<b>TWAIN (Technology Without An Interesting Name)</b>	Технические условия для подключения к компьютеру сканеров, цифровых камер и другого оборудования для получения изображений. Устройства с поддержкой TWAIN позволяют обрабатывать данные изображений в любом подходящем прикладном программном обеспечении. TWAIN используется большим количеством графического программного обеспечения (например, Adobe Photoshop) и программного обеспечения для оптического распознавания символов (OCR).
<b>USB (Universal Serial Bus) 2.0</b>	Стандарт интерфейса USB для высокоскоростного USB 2.0. Максимальная скорость передачи составляет 480 Мбит/с. Аппарат оснащен интерфейсом USB 2.0 для высокоскоростной передачи данных.
<b>WIA (Windows Imaging Acquisition)</b>	Функция импорта изображений от цифровых камер и других периферийных устройств, поддерживаемая после ОС Windows Me/XP. Данная функция заменяет используемый ранее TWAIN. Данная функция представляет собой часть функций Windows и обеспечивает простоту операции, позволяя импортировать изображения непосредственно в "Мой компьютер" без использования приложений.
<b>Автом. выбор бумаги</b>	Функция автоматического выбора при печати бумаги того же формата, что и оригинал.
<b>Автоматический режим ожидания</b>	Режим, предназначенный для экономии электроэнергии, активируется, если в течение указанного периода времени аппарат не используется или не выполняется передача данных. В режиме ожидания потребление энергии поддерживается на минимальном уровне.

Параметр	Объяснение
<b>Автоматическое время ожидания подачи формы</b>	Во время передачи данных аппарат иногда должен ожидать получения следующих данных. Данная функция предусматривает автоматическое задание времени ожидания подачи. По истечении заданного времени ожидания аппарат автоматически выполнит печать. Однако печать не выполняется, если для последней страницы нет данных для печати.
<b>Доступность</b>	Аппарат спроектирован так, чтобы обеспечить хорошую доступность даже для пожилых людей и имеющих физические проблемы или слабое зрение.
<b>Драйвер принтера</b>	Программное обеспечение, позволяющее печатать данные, созданные прикладными программными продуктами. Драйвер принтера для аппарата содержится на диске DVD, входящем в комплект поставки. Установите драйвер принтера на компьютере, подключенном к аппарату.
<b>Контурные шрифты</b>	При использовании контурных шрифтов контуры символов представлены числовыми выражениями, поэтому шрифты можно увеличивать или уменьшать различными способами, изменяя числовые значения выражений. Печать будет четкой даже при увеличении размера шрифта, поскольку символы определяются контурами, заданными с помощью числовых выражений. Изменение размера шрифта выполняется с шагом 0,25 пункта, максимальный размер составляет 999,75 пункта.
<b>Маска подсети</b>	Маска подсети — это способ расширения части IP-адреса, содержащей сетевой адрес. Маска подсети представляет все части сетевых адресов как 1, а все части адресов хостов — как 0. Количество битов в префиксе указывает на длину сетевого адреса. Термин "префикс" относится к символам, добавленным в начале, и в данном контексте указывает на первую часть IP-адреса. При записи IP-адреса длина сетевого адреса указывается длиной префикса после косой черты (/). Например, "24" в адресе "133.210.2.0/24". Таким образом, "133.210.2.0/24" обозначает IP-адрес "133.210.2.0" с 24-битным префиксом (сетевая часть). Эта новая сетевая часть адреса (изначально — часть адреса хоста), возможная благодаря маске подсети, называется адресом подсети. Если вводится маска подсети, необходимо убедиться, что для параметра DHCP установлено значение "Откл."
<b>Оттенки серого</b>	Компьютерное выражение цвета. Как правило, выводимые изображения данного вида состоят из оттенков серого, начиная с черного наименьшей интенсивности до белого максимальной интенсивности. Другие цвета не используются. Уровни серого представлены числовыми уровнями: таким образом, для 1 бита только черный и белый; для 8 битов 256 уровней серого (включая белый и черный); для 16 битов 65 536 уровней серого.
<b>Передача по электронной почте</b>	Функция отправки данных изображения, сохраненных на аппарате, в виде вложения электронного письма. Адреса электронной почты можно каждый раз выбрать из списка или ввести.
<b>Пользовательский ящик</b>	Функция пользовательского ящика сохраняет данные печати для каждого отдельного пользователя и позволяет пользователю печатать одну или несколько копий сохраненных данных в другое время с помощью панели управления принтером.
<b>Режим EcoPrint</b>	Режим печати, помогающий экономить тонер. Копии, печатаемые в данном режиме, светлее, чем обычные.
<b>Стр/мин (страниц в минуту)</b>	Обозначает количество страниц формата A4, печатаемых за одну минуту.
<b>Страница состояния</b>	На этой странице приведены данные о состоянии аппарата, например объем памяти, общее количество напечатанных и отсканированных страниц и параметры источника бумаги.
<b>т/д (точек на дюйм)</b>	Единица измерения разрешения, равная количеству напечатанных точек на дюйм (25,4 мм).
<b>Универсальный лоток</b>	Лоток подачи бумаги, расположенный в передней части аппарата. Используется вместо кассет при печати на конвертах, бумаге Hagaki (карточки), пленках или этикетках.
<b>Шлюз по умолчанию</b>	Так называется устройство, например компьютер или маршрутизатор, служащее входом/выходом (шлюзом) для доступа к компьютерам за пределами данной сети. Если для IP-адреса не назначен конкретный шлюз, данные пересылаются хосту, назначенному шлюзом по умолчанию.

Параметр	Объяснение
<b>Эмуляция</b>	Данная функция позволяет интерпретировать и исполнять языки описания страниц других принтеров. Данный аппарат эмулирует работу PCL6, KPDL3 (поддержка PostScript 3).
<b>Ящик заданий</b>	Функция ящика заданий сохраняет данные печати в принтере и позволяет пользователям печатать одну или несколько копий сохраненных данных в другое время с помощью панели управления принтером.

# Алфавитный указатель

## А

- Авт. сброс панели 8-32
- Автокор. цвета 8-46
- Автом. выбор бумаги 11-29
- Автом. удал. ошибки 8-33
- Автоматический режим ожидания 2-27
- Автоматическое время ожидания подачи формы 11-30
- Автоматическое ожидание 11-29
- Автоподатчик оригиналов
  - Загрузка оригиналов 5-3
  - Наименования компонентов 2-2
  - Оригиналы, не поддерживаемые автоподатчиком оригиналов 5-3
  - Оригиналы, поддерживаемые автоподатчиком оригиналов 5-3
- Адресат
  - Адресная книга 5-15
  - Ввод нового адреса эл. почты 5-17
  - Групповая рассылка 5-24
  - Добавление адресата 3-25
  - Поиск 5-16
  - Проверка адресата 8-42
  - Проверка и изменение 5-21
  - Сортировка 8-45
  - Указание новой папки ПК 5-18
  - Экран подтверждения адресатов 5-22
- Адресная книга 3-25
  - Группа 3-29
  - Добавление 3-25
  - Контакт 3-25
  - Редактирование и удаление 3-31
- Адресная книга/Одним нажатием 8-45

## Б

- Безоп. протокол 8-17
- Беспровод. сеть 8-19
  - Настройка 8-19
  - Основн. 8-18
- Беспроводная сеть
  - Настройки 2-19
- Бумага
  - Проверка остатка бумаги 7-16
  - Бумага специального назначения 11-19
  - Действие со спец. бумагой 8-28
  - Загрузка бумаги 3-2
  - Загрузка бумаги в кассеты 3-4
  - Загрузка бумаги в универсальный лоток 3-8
  - Загрузка карточек 3-11
  - Загрузка конвертов 3-11
  - Кассета 8-29
  - Носит. для авто 8-28
  - Плотность 8-30
  - Подходящая бумага 11-16
  - Польз. форм. бум. 8-27

- Указания по загрузке бумаги 3-3
- Универсальный лоток 8-29
- Уст. типа носит. 8-28
- Устр. подачи по умолчанию 8-28
- Формат и тип носителя 3-12, 11-15
- Характеристики 11-15
- Бункер для обработанного тонера 2-5

## В

- В отношении торговых марок 1-9
- Вал регистрации 2-5
- Ввод
  - Имя файла 6-24
- Ввод имени файла 6-24
  - По умолчанию 8-34
- Включение питания 2-10
- Внутренний лоток 2-2
- Время выхода первой копии 11-25
- Время выхода первой распечатки 11-25
- Вход в систему 2-14
- Выбор бумаги 6-11
- Выбор цвета 6-15
  - По умолч 8-34
- Выключатель питания 2-2
- Выключение питания 2-10
- Выход из системы 2-15
- Выходной лоток оригиналов 2-2

## Г

- Глоссарий 11-28
- Гнездо памяти USB 2-2
- Групповая рассылка 5-24

## Д

- Дата/время 8-31
- Дата/Таймер/Энергосбережение
  - Уровень энергосбережения 8-38
- Двусторонняя 6-21
- Двусторонняя (двусторонний оригинал) 6-26
- Диск выбора формата 2-4
- Длинный оригинал 6-34
- Добавление
  - Клавиша набора одним нажатием 3-32
- Дополн. память 8-36
- Дополнительная память 11-3
- Дополнительная функция 8-23
- Дополнительное оборудование
  - Дополнительная память 11-3
  - Карта SD 11-4
  - Клавиатура USB 11-6
  - Комплект беспроводного сетевого интерфейса 11-6
  - Комплект сетевого интерфейса 11-6
  - Общие сведения 11-2
  - Податчик бумаги 11-3
  - Устройство ручного сшивания 11-6
  - Card Authentication Kit 11-3
  - Data Security Kit 11-6
  - SSD 11-5

ThinPrint Option 11-6  
Дополнительные приложения 11-7  
Дополнительный разъем интерфейса 2-4  
Доступность 11-30  
Драйвер принтера 11-30  
Справка 4-11

**Е**  
Ед. измерения 8-30

**З**  
Загрузка оригиналов 5-2  
Загрузка оригиналов в автоподатчик оригиналов 5-3  
Размещение оригиналов на стекле 5-2

Задание  
Доступное состояние 7-2  
Отмена 7-13  
Отображение экрана журналов 7-9  
Отображение экранов состояния 7-2  
Отправка истории журнала 7-12  
Приостановка и возобновление 7-13  
Проверка журнала 7-8  
Проверка состояния 7-2  
Задание адресата 5-15  
Задняя крышка 1 2-3  
Замена бункера для отработанного тонера 10-9  
Замена контейнера с тонером 10-5  
Замещение приоритета 6-24  
Замытие бумаги 10-28  
Автоподатчик оригиналов 10-34  
Внутренний лоток 10-33  
Внутри аппарата 10-32  
Кассеты 1—5 10-30  
Обозначение компонента/узла, в котором произошло замытие 10-28  
Под задней крышкой 10-33  
Универсальный лоток 10-29  
Устройство двусторонней печати 10-31  
Запись  
тема 6-33  
Зашифрован. PDF 6-35  
Защита данных 8-22  
Звук 8-25

**И**  
Имя хоста 8-8  
Инициализ. SSD 8-22  
Интерфейс USB 2-7

**К**  
Кабели 2-7  
Кабель ЛВС  
Подсоединение 2-8  
Кабель питания  
Подсоединение 2-9  
Кабель USB  
Подсоединение 2-9  
Карта SD 11-4

Кассета  
Загрузка бумаги 3-4  
загрузка бумаги 3-4  
Формат бумаги и тип носителя 3-12, 8-29  
Кассета 1 2-2  
Кассеты 2—5 2-6  
Качество изображения 6-28  
Клавиатура USB 11-6  
Клавиша набора одним нажатием  
Добавление 3-32  
Редактирование и удаление 3-33  
Кнопка открытия передней крышки 2-2  
Комплект беспроводного сетевого интерфейса 11-6  
Комплект сетевого интерфейса 11-6  
Контейнер с тонером 2-5  
Контраст (копия) 8-46  
Контраст (отпр.) 8-46  
Контрастность 6-16, 8-46  
Контурные шрифты 11-30  
Копирование 5-10  
Корр. черн. полос 8-47  
Крышка блока термофиксатора 2-4  
Крышка секции двусторонней печати 2-4

**Л**  
Левая крышка 2-5  
Лин. границы 6-19  
По умолчанию 8-35  
Локальная автор. 9-19  
Лоток оригиналов 2-2

**М**  
Маска подсети 11-30  
Настройки 8-11  
Масштаб 6-17  
По умолч 8-34  
Меры по обеспечению безопасности при использовании беспроводной ЛВС 1-7  
Меры предосторожности при эксплуатации 1-4  
Метки размера оригинала 2-2

**Н**  
Наименования компонентов 2-2  
Направляющая длины бумаги 2-4, 3-5  
Направляющие ширины бумаги 2-4, 3-5  
Направляющие ширины оригиналов 2-2  
Настр. автор. польз. Гость 9-21  
Авторизац. польз. Гость 9-21  
Свойство польз. Гость 9-22  
Настр. авторизации группы 9-20  
Авторизация группы 9-20  
Настр. сервиса 8-47  
Настр. таймера  
Авт. сброс панели 8-32  
Авт. удал. ошиб. 8-33  
Неиспольз. время 8-33  
Правила сна 8-32  
Тайм. реж. ожид. 8-32  
Тайм-аут пинга 8-33

Таймер сбр. ош. 8-33  
Таймер сбр. пан. 8-32  
Уровень сна 8-32  
Настройка плотности фона 6-16, 8-46  
По умолч. 8-34  
Настройка сети  
Беспроводная сеть 2-19  
Проводная сеть 2-17  
Настройка типа носителя 8-30  
Настройка/обслуживание 8-46  
плотность печати 8-46  
Настройки кассеты 3-12  
Настройки клавиши выбора 8-39, 8-42, 8-44  
Настройки копирования  
Настройки клавиши выбора 8-39  
Настройки недельного таймера 8-33  
Настройки передачи 8-42  
Настройки печати 4-9  
Настройки универсального лотка 8-29  
Настройки электронной почты 2-52  
Непрерывное сканирование 6-23  
По умолч. 8-35  
Новая папка ПК 5-18  
Новый адрес эл. почты 5-17

**О**

Обработка ошибок 8-31  
ОБЩ. ПАР. УСТР.  
Уст. Bluetooth. 8-21  
Общие параметры 8-25  
Дополн. память 8-36  
Ед. измерения 8-30  
Звук 8-25  
Настр. таймера 8-32  
Обработка ошибок 8-31  
Операция входа 8-36  
Ориг./Пар. бум. 8-26  
Пар-ры функции по умолч. 8-34  
Показать статус/журнал 8-37  
РЕЖ. РАМ ДИСКА 8-36  
Сигн. уров. тонера 8-37  
Тип клавиатуры 8-37  
Устан. огран. 8-30  
Установка даты 8-31  
Экран по умолч. 8-25  
Язык 8-25  
Яркость экрана 8-25  
Ограничение использования данного аппарата 1-8  
Ограничитель бумаги 2-2, 3-14  
Ограничитель оригиналов 2-2, 5-5  
Окружающая среда 1-3  
Операция входа 8-36  
Опциональная сеть  
Основн. 8-18  
Ориг./Пар. бум. 8-26  
Оригинал  
Автоопределение размера оригинала (а/п) 8-26  
Параметры 8-26  
Польз. форм. Формат 8-26  
Разм. ориг. по ум. 8-26

Оригинал изобр.  
По умолч. 8-34  
Оригинал изображения 6-14  
Оригиналы разных форматов 6-10, 6-13  
Ориентация оригинала 6-12  
По умолч. 8-34  
Отправить и переадресовать 8-42  
Отправка  
Подготовка к отправке документа на ПК 3-15  
Оттенки серого 11-30  
Отчет 8-5  
Ист. журн. заданий 8-7  
Параметры админ. отчета 8-6  
Пар-ры отчета о результ. 8-6  
Печать отчета 8-5  
Очистка 10-2  
Вал регистрации 10-3  
Стекло оригинала 10-2  
Щелевое стекло 10-2

## **П**

Паз замка для защиты от краж 2-3  
Память USB  
Извлечение 5-46  
Панель управления 2-2  
Параметры копирования 8-39  
Автовыбор бумаги 8-39  
Автом. приоритет % 8-39  
Выбор бумаги 8-39  
Резерв. приоритет 8-39  
Параметры передачи  
Ввод нового располож-ия 8-42  
Вызов адресата 8-42  
Настройки клавиши выбора 8-42  
Отправить и переадресовать 8-42  
Проверка адресата 8-42  
Рассылка 8-42  
Экран по умолч. 8-42  
Параметры ящика документов 8-44  
Настройки клавиши выбора 8-44  
Пользовательский ящик 8-44  
Ящик доп. адреса 8-44  
Ящик заданий 8-44  
Ящик опроса 8-44  
Пар-ры функции по умолч. 8-34  
Пер./плотн. ящ. 8-46  
Передача 5-13  
Передача в папку (FTP) 5-13  
Передача в папку (SMB) 5-13  
Передача по электронной почте 5-13  
Передняя крышка 2-2  
Перезапуск 8-23  
Перезапуск сети 8-18  
Переработанная бумага 11-22  
Печать документов, сохраненных на съемном носителе USB 5-42  
Печать отчета  
Карта меню 8-5  
Опц. сост. сети 8-6  
Список шрифтов 8-6

- Стр. состояния 8-5
  - Печать с ПК 4-2
  - Печать JPEG/TIFF 6-35
    - По умолч 8-35
  - Печать WSD
    - Настройки протокола 8-16
  - Пинг 8-18
  - Плотность 6-13
  - Плотность печати 8-46
  - Податчик бумаги 11-3
  - Подсоединение
    - Кабель питания 2-9
    - Кабель LAN 2-8
    - Кабель USB 2-9
  - Подсчет количества напечатанных страниц
    - Неизвестный идентификатор задания 9-44
    - Печать отчета учета 9-42
    - Счетчик 2-43
    - Учет всех заданий 9-41
    - Учет каждого задания 9-41
  - Показать статус/журнал 8-37
  - Пользователь/ учет заданий
    - Настройки неизвестного пользователя 9-44
  - Пользовательский ящик 11-30
    - Печать документов 5-39
    - Редактирование документов 5-40
    - Редактирование и удаление пользовательского ящика 5-37
    - Создание нового ящика 5-35
    - Сохранение документов 5-38
    - Удаление документов 5-41
  - Правила перехода в режим ожидания 2-27
  - Правила сна 8-32
  - Правка адресата
    - Адресная книга 3-25
    - Ограничение изменения 8-45
  - Правовая информация 1-9
  - Правовые ограничения на копирование 1-7
  - Правовые ограничения на сканирование 1-7
  - Предотвр. Прост-я
    - По умолч 8-34
  - Предотвращение проступания 6-17
  - Примечание 1-2
  - Принтер 8-40
    - Автозам. кассеты 8-41
    - Возврат каретки 8-40
    - Время ожид. подачи формы 8-40
    - Двусторонняя 8-40
    - Замена A4/Letter 8-40
    - Имя задания 8-41
    - Имя пользователя 8-41
    - Копии 8-40
    - Настр. эмуляции 8-40
    - Настройки печати 4-9
    - Ориентация 8-40
    - Перевод строки 8-40
    - Прерыватель задания печати 8-41
    - Приор. ун. лотка 8-41
    - Реж. подачи бум. 8-41
    - A4 по ширине 8-40
    - EcoPrint 8-40
  - Проверка адресата
    - Проверка до передачи 8-42
    - Проверка нового адресата 8-42
  - Проверка остатка тонера 7-16
  - Проверка счетчика 2-43
  - Программа 5-6
    - Вызов 5-7
    - Перезапись 5-8
    - Подтверждение 5-7
    - Регистрация 5-6
    - Удаление 5-8
  - Программа Energy Star (ENERGY STAR®) 1-16
  - Пропустить пустую страницу 6-25
  - Простой вход 2-15
- Р**
- Разбор по копиям 6-13
    - По умолч 8-34
  - Разделение файлов 6-32
    - По умолч 8-35
  - Разрешение 6-32, 11-25
  - Разрешение сканирования 6-32
    - По умолч 8-34
  - Разъем для подключения к телефонной линии 2-4
  - Разъем для подключения к телефонному аппарату 2-4
  - Разъем интерфейса USB 2-4
  - Разъем сетевого интерфейса 2-4
  - Расходные материалы
    - Проверка остатка 7-16
  - Реагирование на сообщения 10-17
  - Рег. плотн. коп. 8-46
  - Регулярное обслуживание 10-2
    - Замена бункера для отработанного тонера 10-9
    - Замена контейнера с тонером 10-5
  - Редактирование адресата 8-45
    - Адресная книга по умолч. 8-45
  - Группа 3-29
  - Клавиша набора одним нажатием 3-32
  - Контакт 3-25
  - Реж. подачи бум. 8-41
  - РЕЖ. RAM ДИСКА 8-36
  - Режим ожидания 2-26
  - Режим энергосб. 2-26
  - Резкость 6-15
  - Результат отпр. 8-6
  - Реквизиты пользователей/учет заданий 8-24
  - Реквизиты пользователя/учет заданий
    - Неизвестный идентификатор задания 9-44
    - Реквизиты пользователя 9-3
    - Учет заданий 9-28
  - Руководства, поставляемые с аппаратом xvi
  - Ручка 2-2
  - Ручные настройки (IPv6) 8-12
- С**
- Свойство пользователя 8-24
  - Сет. инт. (отп.) 8-20
  - Сетевой интерфейс 2-7

сетевой кабель 2-7  
Сеть  
    Настройки 8-8  
    Подготовка 2-17  
Сигн. уров. тонера 8-37  
Символы 1-2  
Система/Сетевой 8-8  
    Беспровод. сеть 8-19  
    Дополнительная функция 8-23  
    Защита данных 8-22  
    Опциональная сеть 8-18  
    Перезапуск 8-23  
    Сет. инт. (отп.) 8-20  
    Уровень защиты 8-22  
    Уст. блок. и/ф. 8-21  
Система/Сеть  
    Параметры сети 8-8  
Системное меню 8-2  
    Адресная книга/Одним нажатием 8-45  
    Копировать 8-39  
    Настройка/обслуживание 8-46  
    Общие параметры 8-25  
    Отчет 8-5  
    Передать 8-42  
    Правка адресата 8-45  
    Принтер 8-40  
    Реквизиты пользователей/ учет заданий 8-24  
    Свойство пользователя 8-24, 9-12  
    Система/Сетевой 8-8  
    ФАКС 8-43  
    Ящик документов 8-44  
Скорость копирования 11-25  
Скорость печати 11-25  
Совместить 6-19  
Состояние/отмена задания 7-1  
Сохранение документов на съемный модуль памяти  
USB 5-44  
Способ ввода символов 11-9  
Способ подключения 2-7  
Стекло оригинала 2-2  
Стр/мин 11-30  
Страница состояния 11-30  
Счетчик даты/времени/Эконом. энергии  
    Настройки недельного таймера 8-33  
    Таймер мал. мощ. 8-32  
Сшивание оригиналов 6-22, 6-26  
Съемный носитель USB  
    Печать 5-42  
    Сохранить 5-44

## Т

т/д 11-30  
Тайм. реж. ожид. 8-32  
Таймер мал. мощ. 8-32  
Таймер сб. ош. 8-33  
Таймер сброса панели 8-32  
Тема/текст 6-33  
    По умолчанию 8-35  
Тема/текст сообщения  
    По умолч 8-35

Технические характеристики

    Аппарат 11-23  
    Тип клавиатуры 8-37  
    Тихий режим 6-24, 8-46

## У

Уведомл. о заверш. здн. 6-23  
Удал. после печ. 6-33  
Удлинитель лотка 2-4  
Указания по загрузке бумаги 3-3  
Универсальный лоток 2-4, 11-30  
    Формат бумаги и тип носителя 3-13, 8-29  
Управление 9-1  
Управление входом пользователей в систему  
    Локал. авториз. 9-19  
    Настр. авторизации группы 9-20  
Управление регистрацией пользователей  
    Вход в систему 2-14  
    Выход из системы 2-15  
Управление режимом питания 1-15  
Управление реквизитами пользователей 9-3  
    Включение управления реквизитами  
    пользователей 9-4  
    Добавление пользователя 9-8  
    Драйвер факса 9-18  
    Изменение свойств пользователей 9-11  
    Настр. автор. польз. Гость 9-21  
    Настройки блокировки учетной записи  
    пользователя 9-6  
    Настройки смарт-карты 9-25  
    Общие сведения об управлении реквизитами  
    пользователей 9-3  
    Печать 9-14  
    Получение свойств пользователя сети 9-24  
    TWAIN 9-16  
    WIA 9-17  
Уровень защиты 8-22  
Уровень сна 2-28, 8-32  
Уровень энергосбережения 8-38  
Условные обозначения в данном руководстве xix  
Условные обозначения по технике безопасности  
в данном руководстве 1-2  
Уст. блок. и/ф. 8-21  
Уст. Bluetooth. 8-21  
Устан. огран. 8-30  
Установка  
    Программное обеспечение 2-29  
    Macintosh 2-38  
    Windows 2-30  
Установка даты  
    Дата/время 8-31  
    Летнее время 8-31  
    Формат даты 8-31  
    Часовой пояс 8-31  
Установка даты и времени 2-16  
Устранение неисправностей 10-11  
Устранение сбоев в работе 10-11  
Устройство 7-14  
Устройство ручного сшивания 11-6  
Учет заданий 9-28



Включение учета заданий 9-29  
Вход в систему 9-43  
Выход из системы 9-43  
Добавление учетной записи 9-31  
Доступ к учету заданий 9-30  
Драйвер факса 9-39  
Общие сведения об учете заданий 9-28  
Ограничение использования аппарата 9-33  
Параметры по умолчанию 9-40  
Печать 9-36  
Печать отчета учета 9-42  
Подсчет количества напечатанных страниц 9-41  
Редактирование учетной записи 9-34  
Удаление учетной записи 9-35  
TWAIN 9-37  
WIA 9-38

## Ф

Файл  
    Разделение 6-32  
    Формат 6-28  
    PDF 6-30  
ФАКС 8-43  
Фиксирующий рычаг контейнера с тонером 2-5  
Финиш. сшивание 6-22, 6-23  
Формат даты 8-31  
Формат для передачи 6-27  
Формат оригинала 6-10  
Формат сохранения 6-34  
Формат файла 6-28  
    По умолч 8-35  
Функция автоматической двусторонней печати 1-15  
Функция управления энергосбережением 1-15

## Х

Характеристики 11-23  
    Автоподатчик оригиналов 11-26  
    Податчик бумаги (на 500 листов) (дополнительно) 11-27  
    Функции копирования 11-25  
    Функции принтера 11-25  
    Функции сканера 11-26

## Ч

Часовой пояс 8-31

## Ш

Шлюз по умол.  
    Настройки 8-11  
Шлюз по умолчанию 11-30

## Щ

Щелевое стекло 2-2

## Э

Экономия ресурсов— бумага 1-15  
Экран по умолч. 8-25  
Экран справки 2-13

Эмуляция 11-31  
    Выбор 8-40  
Этикетки 11-20

## Я

Язык 8-25  
Яркость экрана 8-25  
Ящик документов  
    Пользовательский ящик 5-33, 5-35  
    Что такое ящик документов? 5-33  
    Ящик "Съемный носитель" 5-34  
    Ящик заданий 4-14, 5-33  
Ящик заданий 11-31  
    Зад. быстр. копий 8-44  
    Задание ящика заданий с компьютера и сохранение задания 4-14  
    Носители информ. 8-44  
    Удаление сохр. задания 8-44  
    Ящик быстрого копирования 4-19  
    Ящик конфиденциальной печати 4-15  
    Ящик проверки и уточнения 4-21  
    Ящик сохраненных заданий 4-17

## А

AirPrint 4-12  
Apache License (Version 2.0) 1-12  
Apple Talk 11-28  
Auto-IP 11-28  
    Настройки 8-11

## В

Vonjour 11-28  
    Настройки 8-13

## С

Card Authentication Kit 11-3  
Command Center RX 2-46

## Д

Data Security Kit 11-6  
DHCP 11-28  
    Настройки 8-11  
DHCP (IPv6) 11-28  
    Настройки 8-12

## Е

EcoPrint 6-14, 11-30  
    По умолч 8-34  
    Принтер 8-40  
Enhanced WSD  
    Настройки протокола 8-16  
EnhancedWSD (SSL)  
    Настройки протокола 8-16  
eSCL  
    Параметры протокола 8-16  
eSCL через SSL  
    Параметры протокола 8-17

- 
- F**  
FTP 11-28  
FTP (клиент)  
    Настройки протокола 8-14  
FTP (сервер)  
    Настройки протокола 8-14  
FTP-передача с шифрованием 6-33
- G**  
Google Cloud Print 4-12  
GPL/LGPL 1-10
- H**  
HTTP  
    Настройки протокола 8-15  
HTTPS  
    Настройки протокола 8-15
- I**  
IP-адрес 11-28  
    Настройки 8-11  
IP-фильтр (IPv4)  
    Настройки 8-13  
IP-фильтр (IPv6)  
    Настройки 8-13  
IPP 11-28  
    Настройки протокола 8-14  
IPP через SSL  
    Настройки протокола 8-15  
IPSec  
    Настройки 8-13
- K**  
Knopflerfish License 1-12  
KPD L 11-28
- L**  
LDAP  
    Настройки протокола 8-15  
LPD  
    Параметры протокола 8-14
- M**  
Monotype Imaging License Agreement 1-11  
Mopria 4-12
- N**  
NetBEUI 11-28  
    Настройки протокола 8-13
- O**  
OpenSSL License 1-10  
Original SSLeay License 1-10
- P**  
PDF с высокой степенью сжатия 6-29  
PDF/A 6-28, 11-29
- POP3 11-29  
    Настройки протокола 8-14  
PostScript 11-29  
Product Library xvii
- R**  
RA (без состояния) 11-29  
RA (Stateless)  
    Настройки 8-12  
RAM-диск 11-29  
Raw  
    Настройки протокола 8-14  
REST  
    Настройки протокола 8-17  
REST over SSL  
    Настройки протокола 8-17
- S**  
SMB  
    Настройки протокола 8-14  
SMTP 11-29  
    Настройки протокола 8-14  
SNMPv1/v2c  
    Настройки протокола 8-14  
SNMPv3  
    Настройки протокола 8-13  
SSD 11-5  
SSL 8-17
- T**  
TCP/IP 11-29  
    Настройки 8-11, 8-12  
TCP/IP (IPv4)  
    Настройки 2-17, 8-11  
TCP/IP (IPv6) 11-28  
    Настройки 8-12  
Thin Print через SSL  
    Настройки протокола 8-15  
ThinPrint  
    Параметры протокола 8-15  
ThinPrint Option 11-6  
TWAIN 11-29  
    Сканирование с помощью TWAIN 5-31  
    Установка драйвера TWAIN 2-40
- U**  
USB 11-29
- W**  
WIA 11-29  
    Настройка драйвера WIA 2-42  
Wi-Fi  
    Настройки 2-19, 8-9  
Wi-Fi Direct  
    Настройки 2-24, 8-8  
    Печать 4-13  
WSD Сканирование  
    Настройки протокола 8-16  
WSD-сканирование 5-26

---

X

XPS впис. по стр. 6-35

По умолчанию 8-35

**QUALITY  
CERTIFICATE**

This machine has passed  
all quality controls and  
final inspection

# PASSIONATE PEOPLE. FROM ALL OVER THE WORLD.



## **KYOCERA Document Solutions Europe B.V.**

Bloemlaan 4, 2132 NP Hoofddorp,  
The Netherlands  
Phone: +31-20-654-0000  
Fax: +31-20-653-1256



## **KYOCERA Document Solutions Nederland B.V.**

Beechavenue 25, 1119 RA Schiphol-Rijk,  
The Netherlands  
Phone: +31-20-5877200  
Fax: +31-20-5877260



## **KYOCERA Document Solutions (U.K.) Limited**

Eldon Court, 75-77 London Road,  
Reading, Berkshire RG1 5BS,  
United Kingdom  
Phone: +44-118-931-1500  
Fax: +44-118-931-1108



## **KYOCERA Document Solutions Italia S.p.A.**

Via Monfalcone 15, 20132, Milano, Italy  
Phone: +39-02-921791  
Fax: +39-02-92179-600



## **KYOCERA Document Solutions Belgium N.V.**

Sint-Martinusweg 199-201 1930 Zaventem,  
Belgium  
Phone: +32-2-7209270  
Fax: +32-2-7208748



## **KYOCERA Document Solutions France S.A.S.**

Espace Technologique de St Aubin  
Route de l'Orme 91195 Gif-sur-Yvette CEDEX,  
France  
Phone: +33-1-69852600  
Fax: +33-1-69853409



## **KYOCERA Document Solutions Espana, S.A.**

Edificio Kyocera, Avda. de Manacor No.2,  
28290 Las Matas (Madrid), Spain  
Phone: +34-91-6318392  
Fax: +34-91-6318219



## **KYOCERA Document Solutions Finland Oy**

Atomitie 5C, 00370 Helsinki,  
Finland  
Phone: +358-9-47805200  
Fax: +358-9-47805212



## **KYOCERA Document Solutions Europe B.V., Amsterdam (NL) Zürich Branch**

Hohlstrasse 614, 8048 Zürich,  
Switzerland  
Phone: +41-44-9084949  
Fax: +41-44-9084950



## **KYOCERA Bilgitas Document Solutions Turkey A.S.**

Altunizade Mah. Prof. Fahrettin Kerim Gökay Cad. No:45  
34662 Üsküdar İstanbul, Turkey  
Phone: +90-216-339-0020  
Fax: +90-216-339-0070



## **KYOCERA Document Solutions Deutschland GmbH**

Otto-Hahn-Strasse 12, 40670 Meerbusch,  
Germany  
Phone: +49-2159-9180  
Fax: +49-2159-918100



## **KYOCERA Document Solutions Austria GmbH**

Wienerbergstraße 11, Turm A, 18. OG, 1120, Wien,  
Austria  
Phone: +43-1-863380  
Fax: +43-1-86338-400



## **KYOCERA Document Solutions Nordic AB**

Esbogatan 16B 164 75 Kista,  
Sweden  
Phone: +46-8-546-550-00  
Fax: +46-8-546-550-10



## **KYOCERA Document Solutions Norge Nuf**

Olaf Helsetsv. 6, 0619 Oslo,  
Norway  
Phone: +47-22-62-73-00  
Fax: +47-22-62-72-00



## **KYOCERA Document Solutions Danmark A/S**

Ejby Industrivej 60, DK-2600 Glostrup,  
Denmark  
Phone: +45-70223880  
Fax: +45-45765850



## **KYOCERA Document Solutions Portugal Lda.**

Rua do Centro Cultural, 41 (Alvalade) 1700-106 Lisboa,  
Portugal  
Phone: +351-21-843-6780  
Fax: +351-21-849-3312



## **KYOCERA Document Solutions South Africa (Pty) Ltd.**

KYOCERA House, Hertford Office Park,  
90 Bekker Road (Cnr. Allandale), Midrand, South Africa  
Phone: +27-11-540-2600  
Fax: +27-11-466-3050



## **KYOCERA Document Solutions Russia LLC.**

Building 2, 51/4, Schepkina St., 129110, Moscow,  
Russia  
Phone: +7(495)741-0004  
Fax: +7(495)741-0018



## **KYOCERA Document Solutions Middle East**

Dubai Internet City, Bldg. 17,  
Office 157 P.O. Box 500817, Dubai,  
United Arab Emirates  
Phone: +971-04-433-0412



## **KYOCERA Document Solutions Inc.**

2-28, 1-chome, Tamatsukuri, Chuo-ku  
Osaka 540-8585, Japan  
Phone: +81-6-6764-3555  
<http://www.kyoceradocumentsolutions.com>

