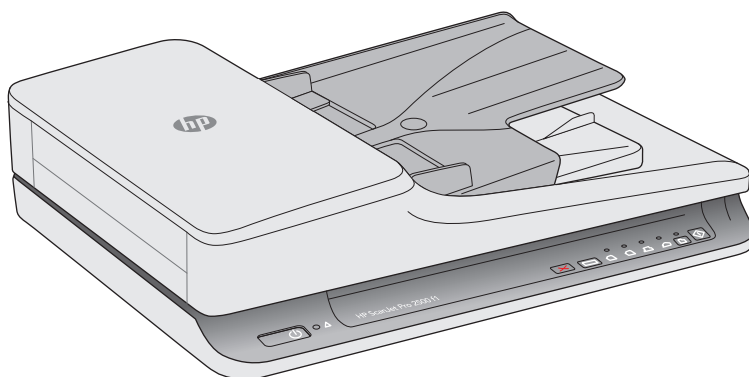




# ScanJet Pro 2500 f1 flatbed scanner

## Руководство пользователя



[www.hp.com/support](http://www.hp.com/support)





# HP ScanJet Pro 2500 f1 flatbed scanner

Руководство пользователя

## **Авторские права и лицензия**

© 2015 Copyright HP Development Company, L.P.

Воспроизведение, адаптация и перевод без предварительного письменного разрешения запрещены, за исключением случаев, предусмотренных законодательством по защите авторских прав.

Приведенная в этом документе информация может быть изменена без уведомления.

Гарантийные обязательства для продуктов и услуг HP приведены только в условиях гарантии, прилагаемых к каждому продукту и услуге. Никакие содержащиеся здесь сведения не могут рассматриваться как дополнение к этим условиям гарантии. HP не несет ответственности за технические или редакторские ошибки и упущения в данном документе.

## **Товарные знаки**

Название ENERGY STAR® и знак ENERGY STAR® являются зарегистрированными в США товарными знаками.

Microsoft®, Windows®, Windows XP® и Windows Vista® являются зарегистрированными в США товарными знаками Microsoft Corporation.

Название Apple и логотип Apple являются товарными знаками компании Apple Computer, Inc., зарегистрированными в США и других странах/регионах. iPod являются товарным знаком компании Apple Computer, Inc. Устройства iPod предназначены только для легального копирования с разрешения правообладателя. Не воруйте музыку!

OS X является зарегистрированным товарным знаком Apple Inc. в США и в других странах/регионах.

AirPrint является зарегистрированным товарным знаком Apple Inc. в США и в других странах/регионах.

Edition 2, 11/2015

---

# Содержание

<b>1 Общие сведения о возможностях устройства .....</b>	<b>1</b>
Изображения устройства .....	2
Вид спереди .....	2
Вид сзади .....	2
Серийный номер и номер продукта .....	3
Панель управления .....	3
Технические характеристики устройства .....	5
Технические характеристики .....	5
Поддерживаемые ОС .....	5
Габариты устройства .....	5
Энергопотребление, электротехнические характеристики и акустическая эмиссия .....	5
Условия эксплуатации .....	6
Аппаратная настройка и установка ПО .....	7
Настройка оборудования .....	7
Обновление программного обеспечения .....	7
Характеристики изделия .....	8
Характеристики изделия .....	8
Программное обеспечение (Windows) .....	9
Программное обеспечение HP Scan .....	9
Программа HP для обслуживания сканера .....	9
HP TWAIN .....	9
Программное обеспечение сканера (Mac OS X) .....	10
Спящий режим и параметры автовыключения .....	11
<b>2 Использование сканера .....</b>	<b>13</b>
Загрузка оригиналов .....	14
Советы по загрузке документов .....	14
Поддерживаемые типы бумаги .....	15
Как класть документы на стекло сканера .....	15
Как загрузить бумагу в устройство автоматической подачи документов (АПД) .....	15
Введение .....	16
Важные примечания .....	16

Загрузка документов одинакового размера .....	17
Запуск сканирования с устройства .....	19
Сканирование с помощью кнопок на панели управления .....	19
Использование программы сканирования (Windows) .....	20
Работа с ярлыками сканирования .....	20
Просмотр ярлыков сканирования .....	20
Создание ярлыков сканирования .....	20
Изменение ярлыков .....	20
Сканирование при помощи ПО HP Scan (Windows) .....	20
Сканирование в графический формат (Windows) .....	21
Сканирование в PDF-файл (Windows) .....	21
Сканирование текста для редактирования (OCR) (Windows) .....	21
Сканирование в эл. почту (Windows) .....	21
Сканирование в облако (Windows) .....	21
Сканирование длинных или сверхдлинных документов (Windows) .....	22
Автоматическое определение размера страницы (Windows) .....	22
Автоматическое определение цвета (Windows) .....	22
Сканирование в текстовом ч/б режиме (Windows) .....	22
Использование программы сканирования (Mac) .....	24
Сканирование документов (Mac) .....	24
Сканирование в электронную почту (Mac) .....	24
Сканирование из других приложений (Mac) .....	25
Рекомендации по сканированию .....	26
Оптимизация скорости сканирования .....	26
Сканирование непрочных оригиналов .....	26
<b>3 Уход и обслуживание .....</b>	<b>27</b>
Вкладка обслуживания Программа HP для обслуживания сканера (Windows) .....	28
HP Utility (Mac OS X) .....	29
Очистка устройства .....	30
Очистка стекла сканера .....	30
Введение .....	30
Необходимые средства для очистки .....	30
Очистка стекла сканера .....	30
Очистка полос сканирования в устройстве автоматической подачи документов .....	31
Введение .....	31
Очистка полос сканирования .....	31
Очистка роликов .....	32
Введение .....	32
Очистка роликов .....	33
Детали, подлежащие замене .....	35

Замена крышки ролика .....	35
Замена набора роликов .....	37
Замена модуля роликов захвата .....	39
Заказ запасных частей и аксессуаров .....	41
<b>4 Решение проблем .....</b>	<b>43</b>
Основные советы по устранению неполадок .....	44
Проверка сканера .....	45
Перезапуск сканера .....	46
Устранение неполадок при установке сканера .....	47
Проверка кабелей .....	47
Удаление и повторная установка драйверов и инструментов HP ScanJet (Windows) .....	47
Замятие бумаги .....	49
Устранение замятия в тракте подачи бумаги .....	49
При загрузке носителей часто происходит замятие .....	50
Проблемы с подачей бумаги .....	51
Замятие, перекосы, нарушение подачи или одновременная подача нескольких страниц ...	51
Бумага не выходит из сканера .....	51
Скрученные оригиналы в выходном лотке сканера .....	51
Дефекты качества изображения .....	53
Отсканированные изображения неровные .....	53
Отсканированное изображение имеет штрихи или царапины .....	53
Отсканированное изображение выглядит размытым .....	53
Отсканированная страница полностью черная или полностью белая .....	53
Нижняя часть отсканированного изображения обрезана .....	53
Неполадки в работе сканера .....	54
Проблемы с подключением .....	54
Проверка соединения USB .....	54
Неправильная работа кнопок .....	54
Кнопки сканера работают неправильно .....	54
Проблемы с эффективностью сканирования .....	55
Сканер не сразу начинает сканирование .....	55
Сканер выполняет сканирование только одной стороны двустороннего документа .....	55
В отсканированном документе не хватает страниц .....	55
Нарушен порядок отсканированных страниц .....	55
Файлы отсканированных изображений имеют слишком большой размер .....	55
Проблемы с питанием .....	56
Проверка питания сканера .....	56
Сканер не включается .....	56
Сканер постоянно отключается .....	56

Дополнительные сведения об устранении неполадок ..... 58

**Указатель** ..... 59



---

# 1 Общие сведения о возможностях устройства

В данном руководстве пользователя содержатся важные сведения об HP ScanJet Pro 2500.

- [Изображения устройства](#)
- [Технические характеристики устройства](#)
- [Аппаратная настройка и установка ПО](#)
- [Характеристики изделия](#)
- [Программное обеспечение \(Windows\)](#)
- [Программное обеспечение сканера \(Mac OS X\)](#)
- [Спящий режим и параметры автовыключения](#)

Дополнительные сведения см. по адресу: [www.hp.com/support/](http://www.hp.com/support/). Щелкните **Поиск и устранение неполадок**. Введите название сканера (HP ScanJet Pro 2500) и нажмите кнопку **Поиск**.

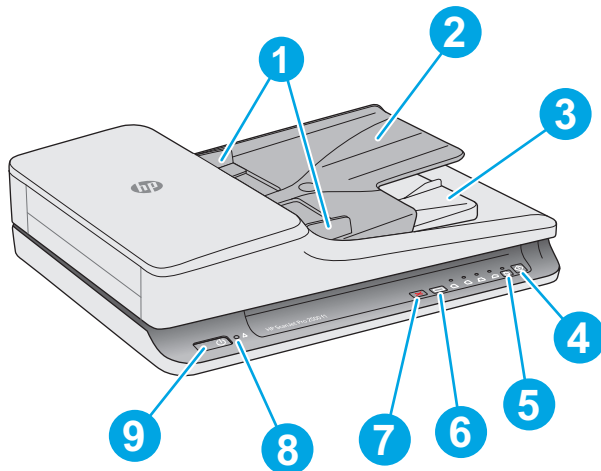
В полной справке от HP для вашего устройства представлена следующая информация:

- Установка и настройка
- Обучение и использование
- Решение проблем
- Загрузка обновлений программного обеспечения
- Участие в форумах технической поддержки
- Поиск информации по гарантии и нормативной информации

## Изображения устройства

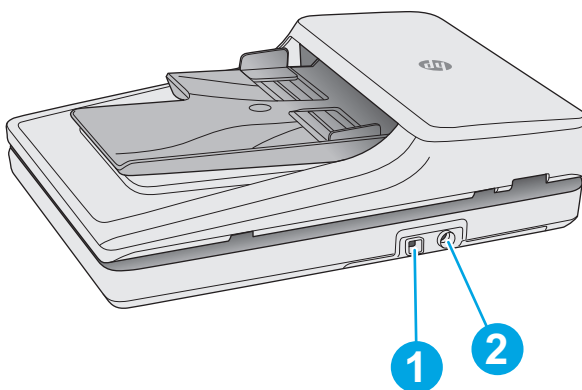
В данном разделе описываются физические компоненты HP ScanJet Pro 2500.

### Вид спереди



- |  |  |
|--|--|
| 1. Направляющие бумаги   | 6. Кнопка переключения ярлыков сканирования и индикаторы |
| 2. Входной лоток для документов                                      | 7. Кнопка отмены   |
| 3. Выходной лоток для документов                                     | 8. Индикатор ошибки                                      |
| 4. Кнопка сканирования   | 9. Кнопка «Питание»                                      |
| 5. Кнопка переключения односторонней/двусторонней печати и индикатор |  |

### Вид сзади

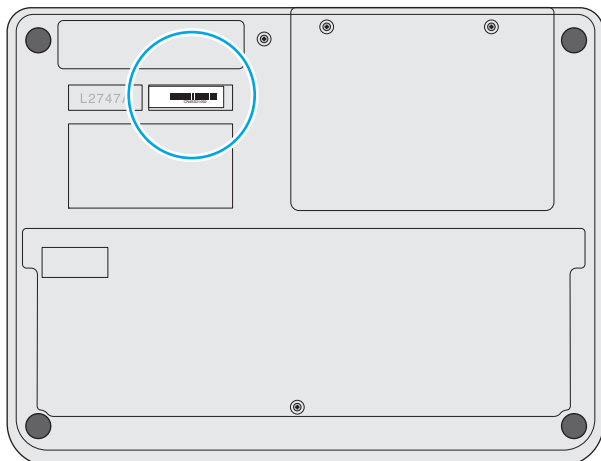


1. Порт USB

2. Разъем питания

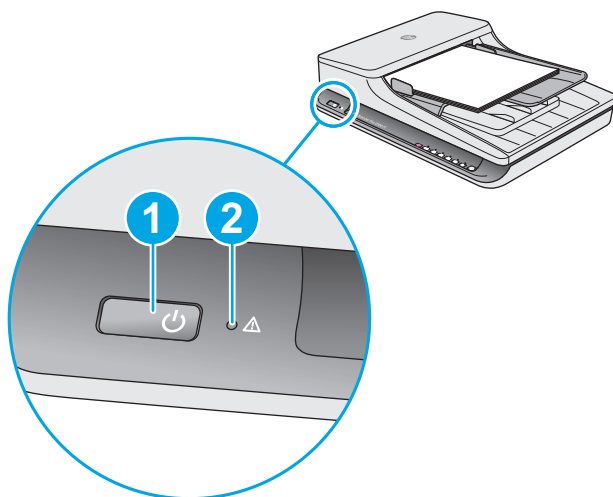
## Серийный номер и номер продукта

Серийный номер и номер продукта расположены в нижней части устройства.

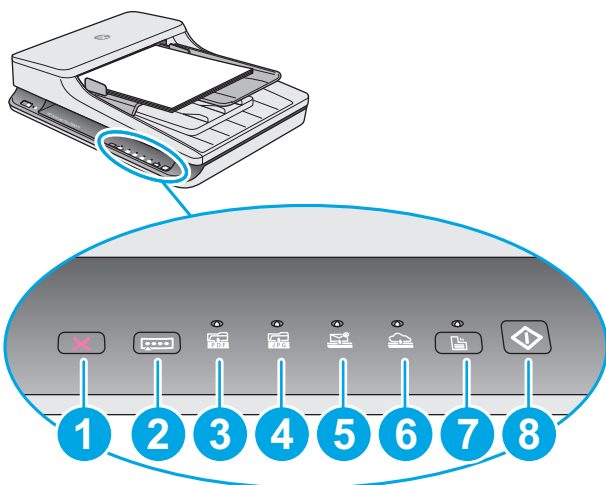


## Панель управления

Используйте кнопки на панели управления сканера, чтобы начать или отменить сканирование, а также для включения и выключения устройства.



Метка	Название	Описание
1	Кнопка питания	Нажмите кнопку питания для включения сканера. Нажмите и удерживайте кнопку питания в течение трех секунд, чтобы выключить сканер.
2	Индикатор ошибки	Указывает на ошибку сканирования.



Выноска	Название	Описание
1	Кнопка отмены	Нажмите кнопку отмены для прекращения процесса сканирования.
2	Кнопка переключения ярлыков сканирования	<p>Нажмите эту кнопку, чтобы выбрать нужный ярлык сканирования:</p> <ul style="list-style-type: none"> <li>• Сканировать в PDF</li> <li>• Сканировать в JPEG (изображение)</li> <li>• Сканировать в эл. почту</li> <li>• Сканировать в облако</li> </ul> <p>Выбранный ярлык будет обозначаться соответствующим световым индикатором.</p> <p><b>ПРИМЕЧАНИЕ.</b> Настроить параметры ярлыков можно в программе HP Scan.</p>
3	Сканировать в PDF  Светодиодный индикатор	Указывает на то, что выбран ярлык «Сканировать в PDF».
4	Сканировать в JPEG  Светодиодный индикатор	Указывает на то, что выбран ярлык «Сканировать в JPEG (изображение)».
5	Сканировать в эл. почту  Светодиодный индикатор	Указывает на то, что выбран ярлык «Сканировать в эл. почту».
6	Сканировать в облако  Светодиодный индикатор	Указывает на то, что выбран ярлык «Сканировать в облако».
7	Односторонняя/двусторонняя печать  Кнопка переключения и индикатор	Нажмите эту кнопку для переключения между односторонней и двусторонней печатью. Если светодиодный индикатор горит, включена двусторонняя печать.
8	Кнопка сканирования	Нажмите кнопку сканирования для начала процесса сканирования.

# Технические характеристики устройства

## Технические характеристики

Характеристики устройства автоматической подачи документов:

Название	Описание
Емкость входного лотка	50 листов, 75 г/м <sup>2</sup>
Минимальный размер бумаги	148 x 89 мм
Максимальный размер бумаги	3100 x 216 мм
Минимальная плотность бумаги	60 г/м <sup>2</sup>
Максимальная плотность бумаги	105 г/м <sup>2</sup>
Минимальная ширина направляющей	89 мм

## Поддерживаемые ОС

Поддерживаемые ОС	Windows 7
	Windows 8
	Windows 8.1
	Windows 10
	OS X Mavericks 10.9
	OS X Yosemite 10.10

## Габариты устройства

Таблица 1-1 Габариты устройства

Устройство	Высота	Глубина	Ширина	Вес
HP ScanJet Pro 2500 f1	122 мм	351 мм	452 мм	4,3 кг

## Энергопотребление, электротехнические характеристики и акустическая эмиссия

Потребление электроэнергии существенно сокращается, если настроено переключение из режима готовности в режим ожидания; помимо экономии природных ресурсов, это сокращает стоимость эксплуатации, не снижая высокой производительности устройства.

Устройство	Электропитание	Ожидание	Выкл.	Вкл./готов (планшетное сканирование)	Вкл./готов (двустороннее сканирование с использованием устройства автоматической подачи документов)
HP ScanJet Pro 2500	110 В переменного тока	1,8 Вт	0,2 Вт	10,7 Вт при разрешении 300 точек на дюйм	15,3 Вт при разрешении 300 точек на дюйм
				8,8 Вт при разрешении 600 точек на дюйм	10,6 Вт при разрешении 600 точек на дюйм
HP ScanJet Pro 2500	230 В переменного тока	1,69 Вт	0,16 Вт	11 Вт при разрешении 300 точек на дюйм	15,9 Вт при разрешении 300 точек на дюйм
				9,2 Вт при разрешении 600 точек на дюйм	10,9 Вт при разрешении 600 точек на дюйм

## Условия эксплуатации

Это устройство необходимо использовать с указанным блоком питания, имеющим обозначение **LPS** или **Ограниченный источник питания** и следующие характеристики: напряжение блока питания 100–240 В переменного тока, выходное напряжение постоянного тока 24 В, 1,5 А, 36 Вт.

Название	Описание
Температура	Рабочая: от 10°C до 35°C
	Хранения: от -40°C до 65°C
Относительная влажность	Рабочая: от 10% до 80% (без конденсации) при температуре от 10°C до 35°C
	Хранения: до 90% при температуре от 0°C до 65°C

# Аппаратная настройка и установка ПО

## Настройка оборудования

Основные инструкции по настройке см. в Руководстве по установке из комплекта поставки сканера. Дополнительные инструкции см. на веб-сайте поддержки HP.

На сайте [www.hp.com/support](http://www.hp.com/support) можно найти полную справку от HP для вашего устройства: Выполните поиск следующей записи:

- Установка и настройка
- Обучение и использование
- Решение проблем
- Загрузка обновлений программного обеспечения
- Участие в форумах технической поддержки
- Поиск информации по гарантии и нормативной информации

## Обновление программного обеспечения

Чтобы получить последнее обновление, перейдите на сайт [www.hp.com/support](http://www.hp.com/support), выберите свое местоположение, щелкните **Драйверы и ПО** и выполните поиск по названию или номеру устройства.

# Характеристики изделия

## Характеристики изделия

<b>Разрешение</b>	<ul style="list-style-type: none"><li>• 1200 пикселей на дюйм (ppi) для планшетного сканирования</li><li>• 600 пикселей на дюйм (ppi) для сканирования с использованием устройства автоматической подачи документов</li></ul>
<b>Память</b>	64 Мбайт
<b>Характеристики условий окружающей среды</b>	<ul style="list-style-type: none"><li>• По умолчанию устройство переходит в спящий режим после 15 минут бездействия.</li><li>• Высокий процент компонентов и материалов из перерабатываемого сырья</li><li>• Соответствие стандарту ENERGY STAR®.</li></ul>



## Программное обеспечение (Windows)

К HP ScanJet Pro 2500 прилагается ряд ПО и драйверов для сканирования в Windows, в том числе HP Scan, ReadIris, CardIris, PaperPort и ArcSoft Photo Studio.

### Программное обеспечение HP Scan

Создавайте и изменяйте ярлыки сканирования, а также управляйте ими с помощью ПО HP Scan.

### Программа HP для обслуживания сканера

Используйте Программа HP для обслуживания сканера для изменения параметров управления питанием сканера, а также для поиска информации о настройках, состоянии и поддержке сканера.

### HP TWAIN

HP TWAIN позволяет выполнять сканирование с помощью TWAIN-совместимых программ сторонних поставщиков (не HP). Не все программы, совместимые с TWAIN, работают одинаково, поэтому для получения подробных сведений о выполнении сканирования см. инструкции к конкретной программе.

## Программное обеспечение сканера (Mac OS X)

Устройство HP ScanJet Pro 2500 включает драйвер сканера для системы Mac OS X. Это позволяет использовать сканер с ICA-совместимыми приложениями, включая приложения Image Capture и Предварительный просмотр, уже установленные на компьютере Mac.

- Приложение Image Capture обеспечивает базовые функции сканирования для сканирования документов. Оно доступно в папке **Приложения**.
- HP Utility позволяет настроить устройство и назначить порядок операций для кнопки сканирования на компьютере Mac. HP Utility можно найти в папке **Applications/HP**.

## Спящий режим и параметры автовыключения

По умолчанию сканер переходит в спящий режим после 15 минут бездействия. После двух часов бездействия сканер автоматически отключается для экономии энергии.

**Windows:** чтобы изменить параметры по умолчанию для режима автоотключения, выполните указанные ниже действия.

1. Запустите программу для обслуживания сканера, выполнив одно из следующих действий.
  - Щелкните **Пуск, Программы** или **Все программы**, затем **HP, ScanJet, 2500 f1** и выберите **Программа для обслуживания сканера**.
  - Нажмите на значок HP Scanner Tools Utility на **начальном** экране.
2. Откройте вкладку **Параметры**, затем выберите подходящие параметры для режимов Спящий режим и Автоотключение.
  - Чтобы указать период бездействия, по истечении которого сканер автоматически выключится, просто выберите соответствующее значение (**1 час, 2 часа, 4 часа или Никогда**) в меню **Автоотключение: отключать сканер через**.

**Mac OS X:** используйте HP Utility для изменения параметров по умолчанию для перехода в спящий режим и автовыключения.



---

## 2 Использование сканера


В следующих разделах описываются процедуры загрузки и сканирования оригиналов.

## Загрузка оригиналов

В следующих разделах описаны способы загрузки оригинала в устройство подачи документов и на стекло сканера.

### Советы по загрузке документов

- Максимальная емкость устройства подачи документов составляет 50 листов бумаги 75 г/м<sup>2</sup>. При использовании более плотной бумаги максимальная емкость будет меньше.

 **СОВЕТ:** Используйте линии на направляющих входного лотка, чтобы не превышать допустимую вместительность устройства подачи документов.

- Убедитесь, что документ соответствует указанным ниже требованиям.

Ширина:	89 x 216 мм
Длина:	148 x 3100 мм
Плотность:	от 60 <sup>2</sup> до 105 г/м <sup>2</sup>

- Сканирование документов следующих типов может привести к замятию бумаги или повреждению листа.

	Смятые или согнутые документы		Скрученные документы
	Разорванные документы		Документы со скрепками или скобами
	Копировальная бумага		Мелованная бумага
	Очень тонкая, полупрозрачная бумага		Бумага с наклеенными этикетками
	Фотографии		Прозрачная пленка для проектора
	Слипшиеся листы бумаги		Бумага с не до конца высохшим тонером или с влажными веществами (например, клеем или корректурной жидкостью)

- Перед размещением документа в устройстве подачи необходимо разгладить изгибы и расправить документ. Если передний край листа скручен или изогнут, возможно замятие бумаги.
- Для сканирования непрочных документов (фотографий или документов на смятой или очень неплотной бумаге) необходимо поместить документ лицевой стороной вниз на планшетный сканер.

- Убедитесь, что крышка устройства подачи документов плотно закрыта.
- Отрегулируйте направляющие бумаги в соответствии с шириной документов. Убедитесь, что направляющие прилегают к краям оригинала. Если между направляющими бумаги и краями документа имеется свободное пространство, отсканированное изображение может быть перекошено.

## Поддерживаемые типы бумаги

Поддерживаемые форматы бумаги для автоматической подачи документов:

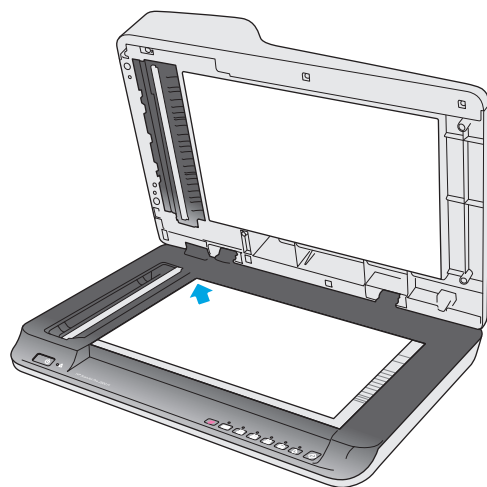
Название	Описание
Минимальный размер бумаги	148 x 89 мм
Максимальный размер бумаги	3100 x 216 мм

Поддерживаемые форматы бумаги для планшетного сканера:

Название	Описание
Максимальный размер бумаги	297,18 x 215,9 мм

## Как класть документы на стекло сканера

1. Откройте крышку сканера.
2. Положите документ на стекло сканера, выравнивая края по меткам на устройстве.



3. Закройте крышку сканера. Теперь можно начинать сканирование.

## Как загрузить бумагу в устройство автоматической подачи документов (АПД)

- [Введение](#)
- [Важные примечания](#)

- [Загрузка документов одинакового размера](#)

## Введение

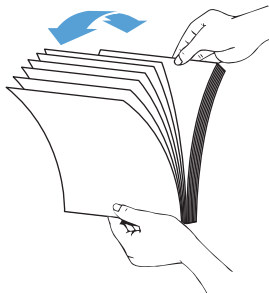
В данном документе представлены инструкции по загрузке документов в устройство автоматической подачи документов (АПД) планшетного сканера HP ScanJet.

## Важные примечания

Прежде чем поместить бумагу во входной лоток АПД, проверьте соответствие следующим требованиям.

- Используйте бумагу надлежащего типа и размера. Подробнее читайте в разделе о поддерживаемых форматах бумаги.
- Разгладьте изгибы и заломы страниц, чтобы предотвратить замятие бумаги.
- Пролистайте страницы, чтобы убедиться, что там нет скрепок, зажимов и наклеек.


**Рисунок 2-1** Пролистайте страницы документа



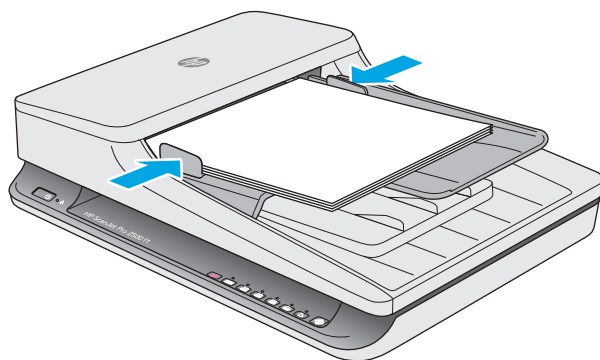
- Включите сканер.




- Отрегулируйте направляющие по ширине документа. Если между направляющими бумаги и краями документа имеется свободное пространство, отсканированное изображение может быть перекошено.

 **ПРИМЕЧАНИЕ.** При загрузке документов малого размера, таких как чеки, выровняйте длинную их сторону по направляющим ширины.

**Рисунок 2-2** Отрегулируйте направляющие для бумаги.

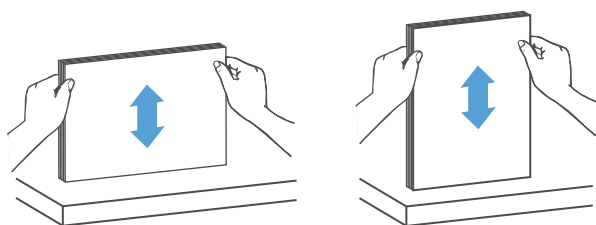


## Загрузка документов одинакового размера


 **ПРИМЕЧАНИЕ.** Для сканирования непрочных документов (фотографий или документов на смятой или очень неплотной бумаге) необходимо поместить документ лицевой стороной вниз на стекло сканера.

Ознакомьтесь с разделом [Важные примечания](#), а затем выполните следующие действия, чтобы загрузить во входной лоток АПД документы одинакового размера.

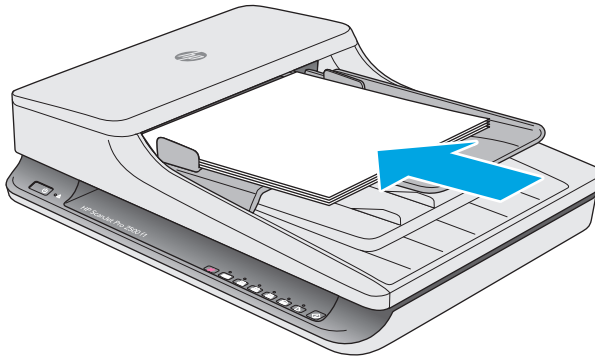
1. Выровняйте страницы по длине на ровной поверхности. Затем переверните стопку и выровняйте верхнюю ее часть, чтобы страницы не выбивались.




2. Загрузите страницы нужной стороной вверх и верхней частью внутрь во входной лоток АПД.

 **ПРИМЕЧАНИЕ.** Не выравняйте документы прямо в лотке и не загружайте их слишком резко.

**Рисунок 2-3** Загрузка страниц одинакового формата во входной лоток устройства АПД



3. Отрегулируйте направляющие бумаги в соответствии с шириной документов.



 **ПРИМЕЧАНИЕ.** Убедитесь, что направляющие не сдавливают бумагу так, чтобы она сгибалась.


Документы готовы к сканированию.

# Запуск сканирования с устройства

## Сканирование с помощью кнопок на панели управления

Для сканирования с помощью кнопок на панели управления выполните указанные ниже действия.

1. Поместите оригинал документа в устройство подачи документов или на стекло планшетного сканера.
2. Нажмите кнопку переключения , чтобы выбрать ярлык сканирования.
3. Нажмите кнопку сканирования .

Для отмены сканирования нажмите кнопку «Отмена» .



**ПРИМЕЧАНИЕ.** Если бумага загружена только в один источник, сканер не будет использовать второй. Например, если в устройстве автоматической подачи документов есть бумага, а на стекле сканера нет, то сканирование будет осуществляться только из первого источника.

## Использование программы сканирования (Windows)

В следующих разделах описаны способы использования программы сканирования.

### Работа с ярлыками сканирования

Ярлыки сканирования являются быстрым и эффективным способом установки часто используемых параметров сканирования.

- Для настройки и изменения ярлыков используйте программное обеспечение HP Scan.
- Для создания ярлыков, связанных с TWAIN-совместимыми программами сторонних поставщиков (не HP), можно использовать программу Программа HP для обслуживания сканера.

### Просмотр ярлыков сканирования

Чтобы просмотреть существующие ярлыки сканирования, откройте HP Scan. Они будут отображаться в списке слева.

### Создание ярлыков сканирования

Чтобы создать ярлык сканирования, выполните указанные ниже действия.

1. Откройте программу сканирования HP Scan.
2. Нажмите **Создать новый ярлык сканирования**.
3. Введите название ярлыка.
4. Можно создать новый ярлык с нуля или на базе существующего.
5. Выберите параметры для нового ярлыка. Для просмотра дополнительных параметров нажмите кнопку **Еще**.
6. Нажмите на значок **Сохранить** рядом с названием нового ярлыка в списке, чтобы сохранить его. Чтобы отменить правки, нажмите на значок **отмены**.

### Изменение ярлыков

Чтобы изменить ярлык сканирования, выполните указанные ниже действия.

1. Откройте программу сканирования HP Scan.
2. Выберите ярлык в списке слева.
3. Выберите настройки в правой части экрана.
4. Чтобы сохранить изменения, нажмите на значок **Сохранить** справа от названия ярлыка.

### Сканирование при помощи ПО HP Scan (Windows)

1. Откройте программу сканирования HP Scan.
2. Выберите ярлык сканирования и нажмите **Сканировать**.

Чтобы остановить процесс сканирования, нажмите кнопку **Отмена**.

## Сканирование в графический формат (Windows)

1. Поместите документ в устройство подачи документов или на стекло планшетного сканера.
2. Откройте программу сканирования HP Scan.
3. Выберите **Сохранить как JPEG** или **Отправить как JPEG** и нажмите **Сканировать**.
4. Можете также выбрать другой ярлык, а затем указать **Фото** в раскрывающемся меню **Тип файла** и нажать **Сканировать**.

## Сканирование в PDF-файл (Windows)

1. Поместите документ в устройство подачи документов или на стекло планшетного сканера.
2. Откройте программу сканирования HP Scan.
3. Выберите **Сохранить как PDF** или **Отправить как PDF** и нажмите **Сканировать**.
4. Можете также выбрать другой ярлык, а затем указать PDF в раскрывающемся меню **Тип файла** и нажать **Сканировать**.

## Сканирование текста для редактирования (OCR) (Windows)

Сканер использует программу оптического распознавания символов (OCR) для преобразования текста на странице в текст, который можно отредактировать на компьютере. Программа оптического распознавания символов входит в комплект поставки сканера. Подробнее об использовании этой программы читайте в разделе **Сканирование текста для редактирования** в Справочном центре онлайн.

## Сканирование в эл. почту (Windows)



---

**ПРИМЕЧАНИЕ.** Для сканирования в сообщения электронной почты необходимо подключение к Интернету.

---

1. Поместите документ в устройство подачи документов или на стекло планшетного сканера, выровняв края по меткам на устройстве.
2. Откройте программу сканирования HP Scan.
3. Выберите **Отправить как PDF** или **Отправить как JPEG** и нажмите **Сканировать**.
4. Можете также выбрать другой ярлык, а затем указать **Эл. почта** в раскрывающемся меню **Отправить** и нажать **Сканировать**.

## Сканирование в облако (Windows)



---

**ПРИМЕЧАНИЕ.** Чтобы сканировать документ в облако, убедитесь, что ваш компьютер подключен к сети Интернет.


---

1. Поместите документ в устройство подачи документов или на планшетный сканер, выровняв края по меткам на устройстве.
2. Откройте программу сканирования HP Scan.
3. Выберите **сканирование в облако** и нажмите кнопку **Сканировать**.

## Сканирование длинных или сверхдлинных документов (Windows)

По умолчанию сканер будет определять размер страницы автоматически, если в раскрывающемся списке выбран параметр **Автоматически определять размер**.


Для длинных или очень длинных документов выберите в раскрывающемся меню в настройках ярлыка вариант **Длинный (8,5 x 34 дюйма)** или **Очень длинные (8,5 x 122 дюйма)**.

 **ПРИМЕЧАНИЕ.** При соответствующих настройках длинные и сверхдлинные страницы можно сканировать только по одной.

Если сканер настроен для работы с длинными или сверхдлинными страницами и происходит замятие бумаги, может быть замята вся страница. Поэтому необходимо выбирать такие профили сканирования, которые поддерживают длинные или сверхдлинные страницы только при сканировании страниц длиной более 356 мм.

## Автоматическое определение размера страницы (Windows)

По умолчанию сканер автоматически определяет размер страницы с помощью параметра **Автоматическое определение размера**, обрезает отсканированные изображения до определенного размера страницы, а также выравнивает часть перекошенного содержимого.

 **ПРИМЕЧАНИЕ.** Для выбора параметров обрезки при сканировании с помощью программы стороннего поставщика (не HP) используйте пользовательский интерфейс TWAIN.


Сведения о параметрах автоматического определения размера страницы см. в интерактивной справке используемой программы сканирования.

## Автоматическое определение цвета (Windows)

Эту функцию можно использовать для уменьшения размера отсканированного файла, сохраняя только содержащие цвет страницы в качестве отсканированных цветных изображений, а другие страницы — в качестве черно-белых изображений.

Чтобы использовать автоматическое определение цвета отсканированного изображения, выполните указанные ниже действия:

1. Откройте программу сканирования HP Scan.
2. Выберите ярлык сканирования и нажмите **Еще**.
3. Перейдите на вкладку **Изображение** и выберите **Автоматическое определение цвета** в раскрывающемся меню «Режим цвета».

 **ПРИМЕЧАНИЕ.** Сведения о параметрах автоматического определения цвета см. в интерактивной справке используемой программы сканирования.

Для автоматического определения цвета при сканировании с помощью программы стороннего поставщика (не HP) применяйте пользовательский интерфейс TWAIN.

## Сканирование в текстовом ч/б режиме (Windows)

Для повышения качества при сканировании черно-белого текста можно использовать черно-белый текстовый режим. Чтобы настроить эту функцию, выполните описанные ниже действия.

1. Откройте программу сканирования HP Scan.
2. Выберите ярлык сканирования.
3. Перейдите на вкладку **Изображение** (Image), затем выберите **Еще**.
4. Выберите **Улучшить контент** и нажмите **ОК**.

## Использование программы сканирования (Mac)

В следующих разделах описана процедура сканирования с помощью программного обеспечения Mac.

### Сканирование документов (Mac)

Для сканирования документов из устройства подачи документов можно использовать приложение Image Capture.



**ПРИМЕЧАНИЕ.** Встроенная функция оптического распознавания символов (OCR) доступна только через кнопку сканирования, а ярлык, назначенный для кнопки, должен указывать выход OCR. Сканирование также возможно с помощью дополнительных функций I.R.I.S. Документ можно отсканировать с помощью ПО ReadIris Pro, а затем сохранить распознанные результаты сканирования в файл.

Для сканирования с помощью Image Capture выполните указанные ниже действия.

1. Поместите документ в устройство подачи документов.
2. В папке **Приложения** дважды щелкните значок Image Capture.
3. В окне **Image Capture** выберите свой принтер из списка **Устройства**.



**СОВЕТ:** Для дополнительных опций сканирования Image Capture щелкните **Показать подробности**.

4. Выберите формат и место хранения отсканированного файла в списке **Сканировать в** и щелкните **Скан**

### Сканирование в электронную почту (Mac)

Для выполнения этого задания потребуется подключение к сети Интернет.

Чтобы сканировать в электронную почту, выполните следующие действия.

1. Поместите документ в устройство подачи документов.
2. В папке **Приложения** дважды щелкните значок Image Capture.
3. В окне **Image Capture** выберите свой принтер из списка **Устройства**.



**СОВЕТ:** Для дополнительных опций сканирования Image Capture щелкните **Показать подробности**.

4. Выберите **Почта** в списке **Сканировать в** для автоматического вложение отсканированного файла в сообщение электронной почты.



**ПРИМЕЧАНИЕ.** При использовании почтового клиента, отличного от Apple Mail, можно сохранить отсканированный документ в виде файла и прикрепить его к сообщению электронной почты вручную или добавить свой почтовый клиент в список **Сканировать в**.

Чтобы добавить почтовый клиент в список, выберите **Другое**, выберите почтовый клиент и нажмите **Выбор**.


5. В получившемся сообщении электронной почты укажите адрес электронной почты, тему сообщения, введите любой текст и отправьте сообщение.



## Сканирование из других приложений (Mac)

Вы можете сканировать изображение непосредственно в любое приложение, совместимое с ICA. В своем приложении найдите опции для импортирования или получения изображений со сканера.

---

 **ПРИМЕЧАНИЕ.** Программное обеспечение HP не поддерживает сканирование TWAIN. Если в приложении есть функции импорта или получения изображений, но сканер HP не отображается, возможно, приложение выполняет только поиск сканеров с поддержкой TWAIN.

---

# Рекомендации по сканированию

## Оптимизация скорости сканирования

Общее время выполнения сканирования зависит от нескольких параметров. При оптимизации процесса сканирования учитывайте рекомендации, данные ниже.

- Чтобы производительность была оптимальной, убедитесь, что компьютер отвечает рекомендуемым системным требованиям. Информацию о минимальных и рекомендованных системных требованиях см. на сайте [www.hp.com](http://www.hp.com), а также в **технических характеристиках** данной модели сканера.
- Сохранение отсканированного изображения в формате с возможностью поиска (например, PDF с возможностью поиска) занимает больше времени, чем сохранение в формате изображения, потому что отсканированный документ анализируется с помощью оптического распознавания символов (OCR). Используйте формат сканирования с возможностью поиска, только если необходимо получить файл вывода с возможностью поиска.
- При сканировании с более высоким разрешением, чем это необходимо, увеличивается время сканирования и создается файл большего размера без каких-либо дополнительных преимуществ. Если сканирование выполняется с высоким разрешением, уменьшите его значение для повышения скорости сканирования.

## Сканирование непрочных оригиналов

Для сканирования непрочных документов (фотографий или документов на смятой или очень неплотной бумаге) необходимо поместить документ лицевой стороной вниз на планшетный сканер.

---

## 3 Уход и обслуживание

В данном разделе приведена информация по уходу за сканером и его обслуживанию. Самую последнюю информацию об обслуживании см. по адресу [www.hp.com/support](http://www.hp.com/support).

- [Вкладка обслуживания Программа HP для обслуживания сканера \(Windows\)](#)
- [HP Utility \(Mac OS X\)](#)
- [Очистка устройства](#)
- [Детали, подлежащие замене](#)
- [Заказ запасных частей и аксессуаров](#)

## Вкладка обслуживания Программа HP для обслуживания сканера (Windows)

Вкладка **Обслуживание** в программе Программа HP для обслуживания сканера содержит информацию об использовании сканера, журнал обслуживания и параметры. Программа HP Scanner Tools Utility позволяет записывать сведения об обслуживании сканера и настраивать параметры оповещений об обслуживании.

## HP Utility (Mac OS X)

Используйте HP Utility, чтобы управлять параметрами настройки устройства, назначать ярлыки для индикаторов на панели задач и изменять параметры ярлыков.

## Очистка устройства

Периодическая очистка сканера помогает обеспечить высокое качество сканирования. Режим обслуживания устройства зависит от нескольких факторов, в том числе от интенсивности использования и условий эксплуатации. Очистку следует выполнять по мере необходимости.

### Очистка стекла сканера

- [Введение](#)
- [Необходимые средства для очистки](#)
- [Очистка стекла сканера](#)

#### Введение


Следует периодически очищать стекло сканера от пыли и остатков материалов.

#### Необходимые средства для очистки

Перед началом очистки убедитесь, что у вас есть следующие средства.

- Чистая, не волокнистая ткань, например из микрофибры.
- Средство для чистки стекол или чистая вода.

---

 **ПРЕДУПРЕЖДЕНИЕ.** Не применяйте чистящие средства, содержащие абразивные материалы, ацетон, бензол и тетрахлорид углерода, т. к. эти вещества могут повредить стекло сканера.

Не используйте изопропиловый спирт, т. к. после него на стекле могут остаться полосы.

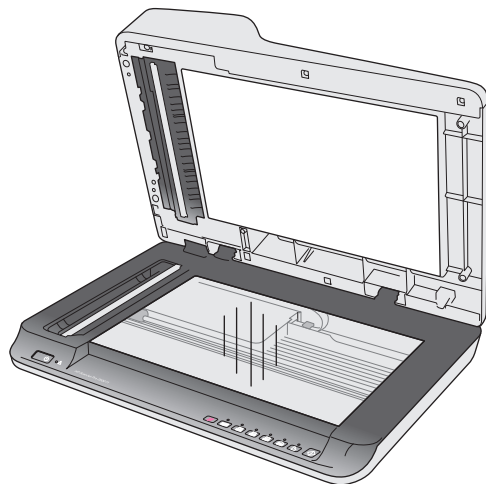
---

#### Очистка стекла сканера

Чтобы очистить стекло сканера, выполните указанные ниже действия.

1. Поднимите устройство подачи документов.

2. Смочите чистую, не волокнистую ткань водой или средством для чистки стекла, а затем тщательно протрите ею стекло планшетного сканера.



---

**⚠ ПРЕДУПРЕЖДЕНИЕ.** Не распыляйте стеклоочиститель непосредственно на стекло сканера. Это может повредить стекло.

---

3. Протрите стекло сканера сухой мягкой тканью без ворса.

**📝 ПРИМЕЧАНИЕ.** Дождитесь полного высыхания стекла.

---

4. Включите сканер.

Теперь сканер готов к использованию.

## Очистка полос сканирования в устройстве автоматической подачи документов

- [Введение](#)
- [Очистка полос сканирования](#)

### Введение

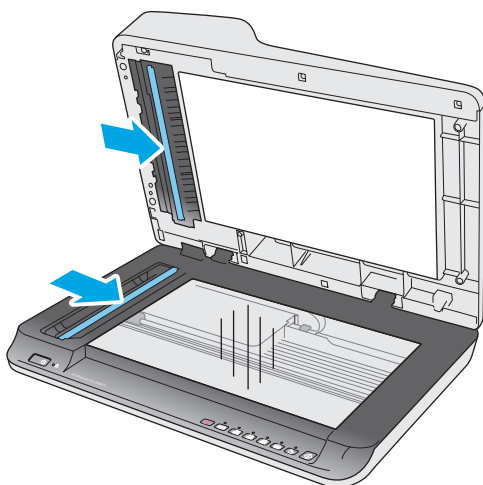
Периодически очищайте обе полосы сканирования. Их чистка требуется, если на отсканированном изображении появляются полосы. Аккуратно очищайте полоски серого отражающего материала от пыли.

### Очистка полос сканирования

Чтобы очистить эти компоненты, выполните следующие действия:

1. Нажмите кнопку питания для выключения сканера, а затем отсоедините кабель USB и кабель питания.
2. Поднимите устройство подачи документов.

3. Очистите полосы сканирования мягкой тканью без ворса, смоченной средством для очистки стекол.



**⚠ ПРЕДУПРЕЖДЕНИЕ.** Для очистки полос сканирования используйте только очиститель для стекла. Не применяйте очистителей с абразивами, ацетоном, бензолом и четыреххлористым углеродом, которые могут повредить полосы сканирования. Не используйте изопропиловый спирт, после которого на стекле могут остаться полосы.

Не распыляйте моющее средство непосредственно на полосы сканирования.

4. Протрите полосы сканирования сухой мягкой тканью без ворса. Протрите полоски серого отражающего материала на каждой из полос.
5. Закройте крышку устройства подачи документов, подсоедините кабель USB и блок питания к сканеру, затем нажмите кнопку питания для включения сканера. Теперь сканер готов к использованию.

## Очистка роликов

- [Введение](#)
- [Очистка роликов](#)

### Введение

Ролики необходимо периодически очищать в следующих случаях.

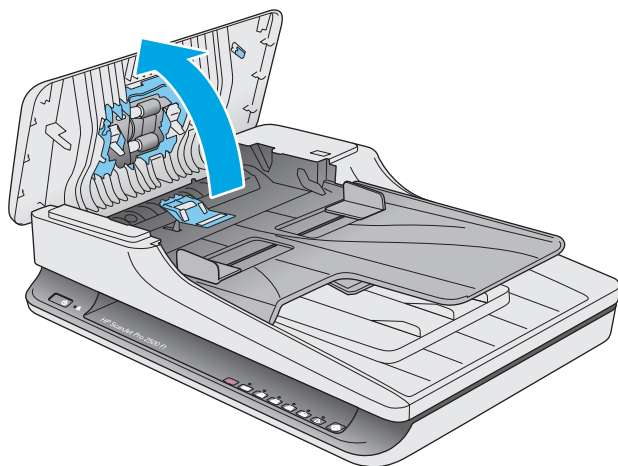
- HP Scanner Tools Utility (Программа HP для обслуживания сканера) сообщает о необходимости выполнить очистку.
- Несколько раз подряд возникает замятие бумаги либо несколько листов сканируются одновременно.
- Если часто сканируется бумага следующих типов: мелованная бумага, химически обработанные документы (например, бумага с безугольным копировальным слоем), документы с большим количеством карбоната кальция, документы с карандашными надписями или написанные карандашами документы, а также с незакрепленным тонером.



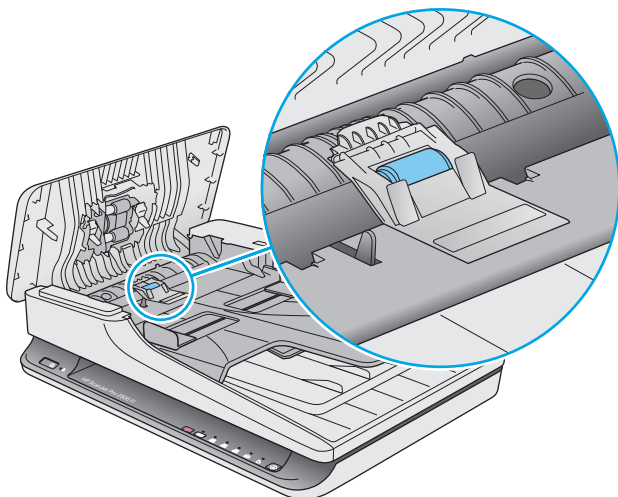
## Очистка роликов

Чтобы очистить ролики разделения и подачи, выполните указанные ниже действия.

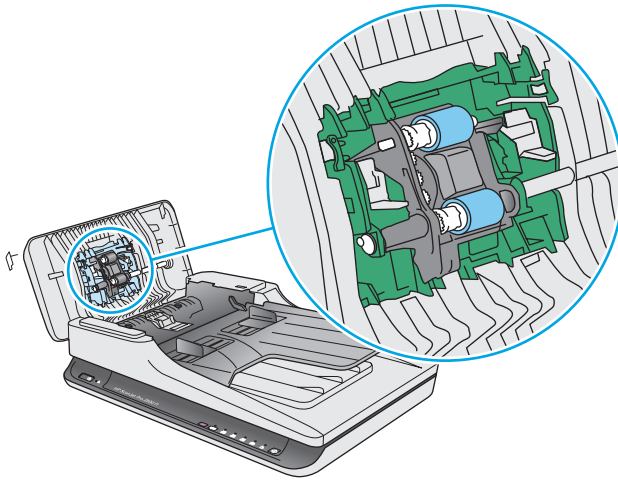
1. Нажмите кнопку питания для выключения сканера, а затем отсоедините кабель USB и кабель питания.
2. Откройте крышку устройства подачи документов.



3. Смочите чистую, не волокнистую ткань дистиллированной или просто чистой водой и протрите ролик разделения справа налево. Поверните ролик на 360 градусов, чтобы протереть всю его поверхность.



4. Протрите ролики подачи справа налево. Поверните их на 360 градусов, чтобы протереть всю поверхность.



---

**⚠ ПРЕДУПРЕЖДЕНИЕ.** Прежде чем поместить бумагу в устройство подачи документов, подождите как минимум две минуты, чтобы ролики подачи высохли.

---

5. Закройте крышку устройства подачи документов, затем подсоедините кабель USB и блок питания к сканеру.
6. Нажмите кнопку питания, чтобы включить сканер, а затем обновите журнал обслуживания сканера следующим образом.
  - Запустите Программа HP для обслуживания сканера.
  - На вкладке **Запись об очистке тракта подачи бумаги** щелкните **Запись об очистке**, чтобы сохранить информацию о процедуре очистки и обновить журнал очистки тракта подачи бумаги.

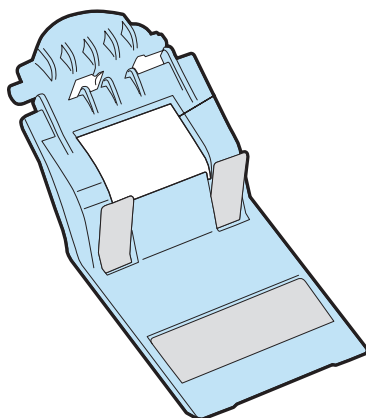
## Детали, подлежащие замене

Своевременная замена деталей обеспечивает высокое качество сканирования. О необходимости замены деталей может сообщать программа Scanner Tools Utility. Также это необходимо, если сканер не работает должным образом. Набор для замены роликов АПД в HP ScanJet Pro 2500 f1 включает следующие детали:

- Крышка ролика
- Ролик разделения
- Модуль ролика захвата

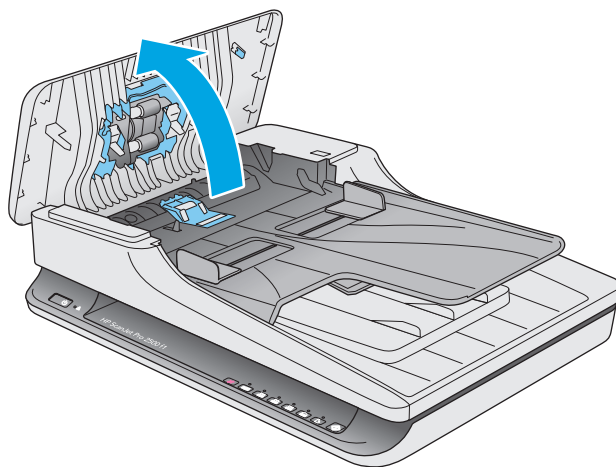
Набор для замены также содержит подробные инструкции по замене каждого из этих компонентов.

### Замена крышки ролика

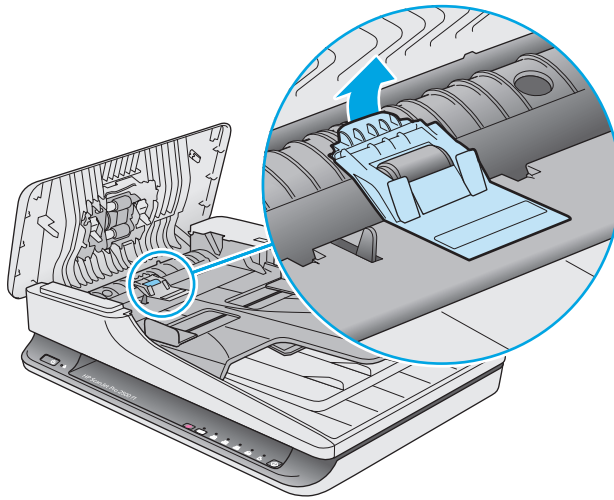


Чтобы снять и заменить крышку ролика, выполните следующие действия.

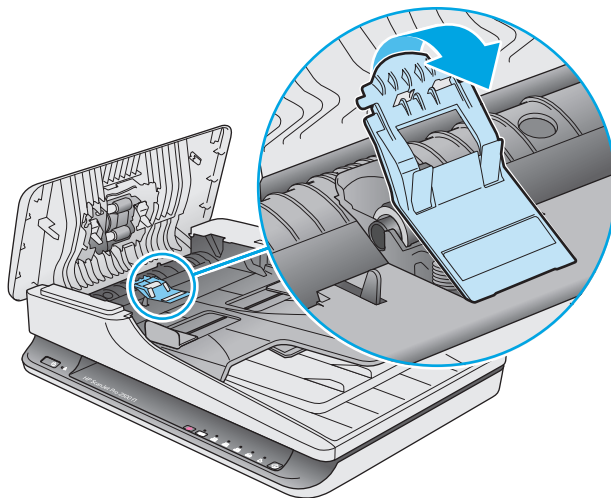
1. Нажмите кнопку питания для выключения сканера, а затем отсоедините кабель USB и кабель питания.
2. Откройте крышку устройства подачи документов.



3. Освободите крючок крышки.



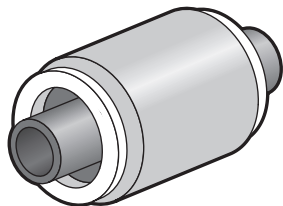
4. Поверните крышку ролика, чтобы снять ее.



5. Замените крышку в соответствии с инструкциями, прилагаемыми к набору для замены.
6. Закройте крышку устройства подачи документов. Снова подключите кабель USB и блок питания к сканеру.

Сканер готов к сканированию.


## Замена набора роликов



Выполняйте замену разделительного ролика в следующих случаях.


- Windows: если в диалоговом окне **Рекомендуется выполнить обслуживание** указывается, что этим частям требуется обслуживание.
- Если при сканировании часто возникает замятие документов.

---

 **ПРИМЕЧАНИЕ.** Компания HP рекомендует заменять модуль захвата и ролик разделения через каждые 30 000 сканирований.

Windows: Программа HP для обслуживания сканера имеет функцию напоминания о необходимости обслуживания. Напоминание зависит от многих условий и может происходить ранее указанного интервала замены.

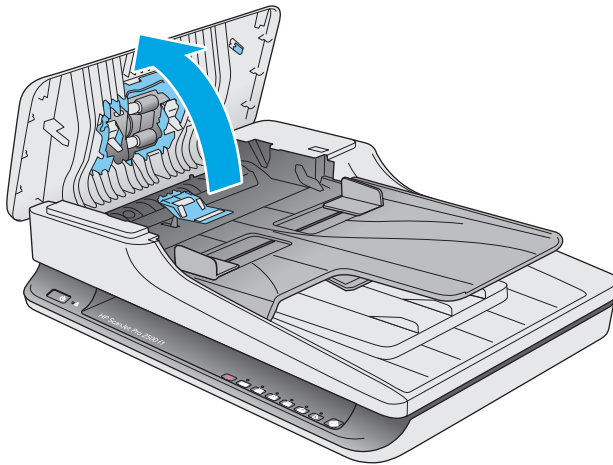
---

 **ПРИМЕЧАНИЕ.** Набор для замены роликов содержит расходные материалы и на него не распространяется действие гарантии или стандартные соглашения по обслуживанию.

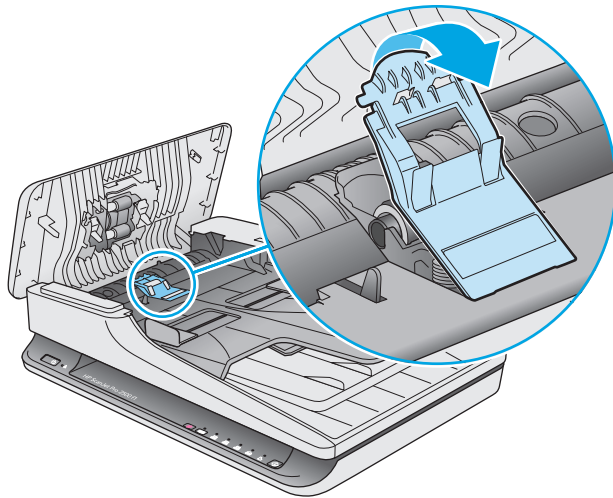
Для замены ролика подачи и разделительной пластины выполните следующие действия.

1. Нажмите кнопку питания для выключения сканера, а затем отсоедините кабель USB и кабель питания.

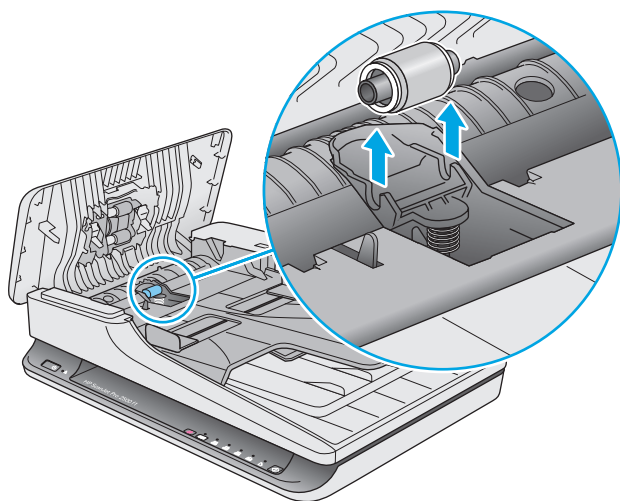
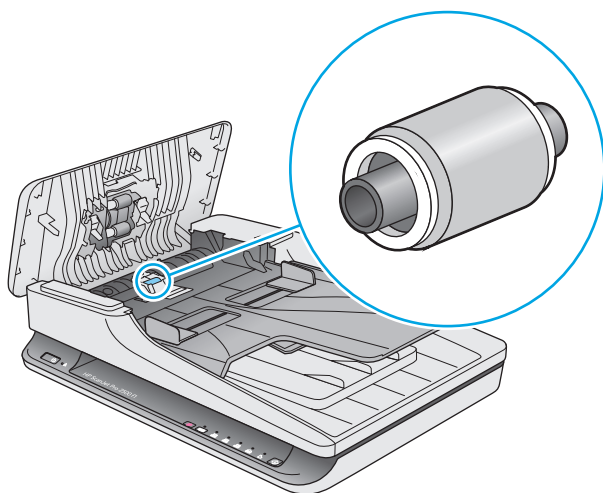
2. Откройте крышку устройства подачи документов.



3. Отпустите крючок крышки ролика, а затем поверните ее, чтобы снять.



4. Снимите и замените ролик в соответствии с инструкциями, прилагаемыми к набору для замены.



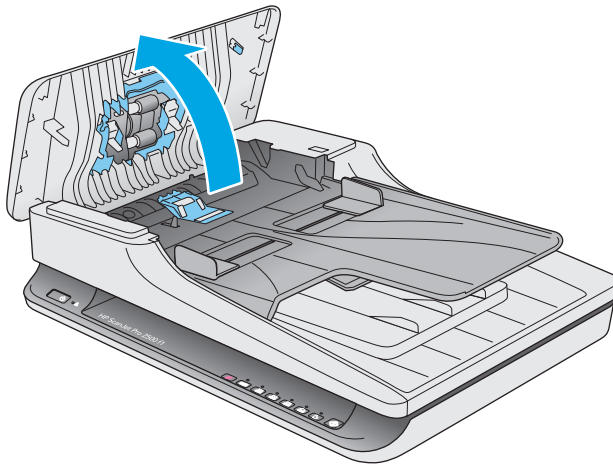
5. Нажмите кнопку питания для включения сканера.
6. Windows: обновите журнал обслуживания сканера.
  - а. Запустите программу Программа HP для обслуживания сканера.
  - б. На вкладке **Запись о замене** щелкните **Запись и замена**, чтобы сохранить информацию о процедуре замены и обновить журнал замены роликов.

## Замена модуля роликов захвата

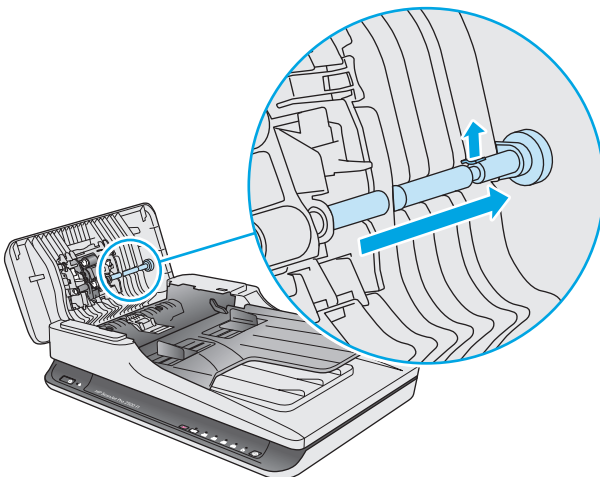
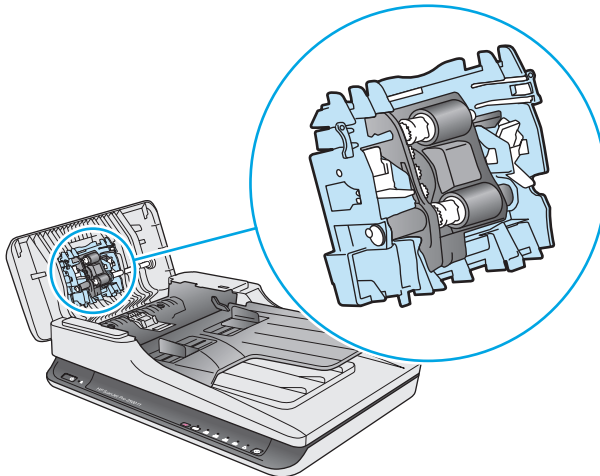
Чтобы заменить модуль роликов захвата, выполните указанные ниже действия.

1. Нажмите кнопку питания для выключения сканера, а затем отсоедините кабель USB и кабель питания.

2. Откройте крышку устройства подачи документов.

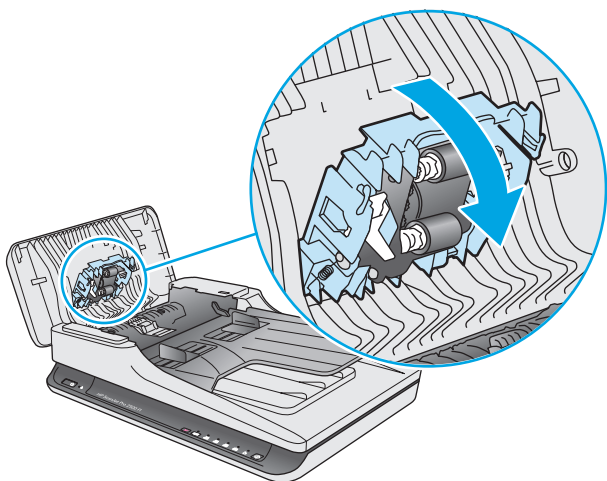
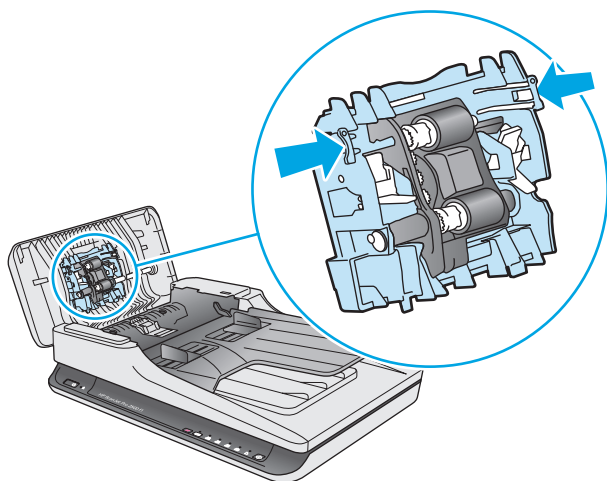


3. Нажмите на крючок справа от шестерни, чтобы снять деталь.





4. Нажмите на модуль роликов захвата с двух сторон и поверните его, чтобы снять.



5. Замените модуль в соответствии с инструкциями, прилагаемыми к набору для замены.
6. Закройте крышку устройства подачи документов. Снова подключите кабель USB и блок питания к сканеру.

Теперь сканер готов к использованию.

## Заказ запасных частей и аксессуаров

Чтобы заказать запасные части для сканера, посетите веб-сайт HP, посвященный сменным деталям, по адресу [www.hp.com/buy/parts](http://www.hp.com/buy/parts).

Элемент	Номер детали
Комплект для замены ролика АПД HP ScanJet Pro 2500 f1	L2748A#101



---

## 4 Решение проблем

В этом разделе приведены решения типичных проблем, которые могут возникнуть со сканером.


Дополнительную информацию об устранении неполадок см. в справке используемой программы сканирования HP.

## Основные советы по устранению неполадок

Простые проблемы (например, загрязнение полос сканирования или ненадежно подсоединенные кабели) могут привести к размытым отсканированным изображениям, непредвиденному поведению или нерабочему состоянию сканера. При появлении проблем сканирования всегда проверяйте следующее.

- При сканировании документа, который будет проанализирован с помощью программы оптического распознавания символов (OCR), убедитесь, что оригинал не имеет загрязнений, которые могут помешать такому анализу.
- Убедитесь, что кабель USB и кабель питания надежно подсоединены к соответствующим разъемам сзади сканера и кабель питания подключен к исправной электрической розетке или защитному фильтру.
- Убедитесь, что сканер не был отключен автоматически. Если был, нажмите кнопку питания, чтобы включить сканер.

---

 **СОВЕТ:** Параметр автоотключения можно изменить, используя Программу HP для обслуживания сканера (Windows) или HP Utility (Mac).

---

- Убедитесь, что к сканеру подается питание.
  - Убедитесь, что на корпусе блока питания светится зеленый индикатор.
  - Если зеленый индикатор не светится, убедитесь, что в розетке или сетевом фильтре есть напряжение.
  - Если напряжение есть, но зеленый индикатор не светится, блок питания может быть неисправен. Для получения помощи перейдите по адресу: [www.hp.com/support](http://www.hp.com/support).
- Если при попытке использования сканера отображается сообщение об ошибке **Сканер не найден**, отключите сканер, подождите 30 секунд и снова включите сканер. Если сообщение по-прежнему отображается, может потребоваться перезагрузка.
- Если сканер подключен к компьютеру через концентратор USB или порт USB спереди компьютера, отсоедините сканер и подсоедините его к порту USB сзади компьютера.
- Windows: убедитесь, что кнопка сканирования включена (информацию см. в разделе «Специальные возможности устройства»).
- Выключите сканер, подождите 30 секунд, а затем снова включите его.
- Убедитесь, что крышка устройства подачи документов закрыта.
- Перезагрузите компьютер.

Если проблемы не устранены, возможно, программа сканирования HP, микропрограммное обеспечение или соответствующие драйверы устарели или повреждены. Для получения обновлений программы, микропрограммы и драйверов сканера перейдите по адресу [www.hp.com/support](http://www.hp.com/support).

## Проверка сканера

Для проверки сканера выполните следующее.

1. Убедитесь, что блок питания надежно подключен к сканеру и исправной электрической розетке или защитному фильтру. Убедитесь, что блок питания исправен: зеленый индикатор на корпусе блока питания должен светиться.
2. Если блок питания подключен к защитному фильтру, убедитесь, что фильтр подключен к розетке и включен.
3. Нажмите кнопку питания, чтобы выключить сканер. Затем отсоедините кабель питания от сканера и выключите компьютер, к которому он подсоединен. Подождите 30 секунд. Снова подсоедините блок питания к сканеру, нажмите кнопку питания, чтобы включить сканер. После этого включите компьютер.
4. Повторите попытку сканирования.

## Перезапуск сканера

Перезапуск сканера может потребоваться в следующих случаях.

- Если при попытке использования сканера отображается примерно следующее сообщение об ошибке: **Не выполняется инициализация сканера**.
- Если при попытке использования сканера отображается сообщение об ошибке **Сканер не найден**, а отключение питания на 30 секунд и повторное включение не помогли устранить ошибку.

Чтобы выполнить сброс сканера, выполните указанные ниже действия.

1. Завершите работу программ HP Scan и Программа HP для обслуживания сканера, если они работают.
2. Нажмите кнопку питания для выключения сканера, а затем отсоедините кабель питания от сканера.
3. Подождите 30 секунд.
4. Подсоедините блок питания, а затем нажмите кнопку питания, чтобы включить сканер.

## Устранение неполадок при установке сканера

- [Проверка кабелей](#)
- [Удаление и повторная установка драйверов и инструментов HP ScanJet \(Windows\)](#)

### Проверка кабелей

Тип кабеля	Действие
Кабель питания	<p>Кабель питания должен быть подключен к сканеру и электрической розетке.</p> <ul style="list-style-type: none"><li>• Убедитесь, что кабель питания надежно подключен к сканеру и исправной электрической розетке (или сетевому фильтру).</li><li>• При использовании защитного фильтра убедитесь, что фильтр подключен к розетке и включен.</li><li>• Нажмите кнопку питания, чтобы выключить сканер, затем выключите компьютер. Через 30 секунд включите сканер, а затем компьютер (именно в таком порядке).</li></ul>
Кабель USB	<p>Кабель USB соединяет сканер и компьютер.</p> <ul style="list-style-type: none"><li>• Используйте кабель, прилагаемый к сканеру. Другой кабель USB может быть несовместим со сканером.</li><li>• Убедитесь, что кабель USB надежно подсоединен к сканеру и компьютеру.</li><li>• Если кабель USB подключен к порту USB на передней панели компьютера, подсоедините его к порту USB на задней панели.</li></ul> <p>Дополнительные сведения по устранению неполадок, связанных с кабелем USB, см. по адресу <a href="http://www.hp.com/support">www.hp.com/support</a>. Выберите свою страну/регион и выполните поиск тем, посвященных устранению неполадок соединения USB.</p>

### Удаление и повторная установка драйверов и инструментов HP ScanJet (Windows)

Если проверка кабельных соединений не помогла решить проблему, возможно, она связана с незавершенной установкой. Попробуйте удалить и снова установить драйверы и средства HP ScanJet.

1. Нажмите кнопку питания для выключения сканера, а затем отсоедините USB-кабель и кабель питания от сканера.
2. На компьютере откройте панель управления и воспользуйтесь средством **Установка и удаление программ** (в Windows 7, Windows 8, Windows 8.1 и Windows 10 — **Программы и компоненты**) для удаления указанных ниже приложений.
  - HP ScanJet Pro 2500
  - HP Scan
3. Перезагрузите компьютер.
4. Переустановите драйверы и программы HP ScanJet.

- Выключите сканер, подождите 30 секунд, а затем снова включите его. Необходимое программное обеспечение и драйверы должны установиться автоматически.
  - Если драйверы и инструменты не установлены автоматически, установите их, используя компакт-диск с программным обеспечением HP.
5. Снова подключите кабель USB и кабель питания к сканеру и нажмите кнопку питания, чтобы включить сканер.



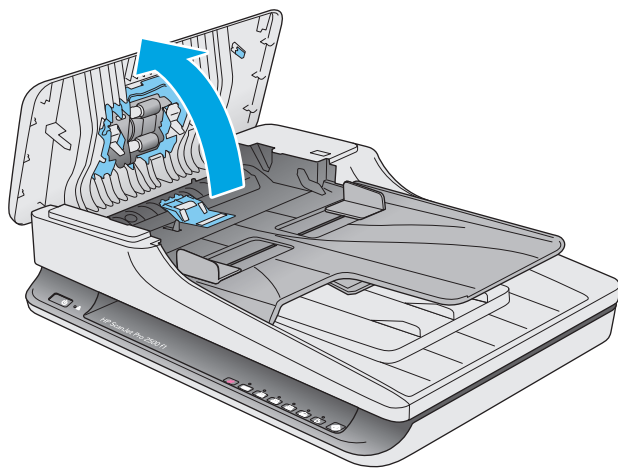
## Замятие бумаги

- [Устранение замятия в тракте подачи бумаги](#)
- [При загрузке носителей часто происходит замятие](#)

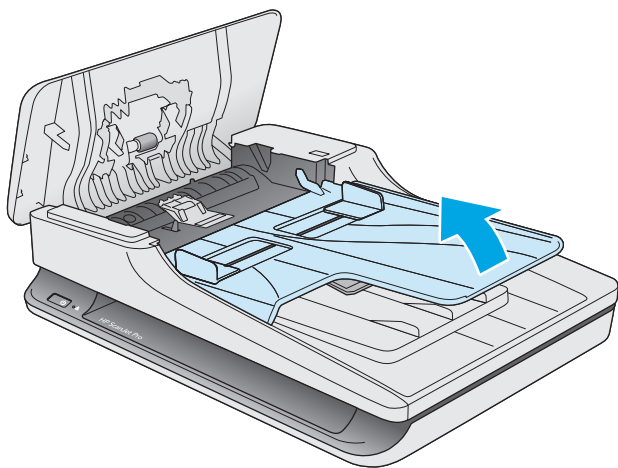
### Устранение замятия в тракте подачи бумаги

Чтобы устранить замятие, выполните следующие действия.

1. Удалите бумагу из устройства подачи документов.
2. Потяните крышку устройства подачи документов, чтобы открыть ее.



3. Удалите оригиналы или посторонние предметы, находящиеся в тракте подачи бумаги.
4. Удалите видимый мусор (например, бумагу, скрепки или скобы) из тракта подачи бумаги.
5. Внимательно осмотрите ролики в крышке и удалите видимые загрязнения.
6. Извлеките бумагу из выходного лотка. Поднимите входной лоток, чтобы проверить, нет ли бумаги внутри механизма. Если бумага там есть, аккуратно выньте ее.



7. Закройте крышку устройства подачи документов.
8. Снова загрузите оригинал в устройство подачи документов и повторите сканирование.

### **При загрузке носителей часто происходит замятие**

- Возможно, носитель не соответствует требованиям к допустимым оригиналам.
- Убедитесь, что на носителе нет посторонних предметов, например скрепок или самоклеящихся этикеток.
- Убедитесь, что направляющие прилегают к краям оригинала.

## Проблемы с подачей бумаги

### Замятие, перекосы, нарушение подачи или одновременная подача нескольких страниц

- Сканирование влажных или мокрых страниц может привести к замятию бумаги. Убедитесь, что подаваемые страницы являются полностью сухими (тонер высох, а влажные вещества, такие как клей или корректурная жидкость, отсутствуют).
- Убедитесь, что все ролики находятся на месте, а крышка устройства подачи документов закрыта.
- Если страницы выглядят перекошенными после выхода из тракта подачи бумаги сканера, проверьте результат сканирования с помощью программного обеспечения и убедитесь, что изображение не перекошено.
- Возможно, страницы неправильно расположены в устройстве подачи. Выровняйте страницы и отрегулируйте направляющие так, чтобы стопка располагалась по центру.
- Для обеспечения правильной работы направляющие должны прилегать к обеим сторонам стопки страниц. Убедитесь, что стопка бумаги и направляющие расположены ровно.
- Возможно, количество страниц в устройстве подачи документов или выходном лотке превышает максимально допустимое. Загрузите в устройство подачи документов меньшее количество страниц и извлеките страницы из выходного лотка.
- Выполните очистку тракта подачи бумаги. Если это не помогло, выполните очистку роликов. Если это не помогло, замените ролики.

### Бумага не выходит из сканера

Повторно загрузите страницы в устройство подачи документов. Убедитесь, что бумага касается роликов.

Возможно, крышка устройства подачи документов не зафиксирована. Откройте, а затем снова закройте крышку, с силой нажав на обе стороны крышки, фиксируя ее.

Возможно, возникла аппаратная проблема со сканером. Для проверки сканера выполните следующее.

1. Убедитесь, что блок питания надежно подключен к сканеру и исправной электрической розетке или защитному фильтру. Убедитесь, что блок питания исправен: зеленый индикатор на корпусе блока питания должен светиться.
2. Если блок питания подключен к защитному фильтру, убедитесь, что фильтр подключен к розетке и включен.
3. Нажмите кнопку питания, чтобы выключить сканер. Затем отсоедините кабель питания от сканера и выключите компьютер, к которому он подсоединен. Подождите 30 секунд. Снова подсоедините блок питания к сканеру, нажмите кнопку питания, чтобы включить сканер. После этого включите компьютер.
4. Повторите попытку сканирования.

### Скрученные оригиналы в выходном лотке сканера

В условиях пониженной влажности оригиналы на тонкой бумаге, например напечатанные на бескопирочной копировальной бумаге, могут скручиваться в выходном лотке. Чтобы максимально

ограничить скручивание, перед помещением оригиналов в устройство подачи документов выровняйте скрученные края.

# Дефекты качества изображения

## Отсканированные изображения неровные

- Убедитесь, что направляющие устройства подачи документов расположены по центру сканера и расстояние между ними соответствует сканируемому оригиналу. Убедитесь, что направляющие прилегают к краям оригинала.
- Windows: используйте функцию **Автоматическое выпрямление**, чтобы выровнять сдвинувшееся содержимое в соответствии с размерами страницы оригинала. Используйте функцию **Автоматическое определение размера** для исправления изображений, искаженных в процессе сканирования.

## Отсканированное изображение имеет штрихи или царапины

Информацию об очистке сканера см. в разделе **Уход и обслуживание** руководства пользователя.

- Убедитесь, что оригиналы чистые и не измятые.
- Выполнять очистку стекла сканера.

## Отсканированное изображение выглядит размытым

- Убедитесь, что в тракте подачи бумаги нет препятствий и направляющие ширины расположены правильно. Попробуйте выполнить сканирование еще раз.
- Убедитесь, что оригинал документа не является размытым.

## Отсканированная страница полностью черная или полностью белая

- Возможно, оригинал неправильно загружен в устройство подачи документов. Убедитесь, что материал, который вы пытаетесь отсканировать, размещен в устройстве подачи документов лицевой стороной вниз.
- Windows. При сканировании изображения в черно-белом режиме не устанавливайте крайнее пороговое значение. В случае установки крайнего порогового значения изображение будет полностью белым или полностью черным.
- Mac OS X: при сканировании текста установите параметр **Исправление изображения** на **Вручную** и, используя бегунок **Порог**, отрегулируйте пороговое значение.

## Нижняя часть отсканированного изображения обрезана

По умолчанию программы сканирования могут сканировать бумагу длиной до 356 мм .

Убедитесь, что размер страницы, указанный в программе сканирования (или в выбранном ярлыке сканирования), совпадает с длиной страницы сканируемого документа.

## Неполадки в работе сканера

- [Проблемы с подключением](#)
- [Неправильная работа кнопок](#)
- [Проблемы с эффективностью сканирования](#)

### Проблемы с подключением

#### Проверка соединения USB

Проверьте физическое подключение к сканеру.

- Используйте кабель, прилагаемый к сканеру. Другой кабель USB может быть несовместим со сканером.
- Убедитесь, что кабель USB надежно подсоединен к сканеру и компьютеру. При правильном подключении кабеля к сканеру значок трезубца на кабеле USB расположен сверху.

Если после этого проблема остается, попробуйте выполнить следующее.

1. В зависимости от способа подключения сканера к компьютеру выполните одно из следующих действий.
  - Если кабель USB подключен к концентратору USB или стыковочному устройству переносного компьютера, отсоедините его и подключите к порту USB сзади компьютера.
  - Если кабель USB подключен непосредственно к компьютеру, подключите его к другому порту USB сзади компьютера.
  - Отключите от компьютера все устройства USB за исключением клавиатуры и мыши.
2. Нажмите кнопку питания, чтобы выключить сканер, подождите 30 секунд и включите сканер.
3. Перезагрузите компьютер.
4. После перезагрузки компьютера попробуйте снова воспользоваться сканером.
  - Если сканер работает, повторно подключите дополнительные устройства USB по одному. Пробуйте использовать сканер после подключения каждого следующего устройства. Отсоедините устройства USB, которые препятствуют работе сканера.
  - Windows: если сканер не работает, удалите и снова установите драйверы и средства HP ScanJet.
    - HP ScanJet Pro 2500
    - HP Scan

### Неправильная работа кнопок

#### Кнопки сканера работают неправильно

После выполнения каждого действия нажимайте кнопку сканирования, чтобы проверить, правильно ли она работает. Если проблема остается, переходите к следующему шагу.

1. Возможно, кабель подключен ненадежно. Убедитесь, что кабель USB и блок питания надежно подключены.
2. Выключите сканер, подождите 30 секунд, а затем снова включите его.
3. Перезагрузите компьютер.
4. Если проблема остается, возможно, неполадка связана с панелью управления. Обратитесь в службу поддержки HP по адресу [www.hp.com/support](http://www.hp.com/support).

## Проблемы с эффективностью сканирования

### Сканер не сразу начинает сканирование

Убедитесь, что крышка устройства подачи документов закрыта, а сканер включен.

### Сканер выполняет сканирование только одной стороны двустороннего документа

Убедитесь, что выбранный ярлык сканирования предусматривает двустороннее сканирование.

### В отсканированном документе не хватает страниц

При выполнении сканирования слипшиеся страницы сканируются вместе. Проверьте, не слиплись ли они.

### Нарушен порядок отсканированных страниц

- Убедитесь, что в оригинальном документе порядок страниц правильный, затем поместите документ лицевой стороной вниз в устройство подачи документов.
- Убедитесь, что на бумаге нет скрепок или других прикрепленных материалов, например этикеток, из-за которых страницы подаются неправильно.
- Убедитесь, что страницы не слиплись.

### Файлы отсканированных изображений имеют слишком большой размер

- В большинстве программ сканирования при выборе типа файла вывода можно выбрать файл меньшего размера. Дополнительную информацию см. в справке программы сканирования.
- Проверьте параметры разрешения сканированных документов (дополнительную информацию см. в справке программы сканирования).
  - Разрешения 200 dpi достаточно для хранения документов в виде изображений.
  - Для большинства шрифтов разрешения 300 dpi достаточно для оптического распознавания символов (OCR) и создания текста, пригодного для редактирования.
  - Для азиатских шрифтов и шрифтов малого размера рекомендуется использовать разрешение 400 dpi.

При сканировании с более высоким разрешением, чем это необходимо, создается файл большего размера без каких-либо дополнительных преимуществ.

- При цветном сканировании размер файла больше, чем при черно-белом.
- Если необходимо отсканировать большое количество страниц, сканируйте по несколько страниц за один раз для создания множества небольших файлов.

## Проблемы с питанием

### Проверка питания сканера

Кабель питания должен быть подключен к сканеру и электрической розетке.

- Убедитесь, что кабель питания надежно подключен к сканеру и исправной электрической розетке.
- При использовании защитного фильтра убедитесь, что фильтр подключен к розетке и включен.
- Убедитесь, что к сканеру подается питание.
  - Убедитесь, что на корпусе блока питания светится зеленый индикатор.
  - Если зеленый индикатор не светится, убедитесь, что в розетке или сетевом фильтре есть напряжение.
  - Если напряжение есть, но зеленый индикатор не светится, блок питания может быть неисправен. Для получения помощи перейдите по адресу [www.hp.com/support](http://www.hp.com/support).

Если после этого проблема остается, выполните следующее.

1. Нажмите кнопку питания для выключения сканера, а затем отсоедините кабель питания от сканера.
2. Подождите 30 секунд.
3. Подсоедините блок питания, а затем нажмите кнопку питания, чтобы включить сканер.

### Сканер не включается

Если сканер не включается при нажатии кнопки питания, проверьте следующее.

- Возможно, сканер не включен в розетку. Убедитесь, что блок питания не отсоединен от сканера и от источника питания.
- Возможно, не работает блок питания.
  - Убедитесь, что на корпусе блока питания горит зеленый индикатор.
  - Если зеленый индикатор не горит, убедитесь, что в розетке или сетевом фильтре есть напряжение.
  - Если напряжение есть, но зеленый индикатор не горит, блок питания может быть неисправен. Для получения помощи перейдите на страницу: [www.hp.com/support](http://www.hp.com/support).

### Сканер постоянно отключается

По умолчанию сканер переходит в спящий режим после 15 минут бездействия. После двух часов бездействия сканер автоматически отключается для экономии энергии.

**Windows:** чтобы изменить параметры по умолчанию, выполните указанные ниже действия.

1. Запустите Программа HP для обслуживания сканера.
2. Перейдите на вкладку **Параметры** и выберите подходящие параметры для спящего режима и режима автоотключения.



- Чтобы указать период ожидания, после которого сканер перейдет в спящий режим, выберите **15 минут** или **1 час** в раскрывающемся списке **Спящий режим: включать спящий режим сканера после**.
- Чтобы указать период ожидания, после которого сканер перейдет в режим автоотключения, выберите подходящее значение в раскрывающемся списке **Автоотключение: отключать сканер через: 1 час, 2 часа, 4 часа** или **Никогда**.

**Mac OS X:** используйте HP Utility, чтобы изменить следующие параметры по умолчанию.

## Дополнительные сведения об устранении неполадок

---

Поддержка по телефону в вашей стране/регионе

Номера телефона для разных стран/регионов доступны на листовке в коробке с продуктом, а также по адресу [www.hp.com/support/](http://www.hp.com/support/)

Подготовьте имя продукта, серийный номер и описание проблемы.

---

Круглосуточная интернет-поддержка, загрузка программных утилит, драйверов и информационных материалов в электронном виде

[www.hp.com/support/](http://www.hp.com/support/)

---

Заказ дополнительных договоров на обслуживание от HP

[www.hp.com/support/](http://www.hp.com/support/)

---

# Указатель

## А

автоматическое определение  
размера страницы 22  
автоматическое определение  
цвета 22

## Б

белые страницы  
устранение неполадок 53  
блок питания  
проверка кабеля 47  
бумага  
замятие 50  
нарушение подачи 51  
не подается 51  
поддерживаемые типы 15  
устранение неполадок 51

## В

веб-сайты  
заказ расходных материалов  
41  
запасные части 35, 37, 39  
поддержка заказчиков 58  
включение сканера  
устранение неполадок 56  
входной и выходной лотки  
расположение 2  
выключатель, расположение 2  
выходной лоток  
расположение 2

## Д

двустороннее сканирование  
устранение неполадок 55  
драйверы  
типы бумаги 15

## З

заказ  
набор для замены роликов 35,  
37, 39  
расходные материалы 41  
замена ролика 37  
замена ролика подачи и  
разделительной пластины 35,  
39  
замятие  
устранение неполадок 50

## И

интерактивная поддержка 58  
Информация об устройстве 1  
искривленные изображения 53

## К

кабели  
устранение неполадок 47  
кабель USB  
устранение неполадок 47  
клавиша питания, расположение  
2  
Кнопка питания 3  
Кнопка сканирования 3  
кнопки  
панель управления сканера 3  
питание 3  
сканирование 3

## Н

направляющие бумаги,  
расположение 2  
нарушен порядок страниц 55  
нарушение подачи  
устранение неполадок 51  
непрочные носители,  
сканирование 26

## носители

замятие 50  
нарушение подачи 51  
не подается 51  
устранение неполадок 51

## О

облако, сканирование 21  
обрезанные изображения  
устранение неполадок 53  
обслуживание  
Программа HP для  
обслуживания сканера  
обслуживание, вкладка 28  
определение размера страницы  
22  
отсутствующие страницы,  
устранение неполадок 55

## П

панель управления  
расположение 2  
перезапуск сканера 46  
перекошенные изображения 53  
питание, управление 56  
подача многостраничных  
документов 51  
поддержка  
интерактивная 58  
поддержка длинных страниц 22  
поддержка заказчиков  
интерактивная 58  
поддержка сверхдлинных  
страниц 22  
проблемы с подачей бумаги 49  
Программа поддержки HP Customer  
Care 58

Программа HP для обслуживания сканера  
обслуживание, вкладка 28  
эксплуатация 9  
программное обеспечение  
удаление и повторная установка 47  
устранение неполадок при установке 47  
Mac 10  
Windows 9  
программное обеспечение сканера  
Mac 10  
Windows 9  
Программное обеспечение Mac 10  
Программное обеспечение Windows 9

**Р**  
размытые изображения 53  
расплывчатые изображения 53  
расходные материалы  
заказ 41  
Расширенное ПО HP Scan  
описание 9  
ролик подачи  
замена 35, 37, 39

**С**  
сканер  
панель управления 3  
перезапуск 46  
сканирование  
непрочные носители 26  
оригиналы 15  
проблемы с подачей бумаги 49  
с помощью HP Scan Extended 20  
слишком большой размер файлов 55  
сканирование в облако 21  
сканирование, профили 20  
скорость  
устранение неполадок 55  
скорость, устранение неполадок 26  
спящий режим 11

**Т**  
Текстовый ч/б режим 22

техническая поддержка  
интерактивная 58  
тракт подачи бумаги  
проблемы с подачей бумаги 49

**У**  
удаление и повторная установка программного обеспечения 47  
управление параметрами питания 56  
установка программного обеспечения  
устранение неполадок 47  
устранение неполадок  
белые страницы 53  
большой размер файлов 55  
бумага не подается 51  
двустороннее сканирование 55  
замятие 50  
искривленные изображения 53  
кабели 47  
нарушение подачи 51  
недостающие страницы 55  
непрочные носители 26  
обрезанные изображения 53  
основные советы 44  
перезапуск сканера 46  
питание 56  
порядок страниц 55  
проблемы с подачей бумаги 49  
проверка питания 56  
размытые изображения 53  
сканирование непрочных носителей 26  
скорость 26, 55  
удаление и повторная установка программного обеспечения 47  
установка 47  
черные страницы 53  
штрихи 53  
устройство  
автовключение 11  
спящий режим 11

устройство подачи документов  
загрузка документов 15  
советы по загрузке 14

**Ф**  
функции  
автоматическое определение цвета 22  
определение размера страницы 22  
поддержка длинных страниц 22  
поддержка сверхдлинных страниц 22  
сканирование, профили 20  
текстовый ч/б режим 22

**Ч**  
части  
заказ 35, 37, 39  
черные страницы  
устранение неполадок 53

**Ш**  
штрихи  
устранение неполадок 53

**Н**  
HP Scan Extended  
сканирование 20  
HP TWAIN 9

**Т**  
TWAIN 9