

# **Руководство пользователя**

---

---

## **Авторские права и торговые марки**

### **Авторские права и торговые марки**

Никакую часть данного документа нельзя воспроизводить, хранить в поисковых системах или передавать в любой форме и любыми способами (электронными, механическими, путем копирования, записи или иными) без предварительного письменного разрешения Seiko Epson Corporation. По отношению использования содержащейся здесь информации никаких патентных обязательств не предусмотрено. Равно как не предусмотрено никакой ответственности за повреждения, произошедшие вследствие использования содержащейся здесь информации. Относительно использования содержащейся здесь информации не предусмотрено никаких патентных обязательств. Также не существует никаких обязательств, касающихся ущерба, понесенного вследствие использования этой информации.

Seiko Epson Corporation и ее филиалы не несут ответственности перед покупателями данного продукта или третьими сторонами за понесенные ими повреждения, потери, сборы или затраты, вызванные несчастными случаями, неправильным использованием продукта, недозволенной модификацией, ремонтом или изменением продукта и невозможностью (исключая США) строгого соблюдения инструкций по работе и обслуживанию, разработанных Seiko Epson Corporation.

Seiko Epson Corporation не несет ответственности за любые повреждения или проблемы, возникшие из-за использования любых функций или расходных материалов, не являющихся оригинальными продуктами EPSON (Original EPSON Products) или продуктами, одобренными EPSON (EPSON Approved Products).

Seiko Epson Corporation не несет ответственности за любые повреждения, возникшие из-за электромагнитных наводок, вызванных использованием любых интерфейсных кабелей, не являющихся продуктами, одобренными Seiko Epson Corporation (Epson Approved Products).

EPSON® — зарегистрированная торговая марка, EPSON EXCEED YOUR VISION или EXCEED YOUR VISION — торговые марки Seiko Epson Corporation.

Intel® — зарегистрированная торговая марка Intel Corporation.

PowerPC® — зарегистрированная торговая марка International Business Machines Corporation.

Epson Scan частично основывается на работе Независимой группы по формату JPEG (Independent JPEG Group).

libtiff

Copyright © 1988-1997 Sam Leffler  
Copyright © 1991-1997 Silicon Graphics, Inc.

Permission to use, copy, modify, distribute, and sell this software and its documentation for any purpose is hereby granted without fee, provided that (i) the above copyright notices and this permission notice appear in all copies of the software and related documentation, and (ii) the names of Sam Leffler and Silicon Graphics may not be used in any advertising or publicity relating to the software without the specific, prior written permission of Sam Leffler and Silicon Graphics.

THE SOFTWARE IS PROVIDED “AS-IS” AND WITHOUT WARRANTY OF ANY KIND, EXPRESS, IMPLIED OR OTHERWISE, INCLUDING WITHOUT LIMITATION, ANY WARRANTY OF MERCHANTABILITY OR FITNESS FOR A PARTICULAR PURPOSE.

### Авторские права и торговые марки

IN NO EVENT SHALL SAM LEFFLER OR SILICON GRAPHICS BE LIABLE FOR ANY SPECIAL, INCIDENTAL, INDIRECT OR CONSEQUENTIAL DAMAGES OF ANY KIND, OR ANY DAMAGES WHATSOEVER RESULTING FROM LOSS OF USE, DATA OR PROFITS, WHETHER OR NOT ADVISED OF THE POSSIBILITY OF DAMAGE, AND ON ANY THEORY OF LIABILITY, ARISING OUT OF OR IN CONNECTION WITH THE USE OR PERFORMANCE OF THIS SOFTWARE.

Microsoft®, Windows®, and Windows Vista® are registered trademarks of Microsoft Corporation.

Apple®, Macintosh®, Mac OS®, and OS X® are registered trademarks of Apple Inc.

ABBYY® and ABBYY FineReader® names and logos are registered trademarks of ABBYY Software House.

Adobe, Adobe Reader, Acrobat, and Photoshop are trademarks of Adobe systems Incorporated, which may be registered in certain jurisdictions.

*Примечание. Прочие названия продуктов упоминаются в документе только для идентификации и могут являться торговыми марками соответствующих владельцев. Epson отрицает владение любыми правами на эти марки.*

Copyright © 2012, Seiko Epson Corporation. All rights reserved.

## Содержание

### Авторские права и торговые марки

Авторские права и торговые марки. . . . . 2

### Введение

Поиск информации. . . . . 7

Предостережения, важная информация и примечания. . . . . 7

Версии операционных систем. . . . . 7

### Важные инструкции

Важные инструкции по безопасности. . . . . 9

Рекомендации и предупреждения о работе с устройством. . . . . 10

Установка/использование устройства. . . . . 10

Работа с принтером при беспроводном подключении. . . . . 11

Работа с ЖК-дисплеем. . . . . 12

Обращение с чернилами. . . . . 12

Ограничения на копирование. . . . . 12

### Знакомство с устройством

Детали устройства. . . . . 14

Руководство к панели управления. . . . . 16

Кнопки и ЖК-дисплей. . . . . 16

Индикаторы. . . . . 17

### Обращение с бумагой и другими носителями

Использование, загрузка и хранение носителей. . . . . 18

Хранение носителей. . . . . 18

Выбор бумаги. . . . . 18

Параметры типа бумаги на ЖК-дисплее. . . . . 19

Параметры типа бумаги от драйвера принтера. . . . . 20

Загрузка бумаги и конвертов. . . . . 20

Размещение оригиналов. . . . . 23

Автоматический податчик документов (ADF). . . . . 23

Стекло сканера. . . . . 25

### Копирование

Копирование документов. . . . . 27

Основы копирования. . . . . 27

Список меню режима копирования. . . . . 27

### Печать

Драйвер принтера и утилита Status Monitor. . . . . 28

Доступ к ПО принтера в Windows. . . . . 28

Доступ к драйверу принтера в Mac OS X. . . . . 29

Основные операции. . . . . 30

Основы печати. . . . . 30

Отмена печати. . . . . 33

Дополнительные возможности. . . . . 35

Предустановки устройства (только для Windows). . . . . 35

Двусторонняя печать (только для Windows). . . . . 35

Печать по размеру страницы. . . . . 37

Печать нескольких страниц на листе. . . . . 38

Общий доступ к устройству для печати. . . . . 39

Настройка в Windows. . . . . 39

Установка в Mac OS X. . . . . 42

### Сканирование

Приступаем к сканированию. . . . . 43

Начало сканирования. . . . . 43

Возможности коррекции изображений. . . . . 45

Основы сканирования с панели управления. . . . . 47

Список меню режима сканирования. . . . . 48

Основы сканирования с компьютера. . . . . 48

Сканирование в простом режиме. . . . . 48

Сканирование в офисном режиме. . . . . 50

Сканирование в профессиональном режиме. . . . . 52

Предпросмотр и выравнивание области сканирования. . . . . 55

Различные типы сканирования. . . . . 57

Сканирование журнала. . . . . 57

Сканирование нескольких документов в PDF-файл. . . . . 58

Сканирование фотографии. . . . . 62

Информация о ПО. . . . . 63

Запуск драйвера Epson Scan. . . . . 63

Запуск другого ПО для сканирования. . . . . 64

**Список меню панели управления**

Режим копирования. . . . .	65
Режим сканирования. . . . .	66

**Перезаправка чернил**

Важные инструкции по безопасности, меры предосторожности при работе с бутылками для чернил и их характеристики. . . . .	68
Важные инструкции по безопасности. . . . .	68
Меры предосторожности при перезаправке чернил. . . . .	68
Характеристики бутылок с чернилами. . . . .	69
Проверка уровня чернил. . . . .	69
Перезаправка контейнера для чернил. . . . .	69

**Обслуживание устройства и ПО**

Проверка дюз печатающей головки. . . . .	73
Утилита проверки дюз (для Windows). . . . .	73
Утилита проверки дюз (для Mac OS X). . . . .	73
Использование панели управления. . . . .	74
Прочистка печатающей головки. . . . .	75
Утилита Прочистка печатающей головки (для Windows). . . . .	75
Утилита Прочистка печатающей головки (для Mac OS X). . . . .	76
Использование панели управления. . . . .	76
Калибровка печатающей головки. . . . .	76
Утилита Калибровка печатающей головки (для Windows). . . . .	77
Утилита Калибровка печатающей головки (для Mac OS X). . . . .	77
Использование панели управления. . . . .	77
Замена чернил в контейнере с чернилами. . . . .	78
Утилита Технологическая прочистка чернил для Windows. . . . .	79
Утилита Технологическая прочистка чернил для Mac OS X. . . . .	79
Использование панели управления. . . . .	80
Сохранение электроэнергии. . . . .	80
В Windows. . . . .	80
В Mac OS X. . . . .	81
Использование панели управления. . . . .	81
Проверка количества поданных листов бумаги. . . . .	81
Очистка устройства. . . . .	82
Очистка внешних деталей устройства. . . . .	82
Очистка внутренних поверхностей устройства. . . . .	83

Транспортировка устройства. . . . .	83
Проверка и установка вашего ПО. . . . .	85
Проверка ПО, установленного на вашем компьютере. . . . .	85
Установка ПО. . . . .	86
Удаление ПО. . . . .	86
В Windows. . . . .	87
В Mac OS X. . . . .	88

**Индикаторы ошибок**

Сообщения об ошибках на панели управления. . . . .	89
--	----

**Устранение неполадок с печатью/ копированием**

Диагностирование проблемы. . . . .	90
Проверка состояния устройства. . . . .	90
Замятия бумаги. . . . .	92
Извлечение замятой бумаги из устройства . . . . .	93
Извлечение замявшейся бумаги из автоподатчика (ADF). . . . .	93
Предотвращение замятия бумаги. . . . .	95
Повторная печать после замятия бумаги (только для Windows). . . . .	96
Справка по качеству печати. . . . .	96
Горизонтальные полосы. . . . .	97
Несовпадение или полосы по вертикали. . . . .	97
Отпечаток размыт, размазан или загрязнен, или подача чернил происходит плохо. . . . .	98
Проблемы отпечатков, не связанные с качеством печати. . . . .	99
Неправильные или искаженные символы. . . . .	99
Неправильные поля. . . . .	99
Отпечатки получаются с небольшим наклоном. . . . .	100
Размер или положение копируемого изображения ошибочны. . . . .	100
Изображение перевернуто. . . . .	100
Печатаются пустые страницы. . . . .	100
Отпечаток смазанный или потертый. . . . .	101
Печать идет слишком медленно. . . . .	101
Бумага подается неправильно. . . . .	102
Бумага не подается. . . . .	102
Бумага подается по несколько листов сразу . . . . .	102
Бумага загружена неправильно. . . . .	102

## Содержание

Бумага выталкивается не полностью или сминается. . . . .	103
Устройство не печатает. . . . .	103
Индикаторы не горят. . . . .	103
Горит только индикатор питания. . . . .	103
Увеличение скорости печати (только в Windows). . . . .	104
Другие проблемы. . . . .	105
Использование тихого режима при печати на простой бумаге. . . . .	105

### **Устранение неполадок для сканирования**

Проблемы, обозначаемые сообщениями на ЖК-дисплее или индикаторами состояния. . . . .	106
Проблемы в начале сканирования. . . . .	106
Использование автоматического подачика документов (ADF). . . . .	107
Использование кнопки. . . . .	107
Использование другого ПО для сканирования, помимо Epson Scan. . . . .	108
Проблемы с подачей бумаги. . . . .	108
Бумага пачкается. . . . .	108
Подается несколько листов бумаги одновременно. . . . .	109
Замаявшаяся бумага в автоматическом подачике документов (ADF) . . . . .	109
Проблемы с временем сканирования. . . . .	109
Проблемы с отсканированными изображениями. . . . .	109
Качество сканирования неудовлетворительное. . . . .	109
Область сканирования или направление неудовлетворительны. . . . .	111
Проблемы остались после всех попыток решения. . . . .	112

### **Информация о продукте**

Бутылки с чернилами. . . . .	113
Требования к системе. . . . .	113
В Windows. . . . .	113
В Mac OS X. . . . .	113
Технические характеристики. . . . .	114
Характеристики принтера. . . . .	114
Характеристики сканера. . . . .	115
Характеристики автоматического подачика документов (ADF). . . . .	116
Характеристики сетевого интерфейса. . . . .	116

Механические характеристики. . . . .	117
Электрические характеристики. . . . .	117
Условия окружающей среды. . . . .	118
Соответствие стандартам и допускам. . . . .	118
Интерфейс. . . . .	118

### **Служба поддержки**

Web-сайт технической поддержки. . . . .	119
Обращение в службу поддержки пользователей продукции EPSON. . . . .	119
Перед обращением в Epson. . . . .	119
Служба поддержки пользователей в Европе. . . . .	120
Служба поддержки пользователей в Таиланде. . . . .	120
Служба поддержки пользователей во Вьетнаме. . . . .	120
Служба поддержки пользователей в Индонезии. . . . .	120
Служба поддержки пользователей в Гонконге. . . . .	122
Служба поддержки пользователей в Малайзии. . . . .	122
Служба поддержки пользователей в Индии . . . . .	123
Служба поддержки пользователей на Филиппинах. . . . .	124

### **Указатель**

## Введение

# Поиск информации

Последние версии следующих руководств доступны на web-сайте поддержки пользователей Epson.

<http://www.epson.eu/Support> (Европа)

<http://support.epson.net/> (за пределами Европы)

**Установка (печатный вариант):**

Содержит информацию об установке устройства и установке ПО.

**Руководство пользователя (PDF-файл):**

Содержит подробные инструкции о работе, технике безопасности и устранении неполадок. См. это руководство при использовании устройства с компьютером.

Для просмотра руководства в формате PDF необходимы Adobe Acrobat Reader 5.0 или выше, или Adobe Reader.

**Руководство по работе в сети (HTML):**


Содержит информацию для сетевых администраторов о драйвере принтера и настройках сети.

## Предостережения, важная информация и примечания

Предостережения, важная информация и примечания в этом Руководстве пользователя описаны ниже.

 **Предостережение**

*необходимо соблюдать во избежание телесных травм.*

 **Важную информацию**

*необходимо соблюдать, чтобы не повредить оборудование.*

**Примечание**

*содержат полезные советы и ограничения при работе с устройством.*

## Версии операционных систем

В этом руководстве пользователя приняты следующие сокращения:

- Windows 7 означает Windows 7 Home Basic, Windows 7 Home Premium, Windows 7 Professional и Windows 7 Ultimate.

## Введение

- ❑ Windows Vista означает Windows Vista Home Basic Edition, Windows Vista Home Premium Edition, Windows Vista Business Edition, Windows Vista Enterprise Edition и Windows Vista Ultimate Edition.
- ❑ Windows XP означает Windows XP Home Edition, Windows XP Professional x64 Edition и Windows XP Professional.
- ❑ Mac OS X означает Mac OS X версии 10.5.8 и выше.



## Важные инструкции

### Важные инструкции по безопасности

Прочтите и выполняйте эти инструкции, чтобы обеспечить безопасное использование устройства. Убедитесь, что сохранили настоящее руководство для последующих ссылок. Также, следуйте всем предупреждениям и инструкциям, которые нанесены на корпус устройства.

- ❑ Используйте только шнур питания, поставляемый с устройством, и не используйте шнур от любого другого оборудования. Применение других шнуров с устройством или шнура питания, поставляемого с устройством, для подключения другой аппаратуры может привести к возгоранию или поражению электрическим током.
- ❑ Убедитесь, что шнур питания отвечает соответствующим местным стандартам безопасности.
- ❑ Никогда не разбирайте, не дорабатывайте и не пытайтесь починить шнур питания, вилку, блок принтера, блок сканера или дополнительные устройства, если это не оговорено специально в инструкциях по работе со данным устройством.
- ❑ Отключите устройство от электросети и предоставьте для ремонта квалифицированным специалистам в следующих случаях:  
Шнур питания или вилка повреждены; внутрь устройства попала жидкость; устройство упало или поврежден корпус; устройство работает неправильно или заметно медленнее. Не пытайтесь сделать регулировки, которые не описаны в инструкции по эксплуатации.
- ❑ Устройство должно находиться рядом с электрической розеткой, от которой шнур питания можно легко отсоединить.
- ❑ Не устанавливайте и не храните устройство на открытом воздухе, в сильно загрязненных или запыленных местах, рядом с источниками воды и тепла, в местах, подверженных ударам, вибрации или резким изменениям температуры или влажности.
- ❑ Будьте осторожны, не проливайте на устройство жидкости и не трогайте устройство мокрыми руками.
- ❑ Держите устройство на расстоянии как минимум 22 см от кардиостимулятора. Радиоволны, излучаемые устройством, могут нарушить работу кардиостимулятора.
- ❑ Если ЖК-дисплей поврежден, свяжитесь с сервисным центром. Если содержимое ЖК-дисплея попало на руки, тщательно вымойте их водой с мылом. Если содержимое ЖК-дисплея попало в глаза, немедленно промойте их водой. Если после этого сохранятся неприятные ощущения или ухудшится зрение, немедленно обратитесь к врачу.

**Примечание:**

Ниже приведены меры предосторожности при обращении с чернилами.

➔ «Перезаправка чернил» на стр. 68

## Рекомендации и предупреждения о работе с устройством

Прочтите и выполняйте эти инструкции, чтобы избежать повреждения устройства или вашей собственности. Убедитесь, что сохранили настоящее руководство для последующих ссылок.

---

### Установка/использование устройства

- Не блокируйте и не закрывайте отверстия на корпусе устройства.
- Используйте источник питания только указанного на наклейке устройства типа.
- Не подключайте устройства к розеткам, от которых питаются регулярно включающиеся и выключающиеся фотокопировальные аппараты или системы кондиционирования.
- Не подключайте устройство к розеткам, оснащенным настенными выключателями или автоматическими таймерами.
- Устанавливайте компьютер и устройство вдали от потенциальных источников помех, таких, как громкоговорители или базовые модули беспроводных телефонов.
- Шнуры питания следует прокладывать в местах, где они не будут истираться, изнашиваться, сплющиваться, скручиваться и подвергаться порезам. Не ставьте предметы на шнуры питания и следите за тем, чтобы на адаптер переменного тока и шнуры питания не наступали и не переезжали их. Особенно тщательно следите за тем, чтобы все шнуры питания были прямыми на концах и в местах соединения с адаптером переменного тока.
- Если вы подключаете устройство через удлинитель, убедитесь, что общая нагрузка от всех устройств, подключенных к этому удлинителю, не превышает максимально допустимой. Также убедитесь, что общая нагрузка от всех устройств, подключенных к электрической розетке, не превышает максимально допустимой.
- Если вы намерены использовать устройство в Германии, подключайте его через 10- или 16-амперный автоматический выключатель для защиты от короткого замыкания или избыточного тока.
- При подключении данного продукта к компьютеру или другому устройству с помощью кабеля убедитесь в правильности ориентации разъемов. Каждый разъем можно подключить лишь одним способом. Если вставить разъем неправильно, можно повредить оба устройства, соединенные кабелем.
- Размещайте устройство на плоской устойчивой поверхности, которая шире основания устройства в любом направлении. При установке устройства около стены, оставляйте между ним и стеной промежуток не менее 10 см. Устройство не будет работать правильно, если оно установлено под углом или качается.
- При хранении и транспортировке принтера не наклоняйте устройство, не переворачивайте его и не устанавливайте на бок, иначе чернила могут вылиться.
- Позади устройства должно быть достаточно пространства для размещения кабелей, а над сканером должно быть место, чтобы вы могли полностью открыть крышку.
- Оставляйте перед устройством достаточно свободного пространства, куда будет поступать бумага.

## Важные инструкции

- ❑ Не устанавливайте устройство в местах, подверженных резким изменениям температуры и влажности. Держите устройство вдали от прямых солнечных лучей, источников яркого света и тепла.
- ❑ Не вставляйте предметы в отверстия на корпусе устройства.
- ❑ Не допускайте попадания рук во внутреннюю часть устройства во время печати.
- ❑ Не прикасайтесь к плоскому белому шлейфу и контейнеру с чернилами внутри устройства.
- ❑ Не используйте аэрозольные баллоны, содержащие воспламеняющиеся газы внутри или рядом с устройством. Это может привести к пожару.
- ❑ Не перемещайте печатающую головку самостоятельно, этим вы можете повредить устройство.
- ❑ Всегда выключайте принтер при помощи кнопки  $\odot$ . Не отключайте устройство от источника питания и не выключайте источник питания, пока ЖК-дисплей не погаснет.
- ❑ Перед транспортировкой устройства убедитесь в том, что печатающая головка находится в обычном (крайнем правом) положении.
- ❑ Будьте осторожны и следите, чтобы ваши пальцы не попали под закрывающийся сканирующий блок.
- ❑ Если уровень чернил ниже нижней границы на контейнере для чернил, вскоре необходимо выполнить перезарядку чернил. Если использовать устройство, когда уровень чернил ниже нижней границы на контейнере, можно повредить его.
- ❑ Если вы не планируете использовать устройство в течение долгого периода времени, обязательно отключите его от электрической розетки.
- ❑ Размещая оригиналы документов, не нажимайте на стекло сканера слишком сильно.
- ❑ Во время срока службы устройства может потребоваться замена впитывающей чернила прокладки, когда она заполнится. Понадобится ли это и насколько часто, зависит от количества напечатанных страниц, типа материала для печати и количества циклов прочистки, выполненных устройством. Понять, что эта деталь нуждается в замене, помогут Epson Status Monitor, ЖК-дисплей или индикаторы на панели управления. Необходимость замены прокладки не означает, что устройство прекратило работать в соответствии со своими техническими характеристиками. Замена данной детали — это стандартная операция по обслуживанию устройства в рамках технических характеристик устройства, а не проблема, требующая ремонта. Таким образом, гарантийные условия Epson не включают стоимость этой замены. Если вашему устройству требуется замена прокладки, это может осуществить любой авторизованный сервисный центр Epson. Эта операция не относится к выполняемым пользователями.

---

## Работа с принтером при беспроводном подключении

**Примечание:**

*Наличие этой характеристики может различаться в зависимости от устройства.*

- ❑ Не используйте устройство в медицинских учреждениях или рядом с медицинским оборудованием. Радиоволны, излучаемые устройством, могут нарушить работу медицинского электрооборудования.

## Важные инструкции

- ❑ Не используйте устройство рядом с автоматически контролируемыми устройствами, такими как автоматические двери или пожарная сигнализация. Радиоволны, излучаемые устройством, могут нарушить работу этих устройств, что может привести к несчастным случаям.

---

## Работа с ЖК-дисплеем

- ❑ На ЖК-дисплее могут быть небольшие яркие или темные точки. Это нормально и не означает, что ЖК-дисплей поврежден.
- ❑ Для очистки ЖК-дисплея используйте только сухую мягкую ткань. Не используйте жидкости или химические средства.
- ❑ Внешняя крышка ЖК-дисплея может сломаться в случае сильного воздействия. Если поверхность ЖК-дисплея треснула или разбилась, обратитесь в сервисный центр, и не трогайте, а также не пытайтесь удалить обломки.

---

## Обращение с чернилами

→ [«Перезаправка чернил» на стр. 68](#)

## Ограничения на копирование

Пользователи устройства обязаны выполнять следующие ограничения, чтобы гарантировать ответственное и законное использование устройства.

**Копирование следующих документов преследуется по закону.**

- ❑ Банковские векселя, денежные знаки, рыночные государственные ценные бумаги, правительственные и муниципальные долговые обязательства.
- ❑ Непогашенные почтовые марки, проштампованные почтовые открытки и другие официальные почтовые предметы.
- ❑ Правительственные гербовые марки и ценные бумаги, выпущенные в ходе судопроизводства.

**Копирование следующих документов требует осторожности.**

- ❑ Частные реализуемые ценные бумаги (акции, векселя, чеки и т. д.), ежемесячные пропуска, концессионные документы и т. д.
- ❑ Паспорта, водительские удостоверения, свидетельства о пригодности, дорожные пропуска, акцизные марки, билеты и т. д.

**Примечание:**

*Копирование следующих документов может преследоваться по закону.*

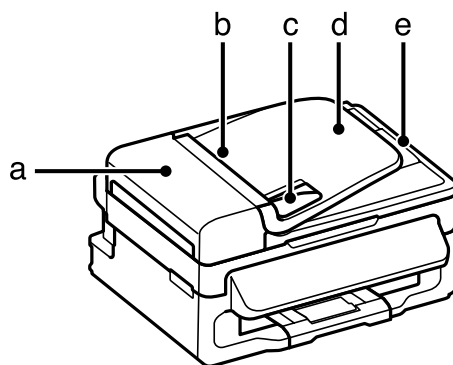
**Ответственное использование материалов, защищенных авторским правом**

### **Важные инструкции**

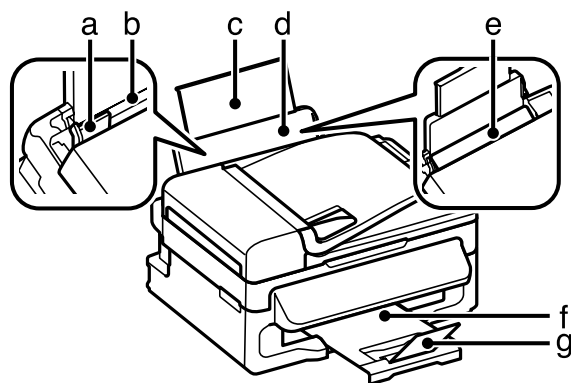
- ❑ Устройства могут быть неправомерно использованы для копирования защищенных авторским правом материалов. Если у вас нет разрешения уполномоченного лица, то перед копированием опубликованных материалов необходимо получить разрешение у владельца авторских прав.

# Знакомство с устройством

## Детали устройства

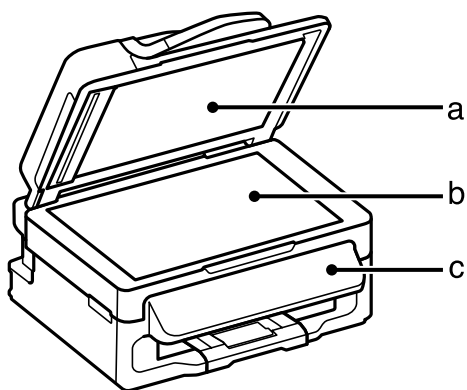


a.	Крышка автоматического податчика документов
b.	Автоматический податчик документов (ADF)
c.	Боковая направляющая
d.	Лоток загрузки автоподатчика документов (положите сюда оригиналы)
e.	Приемный лоток автоподатчика (в лоток подаются уже скопированные оригиналы)

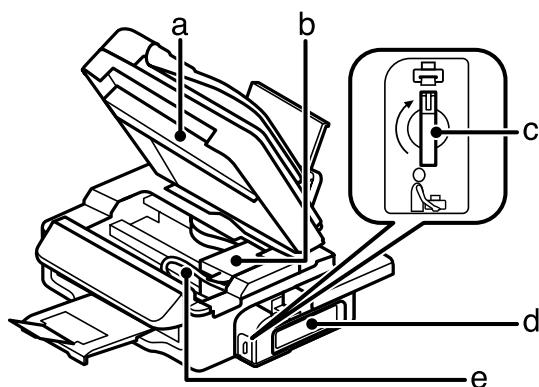


a.	Боковая направляющая
b.	Заднее устройство подачи бумаги
c.	Удлинитель держателя бумаги
d.	Держатель бумаги
e.	Ограничитель податчика
f.	Приемный лоток
g.	Ограничитель

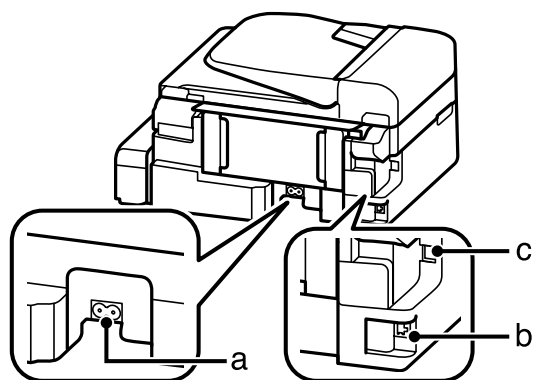
### Знакомство с устройством



a.	Крышка сканера
b.	Стекло сканера
c.	Панель управления



a.	Сканирующий блок
b.	Печатающая головка (под данной частью)
c.	Транспортировочный запор
d.	Резервуары для чернил (контейнер для чернил)
e.	Контейнер для чернил



a.	Разъем для шнура питания
----	--------------------------

## Знакомство с устройством

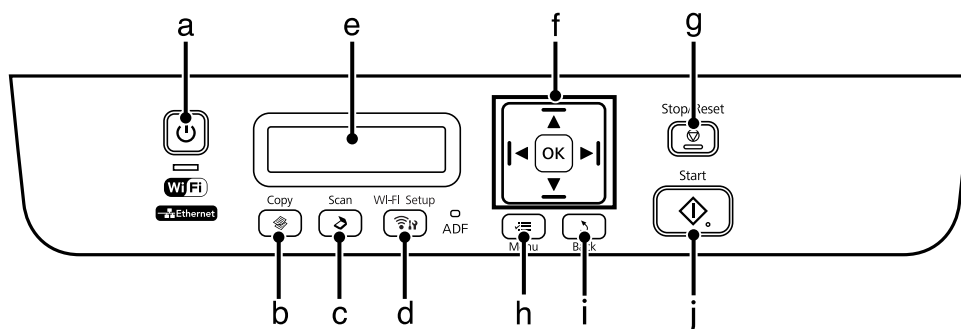
b.	LAN — разъем для телефонного аппарата*
c.	Разъем USB

\*Наличие этой детали может изменяться в зависимости от устройства.

## Руководство к панели управления

**Примечание:**

Хотя внешний вид, меню панели управления и названия функций, а также других элементов на ЖК-дисплее могут отличаться от фактического вида устройства, принцип работы остается одинаковым.




## Кнопки и ЖК-дисплей

	Кнопки	Функция
a		Включает и выключает устройство.
b		Включает режим копирования.
c		Включает режим сканирования.
d		Доступно только в моделях, поддерживающих Wi-Fi. Показывает меню <b>Настройка Wi-Fi</b> , позволяющее настроить устройство для работы в беспроводном режиме. Инструкции по использованию меню см. в руководстве по работе в сети*.
e	—	ЖК-дисплей (монохромный 2-строчный дисплей)
f		Нажмите , , , , чтобы выбрать меню. Нажмите <b>OK</b> , чтобы подтвердить выбранные настройки, и перейти к следующему экрану.
g		Прекращает текущую операцию или сбрасывает текущие настройки. Если кнопку нажать для отмены операций копирования, сканирования в момент использования автоподатчика бумаги, все оригиналы из автоподатчика будут поданы наружу.
h		Показывает подробные настройки для каждого режима.
i		Отменяет/возвращает в предыдущее меню.





## Знакомство с устройством

	Кнопки	Функция
j		Начните копирование.

\*Наличие этой детали может изменяться в зависимости от устройства.

## Индикаторы

Индикаторы	Функция
	Горит, когда устройство включено. Мигает, когда устройство принимает данные, идет печать/копирование/сканирование или прочистка печатающей головки.
	Горит, когда устройство подключено к сети Wi-Fi. Мигает, когда идет настройка параметров сети Wi-Fi. Этот индикатор выключается в спящем режиме*.
<b>ADF (Автоподатчик)</b>	Горит, когда в автоподатчике находятся оригиналы.

\*Наличие этой детали может изменяться в зависимости от устройства.

---

# Обращение с бумагой и другими носителями

---

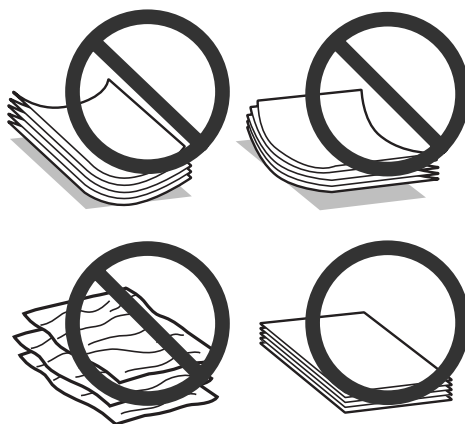
## Использование, загрузка и хранение носителей

Хорошего качества печати можно добиться с большинством типов простой бумаги. Однако компания Epson предоставляет специальные типы бумаги, которые предназначены специально для использования в устройствах струйной печати Epson. Мы рекомендуем использовать эту бумагу для обеспечения высококачественной печати.

При загрузке специальной бумаги, распространяемой Epson, сначала прочитайте инструкцию, которая прилагается к бумаге, и учтите следующие моменты.

**Примечание:**

- ❑ Загружайте бумагу в заднее устройство подачи бумаги стороной для печати вверх. Как правило, сторона для печати выглядит более белой. Подробную информацию вы найдете в инструкции к бумаге. На некоторых типах бумаги обрезанные уголки указывают правильное направление для загрузки.
- ❑ Если бумага согнута, перед загрузкой распрямите ее или слегка согните в противоположную сторону. При печати на изогнутой бумаге отпечаток может быть смазан. Не используйте сложенную, волнистую или порванную бумагу.



---

## Хранение носителей

Убирайте неиспользованную бумагу в оригинальную упаковку сразу же после окончания печати. Храните бумагу вдали от мест с высокой температурой и влажностью и вдали от прямого солнечного света.

## Выбор бумаги

Емкости загрузки бумаги и других носителей см. в таблице ниже.

## Обращение с бумагой и другими носителями

Тип носителя	Размер	Емкость лотка (в листах)
Простая бумага*1	Letter*2	до 11 мм
	A4*2	до 11 мм
	B5*2	до 11 мм
	A5*2	до 11 мм
	A6*2	до 11 мм
	Legal	1
	Пользовательское	1
Конверт	#10	10
	DL	10
	C6	10
Epson Bright White Ink Jet Paper (Ярко-белая бумага)	A4*2	80
Epson Photo Quality Ink Jet Paper	A4	80
Epson Matte Paper — Heavyweight	A4	1

\*1 Бумага плотностью от 64 г/м<sup>2</sup> до 90 г/м<sup>2</sup>.

\*2 Емкость лотка при двусторонней печати вручную — 30 листов.

**Примечание:**

В различных регионах в наличии могут быть разные типы бумаги.

## Параметры типа бумаги на ЖК-дисплее

Устройство автоматически настраивается на тип бумаги, выбранный в настройках печати. Вот почему правильные настройки типа бумаги настолько важны. Они сообщают устройству, какой тип бумаги используется, и соответствующим образом корректируют покрытие чернилами. В следующей таблице перечислены параметры, которые нужно выбрать для каждого типа бумаги.

Бумага	Тип бумаги на ЖК-дисплее
Простая бумага	Простая бумага
Epson Bright White Ink Jet Paper (Ярко-белая бумага)	
Epson Matte Paper – Heavyweight	Матовая

## Параметры типа бумаги от драйвера принтера

Устройство автоматически настраивается на тип бумаги, выбранный в настройках печати. Вот почему правильные настройки типа бумаги настолько важны. Они сообщают устройству, какой тип бумаги используется, и соответствующим образом корректируют покрытие чернилами. В следующей таблице перечислены параметры, которые нужно выбрать для каждого типа бумаги.

Бумага	Тип бумаги для драйвера принтера
Простая бумага	plain papers (Простая бумага)
Epson Bright White Ink Jet Paper (Ярко-белая бумага)	
Epson Matte Paper – Heavyweight	Epson Matte
Epson Photo Quality Ink Jet Paper	
Конверты	Envelope (Конверт)

**Примечание:**

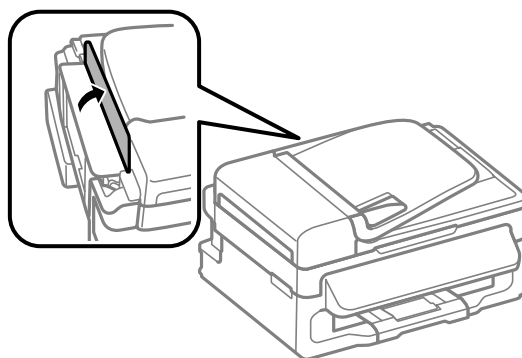
В различных регионах в наличии могут быть разные типы специальных носителей. Свежую информацию о наличии носителей в вашем регионе вы можете найти на web-сайте поддержки пользователей Epson.

➔ [«Web-сайт технической поддержки» на стр. 119](#)

## Загрузка бумаги и конвертов

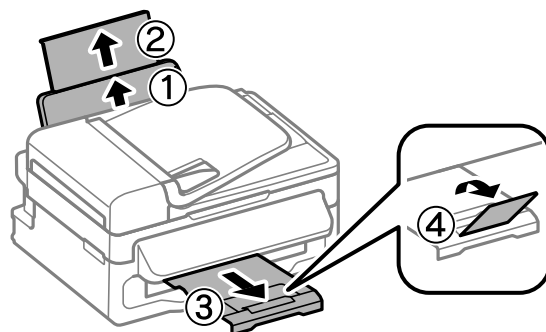
Для загрузки бумаги сделайте следующее.

- 1 Передвиньте ограничитель податчика вперед.



## Обращение с бумагой и другими носителями

- 2** Выдвиньте держатель бумаги и секции приемного лотка, затем поднимите ограничитель.

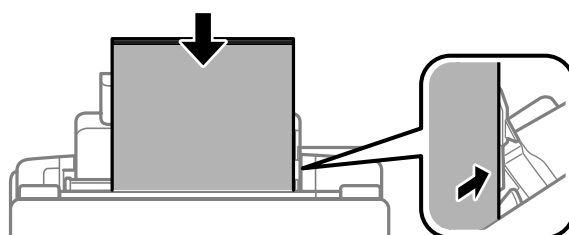


**Примечание:**

Оставляйте перед устройством достаточно свободного пространства, куда будет поступать бумага.

- 3** Передвиньте боковую направляющую к левому краю.

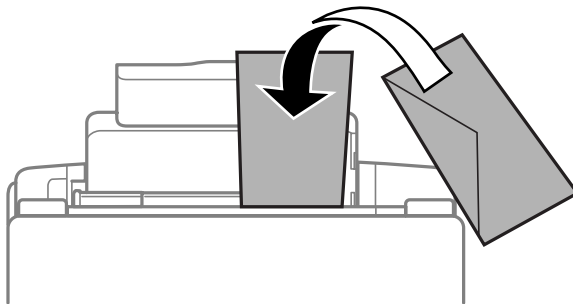
- 4** Загружайте бумагу стороной для печати вверх, напротив правой стороны заднего устройства подачи бумаги.



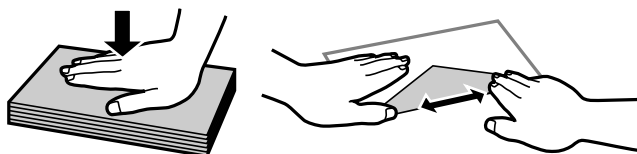
## Обращение с бумагой и другими носителями

**Примечание:**

- ❑ Встряхните и поравняйте стопку перед загрузкой.
- ❑ Сторона для печати часто выглядит более белой, чем другая сторона.
- ❑ Всегда сначала загружайте бумагу в короткую сторону заднего устройства подачи бумаги, даже если вы печатаете изображения с альбомной ориентацией.
- ❑ Для устройства подходят следующие типы носителей с отверстиями для скоросшивателя: A4, A5, A6, Legal, Letter. Загружайте по 1 листу бумаги одновременно.
- ❑ При загрузке конвертов сначала загрузите короткую сторону клапаном вниз.



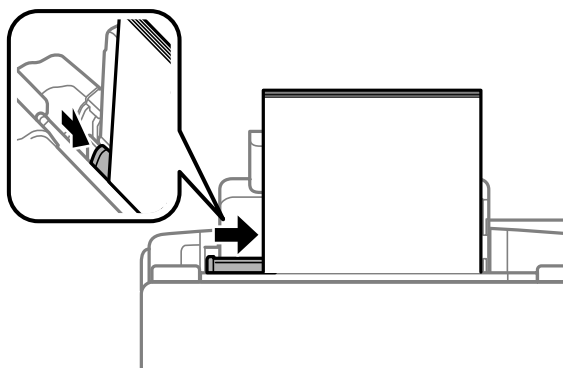
- ❑ Не используйте скрученные, согнутые или склеенные конверты, а также конверты с пластиковыми вставками.
- ❑ Перед загрузкой рекомендуется разгладить конверт и его клапан.



- ❑ Перед загрузкой рекомендуется разгладить передний край конверта.
- ❑ Не используйте слишком тонкие конверты — они могут скрутиться во время печати.

5

Передвиньте боковую направляющую к левому краю бумаги, но не слишком туго.



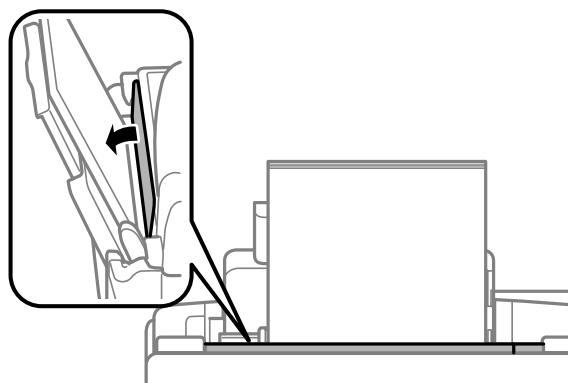
**Примечание:**

Не загружайте простую бумагу выше значка в виде стрелки ▼ с внутренней стороны направляющей. При использовании специальных носителей Epson убедитесь, что количество листов не превышает максимальное (установленное для данного типа носителей).

➔ «Выбор бумаги» на стр. 18

## Обращение с бумагой и другими носителями

- 6** Передвиньте ограничитель податчика назад.



## Размещение оригиналов

### Автоматический податчик документов (ADF)

Вы можете загрузить оригиналы документов в автоматический податчик документов (ADF) для быстрого копирования, сканирования нескольких страниц. Для автоподатчика подходят следующие типы оригиналов:

Размер	A4/Letter/Legal
Тип	Простая бумага
Вес	От 64 г/м <sup>2</sup> до 95 г/м <sup>2</sup>
Емкость	Суммарная толщина пачки бумаги может достигать до 3 мм, примерно 30 листов (Letter, A4) или 10 листов (Legal)



**Важная информация:**

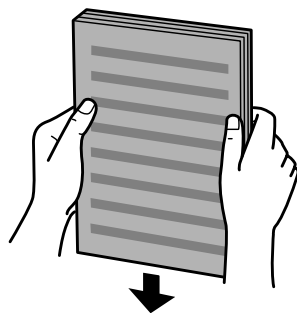
Для предотвращения замятия бумаги избегайте следующих документов. Для этих типов документов используйте стекло сканера.

- Документы, соединенные скрепками, скобками и т. п.
- Документы с приклеенной к ним пленкой или бумагой.
- Фотографии, пленки для проектора или носители для термопереноса.
- Рваная, смятая или дырявая бумага.

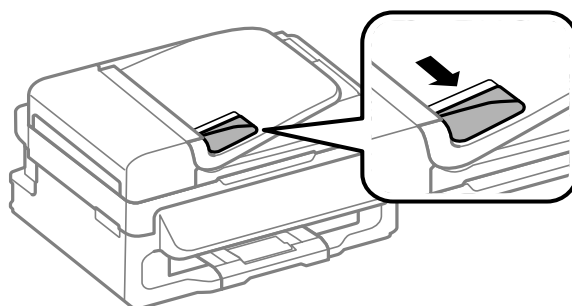
- 1** Убедитесь, что на стекле сканера нет оригиналов. Автоподатчик может не обнаружить документы в податчике, если на стекле сканера лежат оригиналы.

## Обращение с бумагой и другими носителями

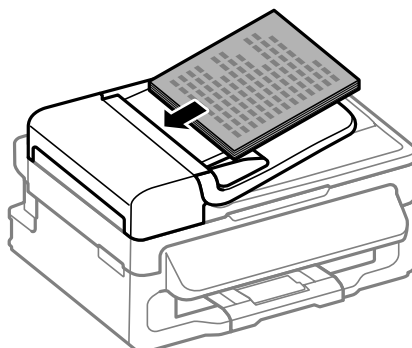
- 2** Встряхните стопку из оригиналов на ровной поверхности, чтобы выровнять края.



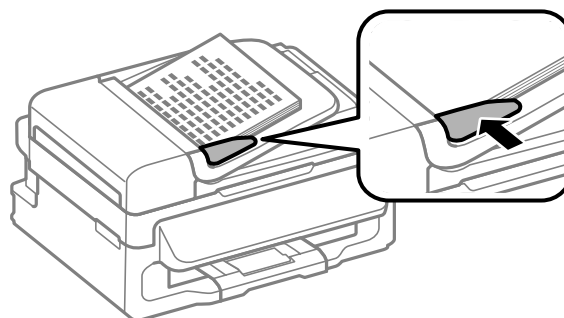
- 3** Передвиньте боковую направляющую на автоматический податчик документов.



- 4** Вставьте оригиналы лицевой стороной вверх, а короткой стороной в автоматический податчик документов.



- 5** Перемещайте боковую направляющую, пока она не окажется вровень с оригиналами.



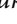
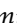


## Обращение с бумагой и другими носителями

6

Убедитесь, что индикатор автоподатчика на панели управления включен.

**Примечание:**

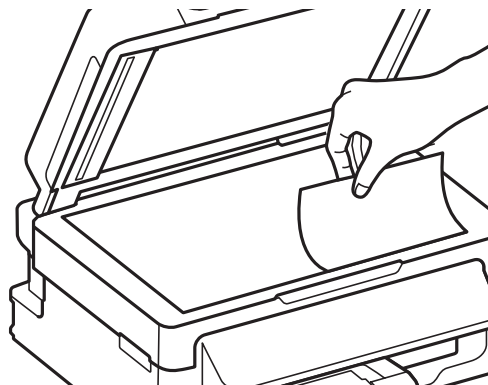
- ❑ Индикатор автоподатчика может оставаться выключенным, если на стекле сканера есть другие документы. В этом случае при нажатии  оригиналы, лежащие на стекле сканера, будут скопированы или отсканированы вместо оригиналов из автоподатчика.
- ❑ Индикатор автоподатчика не загорится, если устройство находится в спящем режиме. Чтобы выйти из спящего режима, нажмите любую кнопку, кроме . Включение индикатора после выхода из спящего режима может занять некоторое время.
- ❑ Следите, чтобы посторонние предметы не могли попасть в отверстие в левом переднем углу стекла сканера. Это может привести к тому, что автоподатчик перестанет работать.
- ❑ Если вы используете функцию копирования с помощью автоматического податчика бумаги (ADF), настройки печати фиксируются следующим образом: Уменьшить/Увеличить — **Реальный**, Тип бумаги — **Простая бумага** и Размер бумаги — **A4/Legal**. Область печати будет обрезана, если вы копируете оригинал, превышающий размерами формат A4/Legal.

---

## Стекло сканера

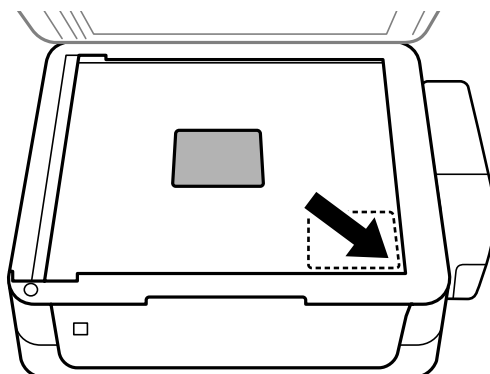
1

Откройте крышку сканера и поместите оригинал стороной для печати вниз на стекло сканера.



2

Передвиньте оригинал в угол.



## Обращение с бумагой и другими носителями

**Примечание:**

См. следующие разделы, если при использовании EPSON Scan возникают проблемы с областью сканирования или направлением сканирования.

- ➔ «Края оригинала не сканируются» на стр. 111
- ➔ «Несколько документов сканируются в один файл» на стр. 111

**3**

Осторожно закройте крышку.

---

# Копирование


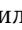
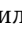
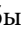


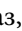

---

## Копирование документов

---

### Основы копирования

Выполните следующие шаги для копирования документов.

- 1 Загрузите бумагу  
➔ [«Загрузка бумаги и конвертов» на стр. 20](#)
- 2 Поместите оригиналы в автоматический податчик бумаги или на стекло сканера.  
➔ [«Размещение оригиналов» на стр. 23](#)
- 3 Нажмите , чтобы включить режим копирования.
- 4 Нажмите  или , чтобы указать количество копий.
- 5 Нажмите , чтобы просмотреть меню настроек копирования.
- 6 Выберите нужные параметры копирования, такие как ориентация страницы, размер, тип и качество бумаги. Используйте  или , чтобы выбрать параметр настройки, а затем нажмите **ОК**. После завершения нажмите  еще раз, чтобы вернуться на главный экран режима копирования.
- 7 Нажмите , чтобы начать копировать.

## Список меню режима копирования

О списке меню режима копирования см. следующий раздел.

- ➔ [«Режим копирования» на стр. 65](#)

---

# Печать

---

## Драйвер принтера и утилита Status Monitor

Драйвер принтера позволяет настраивать различные параметры для достижения наилучшего качества печати. Утилиты, включая утилиту Status Monitor, помогают тестировать устройство и поддерживать оптимальные условия работы.

**Примечание для пользователей Windows:**

- ❑ Драйвер принтера может автоматически проверять наличие новой версии драйвера на сайте Epson и устанавливать её. В окне **Maintenance (Сервис)** драйвера принтера нажмите на кнопку **Software Update (Обновление программного обеспечения)** и выполняйте инструкции, отображаемые на экране. Если кнопка не отображается в окне **Maintenance (Сервис)**, щелкните **All Programs (Все программы)** или **Programs (Программы)** в стартовом меню Windows и найдите соответствующий ярлык в папке **EPSON**.
- ❑ Если необходимо изменить язык, в окне драйвера принтера **Maintenance (Сервис)** выберите нужный язык в области **Language (Язык)**. В зависимости от региона поставки эта функция может быть недоступна.

---

## Доступ к ПО принтера в Windows

Драйвер принтера можно открыть из большинства приложений Windows через меню Windows Start (Пуск) или с taskbar (панель задач).

Если вы открываете драйвер принтера из приложения, сделанные настройки применяются только к этому приложению.

Если вы открываете драйвер принтера через Start (Пуск) или с taskbar (панель задач), сделанные настройки применяются ко всем приложениям Windows.

Доступ к драйверу принтера описан в следующем разделе.

**Примечание:**

В этом Руководстве пользователя иллюстрации для драйвера принтера в Windows сделаны в Windows 7.

## Из приложений Windows

- 1 Щелкните **Print (Печать)** или **Print Setup (Параметры печати)** в меню File (Файл).
- 2 В открывшемся диалоговом окне щелкните **Printer (Принтер)**, **Setup (Настройка)**, **Options (Параметры)**, **Preferences (Настройки)** или **Properties (Свойства)**. (В зависимости от используемого приложения может потребоваться щелкнуть одну из этих клавиш или их комбинацию.)

## Через меню Пуск

- ❑ **Windows 7:**  
Щелкните стартовую кнопку и затем **Devices and Printers (Устройства и принтеры)**. Правой кнопкой щелкните по значку вашего устройства и выберите **Printing preferences (Настройка печати)**.

## Печать

### Windows Vista:

Щелкните стартовую кнопку, выберите **Control Panel (Панель управления)**, затем выберите **Printer (Принтер)** в категории **Hardware and Sound (Оборудование и звук)**. Затем выберите устройство и нажмите **Select printing preferences (Настройка параметров печати)**.

### Windows XP:

Нажмите **Start (Пуск)**, **Control Panel (Панель управления)**, (**Printers and Other Hardware (Принтеры и другое оборудование)**), а затем **Printers and Faxes (Принтеры и факсы)**. Выберите устройство, затем нажмите **Printing Preferences (Настройка печати)** в меню File (Файл).


## Из значка принтера на панель задач

Правой кнопкой мыши щелкните по значку устройства в taskbar (панель задач), затем выберите **Printer Settings (Настройки принтера)**.

Для добавления значка принтера на taskbar (панель задач) Windows откройте драйвер принтера из меню Start (Пуск), как описано выше. Затем перейдите на вкладку **Maintenance (Обслуживание)** и затем выберите **Monitoring Preferences (Контролируемые параметры)**. В диалоговом окне Monitoring Preferences (Контролируемые параметры) установите флажок **Select Shortcut Icon (Выбор значка на панели задач)**.

## Получение информации из интерактивного Справочного руководства

В окне драйвера принтера сделайте следующее.

- Щелкните интересующий элемент правой кнопкой мыши и выберите **Help (Справка)**.
- Щелкните кнопку  в правом верхнем углу окна и затем щелкните интересующий элемент (только в Windows XP).

---

## Доступ к драйверу принтера в Mac OS X

В таблице описано, как открыть диалоговое окно драйвера принтера.

Диалоговое окно	Доступ
Page Setup (Параметры страницы)	В меню File (Файл) вашего приложения выберите <b>Page Setup (Параметры страницы)</b> . <i>Примечание:</i> В зависимости от вашего приложения, пункт Page Setup (Параметры страницы) может не отображаться в меню File (Файл).
Print (Печать)	В меню File (Файл) вашего приложения выберите <b>Print (Печать)</b> .

## Печать

Epson Printer Utility 4	<p>В Mac OS X 10.7: щелкните <b>System Preferences (Системные настройки)</b> в меню Apple, а затем нажмите <b>Print &amp; Scan (Печать и сканирование)</b>. Выберите свое устройство из списка Printers (Принтеры), нажмите <b>Options &amp; Supplies (Параметры и запасы), Utility (Службная программа)</b>, а затем нажмите <b>Open Printer Utility (Открыть Утилиту принтера)</b>.</p> <p>В Mac OS X 10.6: щелкните <b>System Preferences (Системные настройки)</b> в меню Apple и затем щелкните <b>Print &amp; Fax (Печать и факс)</b>. Выберите свое устройство из списка Printers (Принтеры), нажмите <b>Options &amp; Supplies (Параметры и запасы), Utility (Службная программа)</b>, а затем нажмите <b>Open Printer Utility (Открыть Утилиту принтера)</b>.</p> <p>В Mac OS X 10.5: щелкните <b>System Preferences (Системные настройки)</b> в меню Apple и затем щелкните <b>Print &amp; Fax (Печать и факс)</b>. Выберите свое устройство из списка Printers (Принтеры), нажмите <b>Open Print Queue (Открыть очередь печати)</b>, а затем нажмите кнопку <b>Utility (Службная программа)</b>.</p>
-------------------------	---

## Получение информации из интерактивного Справочного руководства

Щелкните кнопку  **Help (Справка)** в диалоговом окне Print (Печать).

## Основные операции

### Основы печати

**Примечание:**

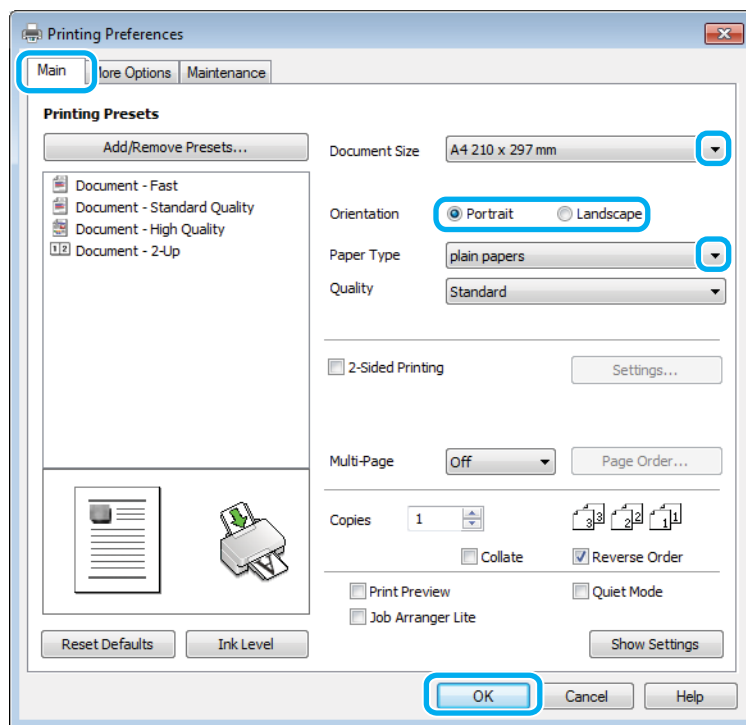
- Иллюстрации, представленные в данном разделе, могут варьироваться в зависимости от продукта.*
- Перед началом печати правильно загрузите бумагу.*  
➔ *«Загрузка бумаги и конвертов» на стр. 20*
- Об области печати см. следующий раздел.*  
➔ *«Область печати» на стр. 115*
- Завершив настройку, напечатайте одну тестовую копию и проверьте результаты печати перед тем, как печатать все задание.*

### Основные настройки устройства в Windows

- 1** Выберите файл для печати.

## Печать

- 2 Откройте окно драйвера принтера.  
 ➔ «Доступ к ПО принтера в Windows» на стр. 28



- 3 Перейдите на вкладку **Main (Главное)**.

- 4 Выберите подходящее значение параметра **Document Size (Размер документа)**. Вы также можете задать пользовательский размер бумаги. Подробности см. в интерактивной справке.

- 5 Выберите ориентацию печати: **Portrait (Книжная)** (вертикальная) или **Landscape (Альбомная)** (горизонтальная).

**Примечание:**

При печати на конвертах установите значение **Landscape (Альбомная)**.

- 6 Выберите подходящее значение параметра **Paper Type (Тип бумаги)**.  
 ➔ «Параметры типа бумаги от драйвера принтера» на стр. 20

**Примечание:**

Качество печати настраивается автоматически в соответствии со значением, выбранным для параметра **Paper Type (Тип бумаги)**.

- 7 Щелкните **ОК**, чтобы закрыть окно настроек принтера.

**Примечание:**

Для того чтобы задать расширенные настройки, см. соответствующий раздел.

## Печать

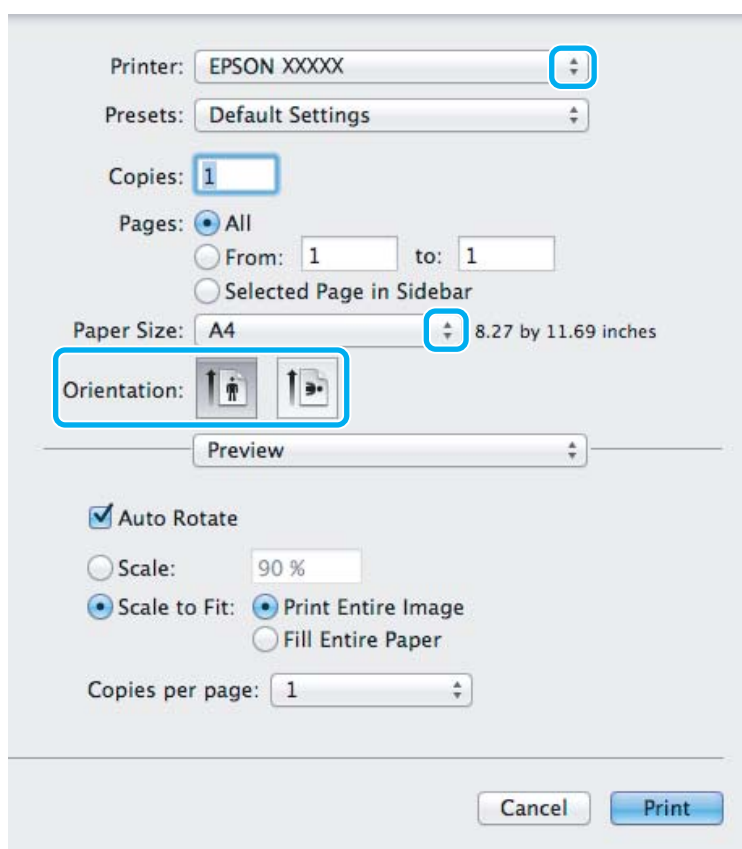
- 8 Распечатайте выбранный файл.

## Основные настройки устройства в Mac OS X

**Примечание:**

В этом разделе иллюстрации для драйвера принтера сделаны в Mac OS X 10.7.

- 1 Выберите файл для печати.
- 2 Откройте диалоговое окно Print (Печать).  
 ➔ «Доступ к драйверу принтера в Mac OS X» на стр. 29

**Примечание:**

Если отображается упрощенное диалоговое окно, нажмите кнопку **Show Details (Показать детали)** (для Mac OS X 10.7) или кнопку ▼ (для Mac OS X 10.6 или 10.5), чтобы раскрыть список.

- 3 Выберите используемое устройство для параметра Printer (Принтер).

**Примечание:**

В некоторых приложениях часть элементов этого диалогового окна могут быть недоступны. В этом случае в меню **File (Файл)** вашего приложения щелкните **Page Setup (Параметры страницы)** и затем выполните нужные настройки.



## Печать

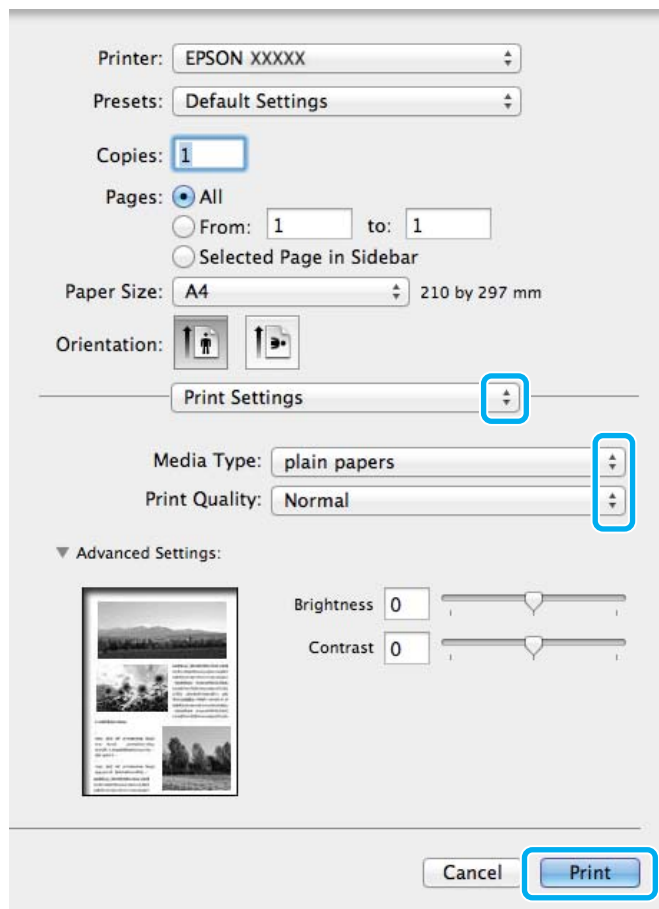
4 Выберите подходящее значение параметра Paper Size (Размер бумаги).

5 Выберите подходящее значение параметра Orientation (Ориентация).

**Примечание:**

При печати на конвертах установите альбомную ориентацию.

6 В раскрывающемся меню выберите **Print Settings (Параметры печати)**.




7 Выберите подходящее значение параметра Media Type (Тип носителя).  
 ➔ «Параметры типа бумаги от драйвера принтера» на стр. 20

8 Щелкните **Print (Печать)**, чтобы начать печать.

## Отмена печати

Чтобы остановить печать, выполните инструкции соответствующего раздела.

## Использование кнопки устройства

Нажмите на кнопку  для отмены текущей печати.

## В Windows

**Примечание:**

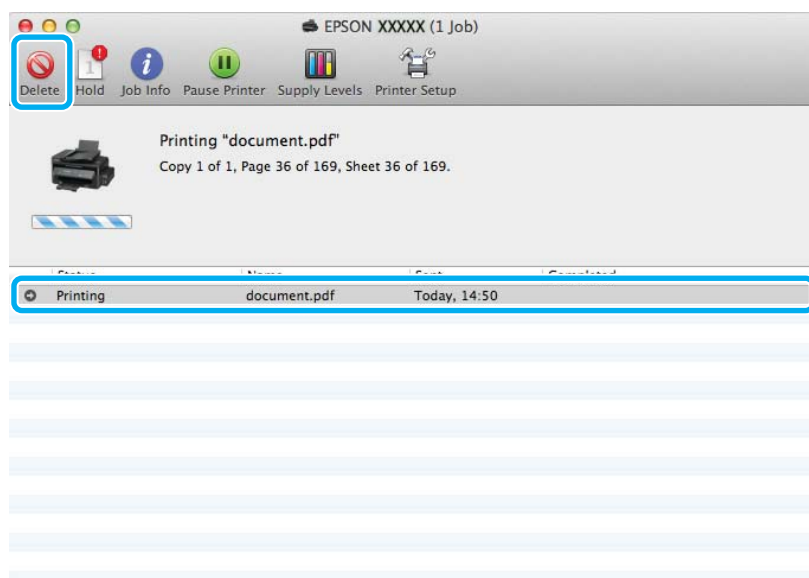
Вы не можете удалить задание, уже полностью отосланное на устройство. Для этого удалите задание с помощью устройства.

- 1 Запуск EPSON Status Monitor 3.  
→ «В Windows» на стр. 90
- 2 Нажмите кнопку **Print Queue (Очередь на печать)**. Откроется окно Windows Spooler (Диспетчер очереди Windows).
- 3 Правой кнопкой мыши щелкните по заданию, которое хотите отменить, и выберите **Cancel (Отмена)**.

## В Mac OS X

Сделайте следующее для отмены задания печати.

- 1 В Dock щелкните по значку вашего устройства.
- 2 В списке Имя документа выберите нужный документ.
- 3 Щелкните кнопку **Delete (Удалить)**, чтобы отменить задание печати.



## Дополнительные возможности

### Предустановки устройства (только для Windows)

Предустановки драйвера принтера отправляют на печать мгновенный снимок. Вы также можете создать собственные предустановки.

#### Настройки устройства в Windows

- 1 Откройте окно драйвера принтера.  
→ [«Доступ к ПО принтера в Windows» на стр. 28](#)
- 2 Выберите Printing Presets (Предустановки печати) на вкладке Main (Главное). Значения настроек устройства автоматически устанавливаются, как это указано во всплывающем окне.

### Двусторонняя печать (только для Windows)

Драйвер принтера используется, чтобы печатать с двух сторон листа.



Существует два типа двусторонней печати: стандартная и печать буклетов.

Двусторонняя печать доступна только на бумаге следующих типов и размеров.

Бумага	Размер
Простая бумага	Legal, Letter, A4, B5, A5, A6
Epson Bright White Ink Jet Paper (Ярко-белая бумага)	A4

**Примечание:**

- Эта функция недоступна в Mac OS X.
- При некоторых параметрах эта функция может быть недоступна.
- Эта функция может быть недоступна, когда вы печатаете по сети, либо при совместном использовании устройства.
- Емкость загрузки отличается при двусторонней печати.  
➔ «Выбор бумаги» на стр. 18
- Используйте только ту бумагу, на которой возможна печать с обеих сторон. Иначе качество печати может ухудшиться.
- В зависимости от типа бумаги и объема чернил, затрачиваемых для печати текста и изображений, чернила могут проступать на другой стороне бумаги.
- Во время двусторонней печати поверхность может смазаться.
- Эта функция доступна, только если включена утилита EPSON Status Monitor 3. Для того чтобы включить данную утилиту войдите в драйвер принтера и перейдите на вкладку **Maintenance (Обслуживание)** и нажмите на кнопку **Extended Settings (Расширенные настройки)**. В окне **Extended Settings (Расширенные настройки)** установите флажок рядом с **Enable EPSON Status Monitor 3 (Включить EPSON Status Monitor 3)**.

**Настройки устройства в Windows**

- 1** Откройте окно драйвера принтера.  
➔ «Доступ к ПО принтера в Windows» на стр. 28
- 2** Установите флажок **2-sided Printing (Двусторонняя печать)**.
- 3** Нажмите **Settings (Настройки)** и выберите подходящие параметры.

**Примечание:**

Если вы хотите напечатать буклет, выберите **Booklet (Буклет)**.

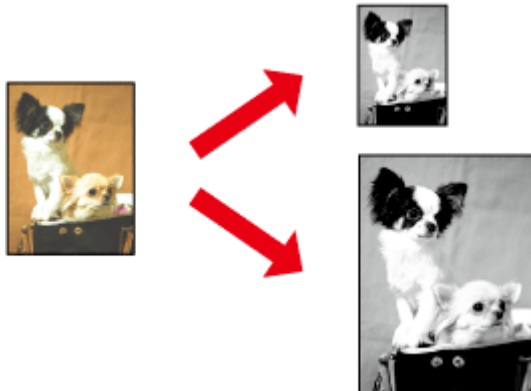
- 4** Проверьте остальные параметры и печатайте.

**Примечание:**

- Реальная ширина отступа для переплета зависит от настроек вашего приложения. Перед печатью всего задания поэкспериментируйте, распечатав несколько листов.
- Убедитесь, что чернила полностью высохли, прежде чем загружать бумагу второй раз.

## Печать по размеру страницы

Позволяет автоматически увеличивать или уменьшать размер вашего документа, чтобы подогнать его под размер выбранной бумаги.



**Примечание:**

При некоторых параметрах эта функция может быть недоступна.

### Настройки устройства в Windows

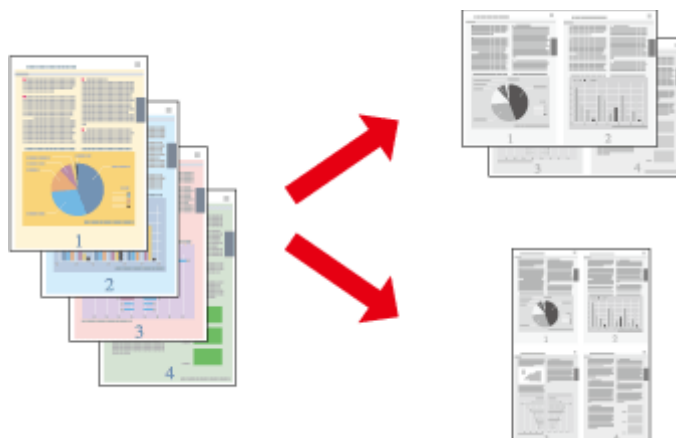
- 1 Откройте окно драйвера принтера.  
➔ [«Доступ к ПО принтера в Windows» на стр. 28](#)
- 2 Выберите **Reduce/Enlarge Document (Уменьшить/Увеличить)** и **Fit to Page (Уместить на странице)** на вкладке More Options (Дополнительные настройки), а затем укажите размер используемой бумаги из списка Output Paper (Бумага на выходе).
- 3 Проверьте остальные параметры и печатайте.

### Настройки устройства в Mac OS X

- 1 Откройте диалоговое окно Print (Печать).  
➔ [«Доступ к драйверу принтера в Mac OS X» на стр. 29](#)
- 2 Выберите **Scale to fit paper size (Изм. масштаб по размеру бумаги)** для Destination Paper Size (Размер бумаги) на панели Paper Handling (Работа с бумагой) и в раскрывающемся меню выберите соответствующий размер бумаги.
- 3 Проверьте остальные параметры и печатайте.

## Печать нескольких страниц на листе

Позволяет использовать драйвер принтера для печати на одном листе двух или четырех страниц.



**Примечание:**

При некоторых параметрах эта функция может быть недоступна.

### Настройки устройства в Windows

- 1 Откройте окно драйвера принтера.  
➔ [«Доступ к ПО принтера в Windows» на стр. 28](#)
- 2 Выберите **2-Up (Разворот)** или **4-Up (4 на 1)** с отметкой **Multi-Page (Многостраничность)** на вкладке **Main (Главное)**.
- 3 Нажмите **Page Order (Порядок печати)** и выберите подходящие параметры.
- 4 Проверьте остальные параметры и печатайте.

### Настройки устройства в Mac OS X

- 1 Откройте диалоговое окно **Print (Печать)**.  
➔ [«Доступ к драйверу принтера в Mac OS X» на стр. 29](#)
- 2 Выберите желаемое количество страниц **Pages per Sheet (Страниц на листе)** и **Layout Direction (Схема размещения)** (расположение страниц) на панели **Layout (Макет)**.
- 3 Проверьте остальные параметры и печатайте.

## Общий доступ к устройству для печати

### Настройка в Windows

В этом разделе рассказывается о настройке устройства для печати с других компьютеров в сети.

Сначала настройте общий доступ к устройству на компьютере, к которому подключено устройство. Затем добавьте это устройство на каждом компьютере, который будет обращаться к нему по сети.

**Примечание:**

- Сведения в этом разделе предназначены только для пользователей небольших сетей. Если вы работаете в большой сети и хотите совместно использовать устройство, обратитесь к вашему сетевому администратору.
- Иллюстрации, приведенные в следующих разделах, относятся к Windows 7.

### Настройка общего доступа к устройству

**Примечание:**

- Для настройки общего доступа к принтеру в Windows 7 или Vista необходимо ввести имя и пароль пользователя с правами администратора, если вы вошли в систему как пользователь со стандартными правами.
- Для настройки общего доступа к принтеру в Windows XP необходимо войти в систему под учетной записью Computer Administrator (Администратор компьютера).

Чтобы несколько компьютеров в сети могли печатать на данном устройстве, настройте компьютер, к которому подключено устройство, следующим образом.

**1**

**Windows 7:**

Щелкните стартовую кнопку и затем **Devices and Printers (Устройства и принтеры)**.

**Windows Vista:**

Щелкните стартовую кнопку, выберите **Control Panel (Панель управления)**, затем выберите **Printer (Принтер)** в категории **Hardware and Sound (Оборудование и звук)**.

**Windows XP:**

Щелкните **Start (Пуск)**, затем **Control Panel (Панель управления)**, затем **Printers and Other Hardware (Принтеры и другое оборудование)** и щелкните **Printers and Faxes (Принтеры и факсы)**.

**2**

**Windows 7:**

Щелкните по значку вашего устройства правой кнопкой мыши, выберите **Printer properties (Свойства принтера)**, а затем нажмите **Sharing (Общий доступ)**. Затем щелкните кнопку **Change sharing Options (Изменить параметры общего доступа)**.

**Windows Vista:**

Щелкните по значку вашего устройства правой кнопкой мыши, а затем нажмите **Sharing (Общий доступ)**. Щелкните кнопку **Change sharing options (Изменить настройки совместного использования)** и затем **Continue (Продолжить)**.

## Печать

**Windows XP:**

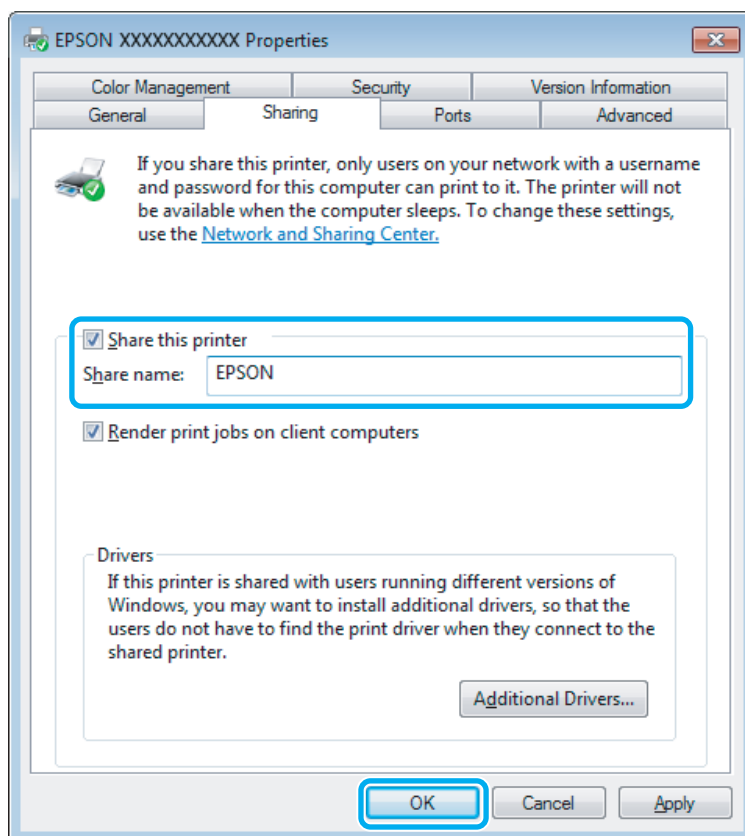
Щелкните по значку вашего устройства правой кнопкой мыши, затем нажмите **Sharing (Общий доступ)**.

**3**

Выберите **Share this printer (Общий доступ к данному принтеру)** и введите имя совместно используемого принтера.

**Примечание:**

В сетевом имени не должно быть пробелов и дефисов.



Если вы хотите, чтобы драйверы принтера автоматически загружались для компьютеров под управлением различных версий ОС Windows, щелкните **Additional Drivers (Дополнительные драйверы)** и выберите среды и операционные системы для других компьютеров. Нажмите **ОК**, затем вставьте диск с ПО для устройства.

**4**

Щелкните **ОК** или **Close (Закреть)**, если вы установили дополнительные драйверы.

**Доступ к устройству по сети**

Чтобы печатать на устройстве по сети, сначала необходимо добавить устройство на каждом компьютере, который будет обращаться к нему.



## Печать

**Примечание:**

Чтобы обращаться к устройству с другого компьютера, необходимо создать общий ресурс на компьютере, к которому подключено устройство.

➔ «Настройка общего доступа к устройству» на стр. 39.

1

**Windows 7:**

Щелкните стартовую кнопку и затем **Devices and Printers (Устройства и принтеры)**.

**Windows Vista:**

Щелкните стартовую кнопку, выберите **Control Panel (Панель управления)**, затем выберите **Printer (Принтер)** в категории **Hardware and Sound (Оборудование и звук)**.

**Windows XP:**

Щелкните **Start (Пуск)**, затем **Control Panel (Панель управления)**, затем **Printers and Other Hardware (Принтеры и другое оборудование)** и щелкните **Printers and Faxes (Принтеры и факсы)**.

2

**Windows 7 и Vista:**

Щелкните кнопку **Add a Printer (Добавление принтера)**.

**Windows XP:**

Щелкните кнопку **Add a Printer (Добавление принтера)**. Откроется окно Add Printer Wizard (Мастер установки принтеров). Щелкните кнопку **Next (Далее)**.

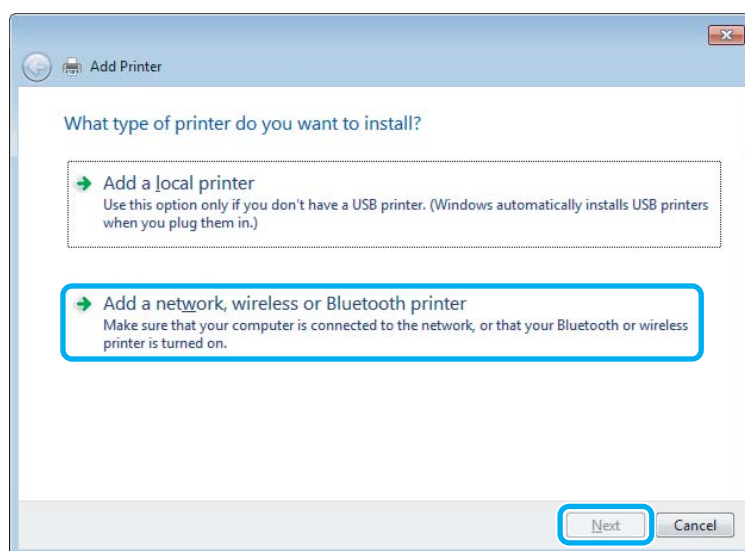
3

**Windows 7 и Vista:**

Щелкните **Add a network, wireless or Bluetooth printer (Добавление сетевого, беспроводного или Bluetooth принтера)**, затем щелкните **Next (Далее)**.

**Windows XP:**

Выберите **A network printer, or a printer attached to another computer (Сетевой принтер, подключенный к другому компьютеру)** и щелкните **Next (Далее)**.



4

Чтобы выбрать устройство, следуйте инструкциям на экране.

**Примечание:**

В зависимости от операционной системы и конфигурации компьютера, к которому подключено устройство, *Add Printer Wizard* (Мастер установки принтеров) может попросить вас установить драйвер принтера с прилагаемого диска с ПО. В этом случае щелкните кнопку **Have Disk** (Установить с диска) и выполняйте инструкции на экране.

---

## Установка в Mac OS X

Чтобы установить устройство для работы в сети Mac OS X, используйте настройку Printer Sharing (Общие принтеры). Подробности см. в документации к Macintosh.

---

# Сканирование

---

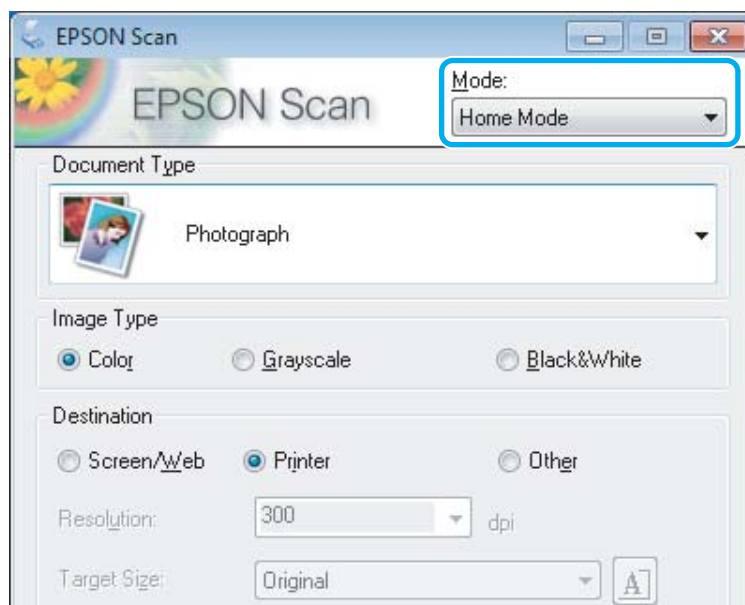
## Приступаем к сканированию

---

### Начало сканирования

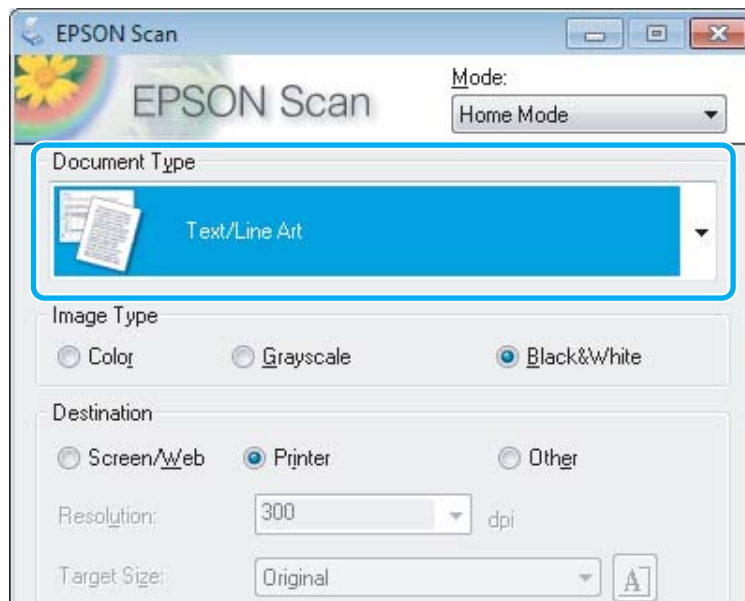
Попробуем отсканировать документ, чтобы изучить процесс.

- 1 Поместите оригиналы на стекло сканера.  
➔ «Размещение оригиналов» на стр. 23
- 2 Запустите Epson Scan.
  - Windows:  
Дважды щелкните по значку **Epson Scan** на рабочем столе.
  - Mac OS X:  
Выберите **Applications (Программы) > Epson Software > EPSON Scan**.
- 3 Выберите **Home Mode (Простой режим)**.

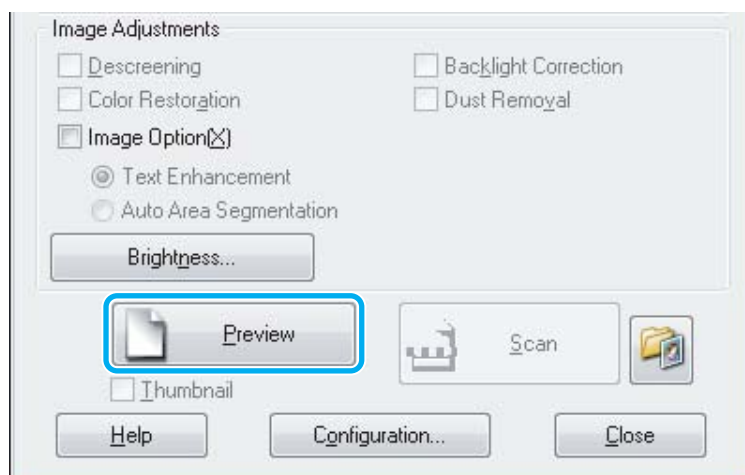


## Сканирование

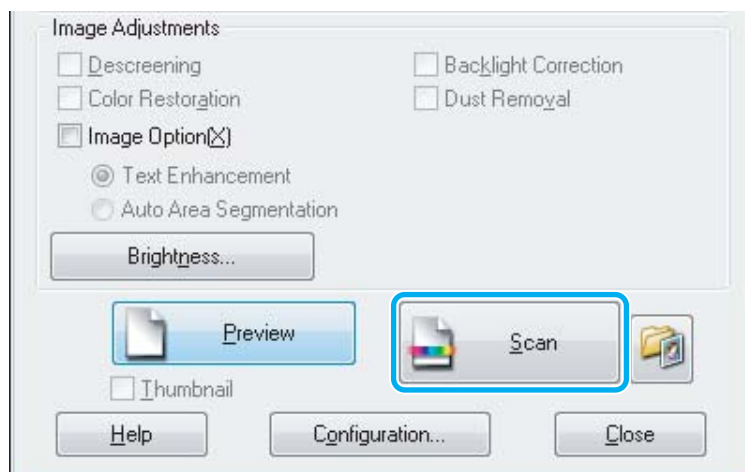
- 4 Для параметра **Document Type (Тип документа)** выберите **Text/Line Art (Текст/штриховой рисунок)**.



- 5 Нажмите **Preview (Просмотр)**.



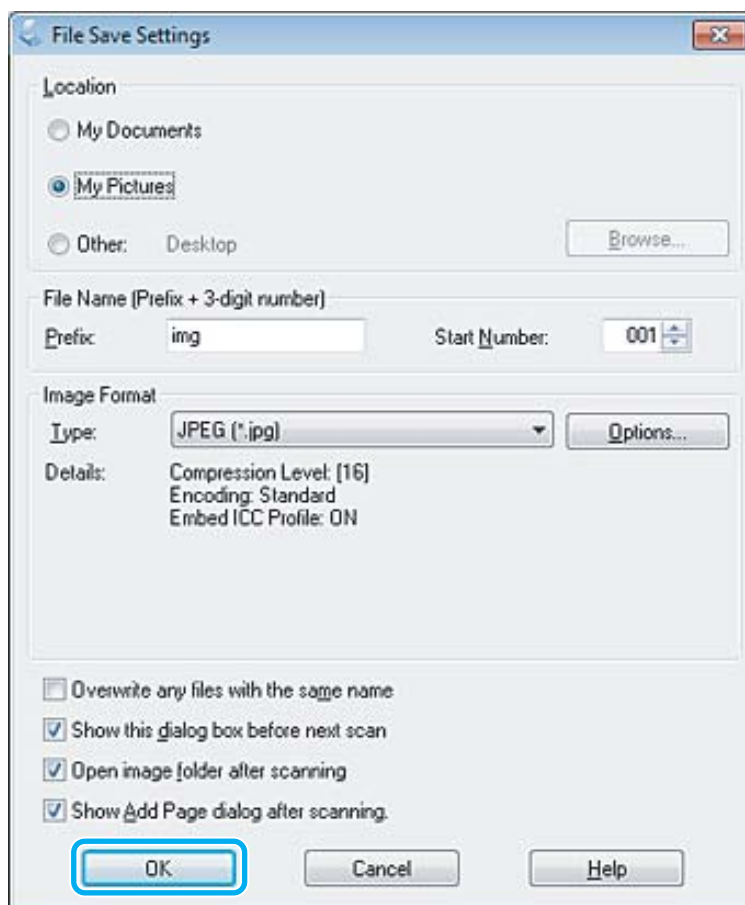
- 6 Нажмите **Scan (Сканировать)**.



## Сканирование

7

Нажмите ОК.

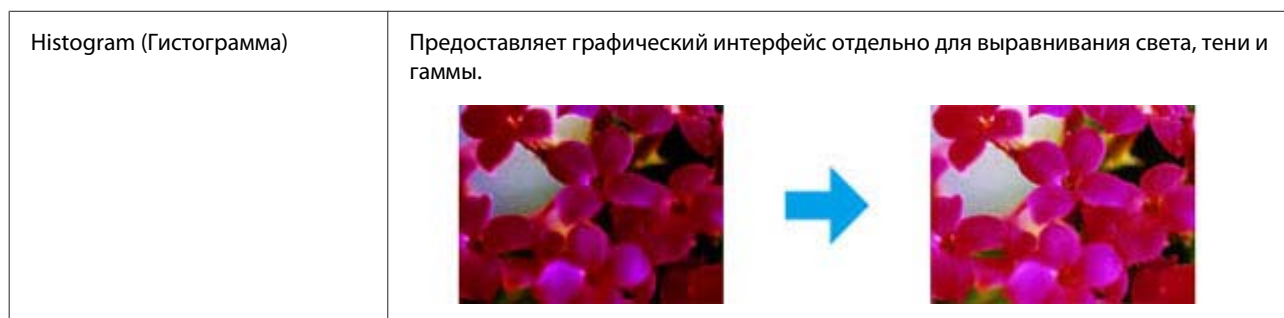


Отсканированное изображение сохранено.







## Возможности коррекции изображений

Epson Scan позволяет настраивать различные параметры, в том числе производить коррекцию цвета, резкости, контраста и других аспектов, влияющих на качество изображения.




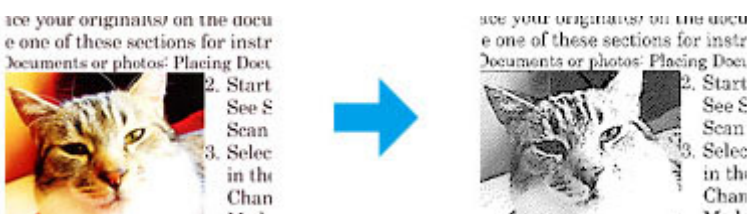

См. подробнее Справку Epson Scan.



### Сканирование

<p>Tone Correction (Настройка тональных кривых)</p>	<p>Предоставляет графический интерфейс отдельно для выравнивания уровней тона.</p> 
<p>Image Adjustment (Настройка изображения)</p>	<p>Выравнивает яркость и контраст, а также баланс красного, зеленого и синего цветов во всем изображении.</p> 
<p>Color Palette (Цветовая палитра)</p>	<p>Предоставляет графический интерфейс для выравнивания полутонов, например, оттенков кожи, не затрагивая светлые и темные области изображения.</p> 
<p>Unsharp Mask (Повышение резкости)</p>	<p>Повышает резкость краев областей изображения, чтобы изображение в целом стало четче.</p> 
<p>Descreening (Удаление растра)</p>	<p>Удаляет с изображения рябь (известную как «муар»), которая может появиться в областях изображения с легкими тенями, например, в оттенках кожи.</p> 
<p>Color Restoration (Восстановление цвета)</p>	<p>Автоматически восстанавливает цвета на блеклых фотографиях.</p> 

## Сканирование




<p>Backlight Correction (Коррекция фона)</p>	<p>Удаляет тени с фотографий со слишком ярким источником света на заднем плане.</p> 
<p>Dust Removal (Удаление дефектов)</p>	<p>Автоматически удаляет темные пятна с оригиналов.</p> 
<p>Text Enhancement (Улучшение текста)</p>	<p>Улучшает распознавание текста при сканировании текстовых документов.</p> 
<p>Auto Area Segmentation (Авто-сегментирование)</p>	<p>Делает черно-белые изображения четче, а распознавание текста — точнее, благодаря отделению текста от графики.</p> 
<p>Color Enhance (Усиление цвета)</p>	<p>Улучшает передачу определенного цвета. Вы можете выбрать из красного, синего или зеленого.</p> 

## Основы сканирования с панели управления

Вы можете сканировать документы и отправлять отсканированные изображения с устройства на компьютер в сети. Убедитесь, что ПО для устройства установлено на компьютере, а компьютер подключен.

- 1 Поместите оригиналы в автоматический податчик бумаги или на стекло сканера.  
➔ «Размещение оригиналов» на стр. 23

## Сканирование

- 2 Нажмите , чтобы включить режим сканирования.
- 3 Выберите в меню сканирование. Используйте  или , чтобы выбрать пункт меню, а затем нажмите ОК.

➔ [«Режим сканирования» на стр. 66](#)

- 4 Выберите компьютер.

**Примечание:**

- Если устройство подключено к сети, вы можете выбрать компьютер, на который хотите отправить отсканированное изображение.
- Вы можете изменить название компьютера, которое отображается на панели управления, используя Epson Event Manager.

- 5 Нажмите ОК, чтобы начать сканирование.

Отсканированное изображение сохранено.

---

## Список меню режима сканирования

О списке меню режима сканирования см. следующий раздел.

➔ [«Режим сканирования» на стр. 66](#)

## Основы сканирования с компьютера

---

### Сканирование в простом режиме

Home Mode (Простой режим) позволяет настроить некоторые параметры сканирования и проверить внесенные изменения в режиме предварительного просмотра изображения. Этот режим полезен для основ сканирования фотографий и графики.

**Примечание:**

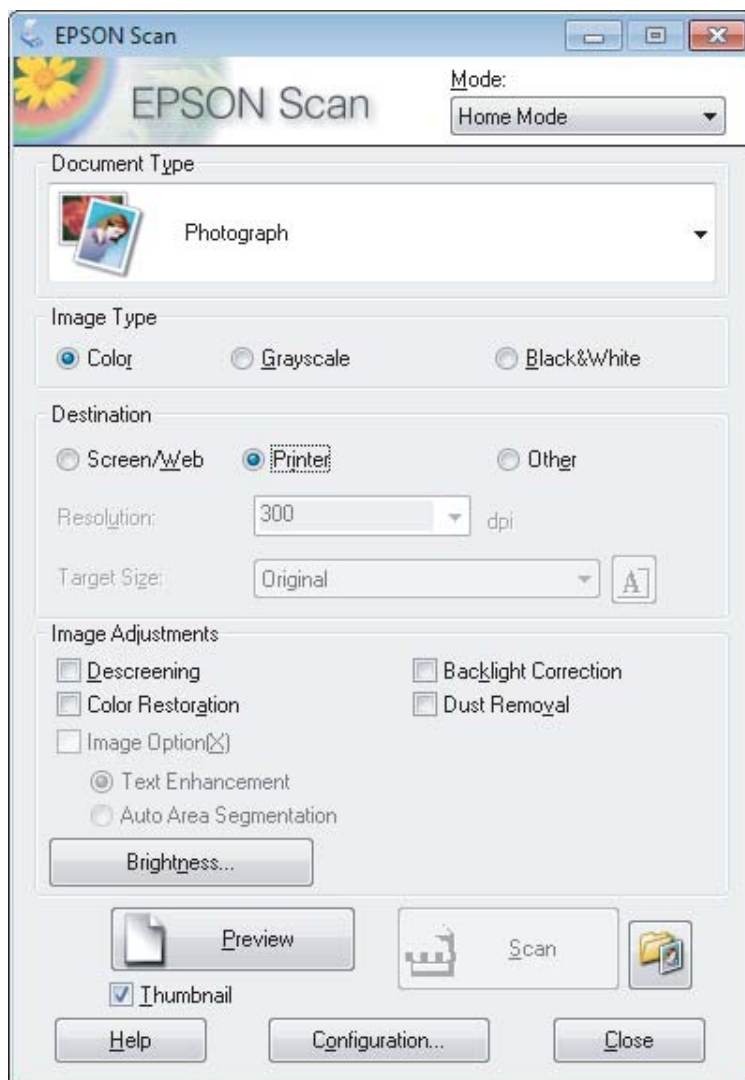
- В режиме Home Mode (Простой режим) можно сканировать только на стекле сканера.
- См. подробнее Справку Epson Scan.

- 1 Положите оригиналы.  
➔ [«Стекло сканера» на стр. 25](#)
- 2 Запустите Epson Scan.  
➔ [«Запуск драйвера Epson Scan» на стр. 63](#)



## Сканирование

- 3 Выберите **Home Mode (Простой режим)** из списка Mode (Режим).



- 4 Выберите значение параметра Document Type (Тип документа).
- 5 Выберите значение параметра Image Type (Тип изображения).
- 6 Нажмите **Preview (Просмотр)**.  
➔ [«Предпросмотр и выравнивание области сканирования» на стр. 55](#)
- 7 Выровняйте выдержку, яркость и другие параметры качества изображения.
- 8 Нажмите **Scan (Сканировать)**.

## Сканирование

- 9 В окне File Save Settings (Параметры сохранения файла) выберите значение параметра Type (Тип) и затем нажмите ОК.

**Примечание:**

Если флажок напротив параметра *Show this dialog box before next scan* (Показывать это диалоговое окно перед следующим сканированием) убран, Epson Scan начнет сканирование немедленно, не показывая окно File Save Settings (Параметры сохранения файла).

Отсканированное изображение сохранено.

---

## Сканирование в офисном режиме

Office Mode (Офисный режим) позволяет быстро отсканировать текстовые документы без предварительного просмотра изображения.

**Примечание:**

См. подробнее Справку Epson Scan.

- 1 Положите оригиналы.  
➔ [«Размещение оригиналов» на стр. 23](#)

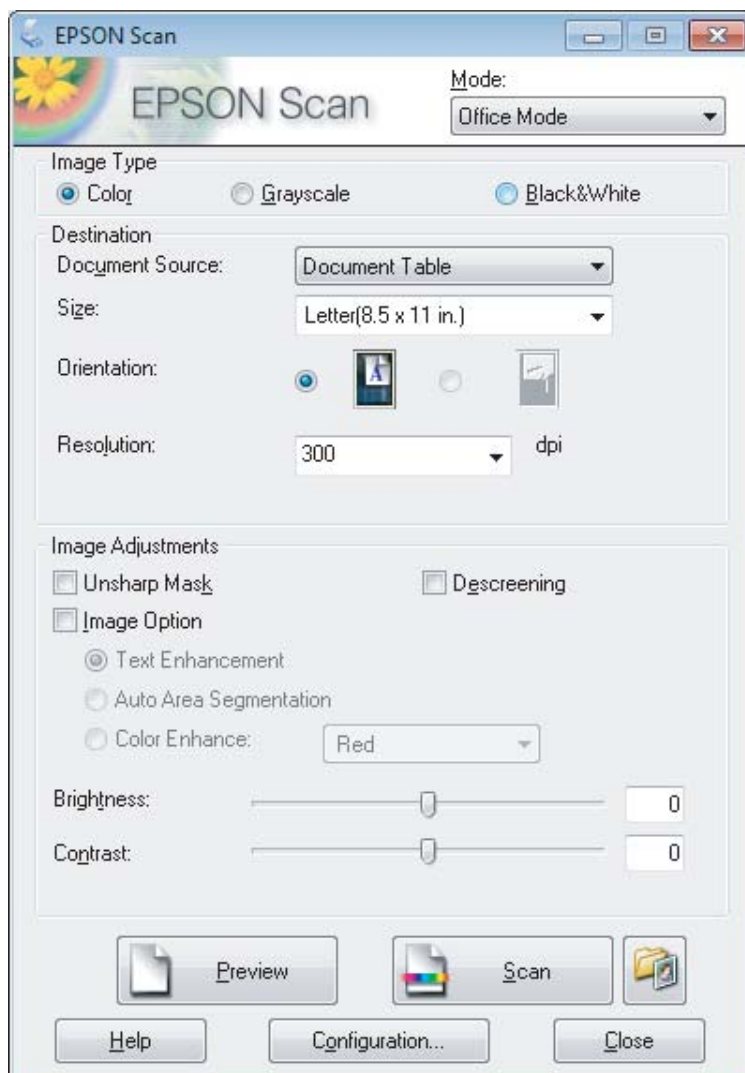
**Примечание для автоматического податчика документов (ADF):**

- Если вы используете функцию предварительного просмотра, загрузите только первую страницу.
- Не загружайте бумагу выше линии под стрелкой ▼ на автоподатчике.

- 2 Запустите Epson Scan.  
➔ [«Запуск драйвера Epson Scan» на стр. 63](#)

## Сканирование

- 3 Выберите **Office Mode (Офисный режим)** из списка Mode (Режим).



- 4 Выберите значение параметра Image Type (Тип изображения).
- 5 Выберите значение параметра Document Source (Источник документа).
- 6 Выберите размер оригинала для параметра Size (Размер).
- 7 Выберите подходящее разрешение для оригиналов для параметра Resolution (Разрешение).
- 8 Нажмите **Scan (Сканировать)**.

## Сканирование

- 9 В окне File Save Settings (Параметры сохранения файла) выберите значение параметра Type (Тип) и затем нажмите ОК.

**Примечание:**

Если флажок напротив параметра *Show this dialog box before next scan* (Показывать это диалоговое окно перед следующим сканированием) убран, Epson Scan начнет сканирование немедленно, не показывая окно File Save Settings (Параметры сохранения файла).

Отсканированное изображение сохранено.

---

## Сканирование в профессиональном режиме

Professional Mode (Профессиональный режим) дает полный контроль над параметрами сканирования и позволяет проверить внесенные изменения в режиме предварительного просмотра изображения. Этот режим рекомендуется для опытных пользователей.

**Примечание:**

См. подробнее Справку Epson Scan.

- 1 Положите оригиналы.  
➔ [«Размещение оригиналов» на стр. 23](#)

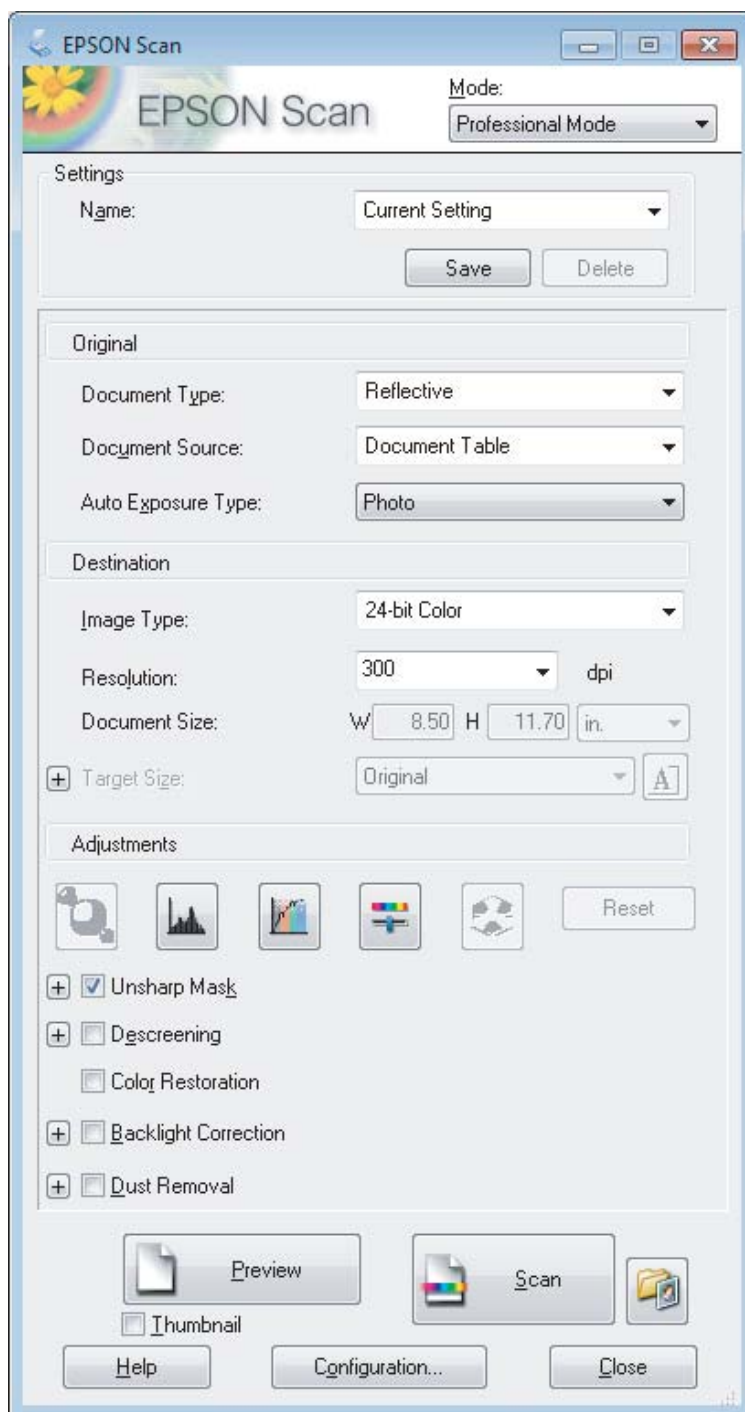
**Примечание для автоматического податчика документов (ADF):**

Если вы используете функцию предварительного просмотра, загрузите только первую страницу.

- 2 Запустите Epson Scan.  
➔ [«Запуск драйвера Epson Scan» на стр. 63](#)

## Сканирование

- 3 Выберите **Professional Mode (Профессиональный режим)** из списка Mode (Режим).



- 4 Выберите тип сканируемых оригиналов для параметра Document Type (Тип документа).

- 5 Выберите значение параметра Document Source (Источник документа).

- 6 Если выбрать **Reflective (Непрозрачный)** для параметра Document Type (Тип документа), выберите **Photo (Фото)** или **Document (Документ)** для параметра Auto Exposure Type (Тип автоэкспозиции).

## Сканирование

- 7 Выберите значение параметра Image Type (Тип изображения).
- 8 Выберите подходящее разрешение для оригиналов для параметра Resolution (Разрешение).
- 9 Нажмите **Preview (Просмотр)** для предварительного просмотра изображений. Откроется окно Preview (Просмотр) с изображениями.  
➔ [«Предпросмотр и выравнивание области сканирования» на стр. 55](#)

**Примечание для автоматического податчика документов (ADF):**

- Автоподатчик документов загружает первую страницу документа, а затем Epson Scan предварительно сканирует ее и отображает ее в окне Preview (Просмотр). Затем автоподатчик извлекает первую страницу.  
Поместите первую страницу документа поверх остальных страниц, а затем загрузите весь документ в автоподатчик.
- Не загружайте бумагу выше линии под стрелкой ▼ на автоподатчике.

- 10 При необходимости выберите размер отсканированных изображений для параметра Target Size (Размер назначения). Вы можете отсканировать изображения в исходном размере, а также можете уменьшить или увеличить их размер, выбрав параметр Target Size (Размер назначения).
- 11 Если необходимо, выровняйте качество изображения.  
➔ [«Возможности коррекции изображений» на стр. 45](#)

**Примечание:**

Вы можете сохранить выбранные параметры как группу пользовательских настроек под названием **Name (Название)**, а позднее применить эти пользовательские настройки при сканировании. Пользовательские настройки также доступны в Epson Event Manager.  
См. подробнее Справку Epson Event Manager.

- 12 Нажмите **Scan (Сканировать)**.
- 13 В окне File Save Settings (Параметры сохранения файла) выберите значение параметра Type (Тип) и затем нажмите **ОК**.

**Примечание:**

Если флажок напротив параметра **Show this dialog box before next scan (Показывать это диалоговое окно перед следующим сканированием)** убран, Epson Scan начнет сканирование немедленно, не показывая окно File Save Settings (Параметры сохранения файла).

Отсканированное изображение сохранено.

## Предпросмотр и выравнивание области сканирования

### Выбор режима предварительного просмотра

После выбора основных параметров и разрешения вы можете увидеть изображение в режиме предварительного просмотра и выбрать или выровнять область изображения в окне Preview (Просмотр). Существует два типа предварительного просмотра.

- Обычный предварительный просмотр Normal (Нормальный) показывает рассматриваемые изображения целиком. Вы можете выбрать область сканирования и выполнить коррекцию качества изображения вручную.
- Просмотр эскизов Thumbnail (Миниатюра) показывает рассматриваемые изображения как эскизы. Epson Scan автоматически находит границы области сканирования, применяет к изображению автоматические настройки выдержки и, если необходимо, вращает изображения.

#### Примечание:

- Некоторые из параметров, которые вы меняли после просмотра изображения, сбрасываются при смене режима предварительного просмотра.
- В зависимости от типа документа и используемого режима Epson Scan изменение режима предварительного просмотра может оказаться недоступным.
- Если предварительный просмотр изображения происходит без появления диалогового окна Preview (Просмотр), просмотр изображений происходит в режиме предварительного просмотра по умолчанию. Если перед предварительным просмотром изображения открылось диалоговое окно Preview (Просмотр), просмотр изображений происходит в только что отображавшемся режиме предварительного просмотра.
- Для изменения размера окна Preview (Просмотр) нажмите и перетащите угол окна Preview (Просмотр).
- См. подробнее Справку Epson Scan.

### Создание области выделения


Область выделения — это движущаяся пунктирная линия, которая выделяет края изображения при предварительном просмотре, указывая область сканирования.

Для создания области выделения сделайте что-либо из следующего.

- Чтобы нарисовать область выделения вручную, поместите курсор в область, в которой вы хотите разместить угол области выделения, и щелкните мышкой. Перетащите перекрестье курсора через изображение в противоположный угол желаемой области сканирования.


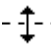





## Сканирование

- ❑ Чтобы нарисовать область выделения автоматически, нажмите на значок автоматического определения . Этот значок можно использовать только в режиме обычного предварительного просмотра и только если на стекле сканера один документ.
- ❑ Чтобы нарисовать область выделения определенного размера, напечатайте желаемые ширину и высоту для параметра Document Size (Размер документа).
- ❑ Для получения наилучшего результата и выдержки изображения убедитесь, что все стороны области выделения находятся внутри изображения для предварительного просмотра. Не включайте области вокруг изображения для предварительного просмотра в область выделения.

## Выравнивание области выделения

Вы можете передвигать область выделения и настраивать ее размер. Если вы используете обычный режим предварительного просмотра, вы можете создать несколько областей выделений (до 50 шт.) на каждом изображении, чтобы отсканировать различные области изображения как отдельные файлы.

	Для перемещения области выделения поместите курсор внутри области выделения. Указатель примет вид руки. Щелкните и перетащите область выделения в желаемое место.
	Для изменения размера области выделения поместите курсор на угол или край области выделения. Указатель примет вид прямой или наклонной двойной стрелки. Щелкните и перетащите край или угол до желаемого размера.
	Для создания дополнительных областей выделения того же размера нажмите на этот значок.
	Для удаления области выделения щелкните внутри области выделения и нажмите на этот значок.
	Для активации всех областей выделения нажмите на этот значок.

### Примечание:

- ❑ Чтобы ограничить перемещение области выделения только вертикальным или горизонтальным направлением, удерживайте клавишу **Shift** при перемещении области выделения.
- ❑ Чтобы ограничить размер области выделения указанными пропорциями, удерживайте клавишу **Shift** при изменении размера области выделения.
- ❑ При создании нескольких областей выделения убедитесь, что нажали **All (Все)** в окне *Preview (Просмотр)* перед началом сканирования. Иначе будет отсканирована только последняя созданная область выделения.

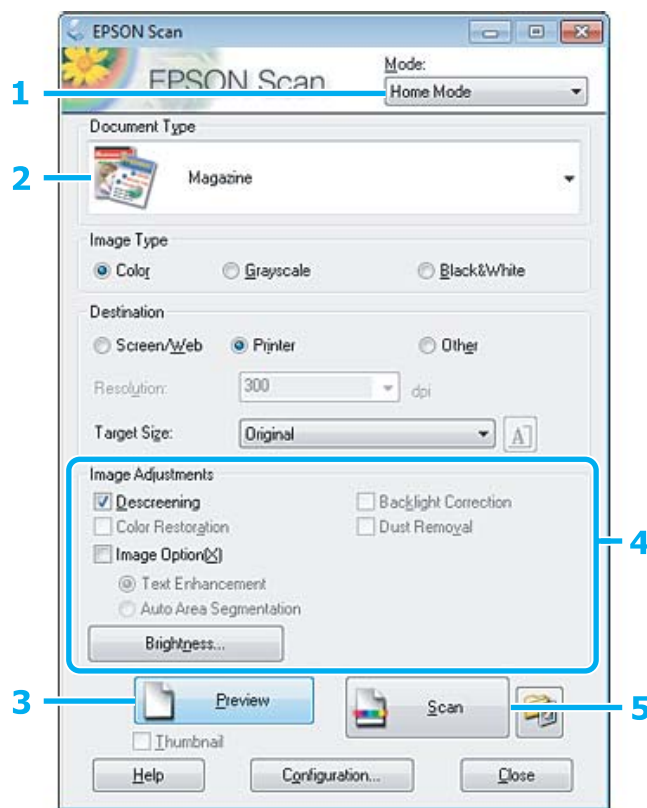


## Различные типы сканирования

### Сканирование журнала

Прежде всего разместите журнал и запустите Epson Scan.

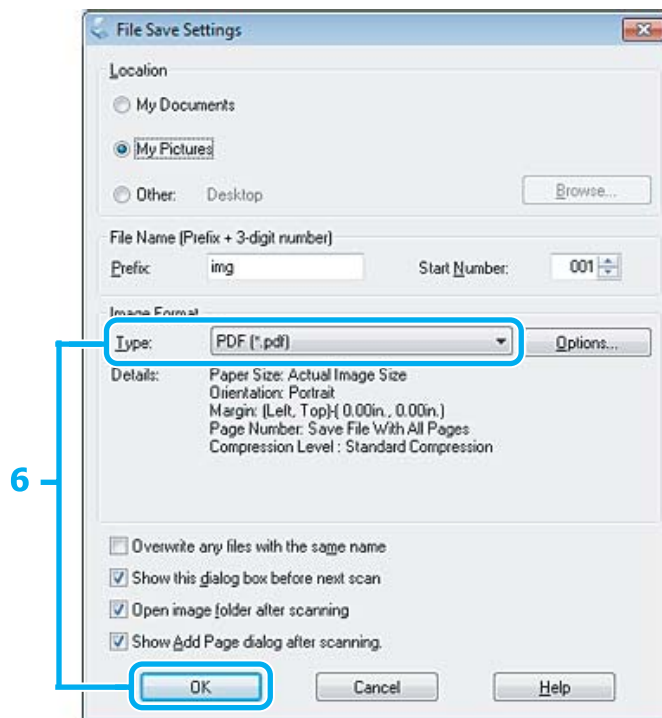
➔ «Начало сканирования» на стр. 43



- 1 Выберите **Home Mode (Простой режим)** из списка Mode (Режим).
- 2 Для параметра Document Type (Тип документа) выберите **Magazine (Журнал)**.
- 3 Нажмите **Preview (Просмотр)**.
- 4 Выровняйте выдержку, яркость и другие параметры качества изображения.  
См. подробнее Справку Epson Scan.

## Сканирование

**5** Нажмите **Scan** (Сканировать).



**6** Для параметра **Тип** (Type) выберите **PDF**, а затем нажмите **ОК**.

Отсканированное изображение сохранено.

---

## Сканирование нескольких документов в PDF-файл

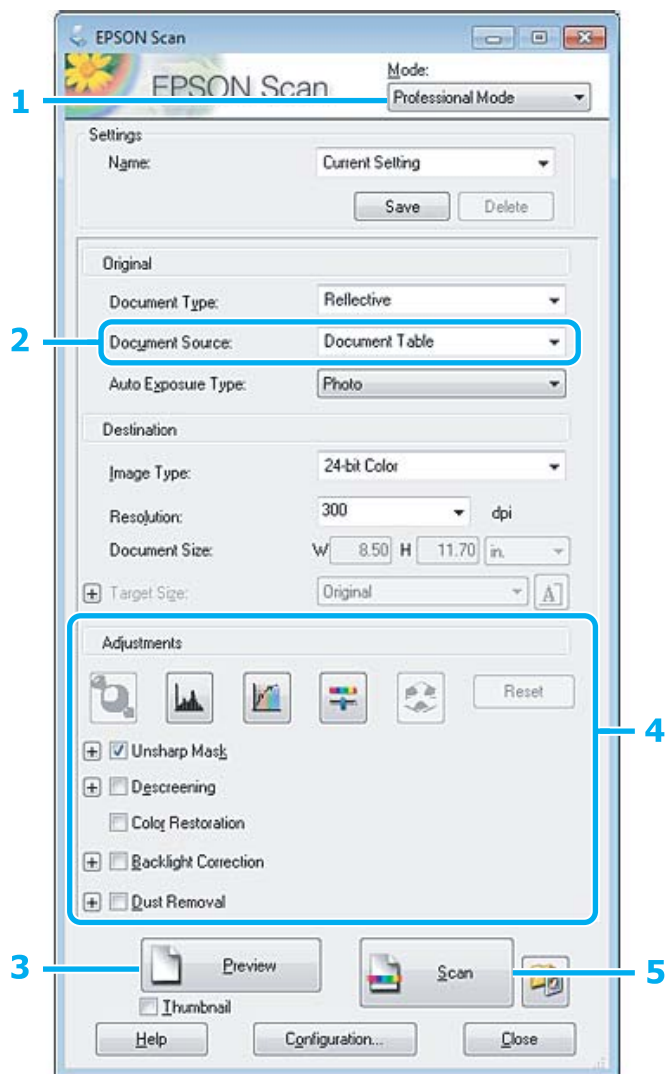
Прежде всего разместите документ и запустите Epson Scan.

➔ [«Начало сканирования» на стр. 43](#)

**Примечание для автоматического податчика документов (ADF):**

Если вы используете функцию предварительного просмотра, загрузите только первую страницу.

## Сканирование



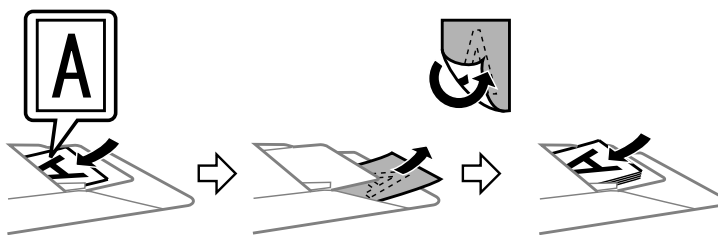
**1** Выберите **Professional Mode (Профессиональный режим)** из списка Mode (Режим).

**2** Выберите значение параметра Document Source (Источник документа).

**3** Нажмите **Preview (Просмотр)**.

**Примечание для автоматического податчика документов (ADF):**

- Страница документа, извлеченная автоподатчиком, не была отсканирована. Заново загрузите весь документ в автоподатчик.



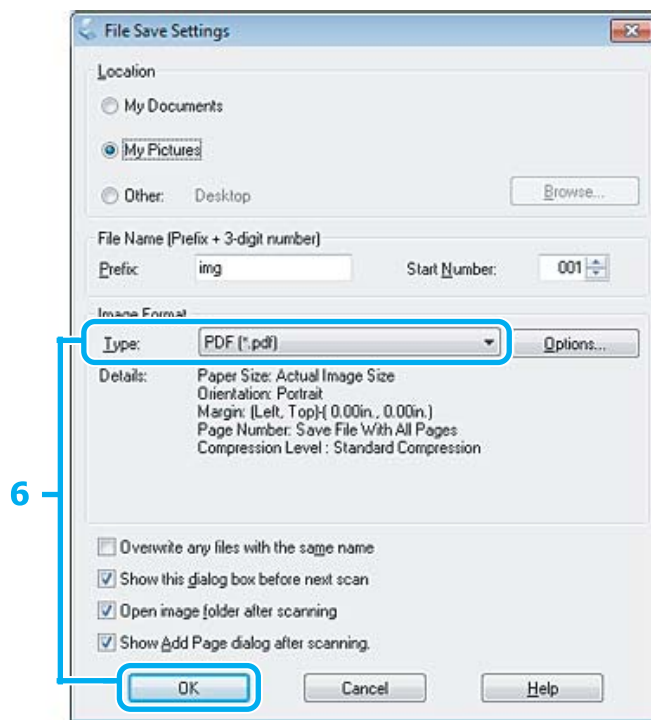
- Не загружайте бумагу выше линии под стрелкой ▼ на автоподатчике.

## Сканирование

**4** Выровняйте выдержку, яркость и другие параметры качества изображения.

См. подробнее Справку Epson Scan.

**5** Нажмите **Scan (Сканировать)**.

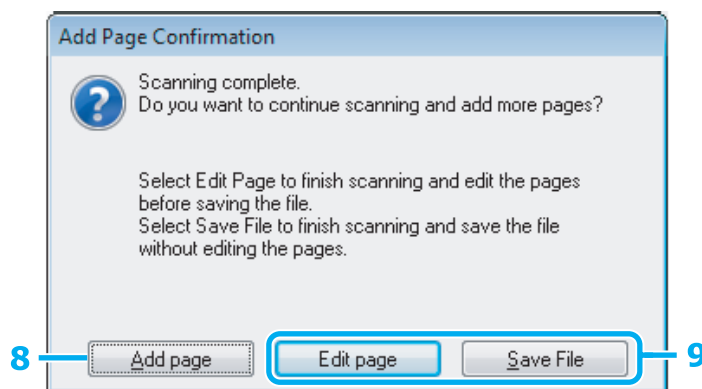


**6** Для параметра **Тип** выберите **PDF**, а затем нажмите **ОК**.

**Примечание:**

Если флажок **Show Add Page dialog after scanning (Показать диалог Добавление изображений после сканирования)** снят, Epson Scan автоматически сохранит документ без отображения окна **Add Page Confirmation (Подтв. добавления изобр.)**.

**7** Epson Scan начнет сканирование документа.



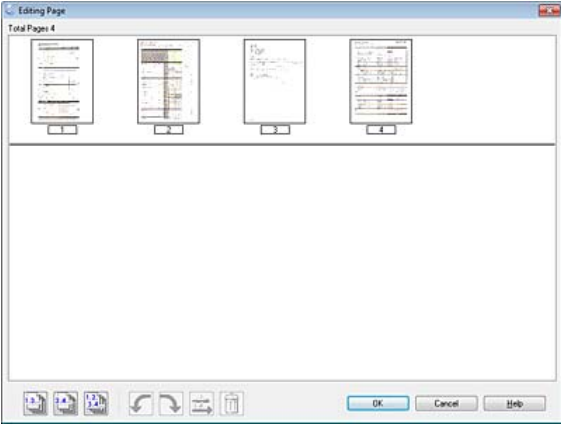
**8** Если вы хотите отсканировать больше страниц, нажмите **Add page (Добавление изображений)**. Загрузите документ и сканируйте опять, при необходимости повторяя для каждой страницы.

Если вы закончили сканирование, переходите к шагу 9.

## Сканирование

9

Нажмите **Edit page (Выбор изображений)** или **Save File (Сохранить файл)**.

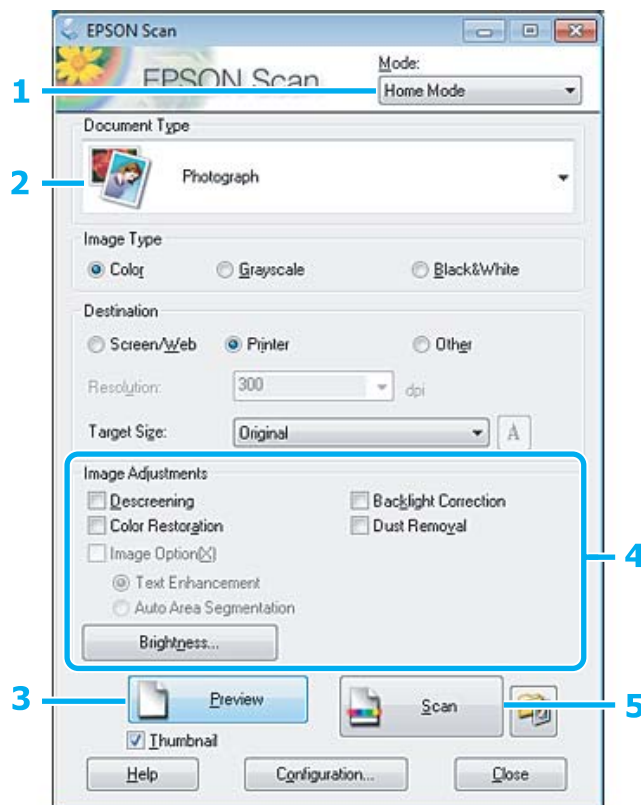
<p>Edit page (Выбор изображений)</p>	<p>Выберите эту кнопку, если вы хотите удалить или поменять местами страницы. Затем используйте значки из нижней части окна Editing Page (Выбор изображений) для выбора, вращения, изменения порядка и удаления страниц. См. подробнее Справку Epson Scan.</p>  <p>Нажмите ОК, когда закончите редактировать страницы.</p>
<p>Save File (Сохранить файл)</p>	<p>Выберите эту кнопку, когда закончите.</p>

Страницы сохранены в одном PDF-файле.

## Сканирование фотографии

Прежде всего разместите фотографию на стекле сканера и запустите Epson Scan.

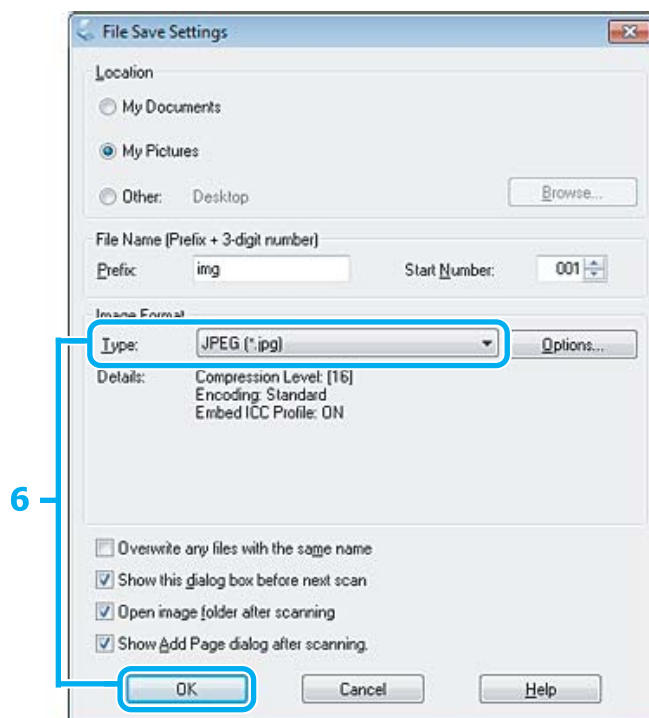
➔ «Начало сканирования» на стр. 43



- 1 Выберите **Home Mode (Простой режим)** из списка Mode (Режим).
- 2 Для параметра Document Type (Тип документа) выберите **Photograph (Фотография)**.
- 3 Нажмите **Preview (Просмотр)**.
- 4 Выровняйте выдержку, яркость и другие параметры качества изображения.  
См. подробнее Справку Epson Scan.

## Сканирование

- 5** Нажмите **Scan (Сканировать)**.



- 6** Для параметра **Типе (Тип)** выберите **JPEG**, а затем нажмите **ОК**.

Отсканированное изображение сохранено.

## Информация о ПО

### Запуск драйвера Epson Scan

Это ПО позволяет управлять всеми аспектами сканирования. Его можно использовать как отдельную программу сканирования или использовать вместе с другой TWAIN-совместимой программой сканирования.

#### Начало работы

- Windows  
Дважды щелкните по значку **EPSON Scan** на рабочем столе.  
Или выберите значок кнопки **Пуск**, или **Start (Пуск) > All Programs (Все программы) или Programs (Программы) > EPSON > EPSON Scan > EPSON Scan**.
- Mac OS X  
Выберите **Applications (Программы) > Epson Software > EPSON Scan**.

#### Доступ к Справке

Щелкните по значку **Help (Справка)** на драйвере Epson Scan.

---

## Запуск другого ПО для сканирования

**Примечание:**

В некоторых странах определенное ПО для сканирования может не быть включено.


### Epson Event Manager

Это позволяет назначить какую-либо из кнопок устройства на открытие программы сканирования. Также вы можете сохранить часто используемые параметры сканирования, что заметно ускорит выполнение проектов по сканированию.

#### Начало работы

- Windows:  
Выберите кнопку Пуск или **Start (Пуск) > All Programs (Все программы) или Programs (Программы) > Epson Software > Event Manager (Диспетчер событий)**.
- Mac OS X:  
Выберите **Applications (Программы) > Epson Software**, а затем дважды щелкните по значку **Launch Event Manager**.

#### Доступ к Справке

- Windows:  
Щелкните по значку  в верхнем правом углу экрана.
- Mac OS X:  
Нажмите **menu (меню) > Help (Справка) > Epson Event Manager Help (Справка)**.




# Список меню панели управления


Вы можете использовать устройство как принтер, копировальный аппарат или сканер. При использовании одной из этих функций, за исключением функции принтера, выберите желаемую функцию нажатием соответствующей кнопки режима на панели управления. После выбора режима появится главный экран соответствующего режима.

## Режим копирования

**Примечание:**

В зависимости от модели некоторые функции могут быть недоступны.

Нажмите , чтобы увидеть меню.

Настройка пункта	Настройка пункта и описание.	
Макет	С полями, Копирование удостоверения	
Уменьшить/Увеличить	Реальный, Автоподгон, Пользоват-ий	
Размер бумаги	A4, Legal	
Тип бумаги	Простая бумага, Матовая	
Качество	Черновик, Стандартное качество, Наилучшее	
Плотность копирования	От -4 до +4	
Восст-е завод. настроек	Сброс сетевых настроек	Сброс параметров сети до заводских настроек по умолчанию.
	Сброс настроек Wi-Fi	Сброс настроек Wi-Fi до заводских настроек по умолчанию.
	Сброс всех настроек, кроме настроек сети	Сброс всех настроек за исключением параметров сети до заводских настроек по умолчанию.
	Сброс всех настроек, кроме настроек Wi-Fi	Сброс всех настроек за исключением настроек Wi-Fi до заводских настроек по умолчанию.
	Сброс всех настроек	Сброс всех настроек до заводских настроек по умолчанию.
Настройки Wi-Fi (Доступно только в моделях, поддерживающих Wi-Fi)	Настройка Wi-Fi	См. интерактивное Руководство по работе в сети. Вы можете перейти непосредственно к меню Настройка Wi-Fi, нажав кнопку  .
	Проверка подключения к Wi-Fi	Вы можете проверить статус подключения сети и напечатать отчет. В случае проблем с подключением отчет поможет найти решение.
	Подтвердить настройки Wi-Fi	Вы можете просмотреть текущие параметры сети.
	Печать отчета о состоянии Wi-Fi	Вы можете напечатать страницу состояния сети.

## Список меню панели управления

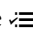
Настройка пункта	Настройка пункта и описание.	
Настройки сети (Доступно только в моделях, поддерживающих Ethernet)	Проверьте сетевое подключение	Вы можете проверить статус подключения сети и напечатать отчет. В случае проблем с подключением отчет поможет найти решение.
	Подтвердите настройки сети	Вы можете просмотреть текущие параметры сети.
	Напечатать лист состояния сети	Вы можете напечатать страницу состояния сети.
Обслуживание	Проверка дюз	Печать шаблона проверки дюз для проверки состояния печатающей головки.
	Чистка печат.головки	Очистка печатающей головки для улучшения состояния печатающей головки.
	Выравнивание головки	Настройка калибровки печатающей головки.
	Контрастность дисплея	От +1 до +16
	Скорость прокрутки	Быстрая, Стандартная, Медленная
	Таймер выключения	Выкл., 30 мин., 1 ч, 2 ч, 4 ч, 8 ч, 12 ч
	Таймер выключения	3 мин., 5 мин., 10 мин.
	Язык/Language	—

## Режим сканирования

**Примечание:**

В зависимости от модели некоторые функции могут быть недоступны.

Меню	Настройки и функции
Сканировать на ПК	➔ <a href="#">«Основы сканирования с панели управления» на стр. 47</a>
Сканировать на ПК (PDF)	
Сканировать на ПК (электронная почта)	
Сканировать на ПК (WSD)	Эта функция доступна только для англоязычных версий Windows 7/Vista.

Нажмите , чтобы увидеть меню.

## Список меню панели управления

Меню	Описание
Восст-е завод. настроек	➔ <a href="#">«Режим копирования» на стр. 65.</a>
Настройки Wi-Fi	
Настройки сети	
Обслуживание	

---

# Перезаправка чернил

---

## Важные инструкции по безопасности, меры предосторожности при работе с бутылками для чернил и их характеристики

---

### Важные инструкции по безопасности

При обращении с чернилами соблюдайте следующие меры предосторожности.

- ❑ Держите бутылки с чернилами и блок контейнеров для чернил в местах, недоступных детям. Не позволяйте детям пить из бутылок с чернилами или играть с бутылками и крышками.
- ❑ Не наклоняйте и не трясите бутылку с чернилами после удаления пробки — чернила могут вылиться.
- ❑ Будьте осторожны и не прикасайтесь к чернилам при обращении с контейнером для чернил, крышкой контейнера и открытыми бутылками с чернилами или их крышками.  
При попадании чернил на кожу тщательно промойте ее водой с мылом.  
При попадании чернил в глаза немедленно промойте их водой. Если после этого сохранятся неприятные ощущения или ухудшится зрение, немедленно обратитесь к врачу.  
Если чернила попали вам в рот, немедленно выплюньте их и сразу же обратитесь к врачу.

---

### Меры предосторожности при перезаправке чернил

Перед перезаправкой чернил прочитайте все инструкции этого раздела.

- ❑ Используйте бутылки с чернилами с номером продукта, соответствующим данному устройству.  
➔ [«Бутылки с чернилами» на стр. 113](#)
- ❑ Epson рекомендует использовать только оригинальные бутылки с чернилами Epson. Epson не гарантирует качество и надежность чернил стороннего производителя. Использование чернил, произведенных не Epson, может привести к повреждениям вашего принтера, и эти повреждения не попадают под гарантийные условия Epson. При определенных условиях они могут привести к неустойчивой работе устройства.
- ❑ Использование других продуктов, произведенных не Epson, может привести к повреждениям, не подпадающим под гарантийные условия Epson, и при определенных условиях они могут привести к неустойчивой работе устройства.
- ❑ При использовании данного устройства требуется внимательно обращаться с чернилами. Чернила могут разбрызгиваться при заправке или перезаправке контейнеров для чернил. Если чернила попадут на одежду или вещи, возможно, удалить их не удастся.
- ❑ Определенное количество чернил из контейнеров используется не только в процессе печати, но также и при выполнении операции обслуживания (такой как очистка печатающей головки) для обеспечения оптимальной производительности печатающей головки.

## Перезаправка чернил

- ❑ Не открывайте упаковку с бутылками с чернилами, пока не приготовитесь произвести заправку контейнера для чернил. Бутылки с чернилами находятся в вакуумной упаковке для сохранения их качества. Если вы оставите бутылку с чернилами без упаковки надолго, качество печати может снизиться.
- ❑ Если уровень чернил ниже нижней границы на контейнере для чернил, вскоре необходимо выполнить перезаправку чернил. Если использовать устройство, когда уровень чернил ниже нижней границы на контейнере, можно повредить его.
- ❑ Если бутылка с чернилами принесена из холодного помещения, оставьте ее в теплой комнате минимум на три часа перед использованием.
- ❑ Храните бутылки с чернилами в прохладном темном месте.
- ❑ Храните бутылки в тех же условиях, что и само устройство. При хранении или транспортировке бутылки с чернилами после снятия с нее пломбы избегайте перепадов температуры, ударов, встряхивания и наклона бутылки; в противном случае чернила могут вытечь, даже если крышка бутылки надежно закрыта. Держите бутылку с чернилами строго вертикально, когда закрываете крышку, и принимайте соответствующие меры для предотвращения вытекания чернил при транспортировке бутылки.

---

## Характеристики бутылок с чернилами

- ❑ Epson рекомендует использовать бутылки до даты, указанной на упаковке.
- ❑ Некоторый объем чернил расходуется во время исходной заправки. Для обеспечения высокого качества отпечатков печатающая головка устройства будет полностью заправлена чернилами.
- ❑ Количество отпечатков может зависеть от типа изображения, используемых настроек печати, типа бумаги, частоты использования устройства и температуры.
- ❑ Также бутылки с чернилами могут содержать переработанные материалы, однако это не влияет на функции или производительность.

## Проверка уровня чернил

Действительное оставшееся количество чернил можно проверить по уровню чернил в контейнерах для чернил устройства.



**Важная информация:**

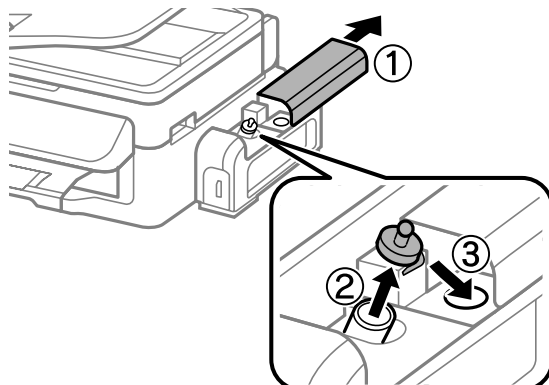
*Если уровень чернил ниже нижней границы на контейнере для чернил, заполните контейнер до верхней линии на контейнере для чернил. Если использовать устройство, когда уровень чернил ниже нижней границы на контейнере, можно повредить его.*

## Перезаправка контейнера для чернил

Чернила можно перезаправить в любое время.

## Перезаправка чернил

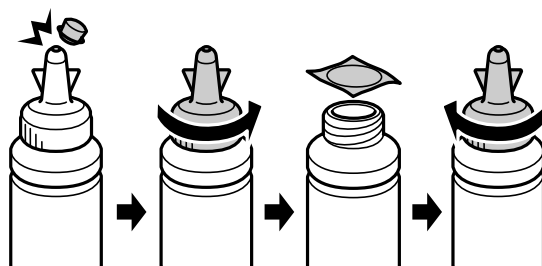
- 1 Откройте крышку блока контейнеров для чернил и снимите крышку с одного контейнера. После снятия крышки разместите ее, как показано на приведенном ниже рисунке.



**Примечание:**

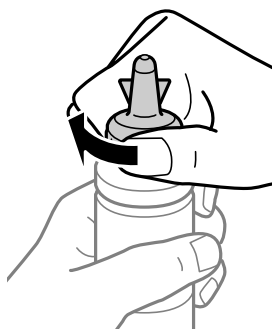
Будьте осторожны, чтобы не пролить чернила.

- 2 Отломите колпачок крышки, снимите крышку с бутылки с чернилами, удалите пломбу и затем заверните крышку.



**Важная информация:**

Заворачивайте крышку бутылки с чернилами плотно, в противном случае чернила могут вытечь.

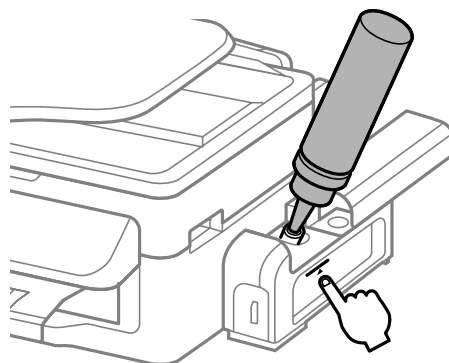


**Примечание:**

Не выбрасывайте колпачок крышки. Если после перезаправки контейнера в бутылке останутся чернила, используйте колпачок, чтобы закупорить крышку бутылки с чернилами.

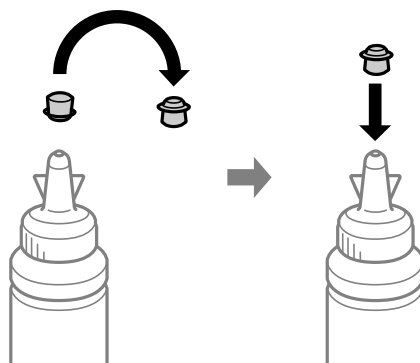
## Перезаправка чернил

- 3** Перезаправьте контейнер для чернил до верхней линии, отмеченной на самом контейнере.

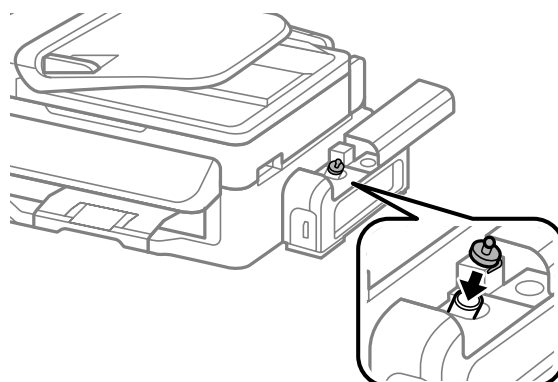


**Примечание:**

Если после заправки контейнера для чернил до верхней линии в бутылке останутся чернила, наденьте крышку на бутылку, плотно заверните и храните бутылку с чернилами в вертикальном положении для дальнейшего использования.

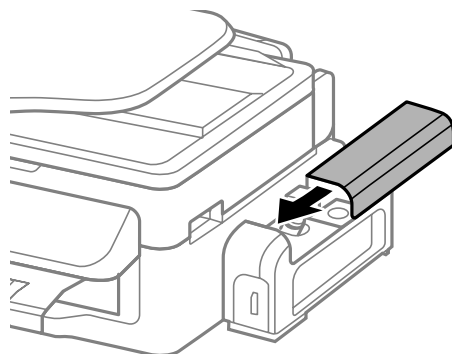


- 4** Наденьте крышку на контейнер для чернил и плотно закройте.



## Перезаправка чернил

- 5** Закройте крышку блока контейнеров для чернил.





---

# Обслуживание устройства и ПО

---

## Проверка дюз печатающей головки

Если получившийся отпечаток слишком бледный или на нем отсутствуют некоторые точки, можно попытаться выявить проблему, проверив дюзы печатающей головки.

Проверить дюзы печатающей головки можно с компьютера при помощи утилиты Nozzle Check (Проверка дюз) программного обеспечения принтера или при помощи кнопок на панели управления устройства.

---

### Утилита проверки дюз (для Windows)

Для проверки дюз при помощи утилиты Nozzle Check (Проверка дюз) сделайте следующее.

- 1 Удостоверьтесь, что на панели управления нет предупреждений и сообщений об ошибках.
- 2 Убедитесь, что в заднее устройство подачи бумаги загружены листы формата А4.
- 3 Правой кнопкой мыши щелкните по значку устройства в taskbar (панель задач), затем выберите **Nozzle Check (Проверка дюз)**.

Если на панели задач нет значка устройства, обратитесь к следующему разделу, чтобы добавить значок.

➔ [«Из значка принтера на панель задач» на стр. 29](#)

- 4 Выполняйте инструкции, отображаемые на экране.

---

### Утилита проверки дюз (для Mac OS X)

Для проверки дюз при помощи утилиты Nozzle Check (Проверка дюз) сделайте следующее.

- 1 Удостоверьтесь, что на панели управления нет предупреждений и сообщений об ошибках.
- 2 Убедитесь, что в заднее устройство подачи бумаги загружены листы формата А4.
- 3 Откройте Epson Printer Utility 4.  
➔ [«Доступ к драйверу принтера в Mac OS X» на стр. 29](#)
- 4 Щелкните по значку **Nozzle Check (Проверка дюз)**.
- 5 Выполняйте инструкции, отображаемые на экране.

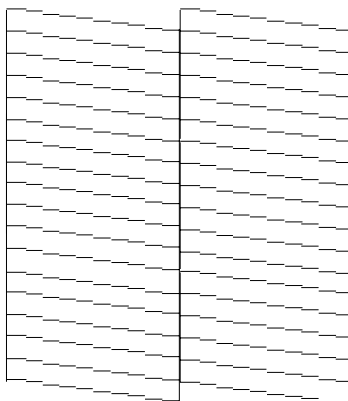
## Использование панели управления

Выполните следующие шаги для проверки дюз печатающей головки с панели управления устройства.

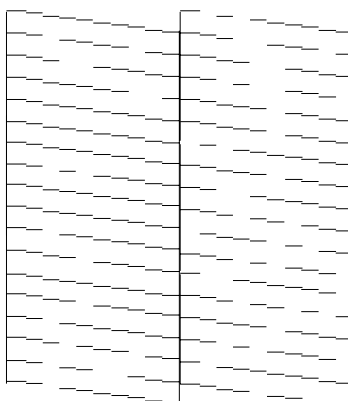
- 1 Удостоверьтесь, что на панели управления нет предупреждений и сообщений об ошибках.
- 2 Убедитесь, что в заднее устройство подачи бумаги загружены листы формата А4.
- 3 Нажмите  $\equiv$ , чтобы просмотреть меню.
- 4 Выберите **Обслуживание**.
- 5 Выберите **Проверка дюз** и следуйте инструкциям на ЖК-дисплее для печати шаблона проверки дюз.

Ниже приведены два образца шаблонов проверки дюз.

Сравните качество напечатанной проверочной страницы с образцом, приведенным ниже. Если проблемы с качеством печати, такие как пробелы или пропуски сегментов в тестовых линиях, отсутствуют, значит, печатающая головка в порядке.



Если какой-либо из сегментов напечатанных линий отсутствует, как показано ниже, это может означать забитую дюзу или необходимость калибровки печатающей головки.



➔ «Прочистка печатающей головки» на стр. 75

➔ «Калибровка печатающей головки» на стр. 76

## Прочистка печатающей головки

Если получившееся при печати изображение слишком бледное или на нем отсутствуют некоторые точки, решить проблему может прочистка печатающей головки, которая гарантирует правильную подачу чернил.

Прочистить печатающую головку можно с компьютера при помощи утилиты Head Cleaning (Прочистка печатающей головки) из программного обеспечения принтера или при помощи кнопок на панели управления.

**Важная информация:**

Не открывайте сканер и не выключайте устройство во время прочистки печатающей головки. Если прочистка не окончена, печать может быть невозможна.

**Примечание:**

- Так как при очистке печатающей головки расходуется некоторый объем чернил, прочищайте головку только при снижении качества, например если отпечатки становятся размытыми или грязными.
- Сначала используйте утилиту Nozzle Check (Проверка дюз), чтобы подтвердить, что печатающая головка нуждается в прочистке. Это позволяет сэкономить чернила.
- Когда чернила заканчиваются вы, возможно, не сможете прочистить печатающую головку. Сначала перезаправьте контейнер для чернил.
- Если качество печати не повысилось после повторения этой процедуры примерно три раза, используйте служебную программу Power Ink Flushing (Технологическая прочистка чернил).
  - ➔ [«Замена чернил в контейнере с чернилами» на стр. 78](#)
- Чтобы поддерживать хорошее качество печати, мы рекомендуем регулярно печатать несколько страниц.

---

## Утилита Прочистка печатающей головки (для Windows)

Сделайте следующее для прочистки печатающей головки при помощи утилиты Head Cleaning (Прочистка печатающей головки).

- 1** Убедитесь в том, что транспортировочный запор установлен в открытое положение (Печать).
- 2** Удостоверьтесь, что на панели управления нет предупреждений и сообщений об ошибках.
- 3** Правой кнопкой мыши щелкните по значку устройства в taskbar (панель задач), затем выберите **Head Cleaning (Прочистка печатающей головки)**.

Если на панели задач нет значка устройства, обратитесь к следующему разделу, чтобы добавить значок.

  - ➔ [«Из значка принтера на панель задач» на стр. 29](#)
- 4** Выполняйте инструкции, отображаемые на экране.

---

## Утилита Прочистка печатающей головки (для Mac OS X)

Сделайте следующее для прочистки печатающей головки при помощи утилиты Head Cleaning (Прочистка печатающей головки).

- 1 Убедитесь в том, что транспортировочный запор установлен в открытое положение (Печать).
- 2 Удостоверьтесь, что на панели управления нет предупреждений и сообщений об ошибках.
- 3 Откройте Epson Printer Utility 4.  
➔ [«Доступ к драйверу принтера в Mac OS X» на стр. 29](#)
- 4 Щелкните по значку **Head Cleaning (Прочистка печатающей головки)**.
- 5 Выполняйте инструкции, отображаемые на экране.

---

## Использование панели управления

Выполните следующие шаги для прочистки печатающей головки с панели управления устройства.

- 1 Убедитесь в том, что транспортировочный запор установлен в открытое положение (Печать).
- 2 Удостоверьтесь, что на панели управления нет предупреждений и сообщений об ошибках.
- 3 Нажмите **☰**, чтобы просмотреть меню.
- 4 Выберите **Обслуживание**.
- 5 Выберите **Чистка печат.головки**.
- 6 Для продолжения выполняйте инструкции, отображаемые на ЖК-дисплее.

## Калибровка печатающей головки

Если вы заметили, что на отпечатке не совпадают вертикальные линии или появились горизонтальные полосы, возможно, эту проблему удастся решить при помощи утилиты Print Head Alignment (Калибровка печатающей головки) драйвера принтера или с помощью кнопок на устройстве.

См. соответствующие разделы ниже.

**Примечание:**

Не отменяйте печать кнопкой , когда утилита Print Head Alignment (Калибровка печатающей головки) печатает тестовый шаблон.

---

## Утилита Калибровка печатающей головки (для Windows)

Сделайте следующее для калибровки печатающей головки при помощи утилиты Print Head Alignment (Калибровка печатающей головки).

- 1 Удостоверьтесь, что на панели управления нет предупреждений и сообщений об ошибках.
- 2 Убедитесь, что в заднее устройство подачи бумаги загружены листы формата А4.
- 3 Правой кнопкой мыши щелкните по значку устройства в taskbar (панель задач), затем выберите **Print Head Alignment (Калибровка печатающей головки)**.

Если на панели задач нет значка устройства, обратитесь к следующему разделу, чтобы добавить значок.

➔ [«Из значка принтера на панель задач» на стр. 29](#)

- 4 Следуйте инструкциям на экране для калибровки печатающей головки.

---

## Утилита Калибровка печатающей головки (для Mac OS X)

Сделайте следующее для калибровки печатающей головки при помощи утилиты Print Head Alignment (Калибровка печатающей головки).

- 1 Удостоверьтесь, что на панели управления нет предупреждений и сообщений об ошибках.
- 2 Убедитесь, что в заднее устройство подачи бумаги загружены листы формата А4.
- 3 Откройте Epson Printer Utility 4.  
➔ [«Доступ к драйверу принтера в Mac OS X» на стр. 29](#)

- 4 Щелкните по значку **Print Head Alignment (Калибровка печатающей головки)**.

- 5 Следуйте инструкциям на экране для калибровки печатающей головки.

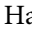
---

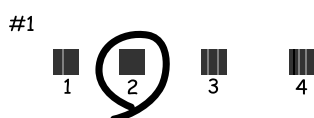
## Использование панели управления

Выполните следующие шаги для калибровки печатающей головки с панели управления устройства.

- 1 Удостоверьтесь, что на панели управления нет предупреждений и сообщений об ошибках.

## Обслуживание устройства и ПО

- 2 Убедитесь, что в заднее устройство подачи бумаги загружены листы формата А4.
- 3 Нажмите , чтобы просмотреть меню.
- 4 Выберите **Обслуживание**.
- 5 Выберите **Выравнивание головки** и следуйте инструкциям на ЖК-дисплее для печати шаблонов.
- 6 Найдите наиболее однородный образец в каждой группе от 1 до 4.



- 7 Введите номер наиболее однородного образца в группе 1.
- 8 Повторите шаг 7 для остальных групп (от 2 до 4).
- 9 Завершите калибровку печатающей головки.

## Замена чернил в контейнере с чернилами

Если качество печати не улучшилось даже после нескольких прочисток головки, может понадобиться заменить контейнер для устранения этой неполадки.

Утилита Power Ink Flushing (Технологическая прочистка чернил) позволяет выполнять замену всех чернил в контейнере.



### **Важная информация:**

*Для этой функции требуется большое количество чернил. Перед ее использованием убедитесь в том, что в контейнере для чернил данного устройства имеется достаточное количество чернил. Если чернил недостаточно, перезаправьте контейнер для чернил.*

## Обслуживание устройства и ПО

**Примечание:**

- ❑ Для этой функции требуется большое количество чернил. Мы рекомендуем использовать эту функцию только после того, как утилита Head Cleaning (Прочистка печатающей головки) будет запущена несколько раз.
- ❑ Эта функция влияет на срок службы впитывающих чернила прокладок. При запуске данной функции максимальная емкость впитывания впитывающих чернила прокладок достигается быстрее. Обратитесь в поддержку пользователей Epson для замены прокладок до истечения их срока службы. Когда срок службы впитывающих чернила прокладок истекает, устройство прекращает печать, и требуется сервисное обслуживание Epson, чтобы ее продолжить.
- ❑ После использования утилиты Power Ink Flushing (Технологическая прочистка чернил) еще раз выполните проверку дюз и, если необходимо, заново прочистите печатающую головку. Если качество печати все еще неудовлетворительное, выключите устройство и подождите не менее шести часов. Если проблему так и не удастся решить с помощью приведенных выше методов, обратитесь в службу поддержки Epson.

---

## Утилита Технологическая прочистка чернил для Windows

Для использования утилиты Power Ink Flushing (Технологическая прочистка чернил) выполните следующие действия.

- 1 Убедитесь в том, что транспортировочный запор установлен в открытое положение (Печать).
- 2 Удостоверьтесь, что на панели управления нет предупреждений и сообщений об ошибках.
- 3 Откройте драйвер принтера.  
➔ «Доступ к драйверу принтера в Windows» на стр. 29
- 4 Щелкните вкладку **Maintenance (Сервис)**, затем нажмите кнопку **Power Ink Flushing (Технологическая прочистка чернил)**.
- 5 Выполняйте инструкции, отображаемые на экране.

---

## Утилита Технологическая прочистка чернил для Mac OS X

Для использования утилиты Power Ink Flushing (Технологическая прочистка чернил) выполните следующие действия.

- 1 Убедитесь в том, что транспортировочный запор установлен в открытое положение (Печать).
- 2 Удостоверьтесь, что на панели управления нет предупреждений и сообщений об ошибках.
- 3 Откройте Epson Printer Utility 4.  
➔ «Доступ к драйверу принтера в Mac OS X» на стр. 30
- 4 Щелкните значок **Power Ink Flushing (Технологическая прочистка чернил)**.




## Обслуживание устройства и ПО

- 5 Выполняйте инструкции, отображаемые на экране.

---

### Использование панели управления

Для использования служебной программы Технологическая прочистка чернил выполните следующие действия.

- 1 Убедитесь в том, что транспортировочный запор установлен в открытое положение (Печать).
- 2 Удостоверьтесь, что на панели управления нет предупреждений и сообщений об ошибках.
- 3 Выключите устройство.
- 4 Удерживая нажатыми кнопки  и , нажмите  для выключения продукта.
- 5 После включения устройства отпустите обе кнопки.
- 6 Следуйте инструкциям на ЖК-дисплее.

### Сохранение электроэнергии

ЖК-дисплей темнеет или автоматически отключается, если в течение указанного времени не проводилось никаких действий.

Можно настроить время до применения параметров управления питанием. Любое увеличение повлияет на эффективность энергопотребления. Перед внесением изменений рассмотрите окружающие условия.

Сделайте следующее для настройки времени.

---

### В Windows

- 1 Откройте окно драйвера принтера.  
➔ [«Доступ к ПО принтера в Windows» на стр. 28](#)
- 2 Откройте вкладку **Maintenance (Сервис)**, а затем нажмите кнопку **Printer and Option Information (Информация о принтере и опциях)**.
- 3 Для параметра Power Off Timer (Время выключения) выберите **Off (Выключить)**, **30 minutes (30 минут)**, **1 hour (1 час)**, **2 hours (2 часа)**, **4 hours (4 часа)**, **8 hours (8 часов)** или **12 hours (12 часов)**. Затем щелкните кнопку **Send (Отправить)**.
- 4 Для параметра Sleep Timer (Таймер режима ожидания) выберите **3 minutes (3 минуты)**, **5 minutes (5 минут)** или **10 minutes (10 минут)**. Затем щелкните кнопку **Send (Отправить)**.



- 5 Нажмите кнопку **ОК**.

---

## В Mac OS X

- 1 Откройте Epson Printer Utility 4.  
➔ [«Доступ к драйверу принтера в Mac OS X» на стр. 29](#)
- 2 Нажмите кнопку **Printer Settings (Настройки принтера)**. Откроется окно Printer Settings (Настройки принтера).
- 3 Для параметра Power Off Timer (Время выключения) выберите **Off (Выключить)**, **30 minutes (30 минут)**, **1 hour (1 час)**, **2 hours (2 часа)**, **4 hours (4 часа)**, **8 hours (8 часов)** или **12 hours (12 часов)**.
- 4 Для параметра Sleep Timer (Таймер режима ожидания) выберите **3 minutes (3 минуты)**, **5 minutes (5 минут)** или **10 minutes (10 минут)**.
- 5 Нажмите кнопку **Apply (Применить)**.

---

## Использование панели управления

- 1 Нажмите **☰**, чтобы просмотреть меню.
- 2 Выберите **Обслуживание**.
- 3 Выберите **Таймер выключения**.
- 4 Выберите **Выкл.**, **30 мин.**, **1 ч**, **2 ч**, **4 ч**, **8 ч** или **12 ч**.
- 5 Выберите **Таймер выключения**.
- 6 Выберите **3 мин.**, **5 мин.** или **10 мин.**

## Проверка количества поданных листов бумаги

Количество поданных листов бумаги можно проверить с помощью драйвера принтера.

Нажмите кнопку **Printer and Option Information (Информация о принтере и опциях)** в окне Maintenance (Сервис) драйвера принтера (для Windows) или в Epson Printer Utility 4 (для Mac OS X).

## Очистка устройства

### Очистка внешних деталей устройства

Чтобы поддерживать устройство в наилучшем рабочем состоянии, тщательно очищайте его несколько раз в год следующим образом.

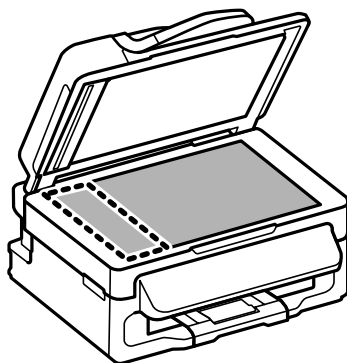
**Важная информация:**

*Никогда не очищайте устройство спиртом или растворителем. Химические составы могут повредить устройство.*

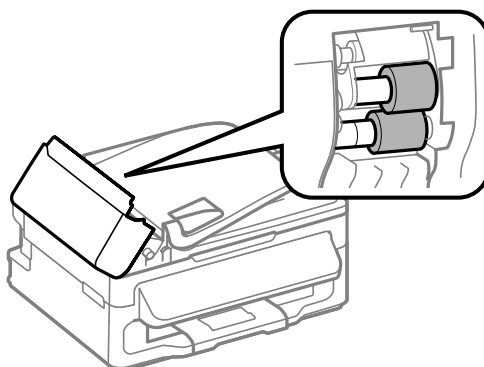
**Примечание:**

*Когда принтер не используется, закрывайте держатель бумаги и приемный лоток, чтобы избежать попадания пыли внутрь.*

- Для очистки ЖК-дисплея используйте только чистую сухую мягкую ткань. Не используйте жидкости или химические средства.
- Для очистки поверхности стекла сканера используйте только чистую сухую мягкую ткань. Если на отпечатках или отсканированных данных появляются прямые линии, тщательно очистите левую сторону стекла сканера.



- Если стекло запачкано жирными или другими трудноудаляемыми пятнами, смойте их небольшим количеством чистящего средства, нанесенного на мягкую ткань. Вытрите насухо оставшуюся жидкость.
- Откройте крышку автоподатчика и очистите его внутреннюю поверхность и ролик мягкой, сухой, чистой тканью.



## Обслуживание устройства и ПО

- Не нажимайте на поверхность стекла сканера слишком сильно.
- Не поцарапайте стекло сканера, не используйте для очистки жесткую или абразивную кисть. Поврежденное стекло снизит качество сканирования.

## Очистка внутренних поверхностей устройства

Для сохранения хорошего качества печати прочищайте внутренний ролик следующим образом.



### Предостережение

*Будьте осторожны и не прикасайтесь к поверхностям внутри принтера.*



### Важная информация:

- Будьте осторожны, не допускайте попадания жидкости на электронные компоненты.*
- Не распыляйте смазки внутри устройства.*
- Излишняя смазка может повредить механизм. Если принтер необходимо смазать, обратитесь в сервисный центр.*


1

Удостоверьтесь, что на панели управления нет предупреждений и сообщений об ошибках.


2

Загрузите несколько листов размера A4 в заднее устройство подачи бумаги.

3

Нажмите , чтобы включить режим копирования.

4

Нажмите , чтобы сделать несколько копий, не размещая документ на стекле сканера.

5

Повторяйте шаг 4 до тех пор, пока на бумаге будут оставаться чернильные пятна.

## Транспортировка устройства

Если вам необходимо перевезти принтер, тщательно упакуйте его в оригинальную коробку (или похожую, подходящую по размерам) и упаковочные материалы.

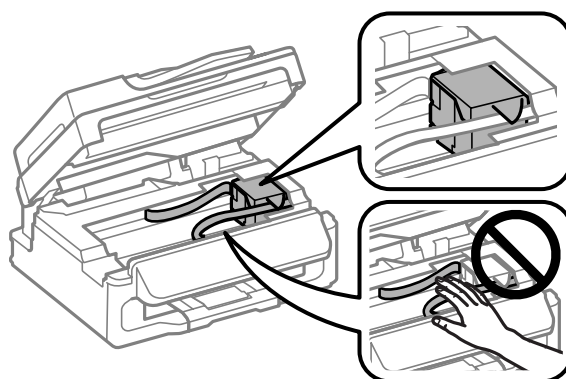


### Важная информация:

- При хранении и транспортировке принтера не наклоняйте устройство, не переворачивайте его и не устанавливайте на бок, иначе чернила могут вылиться.*
- При хранении или транспортировке бутылки с чернилами после снятия с нее пломбы избегайте перепадов температуры, ударов, встряхивания и наклона бутылки; в противном случае чернила могут вытечь, даже если крышка бутылки надежно закрыта. Держите бутылку с чернилами строго вертикально, когда закрываете крышку, и принимайте соответствующие меры для предотвращения вытекания чернил при транспортировке бутылки.*

## Обслуживание устройства и ПО

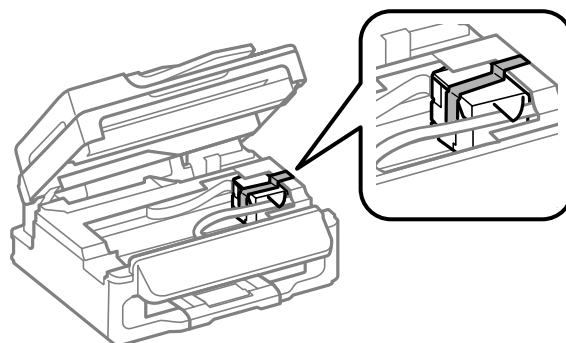
- 1 Извлеките всю бумагу из заднего лотка подачи бумаги и убедитесь, что устройство выключено.
- 2 Закройте держатель бумаги и приемный лоток.
- 3 Поднимите сканирующий блок и убедитесь, что печатающая головка находится справа, в обычном положении.



**Примечание:**

Если печатающая головка находится не в обычном положении справа, включите устройство и дождитесь, пока печатающие головки не будут заблокированы в крайне правом положении. Затем выключите устройство.

- 4 Отключите шнур питания от электрической розетки, затем отсоедините все кабели от устройства.
- 5 Прикрепите печатающую головку пленкой к корпусу, как показано на рисунке, затем закройте сканирующий блок.

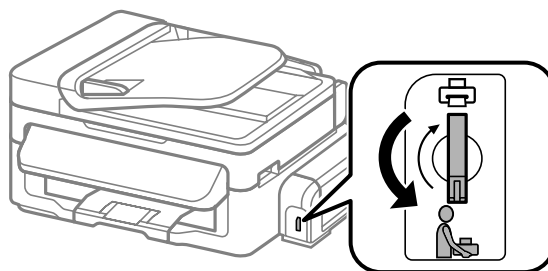


**Примечание:**

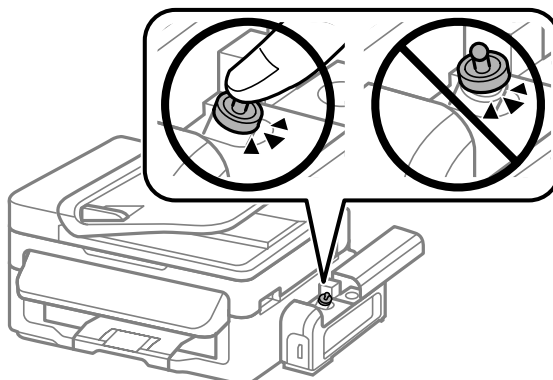
Не размещайте пленку на плоский белый шлейф внутри устройства.

## Обслуживание устройства и ПО

- 6** Установите транспортировочный запор в закрытое положение (Транспортировка).



- 7** Убедитесь, что крышка надежно закрывает контейнер для чернил.



- 8** Упакуйте устройство в коробку используя оригинальные защитные материалы.

**Важная информация:**

- Во время транспортировки устройство должно стоять ровно. В противном случае чернила могут вытечь.
- После транспортировки снимите защитную ленту с печатающей головки, затем установите транспортировочный запор в открытое положение (Печать). Если вы заметите снижение качества печати, запустите цикл очистки или выполните калибровку печатающей головки.
- Не помещайте открытые бутылки с чернилами в коробку с устройством.

## Проверка и установка вашего ПО

### Проверка ПО, установленного на вашем компьютере

Для использования функций, описанных в данном Руководстве пользователя, вам необходимо установить следующее ПО.

- Драйвера и утилиты Epson
- Epson Event Manager

Для того чтобы узнать какое ПО установлено на вашем компьютере сделайте следующее.

## Обслуживание устройства и ПО

### В Windows

- 1** **Windows 7 и Vista:** Щелкните стартовую кнопку и выберите **Control Panel (Панель управления)**.  
**Windows XP:** Щелкните кнопку **Start (Пуск)** и выберите **Control Panel (Панель управления)**.
- 2** **Windows 7 и Vista:** Щелкните значок **Uninstall a program (Удаление приложения)** в категории Programs (Программы).  
**Windows XP:** Дважды щелкните значок **Add or Remove Programs (Установка или удаление программ)**.
- 3** Проверьте список установленных программ.

### В Mac OS X

- 1** Дважды щелкните **Macintosh HD**.
- 2** Дважды щелкните по папке **Epson Software** в папке Applications (Программы) и затем проверьте ее содержимое.

**Примечание:**

- ❑ Папка Applications (Программы) содержит ПО, предоставленное третьей стороной.
- ❑ Чтобы проверить, установлен ли драйвер принтера, нажмите **System Preferences (Системные настройки)** в меню Apple, а затем нажмите **Print & Scan (Печать и сканирование)** (для Mac OS X 10.7) или **Print & Fax (Печать и факс)** (для Mac OS X 10.6 или 10.5). Затем найдите свой принтер в списке Printers (Принтеры).

---

## Установка ПО

Вставьте диск с ПО, поставляемый с данным устройством, и выберите ПО, которое хотите установить, в окне Software Select (Выбор программного обеспечения).

## Удаление ПО

Если вы планируете обновить операционную систему на компьютере, к которому подключено устройство, вам необходимо удалить, а затем заново установить ПО устройства.

Для получения информации о том, какие приложения установлены, см. следующий раздел.

➔ «Проверка ПО, установленного на вашем компьютере» на стр. 85

## В Windows

**Примечание:**

- В Windows 7 и Vista вы должны знать логин и пароль администратора, если вы выполнили вход как обычный пользователь.
- Для Windows XP вы должны выполнить вход с учетной записи Computer Administrator (Администратор компьютера).

**1** Выключите устройство.

**2** Отсоедините интерфейсный кабель устройства от компьютера.

**3** Сделайте следующее.

**Windows 7 и Vista:** Щелкните стартовую кнопку и выберите **Control Panel (Панель управления)**.

**Windows XP:** Щелкните кнопку **Start (Пуск)** и выберите **Control Panel (Панель управления)**.

**4** Сделайте следующее.

**Windows 7 и Vista:** Щелкните значок **Uninstall a program (Удаление приложения)** в категории Programs (Программы).

**Windows XP:** Дважды щелкните значок **Add or Remove Programs (Установка или удаление программ)**.

**5** Выберите ПО, которое требуется удалить, например драйвер принтера или приложение из отображаемого списка.

**6** Сделайте следующее.

**Windows 7:** Нажмите **Uninstall/Change (Удалить/Изменить)** или **Uninstall (Удалить)**.

**Windows Vista:** Нажмите **Uninstall/Change (Удалить/Изменить)** или **Uninstall (Удалить)**, а затем нажмите **Continue (Продолжить)** в окне User Account Control (Контроль учетных записей пользователей).

**Windows XP:** Нажмите **Change/Remove (Заменить/Удалить)** или **Remove (Удалить)**.

**Примечание:**

Если на шаге 5 вы решили удалить драйвер принтера, выберите значок вашего устройства и затем нажмите **ОК**.

**7** Когда появится запрос на подтверждение удаления, щелкните **Yes (Да)** или **Next (Далее)**.

**8** Выполняйте инструкции, отображаемые на экране.

## Обслуживание устройства и ПО

В некоторых случаях появляется сообщение с запросом на перезагрузку компьютера. Установите флажок **I want to restart my computer now (Я хочу перезагрузить мой компьютер сейчас)** и нажмите кнопку **Finish (Закончить)**.

---

## В Mac OS X

**Примечание:**

- ❑ Для удаления ПО вам требуется загрузить *Uninstaller*.  
Обратитесь к сайту:  
<http://www.epson.com>  
После чего, обратитесь к разделу поддержки на локальном веб-сайте Epson.
- ❑ Для удаления приложений необходимо войти в систему под учетной записью *Computer Administrator (Администратор компьютера)*.  
Нельзя удалять приложения, если вы зарегистрировались под именем пользователя с ограниченными правами.
- ❑ Для установки и удаления некоторых приложений используются разные программы.

- 1 Закройте все приложения.
- 2 Дважды щелкните по значку **Uninstaller** на жестком диске Mac OS X.
- 3 Выберите ПО, которое требуется удалить, например драйвер принтера или приложение из отображаемого списка.
- 4 Щелкните **Uninstall (Удалить)**.
- 5 Выполняйте инструкции, отображаемые на экране.

Если вы не можете найти нужное приложение в окне **Uninstaller**, откройте папку **Applications (Программы)** на жестком диске с Mac OS X, выберите приложение, которое вы хотите удалить, и перетащите его на значок **Trash (Корзина)**.

**Примечание:**

Если вы удалили драйвер принтера, но имя устройства осталось в окне *Print & Scan (Печать и сканирование)* (для Mac OS X 10.7) или *Print & Fax (Печать и факс)* (для Mac OS X 10.6 или 10.5), выберите имя устройства и нажмите кнопку - **удалить**.



# Индикаторы ошибок

## Сообщения об ошибках на панели управления

Этот раздел описывает значение сообщений, появляющихся на ЖК-дисплее.

Сообщения об ошибках	Решения
<p>Замятие бумаги Нажмите кнопку ОК. Если ошибка не устранена, удалите бумагу вручную.</p>	<p>Удалите застрявшую бумагу. ➔ «Замятие бумаги» на стр. 92</p>
<p>Замялась бумага в ADF. Удалите замятую бумагу.</p>	
<p>Ошибка связи. Убедитесь в том, что кабель подключен, и попробуйте снова.</p>	<p>Убедитесь, что компьютер подключен правильно. Если сообщение об ошибке по-прежнему появляется, убедитесь, что на компьютере установлено ПО для сканирования и что параметры ПО верные.</p>
<p>Ошибка печати Застревание бумаги. Откройте сканер и извлеките бумагу, затем выключите принтер. См. документацию.</p>	<p>Выключите, а затем снова включите устройство. Убедитесь, что в устройстве больше нет застрявшей бумаги. Если сообщение по-прежнему появляется, обратитесь в службу поддержки пользователей Epson.</p>
<p>Ошибка ADF. Удалите из ADF все объекты или документы. Выключите питание. См. документацию.</p>	
<p>Ошибка печати См. документацию и при необходимости обратитесь в сервис-центр.</p>	
<p>Ошибка сканера См. документацию и при необходимости обратитесь в сервис-центр.</p>	<p>Выключите, а затем снова включите устройство. Если сообщение по-прежнему появляется, обратитесь в службу поддержки пользователей Epson.</p>
<p>Срок службы впитывающей чернила прокладки принтера завершается. Обратитесь в службу технической поддержки Epson.</p>	<p>Нажмите кнопку <b>OK</b> для возобновления печати. Сообщение будет отображаться до тех пор, пока впитывающая чернила прокладка не будет заменена.</p> <p>Обратитесь в поддержку пользователей Epson для замены впитывающей чернила прокладки до истечения ее срока службы. Когда впитывающие чернила прокладки будет заполнены, устройство прекратит печать, и потребует сервисное обслуживание Epson, чтобы ее продолжить.</p>
<p>Срок службы впитывающей чернила прокладки принтера истек. Обратитесь в службу технической поддержки Epson.</p>	<p>Свяжитесь со службой поддержки Epson для замены впитывающей чернила прокладки.</p>
<p>Recovery Mode</p>	<p>Обновление встроенного ПО не удалось. Необходимо повторить обновление встроенного ПО. Подготовьте USB-кабель и посетите региональный web-сайт Epson, где вы найдете дальнейшие инструкции.</p>

---

# Устранение неполадок с печатью/ копированием

---

## Диагностирование проблемы

Устранение проблем с устройством лучше всего выполнять в два этапа: сначала определите проблему, затем выполните рекомендованные действия для ее устранения.

Информацию, которая может понадобиться вам для выявления и устранения большинства типичных неполадок, можно найти в интерактивной справке, на панели управления или при помощи утилиты EPSON Status Monitor. См. соответствующие разделы ниже.

Если вы испытываете определенные проблемы с качеством печати, проблемы с печатью, не относящиеся к качеству, проблемы с подачей бумаги, или если устройство не печатает, обратитесь к соответствующему разделу в этой главе.

Для разрешения проблемы может потребоваться отменить печать.

➔ [«Отмена печати» на стр. 33](#)

---

## Проверка состояния устройства

Если во время печати происходит ошибка, в окне Status Monitor появляется сообщение об ошибке.

Если появляется сообщение о том, что срок службы впитывающей чернила прокладки заканчивается, обратитесь в сервисный центр Epson для ее замены. Сообщение будет отображаться регулярно до тех пор, пока впитывающие чернила прокладки не будут заменены. Когда впитывающие чернила прокладки будут заполнены, устройство прекратит печать, и потребуется сервисное обслуживание Epson, чтобы ее продолжить.

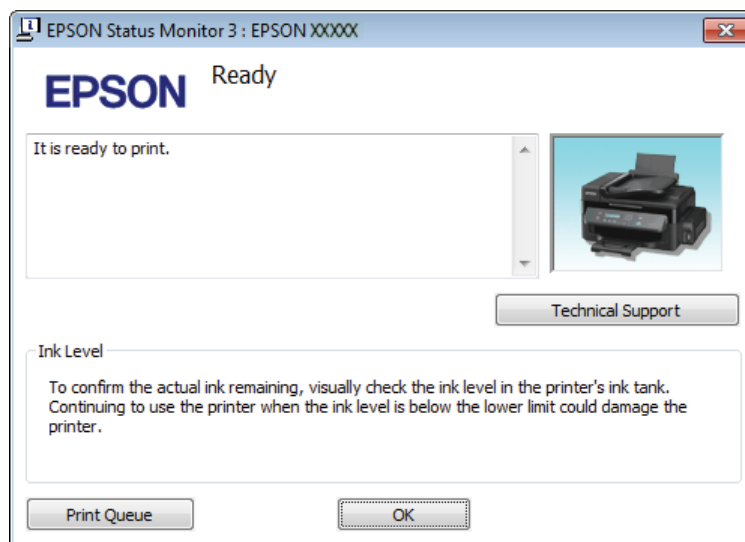
### В Windows

Существует два способа доступа к EPSON Status Monitor 3:

- Дважды щелкните по значку устройства на панели задач Windows. О добавлении значка на панель задач см. следующий раздел:
  - ➔ [«Из значка принтера на панель задач» на стр. 29](#)
- Откройте окно драйвера принтера, перейдите на вкладку **Maintenance (Обслуживание)** и щелкните кнопку **EPSON Status Monitor 3**.

## Устранение неполадок с печатью/копированием

После запуска EPSON Status Monitor 3, откроется следующее диалоговое окно:



**Примечание:**

Если EPSON Status Monitor 3 не появляется, откройте драйвер принтера, перейдите на вкладку **Maintenance (Обслуживание)** и затем **Extended Settings (Расширенные настройки)**. В окне **Extended Settings (Расширенные настройки)** установите флажок рядом с **Enable EPSON Status Monitor 3 (Включить EPSON Status Monitor 3)**.

EPSON Status Monitor 3 предоставляет следующую информацию:

- ❑ **Technical Support (Техническая поддержка):**  
Нажмите **Technical Support (Техническая поддержка)**, чтобы попасть на web-сайт технической поддержки пользователей Epson.
- ❑ **Print Queue (Очередь печати):**  
Вы можете вызвать окно Windows Spooler (Диспетчер очереди Windows), щелкнув **Print Queue (Очередь печати)**.

## В Mac OS X

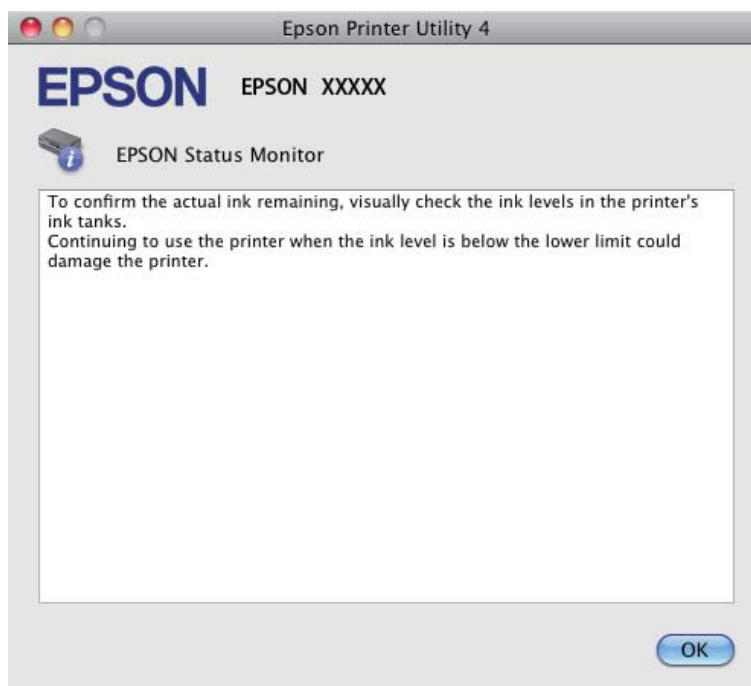
Чтобы запустить EPSON Status Monitor, сделайте следующее.

- 1 Откройте Epson Printer Utility 4.  
➔ «Доступ к драйверу принтера в Mac OS X» на стр. 29

## Устранение неполадок с печатью/копированием

2

Щелкните по значку **EPSON Status Monitor**. Появится окно EPSON Status Monitor.



## Замятие бумаги



### **Предостережение**

Никогда не прикасайтесь к кнопкам на панели управления, если ваши руки находятся внутри устройства.



### **Важная информация:**

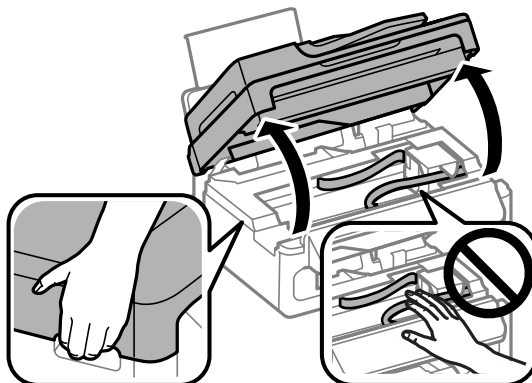
Будьте осторожны и не тяните за кабели или контейнер с чернилами, и не трогайте другие компоненты внутри устройства без необходимости. В противном случае чернила могут вытечь, или устройство может быть повреждено.

### **Примечание:**

- Отмените задание на печать, если это предлагает сообщение ЖК-дисплея или драйвера принтера.
- После удаления застрявшей бумаги нажмите кнопку, указанную на ЖК-дисплее.

## Извлечение замятой бумаги из устройства

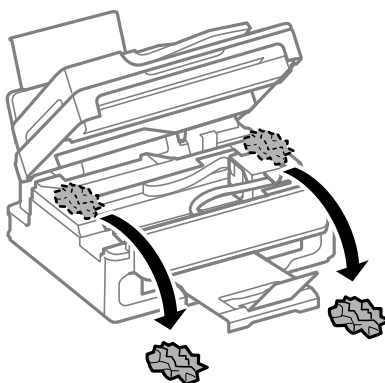
- 1 Поднимите сканирующий блок.



- !** **Важная информация:**  
Не поднимайте сканирующий блок при открытой крышке сканера.



- 2 Извлеките всю бумагу внутри, включая все оторванные кусочки.



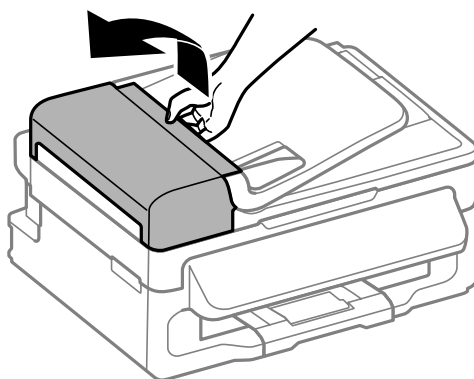
- 3 Аккуратно закройте сканирующий блок.

## Извлечение замявшейся бумаги из автоподатчика (ADF)

- 1 Выньте пачку бумаги из лотка загрузки автоподатчика.

## Устранение неполадок с печатью/копированием

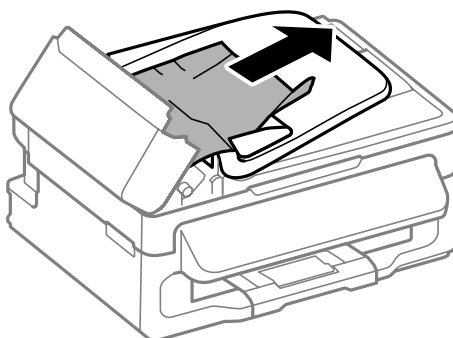
- 2 Поднимите крышку автоподатчика.



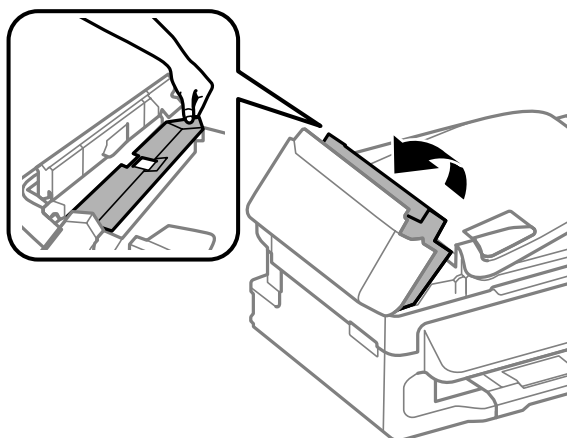
**!** **Важная информация:**

*Убедитесь, что перед извлечением замятой бумаги вы открыли крышку автоподатчика. В противном случае возможно повреждение устройства.*

- 3 Осторожно достаньте застрявшую бумагу.

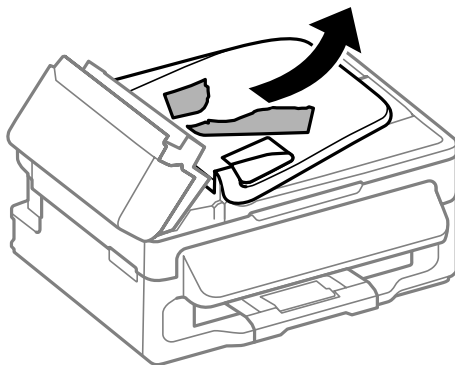


- 4 Откройте автоматический податчик документов (ADF).



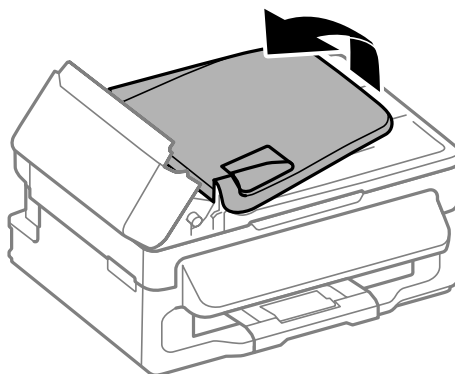
## Устранение неполадок с печатью/копированием

- 5** Извлеките всю бумагу внутри, включая все оторванные кусочки.

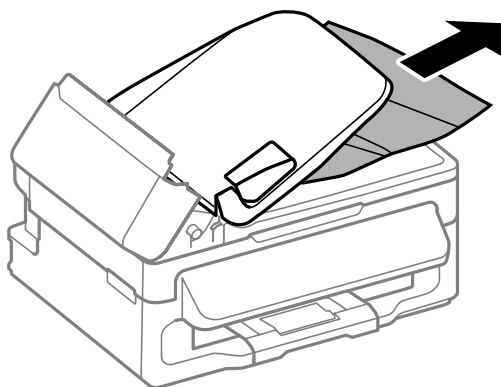


- 6** Закройте автоматический податчик документов (ADF).

- 7** Поднимите лоток загрузки автоподатчика.



- 8** Осторожно достаньте застрявшую бумагу.



- 9** Верните лоток загрузки автоподатчика в исходное положение и закройте крышку автоподатчика.

---

## Предотвращение замятия бумаги

Если бумага застревает часто, проверьте следующее:

- Бумага гладкая, не закручена и не сложена.

## Устранение неполадок с печатью/копированием

- Используется высококачественная бумага.
- Бумага лежит в заднем устройстве подачи бумаги стороной для печати вверх.
- Вы встряхнули пачку бумаги перед загрузкой ее в податчик.
- Не загружайте простую бумагу выше линии под значком в виде стрелки ▼ с внутренней стороны направляющей.  
При использовании специальных носителей Epson убедитесь, что количество листов не превышает максимальное (установленное для данного типа носителей).  
➔ «Выбор бумаги» на стр. 18
- Направляющие прилегают к обеим сторонам пачки бумаги.
- Устройство стоит на плоской устойчивой поверхности, площадь которой больше площади основания принтера. Если устройство установлено под наклоном, оно будет работать неправильно.

---

## Повторная печать после замятия бумаги (только для Windows)

После отмены задания печати из-за замятия бумаги вы можете осуществить повторную печать, не печатая при этом уже отпечатанные страницы заново.

- 1** Устраните замятие.  
➔ «Замятие бумаги» на стр. 92
- 2** Откройте окно драйвера принтера.  
➔ «Доступ к ПО принтера в Windows» на стр. 28
- 3** В главном окне драйвера принтера установите флажок **Print Preview (Предпросмотр печати)**.
- 4** Выберите желаемые параметры.
- 5** Щелкните **ОК**, чтобы закрыть окно настроек принтера, и затем распечатайте нужный файл. Откроется окно Print Preview (Предпросмотр печати).
- 6** Выберите страницу, которая уже была напечатана, в области страниц с левой стороны и затем выберите **Remove Page (Удалить страницу)** в меню Print Options (Настройки печати). Повторите данную операцию для всех уже напечатанных страниц.
- 7** Щелкните **Print (Печать)** в окне Print Preview (Предпросмотр печати).

## Справка по качеству печати

Если появились проблемы с качеством печати, сравните ваш отпечаток с приведенными ниже иллюстрациями. Щелкните по описанию под иллюстрацией, лучше соответствующей вашему отпечатку.



## Устранение неполадок с печатью/копированием

<p>enthalten alle Aufdruck. W 5008 "Regel</p> <p>Хороший отпечаток</p>	<p>enthalten alle Aufdruck. W 5008 "Regel</p> <p>→ «Горизонтальные полосы» на стр. 97</p>
<p>enthalten alle Aufdruck. W 5008 "Regel</p> <p>→ «Несовпадение или полосы по вертикали» на стр. 97</p>	<p>enthalten alle Aufdruck. W 5008 "Regel</p> <p>→ «Отпечаток размыт, размазан или загрязнен, или подача чернил происходит плохо» на стр. 98</p>

---

## Горизонтальные полосы

- Убедитесь, что сторона для печати (более белая сторона бумаги) направлена вверх в заднем устройстве подачи бумаги.
- Запустите утилиту для прочистки печатающей головки, чтобы прочистить забитые чернилами дюзы.  
→ «Прочистка печатающей головки» на стр. 75
- Используйте бутылки с чернилами с номером продукта, соответствующим данному устройству.  
→ «Бутылки с чернилами» на стр. 113
- Используйте оригинальные бутылки с чернилами Epson.
- Убедитесь, что тип бумаги, выбранный в меню ЖК-дисплея или в драйвере принтера, соответствует типу бумаги, загруженной в устройство.  
→ «Выбор бумаги» на стр. 18
- Если полосы появляются с интервалом 2,5 см, запустите утилиту Print Head Alignment (Калибровка печатающей головки).  
→ «Калибровка печатающей головки» на стр. 76
- Если на вашей копии наблюдается муар (штриховая сетка), измените параметр **Уменьшить/Увеличить** в меню ЖК-дисплея или измените положение оригинала.
- При наличии проблемы с качеством печати очистите поверхность стекла сканера.  
→ «Очистка внешних деталей устройства» на стр. 82

---

## Несовпадение или полосы по вертикали

- Убедитесь, что сторона для печати (более белая сторона бумаги) направлена вверх в заднем устройстве подачи бумаги.

## Устранение неполадок с печатью/копированием

- ❑ Запустите утилиту для прочистки печатающей головки, чтобы прочистить забитые чернилами дюзы.  
➔ [«Прочистка печатающей головки» на стр. 75](#)
- ❑ Запустите утилиту Print Head Alignment (Калибровка печатающей головки).  
➔ [«Калибровка печатающей головки» на стр. 76](#)
- ❑ В Windows снимите флажок **High Speed (Высокая скорость)** в диалоговом окне More Options (Дополнительные параметры) драйвера принтера. См. интерактивную справку. Для Mac OS X выберите **Off (Выключить)** в High Speed Printing (Высокоскоростная печать). Для обращения к параметру High Speed Printing (Высокоскоростная печать) нужно сделать следующее: выберите **System Preferences (Системные настройки)**, **Print & Scan (Печать и сканирование)** (для Mac OS X 10.7) или **Print & Fax (Печать и факс)** (для Mac OS X 10.6 или 10.5), свое устройство (в списке Printers (Принтеры)), **Options & Supplies (Параметры и запасы)**, а затем **Driver (Драйвер)**.
- ❑ Убедитесь, что тип бумаги, выбранный в меню ЖК-дисплея или в драйвере принтера, соответствует типу бумаги, загруженной в устройство.  
➔ [«Выбор бумаги» на стр. 18](#)
- ❑ При наличии проблемы с качеством печати очистите поверхность стекла сканера.  
➔ [«Очистка внешних деталей устройства» на стр. 82](#)

---

## Отпечаток размыт, размазан или загрязнен, или подача чернил происходит плохо

- ❑ Убедитесь в том, что первоначальная заправка чернил завершена.
- ❑ Используйте бутылки с чернилами с номером продукта, соответствующим данному устройству.  
➔ [«Бутылки с чернилами» на стр. 113](#)
- ❑ Используйте оригинальные бутылки с чернилами Epson и бумагу, рекомендованную Epson.
- ❑ Удостоверьтесь, что устройство расположено на плоской устойчивой поверхности, площадь которой больше площади основания устройства. Если устройство установлено под наклоном, оно будет работать неправильно.
- ❑ Проверьте рычаг блокировки для транспортировки. Если установлена блокировка для транспортировки, переведите этот рычаг в разблокированное положение (Печать). Если качество печати не улучшается, запустите программу прочистки печатающей головки.  
➔ [«Прочистка печатающей головки» на стр. 75](#)
- ❑ Проверьте контейнер для чернил. Если контейнер пуст, незамедлительно перезаправьте его чернилами и запустите служебную программу прочистки печатающей головки.  
➔ [«Прочистка печатающей головки» на стр. 75](#)

Если в контейнере закончились чернила, неполадка может быть не устранена прочисткой головки, поэтому может понадобиться запустить программу Power Ink Flushing (Технологическая прочистка чернил).

➔ [«Замена чернил в контейнере с чернилами» на стр. 78](#)

- ❑ Убедитесь, что бумага не повреждена, она не грязная и не слишком старая.
- ❑ Убедитесь, что бумага сухая, а сторона для печати (более белая сторона бумаги) направлена вверх в заднем устройстве подачи бумаги.

## Устранение неполадок с печатью/копированием

- Если бумага загибается на печатную сторону, перед загрузкой распрямите ее или слегка закрутите в противоположную сторону.
- Убедитесь, что тип бумаги, выбранный в меню ЖК-дисплея или в драйвере принтера, соответствует типу бумаги, загруженной в устройство.  
➔ «Выбор бумаги» на стр. 18
- Убирайте готовые листы из приемного лотка сразу после их печати.
- Не прикасайтесь сами и не позволяйте ничему прикасаться к отпечатанной стороне бумаги с глянцевым покрытием. Обращайтесь с отпечатками, как описано в инструкции к бумаге.
- Запустите утилиту для прочистки печатающей головки, чтобы прочистить забитые чернилами дюзы.  
➔ «Прочистка печатающей головки» на стр. 75
- Запустите утилиту Print Head Alignment (Калибровка печатающей головки).  
➔ «Калибровка печатающей головки» на стр. 76
- Если получившийся отпечаток смазан, очистите внутренние части устройства.  
➔ «Очистка внутренних поверхностей устройства» на стр. 83
- При наличии проблемы с качеством печати очистите поверхность стекла сканера.  
➔ «Очистка внешних деталей устройства» на стр. 82
- Если устройство не используется в течение длительного периода времени, используйте служебную программу Power Ink Flushing (Технологическая прочистка чернил).  
➔ «Замена чернил в контейнере с чернилами» на стр. 78

## Проблемы отпечатков, не связанные с качеством печати

---

### Неправильные или искаженные символы

- Удалите все задания печати из очереди.  
➔ «Отмена печати» на стр. 33
- Выключите устройство и компьютер. Убедитесь, что интерфейсный кабель устройства подключен надежно.
- Удалите драйвер устройства и установите его заново.  
➔ «Удаление ПО» на стр. 86

---

### Неправильные поля

- Убедитесь, что бумага правильно загружена в заднее устройство подачи бумаги.  
➔ «Загрузка бумаги и конвертов» на стр. 20

## Устранение неполадок с печатью/копированием

- ❑ Проверьте настройки полей в вашем приложении. Убедитесь, что поля находятся в пределах области печати страницы.  
➔ [«Область печати» на стр. 115](#)
- ❑ Убедитесь, что настройки драйвера принтера соответствуют размеру загруженной бумаги.  
В Windows — проверьте их в главном окне.  
В Mac OS X — проверьте их в настройках Page Setup (Параметры страницы) или в диалоговом окне Print (Печать).
- ❑ Удалите драйвер устройства и установите его заново.  
➔ [«Удаление ПО» на стр. 86](#)

---

## Отпечатки получаются с небольшим наклоном

- ❑ Убедитесь, что бумага правильно загружена в заднее устройство подачи бумаги.  
➔ [«Загрузка бумаги и конвертов» на стр. 20](#)
- ❑ Если в окне Main (Главное) драйвера принтера для параметра Quality (Качество) выбран **Draft (Черновик)** (для Windows), или выбрана **Draft (Черновик)** для параметра Print Quality (Качество печати) в Print Settings (Настройки печати) (для Mac OS X), выберите другие настройки.

---

## Размер или положение копируемого изображения ошибочны

- ❑ Убедитесь, что размер бумаги, макет страницы и параметр уменьшения/увеличения, выбранные на панели управления, соответствуют используемой бумаге.
- ❑ Если края копии обрезаются, слегка отодвиньте оригинал от угла.
- ❑ Очистите стекло сканера.  
➔ [«Очистка внешних деталей устройства» на стр. 82](#)

---

## Изображение перевернуто

- ❑ В Windows снимите флажок **Mirror Image (Зеркально)** в окне More Options (Дополнительные параметры) драйвера принтера или выключите параметр Mirror Image (Зеркально) в вашем приложении.  
Инструкции см. в интерактивной справке к драйверу принтера или к используемому вами приложению.
- ❑ Удалите драйвер устройства и установите его заново.  
➔ [«Удаление ПО» на стр. 86](#)

---

## Печатаются пустые страницы

- ❑ Убедитесь, что настройки драйвера принтера соответствуют размеру загруженной бумаги.  
В Windows — проверьте их в главном окне.  
В Mac OS X — проверьте их в настройках Page Setup (Параметры страницы) или в диалоговом окне Print (Печать).

## Устранение неполадок с печатью/копированием

- ❑ В Windows: проверьте флажок **Skip Blank Page (Пропускать пустую страницу)**, щелкнув кнопку **Extended Settings (Расширенные параметры)** в окне Maintenance (Обслуживание) драйвера принтера. В Mac OS X: выберите **On (Включить)** в Skip Blank Page (Пропуск пустой страницы). Для отображения параметра Skip Blank Page (Пропускать пустую страницу) сделайте следующее: выберите **System Preferences (Системные настройки)**, **Print & Scan (Печать и сканирование)** (для Mac OS X 10.7) или **Print & Fax (Печать и факс)** (для Mac OS X 10.6 или 10.5), свое устройство (в списке Printers (Принтеры)), **Options & Supplies (Параметры и запасы)**, а затем **Driver (Драйвер)**.
- ❑ Удалите драйвер устройства и установите его заново.
  - ➔ [«Удаление ПО» на стр. 86](#)

---

## Отпечаток смазанный или потертый

- ❑ Если бумага загибается на печатную сторону, перед загрузкой распрямите ее или слегка закрутите в противоположную сторону.
- ❑ Сделайте несколько копий, не размещая документ на стекле сканера.
  - ➔ [«Очистка внутренних поверхностей устройства» на стр. 83](#)
- ❑ Удалите драйвер устройства и установите его заново.
  - ➔ [«Удаление ПО» на стр. 86](#)

---

## Печать идет слишком медленно

- ❑ Убедитесь, что тип бумаги, выбранный в меню ЖК-дисплея или в драйвере принтера, соответствует типу бумаги, загруженной в устройство.
  - ➔ [«Выбор бумаги» на стр. 18](#)
- ❑ В Windows: в главном окне драйвера принтера выберите более низкое значение параметра **Quality (Качество)**. В Mac OS X: выберите более низкое значение параметра Print Quality (Качество печати) в окне Print Settings (Настройки печати) диалогового окна Print (Печать) драйвера принтера.
  - ➔ [«Доступ к ПО принтера в Windows» на стр. 28](#)
  - ➔ [«Доступ к драйверу принтера в Mac OS X» на стр. 29](#)
- ❑ Закройте все ненужные приложения.
- ❑ Если печать производится непрерывно в течение длительного промежутка времени, скорость печати может быть предельно низкой. Это делается для замедления скорости печати и предотвращения перегрева деталей устройства. В этом случае вы можете продолжить печать, но мы рекомендуем приостановить процесс печати как минимум на 30 минут, не выключая устройство. (В выключенном состоянии устройство не восстанавливается.) После этого устройство будет печатать с нормальной скоростью.
- ❑ Удалите драйвер устройства и установите его заново.
  - ➔ [«Удаление ПО» на стр. 86](#)

Если вы попробовали все перечисленные способы, но не решили проблему, см. следующий раздел:

- ➔ [«Увеличение скорости печати \(только в Windows\)» на стр. 104](#)

## Бумага подается неправильно

---

### Бумага не подается

Выньте пачку бумаги и проверьте следующее.

- Бумага не закручена и не сложена.
- Бумага не слишком старая. Подробную информацию вы найдете в инструкции к бумаге.
- Не загружайте простую бумагу выше линии под значком в виде стрелки ▼ с внутренней стороны направляющей.  
При использовании специальных носителей Epson убедитесь, что количество листов не превышает максимальное (установленное для данного типа носителей).  
➔ «Выбор бумаги» на стр. 18
- Бумага не замялась внутри устройства. Если это произошло, выньте застрявшую бумагу.  
➔ «Замятие бумаги» на стр. 92
- Соблюдены специальные инструкции по загрузке, прилагаемые к бумаге.

---

### Бумага подается по несколько листов сразу

- Не загружайте простую бумагу выше линии под значком в виде стрелки ▼ с внутренней стороны направляющей.  
При использовании специальных носителей Epson убедитесь, что количество листов не превышает максимальное (установленное для данного типа носителей).  
➔ «Выбор бумаги» на стр. 18
- Убедитесь, что направляющие прилегают к обеим сторонам пачки бумаги.
- Убедитесь, что бумага не скручена и не сложена. Если бумага согнута, перед загрузкой распрямите ее или слегка согните в противоположную сторону.
- Достаньте пачку бумаги и проверьте, не слишком ли она тонкая.  
➔ «Бумага» на стр. 114
- Встряхните пачку бумаги, чтобы отделить листы друг от друга, затем снова положите бумагу в податчик.
- Если печатается слишком много копий, проверьте значение параметра Copies (Копии) как описано ниже и в вашем приложении.  
В Windows — проверьте параметр Copies (Копии) в главном окне.  
Mac OS X — проверьте параметр Copies (Количество копий) в окне Print (Печать).


---

### Бумага загружена неправильно

Если вы загрузите бумагу в устройство слишком глубоко, бумага будет подаваться неправильно. Выключите устройство и осторожно достаньте бумагу. Затем включите устройство и правильно загрузите бумагу.

---

## Бумага выталкивается не полностью или сминается

- Если бумага не извлекается полностью, нажмите на кнопку , чтобы извлечь бумагу. Если бумага замялась внутри устройства, удалите ее, обратившись к следующему разделу.
  - ➔ «Замятие бумаги» на стр. 92
- Если бумага выходит смятой, возможно, она влажная или слишком тонкая. Загрузите новую стопку бумаги.

**Примечание:**


Храните неиспользованную бумагу в оригинальной упаковке в сухом месте.

---

## Устройство не печатает

---

### Индикаторы не горят

- Нажмите на кнопку , чтобы удостовериться, что устройство включено.
- Убедитесь, что шнур питания подключен надежно.
- Удостоверьтесь, что электрическая розетка работает и не управляется переключателем или таймером.

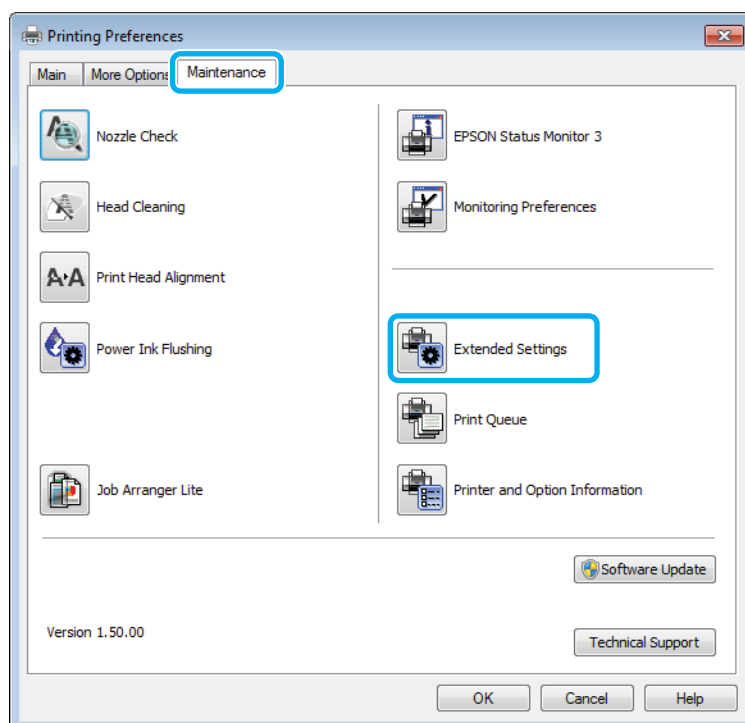
---

### Горит только индикатор питания

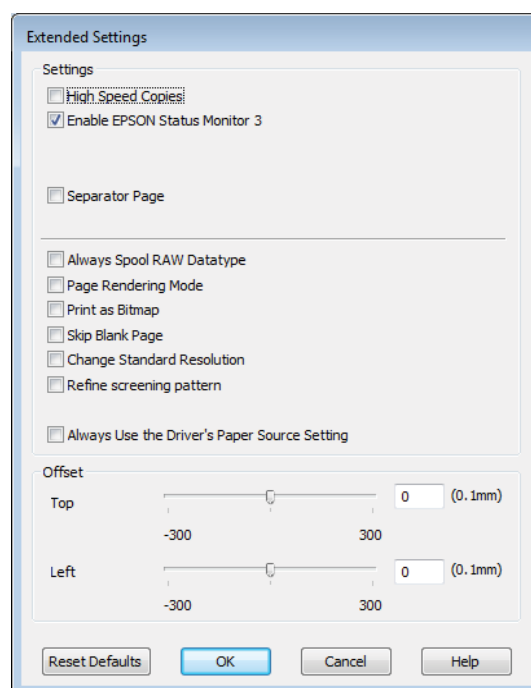
- Выключите устройство и компьютер. Убедитесь, что интерфейсный кабель устройства подключен надежно.
- Если вы используете интерфейс USB, убедитесь, что кабель соответствует стандарту высокоскоростного USB.
- При использовании разветвителя USB подключите устройство к разветвителю первого уровня. Если драйвер принтера по-прежнему не распознается, попытайтесь подключить его к компьютеру напрямую, не используя разветвитель USB.
- Если вы подключаете устройство к компьютеру через разветвитель USB, убедитесь, что разветвитель USB распознается компьютером.
- Если вы пытаетесь напечатать большое изображение, возможно, в компьютере не хватает памяти. Попробуйте напечатать изображение меньшего размера, изменив его разрешение. Вы также можете установить еще один модуль памяти в компьютер.
- Пользователи Windows могут удалить задания из Windows Spooler (Диспетчер очереди Windows).
  - ➔ «Отмена печати» на стр. 33
- Удалите драйвер устройства и установите его заново.
  - ➔ «Удаление ПО» на стр. 86

## Увеличение скорости печати (только в Windows)

Скорость печати можно увеличить установив соответствующие настройки в окне Extended Settings (Расширенные параметры). Нажмите кнопку **Extended Settings (Расширенные параметры)** в окне Maintenance (Сервис) драйвера принтера.



Откроется следующее диалоговое окно.



Установите следующие флажки и скорость печати возможно увеличится.



## Устранение неполадок с печатью/копированием

- High speed copies (Быстрое копирование)
- Always spool RAW datatype (Всегда использовать RAW)
- Page Rendering Mode (Режим обработки страницы)
- Print as Bitmap (Печатать как растр)

Подробности о каждом параметре см. в интерактивной справке.

## Другие проблемы

---

### Использование тихого режима при печати на простой бумаге

Когда в драйвере принтера в качестве типа бумаги выбрана простая бумага, а для параметра качество выбрано значение Standard (Стандартный) (Windows) или Normal (Нормальное) (Mac OS X), устройство печатает с высокой скоростью. Вы можете выбрать Quiet Mode (Тихий режим), при котором скорость печати уменьшится.

В Windows: в главном окне драйвера принтера установите флажок Quiet Mode (Тихий режим).  
В Mac OS X: выберите **On (Включить)** в Quiet Mode (Тихий режим). Для отображения окна Quiet Mode (Тихий режим) нужно сделать следующее: выберите **System Preferences (Системные настройки)**, **Print & Scan (Печать и сканирование)** (для Mac OS X 10.7) или **Print & Fax (Печать и факс)** (для Mac OS X 10.6 или 10.5), свое устройство (в списке Printers (Принтеры)), **Options & Supplies (Параметры и запасы)**, а затем **Driver (Драйвер)**.

---

# Устранение неполадок для сканирования

---

## Проблемы, обозначаемые сообщениями на ЖК-дисплее или индикаторами состояния

- ❑ Убедитесь, что устройство правильно подключено к компьютеру.
- ❑ Выключите, а затем снова включите устройство. Если проблема не решилась, устройство может быть неисправным, или может потребоваться замена источника света в сканирующем блоке. Обратитесь в сервисный центр.
- ❑ Убедитесь, что ПО для сканирования установлено полностью.  
Инструкции по установке ПО для сканирования см. в бумажном руководстве.

## Проблемы в начале сканирования

- ❑ Проверьте индикатор состояния и убедитесь, что устройство готово сканировать.
- ❑ Убедитесь, что кабели безопасно подключены к устройству и работающей розетке электропитания. При необходимости проверьте адаптер блока питания, воткнув его в другое электрическое устройство и включив его.
- ❑ Выключите устройство и компьютер, а затем проверьте надежность соединения их друг с другом интерфейсным кабелем.
- ❑ Убедитесь, что вы выбираете правильное устройство, если при начале сканирования появляется список сканеров.

### Windows

При запуске Epson Scan с помощью значка EPSON Scan появляется список Select Scanner (Выбор сканера), убедитесь, что вы правильно выбираете модель своего устройства.

### Mac OS X

При запуске Epson Scan из папки Applications (Программы) появляется список Select Scanner (Выбор сканера), убедитесь, что вы правильно выбираете модель своего устройства.

- ❑ Подключите устройство непосредственно к внешнему разъему USB компьютера или только через один разветвитель USB. Устройство может работать некорректно при подключении к компьютеру через более чем один разветвитель USB. Если проблема сохраняется, попробуйте подключить устройство непосредственно к компьютеру.
- ❑ Если к компьютеру подключено более одного устройства, они могут не работать. Подключите только устройство, которое хотите использовать, и попробуйте запустить сканирование еще раз.
- ❑ Если ПО для сканирования не работает должным образом, сначала удалите ПО, а затем переустановите его, как описано в бумажном руководстве.  
➔ [«Удаление ПО» на стр. 86](#)

## Устранение неполадок для сканирования

---

**Использование автоматического податчика документов (ADF)**

- Проверьте индикатор состояния и убедитесь, что автоподатчик готов к сканированию.
- Убедитесь, что на стекле сканера нет оригиналов.
- Если крышки сканера или автоподатчика открыты, закройте их и попробуйте запустить сканирование заново.
- Убедитесь, что вы выбрали или **Office Mode (Офисный режим)**, или **Professional Mode (Профессиональный режим)** в Epson Scan.
- Убедитесь, что кабели безопасно подключены к устройству и работающей розетке электропитания.
- Если индикатор состояния горит, а оригиналы не подаются, проверьте, что посторонние предметы не могли попасть в отверстие в левом переднем углу стекла сканера.

---

**Использование кнопки****Примечание:**

*В зависимости от устройства, функция сканирования может быть недоступна при использовании кнопки.*

- Проверьте, назначили ли вы программу для кнопки.
  - ➔ [«Epson Event Manager» на стр. 64](#)
- Убедитесь, что Epson Scan и Epson Event Manager установлены правильно.
- Если вы нажали кнопку **Keep Blocking (Блокировать)** в окне Windows Security Alert (Оповещение системы безопасности Windows) во время или после установки Epson Software, разблокируйте Epson Event Manager.
  - ➔ [«Разблокировка Epson Event Manager» на стр. 107](#)
- Mac OS X:  
Убедитесь, что вы выполнили вход как пользователь, установивший ПО для сканирования. Другие пользователи должны сначала запустить Epson Scanner Monitor в папке Applications (Программы), а затем нажать кнопку сканирования.

**Разблокировка Epson Event Manager**

- 1** Нажмите **Start (Пуск)** или стартовую кнопку, а затем откройте **Control Panel (Панель управления)**.
- 2** Сделайте следующее.
  - Windows 7:  
Выберите **System and Security (Система и безопасность)**.
  - Windows Vista:  
Выберите **Security (Безопасность)**.
  - Windows XP:  
Выберите **Security Center (Центр обеспечения безопасности)**.

## Устранение неполадок для сканирования

3

Сделайте следующее.

- Windows 7 и Windows Vista:  
Выберите **Allow a program through Windows Firewall (Разрешение запуска программы через брандмауэр Windows)**.
- Windows XP:  
Выберите **Windows Firewall (Брандмауэр Windows)**.

4

Сделайте следующее.

- Windows 7:  
Подтвердите, что рядом с **EEventManager Application** установлен флажок в списке **Allowed programs and features (Разрешенные программы и функции)**.
- Windows Vista:  
Откройте вкладку **Exceptions (Исключения)** и подтвердите, что установлен флажок **EEventManager Application** в списке **Program or port (Программа или порт)**.
- Windows XP:  
Откройте вкладку **Exceptions (Исключения)** и подтвердите, что установлен флажок **EEventManager Application** в списке **Programs and Services (Программы и службы)**.

5

Нажмите ОК.

---

## Использование другого ПО для сканирования, помимо Epson Scan

- При использовании TWAIN-совместимых программ сканирования, таких как Adobe Photoshop Elements, убедитесь, что выбрали правильное устройство для параметров **Scanner (Сканер)** или **Source (Исходный)**.
- Если не удастся сканировать при использовании TWAIN-совместимых программ сканирования, таких как Adobe Photoshop Elements, удалите TWAIN-совместимую программу сканирования и затем переустановите ее.  
➔ [«Удаление ПО» на стр. 86](#)

## Проблемы с подачей бумаги

---

### Бумага пачкается

Возможно, необходимо очистить устройство.

- ➔ [«Очистка устройства» на стр. 82](#)

## Устранение неполадок для сканирования

---

### Подается несколько листов бумаги одновременно

- ❑ При загрузке бумаги, которая не поддерживается, устройство может подавать более одного листа за раз.
  - ➔ [«Характеристики автоматического податчика документов \(ADF\)» на стр. 116](#)
- ❑ Возможно, необходимо очистить устройство.
  - ➔ [«Очистка устройства» на стр. 82](#)

---

### Замявшаяся бумага в автоматическом податчике документов (ADF)

Извлеките застрявшую бумагу из автоподатчика.

- ➔ [«Извлечение замявшейся бумаги из автоподатчика \(ADF\)» на стр. 93](#)

### Проблемы с временем сканирования

- ❑ Компьютеры с высокоскоростными внешними разъемами USB могут сканировать быстрее, чем компьютеры с обычными разъемами USB. Если вы подключаете устройство к высокоскоростному внешнему разъему USB, убедитесь, что он соответствует системным требованиям.
  - ➔ [«Требования к системе» на стр. 113](#)
- ❑ Сканирование на высоком разрешении занимает больше времени.

### Проблемы с отсканированными изображениями

---

#### Качество сканирования неудовлетворительное

Качество сканирования можно улучшить, изменив текущие параметры или скорректировав отсканированное изображение.

- ➔ [«Возможности коррекции изображений» на стр. 45](#)

#### Изображение на обратной стороне оригинала появляется на отсканированной копии

Если оригинал напечатан на тонкой бумаге, изображения с обратной стороны могут оказаться видимыми для устройства и появиться на отсканированном изображении. Попробуйте отсканировать оригинал с листом черной бумаги, приложенным к обратной стороне оригинала. Также убедитесь, что параметры Document Type (Тип документа) и Image Type (Тип изображения) соответствуют оригиналу.

#### Символы искажены или размыты

- ❑ В режимах Office Mode (Офисный режим) или Home Mode (Простой режим) установите флажок **Text Enhancement** (Улучшение текста).

## Устранение неполадок для сканирования

- ❑ Скорректируйте значение параметра Threshold (Порог).

Home Mode (Простой режим)

Для параметра Image Type (Тип изображения) выберите значение **Black&White (Черно-белый)**, нажмите кнопку **Brightness (Яркость)** и затем попробуйте скорректировать параметр Threshold (Порог).

Office Mode (Офисный режим)

Для параметра Image Type (Тип изображения) выберите значение **Black&White (Черно-белый)**, а затем попробуйте скорректировать параметр Threshold (Порог).

Professional Mode (Профессиональный режим)

Выберите значение **Black & White (Черно-белый)** для параметра Image Type (Тип изображения) и нажмите кнопку + (Windows) или ► (Mac OS X) рядом с **Image Type (Тип изображения)**. Установите подходящее значение параметра Image Option (Параметр изображения) и затем попробуйте скорректировать параметр Threshold (Порог).

- ❑ Увеличьте значение разрешения.

## Символы распознаются неправильно при конвертации в редактируемый текст (OCR)

Ровно разместите документ на стекле сканера. Если документ лежит наискось, он может не быть распознан правильно.

## На отсканированном изображении видна рябь

Рябь или штриховая сетка (известные как «муар») могут появиться на отсканированном изображении отпечатанного документа.



- ❑ Поверните оригинал изображения.
- ❑ Поверните отсканированное изображение, используя соответствующее ПО после сканирования.
- ❑ Установите флажок **Descreening (Удаление растра)**.
- ❑ В режиме Professional Mode (Профессиональный режим) измените параметры разрешения и выполните сканирование еще раз.

## На изображении видны неровный цвет, смазанные пятна, точки или прямые линии

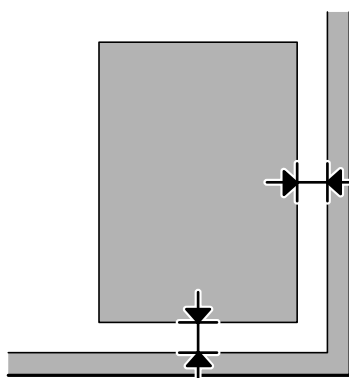
Возможно, необходимо очистить внутреннюю часть устройства.

➔ «Очистка устройства» на стр. 82

## Область сканирования или направление неудовлетворительны

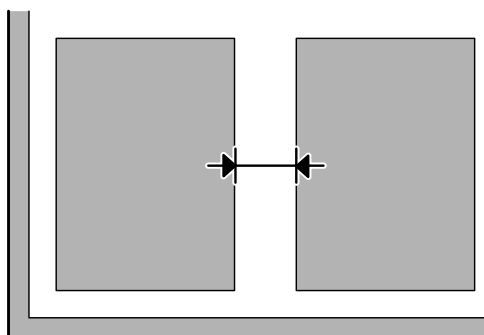
### Края оригинала не сканируются

- ❑ Если вы сканируете, используя просмотр эскизов в режимах Home Mode (Простой режим) или Professional Mode (Профессиональный режим), переместите документ или фотографию на 6 мм от горизонтального и вертикального краев стекла сканера, чтобы избежать обрезки.
- ❑ Если вы сканируете, используя кнопку или обычный просмотр в режимах Office Mode (Офисный режим), Home Mode (Простой режим) или Professional Mode (Профессиональный режим), переместите документ или фотографию на 3 мм от горизонтального и вертикального краев стекла сканера, чтобы избежать обрезки.



### Несколько документов сканируются в один файл

Разложите документы на стекле сканера на расстоянии не менее 20 мм друг от друга.



### Не может отсканировать нужную область

В зависимости от документа некоторые области отсканировать невозможно. Используйте обычный предварительный просмотр в режимах Office Mode (Офисный режим), Home Mode (Простой режим) или Professional Mode (Профессиональный режим) и создавайте области выделения, которые хотите отсканировать.

## Устранение неполадок для сканирования

### Не может отсканировать в нужном направлении

Нажмите **Configuration** (Конфигурация), выберите вкладку **Preview** (Просмотр), а затем снимите флажок рядом с **Auto Photo Orientation** (Автоориентация фотографий). Затем правильно разместите документ.

### Проблемы остались после всех попыток решения

Если вы попробовали все перечисленные способы, но не решили проблему, сбросьте параметры Epson Scan.

Нажмите **Configuration** (Конфигурация), выберите вкладку **Other** (Другое) и нажмите **Reset All** (Сбросить все).



# Информация о продукте

## Бутылки с чернилами

Для устройства подходят следующие типы бутылок с чернилами:

Бутылки с чернилами	Номера продуктов
Black (Черный)	T7741



**Важная информация:**

*Оригинальные чернила Epson, отличные от указанных в этом руководстве, могут привести к повреждениям, не подпадающим под гарантийные условия Epson.*

<b>Цвет</b>	Black (Черный)
<b>Срок службы бутылки с чернилами</b>	Для получения лучших результатов используйте чернила в течение шести месяцев после удаления пломбы с бутылки с чернилами.
<b>Температура</b>	Хранение: от -20 до 40° C 1 месяц при 40° C Замерзание:* -15 °C (5,0 °F)

\* Чернила оттаивают и годны к употреблению приблизительно через 3 часа хранения при температуре 25°C.

## Требования к системе

### В Windows

Система	Интерфейс
Windows 7 (32-битная, 64-битная), Vista (32-битная, 64-битная), XP SP1 или выше (32-битная), или XP Professional x64 Edition	Высокоскоростной USB

### В Mac OS X

Система	Интерфейс
Mac OS X 10.5.8 или более поздняя версия	Высокоскоростной USB

**Примечание:**

*UNIX File System (UFS) для Mac OS X не поддерживается.*

## Технические характеристики

**Примечание:**

Характеристики могут быть изменены без предварительного уведомления.

### Характеристики принтера

<b>Подача бумаги</b>	Заднее устройство подачи бумаги, загрузка сверху
<b>Емкость</b>	11 мм

### Бумага

**Примечание:**

- Поскольку качество каждого типа бумаги может быть изменено производителем без предварительного уведомления, EPSON не гарантирует удовлетворительного качества бумаги, произведенной не EPSON. Поэтому перед покупкой большого количества бумаги или перед выполнением больших объемов печатных работ, всегда проводите тестирование образцов этой бумаги.
- Бумага плохого качества может ухудшить качество печати, замяться и вызвать другие проблемы. Если возникли проблемы с качеством печати, воспользуйтесь бумагой более высокого качества.

Отдельные листы:

<b>Размер</b>	A4 210 x 297 мм 10 x 15 см 13 x 18 см A6 105 x 148 мм A5 148 x 210 мм B5 182 x 257 мм 9 x 13 см 13 x 20 см 20 x 25 см Широкий формат 16:9 (102 x 181 мм) 100 x 148 мм Letter 8 1/2 x 11 дюймов Legal 8 1/2 x 14 дюймов
<b>Типы бумаги</b>	Простая бумага или специальная бумага, распространяемая Epson
<b>Толщина (для простой бумаги)</b>	От 0,08 до 0,11 мм
<b>Вес (для простой бумаги)</b>	От 64 г/м <sup>2</sup> до 90 г/м <sup>2</sup>

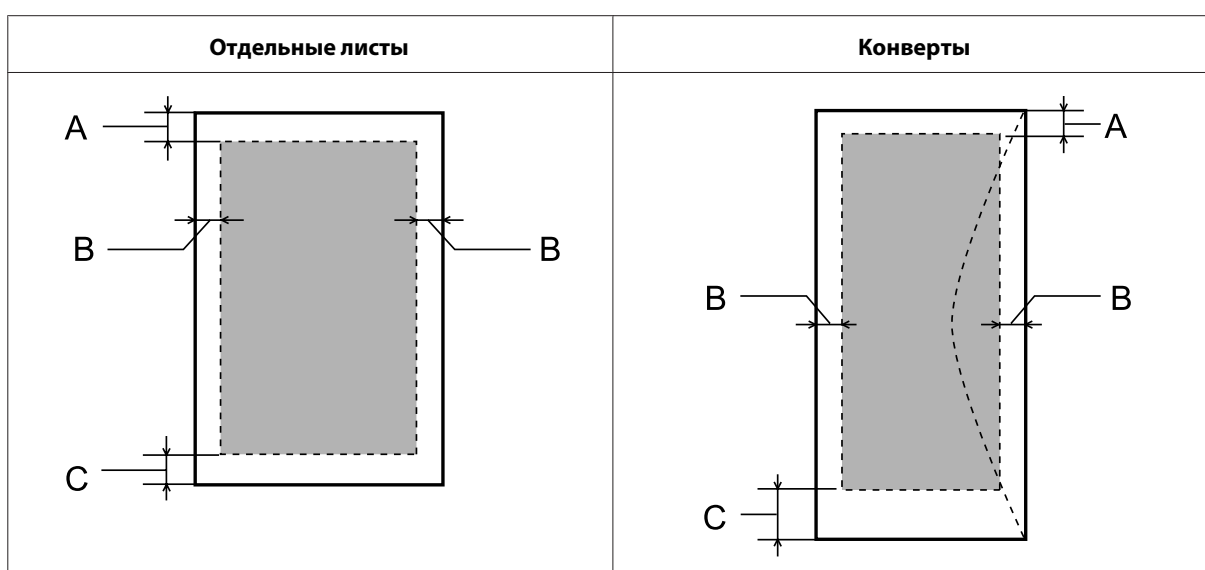
## Информация о продукте

Конверты:

<b>Размер</b>	Конверт #10 4 1/8 x 9 1/2 дюймов Конверт DL 110 x 220 мм Конверт С6 114 x 162 мм
<b>Типы бумаги</b>	Простая бумага
<b>Вес</b>	От 75 г/м <sup>2</sup> до 90 г/м <sup>2</sup>

## Область печати

Область печати выделена цветом.



Тип носителя	Минимальная ширина полей	
	Отдельные листы	Конверты
A	3,0 мм	3,0 мм
B	3,0 мм	5,0 мм
C	3,0 мм	21,0 мм

**Примечание:**

В зависимости от типа используемого носителя качество печати может ухудшиться в верхней или в нижней части отпечатка, или эти области могут смазаться.

## Характеристики сканера

Тип сканера	Планшетный, цветной
Фотоэлектрическое устройство	Контактный сенсор изображения (CIS)

## Информация о продукте

Эффективных пикселей	10 200 x 14 040 пикселей при разрешении 1200 dpi Область сканирования может уменьшаться при больших разрешениях.
Размер документа	216 x 297 мм; размер A4 или US letter
Разрешение сканирования	1200 dpi (обычное сканирование) 2400 dpi (детальное сканирование)
Выходное разрешение	50—4800, 7200 и 9600 dpi (50—4800 dpi с шагом 1 dpi)
Представление цвета	16 бит/пиксел для каждого базового цвета (внутреннее) 8 бит/пиксел для каждого базового цвета (внешнее)
Источник света	LED (светодиодный)

## Характеристики автоматического податчика документов (ADF)

Подача бумаги	Загрузка изображением вверх
Вывод бумаги	Вывод изображением вниз
Размер бумаги	A4, Letter, Legal
Типы бумаги	Простая бумага
Плотность бумаги	От 64 до 95 г/м <sup>2</sup>
Вместимость	Суммарная толщина пачки бумаги может достигать до 3 мм, примерно 30 листов (Letter, A4) или 10 листов (Legal)

## Характеристики сетевого интерфейса

Wi-Fi* <sup>1</sup>	Стандарт:	IEEE 802.11b/g/n* <sup>2</sup>
	Безопасность:	WEP (64/128 бит) WPA-PSK (TKIP/AES) * <sup>3</sup>
	Рабочая частота:	2,4 ГГц
	Режим соединения:	Инфраструктура, режим Ad hoc
Ethernet* <sup>1</sup>	Стандарт:	IEEE802.3i/u, IEEE802.3az* <sup>4</sup>
	Режим соединения:	Ethernet 100BASE-TX/10BASE-T

\*1 Наличие этой характеристики может различаться в зависимости от устройства.

\*2 Совместим со стандартом IEEE 802.11b/g/n или IEEE 802.11b/g в зависимости от страны покупки.

\*3 Совместим с WPA2 с поддержкой WPA/WPA2 Personal.

\*4 Подключенное устройство должно быть совместимо с IEEE802.3az.

## Информация о продукте

## Механические характеристики

	M200	M205
<b>Размеры</b>	Хранение Ширина: 435 мм Глубина: 377 мм Высота: 226 мм	
	Печать *1 Ширина: 435 мм Глубина: 540 мм Высота: 291 мм	
<b>Вес</b>	Прибл. 6,0 кг *2	Прибл. 6,0 кг *2

\*1 С выдвинутым удлинителем приемного лотка.

\*2 Без чернил и кабеля питания.

## Электрические характеристики

M200

		Модель на 100—240 В
<b>Диапазон входного напряжения</b>		От 90 до 264 В
<b>Диапазон номинальной частоты</b>		От 50 до 60 Гц
<b>Диапазон частоты входного сигнала</b>		От 49,5 до 60,5 Гц
<b>Номинальный ток</b>		От 0,5 до 0,3 А
<b>Потребляемая мощность</b>	<b>Копирование без использования компьютера</b>	Прибл. 10 Вт (ISO/IEC24712)
	<b>Режим ожидания</b>	Прибл. 4,0 Вт
	<b>Спящий режим</b>	Прибл. 1,8 Вт
	<b>Отключение</b>	Прибл. 0,3 Вт

M205

		Модель на 100—240 В
<b>Диапазон входного напряжения</b>		От 90 до 264 В
<b>Диапазон номинальной частоты</b>		От 50 до 60 Гц
<b>Диапазон частоты входного сигнала</b>		От 49,5 до 60,5 Гц
<b>Номинальный ток</b>		От 0,5 до 0,3 А

## Информация о продукте

<b>Потребляемая мощность</b>	<b>Копирование без использования компьютера</b>	Прибл. 10 Вт (ISO/IEC24712)
	<b>Режим ожидания</b>	Прибл. 4,5 Вт
	<b>Спящий режим</b>	Прибл. 2,2 Вт
	<b>Отключение</b>	Прибл. 0,3 Вт

**Примечание:**

Уточните данные о напряжении, прочитав наклейку на тыльной стороне устройства.

---

## Условия окружающей среды

<b>Температура</b>	Работа: от 10 до 35° C  Хранение: от -20 до 40° C  1 месяц при 40° C
<b>Влажность</b>	Работа: * от 20 до 80% относит. влажности  Хранение: * от 5 до 85% относит. влажности

\* Без конденсации

---

## Соответствие стандартам и допускам

Модель для Европы

Для M200

<b>Директива о низком напряжении 2006/95/EC</b>	EN60950-1
<b>Директива об электромагнитной совместимости 2004/108/EC</b>	EN55022 Class B EN61000-3-2 EN61000-3-3 EN55024
<b>Модель соответствует требованиям нормативных документов</b>	ГОСТ Р МЭК 60950-1-2009 ГОСТ Р 51318.22-99 (кл. Б) ГОСТ Р 51318.24-99 ГОСТ Р 51317.3.2-2006 (Разд 6, 7) ГОСТ Р 51317.3.3-2008

---

## Интерфейс

Высокоскоростной USB (класс устройства для компьютеров)

---

# Служба поддержки

---

## Web-сайт технической поддержки

Веб-сайт технической поддержки Epson обеспечивает помощь в решении проблем, которые не могут быть решены при использовании документации по продукту. Если у вас есть Web-браузер и вы можете подключиться к Интернету, то обратитесь к этому сайту по адресу:

<http://support.epson.net/>  
<http://www.epson.eu/Support> (Европа)

Если вам нужны свежие версии драйверов, список часто задаваемых вопросов, инструкции или другие доступные файлы — заходите на сайт:

<http://www.epson.com>  
<http://www.epson.eu/Support> (Европа)

После чего, обратитесь к разделу поддержки на локальном веб-сайте Epson.

## Обращение в службу поддержки пользователей продукции EPSON

---

### Перед обращением в Epson

Если не удастся устранить проблему с помощью приведенных способов, обратитесь за помощью в службу поддержки Epson. Если адрес службы поддержки для вашего региона отсутствует в списке, обратитесь в сервисный центр.

Поддержка Epson сможет помочь вам быстрее, если вы предоставите следующую информацию:

- Серийный (заводской) номер вашего продукта EPSON  
(этикетка с серийным номером обычно находится на задней стенке корпуса);
- Модель продукта;
- Версия программного обеспечения.  
(Для определения версии нажмите на кнопку **About (О программе)**, **Version Info (Информация о версии)** или аналогичную кнопку в программном обеспечении);
- Марка и модель используемого компьютера;
- Название и версия используемой на компьютере операционной системы;
- Названия и версии приложений, обычно используемых для работы.
- Количество поданных листов бумаги  
➔ [«Проверка количества поданных листов бумаги» на стр. 81](#)

## Служба поддержки

**Примечание:**

В зависимости от устройства данные списков набора для факса и/или параметры сети могут храниться в памяти устройства. Из-за поломки или ремонта устройства дата и/или параметры могут быть утеряны. Epson не несет ответственности за потерю каких-либо данных, за резервное копирование или восстановление данных и/или настроек даже во время гарантийного периода. Мы рекомендуем вам делать резервное копирование данных самостоятельно или вести записи.

---

## Служба поддержки пользователей в Европе

См. панъевропейский гарантийный документ для получения информации о контакте с поддержкой Epson.

---

## Служба поддержки пользователей в Таиланде

Ниже приведены контакты для получения информации, поддержки и обслуживания:

### Интернет (<http://www.epson.co.th>)

Доступны: информация о характеристиках продуктов, драйверы для загрузки, ответы на часто задаваемые вопросы и электронная почта.

### Горячая линия Epson Hotline (телефон: (66)2685-9899)

Команда горячей линии поможет решить по телефону следующие вопросы:

- ответы на запросы о продаже и предоставлении сведений о продуктах;
- решение вопросов или проблем, связанных с использованием продуктов;
- обработка запросов на обслуживание и гарантийный ремонт.

---

## Служба поддержки пользователей во Вьетнаме

Ниже приведены контакты для получения информации, поддержки и обслуживания:

Горячая линия Epson Hotline (телефон): 84-8-823-9239

Сервисный центр: 80 Truong Dinh Street, District 1, Hochiminh City  
Vietnam

---

## Служба поддержки пользователей в Индонезии

Ниже приведены контакты для получения информации, поддержки и обслуживания:

### Интернет (<http://www.epson.co.id>)

- Информация о характеристиках продуктов, драйверы для загрузки;



## Служба поддержки

- ❑ Ответы на часто задаваемые вопросы, ответы на запросы о продаже, вопросы по электронной почте.

### Горячая линия Epson Hotline

- ❑ Ответы на запросы о продаже и предоставление сведений о продуктах;
- ❑ Техническая поддержка.

Телефон (62) 21-572 4350

Факс (62) 21-572 4357

### Сервисный центр Epson

Jakarta Mangga Dua Mall 3rd floor No. 3A/B  
Jl. Arteri Mangga Dua,  
Jakarta

Телефон/факс: (62) 21-62301104

Bandung Lippo Center 8th floor  
Jl. Gatot Subroto No.2  
Bandung

Телефон/факс: (62) 22-7303766

Surabaya Hitech Mall lt IIB No. 12  
Jl. Kusuma Bangsa 116 – 118  
Surabaya

Телефон: (62) 31-5355035

Факс: (62)31-5477837

Yogyakarta Hotel Natour Garuda  
Jl. Malioboro No. 60  
Yogyakarta

Телефон: (62) 274-565478

Medan Wisma HSBC 4th floor  
Jl. Diponegoro No. 11  
Medan

Телефон/факс: (62) 61-4516173

Makassar MTC Karebosi Lt. III Kav. P7-8  
Jl. Ahmad Yani No. 49  
Makassar

Телефон: (62)411-350147/411-350148

---

## Служба поддержки пользователей в Гонконге

Для получения технической поддержки и послепродажного обслуживания пользователям рекомендуется обращаться в Epson Hong Kong Limited.

### Главная Интернет-страница

Главная локальная веб-страница Epson Hong Kong выводится в Интернете как на китайском, так и на английском языках, предоставляя пользователям следующие сведения:

- информация о продуктах;
- ответы на часто задаваемые вопросы;
- последние версии драйверов продуктов Epson.

Главная веб-страница доступна для пользователей по адресу:

<http://www.epson.com.hk>

### Горячая линия технической поддержки

С нашим техническим персоналом также можно связаться, используя следующие номера телефона и факса:

Телефон: (852) 2827-8911

Факс: (852) 2827-4383

---

## Служба поддержки пользователей в Малайзии

Ниже приведены контакты для получения информации, поддержки и обслуживания:

### Интернет (<http://www.epson.com.my>)

- Информация о характеристиках продуктов, драйверы для загрузки;
- Ответы на часто задаваемые вопросы, ответы на запросы о продаже, вопросы по электронной почте.

### Epson Trading (M) Sdn. Bhd.

Головной офис.

Телефон: 603-56288288

Факс: 603-56288388/399

## Служба поддержки

### **Служба поддержки Epson Helpdesk**

- Ответы на запросы о продаже и информация о продуктах (Infoline)

Телефон: 603-56288222

- Прием заявок на ремонт и гарантийное обслуживание, сведения об использовании продуктов и техническая поддержка (Techline)

Телефон: 603-56288333

---

## **Служба поддержки пользователей в Индии**

Ниже приведены контакты для получения информации, поддержки и обслуживания:

### **Интернет (<http://www.epson.co.in>)**

Доступны сведения о характеристиках продукции, драйверы для загрузки и запросы сведений о продуктах.

**Головной офис Epson India — Бангалор**

Телефон: 080-30515000

Факс: 30515005

**Региональные офисы Epson India:**

Расположение	Телефонный номер	Номер факса
Mumbai	022-28261515 /16/17	022-28257287
Delhi	011-30615000	011-30615005
Chennai	044-30277500	044-30277575
Kolkata	033-22831589 / 90	033-22831591
Hyderabad	040-66331738/ 39	040-66328633
Cochin	0484-2357950	0484-2357950
Coimbatore	0422-2380002	Недоступно
Pune	020-30286000 /30286001/30286002	020-30286000
Ahmedabad	079-26407176 / 77	079-26407347

**Горячая линия Helpline**

Для обслуживания, информации о продукте или заказа картриджа — 18004250011 (09:00 — 21:00) — это бесплатный номер.

Для обслуживания (CDMA и мобильные пользователи) — 3900 1600 (09:00 — 18:00), указывать стандартный местный префикс.

**Служба поддержки пользователей на Филиппинах**

Для получения технической поддержки и другого послепродажного обслуживания пользователям рекомендуется обращаться в Epson Philippines Corporation по следующим номерам телефона и факса, а также по указанному адресу электронной почты:

Магистральная линия: (63-2) 706 2609

Факс: (63-2) 706 2665

Прямая линия службы поддержки: (63-2) 706 2625

Электронная почта: [epchelpdesk@epc.epson.com.ph](mailto:epchelpdesk@epc.epson.com.ph)Интернет (<http://www.epson.com.ph>)

## Служба поддержки

Доступны: информация о характеристиках продуктов, драйверы для загрузки, ответы на часто задаваемые вопросы и запросы по электронной почте.

**Бесплатный номер. 1800-1069-EPSON(37766)**

Команда горячей линии поможет решить по телефону следующие вопросы:

- ответы на запросы о продаже и предоставлении сведений о продуктах;
- решение вопросов или проблем, связанных с использованием продуктов;
- обработка запросов на обслуживание и гарантийный ремонт.

**Указатель**

<b>2</b>	
2-сторонний.....	58
<b>Е</b>	
Epson	
бумага.....	18
Epson Event Manager.....	64
<b>М</b>	
Mac OS X	
проверка состояния устройства.....	91
Mac OS X	
доступ к драйверу принтера.....	29
<b>Р</b>	
PDF.....	58
<b>С</b>	
Status Monitor	
Mac OS X.....	91
<b>U</b>	
USB	
разъем.....	118
<b>W</b>	
Windows	
доступ к драйверу принтера.....	28
проверка состояния устройства.....	90
управление заданиями печати.....	90
<b>A</b>	
Автоматический податчик документов (ADF).....	23
застряла бумага.....	93, 109
проблемы.....	108
Авторские права.....	2
<b>Б</b>	
Бумага	
емкость лотка.....	18
загрузка.....	20
замятие.....	92
область печати.....	115
проблемы с подачей.....	102
смятие.....	103
специальная бумага Epson.....	18
характеристики.....	114
Бутылки с чернилами	
номера продуктов.....	113
<b>В</b>	
Важная информация о безопасности.....	9
<b>Г</b>	
Горизонтальные полосы.....	97
<b>Д</b>	
Двусторонняя печать.....	35
Документы	
печать.....	30
Драйвер.....	63
доступ в Windows.....	28
удаление.....	86
Драйвер принтера	
доступ в Mac OS X.....	29
<b>З</b>	
Загрузка	
бумага.....	18, 20
Замятие бумаги.....	92, 108
Зеркальное изображение.....	100
<b>И</b>	
Изменение размера страницы.....	37
Индикаторы	
индикаторы состояния.....	106
Индикаторы состояния.....	106
Интерфейсные кабели.....	118
Искаженные символы.....	99
<b>К</b>	
Калибровка печатающей головки.....	76
Качество печати	
повышение.....	96
Конверты	
загрузка.....	20
область печати.....	115
Копирование	
основы.....	27
Коррекция изображений.....	45

## Указатель

**Н**

Настройки устройства	
в Mac OS X.....	29
в Windows.....	28
таймер отключения устройства.....	80
таймер спящего режима.....	80
Неправильные символы.....	99
Несколько страниц на листе	
печать.....	38
Несовпадение.....	97

**О**

Область выделения.....	55, 56
Обращение в службу поддержки.....	119
Ограничения на копирование.....	12
Отмена печати.....	33
Windows.....	34
в Mac OS X.....	34
Офисный режим.....	50
Очистка	
устройство.....	82
Ошибки	
копирование.....	100
печать.....	90
сканирование.....	106

**П**

Перезаправка контейнера для чернил.....	69
Печатающая головка	
калибровка.....	76
проверка дюз.....	73
прочистка.....	75
Печать	
двусторонняя.....	35
значок.....	35
отмена.....	33
по размеру страницы.....	37
предустановка.....	35
текст.....	30
Печать нескольких страниц на листе.....	38
Печать по размеру страницы.....	37
ПО	
удаление.....	86
ПО для сканирования	
пакет ПО.....	64
Полосы.....	97
Поля	
проблемы.....	99
Предварительный просмотр.....	55
Проблемы	
диагностика.....	90
замятие бумаги.....	92
зеркальное изображение.....	100
искаженные символы.....	99
неправильные символы.....	99
обращение в службу поддержки.....	119
печать.....	90
подача бумаги.....	102

полосы.....	97
поля.....	99
пустые страницы.....	100
расплывчатый отпечаток.....	98
решение.....	119
сканирование.....	106
скорость печати.....	101
смазанный отпечаток.....	98, 101
устройство не печатает.....	103
Проблемы качества сканирования.....	109
Проверка дюз.....	73
панель управления.....	74
Проверка дюз печатающей головки	
Mac OS X.....	73
Windows.....	73
Простой режим.....	48
Профессиональный режим.....	52
Прочистка дюз печатающей головки	
Mac OS X.....	76
Windows.....	75
панель управления.....	76
Прочистка печатающей головки.....	75
Пустые страницы.....	100

**Р**

Расплывчатый отпечаток.....	98
-----------------------------	----

**С**

Сброс параметров.....	112
Скорость	
повышение.....	104
увеличение.....	101
Скорость печати	
повышение.....	104
увеличение.....	101
Служба поддержки, обращение.....	119
Смазанный отпечаток.....	98, 101
Совместно используемый принтер	
Mac OS X.....	42
Windows.....	39
Сообщения об ошибках.....	89
Сохранение электроэнергии.....	80
Справка	
Epson.....	119
Epson Event Manager.....	64
Epson Scan.....	63
Стекло сканера.....	25

**Т**

Текст	
печать документов.....	30
Техническая поддержка.....	119
Торговые марки.....	2
Транспортировка устройства.....	83
Требования к системе.....	113

**У**

Увеличение размера страницы.....	37
Уменьшение размера страницы.....	37
Управление заданиями печати	
Windows.....	90
Устройство	
детали.....	14
очистка.....	82
проверка состояния.....	90
транспортировка.....	83

**Х**

Характеристики	
автоматический податчик документов.....	116
бумага.....	114
бутылки с чернилами.....	113
механические.....	117
принтер.....	114
сканер.....	115
стандарты и допуски.....	118
Характеристики области печати.....	115

**Ч**

Чернила	
меры предосторожности.....	68