

Рисунки коммутаторов в данном документе приведены исключительно в качестве иллюстрации и могут не соответствовать вашему коммутатору

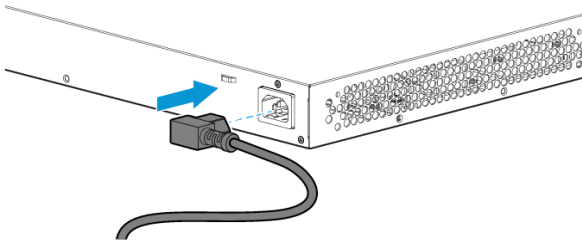
Дополнительные инструкции и сведения по настройке коммутатора см. в *Руководстве по установке и началу работы* для вашей модели. Его можно загрузить на сайте www.hp.com/networking/support.

1. Распакуйте и проверьте входящие в комплект детали.

- Комплект документации
- Коммутатор
- Последовательный кабель для порта консоли (от DB-9 к RJ-45)
- Комплект дополнительного оборудования (установочное оборудование)
- Кабель питания переменного тока

2. Подготовьтесь к установке. Во избежание травм и повреждений продукта ознакомьтесь с информацией в разделе «Сведения о безопасности и соответствии нормам для внутренних коммутаторов HP 2530 PS с 8/24/48 портами» на стр. 4.

3. Включите питание и убедитесь, что самодиагностика выполняется должным образом. На коммутаторе отсутствует выключатель питания. Питание подается через кабель питания переменного тока.

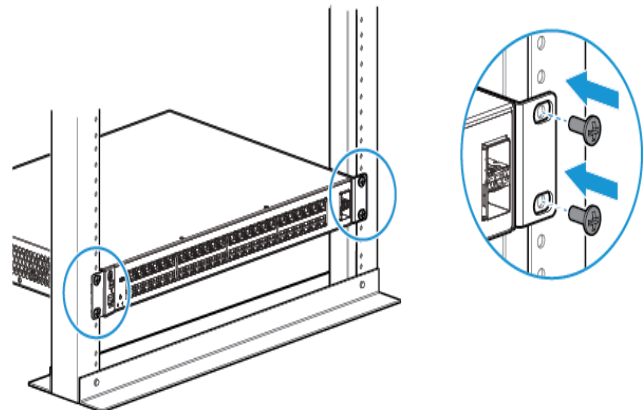
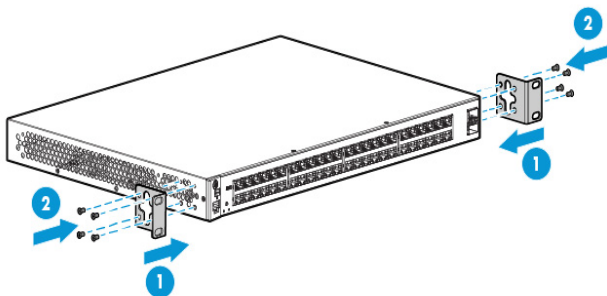


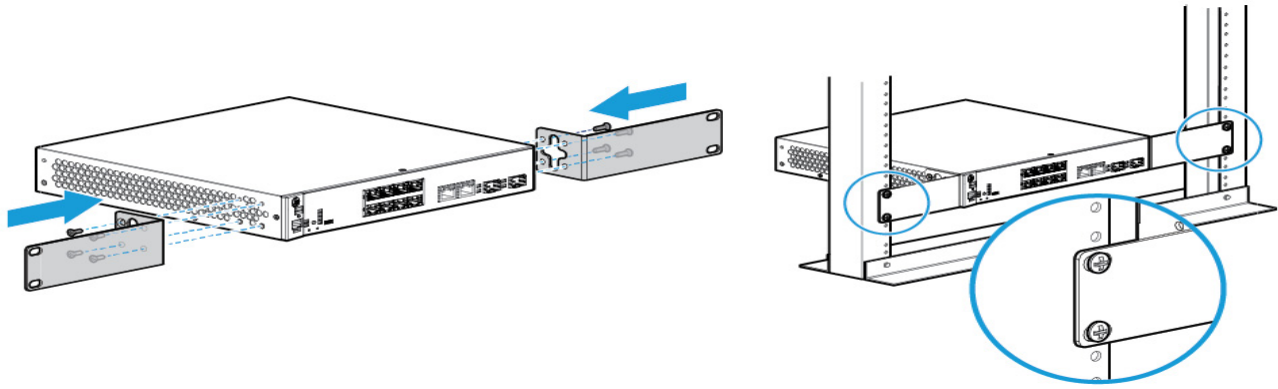
После самодиагностики:
Индикатор питания = вкл.
Индикатор сбоя = выкл.
Тестовый индикатор = выкл.



4. Установите коммутатор. Перед установкой коммутатора отсоедините кабель питания переменного тока.

Монтаж в стойку: с помощью отвертки 1 Phillips (крестовой) приверните кронштейны из комплекта принадлежностей к коммутатору восемью 8-миллиметровыми винтами M4. Затем с помощью четырех винтов 12-24 прикрепите кронштейны к стойке.





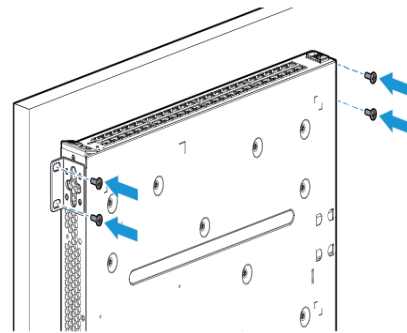
Примечание. Коммутаторы HP 2530 с 24 и 48 портами можно устанавливать в четырехпортовых стойках и отсеках, используя комплект направляющих HP X410 Switch Rail Kit (J9583A). Инструкции по использованию комплекта можно найти в документации, прилагаемой к комплекту.

На столе: прикрепите четыре самоклеящиеся прокладки (в комплекте набора принадлежностей) к нижним углам коммутатора и поместите его на надежную горизонтальную поверхность.

На стене или под столом: для крепления прилагаемых кронштейнов к коммутатору используйте крестовую отвертку №1 и восемь 8-мм винтов M4 (в направлении, указанном на рисунке).

При креплении коммутаторов на стене сетевые порты должны располагаться в направлении вверх или вниз. Вентиляционные отверстия коммутатора *не должны* быть направлены вверх или вниз. (см. раздел «Меры предосторожности при установке» на стр. 4).

Прикрепите коммутатор к стене или деревянной поверхности, используя четыре 5/8-дюймовых винта №12 для дерева или крепежных винта (не входят в комплект).

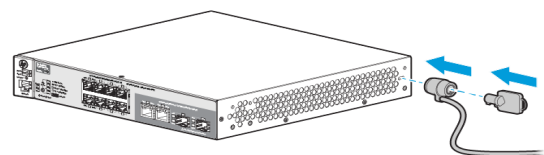


5. (Опционально) Подсоедините принадлежность. На коммутаторе HP 2530 с 8 портами можно установить следующую принадлежность:

- Манжета кабеля (HP P/N J9700A) для защиты подключаемых сетевых кабелей.

Инструкции по установке этой принадлежности см. в прилагаемой к ней документации.

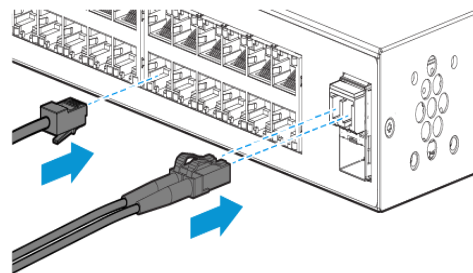
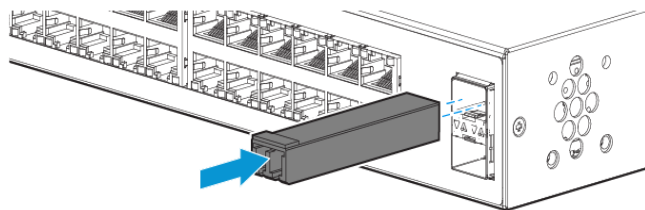
6. Зафиксируйте коммутатор (при необходимости). Для фиксации коммутатора HP 2530 с 8 портами используйте замок Kensington или аналогичное устройство (не входит в комплект).



7. Подсоедините сетевые кабели.

Примечание. Если требуется подсоединить трансивер, используйте только поддерживаемые модели HP SFP.

См. раздел «Примечания по установке SFP» на стр. 3.



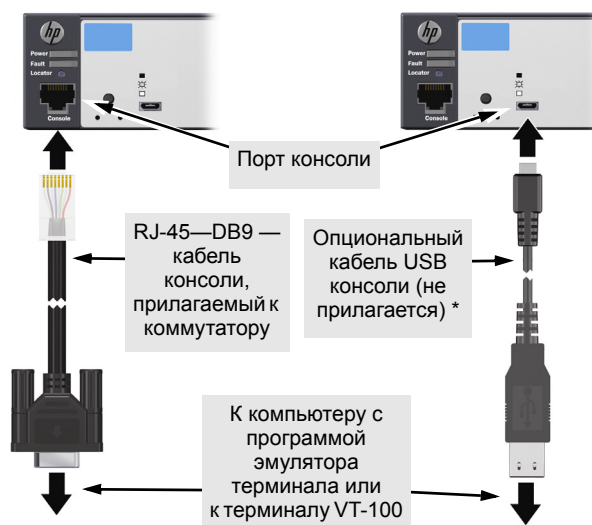
8. Настройте коммутатор для осуществления управления (опционально).

Согласно заводским настройкам по умолчанию, коммутатор автоматически получает настройки IP-сети от сервера DHCP или BootP. Позднее можно определить IP-адрес, назначенный коммутатору, проверив настройки сервера DHCP/BootP или используя LLDP подключенного устройства.

Управление и настройку коммутатора можно также осуществить путем подключения к портам консоли. Подключите терминал VT-100 или компьютер (с соответствующим программным обеспечением эмуляции терминала) к коммутатору, используя последовательный кабель (разъемы DB-9 и RJ-45), входящий в комплект коммутатора.

***Примечание.** Можно также подключить консоль к коммутатору через порт USB консоли (кабель не прилагается). Используйте высокоскоростной кабель USB 2.0 с переходником со штырькового разъема типа A (4 контакта) на штырьковый микро-разъем типа B (5 контактов). Максимальная длина — 5 м. Дополнительную информацию об использовании порта USB консоли см. в *Руководстве по установке и началу работы* для вашего коммутатора.

Информацию о настройке и удаленном управлении см. в *Руководстве по управлению и конфигурации* для вашего коммутатора. Эти руководства можно найти на веб-сайте www.hp.com/networking/support.



Примечания по установке SFP

- **Используйте только подлинные трансиверы HP SFP.** Трансиверы иных марок и типов не поддерживаются. Использование подлинных продуктов HP гарантирует оптимальный уровень производительности и надежности сети. Если потребуются дополнительные трансиверы, обратитесь к торговому представителю или авторизованному реселлеру HP.
- **Трансиверы SFP с возможностью горячей замены.** Поддерживаемые трансиверы SFP, которые можно устанавливать на вашем коммутаторе HP, могут иметь функцию горячей замены, то есть, могут сниматься и устанавливаться в то время, когда на коммутатор подается питание. *И все же, прежде чем выполнять горячую замену, следует отсоединить сетевые кабели от трансиверов SFP.*
В случае замены трансивера SFP на трансивер другого типа на коммутаторе могут быть сохранены настройки, касающиеся определенных портов, которые были заданы для замененного компонента. Следует обязательно проверить или повторно задать настройки портов.

- **Подключения SFP к устройствам с фиксированными конфигурациями скорости/дуплексной связи.** При подключении устройства к порту коммутатора, к которому подключен трансивер SFP, настройки скорости и дуплексной связи для этого порта коммутатора и подключенного устройства должны совпадать. В противном случае устройство не сможет подключаться должным образом или вообще не будет обеспечивать связь. Для некоторых сетевых устройств предыдущих версий, включая некоторые более старые устройства HP, настройки скорости/дуплексной связи по умолчанию могут быть переопределены (например, заменены на 1000 Мбит/с/полнодуплексную связь). Или же можно изменить конфигурацию по умолчанию, заданную для порта коммутатора. Из-за этих заданных по умолчанию конфигураций скорости/дуплексной связи необходимо проверять правильность настройки всех устройств, подключаемых портам SFP. *Как минимум, следует убедиться в том, что конфигурации совпадают.*
- **Ограничения, связанные с окружающими условиями.** Если вместе с коммутатором используются трансиверы SFP, убедитесь в том, что диапазон рабочей температуры в месте установки коммутатора не выходит за диапазон температур, допустимый для трансивера SFP.

Сведения о безопасности и соответствии нормам для внутренних коммутаторов HP 2530 PS с 8/24/48 портами

Во избежание телесных повреждений, а также повреждений продукта, перед установкой коммутатора необходимо ознакомиться с приведенными ниже инструкциями.

Меры предосторожности при установке

Предупреждения

- **Стойка или корпус должны быть закреплены должным образом для обеспечения стабильности, предотвращения наклона и падения.**
Устройства в стойку или в корпус должны устанавливаться, как можно ниже, при этом наиболее тяжелые должны быть в самом низу.
- **Не рекомендуется крепить к стене коммутатор, предварительно не ознакомившись с ограничениями, указанными в документе *Руководство по установке и началу работы*.**
При креплении коммутатора на стене сетевые порты должны располагаться в направлении вверх или вниз (от пола или к полу). При креплении коммутатора к стене вентиляционные отверстия *не должны* быть направлены вверх или вниз.

Меры предосторожности

- Цепь каждого блока питания должна быть заземлена должным образом. Для подключения к источнику переменного тока используйте кабель питания, входящий в комплект поставки коммутатора.
- Если для установки вместо оригинального кабеля питания необходимо использовать другой, отличный от того, который прилагается к коммутатору и/или источнику питания, убедитесь, что его размер соответствует требованиям коммутатора. Кроме того, необходимо убедиться, что на кабеле питания имеется маркировка агентства по безопасности, которое определяет нормы для кабелей питания в вашей стране/в вашем регионе. Маркировка является гарантией того, что кабель можно безопасно подключить к коммутатору и блоку питания.
- Розетка переменного тока должна располагаться рядом с местом установки коммутатора и быть легко доступна, если потребуется отключить питание коммутатора.
- Убедитесь, что коммутатор не создает избыточную нагрузку на сеть питания, проводку и защиту от сверхтоков. Чтобы определить возможность перегрузки сети питания, сложите характеристики номинального тока всех устройств, подключенных к той же сети, что и коммутатор, и сравните получившуюся сумму с максимальной нагрузкой, установленной для этой сети. Максимальный номинальный ток обычно указан на маркировке устройства рядом с разъемами питания.
- Не устанавливайте коммутатор в местах, где рабочая температура окружающей среды может превышать рекомендуемую.
- Убедитесь, что приток воздуха со всех сторон коммутатора не затруднен. Оставьте зазор не менее 7,6 см для вентиляции. Информацию о направлении потока см. в *Руководстве по установке и началу работы* для данного продукта на веб-сайте HP Networking по адресу www.hp.com/networking/support.

Для получения дополнительной информации о безопасности и стандартах, а также о правилах утилизации см. документацию по безопасности и стандартам на веб-сайте HP по адресу www.hp.com/support/Safety-Compliance-EnterpriseProducts, а также *Руководство по установке и началу работы с коммутатором HP 2530* на веб-сайте HP Networking по адресу www.hp.com/networking/support.

Технические характеристики продукта

	Коммутатор 2530-8-PoE+ (JL070A)	Коммутатор 2530-24G (J9776A)	Коммутатор 2530-48G (J9775A)	Коммутатор 2530-24G-PoE+ (J9773A)	Коммутатор 2530-48G-PoE+ (J9772A)
Электрические характеристики:* Напряжение переменного тока: Максимальная сила тока: Диапазон частот:	100-127 В/ 200-240 В 0,9/0,5 А 50/60 Гц	100-127 В/ 200-240 В 0,60/0,37 А 50/60 Гц	100-127 В/ 200-240 В 1,20/0,68 А 50/60 Гц	100-127 В/ 200-240 В 3,20/1,60 А 50/60 Гц	100-127 В/ 200-240 В 5,80-4,50 А/ 2,90-2,40 А 50/60 Гц
Акустические характеристики:	Без вентилятора	Geraeuschemission LpA=34.0 dB am fiktiven Arbeitsplatz nach DIN 45635 T.19 Шумовое излучение LpA=34,0 дБ в виртуальном рабочем пространстве согласно DIN 45635 T.19	Geraeuschemission LpA=34.5 dB am fiktiven Arbeitsplatz nach DIN 45635 T.19 Шумовое излучение LpA=34,5 дБ в виртуальном рабочем пространстве согласно DIN 45635 T.19	Geraeuschemission LpA=43.9 dB am fiktiven Arbeitsplatz nach DIN 45635 T.19 Шумовое излучение LpA=43,9 дБ в виртуальном рабочем пространстве согласно DIN 45635 T.19	Geraeuschemission LpA=43.6 dB am fiktiven Arbeitsplatz nach DIN 45635 T.19 Шумовое излучение LpA=43,6 дБ в виртуальном рабочем пространстве согласно DIN 45635 T.19
		Коммутатор 2530-24 (J9782A)	Коммутатор 2530-48 (J9781A)	Коммутатор 2530-24-PoE+ (J9779A)	Коммутатор 2530-48-PoE+ (J9778A)
Электрические характеристики:* Напряжение переменного тока: Максимальная сила тока: Диапазон частот:		100-127 В/ 200-240 В 0,30/0,20 А 50/60 Гц	100-127 В/ 200-240 В 0,70/0,40 А 50/60 Гц	100-127 В/ 200-240 В 2,80/1,40 А 50/60 Гц	100-127 В/ 200-240 В 5,20-4,10 А/ 2,60-2,20 А 50/60 Гц
Акустические характеристики:		Без вентилятора	Без вентилятора	Geraeuschemission LpA=40.1 dB am fiktiven Arbeitsplatz nach DIN 45635 T.19 Шумовое излучение LpA=40,1 дБ в виртуальном рабочем пространстве согласно DIN 45635 T.19	Geraeuschemission LpA=43.1 dB am fiktiven Arbeitsplatz nach DIN 45635 T.19 Шумовое излучение LpA=43,1 дБ в виртуальном рабочем пространстве согласно DIN 45635 T.19
*Коммутаторы HP 2530 автоматически настраиваются на напряжение 100-127 и 200-240 вольт и на частоту 50 или 60 Гц.					

Все коммутаторы HP 2530 с 8, 24 и 48 портами	
Условия эксплуатации и хранения:	
Рабочая температура:	от 0 до 45 °C (от 32 до 113 °F)
Относительная влажность:	от 15% до 95% при 40°C (без конденсации)
Температура хранения:	от -40 до 70 °C (от -40 до 158 °F)
Относительная влажность при хранении:	от 15% до 90% при 65°C (без конденсации)
Максимальная высота над уровнем моря:	3,0 км (10 000 футов)
Максимальная высота над уровнем моря во время хранения:	4,6 км
Безопасность:	
Соответствие стандартам:	EN60950-1:2006+A11:2009+A1:2010+A12:2011 / IEC60950-1:2005; Am1:2009; CSA22.2 № 60950-1-07, 2-ая редакция; UL60950-1, 2-ая редакция
Лазеры:	EN 60825-1:2007/IEC 60825-1:2007 класс 1 Лазерные устройства класса 1 / Laser Klasse 1

Безопасность (Россия, Белоруссия, Казахстан, Центральная и Восточная Европа):



Предупреждение о безопасной высоте (Китай):

1.7.2.1

安全说明和标记

除 J9781A 此型号其余皆仅适用于海拔 2000m 以下地区安全使用

Коммутаторы HP 2350:



ПРЕДУПРЕЖДЕНИЕ

ТОЛЬКО ДЛЯ ИСПОЛЬЗОВАНИЯ ВНУТРИ ПОМЕЩЕНИЙ. Коммутатор, кабель питания переменного тока и все подключаемые кабели не предназначены для использования вне помещения.

Кабель питания

Используйте устройства перечисленных ниже типов.

Страна/регион	Модель коммутатора		
	Коммутаторы HP 2530-24, HP 2530-24-PoE+, HP 2530-24G, HP 2530-24G-PoE+, HP 2530-48, HP 2530-48G Коммутаторы	Коммутаторы HP 2530-48-PoE+ и HP 2530-48G-PoE+ ¹	Коммутатор HP 2530-8-PoE+ с встроенным источником питания
Аргентина	8120-6869	8120-8375	8120-6871
Австралия/Новая Зеландия	8121-0834	8121-0857	8120-6803
Бразилия	8121-1069	8121-1132	8120-8944
Чили	8120-6980	8120-8389	8120-6979
Китай	8120-8377	8121-1034	8120-8708
Континентальная Европа	8120-6802	8120-5336	8121-0552
Дания	8120-6806	8120-5340	8121-0554
Индия	8121-0780	8120-5341	8121-0772
Израиль	8121-1035	8121-1009	8121-1005
Япония	8120-6804	8120-5342	8121-0556
Малайзия	8120-6809	8120-5334	8120-8709
Швейцария	8120-6807	8120-5339	8121-0553
Южная Африка	8121-0919	8120-5341	8120-6808
Южная Корея	8120-6811	8120-5336	8120-6802
Тайвань	8121-0964	8121-0967	8121-0971
Таиланд	8121-0673	8121-0671	8121-0667
Великобритания/Гонконг/Сингапур	8120-6809	8120-5334	8120-6801
США/Канада/Мексика	8120-6805	8121-0973	8121-0670

¹Кабель питания для коммутаторов HP 2530-48-PoE+ и HP 2530-48G-PoE+ поддерживает более высокую амперную нагрузку, для него используется разъем C15.

Предупреждение относительно кабелей питания для Японии:

製品には、同梱された電源コードをお使い下さい。
同梱された電源コードは、他の製品では使用出来ません。

Важное примечание относительно коммутаторов 2530-PoE+

Сведения о PoE/PoE+ можно найти в *Руководстве по планированию и внедрению технологии HP Power over Ethernet (PoE/PoE+)* на веб-сайте HP по адресу www.hp.com/networking/support.



Производитель

Hewlett-Packard Company
3000 Hanover Street, Palo Alto, California, 94304
США

Изготовлено в Сингапуре

Местные представители

■ **НР Россия:**

ЗАО «Хьюлетт-Паккард А.О.», 125171, Россия, г. Москва,
Ленинградское шоссе, 16А, стр.3,
тел./факс: +7 (495) 797 35 00, +7 (495) 287 89 05

■ **НР Белоруссия:**

ИООО «Хьюлетт-Паккард Бел», 220030, Беларусь, г. Минск,
ул. Интернациональная, 36-1,
офис 722-723, тел.: +375 (17) 392 28 18, факс: +375 (17) 392 28 21

■ **НР Казахстан:**

ТОО «Хьюлетт-Паккард (К)», 050040, Казахстан, г. Алматы,
Бостандыкский район, ул. Тимирязева, 28В, 1 этаж,
тел./факс: +7 (727) 355 35 50, +7 (727) 355 35 51

Местные представители

НР Казахстан:

ЖШС «Хьюлетт-Паккард (К)», 050040, Қазақстан, Алматы қ.,
Бостандық ауданы, Тимирязев к-сі, 28В,
тел./факс: +7 (727) 355 35 50, +7 (727) 355 35 51

Дата изготовления

Дата изготовления указывается в серийном номере изделия — ССУМРРРРZZZ (формат серийного номера НР для данного изделия). Дата изготовления обозначена как УМ в серийном номере, где У соответствует последней цифре в номере года, начиная с 2010, а М соответствует месяцу изготовления устройства. Например, в обозначении 3А цифра 3 соответствует 2013 году, а А обозначает ноябрь. В соответствии с данным принятым обозначением, 2010 год указывается как 0, 2011 — как 1, 2012 — как 2, 2013 — как 3 и т. д. Месяцы обозначаются как 1 (январь), 2 (февраль) и т. д. до 9 (сентябрь). 0 (ноль) обозначает октябрь, А обозначает ноябрь, а В обозначает декабрь.

Обзор продуктов

Коммутаторы HP 2530 — это коммутаторы с несколькими портами, которые можно использовать при создании высокопроизводительных коммутируемых сетей для рабочих групп. Эти коммутаторы представляют собой устройства, в которых используется метод хранения и переадресации данных, обеспечивающие низкую задержку для высокоскоростной работы в сети.

© Hewlett-Packard Company, L.P., 2015

Содержащаяся здесь информация может быть изменена
без предварительного уведомления.



Напечатано в Китае
март 2015 г.

5998-7030

