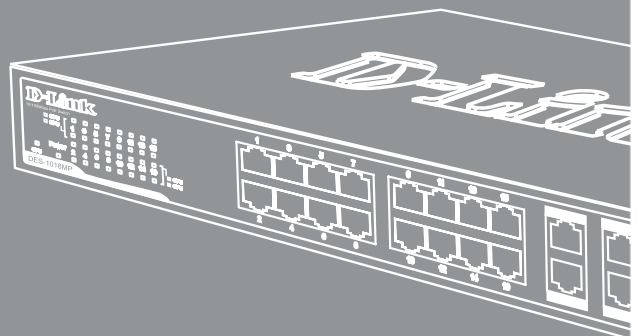




## Краткое руководство по установке

### DES-1018MP



**Неуправляемый коммутатор с 16 портами 10/100Base-TX,  
2 комбо-портами 100/1000Base-T/SFP и функцией энергосбережения  
(16 портов с поддержкой PoE 802.3af (15,4 Вт), PoE-бюджет 246,4 Вт)**

## Правила и условия безопасной эксплуатации

Внимательно прочитайте данный раздел перед установкой и подключением устройства. Убедитесь, что устройство и кабели не имеют механических повреждений. Устройство должно быть использовано только по назначению, в соответствии с кратким руководством по установке.

Устройство предназначено для эксплуатации в сухом, чистом, не запыленном и хорошо проветриваемом помещении с нормальной влажностью, в стороне от мощных источников тепла. Не используйте его на улице и в местах с повышенной влажностью. Не размещайте на устройстве посторонние предметы. Вентиляционные отверстия устройства должны быть открыты. Температура окружающей среды в непосредственной близости от устройства и внутри его корпуса должна быть в пределах от 0 до +40 °С.

Электропитание должно соответствовать параметрам электропитания, указанным в технических характеристиках устройства.

Не вскрывайте корпус устройства! Перед очисткой устройства от загрязнений и пыли отключите питание устройства. Удаляйте пыль с помощью влажной салфетки. Не используйте жидкие/аэрозольные очистители или магнитные/статические устройства для очистки.

Избегайте попадания влаги в устройство.

Устройство должно также быть заземлено, если это предусмотрено конструкцией корпуса или вилки на кабеле питания.

Срок службы устройства – 2 года.

Гарантийный период исчисляется с момента приобретения устройства у официального дилера на территории России и стран СНГ и составляет один год.

Вне зависимости от даты продажи гарантийный срок не может превышать 2 года с даты производства изделия, которая определяется по 6 (год) и 7 (месяц) цифрам серийного номера, указанного на наклейке с техническими данными.

Год: 9 - 2009, А - 2010, В - 2011, С - 2012, D - 2013, Е - 2014, F - 2015, G - 2016, H - 2017.

Месяц: 1 - январь, 2 - февраль, ..., 9 - сентябрь, А - октябрь, В - ноябрь, С - декабрь.

## О данном руководстве

Данное руководство содержит пошаговые инструкции по настройке коммутатора D-Link DES-1018MP. Помните, что приобретенная Вами модель может незначительно отличаться от изображенной на иллюстрациях.

DES-1018MP – это неуправляемый коммутатор, обеспечивающий подачу питания по Power over Ethernet (PoE) на устройства с поддержкой PoE, например, сетевые камеры. DES-1018MP оснащен 16 портами 10/100Base-TX (16 портов с поддержкой PoE), 2 комбо-портами 10/100/1000Base-T/SFP и является идеальным решением для расширения домашней или сети небольшого офиса с ограниченным бюджетом.

## Обзор аппаратной части

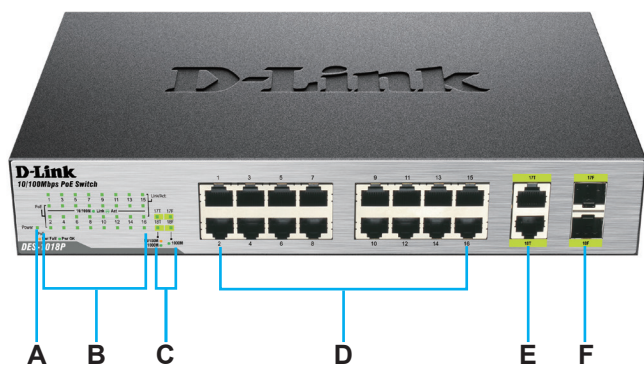


Рис. 1. Передняя панель



Рис. 2. Задняя панель

Компонент	Название	Описание
A	Индикатор Power	Отображает включено ли питание коммутатора
B	Индикаторы Link/Act и PoE	Состояние соединения/активности и подачи питания PoE
C	Индикаторы Gigabit LAN SFP	Соединение/активность/скорость для подключенных к гигабитным портам LAN SFP-устройств

D	Порты 1-16	Порты 10/100Base-TX с поддержкой PoE
E	Порты Gigabit LAN RJ-45	Порты для подключения таких устройств, как компьютеры, коммутаторы и концентраторы
F	Порты Gigabit LAN SFP	Порты для подключения таких устройств, как компьютеры, коммутаторы и концентраторы
G	Слот для кенсингтонского замка	Слот для установки кенсингтонского замка
H	SWITCH GND	Компонент для заземления коммутатора
I	Слот для фиксатора для кабеля питания	Слот для установки фиксатора для кабеля питания
J	Разъем для подключения кабеля питания	Разъем для подключения кабеля питания

## Индикаторы состояния и портов

В следующей таблице описываются индикаторы коммутатора.

Индикатор	Цвет	Состояние	Описание
Power	Зеленый	Горит постоянно	Питание включено
		Не горит	Питание выключено
Link/Act/Speed (Порты 17-18)	Зеленый	Горит постоянно	К порту подключено устройство на скорости 1000 Мбит/с
		Мигает	Выполняется прием или передача данных
	Желтый	Горит постоянно	К порту подключено устройство на скорости 10/100 Мбит/с
		Мигает	Выполняется прием или передача данных
	Не горит	Не горит	Устройство не подключено

Link/Act/Speed (Порты 1-16)	Зеленый	Горит постоянно	К порту подключено устройство на скорости 10/100 Мбит/с
		Мигает	Выполняется прием или передача данных
	Не горит	Не горит	Устройство не подключено
PoE (Порты 1-16)	Зеленый	Горит постоянно	PoE-устройство подключено
	Красный	Горит постоянно	Потеря работоспособности на порту PoE. Возможные причины: 1. Недостаток общей мощности PoE. 2. Превышение порогового значения тока. 3. Короткое замыкание на включенном устройстве.
			Не горит

- Оставьте как минимум 10 см свободного пространства вокруг коммутатора для обеспечения нормальной вентиляции.
- Осмотрите кабель питания и убедитесь в безопасности его подключения к соответствующему разъему на задней панели коммутатора.
- Не размещайте какие-либо предметы на поверхности коммутатора.

### **Шаг 1 – Распаковка**

Откройте картонную коробку и аккуратно распакуйте ее содержимое. Проверьте по списку наличие всех компонентов и убедитесь, что они не повреждены. Если что-либо отсутствует или есть повреждения, обратитесь к Вашему поставщику.

Комплект поставки	
Коммутатор DES-1018MP	1
Кабель питания	1
Фиксатор для кабеля питания	1
Комплект для монтажа в стойку и набор резиновых ножек	1
Краткое руководство по установке	1

## ***Установка и подключение***

Данный раздел содержит информацию об установке DES-1018MP в стандартную 19-дюймовую стойку, подключении кабелей и включении устройства.

### **Перед подключением к сети**

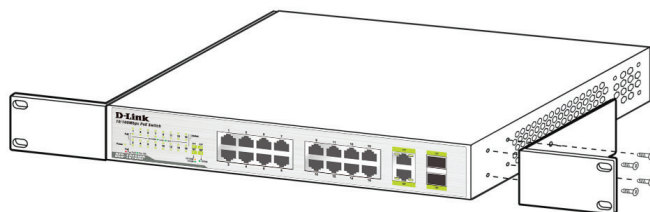
Во избежание неисправностей и повреждений соблюдайте следующие меры предосторожности:

- Установите DES-1018MP в сухом и прохладном месте с допустимым значением температур и влажности.
- Установите коммутатор в месте, защищенном от воздействия сильных электромагнитных полей (например, от электродвигателей), вибрации, пыли и прямых солнечных лучей.

### **Шаг 2 – Установка**

Коммутатор DES-1018MP может быть установлен в 19-дюймовую стойку.

1. Прикрепите кронштейны к боковым панелям коммутатора (как показано на **Рис. 3**) и зафиксируйте их с помощью входящих в комплект поставки винтов.



**Рис. 3. Крепление кронштейнов**

- Установите коммутатор в стойку и закрепите его с помощью винтов, входящих в комплект поставки стойки.

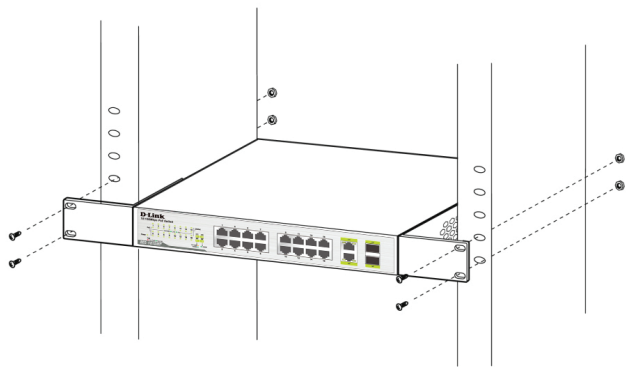


Рис. 4. Установка коммутатора в стойку

- Прикрепите резиновые ножки к нижней панели коммутатора DES-1018MP, расположив их по углам.

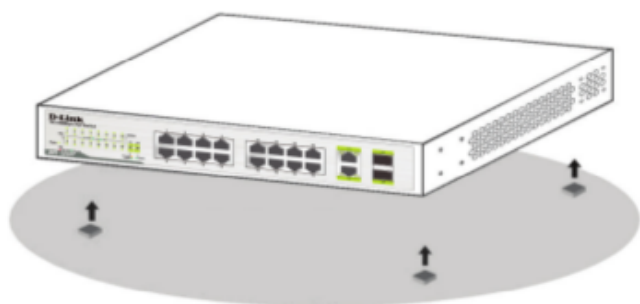


Рис. 5. Крепление резиновых ножек

### Шаг 3 – Заземление коммутатора

Данный раздел содержит информацию о способе заземления коммутатора. Данную процедуру необходимо выполнить перед включением питания коммутатора.

#### Необходимые инструменты и оборудование

- Винт заземления M4 x 6 мм (входит в комплект для монтажа)
- Провод заземления (не входит в комплект для монтажа): характеристики провода заземления должны соответствовать региональным требованиям по установке. В зависимости от источника питания и системы для установки требуется медный провод (от 12 до 6 AWG.) Рекомендуется использовать имеющиеся в продаже провода 6 AWG. Длина провода зависит от расположения коммутатора по отношению к средствам заземления.

- Отвертка (не входит в комплект для монтажа)

Коммутатор можно заземлить, выполнив следующие шаги:

- Убедитесь, что питание коммутатора выключено.
- Прикрутите клемму заземляющего провода винтом заземления к коммутатору.
- Прикрепите клемму на противоположной стороне провода заземления к разъему заземления на стойке, в которую установлен коммутатор.
- Проверьте надежность существующих соединений.



Рис. 6. Подключение провода заземления

### Шаг 4 – Установка фиксатора для кабеля питания

Для предотвращения случайного отключения кабеля питания рекомендуется установить фиксатор.

- Установите стяжку замком вниз в отверстие, расположенное под разъемом питания, как показано на Рис. 7.

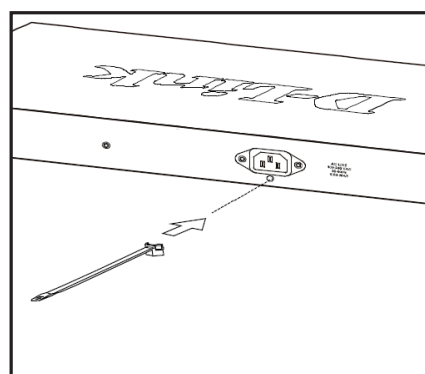


Рис. 7. Установка кабельной стяжки

2. Подключите кабель питания к коммутатору.

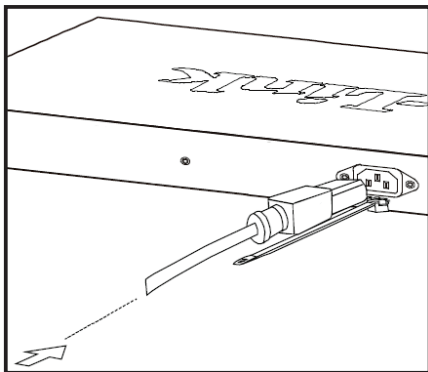


Рис. 8. Подключение кабеля питания к коммутатору

3. Наденьте зажим на стяжку и сместите его в сторону разъема питания.

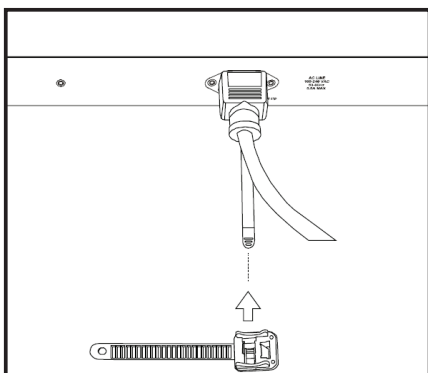


Рис. 9. Установка зажима на стяжку

4. Оберните хвостик зажима вокруг кабеля питания и вставьте его в фиксирующий замок. Затяните ленту зажима для надежной фиксации кабеля питания.

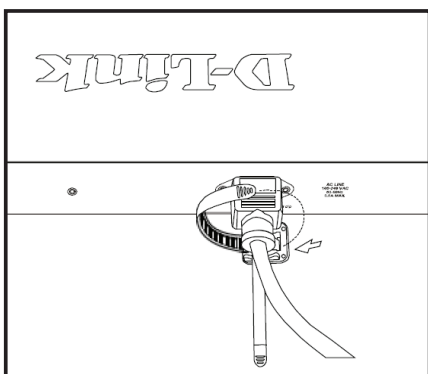


Рис. 10. Фиксация кабеля питания

- **Подключение к конечному узлу**

Для подключения коммутатора к компьютерам, оснащенным сетевыми адаптерами с разъемом RJ-45, или к маршрутизаторам используйте стандартные Ethernet-кабели.

- **Подключение к концентратору или коммутатору**

Для подключения коммутатора к концентратору или другому коммутатору используйте прямой или перекрестный кабель.

- **Подключение к серверу**

Для подключения коммутатора к сетевой магистрали или к сетевому серверу используйте любой порт.

## Дополнительная информация

Для получения дополнительной информации о продукте посетите Web-сайт <http://www.dlink.ru/>.

## Подключение коммутатора

Используя Ethernet-кабель, пользователи могут подключать к портам PoE устройства, соответствующие стандарту IEEE 802.3af. Существует три типа подключений:

## Технические характеристики

Общие	
Интерфейсы устройства	<ul style="list-style-type: none"> <li>• 16 портов 10/100Base-TX с поддержкой PoE</li> <li>• 2 комбо-порта 10/100/1000Base-T/SFP</li> </ul>
Стандарты	<ul style="list-style-type: none"> <li>• Управление потоком IEEE 802.3x</li> <li>• IEEE 802.3 10Base-T</li> <li>• IEEE 802.3az Energy-Efficient Ethernet (EEE)</li> <li>• IEEE 802.3 100Base-TX</li> </ul>
Коммутационная матрица	<ul style="list-style-type: none"> <li>• 7,2 Гбит/с</li> </ul>
Макс. скорость перенаправления 64-байтных пакетов	<ul style="list-style-type: none"> <li>• 5,36 Mpps</li> </ul>
Метод коммутации	<ul style="list-style-type: none"> <li>• Store-and-forward</li> </ul>
Таблица MAC-адресов	<ul style="list-style-type: none"> <li>• 8K</li> </ul>
Буфер пакетов	<ul style="list-style-type: none"> <li>• 384 КБ</li> </ul>
Интерфейсы среды передачи	<ul style="list-style-type: none"> <li>• Автоматическое определение MDI/MDIX на всех портах</li> </ul>
Индикаторы	<ul style="list-style-type: none"> <li>• На устройство: Power</li> <li>• На порт: Link/Act/Speed</li> <li>• На порт PoE: Power fail, Power OK</li> </ul>
Вентилятор	<ul style="list-style-type: none"> <li>• Вентилятор Smart</li> </ul>
Стандарт PoE	<ul style="list-style-type: none"> <li>• IEEE 802.3af</li> </ul>
Порты PoE	<ul style="list-style-type: none"> <li>• Порты 1~16 поддерживают мощность до 15,4 Вт на порт</li> </ul>
Бюджет мощности PoE	<ul style="list-style-type: none"> <li>• 246,4 Вт</li> </ul>
Защита от статического электричества	<ul style="list-style-type: none"> <li>• Порты 1~16 поддерживают защиту от статического электричества до 2 кВ</li> </ul>
Физические параметры и условия эксплуатации	
Размеры (Д x Ш x В)	<ul style="list-style-type: none"> <li>• 280 x 210 x 44 мм</li> </ul>
Вес	<ul style="list-style-type: none"> <li>• 2,15 кг</li> </ul>
Питание	<ul style="list-style-type: none"> <li>• 100~240 В переменного тока, 50~60 Гц</li> </ul>
Потребляемая мощность	<ul style="list-style-type: none"> <li>• Макс. потребляемая мощность: 301,6 Вт (функция PoE включена), 15,6 Вт (функция PoE выключена)</li> <li>• Потребляемая мощность в режиме ожидания: 9,3 Вт/100 В, 10,5 Вт/240 В</li> </ul>



Температура	<ul style="list-style-type: none"> <li>• Рабочая: от 0 до 40 °C</li> <li>• Хранения: от -40 до 70 °C</li> </ul>
Влажность	<ul style="list-style-type: none"> <li>• При эксплуатации/при хранении: от 0% до 95% (без конденсата)</li> </ul>
MTBF (часы)	<ul style="list-style-type: none"> <li>• 361 802</li> </ul>
Тепловыделение	<ul style="list-style-type: none"> <li>• 1029,5 BTU/ч</li> </ul>
Сертификаты	<ul style="list-style-type: none"> <li>• FCC Class A</li> <li>• CE</li> <li>• CCC</li> <li>• RoHS</li> <li>• VCCI</li> <li>• BSMI</li> <li>• C-Tick</li> </ul>
Безопасность	<ul style="list-style-type: none"> <li>• CB</li> <li>• cUL</li> <li>• LVD</li> <li>• CCC</li> <li>• BSMI</li> </ul>



## ТЕХНИЧЕСКАЯ ПОДДЕРЖКА

Обновления программного обеспечения и документация доступны на Интернет-сайте D-Link. D-Link предоставляет бесплатную поддержку для клиентов в течение гарантийного срока. Клиенты могут обратиться в группу технической поддержки D-Link по телефону или через Интернет.

Техническая поддержка компании D-Link работает в круглосуточном режиме ежедневно, кроме официальных праздничных дней. Звонок бесплатный по всей России.

### Техническая поддержка D-Link:

8-800-700-5465

### Техническая поддержка через Интернет:

<http://www.dlink.ru>

e-mail: [support@dlink.ru](mailto:support@dlink.ru)

### Изготовитель:

Д-Линк Корпорейшн, 114, Тайвань, Тайпей, Нэйху Дистрикт, Шинху 3-Роуд, № 289

### Уполномоченный представитель, импортер:

ООО "Д-Линк Трейд"

390043, г. Рязань, пр. Шабулина, д.16

Тел.: +7 (4912) 503-505

## ОФИСЫ

Россия  
Москва, Графский переулок, 14  
Тел.: +7 (495) 744-00-99  
E-mail: [mail@dlink.ru](mailto:mail@dlink.ru)

Україна  
Київ, вул. Межигірська, 87-А  
Тел.: +38 (044) 545-64-40  
E-mail: [ua@dlink.ua](mailto:ua@dlink.ua)

Moldova  
Chisinau; str.C.Negruzzi-8  
Tel: +373 (22) 80-81-07  
E-mail: [info@dlink.md](mailto:info@dlink.md)

Беларусь  
Мінск, пр-т Незалежнасці, 169  
Тэл.: +375 (17) 218-13-65  
E-mail: [support@dlink.by](mailto:support@dlink.by)

Қазақстан  
Алматы, Құрманғазы к-сі, 143 үй  
Тел.: +7 (727) 378-55-90  
E-mail: [almaty@dlink.ru](mailto:almaty@dlink.ru)

Հայաստան  
Երևան, Դավթաշեն 3-րդ  
թաղամաս, 23/5  
Հեռ. +374 (10) 39-86-67  
Էլ. փոստ [info@dlink.am](mailto:info@dlink.am)

Latvija  
Rīga, Lielirbes iela 27  
Tel.: +371 (6) 761-87-03  
E-mail: [info@dlink.lv](mailto:info@dlink.lv)

Lietuva  
Vilnius, Žirmūnų 139-303  
Tel.: +370 (5) 236-36-29  
E-mail: [info@dlink.lt](mailto:info@dlink.lt)

Eesti  
E-mail: [info@dlink.ee](mailto:info@dlink.ee)

Türkiye  
Uphill Towers Residence A/99  
Ataşehir /ISTANBUL  
Tel: +90 (216) 492-99-99  
Email: [info.tr@dlink.com.tr](mailto:info.tr@dlink.com.tr)

ישראל  
רח' המגשימים 20  
קרית מטלון  
פתח תקווה  
972 (3) 921-28-86  
[support@dlink.co.il](mailto:support@dlink.co.il)

