

SONY

Руководство пользователя

Персональный компьютер
Серия VGC-RT



Содержание

Подготовка к использованию	6
Уведомление	7
Документация.....	8
Требования эргономики	12
Начало работы	14
Расположение органов управления и портов	15
Индикаторы.....	21
Настройка компьютера	22
Безопасное выключение компьютера	37
Использование компьютера VAIO.....	38
Использование клавиатуры.....	39
Использование сенсорной панели	43
Использование мыши	45
Использование дисководов оптических дисков	48
Использование функции HDMI Input	58
Использование модуля ExpressCard.....	64
Использование карты памяти Memory Stick.....	68
Использование карты памяти SD	75
Использование карты памяти CF.....	79
Использование сети Интернет	83
Использование беспроводной локальной сети WLAN	84
Использование функции Bluetooth	92

Использование периферийных устройств.....	98
Подсоединение внешних громкоговорителей.....	99
Подсоединение внешнего монитора.....	101
Выбор режимов отображения.....	106
Использование функции “Несколько мониторов”.....	107
Подключение USB-устройства.....	109
Подключение принтера.....	111
Подсоединение устройства i.LINK.....	112
Подсоединение к локальной сети.....	114
Индивидуальная настройка компьютера VAIO.....	116
Установка пароля.....	117
Настройка компьютера с помощью приложения VAIO Control Center.....	122
Использование энергосберегающего режима.....	123
Модернизация компьютера VAIO.....	126
Добавление и извлечение модулей памяти.....	127
Замена жесткого диска.....	134

Меры предосторожности	145
Работа с ЖК-дисплеем	146
Использование источника питания.....	147
Работа с компьютером.....	148
Работа с дискетами.....	151
Работа с компакт-дисками	152
Использование наушников	153
Работа с картой памяти Memory Stick	154
Работа с жестким диском.....	155
Обновление вашего компьютера	156
Устранение неполадок	157
Компьютер.....	158
Безопасность системы	164
Работа в сети	165
Технология Bluetooth	168
Оптические диски.....	172
Дисплей.....	176
Печать	177
Микрофон	178
Мышь	179
Громкоговорители.....	180
Сенсорная панель.....	182
Клавиатура	183
Гибкие диски	184

Аудио/видео	185
HDMI	188
Карта памяти Memory Stick	190
Периферийные устройства	192
Техническая поддержка	193
Информация о технической поддержке Sony	194
Электронная поддержка	195
Торговые марки.....	197

Подготовка к использованию

Поздравляем с приобретением компьютера Sony VAIO®! Добро пожаловать в интерактивное “Руководство пользователя”. Корпорация Sony создает современные персональные компьютеры, которые объединяют в себе передовые технологии и опыт в области аудио- и видеозаписи, вычислительной техники и коммуникаций.



Внешний вид вашего компьютера может несколько отличаться от изображений, приведенных в данном руководстве.

Уведомление

© 2008 Sony Corporation. Все права защищены.

Воспроизведение, перевод и преобразование в любую доступную для аппаратного считывания форму настоящего руководства и упомянутого в нем программного обеспечения (как полностью, так и частично) без предварительного письменного разрешения запрещается.

Sony Corporation не дает никаких гарантий в отношении настоящего руководства, программного обеспечения и иной информации, содержащейся в данном документе, и настоящим явно отказывается от каких-либо подразумеваемых гарантийных обязательств, гарантий коммерческой пригодности или соответствия каким-либо конкретным целям для данного руководства, программного обеспечения и прочей информации. Ни при каких обстоятельствах Sony Corporation не несет ответственности за случайный, воследовавший и иной ущерб, вызванный правонарушением, контрактом или иной причиной и возникший в результате использования или связанный с использованием настоящего руководства, программного обеспечения и прочей информации, содержащейся в этом документе, или проистекающий из использования таковой.

В настоящем руководстве символы [™] или [®] не указаны.

Sony Corporation оставляет за собой право на любые изменения настоящего руководства и содержащейся в нем информации в любое время без уведомления. Использование программного обеспечения, рассматриваемого в руководстве, регламентируется условиями отдельного лицензионного пользовательского соглашения.

Документация

Документация для данного компьютера VAIO содержит печатные документы и электронные руководства пользователя.

Печатная документация

- ❑ **Краткое руководство** – содержит инструкции по распаковке и последующим процедурам для запуска компьютера VAIO.
- ❑ **Руководство по устранению неисправностей и восстановлению системы** – содержит рекомендации по устранению общих неполадок в работе, помимо тех, которые могут возникнуть во время нормальной работы компьютера.
- ❑ **Правила эксплуатации, Гарантия, Лицензионное соглашение с конечным пользователем и информация о Службе поддержки** – содержат условия гарантии Sony, правила по технике безопасности, правила эксплуатации модема, правила эксплуатации беспроводной сети, правила эксплуатации беспроводной сети WAN, правила эксплуатации Bluetooth, соглашение с конечным пользователем, и информацию о службе поддержки Sony.

Электронная документация

- ❑ **Руководство пользователя** (данное руководство) – содержит описание функций компьютера. В нем также содержится информация о программах, поставляемых вместе с компьютером, и информация об устранении наиболее распространенных неполадок. **Руководство пользователя** предоставлено в формате PDF, который удобен для поиска и печати.

Для просмотра руководства на экране:

- 1 Дважды нажмите кнопку мыши на значке **VAIO User Guide** на рабочем столе.
- 2 Откройте папку с документацией на вашем языке.
- 3 Выберите руководство, которое требуется просмотреть.



Руководство пользователя можно найти вручную; для этого следует выбрать **Компьютер > VAIO (C:) (диск C) > Documentation > Documentation** и открыть папку с документами на нужном языке.

Для перехода на Web-узлы, указанные в этом руководстве, используйте соответствующие URL, начинающиеся с `http://`, компьютер должен быть подключен к Интернету.

- ❑ **Спецификации** – интерактивные спецификации описывают конфигурацию аппаратного и программного обеспечения компьютера VAIO.

Для перехода к разделу интерактивных спецификаций:

- 1 Установите соединение с Интернет.
- 2 Перейдите на web-узел интерактивной поддержки корпорации Sony по адресу <http://www.vaio-link.com>.




В комплекте может быть отдельный диск с документацией на прилагаемые аксессуары.

Справка и поддержка

Справка и поддержка – это обширный ресурс, в котором представлены практические советы, учебные пособия и демонстрационные ролики для обучения работе с компьютером.

Для просмотра справочных ресурсов Windows (включая ресурсы в сети Интернет), пользуйтесь функцией поиска, указателем и содержанием.

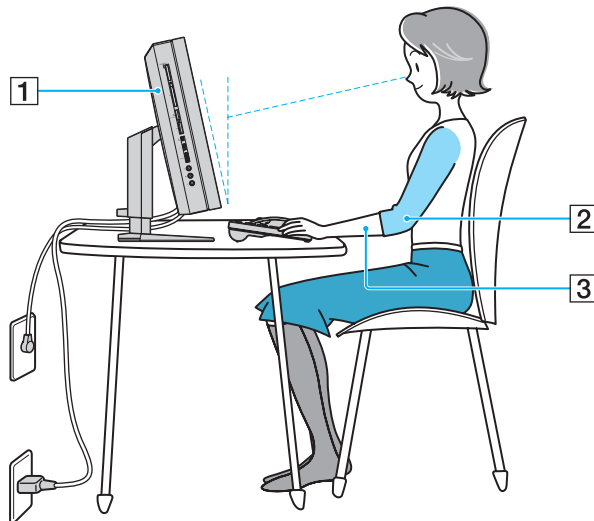
Для доступа к **Справка и поддержка**, нажмите кнопку **Пуск**  и выберите **Справка и поддержка**. Или откройте окно **Справка и поддержка** нажатием клавиши **F1**, одновременно удерживая нажатой клавишу Microsoft Windows.

Другие источники информации

- ❑ Сведения о функциях и устранении неполадок при работе с различными приложениями можно найти в файлах интерактивной справки этих приложений.
- ❑ На web-узле по адресу <http://www.club-vaio.com> представлены интерактивные учебные пособия по программному обеспечению VAIO.

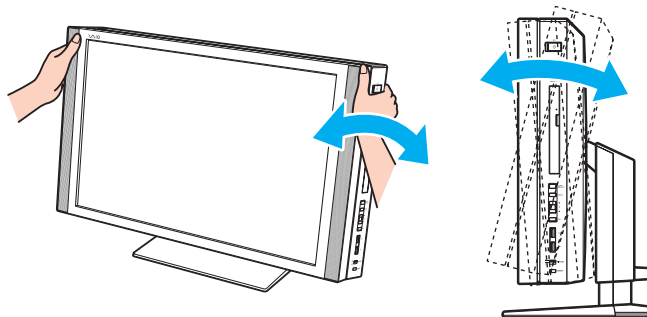
Требования эргономики

По возможности постарайтесь учитывать приведенные ниже рекомендации по эргономике.



- ❑ **Расположение компьютера** – располагайте дисплей непосредственно перед собой (1). При работе с клавиатурой, устройством указания или мышью держите локти горизонтально (2), а запястья – свободно, в удобном положении (3). Расправьте плечи в естественном положении. При работе на компьютере делайте частые перерывы. Продолжительная работа на компьютере может вызвать перенапряжение глаз, мышц и сухожилий.

- ❑ **Рабочее место и поза** – выберите стул с удобной спинкой. Отрегулируйте стул так, чтобы ступни стояли ровно на полу. Комфортное расположение ступней позволит вам чувствовать себя удобнее. Сидите прямо, свободно, не сутультесь и не отклоняйтесь далеко назад.
- ❑ **Угол обзора экрана компьютера** – наклоняя экран, выберите оптимальный угол. Правильно отрегулировав наклон экрана, можно снизить напряжение глаз и физическое утомление. Кроме того, отрегулируйте яркость экрана.



! Во время регулировки угла обзора во избежание механического повреждения не нажимайте на компьютер, особенно в центре решетки громкоговорителей.

- ❑ **Освещение** – выбирайте местоположение компьютера так, чтобы солнце и искусственное освещение не создавали бликов и отражений на экране. Пользуйтесь источниками рассеянного света, чтобы избежать ярких пятен на экране. Правильное освещение позволяет сделать работу комфортной и эффективной.
- ❑ **Вентиляция** – убедитесь, что вокруг устройства достаточно свободного пространства: не менее 10 см сзади и не менее 20 см слева и справа.

Начало работы

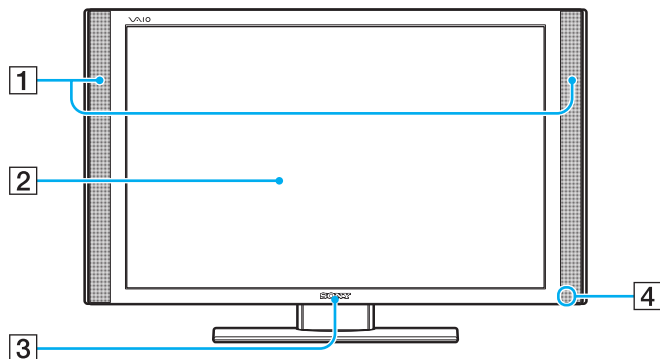
В этом разделе рассматриваются начальные этапы работы с компьютером VAIO.

- ❑ **Расположение органов управления и портов** ([стр. 15](#))
- ❑ **Индикаторы** ([стр. 21](#))
- ❑ **Настройка компьютера** ([стр. 22](#))
- ❑ **Безопасное выключение компьютера** ([стр. 37](#))

Расположение органов управления и портов

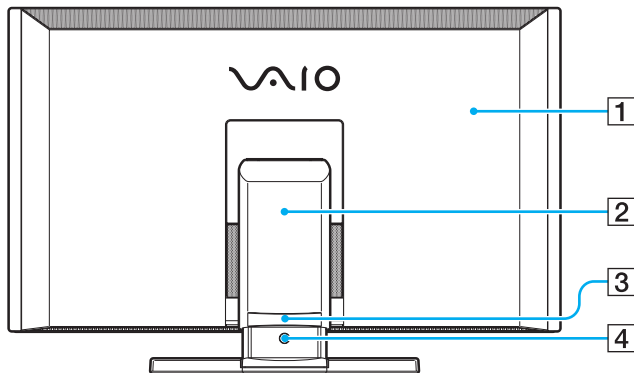
На следующих страницах показано расположение органов управления и портов компьютера.

Вид спереди

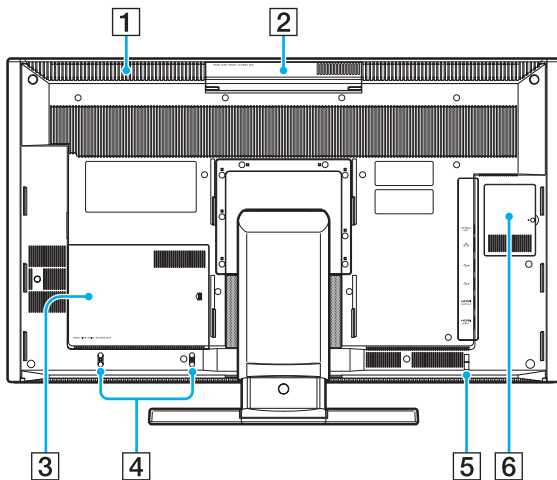


- 1 Встроенные громкоговорители (стерео)
- 2 ЖК-дисплей (стр. 146)
- 3 Индикатор логотипа SONY (стр. 122)
- 4 Индикатор питания системы (стр. 21)

Вид сзади

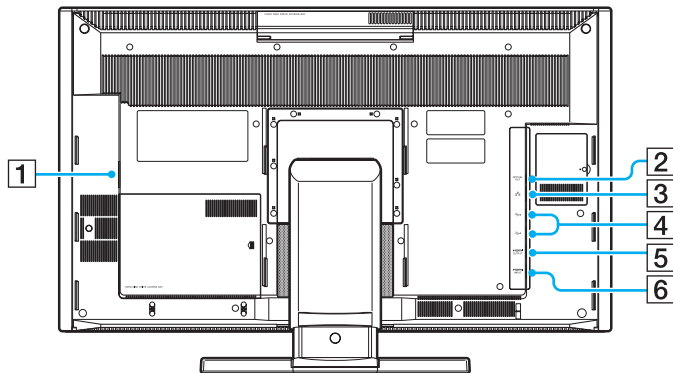


- 1 Крышка задней панели
Снимите крышку задней панели для обеспечения доступа к соответствующим портам и разъемам (стр. 22).
- 2 Подставка (стр. 150)
- 3 Зажим кабеля подставки (стр. 24)
- 4 Кнопка извлечения подставки (стр. 33)



- 1 Вентиляционное отверстие (стр. 149)
- 2 Верхняя крышка **HARD DISK DRIVE ACCESS BAY** (Порт 1) (стр. 134)
- 3 Нижняя крышка **HARD DISK DRIVE ACCESS BAY** (Порт 0) (стр. 134)
- 4 Зажимы левого кабеля (стр. 25)
- 5 Зажимы правого кабеля (стр. 27)
- 6 Крышка отсека модулей памяти (стр. 127)

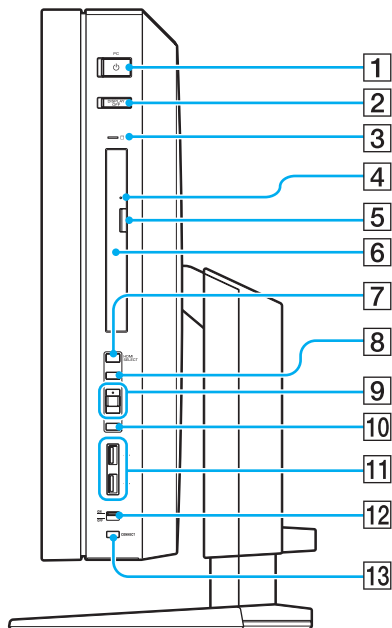
! Когда компьютер включен, алюминиевая часть в области вентиляционного отверстия (1) на верхней части основного блока становится горячей. Подождите пока основной блок остынет прежде чем прикасаться к поверхности.



- 1 Разъем источника питания переменного тока (стр. 24)
 - 2 Разъем оптического выхода **OPTICAL OUT** (стр. 99)
(Частота дискретизации выходного сигнала:
44,1 кГц/48,0 кГц/96,0 кГц)
 - 3 Сетевой порт (Ethernet) (стр. 114)
 - 4 Высокоскоростные порты USB (USB 2.0)* (стр. 109)
 - 5 Разъем **HDMI OUTPUT** (стр. 101)
 - 6 Разъем **HDMI INPUT** (стр. 58)
- * Поддерживает высокую/полную/низкую скорость передачи.

HDMI™
HIGH-DEFINITION MULTIMEDIA INTERFACE

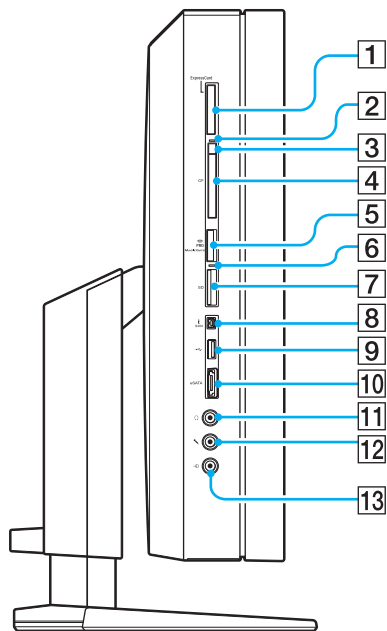
Вид справа



- 1 Клавиша/индикатор включения питания (стр. 21)
- 2 Кнопка **DISPLAY OFF**/индикатор **DISPLAY OFF** (стр. 21)
Нажмите эту кнопку для выключения подсветки ЖК-дисплея. Когда источник сигнала HDMI выбран кнопкой **HDMI SELECT** (стр. 59), при нажатии этой кнопки также выключается громкость.
- 3 Индикатор жесткого диска/дисковод компакт-дисков (стр. 21)
- 4 Отверстие ручного извлечения диска (стр. 172)
- 5 Кнопка извлечения диска (стр. 48)
- 6 Дисковод компакт-дисков (стр. 48)
- 7 Кнопка **HDMI SELECT** (стр. 59)/
Индикатор **HDMI SELECT** (стр. 21)
- 8 Кнопка **MENU** (стр. 59)
- 9 Кнопки Вверх/Вниз (стр. 59)
- 10 Кнопка **OK** (стр. 59)
- 11 Высокоскоростные порты USB (USB 2.0)* (стр. 109)
- 12 Выключатель **WIRELESS** (стр. 84)/
Индикатор **WIRELESS** (стр. 21)
- 13 Кнопка **CONNECT** (стр. 29), (стр. 31)

* Поддерживает высокую/полную/низкую скорость передачи.

Вид слева



- 1 Гнездо **ExpressCard/34** (стр. 64)
- 2 Индикатор карты памяти **CF** (стр. 21)
- 3 Кнопка извлечения карты памяти **CF** (стр. 79)
- 4 Разъем карты памяти **CF** (CompactFlash) (стр. 79)
- 5 Гнездо карты памяти Memory Stick^{*1} (стр. 68)
- 6 Индикатор Media Access (стр. 21)
- 7 Гнездо карты памяти **SD** (стр. 75)
- 8 4-контактный (S400) порт i.LINK (стр. 112)
- 9 Высокоскоростной порт USB (USB 2.0)^{*2} (стр. 109)
- 10 Разъем **eSATA**
Подключение внешнего жесткого диска^{*3}.
- 11 Гнездо наушников (стр. 99)
- 12 Гнездо микрофона
Служит для подключения внешнего микрофона.
- 13 Гнездо линейного входа
Служит для подключения звукового сигнала от внешнего аудиоустройства.

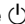

^{*1} Компьютер поддерживает карты памяти обоих размеров, нормального и Duo Memory Stick.

^{*2} Поддерживает высокую/полную/низкую скорость передачи.

^{*3} Нельзя включить подключенный жесткий диск в массив RAID.

Индикаторы

Ниже перечислены индикаторы, предусмотренные в компьютере:

Индикатор	Назначение
Питание 	Светится зеленым светом – питание компьютера включено, светится оранжевым светом – компьютер находится в режиме сна, не светится – компьютер выключен.
Питание системы	Светится, когда компьютер включен и/или когда HDMI-совместимое устройство, подключенное к разъему HDMI INPUT , включено.
Карта памяти CF	Светится при обращении к карте памяти CF для чтения и записи данных. (Когда этот индикатор светится, не следует переключать компьютер в режим сна или выключать.) Когда нет обращения к карте памяти CF, этот индикатор не светится.
Media Access	Светится при обращении к карте памяти для чтения и записи. (Когда этот индикатор светится, не следует переключать компьютер в режим сна или выключать.) Когда нет обращения к карте памяти, этот индикатор не светится.
HDMI SELECT	Светится зеленым, когда выбран источник сигнала HDMI.
DISPLAY OFF	Светится оранжевым светом, если подсветка ЖК-дисплея выключена.
Жесткий диск/дисковод компакт-дисков 	Горит, когда привод считывает или записывает данные. Когда этот индикатор светится, не следует переключать компьютер в режим сна или выключать.
WIRELESS	Светится, когда выключатель WIRELESS включен, при условии, что одна или более функций беспроводной связи включены в окне VAIO Smart Network .

Настройка компьютера

Снятие и установка крышки задней панели

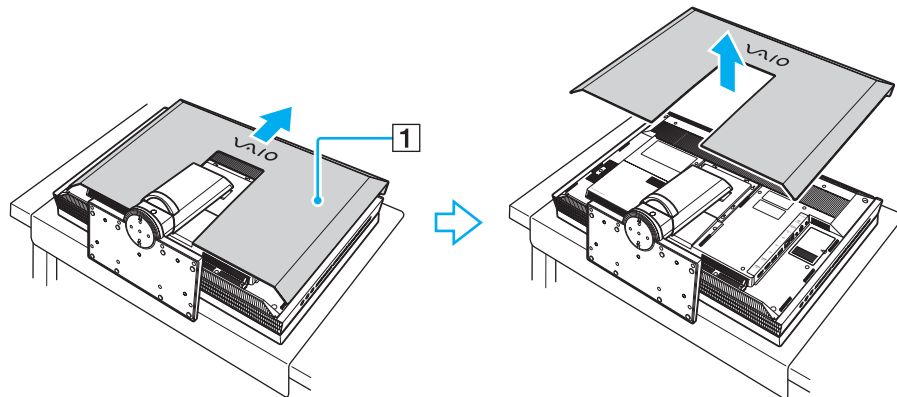
Чтобы получить доступ к некоторым портам и гнездам на задней стороне компьютера, необходимо сначала снять крышку задней панели компьютера.

Процедура удаления крышки задней панели

- 1 Аккуратно положите компьютер лицевой частью на плоскую поверхность.

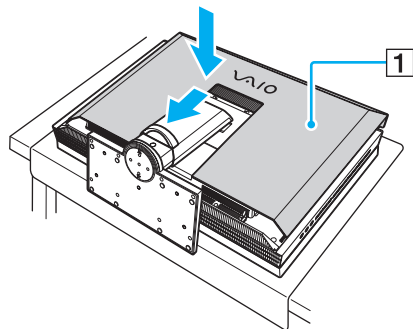
! Поместите под компьютер мягкую ткань, чтобы защитить ЖК-дисплей от повреждения.

- 2 Выдвиньте крышку задней панели (1) вверх, пока она не разблокируется.
- 3 Отделите крышку от компьютера.



Процедура установки крышки задней панели

- 1 Установите крышку задней панели (1), выровнивая обе ее стороны по компьютеру.
- 2 Задвиньте крышку обратно в сторону основания компьютера, пока она не защелкнется.



! Не оставляйте снятой крышку задней панели компьютера, если доступ к задней панели больше не нужен.

Подключение источника питания и кабелей

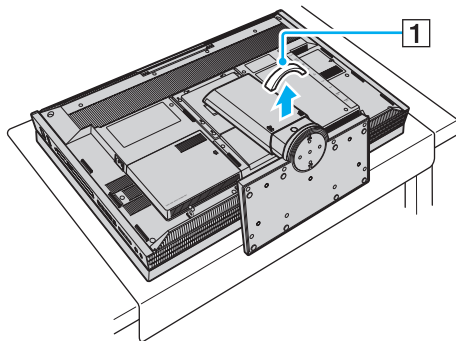
Для подключения компьютера к источнику переменного тока нужен шнур питания, который подключается к источнику питания до установления соединения с беспроводной клавиатурой и мышью. В дополнение, вы можете подсоединить остальные кабели, если вы используете определенные функции своего компьютера, например, функцию сети (LAN).



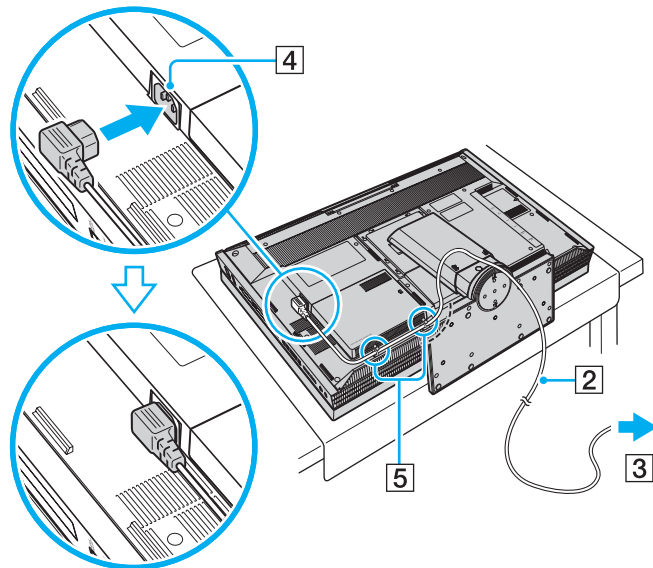
Используйте только оригинальный шнур питания.

Подключение шнура питания и других кабелей

- 1 Снимите крышку задней панели компьютера.
Описание этой процедуры смотрите в руководстве **Снятие и установка крышки задней панели (стр. 22)**.
- 2 Снимите зажим кабеля (1) с подставки основы.

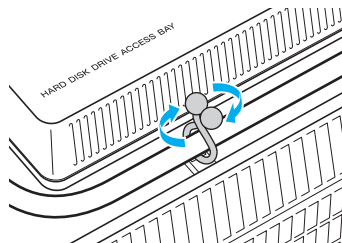


- 3 Вставьте один конец шнура питания (2) в электрическую розетку (3), а другой в разъем переменного тока (4) на компьютере. Закрепите шнур питания с помощью левых зажимов (5) на компьютере.





Чтобы открыть и закрыть левые зажимы кабеля необходимо перекрутить концы зажима, как показано ниже.

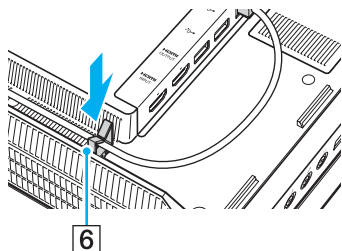


4 Подключите другие кабели к компьютеру, если необходимо.

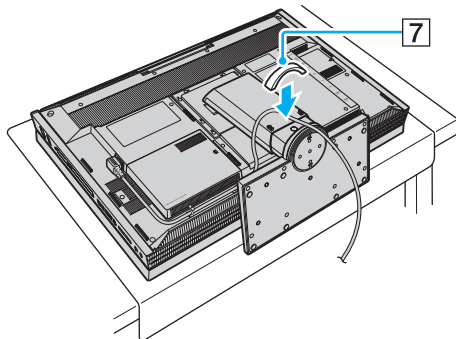
- ❑ Для подключения кабеля HDMI к разъему **HDMI INPUT**, чтобы воспользоваться функцией HDMI, см. раздел **Использование функции HDMI Input** (стр. 58).
- ❑ Для подключения компьютера к сети Ethernet см. раздел **Подсоединение к локальной сети** (стр. 114).



После подключения кабелей затолкните их в правый зажим (6) на компьютере, чтобы зафиксировать их.



5 Свяжите шнур питания и остальные кабели вместе, заменив зажим кабеля подставки основы (7).



- 6 Установите крышку задней панели.
Описание этой процедуры смотрите в руководстве **Снятие и установка крышки задней панели (стр. 22)**.



Для полного отключения компьютера от сети отсоедините кабель питания от сетевой розетки после выключения компьютера.

Убедитесь в том, что обеспечен удобный доступ к розетке электросети.



Если вы отключите шнур питания от компьютера, когда он находится в режиме сна, вы можете потерять все несохраненные данные.

Подключение беспроводной клавиатуры

В комплект поставки компьютера входят беспроводная клавиатура и четыре щелочных элемента питания типа AA для беспроводной клавиатуры. Перед использованием беспроводной клавиатуры необходимо установить элементы питания и обеспечить соединение между компьютером и клавиатурой.



Если клавиатура отказывается работать, например, после замены элементов питания клавиатуры, попробуйте установить соединение, выполнив следующие действия.

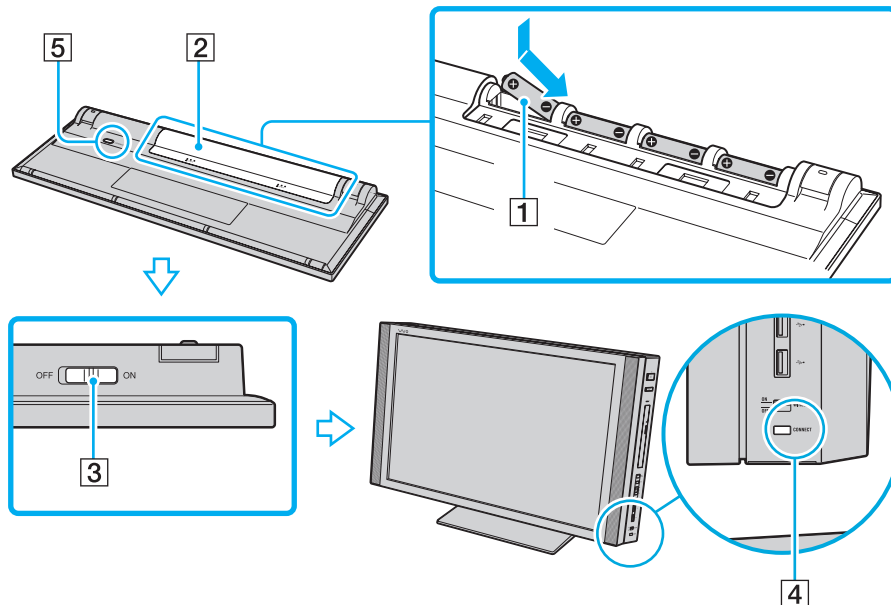
Для подключения беспроводной клавиатуры:

! Для подключения беспроводной клавиатуры расстояние от нее до компьютера должно составлять от 30 см до 1 м.

- 1 Установите четыре прилагаемых элемента питания типа AA (1) в аккумуляторный отсек (2), расположенный на нижней панели беспроводной клавиатуры.
- 2 Включите компьютер.
- 3 Установите выключатель питания (3) на задней панели клавиатуры в положение **ON**.
- 4 Нажмите кнопку **CONNECT** (4) на правой панели компьютера.
- 5 Нажмите кнопку **CONNECT** (5) на нижней стороне клавиатуры.
После установления соединения между компьютером и клавиатурой в ЖК-окне клавиатуры загорается индикатор соединения Υ . В противном случае повторите указанные действия.

! Шаги 4 и 5 необходимо выполнить в течение 10 секунд.

Если беспроводная клавиатура не используется в течение 20 или более минут, индикатор соединения Υ выключается. Это может означать, что соединение между компьютером и клавиатурой прервано. Перед использованием клавиатуры нажмите клавишу **Fn**, чтобы проверить, включен ли индикатор соединения.



Индикатор элементов питания (или) в окне индикаторов беспроводной клавиатуры указывает уровень заряда элементов питания.

При нарушении нормальной работы беспроводной клавиатуры необходимо заменить элементы питания. Если беспроводная клавиатура не будет использоваться в течение длительного времени, извлеките из нее элементы питания во избежание возможного повреждения в случае утечки электролита.

Для более “эргономичного” использования беспроводной клавиатуры выдвиньте опоры клавиатуры.

Подключение беспроводной мыши

В комплект поставки компьютера входят беспроводная мышь и два щелочных элемента питания типа AA для беспроводной мыши. Для работы с беспроводной мышью необходимо установить элементы питания и обеспечить соединение между компьютером и мышью.

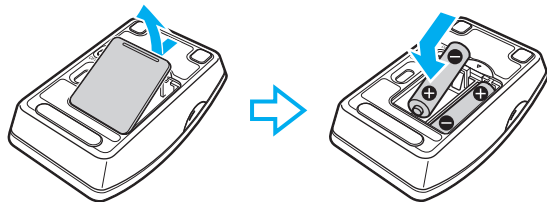


Если мышь отказывается работать, например, после замены элементов питания мыши, попробуйте установить соединение, выполнив следующие действия.

Для подключения беспроводной мыши:

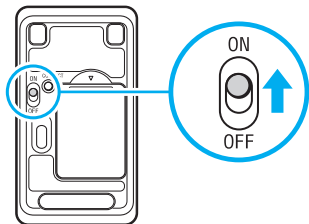
! Для подключения беспроводной мыши расстояние от нее до компьютера должно составлять от 30 см до 1 м.

- 1 Вставьте в беспроводную мышь два прилагаемых элемента типа AA, как показано ниже на рисунке:

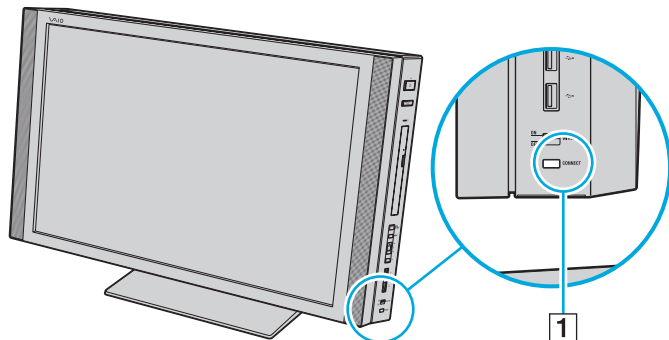


- 2 Включите компьютер.

- 3 Установите выключатель питания на нижней поверхности мыши в положение **ON**.



- 4 Нажмите кнопку **CONNECT** (1) на правой панели компьютера.



- 5 Нажмите кнопку **CONNECT** на нижней поверхности мыши в пределах 10 секунд после выполнения пункта 4. Между беспроводной мышью и компьютером должно установиться соединение.



При нарушении нормальной работы беспроводной мыши необходимо заменить элементы питания. Если беспроводная мышь не будет использоваться в течение длительного времени, извлеките из нее элементы питания во избежание возможного повреждения в случае утечки электролита.

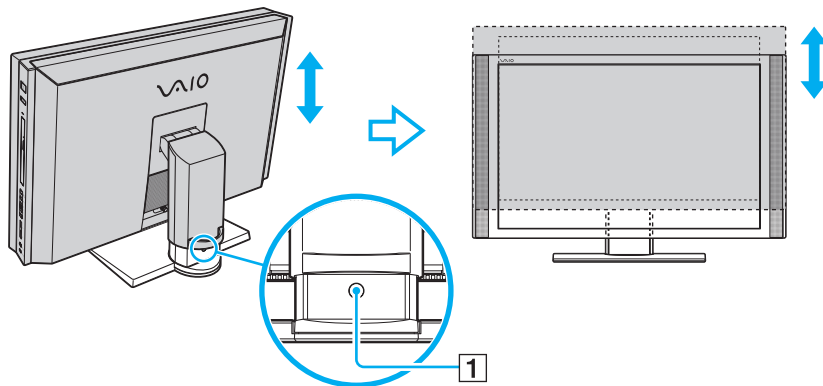
Настройка высоты и угла поворота ЖК-дисплея

В дополнение к функции наклона, описанной в разделе **Требования эргономики (стр. 12)**, ваш компьютер оборудован дополнительными функциями, которые повышают эргономическую гибкость: настройка высоты и поворота.

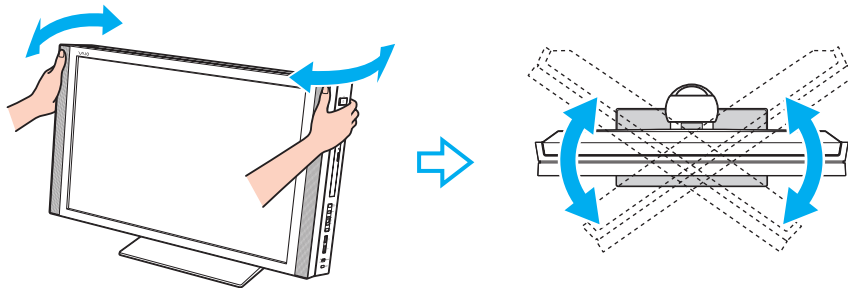
Чтобы поднять ЖК-дисплей, нажмите и удерживайте кнопку извлечения подставки основы (1) одной рукой, а другой рукой возьмитесь за нижнюю часть основного блока и поднимите его на желаемую высоту. ЖК-дисплей можно поднять на 60 мм. Чтобы опустить экран, просто нажмите на основной блок.

! Перед подъемом ЖК-экрана необходимо опустить основной блок до самого упора. Иначе вы не сможете нажать кнопку извлечения подставки основы.

Когда компьютер включен, алюминиевая часть в области вентиляционного отверстия на верхней части основного блока становится горячей. Перед тем, как опускать основной блок, убедитесь в том, что верхняя часть достаточно остыла.



Чтобы повернуть ЖК-экран, возьмитесь за основной блок обеими руками с обеих сторон и поверните его влево или вправо.



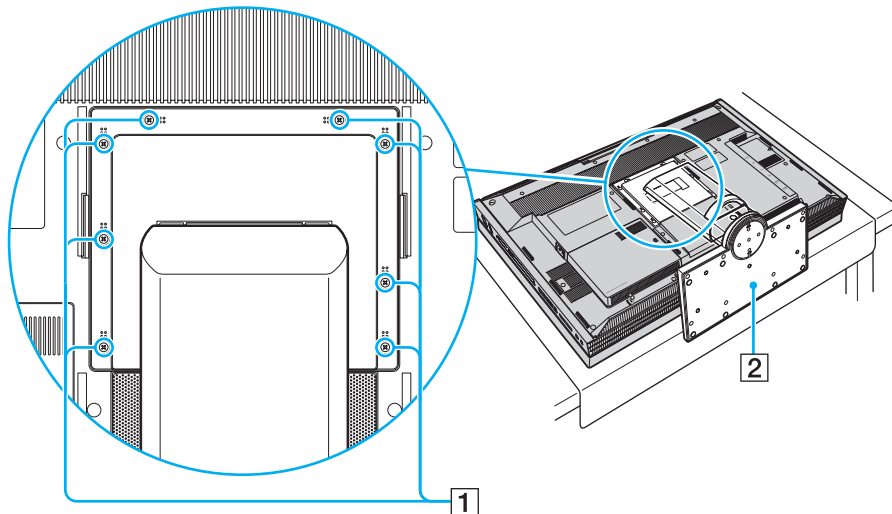
! Поворачивая ЖК-экран, во избежание механического повреждения, не нажимайте на компьютер, особенно в центре решетки громкоговорителей.

Подготовка к креплению на стену

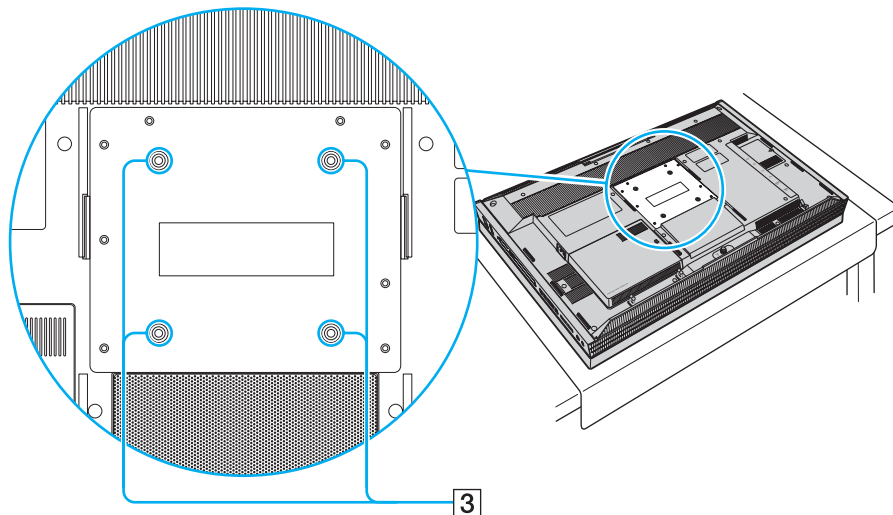
Ваш компьютер оборудован 4 отверстиями на задней панели, которые похожи на отверстия, соответствующие стандартам крепления Video Electronics Standards Association (VESA). Эти отверстия предназначены для подключения к вашей системе крепления.

Процедура открытия отверстий крепления

- 1 Снимите крышку задней панели компьютера.
Описание этой процедуры смотрите в руководстве **Снятие и установка крышки задней панели (стр. 22)**.
- 2 Открутите восемь винтов (1) и снимите подставку основы (2).




- 3 Используйте четыре отверстия (3) для крепления, следуя описаниям инструкции, поставляемой вместе с системой крепления.



Безопасное выключение компьютера

Во избежание потери несохраненных данных выключайте компьютер надлежащим образом – в соответствии с приведенными ниже инструкциями.

Процедура выключения компьютера

- 1 Выключите все периферийные устройства, подсоединенные к компьютеру.
- 2 Нажмите кнопку **Пуск**, стрелку  рядом с кнопкой **Блокировка** и затем кнопку **Завершение работы**.
- 3 Ответьте на запросы, предупреждающие о необходимости сохранения документов, или о том, что к компьютеру подключены другие пользователи, и подождите до тех пор, пока компьютер не выключится автоматически. Индикатор питания гаснет.

Использование компьютера VAIO

В этом разделе описаны наиболее эффективные способы работы с компьютером VAIO.

- ❑ **Использование клавиатуры** ([стр. 39](#))
- ❑ **Использование сенсорной панели** ([стр. 43](#))
- ❑ **Использование мыши** ([стр. 45](#))
- ❑ **Использование дисководов оптических дисков** ([стр. 48](#))
- ❑ **Использование функции HDMI Input** ([стр. 58](#))
- ❑ **Использование модуля ExpressCard** ([стр. 64](#))
- ❑ **Использование карты памяти Memory Stick** ([стр. 68](#))
- ❑ **Использование карты памяти SD** ([стр. 75](#))
- ❑ **Использование карты памяти CF** ([стр. 79](#))
- ❑ **Использование сети Интернет** ([стр. 83](#))
- ❑ **Использование беспроводной локальной сети WLAN** ([стр. 84](#))
- ❑ **Использование функции Bluetooth** ([стр. 92](#))

Использование клавиатуры

Компьютер поставляется с беспроводной клавиатурой.

В беспроводной клавиатуре реализовано стандартное расположение клавиш с дополнительными клавишами, выполняющими определенные функции.

Информация об использовании клавиатуры приведена также на web-узле VAIO-Link (<http://www.vaio-link.com>).

Использование беспроводной клавиатуры

! Для поддержания хорошего соединения следует использовать беспроводную клавиатуру в пределах 10 м от компьютера. Убедитесь, что прилагаемые элементы питания типа AA правильно установлены.

Сначала нажмите кнопку **CONNECT**, расположенную на правой панели компьютера, затем нажмите кнопку **CONNECT** на нижней стороне беспроводной клавиатуры.

Если после замены элементов питания клавиатура отказывается работать, выполните повторно процедуру подключения клавиатуры. Подробнее смотрите раздел **Подключение беспроводной клавиатуры** (стр. 29).

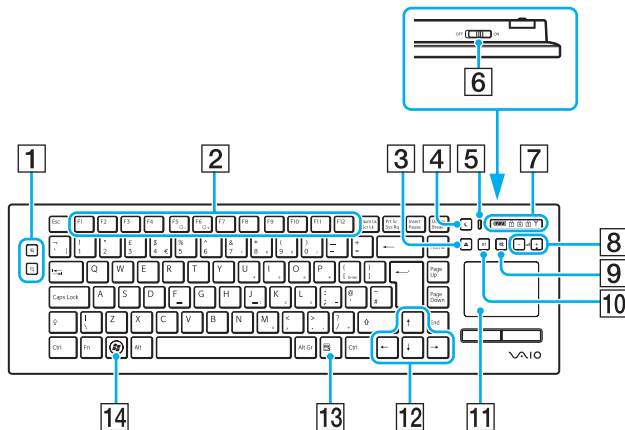
Не используйте вблизи беспроводной клавиатуры беспроводные устройства, излучающие радиосигналы с частотой 2,4 ГГц. Эти устройства могут создавать помехи, нарушающие правильную работу клавиатуры.

Не помещайте металлическую мебель или предметы около компьютера или беспроводной клавиатуры, так как при этом могут создаваться помехи, нарушающие правильную работу клавиатуры.

Не используйте одновременно старые (использованные) и новые элементы питания беспроводной клавиатуры.

Не применяйте элементы питания разных типов или разных изготовителей.




Не используйте одновременно щелочные и марганцевые элементы питания. Применение несовместимых элементов питания, одновременное применение использованных и новых элементов питания или элементов питания разных типов может стать причиной повреждения беспроводной клавиатуры.





На рисунке выше приведен пример клавиатуры с английской раскладкой.


- 1** Кнопки масштаба (Zoom)
Изменение размера экрана.
Для начального и последующего уменьшения экрана (отдаления) нажмите .
Для начального и последующего увеличения экрана (приближения) нажмите .Для получения дополнительной информации см. файл справки в **VAIO Control Center**.
 - 2** Функциональные клавиши
Выполняют определенные функции. Функция, назначенная каждой функциональной клавише, зависит от программного обеспечения, за исключением перечисленных ниже комбинаций с клавишей **Fn**, которая используется для изменения яркости ЖК-экрана.
Fn+F5: уменьшение яркости экрана ЖК-дисплея.
Fn+F6: увеличение яркости экрана ЖК-дисплея.
- !**
При выборе источника сигнала HDMI нельзя использовать клавиши **Fn** на беспроводной клавиатуре, чтобы изменить яркость ЖК-экрана. Чтобы изменить яркость для источника сигнала HDMI, см. руководство **Использование клавиш регулировки источника сигнала HDMI (стр. 59)**.
- 3** Кнопка извлечения диска
Извлеките оптический диск из дисковод.
 - 4** Кнопка режима сна
Переключение в режим минимального энергопотребления. Подробнее об управлении питанием см. раздел **Использование энергосберегающего режима (стр. 123)**.
 - 5** Индикатор питания
При включении переключателя питания появляется зеленая полоска.
 - 6** Выключатель питания
Сдвиньте выключатель для включения или выключения беспроводной клавиатуры.


7 Индикаторы

 (Аккумулятор):  загорается, если элементы питания типа AA для беспроводной клавиатуры имеют достаточный уровень заряда; переключается в режим , если заряд элементов питания заканчивается.

 (Клавиша переключения и фиксации числового регистра): светится, если выбран режим Num Lock.

 (Фиксация регистра заглавных букв): светится, если выбран режим Caps Lock.

 (Блокирование прокрутки): светится, если выбран режим Scroll Lock.

 (Соединение): светится, если установлено соединение между компьютером и беспроводной клавиатурой, указывая, что клавиатура готова к работе (стр. 29).

8 Клавиши регулировки громкости

Увеличение (+) и уменьшение (-) уровня громкости.

!
При выборе источника сигнала HDMI нельзя использовать клавиши регулировки громкости на беспроводной клавиатуре, чтобы изменить уровень громкости. Чтобы изменить громкость для источника сигнала HDMI, см. раздел **Использование клавиш регулировки источника сигнала HDMI** (стр. 59).

9 Кнопка отключения звука

Включение и выключение звука.

10 Клавиша S1

По умолчанию запускает **Справка о ПО для VAIO** (VAIO Guide).



Назначение кнопки **S1** по умолчанию может отличаться от указанного выше. В таком случае измените ее назначение с помощью приложения **VAIO Control Center**. Дополнительную информацию см. в файле справки **Настройка компьютера с помощью приложения VAIO Control Center** (стр. 122).

11 Сенсорная панель

Подробнее см. **Использование сенсорной панели** (стр. 43).

12 Клавиши со стрелками

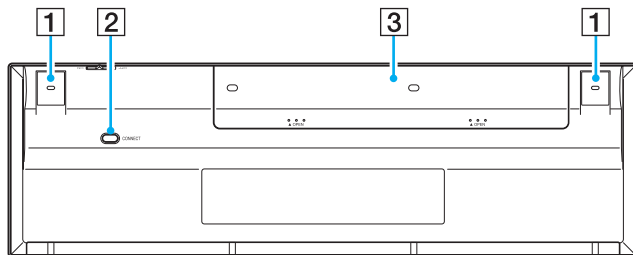
Перемещение указателя на экране.

13 Клавиша приложений

Отображение контекстного меню активного приложения.

14 Клавиша Windows

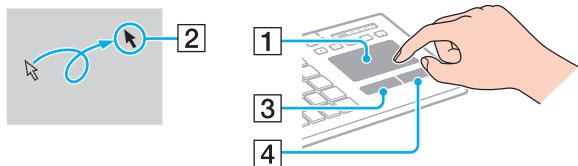
Вызов меню **Пуск**.



- 1** Опоры клавиатуры
Выдвиньте для регулировки угла наклона клавиатуры.
- 2** Кнопка **CONNECT** (стр. 29)
Нажмите, чтобы установить соединение беспроводной клавиатуры с компьютером.
- 3** Аккумуляторный отсек
Отсек для установки элементов питания типа AA.

Использование сенсорной панели

Сенсорная панель позволяет перемещать курсор, а также выбирать, перетаскивать и прокручивать объекты на экране.



Действие	Описание
Указание	Проведите пальцем по сенсорной панели (1) для установки указателя (2) на элемент или объект.
Щелчок	Нажмите левую кнопку (3) один раз.
Двойной щелчок	Нажмите левую кнопку два раза подряд.
Щелчок правой кнопкой	Нажмите правую кнопку (4) один раз. Во многих приложениях таким способом открывается контекстное меню.
Перетаскивание	Проведите пальцем по сенсорной панели, удерживая нажатой левую кнопку.
Прокрутка	Проведите пальцем вдоль правого края сенсорной панели для прокрутки по вертикали. Проведите пальцем вдоль нижнего края для прокрутки по горизонтали (функция прокрутки доступна только в приложениях, поддерживающих эту функцию).



При подключении мыши к компьютеру можно отключать/включать сенсорную панель с помощью клавиш **Fn+F11**. Для изменения настроек сенсорной панели нажмите **Пуск, Все программы, VAIO Control Center, Клавиатура и мышь (Keyboard and Mouse) и Указывающее устройство (Pointing Device)**.

Можно включить/выключить функцию Motion Pointer, которая продолжает движение курсора или прокрутку, когда ваш палец достигает края сенсорной панели, используя клавиши **Fn+F1**.

Если движение курсора или прокрутка продолжают помимо вашего желания, возможно ваш палец находится на краю сенсорной панели. В этом случае уберите палец с сенсорной панели. Перед началом работы рекомендуется помещать палец в центральной части сенсорной панели.

Использование мыши

Компьютер поставляется с беспроводной мышью.

Использование беспроводной мыши

Для подключения беспроводной оптической мыши не требуется кабель, а вместо шарика используется светодиод.

! Для повышения надежности соединения следует работать с мышью на расстоянии не более 10 м от компьютера.

Убедитесь, что прилагаемые элементы питания типа AA правильно установлены.

Сначала нажмите кнопку **CONNECT**, расположенную на правой панели компьютера, затем нажмите кнопку **CONNECT** на нижней стороне беспроводной мыши.

Если после замены элементов питания мышь отказывается работать, выполните повторно процедуру подключения мыши. Подробнее смотрите раздел **Подключение беспроводной мыши (стр. 31)**.

Не используйте вблизи беспроводной мыши беспроводные устройства, излучающие радиосигналы с частотой 2,4 ГГц. Эти устройства могут создавать помехи, нарушающие правильную работу мыши.

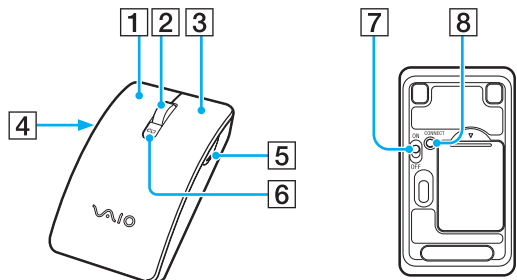
В качестве рабочих поверхностей допускается, например, обычная бумага, картон или ткани с нерегулярным рисунком.

Не следует использовать зеркальные поверхности, стекло или журналы с полутоновой растровой печатью.

Не помещайте металлическую мебель около компьютера или беспроводной мыши, так как при этом могут создаваться помехи, нарушающие правильную работу мыши.

Не применяйте одновременно старые (использованные) и новые элементы питания беспроводной мыши. Не применяйте элементы питания разных типов или разных изготовителей.

Не используйте одновременно щелочные и марганцевые элементы питания. Несовместимость элементов питания, одновременное применение использованных и новых элементов питания или элементов питания разных типов может стать причиной повреждения беспроводной мыши.



- 1** Левая кнопка
Однократно или дважды нажмите левую кнопку для выбора объектов. Для перетаскивания объектов перемещайте мыш, удерживая левую кнопку нажатой, затем отпустите кнопку для отпускания объекта.
- 2** Центральное колесико
Вращайте колесико для прокрутки страницы вверх или вниз. Нажмите колесико один раз для блокировки прокрутки и управляйте движением, перемещая всю мыш (функция прокрутки доступна только в тех приложениях, которые поддерживают эту функцию).
- 3** Правая кнопка
Нажмите правую кнопку один раз для отображения контекстного меню (при наличии).
- 4** Кнопка с левой стороны
Нажмите кнопку с левой стороны, чтобы вернуться на предыдущую страницу. Нажатие этой кнопки выполняет ту же функцию, что нажатие кнопки Назад в **Internet Explorer**. Чтобы изменить назначение кнопки, нажмите и удерживайте центральное колесико.
- 5** Кнопка с правой стороны
Нажмите кнопку с правой стороны, чтобы перейти на страницу, которую вы просмотрели ранее. Нажатие этой кнопки выполняет ту же функцию, что нажатие кнопки Вперед в **Internet Explorer**. Чтобы изменить назначение кнопки, нажмите и удерживайте центральное колесико.
- 6** Индикатор питания
Мигает, когда энергия элементов питания заканчивается.
- 7** Выключатель питания
Сдвиньте выключатель для включения или выключения мыши.
- 8** Кнопка **CONNECT** (стр. 31)
Нажмите для установления соединения между компьютером и беспроводной мышью.

Настройка функций мыши

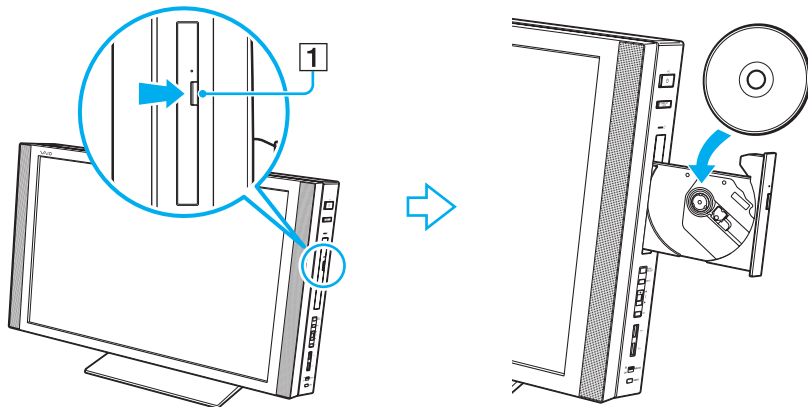
- 1 Нажмите кнопку **Пуск** и выберите **Панель управления**.
- 2 Выберите **Мышь** в разделе **Оборудование и звук**.
Откроется окно **Свойства мыши**.
- 3 Измените параметры.

Использование дисковода оптических дисков

В компьютер встроен дисковод оптических дисков.

Процедура установки диска

- 1 Включите компьютер.
- 2 Нажмите кнопку извлечения диска (1) или кнопку извлечения диска на беспроводной клавиатуре, чтобы открыть дисковод. Лоток для дисков выдвинется.
- 3 Удерживайте заднюю часть лотка одной рукой, установите диск посреди лотка этикеткой вверх, аккуратно прижмите его к лотку, пока диск не зафиксируется на месте.



! Не прилагайте чрезмерных усилий к лотку дисковода. Удерживайте заднюю часть лотка, устанавливая или вынимая диск.

- 4 Закройте лоток, аккуратно его подтолкнув.

! Не извлекайте компакт-диск, когда компьютер находится в режиме сна. Это может вызвать неполадки в работе компьютера.



При использовании внешнего дисковод оптических дисков подсоедините этот дисковод перед запуском любой предварительно установленной программы для работы с дисками.

Чтение и запись оптических дисков

Возможность воспроизведения и записи компакт-дисков, DVD-дисков и дисков Blu-ray Disc™ зависит от приобретенной модели компьютера. Тип установленного в компьютер дисковод оптических дисков указан в документах в разделе “Спецификации”.

В следующей таблице указаны типы дисков, которые поддерживает дисковод оптических дисков.

B3: возможны как воспроизведение, так и запись

B: возможно только воспроизведение

-: не возможны ни воспроизведение, ни запись

	CD-ROM	Video CD	Музыкальный CD	CD Extra	CD-R/RW	DVD-ROM	DVD-видео	BD-ROM	DVD-R/RW	DVD+R/RW	DVD+R/DL	DVD-R/DL	DVD-RAM	BD-R ^{*8} /RE ^{*9}
DVD±RW/±R DL/RAM	B	B	B	B	B3	B	B	-	B3 ^{*1 *2}	B3	B3 ^{*5}	B3 ^{*6}	B3 ^{*3 *4}	-
Дисковод Blu-ray Combo	B	B	B	B	B3	B	B	B	B3 ^{*1 *2}	B3	B3 ^{*5}	B3 ^{*6}	B3 ^{*3 *4}	B ^{*10}
Дисковод Blu-ray	B	B	B	B	B3	B	B	B	B3 ^{*1 *2}	B3	B3 ^{*5}	B3 ^{*6}	B3 ^{*3 *4}	B3 ^{*7 *10 *11}

^{*1} Предусмотрена поддержка записи дисков DVD-R, совместимых с DVD-R общей версии 2.0/2.1.

^{*2} Предусмотрена поддержка записи дисков DVD-RW, совместимых с DVD-RW версий 1.1/1.2.

^{*3} Дисковод компакт дисков DVD±RW/RAM не поддерживает картриджи DVD-RAM. Используйте диски без картриджей или диски со съёмным картриджем.

^{*4} Запись данных на односторонние диски DVD-RAM (2,6 Гбайт), совместимые с версией 1.0 DVD-RAM, не поддерживается. Диски DVD-RAM версии 2.2/DVD-RAM со скоростью 12X редакции 5.0 не поддерживаются.

^{*5} Запись дисков DVD+R DL (двухслойных) возможна только в том случае, если диск поддерживает двухслойную запись DVD+R DL (двухслойные).

^{*6} Запись дисков DVD-R DL (двухслойных) возможна только в том случае, если диск поддерживает двухслойную запись DVD-R DL (двухслойные).

^{*7} Предусмотрена поддержка записи данных на диски BD-R версии 1.1 (однослойные диски объемом 25 Гбайт, двухслойные диски объемом 50 Гбайт) и диски BD-RE версии 2.1 (однослойные диски объемом 25 Гбайт, двухслойные диски объемом 50 Гбайт).

^{*8} BD-R обозначает диск Blu-ray, предназначенный для однократной записи, в формате версии 1.1.

^{*9} BD-RE обозначает перезаписываемый диск Blu-ray в формате версии 2.1.

^{*10} Дисковод Blu-ray, установленный в компьютере, не поддерживает диски BD-RE в формате версии 1.0 и дисковые картриджи Blu-ray.

^{*11} Запись данных на носители типа BD-R LTH не поддерживается.

! Данное изделие предназначено для воспроизведения дисков, удовлетворяющих требованиям стандарта CDDA (стандарт компакт-дисков). Двойной диск – это двусторонний диск, на одной стороне которого находится слой с материалом, записанным в формате DVD, а на другой стороне – слой с цифровым аудиоматериалом. Следует иметь в виду, что воспроизведение звуковой стороны диска (не имеющей формат DVD) может быть невозможно на данном изделии из-за несовместимости со стандартом компакт-дисков.

При покупке дисков с записью или чистых дисков для использования с компьютером VAIO внимательно прочтите замечания на упаковке дисков, чтобы убедиться в совместимости с дисководом компакт-дисков вашего компьютера как для чтения, так и для записи. Sony HE гарантирует совместимость дисководов оптических дисков VAIO с дисками, которые не соответствуют официальным стандартам “CD”, “DVD” или “Blu-ray Disc”. **ИСПОЛЬЗОВАНИЕ НЕСОВМЕСТИМЫХ ДИСКОВ МОЖЕТ СТАТЬ ПРИЧИНОЙ НЕУСТРАНИМОГО ПОВРЕЖДЕНИЯ КОМПЬЮТЕРА VAIO ИЛИ СОЗДАТЬ ПРОГРАММНЫЕ КОНФЛИКТЫ, ПРИВОДЯЩИЕ К ЗАВИСАНИЮ СИСТЕМЫ.**

С вопросами о форматах дисков обращайтесь к конкретным компаниям, выпустившим диски с записями, или к изготовителям записываемых дисков.

При воспроизведении диска или записи данных на диск с помощью привода оптического диска не используйте служебные программы, постоянно находящиеся в оперативной памяти. Это может вызвать неполадки в работе компьютера.



Запись на диски диаметром 8 см не поддерживается.

! Для непрерывного воспроизведения защищенных авторскими правами дисков Blu-ray необходимо обновить ключ AACS. Для обновления ключа AACS требуется подключение к сети Интернет.

Как и в случае других оптических носителей, в некоторых случаях возможна ограниченная совместимость или невозможность воспроизведения дисков Blu-ray. Компьютеры VAIO могут не поддерживать воспроизведение носителей, записанных в формате AVC или VC1 с высокой плотностью записи.

Для проигрывания фильмов и содержимого дисков DVD и BD-ROM необходимо наличие настройки на регион. Если настройка кода региона дисководом не совпадает с кодом региона диска, воспроизведение невозможно.

Для некоторых материалов необходим видеовыход со стандартным разрешением или запрещено использование аналогового видеовыхода. Для обеспечения оптимальной совместимости и качества изображения настоятельно рекомендуется использовать цифровое оборудование, совместимое со стандартом HDCP.

Замечания о записи данных на диск

- ❑ Используйте только круглые диски. Не применяйте диски другой формы (звезда, сердце, карта, и т.д.), поскольку это может привести к повреждению дисководов.
- ❑ Избегайте ударов или сотрясений компьютера, когда дисковод оптических дисков записывает данные на диск.
- ❑ Не включайте и не выключайте компьютер, когда дисковод оптических дисков записывает данные на диск.

Замечания о воспроизведении дисков

Для достижения оптимального воспроизведения DVD-дисков следуйте приведенным ниже рекомендациям.

- ❑ Отдельные CD-плееры и приводы оптических дисков компьютеров могут не воспроизводить диски CD-R или CD-RW.
- ❑ Отдельные DVD-проигрыватели и приводы оптических дисков компьютеров могут не воспроизводить диски DVD+R DL, DVD-R DL, DVD+R, DVD+RW, DVD-R, DVD-RW, или DVD-RAM.
- ❑ Не переключайте компьютер в энергосберегающие режимы в процессе воспроизведения диска.
- ❑ На дисках или упаковках предусмотрены индикаторы кодов региона, определяющие регионы и типы проигрывателей для воспроизведения дисков. Если на DVD-диске или на упаковке отсутствует метка “2” (Европа относится к региону “2”) или “all” (“все”, т.е. DVD-диск можно воспроизводить в большинстве регионов мира), этот диск нельзя воспроизводить на компьютере.



При изменении кода региона во время работы программы **WinDVD** или **WinDVD BD** для ввода в действие нового значения параметра требуется перезапустить программу или извлечь диск и повторно его установить.

- ❑ Не пытайтесь изменить настройки кода региона дисковода. Любые неполадки, связанные с изменением настроек кода региона дисковода, не подлежат гарантийному ремонту.

Воспроизведение компакт-дисков

Процедура воспроизведения звукового компакт-диска

- 1 Установите диск в дисковод оптических дисков.
- 2 Если на рабочем столе компьютера не появляется никаких окон, нажмите кнопку **Пуск, Все программы** и выберите требуемую программу воспроизведения компакт-дисков.
В случае отображения окна **Звуковой компакт-диск** щелкните в нем мышью для выбора одного из вариантов.

Копирование файлов на компакт-диски

Процедура копирования файлов на диск

- 1 Установите диск в дисковод оптических дисков.
При отображении окна **Автозапуск** выберите **Запись файлов на диски** и выполняйте инструкции на экране до появления пустой папки диска.
- 2 Откройте папку с предназначенными для копирования файлами и перетащите их в пустую папку диска.
- 3 Закройте папку диска.

Воспроизведение дисков DVD

Процедура воспроизведения дисков DVD

- 1 Закройте все запущенные приложения.
- 2 Установите диск DVD в дисковод оптических дисков.
- 3 Если на рабочем столе компьютера не появляется никаких окон, нажмите кнопку **Пуск, Все программы** и выберите требуемую программу воспроизведения дисков DVD.

Инструкции по использованию программы см. в файле справки программы воспроизведения DVD.

Копирование файлов на диски DVD

Процедура копирования файлов на диск

- 1 Закройте все запущенные приложения.
- 2 Установите диск в дисковод оптических дисков.
- 3 Если на рабочем столе компьютера не появляется никаких окон, нажмите кнопку **Пуск, Все программы**, и выберите требуемую программу записи для копирования файлов на диск DVD.

Инструкции по использованию программы см. в файле справки программы записи DVD.

Воспроизведение дисков Blu-ray

Процедура воспроизведения дисков Blu-ray

- 1 Закройте все запущенные приложения.
- 2 Установите диск Blu-ray в дисковод оптических дисков.
- 3 Если на рабочем столе компьютера не появляется никаких окон, для воспроизведения диска нажмите кнопку **Пуск, Все программы** и выберите требуемую программу воспроизведения дисков Blu-ray.

Инструкции по использованию программы см. в файле справки программы воспроизведения.

Копирование файлов на диски Blu-ray

Процедура копирования файлов на диск Blu-ray

- 1 Закройте все запущенные приложения.
- 2 Установите диск Blu-ray в дисковод оптических дисков.
- 3 Если на рабочем столе компьютера не появляется никаких окон, для копирования файлов на диск нажмите кнопку **Пуск, Все программы** и выберите требуемую программу записи дисков Blu-ray.

Инструкции по использованию программы см. в файле справки программы записи дисков Blu-ray.

Использование функции HDMI Input

Ваш компьютер оборудован разъемом **HDMI INPUT**, который позволяет подключать к компьютеру устройство с разъемом HDMI output, например, устройство для записи жесткого диска или для проигрывания видео игр. При наличии функции HDMI Input компьютер может принимать видео и аудио сигналы высокого разрешения от подключенного устройства и вы можете просматривать и прослушивать их на компьютере, не включая его и не запуская ОС Windows.





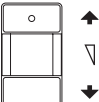

Невозможно записать сигнал HDMI, например, ТВ программу, показываемую на вашем компьютере или управлять **Windows Media Center**, используя функцию HDMI Input.



Индивидуальная настройка установок экрана для сигнала HDMI производится с помощью меню OSD. Эта процедура описана в разделе **Изменение настроек экрана и звука для сигнала HDMI** ([стр. 62](#)).

Использование клавиш регулировки источника сигнала HDMI

Клавиши регулировки источника сигнала HDMI позволяют переключать источники аудио и видео сигналов между компьютером и источником сигнала HDMI от подключенного устройства и менять установки аудио и видео для источника сигнала HDMI.


Кнопки управления HDMI input	Назначение
Кнопка HDMI SELECT  HDMI SELECT	Переключает источник аудио и видео сигнала между компьютером и источником сигнала HDMI от подключенного устройства. Когда выбран источник сигнала HDMI, зеленым светом загорается индикатор HDMI SELECT (кнопка HDMI SELECT).
Кнопка MENU  MENU	Показывает меню на экране (OSD). Индивидуальная настройка аудио и видео установок для сигнала HDMI производится с помощью меню OSD.
Кнопки Вверх/Вниз 	Увеличение (▲) или уменьшение (▼) громкости звука при выбранном источнике сигнала HDMI. С помощью этих кнопок можно выбрать необходимый пункт в меню OSD. ! Когда выбран источник сигнала компьютера эти кнопки нельзя использовать для изменения уровня громкости. Для изменения громкости используйте кнопки управления громкостью на беспроводной клавиатуре.
Кнопка OK  OK	Для подтверждения вашего выбора.

Подключение и использование устройства, совместимого с HDMI

Необходимо подключить устройство, совместимое с HDMI к вашему компьютеру с помощью кабеля HDMI, чтобы передать сигнал источника HDMI от устройства к компьютеру.


! Используйте HDMI кабель, одобренный HDMI Licensing, LLC.

Для подсоединения компьютера к HDMI-совместимому устройству


 Перед установкой HDMI соединения необходимо снять крышку задней панели с компьютера. Описание этой процедуры смотрите в руководстве **Снятие и установка крышки задней панели (стр. 22)**. Информацию о том, как подключить кабели к компьютеру смотрите в руководстве **Подключение источника питания и кабелей (стр. 24)**.

Если включена функция Автоматического определения источника сигнала с помощью меню OSD, то при включении подключенного устройства источник сигнала HDMI будет выбран автоматически. Инструкции по включению и выключению функции Автоматического определения источника сигнала находятся в разделе **Изменение настроек экрана и звука для сигнала HDMI (стр. 62)**.

- 1 Подключите кабель HDMI (в комплект поставки не входит) к разъему HDMI output на устройстве, а другой конец к разъему **HDMI INPUT** на компьютере.
- 2 Включите подключенное устройство.

 Чтобы включить источник сигнала видео компьютер включать не нужно.

- 3 Нажмите кнопку **HDMI SELECT**, чтобы переключить источник сигнала видео на источник HDMI. Индикатор **HDMI SELECT** (кнопка **HDMI SELECT**) загорится зеленым светом.

 Источник видео сигнала менять не нужно, если вы не его не меняли со времени последнего просмотра источника сигнала HDMI на вашем компьютере. Если вы хотите изменить источник сигнала видео, нажмите кнопку **HDMI SELECT**.

Изменение громкости источника сигнала HDMI

Нажмите кнопку Вверх (▲) или Вниз (▼), чтобы увеличить или уменьшить уровень громкости.

! Когда выбран источник сигнала HDMI, для изменения уровня громкости можно использовать только кнопки Вверх/Вниз. Кнопки управления громкостью на беспроводной клавиатуре для изменения уровня громкости использовать нельзя.

Невозможно изменить уровень громкости источника сигнала HDMI, когда используется источник сигнала компьютера.

Изменение настроек экрана и звука для сигнала HDMI

Индивидуальная настройка аудио и видео установок для сигнала HDMI производится с помощью меню OSD. Ниже показывается, как изменить язык меню OSD, включить или выключить функцию Автоматического определения источника сигнала, что позволяет автоматически включать подключенное устройство, а также менять стандартное поведение индикатора логотипа SONY, когда выбран источник сигнала HDMI.



Когда выбран источник сигнала HDMI, для изменения яркости можно использовать только меню OSD. Функциональные кнопки на беспроводной клавиатуре для изменения яркости использовать нельзя.

Выбор языка меню OSD

- 1 Нажмите кнопку **MENU**, чтобы на экране появилось меню OSD.
- 2 С помощью кнопки Вверх (▲) или Вниз (▼) выберите **OPTION**, а затем нажмите кнопку **OK**.
- 3 С помощью кнопки Вверх (▲) или Вниз (▼) выберите **LANGUAGE**, а затем нажмите кнопку **OK**.
- 4 С помощью кнопки Вверх (▲) или Вниз (▼) выберите необходимый язык, а затем нажмите кнопку **OK**.

Включение и выключение функции Автоматического определения источника сигнала



Функция Автоматического определения источника сигнала выключена по умолчанию.

- 1 Нажмите кнопку **MENU**, чтобы на экране появилось меню OSD.
- 2 С помощью кнопки Вверх (▲) или Вниз (▼) выберите **OPTION**, а затем нажмите кнопку **OK**.
- 3 С помощью кнопки Вверх (▲) или Вниз (▼) выберите **INPUT SENSING**, а затем нажмите кнопку **OK**.
- 4 С помощью кнопки Вверх (▲) или Вниз (▼) выберите **AUTO ON** или **AUTO OFF**, а затем нажмите кнопку **OK**.

Изменение стандартного поведения индикатора логотипа SONY

! Этот параметр невозможно изменить, когда выбран источник сигнала компьютера. Для изменения этих настроек в компьютерном режиме см. раздел **Изменение стандартного поведения индикатора логотипа SONY** (стр. 122).

- 1 Нажмите кнопку **MENU**, чтобы на экране появилось меню OSD.
- 2 С помощью кнопки Вверх (▲) или Вниз (▼) выберите **OPTION**, а затем нажмите кнопку **OK**.
- 3 С помощью кнопки Вверх (▲) или Вниз (▼) выберите **LOGO LAMP**, а затем нажмите кнопку **OK**.
- 4 С помощью кнопки Вверх (▲) или Вниз (▼) выберите **ON** или **OFF**, а затем нажмите кнопку **OK**.

Использование модуля ExpressCard

В компьютере предусмотрено гнездо Universal ExpressCard или* гнездо ExpressCard/34 для* переноса данных с цифровых камер, фотоаппаратов, плееров и других аудио/видео устройств. Гнездо первого типа поддерживает модуль ExpressCard/34 (ширина 34 мм) и модуль ExpressCard/54 (ширина 54 мм)* (см. рисунок ниже), гнездо второго типа поддерживает только модуль ExpressCard/34*.

- Модуль ExpressCard/34*



- Модуль ExpressCard/54*



Данный компьютер оснащен универсальным гнездом ExpressCard/34*.

* В данном руководстве именуется гнездом ExpressCard и модулем ExpressCard.

Установка модуля ExpressCard

! Компьютер поставляется с защитным устройством в гнезде ExpressCard. Извлеките защитное устройство перед использованием гнезда.

Будьте аккуратны при установке модуля ExpressCard или извлечении его из гнезда. Не применяйте силу, вставляя и извлекая ее из гнезда.



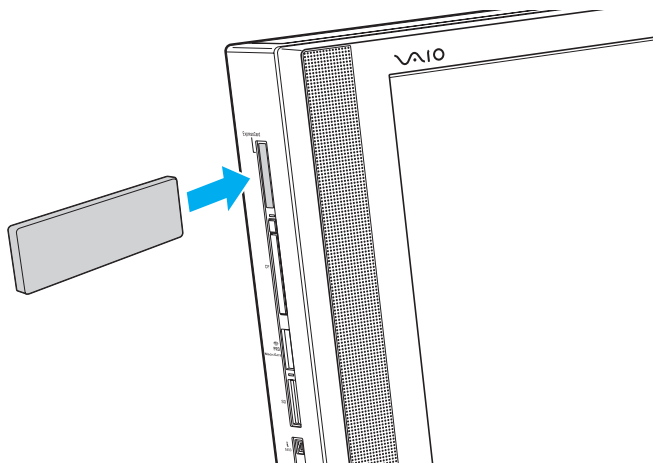
При установке и извлечении модуля ExpressCard выключать компьютер не требуется.

Процедура установки модуля ExpressCard

- 1 Найдите гнездо ExpressCard ([стр. 20](#)).
- 2 Нажмите заглушку гнезда ExpressCard, чтобы вытолкнуть ее.
- 3 Аккуратно придерживая защитное устройство гнезда ExpressCard, извлеките его из гнезда.
- 4 Аккуратно вставьте модуль ExpressCard в гнездо до защелкивания.

! Убедитесь, что стрелка, расположенная на модуле ExpressCard, направлена в вашу сторону и указывает в сторону гнезда ExpressCard.

Не применяйте силу, вставляя модуль ExpressCard в гнездо.



! Если модуль ExpressCard не используется, вставьте в гнездо ExpressCard защитное устройство, которое препятствует попаданию в гнездо пыли и грязи. Перед перемещением компьютера обязательно вставьте защитное устройство в гнездо ExpressCard.



Если модуль не вставляется в гнездо легко, аккуратно извлеките ее и убедитесь, что карта была расположена правильно.

Убедитесь в том, что используется последняя версия программного драйвера, предоставляемого изготовителем модуля ExpressCard.

Извлечение модуля ExpressCard

Для извлечения модуля ExpressCard из включенного компьютера выполните перечисленные ниже операции. При извлечении модуля с нарушением инструкций возможны сбои в работе системы.

Процедура извлечения модуля ExpressCard



Для извлечения модуля ExpressCard при выключенном компьютере пропустите шаги с 1 по 4.

- 1 Дважды щелкните мышью значок **Безопасное извлечение устройства** на панели задач.
- 2 Выберите устройство, которое требуется отключить.
- 3 Нажмите кнопку **Остановить**.
- 4 Для извлечения модуля ExpressCard следуйте инструкциям, которые отображаются на экране.
- 5 Нажмите на модуль ExpressCard в сторону компьютера, чтобы вытолкнуть модуль.
- 6 Аккуратно придерживая модуль ExpressCard, извлеките его из гнезда.

Использование карты памяти Memory Stick

Memory Stick – это компактное портативное многофункциональное устройство интегральной технологии записи, специально разработанное для переноса цифровых данных между совместимыми устройствами, например, цифровыми камерами, мобильными телефонами и др. Поскольку устройство является съемным, его можно использовать в качестве внешнего накопителя данных.

Перед использованием карт памяти Memory Stick

Гнездо Memory Stick компьютера совместимо с обоими стандартами, обычным и Duo, и поддерживает карты памяти Memory Stick PRO, Memory Stick PRO-HG Duo с высокой скоростью передачи данных и большой емкостью.



Можно вставлять карты размера Duo Memory Stick непосредственно в гнездо Memory Stick без применения адаптера Memory Stick Duo.



Перед использованием карт памяти Memory Stick Micro (M2), следует вставлять их в адаптер M2 стандартного размера или M2 Duo. Если вы вставите карту непосредственно в гнездо Memory Stick без адаптера, вы не сможете извлечь ее из гнезда.

Дополнительная информация о картах Memory Stick размещена на web-узле Memory Stick по адресу <http://www.memorystick.com/en/>.

! Данный компьютер признан совместимым с картами памяти Memory Stick корпорации Sony емкостью до 16 Гбайт, поступившими в продажу с мая 2008 г. Однако невозможно гарантировать совместимость для всех карт памяти Memory Stick, удовлетворяющих тем же спецификациям в качестве совместимых носителей.

Установка карты памяти Memory Stick с несколькими переходниками не гарантирует совместимость.

MagicGate – общее название технологии защиты авторских прав, разработанной корпорацией Sony. Доступ к этой функции предусмотрен в картах памяти Memory Stick со знаком MagicGate.

За исключением персонального использования, другие способы нарушают закон об авторском праве использования записей аудио и/или видео данных без предварительного разрешения владельцев соответствующих авторских прав. В соответствии со сказанным, карты памяти Memory Stick с упомянутыми данными, на которые распространяется авторское право, могут быть использованы только на законных основаниях.

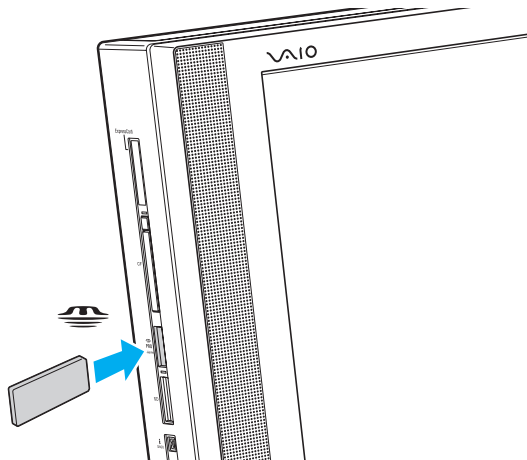
Гнездо Memory Stick компьютера не поддерживает 8-битной параллельной передачи данных (высокоскоростной передачи данных).

Карты памяти Memory Stick Micro, вставленные в адаптер M2 Duo, могут работать неправильно, если они дополнительно вставлены еще и в адаптер Memory Stick Duo.

Установка карты памяти Memory Stick

Процедура установки карты памяти Memory Stick

- 1 Найдите гнездо Memory Stick ([стр. 20](#)).
- 2 Возьмите карту памяти стрелкой в направлении гнезда.
- 3 Осторожно вставьте карту памяти Memory Stick в гнездо до защелкивания в фиксаторах. Система автоматически распознает карту памяти Memory Stick и отображает ее содержимое. Если на рабочем столе ничего не появляется, нажмите кнопку **Пуск**, **Компьютер** и дважды нажмите кнопку мыши на значке карты памяти Memory Stick.



! Вставляя карту памяти Memory Stick в гнездо, держите ее так, чтобы стрелка на карте указывала в правильном направлении. Во избежание повреждения компьютера или карты памяти Memory Stick не применяйте силу при установке карты памяти в гнездо.

Не устанавливайте в гнездо для карт Memory Stick более одной карты памяти Memory Stick. Неправильная установка карты может привести к повреждению и компьютера, и карты.

Для просмотра содержимого карты памяти Memory Stick

- 1 Откройте окно **Компьютер**, выбрав **Пуск** и **Компьютер**.
- 2 Для просмотра списка файлов, сохраненных на карте Memory Stick, дважды щелкните мышью значок Memory Stick.

Процедура форматирования карты памяти Memory Stick

Карта Memory Stick отформатирована с использованием значений по умолчанию изготовителя и готова для работы. Для переформатирования карты на вашем компьютере выполните следующие действия.

! При форматировании карты памяти необходимо убедиться в том, что используется устройство, предназначенное для форматирования карты, и что оно поддерживает карту памяти Memory Stick.

При форматировании карты памяти Memory Stick удаляются все ранее записанные на нее данные. Перед форматированием карты памяти проверьте, не содержит ли она важных данных.

Не извлекайте карту памяти Memory Stick во время форматирования карты. Это может вызвать ее повреждение.

- 1 Осторожно вставьте карту памяти Memory Stick в гнездо до защелкивания в фиксаторах.
- 2 Откройте окно **Компьютер**, выбрав **Пуск** и **Компьютер**.
- 3 Нажмите правую кнопку мыши на значке карты памяти Memory Stick и выберите пункт **Формат**.
- 4 Выберите **Восстановить умолчания**.

! Размер единицы выделяемой памяти и файловая система могут быть разными.

В раскрывающемся списке **Файловая система** не следует выбирать вариант **NTFS**, это может привести к неисправности.



При выборе режима **Быстрое форматирование** в меню **Режимы форматирования** процедура форматирования выполняется быстрее.

- 5 Выберите **Пуск**.
- 6 Следуйте инструкциям, отображаемым на экране.

! Время, требуемое для выполнения этой процедуры, зависит от карты памяти Memory Stick.

Извлечение карты памяти Memory Stick

! Не извлекайте карту памяти Memory Stick, когда светится индикатор доступа к карте. В противном случае возможна потеря данных. Загрузка больших объемов данных может потребовать продолжительного времени, поэтому перед извлечением карты памяти Memory Stick убедитесь в том, что индикатор не светится.

Процедура извлечения карты памяти Memory Stick

- 1** Убедитесь в том, что индикатор доступа к карте не светится.
- 2** Нажмите на карту памяти Memory Stick в сторону компьютера и отпустите. Карта памяти Memory Stick будет выдвинута из компьютера.
- 3** Потяните карту памяти Memory Stick наружу и извлеките ее из гнезда.

! Извлекая карту памяти Memory Stick, соблюдайте осторожность во избежание ее непредусмотренного выталкивания.

Использование карты памяти SD

Ваш компьютер оборудован гнездом для карты памяти **SD**. Это гнездо может использоваться для передачи данных между цифровыми камерами, портативными видеокамерами, аудиопроигрывателями и другими аудио-/видеоустройствами.

Перед использованием карт памяти SD

Гнездо **SD** компьютера предназначено для установки карт следующих типов:

- Карта памяти SD
- Карта памяти SDHC
- MultiMediaCard (MMC)

Для получения последней информации о совместимых картах памяти, смотрите **Информация о технической поддержке Sony (стр. 194)**, размещенную на соответствующем Web-узле интерактивной поддержки.

! Данный компьютер признан совместимым только с основными картами памяти, поступившими в продажу с мая 2008 г. Однако не для всех карт памяти, удовлетворяющих тем же параметрам в качестве совместимых носителей, можно гарантировать совместимость.

Следите за правильностью установки карты памяти в гнездо **SD**.

Карты памяти SD емкостью до 2 Гбайт и карты памяти SD высокой емкости (SDHC) до 32 Гбайт протестированы и признаны совместимыми с данным компьютером.

Гнездо карты памяти **SD** компьютера не поддерживает функцию высокоскоростной передачи данных карт памяти SD и SDHC.

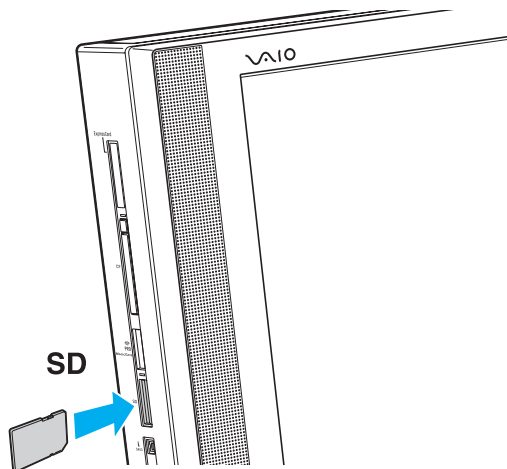
Не пытайтесь вставить в гнездо для карт памяти **SD** карту памяти или адаптер карты памяти SD неподходящего типа. Извлечение несовместимой карты памяти или адаптера может быть затруднено, что может стать причиной повреждения компьютера.

Будьте аккуратны при вставке и извлечении карты памяти SD из гнезда карт памяти **SD**. Не применяйте силу, вставляя и извлекая карту памяти SD из гнезда.

Установка карты памяти SD

Для установки карты памяти SD

- 1 Найдите гнездо карт памяти **SD** (стр. 20).
- 2 Возьмите карту памяти SD стрелкой в направлении гнезда.



- 3 Аккуратно вставьте карту памяти SD в гнездо до защелкивания.
Не применяйте силу, вставляя карту в гнездо.



Если карта памяти SD не вставляется в гнездо легко, аккуратно извлеките ее и убедитесь, что карта была расположена правильно.

Извлечение карты памяти SD

! Не извлекайте карту памяти SD, когда светится индикатор доступа к карте. Если это сделать, карта или данные на ней могут быть повреждены.

Для извлечения карты памяти SD

- 1 Убедитесь в том, что индикатор доступа к карте не светится.
- 2 Нажмите на карту памяти SD в сторону компьютера и отпустите.
Карта памяти SD выйдет из гнезда.
- 3 Извлеките карту памяти SD из гнезда.

Использование карты памяти CF

Ваш компьютер оборудован гнездом для карты памяти **CF** (CompactFlash). Это гнездо может использоваться для передачи данных между цифровыми камерами, портативными видеокамерами, аудиопроигрывателями и другими аудио-/видеоустройствами.

!
Данный компьютер признан совместимым только с основными картами памяти CF, поступившими в продажу с мая 2008 г. Однако не для всех карт памяти CF, удовлетворяющих тем же параметрам в качестве совместимых носителей, можно гарантировать совместимость.

Карты памяти CF объемом до 16 Гбайт прошли испытание и признаны совместимыми с вашим компьютером.

Разъем карты памяти **CF** (CompactFlash) на вашем компьютере не поддерживает никакие карточки беспроводной коммуникации.

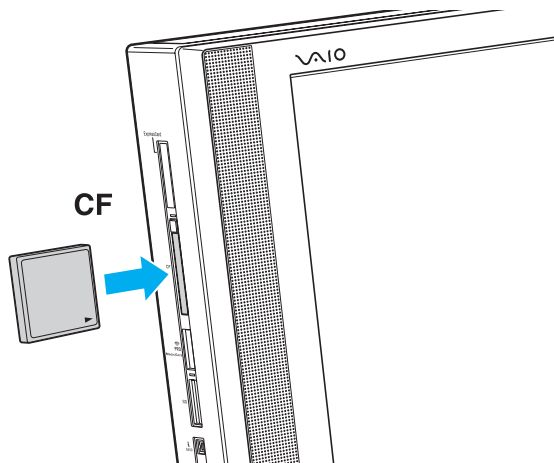
Установка карты памяти CF

! Компьютер поставляется с защитным устройством в гнезде **CF** (CompactFlash). Перед использованием разъема **CF** (CompactFlash) удалите его заглушку.

Будьте аккуратны при вставке и извлечении карты памяти CF из гнезда. Не применяйте силу, вставляя и извлекая ее из гнезда.

Процедура установки карты памяти CF

- 1 Найдите гнездо карт памяти **CF** (CompactFlash) ([стр. 20](#)).
- 2 Нажмите кнопку извлечения карты **CF**, чтобы кнопка вышла наружу.
- 3 Нажмите кнопку извлечения карты **CF** еще раз, чтобы открыть защитное устройство гнезда.
- 4 Аккуратно придерживая защитное устройство гнезда вытяните его из гнезда.
- 5 Возьмите карту памяти CF так, чтобы стрелка оказалась сверху и была направлена в сторону гнезда.
- 6 Аккуратно вставьте карту памяти CF в гнездо до защелкивания.
Не применяйте силу, вставляя карту в гнездо.



! Вставьте заглушку гнезда карты памяти **CF** (CompactFlash), которая препятствует попаданию в гнездо карты памяти CF пыли и грязи. Перед перемещением компьютера обязательно вставьте заглушку в гнездо карты памяти **CF** (CompactFlash).



Если карта памяти не вставляется в гнездо легко, аккуратно извлеките ее и убедитесь, что карта была расположена правильно.

Извлечение карты памяти CF

Выполните нижеуказанные действия, чтобы извлечь карту памяти CF, когда ваш компьютер включен. При извлечении модуля с нарушением инструкций возможны сбои в работе системы.

!
Не извлекайте карту памяти при горящем индикаторе карты памяти **CF**. В противном случае возможна потеря данных. Загрузка больших объемов данных может потребовать продолжительного времени, поэтому перед извлечением карты памяти CF убедитесь в том, что индикатор не светится.

Процедура извлечения карты памяти CF

- 1 Убедитесь в том, что индикатор карты памяти **CF** не светится.
- 2 Нажмите кнопку извлечения карты **CF**, чтобы кнопка вышла наружу.
- 3 Нажмите кнопку извлечения карты **CF** еще раз, чтобы извлечь карту памяти CF.
- 4 Аккуратно придерживая карту памяти CF, извлеките ее из гнезда.
- 5 Нажмите до упора кнопку извлечения карты **CF**, если эта кнопка выступает наружу.

Использование сети Интернет

Для использования Интернет, следует подключить к компьютеру внешний модем, например, телефонный модем USB, модем xDSL или кабельный модем. Подробную информацию по подключению и настройке конфигурации модема смотрите в документации, поставляемой вместе с модемом.

Использование беспроводной локальной сети WLAN

С помощью предусмотренной компанией Sony встроенной поддержки WLAN все цифровые устройства со встроенными функциями WLAN могут свободно обмениваться данными по сети. Беспроводная локальная сеть (WLAN) – это сеть, по которой пользователь может подключаться к локальной сети (LAN) через беспроводное соединение (посредством радиосвязи). Поэтому теперь нет необходимости прокладывать кабели или провода через стены и перекрытия.

Возможен обмен данными без использования точки доступа, т.е. можно организовать связь с ограниченным числом компьютеров (одноранговая сеть). Возможно организовать обмен данными через точку доступа, что позволяет создать сеть с полноценной инфраструктурой.



В некоторых странах/регионах использование изделий WLAN ограничено местным законодательством (например, может ограничиваться количеством каналов). Поэтому перед использованием функций WLAN внимательно прочитайте правила эксплуатации беспроводной сети LAN.

Сети WLAN построены на базе стандарта IEEE 802.11a^{*}/b/g или упрощенного варианта стандарта IEEE 802.11n^{*}, которые определяют используемую технологию. Стандарт содержит протоколы шифрования: протоколы защиты WEP, WPA2 и WPA. Оба протокола WPA2 и WPA, разработанные совместно IEEE и группой Wi-Fi, представляют собой спецификацию основанных на стандартах взаимодействующих расширений, повышающих уровень защищенности данных и возможности управления доступом для существующих сетей Wi-Fi. WPA разработан с учетом совместимости с разрабатываемым стандартом IEEE 802.11i. В нем применен улучшенный протокол шифрования данных TKIP (протокол целостности временного ключа) в дополнение к аутентификации пользователя с использованием протоколов 802.1X и EAP (протокол расширенной аутентификации). Шифрование данных защищает уязвимые беспроводные соединения между клиентами и точками доступа. Кроме того, предусмотрены и другие типовые механизмы обеспечения безопасности в локальных сетях, применяемые для повышения конфиденциальности передаваемых данных, например, защита паролем, сквозное шифрование, виртуальные частные сети и аутентификация. WPA2, второе поколение WPA, обеспечивает более высокий уровень защиты данных и управления сетевым доступом, он также предназначен для защиты устройств, соответствующих всем версиям стандарта 802.11, в том числе многодиапазонным и многорежимным стандартам 802.11b, 802.11a, 802.11g и упрощенного варианта стандарта 802.11n. Кроме того, на основе одобренного стандарта IEEE 802.11i протокол WPA2 обеспечивает безопасность на уровне требований правительства за счет внедрения аутентификации на базе 802.1X и алгоритма шифрования AES, совместимого со стандартом FIPS 140-2 Национального института стандартов и технологий (NIST). WPA2 совместим с WPA.

* Информация о поддержке стандартов IEEE 802.11a и/или упрощенного варианта стандарта IEEE 802.11n в конкретной модели приведена в интерактивных спецификациях.

Стандарт IEEE 802.11b/g является стандартом беспроводной локальной сети, использующим полосу частот 2,4 ГГц.

Стандарт IEEE 802.11g обеспечивает высокую скорость передачи данных, превышающую скорость передачи по стандарту IEEE 802.11b.

Стандарт IEEE 802.11a является стандартом беспроводной локальной сети, использующим полосу частот 5 ГГц.

Стандарт IEEE 802.11n является стандартом беспроводной локальной сети, использующим полосу частот 2,4 или 5 ГГц.

Обмен данными между устройствами в беспроводных локальных сетях, использующими полосу частот 2,4 ГГц, и устройствами, использующими полосу частот 5 ГГц, невозможен в связи с различием рабочих частот.

Полоса частот 2,4 ГГц, используемая совместимыми беспроводными сетевыми устройствами, также используется и другим оборудованием. Несмотря на то, что в совместимых беспроводных сетевых устройствах используется технология защиты от помех других устройств, работающих на тех же частотах, такие помехи могут привести к снижению скорости передачи и сокращению области устойчивой связи вплоть до полного нарушения связи.

Скорость передачи данных зависит от расстояния между взаимодействующими устройствами, наличия препятствий между ними, конфигурации устройств, условий распространения радиоволн и используемого программного обеспечения. Кроме того, в зависимости от условий распространения радиоволн возможны прерывания связи.

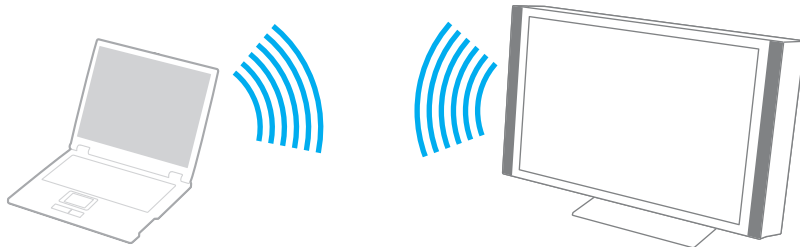
Пространственная область устойчивой связи зависит от реального расстояния между взаимодействующими устройствами, наличия препятствий между ними, условий распространения радиоволн и условий внешней среды (включая наличие стен и материалов стен), а также от используемого программного обеспечения.

Реальная скорость передачи данных может быть меньше скорости, показанной на вашем компьютере.

Работа устройств IEEE 802.11b и IEEE 802.11g в одной беспроводной сети может привести к снижению общей скорости передачи данных вследствие радиопомех. С учетом этого фактора в устройствах IEEE 802.11g предусмотрена возможность снижения скорости передачи данных для обеспечения связи с устройствами IEEE 802.11b. Если скорость передачи оказывается меньше ожидаемой, для повышения скорости можно попробовать изменить беспроводной канал точки доступа.

Связь без точки доступа (одноранговая сеть)

Одноранговая сеть – это сеть, в которой локальная сеть создается только между самими беспроводными устройствами без какого-либо центрального контроллера или точки доступа. Каждое устройство напрямую связывается с другими устройствами в сети. Настроить одноранговую сеть легко даже в домашних условиях.



Процедура организации связи без точки доступа (одноранговая сеть)

! На одноранговых сетях невозможно выбрать полосу частот 5 ГГц, которая используется для стандарта IEEE 802.11a.

Упрощенный вариант стандарта IEEE 802.11n с полосой частот 2,4 или 5 ГГц невозможно использовать в одноранговых сетях.

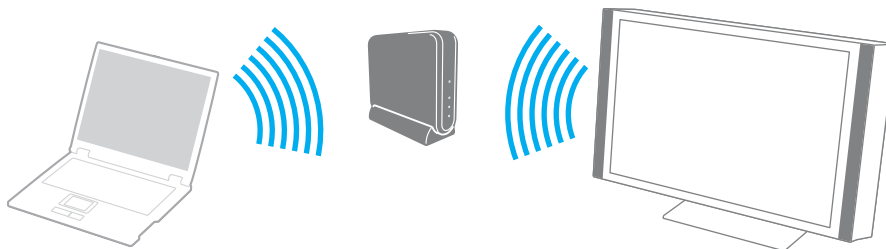
- 1 Включите переключатель **WIRELESS**.
- 2 Нажмите кнопку **Пуск** выберите **Все программы**, затем **VAIO Control Center**.
- 3 Нажмите **Сетевые подключения** (Network Connections) и **VAIO Smart Network**.
- 4 Нажмите **Дополнительно** (Advanced) на правой панели.
 Информацию о приложении **VAIO Smart Network** см. в файле справки этого приложения.
- 5 Нажмите кнопку выше или рядом со свойством беспроводного подключения.
Убедитесь, что индикатор **WIRELESS** светится.
- 6 Нажмите кнопку **Пуск** и выберите **Панель управления**.
- 7 В окне **Сеть и Интернет** выберите **Просмотр состояния сети и задач**.
- 8 На левой панели выберите **Установка подключения или сети**.
Открывается окно **Установка подключения или сети**.
- 9 Выберите режим для задания параметров одноранговой сети и нажмите кнопку **Далее**.
- 10 Следуйте инструкциям, отображаемым на экране.

Связь через точку доступа (инфраструктурная сеть)

Инфраструктурная сеть является расширением существующей проводной локальной сети для подключения беспроводных устройств через точку доступа (в комплект поставки не входит). Точка доступа соединяет беспроводную и проводную сеть и работает как центральный контроллер беспроводной ЛС. Точка доступа координирует передачу и прием данных нескольких беспроводных устройств в пределах определенной пространственной области.

Точка доступа определяет выбор канала, который используется в инфраструктурной сети.

! Дополнительная информация о выборе канала, используемого точкой доступа, приведена в руководстве, поставляемом вместе с точкой доступа.





Процедура соединения с беспроводной сетью

- 1 Проверьте, установлена ли точка доступа.
Подробнее см. руководство, прилагаемое к точке доступа.
- 2 Включите переключатель **WIRELESS**.
- 3 Нажмите кнопку **Пуск** выберите **Все программы**, затем **VAIO Control Center**.
- 4 Нажмите **Сетевые подключения** (Network Connections) и **VAIO Smart Network**.
- 5 Нажмите **Дополнительно** (Advanced) на правой панели.



Информацию о приложении **VAIO Smart Network** см. в файле справки этого приложения.

- 6 Нажмите кнопку выше или рядом со свойством беспроводного подключения.
Убедитесь, что индикатор **WIRELESS** светится.
- 7 Нажмите правую кнопку мыши на значке  или  на панели задач и выберите **Подключение к сети**.
- 8 Выберите требуемую точку доступа и нажмите **Подключить**.



Для аутентификации WPA-PSK или WPA2-PSK необходимо ввести идентификационную фразу. Для идентификационной фразы учитывается регистр, длина этой фразы – от 8 до 63 символов или фраза из 64 символов в шестнадцатеричном формате.

Разрыв беспроводного сетевого соединения

Для прекращения беспроводного сетевого соединения

Нажмите кнопку рядом со значком **WLAN** в окне программы **VAIO Smart Network**.

! Отключение функции беспроводной сети при обращении к удаленным документам, файлам или ресурсам может привести к потере данных.

Использование функции Bluetooth

Можно установить беспроводное соединение данного компьютера с другим устройством Bluetooth, например, с другим компьютером или мобильным телефоном. Передача данных без кабелей возможна между устройствами, расположенными на расстоянии до 10 м друг от друга.

Для установления соединения Bluetooth

- 1 Включите переключатель **WIRELESS**.
- 2 Нажмите кнопку **Пуск** выберите **Все программы**, затем **VAIO Control Center**.
- 3 Нажмите **Сетевые подключения** (Network Connections) и **VAIO Smart Network**.
- 4 Нажмите **Дополнительно** (Advanced) на правой панели.



Информацию о приложении **VAIO Smart Network** см. в файле справки этого приложения.

- 5 Нажмите кнопку рядом со значком **Bluetooth** в окне программы **VAIO Smart Network**. Убедитесь, что индикатор **WIRELESS** светится.

Замечания об использовании функции Bluetooth

- ❑ Скорость передачи данных зависит от следующих факторов:
 - ❑ препятствия, например, стены, расположенные между устройствами;
 - ❑ расстояние между устройствами;
 - ❑ материал, из которого изготовлены стены;
 - ❑ расположенные поблизости микроволновые устройства и беспроводные телефоны;
 - ❑ радиочастотные помехи и другие условия эксплуатации;
 - ❑ конфигурация устройств;
 - ❑ тип программного приложения;
 - ❑ тип операционной системы;
 - ❑ одновременное использование функций WLAN и Bluetooth на одном компьютере;
 - ❑ размер передаваемого файла.
- ❑ Следует учитывать, что в силу ограничений стандарта Bluetooth возможно повреждение больших файлов при длительной передаче из-за воздействия внешних электромагнитных помех.
- ❑ Все устройства Bluetooth должны быть сертифицированы, что гарантирует соблюдение требований применимых стандартов. Но и при соблюдении стандартов производительность, характеристики и порядок работы различных устройств могут отличаться. В некоторых ситуациях обмен данными невозможен.
- ❑ При воспроизведении звука через подключенное к компьютеру устройство Bluetooth возможно несинхронное воспроизведение видеозображения и звука. Это часто происходит при использовании технологии Bluetooth и не является неполадкой.

- ❑ Диапазон 2,4 ГГц, в котором работают устройства Bluetooth и WLAN, используется разнообразными устройствами. В устройствах Bluetooth применяется технология защиты от помех, создаваемых устройствами, которые работают в том же частотном диапазоне. Однако одновременное использование функции Bluetooth и устройств беспроводной связи может вызывать радиопомехи и приводить к снижению скорости обмена данными и сокращению расстояния по сравнению со стандартными значениями.



Перед началом работы с функцией Bluetooth прочитайте правила эксплуатации Bluetooth.

- ❑ Функция Bluetooth может не работать с другими устройствами, в зависимости от производителя или версии ПО, используемой производителем.
- ❑ При подключении нескольких устройств Bluetooth к компьютеру может возникать перегрузка полосы частот, приводящая к снижению характеристик устройств. Это нормальный процесс при использовании технологии Bluetooth и не является неполадкой.

Защита Bluetooth

Технология беспроводной связи Bluetooth предусматривает функцию аутентификации, которая позволяет распознавать устройство, с которым устанавливается связь. С помощью функции аутентификации можно запретить доступ к компьютеру для анонимных устройств Bluetooth.

При установлении соединения между двумя устройствами Bluetooth в первый раз необходимо определить и зарегистрировать в обоих устройствах общий код доступа (пароль, необходимый для аутентификации). После регистрации устройств повторный ввод кода доступа не требуется.



Код доступа может изменяться для каждого сеанса связи, однако он должен быть одинаковым для обоих устройств.

Для некоторых устройств (например, для мыши) код доступа не требуется.

Связь с другим устройством Bluetooth

К компьютеру можно подключить другое устройство Bluetooth (например, другой компьютер, мобильный телефон, карманный компьютер, минигарнитуру, мышь или цифровую камеру) без использования кабелей.



Для установления соединения с другим устройством Bluetooth:

Для связи с другим устройством Bluetooth необходимо предварительно настроить функции Bluetooth.

Информацию о настройке и использовании функций Bluetooth смотрите **Справка и поддержка**.

Чтобы открыть раздел **Справка и поддержка**, нажмите кнопку **Пуск** и **Справка и поддержка**.

Завершение соединения Bluetooth

Для завершения соединения Bluetooth

- 1 Выключите устройство Bluetooth, подключенное к компьютеру.
- 2 Нажмите кнопку рядом со значком **Bluetooth** в окне программы **VAIO Smart Network**.

Использование периферийных устройств

Функциональные возможности компьютера VAIO можно значительно расширить, используя различные порты компьютера.

- Подсоединение внешних громкоговорителей (стр. 99)
- Подсоединение внешнего монитора (стр. 101)
- Выбор режимов отображения (стр. 106)
- Использование функции “Несколько мониторов” (стр. 107)
- Подключение USB-устройства (стр. 109)
- Подключение принтера (стр. 111)
- Подсоединение устройства i.LINK (стр. 112)
- Подсоединение к локальной сети (стр. 114)

Подсоединение внешних громкоговорителей

К компьютеру нельзя подключить внешние выходные аудиоустройства (в комплект поставки не входят), такие, как наушники или громкоговорители.

Так как ваш компьютер может выводить цифровые сигналы через разъем **OPTICAL OUT**, вы можете подключить к разъему устройство S/PDIF, такое, как цифровые наушники или усилитель AV и улучшить качество звука вашего компьютера. Для получения более подробной информации см. руководство по эксплуатации этого устройства S/PDIF.




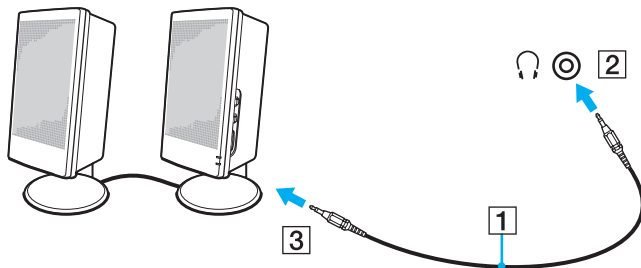
Чтобы услышать звук устройства S/PDIF, подключенного к разъему **OPTICAL OUT**, необходимо поменять устройства вывода звука. Детальные инструкции находятся в разделе **Как изменить выходное аудиоустройство?** ([стр. 186](#)).



Перед использованием гнезда **OPTICAL OUT** необходимо снять крышку задней панели с компьютера. Описание этой процедуры смотрите в руководстве **Снятие и установка крышки задней панели** ([стр. 22](#)).

Для подсоединения внешних громкоговорителей:

- 1 Подсоедините кабель громкоговорителей (1) (в комплект поставки не входит) к гнезду наушников (2) .
- 2 Подсоедините другой конец кабеля к внешним громкоговорителям (3).
- 3 Уменьшите уровень громкости внешних громкоговорителей перед их включением.



Убедитесь в том, что внешние громкоговорители предназначены для подключения к компьютеру.



Не кладите дискеты на громкоговорители. Их магнитные поля могут повредить данные на дискетах.

Подсоединение внешнего монитора

Можно подключить внешний экран (в комплект поставки не входит) к разъему **HDMI OUTPUT** на задней панели компьютера.



Подсоединяйте шнур питания внешнего дисплея только после подсоединения всех остальных кабелей.

Чтобы поменять выход источник сигнала отображения на подключенный внешний экран, см. раздел

Выбор режимов отображения ([стр. 106](#)).

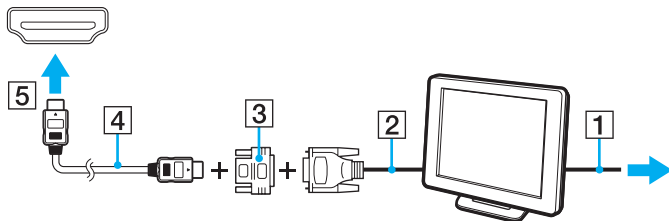
Подсоединение компьютерного монитора



Перед использованием гнезда **HDMI OUTPUT** необходимо снять крышку задней панели с компьютера. Описание этой процедуры смотрите в руководстве **Снятие и установка крышки задней панели** (стр. 22).

Для подсоединения компьютерного монитора:

- 1 При необходимости подсоедините один конец шнура питания монитора (1) к монитору, а другой – к розетке электросети.
- 2 Подключите кабель экрана (2) (в комплект поставки не входит) к адаптеру HDMI - DVI-D (3) (в комплект поставки не входит) и подсоедините один конец кабеля HDMI (4) (в комплект поставки не входит) к адаптеру HDMI - DVI-D (3), а другой конец к разъему **HDMI OUTPUT** (5) на задней панели компьютера.
- 3 Если экран внешнего компьютера оборудован разъемом HDMI input, подключите один конец кабеля HDMI (в комплект поставки не входит) к разъему **HDMI OUTPUT** на задней панели компьютера, а другой к разъему HDMI input на экране компьютера.




! Данный компьютер совместим со стандартом HDCP и может кодировать сигналы канала передачи цифрового видео, что позволяет воспроизводить и просматривать защищенное авторскими правами высококачественное видео. Следует учитывать, что для просмотра защищенных авторским правом материалов необходимо подключить к компьютеру HDCP-совместимый монитор. Если к компьютеру подключен несовместимый монитор, воспроизведение или просмотр защищенных авторскими правами материалов будет невозможен.



DVI-D (Цифровой видеоинтерфейс – цифровой). Это вид разъема DVI, который поддерживает только цифровые видеосигналы (аналоговые видеосигналы не поддерживаются). Это 24-контактный разъем.

Подсоединение телевизора

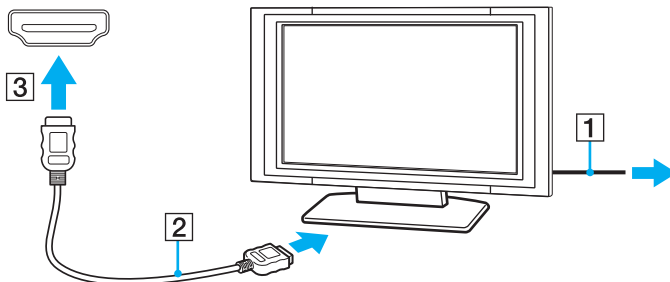
Если ваш ТВ оборудован разъемом HDMI input, вы можете подключить ТВ к вашему компьютеру.

 Перед использованием гнезда **HDMI OUTPUT** необходимо снять крышку задней панели с компьютера. Описание этой процедуры смотрите в руководстве **Снятие и установка крышки задней панели** (стр. 22).

Для подключения телевизора к компьютеру

! Чтобы услышать звук устройства, подключенного к разьему **HDMI OUTPUT**, необходимо поменять устройство вывода звука. Детальные инструкции находятся в разделе **Как изменить выходное аудиоустройство?** (стр. 186).

- 1 Подсоедините шнур питания телевизора (1) к розетке электросети.
- 2 Подсоедините один конец кабеля HDMI (2) (в комплект поставки не входит) к разьему **HDMI OUTPUT** (3) на задней панели компьютера, а другой к разьему HDMI input на ТВ.
- 3 Переключите входной канал телевизора для работы от внешнего источника сигнала.
- 4 Настройте телевизор.



! При использовании драйверов устройств, отличных от предоставленных корпорацией Sony, возможно отсутствие изображения и/или звука. Рекомендуется всегда пользоваться обновленными драйверами корпорации Sony.



Дополнительная информация по установке и эксплуатации приведена в руководстве, поставляемом вместе с телевизором.

По кабелю HDMI передаются и видео, и аудиосигналы.

Выбор режимов отображения

Когда к компьютеру подключены два монитора (телевизор, настольный монитор и т.д.), можно выбрать устройство, которое выполняет функции основного экрана.

Если требуется одновременный вывод изображения на оба монитора, см. раздел **Использование функции “Несколько мониторов” (стр. 107)**.

Для выбора монитора:

- 1 Нажмите кнопку **Пуск** и выберите **Панель управления**.
- 2 Нажмите кнопку **Дополнительные параметры**.
- 3 Выберите **NVIDIA Control Panel**.
- 4 Выберите пункт настройки дисплея из меню **Дисплей (Display)**.
- 5 Для изменения параметров следуйте инструкциям, которые отображаются на экране.



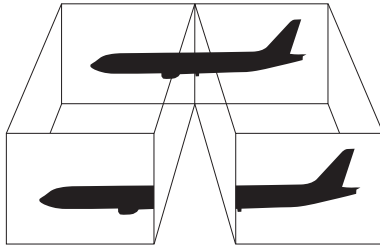
В некоторых случаях невозможно одновременно отображать одинаковое содержание на обоих мониторах (включая сочетание одного монитора и одного проектора), в зависимости от типа монитора или проектора.

Включайте внешний дисплей перед включением компьютера.

Использование функции “Несколько мониторов”

Функция “Несколько мониторов” позволяет распределить области рабочего стола между различными мониторами. Например, если внешний монитор присоединен к разъему **HDMI OUTPUT**, экран компьютера и подключенный монитор могут использоваться как единый рабочий стол.

Можно перемещать курсор с одного экрана на другой. Это позволяет перетаскивать объекты, например, окна открытых приложений или панели инструментов, с одного экрана на другой.



Некоторые мониторы не поддерживают функцию “Несколько мониторов”.

Некоторые приложения не совместимы с функцией “Несколько мониторов”.

При использовании функции “Несколько мониторов” компьютер не должен переключаться в режим сна. В противном случае возможны сбои при возврате компьютера в обычный режим.

Если на мониторах установлены разные настройки цветов, не растягивайте одно окно на два экрана. Это может привести к неправильной работе программного обеспечения.

Установите для обоих мониторов меньшее количество цветов или более низкое разрешение.

Использование функции “Несколько мониторов”

- 1 Нажмите кнопку **Пуск** и выберите **Панель управления**.
- 2 Выберите пункт **Настройка разрешения экрана** из меню **Оформление и персонализация**.
- 3 Щелкните правой кнопкой мыши **2** монитор и выберите **Присоединенный**.
- 4 Нажмите кнопку **ОК**.
В ответ на запрос подтверждения нажмите кнопку **Да**.



Кроме того, компьютер позволяет установить количество цветов и разрешение отдельно для каждого монитора, а также индивидуально настроить функцию “Несколько мониторов”.


Подключение USB-устройства

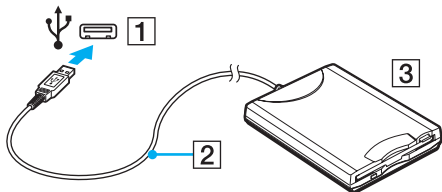
Для предотвращения повреждения компьютера и/или USB-устройств при перемещении компьютера с подключенными USB-устройствами избегайте ударов и иных воздействий на порты USB.

Подключение USB-дисководов гибких дисков

Имеется возможность приобретения USB-дисководов гибких дисков и подключения его к компьютеру.

Процедура подключения USB-дисководов гибких дисков

- 1 Выберите один из портов USB (1) .
- 2 Подсоедините кабель USB-дисководов гибких дисков (2) к порту USB. USB-дисковод гибких дисков (3) готов к работе.



! При работе с USB дисководом гибких дисков не прикладывайте усилий к порту USB. Это может вызвать неполадки в работе компьютера.

Отсоединение USB-дисководов гибких дисков

Отсоединение USB-дисководов гибких дисков возможно как при включенном, так и при выключенном компьютере. Отсоединение дисководов при нахождении компьютера в режиме сна может вызвать сбой в работе компьютера.

Процедура отсоединения USB-дисководов гибких дисков



Для отсоединения USB дисководов гибких дисков при выключенном компьютере пропустите шаги с 1 по 5.

- 1 Закройте все программы, которые обращаются к дисководу гибких дисков.
- 2 Дважды щелкните мышью значок **Безопасное извлечение устройства** на панели задач.
- 3 Выберите дисковод гибких дисков, который требуется отключить.
- 4 Нажмите кнопку **Остановить**.
- 5 Для извлечения дисководов гибких дисков следуйте инструкциям, которые отображаются на экране.
- 6 Отсоедините дисковод гибких дисков от компьютера.


Подключение принтера

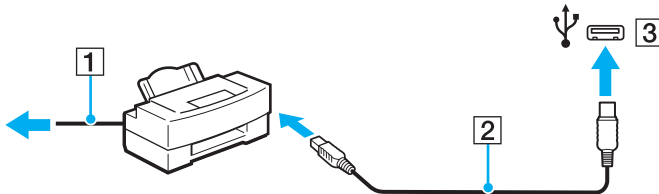
Для печати документов к компьютеру можно подсоединить Windows-совместимый принтер.

Подключение принтера к порту USB

К компьютеру можно подсоединить USB-принтер, совместимый с установленной версией Windows.

Процедура подключения принтера к порту USB

- 1 Подсоедините шнур питания принтера (1) к розетке электросети.
- 2 Выберите один из портов USB (3) .
- 3 Подсоедините один конец кабеля USB принтера (2) (в комплект поставки не входит) к порту USB компьютера, другой конец – к принтеру.



Подсоединение устройства i.LINK

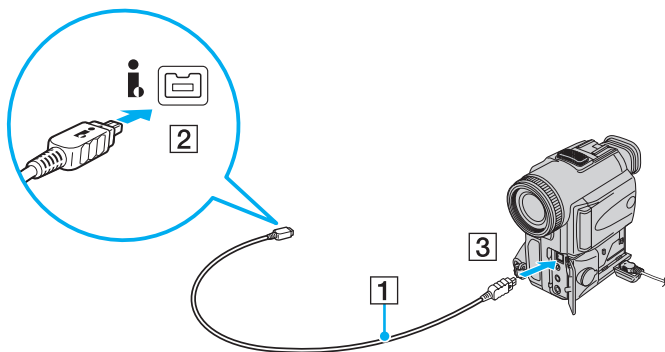
Замечания о подсоединении устройств i.LINK

- ❑ В компьютере предусмотрен порт i.LINK, который служит для подключения устройств с интерфейсом i.LINK, например, цифровых видеокамер.
- ❑ Порт i.LINK компьютера не обеспечивает подачу питания на внешние устройства (обычно питание устройств подается через порты i.LINK).
- ❑ Порт i.LINK поддерживает скорость передачи данных до 400 Мбит/с. Однако реальная скорость передачи данных зависит от скорости передачи внешнего устройства.
- ❑ В некоторых странах и/или регионах не поставляется дополнительный кабель i.LINK.
- ❑ Возможность соединения через интерфейс i.LINK с другими совместимыми устройствами не гарантируется.
- ❑ Возможность соединения через интерфейс i.LINK может отсутствовать в зависимости от используемых приложений, операционной системы и i.LINK-совместимых устройств. Подробнее см. руководство, прилагаемое к программному обеспечению.
- ❑ Перед подсоединением к компьютеру периферийных устройств, совместимых с интерфейсом i.LINK (например, дисковод жестких дисков или дисковод перезаписываемых компакт-дисков), проверьте их технические характеристики и совместимость с операционной системой.

Подсоединение цифровой видеокамеры

Процедура подсоединения цифровой видеокамеры

Подсоедините один конец кабеля i.LINK (1) (в комплект поставки не входит) к порту i.LINK (2) компьютера, другой конец кабеля – к порту DV In/Out (3) цифровой видеокамеры.



В цифровых видеокамерах Sony порты **DV Out**, **DV In/Out** и **i.LINK** являются i.LINK-совместимыми.

Цифровая видеокамера Sony рассматривается здесь в качестве примера. Подключение цифровых видеокамер других изготовителей может выполняться по-другому.

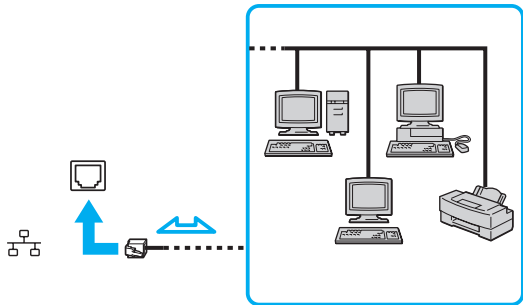
Возможность доступа к изображениям, сохраненным на карте памяти Memory Stick, при использовании соединения i.LINK не предусмотрена.

Подсоединение к локальной сети

Компьютер можно подсоединять к сетям типов 1000BASE-T/100BASE-TX/10BASE-T с помощью сетевого кабеля Ethernet. Подсоедините один конец сетевого кабеля (в комплект поставки не входит) к сетевому порту (Ethernet) на задней панели компьютера, другой конец кабеля – к компьютерной сети. Подробную информацию о настройках и устройствах, необходимых для подсоединения к сети, можно получить у сетевого администратора.



Перед использованием сетевого гнезда (Ethernet), необходимо снять крышку задней панели с компьютера. Описание этой процедуры смотрите в руководстве **Снятие и установка крышки задней панели** ([стр. 22](#)).



Подсоединение компьютера к сети возможно с использованием настроек по умолчанию.

!

Не подсоединяйте телефонный кабель к сетевому порту (LAN) на вашем компьютере.

При подсоединении сетевого разъема (LAN) к телефонной линии (тип которой указан ниже) ток, протекающий через разъем, может стать причиной повреждения оборудования, перегрева или возгорания.

- Домашние (внутренняя громкая связь) или учрежденческие телефонные линии (многоканальный телефон);
- Абонентская линия телефонной сети общего пользования;
- УАТС (учрежденческая АТС).

Не подсоединяйте телефонный кабель к сетевому порту (Ethernet).

Индивидуальная настройка компьютера VAIO

В этом разделе содержатся краткие инструкции по изменению основных параметров компьютера VAIO. Среди прочего здесь поясняется, как использовать и настраивать внешний вид программного обеспечения и служебных программного обеспечения и утилит Sony.

- ❑ **Установка пароля** ([стр. 117](#))
- ❑ **Настройка компьютера с помощью приложения VAIO Control Center** ([стр. 122](#))
- ❑ **Использование энергосберегающего режима** ([стр. 123](#))

Установка пароля

Для установки пароля служит одна из функций BIOS.

В случае установки пароля этот пароль необходимо вводить при входе в систему после появления логотипа VAIO. Пароль включения позволяет защитить компьютер от несанкционированного доступа.

Добавление пароля включения

Использование пароля включения позволяет защитить компьютер от несанкционированного доступа.

Предусмотрено два типа пароля включения: машинный пароль и пароль пользователя. Машинный пароль предусмотрен для пользователей с правами администратора; он позволяет изменить все параметры в экране настройки BIOS, а также запустить компьютер. Пароль пользователя предусмотрен для обычных пользователей; он позволяет изменить некоторые параметры настройки BIOS, а также запустить компьютер. Для установки пароля пользователя необходимо сначала установить машинный пароль.

! После установки пароля включения запуск компьютера без ввода пароля включения невозможен. Не забудьте пароль. Запишите пароль и храните его в безопасности и втайне от других.

Если Вы забыли пароль включения и требуется помощь для сброса пароля, сброс будет осуществлен за дополнительную плату, и, возможно, для сброса пароля потребуется отправить компьютер в центр обслуживания.

Для добавления пароля включения (машинный пароль):

- 1 Включите компьютер.
- 2 При появлении логотипа VAIO нажмите клавишу **F2**.
Отображается экран настройки BIOS. Если этого не произошло, перезапустите компьютер и нажмите несколько раз клавишу **F2** при появлении логотипа VAIO.
- 3 Нажмите клавишу **←** или **→** и выберите пункт **Security** чтобы отобразить вкладку **Security**, выберите **Set Machine Password**, и нажмите клавишу **Enter**.
- 4 На экране ввода пароля дважды введите пароль и нажмите клавишу **Enter**.
Длина пароля не должна превышать 32 букв и цифр (включая пробелы).
- 5 Выберите **Password when Power On** в меню **Security** и нажмите клавишу **Enter**.
- 6 Измените параметр с **Disabled** на **Enabled**.
- 7 С помощью клавиш **←** или **→** выберите **Exit**, затем **Exit Setup** и нажмите клавишу **Enter**.
При отображении запроса на подтверждение нажмите клавишу **Enter**.

Для добавления пароля включения (пароль пользователя):

! Перед установкой пароля пользователя убедитесь, что машинный пароль уже установлен.

- 1 Включите компьютер.
- 2 При появлении логотипа VAIO нажмите клавишу **F2**.
Отображается экран настройки BIOS. Если этого не произошло, перезапустите компьютер и нажмите несколько раз клавишу **F2** при появлении логотипа VAIO.
- 3 Введите машинный пароль и нажмите клавишу **Enter**.
- 4 С помощью клавиш **←** или **→** выберите **Security** для перехода на вкладку **Security**, выберите **Set User Password** и нажмите клавишу **Enter**.
- 5 На экране ввода пароля дважды введите пароль и нажмите клавишу **Enter**.
Длина пароля не должна превышать 32 букв и цифр (включая пробелы).
- 6 С помощью клавиш **←** или **→** выберите **Exit**, затем **Exit Setup** и нажмите клавишу **Enter**.
При отображении запроса на подтверждение нажмите клавишу **Enter**.

Изменение и отмена пароля включения

Для изменения или отмены пароля включения (машинный пароль):

- 1 Включите компьютер.
- 2 При появлении логотипа VAIO нажмите клавишу **F2**.
Отображается экран настройки BIOS. Если этого не произошло, перезапустите компьютер и нажмите несколько раз клавишу **F2** при появлении логотипа VAIO.
- 3 Введите машинный пароль и нажмите клавишу **Enter**.
- 4 Нажмите клавишу **←** или **→** и выберите пункт **Security** чтобы отобразить вкладку **Security**, выберите **Set Machine Password**, и нажмите клавишу **Enter**.
- 5 На экране ввода пароля введите текущий пароль один раз и новый пароль дважды, затем нажмите клавишу **Enter**.
Для отмены пароля оставьте пустыми поля **Enter New Password** и **Confirm New Password**, затем нажмите клавишу **Enter**.
- 6 С помощью клавиш **←** или **→** выберите **Exit**, затем **Exit Setup** и нажмите клавишу **Enter**.
При отображении запроса на подтверждение нажмите клавишу **Enter**.

Для изменения или отмены пароля включения (пароль пользователя):

- 1 Включите компьютер.
- 2 При появлении логотипа VAIO нажмите клавишу **F2**.
Отображается экран настройки BIOS. Если этого не произошло, перезапустите компьютер и нажмите несколько раз клавишу **F2** при появлении логотипа VAIO.
- 3 Введите пароль пользователя и нажмите клавишу **Enter**.
- 4 С помощью клавиш **←** или **→** выберите **Security** для перехода на вкладку **Security**, выберите **Set User Password** и нажмите клавишу **Enter**.
- 5 На экране ввода пароля введите текущий пароль один раз и новый пароль дважды, затем нажмите клавишу **Enter**.
Для отмены пароля оставьте пустыми поля **Enter New Password** и **Confirm New Password**, затем нажмите клавишу **Enter**.
- 6 С помощью клавиш **←** или **→** выберите **Exit**, затем **Exit Setup** и нажмите клавишу **Enter**.
При отображении запроса на подтверждение нажмите клавишу **Enter**.

Настройка компьютера с помощью приложения VAIO Control Center

Служебная программа **VAIO Control Center** позволяет просмотреть информацию о системе и задать предпочтительные параметры работы системы.

Процедура использования приложения VAIO Control Center

- 1 Нажмите кнопку **Пуск** выберите **Все программы**, затем **VAIO Control Center**.
- 2 Выберите требуемый элемент интерфейса и измените значение.
- 3 После внесения необходимых изменений нажмите кнопку **ОК**.
При этом будет установлено новое значение параметра.



Подробнее о каждом параметре, см. в файле справки приложения **VAIO Control Center**.

Некоторые элементы интерфейса **VAIO Control Center** не доступны обычному пользователю.

Изменение стандартного поведения индикатора логотипа SONY

Индикатор логотипа **SONY** светится когда компьютер включен. Можно изменить стандартное поведение логотипа, чтобы он не светился следующим образом:

- 1 Нажмите кнопку **Пуск** выберите **Все программы**, затем **VAIO Control Center**.
- 2 Щелкните **Дисплей** (Display) и **Управление индикатором логотипа** (Logo Lamp Control).
- 3 Следуйте инструкциям, отображаемым на экране.



Нельзя изменить этот параметр для источника сигнала HDMI. Процедура изменения настроек описана в разделе **Изменение настроек экрана и звука для сигнала HDMI** (стр. 62).

Использование энергосберегающего режима

В дополнение к обычному режиму работы, в компьютере предусмотрен специальный энергосберегающий режим работы, который называется режимом сна.

Работа в обычном режиме

Это нормальный рабочий режим компьютера. В этом режиме светится зеленый индикатор питания.


Использование режима сна

В режиме сна отключается ЖК-дисплей, а жесткий диск и процессор переключаются в режим низкого энергопотребления. В этом режиме светится оранжевый индикатор питания.

! Выключите компьютер, если вы не планируете использовать его длительный период времени.

Процедура активирования режима сна

Нажмите кнопку **Пуск**, кнопку со стрелкой рядом с кнопкой **Блокировка** и выберите **Сон**.

 Либо нажмите кнопку режима сна на беспроводной клавиатуре, чтобы переключить компьютер в режим сна.

Когда компьютер находится в режиме сна, установка диска невозможна.

Процедура возврата в обычный режим

- Нажмите любую клавишу на беспроводной клавиатуре.
- Нажмите кнопку включения на компьютере.

! Убедитесь, что элементы питания беспроводной клавиатуры установлены правильно и заряжены.

Если кнопку питания нажать и удерживать нажатой более четырех секунд, компьютер автоматически выключается. Все несохраненные данные будут утеряны.

Если компьютер не используется в течение определенного времени, он переключается в режим сна. Во избежание этой ситуации можно изменить параметры режима сна.

Процедура изменения параметров режима сна

- 1 Нажмите кнопку **Пуск, Панель управления, Оборудование и звук, Электропитание.**
- 2 Нажмите кнопку **Изменение параметров плана** для текущей схемы управления питанием.
- 3 Измените время перехода компьютера в режим сна и нажмите **Сохранить изменения.**

Модернизация компьютера VAIO

В компьютере VAIO и модулях памяти используются высокоточные компоненты и технологии изготовления электронных разъемов. Во избежание аннулирования гарантии в течение гарантийного периода данного изделия придерживайтесь приведенных ниже рекомендаций:

- Для установки нового модуля памяти обратитесь к дилеру.
- Не устанавливайте новый модуль памяти самостоятельно, если вы не знакомы с процедурой модернизации памяти в компьютере.
- Не прикасайтесь к разъемам и не открывайте крышку отсека модулей памяти.

Тип и объем установленной в компьютер памяти указан в интерактивных спецификациях.

При необходимости свяжитесь со службой VAIO-Link.

- Добавление и извлечение модулей памяти ([стр. 127](#))**
- Замена жесткого диска ([стр. 134](#))**

Добавление и извлечение модулей памяти

Если требуется расширить функциональные возможности компьютера, можно увеличить объем памяти за счет установки дополнительных модулей памяти. Перед началом обновления памяти компьютера ознакомьтесь с приведенными на следующих страницах замечаниями и инструкциями.

Замечания об установке и извлечении модулей памяти

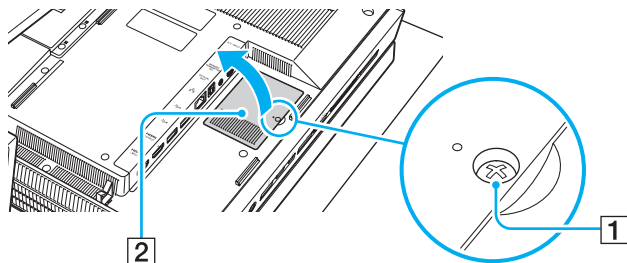
- ❑ Будьте аккуратны, заменяя модули памяти. Неправильная установка модулей памяти может привести к повреждению системы. Наличие таких повреждений может стать причиной аннулирования гарантии изготовителя.
- ❑ Используйте только модули памяти, совместимые с компьютером. Если модуль памяти не распознается компьютером или операционная система Windows работает нестабильно, обратитесь к дилеру или изготовителю модуля памяти. Если после добавления или замены модуля памяти система не загружается, возможно, модуль не совместим с вашим компьютером. Перед добавлением или заменой модуля памяти ознакомьтесь с разделом **Информация о технической поддержке Sony (стр. 194)**, размещенной на соответствующем Web-узле интерактивной поддержки.
- ❑ Электростатический разряд может повредить электронные компоненты. Перед работой с модулями памяти ознакомьтесь со следующими рекомендациями:
 - ❑ Процедуры, описанные в настоящем документе, подразумевают знакомство пользователя с общепринятыми терминами, связанными с персональными компьютерами, а также соблюдение техники безопасности и нормативов, относящихся к эксплуатации и модернизации электронного оборудования.
 - ❑ Перед снятием крышек или панелей компьютера выключите компьютер, отсоедините его от источника питания, а также от всех интерфейсных кабелей, кабелей локальной сети и модемов. Нарушение этого требования может стать причиной травмы или повреждения оборудования.

- ❑ Электростатический разряд может повредить модули памяти и другие компоненты компьютера. Модули памяти следует устанавливать только на рабочем месте с защитой от статического электричества. При отсутствии такого рабочего места не работайте в помещениях с коврами и не используйте материалы, которые могут производить или накапливать электростатический заряд (например, целлофановая упаковка). Заземлите себя на время работы, придерживаясь некрашеной металлической части шасси.
- ❑ Не вскрывайте упаковку модуля памяти до тех пор, пока не подготовитесь к его замене. Упаковка предохраняет модуль от статического электричества.
- ❑ Пользуйтесь специальными пакетами, поставляемыми в комплекте с модулем памяти, или оберните модуль алюминиевой фольгой для защиты от статического электричества.
- ❑ Попадание жидкости или какого-либо вещества либо предметов в гнезда модулей памяти или во внутренние компоненты компьютера ведет к повреждению компьютера; в этом случае затраты на ремонт не охватываются гарантией.
- ❑ Не храните модули памяти в местах, где присутствуют:
 - ❑ источники тепла, например, батареи отопления или воздуховоды;
 - ❑ прямой солнечный свет;
 - ❑ повышенная запыленность;
 - ❑ источники механической вибрации или сотрясений;
 - ❑ мощные магниты или громкоговорители без магнитного экранирования;
 - ❑ температура воздуха выше 35°C или менее 5°C;
 - ❑ повышенная влажность.
- ❑ Будьте аккуратны при работе с модулем памяти. Во избежание травмирования рук и пальцев не прикасайтесь к краям компонентов и монтажным платам компьютера.

Извлечение и установка модуля памяти

Процедура замены или установки модуля памяти

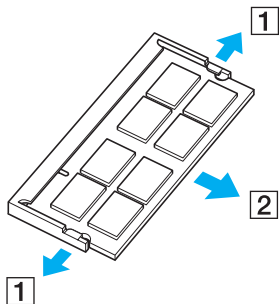
- 1 Выключите компьютер, все периферийные устройства и отсоедините их от портов и гнезд на левой и правой панелях компьютера.
- 2 Снимите крышку задней панели компьютера.
Описание этой процедуры смотрите в руководстве **Снятие и установка крышки задней панели (стр. 22)**.
- 3 Отсоедините шнур питания и периферийные устройства с задней панели компьютера.
- 4 Подождите около часа, пока компьютер не остынет.
- 5 Отверните винт (1) и снимите крышку отсека памяти (2).



- 6 Прикоснитесь к любой металлической детали для защиты от статического электричества.

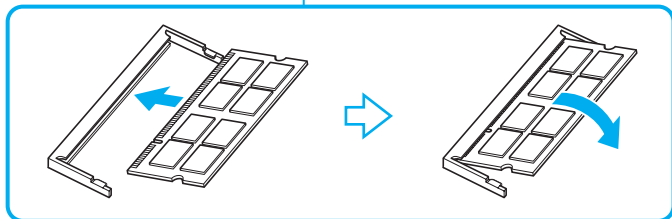
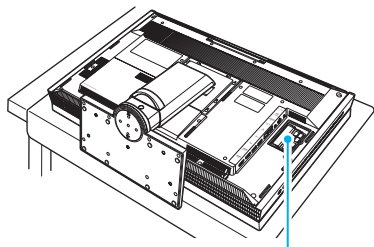
7 Извлеките установленный модуль памяти, выполнив следующие действия:

- ❑ Потяните фиксаторы в направлении, показанном стрелками (1). Это освободит модуль памяти.
- ❑ Убедитесь в том, что модуль памяти наклонился вверх, и вытащите его в направлении стрелки (2).



8 Извлеките новый модуль памяти из упаковки.

- 9 Вставьте модуль памяти в гнездо расширения памяти и нажмите на модуль памяти до защелкивания.



! Не прикасайтесь к другим компонентам на системной плате.

При установке модуля памяти в гнездо необходимо, чтобы паз разъема модуля был совмещен с небольшим выступом гнезда. Не применяйте силу, устанавливая модуль памяти в неправильном направлении. Это может повредить гнездо и сам модуль.

- 10 Установите на место крышку отсека памяти и затяните винт.
- 11 Отсоедините шнур питания и периферийные устройства с задней панели компьютера.
- 12 Установите крышку задней панели.
Описание этой процедуры смотрите в руководстве **Снятие и установка крышки задней панели** (стр. 22).

- 13 Подключите остальные периферийные устройства к левой и правой панели компьютера.
- 14 Подключите компьютер и периферийные устройства к источникам питания.
- 15 Включите все периферийные устройства и затем компьютер.

Просмотр количества памяти

Процедура просмотра количества памяти

- 1 Включите компьютер.
- 2 Нажмите кнопку **Пуск** выберите **Все программы**, затем **VAIO Control Center**.
- 3 Нажмите **Системная информация** (System Information) и **Системная информация** (System Information).
На правой панели будет показан объем системной памяти. Если дополнительная память не отображается, повторите процедуру и перезагрузите компьютер.

Замена жесткого диска

Ваш компьютер оборудован двумя 3,5-дюймовыми жесткими дисками.

Ознакомьтесь с информацией производителя, поставляемой с новым жестким диском, прежде чем устанавливать его в компьютер.

Примечания по установке жестких дисков

- ❑ Вам придется оплатить все затраты на ремонт, если сбой в работе или поломка компьютера произошла из-за самостоятельной замены жесткого диска.
- ❑ Будьте предельно аккуратны во время замены жесткого диска. Неправильная установка или удаление приведут к сбою в работе компьютера.
- ❑ Для получения помощи по замене жесткого диска свяжитесь со службой VAIO-Link.
- ❑ Некоторые жесткие диски несовместимы с компьютером. Проконсультируйтесь с производителем жесткого диска о совместимости с компьютерами VAIO.
- ❑ Перед заменой любого жесткого диска необходимо отключить компьютер и периферийные устройства от источников питания. Замена жесткого диска, при подключенном к источнику питания компьютере, может привести к неисправности компьютера и подключенных периферийных устройств.

О восстановлении привода жесткого диска

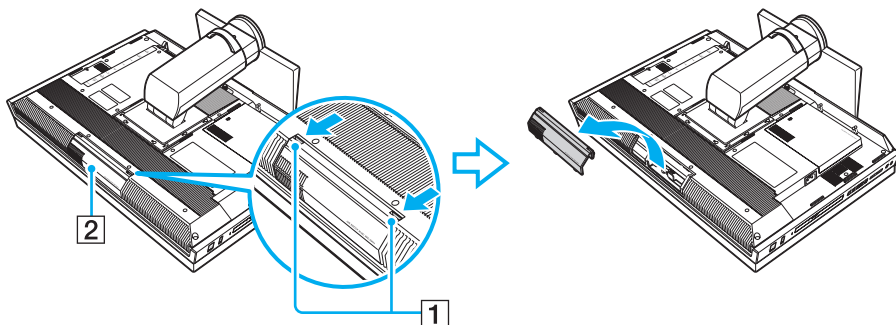
При замене оригинального жесткого диска предварительно установленный **Центр восстановления VAIO** (VAIO Recovery Center) не сможет восстановить разделы диска, операционную систему или оригинальные программы. Перед заменой жесткого привода необходимо создать свои собственные диски для восстановления.

Дополнительную информацию см. в печатном буклете **Руководство по устранению неисправностей и восстановлению системы**.

Замена жесткого диска в верхнем отсеке жесткого диска (Разъем 1)

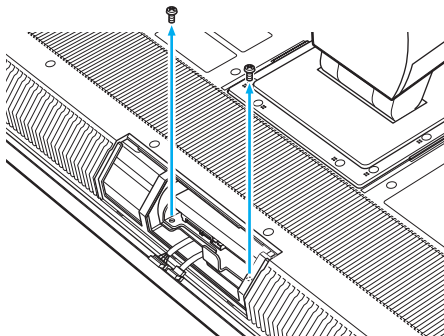
Процедура замены привода жесткого диска

- 1 Выключите компьютер, все периферийные устройства и отсоедините их от портов и гнезд на левой и правой панелях компьютера.
- 2 Снимите крышку задней панели компьютера.
Описание этой процедуры смотрите в руководстве **Снятие и установка крышки задней панели (стр. 22)**.
- 3 Отсоедините шнур питания и периферийные устройства с задней панели компьютера.
- 4 Подождите около часа, пока компьютер не остынет.
- 5 Нажмите и удерживайте выступы (1) на верхней части крышки (2) **HARD DISK DRIVE ACCESS BAY** (Разъем1) и снимите крышку.

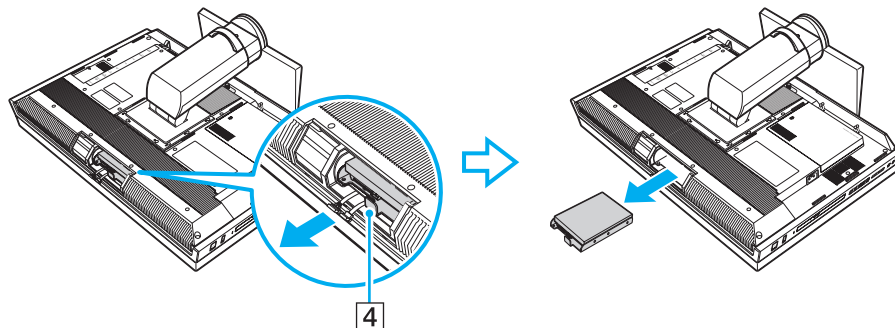


- 6 Отсоедините серийный шнур питания ATA и серийный кабель ATA от текущего привода жесткого диска.

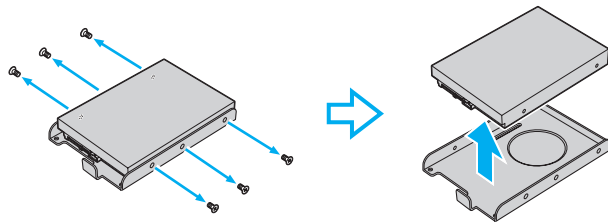
- 7 Отверните два винта (3) крепления жесткого диска.



- 8 Возьмитесь за выступ (4) на креплении жесткого диска и вытяните крепление с диском из отсека жесткого диска.



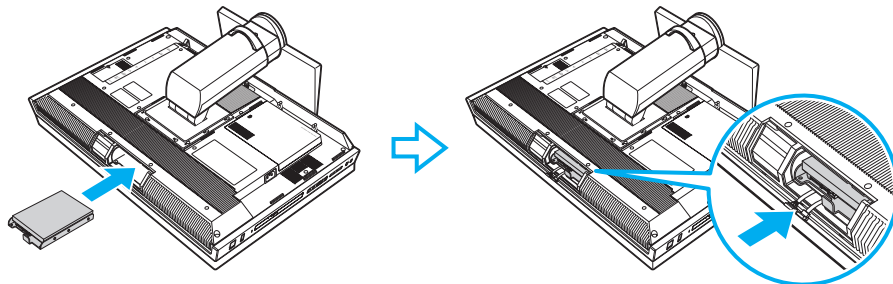
- 9 Отвинтите шесть винтов крепления диска и извлеките жесткий диск.



- 10 Поместите новый жесткий диск в крепление жесткого диска и совместите отверстия на обеих сторонах крепления.
11 Закрепите диск в креплении диска винтами в отверстиях на каждой стороне крепления.

! Необходимые винты поставляются вместе с жестким диском. Не затягивайте винты слишком туго при закреплении диска в креплении.

- 12 Задвиньте крепление с новым диском в отсек жесткого диска до защелкивания и подключите серийный шнур питания ATA и серийный кабель ATA к новому диску.



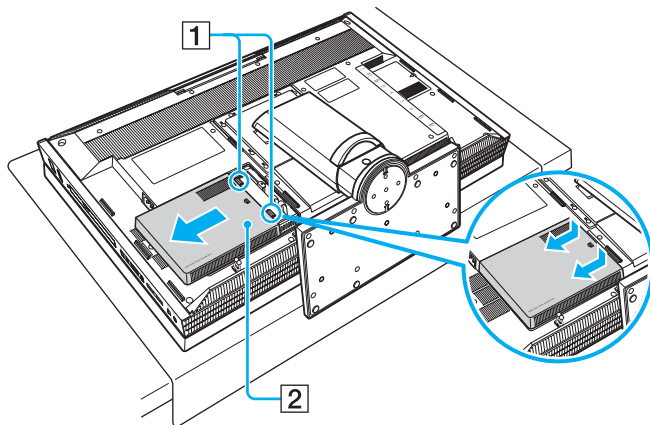
- 13 Закрепите крепление диска винтами, которые вы удалили в действии 7.

- 14 Установите крышку отсека жесткого диска.
- 15 Отсоедините шнур питания и периферийные устройства с задней панели компьютера.
- 16 Установите крышку задней панели.
Описание этой процедуры смотрите в руководстве **Снятие и установка крышки задней панели (стр. 22)**.
- 17 Подключите остальные периферийные устройства к левой и правой панели компьютера.
- 18 Подключите компьютер и периферийные устройства к источникам питания.
- 19 Включите все периферийные устройства и затем компьютер.

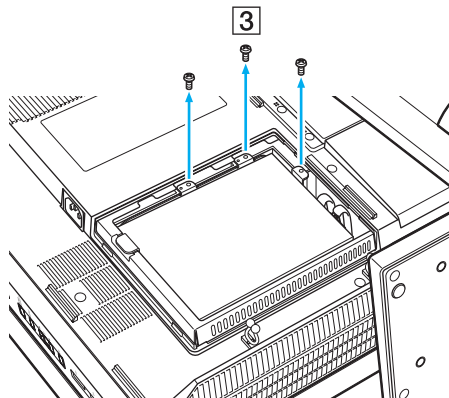
Замена жесткого диска в нижнем отсеке жесткого диска (Разъем 0)

Процедура замены привода жесткого диска

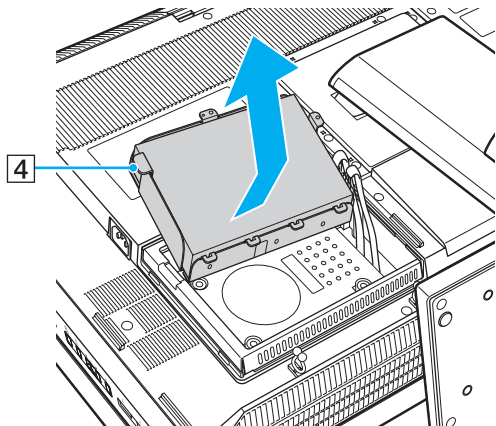
- 1 Выключите компьютер, все периферийные устройства и отсоедините их от портов и гнезд на левой и правой панелях компьютера.
- 2 Снимите крышку задней панели компьютера.
Описание этой процедуры смотрите в руководстве **Снятие и установка крышки задней панели (стр. 22)**.
- 3 Отсоедините шнур питания и периферийные устройства с задней панели компьютера.
- 4 Подождите около часа, пока компьютер не остынет.
- 5 Нажмите вниз и удерживайте выступы (1) на нижней части крышки (2) **HARD DISK DRIVE ACCESS BAY** (Разъем 0) и выдвиньте крышку влево, чтобы ее снять.



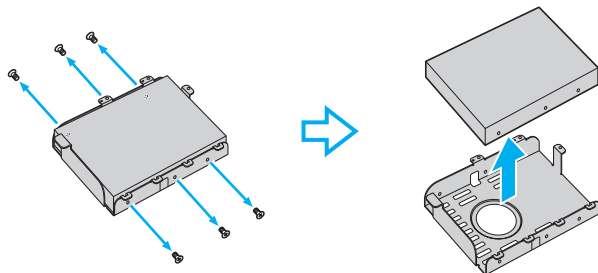
- 6 Отверните три винта (3) крепления жесткого диска.



- 7 Подставьте палец под боковую заслонку (4) крепления диска, поднимите крепление с текущим диском и выньте его по-диагонали из отсека жесткого диска.



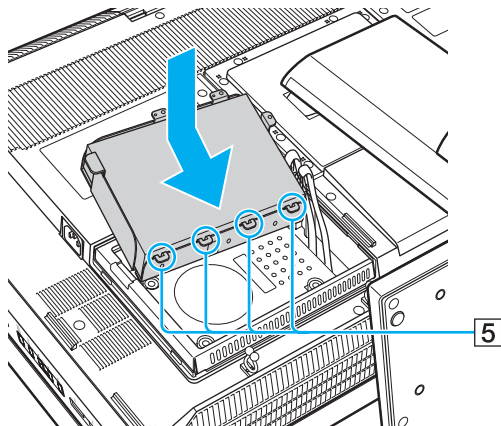
- 8 Отсоедините серийный шнур питания ATA и серийный кабель ATA от привода жесткого диска.
- 9 Отвинтите шесть винтов крепления диска и извлеките жесткий диск.



- 10 Поместите новый жесткий диск в крепление жесткого диска и совместите отверстия на обеих сторонах крепления.
- 11 Закрепите диск в креплении диска винтами в отверстиях на каждой стороне крепления.

! Необходимые винты поставляются вместе с жестким диском. Не затягивайте винты слишком туго при закреплении диска в креплении.

- 12 Подсоедините серийный шнур питания ATA и серийный кабель ATA к приводу жесткого диска.
- 13 Вставьте четыре выступа (5) под раму отсека жесткого диска и установите крепление с новым диском в отсек.



- 14 Закрепите крепление диска винтами, которые вы удалили в действии 6.
- 15 Установите крышку отсека жесткого диска.
- 16 Отсоедините шнур питания и периферийные устройства с задней панели компьютера.

- 17 Установите крышку задней панели.
Описание этой процедуры смотрите в руководстве **Снятие и установка крышки задней панели (стр. 22)**.
- 18 Подключите остальные периферийные устройства к левой и правой панели компьютера.
- 19 Подключите компьютер и периферийные устройства к источникам питания.
- 20 Включите все периферийные устройства и затем компьютер.

Определение места на жестком диске

При использовании нового жесткого диска, он должен конфигурироваться как расширенный раздел в файловой системе Windows NT (NTFS).

Процедура определения места на жестком диске

- 1 Войдите в систему Windows как пользователь с полномочиями администратора.
- 2 Нажмите **Пуск**, щелкните правой кнопкой мыши на пункт **Компьютер** и выберите **Управление**.
Откроется окно **Управление компьютером**.
- 3 В директории справа нажмите **Управление дисками** в разделе **Запоминающие устройства**.
- 4 Щелкните правой кнопкой на новом, неотформатированном жестком диске (метка диска отмечена красным цветом) и выберите **Инициализировать диск**.
- 5 Щелкните на выделенной области диска.
- 6 Щелкните правой кнопкой мыши и выберите **Новый раздел**.
Откроется окно мастера **Новый раздел**.
- 7 Для завершения процедуры следуйте инструкциям, которые отображаются на экране.

Операционная система Windows Vista распознает новый жесткий диск и инициализирует его в формате NTFS.

Меры предосторожности

В этом разделе приведены указания по технике безопасности и меры предосторожности, позволяющие избежать повреждения компьютера VAIO.

- Работа с ЖК-дисплеем (стр. 146)**
- Использование источника питания (стр. 147)**
- Работа с компьютером (стр. 148)**
- Работа с дискетами (стр. 151)**
- Работа с компакт-дисками (стр. 152)**
- Использование наушников (стр. 153)**
- Работа с картой памяти Memory Stick (стр. 154)**
- Работа с жестким диском (стр. 155)**
- Обновление вашего компьютера (стр. 156)**

Работа с ЖК-дисплеем

- ❑ Не подвергайте ЖК-дисплей воздействию солнечного света. Это может вызвать его повреждение. Будьте осторожны при работе на компьютере около окна.
- ❑ Не царапайте и не нажимайте на поверхность ЖК-дисплея. Это может вызвать ее повреждение.
- ❑ Работа на компьютере при низкой температуре может привести к появлению остаточного изображения на жидкокристаллическом экране. Это не является дефектом. Нормальная работа экрана восстановится после повышения температуры.
- ❑ Остаточное изображение может появиться на жидкокристаллическом экране, если неизменяемое изображение выводится на экран длительное время. Остаточное изображение через некоторое время исчезнет. Для предотвращения появления остаточного изображения можно использовать экранную заставку.
- ❑ Во время работы жидкокристаллический экран нагревается. Это нормально и не указывает на какие-либо неполадки.
- ❑ ЖК-дисплей изготавливается с использованием высокоточных технологий. Однако возможно появление темных и/или ярких точек (красных, голубых или зеленых), которые непрерывно отображаются на ЖК-дисплее. Это нормальный результат производственного процесса, не связанный с наличием каких-либо дефектов.
- ❑ Не трите ЖК-дисплей. Это может вызвать его повреждение. Для протирки поверхности ЖК-дисплея используйте мягкую сухую ткань.
- ❑ Не изменяйте значение параметра ориентации ЖК-дисплея в окне **Параметры планшета** даже в том случае, если другое значение доступно для выбора: это может привести к нестабильной работе компьютера. Корпорация Sony не принимает на себя ответственности за какие-либо неполадки, возникшие из-за изменения настроек.

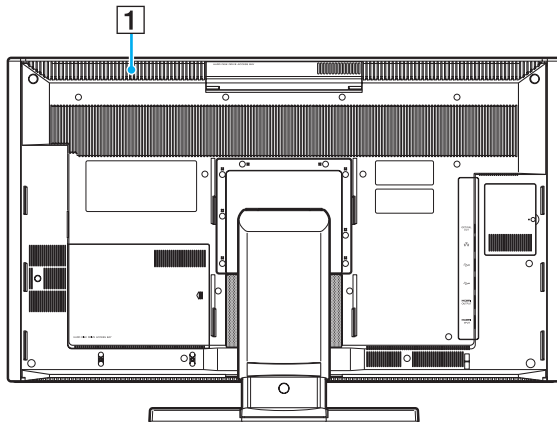
Использование источника питания

- ❑ Требования к электропитанию данного компьютера приведены в интерактивных спецификациях.
- ❑ Не используйте розетку электросети одновременно с другим мощным электрооборудованием, например, копировальным аппаратом или бумагорезательной машиной.
- ❑ Можно приобрести удлинитель с сетевым фильтром. Это устройство защищает компьютер от повреждений, вызванных скачками напряжения, например, во время грозы.
- ❑ Не ставьте тяжелые предметы на шнур питания.
- ❑ При отсоединении кабеля держите его за вилку. Запрещается тянуть за кабель.
- ❑ Отсоедините компьютер от розетки электросети, если компьютер не эксплуатируется длительное время.
- ❑ Убедитесь в том, что обеспечен удобный доступ к розетке электросети.
- ❑ Применяйте только шнур питания из комплекта поставки компьютера либо фирменный адаптер Sony. Не применяйте другие шнуры питания, поскольку это может привести к нарушению работы компьютера.

Работа с компьютером

- Очищайте корпус с помощью мягкой ткани. Ткань может быть сухой или слегка смоченной в растворе мягкого моющего средства. Не пользуйтесь абразивными материалами, чистящим порошком и растворителями, например, спиртом или бензином - это может повредить отделку компьютера.
- Если на компьютер упал какой-либо предмет или пролита жидкость, выключите компьютер и отсоедините его от электросети. Возможно, перед дальнейшей эксплуатацией компьютера потребуется его проверка квалифицированным техническим специалистом.
- Не допускайте падения компьютера.
- Не размещайте компьютер в помещениях, где присутствуют:
 - источники тепла, например, батареи отопления или воздуховоды;
 - прямой солнечный свет;
 - повышенная запыленность;
 - сырость или влага;
 - источники механической вибрации или сотрясений;
 - мощные магниты или громкоговорители без магнитного экранирования;
 - температура воздуха выше 35°C или менее 5°C;
 - повышенная влажность.
- Не размещайте электронное оборудование около компьютера. Электромагнитные поля оборудования могут вызвать помехи в работе компьютера.
- Устанавливайте компьютер на твердую, устойчивую поверхность.
- Не устанавливайте ваш компьютер рядом с такими материалами, как шторы или драпировка, так как они могут заблокировать вентиляционные отверстия компьютера.

- ❑ Когда компьютер включен, алюминиевая часть в области вентиляционного отверстия (1) на верхней части основного блока становится горячей. Подождите пока основной блок остынет перед тем, как прикасаться к верхней поверхности.



- ❑ При включении одной из беспроводных функций вашего компьютера, компьютер излучает радиочастотные сигналы, которые могут создавать помехи в работе медицинского оборудования. Если вы используете имплантированный кардиостимулятор, убедитесь в том, что индикатор **WIRELESS** на правой панели компьютера не горит, перед тем, как использовать компьютер.
- ❑ Компьютер работает с высокочастотными радиосигналами и может создавать помехи приему радио- и телевизионных сигналов. В таких случаях переместите компьютер на приемлемое расстояние от радио- или телевизионного приемника.
- ❑ Используйте только рекомендованные периферийные устройства и интерфейсные кабели. Иначе могут возникнуть проблемы.
- ❑ Не применяйте обрезанные или поврежденные соединительные кабели.

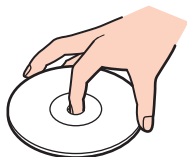
- ❑ Если компьютер внесен из холода в тепло, внутри его корпуса возможна конденсация влаги. В этом случае включение компьютера разрешается не ранее, чем через один час. При появлении неполадок отключите компьютер от электросети и обратитесь в службу VAIO-Link.
- ❑ Перед чисткой компьютера убедитесь в том, что он отключен от электросети.
- ❑ Во избежание потери данных в случае повреждения компьютера регулярно создавайте резервные копии данных.
- ❑ Не беритесь за подставку основы или за ее зажим, чтобы поднять компьютер, т.к. подставка может сломаться и основной блок упасть, что может привести к его поломке или травмам.
- ❑ Поднимая или перемещая компьютер, возьмитесь сзади за нижние углы основного блока во избежание повреждения ЖК-дисплея. Если удерживать компьютер спереди, можно поцарапать ЖК-дисплей, например, пряжкой ремня.

Работа с дискетами

- ❑ Не открывайте вручную защитный щиток дискеты и не касайтесь внутренних компонентов дискеты.
- ❑ Храните дискеты вдали от магнитов.
- ❑ Предохраняйте дискеты от прямого солнечного света и иных источников тепла.
- ❑ Предохраняйте дискеты от попадания жидкостей. Не подвергайте дискеты воздействию влаги. Если дискета не используется, обязательно извлеките ее из дисковода и храните в специальном контейнере.
- ❑ Если на дискете есть этикетка, убедитесь в том, что она правильно прикреплена. Если край этикетки загнут, этикетка может приклеиться к внутренней поверхности дисковода, что приводит к нарушению работы дисковода или повреждению дискеты.

Работа с компакт-дисками

- ❑ Запрещается прикасаться к поверхности компакт-диска.
- ❑ Отпечатки пальцев и пыль на поверхности диска могут стать причиной ошибок чтения. Держите диск за края и за центральное отверстие, как показано на рисунке ниже:



- ❑ Правильное обращение – залог длительной работы диска. Не используйте растворители, например, бензин, разбавители, спирт, бытовые очистители или антистатические аэрозоли – они могут повредить диск.
- ❑ Для очистки возьмите диск за края и мягкой тканью очистите его поверхность в направлении от центра к краям.
- ❑ Если диск сильно загрязнен, смочите мягкую ткань водой, хорошо отожмите и протрите поверхность диска в направлении от центра к краям. Удалите оставшуюся влагу сухой мягкой тканью.
- ❑ Запрещается приклеивать на диски этикетки. Это приводит к необратимому повреждению диска.

Использование наушников

Профилактика повреждения органов слуха – избегайте пользоваться наушниками при высоком уровне громкости. Специалисты-отоларингологи предупреждают о вреде длительного и постоянного прослушивания при высоком уровне громкости. При появлении неприятных звуковых эффектов в виде звона в ушах и пр. уменьшите громкость или прекратите прослушивание.

Работа с картой памяти Memory Stick

- Не прикасайтесь к разъему карты памяти Memory Stick пальцами или металлическими предметами.
- Используйте только клейкие этикетки, поставляемые в комплекте с картой памяти Memory Stick.
- Карту памяти Memory Stick нельзя сгибать, бросать или подвергать другим механическим воздействиям.
- Не разбирайте и не пытайтесь переделать карту памяти Memory Stick.
- Не подвергайте карту памяти Memory Stick воздействию влаги.
- Не используйте и не храните карты памяти Memory Stick в местах, где присутствуют:
 - статический электрический заряд;
 - электрические помехи;
 - чрезмерно высокая температура (например, в автомобиле, припаркованном на солнце);
 - прямой солнечный свет;
 - повышенная влажность;
 - едкие вещества.
- Для хранения карты памяти Memory Stick служит контейнер, поставляемый с картой Memory Stick.
- Сохраняйте резервную копию важных данных.
- Храните карту памяти и адаптеры Memory Stick в недоступном для детей месте. Дети могут проглотить их.
- При использовании карт памяти Memory Stick Duo не используйте ручку с острым концом для записи на этикетке, прикрепленной к карте памяти Memory Stick Duo. Надавливание на карту памяти может привести к повреждению внутренних компонентов.

Работа с жестким диском

Жесткий диск обладает высокой плотностью хранения данных, а также высокой скоростью чтения и записи данных. При этом диск может быть поврежден в результате воздействия механической вибрации, сотрясений и пыли.

Несмотря на то, что в конструкции жесткого диска предусмотрено устройство защиты, позволяющее предотвратить потери данных вследствие воздействия механической вибрации, сотрясений и пыли, необходимо соблюдать осторожность при работе с компьютером.

Рекомендации по предотвращению повреждения жесткого диска

- Избегайте резких перемещений компьютера.
- Держите компьютер вдали от магнитов.
- Не размещайте компьютер на неустойчивых поверхностях и в местах, где присутствует механическая вибрация.
- Не перемещайте компьютер при включенном питании.
- Не выключайте питание и не перезагружайте компьютер во время чтения или записи данных на жесткий диск.
- Не пользуйтесь компьютером там, где возможна резкая смена температуры.



При повреждении жесткого диска восстановить данные невозможно.

Обновление вашего компьютера

С целью повышения производительности компьютера обязательно установите на него последние обновления с помощью следующих программных приложений.

Windows Update

Нажмите кнопку **Пуск**, выберите **Все программы**, затем **Windows Update** и следуйте инструкциям на экране.

VAIO Update 4

Нажмите кнопку **Пуск**, выберите **Все программы**, **VAIO Update 4**, затем **Параметры VAIO Update** (VAIO Update Options) и следуйте инструкциям на экране.

!

Для получения обновлений компьютер должен быть подключен к Интернет.

Устранение неполадок

В этом разделе описаны способы устранения наиболее распространенных неполадок при работе с компьютером VAIO. Большинство неполадок можно устранить самостоятельно. Перед обращением в службу VAIO-Link попробуйте воспользоваться приведенными рекомендациями.

- ❑ **Компьютер (стр. 158)**
- ❑ **Безопасность системы (стр. 164)**
- ❑ **Работа в сети (стр. 165)**
- ❑ **Технология Bluetooth (стр. 168)**
- ❑ **Оптические диски (стр. 172)**
- ❑ **Дисплей (стр. 176)**
- ❑ **Печать (стр. 177)**
- ❑ **Микрофон (стр. 178)**
- ❑ **Мышь (стр. 179)**
- ❑ **Громкоговорители (стр. 180)**
- ❑ **Сенсорная панель (стр. 182)**
- ❑ **Клавиатура (стр. 183)**
- ❑ **Гибкие диски (стр. 184)**
- ❑ **Аудио/видео (стр. 185)**
- ❑ **HDMI (стр. 188)**
- ❑ **Карта памяти Memory Stick (стр. 190)**
- ❑ **Периферийные устройства (стр. 192)**

Компьютер

Что делать, если компьютер не запускается?

- ❑ Проверьте, что компьютер надежно подключен к источнику питания и включен и индикатор питания горит.
- ❑ Убедитесь в отсутствии гибких дисков в дисковом отсеке (при его наличии).
- ❑ Если компьютер подключен к удлинителю или источнику бесперебойного питания (ИБП), убедитесь, что на удлинитель или ИБП поступает питание и они включены.
- ❑ Если светится оранжевый индикатор **DISPLAY OFF**, нажмите кнопку **DISPLAY OFF**.
- ❑ Проверьте правильность настройки яркости и контрастности.
- ❑ Убедитесь в том, что источник сигнала компьютера включен. Чтобы изменить источник сигнала видео, нажмите кнопку **HDMI SELECT** на правой панели компьютера.
- ❑ Отсоедините шнур питания. Подождите от трех до пяти минут. Вновь подсоедините шнур питания и нажмите кнопку питания для включения компьютера.
- ❑ Неполадки в работе компьютера могут быть вызваны конденсацией влаги. В этом случае не включайте компьютер в течение по меньшей мере одного часа.
- ❑ Извлеките все дополнительные модули памяти, установленные после приобретения.
- ❑ При добавлении или замене модуля памяти несовместимого с вашим компьютером, система может не загрузиться. Перед добавлением или заменой модуля памяти ознакомьтесь с разделом **Информация о технической поддержке Sony (стр. 194)**, размещенной на соответствующем Web-узле интерактивной поддержки.
- ❑ Проверьте, что используется прилагаемый шнур питания Sony. В целях безопасности применяйте только фирменные шнуры питания Sony, которые прилагаются к данному компьютеру VAIO.
- ❑ Убедитесь в том, что компьютер не находится в режиме сна; для этого нажмите кнопку питания на компьютере или кнопку режима сна на беспроводной клавиатуре. Если кнопку питания нажать и удерживать нажатой более четырех секунд, компьютер автоматически выключается.


Что делать, если зеленый индикатор питания светится, но на экране ничего не отображается?

- ❑ Если светится оранжевый индикатор **DISPLAY OFF**, нажмите кнопку **DISPLAY OFF**.
- ❑ Убедитесь в том, что источник сигнала компьютера включен. Чтобы изменить источник сигнала видео, нажмите кнопку **HDMI SELECT** на правой панели компьютера.
- ❑ Нажмите клавиши **Alt+F4** несколько раз для закрытия окна приложения. Возможно, произошла ошибка приложения.
- ❑ Нажмите клавиши **Ctrl+Alt+Delete** и нажмите стрелку рядом с кнопкой **Завершение работы**, а затем **Перезагрузка**.
- ❑ Нажмите и кнопку питания и удерживайте ее нажатой не менее четырех секунд для завершения работы компьютера. Отсоедините шнур питания и не используйте компьютер приблизительно в течение пяти минут. Затем подсоедините шнур питания и вновь включите компьютер.

!
Убедитесь, что элементы питания беспроводной клавиатуры установлены правильно и не истощены.

Выключение компьютера с помощью кнопки питания или сочетания клавиш **Ctrl+Alt+Delete** может привести к потере несохраненных данных.

Что делать, если компьютер или программное обеспечение перестает отвечать на команды?

- ❑ Если компьютер перестал отвечать на команды при работающем программном приложении, для закрытия окна приложения одновременно нажмите клавиши **Alt+F4**.
- ❑ Если сочетание клавиш **Alt+F4** не срабатывает, нажмите кнопку **Пуск**, стрелку рядом с кнопкой **Блокировка** и выберите **Завершение работы** для отключения компьютера.
- ❑ Если компьютер не выключается, одновременно нажмите клавиши **Ctrl+Alt+Delete**, затем нажмите стрелку  рядом с кнопкой **Завершение работы** и кнопку **Завершение работы**.
При появлении окна **Безопасность Windows** нажмите кнопку **Завершение работы**.



Выключение компьютера с помощью сочетания клавиш **Ctrl+Alt+Delete** либо с помощью кнопки питания может привести к потере несохраненных данных.

- ❑ Если компьютер все еще не выключается, нажмите и удерживайте нажатой кнопку питания до тех пор, пока компьютер не выключится.
- ❑ Удалите шнур питания.
- ❑ Попробуйте переустановить программное обеспечение.
- ❑ Обратитесь за технической поддержкой к издателю программного обеспечения или уполномоченному поставщику услуг.

Почему компьютер не переключается в режим сна?

В работе компьютера могут возникать неполадки, если режим работы изменяется до завершения процесса переключения компьютера в режим сна.

Процедура восстановления нормального режима работы компьютера

- 1 Закройте все открытые программы.
- 2 Нажмите кнопку **Пуск**, стрелку рядом с кнопкой **Блокировка** и выберите **Перезагрузка**.
- 3 Если компьютер не перезагружается, нажмите клавиши **Ctrl+Alt+Delete**, затем нажмите стрелку рядом с кнопкой **Завершение работы** и **Перезагрузка**.
- 4 Если эта последовательность действий не работает, нажмите и удерживайте нажатой кнопку питания до тех пор, пока компьютер не выключится.

! Выключение компьютера с помощью кнопки питания может привести к потере несохраненных данных.

Что делать, если при запуске компьютера появляется сообщение и Windows не запускается?

Если три раза подряд введен неправильный пароль включения, отображается сообщение **Enter Onetime Password** и запуск Windows блокируется. Нажмите кнопку питания и удерживайте ее нажатой не менее четырех секунд, чтобы индикатор питания погас. Подождите 10 - 15 секунд, затем перезапустите компьютер и введите правильный пароль. При вводе пароля убедитесь, что индикаторы Num lock и Caps Lock не светятся. Если оба или какой-либо из индикаторов светится, нажмите клавишу **Num Lk** (или **Num Lock**) либо клавишу **Caps Lock** для отключения индикатора перед введением пароля.

Что делать, если игровое программное обеспечение не работает или приводит к отказу?

- ❑ На web-узле игры проверьте наличие загружаемых исправлений или дополнений.
- ❑ Проверьте, что установлен самый новый видеодрайвер.
- ❑ В некоторых моделях VAIO видеопамять используется совместно видеодрайвером и системой. Оптимальные графические характеристики при этом не гарантируются.

Что делать, если не удается вспомнить пароль включения?

Если пароль включения утрачен, обратитесь в службу VAIO-Link для его сброса. За сброс пароля взимается плата.

Как изменить порядок загрузочных устройств?

Для изменения порядка загрузочных устройств воспользуйтесь функцией BIOS. Выполните следующие действия:

- 1 Включите компьютер.
- 2 При появлении логотипа VAIO нажмите клавишу **F2**.
Отображается экран настройки BIOS. Если этого не произошло, перезапустите компьютер и нажмите несколько раз клавишу **F2** при появлении логотипа VAIO.
- 3 С помощью клавиши **←** или **→** выберите **Boot**.
- 4 С помощью клавиши **↑** или **↓** выберите желаемый приоритет под **Boot Priority** и нажмите клавишу **Enter**.
- 5 С помощью клавиши **↑** или **↓** выберите устройство, которому вы хотите назначить приоритет и нажмите клавишу **Enter**.
- 6 С помощью клавиш **←** или **→** выберите **Exit**, затем **Exit Setup** и нажмите клавишу **Enter**.
При отображении запроса на подтверждение нажмите клавишу **Enter**.

Почему экран компьютера не выключается по истечении времени ожидания, заданного для автоматического выключения?

Фирменная экранная заставка VAIO отключает настройку таймера, выбранную с помощью функций энергосбережения Windows для выключения дисплея.

Выберите экранную заставку, отличную от **Фирменной экранной заставки VAIO**.

Что делать, если компьютер не загружается с USB-дисков гибких дисков, подключенного к компьютеру?

Для загрузки компьютера с USB-дисков гибких дисков требуется изменить устройство загрузки.

Включите компьютер и при появлении логотипа VAIO нажмите клавишу **F11**.

Как узнать размер раздела восстановления системы?

На встроенном накопителе данных* имеется раздел восстановления системы, где сохраняются данные, необходимые для восстановления системы. Чтобы узнать размер раздела для восстановления системы, выполните следующие действия:

* Информация о вашей конфигурации накопителя данных приведена в интерактивных спецификациях.

- 1 Нажмите **Пуск**, щелкните правой кнопкой мыши на пункт **Компьютер** и выберите **Управление**.
- 2 Выберите на левой панели пункт **Управление дисками** в разделе **Запоминающие устройства**. Размер раздела для восстановления системы и общий размер диска C отображаются в строке **Диск 0** центральной панели.

Безопасность системы

Как защитить компьютер от угроз безопасности, таких как вирусы?

На компьютере установлена операционная система Microsoft Windows. Лучший способ защиты компьютера от угроз безопасности, например, от вирусов, состоит в регулярной загрузке и установке последних обновлений Windows.

Для получения важных обновлений Windows выполните описанные ниже действия:



Для получения обновлений компьютер должен быть подключен к Интернету.

- 1 Установите соединение с Интернет.
- 2 Дважды нажмите кнопку мыши на значке **Оповещение системы безопасности Windows** на панели задач.
- 3 Для настройки автоматических или планируемых обновлений следуйте инструкциям на экране.

Как обновлять антивирусное программное обеспечение?

Программное обеспечение **McAfee Internet Security Suite** поддерживается в актуальном состоянии с помощью последних обновлений от McAfee, Inc.

Загрузка и установка последних обновлений программного обеспечения безопасности:

- 1 Нажмите **Пуск**, выберите **Все программы, McAfee** и **McAfee SecurityCenter**.
- 2 Нажмите кнопку в верхнем левом углу окна для обновления программного обеспечения.
- 3 Для загрузки обновления следуйте инструкциям, отображаемым на экране.

См. дополнительную информацию о программном обеспечении в файле справки.

Работа в сети

Что делать, если компьютер не подключается к точке доступа беспроводной локальной сети?

- Возможность подключения зависит от расстояния и наличия препятствий. Возможно, потребуется переместить компьютер дальше от препятствий или ближе к используемой точке доступа.
- Убедитесь, что переключатель **WIRELESS** установлен в положение “включено”, а индикатор **WIRELESS** на компьютере светится.
- Проверьте, что включено питание точки доступа.
- Для получения необходимой информации о параметрах выполните следующие действия:
 - 1** Нажмите кнопку **Пуск** и выберите **Панель управления**.
 - 2** В окне **Сеть и Интернет** выберите **Просмотр состояния сети и задач**.
 - 3** Выберите **Подключение к сети**, чтобы проверить правильность выбора точки доступа.
- Проверьте правильность ключа шифрования.

Что делать, если отсутствует доступ к Интернет?

- Проверьте параметры точки доступа. Подробнее см. руководство, прилагаемое к точке доступа.
- Проверьте, что компьютер и точка доступа подключены друг к другу.
- Переместите компьютер дальше от препятствий или ближе к используемой точке доступа.
- Проверьте, что компьютер правильно настроен для доступа к сети Интернет.

Чем объясняется низкая скорость передачи данных?

- Скорость передачи данных в беспроводной локальной сети зависит от расстояния и наличия препятствий между устройствами и точками доступа. К другим факторам относятся конфигурации устройств, условия распространения радиоволн и совместимость программного обеспечения. Для достижения максимальной скорости передачи данных переместите компьютер дальше от препятствий или ближе к используемой точке доступа.
- Если используется точка доступа беспроводной локальной сети, устройство может быть временно перегружено. Это зависит от числа других устройств, взаимодействующих с данной точкой доступа.
- Если на точку доступа влияют помехи от других точек доступа, измените канал точки доступа. Подробнее см. руководство, прилагаемое к точке доступа.

Как избежать прерываний передачи данных?

- Когда компьютер подключен к точке доступа, прерывания передачи данных могут возникать при работе с большими файлами, или если компьютер расположен поблизости от микроволновых устройств и беспроводных телефонов.
- Переместите компьютер ближе к точке доступа.
- Проверьте, не нарушено ли соединение с точкой доступа.
- Измените канал точки доступа. Подробнее см. руководство, прилагаемое к точке доступа.

Что такое каналы?

- Соединения в беспроводной локальной сети осуществляются в разделенных диапазонах частот, которые называются каналами. Точки доступа беспроводной локальной сети сторонних изготовителей могут быть настроены на каналы, не совпадающие с каналами устройств Sony.
- Если используется точка доступа беспроводной локальной сети, информацию о возможности подключения можно найти в руководстве, поставляемом с точкой доступа.

Почему при изменении ключа шифрования прерывается сетевое соединение?

Соединение, установленное в одноранговой сети между двумя компьютерами с функциями беспроводной локальной сети, может быть разорвано при изменении ключа шифрования. Необходимо восстановить исходный ключ шифрования либо ввести совпадающий ключ в обоих компьютерах.

Как вывести на экран окно VAIO Smart Network?

Для вывода окна **VAIO Smart Network** на рабочий стол выполните следующие действия:

- 1 Нажмите кнопку **Пуск** выберите **Все программы**, затем **VAIO Control Center**.
- 2 Нажмите **Сетевые подключения** (Network Connections) и **VAIO Smart Network**.
- 3 Нажмите **Дополнительно** (Advanced) на правой панели.



Информацию о приложении **VAIO Smart Network** см. в файле справки этого приложения.

Технология Bluetooth

Что делать, если другие устройства Bluetooth не могут обнаружить мой компьютер?

- ❑ Убедитесь, что на обоих устройствах включена функция Bluetooth.
- ❑ Если индикатор **WIRELESS** не горит, включите переключатель **WIRELESS**.
- ❑ Возможно, компьютер и устройство расположены слишком далеко друг от друга. Беспроводная технология Bluetooth работает наилучшим образом, если устройства находятся на расстоянии менее 10 метров друг от друга.

Почему другие устройства Bluetooth не доступны для обнаружения компьютером?

Если подключенное устройство подключено также к другим устройствам, оно может отсутствовать в окне **Устройства Bluetooth** или установление соединения с таким устройством может быть невозможно.

Что делать, если не удается найти устройство Bluetooth, с которым требуется установить соединение?

- ❑ Убедитесь в том, что в устройстве, с которым требуется установить соединение, включена функция Bluetooth. Дополнительная информация приведена в документации на устройство.
- ❑ Если устройство, с которым требуется установить соединение, уже подключено к другому устройству Bluetooth, обнаружение этого устройства либо установление соединения между этим устройством и компьютером невозможно.
- ❑ Чтобы разрешить устройствам Bluetooth соединиться с вашим компьютером, выполните эти действия:
 - 1 Нажмите кнопку **Пуск, Панель управления, Оборудование и звук, Устройства Bluetooth и Параметры Bluetooth**.
 - 2 Нажмите вкладку **Параметры** и установите флажок напротив **Разрешить устройствам Bluetooth обнаруживать этот компьютер**.

Что делать, если другие устройства Bluetooth не могут установить соединение с моим компьютером?

- ❑ Убедитесь, что другие устройства аутентифицированы.
- ❑ Чтобы разрешить устройствам Bluetooth соединиться с вашим компьютером, выполните эти действия:
 - 1 Нажмите кнопку **Пуск, Панель управления, Оборудование и звук, Устройства Bluetooth и Параметры Bluetooth.**
 - 2 Нажмите вкладку **Параметры** и установите флажок напротив **Разрешить устройствам Bluetooth обнаруживать этот компьютер.**
- ❑ Расстояние уверенной связи может быть меньше 10 м в зависимости от наличия препятствий между двумя устройствами, качества радиосигнала, используемой операционной системы и программного обеспечения. Расположите компьютер и устройства Bluetooth ближе друг к другу.
- ❑ Если устройство, с которым требуется установить соединение, уже подключено к другому устройству Bluetooth, обнаружение этого устройства либо установление соединения между этим устройством и компьютером невозможно.
- ❑ Убедитесь в том, что в устройстве, с которым требуется установить соединение, включена функция Bluetooth. Дополнительная информация приведена в документации на устройство.

Чем объясняется низкая скорость передачи данных через соединение Bluetooth?

- ❑ Скорость передачи данных зависит не только от наличия препятствий и/или расстояния между двумя устройствами, но и от качества радиосигнала и используемой операционной системы и программного обеспечения. Переместите устройства Bluetooth ближе к вашему компьютеру.
- ❑ Радиочастотный диапазон 2,4 ГГц, в котором работают устройства Bluetooth и WLAN, также используется устройствами других типов. В устройствах Bluetooth применяется технология защиты от помех, создаваемых устройствами, которые работают в том же частотном диапазоне, однако при наличии помех скорость передачи данных и расстояние уверенной связи могут снижаться. Помехи от других устройств могут привести к полному разрыву связи.
- ❑ Возможность подключения зависит от расстояния и наличия препятствий. Компьютер нужно переместить подальше от препятствий или переместить устройство, к которому он подключен, ближе к компьютеру.
- ❑ Удалите препятствия между компьютером и устройством, с которым устанавливается соединение.
- ❑ Следует учитывать, что в силу ограничений стандарта Bluetooth возможно повреждение больших файлов при длительной передаче из-за воздействия внешних электромагнитных помех.

Что делать, если во время использования аудиоустройства Bluetooth компьютер работает нестабильно?

Компьютер может работать нестабильно, если изменить устройство вывода звука на аудиоустройство Bluetooth в момент, когда работает программа воспроизведения звука или видео.

Если требуется воспроизводить звук через аудиоустройство Bluetooth, сначала подсоедините аудиоустройство Bluetooth, а затем запускайте программы воспроизведения звука или видео.

Обратитесь к файлу справки для получения дополнительной информации о подключении аудиоустройства Bluetooth.

Почему я не могу воспользоваться услугами, поддерживаемыми подключенным устройством Bluetooth?

Подключение возможно только к тем службам, которые поддерживаются на компьютере с функцией Bluetooth. Для поиска дополнительной информации о Bluetooth воспользуйтесь разделом **Справка и поддержка**. Чтобы открыть раздел **Справка и поддержка**, нажмите кнопку **Пуск** и **Справка и поддержка**.

Почему нет доступа к функции Bluetooth при входе в систему как пользователь с обычными полномочиями?

Функция Bluetooth может быть недоступной в компьютере для пользователей с обычными полномочиями. Войдите в систему как пользователь с полномочиями администратора.

Почему не удастся установить соединение с устройством Bluetooth в режиме пользователя персональной сети (PAN)?

Установление соединения между устройством в сети PAN и другим устройством невозможно в том случае, если это устройство не поддерживает соединения Bluetooth в режиме пользователя персональной сети (PANU).

Почему нет доступа к устройствам Bluetooth при переключении пользователя?

При переключении пользователя без выхода из системы, устройства Bluetooth могут работать со сбоями. Перед переключением на другого пользователя необходимо выйти из системы. Нажмите кнопку **Пуск**, стрелку рядом с кнопкой **Блокировка** и затем кнопку **Завершение сеанса**.

Почему не удастся осуществить обмен данными визитной карточки с мобильным телефоном?

Функция обмена данными с визитными карточками не поддерживается.

Оптические диски

Почему компьютер останавливается при чтении диска?

Возможно, в компьютер установлен загрязненный или поврежденный диск. Выполните следующие действия:

- 1 Нажмите клавиши **Ctrl+Alt+Delete**, затем нажмите стрелку рядом с кнопкой **Завершение работы** и **Перезагрузка** для перезагрузки компьютера.
- 2 Извлеките диск из дисковода оптических дисков.
- 3 Проверьте диск на наличие загрязнений и повреждений. Если требуется очистить диск, см. инструкции в разделе **Работа с компакт-дисками** (стр. 152).

Что делать, если лоток дисковода компакт-дисков не открывается?

- Проверьте, что компьютер включен.
- Нажмите кнопку извлечения диска на компьютере или кнопку извлечения диска на беспроводной клавиатуре.
- Если обе кнопки не работают, нажмите кнопку **Пуск**, выберите **Компьютер**, нажмите правой кнопкой мыши на значке дисковода и выберите **Извлечь**.
- Если ни один из перечисленных выше вариантов не работает, вставьте тонкий прямой предмет (например, скрепку для бумаг) в отверстие ручного извлечения на дисковом оптическом дисковом устройстве.
- Попробуйте перезапустить компьютер.

Что делать, если диск воспроизводится на компьютере со сбоями?

- Убедитесь в том, что диск установлен в дисковод для оптических дисков этикеткой к пользователю.
- Проверьте, что необходимые программы установлены в соответствии с инструкциями изготовителя.
- Если диск загрязнен или поврежден, компьютер не отвечает на команды. Выполните следующие действия:
 - 1 Нажмите клавиши **Ctrl+Alt+Delete**, затем нажмите стрелку рядом с кнопкой **Завершение работы** и **Перезагрузка** для перезагрузки компьютера.
 - 2 Извлеките диск из дисковода оптических дисков.
 - 3 Проверьте диск на наличие загрязнений и повреждений. Если требуется очистить диск, см. инструкции в разделе **Работа с компакт-дисками (стр. 152)**.
- Если при воспроизведении диска отсутствует звук, выполните одно из следующих действий:
 - Возможно, была нажата клавиша отключения звука на беспроводной клавиатуре. Нажмите кнопку еще раз.
 - Возможно, звук был отключен с помощью одной из клавиш регулировки громкости беспроводной клавиатуры. Нажмите клавишу увеличения громкости, чтобы установить достаточный уровень громкости.
 - Нажмите правую кнопку мыши на значке регулятора громкости на панели задач и выберите **Открыть микшер громкости** для проверки настроек.
 - Проверьте регулировку громкости “баланс звука”.
 - Если используются внешние громкоговорители, проверьте регулировку громкости громкоговорителей и надежность соединения между громкоговорителями и компьютером.
 - Убедитесь в том, что установлено требуемое программное обеспечение драйвера. Выполните следующие действия:
 - 1 Нажмите кнопку **Пуск** и выберите **Панель управления**.
 - 2 Выберите **Система и ее обслуживание**.

- 3 Выберите **Система**.
 - 4 На левой панели выберите **Диспетчер устройств**.
Открывается окно **Диспетчер устройств** с перечнем аппаратных устройств компьютера.
Если на устройстве в списке отображается символ “X” или восклицательный знак, необходимо разрешить работу устройства или переустановить драйверы.
 - 5 Дважды нажмите кнопку мыши на дисковом компакт-диске для открытия списка дисководов компакт-дисков, имеющихся на компьютере.
 - 6 Дважды нажмите кнопку мыши на требуемом устройстве.
Можно проверить драйвер, перейдя на вкладку **Драйвер** и нажав кнопку **Сведения о драйверах**.
 - 7 Для закрытия окна нажмите кнопку **ОК**.
- Убедитесь, что на диске нет наклейки. Наклейка может отклеиться внутри дисковода оптических дисков и повредить дисковод или вызвать его неисправность.
 - Если появляется предупреждение о коде региона, возможно, диск не совместим с дисководом оптических дисков. Проверьте на упаковке диска, что код региона совместим с дисководом оптических дисков.
 - При обнаружении конденсации влаги на компьютере не включайте компьютер в течение по меньшей мере одного часа. Конденсация влаги может вызвать неполадки в работе компьютера.

Что делать, если не удастся воспроизвести диск Blu-ray?

Диски Blu-ray с определенным содержанием не могут быть воспроизведены на компьютере. Для воспроизведения такого содержания, загрузите и установите последние обновления для программы **WinDVD BD** используя **VAIO Update**. Чтобы загрузить и установить обновления на компьютер, он должен быть подключен к Интернету. Информация о подключении компьютера к сети Интернет приведена в разделе **Использование сети Интернет (стр. 83)**.

Что делать, если не удастся выполнить запись данных на компакт-диск?

- Убедитесь в том, что не запускается никакое программное приложение, и не допускайте автоматического запуска никаких приложений, даже экранной заставки.
- Прекратите работать на клавиатуре.
- При использовании диска CD-R/RW с наклеенной этикеткой замените его диском без этикетки. Использование диска с наклеенной этикеткой может привести к ошибке записи или другому повреждению.

Что делать, если не удастся выполнить запись данных на DVD?

- Убедитесь, что используется правильный тип записываемого диска DVD.
- Проверьте, какие форматы дисков DVD с возможностью записи совместимы с данным дисководом оптических дисков. Учитывайте, что некоторые фирменные записываемые диски DVD не работают.

Почему не удается записать данные на диски Blu-ray?

- Проверьте, поддерживает ли дисковод оптических дисков функцию записи дисков Blu-ray. Дисковод оптических дисков DVD±RW/±R DL/RAM их не поддерживает.
- Диски BD-R не являются перезаписываемыми дисками. Невозможно добавлять или удалять данные на дисках BD-R.

Дисплей

Почему экран гаснет?

- ❑ Экран компьютера может гаснуть при переключении компьютера в режим сна. Если компьютер находится в режиме сна, нажмите любую клавишу для переключения компьютера в нормальный режим. Подробнее см. раздел **Использование энергосберегающего режима (стр. 123)**.
- ❑ Убедитесь в том, что источник сигнала компьютера включен. Чтобы изменить источник сигнала видео, нажмите кнопку **HDMI SELECT** на правой панели компьютера.
- ❑ Проверьте, что компьютер надежно подключен к источнику питания и включен и индикатор питания горит.
- ❑ Возможно, подсветка ЖК-дисплея компьютера отключена. Нажмите кнопку **DISPLAY OFF**.

Что делать, если экран темный?

Для повышения яркости экрана компьютера одновременно нажмите клавиши **Fn+F6**.

Как запустить Windows Aero?

! Этот пункт относится только к некоторым моделям компьютера.

Для запуска Windows Aero выполните следующие действия:

- 1 Нажмите кнопку **Пуск** и выберите **Панель управления**.
- 2 В разделе **Оформление и персонализация** выберите **Настройка цветовой схемы**.
- 3 Выберите **Открыть свойства классического внешнего вида для выбора других возможностей**.
- 4 На вкладке **Оформление** из возможных вариантов **Цветовая схема** выберите **Windows Aero**.
- 5 Нажмите кнопку **ОК**.

Сведения о функциях приложения Windows Aero, например, Windows Flip 3D, см. в разделе **Справка и поддержка**.

Печать

Что делать, если не удастся распечатать документ?

- Проверьте, что принтер включен и что кабель принтера надежно подсоединен к разъемам принтера и компьютера.
- Проверьте, что принтер совместим с операционной системой Windows, установленной на компьютере.
- Возможно, для работы с принтером необходимо установить драйвер принтера. Подробнее см. руководство, прилагаемое к принтеру.
- Если принтер не работает после выхода из режима сна, перезапустите компьютер.
- Если принтер поддерживает функцию двусторонней связи, для устранения неполадок принтера можно попробовать отключить эту функцию. Выполните следующие действия:
 - 1 Нажмите кнопку **Пуск** и выберите **Панель управления**.
 - 2 Выберите **Принтер** в разделе **Оборудование и звук**.
 - 3 Нажмите правую кнопку мыши на значке принтера и выберите **Свойства**.
 - 4 Перейдите на вкладку **Порты**.
 - 5 Снимите флажок **Разрешить двусторонний обмен данными**.
 - 6 Нажмите кнопку **ОК**.

При этом функции двусторонней связи с принтером (передача данных, контроль состояния и дистанционное управление) отключаются.

Микрофон

Что делать, если микрофон не работает?

- ❑ При использовании внешнего микрофона проверьте, что он включен и правильно подключен к гнезду микрофона на компьютере.
- ❑ Устройство ввода звука может быть настроено неправильно. Для настройки устройства ввода звука выполните следующие действия:
 - 1 Закройте все открытые программы.
 - 2 Нажмите кнопку **Пуск** и выберите **Панель управления**.
 - 3 Выберите **Оборудование и звук**.
 - 4 Выберите **Управление звуковыми устройствами** в разделе **Звук**.
 - 5 Выберите требуемое устройство ввода звука на вкладке **Запись** и нажмите **По умолчанию**.

Как предотвратить возникновение обратной связи микрофона?

Обратная связь микрофона обусловлена получением микрофоном звукового сигнала от другого выходного аудиоустройства, например, от громкоговорителей.

Рекомендации по предотвращению появления неполадки:

- ❑ Держите микрофон вдали от выходных аудиоустройств.
- ❑ Уменьшите уровень громкости громкоговорителей и микрофона.

Мышь

Что делать, если компьютер не распознает мышь?

- Убедитесь, что переключатель питания, расположенный снизу беспроводной мыши, находится в положении **ON**.
- Проверьте, что не подсоединена другая мышь.
- Убедитесь, что прилагаемые элементы питания типа AA правильно установлены.
- Нажмите кнопку **CONNECT** на компьютере и затем (в течение 10 секунд) на беспроводной мыши, чтобы восстановить соединение между двумя устройствами.

Что делать, если указатель мыши не перемещается при работе с мышью?

- Проверьте, что не подсоединена другая мышь.
- Если при запущенном приложении указатель не перемещается, нажмите сочетание клавиш **Alt+F4**, чтобы закрыть окно приложения.
- Если клавиши **Alt+F4** не работают, нажмите один раз клавишу Windows, а затем несколько раз клавишу **→**, выберите **Перезагрузка** с помощью клавиши **↑** или **↓** и нажмите клавишу **Enter**, чтобы перезагрузить компьютер.
- Если компьютер не перезапускается, нажмите клавиши **Ctrl+Alt+Delete**, выберите стрелку рядом с кнопкой **Завершение работы** с помощью клавиш **↓** и **→**, а затем выберите **Перезагрузка**, с помощью клавиш **↑** или **↓** и нажмите клавишу **Enter**, чтобы перезапустить компьютер.
- Если эта последовательность действий не работает, нажмите и удерживайте нажатой кнопку питания до тех пор, пока компьютер не выключится.

! Выключение компьютера с помощью кнопки питания может привести к потере несохраненных данных.

- Не используйте вблизи беспроводной мыши беспроводные устройства, излучающие радиосигналы с частотой 2,4 ГГц. Эти устройства могут создавать помехи, нарушающие правильную работу мыши.
- Не помещайте металлическую мебель около компьютера или беспроводной мыши, так как при этом могут создаваться помехи, нарушающие правильную работу мыши.

Громкоговорители

Что делать, если внешние громкоговорители не работают?

- ❑ При использовании программы, содержащей собственный регулятор громкости звука, проверьте, что на регуляторе громкости установлен достаточный уровень. Подробнее см. файл справки к программе.
- ❑ Убедитесь, что громкоговорители правильно подключены и установлен достаточный уровень громкости.
- ❑ Убедитесь в том, что внешние громкоговорители предназначены для подключения к компьютеру.
- ❑ Если предусмотрена кнопка отключения звука, убедитесь в том, что эта кнопка не нажата.
- ❑ Возможно, была нажата клавиша отключения звука на беспроводной клавиатуре. Нажмите кнопку еще раз.
- ❑ Возможно, звук был отключен с помощью одной из клавиш регулировки громкости беспроводной клавиатуры. Нажмите клавишу увеличения громкости, чтобы установить достаточный уровень громкости.
- ❑ Если для работы громкоговорителей требуется внешний источник питания, проверьте, что громкоговорители подключены к источнику питания. Подробнее см. руководство, прилагаемое к громкоговорителям.
- ❑ Проверьте настройку регулятора громкости в ОС Windows, нажав кнопку мыши на значке громкости на панели задач.
- ❑ Устройство вывода звука может быть настроено неправильно. Для настройки устройства вывода звука см. раздел **Как изменить выходное аудиоустройство?** ([стр. 186](#)).

Что делать при отсутствии звука встроенных громкоговорителей?

- ❑ При использовании программы, содержащей собственный регулятор громкости звука, проверьте, что на регуляторе громкости установлен достаточный уровень. Подробнее см. файл справки к программе.
- ❑ Возможно, была нажата клавиша отключения звука на беспроводной клавиатуре. Нажмите кнопку еще раз.
- ❑ Возможно, звук был отключен с помощью одной из клавиш регулировки громкости беспроводной клавиатуры. Нажмите клавишу увеличения громкости, чтобы установить достаточный уровень громкости.
- ❑ Проверьте настройку регулятора громкости в ОС Windows, нажав кнопку мыши на значке громкости на панели задач.
- ❑ Устройство вывода звука может быть настроено неправильно. Для настройки устройства вывода звука см. раздел **Как изменить выходное аудиоустройство?** (стр. 186).

Сенсорная панель

Что делать, если сенсорная панель не работает?

- ❑ Возможно, сенсорная панель отключена. Для включения сенсорной панели одновременно нажмите клавиши **Fn+F11**.
- ❑ Если при запущенном приложении указатель не перемещается, нажмите сочетание клавиш **Alt+F4**, чтобы закрыть окно приложения.
- ❑ Если клавиши **Alt+F4** не работают, нажмите один раз клавишу Windows, а затем несколько раз клавишу **→**, выберите **Перезагрузка** с помощью клавиш **↑** или **↓** и нажмите клавишу **Enter**, чтобы перезагрузить компьютер.
- ❑ Если компьютер не перезапускается, нажмите клавиши **Ctrl+Alt+Delete**, выберите стрелку рядом с кнопкой **Завершение работы** с помощью клавиш **↓** и **→**, а затем выберите **Перезагрузка**, с помощью клавиш **↑** или **↓** и нажмите клавишу **Enter**, чтобы перезапустить компьютер.
- ❑ Если эта последовательность действий не работает, нажмите и удерживайте нажатой кнопку питания до тех пор, пока компьютер не выключится.

! Выключение компьютера с помощью кнопки питания может привести к потере несохраненных данных.

Клавиатура

Что делать при неправильной настройке клавиатуры?

Язык раскладки беспроводной клавиатуры указан на упаковочной коробке. Если при установке Windows выбрана клавиатура для другого региона, настройки клавиш будут неверными.

Для изменения настроек клавиатуры выполните следующие действия:

- 1 Нажмите кнопку **Пуск** и выберите **Панель управления**.
- 2 Выберите **Часы, язык и регион** и нажмите **Язык и региональные стандарты**.
- 3 Задайте требуемые значения параметров.

Что делать, если не удастся ввести определенные символы с клавиатуры?

- Если не удастся ввести **U, I, O, P, J, K, L, M** и т.п., возможно, нажата клавиша **Num Lk**. Убедитесь в том, что индикатор Num lock не светится. Если индикатор Num lock горит, нажмите клавишу **Num Lk** для его выключения перед вводом этих букв.
- Не используйте вблизи беспроводной клавиатуры беспроводные устройства, излучающие радиосигналы с частотой 2,4 ГГц. Эти устройства могут создавать помехи, нарушающие правильную работу клавиатуры.
- Не помещайте металлическую мебель или предметы около компьютера или беспроводной клавиатуры, так как при этом могут создаваться помехи, нарушающие правильную работу клавиатуры.

Что делать, если компьютер не распознает клавиатуру?

- Убедитесь, что переключатель питания, расположенный на боковой панели беспроводной клавиатуры, находится в положении **ON**.
- Убедитесь, что прилагаемые элементы питания типа AA правильно установлены.
- Нажмите кнопку **CONNECT** на компьютере и затем на беспроводной клавиатуре, чтобы восстановить соединение между двумя устройствами.

Гибкие диски

Почему при подключении дисковода на панели задач не появляется значок “Безопасное извлечение устройства”?

Компьютер не распознает дисковод гибких дисков. Сначала проверьте, что кабель USB правильно подключен к порту USB. Если требуется установить соединение, подождите некоторое время, пока компьютер распознает устройство. Если значок все еще не появляется, выполните следующие действия:

- 1 Закройте все программы, которые обращаются к дисководу гибких дисков.
- 2 Дождитесь выключения светодиодного индикатора на дисководе гибких дисков.
- 3 Нажмите кнопку извлечения, извлеките дискету и отключите USB-дисковод гибких дисков от компьютера.
- 4 Вновь подключите дисковод гибких дисков, вставив разъем USB в порт USB.
- 5 Перезагрузите компьютер – нажмите кнопку **Пуск**, стрелку рядом с кнопкой **Блокировка** и выберите **Перезагрузка**.

Что делать, если не удастся записать данные на дискету?

- Проверьте, что дискета правильно установлена в дисковод гибких дисков.
- Если дискета установлена правильно, но выполнить запись данных на нее не удастся, возможно, дискета заполнена или защищена от записи. Используйте дискету, не защищенную от записи, или снимите защиту от записи.

Аудио/видео

Что делать, если не удастся использовать видеочамеру DV?

Если отображается сообщение об отсоединенном или выключенном устройстве i.LINK, кабель i.LINK ненадежно подсоединен к разъему на компьютере или камере. Отсоедините и вновь подсоедините кабель. Подробнее см **Подсоединение устройства i.LINK (стр. 112)**.



i.LINK является торговой маркой корпорации Sony Corporation, используемой только для обозначения того, что изделие содержит коммуникационное устройство стандарта IEEE 1394. Процедура установления соединения i.LINK зависит от используемых приложений, операционной системы и i.LINK-совместимых устройств. Не все изделия i.LINK могут взаимодействовать друг с другом. Подробнее об условиях эксплуатации и правильном подключении см. руководство, поставляемое с совместимым устройством i.LINK. Перед подсоединением к системе совместимого периферийного компьютерного устройства i.LINK, например, дисководу CD-RW или жесткого диска, проверьте его совместимость с операционной системой и требования к условиям эксплуатации.

Как отключить звук при запуске Windows?

Для отключения звука при запуске Windows выполните следующие действия:

- 1 Нажмите кнопку **Пуск** и выберите **Панель управления**.
- 2 Выберите **Оборудование и звук**.
- 3 Выберите **Управление звуковыми устройствами** в разделе **Звук**.
- 4 На вкладке **Звуки** снимите флажок **Играть мелодию запуска Windows**.
- 5 Нажмите кнопку **ОК**.

Как изменить выходное аудиоустройство?

Если отсутствует звук в устройстве, подключенном к разъему **OPTICAL OUT**, необходимо изменить выходное аудиоустройство.

- 1 Закройте все открытые программы.
- 2 Нажмите кнопку **Пуск** и выберите **Панель управления**.
- 3 Выберите **Оборудование и звук**.
- 4 Выберите **Управление звуковыми устройствами** в разделе **Звук**.
- 5 На вкладке **Воспроизведение** выберите требуемое выходное аудиоустройство и нажмите **По умолчанию**.

Что делать, если не слышен звук от устройства вывода звука, подключенного через порты HDMI OUTPUT или OPTICAL OUT?

- После подключения устройства к порту **HDMI OUTPUT** или **OPTICAL OUT**, для воспроизведения звука через это устройство необходимо изменить выходное аудиоустройство. Детальные инструкции находятся в разделе **Как изменить выходное аудиоустройство? (стр. 186)**.
- Если звук из выходного аудиоустройства все равно отсутствует, выполните следующие действия:
 - 1 Следуйте действиям 1-4 из раздела **Как изменить выходное аудиоустройство? (стр. 186)**.
 - 2 На вкладке **Воспроизведение** выберите значок выхода HDMI или S/PDIF и нажмите **Свойства**.
 - 3 Перейдите на вкладку **Параметры**.
 - 4 Выберите частоту дискретизации и битовую глубину (например, 48 000 Гц, 16 бит), которое поддерживает устройство.
 - 5 Нажмите кнопку **ОК**.

Как вывести звук Dolby Digital или DTS через S/PDIF или HDMI-совместимое устройство?

Для воспроизведения с диска звука Dolby Digital или DTS через S/PDIF или HDMI-совместимое устройство, подключенное к компьютеру, выполните следующие действия:

- 1 Нажмите кнопку **Пуск** и выберите **Панель управления**.
- 2 Выберите **Оборудование и звук**.
- 3 Выберите **Управление звуковыми устройствами** в разделе **Звук**.
- 4 На вкладке **Воспроизведение** выберите значок цифрового выхода или HDMI и нажмите **Свойства**.
- 5 Перейдите на вкладку **Поддерживаемые форматы**.
- 6 Установите флажки **DTS Audio** и **Dolby Digital**.
- 7 Нажмите кнопку **ОК**.

! Если звук с выхода Dolby Digital или DTS выводится на устройство, которое не поддерживает эти системы, устройство не будет воспроизводить никакого звука. В этом случае снимите флажки **DTS Audio** и **Dolby Digital**.

HDMI

Что делать, если с помощью кнопок Вверх/Вниз уровень громкости изменить нельзя?

Нельзя изменить уровень громкости с помощью кнопок Вверх/Вниз, когда выбран источник сигнала компьютера. Нажмите кнопку **HDMI SELECT** на правой панели компьютера, чтобы переключить источник сигнала видео на источник HDMI.



Когда выбран источник сигнала HDMI, зеленым светом загорается индикатор **HDMI SELECT** (кнопка **HDMI SELECT**).

Что делать, если с помощью кнопок Вверх/Вниз уровень громкости или яркость изменить нельзя?

Нельзя изменить уровень громкости или яркость с помощью беспроводной клавиатуры, когда выбран источник сигнала HDMI. Громкость можно изменить с помощью кнопок Вверх/Вниз, а яркость – с помощью меню OSD. Процедура изменения настроек из меню OSD описана в разделе **Изменение настроек экрана и звука для сигнала HDMI (стр. 62)**.



Когда выбран источник сигнала HDMI, зеленым светом загорается индикатор **HDMI SELECT** (кнопка **HDMI SELECT**).

Как вывести на экран изображение рабочего стола Windows?

Чтобы вывести на экран изображение рабочего стола Windows, проверьте, включен ли компьютер, а затем нажмите кнопку **HDMI SELECT** на боковой панели компьютера, чтобы переключить источник изображения на компьютер. Если экран компьютера остается пустым, см. раздел **Что делать, если зеленый индикатор питания светится, но на экране ничего не отображается? (стр. 159)**.

Как сохранить изображение или звук источника сигнала от подключенного устройства, совместимого с HDMI на компьютер?

Такие изображения или звук невозможно сохранить на компьютер. В дополнение, невозможно записать сигнал HDMI, например, ТВ программу, показываемую на вашем компьютере или управлять Windows Media Center, используя функцию HDMI Input.

Как выключить индикатор логотипа Sony во время просмотра изображения с источника сигнала HDMI?

Чтобы выключить индикатор логотипа Sony необходимо поменять настройки в меню OSD. Эта процедура описана в разделе **Изменение настроек экрана и звука для сигнала HDMI (стр. 62)**.

Как выключить индикатор питания системы?

Выключите компьютер и устройство, подключенное к разъему **HDMI INPUT**.

как вывести сигналы из разъема HDMI INPUT к разъему HDMI OUTPUT?

Ваш компьютер не создан для вывода сигналов из разъема **HDMI INPUT** к разъему **HDMI OUTPUT**.

Карта памяти Memory Stick

Что делать, если карты памяти Memory Stick, отформатированные на компьютере VAIO, не работают в других устройствах?

Возможно, требуется отформатировать карту памяти Memory Stick.

При форматировании карты памяти Memory Stick все ранее записанные на нее данные, включая музыкальные данные, удаляются. Перед форматированием карты памяти Memory Stick выполните резервное копирование важных данных и убедитесь, что карта не содержит файлов, которые требуется сохранить.

- 1 Для сохранения данных и изображений скопируйте данные с карты памяти Memory Stick на жесткий диск.
- 2 Отформатируйте карту памяти Memory Stick, выполнив инструкции из раздела **Процедура форматирования карты памяти Memory Stick (стр. 73)**.

Почему невозможно сохранить музыкальные файлы на карту памяти Memory Stick?

Музыкальные произведения с защитой авторских прав невозможно скопировать для использования на любые карты памяти Memory Stick, кроме карт с логотипом MagicGate.

! Для использования записанной музыки требуется разрешение держателей авторских прав.

Компания Sony не несет ответственности за музыкальные файлы, которые невозможно записать с компакт-диска или загрузить из других источников.

Можно ли копировать изображения с цифровой видеокамеры с помощью карты памяти Memory Stick?

Да, а также можно просматривать видеоклипы, записанные на цифровых камерах, совместимых с картами памяти Memory Stick.

Почему невозможно записать данные на карту памяти Memory Stick?

Некоторые модификации карт памяти Memory Stick оборудованы переключателем защиты от стирания для предотвращения случайного стирания или перезаписи данных. Убедитесь в том, что переключатель защиты от стирания отключен.

Периферийные устройства

Что делать, если невозможно подсоединить устройство USB?

- ❑ Если возможно, проверьте, что устройство USB включено и использует собственный источник питания. Например, при работе с цифровой камерой проверьте уровень заряда аккумулятора. При работе с принтером проверьте соединение кабеля питания с розеткой электросети.
- ❑ Попробуйте использовать другой порт USB на компьютере. Драйвер можно установить на определенный порт, который используется при первом подключении устройства.
- ❑ Подробнее см. руководство, прилагаемое к устройству USB. Возможно, перед подключением устройства необходимо установить программное обеспечение.
- ❑ Для проверки исправности порта попробуйте подключить к нему простое маломощное устройство, например, мышь.
- ❑ Концентраторы USB могут мешать работе устройства в результате перераспределения мощности. Рекомендуется подключать устройство непосредственно к компьютеру без использования концентратора.

Техническая поддержка

В этом разделе содержится информация о том, где можно получить ответы на вопросы по компьютеру VAIO.

- ❑ **Информация о технической поддержке Sony** ([стр. 194](#))
- ❑ **Электронная поддержка** ([стр. 195](#))

Информация о технической поддержке Sony

Ответы на вопросы следует искать в источниках согласно указанной ниже последовательности.

Подробная информация об электронной и печатной документации, поставляемой в комплекте с компьютером, а также о дополнительных источниках информации приведена в разделе **Документация (стр. 8)**.

- ❑ Инструкции по работе с программным обеспечением можно найти в файлах справки, поставляемых вместе с программным обеспечением.
- ❑ Доступ к средствам поиска в приложении **Справка и поддержка** можно получить, нажав и удерживая клавишу Microsoft Windows и одновременно нажимая клавишу **F1**.
- ❑ **Web-узел службы VAIO-Link:** при возникновении неполадки в работе компьютера можно просмотреть рекомендации по ее устранению на web-узле VAIO-Link. Перейдите по адресу <http://www.vaio-link.com>.
- ❑ **Электронная поддержка:** этот интерактивный раздел web-узла <http://www.vaio-link.com> позволяет обратиться в специальную группу поддержки в сети Интернет. Персональная учетная запись упрощает регистрацию технических запросов.
- ❑ **Получение справок VAIO-Link:** перед обращением в службу VAIO-Link по телефону попробуйте устранить неполадку самостоятельно, ознакомившись с электронной и печатной документацией.
- ❑ Посетите другие web-узлы компании Sony:
 - ❑ <http://www.club-vaio.com>, чтобы узнать больше о компьютерах VAIO и стать участником растущего сообщества VAIO;
 - ❑ <http://www.sonystyle-europe.com> для интерактивных покупок;
 - ❑ <http://www.sony.net> для справки о других изделиях корпорации Sony.



Для доступа к интерактивным функциям, которые рассматриваются ниже, требуется подключение к сети Интернет.

Электронная поддержка

Что такое e-Support?

Просмотрены все руководства пользователя и web-узел (<http://www.vaio-link.com>), а ответ на вопрос не найден? Тогда e-Support – это то, что нужно!

Сетевой портал e-Support – это интерактивный web-узел, на который можно передать любой технический вопрос о компьютере и получить ответ от специальной группы поддержки.

Для каждого запроса генерируется уникальный “номер запроса”, что обеспечивает беспрепятственное общение с группой поддержки e-Support.

Кто может воспользоваться e-Support?

У всех зарегистрированных клиентов VAIO есть право на неограниченный доступ к сетевому portalу e-Support службы VAIO-Link.

Как получить доступ к portalу e-Support?

Через несколько часов после регистрации компьютера автоматически передается сообщение электронной почты со ссылкой на сетевой портал e-Support, идентификационным номером клиента и некоторыми общими пояснениями.

Для активизации учетной записи достаточно выбрать ссылку, указанную в этом сообщении.

Теперь можно создать первый запрос!

Получить доступ к сетевому portalу e-Support можно с любого компьютера, подключенного к сети Интернет.

На сетевом portalе e-Support имеется полный файл справки, содержащий сведения об использовании службы e-Support.

Можно ли задавать вопросы на родном языке?

Взаимодействие с группой поддержки e-Support осуществляется через портал, который соединяется напрямую с нашей центральной базой данных, поэтому e-Support принимает и обрабатывает запросы только на английском, немецком и французском языках.

Можно ли отправлять вопросы в любое время?

Да, вопросы можно отправлять круглосуточно в любой день недели, однако необходимо иметь в виду, что группа поддержки e-Support обрабатывает запросы только с понедельника по пятницу с 8 до 18 ч.

Каковы затраты при обращении в e-Support?

Эта служба совершенно бесплатна для всех зарегистрированных клиентов VAIO!

Как узнать, обработан ли запрос группой поддержки e-Support?

Сразу же после обработки запроса группой поддержки e-Support вы получите сообщение электронной почты с соответствующим уведомлением.

Торговые марки

Sony, Battery Checker, Click to Disc, Click to Disc Editor, SonicStage Mastering Studio, VAIO Control Center, VAIO Edit Components, VAIO Media plus, VAIO Movie Story, VAIO MusicBox, VAIO Power Management, VAIO Power Management Viewer, VAIO Update являются торговыми марками или зарегистрированными торговыми марками Sony Corporation.



и “Memory Stick,” “Memory Stick Duo,” “MagicGate,” “OpenMG,” “MagicGate Memory Stick,” “Memory Stick PRO,” “Memory Stick PRO-HG,” “Memory Stick Micro,” “M2,” Memory Stick logo, VAIO, и логотип VAIO являются торговыми марками корпорации Sony Corporation.

Blu-ray Disc™ и логотип Blu-ray Disc являются торговыми марками ассоциации Blu-ray Disc Association.

Intel, Pentium и Intel SpeedStep являются торговыми марками или зарегистрированными торговыми марками Intel Corporation.

Microsoft Windows Vista, Windows Media Center Edition, MS Works, Microsoft Office 2007 Home & Student, Microsoft Office Ready 2007 и логотип Windows являются торговыми марками или зарегистрированными торговыми марками Microsoft Corporation в США и других странах.

i.LINK является торговой маркой корпорации Sony, используемой только для обозначения того, что изделие содержит коммуникационное устройство стандарта IEEE 1394.

Roxio Easy Media Creator является торговой маркой компании Sonic Solutions.

WinDVD for VAIO и WinDVD BD for VAIO являются торговыми марками корпорации InterVideo, Inc.

ArcSoft и логотип ArcSoft являются зарегистрированными торговыми марками ArcSoft, Inc.

ArcSoft WebCam Companion является торговой маркой ArcSoft, Inc.

Наименование и логотипы Bluetooth принадлежат корпорации и Bluetooth SIG, Inc. используются корпорацией Sony Corporation на основании лицензии. Все прочие торговые марки и наименования являются собственностью соответствующих владельцев.



Конструкция и характеристики могут быть изменены без предварительного уведомления.

Наименование и логотипы ExpressCard принадлежат PCMCIA и используются корпорацией Sony Corporation на основании лицензии. Все прочие торговые марки и наименования являются собственностью соответствующих владельцев.

Логотип SD является зарегистрированной торговой маркой. 

Логотип SDHC является зарегистрированной торговой маркой. 

CompactFlash® является торговой маркой SanDisk Corporation.

MultiMediaCard™ является торговой маркой MultiMediaCard Association.

HDMI, логотип HDMI и High-Definition Multimedia Interface являются торговыми марками или зарегистрированными торговыми марками корпорации HDMI Licensing LLC.

Все прочие названия систем, изделий и услуг являются торговыми марками, принадлежащими соответствующим владельцам. В настоящем руководстве символы ™ или ® не указаны.

Характеристики могут быть изменены без предварительного уведомления. Все прочие торговые марки являются торговыми марками, принадлежащими соответствующим владельцам.

Информация о программном обеспечении, установленном в компьютере конкретной модели, приведена в интерактивных спецификациях.

Название:

Хун Фу Тай Пресижн Электронз (Яньтай) Ко., Лтд.
(Hong Fu Tai Precision Electrons (YanTai) Co., Ltd.)

Адрес:

промышленный округ Фокскон,
№ 8, 2-я Джиа Хинг Роуд, район экономико-технологических
разработок Янтай, Ян Тай Сити, провинция Шан Донг, КНР
(Foxconn Industrial District,
No.8, Jia-Xing Road, Yantai Economic and Technological
Development Area, Yan Tai City, Shan Dong Province, P.R. China)

или

Название:

Хун Фу Тай Пресижн Электронз (Яньтай) Ко., Лтд.
(Hong Fu Jin Precision Electrons (YanTai) Co., Ltd.)

Адрес:

Сектор Б, экспортно-производственная зона,
№. 50, Пекин Зонг Роуд, район экономико-технологических
разработок Янтай, Ян Тай Сити, провинция Шан Донг, КНР
(No. 50, Beijing Zhong Road, Yantai Economic and Technological
Development Area, Yan Tai City, Shan Dong Province, P.R. China)