

SONY

Руководство пользователя

Персональный компьютер
Серия VGC-LV/Серия VGC-LN



Содержание

Подготовка к использованию	6
Уведомление	7
Документация	8
Требования эргономики	11
Начало работы	13
Расположение органов управления и портов	14
Индикаторы	20
Настройка компьютера	21
Безопасное выключение компьютера	37
Использование компьютера VAIO	38
Использование клавиатуры	39
Использование сенсорной панели	43
Использование мыши	45
Использование встроенной камеры MOTION EYE	48
Использование дисководов оптических дисков	52
Использование ТВ-функции	62
Использование функции HDMI Input	71
Использование модуля ExpressCard	76
Использование карт памяти Memory Stick	80
Использование карты памяти SD	87
Использование сети Интернет	91

Использование беспроводной локальной сети WLAN	92
Использование функции Bluetooth	100
Использование периферийных устройств.....	106
Подсоединение внешних громкоговорителей.....	107
Подключение USB-устройства	109
Подключение принтера.....	111
Подсоединение устройства i.LINK	112
Подсоединение к локальной сети.....	114
Индивидуальная настройка компьютера VAIO.....	116
Установка пароля.....	117
Настройка компьютера с помощью приложения VAIO Control Center.....	122
Использование энергосберегающего режима	123
Модернизация компьютера VAIO.....	126
Добавление и извлечение модулей памяти	127
Добавление жесткого диска.....	134

Меры предосторожности	140
Работа с ЖК-дисплеем	141
Использование источника питания.....	142
Работа с компьютером.....	143
Работа со встроенной камерой MOTION EYE	146
Работа с дискетами.....	147
Работа с дисками.....	148
Использование наушников	150
Работа с картой памяти Memory Stick	151
Работа с жестким диском.....	152
Обновление компьютера	153
Устранение неполадок.....	154
Компьютер.....	155
Безопасность системы	161
Встроенная камера MOTION EYE	162
Работа в сети	165
Технология Bluetooth	168
Оптические диски.....	173
Дисплей.....	178
Печать.....	179
Микрофон	180
Мышь.....	181
Громкоговорители.....	183
Сенсорная панель.....	185

Клавиатура	186
Гибкие диски	187
Аудио/видео	188
HDMI	191
Карта памяти Memory Stick	193
Периферийные устройства	195
Техническая поддержка	196
Информация о технической поддержке Sony	197
Электронная поддержка	198
Торговые марки.....	200

Подготовка к использованию

Поздравляем с приобретением компьютера Sony VAIO®! Добро пожаловать в интерактивное “Руководство пользователя”. Корпорация Sony создает современные персональные компьютеры, которые объединяют в себе передовые технологии и опыт в области аудио- и видеозаписи, вычислительной техники и коммуникаций.



Внешний вид вашего компьютера может несколько отличаться от изображений, приведенных в данном руководстве.

Уведомление

© 2008 Sony Corporation. Все права защищены.

Воспроизведение, перевод и преобразование в любую доступную для аппаратного считывания форму настоящего руководства и упомянутого в нем программного обеспечения (как полностью, так и частично) без предварительного письменного разрешения запрещается.

Sony Corporation не дает никаких гарантий в отношении настоящего руководства, программного обеспечения и иной информации, содержащейся в данном документе, и настоящим явно отказывается от каких-либо подразумеваемых гарантийных обязательств, гарантий коммерческой пригодности или соответствия каким-либо конкретным целям для данного руководства, программного обеспечения и прочей информации. Ни при каких обстоятельствах Sony Corporation не несет ответственности за случайный, впоследствии возникший и иной ущерб, вызванный правонарушением, контрактом или иной причиной и возникший в результате использования или связанный с использованием настоящего руководства, программного обеспечения и прочей информации, содержащейся в этом документе, или проистекающий из использования таковой.

В настоящем руководстве символы ™ или ® не указаны.

Sony Corporation оставляет за собой право на любые изменения настоящего руководства и содержащейся в нем информации в любое время без уведомления. Использование программного обеспечения, рассматриваемого в руководстве, регламентируется условиями отдельного лицензионного пользовательского соглашения.

Документация

Документация для данного компьютера VAIO содержит печатные документы и электронные руководства пользователя.

Печатная документация

- ❑ **Краткое руководство** – содержит инструкции по распаковке и последующим процедурам для запуска компьютера VAIO.
- ❑ **Руководство по устранению неисправностей и восстановлению системы** – содержит рекомендации по устранению неполадок кроме тех, которые возникают во время обычной работы.
- ❑ **Правила эксплуатации, Гарантия, Лицензионное соглашение с конечным пользователем и информация о Службе поддержки** – содержат условия гарантии Sony, правила по технике безопасности, правила эксплуатации модема, правила эксплуатации беспроводной сети, правила эксплуатации беспроводной сети WAN, правила эксплуатации Bluetooth, соглашение с конечным пользователем, и информацию о службе поддержки Sony.

Электронная документация

- ❑ **Руководство пользователя** (данное руководство) – содержит описание функций компьютера. В нем также содержится информация о программах, поставляемых вместе с компьютером, и информация об устранении наиболее распространенных неполадок. **Руководство пользователя** представлено в формате PDF, который очень удобен для просмотра и печати.

Для просмотра руководства на экране:

- 1 Дважды нажмите кнопку мыши на значке **VAIO User Guide** на рабочем столе.
- 2 Откройте папку с документацией на вашем языке.
- 3 Выберите руководство, которое требуется просмотреть.



Руководство пользователя можно найти вручную; для этого следует выбрать **Компьютер > VAIO (C:) (диск C) > Documentation > Documentation** и открыть папку с документами на нужном языке.

Для перехода на Web-узлы, указанные в этом руководстве, используйте соответствующие URL, начинающиеся с `http://`, компьютер должен быть подключен к Интернету.

- ❑ **Спецификации** – интерактивные спецификации описывают конфигурацию аппаратного и программного обеспечения компьютера VAIO.

Для перехода к разделу интерактивных спецификаций:

- 1 Установите соединение с Интернет.
- 2 Перейдите на web-узел интерактивной поддержки корпорации Sony по адресу <http://www.vaio-link.com>.




В комплекте может быть отдельный диск с документацией на прилагаемые аксессуары.

Справка и поддержка

Справка и поддержка – это обширный ресурс, в котором представлены практические советы, учебные пособия и демонстрационные ролики для обучения работе с компьютером.

Для просмотра справочных ресурсов Windows (включая ресурсы в сети Интернет), пользуйтесь функцией поиска, указателем и содержанием.

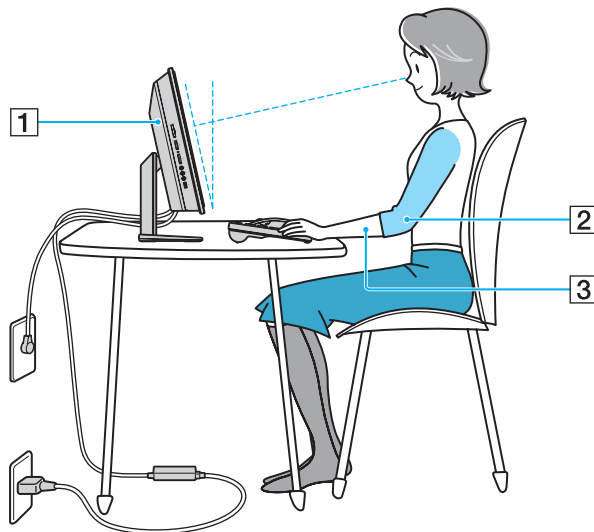
Для доступа к **Справка и поддержка**, нажмите кнопку **Пуск**  и выберите **Справка и поддержка**. Или откройте окно **Справка и поддержка** нажатием клавиши **F1**, одновременно удерживая нажатой клавишу Microsoft Windows.

Другие источники информации

- Сведения о функциях и устранении неполадок при работе с различными приложениями можно найти в файлах интерактивной справки этих приложений.
- На web-узле по адресу <http://www.club-vaio.com> представлены интерактивные учебные пособия по программному обеспечению VAIO.

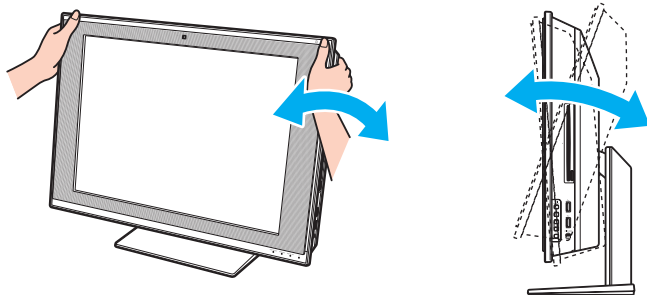
Требования эргономики

По возможности постарайтесь учитывать приведенные ниже рекомендации по эргономике.



- ❑ **Расположение компьютера** – располагайте дисплей непосредственно перед собой (1). При работе с клавиатурой, указывающим устройством (pointing device) или мышью держите локти горизонтально (2), а запястья – свободно, в удобном положении (3). Расправьте плечи в естественном положении. Работая на компьютере, делайте частые перерывы. Продолжительная работа на компьютере может вызвать перенапряжение глаз, мышц и сухожилий.

- ❑ **Рабочее место и поза** – выберите стул с удобной спинкой. Отрегулируйте стул так, чтобы ступни стояли ровно на полу. Комфортное расположение ступней позволит вам чувствовать себя удобнее. Сидите прямо, свободно, не сутультесь и не отклоняйтесь далеко назад.
- ❑ **Угол обзора экрана компьютера** – наклоняя экран, выберите оптимальный угол. Правильно отрегулировав наклон экрана, можно снизить напряжение глаз и физическое утомление. Кроме того, отрегулируйте яркость экрана.



! Во время регулировки угла обзора во избежание механического повреждения не нажимайте на компьютер, особенно в центре решетки громкоговорителей.

- ❑ **Освещение** – выбирайте местоположение компьютера так, чтобы солнце и искусственное освещение не создавали бликов и отражений на экране. Пользуйтесь источниками рассеянного света, чтобы избежать ярких пятен на экране. Правильное освещение позволяет сделать работу комфортной и эффективной.
- ❑ **Вентиляция** – убедитесь, что вокруг устройства достаточно свободного пространства: не менее 10 см сзади и не менее 20 см слева и справа.

Начало работы

В этом разделе рассматриваются начальные этапы работы с компьютером VAIO.

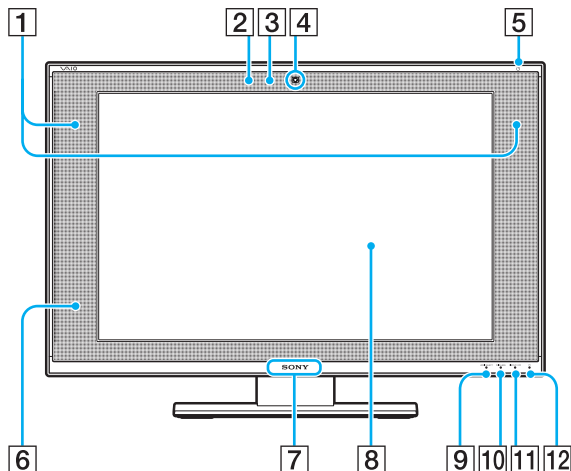
- ❑ **Расположение органов управления и портов** ([стр. 14](#))
- ❑ **Индикаторы** ([стр. 20](#))
- ❑ **Настройка компьютера** ([стр. 21](#))
- ❑ **Безопасное выключение компьютера** ([стр. 37](#))

Расположение органов управления и портов

На следующих страницах показано расположение органов управления и портов компьютера.

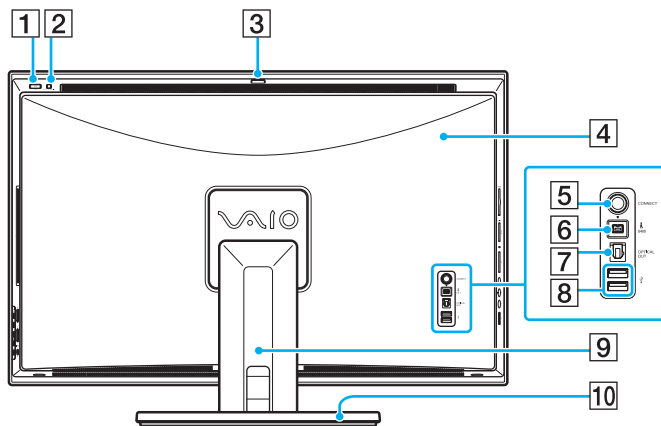
! Внешний вид компьютера может отличаться от показанного на иллюстрациях данного руководства из-за различий в их характеристиках. Он может также отличаться в разных странах или регионах.

Вид спереди



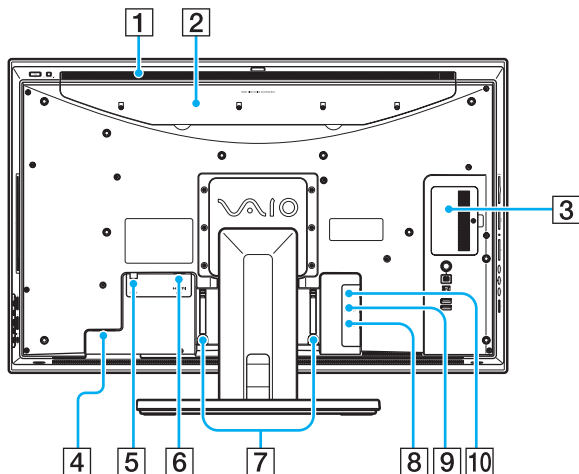
- 1 Встроенные громкоговорители (стерео)
- 2 Встроенный микрофон (монофонический)
- 3 Индикатор встроенной камеры **MOTION EYE** (стр. 20)
- 4 Встроенная камера **MOTION EYE** (стр. 48)
- 5 Индикатор питания (стр. 20)
- 6 Датчик дистанционного управления
При использовании функций дистанционного управления направьте пульт дистанционного управления на этот датчик.
- 7 Индикатор логотипа **SONY** (стр. 122)
- 8 ЖК-дисплей (стр. 141)
- 9 **HDMI SELECT** индикатор (стр. 20)
- 10 **WIRELESS** индикатор (стр. 20)
- 11 Индикатор **DISPLAY OFF** (стр. 20)
- 12 Индикатор жесткого диска/дисковода компакт-дисков (стр. 20)

Вид сзади



- 1 Кнопка включения питания
 - 2 Кнопка **DISPLAY OFF**
Нажмите эту кнопку для выключения подсветки ЖК-дисплея
При выборе источника сигнала HDMI (стр. 72) нажатие этой кнопки также выключает звук.
 - 3 Регулятор угла захвата (стр. 48)
 - 4 Крышка задней панели
Снимите крышку задней панели для обеспечения доступа к соответствующим портам и разъемам (стр. 21).
 - 5 Кнопка **CONNECT** (стр. 30), (стр. 32)
 - 6 4-контактный (S400) порт i.LINK (стр. 112)
 - 7 **OPTICAL OUT** порт (стр. 107)
(Частота дискретизации выходного сигнала:
44,1 кГц/48,0 кГц/96,0 кГц)
 - 8 Высокоскоростные порты USB (USB 2.0)* (стр. 109)
 - 9 Крышка стойки основания
Снимите крышку стойки основания, чтобы спрятать кабели (стр. 21).
 - 10 Стойка основания (стр. 145)
- * Поддерживает высокую/полную/низкую скорость передачи.

Модели серии VGC-LV

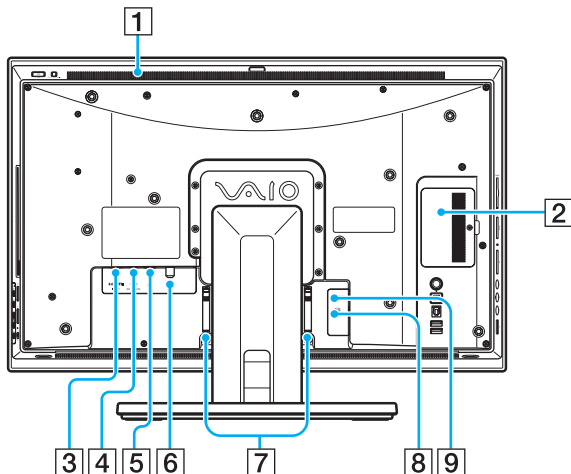


- 1 Вентиляционное отверстие (стр. 144)
 - 2 Крышка **HARD DISK DRIVE ACCESS BAY** (стр. 135)
 - 3 Крышка отсека модулей памяти (стр. 129)
 - 4 Разъем источника питания переменного тока (стр. 26)
 - 5 Входной порт **VHF/UHF*** (стр. 62)
 - 6 **HDMI INPUT** входной порт (стр. 71)
 - 7 Защелки для кабеля (стр. 29)
 - 8 Разъем видеовхода **S VIDEO***
Служит для подключения внешнего устройства, например, видеомагнитофона.
 - 9 Гнездо **A/V INPUT***
Служит для подключения внешнего устройства, например, видеомагнитофона.
 - 10 Сетевой порт (Ethernet) (стр. 114)
- * Не для всех моделей.

HDMI™
 HIGH-DEFINITION MULTIMEDIA INTERFACE

! Область возле вентиляционного отверстия (1) становится горячей, если компьютер включен. Подождите пока компьютер остынет перед тем, как прикасаться к нему.

Модели серии VGC-LN



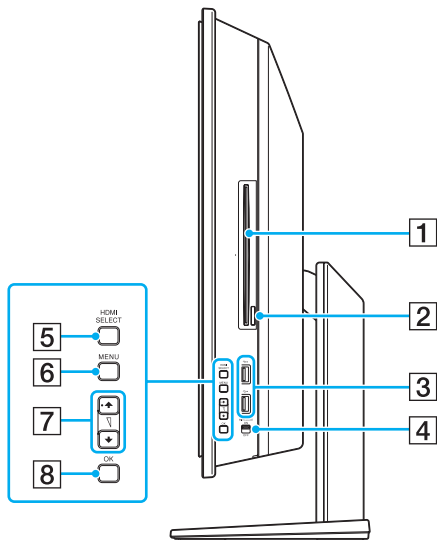
HDMI™
 HIGH-DEFINITION MULTIMEDIA INTERFACE

- 1 Вентиляционное отверстие (стр. 144)
- 2 Крышка отсека модулей памяти (стр. 129)
- 3 **HDMI INPUT** входной порт (стр. 71)
- 4 Разъем источника постоянного тока **DC IN** (стр. 26)
- 5 Сетевой порт (Ethernet) (стр. 114)
- 6 Входной порт **VHF/UHF*** (стр. 62)
- 7 Защелки для кабеля (стр. 29)
- 8 Разъем видеовхода **S VIDEO***
 Служит для подключения внешнего устройства, например, видеомагнитофона.
- 9 Гнездо **A/V INPUT***
 Служит для подключения внешнего устройства, например, видеомагнитофона.

* Не для всех моделей.

! Область возле вентиляционного отверстия (1) становится горячей, если компьютер включен. Подождите пока компьютер остынет перед тем, как прикасаться к нему.

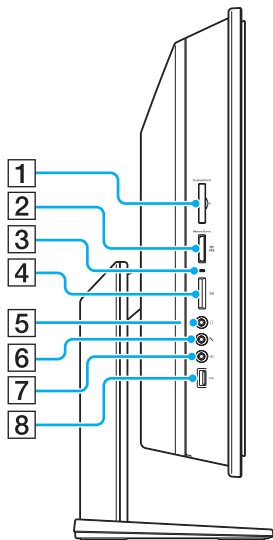
Вид справа



- 1 Дискковод компакт-дисков (стр. 52)
- 2 Кнопка извлечения диска (стр. 53)
- 3 Высокоскоростные порты USB (USB 2.0)* (стр. 109)
- 4 Выключатель **WIRELESS** (стр. 92)
- 5 Кнопка **HDMI SELECT** (стр. 72)
- 6 Кнопка **MENU** (стр. 72)
- 7 Кнопки Up/Down (Вверх/Вниз) (стр. 72)
- 8 Кнопка **OK** (стр. 72)

* Поддерживает высокую/полную/низкую скорость передачи.

Вид слева



- 1 Гнездо **ExpressCard/34** (стр. 76)
 - 2 Гнездо карты памяти Memory Stick^{*1} (стр. 80)
 - 3 Индикатор Media Access (стр. 20)
 - 4 Гнездо карты памяти **SD** (стр. 87)
 - 5 Гнездо наушников (стр. 107)
 - 6 Гнездо микрофона
Служит для подключения внешнего микрофона.
 - 7 Гнездо линейного входа
Служит для подключения звукового сигнала от внешнего аудиоустройства.
 - 8 Высокоскоростной порт USB (USB 2.0)^{*2} (стр. 109)
- ^{*1} Компьютер поддерживает карты памяти обоих размеров, нормального и Duo Memory Stick.
- ^{*2} Поддерживает высокую/полную/низкую скорость передачи.

Индикаторы

Ниже перечислены индикаторы, предусмотренные в компьютере:

Индикатор	Назначение
Питание 	Светится зеленым светом – питание компьютера включено, светится оранжевым светом – компьютер находится в режиме сна, не светится – компьютер выключен.
Встроенная камера MOTION EYE	Светится при использовании встроенной камеры MOTION EYE .
Media Access	Светится при обращении к карте памяти для чтения и записи. (Когда этот индикатор светится, не следует переключать компьютер в режим сна или выключать.) Когда нет обращения к карте памяти, этот индикатор не светится.
HDMI SELECT	Светится зеленым цветом, когда выбран источник сигнала HDMI.
DISPLAY OFF	Светится оранжевым светом, если подсветка ЖК-дисплея выключена.
Жесткий диск/дисковод компакт-дисков 	Светится, когда привод считывает или записывает данные. Когда этот индикатор светится, не следует переключать компьютер в режим сна или выключать.
WIRELESS	Светится, когда выключатель WIRELESS включен, при условии, что одна или более функций беспроводной связи включены в окне VAIO Smart Network .

Настройка компьютера

Снятие и установка крышек

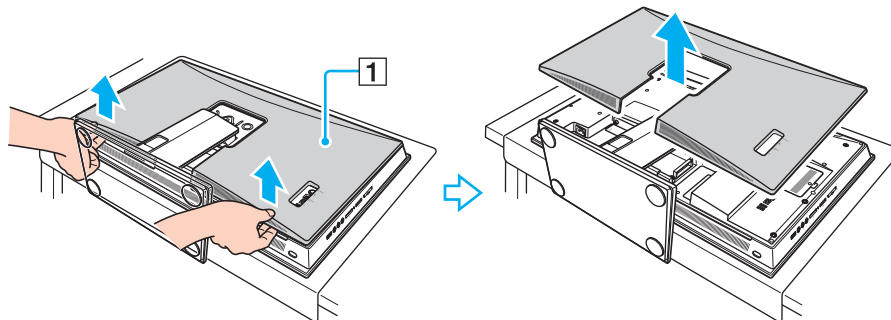
Чтобы получить доступ к некоторым портам и гнездам на задней стороне компьютера, необходимо сначала удалить крышку задней панели компьютера и крышку со стойки основания.

Для снятия задней крышки и крышки стойки основания

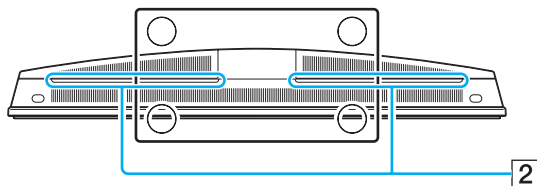
- 1 переверните и аккуратно положите компьютер на плоскую поверхность.

! Поместите под компьютер мягкую ткань, чтобы защитить ЖК-дисплей от повреждения.

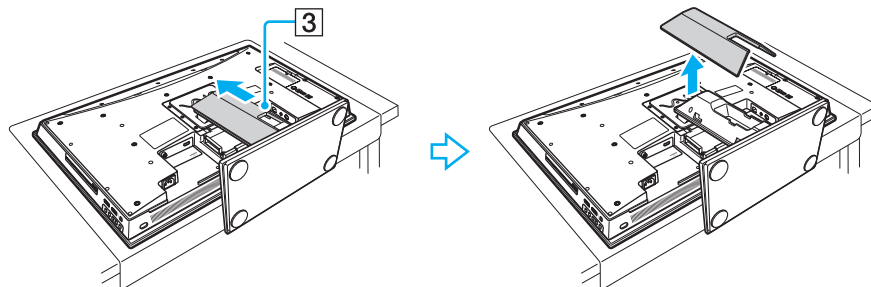
- 2 Возьмитесь за крышку задней панели (1) обеими руками, осторожно поднимите ее и снимите с компьютера.



! Поместите кончики пальцев под крышку задней панели (2), когда снимаете крышку компьютера.

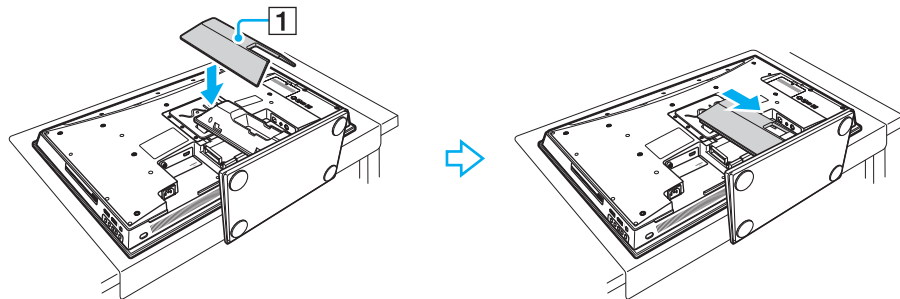


- 3 Сдвиньте крышку стойки основания (3) по направлению стрелки и снимите ее со стойки основания.

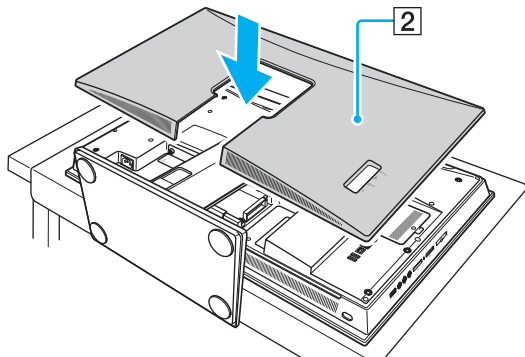


Для установки задней крышки и крышки стойки основания

- 1 Установите крышку стойки основания (1) на стойку основания и сдвиньте ее по направлению стрелки.



- Установите крышку задней панели (2) таким образом, чтобы выступы внутри крышки попали в соответствующие отверстия на задней части компьютера и задвиньте крышку в направлении компьютера.



! Крышка задней панели и крышка стойки должны всегда находиться на компьютере. Снимать их можно для обеспечения доступа к задней панели.

Подключение источника питания и кабелей

Силовой кабель поставляется в комплекте моделей серии VGC-LV, адаптер переменного тока поставляется в комплекте моделей VGC-LN для подключения компьютера к источнику питания. Он должен быть подключен к источнику питания для установки коммуникации с беспроводной клавиатурой и мышью. В дополнение, необходимо подключить остальные кабели, если вы хотите использовать дополнительные функции компьютера, например, функцию ТВ.

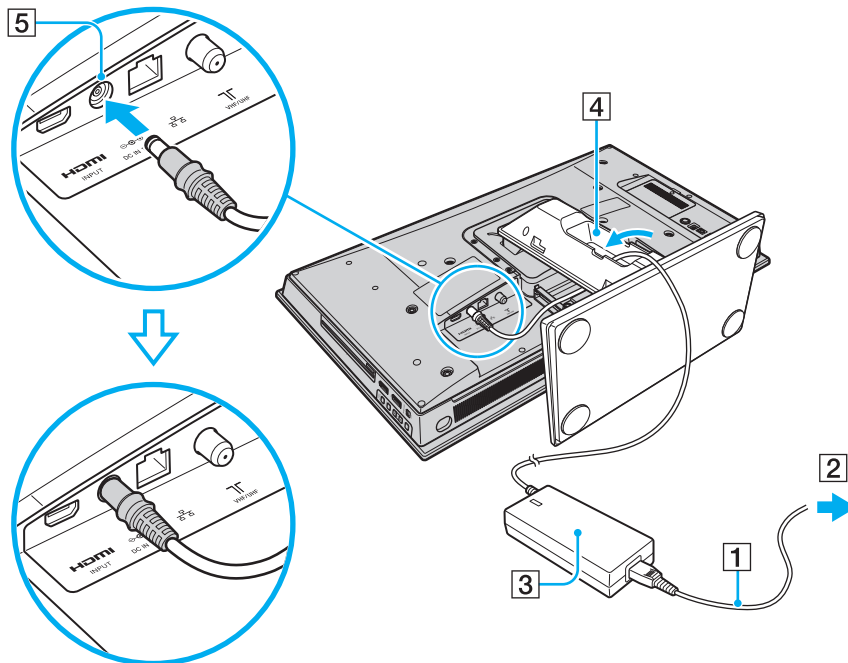


С компьютером разрешается использоваться только поставляемый адаптер переменного тока или силовой кабель.

Для подключения силового кабеля или адаптера переменного тока и других кабелей

- 1 Снимите с компьютера заднюю крышку и крышку стойки основания.
Описание этой процедуры смотрите в руководстве **Снятие и установка крышек** (стр. 21).
- 2 Подключите силовой кабель или адаптер переменного тока к компьютеру.
 - **Модели серии VGC-LN**
 - 1 Подсоедините один конец шнура питания (1) к адаптеру переменного тока (3), а другой конец – к розетке электросети (2).

- 2 Протяните кабель, подключенный к адаптеру переменного тока через отверстие (4) в стойке основания и подключите его к порту **DC IN** (5), как показано ниже.

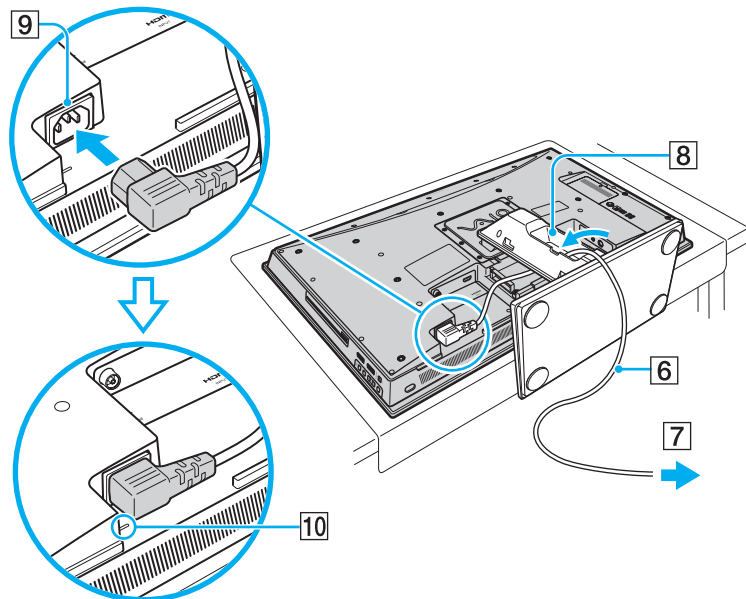


! Форма сетевой вилки зависит от типа адаптера переменного тока.

Розетку вставьте полностью.

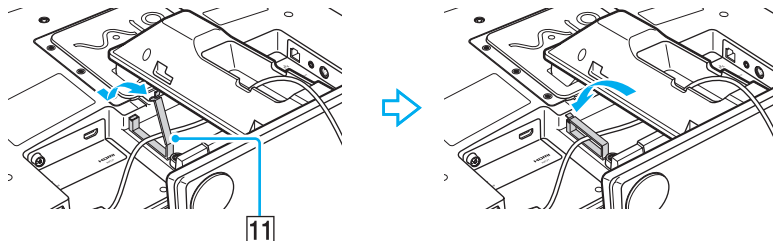
❑ **Модели серии VGC-LV**

Вставьте один конец силового кабеля (6) в электрическую розетку (7), другой конец протяните через отверстие (8) в стойке основания и подключите его к разъему источника питания переменного тока (9) на компьютере, как показано ниже.




! Штекер полностью вставьте в разъем источника питания переменного тока (10).

- 3 При необходимости, подключите к компьютеру другие кабеля.
- ❑ Для установки ТВ соединений, доступных на моделях с платой ТВ-тюнера, см. **Использование ТВ-функции (стр. 62)**.
 - ❑ Для подключения кабеля HDMI к порту **HDMI INPUT**, используя функцию HDMI Input, см. **Использование функции HDMI Input (стр. 71)**.
 - ❑ Для подключения компьютера к сети Ethernet см. **Подсоединение к локальной сети (стр. 114)**.
- 4 Откройте защелку для кабеля (11), протяните через нее кабель, затем закройте защелку для кабеля.



- 5 Установите заднюю крышку и крышку стойки основания.
Описание этой процедуры смотрите в руководстве **Снятие и установка крышек (стр. 21)**.

 Для полного отключения компьютера от сети отсоедините кабель питания или адаптер переменного тока от сетевой розетки после выключения компьютера.

Убедитесь в том, что обеспечен удобный доступ к розетке электросети.

! Если вы отключите кабель питания или адаптер переменного тока от компьютера, во время, когда он находится в режиме сна, вы можете потерять все несохраненные данные.

Подключение беспроводной клавиатуры

В комплект поставки компьютера входят беспроводная клавиатура и четыре щелочных элемента питания типа AA для беспроводной клавиатуры. Перед использованием беспроводной клавиатуры необходимо установить элементы питания и обеспечить соединение между компьютером и клавиатурой.



Если клавиатура отказывается работать, например, после замены элементов питания клавиатуры, попробуйте установить соединение, выполнив следующие действия.

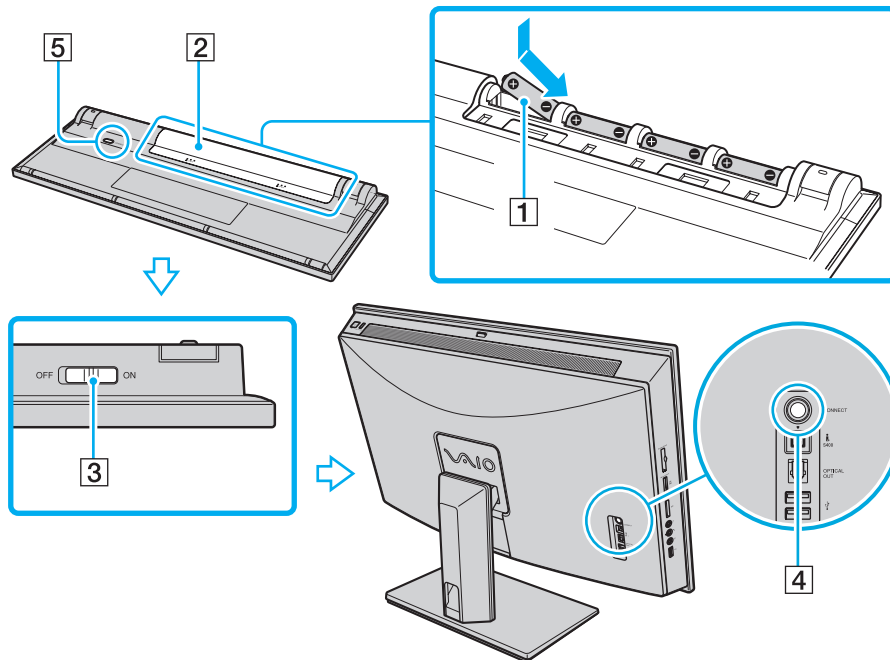
Для подключения беспроводной клавиатуры:



! Для подключения беспроводной клавиатуры расстояние от нее до компьютера должно составлять от 30 см до 1 м.

- 1 Установите четыре прилагаемых элемента питания типа AA (1) в аккумуляторный отсек (2), расположенный на нижней панели беспроводной клавиатуры.
- 2 Включите компьютер.
- 3 Установите выключатель питания (3) на задней части клавиатуры в положение **ON**.
- 4 Нажмите кнопку **CONNECT** (4) на задней панели компьютера.
- 5 Нажмите кнопку **CONNECT** (5) на нижней стороне клавиатуры.
После установления соединения между компьютером и клавиатурой в ЖК-окне клавиатуры загорается индикатор соединения Υ . В противном случае повторите указанные действия.

! Шаги 4 и 5 необходимо выполнить в течение 10 секунд.

Если беспроводная клавиатура не используется в течение 20 или более минут, индикатор соединения Υ выключается. Это может означать, что соединение между компьютером и клавиатурой прервано. Перед использованием клавиатуры нажмите клавишу **Fn**, чтобы проверить, включен ли индикатор соединения.



Индикатор элементов питания ( или ) в окне индикаторов беспроводной клавиатуры указывает уровень заряда элементов питания.

При нарушении нормальной работы беспроводной клавиатуры необходимо заменить элементы питания. Если беспроводная клавиатура не будет использоваться в течение длительного времени, извлеките из нее элементы питания во избежание возможного повреждения в случае утечки электролита.

Для более “эргономичного” использования беспроводной клавиатуры выдвиньте опоры клавиатуры.

Подключение беспроводной мыши

В комплект поставки компьютера входят беспроводная мышь и два щелочных элемента питания типа AA для беспроводной мыши. Для работы с беспроводной мышью необходимо установить элементы питания и обеспечить соединение между компьютером и мышью.

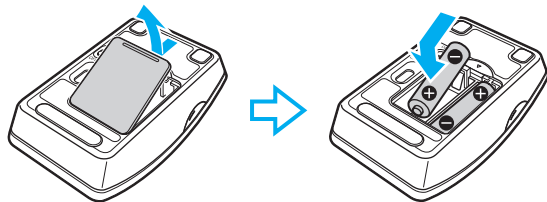


Если мышь отказывается работать, например, после замены элементов питания мыши, попробуйте установить соединение, выполнив следующие действия.

Для подключения беспроводной мыши:

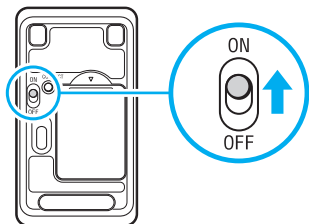
! Для подключения беспроводной мыши расстояние от нее до компьютера должно составлять от 30 см до 1 м.

- 1 Вставьте в беспроводную мышь два прилагаемых элемента типа AA, как показано ниже на рисунке:

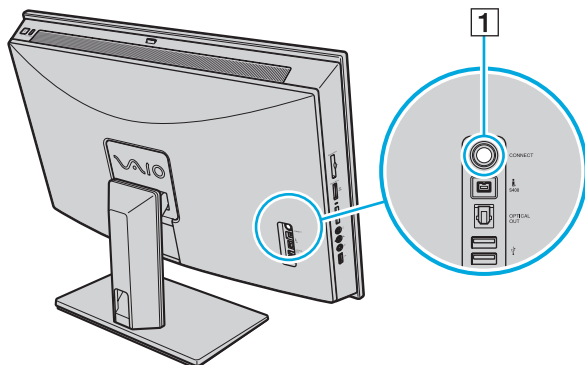


- 2 Включите компьютер.

- 3 Установите выключатель питания на нижней поверхности мыши в положение **ON**.



- 4 Нажмите кнопку **CONNECT** (1) на задней панели компьютера.



- 5 Нажмите кнопку **CONNECT** на нижней поверхности мыши в пределах 10 секунд после выполнения пункта 4. Между беспроводной мышью и компьютером должно установиться соединение.



При нарушении нормальной работы беспроводной мыши необходимо заменить элементы питания. Если беспроводная мышь не будет использоваться в течение длительного времени, извлеките из нее элементы питания во избежание возможного повреждения в случае утечки электролита.

Подготовка крепления на стену

Ваш компьютер оборудован 4 отверстиями на задней панели, которые совместимы со стандартом крепления VESA (Video Electronics Standards Association), которые используются для подключения к вашей системе крепления.

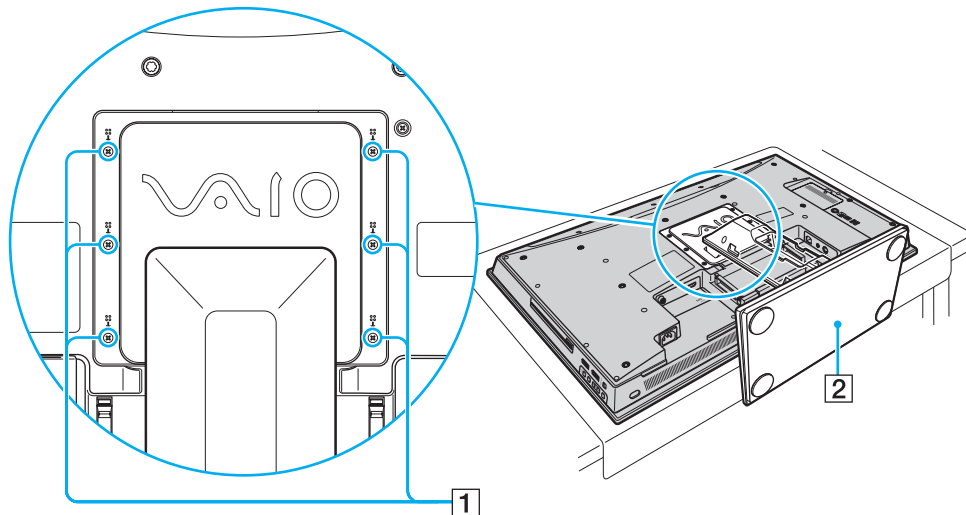
! Перед креплением компьютера на стену убедитесь в том, что беспроводная связь между компьютером, мышью и клавиатурой.

Рекомендуется оставлять достаточное пространство между стеной и задней частью компьютера, чтобы обеспечить свободный доступ к разъемам и кнопкам на задней части компьютера.

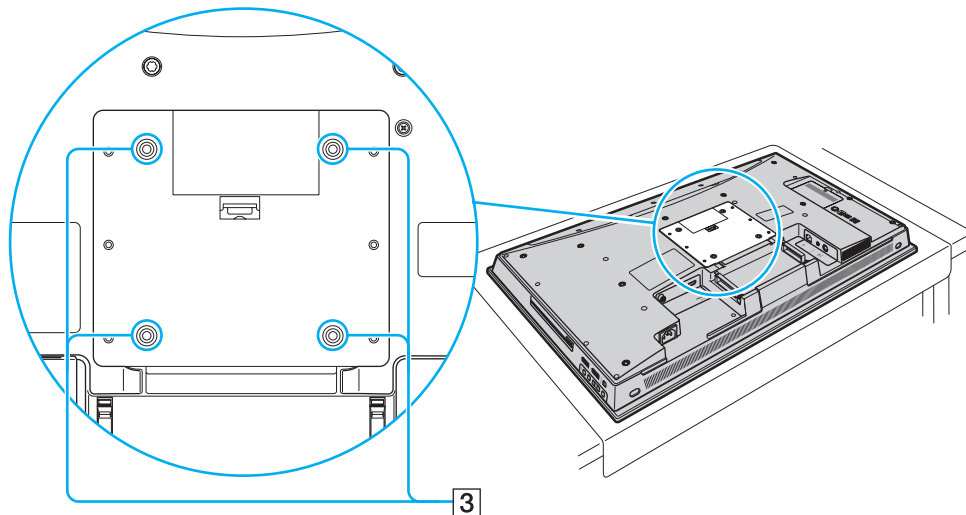
Установите адаптер переменного тока на плоскую поверхность когда он подключен к компьютеру, чтобы он не висел в воздухе.

Процедура открытия отверстий крепления

- 1 Снимите крышку задней панели компьютера.
Описание этой процедуры смотрите в руководстве **Снятие и установка крышек** (стр. 21).
- 2 Открутите шесть винтов (1) и снимите стойку основания (2).




- 3 Используйте четыре отверстия (3) для крепления, следуя описаниям инструкции, поставляемой вместе с системой крепления.



Безопасное выключение компьютера

Во избежание потери несохраненных данных выключайте компьютер надлежащим образом – в соответствии с приведенными ниже инструкциями.

Процедура выключения компьютера

- 1 Выключите все периферийные устройства, подсоединенные к компьютеру.
- 2 Нажмите кнопку **Пуск**, стрелку  рядом с кнопкой **Блокировка** и затем кнопку **Завершение работы**.
- 3 Ответьте на запросы, предупреждающие о необходимости сохранения документов, или о том, что к компьютеру подключены другие пользователи, и подождите до тех пор, пока компьютер не выключится автоматически.
Индикатор питания гаснет.

Использование компьютера VAIO

В этом разделе описаны наиболее эффективные способы работы с компьютером VAIO.

- ❑ **Использование клавиатуры (стр. 39)**
- ❑ **Использование сенсорной панели (стр. 43)**
- ❑ **Использование мыши (стр. 45)**
- ❑ **Использование встроенной камеры MOTION EYE (стр. 48)**
- ❑ **Использование дисковода оптических дисков (стр. 52)**
- ❑ **Использование ТВ-функции (стр. 62)**
- ❑ **Использование функции HDMI Input (стр. 71)**
- ❑ **Использование модуля ExpressCard (стр. 76)**
- ❑ **Использование карт памяти Memory Stick (стр. 80)**
- ❑ **Использование карты памяти SD (стр. 87)**
- ❑ **Использование сети Интернет (стр. 91)**
- ❑ **Использование беспроводной локальной сети WLAN (стр. 92)**
- ❑ **Использование функции Bluetooth (стр. 100)**

Использование клавиатуры

Компьютер поставляется с беспроводной клавиатурой.

В беспроводной клавиатуре реализовано стандартное расположение клавиш с дополнительными клавишами, выполняющими определенные функции.

Информация об использовании клавиатуры приведена также на web-узле VAIO-Link (<http://www.vaio-link.com>).

Использование беспроводной клавиатуры

! Для поддержания хорошего соединения следует использовать беспроводную клавиатуру в пределах 10 м от компьютера.

Убедитесь, что прилагаемые элементы питания типа AA правильно установлены.

Сначала нажмите кнопку **CONNECT**, расположенную на задней панели компьютера, затем нажмите кнопку **CONNECT** на нижней стороне беспроводной клавиатуры.

Если после замены элементов питания клавиатура отказывается работать, выполните повторно процедуру подключения клавиатуры. Подробнее смотрите раздел **Подключение беспроводной клавиатуры (стр. 30)**.

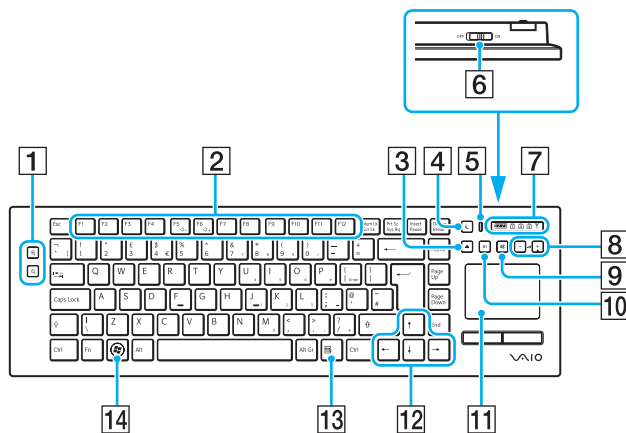
Не используйте вблизи беспроводной клавиатуры беспроводные устройства, излучающие радиосигналы с частотой 2,4 ГГц. Эти устройства могут создавать помехи, нарушающие правильную работу клавиатуры.

Не помещайте металлическую мебель или предметы около компьютера или беспроводной клавиатуры, так как при этом могут создаваться помехи, нарушающие правильную работу клавиатуры.

Не используйте одновременно старые (использованные) и новые элементы питания беспроводной клавиатуры.

Не применяйте элементы питания разных типов или разных изготовителей.

Не используйте одновременно щелочные и марганцевые элементы питания. Применение несовместимых элементов питания, одновременное применение использованных и новых элементов питания или элементов питания разных типов может стать причиной повреждения беспроводной клавиатуры.



На рисунке выше приведен пример клавиатуры с английской раскладкой.

- 1 Использование кнопок масштаба
Изменение размера экрана.




Нажмите для начального и последующего уменьшения экрана (отдаления) нажмите.


Нажмите для начального и последующего увеличения экрана (приближения).


Для получения дополнительной информации см. файл справки в **VAIO Control Center**.


- 2 Функциональные клавиши
Выполняют определенные функции. Функция, назначенная каждой функциональной клавише, зависит от программного обеспечения, за исключением перечисленных ниже комбинаций с клавишей **Fn**.
Fn+F5: уменьшение яркости экрана ЖК-дисплея.
Fn+F6: увеличение яркости экрана ЖК-дисплея.
- 3 Кнопка извлечения диска
Извлеките оптический диск из дисковод.
- 4 Кнопка режима сна
Переключение в режим минимального энергопотребления. Подробнее об управлении питанием см. раздел **Использование энергосберегающего режима (стр. 123)**.
- 5 Индикатор питания
Когда переключатель питания включен появляется зеленая полоска.
- 6 Выключатель питания
Сдвиньте выключатель для включения или выключения беспроводной клавиатуры.


7 Индикаторы

 (Аккумулятор):  загорается, если элементы питания типа AA для беспроводной клавиатуры имеют достаточный уровень заряда; переключается в режим , если заряд элементов питания заканчивается.

 (Клавиша переключения и фиксации числового регистра): светится, если выбран режим Num Lock.

 (Фиксация регистра заглавных букв): светится, если выбран режим Caps Lock.

 (Блокирование прокрутки): светится, если выбран режим Scroll Lock.

 (Соединение): светится, если установлено соединение между компьютером и беспроводной клавиатурой, указывая, что клавиатура готова к работе ([стр. 30](#)).

8 Клавиши регулировки громкости

Увеличение (+) и уменьшение (-) уровня громкости.

9 Кнопка отключения звука

Включение и выключение звука.

10 Кнопка S1

Запускает **Справка о ПО для VAIO** (VAIO Guide) по умолчанию.



Назначение кнопки **S1** по умолчанию может отличаться от указанного выше. В таком случае измените ее назначение с помощью приложения **VAIO Control Center**. Дополнительную информацию см. в файле справки **Настройка компьютера с помощью приложения VAIO Control Center** ([стр. 122](#)).

11 Сенсорная панель

Подробнее см. **Использование сенсорной панели** ([стр. 43](#)).

12 Клавиши со стрелками

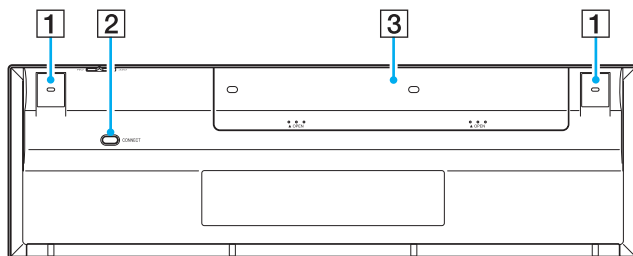
Перемещение указателя на экране.

13 Клавиша приложений

Отображение контекстного меню активного приложения.

14 Клавиша Windows

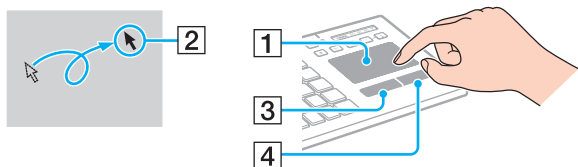
Вызов меню **Пуск**.



- 1** Опоры клавиатуры
Выдвиньте для регулировки угла наклона клавиатуры.
- 2** Кнопка **CONNECT** (стр. 30)
Нажмите, чтобы установить соединение беспроводной клавиатуры с компьютером.
- 3** Аккумуляторный отсек
Отсек для установки элементов питания типа AA.

Использование сенсорной панели

Сенсорная панель позволяет перемещать курсор, а также выбирать, перетаскивать и прокручивать объекты на экране.



Действие	Описание
Указание	Проведите пальцем по сенсорной панели (1) для установки указателя (2) на элемент или объект.
Щелчок	Нажмите левую кнопку (3) один раз.
Двойной щелчок	Нажмите левую кнопку два раза подряд.
Щелчок правой кнопкой	Нажмите правую кнопку (4) один раз. Во многих приложениях таким способом открывается контекстное меню.
Перетаскивание	Проведите пальцем по сенсорной панели, удерживая нажатой левую кнопку.
Прокрутка	Проведите пальцем вдоль правого края сенсорной панели для прокрутки по вертикали. Проведите пальцем вдоль нижнего края для прокрутки по горизонтали (функция прокрутки доступна только в приложениях, поддерживающих эту функцию).



При подключении мыши к компьютеру можно отключать/включать сенсорную панель с помощью клавиш **Fn+F11**. Для изменения других настроек сенсорной панели нажмите **Пуск, Все программы, VAIO Control Center, Клавиатура и мышь (Keyboard and Mouse) и Указывающее устройство (Pointing Device)**.

С помощью клавиш **Fn+F1** можно включить/выключить функцию Motion Pointer, которая продолжает передвижение курсора или прокрутку, когда ваш палец достигнет конца сенсорной панели.

Если движение курсора или прокрутка продолжаютсь помимо вашего желания, возможно ваш палец находится на краю сенсорной панели. В этом случае уберите палец с сенсорной панели. Перед началом работы рекомендуется помещать палец в центральной части сенсорной панели.

Использование мыши

Компьютер поставляется с беспроводной мышью.

Использование беспроводной мыши

Для подключения беспроводной оптической мыши не требуется кабель, а вместо шарика используется светодиод.

! Для повышения надежности соединения следует работать с мышью на расстоянии не более 10 м от компьютера.

Убедитесь, что прилагаемые элементы питания типа AA правильно установлены.

Сначала нажмите кнопку **CONNECT**, расположенную на задней панели компьютера, затем нажмите кнопку **CONNECT** на нижней стороне беспроводной мыши.

Если после замены элементов питания мышь отказывается работать, выполните повторно процедуру подключения мыши. Подробнее смотрите раздел **Подключение беспроводной мыши (стр. 32)**.

Не используйте вблизи беспроводной мыши беспроводные устройства, излучающие радиосигналы с частотой 2,4 ГГц. Эти устройства могут создавать помехи, нарушающие правильную работу мыши.

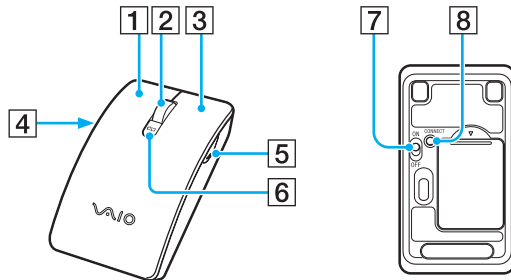
В качестве рабочих поверхностей допускается, например, обычная бумага, картон или ткани с нерегулярным рисунком.

Не следует использовать зеркальные поверхности, стекло или журналы с полутоновой растровой печатью.

Не помещайте металлическую мебель около компьютера или беспроводной мыши, так как при этом могут создаваться помехи, нарушающие правильную работу мыши.

Не применяйте одновременно старые (использованные) и новые элементы питания беспроводной мыши. Не применяйте элементы питания разных типов или разных изготовителей.

Не используйте одновременно щелочные и марганцевые элементы питания. Несовместимость элементов питания, одновременное применение использованных и новых элементов питания или элементов питания разных типов может стать причиной повреждения беспроводной мыши.



- 1** Левая кнопка
Однократно или дважды нажмите левую кнопку для выбора объектов. Для перетаскивания объектов перемещайте мыш, удерживая левую кнопку нажатой, затем отпустите кнопку для отпускания объекта.
- 2** Центральное колесико
Вращайте колесико для прокрутки страницы вверх или вниз. Нажмите колесико один раз для блокировки прокрутки и управляйте движением, перемещая всю мыш (функция прокрутки доступна только в тех приложениях, которые поддерживают эту функцию).
- 3** Правая кнопка
Нажмите правую кнопку один раз для отображения контекстного меню (если имеется).
- 4** Кнопка с левой стороны
Нажмите кнопку с левой стороны, чтобы перейти на предыдущую страницу. Ее нажатие выполняет ту же функцию, что и кнопка Назад в браузере **Internet Explorer**. Чтобы изменить назначение кнопки, нажмите и удерживайте центральное колесико.
- 5** Кнопка с правой стороны
Нажмите кнопку с правой стороны, чтобы перейти к странице, которую вы уже смотрели. Ее нажатие выполняет ту же функцию, что и кнопка Вперед в браузере **Internet Explorer**. Чтобы изменить назначение кнопки, нажмите и удерживайте центральное колесико.
- 6** Индикатор питания
Мигает, когда энергия элементов питания заканчивается.
- 7** Выключатель питания
Сдвиньте выключатель для включения или выключения мыши.
- 8** Кнопка **CONNECT** (стр. 32)
Нажмите для установления соединения между компьютером и беспроводной мышью.

Настройка функций мыши

- 1 Нажмите кнопку **Пуск** и выберите **Панель управления**.
- 2 Выберите **Мышь** в разделе **Оборудование и звук**.
Откроется окно **Свойства мыши**.
- 3 Измените параметры.

Использование встроенной камеры MOTION EYE

В компьютер встроенна камера **MOTION EYE**.

Встроенная камера **MOTION EYE** позволяет использовать видеофункции в программном обеспечении мгновенного обмена сообщениями, а также выполнять фото- и видеосъемку с помощью предварительно установленного программного обеспечения для получения изображений.

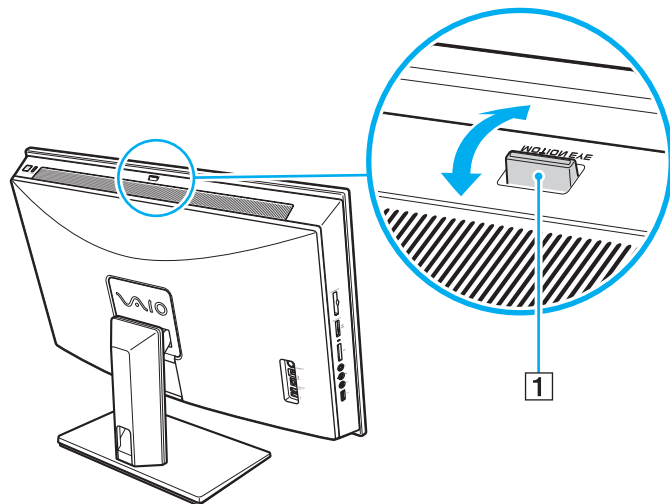
При включении компьютера включается встроенная камера **MOTION EYE**. При наличии соответствующего ПО можно устраивать видео-конференции.

Примите во внимание, что ни загрузка системы мгновенного обмена сообщениями или приложения для редактирования видеоклипов, ни выход из них не включает (и не выключает) встроенную камеру **MOTION EYE**.



Встроенная камера **MOTION EYE** может использоваться в каждый момент только одним программным приложением. Если другое программное приложение уже использует камеру, закройте его перед работой со встроенной камерой **MOTION EYE** и необходимым приложением.

Для изменения угла захвата встроенной камеры **MOTION EYE** служит регулятор угла захвата (1) на задней панели компьютера. Нажмите на горизонтальную панель или приподнимите ее для перемещения угла вверх или вниз соответственно до получения требуемого результата.



! При просмотре быстро движущегося объекта в окне просмотра могут появляться помехи, например, горизонтальные полосы. Это нормально и не указывает на какие-либо неполадки.

Управление встроенной камерой **MOTION EYE** с помощью программного обеспечения **Microsoft Windows Movie Maker** невозможно.

Получение фотоснимков

Для получения фотоснимков

- 1 Нажмите **Пуск, Все программы, ArcSoft WebCam Companion 2** и **WebCam Companion 2** для запуска **WebCam Companion 2**.
- 2 Нажмите значок **Захват** (Capture) в главном окне.
- 3 Поймайте объект съемки в видеоискателе.
- 4 Нажмите кнопку **Захват** (Capture) под выведенным на экран изображением.
Сохраняется текущее изображение видеоискателя, его эскиз добавляется к просмотру эскизов на левой панели главного окна.



При получении изображения в условиях недостаточной освещенности нажмите значок **Параметры веб-камеры** (WebCam Settings) после выполнения шага 2 и выберите пункт “Низкая освещенность” или “Компенсация низкой освещенности” в окне свойств.

WebCam Companion 2 предоставляет множество других функций. См. дополнительную информацию о программном обеспечении в файле справки.

Видеосъемка

Для видеосъемки

- 1 Нажмите **Пуск**, **Все программы**, **ArcSoft WebCam Companion 2** и **WebCam Companion 2** для запуска **WebCam Companion 2**.
- 2 Нажмите значок **Записать** (Record) в главном окне.
- 3 Поймайте объект съемки в видеоискателе.
- 4 Нажмите кнопку **Записать видео** (Record Video) под выведенным на экран изображением для начала видеозаписи.
- 5 После завершения нажмите кнопку **Записать видео** (Record Video) снова для остановки видеозаписи. Первый эпизод сделанной видеозаписи добавляется к просмотру эскизов на левой панели главного окна.



При видеосъемке в условиях недостаточной освещенности нажмите значок **Параметры веб-камеры** (WebCam Settings) после выполнения шага 2 и выберите пункт “Низкая освещенность” или “Компенсация низкой освещенности” в окне свойств.

WebCam Companion 2 предоставляет множество других функций. См. дополнительную информацию о программном обеспечении в файле справки.

Использование дисководов оптических дисков

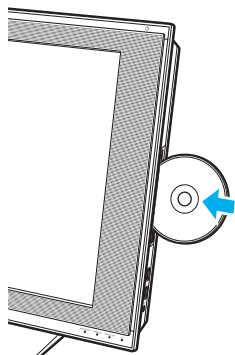
В компьютер встроен дисковод оптических дисков.

Процедура установки диска

! До установки диска 8 см в дисковод компакт-дисков необходимо подключить адаптер для дисков диаметром 8 см.

Задвигайте диск прямолинейно, не прикладывая чрезмерного усилия к диску или гнезду.

- 1 Включите компьютер.
- 2 Установите диск в дисковод компакт-дисков этикеткой по направлению к пользователю.



При использовании внешнего дисковода оптических дисков подсоедините этот дисковод перед запуском любой предварительно установленной программы для работы с дисками.

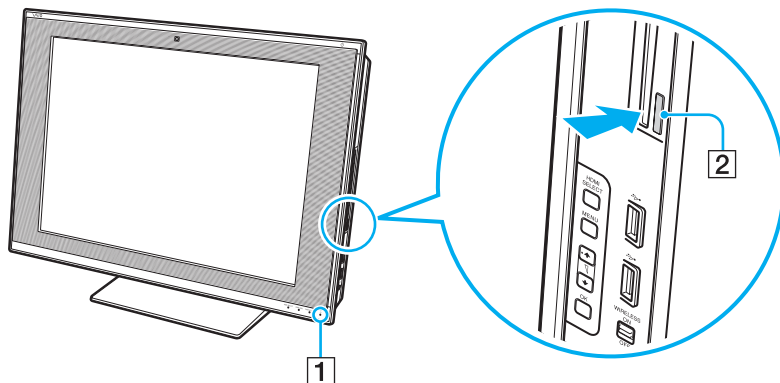
Для извлечения диска:

! Кнопка извлечения диска отключена, если компьютер выключен.

Не извлекайте компакт-диск, когда компьютер находится в режиме сна. Это может вызвать неполадки в работе компьютера.

Не вытягивайте с усилием оптический диск до тех пор, пока он не будет полностью выдвинут из дисководов.

- 1 Убедитесь, что индикатор жесткого диска/дисководов оптических дисков (1) не светится.
- 2 Нажмите кнопку извлечения диска (2) или кнопку извлечения диска на беспроводной клавиатуре. Диск выдвинется наружу.





Другой способ извлечения диска с помощью мыши.

Для этого нажмите **Пуск**, затем **Компьютер**, нажмите правую клавишу мыши на значке дисководов компакт-дисков и выберите **Извлечь**.

Если после нажатия на одну из этих кнопок диск не выдвинулся из дисковода, перезагрузите компьютер и повторите процедуру.

Чтение и запись оптических дисков

Возможность воспроизведения и записи компакт-дисков, DVD-дисков и дисков Blu-ray Disc™ зависит от приобретенной модели компьютера. Тип установленного в компьютер дисковода оптических дисков указан в документах в разделе “Спецификации”.

В следующей таблице указаны типы дисков, которые поддерживает дисковод оптических дисков.

B3: возможны как воспроизведение, так и запись

B: возможно только воспроизведение

–: не возможны ни воспроизведение, ни запись

	CD-ROM	Видео компакт-диск	Музыкальный компакт-диск	CD Extra	CD-R/RW	DVD-ROM	DVD-Video	BD-ROM	DVD-R/RW	DVD+R/RW	DVD+R DL	DVD-R DL	DVD-RAM	BD-R ^{*9} /RE ^{*10}
DVD±RW/±R DL/RAM	B	B	B	B	B3	B	B	–	B3 ^{*1 *2}	B3	B3 ^{*5}	B3 ^{*6}	B3 ^{*3 *4}	–
Дисковод Blu-ray Combo	B	B	B	B	B3 ^{*8}	B	B	B	B3 ^{*1 *2}	B3	B3 ^{*5}	B3 ^{*6}	B3 ^{*3 *4}	B ^{*11 *12}
Дисковод Blu-ray	B	B	B	B	B3 ^{*8}	B	B	B	B3 ^{*1 *2}	B3	B3 ^{*5}	B3 ^{*6}	B3 ^{*3 *4}	B3 ^{*7 *11 *12}

^{*1} Предусмотрена поддержка записи дисков DVD-R, совместимых с DVD-R общей версии 2.0/2.1.

^{*2} Предусмотрена поддержка записи дисков DVD-RW, совместимых с DVD-RW версий 1.1/1.2.

^{*3} Дисковод компакт дисков DVD±RW/RAM не поддерживает картриджи DVD-RAM. Используйте диски без картриджей или диски со съемным картриджем.

^{*4} Запись данных на односторонние диски DVD-RAM (2,6 Гбайт), совместимые с версией 1.0 DVD-RAM, не поддерживается. Диски DVD-RAM версии 2.2/DVD-RAM со скоростью 12X редакции 5.0 не поддерживаются.

^{*5} Запись дисков DVD+R DL (двухслойных) возможна только в том случае, если диск поддерживает двухслойную запись DVD+R DL (двухслойные).

^{*6} Запись дисков DVD-R DL (двухслойных) возможна только в том случае, если диск поддерживает двухслойную запись DVD-R DL (двухслойные).

^{*7} Предусмотрена поддержка записи данных на диски BD-R версии 1.1 (однослойные диски объемом 25 Гбайт, двухслойные диски объемом 50 Гбайт) и диски BD-RE версии 2.1 (однослойные диски объемом 25 Гбайт, двухслойные диски объемом 50 Гбайт).

^{*8} Запись данных на сверхскоростные диски CD-RW не поддерживается на моделях с дисководом Blu-ray определенных типов.

^{*9} BD-R обозначает диск Blu-ray, предназначенный для однократной записи, в формате версии 1.1.

^{*10} BD-RE обозначает перезаписываемый диск Blu-ray в формате версии 2.1.

^{*11} Дисковод Blu-ray, установленный в компьютере, не поддерживает диски BD-RE в формате версии 1.0 и дисковые картриджи Blu-ray.

^{*12} Воспроизведение дисков типа BD-R LTH на моделях с некоторыми типами дисководов для дисков Blu-ray не поддерживается.

! Данное изделие предназначено для воспроизведения дисков, удовлетворяющих требованиям стандарта CDDA (стандарт компакт-дисков). Двойной диск – это двусторонний диск, на одной стороне которого находится слой с материалом, записанным в формате DVD, а на другой стороне – слой с цифровым аудиоматериалом. Следует иметь в виду, что воспроизведение звуковой стороны диска (не имеющей формат DVD) может быть невозможно на данном изделии из-за несовместимости со стандартом компакт-дисков.

При покупке дисков с записью или чистых дисков для использования с компьютером VAIO внимательно прочтите замечания на упаковке дисков, чтобы убедиться в совместимости с дисководом компакт-дисков вашего компьютера как для чтения, так и для записи. Sony HE гарантирует совместимость дисководов оптических дисков VAIO с дисками, которые не соответствуют официальным стандартам “CD”, “DVD” или “Blu-ray Disc”. **ИСПОЛЬЗОВАНИЕ НЕСОВМЕСТИМЫХ ДИСКОВ МОЖЕТ СТАТЬ ПРИЧИНОЙ НЕУСТРАНИМОГО ПОВРЕЖДЕНИЯ КОМПЬЮТЕРА VAIO ИЛИ СОЗДАТЬ ПРОГРАММНЫЕ КОНФЛИКТЫ, ПРИВОДЯЩИЕ К ЗАВИСАНИЮ СИСТЕМЫ.**

С вопросами о форматах дисков обращайтесь к конкретным компаниям, выпустившим диски с записями, или к изготовителям записываемых дисков.



Запись на диски диаметром 8 см не поддерживается.

За исключением дисковода Blu-ray, который устанавливается только на некоторых моделях, все остальные дисководы могут читать диски диаметром 8 см с помощью прилагаемого адаптера для дисков 8 см.

При использовании адаптера для дисков 8 см дисковод Blu-ray, установленный только на некоторых моделях, обеспечивает чтение дисков диаметром 8 см типа DVD-R, DVD-RW, DVD+RW и DVD+R DL; чтение дисков диаметром 8 см типа CD-ROM, DVD-RAM и дисков Blu-ray не поддерживается.

! Для непрерывного воспроизведения защищенных авторскими правами дисков Blu-ray необходимо обновить ключ AACS. Для обновления ключа AACS требуется подключение к сети Интернет.

Как и в случае других оптических носителей, в некоторых случаях возможна ограниченная совместимость или невозможность воспроизведения дисков Blu-ray. Компьютеры VAIO могут не поддерживать воспроизведение носителей, записанных в формате AVC или VC1 с высокой плотностью записи.

Для проигрывания фильмов и содержимого дисков DVD и BD-ROM необходимо наличие настройки на регион. Если настройка кода региона дисководом не совпадает с кодом региона диска, воспроизведение невозможно.

Для некоторых материалов необходим видеовыход со стандартным разрешением или запрещено использование аналогового видеовыхода. Для обеспечения оптимальной совместимости и качества изображения настоятельно рекомендуется использовать цифровое оборудование, совместимое со стандартом HDCP.

Замечания о записи данных на диск

- Используйте только круглые диски. Не применяйте диски другой формы (звезда, сердце, карта, и т.д.), поскольку это может привести к повреждению дисководов.
- Избегайте ударов или сотрясений компьютера, когда оптический привод записывает данные на диск.
- Когда оптический привод записывает данные на диск, не используйте служебные программы, постоянно находящиеся в оперативной памяти. Это может вызвать неполадки в работе компьютера.
- Не подключайте и не отключайте шнур питания или адаптер переменного тока, когда оптический привод записывает данные на диск.

Замечания о воспроизведении дисков

Для достижения оптимального воспроизведения DVD-дисков следуйте приведенным ниже рекомендациям.

- Отдельные CD-плееры и приводы оптических дисков компьютеров могут не воспроизводить диски CD-R или CD-RW.
- Отдельные DVD-проигрыватели и приводы оптических дисков компьютеров могут не воспроизводить диски DVD+R DL, DVD-R DL, DVD+R, DVD+RW, DVD-R, DVD-RW, или DVD-RAM.
- Не переключайте компьютер в энергосберегающие режимы в процессе воспроизведения диска.
- На дисках или упаковках предусмотрены индикаторы кодов региона, определяющие регионы и типы проигрывателей для воспроизведения дисков. Если на DVD-диске или на упаковке отсутствует метка “2” (Европа относится к региону “2”) или “all” (“все”, т.е. DVD-диск можно воспроизводить в большинстве регионов мира), этот диск нельзя воспроизводить на компьютере.



При изменении кода региона во время работы программы **WinDVD** или **WinDVD BD** для ввода в действие нового значения параметра требуется перезапустить программу или извлечь диск и повторно его установить.

- Не пытайтесь изменить настройки кода региона дисковода. Любые неполадки, связанные с изменением настроек кода региона дисковода, не подлежат гарантийному ремонту.

Воспроизведение компакт-дисков

Процедура воспроизведения звукового компакт-диска

- 1 Установите диск в дисковод оптических дисков.
- 2 Если на рабочем столе компьютера не появляется никаких окон, нажмите кнопку **Пуск, Все программы** и выберите требуемую программу воспроизведения компакт-дисков.
В случае отображения окна **Звуковой компакт-диск** щелкните в нем мышью для выбора одного из вариантов.

Копирование файлов на компакт-диски

Процедура копирования файлов на диск

- 1 Установите диск в дисковод оптических дисков.
При отображении окна **Автозапуск** выберите **Запись файлов на диски** и выполняйте инструкции на экране до появления пустой папки диска.
- 2 Откройте папку с предназначенными для копирования файлами и перетащите их в пустую папку диска.
- 3 Закройте папку диска.

Воспроизведение дисков DVD

Процедура воспроизведения дисков DVD

- 1 Закройте все запущенные приложения.
- 2 Установите диск DVD в дисковод оптических дисков.
- 3 Если на рабочем столе компьютера не появляется никаких окон, нажмите кнопку **Пуск, Все программы** и выберите требуемую программу воспроизведения дисков DVD.

Инструкции по использованию программы см. в файле справки программы воспроизведения DVD.

Копирование файлов на диски DVD

Процедура копирования файлов на диск

- 1 Закройте все запущенные приложения.
- 2 Установите диск в дисковод оптических дисков.
- 3 Если на рабочем столе компьютера не появляется никаких окон, нажмите кнопку **Пуск, Все программы**, и выберите требуемую программу записи для копирования файлов на диск DVD.

Инструкции по использованию программы см. в файле справки программы записи DVD.

Воспроизведение дисков Blu-ray

Процедура воспроизведения дисков Blu-ray

- 1 Закройте все запущенные приложения.
- 2 Установите диск Blu-ray в дисковод оптических дисков.
- 3 Если на рабочем столе компьютера не появляется никаких окон, для воспроизведения диска нажмите кнопку **Пуск, Все программы** и выберите требуемую программу воспроизведения дисков Blu-ray.

Инструкции по использованию программы см. в файле справки программы воспроизведения.

Копирование файлов на диски Blu-ray

! Функция записи дисков Blu-ray доступна не для всех моделей. См. интерактивные спецификации для поиска типа дисковода оптических дисков, затем **Чтение и запись оптических дисков (стр. 54)** о поддерживаемых дисках.

Процедура копирования файлов на диск Blu-ray

- 1 Закройте все запущенные приложения.
- 2 Установите диск Blu-ray в дисковод оптических дисков.
- 3 Если на рабочем столе компьютера не появляется никаких окон, для копирования файлов на диск нажмите кнопку **Пуск, Все программы** и выберите требуемую программу записи дисков Blu-ray.

Инструкции по использованию программы см. в файле справки программы записи дисков Blu-ray.

Использование ТВ-функции

На компьютер может быть установлена плата гибридного ТВ-тюнера и операционная система **Microsoft Windows Vista Home Premium** с приложением **Windows Media Center**, что позволяет просматривать, записывать и воспроизводить ТВ-программы. См. интерактивные спецификации для определения конфигурации платы ТВ-тюнера компьютера.

Гибридный ТВ-тюнер поддерживает следующие телевизионные форматы:

- ❑ Аналоговое кабельное и эфирное телевидение:

Системы: B/G/I/D/K/L/L'

Системы цветного телевидения: PAL и SECAM

Частотный диапазон: 48,25 МГц - 855,25 МГц

- ❑ Цифровое эфирное телевидение (DVB-T):

Система: DVB-T

Видеосистема: MPEG2*

Частотный диапазон: 48,25 МГц - 855,25 МГц

! Функции, связанные с цифровым эфирным телевидением (DVB-T), работают только в тех странах и регионах, в которых транслируются телевизионные цифровые сигналы DVB-T MPEG2*. Убедитесь в том, что в данном месте возможен прием сигналов DVB-T MPEG2*.

- * В моделях, продающихся во Франции, возможен прием сигналов MPEG4/H.264 AVC при использовании приложения **TV Enhance pour VAIO**. Подробнее смотрите руководство **Настройка приложения TV Enhance pour VAIO** (стр. 70).

Для подключения компьютера к услугам наземного или кабельного ТВ

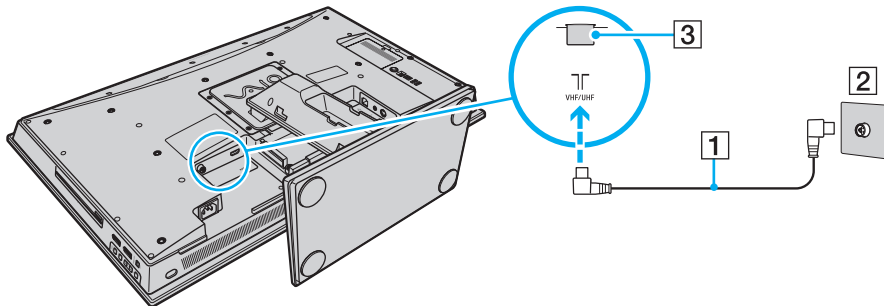


Перед установкой подключения ТВ необходимо снять с компьютера крышку задней панели и крышку стойки основания со стойкой основания. Описание этой процедуры смотрите в руководстве **Снятие и установка крышек (стр. 21)**. Информация о подключении кабелей к компьютеру находится в руководстве **Подключение источника питания и кабелей (стр. 26)**.



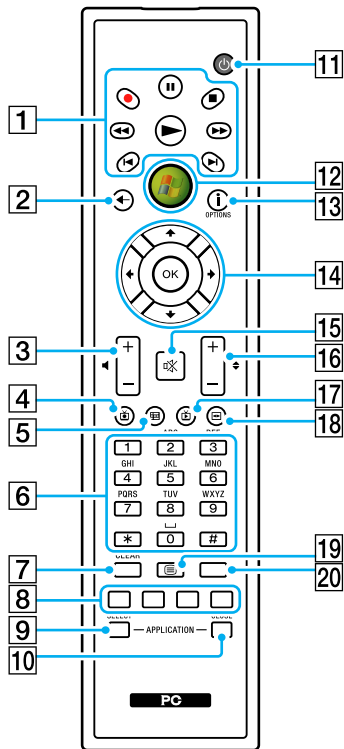
Внешний вид компьютера и расположение портов может отличаться от показанного на иллюстрациях данного руководства из-за различий в их характеристиках. Он может также отличаться в разных странах или регионах.

- 1 Подсоедините один конец ТВ коаксиального кабеля (входит в комплект поставки) (1) к разъему **VHF/UHF** компьютера (3).
- 2 Подсоедините другой конец кабеля к телевизионной розетке или разъему кабельной сети (2).



Пульт дистанционного управления

Если ваш компьютер поддерживает функцию ТВ, то в комплекте с ним поставляется пульт дистанционного управления, который позволяет использовать большое количество программных приложений аудио-видео, включая Media Center.



На рисунке выше приведен пример пульта дистанционного управления с обозначениями на английском языке.

- 1** Кнопка Пауза **||**
 Приостановка воспроизведения. Для продолжения воспроизведения нажмите кнопку еще раз.
 Кнопка Стоп **■**
 Остановка воспроизведения или записи ТВ-программы.
 Кнопка Перемотка вперед **▶▶**
 Ускоренное воспроизведение с трехкратной скоростью.
 Кнопка Пропуск **▶|**
 Переход вперед, например, к следующей дорожке, следующей главе DVD, а также пропуск 30 секунд записанной ТВ-программы или видеофильма.
 Кнопка Повтор **◀|**
 Возврат назад, например, к предыдущей дорожке, предыдущей главе DVD, а также возврат на 7 секунд записанной ТВ-программы или видеофильма.
 Кнопка Перемотка назад **◀◀**
 Возврат назад с трехкратной скоростью.
 Кнопка Запись **●**
 Начало записи.
 Кнопка Воспроизведение **▶**
 Включение воспроизведения.
- 2** Кнопка Назад
 Возврат в предыдущее окно.
- 3** Клавиши регулировки громкости
 Увеличение (+) и уменьшение (-) уровня громкости.
- 4** Кнопка Записанное ТВ
 Просмотр предварительно записанных ТВ-программ.

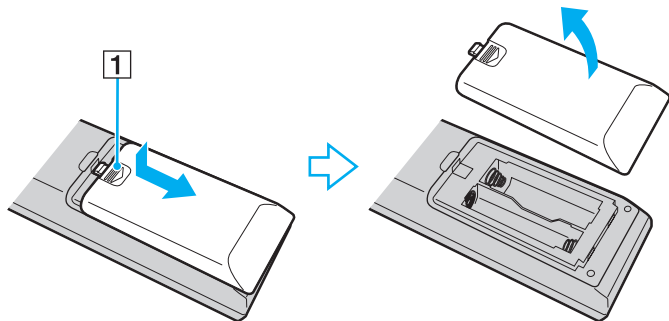
- 5** Кнопка Справочник
Просмотр программы телевизионных передач в данном регионе.
- 6** Цифровые кнопки
Выбор каналов и ввод текста. (Для перехода в режим выбора канала нажмите кнопку **ENTER** или **OK**.)
- 7** Кнопка **CLEAR**
Удаление введенного текста слева от курсора.
- 8** Кнопки управления в режиме телетекста
Красная кнопка
Переход по красной ссылке в режиме телетекста.
Зеленая кнопка
Переход по зеленой ссылке в режиме телетекста.
Желтая кнопка
Переход по желтой ссылке в режиме телетекста.
Синяя кнопка
Переход по синей ссылке в режиме телетекста.
- 9** Кнопка **APPLICATION SELECT**
Нажмите для переключения между открытыми приложениями. Эта кнопка выполняет ту же функцию, что и комбинация клавиш **Alt+Tab**.
- 10** Кнопка **APPLICATION CLOSE**
Нажмите, чтобы закрыть окно активного приложения.
- 11** Кнопка режима сна
Переключение компьютера в режим сна для снижения энергопотребления.
- 12** Кнопка Пуск
Вызов меню **Media Center Start**.
- 13** Кнопка Дополнительно/кнопка **OPTIONS**
Просмотр меню дополнительных функций, доступных в программных приложениях, таких как Media Center.
- 14** Кнопки со стрелками
Кнопки **↑**, **↓**, **←** и **→** предназначены для перемещения указателя на экране.
Кнопка **OK**
Выбор требуемой операции или функции окна. При просмотре ТВ-программы в полноэкранном режиме нажмите эту кнопку для возврата к предыдущему каналу. Повторные нажатия вызывают переключение каналов.
- 15** Кнопка отключения звука
Отключение звука. Для включения звука нажмите кнопку еще раз.
- 16** Кнопки Канал/Страница
Переход на следующую/предыдущую страницу каналов (цифровой ввод не требуется).
- 17** Кнопка Живой эфир
Просмотр ТВ-программ.
- 18** Кнопка меню DVD/кнопка **MENU**
Нажмите, чтобы открыть основное меню программы воспроизведения медиа файлов, например DVD.
- 19** Кнопка выбора режима телетекста
Включение и выключение режима телетекста.
- 20** Кнопка **ENTER**
Выполнение функции или операции, например, выбор канала или возврат к предыдущему каналу. (Действие этой кнопки аналогично действию кнопки **OK**.)

Подготовка пульта дистанционного управления к работе

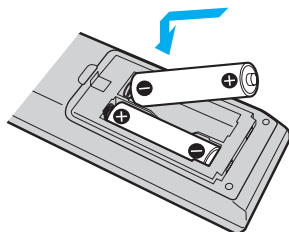
Перед началом работы с пультом дистанционного управления необходимо установить в него прилагаемые марганцевые элементы типа AA для обеспечения связи между пультом управления и компьютером.

Для установки элементов питания:

- 1 Проверните пульт дистанционного управления.
- 2 Нажмите без излишнего усилия зубчатую область (1), сдвиньте крышку отсека в направлении стрелки и снимите крышку.



- 3 Вставьте в пульт дистанционного управления два прилагаемых элемента типа AA



- 4 Положите крышку отсека на заднюю сторону пульта дистанционного управления и сдвиньте крышку до защелкивания в направлении, противоположном стрелке (см. рис. выше).



При нарушении нормальной работы пульта дистанционного управления необходимо заменить элементы питания. Если пульт дистанционного управления не будет использоваться в течение длительного времени, извлеките из него элементы питания во избежание возможного повреждения в случае утечки электролита.

Настройка приложения Windows Media Center

При первом запуске приложения **Windows Media Center** открывается мастер настройки. Для настройки ТВ-тюнера выберите **Выборочная установка** и следуйте инструкциям, которые отображаются на экране. В окне **Этап установки по выбору**, выберите **Настройка тюнеров, ТВ-сигнала и программ передач** и следуйте инструкциям, которые отображаются на экране.

В том случае, когда ТВ-тюнер не настроен при первом запуске приложения **Windows Media Center**, для выполнения настройки выберите **Настройка ТВ** в разделе **ТВ и фильмы**.

Для изменения параметров ТВ-сигнала (ТВ-сигнал и тип ТВ-сигнала) или местоположения выберите **Параметры** в разделе **Задания** и затем **ТВ**.

Обратите внимание, что в этом случае требуется повторное сканирование каналов, сохраненный ранее список каналов и информация **Программы передач** будут утрачены, а назначенные записи по таймеру отменяются.

Настройка приложения TV Enhance pour VAIO

Приложение **TV Enhance pour VAIO** доступно только для моделей продаваемых во Франции.

Приложение **TV Enhance pour VAIO** позволяет просматривать и записывать программы бесплатного эфирного цифрового телевизионного стандарта высокого разрешения.

Для запуска приложения нажмите **Windows Media Center**, перейдите к **TNT** и выберите:

- TV en direct**: для начала просмотра телевизионной трансляции.
- TV enregistrée**: для записи телевизионных программ.
- Guide**: для просмотра электронной программы передач.
- TV + menu**: для просмотра транслируемых телепередач и легкого доступа к настройкам.

При первом запуске приложения **TV Enhance pour VAIO** открывается мастер настройки. Для настройки приложения следуйте инструкциям, которые отображаются на экране.

При желании повторно просканировать каналы или при смене местоположения, перейдите к пунктам **Menu** и **Paramètres**, затем нажмите **Paramètres signal** или **Rechercher les chaînes**. См. дополнительную информацию о программном обеспечении в файле справки.



В системах с одним тюнером можно использовать либо MCE TV, либо **TV Enhance pour VAIO**.

Поставляемый пульт дистанционного управления может быть использован в приложении **TV Enhance pour VAIO**, но следующие кнопки остаются зарезервированными для приложения **Windows Media Center**: живой эфир, Записанное ТВ, Справочник, DVD и Дополнительно.





Использование функции HDMI Input

Ваш компьютер оборудован портом **HDMI INPUT**, который позволяет подключать к компьютеру устройство с портом выхода HDMI, например устройство записи жестких дисков. С помощью функции HDMI Input компьютер может принимать видео изображения высокого разрешения и звук от подключенного устройства. Вы можете просмотреть и прослушать их на компьютере, не включая его и на запуская ОС Windows.

! Невозможно записать входной сигнал HDMI, например, ТВ программу, показываемую на вашем компьютере или контролировать **Windows Media Center**, используя функцию HDMI Input.

Использование кнопок управления функцией HDMI Input

Клавиши управления функции HDMI input позволяют переключать изображение и звук между входом компьютера и входом HDMI от подключенного устройства и изменить установки изображения и звука для входа HDMI.

Кнопки управления HDMI input	Назначение
Кнопка HDMI SELECT 	Переключает входы изображения и звука между входом компьютера и входом HDMI от подключенного устройства. Когда выбран выход HDMI, кнопка HDMI SELECT и индикатор HDMI SELECT загораются зеленым светом.
Клавиша MENU 	Отображает меню на экране дисплея (OSD). В OSD меню можно изменить установки изображения и звука для входа HDMI.
Клавиши Up/Down (Вверх/Вниз) 	Увеличить (↕) или уменьшить (↕) громкость при выборе входа HDMI. Когда показано меню OSD, можно использовать эти кнопки для выбора необходимого элемента.
Клавиша OK 	Подтверждает ваш выбор.

Подключение и использование устройства, совместимого с HDMI

Необходимо подключить устройство, совместимое с HDMI к компьютеру, используя кабель HDMI, чтобы показать вход HDMI от устройства на компьютере.



Используйте кабель HDMI, одобренный HDMI Licensing, LLC.

Для подсоединения компьютера к HDMI-совместимому устройству



Перед установкой подключения HDMI необходимо снять с компьютера крышку задней панели и крышку стойки основания со стойкой основания. Описание этой процедуры смотрите в руководстве **Снятие и установка крышек (стр. 21)**. Информация о подключении кабелей к компьютеру находится в руководстве **Подключение источника питания и кабелей (стр. 26)**.

Если вы включили функцию Auto Input Sensing с помощью меню OSD, при включении подключенного устройства автоматически будет выбран вход HDMI. Инструкции по включению и выключению функции Auto Input Sensing находятся в разделе **Изменение настроек изображения и звука для входа HDMI (стр. 75)**.

- 1 Подключите кабель HDMI (не в комплекте) к выходящему разъему HDMI на устройстве, а другой конек разъему **HDMI INPUT** на компьютере.
- 2 Включите подключенное устройство.



Не нужно включать компьютер, чтобы переключить вход дисплея.

- 3 Нажмите кнопку **HDMI SELECT**, чтобы переключить вход дисплея на вход HDMI. Кнопка **HDMI SELECT** и индикатор **HDMI SELECT** загорятся зеленым цветом.



Если вы не переключали вход дисплея на вход компьютера после того, как вы просматривали изображение с входа HDMI на компьютере, то вход монитора переключать не нужно. Если вы хотите поменять вход монитора, нажмите кнопку **HDMI SELECT**.

Для изменения громкости входа HDMI

Нажмите клавишу Вверх (▲) или Вниз (▼), чтобы увеличить или уменьшить громкость.

!
Когда выбран вход HDMI:

- Можно использовать клавиши Вверх/Вниз для изменения громкости. Нельзя использовать клавиши регулировки громкости на беспроводной клавиатуре или на поставляемом пульте дистанционного управления для изменения громкости.
- OSD меню может использоваться только для изменения яркости. Нельзя использовать функциональные клавиши на беспроводной клавиатуре для изменения яркости.

Изменение настроек изображения и звука для входа HDMI

В OSD меню можно изменить установки изображения и звука для входа HDMI. Ниже показано, как изменять режим языка меню OSD, включать и выключать функцию Auto Input Sensing и менять индикатор логотипа SONY, во время выбора входа HDMI.

Для выбора режима языка меню OSD

- 1 Нажмите клавишу **MENU**, чтобы показать меню OSD.
- 2 Нажмите клавишу Вверх (▲) или Вниз (▼), чтобы выбрать **OPTION**, а затем нажмите клавишу **OK**.
- 3 Нажмите клавишу Вверх (▲) или Вниз (▼), чтобы выбрать **LANGUAGE**, а затем нажмите клавишу **OK**.
- 4 Нажмите клавишу Вверх (▲) или Вниз (▼), чтобы выбрать необходимый язык, а затем нажмите клавишу **OK**.

Для включения и выключения функции Auto Input Sensing

- 1 Нажмите клавишу **MENU**, чтобы показать меню OSD.
- 2 Нажмите клавишу Вверх (▲) или Вниз (▼), чтобы выбрать **OPTION**, а затем нажмите клавишу **OK**.
- 3 Нажмите клавишу Вверх (▲) или Вниз (▼), чтобы выбрать **INPUT SENSING**, а затем нажмите клавишу **OK**.
- 4 Нажмите клавишу Вверх (▲) или Вниз (▼), чтобы выбрать **AUTO ON** или **AUTO OFF**, а затем нажмите клавишу **OK**.

Для изменения функции индикатора логотипа SONY

! Эту установку нельзя изменить, когда выбран вход компьютера.

- 1 Нажмите клавишу **MENU**, чтобы показать меню OSD.
- 2 Нажмите клавишу Вверх (▲) или Вниз (▼), чтобы выбрать **OPTION**, а затем нажмите клавишу **OK**.
- 3 Нажмите клавишу Вверх (▲) или Вниз (▼), чтобы выбрать **LOGO LAMP**, а затем нажмите клавишу **OK**.
- 4 Нажмите клавишу Вверх (▲) или Вниз (▼), чтобы выбрать **ON** или **OFF**, а затем нажмите клавишу **OK**.

Использование модуля ExpressCard

В компьютере предусмотрено гнездо Universal ExpressCard или* гнездо ExpressCard/34 для* переноса данных с цифровых камер, фотоаппаратов, плееров и других аудио/видео устройств. Гнездо первого типа поддерживает модуль ExpressCard/34 (ширина 34 мм) и модуль ExpressCard/54 (ширина 54 мм)* (см. рисунок ниже), гнездо второго типа поддерживает только модуль ExpressCard/34*.

- Модуль ExpressCard/34*



- Модуль ExpressCard/54*



Данный компьютер оснащен универсальным гнездом ExpressCard/34*.

* В данном руководстве именуется гнездом ExpressCard и модулем ExpressCard.

Установка модуля ExpressCard

! Компьютер поставляется с защитным устройством в гнезде ExpressCard. Извлеките защитное устройство перед использованием гнезда.

Будьте аккуратны при установке модуля ExpressCard или извлечении его из гнезда. Не применяйте силу, вставляя и извлекая ее из гнезда.



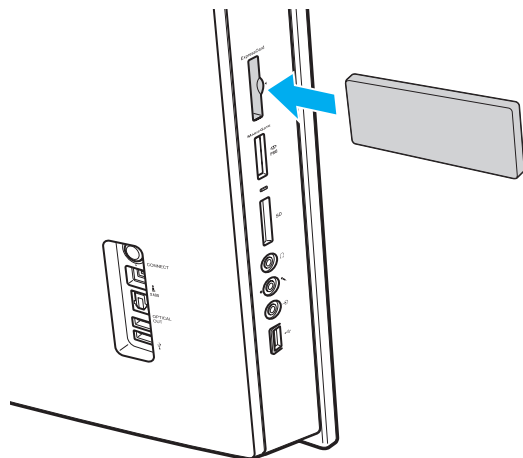
При установке и извлечении модуля ExpressCard выключать компьютер не требуется.

Процедура установки модуля ExpressCard

- 1 Найдите гнездо ExpressCard ([стр. 19](#)).
- 2 Нажмите на защитное устройство гнезда ExpressCard, чтобы вытолкнуть его.
- 3 Аккуратно придерживая защитное устройство гнезда ExpressCard, извлеките его из гнезда.
- 4 Аккуратно вставьте модуль ExpressCard в гнездо до защелкивания.

! Убедитесь, что стрелка, расположенная на модуле ExpressCard, направлена в сторону гнезда ExpressCard.

Не применяйте силу, вставляя модуль ExpressCard в гнездо.



! Если модуль ExpressCard не используется, вставьте в гнездо ExpressCard защитное устройство, которое препятствует попаданию в гнездо пыли и грязи. Перед перемещением компьютера обязательно вставьте защитное устройство в гнездо ExpressCard.



При затруднениях с установкой в гнездо модуля или адаптера аккуратно извлеките его и убедитесь, что модуль или адаптер расположены правильно.

Убедитесь в том, что используется последняя версия программного драйвера, предоставляемого изготовителем модуля ExpressCard.

Извлечение модуля ExpressCard

Для извлечения модуля ExpressCard из включенного компьютера выполните перечисленные ниже операции. При извлечении модуля с нарушением инструкций возможны сбои в работе системы.

Процедура извлечения модуля ExpressCard



Для извлечения модуля ExpressCard при выключенном компьютере пропустите шаги с 1 по 4.

- 1 Дважды щелкните мышью значок **Безопасное извлечение устройства** на панели задач.
- 2 Выберите устройство, которое требуется отключить.
- 3 Нажмите кнопку **Остановить**.
- 4 Для извлечения модуля ExpressCard следуйте инструкциям, которые отображаются на экране.
- 5 Нажмите на модуль ExpressCard в сторону компьютера, чтобы вытолкнуть модуль.
- 6 Аккуратно придерживая модуль ExpressCard, извлеките его из гнезда.

Использование карт памяти Memory Stick

Memory Stick – это компактное портативное многофункциональное устройство интегральной технологии записи, специально разработанное для переноса цифровых данных между совместимыми устройствами, например, цифровыми камерами, мобильными телефонами и др. Поскольку устройство является съемным, его можно использовать в качестве внешнего накопителя данных.

Перед использованием карт памяти Memory Stick

Гнездо Memory Stick компьютера совместимо с обоими стандартами, обычным и Duo, и поддерживает карты памяти Memory Stick PRO, Memory Stick PRO-HG Duo с высокой скоростью передачи данных и большой емкостью.



Можно вставлять карты размера Duo Memory Stick непосредственно в гнездо Memory Stick без применения адаптера Memory Stick Duo.



Перед использованием карт памяти Memory Stick Micro (M2), следует вставлять их в адаптер M2 стандартного размера или M2 Duo. Если вы вставите карту непосредственно в гнездо Memory Stick без адаптера, вы не сможете извлечь ее из гнезда.

Дополнительная информация о картах Memory Stick размещена на web-узле Memory Stick по адресу

<http://www.memorystick.com/en/>.

! Данный компьютер признан совместимым с картами памяти Memory Stick корпорации Sony емкостью до 16 Гбайт, поступившими в продажу с мая 2008 г. Однако невозможно гарантировать совместимость для всех карт памяти Memory Stick, удовлетворяющих тем же спецификациям в качестве совместимых носителей.

Установка карты памяти Memory Stick с несколькими переходниками не гарантирует совместимость.

MagicGate – общее название технологии защиты авторских прав, разработанной корпорацией Sony. Доступ к этой функции предусмотрен в картах памяти Memory Stick со знаком MagicGate.

За исключением персонального использования, другие способы нарушают закон об авторском праве использования записей аудио и/или видео данных без предварительного разрешения владельцев соответствующих авторских прав. В соответствии со сказанным, карты памяти Memory Stick с упомянутыми данными, на которые распространяется авторское право, могут быть использованы только на законных основаниях.

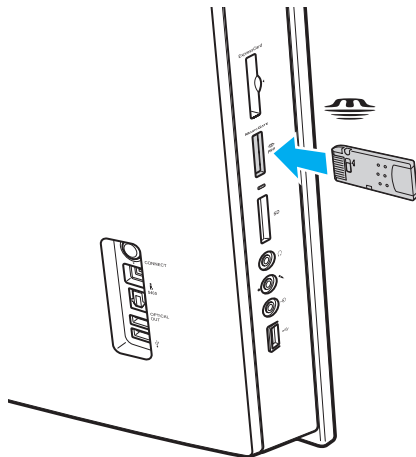
Гнездо Memory Stick компьютера не поддерживает 8-битной параллельной передачи данных (высокоскоростной передачи данных).

Карты памяти Memory Stick Micro, вставленные в адаптер размера M2 Duo, могут работать неправильно, если они дополнительно вставлены еще и в адаптер Memory Stick Duo.

Установка карты памяти Memory Stick

Процедура установки карты памяти Memory Stick

- 1 Найдите гнездо Memory Stick ([стр. 19](#)).
- 2 Возьмите карту памяти Memory Stick стрелкой в направлении гнезда карты памяти.
- 3 Осторожно вставьте карту памяти Memory Stick в гнездо до защелкивания в фиксаторах. Система автоматически распознает карту памяти Memory Stick и отображает ее содержимое. Если на рабочем столе ничего не появляется, нажмите кнопку **Пуск**, **Компьютер** и дважды нажмите кнопку мыши на значке карты памяти Memory Stick.



! Вставляя карту памяти Memory Stick в гнездо, держите ее так, чтобы стрелка на карте указывала в правильном направлении. Во избежание повреждения компьютера или карты памяти Memory Stick не применяйте силу при установке карты памяти в гнездо.

Не устанавливайте в гнездо для карт Memory Stick более одной карты памяти Memory Stick. Неправильная установка карты может привести к повреждению и компьютера, и карты.

Для просмотра содержимого карты памяти Memory Stick:

- 1 Откройте окно **Компьютер**, выбрав **Пуск** и **Компьютер**.
- 2 Для просмотра списка файлов, сохраненных на карте Memory Stick, дважды щелкните мышью значок Memory Stick.

Процедура форматирования карты памяти Memory Stick

Карта Memory Stick отформатирована с использованием значений по умолчанию изготовителя и готова для работы. Для переформатирования карты на вашем компьютере выполните следующие действия.

! При форматировании карты памяти необходимо убедиться в том, что используется устройство, предназначенное для форматирования карты, и что оно поддерживает карту памяти Memory Stick.

При форматировании карты памяти Memory Stick удаляются все ранее записанные на нее данные. Перед форматированием карты памяти проверьте, не содержит ли она важных данных.

Не извлекайте карту памяти Memory Stick во время форматирования карты. Это может вызвать ее повреждение.

- 1 Осторожно вставьте карту памяти Memory Stick в гнездо до защелкивания в фиксаторах.
- 2 Откройте окно **Компьютер**, выбрав **Пуск** и **Компьютер**.
- 3 Нажмите правую кнопку мыши на значке карты памяти Memory Stick и выберите пункт **Формат**.
- 4 Выберите **Восстановить умолчания**.

! Размер единицы выделяемой памяти и файловая система могут быть разными.

В раскрывающемся списке **Файловая система** не следует выбирать вариант **NTFS**, это может привести к неисправности.



При выборе режима **Быстрое форматирование** в меню **Режимы форматирования** процедура форматирования выполняется быстрее.

- 5 Выберите **Пуск**.
- 6 Следуйте инструкциям, отображаемым на экране.

! Время, требуемое для выполнения этой процедуры, зависит от карты памяти Memory Stick.

Извлечение карты памяти Memory Stick

! Не извлекайте карту памяти Memory Stick, когда светится индикатор доступа к карте. В противном случае возможна потеря данных. Загрузка больших объемов данных может потребовать продолжительного времени, поэтому перед извлечением карты памяти Memory Stick убедитесь в том, что индикатор не светится.

Процедура извлечения карты памяти Memory Stick

- 1 Убедитесь в том, что индикатор доступа к карте не светится.
- 2 Нажмите на карту памяти Memory Stick в сторону компьютера. Карта памяти Memory Stick будет выдвинута из компьютера.
- 3 Потяните карту памяти Memory Stick наружу и извлеките ее из гнезда.

! Извлекая карту памяти Memory Stick, соблюдайте осторожность во избежание ее непредусмотренного выталкивания.

Использование карты памяти SD

Ваш компьютер оборудован гнездом для карты памяти **SD**. Это гнездо может использоваться для передачи данных между цифровыми камерами, портативными видеокамерами, аудиопроигрывателями и другими аудио-/видеоустройствами.

Перед использованием карт памяти SD

Гнездо **SD** компьютера предназначено для установки карт следующих типов:

- Карта памяти SD
- Карта памяти SDHC
- MultiMediaCard (MMC)

Для получения последней информации о совместимых картах памяти, смотрите **Информация о технической поддержке Sony (стр. 197)**, размещенную на соответствующем Web-узле интерактивной поддержки.

! Данный компьютер признан совместимым только с основными картами памяти, поступившими в продажу с мая 2008 г. Однако не для всех карт памяти, удовлетворяющих тем же параметрам в качестве совместимых носителей, можно гарантировать совместимость.

Следите за правильностью установки карты памяти в гнездо **SD**.

Карты памяти SD емкостью до 2 Гбайт и карты памяти SD высокой емкости (SDHC) до 32 Гбайт протестированы и признаны совместимыми с данным компьютером.

Гнездо карты памяти **SD** компьютера не поддерживает функцию высокоскоростной передачи данных карт памяти SD и SDHC.

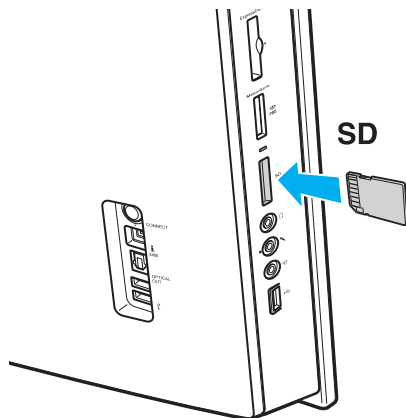
Не пытайтесь вставить в гнездо для карт памяти **SD** карту памяти или адаптер карты памяти неподходящего типа. Извлечение несовместимой карты памяти или адаптера может быть затруднено, что может стать причиной повреждения компьютера.

Будьте аккуратны при вставке и извлечении карты памяти из гнезда карт памяти **SD**. Не применяйте силу, вставляя и извлекая карту памяти SD из гнезда.

Установка карты памяти SD

Процедура установки карты памяти SD

- 1 Найдите гнездо карт памяти **SD** (стр. 19).
- 2 Возьмите карту памяти SD стрелкой в направлении гнезда карты памяти.



- 3 Аккуратно вставьте карту памяти SD в гнездо до защелкивания.
Не применяйте силу, вставляя карту в гнездо.



Если карта памяти SD не вставляется в гнездо легко, аккуратно извлеките ее и убедитесь, что карта была расположена правильно.

Извлечение карты памяти SD

! Не извлекайте карту памяти SD при горящем индикаторе доступа к карте. Если это сделать, карта или данные на ней могут быть повреждены.

Процедура извлечения карты памяти SD

- 1 Убедитесь в том, что индикатор доступа к карте не светится.
- 2 Нажмите на карту памяти SD в сторону компьютера.
Карта памяти SD выйдет из гнезда.
- 3 Извлеките карту памяти SD из гнезда.

Использование сети Интернет

Для использования Интернет, следует подключить к компьютеру внешний модем, например, телефонный модем USB, модем xDSL или кабельный модем. Подробную информацию по подключению и настройке конфигурации модема смотрите в документации, поставляемой вместе с модемом.

Использование беспроводной локальной сети WLAN

С помощью предусмотренной компанией Sony встроенной поддержки WLAN все цифровые устройства со встроенными функциями WLAN могут свободно обмениваться данными по сети. Беспроводная локальная сеть (WLAN) – это сеть, по которой пользователь может подключаться к локальной сети (LAN) через беспроводное соединение (посредством радиосвязи). Это устраняет необходимость прокладывать кабели или провода через стены и потолки.

Возможен обмен данными без использования точки доступа, т.е. можно организовать связь с ограниченным числом компьютеров (одноранговая сеть). Возможно организовать обмен данными через точку доступа, что позволяет создать сеть с полноценной инфраструктурой.



В некоторых странах/регионах использование изделий WLAN ограничено местным законодательством (например, может ограничиваться количество каналов). Поэтому перед использованием функций WLAN внимательно прочитайте правила эксплуатации беспроводной сети LAN.

Сети WLAN построены на базе стандарта IEEE 802.11a^{*}/b/g или упрощенного варианта стандарта IEEE 802.11n^{*}, которые определяют используемую технологию. Стандарт содержит протоколы шифрования: протоколы защиты WEP, WPA2 и WPA. Оба протокола WPA2 и WPA, разработанные совместно IEEE и группой Wi-Fi, представляют собой спецификацию основанных на стандартах взаимодействующих расширений, повышающих уровень защищенности данных и возможности управления доступом для существующих сетей Wi-Fi. WPA разработан с учетом совместимости с разрабатываемым стандартом IEEE 802.11i. В нем применен улучшенный протокол шифрования данных TKIP (протокол целостности временного ключа) в дополнение к аутентификации пользователя с использованием протоколов 802.1X и EAP (протокол расширенной аутентификации). Шифрование данных защищает уязвимые беспроводные соединения между клиентами и точками доступа. Кроме того, предусмотрены и другие типовые механизмы обеспечения безопасности в локальных сетях, применяемые для повышения конфиденциальности передаваемых данных, например, защита паролем, сквозное шифрование, виртуальные частные сети и аутентификация. WPA2, второе поколение WPA, обеспечивает более высокий уровень защиты данных и управления сетевым доступом, он также предназначен для защиты устройств, соответствующих всем версиям стандарта 802.11, в том числе многодиапазонным и многорежимным стандартам 802.11b, 802.11a, 802.11g и упрощенного варианта стандарта 802.11n. Кроме того, на основе одобренного стандарта IEEE 802.11i протокол WPA2 обеспечивает безопасность на уровне требований правительства за счет внедрения аутентификации на базе 802.1X и алгоритма шифрования AES, совместимого со стандартом FIPS 140-2 Национального института стандартов и технологий (NIST). WPA2 совместим с WPA.

* Информация о поддержке стандартов IEEE 802.11a и/или упрощенного варианта стандарта IEEE 802.11n в конкретной модели приведена в интерактивных спецификациях.

Стандарт IEEE 802.11b/g является стандартом беспроводной локальной сети, использующим полосу частот 2,4 ГГц.

Стандарт IEEE 802.11g обеспечивает высокую скорость передачи данных, превышающую скорость передачи по стандарту IEEE 802.11b.

Стандарт IEEE 802.11a является стандартом беспроводной локальной сети, использующим полосу частот 5 ГГц.

Проект стандарта IEEE 802.11n является стандартом беспроводной локальной сети, использующим полосу частот 2,4 или 5 ГГц.

Обмен данными между устройствами в беспроводных локальных сетях, использующими полосу частот 2,4 ГГц, и устройствами, использующими полосу частот 5 ГГц, невозможен в связи с различием рабочих частот.

Полоса частот 2,4 ГГц, используемая совместимыми беспроводными сетевыми устройствами, также используется и другим оборудованием. Несмотря на то, что в совместимых беспроводных сетевых устройствах используется технология защиты от помех других устройств, работающих на тех же частотах, такие помехи могут привести к снижению скорости передачи и сокращению области устойчивой связи вплоть до полного нарушения связи.

Скорость передачи данных зависит от расстояния между взаимодействующими устройствами, наличия препятствий между ними, конфигурации устройств, условий распространения радиоволн и используемого программного обеспечения. Кроме того, в зависимости от условий распространения радиоволн возможны прерывания связи.

Пространственная область устойчивой связи зависит от реального расстояния между взаимодействующими устройствами, наличия препятствий между ними, условий распространения радиоволн и условий внешней среды (включая наличие стен и материалов стен), а также от используемого программного обеспечения.

Реальная скорость передачи данных может быть не такой быстрой, как показано на компьютере.

Работа устройств IEEE 802.11b и IEEE 802.11g в одной беспроводной сети может привести к снижению общей скорости передачи данных вследствие радиопомех. С учетом этого фактора в устройствах IEEE 802.11g предусмотрена возможность снижения скорости передачи данных для обеспечения связи с устройствами IEEE 802.11b. Если скорость передачи оказывается меньше ожидаемой, для повышения скорости можно попробовать изменить беспроводной канал точки доступа.

Связь без точки доступа (одноранговая сеть)

Одноранговая сеть – это сеть, в которой локальная сеть создается только между самими беспроводными устройствами без какого-либо центрального контроллера или точки доступа. Каждое устройство напрямую связывается с другими устройствами в сети. Настроить одноранговую сеть легко даже в домашних условиях.



Процедура организации связи без точки доступа (одноранговой сети)

! Невозможно выбрать полосу частот 5 ГГц, которая используется для стандарта IEEE 802.11a на одноранговых сетях.

Упрощенный вариант стандарта IEEE 802.11n с полосой частот 2,4 или 5 ГГц невозможно использовать в одноранговых сетях.

- 1 Включите переключатель **WIRELESS**.
- 2 Нажмите кнопку **Пуск** выберите **Все программы**, затем **VAIO Control Center**.
- 3 Нажмите **Сетевые подключения** (Network Connections) и **VAIO Smart Network**.
- 4 Нажмите **Дополнительно** (Advanced) на правой панели.



Информацию о приложении **VAIO Smart Network** см. в файле справки этого приложения.

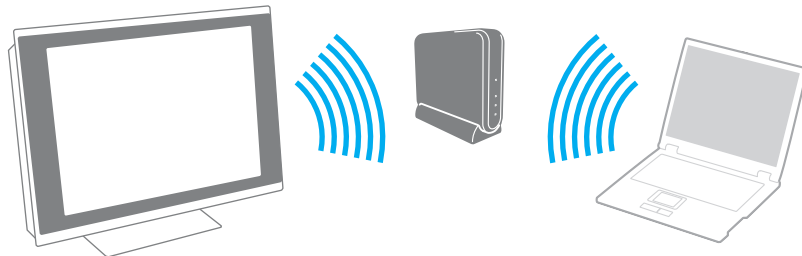
- 5 Нажмите кнопку выше или рядом со свойством беспроводного подключения. Убедитесь, что индикатор **WIRELESS** светится.
- 6 Нажмите кнопку **Пуск** и выберите **Панель управления**.
- 7 В окне **Сеть и Интернет** выберите **Просмотр состояния сети и задач**.
- 8 На левой панели выберите **Установка подключения или сети**.
Открывается окно **Установка подключения или сети**.
- 9 Выберите режим для задания параметров одноранговой сети и нажмите кнопку **Далее**.
- 10 Следуйте инструкциям, отображаемым на экране.

Связь через точку доступа (инфраструктурная сеть)

Инфраструктурная сеть является расширением существующей проводной локальной сети для подключения беспроводных устройств через точку доступа (не поставляется). Точка доступа соединяет беспроводную и проводную сеть и работает как центральный контроллер беспроводной ЛС. Точка доступа координирует передачу и прием данных нескольких беспроводных устройств в пределах определенной пространственной области.

Точка доступа определяет выбор канала, который используется в инфраструктурной сети.

! Дополнительная информация о выборе канала, используемого точкой доступа, приведена в руководстве, поставляемом вместе с точкой доступа.





Процедура соединения с беспроводной сетью

- 1 Проверьте, установлена ли точка доступа.
Подробнее см. руководство, прилагаемое к точке доступа.
- 2 Включите переключатель **WIRELESS**.
- 3 Нажмите кнопку **Пуск** выберите **Все программы**, затем **VAIO Control Center**.
- 4 Нажмите **Сетевые подключения** (Network Connections) и **VAIO Smart Network**.
- 5 Нажмите **Дополнительно** (Advanced) на правой панели.



Информацию о приложении **VAIO Smart Network** см. в файле справки этого приложения.

- 6 Нажмите кнопку выше или рядом со свойством беспроводного подключения.
Убедитесь, что индикатор **WIRELESS** светится.
- 7 Нажмите правую кнопку мыши на значке  или  на панели задач и выберите **Подключение к сети**.
- 8 Выберите требуемую точку доступа и нажмите **Подключить**.



Для аутентификации WPA-PSK или WPA2-PSK необходимо ввести идентификационную фразу. Для идентификационной фразы учитывается регистр, длина этой фразы – от 8 до 63 символов или строчка из 64 шестнадцатеричных символов.

Разрыв беспроводного сетевого соединения

Для прекращения беспроводного сетевого соединения

Нажмите кнопку рядом со значком **WLAN** в окне программы **VAIO Smart Network**.

! Отключение функции беспроводной сети при обращении к удаленным документам, файлам или ресурсам может привести к потере данных.

Использование функции Bluetooth

Можно установить беспроводное соединение данного компьютера с другим устройством Bluetooth, например, с другим компьютером или мобильным телефоном. Передача данных без кабелей возможна между устройствами, расположенными на расстоянии до 10 м друг от друга.

Для установления соединения Bluetooth

- 1 Включите переключатель **WIRELESS**.
- 2 Нажмите кнопку **Пуск** выберите **Все программы**, затем **VAIO Control Center**.
- 3 Нажмите **Сетевые подключения** (Network Connections) и **VAIO Smart Network**.
- 4 Нажмите **Дополнительно** (Advanced) на правой панели.
 Информацию о приложении **VAIO Smart Network** см. в файле справки этого приложения.
- 5 Нажмите кнопку рядом со значком **Bluetooth** в окне программы **VAIO Smart Network**. Убедитесь, что индикатор **WIRELESS** светится.

Замечания об использовании функции Bluetooth

- ❑ Скорость передачи данных зависит от следующих факторов:
 - ❑ препятствия, например, стены, расположенные между устройствами;
 - ❑ расстояние между устройствами;
 - ❑ материал, из которого изготовлены стены;
 - ❑ расположенные поблизости микроволновые устройства и беспроводные телефоны;
 - ❑ радиочастотные помехи и другие условия эксплуатации;
 - ❑ конфигурация устройств;
 - ❑ тип программного приложения;
 - ❑ тип операционной системы;
 - ❑ одновременное использование функций WLAN и Bluetooth на одном компьютере;
 - ❑ размер передаваемого файла.
- ❑ Следует учитывать, что в силу ограничений стандарта Bluetooth возможно повреждение больших файлов при длительной передаче из-за воздействия внешних электромагнитных помех.
- ❑ Все устройства Bluetooth должны быть сертифицированы, что гарантирует соблюдение требований применимых стандартов. Но и при соблюдении стандартов производительность, характеристики и порядок работы различных устройств могут отличаться. В некоторых ситуациях обмен данными невозможен.
- ❑ Видео и аудио могут быть не синхронизированы, если вы проигрываете видео файлы на компьютере с аудио выходом от подключенного Bluetooth устройства. Это часто происходит при использовании технологии Bluetooth и не является сбоем в работе.

- ❑ Диапазон 2,4 ГГц, в котором работают устройства Bluetooth и WLAN, используется разнообразными устройствами. В устройствах Bluetooth применяется технология защиты от помех, создаваемых устройствами, которые работают в том же частотном диапазоне. Однако одновременное использование функции Bluetooth и устройств беспроводной связи может вызывать радиопомехи и приводить к снижению скорости обмена данными и сокращению расстояния по сравнению со стандартными значениями.



Перед началом работы с функцией Bluetooth прочитайте правила эксплуатации Bluetooth.

- ❑ Функция Bluetooth может не работать с другими устройствами, в зависимости от производителя или версии ПО, используемого производителем.
- ❑ Подключение нескольких Bluetooth устройств к компьютеру может возникнуть перегрузка полосы частот, приводящая к снижению характеристик устройств. Это происходит при использовании технологии Bluetooth и не является сбоем в работе.

Защита Bluetooth

Технология беспроводной связи Bluetooth предусматривает функцию аутентификации, которая позволяет распознавать устройство, с которым устанавливается связь. С помощью функции аутентификации можно запретить доступ к компьютеру для анонимных устройств Bluetooth.

При установлении соединения между двумя устройствами в первый раз необходимо определить и зарегистрировать в обоих устройствах общий код доступа (пароль, необходимый для аутентификации). После регистрации устройств повторный ввод кода доступа не требуется.

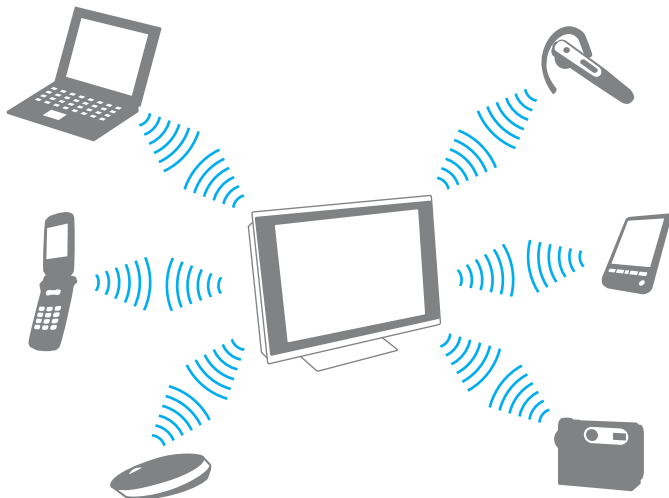


Код доступа может изменяться для каждого сеанса связи, однако он должен быть одинаковым для обоих устройств.

Для некоторых устройств (например, для мыши) код доступа не требуется.

Связь с другим устройством Bluetooth

К компьютеру можно подключить другое устройство Bluetooth (например, другой компьютер, мобильный телефон, карманный компьютер, минигарнитуру, мышь или цифровую камеру) без использования кабелей.



Для установления соединения с другим устройством Bluetooth:

Для связи с другим устройством Bluetooth необходимо предварительно настроить функции Bluetooth. Информацию о настройке и использовании функций Bluetooth смотрите **Справка и поддержка**. Чтобы открыть раздел **Справка и поддержка**, нажмите кнопку **Пуск** и **Справка и поддержка**.

Завершение соединения Bluetooth

Для завершения соединения Bluetooth

- 1 Выключите устройство Bluetooth, подключенное к компьютеру.
- 2 Нажмите кнопку рядом со значком **Bluetooth** в окне программы **VAIO Smart Network**.

Использование периферийных устройств

Функциональные возможности компьютера VAIO можно значительно расширить, используя различные порты компьютера.

- ❑ Подсоединение внешних громкоговорителей ([стр. 107](#))
- ❑ Подключение USB-устройства ([стр. 109](#))
- ❑ Подключение принтера ([стр. 111](#))
- ❑ Подсоединение устройства i.LINK ([стр. 112](#))
- ❑ Подсоединение к локальной сети ([стр. 114](#))

Подсоединение внешних громкоговорителей


К компьютеру можно подключить внешние устройства вывода звука (не в комплекте), такие, как громкоговорители или наушники.

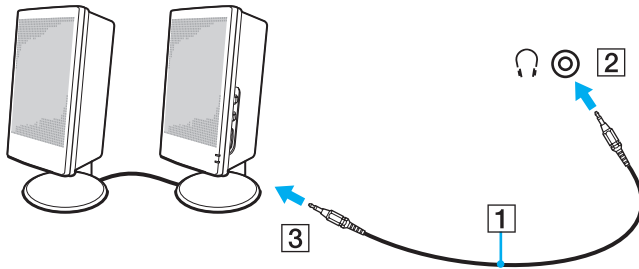
Так как ваш компьютер может выводить звуковые сигналы через порт **OPTICAL OUT**, вы можете подключить устройство S/PDIF, например, цифровые наушники или усилитель AV к порту и увеличить качество звука вашего компьютера. Более подробная информация находится в руководстве пользователя вашего устройства S/PDIF.



Чтобы услышать звук из устройства S/PDIF, подключенного к порту **OPTICAL OUT**, необходимо изменить устройства вывода звука. Более детальная информация находится в разделе **Как изменить устройства вывода звука?** ([стр. 189](#)).

Для подсоединения внешних громкоговорителей:

- 1 Подсоедините кабель громкоговорителей (1) (не в комплекте) к гнезду наушников (2) .
- 2 Подсоедините другой конец кабеля к внешним громкоговорителям (3).
- 3 Уменьшите уровень громкости внешних громкоговорителей перед их включением.



Убедитесь в том, что внешние громкоговорители предназначены для подключения к компьютеру.



Не кладите дискеты на громкоговорители. Их магнитные поля могут повредить данные на дискетах.


Подключение USB-устройства

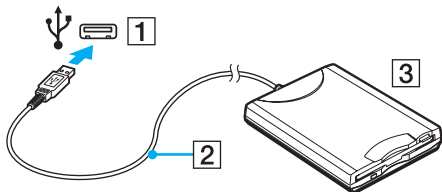
Для предотвращения повреждения компьютера и/или USB-устройств при перемещении компьютера с подключенными USB-устройствами избегайте ударов и иных воздействий на порты USB.

Подключение USB-дисковода гибких дисков

Имеется возможность приобретения USB-дисковода гибких дисков и подключения его к компьютеру.

Процедура подключения USB-дисковода гибких дисков

- 1 Выберите один из портов USB (1) .
- 2 Подсоедините кабель USB-дисковода гибких дисков (2) к порту USB. USB-дисковод гибких дисков (3) готов к работе.



! При работе с USB дисководом гибких дисков не прикладывайте усилий к порту USB. Это может вызвать неполадки в работе компьютера.

Отсоединение USB-дисководов гибких дисков

Отсоединение USB-дисководов гибких дисков возможно как при включенном, так и при выключенном компьютере. Отсоединение дисководов при нахождении компьютера в режиме сна может вызвать сбой в работе компьютера.

Процедура отсоединения USB-дисководов гибких дисков



Для отсоединения USB дисководов гибких дисков при выключенном компьютере пропустите шаги с 1 по 5.

- 1 Закройте все программы, которые обращаются к дисководу гибких дисков.
- 2 Дважды щелкните мышью значок **Безопасное извлечение устройства** на панели задач.
- 3 Выберите дисковод гибких дисков, который требуется отключить.
- 4 Нажмите кнопку **Остановить**.
- 5 Для извлечения дисководов гибких дисков следуйте инструкциям, которые отображаются на экране.
- 6 Отсоедините дисковод гибких дисков от компьютера.


Подключение принтера

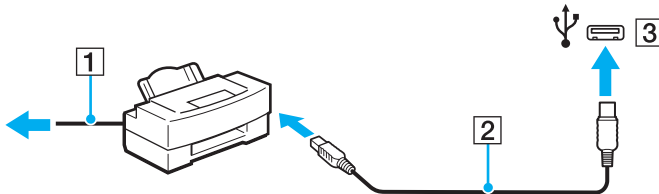
Для печати документов к компьютеру можно подсоединить Windows-совместимый принтер.

Подключение принтера к порту USB

К компьютеру можно подсоединить USB-принтер, совместимый с установленной версией Windows.

Процедура подключения принтера к порту USB

- 1 Подсоедините шнур питания принтера (1) к розетке электросети.
- 2 Выберите один из портов USB (3) .
- 3 Подсоедините один конец кабеля USB принтера (2) (в комплект поставки не входит) к порту USB компьютера, другой конец – к принтеру.



Подсоединение устройства i.LINK

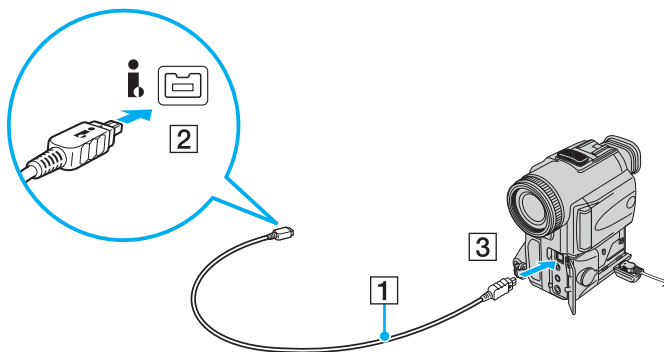
Замечания о подсоединении устройств i.LINK

- ❑ В компьютере предусмотрен порт i.LINK, который служит для подключения устройств с интерфейсом i.LINK, например, цифровых видеокамер.
- ❑ Порт i.LINK компьютера не обеспечивает подачу питания на внешние устройства (обычно питание устройств подается через порты i.LINK).
- ❑ Порт i.LINK поддерживает скорость передачи данных до 400 Мбит/с. Однако реальная скорость передачи данных зависит от скорости передачи внешнего устройства.
- ❑ В некоторых странах и/или регионах не поставляется дополнительный кабель i.LINK.
- ❑ Возможность соединения через интерфейс i.LINK с другими совместимыми устройствами не гарантируется.
- ❑ Возможность соединения через интерфейс i.LINK определяется используемыми приложениями, операционной системой и i.LINK-совместимыми устройствами. Подробнее см. руководство, прилагаемое к программному обеспечению.
- ❑ Перед подсоединением к компьютеру периферийных устройств, совместимых с интерфейсом i.LINK (например, дисковод жестких дисков или дисковод перезаписываемых компакт-дисков), проверьте их технические характеристики и совместимость с операционной системой.

Подсоединение цифровой видеокамеры

Процедура подсоединения цифровой видеокамеры

Подсоедините один конец кабеля i.LINK (1) (не входит в комплект поставки) к порту i.LINK (2) компьютера, другой конец кабеля – к порту DV In/Out (3) цифровой видеокамеры.



В цифровых видеокамерах Sony порты **DV Out**, **DV In/Out** и **i.LINK** являются i.LINK-совместимыми.

Цифровая видеокамера Sony рассматривается здесь в качестве примера. Подключение вашей видеокамеры может выполняться по-другому.

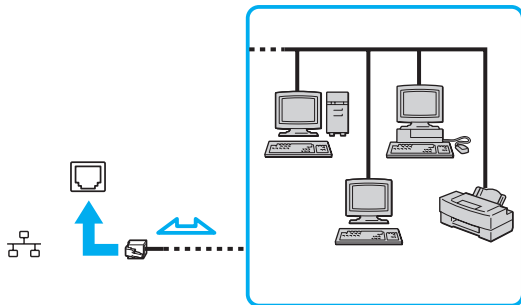
Возможность доступа к изображениям, сохраненным на карте памяти Memory Stick, при использовании соединения i.LINK не предусмотрена.

Подсоединение к локальной сети

Компьютер можно подсоединять к сетям типов 1000BASE-T/100BASE-TX/10BASE-T с помощью сетевого кабеля Ethernet. Подсоедините один конец сетевого кабеля (в комплект поставки не входит) к сетевому порту (Ethernet) на задней панели компьютера, другой конец кабеля – к компьютерной сети. Подробную информацию о настройках и устройствах, необходимых для подсоединения к сети, можно получить у сетевого администратора.



Перед использованием сетевого гнезда (Ethernet), необходимо снять крышку задней панели с компьютера. Описание этой процедуры смотрите в руководстве **Снятие и установка крышек** ([стр. 21](#)).



Подсоединение компьютера к сети возможно с использованием настроек по умолчанию.

!

Не подсоединяйте телефонный кабель к сетевому порту локальной сети на вашем компьютере.

При подсоединении сетевого порта (LAN) к телефонной линии (тип которой указан ниже) ток, протекающий через порт, может стать причиной повреждения оборудования, перегрева или возгорания.

- Домашние (внутренняя громкая связь) или учрежденческие телефонные линии (многоканальный телефон);
- Абонентская линия телефонной сети общего пользования;
- УАТС (учрежденческая АТС).

Не подсоединяйте телефонный кабель к сетевому порту (Ethernet).

Индивидуальная настройка компьютера VAIO

В этом разделе содержатся краткие инструкции по изменению основных параметров компьютера VAIO. Среди прочего Вы узнаете, как использовать и настраивать внешний вид программного обеспечения и служебных программ Sony.

- ❑ **Установка пароля** ([стр. 117](#))
- ❑ **Настройка компьютера с помощью приложения VAIO Control Center** ([стр. 122](#))
- ❑ **Использование энергосберегающего режима** ([стр. 123](#))

Установка пароля

Для установки пароля служит одна из функций BIOS.

В случае установки пароля этот пароль необходимо вводить при входе в систему после появления логотипа VAIO. Пароль включения позволяет защитить компьютер от несанкционированного доступа.

Добавление пароля включения

Использование пароля включения позволяет защитить компьютер от несанкционированного доступа.

Предусмотрено два типа пароля включения: машинный пароль и пароль пользователя. Машинный пароль предусмотрен для пользователей с правами администратора; он позволяет изменить все параметры в экране настройки BIOS, а также запустить компьютер. Пароль пользователя предусмотрен для обычных пользователей; он позволяет изменить некоторые параметры настройки BIOS, а также запустить компьютер. Для установки пароля пользователя необходимо сначала установить машинный пароль.

! После установки пароля включения запуск компьютера без ввода пароля включения невозможен. Не забудьте пароль. Запишите пароль и храните его в безопасности и втайне от других.

Если Вы забыли пароль включения и требуется помощь для сброса пароля, сброс будет осуществлен за дополнительную плату, и, возможно, для сброса пароля потребуется отправить компьютер в центр обслуживания.

Для добавления пароля включения (машинный пароль):

- 1 Включите компьютер.
- 2 При появлении логотипа VAIO нажмите клавишу **F2**.
Отображается экран настройки BIOS. Если этого не произошло, перезапустите компьютер и нажмите несколько раз клавишу **F2** при появлении логотипа VAIO.
- 3 Нажмите клавишу **←** или **→** и выберите пункт **Security** чтобы отобразить вкладку **Security**, выберите **Set Machine Password**, и нажмите клавишу **Enter**.
- 4 На экране ввода пароля дважды введите пароль и нажмите клавишу **Enter**.
Длина пароля не должна превышать 32 букв и цифр (включая пробелы).
- 5 Выберите **Password when Power On** в меню **Security** и нажмите клавишу **Enter**.
- 6 Измените параметр с **Disabled** на **Enabled**.
- 7 С помощью клавиш **←** или **→** выберите **Exit**, затем **Exit Setup** и нажмите клавишу **Enter**.
При отображении запроса на подтверждение нажмите клавишу **Enter**.

Для добавления пароля включения (пароль пользователя):

! Перед установкой пароля пользователя убедитесь, что машинный пароль уже установлен.

- 1 Включите компьютер.
- 2 При появлении логотипа VAIO нажмите клавишу **F2**.
Отображается экран настройки BIOS. Если этого не произошло, перезапустите компьютер и нажмите несколько раз клавишу **F2** при появлении логотипа VAIO.
- 3 Введите машинный пароль и нажмите клавишу **Enter**.
- 4 С помощью клавиш **←** или **→** выберите **Security** для перехода на вкладку **Security**, выберите **Set User Password** и нажмите клавишу **Enter**.
- 5 На экране ввода пароля дважды введите пароль и нажмите клавишу **Enter**.
Длина пароля не должна превышать 32 букв и цифр (включая пробелы).
- 6 С помощью клавиш **←** или **→** выберите **Exit**, затем **Exit Setup** и нажмите клавишу **Enter**.
При отображении запроса на подтверждение нажмите клавишу **Enter**.

Изменение и отмена пароля включения

Для изменения или отмены пароля включения (машинный пароль):

- 1 Включите компьютер.
- 2 При появлении логотипа VAIO нажмите клавишу **F2**.
Отображается экран настройки BIOS. Если этого не произошло, перезапустите компьютер и нажмите несколько раз клавишу **F2** при появлении логотипа VAIO.
- 3 Введите машинный пароль и нажмите клавишу **Enter**.
- 4 Нажмите клавишу **←** или **→** и выберите пункт **Security** чтобы отобразить вкладку **Security**, выберите **Set Machine Password**, и нажмите клавишу **Enter**.
- 5 На экране ввода пароля введите текущий пароль один раз и новый пароль дважды, затем нажмите клавишу **Enter**.
Для отмены пароля оставьте пустыми поля **Enter New Password** и **Confirm New Password**, затем нажмите клавишу **Enter**.
- 6 С помощью клавиш **←** или **→** выберите **Exit**, затем **Exit Setup** и нажмите клавишу **Enter**.
При отображении запроса на подтверждение нажмите клавишу **Enter**.

Для изменения или отмены пароля включения (пароль пользователя):

- 1 Включите компьютер.
- 2 При появлении логотипа VAIO нажмите клавишу **F2**.
Отображается экран настройки BIOS. Если этого не произошло, перезапустите компьютер и нажмите несколько раз клавишу **F2** при появлении логотипа VAIO.
- 3 Введите пароль пользователя и нажмите клавишу **Enter**.
- 4 С помощью клавиш **←** или **→** выберите **Security** для перехода на вкладку **Security**, выберите **Set User Password** и нажмите клавишу **Enter**.
- 5 На экране ввода пароля введите текущий пароль один раз и новый пароль дважды, затем нажмите клавишу **Enter**.
Для отмены пароля оставьте пустыми поля **Enter New Password** и **Confirm New Password**, затем нажмите клавишу **Enter**.
- 6 С помощью клавиш **←** или **→** выберите **Exit**, затем **Exit Setup** и нажмите клавишу **Enter**.
При отображении запроса на подтверждение нажмите клавишу **Enter**.

Настройка компьютера с помощью приложения VAIO Control Center

Служебная программа **VAIO Control Center** позволяет просмотреть информацию о системе и задать предпочтительные параметры работы системы.

Процедура использования приложения VAIO Control Center

- 1 Нажмите кнопку **Пуск** выберите **Все программы**, затем **VAIO Control Center**.
- 2 Выберите требуемый элемент интерфейса и измените значение.
- 3 После внесения необходимых изменений нажмите кнопку **ОК**.
При этом будет установлено новое значение параметра.



Подробнее о каждом параметре, см. в файле справки приложения **VAIO Control Center**.

Некоторые элементы интерфейса **VAIO Control Center** не доступны обычному пользователю.

Изменение стандартного поведения индикатора логотипа SONY

Индикатор логотипа **SONY** светится когда компьютер включен. Можно изменить стандартное поведение логотипа, чтобы он не светился следующим образом:

- 1 Нажмите кнопку **Пуск** выберите **Все программы**, затем **VAIO Control Center**.
- 2 Щелкните **Дисплей** (Display) и **Управление индикатором логотипа** (Logo Lamp Control).
- 3 Следуйте инструкциям, отображаемым на экране.

Использование энергосберегающего режима

В дополнение к обычному режиму работы, который позволяет отключать определенные устройства, в компьютере предусмотрены специальный энергосберегающий режим работы, который называется режимом сна.

Работа в обычном режиме

Это нормальный рабочий режим компьютера. В этом режиме светится зеленый индикатор питания. Для экономии электроэнергии можно на время перерывов в работе отключать отдельные устройства, например, ЖК-дисплей или жесткий диск.


Использование режима сна

В режиме сна отключается ЖК-дисплей, а жесткий диск и процессор переключаются в режим низкого энергопотребления. В этом режиме горит оранжевый индикатор питания.

! Выключите компьютер, если вы не планируете использовать его длительный период времени.

Процедура активирования режима сна

Нажмите кнопку **Пуск**, кнопку со стрелкой рядом с кнопкой **Блокировка** и выберите **Сон**.

 Либо нажмите кнопку режима сна на беспроводной клавиатуре или пульте дистанционного управления, чтобы переключить компьютер в режим сна.

Когда компьютер находится в режиме сна, установка диска невозможна.

Процедура возврата в обычный режим

- Нажмите любую кнопку на беспроводной клавиатуре или кнопку режима сна на пульте дистанционного управления.
- Нажмите кнопку включения на компьютере.

! Убедитесь, что батареи вашей беспроводной клавиатуры и пульта дистанционного управления установлены корректно и не истощены.

Если кнопку питания нажать и удерживать нажатой более четырех секунд, компьютер автоматически выключается. Все несохраненные данные будут утеряны.

Если компьютер не используется в течение определенного времени, он переключается в режим сна. Во избежание этой ситуации можно изменить параметры режима сна.

Процедура изменения параметров режима сна

- 1 Нажмите кнопку **Пуск, Панель управления, Оборудование и звук, Электропитание.**
- 2 Нажмите кнопку **Изменение параметров плана** для текущей схемы управления питанием.
- 3 Измените время перехода компьютера в режим сна и нажмите **Сохранить изменения.**

Модернизация компьютера VAIO

В компьютере VAIO и модулях памяти используются высокоточные компоненты и технологии изготовления электронных разъемов. Во избежание аннулирования гарантии в течение гарантийного периода данного изделия придерживайтесь приведенных ниже рекомендаций:

- Для установки нового модуля памяти обратитесь к дилеру.
- Не устанавливайте новый модуль памяти самостоятельно, если вы не знакомы с процедурой модернизации памяти в компьютере.
- Не прикасайтесь к разъемам и не открывайте крышку отсека модулей памяти.

Тип и объем установленной в компьютер памяти указан в интерактивных спецификациях.

При необходимости свяжитесь со службой VAIO-Link.

- Добавление и извлечение модулей памяти (стр. 127)**
- Добавление жесткого диска (стр. 134)**

Добавление и извлечение модулей памяти

Если требуется расширить функциональные возможности компьютера, можно увеличить объем памяти за счет установки дополнительных модулей памяти. Перед началом обновления памяти компьютера ознакомьтесь с приведенными на следующих страницах замечаниями и инструкциями.

Замечания об установке и извлечении модулей памяти

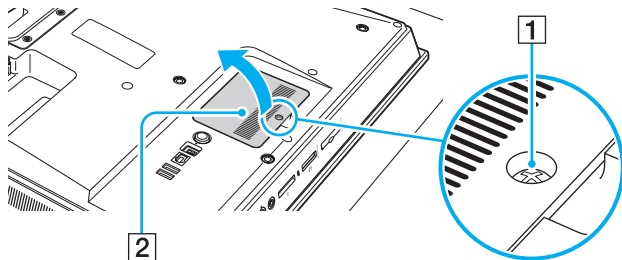
- ❑ Будьте аккуратны, заменяя модули памяти. Неправильная установка модулей памяти может привести к повреждению системы. Наличие таких повреждений может стать причиной аннулирования гарантии изготовителя.
- ❑ Используйте только модули памяти, совместимые с компьютером. Если модуль памяти не распознается компьютером или операционная система Windows работает нестабильно, обратитесь к дилеру или изготовителю модуля памяти.
- ❑ Электростатический разряд может повредить электронные компоненты. Перед работой с модулями памяти ознакомьтесь со следующими рекомендациями:
 - ❑ Процедуры, описанные в настоящем документе, подразумевают знакомство пользователя с общепринятыми терминами, связанными с персональными компьютерами, а также соблюдение техники безопасности и нормативов, относящихся к эксплуатации и модернизации электронного оборудования.
 - ❑ Перед снятием крышек или панелей компьютера выключите компьютер, отсоедините его от кабеля питания или от адаптера переменного тока, а также ото всех интерфейсных кабелей, кабелей локальной сети и модемов. Нарушение этого требования может стать причиной травмы или повреждения оборудования.

- ❑ Электростатический разряд может повредить модули памяти и другие компоненты компьютера. Модули памяти следует устанавливать только на рабочем месте с защитой от статического электричества. При отсутствии такого рабочего места не работайте в помещениях с коврами и не используйте материалы, которые могут производить или накапливать электростатический заряд (например, целлофановая упаковка). Заземлите себя на время работы, придерживаясь некрашеной металлической части шасси.
- ❑ Не вскрывайте упаковку модуля памяти до тех пор, пока не подготовитесь к его замене. Упаковка предохраняет модуль от статического электричества.
- ❑ Пользуйтесь специальными пакетами, поставляемыми в комплекте с модулем памяти, или оберните модуль алюминиевой фольгой для защиты от статического электричества.
- ❑ Попадание жидкости или какого-либо вещества либо предметов в гнезда модулей памяти или во внутренние компоненты компьютера ведет к повреждению компьютера; в этом случае затраты на ремонт не охватываются гарантией.
- ❑ Не храните модули памяти в местах, где присутствуют:
 - ❑ источники тепла, например, батареи отопления или воздуховоды;
 - ❑ прямой солнечный свет;
 - ❑ повышенная запыленность;
 - ❑ источники механической вибрации или сотрясений;
 - ❑ мощные магниты или громкоговорители без магнитного экранирования;
 - ❑ температура воздуха выше 35°C или менее 5°C;
 - ❑ повышенная влажность.
- ❑ Будьте аккуратны при работе с модулем памяти. Во избежание травмирования рук и пальцев не прикасайтесь к краям компонентов и монтажным платам компьютера.

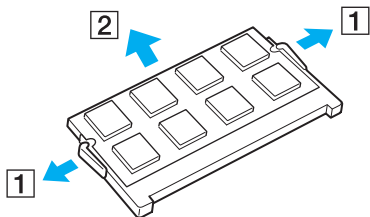
Извлечение и установка модуля памяти

Процедура замены или установки модуля памяти

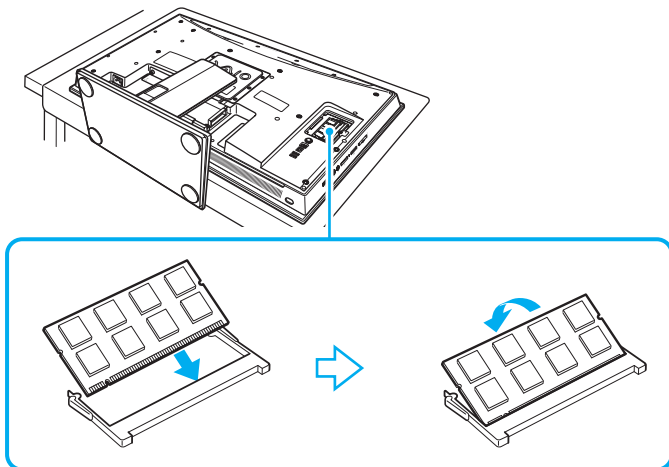
- 1 Выключите компьютер, все периферийные устройства и отсоедините их от портов и гнезд доступа.
- 2 Снимите крышку задней панели компьютера.
Описание этой процедуры смотрите в руководстве **Снятие и установка крышек (стр. 21)**.
- 3 Отсоедините силовой кабель или адаптер переменного тока и остальные периферийные устройства.
- 4 Подождите около часа, пока компьютер не остынет.
- 5 Отверните винт (1) и снимите крышку отсека памяти (2).



- 6 Прикоснитесь к любой металлической детали для защиты от статического электричества.
- 7 Извлеките установленный модуль памяти, выполнив следующие действия:
 - Потяните фиксаторы в направлении, показанном стрелками (1). Это освободит модуль памяти.
 - Убедитесь в том, что модуль памяти наклонился вверх, и вытащите его в направлении стрелки (2).



- 8 Извлеките новый модуль памяти из упаковки.
- 9 Вставьте модуль памяти в гнездо расширения памяти и нажмите на модуль памяти до защелкивания.



! Не прикасайтесь к другим компонентам на системной плате.

Если вы хотите установить один модуль памяти, используйте нижний разъем.

При установке модуля памяти в гнездо необходимо, чтобы паз разъема модуля был совмещен с небольшим выступом гнезда. Не применяйте силу, вставляя модуль памяти в неправильном направлении, т.к. это может повредить разъем и модуль.

- 10 Установите на место крышку отсека памяти и затяните винт.
- 11 Подключите силовую кабель или адаптер переменного тока и периферийные устройства, отключенные в пункте 3.
- 12 Установите крышку задней панели.
Описание этой процедуры смотрите в руководстве **Снятие и установка крышек** ([стр. 21](#)).
- 13 Подключите компьютер и оставшиеся периферийные устройства к источнику питания.
- 14 Включите все периферийные устройства и затем компьютер.

Просмотр количества памяти

Процедура просмотра количества памяти

- 1 Включите компьютер.
- 2 Нажмите кнопку **Пуск** выберите **Все программы**, затем **VAIO Control Center**.
- 3 Нажмите **Системная информация** (System Information) и **Системная информация** (System Information).
На правой панели будет показан объем системной памяти. Если дополнительная память не отображается, повторите процедуру установки и перезагрузите компьютер.

Добавление жесткого диска

Если компьютер принадлежит к моделям серии VGC-LV, он оборудован **HARD DISK DRIVE ACCESS BAY** для установки дополнительного 3,5-дюймового жесткого диска.

Ознакомьтесь с информацией производителя, поставляемой с новым жестким диском, прежде чем устанавливать его в компьютер.



Некоторые жесткие диски несовместимы с компьютером. Проконсультируйтесь с производителем жесткого диска о совместимости с компьютерами VAIO.

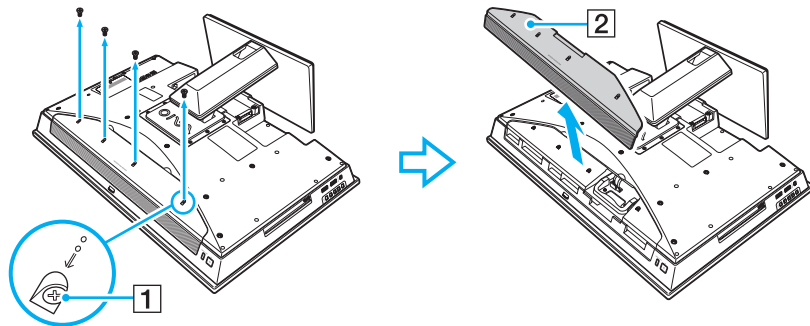
Перед установкой жесткого диска убедитесь, что компьютер и все периферийные устройства отсоединены от источников питания. Установка или извлечение жесткого диска, при подключенном к источнику питания компьютере, может привести к неисправности компьютера и периферийных устройств.

Для получения помощи по установке жесткого диска свяжитесь со службой VAIO-Link.

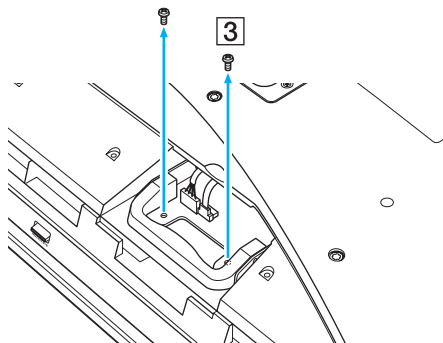
Установка дополнительного жесткого диска

Процедура установки дополнительного жесткого диска

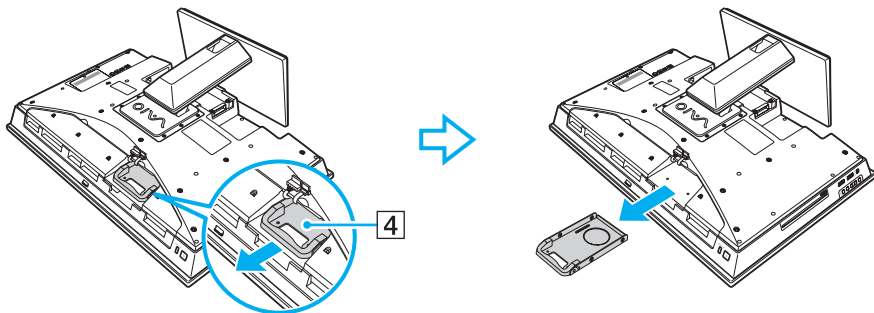
- 1 Выключите компьютер, все периферийные устройства и отсоедините их от портов и гнезд доступа.
- 2 Снимите крышку задней панели компьютера.
Описание этой процедуры смотрите в руководстве **Снятие и установка крышек (стр. 21)**.
- 3 Отсоедините силовой кабель и остальные периферийные устройства.
- 4 Подождите около часа, пока компьютер не остынет.
- 5 Отверните три винта (1) и снимите крышку **HARD DISK DRIVE ACCESS BAY** (2).



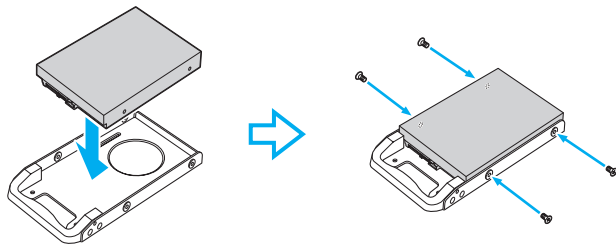
- 6 Отверните два винта (3) крепления жесткого диска.



- 7 Вытяните крепление жесткого диска (4) из **HARD DISK DRIVE ACCESS BAY** и отложите его в сторону.

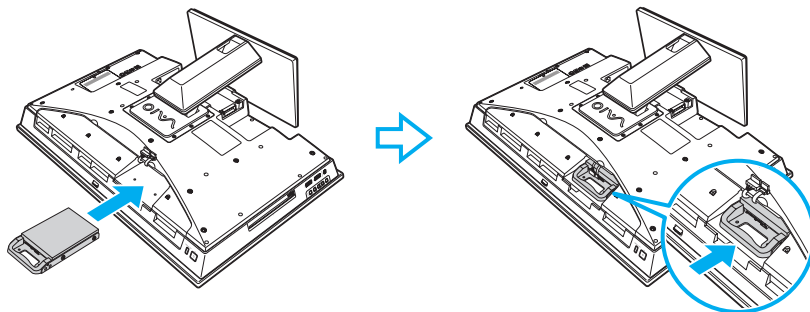


- 8 Поместите новый жесткий диск в крепление жесткого диска и совместите отверстия с обеих сторон крепления жесткого диска.
- 9 Закрепите диск в креплении диска винтами в отверстиях на каждой стороне крепления диска.

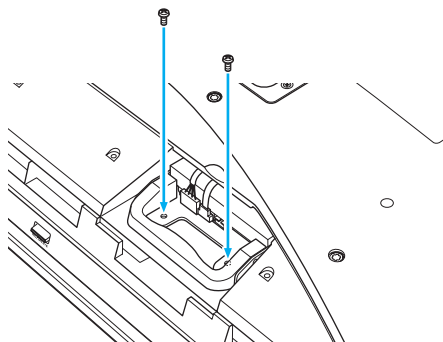


! Необходимые винты поставляются вместе с жестким диском. Не затягивайте винты слишком туго при креплении диска в креплении.

- 10 Задвиньте крепление жесткого диска в отсек, защелкните его на место и закрепите винтами.



- 11 Подключите кабель питания и кабель данных интерфейса Serial ATA.
- 12 Затяните винты, чтобы закрепить крепление диска.



- 13 Установите на место крышку отсека жесткого диска и затяните винты.
- 14 Подключите силовой кабель и периферийные устройства, отключенные в пункте 3.
- 15 Установите крышку задней панели.
Описание этой процедуры смотрите в руководстве **Снятие и установка крышек** ([стр. 21](#)).
- 16 Подключите компьютер и оставшиеся периферийные устройства к источнику питания.
- 17 Включите все периферийные устройства и затем компьютер.

Определение дополнительного места на жестком диске

При использовании нового жесткого диска, он должен быть конфигурироваться как расширенный раздел в файловой системе Windows NT (NTFS).

Процедура определения дополнительного места на жестком диске

- 1 Войдите в систему Windows как пользователь с полномочиями администратора.
- 2 Нажмите **Пуск**, щелкните правой кнопкой мыши на пункт **Компьютер** и выберите **Управление**. Откроется окно **Управление компьютером**.
- 3 В директории справа нажмите **Управление дисками** в разделе **Запоминающие устройства**.
- 4 Щелкните правой кнопкой на новом, неотформатированном жестком диске (метка диска отмечена красным цветом) и выберите **Инициализировать диск**.
- 5 Щелкните на выделенной области диска.
- 6 Щелкните правой кнопкой мыши и выберите **Новый раздел**. Откроется окно мастера **Новый раздел**.
- 7 Для завершения процедуры следуйте инструкциям, которые отображаются на экране.

Операционная система Windows Vista распознает новый жесткий диск и инициализирует его в формате NTFS.

Меры предосторожности

В этом разделе приведены указания по технике безопасности и меры предосторожности, позволяющие избежать повреждения компьютера VAIO.

- ❑ **Работа с ЖК-дисплеем (стр. 141)**
- ❑ **Использование источника питания (стр. 142)**
- ❑ **Работа с компьютером (стр. 143)**
- ❑ **Работа со встроенной камерой MOTION EYE (стр. 146)**
- ❑ **Работа с дискетами (стр. 147)**
- ❑ **Работа с дисками (стр. 148)**
- ❑ **Использование наушников (стр. 150)**
- ❑ **Работа с картой памяти Memory Stick (стр. 151)**
- ❑ **Работа с жестким диском (стр. 152)**
- ❑ **Обновление компьютера (стр. 153)**

Работа с ЖК-дисплеем

- ❑ Не подвергайте ЖК-дисплей воздействию солнечного света. Это может вызвать его повреждение. Будьте осторожны при работе на компьютере около окна.
- ❑ Не царапайте и не нажимайте на поверхность ЖК-дисплея. Это может вызвать ее повреждение.
- ❑ Работа на компьютере при низкой температуре может привести к появлению остаточного изображения на жидкокристаллическом экране. Это не является дефектом. Нормальная работа экрана восстановится после повышения температуры.
- ❑ Остаточное изображение может появиться на жидкокристаллическом экране, если неизменяемое изображение выводится на экран длительное время. Остаточное изображение через некоторое время исчезнет. Для предотвращения появления остаточного изображения можно использовать экранную заставку.
- ❑ Во время работы жидкокристаллический экран нагревается. Это нормально и не указывает на какие-либо неполадки.
- ❑ ЖК-дисплей изготавливается с использованием высокоточных технологий. Однако возможно появление темных и/или ярких точек (красных, голубых или зеленых), которые непрерывно отображаются на ЖК-дисплее. Это нормальный результат производственного процесса, не связанный с наличием каких-либо дефектов.
- ❑ Не трите ЖК-дисплей. Это может вызвать его повреждение. Для протирки поверхности ЖК-дисплея используйте мягкую сухую ткань.
- ❑ Не изменяйте значение параметра ориентации ЖК-дисплея в окне **Параметры планшета** даже в том случае, если другое значение доступно для выбора: это может привести к нестабильной работе компьютера. Корпорация Sony не принимает на себя ответственности за какие-либо неполадки, возникшие из-за изменения настроек.

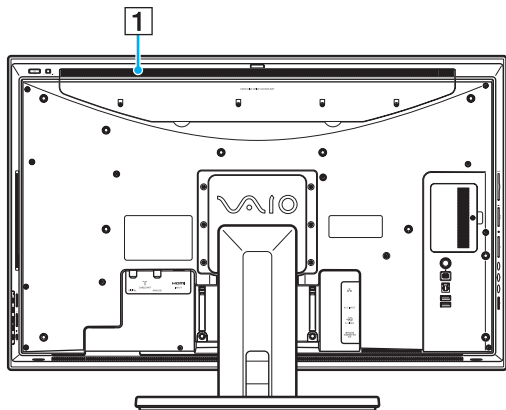
Использование источника питания

- Требования к электропитанию данного компьютера приведены в интерактивных спецификациях.
- Не используйте розетку электросети одновременно с другим мощным электрооборудованием, например, копировальным аппаратом или бумагорезательной машиной.
- Можно приобрести удлинитель с сетевым фильтром. Это устройство защищает компьютер от повреждений, вызванных скачками напряжения, например, во время грозы.
- Не ставьте тяжелые предметы на шнур питания.
- При отсоединении кабеля держите его за вилку. Запрещается тянуть за кабель.
- Отсоедините компьютер от розетки электросети, если компьютер не эксплуатируется длительное время.
- Убедитесь в том, что обеспечен удобный доступ к розетке электросети.
- Применяйте силовой кабель или адаптер переменного тока из комплекта поставки компьютера либо фирменный адаптер Sony. Не применяйте другие силовые кабели или блоки питания, поскольку это может привести к нарушению работы компьютера.

Работа с компьютером

- Очищайте корпус с помощью мягкой ткани. Ткань может быть сухой или слегка смоченной в растворе мягкого моющего средства. Не пользуйтесь абразивными материалами, чистящим порошком и растворителями, например, спиртом или бензином - это может повредить отделку компьютера.
- Если на компьютер упал какой-либо предмет или пролита жидкость, выключите компьютер и отсоедините его от электросети. Возможно, перед дальнейшей эксплуатацией компьютера потребуется его проверка квалифицированным техническим специалистом.
- Не допускайте падения компьютера.
- Не размещайте компьютер в помещениях, где присутствуют:
 - источники тепла, например, батареи отопления или воздуховоды;
 - прямой солнечный свет;
 - повышенная запыленность;
 - сырость или влага;
 - источники механической вибрации или сотрясений;
 - мощные магниты или громкоговорители без магнитного экранирования;
 - температура воздуха выше 35°C или менее 5°C;
 - повышенная влажность.
- Не размещайте электронное оборудование около компьютера. Электромагнитные поля оборудования могут вызвать помехи в работе компьютера.
- Устанавливайте компьютер на твердую, устойчивую поверхность.
- Не размещайте компьютер возле таких предметов, как занавески или драпировки, которые могут заблокировать вентиляционные отверстия.

- ❑ Перед тем как брать компьютер в руки, следует подождать пока он остынет. Задняя часть компьютера в области вентиляционного отверстия может быть чрезвычайно горячей (1).



! Внешний вид компьютера и расположение портов может отличаться от показанного на иллюстрации выше из-за различий в их характеристиках. Он может также отличаться в разных странах или регионах.

- ❑ Компьютер работает с высокочастотными радиосигналами и может создавать помехи приему радио- и телевизионных сигналов. В таких случаях переместите компьютер на приемлемое расстояние от радио- или телевизионного приемника.
- ❑ Используйте только указанное периферийное оборудование и интерфейсные кабели. Иначе могут возникнуть проблемы.
- ❑ Не применяйте обрезанные или поврежденные соединительные кабели.

- ❑ Если компьютер внесен из холода в тепло, внутри его корпуса возможна конденсация влаги. В этом случае включение компьютера разрешается не ранее, чем через один час. При появлении неполадок отключите компьютер от электросети и обратитесь в службу VAIO-Link.
- ❑ Перед чисткой компьютера убедитесь в том, что он отключен от силового кабеля или адаптера переменного тока.
- ❑ Во избежание потери данных в случае повреждения компьютера регулярно создавайте резервные копии данных.
- ❑ Не беритесь за крышку стойки, чтобы поднять компьютер, т.к. подставка может сломаться и привести к падению основного блока, что может привести к поломке компьютера и травмам.
- ❑ Поднимая или перемещая компьютер, возьмитесь сзади за нижние углы основного блока (а не ЖК-дисплея) во избежание повреждения ЖК-дисплея. Если удерживать компьютер спереди, можно поцарапать ЖК-дисплей, например, пряжкой ремня.

Работа со встроенной камерой MOTION EYE

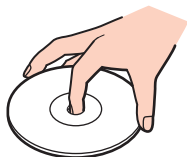
- ❑ Запрещается прикасаться к защитному покрытию встроенной камеры **MOTION EYE** – это может привести к появлению на покрытии царапин, которые будут отображаться на сделанных снимках.
- ❑ Не подвергайте встроенную камеру **MOTION EYE** воздействию прямых солнечных лучей вне зависимости от того, включен ли компьютер – это может вызвать повреждение камеры.
- ❑ Встроенная камера **MOTION EYE** отключается во время получения видео- или других изображений с i.LINK-совместимого устройства, присоединенного через разъем i.LINK.
- ❑ Очищайте защитное покрытие встроенной камеры **MOTION EYE**, при помощи продувочной груши с кисточкой или мягкой кисточкой. Если покрытие сильно загрязнено, протрите его сухой мягкой тканью. Запрещается тереть покрытие – оно чувствительно к давлению.

Работа с дискетами

- ❑ Не открывайте вручную защитный щиток дискеты и не касайтесь поверхности дискеты.
- ❑ Храните дискеты вдали от магнитов.
- ❑ Предохраняйте дискеты от прямого солнечного света и иных источников тепла.
- ❑ Предохраняйте дискеты от попадания жидкостей. Не подвергайте дискеты воздействию влаги. Если дискета не используется, обязательно извлеките ее из дисковода и храните в специальном контейнере.
- ❑ Если на дискете есть этикетка, убедитесь в том, что она правильно прикреплена. Если край этикетки загнут, этикетка может приклеиться к внутренней поверхности дисковода, что приводит к нарушению работы дисковода или повреждению дискеты.

Работа с дисками

- ❑ Запрещается прикасаться к поверхности компакт-диска.
- ❑ Отпечатки пальцев и пыль на поверхности диска могут стать причиной ошибок чтения. Держите диск за края и за центральное отверстие, как показано на рисунке ниже:



- ❑ Правильное обращение – залог длительной работы диска. Не используйте растворители, например, бензин, разбавители, спирт, бытовые очистители или антистатические аэрозоли – они могут повредить диск.
- ❑ Для очистки возьмите диск за края и мягкой тканью очистите его поверхность в направлении от центра к краям.
- ❑ Если диск сильно загрязнен, смочите мягкую ткань водой, хорошо отожмите и протрите поверхность диска в направлении от центра к краям. Удалите оставшуюся влагу сухой мягкой тканью.
- ❑ Запрещается приклеивать на диски этикетки. Это приводит к необратимому повреждению диска.

- ❑ Специально разработанный для данной модели компьютера адаптер для дисков диаметра 8 см предназначен для работы с дисками диаметром 8 см на компьютере.



- ❑ Перед работой с диском диаметром 8 см на компьютере убедитесь, что адаптер подсоединен к диску. Использование с диском адаптера, не входящего в комплект поставки, может привести к возникновению ошибки распознавания диска либо к застреванию или повреждению диска, а также к нарушению работы компьютера.
- ❑ Отсоедините адаптер от диска 8 см, если диск не используется. Хранение адаптера прикрепленным к диску может привести к деформации диска.
- ❑ Во избежание деформации не храните адаптер в местах с высокой температурой. Использование с 8 см диском деформированного адаптера может привести к возникновению ошибки распознавания диска либо к застреванию или повреждению диска, а также к нарушению работы компьютера.
- ❑ Адаптер совместим не со всеми типами дисков диаметра 8 см.

Использование наушников

Профилактика повреждения органов слуха – избегайте пользоваться наушниками при высоком уровне громкости. Специалисты-отоларингологи предупреждают о вреде длительного и постоянного прослушивания при высоком уровне громкости. При появлении неприятных звуковых эффектов в виде звона в ушах и пр. уменьшите громкость или прекратите прослушивание.

Работа с картой памяти Memory Stick

- Не прикасайтесь к разъему карты памяти Memory Stick пальцами или металлическими предметами.
- Используйте только клейкие этикетки, поставляемые в комплекте с картой памяти Memory Stick.
- Предохраняйте карту памяти Memory Stick от падения, изгибов и механических повреждений.
- Не разбирайте и не пытайтесь переделать карту памяти Memory Stick.
- Не подвергайте карту памяти Memory Stick воздействию влаги.
- Не используйте и не храните карты памяти Memory Stick в местах, где присутствуют:
 - статический электрический заряд;
 - электрические помехи;
 - чрезмерно высокая температура (например, в автомобиле, припаркованном на солнце);
 - прямой солнечный свет;
 - повышенная влажность;
 - едкие вещества.
- Для хранения карты памяти Memory Stick служит контейнер, поставляемый с картой Memory Stick.
- Сохраняйте резервную копию важных данных.
- Храните карту памяти и адаптер Memory Stick в недоступном для детей месте. Дети могут проглотить их.
- При использовании карт памяти Memory Stick Duo не используйте ручку с острым концом для записи на этикетке, прикрепленной к карте памяти Memory Stick Duo. Надавливание на карту памяти может привести к повреждению внутренних компонентов.

Работа с жестким диском

Жесткий диск обладает высокой плотностью хранения данных, а также высокой скоростью чтения и записи данных. При этом диск может быть поврежден в результате воздействия механической вибрации, сотрясений и пыли.

Несмотря на то, что в конструкции жесткого диска предусмотрено устройство защиты, позволяющее предотвратить потери данных вследствие воздействия механической вибрации, сотрясений и пыли, необходимо соблюдать осторожность при работе с компьютером.

Рекомендации по предотвращению повреждения жесткого диска

- Избегайте резких перемещений компьютера.
- Держите компьютер вдали от магнитов.
- Не размещайте компьютер на неустойчивых поверхностях и в местах, где присутствует механическая вибрация.
- Не перемещайте компьютер при включенном питании.
- Не выключайте питание и не перезагружайте компьютер во время чтения или записи данных на жесткий диск.
- Не пользуйтесь компьютером там, где возможна резкая смена температуры.



При повреждении жесткого диска восстановить данные невозможно.

Обновление компьютера

С целью повышения производительности компьютера обязательно установите на него последние обновления с помощью следующих программных приложений.

Windows Update

Нажмите кнопку **Пуск**, выберите **Все программы**, затем **Windows Update** и следуйте инструкциям на экране.

VAIO Update 4

Нажмите кнопку **Пуск**, выберите **Все программы**, **VAIO Update 4**, затем **Параметры VAIO Update** (VAIO Update Options) и следуйте инструкциям на экране.



Для получения обновлений компьютер должен быть подключен к Интернет.

Устранение неполадок

В этом разделе описаны способы устранения наиболее распространенных неполадок при работе с компьютером VAIO. Большинство неполадок можно устранить самостоятельно. Перед обращением в службу VAIO-Link попробуйте воспользоваться приведенными рекомендациями.

- Компьютер (стр. 155)**
- Безопасность системы (стр. 161)**
- Встроенная камера MOTION EYE (стр. 162)**
- Работа в сети (стр. 165)**
- Технология Bluetooth (стр. 168)**
- Оптические диски (стр. 173)**
- Дисплей (стр. 178)**
- Печать (стр. 179)**
- Микрофон (стр. 180)**
- Мышь (стр. 181)**
- Громкоговорители (стр. 183)**
- Сенсорная панель (стр. 185)**
- Клавиатура (стр. 186)**
- Гибкие диски (стр. 187)**
- Аудио/видео (стр. 188)**
- HDMI (стр. 191)**
- Карта памяти Memory Stick (стр. 193)**
- Периферийные устройства (стр. 195)**

Компьютер

Что делать, если компьютер не запускается?

- Проверьте, что компьютер надежно подключен к источнику питания и включен и индикатор питания горит.
- Убедитесь в отсутствии гибких дисков в дисковом отсеке (при его наличии).
- Если компьютер подключен к удлинителю или источнику бесперебойного питания (ИБП), убедитесь, что на удлинитель или ИБП поступает питание и они включены.
- Если светится оранжевый индикатор **DISPLAY OFF**, нажмите кнопку **DISPLAY OFF**.
- Проверьте правильность настройки яркости и контрастности.
- Проверьте, что выбран вход компьютера. Для изменения устройства вывода изображения нажмите кнопку **HDMI SELECT** на правой части компьютера.
- Отключите силовую кабель или адаптер переменного тока. Подождите от трех до пяти минут. Подключите силовую кабель или адаптер переменного тока еще раз и нажмите кнопку питания, чтобы включить компьютер.
- Неполадки в работе компьютера могут быть вызваны конденсацией влаги. В этом случае не включайте компьютер в течение по меньшей мере одного часа.
- Извлеките все дополнительные модули памяти, установленные после приобретения.
- Проверьте, что используется прилагаемый силовой кабель или адаптер переменного тока Sony. В целях безопасности применяйте только фирменные силовые кабели или адаптеры переменного тока Sony, которые прилагаются к данному компьютеру VAIO.
- Убедитесь в том, что компьютер не находится в режиме сна; для этого нажмите кнопку питания на компьютере или кнопку режима сна на беспроводной клавиатуре или пульте дистанционного управления. Если кнопку питания нажать и удерживать нажатой более четырех секунд, компьютер автоматически выключается.


Что делать, если зеленый индикатор питания светится, но на экране ничего не отображается?

- ❑ Если светится оранжевый индикатор **DISPLAY OFF**, нажмите кнопку **DISPLAY OFF**.
- ❑ Проверьте, что выбран вход компьютера. Для изменения устройства вывода изображения нажмите кнопку **HDMI SELECT** на правой части компьютера.
- ❑ Нажмите клавиши **Alt+F4** несколько раз для закрытия окна приложения. Возможно, произошла ошибка приложения.
- ❑ Нажмите клавиши **Ctrl+Alt+Delete** и нажмите стрелку рядом с кнопкой **Завершение работы**, а затем **Перезагрузка**.
- ❑ Нажмите и кнопку питания и удерживайте ее нажатой не менее четырех секунд для завершения работы компьютера. Отсоедините силовой кабель или адаптер переменного тока и не используйте компьютер приблизительно в течение пяти минут. Затем подключите силовой кабель или адаптер переменного тока и включите компьютер еще раз.

! Убедитесь, что батареи вашей беспроводной клавиатуры и пульта дистанционного управления установлены корректно и не истощены.

Выключение компьютера с помощью кнопки питания или сочетания клавиш **Ctrl+Alt+Delete** может привести к потере несохраненных данных.

Что делать, если компьютер или программное обеспечение перестает отвечать на команды?

- ❑ Если компьютер перестал отвечать на команды при работающем программном приложении, для закрытия окна приложения одновременно нажмите клавиши **Alt+F4**.
- ❑ Если сочетание клавиш **Alt+F4** не срабатывает, нажмите кнопку **Пуск**, стрелку рядом с кнопкой **Блокировка** и выберите **Завершение работы** для отключения компьютера.
- ❑ Если компьютер не выключается, одновременно нажмите клавиши **Ctrl+Alt+Delete**, затем нажмите стрелку  рядом с кнопкой **Завершение работы** и кнопку **Завершение работы**.
При появлении окна **Безопасность Windows** нажмите кнопку **Завершение работы**.



Выключение компьютера с помощью сочетания клавиш **Ctrl+Alt+Delete** либо с помощью кнопки питания может привести к потере несохраненных данных.

- ❑ Если компьютер все еще не выключается, нажмите и удерживайте нажатой кнопку питания до тех пор, пока компьютер не выключится.
- ❑ Удалите силовую кабель или адаптер переменного тока.
- ❑ Попробуйте переустановить программное обеспечение.
- ❑ Обратитесь за технической поддержкой к издателю программного обеспечения или уполномоченному поставщику услуг.

Почему компьютер не переключается в режим сна?

В работе компьютера могут возникать неполадки, если режим работы изменяется до завершения процесса переключения компьютера в режим сна.

Процедура восстановления нормального режима работы компьютера

- 1 Закройте все открытые программы.
- 2 Нажмите кнопку **Пуск**, стрелку рядом с кнопкой **Блокировка** и выберите **Перезагрузка**.
- 3 Если компьютер не перезагружается, нажмите клавиши **Ctrl+Alt+Delete**, затем нажмите стрелку рядом с кнопкой **Завершение работы** и **Перезагрузка**.
- 4 Если эта последовательность действий не работает, нажмите и удерживайте нажатой кнопку питания до тех пор, пока компьютер не выключится.

! Выключение компьютера с помощью кнопки питания может привести к потере несохраненных данных.

Что делать, если при запуске компьютера появляется сообщение и Windows не запускается?

Если три раза подряд введен неправильный пароль включения, отображается сообщение **Enter Onetime Password** и запуск Windows блокируется. Нажмите кнопку питания и удерживайте ее нажатой не менее четырех секунд, чтобы индикатор погас. Подождите 10 - 15 секунд, затем перезапустите компьютер и введите правильный пароль. При вводе пароля убедитесь, что индикаторы Num lock и Caps lock не светятся. Если оба или какой-либо из индикаторов светится, нажмите клавишу **Num Lk** (или **Num Lock**) либо клавишу **Caps Lock** для отключения индикатора перед введением пароля.

Что делать, если игровое программное обеспечение не работает или приводит к отказу?

- ❑ На web-узле игры проверьте наличие загружаемых исправлений или дополнений.
- ❑ Проверьте, что установлен самый новый видеодрайвер.
- ❑ В некоторых моделях VAIO видеопамять используется совместно видеодрайвером и системой. Оптимальные графические характеристики при этом не гарантируются.

Что делать, если не удается вспомнить пароль включения?

Если пароль включения утрачен, обратитесь в службу VAIO-Link для его сброса. За сброс пароля взимается плата.

Как изменить порядок загрузочных устройств?

Для изменения порядка загрузочных устройств воспользуйтесь функцией BIOS. Выполните следующие действия:

- 1 Включите компьютер.
- 2 При появлении логотипа VAIO нажмите клавишу **F2**.
Отображается экран настройки BIOS. Если этого не произошло, перезапустите компьютер и нажмите несколько раз клавишу **F2** при появлении логотипа VAIO.
- 3 С помощью клавиши **←** или **→** выберите **Boot**.
- 4 С помощью клавиши **↑** или **↓** выберите требуемый приоритет под **Boot Priority** и нажмите клавишу **Enter**.
- 5 С помощью клавиши **↑** или **↓** выберите устройство, которому вы хотите назначить приоритет и нажмите клавишу **Enter**.
- 6 С помощью клавиш **←** или **→** выберите **Exit**, затем **Exit Setup** и нажмите клавишу **Enter**.
При отображении запроса на подтверждение нажмите клавишу **Enter**.

Почему экран компьютера не выключается по истечении времени ожидания, заданного для автоматического выключения?

Фирменная экранная заставка VAIO отключает настройку таймера, выбранную с помощью функций энергосбережения Windows для выключения дисплея.

Выберите экранную заставку, отличную от **Фирменной экранной заставки VAIO**.

Что делать, если компьютер не загружается с USB-дисков гибких дисков, подключенного к компьютеру?

Для загрузки компьютера с USB-дисков гибких дисков требуется изменить устройство загрузки.

Включите компьютер и при появлении логотипа VAIO нажмите клавишу **F11**.

Как узнать размер раздела восстановления системы?

На встроенном накопителе данных^{*} имеется раздел восстановления системы, где сохраняются данные, необходимые для восстановления системы. Чтобы узнать размер раздела для восстановления системы, выполните следующие действия:

^{*} Информация о вашей конфигурации накопителя данных приведена в интерактивных спецификациях.

- 1 Нажмите **Пуск**, щелкните правой кнопкой мыши на пункт **Компьютер** и выберите **Управление**.
- 2 Выберите на левой панели пункт **Управление дисками** в разделе **Запоминающие устройства**. Размер раздела для восстановления системы и общий размер диска C отображаются в строке **Диск 0** центральной панели.

Безопасность системы

Как защитить компьютер от угроз безопасности, таких как вирусы?

На компьютере установлена операционная система Microsoft Windows. Лучший способ защиты компьютера от угроз безопасности, например, от вирусов, состоит в регулярной загрузке и установке последних обновлений Windows.

Для получения важных обновлений Windows выполните описанные ниже действия:



Для получения обновлений компьютер должен быть подключен к Интернет.

- 1 Установите соединение с Интернет.
- 2 Дважды нажмите кнопку мыши на значке **Оповещение системы безопасности Windows** на панели задач.
- 3 Для настройки автоматических или планируемых обновлений следуйте инструкциям на экране.

Как обновлять антивирусное программное обеспечение?

Программное обеспечение **McAfee Internet Security Suite** поддерживается в актуальном состоянии с помощью последних обновлений от McAfee, Inc.

Загрузка и установка последних обновлений программного обеспечения безопасности:

- 1 Нажмите **Пуск**, выберите **Все программы, McAfee** и **McAfee SecurityCenter**.
 - 2 Нажмите кнопку в верхнем левом углу окна для обновления программного обеспечения.
 - 3 Для загрузки обновления следуйте инструкциям, отображаемым на экране.
- См. дополнительную информацию о программном обеспечении в файле справки.

Встроенная камера MOTION EYE

Почему в окне просмотра отсутствует изображение или оно низкого качества?

- Встроенная камера **MOTION EYE** может использоваться в каждый момент только одним программным приложением. Если другое программное приложение уже использует камеру, закройте его перед работой со встроенной камерой **MOTION EYE**.
- Возможно, видеопамяти компьютера недостаточно для отображения изображений со встроенной камеры **MOTION EYE**. В этом случае может помочь уменьшение разрешения и количества отображаемых цветов ЖК-дисплея.
- При просмотре быстро движущегося объекта в окне просмотра могут появляться помехи, например, горизонтальные полосы. Это нормально и не указывает на какие-либо неполадки.
- Если неполадка не исчезла, перезагрузите компьютер.

Почему сделанные снимки низкого качества?

- Снимки, сделанные при освещении лампами дневного света, могут содержать блики.
- На снимках могут отображаться темные пятна.
- Если защитное покрытие линзы загрязнено, невозможно сделать четкий снимок. Очистите покрытие. См. раздел **Работа со встроенной камерой MOTION EYE (стр. 146)**.

Почему сделанные снимки содержат выпавшие фрагменты, а звук прерывается?

- Выпадение фрагментов изображений может быть обусловлено действующими настройками работающего приложения. См. дополнительную информацию о программном обеспечении в файле справки.
- Возможно, компьютер не справляется с правильным управлением всеми запущенными приложениями. Закройте приложения, которые в данный момент не используются.
- Может быть включена функция управления питанием компьютера. Проверьте производительность процессора.

Почему на снимках, сделанных камерой MOTION EYE, имеются блики?

Эта неполадка возникает при использовании камеры при освещении лампами дневного света из-за несоответствия частоты мерцания света и скорости срабатывания затвора объектива.

Для уменьшения помех от вспышки измените направление съемки или яркость изображений камеры. В некоторых программных приложениях можно настроить значение одного из параметров камеры (например, источник света, вспышка и т. д.), что позволяет подавить блики от вспышки.

Почему ввод видеоизображения со встроенной камеры MOTION EYE приостанавливается на несколько секунд?

Ввод видеоизображения может приостанавливаться на несколько секунд, если:

- использована комбинация клавиш, включающая клавишу **Fn**.
- возрастает загрузка процессора.

Это нормально и не указывает на какие-либо неполадки.

Почему нет доступа ко встроенной камере MOTION EYE?

- ❑ Встроенная камера **MOTION EYE** может использоваться в каждый момент только одним программным приложением. Если другое программное приложение уже использует камеру, закройте его перед работой со встроенной камерой **MOTION EYE**.
- ❑ Если неполадка не исчезла, необходимо установить заново программное обеспечение камеры. Выполните следующие действия:
 - 1 Нажмите кнопку **Пуск, Панель управления, Оборудование и звук, Диспетчер устройств**.
 - 2 Дважды щелкните мышью **Устройства обработки изображений**.
 - 3 Щелкните правой кнопкой мыши имя устройства для камеры и выберите **Обновить драйверы**.

Что делать, если при переходе в энергосберегающий режим во время использования встроенной камеры MOTION EYE компьютер работает нестабильно?

- ❑ Не переключайте компьютер в режим сна во время работы со встроенной камерой **MOTION EYE**.
- ❑ Если компьютер автоматически переключается в режим сна, измените настройку соответствующего режима энергосбережения. Подробнее об изменении настройки см. раздел **Использование энергосберегающего режима (стр. 123)**.

Работа в сети

Что делать, если компьютер не подключается к точке доступа беспроводной локальной сети?

- Возможность подключения зависит от расстояния и наличия препятствий. Возможно, потребуется переместить компьютер дальше от препятствий или ближе к используемой точке доступа.
- Убедитесь, что переключатель **WIRELESS** установлен в положение “включено”, а индикатор **WIRELESS** на компьютере светится.
- Проверьте, что включено питание точки доступа.
- Для получения необходимой информации о параметрах выполните следующие действия:
 - 1** Нажмите кнопку **Пуск** и выберите **Панель управления**.
 - 2** В окне **Сеть и Интернет** выберите **Просмотр состояния сети и задач**.
 - 3** Выберите **Подключение к сети**, чтобы проверить правильность выбора точки доступа.
- Проверьте правильность ключа шифрования.

Что делать, если отсутствует доступ к Интернет?

- Проверьте параметры точки доступа. Подробнее см. руководство, прилагаемое к точке доступа.
- Проверьте, что компьютер и точка доступа подключены друг к другу.
- Переместите компьютер дальше от препятствий или ближе к используемой точке доступа.
- Проверьте, что компьютер правильно настроен для доступа к сети Интернет.

Чем объясняется низкая скорость передачи данных?

- ❑ Скорость передачи данных в беспроводной локальной сети зависит от расстояния и наличия препятствий между устройствами и точками доступа. К другим факторам относятся конфигурации устройств, условия распространения радиоволн и совместимость программного обеспечения. Для достижения максимальной скорости передачи данных переместите компьютер дальше от препятствий или ближе к используемой точке доступа.
- ❑ Если используется точка доступа беспроводной локальной сети, устройство может быть временно перегружено. Это зависит от числа других устройств, взаимодействующих с данной точкой доступа.
- ❑ Если на точку доступа влияют помехи от других точек доступа, измените канал точки доступа. Подробнее см. руководство, прилагаемое к точке доступа.

Как избежать прерываний передачи данных?

- ❑ Когда компьютер подключен к точке доступа, прерывания передачи данных могут возникать при работе с большими файлами, или если компьютер расположен поблизости от микроволновых устройств и беспроводных телефонов.
- ❑ Переместите компьютер ближе к точке доступа.
- ❑ Проверьте, не нарушено ли соединение с точкой доступа.
- ❑ Измените канал точки доступа. Подробнее см. руководство, прилагаемое к точке доступа.

Что такое каналы?

- ❑ Соединения в беспроводной локальной сети осуществляются в разделенных диапазонах частот, которые называются каналами. Точки доступа беспроводной локальной сети сторонних изготовителей могут быть настроены на каналы, не совпадающие с каналами устройств Sony.
- ❑ Если используется точка доступа беспроводной локальной сети, информацию о возможности подключения можно найти в руководстве, поставляемом с точкой доступа.

Почему при изменении ключа шифрования прерывается сетевое соединение?

Соединение, установленное в одноранговой сети между двумя компьютерами с функциями беспроводной локальной сети, может быть разорвано при изменении ключа шифрования. Необходимо восстановить исходный ключ шифрования либо ввести совпадающий ключ в обоих компьютерах.

Как вывести на экран окно VAIO Smart Network?

Для вывода окна **VAIO Smart Network** на рабочий стол выполните следующие действия:

- 1 Нажмите кнопку **Пуск** выберите **Все программы**, затем **VAIO Control Center**.
- 2 Нажмите **Сетевые подключения** (Network Connections) и **VAIO Smart Network**.
- 3 Нажмите **Дополнительно** (Advanced) на правой панели.



Информацию о приложении **VAIO Smart Network** см. в файле справки этого приложения.

Технология Bluetooth

Что делать, если другие устройства Bluetooth не могут обнаружить мой компьютер?

- Убедитесь, что на обоих устройствах включена функция Bluetooth.
- Если индикатор **WIRELESS** не горит, включите переключатель **WIRELESS**.
- Возможно, компьютер и устройство расположены слишком далеко друг от друга. Беспроводная технология Bluetooth работает наилучшим образом, если устройства находятся на расстоянии менее 10 метров друг от друга.

Почему другие устройства Bluetooth не доступны для обнаружения компьютером?

Если подключенное устройство подключено также к другим устройствам, оно может отсутствовать в окне **Устройства Bluetooth** или установление соединения с таким устройством может быть невозможно.

Что делать, если не удастся найти устройство Bluetooth, с которым требуется установить соединение?

- ❑ Убедитесь в том, что в устройстве, с которым требуется установить соединение, включена функция Bluetooth. Дополнительная информация приведена в документации на устройство.
- ❑ Если устройство, с которым требуется установить соединение, уже подключено к другому устройству Bluetooth, обнаружение этого устройства либо установление соединения между этим устройством и компьютером невозможно.
- ❑ Чтобы позволить другим устройствам Bluetooth связаться с вашим компьютером, выполните эти действия:
 - 1 Нажмите кнопку **Пуск, Панель управления, Оборудование и звук, Устройства Bluetooth и Параметры Bluetooth**.
 - 2 Щелкните по вкладке **Параметры** и установите флажок **Разрешить устройствам Bluetooth обнаруживать этот компьютер**.

Что делать, если другие устройства Bluetooth не могут установить соединение с моим компьютером?

- ❑ Убедитесь, что другие устройства аутентифицированы.
- ❑ Чтобы позволить другим устройствам Bluetooth связаться с вашим компьютером, выполните эти действия:
 - 1 Нажмите кнопку **Пуск, Панель управления, Оборудование и звук, Устройства Bluetooth и Параметры Bluetooth**.
 - 2 Щелкните по вкладке **Параметры** и установите флажок **Разрешить устройствам Bluetooth обнаруживать этот компьютер**.
- ❑ Расстояние уверенной связи может быть меньше 10 м в зависимости от наличия препятствий между двумя устройствами, качества радиосигнала, используемой операционной системы и программного обеспечения. Расположите компьютер и устройства Bluetooth ближе друг к другу.
- ❑ Если устройство, с которым требуется установить соединение, уже подключено к другому устройству Bluetooth, обнаружение этого устройства либо установление соединения между этим устройством и компьютером невозможно.
- ❑ Убедитесь в том, что в устройстве, с которым требуется установить соединение, включена функция Bluetooth. Дополнительная информация приведена в документации на устройство.

Чем объясняется низкая скорость передачи данных через соединение Bluetooth?

- ❑ Скорость передачи данных зависит не только от наличия препятствий и/или расстояния между двумя устройствами, но и от качества радиосигнала и используемой операционной системы и программного обеспечения. Переместите устройства Bluetooth поближе к компьютеру.
- ❑ Радиочастотный диапазон 2,4 ГГц, в котором работают устройства Bluetooth и WLAN, также используется устройствами других типов. В устройствах Bluetooth применяется технология защиты от помех, создаваемых устройствами, которые работают в том же частотном диапазоне, однако при наличии помех скорость передачи данных и расстояние уверенной связи могут снижаться. Помехи от других устройств могут привести к полному разрыву связи.
- ❑ Возможность подключения зависит от расстояния и наличия препятствий. Возможно, потребуется переместить компьютер дальше от препятствий или ближе к подключаемому устройству.
- ❑ Удалите препятствия между компьютером и устройством, с которым устанавливается соединение.
- ❑ Следует учитывать, что в силу ограничений стандарта Bluetooth возможно повреждение больших файлов при длительной передаче из-за воздействия внешних электромагнитных помех.

Что делать, если во время использования аудиоустройства Bluetooth компьютер работает нестабильно?

Компьютер может работать нестабильно, если изменить устройство вывода звука на аудиоустройство Bluetooth в момент, когда работает программа воспроизведения звука или видео.

Если требуется воспроизводить звук через аудиоустройство Bluetooth, сначала подсоедините аудиоустройство Bluetooth, а затем запускайте программы воспроизведения звука или видео.

Обратитесь к файлу справки для получения дополнительной информации о подключении аудиоустройства Bluetooth.

Почему нет доступа к службам, поддерживаемым другим устройством Bluetooth?

Подключение возможно только к тем службам, которые поддерживаются на компьютере с функцией Bluetooth. Для поиска дополнительной информации о Bluetooth воспользуйтесь разделом **Справка и поддержка**. Чтобы открыть раздел **Справка и поддержка**, нажмите кнопку **Пуск** и **Справка и поддержка**.

Почему нет доступа к функции Bluetooth при входе в систему как пользователь с обычными полномочиями?

Функция Bluetooth может быть недоступной в компьютере для пользователей с обычными полномочиями. Войдите в систему как пользователь с полномочиями администратора.

Почему не удастся установить соединение с устройством Bluetooth в режиме пользователя персональной сети (PAN)?

Установление соединения между устройством в сети PAN и другим устройством невозможно в том случае, если это устройство не поддерживает соединения Bluetooth в режиме пользователя персональной сети (PANU).

Почему нет доступа к устройствам Bluetooth при переключении пользователей?

При переключении пользователей без выхода из системы, устройства Bluetooth могут работать со сбоями. Перед переключением на другого пользователя необходимо выйти из системы. Нажмите кнопку **Пуск**, стрелку рядом с кнопкой **Блокировка** и затем кнопку **Завершение сеанса**.

Почему не удастся осуществить обмен данными визитной карточки с мобильным телефоном?

Функция обмена данными с визитными карточками не поддерживается.

Оптические диски

Почему компьютер останавливается при чтении диска?

Возможно, в компьютер установлен загрязненный или поврежденный диск. Выполните следующие действия:

- 1 Нажмите клавиши **Ctrl+Alt+Delete**, затем нажмите стрелку рядом с кнопкой **Завершение работы** и **Перезагрузка** для перезагрузки компьютера.
- 2 Извлеките диск из дисководов оптических дисков.
- 3 Проверьте диск на наличие загрязнений и повреждений. Если требуется очистить диск, см. инструкции в разделе **Работа с дисками** ([стр. 148](#)).

Что делать, если диск не выдвигается?

- Проверьте, что компьютер включен.
- Нажмите кнопку извлечения диска на компьютере или клавишу извлечения диска на беспроводной клавиатуре.
- Если ни одна из кнопок не работает, нажмите кнопку **Пуск**, выберите **Компьютер**, нажмите правой кнопкой мыши на значке дисковода и выберите **Извлечь**.
- Попробуйте перезапустить компьютер.

Что делать, если диск воспроизводится на компьютере со сбоями?

- ❑ Убедитесь в том, что диск установлен в дисковод для оптических дисков этикеткой к пользователю.
- ❑ Проверьте, что необходимые программы установлены в соответствии с инструкциями изготовителя.
- ❑ Если диск загрязнен или поврежден, компьютер не отвечает на команды. Выполните следующие действия:
 - 1 Нажмите клавиши **Ctrl+Alt+Delete**, затем нажмите стрелку рядом с кнопкой **Завершение работы** и **Перезагрузка** для перезагрузки компьютера.
 - 2 Извлеките диск из дисковода оптических дисков.
 - 3 Проверьте диск на наличие загрязнений и повреждений. Если требуется очистить диск, см. инструкции в разделе **Работа с дисками (стр. 148)**.
- ❑ Если при воспроизведении диска отсутствует звук, выполните одно из следующих действий:
 - ❑ Возможно, была нажата кнопка отключения звука на беспроводной клавиатуре или пульте дистанционного управления. Нажмите кнопку еще раз.
 - ❑ Возможно, звук был отключен с помощью кнопки уменьшения громкости на беспроводной клавиатуре или пульте дистанционного управления. Нажмите клавишу увеличения громкости, чтобы установить достаточный уровень громкости.
 - ❑ Нажмите правую кнопку мыши на значке регулятора громкости на панели задач и выберите **Открыть микшер громкости** для проверки настроек.
 - ❑ Проверьте регулировку громкости “баланс звука”.
 - ❑ Если используются внешние громкоговорители, проверьте регулировку громкости громкоговорителей и надежность соединения между громкоговорителями и компьютером.

- ❑ Убедитесь в том, что установлено требуемое программное обеспечение драйвера. Выполните следующие действия:
 - 1 Нажмите кнопку **Пуск** и выберите **Панель управления**.
 - 2 Выберите **Система и ее обслуживание**.
 - 3 Выберите **Система**.
 - 4 На левой панели выберите **Диспетчер устройств**.
Открывается окно **Диспетчер устройств** с перечнем аппаратных устройств компьютера.
Если на устройстве в списке отображается символ “X” или восклицательный знак, необходимо разрешить работу устройства или переустановить драйверы.
 - 5 Дважды нажмите кнопку мыши на дисковом компакт-дисков для открытия списка дисководов компакт-дисков, имеющихся на компьютере.
 - 6 Дважды нажмите кнопку мыши на требуемом устройстве.
Можно проверить драйвер, перейдя на вкладку **Драйвер** и нажав кнопку **Сведения о драйверах**.
 - 7 Для закрытия окна нажмите кнопку **ОК**.
- ❑ Убедитесь, что на диске нет наклейки. Наклейка может отклеиться внутри дисковода оптических дисков и повредить дисковод или вызвать его неисправность.
- ❑ Если появляется предупреждение о коде региона, возможно, диск не совместим с дисководом оптических дисков. Проверьте упаковку на предмет того, что код региона совместим с дисководом оптических дисков.
- ❑ При обнаружении конденсации влаги на компьютере не включайте компьютер в течение по меньшей мере одного часа. Конденсация влаги может вызвать неполадки в работе компьютера.

Что делать, если не удастся воспроизвести диск Blu-ray?

Диски Blu-ray с определенным содержанием не могут быть воспроизведены на компьютере. Для воспроизведения такого содержания, загрузите и установите последние обновления для программы **WinDVD BD** используя **VAIO Update**.

Чтобы загрузить и установить обновления на компьютер, он должен быть подключен к Интернету. Информация о подключении компьютера к сети Интернет приведена в разделе **Использование сети Интернет (стр. 91)**.

Что делать, если не удастся выполнить запись данных на компакт-диск?

- Убедитесь в том, что не запускается никакое программное приложение, и не допускайте автоматического запуска никаких приложений, даже экранной заставки.
- Прекратите работать на клавиатуре.
- При использовании диска CD-R/RW с наклеенной этикеткой замените его диском без этикетки. Использование диска с наклеенной этикеткой может привести к ошибке записи или другому повреждению.

Что делать, если не удастся выполнить запись данных на DVD?

- Убедитесь, что используется правильный тип записываемого диска DVD.
- Проверьте, какие форматы дисков DVD с возможностью записи совместимы с данным дисководом оптических дисков. Учитывайте, что некоторые фирменные записываемые диски DVD не работают.

Почему не удается записать данные на диски Blu-ray?

! Этот пункт относится только к некоторым моделям компьютера. См. интерактивные спецификации для поиска типа дисковод оптических дисков, затем **Чтение и запись оптических дисков (стр. 54)** о поддерживаемых дисках.

- ❑ Проверьте, поддерживает ли дисковод оптических дисков функцию записи дисков Blu-ray. Дисковод оптических дисков DVD±RW/±R DL/RAM их не поддерживает.
- ❑ Диски BD-R не являются перезаписываемыми дисками. Невозможно добавлять или удалять данные на дисках BD-R.

Дисплей

Почему экран гаснет?

- ❑ Экран компьютера может гаснуть при переключении компьютера в режим сна. Если компьютер находится в режиме сна, нажмите любую клавишу для переключения компьютера в нормальный режим. Подробнее см. раздел **Использование энергосберегающего режима** (стр. 123).
- ❑ Проверьте, что выбран вход компьютера. Для изменения устройства вывода изображения нажмите кнопку **HDMI SELECT** на правой части компьютера.
- ❑ Проверьте, что компьютер надежно подключен к источнику питания и включен и индикатор питания горит.
- ❑ Возможно, подсветка ЖК-дисплея компьютера отключена. Нажмите кнопку **DISPLAY OFF**.

Что делать, если экран темный?

Для повышения яркости экрана компьютера одновременно нажмите клавиши **Fn+F6**.

Как запустить Windows Aero?



Этот пункт относится только к некоторым моделям компьютера.

Для запуска Windows Aero выполните следующие действия:

- 1 Нажмите кнопку **Пуск** и выберите **Панель управления**.
- 2 В разделе **Оформление и персонализация** выберите **Настройка цветовой схемы**.
- 3 Выберите **Открыть свойства классического внешнего вида для выбора других возможностей**.
- 4 На вкладке **Оформление** из возможных вариантов **Цветовая схема** выберите **Windows Aero**.
- 5 Нажмите кнопку **ОК**.

Сведения о функциях приложения Windows Aero, например, Windows Flip 3D, см. в разделе **Справка и поддержка**.

Печать

Что делать, если не удастся распечатать документ?

- Проверьте, что принтер включен и что кабель принтера надежно подсоединен к разъемам принтера и компьютера.
- Проверьте, что принтер совместим с операционной системой Windows, установленной на компьютере.
- Возможно, для работы с принтером необходимо установить драйвер принтера. Подробнее см. руководство, прилагаемое к принтеру.
- Если принтер не работает после выхода из режима сна, перезапустите компьютер.
- Если принтер поддерживает функцию двусторонней связи, для устранения неполадок принтера можно попробовать отключить эту функцию. Выполните следующие действия:
 - 1 Нажмите кнопку **Пуск** и выберите **Панель управления**.
 - 2 Выберите **Принтер** в разделе **Оборудование и звук**.
 - 3 Нажмите правую кнопку мыши на значке принтера и выберите **Свойства**.
 - 4 Перейдите на вкладку **Порты**.
 - 5 Снимите флажок **Разрешить двусторонний обмен данными**.
 - 6 Нажмите кнопку **ОК**.

Это отключает функцию двусторонней связи с принтером (передача данных, контроль состояния и дистанционное управление) отключаются.

Микрофон

Что делать, если микрофон не работает?

- При использовании внешнего микрофона проверьте, что он включен и правильно подключен к гнезду микрофона на компьютере.
- Устройство ввода звука может быть настроено неправильно. Для настройки устройства ввода звука выполните следующие действия:
 - 1 Закройте все открытые программы.
 - 2 Нажмите кнопку **Пуск** и выберите **Панель управления**.
 - 3 Выберите **Оборудование и звук**.
 - 4 Выберите **Управление звуковыми устройствами** в разделе **Звук**.
 - 5 Выберите требуемое устройство ввода звука на вкладке **Запись** и нажмите **По умолчанию**.

Как предотвратить возникновение обратной связи микрофона?

Обратная связь микрофона обусловлена получением микрофоном звукового сигнала от другого выходного аудиоустройства, например, от громкоговорителей.

Рекомендации по предотвращению появления неполадки:

- Держите микрофон вдали от выходных аудиоустройств.
- Уменьшите уровень громкости громкоговорителей и микрофона.

Мышь

Что делать, если компьютер не распознает мышь?

- Убедитесь, что переключатель питания, расположенный снизу беспроводной мыши, находится в положении **ON**.
- Проверьте, что не подсоединена другая мышь.
- Убедитесь, что прилагаемые элементы питания типа AA правильно установлены.
- Нажмите кнопку **CONNECT** на компьютере и затем (в течение 10 секунд) на беспроводной мыши, чтобы восстановить соединение между двумя устройствами.

Что делать, если указатель мыши не перемещается при работе с мышью?

- ❑ Проверьте, что не подсоединена другая мышь.
- ❑ Если при запущенном приложении указатель не перемещается, нажмите сочетание клавиш **Alt+F4**, чтобы закрыть окно приложения.
- ❑ Если клавиши **Alt+F4** не работают, нажмите один раз клавишу Windows, а затем несколько раз клавишу **→**, выберите **Перезагрузка** с помощью клавиши **↑** или **↓** и нажмите клавишу **Enter**, чтобы перезагрузить компьютер.
- ❑ Если компьютер не перезапускается, нажмите клавиши **Ctrl+Alt+Delete**, выберите стрелку рядом с кнопкой **Завершение работы** с помощью клавиш **↓** и **→**, а затем выберите **Перезагрузка**, с помощью клавиш **↑** или **↓** и нажмите клавишу **Enter**, чтобы перезапустить компьютер.
- ❑ Если эта последовательность действий не работает, нажмите и удерживайте нажатой кнопку питания до тех пор, пока компьютер не выключится.

!
Выключение компьютера с помощью кнопки питания может привести к потере несохраненных данных.

- ❑ Не используйте вблизи беспроводной мыши беспроводные устройства, излучающие радиосигналы с частотой 2,4 ГГц. Эти устройства могут создавать помехи, нарушающие правильную работу мыши.
- ❑ Не помещайте металлическую мебель около компьютера или беспроводной мыши, так как при этом могут создаваться помехи, нарушающие правильную работу мыши.

Громкоговорители

Что делать, если внешние громкоговорители не работают?

- ❑ При использовании программы, содержащей собственный регулятор громкости звука, проверьте, что на регуляторе громкости установлен достаточный уровень. Подробнее см. файл справки к программе.
- ❑ Убедитесь, что громкоговорители правильно подключены и установлен достаточный уровень громкости.
- ❑ Убедитесь в том, что внешние громкоговорители предназначены для подключения к компьютеру.
- ❑ Если предусмотрена кнопка отключения звука, убедитесь в том, что эта кнопка не нажата.
- ❑ Возможно, была нажата кнопка отключения звука на беспроводной клавиатуре или пульте дистанционного управления. Нажмите кнопку еще раз.
- ❑ Возможно, звук был отключен с помощью кнопки уменьшения громкости на беспроводной клавиатуре или пульте дистанционного управления. Нажмите клавишу увеличения громкости, чтобы установить достаточный уровень громкости.
- ❑ Если для работы громкоговорителей требуется внешний источник питания, проверьте, что громкоговорители подключены к источнику питания. Подробнее см. руководство, прилагаемое к громкоговорителям.
- ❑ Проверьте настройку регулятора громкости в ОС Windows, нажав кнопку мыши на значке громкости на панели задач.
- ❑ Устройство вывода звука может быть настроено неправильно. Для настройки устройства вывода звука см. раздел **Как изменить устройства вывода звука? (стр. 189)**.

Что делать при отсутствии звука встроенных громкоговорителей?

- ❑ При использовании программы, содержащей собственный регулятор громкости звука, проверьте, что на регуляторе громкости установлен достаточный уровень. Подробнее см. файл справки к программе.
- ❑ Возможно, была нажата кнопка отключения звука на беспроводной клавиатуре или пульте дистанционного управления. Нажмите кнопку еще раз.
- ❑ Возможно, звук был отключен с помощью кнопки уменьшения громкости на беспроводной клавиатуре или пульте дистанционного управления. Нажмите клавишу увеличения громкости, чтобы установить достаточный уровень громкости.
- ❑ Проверьте настройку регулятора громкости в ОС Windows, нажав кнопку мыши на значке громкости на панели задач.
- ❑ Устройство вывода звука может быть настроено неправильно. Для изменения устройства вывода звука см. раздел **Как изменить устройства вывода звука?** (стр. 189).

Сенсорная панель

Что делать, если сенсорная панель не работает?

- ❑ Возможно, сенсорная панель отключена. Для включения сенсорной панели нажмите клавиши **Fn+F11**.
- ❑ Если при запущенном приложении указатель не перемещается, нажмите сочетание клавиш **Alt+F4**, чтобы закрыть окно приложения.
- ❑ Если клавиши **Alt+F4** не работают, нажмите один раз клавишу Windows, а затем несколько раз клавишу **→**, выберите **Перезагрузка** с помощью клавиши **↑** или **↓** и нажмите клавишу **Enter**, чтобы перезагрузить компьютер.
- ❑ Если компьютер не перезапускается, нажмите клавиши **Ctrl+Alt+Delete**, выберите стрелку рядом с кнопкой **Завершение работы** с помощью клавиш **↓** и **→**, а затем выберите **Перезагрузка**, с помощью клавиш **↑** или **↓** и нажмите клавишу **Enter**, чтобы перезапустить компьютер.
- ❑ Если эта последовательность действий не работает, нажмите и удерживайте нажатой кнопку питания до тех пор, пока компьютер не выключится.

! Выключение компьютера с помощью кнопки питания может привести к потере несохраненных данных.

Клавиатура

Что делать при неправильной настройке клавиатуры?

Язык раскладки беспроводной клавиатуры указан на упаковочной коробке. Если при установке Windows выбрана клавиатура для другого региона, настройки клавиш будут неверными.

Для изменения настроек клавиатуры выполните следующие действия:

- 1 Нажмите кнопку **Пуск** и выберите **Панель управления**.
- 2 Выберите **Часы, язык и регион** и нажмите **Язык и региональные стандарты**.
- 3 Задайте требуемые значения параметров.

Что делать, если не удастся ввести определенные символы с клавиатуры?

- Если не удастся ввести **U, I, O, P, J, K, L, M** и т.п., возможно, нажата клавиша **Num Lk**. Убедитесь в том, что индикатор Num lock не светится. Если индикатор Num lock горит, нажмите клавишу **Num Lk** для его выключения перед вводом этих букв.
- Не используйте вблизи беспроводной клавиатуры беспроводные устройства, излучающие радиосигналы с частотой 2,4 ГГц. Эти устройства могут создавать помехи, нарушающие правильную работу клавиатуры.
- Не помещайте металлическую мебель или предметы около компьютера или беспроводной клавиатуры, так как при этом могут создаваться помехи, нарушающие правильную работу клавиатуры.

Что делать, если компьютер не распознает клавиатуру?

- Убедитесь, что переключатель питания, расположенный на задней части беспроводной клавиатуры, находится в положении **ON**.
- Убедитесь, что прилагаемые элементы питания типа AA правильно установлены.
- Нажмите кнопку **CONNECT** на компьютере и затем на беспроводной клавиатуре, чтобы восстановить соединение между двумя устройствами.

Гибкие диски

Почему при подключении дисковода на панели задач не появляется значок “Безопасное извлечение устройства”?

Компьютер не распознает дисковод гибких дисков. Сначала проверьте, что кабель USB правильно подключен к порту USB. Если требуется установить соединение, подождите некоторое время, пока компьютер распознает устройство. Если значок все еще не появляется, выполните следующие действия:

- 1 Закройте все программы, которые обращаются к дисководу гибких дисков.
- 2 Дождитесь выключения светодиодного индикатора на дисководе гибких дисков.
- 3 Нажмите кнопку извлечения, извлеките дискету и отключите USB-дисковод гибких дисков от компьютера.
- 4 Вновь подключите дисковод гибких дисков, вставив кабель USB в порт USB.
- 5 Перезагрузите компьютер – нажмите кнопку **Пуск**, стрелку рядом с кнопкой **Блокировка** и выберите **Перезагрузка**.

Что делать, если не удастся записать данные на дискету?

- Проверьте, что дискета правильно установлена в дисковод гибких дисков.
- Если дискета установлена правильно, но выполнить запись данных на нее не удастся, возможно, дискета заполнена или защищена от записи. Используйте дискету, не защищенную от записи, или снимите защиту от записи.

Аудио/видео

Что делать, если не удастся использовать видеокамеру DV?

Если отображается сообщение об отсоединенном или выключенном устройстве i.LINK, кабель i.LINK ненадежно подсоединен к разъему на компьютере или камере. Отсоедините и вновь подсоедините кабель. Подробнее см **Подсоединение устройства i.LINK (стр. 112)**.



i.LINK является торговой маркой корпорации Sony Corporation, используемой только для обозначения того, что изделие содержит коммуникационное устройство стандарта IEEE 1394. Процедура установления соединения i.LINK зависит от используемых приложений, операционной системы и i.LINK-совместимых устройств. Не все изделия i.LINK могут взаимодействовать друг с другом. Подробнее об условиях эксплуатации и правильном подключении см. руководство, поставляемое с совместимым устройством i.LINK. Перед подсоединением к системе совместимого периферийного компьютерного устройства i.LINK, например, дисководу CD-RW или жесткого диска, проверьте его совместимость с операционной системой и требования к условиям эксплуатации.

Как отключить звук при запуске Windows?

Для отключения звука при запуске Windows выполните следующие действия:

- 1 Нажмите кнопку **Пуск** и выберите **Панель управления**.
- 2 Выберите **Оборудование и звук**.
- 3 Выберите **Управление звуковыми устройствами** в разделе **Звук**.
- 4 На вкладке **Звуки** снимите флажок **Играть мелодию запуска Windows**.
- 5 Нажмите кнопку **ОК**.

Как изменить устройства вывода звука?

Если отсутствует звук в устройстве, подключенном к разъему **OPTICAL OUT**, необходимо изменить выходное аудиоустройство.

- 1 Закройте все открытые программы.
- 2 Нажмите кнопку **Пуск** и выберите **Панель управления**.
- 3 Выберите **Оборудование и звук**.
- 4 Выберите **Управление звуковыми устройствами** в разделе **Звук**.
- 5 На вкладке **Воспроизведение** выберите требуемое выходное аудиоустройство и нажмите **По умолчанию**.

Что делать при отсутствии звука от аудиоустройства, подключенного к порту OPTICAL OUT?

После подключения устройства к порту **OPTICAL OUT** для воспроизведения звука через это устройство необходимо изменить выходное аудиоустройство. Более детальная информация находится в разделе **Как изменить устройства вывода звука? (стр. 189)**.

Как вывести звук Dolby Digital или DTS через устройство, совместимое с S/PDIF?

Для вывода звука Dolby Digital или DTS с диска через совместимое с S/PDIF устройство, подключенное к компьютеру, выполните следующие действия:

- 1 Нажмите кнопку **Пуск** и выберите **Панель управления**.
- 2 Выберите **Оборудование и звук**.
- 3 Выберите **Управление звуковыми устройствами** в разделе **Звук**.
- 4 На вкладке **Воспроизведение** выберите значок оптического выхода и нажмите **Свойства**.
- 5 Перейдите на вкладку **Поддерживаемые форматы**.
- 6 Установите флажки **DTS Audio** и **Dolby Digital**.
- 7 Нажмите кнопку **ОК**.

!

Если звук с выхода Dolby Digital или DTS выводится на устройство, которое не поддерживает эти системы, устройство не будет воспроизводить никакого звука. В этом случае снимите флажки **DTS Audio** и **Dolby Digital**.

HDMI

Что делать, если я не могу изменить громкость с помощью клавиш Вверх/Вниз?

Вы не можете изменить громкость с помощью клавиш Вверх/Вниз, когда выбран вход компьютера. Вместо этого используйте кнопки регулировки громкости на беспроводной клавиатуре или пульте дистанционного управления.



Когда выбран выход HDMI, кнопка **HDMI SELECT** и индикатор **HDMI SELECT** загораются зеленым светом.

Что делать, если я не могу изменить громкость или яркость, используя беспроводную клавиатуру или пульт дистанционного управления?

Вы не можете изменить громкость или яркость, используя беспроводную клавиатуру или пульт дистанционного управления, когда выбран вход HDMI. Используйте кнопки Вверх/Вниз для изменения громкости или меню OSD для изменения яркости.



Когда выбран выход HDMI, кнопка **HDMI SELECT** и индикатор **HDMI SELECT** загораются зеленым светом.

Как вывести на экран рабочий стол Windows?

Чтобы вывести на экран рабочий стол Windows убедитесь в том, что компьютер включен, а затем нажмите кнопку **HDMI SELECT** на правой части компьютера, чтобы переключить вход монитора на вход компьютера. Если экран компьютера остается пустым, см. раздел **Что делать, если зеленый индикатор питания светится, но на экране ничего не отображается? (стр. 156)**.

Как сохранить изображения или звуковые файлы из устройства, совместимого с HDMI, на мой компьютер?

Невозможно сохранить подобные изображения или звуковые файлы на компьютер. Также невозможно записать входной сигнал HDMI, например, ТВ программу, показываемую на вашем компьютере или контролировать Windows Media Center, используя функцию HDMI Input.

Как выключить индикатор логотипа Sony, просматривая изображения со входа HDMI?

Необходимо поменять установки, используя меню OSD, чтобы выключить индикатор логотипа Sony. Для более подробной информации см. раздел **Изменение настроек изображения и звука для входа HDMI (стр. 75)**.

Карта памяти Memory Stick

Что делать, если карты памяти Memory Stick, отформатированные на компьютере VAIO, не работают в других устройствах?

Возможно, требуется отформатировать карту памяти Memory Stick.

При форматировании карты памяти Memory Stick все ранее записанные на нее данные, включая музыкальные данные, удаляются. Перед форматированием карты памяти Memory Stick выполните резервное копирование важных данных и убедитесь, что карта не содержит файлов, которые требуется сохранить.

- 1 Для сохранения данных и изображений скопируйте данные с карты памяти Memory Stick на жесткий диск.
- 2 Отформатируйте карту памяти Memory Stick, выполнив инструкции из раздела **Процедура форматирования карты памяти Memory Stick (стр. 85)**.

Почему невозможно сохранить музыкальные файлы на карту памяти Memory Stick?

Музыкальные произведения с защитой авторских прав невозможно скопировать для использования на любые карты памяти Memory Stick, кроме карт с логотипом MagicGate.

! Для использования записанной музыки требуется разрешение держателей авторских прав.

Компания Sony не несет ответственности за музыкальные файлы, которые невозможно записать с компакт-диска или загрузить из других источников.

Можно ли копировать изображения с цифровой видеокамеры с помощью карты памяти Memory Stick?

Да, а также можно просматривать видеоклипы, записанные на цифровых камерах, совместимых с картами памяти Memory Stick.

Почему невозможно записать данные на карту памяти Memory Stick?

Некоторые модификации карт памяти Memory Stick оборудованы переключателем защиты от стирания для предотвращения случайного стирания или перезаписи данных. Убедитесь в том, что переключатель защиты от стирания отключен.

Периферийные устройства

Что делать, если невозможно подсоединить устройство USB?

- ❑ Если возможно, проверьте, что устройство USB включено и использует собственный источник питания. Например, при работе с цифровой камерой проверьте уровень заряда аккумулятора. При работе с принтером проверьте соединение кабеля питания с розеткой электросети.
- ❑ Попробуйте использовать другой порт USB на компьютере. Драйвер можно установить на определенный порт, который используется при первом подключении устройства.
- ❑ Подробнее см. руководство, прилагаемое к устройству USB. Возможно, перед подключением устройства необходимо установить программное обеспечение.
- ❑ Для проверки исправности порта попробуйте подключить к нему простое маломощное устройство, например, мышь.
- ❑ Концентраторы USB могут мешать работе устройства в результате сбоя перераспределения мощности. Рекомендуется подключать устройство непосредственно к компьютеру без использования концентратора.

Техническая поддержка

В этом разделе содержится информация о том, где можно получить ответы на вопросы по компьютеру VAIO.

- ❑ **Информация о технической поддержке Sony** ([стр. 197](#))
- ❑ **Электронная поддержка** ([стр. 198](#))

Информация о технической поддержке Sony

Ответы на вопросы следует искать в источниках согласно указанной ниже последовательности.

Подробная информация об электронной и печатной документации, поставляемой в комплекте с компьютером, а также о дополнительных источниках информации приведена в разделе **Документация (стр. 8)**.

- ❑ Инструкции по работе с программным обеспечением можно найти в файлах справки, поставляемых вместе с программным обеспечением.
- ❑ Доступ к средствам поиска в приложении **Справка и поддержка** можно получить, нажав и удерживая клавишу Microsoft Windows и одновременно нажимая клавишу **F1**.
- ❑ **Web-узел службы VAIO-Link:** при возникновении неполадок в работе компьютера можно просмотреть рекомендации по их устранению на web-узле VAIO-Link. Перейдите по адресу <http://www.vaio-link.com>.
- ❑ **Электронная поддержка:** этот интерактивный раздел web-узла <http://www.vaio-link.com> позволяет обратиться в специальную группу поддержки в сети Интернет. Персональная учетная запись упрощает регистрацию технических запросов.
- ❑ **Получение справок VAIO-Link:** перед обращением в службу VAIO-Link по телефону попробуйте устранить неполадку самостоятельно, ознакомившись с электронной и печатной документацией.
- ❑ Посетите другие web-узлы компании Sony:
 - ❑ <http://www.club-vaio.com>, чтобы узнать больше о компьютерах VAIO и стать участником растущего сообщества VAIO;
 - ❑ <http://www.sonystyle-europe.com> для интерактивных покупок;
 - ❑ <http://www.sony.net> для справки о других изделиях корпорации Sony.



Для доступа к интерактивным функциям, которые рассматриваются ниже, требуется подключение к сети Интернет.

Электронная поддержка

Что такое e-Support?

Просмотрены все руководства пользователя и web-узел (<http://www.vaio-link.com>), а ответ на вопрос не найден? Тогда e-Support – это то, что нужно!

Сетевой портал e-Support – это интерактивный web-узел, на который можно передать любой технический вопрос о компьютере и получить ответ от специальной группы поддержки.

Для каждого запроса генерируется уникальный “номер запроса”, что обеспечивает беспрепятственное общение с группой поддержки e-Support.

Кто может воспользоваться e-Support?

У всех зарегистрированных клиентов VAIO есть право на неограниченный доступ к сетевому portalу e-Support службы VAIO-Link.

Как получить доступ к portalу e-Support?

Через несколько часов после регистрации компьютера автоматически передается сообщение электронной почты со ссылкой на сетевой портал e-Support, идентификационным номером клиента и некоторыми общими пояснениями.

Для активизации учетной записи достаточно выбрать ссылку, указанную в этом сообщении.

Теперь можно создать первый запрос.

Получить доступ к сетевому portalу e-Support можно с любого компьютера, подключенного к сети Интернет.

На сетевом portalе e-Support имеется полный файл справки, содержащий сведения об использовании службы e-Support.

Можно ли задавать вопросы на родном языке?

Взаимодействие с группой поддержки e-Support осуществляется через портал, который соединяется напрямую с нашей центральной базой данных, поэтому e-Support принимает и обрабатывает запросы только на английском, немецком и французском языках.

Можно ли отправлять вопросы в любое время?

Да, вопросы можно отправлять круглосуточно в любой день недели, однако необходимо иметь в виду, что группа поддержки e-Support обрабатывает запросы только с понедельника по пятницу с 8 до 18 ч.

Каковы затраты при обращении в e-Support?

Эта служба совершенно бесплатна для всех зарегистрированных клиентов VAIO!

Как узнать, обработан ли запрос группой поддержки e-Support?

Сразу же после обработки запроса группой поддержки e-Support вы получите сообщение электронной почты с соответствующим уведомлением.

Торговые марки

Sony, Battery Checker, Click to Disc, Click to Disc Editor, SonicStage Mastering Studio, VAIO Control Center, VAIO Edit Components, VAIO Media plus, VAIO Movie Story, VAIO MusicBox, VAIO Power Management, VAIO Power Management Viewer, VAIO Update являются торговыми марками или зарегистрированными торговыми марками Sony Corporation.



и “Memory Stick,” “Memory Stick Duo,” “MagicGate,” “OpenMG,” “MagicGate Memory Stick,” “Memory Stick PRO,” “Memory Stick PRO-HG,” “Memory Stick Micro,” “M2,” Memory Stick logo, VAIO, и логотип VAIO являются торговыми марками корпорации Sony Corporation.

Blu-ray Disc™ и логотип Blu-ray Disc являются торговыми марками ассоциации Blu-ray Disc Association.

Intel, Pentium и Intel SpeedStep являются торговыми марками или зарегистрированными торговыми марками Intel Corporation.

Microsoft Windows Vista, Windows Media Center Edition, MS Works, Microsoft Office 2007 Home & Student, Microsoft Office Ready 2007 и логотип Windows являются торговыми марками или зарегистрированными торговыми марками Microsoft Corporation в США и других странах.

i.LINK является торговой маркой корпорации Sony, используемой только для обозначения того, что изделие содержит коммуникационное устройство стандарта IEEE 1394.

Roxio Easy Media Creator является торговой маркой компании Sonic Solutions.

WinDVD for VAIO и WinDVD BD for VAIO являются торговыми марками корпорации InterVideo, Inc.


ArcSoft и логотип ArcSoft являются зарегистрированными торговыми марками ArcSoft, Inc. ArcSoft WebCam Companion является торговой маркой ArcSoft, Inc.

Наименование и логотипы Bluetooth принадлежат корпорации и Bluetooth SIG, Inc. используются корпорацией Sony Corporation на основании лицензии. Все прочие торговые марки и наименования являются собственностью соответствующих владельцев.



Конструкция и характеристики могут быть изменены без предварительного уведомления.

Наименование и логотипы ExpressCard принадлежат PCMCIA и используются корпорацией Sony Corporation на основании лицензии. Все прочие торговые марки и наименования являются собственностью соответствующих владельцев.

Логотип SD является зарегистрированной торговой маркой. 

Логотип SDHC является зарегистрированной торговой маркой. 

MultiMediaCard™ является торговой маркой MultiMediaCard Association.

HDMI, логотип HDMI и High-Definition Multimedia Interface являются торговыми марками или зарегистрированными торговыми марками корпорации HDMI Licensing LLC.

Все прочие названия систем, изделий и услуг являются торговыми марками, принадлежащими соответствующим владельцам. В настоящем руководстве символы ™ или ® не указаны.

Характеристики могут быть изменены без предварительного уведомления. Все прочие торговые марки являются торговыми марками, принадлежащими соответствующим владельцам.

Информация о программном обеспечении, установленном в компьютере конкретной модели, приведена в интерактивных спецификациях.



Название:

Хун Фу Тай Пресижн Электронз (Яньтай) Ко., Лтд.
(Hong Fu Tai Precision Electrons (YanTai) Co., Ltd.)

Адрес:

промышленный округ Фокскон,
№ 8, 2-я Джиа Хинг Роуд, район экономико-технологических
разработок Янтай, Ян Тай Сити, провинция Шан Донг, КНР
(Foxconn Industrial District,
No.8, Jia-Xing Road, Yantai Economic and Technological
Development Area, Yan Tai City, Shan Dong Province, P.R. China)

Название:

Хун Фу Тай Пресижн Электронз (Яньтай) Ко., Лтд.
(Hong Fu Jin Precision Electrons (YanTai) Co., Ltd.)

Адрес:

Сектор Б, экспортно-производственная зона,
№. 50, Пекин Зонг Роуд, район экономико-технологических
разработок Янтай, Ян Тай Сити, провинция Шан Донг, КНР
(No. 50, Beijing Zhong Road, Yantai Economic and Technological
Development Area, Yan Tai City, Shan Dong Province, P.R. China)