

**SONY**

# Руководство пользователя

Персональный компьютер  
Серия VGC-LA



# Содержание

- Подготовка к использованию .....5
  - Уведомление .....5
  - ENERGY STAR .....6
  - Документация.....7
  - Требования эргономики .....11
- Начало работы .....13
  - Расположение органов управления и портов .....14
  - Индикаторы .....19
  - Подключение источника питания .....20
  - Безопасное выключение компьютера .....23
- Использование компьютера VAIO .....24
  - Использование клавиатуры .....25
  - Использование мыши .....32
  - Использование встроенной камеры MOTION EYE .....37
  - Использование дисководов компакт-дисков .....39
  - Использование ТВ-функции .....50
  - Использование карт PC Card .....54
  - Использование модуля ExpressCard .....57
  - Использование карт памяти Memory Stick .....61
  - Использование других карт памяти .....66
  - Использование сети Интернет .....69
  - Использование беспроводной локальной сети WLAN .....71

Использование периферийных устройств.....	79
Подсоединение USB-устройства.....	80
Подсоединение принтера .....	82
Подсоединение устройства i.LINK .....	83
Подсоединение к локальной сети.....	85
Индивидуальная настройка компьютера VAIO.....	86
Установка пароля .....	87
Настройка компьютера с помощью приложения VAIO Control Center.....	90
Использование энергосберегающих режимов .....	91
Настройка конфигурации модема .....	96
Модернизация компьютера VAIO.....	98
Добавление и извлечение модулей памяти .....	99
Меры предосторожности .....	105
При работе с ЖК-дисплеем .....	106
При использовании источника питания.....	107
При работе с компьютером.....	108
При использовании встроенной камеры MOTION EYE.....	110
При работе с дискетами.....	110
При работе с компакт-дисками .....	111
При использовании наушников .....	112
При работе с картами памяти Memory Stick.....	113
При работе с жестким диском.....	114

Устранение неполадок.....	115
Компьютер.....	116
Безопасность системы.....	123
Встроенная камера MOTION EYE.....	125
Интернет.....	128
Работа в сети.....	130
Диски CD и DVD.....	133
Дисплей.....	137
Печать.....	138
Микрофон.....	139
Мышь.....	140
Громкоговорители.....	141
Клавиатура.....	142
Гибкие диски.....	143
Карты PC Card.....	144
Аудио/видео.....	145
Карта памяти Memory Stick.....	146
Периферийные устройства.....	147
Техническая поддержка.....	148
Информация о технической поддержке Sony.....	148
Электронная поддержка.....	149
Торговые марки.....	151

## Подготовка к использованию

Поздравляем с приобретением компьютера Sony VAIO®! Добро пожаловать в интерактивное Руководство пользователя. Корпорация Sony создает современные персональные компьютеры, которые объединяют в себе передовые технологии в области аудио- и видеозаписи, вычислительной техники и коммуникаций.

## Уведомление

© Корпорация Sony, 2006 г. С сохранением всех прав.

Воспроизведение, перевод и преобразование в любую доступную для аппаратного считывания форму настоящего руководства и упомянутого в нем программного обеспечения (как полностью, так и частично) без предварительного письменного разрешения запрещается.

Корпорация Sony не дает никаких гарантий в отношении настоящего руководства, программного обеспечения и иной информации, содержащейся в данном документе, и настоящим явно отказывается от каких-либо подразумеваемых гарантийных обязательств, гарантий коммерческой пригодности или соответствия каким-либо конкретным целям для данного руководства, программного обеспечения и прочей информации. Ни при каких обстоятельствах корпорация Sony не несет ответственности за случайный, впоследствии возникший и иной ущерб, вызванный правонарушением, контрактом или иной причиной и возникший в результате использования или связанной с использованием настоящего руководства, программного обеспечения и прочей информации, содержащейся в этом документе, или происходящий из использования таковой.

В настоящем руководстве символы ™ или ® не указаны.

Корпорация Sony оставляет за собой право на любые изменения настоящего руководства и содержащейся в нем информации в любое время без уведомления. Использование программного обеспечения, рассматриваемого в руководстве, регламентируется условиями отдельного лицензионного пользовательского соглашения.

## ENERGY STAR

В качестве партнера ENERGY STAR корпорация Sony установила и подтверждает, что данное изделие соответствует требованиям ENERGY STAR в отношении экономии электроэнергии.

Международная программа ENERGY STAR по офисному оборудованию – это программа, направленная на экономию электроэнергии при использовании компьютеров и иного офисного оборудования. Эта программа поддерживает разработку и распространение изделий с функциями эффективного снижения энергопотребления. Программа является открытой, а участие в ней – добровольным. Изделия, на которые ориентирована данная программа, – это офисное оборудование, например, компьютеры, мониторы, принтеры, факсимильные и копировальные аппараты. Стандарты и логотипы оборудования унифицированы в странах-участницах.

ENERGY STAR является торговой маркой, зарегистрированной в США.



## Документация

Документация для данного компьютера VAIO содержит печатные документы и электронные руководства пользователя.

Руководства представлены в формате PDF, который очень удобен для просмотра и печати.

Портал **My Club VAIO** — отличная возможность для начала работы с компьютером: полный набор всех функций, необходимых для эффективной работы компьютера.

Руководства пользователя находятся в разделе **Documentation**, к которому можно обратиться следующим образом:

- 1 В меню **Пуск** выберите **Все программы**, затем **My Club VAIO**.
- 2 Щелкните мышью значок **Documentation**.
- 3 Выберите руководство, которое требуется просмотреть.



Руководства пользователя можно выбрать вручную, выбрав **Мой компьютер > VAIO (C:) (Ваш диск C) > Documentation > Documentation** и открыв папку, соответствующую необходимому языку.

В комплекте может быть отдельный диск с документацией на прилагаемые аксессуары.

## Печатная документация

- Плакат по настройке** — содержит описание процесса запуска, от распаковки до включения компьютера VAIO.
- Руководство по устранению неисправностей** — содержит описание процедур устранения наиболее распространенных неполадок.
- Руководство по восстановлению системы** — содержит описание процедуры восстановления компьютерной системы (при необходимости).
- Брошюры, содержащие следующую информацию: условия **Гарантии Sony**, **Правила по технике безопасности**, **Правила эксплуатации модема**, **Правила эксплуатации беспроводной сети**, **Правила эксплуатации Bluetooth**, **Соглашение с конечным пользователем** и информацию о **Службе поддержки**.

## Электронная документация

- ❑ **Руководство пользователя** (данное руководство) — содержит описание функций компьютера. В нем также содержится информация о программах, поставляемых вместе с компьютером, и информация об устранении наиболее распространенных неполадок.
- ❑ **Спецификации** — раздел **Спецификации** содержит интерактивные документы, описывающие аппаратную и программную конфигурацию компьютера VAIO.

Для перехода в раздел **Спецификации**:

- 1 Установите соединение с Интернет.
- 2 Перейдите на Web-узел интерактивной поддержки корпорации Sony по адресу <http://www.vaio-link.com/>.



## My Club VAIO

В разделе **My Club VAIO** находится:

Раздел **Documentation**, который содержит:

- Руководство пользователя.** Это руководство содержит подробную информацию о функциях компьютера и приемах безопасной и надежной работы с ними, а также о подсоединении периферийных устройств и т.д.
- Help & Training.** Это – портал **Центр справки и поддержки VAIO.**
- Важные сведения о компьютере в форме уведомлений и сообщений.


В разделе **My Club VAIO** вы также найдете следующую информацию:

- Accessories**  
Требуется расширить возможности компьютера? Щелкните мышью этот значок для просмотра информации о совместимых дополнительных устройствах.
- Software**  
Требуется новые возможности? Щелкните мышью этот значок для обзора программного обеспечения и ознакомления с возможностями обновления.
- Wallpapers**  
Щелкните мышью этот значок для просмотра информации о наиболее популярных фоновых рисунках Sony и Club VAIO.
- Links**  
Щелкните мышью этот значок для просмотра информации о наиболее популярных web-узлах Sony и Club VAIO.

## Центр справки и поддержки

**Центр справки и поддержки** – это обширный ресурс, содержащий практические советы, учебные пособия и демонстрации, которые помогут вам в изучении и использовании операционной системы Microsoft Windows XP и компьютера.

Для просмотра справочных ресурсов Windows (включая ресурсы в сети Интернет) пользуйтесь функцией поиска, указателем и содержанием.

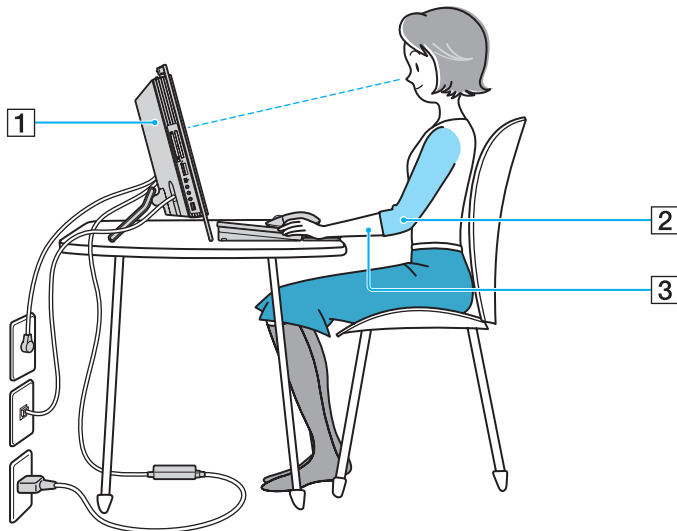
Для доступа к **Центру справки и поддержки** нажмите кнопку **Пуск** и выберите **Центр справки и поддержки**. Или откройте приложение **Центр справки и поддержки**, нажав клавишу Microsoft Windows  и клавишу **F1**.

## Другие источники информации

- Сведения о функциях и устранению неполадок при работе с различными приложениями можно найти в файлах интерактивной справки этих приложений.
- Посетите web-узел [www.club-vaio.com](http://www.club-vaio.com) для просмотра интерактивных учебных пособий по программному обеспечению VAIO.

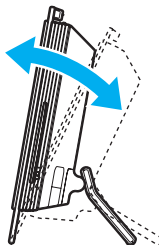
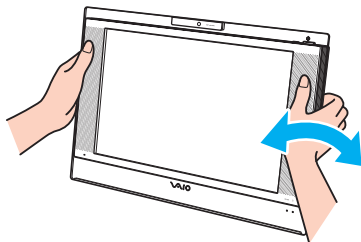
## Требования эргономики

По возможности постарайтесь учитывать приведенные ниже рекомендации по эргономике.



- ❑ **Устойчивая рабочая поверхность** — подбирайте для компьютера и периферийных устройств устойчивую рабочую поверхность достаточной площади.
- ❑ **Расположение компьютера** — располагайте дисплей непосредственно перед собой (1). При работе с клавиатурой, устройством указания или внешней мышью держите локти горизонтально (2), а запястья – свободно, в удобном положении (3). Расправьте плечи в естественном положении. Делайте перерывы в работе на компьютере. Продолжительная работа на компьютере может вызвать перенапряжение мышц или сухожилий.

- ❑ **Рабочее место и поза** — выберите стул с удобной спинкой. Отрегулируйте стул так, чтобы ступни стояли ровно на полу. Комфортное расположение ступней позволит вам чувствовать себя удобнее. Сидите прямо, свободно, не сутультесь и не отклоняйтесь далеко назад.
- ❑ **Угол обзора экрана компьютера** — наклоняя экран, выберите оптимальный угол. Правильно отрегулировав наклон экрана, можно снизить напряжение глаз и физическое утомление. Кроме того, отрегулируйте яркость экрана.



**!** Во время регулировки угла обзора во избежание механического повреждения не нажимайте на компьютер, особенно в центре решетки громкоговорителей.

- ❑ **Освещение** — выбирайте местоположение компьютера так, чтобы солнце и искусственное освещение не создавали бликов и отражений на экране. Пользуйтесь источниками рассеянного света, чтобы избежать ярких пятен на экране. Можно также приобрести аксессуары для дисплея, которые предназначены для устранения бликов на экране. Правильное освещение позволяет сделать работу комфортной и эффективной.
- ❑ **Вентиляция** — убедитесь, что вокруг устройства достаточно свободного пространства: не менее 10 см сзади и не менее 20 см слева и справа.

# Начало работы

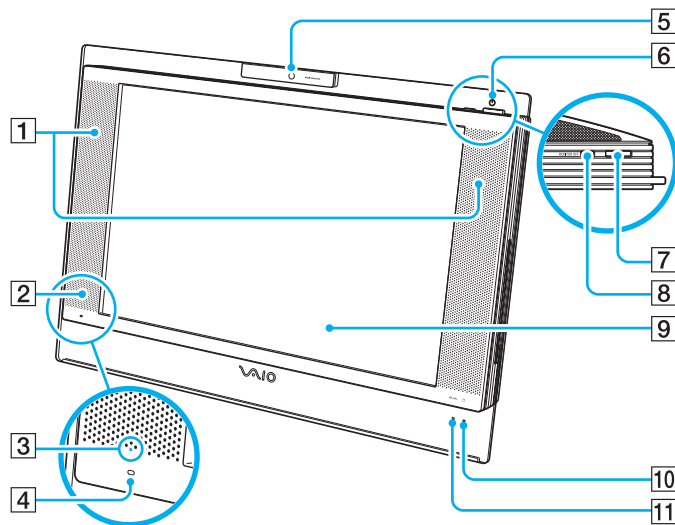
В этом разделе рассматриваются первые шаги по эксплуатации компьютера VAIO.

- ❑ **Расположение органов управления и портов** ([стр. 14](#))
- ❑ **Индикаторы** ([стр. 19](#))
- ❑ **Подключение источника питания** ([стр. 20](#))
- ❑ **Безопасное выключение компьютера** ([стр. 23](#))

## Расположение органов управления и портов

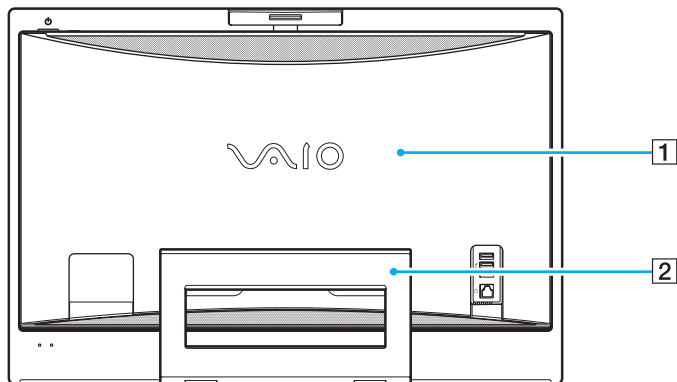
На следующих страницах показано расположение органов управления и портов компьютера.

### Вид спереди



- 1 Встроенные громкоговорители
  - 2 ИК-приемник  
При использовании функций дистанционного управления направьте пульт дистанционного управления на этот датчик.
  - 3 Индикатор инфракрасного сигнала (стр. 19)
  - 4 Встроенный микрофон (одноканальный)
  - 5 Встроенная камера MOTION EYE(стр. 37)
  - 6 Индикатор питания (стр. 19)
  - 7 Клавиша включения питания
  - 8 Кнопка **MONITOR OFF** / индикатор **MONITOR OFF** (стр. 19)  
Нажмите эту кнопку для выключения громкоговорителей и подсветки ЖК-дисплея.
-  Предусмотрено изменение настройки кнопки **MONITOR OFF** таким образом, чтобы громкоговорители не выключались. Дополнительную информацию см. в файле справки **Настройка компьютера с помощью приложения VAIO Control Center** (стр. 90).
- 9 ЖК-дисплей (стр. 106)
  - 10 Индикатор жесткого диска (стр. 19)
  - 11 Индикатор беспроводной локальной сети (**WLAN**) (стр. 19)

## Вид сзади

**1** Крышка задней панели

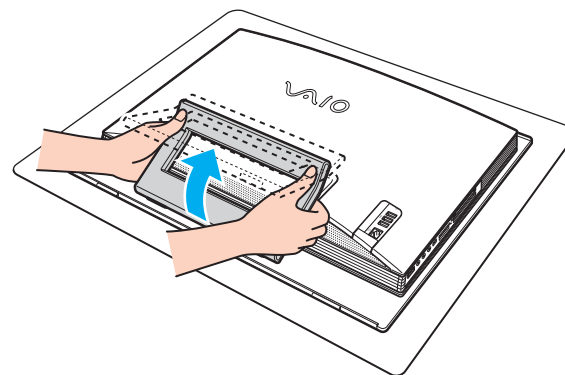
Снимите крышку задней панели для обеспечения доступа к соответствующим портам и разъемам (стр. 20).

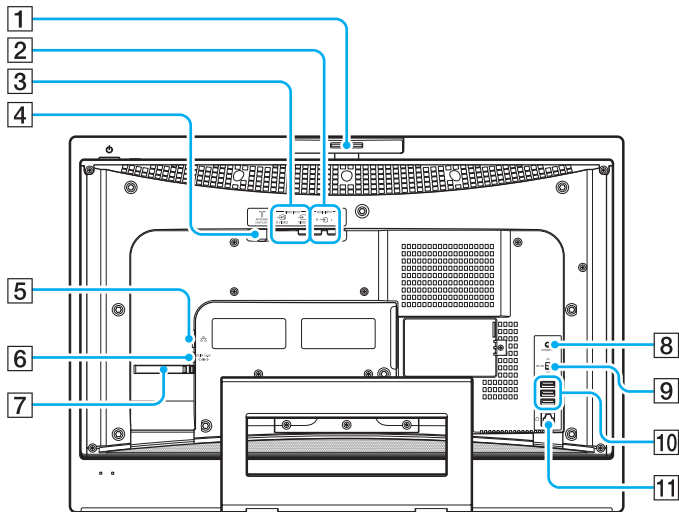


Перед тем как снять крышку, выключите компьютер, отсоедините все периферийные устройства, затем отключите компьютер от электросети.

**2** Подставка

Возьмитесь за обе стороны и поднимите нижний конец, как показано ниже, для установки компьютера на опору. Для удобства перемещения или хранения компьютера подставка легко возвращается на место.



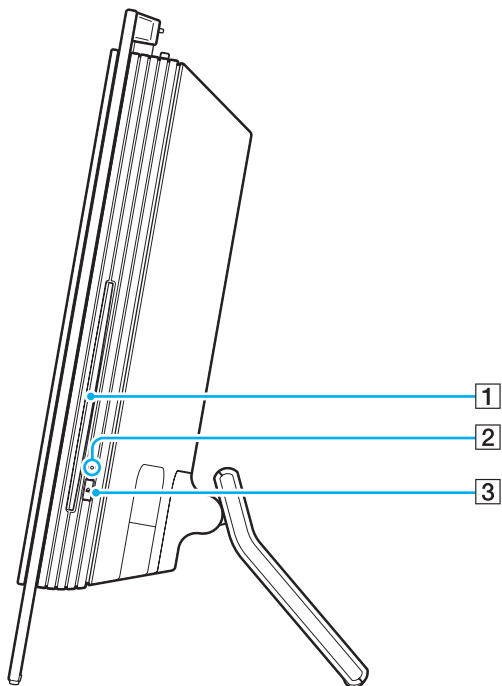


- 1 Регулятор угла захвата (стр. 38)
- 2 Разъемы **AUDIO INPUT (L/R)**  
Служат для подключения внешнего устройства, например, видеомагнитофона.
- 3 Порт **VIDEO INPUT (S VIDEO/VIDEO)**  
Служит для подключения внешнего устройства, например, видеомагнитофона.
- 4 Порт **VHF/UHF** (стр. 50)
- 5 Сетевой порт (Ethernet) (стр. 85)
- 6 Разъем источника питания постоянного тока **DC IN** (стр. 20)
- 7 Защелка для кабеля (стр. 22)
- 8 Кнопка **CONNECT** (стр. 28), (стр. 32)
- 9 Переключатель беспроводной локальной сети (**WLAN**) (стр. 71)
- 10 Высокоскоростные порты USB (USB 2.0)\* (стр. 80)
- 11 Разъем модема (стр. 69)

\* Поддерживает высокую/полную/низкую скорость передачи.

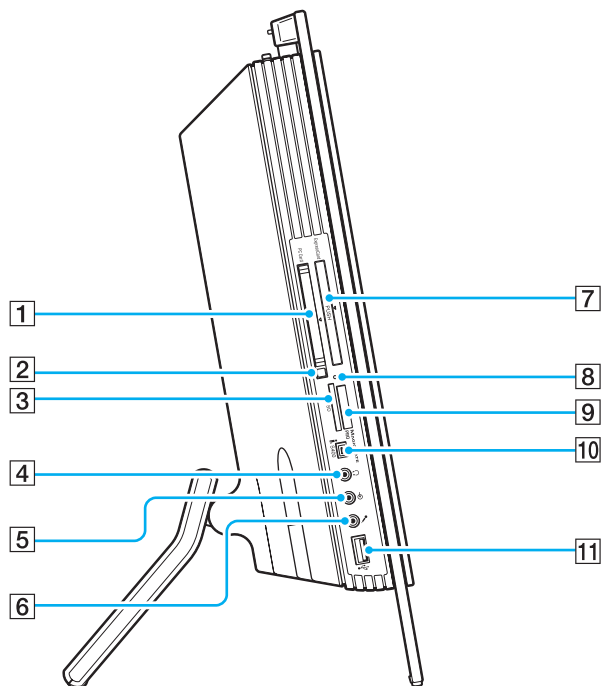


## Вид справа



- 1 Дискковод компакт-дисков (стр. 39)
- 2 Индикатор дисковода компакт-дисков (стр. 19)
- 3 Кнопка извлечения диска (стр. 41)

## Вид слева



- 1 Гнездо **PC Card** (стр. 54)
- 2 Кнопка извлечения карты PC Card (стр. 56)
- 3 Гнездо карты памяти **SD** (стр. 67)
- 4 Гнездо наушников  
Служит для подключения внешних наушников или громкоговорителей.
- 5 Гнездо линейного входа  
Служит для подключения звукового сигнала от внешнего аудиоустройства.
- 6 Гнездо микрофона  
Служит для подсоединения внешнего микрофона:
- 7 Универсальное гнездо **ExpressCard**<sup>\*1</sup> (стр. 58)
- 8 Индикатор Media Access (стр. 19)
- 9 Гнездо карты памяти Memory Stick PRO/Duo<sup>\*2</sup> (стр. 63)
- 10 Порт i.LINK (IEEE 1394) S400 (стр. 83)
- 11 Высокоскоростной порт USB (USB 2.0)<sup>\*3</sup> (стр. 80)



<sup>\*1</sup> Далее именуется гнездом ExpressCard.

<sup>\*2</sup> Данный компьютер поддерживает карты памяти большого объема Memory Stick PRO и Memory Stick Duo с высокой скоростью передачи данных.

<sup>\*3</sup> Поддерживает высокую/полную/низкую скорость передачи.

## Индикаторы

Ниже перечислены индикаторы, предусмотренные в компьютере.

Индикатор	Назначение
Питание 	Горит зеленым цветом – питание компьютера включено, горит оранжевым цветом – компьютер в режиме ожидания, не горит – компьютер в спящем режиме или выключен.
Media Access (Доступ к носителям)	Горит при обращении к карте памяти для чтения и записи. (Когда этот индикатор горит, не следует выключать компьютер или переключать его в режим ожидания.) Когда нет обращения к карте памяти, этот индикатор не горит.
<b>MONITOR OFF</b>	Горит оранжевым цветом, если подсветка ЖК-дисплея и громкоговорители выключены.
Инфракрасный сигнал	Горит во время приема ИК-сигналов.
Дисковод компакт-дисков	Горит при обращении к дисководу компакт-дисков для чтения и записи. Когда дисковод компакт-дисков не используется, этот индикатор не горит.
Жесткий диск 	Горит при обращении к жесткому диску для чтения и записи. Когда этот индикатор горит, не следует выключать компьютер или переключать его в режим ожидания.
WIRELESS LAN	Горит, когда активна функция беспроводной связи (WLAN).



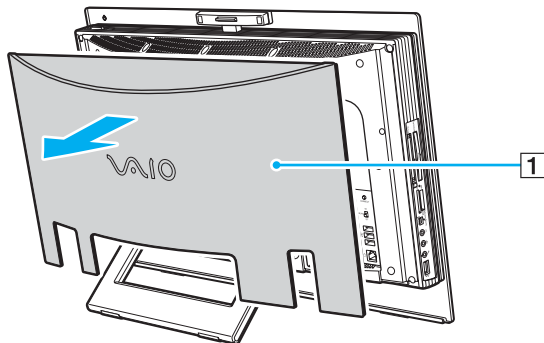
Предусмотрено изменение яркости индикаторов. Дополнительную информацию см. в файле справки **Настройка компьютера с помощью приложения VAIO Control Center (стр. 90)**.

## Подключение источника питания

В качестве источника питания для компьютера необходим адаптер переменного тока.

### Перед доступом к разъему источника питания постоянного тока DC IN

необходимо снять крышку задней панели (1). Потяните крышку на себя.



**!** По завершении не забудьте установить крышку задней панели в исходное положение.

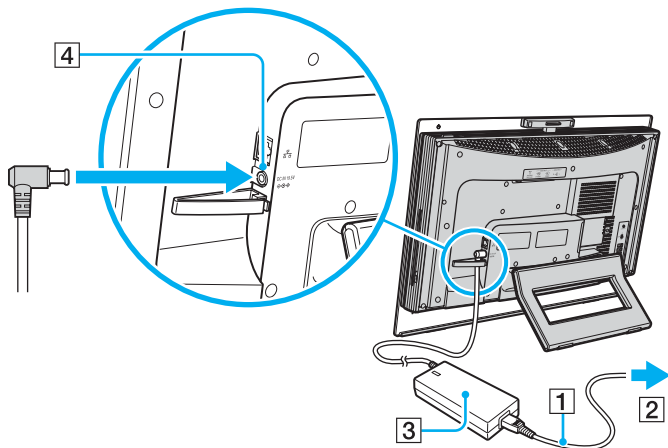
## Использование адаптера переменного тока



Эксплуатация компьютера допускается только с адаптером переменного тока из комплекта поставки.

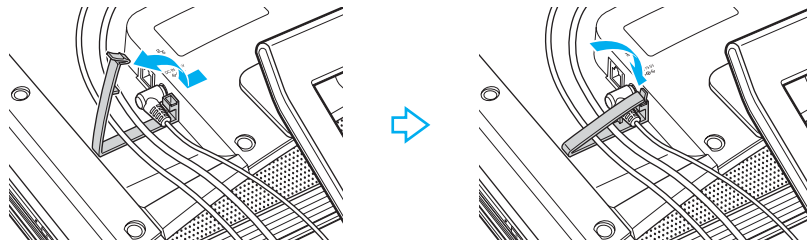
Для использования адаптера переменного тока:

- 1 Подключите один конец шнура питания (1) к адаптеру (3).
- 2 Подключите другой конец шнура питания к розетке электросети (2).
- 3 Подключите кабель адаптера (3) к разъему источника питания постоянного тока **DC IN** (4) на компьютере.





Можно скрепить кабель адаптера с другими кабелями. Откройте защелку для кабеля, протяните через нее кабель, затем закройте защелку для кабеля, как показано на рисунке ниже.



Для полного отключения компьютера от сети питания отсоедините адаптер переменного тока.

Убедитесь в том, что обеспечен удобный доступ к розетке электросети.

Если компьютер не используется длительное время, переведите компьютер в спящий режим. См. раздел **Использование спящего режима (стр. 94)**. Этот режим энергосбережения обеспечивает ускоренное выключение и восстановление.

## Безопасное выключение компьютера

Во избежание потери несохраненных данных выключайте компьютер надлежащим образом – в соответствии с приведенными ниже инструкциями.

Для выключения компьютера:

- 1 Выключите все периферийные устройства, подсоединенные к компьютеру.
- 2 Выберите **Пуск**, затем **Выключить компьютер**.  
Отображается окно **Выключить компьютер**.
- 3 Нажмите кнопку **Выключить**.
- 4 Ответьте на запросы, предупреждающие о необходимости сохранения документов, или о том, что к компьютеру подключены другие пользователи, и подождите до тех пор, пока компьютер не выключится автоматически.  
Индикатор питания погаснет.

# Использование компьютера VAIO

В этом разделе описано, как эффективно использовать компьютер.

- ❑ **Использование клавиатуры** ([стр. 25](#))
- ❑ **Использование мыши** ([стр. 32](#))
- ❑ **Использование встроенной камеры MOTION EYE** ([стр. 37](#))
- ❑ **Использование дисководов компакт-дисков** ([стр. 39](#))
- ❑ **Использование ТВ-функции** ([стр. 50](#))
- ❑ **Использование карт PC Card** ([стр. 54](#))
- ❑ **Использование модуля ExpressCard** ([стр. 57](#))
- ❑ **Использование карт памяти Memory Stick** ([стр. 61](#))
- ❑ **Использование других карт памяти** ([стр. 66](#))
- ❑ **Использование сети Интернет** ([стр. 69](#))
- ❑ **Использование беспроводной локальной сети WLAN** ([стр. 71](#))



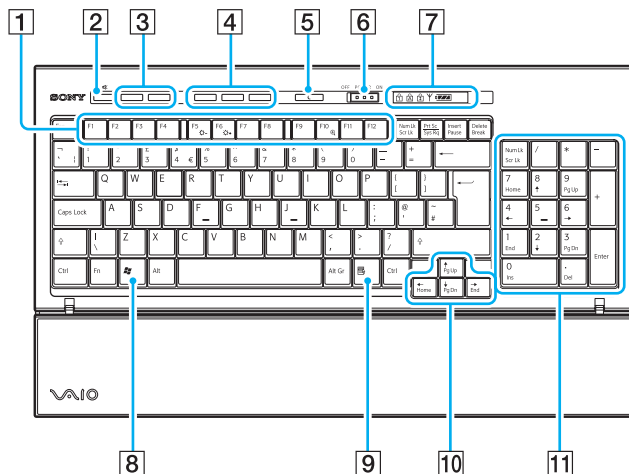
## Использование клавиатуры

Компьютер поставляется с беспроводной клавиатурой.

В беспроводной клавиатуре реализовано стандартное расположение клавиш с дополнительными клавишами, выполняющими определенные функции.

Информация об использовании клавиатуры приведена также на web-узле VAIO-Link ([www.vaio-link.com](http://www.vaio-link.com)).

## Использование беспроводной клавиатуры



На рисунке выше приведен пример клавиатуры с английской раскладкой.







- 1** Функциональные клавиши  
Выполняют присвоенные им функции. Функция, назначенная каждой функциональной клавиши, зависит от программного обеспечения, за исключением следующих комбинаций с клавишей **Fn**.

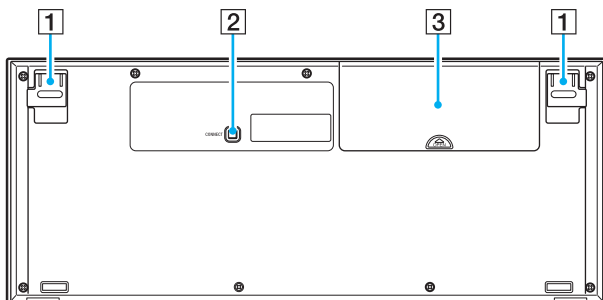
  - Fn + F5:** Уменьшение яркости ЖК-дисплея.
  - Fn + F6:** Увеличение яркости ЖК-дисплея.
  - Fn + F10:** Изменение разрешения экрана.
- 2** Клавиша отключения звука  
Включение и выключение звука.
- 3** Клавиши регулировки громкости  
Увеличение (+) и уменьшение (-) уровня громкости.
- 4** Клавиши быстрого вызова задач  
Выполнение назначенных задач. Выполняемые по умолчанию задачи:

  - S1:** Запуск или закрытие **LifeFlow**.
  - S2:** Запуск **Internet Explorer**. Во время работы программы **Internet Explorer** нажмите эту клавишу для увеличения содержимого в окне **Internet Explorer** на переднем плане. Однократное нажатие клавиши увеличивает содержимое на 25%. После достижения 200% масштаб увеличения возвращается к 100%. Если окно **Internet Explorer** минимизировано или скрыто за другим окном, нажатие этой клавиши переводит окно на передний план.
  - S3:** Вызов меню **Media Center Start**.



Назначения клавиш можно изменить с помощью приложения **VAIO Control Center**. Дополнительную информацию см. в файле справки **Настройка компьютера с помощью приложения VAIO Control Center** (стр. 90).

- 5 Кнопка режима ожидания  
Переключение в режим минимального энергопотребления.  
Подробнее об управлении питанием см. раздел  
**Использование энергосберегающих режимов (стр. 91).**
- 6 Переключатель **POWER**  
Передвиньте переключатель **POWER** для включения или  
выключения беспроводной клавиатуры.
- 7 Индикаторы
-  (Элемент питания):  горит, если элементы питания  
типа AA для беспроводной клавиатуры достаточно заряжены,  
переключается в режим , если заряд элементов питания  
заканчивается.
-  (Num Lock): Горит, если выбран режим Num Lock.
-  (Caps Lock): Горит, если выбран режим Caps Lock.
-  (Scroll Lock): Горит, если выбран режим Scroll Lock.
- Y (Соединение): Горит, если установлено соединение между  
компьютером и беспроводной клавиатурой, указывая, что  
клавиатура готова к работе (стр. 30).
- 8 Клавиша Windows  
Отображение меню **Пуск**.
- 9 Клавиши приложений  
Отображение контекстного меню выбранного  
программного обеспечения.
- 10 Клавиши со стрелками  
Перемещение указателя на экране.
- 11 Цифровое поле клавиатуры  
Предназначено для ввода цифр и выполнения основных  
математических операций.



- 1** Опоры клавиатуры  
Выдвиньте для регулировки угла наклона клавиатуры.
- 2** Кнопка **CONNECT**  
Нажмите, чтобы установить соединение беспроводной клавиатуры с основным устройством.
- 3** Аккумуляторный отсек  
Отсек для хранения элементов питания типа AA.

## Подготовка клавиатуры к работе

В комплект поставки компьютера входят четыре щелочных элемента питания типа AA для беспроводной клавиатуры. Перед использованием беспроводной клавиатуры необходимо установить элементы питания и обеспечить соединение между компьютером и клавиатурой. Для подключения беспроводной клавиатуры расстояние от нее до компьютера должно составлять от 30 см до 1 м.

! Для поддержания хорошего соединения следует использовать беспроводную клавиатуру в пределах 10 м от компьютера.

Убедитесь, что прилагаемые элементы питания типа AA правильно установлены.

Сначала нажмите кнопку **CONNECT**, расположенную на задней панели компьютера, затем нажмите кнопку **CONNECT** внизу беспроводной клавиатуры.

Не используйте вблизи беспроводной клавиатуры беспроводные устройства, излучающие радиосигналы с частотой 2,4 ГГц. Эти устройства могут создавать помехи, нарушающие правильную работу клавиатуры.

Не помещайте металлическую мебель около компьютера или беспроводной клавиатуры, так как при этом могут создаваться помехи, нарушающие правильную работу клавиатуры.

Не используйте одновременно старые (использованные) и новые элементы питания беспроводной клавиатуры. Устанавливайте элементы питания одного типа и одного изготовителя.

Не используйте одновременно щелочные и марганцевые элементы питания. Применение несовместимых элементов питания, одновременное применение использованных и новых элементов питания или элементов питания разных типов может стать причиной повреждения беспроводной клавиатуры.

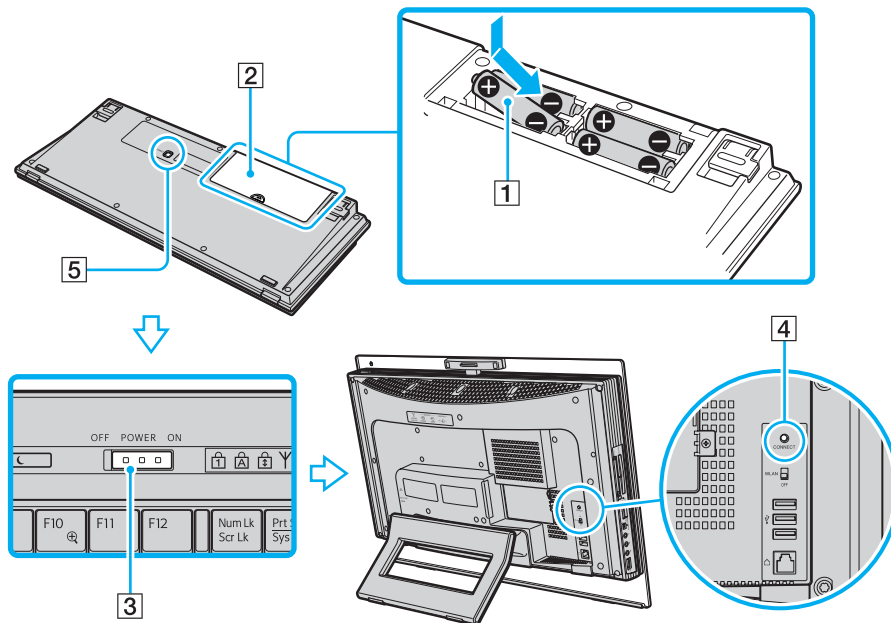
Для подключения беспроводной клавиатуры:



- 1 Установите четыре прилагаемых элемента питания типа AA (1) в аккумуляторный отсек (2), расположенный на нижней панели беспроводной клавиатуры.
- 2 Включите компьютер.
- 3 Переместите переключатель **POWER** (3), расположенный на верхней панели клавиатуры, в положение **ON**.
- 4 Нажмите кнопку **CONNECT** (4) на задней панели компьютера.
- 5 Нажмите кнопку **CONNECT** (5) вверху клавиатуры.  
После установления соединения между компьютером и клавиатурой в окне индикаторов клавиатуры горит индикатор соединения  $\Psi$ . В противном случае повторите указанные действия.

!

Шаги 4 и 5 необходимо выполнить в течение 10 секунд.

Если беспроводная клавиатура не используется в течение 20 или более минут, индикатор соединения  $\Psi$  выключается. Это может означать, что соединение между компьютером и клавиатурой прервано. Перед использованием клавиатуры нажмите клавишу **Fn**, чтобы проверить, включен ли индикатор.



Индикатор элементов питания (  или  ) в окне индикаторов беспроводной клавиатуры указывает уровень заряда элементов питания.

При нарушении нормальной работы беспроводной клавиатуры необходимо заменить элементы питания. Если беспроводная клавиатура не используется длительное время, извлеките из нее элементы питания во избежание возможного повреждения в случае утечки электролита.

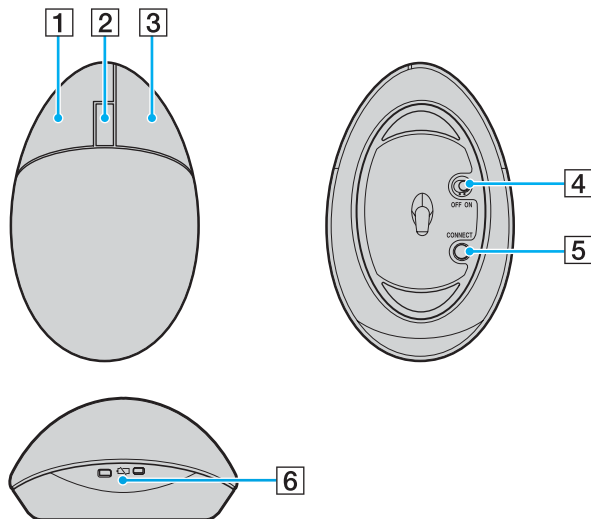
Для более «эргономичного» использования беспроводной клавиатуры выдвиньте опоры клавиатуры.

## Использование мыши

Компьютер поставляется с беспроводной мышью.

### Использование беспроводной мыши

Для подключения беспроводной оптической мыши не требуется кабель, а вместо шарика используется светодиод (LED).



- 1** Левая кнопка  
Нажмите или дважды нажмите левую кнопку для выбора объектов. Для перетаскивания объектов перемещайте мышь, удерживая левую кнопку нажатой, затем отпустите кнопку для фиксации положения объекта.
- 2** Центральное колесико  
Вращайте колесико для прокрутки страницы вверх или вниз. Нажмите колесико один раз для блокировки прокрутки и управляйте движением, перемещая всю мышь (функция прокрутки доступна только в тех приложениях, которые поддерживают эту функцию).
- 3** Правая кнопка  
Нажмите правую кнопку один раз для отображения контекстного меню (в некоторых случаях эта функция не активна).
- 4** Переключатель питания  
Передвиньте переключатель для включения или выключения мыши. Эта функция позволяет экономить энергию элементов питания.
- 5** Кнопка **CONNECT**  
Нажмите для установления соединения между компьютером и беспроводной мышью.
- 6** Индикатор элементов питания  
Мигает, если заряд элементов питания заканчивается.



## Подготовка мыши к работе

В комплект поставки компьютера входят два щелочных элемента питания типа AA для беспроводной мыши. Для работы с беспроводной мышью необходимо установить элементы питания и обеспечить соединение между компьютером и мышью. Для подключения беспроводной мыши расстояние от нее до компьютера должно составлять от 30 см до 1 м.

! Для повышения надежности соединения следует работать с мышью на расстоянии не более 10 м от компьютера.

Убедитесь, что прилагаемые элементы питания типа AA правильно установлены.

Сначала нажмите кнопку **CONNECT**, расположенную на задней панели компьютера, затем нажмите кнопку **CONNECT** внизу беспроводной мыши.

Не используйте вблизи беспроводной мыши беспроводные устройства, излучающие радиосигналы с частотой 2,4 ГГц. Эти устройства могут создавать помехи, нарушающие правильную работу мыши.

В качестве рабочих поверхностей допускается, например, обычная бумага, картон или ткани с нерегулярным рисунком.

Не следует использовать зеркальные поверхности, стекло или журналы с полутоновой растровой печатью.

Не помещайте металлическую мебель около компьютера или беспроводной мыши, так как при этом могут создаваться помехи, нарушающие правильную работу мыши.

Не применяйте одновременно старые (использованные) и новые элементы питания беспроводной мыши. Употребляйте элементы питания одного типа и одного изготовителя.

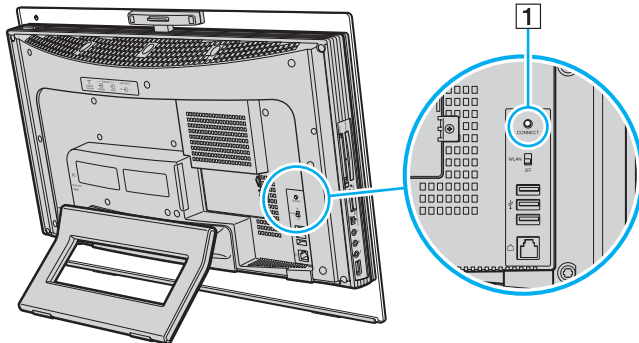
Не используйте одновременно щелочные и марганцевые элементы питания. Несовместимость элементов питания, одновременное применение использованных и новых элементов питания или элементов питания разных типов может стать причиной повреждения беспроводной мыши.

Для подключения беспроводной мыши:

- 1 Вставьте в беспроводную мышь два прилагаемых элемента типа AA, как показано ниже на рисунке.

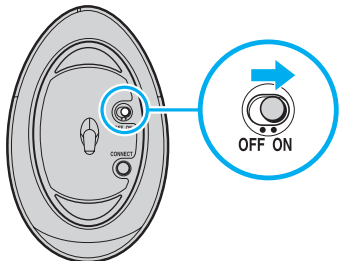


- 2 Включите компьютер.
- 3 Нажмите кнопку **CONNECT** (1) на задней панели компьютера.



- 4 Переверните беспроводную мышь, передвиньте переключатель питания в положение **ON** и нажмите кнопку **CONNECT**.

Соединение между беспроводной мышью и компьютером должно установиться.



! Шаги 3 и 4 необходимо выполнить в течение 10 секунд.

👉 При нарушении нормальной работы беспроводной мыши необходимо заменить элементы питания. Если беспроводная мышь не применяется длительное время, извлеките из нее элементы питания во избежание возможного повреждения в случае утечки электролита.

## Настройка функций мыши

- 1 Нажмите кнопку **Пуск**, затем **Панель управления**.
- 2 Выберите **Принтеры и другое оборудование**.
- 3 Выберите **Мышь**.  
Откроется окно **Свойства мыши**.
- 4 Измените параметры.

## Использование встроенной камеры MOTION EYE

В компьютер встроена камера MOTION EYE.

Для поддержки видеофункций систем мгновенного обмена сообщениями и приложений для редактирования видеоклипов, например, **Windows Messenger** и **Windows MovieMaker**, можно использовать встроенную камеру MOTION EYE.

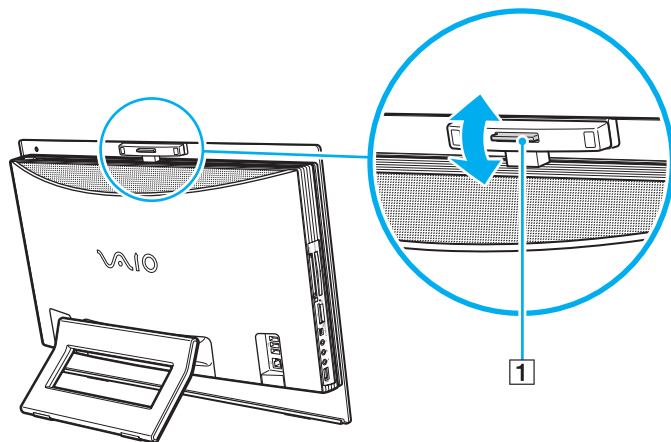
При включении компьютера активируется встроенная камера MOTION EYE, и компьютер готов к видеоконференции при включении соответствующего программного обеспечения.

Примите во внимание, что ни загрузка системы мгновенного обмена сообщениями или приложения для редактирования видеоклипов, ни выход из них, не включает (и не выключает, соответственно) встроенную камеру MOTION EYE. Убедитесь, что камера включена перед использованием такого приложения.



Встроенная камера MOTION EYE может использоваться в каждый момент только одним программным приложением. Если другое программное приложение использует камеру, закройте его перед использованием встроенной камеры MOTION EYE.

Для изменения угла захвата встроенной камеры MOTION EYE служит регулятор угла захвата (1) на задней панели компьютера. Нажмите на горизонтальную панель или приподнимите ее для перемещения угла вверх или вниз соответственно до получения требуемого результата.



**!** При просмотре быстро движущегося объекта в окне просмотра могут отображаться некоторые помехи, например, горизонтальные полосы. Это нормально и не указывает на какие-либо неполадки.

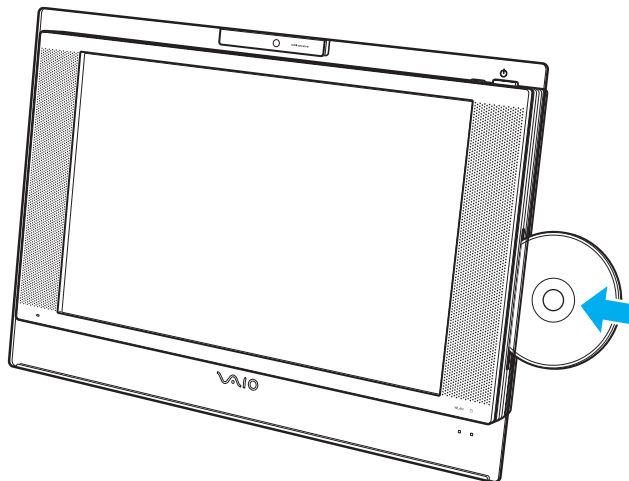
## Использование дисковод компакт-дисков

В компьютер встроен дисковод компакт-дисков.

Для установки диска:

**!** До установки диска 8 см в дисковод компакт-дисков необходимо подключить адаптер для дисков диаметром 8 см.

- 1 Включите компьютер.
- 2 Установите диск в дисковод компакт-дисков этикеткой по направлению к пользователю.





В режиме ожидания или спящем режиме после установки диска автоматически загружается Windows и может отображаться окно выбора предпочтительного программного обеспечения для загрузки диска или может автоматически загрузиться установленная программа для компакт-дисков/дисков DVD.

При использовании внешнего дисковод компакт-дисков подключите этот дисковод перед запуском любой предварительно установленной программы для компакт дисков/DVD-дисков.

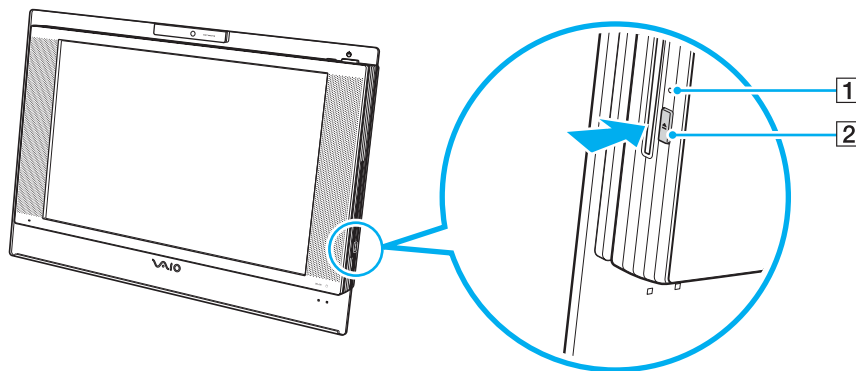


Для извлечения диска:

**!**  
Кнопка извлечения диска отключена, если компьютер выключен.

Запрещается извлекать компакт-диски, когда компьютер находится в энергосберегающем режиме (режим ожидания или спящий режим). Это может вызвать неполадки в работе компьютера.

- 1 Убедитесь, что индикатор дисководов оптических дисков (1) не горит.
- 2 Нажмите кнопку извлечения диска (2).  
Диск выдвинется наружу.



Если после нажатия кнопки извлечения диска диск не выдвинулся из дисководов, перезагрузите компьютер и повторите процедуру.

## Чтение и запись компакт-дисков и DVD-дисков

Возможность воспроизведения и записи компакт-дисков и DVD-дисков зависит от приобретенной модели компьютера. Тип установленного в компьютер дисковода компакт-дисков указан в документах в разделе «Спецификации». В следующей таблице указаны типы дисков, которые поддерживает дисковод компакт-дисков.

B3: доступные для воспроизведения и записи

B: доступные для воспроизведения, но не доступные для записи

-: не доступные для воспроизведения и записи

	CD-ROM	Video CD	Музыкальные компакт-диски	CD Extra	CD-R/RW	DVD-ROM	DVD-Video	DVD-R/RW	DVD+R/RW	DVD+R DL	DVD-R DL	DVD-RAM
DVD±RW/±R DL/RAM	B	B	B	B	B3	B	B	B3 <sup>*1 *2</sup>	B3	B3 <sup>*5</sup>	B3 <sup>*6</sup>	B3 <sup>*3 *4</sup>
DVD±RW/+R DL/RAM	B	B	B	B	B3	B	B	B3 <sup>*1 *2</sup>	B3	B3 <sup>*5</sup>	B	B3 <sup>*3 *4</sup>
DVD±RW (с поддержкой DVD±R DL)	B	B	B	B	B3	B	B	B3 <sup>*1 *2</sup>	B3	B3 <sup>*5</sup>	B3 <sup>*6</sup>	-
DVD±RW (с поддержкой DVD+R DL)	B	B	B	B	B3	B	B	B3 <sup>*1 *2</sup>	B3	B3 <sup>*5</sup>	B	-
CD-RW/DVD-ROM	B	B	B	B	B3	B	B	B	B	B	B	-
DVD-ROM	B	B	B	B	B	B	B	B	B	B	B	-

<sup>\*1</sup> Предусмотрена поддержка записи дисков DVD-R, совместимых с DVD-R общей версии 2.0/2.1.

<sup>\*2</sup> Предусмотрена поддержка записи дисков DVD-RW, совместимых с DVD-RW версий 1.1/1.2.

<sup>\*3</sup> Дисковод компакт дисков DVD±RW/RAM не поддерживает картриджи DVD-RAM. Используйте диски без картриджей или диски со съёмным картриджем.

<sup>\*4</sup> Запись данных на односторонние диски DVD-RAM (2,6 Гбайт), совместимые с версией 1.0 DVD-RAM, не поддерживается. Диски DVD-RAM версии 2.2/12X-SPEED 5.0 не поддерживаются.

<sup>\*5</sup> Запись дисков DVD+R DL (двухслойных) возможна только в том случае, если диск поддерживает двухслойную запись DVD+R DL (двухслойные).

<sup>\*6</sup> Запись дисков DVD-R DL (двухслойных) возможна только в том случае, если диск поддерживает двухслойную запись DVD-R DL (двухслойные).

B3: доступные для воспроизведения и записи

B: доступные для воспроизведения, но не доступные для записи

–: не доступные для воспроизведения и записи

	CD-ROM	Video CD	Музыкальные компакт-диски	CD Extra	CD-R/RW	DVD-ROM	DVD-Video	BD-ROM	DVD-R/RW	DVD+R/RW	DVD+R/DL	DVD-R/DL	DVD-RAM	BD-R <sup>*9</sup> /RE <sup>*10</sup>
Дисковод	B	B	B	B	B3 <sup>*8</sup>	B	B	B	B3 <sup>*1 *2</sup>	B3	B3 <sup>*5</sup>	B3 <sup>*6</sup>	B3 <sup>*6</sup>	B3 <sup>*7</sup>

<sup>\*7</sup> Предусмотрена поддержка записи данных на диски BD-R версии 1.1 (однослойные диски объемом 25 Гбайт, двухслойные диски объемом 50 Гбайт) и диски BD-RE версии 2.1 (однослойные диски объемом 25 Гбайт, двухслойные диски объемом 50 Гбайт). Дисковод Blu-ray, установленный в компьютере, не поддерживает диски BD-RE версии 1.0 и дисковые картриджи Blu-ray.

<sup>\*8</sup> Запись данных на сверхскоростные диски CD-RW на поддерживается.

<sup>\*9</sup> BD-R обозначает диск Blu-ray, предназначенный для однократной записи, в формате версии 1.1.

<sup>\*10</sup> BD-RE обозначает перезаписываемый диск Blu-ray в формате версии 2.1.

**!**  
 Данное изделие предназначено для воспроизведения дисков, удовлетворяющих требованиям стандарта CDDA (стандарт компакт-дисков). Двойной диск – это двусторонний диск, на одной стороне которого записан материал в формате DVD, а на другой стороне – цифровой аудиоматериал. Следует иметь в виду, что воспроизведение звуковой стороны диска (стороны, не содержащей записи DVD) может быть невозможно на данном изделии из-за несовместимости со стандартом компакт-дисков.

**!**  
 В связи с наличием различных форматов дисков при покупке дисков с записью или чистых дисков для использования с компьютером VAIO внимательно прочтите замечания на упаковке дисков, чтобы убедиться в совместимости с дисковыми компакт-дисков Вашего компьютера как при чтении, так и при записи. Sony HE гарантирует совместимости дисководов компакт-дисков VAIO с дисками, которые не соответствуют официальному стандарту «CD» (или стандарту «DVD» для дисководов дисков DVD). **ИСПОЛЬЗОВАНИЕ НЕСОВМЕСТИМЫХ ДИСКОВ МОЖЕТ СТАТЬ ПРИЧИНОЙ НЕУСТРАНИМОГО ПОВРЕЖДЕНИЯ КОМПЬЮТЕРА VAIO ИЛИ СОЗДАТЬ ПРОГРАММНЫЕ КОНФЛИКТЫ, ПРИВОДЯЩИЕ К ЗАВИСАНИЮ СИСТЕМЫ.**

С вопросами о форматах дисков обращайтесь к конкретным компаниям, выпустившим диски с записями, или к изготовителям записываемых дисков.



Поддерживается чтение дисков 8 см, однако запись на такие диски не поддерживается.

## Замечания о записи данных на диск

- ❑ Для того, чтобы данные, записанные на диске, можно было прочитать на дисковом компакт-дисковом приводе, необходимо закрыть сеанс перед извлечением диска. Для завершения этого процесса следуйте инструкциям, прилагаемым к программному обеспечению.
- ❑ Используйте только круглые диски. Не применяйте диски другой формы (звезда, сердце, карта, и т.д.), поскольку это может привести к повреждению дискового привода.
- ❑ Избегайте ударов или сотрясений компьютера в процессе записи данных на диск.
- ❑ Перед записью данных на диск выключите программу-заставку и завершите антивирусные программы.
- ❑ При записи данных на диск не используйте служебные программы, постоянно находящиеся в оперативной памяти. Это может вызвать неполадки в работе компьютера.
- ❑ При использовании программного обеспечения для записи дисков завершите работу и закройте все другие приложения.
- ❑ Запрещается прикасаться к поверхности диска. Следы пальцев и пыль на поверхности диска могут привести к появлению ошибок при записи на диск.
- ❑ При использовании предварительно установленного программного обеспечения и программного обеспечения записи компакт-дисков не переключайтесь между различными режимами энергопотребления.
- ❑ Запрещается приклеивать этикетки на диски. Это необратимо нарушит работоспособность диска.
- ❑ Разрешается работать только с предварительно установленным микропрограммным обеспечением записи дисков. Применение других программ может привести к модульному конфликту и стать причиной возникновения ошибки.

## Замечания о воспроизведении DVD-дисков

Для достижения максимальной производительности при воспроизведении дисков DVD следуйте приведенным ниже рекомендациям.

- ❑ Перед началом воспроизведения диска DVD закройте все открытые приложения.
- ❑ При записи воспроизведении DVD-дисков не используйте служебные программы, постоянно находящиеся в оперативной памяти, для ускорения доступа к диску. Это может вызвать неполадки в работе компьютера.
- ❑ Перед воспроизведением диска выключите программу-заставку и завершите антивирусные программы.
- ❑ Некоторые диски, записанные с дискретизацией 20 и 24 бита, при воспроизведении могут создавать шум. При наличии подсоединенных аудиоустройств это может вызвать травму органов слуха и повреждение громкоговорителей. Перед воспроизведением DVD-дисков уменьшите громкость.
- ❑ Во время воспроизведения компьютером DVD-дисков не переключайтесь в другие режимы энергопотребления.
- ❑ На дисках DVD предусмотрены индикаторы кодов региона, определяющие регионы и типы проигрывателей для воспроизведения дисков. Если на DVD-диске или на упаковке отсутствует метка «2» (Европа относится к региону «2») или «all» («все», т.е. DVD-диск можно воспроизводить в большинстве регионов мира), этот диск нельзя воспроизводить на компьютере.



В случае изменения кода региона DVD во время работы программы **WinDVD** для ввода в действие нового значения параметра выполните перезапуск программы или извлеките диск и повторно установите его.

- ❑ Не пытайтесь изменить настройки кода региона дисководов DVD. Любые неполадки, связанные с изменением настроек кода региона дисководов DVD, не подлежат гарантийному ремонту.
- ❑ Если активно оборудование WLAN, при воспроизведении DVD-дисков возможно прерывание аудио- или видеосигнала.
- ❑ Если во время воспроизведения диска DVD (видео или аудио) необходимо отключить USB-устройство, например, USB-совместимые громкоговорители, обязательно остановите воспроизведение диска DVD перед отсоединением устройства. Отсоединение USB-устройства во время воспроизведения диска DVD (видео или аудио) может привести к сбоям в работе системы.

## Воспроизведение компакт-дисков

Для воспроизведения звукового компакт-диска:

- 1 Установите диск в дисковод компакт-дисков.
- 2 Если на рабочем столе компьютера не появляется никаких окон, нажмите кнопку **Пуск**, выберите пункт **Все программы** и выберите требуемую программу воспроизведения компакт-дисков, например, **SonicStage**.  
В случае отображения окна **Звуковой компакт-диск** щелкните в нем мышью для выбора одного из вариантов.

## Копирование файлов на компакт-диски

Для копирования файлов на диск:

**!** Избегайте ударов или сотрясений компьютера в процессе записи данных на диск.

- 1 Установите чистый диск в дисковод компакт-дисков.  
Если открывается окно **Дисковод компакт-дисков**, выберите **Не предпринимать никаких действий** и затем нажмите **ОК**.
- 2 Щелкните правой кнопкой мыши на **Пуск**, затем нажмите **Проводник**.
- 3 На левой панели **Папки** найдите файлы или папки, которые требуется скопировать, щелкните правой кнопкой мыши на файлах или папках, выберите **Передать** и щелкните мышью на имени дисковода компакт-дисков\*.
- 4 Закройте окно.
- 5 Нажмите **Пуск**, затем **Мой компьютер**.
- 6 Щелкните на значке дисковода компакт-дисков в области **Устройства со съемными накопителями**.  
Откроется новое окно, в котором файлы и папки, которые требуется скопировать, отображаются в списке **Файлы, готовые к записи на компакт-диск**.
- 7 В окне **Задачи записи компакт-дисков** выберите **Записать эти файлы на компакт-диск**.
- 8 Следуйте инструкциям в **мастере записи компакт-дисков**.

\* Буквенное обозначение дисковода чтения/записи зависит от конфигурации оборудования системы.



## Воспроизведение дисков DVD

Для воспроизведения дисков DVD:

- 1 Закройте все запущенные приложения.
- 2 Установите диск DVD в дисковод компакт-дисков.
- 3 Если на рабочем столе компьютера не появляется никаких окон, нажмите кнопку **Пуск**, выберите пункт **Все программы** и выберите требуемую программу воспроизведения дисков DVD.

Инструкции по использованию программы см. в файле справки программы воспроизведения DVD.

## Копирование файлов на диски DVD

Для копирования файлов на диск:

- 1 Установите диск в дисковод компакт-дисков.
- 2 Если на рабочем столе компьютера не появляется никаких окон, нажмите кнопку **Пуск**, выберите пункт **Все программы** и выберите необходимую программу для работы с дисками DVD.

Инструкции по использованию программы см. в файле справки программы воспроизведения DVD.

## Использование ТВ-функции

Для расширения возможностей компьютера на нем установлена плата ТВ-тюнера и операционная система **Microsoft Windows XP Media Center Edition**.

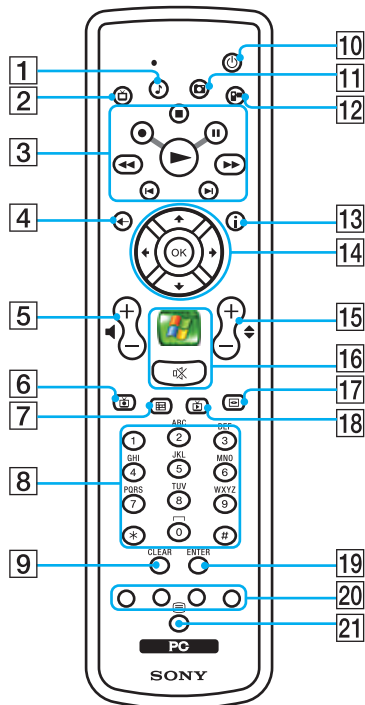
Приложение Media Center позволяет просматривать ТВ-программы, DVD и видеодиски, а также записывать и воспроизводить музыку.

Для подключения к компьютеру сигнала эфирного или кабельного телевидения:



- 1 Подсоедините один конец антенного кабеля (входит в комплект поставки) /или кабеля кабельного телевидения (в комплект поставки не входит) к разъему **VHF/UHF** компьютера.
- 2 Подсоедините другой конец кабеля к телевизионной розетке или разъему кабельной сети.

## Пульт дистанционного управления

Для работы с функциями Media Center, включая выбор ТВ-канала, в комплект поставки компьютера входит пульт дистанционного управления.



- 1 Кнопка «Моя музыка»  
Просмотр или прослушивание музыкальных списков воспроизведения.
- 2 Кнопка «Мое ТВ»  
Отображение меню «Мое ТВ».
- 3 Кнопка «Стоп» ■  
Остановка воспроизведения или записи ТВ-программы.  
Кнопка «Пауза» ■■  
Приостановка воспроизведения. Для продолжения воспроизведения нажмите кнопку еще раз.  
Кнопка «Перемотка вперед» ►►  
Ускоренное воспроизведение с трехкратной скоростью.  
Кнопка «Пропуск» ►|  
Переход вперед, например, к следующей дорожке, следующей главе DVD, а также пропуск 30 секунд записанной ТВ-программы или видеофильма.  
Кнопка «Повтор» |◀  
Возврат назад, например, к предыдущей дорожке, предыдущей главе DVD, а также возврат на 7 секунд записанной ТВ-программы или видеофильма.  
Кнопка «Перемотка назад» ◀◀  
Откат назад с двукратной скоростью.  
Кнопка «Запись» ●  
Начало записи.  
Кнопка «Воспроизведение» ►►  
Включение воспроизведения.
- 4 Кнопка «Назад»  
Возврат в предыдущее окно.

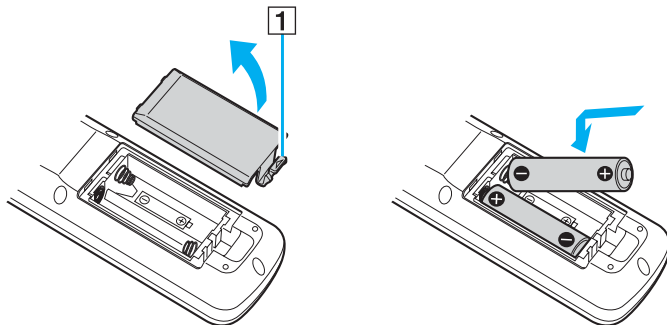
- 5 Кнопки регулировки громкости  
Увеличение (+) и уменьшение (-) уровня громкости.
- 6 Кнопка «Записанное ТВ»  
Просмотр ранее записанных ТВ-программ (в окне **отображения ТВ**).
- 7 Кнопка «Справочник»  
Просмотр программы телевизионных передач в данном регионе.
- 8 Цифровые кнопки  
Выбор каналов и ввод текста. (Для перехода в режим выбора канала нажмите кнопку **ENTER** или **OK**.)
- 9 Кнопка **CLEAR**  
Удаление введенного текста слева от курсора.
- 10 Кнопка режима ожидания  
Переключение компьютера в режим ожидания для снижения энергопотребления.
- 11 Кнопка «Мои рисунки»  
Просмотр фотографий или слайд-шоу.
- 12 Кнопка «Мои видеозаписи»  
Просмотр видеофайлов, сохраненных на компьютере.
- 13 Кнопка «Дополнительно»  
Просмотр меню дополнительных функций, доступных в приложении Media Center.
- 14 Кнопки со стрелками  
Кнопки **↑**, **↓**, **←** и **→** предназначены для перемещения указателя на экране.  
Кнопка **OK**  
Кнопка **OK** служит для выбора требуемой операции или функции окна. При просмотре ТВ-программы в полноэкранный режим нажмите кнопку **OK** для возврата к предыдущему каналу. Нажмите кнопку **OK** еще раз для переключения между каналами.
- 15 Кнопки «Канал/страница»  
Переход на следующую/предыдущую страницу каналов (цифровой ввод не требуется).
- 16 Кнопка «Пуск»   
Вызов меню **Media Center Start**.  
Кнопка отключения звука   
Отключение звука. Для включения звука нажмите кнопку еще раз.
- 17 Кнопка меню DVD  
Отображение главного меню диска DVD.
- 18 Кнопка «Живой эфир»  
Просмотр ТВ-программ.
- 19 Кнопка **ENTER**  
Выполнение функции или операции, например, выбор канала или возврат к предыдущему каналу. (Действие этой кнопки аналогично действию кнопки **OK**.)
- 20 Кнопки управления в режиме телетекста  
Красная кнопка  
Переход по красной ссылке в режиме телетекста.  
Зеленая кнопка  
Переход по зеленой ссылке в режиме телетекста.  
Желтая кнопка  
Переход по желтой ссылке в режиме телетекста.  
Синяя кнопка  
Переход по синей ссылке в режиме телетекста.
- 21 Кнопка выбора режима телетекста  
Включение и выключение режима телетекста.

## Подготовка пульта дистанционного управления к работе

Перед началом работы с пультом дистанционного управления необходимо установить в него прилагаемые марганцевые элементы типа AA для обеспечения связи между пультом управления и компьютером.

Для установки элементов питания:

- 1 Проверните пульт дистанционного управления.
- 2 Нажмите на фиксатор (1) и снимите крышку отсека.
- 3 Вставьте в пульт дистанционного управления два прилагаемых элемента типа AA.



- 4 Совместите крышку отсека с корпусом пульта дистанционного управления.
- 5 Нажмите на крышку до защелкивания.



При нарушении нормальной работы пульта дистанционного управления необходимо заменить элементы питания. Если пульт дистанционного управления не используется длительное время, извлеките из него элементы питания во избежание возможного повреждения в случае утечки электролита.

## Использование карт PC Card

Карты PC Card позволяют подсоединять к компьютеру портативные внешние устройства.

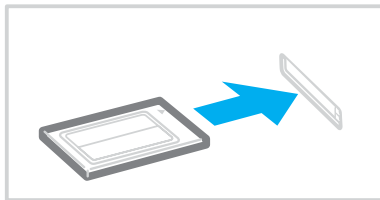
### Установка карты PC Card

! Некоторые карты PC Card или их функции могут быть не совместимы с данным компьютером.


При установке и извлечении карты PC Card выключать компьютер не требуется.

Для установки карты PC Card:

- 1 Нажмите кнопку извлечения карты PC Card так, чтобы кнопка вышла наружу.
- 2 Нажмите кнопку извлечения карты PC Card еще раз, чтобы открыть защитное устройство гнезда PC Card.
- 3 Аккуратно придерживая защитное устройство, извлеките его из гнезда.
- 4 Вставьте карту PC Card в гнездо PC Card лицевой этикеткой вверх.
- 5 Аккуратно нажмите на карту PC Card для соединения разъемов.  
Система автоматически обнаруживает карту PC Card.  
На панели задач появляется значок **Безопасное извлечение устройства**.



! Если карта PC Card не используется, вставьте в гнездо PC Card защитное устройство, которое препятствует попаданию в гнездо пыли и грязи. Перед перемещением компьютера обязательно вставьте защитное устройство в гнездо PC Card.

 В работе некоторых устройств возможны сбои при многократном переходе в обычный режим из режима ожидания или спящего режима. Некоторые карты PC Card не распознаются системой при переключении между обычным режимом работы, режимом ожидания и спящим режимом, когда карта установлена в компьютер. Перезапустите систему для устранения неполадок. При перезапуске восстанавливается исходное состояние компьютера.

В некоторых случаях переключение компьютера в спящий режим при установленной карте невозможно. При этом возможно переключение в режим ожидания. Перед переключением компьютера в спящий режим рекомендуется извлечь карту.

Убедитесь в том, что используется последняя версия программного драйвера, предоставляемого изготовителем карты PC Card.

Если на вкладке **Диспетчер устройств** в окне **Свойства системы** появится символ «!», удалите программный драйвер и переустановите его.

Не применяйте силу, вставляя карту PC Card в гнездо. Это может привести к повреждению контактов разъема. Если при установке карты PC Card возникают затруднения, убедитесь в том, что карта PC Card правильно расположена. Подробнее см. руководство, прилагаемое к карте PC Card.

## Извлечение карты PC Card

Для извлечения карты PC Card из включенного компьютера выполните перечисленные ниже операции. При извлечении карты с нарушением инструкций возможны сбои в работе системы.

Для извлечения карты PC Card:



Для извлечения карты PC Card при выключенном компьютере пропустите шаги с 1 по 6.

- 1 Дважды щелкните мышью на значке **Безопасное извлечение устройства** на панели задач. Отображается окно **Безопасное извлечение устройства**.
- 2 Выберите устройство, которое нужно отключить.
- 3 Нажмите **Стоп**. Отображается окно **Остановка устройства**.
- 4 Подтвердите, что устройство можно безопасно удалить из системы.
- 5 Нажмите **ОК**. Отображается окно с сообщением о безопасном извлечении устройства.
- 6 Нажмите кнопку **Заккрыть**.
- 7 Нажмите кнопку извлечения карты PC Card так, чтобы кнопка вышла наружу.
- 8 Нажмите кнопку извлечения карты PC Card еще раз для извлечения карты PC Card.
- 9 Аккуратно придерживая карту, извлеките ее из гнезда.
- 10 Нажмите кнопку извлечения карты PC Card, если эта кнопка выступает наружу.



## Использование модуля ExpressCard

В компьютере предусмотрено универсальное гнездо ExpressCard\* или гнездо ExpressCard™/34\* для передачи данных между цифровыми камерами, портативными видеокамерами, аудиопроигрывателями и другими аудио-/видеоустройствами. Гнездо первого типа поддерживает модуль ExpressCard™/34 (ширина 34 мм) и модуль ExpressCard™/54 (ширина 54 мм)\* (см. рисунок ниже), гнездо второго типа поддерживает только модуль ExpressCard™/34\*.

- ❑ Модуль ExpressCard™/34\*



- ❑ Модуль ExpressCard™/54\*



\* Далее именуется гнездом ExpressCard и модулем ExpressCard.

В компьютере установлено универсальное гнездо ExpressCard.

## Установка модуля ExpressCard



Компьютер поставляется с защитным устройством в гнезде ExpressCard. Извлеките защитное устройство перед первым использованием гнезда.

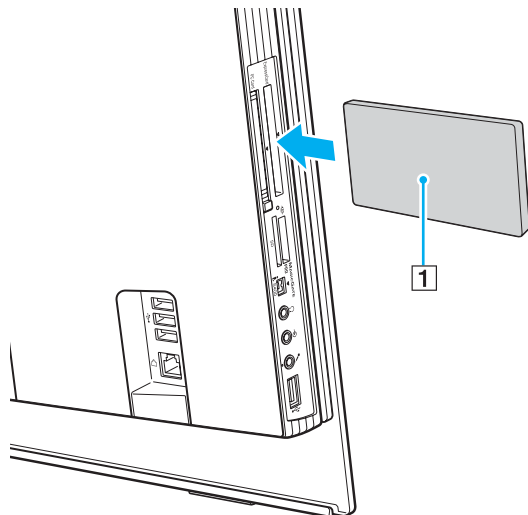
Будьте аккуратны при установке модуля ExpressCard или извлечении его из гнезда. Не применяйте силу, вставляя и извлекая ее из гнезда.



При установке и извлечении модуля ExpressCard выключать компьютер не требуется.

### Для установки модуля ExpressCard:

- 1 Нажмите на защитное устройство гнезда ExpressCard, чтобы вытолкнуть его.
- 2 Аккуратно придерживая защитное устройство гнезда ExpressCard, извлеките его из гнезда.
- 3 Возьмите модуль ExpressCard стрелкой вверх и в направлении гнезда ExpressCard.
- 4 Аккуратно вставьте модуль ExpressCard (1) в гнездо до защелкивания.  
Не применяйте силу, вставляя модуль в гнездо.



**!** Если модуль ExpressCard не используется, вставьте в гнездо ExpressCard защитное устройство, которое препятствует попаданию в гнездо пыли и грязи. Перед перемещением компьютера обязательно вставьте защитное устройство в гнездо ExpressCard.



При затруднениях с установкой в гнездо модуля или адаптера аккуратно извлеките его и убедитесь, что модуль или адаптер расположены правильно.

Убедитесь в том, что используется последняя версия программного драйвера, предоставляемого изготовителем модуля ExpressCard.

## Извлечение модуля ExpressCard

Для извлечения модуля ExpressCard из включенного компьютера выполните перечисленные ниже операции. При извлечении модуля с нарушением инструкций возможны сбои в работе системы.

Для извлечения модуля ExpressCard:



Для извлечения модуля ExpressCard при выключенном компьютере пропустите шаги с 1 по 6.

- 1 Дважды щелкните мышью на значке **Безопасное извлечение устройства** на панели задач. Отображается окно **Безопасное извлечение устройства**.
- 2 Выберите устройство, которое нужно отключить.
- 3 Нажмите **Стоп**. Отображается окно **Остановка устройства**.
- 4 Подтвердите, что устройство можно безопасно удалить из системы.
- 5 Нажмите **ОК**. Отображается окно с сообщением о безопасном извлечении устройства.
- 6 Нажмите кнопку **Заккрыть**.
- 7 Нажмите на модуль ExpressCard в сторону компьютера, чтобы вытолкнуть его.
- 8 Аккуратно придерживая модуль ExpressCard, извлеките его из гнезда.

## Использование карт памяти Memory Stick

Данный компьютер поддерживает карты памяти Memory Stick. Memory Stick – это компактное портативное многофункциональное устройство интегральной технологии записи, специально разработанное для переноса цифровых данных между совместимыми устройствами, например, цифровыми камерами, мобильными телефонами и др. Поскольку устройство является съемным, его можно использовать в качестве внешнего накопителя данных.

Информация о типах карт Memory Stick, совместимых с данным компьютером, а также о возможных ограничениях приведена в интерактивных документах в разделе **Спецификации**.

- ❑ Карты Memory Stick можно приобрести на специализированном web-узле Sony ([www.sonystyle-europe.com](http://www.sonystyle-europe.com)) или у местного дилера Sony.
- ❑ Подробные сведения о совместимости компьютеров VAIO с картами Memory Stick можно получить по адресу [www.vaio-link.com](http://www.vaio-link.com).

!

Данный компьютер признан совместимым с картами памяти Memory Stick корпорации Sony емкостью до 4 Гбайт, которые доступны с мая 2006 г. Однако не для всех карт памяти Memory Stick, удовлетворяющих тем же условиям в качестве совместимых носителей, можно гарантировать совместимость.

Установка карты памяти Memory Stick с несколькими переходниками не гарантирует совместимость.

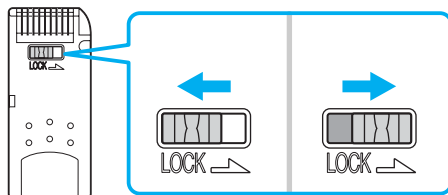
MagicGate - общее название технологии защиты авторских прав, разработанной корпорацией Sony. Доступ к этой функции предусмотрен в картах памяти Memory Stick со знаком MagicGate.

## Защита от записи карт памяти Memory Stick

Некоторые модификации карт Memory Stick содержат переключатель защиты от записи для предотвращения случайного стирания или перезаписи важных данных.

Переместите переключатель по горизонтали или по вертикали\* для разрешения или запрета записи на карту. Если переключатель защиты от записи установлен в положение «Выкл.», запись данных на карту памяти Memory Stick возможна. Если переключатель защиты от записи установлен в положение «Вкл.», данные можно считывать, но не сохранять на карте памяти Memory Stick.

! Для перемещения переключателя карты памяти Memory Stick Duo используйте какой-нибудь предмет с острым концом.

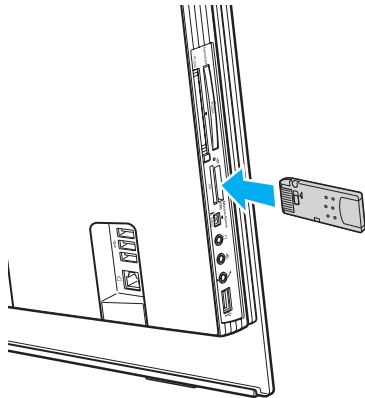


\* В картах памяти Memory Stick некоторых модификаций переключатель защиты от записи отсутствует.

## Установка карты памяти Memory Stick

Для установки карты памяти Memory Stick:

- 1 Найдите гнездо карты памяти Memory Stick PRO/Duo (стр. 18).
- 2 Разверните карту памяти Memory Stick стрелкой в направлении гнезда Memory Stick PRO/Duo.
- 3 Осторожно вставьте карту памяти Memory Stick в гнездо до защелкивания в фиксаторах. Карта памяти Memory Stick автоматически распознается системой и появляется в окне **Мой компьютер** как локальный диск с соответствующей буквой имени (в зависимости от конфигурации компьютера).



**!** Вставляя карту памяти Memory Stick в гнездо, держите ее так, чтобы стрелка на карте указывала в правильном направлении. Во избежание повреждения компьютера или карты памяти Memory Stick не применяйте силу при установке карты памяти в гнездо.


Не устанавливайте в гнездо для карт Memory Stick более одной карты памяти Memory Stick. При неправильной установке карты памяти возможно повреждение компьютера.



Данный компьютер поддерживает карты памяти большого объема Memory Stick Duo и оснащен гнездом Memory Stick PRO/Duo, совместимым с картами и стандартного, и двойного объема. Дополнительная информация о картах Memory Stick Duo размещена на web-узле по адресу <http://www.memorystick.com/en>.

Карту памяти Memory Stick Duo можно вставить непосредственно в гнездо.

Для просмотра содержимого карты памяти Memory Stick:

- 1 Откройте окно **Мой компьютер**, выбрав **Пуск**, затем **Мой компьютер**.
- 2 Для просмотра списка файлов, сохраненных на карте Memory Stick, дважды щелкните мышью значок Memory Stick .

Для форматирования карты памяти Memory Stick:

Используйте приложение **Memory Stick Formatter**. Дополнительная информация приведена в файле справки приложения **Memory Stick Formatter**.



При форматировании карты памяти Memory Stick удаляются все ранее записанные на нее данные. Следует избегать случайного стирания важных данных.

Не извлекайте карту памяти Memory Stick во время форматирования карты. Это может вызвать ее повреждение.

Для форматирования карты памяти Memory Stick рекомендуется установленное программное обеспечение **Memory Stick Formatter**. Карта памяти, отформатированная с помощью функции форматирования операционной системы Windows, не распознается другими устройствами Memory Stick.



## Извлечение карты памяти Memory Stick

Для извлечения карты памяти Memory Stick:

- 1 Убедитесь в том, что индикатор доступа к карте (Media Access) не горит.
- 2 Нажмите на карту памяти Memory Stick в сторону компьютера.  
Карта памяти выдвинется из компьютера.
- 3 Потяните карту памяти Memory Stick наружу и извлеките ее из гнезда.

**!** Извлекая карту памяти Memory Stick, соблюдайте осторожность во избежание ее непредусмотренного выталкивания.

Не извлекайте карту памяти Memory Stick, когда горит индикатор доступа к карте (Media Access). В противном случае возможна потеря данных. Загрузка больших объемов данных может потребовать продолжительного времени, поэтому перед извлечением карты памяти Memory Stick убедитесь в том, что индикатор не горит.

## Использование других карт памяти

Помимо гнезда для карт памяти Memory Stick PRO/Duo компьютер оснащен гнездом **SD**, которое позволяет использовать карты других типов. Это гнездо может использоваться для передачи данных между цифровыми камерами, портативными видеокамерами, аудиопроигрывателями и другими аудио-/видеоустройствами.

### Совместимые карты памяти

Гнездо карт **SD** компьютера предназначено для установки карт следующих типов:

- Карты MultiMediaCard (MMC)
- Карты Secure Digital (SD)

Для получения последней информации о совместимых картах памяти регулярно посещайте Web-узел интерактивной поддержки корпорации Sony.

**!**  
Следите за правильностью установки карты памяти в гнездо **SD**.

Карты памяти SDHC не поддерживаются.

Не пытайтесь вставить в гнездо карту памяти или адаптер карты памяти неподходящего типа. Извлечение несовместимой карты памяти или адаптера может быть затруднено, что может стать причиной повреждения компьютера.

Будьте аккуратны при вставке и извлечении карты памяти из гнезда. Не применяйте силу, вставляя и извлекая карту памяти из гнезда.

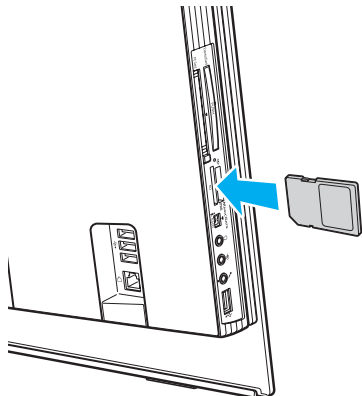
Гнездо карты памяти **SD** компьютера не поддерживает функцию высокоскоростной передачи данных карты памяти SD.

Данный компьютер признан совместимым только с основными картами памяти, которые доступны с мая 2006 г. Однако не для всех карт памяти, удовлетворяющих тем же условиям в качестве совместимых носителей, можно гарантировать совместимость.

## Установка карты памяти

Для установки карты памяти:

- 1 Найдите гнездо карты памяти **SD** (стр. 18).
- 2 Возьмите карту памяти стрелкой в направлении гнезда карты памяти.



- 3 Аккуратно вставьте карту памяти в гнездо до защелкивания.  
Не применяйте силу, вставляя карту в гнездо.



Если карта памяти не вставляется в гнездо легко, аккуратно извлеките ее и убедитесь, что карта была расположена правильно.

## Извлечение карты памяти

! Не извлекайте карту памяти при горящем индикаторе Media Access. Карта или данные на ней могут быть повреждены.

Для удаления карты памяти:


- 1 Убедитесь в том, что индикатор доступа к карте (Media Access) не горит.
- 2 Возьмитесь за выступающую часть карты памяти.
- 3 Аккуратно извлеките карту из гнезда.

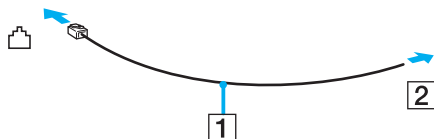
## Использование сети Интернет

### Настройка коммутируемого соединения с Интернет

Перед подключением к Интернет требуется подсоединить компьютер к телефонной линии с помощью телефонного кабеля (приобретается отдельно). После подсоединения телефонного кабеля компьютер готов к установлению соединения с Интернет.

Для подсоединения телефонного кабеля:

- 1 Подсоедините один конец телефонного кабеля (1) к гнезду модема  на компьютере.
- 2 Подсоедините другой конец к телефонной розетке (2).



Компьютер не предназначен для работы с общей телефонной линией, его нельзя подключить к платному телефону-автомату; кроме того, возможны сбои при работе с несколькими телефонными линиями или с учрежденческой АТС. В некоторых случаях возможно появление паразитных токов, вызывающих нарушение работы внутреннего модема.

При подключении телефонного кабеля через разветвитель модем или подсоединенное устройство может работать со сбоями.

Для настройки коммутируемого соединения с Интернет:

- 1 Нажмите кнопку **Пуск**, выберите пункт **Все программы, Стандартные, Связь**, затем выберите мастер **Новое подключение**.  
Отображается окно мастера **Новое подключение**.
- 2 Нажмите кнопку **Далее**. В случае отображения мастера **Сведения о местонахождении** следуйте инструкциям, отображаемым на экране.
- 3 Выберите **Подключение к Интернет** и нажмите кнопку **Далее**.
- 4 Следуйте инструкциям, отображаемым на экране.

## Использование беспроводной локальной сети WLAN

С помощью предусмотренной компанией Sony встроенной поддержки WLAN все цифровые устройства со встроенными функциями WLAN могут свободно обмениваться данными по сети. Беспроводная локальная сеть WLAN – это сеть, по которой пользователь может подключаться к локальной сети при помощи беспроводного соединения (по радиоканалу). Поэтому теперь нет необходимости прокладывать кабели или провода через стены и перекрытия.

Возможен обмен данными без использования точки доступа, т.е. можно организовать связь между ограниченным числом компьютеров (одноранговая сеть). Возможно организовать обмен данными через точку доступа, что позволяет создать сеть с полноценной инфраструктурой (инфраструктурная сеть).



В некоторых странах/регионах использование изделий WLAN ограничено местным законодательством (например, может ограничиваться количество каналов). Поэтому перед использованием функций WLAN внимательно ознакомьтесь с требованиями руководства по нормативным актам «**Regulations Guide**».

Сети WLAN построены на базе стандарта IEEE 802.11b/g, которым определяется используемая технология. Стандарт содержит протоколы шифрования Протоколы защиты WEP, WPA2 и WPA. Оба протокола WPA2 и WPA, разработанные совместно IEEE и группой Wi-Fi, представляют собой спецификацию основанных на стандартах взаимодействующих расширений, повышающих уровень защищенности данных и возможности управления доступом для существующих сетей WiFi. WPA разработан с учетом совместимости с разрабатываемым стандартом IEEE 802.11i. В нем применен улучшенный протокол шифрования данных TKIP (протокол целостности временного ключа) в дополнение к аутентификации пользователя с использованием протоколов 802.1X и EAP (протокол расширенной аутентификации). Шифрование данных защищает уязвимые беспроводные соединения между клиентами и точками доступа. Кроме того, предусмотрены и другие типовые механизмы обеспечения безопасности в локальных сетях, применяемые для повышения конфиденциальности передаваемых данных, например, защита паролем, сквозное шифрование, виртуальные частные сети и аутентификация. WPA2, второе поколение WPA, обеспечивает более высокий уровень защиты данных и управления сетевым доступом, он также предназначен для защиты устройств, соответствующих всем версиям стандарта 802.11, в том числе, 802.11b, 802.11a, а также многодиапазонному и многорежимному стандарту 802.11g. Кроме того, на основе одобренного IEEE стандарта 802.11i протокол WPA2 обеспечивает безопасность на уровне требований правительства за счет внедрения аутентификации на базе 802.1X и алгоритма шифрования AES, совместимого со стандартом FIPS 140-2 Национального института стандартов и технологий (NIST). WPA2 совместим с WPA.

Устройства WLAN, использующие стандарт IEEE 802.11a, и устройства, работающие в стандартах IEEE 802.11b или g, не могут обмениваться данными между собой, поскольку их рабочие частоты отличаются.

IEEE 802.11b: скорость передачи данных составляет 11 Мбит/с или приблизительно в 30-100 раз больше, чем скорость стандартного коммутируемого доступа.

IEEE 802.11a/g: скорость передачи данных составляет 54 Мбит/с или приблизительно в 5 раз больше, чем в устройствах WLAN с использованием стандарта IEEE 802.11b.

Полоса частот 2,4 ГГц, используемая совместимыми беспроводными сетевыми устройствами, также используется и другим оборудованием. Несмотря на то, что в совместимых беспроводных сетевых устройствах используется технология защиты от помех других устройств, работающих на тех же частотах, такие помехи могут привести к снижению скорости передачи и сокращению области устойчивой связи вплоть до полного нарушения связи.

Скорость передачи данных зависит от расстояния между взаимодействующими устройствами, наличия препятствий между ними, конфигурации устройств, условий распространения радиоволн и используемого программного обеспечения. Кроме того, в зависимости от условий распространения радиоволн возможны прерывания связи.

Пространственная область устойчивой связи зависит от реального расстояния между взаимодействующими устройствами, наличия препятствий между ними, условий распространения радиоволн и условий внешней среды (включая наличие стен и материалов стен), а также от используемого программного обеспечения.

Работа устройств IEEE 802.11b и IEEE 802.11g в одной беспроводной сети может привести к снижению общей скорости передачи данных вследствие радиопомех. С учетом этого фактора в устройствах IEEE 802.11g предусмотрена возможность снижения скорости передачи данных для обеспечения связи с устройствами IEEE802.11b.

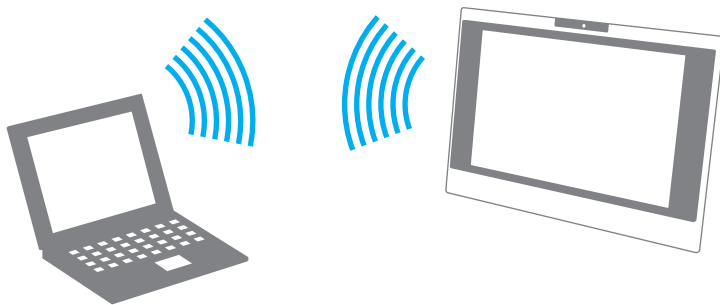
Если скорость передачи оказывается меньше ожидаемой, можно попробовать изменить беспроводной канал точки доступа.



## Связь без точки доступа (одноранговая сеть)

Одноранговая сеть – это сеть, в которой локальная сеть создается только между самими беспроводными устройствами без какого-либо центрального контроллера или точки доступа. Каждое устройство напрямую связывается с другими устройствами в сети. Настроить одноранговую сеть легко даже в домашних условиях.

- Если беспроводное соединение инициировано компьютером VAIO, используется канал 11.
- Если беспроводное соединение инициировано оборудованием одноранговой беспроводной сети, выбор канала для беспроводного подключения выполняется оборудованием одноранговой беспроводной сети.



Для организации связи без точки доступа (одноранговой сети):

- 1 Установите переключатель **WIRELESS LAN** в положение «включено». Загорится индикатор WIRELESS LAN.
- 2 Нажмите кнопку **Пуск**, затем **Панель управления**.
- 3 Выберите **Сеть и подключения к Интернету**.
- 4 Выберите **Сетевые подключения**.  
Отображается окно **Сетевые подключения**.
- 5 Нажмите правой кнопкой мыши значок **Беспроводное сетевое соединение** и выберите **Свойства**.  
Отображается окно **Свойства беспроводного сетевого соединения**.
- 6 Выберите вкладку **Беспроводные сети**.
- 7 Нажмите кнопку **Добавить....**  
Отображается окно **Свойства беспроводной сети**.
- 8 Введите имя сети (SSID)<sup>\*1</sup>.  
Можно ввести произвольное 32-значное имя.
- 9 В раскрывающемся списке **Проверка подлинности сети** выберите **Открытая**.
- 10 В раскрывающемся списке **Шифрование данных** выберите **WEP**.
- 11 Снимите флажок **Ключ предоставлен автоматически**.  
Отображается дополнительная информация.
- 12 Введите ключ сети<sup>\*1</sup>.  
Ключ сети должен содержать (выбирается произвольно) 5 или 13 цифр и букв, либо 10 или 26 шестнадцатеричных<sup>\*2</sup> символов.
- 13 Введите точно такой же ключ сети еще раз для подтверждения.

- 14 Установите флажок **Это прямое соединение компьютер-компьютер; точки доступа не используются** в нижней части окна.
  - 15 Нажмите кнопку **ОК**.  
В списке **Сети предпочтения** появится введенное ранее имя сети.
  - 16 Выберите элемент **Дополнительно**.  
Отображается окно **Дополнительно**.
  - 17 Выберите кнопку **Сеть компьютер-компьютер только**.
  - 18 Нажмите кнопку **Заккрыть**.
  - 19 Нажмите кнопку **ОК**.  
Компьютер готов к установлению соединения с другим компьютером.
- \*1 Для организации соединения между двумя или более компьютерами все компьютеры необходимо настроить таким же образом. Это означает, что требуется ввести такое же имя сети и ключ сети, как и в первом компьютере.
- \*2 Шестнадцатеричный формат: представление числа с помощью обычных цифр от 0 до 9 и букв от A до F (или от a до f) для шестнадцатеричных цифр со значениями (десятичными) от 10 до 15.



В одноранговой сети не поддерживается протокол WPA.

Для отсоединения компьютера от одноранговой сети:

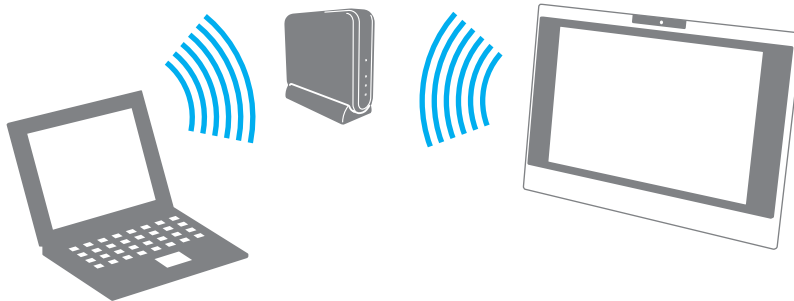
- 1 Нажмите кнопку **Пуск**, затем **Панель управления**.
- 2 Выберите **Сеть и подключения к Интернету**.
- 3 Выберите **Сетевые подключения**.  
Отображается окно **Сетевые подключения**.
- 4 На правой панели **ЛВС или Высокоскоростной Интернет** щелкните правой кнопкой мыши **Беспроводное сетевое соединение**.
- 5 Выберите **Свойства**.  
Отображается окно **Свойства беспроводного сетевого соединения**.
- 6 На вкладке **Беспроводные сети** нажмите кнопку **Дополнительно**.  
Отображается окно **Дополнительно**.
- 7 Выберите **Любая доступная сеть (предпочтительно с точкой доступа)** и нажмите кнопку **Закрыть**.
- 8 Нажмите кнопку **ОК**.
- 9 Закройте окно **Сетевые подключения**.
- 10 Выключите переключатель **WIRELESS LAN**.

## Связь через точку доступа (инфраструктурная сеть)

Инфраструктурная сеть является расширением существующей проводной локальной сети для подключения беспроводных устройств через точку доступа, например, точку доступа Sony. Точка доступа соединяет беспроводную и проводную сеть и работает как центральный контроллер беспроводной сети. Точка доступа координирует передачу и прием данных нескольких беспроводных устройств в пределах определенной пространственной области.

Точка доступа определяет выбор канала, который используется в инфраструктурной сети.

! Дополнительная информация о выборе канала, используемого точкой доступа, приведена в руководстве, поставляемом вместе с точкой доступа.



Для установления соединения с беспроводной сетью:

- 1 Проверьте, установлена ли точка доступа.  
Подробнее см. руководство, прилагаемое к точке доступа.
- 2 Установите переключатель **WIRELESS LAN** в положение «включено».  
Загорится индикатор WIRELESS LAN.
- 3 Нажмите кнопку **Пуск**, затем **Панель управления**.
- 4 Выберите **Сеть и подключения к Интернету**.
- 5 Выберите **Сетевые подключения**.  
Отображается окно **Сетевые подключения**.
- 6 На правой панели **ЛВС или Высокоскоростной Интернет** дважды нажмите мышью значок **Беспроводное сетевое соединение**.  
Отображается окно **Беспроводное сетевое соединение**.
- 7 Выберите сеть для подключения.
- 8 Введите ключ сети.

Дополнительная информация об установке точки доступа приведена в руководстве, прилагаемом к точке доступа.

Для отключения от беспроводной сети:

Выключите переключатель **WIRELESS LAN**.

! Отключение функции беспроводной сети при обращении к удаленным документам, файлам или ресурсам может привести к потере данных.



Для аутентификации WPA-PSK или WPA2-PSK необходимо ввести ключ сети длиной от 8 до 64 букв и цифр.

# Использование периферийных устройств

Функциональные возможности компьютера можно значительно расширить, используя различные порты компьютера.


- ❑ Подсоединение USB-устройства ([стр. 80](#))
- ❑ Подсоединение принтера ([стр. 82](#))
- ❑ Подсоединение устройства i.LINK ([стр. 83](#))
- ❑ Подсоединение к локальной сети ([стр. 85](#))

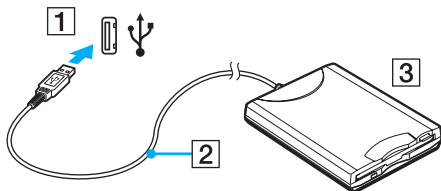
## Подсоединение USB-устройства

### Подсоединение USB-дисководов гибких дисков

Имеется возможность приобретения USB-дисководов гибких дисков и подключения его к компьютеру.

Для подсоединения USB-дисководов гибких дисков:

- 1 Выберите один из портов USB (1) .
- 2 Подсоедините кабель USB-дисководов гибких дисков (2) к порту USB.  
USB-дисковод гибких дисков (3) готов к работе.



**!** При работе с USB дисководом гибких дисков не прикладывайте усилий к порту USB. Это может вызвать неполадки в работе компьютера.



## Отсоединение USB-дисков гибких дисков

Отсоединение USB-дисков гибких дисков возможно как при включенном, так и при выключенном компьютере. Отсоединение дисководов при нахождении компьютера в энергосберегающем режиме (режим ожидания или спящий режим) может вызвать сбои в работе компьютера.

Если компьютер выключен, кабель USB можно отсоединить от компьютера в любое время.

Для отсоединения USB-дисков гибких дисков:

- 1 Закройте все программы, которые обращаются к дисководу гибких дисков.
- 2 Дважды щелкните мышью значок **Безопасное извлечение устройства** на панели задач. Откроется окно **Безопасное извлечение устройства**.
- 3 Выберите дисковод гибких дисков, который требуется отключить.
- 4 Нажмите кнопку **Остановить**. Откроется окно **Остановка устройства**.
- 5 Проверьте, что выбран дисковод гибких дисков, затем нажмите **ОК**. Отображается сообщение о том, что теперь устройство можно безопасно отсоединить.
- 6 Нажмите **Закрыть** для закрытия окна **Безопасное извлечение устройства**.
- 7 Отсоедините дисковод гибких дисков от компьютера.


## Подсоединение принтера

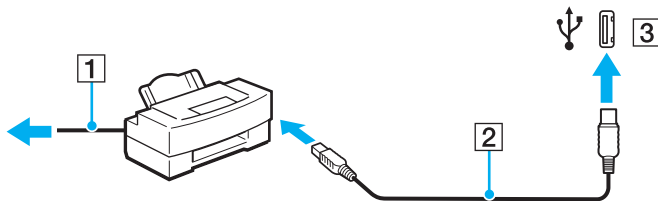
Для печати документов к компьютеру можно подсоединить Windows-совместимый принтер.

### Подключение принтера к порту USB

К компьютеру можно подсоединить USB-принтер, совместимый с установленной версией Windows.

Для подключения принтера к порту USB:

- 1 Подсоедините шнур питания принтера (1) к розетке электросети.
- 2 Выберите один из портов USB (3) .
- 3 Подсоедините один конец кабеля USB принтера (2) (в комплект поставки не входит) к порту USB компьютера, другой конец – к принтеру.



## Подсоединение устройства i.LINK

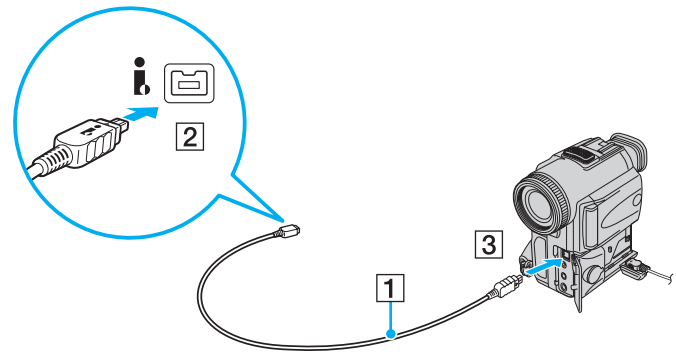
### Замечания о подсоединении устройств i.LINK

- В компьютере предусмотрен порт i.LINK, который служит для подключения устройств i.LINK, например, цифровых видеокамер, а также для соединения двух компьютеров VAIO при копировании, удалении или редактировании файлов.
- Порт i.LINK компьютера не обеспечивает подачу питания на внешние устройства (обычно питание устройств подается через порты i.LINK).
- Порт i.LINK поддерживает скорость передачи данных до 400 Мбит/с; однако реальная скорость передачи данных зависит от скорости передачи внешнего устройства.
- С компьютером совместимы кабели i.LINK со следующими номерами по каталогу: VMC-IL4415 (кабель длиной 1,5 метра с 4-контактными разъемами на обоих концах), серия VMC-IL4408 (кабель длиной 0,8 метра с 4-контактными разъемами на обоих концах).
- Дополнительные кабели i.LINK могут не входить в комплект поставки в зависимости от страны или места проживания.
- Возможность соединения через интерфейс i.LINK с другими совместимыми устройствами не гарантируется.
- Возможность соединения через интерфейс i.LINK определяется используемыми приложениями, операционной системой и i.LINK-совместимыми устройствами. Подробнее см. руководство, прилагаемое к программному обеспечению.
- Перед подсоединением к компьютеру i.LINK-совместимых периферийных устройств (например, жесткого диска или записывающего дисковода компакт-дисков) проверьте их технические характеристики и совместимость с операционной системой.

## Подсоединение цифровой видеокамеры

Для подсоединения цифровой видеокамеры:

- 1 Подсоедините один конец кабеля i.LINK (1) (в комплект поставки не входит) к порту i.LINK (2) компьютера, другой конец кабеля – к портам DV In/Out (3) цифровой видеокамеры.
- 2 Запустите приложение **DVgate Plus**.



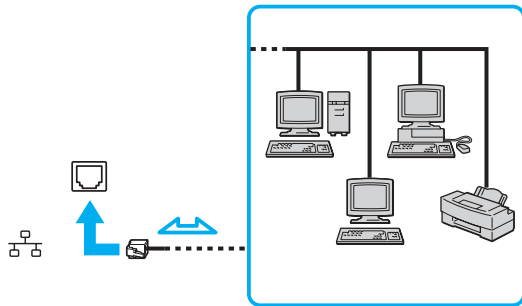
В цифровых видеокамерах Sony порты **DV Out**, **DV In/Out** и **i.LINK** являются i.LINK-совместимыми.

Цифровая видеокамера Sony рассматривается здесь в качестве примера; подключение цифровых видеокамер других изготовителей может выполняться по-другому.

Возможность доступа к изображениям, сохраненным на карте памяти Memory Stick, при использовании соединения i.LINK не предусмотрена.

## Подсоединение к локальной сети

Компьютер можно подсоединять к сетям типов 100BASE-TX/10BASE-T с помощью сетевого кабеля Ethernet. Подсоедините один конец сетевого кабеля (в комплект поставки не входит) к сетевому порту (Ethernet) компьютера, другой конец кабеля – к компьютерной сети. Подробную информацию о настройках и устройствах, необходимых для подсоединения к сети, можно получить у сетевого администратора.



Подсоединение компьютера к сети возможно с использованием настроек по умолчанию.



Запрещается подсоединять телефонные линии к сетевому разъему (LAN) компьютера.

При подсоединении сетевого разъема (LAN) к телефонной линии (тип которой указан ниже) ток, протекающий через разъем, может стать причиной повреждения оборудования, перегрева или возгорания.

- Домашние (внутренняя громкая связь) или учрежденческие телефонные линии (многоканальный телефон);
- Абонентская линия телефонной сети общего пользования;
- УАТС (учрежденческая АТС).



Не подсоединяйте телефонный кабель к сетевому порту.

## Индивидуальная настройка компьютера VAIO

В этом разделе содержатся краткие инструкции по изменению основных параметров компьютера. Среди прочего Вы узнаете, как использовать и настраивать внешний вид программного обеспечения и служебных программ Sony и т.д.

- ❑ **Установка пароля (стр. 87)**
- ❑ **Настройка компьютера с помощью приложения VAIO Control Center (стр. 90)**
- ❑ **Использование энергосберегающих режимов (стр. 91)**
- ❑ **Настройка конфигурации модема (стр. 96)**

## Установка пароля

Для установки пароля служит одна из функций BIOS.

После установки пароля этот пароль необходимо вводить при входе в систему после появления логотипа VAIO. Использование пароля включения позволяет защитить компьютер от несанкционированного доступа.

### Добавление пароля включения

Использование пароля включения позволяет защитить компьютер от несанкционированного доступа.

Предусмотрено два типа пароля включения: машинный пароль и пароль пользователя. Машинный пароль предусмотрен для пользователей с правами администратора; он позволяет изменить все параметры в экране настройки BIOS, а также запустить компьютер. Пароль пользователя предусмотрен для обычных пользователей; он позволяет изменить некоторые параметры настройки BIOS, а также запустить компьютер. Для установки пароля пользователя необходимо сначала установить машинный пароль.



После установки пароля включения запуск компьютера без ввода пароля включения невозможен. Не забудьте пароль. Запишите пароль и храните его в безопасности и втайне от других.

Если Вы забыли пароль включения и требуется помощь для сброса пароля, сброс будет осуществлен за дополнительную плату, и, возможно, для сброса пароля потребуется отправить компьютер в центр обслуживания.

Для добавления пароля включения:

- 1 Включите компьютер.
- 2 При появлении логотипа VAIO нажмите клавишу **F2**.  
Отображается экран настройки BIOS. Если этого не произошло, перезапустите компьютер и нажмите несколько раз клавишу **F2** при появлении логотипа VAIO.
- 3 С помощью клавиш **←** и **→** выберите **Security** для перехода на вкладку **Security**, выберите **Set Machine Password** и нажмите клавишу **Enter**.
- 4 На экране ввода пароля дважды введите пароль и нажмите клавишу **Enter**.  
Длина пароля не должна превышать 32 букв и цифр (включая пробелы).
- 5 В ответ на запрос подтверждения нажмите клавишу **Enter**.



Приведенные ниже операции позволяют установить запрос пароля при включении компьютера или при обращении к экрану настройки BIOS.

- 6 Выберите **Password when Power ON** в меню **Security**.  
Нажмите клавишу пробела для изменения значения с **Disabled** на **Enabled**.
- 7 С помощью клавиш **←** и **→** выберите **Exit**, затем **Exit (Save Changes)** или **Exit Setup** и нажмите клавишу **Enter**.  
На экране **Setup Confirmation** выберите **Yes** и нажмите клавишу **Enter**.



## Изменение и отмена пароля включения

Для изменения или отмены пароля включения:

- 1 Включите компьютер.
- 2 При появлении логотипа VAIO нажмите клавишу **F2**.  
Отображается экран настройки BIOS. Если этого не произошло, перезапустите компьютер и нажмите несколько раз клавишу **F2** при появлении логотипа VAIO.
- 3 Введите текущий пароль в поле **Enter Password** и нажмите клавишу **Enter**.
- 4 С помощью клавиш **←** и **→** выберите **Security** для перехода на вкладку **Security**, выберите **Set Machine Password** и нажмите клавишу **Enter**.
- 5 На экране ввода пароля введите текущий пароль один раз и новый пароль дважды, затем нажмите клавишу **Enter**.  
Для отмены пароля оставьте пустыми поля **Enter New Password** и **Confirm New Password**, затем нажмите клавишу **Enter**.  
По требованию сохранить изменения, нажмите клавишу **Enter**.
- 6 С помощью клавиш **←** и **→** выберите **Exit**, затем **Exit (Save Changes)** или **Exit Setup** и нажмите клавишу **Enter**.  
На экране **Setup Confirmation** выберите **Yes** и нажмите клавишу **Enter**.

## Настройка компьютера с помощью приложения VAIO Control Center

Приложение **VAIO Control Center** позволяет просмотреть системную информацию и установить параметры, определяющие работу системы.

Для использования приложения VAIO Control Center:

- 1 В меню **Пуск** выберите **Все программы**, затем **VAIO Control Center**.  
Откроется окно **VAIO Control Center**.
- 2 Выберите требуемый элемент интерфейса и измените значение.
- 3 После внесения необходимых изменений нажмите кнопку **ОК**.  
При этом будет установлено новое значение параметра.



Для получения дополнительной информации о параметрах выберите **Help** в окне приложения **VAIO Control Center** для отображения файла справки.

Некоторые элементы интерфейса **VAIO Control Center** не доступны пользователям с ограниченными полномочиями.

## Использование энергосберегающих режимов

В дополнение к обычному режиму работы, который позволяет отключать определенные устройства, в компьютере предусмотрено два специальных энергосберегающих режима: режим ожидания и спящий режим.

Для установки периода времени, по истечении которого компьютер автоматически переключается в режим ожидания или спящий режим, нажмите кнопку **Пуск**, затем **Панель управления**. Выберите **Производительность и обслуживание**, **Электропитание**, затем измените необходимые параметры на вкладке **Схемы управления питанием**.

### Использование обычного режима

Это нормальный рабочий режим компьютера. В этом режиме горит зеленый индикатор питания. Для экономии электроэнергии, когда компьютер не используется, можно отключать отдельные устройства, например, ЖК-дисплей или жесткий диск.

## Использование режима ожидания

В режиме ожидания отключается ЖК-дисплей, а жесткий диск и процессор переключаются в режим низкого энергопотребления. В этом режиме горит оранжевый индикатор питания.

Для активизации режима ожидания:

- 1 Выберите **Пуск**, затем **Выключить компьютер**.
- 2 Выберите **Режим ожидания**.



Либо нажмите кнопку режима ожидания на беспроводной клавиатуре или пульте дистанционного управления, чтобы переключить компьютер в режим ожидания.

Для возврата в обычный режим:

Нажмите кнопку питания компьютера или кнопку режима ожидания пульта дистанционного управления.



Если кнопку питания удерживать нажатой более четырех секунд, компьютер автоматически выключается. Все несохраненные данные будут утеряны.



В режиме ожидания после установки диска автоматически загружается Windows и может отображаться окно выбора предпочтительного программного обеспечения для загрузки диска или может автоматически загрузиться установленная программа для компакт-дисков/дисков DVD.

Компьютер выходит из режима ожидания быстрее, чем из спящего режима.

В режиме ожидания энергопотребление выше, чем в спящем режиме.

Если компьютер не используется в течение 25 минут, он переходит в режим ожидания. Во избежание этой ситуации можно изменить параметры режима ожидания.

Для изменения параметров режима ожидания:

- 1 Нажмите кнопку **Пуск**, затем **Панель управления**.
- 2 Выберите **Производительность и обслуживание**.
- 3 Выберите **Электропитание**.  
Откроется окно **Свойства: Электропитание**.
- 4 Выберите вкладку **Схемы управления питанием**.
- 5 Измените параметры **ждущего режима**.

## Использование спящего режима

В спящем режиме состояние системы сохраняется на жестком диске, а питание отключается. В этом режиме индикатор питания не горит.

Для активизации спящего режима:

Нажмите кнопку питания.

Открывается окно **Переход в спящий режим**, и компьютер переключается в спящий режим.

Или

- 1 Выберите **Пуск**, затем **Выключить компьютер**.
- 2 Нажмите кнопку **Спящий режим**.

Для возврата в обычный режим:

Нажмите кнопку питания.

Компьютер возвратится в предыдущее состояние.



Если кнопку питания удерживать нажатой более четырех секунд, компьютер автоматически выключается.



Если компьютер не используется длительное время, переведите компьютер в спящий режим. Этот режим энергосбережения обеспечивает ускоренное выключение и восстановление.

В спящем режиме после установки диска автоматически загружается Windows и может отображаться окно выбора предпочтительного программного обеспечения для загрузки диска или может автоматически загрузиться установленная программа для компакт-дисков/дисков DVD.

Переключение в спящий режим требует больше времени, чем переключение в режим ожидания.

Для возврата в обычный режим из спящего режима требуется больше времени, чем для возврата из режима ожидания.

В спящем режиме энергопотребление ниже, чем в режиме ожидания.




Не перемещайте компьютер до тех пор, пока не погаснет индикатор питания.

## Настройка конфигурации модема

Перед началом работы со встроенным модемом (встроенными являются не все модемы), а также при использовании модема в новом месте необходимо убедиться в том, что значение параметра страны/региона в диалоговом окне активного местоположения **Телефон и модем** соответствует стране/региону, где выполняется набор номера.

Для изменения страны/региона в параметрах модема:

- 1 Нажмите кнопку **Пуск**, затем **Панель управления**.
- 2 Выберите **Принтеры и другое оборудование**.
- 3 Дважды нажмите левой кнопкой мыши на значке **Телефон и модем**.  
Отображается окно **Телефон и модем**.  
Если окно **Телефон и модем** отсутствует, выберите пункт **Переключение к классическому виду** слева.
- 4 Выберите местоположение на вкладке **Правила набора номера**.
- 5 Для изменения текущей конфигурации нажмите кнопку **Изменить**.  
Отображается окно **Изменить место**.  
Или  
Нажмите кнопку **Новое** для настройки модема.  
Отображается окно **Новое место**.
- 6 Убедитесь в том, что значение параметра страны/региона соответствует стране/региону, где выполняется набор номера.  
  
В некоторых странах и/или регионах не поддерживается импульсный тип набора.
- 7 После изменения параметров местоположения нажмите кнопку **Применить**, затем **ОК**.  
Отображается окно **Телефон и модем**.



- 8 Убедитесь в том, что модем присутствует в списке на вкладке **Модемы**.  
Если модем отсутствует, нажмите кнопку **Добавить** и следуйте подсказкам мастера.
- 9 Нажмите кнопку **Применить/ОК**. На этом процедура конфигурирования модема завершена.



Перед применением нового значения параметра страны/региона убедитесь в том, что телефонный кабель не подсоединен к компьютеру VAIO.

## Модернизация компьютера VAIO

В компьютере и модулях памяти используются высокоточные компоненты и технологии изготовления электронных разъемов. Во избежание аннулирования гарантии вследствие неправильного обращения с компьютером придерживайтесь приведенных ниже рекомендаций.

- Для установки нового модуля памяти обратитесь к дилеру.
- Не устанавливайте новый модуль памяти самостоятельно, если вы не знакомы с процедурой модернизации памяти в компьютере.
- Не прикасайтесь к разъемам и не открывайте крышку отсека модулей памяти.

Тип и объем установленной в компьютер памяти указан в интерактивных документах в разделе **Спецификации**.

При необходимости свяжитесь со службой VAIO-Link.

## Добавление и извлечение модулей памяти

Если требуется расширить функциональные возможности компьютера, можно увеличить объем памяти за счет установки дополнительных модулей памяти. Перед началом обновления памяти компьютера ознакомьтесь с приведенными на следующих страницах замечаниями и инструкциями. Число доступных гнезд для модулей памяти зависит от конфигурации компьютера.

### Замечания об установке и извлечении модулей памяти

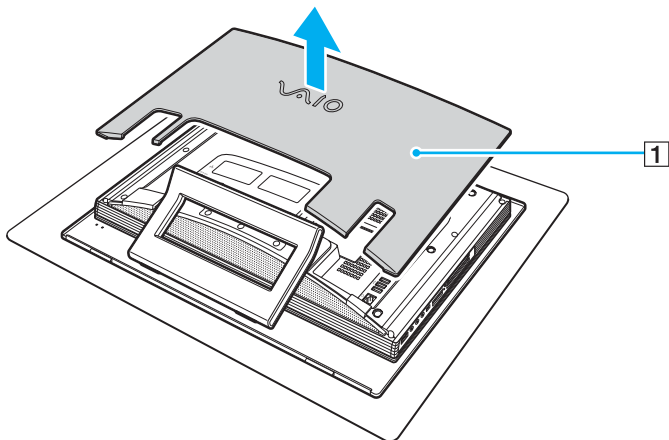
- ❑ Будьте аккуратны, заменяя модули памяти. Неправильная установка модулей памяти может привести к повреждению системы. Наличие таких повреждений может стать причиной аннулирования гарантии изготовителя.
- ❑ Используйте только модули памяти, совместимые с компьютером. Если модуль памяти не распознается компьютером или операционная система Windows работает нестабильно, обратитесь к дилеру или изготовителю модуля памяти.
- ❑ Электростатический разряд может повредить электронные компоненты. Перед работой с модулями памяти ознакомьтесь со следующими рекомендациями:
  - ❑ Процедуры, описанные в настоящем документе, подразумевают знакомство с общепринятыми терминами, связанными с персональными компьютерами, а также соблюдение техники безопасности и нормативов, относящихся к эксплуатации и модернизации электронного оборудования.
  - ❑ Перед вскрытием компьютера выключите его, отсоедините от источника питания (т.е. от адаптера переменного тока), а также от интерфейсных кабелей, кабелей локальной сети и модемов. Нарушение этого требования может стать причиной травмы или повреждения оборудования.

- Электростатический разряд может повредить модули памяти и другие компоненты компьютера. Модули памяти следует устанавливать только на рабочем месте с защитой от статического электричества. При отсутствии такого рабочего места не работайте в помещениях с коврами и не используйте материалы, которые могут производить или накапливать электростатический заряд (например, целлофановая упаковка). Заземлите себя на время работы, придерживаясь некрашеной металлической части шасси.
- Не вскрывайте упаковку модуля памяти до тех пор, пока не подготовитесь к его замене. Упаковка предохраняет модуль от статического электричества.
- Пользуйтесь специальными пакетами, поставляемыми в комплекте с модулем памяти, или оберните модуль алюминиевой фольгой для защиты от статического электричества.
- Попадание жидкости или какого-либо вещества либо предметов в гнезда модулей памяти или во внутренние компоненты компьютера ведет к повреждению компьютера; в этом случае затраты на ремонт не охватываются гарантией.
- Не храните модули памяти в местах, где присутствуют:
  - источники тепла, например, батареи отопления или воздуховоды;
  - прямой солнечный свет;
  - повышенная запыленность;
  - источники механической вибрации или сотрясений;
  - мощные магниты или громкоговорители без магнитного экранирования;
  - температура воздуха выше 35°C или менее 5°C;
  - повышенная влажность.
- Будьте аккуратны при работе с модулем памяти. Во избежание травмирования рук и пальцев не прикасайтесь к краям компонентов и монтажным платам компьютера.

## Извлечение и установка модуля памяти

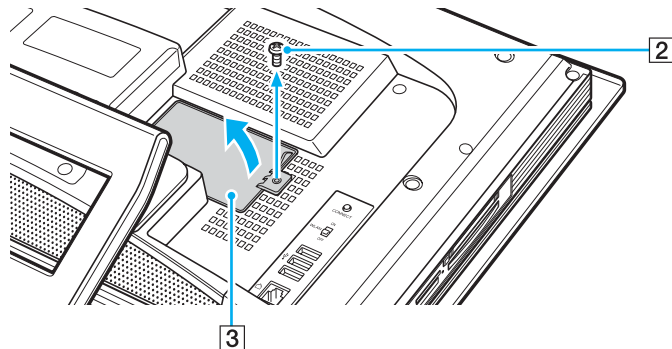
Для замены или установки модуля памяти:

- 1 Выключите компьютер и все периферийные устройства.
- 2 Снимите крышку задней панели (1), отключите компьютер от электросети, затем отсоедините все периферийные устройства.



- 3 Подождите до тех пор, пока компьютер не остынет.
- 4 Снимите крышку задней панели (1).

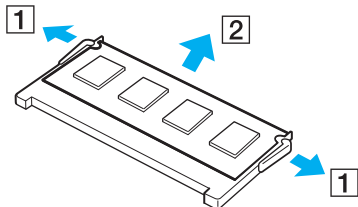
- 5 Отверните винт (2) и снимите крышку отсека памяти (3).



- 6 Прикоснитесь к металлической детали (например, к раме корпуса) для защиты от статического электричества.

- 7 Извлеките модуль памяти.

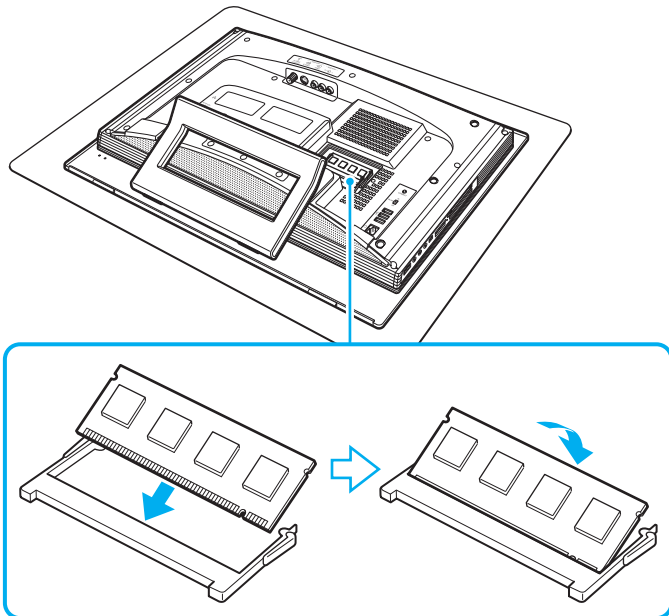
- Потяните фиксаторы в направлении, показанном стрелками (1).  
При этом освобождается модуль памяти.



- Убедитесь в том, что модуль памяти наклонился вверх, и вытащите его в направлении стрелки (2).

- 8 Извлеките новый модуль памяти из упаковки.

- 9 Вставьте модуль памяти в гнездо расширения памяти и нажмите на модуль памяти до защелкивания.



! Не прикасайтесь к другим компонентам на системной плате.

- 10 Установите на место крышку отсека памяти и затяните винт.
- 11 Подключите компьютер к источнику питания, подсоедините все периферийные устройства, установите на место крышку задней панели, затем включите компьютер.

## Просмотр количества памяти

Для просмотра количества памяти:

- 1 Включите компьютер.
- 2 В меню **Пуск** выберите **Все программы**, затем **VAIO Control Center**.
- 3 Дважды щелкните мышью значок папки **System Information** в окне **VAIO Control Center**.
- 4 Дважды нажмите мышью значок **System Information** в папке **System Information**.  
В открывшемся окне отображается объем системной памяти. Если дополнительная память не отображается, повторите процедуру и перезагрузите компьютер.



## Меры предосторожности

В этом разделе приведены указания по технике безопасности и меры предосторожности, позволяющие избежать повреждения компьютера.

- ❑ При работе с ЖК-дисплеем ([стр. 106](#))
- ❑ При использовании источника питания ([стр. 107](#))
- ❑ При работе с компьютером ([стр. 108](#))
- ❑ При использовании встроенной камеры MOTION EYE ([стр. 110](#))
- ❑ При работе с дискетами ([стр. 110](#))
- ❑ При работе с компакт-дисками ([стр. 111](#))
- ❑ При использовании наушников ([стр. 112](#))
- ❑ При работе с картами памяти Memory Stick ([стр. 113](#))
- ❑ При работе с жестким диском ([стр. 114](#))

## При работе с ЖК-дисплеем

- ❑ Не подвергайте ЖК-дисплей воздействию солнечного света. Это может вызвать его повреждение. Будьте осторожны при работе на компьютере около окна.
- ❑ Не царапайте и не нажимайте на ЖК-дисплей. Это может вызвать ее повреждение.
- ❑ Работа на компьютере при низкой температуре может привести к появлению остаточного изображения на жидкокристаллическом экране. Это не является дефектом. Нормальная работа экрана восстановится после повышения температуры.
- ❑ Остаточное изображение может появиться на жидкокристаллическом экране, если неизменяемое изображение выводится на экран длительное время. Остаточное изображение через некоторое время исчезнет. Для предотвращения появления остаточного изображения можно использовать экранную заставку.
- ❑ Во время работы жидкокристаллический экран нагревается. Это нормально и не указывает на какие-либо неполадки.
- ❑ ЖК-дисплей изготавливается с использованием высокоточных технологий. Однако возможно появление темных и/или ярких точек (красных, голубых или зеленых), которые непрерывно отображаются на ЖК-дисплее. Это нормальный результат производственного процесса, не связанный с наличием каких-либо дефектов.
- ❑ Не трите ЖК-дисплей. Это может вызвать его повреждение. Для протирки ЖК-дисплея используйте мягкую сухую ткань.

## При использовании источника питания

- ❑ Требования к электропитанию данного компьютера приведены в интерактивных документах в разделе **Спецификации**.
- ❑ Не используйте розетку электросети одновременно с другим мощным электрооборудованием, например, копировальным аппаратом или бумагорезательной машиной.
- ❑ Можно приобрести удлинитель с сетевым фильтром. Это устройство предотвращает повреждение компьютера при скачках напряжения, например, во время грозы.
- ❑ Не ставьте тяжелые предметы на шнур питания.
- ❑ При отсоединении кабеля держите его за вилку. Запрещается тянуть за кабель.
- ❑ Отсоедините компьютер от розетки электросети, если компьютер не эксплуатируется длительное время.
- ❑ Убедитесь в том, что обеспечен удобный доступ к розетке электросети.
- ❑ Если адаптер переменного тока не используется, отсоедините его от розетки электросети.
- ❑ Применяйте только адаптер переменного тока из комплекта поставки компьютера либо фирменный адаптер Sony. Не применяйте другие блоки питания, поскольку это может привести к нарушению работы компьютера.

## При работе с компьютером

- Очищайте корпус с помощью мягкой ткани. Ткань может быть сухой или слегка смоченной в растворе мягкого моющего средства. Не пользуйтесь абразивными материалами, чистящим порошком и растворителями, например, спиртом или бензином - это может повредить отделку компьютера.
- Если на компьютер упал какой-либо предмет или пролита жидкость, выключите компьютер и отсоедините его от электросети. Возможно, перед дальнейшей эксплуатацией компьютера потребуется его проверка квалифицированным техническим специалистом.
- Падение компьютера, а также размещение на нем каких-либо предметов может привести к выходу компьютера из строя.
- Не размещайте компьютер в помещениях, где присутствуют:
  - источники тепла, например, батареи отопления или воздуховоды;
  - прямой солнечный свет;
  - повышенная запыленность;
  - сырость или влага;
  - источники механической вибрации или сотрясений;
  - мощные магниты или громкоговорители без магнитного экранирования;
  - температура воздуха выше 35°C или менее 5°C;
  - повышенная влажность.
- Не размещайте электронное оборудование около компьютера. Электромагнитные поля компьютера могут вызвать помехи.
- Необходимо создавать условия для достаточной циркуляции воздуха с целью предотвращения перегрева компьютера. Не помещайте компьютер на ворсистые поверхности, например, ковры или одеяла, а также рядом со шторами или занавесками – это может привести к перекрытию вентиляционных отверстий.

- ❑ Компьютер работает с высокочастотными радиосигналами и может создавать помехи приему радио- и телевизионных сигналов. В таких случаях переместите компьютер на приемлемое расстояние от радио- или телевизионного приемника.
- ❑ Во избежание возникновения неполадок используйте только рекомендованные периферийные устройства и интерфейсные кабели.
- ❑ Не применяйте обрезанные или поврежденные соединительные кабели.
- ❑ Если компьютер внесен из холода в тепло, внутри его корпуса возможна конденсация влаги. В этом случае включение компьютера разрешается не ранее, чем через один час. При появлении неполадок отключите компьютер от электросети и обратитесь в службу VAIO-Link.
- ❑ Перед чисткой компьютера убедитесь в том, что он отключен от электросети.
- ❑ Во избежание потери данных в случае повреждения компьютера регулярно создавайте резервные копии данных.
- ❑ Не беритесь за подставку, поднимая компьютер - это может привести к повреждению подставки.
- ❑ Поднимая или перемещая компьютер, возьмитесь сзади за нижние углы основного блока (а не ЖК-дисплея) во избежание повреждения ЖК-дисплея. Если удерживать компьютер спереди, можно поцарапать ЖК-дисплей, например, пряжкой ремня.

## При использовании встроенной камеры MOTION EYE

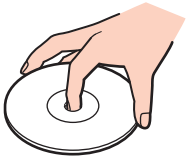
- ❑ Запрещается прикасаться к переднему зеркальному стеклу, покрывающему линзу встроенной камеры MOTION EYE, т.к. это может привести к появлению на стекле царапин, которые будут отображаться на сделанных снимках.
- ❑ Не подвержайте встроенную камеру MOTION EYE воздействию прямых солнечных лучей вне зависимости от того, включен ли компьютер, т.к. это может вызвать повреждение камеры.
- ❑ Встроенная камера MOTION EYE отключается во время получения видео- или других изображений с i.LINK-совместимого устройства, присоединенного через разъем i.LINK.
- ❑ Очищайте переднее зеркальное стекло, покрывающее линзу встроенной камеры MOTION EYE, при помощи продувочной груши с кисточкой или мягкой кисточкой. Если линза очень сильно загрязнена, протрите ее сухой мягкой тканью. Запрещается тереть стекло – оно чувствительно к силе трения.

## При работе с дискетами

- ❑ Не открывайте вручную защитный щиток дискеты и не касайтесь поверхности дискеты.
- ❑ Храните дискеты вдали от магнитов.
- ❑ Предохраняйте дискеты от прямого солнечного света и иных источников тепла.
- ❑ Предохраняйте дискеты от попадания жидкостей. Не подвержайте дискеты воздействию влаги. Если дискета не используется, обязательно извлеките ее из дисковода и храните в специальном контейнере.
- ❑ Если на дискете имеется клейкая этикетка, убедитесь в том, что она прикреплена надлежащим образом. Если край этикетки загнут, этикетка может приклеиться к внутренней поверхности дисковода, что приводит к нарушению работы дисковода или повреждению дискеты.

## При работе с компакт-дисками

- ❑ Запрещается прикасаться к поверхности компакт-диска.
- ❑ Предохраняйте диск от падения и изгибов.
- ❑ Отпечатки пальцев и пыль на поверхности диска могут стать причиной ошибок чтения. Держите диск за края и за центральное отверстие как показано на рисунке ниже:



- ❑ Правильное обращение – залог длительной работы диска. Не используйте растворители, например, бензин, разбавители, спирт, бытовые очистители или антистатические аэрозоли – они могут повредить диск.
- ❑ Для очистки возьмите диск за края и мягкой тканью очистите его поверхность в направлении от центра к краям.
- ❑ Если диск сильно загрязнен, смочите мягкую ткань водой, хорошо отожмите и протрите поверхность диска в направлении от центра к краям. Удалите оставшуюся влагу сухой мягкой тканью.
- ❑ Запрещается приклеивать этикетки на диски. Это необратимо нарушит работоспособность диска.

- ❑ Специально разработанный для данной модели компьютера адаптер для дисков диаметра 8 см предназначен для работы с такими дисками на компьютере.



- ❑ Перед работой с диском диаметра 8 см на компьютере убедитесь, что адаптер подсоединен к диску. Использование с диском адаптера, не входящего в комплект поставки, может привести к возникновению ошибки распознавания диска либо к застреванию или повреждению диска, а также к нарушению работы компьютера.
- ❑ Отсоедините адаптер от диска 8 см, если диск не используется. Хранение адаптера прикрепленным к диску может привести к деформации диска.
- ❑ Во избежание деформации не храните адаптер в местах с высокой температурой. Использование с диском деформированного адаптера может привести к возникновению ошибки распознавания диска либо к застреванию или повреждению диска, а также к нарушению работы компьютера.
- ❑ Адаптер совместим не со всеми типа дисков диаметра 8 см.

## При использовании наушников

**Профилактика повреждения органов слуха** – избегайте пользоваться наушниками при высоком уровне громкости. Специалисты-отоларингологи предупреждают о вреде длительного и постоянного прослушивания при высоком уровне громкости. При появлении неприятных звуковых эффектов в виде звона в ушах и пр. уменьшите громкость или прекратите прослушивание.



## При работе с картами памяти Memory Stick

- При работе с картами памяти избегайте мест, где присутствуют сильные электростатические поля или электрические помехи.
- Не прикасайтесь к разъему карты памяти Memory Stick пальцами или металлическими предметами.
- Используйте только клейкие этикетки, поставляемые в комплекте с картой памяти Memory Stick.
- Предохраняйте карту памяти Memory Stick от изгиба, падения и сильных ударов.
- Не разбирайте и не пытайтесь переделать карту памяти Memory Stick.
- Оберегайте карты памяти Memory Stick от влаги.
- Не используйте и не храните карты памяти Memory Stick в местах, где присутствуют:
  - чрезмерно высокая температура (например, в автомобиле, припаркованном на солнце);
  - прямой солнечный свет;
  - повышенная влажность;
  - едкие вещества.
- Для хранения карты памяти Memory Stick служит контейнер, поставляемый с картой Memory Stick.
- Сохраняйте резервную копию важных данных.
- Храните карту памяти Memory Stick в недоступном для детей месте. Дети могут проглотить карту памяти.
- При работе с картой памяти Memory Stick Duo учитывайте следующие рекомендации:
  - Устанавливайте карту памяти Memory Stick Duo в адаптер Memory Stick Duo перед установкой адаптера в гнездо. Установка в гнездо пустого адаптера может привести к нарушению работы.
  - Не используйте ручку с острым концом для записи на этикетке, прикрепленной к карте памяти Memory Stick Duo. Надавливание на карту памяти может привести к повреждению внутренних компонентов.

## При работе с жестким диском

Жесткий диск обладает высокой плотностью хранения данных, а также высокой скоростью чтения и записи данных. При этом диск может быть поврежден в результате воздействия механической вибрации, сотрясений и пыли.

Несмотря на то, что в конструкции жесткого диска предусмотрено устройство защиты, позволяющее предотвратить потери данных вследствие воздействия механической вибрации, сотрясений и пыли, необходимо соблюдать осторожность при работе с компьютером.

Во избежание повреждения жесткого диска:

- Избегайте резких перемещений компьютера.
- Держите компьютер вдали от магнитов.
- Не размещайте компьютер на неустойчивых поверхностях и в местах, где присутствует механическая вибрация.
- Не перемещайте компьютер при включенном питании.
- Не выключайте питание и не перезагружайте компьютер во время чтения или записи данных на жесткий диск.
- Не пользуйтесь компьютером там, где возможна резкая смена температуры.



При повреждении жесткого диска восстановить данные невозможно.

## Устранение неполадок

В этом разделе описаны способы устранения наиболее распространенных неполадок при работе с компьютером. Большинство неполадок можно устранить самостоятельно. Перед обращением в службу VAIO-Link попробуйте воспользоваться приведенными рекомендациями.

- Компьютер** ([стр. 116](#))
- Безопасность системы** ([стр. 123](#))
- Встроенная камера MOTION EYE** ([стр. 125](#))
- Интернет** ([стр. 128](#))
- Работа в сети** ([стр. 130](#))
- Диски CD и DVD** ([стр. 133](#))
- Дисплей** ([стр. 137](#))
- Печать** ([стр. 138](#))
- Микрофон** ([стр. 139](#))
- Мышь** ([стр. 140](#))
- Громкоговорители** ([стр. 141](#))
- Клавиатура** ([стр. 142](#))
- Гибкие диски** ([стр. 143](#))
- Карты PC Card** ([стр. 144](#))
- Аудио/видео** ([стр. 145](#))
- Карта памяти Memory Stick** ([стр. 146](#))
- Периферийные устройства** ([стр. 147](#))

## Компьютер

### Что делать, если компьютер не запускается?

- Проверьте, что компьютер надежно подключен к источнику питания и включен. Индикатор питания должен показывать, что питание включено.
- Проверьте, что в дисковом отсеке компакт-дисков отсутствуют диски.
- Если компьютер подключен к удлинителю или источнику бесперебойного питания (ИБП), проверьте, что удлинитель или ИБП подключен к источнику питания и включен.
- Проверьте правильность настройки яркости и контрастности.
- Отсоедините адаптер переменного тока. Подождите от трех до пяти минут. Вновь подсоедините адаптер переменного тока и нажмите кнопку питания для включения компьютера.
- Неполадки в работе компьютера могут быть вызваны конденсацией влаги. В этом случае не включайте компьютер в течение по меньшей мере одного часа.
- Извлеките все дополнительные модули памяти, установленные после приобретения.
- Проверьте, что используется прилагаемый адаптер переменного тока Sony. В целях безопасности применяйте только фирменные адаптеры переменного тока Sony, которые прилагаются к данному компьютеру VAIO.
- Убедитесь, что компьютер не находится в режиме ожидания, нажав на кнопку питания.

## Что делать, если при запуске компьютера отображается сообщение об ошибке BIOS?

Если в нижней строке экрана компьютера отображается сообщение «Press <F1> to resume, <F2> to setup», выполните следующие действия:

- 1 Нажмите клавишу **F2**.  
Отображается экран настройки BIOS.
- 2 Установите дату в формате (месяц/день/год). Нажмите клавишу **Enter**.
- 3 Нажмите клавишу **↓** для выбора параметра **System Time** и затем установите время в формате (час: мин: сек). Нажмите клавишу **Enter**.
- 4 Нажмите клавишу **→** для перехода на вкладку **Exit** и затем нажмите клавишу **F9**.  
Отображается сообщение **Load default configuration now?**.
- 5 Выберите **Yes** и нажмите клавишу **Enter**.
- 6 Выберите **Exit (Save Changes)** или **Exit Setup** и нажмите клавишу **Enter**.  
Отображается сообщение **Save configuration changes and exit now?**.
- 7 Выберите **Yes** и нажмите клавишу **Enter**.  
Компьютер перезагружается.

Если эта ситуация возникает достаточно часто, обратитесь в службу VAIO-Link.

## Что делать, если зеленый индикатор питания горит, но на экране компьютера ничего не отображается?

- ❑ Если горит оранжевый индикатор **MONITOR OFF**, нажмите кнопку **MONITOR OFF**.
- ❑ В противном случае выполните следующие действия:
  - 1 Нажмите кнопку питания и удерживайте ее нажатой не менее четырех секунд, чтобы индикатор питания погас. Затем снова включите компьютер.
  - 2 Если на экране ничего не появляется, отсоедините адаптер переменного тока и подождите приблизительно пять минут. Затем подсоедините адаптер переменного тока и вновь включите компьютер.

## Что делать, если компьютер или программное обеспечение перестает отвечать на команды?

- Лучше всего выключить компьютер с помощью команды **Выключить компьютер** в меню кнопки **Пуск** Microsoft Windows, расположенной на панели задач. Использование других способов, в том числе перечисленных ниже, может привести к потере несохраненных данных.
  - Нажмите **Пуск**, выберите **Выключение компьютера** и нажмите **Выключение**.
  - Если компьютер не выключается, одновременно нажмите клавиши **Ctrl+Alt+Delete**. При появлении окна **Диспетчер задач Windows** выберите **Выключение** в меню **Завершение работы**. При появлении окна **Безопасность Windows** нажмите **Завершение работы**.
  - Если компьютер все еще не выключается, нажмите и удерживайте нажатой кнопку питания до тех пор, пока компьютер не выключится.
  - Если компьютер перестал отвечать на команды при воспроизведении компакт-диска или диска DVD, одновременно нажмите клавиши **Ctrl+Alt+Delete**. Компьютер можно выключить в приложении **Диспетчер задач Windows**.
- !**  
Выключение компьютера с помощью одновременного нажатия клавиш **Ctrl+Alt+Delete** либо с помощью кнопки питания может привести к потере данных.
- Отключите адаптер переменного тока.
  - Попробуйте переустановить программное обеспечение.
  - Обратитесь за технической поддержкой к издателю программного обеспечения или уполномоченному поставщику услуг.

## Почему компьютер не переключается в режим ожидания или спящий режим?

В работе компьютера могут возникать неполадки, если режим работы изменяется до завершения полного переключения компьютера в режим ожидания или спящий режим.

Восстановление нормальной стабильной работы компьютера:

- 1 Закройте все открытые программы.
- 2 Выберите **Пуск, Выключить компьютер**, затем **Перезагрузка**.
- 3 Если компьютер не перезапускается, одновременно нажмите клавиши **Ctrl+Alt+Delete**.  
В окне **Диспетчер задач Windows** выберите **Перезапустить** в меню **Завершение работы**, чтобы перезапустить компьютер.
- 4 Если эта последовательность действий не работает, нажмите и удерживайте нажатой кнопку питания до тех пор, пока компьютер не выключится.

## Что делать, если при запуске компьютера появляется сообщение и Windows не запускается?

Если три раза подряд введен неправильный пароль включения, отображается сообщение **Enter Onetime Password** и запуск Windows блокируется. Нажмите кнопку питания и удерживайте ее нажатой не менее четырех секунд, чтобы индикатор питания погас. Подождите 10 - 15 секунд, затем перезапустите компьютер и введите правильный пароль. При вводе пароля проверьте, что индикаторы Num lock и Caps lock беспроводной клавиатуры не горят. Если какой-либо из индикаторов горит, нажмите клавишу **Num Lk** или **Caps Lock** для выключения индикатора перед вводом пароля.



## Что делать, если игровое программное обеспечение не работает или приводит к отказу?

- ❑ На web-узле игры проверьте наличие загружаемых исправлений или дополнений.
- ❑ Проверьте, что установлен самый новый видеодрайвер.
- ❑ В некоторых моделях VAIO видеопамять используется совместно с системой. Оптимальные графические характеристики при этом не гарантируются.

## Что делать, если не удается вспомнить пароль BIOS?

Если пароль BIOS утрачен, обратитесь в службу VAIO-Link для его сброса. За сброс пароля взимается плата.

## Почему запуск компьютера занимает столько времени?

Если включен персональный межсетевой экран Norton Internet Security, появление рабочего стола возможно с некоторой задержкой, связанной с проверкой сетевой защиты.

## Почему экран компьютера не выключается по прошествии выбранного времени автоматического выключения?

Исходная выбранная экранная заставка VAIO отключает настройку таймера, выбранную с помощью функций энергосбережения Windows для выключения экрана компьютера.

Измените исходную выбранную экранную заставку VAIO.

## Что делать, если компьютер не загружается с USB-дисководом гибких дисков, подключенного к компьютеру?

Для загрузки компьютера с USB-дисководом компакт-дисков требуется изменить устройство загрузки. Включите компьютер и при появлении логотипа VAIO нажмите клавишу **F11**.

## Как изменить громкость звука запуска?

Для изменения громкости звука запуска:

- 1 Нажмите клавишу **F2**.  
Отображается экран настройки BIOS.
- 2 С помощью клавиши **←** или **→** выберите **Advanced**.
- 3 С помощью клавиши **↑** или **↓** выберите **Speaker Volume** и нажмите клавишу **Enter**.
- 4 С помощью клавиши **↑** или **↓** выберите уровень громкости при запуске и нажмите клавишу **Enter**.
- 5 С помощью клавиш **←** или **→** выберите **Exit**, затем **Exit (Save Changes)** или **Exit Setup** и нажмите клавишу **Enter**.  
Отображается сообщение **Save configuration changes and exit now?**.
- 6 Выберите **Yes** и нажмите клавишу **Enter**.  
Компьютер перезагружается, и при запуске воспроизводится звук назначенной громкости.



Кроме того, во время запуска можно отобразить/скрыть анимационный логотип VAIO. В окне, которое отображается после описанного выше шага 2, выберите **VAIO Animation Logo** или **Show VAIO Animation Logo**, затем нажмите клавишу **Enter** для продолжения настройки. Если анимационный логотип VAIO не отображается, звук при запуске также отключается.

## Безопасность системы

В данном разделе содержится информация о поддержании бесперебойной работы компьютера и защите от возможных угроз безопасности компьютера.

### Как защитить компьютер от угроз безопасности, таких как вирусы?

На компьютере установлена операционная система Microsoft Windows. Лучший способ защиты компьютера от угроз безопасности, таких как вирусы, состоит в регулярной загрузке и установке последних обновлений Windows.

Для получения важных обновлений Windows выполните описанные ниже действия.

!

Для получения обновлений компьютер должен быть подключен к Интернет.

- 1 Установите соединение с Интернет.
- 2 Нажмите значок **Автоматическое обновление** на панели задач.
- 3 Для настройки автоматических или планируемых обновлений следуйте инструкциям на экране.

## Как обновлять антивирусное программное обеспечение?

Программное обеспечение **Norton Internet Security** можно модернизировать с помощью обновлений корпорации Symantec.

Загрузка и установка последнего обновления программного обеспечения безопасности:

- 1 Дважды щелкните мышью на значке **Norton Internet Security** на панели задач. Если антивирусное программное обеспечение не было зарегистрировано, последовательно отображаются информационные мастера.
  - 1 Для выполнения каждого мастера следуйте инструкциям, которые отображаются на экране.
  - 2 Еще раз дважды нажмите мышью на значке **Norton Internet Security**.  
Отображается окно **Norton Internet Security**.  
Если это антивирусное программное обеспечение было зарегистрировано ранее, окно **Norton Internet Security** отображается автоматически.
- 2 Для выбора и загрузки обновления следуйте инструкциям, которые отображаются на экране.

## Встроенная камера MOTION EYE

### Почему в окне просмотра нет изображения или оно плохого качества?

- Встроенная камера MOTION EYE может использоваться в каждый момент только одним программным приложением. Если другое программное приложение использует камеру, закройте его перед использованием встроенной камеры MOTION EYE.
- Возможно, видеопамяти компьютера недостаточно для отображения изображений со встроенной камеры MOTION EYE. В этом случае может помочь уменьшение разрешения и количества отображаемых цветов ЖК-дисплея.
- При просмотре быстро движущегося объекта в окне просмотра могут отображаться некоторые помехи, например, горизонтальные полосы. Это нормально и не указывает на какие-либо неполадки.
- Если неполадка не исчезла, перезагрузите компьютер.

### Почему сделанные снимки низкого качества?

- Снимки, сделанные при освещении лампами дневного света, могут содержать блики.
- На снимках могут отображаться темные пятна.
- Чистый снимок не получится, если переднее зеркальное стекло грязное. Очистите линзу. См. **При использовании встроенной камеры MOTION EYE (стр. 110)**.

## Почему сделанные снимки содержат выпавшие фрагменты, а звук прерывается?

- Выпадение фрагментов изображений может быть обусловлено действующими настройками работающего приложения. См. дополнительную информацию о программном обеспечении приложения в файле справки.
- Возможно, компьютер не справляется с правильным управлением всеми запущенными приложениями. Закройте приложения, которые в данный момент не используются.
- Возможно, включена функция управления энергопотреблением компьютера. Проверьте производительность процессора.

## Почему на снимках, сделанных камерой MOTION EYE, имеются блики?

Эта неполадка возникает при использовании камеры при освещении лампами дневного света из-за несоответствия частоты мерцания света и скорости срабатывания затвора объектива.

Для уменьшения помех от вспышки измените направление съемки или яркость изображений камеры. В некоторых программных приложениях можно настроить параметры камеры (например, **Источник света** (LightSource), **Flickness** и т.п.), позволяющие подавить блики от вспышки.

## Почему ввод видеоизображения со встроенной камеры MOTION EYE приостанавливается на несколько секунд?

Ввод видеоизображения может приостанавливаться на несколько секунд, если:

- использована комбинация клавиш, включающая клавишу **Fn**.
- возрастает загрузка процессора.

Это нормально и не указывает на какие-либо неполадки.

## Почему нет доступа к встроенной камере MOTION EYE?

- ❑ Встроенная камера MOTION EYE может использоваться в каждый момент только одним программным приложением. Если другое программное приложение использует камеру, закройте его перед использованием встроенной камеры MOTION EYE.
- ❑ Если неполадка не исчезла, необходимо установить заново программное обеспечение камеры. Выполните следующие действия:
  - 1 Нажмите кнопку **Пуск**, затем **Панель управления**.
  - 2 Щелкните мышью значок **Производительность и обслуживание**.
  - 3 Выберите значок **Система**.
  - 4 Выберите **Диспетчер устройств** на вкладке **Оборудование**.
  - 5 Дважды щелкните мышью **Устройства работы с изображениями**.
  - 6 Щелкните правой кнопкой мыши **Sony Visual Communication Camera VGP-VCC1**, затем **Обновить драйвер**.

## Что делать, если при переходе в ждущий или спящий режим во время использования встроенной камеры MOTION EYE компьютер работает нестабильно?

- ❑ Не переключайте компьютер в режим ожидания или спящий режим во время работы со встроенной камерой MOTION EYE.
- ❑ Если компьютер автоматически переключается в режим ожидания или спящий режим, измените настройку соответствующего режима энергосбережения. Подробнее об изменении настройки см. раздел **Использование энергосберегающих режимов (стр. 91)**.

## Интернет

### Что делать, если модем не работает?

- ❑ Проверьте, что телефонный провод надежно подключен к гнезду модема на компьютере и к телефонной розетке.
- ❑ Проверьте исправность телефонного провода. Подключите провод к обычному телефону и проверьте наличие тонального сигнала.
- ❑ Проверьте правильность набираемого программой телефонного номера.
- ❑ Проверьте, что используемое программное обеспечение совместимо с модемом компьютера. (Все предустановленные программы Sony являются совместимыми.)
- ❑ Проверьте, что модем является единственным устройством, подсоединенным к телефонной линии.
- ❑ Для получения необходимой информации о параметрах выполните следующие действия:
  - 1 Нажмите кнопку **Пуск**, затем **Панель управления**.
  - 2 Выберите **Принтеры и другое оборудование**.
  - 3 Нажмите **Телефон и модем**.
  - 4 На вкладке **Модемы** проверьте, что модем присутствует в списке.
  - 5 На вкладке **Правила набора номера** проверьте правильность информации о местоположении.



## Чем объясняется низкая скорость передачи через модемное соединение?

В компьютере установлен модем, совместимый со стандартами V.92/ V.90. На скорость модемного соединения могут влиять различные факторы, включая шумы в телефонной линии и совместимость с телефонным оборудованием, например, факсимильными аппаратами или другими модемами. Если модем не может установить соединение с модемом другого компьютера, факсимильным аппаратом или поставщиком услуг Интернет, выполните одно из следующих действий:

- Попросите телефонную компанию проверить посторонние шумы в телефонной линии.
- Если неполадка связана с факсимильной передачей, проверьте исправность удаленного факсимильного аппарата и его совместимость с факс-модемами.
- В случае невозможности установления соединения с поставщиком услуг Интернет убедитесь в отсутствии неполадок на стороне поставщика услуг.
- При наличии второй телефонной линии попробуйте установить соединение по другой линии.

## Работа в сети

### Что делать, если компьютер не подключается к точке доступа беспроводной локальной сети?

- Возможность подключения зависит от расстояния и наличия препятствий. Возможно, потребуется переместить компьютер дальше от препятствий или ближе к используемой точке доступа.
- Проверьте, что переключатель **WIRELESS LAN** установлен в положение «включено», а индикатор WIRELESS LAN на компьютере горит.
- Проверьте, что включено питание точки доступа.
- Для получения необходимой информации о параметрах выполните следующие действия:
  - 1 Нажмите кнопку **Пуск**, затем **Панель управления**.
  - 2 Выберите **Сеть и подключения к Интернету**.
  - 3 Выберите **Сетевые подключения**.
  - 4 Нажмите правую клавишу мыши на значке **Беспроводное сетевое соединение**.
  - 5 Выберите **Свойства**.
  - 6 Перейдите на вкладку **Беспроводные сети**.
  - 7 Выберите **Просмотр беспроводных сетей**, чтобы проверить правильность выбора точки доступа.
- Проверьте правильность ключа шифрования.

## Что делать, если отсутствует доступ к Интернет?

- Проверьте параметры точки доступа. Подробнее см. руководство, прилагаемое к точке доступа.
- Проверьте, что компьютер и точка доступа подключены друг к другу.
- Переместите компьютер дальше от препятствий или ближе к используемой точке доступа.
- Проверьте, что компьютер правильно настроен для доступа к Интернет.

## Чем объясняется низкая скорость передачи данных?

- Скорость передачи данных в беспроводной локальной сети зависит от расстояния и наличия препятствий между устройствами и точками доступа. К другим факторам относятся конфигурации устройств, условия распространения радиоволн и совместимость программного обеспечения. Для достижения максимальной скорости передачи данных переместите компьютер дальше от препятствий или ближе к используемой точке доступа.
- Если используется точка доступа беспроводной локальной сети, устройство может быть временно перегружено в зависимости от числа других устройств, взаимодействующих с этой точкой доступа.
- Если на точку доступа влияют помехи от других точек доступа, измените канал точки доступа. Подробнее см. руководство, прилагаемое к точке доступа.

## Как избежать прерываний передачи данных?

- Когда компьютер подключен к точке доступа, прерывания передачи данных могут возникать при работе с большими файлами, или если компьютер расположен поблизости от микроволновых устройств и беспроводных телефонов.
- Переместите компьютер ближе к точке доступа.
- Проверьте, не нарушено ли соединение с точкой доступа.
- Измените канал точки доступа. Подробнее см. руководство, прилагаемое к точке доступа.

## Что такое каналы?

- ❑ Соединения в беспроводной локальной сети осуществляются в разделенных диапазонах частот, которые называются каналами. Точки доступа беспроводной локальной сети сторонних изготовителей могут быть настроены на каналы, не совпадающие с каналами устройств Sony.
- ❑ Если используется точка доступа беспроводной локальной сети, информацию о возможности подключения можно найти в руководстве, поставляемом с точкой доступа.

## Почему при изменении ключа шифрования прерывается сетевое соединение?

Два компьютера со встроенной беспроводной локальной сетью могут терять соединение в одноранговой сети при изменении ключа шифрования. Необходимо восстановить исходный ключ шифрования либо ввести совпадающий ключ в обоих компьютерах.

## Диски CD и DVD

### Почему компьютер останавливается при чтении диска?

Возможно, в компьютер установлен грязный или поврежденный диск. Выполните следующие действия:

- 1 Перезапустите компьютер, нажав **Пуск**, **Выключение компьютера** и **Перезагрузка**.
- 2 Извлеките диск из дисковода компакт-дисков.
- 3 Проверьте диск на наличие загрязнений и повреждений. Если диск загрязнен, инструкции по его очистке см. в разделе **При работе с компакт-дисками** ([стр. 111](#)).

### Что делать, если диск не выдвигается?

- Проверьте, что компьютер включен.
- Нажмите кнопку извлечения диска.
- Если кнопка извлечения диска не работает, нажмите **Пуск** и выберите **Мой компьютер**. Нажмите правую клавишу мыши на значке дисковода компакт-дисков и в контекстном меню выберите **Извлечь**.
- Попробуйте перезапустить компьютер.

## Что делать, если компакт-диск или диск DVD воспроизводится на компьютере со сбоями?

- Убедитесь в том, что диск установлен в дисковод для оптических дисков этикеткой к пользователю.
- Проверьте, что необходимые программы установлены в соответствии с инструкциями изготовителя.
- Если компакт-диск или диск DVD загрязнен или поврежден, компьютер перестает отвечать на команды. Выполните следующие действия:
  - 1 Перезапустите компьютер, нажав клавиши **Ctrl+Alt+Delete** и выбрав **Перезапустить** в меню **Завершение работы** окна **Диспетчер задач Windows**.
  - 2 Извлеките компакт-диск или диск DVD из дисковода компакт-дисков.
  - 3 Проверьте диск на наличие загрязнений и повреждений. Если требуется очистить диск, см. инструкции в разделе **При работе с компакт-дисками (стр. 111)**.
- Если при воспроизведении компакт-диска или диска DVD не слышен звук, выполните одно из следующих действий:
  - Дважды нажмите значок **Громкость** на панели задач и снимите флажки **Общая громкость: Выкл. все** и **Звукозапись: Выкл.**
  - Проверьте регулировку громкости «баланс звука».
  - Если используются внешние громкоговорители, проверьте регулировку громкости громкоговорителей и надежность соединения между громкоговорителями и компьютером.
  - Проверьте, что включена функция воспроизведения звуковых компакт-дисков и установлен правильный драйвер. Выполните следующие действия:
    - 1 Нажмите кнопку **Пуск**, затем **Панель управления**.
    - 2 Выберите **Производительность и обслуживание**.

- 3 Выберите **Система**.  
Открывается окно **Свойства системы**.
  - 4 Перейдите на вкладку **Оборудование** и нажмите кнопку **Диспетчер устройств** в группе **Диспетчер устройств**.  
Открывается окно с перечнем аппаратных устройств компьютера.  
Если на устройстве в списке отображается знак «X» или восклицательный знак, необходимо разрешить работу устройства или переустановить его драйвер.
  - 5 Дважды нажмите клавишу мыши на дисководе компакт-дисков для открытия вложенного меню.
  - 6 Дважды нажмите дисковод в списке и перейдите на вкладку **Свойства**.
  - 7 Установите флажок **Использовать цифровое воспроизведение**, если он не установлен.  
Можно проверить драйвер, перейдя на вкладку **Драйвер** и нажав кнопку **Сведения о драйверах**.
  - 8 Для закрытия окна нажмите кнопку **ОК**.
- Проверьте, нет ли на компакт-диске или диске DVD наклейки. Наклейка могла отклеиться внутри дисковода компакт-дисков и повредить дисковод или вызвать его неисправность.
  - Если появляется предупреждение о коде региона, диск может быть не совместим с дисководом компакт-дисков. Проверьте на упаковке диска DVD, что код региона совместим с дисководом для оптических дисков.
  - При обнаружении конденсации влаги на компьютере не включайте компьютер в течение по меньшей мере одного часа. Конденсация влаги может вызвать неполадки в работе компьютера.
  - Убедитесь в том, что питание компьютера подается от электросети, и повторите попытку использования диска.

## Что делать, если не удастся выполнить запись данных на компакт-диск?

- Не запускайте и не допускайте автоматического запуска никаких приложений, даже экранной заставки.
- Не пользуйтесь клавиатурой.
- Не пользуйтесь дисками CD-R/RW, к которым прикреплены клейкие этикетки. Это может привести к ошибке записи или другому повреждению.

## Что делать, если не удастся выполнить запись данных на DVD?

- Убедитесь, что используется правильный тип записываемого диска DVD.
- Проверьте, какие форматы дисков DVD с возможностью записи совместимы со встроенным в компьютер устройством записи DVD. Учитывайте, что некоторые фирменные записываемые диски DVD не работают.

## Что делать, если не удастся выполнить запись данных на DVD-RAM с помощью функций Windows?

Для изменения этих параметров выполните следующие действия:

- 1 Нажмите **Пуск**, затем **Мой компьютер**.
- 2 Щелкните правой кнопкой мыши значок дисковода компакт-дисков и выберите **Свойства**.
- 3 Перейдите на вкладку **Запись**.
- 4 Снимите флажок **Разрешить запись CD на этом устройстве**.
- 5 Нажмите кнопку **ОК**.

**!** При отмене флажка **Разрешить запись CD на этом устройстве** запрещается запись данных на диски CD-R и CD-RW. Для записи таких дисков проверьте, что этот флажок установлен.

Из-за различий в формате, невозможно добавлять данные на диски DVD-RAM с существующими данными, записанными с помощью программного обеспечения **Roxio DigitalMedia**. Попытка добавления данных на такой диск приводит к переформатированию диска и потере всех записанных данных.



## Дисплей

### Почему экран компьютера гаснет?

- ❑ Экран компьютера может гаснуть, если компьютер переключился в режим энергосбережения (режим ожидания или спящий режим). Если компьютер находится в режиме ожидания, нажмите кнопку питания на компьютере или кнопку режима ожидания на беспроводной клавиатуре для включения экрана компьютера. Подробнее см. раздел **Использование энергосберегающих режимов (стр. 91)**.
- ❑ Проверьте, что компьютер надежно подключен к источнику питания и включен. Индикатор питания должен показывать, что питание включено.
- ❑ Возможно, подсветка ЖК-дисплея компьютера отключена. Нажмите кнопку **MONITOR OFF**.

### Что делать, если экран компьютера темный?

Нажмите клавиши **Fn+F6** для повышения яркости экрана компьютера.

## Печать

### Что делать, если не удастся распечатать документ?

- Проверьте, что принтер включен и что кабель принтера надежно подсоединен к разъемам принтера и компьютера.
- Проверьте, что принтер совместим с операционной системой Windows, установленной на компьютере.
- Возможно, для работы с принтером необходимо установить драйвер принтера. Подробнее см. руководство, прилагаемое к принтеру.
- Если принтер не работает после выхода из режима энергосбережения (режима ожидания или спящего режима), перезапустите компьютер.
- Если принтер поддерживает функцию двусторонней связи, для устранения неполадок принтера можно попробовать отключить эту функцию. Выполните следующие действия:
  - 1 Нажмите кнопку **Пуск**, затем **Панель управления**.
  - 2 Выберите **Принтеры и другое оборудование**.
  - 3 Нажмите **Принтеры и факсы**.
  - 4 Нажмите правой кнопкой мыши значок принтера и выберите **Свойства**.
  - 5 Перейдите на вкладку **Порты**.
  - 6 Снимите флажок **Разрешить двусторонний обмен данными**.
  - 7 Нажмите кнопку **ОК**.

При таком изменении параметров функции двусторонней связи с принтером (передача данных, контроль состояния и дистанционное управление) отключаются.

## Микрофон

### Что делать, если микрофон не работает?

- ❑ При использовании внешнего микрофона проверьте, что он включен и правильно подключен к гнезду микрофона на компьютере.
- ❑ Возможно, была нажата клавиша отключения звука на беспроводной клавиатуре. Нажмите клавишу еще раз.
- ❑ Возможно, звук был отключен с помощью одной из клавиш регулировки громкости беспроводной клавиатуры. Нажмите другую клавишу, чтобы установить достаточный уровень громкости.

## Мышь

### Что делать, если компьютер не распознает мышь?

- Убедитесь, что переключатель питания, расположенный снизу беспроводной мыши, находится в положении **ON**.
- Проверьте, что не подсоединена другая мышь.
- Убедитесь, что прилагаемые элементы питания типа AA правильно установлены.
- Нажмите кнопку **CONNECT** на компьютере и затем на беспроводной мыши, чтобы восстановить соединение между двумя устройствами.

### Что делать, если указатель мыши не перемещается при работе с мышью?

- При воспроизведении диска одновременно нажмите клавиши **Ctrl+Alt+Delete** для остановки воспроизведения и перезапустите компьютер.
- Если указатель мыши все еще не перемещается, выполните одно из следующих действий:
  - Одновременно нажмите клавиши **Ctrl+Alt+Delete**.  
В окне **Диспетчер задач Windows** выберите **Перезапустить** в меню **Завершение работы**, чтобы перезапустить компьютер.
  - Нажмите кнопку питания и удерживайте ее нажатой не менее четырех секунд. После выключения компьютера подождите 10 - 15 секунд, затем снова нажмите кнопку питания для перезапуска компьютера.
- Не используйте вблизи беспроводной мыши беспроводные устройства, излучающие радиосигналы с частотой 2,4 ГГц. Эти устройства могут создавать помехи, нарушающие правильную работу мыши.
- Не помещайте металлическую мебель около компьютера или беспроводной мыши, так как при этом могут создаваться помехи, нарушающие правильную работу мыши.

## Громкоговорители

### Что делать, если не слышен звук громкоговорителей?

- ❑ При использовании программы, содержащей собственный регулятор громкости звука, проверьте, что на регуляторе громкости установлен достаточный уровень. Подробнее см. файл справки к программе.
- ❑ Убедитесь, что установлен достаточный уровень громкости громкоговорителей и включена функция аудио.
- ❑ Возможно, отключен звук громкоговорителей. Нажмите кнопку **MONITOR OFF**, расположенную на передней панели компьютера, или нажмите клавишу отключения звука на беспроводной клавиатуре.
- ❑ Возможно, была нажата клавиша отключения звука на беспроводной клавиатуре. Нажмите клавишу еще раз.
- ❑ Возможно, звук был отключен с помощью одной из клавиш регулировки громкости беспроводной клавиатуры. Нажмите другую клавишу, чтобы установить достаточный уровень громкости.
- ❑ Проверьте состояние органов управления звуком в Windows.

## Клавиатура

### Что делать при неправильной конфигурации клавиатуры?

- ❑ Язык раскладки беспроводной клавиатуры указан на коробке. Если при установке Windows выбрана клавиатура для другого региона, конфигурация клавиатуры не совпадает.
- ❑ Для изменения конфигурации клавиатуры выполните следующие инструкции:
  - 1 Нажмите кнопку **Пуск**, затем **Панель управления**.
  - 2 Нажмите **Дата, время, язык и региональные стандарты** и нажмите **Язык и региональные стандарты**.
  - 3 Установите параметры в соответствии со своими потребностями.

### Что делать, если компьютер не распознает клавиатуру?

- ❑ Убедитесь, что переключатель **POWER**, расположенный вверху беспроводной клавиатуры, находится в положении **ON**.
- ❑ Убедитесь, что прилагаемые элементы питания типа AA правильно установлены.
- ❑ Нажмите кнопку **CONNECT** на компьютере и затем на беспроводной клавиатуре, чтобы восстановить соединение между двумя устройствами.

### Что делать, если не удастся ввести символы с клавиатуры?

- ❑ Если не удастся ввести символы с цифровой клавиатуры, возможно не включена клавиша **Num Lk**. Проверьте, что индикатор Num lock не горит. Если индикатор Num lock не горит, нажмите клавишу **Num Lk** для его включения перед вводом этих цифр.
- ❑ Не используйте вблизи беспроводной клавиатуры беспроводные устройства, излучающие радиосигналы с частотой 2,4 ГГц. Эти устройства могут создавать помехи, нарушающие правильную работу клавиатуры.
- ❑ Не помещайте металлическую мебель около компьютера или беспроводной клавиатуры, так как при этом могут создаваться помехи, нарушающие правильную работу клавиатуры.

## Гибкие диски

### Почему при подключении дисководов на панели задач не появляется значок «Безопасное извлечение устройства»?

Компьютер не распознает дисковод для гибких дисков. Сначала проверьте, что кабель USB правильно подключен к порту USB. Если требуется установить соединение, подождите некоторое время, пока компьютер распознает устройство. Если значок все еще не появляется, выполните следующие действия:

- 1 Закройте все программы, которые обращаются к дисководу гибких дисков.
- 2 Дождитесь выключения светодиодного индикатора на дисководе для гибких дисков.
- 3 Нажмите кнопку извлечения, извлеките дискету и отключите USB-дисковод для гибких дисков от компьютера.
- 4 Вновь подключите дисковод для гибких дисков, вставив разъем USB (значком USB вверх) в порт USB.
- 5 Перезапустите компьютер, нажав **Пуск**, **Выключение компьютера** и затем **Перезагрузка**.

### Что делать, если не удается выполнить запись данных на дискету?

- Проверьте, что дискета правильно установлена в дисковод гибких дисков.
- Если дискета установлена правильно, но выполнить запись данных на нее не удастся, возможно, дискета заполнена или защищена от записи. Используйте дискету, не защищенную от записи, или снимите защиту от записи.

## Карты PC Card

### Что делать, если карта PC Card не работает?

- ❑ Проверьте, что карта PC Card правильно установлена. Подробнее см. **Установка карты PC Card (стр. 54)**.
- ❑ Проверьте, что карта PC Card совместима с операционной системой Microsoft Windows, установленной на компьютере.
- ❑ Подробнее см. руководство, прилагаемое к карте PC Card. Если используется карта, отличная от карты Sony PC Card, возможно, потребуется установить драйвер.

### Почему компьютер не распознает подключенные устройства?

Некоторые карты PC Card и подключенные устройства не распознаются системой при переключении между обычным режимом работы, режимом ожидания и спящим режимом, когда карта установлена в компьютер. Перезапустите компьютер.

### Почему не удастся установить карту PC Card?

- ❑ Проверьте, что карта вставляется правильно. Подробнее см. **Установка карты PC Card (стр. 54)**.
- ❑ Некоторые карты PC Card или их функции не работают на данном компьютере. Подробнее см. руководство, прилагаемое к карте PC Card.



## Аудио/видео

### Что делать, если не удастся использовать видеокамеру DV?

Если отображается сообщение «Оборудование DV отсоединено или выключено», кабель i.LINK ненадежно подсоединен к разъему на компьютере или камере. Отсоедините и вновь подсоедините разъемы. Подробнее см.

**Подключение устройства i.LINK (стр. 83).**



i.LINK является торговой маркой корпорации Sony, используемой только для обозначения того, что изделие содержит коммуникационное устройство стандарта IEEE 1394. Процедура установления соединения i.LINK зависит от используемых приложений, операционной системы и i.LINK-совместимых устройств. Не все изделия i.LINK могут взаимодействовать друг с другом. Подробнее об условиях эксплуатации и правильном подключении см. руководство, поставляемое с совместимым устройством i.LINK. Перед подсоединением к системе совместимого периферийного компьютерного устройства i.LINK, например, дисковод CD-RW или жесткого диска, проверьте его совместимость с операционной системой и требования к условиям эксплуатации.

## Карта памяти Memory Stick

### Что делать, если не удастся открыть файлы изображений?

Возможно, требуется отформатировать карту памяти Memory Stick.

При форматировании карты памяти Memory Stick все ранее записанные на нее данные, включая музыкальные данные, удаляются. Перед форматированием карты памяти Memory Stick выполните резервное копирование важных данных и убедитесь, что карта не содержит файлов, которые требуется сохранить.

- 1 Для сохранения данных и изображений скопируйте данные с карты памяти Memory Stick на жесткий диск компьютера.
- 2 Отформатируйте карту памяти Memory Stick с помощью программного обеспечения **Memory Stick Formatter**, установленного на компьютере. Инструкции о форматировании карты памяти Memory Stick см. в справочной системе программного обеспечения **Memory Stick Formatter**.

### Почему не удастся сохранить музыкальные файлы на карту памяти Memory Stick?

На всех картах памяти Memory Stick, кроме MagicGate Memory Stick, невозможно подтвердить защиту авторских прав.

**!** Для использования записанной музыки требуется разрешение держателей авторских прав.

Компания Sony не несет ответственности за музыкальные файлы, которые невозможно записать с компакт-диска или загрузить из других источников.

### Можно ли копировать изображения с цифровой видеокамеры с помощью карты памяти Memory Stick?

Да, и можно также просматривать видеоклипы, записанные на цифровых камерах, совместимых с картами памяти Memory Stick.

## Периферийные устройства

### Что делать, если не удастся подключить устройство USB?

- ❑ По возможности проверьте, что устройство USB включено и использует собственный источник питания. Например, при использовании цифровой камеры проверьте, что ее аккумулятор заряжен. При работе с принтером проверьте, что шнур питания правильно подключен к сетевой розетке.
- ❑ Попробуйте использовать другой порт USB на компьютере. Драйвер можно установить на определенный порт, который используется при первом подключении устройства.
- ❑ Подробнее см. руководство, прилагаемое к устройству USB. Возможно, перед подключением устройства необходимо установить программное обеспечение.
- ❑ Для проверки исправности порта попробуйте подключить к нему простое маломощное устройство, например, мышь.
- ❑ Концентраторы USB могут мешать работе устройства в результате распределения мощности. Рекомендуется подключать устройство непосредственно к компьютеру без использования концентратора.

## Техническая поддержка

В этом разделе содержится информация о том, где можно получить ответы на вопросы по компьютеру.

### Информация о технической поддержке Sony

Ответы на вопросы следует искать в источниках согласно указанной ниже последовательности.

Подробная информация об электронной и печатной документации, поставляемой в комплекте с компьютером, а также о дополнительных источниках информации приведена в разделе **Документация (стр. 7)**.

- ❑ Инструкции по работе с программным обеспечением можно найти в файлах справки, поставляемых вместе с программным обеспечением.
- ❑ Или воспользуйтесь функцией поиска в приложении **Центр справки и поддержки**, нажав клавишу Microsoft Windows  и клавишу **F1**.
- ❑ **Web-узел службы VAIO-Link:** при возникновении неполадок компьютера можно обратиться к web-узлу VAIO-Link для их устранения. Перейдите по адресу <http://www.vaio-link.com>.
- ❑ **Электронная поддержка:** этот интерактивный раздел web-узла <http://www.vaio-link.com> позволяет связаться со специальной группой поддержки в сети Интернет. Персональная учетная запись упрощает регистрацию технических запросов.
- ❑ **Получение справок VAIO-Link:** перед обращением в службу VAIO-Link по телефону попробуйте устранить неполадку самостоятельно, ознакомившись с электронной и печатной документацией.
- ❑ Посетите другие web-узлы компании Sony:
  - ❑ [www.club-vaio.com](http://www.club-vaio.com), чтобы узнать больше о компьютерах VAIO и стать участником растущего сообщества VAIO;
  - ❑ [www.sonymstyle-europe.com](http://www.sonymstyle-europe.com) для интерактивных покупок;
  - ❑ [www.sony.net](http://www.sony.net) для справки о других изделиях корпорации Sony.



Для доступа к интерактивным функциям, которые рассматриваются ниже, требуется подключение к сети Интернет.

## Электронная поддержка

### Что такое e-Support?

Просмотрены все руководства пользователя и web-узел ([www.vaio-link.com](http://www.vaio-link.com)), а ответ на вопрос не найден? Тогда e-Support – это то, что нужно!

Сетевой портал e-Support – это интерактивный web-узел, на который можно передать любой технический вопрос о компьютере и получить ответ от специальной группы поддержки.

Для каждого запроса генерируется уникальный «номер запроса», что обеспечивает беспрепятственное общение с группой поддержки e-Support.

### Кто может воспользоваться e-Support?

У всех зарегистрированных клиентов VAIO есть право на неограниченный доступ к сетевому portalу e-Support службы VAIO-Link.

### Как получить доступ к portalу e-Support?

Через несколько часов после регистрации компьютера автоматически передается сообщение электронной почты со ссылкой на сетевой портал e-Support, идентификационным номером клиента и некоторыми общими пояснениями.

Для активизации учетной записи достаточно выбрать ссылку, указанную в этом сообщении.

Теперь можно создать первый запрос!

Получить доступ к сетевому portalу e-Support можно с любого компьютера, подключенного к сети Интернет.

На сетевом portalе e-Support имеется полный файл справки, содержащий сведения об использовании службы e-Support.

## Можно ли задавать вопросы на родном языке?

Взаимодействие с группой поддержки e-Support осуществляется через портал, который соединяется напрямую с нашей центральной базой данных, поэтому e-Support принимает и обрабатывает запросы только на английском, немецком и французском языках.

## Можно ли отправлять вопросы в любое время?

Да, вопросы можно отправлять круглосуточно в любой день недели, однако необходимо иметь в виду, что группа поддержки e-Support обрабатывает запросы только с понедельника по пятницу с 8 до 18 ч.

## Каковы затраты при обращении в e-Support?

Эта служба совершенно бесплатна для всех зарегистрированных клиентов VAIO!

## Как узнать, обработан ли запрос группой поддержки e-Support?

Сразу же после обработки запроса группой поддержки e-Support вы получите сообщение электронной почты с соответствующим уведомлением.

## Торговые марки

Sony, Battery Checker, Click to DVD, DVgate Plus, HotKey Utility, Memory Stick Formatter, Prepare your VAIO, SonicStage, SonicStage Mastering Studio, VAIO Control Center, VAIO Edit Components, VAIO Media, VAIO Power Management, Image Converter, My Club VAIO, VAIO Update, Memory Stick, логотип Memory Stick, VAIO и логотип VAIO являются торговыми марками корпорации Sony.

Microsoft, Internet Explorer, Windows Movie Maker, Windows Media Player, Windows XP Professional, Windows XP Home Edition, Windows Media Center Edition, MS Works, Microsoft Office Student & Teacher 2003 Trial, Microsoft Office Small Business Edition 2003 Trial и логотип Windows являются торговыми марками или зарегистрированными торговыми марками корпорации Microsoft в США и других странах.

i.LINK является торговой маркой корпорации Sony, используемой только для обозначения того, что изделие содержит коммуникационное устройство стандарта IEEE 1394.

Adobe, Adobe Acrobat Elements, Adobe Reader, Adobe Premiere Elements и Adobe Photoshop Elements являются торговыми марками корпорации Adobe Systems.

Norton Internet Security 2006 и Norton Ghost 10 (Try & Buy) являются торговыми марками или зарегистрированными торговыми марками корпорации Symantec.

Roxio DigitalMedia SE является торговой маркой компании Sonic Solutions.

WinDVD for VAIO является торговой маркой корпорации InterVideo.

Sun Java VM является торговой маркой корпорации Sun Microsystems.

Google Toolbar, Google Desktop Search, Google Earth и Google Picasa являются торговыми марками компании Google.

Skype является торговой маркой компании Skype Limited.

WebEx является торговой маркой компании WebEx.

My Club VAIO содержит программное обеспечение Macromedia Flash™ корпорации Player Macromedia, © Корпорация Macromedia, 1995-2003 гг. С сохранением всех прав. Macromedia и Flash являются торговыми марками корпорации Macromedia.

Все прочие названия систем, изделий и услуг являются торговыми марками, принадлежащими соответствующим владельцам. В настоящем руководстве символы ™ или ® не указаны.

Характеристики могут быть изменены без предварительного уведомления. Все прочие торговые марки являются торговыми марками, принадлежащими соответствующим владельцам.

Информация о программном обеспечении, установленном в компьютере конкретной модели, приведена в интерактивных документах в разделе **Спецификации**.





Название:

Фоксконн Прецижн Компонент (Шенжен) Ко., Лтд.  
(Foxconn Precision Component (Shenzhen) Co., Ltd.)

Адрес:

№ 2 Донгхуан Рд., 10й промышленный район Йоусонг, Бао'ан  
Лонг Хуа Таун, Шенжен, Гуангдонг, КНР  
(2 Donghuan Rd, Yousong 10th Industrial District, Bao'an,  
Long Hua Town, Shenzhen, Guangdong, P.R.C.)