

Руководство пользователя и руководство по обслуживанию оборудования Lenovo V530-24ICB AIO



Типы компьютеров Energy Star: 10UW и 10UX

Примечание: Прежде чем использовать информацию и сам продукт, обязательно ознакомьтесь с *Руководство с важной информацией о продукте* и Приложение А «Замечания» на странице 61.

Первое издание (Июнь 2018)

© Copyright Lenovo 2018.

УВЕДОМЛЕНИЕ ОБ ОГРАНИЧЕНИИ ПРАВ. Если данные или программное обеспечение предоставляются в соответствии с контрактом Управления служб общего назначения США (GSA), на их использование, копирование и разглашение распространяются ограничения, установленные соглашением № GS-35F-05925.

Содержание

Глава 1. Обзор	1	Замена встроенного микрофона	25
Вид спереди	1	Замена крепежной скобы ЖК-панели	26
Вид сзади	3	Замена встроенной камеры	27
Материнская плата	4	Замена дисководов для оптических дисков	28
Наклейки с информацией о типе и модели компьютера	5	Замена держателя дисководов для оптических дисков	32
Регулировка подставки для монитора	6	Замена устройства хранения данных	33
Глава 2. Спецификации	7	Замена платы кнопки питания	35
Глава 3. Замки на компьютере	9	Замена внутреннего динамика	36
Прикрепление замка Kensington для троса	9	Замена платы ввода-вывода	37
Глава 4. Замена аппаратных компонентов	11	Замена вентилятора компьютера	38
Перед заменой аппаратных компонентов	11	Замена радиатора	39
Общие сведения об узлах FRU (включая узлы CRU)	11	Замена модуля памяти	41
Расположение узлов FRU (включая узлы CRU)	12	Замена твердотельного диска M.2	43
Замена клавиатуры или беспроводной клавиатуры	14	Замена микропроцессора	47
Замена мыши или беспроводной мыши	15	Замена карты Wi-Fi	50
Замена адаптера питания	18	Замена антенн Wi-Fi	52
Замена подставки для монитора	20	Замена материнской платы	53
Снятие ЖК-панели	22	Замена плоской круглой батарейки	54
Замена лицевой декоративной крышки ЖК- панели	24	Замена рамки материнской платы	56
		Замена крепежной скобы VESA	57
		Действия после замены компонентов	59
		Приложение А. Замечания	61
		Приложение В. Товарные знаки	63

Глава 1. Обзор

В этой главе содержится общая информация о вашем компьютере.

Вид спереди

Примечание: Компьютер может выглядеть несколько иначе, чем на представленном ниже рисунке.

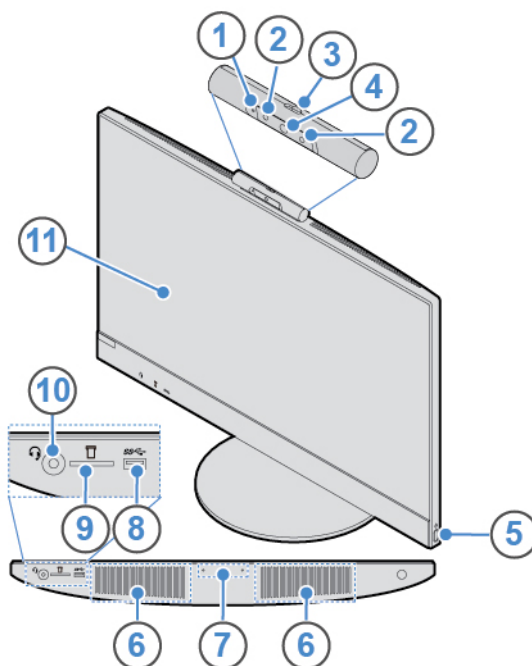


Рис. 1. Вид спереди

1 Индикатор работы встроенной камеры (дополнительно)	2 Инфракрасные светодиодные индикаторы (2) (дополнительно)
3 Ползунок управления шторкой встроенной камеры (дополнительно)	4 Встроенная камера (дополнительно)
5 Кнопка питания	6 Внутренние динамики (2)
7 Встроенный микрофон	8 Разъем USB 3.1 первого поколения
9 Разъем устройства считывания карт	10 Разъем для гарнитуры
11 Экран	

1 Индикатор работы встроенной камеры (дополнительно)

Когда этот индикатор горит, камера используется.

2 Инфракрасные светодиодные индикаторы (дополнительно)

Эти индикаторы горят при использовании функции аутентификации по лицу Microsoft® Windows® Hello.

Примечание: В операционной системе Windows 10 функция аутентификации по лицу Windows Hello позволяет входить в систему компьютера путем идентификации по лицу. Дополнительные сведения см. на следующем веб-сайте:
<https://www.microsoft.com>

3 Ползунок управления шторкой встроенной камеры

Служит для защиты встроенной камеры.

4 Встроенная камера

Позволяет делать фотографии и вести видеоконференции.

5 Кнопка питания

Служит для включения компьютера. Если завершить работу компьютера из операционной системы невозможно, нажмите и удерживайте кнопку питания в течение четырех или более секунд, чтобы выключить компьютер.

6 Внутренние динамики

Служит для прослушивания выводимого компьютером звука без использования гарнитуры или наушников.

7 Встроенный микрофон

Служит для записи звука или работы с программами распознавания речи без использования микрофона.

8 Разъем USB 3.1 первого поколения

Служит для подключения устройства, совместимого с интерфейсом USB. Для оптимальной передачи данных подключите устройство USB 3.1 первого поколения к разъему USB 3.1 второго или первого поколения, а не к разъему USB 2.0.

9 Гнездо устройства считывания карт

Служит для чтения данных с поддерживаемой карты памяти.

10 Разъем для гарнитуры

Служит для подключения к компьютеру гарнитуры или наушников.

11 Экран

В зависимости от модели компьютера экран может поддерживать мультисенсорную функцию. Благодаря этой функции можно взаимодействовать с компьютером с помощью одного или двух пальцев.

Примечания:

- Однократное касание экрана пальцем эквивалентно одному щелчку.
- Двукратное касание экрана пальцем без паузы эквивалентно двум щелчкам.
- Коснитесь и удерживайте палец на сенсорном экране до появления кружка — это действие эквивалентно щелчку правой кнопки мыши. Затем поднимите палец с сенсорного экрана, чтобы отобразить контекстное меню. В этом меню можно выбрать нужный параметр.

- Для повышения удобства чтения и редактирования документов можно масштабировать, прокручивать и поворачивать изображение на сенсорном экране двумя пальцами.

Вид сзади

Примечание: Компьютер может выглядеть несколько иначе, чем на представленном ниже рисунке.

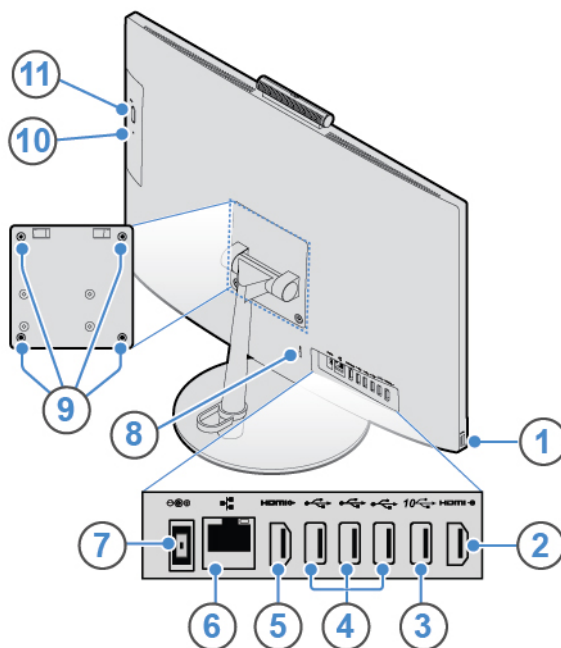


Рис. 2. Вид сзади

1 Разъем USB 3.1 первого поколения	2 Входной разъем HDMI™ 1.4
3 Разъем USB 3.1 второго поколения	4 Разъемы USB 2.0 (3)
5 Выходной разъем HDMI 1.4	6 Разъем Ethernet
7 Разъем адаптера питания	8 Гнездо с защитным замком
9 Резьбовые отверстия VESA®	10 Индикатор работы дисковода для оптических дисков (дополнительно)
11 Кнопка выдвижения/закрытия дисковода для оптических дисков (дополнительно)	

1 Разъем USB 3.1 первого поколения

Служит для подключения устройства, совместимого с интерфейсом USB. Для оптимальной передачи данных подключите устройство USB 3.1 первого поколения к разъему USB 3.1 второго или первого поколения, а не к разъему USB 2.0.

2 Выходной разъем HDMI 1.4

Служит для передачи видеосигналов и звуковых сигналов с компьютера на другое аудио- или видеоустройство, например монитор высокого разрешения.

3 Разъем USB 3.1 второго поколения

Служит для подключения устройства, совместимого с интерфейсом USB. Для оптимальной передачи данных подключите устройство USB 3.1 второго поколения к разъему USB 3.1 второго поколения, а не к разъему USB 3.1 первого поколения или к разъему USB 2.0.

4 Разъемы USB 2.0

Служит для подключения устройства, совместимого с интерфейсом USB. Для оптимальной передачи данных подключите устройство USB 2.0 к разъему USB 2.0.

5 Входной разъем HDMI 1.4

Служит для передачи видеосигналов и звуковых сигналов с компьютера на другое аудио- или видеоустройство, например монитор высокого разрешения.

6 Разъем Ethernet

К этому разъему подключается кабель Ethernet для доступа к сети.

7 Разъем адаптера питания

Служит для подключения адаптера питания к компьютеру для подачи питания.

8 Гнездо с защитным замком

Служит для крепления замка Kensington для троса.

9 Резьбовые отверстия VESA

Служат для крепления соответствующего кронштейна VESA соответствующими винтами при установке компьютера на стене. Если компьютер необходимо установить на потолке или стене, заверните в эти отверстия четыре винта M4x10 мм.

Примечание: Перед присоединением к кронштейну VESA прикрепите к каждому резьбовому отверстию на нем монтажные накладки толщиной 2,6 мм.

10 Индикатор работы дисковод для оптических дисков (дополнительно)

Когда дисковод для оптических дисков используется, этот индикатор горит.

11 Кнопка выдвижения/закрытия дисковода для оптических дисков (дополнительно)

Служит для выдвижения лотка дисковода для оптических дисков. После вставки диска в лоток нажмите кнопку выдвижения/закрытия, чтобы закрыть лоток.

Материнская плата

Примечание: Дополнительное описание компонентов см. в разделах «Вид спереди» и «Вид сзади».

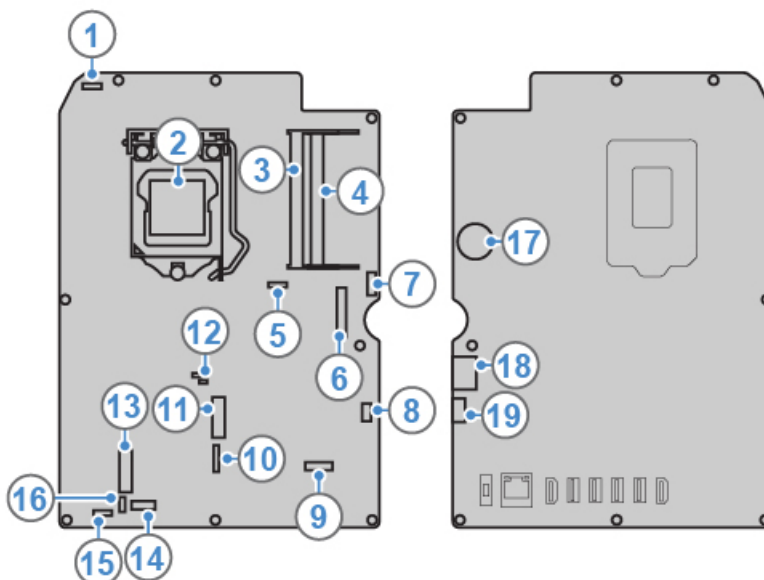


Рис. 3. Материнская плата

1 Разъем встроенной камеры	2 Гнездо микропроцессора
3 Гнездо модуля памяти 1 (DIMM1)	4 Гнездо модуля памяти 2 (DIMM2)
5 Разъем вентилятора компьютера	6 Разъем LVDS
7 Разъем дисковод для оптических дисков	8 Разъем платы кнопки питания
9 Разъем подсветки ЖК-панели	10 Разъем платы ввода-вывода 3
11 Гнездо для твердотельного диска M.2	12 Контакты JCRIS1
13 Гнездо для карты M.2 Wi-Fi	14 Разъем платы ввода-вывода 1
15 Разъем внутреннего динамика	16 Разъем платы ввода-вывода 2
17 Плоская круглая батарейка	18 Разъем SATA для устройства хранения данных
19 Разъем питания для устройства хранения данных	

Наклейки с информацией о типе и модели компьютера

Наклейка с информацией о типе и модели компьютера идентифицирует конкретное устройство. При обращении в службу поддержки Lenovo информация о типе и модели компьютера помогает техническим специалистам определить компьютер и быстрее предоставить услуги поддержки. Наклейка с информацией о типе и модели компьютера прикреплена к компьютеру, как показано на рисунке.



Рис. 4. Наклейки с информацией о типе и модели компьютера

Регулировка подставки для монитора

Примечание: Подставка для монитора является дополнительной.

- Отрегулируйте вертикальное положение компьютера, выбрав угол в диапазоне от 5° в направлении вперед до 65° в направлении назад.

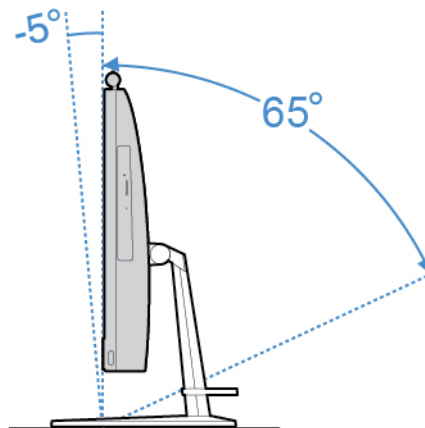


Рис. 5. Регулировка угла наклона компьютера относительно вертикального положения в диапазоне от 5° в направлении вперед до 65° в направлении назад

- Отрегулируйте угол установки компьютера в диапазоне от 45° в направлении влево до 45° в направлении вправо.

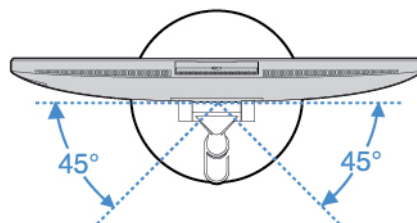


Рис. 6. Регулировка угла установки компьютера в диапазоне от 45° в направлении влево до 45° в направлении вправо

Глава 2. Спецификации

Блок питания

- Блок питания 90 Вт с автоматическим выбором напряжения
- Блок питания 120 Вт с автоматическим выбором напряжения

Устройства хранения данных

- 2,5-дюймовое устройство хранения данных (дополнительно)
- Твердотельный диск M.2 (дополнительно)

Возможности видео

- Входной разъем HDMI 1.4
- Выходной разъем HDMI 1.4

Функции аудио

- Встроенная видеокарта поддерживает следующие компоненты:
 - Разъем для гарнитуры
 - Встроенный микрофон
 - Внутренний динамик
- Дополнительная дискретная видеокарта обеспечивает расширенные возможности воспроизведения звука.

Порты ввода/вывода (I/O)

- Аудиоразъемы (разъем наушников и разъем встроенного микрофона)
- Разъем устройства считывания карт
- Разъем Ethernet
- Входной разъем HDMI 1.4
- Выходной разъем HDMI 1.4
- Разъем для гарнитуры
- Разъемы USB (USB 2.0 и USB 3.1)

Расширение

- Гнезда модулей памяти
- Дисковод для оптических дисков (дополнительно)
- Отсек для устройства хранения данных

Сетевые функции

- Локальная сеть Ethernet
- Беспроводная локальная сеть (дополнительно)
- Bluetooth (дополнительно)

Физические размеры

- Для V530-22ICB:

- Ширина: 490 мм
- Высота: 409 мм
- Глубина: 228 мм
- Для V530-24ICB:
 - Ширина: 543 мм
 - Высота: 437 мм
 - Глубина: 228 мм

Вес (без упаковки)

- Для V530-22ICB: максимальный комплект поставки: 6,1 кг
- Для V530-24ICB: максимальный комплект поставки: 7,0 кг

Глава 3. Замки на компьютере

В этой главе приводятся инструкции по блокированию компьютера блокирующими устройствами для его защиты.

Прикрепление замка Kensington для троса

Замок Kensington для троса можно использовать для временного крепления компьютера к столешнице, столу или другому предмету. Замок для троса вставляется в гнездо с защитным замком на задней панели компьютера. В зависимости от выбранного типа замка для троса управление осуществляется с помощью одной клавиши или сочетания клавиш. Замок для троса запирает и кнопки, при помощи которых открывается кожух компьютера. Такой же тип замка используется и во многих ноутбуках. Такой замок для троса можно приобрести непосредственно в компании Lenovo, выполнив поиск по слову *Kensington* на веб-странице по следующему адресу: <http://www.lenovo.com/support>

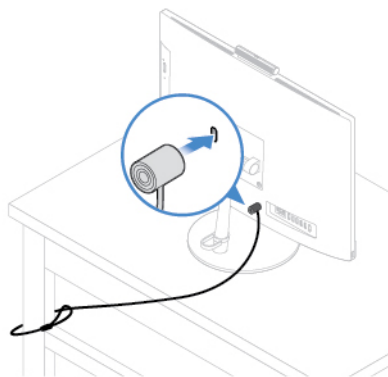


Рис. 7. Прикрепление замка Kensington для троса

Глава 4. Замена аппаратных компонентов

В этой главе содержатся инструкции по замене оборудования компьютера.

Перед заменой аппаратных компонентов

Внимание: Не открывайте компьютер и не пытайтесь ремонтировать его, пока не прочитали этот раздел и *Руководство с важной информацией о продукте*.

Примечания перед заменой аппаратных компонентов

- Используйте только компоненты, поставляемые компанией Lenovo.
- При установке и замене компонента следуйте инструкциям, представленным в данном руководстве, и инструкциям к компоненту.
- В большинстве стран компания Lenovo требует вернуть неисправные узлы CRU. Соответствующая информация поставляется с CRU или через несколько дней после поставки CRU.

Работа с устройствами, чувствительными к статическому электричеству

Не раскрывайте антистатическую упаковку с новым компонентом, пока не снят неисправный компонент и не выполнена подготовка к установке нового. Статический разряд вполне безобиден для вас, но может привести к серьезному повреждению компонентов компьютера и дополнительных аппаратных средств.

Если вы берете в руки дополнительные и другие компоненты компьютера, следует предпринять указанные ниже меры предосторожности во избежание повреждений, вызываемых разрядом статического электричества:

- Постарайтесь меньше двигаться. При движении вокруг вас образуется поле статического электричества.
- Проявляйте осторожность в обращении с дополнительными и другими компонентами компьютера. Платы PCI/PCIe, модули памяти, материнские платы и микропроцессоры можно брать только за боковые грани. Ни в коем случае не прикасайтесь к открытым печатным схемам.
- Не разрешайте никому прикасаться к дополнительным и другим компонентам компьютера.
- Приложите антистатическую упаковку, содержащую новую запасную часть, к металлической крышке слотов расширения или к любой другой неокрашенной части компьютера (по крайней мере на две секунды). Это позволит частично снять статический заряд электричества с упаковки и вашего тела перед установкой или заменой новой запчаст.
- После извлечения новой запасной части из антистатической упаковки постарайтесь сразу же установить ее в компьютер, не кладя на стол. Если это невозможно, расстелите на ровной гладкой поверхности антистатическую пленку, в которую был упакован компонент, и положите его на эту пленку.
- Не кладите запасные части на кожу компьютера или другие металлические поверхности.

Общие сведения об узлах FRU (включая узлы CRU)

- Сменные узлы (FRU) — это компоненты компьютера, которые может модернизировать или заменить только квалифицированный технический специалист. Узлы FRU включают в себя все узлы CRU. Подробные сведения об узлах FRU, включая номера компонентов FRU и поддерживаемые модели компьютеров, см. по адресу:
<http://www.lenovo.com/serviceparts-lookup>

- Узлы, подлежащие замене силами пользователя (CRU — Customer Replaceable Unit), — это компоненты компьютера, которые пользователь может модернизировать или заменить самостоятельно.
 - Узлы CRU самообслуживания легко устанавливаются. Эти CRU могут быть автономными, закрепленными с помощью задвижки или двух винтов. К CRU самообслуживания относятся клавиатура, мышь и любое USB-устройство. Замена всех узлов CRU самообслуживания осуществляется пользователями самостоятельно.
 - Для работы с узлами CRU с дополнительным обслуживанием требуются определенные технические навыки и простые инструменты (например, отвертка). Такие CRU представляют собой отдельные компоненты внутри компьютера. Они обычно закрыты панелью, для крепления которой используется более двух винтов. Для доступа к некоторым CRU потребуется снять винты и панель. CRU с дополнительным обслуживанием могут быть сняты и установлены пользователями или сотрудниками технической службы Lenovo (во время гарантийного периода).

Перед заменой узлов FRU

Перед заменой любого узла FRU ознакомьтесь со следующей информацией:

- Компьютер может обслуживаться только сертифицированным персоналом, прошедшим соответствующее обучение.
- Перед заменой FRU прочитайте весь раздел о замене данного компонента.
- При выполнении операций записи (например, копирования, сохранения или форматирования) будьте очень осторожны.

Возможно, изменена последовательность дисков на обслуживаемом компьютере. В случае выбора неправильного диска данные или программы могут быть перезаписаны.

- Заменяйте узел FRU только другим узлом FRU подходящей модели.

При замене FRU убедитесь в правильности модели компьютера и номера компонента FRU.

- Узел FRU не следует менять из-за единичного невоспроизводимого отказа.

Единичные отказы могут возникать по разным причинам, не имеющим ничего общего с аппаратными неисправностями. Такими причинами могут быть космическое излучение, электростатический разряд или программные ошибки. Необходимость замены FRU следует рассмотреть только при наличии повторяющейся проблемы. При подозрении на неисправность FRU очистите журнал ошибок и запустите тест еще раз. Если ошибка не повторяется, не меняйте FRU.

- Менять следует только неисправный FRU.

Расположение узлов FRU (включая узлы CRU)

Примечания:

- Некоторые компоненты являются дополнительными.
- Если требуется заменить компонент, не указанный в списке ниже, обратитесь к специалисту по обслуживанию Lenovo. Список телефонных номеров службы поддержки Lenovo см. по адресу: <http://www.lenovo.com/support/phone>

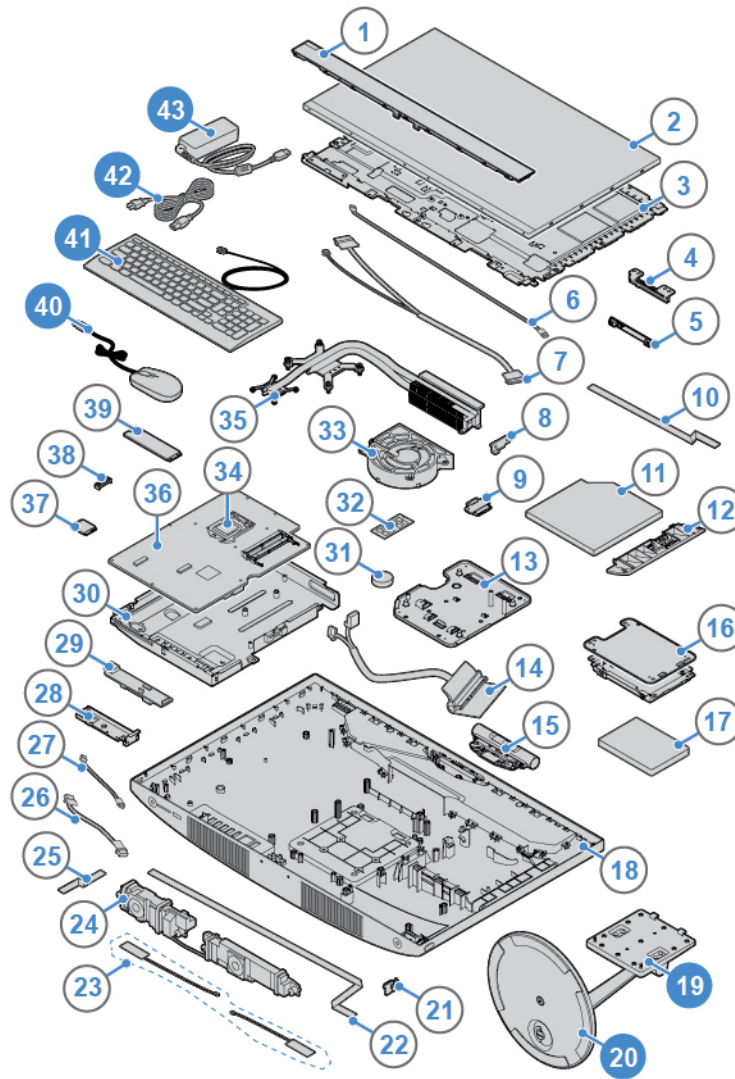


Рис. 8. Расположение узлов FRU (включая узлы CRU)

CRU самообслуживания	Узлы, не являющиеся узлами CRU
19 Подставка для монитора	1 Лицевая декоративная крышка ЖК-панели
20 Основание подставки для монитора	2 ЖК-панель
40 Мышь	3 Скоба ЖК-экрана
41 Клавиатура	4 Скоба встроенного микрофона
42 Шнур питания	5 Встроенный микрофон
43 Адаптер питания	6 Кабель подсветки ЖК-панели
	7 Кабель LVDS
	8 Крепежная скобка оптических дисков
	9 Держатель дисковод для оптических дисков
	10 Кабель дисковод для оптических дисков
	11 Дисковод оптических дисков

<p>CRU самообслуживания</p>	<p>Узлы, не являющиеся узлами CRU</p> <ul style="list-style-type: none"> 12 Панель дисководов для оптических дисков 13 Крепежная скоба VESA 14 Кабель устройства хранения данных 15 Встроенная камера 16 Крепежная скоба устройства хранения данных 17 Устройство для хранения данных 18 Кожух компьютера 21 Плата кнопки питания 22 Кабель платы кнопки питания 23 Антенны Wi-Fi 24 Внутренние динамики 25 Кабель платы ввода-вывода 1 26 Кабель платы ввода-вывода 3 27 Кабель платы ввода-вывода 2 28 Скоба платы ввода-вывода 29 Плата ввода-вывода 30 Рамка материнской платы 31 Плоская круглая батарейка 32 Модуль памяти 33 Вентилятор компьютера 34 Микропроцессор 35 Радиатор 36 Материнская плата 37 Карта Wi-Fi 38 Защитный экран карты Wi-Fi 39 Твердотельный диск M.2
------------------------------------	--

Замена клавиатуры или беспроводной клавиатуры

Примечание: Беспроводная клавиатура доступна только в некоторых моделях.

Замена клавиатуры

1. Выключите компьютер и выньте из розеток вилки всех шнуров питания.
2. Отключите кабель старой клавиатуры от компьютера.
3. Подключите новую клавиатуру в соответствующий разъем на компьютере.

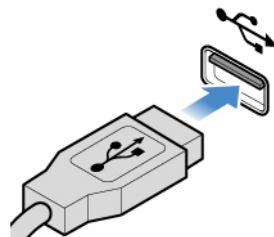


Рис. 9. Замена клавиатуры

Замена беспроводной клавиатуры

1. Удалите старую беспроводную клавиатуру.
2. Снимите из упаковки новую беспроводную клавиатуру.
3. Откройте крышку аккумуляторного отсека и установите две батарейки AAA с учетом полярности.

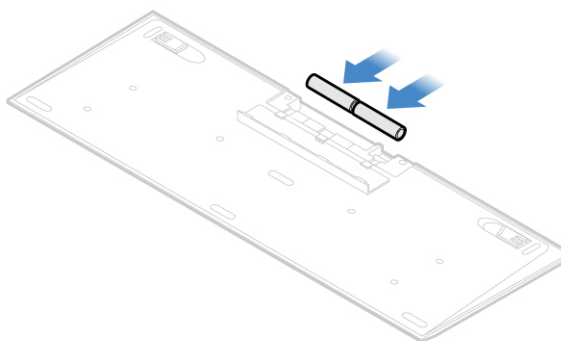


Рис. 10. Замена беспроводной клавиатуры

4. Снимите USB-ключ из отсека в клавиатуре или беспроводной мыши и установите его в свободный разъем USB на компьютере.
5. Закройте крышку отсека. Клавиатура готова к работе.

Замена мыши или беспроводной мыши

Примечание: Беспроводная мышь доступна только в некоторых моделях.

Замена мыши

1. Выключите компьютер и выньте из розеток вилки всех шнуров питания.
2. Отключите кабель старой мыши от компьютера.
3. Подключите новую мышь в соответствующий разъем на компьютере.

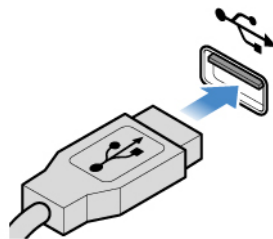


Рис. 11. Замена мыши

Замена беспроводной мыши

1. Отсоедините модуль USB от компьютера. Затем удалите старую беспроводную мышь.
2. Снимите из упаковки новую беспроводную мышь.
3. Откройте крышку аккумуляторного отсека и установите две батарейки AAA с учетом полярности.

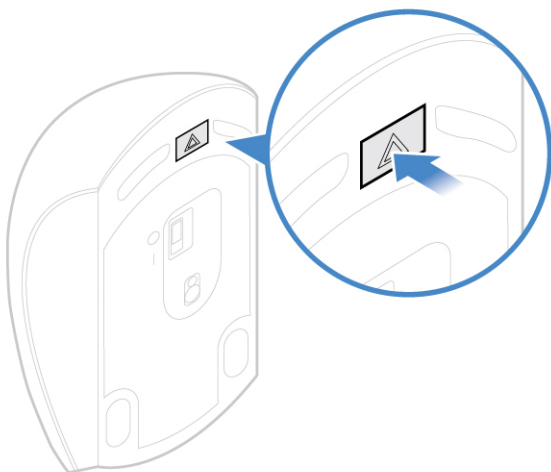


Рис. 12. Открытие аккумуляторного отсека

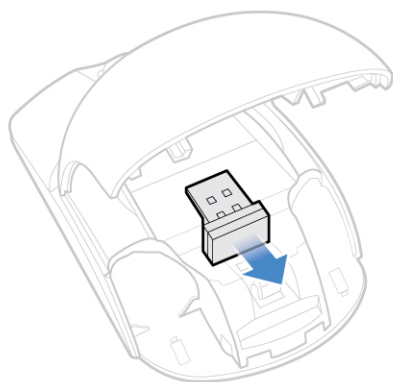


Рис. 13. Извлечение USB-модуля

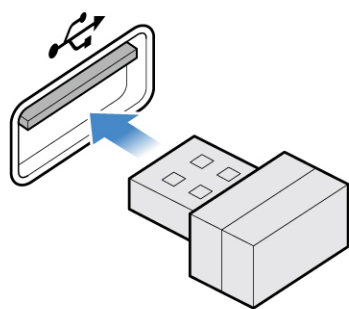


Рис. 14. Подсоединение USB-ключа к USB-разъему

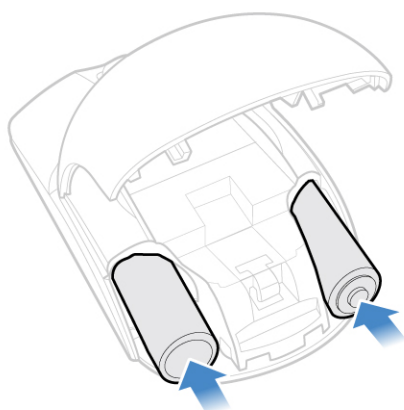


Рис. 15. Установка батареек в мышь

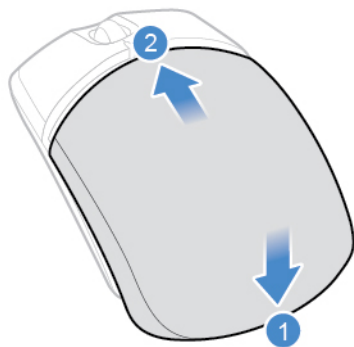


Рис. 16. Закрытие крышки аккумуляторного отсека

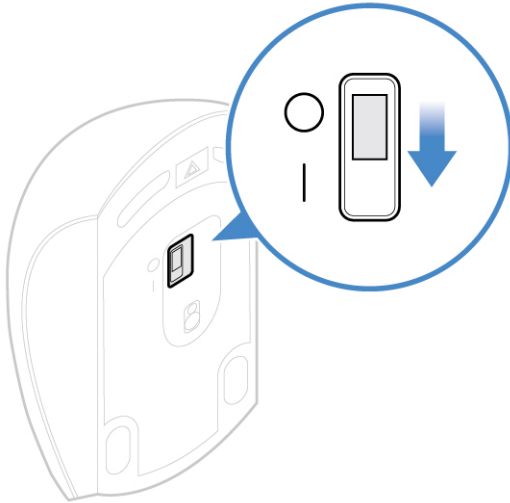


Рис. 17. Перемещение кнопки питания в положение включения

Примечания:

- Если светодиодный индикатор горит зеленым светом, это означает, что мышь готова к работе.
- Если светодиод мигает желтым светом, это означает низкий уровень заряда аккумулятора.
- Чтобы увеличить срок службы аккумулятора, переводите кнопку питания в положение выключения, когда мышь не используется.
- После отключения USB-ключа от компьютера установите его на хранение в отсек в беспроводной мыши или клавиатуры.

Замена адаптера питания

Внимание: Не открывайте компьютер и не пытайтесь отремонтировать его, пока не прочитали раздел *Руководство с важной информацией о продукте*.

1. Снимите из дисководов все носители и выключите все подключенные устройства и компьютер.
2. Отключите все шнуры питания от электрических розеток и отсоедините все кабели, подключенные к компьютеру.
3. Замените адаптер питания.

Примечание: Вид адаптера питания может отличаться от показанного на рисунке.

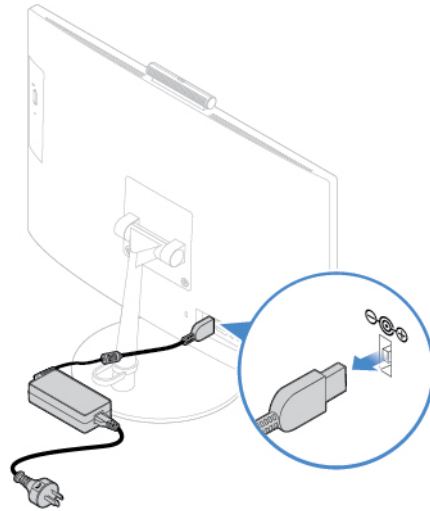


Рис. 18. Отсоединение адаптера питания

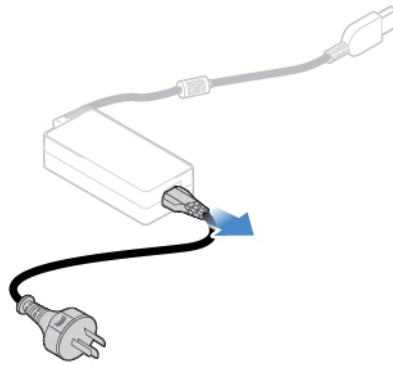


Рис. 19. Отсоединение шнура питания

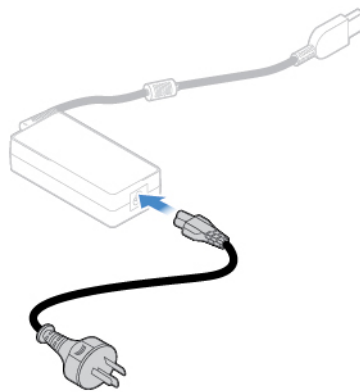


Рис. 20. Установка шнура питания

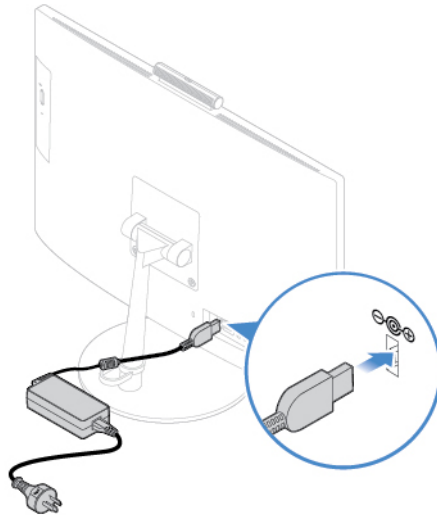


Рис. 21. Подключение адаптера питания

Замена подставки для монитора

Внимание: Не открывайте компьютер и не пытайтесь отремонтировать его, пока не прочитали раздел *Руководство с важной информацией о продукте*.

1. Снимите из дисководов все носители и выключите все подключенные устройства и компьютер.
2. Отключите все шнуры питания от электрических розеток и отсоедините все кабели, подключенные к компьютеру.
3. Положите на стол или плоскую поверхность мягкое чистое полотенце или ткань. Удерживая компьютер с обеих сторон, аккуратно положите его экраном на поверхность и кожухом вверх.
4. Замените подставку для монитора.

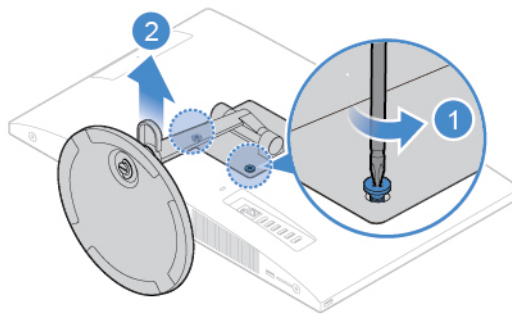


Рис. 22. Снятие подставки для монитора

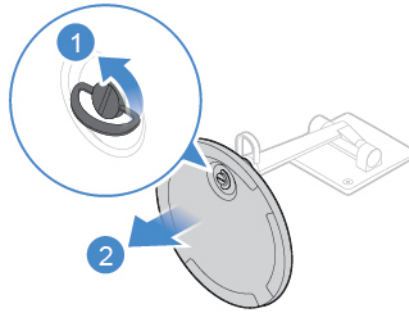


Рис. 23. Снятие основания подставки для монитора

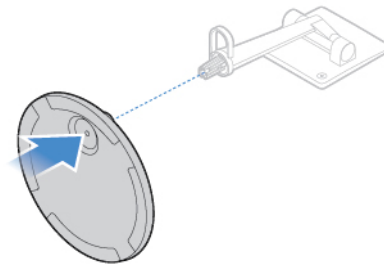


Рис. 24. Установка основания подставки для монитора

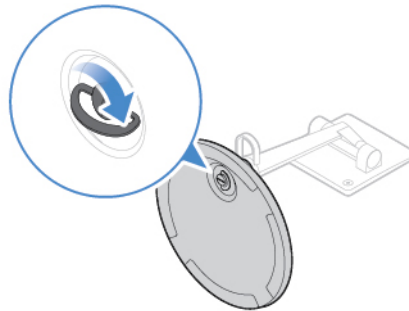


Рис. 25. Фиксация основания подставки для монитора на подставке для монитора

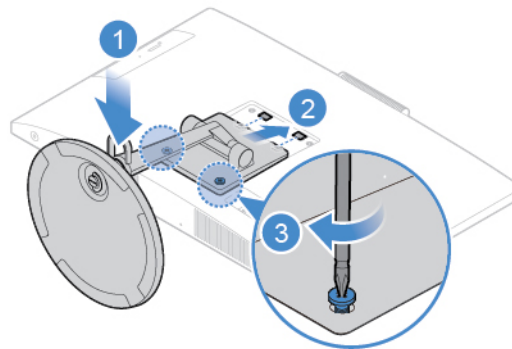


Рис. 26. Установка подставки для монитора

Снятие ЖК-панели

Внимание: Не открывайте компьютер и не пытайтесь ремонтировать его, пока не прочитали раздел *Руководство с важной информацией о продукте*.

ОСТОРОЖНО:



Прежде чем открыть ЖК-панель, выключите компьютер и дайте ему остыть в течение нескольких минут.

1. Снимите из дисководов все носители и выключите все подключенные устройства и компьютер.
2. Отключите все шнуры питания от электрических розеток и отсоедините все кабели, подключенные к компьютеру.
3. Снимите подставку для монитора. См. раздел «Замена подставки для монитора» на странице 20.
4. Снимите ЖК-панель.

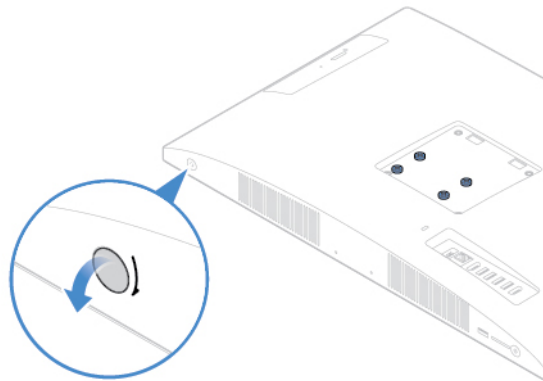


Рис. 27. Отворачивание колпачка ЖК-панели

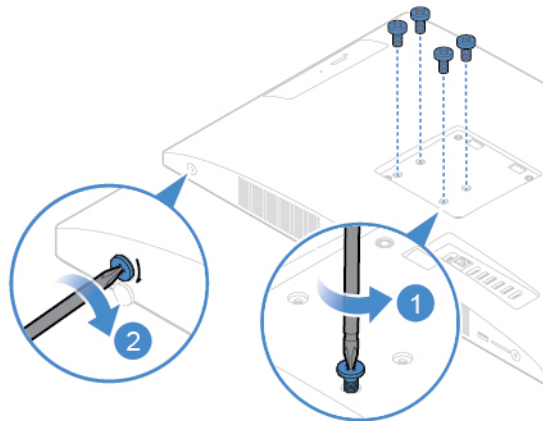


Рис. 28. Снятие или ослабление винтов

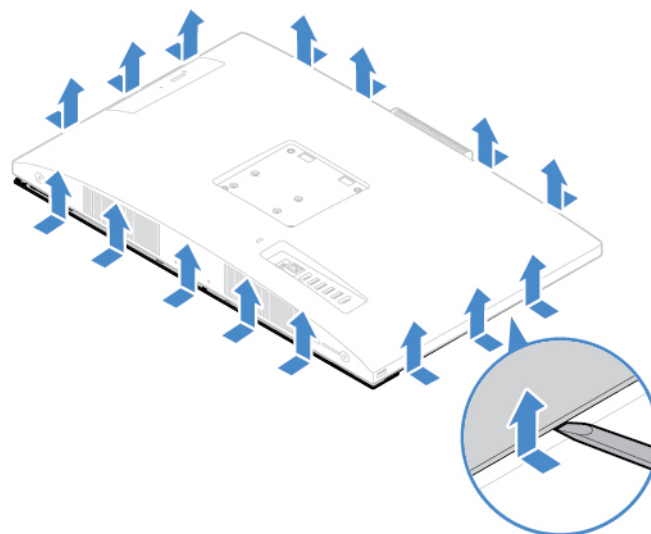


Рис. 29. Вставка пластмассового язычка для освобождения защелок

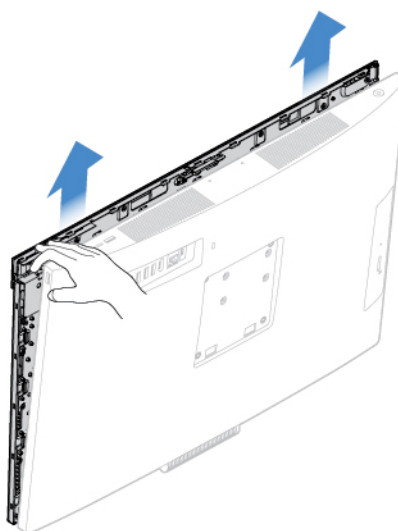


Рис. 30. Снятие ЖК-панели с компьютера

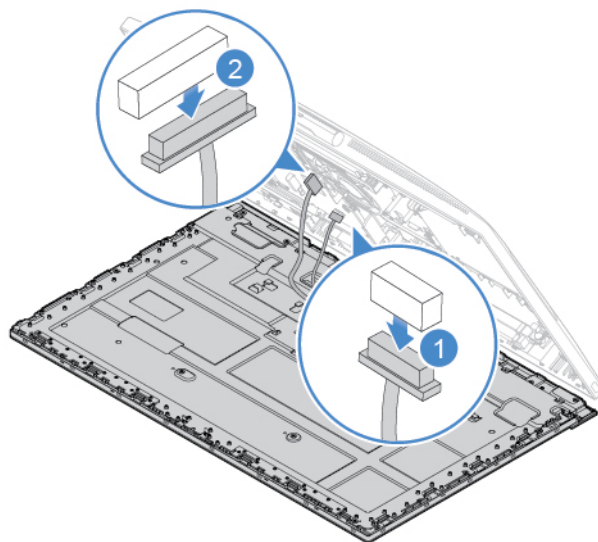


Рис. 31. Отключение кабелей ЖК-панели от материнской платы

Замена лицевой декоративной крышки ЖК-панели

Внимание: Не открывайте компьютер и не пытайтесь отремонтировать его, пока не прочитали раздел *Руководство с важной информацией о продукте*.

1. Снимите подставку для монитора. См. раздел «Замена подставки для монитора» на странице 20.
2. Снимите ЖК-панель. См. раздел «Снятие ЖК-панели» на странице 22.
3. Отверните винты, фиксирующие лицевую декоративную крышку ЖК-панели, чтобы снять крышку.

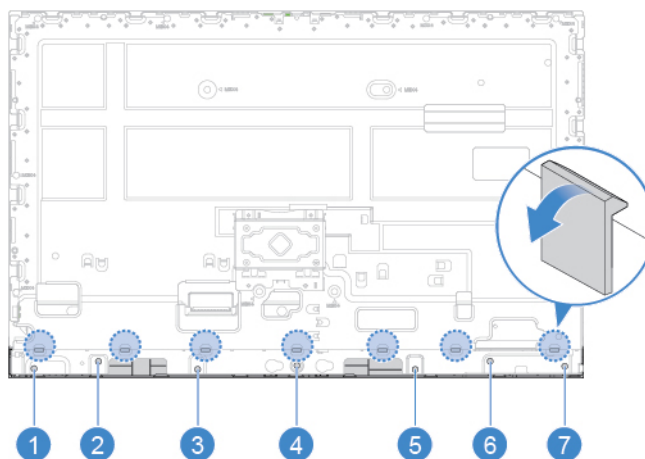


Рис. 32. Снятие винтов, фиксирующих лицевую декоративную крышку ЖК-панели

4. Заверните винты, чтобы зафиксировать новую лицевую декоративную крышку ЖК-панели на ЖК-панели.
5. Выполните действия после замены. См. раздел «Действия после замены компонентов» на странице 59.

Замена встроенного микрофона

Внимание: Не открывайте компьютер и не пытайтесь ремонтировать его, пока не прочитали раздел *Руководство с важной информацией о продукте*.

1. Снимите подставку для монитора. См. раздел «Замена подставки для монитора» на странице 20.
2. Снимите ЖК-панель. См. раздел «Снятие ЖК-панели» на странице 22.
3. Отключите кабель встроенного микрофона от ЖК-панели.
4. Замените встроенный микрофон.

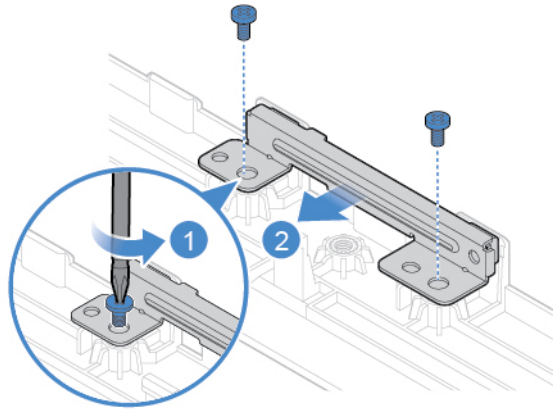


Рис. 33. Снятие встроенного микрофона

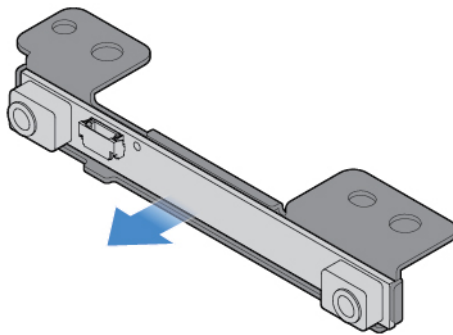


Рис. 34. Снятие скобы встроенного микрофона

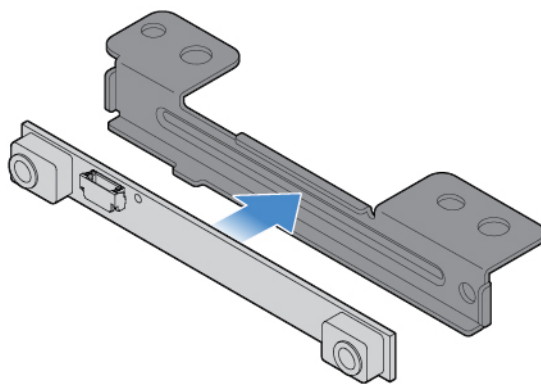


Рис. 35. Установка скобы встроенного микрофона

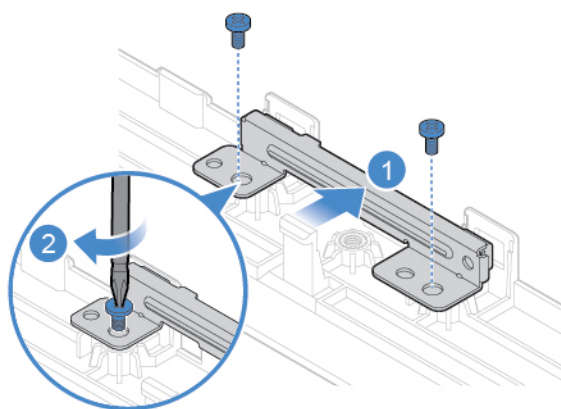


Рис. 36. Установка встроенного микрофона

5. Подключите кабель встроенного микрофона к ЖК-панели.
6. Выполните действия после замены. См. раздел «Действия после замены компонентов» на странице 59.

Замена крепежной скобы ЖК-панели

Внимание: Не открывайте компьютер и не пытайтесь отремонтировать его, пока не прочитали раздел *Руководство с важной информацией о продукте*.

1. Снимите подставку для монитора. См. раздел «Замена подставки для монитора» на странице 20.
2. Снимите ЖК-панель. См. раздел «Снятие ЖК-панели» на странице 22.
3. Снимите лицевую декоративную крышку ЖК-панели. См. раздел «Замена лицевой декоративной крышки ЖК-панели» на странице 24.
4. Снимите встроенный микрофон. См. раздел «Замена встроенного микрофона» на странице 25.
5. Отключите кабели от ЖК-панели.
6. Отверните винты, которыми закреплена скоба ЖК-панели.

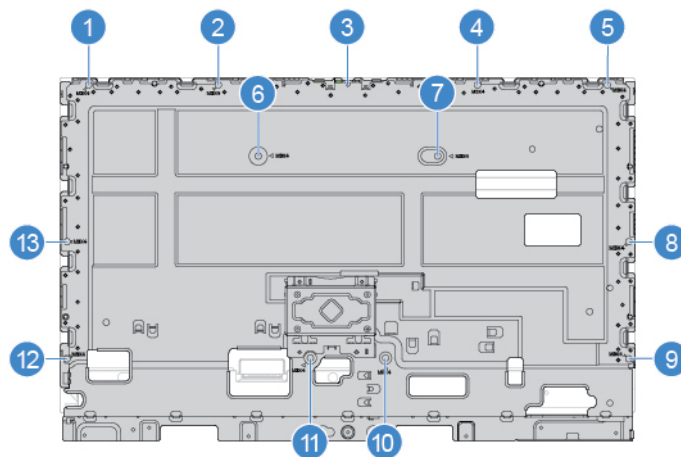


Рис. 37. Снятие винтов крепежной скобы ЖК-панели

7. Заверните винты, чтобы зафиксировать новую крепежную скобу ЖК-панели на ЖК-панели.
8. Подключите кабели к новой ЖК-панели.
9. Выполните действия после замены. См. раздел «Действия после замены компонентов» на странице 59.

Замена встроенной камеры

Внимание: Не открывайте компьютер и не пытайтесь ремонтировать его, пока не прочитали раздел *Руководство с важной информацией о продукте*.

1. Снимите подставку для монитора. См. раздел «Замена подставки для монитора» на странице 20.
2. Снимите ЖК-панель. См. раздел «Снятие ЖК-панели» на странице 22.
3. Отключите кабель встроенной камеры от материнской платы.
4. Замените встроенную камеру.

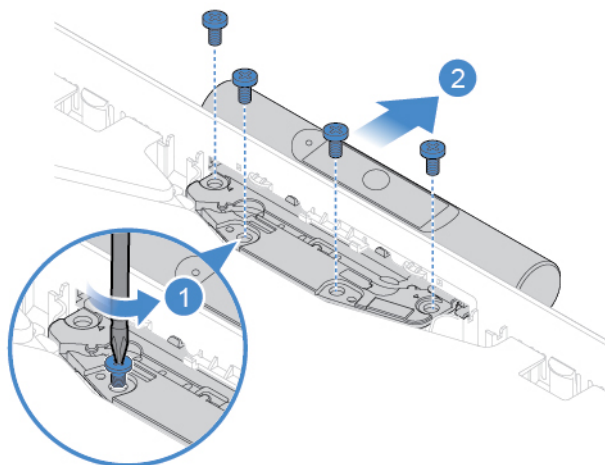


Рис. 38. Извлечение встроенной камеры

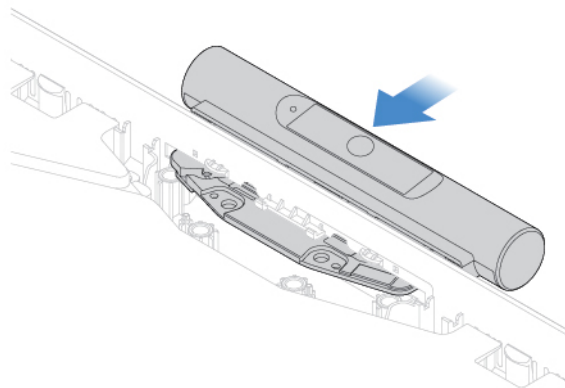


Рис. 39. Установка встроенной камеры

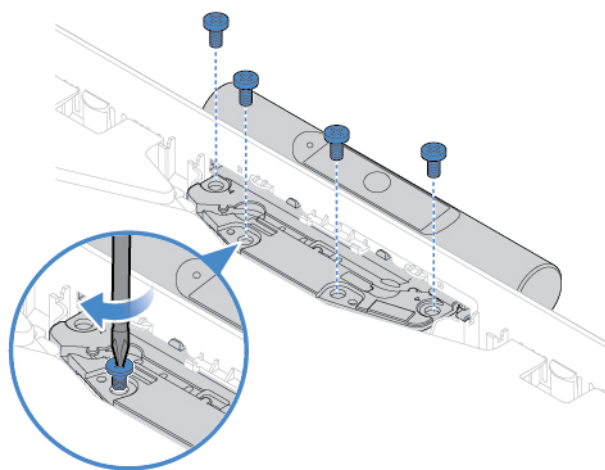


Рис. 40. Установка винтов, фиксирующих встроенную камеру

5. Подсоедините провод встроенной камеры к материнской плате.
6. Выполните действия после замены. См. раздел «Действия после замены компонентов» на странице 59.

Замена дисковод для оптических дисков

Внимание: Не открывайте компьютер и не пытайтесь отремонтировать его, пока не прочитали раздел *Руководство с важной информацией о продукте*.

1. Снимите подставку для монитора. См. раздел «Замена подставки для монитора» на странице 20.
2. Снимите ЖК-панель. См. раздел «Снятие ЖК-панели» на странице 22.
3. Замените дисковод для оптических дисков.

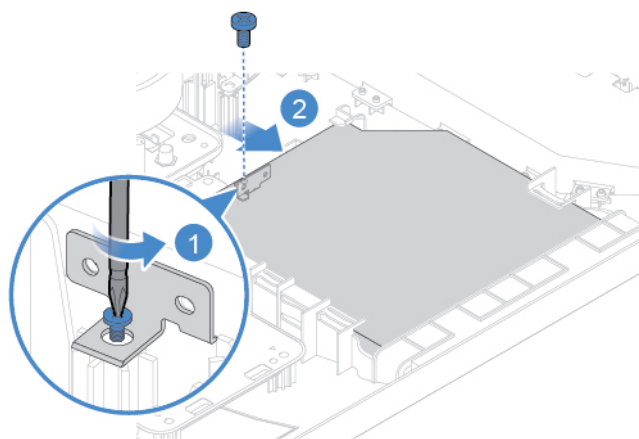


Рис. 41. Снятие дисковод для оптических дисков

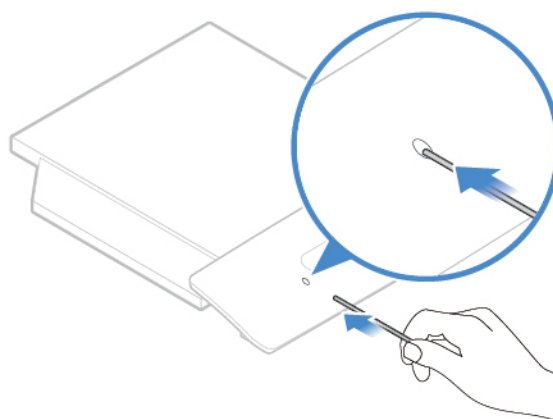


Рис. 42. Вставка манипулятора острым концом в отверстие диска

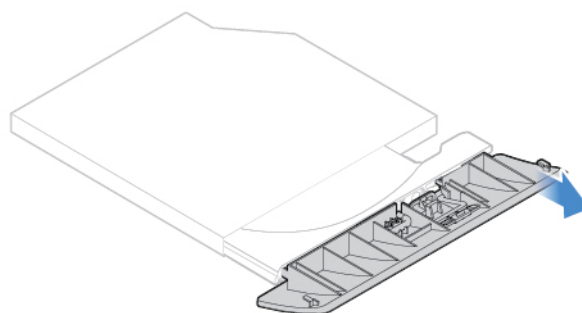


Рис. 43. Отсоединение одного конца лицевой панели дисковод для оптических дисков

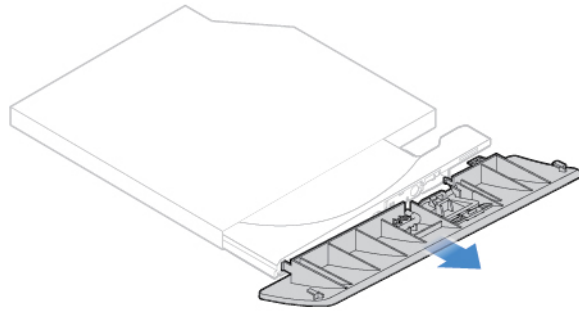


Рис. 44. Снятие лицевой панели дисковод для оптических дисков

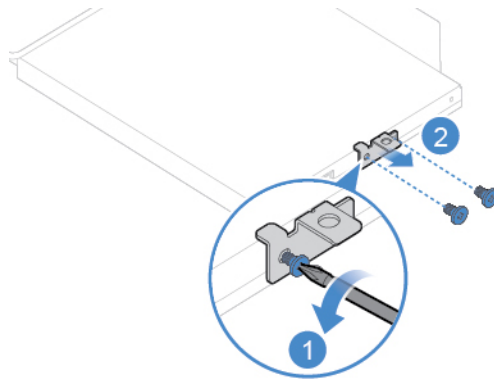


Рис. 45. Как снять крепежную скобку дисковод оптических дисков

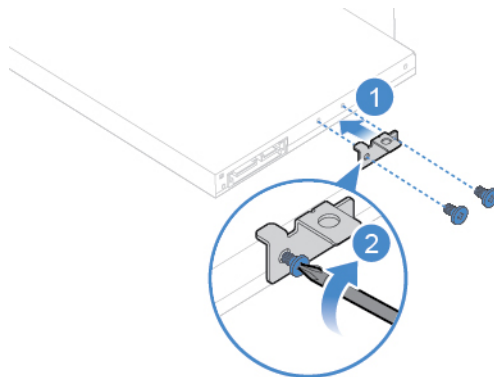


Рис. 46. Установка крепежной скобы дисковод оптических дисков

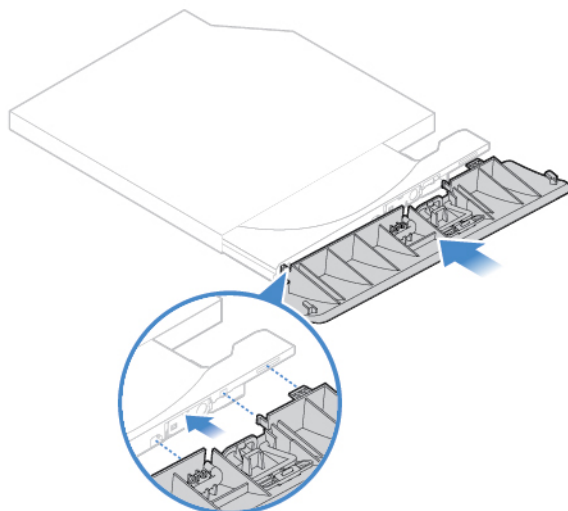


Рис. 47. Совмещение пластмассовых защелок на лицевой панели дисковод для оптических дисков с отверстиями в дисковом для оптических дисков

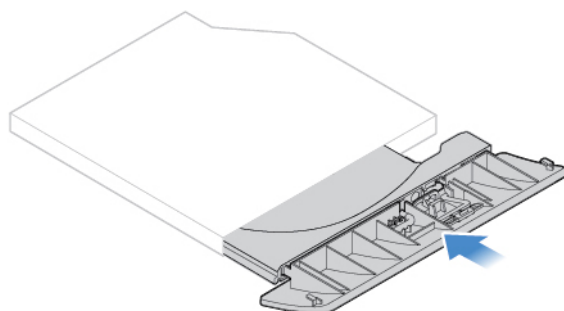


Рис. 48. Установка лицевой панели дисковод для оптических дисков

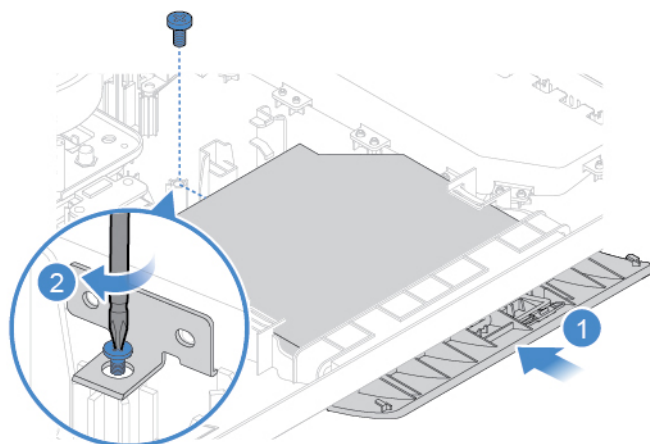


Рис. 49. Установка дисковод для оптических дисков

4. Выполните действия после замены. См. раздел «Действия после замены компонентов» на странице 59.

Замена держателя дисководов для оптических дисков

Внимание: Не открывайте компьютер и не пытайтесь ремонтировать его, пока не прочитали раздел *Руководство с важной информацией о продукте*.

1. Снимите подставку для монитора. См. раздел «Замена подставки для монитора» на странице 20.
2. Снимите ЖК-панель. См. раздел «Снятие ЖК-панели» на странице 22.
3. Отключите кабель дисководов для оптических дисков от держателя дисководов для оптических дисков.
4. Замените держатель дисководов для оптических дисков.

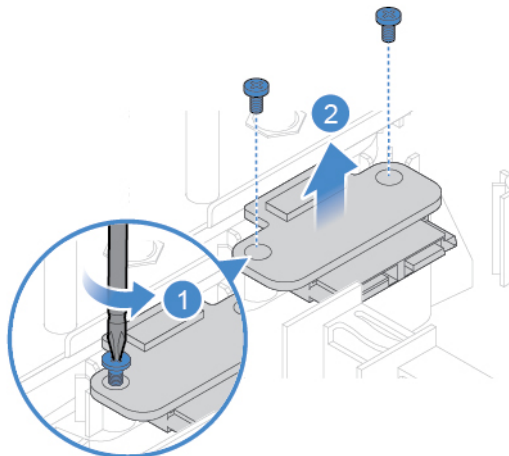


Рис. 50. Снятие держателя дисководов для оптических дисков

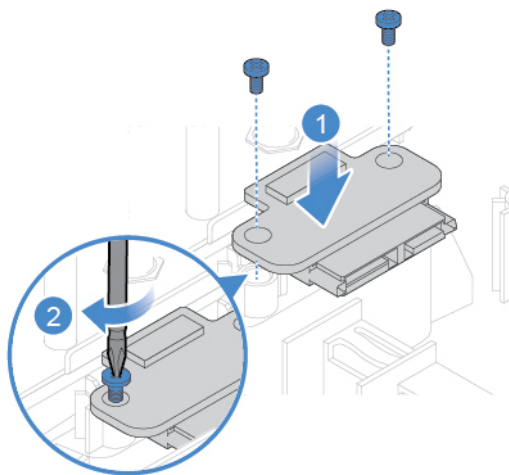


Рис. 51. Установка держателя дисководов для оптических дисков

5. Подключите кабель дисководов для оптических дисков к новому держателю дисководов для оптических дисков.
6. Выполните действия после замены. См. раздел «Действия после замены компонентов» на странице 59.

Замена устройства хранения данных

Внимание: Не открывайте компьютер и не пытайтесь ремонтировать его, пока не прочитали раздел *Руководство с важной информацией о продукте*.

1. Снимите подставку для монитора. См. раздел «Замена подставки для монитора» на странице 20.
2. Снимите ЖК-панель. См. раздел «Снятие ЖК-панели» на странице 22.
3. Отключите кабель устройства хранения данных от материнской платы.
4. Замените устройство хранения данных.

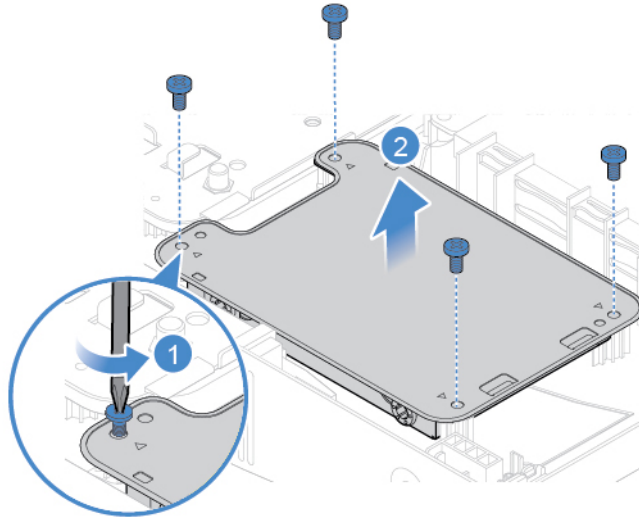


Рис. 52. Извлечение крепежной скобы устройства хранения данных

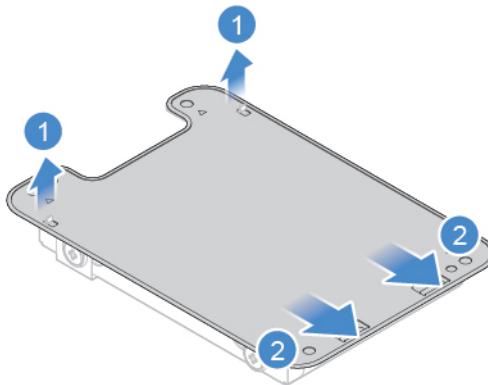


Рис. 53. Снятие экрана крепежной скобы устройства хранения данных

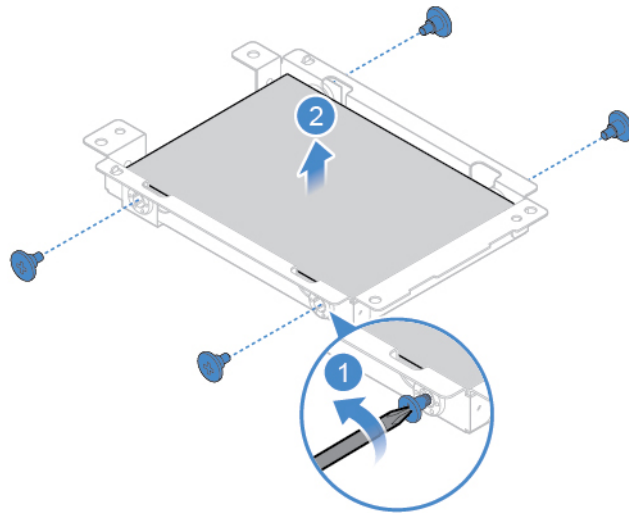


Рис. 54. Извлечение устройства хранения данных

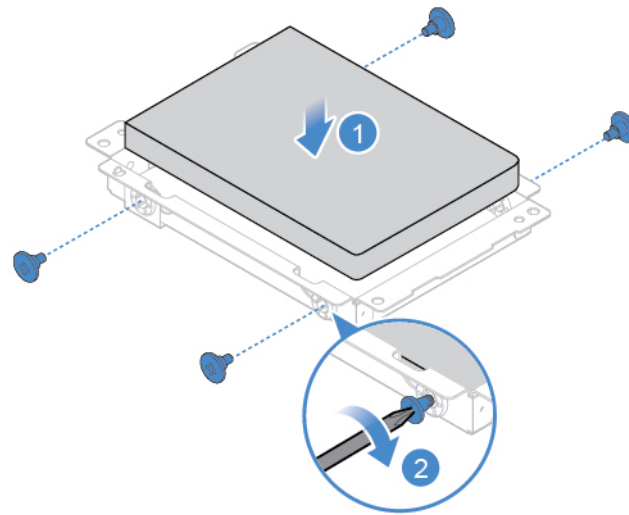


Рис. 55. Установка устройства хранения данных

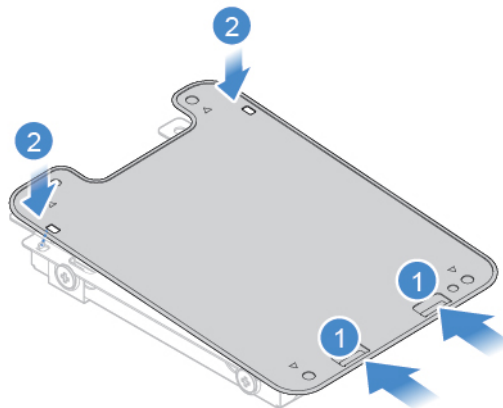


Рис. 56. Установка экрана крепежной скобы устройства хранения данных

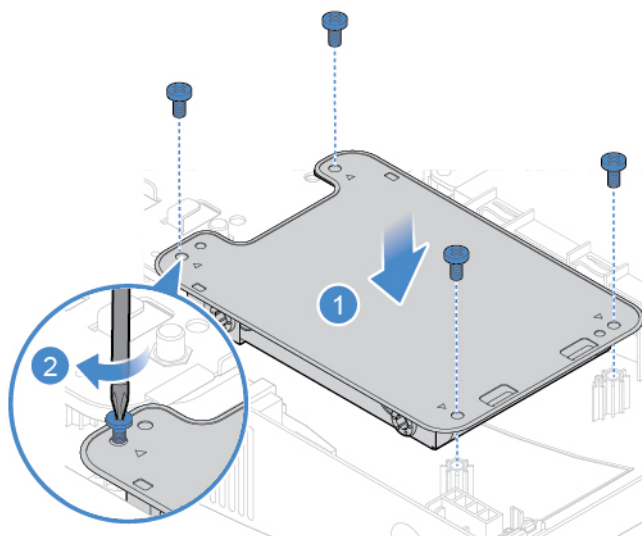


Рис. 57. Установка устройства хранения данных

5. Подключите кабель устройства хранения данных к материнской плате.
6. Выполните действия после замены. См. раздел «Действия после замены компонентов» на странице 59.

Замена платы кнопки питания

Внимание: Не открывайте компьютер и не пытайтесь отремонтировать его, пока не прочитали раздел *Руководство с важной информацией о продукте*.

1. Снимите подставку для монитора. См. раздел «Замена подставки для монитора» на странице 20.
2. Снимите ЖК-панель. См. раздел «Снятие ЖК-панели» на странице 22.
3. Снимите устройство хранения данных. См. раздел «Замена устройства хранения данных» на странице 33.
4. Отсоедините кабель платы кнопки питания от материнской платы.
5. Замените плату кнопки питания.

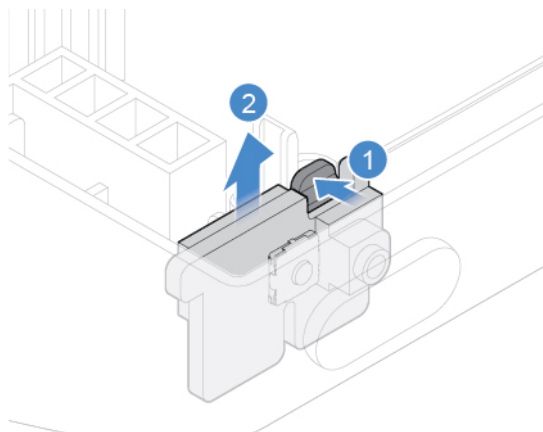


Рис. 58. Извлечение платы кнопки питания

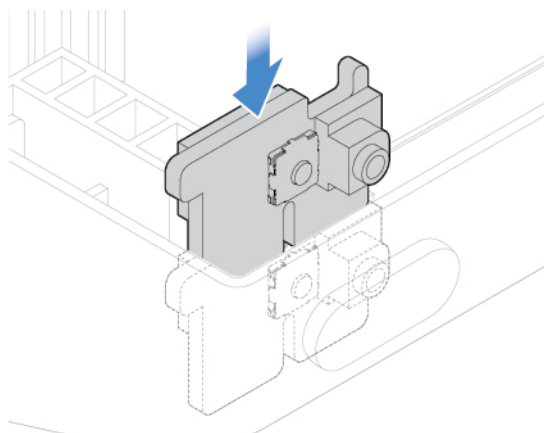


Рис. 59. Установка платы кнопки питания

6. Подключите кабель платы кнопки питания к материнской плате.
7. Выполните действия после замены. См. раздел «Действия после замены компонентов» на странице 59.

Замена внутреннего динамика

Внимание: Не открывайте компьютер и не пытайтесь отремонтировать его, пока не прочитали раздел *Руководство с важной информацией о продукте*.

1. Снимите подставку для монитора. См. раздел «Замена подставки для монитора» на странице 20.
2. Снимите ЖК-панель. См. раздел «Снятие ЖК-панели» на странице 22.
3. Отсоедините от материнской платы кабель внутреннего динамика.
4. Замените внутренний динамик.

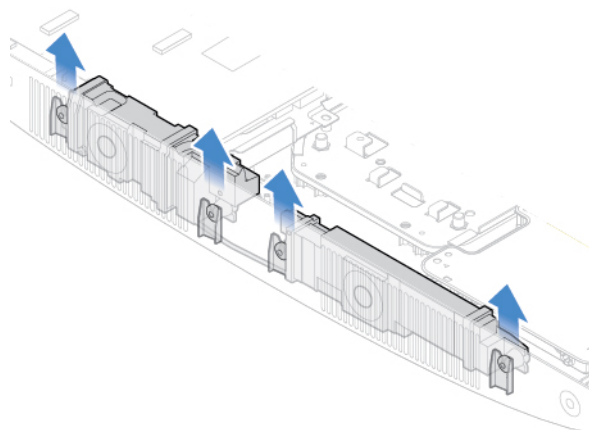


Рис. 60. Как снять внутренний динамик

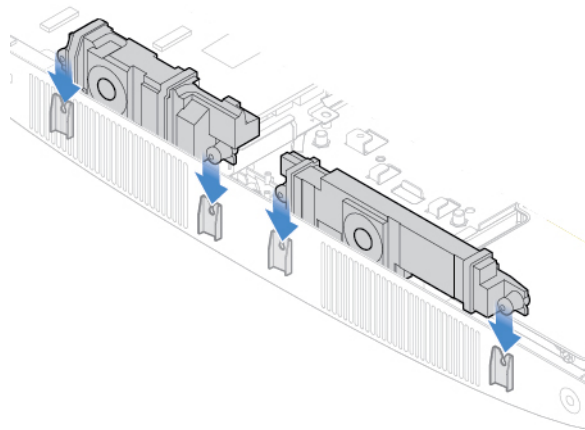


Рис. 61. Установка внутреннего динамика

5. Подсоедините кабель внутреннего динамика к материнской плате.
6. Выполните действия после замены. См. раздел «Действия после замены компонентов» на странице 59.

Замена платы ввода-вывода

Внимание: Не открывайте компьютер и не пытайтесь ремонтировать его, пока не прочитали раздел *Руководство с важной информацией о продукте*.

1. Снимите подставку для монитора. См. раздел «Замена подставки для монитора» на странице 20.
2. Снимите ЖК-панель. См. раздел «Снятие ЖК-панели» на странице 22.
3. Отключите кабели платы ввода-вывода от материнской платы.
4. Замените плату ввода-вывода.

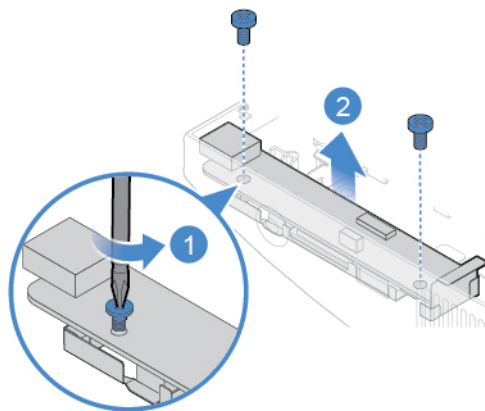


Рис. 62. Снятие скобы платы ввода-вывода

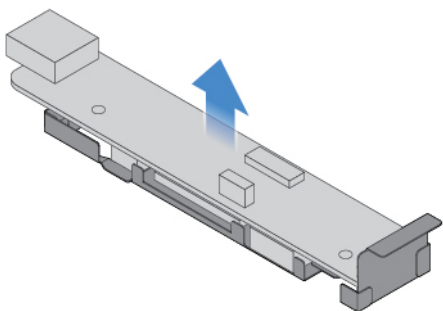


Рис. 63. Снятие платы ввода-вывода

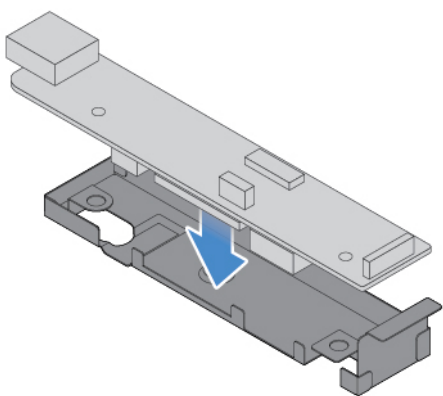


Рис. 64. Установка платы ввода-вывода

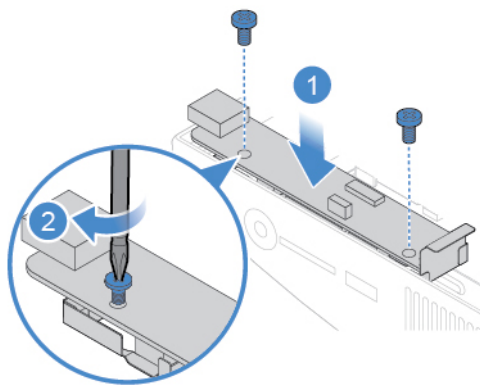


Рис. 65. Установка скобы платы ввода-вывода

5. Подключите кабели платы ввода-вывода к материнской плате.
6. Выполните действия после замены. См. раздел «Действия после замены компонентов» на странице 59.

Замена вентилятора компьютера

Внимание: Не открывайте компьютер и не пытайтесь ремонтировать его, пока не прочитали раздел *Руководство с важной информацией о продукте*.

1. Снимите подставку для монитора. См. раздел «Замена подставки для монитора» на странице 20.
2. Снимите ЖК-панель. См. раздел «Снятие ЖК-панели» на странице 22.

3. Отсоедините кабель вентилятора системы от материнской платы.
4. Замените вентилятор компьютера.

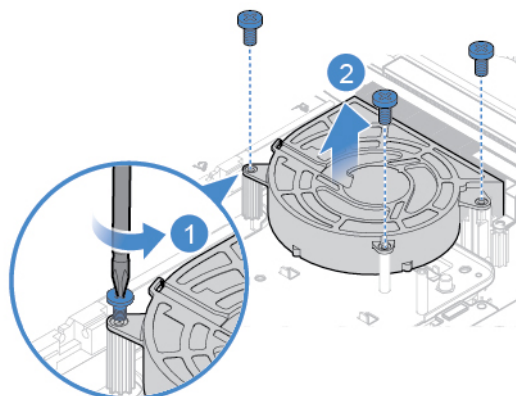


Рис. 66. Как снять вентилятор компьютера

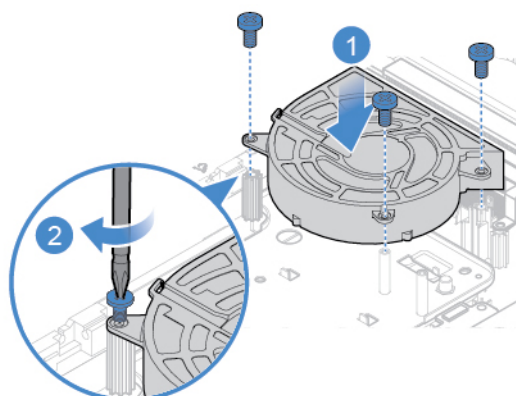


Рис. 67. Установка блока вентилятора компьютера

5. Подключите к материнской плате кабель вентилятора компьютера.
6. Выполните действия после замены. См. раздел «Действия после замены компонентов» на странице 59.

Замена радиатора

Внимание: Не открывайте компьютер и не пытайтесь отремонтировать его, пока не прочитали раздел *Руководство с важной информацией о продукте*.

1. Снимите подставку для монитора. См. раздел «Замена подставки для монитора» на странице 20.
2. Снимите ЖК-панель. См. раздел «Снятие ЖК-панели» на странице 22.
3. В зависимости от модели компьютера обратитесь к инструкциям по замене радиатора в одном из следующих пунктов.
 - Тип 1

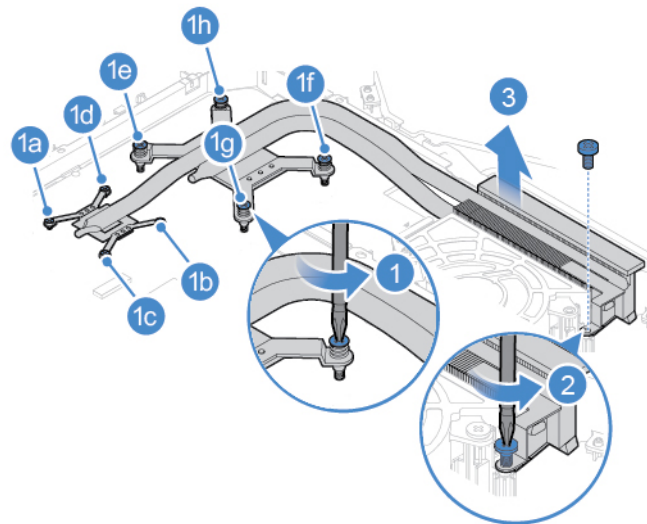


Рис. 68. Снятие радиатора

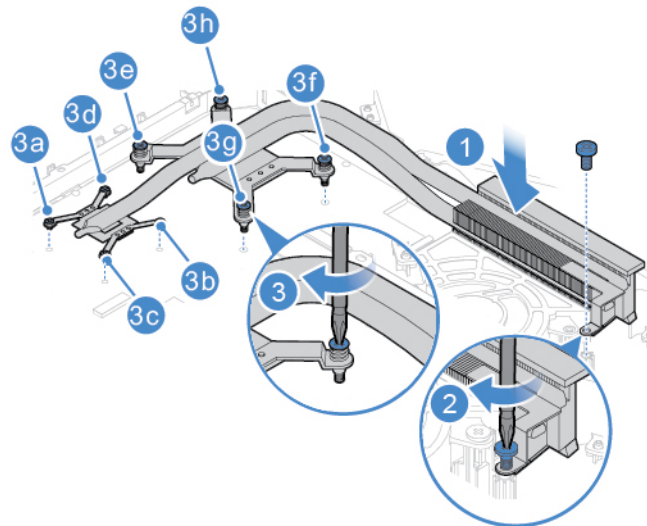


Рис. 69. Установка радиатора

- Тип 2

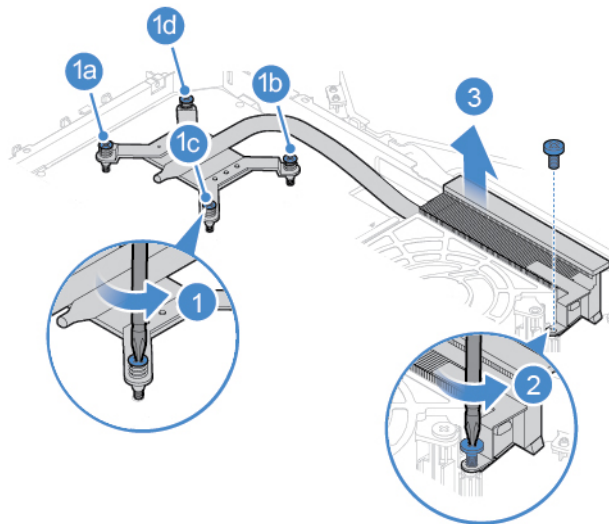


Рис. 70. Снятие радиатора

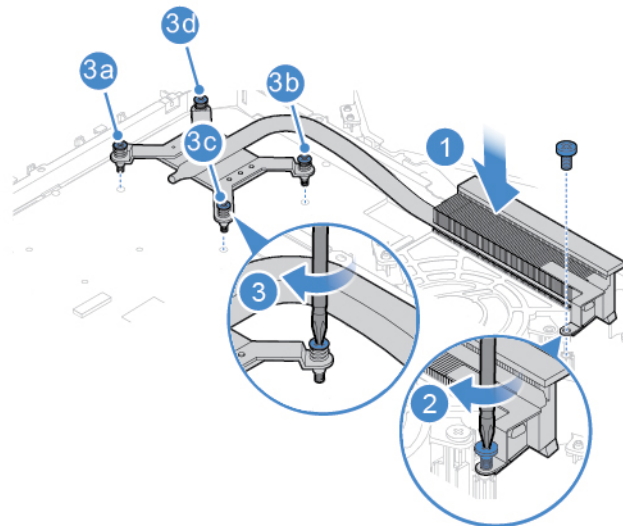


Рис. 71. Установка радиатора

4. Выполните действия после замены. См. раздел «Действия после замены компонентов» на странице 59.

Замена модуля памяти

Внимание: Не открывайте компьютер и не пытайтесь отремонтировать его, пока не прочитали раздел *Руководство с важной информацией о продукте*.

Если компьютер поддерживает один модуль памяти, установите его в гнездо DIMM 1. Если компьютер поддерживает два модуля памяти, сначала установите один модуль памяти в гнездо DIMM 1, а затем другой модуль — в гнездо DIMM 2.

1. Снимите подставку для монитора. См. раздел «Замена подставки для монитора» на странице 20.
2. Снимите ЖК-панель. См. раздел «Снятие ЖК-панели» на странице 22.
3. Замените модуль памяти.

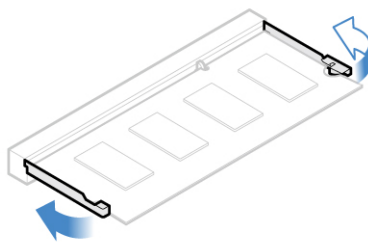


Рис. 72. Открытие фиксатора модуля памяти

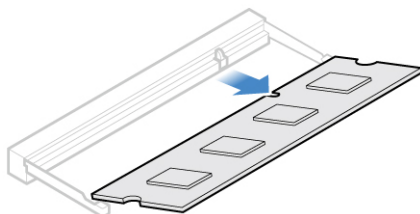


Рис. 73. Как снять модуль памяти

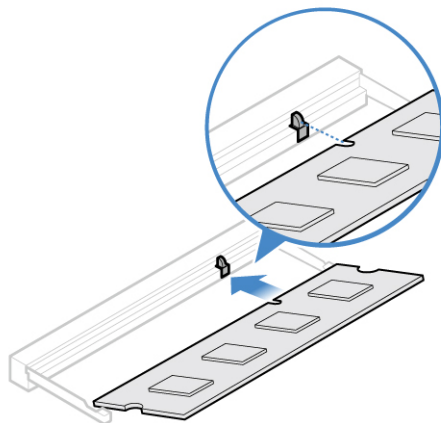


Рис. 74. Установка модуля памяти

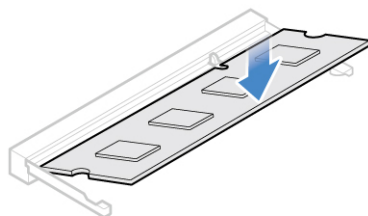


Рис. 75. Закрытие фиксатора модуля памяти

4. Выполните действия после замены. См. раздел «Действия после замены компонентов» на странице 59.

Замена твердотельного диска M.2

Внимание: Не открывайте компьютер и не пытайтесь ремонтировать его, пока не прочитали раздел *Руководство с важной информацией о продукте*.

1. Снимите подставку для монитора. См. раздел «Замена подставки для монитора» на странице 20.
2. Снимите ЖК-панель. См. раздел «Снятие ЖК-панели» на странице 22.
3. В зависимости от модели компьютера обратитесь к инструкциям по замене твердотельного диска M.2 в одном из следующих пунктов.
 - Тип 1

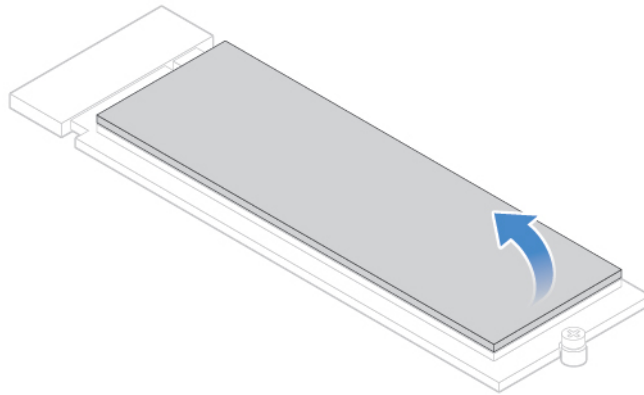


Рис. 76. Снятие клейкой ленты с твердотельного диска M.2

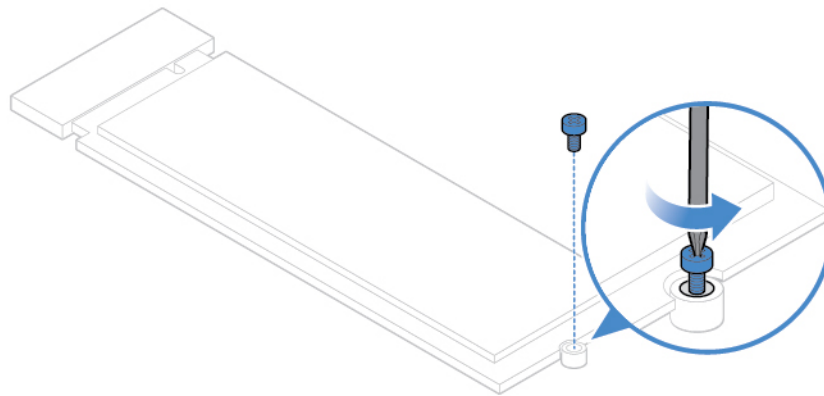


Рис. 77. Снятие винта

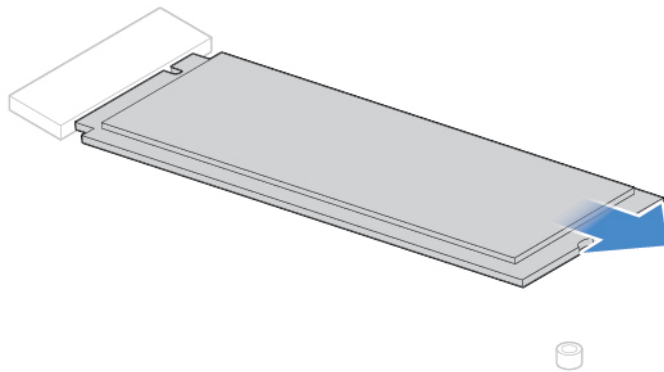


Рис. 78. Извлечение твердотельного диска M.2

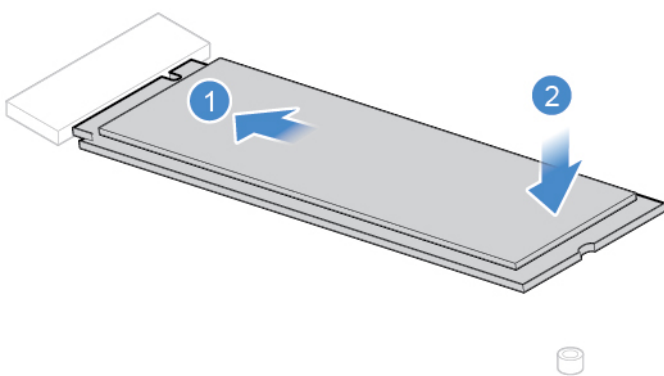


Рис. 79. Установка твердотельного диска M.2

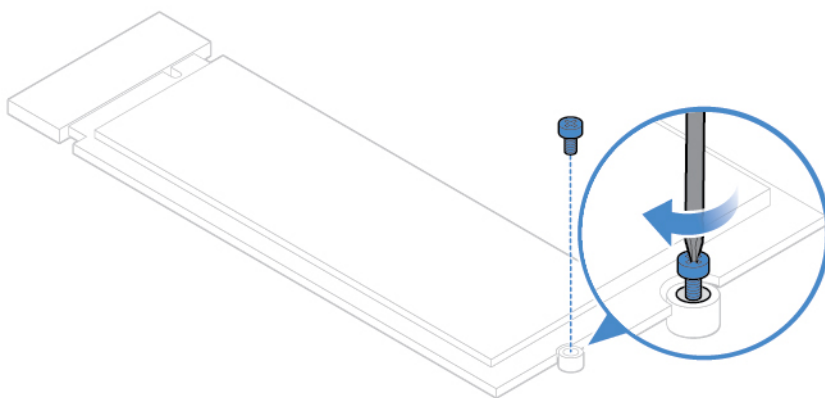


Рис. 80. Установка винта

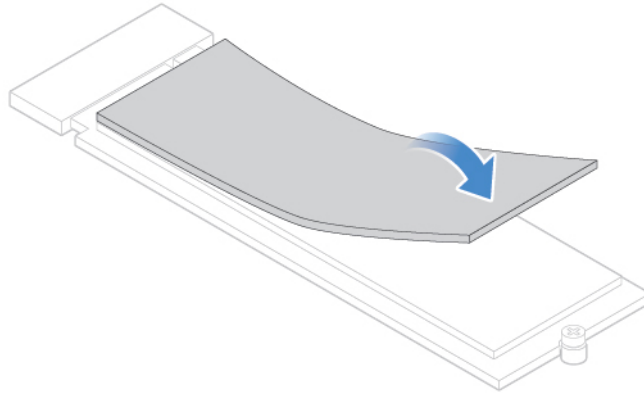


Рис. 81. Приклеивание клейкой ленты к новому твердотельному диску M.2

- Тип 2

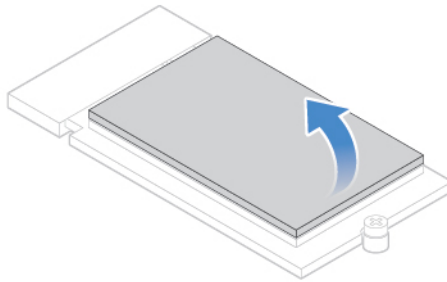


Рис. 82. Снятие клейкой ленты с твердотельного диска M.2

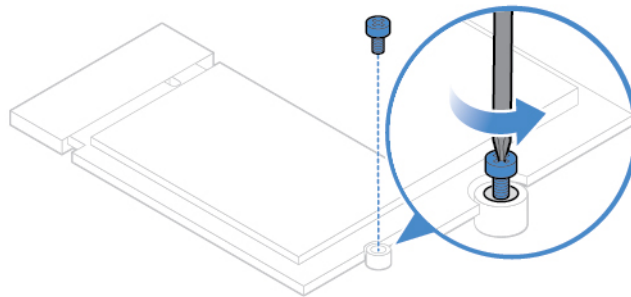


Рис. 83. Снятие винта

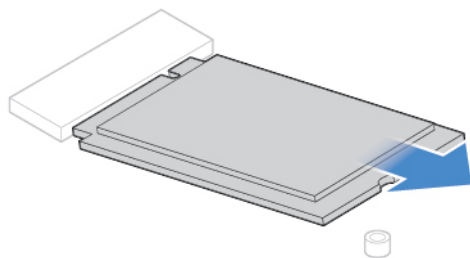


Рис. 84. Извлечение твердотельного диска M.2

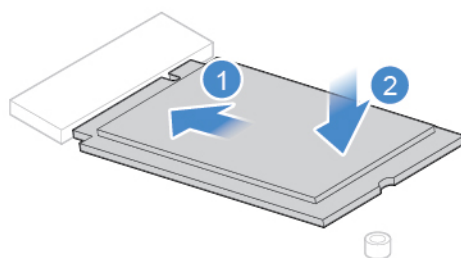


Рис. 85. Установка твердотельного диска M.2

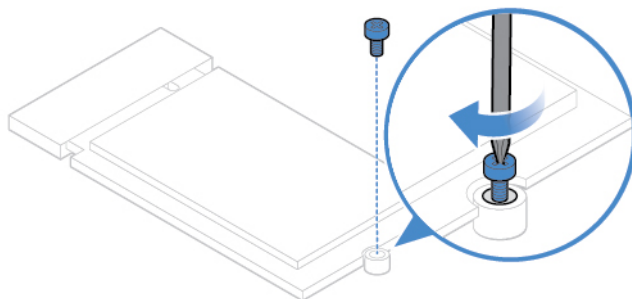


Рис. 86. Установка винта

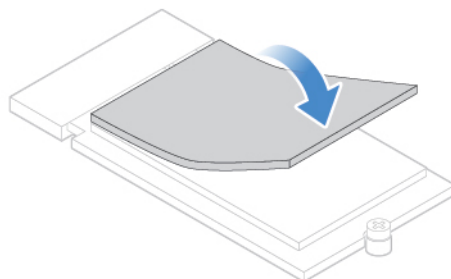


Рис. 87. Приклеивание клейкой ленты к новому твердотельному диску M.2

4. Выполните действия после замены. См. раздел «Действия после замены компонентов» на странице 59.

Замена микропроцессора

Внимание: Не открывайте компьютер и не пытайтесь ремонтировать его, пока не прочитали раздел *Руководство с важной информацией о продукте*.

ОСТОРОЖНО:



Радиатор может быть очень горячим. Перед тем как открыть кожух компьютера, выключите компьютер и дайте ему остыть в течение нескольких минут.

1. Снимите подставку для монитора. См. раздел «Замена подставки для монитора» на странице 20.
2. Снимите ЖК-панель. См. раздел «Снятие ЖК-панели» на странице 22.
3. Снимите радиатор. См. раздел «Замена радиатора» на странице 39.
4. Замените микропроцессор.

Примечания:

- Вид микропроцессора и гнезда может отличаться от показанного на рисунке.
- Микропроцессор можно брать только за боковые грани. Не прикасайтесь к позолоченным контактам в нижней части микропроцессора.
- Не кладите ничего на открытое гнездо микропроцессора. По возможности не пачкайте контакты гнезда.

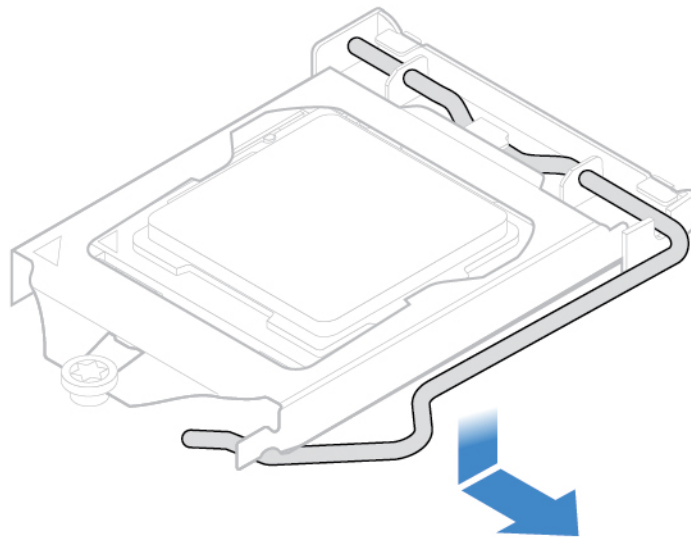


Рис. 88. Разблокировка фиксатора гнезда микропроцессора

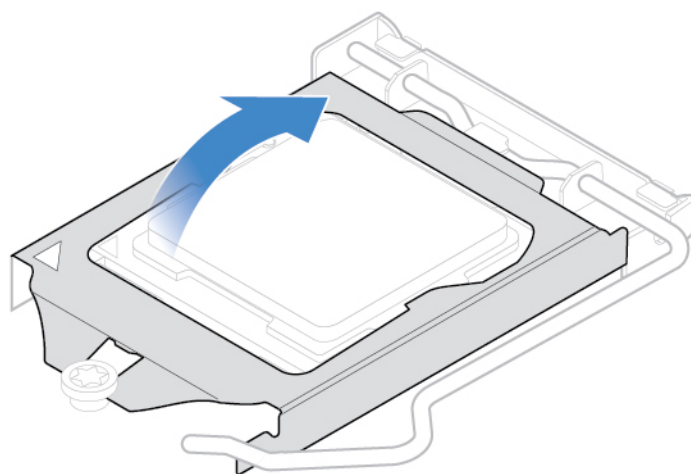


Рис. 89. Поворот гнезда микропроцессора вверх

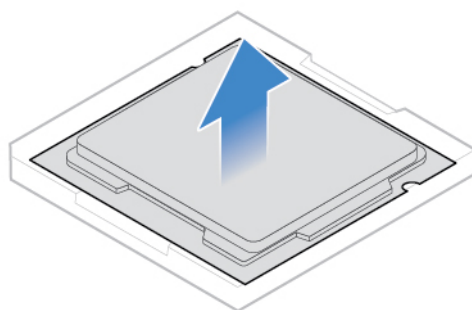


Рис. 90. Как снять микропроцессор

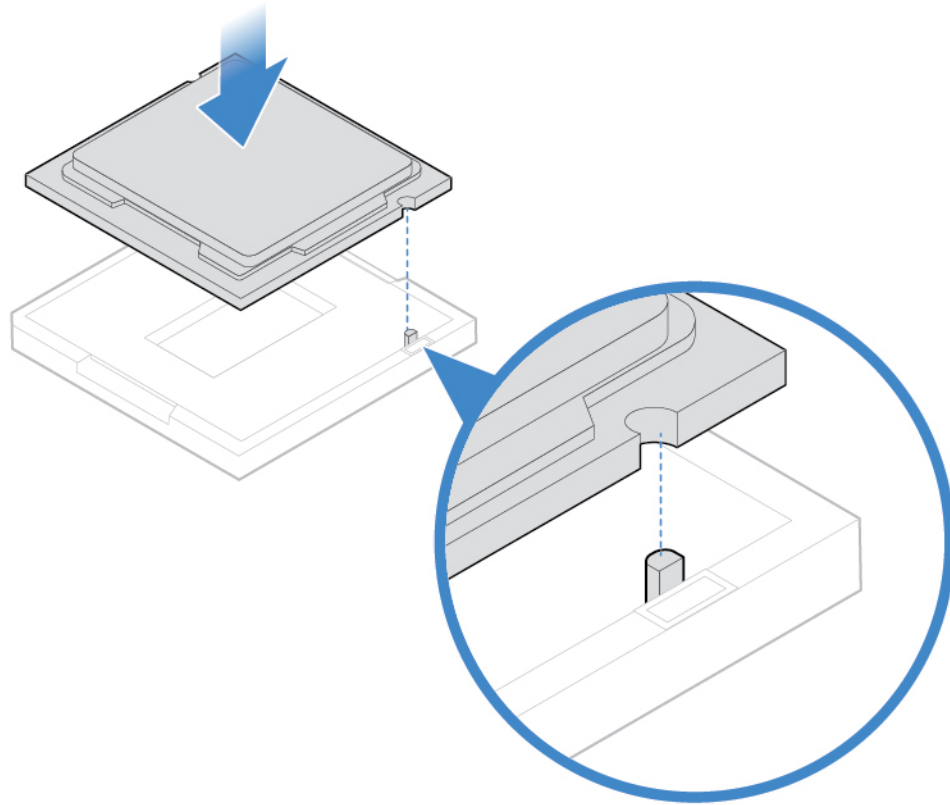


Рис. 91. Установка микропроцессора

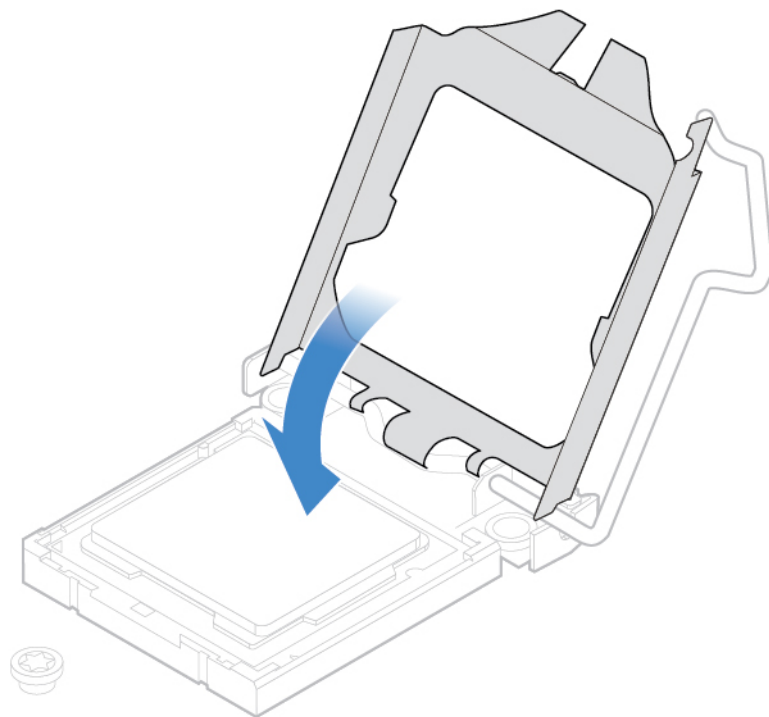


Рис. 92. Поворот гнезда микропроцессора вниз

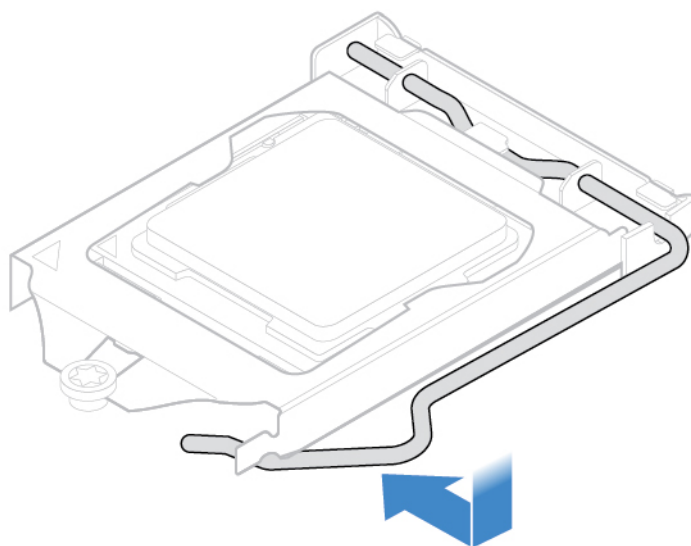


Рис. 93. Блокировка фиксатора гнезда микропроцессора

5. Выполните действия после замены. См. раздел «Действия после замены компонентов» на странице 59.

Замена карты Wi-Fi

Внимание: Не открывайте компьютер и не пытайтесь отремонтировать его, пока не прочитали раздел *Руководство с важной информацией о продукте*.

1. Снимите подставку для монитора. См. раздел «Замена подставки для монитора» на странице 20.
2. Снимите ЖК-панель. См. раздел «Снятие ЖК-панели» на странице 22.
3. Замените карту Wi-Fi.

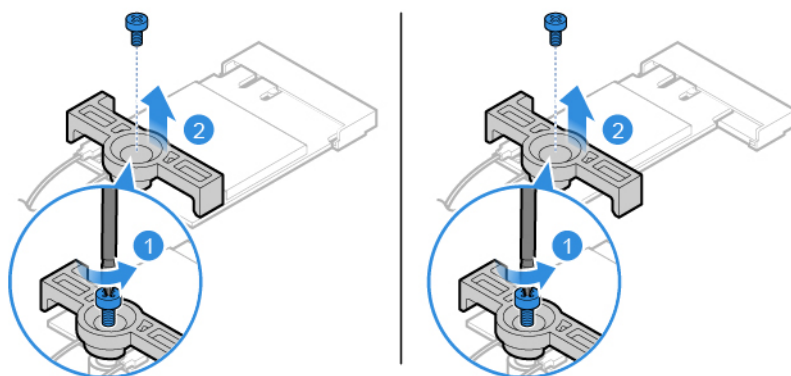


Рис. 94. Снятие защитного экрана карты Wi-Fi

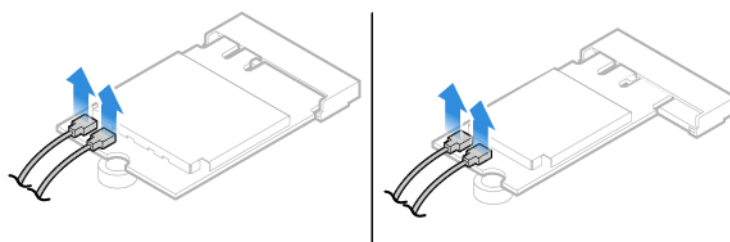


Рис. 95. Отключение антенн Wi-Fi

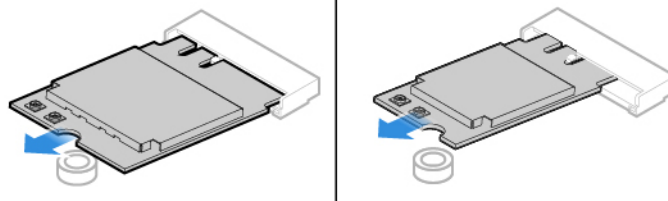


Рис. 96. Извлечение карты Wi-Fi

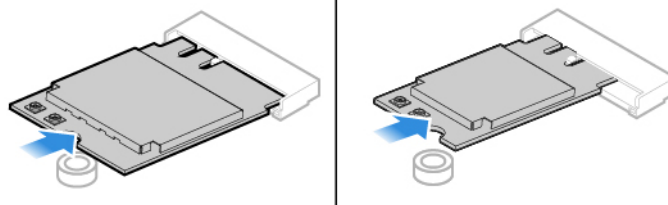


Рис. 97. Установка карты Wi-Fi

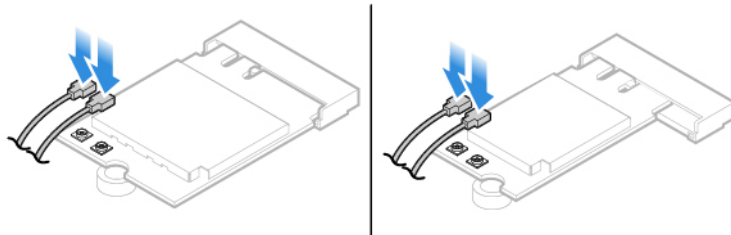


Рис. 98. Подключение антенн Wi-Fi

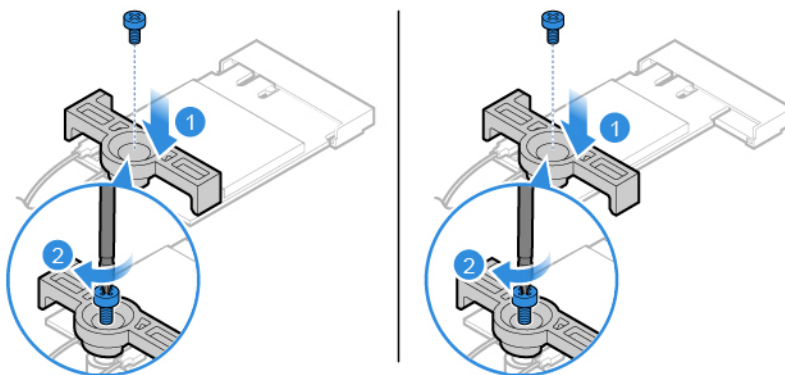


Рис. 99. Установка защитного экрана карты Wi-Fi

4. Выполните действия после замены. См. раздел «Действия после замены компонентов» на странице 59.

Замена антенн Wi-Fi

Внимание: Не открывайте компьютер и не пытайтесь ремонтировать его, пока не прочитали раздел *Руководство с важной информацией о продукте*.

1. Снимите подставку для монитора. См. раздел «Замена подставки для монитора» на странице 20.
2. Снимите ЖК-панель. См. раздел «Снятие ЖК-панели» на странице 22.
3. Снимите внутренние динамики. См. раздел «Замена внутреннего динамика» на странице 36.
4. Снимите плату ввода-вывода. См. раздел «Замена платы ввода-вывода» на странице 37.
5. Замените антенны Wi-Fi.

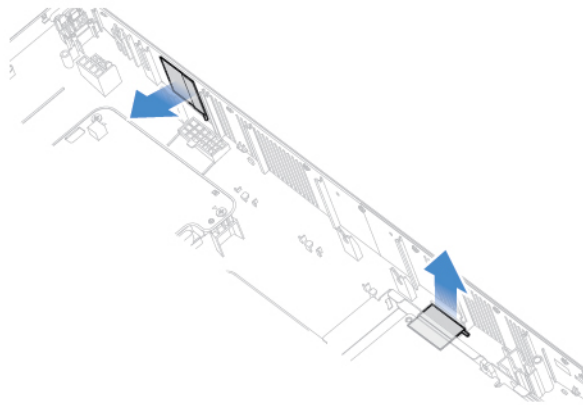


Рис. 100. Удаление антенн Wi-Fi

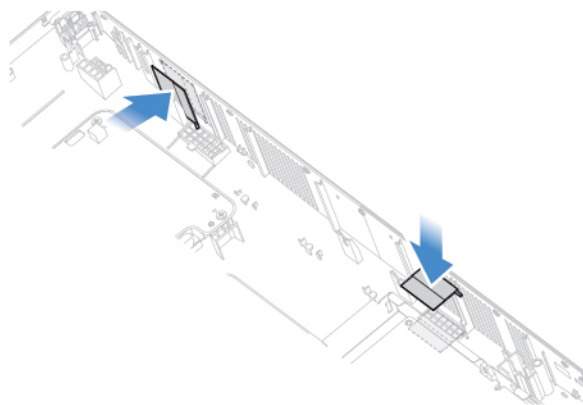


Рис. 101. Установка антенн Wi-Fi

6. Выполните действия после замены. См. раздел «Действия после замены компонентов» на странице 59.

Замена материнской платы

Внимание: Не открывайте компьютер и не пытайтесь ремонтировать его, пока не прочитали раздел *Руководство с важной информацией о продукте*.

1. Снимите подставку для монитора. См. раздел «Замена подставки для монитора» на странице 20.
2. Снимите ЖК-панель. См. раздел «Снятие ЖК-панели» на странице 22.
3. Снимите радиатор. См. раздел «Замена радиатора» на странице 39.
4. Снимите микропроцессор. См. раздел «Замена микропроцессора» на странице 47.
5. Снимите модуль памяти. См. раздел «Замена модуля памяти» на странице 41.
6. Снимите карту Wi-Fi. См. раздел «Замена карты Wi-Fi» на странице 50.
7. Снимите твердотельный диск M.2. См. раздел «Замена твердотельного диска M.2» на странице 43.
8. Запишите, как проложены и подключены кабели, а затем отключите все кабели от материнской платы. См. раздел «Материнская плата» на странице 4.
9. Отверните винты, которыми крепится материнская плата, чтобы снять ее.

Примечание: Обращайтесь с материнской платой осторожно, держите ее только за края.

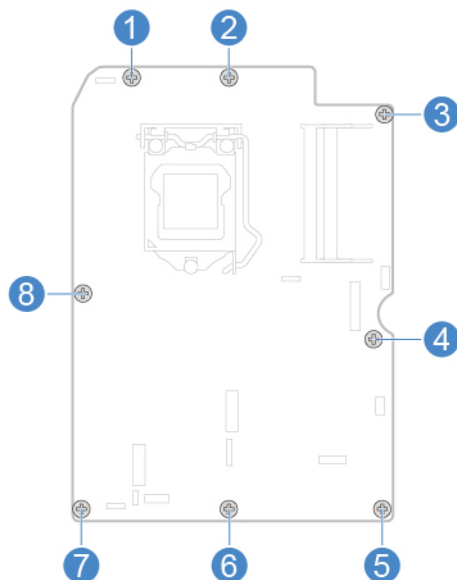


Рис. 102. Снятие винтов, фиксирующих материнскую плату

10. Заверните винты, чтобы зафиксировать новую материнскую плату.
11. Проложите все кабели, которые были отключены от неисправной материнской платы, и подключите их к новой материнской плате. См. раздел «Материнская плата» на странице 4.
12. Выполните действия после замены. См. раздел «Действия после замены компонентов» на странице 59.

Замена плоской круглой батарейки

Внимание: Не открывайте компьютер и не пытайтесь отремонтировать его, пока не прочитали раздел *Руководство с важной информацией о продукте*.

В вашем компьютере есть особая память, которая отвечает за ход часов и сохранение встроенных параметров, например, параметров конфигурации параллельных разъемов. При выключении питания компьютера эти данные сохраняются за счет работы плоской круглой батарейки.

В течение срока службы плоская круглая батарейка не нуждается ни в подзарядке, ни в обслуживании, однако срок службы любой батареи ограничен. В случае выхода батарейки из строя информация о дате, времени и конфигурации (включая пароли) будет потеряна. В этом случае при включении компьютера будет показано сообщение об ошибке.

1. Снимите подставку для монитора. См. раздел «Замена подставки для монитора» на странице 20.
2. Снимите ЖК-панель. См. раздел «Снятие ЖК-панели» на странице 22.
3. Снимите радиатор. См. раздел «Замена радиатора» на странице 39.
4. Снимите микропроцессор. См. раздел «Замена микропроцессора» на странице 47.
5. Снимите модуль памяти. См. раздел «Замена модуля памяти» на странице 41.
6. Снимите карту Wi-Fi. См. раздел «Замена карты Wi-Fi» на странице 50.
7. Снимите твердотельный диск M.2. См. раздел «Замена твердотельного диска M.2» на странице 43.
8. Снимите материнскую плату. См. раздел «Замена материнской платы» на странице 53.
9. Замените плоскую круглую батарейку.

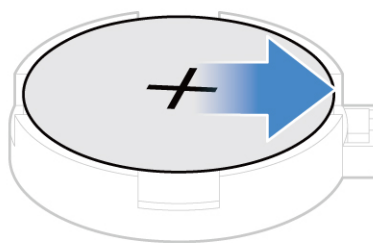


Рис. 103. Нажатие на металлический язычок

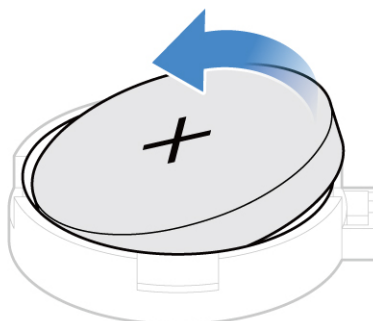


Рис. 104. Снятие плоской круглой батарейки

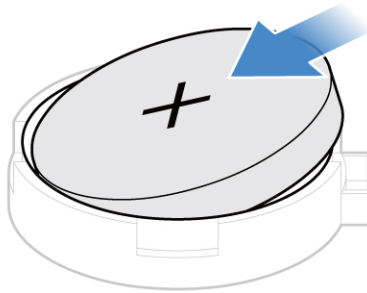


Рис. 105. Установка плоской круглой батарейки

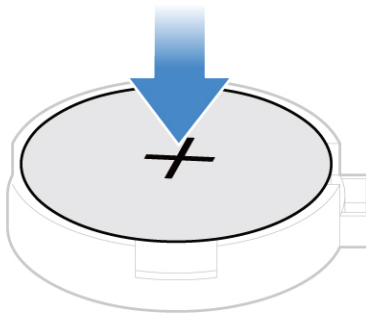


Рис. 106. Нажатие на плоскую круглую батарейку

10. Выполните действия после замены. См. раздел «Действия после замены компонентов» на странице 59.

Сведения об утилизации плоской круглой батарейки см. в разделе «Замечание о литиевой плоской круглой батарейке» *Руководства по технике безопасности и гарантии*.

Замена рамки материнской платы

Внимание: Не открывайте компьютер и не пытайтесь отремонтировать его, пока не прочитали раздел *Руководство с важной информацией о продукте*.

1. Снимите подставку для монитора. См. раздел «Замена подставки для монитора» на странице 20.
2. Снимите ЖК-панель. См. раздел «Снятие ЖК-панели» на странице 22.
3. Снимите радиатор. См. раздел «Замена радиатора» на странице 39.
4. Снимите микропроцессор. См. раздел «Замена микропроцессора» на странице 47.

5. Снимите модуль памяти. См. раздел «Замена модуля памяти» на странице 41.
6. Снимите карту Wi-Fi. См. раздел «Замена карты Wi-Fi» на странице 50.
7. Снимите твердотельный диск M.2. См. раздел «Замена твердотельного диска M.2» на странице 43.
8. Снимите материнскую плату. См. раздел «Замена материнской платы» на странице 53.
9. Замените рамку материнской платы.

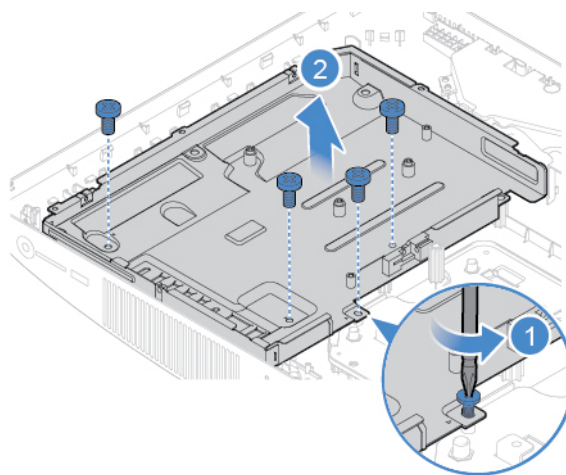


Рис. 107. Снятие рамки материнской платы

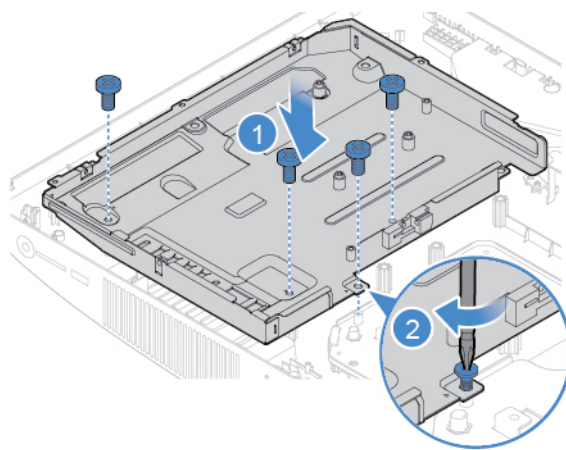


Рис. 108. Установка рамки материнской платы

10. Выполните действия после замены. См. раздел «Действия после замены компонентов» на странице 59.

Замена крепежной скобы VESA

Внимание: Не открывайте компьютер и не пытайтесь отремонтировать его, пока не прочитали раздел *Руководство с важной информацией о продукте*.

1. Снимите подставку для монитора. См. раздел «Замена подставки для монитора» на странице 20.
2. Снимите ЖК-панель. См. раздел «Снятие ЖК-панели» на странице 22.
3. Снимите вентилятор компьютера. См. раздел «Замена вентилятора компьютера» на странице 38.
4. Снимите радиатор. См. раздел «Замена радиатора» на странице 39.

5. Снимите микропроцессор. См. раздел «Замена микропроцессора» на странице 47.
6. Снимите модуль памяти. См. раздел «Замена модуля памяти» на странице 41.
7. Снимите карту Wi-Fi. См. раздел «Замена карты Wi-Fi» на странице 50.
8. Снимите твердотельный диск M.2. См. раздел «Замена твердотельного диска M.2» на странице 43.
9. Снимите материнскую плату. См. раздел «Замена материнской платы» на странице 53.
10. Снимите рамку материнской платы. См. раздел «Замена рамки материнской платы» на странице 56.
11. Замените крепежную скобу VESA.

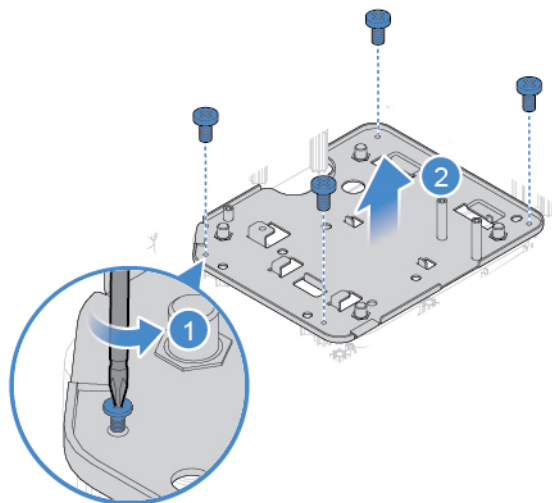


Рис. 109. Снятие крепежной скобы VESA

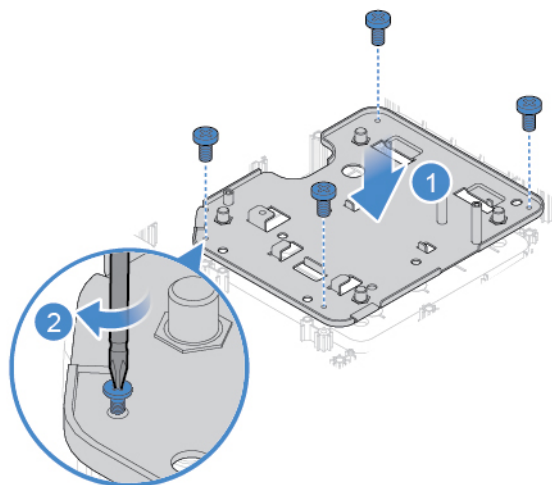


Рис. 110. Установка крепежной скобы VESA

12. Выполните действия после замены. См. раздел «Действия после замены компонентов» на странице 59.

Действия после замены компонентов

После установки или замены всех компонентов поставьте на место кожух компьютера и подключите кабели.

Чтобы установить на место кожух компьютера и подключить к компьютеру кабели, выполните указанные ниже действия.

1. Убедитесь, что вы правильно установили все компоненты и не забыли в компьютере какие-либо инструменты или винты.
2. Прежде чем устанавливать на место кожух компьютера, проверьте, правильно ли проложены кабели. Кабели не должны касаться защелок и других частей рамы, чтобы не мешать установке кожуха.
3. Установите ЖК-панель.

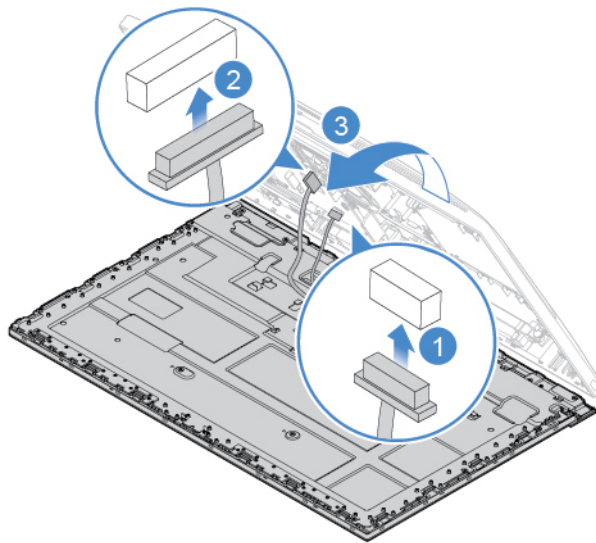


Рис. 111. Подключение кабелей ЖК-панели к материнской плате

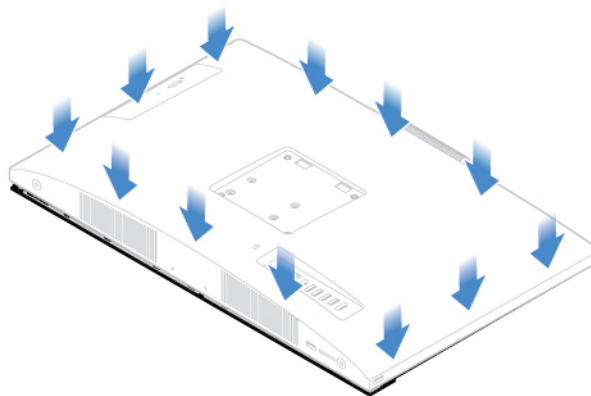


Рис. 112. Установка кожуха компьютера

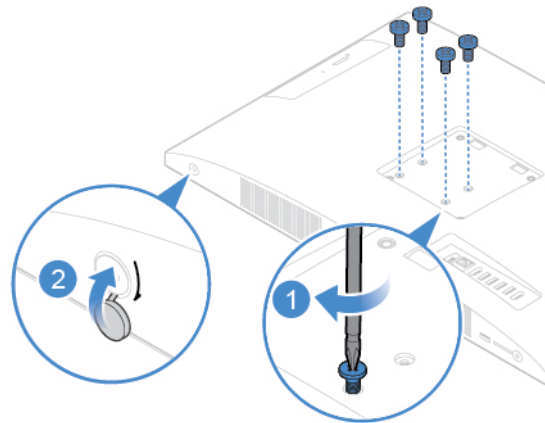


Рис. 113. Установка и затягивание винтов

4. Установите подставку компьютера.
5. Расположите компьютер в вертикальном положении.
6. При наличии запорного устройства закройте им компьютер.
7. Подключите внешние кабели и шнуры питания к соответствующим разъемам компьютера.

Приложение А. Замечания

Lenovo может предоставлять продукты, услуги и компоненты, описанные в данной публикации, не во всех странах. Сведения о продуктах и услугах, доступных в настоящее время в вашей стране, можно получить в местном представительстве Lenovo. Ссылки на продукты, программы или услуги Lenovo не означают и не предполагают, что можно использовать только указанные продукты, программы или услуги Lenovo. Разрешается использовать любые функционально эквивалентные продукты, программы или услуги, если при этом не нарушаются права Lenovo на интеллектуальную собственность. Однако при этом ответственность за оценку и проверку работы всех продуктов, программ или услуг других производителей возлагается на пользователя.

Lenovo может располагать патентами или рассматриваемыми заявками на патенты, относящимися к предмету данной публикации. Предоставление этого документа не дает вам никакой лицензии на указанные патенты. Вы можете послать запрос на лицензию в письменном виде по адресу:

*Lenovo (United States), Inc.
1009 Think Place - Building One
Morrisville, NC 27560
U.S.A.
Attention: Lenovo Director of Licensing*

КОМПАНИЯ LENOVO ПРЕДОСТАВЛЯЕТ ДАННУЮ ПУБЛИКАЦИЮ НА УСЛОВИЯХ «КАК ЕСТЬ», БЕЗ КАКИХ-ЛИБО ГАРАНТИЙ, ЯВНЫХ ИЛИ ПОДРАЗУМЕВАЕМЫХ, ВКЛЮЧАЯ, ПОМИМО ПРОЧЕГО, ПОДРАЗУМЕВАЕМЫЕ ГАРАНТИИ НЕНАРУШЕНИЯ ЧЬИХ-ЛИБО ПРАВ, ТОВАРНОГО СОСТОЯНИЯ ИЛИ ПРИГОДНОСТИ ДЛЯ КОНКРЕТНОЙ ЦЕЛИ. Законодательство некоторых стран не допускает отказ от явных или подразумеваемых гарантий для ряда сделок; в таком случае данное положение может к вам не относиться.

В приведенной здесь информации могут встретиться технические неточности или типографские опечатки. В публикацию время от времени вносятся изменения, которые будут отражены в следующих изданиях. Lenovo может в любое время без предварительного уведомления вносить изменения в продукты и/или программы, описанные в данной публикации.

Продукты, описанные в данной публикации, не предназначены для использования в технологиях имплантации или каких-либо устройствах жизнеобеспечения, отказ которых может привести к нарушению жизнедеятельности или к летальному исходу. Информация, содержащаяся в данной публикации, не влияет на спецификации продукта и гарантийные обязательства Lenovo и не меняет их. Ничто в этой публикации не служит явной или неявной лицензией или гарантией возмещения ущерба в связи с правами на интеллектуальную собственность корпорации Lenovo или третьих сторон. Все данные, содержащиеся в данной публикации, получены в специфических условиях и приводятся только в качестве иллюстрации. Результаты, полученные в других рабочих условиях, могут существенно отличаться от них.

Lenovo может использовать и распространять присланную вами информацию любым способом, каким сочтет нужным, без каких-либо обязательств перед вами.

Любые ссылки в данной информации на веб-сайты, не принадлежащие Lenovo, приводятся только для удобства и никоим образом не означают поддержки Lenovo этих веб-сайтов. Материалы на этих веб-сайтах не входят в число материалов по данному продукту Lenovo, и всю ответственность за использование этих веб-сайтов вы принимаете на себя.

Все данные относительно производительности, содержащиеся в этой публикации, получены в определенным образом настроенной среде. Поэтому результаты, полученные в других операционных

средах, могут заметно отличаться от приведенных. Некоторые измерения могли быть выполнены в разрабатываемых системах, и нет никакой гарантии, что в общедоступных системах результаты этих измерений будут такими же. Кроме того, результаты некоторых измерений были получены экстраполяцией. Реальные результаты могут отличаться от них. Пользователям рекомендуется проверить эти данные в своих конкретных условиях.

Приложение В. Товарные знаки

Следующие термины - это товарные знаки компании Lenovo в США и/или других странах:

Lenovo
Логотип Lenovo

VESA является товарным знаком ассоциации Video Electronics Standards Association.

Термины HDMI и HDMI High-Definition Multimedia Interface являются товарными знаками или зарегистрированными товарными знаками компании HDMI Licensing LLC в США или других странах.

Прочие названия фирм, продуктов или услуг могут быть товарными знаками или марками обслуживания других компаний.

Lenovo[™]