

Lenovo[™]

ThinkCentre[®]

ThinkCentre M600
Руководство пользователя

ThinkCentre

Типы компьютеров: 10G8, 10G9, 10GA, 10GB, 10GC, 10GD,
10GE, 10GF, 10KG, 10KH, 10KJ и 10KK

Примечание: Прежде чем использовать информацию и сам продукт, обязательно ознакомьтесь с разделами “Прочтите вначале: важная информация по технике безопасности” на странице v и Приложение F “Замечания” на странице 119.

Третье издание (Май 2016)

© Copyright Lenovo 2015, 2016.

УВЕДОМЛЕНИЕ ОБ ОГРАНИЧЕНИИ ПРАВ: в случае, если данные или программное обеспечение предоставляются в соответствии с контрактом Управления служб общего назначения США (GSA), на их использование, копирование и разглашение распространяются ограничения, установленные соглашением № GS-35F-05925.

Содержание

Прочтите вначале: важная информация по технике безопасности. v

Перед использованием этого руководства	v
Обслуживание и модернизация	v
Защита от статического электричества	vi
Шнуры и адаптеры питания	vi
Удлинитель и родственные устройства	vii
Электрические вилки и розетки	vii
Внешние устройства	viii
Эмиссия тепла и вентиляция	viii
Условия эксплуатации	ix
Заявление о соответствии требованиям к лазерному оборудованию	ix
Инструкция по работе с блоками питания	x
Очистка и обслуживание	x

Глава 1. Обзор продукта. 1

Расположение аппаратных компонентов	1
Вид сверху	1
Вид снизу	3
Компоненты компьютера	5
Компоненты, расположенные на материнской плате	7
Этикетка с типом и моделью компьютера	8
Компоненты	8
Спецификации	11
Программы	11
Доступ к программам на компьютере	11
Установка программы, готовой к установке	12
Обзор программ Lenovo	12

Глава 2. Работа на компьютере 15

Регистрация компьютера	15
Настройка громкости компьютера	15
Добавление значка в область уведомлений Windows	15
Использование диска	16
Инструкции по использованию дисководов для оптических дисков	16
Как обращаться с дисками и как хранить их	16
Воспроизведение и извлечение диска	16
Запись на диск	17
Подключение к сети	18
Подключение к локальной сети Ethernet	18

Подключение к беспроводной локальной сети	18
Подключение к устройству, поддерживающему Bluetooth	18
Блок ввода-вывода	19
О блоке ввода-вывода	19
Использование блока ввода-вывода	19
Блок внешнего аккумулятора	20
Информация о безопасности аккумулятора	20
Использование комплекта внешнего аккумулятора	21

Глава 3. Вы и ваш компьютер 23

Организация рабочего места	23
Освещение и блики	23
Вентиляция	23
Расположение электрических розеток и длина кабелей	23
Создание комфортных условий	24
Информация о специальных возможностях	24
Чистка компьютера	27
Обслуживание	28
Основные рекомендации по обслуживанию	28
Рекомендации по обслуживанию	28
Использование последних версий программ	29
Перемещение компьютера	30

Глава 4. Защита 31

Блокировка компьютера	31
Как запереть кожух компьютера	31
Прикрепление замка Kensington для троса	33
Просмотр и изменение параметров безопасности в программе Setup Utility	33
Предотвращение несанкционированного доступа к компьютеру	34
Использование аутентификации по отпечаткам пальцев	34
Что такое брандмауэры и как их использовать	34
Как защитить данные от вирусов	35
Программное обеспечение Computrace Agent, встроенное в микропрограмму	35
Модуль Trusted Platform Module (TPM).	35

Глава 5. Расширенные настройки 37

Использование программы Setup Utility	37
Запуск программы Setup Utility.	37

Разрешение и запрещение устройств . . .	37
Включение и отключение функций автоматического включения питания . . .	37
Включение и отключение режима соответствия требованиям к продуктам ErP LPS	38
Включение и отключение функции обнаружения изменений конфигурации . .	39
Использование датчика установленного кожуха	39
Использование паролей BIOS	39
Выбор загрузочного устройства	41
Выход из программы Setup Utility.	42
Обновление BIOS	42

Глава 6. Устранение неполадок, диагностика и восстановление . . . 43

Основная процедура устранения неполадок компьютера	43
Устранение неполадок	43
Проблемы при запуске	44
Неполадки аудиосистемы	44
Неполадки CD-дисководов	45
Неполадки DVD-дисководов	45
Периодически возникающие неполадки . .	46
Проблемы, связанные с устройствами хранения данных	47
Неполадки сети	47
Проблемы производительности	50
Нет доступа к последовательному разъему	51
Неполадки с устройством USB.	51
Проблемы с программным обеспечением и драйверами.	52
Диагностика	52
Lenovo Solution Center	52
Информация о восстановлении	53
Информация о восстановлении Windows 7	53
Информация о восстановлении Windows 10.	54

Глава 7. Установка или замена аппаратных компонентов 57

Работа с устройствами, чувствительными к статическому электричеству	57
Установка или замена аппаратных компонентов	57
Как подключить внешние опции	58
Замена адаптера питания	58
Замена вертикальной подставки	60
Замена крепежной скобы VESA	62

Замена внешнего дисковод для оптических дисков (для 10G8, 10G9, 10GA, 10GB, 10GC, 10GD, 10GE и 10GF).	64
Замена блока ввода-вывода (для 10G8, 10G9, 10GA, 10GB, 10GC, 10GD, 10GE и 10GF)	70
Замена блока внешнего аккумулятора (для 10G8, 10G9, 10GA, 10GB, 10GC, 10GD, 10GE и 10GF)	73
Замена крепежной скобки адаптера питания	77
Как снять кожух	79
Замена вентилятора компьютера (для 10G8, 10G9, 10GA, 10GB, 10GC, 10GD, 10GE и 10GF)	81
Замена радиатора	83
Замена модуля памяти	86
Замена внутреннего динамика	87
Замена устройства хранения данных	90
Замена плоской круглой батарейки.	95
Замена карты Wi-Fi	96
Что нужно сделать после замены компонентов	98

Глава 8. Получение информации, консультаций и обслуживания . . 101

Источники информации	101
Доступ к руководству пользователя на разных языках	101
Справочная система Windows	101
Техника безопасности и гарантия	101
Веб-сайт Lenovo.	101
Веб-сайт технической поддержки Lenovo	102
Часто задаваемые вопросы	102
Консультации и обслуживание	102
Как обратиться за обслуживанием	102
Прочие услуги.	103
Приобретение дополнительных услуг . . .	103

Приложение А. Нормативная информация 105

Замечания по классификации для экспорта . .	105
Замечания по электромагнитному излучению	105
Информация о соответствии стандартам Федеральной комиссии связи США.	105
Единый знак обращения на рынке стран Таможенного союза	107
Уведомление об акустической безопасности для Бразилии	107
Информация о соответствии нормативам радиосвязи Мексики.	108
Дополнительная нормативная информация . .	108

Приложение В. Информация относительно WEEE и утилизации	109
Важная информация о WEEE	109
Информация об утилизации для Японии.	110
Информация по утилизации для Бразилии.	110
Информация об утилизации аккумуляторов для Тайваня (Китай)	111
Информация об утилизации аккумуляторов для Европейского союза	111
Приложение С. Ограничения директивы по работе с опасными веществами (Hazardous Substances Directive, или RoHS)	113
Директива RoHS для Европейского Союза	113
Директива RoHS для Китая	113

Директива RoHS для Турции	113
Директива RoHS для Украины	114
Директива с ограничениями по работе с опасными веществами (RoHS) для Индии	114
Директива с ограничениями по работе с опасными веществами (RoHS) для Тайваня (Китай).	114

Приложение D. Маркировка энергоэффективности для Китая	115
---	------------

Приложение E. Информация о модели ENERGY STAR	117
--	------------

Приложение F. Замечания	119
Товарные знаки	120

Прочтите вначале: важная информация по технике безопасности

ОСТОРОЖНО:

Перед использованием компьютера обязательно прочитайте всю информацию по технике безопасности для данного продукта. См. сведения по технике безопасности в этом разделе и в документе *Руководство по технике безопасности и гарантии*, который прилагается к продукту. Соблюдение всех правил техники безопасности снижает вероятность получения травмы и повреждения продукта. Если у вас нет документа *Руководство по технике безопасности и гарантии*, его можно загрузить в формате PDF с веб-сайта поддержки Lenovo® по адресу <http://www.lenovo.com/UserManuals>.

Перед использованием этого руководства

ОСТОРОЖНО:

Перед тем, как использовать сведения, приведенные в этом руководстве, обязательно прочитайте всю информацию по технике безопасности при работе с этим продуктом. См. сведения в этом разделе и сведения по технике безопасности в документе *Руководство по технике безопасности и гарантии*, который прилагается к продукту. Соблюдение правил техники безопасности, описанных в этом руководстве, снижает вероятность получения травмы и повреждения продукта.

Если у вас нет документа *Руководство по технике безопасности и гарантии*, его можно загрузить в формате PDF с веб-сайта поддержки Lenovo® по адресу <http://www.lenovo.com/UserManuals>.

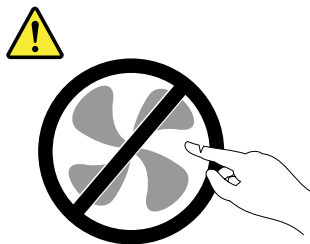
Обслуживание и модернизация

Не пытайтесь самостоятельно выполнять обслуживание продукта кроме случаев, когда это рекомендовано Центром поддержки заказчиков или документацией к продукту. Обращайтесь только в сервис-центры, которые уполномочены выполнять ремонт именно таких изделий, к которым относится принадлежащий вам продукт.

Примечание: Некоторые детали компьютера подлежат замене силами пользователя. Обновленные компоненты обычно называются дополнительными аппаратными средствами. На английском запасные части, устанавливаемые пользователем, называются Customer Replaceable Units, или CRU. Если пользователи могут сами установить дополнительные аппаратные средства или заменить CRU, Lenovo предоставляет соответствующие инструкции по замене этих компонентов. При установке или замене компонентов нужно строго следовать этим инструкциям. Если индикатор питания находится в состоянии “Выключено”, это еще не означает, что внутри устройства нет напряжения. Прежде чем снимать крышки с устройства, оснащенного шнуром питания, убедитесь в том, что устройство выключено, а шнур питания отсоединен от розетки. Если у вас возникли затруднения или есть вопросы, обращайтесь в Центр поддержки клиентов.

Хотя после отключения шнура питания в компьютере нет движущихся частей, приведенные ниже предупреждения необходимы для обеспечения вашей безопасности.

ОСТОРОЖНО:



Опасные движущиеся части. Не касайтесь их пальцами или другими частями тела.

ОСТОРОЖНО:



Перед тем как открыть кожух компьютера, выключите компьютер и дайте ему остыть в течение нескольких минут.

Защита от статического электричества

Статический разряд вполне безобиден для вас, но может привести к серьезному повреждению компонентов компьютера и дополнительных аппаратных средств. Неправильная работа с компонентами, чувствительными к статическому электричеству, может повредить компоненты. Если вы распаковываете дополнительное устройство или CRU, не вскрывайте антистатическую упаковку компонента до тех пор, пока в инструкциях вам не будет предложено его установить.

Если вы работаете с дополнительными устройствами или с CRU либо выполняете какие-либо операции внутри компьютера, принимайте приводимые ниже меры предосторожности, чтобы избежать повреждений, вызываемых статическим электричеством:

- Постарайтесь меньше двигаться. При движении вокруг вас образуется поле статического электричества.
- Обращайтесь с компонентами осторожно. Контроллеры, модули памяти и другие печатные платы можно брать только за боковые грани. Ни в коем случае не прикасайтесь к открытым печатным схемам.
- Не позволяйте никому прикасаться к компонентам.
- При установке дополнительных устройств и CRU, чувствительных к статическому электричеству, приложите антистатическую упаковку, в которую упакован компонент, к металлической крышке слота расширения или к любой другой неокрашенной металлической поверхности компьютера хотя бы на две секунды. Это снизит уровень статического электричества на упаковке и на вашем теле.
- По возможности старайтесь, вынув компонент из антистатической пленки, никуда его не класть, а сразу установить в компьютер. Если это невозможно, расстелите на ровной гладкой поверхности антистатическую пленку, в которую был упакован компонент, и положите его на эту пленку.
- Не кладите запасные части на корпус компьютера или другие металлические поверхности.

Шнуры и адаптеры питания

Пользуйтесь только теми шнурами и адаптерами питания, которые поставляются изготовителем продукта. Не используйте шнур питания для других устройств.

Шнуры питания должны быть одобрены для использования. В Германии следует использовать шнур питания H03VV-F, 3G, 0,75 мм² (подключаемый к адаптеру питания), H05VV-F, 3G, 0,75 мм² (подключаемый к внутреннему блоку питания) или лучше. В других странах нужно использовать аналогичные типы шнуров.

Не оборачивайте шнур вокруг адаптера питания или какого-либо другого предмета. Возникающие при этом напряжения могут привести к тому, что изоляция потрескается, расслоится или лопнет. А это представляет угрозу безопасности.

Укладывайте шнуры питания так, чтобы о них нельзя было споткнуться и чтобы они не оказались заземлёнными какими-либо предметами.

Не допускайте попадания жидкостей на шнуры и адаптеры питания. В частности, не оставляйте их возле раковин, ванн, унитазов или на полу, который убирают с использованием жидких моющих средств. Попадание жидкости может вызвать короткое замыкание, особенно если шнур или адаптер питания изношен или поврежден в результате неаккуратного обращения. Жидкости также могут вызывать коррозию контактов шнура и (или) адаптера питания, что в свою очередь будет приводить к их перегреву.

Следите за тем, чтобы соединительные колодки шнуров питания надёжно и плотно входили в предназначенные для них гнезда.

Не пользуйтесь адаптерами питания со следами коррозии на штырьках вилки или признаками перегрева (например, деформированная пластмасса) на вилке или на пластмассовом корпусе.

Не пользуйтесь шнурами питания со следами коррозии или перегрева на входных или выходных контактах или с признаками повреждения.

Удлинитель и родственные устройства

Проследите за тем, чтобы удлинители, разрядники, источники бесперебойного питания и разветвители питания, которыми вы собираетесь пользоваться, по своим характеристикам соответствовали электрическим требованиям продукта. Не допускайте перегрузки этих устройств. В случае использования разветвителей питания подключенная к ним суммарная нагрузка не должна превышать их номинальной мощности. Если у вас возникнут вопросы относительно нагрузок, потребления электроэнергии и других электрических параметров, проконсультируйтесь с электриком.

Электрические вилки и розетки

Если электрическая розетка, которой вы собираетесь воспользоваться для подключения своего компьютера и периферийных устройств, повреждена или носит следы коррозии, не пользуйтесь ею. Пригласите электрика, чтобы он заменил неисправную розетку.

Не гните и не переделывайте вилку. Если вилка повреждена, свяжитесь с производителем и потребуйте заменить её.

Не подключайте к электрической розетке, к которой подключен компьютер, мощные бытовые или промышленные приборы: нестабильное напряжение может повредить компьютер, данные в нем или подключенные к нему устройства.

Некоторые устройства снабжены трёхштырьковой вилкой. Такая вилка втыкается только в электрическую розетку с контактом заземления. Это элемент безопасности. Не отказывайтесь от этого элемента безопасности, втыкая вилку с заземлением в электрическую розетку без заземления. Если вы не можете воткнуть вилку в электрическую розетку, выберите подходящий переходник или попросите электрика заменить розетку на другую с контактом заземления для обеспечения безопасности. Не подключайте к розетке большую нагрузку, чем та, на которую электрическая розетка рассчитана. Суммарная нагрузка системы не должна превышать 80 процентов от

номинальной мощности электрической цепи. Проконсультируйтесь с электриком относительно допустимой нагрузки для вашей электрической цепи.

Убедитесь, что подводка к электрической розетке выполнена правильно, розетка находится не далеко от места установки компьютера и легко доступна. Во избежание повреждения не натягивайте сильно шнуры питания.

Убедитесь, что к розетке подведено правильное напряжение и что она может обеспечить ток, потребляемый устанавливаемым устройством.

Вставляйте вилку в розетку и вытаскивайте вилку из розетки с осторожностью.

Внешние устройства

Не подключайте и не отключайте кабели внешних устройств (за исключением кабелей USB) при включенном компьютере, чтобы не повредить его. Для отсоединения внешнего устройства выключите компьютер и подождите по крайней мере пять секунд, иначе можно повредить внешнее устройство.

Эмиссия тепла и вентиляция

При работе компьютера, адаптеров питания и многих других устройств выделяется тепло; тепло выделяется и при зарядке аккумулятора. Во избежание перегрева соблюдайте следующие меры предосторожности

- Во время работы компьютера, адаптера питания и дополнительных устройств, а также при зарядке аккумулятора не кладите работающие устройства на колени и не допускайте, чтобы они длительное время соприкасались с любой частью вашего тела. Компьютер, адаптер питания и многие другие устройства при нормальной работе нагреваются. Продолжительный контакт какого-то участка тела с горячим предметом может вызвать неприятные ощущения и даже ожог.
- Не заряжайте аккумуляторы и не пользуйтесь компьютером, адаптером питания и другими устройствами рядом с легковоспламеняющимися материалами или во взрывоопасной среде.
- Для предотвращения перегрева, повышения безопасности, надёжности и комфорта при эксплуатации компьютера последний снабжается вентиляционными отверстиями и оснащается вентиляторами и теплоотводами. Положив ноутбук на кровать, диван, ковёр и т.п., вы можете нечаянно перекрыть какой-то из каналов отвода тепла. Следите за тем, чтобы вентиляция компьютера всегда функционировала исправно.

По крайней мере, раз в три месяца проверяйте, не накопилась ли пыль в вашем настольном компьютере. Перед осмотром компьютера выключите его и отсоедините шнур питания от электрической розетки, после чего удалите пыль из вентиляционных отверстий и прорезей на лицевой панели. Если вы заметили, что снаружи компьютера накопилась пыль, то нужно удалить пыль и из внутренних компонентов компьютера, включая ребра радиатора, вентиляционные отверстия блока питания и вентиляторы. Перед тем, как снять кожух, всегда выключайте компьютер и отсоединяйте его от сети. По возможности не пользуйтесь компьютером в местах с интенсивным движением (в пределах примерно полуметра). Если все же вам приходится работать в таких местах, компьютер нужно чаще осматривать (и при необходимости чистить).

Для вашей безопасности и для достижения максимальной производительности компьютера, всегда соблюдайте основные правила техники безопасности:

- Корпус включенного компьютера всегда должен быть закрыт.
- Периодически проверяйте, не скопилась ли пыль на наружных частях компьютера.

- Удаляйте пыль из вентиляционных отверстий и прорезей в лицевой панели. Если компьютер работает в запыленном помещении или в местах с интенсивным движением, то чистить его нужно чаще.
- Не перекрывайте и не блокируйте вентиляционные отверстия.
- Не пользуйтесь компьютером, размещенном в нише, и не храните его там, так как это повышает опасность перегрева.
- Температура воздуха внутри компьютера не должна превышать 35°C.
- Не используйте устройства для фильтрации воздуха. Они могут препятствовать нормальному охлаждению.

Условия эксплуатации

Оптимальные условия эксплуатации компьютера — температура от 10 до 35°C, относительная влажность — от 35 до 80%. Если компьютер хранится или транспортируется при температуре ниже 10°C, дайте ему медленно нагреться до оптимальной рабочей температуры от 10 до 35°C. В экстремальных условиях для этого может понадобиться 2 часа. Включив компьютер, который не нагрелся до оптимальной рабочей температуры, вы можете необратимо повредить его.

По возможности размещайте компьютер в хорошо проветриваемом сухом помещении и не выставляйте его на прямой солнечный свет.

Используйте компьютер вдали от бытовых электроприборов (электрических вентиляторов, радиоприемников, мощных динамиков, кондиционеров, микроволновых печей и т. д.), поскольку мощные магнитные поля, создаваемые этими приборами, могут повредить монитор и данные на устройстве хранения.

Не ставьте емкости с напитками на компьютер и подключенные устройства, а также рядом с ними. Если вы прольете жидкость на компьютер или подключенное устройство, это может привести к короткому замыканию или другому повреждению.

Не ешьте и не курите над клавиатурой. Мелкие частицы, попавшие на клавиатуру, могут повредить ее.

Заявление о соответствии требованиям к лазерному оборудованию



ОСТОРОЖНО:

При установке продуктов, в которых используются лазерные технологии (таких как дисководы CD-ROM, DVD, оптоволоконные устройства и передатчики), следуйте приведенным ниже рекомендациям.

- **Не снимайте крышки.** При снятии крышки продукта, в котором используются лазерные технологии, можно подвергнуться опасному воздействию лазерного излучения. Внутри таких устройств нет узлов, подлежащих обслуживанию.
- **Неправильное использование элементов управления и регулировки и выполнение процедур, не описанных в этом документе, может привести к облучению, опасному для здоровья.**



В некоторых лазерных продуктах используются встроенные лазерные диоды класса 3A или 3B. Обратите внимание на примечание ниже.

В открытом состоянии является источником лазерного излучения. Не смотрите на луч, не разглядывайте его с помощью оптических приборов, а также избегайте прямого воздействия лазерного луча.

Инструкция по работе с блоками питания

Ни при каких обстоятельствах не снимайте крышку с источника питания или любого другого узла, который снабжен следующей этикеткой.



Внутри данного устройства присутствует опасное напряжение, течет сильный ток и выделяется значительная энергия. Внутри этих узлов нет деталей, подлежащих обслуживанию. Если вы полагаете, что с какой-то из этих деталей возникла проблема, обратитесь к специалисту.

Очистка и обслуживание

Содержите компьютер и рабочее место в чистоте. Перед очисткой компьютера выключите его и отсоедините шнур питания. Не наносите жидкие детергенты непосредственно на компьютер и не используйте для очистки детергенты, содержащие воспламеняющиеся материалы. Смочите детергентом мягкую ткань и протрите ею поверхности компьютера.

Глава 1. Обзор продукта

Глава состоит из следующих разделов:

- “Расположение аппаратных компонентов” на странице 1
- “Компоненты” на странице 8
- “Спецификации” на странице 11
- “Программы” на странице 11

Расположение аппаратных компонентов

В этом разделе приведена информация о расположении аппаратных компонентов компьютера.

Примечание: Компоненты компьютера могут выглядеть несколько иначе, чем на рисунках.

Вид сверху

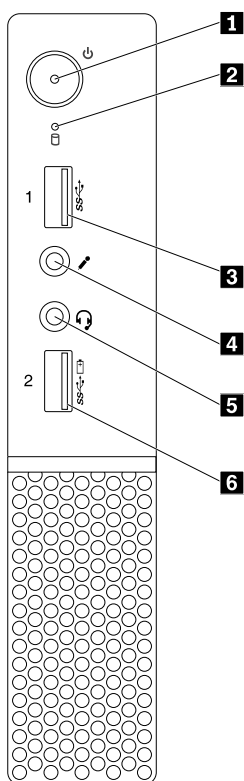


Рис. 1. Вид сверху

1 Кнопка питания	2 Индикатор работы устройства хранения данных
3 Разъем USB 3.0	4 Микрофон
5 Разъем для наушников	6 Разъем Always On USB 3.0

- **Разъем “Always On USB 3.0”**

Служит для подключения устройства с разъемом USB 2.0 или USB 3.0, например клавиатуры, мыши, сканера, принтера или карманного компьютера (PDA). При подключенном адаптере питания можно автоматически зарядить обнаруженное устройство, даже если компьютер находится в режиме гибернации или отключен. Если функция разъема Always On USB не включена, запустите программу Power Manager и включите эту функцию. Сведения о запуске программы Power Manager см. в разделе “Доступ к программам на компьютере” на странице 11. Сведения об активации функции разъема Always On USB см. в справочной системе программы Power Manager.

- **Разъем для гарнитуры**

Служит для подключения к компьютеру гарнитуры или наушников.

- **Микрофон**

Служит для подключения к компьютеру микрофона. Микрофон можно использовать для записи звука или работы с программами распознавания речи.

- **Кнопка питания**

Служит для включения компьютера. Кнопку питания можно также использовать для выключения компьютера, но только при невозможности выполнения для этого никакой процедуры завершения работы Microsoft® Windows®.

- **Индикатор работы устройства хранения данных**

Когда этот индикатор горит, устройство хранения данных используется.

- **Разъем USB 3.0**

Служит для подключения устройства, для которого требуется соединение USB 2.0 или USB 3.0, например клавиатуры, мыши, сканера, принтера или карманного компьютера (PDA).

Вид снизу

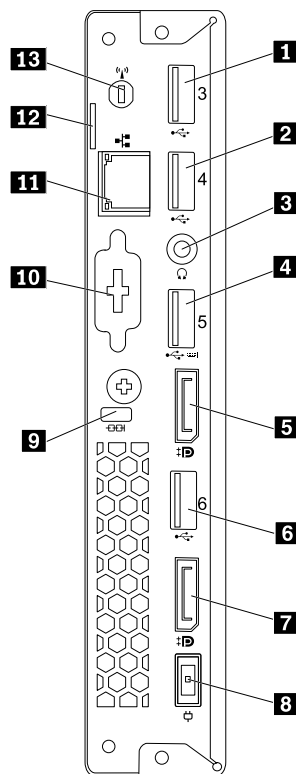


Рис. 2. Вид снизу

1 Разъем USB 3.0	2 Разъем USB 2.0
3 Разъем для наушников	4 Разъем USB 2.0
5 Разъем DisplayPort®	6 Разъем USB 3.0
7 Разъем DisplayPort	8 Разъем адаптера питания
9 Гнездо с защитным замком	10 Оптический разъем (в некоторых моделях)
11 Разъем Ethernet	12 Скоба для висячего замка
13 Гнездо антенны Wi-Fi	

Примечание: Разъем USB 2.0 **4** поддерживает функцию управления включением, позволяющую включить компьютер или вывести его из режима гибернации S4, нажав на клавиатуре Alt+P. Можно включить или отключить функцию управления включением в программе Setup Utility. Подробную информацию см. в разделе “Разрешение и запрещение устройств” на странице 37.

- **Разъем адаптера питания**

Служит для подключения адаптера питания к компьютеру для подачи питания.

- **Разъем DisplayPort**

Служит для подключения монитора высокого разрешения, монитора прямого подключения (direct-drive monitor) или других устройств с разъемом DisplayPort.

- **Разъем Ethernet**

К этому разъему подключается кабель Ethernet локальной сети.

Примечание: Чтобы обеспечить функционирование компьютера в соответствии с требованиями, предъявляемыми Федеральной комиссией связи США (FCC) к оборудованию Класса В, используйте кабель Ethernet категории 5е или выше.

- **Разъем для наушников**

Служит для подключения к компьютеру наушников.

- **Дополнительный разъем**

Дополнительный разъем, в зависимости от модели компьютера.

- **Скоба для навесного замка**

Сведения см. в разделе “Как запереть кожух компьютера” на странице 31.

- **Гнездо с защитным замком**

Сведения см. в разделе “Прикрепление замка Kensington для троса” на странице 33.

- **Разъем USB 2.0**

Служит для подключения устройства, для которого требуется соединение USB 2.0, например клавиатуры, мыши, сканера, принтера или карманного компьютера (PDA).

- **Разъем USB 3.0**

Служит для подключения устройства, для которого требуется соединение USB 2.0 или USB 3.0, например клавиатуры, мыши, сканера, принтера или карманного компьютера (PDA).

- **Гнездо антенны Wi-Fi**

Служит для подключения разъема кабеля задней антенны Wi-Fi, есть только в некоторых моделях. Задняя антенна Wi-Fi подключается к предназначенному для нее кабельному разъему.

Компоненты компьютера

Примечание: В зависимости от модели компьютера некоторые из указанных ниже компонентов могут быть недоступны.

Для 10G8, 10G9, 10GA, 10GB, 10GC, 10GD, 10GE и 10GF

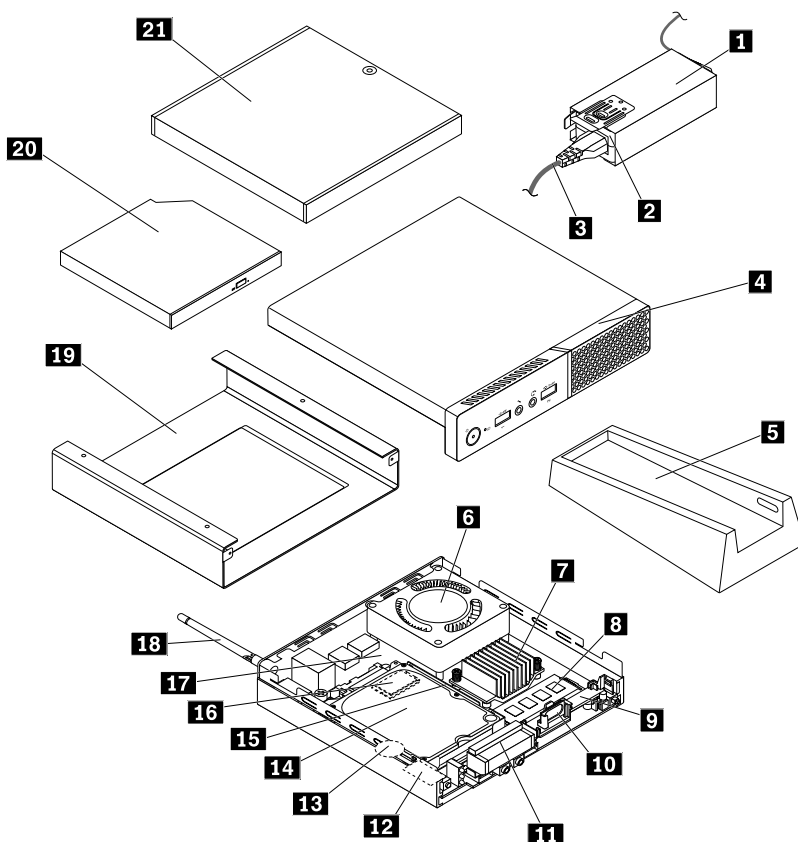


Рис. 3. Компоненты компьютера

1 Крепежная скобка адаптера питания	2 Адаптер питания
3 Шнур питания	4 Кожух компьютера
5 Вертикальная подставка	6 Вентилятор компьютера
7 Радиатор	8 Модуль памяти
9 Держатель внутреннего динамика	10 Внутренний динамик
11 Передняя антенна Wi-Fi	12 Карта Wi-Fi
13 Плоская круглая батарейка	14 2,5-дюймовое устройство хранения данных
15 Крепежная скоба устройства хранения данных	16 Диск хранения M.2
17 Материнская плата	18 Задняя антенна Wi-Fi
19 Крепежная скоба VESA®	20 Внешний дисковод для оптических дисков
21 Внешний блок (блок внешнего аккумулятора, блок внешнего дисковода для оптических дисков или блок ввода-вывода)	

Для 10KG, 10KH, 10KJ и 10KK

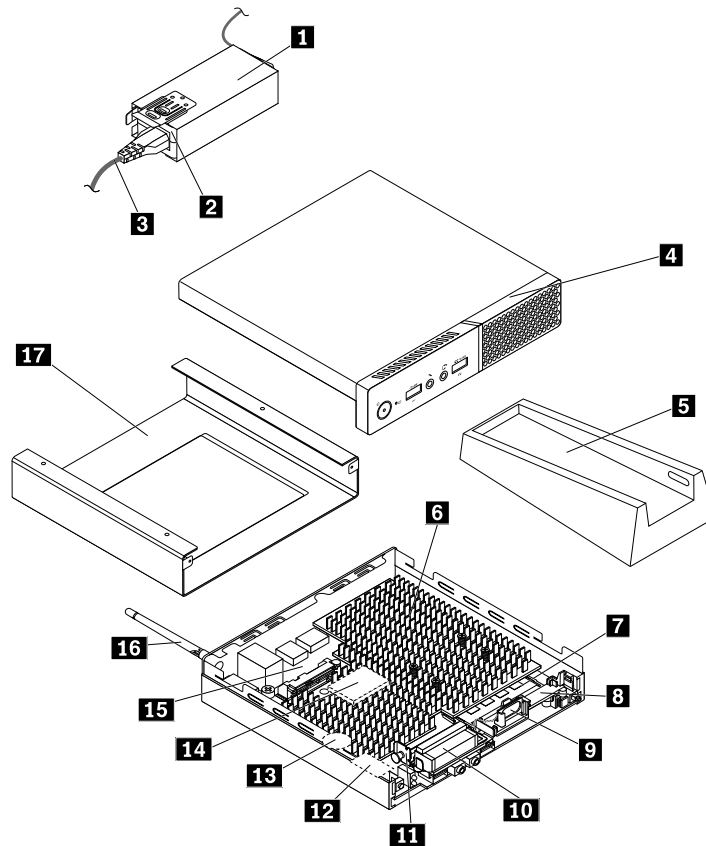


Рис. 4. Компоненты компьютера

1 Крепежная скобка адаптера питания	2 Адаптер питания
3 Шнур питания	4 Кожух компьютера
5 Вертикальная подставка	6 Радиатор
7 Модуль памяти	8 Держатель внутреннего динамика
9 Внутренний динамик	10 Передняя антенна Wi-Fi
11 Крепежная скоба антенны	12 Карта Wi-Fi
13 Плоская круглая батарейка	14 Устройство хранения данных M.2
15 Материнская плата	16 Задняя антенна Wi-Fi
17 Крепежная скоба VESA	

Компоненты, расположенные на материнской плате

Примечание: Сведения о компонентах, показанных на приведенном ниже рисунке, но отсутствующих в представленной ниже таблице, см. в разделах “Вид сверху” на странице 1 и “Вид снизу” на странице 3.

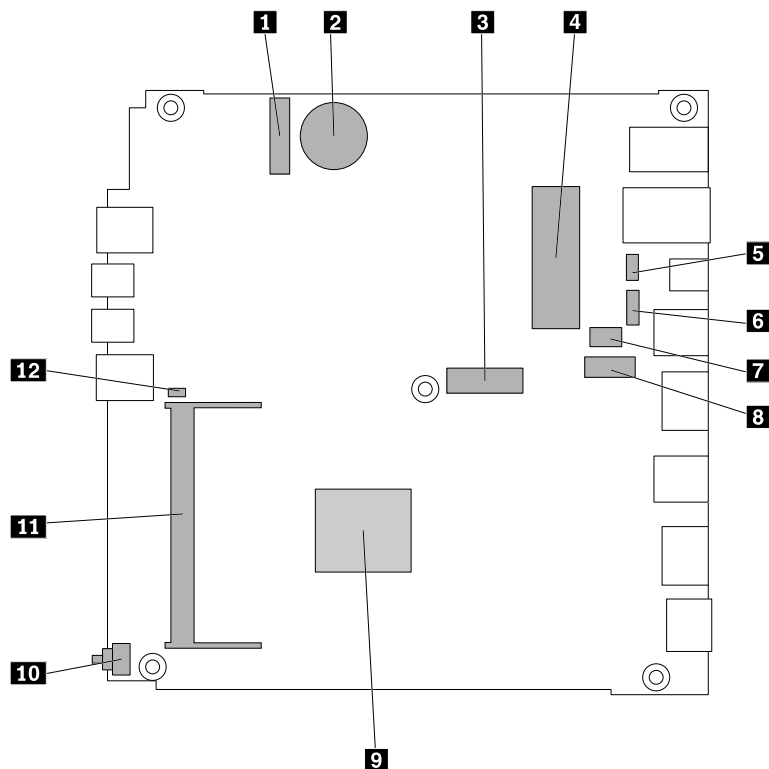


Рис. 5. Компоненты, расположенные на материнской плате

1 Гнездо для карты M.2 Wi-Fi	2 Плоская круглая батарейка
3 Гнездо для устройства хранения данных M.2 (для 10KG, 10KH, 10KJ и 10KK)	4 Разъем устройства хранения данных SATA 3.0 (для 10G8, 10G9, 10GA, 10GB, 10GC, 10GD, 10GE и 10GF)
5 Разъем вентилятора компьютера (для 10G8, 10G9, 10GA, 10GB, 10GC, 10GD, 10GE и 10GF)	6 Дополнительный разъем USB 2.0
7 Дополнительный последовательный разъем	8 Дополнительный разъем дисплея
9 Микропроцессор	10 Разъем датчика установленного кожуха (датчик вмешательства)
11 Гнездо модуля памяти	12 Разъем внутреннего динамика

Этикетка с типом и моделью компьютера

К компьютеру прикреплена этикетка, на которой указаны его тип и модель. При обращении в службу поддержки Lenovo информация о типе и модели компьютера помогает техническим специалистам определить компьютер и быстрее предоставить услуги поддержки.

Наклейка с типом и моделью компьютера прикреплена к боковой части компьютера, как показано на рисунке.

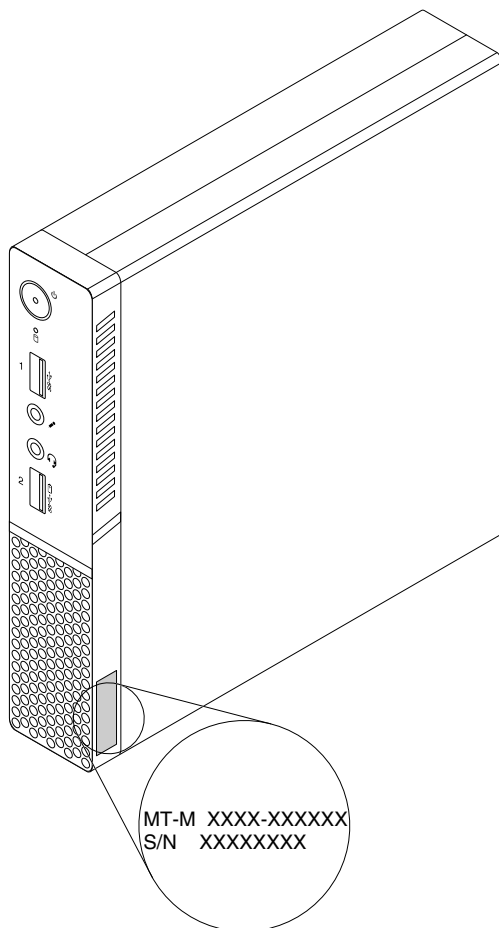


Рис. 6. Этикетка с типом и моделью компьютера

Компоненты

Представленные в этом разделе компоненты компьютера содержатся в различных моделях.

Сведения о компьютере

- Для просмотра основных сведений о компьютере (например, информации о микропроцессоре и памяти) выполните следующие действия.
 1. Нажмите кнопку “Пуск”, чтобы открыть меню “Пуск”.
 2. В зависимости от версии Windows выполните одно из следующих действий.
 - Для Windows 7: щелкните правой кнопкой мыши **Компьютер** и выберите **Свойства**.
 - Для Windows 10: щелкните **Настройка** → **Система** → **О системе**.

- Для просмотра подробных сведений об устройствах компьютера (например, дисковом для оптических дисков и сетевых адаптерах) выполните указанные ниже действия.
 1. В зависимости от версии Windows выполните одно из следующих действий.
 - Для Windows 7: нажмите кнопку “Пуск”, чтобы открыть меню “Пуск”. Щелкните правой кнопкой мыши **Компьютер** и выберите **Свойства**.
 - Для Windows 10: щелкните правой кнопкой мыши кнопку “Пуск”, чтобы открыть контекстное меню “Пуск”.
 2. Щелкните **Диспетчер устройств**. Введите пароль администратора или укажите подтверждение (если появится соответствующий запрос).

Установленные операционные системы

На компьютере предустановлена операционная система Windows 7 или Windows 10. Компания Lenovo может определить, что для вашего компьютера подходят и другие операционные системы. Сведения о сертификации операционной системы или тестировании на совместимость можно получить на веб-сайте поставщика операционной системы.

Примечание: В зависимости от модели компьютера информация об операционных системах Windows может не относиться к вашему компьютеру.

Блок питания

Компьютер поставляется с адаптером питания на 65 Вт.

Устройства хранения данных

Компьютер поддерживает одно устройство хранения данных (жесткий, гибридный или твердотельный диск).

Для просмотра объема пространства устройств хранения данных выполните указанные ниже действия.

1. В зависимости от версии Windows выполните одно из следующих действий.
 - Для Windows 7: нажмите кнопку “Пуск”, чтобы открыть меню “Пуск”. Щелкните правой кнопкой мыши **Компьютер** и выберите **Управление**.
 - Для Windows 10: щелкните правой кнопкой мыши кнопку “Пуск”, чтобы открыть контекстное меню “Пуск”.
2. Выберите **Управление дисками**.

Возможности видео

Встроенная видеокарта поддерживает следующие разъемы дисплея на компьютере:

- Разъемы DisplayPort

Функции аудио

Встроенная аудиокарта поддерживает следующие аудиоразъемы и аудиоустройства на компьютере:

- Разъем для наушников
- Разъем для гарнитуры
- Внутренний динамик
- Микрофон

Порты ввода/вывода (I/O)

- Аудиоразъемы (разъем наушников, разъем гарнитуры и разъем микрофона)

- Разъемы DisplayPort
- Разъем Ethernet
- Разъемы USB

Расширение

- Внешний дисковод для оптических дисков (в некоторых моделях)
- Отсек для устройства хранения данных
- Гнездо модуля памяти

Сетевые функции

- Ethernet LAN
Встроенная карта сетевого интерфейса поддерживает разъем Ethernet на компьютере.
- Беспроводная локальная сеть (в некоторых моделях)
- Bluetooth (в некоторых моделях)

Средства защиты

Дополнительную информацию см. в разделе Глава 4 “Защита” на странице 31.

Средства управления компьютером

- Возможность записи результатов аппаратного теста (POST) (автотест при включении питания)
- Desktop Management Interface (DMI)
Интерфейс DMI (Desktop Management Interface) является общим способом доступа ко всем сведениям о компьютере. Информация включает тип процессора, дату установки, подключенные принтеры и другие периферийные устройства, источники питания, журнал обслуживания и так далее.
- Режим соответствия требованиям к продуктам ErP LPS
Режим соответствия требованиям директивы к продуктам, использующим электроэнергию (energy-related products или ErP), в состоянии самого низкого энергопотребления (lowest power state или LPS) позволяет снизить энергопотребление компьютера в режиме сна или в выключенном состоянии. Дополнительную информацию см. в разделе “Включение и отключение режима соответствия требованиям к продуктам ErP LPS” на странице 38.
- Preboot Execution Environment (PXE)
Среда Preboot Execution Environment позволяет запускать компьютеры через сетевой интерфейс независимо от устройств хранения данных (например, жестких дисков) и установленных операционных систем.
- BIOS с поддержкой System Management (SM) и программа SM
Спецификация SMBIOS определяет структуры данных и методы доступа, которые можно использовать для чтения информации управления, хранящейся в программе BIOS компьютера.
- Wake on LAN
Wake on LAN – это компьютерный стандарт сетей Ethernet, который позволяет включать компьютер (или выводить его из спящего режима) с помощью сетевого сообщения. Как правило, это сообщение отправляется программой, которая работает на другом компьютере в той же локальной сети.
- Wake on Ring
Wake on Ring (иногда называется Wake on Modem) – это спецификация, которая определяет возможность возобновления работы поддерживаемых компьютеров и устройств из режима сна или гибернации.

- Инструментарий Windows Management Instrumentation (WMI)
Windows Management Instrumentation – это набор расширений модели Windows Driver Model. Он служит для предоставления интерфейса операционной системы, который используется компонентами инструментария для обмена данными и уведомлениями.

Спецификации

В данном разделе представлены физические спецификации компьютера.

<p>Размеры</p> <p>Ширина: 35 мм Высота: 179 мм Глубина: 182 мм</p> <p>Вес</p> <p>Максимальный комплект поставки: 1,3 кг</p> <p>Параметры окружающей среды</p> <ul style="list-style-type: none">• Температура воздуха: Рабочая: от 10 до 35°C Хранение в оригинальной упаковке: от -40 до 60°C Хранение без упаковки: от -10 до 60°C• Относительная влажность: Включенный компьютер: от 20 до 80% (без конденсации) При хранении: от 20 до 90% (без конденсации)• Высота: Рабочая: от -15,2 до 3 048 м Хранение: от -15,2 до 10 668 м <p>Питание</p> <p>Входное напряжение: от 100 до 240 В перем. тока Частота: 50/60 Гц</p>

Программы

В этом разделе представлена информация о программах, установленных на компьютере.

Доступ к программам на компьютере

Для получения доступа к той или иной программе на компьютере выполните указанные ниже действия.

- Из функции поиска Windows®
 1. В зависимости от версии Windows выполните одно из следующих действий.
 - Для Microsoft® Windows 7: нажмите кнопку “Пуск”, чтобы открыть меню “Пуск”, и в поле поиска введите имя программы.
 - Для Windows 10: введите имя программы в поле поиска рядом с кнопкой “Пуск”.
 2. В списке результатов поиска щелкните имя нужной программы, чтобы запустить ее.
- Из меню “Пуск” или панели управления

1. Нажмите кнопку “Пуск”, чтобы открыть меню “Пуск”. Затем щелкните имя нужной программы, чтобы запустить ее.
2. Если имя программы не отображается, щелкните **Все программы** для Windows 7 или **Все приложения** для Windows 10, чтобы появился список программ. В списке или в папке списка щелкните имя нужной программы, чтобы запустить ее.
3. Если имя программы в меню “Пуск” отсутствует, доступ к программе можно получить из панели управления.
 - a. В зависимости от версии Windows выполните одно из следующих действий.
 - Для Windows 7: в меню “Пуск” щелкните **Панель управления**.
 - Для Windows 10: щелкните правой кнопкой мыши кнопку “Пуск”, чтобы открыть контекстное меню “Пуск”, и выберите пункт **Панель управления**.
 - b. Просмотрите содержимое панели управления, используя крупные или мелкие значки, и щелкните имя нужной программы, чтобы запустить ее.

Установка программы, готовой к установке

Примечание: Для Windows 7 в зависимости от модели компьютера некоторые программы Lenovo могут быть готовы к установке, поэтому их необходимо установить вручную. После установки можно получить доступ к этим программам и пользоваться ими.

Чтобы установить программу, готовую к установке, выполните следующие действия.

1. Запустите программу Lenovo ThinkVantage® Tools. См. раздел “Доступ к программам на компьютере” на странице 11.
2. Просмотрите значки программы, используя плитки.
3. Следуйте инструкциям в области значков, отображаемых серым цветом, чтобы найти значок нужной программы. Затем дважды щелкните этот значок для установки программы.

Обзор программ Lenovo

В данном разделе приведены сведения об основных программах Lenovo, доступных в операционной системе.

Примечание: В зависимости от модели компьютера некоторые из указанных ниже программ могут быть недоступны.

- Только для Windows 7
 - **Create Recovery Media**

Программа Create Recovery Media позволяет восстановить заводское состояние только диска C или всего устройства хранения данных.
 - **Fingerprint Manager Pro или ThinkVantage Fingerprint Software**

Программы Fingerprint Manager Pro и ThinkVantage Fingerprint Software позволяют использовать устройство распознавания отпечатков пальцев. При помощи встроенного устройства чтения отпечатков пальцев, которым оснащены некоторые клавиатуры, можно зарегистрировать отпечаток пальца и связать его с паролем при включении, паролем жесткого диска и паролем Windows. В результате вместо паролей будет использоваться аутентификация по отпечатку пальца, что обеспечивает простой и защищенный доступ пользователей.
 - **Lenovo PowerENGAGE**

С помощью программы Lenovo PowerENGAGE можно зарегистрировать компьютер в компании Lenovo.

- **Password Manager**

Программа Password Manager автоматически сохраняет и вводит информацию аутентификации для веб-сайтов и программ Windows.

- **Rescue and Recovery®**

Программа Rescue and Recovery — это решение для восстановления с помощью одного нажатия кнопки. Она включает инструменты самовосстановления, которые помогают определить причину неполадок, получить справку и восстановить систему после сбоя, даже если не удается загрузить Windows.

- **System Update**

Программа System Update обеспечивает регулярный доступ к обновлениям системы компьютера, например обновлениям драйверов устройств, обновлениям программного обеспечения и обновлениям BIOS. Она получает от Lenovo Help Center информацию о новых обновлениях для компьютера, а затем сортирует и отображает обновления для загрузки и установки. Вы сами решаете, какие обновления будут загружены и установлены.

- Только для Windows 10:

- **Lenovo Companion**

Лучшие функции и возможности компьютера должны быть удобными для доступа и простыми для понимания. С системой Lenovo Companion это возможно. Используйте Lenovo Companion для выполнения указанных ниже действий.

- Оптимизация производительности компьютера, контроль его состояния и управление обновлениями.
- Доступ к руководству пользователя, проверка состояния гарантии и просмотр аксессуаров, предусмотренных для компьютера.
- Чтение статей с инструкциями, исследование форумов Lenovo и знакомство с последними новостями мира технологий, представленными в статьях и блогах из надежных источников.

Система Lenovo Companion содержит эксклюзивные материалы Lenovo, из которых можно получить подробные сведения о возможностях компьютера.

- **Lenovo ID**

Программа Lenovo ID позволяет создать идентификатор Lenovo ID и получить доступ ко всем поддерживаемым программам и веб-порталам Lenovo с использованием единого входа.

- Для Windows 7 и Windows 10:

- **Lenovo Bluetooth Lock**

Программа Lenovo Bluetooth Lock позволяет использовать устройство Bluetooth (например, смартфон) в качестве устройства приближения для автоматической блокировки или разблокировки компьютера. Определяя расстояние между компьютером и предварительно настроенным устройством Bluetooth, программа Lenovo Bluetooth Lock автоматически блокирует компьютер, когда это расстояние увеличивается, и снимает блокировку, когда это расстояние уменьшается. Это простой способ защиты компьютера от несанкционированного доступа в случае, если вы забудете заблокировать его.

- **Lenovo Device Experience (или Lenovo PC Experience)**

Программа Lenovo Device Experience (или Lenovo PC Experience) облегчает работу, делая ее более удобной и безопасной. Она предоставляет удобный доступ к средствам Lenovo ThinkVantage Tools или Lenovo Tools, важным настройкам и сведениям о компьютере, веб-сайте поддержки Lenovo и т. д.

– **Lenovo Solution Center**

Программа Lenovo Solution Center позволяет выявлять и устранять проблемы с компьютером. Она включает в себя диагностические тесты, сбор информации о системе, состоянии защиты и информацию о поддержке, а также советы по достижению максимальной производительности.

– **Power Manager**

Программа Power Manager обеспечивает удобное, гибкое и всестороннее управление питанием компьютера. Она помогает настроить питание компьютера таким образом, чтобы добиться оптимального баланса между производительностью системы и ее энергопотреблением.

Глава 2. Работа на компьютере

Глава состоит из перечисленных ниже разделов:

- “Регистрация компьютера” на странице 15
- “Настройка громкости компьютера” на странице 15
- “Добавление значка в область уведомлений Windows” на странице 15
- “Использование диска” на странице 16
- “Подключение к сети” на странице 18
- “Блок ввода-вывода” на странице 19
- “Блок внешнего аккумулятора” на странице 20

Регистрация компьютера

При регистрации компьютера в компании Lenovo требуемая информация вводится в базу данных Lenovo. Эта информация позволяет компании Lenovo связаться с вами, когда требуется обратный вызов, в случае устранения серьезной проблемы и для предоставления быстрого обслуживания при вашем обращении в компанию Lenovo. Кроме того, в некоторых регионах зарегистрированным пользователям предлагаются дополнительные льготы и услуги.

Для регистрации компьютера в компании Lenovo убедитесь, что компьютер подключен к Интернету. Затем откройте веб-страницу по адресу <http://www.lenovo.com/register> и следуйте инструкциям на экране.

Настройка громкости компьютера

Чтобы настроить громкость компьютера, выполните следующие действия.

1. Щелкните значок регулировки громкости в области уведомлений Windows на панели задач.

Примечание: Если значок регулировки громкости отсутствует в области уведомлений Windows, добавьте его туда. См. раздел “Добавление значка в область уведомлений Windows” на странице 15.

2. Следуйте инструкциям на экране, чтобы настроить громкость. Для выключения звука щелкните значок динамика.

Добавление значка в область уведомлений Windows

Чтобы добавить значок в область уведомлений Windows, выполните следующие действия.

1. Щелкните стрелку рядом с областью уведомлений, чтобы просмотреть скрытые значки. Затем щелкните нужный значок и перетащите его в область уведомлений.
2. Если значок не отображается, включите его.
 - a. Нажмите кнопку “Пуск”, чтобы открыть меню “Пуск”.
 - b. В зависимости от версии Windows выполните одно из следующих действий.
 - Для Windows 7: щелкните **Панель управления**. Просмотрите содержимое панели управления, используя крупные или мелкие значки, и щелкните **Значки области уведомлений** → **Включение и выключение системных значков**.
 - Для Windows 10: щелкните **Настройка** → **Система** → **Уведомления и действия** → **Включение и выключение системных значков**.

с. Включите нужный значок.

3. Если значок не появился в области уведомлений Windows, повторите действие 1.

Использование диска

В этом разделе содержится информация об использовании диска и дисковода для оптических дисков.

Инструкции по использованию дисковода для оптических дисков

Рекомендации по использованию дисковода для оптических дисков:

- Размещайте компьютер так, чтобы дисководы не подвергались воздействию любых следующих факторов:
 - Высокая температура
 - Высокая влажность
 - Высокая запыленность
 - Повышенный уровень вибрации или резкие толчки
 - Наклонная поверхность
 - Прямой солнечный свет
- Не вставляйте в дисковод ничего, кроме диска.
- Не вставляйте в дисковод поврежденный диск. Покоробленный, поцарапанный или грязный диск может повредить дисковод.
- Перед тем как передвигать компьютер, извлеките диск из дисковода.

Как обращаться с дисками и как хранить их

Обращайтесь с дисками и храните их, соблюдая следующие меры предосторожности:

- Берите диск только за края. Не прикасайтесь к поверхности, на которой нет этикетки.
- Чтобы удалить пыль или отпечатки пальцев, протрите диск чистой, мягкой тканью от центра к краям. Если вы будете протирать диск круговыми движениями, то это может привести к потере данных.
- Не пишите на диске и не приклеивайте к нему этикетки.
- Не царапайте диск и не ставьте на нем пометки.
- Не держите диск на прямом солнечном свету.
- Не протирайте диск бензином, разбавителями и другими чистящими средствами.
- Не бросайте и не сгибайте диск.

Воспроизведение и извлечение диска

Чтобы воспроизвести диск, сделайте следующее:

1. Когда компьютер включен, нажмите кнопку извлечения/закрытия на передней панели дисковода для оптических дисков. Лоток выдвинется из дисковода.
2. Вставьте диск в отсек. У некоторых моделей дисководов для оптических дисков в центре лотка имеется защелка. Если дисковод оснащен защелкой, то, придерживая лоток одной рукой, нажмите на центральную часть диска так, чтобы он защелкнулся.
3. Повторно нажмите кнопку извлечения/закрытия или слегка нажмите на лоток, чтобы его закрыть. Автоматически запустится программа проигрывателя дисков. Дополнительную информацию о программе воспроизведения дисков см. в справке системы.

Для извлечения диска из дисководов для оптических дисков выполните следующие действия:

1. Когда компьютер включен, нажмите кнопку извлечения/закрытия на передней панели дисковода для оптических дисков. Лоток выдвинется из дисковода.
2. Осторожно извлеките диск из лотка.
3. Повторно нажмите кнопку извлечения/закрытия или слегка нажмите на лоток, чтобы его закрыть.

Примечание: Если лоток не выдвигается из дисковода при нажатии кнопки извлечения/закрытия, выключите компьютер. Затем вставьте конец распрямленной скрепки для бумаг в отверстие аварийного извлечения, которое находится рядом с кнопкой извлечения/закрытия. Используйте этот способ только в экстренных случаях.

Запись на диск

Если дисковод для оптических дисков поддерживает запись, можно осуществлять запись на диск.

Запись на диск с помощью инструментов Windows

Чтобы выполнить запись на диск с помощью инструментов Windows, выполните одну из представленных ниже процедур.

- Запись на диск с использованием окна “Автозапуск”.
 1. Убедитесь, что содержимое диска воспроизводится автоматически.
 - a. Нажмите кнопку “Пуск”, чтобы открыть меню “Пуск”.
 - b. В зависимости от версии Windows выполните одно из следующих действий.
 - Для Windows 7: щелкните **Панель управления**. Просмотрите содержимое панели управления, используя крупные или мелкие значки, и щелкните значок **Автозапуск**.
 - Для Windows 10: щелкните **Настройка → Устройства → Автозапуск**.
 - c. Отметьте или включите функцию **Использовать автозапуск для всех носителей и устройств**.
 2. Вставьте компакт-диск для записи в дисковод для оптических дисков, который поддерживает запись. Откроется окно автозапуска.
 3. Следуйте инструкциям на экране.
- Запись на диск с помощью Windows Media® Player.
 1. Вставьте компакт-диск для записи в дисковод для оптических дисков, который поддерживает запись.
 2. Запустите Windows Media Player. См. раздел “Доступ к программам на компьютере” на странице 11.
 3. Следуйте инструкциям на экране.
- Запись на диск из ISO-файла.
 1. Вставьте компакт-диск для записи в дисковод для оптических дисков, который поддерживает запись.
 2. Дважды щелкните ISO-файл.
 3. Следуйте инструкциям на экране.

Запись на диск с помощью предустановленных программ

Чтобы выполнить запись на диск с помощью предустановленных программ, выполните следующие действия.

1. Вставьте компакт-диск для записи в дисковод для оптических дисков, который поддерживает запись.

2. Запустите программу PowerDVD Create, PowerProducer или Power2Go. См. раздел “Доступ к программам на компьютере” на странице 11.
3. Следуйте инструкциям на экране.

Подключение к сети

В этом разделе содержится информация о подключении к сети. Если подключить компьютер к сети не удастся, обратитесь к разделу “Неполадки сети” на странице 47.

Подключение к локальной сети Ethernet

Для подключения компьютера к локальной сети Ethernet нужно подключить кабель Ethernet к разъему Ethernet.



ОПАСНО

Во избежание риска поражения электрическим током не подключайте телефонный кабель в разъем Ethernet.

Подключение к беспроводной локальной сети

Компьютер можно подключить к беспроводной локальной сети без использования кабеля Ethernet, а посредством радиосвязи.

Примечание: Функция беспроводной локальной сети является дополнительной.

Чтобы установить соединение с беспроводной локальной сетью, выполните следующие действия:

1. Убедитесь, что беспроводная локальная сеть доступна и функция беспроводной локальной сети на компьютере работает.
2. Щелкните значок состояния беспроводного сетевого соединения в области уведомлений Windows для отображения доступных беспроводных сетей.

Примечание: Если значок состояния беспроводного сетевого соединения в области уведомлений Windows отсутствует, добавьте его туда. См. раздел “Добавление значка в область уведомлений Windows” на странице 15.

3. Щелкните значок беспроводной локальной сети, а затем нажмите **Подключить**, чтобы подключить компьютер к данной сети. Введите необходимую информацию.

Подключение к устройству, поддерживающему Bluetooth

Bluetooth — беспроводная технология обмена данными на малых расстояниях. С ее помощью можно установить беспроводное соединение между компьютером и другим поддерживающим Bluetooth устройством на расстоянии до 10 метров.

Примечание: Функция Bluetooth является дополнительной.

Чтобы подключиться к устройству, поддерживающему Bluetooth, выполните указанные ниже действия.

1. Убедитесь, что функция Bluetooth на компьютере работает и устройство с поддержкой Bluetooth расположено на расстоянии до 10 м от компьютера.
2. Щелкните значок Bluetooth в области уведомлений Windows на панели задач. Затем щелкните **Добавить устройство** и следуйте инструкциям на экране.

Примечание: Если значок Bluetooth отсутствует в области уведомлений Windows, добавьте его туда. См. раздел “Добавление значка в область уведомлений Windows” на странице 15.

Блок ввода-вывода

В этом разделе содержится следующая информация:

- “О блоке ввода-вывода” на странице 19
- “Использование блока ввода-вывода” на странице 19

Примечание: Сведения о замене блока ввода-вывода см. в разделе “Замена блока ввода-вывода (для 10G8, 10G9, 10GA, 10GB, 10GC, 10GD, 10GE и 10GF)” на странице 70.

О блоке ввода-вывода

Блок ввода-вывода содержит указанные ниже разъемы.

- Для подключения к компактному персональному компьютеру ThinkCentre®
Один разъем USB 3.0
- Для подключения к внешним устройствам
Четыре разъема USB 2.0 (два на лицевой панели и два на задней панели)
Два разъема USB 3.0
Один последовательный порт

Размеры

Ширина: 24 мм

Высота: 183 мм

Глубина: 184 мм

Использование блока ввода-вывода

При использовании блока ввода-вывода с компактным компьютером ThinkCentre примите во внимание следующие сведения.

- Блок ввода-вывода поддерживает максимальный номинальный ток 5 А. Для обеспечения оптимальной производительности устройств слаботочные устройства рекомендуется подключать к блоку ввода-вывода, а устройства с большим током — непосредственно к компактному компьютеру ThinkCentre.
- Каждый разъем USB 2.0 и USB 3.0 на блоке ввода-вывода обеспечивает ток 500 мА и 900 мА соответственно. При подключении устройства хранения данных с большим током только к одному разъему USB система может не распознать устройство. Устройство хранения данных можно подключить к двум разъемам USB на блоке ввода-вывода.
- Последовательный порт не поддерживает “горячую” замену. Не подключайте устройство к данному разъему и не отключайте его от разъема во время работы компьютера.
- Разъемы на блоке ввода-вывода невозможно включать и отключать по отдельности. Чтобы включить или отключить любой разъем на блоке ввода-вывода, следует включить или отключить разъемы USB 3 и 4 на задней панели компьютера.
- Блок ввода-вывода позволяет выводить компьютер из режима ожидания S3 путем выполнения операций на устройствах, подключенных к его разъемам.

Блок внешнего аккумулятора

В этом разделе содержится следующая информация:

- “Информация о безопасности аккумулятора” на странице 20
- “Использование комплекта внешнего аккумулятора” на странице 21

Примечание: Сведения о замене блока внешнего аккумулятора см. в разделе “Замена блока внешнего аккумулятора (для 10G8, 10G9, 10GA, 10GB, 10GC, 10GD, 10GE и 10GF)” на странице 73.

Информация о безопасности аккумулятора

<http://www.lenovo.com/safety>

Информация по технике безопасности



ОПАСНО

При неправильной замене аккумулятора существует опасность взрыва. Аккумулятор содержит небольшие количества опасных веществ.

Чтобы избежать травмы, соблюдайте следующие правила техники безопасности:

- **Заменяйте аккумулятор только на аккумуляторы, рекомендованные Lenovo.**
- **Храните аккумулятор вдали от огня.**
- **Не допускайте, чтобы аккумулятор попал в воду или под дождь.**
- **Не пытайтесь разобрать его.**
- **Не замыкайте его контакты.**
- **Держите аккумулятор в недоступном для детей месте.**

Примечание: (Инструкция JEITA): аккумуляторы — невосстанавливаемые изделия. Если полностью заряженный аккумулятор больше не обеспечивает достаточное время работы, его необходимо заменить. Аккумуляторы, используемые дольше гарантийного периода, могут быть хорошими кандидатами на замену. Необходимость замены аккумуляторов, на которые предоставляется гарантия, должна быть подтверждена компанией Lenovo с помощью программ диагностики системы Lenovo, установленных на компьютере или доступных для загрузки по адресу www.lenovo.com/thinkvantagetoolbox, а также по адресу www.lenovo.com/powermanager_xp или www.lenovo.com/powermanager_vista_win7. На срок службы аккумулятора влияют несколько факторов, в частности количество циклов подзарядки, температура, использование системы, яркость экрана, используемые приложения и другие предпочтения пользователей.

Примечание: Аккумуляторы Lenovo поставляются частично заряженными, чтобы увеличить срок годности. Для обеспечения максимальной долговечности аккумулятора нужно полностью зарядить его после получения. Аккумуляторы необходимо также перезаряжать по крайней мере дважды в год. Если аккумулятор хранится с низким зарядом в течение продолжительных периодов времени, он может стать непригодным для использования и может быть отключен. Аккумуляторы, поставляемые Lenovo для использования в компьютере, проверены на совместимость, и заменять их следует только на такие же или другие источники питания, одобренные Lenovo.

Действие гарантии не распространяется на аккумуляторы, не входящие в список, составленный Lenovo, а также на разобранные или модифицированные аккумуляторы.

Компания Lenovo не поддерживает аккумуляторы, не произведенные или не утвержденные ею. Системы Lenovo могут продолжать загружаться, но такие аккумуляторы могут не заряжаться.

Предупреждение. Компания Lenovo не несет ответственности за работу и безопасность не одобренных ею аккумуляторов и не дает никаких гарантий на случай сбоев или повреждений, возникающих в результате их использования.

Использование комплекта внешнего аккумулятора

Необходимые условия

- Комплект внешнего аккумулятора подключается к определенному компанией Lenovo адаптеру питания со следующими электрическими параметрами:
Вход: 100–240 В переменного тока
Выход: 20 В постоянного тока, 3,25 А
- Комплект внешнего аккумулятора используется и хранится при следующей температуре окружающей среды:
от 10°C до 40°C

Разъемы и индикаторы на блоке внешнего аккумулятора

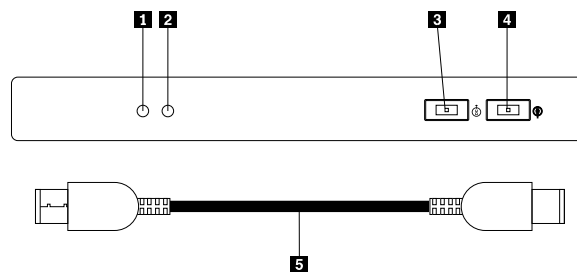


Рис. 7. Комплект внешнего аккумулятора

- | | |
|---|--|
| 1 Индикатор 1 (зеленый) | 4 Разъем питания от сети переменного тока |
| 2 Индикатор 2 (красный) | 5 Кабель постоянного тока |
| 3 Выходной разъем постоянного тока | |

Чтобы воспользоваться внешним аккумулятором, выполните следующие действия.

1. Выключите компьютер.
2. Соедините кабелем постоянного тока выходной разъем постоянного тока на блоке внешнего аккумулятора с разъемом питания переменного тока на компьютере.
3. Подключите адаптер питания к разъему питания переменного тока на блоке внешнего аккумулятора.

Примечание: После надлежащего подключения блока внешнего аккумулятора к компьютеру и адаптеру питания внешний аккумулятор служит в качестве резервного источника питания, обеспечивающего переход компьютера в режим гибернации при отключении адаптера питания или сбоя в электросети.

Состояние внешнего аккумулятора указывается двумя индикаторами на блоке внешнего аккумулятора.

Состояние индикаторов	Состояние внешнего аккумулятора
Мигает зеленый индикатор	Осталось менее 20% заряда
Горит зеленый индикатор	Подключен адаптер питания
Мигает красный индикатор	Аккумулятор использовался 500 раз (максимальное гарантированное значение)
Горит красный индикатор	Аккумулятор неисправен или неправильно установлен

Дополнительные инструкции

- Если в случае сбоя в сети питания переменного тока компьютер подключен к достаточно заряженному внешнему аккумулятору, он переключается на питание от этого аккумулятора и переходит в состояние гибернации. После перехода в это состояние компьютер не реагирует на нажатие кнопки питания.
- После восстановления подачи питания переменного тока компьютер при нажатии кнопки питания включится.
- Если в случае сбоя в сети питания переменного тока компьютер находится в режиме гибернации, выведите его из этого режима до того как на блоке внешнего аккумулятора начнет мигать зеленый индикатор. Если подача питания восстанавливается до начала мигания зеленого индикатора, пробуждать компьютер не требуется.
- В случае сбоя в сети питания переменного тока после того как произошел сбой в работе компьютера, резервная копия работать не будет.

Глава 3. Вы и ваш компьютер

Глава состоит из перечисленных ниже разделов:

- “Организация рабочего места” на странице 23
- “Информация о специальных возможностях” на странице 24
- “Чистка компьютера” на странице 27
- “Обслуживание” на странице 28
- “Перемещение компьютера” на странице 30

Организация рабочего места

Организируйте рабочее место в соответствии со своими потребностями и типом выполняемой работы. В этом разделе приведена информация о факторах, влияющих на способ организации рабочего места.

Освещение и блики

Разместите монитор так, чтобы свести к минимуму блики и отражения от верхнего освещения, окон и прочих источников света. Отраженный от блестящих поверхностей свет может создавать раздражающие блики на экране. По возможности размещайте монитор под прямым углом к окнам и прочим источникам света. При необходимости выключите верхний свет или вверните менее мощные лампы. Если монитор стоит рядом с окном, то повесьте шторы или занавески, чтобы преградить доступ солнечному свету. Возможно, вам придется в течение дня по мере изменения освещения подстраивать яркость и контрастность монитора.

Если не удастся устранить блики или отрегулировать освещение, то можно попробовать установить на экран антибликовый фильтр. Однако такие фильтры могут снизить чистоту изображения, поэтому прибегайте к этой мере, только испробовав все другие методы борьбы с бликами.

Вентиляция

Во время работы компьютер нагревается. Внутри него есть вентилятор, который всасывает свежий воздух и выводит горячий через вентиляционные отверстия. Если вентиляционные отверстия закрыты, то перегрев может вывести оборудование из строя. Размещайте компьютер так, чтобы не загромождать вентиляционные отверстия; обычно для этого достаточно, чтобы компьютер находился от других предметов на расстоянии около 5 см. Обеспечьте, чтобы выходящий горячий воздух не попадал на людей.

Расположение электрических розеток и длина кабелей

Окончательное размещение компьютера могут определить следующие факторы:

- Расположение электрических розеток
- Длина шнуров питания или проводов адаптеров питания
- Длина кабелей, подключаемых к другим устройствам

Дополнительную информацию о шнурах питания и адаптерах питания см. в разделе “Шнуры и адаптеры питания” на странице vi.

Создание комфортных условий

Приведенные ниже рекомендации помогут вам выбрать наиболее удобное рабочее положение. На показанном ниже рисунке представлен пример для справки.



- Положение экрана: экран должен быть расположен на удобном расстоянии от глаз, как правило 51–61 см. Разместите экран так, чтобы его верх находился на уровне глаз или чуть ниже и смотреть на экран можно было, не поворачивая свой корпус.
- Положение кресла: используйте кресло, обеспечивающее хорошую опору для спины и позволяющее регулировать высоту посадки. Отрегулируйте высоту сиденья таким образом, чтобы добиться максимального удобства посадки.
- Расположение головы: усаживайтесь так, чтобы голова и шея находились в удобном и нейтральном положении (вертикальном и прямом).
- Положение рук: предплечья, запястья и кисти рук должны быть расслаблены и находиться в нейтральном (горизонтальном) положении. Набирайте текст мягко, не “стучите” по клавишам.
- Положение ног: бедра должны быть параллельны полу, а ноги полной ступней стоять на полу или специальной подставке.

Рекомендуется периодически слегка менять рабочую позу, чтобы избавиться от дискомфорта, связанного с продолжительной работой в одной позе. Частые короткие перерывы в работе также помогут вам избавиться от подобного дискомфорта.

Информация о специальных возможностях

Для Lenovo очень важно расширить возможности доступа к информации и технологии для людей с нарушениями слуха, зрения и подвижности. В этом разделе рассказывается о программных и технических возможностях, которые помогут таким пользователям работать с компьютером с максимальной эффективностью. Наиболее свежую информацию о специальных возможностях также можно найти на нашем веб-сайте:

<http://www.lenovo.com/accessibility>

Сочетания клавиш

В следующей таблице указаны сочетания клавиш, которые помогут сделать работу на компьютере удобнее.

Примечание: В зависимости от клавиатуры некоторые из перечисленных сочетаний клавиш могут быть недоступны.

Сочетание клавиш	Назначение
Клавиша с логотипом Windows+U	Открытие Центра специальных возможностей
Правая клавиша Shift в течение восьми секунд	Включение или отключение фильтрации ввода
Пятикратное нажатие клавиши Shift	Включение или отключение залипания клавиш

Сочетание клавиш	Назначение
Нажатие клавиши Num Lock в течение пяти секунд	Включение или отключение озвучивания переключений
Левая клавиша Alt+левая клавиша Shift+Num Lock	Включение или отключение управления указателем с клавиатуры
Левая клавиша Alt+левая клавиша Shift+PrtScn (или PrtSc)	Включение или отключение высокой контрастности

Для получения дополнительной информации откройте веб-страницу по адресу <http://windows.microsoft.com/> и выполните поиск, используя любое из следующих ключевых слов: сочетания клавиш, комбинации клавиш, клавиши быстрого доступа.

Центр специальных возможностей

С помощью Центра специальных возможностей операционной системы Windows пользователи могут настраивать компьютеры в соответствии со своими физическими и познавательными потребностями.

Для использования Центра специальных возможностей выполните указанные ниже действия.

1. Нажмите кнопку “Пуск”, чтобы открыть меню “Пуск”.
2. В зависимости от версии Windows выполните одно из следующих действий.
 - Для Windows 7: щелкните **Панель управления**. Просмотрите содержимое панели управления, используя крупные или мелкие значки, и щелкните значок **Центр специальных возможностей**.
 - Для Windows 10: щелкните **Настройка** → **Специальные возможности**.
3. Выберите соответствующий инструмент, следуя инструкциям на экране.

Ниже перечислены основные инструменты, которые предоставляет Центр специальных возможностей.

- **Увеличение**
Экранная лупа — это полезная программа, с помощью которой можно увеличить весь экран или часть экрана, чтобы лучше видеть отдельные элементы на экране.
- **Экранный диктор**
Экранный диктор — это программа озвучивания текста, которая вслух читает текст, отображаемый на экране, и описывает события, например сообщения об ошибках.
- **Экранная клавиатура**
При желании вводить данные в компьютер с помощью мыши, джойстика или другого указывающего устройства, а не физической клавиатуры можно воспользоваться экранной клавиатурой. На экранной клавиатуре отображаются все стандартные клавиши.
- **Высокая контрастность**
Высокая контрастность — это функция, которая повышает цветовой контраст некоторых текстов и изображений на экране. Благодаря этому такие элементы становится легче различать и распознавать.
- **Индивидуально настроенная клавиатура**
Вы можете настроить параметры клавиатуры так, чтобы работать с клавиатурой стало удобнее. Например, можно использовать клавиатуру для управления курсором и упрощения ввода определенных комбинаций клавиш.
- **Индивидуально настроенная мышь**
Вы можете настроить параметры мыши так, чтобы работать с мышью стало удобнее. Например, можно изменить внешний вид курсора и упростить управление окнами с помощью мыши.

Распознавание речи

Функция распознавания речи позволяет управлять компьютером с помощью голоса.

Используя всего лишь голос, можно запускать программы, открывать меню, выбирать объекты на экране, диктовать текст для составления документов, писать и отправлять электронные письма. Все действия с клавиатурой и мышью можно выполнять только при помощи голоса.

Для использования функции распознавания речи выполните указанные ниже действия.

1. В зависимости от версии Windows выполните одно из следующих действий.
 - Для Windows 7: нажмите кнопку “Пуск”, чтобы открыть меню “Пуск”.
 - Для Windows 10: щелкните правой кнопкой мыши кнопку “Пуск”, чтобы открыть контекстное меню “Пуск”.
2. Щелкните **Панель управления**. Просмотрите содержимое панели управления, используя крупные или мелкие значки, и щелкните значок **Распознавание речи**.
3. Следуйте инструкциям на экране.

Технологии чтения экрана

Технологии чтения экрана в первую очередь рассчитаны на работу с интерфейсами программ, справочными информационными системами и различными электронными документами. Дополнительную информацию о программах озвучивания текста см. в следующих разделах:

- Использование PDF-файлов с программами озвучивания текста:
<http://www.adobe.com/accessibility.html?promoid=DJGVE>
- Использование программы озвучивания текста JAWS:
<http://www.freedomscientific.com/jaws-hq.asp>
- Использование программы озвучивания текста NVDA:
<http://www.nvaccess.org/>

Разрешение экрана

Просмотр текстов и изображений на экране можно сделать более комфортным, настроив разрешение экрана компьютера.

Для изменения разрешения экрана выполните указанные ниже действия.

1. Щелкните правой кнопки мыши в пустой области рабочего стола.
2. В зависимости от версии Windows выполните одно из следующих действий.
 - Для Windows 7: щелкните **Разрешение экрана**.
 - Для Windows 10: щелкните **Параметры дисплея**. На вкладке **Экран** щелкните **Дополнительные параметры экрана**.
3. Следуйте инструкциям на экране.

Примечание: При очень низком разрешении экрана некоторые элементы могут не помещаться на экране целиком.

Настраиваемый размер элементов

Чтобы просматривать и использовать элементы на экране было удобнее, можно изменить их размер.

- Для временного изменения размера элементов экрана воспользуйтесь инструментом “Экранная лупа” в Центре специальных возможностей. См. раздел “Центр специальных возможностей” на странице 25.
- Для долговременного изменения размера элементов экрана выполните следующие действия:

- Изменение размера всех элементов на экране.
 1. Щелкните правой кнопки мыши в пустой области рабочего стола.
 2. В зависимости от версии Windows выполните одно из следующих действий.
 - Для Windows 7: щелкните **Разрешение экрана** → **Сделать текст и другие элементы больше или меньше**.
 - Для Windows 10: щелкните **Параметры дисплея**.
 3. Измените размер элементов, следуя инструкциям на экране.
 4. Нажмите кнопку **Применить**. Изменения вступят в силу при следующем вашем входе в операционную систему.
- Изменение размера элементов веб-страницы.

Нажмите и удерживайте клавишу Ctrl, а затем нажмите клавишу со знаком плюса (+) или минуса (-), чтобы увеличить или уменьшить размер текста.
- Изменение размера элементов рабочего стола или окна.

Примечание: Эта функция может не работать в некоторых окнах.

Если ваша мышь оснащена колесиком, нажмите и удерживайте клавишу Ctrl, а затем крутите колесико мыши для изменения размера элемента.

Стандартные разъемы

Компьютер оснащен стандартными разъемами, к которым можно подключать вспомогательные устройства.

Модем преобразования ТТУ/TDD

Компьютер поддерживает использование модема преобразования сигналов текстового телефона (ТТУ) или телекоммуникационного устройства для глухих (TDD). Модем необходимо подключить между компьютером и телефоном ТТУ/TDD. Затем можно ввести сообщение на компьютере и отправить его на телефон.

Документация в доступных форматах

Lenovo предлагает электронную документацию в доступных форматах. Например, маркированные соответствующим образом файлы в формате PDF или в формате языка описания гипертекстовых документов (HTML). Электронная документация Lenovo разработана таким образом, чтобы гарантировать чтение документации через программу озвучивания текста слабовидящими людьми. Каждое изображение в документации также включает соответствующий альтернативный текст к изображению, чтобы слабовидящие пользователи могли понять изображение при использовании программы озвучивания текста.

Чистка компьютера

ОСТОРОЖНО:

Извлеките из дисководов все носители и выключите все подключенные устройства и компьютер. Выньте все шнуры питания из розеток и отсоедините все кабели, подключенные к компьютеру.

Настоятельно рекомендуется регулярно чистить компьютер; это предохраняет его поверхности от загрязнения и гарантирует бесперебойную работу. Для очистки окрашенных поверхностей компьютера всегда используйте только мягкие чистящие растворы и увлажненную ткань.

Накопление на экране пыли усугубляет проблемы, связанные с бликами, поэтому не забывайте периодически очищать экран. Осторожно протирайте поверхность экрана мягкой сухой тканью

или сдувайте с экрана пыль и другие легко удаляемые частицы. В зависимости от типа экрана можно увлажнять мягкую безворсовую ткань специальной жидкостью для ЖК-дисплеев или жидким очистителем для стекол и затем протирать поверхность экрана.

Обслуживание

При соответствующем уходе и обслуживании компьютер будет надежно работать. В этом разделе приведены сведения об обслуживании компьютера, чтобы он работал наилучшим образом.

Основные рекомендации по обслуживанию

Ниже приведено несколько общих рекомендаций, которые помогут поддерживать компьютер в рабочем состоянии:

- Держите компьютер в чистом сухом месте. Убедитесь, что компьютер находится на ровной устойчивой поверхности.
- Не закрывайте никакие вентиляционные отверстия. Через эти отверстия в компьютер поступает воздух; это защищает компьютер от перегрева.
- Держите еду и напитки подальше от компьютера. Частицы пищи и пролитые жидкости могут вывести из строя клавиатуру и мышь.
- Не допускайте попадания влаги на выключатели и другие органы управления. Влага может повредить эти детали, а вас может ударить током.
- Если вы отсоединяете шнур питания, то всегда тяните за вилку, а не за шнур.

Рекомендации по обслуживанию

Выполнив несколько рекомендаций по обслуживанию, вы обеспечите высокую производительность компьютера, защитите ваши данные и подготовитесь к неожиданному сбою в работе компьютера.

- Устанавливайте последние версии программного обеспечения, драйверов устройств и обновлений операционной системы. См. раздел “Использование последних версий программ” на странице 29.
- Регулярно очищайте Корзину.
- Регулярно очищайте папки “Входящие”, “Исходящие” и “Удаленные” в приложении электронной почты.
- Периодически удаляйте ненужные файлы и освобождайте пространство устройства хранения данных и памяти для предотвращения проблем производительности. См. раздел “Проблемы производительности” на странице 50.
- Ведите журнал. В журнал можно внести сведения об основных изменениях в программных или аппаратных средствах, обновлениях драйверов устройств, периодически возникающих неполадках и о мерах, которые вы предприняли для их устранения, и о прочих проблемах, с которыми вы столкнулись. Причиной проблемы может быть замена оборудования, изменение в программном обеспечении или другие действия, которые были предприняты. Журнал поможет вам или техническому специалисту Lenovo определить причину неполадки.
- Регулярно выполняйте резервное копирование данных на устройство хранения. Содержимое устройства хранения можно восстановить из резервной копии.

Для выполнения резервного копирования данных выполните одно из следующих действий.

- Для Windows 7: запустите программу Rescue and Recovery. См. раздел “Доступ к программам на компьютере” на странице 11. Подробные сведения о резервном копировании данных см. в справочной системе этой программы.
- Для Windows 10: щелкните правой кнопкой мыши кнопку “Пуск”, чтобы открыть контекстное меню “Пуск”, и выберите пункт **Панель управления**. Просмотрите содержимое панели

управления, используя крупные или мелкие значки, и щелкните значок **История файлов**. Следуйте инструкциям на экране.

- Как можно раньше создайте носитель восстановления. Его можно использовать для восстановления операционной системы, даже если Windows не запускается.

Чтобы создать носитель восстановления, выполните одно из следующих действий.

- Для Windows 7: запустите программу Create Recovery Media. См. раздел “Доступ к программам на компьютере” на странице 11. Подробные сведения о создании носителя восстановления см. в справочной системе этой программы.
- Для Windows 10: щелкните правой кнопкой мыши кнопку “Пуск”, чтобы открыть контекстное меню “Пуск”, и выберите пункт **Панель управления**. Просмотрите содержимое панели управления, используя крупные или мелкие значки, и щелкните значок **Восстановление**. Следуйте инструкциям на экране.

- Для Windows 7 создайте как можно раньше резервный носитель. Его можно использовать для восстановления после сбоев, не позволяющих получить доступ к рабочему пространству Rescue and Recovery на устройстве хранения данных.

Для создания резервного носителя запустите программу Rescue and Recovery. См. раздел “Доступ к программам на компьютере” на странице 11. Подробные сведения о создании резервного носителя см. в справочной системе этой программы.

Использование последних версий программ

В большинстве случаев рекомендуется иметь последние обновления операционной системы, последние версии программ и последние драйверы устройств. В этом разделе представлены сведения о получении последних обновлений для компьютера.

Получение последних драйверов устройств

Внимание: Переустановка драйверов устройств приведет к изменению текущей конфигурации компьютера.

Для получения последних драйверов устройств компьютера выполните одно из указанных ниже действий.

- Загрузите драйверы устройств, установленные на компьютере. Перейдите по адресу <http://www.lenovo.com/drivers>.
- Воспользуйтесь программой Lenovo или Центром обновления Windows. См. раздел “Получение последних обновлений системы” на странице 29.

Примечание: Lenovo не может тестировать драйверы устройств, полученные с сайта Центра обновления Windows. Рекомендуется получить драйверы устройств с сайта Lenovo.

Получение последних обновлений системы

Чтобы получить последние обновления системы для компьютера, убедитесь, что он подключен к Интернету, и выполните одно из указанных ниже действий.

- Воспользуйтесь одной из указанных ниже программ Lenovo, чтобы получить обновления системы, например обновления драйверов устройств, обновления программ и обновления BIOS.
 - Для Windows 7: воспользуйтесь программой System Update.
 - Для Windows 10: воспользуйтесь программой Lenovo Companion.

Инструкции по запуску программ System Update и Lenovo Companion см. в разделе “Доступ к программам на компьютере” на странице 11. Подробную информацию об использовании этой программы см. в ее справочной системе.

- Воспользуйтесь Центром обновления Windows, чтобы получить обновления системы, например исправления безопасности, новые версии компонентов Windows и обновления драйверов устройств.
 1. Нажмите кнопку “Пуск”, чтобы открыть меню “Пуск”.
 2. В зависимости от версии Windows выполните одно из следующих действий.
 - Для Windows 7: щелкните **Панель управления**. Просмотрите содержимое панели управления, используя крупные или мелкие значки, и щелкните значок **Центр обновления Windows**.
 - Для Windows 10: щелкните **Настройка → Обновление и безопасность → Центр обновления Windows**
 3. Следуйте инструкциям на экране.

Перемещение компьютера

Перед перемещением компьютера в другое место примите указанные ниже меры предосторожности.

1. Выполните резервное копирование данных на устройство хранения. См. раздел “Рекомендации по обслуживанию” на странице 28.
2. Извлеките из дисководов все носители и выключите все подключенные устройства и компьютер. Выньте все шнуры питания из розеток и отсоедините все кабели, подключенные к компьютеру.
3. Если у вас сохранились оригинальная упаковка и упаковочные материалы, то упакуйте в них блоки компьютера. Если же вы используете другую упаковку, то проложите между компьютером и упаковкой упругие прокладки, чтобы не повредить компьютер.

Перемещение компьютера в другую страну или регион

При перемещении компьютера в другую страну или регион необходимо учитывать параметры местной электросети. Если местные электрические розетки отличаются от используемых вами, обратитесь в центр поддержки клиентов Lenovo для приобретения нового адаптера питания или шнура питания. Список телефонных номеров службы поддержки Lenovo см. по адресу <http://www.lenovo.com/support/phone>. Если вы не можете найти номер телефона для вашей страны или региона, обратитесь к продавцу продукции Lenovo.

Глава 4. Защита

Глава состоит из перечисленных ниже разделов:

- “Блокировка компьютера” на странице 31
- “Просмотр и изменение параметров безопасности в программе Setup Utility” на странице 33
- “Предотвращение несанкционированного доступа к компьютеру” на странице 34
- “Использование аутентификации по отпечаткам пальцев” на странице 34
- “Использование датчика установленного кожуха” на странице 39
- “Что такое брандмауэры и как их использовать” на странице 34
- “Как защитить данные от вирусов” на странице 35
- “Программное обеспечение Computrace Agent, встроенное в микропрограмму” на странице 35
- “Модуль Trusted Platform Module (TPM)” на странице 35

Блокировка компьютера

В этом разделе приведена информация о блокировке компьютера блокирующими устройствами для его защиты.

Как запереть кожух компьютера

Если кожух компьютера заперт, то посторонние люди не смогут проникнуть внутрь компьютера. Ваш компьютер оснащен скобой для висячего замка; если замок установлен, то кожух компьютера снять невозможно.

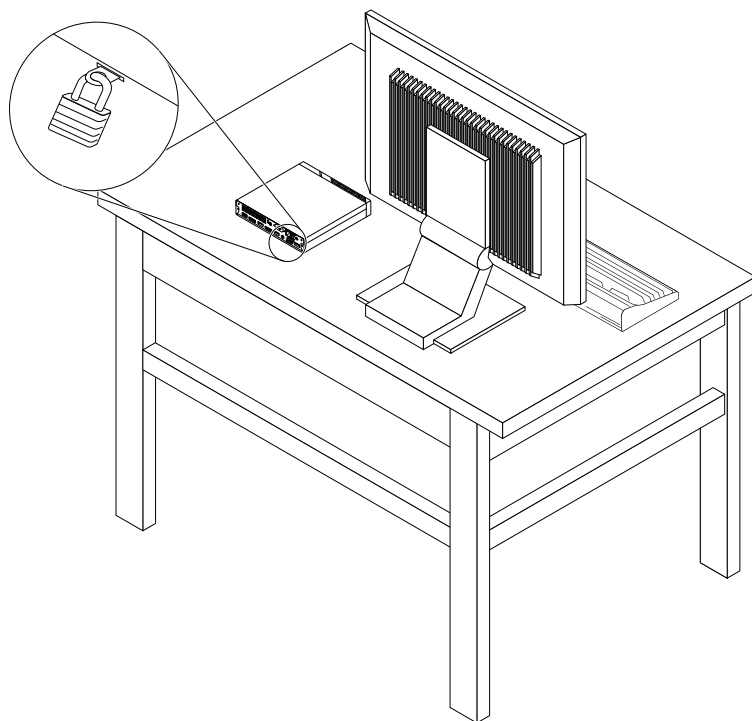


Рис. 8. Установка скобы для висячего замка

Прикрепление замка Kensington для троса

Замок Kensington для троса можно использовать для временного крепления компьютера к столешнице, столу или к другому предмету. Замок для троса вставляется в гнездо с защитным замком на задней панели компьютера. В зависимости от выбранного типа замка для троса управление осуществляется с помощью одной клавиши или сочетания клавиш. Замок для троса запирает и кнопки, при помощи которых открывается кожух компьютера. Такой же тип замка используется и во многих ноутбуках. Такой замок для троса можно приобрести непосредственно в компании Lenovo, выполнив поиск по слову *Kensington* на веб-странице по следующему адресу: <http://www.lenovo.com/support>

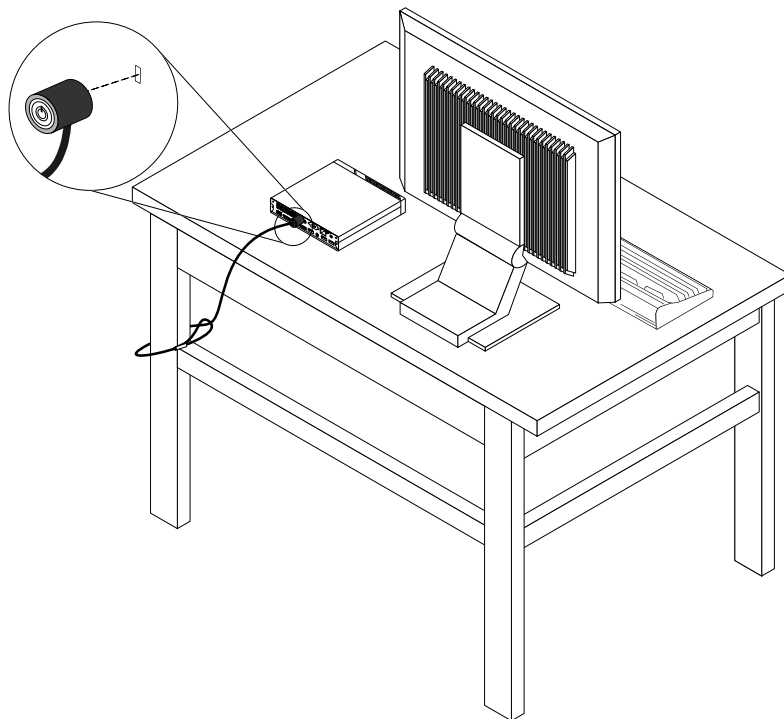


Рис. 9. Замок Kensington для троса

Просмотр и изменение параметров безопасности в программе Setup Utility

Для просмотра и изменения параметров безопасности в программе Setup Utility выполните следующие действия:

1. Запустите программу Setup Utility. См. раздел “Запуск программы Setup Utility” на странице 37.
2. Выберите **Security**.
3. Следуйте инструкциям в правой части экрана для просмотра и изменения параметров безопасности. Базовые сведения о некоторых основных параметрах безопасности см. в разделе “Использование программы Setup Utility” на странице 37.
4. Выйдите из программы Setup Utility. См. раздел “Выход из программы Setup Utility” на странице 42.

Предотвращение несанкционированного доступа к компьютеру

Для предотвращения несанкционированного доступа к компьютеру и данным можно использовать пароли BIOS и учетные записи Windows.

- Сведения об использовании паролей BIOS см. в разделе “Использование паролей BIOS” на странице 39.
- Для использования учетных записей Windows выполните указанные ниже действия.
 1. Нажмите кнопку “Пуск”, чтобы открыть меню “Пуск”.
 2. В зависимости от версии Windows выполните одно из следующих действий.
 - Для Windows 7: щелкните **Панель управления** → **Учетные записи пользователей**
 - Для Windows 10: щелкните **Настройка** → **Учетные записи**
 3. Следуйте инструкциям на экране.

Использование аутентификации по отпечаткам пальцев

Если клавиатура оснащена устройством распознавания отпечатков пальцев, можно использовать аутентификацию по отпечаткам пальцев вместо паролей, что обеспечит простой и защищенный доступ пользователей. Для использования аутентификации по отпечаткам пальцев сначала следует зарегистрировать отпечатки пальцев и связать их с паролями (например, паролем при включении, паролем на доступ к жесткому диску и паролем Windows). Для выполнения этой процедуры воспользуйтесь устройством распознавания отпечатков пальцев и программой обработки отпечатков пальцев.

Чтобы воспользоваться возможностью аутентификации по отпечаткам пальцев, выполните одно из следующих действий.

- Для Windows 7: запустите программу Fingerprint Manager Pro или ThinkVantage Fingerprint Software, предоставляемую компанией Lenovo. См. раздел “Доступ к программам на компьютере” на странице 11. Подробную информацию об использовании этой программы см. в ее справочной системе.
- Для Windows 10: нажмите кнопку “Пуск”, чтобы открыть меню “Пуск”, а затем щелкните **Настройка** → **Учетные записи** → **Параметры входа**. Следуйте инструкциям на экране.

Сведения об использовании устройства распознавания отпечатков пальцев см. в документации, размещенной на веб-сайте поддержки Lenovo по адресу <http://www.lenovo.com/support/keyboards> или поставляемой с клавиатурой, оснащенной устройством распознавания отпечатков пальцев.

Что такое брандмауэры и как их использовать

В зависимости от необходимого уровня защиты могут использоваться аппаратные, программные или комбинированные брандмауэры. В брандмауэре устанавливается набор правил, с помощью которых можно разрешить или запретить определенные входящие или исходящие соединения. Если на компьютере установлен программный брандмауэр, он помогает защитить компьютер от угроз безопасности в Интернете, несанкционированного доступа, вторжений и атак из Интернета. Кроме того, он защищает конфиденциальные данные. Дополнительную информацию об использовании программного брандмауэра смотрите в его справочной системе.

Чтобы воспользоваться брандмауэром Windows, выполните указанные ниже действия

1. В зависимости от версии Windows выполните одно из следующих действий.
 - Для Windows 7: нажмите кнопку “Пуск”, чтобы открыть меню “Пуск”.

- Для Windows 10: щелкните правой кнопкой мыши кнопку “Пуск”, чтобы открыть контекстное меню “Пуск”.
2. Щелкните **Панель управления**. Просмотрите содержимое панели управления, используя крупные или мелкие значки, и щелкните значок **Брандмауэр Windows**.
 3. Следуйте инструкциям на экране.

Как защитить данные от вирусов

На компьютере установлена антивирусная программа, которая поможет вам защищать данные, обнаруживая и уничтожая вирусы.

Lenovo устанавливает на компьютере полную версию антивирусной программы с бесплатной подпиской на 30 дней. Через 30 дней необходимо обновить лицензию, чтобы по-прежнему получать обновления программы.

Примечание: Для борьбы с новыми вирусами необходимо регулярно обновлять файлы определения вирусов.

Для дополнительной информации об обновлении вашей антивирусной программы обратитесь к ее справочной системе.

Программное обеспечение Computrace Agent, встроенное в микропрограмму

Программное обеспечение Computrace Agent – это решение по управлению ресурсами ИТ и восстановлению после кражи компьютера. Это программное обеспечение определяет, были ли внесены изменения в компьютер, например, было ли изменено оборудование, программное обеспечение или местоположение компьютера. Может потребоваться приобрести подписку для активации программного обеспечения Computrace Agent.

Модуль Trusted Platform Module (TPM)

Модуль TPM — это безопасный криптографический процессор, в котором могут храниться криптографические ключи для защиты информации на компьютере.

Глава 5. Расширенные настройки

Глава состоит из перечисленных ниже разделов:

- “Использование программы Setup Utility” на странице 37
- “Обновление BIOS” на странице 42

Использование программы Setup Utility

Программа Setup Utility служит для просмотра и изменения параметров конфигурации компьютера. В данном разделе приведены сведения только об основных параметрах конфигурации, доступных в этой программе.

Примечание: Параметры операционной системы могут переопределять соответствующие параметры программы Setup Utility.

Запуск программы Setup Utility

Чтобы запустить программу Setup Utility, выполните следующие действия:

1. Включите или перезагрузите компьютер.
2. Перед запуском Windows нажимайте и отпускайте клавишу F1 до тех пор, пока не запустится программа Setup Utility. Если задан пароль BIOS, программа Setup Utility не запустится до тех пор, пока не будет введен соответствующий пароль. Дополнительную информацию см. в разделе “Использование паролей BIOS” на странице 39.

Примечание: На некоторых клавиатурах для запуска программы Setup Utility может потребоваться нажать Fn+F1.

Для просмотра и изменения параметров конфигурации следуйте инструкциям в правой части экрана. Клавиши, используемые для выполнения различных действий, отображаются в нижней части экрана.

Разрешение и запрещение устройств

В данном разделе приведены сведения о том, как разрешить или запретить пользователям доступ к устройствам (например, разъемам USB и устройствам хранения данных).

Чтобы разрешить или запретить устройство, сделайте следующее:

1. Запустите программу Setup Utility. См. раздел “Запуск программы Setup Utility” на странице 37.
2. Выберите **Devices**.
3. Выберите устройство, которое требуется разрешить или запретить, и нажмите клавишу Enter.
4. Выберите нужный параметр и нажмите клавишу Enter.
5. Выйдите из программы Setup Utility. См. раздел “Выход из программы Setup Utility” на странице 42.

Включение и отключение функций автоматического включения питания

При включенных функциях автоматического включения питания компьютер будет загружаться автоматически.

Чтобы включить или выключить функции автоматического включения питания, выполните одно из следующих действий.

1. Запустите программу Setup Utility. См. раздел “Запуск программы Setup Utility” на странице 37.
2. Выберите **Power → Automatic Power On** и нажмите клавишу Enter.
3. Выберите функцию, которую требуется включить или отключить, и нажмите клавишу Enter.
4. Выберите нужный параметр и нажмите клавишу Enter.
5. Выйдите из программы Setup Utility. См. раздел “Выход из программы Setup Utility” на странице 42.

Включение и отключение режима соответствия требованиям к продуктам ErP LPS

Компьютеры Lenovo соответствуют требованиям экодизайна норматива ErP Lot 3. Дополнительную информацию можно найти по адресу:
<http://www.lenovo.com/ecodeclaration>

Включить режим соответствия требованиям к продуктам ErP LPS можно в программе Setup Utility; это позволит снизить энергопотребление компьютера в выключенном состоянии и в спящем режиме.

Чтобы включить или отключить режим соответствия требованиям к продуктам ErP LPS, выполните следующие действия.

1. Запустите программу Setup Utility. См. раздел “Запуск программы Setup Utility” на странице 37.
2. Выберите **Power → Enhanced Power Saving Mode** и нажмите клавишу Enter.
3. В зависимости от выбираемого значения — **Enabled** или **Disabled** — выполните одну из следующих последовательностей действий.
 - При выборе значения **Enabled** нажмите клавишу Enter. Затем отключите функцию Wake on LAN. См. раздел “Включение и отключение функций автоматического включения питания” на странице 37.
 - При выборе значения **Disabled** нажмите клавишу Enter. Затем перейдите к следующему шагу.
4. Выйдите из программы Setup Utility. См. раздел “Выход из программы Setup Utility” на странице 42.

Когда режим соответствия требованиям к продуктам ErP LPS включен, перевести компьютер в рабочий режим можно описанными ниже способами.

- Нажмите кнопку питания.
- Включите функцию Wake Up on Alarm, чтобы компьютер возвращался в рабочий режим в заданное время. См. раздел “Включение и отключение функций автоматического включения питания” на странице 37.
- Включите функцию After Power Loss, чтобы компьютер возвращался в рабочий режим после внезапной потери питания.
 1. Запустите программу Setup Utility. См. раздел “Запуск программы Setup Utility” на странице 37.
 2. Выберите **Power → After Power Loss** и нажмите клавишу Enter.
 3. Выберите вариант **Power On** и нажмите клавишу Enter.
 4. Выйдите из программы Setup Utility. См. раздел “Выход из программы Setup Utility” на странице 42.

Включение и отключение функции обнаружения изменений конфигурации

Если функция обнаружения изменений конфигурации (Configuration Change Detection) включена и процедура POST обнаруживает изменения конфигурации некоторых устройств (например, устройств хранения данных или модулей памяти), при включении компьютера отображается сообщение об ошибке.

Чтобы включить или отключить функцию обнаружения изменений конфигурации, выполните указанные ниже действия.

1. Запустите программу Setup Utility. См. раздел “Запуск программы Setup Utility” на странице 37.
2. Выберите **Security → Configuration Change Detection** и нажмите клавишу Enter.
3. Выберите нужный параметр и нажмите клавишу Enter.
4. Выйдите из программы Setup Utility. См. раздел “Выход из программы Setup Utility” на странице 42.

Чтобы игнорировать сообщение об ошибке и продолжить загрузку операционной системы, выполните одно из следующих действий.

- Нажмите клавишу F2.

Примечание: На некоторых клавиатурах для игнорирования сообщения об ошибке может потребоваться нажать Fn+F2.

- Запустите программу Setup Utility и затем выйдите из нее. См. разделы “Запуск программы Setup Utility” на странице 37 и “Выход из программы Setup Utility” на странице 42.

Использование датчика установленного кожуха

Датчик установленного кожуха служит для предотвращения входа в операционную систему, если кожух компьютера установлен или закрыт неправильно.

Чтобы включить разъем датчика установленного кожуха на системной плате, выполните следующие действия.

1. Запустите программу Setup Utility. См. раздел “Запуск программы Setup Utility” на странице 37.
2. Выберите **Security → Chassis Intrusion Detection** и нажмите клавишу Enter.
3. Выберите **Enabled** и нажмите Enter.
4. Выйдите из программы Setup Utility. См. раздел “Выход из программы Setup Utility” на странице 42.

Если при включенном на материнской плате разъеме датчика установленного кожуха датчик установленного кожуха обнаруживает, что кожух компьютера установлен или закрыт неправильно, при включении компьютера отображается сообщение об ошибке. Чтобы игнорировать сообщение об ошибке и продолжить загрузку операционной системы, выполните следующие действия:

1. Правильно установите или закройте кожух компьютера.
2. Запустите программу Setup Utility и затем выйдите из нее. См. разделы “Запуск программы Setup Utility” на странице 37 и “Выход из программы Setup Utility” на странице 42.

Использование паролей BIOS

С помощью программы Setup Utility можно задать пароли, чтобы предотвратить несанкционированный доступ к компьютеру и данным.

Компьютером можно пользоваться, не задавая никаких паролей. Однако пароли повышают уровень безопасности компьютера. Если вы решите установить пароль, то обязательно прочтите следующие темы.

Типы паролей программы Setup Utility

Существуют следующие типы паролей:

- **Пароль при включении**
Если задан пароль при включении, при каждом включении компьютера нужно вводить действительный пароль. Пока не введен действительный пароль, компьютером пользоваться невозможно.
- **Пароль администратора**
Пароль администратора защищает настройки конфигурации от несанкционированного изменения другими пользователями. Если вы отвечаете за настройку нескольких компьютеров, то имеет смысл задать пароль администратора.

Если задан пароль администратора, то при каждой попытке запустить программу Setup Utility будет запрашиваться пароль. Пока не введен правильный пароль, запустить программу Setup Utility невозможно.

Если заданы пароли при включении и администратора, то можно ввести любой из них. Однако, если требуется изменить какие-либо настройки конфигурации, нужно ввести пароль администратора.
- **Пароль на доступ к жесткому диску**
Установка пароля на доступ к жесткому диску (Hard Disk Password) позволяет защитить данные в устройстве хранения от несанкционированного доступа. Если задан пароль на доступ к жесткому диску, при каждой попытке доступа к этому устройству хранения будет запрашиваться пароль.

Примечания:

- После установки пароля на доступ к жесткому диску данные на этом устройстве хранения будут защищены, даже если переставить устройство хранения с одного компьютера на другой.
- Если вы забыли пароль на доступ к жесткому диску, восстановить пароль или получить доступ к данным на этом устройстве хранения будет невозможно.

Замечания по поводу паролей

Паролем может служить любое слово, содержащее до 64 букв и цифр. По соображениям безопасности рекомендуется использовать сложные пароли, которые трудно подобрать.

Примечание: Регистр в паролях программы Setup Utility не учитывается.

Сложный пароль должен удовлетворять следующим требованиям:

- Содержать не менее восьми символов
- Содержать по крайней мере одну букву и одну цифру
- В качестве пароля не должно использоваться ваше имя или ваше имя пользователя
- Паролем не должно быть обычное слово или обычное имя
- Пароль должен заметно отличаться от ваших предыдущих паролей

Настройка, изменение и удаление пароля

Чтобы задать, изменить или удалить пароль, выполните следующие действия:

1. Запустите программу Setup Utility. См. раздел “Запуск программы Setup Utility” на странице 37.
2. Выберите **Security**.
3. В зависимости от типа пароля выберите **Set Power-On Password**, **Set Administrator Password** или **Hard Disk Password** и нажмите клавишу Enter.

4. Чтобы задать, изменить или удалить пароль, следуйте инструкциям в правой части экрана.

Примечание: Паролем может служить любое слово, содержащее до 64 букв и цифр. Дополнительную информацию см. в разделе “Замечания по поводу паролей” на странице 40.

5. Выйдите из программы Setup Utility. См. раздел “Выход из программы Setup Utility” на странице 42.

Выбор загрузочного устройства

Если компьютер не загружается с заданного устройства, можно изменить последовательность устройств загрузки на постоянной основе или выбрать временное загрузочное устройство.

Долговременное изменение последовательности устройств загрузки

Для долговременного изменения последовательности устройств загрузки выполните указанные ниже действия.

1. В зависимости от типа устройства хранения данных выполните одно из следующих действий.
 - Если устройство хранения данных внутреннее, перейдите к шагу 2.
 - Если устройством хранения данных является диск, убедитесь, что компьютер включен или включите его. Вставьте диск в дисковод для оптических дисков.
 - Если устройством хранения данных является внешнее устройство, отличное от диска, подключите его к компьютеру.
2. Запустите программу Setup Utility. См. раздел “Запуск программы Setup Utility” на странице 37.
3. Откройте меню **Startup**.
4. Следуйте инструкциям в правой части экрана, чтобы изменить последовательность устройств загрузки.
5. Выйдите из программы Setup Utility. См. раздел “Выход из программы Setup Utility” на странице 42.

Как выбрать временное загрузочное устройство

Примечание: Не все диски и устройства хранения данных могут быть загрузочными.

Чтобы выбрать временное загрузочное устройство, выполните следующие действия.

1. В зависимости от типа устройства хранения данных выполните одно из следующих действий.
 - Если устройство хранения данных внутреннее, перейдите к шагу 2.
 - Если устройством хранения данных является диск, убедитесь, что компьютер включен или включите его. Вставьте диск в дисковод для оптических дисков.
 - Если устройством хранения данных является внешнее устройство, отличное от диска, подключите его к компьютеру.
2. Включите или перезагрузите компьютер. Перед запуском Windows нажимайте и отпускайте клавишу F12, пока не появится окно Startup Device Menu.

Примечание: На некоторых клавиатурах для отображения окна Startup Device Menu может потребоваться нажать Fn+F12.

3. Выберите нужное устройство хранения данных и нажмите клавишу Enter. Компьютер загрузится с выбранного устройства.

Если требуется выбрать загрузочное устройство для постоянного использования, выберите в окне Startup Device Menu пункт **Enter Setup** и нажмите клавишу Enter, чтобы запустить программу Setup Utility. Дополнительные сведения о выборе загрузочного устройства для постоянного использования см. в разделе “Долговременное изменение последовательности устройств загрузки” на странице 41.

Выход из программы Setup Utility

Чтобы выйти из программы Setup Utility выполните одно из следующих действий.

- Если требуется сохранить новые параметры, нажмите клавишу F10. Затем в появившемся окне выберите **Yes** и нажмите клавишу Enter.

Примечание: На некоторых клавиатурах для выхода из программы Setup Utility может потребоваться нажать Fn+F10.

- Если сохранять новые параметры не требуется, выберите **Exit → Discard Changes and Exit** и нажмите клавишу Enter. Затем в появившемся окне выберите **Yes** и нажмите клавишу Enter.

Обновление BIOS

При установке новой программы, устройства или драйвера устройства может появиться сообщение о необходимости обновить BIOS. Обновить BIOS можно из операционной системы или с диска для обновления встроенных программ (поддерживаемого только в некоторых моделях).

Для обновления BIOS выполните следующие действия.

1. Перейдите по адресу <http://www.lenovo.com/drivers>.
2. Загрузите драйвер обновления BIOS для соответствующей версии операционной системы или версии образа ISO (используемой для создания диска для обновления встроенных программ). Затем загрузите инструкции по установке загруженного драйвера обновления BIOS.
3. Распечатайте загруженные инструкции по установке и следуйте инструкциям для обновления BIOS.

Примечание: При желании обновить BIOS с диска для обновления встроенных программ вы можете не найти в инструкциях по установке информацию о записи на диск обновления. См. раздел “Использование диска” на странице 16.

Глава 6. Устранение неполадок, диагностика и восстановление

В этой главе приведены решения по устранению неполадок компьютера. Следуйте инструкциям в основной процедуре устранения неполадок компьютера, которая поможет правильно использовать ресурсы устранения неполадок, средства диагностики и информацию по восстановлению.

- “Основная процедура устранения неполадок компьютера” на странице 43
- “Устранение неполадок” на странице 43
- “Диагностика” на странице 52
- “Информация о восстановлении” на странице 53

Основная процедура устранения неполадок компьютера

Для устранения неполадок компьютера рекомендуется использовать следующую процедуру.

1. Убедитесь в выполнении следующих условий:
 - a. Кабели всех подключенных устройств подсоединены правильно и надежно.
 - b. Все подключенные устройства, питающиеся от сети, подключены к правильно заземленным и исправным электрическим розеткам.
 - c. Все подключенные устройства разрешены в настройках BIOS компьютера. См. раздел “Разрешение и запрещение устройств” на странице 37.Если указанные выше условия выполнены, но неполадка сохраняется, перейдите к следующему шагу.
2. Проверьте с помощью антивирусной программы, не заражен ли компьютер вирусами. Если программа обнаружит вирус, то удалите его. Если устранить неполадку с помощью антивирусной программы не удалось, перейдите к следующему шагу.
3. Откройте раздел “Устранение неполадок” на странице 43 и выполните инструкции по устранению неполадки, с которой вы столкнулись. Если после выполнения инструкций по устранению неполадки она сохраняется, перейдите к следующему шагу.
4. Запустите программу диагностики. См. раздел “Диагностика” на странице 52. Если устранить неполадку с помощью программы диагностики не удалось, перейдите к следующему шагу.
5. Восстановите операционную систему. См. раздел “Информация о восстановлении” на странице 53.
6. Если ни одно из перечисленных действий не помогло устранить неполадку, обратитесь в центр поддержки клиентов Lenovo. Список телефонных номеров службы поддержки Lenovo см. по адресу <http://www.lenovo.com/support/phone>. Дополнительные сведения об обслуживании и технической поддержке см. в разделе Глава 8 “Получение информации, консультаций и обслуживания” на странице 101.

Устранение неполадок

Внимание: Не открывайте корпус компьютера и не пытайтесь отремонтировать его, предварительно не прочитав раздел “Прочтите вначале: важная информация по технике безопасности” в данном документе.

При помощи информации по устранению неполадок можно устранить неполадки с явными признаками.

Проблемы при запуске

В этом разделе приведены решения по проблемам, связанным с загрузкой.

При нажатии кнопки включения питания компьютер не включается

Решение. Убедитесь в том, что:

- Шнур питания правильно подсоединен к задней панели компьютера и включен в исправную электрическую розетку.
- Если на задней панели компьютера есть дополнительная кнопка питания, убедитесь, что она включена.
- Индикатор питания на лицевой панели компьютера горит.
- Переключатель напряжения компьютера установлен в положение, соответствующее напряжению в розетке.

Не запускается операционная система

Решение. Убедитесь, что в последовательности загрузки задано устройство, в котором находится операционная система. Обычно операционная система находится в устройстве хранения данных. Дополнительную информацию см. в разделе “Долговременное изменение последовательности устройств загрузки” на странице 41.

Перед запуском операционной системы компьютер подает несколько звуковых сигналов

Решение. Убедитесь, что на клавиатуре нет залипших клавиш.

Неполадки аудиосистемы

В этом разделе приведены решения по проблемам, связанным со звуком.

Нет звука в Windows

Решения.

- Если вы используете внешние колонки с автономным питанием и на них есть выключатель питания, убедитесь в том, что:
 - Выключатель стоит в положении **Вкл.**
 - Шнур питания колонок подключен к правильно заземленной розетке.
- Если в колонках есть регулятор громкости звука, проверьте, не установлен ли слишком низкий уровень громкости.
- Щелкните значок регулировки громкости в области уведомлений Windows на панели задач. Убедитесь, что параметры отключения звука не установлены и параметры громкости не имеют низких значений.

Примечание: Если значок регулировки громкости отсутствует в области уведомлений Windows, добавьте его туда. См. раздел “Добавление значка в область уведомлений Windows” на странице 15.

- У некоторых компьютеров регулятор громкости вынесен на лицевую аудиопанель. Если на вашем компьютере есть такая панель, проверьте, не установлен ли слишком низкий уровень громкости.
- Проверьте, подключены ли колонки (и наушники, если вы их используете) к правильному разъему на компьютере. Как правило, разъемы колонок окрашены в тот же цвет, что и нужный разъем компьютера.

Примечание: Если к аудиоразъему компьютера подключены колонки или наушники, внутренний динамик компьютера (если он есть) отключен. Как правило, если в один из разъемов расширения установлен звуковой контроллер, то встроенные аудиосредства материнской платы отключены. Поэтому нужно использовать звуковые разъемы на аудиоконтроллере.

- Убедитесь, что запущенная программа рассчитана на работу в ОС Microsoft Windows. Если программа предназначена для работы в DOS, то она не может использовать функции звука Windows. Программу необходимо настроить для использования эмуляции SoundBlaster Pro или SoundBlaster.
- Проверьте, правильно ли установлены драйверы аудиоустройств.

Звук воспроизводится только с одной внешней колонки

Решения.

- Убедитесь, что штекер кабеля колонок до конца вставлен в разъем на компьютере.
- Убедитесь в надежности подключения кабеля, соединяющего левую и правую колонки.
- Щелкните значок регулировки громкости в области уведомлений Windows на панели задач. Затем щелкните значок динамика в верхней части регулятора громкости. Щелкните вкладку **Уровни** и проверьте, правильно ли установлены настройки баланса.

Примечание: Если значок регулировки громкости отсутствует в области уведомлений Windows, добавьте его туда. См. раздел “Добавление значка в область уведомлений Windows” на странице 15.

Неполадки CD-дисководов

В этом разделе приведены решения по проблемам, связанным с CD-дисководами.

Не удается обратиться к CD- или DVD-диску

Решения.

- Если у вас установлено несколько CD- или DVD-дисководов (или комбинация CD- и DVD-дисководов), то попробуйте вставить диск в другой дисковод. Иногда к аудиосистеме подключен только один дисковод.
- Убедитесь, что диск вставлен правильно (этикеткой вверх).
- Убедитесь, что диск не загрязнен. Чтобы удалить пыль или отпечатки пальцев, протрите диск чистой, мягкой тканью от центра к краям. Если вы будете протирать диск круговыми движениями, то это может привести к потере данных.
- Убедитесь, что диск не поцарапан и не поврежден. Попробуйте вставить в дисковод заведомо исправный диск. Если не удастся прочитать заведомо исправный диск, то неполадка может быть вызвана неисправностью дисковода для оптических дисков или неправильным подключением кабеля к диску. Проверьте, надежно ли подключены к диску кабель питания и сигнальный кабель.

Не удается загрузить компьютер с загрузочного носителя восстановления (например, с компакт-диска Product Recovery)

Решение. Убедитесь, что CD- или DVD-дисковод задан в последовательности загрузки перед устройством хранения данных. Информацию о просмотре и изменении последовательности загрузки см. в разделе “Как выбрать временное загрузочное устройство” на странице 41. Учтите, что в некоторых моделях компьютеров последовательность загрузки задана жестко, и изменить ее нельзя.

Неполадки DVD-дисководов

В этом разделе приведены решения по проблемам, связанным с DVD-дисководами.

Черный экран вместо DVD-видео

Решения.

- Перезапустите программу проигрывателя DVD.
- Попробуйте уменьшить разрешение экрана или глубину цвета.
- Закройте все открытые файлы и перезагрузите компьютер.

Фильм DVD не воспроизводится

Решения.

- Убедитесь, что поверхность диска не загрязнена и не поцарапана.
- Проверьте код региона на диске или на упаковке диска. Возможно, нужно приобрести диск с кодом региона, в котором вы используете компьютер.

При воспроизведении фильма DVD нет звука или звук прерывистый

Решения.

- Проверьте настройку уровня громкости на компьютере и колонках.
- Убедитесь, что поверхность диска не загрязнена и не поцарапана.
- Проверьте все места подсоединения кабелей к колонкам и от колонок.
- В DVD-меню фильма выберите другую звуковую дорожку.

Замедленное или неровное воспроизведение

Решения.

- Отключите все фоновые программы (например, антивирус или темы рабочего стола).
- Убедитесь, что разрешение экрана меньше, чем 1152 x 864 пиксела.

Появляется сообщение Неправильный диск или диск не найден

Решения.

- Убедитесь, что диск DVD вставлен в дисковод блестящей стороной вниз.
- Убедитесь, что разрешение экрана меньше, чем 1152 x 864 пиксела.
- На компьютерах, оснащенных дисководом CD-ROM или CD-RW в дополнение к DVD-ROM, убедитесь, что DVD-диск вставлен в дисковод с этикеткой "DVD".

Периодически возникающие неполадки

Проблемы возникают время от времени, их сложно воспроизвести.

Решения.

- Убедитесь в надежности подключения всех кабелей и шнуров к компьютеру и подключенным устройствам.
- Проверьте, что при включенном компьютере решетки вентиляторов ничем не закрыты (через решетки проходит поток воздуха) и что вентиляторы работают. Если поток воздуха заблокирован, или если вентиляторы не работают, то компьютер может перегреться.
- Если установлены устройства SCSI (интерфейс малых вычислительных систем), то убедитесь, что в последнем внешнем устройстве в каждой цепи SCSI правильно установлен терминатор. Дополнительную информацию смотрите в документации к SCSI.

Проблемы, связанные с устройствами хранения данных

Выберите в списке признак неполадки:

- “Некоторые или все устройства хранения данных не отображаются в программе Setup Utility” на странице 47
- “Сообщение No Operating System Found или невозможность запуска системы с правильного устройства хранения данных” на странице 47

Некоторые или все устройства хранения данных не отображаются в программе Setup Utility

Симптом: некоторые или все устройства хранения данных не отображаются в программе Setup Utility

Решения.

- Проверьте, правильно ли подключены все сигнальные кабели и кабели питания устройств хранения данных.
- Проверьте, правильно ли настроен компьютер для поддержки устройств хранения данных.
 - Если компьютер оснащен пятью устройствами хранения данных SATA, убедитесь в наличии установленного вспомогательного модуля устройств хранения данных SATA (одного для пяти устройств хранения данных).
 - Если компьютер оснащен устройствами хранения данных SAS, убедитесь в наличии установленного вспомогательного модуля устройств хранения данных SAS (одного для пяти устройств хранения данных) или адаптера LSI MegaRAID SAS.

Сообщение No Operating System Found или невозможность запуска системы с правильного устройства хранения данных

Симптом: сообщение No Operating System Found или невозможность запуска системы с правильного устройства хранения данных

Решения.

- Проверьте, правильно ли подключены все сигнальные кабели и кабели питания устройств хранения данных.
- Убедитесь в том, что устройство хранения данных, с которого загружается компьютер, задано в программе Setup Utility в качестве первого загрузочного устройства. См. раздел “Долговременное изменение последовательности устройств загрузки” на странице 41.

Примечание: В редких случаях неполадка может заключаться в повреждении устройства хранения данных, на котором установлена операционная система. В таких случаях может потребоваться его замена.

Неполадки сети

В этом разделе приведены решения по проблемам, связанным с сетью.

Проблемы с локальной сетью Ethernet

Не удается подключить компьютер к локальной сети Ethernet

Решения.

- Подключите кабель от разъема Ethernet к разъему RJ45 концентратора.
- Включите функцию локальной сети Ethernet в программе Setup Utility. См. раздел “Запуск программы Setup Utility” на странице 37. После этого следуйте инструкциям на экране.

- Включите адаптер локальной сети Ethernet.
 1. В зависимости от версии Windows выполните одно из следующих действий.
 - Для Windows 7: нажмите кнопку “Пуск”, чтобы открыть меню “Пуск”.
 - Для Windows 10: щелкните правой кнопкой мыши кнопку “Пуск”, чтобы открыть контекстное меню “Пуск”.
 2. Щелкните **Панель управления**. Просмотрите содержимое панели управления, используя крупные или мелкие значки, и щелкните **Центр управления сетями и общим доступом → Изменение параметров адаптера**.
 3. Щелкните правой кнопки мыши значок адаптера локальной сети Ethernet и выберите команду **Включить**.
- Обновите или переустановите драйвер локальной сети Ethernet. См. раздел “Использование последних версий программ” на странице 29.
- Установите все программное обеспечение, необходимое для функционирования сетевой среды. Обратитесь к администратору локальной сети для предоставления необходимого сетевого программного обеспечения.
- Установите одинаковый дуплексный режим для порта коммутатора и адаптера. Если на адаптере был настроен полный дуплекс, убедитесь, что порт коммутатора также настроен для работы в режиме полного дуплекса. Указание неправильного дуплексного режима может привести к снижению производительности, потере данных и ухудшению качества подключения.

На компьютере с поддержкой Gigabit Ethernet на скорости 1000 Мбит/с прерывается соединение или выдается сообщение об ошибке

Решение. Подключите разъем сетевого кабеля к разъему Ethernet. Используйте кабель категории 5 и коммутатор/концентратор 100 BASE-T (а не 100 BASE-X).

Компьютер поддерживает Gigabit Ethernet, но не удается подключить его к сети 1000 Мбит/с, только при 100 Мбит/с

Решения.

- Попробуйте использовать другой кабель.
- Установите автосогласование для партнера по соединению.
- Установите для коммутатора параметры совместимости с протоколом 802.3ab.

Не работает функция Wake On LAN

Решение. Включите функцию Wake On LAN (WOL) в программе Setup Utility. См. раздел “Запуск программы Setup Utility” на странице 37. После этого следуйте инструкциям на экране.

Проблема с беспроводной локальной сетью

Примечание: Функция беспроводной локальной сети является дополнительной.

Не работает функция беспроводной локальной сети

Решения.

- Включите функцию беспроводной локальной сети в программе Setup Utility. См. раздел “Запуск программы Setup Utility” на странице 37. После этого следуйте инструкциям на экране.
- Для Windows 10 включите функцию беспроводной локальной сети в настройках Windows. Нажмите кнопку “Пуск”, чтобы открыть меню “Пуск”, а затем щелкните **Настройка → Сеть и Интернет → Беспроводная сеть**. Включите функцию Wi-Fi.
- Включите адаптер беспроводной локальной сети.
 1. В зависимости от версии Windows выполните одно из следующих действий.

- Для Windows 7: нажмите кнопку “Пуск”, чтобы открыть меню “Пуск”.
 - Для Windows 10: щелкните правой кнопкой мыши кнопку “Пуск”, чтобы открыть контекстное меню “Пуск”.
2. Щелкните **Панель управления**. Просмотрите содержимое панели управления, используя крупные или мелкие значки, и щелкните **Центр управления сетями и общим доступом → Изменение параметров адаптера**.
 3. Щелкните правой кнопкой мыши значок адаптера беспроводной локальной сети и выберите команду **Включить**.
- Обновите или переустановите драйвер беспроводной локальной сети. См. раздел “Использование последних версий программ” на странице 29.

Неполадки Bluetooth

Примечание: Функция Bluetooth является дополнительной.

Не работает функция Bluetooth

Решения.

- Включите функцию Bluetooth в программе Setup Utility. См. раздел “Запуск программы Setup Utility” на странице 37. После этого следуйте инструкциям на экране.
- Включите радиомодули Bluetooth.
 1. В зависимости от версии Windows выполните одно из следующих действий.
 - Для Windows 7: нажмите кнопку “Пуск”, чтобы открыть меню “Пуск”. Щелкните правой кнопкой мыши **Компьютер** и выберите **Свойства**.
 - Для Windows 10: щелкните правой кнопкой мыши кнопку “Пуск”, чтобы открыть контекстное меню “Пуск”.
 2. Щелкните **Диспетчер устройств**. Введите пароль администратора или укажите подтверждение (если появится соответствующий запрос).
 3. Щелкните правой кнопкой мыши радиомодули Bluetooth в разделе **Радиомодули Bluetooth** и выберите функцию **Включить**.
- Включите адаптер Bluetooth.
 1. В зависимости от версии Windows выполните одно из следующих действий.
 - Для Windows 7: нажмите кнопку “Пуск”, чтобы открыть меню “Пуск”.
 - Для Windows 10: щелкните правой кнопкой мыши кнопку “Пуск”, чтобы открыть контекстное меню “Пуск”.
 2. Щелкните **Панель управления**. Просмотрите содержимое панели управления, используя крупные или мелкие значки, и щелкните **Центр управления сетями и общим доступом → Изменение параметров адаптера**.
 3. Щелкните правой кнопкой мыши значок адаптера Bluetooth и выберите команду **Включить**.
- Обновите или переустановите драйвер Bluetooth. См. раздел “Использование последних версий программ” на странице 29.

Нет звука в гарнитуре или наушниках Bluetooth

Решение. Установите гарнитуру или наушники Bluetooth в качестве устройства по умолчанию.

1. Закройте приложение, использующее звуковое устройство (например, Windows Media Player).
2. Щелкните правой кнопкой мыши значок регулировки громкости в области уведомлений Windows на панели задач.

Примечание: Если значок регулировки громкости отсутствует в области уведомлений Windows, добавьте его туда. См. раздел “Добавление значка в область уведомлений Windows” на странице 15.

3. Щелкните **Устройства воспроизведения**.
4. При использовании профиля наушников выберите **Аудиоустройства Bluetooth**, затем щелкните **По умолчанию**. При использовании профиля AV выберите **Стерефонические аудиоустройства** и щелкните **По умолчанию**.
5. Нажмите кнопку **ОК**.

Проблемы производительности

В этом разделе приведены решения по проблемам, связанным с производительностью компьютера.

Слишком много фрагментированных файлов

Решение. Воспользуйтесь функцией дефрагментации диска Windows или функцией оптимизации диска, чтобы очистить файлы.

Примечание: В зависимости от емкости устройств хранения данных и объема хранящихся в них данных дефрагментация диска может занять несколько часов.

1. Закройте все открытые программы и окна.
2. Нажмите кнопку “Пуск”, чтобы открыть меню “Пуск”.
3. В зависимости от версии Windows выполните одно из следующих действий.
 - Для Windows 7: щелкните **Компьютер**.
 - Для Windows 10: щелкните **Проводник → Этот компьютер**.
4. Щелкните правой кнопкой мыши диск C и выберите **Свойства**.
5. Откройте вкладку **Сервис**.
6. В зависимости от версии Windows выполните одно из следующих действий.
 - Для Windows 7: щелкните **Выполнить дефрагментацию**.
 - Для Windows 10: щелкните **Оптимизировать**. Выберите нужный диск и щелкните **Оптимизировать**.
7. Следуйте инструкциям на экране.

Недостаточно свободного места в устройстве хранения данных

Решение. Освободите место в устройстве хранения данных.

- Очистите папки “Входящие”, “Исходящие” и “Удаленные” в приложении электронной почты.
- Очистите диск C.
 1. Нажмите кнопку “Пуск”, чтобы открыть меню “Пуск”.
 2. В зависимости от версии Windows выполните одно из следующих действий.
 - Для Windows 7: щелкните **Компьютер**.
 - Для Windows 10: щелкните **Проводник → Этот компьютер**.
 3. Щелкните правой кнопкой мыши диск C и выберите **Свойства**.
 4. Проверьте объем свободного пространства на диске, а затем щелкните **Очистка диска**.
 5. Откроется список категорий ненужных файлов. Выберите каждую категорию, которую следует удалить, затем нажмите кнопку **ОК**.
- Выключите некоторые компоненты Windows или удалите ненужные программы.
 1. В зависимости от версии Windows выполните одно из следующих действий.

- Для Windows 7: нажмите кнопку “Пуск”, чтобы открыть меню “Пуск”.
 - Для Windows 10: щелкните правой кнопкой мыши кнопку “Пуск”, чтобы открыть контекстное меню “Пуск”.
2. Щелкните **Панель управления**. Просмотрите содержимое панели управления, используя крупные или мелкие значки, и щелкните значок **Программы и компоненты**.
 3. Выполните одно из указанных ниже действий.
 - Для выключения некоторых компонентов Windows щелкните **Включение или отключение компонентов Windows**. Следуйте инструкциям на экране.
 - Чтобы удалить ненужные программы, выберите программу, которую требуется удалить, и щелкните **Удалить/Изменить** или **Удалить**.

Недостаточно памяти

Решения.

- Щелкните правой кнопки мыши в пустой области панели задач и откройте диспетчер задач. Затем завершите некоторые задачи, которые вы не выполняете.
- Установите дополнительные модули памяти. Сведения о покупке модулей памяти см. по следующему адресу <http://www.lenovo.com>.

Нет доступа к последовательному разъему

Решения.

- Подключите последовательный кабель к последовательному разъему на компьютере и к последовательному устройству. Если последовательное устройство снабжено шнуром питания, подключите этот шнур к заземленной электрической розетке.
- Включите последовательное устройство и не выключайте его.
- Установите все прикладные программы, поставляемые с последовательным устройством. Дополнительную информацию см. в документации, поставляемой с последовательным устройством.
- При добавлении одного адаптера последовательного соединения установите его правильно.

Неполадки с устройством USB

В этом разделе приведены решения по неполадкам, связанным с устройством USB.

Нет доступа к устройству USB

Решения.

- Подключите кабель USB к разъему USB и устройству USB. Если устройство USB снабжено шнуром питания, подключите этот шнур к заземленной электрической розетке.
- Включите устройство USB и не выключайте его.
- Установите все драйверы, поставляемые с устройством USB. Дополнительную информацию см. в документации, поставляемой с устройством USB.
- Отключите и снова подключите разъем USB, чтобы восстановить исходное состояние устройства USB.

Не удается установить операционную систему Windows 7 с помощью внешнего устройства USB

Решение. Откройте страницу <http://www.lenovo.com/support>, чтобы загрузить и установить драйверы USB.

Проблемы с программным обеспечением и драйверами

В этом разделе приведены решения по проблемам, связанным с программным обеспечением и драйверами.

Для некоторых программ даты сортируются в неправильном порядке

Решение. Некоторые программы, разработанные до 2000 года, используют для сортировки дат только две последние цифры года, предполагая, что первые две цифры — всегда 19. Поэтому в настоящее время эти программы сортируют даты неправильно. Обратитесь к производителю программы, чтобы узнать, нет ли обновлений программы. Многие производители программ размещают обновления в Интернете.

Некоторые прикладные программы не работают должным образом

Решения.

1. Проверьте, не вызвана ли проблема прикладной программой.
 - a. Убедитесь, что программное обеспечение совместимо с компьютером. Дополнительную информацию см. в документации по программному обеспечению.
 - b. Убедитесь, что другое программное обеспечение правильно работает на компьютере.
 - c. Убедитесь, что используемое программное обеспечение работает на другом компьютере.
2. Если проблема вызвана прикладной программой, выполните указанные ниже действия.
 - Обратитесь к печатной документации, поставляемой с программой, или к справочной системе программы.
 - Обновите программу. См. раздел “Использование последних версий программ” на странице 29.
 - Удалите программу и снова установите ее. Чтобы загрузить программу, предустановленную на компьютер, посетите веб-страницу по адресу <http://www.lenovo.com/support> и следуйте инструкциям на экране.

Устройство нормально не работает из-за проблем с его драйвером

Решение. Обновите драйвер устройства. См. раздел “Использование последних версий программ” на странице 29.

Диагностика

Примечание: При использовании операционной системы, отличной от Windows 7 или Windows 10, посетите веб-страницу по адресу <http://www.lenovo.com/diags> для получения информации о диагностике компьютера.

Программа диагностики предназначена для тестирования аппаратных компонентов компьютера. Она также сообщает об управляемых операционной системой параметрах, которые могут препятствовать нормальной работе компьютера.

Lenovo Solution Center

Программа Lenovo Solution Center — это программа диагностики, предустановленная на компьютер. Она позволяет выявлять и устранять неполадки компьютера. Она включает в себя диагностические

тесты, сбор информации о системе, состояние защиты и информацию о поддержке, а также советы по достижению максимальной производительности.

Сведения о запуске программы Lenovo Solution Center см. в разделе “Доступ к программам на компьютере” на странице 11. Подробную информацию об использовании этой программы см. в ее справочной системе.

Если вам не удалось выявить и устранить неполадку самостоятельно после запуска программы Lenovo Solution Center, сохраните и распечатайте файлы журналов, созданные программой. Эти файлы могут потребоваться при беседе с представителем службы технической поддержки Lenovo.

Информация о восстановлении

В этом разделе приведены инструкции по восстановлению операционной системы.

Примечание: Если после восстановления операционной системы устройство нормально не работает, обновите его драйвер. См. раздел “Использование последних версий программ” на странице 29.

Информация о восстановлении Windows 7

Чтобы восстановить операционную систему Windows 7, воспользуйтесь указанными ниже решениями.

- Используйте решения для восстановления Windows.
 - Используйте средство восстановления системы для восстановления предыдущего состояния системных файлов и параметров.
 1. Нажмите кнопку “Пуск”, чтобы открыть меню “Пуск”.
 2. Щелкните **Панель управления**. Просмотрите содержимое панели управления, используя крупные или мелкие значки, и щелкните **Восстановление → Запуск восстановления системы**.
 3. Следуйте инструкциям на экране.
 - Воспользуйтесь средой восстановления Windows, выполнив одно из следующих действий.
 - После нескольких неудачных попыток загрузки подряд может автоматически запускаться среда восстановления Windows. Следуйте инструкциям на экране, чтобы выбрать соответствующее решение для восстановления.
 - Включите или перезагрузите компьютер. Затем нажимайте клавишу F8, пока не откроется окно “Дополнительные варианты загрузки”. Выберите **Устранение неполадок компьютера**, нажмите клавишу Enter и следуйте инструкциям на экране, чтобы выбрать соответствующее решение для восстановления.
- Воспользуйтесь программой Rescue and Recovery, чтобы восстановить устройство хранения данных из резервной копии или заводское состояние диска C.

Примечания:

- На некоторых моделях компьютеров программа Rescue and Recovery может быть предварительно не установлена. Ее необходимо установить вручную.
- При использовании программы Rescue and Recovery для восстановления устройства хранения данных из резервной копии убедитесь, что ранее с помощью этой программы была создана резервная копия данных.

Чтобы воспользоваться программой Rescue and Recovery, выполните одно из указанных ниже действий.

- Запустите программу Rescue and Recovery. См. раздел “Доступ к программам на компьютере” на странице 11. Подробную информацию об использовании этой программы см. в ее справочной системе.
- Откройте рабочее пространство программы Rescue and Recovery.
 1. Выключите компьютер. Нажмите и удерживайте клавишу Enter, а затем включите компьютер. При появлении окна Startup Interrupt Menu отпустите клавишу Enter. Затем нажмите клавишу F11, чтобы открыть рабочее пространство программы Rescue and Recovery.
 2. Если рабочее пространство программы Rescue and Recovery не открывается, для устранения проблемы воспользуйтесь созданным ранее резервным носителем. Выберите резервный носитель в качестве загрузочного устройства. См. раздел “Как выбрать временное загрузочное устройство” на странице 41. После запуска резервного носителя откроется рабочее пространство Rescue and Recovery. Следуйте инструкциям на экране.
- Воспользуйтесь носителем восстановления, созданным ранее с помощью программы Create Recovery Media, чтобы восстановить заводское состояние только диска C или всего устройства хранения данных.

Примечание: Инструкции по созданию носителя восстановления см. в разделе “Рекомендации по обслуживанию” на странице 28.

1. Выберите носитель восстановления в качестве загрузочного устройства. См. раздел “Как выбрать временное загрузочное устройство” на странице 41.
 2. Следуйте инструкциям на экране, чтобы выбрать соответствующее решение для восстановления.
- Используйте комплект дисков восстановления, предоставляемый компанией Lenovo, чтобы восстановить заводское состояние всего устройства хранения данных.
 - Если в комплект поставки компьютера входит комплект дисков восстановления, следуйте инструкциям, предоставленным с этим комплектом.
 - Если комплект дисков восстановления не входит в комплект поставки компьютера, обратитесь в центр поддержки клиентов Lenovo, чтобы приобрести этот комплект. См. раздел “Как обратиться за обслуживанием” на странице 102.

Информация о восстановлении Windows 10

Чтобы восстановить операционную систему Windows 10, воспользуйтесь указанными ниже решениями.

- Используйте решения для восстановления Windows.
 - Используйте решения для восстановления в настройках Windows.
 1. Нажмите кнопку “Пуск”, чтобы открыть меню “Пуск”.
 2. Щелкните **Настройка → Обновление и безопасность → Восстановление**.
 3. Выберите соответствующее решение для восстановления, следуя инструкциям на экране.
 - Используйте средство восстановления системы для восстановления предыдущего состояния системных файлов и параметров.
 1. Щелкните правой кнопкой мыши кнопку “Пуск”, чтобы открыть контекстное меню “Пуск”.
 2. Щелкните **Панель управления**. Просмотрите содержимое панели управления, используя крупные или мелкие значки, и щелкните **Восстановление → Запуск восстановления системы**.
 3. Следуйте инструкциям на экране.
 - Используйте инструмент “История файлов”, чтобы восстановить файлы из резервной копии.

Примечание: В случае использования инструмента “История файлов” для восстановления файлов из резервной копии убедитесь, что ранее с помощью этого инструмента была создана резервная копия данных.

1. Щелкните правой кнопкой мыши кнопку “Пуск”, чтобы открыть контекстное меню “Пуск”.
 2. Щелкните **Панель управления**. Просмотрите содержимое панели управления, используя крупные или мелкие значки, и щелкните **История файлов → Восстановить личные файлы**.
 3. Следуйте инструкциям на экране.
- Воспользуйтесь средой восстановления Windows, выполнив одно из следующих действий.
 - После нескольких неудачных попыток загрузки подряд может автоматически запуститься среда восстановления Windows. Следуйте инструкциям на экране, чтобы выбрать соответствующее решение для восстановления.
 - Выберите в качестве загрузочного устройства носитель восстановления, созданный ранее с помощью инструмента Windows. См. раздел “Как выбрать временное загрузочное устройство” на странице 41. Затем следуйте инструкциям на экране, чтобы выбрать соответствующее решение для восстановления.

Примечание: Инструкции по созданию носителя восстановления см. в разделе “Рекомендации по обслуживанию” на странице 28.

- Используйте USB-ключ восстановления, предоставляемый компанией Lenovo, чтобы восстановить заводское состояние всего устройства хранения данных.
 - Если в комплект поставки компьютера входит USB-ключ восстановления, следуйте инструкциям, предоставленным с этим ключом.
 - Если USB-ключ восстановления не входит в комплект поставки компьютера, обратитесь в центр поддержки клиентов Lenovo, чтобы приобрести этот ключ. См. раздел “Как обратиться за обслуживанием” на странице 102.

Глава 7. Установка или замена аппаратных компонентов

Глава состоит из перечисленных ниже разделов:

- “Работа с устройствами, чувствительными к статическому электричеству” на странице 57
- “Установка или замена аппаратных компонентов” на странице 57

Работа с устройствами, чувствительными к статическому электричеству

Не раскрывайте антистатическую упаковку с новым компонентом, пока не снят неисправный компонент и не выполнена подготовка к установке нового. Статическое электричество (безопасное для вас) может серьезно повредить компоненты компьютера и запасные части.

Если вы берете в руки запасные части и другие компоненты компьютера, то нужно предпринять следующие меры предосторожности, чтобы избежать повреждений, вызываемых разрядом статического электричества:

- Постарайтесь меньше двигаться. При движении вокруг вас образуется поле статического электричества.
- Осторожно берите в руки запасные части и другие компоненты компьютера. Карты PCI/PCI-Express, модули памяти, материнские платы и микропроцессоры можно брать только за боковые грани. Ни в коем случае не прикасайтесь к открытым печатным схемам.
- Не разрешайте другим прикасаться к запасным частям и другим компонентам компьютера.
- Приложите антистатическую упаковку, содержащую новую запасную часть, к металлической крышке слотов расширения или к любой другой неокрашенной части компьютера (по крайней мере на две секунды). Это позволит частично снять статический заряд электричества с упаковки и вашего тела перед установкой или заменой новой запчаст.
- После извлечения новой запасной части из антистатической упаковки постарайтесь сразу же установить ее в компьютер, не кладя на стол. Если это невозможно, расстелите на ровной гладкой поверхности антистатическую пленку, в которую была упакована запасная часть, и положите запасную часть на эту пленку.
- Не кладите запасные части на корпус компьютера или другие металлические поверхности.

Установка или замена аппаратных компонентов

В этом разделе содержатся инструкции по установке и замене аппаратных компонентов компьютера. Вы можете расширять возможности компьютера и обслуживать его, устанавливая и заменяя аппаратные компоненты.

Внимание: Не открывайте корпус компьютера и не пытайтесь отремонтировать его, предварительно не прочитав раздел “Прочтите вначале: важная информация по технике безопасности” на странице v.

Примечания:

- Некоторые аппаратные компоненты в этом разделе являются дополнительными.
- Используйте только компоненты, поставляемые Lenovo.
- При установке или замене компонента следуйте инструкциям из этого раздела и инструкциям к компоненту.
- В большинстве стран мира компания Lenovo требует возврата неисправных узлов CRU. Соответствующая информация поставляется с CRU или через несколько дней после поставки CRU.

Как подключить внешние опции

К компьютеру можно подключить внешние устройства (например, внешние колонки, принтер или сканер). Для некоторых устройств (помимо физического подключения) нужно установить дополнительное программное обеспечение. При установке внешнего устройства обратитесь к разделу “Расположение аппаратных компонентов” на странице 1, чтобы найти нужный разъем. Подключите устройство и установите нужное программное обеспечение или драйверы устройства в соответствии с инструкциями, прилагаемыми к устройству.

Замена адаптера питания

Внимание: Не открывайте корпус компьютера и не пытайтесь его отремонтировать, не прочитав предварительно раздел “Прочтите вначале: важная информация по технике безопасности” на странице v.

Чтобы заменить адаптер питания, выполните следующие действия.

1. Извлеките из дисководов все носители и выключите все подсоединенные устройства и компьютер. Выньте все шнуры питания из розеток и отсоедините все кабели, подключенные к компьютеру.
2. При наличии крепежной скобки адаптера питания снимите ее. См. раздел “Замена крепежной скобки адаптера питания” на странице 77.

3. Отсоедините адаптер питания от компьютера.

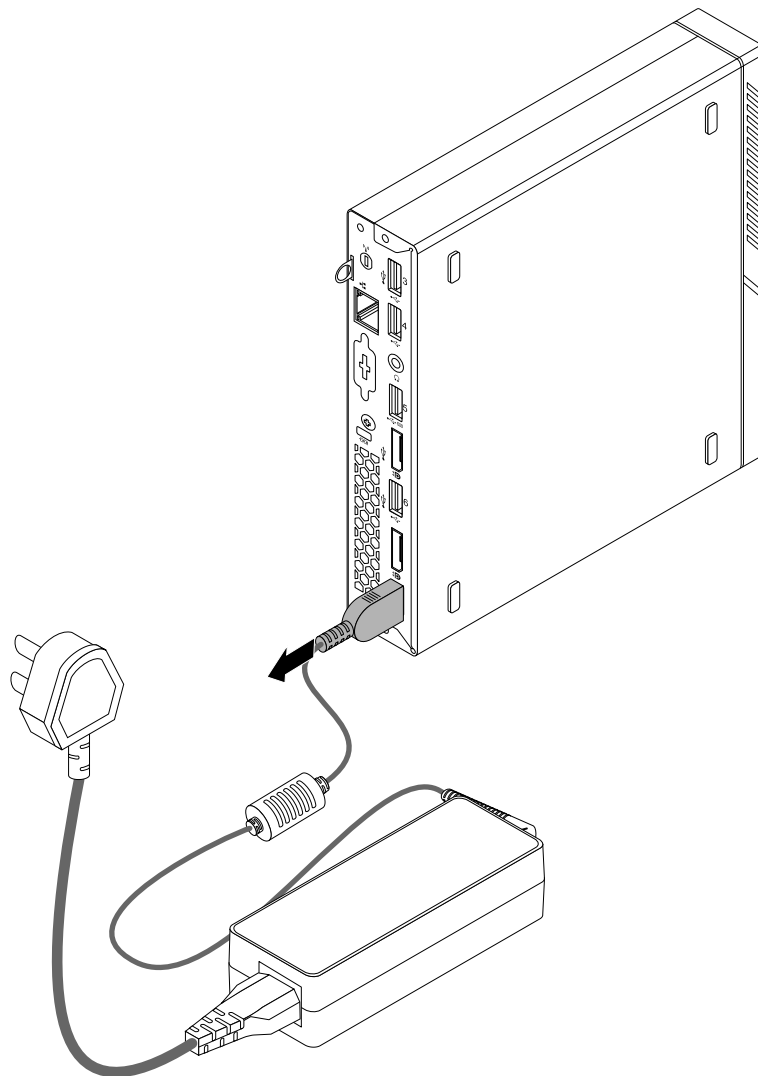


Рис. 10. Отсоединение адаптера питания

4. Подключите новый адаптер питания к разъему адаптера питания с задней стороны компьютера и к электрической розетке.

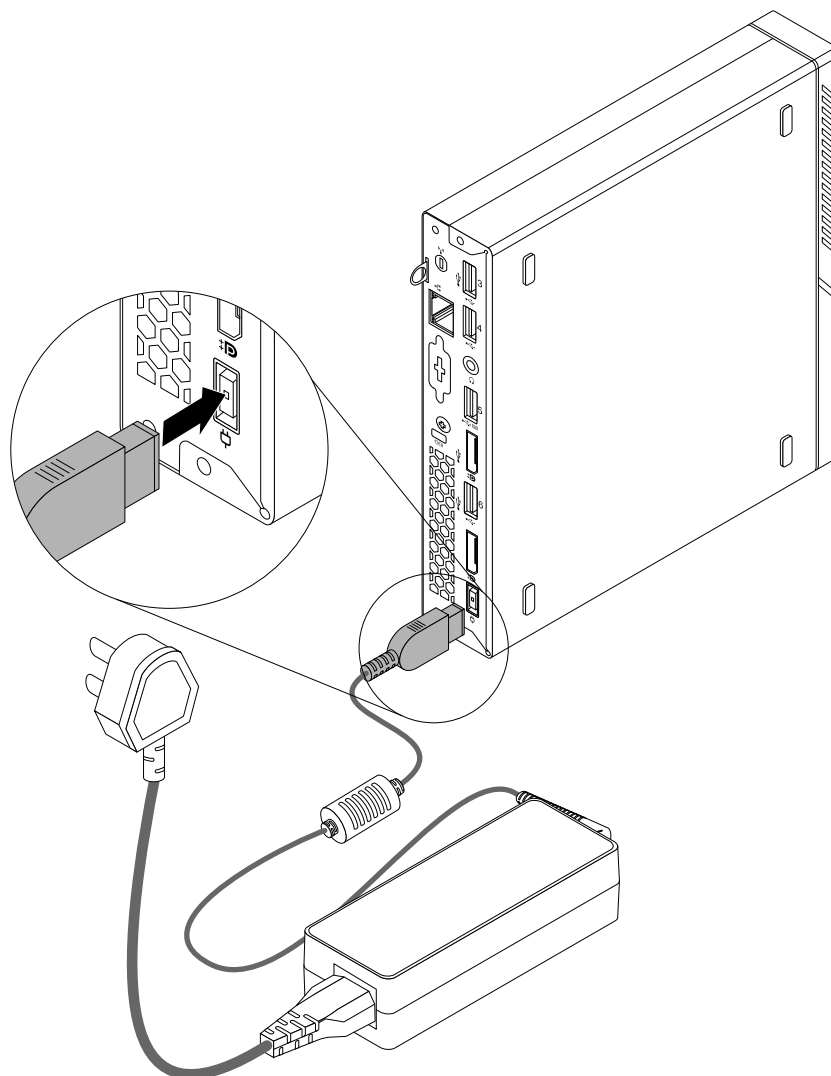


Рис. 11. Подключение адаптера питания

5. При наличии крепежной скобки адаптера питания установите ее. См. раздел “Замена крепежной скобки адаптера питания” на странице 77.

Замена вертикальной подставки

Внимание: Не открывайте корпус компьютера и не пытайтесь его отремонтировать, не прочитав предварительно раздел “Прочтите вначале: важная информация по технике безопасности” на странице v.

Примечания:

- Вертикальные подставки поставляются двух размеров. Подставка меньшего размера предназначена для компьютеров без установленного внешнего блока, а подставка большего размера — для компьютеров с установленным блоком внешнего дисковод для оптических дисков. Два варианта вертикальных подставок показаны на представленном ниже рисунке.

- Если компьютер поставляется с крепежной скобой VESA и вы устанавливаете вертикальную подставку меньшего размера, перед установкой подставки необходимо снять крепежную скобу VESA. Для получения сведений о снятии крепежной скобы VESA см. “Замена крепежной скобы VESA” на странице 62.

Чтобы заменить вертикальную подставку, выполните указанные ниже действия.

1. Извлеките из дисководов все носители и выключите все подсоединенные устройства и компьютер. Выньте все шнуры питания из розеток и отсоедините все кабели, подключенные к компьютеру.
2. Поднимите компьютер, чтобы снять его с вертикальной подставки.

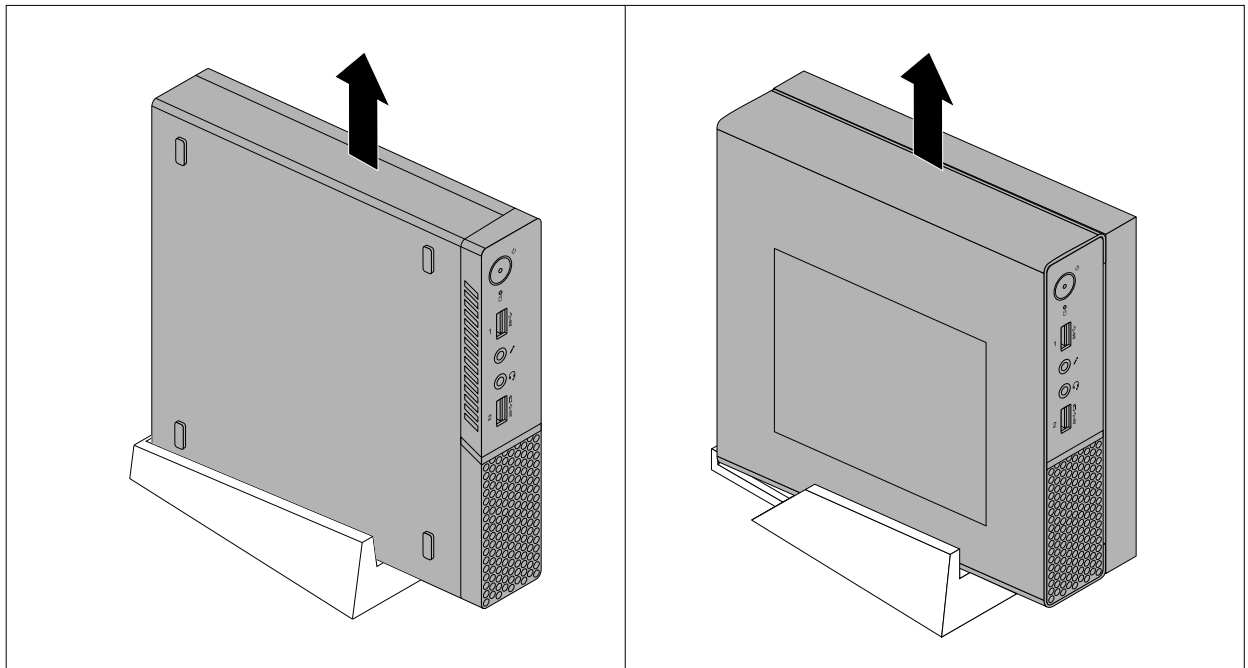


Рис. 12. Снятие компьютера с вертикальной подставки

3. Совместите заднюю часть компьютера с задней частью новой вертикальной подставки и разместите компьютер на подставке, как показано на рисунке.

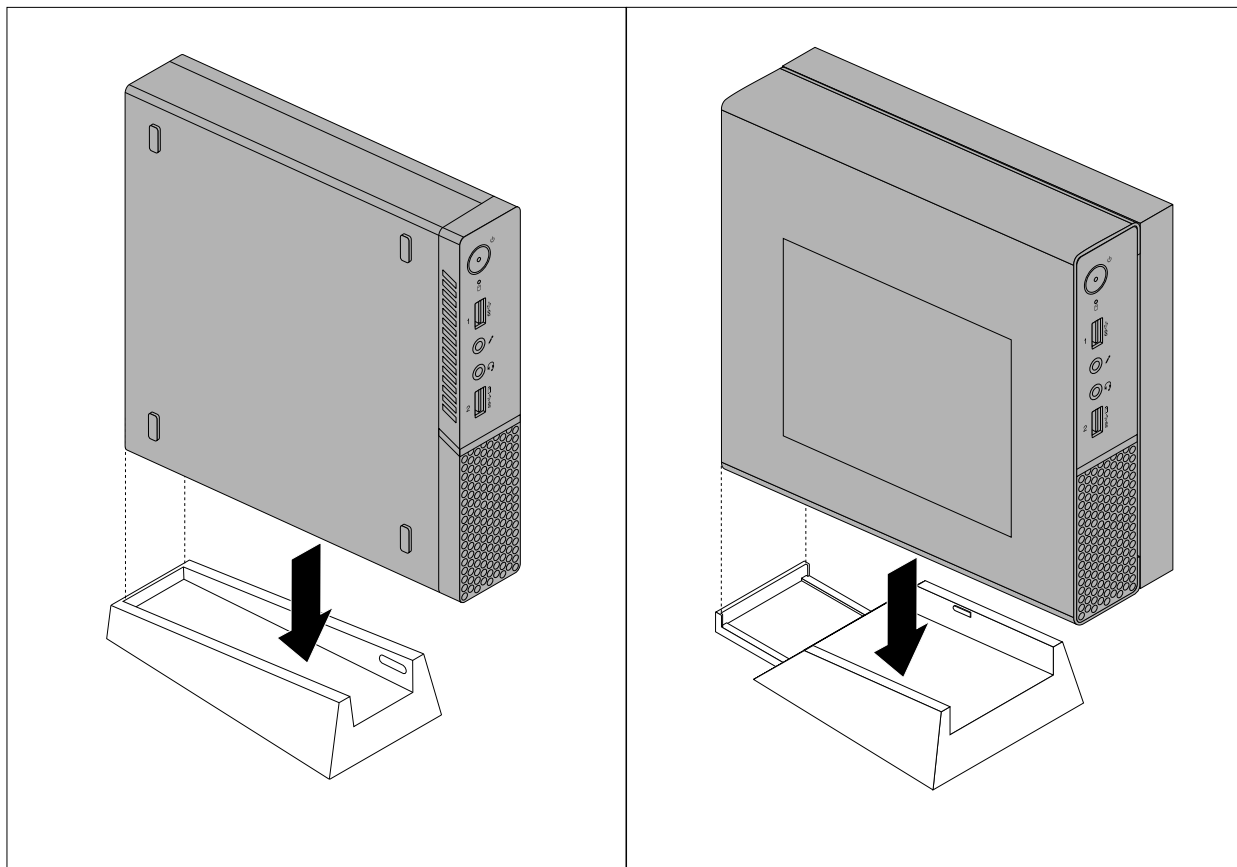


Рис. 13. Установка вертикальной подставки

Замена крепежной скобы VESA

Внимание: Не открывайте корпус компьютера и не пытайтесь его ремонтировать, не прочитав предварительно раздел “Прочтите вначале: важная информация по технике безопасности” на странице v.

Примечание: Если компьютер поставляется с крепежной скобой VESA, не устанавливайте пылезащитный колпак.

Чтобы заменить крепежную скобу VESA, выполните следующие действия.

1. Извлеките из дисководов все носители и выключите все подсоединенные устройства и компьютер. Выньте все шнуры питания из розеток и отсоедините все кабели, подключенные к компьютеру.
2. При наличии крепежной скобки адаптера питания снимите ее. См. раздел “Замена крепежной скобки адаптера питания” на странице 77.

3. Отверните два винта, которые крепят крепежную скобу VESA к компьютеру.

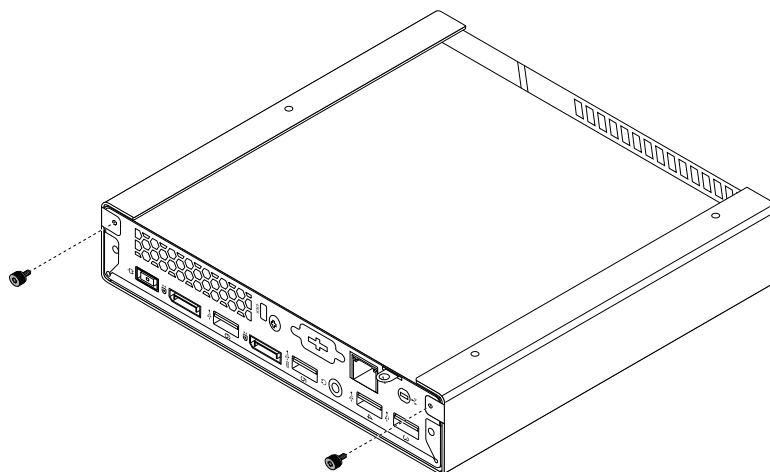


Рис. 14. Снятие винтов крепежной скобы VESA

4. Чтобы снять крепежную скобу VESA с компьютера, выдвиньте компьютер из передней части скобы.

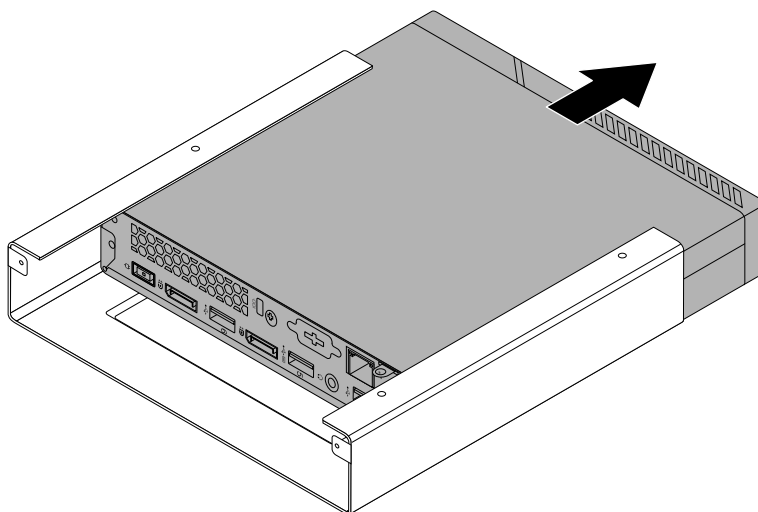


Рис. 15. Снятие крепежной скобы VESA

5. Задвиньте компьютер в новую крепежную скобу VESA.

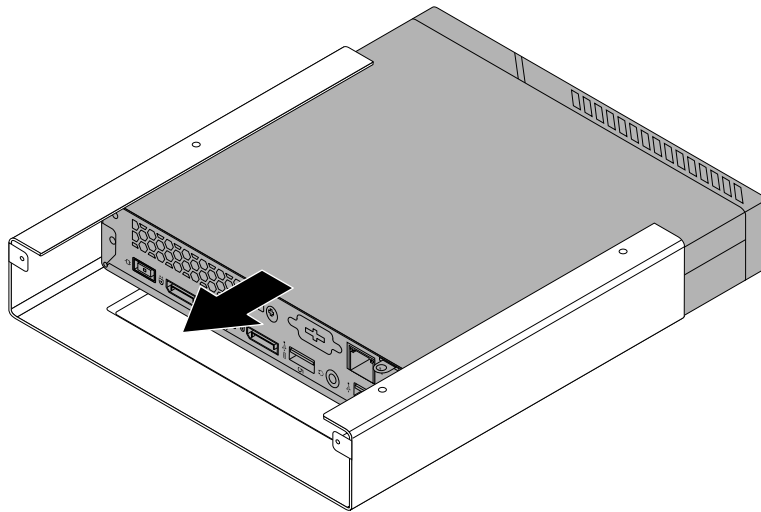


Рис. 16. Установка крепежной скобы VESA

6. Установите два винта, чтобы закрепить крепежную скобу VESA на компьютере.

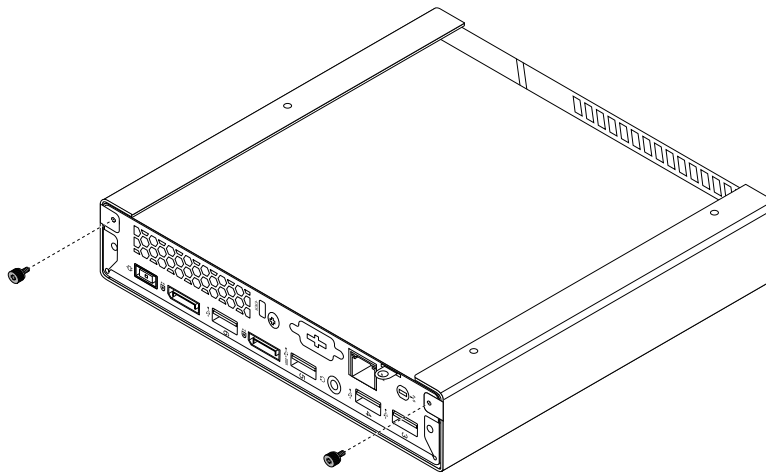


Рис. 17. Установка винтов крепежной скобы VESA

7. При наличии крепежной скобки адаптера питания установите ее. См. раздел “Замена крепежной скобки адаптера питания” на странице 77.

Замена внешнего дисководов для оптических дисков (для 10G8, 10G9, 10GA, 10GB, 10GC, 10GD, 10GE и 10GF)

Внимание: Не открывайте корпус компьютера и не пытайтесь его ремонтировать, не прочитав предварительно раздел “Прочтите вначале: важная информация по технике безопасности” на странице v.

Чтобы заменить внешний дисковод для оптических дисков, выполните следующие действия.

1. Извлеките из дисководов все носители и выключите все подсоединенные устройства и компьютер. Выньте все шнуры питания из розеток и отсоедините все кабели, подключенные к компьютеру.
2. Отсоедините адаптер внешнего дисковода для оптических дисков от разъемов USB на внешнем дисковом адаптере для оптических дисков и компьютере.
3. Отверните винт, которым корпус внешнего дисковода для оптических дисков крепится к крепежной скобе VESA, и сдвиньте корпус внешнего дисковода для оптических дисков, как показано на рисунке, чтобы снять его с крепежной скобы VESA.

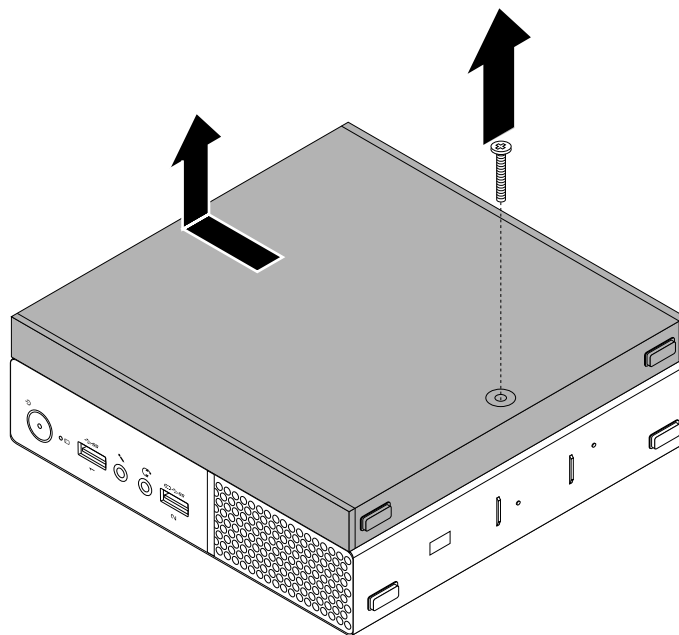


Рис. 18. Снятие корпуса внешнего дисковода оптических дисков

- Отверните винт, который крепит внешний дисковод для оптических дисков к корпусу. Используйте отвертку, чтобы сдвинуть внешний дисковод для оптических дисков вперед, затем извлеките его из корпуса.

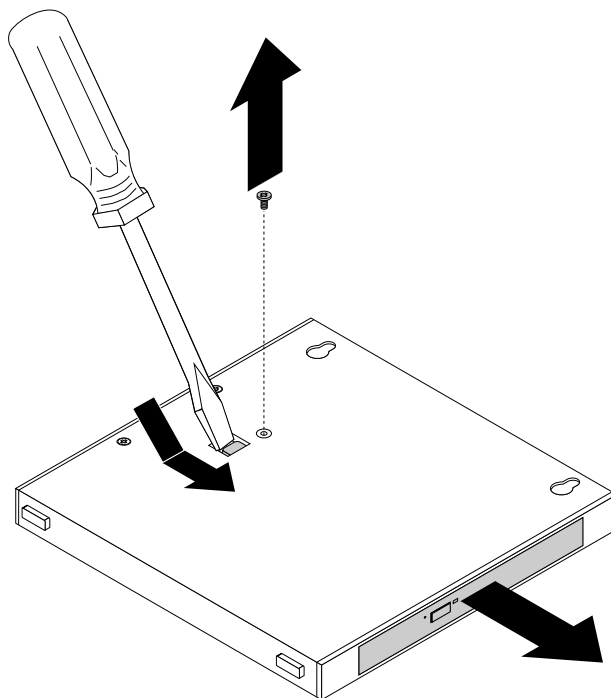


Рис. 19. Извлечение внешнего дисковода для оптических дисков из корпуса

- Отверните два винта, которыми крепится металлическая пластина внешнего дисковода оптических дисков, затем снимите пластину с внешнего дисковода для оптических дисков.

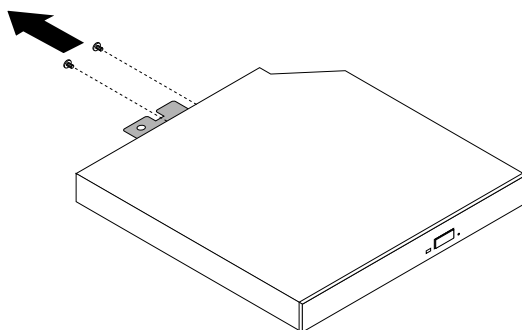


Рис. 20. Снятие металлической пластины внешнего дисковода оптических дисков

6. Выровняйте два отверстия для винтов на металлической пластине с соответствующими отверстиями на новом внешнем дисковом для оптических дисков, затем установите два винта, чтобы закрепить металлическую пластину на новом внешнем дисковом для оптических дисков.

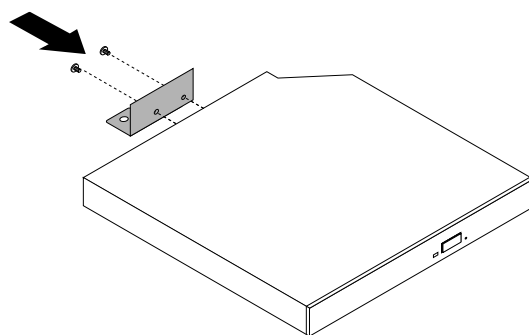


Рис. 21. Установка металлической пластины внешнего дисковод для оптических дисков

7. Вставьте новый внешний дисковод оптических дисков в корпус, чтобы он зафиксировался в нужном положении.

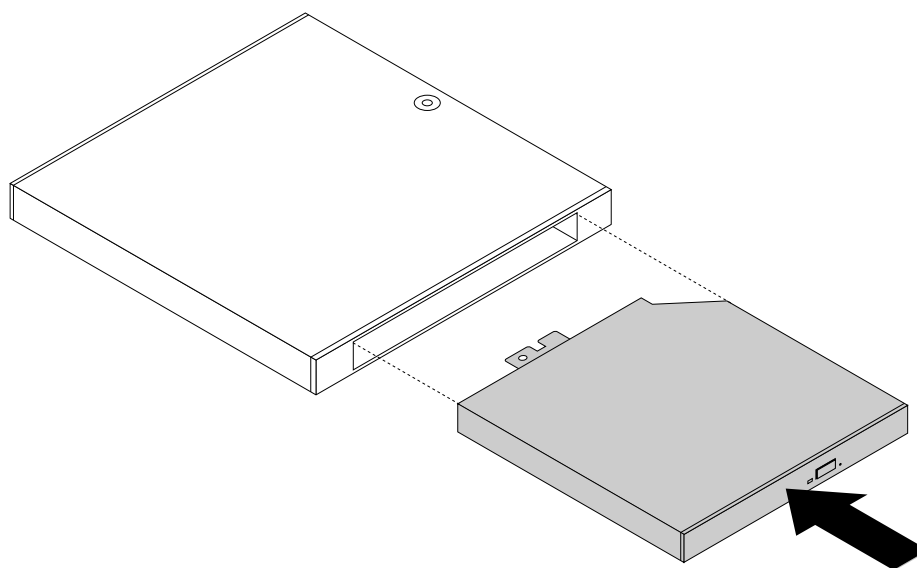


Рис. 22. Установка внешнего дисковод для оптических дисков в корпус

8. Вверните винт, чтобы зафиксировать внешний дисковод для оптических дисков в корпусе.

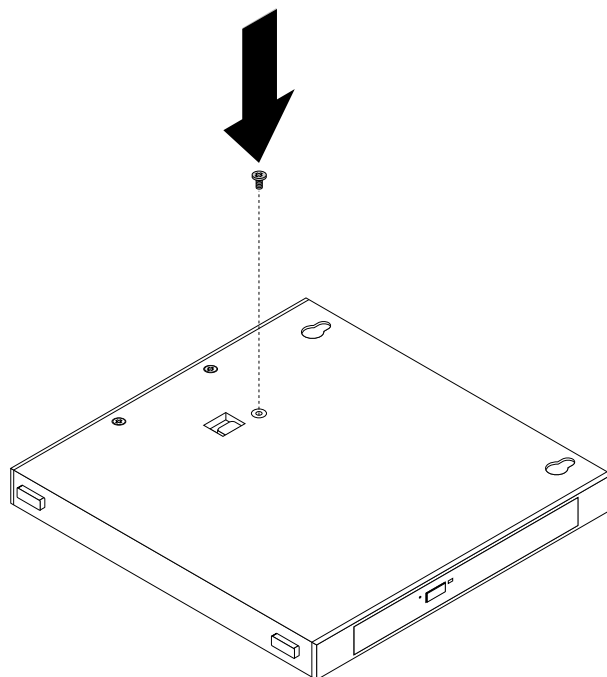


Рис. 23. Установка винта внешнего дисковода для оптических дисков

9. Совместите два отверстия для винтов на корпусе внешнего дисковод для оптических дисков с двумя винтами на крепежной скобе VESA и сдвиньте корпус внешнего дисковод для оптических дисков, как показано на рисунке, чтобы установить его на крепежную скобу VESA.

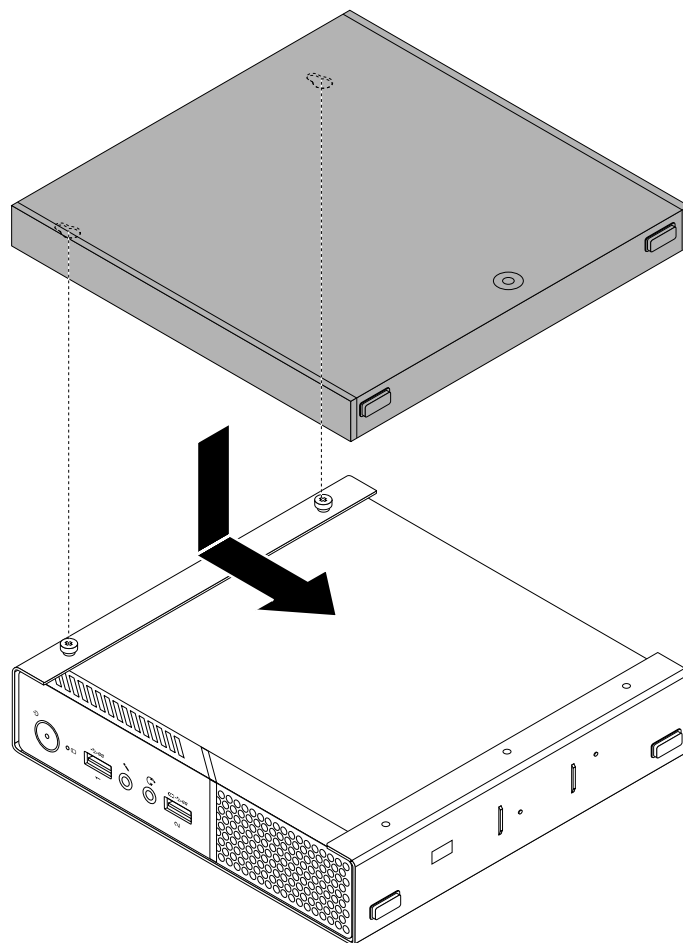


Рис. 24. Установка корпуса внешнего дисковод для оптических дисков

10. Вверните винт, фиксирующий корпус внешнего дисководов для оптических дисков на крепежной скобе VESA.

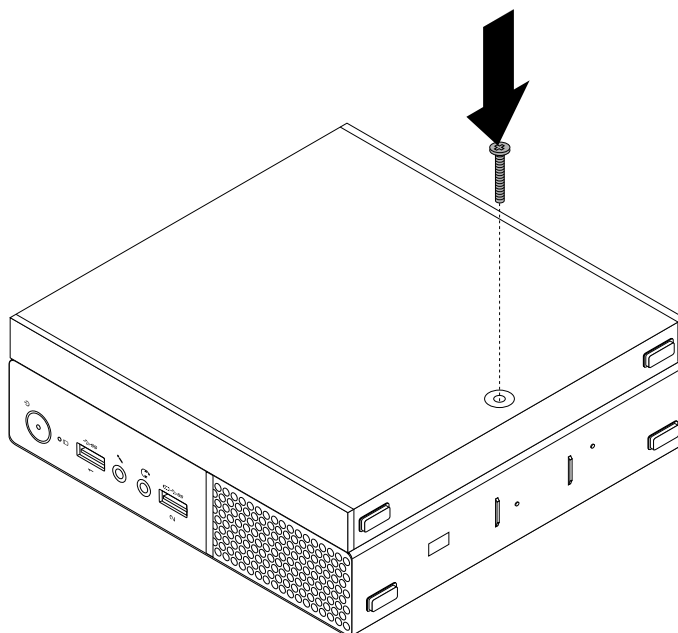


Рис. 25. Установка винта корпуса внешнего дисководов для оптических дисков

11. Подключите адаптер внешнего дисководов для оптических дисков к разъемам USB на внешнем дисководов для оптических дисков и компьютере. См. раздел “Вид снизу” на странице 3.

Замена блока ввода-вывода (для 10G8, 10G9, 10GA, 10GB, 10GC, 10GD, 10GE и 10GF)

Внимание: Не открывайте корпус компьютера и не пытайтесь его отремонтировать, не прочитав предварительно раздел “Прочтите вначале: важная информация по технике безопасности” на странице v.

Чтобы заменить блок ввода-вывода, выполните следующие действия.

1. Извлеките из дисководов все носители и выключите все подсоединенные устройства и компьютер. Выньте все шнуры питания из розеток и отсоедините все кабели, подключенные к компьютеру.
2. Отсоедините кабель блока ввода-вывода от разъемов USB компьютера.

3. Отверните винт, который крепит блок ввода-вывода к крепежной скобе VESA, а затем сдвиньте блок ввода-вывода (как показано на рисунке), чтобы снять его с крепежной скобы VESA.

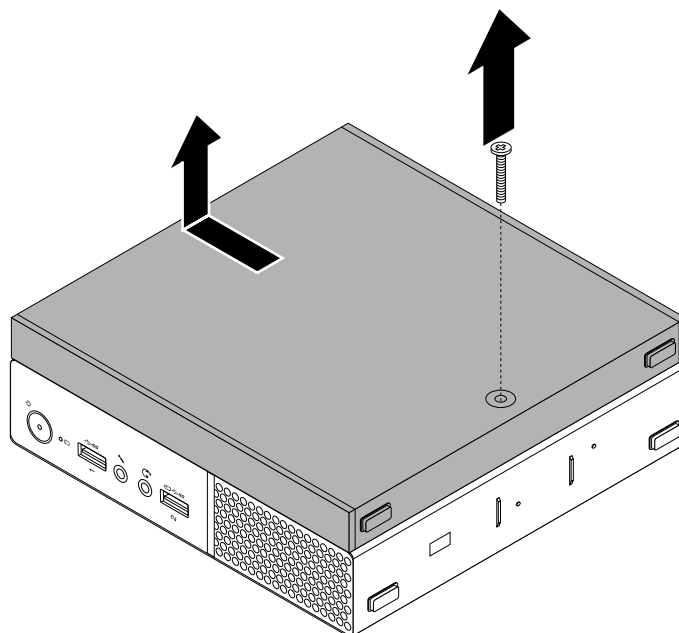


Рис. 26. Снятие блока ввода-вывода

4. Совместите два отверстия для винтов на новом блоке ввода-вывода с двумя винтами на крепежной скобе VESA и сдвиньте блок ввода-вывода, как показано на рисунке, чтобы установить его на крепежную скобу VESA.

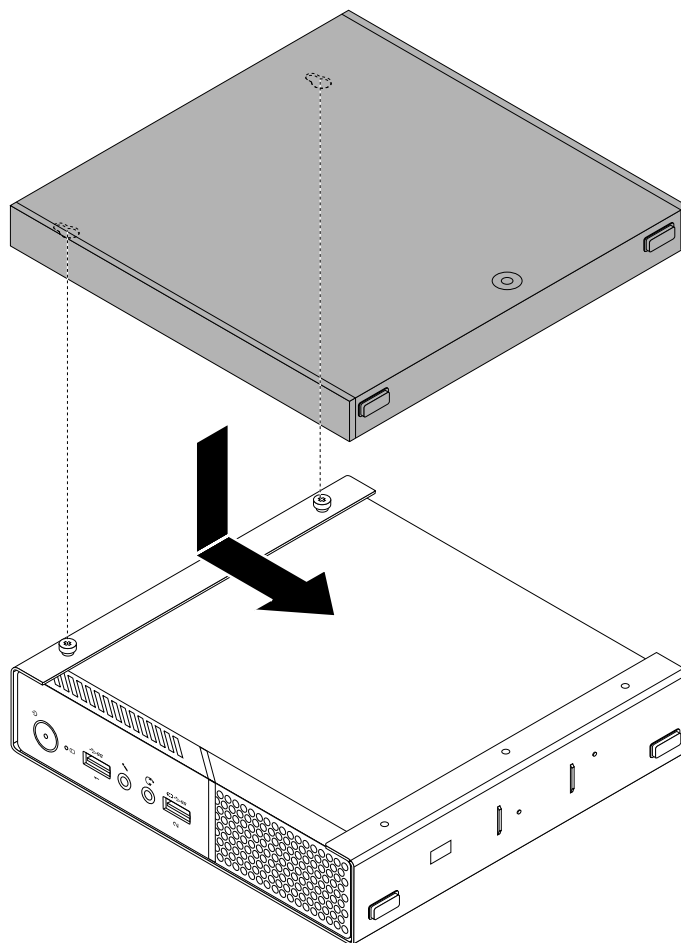


Рис. 27. Установка блока ввода-вывода

5. Установите винты, чтобы закрепить блок ввода-вывода на крепежной скобе VESA.

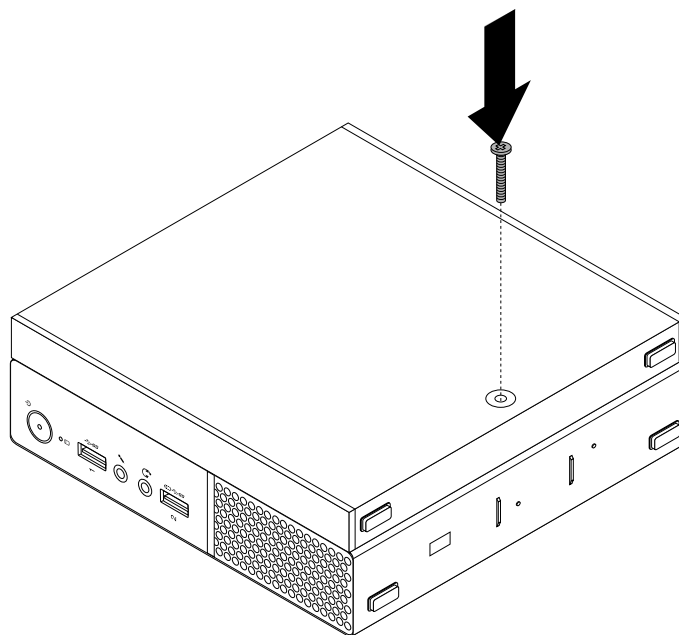


Рис. 28. Установка винта блока ввода-вывода

6. Подключите кабель блока ввода-вывода к разъемам USB компьютера. См. раздел “Вид снизу” на странице 3.

Замена блока внешнего аккумулятора (для 10G8, 10G9, 10GA, 10GB, 10GC, 10GD, 10GE и 10GF)

Внимание: Не открывайте корпус компьютера и не пытайтесь его ремонтировать, не прочитав предварительно раздел “Прочтите вначале: важная информация по технике безопасности” на странице v.

Чтобы заменить блок внешнего аккумулятора, выполните следующие действия.

1. Извлеките из дисководов все носители и выключите все подсоединенные устройства и компьютер. Выньте все шнуры питания из розеток и отсоедините все кабели, подключенные к компьютеру.
2. Отсоедините кабель блока внешнего аккумулятора от разъема USB компьютера.

- Отверните винт, которым блок внешнего аккумулятора крепится к крепежной скобе VESA, и сдвиньте блок внешнего аккумулятора, как показано на рисунке, чтобы снять его с крепежной скобы VESA.

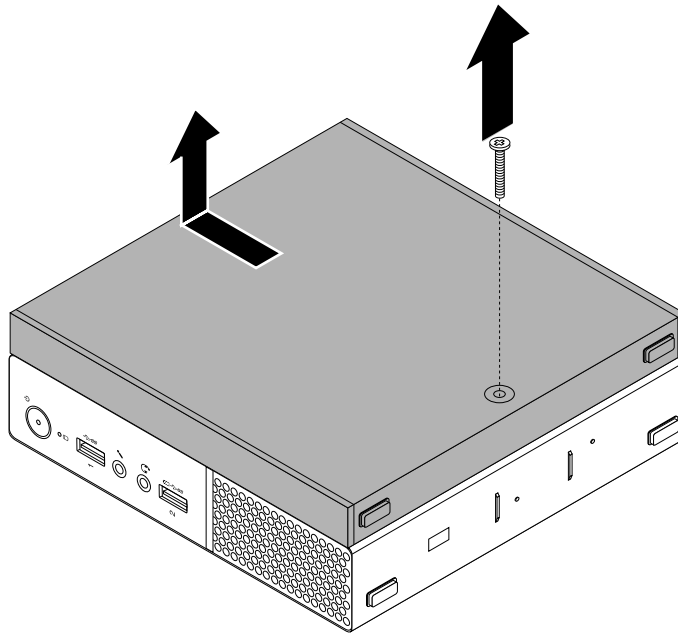


Рис. 29. Снятие блока внешнего аккумулятора

4. Сдвиньте кнопку-фиксатор на блоке внешнего аккумулятора, как показано на рисунке, и одновременно с помощью отвертки сдвиньте аккумулятор вперед. Затем извлеките аккумулятор из блока внешнего аккумулятора.

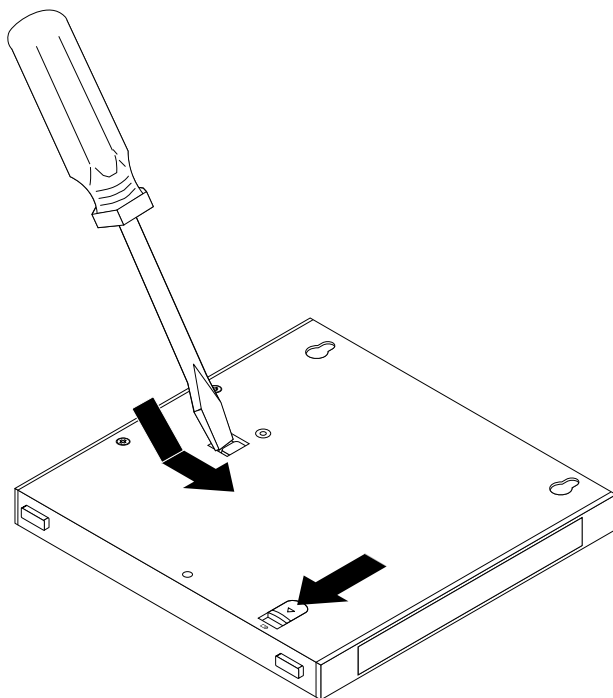


Рис. 30. Извлечение аккумулятора из блока внешнего аккумулятора

5. Вставьте новый аккумулятор в блок внешнего аккумулятора, чтобы он зафиксировался в нужном положении.

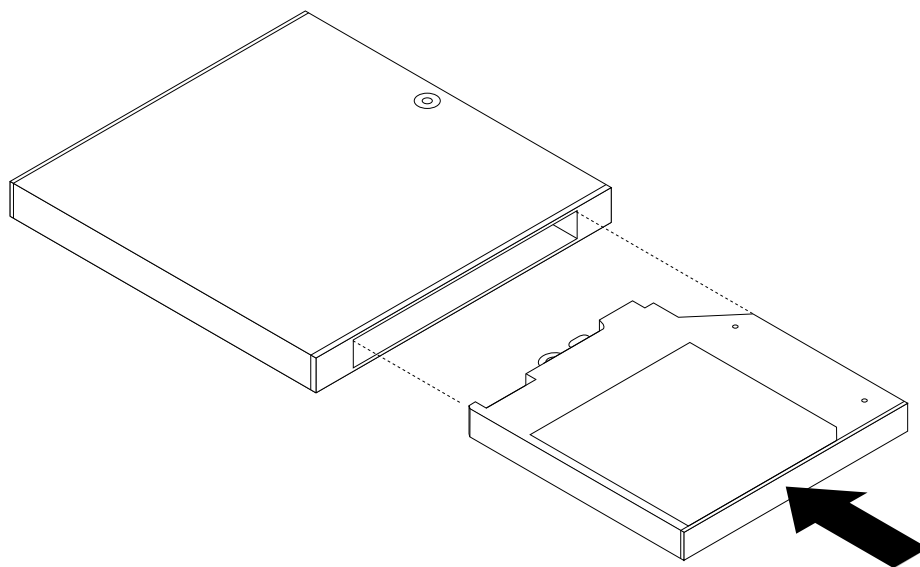


Рис. 31. Установка аккумулятора в блок внешнего аккумулятора

6. Совместите два отверстия для винтов на блоке внешнего аккумулятора с двумя винтами на крепежной скобе VESA и сдвиньте блок внешнего аккумулятора, как показано на рисунке, чтобы установить его на крепежную скобу VESA.

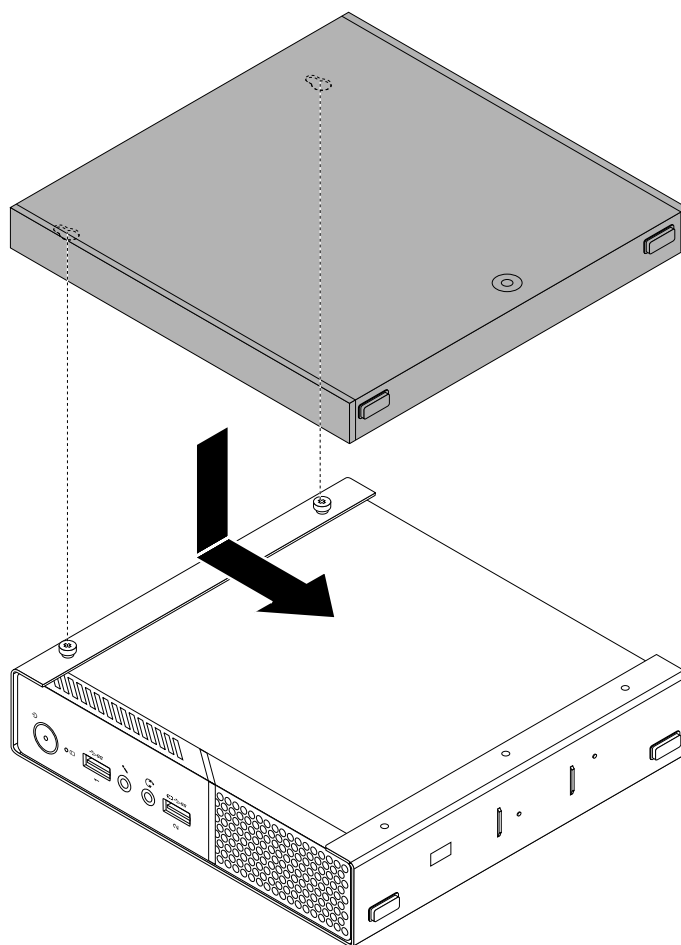


Рис. 32. Установка блока внешнего аккумулятора

7. Вверните винт, чтобы закрепить блок внешнего аккумулятора на крепежной скобе VESA.

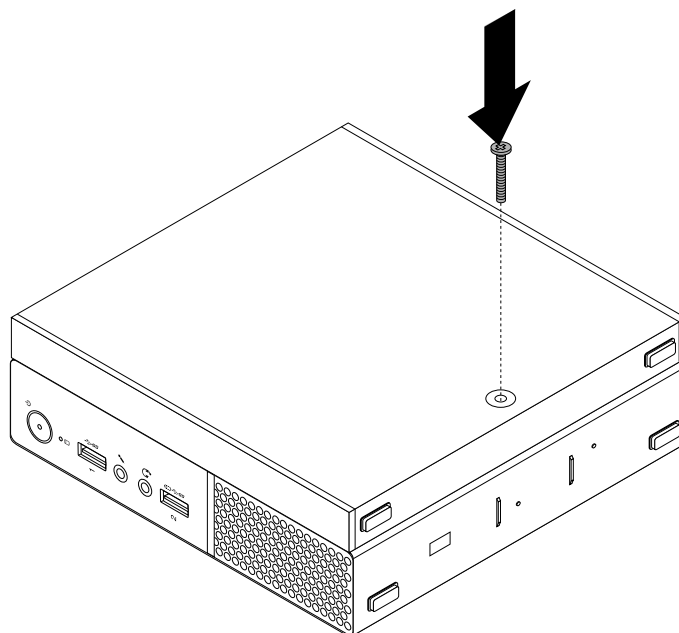


Рис. 33. Установка винта блока внешнего аккумулятора

8. Подключите кабель блока внешнего аккумулятора к разъему USB компьютера. См. раздел “Вид снизу” на странице 3.

Замена крепежной скобки адаптера питания

Внимание: Не открывайте корпус компьютера и не пытайтесь его ремонтировать, не прочитав предварительно раздел “Прочтите вначале: важная информация по технике безопасности” на странице v.

Примечание: Крепежная скобка адаптера питания устанавливается на крепежной скобе VESA (Video Electronics Standards Association).

Чтобы заменить крепежную скобку адаптера питания, выполните следующие действия:

1. Извлеките из дисководов все носители и выключите все подсоединенные устройства и компьютер. Выньте все шнуры питания из розеток и отсоедините все кабели, подключенные к компьютеру.

2. Потяните за защелку **1** и выдвиньте крепежную скобку адаптера питания (как показано на рисунке), чтобы снять ее с крепежной скобы VESA.

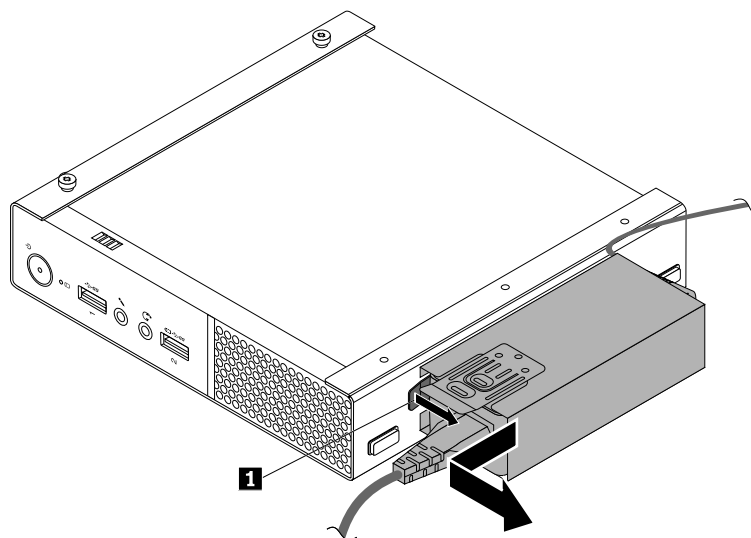


Рис. 34. Снятие крепежной скобки адаптера питания

3. Извлеките адаптер питания из скобки.
4. Задвиньте адаптер питания в новую крепежную скобку. Убедитесь, что адаптер питания зафиксирован ею.
5. Совместите два язычка на скобке адаптера питания с гнездами на крепежной скобе VESA. Затем задвиньте скобку адаптера питания, как показано на рисунке, чтобы установить ее на крепежную скобу VESA.

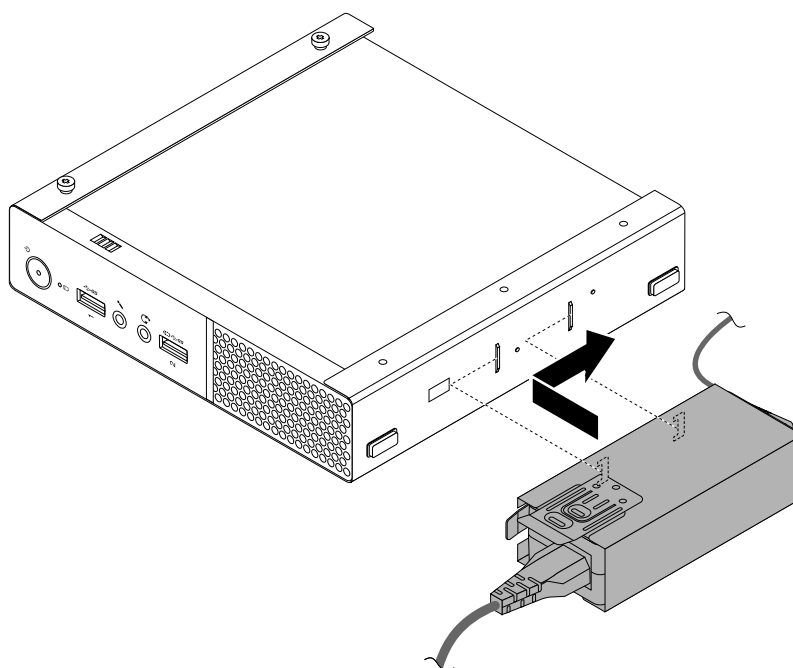


Рис. 35. Установка крепежной скобки адаптера питания

Как снять кожух

Внимание: Не открывайте корпус компьютера и не пытайтесь его ремонтировать, не прочитав предварительно раздел “Прочтите вначале: важная информация по технике безопасности” на странице v.

ОСТОРОЖНО:



Перед тем как открыть кожух компьютера, выключите компьютер и дайте ему остыть в течение нескольких минут.

Чтобы снять кожух компьютера, сделайте следующее:

1. Извлеките из дисководов все носители и выключите все подключенные устройства и компьютер. Выньте все шнуры питания из розеток и отсоедините все кабели, подключенные к компьютеру.
2. Удерживая компьютер с обеих сторон, аккуратно положите его кожухом вверх.
3. Откройте все запорные устройства, запирающие кожух компьютера.
4. Если на компьютере установлен пылезащитный колпак, снимите его с кожуха компьютера, потянув в направлении наружу.

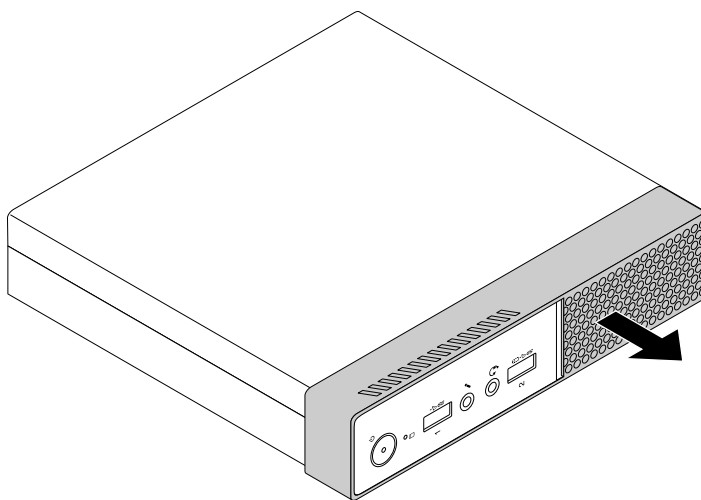


Рис. 36. Снятие пылезащитного колпака

5. Отверните винт, которым закреплен кожух компьютера.

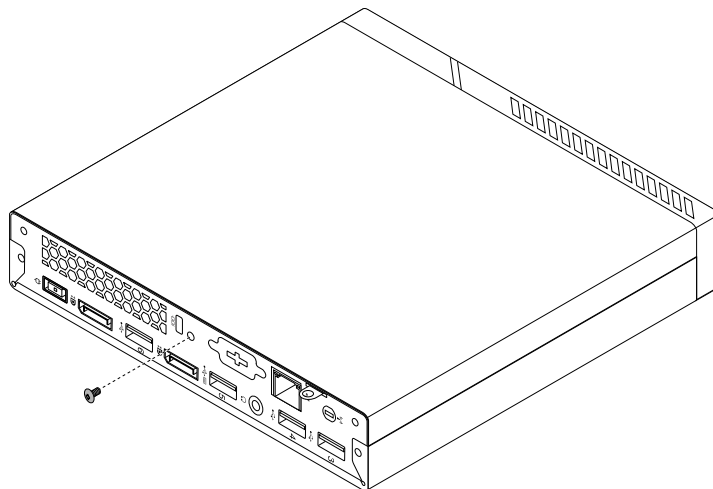


Рис. 37. Снятие винта кожуха компьютера

6. Сдвиньте кожух компьютера к передней части компьютера на небольшое расстояние. Затем поднимите кожух компьютера, чтобы его снять.

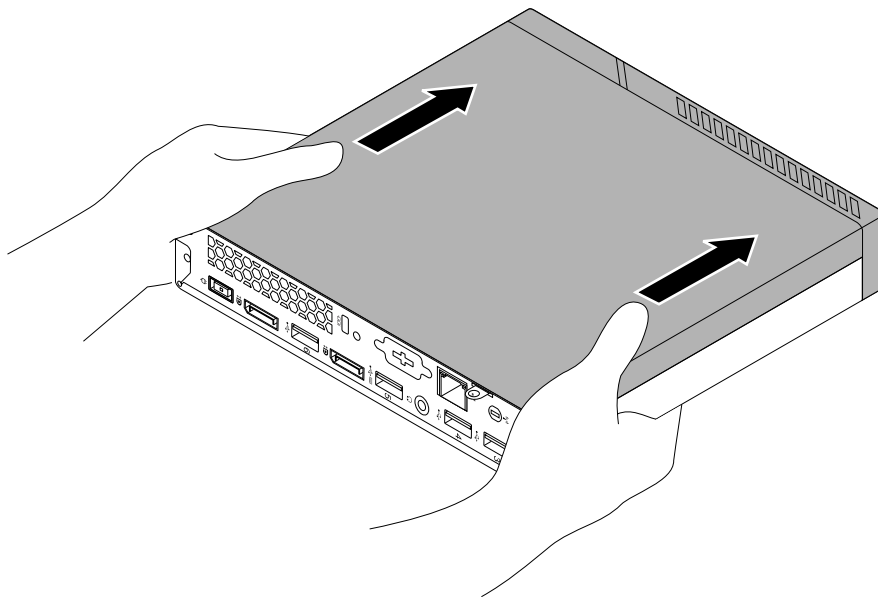


Рис. 38. Как снять кожух

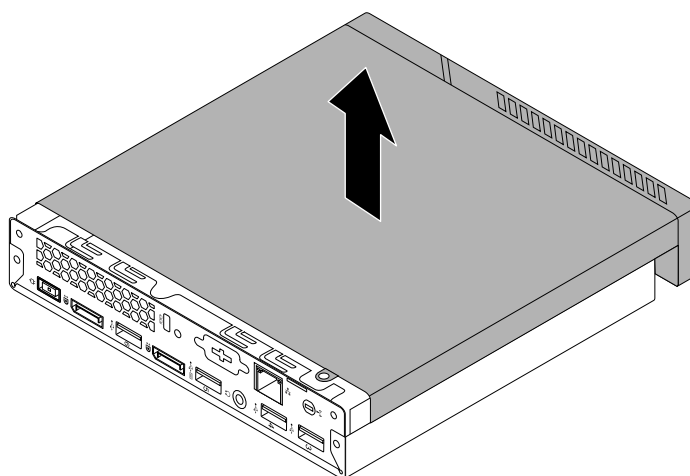


Рис. 39. Как снять кожух

Замена вентилятора компьютера (для 10G8, 10G9, 10GA, 10GB, 10GC, 10GD, 10GE и 10GF)

Внимание: Не открывайте корпус компьютера и не пытайтесь его ремонтировать, не прочитав предварительно раздел “Прочтите вначале: важная информация по технике безопасности” на странице v.

Чтобы заменить передний вентилятор, выполните следующие действия.

1. Извлеките из дисководов все носители и выключите все подключенные устройства и компьютер. Выньте все шнуры питания из розеток и отсоедините все кабели, подключенные к компьютеру.

2. Снимите кожух компьютера. См. раздел “Как снять кожух” на странице 79.
3. Отсоедините кабель вентилятора от разъема питания вентилятора на материнской плате. См. раздел “Компоненты, расположенные на материнской плате” на странице 7.
4. Отверните четыре винта, которыми крепится вентилятор компьютера, а затем снимите его, как показано на рисунке.

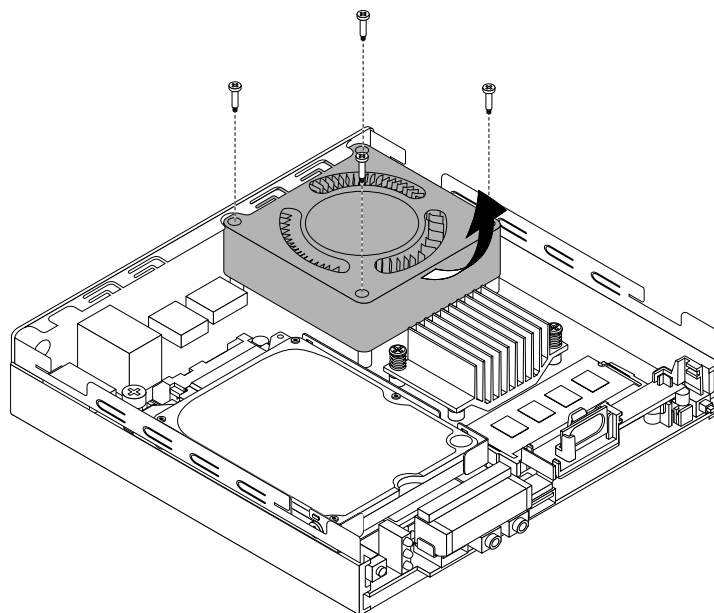


Рис. 40. Как снять вентилятор компьютера

5. Установите новый вентилятор компьютера, как показано на рисунке, и совместите четыре отверстия для винтов на нем с соответствующими монтажными шпильками на материнской плате. Затем закрепите вентилятор компьютера на раме четырьмя винтами.

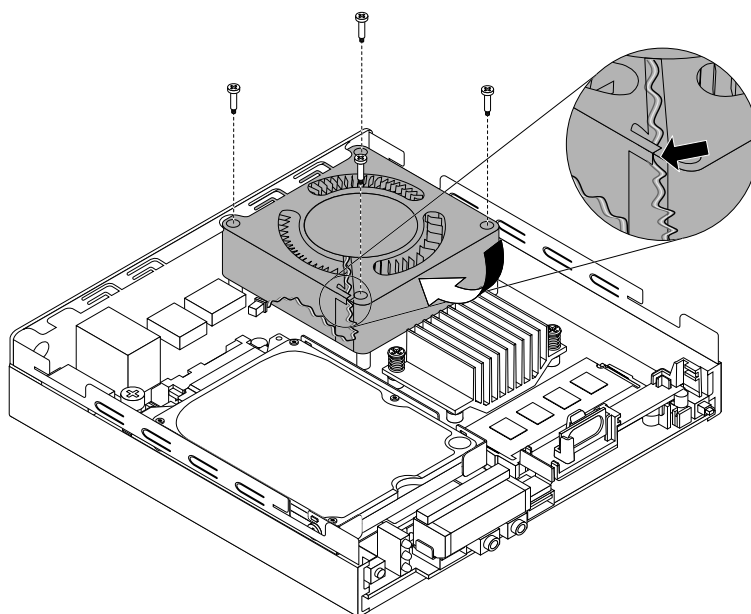


Рис. 41. Установка блока вентилятора компьютера

6. Подсоедините кабель нового вентилятора компьютера к соответствующему разъему на материнской плате. См. раздел “Компоненты, расположенные на материнской плате” на странице 7.

Что делать дальше:

- Если вы хотите установить или снять другой компонент, то перейдите к соответствующему разделу.
- Информацию о том, как завершить установку или замену, см. в разделе “Что нужно сделать после замены компонентов” на странице 98.

Замена радиатора

Внимание: Не открывайте корпус компьютера и не пытайтесь его ремонтировать, не прочитав предварительно раздел “Прочтите вначале: важная информация по технике безопасности” на странице v.

ОСТОРОЖНО:



Блок радиатора и вентилятора может быть очень горячим. Перед тем как открыть кожух компьютера, выключите компьютер и дайте ему остыть в течение нескольких минут.

Для 10G8, 10G9, 10GA, 10GB, 10GC, 10GD, 10GE и 10GF

Порядок замены радиатора:

1. Извлеките из дисководов все носители и выключите все подключенные устройства и компьютер. Выньте все шнуры питания из розеток и отсоедините все кабели, подключенные к компьютеру.
2. Снимите кожух компьютера. См. раздел “Как снять кожух” на странице 79.

3. Частично вывинтите винт **1**, затем полностью вывинтите винт **2**, после чего полностью вывинтите винт **1**. Затем снимите неисправный радиатор с материнской платы.

Примечания:

- Винты нужно отворачивать осторожно, чтобы не повредить материнскую плату. Вывернуть эти два винта из радиатора невозможно.
- Не прикасайтесь к термосмазке при работе с радиатором.

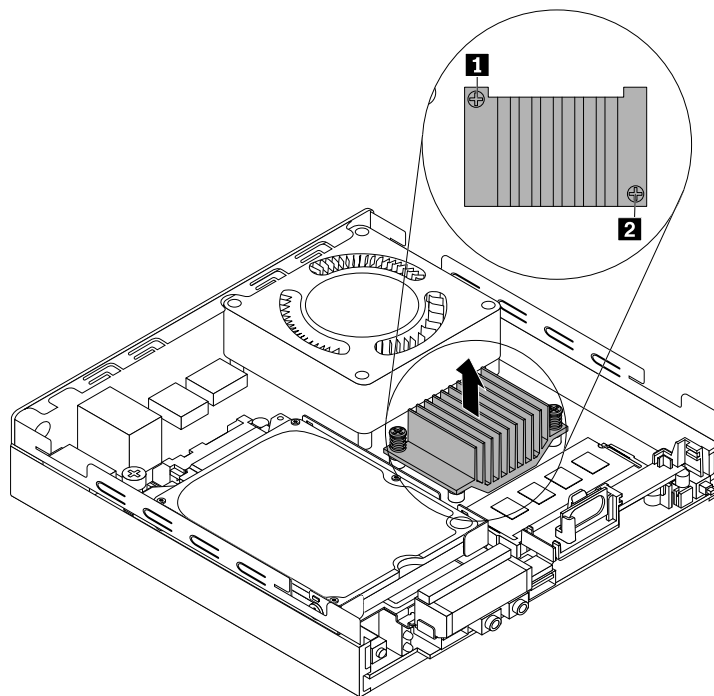


Рис. 42. Снятие радиатора

4. Расположите новый радиатор на материнской плате так, чтобы два винта совместились с соответствующими монтажными шпильками на материнской плате. Скошенный край радиатора должен быть обращен к вентилятору компьютера.
5. Частично завинтите винт **1**, затем полностью затяните винт **2**, после чего полностью затяните винт **1**. Не перетягивайте винты.

Что делать дальше:

- Если вы хотите установить или снять другой компонент, то перейдите к соответствующему разделу.
- Информацию о том, как завершить установку или замену, см. в разделе “Что нужно сделать после замены компонентов” на странице 98.

Для 10KG, 10KH, 10KJ и 10KK

Порядок замены радиатора:

1. Извлеките из дисководов все носители и выключите все подключенные устройства и компьютер. Выньте все шнуры питания из розеток и отсоедините все кабели, подключенные к компьютеру.
2. Снимите кожух компьютера. См. раздел “Как снять кожух” на странице 79.

3. Отверните винты **1** и **2**, а затем — четыре винта, которыми радиатор крепится к материнской плате, в следующей последовательности:
 - a. Частично вывинтите винт **3**, затем полностью вывинтите винт **4**, после чего полностью вывинтите винт **3**.
 - b. Частично вывинтите винт **5**, затем полностью вывинтите винт **6**, после чего полностью вывинтите винт **5**.

Примечание: Винты **3** – **6** нужно отворачивать осторожно, чтобы не повредить материнскую плату. Эти четыре винта нельзя вывернуть из радиатора.

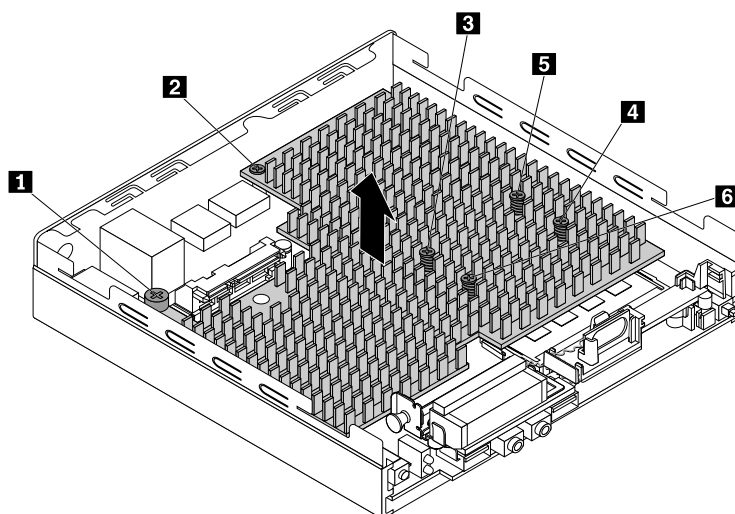


Рис. 43. Снятие радиатора

4. Снимите неисправный радиатор с материнской платы.

Примечания:

- Чтобы снять радиатор с микропроцессора, его, возможно, придется немного повернуть.
 - Не прикасайтесь к термосмазке при работе с радиатором.
5. Разместите новый радиатор на материнской плате так, чтобы четыре винта **3** – **6** совместились с соответствующими монтажными шпильками на материнской плате.
 6. Закрепите новый радиатор четырьмя винтами **3** – **6** в указанной ниже последовательности. Не перетягивайте винты.
 - a. Частично затяните винт **3**, затем полностью затяните винт **4**, после чего полностью затяните винт **3**.
 - b. Частично затяните винт **5**, затем полностью затяните винт **6**, после чего полностью затяните винт **5**.
 7. Заверните винты **1** и **2**.

Что делать дальше:

- Если вы хотите установить или снять другой компонент, то перейдите к соответствующему разделу.
- Информацию о том, как завершить установку или замену, см. в разделе “Что нужно сделать после замены компонентов” на странице 98.

Замена модуля памяти

Внимание: Не открывайте корпус компьютера и не пытайтесь его ремонтировать, не прочитав предварительно раздел “Прочтите вначале: важная информация по технике безопасности” на странице v.

Чтобы заменить модуль памяти, выполните следующие действия:

1. Извлеките из дисководов все носители и выключите все подключенные устройства и компьютер. Выньте все шнуры питания из розеток и отсоедините все кабели, подключенные к компьютеру.
2. Снимите кожух компьютера. См. раздел “Как снять кожух” на странице 79.
3. Найдите модуль памяти. См. раздел “Компоненты компьютера” на странице 5.
4. Удалите все компоненты, которые могут препятствовать доступу к модулю памяти. В зависимости от модели компьютера может потребоваться снять радиатор. См. раздел “Замена радиатора” на странице 83.
5. Откройте фиксирующие защелки и осторожно вытащите модуль памяти из гнезда.

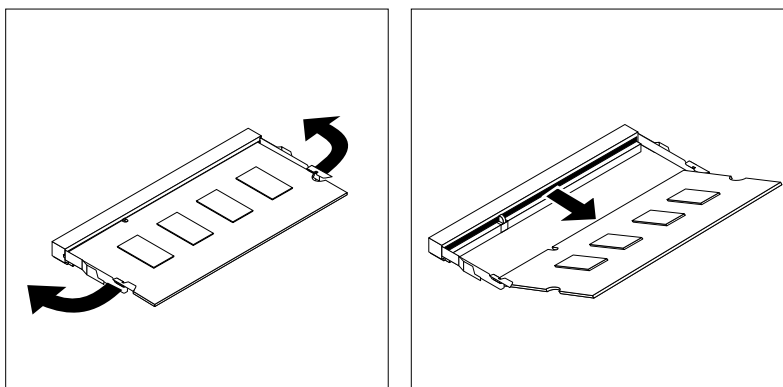


Рис. 44. Как снять модуль памяти

6. Вставьте новый модуль памяти вырезом **2** в гнездо **1**. Надавите на модуль памяти и поворачивайте его до тех пор, пока он не встанет на место. Убедитесь в том, что модуль памяти плотно установлен в гнездо и не болтается в нем.

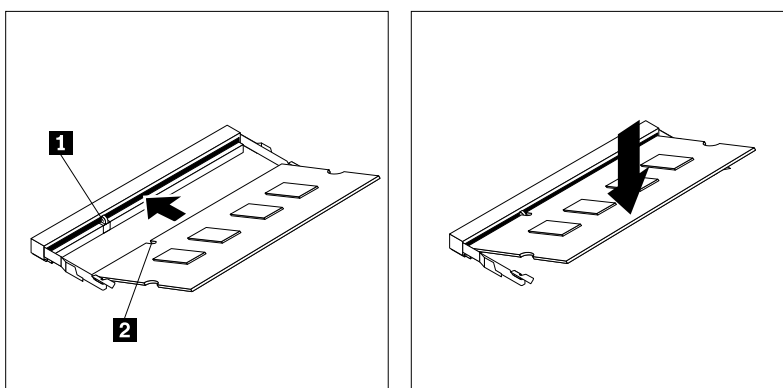


Рис. 45. Установка модуля памяти

7. Установите радиатор, если он был снят. См. раздел “Замена радиатора” на странице 83.

Что делать дальше:

- Если вы хотите установить или снять другой компонент, то перейдите к соответствующему разделу.
- Информацию о том, как завершить установку или замену, см. в разделе “Что нужно сделать после замены компонентов” на странице 98.

Замена внутреннего динамика

Внимание: Не открывайте корпус компьютера и не пытайтесь его ремонтировать, не прочитав предварительно раздел “Прочтите вначале: важная информация по технике безопасности” на странице v.

Чтобы заменить внутренний динамик, сделайте следующее:

1. Извлеките из дисководов все носители и выключите все подключенные устройства и компьютер. Выньте все шнуры питания из розеток и отсоедините все кабели, подключенные к компьютеру.
2. Снимите кожух компьютера. См. раздел “Как снять кожух” на странице 79.
3. Отключите кабель внутреннего динамика от соответствующего разъема на материнской плате. См. раздел “Компоненты, расположенные на материнской плате” на странице 7.
4. Нажмите язычок **1**, который крепит внутренний динамик, затем поднимите внутренний динамик (как показано на рисунке), чтобы извлечь его из держателя.

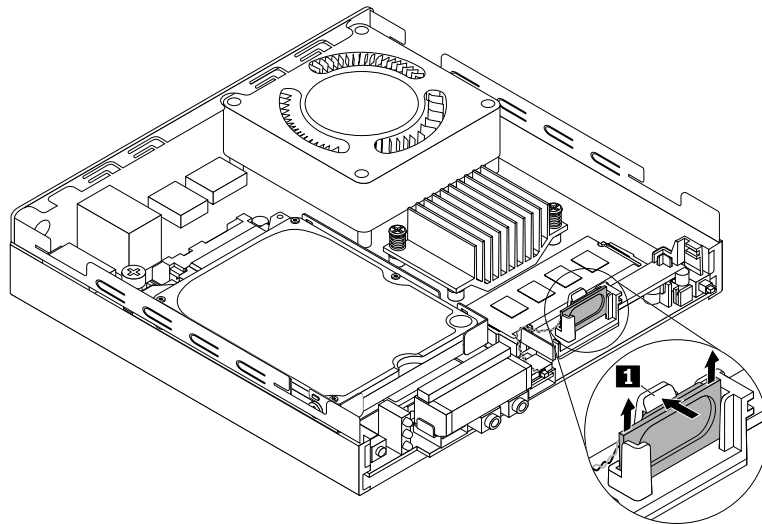


Рис. 46. Снятие внутреннего динамика (для 10G8, 10G9, 10GA, 10GB, 10GC, 10GD, 10GE и 10GF)

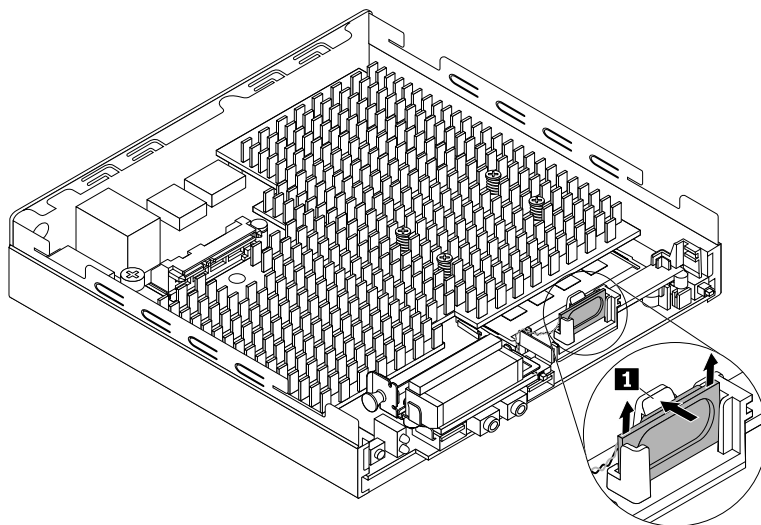


Рис. 47. Снятие внутреннего динамика (для 10KG, 10KH, 10KJ и 10KK)

5. Вставьте новый внутренний динамик в держатель так, чтобы он зафиксировался и закрепился язычком **1**.

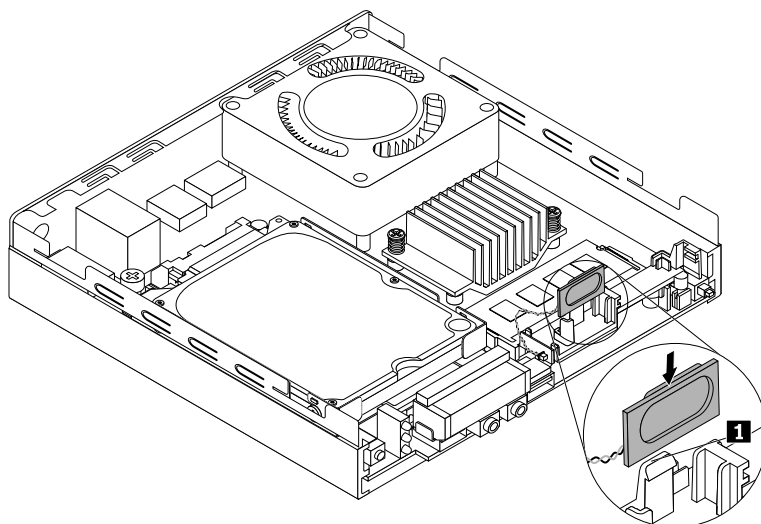


Рис. 48. Установка внутреннего динамика (для 10G8, 10G9, 10GA, 10GB, 10GC, 10GD, 10GE и 10GF)

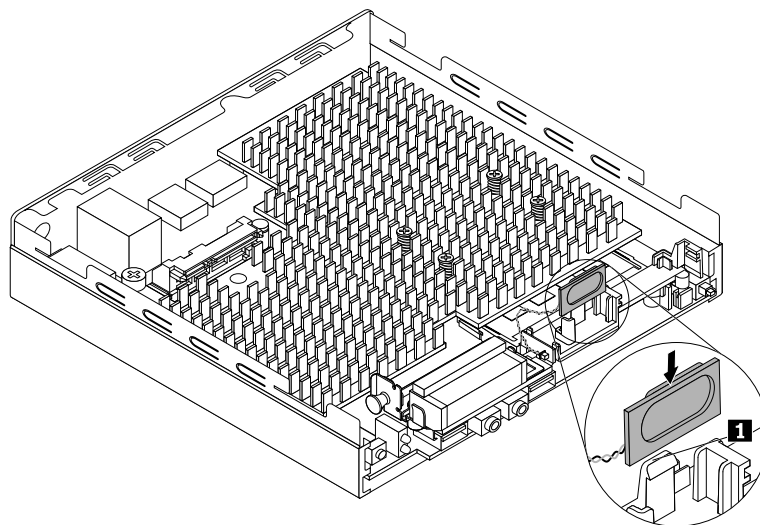


Рис. 49. Установка внутреннего динамика (для 10KG, 10KH, 10KJ и 10KK)

6. Закрепите кабель внутреннего динамика в фиксирующей защелке сбоку держателя внутреннего динамика, как показано на рисунке.

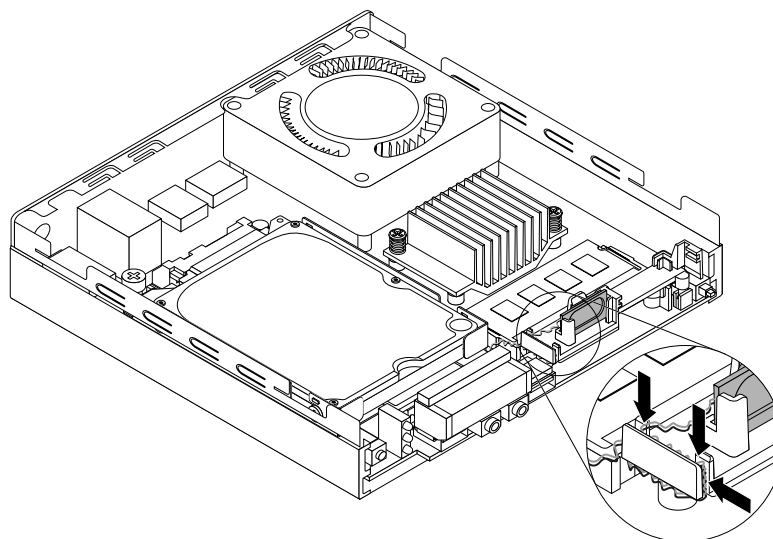


Рис. 50. Закрепление кабеля внутреннего динамика (для 10G8, 10G9, 10GA, 10GB, 10GC, 10GD, 10GE и 10GF)

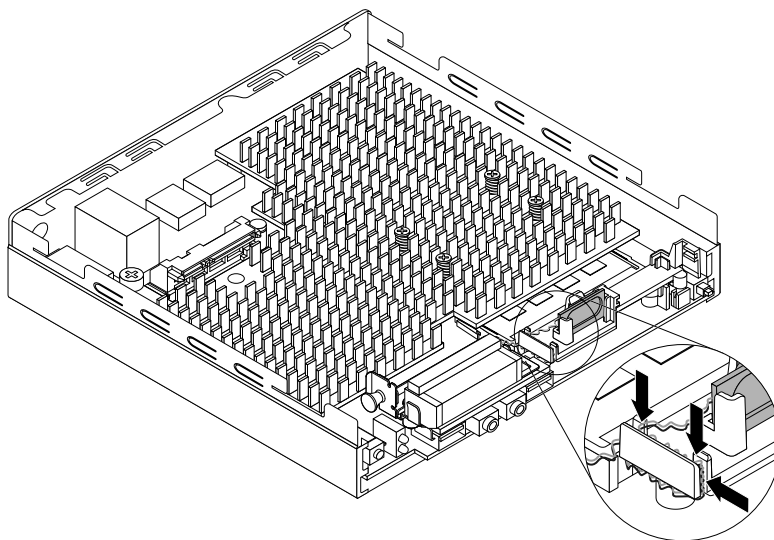


Рис. 51. Закрепление кабеля внутреннего динамика (для 10KG, 10KH, 10KJ и 10KK)

7. Подсоедините кабель нового внутреннего динамика к соответствующему разъему на материнской плате. См. раздел “Компоненты, расположенные на материнской плате” на странице 7.

Что делать дальше:

- Если вы хотите установить или снять другой компонент, то перейдите к соответствующему разделу.
- Информацию о том, как завершить установку или замену, см. в разделе “Что нужно сделать после замены компонентов” на странице 98.

Замена устройства хранения данных

Внимание: Не открывайте корпус компьютера и не пытайтесь его ремонтировать, не прочитав предварительно раздел “Прочтите вначале: важная информация по технике безопасности” на странице v.

Сведения о замене устройства хранения данных см. в одном из следующих разделов.

- “Замена 2,5-дюймового устройства хранения данных (для 10G8, 10G9, 10GA, 10GB, 10GC, 10GD, 10GE и 10GF)” на странице 90
- “Замена диска хранения M.2” на странице 93

Замена 2,5-дюймового устройства хранения данных (для 10G8, 10G9, 10GA, 10GB, 10GC, 10GD, 10GE и 10GF)

Чтобы заменить 2,5-дюймовое устройство хранения, выполните следующие действия.

1. Извлеките из дисководов все носители и выключите все подключенные устройства и компьютер. Выньте все шнуры питания из розеток и отсоедините все кабели, подключенные к компьютеру.
2. Снимите кожух компьютера. См. раздел “Как снять кожух” на странице 79.
3. Если в комплект поставки компьютера входит передняя антенна Wi-Fi, отключите ее кабель от карты Wi-Fi.

4. Отверните винт, которым крепится скоба устройства хранения. Сдвиньте скобу устройства хранения, как показано на рисунке, а затем поднимите ее, чтобы извлечь из компьютера.

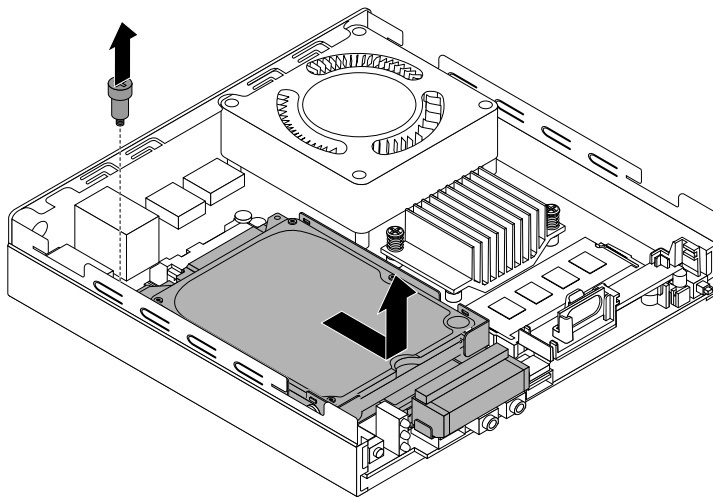


Рис. 52. Извлечение крепежной скобы устройства хранения данных

5. Сдвиньте 2,5-дюймовое устройство хранения, как показано на рисунке, а затем поднимите его, чтобы извлечь из крепежной скобы.

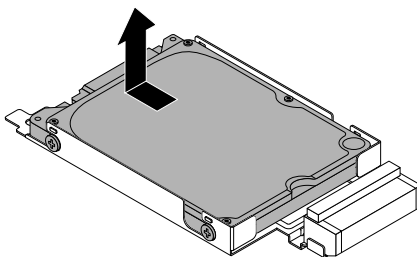


Рис. 53. Извлечение 2,5-дюймового устройства хранения данных

6. Расположите новое 2,5-дюймовое устройство хранения данных на крепежной скобе так, чтобы четыре винта **1** на нем совместились с соответствующими отверстиями на скобе. Сдвиньте 2,5-дюймовое устройство хранения данных в положение, показанное на рисунке.

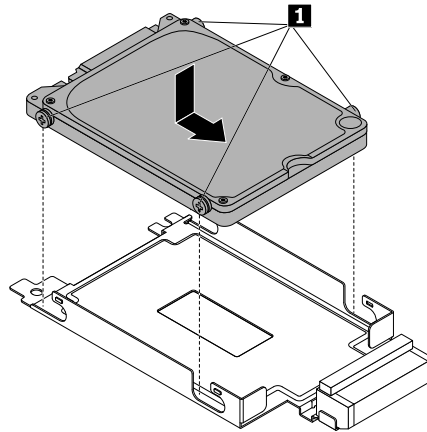


Рис. 54. Установка 2,5-дюймового устройства хранения

7. Расположите крепежную скобу устройства хранения данных на материнской плате так, чтобы три отверстия на скобе совместились с соответствующими зазорами на материнской плате. Перемещайте скобу устройства хранения данных, как показано на рисунке, пока отверстие для винта в скобе не совпадет с соответствующей монтажной шпилькой на материнской плате и 2,5-дюймовое устройство хранения данных не войдет в разъем SATA 3.0 на материнской плате.

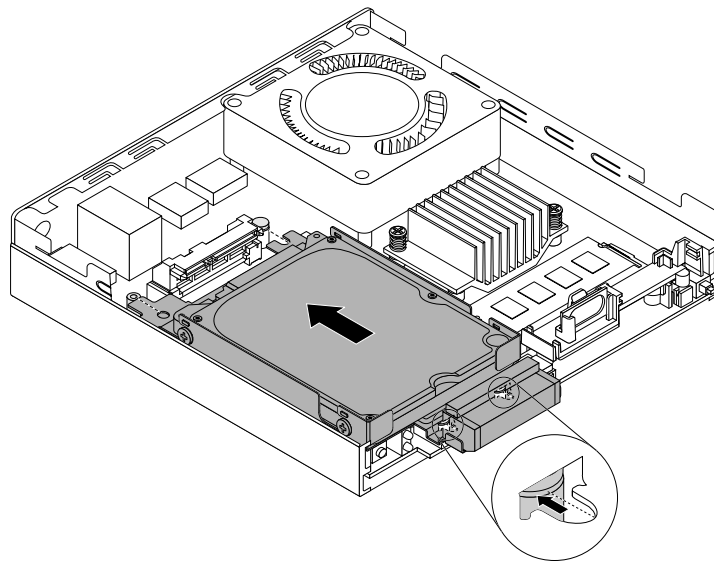


Рис. 55. Установка крепежной скобы устройства хранения данных

8. Установите винт, чтобы закрепить скобу устройства хранения данных на материнской плате.

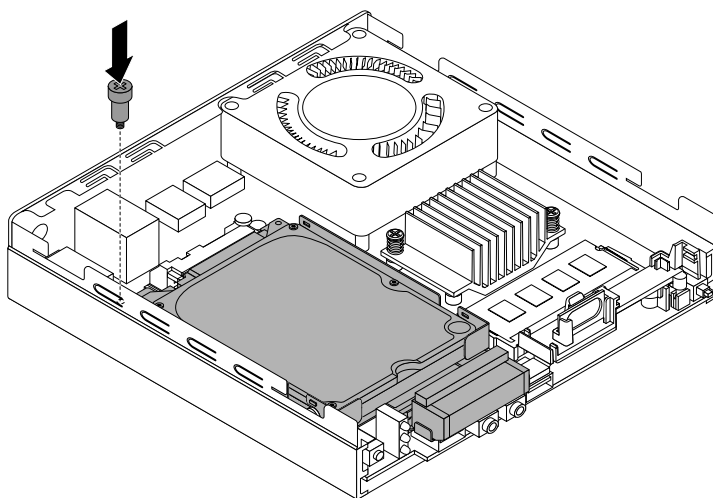


Рис. 56. Установка винта крепежной скобы устройства хранения данных

9. Если вы отключили кабель передней антенны Wi-Fi, снова подключите его к карте Wi-Fi.

Что делать дальше:

- Если вы хотите установить или снять другой компонент, то перейдите к соответствующему разделу.
- Информацию о том, как завершить установку или замену, см. в разделе “Что нужно сделать после замены компонентов” на странице 98.

Замена диска хранения M.2

Примечание: Устройства хранения данных M.2 поставляются двух размеров. Устройство меньшего размера показано на рисунках в данном разделе слева, а устройство большего размера — справа. При чтении этого раздела обращайтесь к рисунку, соответствующему используемому устройству хранения данных M.2. Если компьютер оснащен устройством хранения данных M.2 меньшего размера, заменить его на устройство хранения данных M.2 большего размера невозможно.

Чтобы заменить диск хранения M.2, выполните следующие действия:

1. Извлеките из дисководов все носители и выключите все подключенные устройства и компьютер. Выньте все шнуры питания из розеток и отсоедините все кабели, подключенные к компьютеру.
2. Снимите кожух компьютера. См. раздел “Как снять кожух” на странице 79.
3. Найдите диск хранения M.2. См. раздел “Компоненты компьютера” на странице 5.
4. Удалите все компоненты, которые могут препятствовать доступу к устройству хранения данных M.2. В зависимости от модели компьютера может потребоваться снять радиатор или крепежную скобу устройства хранения данных. См. разделы “Замена радиатора” на странице 83 и “Замена 2,5-дюймового устройства хранения данных (для 10G8, 10G9, 10GA, 10GB, 10GC, 10GD, 10GE и 10GF)” на странице 90.

- Удалите пластмассовый фиксатор, которым крепится устройство хранения данных M.2, чтобы устройство поднялось.

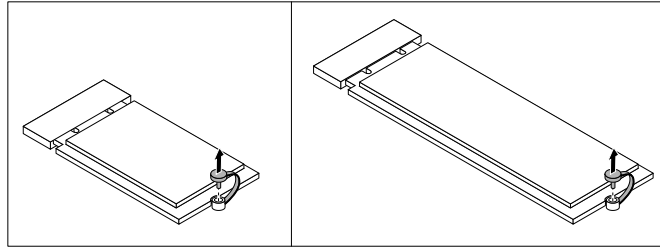


Рис. 57. Удаление винта диска хранения M.2

- Извлеките диск хранения M.2 из гнезда.

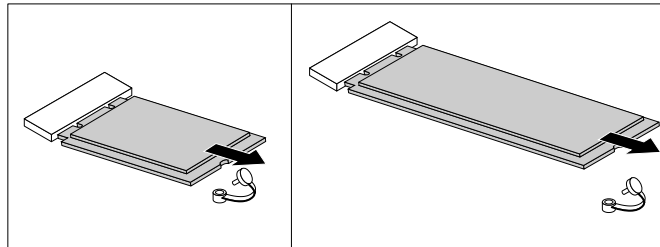


Рис. 58. Извлечение диска хранения M.2

- Вставьте новый диск хранения M.2 в предназначенное для него гнездо. Убедитесь, что сторона с печатной платой направлена вверх. Затем поверните устройство хранения данных M.2 в направлении вниз, чтобы паз фиксатора на нем совместился с пластмассовой монтажной шпилькой на материнской плате.

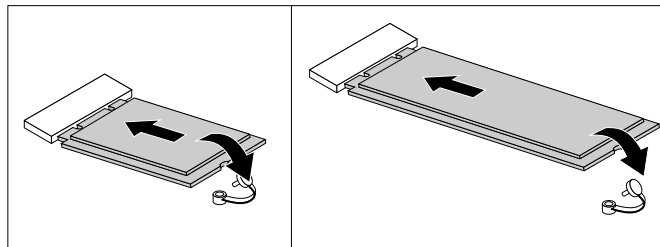


Рис. 59. Установка диска хранения M.2

8. Вставьте пластмассовый фиксатор, чтобы закрепить устройство хранения данных M.2 на материнской плате.

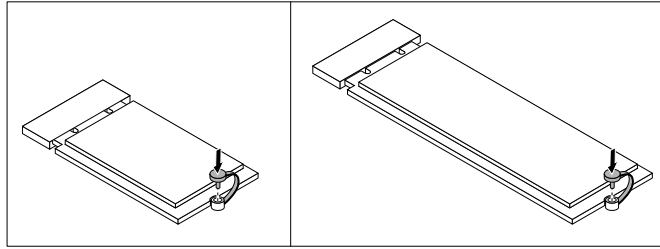


Рис. 60. Установка винта диска хранения M.2

9. Установите радиатор или крепежную скобу устройства хранения данных, если они были сняты. См. разделы “Замена радиатора” на странице 83 и “Замена 2,5-дюймового устройства хранения данных (для 10G8, 10G9, 10GA, 10GB, 10GC, 10GD, 10GE и 10GF)” на странице 90.

Что делать дальше:

- Если вы хотите установить или снять другой компонент, то перейдите к соответствующему разделу.
- Информацию о том, как завершить установку или замену, см. в разделе “Что нужно сделать после замены компонентов” на странице 98.

Замена плоской круглой батарейки

Внимание: Не открывайте корпус компьютера и не пытайтесь его ремонтировать, не прочитав предварительно раздел “Прочтите вначале: важная информация по технике безопасности” на странице v.

В вашем компьютере есть особая память, которая отвечает за ход часов и сохранение встроенных параметров, например, параметров конфигурации параллельных разъемов. При выключении питания компьютера эти данные сохраняются за счет работы плоской круглой батарейки.

В течение срока службы плоская круглая батарейка не нуждается ни в подзарядке, ни в обслуживании, однако срок службы любой батареи ограничен. В случае выхода батареи из строя информация о дате, времени и конфигурации (включая пароли) будет потеряна. В этом случае при включении компьютера будет показано сообщение об ошибке.

Сведения о замене и утилизации плоской круглой батарейки см. в разделе “Замечание о литиевой плоской круглой батарейке” документа *Руководство по технике безопасности и гарантии*.

Чтобы заменить плоскую круглую батарейку, выполните указанные ниже действия.

1. Извлеките из дисководов все носители и выключите все подключенные устройства и компьютер. Выньте все шнуры питания из розеток и отсоедините все кабели, подключенные к компьютеру.
2. Снимите кожух компьютера. См. раздел “Как снять кожух” на странице 79.
3. Найдите плоскую круглую батарейку. См. раздел “Компоненты компьютера” на странице 5.
4. Удалите все компоненты, которые могут препятствовать доступу к плоской круглой батарейке. В зависимости от модели компьютера может потребоваться снять радиатор или крепежную скобу устройства хранения данных. См. разделы “Замена радиатора” на странице 83 и “Замена 2,5-дюймового устройства хранения данных (для 10G8, 10G9, 10GA, 10GB, 10GC, 10GD, 10GE и 10GF)” на странице 90.

5. Извлеките плоскую круглую батарейку, как показано на рисунке.

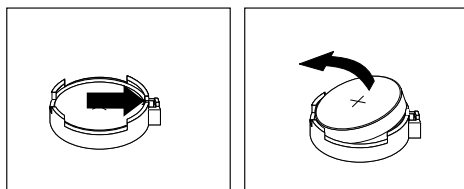


Рис. 61. Извлечение плоской круглой батарейки

6. Установите новую плоскую круглую батарейку, как показано на рисунке.

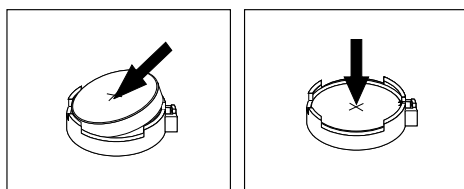


Рис. 62. Установка плоской круглой батарейки

7. Установите радиатор или крепежную скобу устройства хранения данных, если они были сняты. См. разделы “Замена радиатора” на странице 83 и “Замена 2,5-дюймового устройства хранения данных (для 10G8, 10G9, 10GA, 10GB, 10GC, 10GD, 10GE и 10GF)” на странице 90.
8. Установите кожух компьютера на место и подключите кабели. См. раздел “Что нужно сделать после замены компонентов” на странице 98.
9. Включите компьютер и все подключенные к нему устройства.

Примечание: Когда вы первый раз включите компьютер после замены плоской круглой батарейки, то может появиться сообщение об ошибке. После замены плоской круглой батарейки это нормально.

10. С помощью программы Setup Utility установите дату, время и пароли. См. раздел “Использование программы Setup Utility” на странице 37.

Замена карты Wi-Fi

Внимание: Не открывайте корпус компьютера и не пытайтесь его ремонтировать, не прочитав предварительно раздел “Прочтите вначале: важная информация по технике безопасности” на странице v.

Примечания:

- Карта Wi-Fi может поставляться в двух размерах. При чтении данного раздела обращайтесь к рисунку с изображением вашей карты Wi-Fi.
- Расположение разъемов антенны Wi-Fi может различаться.

Чтобы заменить карту Wi-Fi, выполните указанные ниже действия.

1. Извлеките из дисководов все носители и выключите все подключенные устройства и компьютер. Выньте все шнуры питания из розеток и отсоедините все кабели, подключенные к компьютеру.
2. Снимите кожух компьютера. См. раздел “Как снять кожух” на странице 79.
3. Найдите карту Wi-Fi. См. раздел “Компоненты компьютера” на странице 5.

4. Снимите все компоненты, препятствующие доступу к карте Wi-Fi. В зависимости от модели компьютера может потребоваться снять радиатор или крепежную скобу устройства хранения данных. См. разделы “Замена радиатора” на странице 83 и “Замена 2,5-дюймового устройства хранения данных (для 10G8, 10G9, 10GA, 10GB, 10GC, 10GD, 10GE и 10GF)” на странице 90.
5. Отсоедините два антенных кабеля от карты Wi-Fi, затем отверните винт, которым крепится карта Wi-Fi.

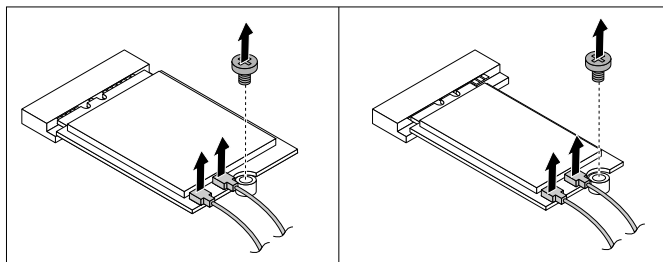


Рис. 63. Извлечение кабелей карты Wi-Fi

6. Извлеките карту Wi-Fi из гнезда для карты M.2 Wi-Fi.

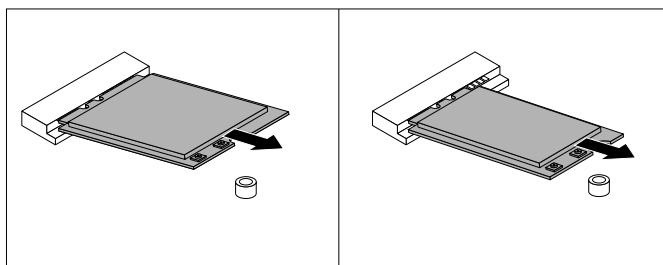


Рис. 64. Извлечение карты Wi-Fi

7. Вставьте новую карту Wi-Fi в гнездо для карты M.2 Wi-Fi. Убедитесь, что карта Wi-Fi надежно установлена. Затем поверните карту Wi-Fi, как показано на рисунке, чтобы паз для винта на ней совместился с монтажной шпилькой на материнской плате.

Примечание: Не прикасайтесь к вырезам на карте Wi-Fi.

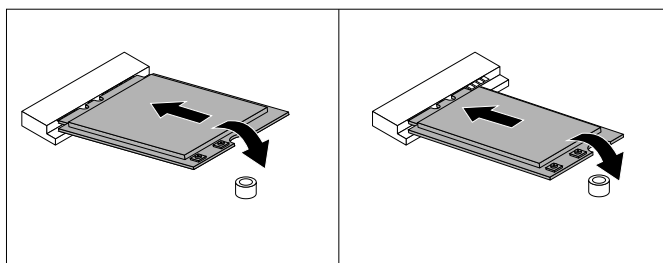


Рис. 65. Установка карты Wi-Fi

8. Зафиксируйте карту Wi-Fi на материнской плате винтом, а затем подключите к карте антенные кабели.

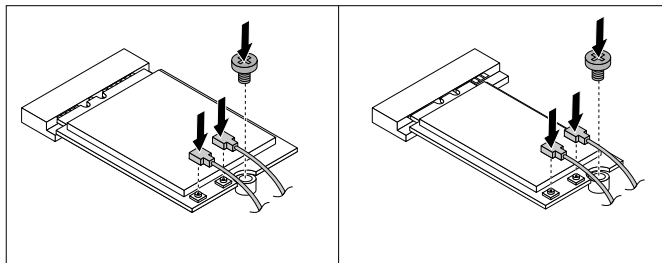


Рис. 66. Подключение кабелей антенн Wi-Fi

9. Установите радиатор или крепежную скобу устройства хранения данных, если они были сняты. См. разделы “Замена радиатора” на странице 83 и “Замена 2,5-дюймового устройства хранения данных (для 10G8, 10G9, 10GA, 10GB, 10GC, 10GD, 10GE и 10GF)” на странице 90.

Что делать дальше:

- Если вы хотите установить или снять другой компонент, то перейдите к соответствующему разделу.
- Информацию о том, как завершить установку или замену, см. в разделе “Что нужно сделать после замены компонентов” на странице 98.

Что нужно сделать после замены компонентов

После установки или замены всех компонентов закройте кожух компьютера и подключите кабели. Кроме того, возможно, придется подтвердить изменившуюся информацию о компонентах с помощью программы Setup Utility (в зависимости от того, какой компонент вы установили или заменили). См. раздел “Использование программы Setup Utility” на странице 37.

Чтобы поставить на место кожух компьютера и присоединить к компьютеру кабели, сделайте следующее:

1. Убедитесь, что вы правильно установили все компоненты и не забыли в компьютере какие-либо инструменты или винты. Информацию о расположении различных компонентов см. в разделе “Компоненты компьютера” на странице 5.
2. Прежде чем устанавливать на место кожух компьютера, проверьте, правильно ли проложены кабели. Кабели не должны касаться защелок и других частей рамы, чтобы не помешать установке кожуха.
3. Разместите кожух компьютера относительно рамы так, чтобы направляющие в нижней части кожуха совпали с направляющими на раме. Затем перемещайте кожух в направлении задней панели компьютера, пока он не встанет на место.

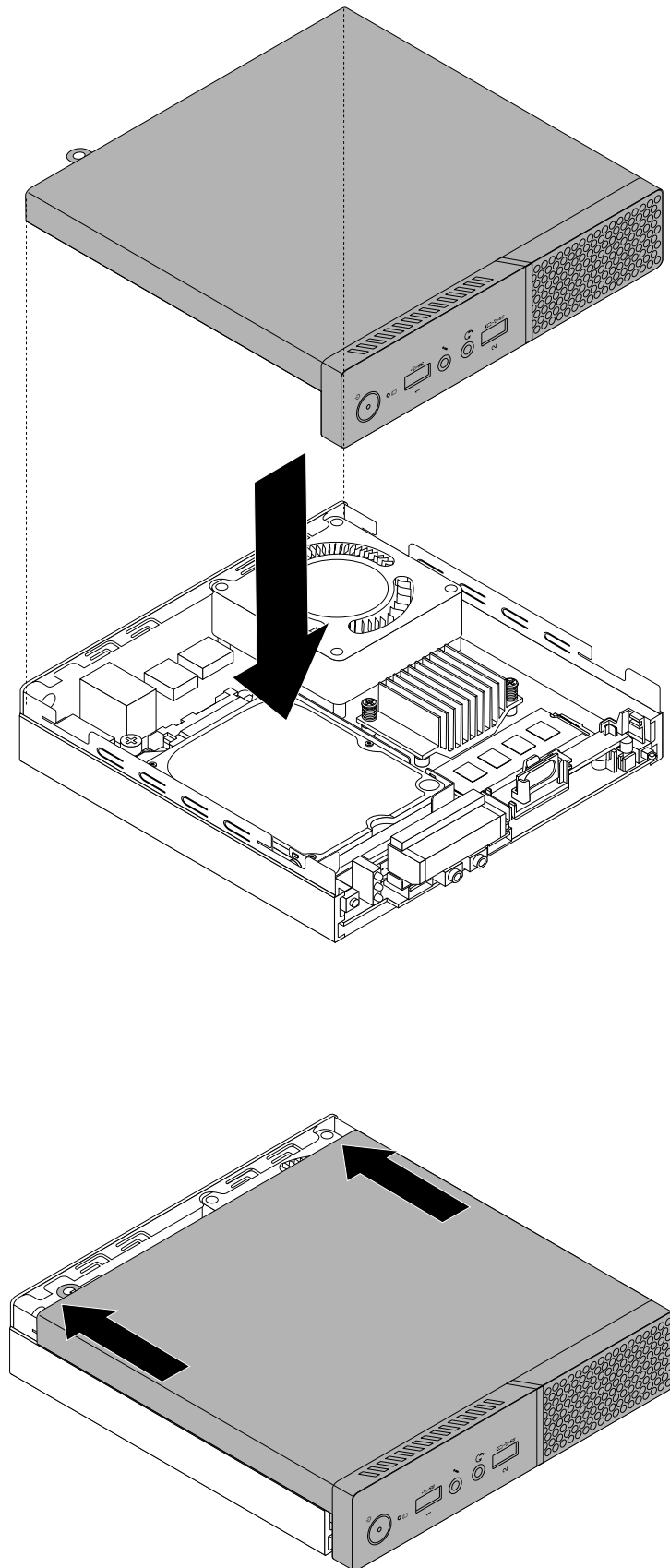


Рис. 67. Установка кожуха компьютера

4. Установите винт для крепления кожуха компьютера.
5. Установите пылезащитный колпак, если он был снят. Чтобы установить пылезащитный колпак, совместите его края с краями кожуха компьютера. Затем нажмите на пылезащитный колпак в направлении внутрь, чтобы он зафиксировался.

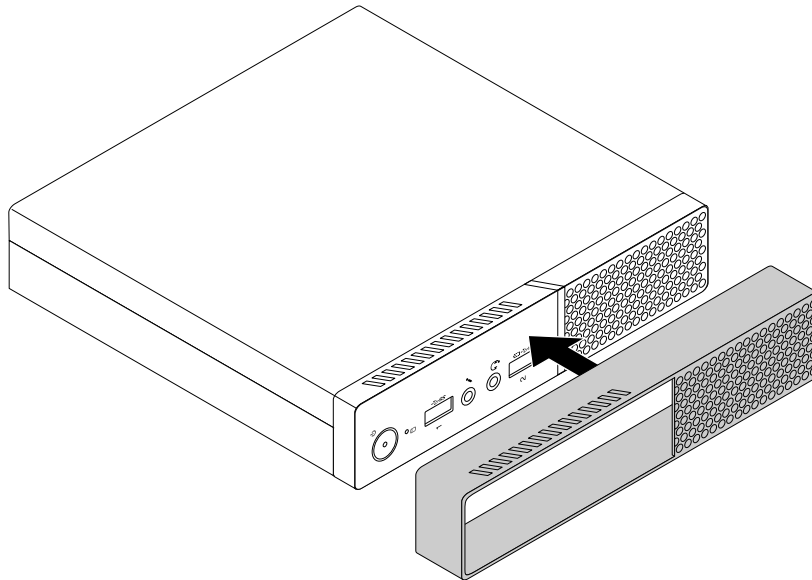


Рис. 68. Установка пылезащитного колпака

Примечание: Если компьютер поставляется с пылезащитным колпаком, не устанавливайте крепежную скобу VESA.

6. Расположите компьютер в вертикальном положении.
7. Если в компьютере установлено запорное устройство кожуха, то запирайте его. См. раздел “Блокировка компьютера” на странице 31.
8. Подключите внешние кабели и шнуры питания к соответствующим разъемам компьютера. См. раздел “Расположение аппаратных компонентов” на странице 1.
9. Обновите конфигурацию. См. раздел “Использование программы Setup Utility” на странице 37.
10. Если установленный аппаратный компонент нормально не работает, обновите драйвер устройства. См. раздел “Использование последних версий программ” на странице 29.

Глава 8. Получение информации, консультаций и обслуживания

Глава состоит из перечисленных ниже разделов:

- “Источники информации” на странице 101
- “Консультации и обслуживание” на странице 102

Источники информации

Вы можете использовать информацию из этого раздела, чтобы обратиться к ресурсам, в которых содержится ценная информация о вашем компьютере.

Доступ к руководству пользователя на разных языках

Для получения доступа к руководству пользователя на разных языках посетите веб-страницу по следующему адресу:

<http://www.lenovo.com/UserManuals>

Справочная система Windows

Примечание: При использовании справки по Windows 7 или Windows 10 в Интернете убедитесь, что компьютер подключен к Интернету.

В справочной системе Windows содержатся подробные сведения об использовании операционной системы Windows.

Для получения доступа к справочной системе Windows выполните указанные ниже действия.

1. Нажмите кнопку “Пуск”, чтобы открыть меню “Пуск”.
2. В зависимости от версии Windows выполните одно из следующих действий.
 - Для Windows 7: щелкните **Справка и поддержка**. Можно использовать справку в Интернете и автономную справку внизу экрана.
 - Для Windows 10: щелкните **Начало работы**.

Техника безопасности и гарантия

- В документе *Руководство по технике безопасности и гарантии*, который прилагается к компьютеру, приведены важные сведения по технике безопасности, условия гарантии на продукт и юридические примечания.
- В предисловии в данном документе содержится дополнительная информация по технике безопасности, которая относится к разделам и задачам, описанным в данном документе.

Прежде чем начать пользоваться компьютером, обязательно ознакомьтесь со всей информацией по технике безопасности.

Веб-сайт Lenovo

На веб-сайте Lenovo (<http://www.lenovo.com>) представлены самые актуальные сведения и услуги, которые помогут приобрести, модернизировать и обслуживать компьютер. Вы можете также сделать следующее.

- Приобрести настольные компьютеры, ноутбуки, мониторы, проекторы, дополнительные компоненты и принадлежности, а также воспользоваться специальными предложениями.
- Заказать такие платные услуги, как поддержка аппаратных средств, операционных систем и приложений, настройка и конфигурирование сетей, а также установка в особой конфигурации.
- Приобрести дополнительные компоненты и расширенные услуги по ремонту аппаратной части.
- Просмотреть информацию об устранении неполадок и поддержке для конкретной модели компьютера и других поддерживаемых продуктов.
- Найти ближайший к вам сервис-центр.

Веб-сайт технической поддержки Lenovo

Информацию о технической поддержке можно получить на веб-сайте поддержки Lenovo по адресу: <http://www.lenovo.com/support>

На этом веб-сайте предоставляются самые последние сведения о поддержке по следующим темам:

- Решения для диагностики
- Драйверы и программное обеспечение
- База знаний и часто задаваемые вопросы
- Последние электронные руководства
- Номера телефонов службы поддержки Lenovo Support
- Сведения о продукции и компонентах
- Гарантия на продукцию и обслуживание

Часто задаваемые вопросы

Ответы на часто задаваемые вопросы о компьютере см. по следующему адресу: <http://www.lenovo.com/support/faq>

Консультации и обслуживание

В этом разделе рассказано, как получить консультации и обслуживание.

Как обратиться за обслуживанием

Во время гарантийного периода вы можете обратиться за консультациями и информацией в Центр поддержки заказчиков по телефону. Сведения о гарантийном периоде компьютера можно узнать по адресу <http://www.lenovo.com/warranty-status>. Список телефонных номеров службы поддержки Lenovo см. по адресу <http://www.lenovo.com/support/phone>.

Примечание: Номера телефонов могут быть изменены без уведомления. Если в списке нет телефона для вашей страны или региона, обратитесь к торговцу продукцией Lenovo или торговому представителю Lenovo.

В течение гарантийного срока предоставляются следующие услуги:

- **Выявление причин неполадок** - Квалифицированные сотрудники помогут вам определить причины неполадок аппаратных средств и решить, что следует предпринять для их устранения.
- **Ремонт аппаратных средств** - Если неполадка связана с аппаратными средствами, на которые имеется гарантия, то квалифицированные специалисты обеспечат должный уровень сервисного обслуживания.

- **Технологические изменения** - Иногда после продажи продукта бывает необходимо внести в него изменения. Lenovo или торговец продукцией Lenovo внесут необходимые технологические изменения (Engineering Changes, или EC), относящиеся к приобретенным вами аппаратным средствам.

Гарантийное обслуживание не применяется в следующих случаях:

- Замена или использование компонентов, которые не произведены Lenovo (или для Lenovo), или компонентов, на которые нет гарантии Lenovo
- Выявление причин неполадок в программных средствах
- Конфигурирование BIOS в процессе установки или обновления
- Изменение, модификация и обновление драйверов устройств
- Установка и обслуживание сетевых операционных систем (Network Operating Systems, или NOS)
- Установка и обслуживание приложений

Во время звонка постарайтесь быть рядом с компьютером. Подготовьте следующие данные:

- Тип и модель компьютера
- Серийные номера аппаратных продуктов
- Описание неполадки
- Точный текст всех полученных сообщений об ошибках
- Данные о конфигурации аппаратных и программных средств

Прочие услуги

Вы можете приехать со своим компьютером в страну или регион, где продаются компьютеры того же типа, что и ваш. В этом случае ваш компьютер может подпадать под условия международной гарантии, что автоматически дает право на получение гарантийного обслуживания в течение гарантийного периода. Обслуживание будут проводить сервис-центры, уполномоченные проводить гарантийное обслуживание.

В каждой стране существует свой порядок обслуживания; некоторые услуги могут предоставляться не во всех странах. Международное гарантийное обслуживание предоставляется в соответствии с порядком, принятым в стране, где проводится обслуживание (например, обслуживание путем депонирования, обслуживание без выезда на место и с выездом на место). В некоторых странах может оказаться, что сервисные центры обслуживают не все модели компьютеров данного типа. В некоторых странах обслуживание может быть платным и могут действовать какие-либо ограничения.

Чтобы определить, подпадает ли компьютер под условия международной гарантии, и изучить список стран и регионов, на которые распространяются ее условия, посетите веб-страницу по адресу <http://www.lenovo.com/support>.

Для получения технической помощи по установке или решения вопросов, связанных с пакетами обновления для установленной системы Microsoft Windows, посетите веб-сайт Microsoft Product Support по адресу <http://support.microsoft.com>. Вы можете также обратиться в Центр поддержки клиентов Lenovo за помощью. Возможно, некоторые услуги вам придется оплатить.

Приобретение дополнительных услуг

В течение гарантийного срока и после его завершения пользователи могут получать платные услуги. Примеры таких дополнительных услуг:

- Поддержка аппаратных средств, операционных систем и приложений
- Установка и настройка сетей
- Предоставление дополнительных услуг по ремонту аппаратных средств
- Установка в особой конфигурации

Перечень и наименование услуг могут быть разными в разных странах и регионах. Дополнительную информацию об этих услугах см. на веб-сайте Lenovo по адресу:
<http://www.lenovo.com>

Приложение А. Нормативная информация

Текущая информация о соответствии доступна по адресу <http://www.lenovo.com/compliance>.

Замечания по классификации для экспорта

На этот продукт распространяется действие Правил экспортного контроля США (United States Export Administration Regulations — (EAR) и ему присвоен контрольный номер 5A992.c экспортной классификации (ECCN). Он может быть реэкспортирован в любую страну за исключением стран из списка E1 EAR, в отношении которых действует эмбарго.

Замечания по электромагнитному излучению

Представленная ниже информация относится к персональным компьютерам Lenovo следующих типов: 10G8, 10G9, 10GA, 10GB, 10GC, 10GD, 10GE, 10GF, 10KG, 10KH, 10KJ и 10KK.

Информация о соответствии стандартам Федеральной комиссии связи США

This equipment has been tested and found to comply with the limits for a Class B digital device, pursuant to Part 15 of the FCC Rules. These limits are designed to provide reasonable protection against harmful interference in a residential installation. This equipment generates, uses, and can radiate radio frequency energy and, if not installed and used in accordance with the instructions, may cause harmful interference to radio communications. However, there is no guarantee that interference will not occur in a particular installation. If this equipment does cause harmful interference to radio or television reception, which can be determined by turning the equipment off and on, the user is encouraged to try to correct the interference by one or more of the following measures:

- Reorient or relocate the receiving antenna.
- Increase the separation between the equipment and receiver.
- Connect the equipment into an outlet on a circuit different from that to which the receiver is connected.
- Consult an authorized dealer or service representative for help.

Lenovo is not responsible for any radio or television interference caused by using other than specified or recommended cables and connectors or by unauthorized changes or modifications to this equipment. Unauthorized changes or modifications could void the user's authority to operate the equipment.

This device complies with Part 15 of the FCC Rules. Operation is subject to the following two conditions: (1) this device may not cause harmful interference, and (2) this device must accept any interference received, including interference that may cause undesired operation.

Responsible Party:
Lenovo (United States) Incorporated
1009 Think Place - Building One
Morrisville, NC 27560
Phone Number: 919-294-5900



Заявление о соответствии промышленным стандартам Канады по электромагнитному излучению для оборудования класса В

CAN ICES-3(B)/NMB-3(B)

Европейский Союз — соответствие директивам по оборудованию информационных технологий (ITE) и радиооборудованию

Модели без радиоустройства. Этот продукт отвечает охранным требованиям директивы Совета Европейского Союза 2004/108/EC (до 19 апреля 2016 г.) и директивы Совета Европейского Союза 2014/30/EU (после 20 апреля 2016 г.) по сближению национальных законов, относящихся к электромагнитной совместимости.

Модели с радиоустройством. Этот продукт отвечает всем требованиям и основным нормам, относящимся к директиве Совета Европейского Союза по окончному оборудованию радиосвязи и проводной связи (R&TTE) 1999/5/EC по сближению национальных законов, относящихся к радиооборудованию.

Lenovo не несет ответственности за какие-либо несоответствия требованиям техники безопасности в результате несанкционированного изменения конструкции продукта, включая установку дополнительных плат других изготовителей. Данное изделие проверено и признано соответствующим предельным нормам для оборудования класса В согласно европейским стандартам, согласованным в директивах о соблюдении требований. Указанные предельные нормы для оборудования класса В разработаны для обеспечения разумной защиты лицензированных устройств связи от помех в типичных средах населенных мест.

Lenovo, Einsteinova 21, 851 01 Bratislava, Slovakia



Заявление о соответствии стандартам для устройств класса В для Германии

Deutschsprachiger EU Hinweis:

Hinweis für Geräte der Klasse B EU Richtlinie zur Elektromagnetischen Verträglichkeit

Dieses Produkt entspricht den Schutzanforderungen der EU Richtlinie 2014/30/EU (früher 2004/108/EC) zur Angleichung der Rechtsvorschriften über die elektromagnetische Verträglichkeit in den EU-Mitgliedsstaaten und hält die Grenzwerte der Klasse B der Norm gemäß Richtlinie.

Um dieses sicherzustellen, sind die Geräte wie in den Handbüchern beschrieben zu installieren und zu betreiben. Des Weiteren dürfen auch nur von der Lenovo empfohlene Kabel angeschlossen werden. Lenovo übernimmt keine Verantwortung für die Einhaltung der Schutzanforderungen, wenn das Produkt ohne Zustimmung der Lenovo verändert bzw. wenn Erweiterungskomponenten von Fremdherstellern ohne Empfehlung der Lenovo gesteckt/eingebaut werden.

Deutschland:

Einhaltung des Gesetzes über die elektromagnetische Verträglichkeit von Betriebsmitteln

Dieses Produkt entspricht dem „Gesetz über die elektromagnetische Verträglichkeit von Betriebsmitteln“ EMVG (früher „Gesetz über die elektromagnetische Verträglichkeit von Geräten“). Dies ist die Umsetzung der EMV EU Richtlinie 2014/30/EU (früher 2004/108/EWG) in der Bundesrepublik Deutschland.

Zulassungsbescheinigung laut dem Deutschen Gesetz über die elektromagnetische Verträglichkeit von Betriebsmitteln, EMVG vom 20. Juli 2007 (früher Gesetz über die elektromagnetische

Verträglichkeit von Geräten), bzw. der EMV EU Richtlinie 2014/30/EU (früher 2004/108/EC), für Geräte der Klasse B.

Dieses Gerät ist berechtigt, in Übereinstimmung mit dem Deutschen EMVG das EG-Konformitätszeichen - CE - zu führen. Verantwortlich für die Konformitätserklärung nach Paragraf 5 des EMVG ist die Lenovo (Deutschland) GmbH, Meitnerstr. 9, D-70563 Stuttgart.

Informationen in Hinsicht EMVG Paragraf 4 Abs. (1) 4:

Das Gerät erfüllt die Schutzanforderungen nach EN 55024 und EN 55022 Klasse B.

Заявление о соответствии стандартам для устройств класса B для Кореи

B급 기기 (가정용 방송통신기자재)
이 기기는 가정용(B급) 전자파적합기기로서 주로 가정에서 사용하는 것을 목적으로 하며, 모든 지역에서 사용할 수 있습니다.

Заявление о соответствии классу B по стандарту VCCI (Добровольного контрольного совета по помехам) для Японии

この装置は、クラスB情報技術装置です。この装置は、家庭環境で使用することを目的としていますが、この装置がラジオやテレビジョン受信機に近接して使用されると、受信障害を引き起こすことがあります。

取扱説明書に従って正しい取り扱いをして下さい。

VCCI-B

Заявление о соответствии для продуктов, подключаемых к линиям электропередач с номинальным током не более 20 А на одну фазу для Японии

日本の定格電流が 20A/相 以下の機器に対する高調波電流規制
高調波電流規格 JIS C 61000-3-2 適合品

Замечание по шнуру питания для Японии

The ac power cord shipped with your product can be used only for this specific product. Do not use the ac power cord for other devices.

本製品およびオプションに電源コード・セットが付属する場合は、それぞれ専用のものになっていますので他の電気機器には使用しないでください。

Информация об обслуживании продуктов Lenovo для Тайваня (Китай)

台灣 Lenovo 產品服務資訊如下:
荷蘭商聯想股份有限公司台灣分公司
台北市內湖區堤頂大道二段89號5樓
服務電話：0800-000-702

Заявление о совместимости клавиатуры и мыши для Тайваня

本產品隨貨附已取得經濟部標準檢驗局認可之PS/2或USB的鍵盤與滑鼠一組

Единый знак обращения на рынке стран Таможенного союза



Уведомление об акустической безопасности для Бразилии

Ouvir sons com mais de 85 decibéis por longos períodos pode provocar danos ao sistema auditivo.

Информация о соответствии нормативам радиосвязи Мексики

Advertencia: En Mexico la operación de este equipo está sujeta a las siguientes dos condiciones: (1) es posible que este equipo o dispositivo no cause interferencia perjudicial y (2) este equipo o dispositivo debe aceptar cualquier interferencia, incluyendo la que pueda causar su operación no deseada.

Дополнительная нормативная информация

Дополнительную нормативную информацию можно найти в документе *Нормативное уведомление*, поставляемом в комплекте с компьютером. В зависимости от конфигурации компьютера и страны или региона, где он был приобретен, в комплект могут входить дополнительные печатные листы с нормативными уведомлениями. Все предупреждения доступны на веб-сайте поддержки Lenovo в электронном виде. Чтобы найти электронные копии документации, откройте страницу <http://www.lenovo.com/UserManuals>.

Приложение В. Информация относительно WEEE и утилизации

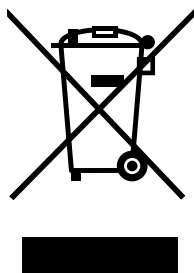
Lenovo поддерживает владельцев оборудования, связанного с информационными технологиями (Information Technology, IT), которые ответственно подходят к утилизации ненужного оборудования. Lenovo предлагает комплекс программ и услуг, которые помогут владельцам оборудования утилизировать IT-продукты. Дополнительные сведения об утилизации продуктов Lenovo см. по адресу:

<http://www.lenovo.com/recycling>

Информацию о переработке и утилизации для Японии можно найти по адресу:

<http://www.lenovo.com/recycling/japan>

Важная информация о WEEE



Метка WEEE на продуктах Lenovo используется в странах, где действуют нормы WEEE и нормы утилизации электронных отходов (например, европейская директива по утилизации электрического и электронного оборудования (WEEE), правила по утилизации электрического и электронного оборудования (E-Waste Management & Handling Rules, 2011) для Индии). Оборудование помечается в соответствии с местными нормативными предписаниями, регулирующими утилизацию электрического и электронного оборудования (WEEE). Эти нормативные предписания определяют общую схему возврата и переработки использованного оборудования, принятую в определенной местности. Данная метка ставится на различных изделиях и означает, что это изделие нельзя выбрасывать; по окончании срока службы его нужно утилизировать, сдав в созданные специально для этого службы сбора.

Пользователи электрического и электронного оборудования (Electrical and Electronic Equipment — EEE) с пометкой WEEE не должны утилизировать отслужившее оборудование EEE как неотсортированные муниципальные отходы; это оборудование нужно вернуть (в соответствии с имеющейся в распоряжении пользователей общей схемой сбора отходов) для переработки или восстановления, сводя к минимуму любые потенциальные воздействия EEE на окружающую среду и здоровье человека, связанные с наличием в оборудовании опасных компонентов. Электрическое и электронное оборудование (EEE) Lenovo может содержать детали и компоненты, которые в конце срока службы могут считаться опасными отходами.

Оборудование EEE и отработавшее электрическое и электронное оборудование (WEEE) может доставляться бесплатно как использованное оборудование EEE или WEEE в место продажи или любому дистрибьютору, который продает электрическое и электронное оборудование того же типа и тех же функций.

Дополнительные сведения о WEEE можно найти по следующему адресу:

<http://www.lenovo.com/recycling>

Информация о WEEE для Венгрии

Компания Lenovo, как производитель, несет расходы в связи с выполнением своих обязательств согласно венгерскому закону № 197/2014 (VIII.1.), подразделы (1)–(5) раздела 12.

Информация об утилизации для Японии

Collecting and recycling a disused Lenovo computer or monitor

If you are a company employee and need to dispose of a Lenovo computer or monitor that is the property of the company, you must do so in accordance with the Law for Promotion of Effective Utilization of Resources. Computers and monitors are categorized as industrial waste and should be properly disposed of by an industrial waste disposal contractor certified by a local government. In accordance with the Law for Promotion of Effective Utilization of Resources, Lenovo Japan provides, through its PC Collecting and Recycling Services, for the collecting, reuse, and recycling of disused computers and monitors. For details, visit the Lenovo Web site at <http://www.lenovo.com/recycling/japan>. Pursuant to the Law for Promotion of Effective Utilization of Resources, the collecting and recycling of home-used computers and monitors by the manufacturer was begun on October 1, 2003. This service is provided free of charge for home-used computers sold after October 1, 2003. For details, visit the Lenovo Web site at <http://www.lenovo.com/recycling/japan>.

Disposing of Lenovo computer components

Some Lenovo computer products sold in Japan may have components that contain heavy metals or other environmental sensitive substances. To properly dispose of disused components, such as a printed circuit board or drive, use the methods described above for collecting and recycling a disused computer or monitor.

Disposing of disused lithium batteries from Lenovo computers

A button-shaped lithium battery is installed inside your Lenovo computer to provide power to the computer clock while the computer is off or disconnected from the main power source. If you need to replace it with a new one, contact your place of purchase or contact Lenovo for service. If you need to dispose of a disused lithium battery, insulate it with vinyl tape, contact your place of purchase or an industrial-waste-disposal operator, and follow their instructions. Disposal of a lithium battery must comply with local ordinances and regulations.

Информация по утилизации для Бразилии

Declarações de Reciclagem no Brasil

Descarte de um Produto Lenovo Fora de Uso

Equipamentos elétricos e eletrônicos não devem ser descartados em lixo comum, mas enviados à pontos de coleta, autorizados pelo fabricante do produto para que sejam encaminhados e processados por empresas especializadas no manuseio de resíduos industriais, devidamente certificadas pelos órgãos ambientais, de acordo com a legislação local.

A Lenovo possui um canal específico para auxiliá-lo no descarte desses produtos. Caso você possua um produto Lenovo em situação de descarte, ligue para o nosso SAC ou encaminhe um e-mail para: reciclar@lenovo.com, informando o modelo, número de série e cidade, a fim de enviarmos as instruções para o correto descarte do seu produto Lenovo.

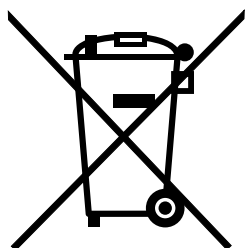
Информация об утилизации аккумуляторов для Тайваня (Китай)



廢電池請回收

Информация об утилизации аккумуляторов для Европейского союза

EU



Примечание: эта отметка относится только к странам на территории Европейского союза (ЕС).

Аккумуляторы и их упаковка маркируются в соответствии с Европейской директивой 2006/66/ЕС в отношении батарей и аккумуляторов и их утилизации. Директива определяет общую процедуру возврата и переработки использованных батарей и аккумуляторов, которую нужно использовать во всех странах Европейского союза. Эта пометка ставится на различных батареях и означает, что такую батарею нельзя выбрасывать: по окончании срока службы его нужно утилизировать в соответствии с Директивой.

Согласно Европейской директиве 2006/66/ЕС, батареи и аккумуляторы маркируются таким образом, чтобы указать на необходимость их отдельного сбора и переработки по окончании срока их службы. В маркировке на батарее также может быть указано химическое обозначение содержащегося в ней металла (Pb для свинца, Hg для ртути и Cd для кадмия). Пользователи батарей и аккумуляторов не должны выбрасывать их вместе с другими бытовыми отходами. Вместо этого должна использоваться специальная процедура для потребителей по возврату, переработке и утилизации батарей и аккумуляторов. Надлежащие действия пользователей позволяют снизить отрицательное воздействие батарей и аккумуляторов на окружающую среду и здоровье людей из-за присутствия в них опасных веществ.

Перед размещением электрического и электронного оборудования (EEE) в системе или пункте сбора отходов конечный пользователь оборудования, содержащего батареи и (или) аккумуляторы, должен удалить эти батареи и аккумуляторы для отдельного сбора.

Утилизация литиевых батарей и аккумуляторов из продуктов Lenovo

В продукте Lenovo может быть установлена плоская круглая литиевая батарейка. Сведения о ней можно найти в документации по продукту. Если батарейку необходимо заменить, обратитесь по месту приобретения или в Lenovo с запросом на обслуживание. Если литиевую батарейку нужно утилизировать, оберните ее виниловой лентой, обратитесь по месту приобретения или к оператору по удалению отходов и следуйте данным вам указаниям.

Утилизация аккумуляторов из продуктов Lenovo

Устройство Lenovo может содержать литий-ионный или никель-металл-гибридный аккумулятор. Сведения о нем можно найти в документации по продукту. Если аккумулятор нужно утилизировать, оберните его виниловой лентой, обратитесь в центр продаж или обслуживания Lenovo, по месту приобретения или к оператору по удалению отходов и следуйте данным вам указаниям. Можно также обратиться к инструкциям в руководствах по вашему продукту.

Соответствующие инструкции по сбору и обработке см. на странице по адресу:
<http://www.lenovo.com/lenovo/environment>

Приложение С. Ограничения директивы по работе с опасными веществами (Hazardous Substances Directive, или RoHS)

Текущая информация об экологической безопасности доступна по адресу <http://www.lenovo.com/ecodeclaration>.

Директива RoHS для Европейского Союза

Этот продукт Lenovo вместе с входящими в комплект его поставки компонентами (кабелями, шнурами и т. д.) соответствует требованиям директивы 2011/65/EU по ограничению использования некоторых опасных веществ в электрическом и электронном оборудовании (RoHS recast или RoHS 2).

Дополнительные сведения о соблюдении компанией Lenovo требований директивы RoHS во всем мире см. по следующему адресу:

http://www.lenovo.com/social_responsibility/us/en/RoHS_Communication.pdf

Директива RoHS для Китая

продукт中有害物质的名称及含量

部件名称	有害物质					
	铅(Pb)	汞(Hg)	镉(Cd)	六价铬(Cr(VI))	多溴联苯(PBB)	多溴二苯醚(PBDE)
印刷电路板组件*	X	O	O	O	O	O
硬盘	X	O	O	O	O	O
光驱	X	O	O	O	O	O
内存	X	O	O	O	O	O
电脑I/O 附件	X	O	O	O	O	O
电源	X	O	O	O	O	O
键盘	X	O	O	O	O	O
鼠标	X	O	O	O	O	O
机箱/附件	X	O	O	O	O	O
电池	X	O	X	O	O	O

本表格依据 SJ/T 11364 的规定编制。

○：表示该有害物质在该部件所有均质材料中的含量均在 GB/T 26572 规定的限量要求以下。

×：表示该有害物质至少在该部件的某一均质材料中的含量超出 GB/T 26572 规定的限量要求。

注：表中标记“×”的部件，皆因全球技术发展水平限制而无法实现有害物质的替代。

印刷电路板组件*：包括印刷电路板及其零部件、电容和连接器

根据型号的不同，可能不会含有以上的所有部件，请以实际购买机型为准



在中华人民共和国境内销售的电子信息产品必须标识此标志，标志内的数字代表在正常使用状态下的产品的环保使用期限

Директива RoHS для Турции

The Lenovo product meets the requirements of the Republic of Turkey Directive on the Restriction of the Use of Certain Hazardous Substances in Waste Electrical and Electronic Equipment (WEEE).

Türkiye AEEE Yönetmeliğine Uygunluk Beyanı

Bu Lenovo ürünü, T.C. Çevre ve Orman Bakanlığı'nın "Atık Elektrik ve Elektronik Eşyalarda Bazı Zararlı Maddelerin Kullanımının Sınırlandırılmasına Dair Yönetmelik (AEEE)" direktiflerine uygundur.

AEEE Yönetmeliğine Uygundur.

Директива RoHS для Украины

Цим підтверджуємо, що продукція Леново відповідає вимогам нормативних актів України, які обмежують вміст небезпечних речовин

Директива с ограничениями по работе с опасными веществами (RoHS) для Индии

RoHS compliant as per E-Waste (Management & Handling) Rules, 2011.

Директива с ограничениями по работе с опасными веществами (RoHS) для Тайваня (Китай)

單元	限用物質及其化學符號					
	鉛(Pb)	汞(Hg)	鎘(Cd)	六價鉻(Cr ⁶⁺)	多溴聯苯(PBB)	多溴二苯醚(PBDE)
印刷電路板組件	—	○	○	○	○	○
硬碟	—	○	○	○	○	○
光驅	—	○	○	○	○	○
記憶體	—	○	○	○	○	○
電腦I/O附件	—	○	○	○	○	○
電源	—	○	○	○	○	○
鍵盤	—	○	○	○	○	○
滑鼠	—	○	○	○	○	○
機箱/附件	—	○	○	○	○	○
電池	—	○	—	○	○	○

備考1. “超出0.1 wt %”及“超出0.01 wt %”係指限用物質之百分比含量超出百分比含量基準值。

備考2. “○”係指該項限用物質之百分比含量未超出百分比含量基準值。

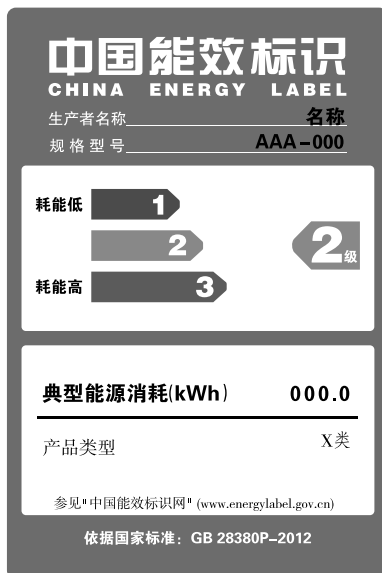
備考3. “—”係指該項限用物質為排除項目。

Приложение D. Маркировка энергоэффективности для Китая

微型计算机能效标识声明

为满足中国《微型计算机能源效率标识实施规则》和《微型计算机能效限定值及能效等级》的相关规定和要求，联想公司对其生产及销售的每一台微型计算机产品施加能效标识，声明如下：

1. 如果您的包装箱或者产品上贴有下图所示的标识，您所购买的机器就是经测试符合《微型计算机能效限定值及能效等级》规定的相应能效等级的产品。



Note: 上图以2级能效标贴模板为例进行说明，具体规格型号、能效等级、产品类别和典型能源消耗等信息请以包装箱或产品上粘贴的实际能效等级标贴提供的信息为准，也可登陆“中国能效标识网”<http://www.energylabel.gov.cn>进行详细查询。

2. 如果您所购买机器的包装箱或者产品无上图所示的标识，请您忽略此部分。

《微型计算机能源效率标识实施规则》和《微型计算机能效限定值及能效等级》是由国家发展改革委员会所推行的能效标识制度，旨在通过开发节能产品和有效的节能方式来保护环境。通过使用符合能效标识制度要求的产品可以减少电源消耗、有助于节省开支、营造更清洁的环境并降低温室气体排放量。

联想很荣幸能为用户提供符合相应能效等级设计要求的产品，也鼓励用户购买高能效的产品。

有关能效标识制度的更多信息，请访问“中国能效标识网”<http://www.energylabel.gov.cn>。

Приложение Е. Информация о модели ENERGY STAR



ENERGY STAR® — это совместная программа Агентства по охране окружающей среды США и Министерства энергетики США, цель которой — экономия средств и защита окружающей среды за счет использования продуктов и методов, эффективных с точки зрения сбережения энергии.

Компания Lenovo гордится тем, что может предложить своим заказчикам продукты с маркой ENERGY STAR. Некоторые модели указанных ниже типов компьютеров разработаны в соответствии с требованиями, предъявляемыми к компьютерам программой ENERGY STAR, и проверены на соответствие этим требованиям на момент их изготовления: 10G8, 10G9, 10GA, 10GB, 10GC, 10GD, 10GE, 10GF, 10KG, 10KH, 10KJ и 10KK. Дополнительную информацию об ENERGY STAR смотрите на веб-сайте <http://www.lenovo.com>.

Используя продукты, соответствующие стандартам ENERGY STAR и функции управления питанием компьютера, вы можете снизить потребление электроэнергии. Снижение потребления электроэнергии экономит средства, сохраняет окружающую среду и уменьшает парниковый эффект.

Дополнительную информацию об ENERGY STAR см. на веб-сайте:
<http://www.energystar.gov>

Lenovo призывает вас экономно использовать электроэнергию в быту. Для этого настройте перечисленные ниже функции управления питанием; эти функции активируются, если компьютер не используется в течение заданного времени:

Табл. 1. Функции управления питанием ENERGY STAR

Операционная система Windows 7 или Windows 10
План электропитания: по умолчанию <ul style="list-style-type: none">• Выключение дисплея: 10 мин• Переход в спящий режим: 25 мин• Параметры расширенного управления питанием<ul style="list-style-type: none">– Время выключения жестких дисков: 20 мин– Переход в режим гибернации: никогда

Чтобы вывести компьютер из режима сна, нажмите любую клавишу на клавиатуре.

Для изменения параметров питания выполните следующие действия:

1. Откройте панель управления, выполнив одно из следующих действий.
 - Для Windows 7: нажмите кнопку “Пуск”, чтобы открыть меню “Пуск”.
 - Для Windows 10: щелкните правой кнопкой мыши кнопку “Пуск”, чтобы открыть контекстное меню “Пуск”.

- Щелкните **Панель управления**. Просмотрите содержимое панели управления, используя крупные или мелкие значки, и щелкните значок **Электропитание**.
- Следуйте инструкциям на экране.

Приложение F. Замечания

Lenovo может предоставлять продукты, услуги и компоненты, описанные в данной публикации, не во всех странах. Сведения о продуктах и услугах, доступных в настоящее время в вашей стране, можно получить в местном представительстве Lenovo. Ссылки на продукты, программы или услуги Lenovo не означают и не предполагают, что можно использовать только указанные продукты, программы или услуги Lenovo. Разрешается использовать любые функционально эквивалентные продукты, программы или услуги, если при этом не нарушаются права Lenovo на интеллектуальную собственность. Однако при этом ответственность за оценку и проверку работы всех продуктов, программ или услуг других производителей возлагается на пользователя.

Lenovo может располагать патентами или рассматриваемыми заявками на патенты, относящимися к предмету данной публикации. Предоставление этого документа не дает вам никакой лицензии на указанные патенты. Вы можете послать запрос на лицензию в письменном виде по адресу:

*Lenovo (United States), Inc.
1009 Think Place - Building One
Morrisville, NC 27560
U.S.A.
Attention: Lenovo Director of Licensing*

КОМПАНИЯ LENOVO ПРЕДОСТАВЛЯЕТ ДАННУЮ ПУБЛИКАЦИЮ НА УСЛОВИЯХ “КАК ЕСТЬ”, БЕЗ КАКИХ-ЛИБО ГАРАНТИЙ, ЯВНЫХ ИЛИ ПОДРАЗУМЕВАЕМЫХ, ВКЛЮЧАЯ, ПОМИМО ПРОЧЕГО, ПОДРАЗУМЕВАЕМЫЕ ГАРАНТИИ ОТНОСИТЕЛЬНО ОТСУТСТВИЯ НАРУШЕНИЯ ЧЬИХ-ЛИБО ПРАВ, ТОВАРНОСТИ ИЛИ ПРИГОДНОСТИ ДЛЯ КОНКРЕТНОЙ ЦЕЛИ. Законодательство некоторых стран не допускает отказ от явных или подразумеваемых гарантий для ряда сделок; в таком случае данное положение может к вам не относиться.

В приведенной здесь информации могут встретиться технические неточности или типографские опечатки. В публикацию время от времени вносятся изменения, которые будут отражены в следующих изданиях. Lenovo может в любой момент без какого-либо предварительного уведомления вносить изменения в продукты и/или программы, которые описаны в данной публикации.

Продукты, описанные в данной публикации, не предназначены для использования в технологиях имплантации или каких-либо устройствах жизнеобеспечения, отказ которых может привести к нарушению жизнедеятельности или к летальному исходу. Информация, содержащаяся в данной публикации, не влияет на спецификации продукта и гарантийные обязательства Lenovo и не меняет их. Ничто в этой публикации не служит явной или неявной лицензией или гарантией возмещения ущерба в связи с правами на интеллектуальную собственность корпорации Lenovo или третьих сторон. Все данные, содержащиеся в данной публикации, получены в специфических условиях и приводятся только в качестве иллюстрации. Результаты, полученные в других рабочих условиях, могут существенно отличаться от них.

Lenovo может использовать и распространять присланную вами информацию любым способом, каким сочтет нужным, без каких-либо обязательств перед вами.

Любые ссылки в данной информации на веб-сайты, не принадлежащие Lenovo, приводятся только для удобства и никоим образом не означают поддержки Lenovo этих веб-сайтов. Материалы на этих веб-сайтах не входят в число материалов по данному продукту Lenovo, и всю ответственность за использование этих веб-сайтов вы принимаете на себя.

Все данные относительно производительности, содержащиеся в этой публикации, получены в определенным образом настроенной среде. Поэтому результаты, полученные в других операционных

средах, могут заметно отличаться от приведенных. Некоторые измерения могли быть выполнены в разрабатываемых системах, и нет никакой гарантии, что в общедоступных системах результаты этих измерений будут такими же. Кроме того, результаты некоторых измерений были получены экстраполяцией. Реальные результаты могут отличаться от них. Пользователям рекомендуется проверить эти данные в своих конкретных условиях.

Товарные знаки

Следующие термины являются товарными знаками компании Lenovo в США и (или) других странах:

- Lenovo
- Логотип Lenovo
- ThinkCentre
- Логотип ThinkCentre
- Rescue and Recovery
- ThinkVantage

Microsoft, Windows и Windows Media являются товарными знаками группы компаний Майкрософт.

DisplayPort и VESA являются товарными знаками ассоциации Video Electronics Standards Association.

Прочие названия фирм, продуктов или услуг могут быть товарными знаками или марками обслуживания других компаний.

Lenovo[™]