

Справочная система Windows

Справочная система Windows содержит подробные сведения об использовании операционной системы Windows. Чтобы получить доступ к справочной системе Windows, выполните следующие действия:
Откройте меню «Пуск», затем щелкните или нажмите **Начало работы**, чтобы получить дополнительные сведения.
Можно также ввести **Начало работы** или нужную строку поиска в поле поиска на панели задач. Вы получите предложения и ответы на свои вопросы об ОС Windows, а также лучшие результаты поиска, доступные на вашем ПК и в Интернете.
Чтобы выполнить восстановление системы Windows 10 после серьезной ошибки, щелкните или нажмите кнопку «Пуск» и выберите **Параметры** → **Обновление и безопасность** → **Восстановление**. Затем следуйте инструкциям на экране, чтобы выполнить восстановление системы.

ВНИМАНИЕ! Операционная система Windows предоставляется корпорацией Microsoft. Используйте ее в соответствии с **ЛИЦЕНЗИОННЫМ СОГЛАШЕНИЕМ**, заключенным между вами и корпорацией Microsoft. По любым вопросам об операционной системе обращайтесь в корпорацию Microsoft непосредственно.

Сведения об обслуживании и технической поддержке

Приведенные ниже сведения описывают техническую поддержку, доступную для вашего продукта в течение гарантийного периода или всего срока эксплуатации вашего продукта. Полное объяснение условий гарантии Lenovo содержится в документе «Ограниченная гарантия Lenovo». Сведения о получении полной гарантии см. в уведомлении «Ограниченная гарантия Lenovo» ниже в этом документе. Если вы приобрели услуги Lenovo, более подробные сведения см. в следующих условиях и положениях:

- Для обновления или расширения гарантийных служб Lenovo откройте сайт <http://support.lenovo.com/lwsu>
- Для использования услуг защиты от случайных повреждений Lenovo откройте сайт <http://support.lenovo.com/ladps>
- Техническая поддержка в Интернете доступна в течение всего срока эксплуатации продукта по адресу <http://www.lenovo.com/support>

Замена или обновление оборудования

Информация по технике безопасности при замене CRU
Не открывайте компьютер и не пытайтесь отремонтировать его, если вы не прочитали раздел «Важная информация по технике безопасности» в публикации *Руководство с информацией о безопасности, гарантии, окружающей среде и вторичной переработке* и *Справочник важных сведений о продукте*, которые прилагаются к вашему компьютеру. Если у вас нет копии *руководства с информацией о безопасности, гарантии, окружающей среде и вторичной переработке* и *справочника важных сведений о продукте*, вы можете получить ее на веб-сайте <http://www.lenovo.com/UserManuals>.

Что нужно сделать перед тем, как разбирать компьютер
Прежде чем приступить к разборке компьютера, выполните следующие действия.

1. Выключите компьютер и все внешние устройства.
2. Отсоедините от компьютера кабели передачи сигналов и кабели питания.
3. Поставьте компьютер на ровную устойчивую поверхность.

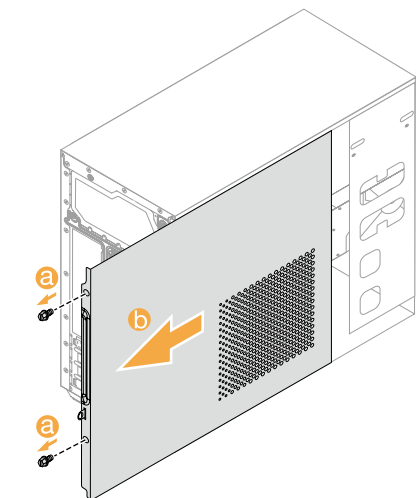
Детали CRU для компьютера, в том числе: клавиатура, мышь, жесткий диск, оптический привод, модуль для считывания карт, адаптер PCI express и модуль памяти.

В этом разделе описаны процедуры замены следующих компонентов:

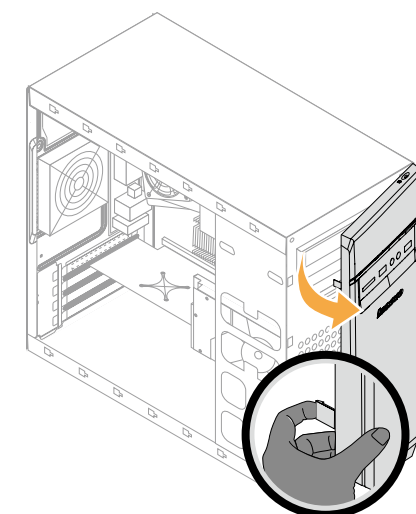
- Жесткий диск (выполните следующие шаги: **1 2 3**)
- Привод оптического диска (выполните следующие шаги: **1 2 4**)
- Модуль чтения карт памяти (выполните следующие шаги: **1 2 5**)
- Адаптер PCI express (выполните следующие шаги: **1 2 6**)
- Модуль чтения карт памяти (выполните следующие шаги: **1 2 7**)

Замена или обновление оборудования

1 Снятие корпуса компьютера

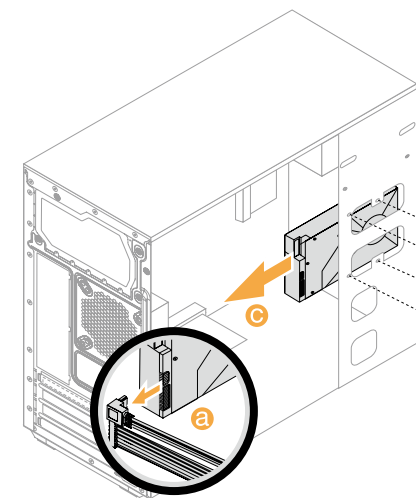


2 Снятие передней панели

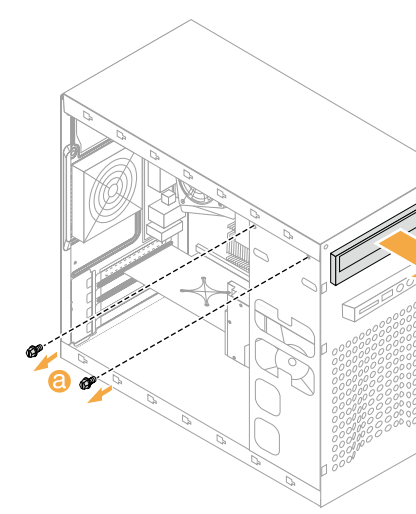


Замена или обновление оборудования

3 Замена жесткого диска

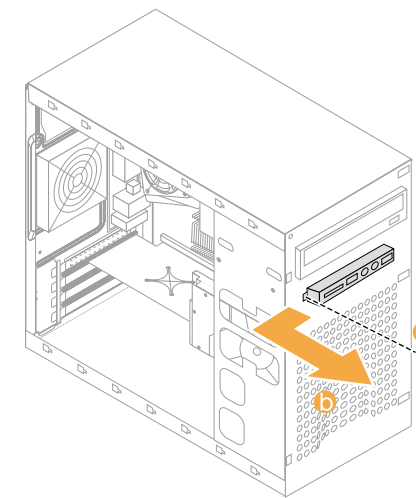


4 Замена дисковода оптических дисков

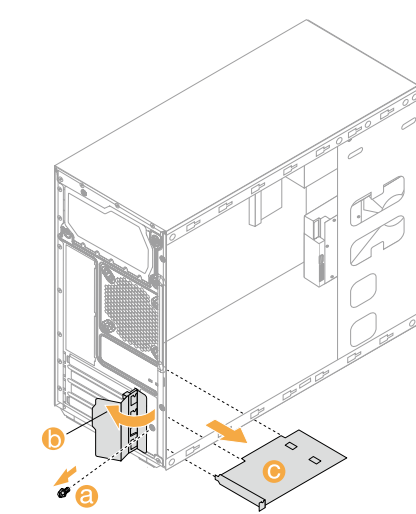


Замена или обновление оборудования

5 Замена модуля чтения карт памяти

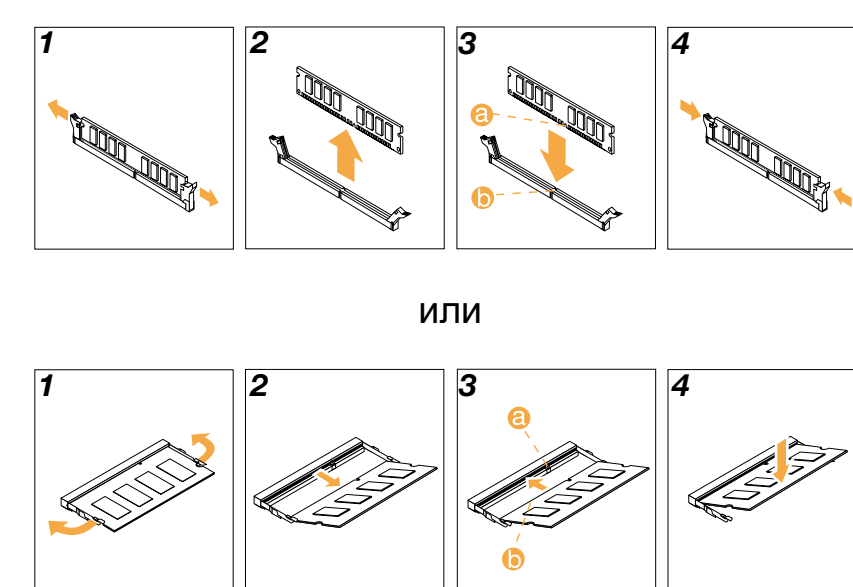


6 Замена адаптера PCI express



Замена или обновление оборудования

7 Замена модуля памяти



ideacentre
300 Series
Руководство по
быстрому началу
работы

1 Распакуйте устройство

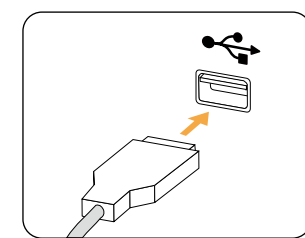
Компьютер Клавиатура* Мышь* Шнур питания Публикации



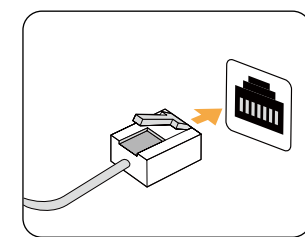
* Только в некоторых моделях.

ПРИМЕЧАНИЕ. Некоторые модели могут содержать не приведенные здесь элементы.

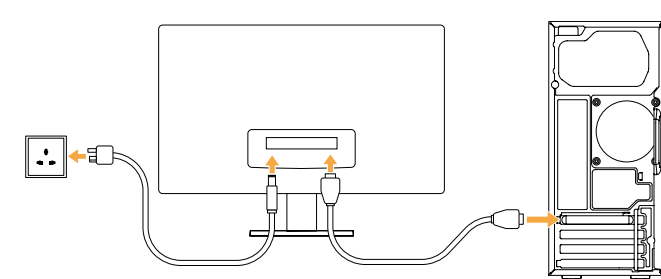
2 Подключите клавиатуру и мышь



3 Подключите кабель Ethernet



4 Подключите дисплей

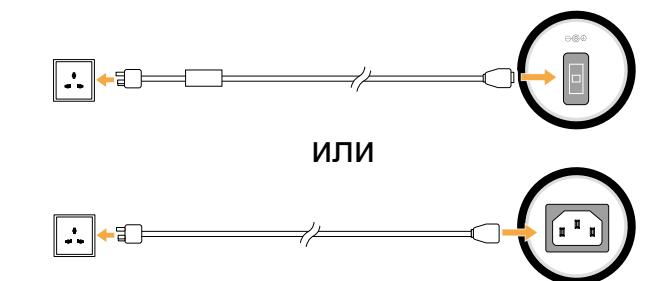


5 Выберите нужное напряжение

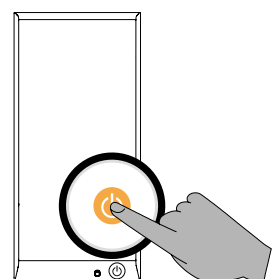
Некоторые модели оснащены переключателем напряжения. Их можно найти на тыльной части вашего компьютера. Модели без переключателя напряжения управляют напряжением автоматически. Если диапазон подачи электроэнергии составляет 100-127 В переменного тока, установите переключатель на 115 В. **1** Если диапазон подачи электроэнергии составляет 200-240 В переменного тока, установите переключатель на 230 В. **2**



6 Подключите шнур питания



7 Включите компьютер



Подключение к Интернету

Для подключения к Интернету необходим договор с поставщиком интернет-услуг и специальное оборудование. Предложения поставщиков интернет-услуг отличаются в зависимости от страны. Обратитесь к поставщику интернет-услуг для получения информации о доступных в вашей стране предложениях. Ваш компьютер поддерживает беспроводную (только в некоторых моделях) и проводную сеть, с помощью которой можно подключаться к другим устройствам.

Проводное сетевое подключение

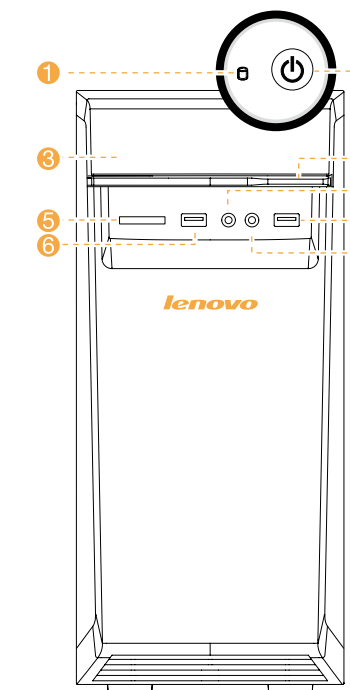
Для проводных сетей подключите один конец кабеля Ethernet (приобретается отдельно) в разъем Ethernet на компьютере, а другой — в сетевой маршрутизатор или широкополосный модем. Обратитесь к поставщику интернет-услуг для получения инструкций по установке.

ПРИМЕЧАНИЕ. Инструкции по установке широкополосного модема и маршрутизатора отличаются в зависимости от производителя. Следуйте инструкциям производителя.

Беспроводное сетевое подключение

Для беспроводных сетей можно использовать встроенную антенну Wi-Fi для доступа к беспроводной домашней сети. Чтобы подключить компьютер к беспроводной сети, выполните следующие действия. Нажмите значок сети на панели задач и выберите название маршрутизатора. Нажмите **Подключить** и следуйте инструкциям на экране. Протестируйте работу беспроводной сети, открыв веб-браузер и зайдя на веб-сайт.

Вид компьютера спереди/сверху

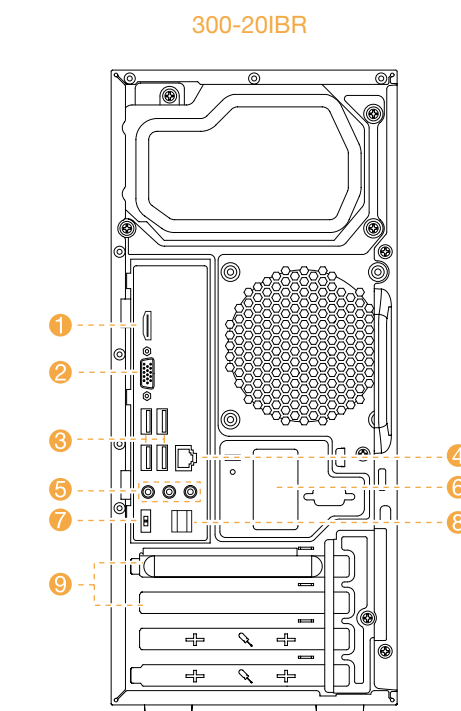


- 1 Индикатор жесткого диска
- 2 Кнопка питания
- 3 Дисковод оптических дисков ¹
- 4 Кнопка извлечения на дисковом дисководе оптических дисков ¹
- 5 Устройство чтения карт памяти ¹
- 6 Разъемы USB 2.0 (2)
- 7 Разъем наушников
- 8 Разъем микрофона

¹ Только в некоторых моделях.

ВНИМАНИЕ! Не закрывайте вентиляционные отверстия компьютера. Если вентиляционные отверстия закрыты, то перегрев может вывести компьютер из строя.

Вид компьютера сзади



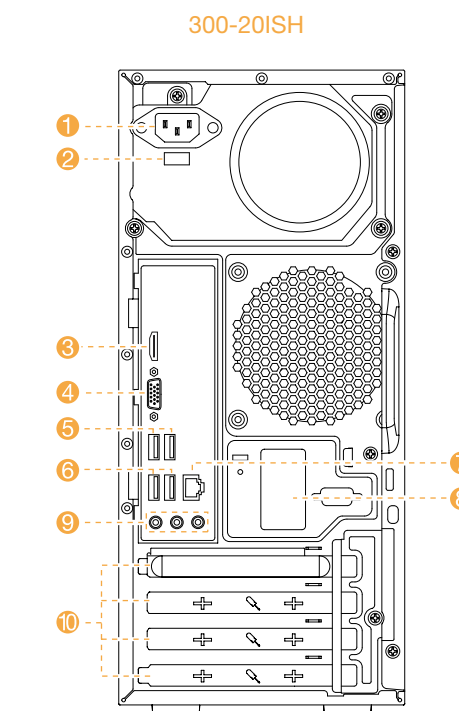
- 1 Разъем HDMI ¹
- 2 Встроенный разъем VGA
- 3 Разъемы USB 3.0
- 4 Разъем Ethernet
- 5 Аудиоразъемы
- 6 Антенна Wi-Fi ¹
- 7 Разъем питания
- 8 Зажим кабеля
- 9 Разъемы для плат расширения ²

¹ Только в некоторых моделях.

² USB 3.0 или плата ТВ-тюнера установлены только на некоторых моделях.

ПРИМЕЧАНИЕ. Если модель имеет два разъема VGA для монитора, используйте разъем на графическом адаптере. **ВНИМАНИЕ!** Не открывайте крышку антенны Wi-Fi.

Вид компьютера сзади



- 1 Разъем питания
- 2 Переключатель напряжения ¹
- 3 Разъем HDMI ¹
- 4 Встроенный разъем VGA
- 5 Разъемы USB 3.0
- 6 Разъемы USB 2.0
- 7 Разъем Ethernet
- 8 Антенна Wi-Fi ¹
- 9 Аудиоразъемы
- 10 Разъемы для плат расширения ²

¹ Только в некоторых моделях.

² USB 3.0 или плата ТВ-тюнера установлены только на некоторых моделях.

ПРИМЕЧАНИЕ. Если модель имеет два разъема VGA для монитора, используйте разъем на графическом адаптере. **ВНИМАНИЕ!** Не открывайте крышку антенны Wi-Fi.

Доступ к другим руководствам

На ваш компьютер был предварительно загружен справочник важных сведений о продукте. Чтобы открыть этот справочник, выполните следующие действия.

1. Откройте меню «Пуск», затем щелкните или нажмите **Lenovo Companion**. Если Lenovo Companion не отображается в меню «Пуск», щелкните или нажмите **Все приложения** для отображения всех программ, затем щелкните или нажмите **Lenovo Companion**.
2. Щелкните или нажмите **Поддержка** → **Руководство пользователя**.

Модели без предварительно установленных операционных систем и клиентов инфраструктуры виртуальных рабочих столов (VDI): Перейдите на веб-сайт поддержки Lenovo, чтобы получить доступ к вашим руководствам. Дополнительные сведения см. в разделе «Загрузка руководств».

Загрузка руководств

Самые новые электронные версии публикаций о вашем компьютере доступны на веб-сайте технической поддержки Lenovo. Чтобы загрузить публикации, откройте сайт www.lenovo.com/UserManuals.

Следующие сведения относятся к типу устройств ideacentre 300: 90DN [300-201BR / Energy Star] / 90DA [300-201SH / Energy Star]

В зависимости от модели и конфигурации компьютера, его компоненты могут отличаться от описанных в этом руководстве. Дизайн и характеристики продукта могут быть изменены без уведомления.

Lenovo, логотип Lenovo и ideacentre являются товарными знаками Lenovo в США и других странах. Windows является товарным знаком группы компаний Microsoft. Другие названия компаний, продуктов или услуг могут являться товарными знаками или знаками обслуживания других компаний.

© Copyright Lenovo 2015. УВЕДОМЛЕНИЕ ОБ ОГРАНИЧЕННЫХ ПРАВАХ. Если данные или программное обеспечение предоставлены согласно контракту Служб общего назначения, использование, воспроизведение и раскрытие регулируется по контракту № GS-35F-05925.

