

Доступ к другим руководствам

На ваш компьютер был предварительно загружен *Справочник важных сведений о продукте*. Чтобы открыть этот справочник, выполните следующие действия.

Для моделей, в комплект поставки которых входит Lenovo Companion

1. Откройте меню «Пуск», затем щелкните или нажмите **Lenovo Companion**.
2. Щелкните или нажмите **Поддержка** → **Руководство пользователя**.

Для моделей, в комплект поставки которых не входит Lenovo Companion

Откройте меню «Пуск», а затем щелкните или нажмите **Руководство**, чтобы получить доступ к этому руководству.

Для моделей без предустановленных операционных систем

Перейдите на веб-сайт поддержки Lenovo, чтобы получить доступ к руководствам. Дополнительные сведения см. в разделе «Загрузка руководств».

Загрузка руководств

Самые новые электронные версии публикаций о вашем компьютере доступны на веб-сайте технической поддержки Lenovo. Чтобы загрузить публикации, выберите www.lenovo.com/UserManuals.

Сведения об обслуживании и технической поддержке

Приведенные ниже сведения описывают техническую поддержку, доступную для вашего продукта в течение гарантийного периода или всего срока эксплуатации продукта. Полное объяснение условий гарантии Lenovo содержится в документе «Ограниченная гарантия Lenovo». Сведения о получении полной гарантии см. в уведомлении «Ограниченная гарантия Lenovo» ниже в этом документе. Если вы приобрели услуги Lenovo, более подробные сведения см. в следующих условиях и положениях:

- Для обновления или расширения гарантийных служб Lenovo перейдите на веб-сайт <http://support.lenovo.com/lwsu>
- Для использования услуг защиты от случайных повреждений Lenovo перейдите на веб-сайт <http://support.lenovo.com/ladps>
- Техническая поддержка в Интернете доступна в течение всего срока эксплуатации продукта по адресу <http://www.lenovo.com/support>

Замена или модернизация оборудования

Информация по технике безопасности при замене CRU

Не открывайте компьютер и не пытайтесь ремонтировать его, если вы не прочитали раздел «Важная информация по технике безопасности» в публикации *Руководство с информацией о безопасности, гарантии, окружающей среде и вторичной переработке* и *Справочник важных сведений о продукте*, которые прилагаются к вашему компьютеру. Если у вас нет копии *Руководства с информацией о безопасности, гарантии, окружающей среде и вторичной переработке* и *Справочника важных сведений о продукте*, вы можете получить ее на веб-сайте <http://www.lenovo.com/UserManuals>.

Что нужно сделать перед тем, как разбирать компьютер

Прежде чем приступить к разборке компьютера, выполните следующие действия.

1. Выключите компьютер и все внешние устройства.
2. Отсоедините от компьютера кабели передачи сигналов и кабели питания.
3. Поставьте компьютер на ровную устойчивую поверхность.

CRU для вашего компьютера включают следующие элементы:

- клавиатура
- мышь
- шнур питания
- дисковод оптических дисков
- модуль памяти
- жесткий диск

Указанные ниже элементы являются необязательными CRU и предназначены для опытных пользователей:

- графическая плата
- вентиляторы
- радиатор
- блок питания
- плата Wi-Fi
- батарея CMOS

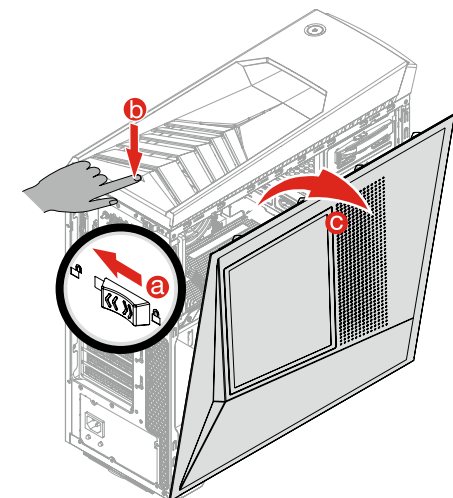
Инструкции по замене этих элементов содержатся в руководстве *Hardware Maintenance Manual* на веб-сайте технической поддержки Lenovo. Чтобы получить копию руководства *Hardware Maintenance Manual*, перейдите к www.lenovo.com/UserManuals.

В этом разделе описаны процедуры замены следующих компонентов:

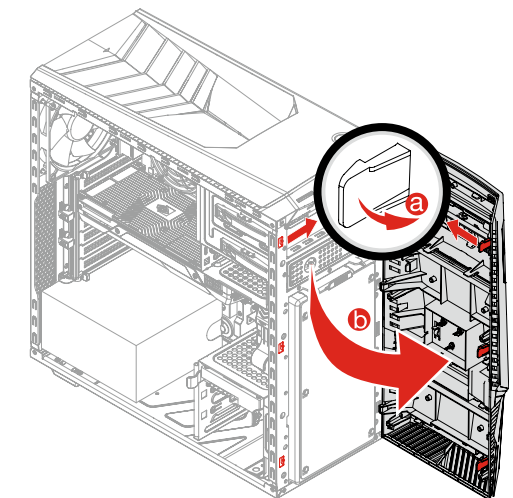
- Жесткий диск (выполните следующие шаги: **1 3**)
- Оптический привод (выполните следующие шаги: **1 2 4**)
- Модуль памяти (выполните следующие шаги: **1 5**)

Замена или модернизация оборудования

1 Снятие корпуса компьютера

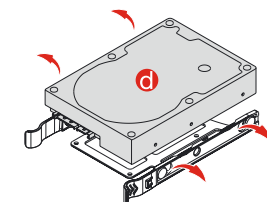
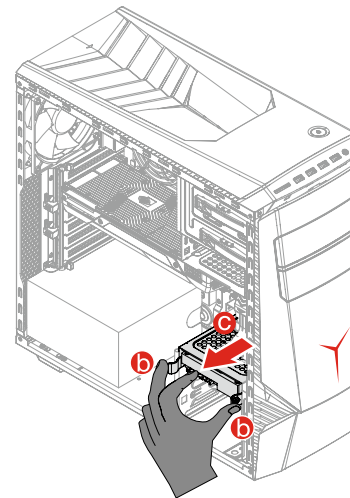
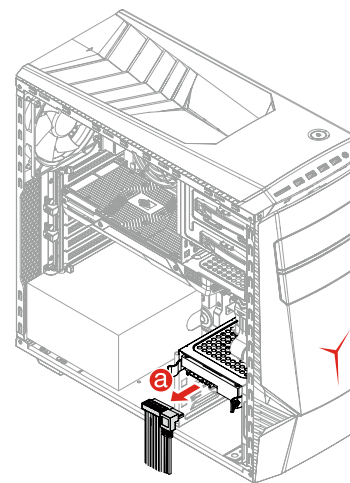


2 Снятие передней панели



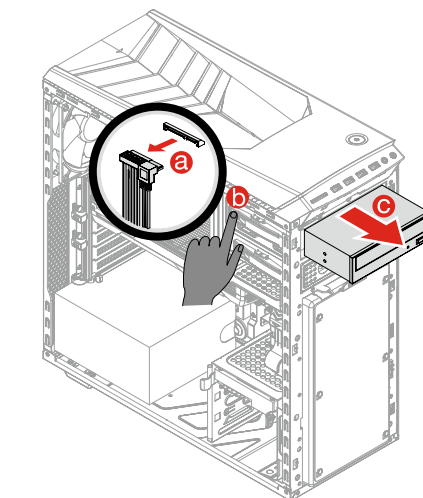
Замена или модернизация оборудования

3 Замена жесткого диска

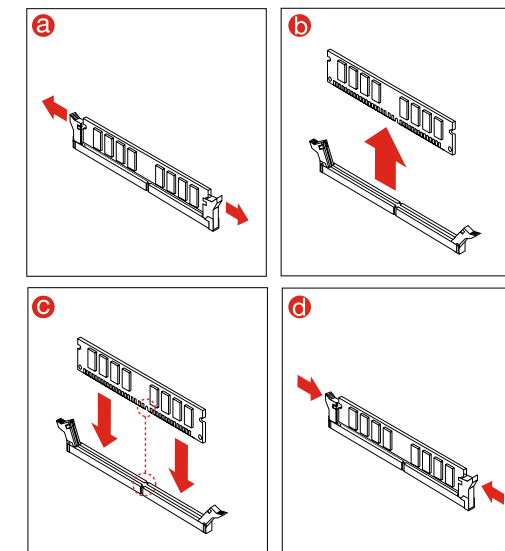


Замена или модернизация оборудования

4 Замена оптического привода



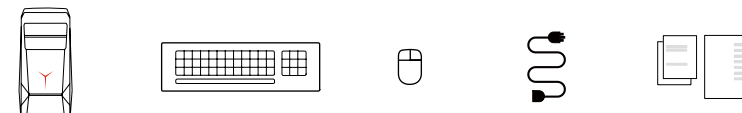
5 Замена модуля памяти



Lenovo Legion Y720 Tower Настольный компьютер Руководство по быстрому началу работы

1 Комплект поставки

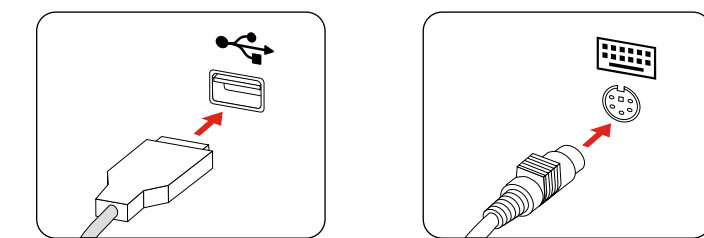
Компьютер Клавиатура* Мышь* Шнур питания Публикации



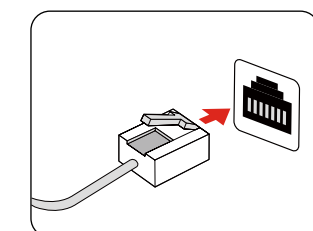
* Только в некоторых моделях.

ПРИМЕЧАНИЕ. Некоторые модели могут содержать не приведенные здесь элементы.

2 Подключение клавиатуры и мыши



3 Подключение кабеля Ethernet

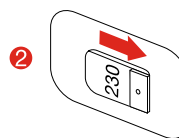


4 Выбор нужного напряжения

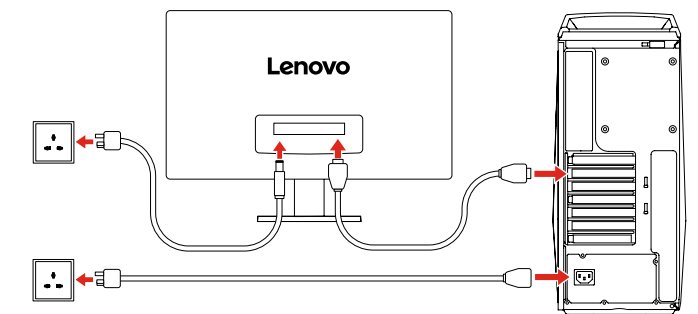
Некоторые модели оснащены переключателем напряжения. Их можно найти на тыльной части вашего компьютера. Модели без переключателя напряжения управляют напряжением автоматически.

Если диапазон подачи электроэнергии составляет 100-127 В переменного тока, установите переключатель на 115 В. **1**

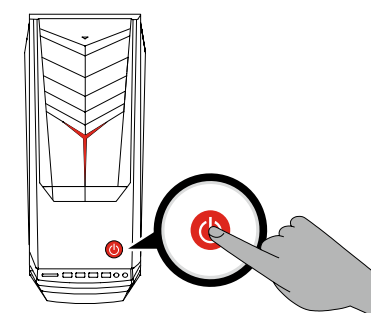
Если диапазон подачи электроэнергии составляет 200-240 В переменного тока, установите переключатель на 230 В. **2**



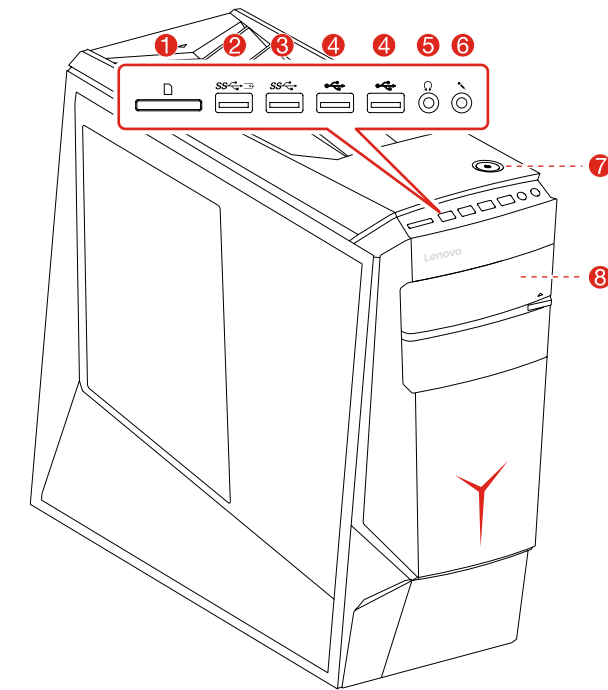
5 Подключение шнура монитора и питания



6 Включение компьютера



Вид компьютера спереди/сверху



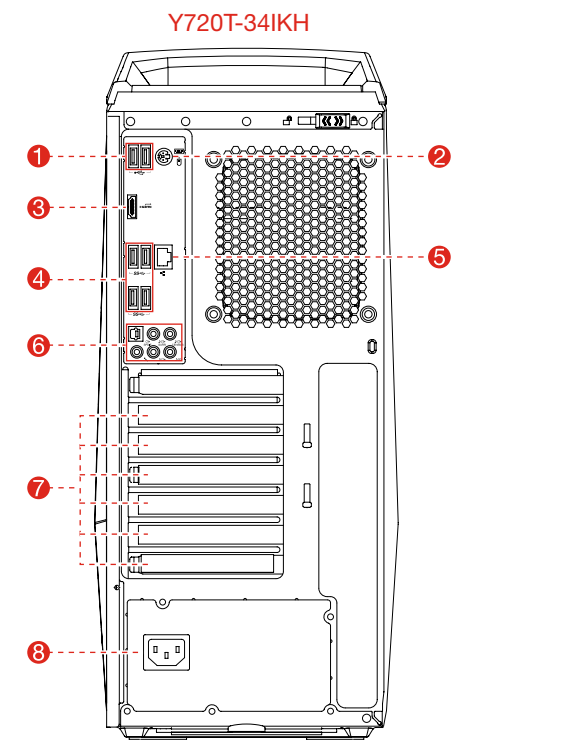
- 1** Устройство чтения карт памяти
- 2** Разъем USB 3.0 / разъем зарядки при отключении питания по USB ¹
- 3** Разъем USB 3.0

¹ Только в некоторых моделях.

- 4** Разъемы USB 2.0
- 5** Разъем наушников
- 6** Разъем микрофона
- 7** Кнопка питания
- 8** Дискодов оптических дисков ¹

ВНИМАНИЕ! Не вставляйте 3-дюймовые диски в дискодов оптических дисков.

Вид компьютера сзади



- 1** Разъемы USB 2.0 (2)
- 2** Разъем PS/2
- 3** Разъем HDMI ¹
- 4** Разъемы USB 3.0 (4)

- 5** Разъем Ethernet
- 6** Аудиоразъемы
- 7** Место для плат PCI-Express ²
- 8** Разъем питания

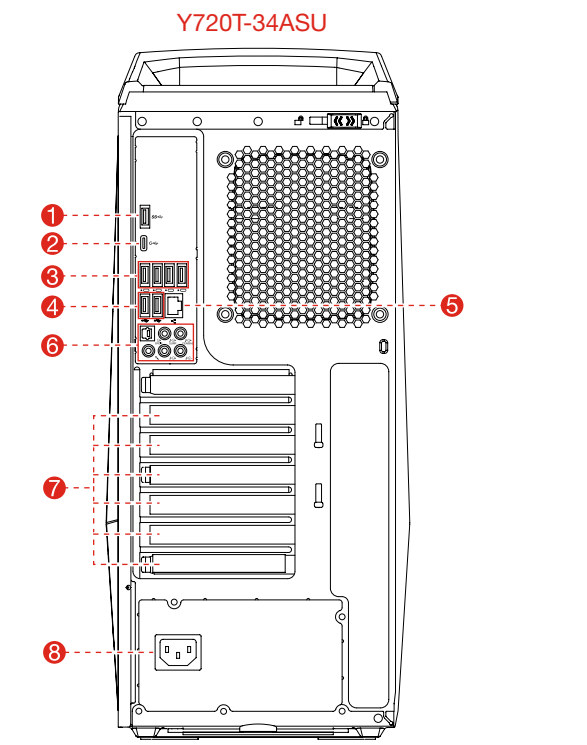
¹ Только в некоторых моделях.

² Различные карты имеют разные разъемы.

• ○ --- Разъем USB, совместимый с Oculus (только в некоторых моделях)

ПРИМЕЧАНИЕ. Если модель имеет два разъема VGA для монитора, используйте разъем на графическом адаптере.

Вид компьютера сзади



- 1** Разъем USB 3.1
- 2** USB 3.1 Type-C 2-го поколения ¹
- 3** Разъемы USB 3.0 (4)
- 4** Разъемы USB 2.0 (2)

- 5** Разъем Ethernet
- 6** Аудиоразъемы
- 7** Место для плат PCI-Express ²
- 8** Разъем питания

¹ Поддержка только устройств 0,9 А.

² Различные карты имеют разные разъемы.

• ○ --- Разъем USB, совместимый с Oculus (только в некоторых моделях)

ПРИМЕЧАНИЕ. Если модель имеет два разъема VGA для монитора, используйте разъем на графическом адаптере.

Подключение к Интернету

Для подключения к Интернету необходим договор с поставщиком интернет-услуг и специальное оборудование. Поставщики интернет-услуг и их службы могут отличаться в зависимости от страны. Обратитесь к поставщику интернет-услуг для получения информации о доступных в вашей стране предложениях. Ваш компьютер поддерживает беспроводную (только в некоторых моделях) и проводную сеть, с помощью которой можно подключиться к другим устройствам.

Проводное сетевое подключение

Для проводных сетей подключите один конец кабеля Ethernet (приобретается отдельно) в разъем Ethernet на компьютере, а другой — в сетевой маршрутизатор или широкополосный модем. Обратитесь к поставщику интернет-услуг для получения инструкций по установке.

ПРИМЕЧАНИЕ. Инструкции по установке широкополосного модема и маршрутизатора отличаются в зависимости от производителя. Следуйте инструкциям производителя.

Беспроводное сетевое подключение

Для беспроводных сетей можно использовать встроенную антенну Wi-Fi для доступа к беспроводной домашней сети. Чтобы подключить компьютер к беспроводной сети, выполните следующие действия. Нажмите значок сети на панели задач и выберите название маршрутизатора. Нажмите **Подключиться** и следуйте инструкциям на экране. Протестируйте работу беспроводной сети, открыв веб-браузер и зайдя на веб-сайт.

Справочная система Windows

Справочная система Windows содержит подробные сведения об использовании операционной системы Windows. Чтобы получить доступ к справочной системе Windows, выполните следующие действия. Откройте меню «Пуск», затем щелкните или нажмите **Начало работы**, чтобы получить дополнительные сведения. Также можно ввести **Начало работы** или нужную строку поиска в поле поиска на панели задач. Вы получите предложения и ответы на свои вопросы об ОС Windows, а также лучшие результаты поиска, доступные на вашем ПК и в Интернете.

Чтобы выполнить восстановление системы Windows 10 после серьезной ошибки, щелкните или нажмите кнопку «Пуск» и выберите **Параметры** → **Обновление и безопасность** → **Восстановление**. Затем следуйте инструкциям на экране, чтобы выполнить восстановление системы.

ВНИМАНИЕ! Операционная система Windows предоставляется корпорацией Microsoft. Используйте ее в соответствии с ЛИЦЕНЗИОННЫМ СОГЛАШЕНИЕМ, заключенным между вами и корпорацией Microsoft. По любым вопросам об операционной системе обращайтесь напрямую в корпорацию Microsoft.

Следующие сведения относятся к типу устройств Lenovo Legion Y720T: 90H5 [Lenovo Legion Y720T-34IKH/Energy Star] 90H6 [Lenovo Legion Y720T-34IKH/не Energy Star] 90H9 [Lenovo Legion Y720T-34ASU/Energy Star]

В зависимости от модели и конфигурации компьютера, его компоненты могут отличаться от описанных в этом руководстве. Дизайн и характеристики продукта могут быть изменены без уведомления.

Lenovo, логотип Lenovo и ideacentre являются товарными знаками Lenovo в США и других странах. Windows является товарным знаком группы компаний Microsoft. Другие названия компаний, продуктов или услуг являются товарными знаками или знаками обслуживания других компаний.

© Copyright Lenovo 2017. УВЕДОМЛЕНИЕ ОБ ОГРАНИЧЕННЫХ ПРАВАХ. Если данные или программное обеспечение предоставлены согласно контракту Служб общего назначения, использование, воспроизведение и раскрытие регулируется по контракту № GS-35F-05925.

