

ideacentre AIO 520 Series Руководство по быстрому началу работы

Lenovo

Следующие сведения относятся к типу устройств ideacentre AIO 520:
F0D0 [AIO 520-27 iK/L/Energy Star] / F0D1 [AIO 520-24 iK/L/Energy Star]
F0D2 [AIO 520-24 iK/U/Energy Star] / F0D3 [AIO 520-24AST/Energy Star]
F0D4 [AIO 520-22 iK/L/Energy Star] / F0D5 [AIO 520-22 iK/U/Energy Star]
F0D6 [AIO 520-22AST/Energy Star]

В зависимости от модели и конфигурации компьютера, его компоненты могут отличаться от описанных в этом руководстве.
Дизайн и характеристики продукта могут быть изменены без уведомления.

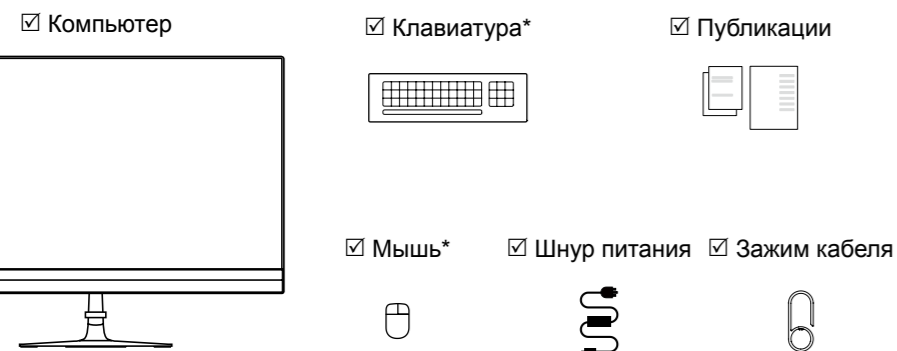
Lenovo, логотип Lenovo и ideacentre являются товарными знаками Lenovo в США и других странах.
Windows является товарным знаком группы компаний Microsoft.

Другие названия компаний, продуктов или услуг являются товарными знаками или знаками обслуживания других компаний.

© Copyright Lenovo 2017. УВЕДОМЛЕНИЕ ОБ
ОГРАНИЧЕННЫХ ПРАВАХ. Если данные или
программное обеспечение предоставлены
согласно контракту Служб общего назначения,
использование, воспроизведение и раскрытие
регулируется по контракту № GS-35F-05925.

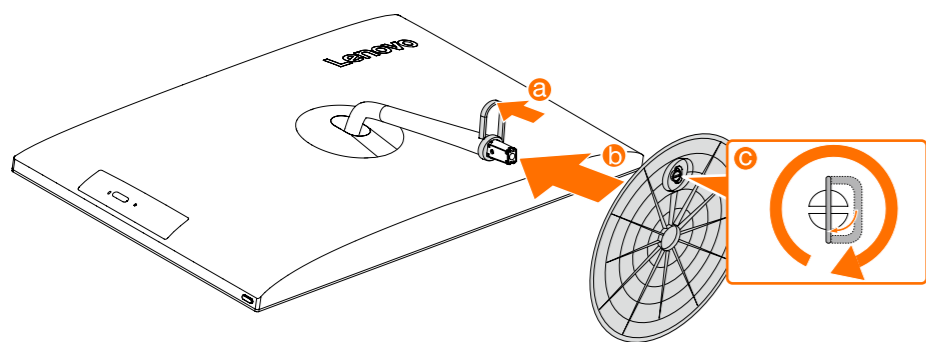


1 Комплект поставки

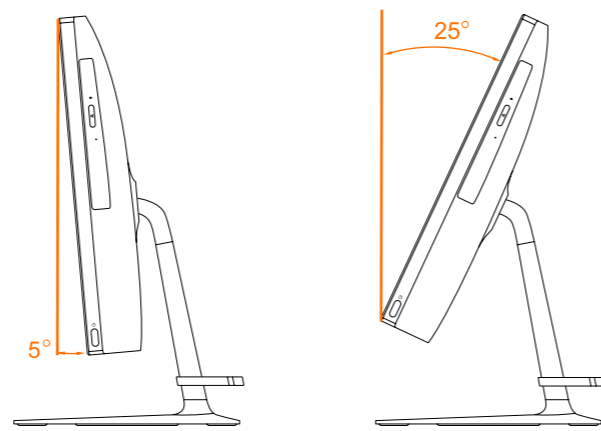


ПРИМЕЧАНИЕ. Некоторые модели могут содержать не приведенные здесь элементы.

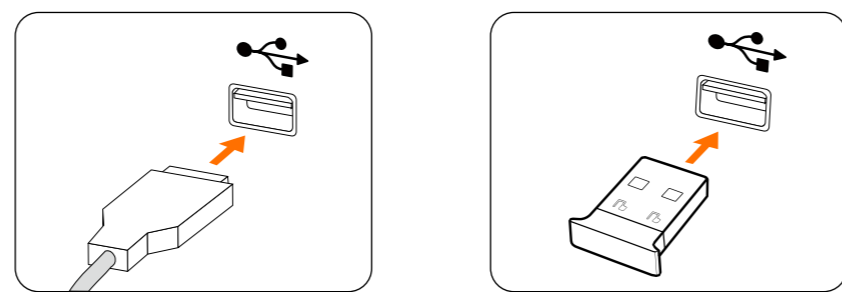
2 Установка подставки



3 Регулировка подставки компьютера

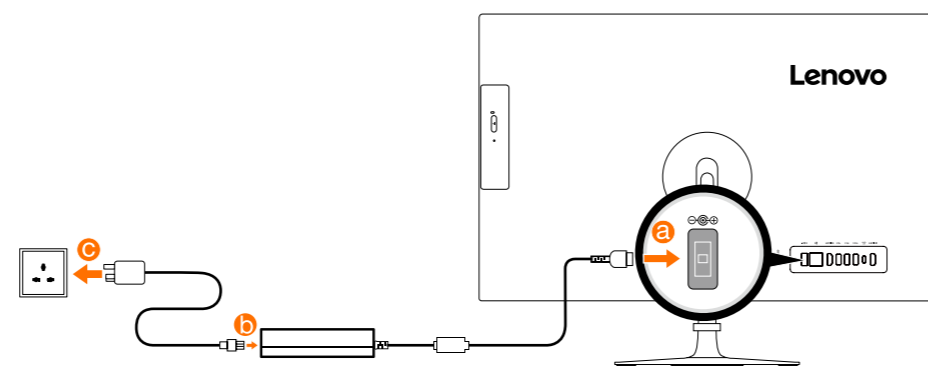


4 Подключение клавиатуры и мыши

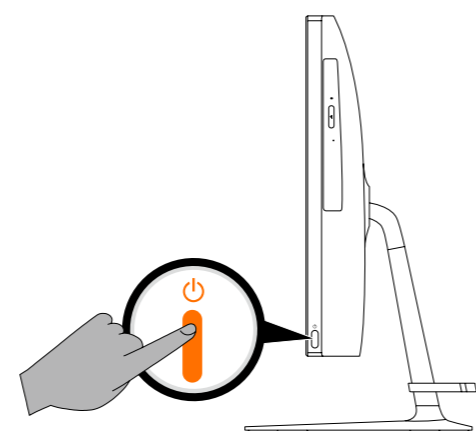


ПРИМЕЧАНИЕ. Если компьютер оборудован беспроводной клавиатурой или мышью, выполните следующие инструкции по установке.

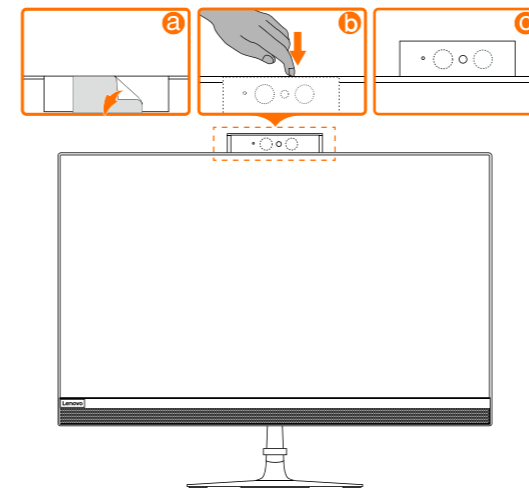
5 Подключение шнура питания



6 Включение компьютера



Встроенная камера



Справочная система Windows

Справочная система Windows содержит подробные сведения об использовании операционной системы Windows.

Чтобы получить доступ к справочной системе Windows, выполните следующие действия.

Откройте меню «Пуск», затем щелкните или нажмите **Начало работы**, чтобы получить дополнительные сведения.

Также можно ввести **Начало работы** или нужную строку поиска в поле поиска на панели задач. Вы получите предложения и ответы на свои вопросы об ОС Windows, а также лучшие результаты поиска, доступные на вашем ПК и в Интернете.

Чтобы выполнить восстановление системы Windows 10 после серьезной ошибки, щелкните или нажмите кнопку «Пуск» и выберите **Параметры** → **Обновление и безопасность** → **Восстановление**. Затем следуйте инструкциям на экране, чтобы выполнить восстановление системы.

ВНИМАНИЕ! Операционная система Windows предоставляется корпорацией Microsoft. Используйте ее в соответствии с ЛИЦЕНЗИОННЫМ СОГЛАШЕНИЕМ, заключенным между вами и корпорацией Microsoft. По любым вопросам об операционной системе обращайтесь напрямую в корпорацию Microsoft.

Подключение к Интернету

Для подключения к Интернету необходим договор с поставщиком интернет-услуг и специальное оборудование. Поставщики интернет-услуг и их службы могут отличаться в зависимости от страны. Обратитесь к поставщику интернет-услуг для получения информации о доступных в вашей стране предложениях. Ваш компьютер поддерживает беспроводную (только в некоторых моделях) и проводную сеть, с помощью которой можно подключаться к другим устройствам.

Проводное сетевое подключение

Для проводных сетей подключите один конец кабеля Ethernet (приобретается отдельно) в разъем Ethernet на компьютере, а другой — в сетевой маршрутизатор или широкополосный модем. Обратитесь к поставщику интернет-услуг для получения инструкций по установке.

ПРИМЕЧАНИЕ. Инструкции по установке широкополосного модема и маршрутизатора отличаются в зависимости от производителя. Следуйте инструкциям производителя.

Беспроводное сетевое подключение

Для беспроводных сетей можно использовать встроенную антенну Wi-Fi для доступа к беспроводной домашней сети.

Чтобы подключить компьютер к беспроводной сети, выполните следующие действия. Нажмите значок сети на панели задач и выберите название маршрутизатора.

Нажмите **Подключиться** и следуйте инструкциям на экране. Протестируйте работу беспроводной сети, открыв веб-браузер и зайдя на веб-сайт.

Сведения об обслуживании и технической поддержке

Приведенные ниже сведения описывают техническую поддержку, доступную для вашего продукта в течение гарантийного периода или всего срока эксплуатации продукта. Полное объяснение условий гарантии Lenovo содержится в документе «Ограниченная гарантия Lenovo». Сведения о получении полной гарантии см. в уведомлении «Ограниченная гарантия Lenovo» ниже в этом документе. Если вы приобрели услуги Lenovo, более подробные сведения см. в следующих условиях и положениях:

- Для обновления или расширения гарантийных служб Lenovo перейдите на веб-сайт <http://support.lenovo.com/lwsu>
- Для использования услуг защиты от случайных повреждений Lenovo перейдите на веб-сайт <http://support.lenovo.com/ladps>
- Техническая поддержка в Интернете доступна в течение всего срока эксплуатации продукта по адресу <http://www.lenovo.com/support>

Доступ к другим руководствам

На ваш компьютер был предварительно загружен *Справочник важных сведений о продукте*. Чтобы открыть этот справочник, выполните следующие действия.

- Для моделей, в комплект поставки которых входит Lenovo Companion**
1. Откройте меню «Пуск», затем щелкните или нажмите **Lenovo Companion**.
 2. Щелкните или нажмите **Поддержка** → **Руководство пользователя**.

Для моделей, в комплект поставки которых не входит Lenovo Companion

Откройте меню «Пуск», а затем щелкните или нажмите **Руководство**, чтобы получить доступ к этому руководству.

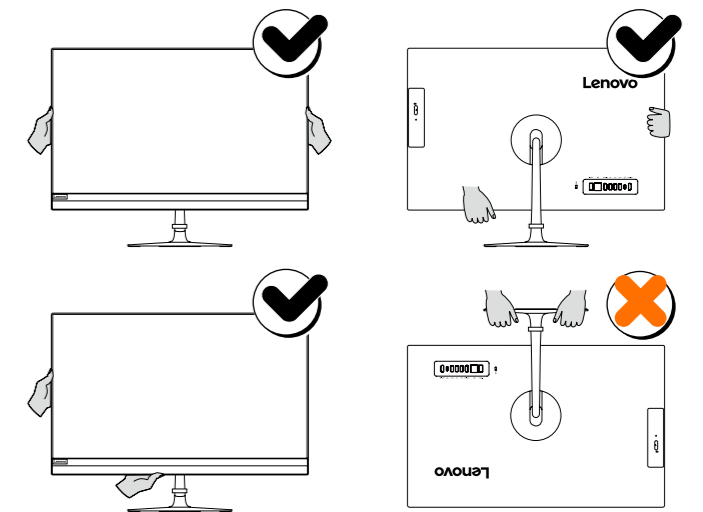
Для моделей без предустановленных операционных систем

Перейдите на веб-сайт поддержки Lenovo, чтобы получить доступ к руководствам. Дополнительные сведения см. в разделе «Загрузка руководств».

Загрузка руководств

Самые новые электронные версии публикаций о вашем компьютере доступны на веб-сайте технической поддержки Lenovo. Чтобы загрузить публикации, выберите www.lenovo.com/UserManuals.

Перемещение компьютера



Замена или модернизация оборудования

Информация по технике безопасности при замене CRU

Не открывайте компьютер и не пытайтесь ремонтировать его, если вы не прочитали раздел «Важная информация по технике безопасности» в публикации *Руководство с информацией о безопасности, гарантии, окружающей среде и вторичной переработке* и *Справочник важных сведений о продукте*, которые прилагаются к вашему компьютеру.

Если у вас нет копии *Руководства с информацией о безопасности, гарантии, окружающей среде и вторичной переработке* и *Справочника важных сведений о продукте*, вы можете получить ее на веб-сайте <http://www.lenovo.com/UserManuals>.

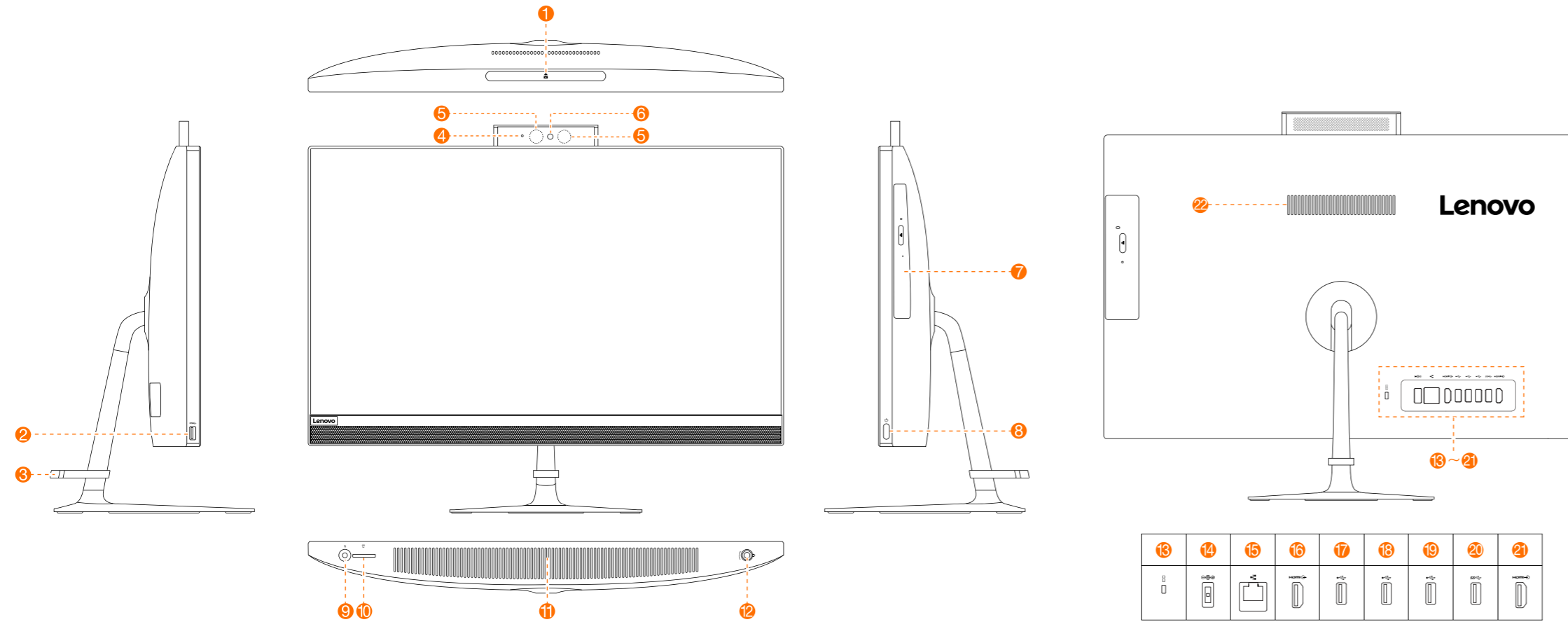
Что нужно сделать перед тем, как разбирать компьютер

- Прежде чем приступать к разборке компьютера, выполните следующие действия.
1. Выключите компьютер и все внешние устройства.
 2. Отсоедините от компьютера кабели передачи сигналов и кабели питания.
 3. Поставьте компьютер на ровную устойчивую поверхность.

Детали CRU для компьютера включают в себя следующие: клавиатура, мышь, адаптер или шнур питания.

Введение

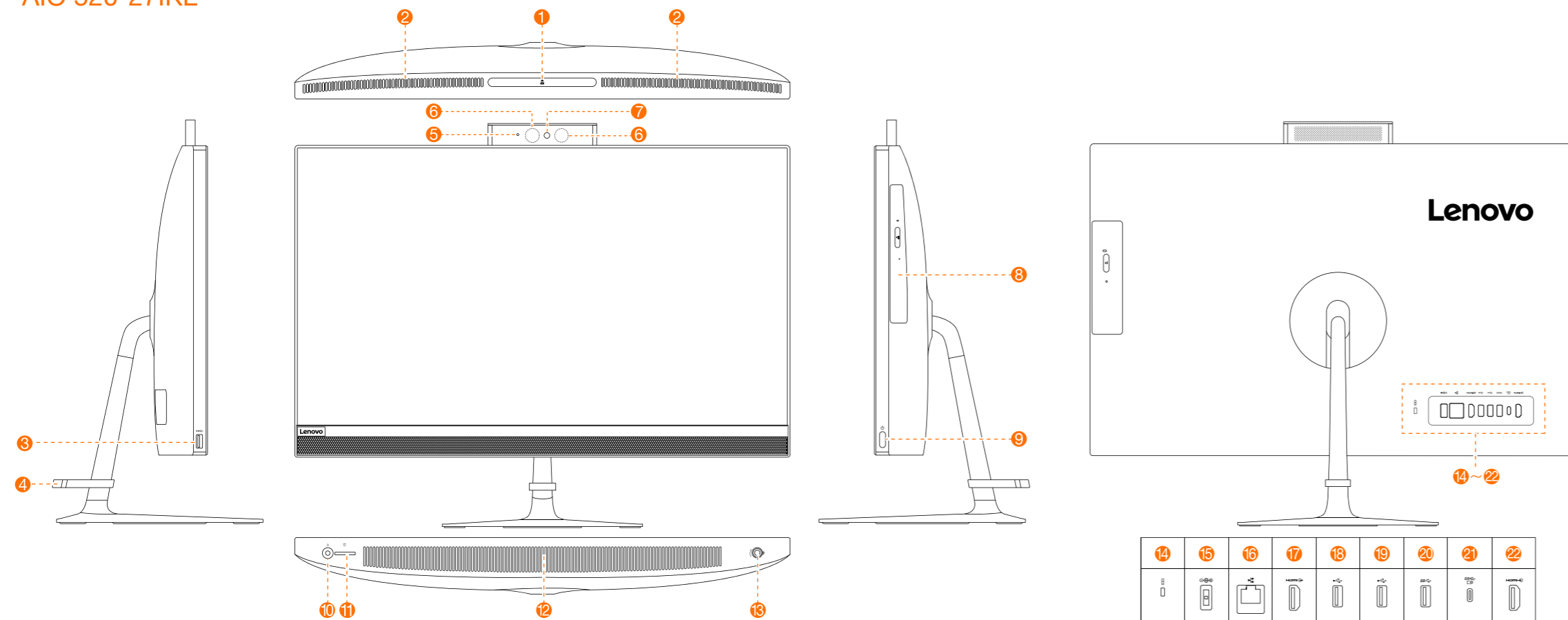
AIO 520-22IKL / AIO 520-22IKU / AIO 520-22AST
AIO 520-24IKL / AIO 520-24IKU / AIO 520-24AST



- 1 Встроенная камера
- 2 Разъем USB 3.0
- 3 Зажим кабеля
- 4 Светодиодный индикатор камеры
- 5 Инфракрасные светодиоды (только в некоторых моделях)
- 6 Встроенная камера
- 7 Дискковод оптических дисков (только в некоторых моделях)
- 8 Кнопка питания
- 9 Комбинированный аудиоразъем*
- 10 Устройство чтения карт памяти
- 11 Вентиляционные отверстия
- 12 Винт
- 13 Гнездо кабеля безопасности
- 14 Разъем питания
- 15 Разъем Ethernet
- 16 Разъем HDMI-out
- 17 Разъем USB 2.0
- 18 Разъем USB 2.0
- 19 Разъем USB 2.0
- 20 Разъем USB 3.0
- 21 Разъем HDMI-IN (только в некоторых моделях)
- 22 Вентиляционные отверстия

* Комбинированный аудиоразъем: используется для подключения наушников и гарнитуры.

AIO 520-27IKL



- 1 Встроенная камера
- 2 Вентиляционные отверстия
- 3 Разъем USB 3.0
- 4 Зажим кабеля
- 5 Светодиодный индикатор камеры
- 6 Инфракрасные светодиоды (только в некоторых моделях)
- 7 Встроенная камера
- 8 Дискковод оптических дисков (только в некоторых моделях)
- 9 Кнопка питания
- 10 Комбинированный аудиоразъем*
- 11 Устройство чтения карт памяти
- 12 Вентиляционные отверстия
- 13 Винт
- 14 Гнездо кабеля безопасности
- 15 Разъем питания
- 16 Разъем Ethernet
- 17 Разъем HDMI-out
- 18 Разъем USB 2.0
- 19 Разъем USB 2.0
- 20 Разъем USB 3.0
- 21 Разъем USB 3.0 Type-C / разъем зарядки при отключении питания по USB
- 22 Разъем HDMI-IN (только в некоторых моделях)

* Комбинированный аудиоразъем: используется для подключения наушников и гарнитуры.

ВНИМАНИЕ!

- Не закрывайте вентиляционные отверстия компьютера. Если вентиляционные отверстия закрыты, то перегрев может вывести компьютер из строя.
- Если ваш компьютер оснащен инфракрасным (ИК) пультом дистанционного управления, не помещайте ИК-приемник USB в одной плоскости с экраном.

ПРИМЕЧАНИЕ.

- Снимите защитную пленку перед использованием компьютера.
- Комбинированный аудиоразъем не поддерживает обычные микрофоны.
- Различия в отраслевых стандартах могут привести к тому, что при подключении наушников или гарнитуры других производителей функция записи работать не будет.