






ALIENWARE[®]

**РУКОВОДСТВО ПО ЭКСПЛУАТАЦИИ
НАСТОЛЬНОГО КОМПЬЮТЕРА ACENWARE**

Примечания, замечания и предупреждения

 **ПРИМЕЧАНИЕ.** обозначает важную информацию, которая поможет Вам наилучшим образом использовать свой компьютер.

 **ВНИМАНИЕ.** указывает на опасность повреждения оборудования или потери данных и объясняет, как этого избежать.

 **ПРЕДУПРЕЖДЕНИЕ.** указывает на потенциальную опасность повреждения имущества, получения легких травм или смертельного исхода.

При изготовлении данного продукта была использована технология защиты авторского права, защищенная рядом патентов США и прочими правами на интеллектуальную собственность корпорации Rovi Corporation. Копирование и разборка компьютера категорически запрещены!

Содержание настоящего документа может быть изменено без уведомления.

© 2010 Dell Inc. Все права защищены.

Воспроизведение материалов данного руководства в любой форме без предварительного письменного разрешения корпорации Dell Inc. строго запрещено.

Товарные знаки, упомянутые в данном руководстве пользователя: Alienware®, AlienFX®, и логотип AlienHead являются товарными знаками или зарегистрированными товарными знаками Alienware Corporation; Dell™ является товарным знаком Dell Inc; Microsoft®, Windows® и логотип кнопки «Пуск» ОС Windows являются товарными знаками или зарегистрированными товарными знаками Microsoft Corporation в Соединенных Штатах и/или в других странах; Intel® являются зарегистрированным товарным знаком, Core™ и Speedstep™ являются торговыми марками Intel Corporation в США и в других странах; Blu-ray Disc™ является торговой маркой Blu-ray Disc Association; Bluetooth® является зарегистрированной торговой маркой, принадлежащей Bluetooth SIG, Inc., и используется корпорацией Dell Inc. по лицензии.

Другие товарные знаки и фирменные названия упомянуты в данном руководстве пользователя в качестве ссылки как на компании, обладающие данными знаками и названиями, так и на их продукцию. Корпорация Dell отказывается от права собственности на иные торговые марки и фирменные названия, за исключением своих собственных.

Регламентирующая модель: D01M Тип управления: D01M003

Ред. A00 Сентябрь, 2010 г.

СОДЕРЖАНИЕ

| | | | |
|---|-----------|---|-----------|
| ГЛАВА 1: УСТАНОВКА ВАШЕГО НАСТОЛЬНОГО КОМПЬЮТЕРА | 7 | ГЛАВА 3: ЭКСПЛУАТАЦИЯ НАСТОЛЬНОГО КОМПЬЮТЕРА | 25 |
| Перед установкой настольного компьютера: | 8 | АЦентр управления Alienware Command Center | 26 |
| Подключение дисплея | 9 | Работа с массивами RAID | 26 |
| Подключите клавиатуру и мышь | 10 | Оптимизация производительности | 28 |
| Подключите кабель локальной сети (дополнительно) | 10 | Настройка BIOS | 28 |
| Подключите кабель электросети | 11 | ГЛАВА 4: УСТАНОВКА ДОПОЛНИТЕЛЬНЫХ КОМПОНЕНТОВ | |
| Нажмите кнопку питания | 11 | ИЛИ ИХ ЗАМЕНА | 37 |
| Настройте операционную систему Microsoft Windows | 12 | Перед началом работы | 38 |
| Подключитесь к Интернету (дополнительно) | 12 | Удаление и установка боковой панели | 40 |
| ГЛАВА 2: ОЗНАКОМЛЕНИЕ С КОМПЬЮТЕРОМ | 15 | Компьютер. Вид изнутри | 41 |
| Вид спереди | 16 | Удаление и установка модуля(ей) памяти | |
| Вид сзади View Features | 17 | and Replacing Memory Module(s) | 41 |
| Кнопка подсветки | 18 | даление и установка жестких дисков | 43 |
| Гнезда задней панели | 19 | Удаление и установка плат расширения | 46 |
| Узлы верхней панели | 22 | РАЗДЕЛ 5: УСТРАНЕНИЕ НЕПОЛАДОК | 49 |
| | | Основные советы и рекомендации | 50 |
| | | Создание резервных копий и общее обслуживание | 50 |
| | | Программные диагностические инструменты | 51 |

| | |
|---|-----------|
| РАЗДЕЛ 6: ВОССТАНОВЛЕНИЕ СИСТЕМЫ | 59 |
| AlienRespawn | 60 |
| Онлайн-служба резервного копирования Dell DataSafe Online Backup (опция) | 61 |
| РАЗДЕЛ 7: ТЕХНИЧЕСКИЕ ХАРАКТЕРИСТИКИ | 63 |
| ПРИЛОЖЕНИЕ А: ОБЩИЕ ПРАВИЛА ТЕХНИКИ БЕЗОПАСНОСТИ ПРИ ИСПОЛЬЗОВАНИИ ЭЛЕКТРИЧЕСКИХ УСТРОЙСТВ | 69 |
| ПРИЛОЖЕНИЕ В: КАК СВЯЗАТЬСЯ С КОМПАНИЕЙ ALIENWARE | 71 |

Уважаемый потребитель продукции Alienware!

Добро пожаловать в семью Alienware. Мы рады включить вас в растущий ряды пользователей интеллектуальных и высокопроизводительных компьютеров.

Разработавшие ваш компьютер технические специалисты Alienware позаботились о том, чтобы этот высокопроизводительный компьютер был надлежащим образом оптимизирован и работал с максимальной производительностью. Мы создаем компьютеры только лишь с одной нерушимой целью: делать их как для себя. Технические специалисты будут трудиться до тех пор, пока ваш новый компьютер не достигнет или не превысит наши чрезвычайно высокие требования!

Мы самым тщательным образом проверили ваш компьютер для того, чтобы вы могли наслаждаться самым высоким уровнем производительности. Кроме стандартного периода обкатки ваша система прошла проверку с использованием таких настоящих инструментов, как, например, синтетических тестов производительности.

Мы приглашаем вас поделиться с нами опытом работы на вашем высокопроизводительном оборудовании, поэтому просим вас связываться с нами по электронной почте или звонить в Alienware в случае возникновения любых вопросов или проблем. Весь наш персонал разделяет ваше увлечение передовыми технологиями, и мы надеемся, что вы получите такое же удовольствие от вашего нового компьютера, какое Alienware получало от создания его для вас.

С уважением,

Сотрудники Alienware

Перед установкой настольного компьютера:

Поздравляем с приобретением компьютера Alienware Aurora!

Перед началом работы с новым настольным компьютером ознакомьтесь со всеми указаниями по технике безопасности и настройке. Вначале аккуратно распакуйте коробку и извлеките из не все компоненты.

Перед настройкой вашего настольного компьютера или отдельных элементов необходимо ознакомиться с прилагаемым счетом-фактурой и убедиться, что все заказанные компоненты имеются в наличии и не имеют физических повреждений вследствие транспортировки. Сообщите в службу по работе с клиентами об отсутствии заказанного компонента в течение первых 5 дней после получения оборудования. Любые заявки об отсутствии каких-либо компонентов через 5 дней после получения оборудования приниматься не будут. В список самых распространенных предметов для проверки входят:

- Компьютер
- Ключ компакт-диска Microsoft указан на задней панели компьютера
- Клавиатура (если заказано)
- Мышь (если заказано)
- Мультимедийные динамики и низкочастотный громкоговоритель-сабвуфер (если заказано)
- Джойстики (если заказано)

Также вам может потребоваться плоская и/или фигурная отвертка для подключения периферийных кабелей к настольному компьютеру.

Документация на изделие и диски

Поставляемая с компьютером Alienware документация предназначена для того, чтобы разрешить большую часть вопросов, которые могут возникнуть по мере изучения возможностей нового настольного компьютера. Вы можете обратиться к документации для получения необходимой при возможном возникновении вопросов технической или общей информации. Также она поможет вам в решении возможных проблем. Поставляемый в комплекте с вашим настольным компьютером диск упоминается в некоторых разделах документации и может потребоваться для выполнения определенных задач. Как и прежде сотрудники нашей службы технической поддержки готовы помочь вам.

Установка вашего настольного компьютера



ПРЕДУПРЕЖДЕНИЕ. Не ставьте настольный компьютер рядом с радиатором или вентиляционным отверстием системы отопления. Если настольный компьютер или некоторые его компоненты устанавливаются в шкафу, то убедитесь в наличии надлежащей вентиляции. Не рекомендуется устанавливать настольный компьютер в помещение с повышенным уровнем влажности или в такое место, где компьютер может подвергнуться воздействию дождя или воды. Следите за тем, чтобы не пролить какую-либо жидкость на поверхность или внутрь настольного компьютера.

При установке настольного компьютера убедитесь в том, что:


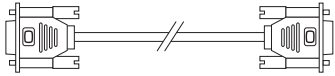
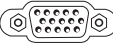

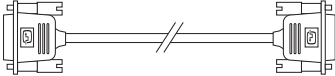


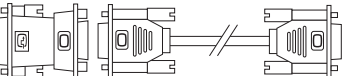
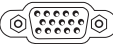
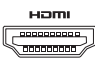



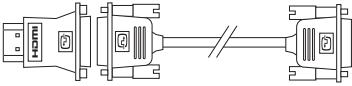



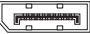
- Он расположен на ровной и устойчивой поверхности.
- Разъемы кабеля питания и других кабелей не зажаты между корпусом компьютера и стеной или любым другим предметом.
- Ничего не препятствует свободному движению воздуха перед, за и под компьютером.
- Обеспечено достаточно свободного пространства для установки настольного компьютера таким образом, чтобы можно было свободно получить доступ к дисководу оптических дисков и жестким дискам.

Подключение дисплея

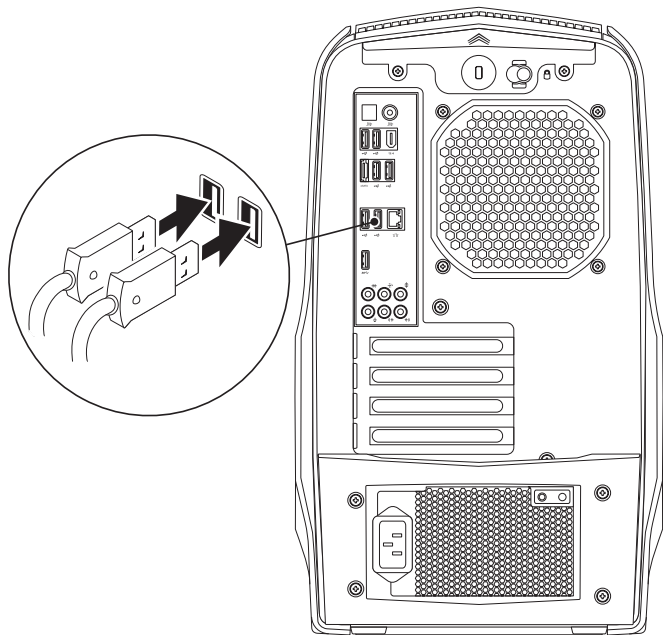
Подключите дисплей к гнезду видеокарты, которая установлена в разьеме платы расширения компьютера.

Вы можете приобрести переходники DVI-VGA, HDMI-DVI и дополнительные кабели HDMI или DVI на веб-сайте Dell по адресу www.dell.com.

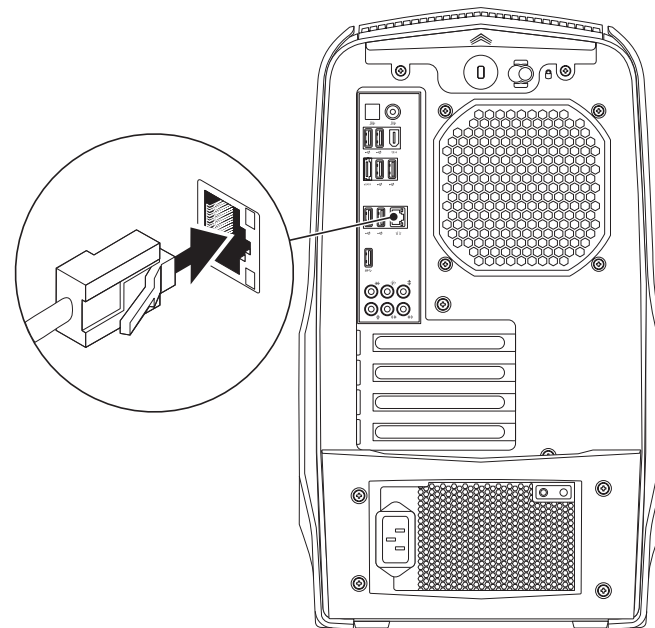
Для подключения используйте кабели надлежащего типа, которые соответствуют имеющимся в компьютере и дисплее разьемам. Для определения гнезд на компьютере и дисплее воспользуйтесь следующей таблицей.

| Тип соединения | Компьютер | Кабель | Дисплей |
|---|---|---|---|
| VGA-VGA (кабельVGA) |  |  |  |
| DVI-DVI (кабель DVI) |  |  |  |
| Адаптер DVI-VGA (адаптер DVI-VGA с кабелем VGA) |  |  |  |
| Адаптер HDMI-HDMI (кабель HDMI) |  |  |  |
| Адаптер HDMI-DVI (переходник HDMI-DVI с кабелем DVI) |  |  |  |
| Адаптер «Гнездо дисплея-Гнездо дисплея» (Кабель для дисплея) |  |  |  |

Подключите клавиатуру и мышь



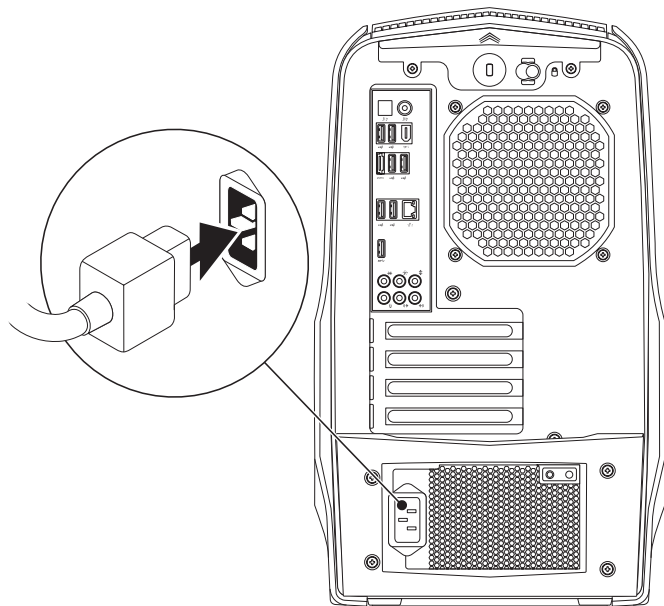
Подключите кабель локальной сети (дополнительно)



Подключите кабель электросети

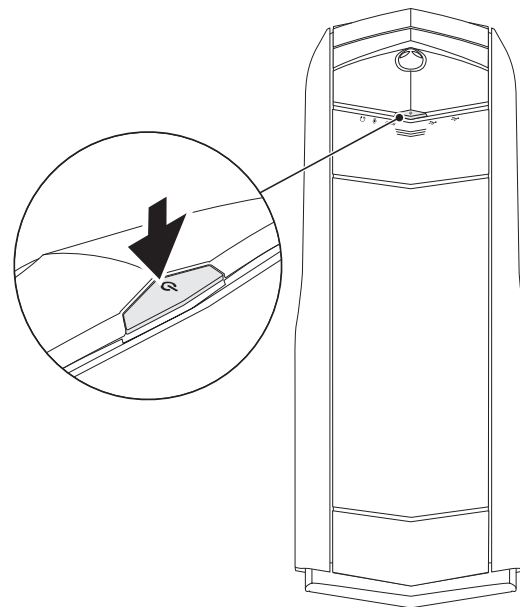


ПРЕДУПРЕЖДЕНИЕ. Разъемы электропитания и сетевые фильтры для разных стран отличаются. Использование несовместимого кабеля, а также неправильное подключение кабеля к удлинителю или электросети может привести к повреждению оборудования или пожару.




Нажмите кнопку питания


Нажмите кнопку питания, расположенную на верхней панели компьютера.




Настройте операционную систему Microsoft Windows

На вашем компьютере установлена операционная система Microsoft Windows. Для первоначальной настройки Windows следуйте инструкциям, отображаемым на экране. Выполнение данных действий является обязательным и может занять некоторое время. В нескольких окнах установщика Windows Вам потребуется выполнить ряд операций, в том числе принятие лицензионного соглашения, определение глобальных параметров и настройку подключения к сети Интернет.

 **ВНИМАНИЕ.** Не прерывайте процесс установки операционной системы. Это может привести к нарушению работоспособности вашего настольного компьютера.

 **ПРИМЕЧАНИЕ.** Для достижения вашим компьютером оптимальной производительности рекомендуется загрузить и установить последние версии BIOS и драйверов для Вашего компьютера, доступные по адресу support.dell.com.

 **ПРИМЕЧАНИЕ.** Для получения дополнительной информации об операционной системе и ее характеристиках посетите страницу support.dell.com/MyNewDell.

Подключитесь к Интернету (дополнительно)

Настройка проводного подключения

- В случае использования удаленного доступа перед выполнением настройки удаленного доступа к сети Интернет следует подключить телефонный кабель к дополнительному внешнему USB модему и к гнезду настенной телефонной розетки.
- При использовании DSL-соединений или кабельных/спутниковых модемных соединений обратитесь к своему поставщику Интернет-услуг или оператору сотовой телефонной связи для получения указаний по настройке.

Для завершения настройки вашего проводного Интернет-соединения следуйте указаниям «Настройка Интернет-соединения» на стр. 13.


Настройка беспроводного соединения Connection



ПРИМЕЧАНИЕ. Для настройки вашего беспроводного маршрутизатора см. документацию, поставляемую в комплекте с вашим маршрутизатором.

Перед началом использования беспроводного подключения к Интернету Вам следует подключить беспроводной маршрутизатор.

Для настройки подключения к беспроводному маршрутизатору:

1. Сохраните и закройте все открытые файлы и завершите работу всех программ.
2. Нажмите **Пуск**  → **Панель управления**.
3. В диалоговом окне введите **сеть** и затем нажмите **Сеть и управление общим доступом** → **Подключиться к сети**.
4. Для завершения процесса установки следуйте инструкциям, появляющимся на экране.


Настройка Интернет-соединения

Поставщики Интернет-услуг и их предложения могут отличаться в разных странах. Свяжитесь со своим поставщиком Интернет-услуг и узнайте о доступных в Вашей стране услугах.

Если не удастся подключиться к Интернету, однако ранее подключение выполнялось успешно, возможно, у поставщика услуг Интернета возник перерыв в обслуживании клиентов. Свяжитесь со своим поставщиком Интернет-услуг и узнайте о состоянии услуг, или попробуйте подключиться позже.

Сведения, предоставленные поставщиком Интернет-услуг, должны быть всегда под рукой. При отсутствии поставщика услуг Интернета, мастер **подключения к Интернету** поможет предпринять необходимые действия.

Настройка Интернет-соединения:

1. Сохраните и закройте все открытые файлы и завершите работу всех программ.
2. Нажмите **Пуск**  → **Панель управления**.
3. В окне поиска наберите **сеть** и затем нажмите **Центр управления сетями** **Ои общим доступом** → **Настроить новое соединение** → **Подключиться к сети Интернет**.
Отобразится окно **Подключение к Интернету**.



ПРИМЕЧАНИЕ. Если вы не уверены в выборе типа соединения, нажмите кнопку **Помочь в выборе** или свяжитесь с вашим поставщиком услуг Интернета.

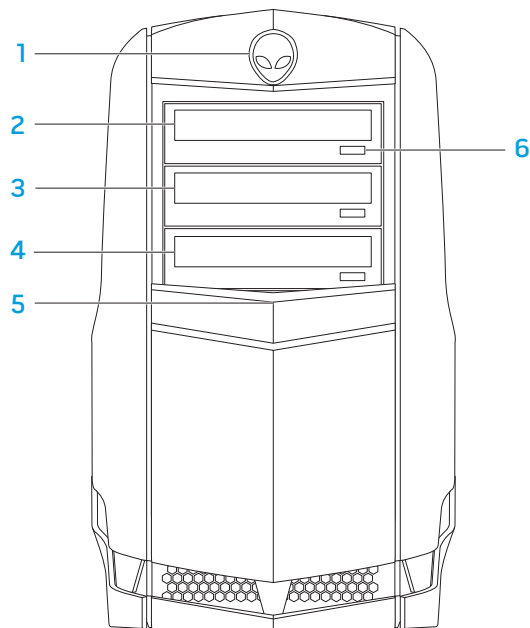
4. Следуйте указаниям на экране и используйте информацию по установке, предоставленную Вашим поставщиком Интернет-услуг.



ГЛАВА 2: ОЗНАКОМЛЕНИЕ С КОМПЬЮТЕРОМ

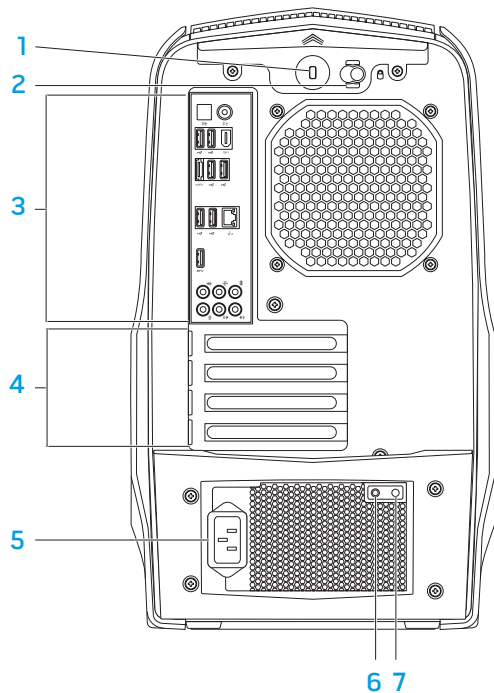
В данной главе приводится информация о настольном компьютере, которая поможет вам ознакомиться с различными функциями, а также быстро начать работу.

Вид спереди



- 1 **«Голова инопланетянина»** — При нажатии на нее панель дисководов опускается. Панель дисководов также может быть опущена, если компьютер выключен.
- 2 **Оптический привод** — Воспроизводит или записывает CD-, DVD-диски и диски Blu-ray.
- 3 **Гнездо для оптического дисковода** — Предназначено для установки дополнительного оптического дисковода.
- 4 **Считыватель для карт памяти/Гнездо для оптического дисковода** — Предназначено для установки считывателя карт памяти или дополнительного оптического дисковода.
- 5 **Панель дисководов** — Закрывает оптические дисководы (один или несколько) или гнезда для их установки.
ПРИМЕЧАНИЕ. Показана панель привода в открытом положении.
- 6 **Кнопка извлечения оптического дисковода** — используется для извлечения оптического диска из дисковода.

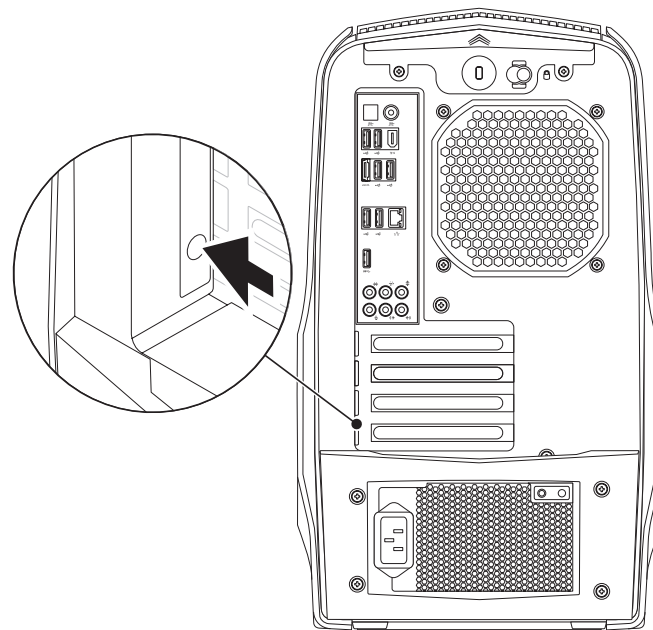
Вид сзади View Features



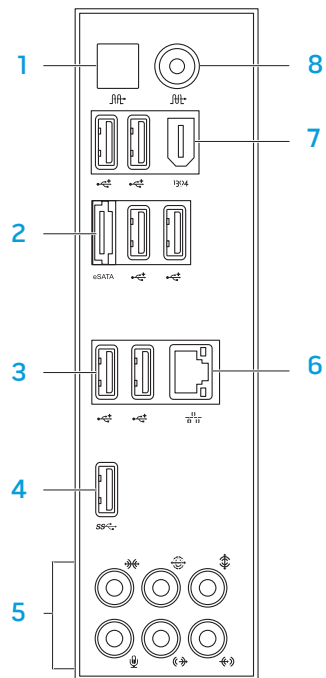
- 1 Разъем для пристяжного троса с замком** — Для присоединения пристяжного троса с замком (приобретается отдельно) к компьютеру.
ПРИМЕЧАНИЕ. Перед покупкой троса безопасности убедитесь в том, что он соответствует конфигурации соответствующего гнезда на компьютере.
- 2 Защелка** — Предназначена для открывания и закрывания разъема защитного замка, открывает и закрывает съемную панель. Сдвиньте защелку вправо, чтобы открыть защитный замок троса и отсоединить съемную панель.
- 3 Гнезда на задней панели** — Предназначены для подключения устройств USB, звуковых и прочих устройств в соответствующие разъемы.
Для получения более подробной информации см. раздел «Гнезда задней панели» на стр. 19.
- 4 Разъемы для плат расширения** — Соединительные разъемы для подключения плат PCI и PCI express.
- 5 Сетевое гнездо** — Предназначено для подключения сетевого шнура.
- 6 Индикатор диагностики** — Указывает на то, что блок питания находится в рабочем состоянии.
- 7 Кнопка диагностики** — Нажмите на эту кнопку для включения индикатора диагностики.





Кнопка подсветки



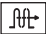
Нажмите на эту кнопку для подсветки гнезд задней панели. Эта подсветка автоматически выключится через несколько секунд после включения.



Гнезда задней панели



-  **Оптическое гнездо S/PDIF** — Предназначено для подключения к усилителю, динамику или телевизору для вывода цифрового звукового сигнала через цифровые оптические кабели. В этом формате звуковой сигнал не проходит через устройства аналогового преобразования звука.
-  **Гнездо eSATA** — Предназначено для подключения eSATA-совместимых устройств хранения информации, таких как внешние жесткие диски или оптические дисководы.
-  **Разъемы USB 2.0 (6)** — Предназначены для подключения USB-устройств, таких как манипулятор «мышь», клавиатура, принтер, внешний диск или MP3-плеер.
-  **Гнездо USB 3.0** — предназначено для обеспечения высокоскоростной передачи данных между компьютером и USB-совместимыми устройствами.
- Звуковые гнезда** — предназначены для подключения динамика, микрофона или наушников.
ПРИМЕЧАНИЕ. Для получения более подробной информации о звуковых гнездах см. раздел «Подключение внешних динамиков» на стр. 21.

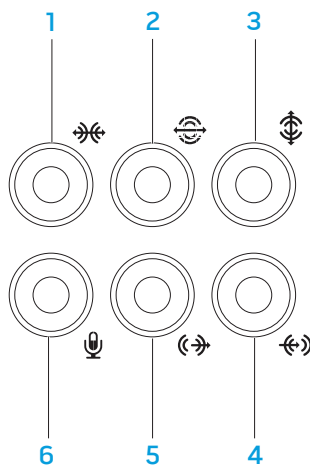
- 6  **Гнездо компьютерной сети** — предназначено для подключения компьютера к сетевому устройству или к широкополосному устройству.
- 7  **Разъем IEEE 1394** — Предназначен для подключения последовательных высокоскоростных мультимедийных устройств, например, цифровых видеокамер.
- 8  **Коаксиальное гнездо S/PDIF** — предназначено для подключения усилителя, динамиков или телевизора для вывода цифрового звукового сигнала с помощью цифрового коаксиального кабеля. В этом формате звуковой сигнал не проходит через устройства аналогового преобразования звука.

Подключение внешних динамиков

Ваш настольный компьютер Alienware оборудован пятью встроенными звуковыми выходами и одним звуковым входом. Звуковые выходы обеспечивают высокое качество звука и поддерживают формат объемного звучания 7.1. Вы можете подключить входной разъем домашней стереосистемы или акустической системы для улучшения впечатлений от игр, прослушивания музыкальных композиций или просмотра фильмов.



ПРИМЕЧАНИЕ. Для компьютеров со звуковой картой используйте гнездо самой карты.

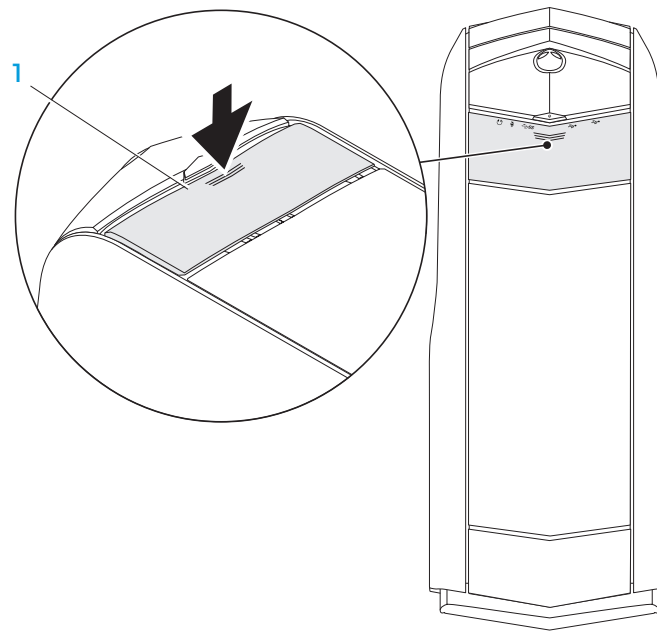


-  **Боковое гнездо для подключения панорамной акустической системы L/R** — Предназначено для подключения к боковым панорамным динамикам левого и правого каналов.
-  **Заднее гнездо для подключения панорамной акустической системы L/R** — Предназначено для подключения к задним панорамным динамикам левого и правого каналов.
-  **Гнездо для подключения центрального динамика/сабвуфера** — Предназначено для подключения центрального динамика или сабвуфера.
-  **Гнездо Line-in** — Предназначено для подключения устройств записи или воспроизведения, таких как микрофон, кассетный магнитофон, проигрыватель компакт-дисков или видеоманитофон.
-  **Передние звуковые гнезда левого/правого канала** — предназначены для подключения передних динамиков левого/правого канала.
-  **Гнездо для микрофона** — предназначено для подключения микрофона или входного сигнального кабеля для использования в приложениях обработки звука.

Узлы верхней панели

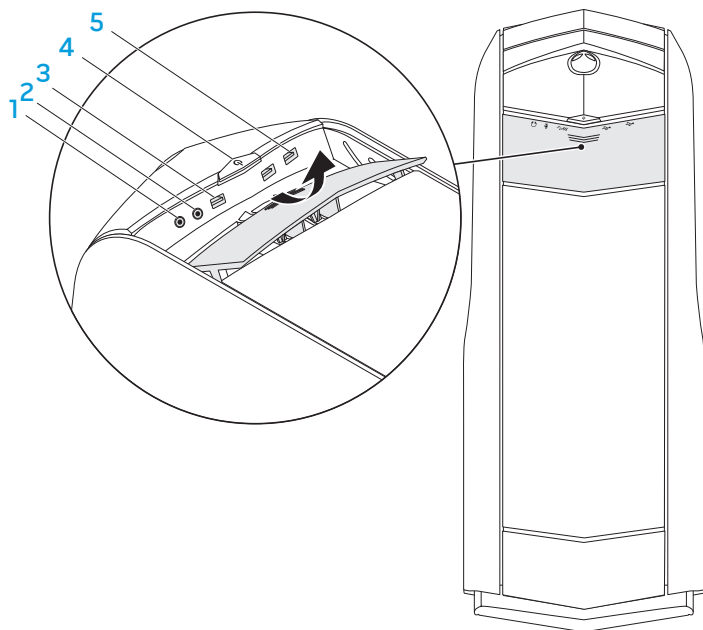
Доступ к гнездам верхней панели

Для того, чтобы открыть верхнюю панель и получить доступ к гнездам верхней панели, нажмите на нее.





1 Верхняя панель

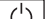
Гнезда верхней панели




- 1  **Гнездо для наушников** — Предназначено для подключения наушников.

ПРИМЕЧАНИЕ. Для подключения к динамикам или акустической системе с внешним источником питания используйте гнездо для выходного звукового сигнала или одно из гнезд S/PDIF, расположенных на задней панели компьютера.

- 2  **Гнездо для микрофона** — предназначен для подключения микрофона или источника сигнала для использования в приложениях для обработки звука.
- 3  **Гнездо USB 3.0** — предназначено для обеспечения высокоскоростной передачи данных между компьютером и USB-совместимыми устройствами.

- 4  **Кнопка питания** — предназначена для включения и выключения компьютера. Цвет ободка кнопки указывает на состояние питания компьютера.
- Не горит — компьютер выключен, не подключен к электросети или находится в «спящем» режиме.
 - Горит белым цветом — компьютер включен.
 - Мигает белым цветом — компьютер находится в «спящем» режиме или в режиме готовности.

Цвет соответствующего состояния питания можно изменить при помощи программы AlienFX. Для получения более подробной информации об AlienFX, см. раздел «AlienFX» на стр. 26.

- 5  **Гнезда USB 2.0 (2 шт.)** — предназначены для подключения устройств USB, например, мыши, клавиатуры, принтера, внешнего дисковода или MP3-проигрывателя.

—XSCXOI ©: QXCF XEUI WQXCF

ГЛАВА 3: ЭКСПЛУАТАЦИЯ НАСТОЛЬНОГО КОМПЬЮТЕРА

АЦентр управления Alienware Command Center

Центр управления Alienware Command Center предоставляет доступ к исключительному программному обеспечению Alienware и постоянно модернизируемой панели управления. По мере выхода новых приложений Alienware они загружаются непосредственно в центр управления Command Center, позволяя создать библиотеку инструментов по управлению работой системы, оптимизации и настройке.

Для доступа к центру управления Command Center, нажмите **Пуск**  → **Все программы** → **Alienware** → **Command Center** → **Command Center**.

AlienFX

AlienFX позволяет произвести пользовательские настройки подсветки вашего компьютера. Вы можете назначить различные режимы подсветки для таких событий, как входящее почтовое сообщение, переход компьютера в «спящий режим» и запуск нового приложения.

AlienFusion

AlienFusion обеспечивает доступ к средствам управления питанием компьютера Alienware в целях повышения эффективности энергопотребления.

Thermal Controls (Средства управления температурой)

Если в верхней части вашего компьютера установлены вентиляционные отверстия, соответствующее приложение позволит управлять системой охлаждения и вентиляции компьютера без изменения скорости вентилятора и заслонок вентиляционных отверстий.

Работа с массивами RAID

Избыточный массив независимых дисков (RAID) является конфигурацией дисков для хранения данных, позволяющий увеличивать производительность или возможность резервирования данных. В данном разделе рассматривается два основных типа массивов RAID.

- RAID уровень 0 рекомендован для увеличения производительности (повышенная скорость передачи данных).
- RAID уровень 1 рекомендуется для использования в случаях, когда необходим более высокий уровень целостности данных.



ПРИМЕЧАНИЕ. Для создания RAID требуется несколько дисков. Количество жестких дисков определяется в зависимости от конфигурации RAID.



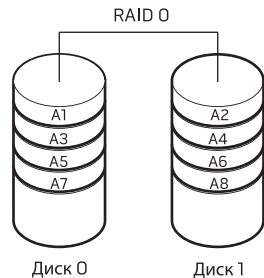
ПРИМЕЧАНИЕ. Для обеспечения максимальной производительности жестких дисков подключайте жесткие диски, совместимые с системой SATA 3.0 (6 Гб/с) к гнездам SATA 3.0 (6 Гб/с) на системной плате.

Уровень RAID 0



ВНИМАНИЕ. RAID уровня 0 не обеспечивает резервирования данных. Поэтому выход из строя одного из дисков приведет к потере всех данных. Для защиты ваших данных регулярно создавайте резервные копии.

RAID уровня 0 использует расслоение данных для увеличения скорости доступа к данным. В процессе расслоения данных происходит запись последовательных частей, или слоев, данных последовательно на физический диск (диски) для создания одного большого виртуального диска. При использовании метода расслоения данных в то время как на одном диске считываются данные, на другом диске производится поиск и чтение следующего блока.



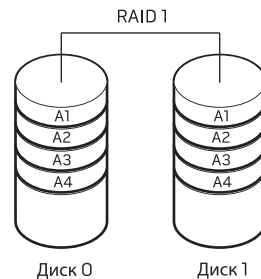
RAID 0 использует полный объем двух дисков. Например, два жестких диска с емкостью 2 Гб имеют всего 4 Гб пространства для хранения данных.



ПРИМЕЧАНИЕ. В конфигурации RAID 0 размер данной конфигурации равен размеру емкости самого малого жесткого диска, умноженный на количество жестких дисков в конфигурации.

RAID уровень 1

RAID уровня 1 использует зеркалирование данных для повышения целостности данных. При записи данных на основной диск они затем дублируются на втором диске. Конфигурация RAID уровня 1 дает преимущество избыточности данных за счет сокращения скорости доступа к данным.




В случае неисправности одного диска операции чтения и записи производятся на другом диске. Замененный диск может затем быть восстановлен с использованием данных на исправном диске.



ПРИМЕЧАНИЕ. В конфигурации RAID уровня 1 емкость будет равной емкости меньшего из двух используемых в конфигурации дисков.


Оптимизация производительности

Компьютер был настроен таким образом, чтобы обеспечивать оптимальную работу с широким кругом приложений. В зависимости от конфигурации компьютера на предприятии - изготовителе может быть произведено повышение тактовой частоты процессора для достижения максимальной производительности при работе с приложениями, интенсивно использующими ресурсы, включая игры и разработку мультимедиа.

 **ВНИМАНИЕ.** Техническая поддержка проверяет полную функциональность компьютера по настройкам завода-изготовителя. Alienware не обеспечивает техническую поддержку любого аппаратного обеспечения или программного обеспечения, которое не соответствует или выходит за пределы конфигурационных настроек компьютера.

Настройка производительности

Использование настроек системы

 **ВНИМАНИЕ.** Не рекомендуется работать с процессором и другими компонентами системы, если параметры работы не соответствуют или превышают рамки настроек BIOS. В противном случае это может привести к нестабильной работе системы, снижению срока службы компонентов системы или к необратимому повреждению компонентов.

Для компьютеров с процессором Intel Core i7 Extreme Edition BIOS имеет уровни повышения тактовой частоты процессора, позволяющие пользователю производить повышение тактовой частоты («разгон») процессора компьютера.

Для получения более подробной информации см. раздел «Настройки BIOS» на странице 28.


Настройка BIOS

Настройка системы

Функции настройки системы позволяют:

- Изменение информации о конфигурации системы после установки, замены или извлечения оборудования в настольном компьютере.
- Установка или изменение настраиваемых пользователем свойств.
- Просмотр объема установленной памяти.
- Настройка типа установленного жесткого диска.

Перед использованием настройки системы рекомендуется записать текущие настройки системы для использования в будущем.

 **ВНИМАНИЕ.** Не изменяйте системные настройки если вы не являетесь опытным пользователем компьютера. Определенные изменения могут привести к неправильной работе вашего компьютера.

Вход в настройку системы

1. Включить (или перезапустить) ваш компьютер.



ПРИМЕЧАНИЕ. При длительном нажатии клавиши на клавиатуре может произойти ошибка клавиатуры. Для предотвращения возможной неисправности клавиатуры нажимайте и отпускайте клавишу <F2> с равными интервалами до появления экрана настройки системы.

2. Во время загрузки компьютера нажмите кнопку <F2> непосредственно перед появлением логотипа операционной системы для получения доступа к **утилите настройки BIOS**.

В случае возникновения ошибки во время проверки POST (самотестирования при включении питания) вы можете зайти в **утилиту настройки BIOS** нажатием на клавишу <F2> после подсказки.



ПРИМЕЧАНИЕ. Если после длительного ожидания появляется логотип системы, подождите еще до тех пор, пока не появится рабочий стол Microsoft Windows; после этого выключите компьютер и попробуйте еще раз.

Экраны настройки системы

В окне **утилиты настройки BIOS** отображается текущая или изменяемая конфигурация вашего настольного компьютера.

Key Functions (Функции клавиш) отображается в нижней части окна **утилиты настройки BIOS** и содержит список клавиш и их функций, относящихся к активному полю программы настройки системы.

Варианты настройки системы



ПРИМЕЧАНИЕ. Не все элементы, описанные в этом разделе, могут присутствовать на экране. Это зависит от компьютера и установленных устройств.



ПРИМЕЧАНИЕ. Для получения обновленной инструкции по установке всех обслуживаемых компонентов см. *Руководство по обслуживанию* на веб-узле службы поддержки Dell™ по адресу support.dell.com/manuals.

Main (Главное меню)

BIOS Information (Информация о BIOS)

Product Information (Информация о продукте)

| | |
|--------------------------------------|--|
| Build Date (Дата изготовления) | Отображает дату выпуска BIOS. |
| Product Name (Название продукта) | Отображает название продукта. |
| BIOS Version (Версия BIOS) | Отображает номер версии BIOS. |
| Service Tag (Метка производителя) | Выводит номер метки производителя вашего компьютера. |
| Asset Tag (Дескриптор ресурса) | Отображает номер дескриптора ресурса компьютера. |

Main (Главное меню)

Memory Information (Информация о памяти)

| | |
|--|--|
| Total Memory (Общий объем памяти) | Отображает общий объем установленной оперативной памяти. |
| Memory Available (Доступная память) | Отображает размер доступной памяти компьютера. |
| Memory Technology (Технология памяти) | Отображает тип используемой технологии памяти. |
| Memory Speed (Скорость памяти) | Отображает скорость работы памяти. |

CPU Information (Информация о ЦП)

| | |
|------------------------------|--|
| CPU Type (Тип ЦП) | Отображает тип процессора. |
| CPU ID (Идентификатор ЦП) | Отображает идентификационный код процессора. |
| CPU speed (Скорость ЦП) | Отображает скорость процессора. |
| Cache L2 (Кэш L2) | Отображает размер кэш-памяти процессора L2. |
| Cache L3 (Кэш L3) | Отображает размер кэш-памяти процессора L3. |

Advanced (Расширенная информация) — Стандартные функции CMOS

System Date
(mm:dd:yy)
(Системная дата (мм:дд:гг))

Отображает текущую дату.

System Time
(hh:mm:ss)
(Системное время (чч:мм:сс))

Отображает текущее время.

Device Information (Информация об устройстве)

SATA Port0 (Порт 0 SATA) Отображает установленные на компьютере дисководы SATA 0.

SATA Port1 (Порт 1 SATA) Отображает установленные на компьютере дисководы SATA 1.

SATA Port2 (Порт 2 SATA) Отображает установленные на компьютере дисководы SATA 2.

SATA Port3 (Порт 3 SATA) Отображает установленные на компьютере дисководы SATA 3.

SATA Port4 (Порт 4 SATA) Отображает установленные на компьютере дисководы SATA 4.

SATA Port5 (Порт 5 SATA) Отображает установленные на компьютере дисководы SATA 5.

SATA Port6 (Порт 6 SATA) Отображает установленные на компьютере дисководы SATA 6.

SATA Port7 (Порт 7 SATA) Отображает установленные на компьютере дисководы SATA 7.

Advanced (Расширенная информация) — Стандартные функции CMOS

| | |
|---|--|
| Wait for 'F1' If Errors (В случае возникновения ошибки ожидает нажатия клавиши 'F1') | При включении соответствующей опции система ПРЕРВЕТ загрузку для отображения ошибок системы. |
|---|--|

Расширенные — Расширенные функции BIOS

| | |
|---|---|
| Bootup Num-Lock (Числовой регистр при загрузке) | Установить состояние числового регистра при включении. |
| OptionROM Display Screen (Экран OptionROM Display) | Позволяет включать или отключать отображение экрана RAID Option ROM при загрузке. |

Расширенные — Конфигурация ЦП

| | |
|--|---|
| Hyper-threading Technology (Технология Hyper-Threading) | При отключении опции ядро выполняет только один поток. |
| XD Bit Capability (Функция XD Bit) | Включить функцию XD Bit для того, чтобы процессор мог различить виты кода, которые нужно исполнять и неисполняемые биты кода. |

Расширенные — Конфигурация ЦП

| | |
|--------------------------|---|
| Intel (R) Speedstep tech | При включении этой функции тактовая частота процессора и напряжение ядра будут регулироваться динамически в зависимости от нагрузки процессора. |
| Intel (R) C-State Tech | При включении функция C State: Установлен параметр холостого хода процессора C2/C3/C4. |

Расширенные — Встроенные устройства

| | |
|--|--|
| USB Controller (USB-контроллер) | Позволяет включать и выключать встроенный USB - контроллер. |
| HD Audio (Звуковой контроллер HD) | Позволяет включать или выключать встроенный звуковой контроллер. |
| Onboard IEEE1394 Controller (Встроенный контроллер IEEE1394) | Позволяет включать и выключать встроенный контроллер IEEE 1394. |
| Onboard LAN Controller (Встроенный контроллер локальной сети LAN) | Позволяет включать или выключать встроенный контроллер локальной сети. |
| LAN Option ROM | Позволяет включать или выключать опцию загрузки сетевого контроллера. |

Расширенные — Встроенные устройства

| | |
|---|---|
| Jmicron 362 ATA Controller (Jmicron 362 ATA Контроллер) | Позволяет включать и выключать контроллер ATA. |
| ICH SATA Configuration (Настройка ICH SATA) | |
| SATA Mode (Режим SATA) | Позволяет настроить встроенный контроллер жестких дисков как AHCI или RAID. |

Расширенные — Настройка управления электропитанием

| | |
|--|---|
| Suspend Mode | Устанавливает режим энергосбережения для функции ACPI. |
| AC Recovery | Устанавливает действие компьютера при возобновлении электропитания. |
| Auto Power On (Автоматическое включение) | Программирует компьютер на включение в установленное время. |

Расширенные — Управление частотой/напряжением

| | |
|--|--|
| Current CPU Frequency (Текущая частота ЦП) | Отображает текущую частоту процессора. |
| Current DRAM Frequency (Текущая частота DRAM) | Отображает текущую скорость памяти. |
| Adjust Cpu Ratio (Регулировка процессорного соотношения) | Позволяет установить соотношение процессора. |

Расширенные — Управление частотой/напряжением

| | |
|---|--|
| Memory Ratio (Соотношение памяти) | Позволяет установить соотношение памяти. |
| DRAM Timing Mode (Режим синхронизации динамического ОЗУ (DRAM)) | Позволяет установить режим синхронизации памяти. |
| Advance DRAM Configuration (Расширенные настройки DRAM) | Позволяет войти в подменю расширенных настроек DRAM. |
| Overclock Configuration (Настройки завышения тактовой частоты процессора) | Позволяет войти в подменю завышения тактовой частоты процессора. |
| Overvoltage Configuration (Настройки превышения напряжения) | Позволяет войти в подменю настройки превышения напряжения. |
| Load Level 1 Defaults (Настройки уровня загрузки 1 по умолчанию) | Позволяет настроить параметры загрузки уровня 1 по умолчанию. ПРИМЕЧАНИЕ. Для некоторых процессоров эта функция может быть недоступна. |
| Load Level 2 Defaults (Настройки уровня загрузки 2 по умолчанию) | Позволяет настроить параметры загрузки уровня 2 по умолчанию. ПРИМЕЧАНИЕ. Для некоторых процессоров эта функция может быть недоступна. |

Расширенные — ME Subsystem (Подсистема ME)

| | |
|--|---|
| ME Version (Версия ME) | Отображает номер версии ME. |
| ME subsystem (Подсистема ME) | Позволяет включать или выключать подсистему ME. |
| End of Post Message (Сообщение «End of Post») | Позволяет включать и выключать подачу сообщения «End of Post». |
| Execute MEBx (Исполнить MEBx) | Позволяет включать и выключать исполнение MEBx. |
| Integrated Clock Chip Configuration (Конфигурация встроенного чипа синхροимпульсов) | Позволяет войти в подменю настройки встроенного чипа синхροимпульсов). |

Расширенные — Подсистема ME — Подменю настройки встроенного чипа синхροимпульсов

| | |
|---|---|
| ICC OverClocking Lib Version (версия файла библиотеки ICC OverLocking) | Отображает номер версии файла библиотеки ICC OverClocking. |
| Number of ICC Profiles (Количество профилей ICC): | Отображает количество профилей ICC, поддерживаемых данным компьютером. |

Расширенные — Подсистема ME — Подменю настройки встроенного чипа синхροимпульсов

| | |
|--|---|
| Current ICC Profile Index: (Индекс текущего профиля ICC:) | Отображает значение индекса текущего профиля ICC. |
| ICC Enable (Включить ICC) | Позволяет включать и выключать встроенный чип синхροимпульсов. |

Advance DRAM Configuration (Расширенные настройки DRAM)

| | |
|--|--|
| Memory-Z | Открывает подменю для отображения настроек SPD для каждого модуля памяти. |
| Command Rate (скорость передачи команд) | Отображает время, необходимое для декодирования контроллером команд (редактируется в ручном режиме). |
| tCL | Отображает CAS-латентность (редактируется в ручном режиме). |
| tRCD | Отображает задержку между RAS и CAS (редактируется в ручном режиме). |
| tRP | Отображает время предварительного заряда по RAS (редактируется в ручном режиме). |
| tRAS | Отображает задержку строба адреса строки (редактируется в ручном режиме). |

Advance DRAM Configuration (Расширенные настройки DRAM)

| | |
|------|---|
| tRFC | Отображает синхронизацию обновления в архив / обновления времени цикла (редактируется в ручном режиме). |
| tWR | Отображает время восстановления записи (редактируется в ручном режиме). |
| tWTR | Отображает задержку между записью и считыванием (редактируется в ручном режиме). |
| tRRD | Отображает задержку между RAS и CAS (редактируется в ручном режиме). |
| tRTP | Отображает минимальное время между окончанием операции чтения и подачей команды на предзаряд (редактируется в ручном режиме). |
| tFAW | Отображает время между активациями окон (редактируется в ручном режиме). |
| tWCL | Отображает время задержки сигнала записи CAS (редактируется в ручном режиме). |
| tSKE | Отображает минимальное значение ширины высокого и низкого импульса SKE (редактируется в ручном режиме). |

Overclock Configuration Submenu (Подменю настроек повышения частоты)

| | |
|---|---|
| Turbo Mode (Режим турбо) | При включении задает скорость работы процессора, больше указанной. |
| Long duration power limit (Предел мощности большой длительности) | Позволяет изменить предел мощности большой длительности. |
| Long duration maintained (Поддерживается большая длительность) | Позволяет изменить предел времени большой длительности. |
| Short duration power limit (Предел мощности малой длительности) | Позволяет изменить предел мощности малой длительности. |
| 1-Core Ratio Limit (Предел соотношения 1-го ядра) | Позволяет изменить предел соотношения для первого ядра процессора. |
| 2-Core Ratio Limit (Предел соотношения 2-го ядра) | Позволяет изменить предел соотношения для второго ядра процессора. |
| 3-Core Ratio Limit (Предел соотношения 3-го ядра) | Позволяет изменить предел соотношения для третьего ядра процессора. |
| 4-Core Ratio Limit (Предел соотношения 4-го ядра) | Позволяет изменить предел соотношения для четвертого процессора. |

Overclock Configuration Submenu (Подменю настроек повышения частоты)

| | |
|--|--|
| VID Override for Max Turbo Ratio (Переопределить максимальное соотношение в турборежиме через VID) | Позволяет изменить параметр переопределения максимального соотношения в турборежиме через VID. |
|--|--|

Overvoltage Configuration Submenu (Меню настроек работы в режиме бросков напряжения)

| | |
|---|--|
| DDR3 Memory Voltage (Напряжение памяти DDR3) | Adjusts the DDR3 Memory Voltage (Отрегулировать напряжение памяти DDR3). |
| Dynamic CPU VCore Offset (Динамическое смещение напряжения ядра ЦП) | Позволяет изменить динамическое смещение напряжения ядра процессора). |
| Adjust DDR VREF DQ A (Отрегулировать DDR_VREF_DQ_A) | Позволяет отрегулировать канал A DDR3 Data VREF. |
| Adjust DDR VREF DQ B (Отрегулировать DDR_VREF_DQ_B) | Позволяет отрегулировать канал B DDR3 Data VREF. |
| Adjust DDR VREF CA A (Отрегулировать DDR_VREF_CA_A) | Позволяет отрегулировать канал A DDR3 Address VREF. |
| Adjust DDR VREF CA B (Отрегулировать DDR_VREF_CA_B) | Позволяет отрегулировать канал B DDR3 Address VREF. |

Security (Безопасность)

| | |
|---|---|
| Supervisor Password (Главный пароль): | Позволяет изменить главный пароль. |
| User Password (Пароль пользователя): | Позволяет изменить пароль пользователя. Вы не можете изменить пароль пользователя для входа в настройки BIOS в режиме POST. |
| Set Supervisor Password (Установить главный пароль) | Позволяет установить главный пароль. |

Boot (Загрузка)

| | |
|---|--|
| Set Boot Priority (Позволяет установить приоритет загрузки) | |
| 1st Boot Device (1-е загрузочное устройство) | Отобразить первое загрузочное устройство. |
| 2nd Boot Device (2-е загрузочное устройство) | Отобразить второе загрузочное устройство. |
| 3rd Boot Device (3-е загрузочное устройство) | Отобразить третье загрузочное устройство. |
| 4th Boot Device (4-е загрузочное устройство) | Отобразить четвертое загрузочное устройство. |

Boot (Загрузка)

| | |
|---|---|
| 5th Boot Device (5-е загрузочное устройство) | Отобразить пятое загрузочное устройство. |
| 6th Boot Device (6-е загрузочное устройство) | Отобразить шестое загрузочное устройство. |
| 7th Boot Device (7-е загрузочное устройство) | Отобразить седьмое загрузочное устройство. |
| Hard Disk Drive BBS Priorities (Приоритет BBS жесткого диска) | Устанавливает приоритет загрузки жестких дисков. Отображаемые устройства динамически обновляются в соответствии с обнаруженными жесткими дисками. |
| CD/DVD ROM Drive BBS Priorities (Приоритет BBS дисководов CD/DVD) | Устанавливает приоритет загрузки приводов CD/DVD. |

Exit (Выход)

Предоставляет следующие опции: Save Changes and Reset (Сохранить изменения и перезагрузить), Discard Changes and Reset (Отменить изменения и перезагрузить), Restore Defaults (Восстановить значения по умолчанию) и Reset System with ME disable Mode (Перезагрузить систему с выключенным режимом ME).

~XUCXOI ©: ACJXWEEACI YUWXXZCUE
XI IJCEY-VIICX -ZTCZCICX

ГЛАВА 4: УСТАНОВКА ДОПОЛНИТЕЛЬНЫХ КОМПОНЕНТОВ ИЛИ ИХ ЗАМЕНА

В данной главе приводятся указания и рекомендации по увеличению вычислительной мощности и объема места для хранения данных с помощью установки нового оборудования. Вы можете приобрести компоненты для вашего настольного компьютера на веб-узле www.dell.com или www.alienware.com.



ПРИМЕЧАНИЕ. Для получения инструкций по установке всех обслуживаемых компонентов см. *Руководство по обслуживанию* на веб-узле службы поддержки support.dell.com/manuals. Приобретенные у Dell и Alienware компоненты поставляются в комплекте с определенными инструкциями по замене.

Перед началом работы

В данном разделе приводятся процедуры по удалению и установке компонентов вашего настольного компьютера. Если не указано иначе, в каждой процедуре подразумевается соблюдение следующих условий:

- Вы выполнили требования «Выключение вашего компьютера» и «Перед началом работы с внутренними компонентами» настоящего раздела.
- Вы ознакомились с требованиями техники безопасности, поставляемыми в комплекте с вашим компьютером.
- Для замены компонента или установки отдельно приобретенного компонента выполните процедуру снятия в обратном порядке.


Данная процедура может потребовать использования следующих инструментов:

- Малая плоская отвертка
- Шуруповерт Phillips
- Программа обновления BIOS доступна по адресу support.dell.com

Выключение компьютера



ВНИМАНИЕ. Во избежание потери данных сохраните и закройте все открытые файлы и выйдите из всех открытых программ, прежде чем выключать ваш компьютер.

1. Сохраните и закройте все открытые файлы и выйдите из всех программ.
2. Нажмите **Пуск**  → **Выключение**.
Компьютер выключится после окончания процесса завершения работы операционной системы.
3. Убедитесь, что компьютер и все подключенные к нему устройства выключены. Если компьютер и подсоединенные к нему устройства не выключились автоматически при завершении работы операционной системы, нажмите и удерживайте в нажатом состоянии кнопку питания в течение 8-10 секунд, пока компьютер не выключится.

Перед началом работы с внутренними компонентами вашего компьютера

Выполняйте следующие инструкции по безопасности для защиты своего компьютера и рабочего места от возможного повреждения и обеспечения своей собственной безопасности.



ПРЕДУПРЕЖДЕНИЕ. Перед началом работы с внутренними компонентами вашего компьютера ознакомьтесь с правилами техники безопасности по работе с компьютером. Для получения дополнительной информации по рекомендуемым способам обеспечения техники безопасности см. веб-страницу www.dell.com/regulatory_compliance.



ВНИМАНИЕ. Обращайтесь с компонентами и платами осторожно. Не следует дотрагиваться до компонентов и контактов платы. Держите плату за ее края. Держите такие компоненты, как процессор, за края, а не за контакты.



ВНИМАНИЕ. Ремонт компьютера должен выполняться только квалифицированным специалистом. На ущерб, вызванный неавторизованным обслуживанием, гарантия не распространяется.



ВНИМАНИЕ. Для предотвращения возникновения электростатического разряда, заземлитесь, надев антистатический браслет или периодически прикасаясь к некрашеной металлической поверхности, например к разъему на задней панели компьютера.



ВНИМАНИЕ. При отключении кабеля тяните его за разъем или за язычок, но не за сам кабель. У некоторых кабелей имеются разъемы с фиксирующими лапками; перед отключением кабеля такого типа нажмите на фиксирующие лапки. При разъединении разъемов старайтесь разносить их по прямой, чтобы контакты не погнулись. Аналогично, перед подключением кабеля убедитесь в правильной ориентации и соответствии частей разъемов.

Во избежание повреждения компьютера перед началом работы с внутренними компонентами компьютера выполняйте следующие действия.

1. Рабочая поверхность должна быть ровной и чистой, чтобы не поцарапать боковую панель компьютера.
2. Выключите компьютер (см. раздел «Выключение вашего компьютера» на стр. 38).



ВНИМАНИЕ. Чтобы отсоединить сетевой кабель, сначала отсоедините кабель от компьютера, а затем отсоедините его от сетевого устройства.


3. Отсоедините от настольного компьютера все телефонные или сетевые кабели.
4. Отсоедините компьютер и все внешние устройства от электросети.
5. Нажмите кнопку питания, чтобы снять статическое электричество с системной платы.

Удаление и установка боковой панели


 **ВНИМАНИЕ.** Перед удалением боковой панели сначала отсоедините от компьютера кабель электропитания.

Для снятия боковой панели:

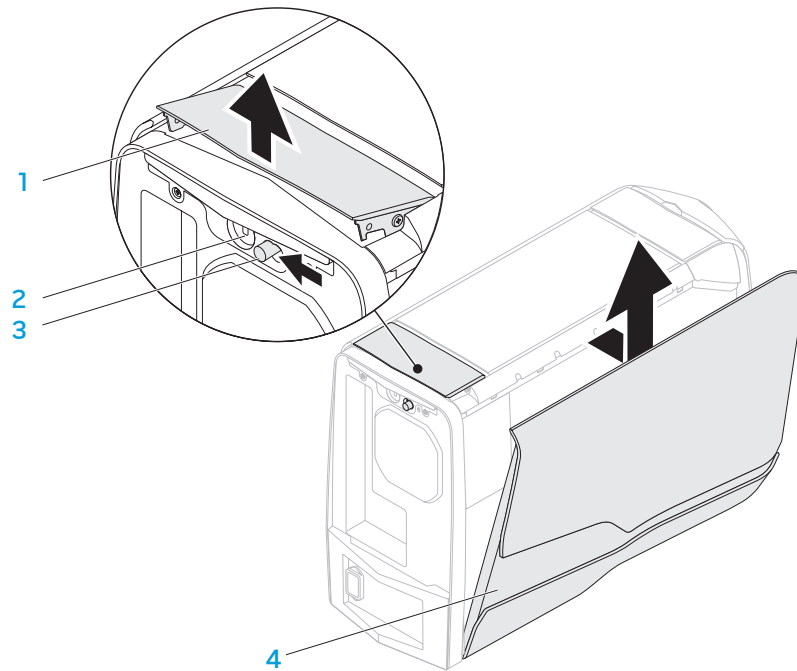
1. Следуйте инструкциям, приведенным в разделе «Перед началом работы» на стр. 38.

 **ПРИМЕЧАНИЕ.** Убедитесь, что защитный замок удален из защитного разъема (при наличии).

2. Сдвиньте защелку вправо, чтобы открыть съемную панель.
3. Чтобы снять съемную панель, поднимите ее.
4. Положите съемную панель в безопасное место.

 **ПРИМЕЧАНИЕ.** Театральное освещение включается автоматически после удаления боковой панели. Подсветка театрального освещения питается от встроенных аккумуляторов.

Для установки боковой панели нажмите на панель по направлению к корпусу компьютера, пока не сработает защелка панели.



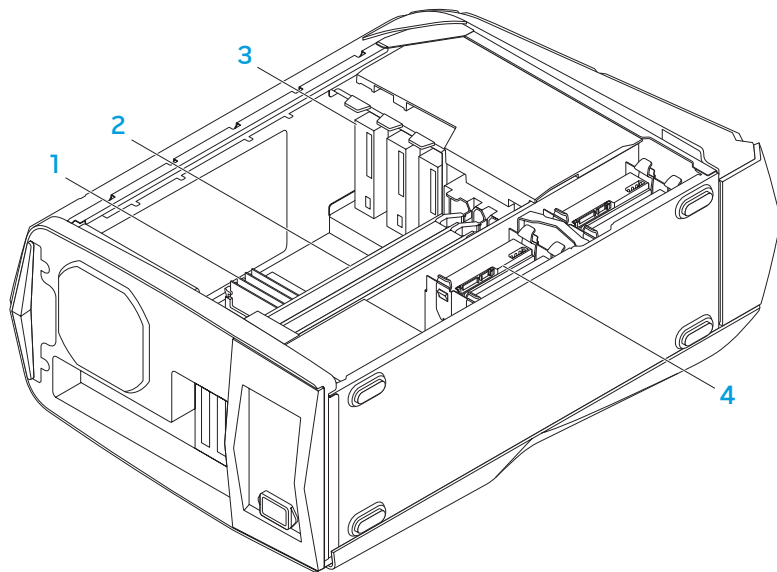
1 отсоединение панели

2 гнездо защитного кабеля

3 защелка

4 боковая панель

Компьютер. Вид изнутри



- | | | | |
|---|--------------------------|---|-------------------|
| 1 | модули памяти | 2 | видеокарты (2) |
| 3 | оптические дисководы (3) | 4 | жесткие диски (4) |

Удаление и установка модуля(ей) памяти and Replacing Memory Module(s)

Для извлечения модуля(ей) памяти:

1. Следуйте инструкциям, приведенным в разделе «Перед началом работы» на стр. 38.
2. Удалите боковую панель (см. раздел «Удаление и установка боковой панели» на стр. 40).
3. Определите положение контактных разъемов для модулей памяти на системной плате (см. раздел «Компьютер. Вид изнутри» на стр. 41).



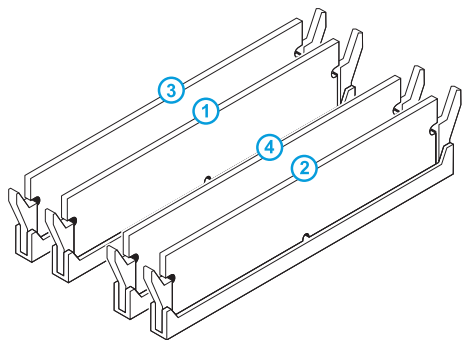
ВНИМАНИЕ. При нормальной работе модуль (модули) памяти могут сильно нагреваться. Дайте им охладиться перед началом работы с ними.



ПРИМЕЧАНИЕ. Для обеспечения более удобного доступа к модулям памяти удалите графическую карту (если карта имеет полную длину).

4. Отсоедините крепежные защелки, расположенные с двух сторон фиксатора модуля памяти.
5. Поднимите модуль памяти и извлеките его из фиксатора на плате. Если модуль памяти не извлекается, медленно и аккуратно покачивайте его взад-вперед для постепенного извлечения из фиксатора.

Для того, чтобы установить модуль (модули) памяти:



Рекомендованная конфигурация памяти:

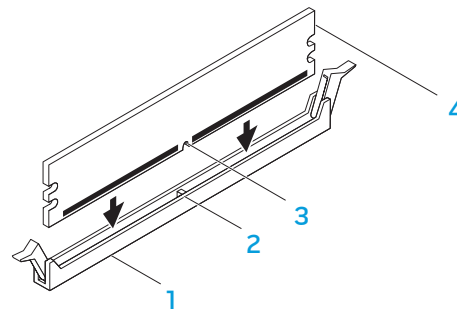
Тип

Разъемы

1333 МГц, 1600 МГц, и 1866 МГц

Слоты 1 и 2 или слоты 1 — 4

1. Следуйте инструкциям, приведенным в разделе «Перед началом работы» на стр. 38.
2. Совместите выемку на нижней части модуля памяти с выступом на разъеме.



1 Разъем модуля памяти

2 Выступ

3 Выемка

4 Модуль памяти



ВНИМАНИЕ. Для предотвращения порчи модуля памяти нажимайте на него строго вниз по направлению к разъему, прикладывая одинаковое усилие на каждую из сторон модуля.

3. Вставляйте модуль памяти в разъем для модуля памяти до щелчка.

При правильной установке модуля памяти защитные защелки фиксируются в соответствующих выемках с каждой стороны модуля памяти.



ПРИМЕЧАНИЕ. Возможно, если неправильно установить модуль памяти, компьютер не будет загружаться.

4. Установите боковую панель на место (см. раздел «Удаление и установка боковой панели» на стр. 40).
5. Подключите к компьютеру сетевой кабель и другие периферийные устройства.
6. Включите компьютер.

После загрузки компьютера новая информация о конфигурации памяти отобразится в информационном окне конфигурации системы. Для того, чтобы подтвердить объем памяти, установленной в компьютере:

Нажмите **Пуск**  → **Панель управления** → **Система и безопасность** → **Система**.

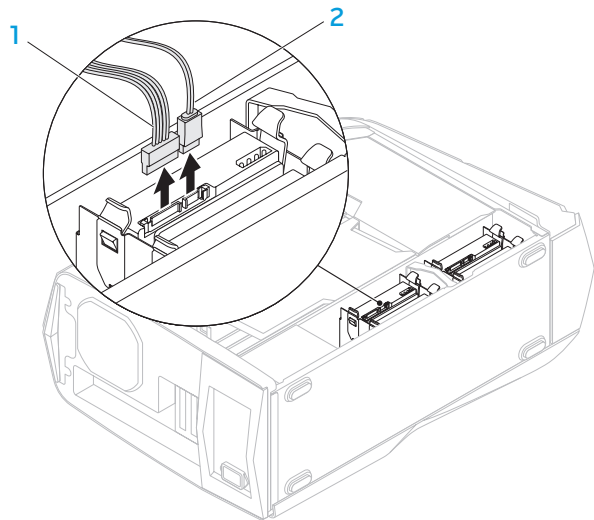
даление и установка жестких дисков



ПРИМЕЧАНИЕ. Для обеспечения максимальной производительности жестких дисков подключайте жесткие диски, совместимые с системой SATA 3.0 (6 Гб/с) к гнездам SATA 3.0 (6 Гб/с) на системной плате.

Чтобы удалить жесткий диск(-и):

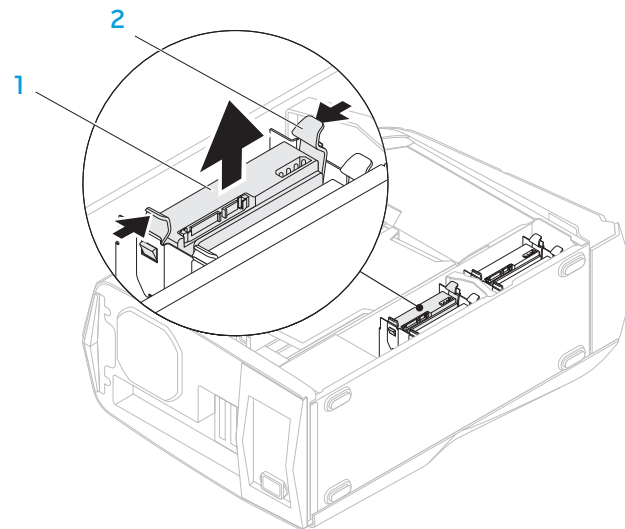
1. Следуйте инструкциям, приведенным в разделе «Перед началом работы» на стр. 38.
2. Удалите боковую панель (см. раздел «Удаление и установка боковой панели» на стр. 40).
3. Отсоедините от жесткого диска кабель питания и кабель передачи данных (если имеется).



1 кабель питания

2 кабель для передачи данных

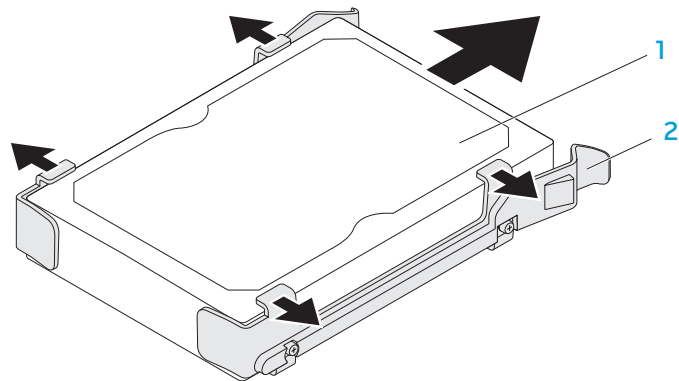
4. Одновременно нажмите на защелки и извлеките жесткий диск из кожуха жесткого диска.



1 Жесткий диск

2 защелки (2)

5. Удалите жесткий диск из кронштейна жесткого диска (при наличии).



1 Жесткий диск

2 кронштейн для жесткого диска

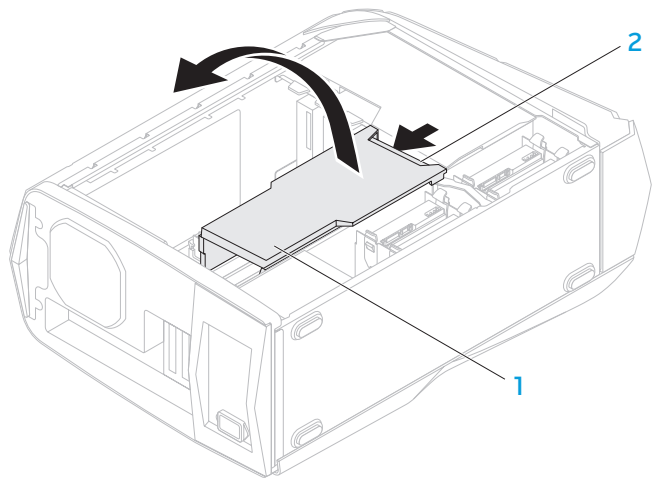
Установка жесткого диска:

1. Следуйте инструкциям, приведенным в разделе «Перед началом работы» на стр. 38.
2. Ознакомьтесь с документацией, которая поставляется в комплекте с новым жестким диском и убедитесь, что он предназначен для установки в ваш компьютер.
3. Наденьте кронштейн жесткого диска на жесткий диск (при наличии).
4. Вставьте новый жесткий диск в кожух жесткого диска до щелчка.
5. Подсоедините кабель питания и кабель передачи данных (при наличии).
6. Установите боковую панель на место (см. раздел «Удаление и установка боковой панели» на стр. 40).
7. Подключите к компьютеру сетевой кабель и другие периферийные устройства.
8. Включите компьютер.

Удаление и установка плат расширения

Удаление платы:

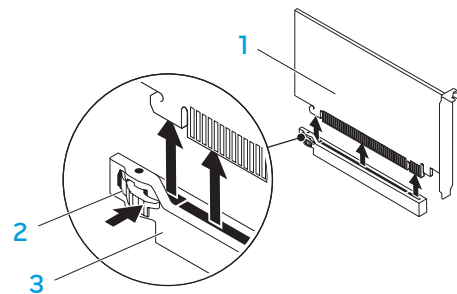
1. Следуйте инструкциям, приведенным в разделе «Перед началом работы» на стр. 38.
2. Удалите боковую панель (см. раздел «Удаление и установка боковой панели» на стр. 40).
3. Нажмите на защитную кнопку, поверните и снимите экранирующий кожух компьютера.



1 экран

2 Кнопка экранирующего кожуха

4. Определите положение платы расширения на системной плате компьютера (см. раздел «Компьютер. Вид изнутри» на стр. 41).
5. Отсоедините все кабели, подключенные к плате (при наличии).
6. Удалите винты, которые крепят плату к шасси.
7. Удалите плату.
 - При извлечении платы PCI Express x1 возьмите ее за верхние углы и извлеките из разъема.
 - При извлечении платы PCI Express x16 нажмите на защелки разъема платы и одновременно потяните за верхние углы платы, после чего извлеките плату из разъема.



1 Плата PCI Express x16

2 лепесток крепления

3 разъем

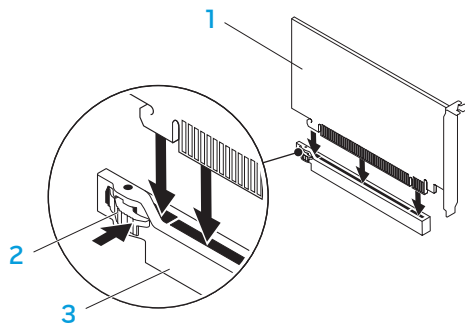


ПРИМЕЧАНИЕ. Если вы не собираетесь устанавливать другую плату, закройте пустой разъем заглушкой.

Установка платы

1. Следуйте инструкциям, приведенным в разделе «Перед началом работы» на стр. 38.
2. Удалите заглушку из разъема для платы (при наличии).
3. Совместите плату с соединительным разъемом.
4. Установите плату в разъем и аккуратно нажмите на нее. Убедитесь, что плата плотно вошла в разъем.

При установке платы PCI Express Card в разъем x16 нажмите на фиксирующий механизм и установите плату в разъем.



1 Плата PCI Express x16

2 лепесток крепления

3 разъем

5. Подключите все кабели к плате (если есть).
Для получения информации по кабельным соединениям платы обратитесь к документации, поставляемой в комплекте с платой.
6. Завинтите винты, которые крепят плату к шасси.
7. Нажмите на экран до щелчка.
8. Установите боковую панель на место (см. раздел «Удаление и установка боковой панели» на стр. 40).
9. Подключите к компьютеру сетевой кабель и другие периферийные устройства.
10. Включите компьютер.

~XVCXVI 3: XEFCXEXEAXC

РАЗДЕЛ 5: УСТРАНЕНИЕ НЕПОЛАДОК

Основные советы и рекомендации

- Питание компьютера не включается: Ваш компьютер надежно подключен к рабочей электрической розетке? Если он подключен к сетевому фильтру, то убедитесь в том, что фильтр работает.
- Подключения: Проверьте все кабели и убедитесь в отсутствии ненадежных соединений.
- Экономия энергии: нажатием на кнопку питания на менее чем 4 секунды и убедитесь в том, что ваша система не находится в режиме сна или ожидания. Индикатор питания перестанет мигать белым светом и погаснет. В спящем режиме индикатор не будет гореть.

Создание резервных копий и общее обслуживание

- Регулярно выполняйте создание резервных копий важных данных и храните копии вашей операционной системы и программного обеспечения в безопасном месте. Не забудьте записать серийные номера, если вы храните их не в оригинальных коробках - например, в футляре для компакт-дисков.
- Запускайте обслуживающие утилиты как можно чаще. Вы можете запланировать выполнения данных утилит на время простоя вашего компьютера. Для этого вы можете использовать предоставляемые вместе с операционной системой утилиты, или же приобрести более мощное специализированное программное обеспечение.

- Выпишите ваши пароли и храните их в безопасном месте (не в вашем компьютере). Это особенно важно в том случае, если вы пожелаете защитить с помощью пароля системный BIOS и операционную систему.
- Записывайте важнейшие настройки, например, настройки сети, коммутируемого доступа, почты и доступа в Интернет.

При выполнении поиска и устранения неисправностей на вашем компьютере выполняйте следующие указания по обеспечению безопасности:

- До того как прикоснуться к внутренним компонентам компьютера следует дотронуться до некрашеной части корпуса. Таким образом вы снимите накопившийся заряд статического электричества, который может повредить ваш компьютер.
- Выключите компьютер и все подключенные периферийные устройства.
- Отключите все подключенные к компьютеру периферийные устройства.

Перед поиском и устранением неисправностей следует проверить следующее:

- Убедитесь, что сетевой кабель правильно подключен к компьютеру и к сетевой розетке. Убедитесь в работоспособности розетки.
- Убедитесь в том, что ИБП или удлинитель включен (если применимо).
- Если периферийные устройства (например, клавиатура, мышь, принтер и т.п.) не работают, убедитесь, что они правильно подключены.

- Если перед возникновением проблемы была выполнена установка или извлечение компонентов компьютера, то убедитесь в правильности проведения процедуры установки.
- В случае возникновения на экране сообщения об ошибке запишите точный текст сообщения об ошибке перед звонком в службу технической поддержки Alienware для облегчения диагностики и устранения неисправности.
- Если в программе появится сообщение об ошибке, обратитесь к документации программы.

Программные диагностические инструменты

Проверка Pre-boot System Assessment (PSA)

Компьютер запускает проверку Pre-boot System Assessment - серию встроенных диагностических тестов, которые проверяют системную плату, клавиатуру, жесткий диск, дисплей и т.п.

Для запуска PSA:

1. Включить (или перезапустить) ваш компьютер.
2. После появления логотипа Alienware быстро нажмите кнопку <F12> для открытия **Меню загрузки**.



ПРИМЕЧАНИЕ. Если после длительного ожидания появляется логотип системы, подождите еще до тех пор, пока не появится рабочий стол Microsoft Windows; после этого выключите компьютер и попробуйте еще раз.

3. Выберите пункт **Diagnostics** (Диагностика) в загрузочном меню и нажмите клавишу <Enter>.

4. При проведении диагностики отвечайте на все вопросы, которые выводятся на экран.
 - Если обнаружен какой-либо сбой, компьютер останавливается и выдает звуковой сигнал. Чтобы остановить тестирование и перезагрузить компьютер, нажмите клавишу <n>;. Чтобы перейти к следующему тесту, нажмите клавишу <y>;. Чтобы повторно протестировать неисправный компонент, нажмите клавишу <r>.
 - Если при предварительном тестировании системы возникает ошибка, запишите код(ы) ошибки и свяжитесь с Alienware (см. раздел «КАК СВЯЗАТЬСЯ С ALIENWARE» на странице 71).

Если тест системы прошел успешно, на экране появится следующее сообщение.

“Do you want to run the remaining memory tests? This will take about 30 minutes or more. Do you want to continue? (Recommended).” («Вы хотите выполнить остальные процедуры проверки памяти? Данная процедура займет более 30 минут. Желаете продолжить? (Рекомендуется).»)

Нажмите <y> для продолжения, в случае если необходимо провести проверку памяти. В противном случае нажмите <n> для завершения диагностики.


Если Вы нажмете <n>, на экране появится следующее сообщение.


“Booting Dell Diagnostic Utility Partition. Press any key to continue.” («Загрузка утилиты диагностики Dell. Для продолжения нажмите любую клавишу.»)

5. Для перезагрузки компьютера нажмите **Exit** (Выход).

Диагностическая утилита Alienware Diagnostics

Если при работе с вашим настольным компьютером Alienware возникла проблема, запустите диагностическую утилиту Alienware Diagnostics до обращения в Alienware за оказанием технической помощи. Перед началом работы рекомендуется распечатать процедуры из этого раздела.


 **ПРИМЕЧАНИЕ.** Создайте резервные копии всех файлов перед началом восстановления системы.


 **ПРИМЕЧАНИЕ.** Диск DVD с ресурсами *Resource DVD* содержит драйверы для Вашего компьютера. Также вы можете загрузить самые свежие драйверы и программное обеспечение для вашего компьютера с веб-узла support.dell.com.

Проверьте информацию о конфигурации настольного компьютера и убедитесь, что тестируемое устройство отображается в настройках системы и является активным. Запустите диагностическую утилиту Alienware Diagnostics с диска для обслуживания *Resource DVD*.


Запуск программы Alienware Diagnostics, содержащейся на DVD-диске с ресурсами Resource DVD

1. Вставьте DVD-диск с ресурсами *Resource DVD* в дисковод.
2. Выключите компьютер и перезагрузите его.
Когда на экране появится логотип Alienware, сразу нажмите клавишу <F12>.

 **ПРИМЕЧАНИЕ.** Если после длительного ожидания появляется логотип системы, подождите еще до тех пор, пока не появится рабочий стол Microsoft Windows; после этого выключите компьютер и попробуйте еще раз.

 **ПРИМЕЧАНИЕ.** Последующие шаги изменяют последовательность загрузки только на один раз. В следующий раз загрузка компьютера будет выполняться в соответствии с устройствами, указанными в программе настройки системы.

3. При появлении списка загрузочных устройств выделите пункт **CD/DVD/CD-RW** и нажмите клавишу <Enter>.
4. В появившемся меню выберите параметр **Boot from CD-ROM** (Загрузка с компакт-диска) и нажмите клавишу <Enter>.
5. Выберите из пронумерованного списка **Alienware Diagnostics**. Если в списке имеется несколько версий, выберите подходящую для вашего компьютера.
6. Когда появится **Main Menu** (Главное меню) утилиты Alienware Diagnostics, выберите тест для запуска.

 **ПРИМЕЧАНИЕ.** При появлении ошибок запишите их коды и описания проблем и выполните инструкции на экране.

7. После завершения тестов закройте экран с тестами, чтобы вернуться к экрану **Main Menu** (Главное меню) утилиты Alienware Diagnostics.
8. Чтобы выйти из программы Alienware Diagnostics и перезагрузить компьютер, извлеките *компакт-диск Support CD/DVD*, а затем закройте окно **Main Menu** (Главное меню).

Неполадки с компьютером

Компьютер не проходит тест POST


Тест POST (тестирование при включении) обеспечивает правильность работы всего аппаратного обеспечения перед продолжением процесса загрузки. Если компьютер проходит тест POST, процесс загрузки продолжается в нормальном режиме. Однако, если компьютер не прошел тест POST, компьютер издаст серию звуковых сигналов при запуске. Для того, чтобы пользователь мог определить источник неполадки, необходимо понимать значение звуковых сигналов. Для получения поддержки свяжитесь со Службой технической поддержки (см. раздел «КАК СВЯЗАТЬСЯ С ALIENWARE» на странице 71).



ПРИМЕЧАНИЕ. Для замены деталей обратитесь к *Руководству по обслуживанию* на сайте support.dell.com/manuals.

| Коды звуковых сигналов | Возможная причина |
|-------------------------|---|
| Один звуковой сигнал | Возможна неполадка материнской платы - ошибка проверки контрольной суммы ПЗУ BIOS |
| Два звуковых сигнала | ОЗУ не обнаружено ПРИМЕЧАНИЕ. Если вы устанавливали или заменяли модули памяти, убедитесь, что они установлены правильно. |
| Три звуковых сигнала | Возможна неполадка материнской платы - Ошибка при проверке работы чипсета |
| Четыре звуковых сигнала | Ошибка чтения/записи ОЗУ |
| Пять звуковых сигналов | Ошибка при проверке часов реального времени |
| Шесть звуковых сигналов | Неполадка в работе видеокарты или микросхемы |
| Семь звуковых сигналов | Неполадки в работе процессора |

Компьютер не отвечает на запросы/появляется экран темно синего цвета

 **ВНИМАНИЕ.** Если Вы не смогли завершить работу системы, данные могут быть потеряны.

Если компьютер не реагирует на нажатие клавиш на клавиатуре или перемещение мыши, нажмите кнопку питания не менее чем на 6 секунд, пока компьютер не выключится, затем перезагрузите компьютер.

Приложение не отвечает на запросы или часто прекращает работу

Завершите программу:

1. Нажмите <Ctrl><Shift><Esc> одновременно.
2. Перейдите на вкладку **Приложения** и выберите программу, которая не отвечает.
3. Нажмите кнопку **Завершить задачу**.


Обратитесь к документации по программе.

Если необходимо, удалите и заново установите программу.

Программа разработана для более ранних версий операционной системы Microsoft Windows

Запустите мастер совместимости программ:

Мастер совместимости программ **Program Compatibility Wizard** помогает настроить приложение таким образом, чтобы оно работало в среде, отличной от ОС Windows.

1. Нажмите **Пуск**  → **Панель управления** → **Программы** → **Запуск программ, разработанных для предыдущих версий Windows**.
2. В окне приветствия нажмите кнопку **Далее**.
Следуйте инструкциям на экране.

Другие проблемы с программным обеспечением

Сразу же создайте резервные копии файлов

Используйте антивирусное программное обеспечение для проверки жестких дисков или компакт-дисков

Сохраните и закройте все открытые файлы или программы, а затем завершите работу компьютера с помощью меню Пуск

Сканирование компьютера для поиска шпионского программного обеспечения:

Если производительность компьютера ухудшилась, на экране часто появляются окна с рекламой или имеются проблемы подключения к Интернету, то, вероятно, компьютер заражен шпионским программным обеспечением. Воспользуйтесь антивирусной программой, в которую входит защита от шпионского программного обеспечения (может потребоваться обновление программы), чтобы выполнить сканирование компьютера и удалить шпионские программы.

Прочитайте документацию по программе или обратитесь к производителю за информацией по устранению неисправностей:

- Убедитесь, что программа совместима с операционной системой, установленной на компьютере.
- Убедитесь, что компьютер соответствует минимальным требованиям к оборудованию, необходимым для запуска программного обеспечения. Для получения более подробной информации обратитесь к документации к программе.
- Убедитесь, что программа была правильно установлена и настроена.
- Убедитесь, что драйверы устройств не конфликтуют с программой.
- Если необходимо, удалите и заново установите программу.

Запустите диагностическую утилиту PSA Diagnostics:

Если все тесты пройдены успешно, ошибка связана с программным обеспечением.

Проблемы с жестким диском




ПРИМЕЧАНИЕ. Для обеспечения максимальной производительности жестких дисков подключайте жесткие диски, совместимые с системой SATA 3.0 (6 Гб/с) к гнездам SATA 3.0 (6 Гб/с) на системной плате.

Перед повторным включением дайте компьютеру охладиться

Горячий накопитель на жестких дисках может мешать запуску операционной системы. Прежде чем включать компьютер, попробуйте дать ему остыть до комнатной температуры.

Запустите программу проверки диска

1. Нажмите **Пуск**  → **Компьютер**.
2. Щелкните правой кнопкой мыши **Локальный диск С:**.
3. Нажмите **Свойства** → **Инструменты** → **Проверить сейчас**.
Если появляется окно **Контроля учетных записей пользователей**, нажмите **Дальше**.
4. Следуйте инструкциям на экране.

Память

При запуске обнаруживаются ошибки памяти:

- Убедитесь в правильности расположения и ориентации модулей памяти. Проведите повторную установку модулей памяти (при наличии). Для получения более подробной информации обратитесь к разделу «Удаление и замена модулей памяти» на стр. 41.
- В компьютере с использованием конфигурации с двухканальной памятью модули памяти должны быть установлены парно. Если, Вам необходима помощь, свяжитесь со Службой технической поддержки Alienware (см. раздел «КАК СВЯЗАТЬСЯ С ALIENWARE» на странице 71).

Дисплей

Нет изображения на мониторе

- Возможно, компьютер находится в энергосберегающем режиме. Для перехода в нормальный режим работы нажмите на любую клавишу или на кнопку питания.
- Проверьте электрическую розетку: Убедитесь, что электрическая розетка исправна, проверив ее при помощи иного устройства, например светильника.

Питание

При нажатии на кнопку питания компьютер не включается

- Если компьютер подключен к сетевому фильтру или ИБП, убедитесь в том, что сетевой фильтр или ИБП правильно подключены к электророзетке, а также включены и работают исправно.
- Проверьте правильную работу розетки при помощи другого устройства, например, заведомо исправного радиоприемника или светильника. Если розетка не работает, вызовите электрика или свяжитесь с поставщиком электроэнергии для оказания дальнейшей помощи.
- Убедитесь в правильном подключении всех устройств к вашему компьютеру, а также в том, что компьютер правильно подключен к сетевому фильтру или ИБП.
- Если компьютер подключен к электрической розетке, нажмите кнопку диагностики и проверьте показание диагностического индикатора (чтобы найти диагностическую кнопку и индикатор, обратитесь к разделу «Компьютер. Вид сзади» на стр. 17).
 - Если индикатор диагностики включен, значит блок питания находится в рабочем состоянии и работает нормально.
 - Если индикатор диагностики не горит, возможно, в работе компьютера возникли неполадки.

Для получения дальнейшей помощи обращайтесь в службу поддержки Alienware (для получения более подробной информации см. «КАК СВЯЗАТЬСЯ С ALIENWARE» на стр. 71).

Устройства USB



ПРИМЕЧАНИЕ. Для обеспечения максимальной производительности USB-совместимых устройств подключайте устройства, совместимые с USB 3.0, к гнездам USB 3.0 вашего компьютера.

USB-клавиатура или мышь, подключенные к разъемам USB 3.0, не отвечают.

Убедитесь в том, что USB-клавиатура или мышь правильно подключены к компьютеру, а затем перезагрузите его.



РАЗДЕЛ 6: ВОССТАНОВЛЕНИЕ СИСТЕМЫ


Ваш компьютер имеет следующие опции восстановления системы:


- **Компакт-диск/диск DVD для восстановления** — содержит файлы для установки операционной системы.
- **AlienRespawn** — на вашем компьютере установлена система AlienRespawn (см. раздел «AlienRespawn» на стр. 60).
- **Dell DataSafe Online** — Dell DataSafe Online представляет собой онлайн-службу для резервного копирования данных (см. «Восстановление данных в режиме онлайн с помощью Dell DataSafe» на странице 61).
- **Системные драйверы** — Вы можете загрузить последние версии драйверов для вашего компьютера на странице support.dell.com.
- **Диск DVD с ресурсами** — Содержит драйверы для Вашего компьютера. Вы также можете загрузить последнюю версию системных драйверов по адресу support.dell.com.
- **Системные приложения** — В состав программного обеспечения, предустановленного на вашем компьютере, не входят программы для создания резервной копии на CD/DVD. Это программное обеспечение находится на веб-узле **My Dell Downloads** (DownloadStore.dell.com/media).



ПРИМЕЧАНИЕ. My Dell Downloads может быть недоступна для некоторых регионов.

AlienRespawn

 **ВНИМАНИЕ.** Использование системы AlienRespawn полностью удаляет все программы и драйверы, которые были установлены после приобретения компьютера. Перед использованием системы AlienRespawn подготовьте диск с приложениями, которые Вам необходимо установить на компьютере. Используйте функцию восстановления компьютера AlienRespawn только в том случае, если проблему с операционной системой не удалось решить с помощью функции восстановления системы.

 **ВНИМАНИЕ.** Несмотря на то, что система AlienRespawn предназначена для сохранения файлов данных Вашего компьютера, рекомендуется создать резервную копию файлов данных перед использованием AlienRespawn.

Вы можете использовать функцию AlienRespawn для восстановления рабочего состояния вашего жесткого диска, которое было при покупке компьютера, сохраняя файлы данных.

AlienRespawn позволяет создавать резервную копию и восстанавливать более раннее рабочее состояние вашего компьютера.

AlienRespawn Basic (Базовая версия)

Для восстановления заводского образа при сохранении файлов данных:

1. Выключите компьютер.
2. Отключите все подключенные к компьютеру устройства (например, дисковод USB, принтер и т.д.) и удалите все недавно установленное внутреннее аппаратное обеспечение.



ПРИМЕЧАНИЕ. не отключайте монитор, клавиатуру, мышь и кабель питания.

3. Включите ваш компьютер.
4. После появления логотипа Alienware нажмите кнопку <F8> несколько раз для открытия окна **Дополнительные параметры загрузки**.



ПРИМЕЧАНИЕ. Если после длительного ожидания появляется логотип системы, подождите еще до тех пор, пока не появится рабочий стол Microsoft Windows; после этого выключите компьютер и попробуйте еще раз.

5. Выберите **Восстановить компьютер**.
6. Выберите опцию **AlienRespawn and Emergency Backup** (AlienRespawn и аварийное копирование данных) из меню **System Recovery Options** (Опции резервного копирования системы), и следуйте инструкциям, появляющимся на экране.



ПРИМЕЧАНИЕ. Для выполнения процесса восстановления может потребоваться час или более в зависимости от объема восстанавливаемых данных.




ПРИМЕЧАНИЕ. Для получения более подробной информации об AlienRespawn, см. статью 353560 в базе знаний на веб-узле службы поддержки Dell по адресу support.dell.com.

Модернизация до профессиональной версии AlienRespawn Professional

AlienRespawn обеспечивает дополнительные функции:

- Создание резервной копии и восстановление компьютера в зависимости от типов файлов
- Создание резервной копии файлов на локальных устройствах хранения
- Выполнение резервного копирования по расписанию

Для того чтобы модернизировать систему до версии AlienRespawn Professional:

1. Двойным щелчком откройте ярлык AlienRespawn  в области уведомлений на рабочем столе.
2. Нажмите **Upgrade Now!** (Обновить сейчас!).
3. Следуйте инструкциям на экране.

Онлайн-служба резервного копирования Dell DataSafe Online Backup (опция)



ПРИМЕЧАНИЕ. Онлайн-служба резервного копирования Dell DataSafe Online Backup может быть доступна не во всех регионах.




ПРИМЕЧАНИЕ. Для быстрой загрузки/пересылки рекомендуется использовать широкополосное соединение.

Dell DataSafe Online представляет собой сервис для автоматического резервного копирования и восстановления данных, который помогает защитить ваши данные и другие важные файлы в случае различных происшествий: кражи, пожара или стихийных бедствий. Вы можете получить доступ к этой службе с помощью вашего компьютера, используя учетную запись, защищенную паролем.

Для получения дополнительной информации перейдите на страницу delldatasafe.com.

Планировать создание архивов данных:

1. Дважды кликните мышкой на пиктограмме Dell DataSafe Online  в панели задач.
2. Следуйте инструкциям, появляющимся на экране.



РАЗДЕЛ 7: ТЕХНИЧЕСКИЕ ХАРАКТЕРИСТИКИ

В данной главе приводятся характеристики вашего компьютера.

Модель компьютера

Alienware Aurora-R3

Размеры

Высота
(верхние вентиляционные
отверстия открыты) 432 мм (17 дюймов)

Ширина 249 мм (9,8 дюйма)

Глубина 635 мм (25 дюймов)

Средняя масса 22,09 кг (48,7 фунта)

ПРИМЕЧАНИЕ. Вес вашего стационарного компьютера будет отличаться в зависимости от заказанных параметров и возможных изменений производственного процесса.

Процессор и набор микросхем

Процессор Intel Core i7
Intel Core i5
Intel Core i3

Кэш-память второго уровня 256 Кбайт

Кэш-память третьего уровня до 8 Мбайт

Набор микросхем системы Intel P67

Скорость DMI 2,5 ГТ/с

Размерность шины DRAM 64 бит

Размерность адресной шины процессора 64 бит

Пропускная способность шины данных до 6,4 ГТ/с

Поддержка RAID (только
встроенные дисководы SATA) RAID 0
RAID 1
RAID 1+0

Микросхема BIOS (NVRAM) 32 Мб

Память

| | |
|------------------|--|
| Разъемы | четыре внутренних разъема для малогабаритных модулей памяти DDR3 |
| Допустимый объем | 1 Гб, 2 Гб и 4 Гб <i>1333 МГц, 1600 МГц и 1866 МГц</i> |
| Минимально | 3 Гб |
| Максимально | 16 Гб |
| Тип памяти | 2-х канальный DDR3 |

ПРИМЕЧАНИЕ. Для получения инструкций по модернизации памяти см. раздел «Удаление и установка модулей памяти» на стр. 41.

Разъемы на задней панели

| | |
|-----------------|---|
| IEEE 1394 | один 6-контактный последовательный разъем |
| Сетевой адаптер | один разъем RJ45 |
| Разъем USB | один 4-контактный разъем, совместимый со стандартом USB 3.0 Шесть 4-контактных USB 2.0-совместимых разъема |
| Разъем eSATA | один 4-контактный разъем |

Разъемы на задней панели

| | |
|---------------------|--|
| Звуковые устройства | Линейный выход формата 7.1, разъемы для стерео микрофона и звуковых стереофонических устройств |
| S/PDIF | один оптический и один коаксиальный выходной разъем |

Гнезда верхней панели

| | |
|---------------------|---|
| Разъем USB | один 4-контактный разъем, совместимый со стандартом USB 3.0 Два 4-контактных USB 2.0-совместимых разъема |
| Звуковые устройства | один разъем для подключения стереофонических наушников и микрофона |

Передача данных

| | |
|---|---|
| Сетевой адаптер | Локальная сеть 10/100/1000 на системной плате |
| Гнездо для беспроводных устройств (опция) | Беспроводная технология WiFi/Bluetooth |

Дисководы

Внешние Три разъема для дисковода 5,25 дюйма для комбинированного дисковода Blu-ray, для пишущего дисковода Blu-ray (6x), DVD+/-RW, DVD Combo или считывателя карт памяти (опция)

Внутренние Четыре гнезда для 3.5-дюймовых дисководов формата SATA

ПРИМЕЧАНИЕ. Ваш компьютер поддерживает работу с двумя (максимум) жесткими дисками SATA 3.0 (6 Гб/с).

Шина расширения

PCI Express x1:

Разъемы два
Размер гнезда 36-контактные разъемы

PCI Express x16:

Разъемы два
Размер гнезда 164-контактные разъемы

Аудио

Тип Встроенный канал 7.1, аудио с высоким разрешением и поддержкой S/PDIF

Контроллер Кодек Realtek ALC892

Видео

Тип до двух видеокарт - двойная ширина, полная длина PCI Express x16

Рабочая скорость x16 с одной видеокартой x16
x8/x8 с двумя видеокартами x16

Питание

Напряжение 100-240 В (переменного тока)

ПРИМЕЧАНИЕ. Для получения дополнительной информации по настройкам напряжения см. информацию по безопасности, приведенную в документации к компьютеру.

Компьютерная среда

Температурный диапазон:

Для работы 10°C - 35°C (50°F - 95°F)
Хранение -10°C - 45°C (14°F - 113°F)
Относительная влажность 20% - 80% (без образования конденсата)
(максимальная)

Максимальная вибрация (среднеквадратичное значение ускорения силы тяжести; рассчитано исходя из случайного набора вибрационных частот, имитирующих работу пользователя):

Для работы 0,25 g (среднеквадратичное знач.)
В нерабочем режиме 2,2 g (среднеквадратичное знач.)

Компьютерная среда

Максимальный удар (измерен при припаркованных головках жесткого диска и полусинусоиде длиной 2 мс):

| | |
|--------------------|---|
| При работе | 40 g в течение 2 мс с изменением скорости на 20 дюймов/с (51 см/с) |
| В нерабочем режиме | 50 g в течение 26 мс с изменением скорости на 320 дюймов/с (813 см/с) |

Высота над уровнем моря (макс.):

| | |
|----------------------------------|---|
| При работе | -15,2 - 3048 м (-50 - 10000 футов) |
| Для хранения | -15,2 до 10 668 м |
| Уровень атмосферного загрязнения | G2 или ниже, в соответствии со стандартом ISA-S71.04-1985 |

ПРИЛОЖЕНИЕ А: ОБЩИЕ ПРАВИЛА ТЕХНИКИ БЕЗОПАСНОСТИ ПРИ ИСПОЛЬЗОВАНИИ ЭЛЕКТРИЧЕСКИХ УСТРОЙСТВ

Установка компьютера

- Перед началом эксплуатации вашего компьютера ознакомьтесь с указаниями, приведенными на корпусе вашего компьютера и в документации.
- Сохраните инструкции по технике безопасности и эксплуатации.
- Запрещается использовать данное устройство возле воды или источника тепла.
- Всегда устанавливайте компьютер на устойчивую рабочую поверхность.
- Подключайте компьютер только к такому типу источника питания, который указан на паспортной табличке изделия.
- Не допускайте блокировки или закрытия любых отверстий или вентиляторов на корпусе компьютера. Они необходимы для обеспечения циркуляции воздуха.
- Не вставляйте какие-либо предметы в вентиляционные отверстия в корпусе.

- Убедитесь в том, что во время эксплуатации ваш компьютер заземлен надлежащим образом.
- Не пытайтесь подключить ваш компьютер к розетке без надлежащего заземления.
- Если используется удлинитель, убедитесь, что токопотребление вашего компьютера не превышает максимально допустимый номинал используемого удлинителя.

Использование компьютера

- Уложите все кабели и шнур питания таким образом, чтобы избежать возможного падения или помех. Не допускайте размещения каких-либо предметов на шнуре электропитания.
- Не допускайте попадания какой-либо жидкости на поверхность или внутрь вашего компьютера.
- Во избежание поражения электрическим током перед выполнением каких-либо работ с компьютером необходимо отключить все шнуры питания, модемные и прочие кабели от сетевых розеток.

Предупреждение об опасности электростатического разряда (ESD)

Если не предпринять мер предосторожности, то электростатический разряд (ESD) может повредить электронные компоненты внутри компьютера. Возникновение электростатических разрядов вызывается статическим электричеством, а нанесенные повреждения обычно носят необратимый характер.

Специалисты по компьютерной технике обычно используют специальную подключенную к корпусу компьютера заземляющую манжету, чтобы избежать повреждений компонентов статическим электричеством. Для уменьшения риска повреждения компонентов электростатическим разрядом следует соблюдать следующие рекомендации:

- Перед началом проведения работ необходимо отключить питание вашего компьютера и подождать несколько минут.
- Прикоснитесь к корпусу компьютера для снятия электростатического заряда со своего тела.
- Дотрагивайтесь только до тех компонентов, замену которых необходимо выполнить.
- Не ходите по комнате во время выполнения замены компонентов внутри корпуса, особенно если пол покрыт ковром, или в помещении с низкой температурой и влажностью.
- Если вы по какой-либо причине извлекли периферийные платы, то поместите их на снятую часть компьютерного корпуса. Не прикасайтесь к контактам, находящимся в нижней части платы, используемым для подключения к системной плате.

Общие правила техники безопасности

- Механические удары: ни при каких условиях не подвергайте ваш компьютер воздействию сильных механических ударов. Небрежное обращение с вашим компьютером может привести к его повреждению. Гарантия не распространяется на повреждения, возникшие в результате удара.
- Поражение электрическим током: компьютер в закрытом корпусе безопасен. Ваш компьютер имеет встроенную защиту от большинства сбоев электропитания.

В указанных ниже случаях необходимо связаться с компанией Alienware:

- При повреждении сетевого кабеля или вилки.
- При попадании в ваш компьютер жидкости.
- В случае падения вашего компьютера или повреждения его корпуса.
- В случае невозможности нормальной работы вашего компьютера при соблюдении всех указаний инструкции по эксплуатации.

Замена компонентов или комплектующих

Рекомендуется использовать только те запасные части и принадлежности, которые рекомендует компания Alienware.

Сохраните все упаковочные коробки на тот случай, если вам потребуется вернуть какую-либо покупку.

ПРИЛОЖЕНИЕ В: КАК СВЯЗАТЬСЯ С КОМПАНИЕЙ ALIENWARE

Для клиентов в США/Канаде: тел. 1-800-ALIENWARE.



ПРИМЕЧАНИЕ. При отсутствии действующего подключения к Интернету можно найти контактную информацию в счете-фактуре покупки, упаковочном листе, счете или каталоге продуктов Dell.

Dell предоставляет интерактивную поддержку и поддержку клиентов по телефону, а также другие виды услуг. Поскольку доступность услуг зависит от страны и продукта, некоторые услуги могут быть недоступны в вашем регионе.

Чтобы обратиться в Dell по вопросам продажи, технической поддержки или обслуживания клиентов,

1. см. веб-узел www.dell.com/contactdell.
2. Выберите свою страну или регион.
3. Выберите ссылку на соответствующую услугу или поддержку.
4. Выберите наиболее удобный способ обращения в Dell.

Адреса в Интернете

Информацию о продуктах и услугах Alienware можно получить на следующих веб-узлах:

- www.dell.com
- www.dell.com/ap (только для стран Азиатско-тихоокеанского региона)
- www.dell.com/jp (только для Японии)
- www.euro.dell.com (только для стран Европы)
- www.dell.com/la (для стран Латинской Америки и Карибского бассейна)
- www.dell.ca (только для Канады)

Связаться со службой поддержки Alienware можно на следующих веб-узлах:

- support.dell.com
- support.jp.dell.com (только для Японии)
- support.euro.dell.com (только для Европы)
- support.la.dell.com (Аргентина, Бразилия, Чили, Мексика)

Информация в соответствии с NOM (официальный стандарт Мексики) (только для Мексики)

В соответствии с требованиями официальных мексиканских стандартов (NOM) для устройств, которые описываются в данном документе, указывается следующая информация:

Импортер:

Dell México S.A. de C.V.
Paseo de la Reforma 2620 - Flat 11°
Col. Lomas Altas
11950 México, D.F.

| Номер модели | Нормативный тип | Напряжение | Частота | Выходной ток |
|--------------|-----------------|---------------------------------|----------|--------------|
| D01M | D01M003 | 100-240 В (переменного тока) | 50-60 Гц | 10,0 A/7,9 A |

Для получения более подробной информации ознакомьтесь с руководством по безопасности, которое поставляется в комплекте с компьютером.

Для получения дополнительной информации по рекомендуемым способам обеспечения техники безопасности см. веб-страницу www.dell.com/regulatory_compliance.

