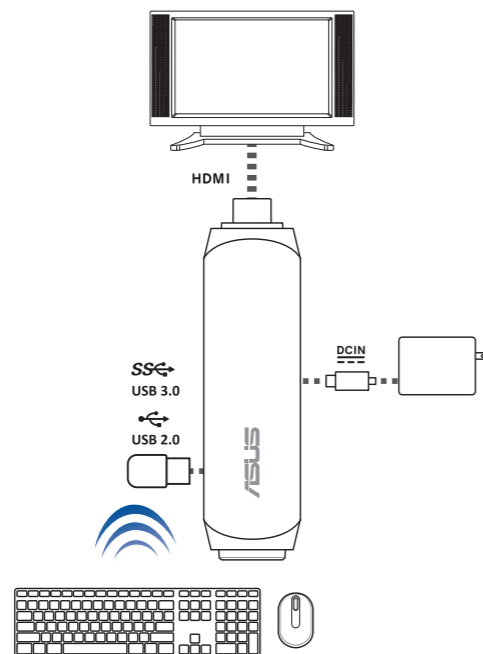


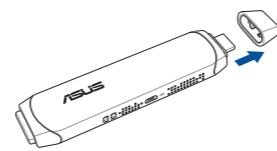
IN SEARCH OF INCREDIBLE

Краткое руководство

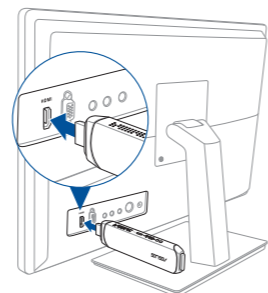


ПРИМЕЧАНИЕ:

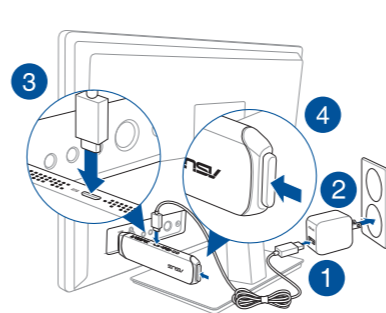
- Убедитесь, что вентиляционные отверстия VivoStick не заблокированы, в противном случае может произойти перегрев. Для предотвращения блокировки вентиляционных отверстий используйте держатель VivoStick.
- Разместите VivoStick или USB хаб рядом с монитором, таким образом, чтобы не блокировать радиосигнал.
- Используйте порт USB 2.0 для подключения внешних устройств.
- USB-хаб, клавиатура и мышь приобретаются отдельно.
- Любое периферийное устройство, потребляющее свыше 500 мА (USB 2.0) или 900 мА (USB 3.0) тока должно быть подключено через USB-хаб.
- Используйте устройство при температуре от 1°C (33.8°F) до 35°C (95°F).
- Посетите наш сайт <https://www.asus.com/support/>



1. Снимите крышку.

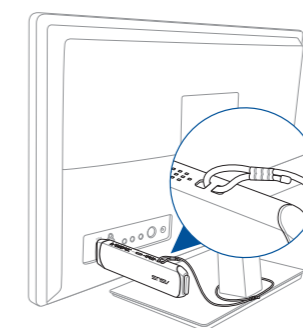


2. Подключите VivoStick к порту HDMI.



3. Подключите питание к VivoStick и нажмите кнопку питания на 1 секунду.

ПРИМЕЧАНИЕ: Во избежание повреждения устройства используйте блок питания из комплекта поставки.



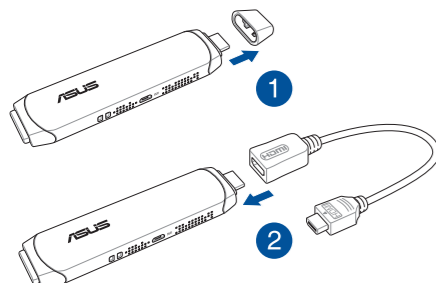
Вставьте шнур в паз и обожмите конец кабеля с кабелем.

ПРИМЕЧАНИЕ: Шнур для крепления приобретается отдельно.

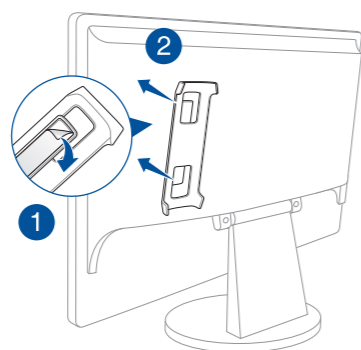
Для получения руководства на других языках, посетите сайт ASUS: <http://www.asus.com/Stick-PC/VivoStick-PC-TS10>



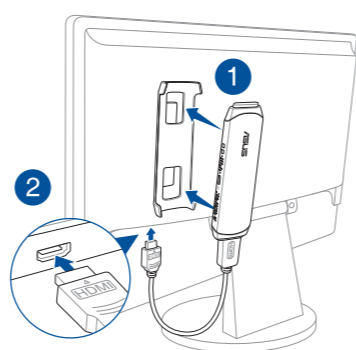
Использование держателя VivoStick и HDMI кабеля



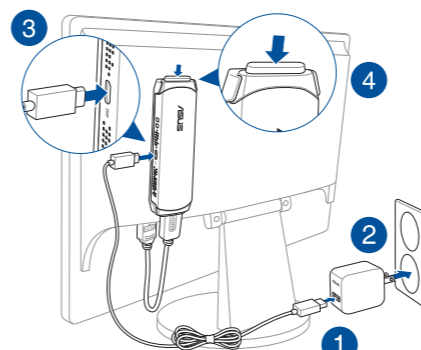
1. Снимите колпачок, затем подключите удлинитель HDMI.



2. Найдите клейкое покрытие на держателе VivoStick, снимите защитную пленку и приклейте держатель VivoStick к монитору.



3. Поместите VivoStick в держатель VivoStick, затем подключите VivoStick к порту HDMI.



4. Подключите питание к VivoStick и нажмите кнопку питания на 1 секунду.

ПРИМЕЧАНИЕ: Во избежание повреждения устройства используйте блок питания из комплекта поставки.

Приложения VivoRemote



Android

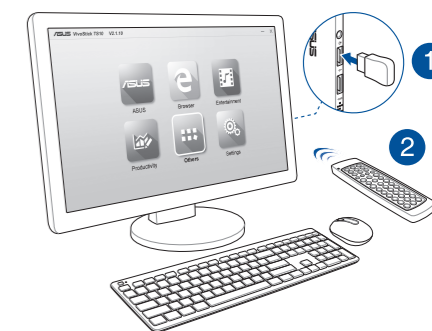


iOS



Для использования телефона в качестве пульта ДУ отсканируйте QR-код или скачайте приложение VivoRemote с **Play Store** или **Apple Store**.

Пульт дистанционного управления VivoStick



Для использования пульта дистанционного управления подключите приемник.

ПРИМЕЧАНИЕ: Пульт дистанционного управления приобретается отдельно.

