



VivoMini

Серия UN45

Руководство пользователя



R13166

Проверенное издание V7
Июнь 2017

ИНФОРМАЦИЯ ОБ АВТОРСКИХ ПРАВАХ

Любая часть этого руководства, включая оборудование и программное обеспечение, описанные в нем, не может быть дублирована, передана, преобразована, сохранена в системе поиска или переведена на другой язык в любой форме или любыми средствами, кроме документации, хранящейся покупателем с целью резервирования, без специального письменного разрешения ASUSTeK COMPUTER INC. ("ASUS").

КОМПАНИЯ ASUS ПРЕДОСТАВЛЯЕТ ДАННОЕ РУКОВОДСТВО НА УСЛОВИИ «КАК ЕСТЬ», БЕЗ КАКИХ-ЛИБО ГАРАНТИЙ, ПРЯМЫХ ИЛИ ПОДРАЗУМЕВАЕМЫХ, ВКЛЮЧАЯ, В ТОМ ЧИСЛЕ, ЛЮБЫЕ ПОДРАЗУМЕВАЕМЫЕ ГАРАНТИИ ИЛИ УСЛОВИЯ ГОДНОСТИ ДЛЯ ПРОДАЖИ, ИЛИ ПРИГОДНОСТИ К КОНКРЕТНОЙ ЦЕЛИ ИСПОЛЬЗОВАНИЯ. КОМПАНИЯ ASUS, ЕЕ ДИРЕКТОРА, РУКОВОДИТЕЛИ, СОТРУДНИКИ ИЛИ ПРЕДСТАВИТЕЛИ НЕ НЕСУТ НИКАКОЙ ОТВЕТСТВЕННОСТИ ЗА ЛЮБЫЕ КОСВЕННЫЕ, ФАКТИЧЕСКИЕ ОСОБЫЕ ИЛИ СЛУЧАЙНЫЕ УБЫТКИ (ВКЛЮЧАЯ УБЫТКИ ОТ УПУЩЕННОЙ ВЫГОДЫ, УТРАТУ ДЕЯТЕЛЬНОСТИ, НЕ ИСПОЛЬЗОВАНИЕ ИЛИ ПОТЕРЮ ДАННЫХ, ПЕРЕРЫВАНИЕ ДЕЯТЕЛЬНОСТИ И ТОМУ ПОДОБНОЕ), ДАЖЕ ЕСЛИ КОМПАНИЯ ASUS БЫЛА ОСВЕДОМЛЕНА О ВОЗМОЖНОСТИ УБЫТКОВ ВСЛЕДСТВИЕ ДЕФЕКТА ИЛИ ОШИБКИ В ДАННОМ РУКОВОДСТВЕ ИЛИ ПРОДУКТЕ.

Продукция и названия корпораций, имеющиеся в этом руководстве, могут являться зарегистрированными торговыми знаками или быть защищенными авторскими правами соответствующих компаний и используются только в целях идентификации.

ТЕХНИЧЕСКИЕ ХАРАКТЕРИСТИКИ И ИНФОРМАЦИЯ, СОДЕРЖАЩИЕСЯ В ДАННОМ РУКОВОДСТВЕ, ПРИВОДЯТСЯ ТОЛЬКО В ЦЕЛЯХ ОЗНАКОМЛЕНИЯ. ОНИ МОГУТ БЫТЬ ИЗМЕНЕНЫ В ЛЮБОЕ ВРЕМЯ БЕЗ УВЕДОМЛЕНИЯ И НЕ ДОЛЖНЫ РАССМАТРИВАТЬСЯ КАК ОБЯЗАТЕЛЬСТВО СО СТОРОНЫ ASUS. КОМПАНИЯ ASUS НЕ НЕСЕТ НИКАКОЙ ОТВЕТСТВЕННОСТИ И ОБЯЗАТЕЛЬСТВ ЗА ЛЮБЫЕ ОШИБКИ ИЛИ НЕТОЧНОСТИ, КОТОРЫЕ МОГУТ СОДЕРЖАТЬСЯ В НАСТОЯЩЕМ РУКОВОДСТВЕ, ВКЛЮЧАЯ ОПИСАНИЯ ПРОДУКЦИИ И ПРОГРАММНОГО ОБЕСПЕЧЕНИЯ.

Copyright © 2017 ASUSTeK COMPUTER INC. Все права защищены.

ОГРАНИЧЕНИЕ ОТВЕТСТВЕННОСТИ

Могут возникнуть обстоятельства, в которых из-за нарушения ASUS своих обязательств или в силу иных источников ответственности Вы получите право на возмещение ущерба со стороны ASUS. В каждом таком случае и независимо от оснований, дающих Вам право претендовать на возмещение ASUS убытков, ответственность ASUS не будет превышать величину ущерба от телесных повреждений (включая смерть) и повреждения недвижимости и материального личного имущества либо иных фактических прямых убытков, вызванных упущением или невыполнением законных обязательств по данному Заявлению о гарантии, но не более контрактной цены каждого изделия по каталогу.

ASUS будет нести ответственность или освобождает Вас от ответственности только за потери, убытки или претензии, связанные с контрактом, невыполнением или нарушением данного Заявления о гарантии.

Это ограничение распространяется также на поставщиков и реселлеров. Это максимальная величина совокупной ответственности ASUS, ее поставщиков и реселлеров.

НИ ПРИ КАКИХ ОБСТОЯТЕЛЬСТВАХ ASUS НЕ БУДЕТ НЕСТИ ОТВЕТСТВЕННОСТЬ В ЛЮБЫХ ИЗ СЛЕДУЮЩИХ СЛУЧАЕВ: (1) ПРЕТЕНЗИИ К ВАМ В СВЯЗИ С УБЫТКАМИ ТРЕТЬИХ ЛИЦ; (2) ПОТЕРИ ИЛИ ПОВРЕЖДЕНИЯ ВАШИХ ЗАПИСЕЙ ИЛИ ДАННЫХ; ИЛИ (3) СПЕЦИАЛЬНЫЙ, СЛУЧАЙНЫЙ ИЛИ КОСВЕННЫЙ ЛИБО КАКОЙ-ЛИБО СОПРЯЖЕННЫЙ ЭКОНОМИЧЕСКИЙ УЩЕРБ (ВКЛЮЧАЯ УПУЩЕННУЮ ВЫГОДУ ИЛИ ПОТЕРИ СБЕРЕЖЕНИЙ), ДАЖЕ ЕСЛИ ASUS, ЕЕ ПОСТАВЩИКИ ИЛИ РЕСЕЛЛЕРЫ БЫЛИ УВЕДОМЛЕННЫ О ВОЗМОЖНОСТИ ИХ ВОЗНИКНОВЕНИЯ.

СЕРВИС И ПОДДЕРЖКА

Посетите наш сайт <https://www.asus.com/support>

Содержание

О руководстве	4
Обозначения, используемые в руководстве	4
Типографские обозначения	4
Комплект поставки	5
Знакомство с устройством	
Возможности	8
Передняя панель	8
Левая сторона	9
Правая сторона	9
Задняя панель	10
Использование VivoMini	
Начало работы	14
Подключение блока питания	14
Подключение монитора	16
Подключение клавиатуры и мыши	17
Включение устройства	17
Выключение устройства	18
Перевод устройства в спящий режим	18
Вход в BIOS Setup	18
Вход в BIOS	18
Модернизация памяти	
Модернизация памяти	20
Приложение	
Информация о правилах безопасности	28
Установка системы	28
Эксплуатация	29
Соответствие нормам	30
Контактная информация ASUS	34

О руководстве

В руководстве приведена информация о программных и аппаратных функциях компьютера в последующих разделах:

Глава 1: Информация об устройстве

В этой главе приведена информация о компонентах устройства.

Глава 2: Использование VivoMini

В этой главе приведена информация по использованию устройства.

Глава 3: Модернизация памяти

В этой главе приведена информация об установке дополнительной памяти.

Приложение

В этом разделе содержатся уведомления и информация о безопасности.

Обозначения, используемые в руководстве

Для выделения ключевой информации используются следующие сообщения:

ВАЖНО! Информация, которой Вы должны следовать при выполнении задач.

ПРИМЕЧАНИЕ: Советы и полезная информация, которая поможет при выполнении задач.

ВНИМАНИЕ! Информация о действиях, которые могут привести к повреждению оборудования, потере данных или бытовым травмам.

Типографские обозначения

Жирный текст

Указывает на меню или пункт для выбора.

Курсив

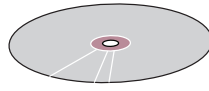
Указывает разделы в этом руководстве.

Комплект поставки

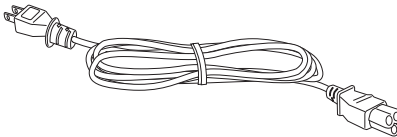
В комплект поставки устройства входит следующее:



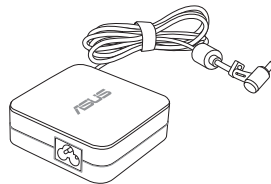
VivoMini



Диск с драйверами**



Шнур питания*



Блок питания*



Техническая документация

ПРИМЕЧАНИЕ:

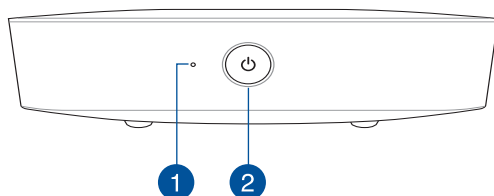
- *Спецификация продукта может отличаться в зависимости от модели или региона.
 - **Наличие и количество этих элементов зависит от вашего устройства.
 - Если при нормальной эксплуатации во время гарантийного периода устройство или его компоненты вышли из строя, принесите устройство и гарантийный талон в сервисный центр ASUS для замены неисправных компонентов.
-

1

Знакомство с устройством

Возможности

Передняя панель



1

Индикатор активности

Индикатор мигает при обращении к устройствам хранения.

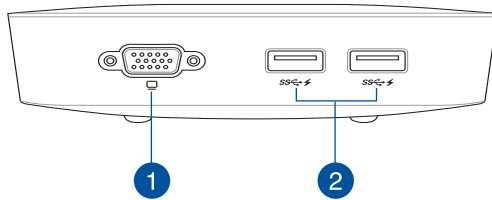
2



Кнопка питания

Кнопка питания используется для включения и выключения устройства. Кнопка питания также используется для перевода устройства в спящий режим.

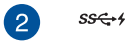
Левая сторона



Разъем VGA

Этот порт предназначен для подключения внешнего монитора.

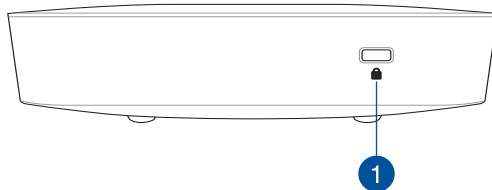
ПРИМЕЧАНИЕ: Этот порт может отличаться в зависимости от страны или региона. Для некоторых стран или регионов, это может быть порт MiniDP.



Порт USB 3.0

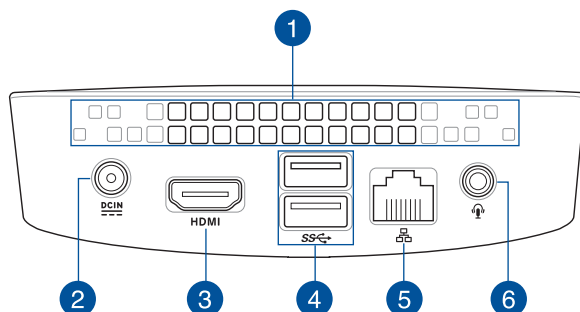
Порт универсальной последовательной шины (USB 3.0) обеспечивает скорость передачи данных до 5 Гбит/сек и обратно совместим с USB 2.0. Иконка ⚡ идентифицирует USB-порт с функцией USB Charger+, позволяющей быструю подзарядку мобильных устройств.

Правая сторона



Порт для замка Kensington позволяет закреплять устройство с помощью совместимых со стандартом Kensington средств обеспечения безопасности.

Задняя панель



1

Вентиляционные отверстия

Вентиляционные отверстия предназначены для охлаждения устройства.

ПРИМЕЧАНИЕ: Вентиляционные отверстия на нижней стороне устройства предназначены для забора холодного воздуха. Для оптимальной вентиляции воздуха рекомендуется разместить устройство на плоской поверхности.

ВАЖНО! Для оптимальной вентиляции убедитесь, что вентиляционные отверстия не заблокированы чем-либо.

2

DCIN

Разъем питания (19 В пост. тока)

Входящий в комплект поставки блок питания преобразует стандартное напряжение электросети в необходимое для компьютера, к которому он подключается через этот разъем. Через этот разъем в систему подается питание. Во избежание повреждения компьютера используйте блок питания из комплекта поставки.

ВНИМАНИЕ! Блок питания может нагреваться при использовании. Убедитесь, что он не накрыт чем-либо и держите его подальше от тела.

3 HDMI

Разъем HDMI

Мультимедийный интерфейс высокого качества (HDMI) поддерживает Full-HD-совместимые устройства, например LCD TV или монитор, позволяя Вам смотреть изображение на большом внешнем дисплее.

4  ss

Порт USB 3.0

Порт универсальной последовательной шины (USB 3.0) обеспечивает скорость передачи данных до 5 Гбит/сек и обратно совместим с USB 2.0.

5 

Сетевой порт

8-контактный сетевой порт RJ-45 предназначен для подключения к локальной сети.

6 

Комбинированный разъем для подключения наушников и микрофона

Этот разъем используется для передачи звуковых сигналов устройства на колонки с усилителем или в наушники. Этот разъем также можно использовать для подключения внешнего микрофона.

ПРИМЕЧАНИЕ: Этот порт не поддерживает подключение 3,5 мм микрофона с 3 контактами.

Использование VivoMini

2

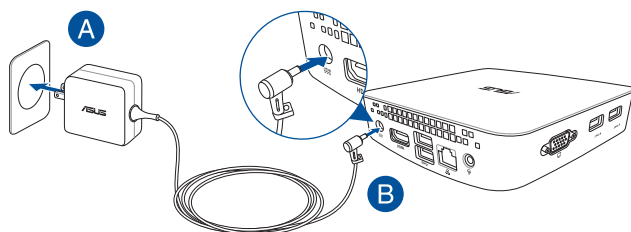
Начало работы

Подключение блока питания

Для подключения к устройству блока питания:

- A. Подключите блок питания к розетке (100В-240В).
- B. Подключите шнур от блока питания к разъему питания (DC) устройства.

ПРИМЕЧАНИЕ: Блок питания может отличаться в зависимости от модели и региона.



ВАЖНО!

- Настоятельно рекомендуется использовать только поставляемый блок питания.
 - При питании устройства от сети переменного тока настоятельно рекомендуется использовать заземленную электрическую розетку.
 - Розетка должна быть легко доступна и находиться рядом с устройством.
 - Отключая устройство от блока питания, отключите блок питания от электрической розетки.
-

ПРИМЕЧАНИЕ:

Информация о блоке питания:

- Входное напряжение: 100 - 240 В переменного тока
 - Частота: 50 Гц - 60 Гц
 - Выходной ток: 2.37 А (45 Вт)
3.42 А (65 Вт)
 - Выходное напряжение: 19 В
-

Подключение монитора

К устройству можно подключить монитор или проектора, используя следующие разъемы:

- Разъем HDMI
- Разъем MiniDisplayPort

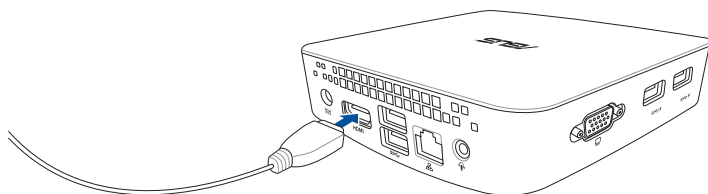
ПРИМЕЧАНИЕ: Зависит от страны или региона

- Разъем VGA

ПРИМЕЧАНИЕ: Зависит от страны или региона

Для подключения к устройству монитора:

Подключите кабель монитора к разъему HDMI.



Подключение клавиатуры и мыши

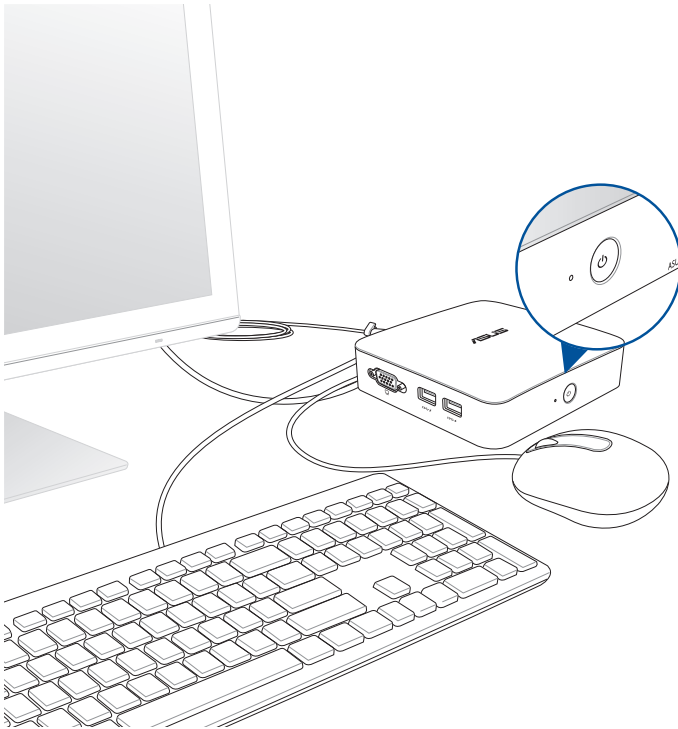
К устройству можно подключить любую USB-клавиатуру или USB-мышь. Также можно подключить беспроводную клавиатуру или мышь.

Для подключения клавиатуры или мыши:

Подключите USB-кабель от клавиатуры и мыши к портам USB.

Включение устройства

Нажмите кнопку питания для включения системы.



Выключение устройства

Если устройство перестает отвечать на запросы, нажмите и удерживайте кнопку питания в течение 5 секунд.

Перевод устройства в спящий режим

Для перевода устройства в спящий режим, нажмите кнопку питания.

Вход в BIOS Setup

BIOS (основная система ввода-вывода) хранит настройки оборудования, необходимые для работы компьютера.

При обычных обстоятельствах, настройки BIOS по умолчанию применяются в большинстве случаев, обеспечивая оптимальную производительность. Не изменяйте настройки BIOS по умолчанию, за исключением следующих случаев:

- При тестировании системы на экране появляется сообщение и просьбой войти в настройки BIOS.
- Вы установили в систему новый компонент, требующий настройки или обновления BIOS.

ВНИМАНИЕ! Неправильные настройки BIOS могут привести к невозможности загрузки системы. Рекомендуется изменять настройки BIOS только при наличии достаточной квалификации.

Вход в BIOS

Для быстрого входа в BIOS:

- Нажмите и удерживайте кнопку питания в течение четырех (4) секунд для выключения устройства, затем нажмите кнопку питания еще раз для включения устройства. Затем нажмите <F2> при прохождении (POST).
- Когда устройство выключено, отключите от него шнур питания. Подключите шнур питания и нажмите кнопку питания для включения устройства. Нажмите <F2> или во время POST.

ПРИМЕЧАНИЕ: Самотестирование при включении (POST) представляет собой серию диагностических тестов, запускаемых при включении компьютера.

3

Модернизация памяти

Модернизация памяти

Ваше устройство оснащено двумя слотами памяти SO-DIMM, позволяющими установить два небуферизированных (без ECC) модуля оперативной памяти DDR3L SO-DIMM (204 контакта) объемом 2 ГБ, 4 ГБ или 8 ГБ.

ПРИМЕЧАНИЕ: Модель с процессором N3000 оснащена только одним слотом DIMM.

ВАЖНО!

- Рекомендуется выполнять установку памяти под наблюдением специалиста. Обратитесь в местный сервисный центр за помощью.
 - Всегда используйте модули памяти DIMM с одинаковыми параметрами задержки CAS (CAS latency). Для обеспечения хорошей совместимости мы рекомендуем устанавливать модули памяти одной серии от одного производителя. Проконсультируйтесь с продавцом для получения правильных модулей памяти.
 - Список совместимых модулей DIMM смотрите на <http://www.asus.com>. В устройство можно установить только модули DDR3L SO-DIMM 1.35V.
-

ВНИМАНИЕ!

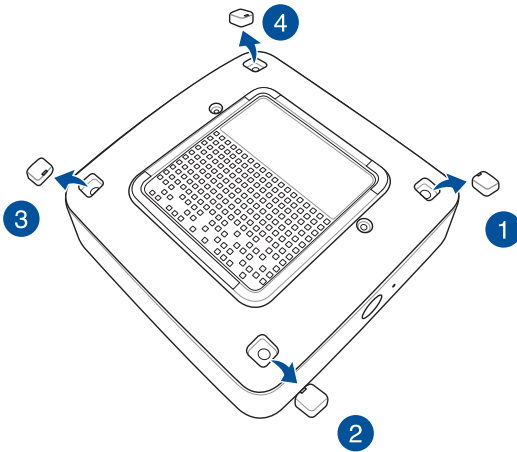
- Прежде чем приступить к остальной части процесса установки убедитесь, что вас сухие руки.
 - Во избежание повреждения компонентов статическим электричеством, перед установкой модулей памяти коснитесь заземленного металлического объекта, например корпуса блока питания, или наденьте заземляющий браслет.
-

Для установки или обновления модуля памяти:

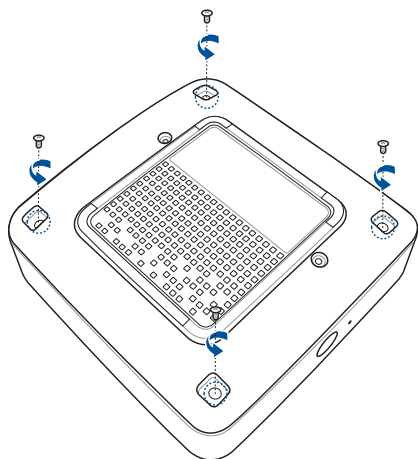
1. Выключите устройство и отключите все подключенные периферийные устройства.
2. Поместите устройство на ровную поверхность верхней стороной вниз.

- Используя плоскую отвертку или выпрямленную скрепку, снимите резиновые ножки на нижней панели и отложите их в сторону.

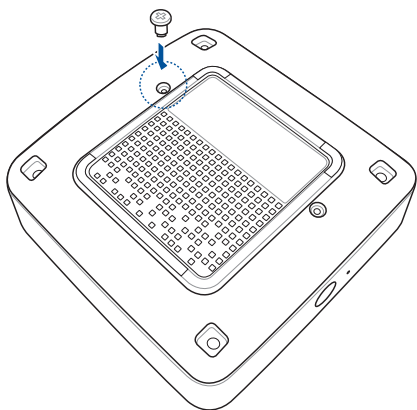
ВАЖНО! Обратите внимание на ориентацию отверстий резиновых ножек на корпусе и номера на каждой резиновой ножке. Они указывают последовательность, которой необходимо следовать при снятии резиновую ножек. Подробную информацию смотрите на рисунке ниже.



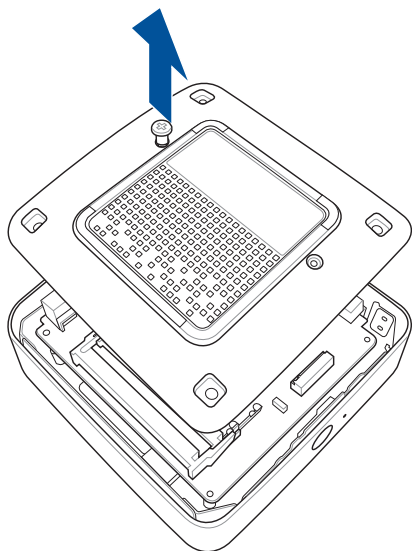
4. Открутите четыре винта, крепящие крышку.



5. Возьмите один из открученных ранее винтов и поместите его в отверстие. Оставьте часть винта, достаточную для удержания.



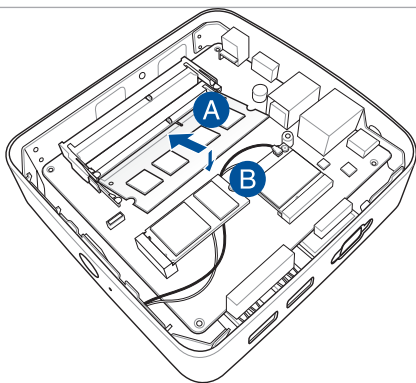
6. Удерживая винт аккуратно снимите крышку с нижней панели устройства. Удерживайте устройство свободной рукой.



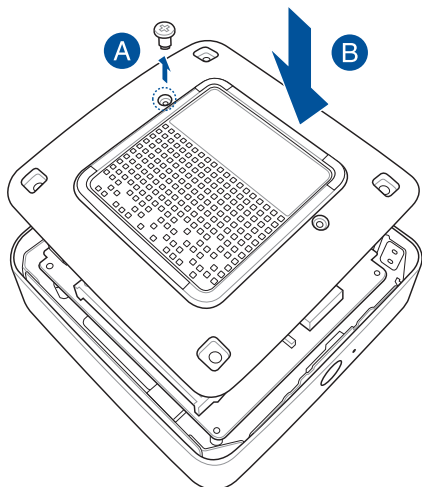
7. Вставьте модуль DIMM в слот (A) и надавите (B), пока он не встанет на место. Повторите те же действия для установки модуля памяти.

ВАЖНО! Начинайте установку с верхнего слота.

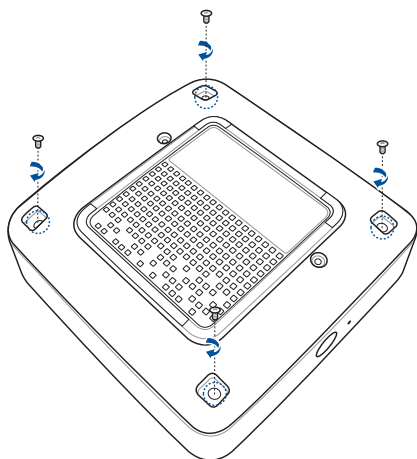
ПРИМЕЧАНИЕ: Модель с процессором N3000 оснащена только одним слотом DIMM.



8. Открутите винт, прикрепленный к нижней крышке (A), затем выровняйте и поставьте нижнюю крышку на место (B)

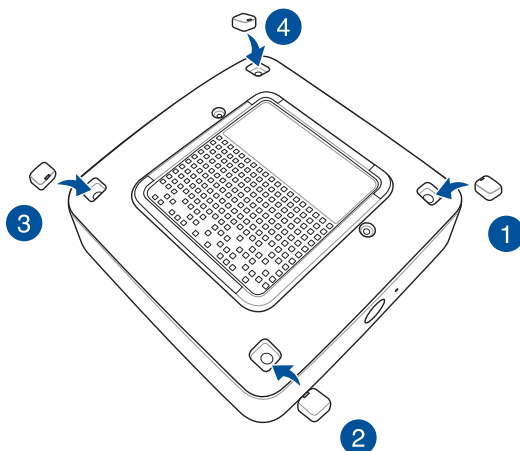


9. Закрутите винты для закрепления крышки на нижней панели.



10. Установите резиновые ножки в отверстия.

ВАЖНО! Обратите внимание на ориентацию отверстий резиновых ножек на корпусе и номера на каждой резиновой ножке. Они указывают последовательность, которой необходимо следовать при установке резиновую ножек. Подробную информацию смотрите на рисунке ниже.



Приложение

Информация о правилах безопасности

Ваше устройство спроектировано и протестировано в соответствии последними стандартами безопасности оборудования. Тем не менее, для безопасного использования продукта важно выполнять инструкции, приведенные в этом документе.

Установка системы

- Перед эксплуатацией устройства прочитайте все нижеследующие инструкции.
- Не используйте устройство поблизости от воды или источника тепла.
- Устанавливайте систему на устойчивую поверхность.
- Отверстия на корпусе предназначены для охлаждения. Не закрывайте эти отверстия. Убедитесь, что Вы оставили свободное пространство вокруг системы для ее вентиляции. Не вставляйте объекты в вентиляционные отверстия устройства.
- Используйте устройство при температуре в диапазоне от 0°C до 35°C.
- При использовании удлинителя убедитесь, что общая мощность нагрузки не превышает норму для удлинителя.
- Это оборудование должно быть установлено и работать на расстоянии не менее 20 см от Вашего тела.

Эксплуатация

- Не подвергайте шнур питания механическому воздействию, не наступайте на него.
- Избегайте пролива воды или любой другой жидкости на систему.
- Даже если система выключена, там остается напряжение. Перед чисткой системы всегда отключайте все кабели.
- Если Вы столкнулись со следующими проблемами, отключите питание и обратитесь в сервис или к Вашему продавцу.
 - Шнур или вилка питания повреждены.
 - В систему попала жидкость.
 - Система не работает даже в том случае когда Вы следуете инструкциям по эксплуатации.
 - Произошло падение системы с высоты.
 - Ухудшилась производительность системы.

Литиево-ионный аккумулятор

ВНИМАНИЕ: При замене аккумулятора на аккумулятор другого типа, возможен взрыв. Заменяйте аккумулятор на такой же или эквивалентный, рекомендованный производителем. Утилизируйте использованные аккумуляторы в соответствии с инструкциями производителя.

НЕ РАЗБИРАТЬ

Гарантийное обслуживание не относится к продуктам, разобранным пользователями



НЕ выбрасывайте устройство вместе с бытовым мусором. Устройство предназначено для повторного использования и переработки. Символ перерезанного мусорного бака означает, что этот продукт (электрическое, электронное оборудование и содержащий ртуть аккумулятор) не следует утилизировать с бытовым мусором. Пожалуйста сверьтесь с местными нормами по утилизации электронных продуктов.

Соответствие нормам

REACH

Согласно регламенту ЕС REACH (Registration, Evaluation, Authorization, and Restriction of Chemicals – Регистрация, Оценка, Разрешения и Ограничения на использование Химических веществ), на сайте ASUS REACH размещен список химических веществ содержащихся в продуктах ASUS: <http://csr.asus.com/english/REACH.htm>

Утилизация и переработка

Компания ASUS берет на себя обязательства по утилизации старого оборудования, исходя из принципов всесторонней защиты окружающей среды. Мы предоставляем решения нашим клиентам для переработки наших продуктов, аккумуляторов и других компонентов, а также упаковки. Для получения подробной информации об утилизации и переработке в различных регионах посетите <http://csr.asus.com/english/Takeback.htm>.

Уведомление о покрытии

ВАЖНО! Для обеспечения электробезопасности корпус устройства (за исключением сторон с портами ввода-вывода) покрыт изолирующим покрытием.

Удостоверение Федеральной комиссии по связи США

Данное устройство соответствует части 15 Правил FCC. Эксплуатация оборудования допустима при соблюдении следующих условий:

- Данное устройство не должно создавать помех
- На работу устройства могут оказывать влияние внешние помехи, включая помехи, вызывающие нежелательные режимы его работы.

Данное оборудование было протестировано и сочтено соответствующим ограничениям по цифровым устройствам класса B, в соответствии с частью 15 правил FCC. Эти ограничения рассчитаны на обеспечение защиты в разумных пределах от вредоносных воздействий при установке в жилом помещении. Данное оборудование генерирует и излучает радиочастотную энергию, которая может создавать помехи в радиосвязи, если устройство установлено или используется не в соответствии с инструкциями производителя. Тем не менее, невозможно гарантировать отсутствие помех в каждом конкретном случае.

В случае, если данное оборудование действительно вызывает помехи в радио или телевизионном приеме, что можно проверить, включив и выключив данное оборудование, пользователю рекомендуется попытаться удалить помехи следующими средствами:

- Переориентировать или переместить принимающую антенну.
- Увеличить расстояние между данным прибором и приемником.
- Подключить данное оборудование к розетке другой электроцепи, нежели та, к которой подключен приемник.
- Проконсультироваться с продавцом или квалифицированным радио-/ТВ-техником.

ВНИМАНИЕ! Изменения или дополнения, не согласованные непосредственно со стороной, ответственной за соответствие правилам, могут сделать недействительным право пользователя на пользование данным оборудованием.

Требования по воздействию радиочастоты

Это оборудование должно быть установлено и работать в соответствии с инструкциями, и антенны, используемые с этим передатчиком должны быть установлены на расстоянии не менее 20 см от людей и не должны быть расположены рядом с другими антеннами или передатчиками. Конечные пользователи должны следовать инструкциям по эксплуатации для уменьшения воздействия радиочастотной энергии.

Промышленный стандарт Канады: требования к воздействию радиочастоты

Это оборудование совместимо с ограничениями ISED по радиоизлучению, установленными для неконтролируемого окружения. Для удовлетворения требованиям ISED RF, пожалуйста избегайте прямого контакта с антенной во время передачи. Конечные пользователи должны следовать инструкциям по эксплуатации для уменьшения воздействия радиочастоты.

Эксплуатация оборудования допустима при соблюдении следующих условий:

- Данное устройство не должно создавать помех
- На работу устройства могут оказывать влияние внешние помехи, включая те, которые могут вызвать нежелательные режимы его работы.

Заявление о соответствии инноваций, науки и экономического развития Канады (ISED)

Этот цифровой аппарат класса В соответствует требованиям канадских стандартов ICES-003, RSS-210 и CAN ICES-3(B)/NMB-3(B).

Данное устройство соответствует требованиям промышленности Канады, освобожденным от стандарта RSS. Эксплуатация оборудования допустима при соблюдении следующих условий:

(1) Данное устройство не должно создавать помех (2) На работу устройства могут оказывать влияние внешние помехи, включая те, которые могут вызвать нежелательные режимы его работы.

Déclaration de conformité de Innovation, Sciences et Développement économique Canada (ISED)

Cet appareil numérique de classe B est conforme aux normes canadiennes ICES-003, RSS-210, et CAN ICES-3(B)/NMB-3(B).

Cet appareil est conforme aux normes CNR exemptes de licence d'Industrie Canada. Le fonctionnement est soumis aux deux conditions suivantes : (1) cet appareil ne doit pas provoquer d'interférences et (2) cet appareil doit accepter toute interférence, y compris celles susceptibles de provoquer un fonctionnement non souhaité de l'appareil.

Каналы беспроводного доступа в различных диапазонах

N. Америка	2.412-2.462 ГГц	с 1 по 11 каналы
Япония	2.412-2.484 ГГц	с 1 по 14 каналы
Европа	2.412-2.472 ГГц	с 1 по 13 каналы

Региональные уведомления для Сингапура

Complies with
IMDA Standards
DB103778

Этот продукт соответствует стандартам IMDA.

Региональные уведомления для Калифорнии



ВНИМАНИЕ

Рак и нарушение репродуктивной функции - www.P65Warnings.ca.gov

Совместимость устройства со стандартом ENERGY STAR

ENERGY STAR – это совместная программа Министерства энергетики и Агентства по охране окружающей среды США, помогающая предприятиям и гражданам защищать окружающую среду и экономить энергию благодаря использованию энергосберегающих продуктов и технологий.



Все продукты ASUS с логотипом ENERGY STAR соответствуют стандарту ENERGY STAR и оснащены функциями управления питанием, которые включены по умолчанию. Монитор и компьютер автоматически переходят в спящий режим после 10 и 30 минут бездействия. Для "пробуждения" компьютера щелкните мышью или нажмите любую клавишу на клавиатуре.

Для получения подробной информации по управлению питанием и защите окружающей среды посетите <http://www.energystar.gov/powermanagement>. Кроме того, посетите <http://www.energystar.gov> для получения детальной информации о совместной программе ENERGY STAR.

ПРИМЕЧАНИЕ: Energy Star не поддерживается на продуктах FreeDOS и Linux.

Контактная информация ASUS

ASUSTeK COMPUTER INC.

Адрес 4F, No. 150, Li-Te Rd., Peitou, Taipei 112, Taiwan
Телефон +886-2-2894-3447
Факс +886-2-2890-7798
Сайт <http://www.asus.com>

Техническая поддержка

Телефон +86-21-3842-9911
Факс +86-21-58668722, доб. 9101#
Онлайн поддержка <http://qr.asus.com/techserv>

ASUS COMPUTER INTERNATIONAL (Америка)

Адрес 800 Corporate Way, Fremont, CA 94539, USA
Телефон +1-510-739-3777
Факс +1-510-608-4555
Сайт: <http://usa.asus.com>

Техническая поддержка

Факс +1-812-284-0883
Телефон +1-812-282-2787
Онлайн поддержка <http://qr.asus.com/techserv>

ASUS COMPUTER GmbH (Германия и Австрия)

Адрес Harkort Str. 21-23, D-40880 Ratingen, Germany
Факс +49-2102-959931
Сайт: <http://www.asus.com/de>
Онлайн контакт: <http://eu-rma.asus.com/sales>

Техническая поддержка

Телефон +49-2102-5789555
Факс +49-2102-959911
Онлайн поддержка <http://qr.asus.com/techserv>

Производитель	ASUSTeK Computer Inc.	
	Тел:	+886-2-2894-3447
	Адрес:	4F, No. 150, LI-TE RD., PEITOU, TAIPEI 112, TAIWAN
Официальный представитель в Европе	ASUSTeK Computer GmbH	
	Адрес:	HARKORT STR. 21-23, 40880 RATINGEN, GERMANY

DECLARATION OF CONFORMITY

Per FCC Part 2 Section 2. 1077(a)



Responsible Party Name: Asus Computer International

Address: 800 Corporate Way, Fremont, CA 94539.

Phone/Fax No: (510)739-3777/(510)608-4555

hereby declares that the product

Product Name : VivoMini

Model Number : UN45

Conforms to the following specifications:

FCC Part 15, Subpart B, Unintentional Radiators

Supplementary Information:

This device complies with part 15 of the FCC Rules. Operation is subject to the following two conditions: (1) This device may not cause harmful interference, and (2) this device must accept any interference received, including interference that may cause undesired operation.

Representative Person's Name : Steve Chang / President

A handwritten signature in blue ink that reads "Steve Chang". The signature is written in a cursive style and is placed over a light blue rectangular background.

Signature :

Date : Sep. 07, 2015

DECLARATION OF CONFORMITY

Per FCC Part 2 Section 2. 1077(a)



Responsible Party Name: **Asus Computer International**

Address: **800 Corporate Way, Fremont, CA 94539.**

Phone/Fax No: **(510)739-3777/(510)608-4555**

hereby declares that the product

Product Name : **VivoMini**

Model Number : **UN45H**

Conforms to the following specifications:

FCC Part 15, Subpart B, Unintentional Radiators

Supplementary Information:

This device complies with part 15 of the FCC Rules. Operation is subject to the following two conditions: (1) This device may not cause harmful interference, and (2) this device must accept any interference received, including interference that may cause undesired operation.

Representative Person's Name : Steve Chang / President

A handwritten signature in blue ink that reads "Steve Chang". The signature is written in a cursive style and is placed over a light blue rectangular background.

Signature :

Date : Oct. 26, 2015

Ver. 140331