

Поздравляем! Вы и Ваш Mac Pro
созданы друг для друга!

Поприветствуйте Mac Pro

www.apple.com/ru/macpro



Finder

Просмотр содержимого компьютера с помощью Cover Flow.

Справка Mac



Mail

Управляйте всеми учетными записями в одном месте.

Справка Mac



iCal и Адресная книга

Ваша почта и расписание всегда актуальны.

Справка Mac



Mac OS X Snow Leopard

www.apple.com/ru/macosex



Time Machine

Автоматически создавайте резервные копии. Справка Mac

 time machine



Быстрый просмотр

Быстро просматривайте Ваши файлы. Справка Mac

 быстрый просмотр



Spotlight

Быстро найдите все что угодно на Вашем Mac. Справка Mac

 spotlight



Safari

Исследуйте сеть с самым быстрым браузером. Справка Mac

 safari

iLife '11

www.apple.com/ru/ilife



iPhoto

Сделайте фото еще прекраснее. Справка iPhoto

 фото



iMovie

Создавайте видео в считанные минуты и обрабатывайте свои шедевры. Справка iMovie

 фильмы



GarageBand

Создавайте отлично звучащие песни. Справка GarageBand

 запись

Содержание

Глава 1: На старт, внимание, марш!

- 9 Настройка Mac Pro
- 18 Перевод Mac Pro в режим сна и его выключение

Глава 2: Жизнь с Mac Pro

- 22 Основные элементы на лицевой стороне Mac Pro
- 24 Функции клавиатуры Apple
- 26 Порты и разъемы на тыльной стороне Mac Pro
- 28 Другие порты и разъемы на тыльной стороне компьютера
- 30 Внутренние средства расширения
- 32 Ответы на Ваши вопросы

Глава 3: Совершенствуем отличный компьютер

- 37 Открытие Mac Pro
- 41 Установка памяти
- 59 Установка внутренних запоминающих устройств
- 73 Установка дополнительных карт PCI Express
- 79 Замена внутренней резервной батареи

Глава 4: Есть проблема – есть решение

- 82 Проблемы, которые могут возникнуть при работе с Mac Pro
- 86 Сбои программного обеспечения
- 87 Поддержание ПО на уровне современных требований
- 87 Проблемы при работе с беспроводной связью AirPort
- 88 Проблемы при работе с монитором
- 91 Проблемы при подключении к Интернету
- 94 Замена батарей мыши Apple Magic Mouse
- 95 Использование программы «Apple Hardware Test»
- 96 Переустановка ПО, поставляемого с Mac Pro
- 99 Оптимизация работы Ethernet
- 100 Сервис и поддержка
- 102 Где находится серийный номер компьютера

Глава 5: Что под крышкой

- 104 Технические характеристики

Глава 6: Важная информация в заключение

- 116 Важная информация по безопасности
- 117 Обслуживание и уход
- 119 Правила эргономики
- 123 Apple и окружающая среда
- 125 Regulatory Compliance Information

1

На старт, внимание, марш!

www.apple.com/ru/macpro

Справка Mac  Ассистент миграции

В Mac Pro реализованы новейшие компьютерные технологии, в том числе современная технология многоядерных процессоров, высокоскоростная память, графические карты PCI Express, слоты расширения и внутреннее запоминающее устройство — все это в надежном корпусе из анодированного алюминия, обеспечивающем легкий доступ к внутренним компонентам.

ПРЕДУПРЕЖДЕНИЕ. Во избежание причинения вреда здоровью изучите инструкции по установке (и правила техники безопасности, начиная со стр. 116) перед первым использованием Mac Pro.

Обязательно ознакомьтесь с информацией, прочитав Главу 2 «Жизнь с Mac Pro», чтобы узнать о новых функциях Mac Pro.

Ответы на многие вопросы Вы найдете в Справке Mac на Вашем Mac Pro. Информацию о Справке Mac см. в разделе «Ответы на Ваши вопросы» на стр. 32.

Настройка Mac Pro

Mac Pro разработан таким образом, чтобы Вы смогли быстро установить его и сразу же приступить к работе. Просто следуйте пошаговым инструкциям, приведенным на следующих страницах.

Шаг 1: Выберите место установки Mac Pro и монитора.

Поднимите Mac Pro а обе ручки, соблюдая правила подъема тяжестей.

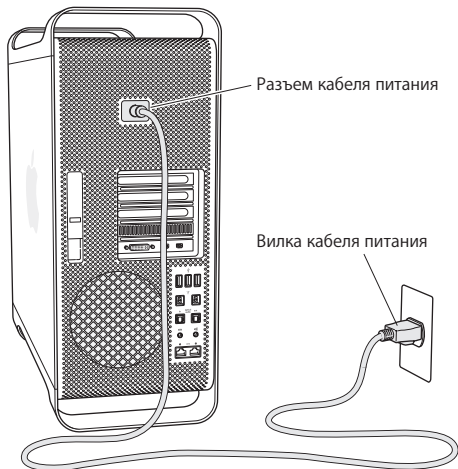
При установке монитора также следует соблюдать правила подъема и перемещения монитора. Расположите Mac Pro и монитор следующим образом.

- Оба устройства должны быть расположены на жесткой плоской поверхности.
- Сетевые штекеры не должны упираться в стену или другие предметы.
- Циркуляция воздуха спереди, сзади и под монитором и Mac Pro не должна быть нарушена.
- Перед лотками дисководов оптических дисков компьютера должно быть достаточно места для их открытия.

Единственный способ полностью отключить электропитание Mac Pro и монитора — вынуть кабели питания из розетки. Убедитесь, что концы кабелей питания Mac Pro и монитора находятся в пределах досягаемости, чтобы при необходимости их можно было легко отсоединить.

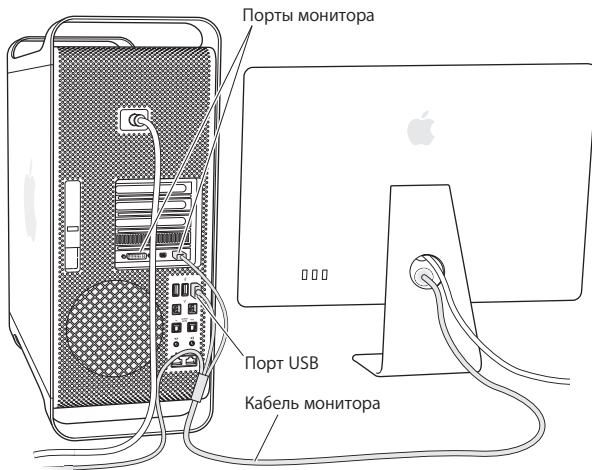
Шаг 2: Подсоедините кабель питания

Вставьте кабель питания до упора в утопленный разъем, предназначенный для подключения кабеля питания, на тыльной стороне Mac Pro. Подсоедините другой конец к заземленной розетке.



Шаг 3: Подсоедините монитор.

Подсоедините монитор, как показано на рисунке ниже. В зависимости от монитора может потребоваться подсоединить один или несколько кабелей. Дополнительную информацию об установке см. в инструкциях к монитору.



Вы можете подсоединить до трех мониторов с разъемами Mini DisplayPort или DVI (Digital Visual Interface) к портам мониторов на тыльной стороне Mac Pro. Порт DVI является двухканальным, поэтому Вы можете подключить 30-дюймовый монитор Apple Cinema HD.



Используя один из нижеперечисленных адаптеров, Вы можете также подсоединить мониторы с разъемом ADC (Apple Display Connector) или с разъемом VGA (video graphics array).

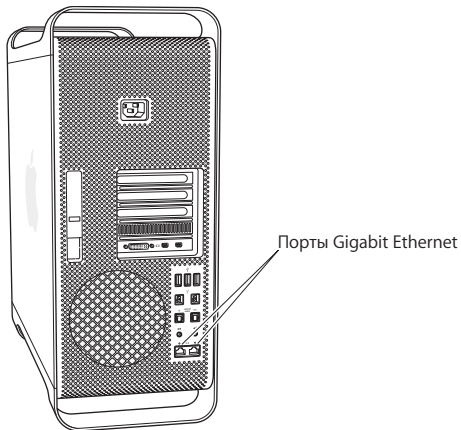
- Чтобы подключить монитор VGA к порту DVI или Mini DisplayPort, используйте адаптер монитора Apple DVI–VGA или адаптер Apple Mini DisplayPort–VGA (продаются отдельно).
- Для подсоединения монитора ADC к порту DVI используйте адаптер монитора Apple DVI–ADC (продается отдельно).

Выходы Mini DisplayPort обеспечивают вывод видео и аудио. Например, с помощью адаптера Mini DisplayPort–HDMI и кабеля HDMI можно подключить компьютер к приемнику HDTV или AV, который оснащен разъемом HDMI и поддерживает воспроизведение аудио и видео. Выбор подключенного устройства для вывода аудио осуществляется на панели «Звук» Системных настроек. Для получения более подробной информации о подключении устройства HDMI задайте для поиска «HDMI» на странице поддержки Mac Pro по адресу www.apple.com/ru/support/macpro.

Адаптеры мониторов и другие принадлежности для Mac Pro можно приобрести отдельно на веб-сайте www.apple.com/ru/store.

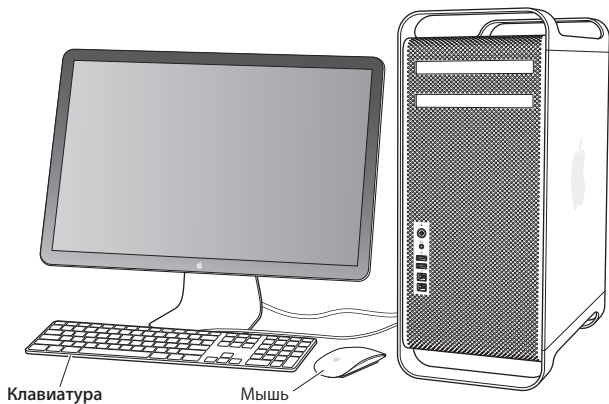
Шаг 4: Подключите кабель Ethernet или подключитесь к сети Wi-Fi.

Чтобы подключиться к Интернету или сети с помощью кабеля Ethernet, подсоедините один конец кабеля Ethernet к любому порту Gigabit Ethernet на тыльной стороне Mac Pro. Подсоедините другой конец к модему DSL, кабельному модему или сети Ethernet.



Шаг 5: Подсоедините кабель USB клавиатуры.

Подсоедините кабель клавиатуры к одному из портов USB (d) на Mac Pro или на мониторе.



Если длина кабеля клавиатуры недостаточна, используйте удлинитель кабеля, входящий в комплект Mac Pro.



Удлинитель кабеля клавиатуры Apple

Шаг 6: Включите мышь Apple Magic Mouse.

Передвиньте переключатель на нижней панели мыши Apple Magic Mouse, чтобы включить ее.

Беспроводная мышь поставляется в комплекте с двумя установленными батареями AA и объединена в пару с Mac Pro. Создание пары позволяет обмениваться данными с Mac Pro по беспроводной сети.



При первом включении мыши индикатор загорается примерно на 5 секунд, указывая, что аккумуляторы исправны. Если мышь не включается, убедитесь, что аккумуляторы установлены надлежащим образом и заряжены (см. стр. 94).

Индикатор мигает до тех пор, пока Вы не включите Mac Pro и не установите соединение.

Если Вы приобрели беспроводную клавиатуру Apple Wireless Keyboard, то для ее установки следуйте инструкциям, прилагаемым к клавиатуре.

Шаг 7: Включите Mac Pro.

Нажмите кнопку питания (⏻) на передней стороне корпуса, чтобы включить Mac Pro. Если монитор включается отдельно, включите его, нажав кнопку питания монитора. Нажмите кнопку мыши, чтобы установить соединение с Mac Pro.

Примечание. Если пара между мышью и компьютером не создана, следуйте инструкциям на экране, чтобы создать пару между мышью и Mac Pro.

Шаг 8: Сконфигурируйте Mac Pro помощью Ассистента настройки.

При первом включении Mac Pro открывается программа «Ассистент настройки». Ассистент настройки помогает ввести данные для Интернета и электронной почты и настроить на Mac Pro учетную запись пользователя. Если у Вас уже есть Mac, ассистент настройки может помочь автоматически передать учетные записи, файлы, программы и другую информацию с предыдущего Mac с помощью Ethernet, FireWire или беспроводного соединения.

Если Вы не намерены использовать другой компьютер Mac, рекомендуется отменить авторизацию компьютера для воспроизведения музыки, видео или аудиокниг, приобретенных в iTunes Store. Отмена авторизации компьютера предотвращает воспроизведение приобретенных Вами песен, видео или аудиокниг другим лицом и обеспечивает возможность новой авторизации. Информацию об отмене авторизации Вы найдете, выбрав в главном меню iTunes «Справка iTunes».

Если Вы не используете Ассистент настройки для переноса информации при первом подключении, Вы можете сделать это позже с помощью Ассистента миграции. Откройте папку «Программы», затем – «Служебные программы» и выберите «Ассистент миграции».

Шаг 9: Организуйте рабочий стол на свое усмотрение и задайте настройки.

С помощью системных настроек легко организовать рабочий стол по своему усмотрению. В строке меню выберите «Apple» (🍏) > «Системные настройки» или нажмите значок «Системные настройки» в Dock. Системные настройки — это центр управления большинством настроек Mac Pro. Более подробную информацию Вы найдете, открыв Справку Mac и задав для поиска «Системные настройки» или указав название конкретной настройки, которую Вы хотите изменить.

Вам необходима помощь при конфигурации?

Если на экране нет изображения или, по Вашему мнению, Mac Pro не загружается должным образом, проверьте следующее.

- Подсоединен ли Mac Pro к розетке питания? Если он подсоединен к разветвителю питания, включен ли разветвитель?
- Подсоединен ли кабель питания к тыльной стороне Mac Pro?
- Подсоединены ли кабели клавиатуры и монитора должным образом?
- Правильно ли настроены яркость и контрастность монитора? Если монитор имеет регулировки яркости, настройте их. Если на мониторе есть кнопка питания, убедитесь в том, что монитор отключен.
- Если на экране по-прежнему нет изображения, перезагрузите Mac Pro. Нажмите и удерживайте кнопку питания (⏻) на Mac Pro в течение 5–6 секунд, пока компьютер не выключится. Нажмите кнопку питания (⏻) еще раз, чтобы включить компьютер.
- Если Вы видите мигающий вопросительный знак на экране или повторяющееся мигание индикатора статуса, см. Главу 4 «Есть проблема – есть решение» на стр. 81.

Перевод Mac Pro в режим сна и его выключение

По окончании работы Вы можете перевести Mac Pro в режим сна или выключить его.

Перевод Mac Pro в режим сна

Если Вы не собираетесь работать на Mac Pro в течение короткого времени, переведите его в режим сна. Когда Mac Pro находится в режиме сна, его экран становится темным. Вы можете быстро вернуть Mac Pro в рабочий режим, минуя процесс загрузки.

Чтобы перевести Mac Pro в режим сна, выполните одно из следующих действий.

- Выберите в строке меню «Apple» (🍏) > «Режим сна».
- Нажмите кнопку питания (⏻) на лицевой стороне Mac Pro.
- Нажмите клавишу Control и клавишу извлечения, а затем нажмите «Режим сна» в появившемся диалоговом окне.
- Выберите пункт меню «Apple» (🍏) > «Системные настройки», нажмите «Экономия энергии» и установите таймер режима сна.

Чтобы вывести Mac Pro из режима сна, выполните одно из следующих действий.

- Нажмите любую клавишу на клавиатуре.
- Щелкните мышью.
- Нажмите кнопку питания (⏻) на лицевой стороне Mac Pro.

После вывода Mac Pro из режима сна программы, документы и настройки компьютера будут находиться в том же виде, в каком Вы их оставили.

Выключение Mac Pro

Если Вы не собираетесь использовать Mac Pro в течение долгого времени, выключите его.

Чтобы выключить Mac Pro, выполните одно из следующих действий.

- Выберите «Apple» (🍏) > «Выключить».
- Нажмите клавишу Control и клавишу извлечения, а затем нажмите «Выключить» в появившемся диалоговом окне.

УВЕДОМЛЕНИЕ. Не выключайте Mac Pro с помощью переключателя на разветвителе питания или путем извлечения вилки кабеля питания Mac Pro из розетки. Эти способы можно использовать только в том случае, если Вам не удастся выключить Mac Pro обычным способом. Если выключить Mac Pro ненадлежащим образом, это может привести к повреждению файлов или системного программного обеспечения.

УВЕДОМЛЕНИЕ. Выключите Mac Pro перед его перемещением. Перенос компьютера при вращающемся жестком диске может повредить диск, что приведет к потере данных или невозможности загрузки компьютера с жесткого диска.

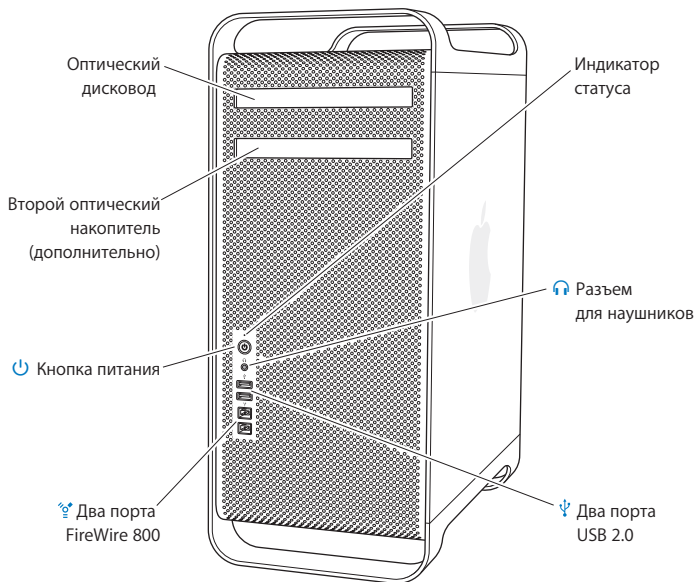
2

Жизнь с Mac Pro

www.apple.com/ru/macpro

Справка Mac  Порты

Основные элементы на лицевой стороне Mac Pro



Дисковод оптических дисков

Mac Pro оснащен дисководом оптических дисков DVD±R DL/DVD±RW/CD-RW SuperDrive, поддерживающим чтение CD-ROM, фото-CD, аудио- и DVD-дисков. SuperDrive записывает музыку, документы и другие файлы на диски CD-R, CD-RW, DVD±R, DVD±RW и двухслойные диски DVD+R (DL). Чтобы открыть накопитель, нажмите клавишу извлечения носителя (⏏) на клавиатуре Apple. Если Mac Pro оснащен вторым дисководом оптических дисков, для его открытия нажмите клавишу Option (⌥) и клавишу извлечения носителя (⏏).



Кнопка питания

Нажмите эту кнопку для включения Mac Pro, перевода в режим сна или вывода из режима сна. Чтобы перезагрузить компьютер, нажмите и удерживайте эту кнопку нажатой в течение 5–6 секунд, пока Mac Pro не будет выключен, а затем снова нажмите эту кнопку для включения компьютера.



Два порта FireWire 800s

Подключайте высокоскоростные внешние устройства, например, цифровые видеокамеры FireWire, сканеры и внешние жесткие диски. Устройства FireWire можно подключать и отключать без перезагрузки компьютера. Каждый порт поддерживает скорость передачи данных до 800 Мбит/с.



Два порта USB 2.0

Служат для подключения iPod, iPhone, iPad, мыши, клавиатуры, принтера, дисковода, цифровой камеры, джойстика, внешнего модема USB и других устройств. Можно подключать устройства USB 1.1. Монитор также может быть оснащен портами USB.



Гнездо для наушников

Служит для подключения наушников со стандартным разъемом 3,5 мм.

Индикатор статуса

Белый индикатор сигнализирует, что Mac Pro включен. Пульсирующее свечение индикатора указывает на режим сна. Информацию о мигании индикатора статуса см. в разделе «Если не удается загрузить компьютер и мигает индикатор статуса» на стр. 85.

Функции клавиатуры Apple



Escape (esc) key

Для открытия Front Row одновременно нажмите клавиши Escape (esc) и Command (⌘).
Для завершения Front Row нажмите клавишу Escape (esc)



Клавиши регулировки яркости (F1, F2)

Увеличение (☀) или уменьшение (☿) яркости монитора Apple.



Клавиша Exposé (F3)

Откройте Exposé для быстрого доступа ко всем открытым окнам.



Клавиша Dashboard (F4)

Откройте Dashboard для доступа к виджетам.



Клавиша выключения звука (F10)

Выключение звука динамиков, наушников или аудиоустройств.



Клавиши регулировки громкости (F11, F12)

Увеличивайте (F11) или уменьшайте (F12) громкость звука встроенного динамика, наушников или аудиоустройств.



Клавиша извлечения носителя

Нажмите и удерживайте клавишу извлечения носителя (Eject), чтобы извлечь диск.

Функциональная клавиша (fn)

Удерживайте нажатой для активации настроенных действий, назначенных функциональным клавишам (F1–F19). Для получения информации о настройке функциональных клавиш выберите «Справка» > «Справка Mac» в строке меню и задайте для поиска «функциональные клавиши».



Мультимедийные клавиши (F7, F8, F9)

Перемотка назад (F7), воспроизведение или пауза (F8), перемотка вперед (F9) песни, фильма или слайд-шоу.

Клавиша «Caps Lock»

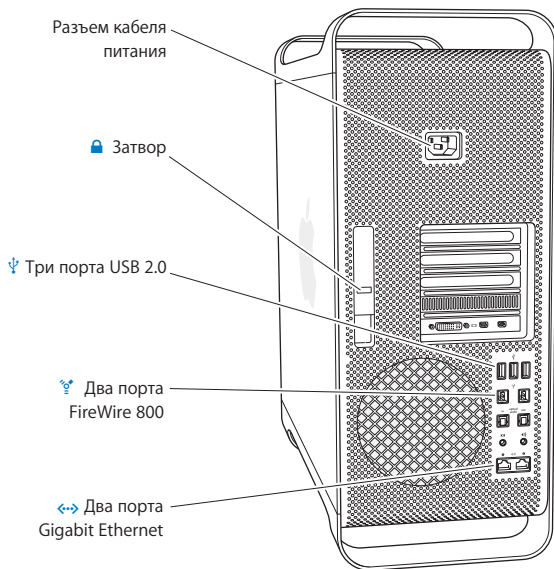
Нажмите для перехода к верхнему регистру и печати прописными буквами.



Два порта USB 2.0

Вы можете подсоединить мышь и синхронизировать iPhone, iPod, iPad или цифровую камеру.

Порты и разъемы на тыльной стороне Mac Pro



Разъем кабеля питания

Подсоедините кабель питания, входящий в комплект поставки Mac Pro.
Не используйте обычные кабели питания или удлинители.



Затвор

Приподнимите затвор, чтобы открыть боковую панель и получить доступ к внутренним компонентам Mac Pro. Если Mac Pro открыт, а затвор опущен, дисководы оптических дисков и жесткие диски зафиксированы и не могут быть извлечены. Вы можете прикрепить к затвору замок (продается отдельно), чтобы предотвратить доступ и защитить внутренние компоненты. Вы также можете прикрепить защитный кабель к затвору или пропустить его через ручки и ножки для защиты Mac Pro.



Три порта USB 2.0

Служат для подключения iPod, iPhone, iPad, мыши, клавиатуры, принтера, дисковода, цифровой камеры, джойстика, внешнего модема USB и других устройств. Можно подключать устройства USB 1.1. Монитор также может быть оснащен портами USB.



Два порта FireWire 800

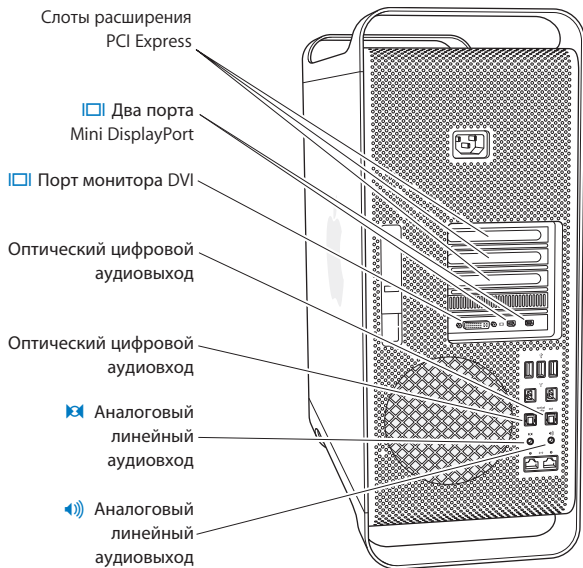
Подключайте высокоскоростные внешние устройства, например, цифровые видеокамеры FireWire, сканеры и внешние жесткие диски. Устройства FireWire можно подключать и отключать без перезагрузки компьютера. Каждый порт поддерживает скорость передачи данных до 800 Мбит/с.



Порты Dual Gigabit Ethernet с поддержкой гига-кадров (jumbo frame)

Подключайтесь к высокоскоростной сети Ethernet, модему DSL или кабельному модему, а также к другому компьютеру. Порт Ethernet автоматически обнаруживает устройства Ethernet, при этом не требуется применять перекрестный кабель Ethernet. С помощью кабеля категории 5e можно получить доступ к Интернету или сетевым ресурсам, например принтерам и серверам, а также передавать информацию по сети.

Другие порты и разъемы на тыльной стороне компьютера



Слоты расширения PCI Express (3)

Вы можете расширить возможности Mac Pro, установив карты расширения PCI Express количеством до трех штук в закрытые слоты, обозначенные номерами 2, 3 и 4.



Выходы Mini DisplayPort

Подключите один или два монитора с разъемом Mini DisplayPort, например Apple LED Cinema. Выходы Mini DisplayPort поддерживают вывод видео и аудио. С помощью адаптеров можно подключить компьютер через выходы Mini DisplayPort к таким устройствам, как телевизоры высокой четкости и AV-ресиверы, для вывода видео и аудио. Адаптеры мониторов для Mac Pro можно приобрести в интернет-магазине Apple Store по адресу www.apple.com/ru/store.



Порт монитора DVI (двухканальный)

Подключайте монитор с портом Digital Visual Interface (DVI), например, 20-, 23- или 30-дюймовый монитор Apple Cinema, к порту DVI. Адаптеры мониторов для Mac Pro можно приобрести в интернет-магазине Apple Store по адресу www.apple.com/ru/store.

Оптические цифровые входы и выходы

Подсоединяйте деки, приемники, цифровые инструменты и системы объемного звучания, используя стандартные кабели TOSLINK или оптоволоконные кабели с пластмассовым или нейлоновым штекером 3,5 мм. Вы можете передавать стереозвук или закодированный звук, используя протокол S/PDIF (Sony/Philips Digital Interface) и кабели TOSLINK.



Аналоговый линейный аудиовход

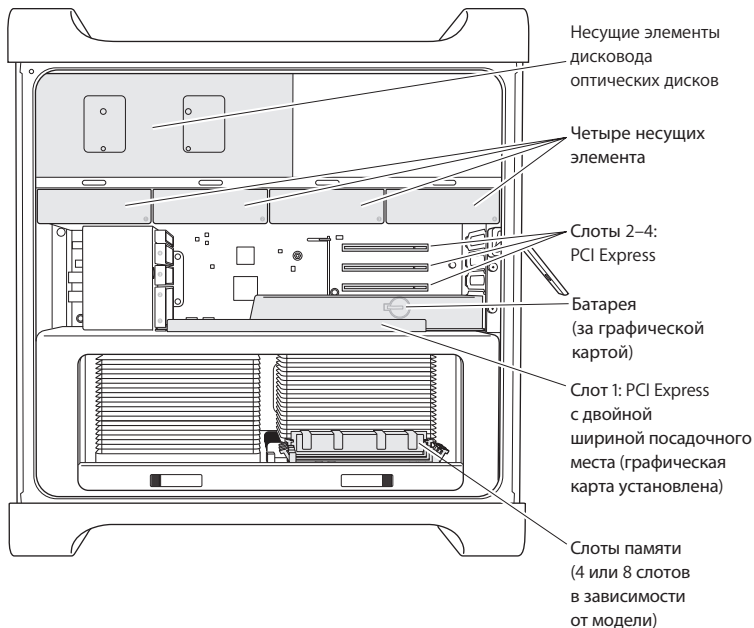
Вы можете подсоединять микрофоны с автономным питанием, плееры MP3 и CD-плееры, а также другие аналоговые устройства.



Аналоговый линейный аудиовыход

Вы можете подсоединять колонки с автономным питанием и другие аналоговые устройства.

Внутренние средства расширения



Дисководы оптических дисков

Mac Pro поставляется с одним или двумя дисководами DVD±R DL/DVD±RW/CD-RW SuperDrive. Процедуру замены дисководов оптических дисков см. в разделе «Замена дисководов оптических дисков» на стр. 67.

Жесткие диски или полупроводниковые диски

В Mac Pro установлено до четырех дисков. Процедуры установки и замены дисков см. в разделе «Установка внутренних запоминающих устройств» на стр. 59.

Слоты PCI Express

Mac Pro оснащен тремя слотами расширения PCI Express. Процедуру установки карт PCI в слоты 2–4 для расширения возможностей Mac Pro, см. в разделе «Информация о картах PCI Express» на стр. 73.

Батарея

Mac Pro использует внутреннюю резервную батарею. неполадки при загрузке Mac Pro или частый сбой системной даты и времени могут указывать на необходимость замены батареи. См. «Замена внутренней резервной батареи» на стр. 79.

Графический слот PCI Express с двойной шириной посадочного места

Вы можете подсоединить до двух мониторов к графической карте в графическом слоте PCI Express (слот 1). Вы можете заменить карту в этом слоте и установить дополнительные графические карты в слоты PCI со 2 по 4.

См. раздел «Информация о картах PCI Express» на стр. 73 .

Слоты памяти

В зависимости от модели Mac Pro может быть оснащен четырьмя или восемью слотами расширения памяти. Чтобы увеличить объем памяти, установите модули UDIMM PC3-10600E, 1333 МГц, DDR3 ECC SDRAM в слот памяти. Информацию о типе памяти, используемой в Mac Pro, см. в разделе «Установка памяти» на стр. 41.

Ответы на Ваши вопросы

Более полную информацию о работе с Mac Pro Вы найдете в Справке Mac, а также по адресу www.apple.com/ru/support/macpro.

Чтобы открыть Справку Mac, выполните следующее.

- 1 Нажмите значок Finder в Dock (панель со значками вдоль края экрана).
- 2 Выберите меню «Справка» в строке меню и выполните одно из следующих действий.
 - Введите вопрос или термин в поле «Найти» и выберите тему из списка результатов или выберите «Показать все результаты», чтобы просмотреть все темы.
 - Чтобы открыть окно справки Mac для поиска тем или ввода запросов поиска, выберите «Справка Mac».

Дополнительная информация

Для получения дополнительной информации об использовании Mac Pro смотрите следующие материалы.

Чтобы узнать о:

Смотрите

Установке накопителей, памяти, карт расширения или батарей

Главу 3 «Совершенствуем отличный компьютер» на стр. 35.

Устранении неполадок при работе с Mac Pro

Главу 4 «Есть проблема – есть решение» на стр. 81.


Чтобы узнать о:	Смотрите
Обслуживании и поддержке для Mac Pro	Раздел «Сервис и поддержка» на стр. 100. Также можно посетить сайт поддержки Mac Pro по адресу www.apple.com/ru/support/macpro .
Работе с Mac OS X	Веб-сайт Mac OS X по адресу www.apple.com/ru/macosx . Вы также можете задать для поиска «Mac OS X» в Справке Mac.
Переходе от персонального компьютера к Mac	Статью «Почему Вы полюбите Mac» по адресу www.apple.com/ru/getamac/whymac .
Использовании программ iLife	Веб-сайт iLife по адресу www.apple.com/ru/ilife . Или откройте одну из программ iLife, нажмите «Справка» и введите вопрос.
Изменении Системных настроек	Информацию в «Системных настройках», выбрав «Apple» (🍏) > «Системные настройки». Вы также можете ввести для поиска «Системные настройки» в Справке Mac.
Использовании мыши или клавиатуры	Откройте Системные настройки и выберите «Клавиатура и мышь». Или откройте Справку Mac и задайте для поиска «мышь» или «клавиатура».
Использовании беспроводной технологии AirPort Extreme	Страницу поддержки AirPort по адресу www.apple.com/ru/support/airport . Или откройте Справку Mac и задайте для поиска «AirPort».
Использовании беспроводной технологии Bluetooth®	Веб-сайт технической поддержки Bluetooth по адресу www.apple.com/ru/support/bluetooth . Также можно открыть Справку Mac и ввести «Bluetooth» в строке поиска.
Подсоединении принтера	В Справке Mac введите «печать» в строке поиска.
Соединениях FireWire и USB	В Справке Mac введите «FireWire» или «USB» в строке поиска.
Подключении к Интернету	В Справке Mac введите «Интернет» в строке поиска.

Чтобы узнать о:	Смотрите
Использовании монитора	В Справке Mac введите «порт монитора» в строке поиска.
Front Row	В Справке Mac введите «Front Row» в строке поиска.
Записи CD или DVD	В Справке Mac введите «запись диска» в строке поиска.
Технических характеристиках Mac Pro	Главу 5 «Что под крышкой» на стр. 103 или страницу технических характеристик Mac Pro по адресу www.apple.com/ru/macpro/specs.html . Также можно открыть «Сведения о системе», выбрав в строке меню «Apple» () > «Об этом компьютере», а затем нажав кнопку «Подробнее».
Новостях Apple, бесплатно загружаемых программах и интерактивных каталогах	Веб-сайт Apple по адресу www.apple.com/ru .
Инструкциях, технической поддержке и руководствах по продуктам	Веб-сайт технической поддержки Apple по адресу: www.apple.com/ru/support .

3

Совершенствуем отличный компьютер

www.apple.com/ru/store

Справка Mac  Память

Информация, приведенная в данной главе, поможет Вам настроить Mac Pro и расширить его возможности в соответствии с Вашими требованиями. Информация о важных процедурах приведена в следующих разделах.

- «Открытие Mac Pro» на стр. 37
- «Установка памяти» на стр. 41
- «Установка внутренних запоминающих устройств» на стр. 59
- «Установка дополнительных карт PCI Express» на стр. 73
- «Замена внутренней резервной батареи» на стр. 79

ПРЕДУПРЕЖДЕНИЕ. Apple рекомендует поручить установку памяти, карт PCI Express и внутренних запоминающих устройств специалисту, сертифицированному компанией Apple. Информацию о том, как связаться с компанией Apple или ее официальным поставщиком услуг, см. в разделе «Сервис и поддержка» на стр. 100. При самостоятельной установке данного оборудования Вы можете его повредить. Повреждения такого рода не подлежат устранению по ограниченной гарантии на приобретенный Вами компьютер. Для получения дополнительной информации по всем вопросам гарантийного обслуживания обращайтесь к официальному торговому представителю или поставщику услуг Apple.

Открытие Mac Pro

- 1 Перед открытием корпуса Mac Pro выключите компьютер, выбрав «Apple» (🍏) > «Выключить».

УВЕДОМЛЕНИЕ. Всегда выключайте Mac Pro перед его открытием, чтобы избежать повреждения внутренних компонентов или тех компонентов, которые Вы собираетесь установить. Не открывайте Mac Pro и не пытайтесь установить внутренние компоненты, пока он включен.

- 2 Подождите 5–10 минут, чтобы дать внутренним компонентам Mac Pro остыть.

ПРЕДУПРЕЖДЕНИЕ. Дайте Mac Pro остыть, прежде чем дотрагиваться до внутренних компонентов, которые могут быть сильно нагреты.

- 3 Дотроньтесь до металлической поверхности корпуса Mac Pro, чтобы снять статический заряд электричества.

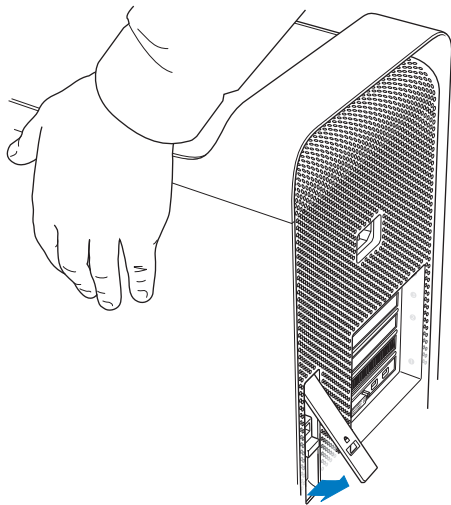
УВЕДОМЛЕНИЕ. Необходимо всегда снимать статический заряд электричества перед прикосновением к деталям или установкой внутренних компонентов Mac Pro. Во избежание накопления статического заряда не ходите по комнате, пока не завершите установку карт, памяти или внутреннего запоминающего устройства и не установите на место боковую панель.



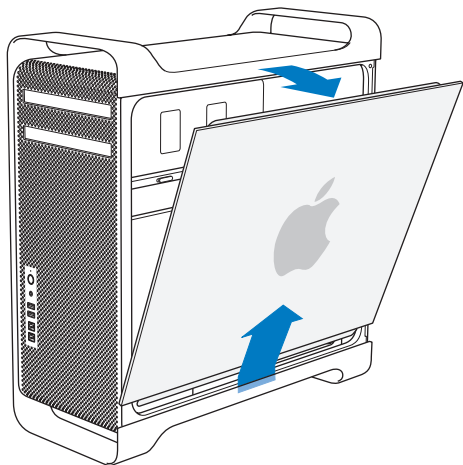
4 Отсоедините все кабели, в том числе кабель питания, от Mac Pro.

ПРЕДУПРЕЖДЕНИЕ. Во избежание повреждения внутренних компонентов или компонентов, которые Вы собираетесь установить, всегда отключайте Mac Pro от сети. Не пытайтесь устанавливать элементы, пока он подсоединен к сети питания.

5 Удерживайте боковую панель и приподнимите затвор на тыльной стороне.



6 Снимите боковую панель, потянув верхнюю часть в сторону от Mac Pro и подняв ее.



Важно. Снимая боковую панель, надежно удерживайте ее.

Установка памяти

Однопроцессорная модель Mac Pro поставляется с минимальной памятью 3 Гб, двухпроцессорная – с минимальной памятью 6 Гб, состоящей из небуферизованных модулей памяти ECC с двухрядным расположением выводов по 1 Гб (UDIMM).

Все установленные модули UDIMM должны соответствовать следующим техническим характеристикам.

- UDIMM PC3-10600E, 1333 МГц, DDR3 SDRAM
- Код устранения ошибок (ECC)
- Модули ECC: 72 бит, число контактов — 240
- Максимум 36 ИС на ECC UDIMM

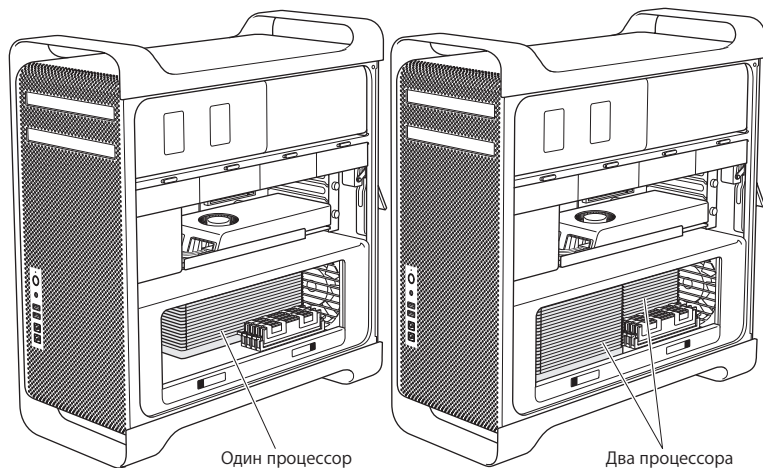
УВЕДОМЛЕНИЕ. Apple рекомендует использовать модули DIMM, сертифицированные компанией Apple. Нельзя использовать в Mac Pro модули DIMM от более старых компьютеров Mac. Вы можете приобрести фирменную память Apple в интернет-магазине Apple Store по адресу www.apple.com/ru/store.

При приобретении DIMM для использования в компьютерах Mac убедитесь, что поставщик памяти соответствует спецификации JEDEC (Объединенный инженерный совет по электронным устройствам). Подтвердите у поставщика памяти, что DIMM поддерживают требуемые режимы синхронизации, а функция обнаружения присутствия последовательности (SPD) запрограммирована должным образом, как описано в спецификации JEDEC.

Примечание. Частота модулей UDIMM составляет 1333 МГц, но они работают на частоте 1066 МГц или 1333 МГц в зависимости от того, какой процессор установлен в компьютере.

Перед установкой памяти определите, используете ли Вы одно- или двухпроцессорный Mac Pro. Снимите боковую панель, следуя инструкциям из раздела «Открытие Mac Pro» на стр. 37, и загляните внутрь.

- У четырехъядерного или шестиядерного Mac Pro один процессор и четыре слота памяти. Можно установить до 16 ГБ памяти. См. раздел «Установка памяти в 4-ядерный или 6-ядерный Mac Pro» на стр. 43.
- В восьмиядерном или двенадцатиядерном Mac Pro два процессора и восемь слотов памяти. Можно установить до 32 ГБ памяти. См. раздел «Установка памяти в 8-ядерный или 12-ядерный Mac Pro» на стр. 52.



Чтобы определить тип Mac Pro можно также нажать «Apple» (🍏) > «Об этом компьютере» в строке меню. Нажмите «Подробнее», в списке «Содержание» выберите «Аппаратные средства», затем в сводке по аппаратным средствам найдите пункт «Количество процессоров». В 4-ядерном и 6-ядерном Mac Pro один процессор, в 8-ядерном и 12-ядерном Mac Pro — два процессора.

Установка памяти в 4-ядерный или 6-ядерный Mac Pro

В 4-ядерном и 6-ядерном Mac Pro четыре слота памяти, в комплект входят не менее трех модулей DIMM по 1 Гб. Можно заменить или установить дополнительные модули DIMM по 1 Гб, 2 Гб или 4 Гб, максимально увеличив объем памяти до 16 Гб.

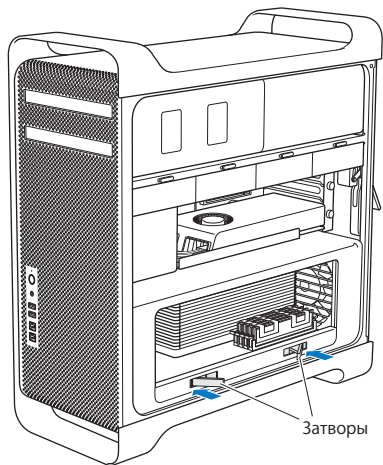
Важно, чтобы технические характеристики всех установленных в Mac Pro модулей DIMM соответствовали требованиям. Следуйте приведенным ниже инструкциям, чтобы установить модули DIMM в четырехъядерный или шестиядерный Mac Pro.

Чтобы установить память, выполните следующее.

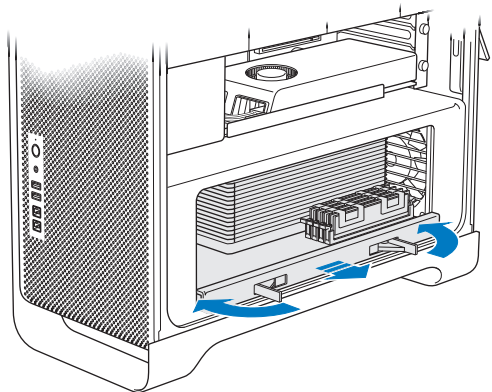
- 1 Отключите Mac Pro, откройте корпус и снимите боковую панель, следуя инструкциям из раздела «Открытие Mac Pro» на стр. 37.

ПРЕДУПРЕЖДЕНИЕ. Дайте Mac Pro остыть в течение 5–10 минут, прежде чем снимать блок процессора или дотрагиваться до внутренних компонентов. Блок процессора и внутренние компоненты могут быть сильно нагреты.

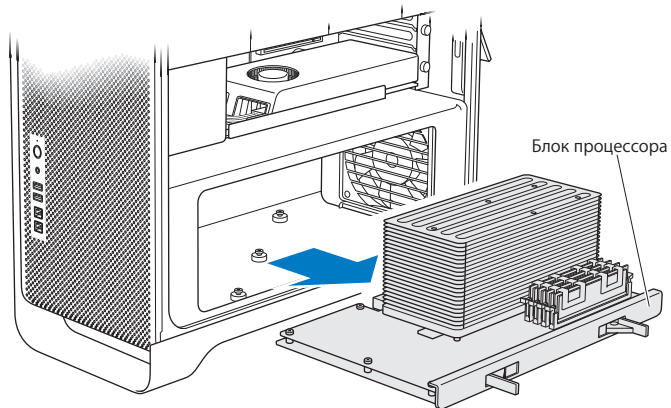
2 Нажмите на затворы на блоке процессора, пока они частично не откроются.



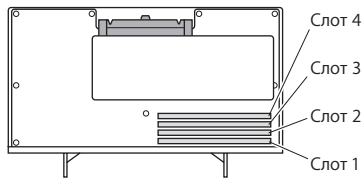
- 3 Потяните за затворы, пока они не откроются полностью, высвободив блок процессора.



- 4 Снимите блок процессора и положите его на мягкую, чистую ткань на столе или рабочей поверхности, чтобы не повредить блок и не поцарапать рабочую поверхность.



При установке модулей DIMM одинакового размера (например, все по 1 ГБ или по 2 ГБ) в 4-ядерный или 6-ядерный Mac Pro Apple рекомендует заполнять слоты в порядке, указанном в таблице.



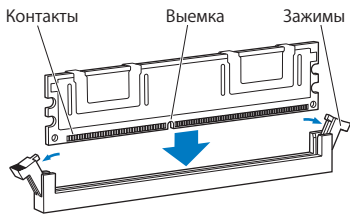
Устанавливаемые модули	Занимаемые слоты	
Два DIMM	1 и 2	
Три DIMM	1, 2, и 3	
Четыре DIMM	1, 2, 3 и 4 (все)	

Примечание. При установке в Mac Pro модулей DIMM разного размера следуйте указанной в таблице очередности. Если при выбранной конфигурации DIMM производительность не является оптимальной, на экране появится утилита Memory Slot («Слоты памяти») с советами по улучшению конфигурации.

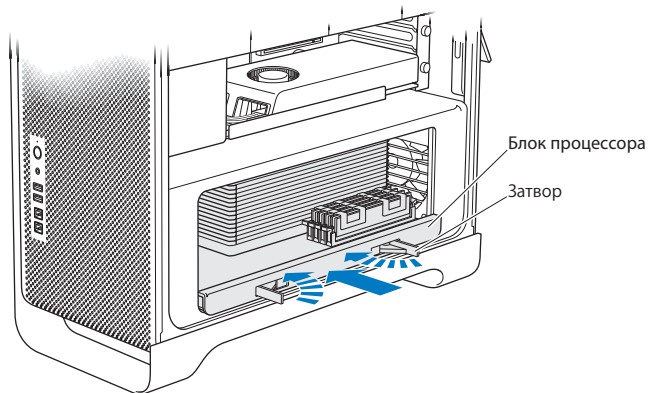
Чтобы снова воспользоваться утилитой, откройте /«Система»/«Библиотеки»/CoreServices/«Memory Slot Utility».

- 5 Откройте зажимы на слотах модулей DIMM 1, 2 и 3 и отведите их в стороны. Затем выньте модули DIMM из слотов.
- 6 Установите модули DIMM, совместив модуль со слотом DIMM и нажав на оба конца DIMM, пока рычажки не придут в вертикальное положение и зажимы не вернуться на место.

УВЕДОМЛЕНИЕ. Во избежание порчи DIMM держите модуль за уголки и не прикасайтесь к золотым контактам или другим компонентам.



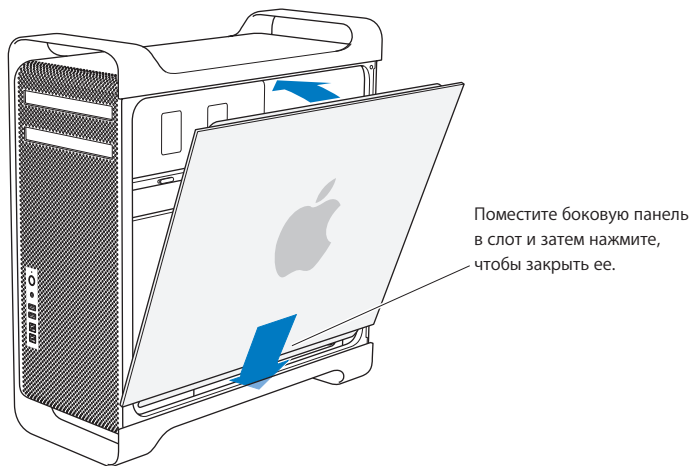
- 7 Установите на место блок процессора, нажимая до тех пор, пока затворы не встанут под углом 45 градусов.



- 8 Надавите на затворы, чтобы закрыть их и установить блок процессора.

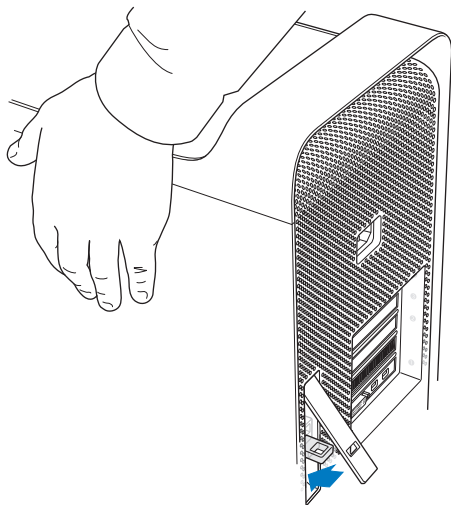
9 Установите на место боковую панель.

При установке боковой панели убедитесь, что затвор поднят. Устанавливая боковую панель, крепко удерживайте ее, чтобы она не сместилась при закрытии затвора.



УВЕДОМЛЕНИЕ. После установки компонентов всегда ставьте на место боковую панель. Без боковой панели Mac Pro работает некорректно.

10 Удерживая панель сбоку от Mac Pro, опустите затвор вниз, чтобы зафиксировать панель.



Вы можете прикрепить замок или кабель к металлической петле (под затвором) для защиты Mac Pro. Опустите металлическую петлю вниз, прежде чем закрыть затвор, а затем закройте затвор и прикрепите замок или кабель к удлиненной металлической петле.

Установка памяти в 8-ядерный или 12-ядерный Mac Pro

В 8-ядерном и 12-ядерном Mac Pro восемь слотов памяти, в большинстве конфигураций в комплект входят не менее шести установленных модулей DIMM по 1 Гб. Можно установить до 32 Гб памяти.

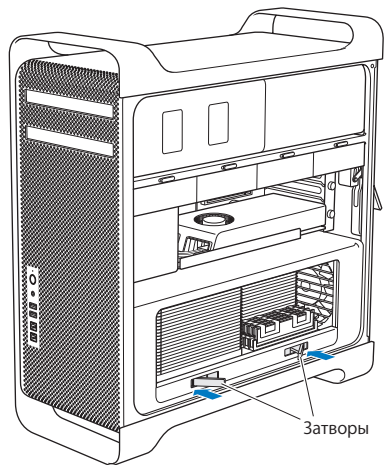
Важно, чтобы технические характеристики всех установленных в Mac Pro модулей DIMM соответствовали требованиям. Следуйте приведенным ниже инструкциям, чтобы установить модули DIMM в восьмиядерный или двенадцатиядерный Mac Pro.

Установка модуля памяти в двухпроцессорный Mac Pro

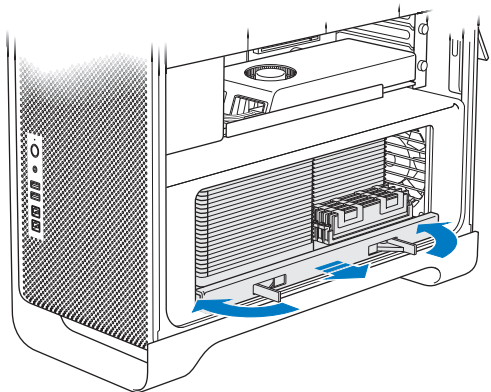
- 1 Отключите Mac Pro, откройте корпус и снимите боковую панель, следуя инструкциям из раздела «Открытие Mac Pro» на стр. 37.

ПРЕДУПРЕЖДЕНИЕ. Дайте Mac Pro остыть в течение 5–10 минут, прежде чем снимать блок процессора или дотрагиваться до внутренних компонентов. Блок процессора и внутренние компоненты могут быть сильно нагреты.

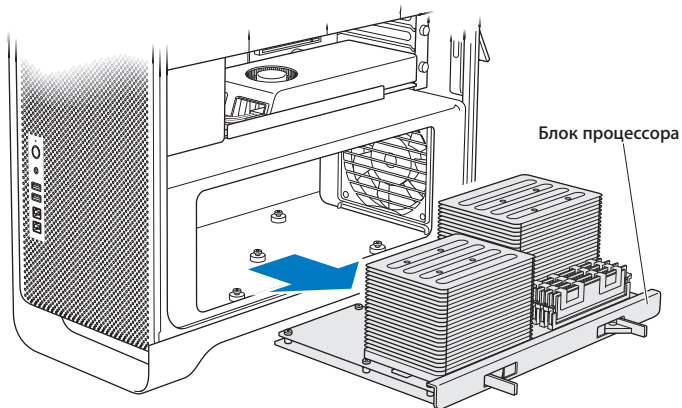
2 Нажмите на затворы на блоке процессора, пока они частично не откроются.



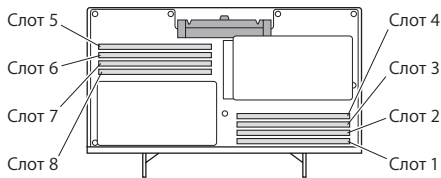
- 3 Потяните за затворы, пока они не откроются полностью, высвободив блок процессора.



- 4 Снимите блок процессора и положите его на мягкую, чистую ткань на столе или рабочей поверхности, чтобы не повредить блок и не поцарапать рабочую поверхность.



При установке модулей DIMM одинакового размера (например, все по 1 ГБ или по 2 ГБ) в 8-ядерный или 12-ядерный Mac Pro, Apple рекомендует заполнять слоты в порядке, указанном в таблице.



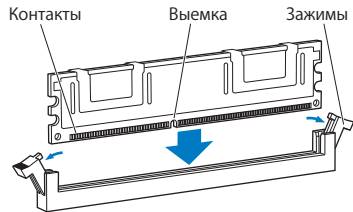
Устанавливаемые модули	Занимаемые слоты	
Два DIMM	1 и 2	
Три DIMM	1, 2 и 3	
Четыре DIMM	1, 2, а также 5, 6	
Шесть DIMM	1, 2, 3, а также 5, 6, 7	
Восемь DIMM	1, 2, 3, 4, а также 5, 6, 7, 8 (все)	

Примечание. При установке в Mac Pro модулей DIMM разного размера следуйте указанной в таблице очередности. Если выбранная конфигурация DIMM не обеспечивает оптимальную производительность, на экране появляется утилита Memory Slot («Слоты памяти») с советами по улучшению конфигурации.

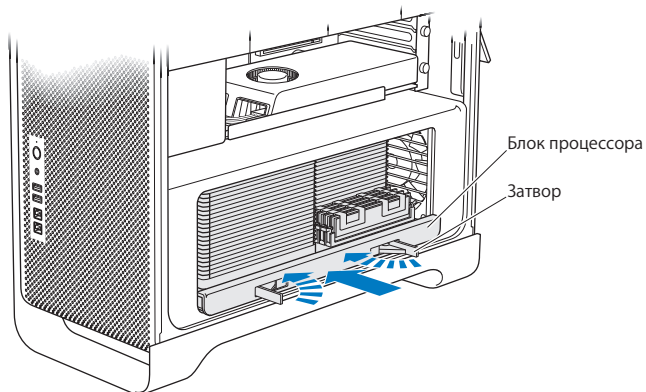
Чтобы снова воспользоваться утилитой, откройте /«Система»/«Библиотеки»/ CoreServices/«Memory Slot Utility».

- Установите модули DIMM, совместив модуль со слотом DIMM и нажав на оба конца DIMM, пока рычажки не придут в вертикальное положение и зажимы не вернуться на место.

УВЕДОМЛЕНИЕ. Во избежание порчи DIMM держите модуль за уголки и не прикасайтесь к золотым контактам или другим компонентам.



- Установите на место блок процессора, нажимая до тех пор, пока затворы не встанут под углом 45 градусов.
- Надавите на затворы, чтобы закрыть их и установить блок процессора.



8 Установите на место боковую панель, следуя инструкциям на стр. 50.

УВЕДОМЛЕНИЕ. После установки компонентов всегда ставьте на место боковую панель. Без боковой панели Mac Pro работает некорректно.

Установка внутренних запоминающих устройств

В Mac Pro предусмотрено место для шести внутренних накопителей: двух дисководов оптических дисков и четырех жестких или полупроводниковых дисков. В большинстве конфигураций один жесткий диск занимает первый слот расширения для жестких дисков и один дисковод оптических дисков находится в верхнем слоте расширения для дисковода оптических дисков.

Вы можете установить до трех дополнительных 3,5-дюймовых жестких дисков Serial ATA (SATA) без кабеля в незаполненные слоты расширения для жестких дисков. Диски должны отвечать следующим техническим требованиям.

- *Тип:* SATA 3 Гбит/с
- *Ширина:* 102 мм (3,9 дюйма)
- *Глубина:* 147 мм (5,7 дюйма)
- *Высота:* 25,4 мм

Вы можете установить до трех дополнительных 2,5-дюймовых полупроводниковых дисков (SSD) в незаполненные слоты расширения для жестких дисков. Диски должны отвечать следующим техническим требованиям.

- *Тип:* SATA 3 Гбит/с
- *Ширина:* 63,5 мм (2,5 дюйма)

Полупроводниковые диски (SSD) поставляются с адаптерами для установки в 3,5-дюймовые слоты расширения для жестких дисков.

Для получения дополнительной информации о требованиях и поддерживаемых устройствах обратитесь к официальному торговому представителю Apple, посетите Apple Store по адресу www.apple.com/ru/store или посетите веб-сайт поддержки Mac Pro по адресу www.apple.com/ru/support/macpro.

Установка жестких дисков Serial ATA

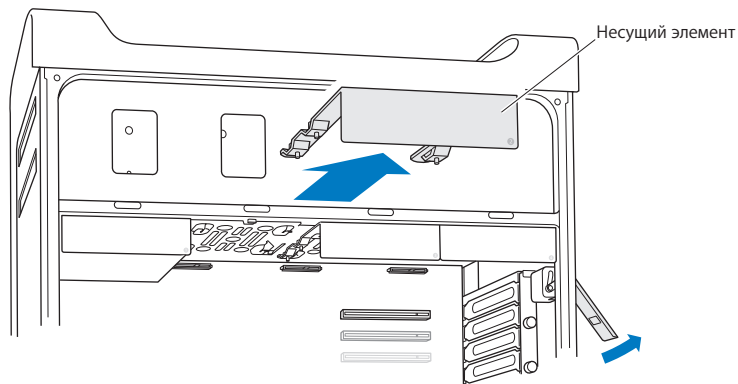
Mac Pro может вместить до четырех внутренних жестких дисков SATA высотой 1 дюйм в слотах расширения для жестких дисков. Если Mac Pro поставляется с одним установленным жестким диском, диск установлен в первом слоте расширения. Вы можете установить диски во второй, третий и четвертый слоты расширения для жестких дисков.

Чтобы установить жесткий диск, выполните следующее.

- 1 Откройте Mac Pro и снимите боковую панель, следуя инструкциям из раздела «Открытие Mac Pro» на стр. 37.
- 2 Приподнимите затвор, чтобы разблокировать несущие элементы жестких дисков.

Примечание. При опущенном затворе несущие элементы зафиксированы и не могут быть извлечены.

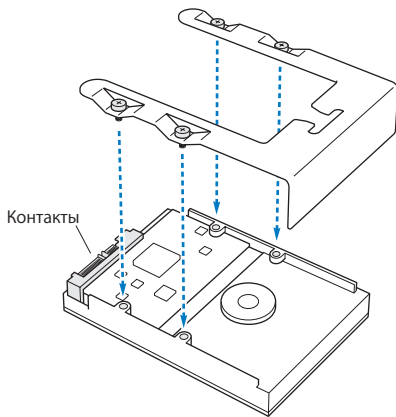
3 Выдвиньте несущий элемент из слота расширения.



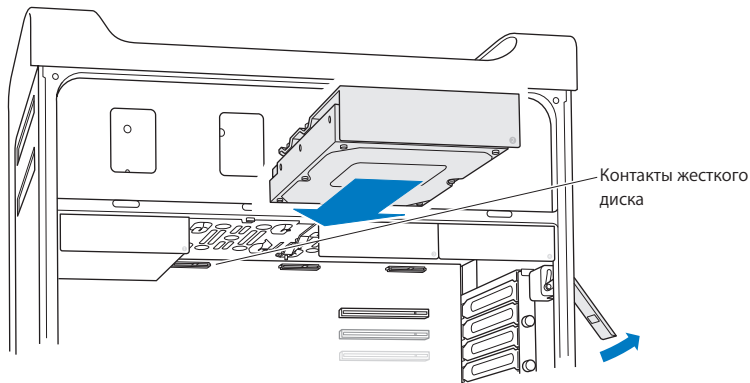
4 Поместите несущий элемент поверх жесткого диска (при этом разъемы должны находиться на тыльной стороне).

5 С помощью четырех винтов прикрепите жесткий диск к несущему элементу.

УВЕДОМЛЕНИЕ. Держите диск за края. Во избежание повреждения диска не дотрагивайтесь до печатной платы.



- 6 Приподнимите затвор и введите несущий элемент по направляющим в слот расширения, пока он не соприкоснется с контактами жесткого диска и не защелкнется.



- 7 Установите на место боковую панель, следуя инструкциям на стр. 50.

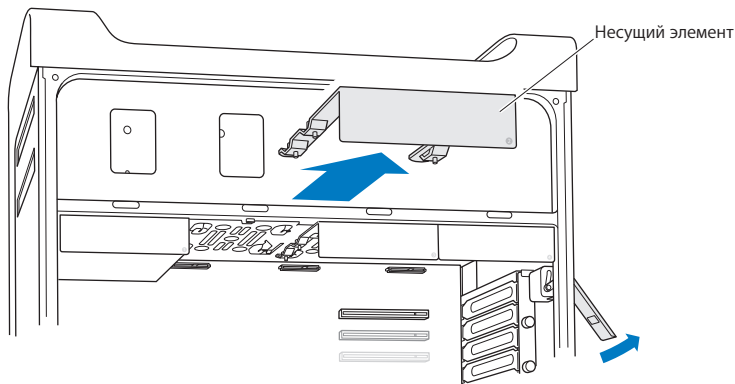
УВЕДОМЛЕНИЕ. После установки компонентов всегда ставьте на место боковую панель. Без боковой панели Mac Pro работает некорректно.

Установка полупроводникового диска

Mac Pro может вместить до четырех внутренних 2,5-дюймовых полупроводниковых дисков. Если Mac Pro поставляется с одним установленным жестким диском, диск установлен в первом слоте расширения. Вы можете установить диски во второй, третий и четвертый слоты расширения для жестких дисков.

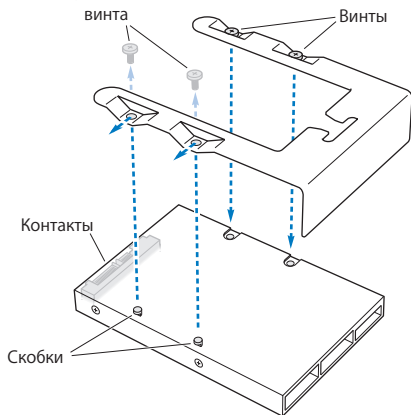
Чтобы установить полупроводниковый диск, выполните следующее.

- 1 Откройте Mac Pro и снимите боковую панель, следуя инструкциям из раздела «Открытие Mac Pro» на стр. 37.
- 2 Приподнимите затвор, чтобы разблокировать несущие элементы жестких дисков.
Примечание. При опущенном затворе несущие элементы зафиксированы и не могут быть извлечены.
- 3 Выдвиньте несущий элемент из слота расширения.



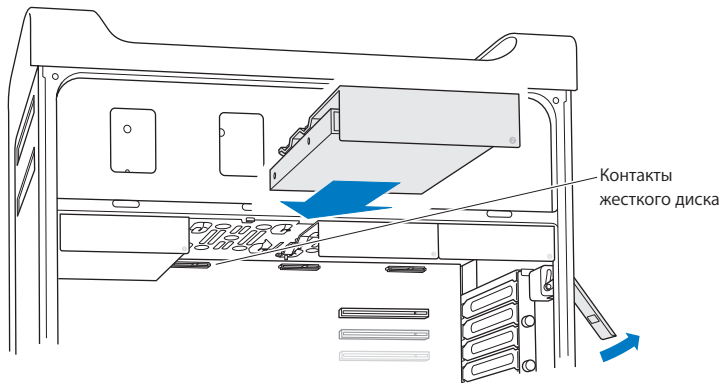
- 4 Снимите два винта с несущего элемента, как показано на рисунке. Для закрепления адаптера SSD на несущем элементе достаточно двух оставшихся винтов. Сохраните два снятых винта.

Два неиспользуемых



- 5 Поместите несущий элемент поверх адаптера SSD (при этом разъемы должны находиться на тыльной стороне, как показано на рисунке). Вставьте две скобки на верхней панели адаптера в отверстия несущего элемента. Затяните два винта на верхней панели несущего элемента, чтобы прикрепить к нему корпус SSD.

- 6 Приподнимите затвор и введите несущий элемент по направляющим в слот расширения, пока он не соприкоснется с контактами жесткого диска и не защелкнется.



- 7 Установите на место боковую панель, следуя инструкциям на стр. 50.

УВЕДОМЛЕНИЕ. После установки компонентов всегда ставьте на место боковую панель. Без боковой панели Mac Pro работает некорректно.

Замена дисководов оптических дисков

Mac Pro оснащается одним или двумя дисководом оптических дисков SuperDrive, установленными в слотах для дисководов оптических дисков. При замене дисководов оптических дисков следуйте данным инструкциям.

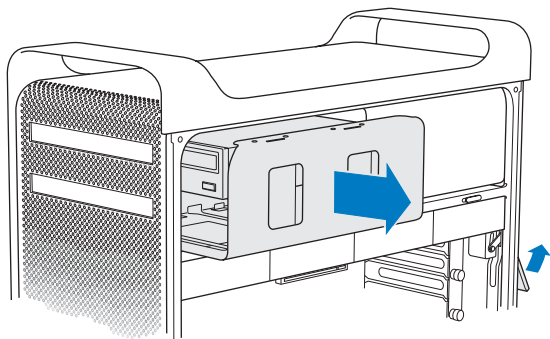
Примечание. Уточните у изготовителя диска или проверьте на веб-сайте изготовителя, настроен ли диск на режим выбора кабеля. Перед установкой переведите дисковод в режим выбора кабеля, если это не было сделано изготовителем.

Чтобы заменить дисковод оптических дисков, выполните следующее.

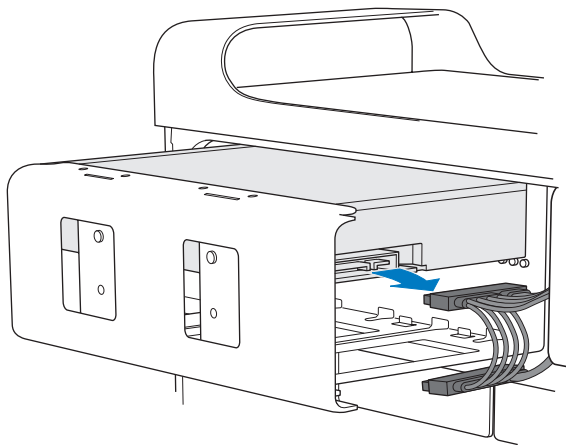
- 1 Откройте Mac Pro и снимите боковую панель, следуя инструкциям из раздела «Открытие Mac Pro» на стр. 37.
- 2 Приподнимите затвор, чтобы разблокировать несущие элементы дисководов оптических дисков.

При опущенном затворе накопители и несущие элементы зафиксированы и не могут быть извлечены.

- 3 Выдвиньте несущий элемент дисководов оптических дисков наполовину из слота расширения.

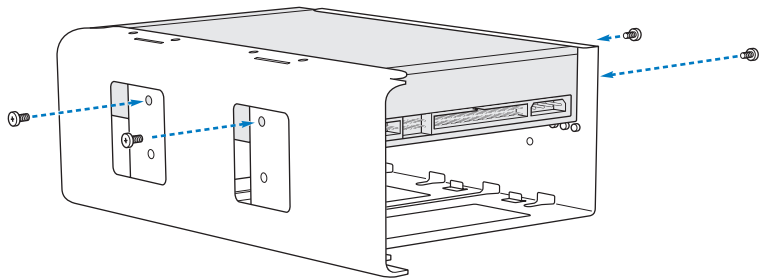


- 4 Отсоедините кабель от дисководов оптических дисков и извлеките несущий элемент из слота расширения.

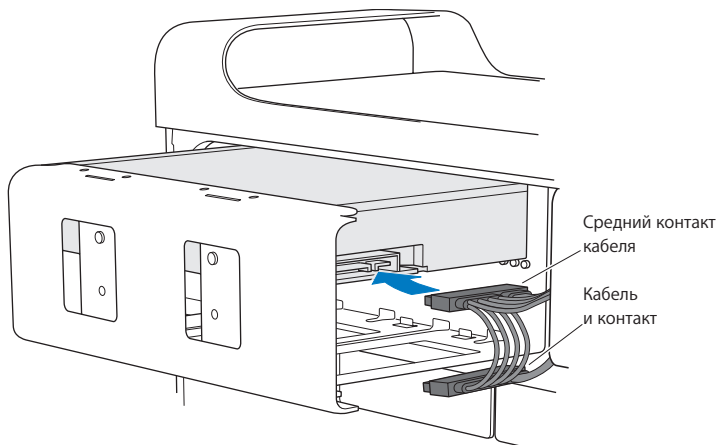


УВЕДОМЛЕНИЕ. Для установки или замены дисководов оптических дисков используйте оригинальные кабели Apple, входящие в комплект поставки Mac Pro.

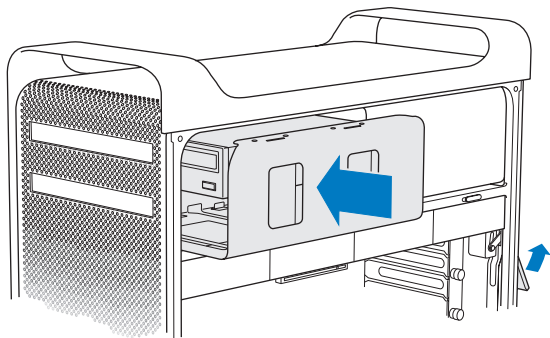
- 5 Извлеките дисковод оптических дисков из несущего элемента, отвинтив четыре винта.
- 6 С помощью четырех винтов первого дисковода оптических дисков закрепите сменный накопитель на несущем элементе.



- 7 Вставьте дисковод оптических дисков и несущий элемент до половины по направляющим слота расширения для дисководов оптических дисков.
- 8 Подсоедините кабель к тыльной стороне дисковода оптических дисков.



- 9 Приподнимите затвор и введите несущий элемент в слот расширения для дисководов оптических дисков. Надавливайте на него, пока он не примет правильное положение.



- 10 Установите на место боковую панель, следуя инструкциям на стр. 50.

УВЕДОМЛЕНИЕ. После установки компонентов всегда ставьте на место боковую панель. Без боковой панели Mac Pro работает некорректно.

Установка дополнительных карт PCI Express

Вы можете расширить возможности Mac Pro, установив карты в слоты PCI Express. Mac Pro оснащен одним графическим слотом PCI Express с двойной шириной посадочного места и тремя слотами расширения PCI Express. Эти слоты предназначены для графических карт PCI Express и карт расширения.

Информация о картах PCI Express

Mac Pro оснащается высокопроизводительной графической картой PCI Express, которая содержит графический процессор (GPU), а также порты монитора. Графическая карта установлена в слоте 1.

Вы можете установить дополнительные графические карты PCI Express и карты расширения. Перед установкой карты проверьте ее технические характеристики, чтобы убедиться, что она совместима с Mac Pro:

- Слоты 1 и 2 — x16, PCI Express 2.0
- Слоты 3 и 4 — x4, PCI Express 2.0

Все четыре слота поддерживают 16-полосные карты.

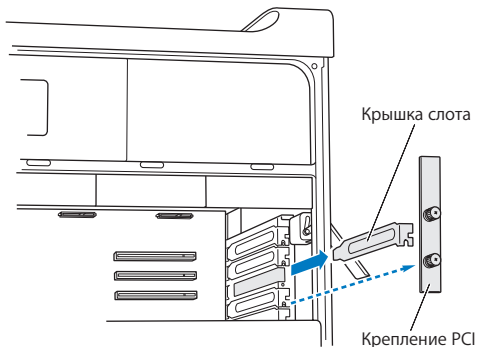
УВЕДОМЛЕНИЕ. Максимальная энергия, совместно потребляемая четырьмя слотами PCI Express, не должна превышать 300 Вт.

Чтобы установить карту PCI Express, выполните следующее.

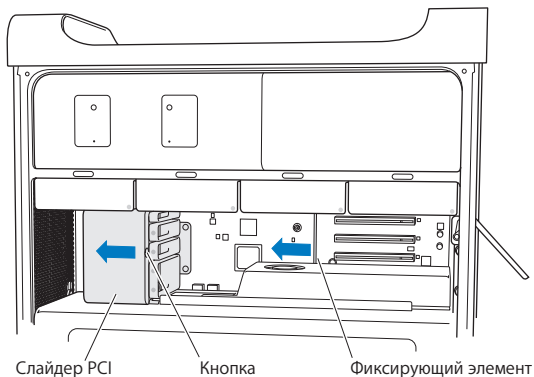
- 1 Откройте Mac Pro и снимите боковую панель, следуя инструкциям из раздела «Открытие Mac Pro» на стр. 37.

ПРЕДУПРЕЖДЕНИЕ. Во избежание повреждения внутренних компонентов или компонентов, которые Вы собираетесь установить, всегда выключайте Mac Pro и отключайте его от сети питания. Не пытайтесь устанавливать элементы, пока он подсоединен к сети питания. Дайте Mac Pro остыть в течение 5–10 минут, прежде чем дотрагиваться до внутренних компонентов, которые могут быть сильно нагреты.

- 2 Отвинтите удерживающие винты на креплении PCI и удалите крепление.



- 3 Удалите крышку слота, в который Вы хотите установить карту.
- 4 Нажмите кнопку на слайдере PCI и передвиньте слайдер влево, чтобы сместить фиксирующий элемент.

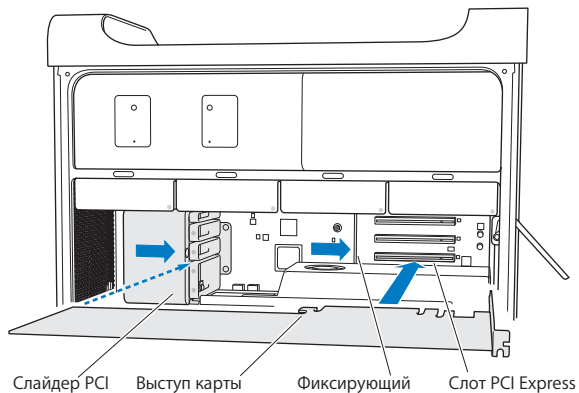


- 5 Извлеките новую карту из антистатического пакета и возьмите ее за углы. Не дотрагивайтесь до золотых контактов или компонентов карты.

Установка карты PCI полной длины

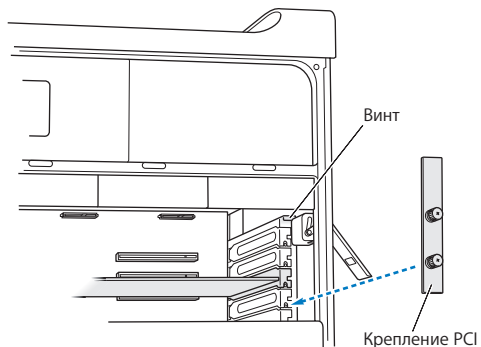
Для упрощения установки карты PCI следует извлечь жесткие диски и несущие элементы (см. стр. 60), а также соседние карты. Перед выравниванием карты со слотом PCI и завершением установки убедитесь, что концы карты совмещены с соответствующими направляющими.

- 6 Совместите контакты карты со слотом расширения и, надавливая на карту, вставьте ее в слот.



- 7 Надавливайте на карту осторожно, но с усилием, до тех пор пока она не будет полностью вставлена. Нажимайте только на пустые области карты, чтобы не повредить компоненты. Не раскачивайте карту из стороны в сторону и не надавливайте на нее. Если Вы чувствуете сопротивление, проверьте разъем и слот на наличие повреждений или помех, а затем снова попробуйте установить карту.
- 8 Осторожно потяните карту, чтобы убедиться, что она надежно зафиксирована. Если она остается на месте, а золотые контакты едва видны, карта подсоединена.
- 9 Чтобы закрепить карту, переместите слайдер PCI вправо.
- 10 Установите на место крепление PCI и затяните винты, чтобы зафиксировать карту.

УВЕДОМЛЕНИЕ. Если Вы извлекли карту и не установили на ее место другую, закройте слот крышкой, чтобы предотвратить попадание посторонних предметов в корпус. Незакрытый слот оказывает влияние на воздушный поток, охлаждающий внутренние компоненты, и может вызвать повреждения.



- 11 Установите на место боковую панель, следуя инструкциям на стр. 50.

УВЕДОМЛЕНИЕ. После установки компонентов всегда ставьте на место боковую панель. Без боковой панели Mac Pro работает некорректно.

Замена внутренней резервной батареи

Mac Pro оснащен литиевой батареей BR 2032, которая сохраняет настройки (например, дату и время), пока Mac Pro выключен. Если Вы заметите периодические неполадки при загрузке Mac Pro или изменение даты и времени, замените батарею.

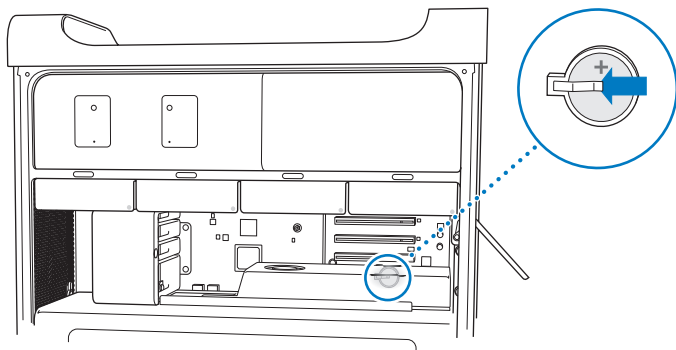
Важно. Утилизируйте пришедшую в негодность батарею в соответствии с местными законами об окружающей среде.

Чтобы заменить батарею, выполните следующее.

- 1 Откройте Mac Pro снимите боковую панель, следуя инструкциям из раздела «Открытие Mac Pro» на стр. 37.
- 2 Удалите все карты PCI Express, блокирующие доступ к батарее. Инструкции см. в разделе «Установка дополнительных карт PCI Express» на стр. 73.
- 3 Извлеките старую батарею из держателя.

ПРЕДУПРЕЖДЕНИЕ. Неправильная установка батареи может вызвать взрыв. Используйте батарею того же типа или аналогичную батарею, рекомендованную изготовителем оригинальной батареи.

- 4 Поместите новую батарею в держатель таким образом, чтобы положительный полюс (+) был направлен наружу.



- 5 Установите извлеченные Вами карты PCI Express в исходное положение (см. в разделе «Установка дополнительных карт PCI Express» на стр. 73).
- 6 Установите боковую панель в исходное положение и опустите затвор вниз, чтобы зафиксировать панель.

4

Есть проблема –
есть решение

www.apple.com/ru/support

Справка Mac  Справка

Во время работы с Mac Pro у Вас могут время от времени возникать технические проблемы. При возникновении неполадок попробуйте воспользоваться советами по устранению неполадок. Дополнительную информацию о поиске и устранении неполадок можно найти в Справке Mac и на веб-сайте поддержки Mac Pro по адресу www.apple.com/ru/support/macpro.

Как правило, для проблем, возникающих при работе с компьютером Mac Pro есть простые и быстрые решения. При возникновении какой-либо неисправности, попытайтесь вспомнить, что Вы делали до ее возникновения. Это может помочь Вам сузить круг возможных причин возникновения проблемы и затем решить ее. Обратите внимание на следующее.

- Программы, во время работы с которыми возникли неполадки. Трудности, появляющиеся при работе только с определенной программой, могут свидетельствовать о ее несовместимости с версией Mac OS, установленной на компьютере.
- Недавно установленное ПО.
- Любое новое установленное оборудование (например, память, графические карты или карты PCI Express, жесткие диски) или подключенные периферийные устройства

Проблемы, которые могут возникнуть при работе с Mac Pro

Если Mac Pro не отвечает или не включается, если при извлечении носителя возникают проблемы или мигает индикатор статуса, выполните действия, описанные в данном разделе.

Если компьютер не отвечает или стрелка курсора не движется

Прежде всего убедитесь, что клавиатура подключена, отсоединив и снова подсоединив разъем и убедившись, что он вставлен до упора. Убедитесь, что мышь Apple Magic Mouse включена и батареи заряжены. (См. «Замена батарей мыши Apple Magic Mouse» на стр. 94.) Попробуйте отменить действие, выполняемое компьютером.

- Чтобы завершить работу текущей программы, одновременно нажмите клавиши Command (⌘) и Q.
- Одновременно нажмите клавиши Command (⌘) и клавишу «.» (точка). Если появится диалоговое окно, нажмите «Отменить».
- Выберите «Apple» (🍏) > «Завершить принудительно» и выберите программу, работу которой требуется завершить. Вы также можете завершить программу принудительно, одновременно нажав клавиши Esc, Option (⌥) и Command (⌘). Перезагрузите Mac Pro, выбрав «Apple» (🍏) > «Перезагрузить», чтобы полностью устранить проблему. Можно также перезагрузить компьютер, нажав кнопку питания (⏻) и удерживая ее в течение 5–6 секунд, пока Mac Pro не будет выключен. Нажмите кнопку питания (⏻) еще раз для загрузки Mac Pro.
- *Если проблема возникает только при использовании определенной программы, узнайте у разработчика программы, совместима ли она с Вашим компьютером.*
- *Если проблема возникает периодически, выберите «Справка» > «Справка Mac» и задайте для поиска «проблемы».*

Если компьютер не включается или не загружается

- Убедитесь, что кабель питания подсоединен к работающему источнику питания. Кабель питания должен быть до упора вставлен в разъем питания компьютера и плотно зафиксирован.

- Если компьютер по-прежнему не загружается, попробуйте сбросить параметрическую оперативную память (PRAM). Включите компьютер и сразу же нажмите и удерживайте клавиши Command (⌘), Option (⌥), P и R, пока снова не услышите звуковой сигнал загрузки. Отпустите клавиши. Настройте загрузку компьютера с жесткого диска, выполнив следующие действия.

a Выберите пункт меню «Apple» (🍏) > «Системные настройки».

b Нажмите «Загрузочный диск».

c Выберите жесткий диск.

PRAM сброшена до стандартных настроек и, возможно, Вам необходимо сбросить настройки часов.

- Если компьютер не загружается после сброса PRAM, перезагрузите компьютер, удерживая нажатой клавишу Option (⌥), чтобы выбрать загрузочный диск.
- Если не удалось устранить проблему, перезагрузите компьютер, удерживая нажатой клавишу Shift.

Если не удается извлечь диск

Возможно, файл на диске используется. Завершите работу открытых программ и повторите попытку.

Если не удалось устранить проблему, выберите «Apple» (🍏) > «Перезагрузить» и удерживайте нажатой кнопку мыши или клавишу извлечения носителя (⏏) на клавиатуре Apple.

Если не удалось устранить проблему, выполните следующее.

- 1 Выключите компьютер и снимите боковую панель (следуя инструкциям на стр. 37).
- 2 Выдвиньте несущий элемент дисководов оптических дисков из слота расширения (см. раздел «Замена дисковода оптических дисков» на стр. 67).
- 3 Осторожно вставьте конец распрямленной канцелярской скрепки в маленькое отверстие на лицевой панели дисковода оптических дисков.
- 4 Надавливайте с усилием, пока лоток не откроется, извлеките диск и подтолкните лоток, чтобы закрыть его.
- 5 Установите несущий элемент дисковода оптических дисков и боковую панель на место (см. раздел «Замена дисковода оптических дисков» на стр. 67).

Если не удается загрузить компьютер и мигает индикатор статуса

- Если Вы недавно установили память, карту расширения PCI или другой внутренний компонент, убедитесь, что все компоненты установлены правильно и совместимы с Вашим компьютером. Попробуйте загрузить компьютер, удалив установленный компонент.
- Если индикатор статуса продолжает мигать, определите количество вспышек, чтобы выявить проблему:
 - *Одна короткая вспышка, сопровождаемая длинной паузой:* отсутствует пригодная память.
 - *Три короткие вспышки, сопровождаемые длинной паузой:* ошибка памяти.

Сбои программного обеспечения

Если программа «зависает» или не отвечает, Mac OS X позволяет завершить работу программы, не перезагружая компьютер. Завершение «зависшей» программы позволит сохранить результат работы в других программах.

Для принудительного завершения программы выполните следующее.

- 1 Нажмите клавиши Command (⌘)-Option (⌥) и Esc или выберите в строке меню «Apple» () > «Завершить принудительно».
- 2 Выберите в диалоговом окне «Принудительное завершение» название программы, которую Вы хотите завершить.
- 3 Нажмите «Завершить принудительно».

Вы можете завершить программу, оставив все другие программы открытыми.

Если у Вас возникают проблемы с ПО

- Используйте обновления ПО, чтобы гарантировать наличие новых драйверов, исправлений ошибок и других обновлений.
- При возникновении проблем с ПО, приобретенным у стороннего изготовителя, обратитесь к этому изготовителю.

Если у Вас возникают проблемы при работе с компьютером или с Mac OS X

- Откройте Справку Mac (в меню «Справка»), чтобы получить инструкции и информацию по устранению неполадок.
- Новейшую информацию о выявлении и устранении неполадок Вы найдете на веб-сайте поддержки Apple по адресу www.apple.com/ru/support.

Поддержание ПО на уровне современных требований

Вы можете подключиться к Интернету и автоматически загружать и устанавливать предлагаемые Apple новые версии бесплатного ПО, драйверов и других средств, расширяющих технические возможности.

Когда Вы подключены к Интернету, программа обновления проверяет наличие каких-либо обновлений, доступных для компьютера. Можно настроить Mac Pro на периодическую проверку наличия обновлений, а затем загружать и устанавливать обновленное программное обеспечение.

Чтобы проверить наличие обновлений ПО, выполните следующее.

- 1 Выберите пункт меню «Apple» (🍏) > «Обновление программ».
- 2 Следуйте инструкциям, появляющимся на экране.
 - Дополнительную информацию Вы найдете в Справке Mac, задав для поиска «Обновление программ».
 - Новейшую информацию о Mac OS X Вы получите на веб-сайте Mac OS X по адресу www.apple.com/ru/macosex.

Проблемы при работе с беспроводной связью AirPort

Если при работе с беспроводной связью AirPort у Вас возникают проблемы, выполните следующее.

- Убедитесь, что программное обеспечение правильно конфигурировано, в соответствии с инструкциями, прилагаемыми к базовой станции.
- Убедитесь, что компьютер или сеть, к которым Вы пытаетесь подключиться, работают и имеют точку беспроводного доступа.

- Убедитесь, что Mac Pro находится в радиусе действия антенны другого компьютера или точки доступа сети. Электронные приборы и металлические конструкции, находящиеся вблизи, могут мешать беспроводной связи и сокращать радиус действия. Возможно, прием улучшится, если переместить или повернуть компьютер.
- Убедитесь, что боковая панель закрыта (следуя инструкциям на стр. 50) и крышки слота PCI на месте (см. раздел «Установка дополнительных карт PCI Express» на стр. 73). Прием сигнала антенной снижается, если Mac Pro не закрыт.
- Проверьте уровень сигнала AirPort. На значке состояния AirPort в строке меню Вы можете увидеть до четырех полосок.
- Смотрите Справку AirPort: (выберите «Справка» > «Справка Mac», а затем выберите «Библиотеки» > «Справка AirPort» в строке меню). Смотрите также инструкции, прилагаемые к устройству беспроводной связи.

Проблемы при работе с монитором

УВЕДОМЛЕНИЕ. Если возникла неполадка монитора Apple и ее не удалось устранить, используя информацию из этого руководства, обратитесь за помощью к официальному поставщику услуг Apple или в компанию Apple. Если Вы попытаетесь отремонтировать монитор самостоятельно и повредите его, повреждения такого рода не подлежат устранению по ограниченной гарантии на монитор. Для получения дополнительной информации по всем вопросам гарантийного обслуживания обращайтесь к официальному торговому представителю или поставщику услуг Apple.

Если отсутствует изображение на экране

- Убедитесь, что компьютер включен; если на мониторе есть кнопка питания, убедитесь, что включен монитор.
- Убедитесь, что кабели правильно подсоединены к компьютеру и монитору.
- Если графическая карта оснащена внешним кабелем питания, убедитесь, что он подсоединен к карте и к материнской плате.
- Убедитесь, что компьютер не находится в режиме сна. Нажмите кнопку питания или любую клавишу, чтобы проверить, не выйдет ли компьютер из режима сна.
- Убедитесь, что яркость и контрастность монитора настроены должным образом. Используйте клавиши регулировки яркости на клавиатуре Apple. На некоторых мониторах кнопки регулировки яркости и контрастности находятся снизу или сбоку.
- Сбросьте параметрическую оперативную память (PRAM), перезагрузив компьютер и удерживая клавиши Command (⌘), Option (⌥), P и R, пока снова не услышите звуковой сигнал загрузки. Затем загрузите компьютер, воспользовавшись установочным диском, входящим в комплект поставки компьютера.

Если изображение на экране слишком темное или мерцает

- Настройте яркость и контрастность монитора. Используйте клавиши регулировки яркости на клавиатуре Apple. На некоторых мониторах кнопки регулировки яркости и контрастности находятся снизу или сбоку. Вы также можете настроить яркость и контрастность, используя панель «Мониторы» в «Системных настройках».

- Выполните калибровку монитора, выбрав «Apple» (🍏) > «Системные настройки». Нажмите «Мониторы», выберите «Цвет» и нажмите «Калибровать». Дополнительную информацию о цвете и мониторе см. в Справке Mac.
- Мерцание может быть вызвано воздействием находящейся рядом линии электропитания, флуоресцентной лампы или электроприбора, например, радио, микроволновой печи или другого компьютера. Попробуйте переставить находящиеся вблизи электроприборы или переместить компьютер и монитор на другое место.

Если на экране отсутствуют цвета или они воспроизводятся в искаженном виде

- Убедитесь, что монитор надежно подсоединен к компьютеру.
- Откройте панель «Мониторы» в «Системных настройках» и убедитесь, что монитор настроен на отображение миллионов цветов. Дополнительную информацию о цвете и мониторе см. в Справке Mac.
- Выполните калибровку монитора в соответствии с описанием из раздела «Если изображение на экране слишком темное или мерцает» на стр. 89.

Если после изменения разрешения экрана значки рабочего стола перемещаются

Изменение разрешения экрана влияет на отображаемую информацию.

Операционная система может переместить значки при изменении разрешения экрана.

Если экран «завис»

- Выполните принудительное завершение «зависшей» программы. Удерживая клавиши Command (⌘) и Option (⌥), нажмите клавишу Esc. Затем выберите программу из списка и нажмите «Завершить принудительно».

- Если завершить программу не удалось, перезагрузите компьютер, нажав кнопку питания (⏻) и удерживая ее в течение 5–6 секунд, пока Mac Pro не будет выключен. Нажмите кнопку питания (⏻) еще раз для загрузки Mac Pro.

Если на передней стороне монитора есть индикатор и он мигает

На некоторых плоских мониторах Apple серия коротких вспышек индикатора сигнализирует, что была выявлена ошибка.

- *Если Вы видите повторяющуюся последовательность из трех коротких вспышек*, на вход монитора поступает видеосигнал неправильного формата. Убедитесь, что монитор совместим с графической картой и что установлено надлежащее программное обеспечение монитора, если в комплект поставки монитора входило программное обеспечение для установки.
- *Если Вы видите последовательность из двух коротких и одной длинной вспышки*, это указывает на неполадку лампы подсветки монитора. Обратитесь к официальному торговому представителю или поставщику услуг Apple.

Проблемы при подключении к Интернету

Если у Вас возникают трудности при выходе в Интернет, воспользуйтесь рекомендациями, приведенными в этом разделе, начиная с Диагностики сети.

Чтобы воспользоваться программой «Диагностика сети», выполните следующее.

- 1 Выберите пункт меню «Apple» (🍏) > «Системные настройки».
- 2 Нажмите «Сеть», затем нажмите кнопку «Ассистент» внизу страницы.
- 3 Чтобы открыть программу «Диагностика сети», нажмите кнопку «Диагностировать».

4 Следуйте инструкциям, появляющимся на экране.

Если программа «Диагностика сети» не может справиться с проблемой, возможно, она связана с интернет-провайдером, к которому Вы пытаетесь подключиться, с внешним устройством, используемым Вами для подключения к интернет-провайдеру, или с сервером, доступ к которому Вы пытаетесь получить. Вы можете также попытаться выполнить действия, рекомендуемые ниже.

Подключение к Интернету с помощью кабельного модема, DSL и LAN

Убедитесь, что все кабели модема вставлены до упора, включая кабель питания модема, кабель, соединяющий модем с компьютером, а также кабель, соединяющий модем с настенной телефонной розеткой. Проверьте кабели и источники питания Ethernet-концентраторов и маршрутизаторов.

Выключите и затем включите модем, чтобы перезагрузить его.

Выключите DSL-модем или кабельный модем на несколько минут, затем включите его снова. Некоторые интернет-провайдеры рекомендуют отсоединить кабель питания модема от розетки. Если на модеме есть кнопка перезагрузки, можете нажать ее либо до, либо после выключения-включения питания.

PPPoE-соединения

Если Вам не удается подключиться к интернет-провайдеру с помощью PPPoE, убедитесь, что Вы правильно ввели данные в настройках «Сеть».

Для ввода параметров PPPoE выполните следующее.

- 1 Выберите пункт меню «Apple» (🍏) > «Системные настройки».
- 2 Нажмите «Сеть».

- 3 Нажмите «Добавить» (+) в нижней части списка услуг сетевых подключений и выберите PPPoE в меню «Интерфейс».
- 4 Выберите интерфейс для службы PPPoE во всплывающем меню Ethernet.
Выберите «Ethernet» при подсоединении к проводной сети или «AirPort» при подсоединении к беспроводной сети.
- 5 Введите информацию, полученную Вами от поставщика услуг сети Интернет, например имя учетной записи, пароль и имя службы PPPoE (если поставщику услуг сети Интернет такая информация необходима).
- 6 Нажмите «Применить», чтобы активировать настройки.

Сетевые подключения

Убедитесь, что Ethernet-кабель подключен к компьютеру и к сети. Проверьте кабели и источники питания Ethernet-концентраторов и маршрутизаторов.

Если подключение к Интернету используют совместно два или более компьютеров, убедитесь, что сеть настроена правильно. Вам надо узнать, предоставляет ли интернет-провайдер только один IP-адрес или несколько адресов (по одному на каждый компьютер).

Если используется один IP-адрес, Вам необходим маршрутизатор, чтобы реализовать режим совместного использования подключения, называемый также «сетевой трансляцией адресов» (NAT) или «IP-маскировкой». Данные для настройки можно найти в прилагаемой к маршрутизатору документации или узнать у того, кто настраивал Вашу сеть. Организовать совместное использование одного IP-адреса несколькими компьютерами можно с помощью базовой станции AirPort.

Сведения об использовании базовой станции AirPort можно найти в Справке Mac (задайте для поиска «AirPort») или на веб-сайте поддержки AirPort по адресу www.apple.com/ru/support/airport.

Если по-прежнему не удалось устранить проблему, обратитесь к интернет-провайдеру или сетевому администратору.

Замена батарей мыши Apple Magic Mouse

Мышь Apple Magic Mouse поставляется в комплекте с двумя установленными батареями AA. Их можно заменить щелочными, литиевыми или аккумуляторными батареями AA.

Держите крышку батарейного отсека и батареи в недоступном для маленьких детей месте.

ПРЕДУПРЕЖДЕНИЕ. Заменять все батареи следует одновременно. Не смешивайте старые батареи с новыми или батареи разных типов (например, щелочные и литиевые батареи). Запрещается вскрывать или прокалывать батареи, устанавливать их в обратном направлении, а также подвергать воздействию огня, высоких температур или воды. Храните батареи в недоступном для маленьких детей месте.

Чтобы заменить батареи мыши Apple Magic Mouse, выполните следующее.

- 1 Передвиньте переключатель на нижней панели мыши, чтобы выключить ее.
- 2 Сдвиньте защелку вниз и снимите крышку батарейного отсека.



- 3 Установите батареи положительным полюсом (+) вверх, как показано на рисунке выше.
- 4 Верните крышку на место и включите мышь.

Для повторного подключения мыши Apple Magic Mouse к Mac Pro может потребоваться нажать кнопку мыши.

Чтобы проверить состояние батарей, включите мышь, передвинув переключатель. Если индикатор не загорается, необходимо заменить батареи. Уровень заряда батарей можно проверить в настройках мыши. Выберите «Apple» (🍏) > «Системные настройки» и нажмите «Мышь». Уровень заряда батарей показан в левом нижнем углу.

Использование программы «Apple Hardware Test»

Если Вы подозреваете, что возникли проблемы с аппаратной частью Mac Pro, используйте программу «Apple Hardware Test», которая поможет Вам выявить наличие проблем, например, в модулях памяти или процессоре.

Чтобы использовать программу «Apple Hardware Test», выполните следующее.

- 1 Отсоедините от Mac Pro все внешние устройства, за исключением монитора, клавиатуры и мыши. Отсоедините кабель Ethernet, если он подключен.
- 2 Перезагрузите компьютер Mac Pro, удерживая нажатой клавишу D.
- 3 При появлении экрана выбора «Apple Hardware Test» выберите нужный язык.
- 4 Нажмите клавишу Return или клавишу стрелки вправо.
- 5 При появлении главного окна программы «Apple Hardware Test» (по прошествии 45 секунд) следуйте указаниям на экране.
- 6 При обнаружении неполадок программа «Apple Hardware Test» выдает на экран код ошибки. Прежде чем принимать меры по устранению ошибки, запишите ее код. Если программа «Apple Hardware Test» не находит неполадок в оборудовании, возможно, проблема связана с ПО.

Если не удалось воспользоваться этим способом, запустите программу «Apple Hardware Test» с *установочного DVD-диска*, прилагаемого к Mac Pro. Дополнительную информацию Вы найдете в файле «Read Me» программы «Apple Hardware Test» на *установочном DVD-диске*.

Переустановка ПО, поставляемого с Mac Pro

Для переустановки Mac OS X и любых программ, поставляемых с компьютером, используйте установочные диски с программным обеспечением, прилагаемые к Mac Pro. Не пытайтесь установить на Mac Pro более раннюю версию Mac OS X.

Важно. Apple рекомендует создать резервные копии данных, хранящихся на жестком диске, прежде чем приступить к восстановлению программного обеспечения. Apple не несет ответственности за возможную потерю данных.

Установка Mac OS X

Можно переустанавливать систему Mac OS X и программы, такие как Адресная книга, iChat, iCal, Mail и Safari.

Чтобы установить Mac OS X, выполните следующее.

- 1 Создайте резервные копии важных файлов.
- 2 Вставьте установочный DVD-диск Mac OS X, прилагаемый к компьютеру.
- 3 Дважды нажмите «Установить Mac OS X».
- 4 Следуйте инструкциям, появляющимся на экране. В окне, в котором появилось приглашение выбрать диск, выберите свой текущий жесткий диск с Mac OS X (в большинстве случаев это будет единственный вариант).
- 5 Чтобы указать необходимые для установки компоненты Mac OS X, нажмите «Настройка» и выберите пункты для установки. Нажмите треугольник раскрытия списка рядом с пунктом «Программы» и отметьте программы, которые хотите установить.
- 6 Нажмите «Установить» для начала установки.
- 7 Когда установка будет завершена, нажмите «Перезагрузка», чтобы заново загрузить компьютер.
- 8 Следуйте подсказкам Ассистента настройки для настройки своей учетной записи.

Если требуется стереть данные с диска, перед тем как устанавливать программы, обязательно создайте резервную копию своих данных перед началом процедуры. Для стирания данных на жестком диске воспользуйтесь Дисковой утилитой на *установочном DVD-диске Mac OS X*. Информацию о Дисковой утилите и ее настройках можно найти в Справке Mac, или можно открыть саму Дисковую утилиту (в папке «Программы» > «Служебные программы») и выбрать пункт меню «Справка» > «Справка Дисковой утилиты». Подробные инструкции также приведены в следующей статье базы знаний Apple:
http://support.apple.com/kb/HT3910?viewlocale=ru_RU

Установка программ iLife

Можно повторно установить прилагаемые к компьютеру программы, такие как пакет iLife, если случайно их удалили или выполнили операцию «Стереть и установить».

Чтобы установить программы iLife, прилагающиеся к компьютеру, выполните следующее.

- 1 Создайте резервные копии важных файлов.
- 2 Вставьте *установочный DVD-диск*, прилагаемый к компьютеру.
- 3 Следуйте инструкциям, появляющимся на экране. На панели «Тип установки» выберите «Настройка»
- 4 Нажмите на треугольник раскрытия списка рядом со списком «Прилагаемые программы», отметьте флажками программы для установки и нажмите «Установить».
- 5 Когда установка будет завершена, нажмите «Закрыть».

Оптимизация работы Ethernet

Компьютер работает лучше, если порт Ethernet, к которому он подключен, настроен на автоматическое согласование. Попросите сетевого администратора проверить этот параметр.

Примечание. При возникновении проблем соединения в сети убедитесь, что коммутатор настроен на автоматическое согласование (если это возможно). Если порт коммутатора не выполняет автоматическое согласование, компьютер определяет подходящую скорость, но по умолчанию настроен на полудуплексный режим. Если порт коммутатора на другом конце линии связи настроен на дуплексный режим, на линии возможно большое количество запаздываний. Если не удастся настроить коммутатор на автоматическое согласование, настройте порт коммутатора на полудуплексный режим. Подробнее см. в документации к коммутатору Ethernet.

Если Вы подсоединили компьютер напрямую к настраиваемому коммутатору Ethernet, попросите сетевого администратора отключить протокол связующего дерева для используемого порта. В обратном случае компьютер может дублировать адрес AppleTalk другого компьютера в той же сети, и оба сетевых соединения могут стать ненадежными.

Сервис и поддержка

Если Mac Pro необходимо обслуживание, доставьте его к официальному поставщику услуг Apple или обратитесь в Apple по поводу обслуживания. Дополнительную информацию о Mac Pro Вы найдете в интернет-ресурсах, справках на экране, «Сведениях о системе» или в программе «Apple Hardware Test».

Если Вы не приобрели комплект для использования беспроводной технологии AirPort с Mac Pro, обратитесь к официальному поставщику услуг Apple или в Apple Store для его приобретения, а затем установите его.

Ресурсы Интернета

Информацию о сервисном обслуживании и поддержке в режиме онлайн Вы найдете по адресу: www.apple.com/ru/support. Выберите Вашу страну во всплывающем меню. Вы можете выполнить поиск по базе знаний AppleCare, проверить наличие обновлений ПО или обратиться за помощью в форумы Apple.

Справка на экране

Ответы на многие Ваши вопросы, а также инструкции и информацию по устранению неполадок Вы можете найти в Справке Mac. Выберите «Справка» > «Справка Mac».

Сведения о системе

Информацию о компьютере Вы найдете в «Сведениях о системе». Программа предоставляет сведения об установленном аппаратном и программном обеспечении, серийном номере и версии операционной системы, объеме установленной памяти и многом другом. Чтобы открыть Сведения о системе, выберите «Apple» (🍏) > «Об этом компьютере» в строке меню и нажмите «Подробнее».

Apple Hardware Test

С помощью программы «Apple Hardware Test» Вы можете диагностировать неполадки в оборудовании Mac Pro. Подробнее см. «Использование программы «Apple Hardware Test»» на стр. 95.

Сервис и поддержка AppleCare

Приобретая Mac Pro, Вы получаете право на техническую поддержку в течение 90 дней и годовую гарантию на ремонт аппаратного обеспечения в Apple Store или официальном центре по ремонту Apple, например, у официального поставщика услуг Apple (AASP). Вы можете увеличить страховое покрытие, приобретя договор «AppleCare Protection Plan». Соответствующую информацию Вы найдете по адресу www.apple.com/ru/support/products или выбрав из таблицы веб-сайт, предназначенный для Вашей страны.

Если Вам необходима консультация, Вы можете обратиться по телефону в службу сервисной поддержки AppleCare за помощью при установке и загрузке программ, а также по основным вопросам устранения неполадок. Позвоните в ближайший центр поддержки (бесплатно в течение первых 90 дней). Будьте готовы назвать дату покупки и серийный номер Mac Pro.

Примечание. Вы имеете право на бесплатную телефонную поддержку в течение 90 дней со дня покупки. За телефонный звонок может взиматься плата.


Страна	Телефон	Веб-сайт
Россия	495 5809557	www.apple.com/ru/support

Номера телефонов могут меняться, к телефонным звонкам могут применяться междугородние и международные тарифы. Полный список доступен на веб-сайте:

www.apple.com/support/contact/phone_contacts.html

Где находится серийный номер компьютера

Чтобы узнать серийный номер своего компьютера Mac Pro, воспользуйтесь одним из следующих способов.

- Выберите в строке меню «Apple» () , а затем выберите «Об этом компьютере». Нажмите номер версии под надписью «Mac OS X». Нажав последовательно несколько раз, Вы увидите версию, выпуск и серийный номер.
- Откройте «Сведения о системе» («Программы»/«Служебные программы») и нажмите «Аппаратные средства».
- Серийный номер Вы найдете на этикетке с информацией о конфигурации, расположенной на тыльной стороне Mac Pro возле портов видео.

5

Что под крышкой

www.apple.com/ru/macpro

Справка Mac  Сведения о системе

В этом разделе приведены технические характеристики Вашего компьютера Mac Pro.

Технические характеристики

Программа «Сведения о системе» предназначена для поиска подробных сведений о Mac Pro, включая объем установленной памяти, размер жесткого диска, подсоединенные устройства и серийный номер изделия. Чтобы открыть Сведения о системе, выберите «Apple» (🍏) > «Об этом компьютере» в строке меню и нажмите «Подробнее».

Технические характеристики процессора и памяти

4-ядерный Mac Pro

- Один 4-ядерный процессор Intel Xeon
- 8 МБ общей кэш-памяти третьего уровня на процессор
- 1066 МГц DDR3 ECC SDRAM

6-ядерный Mac Pro

- Один 6-ядерный процессор Intel Xeon
- 12 МБ общей кэш-памяти третьего уровня на процессор
- 1333 МГц DDR3 ECC SDRAM

8-ядерный Mac Pro

- Два 4-ядерных процессора Intel Xeon
- 12 МБ общей кэш-памяти третьего уровня на процессор
- 1066 МГц DDR3 ECC SDRAM

12-ядерный Mac Pro

- Два 6-ядерных процессора Intel Xeon
- 12 МБ общей кэш-памяти третьего уровня на процессор
- 1333 МГц DDR3 ECC SDRAM

Память с произвольной выборкой (RAM)

- Небуферизованные модули памяти с двухрядным расположением выводов (UDIMM)
- UDIMM PC3-10600E, 1333 МГц, DDR3 SDRAM (память работает на частоте 1066 МГц или 1333 МГц в зависимости от процессора)
- Слоты DIMM
 - Однопроцессорный Mac Pro оснащен четырьмя слотами
 - Двухпроцессорный Mac Pro оснащен восемью слотами
- Код устранения ошибок (ECC)
- Модули ECC: 72 бит, число контактов — 240
- Максимум 36 ИС на ECC UDIMM
- Необходимость соответствия требованиям JEDEC (см. раздел «Установка памяти» на стр. 41)
- Отсутствие контроля по четности

Графическая карта

Графическая карта PCI Express 2.0 с двухканальным портом Digital Visual Interface (DVI) и двумя портами Mini DisplayPort.

Вывод аудио через Mini DisplayPort:

- До 8 каналов (7.1), 24-битный звук с частотой дискретизации до 192,0 кГц

Режимы видеовоспроизведения

Технические характеристики монитора Вы найдете по следующим адресам.

- *Мониторы Apple*: на веб-сайте www.apple.com/ru/displays
- *Мониторы других производителей*: на веб-сайте www.apple.com/ru/guide

Запоминающие устройства

- Четыре независимых слота расширения Serial ATA (SATA) 3 Гбит/с для прямого бескабельного подключения 3,5-дюймовых жестких дисков
 - *Тип*: SATA 3 Гбит/с
 - *Ширина слота*: 102 мм (3,9 дюйма)
 - *Глубина слота*: 147 мм (5,7 дюйма)
 - *Высота слота*: 25,4 мм
- Четыре внутренних несущих элемента для жестких дисков (дополнительные 2,5-дюймовые полупроводниковые диски (SSD) поставляются с адаптерами для установки в 3,5-дюймовые несущие элементы)

Слоты расширения PCI Express

- Четыре слота расширения PCI Express полной длины (в слоте 1 находится графическая карта)
 - Слоты 1 и 2 — x16, PCI Express 2.0
 - Слоты 3 и 4 — x4, PCI Express 2.0
- Все четыре слота поддерживают 16-канальные карты

- Максимальная энергия, совместно потребляемая всеми слотами PCI Express, не должна превышать 300 Вт

Технические характеристики накопителя SuperDrive (DVD±R DL/DVD±RW/CD-RW)

- *Поддерживаемые размеры CD/DVD: 12 см и 8 см*
- *Форматы данных:*
 - CD-ROM
 - CD-Audio
 - CD-R
 - CD-RW
 - CD-I
 - CD-I Bridge
 - CD Extended
 - CD Mixed Mode
 - Photo CD
 - Video CD
 - Enhanced CD
 - DVD-Video
 - DVD±R
 - DVD±RW
 - DVD±R DL

Технические характеристики USB

- Поддержка универсальной последовательной шины USB 2.0 и 1.1
- Семь внешних портов USB, тип A
 - Два порта USB 2.0 на лицевой стороне
 - Три порта USB 2.0 на тыльной стороне
 - Два порта USB 2.0 на клавиатуре Apple
- Каждый порт USB (на лицевой и тыльной стороне) подсоединен к отдельному каналу со скоростью 480 Мбит/с
- 500 мА – в сумме доступно 1,5 А на тыльной стороне и 1,0 А на лицевой стороне

Технические характеристики FireWire

- *Четыре внешних порта FireWire*: два порта FireWire 800 (9 контактов) спереди и два сзади
- *Скорость передачи данных*: 100, 200, 400 и 800 Мбит/с

Мощность

- *Напряжение на выходе*: приблизительно 12 В
- *Выходная мощность*: до 28 Вт для всех 4 портов или 12 Вт для одного порта

Технические характеристики Ethernet

- Соответствует IEEE 802.3
- *Максимальная длина кабеля*: 100 метров
- *Порты*: RJ-45 для 10Base-T, 100Base-TX и 1000Base-T
- *Кабель 10Base-T*: категория (CAT) 3 или выше, 2 пары UTP, до 100 м
- *Кабель 100Base-TX*: CAT 5e, 2 пары UTP, до 100 м

- *Кабель 1000Base-T*: CAT 5e, 4 пары UTP, до 100 м
- *Скорости канала*: IEEE – автовыбор между 10Base-T, 100Base-TX и 1000Base-T

Технические характеристики Bluetooth 2.1+EDR

- *Скорость беспроводной передачи данных*: до 3 Мбит/с
- *Радиус действия*: до 10 метров (скорость передачи данных может изменяться в зависимости от условий окружающей среды)
- *Частотный диапазон*: 2,4 ГГц

Технические характеристики AirPort Extreme

- *Частотный диапазон*: 2,4 и 5 ГГц
- *Выходная мощность радиосигнала*: 20 дБм (номинальная)

Совместимость

- 802.11a, b, g и n

Технические характеристики оптических цифровых аудиовыходов

- *Формат данных*: протокол Sony/Phillips Digital Interface (S/PDIF) (IEC60958-3)
- *Тип разъема*: TOSLINK, оптический (IEC60874-17)
- *Разрядность дискретизации*: 16, 20 или 24 бит

Оптический цифровой аудиовыход

Основан на типичном случае воспроизведения синусоидного сигнала 1 кГц, 0dBFS 24 бит, выходная частота дискретизации 44,1 кГц, если не указано иначе.

- *Выходная частота дискретизации*: 44,1 кГц, 48 кГц или 96 кГц
- *Отношение сигнал/помеха*: превышает 130 дБ
- *Суммарное нелинейное искажение + помеха*: менее -130 дБ (0,00003 процента)

Оптический цифровой аудиовход

Основан на типичном случае воспроизведения синусоидного сигнала 1 кГц, 0dBFS 24 бит, если не указано иначе.

- *Выходная частота дискретизации:* 44,1 кГц, 48 кГц или 96 кГц
- *Отношение сигнал/помеха:* превышает 130 дБ
- *Суммарное нелинейное искажение + помеха:* менее -130 дБ (0,00003 процента)

Технические характеристики аналоговых аудиовходов

- *Частота дискретизации:* 44,1 кГц, 48 кГц или 96 кГц
- *Тип разъема:* 1/8" mini
- *Разрядность дискретизации:* 16, 20 или 24 бит
- *Диапазон частот:* от 20 Гц до 20 кГц, +0,5 дБ/-3 дБ

Аналоговый аудиовыход с разъемом для наушников (типичные значения)

Основан на типичном случае воспроизведения синусоидного сигнала 1 кГц, -3dBFS 24 бит, выходная частота дискретизации 44,1 кГц при сопротивлении 150 Ом, если не указано иначе.

- *Напряжение на выходе:* 1,3 В (среднеквадратичное значение) (Вср.кв.) (+4,5 dBu)
- *Выходное сопротивление:* 55 Ом
- *Выходная мощность:* 53 мВт при сопротивлении 32 Ом
- *Отношение сигнал/помеха:* превышает 90 дБ
- *Суммарное нелинейное искажение + помеха:* менее -70 дБ (0,03 процента)
- *Разделение каналов:* превышает 50 дБ

Аналоговый аудиовход (типичные значения)

Основан на типичном случае воспроизведения синусоидного сигнала 1 кГц, -3dBFS 24 бит, выходная частота дискретизации 44,1 кГц, если не указано иначе.

- *Максимальное напряжение на входе:* 2 В_{ср.кв.} (+8,2 dBu)
- *Входное сопротивление:* превышает 17 кОм
- *Отношение сигнал/помеха:* превышает 90 дБ
- *Суммарное нелинейное искажение + помеха:* менее -85 дБ (0,006 процента)
- *Разделение каналов:* превышает 85 дБ

Аналоговый аудиовыход (типичные значения)

Основан на типичном случае воспроизведения синусоидного сигнала 1 кГц, -3dBFS 24 бит, выходная частота дискретизации 44,1 кГц при сопротивлении 100 кОм, если не указано иначе.

- *Напряжение на выходе:* 2 В_{ср.кв.} (+8,2 dBu)
- *Выходное сопротивление:* 33 Ом
- *Отношение сигнал/помеха:* превышает 90 дБ
- *Суммарное нелинейное искажение + помеха:* менее -85 дБ (0,006 процента)
- *Разделение каналов:* превышает 85 дБ

Вход для внешнего микрофона с разъемом для наушников (типичные значения)

Основан на типичном случае воспроизведения синусоидного сигнала 1 кГц, 28 мВ_{ср.кв.}, входная частота дискретизации 44,1 кГц, разрядность дискретизации 24 бит, если не указано иначе.

- *Максимальное напряжение на входе:* 39 мВ_{ср.кв.} (-26 dBu)

- *Входное сопротивление*: превышает 1 кОм
- *Отношение сигнал/помеха*: превышает 60 дБ
- *Суммарное нелинейное искажение + помеха*: менее -60 дБ (0,1 процента)
- *Диапазон частот*: от 100 Гц до 8.2 кГц, +0,5 дБ/-3 дБ

Электропитание

Вход переменного тока

- *Диапазон напряжения*: 100–240 В переменного тока
- *Электрический ток*: максимум 12 А (низкий уровень напряжения) или 5 А (высокий уровень напряжения)
- *Частота*: 50–60 Гц, однофазная

Требования к электропитанию для карт расширения и периферийных устройств

Карты расширения

Максимальная энергия, совместно потребляемая четырьмя слотами PCI Express не должна превышать 300 ватт (Вт).

Устройства USB

Каждый из встроенных портов USB компьютера рассчитан на 500 мА.

Устройства FireWire

Компьютер может обеспечить до 28 Вт для портов FireWire.

Системные часы и батарея

Компьютер снабжен электронной схемой CMOS с батареей с повышенным сроком службы.

Аккумулятор

Для замены используйте плоскую литиевую 3-вольтовую батарею BR 2032 (см. «Замена внутренней резервной батареи» на стр. 79).

Габариты и условия эксплуатации

Габариты

- *Вес:* 18,1 кг

Вес зависит от конфигурации. Указанное значение веса действительно для стандартной конфигурации и может быть выше при наличии дополнительных устройств.

- *Высота:* 51,1 см
- *Ширина:* 20,6 см
- *Глубина:* 47,5 см

Условия эксплуатации

- *Температура при эксплуатации:* 10°–35° C (50°–95° F)
- *Температура хранения:* –40°–47° C (–40°–116° F)
- *Относительная влажность:* 5%–95% (неконденсированная)
- *Максимальная высота:* 3048 м

6

Важная информация в заключение

www.apple.com/ru/environment

Справка Mac  Эргономика

Данная глава содержит важную информацию о мерах предосторожности, текущем обслуживании и эргономике при работе с Mac Pro и монитором.

В целях личной безопасности, а также безопасности оборудования придерживайтесь следующих указаний по уходу и эксплуатации Mac Pro. Храните данные инструкции всегда под рукой, чтобы Вы или другие могли ими воспользоваться.

УВЕДОМЛЕНИЕ. Неправильное хранение или эксплуатация компьютера может привести к аннулированию гарантии производителя.

Важная информация по безопасности

ПРЕДУПРЕЖДЕНИЕ. Несоблюдение этих правил техники безопасности может привести к возгоранию, поражению током или другой травме или повреждению.

Чтобы полностью отключить электропитание Mac Pro, отсоедините вилку кабеля питания от розетки. Для полного отключения монитора также необходимо отсоединить кабель питания от компьютера или розетки. Убедитесь, что хотя бы один конец кабеля питания находится в пределах досягаемости, что позволит Вам при необходимости отсоединить кабель питания компьютера или монитора.

Всегда соблюдайте следующие меры предосторожности.

Отсоедините кабель питания (потянув за вилку, а не за кабель) от компьютера или монитора, а также отсоедините телефонный шнур в любой из следующих ситуаций.

- Кабель или вилка питания износились или повреждены иным образом

- Внутри корпуса попала влага
- Компьютер или монитор попали под дождь или в условия повышенной влажности
- Компьютер или монитор подверглись сильному сотрясению, или корпус поврежден иным образом
- По Вашему мнению, компьютер или монитор нуждаются в сервисном обслуживании или ремонте
- Вы хотите очистить корпус компьютера или монитора или экран монитора

Если Вы не намереваетесь использовать компьютер в течение длительного периода времени, извлеките батарею.

Если компьютеру необходимо обслуживание или у Вас есть вопросы о гарантии, обратитесь к официальному поставщику услуг или в Apple. См. раздел «Сервис и поддержка» на стр. 100.

Обслуживание и уход

Следуйте следующим рекомендациям при чистке компьютера или монитора.

- 1 Выключите компьютер и монитор.
- 2 Отсоедините кабель питания от розетки или разветвителя. Если монитор подсоединен к розетке, отсоедините и его.
- 3 Отсоедините кабели монитора от компьютера.
- 4 Очистите экран монитора мягкой бумагой или тканью без волокон, смоченными в мыльной воде.

ПРЕДУПРЕЖДЕНИЕ. Не распыляйте жидкость непосредственно на экран монитора. Жидкость может просочиться внутрь монитора и вызвать поражение током.

- 5 Осторожно протрите корпус компьютера или монитор чистой, мягкой тканью, смоченной в воде.

УВЕДОМЛЕНИЕ. Не используйте спирт, аэрозольные распылители, растворители или абразивные материалы. Такие материалы могут повредить поверхность корпуса.

Защита дисководов оптических дисков

Для содержания дисковода оптических дисков в рабочем состоянии выполните следующее.

- Установите компьютер таким образом, чтобы никакие объекты не препятствовали открытию лотка накопителя.
- Закрывайте накопитель, если Вы его не используете.
- Не помещайте какие-либо предметы на лоток накопителя, если он открыт.
- Не прикасайтесь к линзам дисковода оптических дисков. Не протирайте линзы бумажным полотенцем или другими материалами с абразивной поверхностью. Если линзы нуждаются в чистке, обратитесь к официальному поставщику услуг Apple за чистящим средством для линз.
- Держите компьютер вдали от источников влаги.

Информация о лазерном дисковом оптическом дисковом

В целях Вашей личной безопасности доверяйте обслуживание дискового оптического диска только официальному поставщику услуг Apple.

ПРЕДУПРЕЖДЕНИЕ. Осуществление настроек или выполнение операций, не предусмотренных в руководстве по эксплуатации оборудования, может привести к опасному облучению. Дисковод оптических дисков компьютера содержит лазер, который безопасен при штатном использовании, но может представлять опасность для глаз, если его разобрать.

Уход за монитором

Уход за монитором и обеспечение длительного срока службы.

- Не надавливайте на поверхность экрана монитора.
- Не пишите на экране и не дотрагивайтесь до него острыми предметами.
- Если Вы не собираетесь использовать компьютер в течение одного или нескольких дней, выключите компьютер; если на мониторе есть кнопка питания, выключите монитор. Или используйте функцию «Экономия энергии».

Правила эргономики

В данной главе приведены рекомендации по созданию удобной рабочей обстановки.

Клавиатура

При работе с клавиатурой расслабьте плечи. Локти должны быть согнуты под прямым углом, а запястье и кисть руки должны обрывать прямую линию.

Чаще меняйте положение рук, чтобы не утомлять их. У некоторых пользователей в результате длительной работы за компьютером могут возникать неприятные ощущения в кистях, запястьях и предплечьях. При появлении хронической боли или ощущения дискомфорта в кистях, запястьях или плечах и предплечьях обратитесь за консультацией к квалифицированному врачу.

Мышь

Поместите мышь на одной высоте с клавиатурой в удобное для себя положение.

Кресло

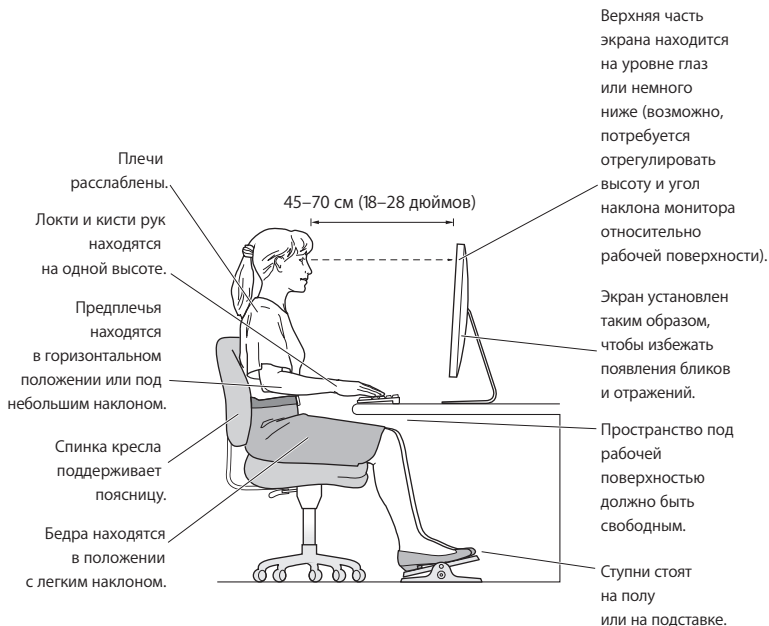
Лучше всего подходит прочное, удобное кресло с регулировкой высоты. Подберите высоту кресла так, чтобы Ваши бедра находились в горизонтальном положении, а ступни стояли на полу. Спинка кресла должна поддерживать спину (особенно поясничную область). Пользуясь инструкциями к креслу, подберите такое положение спинки кресла, чтобы она соответствовала естественному положению Вашего тела.

Возможно, понадобится приподнять сиденье, чтобы предплечья и кисти рук находились под правильным углом по отношению к клавиатуре. Если при этом ступни будут не полностью стоять на полу, можно воспользоваться подставкой для ног с регулируемой высотой и наклоном. Вы также можете уменьшить высоту рабочего стола, чтобы не пользоваться подставкой для ног. В качестве альтернативы возможно использование стола с поддоном для клавиатуры, который находится ниже остальной рабочей поверхности.

Монитор

Установите монитор таким образом, чтобы верхняя часть экрана находилась немного ниже уровня глаз, когда Вы сидите перед клавиатурой. Оптимальное расстояние между глазами и монитором зависит от Ваших индивидуальных предпочтений. Большинство пользователей выбирают расстояние от 45 до 70 см (18–28 дюймов).

Установите монитор таким образом, чтобы свести к минимуму блики и отражения на экране от искусственного и естественного освещения. По возможности установите монитор на подставку с изменяемым углом наклона. С помощью такой подставки можно создать оптимальный угол наклона, снизив блики или удалив отражения на экране от искусственного и естественного освещения



Дополнительную информацию по эргономике Вы найдете на веб-сайте:

www.apple.com/ru/about/ergonomics

Предотвращение нарушений слуха

ПРЕДУПРЕЖДЕНИЕ. Необратимая потеря слуха может быть вызвана использованием наушников-капель или обычных наушников при высоком уровне громкости. Со временем Вы можете привыкнуть к громкому звуку, который может казаться нормальным, но в действительности вредить Вашему слуху. Если Вы слышите звон в ушах или воспринимаете речь других как невнятную, прекратите использование наушников и проверьте слух у специалиста. Чем громче звук, тем быстрее он отрицательно скажется на слухе. По мнению специалистов, для защиты слуха необходимо следующее.

- Ограничить время использования обычных или наушников-капель при высоком уровне громкости.
- Избегать перекрытия окружающего шума увеличением громкости.
- Снижать громкость, если Вы не слышите речь лиц, разговаривающих с Вами.

Apple и окружающая среда

Apple Inc. со всей серьезностью относится к охране окружающей среды и стремится свести к минимуму влияние своих производственных процессов и продуктов на экологию.

Дополнительную информацию Вы найдете на веб-сайте:

www.apple.com/ru/environment

Regulatory Compliance Information

FCC Compliance Statement

This device complies with part 15 of the FCC rules. Operation is subject to the following two conditions: (1) This device may not cause harmful interference, and (2) this device must accept any interference received, including interference that may cause undesired operation. See instructions if interference to radio or television reception is suspected.

L'utilisation de ce dispositif est autorisée seulement aux conditions suivantes : (1) il ne doit pas produire de brouillage et (2) l'utilisateur du dispositif doit être prêt à accepter tout brouillage radioélectrique reçu, même si ce brouillage est susceptible de compromettre le fonctionnement du dispositif.

Radio and Television Interference

This computer equipment generates, uses, and can radiate radio-frequency energy. If it is not installed and used properly—that is, in strict accordance with Apple's instructions—it may cause interference with radio and television reception.

This equipment has been tested and found to comply with the limits for a Class B digital device in accordance with the specifications in Part 15 of FCC rules. These specifications are designed to provide reasonable protection against such interference in a residential installation. However, there is no guarantee that interference will not occur in a particular installation.

You can determine whether your computer system is causing interference by turning it off. If the interference stops, it was probably caused by the computer or one of the peripheral devices.

If your computer system does cause interference to radio or television reception, try to correct the interference by using one or more of the following measures:

- Turn the television or radio antenna until the interference stops.
- Move the computer to one side or the other of the television or radio.
- Move the computer farther away from the television or radio.
- Plug the computer into an outlet that is on a different circuit from the television or radio. (That is, make certain the computer and the television or radio are on circuits controlled by different circuit breakers or fuses.)

If necessary, consult an Apple Authorized Service Provider or Apple. See the service and support information that came with your Apple product. Or, consult an experienced radio/television technician for additional suggestions.

Important: Changes or modifications to this product not authorized by Apple Inc. could void the EMC compliance and negate your authority to operate the product.

This product has demonstrated EMC compliance under conditions that included the use of compliant peripheral devices and shielded cables between system components. It is important that you use compliant peripheral devices and shielded cables (including Ethernet network cables) between system components to reduce the possibility of causing interference to radios, television sets, and other electronic devices.

Responsible party (contact for FCC matters only):

Apple Inc. Corporate Compliance
1 Infinite Loop, MS 26-A
Cupertino, CA 95014

Wireless Radio Use

This device is restricted to indoor use due to its operation in the 5.15 to 5.25 GHz frequency range to reduce the potential for harmful interference to co-channel Mobile Satellite systems.

Cet appareil doit être utilisé à l'intérieur.

Exposure to Radio Frequency Energy

The radiated output power of the optional AirPort Card in this device is below the FCC and EU radio frequency exposure limits for uncontrolled equipment. This device should be operated with a minimum distance of at least 20 cm between the AirPort Card antennas and a person's body and must not be co-located or operated with any other antenna or transmitter.

FCC Bluetooth Wireless Compliance

The antenna used with this transmitter must not be colocated or operated in conjunction with any other antenna or transmitter subject to the conditions of the FCC Grant.

Bluetooth Industry Canada Statement

This Class B device meets all requirements of the Canadian interference-causing equipment regulations.

Cet appareil numérique de la Class B respecte toutes les exigences du Règlement sur le matériel brouilleur du Canada.

Industry Canada Statement

Complies with the Canadian ICES-003 Class B specifications. Cet appareil numérique de la classe B est conforme à la norme NMB-003 du Canada. This device complies with RSS 210 of Industry Canada.

Europe-EU Declaration of Conformity

See www.apple.com/euro/compliance.



Korea Warning Statements

“당해 무선설비는 운용 중 전파혼신 가능성이 있음”
“이 기기는 인명안전과 관련된 서비스에 사용할 수 없습니다”

B 급 기기(가정용 방송통신기기)

이 기기는 가정용(B급)으로 전자파적합등록을 한 기기로서 주로 가정에서 사용하는 것을 목적으로 하며, 모든 지역에서 사용할 수 있습니다.

Singapore Wireless Certification

Complies with
IDA Standards
DB00063

Taiwan Wireless Statements

無線設備的警告聲明

經型式認證合格之低功率射頻電機，非經許可，公司、商號或使用者均不得擅自變更頻率、加大功率或變更原設計之特性及功能。低功率射頻電機之使用不得影響飛航安全及干擾合法通信；經發現有干擾現象時，應立即停用，並改善至無干擾時方得繼續使用。前項合法通信指依電信法規定作業之無線電通信。低功率射頻電機須忍受合法通信或工業、科學及醫療用電波輻射性電機設備之干擾。

如有這 頻率:

於 5.25GHz 至 5.35GHz 區域內操作之
無線設備的警告聲明

工作頻率 5.250 ~ 5.350GHz 該頻段限於室內使用。

Taiwan Class B Statement

Class B 設備的警告聲明
NIL

VCCI Class B Statement

情報処理装置等電波障害自主規制について

この装置は、情報処理装置等電波障害自主規制協議会 (VCCI) の基準に基づくクラス B 情報技術装置です。この装置は家庭環境で使用されることを目的としていますが、この装置がラジオやテレビジョン受信機に近接して使用されると、受信障害を引き起こすことがあります。

取扱説明書に従って正しい取扱をしてください。

Россия



ME67

Информация о лазере класса 1, используемом в мыши Apple Magic Mouse

Мышь Apple Magic Mouse оснащена лазером класса 1 согласно IEC 60825-1 A1 A2 и 21 CFR 1040.10 и 1040.11, за исключением отклонений, соответствующих Laser Notice №. 50, от 26 июля 2001 г.

Внимание! Внесение изменений в данное устройство может привести к опасному облучению. В целях Вашей личной безопасности доверьте обслуживание данного оборудования только официальным сервисным центрам Apple.



Лазер класса 1 безопасен при соблюдении разумных мер предосторожности, указанных в требованиях IEC 60825-1 и 21 CFR 1040. Не рекомендуется направлять луч лазера в глаза.

Информация о внешнем модеме USB

Подсоединяя Mac Pro к телефонной линии с помощью внешнего USB-модема, ознакомьтесь с прилагаемой к модему технической документацией поставщика услуг телекоммуникационной связи.

ENERGY STAR® Compliance



As an ENERGY STAR® partner, Apple has determined that standard configurations of this product meet the ENERGY STAR® guidelines for energy efficiency. The ENERGY STAR® program is a partnership with electronic equipment manufacturers to promote energy-efficient products. Reducing energy consumption of products saves money and helps conserve valuable resources.

This computer is shipped with power management enabled with the computer set to sleep after 10 minutes of user inactivity. To wake your computer, click the mouse or press any key on the keyboard.

For more information about ENERGY STAR®, visit:
www.energystar.gov

Информация об уничтожении и утилизации отходов



Этот символ означает, что утилизация данного изделия должна производиться надлежащим образом, в соответствии с местными законами и законодательными актами.

По окончании срока эксплуатации данного изделия обратитесь к компании Apple или к местным органам власти, чтобы узнать о возможных способах утилизации.

Сведения о программе компании Apple по утилизации отходов можно найти по адресу www.apple.com/ru/environment.

Brazil—Disposal Information



Brasil—Informações sobre descarte e reciclagem

O símbolo indica que este produto e/ou sua bateria não devem ser descartadas no lixo doméstico. Quando decidir descartar este produto e/ou sua bateria, faça-o de acordo com as leis e diretrizes ambientais locais. Para informações sobre o programa de reciclagem da Apple, pontos de coleta e telefone de informações, visite www.apple.com/br/environment.

Европейский союз – информация об утилизации



Вышеуказанный символ означает, что, в соответствии с местными законами и законодательными актами, утилизация данного изделия должна производиться отдельно от бытовых отходов. По окончании срока эксплуатации сдайте данное изделие в пункт сбора отходов, установленный местными органами власти. Некоторые пункты сбора отходов производят бесплатный прием изделий. Раздельный сбор и утилизация данного изделия способствуют сохранению природных ресурсов и охране здоровья и окружающей среды.

Turkey:

EEE Yönetmeliğine (Elektrikli ve Elektronik Eşyalarda Bazı Zararlı Maddelerin Kullanımının Sınırlandırılmasına Dair Yönetmelik) uygundur.

中国

有毒或 有害物质	零部件		
	电路板	附件	键盘 / 鼠标
铅 (Pb)	X	X	X
汞 (Hg)	O	O	O
镉 (Cd)	O	O	O
六价铬 (Cr, VI)	O	O	O
多溴联苯 (PBB)	O	O	O
多溴二苯醚 (PBDE)	O	O	O

O: 表示该有毒有害物质在该部件所有均质材料中的含量均在 SJ/T 11363-2006 规定的限量要求以下。

X: 表示该有毒有害物质至少在在该部件的某一均质材料中的含量超出 SJ/T 11363-2006 规定的限量要求。

根据中国电子行业标准 SJ/T11364-2006 和相关的中国政府法规，本产品及其某些内部或外部组件上可能带有环保使用期限标识。取决于组件和组件制造商，产品及其组件上的使用期限标识可能有所不同。组件上的使用期限标识优先于产品上任何与之相冲突的或不同的环保使用期限标识。



2010

Информация об утилизации аккумулятора

Утилизируйте аккумуляторы в соответствии с местными законами об окружающей среде.

Deutschland: Dieses Gerät enthält Batterien. Bitte nicht in den Hausmüll werfen. Entsorgen Sie dieses Gerätes am Ende seines Lebenszyklus entsprechend der maßgeblichen gesetzlichen Regelungen.

Nederlands: Gebruikte batterijen kunnen worden ingeleverd bij de chemokar of in een speciale batterijcontainer voor klein chemisch afval (kca) worden gedeponeerd.

Taiwan:



廢電池請回收

 Apple Inc.

© 2010 Apple Inc. Все права защищены.

Согласно законодательству об авторском праве, данное руководство нельзя копировать, полностью или частично, без письменного разрешения компании Apple.

Для обеспечения точности информации, изложенной в данном руководстве, приложены все усилия. Apple не несет ответственности за опечатки или описки.

Логотип Apple является торговой маркой компании Apple Inc., зарегистрированной в США и других странах. Использование «клавиатурного» логотипа Apple (Option (⇧) - Shift-K) в коммерческих целях без предварительного письменного разрешения компании Apple может рассматриваться как нарушение авторского права на торговую марку и недобросовестная конкуренция в нарушение федеральных законов.

Apple

1 Infinite Loop
Cupertino, CA 95014
408-996-1010
www.apple.com

Apple, логотип Apple, Apple Cinema Display, AirPort, AirPort Extreme, AppleShare, AppleTalk, Cover Flow, Exposé, FireWire, GarageBand, iCal, iChat, iLife, iMovie, iPhone, iPhoto, iPod, iTunes, Keynote, Mac, Mac OS, Macintosh, Safari, Snow Leopard, Spotlight, SuperDrive и Time Machine являются товарными знаками Apple Inc., зарегистрированными в США и других странах.

Finder, логотип FireWire, и iPad являются товарными знаками Apple Inc.

AppleCare, Apple Store и iTunes Store являются знаками обслуживания Apple Inc., зарегистрированными в США и других странах.

Intel, Intel Core и Xeon являются товарными знаками компании Intel Corp. в США и других странах.

Словесный товарный знак и логотипы Bluetooth® являются зарегистрированными товарными знаками и принадлежат компании Bluetooth SIG, Inc. Любое использование этих знаков компанией Apple выполняется по лицензии.

В данном изделии используется программное обеспечение, разработанное в Калифорнийском университете Беркли, FreeBSD Inc., The NetBSD Foundation Inc. и их соответствующими партнерами.

ENERGY STAR® является товарным знаком, зарегистрированным в США.

Названия других компаний и продуктов, упомянутых здесь, являются товарными знаками соответствующих компаний. Продукты сторонних фирм упоминаются исключительно для информации, а не с целью одобрения или рекомендации. Apple не берет на себя никакой ответственности за эксплуатационные качества и использование этих продуктов.

Произведено по лицензии компании Dolby Laboratories. Dolby, Pro Logic и символ двоядной буквы D являются товарными знаками компании Dolby Laboratories. Конфиденциальные неопубликованные работы, © 1992–1997 Dolby Laboratories, Inc. Все права защищены.

Опубликовано одновременно в США и Канаде.