



Планшет **Treelogic®** Brevis 713DC

Краткое руководство пользователя

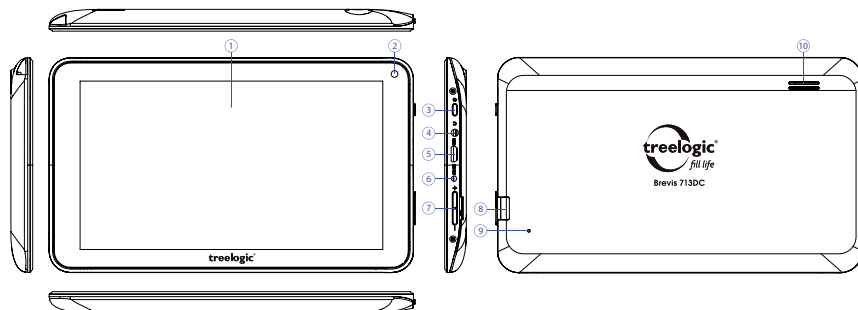
Спасибо, что выбрали планшетный компьютер Treelogic Brevis 713DC. В этом функциональном и компактном приборе сочетаются преимущества компьютера, мультимедийного плеера и других мобильных цифровых устройств. Расширенный функционал, идеальное качество, высокая надежность и изысканный внешний вид делают его настоящим шедевром.

Рекомендуем Вам прочитать Руководство, чтобы понять, как правильно пользоваться планшетом. **В зависимости от версии программного обеспечения возможны незначительные расхождения между этим Руководством и данными, выводимыми на экран устройства.** Вся информация и рекомендации по использованию несут исключительно справочный характер и не могут быть основанием для претензий. Компания не несет ответственности за возможное повреждение устройства или потерю данных вследствие неправильного обращения с устройством. Конструкция планшета, встроенное программное обеспечение и содержание данного Руководства могут быть изменены без предварительного уведомления. Товарные знаки и наименования, встречающиеся в данном Руководстве, являются собственностью их владельцев.

Основные характеристики

- 7" HD TFT-экран (1024x600 пикселей), сенсорный емкостный, multi-touch (5 точек)
- Двухъядерный процессор Allwinner A23 (ARM Cortex-A7, 1.5ГГц, GPU Mali-400MP2)
- Операционная система Android 4.2.2
- 4 Гб встроенной памяти
- 512 Мб оперативной памяти
- Поддержка карт памяти MicroSD объемом до 32 Гб
- Wi-Fi (802.11 b/g/n) + возможность подключения внешнего 3G-модема (в комплекте не идет)
- Поддержка HD-видео (1080p)
- Фронтальная камера 0,3 Мпикс.
- Разъемы: слот для карты MicroSD, разъем для наушников (mini-jack 3.5 мм), MicroUSB (OTG), разъем адаптера питания
- Встроенный аккумулятор емкостью 2400 мА/ч
- Комплектация: сетевой адаптер питания, USB-кабель, краткое руководство пользователя, гарантийный талон

Внешний вид и элементы управления



- 1. Сенсорный дисплей.**
Используется для работы с планшетом, отображения и ввода информации.
- 2. Камера фронтальная (0,3 Мпикс.).**
Используется для записи видео и съемки фото.
- 3. [⏻] Кнопка включения/выключения питания.**
При кратком нажатии позволяет включить или выключить спящий режим; при длительном нажатии используется для полного включения и выключения планшета.
- 4. Разъем для наушников (jack 3,5 мм).**
Используется для подключения наушников.
- 5. Разъем microUSB.**
Используется для соединения с компьютером и зарядки планшета через USB-кабель.
- 6. Разъем адаптера питания.**
Служит для подключения адаптера питания и зарядки планшета от сети.
- 7. Качель громкости.**
Используется для увеличения и уменьшения громкости звука.
- 8. Слот для карты памяти.**
Позволяет присоединить одну карту памяти формата microSD.
- 9. Кнопка «Reset».**
Позволяет аппаратно перезагрузить планшет.
- 10. Динамик.**
Используется для воспроизведения звука.

Источник питания и зарядка батареи

Работа планшета осуществляется посредством аккумуляторной батареи, зарядка которой происходит от сети через адаптер питания или от компьютера через USB-кабель.

[Предупреждение] Перед первым включением планшетного компьютера и после длительного хранения устройства полностью зарядите батарею.

Основные операции

Включение/выключение

Для включения планшета нажмите и удерживайте в течение нескольких секунд кнопку [⏻]. На экране отобразится заставка, после чего появится основной интерфейс. Для разблокировки экрана перетащите значок [🔒] вправо до значка [🔓].

Для выключения планшета нажмите и удерживайте кнопку [⏻], затем выберите **Выключение** → **ОК**.

Переход в спящий режим

Для перехода в спящий режим нажмите кнопку [⏻]. Экран погаснет и планшетный компьютер перейдет в режим экономии энергии. Если планшет не используется в течение определенного времени, он автоматически переходит в спящий режим.

Для выхода из спящего режима нажмите кнопку [⏻] и перетащите значок [🔒] до значка [🔓]. На экране отобразится основной интерфейс. Для индивидуальной настройки метода разблокировки экрана выберите «**Приложения**» → «**Настройки**» → «**Безопасность**» → «**Блокировка экрана**».

Использование карты памяти

- **Установка.** Плавно вставьте карту памяти в слот до щелчка.
- **Извлечение.** Во избежание потери данных рекомендуем Вам отключать карту памяти перед ее извлечением. Для этого перейдите в раздел «**Настройки**», выберите меню «**Память**» → «**Извлечь SD-карту**» → **ОК**. После отключения нажмите на карту памяти до щелчка и извлеките ее из слота.

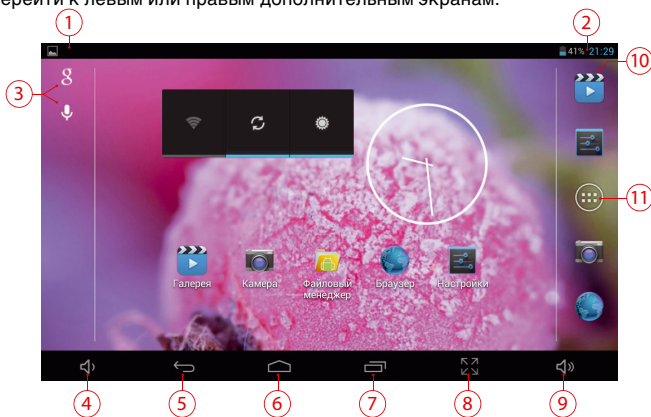
Использование сенсорного экрана

Работа с емкостным дисплеем осуществляется с помощью пальцев или специального стилуса. При использовании сенсорного экрана можно выполнять следующие действия:

- 1. Нажатие:** прикоснитесь пальцем к экрану один раз. Используется для запуска приложений, ввода текста с экранной клавиатуры, выбора программных кнопок.
- 2. Длительное нажатие:** нажмите пальцем на элемент и удерживайте нажатие в течение нескольких секунд. Используется для создания ярлыка выбранного элемента, вызова дополнительных функций.
- 3. Прокрутка:** прикоснитесь пальцем к экрану и проведите в нужном направлении, не отрывая палец от поверхности дисплея. Используется для перемещения по меню, параметрам, тексту или изображению, а также для перемещения по рабочему столу.
- 4. Перемещение объекта:** нажмите пальцем на объект на экране и переместите его, не отрывая палец от поверхности дисплея. Используется для перемещения объектов по рабочему столу.

Основной интерфейс

Основной интерфейс отображается после включения планшета. На нем отображаются виджеты, ярлыки приложений, значки состояния и другие элементы. Проведите пальцем горизонтально по экрану, чтобы перейти к левым или правым дополнительным экранам.



①	Зона уведомлений и значков состояния	Зона отображения значков состояния и уведомлений. Открывает панель уведомлений
②	Системная информация	Зона отображения информации об уровне сигнала, уровне заряда батареи и текущем времени. Открывает панель быстрого доступа
③	Поиск (обычный и голосовой)	Используется для вызова панели поиска Google. Позволяет искать файлы и приложения на устройстве, а также осуществлять поиск в Интернете
④	Звук тише	Нажмите, чтобы уменьшить громкость звука
⑤	Возврат	Нажмите, чтобы вернуться в предыдущее меню
⑥	Домой	Нажмите, чтобы перейти на главный экран
⑦	Диспетчер задач	Нажмите для вызова списка приложений, с которыми вы недавно работали
⑧	Полноэкранный режим	Нажмите, чтобы скрыть панель управления. Проведите пальцем снизу вверх по полоске внизу экрана, чтобы снова отобразить панель
⑨	Звук громче	Нажмите, чтобы увеличить громкость звука
⑩	Панель запуска	Используется для доступа к часто используемым приложениям
⑪	Приложения	Нажмите, чтобы перейти к списку приложений и виджетов

Дополнительные настройки и операции

Добавление ярлыков приложений и виджетов на основной экран.

Перейдите в «Приложения», нажав значок [☰]. В данном меню доступны две закладки: «Приложения» и «Виджеты». Выберите элемент, который Вы хотите разместить на основном экране. Нажмите и удерживайте его, пока не появится панель основных экранов. Переместите элемент на один из экранов и отпустите.

Удаление элементов основного экрана


Выберите и удерживайте элемент, который хотите удалить. В верхней левой части экрана появится значок удаления [x]. Перетащите на него элемент и отпустите.

Установка обоев

Нажмите и удерживайте палец в любой точке на основном экране. На экране появится меню «Установка обоев». Выберите источник изображений: «Галерея», «Живые обои», «Обои» и установите понравившееся изображение.

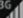
Подключение к сети Интернет

Настройка и подключение Wi-Fi

Для настройки нового соединения откройте список приложений и выберите элемент «Настройки». В меню настроек выберите пункт «Беспроводные сети» → «Wi-Fi». Если модуль Wi-Fi выключен – включите его. Устройство произведет поиск доступных беспроводных сетей и отобразит их на экране. Выберите сеть, к которой Вы хотите подключиться, после чего введите требуемую информацию (логин/пароль) и нажмите на значок «Подключить». Устройство предпримет попытку установить соединение с выбранной сетью, используя введенные Вами параметры. После успешного подключения к сети в строке состояния появится значок [].

[Примечание] Для получения доступа к открытой сети Wi-Fi вводить данные не требуется. Для подключения к защищенным сетям потребуется ввести логин и/или пароль, которые необходимо выяснить у провайдера данной сети.

Подключение внешнего 3G-модема

Планшет Treelogic Brevis 713DC поддерживает подключение внешнего 3G-модема. Подключите OTG-кабель (в комплекте не идет) к разъему MicroUSB, затем подключите USB-модем. При первом подключении к сотовой сети 3G планшет автоматически получит от оператора настройки точки доступа в Интернет. Дополнительные настройки соединения доступны в разделе «Настройки» → «Беспроводные сети» → «Еще» → «Мобильная сеть». После успешного подключения к сети в строке состояний появится значок [].

Изменение настроек

Перейдите к списку приложений, нажав значок «Приложения». Выберите элемент «Настройки». На экране отобразится меню, позволяющее управлять настройками планшета. Выберите требуемый пункт и произведите необходимые настройки.

Панель быстрого доступа

Нажмите на изображение часов на верхней панели и проведите пальцем вниз. На экране отобразится панель быстрого доступа (Рис. 1). С помощью данной панели Вы сможете быстро управлять ключевыми настройками планшета: изменять уровень подсветки экрана, быстро перейти к настройкам, управлять модулем Wi-Fi, включать/выключать автоповорот экрана, отслеживать уровень заряда аккумулятора и делать снимки экран.

Работа с компьютером

Подключите устройство к компьютеру при помощи USB-кабеля, используя разъем microUSB на корпусе планшета. После подключения на планшете откройте панель уведомлений. Для этого нажмите на строку в верхней левой части экрана и проведите пальцем вниз. Откроется панель уведомлений (Рис. 2). Выберите первый пункт – «USB-подключение установлено» а затем «Включить USB-накопитель». Дождитесь идентификации съемных дисков на компьютере. Теперь Вы можете копировать файлы с планшета на компьютер и наоборот. После завершения работы отключите планшет от компьютера, используя «Безопасное извлечение устройств и дисков».

Операционная система Android интуитивно понятна и удобна для использования. На сайте <https://play.google.com> представлено большое количество Android-приложений, благодаря которым можно безгранично расширять функциональные возможности планшета Treelogic Brevis 713DC.

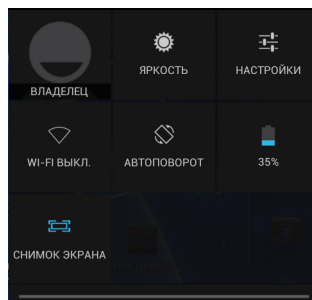


Рисунок 1. Панель быстрого доступа

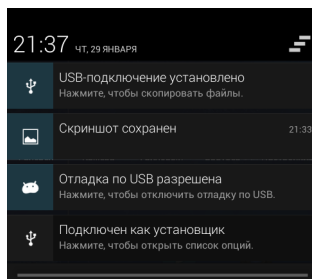


Рисунок 2. Панель уведомлений