



## Планшет **Treelogic**® Brevis 709 3G SE

### Краткое руководство пользователя

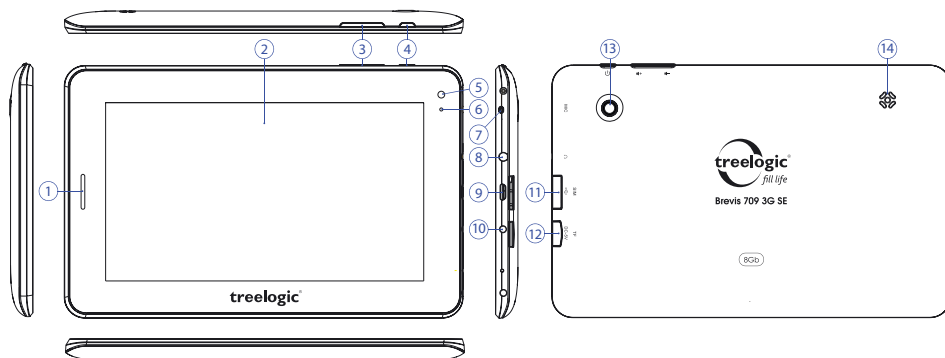
Спасибо, что выбрали планшет Treelogic Brevis 709 3G SE. В этом функциональном и компактном приборе сочетаются преимущества компьютера, мультимедийного плеера и других мобильных цифровых устройств. Расширенный функционал, идеальное качество, высокая надежность и изысканный внешний вид делают его настоящим шедевром.

Рекомендуем Вам прочитать Руководство, чтобы понять, как правильно пользоваться планшетом. **В зависимости от версии программного обеспечения возможны незначительные расхождения между данным Руководством и данными, выводимыми на экран устройства.** Вся информация и рекомендации по использованию несут исключительно справочный характер и не могут быть основанием для претензий. Компания не несет ответственности за возможное повреждение устройства или потерю данных вследствие неправильного обращения с устройством. Конструкция планшета, встроенное программное обеспечение и содержание данного Руководства могут быть изменены без предварительного уведомления. Товарные знаки и наименования, встречающиеся в данном Руководстве, являются собственностью их владельцев.

### Основные характеристики

- 7" TFT-экран (800x480 пикселей), сенсорный емкостный, multi-touch (5 точек)
- Операционная система Android 4.2.2
- Комбинированное управление (емкостный сенсорный экран + кнопки)
- Процессор Allwinner A13 (Cortex A8 1.0 ГГц, GPU: Mali 400 MP)
- 8 Гб встроенной памяти
- 512 Гб оперативной памяти стандарта DDR3
- Поддержка карт памяти MicroSD объемом до 32 Гб
- Встроенный 3G-модем, Wi-Fi (802.11b/g/n), Bluetooth
- Поддержка HD-видео (1080-2160p)
- Фронтальная камера 0,3 Мпикс., основная камера 0,3 Мпикс.
- Мультимедийный центр, поддерживающий воспроизведение текстовых, графических, аудио- и видеофайлов, а также игры
- Разъемы: слот для SIM-карты, слот для карты MicroSD, разъем для наушников (mini-jack 3.5 мм), microUSB, разъем для адаптера питания
- Встроенный микрофон и динамик
- Встроенный Li-Ion аккумулятор емкостью 2400 мА/ч позволяет устройству автономно работать от 2,3 до 3,3 часов при просмотре видео (в зависимости от яркости подсветки)

## Внешний вид и элементы управления



- 1. Динамик телефона.**  
Используется для прослушивания голоса абонента в момент разговора.
- 2. Сенсорный дисплей.**  
Используется для работы с планшетом, отображения и ввода информации.
- 3. Качель громкости.**  
Используется для увеличения и уменьшения громкости звука.
- 4. [⏻] Кнопка включения/выключения питания.**  
При кратком нажатии позволяет включить или выключить спящий режим; при длительном нажатии используется для полного выключения и включения планшета.
- 5. Камера фронтальная (0,3 Мпикс.).**  
Используется для записи видео и съемки фото.
- 6. Индикатор зарядки.**  
Отображает статус зарядки устройства.
- 7. Микрофон.**  
Используется для записи голоса и звука.
- 8. Разъем для наушников (jack 3,5 мм).**  
Используется для подключения наушников.
- 9. Разъем microUSB.**  
Используется для соединения с компьютером.
- 10. Разъем для зарядного устройства.**  
Используется для подключения сетевого зарядного устройства.
- 11. Слот для SIM-карты.**  
Позволяет присоединить одну SIM-карту (для подключения к Интернету через встроенный 3G-модем).
- 12. Слот для карты памяти.**  
Позволяет присоединить одну карту памяти формата microSD.
- 13. Камера основная (0,3 Мпикс.).**  
Используется для записи видео и съемки фото.
- 14. Динамик.**  
Используется для воспроизведения звука.

### Источник питания и зарядка батареи

Работа планшета осуществляется посредством аккумуляторной батареи, зарядка которой происходит от сети через адаптер питания или от компьютера через USB-кабель.

**[Предупреждение]** Перед первым включением планшетного компьютера и после длительного хранения устройства полностью зарядите батарею.

## Основные операции

### Включение/выключение

Для включения планшета нажмите и удерживайте в течение нескольких секунд кнопку [⏻]. На экране отобразится заставка, после чего появится основной интерфейс. Для разблокировки экрана перетащите значок [🔒] вправо до значка [🔓].

Для выключения планшета нажмите и удерживайте кнопку [⏻], затем выберите «Выключение» → «ОК».

### Переход в спящий режим

Для перехода в спящий режим нажмите кнопку [⏻]. Экран погаснет и планшетный компьютер перейдет в режим экономии энергии. Если планшетный компьютер не используется в течение определенного времени, он автоматически переходит в спящий режим.

Для выхода из спящего режима нажмите кнопку [⏻] и перетащите значок [🔒] вправо до значка [🔓]. На экране отобразится основной интерфейс. Для индивидуальной настройки метода разблокировки экрана выберите «Приложения» → «Настройки» → «Безопасность» → «Блокировка экрана».

## Использование карты памяти

- **Установка.** Плавно вставьте карту памяти в слот до щелчка.
- **Извлечение.** Во избежание потери данных отключите карту памяти перед ее извлечением. Перейдите в раздел «**Настройки**», выберите меню «**Память**» → «**Извлечь SD-карту**» → **ОК**. После отключения нажмите на карту памяти до щелчка и извлеките из слота.

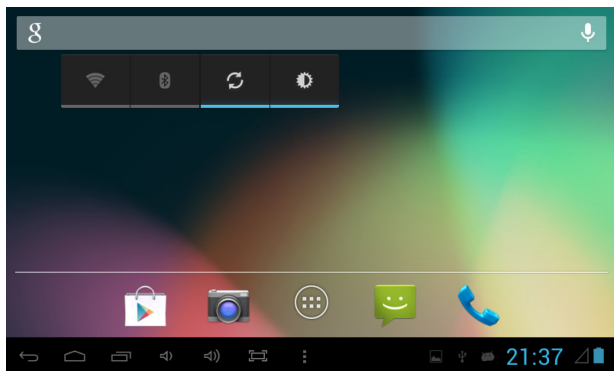
## Использование сенсорного экрана

Работа с емкостным экраном осуществляется с помощью пальцев или специального стилуса для емкостных экранов. При использовании сенсорного экрана можно выполнять следующие действия:

1. **Нажатие:** прикоснитесь пальцем к экрану один раз. Используется для запуска приложений, ввода текста с экранной клавиатуры, выбора программных кнопок.
2. **Длительное нажатие:** нажмите пальцем на элемент и удерживайте нажатие в течение нескольких секунд. Используется для создания ярлыка выбранного элемента, вызова дополнительных функций.
3. **Прокрутка:** прикоснитесь пальцем к экрану и проведите в нужном направлении, не отрывая палец от поверхности дисплея. Используется для перемещения по меню, параметрам, тексту или изображению, а также для перемещения по рабочим столам.
4. **Перемещение объекта:** нажмите пальцем на объект на экране и переместите его, не отрывая палец от поверхности дисплея. Используется для перемещения объектов по рабочему столу.

## Основной интерфейс

Основной интерфейс отображается после включения планшетного компьютера. На нем отображаются виджеты, ярлыки приложений, значки состояния и другие элементы. Проведите пальцем горизонтально по экрану, чтобы перейти к левым или правым дополнительным экранам.



	<b>Возврат.</b> Нажмите, чтобы вернуться в предыдущее меню		<b>Увеличение громкости звука</b>
	<b>Домой.</b> Нажмите, чтобы перейти на главный экран		<b>Скриншот (снимок с экрана).</b> Нажмите, чтобы сделать и сохранить скриншот
	<b>Диспетчер задач.</b> Нажмите для вызова списка приложений, с которыми недавно работал пользователь		<b>Меню.</b> Нажмите для вызова панели контекстного меню
	<b>Уменьшение громкости звука</b>		<b>Приложения.</b> Нажмите, чтобы перейти к списку приложений и виджетов
	<b>Зона уведомлений и значков состояния.</b> Зона отображения значков состояния и уведомлений. Открывает панель уведомлений		
	<b>Системная информация.</b> Зона отображения информации об уровне сигнала, текущем уровне заряда батареи и времени		
	<b>Поиск.</b> Используется для вызова панели поиска Google. Позволяет искать файлы и приложения на устройстве, а также осуществлять поиск в Интернете		

## Дополнительные настройки и операции

**Добавление ярлыков приложений и виджетов на основной экран.** Перейдите в «**Приложения**», нажав значок [ ]. В данном меню доступны две закладки: «**Приложения**» и «**Виджеты**». Выберите эле-


мент, который Вы хотите разместить на основном экране. Нажмите и удерживайте его, пока не появится панель основных экранов. Переместите элемент на один из экранов и отпустите.

**Удаление элементов основного экрана.** Выберите и удерживайте элемент, который хотите удалить. В верхней части экрана появится значок удаления [ ✕ ]. Перетащите на него элемент и отпустите.


**Установка обоев.** Нажмите и удерживайте палец в любой точке на основном экране. На экране появится меню «Установка обоев». Выберите источник изображений: «Галерея», «Живые обои», «Обои» и установите понравившееся изображение.

## Подключение к сети Интернет

### Подключение к сети сотового оператора (3G)

Устройство оборудовано встроенным 3G-модемом. Для подключения к мобильному Интернету используется SIM-карта. Установите SIM-карту в устройство. При первом подключении к сотовой сети планшет автоматически получит от оператора настройки точки доступа в Интернет. Дополнительные настройки соединения доступны в разделе «**Настройки**» → «**Беспроводные сети**» → «**Еще**» → «**Мобильная сеть**». После успешного подключения к сети в строке состояния появится значок [  ].

### Настройка и подключение Wi-Fi

Для настройки нового соединения откройте список приложений и выберите элемент «**Настройки**». В меню настроек выберите пункт «**Беспроводные сети**» → «**Wi-Fi**». Если модуль Wi-Fi выключен – включите его. Устройство произведет поиск доступных беспроводных сетей и отобразит их на экране. Выберите сеть, к которой Вы хотите подключиться, после чего введите требуемую информацию (логин/пароль) и нажмите на значок «Подключить». Устройство предпримет попытку установить соединение с выбранной сетью, используя введенные Вами параметры. После успешного подключения к сети в строке состояния появится значок [  ].

*[Примечание] Для получения доступа к открытой сети Wi-Fi вводить данные не требуется. Для подключения к защищенным сетям потребуется ввести логин и/или пароль, которые необходимо выяснить у провайдера данной сети.*

### Работа с компьютером

Подключите устройство к компьютеру при помощи USB-кабеля, используя разъем microUSB на корпусе планшета. После подключения на планшете откройте панель уведомлений нажмите и выберите пункт «**USB-подключение установлено**». В открывшемся окне нажмите «**Включить USB-накопитель**». Дождитесь идентификации съемных дисков на компьютере. Теперь Вы можете копировать файлы с планшета на компьютер и наоборот. После завершения работы отключите планшет от компьютера, используя «Безопасное извлечение устройств и дисков».

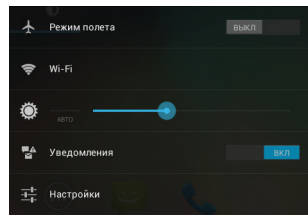
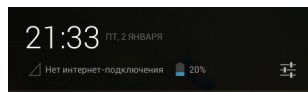
## Изменение настроек

Перейдите к списку приложений, нажав значок «**Приложения**». Выберите элемент «**Настройки**». На экране отобразится меню, позволяющее управлять настройками планшетного компьютера. Выберите требуемый пункт и произведите необходимые настройки.

### Панель ключевых настроек и уведомлений

Нажмите на изображение часов на нижней панели основного экрана. Отобразится панель уведомлений и блок краткой информации. Нажмите на панель второй раз для доступа к ключевым настройкам. В данном меню доступны следующие операции:

<b>Режим полета</b>	Включение/выключение автономного режим работы. В данном режиме можно отключить все беспроводные соединения устройства.
<b>Wi-Fi</b>	Нажмите для перехода в меню настроек подключения по Wi-Fi.
<b>Яркость экрана</b>	Регулировка уровня яркости экрана.
<b>Уведомления</b>	Включение/выключение уведомлений.
<b>Настройки</b>	Нажмите для перехода в меню настроек планшета.



Операционная система Android интуитивно понятна и удобна для использования.

На сайте <https://play.google.com> представлено для скачивания большое количество Android-приложений, благодаря которым можно безгранично расширять функциональные возможности планшета **Treelogic Brevis 709 3G SE**.