



Планшет **Treelogic**® Brevis 706WA

Краткое руководство пользователя

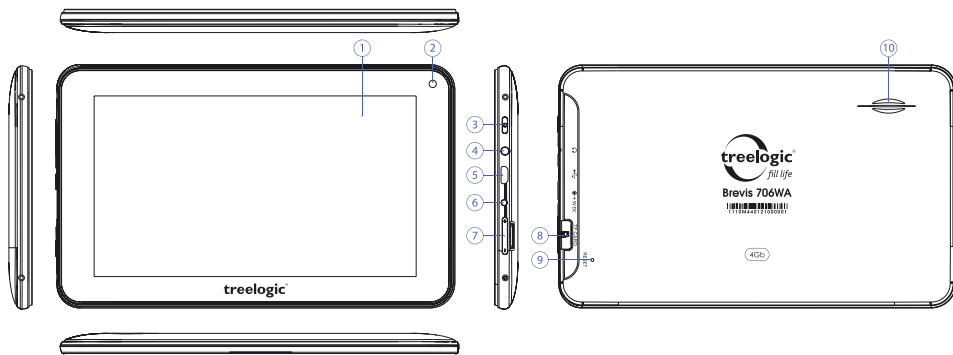
Спасибо, что выбрали планшетный компьютер Treelogic Brevis 706WA – электронное мобильное устройство, вобравшее в себя все самые современные наработки. В этом функциональном и компактном приборе сочетаются преимущества компьютера, мультимедийного плеера, КПК и других мобильных цифровых устройств. Расширенный функционал, идеальное качество, высокая надежность и изысканный внешний вид делают его настоящим шедевром.

Рекомендуем Вам прочитать Руководство, чтобы понять, как правильно пользоваться планшетом. **В зависимости от версии программного обеспечения возможны незначительные расхождения между данным Руководством и выводимой на экран устройства информацией.** Вся информация и рекомендации по использованию несут исключительно справочный характер и не могут быть основанием для претензий. Компания не несет ответственности за возможное повреждение устройства или потерю данных вследствие неправильного обращения с устройством. Конструкция планшета, встроенное программное обеспечение и содержание данного Руководства могут быть изменены без предварительного уведомления. Товарные знаки и наименования, встречающиеся в данном Руководстве, являются собственностью их владельцев.

Основные характеристики

- 7" TFT-экран (800x480 пикселей), сенсорный емкостный, multi-touch (5 точек)
- Операционная система Android 4.1.1
- Комбинированное управление (емкостный сенсорный экран + кнопки)
- Процессор RK2926 (одноядерный, ARM Cortex A9, 1.0 ГГц)
- 4 Гб встроенной памяти
- 512 Мб оперативной памяти стандарта DDR3
- Поддержка карт памяти MicroSD объемом до 32 Гб
- Wi-Fi (802.11 b/g/n) + возможность подключения внешнего 3G-модема (в комплекте не идет)
- Поддержка HD-видео (1080p)
- Фронтальная камера 0,3 Мпикс.
- Мультимедийный центр, поддерживающий воспроизведение текстовых, графических, аудио- и видеофайлов, а также встроенные игры
- Разъемы: слот для карты MicroSD, разъем для наушников (mini-jack 3.5 мм), MicroUSB (OTG), разъем для адаптера питания
- Встроенный микрофон и динамик
- Встроенный аккумулятор емкостью 2600 мА/ч позволяет устройству автономно работать до 150 часов в режиме ожидания, до 3 часов при просмотре видео видео (в зависимости от яркости подсветки)

Внешний вид и элементы управления



- 1. Сенсорный дисплей.**
Используется для работы с планшетом, отображения и ввода информации.
- 2. Камера фронтальная (0,3 Мпикс.).**
Используется для записи видео и съемки фото.
- 3. [⏻] Кнопка включения/выключения питания.**
При кратком нажатии позволяет включить или выключить спящий режим; при длительном нажатии используется для полного включения и выключения планшета.
- 4. Разъем для наушников (jack 3,5 мм).**
Используется для подключения наушников.
- 5. Разъем microUSB.**
Используется для соединения с компьютером и зарядки планшета через USB-кабель.
- 6. Разъем адаптера питания.**
Служит для подключения адаптера питания и зарядки планшета от сети
- 7. Качель громкости.**
Используется для увеличения и уменьшения громкости звука.
- 8. Слот для карты памяти.**
Позволяет присоединить одну карту памяти формата microSD.
- 9. Кнопка «Reset»**
Позволяет аппаратно перезагрузить планшет.
- 10. Динамик.**
Используется для воспроизведения звука.

Источник питания и зарядка батареи

Планшет может получать электропитание при помощи аккумуляторной батареи, от сетевого адаптера питания или через USB-кабель от компьютера.

[Предупреждение] Перед первым включением планшетного компьютера и после длительного хранения устройства полностью зарядите батарею.

Основные операции

Включение/выключение

Для включения планшета нажмите и удерживайте в течение нескольких секунд кнопку [⏻]. На экране отобразится заставка, после чего появится основной интерфейс. Для разблокировки экрана перетащите значок [🔒] вправо до значка [🔓].

Для выключения планшета нажмите и удерживайте кнопку [⏻], затем выберите **Выключение** → **ОК**.

Переход в спящий режим

Для перехода в спящий режим нажмите кнопку [⏻]. Экран погаснет и планшетный компьютер перейдет в режим экономии энергии. Если планшетный компьютер не используется в течение определенного времени, он автоматически переходит в спящий режим.

Для выхода из спящего режима нажмите кнопку [⏻] и перетащите значок [🔒] вправо до значка [🔓]. На экране отобразится основной интерфейс. Для индивидуальной настройки метода разблокировки экрана выберите «**Приложения**» → «**Настройки**» → «**Безопасность**» → «**Блокировка экрана**».

Использование карты памяти

- **Установка.** Плавно вставьте карту памяти в слот до щелчка (на корпус рядом со слотом нанесен рисунок-подсказка).
- **Извлечение.** Во избежание потери данных отключите карту памяти перед ее извлечением. Перейдите в раздел «**Настройки**», выберите меню «**Память**» → «**Извлечь SD-карту**» → **ОК**. После отключения нажмите на карту памяти до щелчка и извлеките ее из слота.

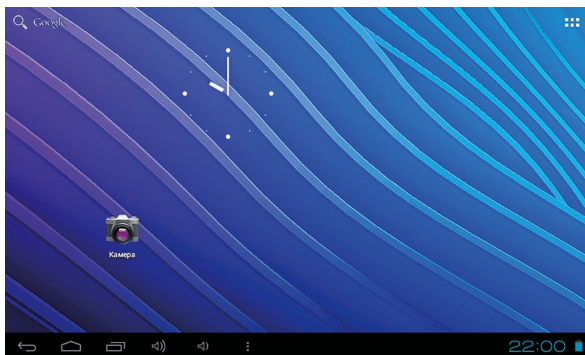
Использование сенсорного экрана

Работа с емкостным экраном осуществляется с помощью пальцев или специального стилуса для емкостных экранов. При использовании сенсорного экрана можно выполнять следующие действия:

- 1. Нажатие:** прикоснитесь пальцем к экрану один раз. Используется для запуска приложений, ввода текста с экранной клавиатуры, выбора программных кнопок.
- 2. Длительное нажатие:** нажмите пальцем на элемент и удерживайте нажатие в течение нескольких секунд. Используется для создания ярлыка выбранного элемента, вызова дополнительных функций.
- 3. Прокрутка:** прикоснитесь пальцем к экрану и проведите в нужном направлении, не отрывая палец от поверхности дисплея. Используется для перемещения по меню, параметрам, тексту или изображению, а также для перемещения по рабочим столам.
- 4. Перемещение объекта:** нажмите пальцем на объект на экране и переместите его, не отрывая палец от поверхности дисплея. Используется для перемещения объектов по рабочему столу.

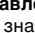
Основной интерфейс

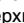
Основной интерфейс отображается после включения планшетного компьютера. На нем отображаются виджеты, ярлыки приложений, значки состояния и другие элементы. Проведите пальцем горизонтально по экрану, чтобы перейти к левым или правым дополнительным экранам.



	Возврат. Нажмите, чтобы вернуться в предыдущее меню		Уменьшение громкости звука
	Домой. Нажмите, чтобы перейти на главный экран		Увеличение громкости звука
	Диспетчер задач. Нажмите для вызова списка приложений, с которыми недавно работал пользователь		Приложения. Нажмите, чтобы перейти к списку приложений и виджетов
	Заряд батареи. Отображает текущий уровень заряда батареи		
	Системное время. Отображает текущее время. Нажмите для получения более подробной информации и вывода панели уведомлений		
	Зона уведомлений и значков состояния. Зона отображения значков состояния и уведомлений.		
	Поиск. Используется для вызова панели поиска Google. Позволяет искать файлы и приложения на устройстве, а также осуществлять поиск в Интернете.		

Дополнительные настройки и операции


Добавление ярлыков приложений и виджетов на основной экран. Перейдите в «Приложения», нажав значок []. В данном меню доступны две закладки: «Приложения» и «Виджеты». Выберите элемент, который Вы хотите разместить на основном экране. Нажмите и удерживайте его, пока не появится панель основных экранов. Переместите элемент на один из экранов и отпустите.

Удаление элементов основного экрана. Выберите и удерживайте элемент, который хотите удалить. В верхней части экрана появится значок удаления []. Перетащите на него элемент и отпустите.

Установка обоев. Нажмите и удерживайте палец в любой точке на основном экране. На экране появится меню «Установка обоев». Выберите источник изображений: «Галерея», «Живые обои», «Обои» и установите понравившееся изображение.

Подключение к сети Интернет


Настройка и подключение Wi-Fi

Для настройки нового соединения откройте список приложений и выберите элемент «Настройки». В меню настроек выберите пункт «Беспроводные сети» → «Wi-Fi». Если модуль Wi-Fi выключен – включите его. Устройство произведет поиск доступных беспроводных сетей и отобразит их на экране. Выберите сеть, к которой Вы хотите подключиться, после чего введите требуемую информацию (логин/пароль) и нажмите на значок «Подключить». Устройство предпримет попытку установить соединение с выбранной сетью, используя введенные Вами параметры. После успешного подключения к сети в строке состояния появится значок [].

[Примечание] Для получения доступа к открытой сети Wi-Fi вводить данные не требуется. Для подключения к защищенным сетям потребуется ввести логин и/или пароль, которые необходимо выяснить у провайдера данной сети.

Подключение внешнего 3G-модема

Планшет Treologic Bravis 706WA поддерживает подключение внешнего 3G-модема.

Подключите USB Host кабель к разъему MicroUSB, затем подключите USB-модем. При первом подключении к сотовой сети 3G планшет автоматически получит от оператора настройки точки доступа в Интернет. Дополнительные настройки соединения доступны в разделе «Настройки» → «Беспроводные сети» → «Мобильная сеть». После успешного подключения к сети в строке состояний появится значок [].

Работа с компьютером

Подключите устройство к компьютеру при помощи USB-кабеля, используя разъем microUSB на корпусе планшетного компьютера. В открывшемся окне нажмите «Включить USB-накопитель». Дождитесь идентификации съемных дисков на компьютере. Теперь Вы можете копировать файлы с планшета на компьютер и наоборот. После завершения работы отключите планшет от компьютера, используя «Безопасное извлечение устройств и дисков».

Изменение настроек

Перейдите к списку приложений, нажав значок «Приложения». Выберите элемент «Настройки». На экране отобразится меню, позволяющее управлять настройками планшетного компьютера. Выберите требуемый пункт и произведите необходимые настройки.

Панель ключевых настроек и уведомлений

Нажмите на изображение часов на нижней панели основного экрана. На экране отобразится панель уведомлений и блок краткой информации. Нажмите на панель второй раз для доступа к ключевым настройкам. В данном меню доступны следующие операции:

Wi-Fi	Нажмите для перехода в меню настроек подключения по Wi-Fi.
Автоповорот экрана	Включение/выключение функции автоматического поворота экрана.
Яркость экрана	Регулировка уровня яркости экрана.
Уведомления	Включение/выключение уведомлений.
Настройки	Нажмите для перехода в меню настроек планшета.

Операционная система Android интуитивно понятна и удобна для использования. На сайте <https://play.google.com> представлено для скачивания большое количество Android-приложений, благодаря которым можно безгранично расширять функциональные возможности планшета Treologic Bravis 706WA.

