

# Ritmix RBK-620

## Инструкция по эксплуатации

Уважаемый Покупатель!

Пожалуйста, внимательно прочитайте инструкцию для качественного и безопасного использования устройства.

### Общая информация

Благодарим Вас за приобретение устройства для чтения электронных книг от Ritmix. При помощи данного устройства Вы сможете не только читать Ваши любимые книги, просматривать изображения с Вашего цифрового фотоаппарата. Книга поддерживает большинство популярных форматов электронных книг и изображений.

#### **Ritmix RBK-620 построен на следующих электронных компонентах:**

6-дюймовый E-ink OED дисплей

Разрешение дисплея: 800x600

16-уровней градации черного

Процессор: Rockchip RK2808A

Постоянная память: 4Gb flash

Поддержка текстовых форматов: TXT, PDF, EPUB, PDF, FB2, HTML, RTF, MOBI, DJVU

Поддержка форматов изображений: JPEG, BMP, GIF, PNG

Встроенный слот для microSD карты с поддержкой до 32 GB

Аккумулятор 1500 мАч Li-ion

Зарядное устройство: INPUT: 110-240V ~ 50/60Hz, 0,2A, OUTPUT: 5V 1A

Масса: 210 г

Размер: 168\*124\*9 мм

Цвет: черный

Данное руководство по эксплуатации подходит только для устройства Ritmix RBK-620

---

## Комплектация:

- Книга Ritmix RBK-620
- Чехол
- USB-кабель
- Зарядное устройство
- Инструкция
- Гарантийный талон

Данное руководство по эксплуатации предназначено для модели Ritmix RBK-620.

Право на программное обеспечение устройства защищено законом.

Внешний вид и цвет устройства на изображении может отличаться от реального.

При настройках устройства по умолчанию вид меню и программных оболочек может отличаться от указанного в инструкции.

В конструкцию и программное обеспечение устройства могут быть внесены изменения, не ухудшающие потребительские свойства продукта.

### **Внимание!**

Если устройство выходит из строя, в следствие ниже перечисленных причин, наша компания в праве снять с себя гарантийные обязательства по обслуживанию устройства. Пожалуйста, внимательно прочитайте следующие предостережения:

1. Не используйте устройство для задач, не описанных в данном руководстве.
2. Не допускайте сильных ударов по корпусу устройства или сильной тряски.
3. Не используйте устройство в условиях высокой температуры, влажности и сильных магнитных полей.
4. Не пытайтесь открыть корпус устройства и отремонтировать его самостоятельно.
5. Не допускайте попадания влаги в устройство. При попадании влаги на корпус, протрите устройство сухой салфеткой.
6. Не используйте для очистки устройства активных, легковоспламеняющихся веществ (спирт, бензин, ацетон и т.д.).
7. Не вынимайте штекер наушников и вилку зарядного устройства из сети, держа его за провод. Это может привести к разрыву провода.

### **Меры безопасности при использовании устройства**

#### **Следуйте правилам безопасности дорожного движения.**

- Перестаньте слушать устройство, если оно отвлекает Вас во время вождения любым транспортным средством или выполнению любой другой деятельности, которая требует от Вас сосредоточенности.
- Использование наушников во время вождения автомобиля не рекомендуется и запрещено в ряде регионов.

### **Внимание!**

Не прикасайтесь к адаптеру питания влажными руками. Это может привести к поражению электрическим током.

Используйте стандартный адаптер питания. Использование не стандартного источника питания может привести к его повреждению.

Если устройство нагревается или, из него идет дым, немедленно прекратите его использование и обратитесь в центр обслуживания пользователей. Дальнейшее использование устройства опасно.

---

## Берегите Ваш слух

- Использование наушников с высоким уровнем громкости может привести к постоянно потере слуха. Можно повышать громкость до уровня, на котором звук нормально воспринимается и при этом не приводит к раздражению и повреждению слуха.
- Если у Вас периодически появляется звон в ушах, снизьте уровень громкости или прекратите использование устройства.

### Внимание!

Электрическое оборудование при не правильном его использовании может представлять опасность. Работа с данным или аналогичным ему изделием должна всегда контролироваться взрослыми.

Не позволяйте детям прикасаться к внутренним деталям любого электрического изделия, а так же не разрешайте трогать кабели.

## Разъемы и порты

Не вставляйте разъем в порт с силой. Если разъем не удастся без труда вставить в порт, возможно, разъем и порт не соответствуют друг другу.

### Внимание!

Используйте устройство при температурах от 5°C до 40°C. В противном случае устройство может быть повреждено.

Не помещайте устройство в пыльные или влажные условия. В противном случае устройство может быть повреждено.

Не помещайте устройство рядом с кредитными карточками, магнитными картами и т.д. В противном случае магнитные и кредитные карточки могут быть повреждены.

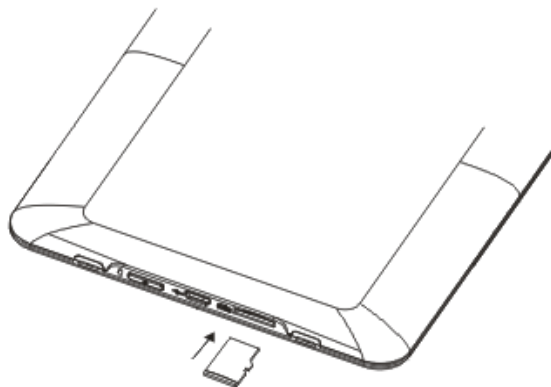
## Чистка

Придерживайтесь указанных ниже основных правил при очистке внешней поверхности устройства и его компонентов:

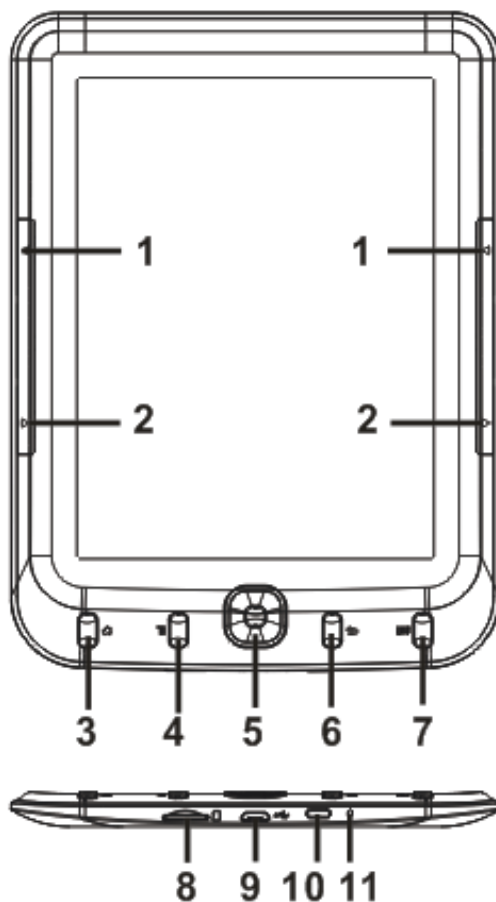
- Убедитесь в том, что устройство отключено.
- Используйте смоченную, мягкую ткань без пуха. Не допускайте попадания жидкости в отверстия.
- Не используйте аэрозольные распылители, растворители, спирт и абразивные/шлифовальные материалы.

## Замена TF карты

Для вставки TF карты необходимо вставить ее в разъем для TF карт обратной стороной к себе и нажать на карту до щелчка. Для того чтобы вынуть карту, необходимо слегка нажать на карту до щелчка и отпустить.



## Внешний вид. Клавиши управления:



1. Предыдущая страница
2. Следующая страница
3. Кнопка «Домой», выход в главное меню
4. Кнопка «Меню», вызов меню опций
5. Джойстик, кнопка «Ок»
6. Кнопка «Назад», переход на один пункт меню назад
7. Кнопка вызова клавиатуры
8. Слот для карты памяти
9. Micro USB
10. Кнопка включения/выключения
11. Индикатор заряда

## Первое включение

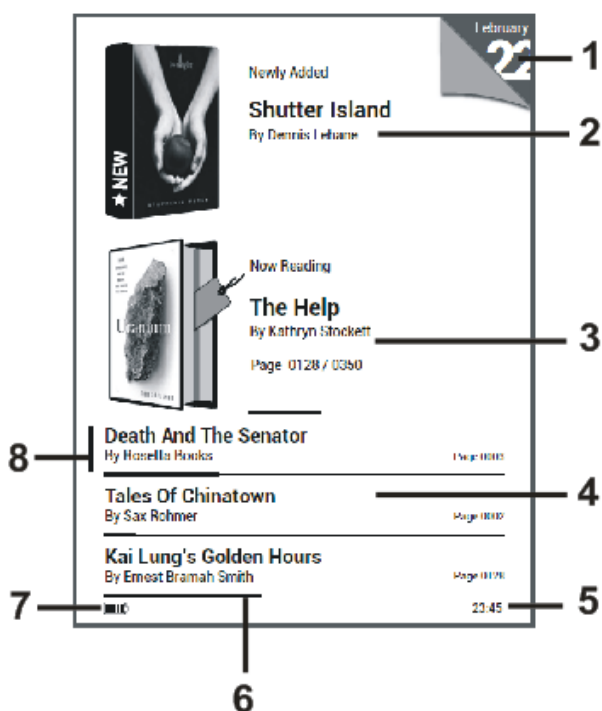
Нажмите и удерживайте переключатель питания в течение 3 секунд для включения устройства.

Внимание: для качественной работы аккумулятора необходимо 3 первых цикла зарядки полностью зарядить и разрядить аккумулятор.

## Обмен данными между устройством и компьютером

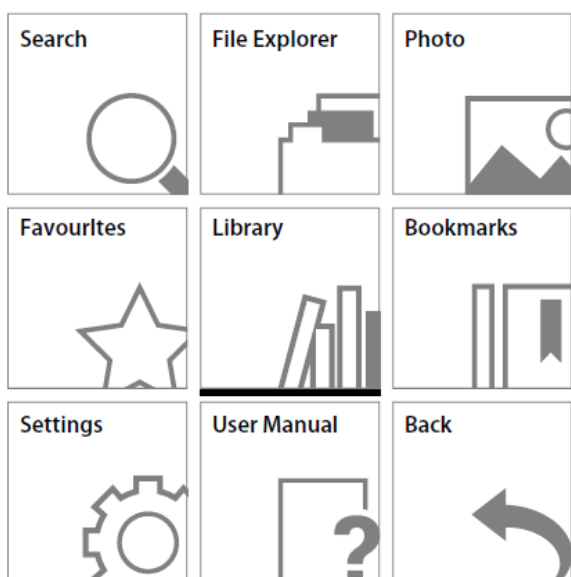
При подключении USB кабеля к компьютеру, устройство и SD карта распознаются как жесткие диски компьютера. Одновременно с этим устройство будет заряжаться.

После включения книги Вы увидите главное меню, как на рисунке ниже.



1. Дата
2. Недавно добавленные
3. Продолжить чтение
4. История чтения
5. Время
6. Состояние чтения
7. Индикатор заряда
8. Курсор

Ниже производится описание всех разделов главного меню.



-  **1. Найти книгу.** Поиск файлов в проводнике.
-  **2. Файлы.** Просмотр и редактирование файлов через проводник.
-  **3. Фото.** Просмотр изображений.
-  **4. Избранное.** Просмотр избранного.
-  **5. Библиотека.** Просмотр загруженных книг.
-  **6. Закладки.** Просмотр сохраненных закладок.
-  **7. Опции.** Меню настроек книги.
-  **8. Руководство.** Руководство по эксплуатации.
-  **9. Назад.** Нажмите для перехода в предыдущий пункт меню.

---

## 4. Книги

### Открытие книги

Выберите «Библиотека» и нажмите ОК для открытия списка книг. Выберите навигационными клавишами нужный Вам файл и нажмите ОК для его открытия. В режиме чтения – для выхода из режима чтения обратно в меню нажмите клавишу «Назад»

### Перелистывание страниц

В вертикальном положении текста книги, используйте клавиши «Вверх» и «Вниз» для перелистывания страниц. В горизонтальном положении текста книги, используйте кнопки «Влево» и «Вправо»

Использование меню опций в режиме чтения.

Во время чтения нажмите кнопку «Меню» для появления списка возможных операций:

Сохранить закладку. Сохранение закладки, для последующего открытия.

Открыть закладку. Открыть сохраненную закладку.

Содержание. Открывает содержание для последующего выбора необходимой главы.

Перейти к. Перейти к выбранной странице.

Поиск. Поиск в тексте книги по слову или фразе.

Размер шрифта. Изменение размера шрифта.

Поля. Изменение размера полей.

Поворот экрана. Поворот экрана в любую нужную сторону.

Слайд-шоу. Данный пункт меню предназначен для включения и настройки автоматического пролистывания книги.

Обновление. Настройка частоты обновления дисплея.

В избранное. Воспользовавшись данной функцией Вы добавите книгу и страницу на которой было произведено добавление в избранное.

Информация о файле. Отображение такой информации как: Заголовок, Автор, Издатель, Формат и количество страниц.

### Просмотр изображений

В главном меню выберите «Фото». Нажав кнопку меню, Вы можете изменить режим отображения фото: Отображение или Миниатюры.

Выбрав изображение и нажав клавишу «Ок», Вы просмотрите изображение во весь экран. Нажмите кнопку «Меню» для вызова контекстного меню и доступа к таким функциям как:

Размер. Увеличение или уменьшение отображаемого изображения.

Поворот. Поворот изображения.

Информация. Название, Разрешение, Формат.

Слайд-шоу. Включение, выключение и настройка режима автоматического просмотра.

## 5. Файлы

В главном меню выберите пункт «Файлы» для того чтобы увидеть полный список папок и файлов находящихся в памяти книги. Нажмите клавишу «Меню» для доступа к следующим функциям:

Поиск. Поиск по названию файла.

Удалить файл. Удалить выбранный файл или папку.

Сортировка. Вы можете выбрать метод сортировки отображаемых файлов и папок, а именно отображение файлов хранящихся в памяти книги или карты памяти.

## 6. Настройки

Выберите «Настройки» главного меню и нажмите клавишу ОК для открытия раздела. Ниже описаны настройки, присутствующие в разделе:

### Информация об устройстве

При выборе настройки открывается окно с информацией о продукте и версии Программного обеспечения.

### Сброс всех настроек

При помощи данной функции все настройки системы восстанавливаются к заводским.

### Таймер выключения

Ваша книга поддерживает функцию автовыключения, когда через определенное время бездействия устройство переходит в спящий режим. Для настройки времени автовыключения выберите «Таймер выключения» и нажмите ОК. В открывшемся окне выберите нужный параметр и нажмите Ок для сохранения настроек. Нажмите «Назад» для закрытия окна без сохранения настроек.

### Язык

Для смены языка меню выберите «Язык» и нажмите ОК. В открывшемся окне установите язык, управляя навигационными клавишами. Нажмите ОК для сохранения данных. Нажмите «Назад» для закрытия окна без сохранения настроек.

### Настройка даты и времени

Для установки времени и даты выберите «Настройка даты и времени» и нажмите ОК. В открывшемся окне установите текущую дату и время, управляя навигационными клавишами. Нажмите **ДА** для сохранения данных. Нажмите «Назад» для закрытия окна без сохранения настроек.

## 6. Поиск

Search



!&#	abc	ABC	āāē	ĀĀÊ	<	>							
1	2	3	4	5	6	7	8	9	0	?	.	:	:
a	b	c	d	e	f	g	h	i	j	k	l	m	n
o	p	q	r	s	t	u	v	w	x	y	z	/	\
<-	->	'	'	.	@	-	☒	←	DONE				

Данная функция позволяет пользователю быстро найти необходимые файлы по средствам введения имени файла на цифровой клавиатуре.