

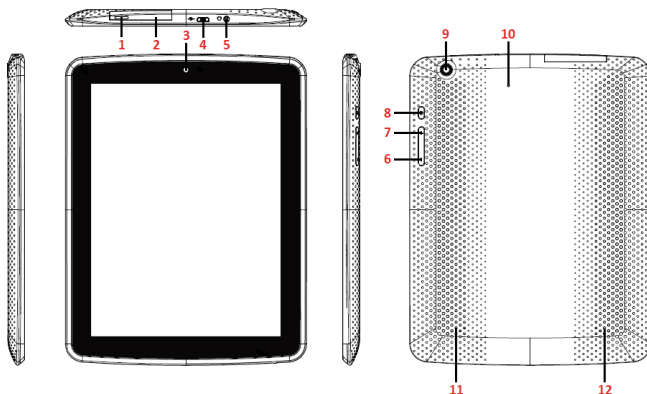
FreeTab 8001
IPS HD 7G+

quick start guide



MODECOM

1. Бутони и функции на устройството



1. Слот SIM	Дава възможност за свързване на SIM карта
2. Вход за карта TF	Порт за карта памет microSD
3. Предна част на аппарата	Предна част на аппарата с резолюция 0,3 мегапиксела
4. Вход micro USB	Дава възможност да свържете таблета с компютъра с помощта на USB кабел с цел прехвърляне на данни (напр. филми, музика, снимки и други данни). С помощта на адаптер можете да свържете с таблета различни аксесоари като: 3G модем, флаш памет, твърд диск, клавиатура, мишка и др.
5. Вход за хранване	Порт за свързване на слушалки към устройството
6. Бутон сила на звука -	Натиснете бутона, за да намалите силата на звука

7. Бутон сила на звука+	Натиснете бутона, за да увеличите силата на звука
8. Бутон включване/изключване блокировката на устройството	Натиснете и задръжте бутона, за да включите устройството. За да включите или изключите екрана, натиснете за кратко бутона.
9. Задна част на аппарата	Задна част на аппарата с резолюция 2 мегапиксела
10. Reset	Бутон Reset
11. Високоговорител	Високоговорител
12. Високоговорител	Високоговорител

2. Започване на работа

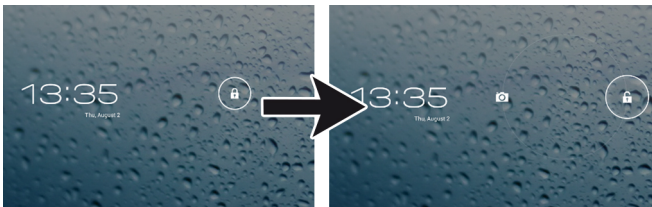
2.1 Зареждане


Включете AC адаптер към устройството, за да заредите батерията. Пълното зареждане на батерията продължава около 5 часа.

2.2 Включване/Изключване на устройството

2.2.1 Включване

За да включите таблета, натиснете и задръжте за момент намирация се отдясно на устройството бутон POWER.



За да отключите таблета, кликнете и плъзнете затворения катинар  надясно извън кръга, в който се намира.

За да преминете непосредствено към аппарата, плъзнете символа на катинара наляво по екрана извън кръга, в който се намира.

2.2.2 Изключване

За да изключите таблета, натиснете и задръжте бутона POWER до момента, в който се появи диалоговият прозорец с въпроса „искаш ли да изключиш“, след което натиснете „ок.“, за да потвърдите.

2.3 Блокиране/Отключване на екрана (Режим заспиване)

За да спестите енергия, можете да въведете таблета в режим заспиване като изключите LCD екрана. За да изключите LCD екрана, натиснете бутона POWER. За да се върнете към нормалния режим на работа, натиснете отново бутона POWER.

2.4 Свързване към компютъра

За да прехвърлите файлове, можете да свържите таблета към компютъра с помощта на намиращия се в комплекта USB проводник.

3. Използване на карта памет

3.1 Поставете в устройството карта памет micro SD

- Устройството обслужва карти microSD/SDHC
- За да поставите картата, трябва да я поставите с извода към предната страна на устройството (с текста към задната част на устройството).
- За да извадите картата, трябва да я натиснете, за да освободите блокадата и след това да я извадите от гнездото

Внимание: По време на прехвърляне на файлове от картата microSD, не може да я извадите от гнездото; това може да причини неизправност.

4. Техническа спецификация

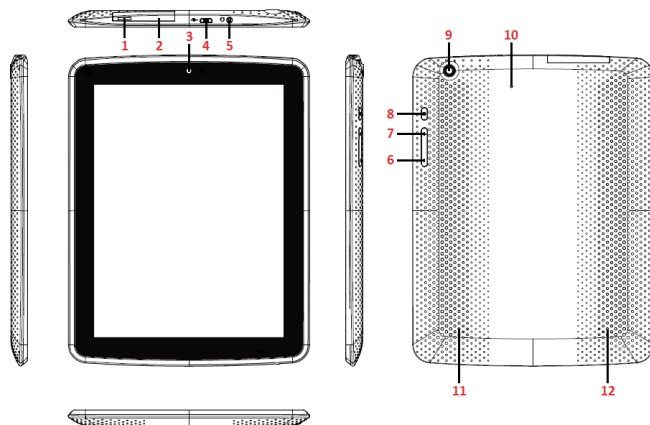
Процесор	DualCore MediaTek MTK8377 (2x 1.0 GHz) GPU: PowerVR SGX 531
Операционна система	Android 4.1

Памет RAM	1GB DDR3
Памет Flash	8GB Flash MLC
Четец за карти	microSD/SDHC (до 32GB microSDHC)
Сензорен панел	Капацитивен (5 точки)
Размер на екрана LCD	8" IPS
Резолюция на екрана	1024 x 768 pixels
Формат на екрана	4:3
Бутони	Power, Reset, Volume -, Volume +
Слотове	TF card slot, 3.5 earphone jack, micro USB
Апарат	Предна част: 0,3 милиона пиксела Задна част: 2 милиона пиксела
USB	1x port micro USB (обслужва Host / OTG)
WiFi	IEEE 802.11b/g/n
Bluetooth	3.0 HS + 4.0 LE
Modem 3G	Да
GPS	Да
G-Sensor	Да
Батерия	3500 mAh
Размери	200,5 * 151,4 * 10,3 mm
Тегло	380 g
Температура на работа	0-50 °C
Температура на съхранение	-10-60 °C
Работна влажност	0-90 %
Влажност за съхранение	0-90 %

Клауза за отказ от отговорност

Поради непрекъснатото актуализиране и подобряване на продуктите на фирма MODECOM, инсталираният в устройството софтуер може да има различен вид или да притежава променена функционалност по отношение на версията, описана в този документ.

1. Tlačítka a funkce



1. SIM SLOT	Pro vložení SIM karty
2. Slot na TF karty	Pro vložení TF karty
3. Přední fotoaparát	0,3MP
4. micro USB	Pro přenos dat (hudby, videí, fotografií, atd..) připojte k počítači přes USB kabel. USB OTG, podpora myši, klávesnice, USB klíče, atd., s konverzním kabelem
5. Konektor na sluchátka	To connect your earphone
6. Tlačítko hlasitosti	Stiskněte "Vol +" pro zvýšení hlasitosti.
7. Tlačítko hlasitosti	Stiskněte "Vol -" pro snížení hlasitosti

8. Tlačítko pro zapnutí a zamknutí	Stiskněte a podržte pro zapnutí a vypnutí přístroje. Krátce stiskněte pro zapnutí a vypnutí displeje.
9. Zadní kamera	2MP
10. Reset	Stiskněte pro restartování tabletu v případě zamrznutí nebo neobvyklého chování
11. Reprodukter	Reprodukter
12. Reprodukter	Reprodukter

2. Začínáme

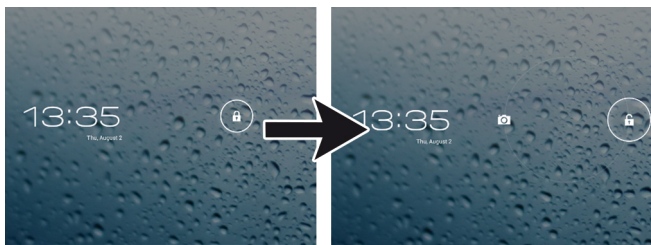
2.1 Příslušenství pro nabíjení


Pro nabití baterie připojte AC adaptér k přístroji. Úplné nabití trvá přibližně 5 hodiny.

2.2 Zapínání / Vypínání

2.2.1 Zapínání

Pro zapnutí tabletu, stiskněte a chvíli podržte tlačítko pro zapnutí umístěné na pravé straně tabletu. Pro odemknutí prstem zatáhněte zámku ven z kroužku.



Pro odemknutí chyťte a potáhněte zámku  ven z kroužku. Zatáhněte zámku doprava: dostanete se do domovského menu.

Zatáhněte zámku doleva: dostanete se do aplikace fotoaparátu.

2.2.2 Vypínání

Pro vypnutí tabletu, stiskněte a podržte tlačítko pro zapnutí / vypnutí dokud se neobjeví hláška “Chcete vypnout?” a ťukněte “OK” pro potvrzení vypnutí.

2.3 Zamknutí a odemknutí displeje (úsporný režim)

Kvůli šetření baterie byste měli přepínat svůj tablet do úsporného režimu vypnutím LCD displeje. Pro vypnutí displeje krátce stiskněte tlačítko Vyp / Zap. Opětovným stisknutím displej znovu zapnete.

2.4 Připojení k počítači

Svůj tablet připojte k počítači pomocí dodávaného USB kabelu a můžete přenášet mediální soubory.

3. Použití paměťové karty

3.1 Vložte microSD paměťovou kartu do zařízení

Zařízení podporuje standardní microSD karty - SD/SDHC

- Kartu vkládejte kontaktní stranou nahoru (potištěnou stranou směrem k zadní části tabletu)
- Pro vyjmutí karty zatlačte její hranu a uvolněte kartu, následně ji vytáhněte z drážky

Varování: Odstranění microSD karty z drážky při přesouvání souborů může způsobit poruchu

4. Technické parametry

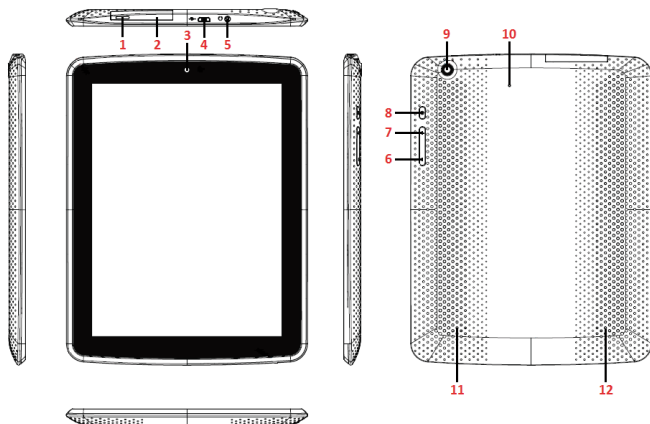
Procesor	DualCore MediaTek MTK8377 (2x 1.0 GHz) GPU: PowerVR SGX 531
Operační systém	Android 4.1 (Jelly Bean)
Paměť RAM	1GB DDR3
Paměť Flash	8GB Flash MLC
Čtečka karet	microSD/SDHC (do 32GB microSDHC)

Dotykový panel	Kapacitní (5 bodový)
Velikost displeje	8" IPS
Rozlišení displeje	1024 x 768 pixelů
Poměr stran displeje	4:3
Tlačítka	Zapnutí/Vypnutí, Restartování, Hlasitost +/-
Konektory	Slot na TF kartu, 3.5mm konektor sluchátek, micro USB
Fotoaparát	Vpředu: 0,3 MP, Vzadu: 2 MP
USB	1x port micro USB (Host / OTG)
WiFi	IEEE 802.11b/g/n
Bluetooth	3.0 HS + 4.0 LE
G-senzor	Ano
Modem 3G	Ano
GPS	Ano
Baterie	3500 mAh
Rozměry	200,5 * 151,4 * 10,3 mm
Hmotnost	380 g
Teplota při provozu	0-50 °C
Teplota skladování	-10-60 °C
Vlhkost při provozu	0-90 %
Vlhkost skladování	0-90 %

Právní doložka

Vzhledem k průběžné aktualizaci a vývoji MODECOM produktů se software dodávaný se zařízením může lišit od verze popsané v tomto dokumentu.

1. Tasten und Funktionen



1. SIM-Steckplatz	Dieser Anschluss ermöglicht es, die SIM-Karte zu stecken
2. TF-Karten-Steckplatz	MicroSD Kartenschacht
3. Frontkamera	Frontkamera mit einer Auflösung von 0,3 Megapixel
4. Micro USB-Anschluss	Dieser Anschluss ermöglicht es, den Tablet-PC mit einem USB-Kabel an einen Computer anzuschließen, um die Daten zu übertragen (z.B. Filme, Musik, Fotos und andere Daten). Mit einem Adapter können Sie weiteres Zubehör an den Tablet-PC anschließen, wie z.B.: 3G-Modem, Flash-Speicher, Hard Disk, Tastatur, Maus etc.
5. Kopfhöreranschluss	Dieser Anschluss ermöglicht es, Kopfhörer an den Tablet-PC anzuschließen

6. Lautstärkeregler	Drücken Sie auf die Taste „Vol+“ um die Lautstärke zu erhöhen, drücken Sie auf die Taste „Vol-“, um die Lautstärke zu verringern
7. Lautstärkeregler	
8. Ein-/Aus-/Standby- Schalter	Drücken Sie etwas länger auf diese Taste, um das Gerät ein- bzw. auszuschalten. Um den Bildschirm ein- bzw. auszuschalten drücken Sie kurz auf diese Taste.
9. Rückkamera	Rückkamera mit einer Auflösung von 2 Megapixel
10. Reset	Reset-Taste
11. Lautsprecher	Lautsprecher
12. Lautsprecher	Lautsprecher

2. Erstinbetriebnahme und Bedienung

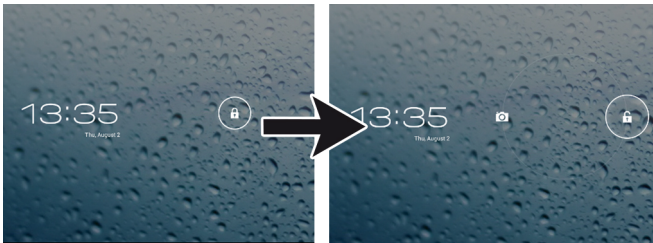
2.1 Aufladen der Batterie


Schließen Sie den Netzadapter an das Gerät an, um die Batterie aufzuladen. Der Ladevorgang dauert ca. 5 Stunden.

2.2 Ein- bzw. Ausschalten des Geräts

2.2.1 Einschalten

Drücken Sie etwas länger auf die POWER-Taste (auf der rechten Seite des Geräts) um den Tablet-PC einzuschalten.



Um den Tablet-PC zu entsperren, drücken Sie auf das Schlosssymbol  und bewegen Sie dann das Schloss nach rechts, außerhalb des Kreises.

Um direkt zum Kamera zu gelangen, bewegen Sie das Schlosssymbol nach links, außerhalb des Kreises.

2.2.2 Ausschalten

Drücken Sie etwas länger auf die POWER-Taste, es erscheint eine Dialogbox mit der Frage: „Möchten Sie das Gerät ausschalten?“, dann drücken Sie „Ok“, um zu bestätigen.

2.3 Sperren/Entsperren des Bildschirms (Standby-Modus)

Um Energie zu sparen, können Sie den Tablet-PC in Standby-Modus versetzen, indem Sie den LCD-Bildschirm ausschalten. Um den LCD-Bildschirm auszuschalten, drücken Sie auf die POWER-Taste. Um zum Normalmodus zurückzukehren, drücken Sie nochmals auf die POWER-Taste.

2.4 Anschließen an Computer

Um die Dateien zu übertragen, können sie den Tablet-PC mit dem USB-Kabel an Ihren Computer anschließen.

3. Benutzung der Speicherkarten

3.1. Legen Sie die microSD-Karte in das Gerät ein

Das Gerät arbeitet mit microSD- und SDHC-Karten

Legen Sie die Karte ein, wobei die Kontakte nach vorne zeigen müssen (die Seite mit dem Aufdruck muss nach unten gerichtet sein)

Zum Entfernen drücken Sie erneut auf die Karte, bis der Haltemechanismus entriegelt und die Karte ausgeworfen wird

Achtung: Während des Einlesens einer Datei von microSD-Karte, kann man sie nicht aus dem Gerät herausnehmen; das kann den Kartenleser und/oder die Karte beschädigen.

4. Technische Spezifikation

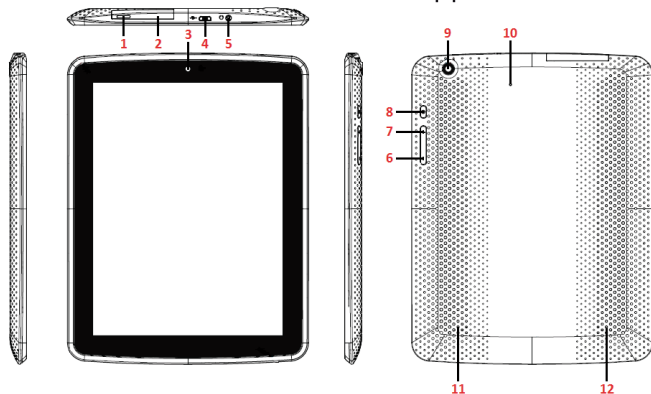
Prozessor	DualCore MediaTek MTK8377 (2x 1.0 GHz) GPU: PowerVR SGX 531
-----------	--

Betriebssystem	Android 4.1 (Jelly Bean)
RAM-Speicher	1GB DDR3
Flash-Speicher	8GB Flash MLC
Kartenleser	microSD/SDHC (bis 32GB microSDHC)
Touchscreen	kapazitiv (5 Punkte)
Größe des LCD-Bildschirms	8" IPS
Bildschirmauflösung	1024 x 768 pixels
Bildschirmformat	4:3
Tasten	Power, Reset, Volume +/-
Anschlüsse	TF card slot, 3.5 jack, micro USB
Kamera	Frontkamera: 0,3 Mio. Pixel Rückkamera: 2 Mio. Pixel
USB	1x micro-USB-Port (Host / OTG)
WiFi	IEEE 802.11b/g/n
Bluetooth	3.0 HS + 4.0 LE
G-Sensor	Ja
Modem 3G	Ja
GPS	Ja
Batterie	3500 mAh
Größe	200,5 * 151,4 * 10,3 mm
Gewicht	380 g
Betriebstemperatur	0-50 °C
Aufbewahrungstemperatur	-10-60 °C
Betriebsfeuchtigkeit	0-90 %
Aufbewahrungsfeuchtigkeit	0-90 %

Haftungsausschlussklausel

In Anbetracht dessen, dass die MODECOM-Produkte ständig aktualisiert und verbessert werden, kann die Software auf Ihrem Gerät anders aussehen oder funktionieren im Vergleich zur Version, die in diesem Dokument beschrieben wird.

1. Boutons et fonctions de l'appareil



1. Fente SIM	Jonction pour insérer la carte SIM
2. Emplacement des cartes TF	Jonction des cartes de mémoire micro SD
3. Caméra avant	Caméra avant avec une définition de 0,3 mégapixels
4. Emplacement micro USB	Permet la connexion de la tablette à un ordinateur grâce au câble USB pour transférer des données (p.ex. des films, de la musique et d'autres données). Grâce à l'adaptateur vous pouvez connecter la tablette avec des accessoires différents, tels que : la mémoire flash, le disque dur, le clavier, la souris, etc.
5. Entrée écouteurs	Jonction facilitant la connexion des écouteurs à l'appareil.
6. Bouton Volume -	Appuyez le bouton pour diminuer le volume

7. Bouton Volume +	Appuyez le bouton pour augmenter le volume
8. Bouton d'allumage /de déclenchement et de verrouillage de l'appareil	Appuyez le bouton de manière prolongée pour allumer ou déclencher l'appareil. Pour allumer ou éteindre l'écran appuyer brièvement le bouton.
9. Caméra arrière	Caméra arrière avec une définition de 2 mégapixels
10. Reset	Bouton Reset
11. Haut-parleur	Haut-parleur
12. Haut-parleur	Haut-parleur

2. Le début du fonctionnement

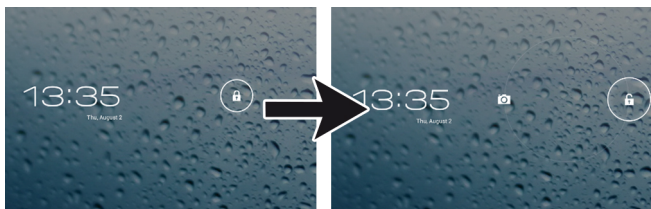
2.1 Chargement


Brancher à l'appareil le chargeur mural pour charger la batterie. Le chargement complet de la batterie dure environ 5 heures.

2.2 Allumage/déclenchement de l'appareil

2.2.1 Allumage

Pour démarrer la tablette appuyer d'une manière prolongée le bouton POWER qui se trouve du côté droit de l'appareil.



Pour déverrouiller la tablette cliquez et déplacez le cadenas fermé  sur le côté droit, hors l'enceinte du cercle dans lequel il se trouve.

Pour passer directement à l'appareil, déplacez le symbole du cadenas sur le côté gauche de l'écran, hors l'enceinte du cercle dans lequel il se trouve.

2.2.2 Déclenchement

Pour déclencher la tablette, appuyez d'une manière prolongée le bouton POWER jusqu'au moment de l'apparition de la fenêtre de dialogue avec la question « Tu veux déclencher ? » et ensuite appuyez « ok » pour confirmer.

2.3 Blocage/ Déblocage de l'écran(Mode veille)

Pour économiser la consommation électrique, vous pouvez mettre la tablette en veille par le déclenchement de l'écran LCD. Pour éteindre l'écran LCD, appuyez le bouton POWER. Pour rentrer au mode normal, appuyez encore une fois le bouton POWER.

2.4 Connection à un ordinateur

Pour transférer des fichiers, vous pouvez connecter la tablette à un ordinateur avec un câble USB fourni avec l'appareil.

3. Utilisation de la carte mémoire

3.1 Insérez la carte memoire dans l'appareil

- L'appareil utilise des cartes au standard microSD/SDHC
- Pour insérer la carte, positionnez la carte avec le connecteur vers l'avant de l'appareil(l'impression vers l'arrière de l'appareil)
- Pour enlever la carte il faut appuyer l'arête de la carte pour libérer le blocage de sécurité et enlever la carte de l'emplacement .

Attention: Quand un fichier est copié de la carte microSD, on ne peut pas la retirer de son emplacement; le fonctionnement de la carte pourrait être perturbé.

4. Spécification technique

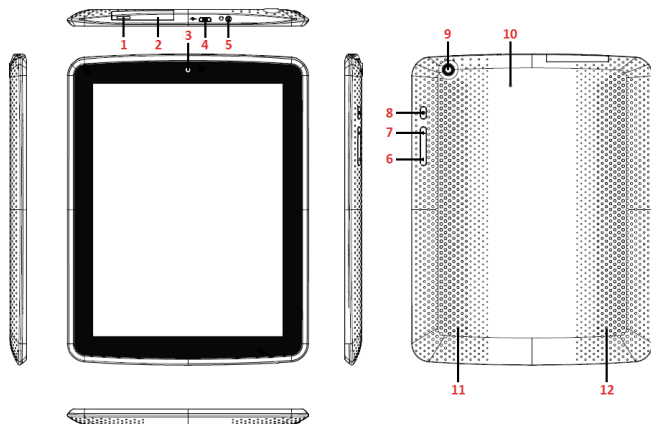
Processeur	DualCore MediaTek MTK8377 (2x 1.0 GHz) GPU: PowerVR SGX 531
Système d'exploitation	Android 4.1
Mémoire RAM	1GB DDR3

Mémoire Flash	8GB Flash MLC
Lecteur de cartes	microSD/SDHC (jusqu'aux 32GB microSDHC)
Panneau tactile	Capacitif (5 points)
Dimension de l'écran LCD	8" IPS
Définition de l'écran	1024 x 768 pixels
Format de l'écran	4:3
Boutons	Power, Reset, Volume -, Volume +
Connecteurs	TF card slot, 3.5 earphone jack, micro USB
Caméra	Avant: 0,3 millions de pixels Arrière: 2 millions de pixels
USB	1x port micro USB (utilisation Host / OTG)
WiFi	IEEE 802.11b/g/n
Bluetooth	3.0 HS + 4.0 LE
Modem 3G	Oui
GPS	Oui
G-Sensor	Oui
Batterie	3500 mAh
Dimension	200,5 * 151,4 * 10,3 mm
Poids	380 g
Température de fonctionnement	0-50 °C
Température de conservation	-10-60 °C
Humidité du fonctionnement	0-90 %
Humidité de conservation	0-90 %

Clause exonératoire de responsabilité

Vu l'actualisation et l'amélioration permanentes des produits de l'entreprise MODECOM, le logiciel installé dans l'appareil peut avoir une allure différente ou bien posséder une fonctionnalité modifiée par rapport à la version décrite dans ce document.

1. Keys and Functions



1. SIM SLOT	To insert SIM card
2. TF card slot	To insert your TF card
3. Front camera	0,3M pixel rear camera
4. micro USB	Connect to a computer via a USB cable to transfer data (music, videos, photos, etc.) USB OTG, supports mouse, keyboard, USB flash disk, etc, with a converting cable
5. Earphone Jack	To connect your earphone
6. Volume - key	Press to decrease the volume
7. Volume + key	Press to increase the volume

8. Power and lock key	Hold and press to turn on or turn off the unit. Briefly press to turn on or turn off the screen
9. Rear camera	2M pixel rear camera
10. Reset	Press to reset the tablet if it freezes or behaves abnormal
11. Speaker	Speaker
12. Speaker	Speaker

2. Getting started

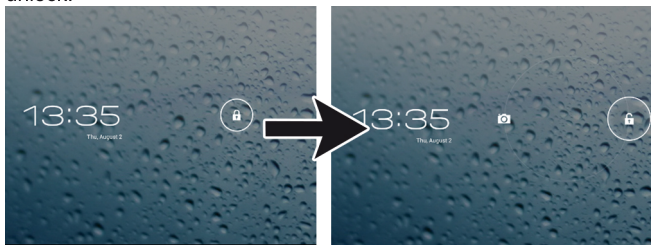
2.1 Loading equipment

Connect the AC adapter to the device to charge the battery. A full charge takes about 5 hours.

2.2 Turn on/off

2.2.1 Turn on

To start your tablet, press and hold the power key at the right side of your tablet for a while. Tab and drag the lock out of the circle to unlock.



Tab and drag the lock  out of the circle to unlock.

Drag the lock to right: you will go to the home screen.

Drag the lock to left: you will go to camera directly.

2.2.2 Turn off

To power off your tablet, press and hold the power button until the “Would you like to shut down?” dialog appears and tap “OK” to power it off.

2.3 Lock/unlock the screen (sleep mode)

To save battery, you should put your tablet in sleep mode by turning off the LCD display. To do this, shortly press the power key. Press it again to wake up the screen.

2.4 Connect to computer

You can connect your tablet to your computer with the supplied USB cable so you can transfer media files.

3. Using a memory card

3.1 Insert the micro SD memory card to the device

- The device supports micro SD cards in standard SD / SDHC
- To insert the card, set the connector tab toward the front of the unit (printed toward the back of the unit)
- To remove the card, press the edge of the card to release the card to release the safety and pull the card out of the slot

Warning: When you load a file with the micro SD card, it can not be removed from the slot and can cause a malfunction

4. Technical Specifications

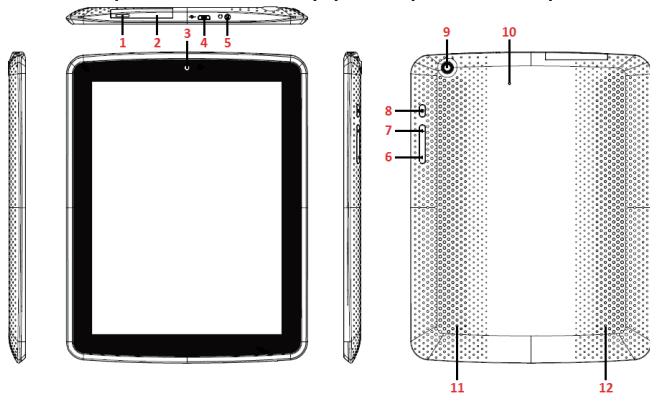
Processor	DualCore MediaTek MTK8377 (2x 1.0 GHz) GPU: PowerVR SGX 531
Operating system	Android 4.1
Memory RAM	1GB DDR3
Memory Flash	8GB Flash MLC
Card reader	microSD/SDHC (do 32GB microSDHC)
Touch panel	Capacitive (5 points)

LCD Size	8" IPS
LCD Resolution	1024 x 768 pixels
LCD Aspect ratio	4:3
Keys	Power, Reset, Volume -, Volume +
Connectors	TF card slot, 3.5 earphone jack, micro USB
Camera	Front: 0,3M pixels Rear: 2M pixels
USB	1x port micro USB (support Host / OTG)
WiFi	IEEE 802.11b/g/n
Bluetooth	3.0 HS + 4.0 LE
Modem 3G	Yes
GPS	Yes
G-Sensor	Yes
Battery	3500 mAh
Dimension	200,5 * 151,4 * 10,3 mm
Weight	380 g
Temperature Operation	0-50 °C
Temperature Storage	-10-60 °C
Humidity Operation	0-90 %
Humidity Storage	0-90 %

Legal disclaimer

Due to the continuous updating and improvement MODECOM products, software installed on the device may have a different appearance or modified functionality have in relation to the version described in this document.

1. Κουμπιά και λειτουργίες της συσκευής



1. Είσοδος SIM	Η ένωση σας επιτρέπει να τοποθετήσετε την κάρτα SIM
2. Είσοδοι καρτών TF	Ένωση Κάρτων μνήμης microSD
3. Η μπροστινή κάμερα	Η μπροστινή κάμερα με ανάλυση οθόνης 0,3 εκατομ. εικοστοιχεία
4. Είσοδος micro USB	Σας επιτρέπει να συνδέσετε το δισκίο σας με τον υπολογιστή σας χρησιμοποιώντας ένα καλώδιο USB για να μεταφέρετε δεδομένα (όπως ταινίες, μουσική, φωτογραφίες και άλλα δεδομένα) με τη χρήση ενός προσαρμογέα, μπορείτε να συνδέσετε το tablet διάφορα αξεσουάρ, όπως είναι η μνήμη flash, σκληρό δίσκο, πληκτρολόγιο, ποντίκι, κλπ.
5. Είσοδος ακουστικών	Η ένωση που σας επιτρέπει να συνδέσετε τα ακουστικά στη μονάδα
6. Κουμπί Έντασης ήχου -	Πατήστε για να μειώσετε την ένταση του ήχου

7. Κουμπί Έντασης ήχου +	Πατήστε για να αυξήσετε την ένταση του ήχου
8. Κουμπί άναψης / σβήσης και κλείδωμα-τος της συσκευής	Πατήστε και κρατήστε πατημένο το κουμπί για να ενεργοποιήσετε ή να απενεργοποιήσετε τη συσκευή. Για να ενεργοποιήσετε ή να απενεργοποιήσετε την οθόνη, πιέστε σύντομα το πλήκτρο.
9. Η οπισθεία κάμερα	Η οπισθεία κάμερα με ανάλυση οθόνης 2 εκατομ. εικονοστοιχεία
10. Reset	Κουμπί Reset
11. Μεγάφωνο	Μεγάφωνο
12. Μεγάφωνο	Μεγάφωνο

2. Αρχή εργασίας

2.1 Φώτωση


Συνδέστε τον προσαρμογέα AC στη συσκευή για να φορτίσετε την μπαταρία. Πλήρως φορτισμένη μπαταρία διαρκεί περίπου 54 ώρες. Προσοχή- Δεν μπορείτε να φορτίσετε τη συσκευή μέσω USB

2.2 Άναψη / σβήση της συσκευής

2.2.1 Άναψη

Για να ξεκινήσετε το δισκίο πατήστε και κρατήστε το για μια στιγμή, το κουμπί POWER που βρίσκεται στη δεξιά πλευρά της συσκευής.



Για να ξεκλειδώσετε το tablet, κάντε κλικ και σύρετε το κλειστό λουκέτο  προς τα δεξιά πέρα από τον κύκλο στον οποίο βρίσκεται.

Για να πιγαίνετε κατευθείαν στην κάμερα, σύρετε το σύμβολο κλειδώματος στην αριστερή πλευρά της οθόνης, πέρα από τον κύκλο στον οποίο βρίσκεται.

2.2.2 Σβήση

Για να απενεργοποιήσετε το δισκίο [tablet], πατήστε και κρατήστε πατημένο το κουμπί POWER μέχρι το σημείο όπου εμφανίζεται ένα παράθυρο διαλόγου με την ερώτηση «θέλετε να απενεργοποιηθείτε» και στη συνέχεια κάντε κλικ στο «περίπου» για να επιβεβαιώσετε.

2.3 Κλειδωση/Αποκλειδωση οθόνης (Κατάσταση νάρκης)

Για να εξοικονομήσετε ενέργεια, μπορείτε να εισάγετε το tablet σε κατάσταση αναμονής από την απενεργοποίηση της οθόνης LCD. Για να σβήσετε την οθόνη LCD, πατήστε το κουμπί POWER. Για να επιστρέψετε στην κανονική λειτουργία, πατήστε ξανά το κουμπί POWER.

2.4 Σύνδεση με τον υπολογιστή

Για να μεταφέρετε αρχεία, μπορείτε να συνδέσετε το tablet στον υπολογιστή σας χρησιμοποιώντας το καλώδιο με τη συσκευή USB.

3. Χρησιμοποίηση κάρτας μνήμης

3.1 Τοποθετήστε την κάρτα μνήμης micro SD στη συσκευή

- Η μονάδα δέχεται πρότυπο κάρτας microSD/SDHC
- Για να τοποθετήσετε μια κάρτα, ρυθμίστε την υποδοχή κάρτας να δείχνει προς το μπροστινό μέρος της μονάδας (με την όψη προς το πίσω μέρος της συσκευής)

Για να αφαιρέσετε την κάρτα, πιέστε την άκρη της κάρτας για να απελευθερώσει την κλειδαριά ασφαλείας και τραβήξτε την κάρτα από την υποδοχή

Προσοχή Όταν τοποθετείτε ένα αρχείο από μια κάρτα microSD, δεν μπορείτε να το αφαιρέσετε από την υποδοχή, μπορεί να προκαλέσει δυσλειτουργία

4. Τεχνικές χαρακτηριστικές

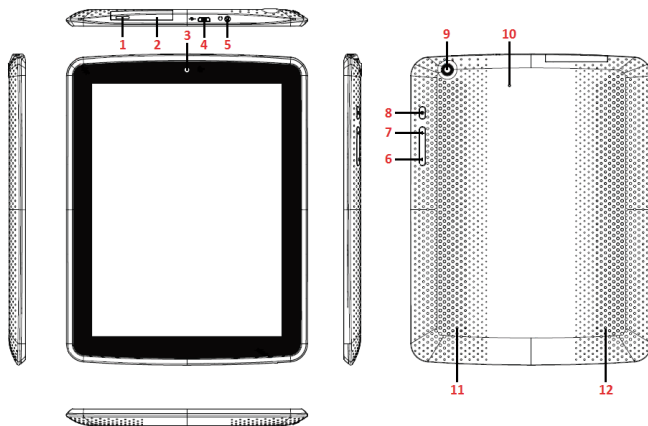
Επεξεργαστής	DualCore MediaTek MTK8377 (2x 1.0 GHz) GPU: PowerVR SGX 531
Λειτουργικό σύστημα	Android 4.1
Μνήμη RAM	1GB DDR3
Μνήμη Flash	8GB Flash MLC

Συσκευή ανάγνωσης καρτών	microSD/SDHC (μέχρι 32GB microSDHC)
Οθόνη αφής	Χωρητική (5 σημεία)
Διάσταση οθόνης LCD	8" IPS
Ανάλυση οθόνης	1024 x 768 pixels
Μορφή οθόνης	4:3
Κουμπιά	Power, Reset, Volume -, Volume +
Ενώσεις	TF card slot, 3.5 earphone jack, micro USB
Καμέρα	Εμπρόστινο μέρος: 0,3 εκατομ. εικονοστοιχεία. Οπισθείο μέρος: 2 εκατομ. εικονοστοιχεία
USB	1x είσοδος micro USB (υπηρεσία Host / OTG)
WiFi	IEEE 802.11b/g/n
Bluetooth	3.0 HS + 4.0 LE
Modem 3G	Ναι
GPS	Ναι
G-Sensor	Ναι
Μπαταρία	3500 mAh
Διαστάσεις	200,5 * 151,4 * 10,3 μμ
Βάρος	380 γρ.
Θερμοκρασία λειτουργίας	0-50 °C
Θερμοκρασία αποθήκευσης	-10-60 °C
Υγρασία λειτουργίας	0-90 %
Υγρασία αποθήκευσης	0-90 %

Αποποίηση ευθύνης

Εξαιτίας της συνεχής ενημέρωσης και βελτίωσης των προϊόντων MODECOM, το λογισμικό που έχει εγκατασταθεί στη συσκευή μπορεί να έχει διαφορετική εμφάνιση ή έχουν τροποποιηθεί λειτουργικότητα πάνω από το πρότυπο που περιγράφεται στο παρόν έγγραφο.

1. Tipke i funkcije



1. Ulaz za SIM karticu	Omogućuje priključak SIM kartice
2. Ulaz za TF kartice	To insert your TF card
3. Prednja kamera	0,3 Megapixel prednja kamera
4. micro USB	Za spajanje na računalo putem USB kabela , za prenošenje podataka (glazba, video, fotografije...) USB OTG, za miševe, tipkivnice, USB I slično
5. Ulaz za slušalice	Za spajanje slušalica
6. Tipka za glasnoću	Pritisnite “Vol +” za pojačavanje glasnoće. Pritisnite “Vol -“ za smanjenje glasnoće
7. Tipka za glasnoću	
8. Tipka za on/off I za zaključavanje	Pritisnite I držite za uključivanje/isključivanje uređaja. Kratko pritisnite za otključavanje/zaključavanje ekrana.

9. Stražnja kamera	2 Megapixel stražnja kamera
10. Reset	Pritisnite za reset tableta ako se zamrzne ili ponaša neadekvatno
11. govornik	govornik
12. govornik	govornik

2. Početak

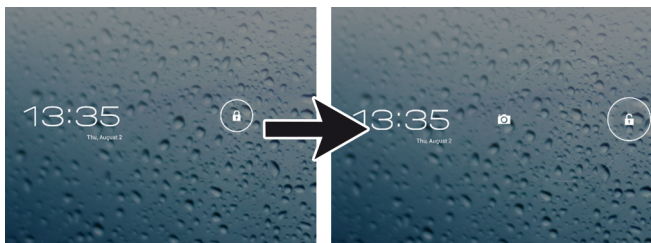
2.1 Učitavanje opreme

Spojite AC adapter na uređaj kako biste napunili bateriju. Za potpuno punjenje potrebno je oko 5 sata.

2.2 On/off

2.2.1 Uključivanje

Za uključivanje, pritisnite i držite tipku za uključivanje s desne strane tableta. Pritisnite i povucite lokot iz sredine ekrana.



Dotaknite i povucite lokot  izvan kruga za otključavanje.

Povucite lokot udesno: idete na početni ekran

Povucite lokot ulijevo: idete na kameru direktno

2.2.2 Isključivanje

Za isključivanje tableta, pritisnite i držite tipku za isključivanje dok se ne pojavi poruka: "Would you like to shut down?", zatim pritisnite "OK".

2.3 Otključavanje/zaključavanje ekrana (sleep mode)

Kako biste sačuvali bateriju, možete staviti tablet u “sleep mode” isključivanjem LCD ekrana. Kako biste to učinili, kratko pritisnite tipku za uključivanje/isključivanje. Pritisnite ponovno za aktiviranje tableta.

2.4 Spajanje na računalo

Spojite tablet na računalo priloženim USB kabelom kako biste prenijeli podatke.

3. Korištenje memorijske kartice

3.1 Umetanje micro SD kartice

Uređaj podržava SD / SDHC kartice

Za umetanje, konektori okrenite i postavite prema naprijed

Za uklanjanje kartice, pritisnite rub kartice

Upozorenje: Za vrijeme učitavanja podataka s micro SD kartice, ona se ne može ukloniti iz uređaja.

4. Tehničke specifikacije

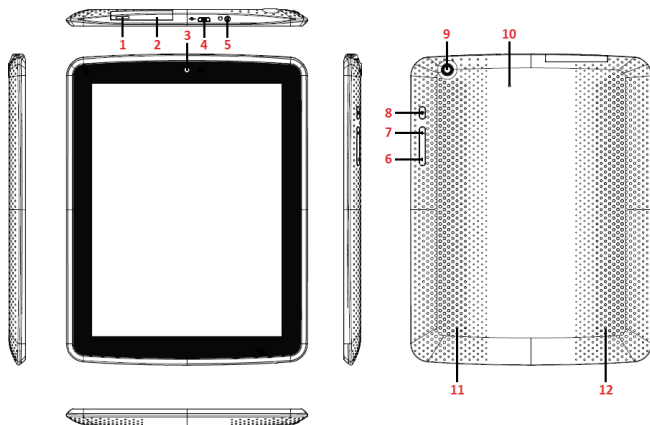
Procesor	DualCore MediaTek MTK8377 (2x 1.0 GHz) GPU: PowerVR SGX 531
Operativni sustav	Android 4.1 (Jelly Bean)
Memory RAM	1GB DDR3
Memory Flash	8 GB Flash MLC
Čitač kartica	microSD/SDHC (do 32GB microSDHC)
Touch	Capactive (5 points)
LCD veličina ekrana	8" IPS
LCD rezolucija	1024 x 768 pixels
LCD omjer	4:3
Tipke	Power, Reset, Volume +/-
Priključci	TF card slot, 3.5 earphone jack, micro USB

Kamera	Front: 0,3M pixels Rear:2M pixels
USB	1x port micro USB (Host / OTG)
WiFi	IEEE 802.11b/g/n
Bluetooth	3.0 HS + 4.0 LE
G-Sensor	da
Modem 3G	da
GPS	da
Baterija	3500 mAh
Dimenzije	200,5 * 151,4 * 10,3 mm
Težina	380 g
Operativna temperatura	0-50 °C
Temperatura skladištenja	-10-60 °C
Vlažnost	0-90 %
Vlažnost skladištenja	0-90 %

Pravno

Zbog kontinuirane nadogradnje I poboljšanja MODECOM proizvoda, softver na uređaju možda će izgledati ili biti drugačiji no što je u ovom dokumentu.

1. Gombok és Funkciók



1. SIM csatlakozó	Sim kártya befogadó hely
2. TF kártya hely	Ide dughatja TF kártyát
3. Elülső kamera	0,3MP
4. micro USB	Dugja össze számítógéppel adatok feltöltéséhez. (pl., zene, videó, fénykép, és más fájlok). USB OTG, támogatja az egeret, billentyűzetet USB pendrive-ot, stb, egy átalakító kábellel
5. Fülhallgató aljzat	Fülhallgató csatlakozáshoz
6. Hangerő	Nyomja meg hangerő emeléshez. Nyomja meg hangerő csökkentéshez
7. Hangerő	
8. Bekapcsoló/lezáró gomb	Nyomja meg és tartsa nyomva a ki/bekapcsoláshoz. Nyomja meg a lezáráshoz és feloldáshoz

9. Hátsó kamera	2MP
10. Reset	Nyomja meg ha a tablet lefagy vagy agnormálisan működik
11. Hangszóró	Hangszóró
12. Hangszóró	Hangszóró

2. A kezdtek

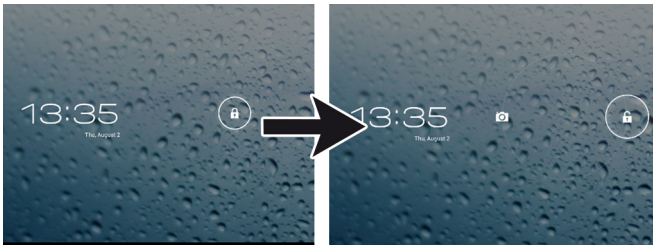
2.1 Az eszköz feltöltése

Csatlakoztassa a töltőt a feltöltéshez. A teljes töltés 5 órát vesz igénybe.

2.2 Ki/Bekapcsolás

2.2.1 Bekapcsolás

Hogy elindítsa a tabletet tartsa lenyomva a bekapcsoló gombot, amit a job oldalon talál. Fogja meg és húzza ki körön kívül a lakatot.



Fogja meg a lakatot  és húzza ki körön kívül a zár feloldásához.

Ha jobbra hozza: a home képernyő jelenik meg.

Ha balra húzza: a kamera fog megjelenni.

2.2.2 Kikapcsolás

Kikapcsoláshoz tartsa lenyomva a kikapcsoló gombot addig amíg ez a mondat nem jelenik meg. "Would you like to shut down?" nyomja meg az "OK"-ot a kikapcsoláshoz.

2.3 Képernyő lezárása (alvó mód)

Az akkumulátor védelme érdekében alvó módba helyezheti a készüléket úgy, hogy kikapcsolja a képernyőt. Nyomja meg egyszer a ki/bekapcsoló gombot, majd a visszatéréshez még egyszer.

2.4 számítógéphez csatlakozás

Kapcsolódhat számítógéphez USB kábelen keresztül media fájlok küldéséhez.

3. Memória kártya használata

3.1 Insert the micro SD memory card to the device

A készülék támogatja az SD kártyát a sztenderd SD / SDHC

Tegye be a kártyát a megfelelő helyre

Kivételhez nyomja meg a kártyát először majd húzza ki.

Figyelmeztetés: Amikor adatöltés megy a kártyáról ne vegye ki mert romláshoz vezet.

4. Technikai Specifikáció

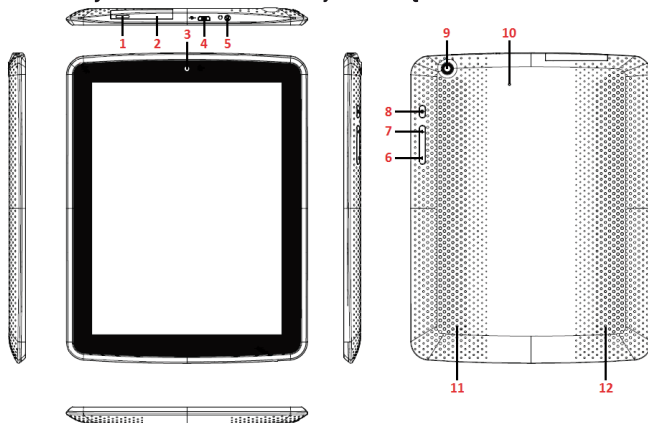
Processzor	DualCore MediaTek MTK8377 (2x 1.0 GHz) GPU: PowerVR SGX 531
Operációs rendszer	Android 4.1 (Jelly Bean)
Memoria RAM	1GB DDR3
MemoriaFlash	8GB Flash MLC
Kártyaolvasó	microSD/SDHC (do 32GB microSDHC)
Érintőképernyő	Capactive (5 points)
LCD méret	8" IPS
LCD felbontás	1024 x 768 pixels
LCD képernyő arány	4:3
Gombok	Power, Reset, Volume +/-
Csatlakozók	TF card slot, 3.5 earphone jack, 1x micro USB

Kamera	Front: 0,3M pixels Rear: 2M pixels
USB	1x port micro USB (Host / OTG)
WiFi	IEEE 802.11b/g/n
Bluetooth	3.0 HS + 4.0 LE
G-Szenzor	Igen
Modem 3G	Igen
GPS	Igen
Akkumulátor	3500 mAh
Méreték	200,5 * 151,4 * 10,3 mm
Súly	380 g
Működési hőmérséglet	0-50 °C
Tárolási hőmérséglet	-10-60 °C
Működési páratartalom	0-90 %
Tárolási páratartalom	0-90 %

Jogi nyilatkozat

A folyamatos frissítések és fejlesztések miatt, számos paraméter eltérhet az itt leírtaktól.

1. Przyciski oraz funkcje urządzenia



1. Slot SIM	Złącze umożliwia umieszczenie karty SIM
2. Wejście kart TF	Złącze kart pamięci microSD
3. Przedni aparat	Przedni aparat o rozdzielczości 0,3 megapikseli
4. Wejście micro USB	Umożliwia podłączenie tabletu do komputera za pomocą kabla USB w celu przeniesienia danych (np. filmów, muzyki, zdjęć oraz innych danych) Za pomocą przejściówki możesz podłączyć do tabletu rozmaite akcesoria, takie jak: pamięć flash, dysk twardy, klawiatura, mysz, itp.
5. Wejście słuchawkowe	Złącze umożliwiające podłączenie słuchawek do urządzenia
6. Przycisk głośności -	Naciśnij przycisk, aby zmniejszyć głośność

7. Przycisk głośności +	Naciśnij przycisk, aby zwiększyć głośność
8. Przycisk włączania / wyłączenia i blokady urządzenia	Naciśnij i przytrzymaj przycisk w celu włączenia lub wyłączenia urządzenia. Aby włączyć lub wyłączyć ekran naciśnij krótko przycisk.
9. Tylny aparat	Tylny aparat o rozdzielczości 2 megapikseli
10. Reset	Przycisk Reset
11. Głośnik	Głośnik
12. Głośnik	Głośnik

2. Rozpoczęcie pracy

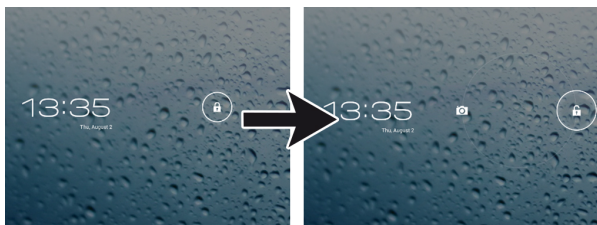
2.1 Ładowanie


Podłączyć zasilacz sieciowy do urządzenia w celu naładowania akumulatora. Pełne naładowanie akumulatora trwa około 5 godzin.

2.2 Włączanie/Wyłączanie urządzenia

2.2.1 Włączanie

Aby uruchomić tablet naciśnij i przytrzymaj przez chwilę znajdujący się z prawej strony urządzenia przycisk POWER.



Aby odblokować tablet kliknij i przeciągnij zamkniętą kłódkę  na prawą stronę poza obręb koła, w którym się znajduje.

Aby przejść bezpośrednio do aparatu, przeciągnij symbol kłódkę na lewą stronę ekranu poza obręb koła w którym się znajduje.

2.2.2 Wyłączenie

W celu wyłączenia tabletu, naciśnij i przytrzymaj przycisk POWER do momentu, w którym pojawi się okienko dialogowe z pytaniem „czy chcesz wyłączyć”. Następnie naciśnij „ok.” aby potwierdzić.

2.3 Blokowanie/Odblokowanie ekranu (Tryb uśpienia)

W celu oszczędzenia energii, możesz wprowadzić tablet w tryb uśpienia poprzez wyłączenie ekranu LCD. Aby wyłączyć ekran LCD, naciśnij przycisk POWER. Aby wrócić do trybu normalnego naciśnij ponownie przycisk POWER.

2.4 Podłączanie do komputera

Aby przenieść pliki, możesz podłączyć tablet do komputera za pomocą dostarczonego wraz z urządzeniem przewodu USB.

3. Używanie karty pamięci

3.1 Włóż kartę pamięci micro SD do urządzenia

Urządzenie obsługuje karty w standardzie microSD/SDHC

Aby włożyć kartę, ustaw kartę złączem w kierunku przedniej strony urządzenia (nadrukiem w kierunku tylnej strony urządzenia)

Aby wyjąć kartę, należy nacisnąć krawędź karty, w celu zwolnienia blokady bezpieczeństwa i wyciągnąć kartę z gniazda.

Uwaga: Podczas wczytywania pliku z karty microSD, nie można jej wyjmować z gniazda. Może to spowodować nieprawidłowe działanie.

4. Specyfikacja techniczna

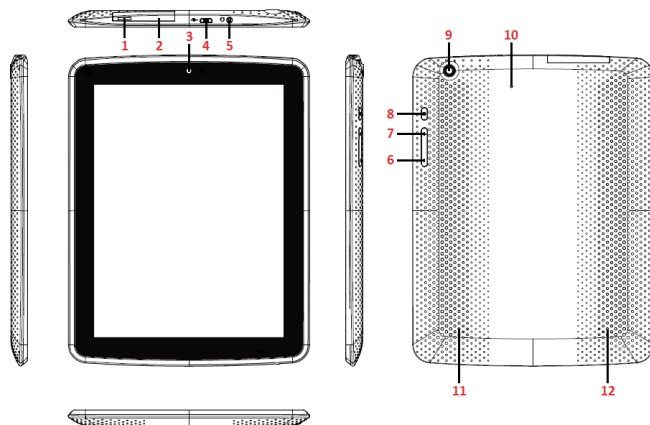
Procesor	DualCore MediaTek MTK8377 (2x 1.0 GHz) GPU: PowerVR SGX 531
System operacyjny	Android 4.1
Pamięć RAM	1GB DDR3
Pamięć Flash	8GB Flash MLC
Czytnik kart	microSD/SDHC (do 32GB microSDHC)

Panel dotykowy	Pojemnościowy (5 punktów)
Rozmiar ekranu LCD	8" IPS
Rozdzielczość ekranu	1024 x 768 pixels
Format ekranu	4:3
Przyciski	Power, Reset, Volume -, Volume +
Złącza	TF card slot, 3.5 earphone jack, micro USB
Aparat	Przód: 0,3 miliona pikseli Tył: 2 miliony pikseli
USB	1x port micro USB (obsługa Host / OTG)
WiFi	IEEE 802.11b/g/n
Bluetooth	3.0 HS + 4.0 LE
Modem 3G	Tak
GPS	Tak
G-Sensor	Tak
Bateria	3500 mAh
Wymiary	200,5 * 151,4 * 10,3 mm
Waga	380 g
Temperatura pracy	0-50 °C
Temperatura przechowywania	-10-60 °C
Wilgotność pracy	0-90 %
Wilgotność przechowywania	0-90 %

Klauzula zrzeczenia się odpowiedzialności

Z uwagi na stałe aktualizowanie i ulepszanie produktów firmy MODECOM, oprogramowanie zainstalowane w urządzeniu może mieć inny wygląd lub posiadać zmodyfikowaną funkcjonalność, w stosunku do wersji opisanej w niniejszym dokumencie.

1. Tastele și funcțiile aparatului



1. Mufa cartela SIM	Conectorii îți permit să afișezi cartela SIM
2. Intrare carduri TF	Intrare carduri de memorie microSD
3. Aparat frontal	Aparat frontal cu rezoluție 0,3 megapixeli
4. Port micro USB	Permite conectarea tabletei la calculator cu ajutorul cablului USB în scopul transmisiei de date (de ex. filme, muzică, fotografii și alte date). Cu ajutorul unui adaptor poți lega la tabletă diverse accesorii cum sunt modemul 3G, memoria flash, discul fix, claviatura, mause-ul, etc.
5. Intrare căști	Intrarea permite conectarea căștilor la tabletă.

6. Tastă volum	Apasă tasta ca să crească „Vol +” sau să scadă „Vol -”, volumul tabletei
7. Tastă volum	
8. Tastă conectare / deconectare și blocarea tabletei	Apasă și ține tasta pentru conectarea sau deconectarea tabletei. Pentru conectarea sau deconectarea ecranului apasă scurt tasta.
9. Aparat posterior	Aparat posterior cu rezoluție 2 megapixeli
10. Reset	Tasta Reset
11. Vorbitor	Vorbitor
12. Vorbitor	Vorbitor

2. Începutul lucrului

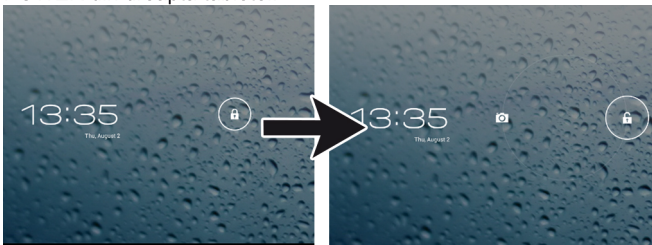
2.1 Încărcarea

Cuplează adaptorul de rețea la tabletă în scopul încărcării acumulatorului. Încărcarea completă a acumulatorului durează circa 5 ore.


2.2 Conectarea / Deconectarea tabletei

2.2.1 Conectare

Pentru punerea tabletei în funcțiune apasă și ține apăsată tasta POWER din dreapta tabletei.



Pentru deblocarea tabletei dă click și trage lacătul spre dreapta, în afara cercului în care se află.

 – Ca să treci direct la aparat, trage pictograma lacătului spre stânga ecranului în afara cercului în care se află.

2.2.2 Deconectare

În scopul deconectării tabletei, apasă și menține apăsată tasta POWER până când apare fereastra cu întrebarea „dorești să deconectezi”, după care fă click pe „ok.” pentru confirmare.

2.3 Blocarea/Deblocarea ecranului (Sleep mode)

Pentru a face economie de energie, poți introduce tableta în sleep mode prin deconectarea ecranului LCD. Pentru deconectarea ecranului LCD, apasă tasta POWER. Pentru revenirea la regimul normal apasă din nou tasta POWER.

2.4 Conectare la calculator

Pentru transmiterea fișierelor, poți conecta tableta la calculator cu ajutorul cablului USB livrat împreună cu tableta.

3. Utilizarea cardului de memorie

3.1 Introdu cardul de memorie micro SD în tabletă

Tableta deservește cardul în standardul microSD/SDHC

Pentru introducerea cardului, potriviți cardul cu intrarea în direcția feței anterioare a tabletei (tiparul în direcția posterioară a tabletei)

Pentru scoaterea cardului, se apasă pe marginea cardului pentru anularea blocării de securitate, după care cardul se scoate din interior

Atenție: În timpul citirii fișierului din cardul microSD, acesta nu poate fi scos afară; se poate produce o funcționare incorectă.

4. Specificația tehnică.

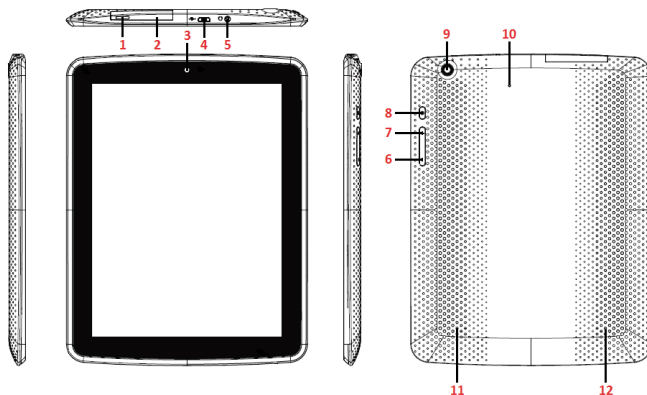
Procesor	DualCore MediaTek MTK8377 (2x 1.0 GHz) GPU: PowerVR SGX 531
Sistem operațional	Android 4.1 (Jelly Bean)
Memorie RAM	1GB DDR3
Memorie Flash	8 GB Flash MLC

Cititor de carduri	microSD/SDHC (până la 32GB microSDHC)
Panou cu atingere	Volumic (5 puncte)
Dimensiunile ecranului LCD	8" IPS
Rezoluția ecranului ecranu	1024 x 768 pixels
Formatul ecranului	4:3
Taste	Power, Reset, Volume +/-
Porturi	TF card slot, 3.5 earphone jack, micro USB
Aparat	Față: 0,3 milioane pixeli Spate: 2 milioane pixeli
USB	1 x port micro USB (Host / OTG)
WiFi	IEEE 802.11b/g/n
Bluetooth	3.0 HS + 4.0 LE
G-Sensor	Da
Modem 3G	Da
GPS	Da
Bateria	3500 mAh
Dimensiuni	200,5 * 151,4 * 10,3 mm
Greutatea	380 g
Temperatura de lucru	0-50 °C
Temperatura de păstrare	-10-60 °C
Umiditatea pentru funcționare	0-90 %
Umiditatea de păstrare	0-90 %

Clauzula renunțării la răspundere

Având în vedere permanenta actualizare și perfecționare a produselor firmei MODECOM, software-ul instalat în tabletă poate căpăta alt aspect sau alte funcționalități în comparație cu versiunea prezentată în acest document.

1. Tasteri i funkcije uređaja



1. Priključak za SIM karticu	Konektor koji omogućava da stavite SIM karticu.
2. Ulaz kartice TF	Konektor za memorijsku micro SD karticu.
3. Prednja kamera	Prednja kamera sa rezolucijom od 0,3 megapiksela
4. Mikro USB ulaz	Omogućava da povežete tablet sa računarom pomoću USB kabela za prenos podataka (kao što su filmovi, muzika, fotografija i drugih podataka). Sa adapterom, možete da povežete na tablični računar raznu opremu, kao što su 3G, flash memorija, hard disk, tastaturu, miš, itd.
5. Ulaz za slušalice	Konektor za povezivanje slušalice na uređaj
6. Taster za zvuk	Pritisnite dugme da se poveća " Vol +" ili Vol - smanjenje "Vol - " glasnost uređaja.
7. Taster za zvuk	
8. Taster uključiti/isključiti, blokada	Pritisnite i držite taster da biste ouključili ili isključili uređaj. Da biste uključili ili isključili ekran, kratko pritisnite taster.

9. Zadnja kamera	Zadnja kamera sa rezolucijom od 2 megapiksela.
10. Resetovanje	Reset taster
11. Zvučnik	Zvučnik
12. Zvučnik	Zvučnik

2. Početak rada

2.1 Punjenje

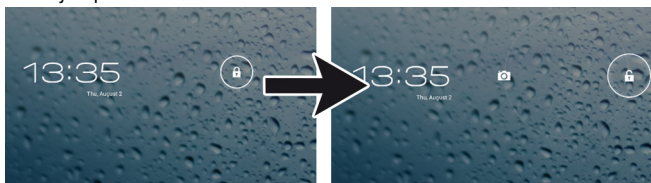
Priključiti mrežni punjač na uređaj u svrhu punjenja akumulatora. Potpuno punjenje akumulatora traje oko 5 časooova.


Napomena: Uređaj se ne može puniti preko USB konektora.

2.2 Uključivanje/Isključivanje uređaja

2.2.1 Uključivanje

Za pokretanje uređaja pritisnite taster POWER na desnoj strani uređaja i pridržite kratko vreme.



Da biste otključali tablični računar, pritisnite i povucite zatvoreni katanac  na desnoj strani, izvan kruga u kome se nalazi.

Da biste direktno prešli na aparat, povucite simbol katanca na levu stranu ekrana, izvan kruga u kome se nalazi.

2.2.2 Isključivanje

Da biste isključili tablični računar, pritisnite i držite dugme POWER dok se ne pojavi prozor dijalog sa pitanjem “da li želite da isključite “, a zatim kliknite na “ok “ za potvrdu.

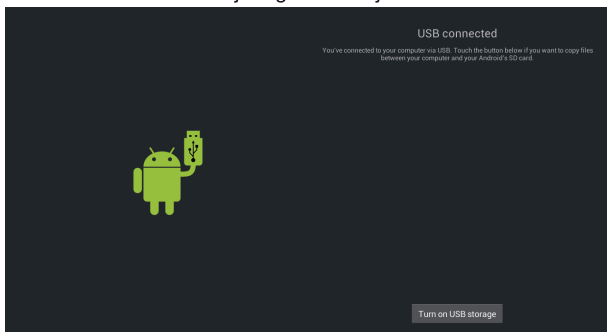
2.3 Blokiranje/Deblokiranje ekrana (režim spavanja)

Za uštedu energije, možete da uvedete tablet u režim spavanja isključivanjem em LCD ekrana. Za isključivanje LCD ekrana, pritisnite

dugme POWER. Da biste se vratili u normalni režim, pritisnite ponovo taster POWER .

2.4 Povezivanje na računar

Da bi ste preneli datoteku, možete povezati tablet na računar pomoću USB kable dostavljenog sa uređajem.



3. Korišćenje memorijske kartice

3.1 Umetnite micro SD memorijsku karticu u uređaj

- Uređaj podržava kartice u micro SD/SDHC standardu.
- Da biste ubacili karticu, postavite konektor kartice prema prednjoj strani uređaja (licem u smeru zadnje strane uređaja).
- Da biste izvadili karticu, treba pritisnuti na rub kartice kako bi se oslobodila sigurnosna blokada i izvući karticu iz gnezda.

Napomena: Tokom učitavanja datoteka sa microSD kartice, ne sme se vaditi iz gnezdanje; to može uzrokovati nepravilno delovanje.

4. Tehnička specifikacija

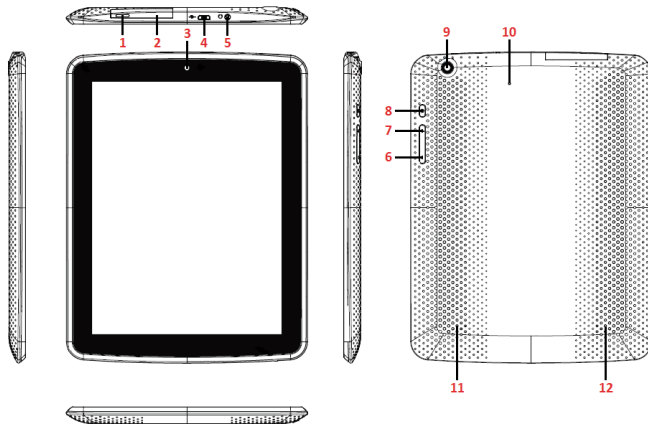
Procesor	DualCore MediaTek MTK8377 (2x 1.0 GHz) GPU: PowerVR SGX 531
----------	--

Operativni sistem	Android 4.1 (Jelli Bean)
RAM memorija	1GB
Flash memorije	8GB Flash MLC
Čitač kartica	microSD/SDHC (do 32 GB microSD)
Dodirni panel	Kapacitivni (5 ptočaka)
Veličina LCD ekrana	8" IPS
Rezolucija ekrana	1024 x 768 piksela
Format ekrana	4:3
Tasteri	Power, Reset, Volume -, Volume +
Konektori	TF karticu, 3.5 priključak za slušalice, DC port, micro USB
Aparat	Prednja : 0.3 miliona piksela Zadnja : 2 miliona piksela
USB	1 x mikro USB (Host / OTG)
WiFi	IEEE 802.11b/g/n
Bluetooth	3.0 HS + 4.0 LE
Modem 3G	Da
GPS	Da
G-sensor	Da
Akumulator	3500 mAh
Dimenzije	200,5 * 151,4 * 10,3 mm
Težina	380 g
Temperature	0-50 °C
Temperatura skladištenja	10-60° C
Vlažnost vazduha	0-90 %
Vlažnost skladištenje	0-90 %

Izjava o odricanju od odgovornosti

Zbog stalnog ažuriranja i poboljšanja proizvoda tvrtka MODECOM, softver instaliran na uređaju može da ima drugačiji izgled ili drugačije modifikovane funkcionalnosti u odnosu na verziju opisanu u ovom dokumentu.

1. Кнопки и функции устройства



1. Слот SIM-карты	Слот позволяет разместить SIM-карты
2. Вход карт TF	Слот карт памяти micro SD
3. Фронтальная камера	Камера фронтального вида с разрешением 0,3 М пикселей
4. micro-USB вход	Подключение планшетного компьютера к компьютеру PC с помощью кабеля USB для передачи данных (например, фильмов, музыки, фотографии и других данных). При использовании адаптера к планшетному компьютеру можно подключить аксессуары, такие как мышь, клавиатура, модем, 3g, память Flash и т. д.
5. Вход на наушники	Разъем для подключения наушников к устройству.

6. Кнопки громкости	Нажмите кнопку „Vol +” для увеличения громкости. Нажмите кнопку „Vol –” для уменьшения громкости.
7. Кнопки громкости	
8. Кнопка включения\выключения и блокировки устройства	Нажмите и придержите кнопку, чтобы включить или выключить устройство. Чтобы включить или выключить экран коротко нажмите кнопку.
9. Задняя камера	Задняя камера
10. Reset	Reset устройства
11. Динамик	Динамик
12. Динамик	Динамик

2. Приступая к работе

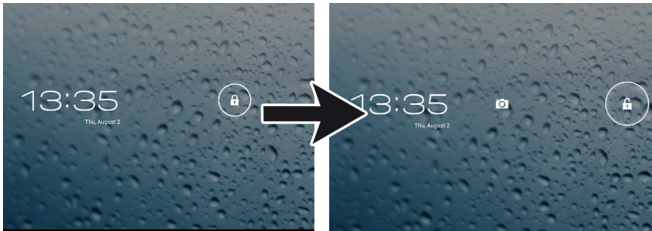
2.1 Зарядка


Для зарядки аккумулятора подключите сетевой адаптер к устройству. Полная зарядка занимает около 5 часов.

2.2 Включение / выключение

2.2.1 Включение

Нажмите и придержите кнопку POWER, на правой стороне устройства, чтобы включить или выключить планшетный компьютер.



Для того, чтобы разблокировать устройство, нажмите и перетащите иконку “” из круга, внутри которого присутствует его изображение.

Для того, чтобы перейти прямо к камере, перетащите иконку “замка” на левую сторону экрана за пределы круга, внутри которого присутствует его изображение.

2.2.2 Выключение

Для выключения планшетного компьютера, нажмите и придержите кнопку POWER до тех пор, пока на экране появится диалоговое окно и спросит «хотите выключить компьютер». Для подтверждения нажмите «ок».

2.3 Блокировки / разблокировки экрана (режим ожидания)

Можете перевести планшетный компьютер в ждущий режим (ang. sleep mode) выключая экран LCD, чтобы сохранить энергию. Нажмите кнопку POWER для выключения экрана LCD. Чтобы вернуть в обычный режим, снова нажмите кнопку POWER.

2.4 Подключение к компьютеру

Для передачи мультимедийных файлов, подключите планшетный компьютер к настольному компьютеру с помощью кабеля USB, который был поставлен вместе с FreeTAB 8001 IPSX23G.

3. Использование карты памяти

3.1 Вставьте карту памяти microSD в устройство

Устройство поддерживает карты Micro SD / SDHC

Чтобы вставить карту, вставьте карту разъемом на передней панели (надпись к задней части устройства)

Чтобы вынуть карту, нажмите на край карты; для освобождения предохранителя выньте карту из слота.

Внимание: При чтении файла с карты micro SD не извлекайте ее из гнезда. В противном случае устройство может неправильно функционировать.

4. Технические характеристики

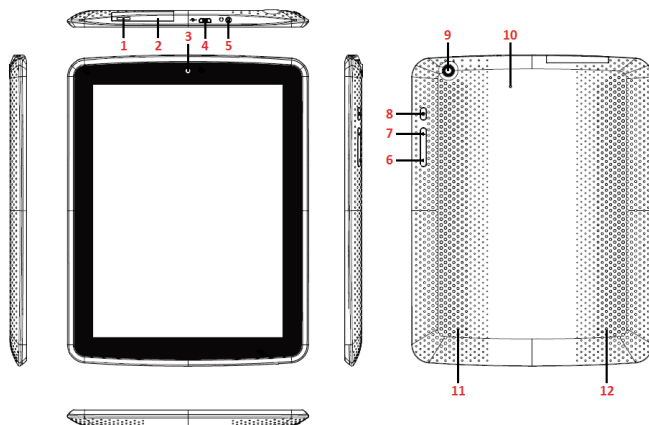
Процессор	DualCore MediaTek MTK8377 (2x 1.0 GHz) GPU: PowerVR SGX 531
Операционная система	Android 4.1 (Jelly Bean)

Память RAM	1GB DDR3
Память Flash	8GB Flash MLC
Кард-ридер	microSD/SDHC (до 32GB microSDHC)
Сенсорный экран	Емкостный (5 пунктов)
Размер (диагональ) экрана LCD	8" IPS
Разрешение экрана	1024 x 768 пикселей
Соотношение сторон экрана	4:3
Кнопки	Power, Reset, Volume +/-
Разъемы	Слот для карт TF, 3.5 jack наушники, micro USB порт
Камера	Передний вид: 0,3 млн. пикселей Задний вид: 2 млн. пикселей
USB	1x порт micro USB (Host / OTG)
WiFi	IEEE 802.11b/g/n
Bluetooth	3.0 HS + 4.0 LE
G-Sensor	Да
Modem 3G	Да
GPS	Да
Аккумулятор	3500 mAh
Размер	200,5 * 151,4 * 10,3 mm
Вес	380 g
Температура рабочая	0-50 °C
Температура хранения	-10-60 °C
Влажность рабочая	0-90 %
Влажность хранения	0-90 %

Отказ от ответственности

В связи с постоянной актуализации и улучшением продуктов MODECOM, программное обеспечение, установлено на планшетном компьютере, может выглядеть по разному или может быть изменена функциональность, по сравнению с описанной в этом документе версии.

1. Tipke in funkcije naprave



1. Vhod za SIM kartico	Reža omogoča vstavitvev SIM kartice
2. Vhod za TF kartice	Reža za kartice micro SD
3. Prednja kamera	Prednja kamera z ločljivostjo 0,3 milijona pik
4. Vhod micro USB	Omogoča povezavo tabličnega računalnika z računalnikom s pomočjo USB kabla in s tem prenos podatkov (npr. filmov, glasbe, fotografij in drugih podatkov). S pomočjo adapterja lahko na tablični računalnik priključite različne naprave: 3G modem, pomnilnik flash, trdi disk, tipkovnico, miško ipd.
5. Vhod za slušalke	Priključek omogoča priključitev slušalk na napravo

6. Tipka za nastavitve glasnosti	Če želite povečati glasnost, pritisnite Vol +, za zmanjšanje pritisnite Vol –
7. Tipka za nastavitve glasnosti	
8. Tipka za vklop / izklop in zaklepanje naprave	Pritisnite in držite tipko, če želite napravo vklopiti ali izklopiti. Če želite vklopiti ali izklopiti ekran, na kratko pritisnite to tipko
9. Zadnja kamera	Zadnja kamera z ločljivostjo 2 milijonov pik
10. Reset	Tipka Reset
11. Zvočnik	Zvočnik
12. Zvočnik	Zvočnik

2. Uporaba

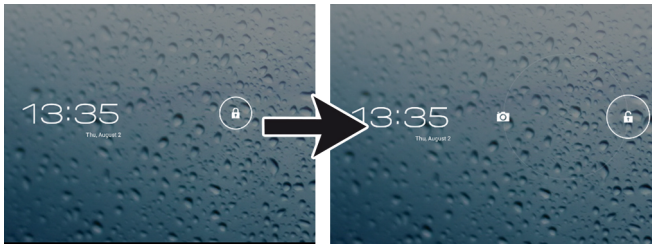
2.1 Napajanje


Priklopite električni napajalnik v napravo, da napolnite baterijo. Baterija se popolnoma napolni v štirih urah.

2.2 Vklapljanje / Izklapljanje naprave

2.2.1 Vkllop

Če želite napravo vključiti, pritisnite in nekaj trenutkov držite tipko POWER, ki jo najdete na desni strani naprave.



Če želite odkleniti tablični računalnik, pritisnite in potegnite ključavnico  na desno, izven kroga, v katerem se nahaja.

Če želite neposredno odpreti kamero, potegnite ključavnico na levo stran ekrana, izven kroga, v katerem se nahaja.

2.2.2 Izklop

Če želite izklopiti tablični računalnik, pritisnite in držite gumb POWER do trenutka, ko se pojavi okno z vprašanjem: Želite izklopiti napravo? Nato pritisnite OK, da potrdite izbiro.

2.3 Zaklepanje / Odklepanje ekrana (Način mirovanja)

Tablični računalnik preklopite v način mirovanja tako, da izklopite LCD ekran in s tem prihranite energijo. Če želite izklopiti LCD ekran, pritisnite tipko POWER. Če se želite vrniti v navaden način, ponovno pritisnite gumb POWER.

2.4 Povezava z računalnikom

Če želite prenesti datoteke, morate povezati tablični računalnik z računalnikom s pomočjo priloženega USB kabla.

3. Uporaba pomnilniške kartice

3.1 Vstavite kartico micro SD v napravo

Naprava podpira kartice micro SD/SDHC

Če želite vstaviti kartico, bodite pozorni, da jo potisnete v režo tako, da je kontaktna površina usmerjena proti napravi

Če želite kartico izvleči, pritisnite na rob kartice, da popusti varnostna blokada in povlecite kartico iz reže

Pozor: Med branjem datoteke s kartice micro SD, le-te ne smemo jemati iz čitalca, saj to lahko povzroči nepravilno delovanje.

4. Tehnične lastnosti

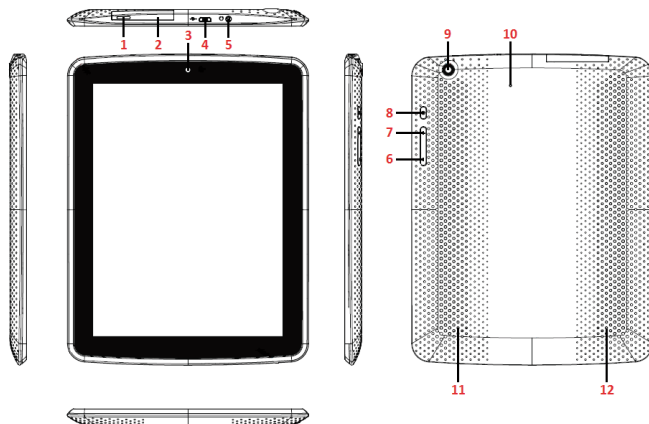
Procesor	DualCore MediaTek MTK8377 (2x 1.0 GHz) GPU: PowerVR SGX 531
----------	---

Operacijski sistem	Android 4.1 (Jelly Bean)
Pomnilnik	1GB DDR3
Pomnilnik flash	8GB Flash MLC
Čitalec kartic	microSD/SDHC (do 32 GB microSDHC)
Menijska vrstica	Kapacitetna (5 ikon)
Velikost ekrana LCD	8" IPS
Ločljivost zaslona	1024 x 768 pixels
Razmerje velikosti	4:3
Tipke	Power, Reset, Volume +/-
Vhodi	Reža TF, 3.5 jack vhod, DC port, micro USB
Kamera	Prednja: 0,3 milijona pik Zadnja: 2 milijonov pik
USB	1 × vhod micro USB (Host / OTG)
Brezžični LAN	IEEE 802.11 b/g/n
Bluetooth	3.0 HS + 4.0 LE
G-Sensor	Da
Modem 3G	Da
GPS	Da
Baterija	3500 mAh
Dimenzije	200,5 * 151,4 * 10,3 mm
Teža	380 g
Delovna temperatura	0 – 50 °C
Temperature shranjevanja	-10 – 60 °C
Vlažnost pri uporabi	0 – 90 %
Vlažnost pri shranjevanju	0 – 90 %

Pravni pouk

Zaradi nenehnega posodabljanja in nadgrajevanja izdelkov podjetja MODECOM, ima programska oprema, nameščena v napravi, lahko drugačen izgled ali drugačno uporabnost kot je to opisano v tem dokumentu.

1. Tlačidlá a funkcie



1. SIM SLOT	Pre vloženie SIM karty
2. Slot na TF karty	Pre vloženie TF karty
3. Predný fotoaparát	0,3MP
4. micro USB	Pre prenos dát (hudby, videí, fotografií, atď.) pripojte k počítaču cez USB kábel. USB OTG, podpora myši, klávesnice, USB kľúča, atď, s konverzným káblom
5. Konektor na slúchadlá	Pre pripojenie slúchadiel
6. Tlačidlo hlasitosti	Stlačte "Vol +" pre zvýšenie hlasitosti. Stlačte "Vol -" pre zníženie hlasitosti
7. Tlačidlo hlasitosti	
8. Tlačidlo pre zapnutie a zamknutie	Stlačte a podržte pre zapnutie a vypnutie prístroja. Krátko stlačte pre zapnutie a vypnutie displeja.

9. Zadný fotoaparát	2MP
10. Reset	Stlačte pre reštartovanie tabletu v prípade zamrznutia alebo neobvyklého správania
11. Reproduktor	Reproduktor
12. Reproduktor	Reproduktor

2. Začíname

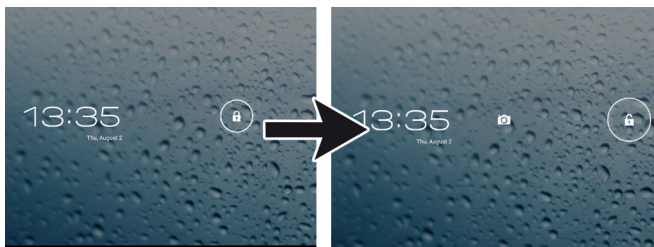
2.1 Príslušenstvo pre nabíjanie


Pre nabitie batérie pripojte AC adaptér k prístroju. Úplné nabitie trvá približne 5 hodiny.

2.2 Zapínanie/Vypínanie

2.2.1 Zapínanie

Pre zapnutie tabletu, stlačte a chvíľu podržte tlačidlo pre zapnutie umiestnené na pravej strane tabletu. Pre odomknutie prstom potiahnite zámku von z krúžku.



Pre odomknutie chyťte a potiahnite zámku  von z krúžku. Potiahnite zámku doprava: dostanete sa do domovského menu. Potiahnite zámku doľava: dostanete sa do aplikácie fotoaparát.

2.2.2 Vypínanie

Pre vypnutie tabletu, stlačte a podržte tlačidlo pre zapnutie/vypnutie až kým sa neobjaví hláška “Chcete vypnúť?” a ťuknite “OK” pre potvrdenie vypnutia.

2.3 Zamknutie a odomknutie displeja (úsporný režim)

Kvôli šetreniu batérie by ste mali prepínať svoj tablet do úsporného režimu vypnutím LCD displeja. Pre vypnutie displeja krátko stlačte tlačidlo Vyp/Zap. Opätovným stlačením displej znovu zapnete.

2.4 Pripojenie k počítaču

Svoj tablet pripojíte k počítaču pomocou dodávaného USB kábla a môžete prenášať mediálne súbory.

3. Použitie pamäťovej karty

3.1 Vložte micro SD pamäťovú kartu do zariadenia

Zariadenie podporuje štandardné micro SD karty – SD/SDHC

- Kartu vkladajte kontaktnou stranou nahor (potlačenou stranou smerom k zadnej časti tabletu)
- Pre vybratie karty zatlačte jej hranu a uvoľnite kartu, následne ju vytiahnite z drážky

Varovanie: Odstránenie micro SD karty z drážky počas presúvania súborov môže spôsobiť poruchu

4. Technické parametre

Procesor	DualCore MediaTek MTK8377 (2x 1.0 GHz) GPU: PowerVR SGX 531
Operačný systém	Android 4.1
Pamäť RAM	1GB DDR3
Pamäť Flash	8GB Flash MLC
Čítačka kariet	microSD/SDHC (do 32GB microSDHC)
Dotykový panel	Kapacitný (5 bodový)

Veľkosť displeja	8" IPS
Rozlíšenie displeja	1024 x 768 pixelov
Pomer strán displeja	4:3
Tlačidlá	Zapnutie/Vypnutie, Reštart, Hlasitosť +/-
Konektory	Slot na TF kartu, 3.5mm konektor slúchadiel, micro USB
Fotoaparát	Vpredu: 0,3MP, Vzadu: 2MP
USB	1× port micro USB (Host / OTG)
WiFi	IEEE 802.11b/g/n
Bluetooth	3.0 HS + 4.0 LE
G-senzor	Áno
Modem 3G	Áno
GPS	Áno
Batéria	3500 mAh
Rozmery	200,5 * 151,4 * 10,3 mm
Hmotnosť	380 g
Teplota pri prevádzke	0-50 °C
Teplota skladovania	-10-60 °C
Vlhkosť pri prevádzke	0-90 %
Vlhkosť skladovania	0-90 %

Právna doložka

Vzhľadom k priebežnej aktualizácii a vývoju MODECOM produktov sa softvér dodávaný so zariadeniami môže líšiť od verzie popísanej v tomto dokumente.

3.0 HS + 4.0 LE	ثو تولبلا
دوجوم	G-Sensor
دوجوم	GPS
دوجوم	3G
ةعاسلا في فريمأ ي للم 3500	تيراطبا
رتم ي للم 200,5 * 151,4 * 10,3	ي حوللا فتاهلا داعبأ
مارج 380	ي حوللا فتاهلا نزو
سويزيليس مجرد 0 - 50	دنع قرارحلا مجرد ليغشتلا
سويزيليس مجرد 10 - 60	دنع قرارحلا مجرد نيزختلا
0 - 90 %	دنع تبوطرلا مجرد ليغشتلا
0 - 90 %	دنع تبوطرلا مجرد نيزختلا

إخلاء المسؤولية

نتيجة للتحديث والتحسين المستمرين لمنتجات شركة MODECOM، قد يكون للبرامج المثبتة على الجهاز مظهر مختلف أو فعالية معدّل لها علاقة بالإصدار الذي تم توضيحه في هذا المستند.

3. استخدام بطاقة الذاكرة

3.1 إدخال بطاقة الذاكرة ميكرو SD في الجهاز

يدعم الجهاز بطاقات ميكرو SD في SD/SDHC القياسي لإدخال البطاقة، قم بتعيين علامة تويب الموصل باتجاه الجانب الأمامي من الوحدة (مطبوع باتجاه الجانب الخلفي من الوحدة) لإزالة البطاقة، اضغط على حافة البطاقة لإخراج البطاقة لإخراج الأمان ودفع البطاقة خارج البطاقة.

تحذير: لا يمكن إزالة بطاقة ميكرو SD من الفتحة عند تحميل أحد الملفات باستخدامها، حيث قد يؤدي ذلك إلى تلف البطاقة.

4. مواصفات تقنية

DualCore MediaTek MTK8377 (2x 1.0 GHz) GPU: PowerVR SGX 531	جهاز عملي
Android 4.1 (Jelly Bean)	ليغشتنا ماظن
تياي اجيج 1	RAM تركاذ
Flash MLC تياي اجيج 8	شلاف تركاذ
microSD / SDHC (32 تياي اجيج microSDHC)	تقاطبلا ءيراق
(طاقن 5) تعسد	س مللا تحولا
تصوب 8"	LCD مجد
ل سكب 1024 x 768	LCD تقن
4:3	إلى ضرعلا تبسذ عافترا لا
ءي س! وي وركيم ء 3.5 ءتاهلا ءعامسد س باق ء TF تقاطبلا تحنق	تلاصوملا
ل سكب اجيم 0,3 ءيماملا ل سكب اجيم 2 ءيفلخلا	اريماكلا
2x Host / OTG م عدي ءي س! وي وركيم ذنم	ءي س! وي
IEEE 802.11b/g/n	ءي اف ءي اولا

8 لفللاو ليغشتلا حاتم	فأقيا وأ ليغشتلا رزى لء طغضلا في رارمتسلاا عم طغض ل.ليغشتلا ”اهليغشت فاقيلأ وأ تمشاشلا ليغشتلا ءدحاو ءرم طغضا
9 تمفلخا اريماكلا	ل سكب اجيم 2 تمفلخ اريماك
10 نبيعتلا ءداع	نع فقوتلا ملأدي في حوللا فتاهلا نبيعت ءداع ل طغضا فتاهلابا اما تلكشم دوجو وأ لمعلا
11 تووصلا ربكم	تووصلا ربكم
12 تووصلا ربكم	تووصلا ربكم

2. بدء التشغيل

2.1 عدة التحميل

قم بتوصيل موصل التيار المتردد بالجهاز لشحن البطارية.


يستغرق الشحن الكامل للبطارية حوالي 5 ساعات.

2.2 التشغيل/إيقاف التشغيل

2.2.1 التشغيل

لبداء تشغيل الهاتف اللوحي، اضغط مع الاستمرار في الضغط على الجانب الأيمن من الهاتف

اللوحي لفترة قصيرة. انقر فوق القفل مع السحب خارج الدائرة لفتح القفل

انقر فوق القفل  مع السحب خارج الدائرة لفتح القفل

اسحب القفل إلى اليسار: سوف تنتقل إلى الشاشة الرئيسية.

اسحب القفل إلى اليمين: سوف تنتقل إلى الكاميرا مباشرة.

2.2.2 إيقاف التشغيل

لإيقاف تشغيل الهاتف اللوحي، اضغط واستمر في الضغط فوق زر التشغيل حتى تظهر رسالة

«هل ترغب في إيقاف التشغيل؟» وانقر فوق «موافق» لإيقاف التشغيل.

2.3 قفل/إلغاء قفل الشاشة (نمط السكون)

لحفظ شحن البطارية، يجب أن تقوم بوضع الهاتف اللوحي في وضع السكون عن طريق إيقاف

تشغيل عرض LCD. لفعل هذا، اضغط ضغطة صغيرة على مفتاح التشغيل. لتشغيل الشاشة، انقر

فوق مفتاح التشغيل مرة أخرى.

2.4 الاتصال بالكمبيوتر

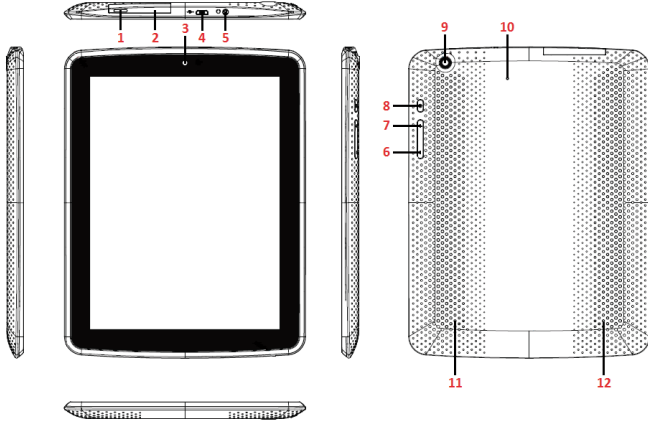
لنقل الملفات، يمكن لهاتفك اللوحي الاتصال بالكمبيوتر باستخدام كابل يو إس بي. عندما تقوم

بتوصيل الهاتف اللوحي بالكمبيوتر، برجاء النقر فوق «تشغيل مخزن يو إس بي»، وسوف يقوم

الكمبيوتر باكتشاف الهاتف اللوحي، وسوف يكون الهاتف اللوحي مرئيًا في النظام كمشغل مخزن


إضافي.

1. المفاتيح والوظائف




ميسر نقاط لاختلا	1 ميسر نقاط تحت
TF نقاط تحت	2 TF نقاط تحت
لسكب اجيم 0.3: تيماملا اريماكلا	3 تيماملا اريماكلا
لقفل يديس او وليك قيرط ن عرتو بيمكلا لاصتلا نكمي“ (خلا... روصلاو ويديفلاو يقيسوما تا فلم) تانايبلا صرقة، جينا قملما تحولو سواملا معددي، OTG يديس او ”ليوحتل باك عم خلا... يديس او ويخون نم شلاف	4 يديس او وي micro
ي نوض فاشكم	5 ي نوض فاشكم
توصلا يوتسم ضفخ طغضا	6 توصلا يوتسم ضفخ حاتفم
توصلا يوتسم تدايز ل طغضا	7 توصلا يوتسم تدايز حاتفم


Environment protection:

 This symbol on our product nameplates proves its compatibility with the EU Directive 2002/96 concerning proper disposal of waste electric and electronic equipment (WEEE). By using the appropriate disposal systems you prevent the potential negative consequences of wrong product take-back that can pose risks to the environment and human health. The symbol indicates that this product must not be disposed of with your other waste. You must hand it over to a designated collection point for the recycling of electrical and electronic equipment waste. The disposal of the product should obey all the specific Community waste management legislations. Contact your local city office, your waste disposal service or the place of purchase for more information on the collection. Weight of the device: 380 g


Ochrana środowiska:

 Niniejsze urządzenie oznakowane jest zgodnie z dyrektywą Unii Europejskiej 2002/96/UE dotyczącą utylizacji urządzeń elektrycznych i elektronicznych (WEEE). Zapewniając prawidłowe usuwanie tego produktu, zapobiegasz potencjalnym negatywnym konsekwencjom dla środowiska naturalnego i zdrowia ludzkiego, które mogą zostać zagrożone z powodu niewłaściwego sposobu usuwania tego produktu. Symbol umieszczony na produkcie wskazuje, że nie można traktować go na równi z innymi odpadami z gospodarstwa domowego. Należy oddać go do punktu zbiórki zajmującego się recyklingiem urządzeń elektrycznych i elektronicznych. Usuwanie urządzenia musi odbywać się zgodnie z lokalnie obowiązującymi przepisami ochrony środowiska dotyczącymi usuwania odpadów. Szczegółowe informacje dotyczące usuwania, odzysku i recyklingu niniejszego produktu można uzyskać w urzędzie miejskim, zakładzie oczyszczania lub sklepie, w którym nabyłeś niniejszy produkt. Masa sprzętu: 380 g


Ochrana životního prostředí:

 Tého zařízení je označené dle Směrnice Evropské unie č. 2002/96/EU týkající se likvidace elektrických a elektronických zařízení (WEEE). Separovaně zlikvidovat této zařízení znamená zabránit případným negativním důsledkům na životní prostředí a zdraví, které by mohli vzniknout z nevhodné likvidace. Symbol na výrobku znamená, že se zařízení nesmí likvidovat spolu s běžným domovým odpadem. Opatřebené zařízení lze odevzdat do osobitných sběrných středisek, poskytujících takovou službu. Likvidace zařízení provádějte dle platných předpisů pro ochranu životního prostředí týkajících se likvidace odpadů. Podrobné informace týkající se likvidace, znovu získání a recyklace výrobku získáte na městském úřadu, skladiště odpadu nebo obchodě, v kterém jste nakupili výrobek. Hmotnost: 380 g

Ochrana životného prostredia:


 Tieto zariadenie je označené podľa Smernice Európskej únie č. 2002/96/EU týkajúcej sa likvidácií elektrických a elektronických zariadení (WEEE). Separovane zlikvidovať tieto zariadenie znamená zabrániť prípadným negatívnym dôsledkom na životné prostredie a zdravie, ktoré by mohli vzniknúť z nevhodnej likvidácie. Symbol na výrobku znamená, že sa zariadenie nesmie likvidovať spolu s bežným domovým odpadom. Opatrebené zariadenie je treba odovzdať do osobitných zberných stredísk, poskytujúcich takúto službu. Likvidáciu zariadenia prevádzajte podľa platných predpisov pre ochranu životného prostredia týkajúcich sa likvidácií odpadov. Podrobné informácie týkajúce sa likvidácií, znovu získania a recyklácií výrobku získate na mestskom úrade, sklade odpadov alebo obchode, v ktorom ste nakúpili výrobok. Hmotnosť: 380 g

Környezetvédelem:

 Az alábbi készülék az Európai Unió 2002/96/EU, elektromos és elektronikus berendezések újrahasznosítására vonatkozó irányelvének megfelelő jelöléssel rendelkezik (WEEE). A termék megfelelő eltávolításának a biztonságával megelőzi a termék helytelen tárolásából eredő, a természetes környezetre és az emberi egészségre ható esetleges negatív hatásokat. A terméken található jelölés arra utal, hogy a terméket nem szabad átlagos háztartási kommunális hulladékként kezelni. A terméket át kell adni az újrahasznosítással foglalkozó elektromos és elektronikus készülékek begyűjtő helyére. A termék eltávolításának meg kell felelnie a helyi, érvényben lévő, hulladékok eltávolítására vonatkozó környezetvédelmi szabályoknak. Az alábbi termék eltávolítására, visszanyerésére és újrahasznosítására vonatkozó részletes információkat a városi hivatalban, tisztító üzemben vagy abban a boltban szerezheti be, ahol megvásárolta az alábbi terméket.


Termék súlya: 380 g

UMGEBUNG SCHUTZEN:

 Diese Geräte sind gemäß der EU-Richtlinie 2002/96/EU über die Entsorgung des Elektro- und Elektronikgeräts (ROHS) gekennzeichnet. Durch ordnungsgemäße Entsorgung des Produkts beugen Sie den möglichen negativen Folgen für die Umwelt und menschliche Gesundheit, die durch ordnungswidrige Abfallentsorgung gefährdet werden können, vor. Das auf dem Produkt angebrachte Symbol ist ein Hinweis, dass das Gerät nicht wie sonstiger Hausmüll zu handhaben ist. Es ist einer Rücknahmestelle für recycelbares Elektro- und Elektronikgerät abzugeben. Die Entsorgung des Geräts hat gemäß den lokalen Umweltschutz- und Abfallentsorgungsvorschriften zu erfolgen. Die detaillierten Informationen zu der Entsorgung, Verwertung und dem Recycling


dieses Produkts sind bei der Stadtverwaltung, dem Entsorgungsträger bzw. in dem Laden, in dem Sie das Gerät erworben haben, einzuholen. Masse des Geräts: 380 g

Protecția mediului:

 Prezentul aparat este marcat conform cerințelor din directiva Uniunii Europene 2002/96/UE privind la deșeurile din echipamente electrice și electronice (WEEE). Asigurând eliminarea corespunzătoare a acestui produs preveniți consecințele negative potențiale pentru mediul natural și sănătatea umană, care pot fi puse în pericol datorită eliminării necorespunzătoare a acestui produs. Simbolul inscripționat pe produs indică faptul că nu poate fi considerat drept deșeu comun. Trebuie să-l predați la punctul de primire specializat în reciclarea de aparate electrice și electronice. Eliminarea aparatului trebuie să fie efectuată în conformitate cu normele legale de la protecția mediului în domeniul gestionării deșeurilor în vigoare la nivel local. Informații detaliate cu referire la eliminarea, recuperarea și reciclarea prezentului produs puteți primi la instituțiile municipale, unitatea de reciclare sau în magazinul în care ați achiziționat prezentul aparat.

Masa echipamentului: 380 g

Zaštita okoliša:

 Ovaj uređaj je označen u skladu s Direktivom Europske Unije Br. 2002/96/UE o utilizaciji električne i elektronične opreme (WEEE). Primjerno odlaganje ovoga proizvoda sprečava potencijalne negativne posljedice za okoliš i ljudsko zdravlje koje mogu biti u opasnosti, zbog nepravilnog načina odlaganja ovo proizvoda. Oznaka na proizvodu pokazuje da ga se ne može tretirati jednako s ostali kućnim otpadom. Morate ga predati na sabirno mjesto za recikliranje električne i elektronske opreme. Uklanjanje uređaja mora se održavati u skladu s obavezujućim lokalnim ekološkim propisima za uklanjanje otpada. Za detaljne informacije koje se tiče likvidacije, vađenja i recikliranja ovoga proizvoda obratite se gradskom uredu, zavodu za pročišćavanje grada ili prodavnici gdje ste kupili ovaj proizvod. Težina uređaja: 380 g

Copyright© 2013. MODECOM S.A. All rights reserved.

MODECOM Logo is a registered trademark of MODECOM S.A.

MODECOM