

bbk

PW8062GI

v1.0

ПЛАНШЕТНЫЙ КОМПЬЮТЕР

**Руководство по эксплуатации
с гарантийным талоном**
прочитайте внимательно перед эксплуатацией

СОДЕРЖАНИЕ

ВВЕДЕНИЕ

Инструкция по мерам безопасности.....	1
Утилизация изделия.....	1

ОБЗОР УСТРОЙСТВА

Особенности устройства.....	2
Комплектация.....	2
Общий вид устройства.....	2

ОСНОВНЫЕ ОПЕРАЦИИ

Зарядка батареи.....	3
Начало работы.....	3
Синхронизация с ПК.....	3
Работа в режиме сотового телефона.....	3
Работа с USB-устройствами и картами памяти.....	4

ПРОЧЕЕ

Критерии определения неисправности ЖК-матрицы планшетного компьютера.....	5
Устранение неисправностей.....	5
Полезные примечания.....	6
Технические характеристики.....	6
Сервисное обслуживание.....	9
Информация о сертификате соответствия.....	10

ИНСТРУКЦИЯ ПО МЕРАМ БЕЗОПАСНОСТИ



Символ опасности

Напоминание пользователю о высоком напряжении.



Символ предупреждения

Напоминание пользователю о проведении всех действий в соответствии с инструкцией.

ПРЕДУПРЕЖДЕНИЯ:

- Чтобы предотвратить риск пожара или удара током, избегайте попадания в устройство воды и эксплуатации устройства в условиях высокой влажности.
- Не ставьте посторонние предметы на корпус устройства, не подвергайте устройство механическому воздействию, не роняйте – это может быть причиной некорректной работы устройства.
- Подключайте к устройству только предназначенные для этого компоненты.
- Не размещайте устройство около громкоговорителей высокой мощности, чтобы избежать любого влияния вибрации на его нормальную работу.
- Пожалуйста, используйте устройство в сухом и проветриваемом помещении. Исключайте соседство с нагревательными приборами, не подвергайте воздействию интенсивного солнечного света, механической вибрации, влажности и пыльной среды.
- После длительного пребывания на холоде перед включением необходимо выдержать прибор в течение 1 часа при комнатной температуре.
- В случае использования сетевой вилки или приборного соединителя в качестве отключающего устройства отключающее устройство должно оставаться легкодоступным.
- Во избежание несчастного случая отключайте звук или снимайте наушники во время управления транспортным средством. Также не используйте планшетный компьютер во время нахождения на потенциально опасных объектах, таких как стройки или пешеходные переходы.
- Не слушайте планшетный компьютер на максимальной громкости длительное время, старайтесь делать это на минимально допустимом уровне громкости, иначе постоянное использование наушников может повредить вашему слуху.
- Допустимо использование небольшого количества нейтрального моющего средства для чистки корпуса устройства.
- Никогда не используйте абразивные материалы или органические соединения (алкоголь, бензин и т. д.) для чистки устройства.

- Для предотвращения потери данных создавайте резервные копии данных, хранящихся на встроенной памяти устройства, особенно перед проведением процедуры обновления встроенного ПО. Компания не несет ответственности за потерю данных, хранящихся в памяти устройства.
- Для ремонта и технического обслуживания обращайтесь только к уполномоченные для ремонта изделий торговой марки BKK сервисные центры.

РЕКОМЕНДАЦИИ:

Перед использованием устройства внимательно ознакомьтесь с руководством по эксплуатации. После чтения, пожалуйста, сохраните его для использования в будущем. Пожалуйста, свяжитесь с вашим местным дилером для проведения сервисного обслуживания.

УТИЛИЗАЦИЯ ИЗДЕЛИЯ

После окончания срока службы изделия его нельзя выбрасывать вместе с обычным бытовым мусором. Вместо этого оно подлежит сдаче на утилизацию в соответствующий пункт приема электрического и электронного оборудования для последующей переработки и утилизации в соответствии с федеральным или местным законодательством. Обеспечивая правильную утилизацию данного продукта, вы помогаете сберечь природные ресурсы и предотвращаете ущерб для окружающей среды и здоровья людей, который возможен в случае ненадлежащего обращения. Более подробную информацию о пунктах приема и утилизации данного продукта можно получить в местных муниципальных органах или на предприятии по вывозу бытового мусора.



Все иллюстрации, приведенные в данной инструкции, являются схематическими изображениями реальных объектов, которые могут отличаться от их реальных изображений.

ОСОБЕННОСТИ УСТРОЙСТВА

Планшетный компьютер – это портативное устройство, предназначенное для воспроизведения из памяти планшетного компьютера или карт памяти практически всех распространенных форматов видео, в том числе и формата MKV, чтения книг, прослушивания музыки, просмотра изображений, а также для приема/передачи информации и выхода в сеть Интернет. Устройство предназначено для личных, семейных, домашних и иных нужд, не связанных с осуществлением предпринимательской деятельности.

- Четырехъядерный процессор MediaTek MTK8389 (тактовая частота 1,2 ГГц)
- 1 Гб оперативной памяти
- Цветной сенсорный 7,85" IPS-дисплей с LED-подсветкой и высоким разрешением 1024x768
- Встроенная память 8 Гб
- Поддержка карт памяти microSD или microSDHC до 32 Гб*
- Основная камера 5 Мп, фронтальная камера 0,3 Мп
- Поддержка наиболее распространенных форматов аудио (MP3, WAV, WMA, FLAC, OGG, APE, M4A)** и видео (MPEG4, MKV, H.264, MOV, RMVB, VOB, 3GP)**
- Поддержка текстовых файлов в форматах TXT, DOC, PDF, fb2, MOBI, RTF, HTML, ePub, DjVu**
- Просмотр фотографий в форматах JPEG, BMP, GIF и PNG**
- microUSB-порт для подключения к компьютеру и с поддержкой режима OTG для подключения внешних устройств к планшету
- Разъем для подключения наушников
- Bluetooth
- Поддержка 3G
- Wi-Fi (802.11 b, g, n)
- Встроенный GPS-приемник для использования планшета в качестве навигатора.
- Автоматический поворот дисплея в ландшафтный режим при воспроизведении видео
- Встроенный микрофон
- Тонкий металлический корпус
- Встроенный Li-Pol аккумулятор 3600 мАч, 3,7 В

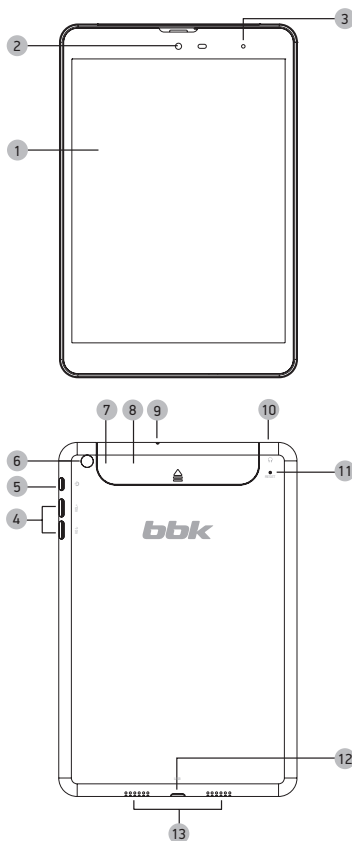
КОМПЛЕКТАЦИЯ

Планшетный компьютер.....	1 шт.
Сетевое зарядное устройство/адаптер.....	1 шт.
Кабель microUSB-USB.....	1 шт.
Кабель microUSB-USB-OTG.....	1 шт.
Наушники.....	1 шт.
Руководство по эксплуатации с гарантийным талоном.....	1 шт.

* Для корректной работы устройства рекомендуется устанавливать карту памяти, когда устройство выключено.

** Может потребоваться установка дополнительных приложений.

ОБЩИЙ ВИД УСТРОЙСТВА



- 1 Сенсорный дисплей
- 2 Фронтальная камера
- 3 Индикатор заряда батареи
- 4 Клавиши регулировки громкости
- 5 Клавиша ON/OFF. Рабочий режим/режим ожидания
- 6 Основная камера
- 7 Слот для подключения SIM-карты
- 8 Слот для подключения карт памяти
- 9 Микрофон
- 10 Разъем для подключения наушников
- 11 Скрытая кнопка перезагрузки
- 12 Разъем microUSB
- 13 Встроенные динамики

Перед использованием устройства ознакомьтесь с основными принципами работы с операционной системой Android.




ЗАРЯДКА БАТАРЕИ

Данный планшетный компьютер оснащен аккумуляторной батареей высокой емкости. Перед первым использованием устройства рекомендуется произвести полный заряд аккумуляторной батареи. Для заряда аккумулятора подключите адаптер питания, входящий в комплект, к соответствующему разъему на боковой стороне планшетного компьютера. В момент начала зарядки индикатор на экране начнет изменяться, показывая заполнение батареи. По окончании процесса зарядки индикатор батареи на экране отобразит полный заряд. Наилучшее рабочее состояние аккумуляторная батарея получит после нескольких циклов заряда-разряда.

ПРИМЕЧАНИЯ

- В целях предосторожности рекомендуется заряжать устройство в выключенном состоянии. При зарядке включенного устройства время зарядки возрастает.
- Во избежание воспламенения или окисления встроенного аккумулятора избегайте высоких температур или попадания устройства в воду, а также резких ударов.
- Если устройство работает без внешнего источника питания, то такие режимы, как прослушивание аудио, просмотр видео, слишком яркая подсветка и т.д., уменьшают время его автономной работы.
- Если устройство не используется в течение длительного времени, уровень заряда может оказаться недостаточным для работы устройства, поэтому рекомендуется предварительно зарядить планшетный компьютер некоторое время.
- Если зарядка не завершается в течение долгого времени, устройство автоматически останавливает процесс зарядки. Пожалуйста, проверьте надежность подключения кабеля и продолжите процесс.

НАЧАЛО РАБОТЫ

Для включения устройства нажмите и удерживайте клавишу ON/OFF, пока на экране не отобразится меню загрузки. По окончании загрузки устройства на экране отобразится рабочий стол и символ  – экран останется заблокированным. Коснитесь символа  и не отпуская протяните вправо до появления символа ; экран разблокирован. Для выключения устройства нажмите и удерживайте клавишу ON/OFF, пока на экране не отобразится предложение выключить устройство. Нажмите ОК для подтверждения.

ПРИМЕЧАНИЕ

- Для экономии заряда аккумулятора рекомендуется переводить устройство в режим ожидания. Нажмите клавишу ON/OFF один раз - экран погаснет и устройство перейдет в режим ожидания. Для вывода из режима ожидания нажмите клавишу ON/OFF и разблокируйте экран. Автоматический переход в режим ожидания может быть настроен в пункте НАСТРОЙКИ основного меню устройства.
- При долгом нажатии клавиши ON/OFF откроется меню переключения режимов планшета (Выключен/Перезагрузка/В самолете/Звук/Вибро/Беззвучный)
- Для того, чтобы сделать скриншот нажмите одновременно клавиши VOL- и ON/OFF.

СИНХРОНИЗАЦИЯ С ПК

Подключите устройство через кабель USB к персональному компьютеру. После того, как компьютер определит подключенное устройство, на экране планшетного компьютера высветится надпись ПОДКЛЮЧЕНИЕ USB (в данном режиме управление планшетным компьютером невозможно).

ПРИМЕЧАНИЕ

- Отключайте устройство от ПК, используя безопасное извлечение устройства. Не отключайте устройство от ПК во время копирования или удаления информации, это может повредить нормальной работе устройства.

РАБОТА В РЕЖИМЕ СОТОВОГО ТЕЛЕФОНА

Устройство поддерживает стандарты сотовой связи 2G/3G, GSM и WCDMA, что позволяет совершать вызовы и отправлять SMS-сообщения. Работа планшетного компьютера в режиме сотового телефона возможна только при наличии SIM-карты.

ПРИМЕЧАНИЕ

- Для корректной работы устройства рекомендуется устанавливать/извлекать SIM-карту, когда устройство выключено.
- Следите за правильной установкой SIM-карты в соответствующий разъем. Карта устанавливается до щелчка и извлекается из устройства повторным нажатием на нее с аналогичным щелчком. Избегайте чрезмерного надавливания на SIM-карту, так как это может повредить саму карту либо разъем внутри планшетного компьютера.

РАБОТА С USB-УСТРОЙСТВАМИ И КАРТАМИ ПАМЯТИ

Устройство оснащено USB-портом, работает с устройствами «USB Mass Storage Bulk-Only» и совместимо с рядом устройств типа flash-карт, flash-плееров и т.д., с файловой системой FAT и FAT32 (система NTFS не поддерживается). Так как некоторые устройства с USB-интерфейсом не являются устройствами класса «USB Mass Storage Bulk-Only», то такие устройства несовместимы с данным планшетным компьютером. Пожалуйста, перед покупкой устройства, которое вы собираетесь подключать к данному планшетному компьютеру, используя USB-интерфейс, убедитесь, что данное устройство удовлетворяет всем приведенным выше требованиям и совместимо с планшетным компьютером. При работе с картами памяти убедитесь в их соответствии поддерживаемым стандартам microSD/microSDHC.

ПРИМЕЧАНИЯ

- Для подключения внешнего USB-совместимого устройства используйте специальный переходник microUSB-USB-OTG (входит в комплект).
- Подключаемое устройство должно фиксироваться в соответствующем разьеме без чрезмерного усилия, а также должен отсутствовать люфт (наличие которого может свидетельствовать о ненадежном закреплении в разьеме).
- Следите за правильной установкой карты памяти в соответствующий разьем. Карта устанавливается до щелчка и извлекается из устройства повторным нажатием на нее с аналогичным щелчком. Избегайте чрезмерного надавливания на карту памяти, т.к. это может повредить карту памяти либо разьем внутри планшетного компьютера. Используйте карты только поддерживаемых типов и объемов.
- Для корректной работы устройства рекомендуется устанавливать/извлекать карту памяти, когда устройство выключено.
- Избегайте попадания в разьемы устройства либо на контакты карты памяти посторонних предметов, жидкостей и пыли. Это может привести к некорректной работе устройства или к выходу его из строя.

Для получения подробной информации по использованию планшетного компьютера воспользуйтесь описанием работы с операционной системой Android.

КРИТЕРИИ ОПРЕДЕЛЕНИЯ НЕИСПРАВНОСТИ ЖК-МАТРИЦЫ ПЛАНШЕТНОГО КОМПЬЮТЕРА

При принятии решения о неисправности ЖК-матрицы планшетного компьютера компания ВВК руководствуется следующим:

- Дефектная точка – это неработающая точка на экране одного из цветов (красного, зеленого или синего), составляющих пиксель изображения;
- Дефект точки может проявляться в виде яркой (постоянно светящейся) или темной (постоянно не светящейся) точки;

- Смежная пара дефектных точек – это две одинаковые (две яркие или две темные) дефектные точки, расстояние между которыми менее или равняется 15 мм;

Неисправной считается ЖК-матрица планшетного компьютера, если:

- имеет более 5 ярких или более 5 темных точек;
- имеет более 2 пар смежных дефектных точек;
- имеет дефектные строки или полосы.

Планшетный компьютер, ЖК-матрица которого не выходит за пределы вышеуказанных критериев, считается исправным.

УСТРАНЕНИЕ НЕИСПРАВНОСТЕЙ

Пожалуйста, проверьте возможные причины неисправности, прежде чем обращаться в сервис-центр.

Признак неисправности	Причина неисправности	Действия по устранению неисправности
Устройство не включается.	Аккумулятор разряжен.	Зарядите аккумулятор.
Устройство не отвечает на нажатие клавиш.	Устройство подключено через USB-порт к компьютеру.	Отключите устройство от компьютера.
Невозможно воспроизвести файл.	1. Данный формат файла не поддерживается. 2. Файл поврежден.	1. Пересохраните файл в совместимом формате. 2. Удалите поврежденный файл.
Нет звука.	1. Звук отключен пользователем. 2. Наушники не подключены или ненадежное крепление шнура наушников.	1. Отрегулируйте уровень звука. 2. Подключите наушники к соответствующему разъему или установите надежное соединение.
Звук с искажениями.	Установлен высокий уровень громкости.	Уменьшите уровень громкости.
Нет изображения.	1. Данный формат видео не поддерживается. 2. Установлен минимальный уровень фоновой подсветки или подсветка отключилась автоматически.	1. Пересохраните файл в совместимом формате. 2. Настройте уровень фоновой подсветки или установите соответствующий интервал отключения экрана.
Невозможно прочесть информацию на экране.	Неверно выбран язык.	Выберите нужный язык в меню настроек.
Не происходит запись на диктофон.	1. Недостаточно свободного места для сохранения записи. 2. Недостаточный заряд аккумулятора.	1. Удалите ненужные файлы, освободите память. 2. Зарядите аккумулятор.
Не происходит обмен данными с компьютером.	1. Установлено ненадежное подключение. 2. Недостаточно памяти.	1. Установите надежное соединение устройства и ПК. 2. Удалите ненужные файлы, освободите память.

ПОЛЕЗНЫЕ ПРИМЕЧАНИЯ

Для корректного отображения информации соблюдайте ограничения при записи файлов:

Тип файлов	Ограничения	Тип файлов	Ограничения
Фотографии	Объем не более 4 МБ	Видеофайлы	Битрейт не более 20 Мбит/с Разрешение до 1920x1080 25/30 кадров/с
Аудиофайлы	Битрейт не более 320 кбит/с		

ТЕХНИЧЕСКИЕ ХАРАКТЕРИСТИКИ

Модель	PW8062GI		
Операционная система	Android 4.2		
Дисплей	7,85" IPS		
Разрешение дисплея	1024x768 (4:3)		
Тип дисплея	Емкостный		
Процессор	Четырехядерный, MediaTek MTK8389, 1,2 ГГц		
Графический процессор	PowerVR SGX544		
Оперативная память	1 ГБ		
Встроенная память	8 ГБ		
Поддерживаемые типы карт памяти	microSD/micro SDHC до 32 ГБ		
Основная камера	5 Мп		
Фронтальная камера	0,3 Мп		
Входы	microUSB - порт, слот microSD (TFlash), слот для SIM-карты		
Выходы	Разъем для подключения наушников (3,5 мм)		
Беспроводная связь	Wi-Fi (802.11 b, g, n) Bluetooth 2G/3G GPS		
Встроенный микрофон	+		
Встроенные динамики	+		
Акселерометр	+		
Аккумулятор	Li-Pol, 3600 мАч, 3,7 В		
Адаптер питания	Вход: 100-240 В ~, 50/60 Гц; 0,32 А Выход: 5 В --- 2 А Класс защиты от поражения электрическим током II		
Температурные требования	Эксплуатация	От +5 до +35°C	
	Хранение	От -25 до +40°C	
Требования к влажности	Эксплуатация	15-75% (нет конденсата)	
	Хранение		
Размер устройства	200x135x7,9 мм		
Вес устройства	0,385 кг		

- Мы постоянно улучшаем качество нашей продукции, поэтому дизайн, функциональное оснащение, комплектация и технические характеристики изделия могут быть изменены без предварительного уведомления.
- Некоторые файлы, записанные в любом из поддерживаемых форматов на любом из совместимых типов носителей, могут не воспроизводиться или воспроизводиться некорректно из-за их особенностей.

Настоящая инструкция является объектом охраны в соответствии с международным и российским законодательством об авторском праве. Любое несанкционированное использование инструкции, включая копирование, тиражирование и распространение, но не ограничиваясь этим, влечет применение к виновному лицу гражданско-правовой ответственности, а также уголовной ответственности в соответствии со статьей 146 УК РФ и административной ответственности в соответствии со статьей 7.12 КоАП РФ (ст. 150.4 КоАП в старой редакции).

Контактная информация:

1. Изготовитель товара – BVK ELECTRONICS LTD. (БИ-БИ-КЕЙ ЭЛЕКТРОНИКС ЛИМИТЕД), Китай, Гонконг, Коулун, Цим Ша Цуй, Чатам роуд, № 1, 10 этаж.
2. Организация, уполномоченная на принятие и удовлетворение требований потребителей в отношении товара ненадлежащего качества, ООО «Управляющая сервисная компания», 109202, Москва, шоссе Фрезер, д. 17А, стр. 1А. service@smc.com.ru, тел.: (495) 223-6775.
3. Импортёр товара в РФ – ООО «Вальдшнеп», 141800, Московская область, г. Дмитров, ул. Промышленная, стр. 1, корп. 5.

Единый информационный центр BVK Electronics обеспечивает полную информационную поддержку деятельности компании в России, странах СНГ и Балтии. Профессиональные операторы быстро ответят на любой интересующий вас вопрос. Вы можете обращаться в единый центр по вопросам сервисного сопровождения, для рекомендаций специалистов по настройке и подключению, для информирования о местах продаж, с вопросами о рекламных акциях и розыгрышах, проводимых компанией, а также с любыми другими вопросами о деятельности компании на территории России, стран СНГ и Балтии. Есть вопросы? Звоните – мы поможем!

Единый информационный центр BVK Electronics (бесплатные звонки со стационарных телефонов):

Беларусь – 8 (820) 007-311-11; Казахстан – 8 (800) 080-45-67; Молдова – 0 (800) 61-007; Россия – 8 (800) 200-400-8 (бесплатные звонки со стационарных и мобильных телефонов) Украина – 0 (800) 304-222-0

Время работы единого информационного центра:

Пн-Пт с 9:00 до 20:00 (по московскому времени).
Сб, Вс и дни государственных праздников – выходные.

<p>A Заполняется сервисным центром Заполняется сервисным центром</p> <p>_____ ДАТА ПРИЕМА дата приема</p> <p>_____ ДАТА ВЫДАЧИ дата выдачи</p> <p>_____ ОСОБЫЕ ОТМЕТКИ особые пометки</p> <p>печать сервисного центра печата сервисного центра</p>	<p>ОТРЫВНОЙ ТАЛОН «А» Заполняется сервисным центром</p> <p>ДАТА ПРИЕМА дата приема</p> <p>ДАТА ВЫДАЧИ дата выдачи</p> <p>НОМЕР ЗАКАЗ-НАРЯДА номер замовлення-наряду</p> <p>ПРОВЕРЕНИЕ ДЕФЕКТА прова дефекту</p> <p>МАСТЕР майстер</p> <p>IRIS КОД IRIS код</p>	<p>ВІДРИВНИЙ ТАЛОН «А» Заповнюється сервісним центром</p> <p>печать сервисного центра печата сервисного центра</p>
<p>B Заполняется сервисным центром Заполняется сервисным центром</p> <p>_____ ДАТА ПРИЕМА дата приема</p> <p>_____ ДАТА ВЫДАЧИ дата выдачи</p> <p>_____ ОСОБЫЕ ОТМЕТКИ особые пометки</p> <p>печать сервисного центра печата сервисного центра</p>	<p>ОТРЫВНОЙ ТАЛОН «Б» Заполняется сервисным центром</p> <p>ДАТА ПРИЕМА дата приема</p> <p>ДАТА ВЫДАЧИ дата выдачи</p> <p>НОМЕР ЗАКАЗ-НАРЯДА номер замовлення-наряду</p> <p>ПРОВЕРЕНИЕ ДЕФЕКТА прова дефекту</p> <p>МАСТЕР майстер</p> <p>IRIS КОД IRIS код</p>	<p>ВІДРИВНИЙ ТАЛОН «Б» Заповнюється сервісним центром</p> <p>печать сервисного центра печата сервисного центра</p>
<p>B Заполняется сервисным центром Заполняется сервисным центром</p> <p>_____ ДАТА ПРИЕМА дата приема</p> <p>_____ ДАТА ВЫДАЧИ дата выдачи</p> <p>_____ ОСОБЫЕ ОТМЕТКИ особые пометки</p> <p>печать сервисного центра печата сервисного центра</p>	<p>ОТРЫВНОЙ ТАЛОН «В» Заполняется сервисным центром</p> <p>ДАТА ПРИЕМА дата приема</p> <p>ДАТА ВЫДАЧИ дата выдачи</p> <p>НОМЕР ЗАКАЗ-НАРЯДА номер замовлення-наряду</p> <p>ПРОВЕРЕНИЕ ДЕФЕКТА прова дефекту</p> <p>МАСТЕР майстер</p> <p>IRIS КОД IRIS код</p>	<p>ВІДРИВНИЙ ТАЛОН «В» Заповнюється сервісним центром</p> <p>печать сервисного центра печата сервисного центра</p>



ГАРАНТИЙНЫЙ ТАЛОН

ГАРАНТІЙНИЙ ТАЛОН

Заполняется фирмой-продавцом

Заповнюється фірмою-продавцем

ГАРАНТИЯ ГАРАНТІЯ

ИЗДЕЛИЕ
виріб

МОДЕЛЬ
модель

СЕРИЙНЫЙ НОМЕР
серійний номер

ДАТА ПРОДАЖИ
дата продажу

ФИРМА-ПРОДАВЕЦ
фірма-продавець

АДРЕС ФИРМЫ-ПРОДАВЦА
адрес фірми-продавця

ТЕЛЕФОН ФИРМЫ-ПРОДАВЦА
телефон фірми-продавця

С УСЛОВИЯМИ ГАРАНТИИ ОЗНАКОМЛЕН
З УМОВАМИ ГАРАНТІЇ ОЗНАЙОМЛЕНИЙ

ПОДПИСЬ ПОКУПАТЕЛЯ
ПІДПИС ПOKУПЦЯ

печать или штамп продавца
печатка або штамп продавця

**ВНИМАНИЕ!
УВАГА!**

Пожалуйста, потребуйте от продавца полностью заполнить гарантийный талон, включая отрывные корешки внутри.
Будь ласка, вимагайте від продавця повністю заповнити гарантійний талон, включаючи відірвні корінці всередині.



ОТРЫВНОЙ ТАЛОН «А»
Заполняется фирмой-продавцом

ВІДРИВНИЙ ТАЛОН «А»
Заповнюється фірмою-продавцем

ИЗДЕЛИЕ
виріб

МОДЕЛЬ
модель

СЕРИЙНЫЙ НОМЕР
серійний номер

ДАТА ПРОДАЖИ
дата продажу

ФИРМА-ПРОДАВЕЦ
фірма-продавець

печать
или штамп
продавца

печатка
або штамп
продавця

СВЕДЕНИЯ ОБ УСТАНОВКЕ ИЗДЕЛИЯ
ВІДОМОСТІ ПРО ВСТАНОВЛЕННЯ ВИРОБУ

Фирма-установщик
Фірма-встановлювач

Номер сертификата
Номер сертифікату

Дата установки
Дата встановлення

Мастер
Майстер



ОТРЫВНОЙ ТАЛОН «Б»
Заполняется фирмой-продавцом

ВІДРИВНИЙ ТАЛОН «Б»
Заповнюється фірмою-продавцем

ИЗДЕЛИЕ
виріб

МОДЕЛЬ
модель

СЕРИЙНЫЙ НОМЕР
серійний номер

ДАТА ПРОДАЖИ
дата продажу

ФИРМА-ПРОДАВЕЦ
фірма-продавець

печать
или штамп
продавца

печатка
або штамп
продавця



ОТРЫВНОЙ ТАЛОН «В»
Заполняется фирмой-продавцом

ВІДРИВНИЙ ТАЛОН «В»
Заповнюється фірмою-продавцем

ИЗДЕЛИЕ
виріб

МОДЕЛЬ
модель

СЕРИЙНЫЙ НОМЕР
серійний номер

ДАТА ПРОДАЖИ
дата продажу

ФИРМА-ПРОДАВЕЦ
фірма-продавець

печать
или штамп
продавца

печатка
або штамп
продавця



СЕРВИСНОЕ ОБСЛУЖИВАНИЕ

В случае если ваше изделие марки ВВК будет нуждаться в техническом обслуживании, просим вас обращаться в один из уполномоченных сервисных центров (далее – УСЦ).

С полным списком УСЦ и их точными адресами вы можете ознакомиться на сайте www.bbk.ru, а также позвонив по номеру бесплатного телефона единого информационного центра (номера телефонов соответствующих стран напечатаны на обложке инструкции).

Условия Гарантийных обязательств

1. Гарантийные обязательства распространяются только на модели, предназначенные для производства или поставок и реализации на территории страны, где предоставляется гарантийное обслуживание, приобретенные в этой стране, прошедшие сертификацию на соответствие стандартам этой страны, а также маркированные официальными знаками соответствия.
2. Изготовитель устанавливает на свои изделия следующие сроки службы и гарантийные сроки:

Название продукта	Срок службы, месяцев с даты выпуска	Гарантийный срок, месяцев со дня покупки
Планшетный компьютер	24	12

3. Гарантийные обязательства действуют в рамках законодательства о защите прав потребителей и регулируются законодательством страны, на территории которой они предоставлены, и только при условии использования изделия исключительно для личных, семейных или домашних нужд.
4. Гарантийные обязательства не распространяются на перечисленные ниже принадлежности изделия, если их замена предусмотрена конструкцией и не связана с разборкой изделия. Для всех видов изделий:
 - Соединительные кабели, антенны и переходники для них, носители информации различных типов (аудио-, видеодиски, карты памяти), элементы питания.
 - Чехлы, ремни, шнуры для переноски, монтажные приспособления, инструмент, документацию, прилагаемую к изделию.
5. Гарантия не распространяется на недостатки, возникшие в изделии вследствие нарушения потребителем правил использования, хранения или транспортировки товара, действий третьих лиц или непреодолимой силы, (с возможными причинами возникновения недостатков вы можете ознакомиться на сайте www.bbk.ru или позвонив в единый информационный центр).
6. Недостатки товара, обнаруженные в период срока службы, устраняются УСЦ. В течение гарантийного срока устранение недостатков производится бесплатно при предъявлении оригинала заполненного гарантийного талона

и документов, подтверждающих факт и дату заключения договора розничной купли-продажи (товарный, кассовый чек и т. п.). В случае отсутствия указанных документов гарантийный срок исчисляется со дня изготовления товара.

7. Изготовитель не несет ответственности за возможный вред, прямо или косвенно нанесенный своей продукцией людям, домашним животным, имуществу в случае, если это произошло в результате несоблюдения правил и условий эксплуатации, хранения, транспортировки или установки изделия; умышленных или неосторожных действий потребителя или третьих лиц.
8. Ни при каких обстоятельствах изготовитель не несет ответственности за какой-либо особый, случайный, прямой или косвенный ущерб или убытки, включая, но не ограничиваясь перечисленным, упущенную выгоду, утрату или невозможность использования информации или данных, расходы по восстановлению информации или данных, убытки, вызванные перерывами в коммерческой, производственной или иной деятельности, возникающие в связи с использованием или невозможностью использования изделия или информации, хранящейся в нем или на сменном носителе, используемом совместно с данным изделием.
9. Изготовитель гарантирует корректную работу изделия только с теми форматами (версиями) носителей и данных, которые прямо указаны в инструкции пользователя для данного изделия. Изготовитель не гарантирует возможность полноценной работы изделия с носителями информации, запись или изготовление которых была осуществлена не в заводских условиях, или с нарушениями технологии, или на устройствах других производителей аудио-, видеотехники, или с нарушением действующего законодательства в области охраны авторских и смежных прав, защиты информации и других законных прав собственников (с возможными случаями вы можете ознакомиться на сайте www.bbk.ru или позвонив в единый информационный центр).

С рекомендациями Изготовителя по использованию изделия по истечении срока службы, а также со сведениями об определении даты производства изделия по его серийному номеру вы можете ознакомиться на сайте www.bbk.ru или позвонив в единый информационный центр.

Дата производства

Каждому изделию присваивается уникальный серийный номер в виде буквенно-цифрового ряда и дублируется штрих-кодом, который содержит следующую информацию: название товарной группы, дату производства, порядковый номер изделия. Серийный номер располагается на задней панели продукта, на упаковке и в гарантийном талоне.



- 1 Первые две буквы – соответствие товарной группе
- 2 Первые две цифры – год производства
- 3 Вторые две цифры – неделя производства
- 4 Последние цифры – порядковый номер изделия

ВНИМАНИЕ! Во избежание недоразумений убедительно просим вас внимательно изучить Руководство по эксплуатации изделия и условия гарантийных обязательств, проверить правильность заполнения гарантийного талона. Гарантийный талон действителен только при наличии правильно и четко указанных: модели, серийного номера изделия, даты покупки, четких печатей фирмы-продавца, подписи покупателя. Серийный номер и модель изделия должны соответствовать указанным в гарантийном талоне. При нарушении этих условий, а также в случае, когда данные, указанные в гарантийном талоне, изменены или стерты, талон признается недействительным.

ИНФОРМАЦИЯ О СЕРТИФИКАТЕ СООТВЕТСТВИЯ

Товар сертифицирован на территории России органом по сертификации продукции: РОСС RU.0001.11AE61 АВТОНОМНАЯ НЕКОММЕРЧЕСКАЯ ОРГАНИЗАЦИЯ ЭКСПЕРТИЗЫ И КОНТРОЛЯ КАЧЕСТВА - ЦЕНТР СЕРТИФИКАЦИИ «ЕВРО-ТЕСТ»

109147, Москва, ул. Малая Калитниковская, дом 7.

При отсутствии копии нового сертификата в коробке спрашивайте копию у продавца.

Товар соответствует требованиям нормативных документов:
ГОСТ ИЕС 60950-1-2011, ГОСТ Р 51318.22-99, ГОСТ Р 51318.24-99,
ГОСТ Р 51317.3.2-2006 Разд. 6, 7, ГОСТ Р 51317.3.3-2008.

№ сертификата: РОСС НК.АЕ61.В09786
Срок действия: с 14.02.2013 по 13.02.2015
Изготовитель: «BVK ELECTRONICS LIMITED»