

# ASSISTANT®

ПЛАНШЕТНИЙ  
КОМП'ЮТЕР

МОДЕЛЬ AP-941

УКР

РУС

ENG

**КЕРІВНИЦТВО КОРИСТУВАЧА**



## ЗМІСТ

Запобіжні заходи .....	2
Складові частини та керування .....	3
Комплектація .....	3
Вмикання та вимикання планшетного ПК .....	4
Блокування дисплею (сплячий режим) .....	4
Заряджання планшетного комп'ютера .....	4
Підключення до ПК та передача даних .....	5
Встановлення карти пам'яті .....	6
Робочий стіл .....	6
Керування додатками Google Market .....	7
Усунення несправностей .....	8
Технічні характеристики .....	9
Інформація про сертифікації .....	10
Авторські права та торговельні марки .....	10
Інформація по утилізації пристрою .....	10
Роз'яснювальна поправка .....	10

## ЗАПОБІЖНІ ЗАХОДИ

### Батарея

- Заряджайте батарею тільки при температурі від 0° до +35° С.
- Не заряджайте пристрій, якщо батарея пошкоджена або протекла.

### Під час роботи

- Не піддавайте пристрій перепадам температури, вологості або вібрації.
- Не використовуйте і не зберігайте пристрій у місцях, де:
  - 1) Занадто висока температура повітря, наприклад, машина, що нагрілася на сонці.
  - 2) Існує можливість потрапляння прямого сонячного світла
  - 3) Висока вологість або в місцях з корозійно-активними речовинами.
  - 4) Температура повітря нижче 0° С.
- Не використовуйте пристрій під час водіння машини або ходьби.
- Не розбирайте пристрій самостійно і не використовуйте для очищення алкоголь, бензин та інші речовини, що мають у своєму складі спирт.
- Не роняйте і не ударяйте пристрій об тверду поверхню - це може призвести до пошкодження дисплею.
- Надмірно голосний звук під час використання навушників може призвести до пошкодження слуху. Тому, будь ласка, відрегулюйте рівень звуку плеєра на помірний і збалансуйте час використання.

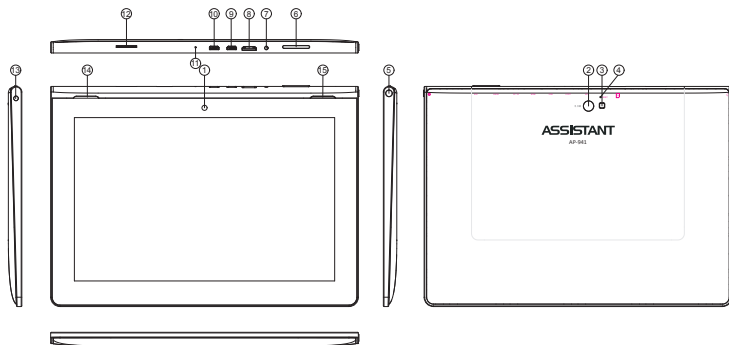
### Карта пам'яті MICROSD та підключення до ПК

- У випадку, якщо пристрій не бачить карту пам'яті MicroSD після установки, витягніть карту і встановіть її знову.
- Не витягайте карту пам'яті MicroSD і не вимикайте пристрій під час копіювання інформації, щоб уникнути пошкодження даних і пристрою.
- Перед записом або видаленням інформації, переконайтеся, що карта розблокована.
- Перед форматуванням карти пам'яті зробіть резервну копію файлів. Форматуйте карту у файлової системі FAT.
- Не оновлюйте прошивку пристрою самостійно, це може призвести до пошкодження пристрою та анулювання гарантії.

### Обслуговування

- Якщо пристрій змок, вимкніть його негайно. Зачекайте, доки пристрій повністю висохне, перш ніж включити його знову.
- Протирайте екран тільки м'якою тканиною; ніколи не користуйтеся грубою тканиною. Носіть пристрій у чохлах, щоб уникнути подряпин на корпусі і на екрані.
- Якщо пристрій має потребу в ремонті, зверніть ся до авторизованого дилера, використовуючи контактну інформацію, зазначену в гарантійному талоні.

## СКЛАДОВІ ЧАСТИНИ ТА КЕРУВАННЯ



- 1, 2. Фронтальна та тильна камери
3. Спалах
4. Кнопка [RESET] – натисніть, щоб перезавантажити пристрій
5. Кнопка [POWER] – натисніть та утримуйте, щоб ввімкнути або вимкнути пристрій; натисніть коротко, щоб заблокувати або розблокувати пристрій
6. Кнопка [Esc/Menu] - Вихід/Меню
7. Роз'єм DC 9 В
8. Роз'єм mini-HDMI
9. Роз'єм micro-USB
10. Роз'єм micro-USB host
11. Мікрофон
12. Слот для карти пам'яті microSD
13. Роз'єм для навушників
- 14, 15. Динаміки

## КОМПЛЕКТАЦІЯ

- Планшетний комп'ютер
- USB-кабель
- OTG-кабель
- Зарядний пристрій
- Інструкція
- Шкіряний чохол

## ВМИКАННЯ ТА ВИМИКАННЯ ПЛАНШЕТНОГО ПК

Для ввімкнення планшетного комп'ютера натисніть і утримуйте кнопку живлення [Power], що розташована зліва, протягом деякого часу. Ви побачите домашню сторінку. Натисніть і перетягніть слайдер, щоб розблокувати пристрій.

Щоб вимкнути пристрій, натисніть і утримуйте кнопку живлення [Power], доки на екрані не з'явиться вікно підтвердження **Вимкнення** із запитанням **Завершити роботу?** підтвердить, натиснувши **ОК**.

## БЛОКУВАННЯ ДИСПЛЕЮ (СПЛЯЧИЙ РЕЖИМ)

Натисніть кнопку живлення [Power], щоб перейти в режим очікування, дисплей вимкнеться, і автоматично заблокуються кнопки. Пристрій переходить в режим очікування для економії заряду батареї, а також, щоб уникнути ненавмисного запуску програм або функцій. Для виходу з режиму очікування натисніть кнопку [Power] знову, після цього перетягніть слайдер кнопки блокування.

## ЗАРЯДКА ПЛАНШЕТНОГО КОМП'ЮТЕРА

- Ви повинні зарядити пристрій перед першим використанням або у випадку низького заряду батареї.
- Заряджайте пристрій, використовуючи адаптер постійного струму 9 В.
- Будь ласка, поставте пристрій у режим очікування, щоб зменшити час, необхідний для зарядки батареї.
- Під час перших трьох циклів заряду/розряду батареї, давайте батареї повністю розрядитися і заряджайте пристрій як мінімум протягом 4 годин.
- Коли кабель живлення підключено до пристрою для зарядки, пристрій автоматично переходить в режим очікування через 1 хв. простою. Натисніть кнопку живлення [Power], щоб вийти з режиму очікування.
- Рівень заряду батареї відображається у нижній частині екрана.

УКР



Дуже низький заряд батареї



Повна батарея



Батарея заряджається

Коли заряд батареї стає дуже низьким, на дисплей виводиться повідомлення, яке нагадує, що варто зарядити батарею.

**Примітка:** Індикатор «100% заряд» може не відобразитися, навіть якщо пристрій заряджався тривалий час (більше 5 годин). Це говорить про те, що заряд батареї повний, але інформація про нього не відображається. У цьому випадку Ви можете від'єднати кабель живлення.

**Поради по продовженню автономної роботи батареї:**

1. Нова батарея буде працювати найкраще після 2-3 разів повної зарядки та розрядки.
2. Поточкові аудіо й відео додатки витрачають великий заряд батареї.
3. Відключення бездротового позиціонування мережі дозволить продовжити життя батареї.
4. Відключайте Wi-Fi, якщо Ви не використовуєте сильний сигнал протягом тривалого періоду часу.
5. Використовуйте автовідключення дисплею.
6. Установка низького рівня яскравості дисплею дозволить заощадити заряд батареї.
7. Віджети та додатки, які вимагають підключення до мережі інтернет, витрачають більше заряду батареї, ніж ті, які не потребують підключення до мережі.

**Примітка:**

Не використовуйте адаптери, які можуть завдати шкоди батареї.

**ПІДКЛЮЧЕННЯ ДО КОМП'ЮТЕРА ТА ПЕРЕДАЧА ДАНИХ**

При підключенні до ПК через USB-кабель на екрані з'являється іконка USB у рядку стану й з'являється вікно із запитом про підключення.

Виберіть пункт **Ввімкнути USB-накопичувач**, і в діалозі, який з'явиться, пункт **Включити USB-накопичувач** → **ОК**.

Для безпечного відключення від ПК натисніть **Відключити USB-накопичувач**. Для передачі даних з комп'ютера:

- Для переносу матеріалів в пристрій (ел. книги, відео, аудіо, зображення), підключіть пристрій до ПК за допомогою доданого USB-кабелю.
- Після успішного з'єднання із ПК, візьміть пристрій, натисніть на значок USB-з'єднання в рядку стану і, утримуючи значок, перетягніть його на екран для відображення потокового списку.
- Виберіть **USB з'єднання** → **Передача даних по USB**, щоб перейти в **УКР** режим передачі даних по USB; всі виконувані програми будуть припинені.
- Зайдіть в [Мій комп'ютер], двічі клацніть на зйомному диску пристрою, щоб відкрити його.
- Виконайте звичайну процедуру копіювання файлів, як і на інші пристрої USB.

## УСТАНОВКА КАРТИ ПАМ'ЯТІ

Вставте карту таким чином, щоб контактний штифт дивився вниз. Злегка натисніть на карту пам'яті. Ви почуєте клацання - це буде означати, що карта зафіксована в пристрої. Ви можете пошкодити пристрій і карту, якщо вставите її неправильно. Щоб витягти карту, злегка натисніть на ній й відпустіть.

- Коли Ви витягаєте або вставляєте карту пам'яті, пристрою може знадобитися якийсь час для відновлення інформації. Будь ласка, не витягайте й не вставляйте карту пам'яті під час виконання якої-небудь програми, тому що система може зависнути.

- Не витягайте карту пам'яті під час виконання файлів. Програма перерветься, і Вам доведеться перезавантажити пристрій.

## РОБОЧИЙ СТІЛ

Коли пристрій вмикається, Ви бачите робочий стіл.



1, 3. Пошук Google

2, 4. Голосовий пошук

5. Закладки інтернет-сторінок

6. Робочі столи

7. Віджети та ярлики

8. Статусна строка

9. Меню додатків

10. Кнопка виклику активних додатків

11. Кнопка **Додому**

12. Кнопка **Назад**



### Додавання ярликів на робочий стіл

Натисніть і утримуйте іконку, яку хочете перемістити, протягом 2 с, доки вона не стане активною для переміщення, і перетягніть її на будь-яку панель, що є на дисплеї.

### Видалення ярликів з робочого стола

Натисніть і утримуйте значок, що хочете видалити, доки він не стане активним для переміщення. Перетягніть іконку в кошик, що знаходиться зверху екрана і відпустіть іконку, коли вона стане червоною.

## КЕРУВАННЯ ДОДАТКАМИ GOOGLE MARKET

На AP-941 за умовчанням встановлено Google Market, за допомогою якого Ви можете знаходити й встановлювати необхідні Вам додатки. Для установки або керування додатками запустіть додаток **ApkInstaller**.

Щоб встановити додаток зробіть наступні кроки:

1. Скопіюйте файл із розширенням \*.apk зі свого комп'ютера через USB-кабель.
2. Натисніть на **ApkInstaller** → **Установка** → **Внутрішня пам'ять** або **SD Card**. Доступні файли з розширенням \*.apk з'являться на правій половині екрана. Натисніть на необхідному файлі, щоб встановити його. Якщо додаток вже встановлено, то з'явиться повідомлення: **Замінити додаток**. Ви також можете завантажити \*.apk-файли з іншого джерела програмного забезпечення.

**Примітка:** Переконайтеся, що файл \*.apk сумісний з Android, і розширення має вигляд \*.apk, наприклад, skype.apk.

У деяких випадках після установки додатка \*.apk ярлика на робочому столі може не бути. Це пов'язано з тим, що даний додаток не сумісний з ОС або встановлений \*.apk-файл ушкоджений, і необхідно завантажити його заново.

### Керування додатками Google market

Щоб змінити/видалити додаток натисніть на **ApkInstaller** →

УКР

#### Керування.

Натисніть на обраному додатку і в спливаючому вікні виберіть необхідну дію: **Запустити, Експортувати, Деінсталювати.**

## УСУНЕННЯ НЕСПРАВНОСТЕЙ

### Пристрій не відповідає або не вмикається

- Перезавантажте пристрій - для цього натисніть й утримуйте кнопку вмикання, або кнопку [RESET]. Якщо пристрій справний, він перезавантажиться.
- Причина може бути в тому, що батарея повністю розряджена. Необхідно зарядити пристрій за допомогою USB-кабелю або AC/DC-адаптера.

### Батарея швидко розряджається

- Робоча температура нижче 5° С. Це пов'язано з характеристиками батареї і не є несправністю.
- Акумулятор не використовувався протягом тривалого періоду. Зарядіть акумулятор ще раз.
- Акумулятор не повністю заряджений. Пристрій необхідно заряджати протягом 4 годин.
- Необхідно замінити акумулятор. Зверніться до офіційного представника.

### Не виходить користуватися пристроєм при підключенні USB

- Пристрій не може працювати під час підключення до комп'ютера.
- Від'єднайте пристрій від комп'ютера, щоб відновити роботу. Для цього натисніть на значку USB у комп'ютері й виберіть «Безпечне відключення пристрою».

### Немає звуку з навушника

- Переконайтеся, що рівень гучності не встановлений на «0».
- Наушник може бути несправний, будь ласка, замінить його.

### Шумові перешкоди

- Перевірте, чи не потрапив пил у мікрофон або навушник.
- Перевірте, чи не ушкоджено файл, який програвється.

### Пристрій не реагує ні на які операції

Будь ласка, запустіть знову Ваш планшетний комп'ютер.

### Додаток не запускається

- Даний додаток може бути не сумісним з ОС планшетного комп'ютера
- Завантажений файл \*.apk пошкоджений - завантажте його заново.

### Гарантійні строки:

- Строк служби з дня покупки: 36 міс.
- Строк зберігання на складі з дня надходження: 12 міс.
- Строк реалізації у торговій мережі з дня надходження: 6 міс.
- Гарантійний строк з дня покупки: 12 міс.
- Гарантійний строк на елементи живлення з дня покупки: 3 міс.

## ТЕХНІЧНІ ХАРАКТЕРИСТИКИ

Екран: 9.4" емнісний, IPS, 1280x800, multi-touch 10 точок  
Операційна система: Android 4.1

Процесор: Rockchip RK3066, два ядра, 1,6 ГГц

Пам'ять: • Оперативна пам'ять: DDR3 1 GB

• Підтримка карти пам'яті MicroSD до 32 GB

• Вбудована пам'ять: 16 GB

Камери: фронтальна 2,0 МПікс, тильна 5,0 МПікс

Wi-Fi 802.11 b/g/n

Підтримка зовнішніх 3G-модемів

Bluetooth v. 2.1+EDR

Роз'єми:

• Micro-USB host

• Micro-USB

• Аудіо: роз'єм для навушників 3,5

• MicroSD

• DC 9 В

• Mini-HDMI

Інше:

• Багатомовний інтерфейс

• Вбудовані динаміки

• G-сенсор

• Акумулятор: 3200 мАгод

Параметри:

• Розміри: 240 x 170 x 10 мм

• Вага: 520 г

*Дизайн і тех. характеристики можуть змінюватись без попереднього повідомлення*

## ІНФОРМАЦІЯ ПРО СЕРТИФІКАЦІЇ

Дане обладнання було перевірено і визнано відповідним обмеженням для цифрових пристроїв класу В, відповідно до частини 15 пр. ФКЗ. Ці обмеження розроблені для забезпечення розумного захисту від шкідливих перешкод стаціонарних установок. Дане обладнання генерує, використовує і може випромінювати радіочастотну енергію, і якщо воно встановлено і використовується у невідповідності до інструкцій, можуть створюватися перешкоди для радіозв'язку. Якщо пристрій викликає перешкоди для радіо чи телеприйому, що може бути визначено шляхом включення і виключення пристрою, користувач може спробувати усунути перешкоди одним або декількома з наступних способів:

- Переорієнтувати або перемістити приймальну антену.
- Збільшити відстань між обладнанням і приймачем.
- Проконсультуватися з постачальником товару або з досвідченим техніком. ВИРОБНИК НЕ НЕСЕ ВІДПОВІДАЛЬНОСТІ ЗА БУДЬ-ЯКІ РАДІО АБО ТЕЛЕПЕРЕШКОДИ, ВИКЛИКАНІ НЕСАНКЦІОНОВАНИМИ ЗМІНАМИ В ПРИСТРОЇ. БУДЬ-ЯКІ ЗМІНИ ТАКОГО РОДУ МОЖУТЬ ПРИВЕСТИ ДО ПОЗБАВЛЕННЯ КОРИСТУВАЧА ПРАВ НА ЕКСПЛУАТАЦІЮ ПРИСТРОЮ.

## АВТОРСЬКІ ПРАВА ТА ТОРГОВЕЛЬНІ МАРКИ

Закони про авторське право забороняють копіювання даних із цього продукту або змісту даного керівництва (ілюстрації, пов'язані з ним документи та ін.) у цілому або частково, без дозволу власника авторських прав. Крім того, використання даних цього продукту або змісту даного керівництва не допускається без дозволу постачальника, за винятком особистого використання. Всі найменування й назви продуктів є зареєстрованими торговельними марками.

## ІНФОРМАЦІЯ З УТИЛІЗАЦІЇ ПРИСТРОЮ

Пристрій необхідно утилізувати відповідно до місцевого законодавства і нормативних вимог. Оскільки в пристрої є акумулятор, по закінченні терміну служби виріб підлягає окремій утилізації. За більш докладною інформацією з утилізації зверніться в місцеві представництва або постачальника даного продукту

## РОЗ'ЯСНЮВАЛЬНА ПОПРАВКА

На момент публікації вся інформація, дизайн і тех. характеристики, зазначені в цьому посібнику користувача, повністю відповідали продукту. Проте, продукт постійно модернізується, тому Вам можуть зустрітися деякі відмінності у функціональності і зовнішньому вигляді.

# ASSISTANT®

ПЛАНШЕТНЫЙ  
КОМПЬЮТЕР

МОДЕЛЬ AP-941

**РУКОВОДСТВО ПОЛЬЗОВАТЕЛЯ**

## СОДЕРЖАНИЕ

Меры предосторожности .....	2
Составляющие части и управление .....	3
Комплектация .....	3
Включение и выключение планшетного ПК .....	4
Блокировка дисплея (спящий режим) .....	4
Зарядка планшетного компьютера .....	4
Подключение к компьютеру и передача данных .....	5
Установка карты памяти .....	6
Рабочий стол .....	6
Управление приложениями Google Market .....	7
Устранение неисправностей .....	8
Технические характеристики устройства .....	9
Информация о сертификации .....	10
Авторские права и торговые марки .....	10
Информация по утилизации устройства .....	10
Разъяснительная поправка .....	10

## МЕРЫ ПРЕДОСТОРОЖНОСТИ

### Батарея

- Заряжайте батарею только при температуре от 0 до +35 градусов Цельсия.
- Не заряжайте устройство, если батарея повреждена или протекла.

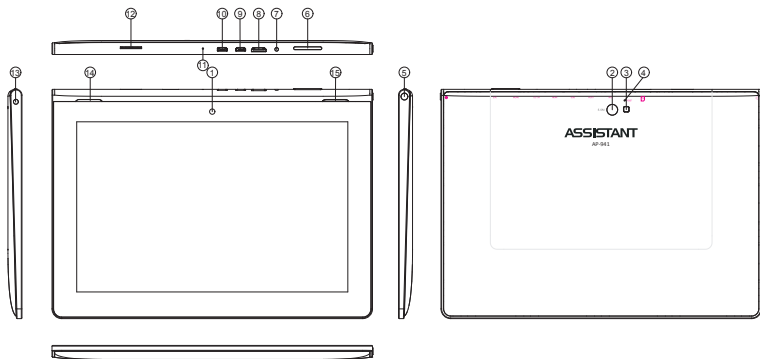
### Обслуживание

- Не подвергайте устройство перепадам температуры, влажности, вибрации
- Не используйте и не храните устройство в местах, где:
  - 1) Слишком высокая температура воздуха, например, машина, нагревшаяся на солнце.
  - 2) Существует возможность попадания прямого солнечного света.
  - 3) Высокая влажность или в местах с коррозионно-активными веществами
  - 4) Температура воздуха ниже 0 градусов по Цельсию
- Не используйте устройство во время вождения машины или ходьбы.
- Не разбирайте устройство самостоятельно и не используйте алкоголь, разбавитель и другие спиртосодержащие вещества для очистки устройства.
- Не роняйте и не ударяйте устройство о твердую поверхность – это может привести к повреждению дисплея.
- Чрезмерно громкий звук во время использования наушников может привести к повреждениям слуха. Поэтому, пожалуйста, отрегулируйте уровень звука плеера на умеренный и сбалансируйте время использования.
- Если устройство намокло, выключите его немедленно. Подождите, пока устройство полностью высохнет, прежде чем включить его снова.
- Протирайте экран только мягкой тканью. Носите устройство в чехле, чтобы избежать царапин корпуса и экрана.
- Если устройство нуждается в ремонте, обращайтесь к авторизованному дилеру, используя контактную информацию, указанную в гарантийном талоне. Обращение в неавторизованные службы может привести к аннулированию гарантии.

### Карта памяти MICROSD и подключение к ПК

- В случае, если устройство не видит карту памяти MicroSD после установки, извлеките карту и установите ее снова. PVC
- Не извлекайте карту памяти и не выключайте устройство во время копирования информации во избежание повреждения данных и устройства.
- Перед записью или удалением информации, убедитесь, что карта разблочена.
- Перед форматированием карты сделайте резервную копию файлов. Форматируйте карту в файловой системе FAT.
- Не обновляйте прошивку самостоятельно, это может привести к повреждению устройства и аннулированию гарантии.

## СОСТАВЛЯЮЩИЕ ЧАСТИ И УПРАВЛЕНИЕ



- 1,2. Фронтальная и тыльная камеры
3. Вспышка
4. Кнопка [RESET] - нажмите, чтобы перезагрузить устройство
5. Кнопка [POWER] – нажмите и удерживайте, чтобы включить/выключить устройство, нажмите коротко, чтобы заблокировать/разблокировать
6. Кнопка [Esc/Menu] – Выход/Меню
7. Разъем DC 9 В
8. Разъем mini-HDMI
9. Разъем micro-USB
10. Разъем micro-USB host
11. Микрофон
12. Слот для карты памяти microSD
13. Разъем для наушников
- 14, 15. Динамики

## КОМПЛЕКТАЦИЯ

- Планшетный компьютер
- USB-кабель
- OTG-кабель
- Зарядное устройство
- Инструкция
- Кожаный чехол



## ВКЛЮЧЕНИЕ/ВЫКЛЮЧЕНИЕ ПЛАНШЕТНОГО ПК

Для включения планшетного компьютера нажмите и удерживайте кнопку питания [Power], которая находится слева, в течение некоторого времени. Вы увидите домашнюю страницу. Нажмите и перетащите слайдер, чтобы разблокировать устройство.

Чтобы выключить устройство, нажмите и удерживайте кнопку [Power], пока на экране не появится окно подтверждения **Выключение** с запросом **Завершить работу?** подтвердите, нажав **ОК**.

## БЛОКИРОВКА ДИСПЛЕЯ (СПЯЩИЙ РЕЖИМ)

Нажмите кнопку питания [Power], чтобы перейти в режим ожидания, дисплей выключится, и автоматически заблокируются кнопки. Устройство переходит в режим ожидания для экономии заряда батареи, а также во избежание запуска непреднамеренных программ или функций. Для выхода из режима ожидания нажмите кнопку [Power] снова, после этого перетащите слайдер.

## ЗАРЯДКА ПЛАНШЕТНОГО КОМПЬЮТЕРА

- Вы должны зарядить устройство перед первым использованием или в случае низкого заряда батареи.
- Заряжайте устройство, используя адаптер постоянного тока 9 В.
- Пожалуйста, поставьте устройство в режим ожидания, чтобы уменьшить процесс зарядки батареи.
- Во время первых трех циклов заряда/разряда батареи давайте батарее полностью разрядиться и заряжайте устройство как минимум в течение 4 ч.
- Когда кабель питания подсоединен к устройству для зарядки, устройство автоматически переходит в режим ожидания через 1 мин простоя. Нажмите кнопку питания [Power], чтобы выйти из ждущего режима.

РУС



Очень низкий заряд батареи



Полная батарея



Батарея заряжается

Когда заряд батареи становится очень низким, на дисплей выводится сообщение, напоминающее, что следует зарядить батарею.

**Примечание:** Иногда индикатор 100% может не отображаться, даже если устройство заряжалось длительное время (более 5 часов). Это говорит о том, что заряд батареи – полный, но информация о нем не отображается. В этом случае Вы можете отсоединять кабель питания.

**Советы по продлению автономной работы батареи:**

1. Новая батарея будет работать лучше всего после 2-3 раз полной зарядки и разрядки.
2. Поточковые аудио и видео приложения расходуют большой заряд батареи.
3. Отключение беспроводного позиционирования сети позволит продлить жизнь батареи.
4. Отключите Wi-Fi, если Вы не используете сильный сигнал в течение длительного периода времени.
5. Используйте автоотключение дисплея.
6. Установка низкого уровня яркости дисплея позволит сэкономить заряд.
7. Виджеты и приложения, которые требуют подключения к сети интернет, расходуют батарею больше, чем те, которые не нуждаются в подключении к сети.

**Примечание:**

Не используйте адаптеры, которые могут нанести вред батарее.

**ПОДКЛЮЧЕНИЕ К КОМПЬЮТЕРУ И ПЕРЕДАЧА ДАННЫХ**

При подключении к ПК через USB-кабель на экране появляется иконка подключения, и в строке состояния появляется окно с запросом о подключении. Выберите пункт **Включить USB-накопитель** → **ОК**. Для безопасного отключения устройства от ПК нажмите **Отключить USB-накопитель**.

**Для передачи данных с компьютера:**

- Для переноса содержимого в устройство (электронные книги, видео, аудио, изображения), подключите планшет к ПК с помощью прилагаемого USB-кабеля.
- После успешного соединения с ПК, возьмите устройство, нажмите на значок USB-соединения в строке состояния и, удерживая значок, перетащите его на экран для отображения текущего списка.
- Выберите **USB-соединение** → **Передача данных по USB**, чтобы перейти в режим передачи данных по USB; все выполняемые программы будут прерваны.
- Зайдите в [Мой компьютер], дважды щелкните на съемном диске, чтобы открыть его.
- Выполните копирование файлов, как для обычного носителя USB.

## УСТАНОВКА КАРТЫ ПАМЯТИ

Вставьте карту так, чтобы контактный штифт смотрел вниз. Слегка надавите на карту. Вы услышите щелчок – это означает, что карта зафиксирована в устройстве. Вы можете повредить устройство и карту, если Вы вставляете ее неправильно. Чтобы извлечь карту, слегка надавите на нее и отпустите.

- Когда Вы извлекаете или вставляете карту, устройству может потребоваться некоторое время для обновления информации. Пожалуйста, не извлекайте и не вставляйте карту во время выполнения какой-либо программы, т.к. система может зависнуть.

- Не извлекайте карту памяти во время выполнения файлов. Программа прервется, и Вам придется перезагрузить устройство.

## РАБОЧИЙ СТОЛ

Когда устройство включается, Вы видите рабочий стол.



РУС

- |                              |                                |
|------------------------------|--------------------------------|
| 1, 3. Поиск Google           | 8. Статусная строка            |
| 2, 4. Голосовой поиск        | 9. Меню приложений             |
| 5. Закладки интернет-страниц | 10. Кнопка активных приложений |
| 6. Рабочие столы             | 11. Кнопка <b>Домой</b>        |
| 7. Виджеты и ярлыки          | 12. Кнопка <b>Назад</b>        |

### Добавление ярлыков на рабочий стол

Нажмите и удерживайте иконку, которую хотите переместить в течение 2 с. и перетащите ее на любую панель, которая есть на дисплее.

### Удаление ярлыков с рабочего стола

Нажмите и удерживайте значок, который хотите удалить, пока он не станет активным для перемещения. Перетащите иконку в корзину, которая находится вверху экрана, и отпустите иконку, когда она станет красной.

## УПРАВЛЕНИЕ ПРИЛОЖЕНИЯМИ GOOGLE MARKET

На AP-941 по умолчанию установлен Google Market, с помощью которого Вы можете находить и устанавливать необходимые Вам приложения.

Для установки или управления приложениями зайдите на рабочий стол и запустите приложение **ApkInstaller**. Чтобы установить приложение проделайте следующие шаги:

1. Скопируйте файл с расширением \*.apk со своего компьютера через USB-кабель.
2. Нажмите на **ApkInstaller** → **Установка** → **Внутренняя память (SD Card)**

Доступные файлы с расширением \*.apk появятся на правой половине экрана. Нажмите на необходимом файле, чтобы установить его. Если приложение уже установлено, то появится сообщение **Заменить приложение**. Вы также можете загрузить \*.apk – файлы из другого источника ПО.

**Примечание:** Убедитесь, что файл \*.apk совместим с Android 4.0, и расширение имеет вид \*.apk, например, skype.apk.

В некоторых случаях после установки приложения \*.apk ярлыка на рабочем столе может не быть. Это может быть связано с тем, что данное приложение не совместимо с операционной системой либо установленный \*.apk-файл поврежден, и Вам необходимо загрузить его заново.

### Управление приложениями Google market

Чтобы изменить или удалить приложение нажмите на **ApkInstaller** → **Управление**. Нажмите на выбранном приложении и во всплывающем окне выберите необходимое действие: **Запустить**, **Экспортировать**, **Деинсталлировать**.

## УСТРАНЕНИЕ НЕИСПРАВНОСТЕЙ

### Устройство не отвечает или не включается

- Перезагрузите планшет – нажмите и удерживайте кнопку [RESET] или кнопку включения. Если устройство работает, оно выключится и перезагрузится.
- Причина может быть в том, что батарея полностью разряжена.
- Необходимо зарядить устройство с помощью USB-кабеля или адаптера.

### Батарея быстро разряжается

- Рабочая температура ниже 5° С. Это связано с характеристиками батареи и не является неисправностью.
- Аккумулятор не использовался в течение длительного периода. Пожалуйста, зарядите аккумулятор еще раз.
- Аккумулятор не полностью заряжен. Устройство необходимо заряжать в течение 4 ч.
- Необходимо заменить аккумулятор. Для замены обратитесь, пожалуйста, к официальному представителю.

### Не получается пользоваться устройством при подключении USB

- Устройство не может работать во время подключения к компьютеру.
- Отсоедините устройство от компьютера, чтобы возобновить работу. Для этого нажмите на значке USB в компьютере и выберите пункт «Безопасное отключение устройства».

### Нет звука из наушника

- Убедитесь, что уровень громкости не установлен на «0».
- Наушник может быть неисправен, пожалуйста, замените его.

### Шумовые помехи

- Проверьте, не попала ли пыль в микрофон или наушник.
- Проверьте, не поврежден ли проигрываемый файл.

### Устройство не реагирует ни на какие операции

Пожалуйста, перезапустите Ваш планшетный компьютер.

РУС

### Приложение не запускается

- Данное приложение может быть не совместимо с ОС планшетного ПК
- Загруженный файл \*.apk поврежден – загрузите его заново.

### Гарантийные сроки:

- Срок службы со дня покупки: 36 мес.
- Срок хранения на складе со дня поступления продукта: 12 мес.
- Срок реализации в торговой сети со дня поступления: 6 мес.
- Гарантийный срок со дня приобретения: 12 мес.
- Гарантийный срок на элементы питания со дня покупки: 3 мес.

**ТЕХНИЧЕСКИЕ ХАРАКТЕРИСТИКИ УСТРОЙСТВА**

Экран: 9.4" емкостной, IPS, 1280x800, multi-touch 10 точек

Операционная система: Android 4.1

Процессор: Rockchip RK3066, два ядра, 1,6 ГГц

Память:

- Оперативная память: DDR3 1 GB
- Поддержка карт памяти MicroSD до 32 GB
- Встроенная память: 16 GB

Камеры: фронтальная 2,0 МПикс, тыльная 5,0 МПикс

Wi-Fi: 802.11 b/g/n

Поддержка внешних 3G-модемов

Bluetooth v. 2.1+EDR

Разъемы:

- Аудио: разъем для наушников 3,5 мм
- MicroSD
- Mini-HDMI
- Micro-USB
- Micro-USB host
- DC 9 В

Другое:

- Многоязычный интерфейс
- Аккумулятор: 3200 мАч
- Встроенные динамики
- G-сенсор

Параметры:

- Размеры: 240 x 170 x 10 мм
- Вес: 520 г

*Дизайн и тех. характеристики могут изменяться без предварительного уведомления.*

## ИНФОРМАЦИЯ О СЕРТИФИКАЦИИ

Данное оборудование было проверено и признано соответствующим ограничениям для цифровых устройств класса В, в соответствии с частью 15 пр. ФКС. Эти ограничения разработаны для обеспечения разумной защиты от вредных помех стационарных установок. Данное оборудование генерирует, использует и может излучать радиочастотную энергию, и, если оно установлено и используется в несоответствии с инструкциями, могут создаваться помехи для радиосвязи. Однако, нет никакой гарантии, что помехи не будут возникать в каком-либо отдельном случае.

Если устройство вызывает помехи для радио или телеприема, что может быть определено путем включения и выключения устройства, пользователь может попытаться устранить помехи одним или несколькими из следующих способов:

- Переориентировать или переместить приемную антенну.
- Увеличить расстояние между оборудованием и приемником.
- Проконсультироваться с поставщиком товара или с опытным техником.

**ИЗГОТОВИТЕЛЬ НЕ НЕСЕТ ОТВЕТСТВЕННОСТИ ЗА РАДИО ИЛИ ТЕЛЕПОМЕХИ, ВЫЗВАННЫЕ НЕСАНКЦИОНИРОВАННЫМИ ИЗМЕНЕНИЯМИ В УСТРОЙСТВЕ. ЛЮБЫЕ ИЗМЕНЕНИЯ ТАКОГО РОДА МОГУТ ПРИВЕСТИ К ЛИШЕНИЮ ПОЛЬЗОВАТЕЛЯ ПРАВ НА ЭКСПЛУАТАЦИЮ ОБОРУДОВАНИЯ.**

## АВТОРСКИЕ ПРАВА И ТОРГОВЫЕ МАРКИ

Законы об авторском праве запрещают копирование данных с этого продукта или содержания данного руководства (иллюстрации, документы и т.д.) в целом или частично, без разрешения владельца авторских прав. Кроме того, использование данных этого продукта или содержания данного руководства не допускается без разрешения поставщика, за исключением личного использования. Все наименования и названия продуктов являются зарегистрированными торговыми марками соответствующих компаний.

## ИНФОРМАЦИЯ ПО УТИЛИЗАЦИИ УСТРОЙСТВА

Устройство необходимо утилизировать в соответствии с местным законодательством и нормативными требованиями. Т. к. в устройстве имеется аккумулятор, по окончании срока службы изделие подлежит отдельной утилизации. За более подробной информацией обратитесь в местные представительства по переработке материалов или к поставщику данного продукта.

## РАЗЪЯСНИТЕЛЬНАЯ ПОПРАВКА

На момент публикации вся информация, дизайн и тех. характеристики, содержащиеся в данном руководстве пользователя, полностью соответствовали продукту. Однако продукт постоянно модернизируется, поэтому Вам могут встретиться некоторые различия в функциональности и внешнем виде.





# **ASSISTANT®**

**TABLET PC**

MODEL AP-941

**USER MANUAL**

## CONTENT

Safety precautions . . . . .	2
Parts and control . . . . .	3
Packing components . . . . .	3
Switching on and off the Tablet PC . . . . .	4
Standby/sleep mode . . . . .	4
Charging of the Tablet PC . . . . .	4
Connecting to PC and transferring data . . . . .	5
Memory card . . . . .	5
Desktop . . . . .	6
Managing of the Google Market applications . . . . .	7
Troubleshooting . . . . .	7
Technical characteristics . . . . .	8
Certification information . . . . .	9
Copyrights and trade mark note . . . . .	9
Recycling information . . . . .	9
Explanatory amendment . . . . .	9

## SAFETY PRECAUTIONS

### Battery

- Charge the battery only in temperature from 0 °C to 35 °C.
- Do not charge Tablet PC, if the battery is found damaged or leaking.

### During operating

- Never subject Tablet PC to extremes of light, temperature, moisture or vibration.
- Do not use or store Tablet PC in places, where:
  - 1) Extreme high temperature, such as in a sun-heated car;
  - 2) Direct sunlight;
  - 3) High humidity or places with corrosive substances;
  - 4) Sub-zero condition, especially during winter.
- Do not use the Tablet while driving or walking.
- Do not dismantle the Tablet by yourself and do not use alcohol, thinner or benzene to clean its surface.
- Do not drop or hit it on hard surface the screen may be damaged.
- Too high volume in earphones may cause hearing damage.

Please, adjust the volume of the player to a moderate level and balance the time of using.

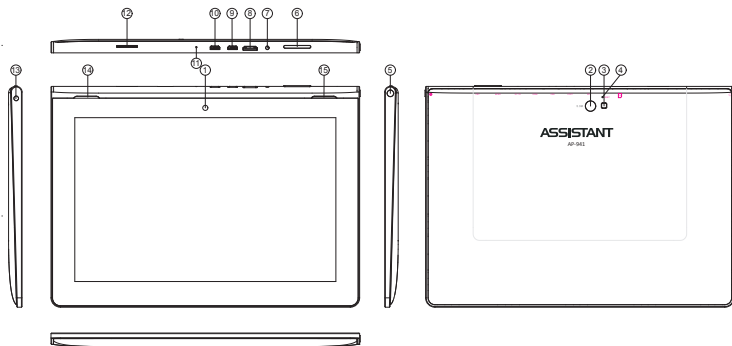
### MicroSDCard and connecting to the PC

- If the device does not respond, when the SD card is mounted, please, take it out and insert again.
- Do not remove memorycard or turn off the Tablet while data is writing or reading to prevent damage of data and the device.
- Make sure the SD card is unlocked before writing or deleting data on it.
- Backup your files and data before formatting the card. Format it in FAT.
- Do not upgrade the firmware by yourself. It may cause damage to your Tablet and void the warranty.

### Service

- If the device gets wet turn it off immediately. Wait until the device is completely dry before turning it on again.
- Wipe the screen with a soft cloth. To avoid scratching the body and screen carry the device in a case.
- If the unit needs repair contact to authorized dealer using the information listed in the warranty card. Appeal to the unauthorized service will void the warranty.

## PARTS AND CONTROL



- 1,2. Front and rear cameras
3. Camera flash
4. Button [RESET] to reset the device
5. Button [POWER] – press and hold to turn on/off the device, press shortly to lock/unlock the device
6. Button [Esc/Menu] – Escape/Menu
7. Jack DC 9 V
8. Jack mini-HDMI
9. Jack micro-USB
10. Jack micro-USB host
11. Microphone
12. Slot for memory card microSD
13. Earphones jack
- 14, 15. Speakers

## PACKING COMPONENTS

- MID
- USB-cable
- OTG-cable
- Power cable
- Manual
- Leather case

## SWITCHING ON AND OFF THE TABLET PC

To turn on the Tablet, press and hold the [Power] key on the left side of Tablet for a while. You will be guided to Desktop.

Press and drag the slider to unlock the unit.

To switch off the Tablet, press and hold the [Power] button until the **Device options** message appears with a request Would You like to shut-down? Select OK to confirm.

## STANDBY / SLEEP MODE

Locking the device turns off the display to save your battery and to prevent unintended operation of the device. To wake up the device, press [Power] again and drag the slider.

## CHARGING THE TABLET PC

- Charge the device using the supplied AC/DC adapter with output 9 V.
- Please turn the device to standby mode to shorten the charging process
- Using device for the first three times, charge it for at least 4 h, when the power runs out completely.
- When power cable is connected to the device for charging, the device will enter standby mode will enter standby mode automatically after 60 sec of idle. Press the button [Power] to wake up the device
- The battery status is displayed at the status bar.



Low Battery



Full Battery



Charging Battery

When the battery level becomes too low, a prompt comes up to note You to charge the Tablet. It may take 4-5 hours for full charge.

Note: Sometimes 100% charging may be not showed up, even if the tablet has been charging for a very long time (more than 5 hours). The battery is actually full, but the charging info is delayed. In this case you may unplug the power cable

### **Tips to extend battery life:**

1. New battery will work best of all after 2-3full charging and discharging.
2. Streaming audio or video apps use a lot of battery life.
3. Disable wireless network positioning.
4. Switch off Wi-Fi, if you're not close to a strong Wi-Fi signal for extended periods of time.
5. Use a quick screen timeout.
6. Reduce brightness to a comfortable level.
7. Widgets that access Web consume more power than widgets that do not.

#### **Note:**

Do not use other adapters to charge the Tablet which can cause damage to the battery.

## **CONNECTING TO PC AND TRANSFERRING DATA**

When unit is connected to PC via USB cable, the USB-icon appears at the status bar. Select **USB connected**, then Press **OK**

To remove the tablet safely, tap **Turn off USB storage**.

#### **Transferring contents from computer:**

- To transfer contents into the device, connect it to PC via supplied USB cable.
- Upon successful connection to PC, turn to the device, touch and hold the USB connection icon on status bar, drag downwards to display a current list.
- Select **USB connected**, then press on **Turn on USB storage** to enter USB mode and all operation will be halted.
- Go to [My Computer], double click on the removable disk to open.
- Perform normal file management operation like other USB device.

## **MEMORY CARD**

Insert the card correctly with the contact pin. Pushing the card in you should hear a click when the card is fixed correctly. You may damage card and the device if MicroSD card is not inserted correctly. To remove MicroSD card push the card once again until it clicks.

- When a MicroSD card is inserted in or ejected from the device it may take few seconds for the device to update the content. Please avoid inserting or ejecting card when other operation is running as this may cause the system hang.
- Do not remove the card, if the content inside the card is being played. This will halt the operation of the device and cause the device to restart.
- If the system does not respond, press the button [Reset].

## DESKTOP

When the device is turned on, the desktop appears by default.



1, 3. Google search

2, 4. Voice search

5. Web-bookmarks

6. Desktops

7. Widgets and shortcuts

8. Status bar

9. Active apps

10. Current apps

11. Button **Home**

12. Button **Esc**

### Adding shortcuts on the desktop

Press and hold an icon for 2 sec and drag it to any panel at the screen.

ENG

### Removing shortcuts from the desktop

Press and hold on the icon till it becomes movable. Drag the icon into a recycle bin in the top of the screen and drop it, when it becomes red.

## MANAGING OF GOOGLE MARKET APPLICATIONS

Google Market is preinstalled by default in AP-941 with the help of which You can search and install apps. To install and manage applications press ApkInstaller, which is located in application menu by default. To install an application, follow below steps:

1. Copy the \*.apk file via USB-cable from Your PC.
2. Select and press ApkInstaller → Install → Internal Memory or SD Card. Available \* .apk files will appear at the right side of the screen.

Press the required one to install it.

If an \*.apk is already installed, "To replace application" message will appear.

You can also download \*.apk files from another source of software.

Note: Make sure the \*.apk file is workable on Android 4.0 and the suffix is \*.apk. e.g. "skype.apk".

In some cases, there may be no shortcut on the desktop after installation. Possible reasons may be that this app is not compatible with Your OS or the downloaded \*.apk file is broken, so You may need to download it again.

To change an application press **ApkInstaller** → **Manage**. Press on selected app at appeared window. Select an appropriate action **Launch, Export, Uninstall**.

## TROUBLESHOOTING

### **The device is not responding or can't be turned on**

- Reset the device by pressing the power or reset button. The device will be forced shutdown, if it is switched on and You are required to restart the device again.
- Battery has been fully depleted. Charge the device via USB or AC/DC adapter.

### **Battery Life seems short**

- The operating temperature is below 5 °C. This is due to the characteristics battery and not a malfunction.
- The battery is not used for long period. Recharge the battery.
- The battery is not fully charged. Please charge the device for 4 hours.
- The battery needs to be replaced. Consult the authorized dealer for service.

### **The device can not be operated while USB connection**

- The device cannot be operated while it is connected to PC.
- Press and hold the USB connection icon at status bar and drag downwards to display an ongoing list, then select "Turn off USB storage" to resume operation.

### **No sound from earphone**

- Check, if volume is set to «0».
- An earphone may be broken, please change to another one.



**Great noise**

- Check, if there is a dust in the earphone or speaker
- Check, if the file is broken

**Frozen to any operation**

- Please, use a pin to reset and then restart your Tablet

**Application is not workable**

- This app may be not compatible with Your OS
- Downloaded \*.apk file is broken so you need to download a full version

**Warranties:**

- The service life from the purchase date: 36 months.
- Storage life from the date of receipt of the product: 12 months.
- Selling period in the trade network from the date of receipt: 6 months.
- The warranty period from date of purchase: 12 months.
- The warranty period for batteries from the date of purchase: 3 months

**PRODUCT SPECIFICATIONS**

Display: 9.4" capacitive, IPS, 1280x800, multi-touch 10 dots

OS: Android 4.1

CPU: Rockchip RK3066, dual-core, 1.6 GHz

Memory:

- RAM: DDR3 1 GB
- Supports MicroSD card up to 32 GB
- Internal flash-memory: 16 GB

Camera: 2.0 MPix front, 5.0 MPix rear

Wi-Fi: 802.11 b/g/n; Bluetooth v. 2.1+EDR

Supports external 3G-modems

Connectivity:

- Micro-USB host
- Micro-USB
- Earphones jack 3.5 mm
- DC 9 V
- Mini-HDMI
- MicroSD

ENG

Other:

- Built-in speakers
- Battery: 3200 mAh
- Multilingual user interface
- G-sensor

Physical properties:

- Size: 240 x 170 x 10 mm
- Weight: 520 g

## CERTIFICATION INFORMATION

This equipment has been tested and found to comply with limits for a Class B digital device, pursuant to p.15 of the FCC rules. These limits are designed to provide reasonable protection from harmful interference in residential installations. This equipment generates, uses, and can radiate radio frequency energy, and if not installed and used in accordance with the instructions, may cause harmful interference to radio communications. However, there is no guarantee that interference will not occur in a particular installation. If this equipment does cause harmful interference to radio or television reception, which can be determined by turning the equipment

off and on, the user is encouraged to try to correct the interference by one of following measures:

- Reorient or relocate the receiving antenna.
- Increase the distance between the equipment and receiver.
- Consult the dealer or an experienced radio/TV technician for help.

MANUFACTURER IS NOT RESPONSIBLE FOR RADIO/TV INTERFERENCES CAUSED BY UNAUTHORIZED MODIFICATIONS TO THE DEVICE. ANY MODIFICATIONS COULD VOID THE USER'S AUTHORITY TO OPERATE THE EQUIPMENT.

## COPYRIGHTS AND TRADEMARK NOTE

Copyright laws prohibit copying the data of this product or the contents of this manual in whole or in part without the permission of the copyright holder. Usage of the data of this product or the contents of this manual is not allowed without vendor's permission except personal usage. All the brand and product names are trademarks of their respective companies.

## RECYCLING INFORMATION

Tablet PC must be disposed properly according to local laws and regulations. This product contains a battery and must be disposed of separately from household waste. When Tablet PC reaches its end of life, contact your local authorities to learn about recycling options.

## EXPLANATORY AMENDMENT

All the information, design and specifications contained in this manual were correct at the time of publication. However, as the product is under continuously upgrading, the final device may have a slightly difference in appearance or modified functionality than presented in this manual.



---

---

# ASSISTANT®

---

---

**TIWELL ASSISTANT LLP**

<http://www.tiwell.com>

<http://www.assistant.ua>

Made in China