



# Table of contents

---

|                                     |    |
|-------------------------------------|----|
| Package contents.....               | 2  |
| Getting started.....                | 3  |
| Description of the device.....      | 4  |
| Through the wizard.....             | 6  |
| Connecting to a WiFi network.....   | 7  |
| The Android™ interface.....         | 8  |
| Getting familiar with Android™..... | 12 |
| Troubleshooting.....                | 14 |

For more information, please consult the FAQs on [www.archos.com](http://www.archos.com). Make sure to read them before considering any product return. Your deal may be no big deal. As we are often updating and improving our products, your device's software may have a slightly different appearance or modified functionality than presented in this Quick Start Guide.





# Package Contents

---

Please make sure that the items shown below are included in the box. Should an item be missing, please contact the local retailer from whom you purchased this product.

- ARCHOS ChefPad
- Silicone case
- Silicone stand
- USB cable
- Charger
- QSG booklet
- Warranty, legal & safety booklet





# Getting Started

---

## Charging

Connect the supplied power cable to the ARCHOS and to a wall outlet.  
The ARCHOS device will turn on and start charging.

You can use your ARCHOS whilst it charges.

- Let your device charge completely the first time you use it.
- Use only the supplied charger.

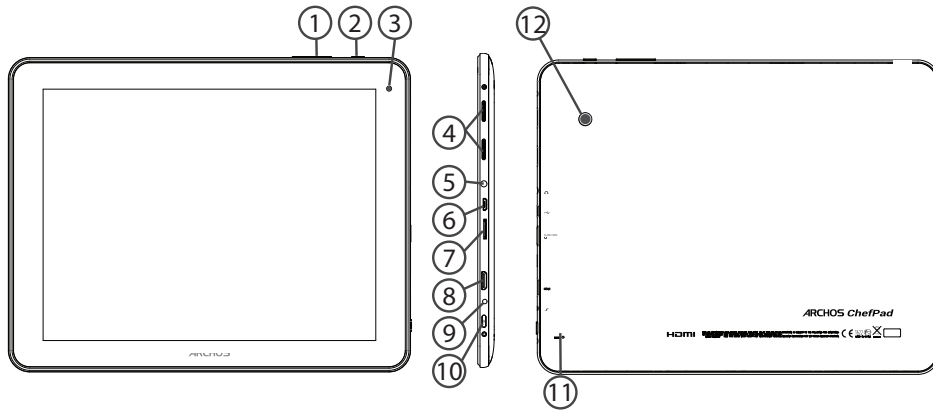
### **TIPS:**

To receive more complete service, please register your product.  
From a computer, go to [www.archos.com/register](http://www.archos.com/register).





## Description of the device





- 
- ① Volume buttons
  - ② Back button
  - ③ Webcam
  - ④ Loudspeaker
  - ⑤ Headphone jack
  - ⑥ Micro-USB port
  - ⑦ Micro-SD card slot
  - ⑧ Mini-HDMI video output\*
  - ⑨ Power connector
  - ⑩ ON/OFF button
  - ⑪ Reset button
  - ⑫ Camera

\*With optional Mini-HDMI to HDMI cable





# Through the Wizard

---

The first time you start up your ARCHOS, the installation wizard will help you set up your device:

- Language
- Date & time
- WiFi connection
- Location service options
- 3rd party apps

## **TIPS:**

We recommend that you set up your device in the WiFi zone of the network that you will regularly be using.





# Connecting to a WiFi Network

**WARNING:** Make sure that you are in a WiFi zone. You can access the WiFi settings quickly from the status bar in the bottom right corner of the screen.

1. Touch the time in the status bar.

*The status dashboard is displayed.*

2. Touch the time a second time in the status dashboard.

*The quick settings will be displayed.*

3. Touch "Settings" to open the WiFi settings menu.

4. If the WiFi is off, slide the WiFi switch to the "ON" position.

*Once the WiFi is on, the ARCHOS will scan for WiFi networks in range.*

5. Touch the name of network you want to connect to.

Private networks are shown with a lock icon and will require you to enter your password.

## TIPS:

- When entering a WiFi password, we recommend that you select "Show password" so you can see the characters you are typing.
- To get the correct WiFi password (or settings) for the network, contact the WiFi network provider.
- If your WiFi is on and you are in range of a network that you previously connected to, your ARCHOS will automatically attempt to connect to it.



# The Android™ Interface



8



---

① **Google™ Search**

> Touch "Google" for text search or touch the microphone icon for voice search.

② **"Recent apps" button**

③ **"Home" button**

④ **"Back" button**

⑤ **"All Apps" button**

> Touch this icon to show all the applications and widgets installed on your ARCHOS.  
All your downloaded applications are here.

⑥ **Widget**

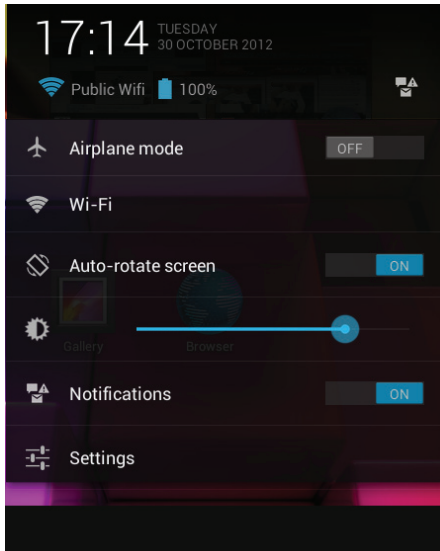
⑦ **Android™ apps shortcuts**

> Touch to start an application.

⑧ **The status bar**

> Displays notifications and quick settings.

# The Android™ Interface



## The Quick settings

- Airplane mode:  
To turn on/off all the wireless connections
- WiFi:  
To turn on/off your WiFi connection.
- Auto-rotate screen:  
To activate/deactivate automatic screen orientation as you turn your ARCHOS.
- Brightness:  
To adjust the screen brightness.
- Notifications:  
To activate/deactivate incoming notifications.
- Settings:  
To access all your settings.



## The Recent Apps

Opens a list of thumbnail images of apps you've worked with recently:

- To open an app, touch it.
- To close an app, swipe it left or right.



# Getting familiar with Android™

---

## **Google account**

A Google account lets you take full advantage of any Google apps and services.

1. Go to "Settings" > "Accounts".
2. Select "Add account".
3. Select "Google".
4. Follow the onscreen instructions.

## **The extended home screen:**

Navigate between different home screen panels by swiping left and right.

## **Moving a home screen item:**

Touch and hold your finger onto it, then slide it to the desired location, and release your finger.

## **Removing a home screen item:**

Touch and hold it, then slide your finger towards the top of the screen and drop it over the "Remove" icon.

## **Uninstalling an item:**

From the "All apps" screens, touch and hold it, then slide your finger towards the top of the screen and drop it over the "Uninstall" bin.



---

**Creating application folders:**

Drop one app icon over another on a home screen and the two icons will be combined.

**Widgets:**

Touch the "All Apps" icon on your home screen. Touch "Widgets" at the top of the screen. From the main widgets screen, you can move around widgets just as you do for app icons.

**Changing your wallpaper:**

Hold your finger on a home screen at an empty location, then choose from the list.

**Locking the touchscreen:**

From the quick settings dashboard in the status bar, touch "Settings". In settings, scroll down and touch "Security". Touch "Screen lock". Touch the type of lock you would like to use. After you set a lock, a lock screen is displayed whenever your screen wakes up, requesting the pattern, PIN or other specified key.



# Troubleshooting

---

## **If your device is frozen:**

Press the ON/OFF button for 10 seconds or use the reset button. To use the reset button, press the “pinhole reset” button by using a sharp object such as a toothpick.

## **If your device doesn't turn on:**

1. Charge your device.
2. Press the ON/OFF button for 10 seconds or use the reset button.

## **If you want to extend the life of your battery:**

Decrease the screen brightness and turn off the wireless connections if not in use.

## **If your device functioning is too slow:**

Close all apps which are not currently used.

## **If your WiFi reception is too low:**

Make sure you are not far from the WiFi hotspot.

Update the firmware of the device: <http://www.archos.com/support>.

Reset and redefine your connection parameters.

Contact your WiFi connection provider.

## **If you want to restore your product (forgotten password? erase all your settings?):**

1. While holding Volume+, connect the supplied power cable to the ARCHOS and to a wall outlet.
2. Once the green robot ANDROID is displayed, release the volume+ button.
3. Press and hold the ON/OFF button and press once the volume+ button.  
The Android system recovery is displayed.
4. Use the Volume buttons to scroll and the ON/OFF button to validate.
  - Select “Wipe data/factory reset” and validate.
  - Select “Yes -- delete all user data” and validate.
  - Select “Reboot system now” and validate.



# Table des matières

|                                    |    |
|------------------------------------|----|
| Contenu de la boîte.....           | 16 |
| Mise en route.....                 | 17 |
| Description de l'appareil.....     | 18 |
| Assistant de démarrage.....        | 20 |
| Se connecter à un réseau WiFi..... | 21 |
| L'interface Android™.....          | 22 |
| Se familiariser avec Android™..... | 26 |
| Dépannage.....                     | 28 |

Pour plus d'informations, consultez-les FAQs sur [www.archos.com](http://www.archos.com). Consultez-les avant d'envisager un éventuel retour du produit. Le problème que vous rencontrez peut être résolu facilement. Comme nous mettons à jour et améliorons régulièrement nos produits, le logiciel de votre appareil peut présenter une interface ou des fonctionnalités légèrement différentes de celles décrites dans ce guide.





## Contenu de la boîte

---

Assurez-vous que les éléments listés ci-dessous sont présents dans la boîte. Si un élément venait à manquer, veuillez contacter votre revendeur.

- ARCHOS ChefPad
- Protection en silicone
- Support en silicone
- Câble USB
- Chargeur
- Guide d'utilisation rapide
- Guide des garanties et des mentions légales







## Mise en route

### Charger la batterie

Branchez le câble d'alimentation fourni sur le connecteur d'alimentation de la tablette et sur une prise secteur.

La tablette s'allume et commence à se charger.

Vous pouvez utiliser votre tablette pendant le chargement de la batterie.

- Lors de la première utilisation, chargez complètement la batterie de la tablette.
- Utilisez uniquement le chargeur fourni.

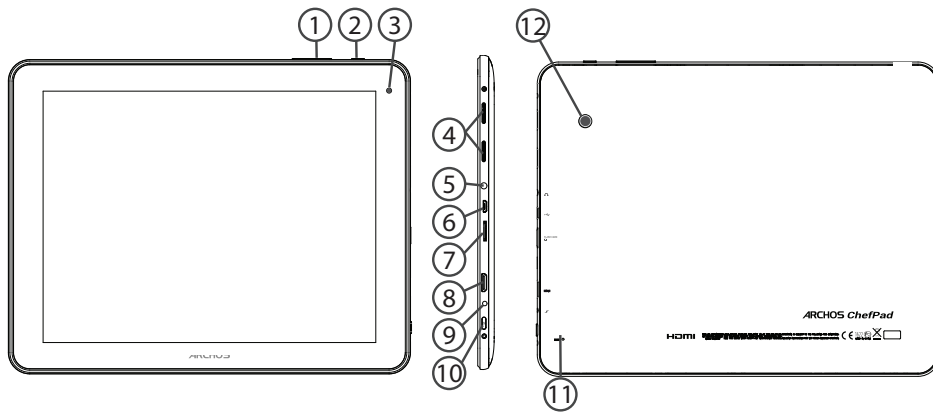
#### **ASTUCES:**

Pour bénéficier d'une assistance complète, enregistrez votre produit.  
A partir de votre ordinateur, allez sur [www.archos.com/register](http://www.archos.com/register).





## Description de l'appareil





- ① Boutons de volume
- ② Bouton Retour
- ③ Webcam
- ④ Haut-parleur
- ⑤ Entrée jack audio
- ⑥ Port micro-USB
- ⑦ Lecteur carte micro-SD
- ⑧ Sortie vidéo mini-HDMI\*
- ⑨ Connecteur d'alimentation
- ⑩ Bouton ON/OFF
- ⑪ Bouton de réinitialisation
- ⑫ Appareil photo

\*Câble vidéo (Mini-HDMI vers HDMI) non-fourni.





# Assistant de démarrage

---

La première fois que vous allumez votre tablette, l'assistant de démarrage vous permet de la paramétrer :

- Langue
- Date & heure
- Connexion WiFi
- Les options du service de localisation
- Applications tierces

## **ASTUCES :**

Pour le paramétrage de votre tablette, nous vous recommandons de vous placer dans la zone WiFi du réseau que vous utilisez régulièrement.

# Se connecter à un réseau WiFi

FR

ATTENTION : assurez-vous d'être dans une zone WiFi.

Vous pouvez accéder rapidement aux paramètres WiFi à partir de la barre de statuts en bas à droite de l'écran.

1. Sélectionnez l'heure dans la barre de statuts.

*Le panneau des statuts s'affiche.*

2. Sélectionnez l'heure une deuxième fois dans le panneau des statuts.

*Les réglages rapides s'affichent.*

3. Sélectionnez "Paramètres" pour afficher la page des paramètres WiFi.

4. Si le WiFi est éteint, faites-glisser l'interrupteur WiFi sur la position "OUI".

*Une fois que le WiFi est activé, la tablette recherche des réseaux WiFi à portée.*

5. Sélectionnez le nom du réseau auquel vous voulez vous connecter.

Les réseaux privés sont affichés avec un cadenas. Ils nécessitent un mot de passe.

## ASTUCES :

- Lorsque vous saisissez un mot de passe, nous vous recommandons de cocher «Afficher mot de passe» afin de voir les caractères que vous saisissez.
- Pour obtenir le mot de passe ou les paramètres du réseau WiFi, contactez le fournisseur d'accès à Internet.
- Si votre WiFi est activé et que vous êtes à portée d'un réseau auquel vous vous êtes déjà connecté, votre tablette tente d'établir automatiquement une connexion.

# L'interface Android™

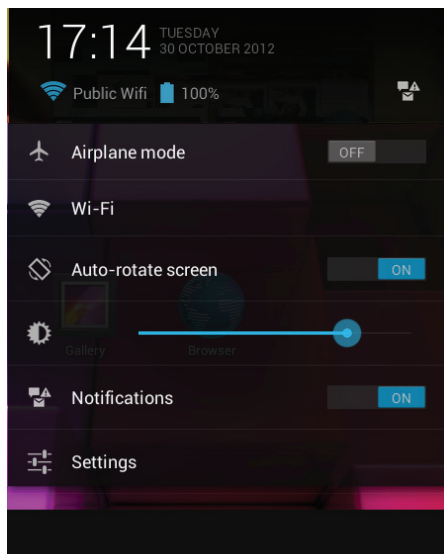




- ① **Google™ Search**  
> Sélectionnez "Google" pour saisir votre recherche ou l'icône microphone pour l'énoncer.
- ② **"Applications récentes"**
- ③ **"Accueil"**
- ④ **"Retour"**
- ⑤ **" Toutes les Applications"**  
> Sélectionnez pour afficher toutes les applications et les widgets installés sur votre tablette. Vous retrouverez toutes vos applications téléchargées.
- ⑥ **Widget**
- ⑦ **Raccourcis d'applications Android™**  
> Sélectionnez une application pour l'ouvrir.
- ⑧ **Barre de statuts**  
> Elle affiche les notifications et permet l'accès aux réglages rapides.



# L'interface Android™



## Les Réglages rapides

- Mode Avion :  
pour activer/désactiver toutes les connexions sans fil.
- WiFi :  
pour activer/désactiver votre connexion WiFi.
- Rotation automatique de l'écran :  
pour activer/désactiver l'orientation automatique de l'écran dès que vous tournez votre tablette.
- Luminosité :  
pour ajuster la luminosité de l'écran.
- Notifications :  
pour activer/désactiver les notifications entrantes.
- Paramètres :  
pour accéder à tous vos paramètres.





## Les Applications récentes

L'application affiche une liste de vignettes des applications utilisées récemment :

- Pour afficher une application, sélectionnez-la.
- Pour fermer une application, faites-la glisser vers la gauche ou vers la droite.



# Se familiariser avec Android™

---

## Compte Google

Un compte Google vous permet de tirer pleinement parti des services et applications Google.

1. Accédez à "Paramètres" > "Comptes".
2. Appuyez sur "Ajouter un compte".
3. Sélectionnez "Google".
4. Suivez les instructions à l'écran.

## L'écran d'accueil étendu :

Naviguez entre les différents écrans d'accueil en faisant glisser votre doigt vers la gauche ou vers la droite.

## Déplacer une icône de l'écran d'accueil :

Maintenez votre doigt appuyé sur l'icône jusqu'à ce que s'affichent les lignes de positionnement, puis faites-la glisser vers l'emplacement souhaité, et relâchez.

## Supprimer une icône de l'écran d'accueil :

Maintenez votre doigt appuyé sur l'icône, puis faites-la glisser vers le haut de l'écran, et déposez-la sur l'icône "Supprimer".

## Désinstaller une application :

A partir de l'écran "Toutes les applications", maintenez votre doigt appuyé sur l'icône, puis faites-la glisser vers le haut de l'écran et déposez-la sur l'icône "Désinstaller".





### **Créer des dossiers d'applications :**

A partir d'un écran d'accueil, déposez une icône sur une autre pour les rassembler.

### **Widgets :**

Sélectionnez l'icône "Toutes les applications". Sélectionnez "Widgets" en haut de l'écran. A partir de l'écran d'accueil des widgets, vous pouvez déplacer les widgets de la même façon que vous procédez avec les applications.

### **Changer le fond d'écran :**

Maintenez votre doigt appuyé sur un emplacement vide de l'écran, puis choisissez parmi la liste d'options.

### **Verrouiller votre tablette :**

A partir du panneau des réglages rapides dans la barre de statut, sélectionnez "Paramètres". Faites défiler l'écran vers le bas, puis sélectionnez "Sécurité". Sélectionnez "Verrouillage de l'écran". Sélectionnez le type de verrouillage que vous voulez utiliser. Une fois que vous avez sélectionné une option, un écran de verrouillage s'affiche chaque fois que votre écran est réactivé. Vous êtes alors invité à saisir le schéma, le code PIN ou tout autre code spécifié.



# Dépannage

## **Si votre appareil ne répond pas :**

Appuyez sur le bouton ON/OFF pendant 10 secondes ou utilisez le bouton Reset.  
Appuyez sur le bouton reset en utilisant un objet pointu tel qu'un trombone.

## **Si votre appareil ne s'allume pas :**

1. Chargez votre appareil.
2. Appuyez sur le bouton ON/OFF pendant 10 secondes ou utilisez le bouton Reset.

## **Si vous voulez prolonger l'autonomie de la batterie :**

Diminuez la luminosité de l'écran et désactivez les connexions sans fil si elles sont inutilisées.

## **Si votre appareil fonctionne au ralenti :**

Fermez les applications qui ne sont pas en cours d'utilisation.

## **Si votre réception WiFi est trop faible :**

Assurez-vous de ne pas être trop loin de la borne WiFi.  
Mettez à jour le logiciel du produit: <http://www.archos.com/support>.  
Réinitialisez vos paramètres de connexion WiFi.  
Contactez le fournisseur d'accès.

## **Si vous voulez restaurer les valeurs d'usine (mot de passe oublié? effacer tous vos réglages?) :**

1. En maintenant volume+ enfoncé, branchez le câble d'alimentation fourni sur le connecteur d'alimentation et sur une prise secteur.
2. Une fois que le robot vert Android s'affiche, relâchez le bouton de volume+.
3. Maintenez enfoncé le bouton ON/OFF et appuyez une fois sur le bouton volume+.  
Le système de restauration d'Android est affiché.
4. Utilisez les boutons de volume pour défiler et le bouton ON/OFF pour valider.
  - Sélectionnez "Wipe data/factory reset" et validez pour restaurer aux valeurs d'usine.
  - Sélectionnez "Yes -- delete all user data" et validez pour supprimer toutes les données utilisateur.
  - Sélectionnez "Reboot system now" et validez pour redémarrer le système.



# Inhaltsverzeichnis

|                                       |    |
|---------------------------------------|----|
| Beschreibung des Packungsinhalts..... | 30 |
| Erste Schritte.....                   | 31 |
| Beschreibung des Geräts.....          | 32 |
| Installationsassistent.....           | 34 |
| WiFi (WLAN)-Verbindung.....           | 35 |
| Die Android™ Benutzeroberfläche.....  | 36 |
| Android™ kennenlernen.....            | 40 |
| Fehlersuche.....                      | 42 |

Weitere Informationen finden Sie unter den FAQs unter [www.archos.com](http://www.archos.com). Bitte lesen Sie diese Informationen sorgfältig, bevor Sie die Rückgabe eines Produkts erwägen. Möglicherweise läßt sich Ihr Problem leicht lösen. Da unsere Produkte kontinuierlich aktualisiert und weiterentwickelt werden, kann die Software Ihres Geräts in Erscheinung und Funktionalität geringfügige Abweichungen zu den Darstellungen in dieser Kurzbedienungsanleitung aufweisen.





## Beschreibung des Packungsinhalts

---

Bitte vergewissern Sie sich, dass die unten abgebildeten Elemente in der Verpackung enthalten sind. Sollte etwas fehlen, wenden Sie sich bitte an den Händler vor Ort, von dem Sie dieses Produkt bezogen haben.

- ARCHOS ChefPad
- Silikonhülle
- Silikon-Stand
- USB Kabel
- Ladegerät
- Benutzerhandbuch
- Garantie, Impressum und Sicherheitshinweise





# Erste Schritte

---

## Aufladen des Akkus

Verbinden Sie das mitgelieferte Stromkabel mit dem ARCHOS und mit einer Steckdose.

Das ARCHOS-Gerät schaltet sich ein und beginnt zu laden.

Sie können den ARCHOS auch während des Ladens verwenden.

- Laden Sie Ihr Gerät vor der ersten Nutzung einmal vollständig auf.
- Verwenden Sie nur das mitgelieferte Netzgerät.

DE

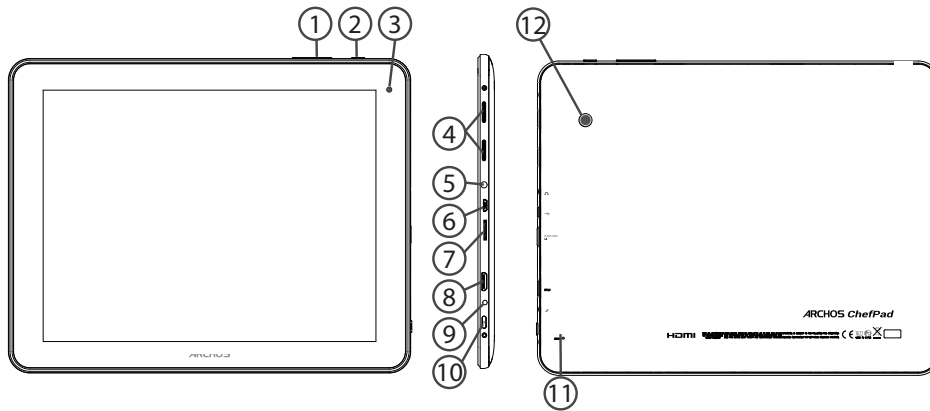
### **TIPP:**

Um unseren Service voll nutzen zu können, empfehlen wir Ihnen, Ihr Produkt zu registrieren.

Für die Registrierung mittels Computer gehen Sie zu [www.archos.com/register](http://www.archos.com/register).



# Beschreibung des ARCHOS







- 
- ① Lautstärke
  - ② Zurück-Taste
  - ③ Webcam
  - ④ Lautsprecher
  - ⑤ Kopfhöreranschluss
  - ⑥ Micro USB Port
  - ⑦ microSD Karten Steckplatz
  - ⑧ Mini HDMI Video Ausgang\*
  - ⑨ Strom anschluss
  - ⑩ EIN/AUS-Taste
  - ⑪ Hardware-Reset
  - ⑫ Kamera

\*Mit einem optionalen Video Kabel (HDMI / Mini HDMI)





# Installationsassistent

---

Wenn Sie Ihren ARCHOS das erste Mal in Betrieb nehmen, leitet Sie der Installationsassistent durch einige Bildschirme, um Ihnen dabei zu helfen, die grundlegenden Einstellungen vorzunehmen:

- Sprache
- Datum & Uhrzeit
- WLAN Verbindung
- Standortdienst
- Anwendungen von Drittanbietern

**TIPP:**

Definieren Sie die Parameter des Gerätes für das WiFi (WLAN) Netzwerk, das Sie regelmäßig verwenden.

# WiFi (WLAN) Verbindung

DE

**ACHTUNG:** Stellen Sie sicher, dass Sie sich innerhalb einer WiFi(WLAN)-Zone aufhalten. Von der Statusleiste aus können Sie schnell auf die WiFi (WLAN)-Einstellungen zugreifen.

1. Tippen Sie auf die Uhrzeit in der Statusleiste.

*Das Status-Dashboard wird angezeigt.*

2. Berühren Sie die Uhrzeit ein zweites Mal im Status-Dashboard.

*Die Schnell-Einstellungen werden angezeigt.*

3. Berühren Sie "Einstellungen", um das Menü WLAN-Einstellungen zu öffnen.

4. Wenn "WLAN" deaktiviert ist, schieben Sie den WLAN-Schalter in die Position "EIN".

*Sobald "WLAN" eingeschaltet ist, sucht der ARCHOS nach Netzwerken in Reichweite.*

5. Berühren Sie den Namen des Netzwerks, mit dem Sie verbunden werden möchten.

Gesicherte Netzwerke werden mit einem Schloss-Symbol angezeigt und erfordern die Eingabe eines Passworts.

## **TIPPS:**

- Bei Eingabe eines WLAN-Passworts empfehlen wir Ihnen, «Show Password» (Passwort anzeigen) zu wählen.
- Das korrekte WLAN-Passwort (oder die Einstellungen) für das Netzwerk erhalten Sie von dem betreffenden WLAN-Provider.
- Wenn WLAN aktiviert ist und Sie sich in Reichweite eines Netzwerks befinden, mit dem Sie zuvor bereits verbunden waren, versucht der ARCHOS automatisch, eine Verbindung mit diesem Netzwerk herzustellen.

# Die Android™ Benutzeroberfläche

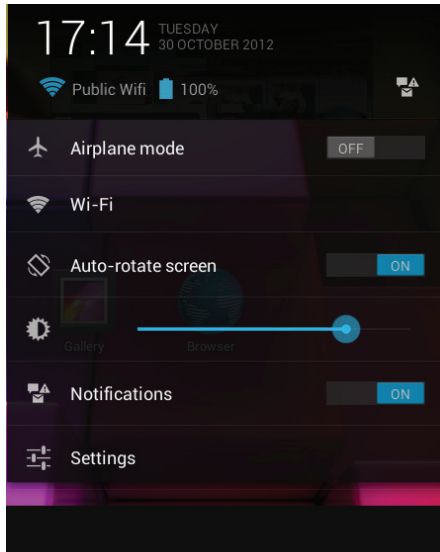




- ① **Google™ Suche**  
> Suchbegriff eintippen oder Spracheingabe verwenden.
- ② **"Letzte Apps"**
- ③ **"Startbildschirm"**
- ④ **"Zurück"**
- ⑤ **"Alle Apps"**  
> Berühren Sie dieses Symbol, um alle auf Ihrem ARCHOS installierten Apps und Widgets anzuzeigen. Alle heruntergeladenen Anwendungen befinden sich hier.
- ⑥ **Widget**
- ⑦ **Android™ Apps**  
> Die Aktivierung einer App erfolgt durch Berühren.
- ⑧ **Statusleiste**  
> Auf der Statusleiste werden Benachrichtigungen und die Systemsymbole angezeigt.



# Die Android™ Benutzeroberfläche



## Schnelleinstellungen

- Flugmodus:  
Beendet alle WLAN-Verbindungen, nützlich für Flugreisen.
- WiFi(WLAN):  
Ein- und Ausschalten der WLAN-Verbindung.
- Bildschirm automatisch drehen:  
Ermöglicht die Aktivierung und Deaktivierung der automatischen Display-Drehung.
- Helligkeit:  
Einstellung der Bildschirmhelligkeit.
- Benachrichtigungen:  
Aktivierung und Deaktivierung eingehender Benachrichtigungen.
- Einstellungen:  
Zugriff auf alle Einstellungen.



### Letzte Apps

Öffnet eine Liste mit Mini-Abbildungen der kürzlich verwendeten Apps:

- Zum Öffnen einer App berühren Sie diese.
- Zum Schließen einer App wischen Sie diese nach links oder rechts.



# Android™ kennenlernen

---

## Google-Konto

Ihr Google-Konto ermöglicht Ihnen die Nutzung von Google-Apps und -Dienste.

1. Wechseln Sie zu Einstellungen > Konten.
2. Berühren Sie Konto hinzufügen.
3. Tippen Sie auf den Typ des hinzuzufügenden Kontos.
4. Führen Sie die auf dem Bildschirm angezeigten Schritte durch, um die Informationen zum Konto einzugeben.

## Der erweiterte Startbildschirm:

Wechseln Sie durch Wischen nach links und rechts zwischen verschiedenen «Home»-Bildschirmen.

## Ein Element vom Startbildschirm verschieben:

Zum Verschieben eines Elements vom Startbildschirm den Finger darauf legen und so lange halten, bis die Rasterlinien zur Positionierung erscheinen. Dann an die gewünschte Stelle schieben und loslassen.

## Ein Element vom Startbildschirm entfernen:

Den Finger auf das Element legen und halten. Den Finger auf dem Bildschirm nach oben bewegen und über dem «Entfernen»-Symbol loslassen.



**Ein Element deinstallieren:**

Auf den «Alle Apps»-Bildschirmen das betreffende Element berühren und halten. Den Finger im Bildschirm nach oben bewegen und über dem «Deinstallieren»-Papierkorb loslassen.

**Anwendungsordner erstellen:**

Ziehen Sie auf einem Startbildschirm ein Anwendungssymbol über ein anderes. Die beiden Symbole werden kombiniert.

**Widgets:**

Berühren Sie das «Alle Apps»-Symbol auf dem Startbildschirm. Berühren Sie «Widgets» oben auf dem Bildschirm. Auf dem «Widgets»-Hauptbildschirm können Sie Widgets genau wie Anwendungssymbole auch verschieben.

**Hintergrundbild ändern:**

Den Finger auf eine freie Stelle des Bildschirms legen und dann aus der Liste auswählen.

**Touchscreen sperren:**

Berühren Sie Einstellungen auf dem Schnelleinstellungen-Dashboard in der Statusleiste. Scrollen Sie nach unten und berühren Sie "Sicherheit". Berühren Sie Bildschirmspernung. Berühren Sie die gewünschte Art der Sperrung. Nach erfolgter Sperrung wird ein Sperrbildschirm angezeigt, sobald der Bildschirm aktiviert wird. Auf diesem ist ein Muster, eine PIN oder ein anderer festgelegter Schlüssel einzugeben.



# Fehlersuche

## **Das Gerät reagiert nicht mehr:**

Halten Sie die EIN/AUS-Taste 10 Sekunden lang gedrückt oder verwenden Sie den Hardware-Reset. Um den Hardware-Reset auszuführen, führen Sie einen spitzen Gegenstand, wie etwa eine Büroklammer, in die dafür vorgesehene Öffnung des Gehäuses und drücken Sie so die Büroklammer-Reset-Taste.

## **Wenn sich das Gerät nicht wieder einschaltet:**

1. Laden Sie das Gerät auf.
2. Halten Sie die EIN/AUS-Taste 10 Sekunden lang gedrückt oder verwenden Sie den Hardware-Reset – wie zuvor beschrieben.

## **Akkulaufzeit verlängern:**

Verringern Sie die Bildschirmhelligkeit und schalten Sie die WiFi(WLAN)-Verbindungen aus, wenn diese nicht verwendet werden.

## **Das Gerät ist zu langsam:**

Schließen Sie alle Anwendungen, die nicht verwendet werden.

## **WiFi(WLAN)-Empfang ist zu schwach:**

Stellen Sie sicher, dass Sie sich in Reichweite eines WiFi(WLAN)-Hotspots befinden.

Aktualisieren Sie die Firmware des Gerätes: <http://www.archos.com/support>.

Setzen Sie die WiFi-Verbindung zurück. Kontaktieren Sie Ihren WiFi(WLAN)-Provider.

## **Wenn das Produkt zurückgesetzt werden soll (Passwort vergessen? Löschen Ihrer Einstellungen?):**

1. Halten Sie Lautstärketaste+ und verbinden Sie das mitgelieferte Stromkabel mit dem ARCHOS und mit einer Steckdose.
2. Sobald der grüne Roboter ANDROID wird angezeigt, Release Lautstärketaste+.
3. Drücken und halten Sie die ON / OFF-Taste und drücken Sie einmal die Lautstärketaste+.  
Das Android-System Recovery wird angezeigt.
4. Scrollen Sie mit den Lautstärketasten und bestätigen Sie mit der EIN/AUS-Taste.
  - Wählen Sie "Wipe data/factory reset (Daten löschen/Werkseinstellung)" und bestätigen Sie.
  - Wählen Sie "Yes -- delete all user data (Ja -- alle Benutzerdaten löschen)" und bestätigen Sie.
  - Wählen Sie "Reboot system now (System jetzt neu starten)" und bestätigen Sie.



# Índice

|                                       |    |
|---------------------------------------|----|
| Contenido de la caja.....             | 44 |
| Procedimientos iniciales.....         | 45 |
| Descripción del ARCHOS.....           | 46 |
| Asistente de inicio.....              | 48 |
| Conexión a una red WiFi.....          | 49 |
| La interfaz Android™.....             | 50 |
| Para familiarizarse con Android™..... | 54 |
| Solución de problemas.....            | 56 |

Para obtener más información, consulte la sección de preguntas frecuentes en la dirección [www.archos.com](http://www.archos.com). Asegúrese de leerlos antes de considerar devolver el producto. Puede haber una solución fácil a su problema. Tenga en cuenta que como estamos actualizando y mejorando constantemente nuestros productos, el software de su dispositivo puede variar ligeramente con respecto a lo descrito en esta Guía Rápida.





## Contenido de la caja

---

Compruebe que la caja contiene todos los elementos mostrados abajo. Si faltase alguno, póngase en contacto con el distribuidor local en el que adquirió el producto.

- ARCHOS ChefPad
- Estuche de silicona
- Soporte de silicona
- Cable USB
- Cargador
- Guía de usuario
- Avisos de garantía, legales y de seguridad





# Procedimientos iniciales

## Cargado de la batería

Conecte el cable de alimentación al puerto de ARCHOS (USB o de alimentación).

El dispositivo ARCHOS se encenderá e iniciará la carga.

Puede utilizar el ARCHOS mientras se carga.

- Deje cargar completamente el dispositivo la primera vez que lo utilice.
- Utilice únicamente el cargador suministrado.

ES

### **CONSEJOS:**

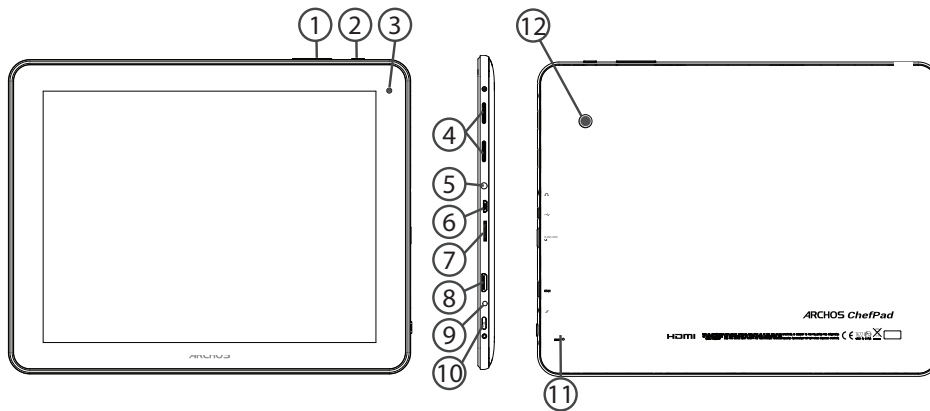
Para recibir una asistencia más completa, registre su producto.

Con un ordenador, vaya a [www.archos.com/register](http://www.archos.com/register).





# Descripción del ARCHOS





ES

- 
- ① Botones de volumen
  - ② Botón Atrás
  - ③ Webcam
  - ④ Altavoz
  - ⑤ Toma de auriculares
  - ⑥ Puerto micro-USB
  - ⑦ Lector de tarjetas micro-SD
  - ⑧ Salida de video mini-HDMI\*
  - ⑨ Conector de alimentación
  - ⑩ Botón ON/OFF
  - ⑪ Restablecimiento del equipo
  - ⑫

\* Con un cable de vídeo opcional (HDMI / Mini-HDMI).





# Asistente de inicio

---

La primera vez que encienda el ARCHOS, el asistente de instalación le ayudará a configurar el dispositivo :

- Idioma
- Fecha y hora
- Conexión WiFi
- El servicio de ubicación
- Aplicaciones de terceras partes

## **CONSEJOS:**

Definir los parámetros de su dispositivo en el área de la red WiFi que usted será regularmente usando.





# Conexión WiFi

ADVERTENCIA: Asegúrese de que se encuentra en una zona WiFi.

Puede acceder a los ajustes de WiFi rápidamente desde la barra de estado de la esquina inferior derecha de la pantalla.

1. Toque en la hora que aparece en la barra de estado.

*Aparece el escritorio digital de estado.*

2. Toque en la hora una segunda vez en el escritorio digital de estado.

3. Toque "Ajustes" para abrir el menú de ajustes de WiFi.

4. Si el sistema WiFi está desactivado, deslice el interruptor WiFi para ajustarlo en la posición "ON". Una vez activado el sistema WiFi, el ARCHOS buscará redes WiFi que se encuentren dentro de su alcance.

5. Toque el nombre de la red a la que desee conectarse. Las redes privadas se muestran con un icono de candado y será preciso que introduzca su contraseña.

## CONSEJOS:

- Al introducir una contraseña WiFi, se recomienda que seleccione "Mostrar contraseña".
- Para obtener la contraseña (o los ajustes) WiFi correcta para la red, póngase en contacto con el proveedor de la red WiFi.
- Si su sistema WiFi se activa y se encuentra dentro del alcance de una red a la que se haya conectado anteriormente, el ARCHOS intentará automáticamente conectarse a ella.

# El Interfaz Android™





---

① **Google™ Search**

> Toque para búsqueda de texto o busque por voz.

② **"Aplicaciones recientes"**

③ **"Inicio"**

④ **"Volver"**

⑤ **"Todas las aplicaciones"**

> Toque este icono para mostrar todas las aplicaciones y widgets instalados en el ARCHOS.  
Todas las aplicaciones descargadas se encuentran aquí.

⑥ **Widget**

⑦ **Aplicaciones Android™**

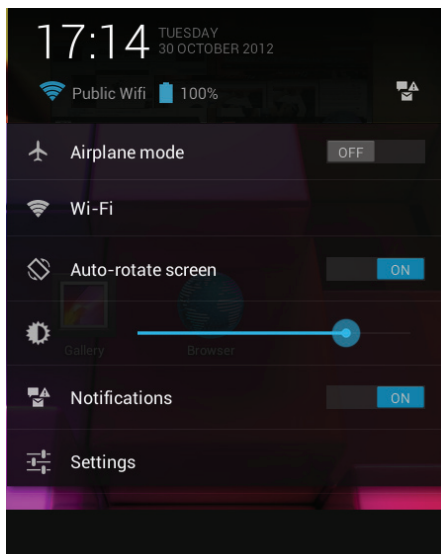
> Toque para iniciar una aplicación.

⑧ **Barra de estado**

> Muestra notificaciones y ajustes rápidos.



# El Interfaz Android™



## Los ajustes rápidos

- Modo avión:  
Para activar/desactivar todas las conexiones inalámbricas, especialmente al volar.
- WiFi:  
Para activar/desactivar la conexión WiFi.
- Girar pantalla automáticamente:  
Para activar/desactivar la orientación automática de la pantalla al girar el ARCHOS.
- Brillo:  
Para ajustar el brillo de la pantalla.
- Notificaciones:  
Para activar/desactivar notificaciones entrantes.
- Ajustes:  
Para acceder a todos los ajustes.



## Aplicaciones recientes

Abre una lista de imágenes en miniatura de las aplicaciones con las que haya trabajado recientemente:

- Para abrir una aplicación, tóquela.
- Para cerrar una aplicación, deslízcala hacia la izquierda o la derecha.

ES



# Para familiarizarse con Android™

---

## **Cuenta de Google**

Tu cuenta de Google te permite también sacar el máximo partido a otros servicios y a otras aplicaciones de Google que pueden interesarte como.

1. Accede a "Ajustes" > "Cuentas".
2. Toca "Añadir cuenta".
3. Selecciona el tipo de cuenta que quieras añadir (Google).
4. Sigue las instrucciones en pantalla para introducir la información sobre la cuenta.

## **La pantalla de inicio ampliada:**

Desplácese entre distintos paneles de la pantalla de inicio deslizando el dedo a la izquierda y la derecha.

## **Desplazamiento de un elemento de la pantalla de inicio:**

Mantenga el dedo sobre él hasta que aparezcan líneas de cuadrícula de posición; a continuación, deslícelo hasta la ubicación deseada y suelte el dedo.

## **Eliminación de un elemento de la pantalla de inicio:**

Mantenga el dedo sobre él, deslice el dedo hacia la parte superior de la pantalla y déjelo caer sobre el icono "Eliminar."

**Desinstalación de un elemento:**

En las pantallas Todas las aplicaciones, mantenga el dedo sobre él, deslice el dedo hacia la parte superior de la pantalla y déjelo caer sobre la papelera "Desinstalar".

**Creación de carpetas de aplicaciones:**

Deje caer un icono de aplicación sobre otro en una pantalla de inicio y los dos iconos se combinarán.

**Widgets:**

Toque el icono odas las aplicaciones en la pantalla de inicio. Toque "Widgets" en la parte superior de la pantalla. En la pantalla "Widgets" principal, puede desplazarse de un widget a otro de la misma manera que lo hace para los iconos de aplicaciones.

**Cambio del fondo:**

Mantenga el dedo en la pantalla en una ubicación vacía y, a continuación, elija en la lista.

**Bloqueo de la pantalla táctil:**

En el escritorio digital de ajustes rápidos de la barra de estado, toque ajustes. Desplácese hacia abajo y toque "Seguridad" > "Bloqueo de la pantalla". Toque el tipo de bloqueo que desee utilizar. Tras definir aquí un bloqueo, aparecerá una pantalla de bloqueo cuando se active la pantalla, solicitando el patrón, PIN u otra clave especificada.



# Solución de problemas

## **Si el dispositivo se bloquea:**

Pulse el botón ON/OFF durante 10 segundos o utilice la restauración de hardware. Para utilizar la restauración de hardware, pulse el botón de "restauración" con un objeto puntiagudo tal como un palillo de dientes.

## **Si el dispositivo no se enciende:**

1. Cargue el dispositivo.
2. Pulse el botón ON/OFF durante 10 segundos o utilice la restauración de hardware.

## **Si desea aumentar la duración de la batería:**

Disminuya el brillo de la pantalla y desactive las conexiones inalámbricas si no las utiliza.

## **Si el dispositivo funciona con demasiada lentitud:**

Cierre todas las aplicaciones que no esté utilizando.

## **Si la recepción WiFi es demasiado baja:**

Asegúrese de que no se encuentra lejos de la zona activa WiFi.

Actualizar el firmware del dispositivo: <http://www.archos.com/support>.

Restablecer la configuración de su conexión.

Póngase en contacto con el proveedor de la conexión WiFi.

## **Si desea restaurar el producto (ha olvidado la contraseña o quiere borrar todos sus parámetros) :**

1. Mantenga volumen+ y conecte el cable de alimentación al puerto de ARCHOS (USB o de alimentación).
2. Una vez que aparezca el robot verde ANDROID, suelte el botón de volumen+.
3. Mantenga pulsado el botón ON / OFF y pulse el botón de volumen+.
- Se muestra el sistema de recuperación de Android.
4. Utilice los botones de Volumen para desplazarse y el botón ON/OFF para confirmar una opción.
  - Seleccione "Wipe data/factory reset" [Borrar datos/configuración de fábrica] y confirme.
  - Seleccione "Yes -- delete all user data" [Sí -- borrar todos los datos de usuario] y confirme.
  - Seleccione "Reboot system now" [Reiniciar el sistema ahora] y confirme.





# Sommario

|                                   |    |
|-----------------------------------|----|
| Contenuto della confezione.....   | 58 |
| Avvio.....                        | 59 |
| Descrizione del ARCHOS.....       | 60 |
| Installazione guidata.....        | 62 |
| Connessione a una rete WiFi ..... | 63 |
| Interfaccia Android™.....         | 64 |
| Conoscere Android™.....           | 68 |
| Soluzione dei problemi.....       | 70 |

Per ulteriori informazioni, consultare le FAQ su [www.archos.com](http://www.archos.com). Accertarsi di aver letto questo materiale prima di considerare l'eventuale restituzione del prodotto. Il problema riscontrato potrebbe non essere davvero un problema! Poiché i nostri prodotti vengono continuamente aggiornati e migliorati, è possibile che il software del dispositivo si presenti in modo leggermente diverso o con funzioni modificate rispetto a quanto presentato nella presente Guida rapida.





## Contenuto della confezione

---

Assicurarsi che nella scatola siano inclusi gli articoli. Qualora dovesse mancare un articolo, contattare il rivenditore locale presso il quale si è acquistato il prodotto.

- ARCHOS ChefPad
- Custodia in silicone
- Silicone supporto
- Cavo USB
- Caricatore
- Guida dell'utente
- Garanzia, note legali e sulla sicurezza





# Avvio

---

## Caricamento della batteria

Collegare il cavo di alimentazione fornito al dispositivo ARCHOS e a una presa a muro.

Il dispositivo ARCHOS si accenderà e inizierà a ricaricarsi.

Durante il caricamento è possibile usare ARCHOS.

- Caricare completamente il dispositivo al primo utilizzo.
- Utilizzare solo il caricabatteria incluso.

IT

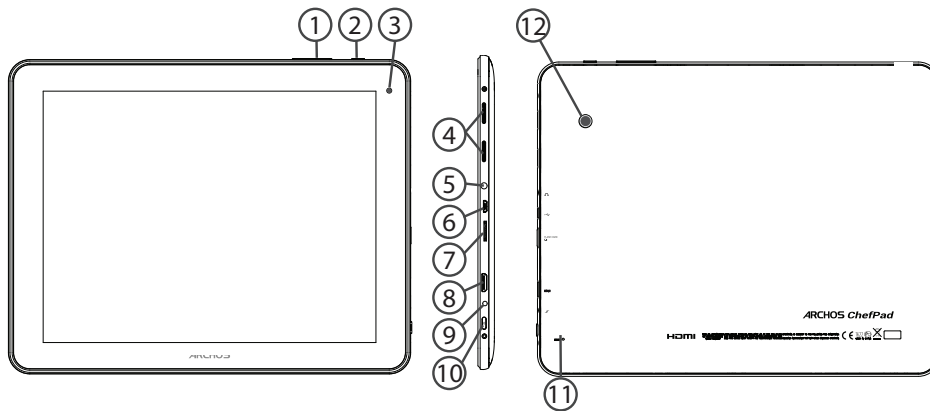
### **CONSIGLI:**

Per ricevere un'assistenza più completa, registrare il prodotto.  
Con un computer, andare su [www.archos.com/register](http://www.archos.com/register).





# Descrizione del ARCHOS





- 
- |   |                          |   |                             |
|---|--------------------------|---|-----------------------------|
| ① | Tasti volume             | ⑨ | Connettore di alimentazione |
| ② | Pulsante Indietro        | ⑩ | Pulsante ON/OFF             |
| ③ | Webcam                   | ⑪ | Ripristino hardware         |
| ④ | Altoparlante             | ⑫ | Camera                      |
| ⑤ | Spinotto cuffie          |   |                             |
| ⑥ | Porta micro-USB          |   |                             |
| ⑦ | Letto di schede micro SD |   |                             |
| ⑧ | Uscita video mini HDMI*  |   |                             |

IT

\* Con cavo video opzionale (HDMI / mini HDMI).





# Installazione guidata

---

La prima volta che si avvia ARCHOS, il wizard di installazione aiuterà ad installare il dispositivo :

- Lingua
- Data e ora
- Connessione WiFi
- Il servizio di localizzazione
- Applicazioni di altri produttori

## **CONSIGLI:**

Definire i parametri del dispositivo nella zona della rete WiFi si utilizzano regolarmente.

# Connessione a una rete wireless

ATTENZIONE: Accertarsi di essere in una zona coperta da WiFi.

È possibile accedere rapidamente alle impostazioni WiFi dalla barra di stato nell'angolo in basso a destra dello schermo.

1. Selezionare l'ora nella barra di stato.

*Si visualizza il pannello di stato.*

2. Selezionare l'ora una seconda volta nel pannello di stato.

*Si visualizzano le impostazioni rapide.*

3. Selezionare "Impostazioni" per aprire il menù delle impostazioni WiFi.

4. Se la rete WiFi è disattivata, spostare il pulsante WiFi sulla posizione "ON".

Una volta attivata la rete WiFi, ARCHOS scansionerà le reti WiFi presenti.

5. Selezionare il nome di rete a cui si desidera connettersi. Le reti private vengono visualizzate con un lucchetto e richiedono l'inserimento di una password.

## CONSIGLI:

- Quando si inserisce una password WiFi, si consiglia di selezionare «Visualizza password» .
- Per ottenere la password (impostazioni) WiFi corretta per la rete, contattare il fornitore della rete WiFi.
- Se la rete WiFi è attiva e ci si trova all'interno di una rete precedentemente utilizzata, il vostro ARCHOS automaticamente tenterà di collegarsi nuovamente alla stessa rete.

# Interfaccia Android™



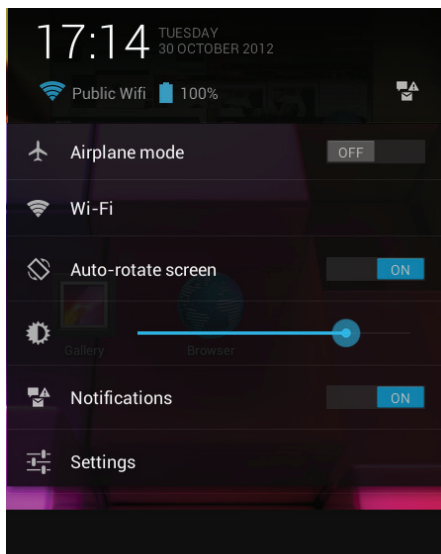




- ① **Google™ Search**  
> Selezionare la ricerca per testo o per voce.
- ② **"Applicazioni recenti"**
- ③ **"Home"**
- ④ **"Indietro"**
- ⑤ **"Tutte le applicazioni"**  
> Selezionare questa icona per visualizzare tutte le applicazioni e i widget si accenderanno sul vostro ARCHOS. Tutte le applicazioni scaricate sono qui.
- ⑥ **Widget**
- ⑦ **Applicazioni Android™**  
> Selezionare per avviare un'applicazione.
- ⑧ **Barra di stato**  
> Che visualizza le notifiche e le impostazioni rapide.



# Interfaccia Android™



## Impostazioni rapide

- Modalità aereo:  
Per attivare/disattivare tutte le connessioni wireless, specialmente in volo.
- WiFi:  
Per attivare/disattivare la connessione WiFi.
- Rotazione automatica schermo:  
Per attivare/disattivare l'orientamento automatico dello schermo mentre si ruota ARCHOS.
- Luminosità:  
Per regolare la luminosità dello schermo.
- Notifiche:  
Per attivare/disattivare le notifiche in arrivo.
- Impostazioni:  
Per accedere a tutte le impostazioni.



## Applicazioni recenti

Aprire un elenco di immagini in miniatura delle applicazioni su cui si è recentemente lavorato:

- Per aprire un'applicazione, selezionarla.
- Per chiudere un'applicazione, sfiorarla da sinistra o da destra.



# Conoscere Android™

---

## **L'account Google**

L'account Google consente anche di sfruttare appieno qualsiasi altro servizio o applicazione Google che si desidera utilizzare.

1. Selezionare "Impostazioni" > "Account".
2. Toccare "Aggiungi account".
3. Toccare il tipo di account da aggiungere.
4. Seguire la procedura visualizzata sullo schermo per inserire le informazioni sull'account.

## **Schermata iniziale estesa:**

Navigare tra i vari pannelli della schermata iniziale sfiorando da sinistra o destra.

## **Spostare una voce della schermata iniziale:**

Selezionare e tenere il dito su di essa fino a quando si visualizzano le linee della griglia di posizionamento, quindi scorrere nella posizione desiderata e togliere il dito.

## **Rimuovere una voce della schermata iniziale:**

Selezionare e tenerla, scorrere il dito verso la parte superiore dello schermo e lasciare sull'icona "Rimuovi".



**Disinstallare una voce:**

Dalle schermate Tutte le applicazioni, selezionare e tenere, scorrere il dito verso la parte superiore dello schermo e lasciare su "Cestino disinstalla".

**Creare cartelle di applicazioni:**

Lasciare un'icona di applicazione su un'altra icona della schermata iniziale e le due icone si combineranno.

**Widget:**

Selezionare l'icona "Tutte le applicazioni" della schermata iniziale. Toccare i "Widget" sulla parte superiore dello schermo. Dalla schermata principale Widget, è possibile spostare i widget proprio come si fa per le icone delle applicazioni.

**Modificare lo sfondo:**

Tenere il dito sulla schermata su una posizione vuota, quindi selezionare dall'elenco.

**Blocco del touchscreen:**

Dal pannello delle impostazioni rapide nella barra di stato, selezionare impostazioni. Scorrere e selezionare "Protezione" > "Bloccare il touchscreen". Selezionare il tipo di blocco che si desidera usare. Dopo aver impostato un blocco, un lucchetto viene visualizzato ogni volta che lo schermo si apre, richiedendo sequenza, PIN o altra chiave specificata.



# Soluzione dei problemi

## **Nel caso in cui il dispositivo sembri bloccato:**

Premere il pulsante ON/OFF per 10 secondi o usare l'azzeramento Hardware. Per usare l'azzeramento Hardware, premere il pulsante «azzeramento foro» usando un oggetto appuntito come uno stuzzicadenti.

## **Nel caso in cui il dispositivo non si accenda:**

1. Caricare il dispositivo.
2. Premere il pulsante ON/OFF per 10 secondi o usare l'azzeramento Hardware.

## **Se si desidera estendere la vita della batteria:**

Diminuire la luminosità dello schermo e spegnere le connessioni wireless non in uso.

## **Se il dispositivo funziona troppo lentamente:**

Chiudere tutte le applicazioni non attualmente in uso.

## **Se la ricezione WiFi è troppo lenta:**

Accertarsi di non essere troppo lontani dal punto WiFi.

Aggiornare il firmware del dispositivo: <http://www.archos.com/support>.

Ripristinare le impostazioni di connessione.

Contattare il fornitore della connessione WiFi.

## **Se si desidera ripristinare il prodotto (password dimenticata? cancellare tutte le impostazioni?):**

1. Tenere premuto Volume+ e collegare il cavo di alimentazione fornito al dispositivo ARCHOS e a una presa a muro.
  2. Il verde robot Android viene visualizzato. Rilasciare il pulsante del volume+.
  3. Tenere premuto il tasto ON / OFF e premere il tasto volume+.
- Il ripristino del sistema Android è visualizzato.
4. Utilizzare i pulsanti del Volume per scorrere e il pulsante ON/OFF per confermare.
- Selezionare "Wipe data/factory reset" e confermare.
  - Selezionare "Yes -- delete all user data" e confermare.
  - Selezionare "Reboot system now" e confermare.



# Inhoudsopgave

|                                   |    |
|-----------------------------------|----|
| Wat zit er in de doos?.....       | 72 |
| Aan de slag.....                  | 73 |
| Beschrijving ARCHOS.....          | 74 |
| Installatiewizard.....            | 76 |
| WiFi-netwerkverbinding.....       | 77 |
| De Android™-Interface.....        | 78 |
| Vertrouwd raken met Android™..... | 82 |
| Problemen oplossen.....           | 84 |

NL

Raadpleeg voor meer informatie de veelgestelde vragen (FAQ's) op [www.archos.com](http://www.archos.com). Zorg ervoor dat u ze leest alvorens te overwegen het product te retourneren. Uw probleem kan wel eens een probleempje blijken. Omdat we onze producten voortdurend aanpassen en verbeteren, kan de software van uw apparaat er een beetje anders uitzien of een licht gewijzigde functionaliteit hebben dan voorgesteld in deze Snelstartgids.





## Wat zit er in de doos?

---

Controleer of onderstaande items in de verpakking aanwezig zijn. Als een item ontbreekt, neem dan contact op met de handelaar waar u dit product hebt gekocht.

- ARCHOS ChefPad
- Siliconen case
- Siliconen stand
- USB-kabel
- Lader
- Gebruikershandleiding
- Garantie, wettelijke mededelingen en veiligheidsvoorschriften







## Aan de slag

---

### De batterijen laden

Laad uw apparaat op door de stekker van uw voedingskabel in de stroomaansluiting te steken.

Het ARCHOS-apparaat start op en begint op te laden.

U kunt uw ARCHOS gebruiken terwijl hij wordt opgeladen.

- Laad het apparaat de eerste keer helemaal op.
- Gebruik uitsluitend de meegeleverde oplader.

NL

#### **TIPS:**

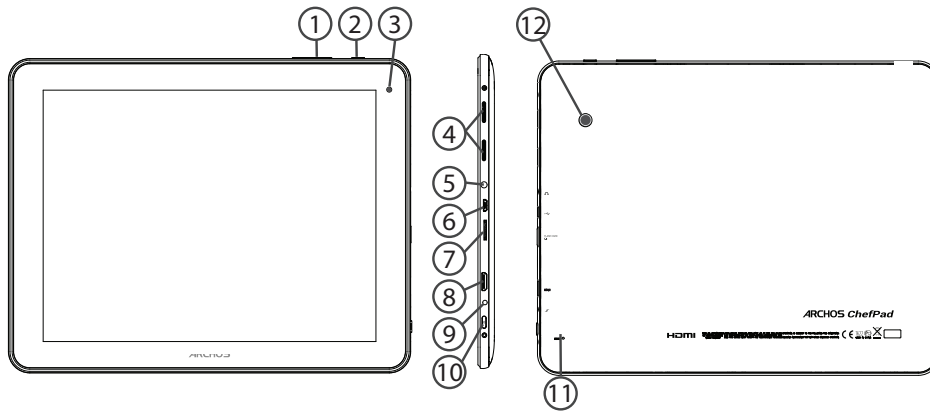
Registreer uw product om de volledige service te ontvangen.

Als u een computer hebt, ga dan naar [www.archos.com/register](http://www.archos.com/register).





# Beschrijving ARCHOS



- 
- ① Volumeknoppen
  - ② Terug-knop
  - ③ Webcam
  - ④ Luidspreker
  - ⑤ Hoofdtelefoonaansluiting
  - ⑥ Micro USB-poort
  - ⑦ Micro-SD-kaartlezer
  - ⑧ Mini-HDMI-video-uitgang\*
  - ⑨ Stroomaansluiting
  - ⑩ AAN/UIT-knop
  - ⑪ Het toestel resetten
  - ⑫ Camera

NL

\*Optionele videokabel (HDMI / mini-HDMI) afzonderlijk te koop.



# Installatiewizard

---

De eerste keer dat u uw ARCHOS inschakelt, zal de installatiewizard u helpen bij het instellen van uw apparaat :

- Taal
- Datum en tijd
- WiFi-verbinding
- De locatieservice
- Toepassingen van derden

## **TIPS:**

Definieer de parameters van het apparaat op het gebied van het WiFi-netwerk zult u regelmatig gebruikt.

# WiFi-netwerkverbinding

**WAARSCHUWING:** Zorg ervoor dat u zich in een WiFi-zone bevindt.

U kunt snel toegang tot de WiFi-instellingen krijgen vanaf de statusbalk in de rechterbenedenhoek van het scherm.

1. Tik op de tijd in de statusbalk. Het statusdashboard wordt weergegeven.
  2. Tik een tweede maal op de tijd in het statusdashboard.
  3. Tik op "Instellingen" om het menu WiFi-instellingen te openen.
  4. Als de WiFi is uitgeschakeld, schuift u de WiFi-schakelaar in de stand "AAN". Zodra de WiFi is ingeschakeld, gaat de ARCHOS zoeken naar WiFi-netwerken die zich binnen het bereik bevinden.
  5. Tik op de naam van het netwerk waarmee u verbinding wilt maken.
- Privé-netwerken worden weergegeven met een slotje en vragen u om uw wachtwoord in te voeren.

## TIPS:

- Bij het invoeren van een WiFi-wachtwoord, raden wij u aan «Wachtwoord weergeven» te selecteren, zodat u de tekens kunt zien die u aan het typen bent.
- Neem voor het juiste WiFi-wachtwoord (of instellingen) voor het netwerk contact op met de WiFi-netwerkprovider.
- Als uw WiFi is ingeschakeld en u zich binnen het bereik van een netwerk bevindt waarmee u al eerder verbinding hebt gemaakt, zal ARCHOS automatisch proberen er opnieuw verbinding mee te maken.

# De Android™-Interface

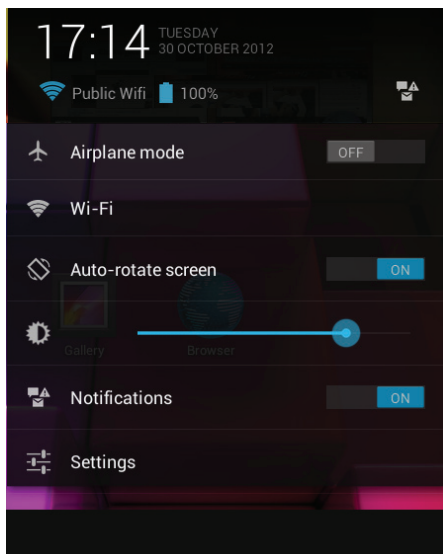




- 
- ① **Google™ Search**  
> Tik voor zoeken op tekst of zoeken met stem.
  - ② **"Recente apps"**
  - ③ **"Startpagina"**
  - ④ **"Terug"**
  - ⑤ **"Alle Apps"**  
> Tik op dit pictogram om alle applicaties en widgets weer te geven die op uw ARCHOS zijn geïnstalleerd. Al uw gedownloade applicaties bevinden zich hier.
  - ⑥ **Widget**
  - ⑦ **Android™-apps**  
> Tik erop om een applicatie te starten.
  - ⑧ **Statusbalk**  
> Geeft meldingen en snelinstellingen weer.



# De Android™-Interface



## De Snelinstellingen

- Vliegmodus:  
Om alle draadloze verbindingen te activeren/  
deactiveren, in het bijzonder tijdens het vliegen.
- WiFi:  
Om uw WiFi-verbinding aan/uit te zetten.
- Scherm automatisch draaien:  
Om de automatische oriëntatie van het scherm te  
activeren/deactiveren als u ARCHOS draait.
- Helderheid:  
Om de helderheid van het scherm aan te passen.
- Meldingen:  
Om binnenkomende meldingen te activeren/  
deactiveren.
- Instellingen:  
Om al uw instellingen te openen.





## Recente apps

Hiermee opent u een lijst van miniatuurafbeeldingen van apps waarmee u onlangs hebt gewerkt:

- Om een app te openen, tikt u erop.
- Om een app te sluiten, veegt u er van links of rechts over.

NL

# Vertrouwd raken met Android™

---

## **Google-account**

Met uw Google-account kunt u ook profiteren van andere apps en services van Google die u wilt gebruiken.

1. Ga naar "Instellingen" > "Accounts".
2. Raak "Account toevoegen" aan.
3. Raak het type account aan dat u wilt toevoegen.
4. Volg de stappen op het scherm om informatie over het account op te geven.

## **Het uitgebreide startscherm:**

Navigeren tussen de verschillende startschermpanelen door er van links en rechts overheen te vegen.

## **Het verplaatsen van een item op het startscherm:**

Tik en houd uw vinger op zijn plaats tot de positioneringsrasterlijnen verschijnen, dan schuift u deze naar de gewenste locatie en laat uw vinger vervolgens weer los.

## **Het verwijderen van een item op het startscherm:**

Tik en houd uw vinger op het item en schuif dit vervolgens naar de bovenkant van het scherm en zet het op het pictogram "Verwijderen".

**Verwijderen van een item:**

Tik in de schermen Alle apps op het item en houd uw vinger daar, schuif vervolgens uw vinger in de richting van de bovenkant van het scherm en plaats het item op de prullenbak "Verwijderen".

**Het aanmaken van applicatiemappen:**

Plaats op een startscherm het ene app-pictogram op het andere, en de twee pictogrammen worden gecombineerd.

**Widgets:**

Tik in uw startscherm op het pictogram "Alle apps". Tik op "Widgets" aan de bovenkant van het scherm. Vanaf het Widgets-hoofdscherm kunt u widgets op dezelfde manier verplaatsen als app-pictogrammen.

**Uw wallpaper wijzigen:**

Houd uw vinger op het scherm op een lege plek en maak vervolgens een selectie uit de lijst.

**Het vergrendelen van het aanraakscherm:**

Tik vanuit het snelinstellingen-dashboord op instellingen. Scroll naar beneden en tik op veiligheid. Tik op "Scherm vergrendelen". Tik op het type slot dat u wilt gebruiken. Nadat u hier een slot hebt ingesteld, wordt er een vergrendelscherm weergegeven wanneer uw scherm 'wakker' wordt, dat om het patroon, de PIN of een andere specifieke toets vraagt.



# Problemen oplossen

## **Als uw apparaat vast zit:**

Druk gedurende 10 seconden op de AAN/UIT-knop of maak gebruik van de hardware-reset. Druk voor de hardware-reset op de knop 'in het gaatje' met behulp van een scherp voorwerp zoals een tandenstoker.

## **Als uw apparaat niet inschakelt:**

1. Laad uw apparaat op.
2. Druk gedurende 10 seconden op de AAN/UIT-knop of maak gebruik van de hardware-reset.

## **Als u de levensduur van uw batterij wilt verlengen:**

Verminder de helderheid van het scherm en schakel de draadloze verbindingen uit indien deze niet in gebruik zijn.

## **Als uw apparaat te traag werkt:**

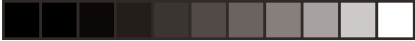
Sluit alle applicaties die op dat moment niet worden gebruikt.

## **Als uw WiFi-ontvangst te laag is:**

Zorg ervoor dat u zich niet ver van de WiFi-hotspot bevindt.  
Update de firmware van het apparaat: <http://www.archos.com/support>.  
Reset de instellingen van uw WLAN-verbinding.  
Neem contact op met uw WiFi-verbindingsprovider.

## **Het product herstellen (wachtwoord vergeten? alle instellingen wissen?):**

1. Houd Volume+ en sluit de meegeleverde voedingskabel aan op de ARCHOS en in een stopcontact.
2. De groene robot ANDROID wordt weergegeven. Laat de volume +.
3. Houd de AAN / UIT knop en druk op de volume+ knop.  
De Android systeemherstel wordt weergegeven.
4. Gebruik de volumeknoppen om te bladeren en de AAN/UIT-knop om te bevestigen.
  - Selecteer "Wipe data/factory reset" [Gegevens wissen/Fabrieksinstellingen herstellen] en bevestig.
  - Select "Yes -- delete all user data" [Ja, alle gebruikersgegevens wissen] en bevestig.
  - Select "Reboot system now" [Systeem nu opnieuw opstarten] en bevestig.



# Índice

|                                   |    |
|-----------------------------------|----|
| Conteúdo da embalagem.....        | 86 |
| Início.....                       | 87 |
| Descrição do ARCHOS.....          | 88 |
| Assistente de instalação.....     | 90 |
| Ligação a uma rede WiFi .....     | 91 |
| A interface Android™.....         | 92 |
| Familiarizar-se com Android™..... | 96 |
| Resolução de problemas.....       | 98 |

PT

Para obter mais informações, consulte as Perguntas frequentes em [www.archos.com](http://www.archos.com). Certifique-se de que os consulta antes de colocar a hipótese de devolver qualquer produto. O seu problema pode ser insignificante. Como muitas vezes atualizamos e melhoramos os nossos produtos, o seu software do dispositivo pode ter uma aparência ligeiramente diferente ou funcionalidades modificadas das apresentadas neste Guia de Início Rápido.





## Conteúdo da embalagem

---

Certifique-se de que os itens apresentados abaixo estão incluídos na embalagem. Se faltar algum item, contacte o vendedor local onde adquiriu este produto.

- ARCHOS ChefPad
- Capa em silicone
- Suporte de silicone
- Cabo USB
- Carregador
- Guia do usuário
- Garantia, avisos legais e de segurança

# Início

---

## Carregar a bateria

Conecte o cabo de alimentação fornecido ao conector de alimentação ARCHOS e para uma tomada de parede.

O aparelho ARCHOS irá ligar e será iniciado o carregamento.

Pode utilizar o seu aparelho ARCHOS enquanto este está a carregar.

- Carregue o dispositivo completamente antes de usá-lo pela primeira vez.
- Use apenas o carregador fornecido.

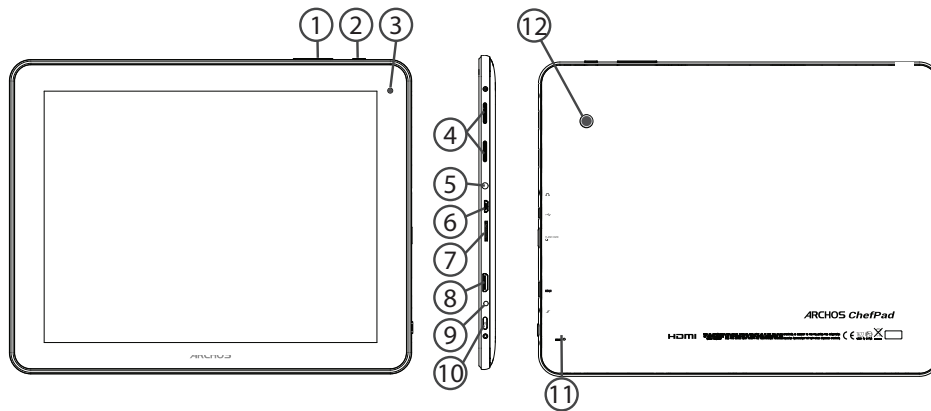
PT

### **SUGESTÕES:**

Para receber uma assistência mais completa, registre o seu produto.  
No caso de um computador, vá a [www.archos.com/register](http://www.archos.com/register).



# Descrição do ARCHOS







- 
- |   |                           |   |                         |
|---|---------------------------|---|-------------------------|
| ① | Botões de volume          | ⑨ | Conector de alimentação |
| ② | Botão Voltar              | ⑩ | Botão Power             |
| ③ | Webcam                    | ⑪ | Repor hardware          |
| ④ | Coluna                    | ⑫ | Câmara                  |
| ⑤ | Saída para auriculares    |   |                         |
| ⑥ | Porta micro-USB           |   |                         |
| ⑦ | Slot para cartão micro SD |   |                         |
| ⑧ | Saída de vídeo mini-HDMI* |   |                         |

PT

\* Com Mini-HDMI opcional para cabo HDMI.





# Assistente de instalação

---

Quando iniciar o ARCHOS pela primeira vez, o assistente de instalação irá ajudá-lo a configurar o seu aparelho :

- Idioma
- Data e hora
- Rede WiFi
- Minha localização
- Aplicações de terceiros

## **SUGESTÕES:**

Definir os parâmetros do seu dispositivo na área da rede WiFi você será regularmente usando.

# Ligação a uma rede WiFi

**AVISO:** Certifique-se de que se encontra numa zona WiFi. Pode aceder rapidamente às definições WiFi a partir da barra do estado no canto inferior direito do ecrã.

1. Toque na hora na barra do estado.

*É apresentado o painel do estado.*

2. Toque novamente na hora no painel do estado.

*Serão apresentadas as definições rápidas.*

3. Toque em "Definições" para abrir o menu de definições WiFi.

4. Se a funcionalidade WiFi estiver desligada, deslize o comutador WiFi para a posição "LIGADO".

Depois da funcionalidade WiFi estar ligada, o ARCHOS irá procurar redes WiFi ao alcance.

5. Toque no nome da rede à qual pretende ligar-se. As redes privadas aparecem com o ícone de um cadeado e irão requerer a introdução da sua palavra-passe.

## SUGESTÕES:

- Quando introduzir uma palavra-passe WiFi, recomendamos que seleccione "Mostrar palavra-passe" para que possa ver os caracteres que está a digitar.
- Para obter a palavra-passe (ou definições) WiFi correcta para a rede, contacte a operadora da rede WiFi.
- Se a sua funcionalidade WiFi estiver ligada e estiver dentro da área de alcance de uma rede à qual já tenha efectuado uma ligação, o seu ARCHOS irá tentar automaticamente ligar-se à mesma.

PT

# A Interface Android™



---

① **Google™ Search**

> Toque para efectuar uma pesquisa de texto ou uma busca por voz.

② **"Aplicações recentes"**

③ **"Ecrã Principal"**

④ **"Anterior"**

⑤ **"Todas as Aplicações"**

> Toque neste ícone para visualizar todas as aplicações e widgets instalados no seu ARCHOS. Estão aqui todas as aplicações descarregadas.

⑥ **Widget**

⑦ **Aplicações Android™**

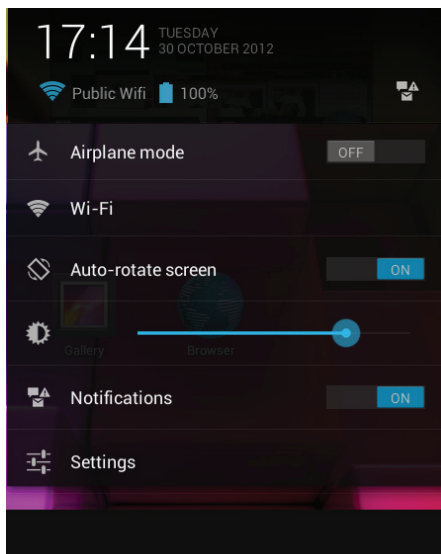
> Toque para iniciar uma aplicação.

⑧ **Barra do estado**

> Apresenta notificações e definições rápidas.

PT

# A Interface Android™



## As Definições rápidas

- Modo de avião:  
Para activar/desactivar todas as ligações sem fios, especialmente durante voos.
- WiFi:  
Para ligar/desligar a sua ligação WiFi.
- Rodar ecrã automaticamente:  
Para activar/desactivar a orientação automática do ecrã enquanto roda o ARCHOS.
- Brilho:  
Para ajustar o brilho do ecrã.
- Notificações:  
Para activar/desactivar as notificações recebidas.
- Definições:  
Para aceder a todas as suas definições.



## Aplicações recentes

Abre uma lista de imagens em tamanho reduzido das aplicações que utilizou recentemente:

- Para abrir uma aplicação, toque na mesma.
- Para encerra uma aplicação, mova-a para a esquerda ou para a direita.

PT

# Familiarizar-se com Android™

---

## **Conta Google**

A sua Conta Google permite-lhe igualmente tirar o máximo partido de quaisquer outras aplicações e serviços Google que pretenda utilizar.

1. Aceda a "Definições" > "Contas".
2. Toque em "Adicionar conta".
3. Toque no tipo de conta que pretende adicionar.
4. Siga os passos apresentados no ecrã para introduzir as informações da conta.

## **O ecrã inicial alargado:**

Navegue entre os diferentes painéis do ecrã inicial movendo-os para a esquerda e para a direita.

## **Mover um item do ecrã inicial:**

Toque continuamente com o dedo no mesmo até aparecer a grelha de posicionamento; em seguida, deslize-o para a posição pretendida e solte o dedo.

## **Remover um item do ecrã inicial:**

Toque continuamente no mesmo, deslize o seu dedo para o topo do ecrã e largue-o sobre o ícone Remover.



**Desinstalar um item:**

A partir do ecrã Todas as aplicações, toque continuamente no mesmo, deslize o seu dedo para o topo do ecrã e largue-o sobre o caixote Desinstalar.

**Criar pastas de aplicações:**

Largue o ícone de uma aplicação sobre outro num ecrã inicial e os dois ícones ficarão combinados.

**Widgets:**

Toque no ícone Todas as aplicações no seu ecrã inicial. Toque em Widgets no topo do ecrã. A partir do ecrã Widgets principal, pode movimentar os widgets da mesma forma que o faz com os ícones das aplicações.

**Alterar a imagem de fundo:**

Mantenha o dedo no ecrã sobre uma localização vazia, em seguida seleccione a partir da lista.

**Bloquear o ecrã táctil:**

A partir do painel de definições rápidas na barra do estado, toque nas definições. Desloque para baixo e toque em Segurança. Toque em Bloquear ecrã. Toque no tipo de bloqueio que pretende utilizar. Depois de definir aqui um bloqueio, será apresentado um ecrã de bloqueio sempre que activar o ecrã, a solicitar o padrão, o PIN ou outra chave especificada.



# Resolução de problemas

## **Se o aparelho bloquear:**

Prima o botão LIGAR/DESLIGAR durante 10 segundos ou utilize a opção Reiniciar o hardware. Para utilizar a opção Reiniciar o hardware, prima o botão “orifício de reinício” utilizando um objecto pontiagudo, como um palito.

## **Se o seu aparelho não ligar:**

1. Carregue o aparelho.
2. Prima o botão LIGAR/DESLIGAR durante 10 segundos ou utilize a opção Reiniciar o hardware.

## **Se pretender aumentar a autonomia da bateria:**

Diminua o brilho do ecrã e desligue as ligações sem fios, se não estiverem a ser utilizadas.

## **Se o funcionamento do aparelho for demasiado lento:**

Encerre todas as aplicações que não estejam a ser utilizadas.

## **Se a recepção WiFi for demasiado lenta:**

Certifique-se de que não está afastado do ponto de ligação WiFi.

Atualizar o firmware do dispositivo: <http://www.archos.com/support>.

Redefinir as configurações de sua conexão.

Contacte a sua operadora da ligação WiFi.

## **Se quiser restaurar o seu produto (Esqueceu-se da sua palavra-passe? Apagou todas as suas definições?):**

1. Mantenha Volume+ e conecte o cabo de alimentação fornecido ao conector de alimentação ARCHOS e para uma tomada de parede.
2. O verde robô Android é exibida. Solte o botão de volume+.
3. Mantenha o botão ON/OFF e pressione o botão de volume+.  
A recuperação de sistema Android é apresentado.
4. Utilize os botões de Volume para navegar e o botão LIGAR/DESLIGAR para validade.
  - Escolha “Wipe data/factoryreset” (Apagar tudo/definições de fábrica) e valide.
  - Escolha “Yes -- delete alluser data” (Sim -- Eliminar todos os dados de utilizador) e valide.
  - Escolha “Rebootssystemnow” (Reiniciar o sistema agora) e valide.



# Содержание

|                               |     |
|-------------------------------|-----|
| Содержимое упаковки .....     | 100 |
| Начало работы.....            | 101 |
| Описание устройства.....      | 102 |
| Мастер настройки.....         | 104 |
| Подключение к сети Wi-Fi..... | 105 |
| Интерфейс Android™ .....      | 106 |
| Знакомство с Android™ .....   | 110 |
| Устранение неполадок.....     | 112 |

RU

За дополнительной информацией обратитесь к разделу часто задаваемых вопросов и руководству пользователя для Вашего устройства на сайте [www.archos.com](http://www.archos.com). Обязательно прочтите их прежде, чем задумываться о возврате устройства. Ваша проблема может оказаться не столь уж значительной. Мы часто обновляем и улучшаем свою продукцию, поэтому графический интерфейс или функциональность программного обеспечения Вашего устройства могут несколько отличаться от представленных в настоящем Кратком руководстве пользователя.





## Содержимое упаковки

---

Пожалуйста, убедитесь, что указанные ниже элементы входят в комплект поставки. В случае, если элемент отсутствует, пожалуйста, свяжитесь с местным продавцом, у которого Вы приобрели это изделие

- ARCHOS ChefPad
- силиконовый чехол
- силиконовая подставка
- Кабель USB
- Зарядное устройство
- Краткое руководство
- Гарантии и инструкции по безопасности

# Начало работы

## Зарядка

Подключите прилагаемый кабель питания к устройству ARCHOS и к розетке.

Устройство ARCHOS включится и начнет заряжаться.

Вы можете пользоваться устройством ARCHOS во время зарядки.

- Перед первым использованием устройство должно полностью зарядиться.
- Разрешается использовать только зарядное устройство из комплекта поставки.

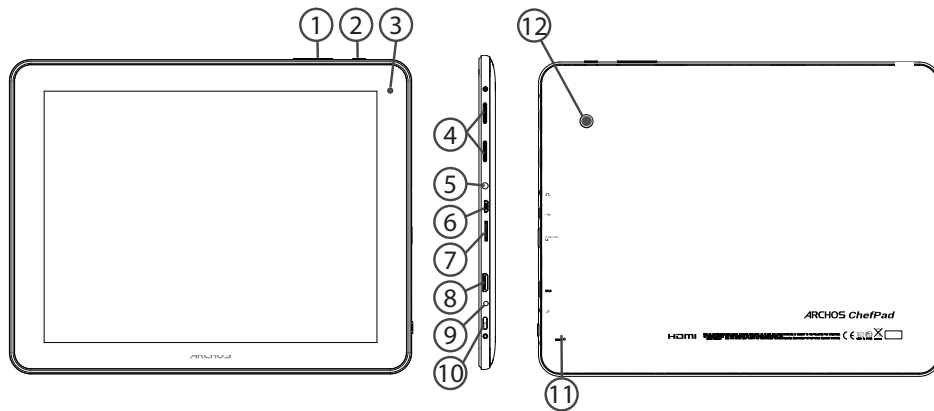
RU

### **СОВЕТ:**

Зарегистрируйте свое изделие, чтобы получать обслуживание в более полном объеме.  
При работе с компьютером перейдите по ссылке [www.archos.com/register](http://www.archos.com/register).



## Описание устройства





- 
- |   |                              |   |                           |
|---|------------------------------|---|---------------------------|
| ① | Кнопки регулировки громкости | ⑨ | Разъем питания            |
| ② | Кнопка Назад                 | ⑩ | Кнопка ВКЛ/ВЫКЛ           |
| ③ | Веб-камера                   | ⑪ | Кнопка аппаратного сброса |
| ④ | Громкоговоритель             | ⑫ | Камера                    |
| ⑤ | Разъем для наушников         |   |                           |
| ⑥ | Порт Micro-USB               |   |                           |
| ⑦ | Слот для карты Micro-SD      |   |                           |
| ⑧ | Mini-HDMI видеовыходу*       |   |                           |

RU

\* С опциональным переходным кабелем Mini-HDMI – HDMI.





# Мастер настройки

---

При первом запуске устройства ARCHOS мастер установки поможет выполнить настройку :

- Язык
- Дата и время
- Соединение Wi-Fi
- Опции службы геолокации
- Сторонние приложения

## **СОВЕТ:**

Мы рекомендуем выполнять настройку устройства в зоне Wi-Fi сети, которой Вы будете регулярно пользоваться.



## Подключение к сети Wi-Fi

**ВНИМАНИЕ:** Убедитесь, что Вы находитесь в зоне покрытия Wi-Fi. Быстрый доступ к настройкам Wi-Fi осуществляется из строки состояния в нижнем правом углу экрана.

1. Нажмите на значок времени на системной панели. На экране появится информация о статусе подключения.
2. Нажмите на значок времени еще раз на системной панели.

*Отобразятся быстрые настройки.*

3. Нажмите значок WiFi для доступа к настройкам.
4. Если связь Wi-Fi выключена, переместите переключатель WiFi в положение ON (ВКЛ). После включения устройство ARCHOS выполнит поиск доступных сетей Wi-Fi.
5. Выберите ту сеть, к которой хотите подключиться. Частные сети, отображаются в виде значка с замком, и для них потребуется ввести пароль.

### **СОВЕТ:**

- При вводе пароля рекомендуется выбрать опцию "Show password", чтобы видеть вводимые символы.
- Для того, чтобы получить сетевой пароль (или настройки) Wi-Fi, обратитесь к провайдеру сети Wi-Fi.
- Если связь Wi-Fi включена и Вы находитесь в зоне действия сети, к которой ранее подключились, ARCHOS установит соединение автоматически.

RU

# Интерфейс Android™

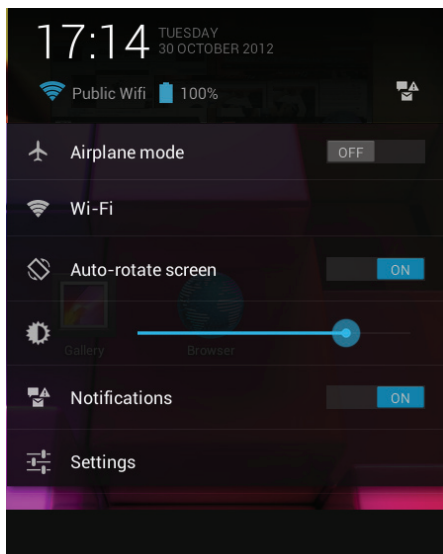




- ① **Поиск Google™**  
> Нажмите на ярлык «Google», чтобы выполнить текстовый поиск, или на микрофон, чтобы выполнить голосовой поиск.
- ② **Кнопки "последних приложений"**
- ③ **Кнопка "Домой»**
- ④ **Кнопка "Назад"**
- ⑤ **Кнопка "Все приложения"**  
> Прикоснитесь к этой пиктограмме, чтобы отобразить все приложения и виджеты, установленные в Вашем ARCHOS. Здесь находятся все загруженные Вами приложения.
- ⑥ **Виджет**
- ⑦ **Ярлыки приложений Android™**  
> Прикоснитесь к пиктограмме для запуска приложения.
- ⑧ **Строка состояния**  
> Отображаются сообщения и быстрые настройки.



# Интерфейс Android™



## Быстрые настройки

- WiFi:  
Включение/выключение соединения Wi-Fi.
- Auto-rotate screen:  
Активация/деактивация автоматической ориентации экрана при повороте устройства ARCHOS.
- Brightness:  
Регулировка яркости экрана.
- Notifications:  
Активация/деактивация входящих сообщений.
- Settings:  
Доступ ко всем настройкам.



## Последние приложения

Открывается список эскизов приложений, с которыми Вы недавно работали:

- Чтобы открыть приложение, нажмите на него.
- Чтобы закрыть приложение, сдвиньте его влево или вправо.

RU

# Знакомство с Android™

---

## **Аккаунт Google**

Аккаунт Google позволяет работать со всеми приложениями и службами Google.

1. Выберите "Настройки" > "Аккаунты".
2. Нажмите "Добавить аккаунт".
3. Выберите вид добавляемого аккаунта.
4. Введите данные аккаунта с помощью инструкций на экране.

## **Расширенный домашний экран:**

Выполняйте переходы между различными панелями домашнего экрана, смещая их влево и вправо.

## **Перемещение элемента домашнего экрана:**

Прикоснитесь к элементу и удерживайте палец, пока не появится сетка позиционирования, затем переместите его в требуемое положение, и отпустите палец.

## **Удаление элемента домашнего экрана:**

Прикоснитесь к элементу и удерживая палец, проведите его к верхней части экрана и отпустите над пиктограммой Remove (удалить).

## **Деинсталляция элемента:**

Прикоснитесь к элементу на экране «Все приложения» и удерживая палец, проведите его



к верхней части экрана и отпустите над пиктограммой Uninstall (деинсталлировать).

### **Создание папок приложений:**

Поместите пиктограмму одного приложения поверх другого на домашнем экране, и две пиктограммы объединятся.

### **Виджеты:**

Прикоснитесь к пиктограмме «Все приложения» на домашнем экране. Прикоснитесь к позиции Widgets в верхней части экрана. На основном экране Widgets можно переставлять виджеты таким же образом, как пиктограммы приложений.

### **Изменение обоев:**

Удерживайте палец на свободном месте домашнего экрана, затем выберите обои из списка.

### **Блокировка сенсорного экрана:**

Прикоснитесь к позиции Settings на панели быстрых настроек в строке состояния. На экране Settings выполните прокрутку вниз и прикоснитесь к позиции Security (защита). Прикоснитесь к позиции Screen lock (блокировка экрана). Выберите тип блокировки, который хотите использовать. После того, как будет установлена блокировка, при каждом пробуждении экрана будет отображаться экран блокировки с запросом на ввод комбинации символов, PIN-кода или иного указанного ключа.



# Устранение неполадок

## **В случае зависания планшета:**

Нажмите на кнопку ВКЛ/ВЫКЛ и удерживайте в течение 10 секунд.

## **Если устройство не включается:**

1. Зарядите устройство.
2. Нажмите на кнопку ВКЛ/ВЫКЛ и удерживайте в течение 10 секунд.

## **Если Вы хотите продлить срок работы батареи:**

Уменьшите яркость экрана и выключите беспроводные соединения, если они не используются.

## **Если устройство функционирует слишком медленно:**

Закройте все приложения, которые в данный момент не используются.

## **Если принимаемый сигнал Wi-Fi слишком слаб:**

Убедитесь, что не находитесь слишком далеко от узла доступа Wi-Fi.

## **Обновите встроенную микропрограмму устройства:**

<http://www.archos.com/support>.

Сбросьте и повторно введите параметры соединения.

Обратитесь к провайдеру сети Wi-Fi.

## **Если хотите восстановить состояние изделия (забыли пароль? стереть все настройки?):**

1. Удерживайте кнопку увеличения громкости + и Подключите прилагаемый кабель питания к устройству ARCHOS и к розетке.
2. Отображается зеленый робот Android. Отпустите кнопку громкости +.
3. удерживайте кнопку ВКЛ / ВЫКЛ и нажмите на кнопку громкости +. Отображается восстановление системы Android.
4. Прокручивание осуществляется кнопками регулировки громкости, подтверждение — кнопкой включения и выключения.
  - Выберите пункт "Wipe data/factory reset" [Стереть данные/заводские установки], подтвердите.
  - Выберите "Yes -- delete all user data" [Да, удалить пользовательские данные] и подтвердите.
  - Выберите "Reboot system now" [Перезагрузить систему] и подтвердите.



### National restrictions

This device is intended for home and office use in all EU countries (and other countries following the EU directive 1999/5/EC) without any limitation except for the countries mentioned below:

| Country            | Restriction   | Reason/remark  |
|--------------------|---|--|
| Bulgaria           | None  | General authorization required for outdoor use and public service  |
| France             | Outdoor use limited to 10 mW e.i.r.p. within the band 2454-2483.5 MHz | Military Radiolocation use. Refarming of the 2.4 GHz band has been ongoing in recent years to allow current relaxed regulation. Full implementation planned 2012 |
| Italy              | None  | If used outside of own premises, general authorization is required.  |
| Luxembourg         | None  | General authorization required for network and service supply (not for spectrum)   |
| Norway             | Implemented   | This subsection does not apply for the geographical area within a radius of 20 km from the centre of Ny-Alesund  |
| Russian Federation | None  | Only for indoor applications   |

Note: Frequency 2454-2483.5MHZ are restricted to indoor use in France.

Consult the declaration of conformity on [http://www.archos.com/products/declaration\\_conformity.html](http://www.archos.com/products/declaration_conformity.html)



## Open Source Software Offer

The software bundled with this product includes software files subject to certain open source license requirements. Such open source software files are subject solely to the terms of the relevant open source software license. Such open source software is provided on an “AS IS” basis to the maximum extent permitted by applicable law.

For the open source files contained herein, please access “Open source license” section located at: Settings>About tablet\Legal information on the device for the relevant copyright and licensing terms. You may obtain a copy of Apache License, Version 2.0 at <http://www.apache.org/licenses/LICENSE-2.0>. You may also obtain a copy of GNU General Public License, Version 2 at the Free Software Foundation, INC, 51 Franklin Street, Fifth Floor, Boston, MA 02110-1301, USA.

Until the date that is three years after our last shipment of this product, you may obtain a copy of the source code corresponding to the binaries for any GPL-Licensed file by contacting ARCHOS customer service at <http://www.archos.com> and ARCHOS will send you a link to such source code or will provide instructions to get the source on a physical medium.

This offer is valid to anyone in receipt of this information.

