

ViewSonic®



XG2702

Монитор

Руководство пользователя

Номер модели: VS17019



Благодарим вас за выбор продукции ViewSonic!

Более 30 лет компания ViewSonic является ведущим поставщиком решений для визуализации и стремится превосходить ожидания потребителей в технологическом совершенстве, инновациях и простоте. Компания ViewSonic считает, что ее продукция должна приносить пользу окружающим. Мы уверены, что приобретенное вами изделие ViewSonic будет служить вам безотказно.

Еще раз благодарим Вас за выбор продукции ViewSonic.



Содержание

1. Предостережения и предупреждения.....	1
2. Подготовка к работе	4
2-1. Комплектация	5
2-2. Внешний вид монитора.....	6
2-3. Установка оборудования	7
2-4. Руководство по установке	14
2-5. Включено.....	16
2-6. Установка драйвера (Установка Windows 10).....	16
3. Регулировка изображения на экране.....	18
3-1. Установка режима синхронизации.....	18
3-2. Функции панели управления	19
4. Знакомство с экранном меню	21
4-1. Древоподобная структура экранного меню	21
4-2. Описание элементов экранного меню OSD	30
4-3. Дополнительные настройки для игроков.....	39
4-4. Управление настройками монитора	43
5. Технические характеристики.....	45
6. Поиск и устранение неисправностей.....	48
7. Очистка и обслуживание	50
Очистка монитора	50

8. Соответствие стандартам.....	52
8-1. Соответствие требованиям Федеральной комиссии по связи США (FCC)	52
8-2. Соответствие требованиям Министерства промышленности Канады.....	53
8-3. Соответствие CE для европейских стран	53
8-4. Декларация про соответствие RoHS2	54
8-5. Утилизация продукта по истечении срока эксплуатации.....	56
9. Данные по Авторским правам	57
10. Сведения о службе.....	58
Регистрация изделия.....	58
Служба поддержки.....	59
Ограниченная гарантия	62

1. Предостережения и предупреждения

1. Перед использованием устройства внимательно прочтите все данные указания.
2. Храните данные инструкции в надежном месте.
3. Неукоснительно соблюдайте все предупреждения и выполняйте все инструкции.
4. Расстояние до монитора должно составлять не менее 45 см.
5. Перемещайте монитор осторожно.
6. Запрещается снимать заднюю крышку. В корпусе монитора находятся детали под высоким напряжением. Прикосновение к этим деталям может вызвать серьезную травму.
7. Не пользуйтесь данной аппаратурой вблизи воды.
Предупреждение. С целью снижения риска поражения электрическим током не подвергайте прибор воздействию дождя или влаги.
8. Охраняйте монитор от воздействия прямых солнечных лучей и других источников тепла. Для уменьшения бликов устанавливайте монитор так, чтобы на него не попадали прямые солнечные лучи.
9. Для очистки используйте мягкую сухую ткань. При необходимости дополнительной очистки обращайтесь к разделу "Очистка монитора".
10. Старайтесь не касаться экрана. Следы от пальцев сложно удалить.
11. Не трите панель монитора и не нажимайте на нее, т.к. это приводит к серьезным повреждениям экрана.
12. Не перекрывайте никакие вентиляционные отверстия. Устанавливайте согласно инструкциям изготовителя.

13. Не устанавливайте вблизи каких-либо источников тепла, например радиаторов, решеток систем отопления, печей или иной аппаратуры (в том числе усилителей), выделяющей тепло.
14. Устанавливайте монитор в хорошо проветриваемом помещении. Не ставьте на монитор предметы, мешающие теплоотдаче.
15. Не ставьте на монитор, видеокабель или сетевой шнур тяжелые предметы.
16. В случае появления дыма, нехарактерного шума или странного запаха, незамедлительно отключите монитор и обратитесь к продавцу или в компанию ViewSonic. Дальнейшая эксплуатация монитора представляет опасность.
17. Не пренебрегайте предохранительными возможностями поляризованных и заземленных розеток. Поляризованная розетка имеет два лезвия, одно шире другого. Заземленная розетка имеет два лезвия и третий контакт. В целях безопасности вилка имеет широкие лезвия и третий контакт. Если вилка не подходит к вашей розетке, обратитесь к электрику для замены розетки.
18. Предохраняйте кабель питания, чтобы никто на него не наступил, а также от заземления, в особенности около вилки, сетевой розетки и в месте выхода кабеля из данной аппаратуры. Сетевая розетка должна находиться поблизости от устройства, для облегчения доступа к этой розетке.

19. Используйте только крепеж и принадлежности, указанные изготовителем.
20. Используйте только передвижную или стационарную подставку, штатив, кронштейн или стол, указанные изготовителем или входящие в комплект поставки данной аппаратуры. При использовании передвижной подставки соблюдайте осторожность, во избежание опрокидывания и сопутствующих ему травм.
21. Если вы не используете данную аппаратуру в течение длительного срока, выньте шнур питания из розетки.
22. Любое техническое обслуживание поручайте квалифицированным специалистам по техническому обслуживанию. Необходимость в техническом обслуживании возникает при каком-либо повреждении данной аппаратуры, например, при повреждении кабеля питания или вилки, при проливе жидкости или при падении каких-либо предметов на данную аппаратуру, при воздействии на данную аппаратуру дождя или влаги, если данная аппаратура не работает должным образом или ее уронили.
23. Срок службы устройства – 3 года.



2. Подготовка к работе

Сохраните оригинальную упаковку, регистрационный бланк и кассовый чек на случай возврата устройства в связи с поломкой или по иным причинам. Наличие упаковки и чека облегчит процедуру проверки и ремонта вашего изделия, возмещение и (или) возврат его вам.

Если вы не нашли ответ на свой вопрос или проблему в тексте Руководства пользователя, обратитесь за помощью в службу поддержки.

Важно! Сохраняйте оригинальную упаковку и все упаковочные материалы для транспортировки монитора в будущем.

ПРИМЕЧАНИЕ. В настоящем руководстве термином Windows обозначается операционная система Microsoft Windows.

2-1. Комплектация

Комплект поставки монитора включает следующие компоненты.

- Монитор
- Кабели питания
- Кабеля видео
- Кабеля USB
- Быстро Направляющий выступ Старта

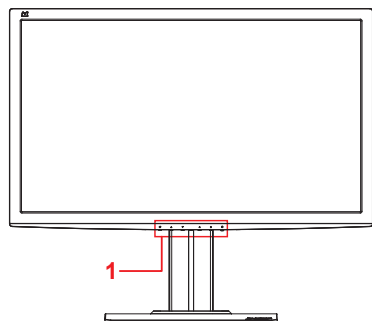
ПРИМЕЧАНИЕ:

¹ Комплектность видеокабелей зависит от конкретной страны. За дополнительной информацией обращайтесь к местному реализатору.

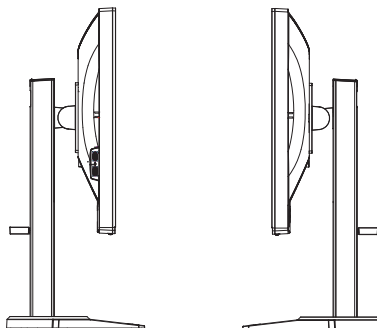
За дополнительной информацией обращайтесь к местному реализатору.

2-2. Внешний вид монитора

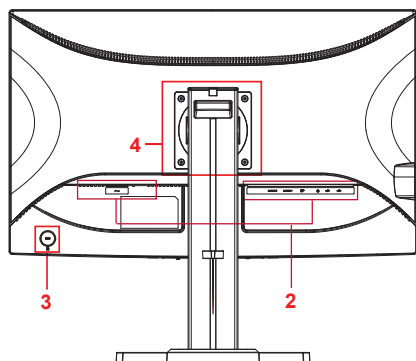
А. Лицевая панель



В. Вид слева и справа



С. Задняя панель

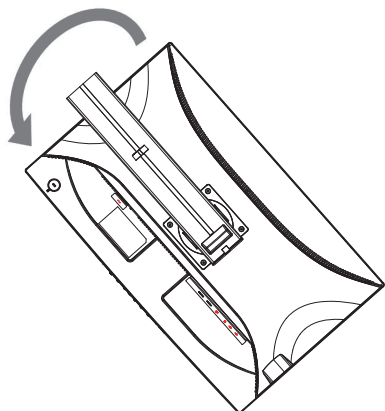


1. Панель управления (подробное описание представлено в пункте 3-1)
2. Порты ввода/вывода В этом месте расположены все разъемы ввода и вывода, а также разъем для подключения источника питания (подробное описание представлено в пункте 2-4)
3. Разъем для защитного замка Kensington (подробное описание представлено в пункте 2-3 раздел В)
4. Место настенного крепления по стандарту VESA на задней панели монитора*. Пошаговые инструкции по настенному монтажу по стандарту VESA представлены в разделе дополнительных инструкций пункта 2-3.

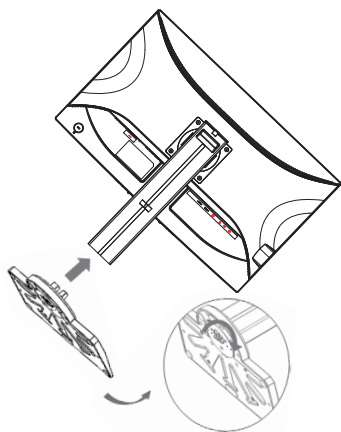
2-3. Установка оборудования

А. Крепление основания

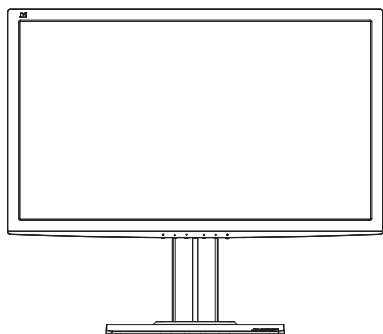
1



2

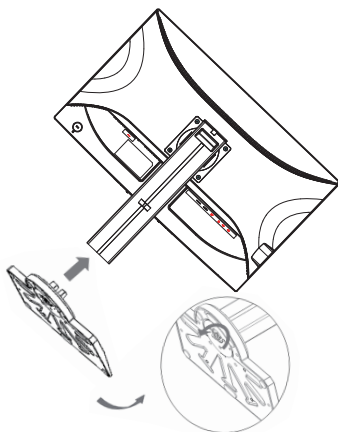


3

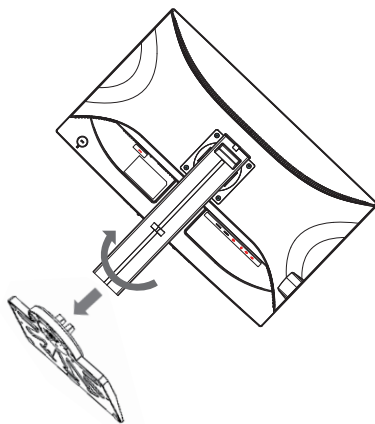


В. Демонтаж основания

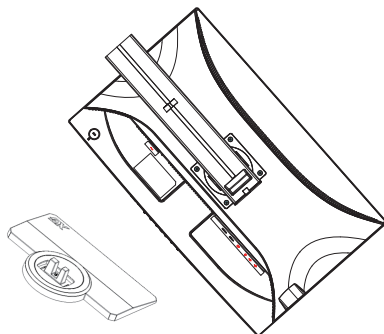
1



2

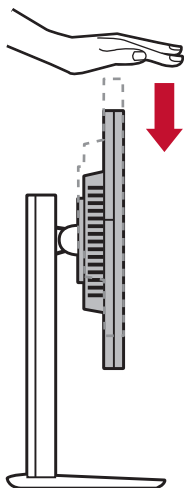


3



С. Регулировка высоты монитора

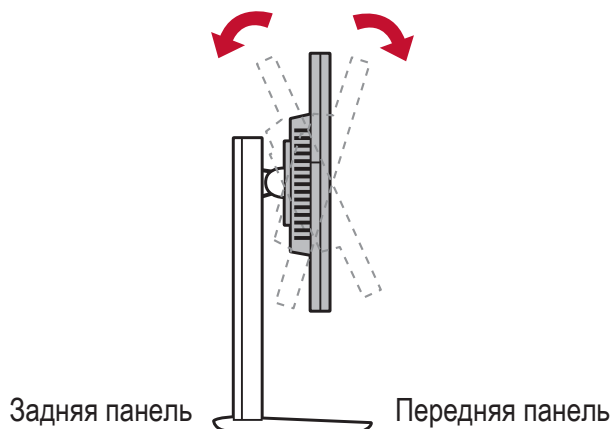
- Нажмите на верхнюю часть монитора и опустите его до нужной высоты просмотра.
- Для увеличения высоты просмотра поднимите монитор вверх.



*Изображение приводится для примера

D. Регулировка угла

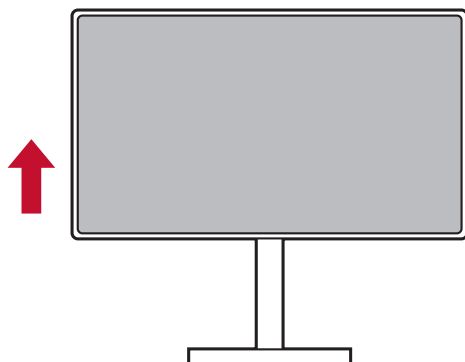
- Отрегулировав высоту монитора, станьте напротив него, чтобы он располагался перед вами.
- Чтобы отрегулировать угол наклона экрана, переместите панель, наклоняя ее вперед или назад. Диапазон регулировки угла наклона составляет от -5° до 21° , обеспечивая гибкость и удобство просмотра.*



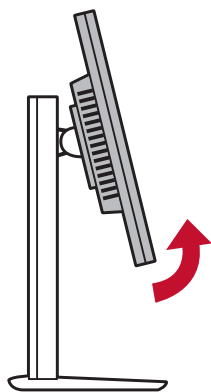
*Изображение приводится для примера

Е. Функция поворота

1. Поднимите монитор на максимальную высоту.

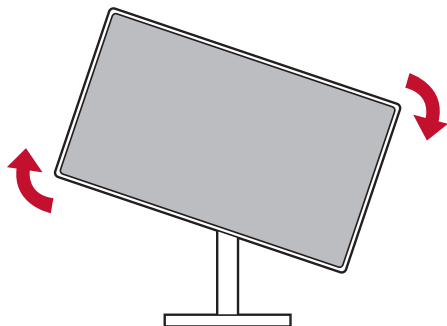


2. Отрегулируйте положение монитора, наклонив его верхнюю часть назад, а нижнюю - вперед (пример представлен на следующем рисунке).

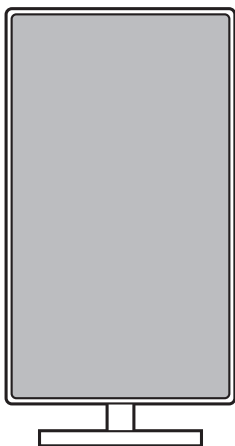


*Изображение приводится для примера

3. Поверните монитор по часовой стрелке и против часовой стрелки (пример представлен на следующем рисунке).



4. Для завершения установки полностью поверните монитор на 90°(пример представлен на следующем рисунке).



*Изображение приводится для примера

F. Установка арматуры для настенного монтажа (необязательно)

ПРИМЕЧАНИЕ: Только для использования с настенными монтажными кронштейнами, одобренными UL (Лаборатории по технике безопасности США)

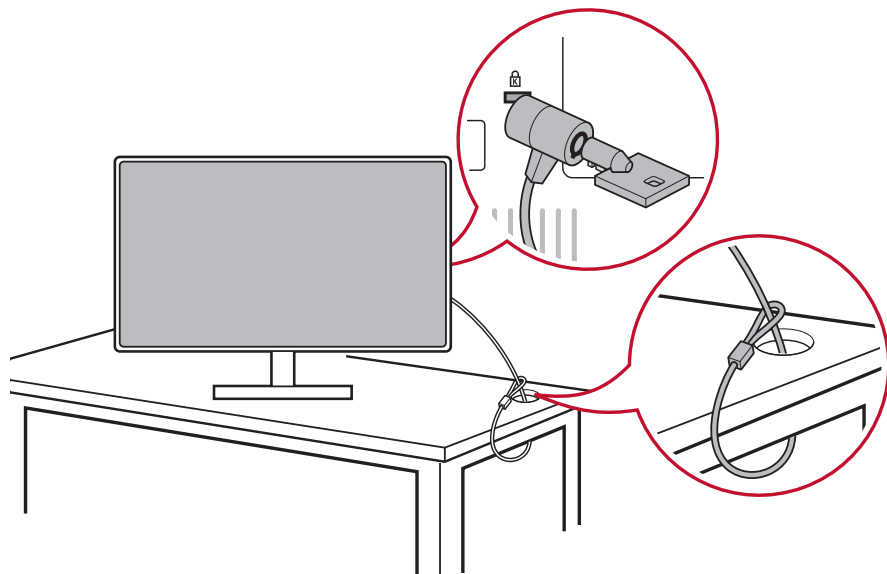
По поводу приобретения комплекта настенного крепления или регулятора высоты стойки обращайтесь в компанию ViewSonic® или к местному поставщику. См. инструкции, входящие в монтажный комплект. Для перехода от настольного монтажа монитора к настенному выполните следующие действия:

1. Используйте настенное крепление VESA, соответствующее требованиям, указанным в разделе «Технические характеристики».
2. Поместите кнопку питания в положение Off (выкл.), а затем отключить кабель питания.
3. Положите монитор экраном вниз на полотенце или покрывало.
4. Снимите основание. (Может потребоваться удалить винты.)
5. Присоедините крепежный кронштейн из комплекта настенного крепления с помощью винтов соответствующей длины.
6. Прикрепите монитор к стене, следуя инструкциям к комплекту для настенного монтажа.

G. Функция защитного замка Kensington

Разъем для защитного замка Kensington расположен с обратной стороны монитора. Подробная информация об установке и использовании представлена на веб-сайте Kensington <http://www.kensington.com>.

Ниже приводится пример установки защитного замка Kensington на столе.



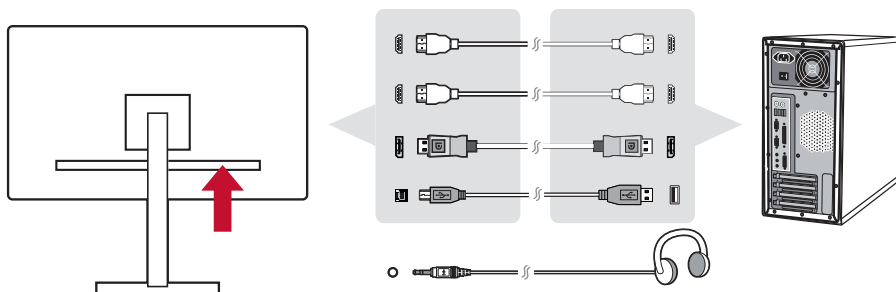
*Изображение приводится для примера

2-4. Руководство по установке

Подключение видеокабеля

1. Отключите питание ЖК монитора и компьютера.
2. При необходимости снимите крышки задней панели.
3. Подключите видеокабель от ЖК монитора к компьютеру.
Для пользователей Macintosh: Для моделей старше версии G3 требуется адаптер Macintosh. Подключите адаптер к компьютеру, а к адаптеру подсоедините видеокабель.
Чтобы заказать адаптер Macintosh ViewSonic®, обратитесь в службу поддержки покупателей ViewSonic.

- 3.A. Не подключайте выход DP на мониторе к разъему DisplayPort или mini DP на компьютере. Выход DP используется для гирляндного подключения (описание представлено в разделе D)

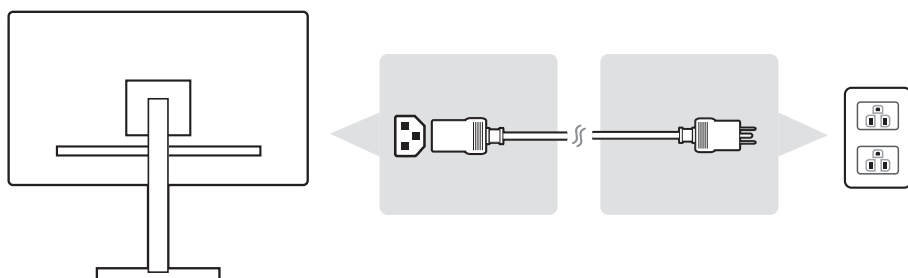


3.B. Видео и аудио кабель

Для MAC-устройств с выходом Thunderbolt подключите разъем mini DP кабеля mini DP - DisplayPort к выходу Thunderbolt MAC-устройства. А другой конец кабеля подключите к разъему DisplayPort на задней панели монитора.

3.C. Кабель питания (и при необходимости сетевой адаптер)

Подключите гнездовой разъем сетевого шнура к разъему питания на мониторе и включите вилку шнура питания в розетку.



*Изображение приводится для примера

2-5. Включено

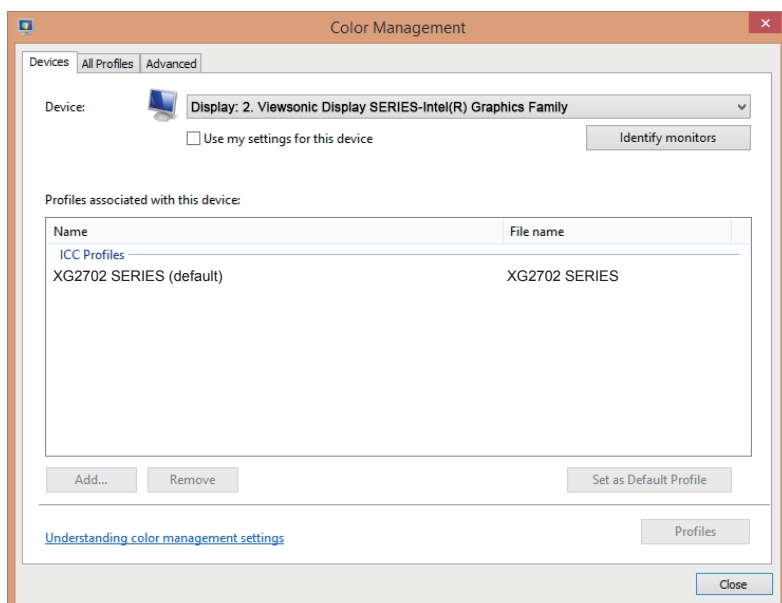
Включение ЖК монитора и компьютера

Включите ЖК монитор, а затем компьютер. Важно соблюдать порядок включения устройств (сначала включать ЖК монитор, а затем компьютер).

2-6. Установка драйвера (Установка Windows 10)

Чтобы установить драйвер, подключите монитор к компьютеру и загрузите компьютер (сначала включите монитор). Завершив загрузку, компьютер должен автоматически обнаружить монитор.

Чтобы убедиться в выполнении автообнаружения, перейдите в меню Advanced Display Setting (Дополнительные настройки монитора) в окне Display Settings (Параметры экрана) (разрешение экрана) системы. В разделе Color Management (Управление цветом) дополнительных настроек можно проверить, что ваш компьютер распознает монитор ViewSonic.



Если ваш компьютер не обнаруживает монитор автоматически, но все равно работает, перезапустите компьютер и выполните приведенные выше действия заново. Для нормальной работы компьютера обнаружение монитора не является обязательным, но рекомендуется.

Чтобы получить рекомендации по устранению других неполадок или ответы на вопросы, обращайтесь в Службу поддержки покупателей.

3. Регулировка изображения на экране

3-1. Установка режима синхронизации

Установите для монитора рекомендованное разрешение (см. раздел "specification" (Технические характеристики)) для максимального качества изображения с яркими цветами и четким текстом. Процедура установки:

1. Перейдите на экран настройки разрешения монитора (в каждой операционной системе для этой цели предусмотрен специальный процесс).
2. Затем настройте значение разрешения монитора в соответствии с собственным разрешением монитора. Это обеспечит максимальное качество изображения.

Если у вас возникают трудности в процессе настройки изображения или в списке вариантов отсутствует значение , вам потребуется обновить драйвер видеокарты. Для получения новейшей версии драйвера обратитесь к производителю компьютера или видеокарты.

- При необходимости внесите мелкие корректировки, используя H. POSITION (П. по горизонтали) и V. POSITION (П. по вертикали), чтобы изображение на экране отображалось полностью. (*только для аналогового сигнала). (Черная рамка по краям экрана должна соприкоснуться с выделенной "активной областью" ЖК монитора.)

3-2. Функции панели управления

Кнопки на передней и задней панели используются для вызова и настройки параметров экранного меню.....



* Poziția se referă la secțiunea 2.2

Semnificația simbolurilor de pe ramă și a celor afișate pe ecran (OSD)

Semnificația simbolurilor de pe ramă o găsiți mai jos:

Stare de veghe Pornire/Oprire



NOTĂ: Lumină alimentare

Albastră = pornit

Portocalie = economisire energie



Значок режима игры, который позволяет пользователям выбирать, какой режим игрового режима они хотели бы активировать для использования монитором.

Ниже представлены описания элементов экранного меню и OSD Quick-Menu (Краткого меню) и их функций.



Значок активации позволяет включать различные режимы при работе в системе меню.



Значок служит для возврата или перехода к предыдущему выбранному меню

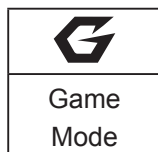






Стрелки влево и вправо позволяют переключать выбранный элемент по горизонтали.

Ниже представлено описание символа Quick-Menu (Контекстное меню).

ПРИМЕЧАНИЕ. Все экранные меню и экраны регулировки автоматически исчезают приблизительно через 15 секунд. Время их показа можно настроить параметром OSD timeout (Лимит вр. экр. меню) в setup menu (меню настройки).

1. При нажатии на одну из квадратных кнопок отображаются параметры для быстрого доступа.



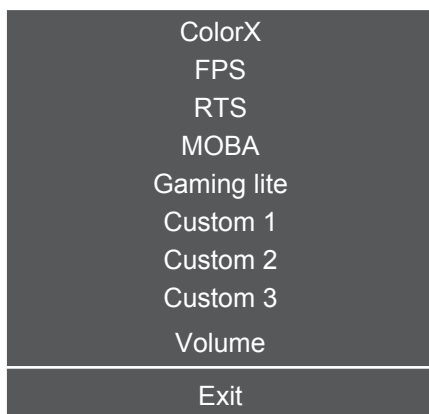
2. Выбрав нужный элемент меню, можно использовать символы     для навигации и регулировки параметров монитора в зависимости от указанных предпочтений.

Подробное описание всех функций меню представлено в пункте 4-2 OSD Explanation (Элементы экранного меню).

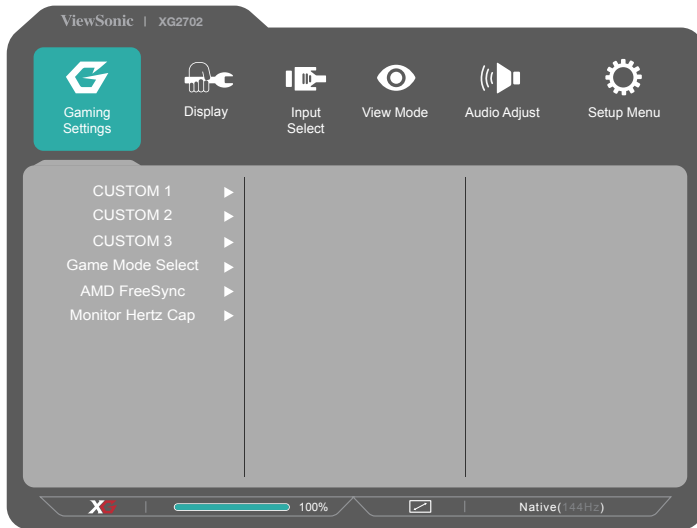
4. Знакомство с экраннным меню

4-1. Древоподобная структура экранного меню

Описание экранного меню и соответствующих функций представлено в пункте 4-2 OSD (Экранное меню). Древо экранного меню является визуальным представлением всех элементов меню, доступных для монитора. Если вы не знаете, где находится элемент (функция) или не можете найти определенную функцию, воспользуйтесь древоподобной структурой экранного меню.



Startup Menu	
ColorX	
FPS	
RTS	
MOBA	
Gaming lite	
Custom 1	
Custom 2	
Custom 3	
Volume	0-100(+/-)
Exit	



Menu

Gaming Settings	Custom 1	Rampage Response	Standard		
			Fast		
			Faster		
			Ultra Fast		
			Fastest		
			Explanation (i)		
		Monitor Hz Cap	Native(144Hz)		
			60Hz		
			100Hz		
		Black Stabilization	(-/+ , 0~22)		
		Advanced DCR	(-/+ , 0~20)		
		Brightness	(-/+ , 0~100)		
		Color Adjust	Contrast	(-/+ , 0~100)	
			Color Saturation	(-/+ , 0~100)	
			Gamma	1.8	
2.0					
2.2					
2.4					
2.6					
2.8					
Blue Light Filter	(-/+ , 0~100)				

Menu

Gaming Settings	Custom 1	ViewScale	Full		
			Aspect		
			1:1		
			19" (4:3)		
			19"W (16:10)	(-/+, 0~100)	
			21.5" (16:9)	(-/+, 0~100)	
			22"W(16:10)		
			23.6"W (16:9)		
		24"W (16:9)			
		Rename			
	Reset				
	Custom 2	Rampage Response	Standard		
			Fast		
			Faster		
			Ultra Fast		
			Fastest		
			Explanation (i)		
		Monitor Hz Cap	Native (144Hz)		
			60Hz		
			100Hz		
		Black Stabilization	(-/+, 0~22)		
		Advanced DCR	(-/+, 0~20)		
		Brightness	(-/+, 0~100)		
		Color Adjust	Contrast	(-/+, 0~100)	
			Color Saturation	(-/+, 0~100)	
			Gamma	1.8	
				2.0	
				2.2	
2.4					
2.6					
2.8					

Menu

Gaming Settings	Custom 2	Blue Light Filter	(-/+ , 0~100)	
		ViewScale	Full	
			Aspect	
			1:1	
			19" (4:3)	
			19"W (16:10)	(-/+ , 0~100)
			21.5" (16:9)	(-/+ , 0~100)
			22"W(16:10)	
			23.6"W (16:9)	
		24"W (16:9)		
	Rename			
	Reset			
	Custom 3	Rampage Response	Standard	
			Fast	
			Faster	
			Ultra Fast	
			Fastest	
		Explanation (i)		
		Monitor Hz Cap	Native (144Hz)	
		60Hz		
	100Hz			

Menu

Gaming Settings	Custom 3	Black Stabilization	(-/+ , 0~22)		
		Advanced DCR	(-/+ , 0~20)		
		Brightness	(-/+ , 0~100)		
		Color Adjust	Contrast	(-/+ , 0~100)	
			Color Saturation	(-/+ , 0~100)	
			Gamma	1.8	
				2.0	
				2.2	
				2.6	
		2.4			
		2.8			
		Blue Light Filter	(-/+ , 0~100)		
		ViewScale	Full		
			Aspect		
			1:1		
			19" (4:3)		
			19"W (16:10)	(-/+ , 0~100)	
21.5" (16:9)	(-/+ , 0~100)				
22"W(16:10)					
23.6"W (16:9)					
24"W (16:9)					
Rename					
Reset					

Menu

Gaming Settings	Game Mode Select	Color X		
		FPS		
		RTS		
		MOBA		
		Gaming Lite		
		Console		
		Custom 1		
		Custom 2		
		Custom 3		
	AMD FreeSync	On		
		Off		
	Monitor Hz Cap	Native (144Hz)		
60Hz				
100Hz				
Display	Color Temperature	SRGB		
		Bluish		
		Cool		
		Native		
		Warm		
	Full Color Control	Red		(-/+, 0~100)
		Green		(-/+, 0~100)
		Blue		(-/+, 0~100)
	Color Adjust	Color Space	Auto	
			RGB	
			YUV	
		Color Range	Auto	
Full Range				
	Limited Range			

Menu

Display	Color Adjust	Gamma	1.8		
			2.0		
			2.2		
			2.4		
			2.6		
			2.8		
	Color Saturation	(-/+, 0~100)			
		Black Stabilization	(-/+, 0~22)		
	Image Adjust	ViewScale	Full		
			Aspect		
			1:1		
			19" (4:3)		
			19"W (16:10)		(-/+, 0~100)
			21.5" (16:9)		(-/+, 0~100)
		22"W(16:10)			
		23.6"W (16:9)			
24"W (16:9)					
Contrast		(-/+, 0~100)			
Brightness	(-/+, 0~100)				
Sharpness	(-/+, 0~100)				
Overscan	On				
	Off				
Blue Light Filter	(-/+, 0~100)				
Input Select	HDMI 1 (2.0)				
	HDMI 2				
	DisplayPort				
ViewMode	Standard				
	Movie				
	Web				
	Text				
	MAC				
	Mono				

Menu				
Audio Adjust	Volume	(-/+ , 0~100)		
	Mute	On		
Off				
Setup Menu	Language	English		
		Français		
		Deutsch		
		Español		
		Italiano		
		Suomi		
		Русский		
		Türkçe		
		日本語		
		한국어		
		繁體中文		
		簡體中文		
		Čeština		
	Svenska			
	Information			
	Resolution Notice	On		
		Off		
	Boot Up Screen	On		
		Off		
	OSD Pivot	On		
		Off		
	OSD Timeout	(-/+ , 5/15/30/60)		
	OSD Background	On		
Off				
Power Indicator	On			
	Off			
Auto Power Off	On			
	Off			
Sleep	30 Minutes			
	45 Minutes			
	60 Minutes			
	120 Minutes			
	Off			

Menu				
Setup Menu	ECO Mode	Standard		
		Optimize		
		Conserve		
	DDC/CI	On		
		Off		
	DisplayPort1.1	On		
		Off		
	Memory Recall			

4-2. Описание элементов экранного меню OSD

ПРИМЕЧАНИЕ. В этом разделе приводится описание всех элементов экранного меню для всех моделей. Некоторые из этих элементов могут отсутствовать в экранном меню вашего устройства. Не обращайте внимание на описание элементов, которых нет в вашем экранном меню. Для просмотра всех элементов экранного меню своего монитора см. пункт 4-1 Древовидная структура экранного меню (выше). Ниже представлено четкое описание элементов экранного меню и их функций (в алфавитном порядке).

A Audio Adjust (Регулировка Звука)

Регулировка громкости звука, отключение звука или переключение источников сигнала, если их несколько.

Автоматическая настройка изображения

Автоматически размеры, центры и тонкая настройка видеосигнала для устранения волнистости и искажений.

ПРИМЕЧАНИЕ. Функция Auto Image Adjust работает с большинством распространенных видеокарт. Если эта функция не работает на вашем ЖК-дисплее, снимите частоту обновления видео до 60 Гц и установите разрешение на заданное значение.

Advanced DCR (Расширенный DCR)

Технология Advanced DCR (Расширенный DCR) автоматически определяет сигнал изображения и обеспечивает интеллектуальное управление яркостью и цветом подсветки для уменьшения яркости черного в темных сценах и увеличения яркости белого в светлых сценах.

Auto Detect (Автоопредел.)

При отсутствии сигнала от текущего источника монитор автоматически переключается на следующий источник сигнала. В некоторых моделях эта функция отключена по умолчанию.

A AMD FreeSync

Использование технологии AMD FreeSync™ позволяет решить проблему прерывистого воспроизведения игр и повреждения кадров и обеспечивает плавное воспроизведение без помех практически при любой частоте кадров. Для использования FreeSync активируйте параметры FreeSync монитора и графического процессора (*для монитора эти параметры отключены по умолчанию)

Для включения монитора FreeSync выполните следующие действия.

1. Загрузите с веб-сайта AMD и установите на свой компьютер AMD продукт с функцией FreeSync™, а также загрузите бесплатный драйвер FreeSync™ для своего продукта.
2. Активируйте функцию FreeSync для графического процессора через ПК.
3. Активируйте функцию FreeSync в мониторе с поддержкой технологии FreeSync™.

ПРИМЕЧАНИЕ.

1. Как правило, функция не работает при воспроизведении статичных изображений и проведении испытаний на надежность. В таком случае на экране может появиться остаточное изображение и мерцание.

*Диапазон мониторов FreeSync зависит от конкретной модели. Для определения диапазона своего монитора см. технические характеристики монитора (раздел 5).

B Black stabilization (Стабилизация Черного)

Функция Black stabilization (Стабилизация Черного) от ViewSonic повышает видимость и детализацию изображения за счет осветления темных сцен.

Blue light filter (Синий светофильтр)

Регулировка фильтра, не пропускающего УФ-излучение, для безопасного использования устройства.

Загрузочный экран

Выключение экрана загрузки отключит отображение экранного сообщения при включении монитора.

Brightness (Яркость)

Регулировка уровней фонового черного цвета в изображении на экране.

C Color adjust (Настройка Цвета)

Предусмотрено несколько режимов настройки цвета, позволяющие настраивать параметры цвета по желанию пользователя.

Color range (Диапазон цветов)

Регулировка диапазона цветов дает возможность пользователям настроить диапазон в RGB и параметры цвета YUV.

ColorX

Регулирует диапазон цветов, позволяя пользователям регулировать диапазон в RGB и

Настройки цвета YUV.

Color space (Цв.прост)

Выбор цветового пространства для вывода цвета монитором (RGB, YUV).

Color temperature (Цветовая температура)

Выбор определенных значений цветовой температуры для дальнейшей настройки параметров просмотра.

Описание	
sRGB	Стандартное цветовое пространство, используемое в системе Windows, цифровых камерах и в Интернете.
EBU	Цветовое пространство EBU используется в области NTSC/EBU (PAL, SECAM) TV
NATIVE (ИСХОДНЫЙ)	Native (Исходный) - значение цветовой температуры по умолчанию. Рекомендуется для общего графического оформления и регулярного использования.

Contrast (Контрастность)

Регулировка разницы между цветом фона (уровень черного) и переднего плана (уровень белого) изображения.

C Color adjustment functions (Функции регулировки цветов)

Для обеспечения точной цветопередачи функции отдельной регулировки цветов (красного, зеленого, синего, голубого, пурпурного и желтого) позволяют настроить значения тона и насыщенности отдельно по каждой цветовой оси, не затрагивая воспроизведения других цветов.

Насыщенность цвета

Регулирует глубину цвета каждого цвета (красный, зеленый, синий, голубой, пурпурный и желтый)

Пользовательский 1/2/3

Предоставляя еще большую поддержку, доступны три настраиваемых «пользовательских» настроек, которые помогают соответствовать индивидуальным предпочтениям и адаптироваться к каждому типу игры на рынке. Выберите один из «Пользовательских» вариантов (Пользовательский 1/2/3) в меню и настройте дополнительные параметры. После выхода из настройки автоматически будет сохранено в соответствии с этой конкретной настройкой «Пользовательский» или переименуйте настройку по своему усмотрению, выбрав «Переименовать». Вы можете получить доступ к сохраненным настройкам GAME MODE с помощью Игровая горячая клавиша.

D дисплей

Подменю, которое позволяет пользователям настраивать меню настройки цвета и изображения на дисплее.

E объяснение

Дает краткое описание новых технических функций / функций в экранном меню монитора.

F Fine tune (Точная Настройка)

Настройка параметров аналоговых сигналов.

Быстрая / Быстрая / Быстрая / Ультра быстро

Различные уровни настройки времени отклика для пользовательских режимов игры.

Полный

Настройка формата изображения, которая масштабирует входное изображение для заполнения экрана.

Полный контроль цвета

Настройка для настройки цветов RGB для определенных игр. Может быть отрегулирован в настройках игрового процесса ▣ Custom1 / 2/3 или в подменю Display.

G Игровая горячая клавиша

Меню быстрого доступа для геймеров, чтобы выбрать предпочтительные настройки цвета, предоставляя игрокам возможность адаптироваться к каждому игровому сценарию.

Выбор режима игры

Подменю, в котором пользователи могут выбирать игровые режимы вне игрового меню.

Gaming Lite

Игровой режим ViewSonic, разработанный для оптимизации игрового процесса для неконкурентных игр, для снижения нагрузки на монитор и повышения мощности, для улучшения долговременной работы.

G Настройки игры

Интеграция игрового ориентированного OSD-дизайна, включая предварительно откалиброванные настройки FPS, RTS и MOBA, каждый режим функционально настраивается при тестировании и настройках в игре, обеспечивающих наилучшее сочетание цвета и технологии. Для доступа к игровому режиму сначала откройте настройку главного меню, затем перейдите в «ViewMode», выберите «Игра» и измените настройки «GAMER».

ГАММА (ГАММА)

Ручная регулировка уровня яркости оттенков серого монитора. Доступно пять вариантов выбора: 1.8, 2.0, 2.2, 2.4 и 2.6.

H HUE (ТОН)

Регулировка тона каждого цвета (Red (Красного), Green (зеленого), Blur (синего), Cyan (Голубой), Magenta (Пурпурный) и Yellow (Желтый)).

I Image Adjust

Displays the Image Adjust menu. You can manually set a variety of image quality adjustments. (deleted Manual Image Adjust)

Information (Информация)

Отображение режима синхронизации (вход видеосигнала) от видеокарты к компьютеру, номера модели ЖК монитора, серийного номера и URL-адреса веб-сайта ViewSonic®. В руководстве пользователя к видеокарте представлены инструкции по изменению разрешения и частоты обновления (Част. вертик. развёрт.).

ПРИМЕЧАНИЕ. VESA 1024 x 768, 60 Гц (пример) обозначает, что разрешение составляет 1024 x 768, а частота обновления - 60 Герц.

Input select (Выбор входа)

Переключение различных входов, доступных для определенного монитора.

M Memory recall (Возврат регулировок)

Возврат к заводским настройкам, если монитор работает в режиме Preset Timing Mode (Предустановленный режим синхронизации), указанном в разделе Specifications (Технические характеристики) данного руководства.

Исключение: Эта функция не отменяет изменений, сделанных с помощью параметров Language Select (Язык) или Power Lock (Блок. кноп. пит.)

Монитор Hertz Cap

Контроллер hertz монитора, который позволяет пользователям контролировать количество кадров, которое может выводить монитор. Монитор установит ограничение на максимальное количество кадров, которое может быть отображено на мониторе, для экономии энергии и загрузки со стороны монитора; Он предназначен для снижения нагрузки на монитор и энергопотребления

O Overscan (Заполнение экрана)

Регулировка соотношения сторон входного сигнала, полученного монитором, с целью настройки изображения для вывода на монитор.

OFFSET (Смещение)

Регулировка уровней черного в красном, зеленом и синем цветах.

С помощью функций усиления и смещения можно управлять балансом белого для максимального управления контрастностью и регулировкой темных сцен.

OSD Pivot (Ось OSD)

Установка направления, в котором отображается экранное меню на мониторе.

Параметры	Описание
Auto (Авто)	Благодаря встроенному датчику положения, экранное меню автоматически поворачивается в случае вертикального расположения экрана.
0°	Установка экранного меню без поворота
+90°	Установка поворота экранного меню на +90°
-90°	Установка поворота экранного меню на -90°
180°	Установка поворота экранного меню на 180°

P Индикатор мощности

Индикатор питания отображает средний цвет, непосредственно интерпретирующий входной сигнал цвета, полученный на экране, отображающий средний цвет, в зависимости от того, что отображается на мониторе. Для справки, если монитор отображается более зеленым, светодиод станет более зеленым. Пользователи также могут изменять монитор. Пользователи также могут напрямую изменять значения красного / зеленого / синего цвета в OSD, чтобы напрямую выбирать отображаемый цвет.

R Rampage Response

Расширенная функция настройки для пользователей, которые хотят настроить время отклика своего монитора. Они могут выбирать из 5 разных уровней, чтобы более точно настроить реакцию так быстро, как нужно, уменьшая размытие или ореолы на основе каждого уникального игрового сценария.

Разрешение

Уведомление сообщает пользователям, что текущее разрешение просмотра не является правильным родным разрешением. Это уведомление появится в окне настроек дисплея при настройке разрешения дисплея.

Recall (Вызвать снова)

Сброс параметров режима просмотра монитора.

Сброс

Сбрасывает настройки пользовательского игрового режима в значения по умолчанию.

S Setup menu (Меню настройки)

Настройка параметров экранного меню. Многие из этих параметров могут активировать уведомления экранного меню, чтобы пользователям не приходилось заново открывать меню.

Масштабирование

В меню настройки «ViewScale» некоторые размеры экрана могут быть дополнительно скорректированы с помощью Scale Adjust. Это позволяет пользователям вручную настраивать выбранное соотношение сторон без искажения выводимого изображения.

Sharpness (Резкость)

Регулировка резкости и качества изображения монитора.

Save as (Сохранить как)

Функция сохранения экранного меню расположена в главном меню. Для сохранения параметров экранного меню доступно 3 основных позиции: USER MODE 1 (Режим Пользователя 1), USER MODE 2 (Режим Пользователя 2) и USER MODE3 (Режим Пользователя 3).

V ViewMode (Режим просмотра)

Уникальная функция ViewMode (Режим просмотра) ViewSonic имеет следующие готовые значения: “Game” (Игра), “Movie” (Фильм), “Web” (Интернет), “Text” (Текст) и “Mono” (Моно). Готовые значения специально предназначены для оптимизированного воспроизведения изображения в различных режимах работы монитора.

ViewScale

У геймеров есть возможность настроить размер изображения на мониторе, что позволяет использовать сценарий «наилучшего соответствия».

4-3. Дополнительные настройки для игроков

Описание этих настроек представлено в разделе "OSD menu" (Экранное меню) выше. Ниже представлено описание их функций и инструкции по настройке.

1. Rampage Response

Шаг 1. Активируйте экранное меню

Шаг 2. Выберите меню «Настройки игр»

Шаг 3: Выберите «Custom 1/2/3»

В разделе «Пользовательские 1/2/3» вы можете настроить настройку ответа буйства, чтобы точно настроить время отклика. С 5 настройками на выбор геймеры могут точно выбрать наилучшее соответствие для каждого сценария. Каждая настройка увеличивает время отклика, позволяя геймерам соответствовать своему ПК и типу игры, создавая сценарий «наилучшего соответствия».

1 Стандарт
2 Быстрая
3 Быстрее
4 Ultra Fast
5 самых быстрых

2. Black Stabilization (Стабилизация Черного)

Шаг 1. Откройте экранное меню

Шаг 2. Выберите меню «Ручная настройка изображения» (Ручн. Наст.)

Шаг 3. Выберите меню «Расширенная настройка изображения» (Расшир. Коррекц. Изобр.)

Шаг 4. Выберите «Черная стабилизация» (Стабилизация Черного)

* (Вы также можете найти настройку, выбрав «Отобразить» → «Настройка цвета» → «Черная стабилизация»)

Черная стабилизация позволяет пользователям регулировать уровень черного, отображаемый для создания улучшенных сценариев просмотра игр и медиаконтента. Вы можете отрегулировать уровень черного с помощью кнопок со стрелками и выбрать числовое значение от 1-22. Он расширит диапазон темного оттенка, не оказывая влияния на более светлые изображения.

3. AMD FreeSync

Шаг 1. Откройте экранное меню

Шаг 2. Выберите меню "Manual Image Adjust" (Ручн. наст.)

Шаг 3. Выберите меню "Advanced Image Adjust" (Расшир. Коррекц. Изобр.)

Шаг 4. Выберите "AMD FreeSync"

При выборе "AMD FreeSync" в меню Advanced Image Adjust (Расшир. Коррекц. Изобр.) функция активируется ТОЛЬКО через монитор (Чтобы проверить, включена ли функция FreeSync, проверьте параметры видеокарты).

4. Контрольная крышка Hertz (Гц)

Шаг 1. Активируйте экранное меню

Шаг 2. Выберите меню «Настройки игр»

Шаг 3: Выберите «Custom 1/2/3»

В разделе Custom 1/2/3 вы можете настроить параметр Monitor Hertz Cap для точной настройки времени отклика. С 5 настройками на выбор геймеры могут точно соответствовать наилучшим образом подходят для каждого сценария. Каждая настройка ограничивает выходную Гц монитора, позволяя геймерам соответствовать их ПК и типу игры, создавая сценарий «наилучшего соответствия». Если ваш графический процессор не может достичь 144 Гц, пользователи могут экономить электроэнергию и нагрузку на своем мониторе за счет сокращения их герц-вывода.

*Заметка

1. FreeSync может использоваться только на 144 Гц
2. ViewScale может не поддерживать все уровни Hz

Родной (144 Гц)
60Гц
100Гц

5. ViewScale

Шаг 1. Активируйте экранное меню

Шаг 2. Выберите меню «Настройки игр»

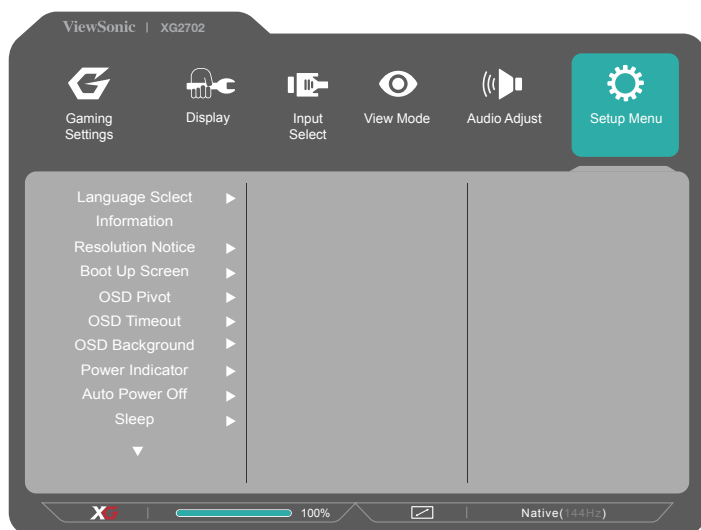
Шаг 3: Выберите меню «Custom 1/2/3»

Шаг 4: Выберите «ViewScale»

В режиме просмотра ViewScale пользователи могут отрегулировать свой текущий формат изображения в соответствии с их конкретным сценарием использования. Ниже приведены перечисленные пропорции. Если пользователи выбирают режим просмотра ViewScale, который не является родным, это может повлиять на опыт пользователя.

Полный	Масштабирование введенного изображения для заполнения экрана, это выбор по умолчанию для ввода и идеально подходит для изображений 16: 9.
аспект	Введенное изображение разрешено заполнять экран настолько, насколько это возможно, без искажения изображения.
1 к 1 (1: 1)	Изображение отображается без масштабирования.
19 "(4: 3)	Имитирует введенное изображение в формате 4: 3 и 19-дюймовом размере дисплея.
19 "Вт (16:10)	Имитирует введенное изображение с соотношением сторон 16:10 и размером 19 Вт.
21,5 "(16: 9)	Имитирует введенное изображение с соотношением сторон 16: 9 и размером экрана 21,5 дюйма.
22" Вт (16:10)	Имитирует введенное изображение с соотношением сторон 16:10 и размером экрана 22 дюйма.
23,6 "Вт (16: 9)	Имитирует введенное изображение с соотношением сторон 16: 9 и размером экрана 23,6 дюйма.
24 "Вт (16: 9)	Имитирует введенное изображение с соотношением сторон 16: 9 и размером экрана 24 дюйма.

4-4. Управление настройками монитора



OSD Timeout (Лимит вр. экр. меню)

Функция OSD Timeout (Лимит вр. экр. меню) служит для выбора времени показа экранного меню на экране в случае отсутствия активности (в секундах).

OSD Background (Фон экр. меню)

Функция OSD Background (Фон экр. меню) позволяет отключать фон экранного меню при выборе и настройке параметров в экранном меню.

Power Indicator (Индик. питания)

Индикатор питания показывает, что питание монитора включено или выключено.

Auto Power Off (Автовыкл.)

При выборе Auto Power Off (Автовыкл.) монитор отключается по истечении установленного времени.

Sleep (Переход в ждущий режим)

Этот параметр служит для регулировки времени неактивности перед тем, как монитор перейдет в режим пониженного энергопотребления. По истечении этого времени монитор переходит в "sleep mode" (режим отключения).

Eco Mode (Режим Эко)

Выбор различных режимов в зависимости от энергопотребления.

DDC/CI (Display Data Channel Command Interface)

Активация этого параметра позволяет управлять монитором через видеокарту.

Экран загрузки вкл. / Выкл.

Выключение экрана загрузки отключит отображение экранного сообщения при включении монитора.

5. Технические характеристики

Монитор	Тип	TFT (Тонкопленочный транзистор), Монитор с активной матрицей 1920 x 1080 и шагом пикселя 0,31125 мм
	Размер экрана	Метрическая система мер: 68,6 см Английская система мер: 27 дюйма (27 дюйма видимой области)
	Фильтр цветности	Вертикально-полосковый RGB
	Стеклопанельная поверхность экрана	Антибликовое покрытие

Входной сигнал	Видео синхронизированный	HDMI (v1.4) (Timing Max support 1920 x 1080 @144Hz) TMDS Fh = 15 ~ 180KHz ; Fv = 24 ~ 144Hz 340MHz
		HDMI (v2.0) (Timing Max support 1920 x 1080 @144Hz) TMDS Fh = 15 ~ 180KHz ; Fv = 24 ~ 144Hz 340MHz

Входной сигнал	Видео синхронизированный	DisplayPort (v1.2) (Timing Max support 1920 x 1080 @144Hz) PCI-E Fh = 15 ~ 180KHz ; Fv = 48 ~ 144Hz 340MHz
Совместимость	PC Macintosh ¹	До 1920 x 1080 без чередования строк Power Macintosh: до 1920 x 1080 (Поддерживается только некоторыми графическими картами)
Разрешение²	Рекомендуемое	1920 x 1080 @ 60 Hz
	Поддерживаемые	1920 x 1080 @ 144 Hz, 120Hz, 100Hz 1680 x 1050 @ 60 Hz 1440 x 900 @ 60 Hz 1280 x 1024 @ 60, 75 Hz 1024 x 768 @ 60, 70, 75 Hz 800 x 600 @ 56, 60, 72, 75 Hz 640 x 480 @ 60, 72, 75 Hz 720 x 400 @ 70 Hz
Питание	Напряжение	100-240 В перем. (Universal), 50/60 Гц 1.5А
Область экрана	Полная область	597,6 x 336,15 мм (Ш x В) 23,53 x 13,23 дюйма (В x В)
Условия эксплуатации	Температура Влажность Высота	От +32 °F до +104 °F (от 0 °C до +40 °C) От 20% до 90% (без конденсации) До 16 404 футов

Условия хранения	Температура	От -4 °F до +140 °F (от -20 °C до +60 °C)			
	Влажность	От 5% до 90% (без конденсации)			
	Высота	До 40 000 футов			
Размеры	Габариты	642 x 436,2~566,2 x 239,2 мм (Ш x В x Г) 25,28" x 17,17"~21,9 x 9,42" мм (Ш x В x Г)			
Настенное крепление	Макс. нагрузка	Расстояние между отверстиями (Ш x В, мм)	Монтажная пластина (Ш x В x Г)	Отверстие в пластине	Кол-во и спецификация винтов
	14kg	100mm x 100mm	115 mm x 115 mm x 2.6 mm	Ø 5mm	4 piece M4 x 10mm
Масса	Габариты	19,73 lb (8,95 kg)			
Режимы энергосбережения	Вкл.	37 Вт (Типичный)/68 Вт (max)			
	выкл.	(Синий индикатор) <0,5 Вт			

¹ Для компьютеров Macintosh моделей ранее G3 требуется адаптер ViewSonic® Macintosh. Для заказа этого адаптера обращайтесь в корпорацию ViewSonic.

² Не настраивайте видеокарту компьютера на разрешения и частоты выше указанных для данных режимов синхронизации; это может привести к необратимому повреждению ЖК-монитора.

³ Используйте только адаптер питания компании ViewSonic® или аналогичный.

⁴ Условия испытаний соответствуют стандарту EEl

6. Поиск и устранение неисправностей

Нет питания

- Убедитесь, что кнопка (или выключатель) питания находится во включенном положении.
- Проверьте надежность подключения сетевого шнура к монитору.
- Для проверки наличия в розетке надлежащего напряжения включите в нее другой электрический прибор (например, радио).

Питание включено, однако изображение на экране отсутствует

- Проверьте правильность подключения входящего в комплект поставки видеокабеля к выходу видеосигнала на задней панели компьютера. Если другой конец видеокабеля не прикреплен к монитору без возможности снятия, закрепите его на мониторе.
- Отрегулируйте яркость и контрастность.
- При использовании компьютера Macintosh модели ранее G3 требуется адаптер Macintosh.

Неправильные или ненормальные цвета

- При отсутствии каких-либо цветов (красного, зеленого или синего), проверьте видеокабель и убедитесь, надежно ли он подключен. Ослабленные или сломанные штырьки в разъеме могут приводить у плохому соединению.
- Подключите монитор к другому компьютеру.
- Если у Вас старая графическая карта, обратитесь в корпорацию ViewSonic® за адаптером, отличным от DDC.

Кнопки управления не работают

- Одновременно можно нажимать только одну кнопку. Press only one button at a time.

7. Очистка и обслуживание

Очистка монитора

- УБЕДИТЕСЬ В ТОМ, ЧТО МОНИТОР ОТКЛЮЧЕН.
- НИ В КОЕМ СЛУЧАЕ НЕ РАСПЫЛЯЙТЕ И НЕ ВЫЛИВАЙТЕ НИКАКИХ ЖИДКОСТЕЙ НЕПОСРЕДСТВЕННО НА ЭКРАН ИЛИ НА КОРПУС.

Для чистки экрана:

1. Протрите экран чистой мягкой тканью, не оставляющей ворсинок. Это позволит удалить пыль и другие частицы..
2. Если экран все еще недостаточно чистый, нанесите на чистую мягкую ткань, не оставляющую ворсинок, небольшое количество средства для очистки стекла, не содержащего аммиака или спирта, и протрите ею экран.

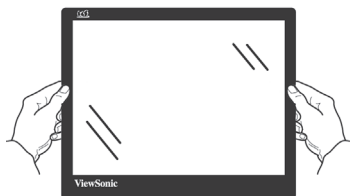
Для чистки корпуса:

1. Используйте мягкую сухую ткань.
2. Если поверхность все еще недостаточно чистая, нанесите на чистую мягкую ткань, не оставляющую ворсинок, небольшое количество неабразивного моющего средства, не содержащего аммиака или спирта, и протрите ею поверхность.

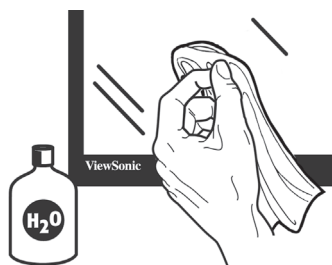
Ограничение ответственности

- Компания ViewSonic® не рекомендует использовать аммиачные или спиртовые чистящие средства для очистки экрана и корпуса монитора. Имеются сведения о том, что некоторые химические чистящие средства повреждают экран и (или) корпус монитора.
- Корпорация ViewSonic не несет ответственности за повреждения, вызванные использованием чистящих средств, содержащих аммиак или спирт.

Осторожно!



При транспортировке держитесь только за края монитора.



Очистку следует выполнять только мягкой тканью, смоченной в воде.

8. Соответствие стандартам

ПРИМЕЧАНИЕ: В данном разделе содержатся все сведения о соблюдении нормативных требований и правил. Утвержденные сведения о назначении см. на паспортных табличках и в соответствующей маркировке на изделии.

8-1. Соответствие требованиям Федеральной комиссии по связи США (FCC)

Данное устройство соответствует требованиям Части 15 Правил FCC. Работа должна соответствовать следующим двум условиям: (1) данные устройства не могут являться источниками вредных помех, и (2) данные устройства должны работать в условиях помех, включая те, которые могут вызывать сбои в работе.

Настоящее оборудование прошло испытания, показавшие его соответствие ограничениям, относящимся к части 15 правил Федеральной комиссии по средствам связи для цифровых устройств класса В. Эти ограничения были введены с тем, чтобы в разумных пределах обеспечить защиту от нежелательных и вредных помех в жилых районах. Настоящее оборудование генерирует, использует и может излучать радиоволны, и в случае установки с нарушением правил и использования с нарушением инструкций может создавать помехи на линиях радиосвязи. Однако и в случае установки с соблюдением инструкций не гарантируется отсутствие помех. Если данное оборудование создает вредные помехи при приеме радио- и телевизионных программ, что можно определить путем выключения/выключения данного устройства, пользователю предлагается попытаться устранить помехи, предприняв следующие меры:

- переориентировать или переместить приемную антенну;
- увеличить расстояние между устройством и приемником;
- подключить устройство к электрической розетке или цепи, не используемой для питания приемника;
- проконсультироваться с продавцом или с теле-радиомастером.

Предупреждение: Вы предупреждены, что изменения, не подтвержденные стороной, которая несет ответственность за соответствие требованиям, могут лишить вас права использовать устройство.

8-2. Соответствие требованиям Министерства промышленности Канады

CAN ICES-3 (B)/NMB-3(B)

8-3. Соответствие СЕ для европейских стран

С **Е** Устройство соответствует Директиве по электромагнитной совместимости 2014/30/EU и Директиве по низкому напряжению 2014/35/EU.

Данная информация имеет отношение только к странам-участникам Европейского Союза (ЕС):

Символ, указанный справа, соответствует Директиве 2012/19/EU об Отходах электрического и электронного оборудования (WEEE).



Продукция, обозначенная данным символом, не может быть утилизирована в виде обычного городского мусора, а должна быть утилизирована при помощи систем возврата и сбора, доступных в Вашей стране или регионе, в соответствии с местными законами.

8-4. Декларация про соответствие RoHS2

Данный продукт был разработан и произведен в соответствии с Директивой 2011/65/EU Европейского парламента и Совета Европы про ограничение использования некоторых вредных веществ в электрическом и электронном оборудовании (Директива RoHS2), он также соответствует максимальным значениям концентрации, предложенным Техническим Комитетом Адаптации Европейской Комиссии (ТАС):

Вещество	Предложенная максимальная концентрация	Фактическая концентрация
Свинец (Pb)	0,1%	< 0,1%
Ртуть (Hg)	0,1%	< 0,1%
Кадмий (Cd)	0,01%	< 0,01%
Гексавалентный хром (Cr ⁶⁺)	0,1%	< 0,1%
Полиброминатные бифенилы (PBB)	0,1%	< 0,1%
Полиброминантные эфиры дифенила (PBDE)	0,1%	< 0,1%

Некоторые компоненты изделий, как указано выше, были освобождены от действия Директивы в соответствии с Приложением III к Директивам RoHS2, как указано ниже:

Примеры освобожденных компонентов:

1. Ртуть во флуоресцентных лампах с холодным катодом и флуоресцентных лампах со внешними электродами (CCFL и EEFL) для специальных задач, в количестве (на лампу) не превышающем:
 - (1) Короткие лампы (≤ 500 мм): 3,5 мг на лампу.
 - (2) Средние лампы (> 500 мм и ≤ 1500 мм): 5 мг на лампу.
 - (3) Длинные лампы (> 1500 мм): 13 мг на лампу.
2. Свинец в стекле электронно-лучевых трубок.
3. Свинец в стекле флуоресцентных трубок, не более 0,2 % по весу.
4. Свинец как легирующая присадка к алюминию, не более 0,4 % по весу.
5. Сплав меди, содержащий до 4 % свинца по весу.
6. Свинец в припоях с высокой температурой плавления (т.е. сплавы на основе свинца, содержащие по весу 85 % или более свинца).
7. Детали электрических и электронных устройств, содержащие свинец в стекле или керамике, помимо изоляционной керамики в конденсаторах, напр. пьезоэлектрические приборы, или в стеклянную или керамическую соединения матрицы.

8-5. Утилизация продукта по истечении срока эксплуатации

Компания ViewSonic заботится о состоянии окружающей среды и обязуется направить все свои усилия на создание экологически чистых условий работы и жизни. Компания признательна за ваш вклад в более «умные» и экологически чистые информационные технологии. Для получения дополнительной информации посетите веб-сайт компании ViewSonic.

США и Канада:

<http://www.viewsonic.com/company/green/recycle-program/>

Европа:

<http://www.viewsoniceurope.com/eu/support/call-desk/>

Тайвань:

<http://recycle.epa.gov.tw/recycle/index2.aspx>

9. Данные по Авторским правам

© Корпорация ViewSonic, 2017. С сохранением всех прав. Macintosh и Power Macintosh являются зарегистрированными торговыми марками компании Apple Inc.

Microsoft, Windows и логотип Windows являются зарегистрированными торговыми марками компании Microsoft Corporation в США и других странах.

ViewSonic и логотип с тремя птицами являются зарегистрированными торговыми марками корпорации ViewSonic.

VESA является зарегистрированной торговой маркой Ассоциации по стандартам в области видеoeлектроники. DPMS, DisplayPort и DDC являются торговыми марками VESA.

ENERGY STAR® является зарегистрированной торговой маркой Агентства по охране окружающей среды (EPA), США.

Являясь партнером программы ENERGY STAR®, корпорация ViewSonic установила, что настоящее изделие удовлетворяет рекомендациям ENERGY STAR® по экономии энергии.

Ограничение ответственности: корпорация ViewSonic не несет ответственности ни за какие технические или редакторские ошибки, равно как и за недостаточность информации в данном документе; ViewSonic также не несет ответственности за побочный или косвенный ущерб, связанный с использованием настоящего документа, а также с характеристиками и эксплуатацией изделия.

С целью постоянного совершенствования своей продукции, корпорация ViewSonic оставляет за собой право на изменение характеристик изделия без предварительного уведомления. Information in this document may change without notice.

Без предварительного письменного разрешения корпорации ViewSonic запрещается копирование, воспроизведение или передача настоящего документа, полностью или частично, любыми способами и с любой целью.

10. Сведения о службе

Регистрация изделия

Благодарим за покупку продукта ViewSonic! Регистрация активирует стандартную Ограниченную гарантию на продукт и позволяет получать обновления продукта и информацию о нем.

Чтобы зарегистрировать продукт, заполните представленную форму, затем отошлите ее по почте или по факсу в компанию ViewSonic, используя информацию на следующей странице.

Пункты, помеченные звездочкой (*) обязательны к заполнению.

Имя* (данное при рождении) _____

Фамилия* _____

Адрес электронной почты* _____

Улица* (строка 1) _____

Улица* (строка 2) _____

Город/округ* _____ Область/регион* _____

Почтовый индекс* _____ Страна* _____

Номер телефона* _____ Дата покупки* _____

Тип продукта* _____ Номер модели* _____

Серийный номер* _____

Операционная система _____

ДА НЕТ | Поставьте галочку в поле ДА для получения сообщений электронной почты от компании ViewSonic, включая льготные предложения.

В компании ViewSonic умеют соблюдать конфиденциальность. Компания ViewSonic не передает списки своих клиентов и другую подобную информацию третьим сторонам.

*Регистрация продукта возможно только в определенных странах



Служба поддержки

Для получения технической поддержки или технического обслуживания изделия см. информацию, приведенную в таблице ниже, или обратитесь с организацией, в которой Вы приобрели монитор.

ПРИМЕЧАНИЕ: Вам будет нужен серийный номер монитора.

Asia pacific			
Country/ Region	Website	T= Telephone C = CHAT ONLINE	Email
ViewSonic Corporation	http://www.viewsonic.com.tw/	T= 886 2 2246 3456 F= 886 2 2249 1751 Toll Free= 0800-899880	service@tw.viewsonic.com
China	www.viewsonic.com.cn	T= 4008 988 588	service.cn@cn.viewsonic.com
Hong Kong	www.hk.viewsonic.com	T= 852 3102 2900	service@hk.viewsonic.com
Macau	www.hk.viewsonic.com	T= 853 2840 3687	service@hk.viewsonic.com
Japan	www.viewsonicjapan.co.jp	T= 0120 341 329	service@jp.viewsonic.com
Korea	ap.viewsonic.com/kr/	T= 080 333 2131	service@kr.viewsonic.com
India	www.in.viewsonic.com	T= 1800 419 0959	service@in.viewsonic.com
Singapore/ Malaysia/ Thailand	www.ap.viewsonic.com	T= 65 6461 6044	service@sg.viewsonic.com
Europe			
Europe	www.viewsoniceurope.com	http://www.viewsoniceurope.com/eu/support/call-desk/	
Arabia	ap.viewsonic.com/me/		اتصل بنا بالبائع المحلي
България	www.viewsoinceurope.com	http://www.viewsoniceurope.com/eu/support/call-desk/	service_bg@viewsoniceurope.com
Hrvatska	www.viewsoinceurope.com	http://www.viewsoniceurope.com/eu/support/call-desk/	service_hr@viewsoniceurope.com
Česká Republika	www.viewsoniceurope.com	http://www.viewsoniceurope.com/eu/support/call-desk/	service_cz@viewsoniceurope.com
Nederland	www.viewsoniceurope.com	http://www.viewsoniceurope.com/eu/support/call-desk/	service_nl@viewsoniceurope.com
Suomi	www.viewsoniceurope.com	http://www.viewsoniceurope.com/eu/support/call-desk/	service_fi@viewsoniceurope.com
France et autres pays francophones en Europe	www.viewsoniceurope.com/fr/	www.viewsoniceurope.com/fr/support/call-desk/	service_fr@viewsoniceurope.com

Canada	www.viewsonic.com	T (Numéro vert)= 1-866-463-4775	service.ca@viewsonic.com
Suisse	www.viewsoniceurope.com/de/	www.viewsoniceurope.com/de/support/call-desk/	service_ch@viewsoniceurope.com
Belgique (Français)	www.viewsoniceurope.com/fr/	www.viewsoniceurope.com/fr/support/call-desk/	service_be@viewsoniceurope.com
Luxembourg (Français)	www.viewsoniceurope.com/fr/	www.viewsoniceurope.com/fr/support/call-desk/	service_lu@viewsoniceurope.com
Deutschland	www.viewsoniceurope.com/de/	www.viewsoniceurope.com/de/support/call-desk/	service_deu@viewsoniceurope.com
Österreich	www.viewsoniceurope.com/de/	www.viewsoniceurope.com/de/support/call-desk/	service_at@viewsoniceurope.com
Schweiz (Deutsch)	www.viewsoniceurope.com/de/	www.viewsoniceurope.com/de/support/call-desk/	service_ch@viewsoniceurope.com
Ελλάδα	www.viewsoniceurope.com	http://www.viewsoniceurope.com/eu/support/call-desk/	service_gr@viewsoniceurope.com
Magyar Köztársaság	www.viewsoniceurope.com	http://www.viewsoniceurope.com/eu/support/call-desk/	service_hu@viewsoniceurope.com
Italia e altri paesi di lingua italiana in Europa	www.viewsoniceurope.com	http://www.viewsoniceurope.com/eu/support/call-desk/	service_it@viewsoniceurope.com
Spain	www.viewsoniceurope.com/es/	www.viewsoniceurope.com/es/support/call-desk/	service_es@viewsoniceurope.com
Latinoamérica (México)	www.viewsonic.com/la/	T= 001-8882328722	soporte@viewsonic.com
Italia e altri paesi di lingua italiana in Europa	www.viewsoniceurope.com	http://www.viewsoniceurope.com/eu/support/call-desk/	service_it@viewsoniceurope.com
Polska i inne kraje Europy Centralnej	www.viewsoniceurope.com	http://www.viewsoniceurope.com/eu/support/call-desk/	service_pl@viewsoniceurope.com
Portugal	www.viewsoniceurope.com	http://www.viewsoniceurope.com/eu/support/call-desk/	service_pt@viewsoniceurope.com
România	www.viewsoinceurope.com	http://www.viewsoniceurope.com/eu/support/call-desk/	service_ro@viewsoniceurope.com
Россия	www.viewsoniceurope.com/ru/	www.viewsoniceurope.com/ru/support/call-desk/	service_ru@viewsoniceurope.com
Беларусь (Русский)	www.viewsoniceurope.com/ru/	www.viewsoniceurope.com/ru/support/call-desk/	service_br@viewsoniceurope.com
Латвия (Русский)	www.viewsoniceurope.com/ru/	www.viewsoniceurope.com/ru/support/call-desk/	service_lv@viewsoniceurope.com
Srbija	www.viewsoniceurope.com	http://www.viewsoniceurope.com/eu/support/call-desk/	service_rs@viewsoniceurope.com
Slovensko	www.viewsoinceurope.com	http://www.viewsoniceurope.com/eu/support/call-desk/	service_sk@viewsoniceurope.com
Slovenija	www.viewsoinceurope.com	http://www.viewsoniceurope.com/eu/support/call-desk/	service_si@viewsoniceurope.com

Sverige	www.viewsoniceurope.com	http://www.viewsoniceurope.com/eu/support/call-desk/	service_se@viewsoniceurope.com
Türkiye	http://www.viewsoniceurope.com/tr/	www.viewsoniceurope.com/tr/support/call-desk/	service_tr@viewsoniceurope.com
Україна	www.viewsoniceurope.com	http://www.viewsoniceurope.com/eu/support/call-desk/	service_ua@viewsoniceurope.com
America			
Australia New Zealand	www.viewsonic.com.au	AUS= 1800 880 818 NZ= 0800 008 822	service@au.viewsonic.com
Canada	www.viewsonic.com	T= 1-866-463-4775	service.ca@viewsonic.com
Latin America (Argentina)	www.viewsonic.com/la/	C= http://www.viewsonic.com/la/soporte/servicio-tecnico	soporte@viewsonic.com
Latin America (Chile)	www.viewsonic.com/la/	C= http://www.viewsonic.com/la/soporte/servicio-tecnico	soporte@viewsonic.com
Latin America (Columbia)	www.viewsonic.com/la/	C= http://www.viewsonic.com/la/soporte/servicio-tecnico	soporte@viewsonic.com
Latin America (Mexico)	www.viewsonic.com/la/	C= http://www.viewsonic.com/la/soporte/servicio-tecnico	soporte@viewsonic.com
Nexus Hightech Solutions, Cincinnati #40 Desp. 1 Col. De los Deportes Mexico D.F. Tel: 55) 6547-6454 55)6547-6484 Other places please refer to http://www.viewsonic.com/la/soporte/servicio-tecnico#mexico			
Latin America (Peru)	www.viewsonic.com/la/	C= http://www.viewsonic.com/la/soporte/servicio-tecnico	soporte@viewsonic.com
Middle East	ap.viewsonic.com/me/	Contact your reseller	service@ap.viewsonic.com
Puerto Rico & Virgin Islands	www.viewsonic.com	T= 1-800-688-6688 (English) C= http://www.viewsonic.com/la/soporte/servicio-tecnico	service.us@viewsonic.com soporte@viewsonic.com
South Africa	ap.viewsonic.com/za/	Contact your reseller	service@ap.viewsonic.com
United States	www.viewsonic.com	T= 1-800-688-6688	service.us@viewsonic.com

Ограниченная гарантия

Монитор Viewsonic®

Область действия гарантии:

В течение гарантийного срока корпорация ViewSonic гарантирует отсутствие в своих изделиях дефектов в материалах и изготовлении. Если в течение гарантийного срока в изделии будут обнаружены дефекты в материалах и изготовлении, корпорация ViewSonic по своему усмотрению отремонтирует или заменит изделие на аналогичное. Заменяемое изделие или детали могут содержать отремонтированные или восстановленные детали и компоненты.

Срок действия гарантии:

На мониторы ViewSonic предоставляется гарантия сроком от 1 года до 3 лет, в зависимости от страны, в которой приобретен монитор, включая все детали, в том числе, источник света, а также качество исполнения с момента приобретения первым покупателем.

Субъект гарантии:

Гарантия распространяется только на первого конечного покупателя.

Гарантия не распространяется на следующие случаи:

1. Любое изделие с испорченным, измененным или удаленным серийным номером.
2. Повреждение, ухудшение работы или неисправность, явившиеся следствием следующих обстоятельств:
 - a. Несчастный случай, неправильное использование, небрежное обращение, пожар, попадание воды, молнии или другие природные явления, несанкционированная модификация изделия или несоблюдение инструкций, поставляемых с изделием.
 - b. Любые повреждения изделия во время транспортировки.
 - c. Снятие или установка изделия.
 - d. Причины, не связанные с изделием, например колебания или отключение питания.
 - e. Использование расходных материалов и комплектующих, не удовлетворяющих техническим требованиям корпорации ViewSonic.
 - f. Естественный износ или старение.
 - g. Любые другие причины, не относящиеся к дефектам в изделии.
3. Любое изделие показывает состояние, известное как «приработка изображения», которое происходит когда статическое изображение отображается на изделии в течение длительного периода времени.
4. Расходы на услуги по демонтажу, установке, транспортировке в один конец, страхованию и настройке.

Обращение за обслуживанием:

1. Для получения информации о порядке гарантийного обслуживания обращайтесь в отдел обслуживания клиентов компании ViewSonic (см. страничку обслуживания клиентов). При этом потребуется сообщить серийный номер изделия.
2. Для получения гарантийного обслуживания необходимо предоставить (а) чек с датой первичной покупки, (b) свою фамилию, (c) свой адрес, (d) описание неисправности и (e) серийный номер изделия.
3. Доставьте или отправьте изделие оплаченной посылкой в заводской упаковке в сервисный центр, уполномоченный корпорацией ViewSonic, или в корпорацию ViewSonic.
4. За дополнительной информацией или адресом ближайшего сервисного центра ViewSonic обращайтесь в корпорацию ViewSonic.

Ограничение подразумеваемых гарантий:

Не предоставляется никаких гарантий, будь то явных или подр, выходящих за пределы данного описания, включая подразумеваемые гарантии пригодности к продаже и соответствия определенному назначению.

Ограничение возмещаемого ущерба:

Ответственность корпорации ViewSonic ограничивается стоимостью ремонта или замены изделия. Корпорация ViewSonic не несет ответственности за:

1. Повреждения другого имущества, связанные с неисправностью данного изделия, убытки, связанные с неудобством, невозможностью использования изделия, потерей времени, упущенной выгодой, упущенной возможностью, потерей деловой репутации, ущербом деловым отношениям или другие коммерческие убытки, даже если было получено уведомление о возможности таких убытков.
2. Любые другие убытки, независимо от того, были ли они второстепенными, побочными или какими-либо другими.
3. Любые претензии, предъявляемые пользователю третьими лицами.
4. Ремонт или попытка ремонта лицом, не уполномоченным корпорацией ViewSonic.

Действие законодательства штатов (государств):

Данная гарантия предоставляет Вам конкретные юридические права. Вы можете иметь также и другие права, которые могут быть различными в разных штатах (государствах). В некоторых штатах (государствах) не допускается исключение подразумеваемых гарантий и/или косвенных убытков, поэтому приведенные выше ограничения к Вам могут не относиться.

Продажа за пределами США и Канады:

За информацией по условиям гарантии и обслуживания изделий ViewSonic за пределами США и Канады обращайтесь в корпорацию ViewSonic или к местному дилеру корпорации ViewSonic.

Срок гарантии на данное изделие в Китае (за исключением Гонг Конг, Макао и Тайвань) зависит от условий, указанных в гарантии технического обслуживания.

Подробная информация о гарантии для пользователей из Европы и России находится на веб-сайте www.viewsoniceurope.com в разделе Поддержка/Гарантия.



ViewSonic®