

ViewSonic®



VX3258-2KC-mhd

Монитор

Руководство пользователя

Номер модели: VS17211
P/N: VX3258-2KC-MHD



Благодарим вас за выбор продукции ViewSonic!

Более 30 лет компания ViewSonic является ведущим поставщиком решений для визуализации и стремится превосходить ожидания потребителей в технологическом совершенстве, инновациях и простоте. Компания ViewSonic считает, что ее продукция должна приносить пользу окружающим. Мы уверены, что приобретенное вами изделие ViewSonic будет служить вам безотказно.

Еще раз благодарим Вас за выбор продукции ViewSonic.



Содержание

1. Предостережения и предупреждения.....	1
2. Подготовка к работе	4
2-1. Комплектация	5
2-2. Внешний вид монитора.....	6
2-3. Установка оборудования	7
2-4. Руководство по установке	9
2-5. Включено.....	10
2-6. Установка драйвера (Установка Windows 10).....	
3. Регулировка изображения на экране.....	12
3-1. Установка режима синхронизации.....	12
3-2. Функции панели управления	13
4. Знакомство с экранном меню	16
4-1. Древоподобная структура экранного меню	16
4-2. Описание элементов экранного меню OSD	23
4-3. Управление настройками монитора	28
5. Технические характеристики.....	30
6. Поиск и устранение неисправностей.....	33
7. Очистка и обслуживание	35
Очистка монитора	35

8. Соответствие стандартам.....	37
8-1. Соответствие требованиям Федеральной комиссии по связи США (FCC)	37
8-2. Соответствие требованиям Министерства промышленности Канады.....	38
8-3. Соответствие CE для европейских стран	38
8-4. Декларация про соответствие RoHS2	39
8-5. Утилизация продукта по истечении срока эксплуатации	41
9. Данные по Авторским правам	42
10. Сведения о службе.....	43
Регистрация изделия.....	43
Служба поддержки.....	44
Ограниченная гарантия	47

1. Предостережения и предупреждения

1. Перед использованием устройства внимательно прочтите все данные указания.
2. Храните данные инструкции в надежном месте.
3. Неукоснительно соблюдайте все предупреждения и выполняйте все инструкции.
4. Расстояние до монитора должно составлять не менее 45 см.
5. Перемещайте монитор осторожно.
6. Запрещается снимать заднюю крышку. В корпусе монитора находятся детали под высоким напряжением. Прикосновение к этим деталям может вызвать серьезную травму.
7. Не пользуйтесь данной аппаратурой вблизи воды.
Предупреждение. С целью снижения риска поражения электрическим током не подвергайте прибор воздействию дождя или влаги.
8. Охраняйте монитор от воздействия прямых солнечных лучей и других источников тепла. Для уменьшения бликов устанавливайте монитор так, чтобы на него не попадали прямые солнечные лучи.
9. Для очистки используйте мягкую сухую ткань. При необходимости дополнительной очистки обращайтесь к разделу "Очистка монитора".
10. Старайтесь не касаться экрана. Следы от пальцев сложно удалить.
11. Не трите панель монитора и не нажимайте на нее, т.к. это приводит к серьезным повреждениям экрана.
12. Не перекрывайте никакие вентиляционные отверстия. Устанавливайте согласно инструкциям изготовителя.

13. Не устанавливайте вблизи каких-либо источников тепла, например радиаторов, решеток систем отопления, печей или иной аппаратуры (в том числе усилителей), выделяющей тепло.
14. Устанавливайте монитор в хорошо проветриваемом помещении. Не ставьте на монитор предметы, мешающие теплоотдаче.
15. Не ставьте на монитор, видеокабель или сетевой шнур тяжелые предметы.
16. В случае появления дыма, нехарактерного шума или странного запаха, незамедлительно отключите монитор и обратитесь к продавцу или в компанию ViewSonic. Дальнейшая эксплуатация монитора представляет опасность.
17. Не пренебрегайте предохранительными возможностями поляризованных и заземленных розеток. Поляризованная розетка имеет два лезвия, одно шире другого. Заземленная розетка имеет два лезвия и третий контакт. В целях безопасности вилка имеет широкие лезвия и третий контакт. Если вилка не подходит к вашей розетке, обратитесь к электрику для замены розетки.
18. Предохраняйте кабель питания, чтобы никто на него не наступил, а также от заземления, в особенности около вилки, сетевой розетки и в месте выхода кабеля из данной аппаратуры. Сетевая розетка должна находиться поблизости от устройства, для облегчения доступа к этой розетке.

19. Используйте только крепеж и принадлежности, указанные изготовителем.
20. Используйте только передвижную или стационарную подставку, штатив, кронштейн или стол, указанные изготовителем или входящие в комплект поставки данной аппаратуры. При использовании передвижной подставки соблюдайте осторожность, во избежание опрокидывания и сопутствующих ему травм.
21. Если вы не используете данную аппаратуру в течение длительного срока, выньте шнур питания из розетки.
22. Любое техническое обслуживание поручайте квалифицированным специалистам по техническому обслуживанию. Необходимость в техническом обслуживании возникает при каком-либо повреждении данной аппаратуры, например, при повреждении кабеля питания или вилки, при проливе жидкости или при падении каких-либо предметов на данную аппаратуру, при воздействии на данную аппаратуру дождя или влаги, если данная аппаратура не работает должным образом или ее уронили.



2. Подготовка к работе

Сохраните оригинальную упаковку, регистрационный бланк и кассовый чек на случай возврата устройства в связи с поломкой или по иным причинам. Наличие упаковки и чека облегчит процедуру проверки и ремонта вашего изделия, возмещение и (или) возврат его вам.

Если вы не нашли ответ на свой вопрос или проблему в тексте Руководства пользователя, обратитесь за помощью в службу поддержки.

Важно! Сохраняйте оригинальную упаковку и все упаковочные материалы для транспортировки монитора в будущем.

ПРИМЕЧАНИЕ. В настоящем руководстве термином Windows обозначается операционная система Microsoft Windows.

2-1. Комплектация

Комплект поставки монитора включает следующие компоненты.

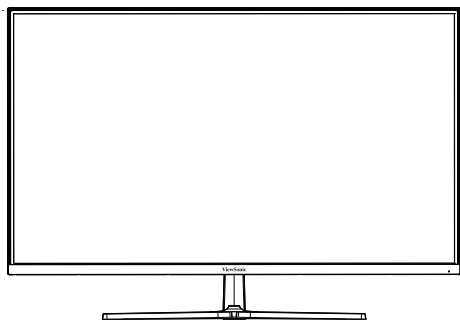
- Монитор
- Кабели питания
- Кабеля видео¹
- Быстро Направляющий выступ Старта

ПРИМЕЧАНИЕ:

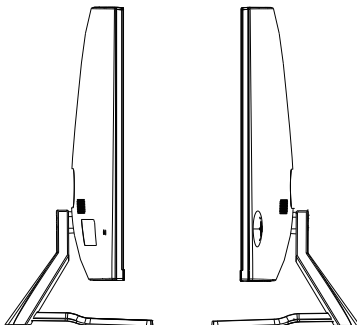
¹ Комплектность видеокабелей зависит от конкретной страны. За дополнительной информацией обращайтесь к местному реализатору.

2-2. Внешний вид монитора

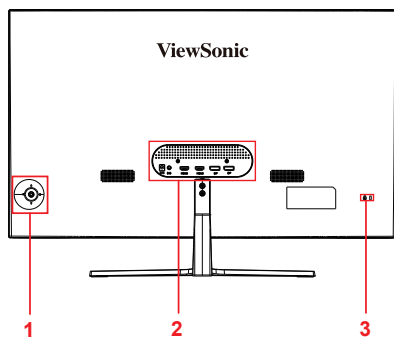
А. Лицевая панель



В. Вид слева и справа



С. Задняя панель

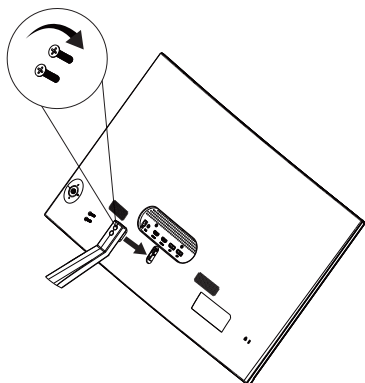


1. Панель управления (подробное описание представлено в пункте 3-1)
2. Порты ввода/вывода В этом месте расположены все разъемы ввода и вывода, а также разъем для подключения источника питания (подробное описание представлено в пункте 2-4)
3. Разъем для защитного замка Kensington (подробное описание представлено в пункте 2-3 раздел В)

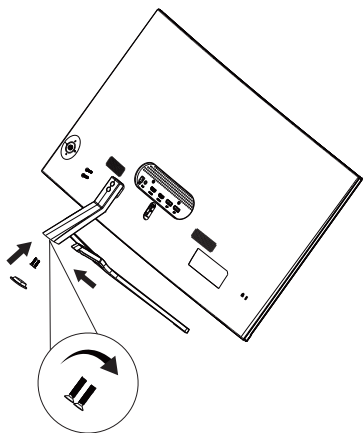
2-3. Установка оборудования

А. Крепление основания

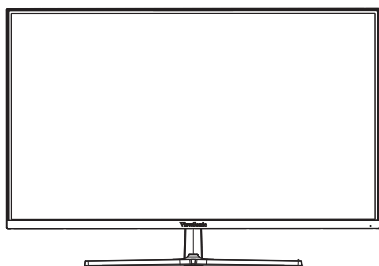
1



2

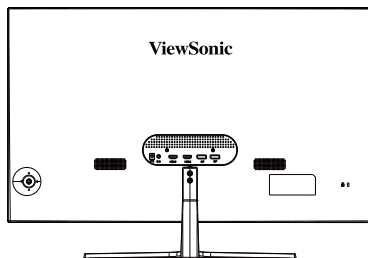


3

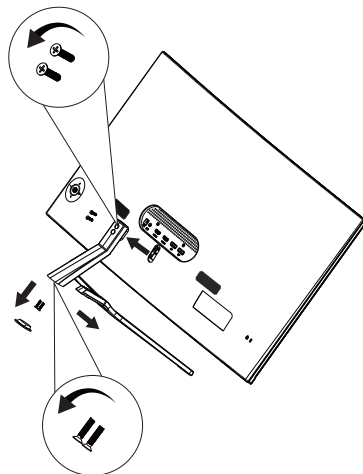


В. Демонтаж основания

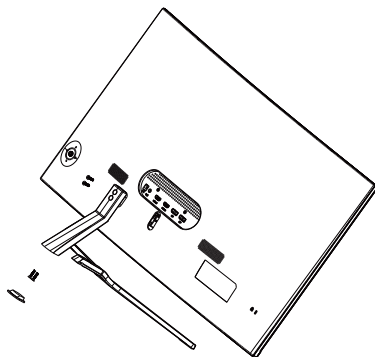
1



2



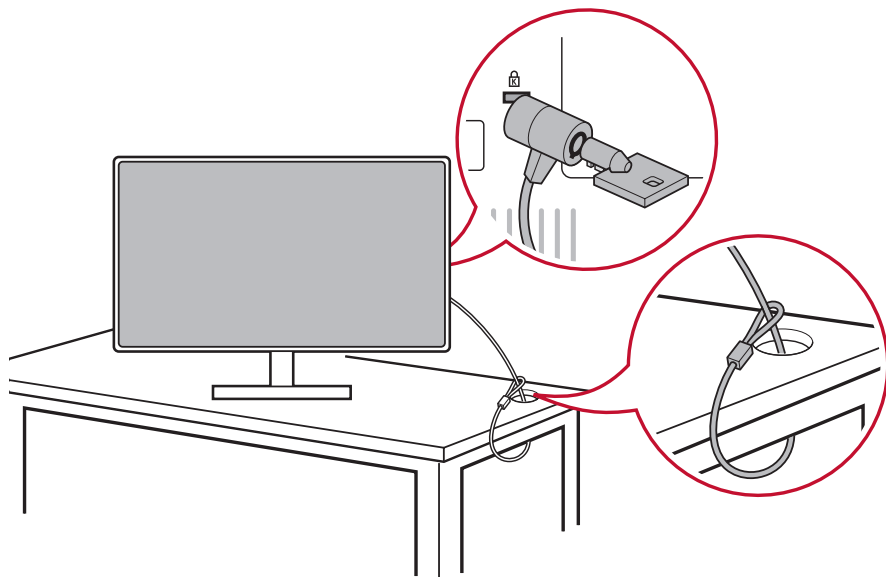
3



С. Использование противокражного замка.

Противокражный замок расположен на задней панели монитора. Подробные сведения по установке и использованию.

Ниже показан пример крепления замка к столу.



*Изображение приводится для примера

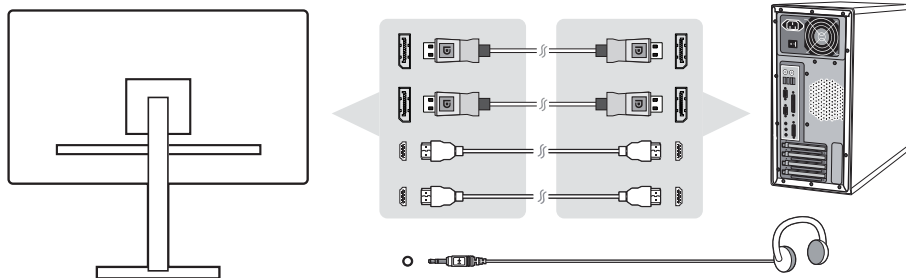
2-4. Руководство по установке

Подключение видеокабеля

1. Отключите питание ЖК монитора и компьютера.
2. При необходимости снимите крышки задней панели.
3. Подключите видеокабель от ЖК монитора к компьютеру.

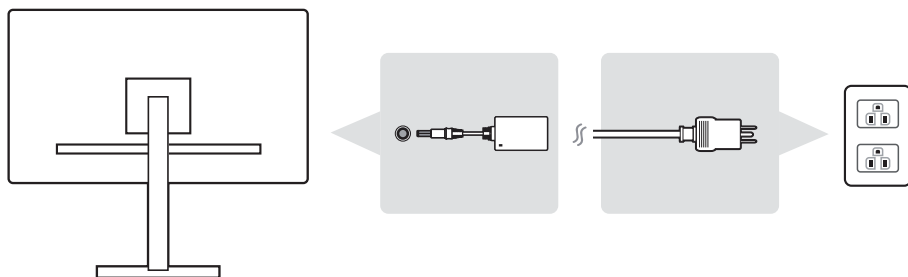
3.A. Видео и аудио кабель

Для MAC-устройств с выходом Thunderbolt подключите разъем mini DP кабеля mini DP - DisplayPort к выходу Thunderbolt MAC-устройства. А другой конец кабеля подключите к разъему DisplayPort на задней панели монитора.



3.B. Кабель питания (и при необходимости сетевой адаптер)

Подключите гнездовой разъем сетевого шнура к разъему питания на мониторе и включите вилку шнура питания в розетку.



2-5. Включено

Включение ЖК монитора и компьютера

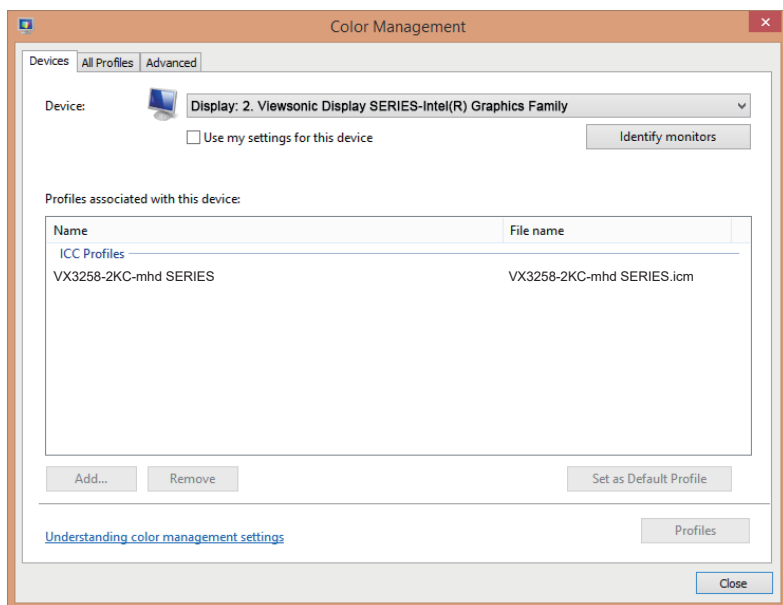
Включите ЖК монитор, а затем компьютер. Важно соблюдать порядок включения устройств (сначала включать ЖК монитор, а затем компьютер).

*Изображение приводится для примера

2-6. Установка драйвера (Установка Windows 10)

Чтобы установить драйвер, подключите монитор к компьютеру и загрузите компьютер (сначала включите монитор). Завершив загрузку, компьютер должен автоматически обнаружить монитор.

Чтобы убедиться в выполнении автообнаружения, перейдите в меню Advanced Display Setting (Дополнительные настройки монитора) в окне Display Settings (Параметры экрана) (разрешение экрана) системы. В разделе Color Management (Управление цветом) дополнительных настроек можно проверить, что ваш компьютер распознает монитор ViewSonic.



Если ваш компьютер не обнаруживает монитор автоматически, но все равно работает, перезапустите компьютер и выполните приведенные выше действия заново. Для нормальной работы компьютера обнаружение монитора не является обязательным, но рекомендуется.

Чтобы получить рекомендации по устранению других неполадок или ответы на вопросы, обращайтесь в Службу поддержки покупателей.

3. Регулировка изображения на экране

3-1. Установка режима синхронизации

Установите для монитора рекомендованное разрешение (см. раздел "specification" (Технические характеристики)) для максимального качества изображения с яркими цветами и четким текстом. Процедура установки:

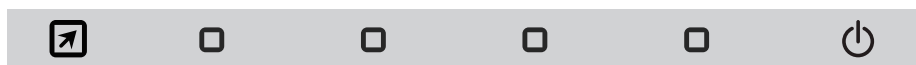
1. Перейдите на экран настройки разрешения монитора (в каждой операционной системе для этой цели предусмотрен специальный процесс).
2. Затем настройте значение разрешения монитора в соответствии с собственным разрешением монитора. Это обеспечит максимальное качество изображения.

Если у вас возникают трудности в процессе настройки изображения или в списке вариантов отсутствует значение , вам потребуется обновить драйвер видеокарты. Для получения новейшей версии драйвера обратитесь к производителю компьютера или видеокарты.

- При необходимости внесите мелкие корректировки, используя H. POSITION (П. по горизонтали) и V. POSITION (П. по вертикали), чтобы изображение на экране отображалось полностью. (*только для аналогового сигнала). (Черная рамка по краям экрана должна соприкоснуться с выделенной "активной областью" ЖК монитора.)

3-2. Функции панели управления

Кнопки на передней и задней панели используются для вызова и настройки параметров экранного меню.....



* Poziția se referă la secțiunea 2.2

Semnificația simbolurilor de pe ramă și a celor afișate pe ecran (OSD)

Semnificația simbolurilor de pe ramă o găsiți mai jos:

Stare de veghe Pornire/Oprire



NOTĂ: Lumină alimentare

Albastră = pornit

Portocalie = economisire energie



Для вызова Меню (Меню) нажмите на любую квадратную кнопку.



Клавиша быстрого вызова 1: Это клавиша быстрого доступа. По умолчанию используется значение Громкость. Продолжайте нажимать на 5 секунд, пользователь может выбрать один из следующих вариантов: Громкость, Синий светофильтр, Режим игры, Соотношение сторон и Цветовая температура, чтобы установить значение по умолчанию сочетания клавиш 1.

Ниже представлены описания элементов экранного меню и OSD Quick-Menu (Краткого меню) и их функций.



Значок активации позволяет включать различные режимы при работе в системе меню.



Значок активации для выхода, возврата или отключения выбранной функции.



Прокрутка пунктов меню и регулировка элементов настройки монитора.



Значок служит для возврата или перехода к предыдущему выбранному меню



Кнопка выбора ярлыка Information (Информация) для просмотра сведений об используемом мониторе.



Значок Главное меню служит для вызова Главное меню. Для отключения главного меню удерживайте значок несколько секунд



Стрелки влево и вправо позволяют переключать выбранный элемент по горизонтали.




Селектор контекстного меню служит для увеличения или уменьшения выбранной функции



Индикатор потребления энергии в реальном времени показывает максимальный уровень энергопотребления монитора.






Ниже представлено описание символа Quick-Menu (Контекстное меню).

1. Для вызова Quick Menu (Контекстного меню) нажмите на одну из кнопок [].

ПРИМЕЧАНИЕ. Все экранные меню и экраны регулировки автоматически исчезают приблизительно через 15 секунд. Время их показа можно настроить параметром OSD timeout (Лимит вр. экр. меню) в setup menu (меню настройки).

2. При нажатии на одну из квадратных кнопок отображаются параметры для быстрого доступа.

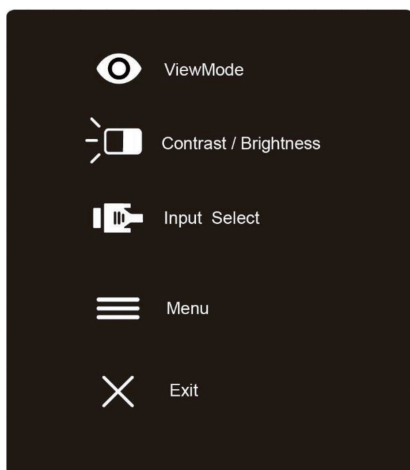
				
Опция ViewMode	Пункт Контрастность/ яркость	Пункт Выбор входа	Главное меню Доступ	Выход

3. Выбрав нужный элемент меню, можно использовать символы     для навигации и регулировки параметров монитора в зависимости от указанных предпочтений.
Подробное описание всех функций меню представлено в пункте 4-2 OSD Explanation (Элементы экранного меню).
4. Для сохранения параметров и выхода нажмите на кнопку [], чтобы скрыть экранное меню.

4. Знакомство с экранным меню

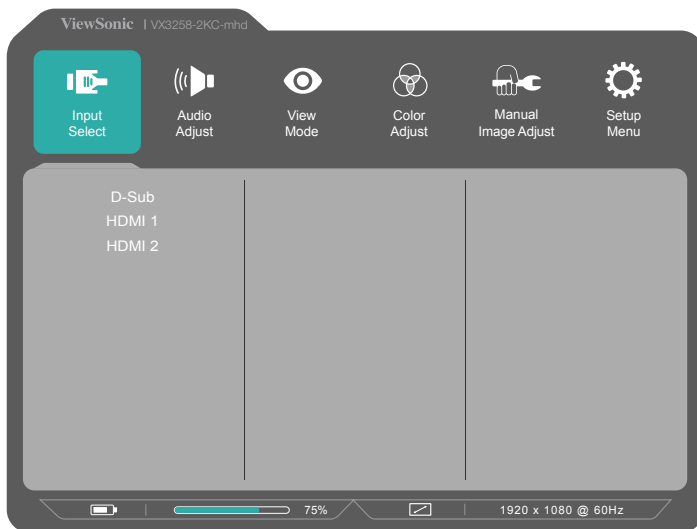
4-1. Древоподобная структура экранного меню

Описание экранного меню и соответствующих функций представлено в пункте 4-2 OSD (Экранное меню). Древо экранного меню является визуальным представлением всех элементов меню, доступных для монитора. Если вы не знаете, где находится элемент (функция) или не можете найти определенную функцию, воспользуйтесь древоподобной структурой экранного меню.



Startup Menu

ViewMode	Standard	
	Game	FPS
		RTS
		MOBA
		Custom
	Movie	
	Web	
Text		
MAC		
Mono		
Contrast/Brightness	Contrast	(-/+ , 0~100)
	Brightness	(-/+ , 0~100)
Input Select	D-Sub	
	HDMI1	
	HDMI2	
Menu		
Exit (OSD off)		



Menu		
Input Select	D-Sub	
	HDMI1	
	HDMI2	
Audio	Volume	(-/+) 0-100/1
	Mute	On
		Off
	Audio Input	Audio In
		HDMI1
		HDMI1

Menu

"ViewMode (default = Standard)"	Standard			
	Game (default = Custom)	FPS		
		RTS		
		MOBA		
		Custom	Black Stabilization	(-/+ , 0~100)
			Advanced DCR	(-/+ , 0/25/50/75/100)
			Low Input Lag	On Off
			Response Time	Standard Advanced Ultra Fast
			Reset	
	Movie			
	Web			
	Text			
	MAC			
	Mono			

Menu

Color Adjust	Contrast/ Brightness	Contrast	(-/+)	0-100 /1		
		Brightness	(-/+)	0-100 /1		
	6-axis Color	Hue	Red			0-100/1
			Green			0-100/1
			Blue			0-100/1
			Cyan			0-100/1
			Magenta			0-100/1
		Saturation	Yellow			0-100/1
			Red			0-100/1
			Green			0-100/1
			Blue			0-100/1
			Cyan			0-100/1
	Color Temperature	SRGB				
		Bluish				
		Cool				
		Native				
		Warm				
		User Color	Red			0-100/1
	Color Space	Auto	Green			0-100/1
			Blue			0-100/1
	Color Range	Auto				
		Full Range				
		Limited Range				
	Gamma	1.8				
		2.0				
		2.2				
		2.4				
2.6						
2.8						

Manual Image Adjust	Auto Image Adjust				
	Horizontal Size	(-/+ , 0~100)			
	H./V. Position	Horizontal Position	(-/+ , 0~100)		
		Vertical Position	(-/+ , 0~100)		
	Fine Tune	(-/+ , 0~100)			
	Sharpness	(-/+) 0-100/25			
	Blue Light Filter	(-/+) 0-100 /1			
	Aspect Ratio	1:1			
		4:3			
		Fill Aspect Ratio			
		Full Screen	(Default)		
	Overscan	On			
		Off			
	Black Stabilization	(-/+ , 0~100)/10			
Advanced DCR	(-/+ , 0/25/50/75/100)				
Low Input Lag	On				
	Off				
Response Time	Standard				
	Advanced				
	Ultra Fast				
Setup Menu	Language	English			
		Français			
		Deutsch			
		Español			
		Italiano			
		Suomi			
		Русский			
		Türkçe			
		日本語			
		한국어			
		繁體中文			
		简体中文			
		Češka			
		Svenska			

Menu

Setup Menu

AMD FreeSync	On
	Off
Shortcut Key 1	Volume
	Blue Light Filter
	Game Mode
	Aspect Ratio
	Color Temperature
Resolution Notice	On
	Off
Information	Resolution/H/V/Pixel Clock /Model Number /SN/ www.ViewSonic.com
OSD Timeout	(-/+) 5/15/30/60
OSD Background	On
	Off
Power Indicator	On
	Off
Auto Power Off	On
	Off
Sleep	30 Minutes
	45 Minutes
	60 Minutes
	120 Minutes
	Off
ECO Mode	Standard
	Optimize
	Conserve
DisplayPort 1.1	On
	Off
Auto Detect	On
	Off
DDC/CI	On
	Off
Memory Recall	

4-2. Описание элементов экранного меню OSD

ПРИМЕЧАНИЕ. В этом разделе приводится описание всех элементов экранного меню для всех моделей. Некоторые из этих элементов могут отсутствовать в экранном меню вашего устройства. Не обращайте внимание на описание элементов, которых нет в вашем экранном меню. Для просмотра всех элементов экранного меню своего монитора см. пункт 4-1 Древовидная структура экранного меню (выше). Ниже представлено четкое описание элементов экранного меню и их функций (в алфавитном порядке).

A Advanced DCR (Расширенный DCR)

Технология Advanced DCR (Расширенный DCR) автоматически определяет сигнал изображения и обеспечивает интеллектуальное управление яркостью и цветом подсветки для уменьшения яркости черного в темных сценах и увеличения яркости белого в светлых сценах.

Auto Detect (Автоопредел.)

При отсутствии сигнала от текущего источника монитор автоматически переключается на следующий источник сигнала. В некоторых моделях эта функция отключена по умолчанию.

B Black stabilization (Стабилизация Черного)

Функция Black stabilization (Стабилизация Черного) от ViewSonic повышает видимость и детализацию изображения за счет осветления темных сцен.

Blue light filter (Синий светофильтр)

Регулировка фильтра, не пропускающего УФ-излучение, для безопасного использования устройства.

Brightness (Яркость)

Регулировка уровней фонового черного цвета в изображении на экране.

C Color adjust (Настройка Цвета)

Предусмотрено несколько режимов настройки цвета, позволяющие настраивать параметры цвета по желанию пользователя.

Color range (Диапазон цветов)

Регулировка диапазона цветов дает возможность пользователям настроить диапазон в RGB и параметры цвета YUV.

Color space (Цв.прост)

Выбор цветового пространства для вывода цвета монитором (RGB, YUV).

Color temperature (Цветовая температура)

Выбор определенных значений цветовой температуры для дальнейшей настройки параметров просмотра.

Описание	
sRGB	Стандартное цветовое пространство, используемое в системе Windows, цифровых камерах и в Интернете.
NATIVE (ИСХОДНЫЙ)	Native (Исходный) - значение цветовой температуры по умолчанию. Рекомендуется для общего графического оформления и регулярного использования.

Contrast (Контрастность)

Регулировка разницы между цветом фона (уровень черного) и переднего плана (уровень белого) изображения.

изготовленный на заказ

Предоставляя еще большую поддержку, доступны три настраиваемых «пользовательских» настроек, которые помогают соответствовать индивидуальным предпочтениям и адаптироваться к каждому типу игры на рынке. Выберите один из параметров «Пользовательский» (Пользовательский) 1, Custom 2 и т. Д.) В меню и отрегулируйте дополнительные параметры. После выхода из настройки автоматически будет сохранено в соответствии с настройкой «Пользовательский» или переименуйте настройку по своему усмотрению, выбрав «Переименовать». Вы также можете получить доступ к сохраненным настройкам «ИГРОВОЙ РЕЖИМ» с помощью Быстрого меню.

G **Game mode (Игровой режим)**

Благодаря разработанной для игры структуре экранного меню, включая откалиброванные игровые параметры FPS, RTS и МОБА, каждый из режимов функционально настроен с применением внутриигрового тестирования и изменений для оптимального объединения цветопередачи и технологии. Для входа в игровой режим откройте параметры Main Menu (Главное меню), перейдите в "ViewMode" (Режим просмотра), выберите "Game" (Игра) и измените параметры "GAMER" (ИГРОК).

ГАММА (ГАММА)

Ручная регулировка уровня яркости оттенков серого монитора. Доступно пять вариантов выбора: 1.8, 2.0, 2.2, 2.4 и 2.6.

H **HUE (ТОН)**

Регулировка тона каждого цвета (Red (Красного), Green (зеленого), Blue (синего), Cyan (Голубой), Magenta (Пурпурный) и Yellow (Желтый)).

I **Information (Информация)**

Отображение режима синхронизации (вход видеосигнала) от видеокарты к компьютеру, номера модели ЖК монитора, серийного номера и URL-адреса веб-сайта ViewSonic®. В руководстве пользователя к видеокarte представлены инструкции по изменению разрешения и частоты обновления (Част. вертик. развёрт.).

ПРИМЕЧАНИЕ. VESA 1024 x 768, 60 Гц (пример) обозначает, что разрешение составляет 1024 x 768, а частота обновления - 60 Герц.

Input select (Выбор входа)

Переключение различных входов, доступных для определенного монитора.

L **Low input lag (Низкая задержка ввода)**

ViewSonic предлагает функцию низкой задержки ввода, используя "process reducer" монитора, уменьшающий время задержки при передаче сигнала. В подменю Low input lag (Низкая задержка ввода) можно выбрать соответствующую вашим параметрам скорость из двух вариантов

M **Manual Image Adjust (Ручн. наст.)**

Вызов меню Manual Image Adjust (Ручн. наст.). Ручная установка различных параметров качества изображения.

Memory recall (Возврат регулировок)

Возврат к заводским настройкам, если монитор работает в режиме Preset Timing Mode (Предустановленный режим синхронизации), указанном в разделе Specifications (Технические характеристики) данного руководства.

Исключение: Эта функция не отменяет изменений, сделанных с помощью параметров Language Select (Язык) или Power Lock (Блок. кноп. пит.)

O **Overscan (Заполнение экрана)**

Регулировка соотношения сторон входного сигнала, полученного монитором, с целью настройки изображения для вывода на монитор.

R **Response time (Время отклика)**

Регулировка времени отклика, создание плавных изображений без полос, смазывания и фантомных изображений. Низкое значение времени отклика идеально подходит для игр со сложной графикой и обеспечивает удивительное качество изображения при просмотре спортивных соревнований или боевиков. Рекомендуется установить в меню значение "Ultra Fast" (Сверхнизкое).

Resolution notice (Инф. о разреш.)

Сообщение о том, что текущее разрешение изображения не является правильным исходным разрешением. Это сообщение появляется на экране настройки параметров монитора при установке разрешения монитора.

S Setup menu (Меню настройки)

Настройка параметров экранного меню. Многие из этих параметров могут активировать уведомления экранного меню, чтобы пользователям не приходилось заново открывать меню.

Sharpness (Резкость)

Регулировка резкости и качества изображения монитора.

V ViewMode (Режим просмотра)

Уникальная функция ViewMode (Режим просмотра) ViewSonic имеет следующие готовые значения: "Game" (Игра), "Movie" (Фильм), "Web" (Интернет), "Text" (Текст) и "Mono" (Моно). Готовые значения специально предназначены для оптимизированного воспроизведения изображения в различных режимах работы монитора.

4-3. Управление настройками монитора

OSD Timeout (Лимит вр. экр. меню)

Функция OSD Timeout (Лимит вр. экр. меню) служит для выбора времени показа экранного меню на экране в случае отсутствия активности (в секундах).

OSD Background (Фон экр. меню)

Функция OSD Background (Фон экр. меню) позволяет отключать фон экранного меню при выборе и настройке параметров в экранном меню.

Power Indicator (Индик. питания)

Индикатор питания показывает, что питание монитора включено или выключено.

Auto Power Off (Автовыкл.)

При выборе Auto Power Off (Автовыкл.) монитор отключается по истечении установленного времени.

Sleep (Переход в ждущий режим)

Этот параметр служит для регулировки времени неактивности перед тем, как монитор перейдет в режим пониженного энергопотребления. По истечении этого времени монитор переходит в "sleep mode" (режим отключения).

Eco Mode (Режим Эко)

Выбор различных режимов в зависимости от энергопотребления.

DDC/CI (Display Data Channel Command Interface)

Активация этого параметра позволяет управлять монитором через видеокарту.

5. Технические характеристики

Монитор	Тип	TFT (Тонкопленочный транзистор), Монитор с активной матрицей 2560 x 1440 и шагом пикселя 0,0908 x 0,2724 мм
	Размер экрана	Метрическая система мер: 80,0 см Английская система мер: 31,5 дюйма (31,5 дюйма видимой области)
	Фильтр цветности	Вертикально-полосковый RGB
	Стеклопанельная поверхность экрана	Антибликовое покрытие
Входной сигнал	Видео синхронизированный	HDMI (v2.0) (ограниченная поддержка Timing Max 2560 x 1440 при 144 Гц) DP (DP 1.2) (Timing Max ограниченная поддержка 2560 x 1440 при 144 Гц) fh: 15-214 кГц, fv: 48-144 Гц
Совместимость	PC	До 2560 x 1080 без чередования

Разрешение	Рекомендуемое	2560 x 1440@144Hz
	Поддерживаемые	2560 x 1440 @ 144 Hz, 120Hz, 100Hz, 60Hz 1920 x 1080 @ 144 Hz, 120Hz, 100Hz 1680 x 1050 @ 60 Hz 1440 x 900 @ 60 Hz 1280 x 1024 @ 60, 75 Hz 1024 x 768 @ 60, 70, 75 Hz 800 x 600 @ 56, 60, 72, 75 Hz 640 x 480 @ 60, 72, 75 Hz 720 x 400 @ 70 Hz
Питание	Напряжение	100-240 В перем. тока, 50/60 Гц (автоматическое переключение) (FSP TECHNOLOGY INC. FSP065-REBN2)
Область экрана	Полная область	697,344 x 392,256 мм (Ш x В) 27,45 x 13,24 дюйма (В x В)
Условия эксплуатации	Температура	От +32 °F до +104 °F (от 0 °C до +40 °C)
	Влажность	От 20% до 90% (без конденсации)
	Высота	До 16 404 футов
Условия хранения	Температура	От -4 °F до +140 °F (от -20 °C до +60 °C)
	Влажность	От 5% до 90% (без конденсации)
	Высота	До 40 000 футов
Размеры	Габариты	713,0 x 491,6 x 215,2 мм (Ш x В x Г) 28,10 x 19,35 x 8,50 " (Ш x В x Г)
Масса	Габариты	12,8 lb (5,8 kg)

Режимы энергосбережения	Вкл.	65 Вт (тип) без USB и задней подсветки LED свет
	выкл.	<0,3 Вт

- ¹ Не настраивайте видеокарту компьютера на разрешения и частоты выше указанных для данных режимов синхронизации; это может привести к необратимому повреждению ЖК-монитора.
- ² Используйте только адаптер питания компании ViewSonic® или аналогичный.
- ³ Условия испытаний соответствуют стандарту EEl

6. Поиск и устранение неисправностей

Нет питания

- Убедитесь, что кнопка (или выключатель) питания находится во включенном положении.
- Проверьте надежность подключения сетевого шнура к монитору.
- Для проверки наличия в розетке надлежащего напряжения включите в нее другой электрический прибор (например, радио).

Питание включено, однако изображение на экране отсутствует

- Проверьте правильность подключения входящего в комплект поставки видеокабеля к выходу видеосигнала на задней панели компьютера. Если другой конец видеокабеля не прикреплен к монитору без возможности снятия, закрепите его на мониторе.
- Отрегулируйте яркость и контрастность.

Неправильные или ненормальные цвета

- При отсутствии каких-либо цветов (красного, зеленого или синего), проверьте видеокабель и убедитесь, надежно ли он подключен. Ослабленные или сломанные штырьки в разъеме могут приводить у плохому соединению.
- Подключите монитор к другому компьютеру.
- Если у Вас старая графическая карта, обратитесь в корпорацию ViewSonic® за адаптером, отличным от DDC.

Кнопки управления не работают

- Одновременно можно нажимать только одну кнопку. Press only one button at a time.

7. Очистка и обслуживание

Очистка монитора

- УБЕДИТЕСЬ В ТОМ, ЧТО МОНИТОР ОТКЛЮЧЕН.
- НИ В КОЕМ СЛУЧАЕ НЕ РАСПЫЛЯЙТЕ И НЕ ВЫЛИВАЙТЕ НИКАКИХ ЖИДКОСТЕЙ НЕПОСРЕДСТВЕННО НА ЭКРАН ИЛИ НА КОРПУС.

Для чистки экрана:

1. Протрите экран чистой мягкой тканью, не оставляющей ворсинок. Это позволит удалить пыль и другие частицы..
2. Если экран все еще недостаточно чистый, нанесите на чистую мягкую ткань, не оставляющую ворсинок, небольшое количество средства для очистки стекла, не содержащего аммиака или спирта, и протрите ею экран.

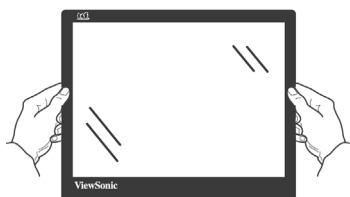
Для чистки корпуса:

1. Используйте мягкую сухую ткань.
2. Если поверхность все еще недостаточно чистая, нанесите на чистую мягкую ткань, не оставляющую ворсинок, небольшое количество неабразивного моющего средства, не содержащего аммиака или спирта, и протрите ею поверхность.

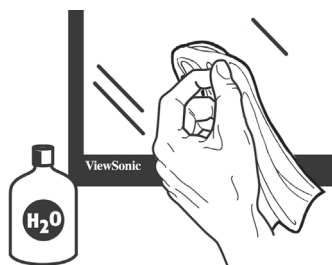
Ограничение ответственности

- Компания ViewSonic® не рекомендует использовать аммиачные или спиртовые чистящие средства для очистки экрана и корпуса монитора. Имеются сведения о том, что некоторые химические чистящие средства повреждают экран и (или) корпус монитора.
- Корпорация ViewSonic не несет ответственности за повреждения, вызванные использованием чистящих средств, содержащих аммиак или спирт.

Осторожно!



При транспортировке держитесь только за края монитора.



Очистку следует выполнять только мягкой тканью, смоченной в воде.

8. Соответствие стандартам

ПРИМЕЧАНИЕ: В данном разделе содержатся все сведения о соблюдении нормативных требований и правил. Утвержденные сведения о назначении см. на паспортных табличках и в соответствующей маркировке на изделии.

8-1. Соответствие требованиям Федеральной комиссии по связи США (FCC)

Данное устройство соответствует требованиям Части 15 Правил FCC. Работа должна соответствовать следующим двум условиям: (1) данные устройства не могут являться источниками вредных помех, и (2) данные устройства должны работать в условиях помех, включая те, которые могут вызывать сбои в работе.

Настоящее оборудование прошло испытания, показавшие его соответствие ограничениям, относящимся к части 15 правил Федеральной комиссии по средствам связи для цифровых устройств класса В. Эти ограничения были введены с тем, чтобы в разумных пределах обеспечить защиту от нежелательных и вредных помех в жилых районах. Настоящее оборудование генерирует, использует и может излучать радиоволны, и в случае установки с нарушением правил и использования с нарушением инструкций может создавать помехи на линиях радиосвязи. Однако и в случае установки с соблюдением инструкций не гарантируется отсутствие помех. Если данное оборудование создает вредные помехи при приеме радио- и телевизионных программ, что можно определить путем выключения/выключения данного устройства, пользователю предлагается попытаться устранить помехи, предприняв следующие меры:

- переориентировать или переместить приемную антенну;
- увеличить расстояние между устройством и приемником;
- подключить устройство к электрической розетке или цепи, не используемой для питания приемника;
- проконсультироваться с продавцом или с теле-радиомастером.

Предупреждение: Вы предупреждены, что изменения, не подтвержденные стороной, которая несет ответственность за соответствие требованиям, могут лишить вас права использовать устройство.

8-2. Соответствие требованиям Министерства промышленности Канады

CAN ICES-3 (B)/NMB-3(B)

8-3. Соответствие СЕ для европейских стран

С **Е** Устройство соответствует Директиве по электромагнитной совместимости 2014/30/EU и Директиве по низкому напряжению 2014/35/EU.

Данная информация имеет отношение только к странам-участникам Европейского Союза (ЕС):

Символ, указанный справа, соответствует Директиве 2012/19/EU об Отходах электрического и электронного оборудования (WEEE).



Продукция, обозначенная данным символом, не может быть утилизирована в виде обычного городского мусора, а должна быть утилизирована при помощи систем возврата и сбора, доступных в Вашей стране или регионе, в соответствии с местными законами.

8-4. Декларация про соответствие RoHS2

Данный продукт был разработан и произведен в соответствии с Директивой 2011/65/EU Европейского парламента и Совета Европы про ограничение использования некоторых вредных веществ в электрическом и электронном оборудовании (Директива RoHS2), он также соответствует максимальным значениям концентрации, предложенным Техническим Комитетом Адаптации Европейской Комиссии (ТАС):

Вещество	Предложенная максимальная концентрация	Фактическая концентрация
Свинец (Pb)	0,1%	< 0,1%
Ртуть (Hg)	0,1%	< 0,1%
Кадмий (Cd)	0,01%	< 0,01%
Гексавалентный хром (Cr ⁶⁺)	0,1%	< 0,1%
Полиброминатные бифенилы (PBB)	0,1%	< 0,1%
Полиброминантные эфиры дифенила (PBDE)	0,1%	< 0,1%

Некоторые компоненты изделий, как указано выше, были освобождены от действия Директивы в соответствии с Приложением III к Директивам RoHS2, как указано ниже:

Примеры освобожденных компонентов:

1. Ртуть во флуоресцентных лампах с холодным катодом и флуоресцентных лампах со внешними электродами (CCFL и EEFL) для специальных задач, в количестве (на лампу) не превышающем:
 - (1) Короткие лампы (≤ 500 мм): 3,5 мг на лампу.
 - (2) Средние лампы (> 500 мм и ≤ 1500 мм): 5 мг на лампу.
 - (3) Длинные лампы (> 1500 мм): 13 мг на лампу.
2. Свинец в стекле электронно-лучевых трубок.
3. Свинец в стекле флуоресцентных трубок, не более 0,2 % по весу.
4. Свинец как легирующая присадка к алюминию, не более 0,4 % по весу.
5. Сплав меди, содержащий до 4 % свинца по весу.
6. Свинец в припоях с высокой температурой плавления (т.е. сплавы на основе свинца, содержащие по весу 85 % или более свинца).
7. Детали электрических и электронных устройств, содержащие свинец в стекле или керамике, помимо изоляционной керамики в конденсаторах, напр. пьезоэлектрические приборы, или в стеклянную или керамическую соединения матрицы.

8-5. Утилизация продукта по истечении срока эксплуатации

Компания ViewSonic заботится о состоянии окружающей среды и обязуется направить все свои усилия на создание экологически чистых условий работы и жизни. Компания признательна за ваш вклад в более «умные» и экологически чистые информационные технологии. Для получения дополнительной информации посетите веб-сайт компании ViewSonic.

США и Канада:

<http://www.viewsonic.com/company/green/recycle-program/>

Европа:

<http://www.viewsoniceurope.com/eu/support/call-desk/>

Тайвань:

<http://recycle.epa.gov.tw/recycle/index2.aspx>

9. Данные по Авторским правам

© Корпорация ViewSonic, 2019. С сохранением всех прав. Macintosh и Power Macintosh являются зарегистрированными торговыми марками компании Apple Inc.

Microsoft, Windows и логотип Windows являются зарегистрированными торговыми марками компании Microsoft Corporation в США и других странах.

ViewSonic и логотип с тремя птицами являются зарегистрированными торговыми марками корпорации ViewSonic.

VESA является зарегистрированной торговой маркой Ассоциации по стандартам в области видеoeлектроники. DPMS, DisplayPort и DDC являются торговыми марками VESA.

ENERGY STAR® является зарегистрированной торговой маркой Агентства по охране окружающей среды (EPA), США.

Являясь партнером программы ENERGY STAR®, корпорация ViewSonic установила, что настоящее изделие удовлетворяет рекомендациям ENERGY STAR® по экономии энергии.

Ограничение ответственности: корпорация ViewSonic не несет ответственности ни за какие технические или редакторские ошибки, равно как и за недостаточность информации в данном документе; ViewSonic также не несет ответственности за побочный или косвенный ущерб, связанный с использованием настоящего документа, а также с характеристиками и эксплуатацией изделия.

С целью постоянного совершенствования своей продукции, корпорация ViewSonic оставляет за собой право на изменение характеристик изделия без предварительного уведомления. Information in this document may change without notice.

Без предварительного письменного разрешения корпорации ViewSonic запрещается копирование, воспроизведение или передача настоящего документа, полностью или частично, любыми способами и с любой целью.

10. Сведения о службе

Регистрация изделия

Vă mulțumim pentru achiziționarea unui produs ViewSonic! Înregistrarea vă activează Garanția limitată standard a produsului și vă dă dreptul, dacă doriți, să primiți actualizări și informații despre noul produs

Completați acest formular pentru a vă înregistra produsul, apoi trimiteți un mail sau un fax către ViewSonic, la adresele menționate pe pagina următoare.

Câmpurile marcate cu asterix (*) sunt obligatorii.

Pronume* (nume mic) _____

Nume* (nume de familie) _____

Adresă e-mail* _____

Adresă stradă* (rând 1) _____

Adresă stradă* (rând 2) _____

Oraș/Țară* _____ Județ/Provincie* _____

Cod zip/Cod poștal* _____ Țară* _____

Telefon* _____ Data achiziționării* _____

Tip produs* _____ Număr model* _____

Număr serie* _____

Sistem de operare _____

DA NU | Bifați DA pentru a primi e-mailuri de la ViewSonic, inclusiv oferte promoționale.

Noi, ViewSonic, respectăm informațiile confidențiale. ViewSonic nu vinde lista de clienți sau alte informații similare deținute către terți.

*Регистрация продукта возможно только в определенных странах



Служба поддержки

Для получения технической поддержки или технического обслуживания изделия см. информацию, приведенную в таблице ниже, или обратитесь с организацией, в которой Вы приобрели монитор.

ПРИМЕЧАНИЕ: Вам будет нужен серийный номер монитора.

Asia pacific			
Country/ Region	Website	T= Telephone C = CHAT ONLINE	Email
ViewSonic Corporation	http://www.viewsonic.com.tw/	T= 886 2 2246 3456 F= 886 2 2249 1751 Toll Free= 0800-899880	service@tw.viewsonic.com
China	www.viewsonic.com.cn	T= 4008 988 588	service.cn@cn.viewsonic.com
Hong Kong	www.hk.viewsonic.com	T= 852 3102 2900	service@hk.viewsonic.com
Macau	www.hk.viewsonic.com	T= 853 2870 0303	service@hk.viewsonic.com
Japan	www.viewsonicjapan.co.jp	T= 0120 341 329	service@jp.viewsonic.com
Korea	ap.viewsonic.com/kr/	T= 080 333 2131	service@kr.viewsonic.com
India	www.in.viewsonic.com	T= 1800 419 0959	service@in.viewsonic.com
Singapore/ Malaysia/ Thailand	www.ap.viewsonic.com	T= 65 6461 6044	service@sg.viewsonic.com
Europe			
Europe	www.viewsoniceurope.com	http://www.viewsoniceurope.com/eu/support/call-desk/	
Arabia	ap.viewsonic.com/me/		اتصل بالبايع المحلي
България	www.viewsoniceurope.com	http://www.viewsoniceurope.com/eu/support/call-desk/	service_bg@viewsoniceurope.com
Hrvatska	www.viewsoniceurope.com	http://www.viewsoniceurope.com/eu/support/call-desk/	service_hr@viewsoniceurope.com
Česká Republika	www.viewsoniceurope.com	www.viewsoniceurope.com/uk/support/call-desk/	service_cz@viewsoniceurope.com
Nederland	www.viewsoniceurope.com	http://www.viewsoniceurope.com/eu/support/call-desk/	service_nl@viewsoniceurope.com
Suomi	www.viewsoniceurope.com	http://www.viewsoniceurope.com/eu/support/call-desk/	service_fi@viewsoniceurope.com
France et autres pays francophones en Europe	www.viewsoniceurope.com/fr/	www.viewsoniceurope.com/fr/support/call-desk/	service_fr@viewsoniceurope.com

Canada	www.viewsonic.com	T= 1-866-463-4775	service.ca@viewsonic.com
Suisse	www.viewsoniceurope.com/de/	www.viewsoniceurope.com/de/support/call-desk/	service_ch@viewsoniceurope.com
Belgique (Français)	www.viewsoniceurope.com/fr/	www.viewsoniceurope.com/fr/support/call-desk/	service_be@viewsoniceurope.com
Luxembourg (Français)	www.viewsoniceurope.com/fr/	www.viewsoniceurope.com/fr/support/call-desk/	service_lu@viewsoniceurope.com
Deutschland	www.viewsoniceurope.com/de/	www.viewsoniceurope.com/de/support/call-desk/	service_deu@viewsoniceurope.com
Österreich	www.viewsoniceurope.com/de/	www.viewsoniceurope.com/de/support/call-desk/	service_at@viewsoniceurope.com
Schweiz (Deutsch)	www.viewsoniceurope.com/de/	www.viewsoniceurope.com/de/support/call-desk/	service_ch@viewsoniceurope.com
Ελλάδα	www.viewsoniceurope.com	http://www.viewsoniceurope.com/eu/support/call-desk/	service_gr@viewsoniceurope.com
Magyar Kőztársaság	www.viewsoniceurope.com	http://www.viewsoniceurope.com/eu/support/call-desk/	service_hu@viewsoniceurope.com
Italia e altri paesi di lingua italiana in Europa	www.viewsoniceurope.com	http://www.viewsoniceurope.com/eu/support/call-desk/	service_it@viewsoniceurope.com
Spain	www.viewsoniceurope.com/es/	www.viewsoniceurope.com/es/support/call-desk/	service_es@viewsoniceurope.com
Latinoamérica (México)	www.viewsonic.com/la/	T= 001-8882328722	soporte@viewsonic.com
Italia e altri paesi di lingua italiana in Europa	www.viewsoniceurope.com	http://www.viewsoniceurope.com/eu/support/call-desk/	service_it@viewsoniceurope.com
Polska i inne kraje Europy Centralnej	www.viewsoniceurope.com	http://www.viewsoniceurope.com/eu/support/call-desk/	service_pl@viewsoniceurope.com
Portugal	www.viewsoniceurope.com	http://www.viewsoniceurope.com/eu/support/call-desk/	service_pt@viewsoniceurope.com
România	www.viewsoinceurope.com	http://www.viewsoniceurope.com/eu/support/call-desk/	service_ro@viewsoniceurope.com
Россия	www.viewsoniceurope.com/ru/	www.viewsoniceurope.com/ru/support/call-desk/	service_ru@viewsoniceurope.com
Беларусь (Русский)	www.viewsoniceurope.com/ru/	www.viewsoniceurope.com/ru/support/call-desk/	service_br@viewsoniceurope.com
Латвия (Русский)	www.viewsoniceurope.com/ru/	www.viewsoniceurope.com/ru/support/call-desk/	service_lv@viewsoniceurope.com
Srbija	www.viewsoniceurope.com	http://www.viewsoniceurope.com/eu/support/call-desk/	service_rs@viewsoniceurope.com
Slovensko	www.viewsoinceurope.com	http://www.viewsoniceurope.com/eu/support/call-desk/	service_sk@viewsoniceurope.com

Slovenija	www.viewsoniceurope.com	http://www.viewsoniceurope.com/eu/support/call-desk/	service_si@viewsoniceurope.com
Sverige	www.viewsoniceurope.com	http://www.viewsoniceurope.com/eu/support/call-desk/	service_se@viewsoniceurope.com
Türkiye	http://www.viewsoniceurope.com/tr/	www.viewsoniceurope.com/tr/support/call-desk/	service_tr@viewsoniceurope.com
Україна	www.viewsoniceurope.com	http://www.viewsoniceurope.com/eu/support/call-desk/	service_ua@viewsoniceurope.com
America			
Australia New Zealand	www.viewsonic.com.au	AUS= 1800 880 818 NZ= 0800 008 822	service@au.viewsonic.com
Canada	www.viewsonic.com	T= 1-866-463-4775	service.ca@viewsonic.com
Latin America	www.viewsonic.com/la/	C= http://www.viewsonic.com/la/soporte/servicio-tecnico	soporte@viewsonic.com
Middle East	ap.viewsonic.com/me/	Contact your reseller	service@ap.viewsonic.com
Puerto Rico & Virgin Islands	www.viewsonic.com	T= 1-800-688-6688 (English) C= http://www.viewsonic.com/la/soporte/servicio-tecnico	service.us@viewsonic.com soporte@viewsonic.com
South Africa	ap.viewsonic.com/za/	Contact your reseller	service@ap.viewsonic.com
United States	www.viewsonic.com	T= 1-800-688-6688	service.us@viewsonic.com

Ограниченная гарантия

Монитор Viewsonic®

Область действия гарантии:

В течение гарантийного срока корпорация ViewSonic гарантирует отсутствие в своих изделиях дефектов в материалах и изготовлении. Если в течение гарантийного срока в изделии будут обнаружены дефекты в материалах и изготовлении, корпорация ViewSonic по своему усмотрению отремонтирует или заменит изделие на аналогичное. Заменяемое изделие или детали могут содержать отремонтированные или восстановленные детали и компоненты.

Срок действия гарантии:

На мониторы ViewSonic предоставляется гарантия сроком от 1 года до 3 лет, в зависимости от страны, в которой приобретен монитор, включая все детали, в том числе, источник света, а также качество исполнения с момента приобретения первым покупателем.

Субъект гарантии:

Гарантия распространяется только на первого конечного покупателя.

Гарантия не распространяется на следующие случаи:

1. Любое изделие с испорченным, измененным или удаленным серийным номером.
2. Повреждение, ухудшение работы или неисправность, явившиеся следствием следующих обстоятельств:
 - a. Несчастный случай, неправильное использование, небрежное обращение, пожар, попадание воды, молнии или другие природные явления, несанкционированная модификация изделия или несоблюдение инструкций, поставляемых с изделием.
 - b. Любые повреждения изделия во время транспортировки.
 - c. Снятие или установка изделия.
 - d. Причины, не связанные с изделием, например колебания или отключение питания.
 - e. Использование расходных материалов и комплектующих, не удовлетворяющих техническим требованиям корпорации ViewSonic.
 - f. Естественный износ или старение.
 - g. Любые другие причины, не относящиеся к дефектам в изделии.
3. Любое изделие показывает состояние, известное как «приработка изображения», которое происходит когда статическое изображение отображается на изделии в течение длительного периода времени.
4. Расходы на услуги по демонтажу, установке, транспортировке в один конец, страхованию и настройке.

Обращение за обслуживанием:

1. Для получения информации о порядке гарантийного обслуживания обращайтесь в отдел обслуживания клиентов компании ViewSonic (см. страничку обслуживания клиентов). При этом потребуется сообщить серийный номер изделия.
2. Для получения гарантийного обслуживания необходимо предоставить (а) чек с датой первичной покупки, (b) свою фамилию, (c) свой адрес, (d) описание неисправности и (e) серийный номер изделия.
3. Доставьте или отправьте изделие оплаченной посылкой в заводской упаковке в сервисный центр, уполномоченный корпорацией ViewSonic, или в корпорацию ViewSonic.
4. За дополнительной информацией или адресом ближайшего сервисного центра ViewSonic обращайтесь в корпорацию ViewSonic.

Ограничение подразумеваемых гарантий:

Не предоставляется никаких гарантий, будь то явных или подр, выходящих за пределы данного описания, включая подразумеваемые гарантии пригодности к продаже и соответствия определенному назначению.

Ограничение возмещаемого ущерба:

Ответственность корпорации ViewSonic ограничивается стоимостью ремонта или замены изделия. Корпорация ViewSonic не несет ответственности за:

1. Повреждения другого имущества, связанные с неисправностью данного изделия, убытки, связанные с неудобством, невозможностью использования изделия, потерей времени, упущенной выгодой, упущенной возможностью, потерей деловой репутации, ущербом деловым отношениям или другие коммерческие убытки, даже если было получено уведомление о возможности таких убытков.
2. Любые другие убытки, независимо от того, были ли они второстепенными, побочными или какими-либо другими.
3. Любые претензии, предъявляемые пользователю третьими лицами.
4. Ремонт или попытка ремонта лицом, не уполномоченным корпорацией ViewSonic.

Действие законодательства штатов (государств):

Данная гарантия предоставляет Вам конкретные юридические права. Вы можете иметь также и другие права, которые могут быть различными в разных штатах (государствах). В некоторых штатах (государствах) не допускается исключение подразумеваемых гарантий и/или косвенных убытков, поэтому приведенные выше ограничения к Вам могут не относиться.

Продажа за пределами США и Канады:

За информацией по условиям гарантии и обслуживания изделий ViewSonic за пределами США и Канады обращайтесь в корпорацию ViewSonic или к местному дилеру корпорации ViewSonic.

Срок гарантии на данное изделие в Китае (за исключением Гонг Конг, Макао и Тайвань) зависит от условий, указанных в гарантии технического обслуживания.

Подробная информация о гарантии для пользователей из Европы и России находится на веб-сайте www.viewsoniceurope.com в разделе Поддержка/Гарантия.



ViewSonic®