

ViewSonic®



VP2768

Монитор

Руководство пользователя

Номер модели: VS16814



Благодарим вас за выбор продукции ViewSonic!

Более 30 лет компания ViewSonic является ведущим поставщиком решений для визуализации и стремится превосходить ожидания потребителей в технологическом совершенстве, инновациях и простоте. Компания ViewSonic считает, что ее продукция должна приносить пользу окружающим. Мы уверены, что приобретенное вами изделие ViewSonic будет служить вам безотказно.

Еще раз благодарим Вас за выбор продукции ViewSonic.



Содержание

1. Предостережения и предупреждения.....	1
2. Подготовка к работе	4
2-1. Комплектация.....	5
2-2. Внешний вид монитора	6
2-3. Установка оборудования	7
2-4. Руководство по установке.....	14
2-5. Включено	18
3. Регулировка изображения на экране.....	20
3-1. Функции панели управления.....	20
3-2. Оптимизация монитора.....	24
3-3. Установка драйвера (Установка Windows 10)	24
3-4. Установка режима синхронизации	26
3-5. Установка дополнительного программного обеспечения (Опция).....	27
3-6. Обновление микропрограммы монитора (опция)	28
3-7. Auto Pivot (Автоматический поворот) (опция)	30
3-8. Colorbration (опция).....	31
4. Знакомство с экранным меню	32
4-1. Древовидная структура экранного меню	32
4-2. Описание элементов экранного меню OSD	40
4-3. Управление настройками монитора.....	48
4-4. Блокировка экранного меню и выключателя питания ..	49
5. Технические характеристики.....	50
6. Поиск и устранение неисправностей.....	53

7. Очистка и обслуживание	55
Очистка монитора	55
8. Соответствие стандартам.....	57
8-1. Соответствие требованиям Федеральной комиссии по связи США (FCC)	57
8-2. Соответствие требованиям Министерства промышленности Канады	58
8-3. Соответствие CE для европейских стран.....	58
8-4. Декларация про соответствие RoHS2	59
8-5. Утилизация продукта по истечении срока эксплуатации.....	61
9. Данные по Авторским правам	62
10. Сведения о службе.....	63
Регистрация изделия.....	63
Служба поддержки.....	64
Ограниченная гарантия	67

1. Предостережения и предупреждения

1. Перед использованием устройства внимательно прочтите все данные указания.
2. Храните данные инструкции в надежном месте.
3. Неукоснительно соблюдайте все предупреждения и выполняйте все инструкции.
4. Расстояние до монитора должно составлять не менее 45 см.
5. Перемещайте монитор осторожно.
6. Запрещается снимать заднюю крышку. В корпусе монитора находятся детали под высоким напряжением. Прикосновение к этим деталям может вызвать серьезную травму.
7. Не пользуйтесь данной аппаратурой вблизи воды.
Предупреждение. С целью снижения риска поражения электрическим током не подвергайте прибор воздействию дождя или влаги.
8. Охраняйте монитор от воздействия прямых солнечных лучей и других источников тепла. Для уменьшения бликов устанавливайте монитор так, чтобы на него не попадали прямые солнечные лучи.
9. Для очистки используйте мягкую сухую ткань. При необходимости дополнительной очистки обращайтесь к разделу "Очистка монитора".
10. Старайтесь не касаться экрана. Следы от пальцев сложно удалить.
11. Не трите панель монитора и не нажимайте на нее, т.к. это приводит к серьезным повреждениям экрана.
12. Не перекрывайте никакие вентиляционные отверстия. Устанавливайте согласно инструкциям изготовителя.

13. Не устанавливайте вблизи каких-либо источников тепла, например радиаторов, решеток систем отопления, печей или иной аппаратуры (в том числе усилителей), выделяющей тепло.
14. Устанавливайте монитор в хорошо проветриваемом помещении. Не ставьте на монитор предметы, мешающие теплоотдаче.
15. Не ставьте на монитор, видеокабель или сетевой шнур тяжелые предметы.
16. В случае появления дыма, нехарактерного шума или странного запаха, незамедлительно отключите монитор и обратитесь к продавцу или в компанию ViewSonic. Дальнейшая эксплуатация монитора представляет опасность.
17. Не пренебрегайте предохранительными возможностями поляризованных и заземленных розеток. Поляризованная розетка имеет два лезвия, одно шире другого. Заземленная розетка имеет два лезвия и третий контакт. В целях безопасности вилка имеет широкие лезвия и третий контакт. Если вилка не подходит к вашей розетке, обратитесь к электрику для замены розетки.
18. Предохраняйте кабель питания, чтобы никто на него не наступил, а также от заземления, в особенности около вилки, сетевой розетки и в месте выхода кабеля из данной аппаратуры. Сетевая розетка должна находиться поблизости от устройства, для облегчения доступа к этой розетке.
19. Используйте только крепеж и принадлежности, указанные изготовителем.



20. Используйте только передвижную или стационарную подставку, штатив, кронштейн или стол, указанные изготовителем или входящие в комплект поставки данной аппаратуры. При использовании передвижной подставки соблюдайте осторожность, во избежание опрокидывания и сопутствующих ему травм.
21. Если вы не используете данную аппаратуру в течение длительного срока, выньте шнур питания из розетки.
22. Любое техническое обслуживание поручайте квалифицированным специалистам по техническому обслуживанию. Необходимость в техническом обслуживании возникает при каком-либо повреждении данной аппаратуры, например, при повреждении кабеля питания или вилки, при проливе жидкости или при падении каких-либо предметов на данную аппаратуру, при воздействии на данную аппаратуру дождя или влаги, если данная аппаратура не работает должным образом или ее уронили.
23. Срок службы устройства – 3 года.

2. Подготовка к работе

Сохраните оригинальную упаковку, регистрационный бланк и кассовый чек на случай возврата устройства в связи с поломкой или по иным причинам. Наличие упаковки и чека облегчит процедуру проверки и ремонта вашего изделия, возмещение и (или) возврат его вам.

Если вы не нашли ответ на свой вопрос или проблему в тексте Руководства пользователя, обратитесь за помощью в службу поддержки.

Важно! Сохраняйте оригинальную упаковку и все упаковочные материалы для транспортировки монитора в будущем.

ПРИМЕЧАНИЕ. В настоящем руководстве термином Windows обозначается операционная система Microsoft Windows.

2-1. Комплектация

Комплект поставки монитора включает следующие компоненты.

- Монитор
- Кабели питания
- Кабеля видео
- Кабеля USB
- Быстро Направляющий выступ Старта
- Компакт-диск ViewSonic
 - Руководство пользователя
 - Файлы INF/ICM*
 - Бланк регистрации
 - Дополнительное ПО (необязательно)

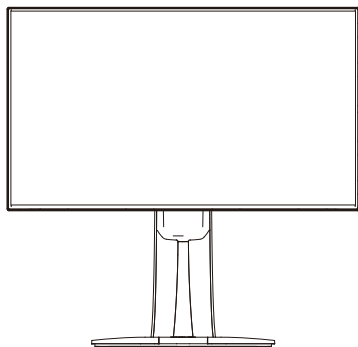
ПРИМЕЧАНИЕ:

¹ Комплектность видеокабелей зависит от конкретной страны. За дополнительной информацией обращайтесь к местному реализатору.

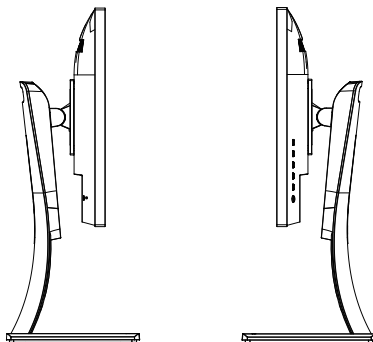
² Файл INF обеспечивает совместимость с операционными системами Windows, а файл ICM (Image Color Matching) обеспечивает точную передачу цвета на экране. Компания ViewSonic рекомендует установить оба файла.

2-2. Внешний вид монитора

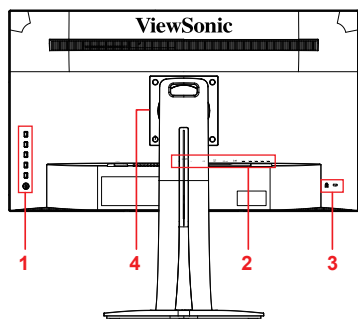
А. Лицевая панель



В. Вид слева и справа



С. Задняя панель



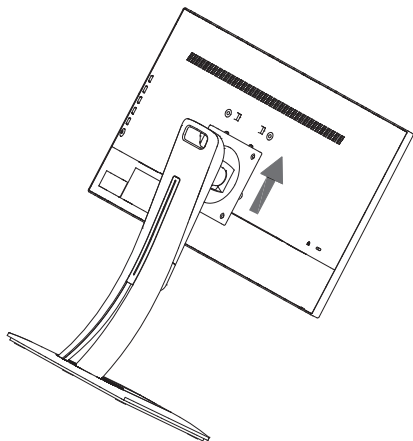
1. Панель управления (подробное описание представлено в пункте 3-1)
2. Порты ввода/вывода В этом месте расположены все разъемы ввода и вывода, а также разъем для подключения источника питания (подробное описание представлено в пункте 2-4)
3. Разъем для защитного замка Kensington (подробное описание представлено в пункте 2-3 раздел G)
4. Место настенного крепления по стандарту VESA на задней панели монитора*. Пошаговые инструкции по настенному монтажу по стандарту VESA представлены в разделе дополнительных инструкций пункта 2-3.

*Возможность настенного крепления VESA зависит от модели устройства: некоторые модели не поддерживают настенный монтаж по стандарту VESA.

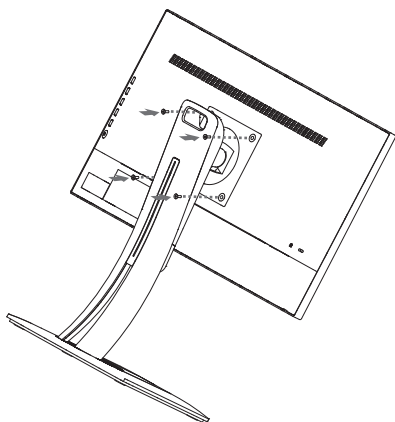
2-3. Установка оборудования

А. Крепление основания

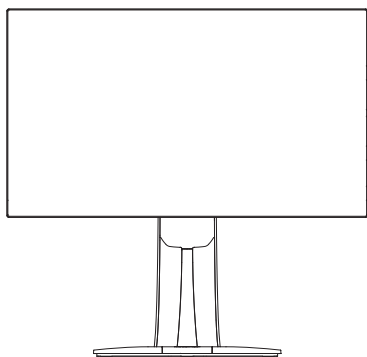
1



2

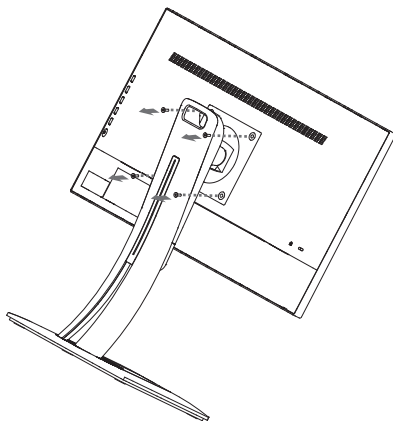


3

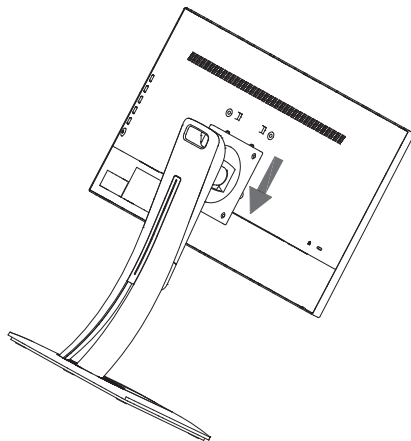


В. Демонтаж основания

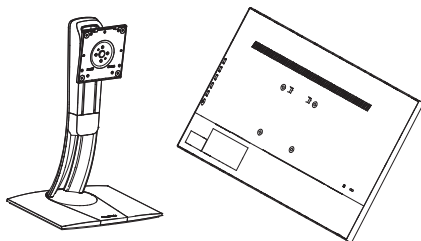
1



2

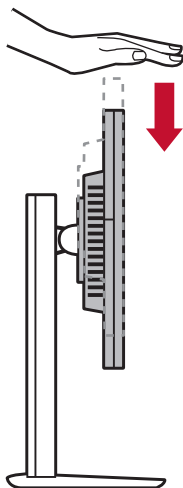


3



С. Регулировка высоты монитора

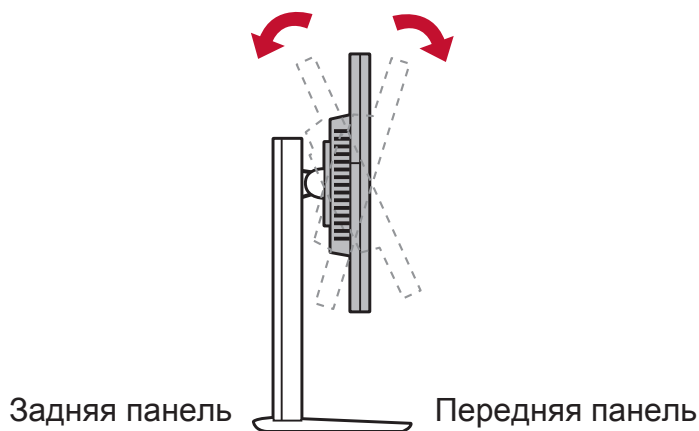
- Нажмите на верхнюю часть монитора и опустите его до нужной высоты просмотра.
- Для увеличения высоты просмотра поднимите монитор вверх.



*Изображение приводится для примера

D. Регулировка угла

- Отрегулировав высоту монитора, станьте напротив него, чтобы он располагался перед вами.
- Чтобы отрегулировать угол наклона экрана, переместите панель, наклоняя ее вперед или назад. Диапазон регулировки угла наклона составляет от -5° до 21° , обеспечивая гибкость и удобство просмотра.*

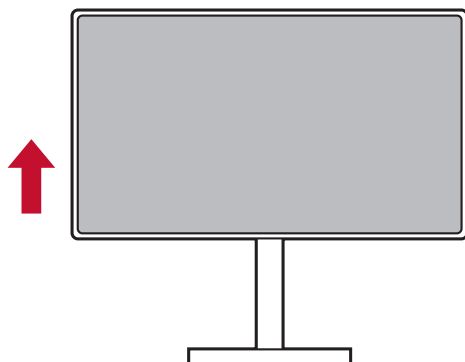


*Диапазон регулировки угла зависит от конкретной модели.

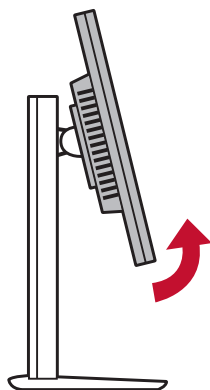
*Изображение приводится для примера

Е. Функция поворота

1. Поднимите монитор на максимальную высоту.

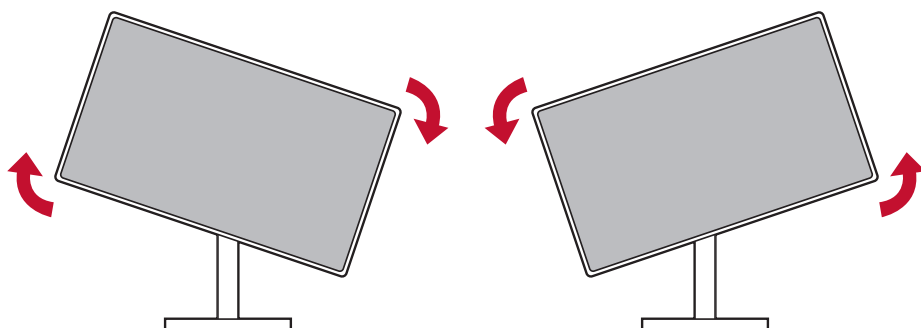


2. Отрегулируйте положение монитора, наклонив его верхнюю часть назад, а нижнюю - вперед (пример представлен на следующем рисунке).

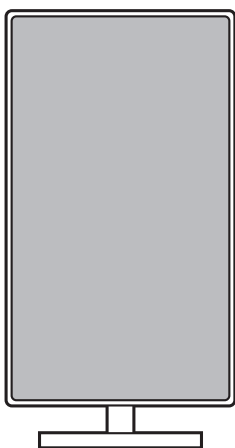


*Изображение приводится для примера

3. Поверните монитор по часовой стрелке и против часовой стрелки (пример представлен на следующем рисунке).



4. Для завершения установки полностью поверните монитор на 90° (пример представлен на следующем рисунке).



*Изображение приводится для примера

Ф. Установка арматуры для настенного монтажа (необязательно)

ПРИМЕЧАНИЕ: Только для использования с настенными монтажными кронштейнами, одобренными UL (Лаборатории по технике безопасности США)

По поводу приобретения комплекта настенного крепления или регулятора высоты стойки обращайтесь в компанию ViewSonic® или к местному поставщику. См. инструкции, входящие в монтажный комплект. Для перехода от настольного монтажа монитора к настенному выполните следующие действия:

1. Используйте совместимое с VESA настенное крепление, отвечающее приведенным ниже требованиям.

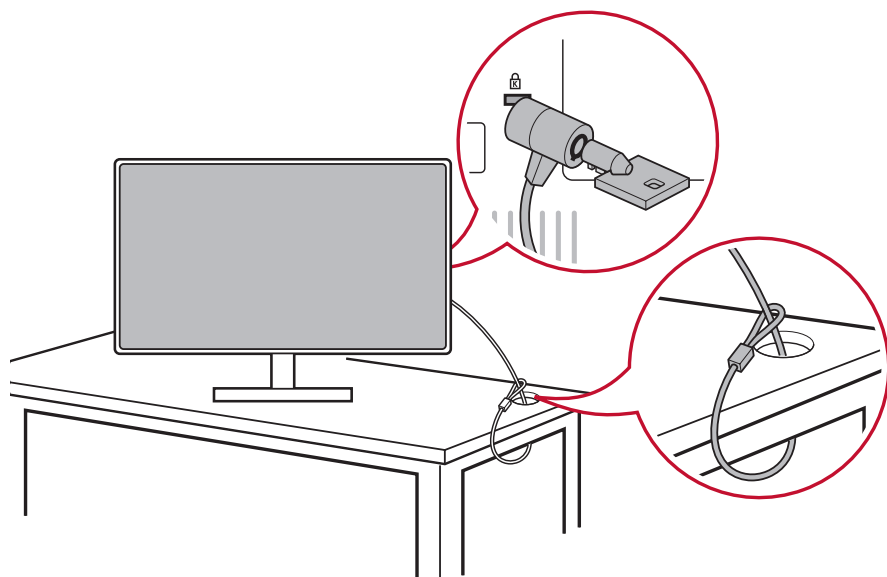
Макс. нагрузка	Расстояние между отверстиями (Ш x В, мм)	Монтажная пластина (Ш x В x Г)	Отверстие в пластине	Кол-во и спецификация винтов
14kg	100mm x 100mm	115 mm x 115 mm x 2.6 mm	Ø 5mm	4 piece M4 x 10mm

2. Поместите кнопку питания в положение Off (выкл.), а затем отключить кабель питания.
3. Положите монитор экраном вниз на полотенце или покрывало.
4. Снимите основание. (Может потребоваться удалить винты.)
5. Присоедините крепежный кронштейн из комплекта настенного крепления с помощью винтов соответствующей длины.
6. Прикрепите монитор к стене, следуя инструкциям к комплекту для настенного монтажа.

G. Функция защитного замка Kensington

Разъем для защитного замка Kensington расположен с обратной стороны монитора. Подробная информация об установке и использовании представлена на веб-сайте Kensington <http://www.kensington.com>.

Ниже приводится пример установки защитного замка Kensington на столе.

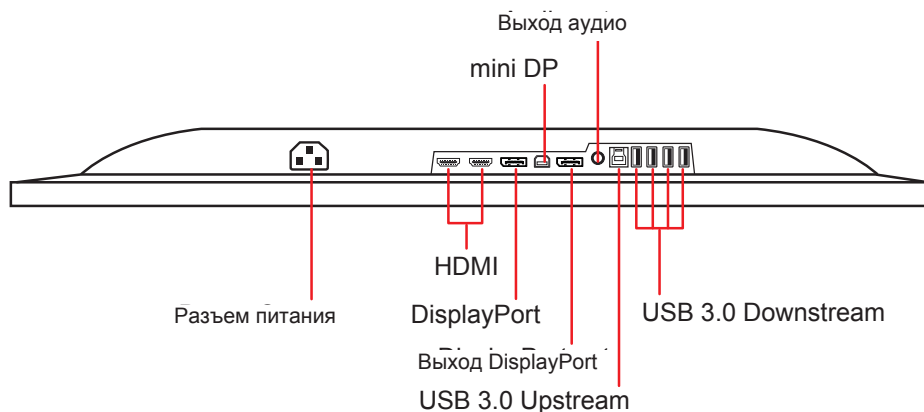


*Изображение приводится для примера

2-4. Руководство по установке

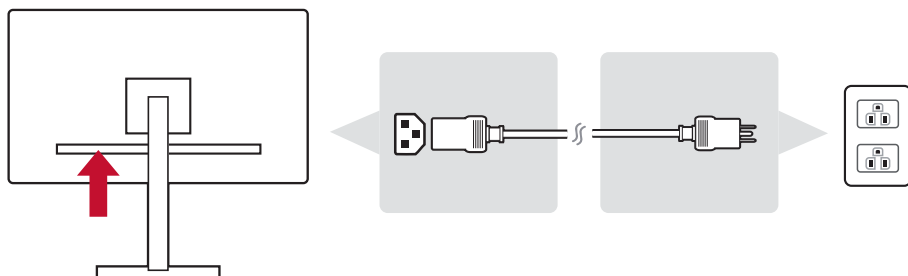
Подключение видеокабеля

1. Отключите питание ЖК монитора и компьютера.
2. При необходимости снимите крышки задней панели.
3. Подключите видеокабель от ЖК монитора к компьютеру.
Для пользователей Macintosh: Для моделей старше версии G3 требуется адаптер Macintosh. Подключите адаптер к компьютеру, а к адаптеру подсоедините видеокабель.
Чтобы заказать адаптер Macintosh ViewSonic®, обратитесь в службу поддержки покупателей ViewSonic.



A. Кабель питания (и при необходимости сетевой адаптер)

Подключите гнездовой разъем сетевого шнура к разъему питания на мониторе и включите вилку шнура питания в розетку.



B. Видео и аудио кабель

Подключите один конец кабеля DisplayPort к разъему DisplayPort или mini DP на задней панели монитора*. А другой конец кабеля DisplayPort подключите к разъему DisplayPort или mini DP на компьютере.

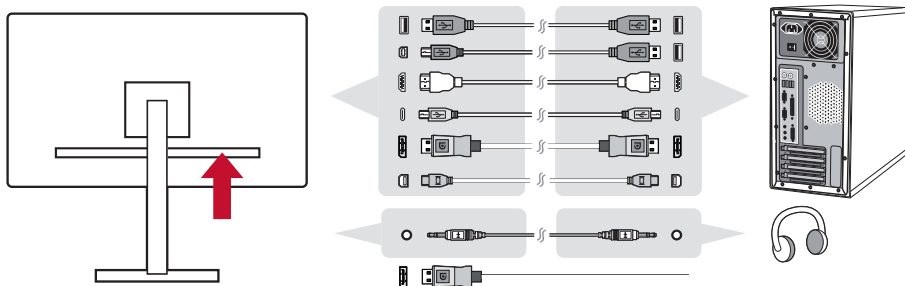
Для компьютера или другого устройства-источника сигнала с выводом HDMI подключите кабель HDMI к соответствующему разъему на задней панели монитора и порту HDMI компьютера или устройства-источника сигнала.

Для MAC-устройств с выходом Thunderbolt подключите разъем mini DP кабеля mini DP - DisplayPort к выходу Thunderbolt MAC-устройства. А другой конец кабеля подключите к разъему DisplayPort на задней панели монитора.

Подключите один конец аудио кабеля к разъему аудиовыхода на задней панели монитора. А другой конец подключите к наушникам, динамикам или звуковой панели.

*Изображение приводится для примера

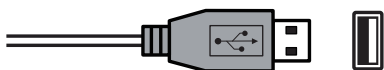
* Не подключайте выход DP на мониторе к разъему DisplayPort или mini DP на компьютере. Выход DP используется для гирляндного подключения (описание представлено в разделе D)



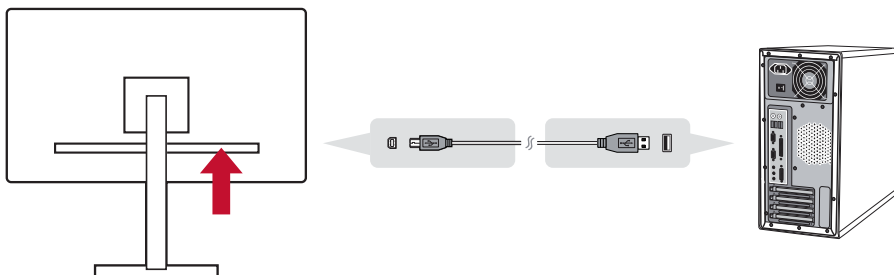
С. Кабель USB

Подключите разъем типа В кабеля USB к восходящему порту USB 3.0 на задней панели монитора. А разъем типа А кабеля USB подключите к нисходящему порту USB на компьютере.

A type



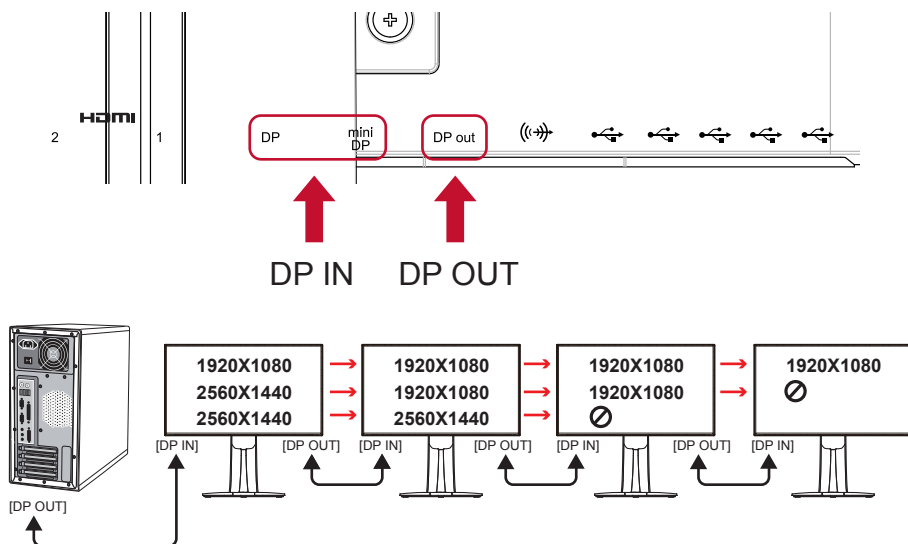
B type



*Изображение приводится для примера

D. Гирляндное подключение DisplayPort MST

С помощью технологии DisplayPort Multi-Stream Transport можно последовательно подключить до четырех мониторов*. Если ваша видеокарта поддерживает стандарт DP 1.2 и режим MST, подключите один конец кабеля DP к выходу DP на ПК или ноутбуке. Другой конец кабеля DP подключите к входу DP или входному разъему mini DP на задней панели монитора. Возьмите другой кабель DP для подключения выхода DP к 1^{му} монитору и входу DP 2^{го} монитора.



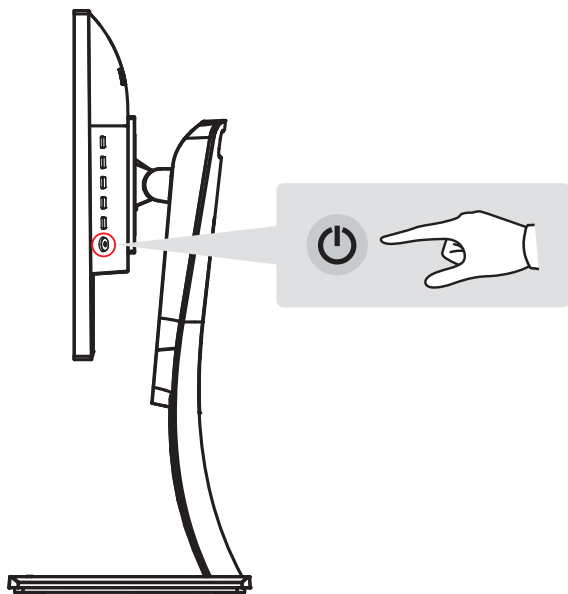
*С помощью DisplayPort можно последовательно подключить не более четырех мониторов в зависимости от разрешения монитора. Например, можно подключить четыре монитора FHD (1920x1080) или два монитора 2K (2560x1440), или один монитор 2K (2560x1440) и два монитора FHD (1920x1080).

*Для ускорения гирляндного подключения мониторов по технологии DisplayPort MST рекомендуется отключить функцию автоопределения источника входного сигнала и перевести монитор в режим DisplayPort 1.2. (подробное описание представлено в пункте 2-5)

2-5. Включено

Включение ЖК монитора и компьютера

Включите ЖК монитор, а затем компьютер. Важно соблюдать порядок включения устройств (сначала включать ЖК монитор, а затем компьютер).



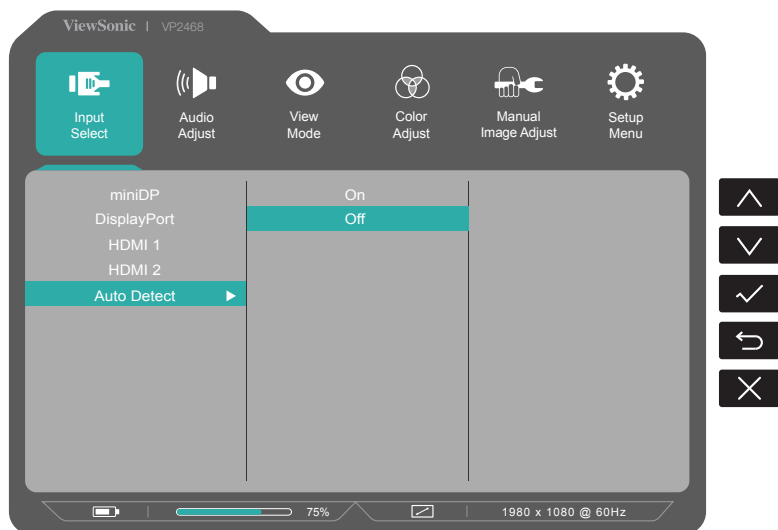
ПРИМЕЧАНИЕ. Пользователи Windows могут получить сообщение с просьбой об установке файла INF. Для получения доступа к файлу вставьте компакт-диск ViewSonic в дисковод компьютера и найдите в следующем каталоге “:\CD\vsfiles”. Если в вашем компьютере отсутствует дисковод для компакт-дисков, см. страницу "Служба поддержки покупателей".

Для пользователей Windows: Установка режима синхронизации

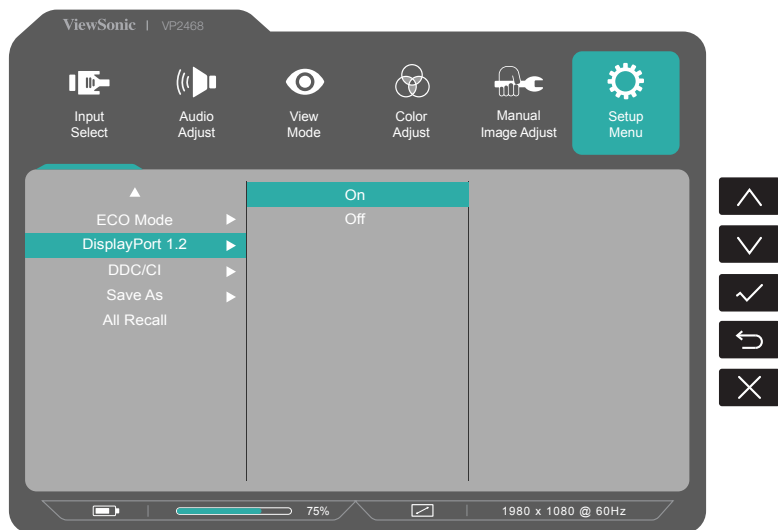
Инструкции по изменению разрешения и частоты обновления представлены в руководстве пользователя видеокарты.

Настройка гирляндного подключения DisplayPort MST

Отключите функцию автоопределения источника входного сигнала



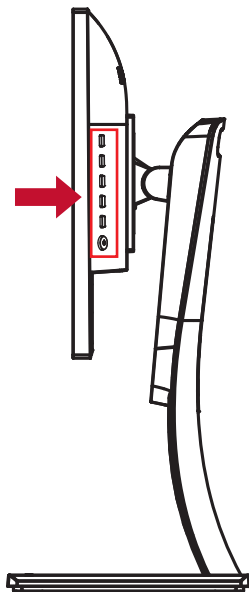
Включение режима DisplayPort 1.2



3. Регулировка изображения на экране

3-1. Функции панели управления

Кнопки на передней и задней панели используются для вызова и настройки параметров экранного меню.....



Значения символов на панели и в экранном меню

Ниже представлено описание символов на панели.

Питание в режиме ожидания вкл/выкл



ПРИМЕЧАНИЕ. Индикатор питания

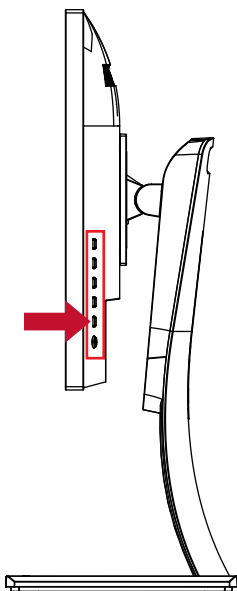
Синий = Вкл.

Оранжевый = энергосбережение



Для вызова Меню (Меню) нажмите на любую функциональную клавишу.

Нажмите кнопку № 5-го квадрата, чтобы включить / выключить функцию Blue Light Filter.



Ниже представлены описания элементов экранного меню и OSD Quick-Menu (Краткого меню) и их функций.



Значок активации позволяет включать различные режимы при работе в системе меню.



Значок активации для выхода, возврата или отключения выбранной функции.



Прокрутка пунктов меню и регулировка элементов настройки монитора.



Значок служит для возврата или перехода к предыдущему выбранному меню



Кнопка выбора ярлыка Information (Информация) для просмотра сведений об используемом мониторе.



Значок Главное меню служит для вызова Главное меню. Для отключения главного меню удерживайте значок несколько секунд



Стрелки влево и вправо позволяют переключать выбранный элемент по горизонтали.



Селектор контекстного меню служит для увеличения или уменьшения выбранной функции

Ниже представлено описание символа Quick-Menu (Контекстное меню).






1. Для вызова Quick Menu (Контекстного меню) нажмите на одну из кнопок [].

ПРИМЕЧАНИЕ. Все экранные меню и экраны регулировки автоматически исчезают приблизительно через 15 секунд. Время их показа можно настроить параметром OSD timeout (Лимит вр. экр. меню) в setup menu (меню настройки).

2. При нажатии на одну из квадратных кнопок отображаются параметры для быстрого доступа.

				
Пункт Предустановленный цвет	Пункт Контрастность/ яркость	Пункт Выбор входа	Главное меню Доступ	Выход

3. Выбрав нужный элемент меню, можно использовать символы     для навигации и регулировки параметров монитора в зависимости от указанных предпочтений.

Подробное описание всех функций меню представлено в пункте 4-2 OSD Explanation (Элементы экранного меню).

4. Для сохранения параметров и выхода нажмите на кнопку [X], чтобы скрыть экранное меню.

3-2. Оптимизация монитора

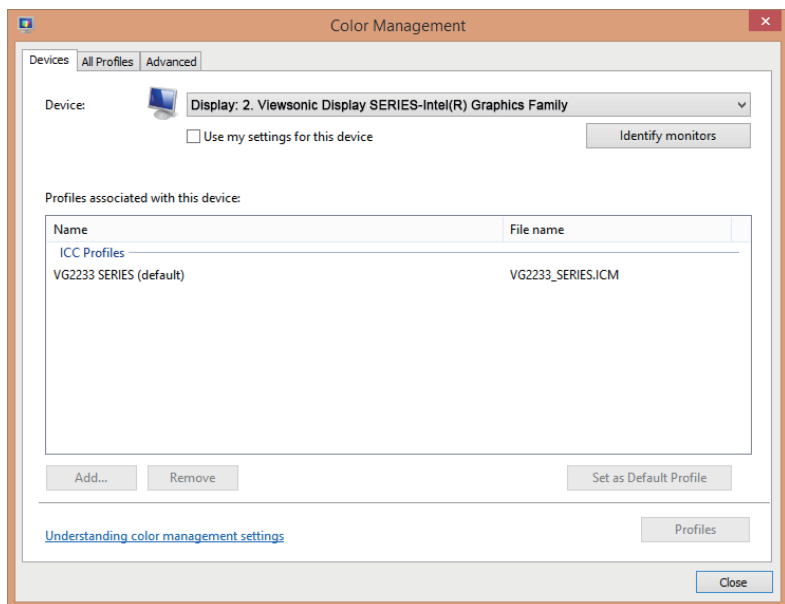
- Отрегулируйте параметры видеокарты компьютера для поддержки рекомендованного режима синхронизации (для определения рекомендованных настроек разрешения для вашего ЖК монитора см. страницу "Specifications" (Технические характеристики)). Инструкции по смене частоты обновления представлены в руководстве пользователя к видеокарте.

3-3. Установка драйвера (Установка Windows 10)

Чтобы установить драйвер, подключите монитор к компьютеру и загрузите компьютер (сначала включите монитор). Завершив загрузку, компьютер должен автоматически обнаружить монитор.

Если в комплекте с монитором поставляется компакт-диск с драйверами ViewSonic, вставьте диск в дисковод и выполните инструкции мастера установки. Если установить драйвер с компакт-диска не получается, загрузите драйвер с веб-сайта ViewSonic или обратитесь в сервисный центр ViewSonic. Если установочный диск не поставляется в комплекте с компьютером, ваш ПК автоматически установит драйвер монитора, распознающий монитор ViewSonic.

Чтобы убедиться в выполнении автообнаружения, перейдите в меню Advanced Display Setting (Дополнительные настройки монитора) в окне Display Settings (Параметры экрана) (разрешение экрана) системы. В разделе Color Management (Управление цветом) дополнительных настроек можно проверить, что ваш компьютер распознает монитор ViewSonic.



Если ваш компьютер не обнаруживает монитор автоматически, но все равно работает, перезапустите компьютер и выполните приведенные выше действия заново. Для нормальной работы компьютера обнаружение монитора не является обязательным, но рекомендуется.

Чтобы получить рекомендации по устранению других неполадок или ответы на вопросы, обращайтесь в Службу поддержки покупателей.

3-4. Установка режима синхронизации

Для максимального улучшения качества изображения на экране и снижения напряжения зрения важно установить режим синхронизации. Режим синхронизации состоит из разрешения (например, 1920 x 1080P) и частоты обновления (или частоты кадров; например, 60 Гц). Установив режим синхронизации, вы сможете регулировать параметры изображения на экране с помощью элементов OSD (экранного меню).

Для достижения оптимального качества изображения используйте рекомендованный режим синхронизации для вашей модели ЖК монитора из списка в разделе "Specification" (Технические характеристики).

Установка режима синхронизации

- Для регулировки разрешения и частоты обновления см. диспетчер видеокарты.

Установка широкоэкранный ЖК монитора

Установите собственное разрешение монитора для максимального качества изображения с яркими цветами и четким текстом. Процедура установки:

1. Перейдите на экран настройки разрешения монитора (в каждой операционной системе для этой цели предусмотрен специальный процесс).
2. Затем настройте значение разрешения монитора в соответствии с собственным разрешением монитора. Это обеспечит максимальное качество изображения.

Если у вас возникают трудности в процессе настройки изображения или в списке вариантов отсутствует значение 1920x1080, вам потребуется обновить драйвер видеокарты. Для получения новейшей версии драйвера обратитесь к производителю компьютера или видеокарты.

3-5. Установка дополнительного программного обеспечения (Опция)

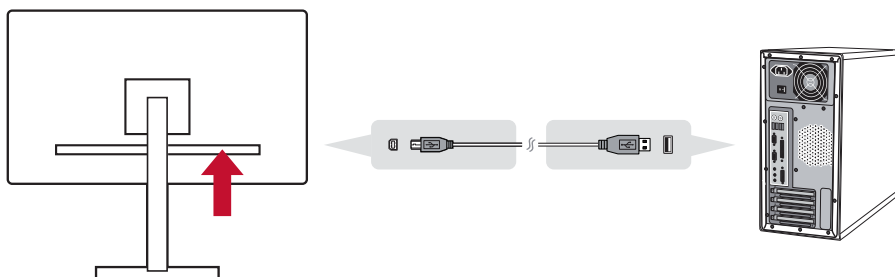
1. Загрузите компакт-диск ViewSonic в дисковод для CD/DVD дисков.
2. Дважды щелкните папку "Software" (Программное обеспечение) и выберите нужное приложение.
3. Дважды щелкните файл .exe или .pkg и следуйте инструкциям на экране для выполнения простой установки каждого дополнительного ПО или приложения.
4. Если в вашем компьютере отсутствует дисковод для CD/DVD дисков, посетите веб-сайт <http://color.viewsonic.com> для просмотра дополнительной информации о серии VP. Специальные приложения для VP можно загрузить с веб-сайта.

3-6. Обновление микропрограммы монитора (опция)

Для улучшения рабочих характеристик монитора и разрешения известных проблем рекомендуется своевременно обновлять микропрограмму монитора до новой версии. Обновление монитора легко выполняется в любое время с помощью кабеля USB и средства обновления микропрограммы.

Шаг 1. Найдите и загрузите инструмент обновления микропрограммы с последней версией микропрограммы для монитора с веб-сайта <http://color.viewsonic.com/support/software/>

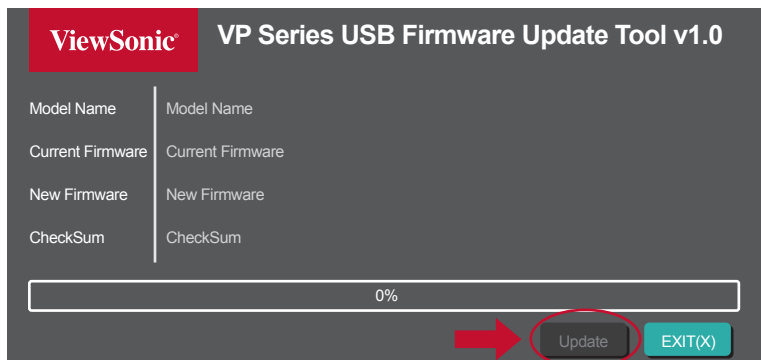
Шаг 2. Убедитесь, что восходящий порт USB вашего монитора подключен к нисходящему порту USB компьютера. (Подробные сведения см. в разделе C пункта 2-4.)



Шаг 3. Распакуйте загруженный инструмент обновления микропрограммы, дважды щелкните файл .exe или .pkg и следуйте инструкциям на экране для выполнения простой установки.

*Изображение приводится для примера

Шаг 4. Запустите инструмент обновления микропрограммы. Приложение автоматически обнаружит и проверит модель и текущую версию микропрограммы вашего монитора. Нажмите на кнопку Update (Обновить), чтобы обновить микропрограмму монитора.



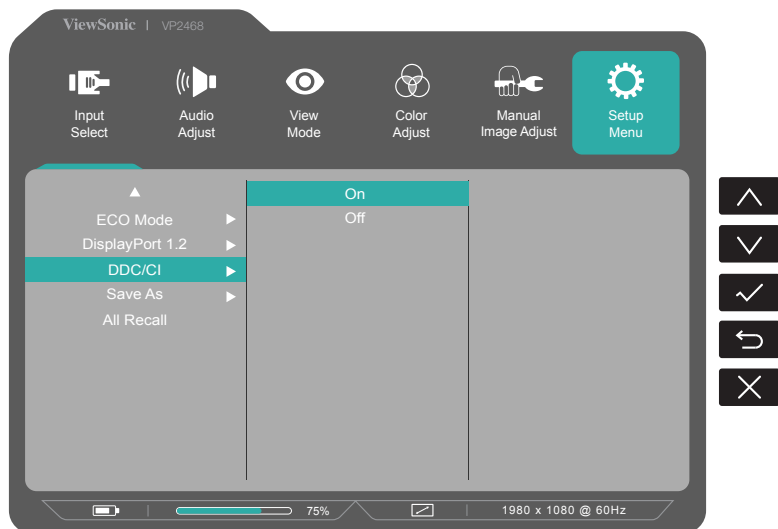
Примечание. Процедура обновления занимает несколько минут. Не отключайте питание ПК и монитора. Прерывание подключения по USB также приведет к сбою обновления.

3-7. Auto Pivot (Автоматический поворот) (опция)

С помощью функции Auto Pivot (Автоматический поворот) операционная система автоматически определяет и регулирует ориентацию изображения на экране при повороте экрана в вертикальном или горизонтальном направлении. Установочный файл приложения находится в программной папке на компакт-диске ViewSonic. Также можно найти и загрузить последнюю версию приложения Auto Pivot (Автоматический поворот) с веб-сайта

<http://color.viewsonic.com/support/software/>

Примечание. Перед применением функции Auto Pivot (Автоматический поворот) убедитесь, что для параметра DDC/CI монитора выбрано значение On (Вкл.).



3-8. Colorbration (опция)

Для обеспечения долговременной точности цвета некоторые модели поддерживают функцию аппаратной калибровки цветов. Монитор поставляется с приложением Colorbration. Установочный файл приложения находится в программной папке на компакт-диске ViewSonic. Также можно загрузить последнюю версию приложения с веб-сайта <http://color.viewsonic.com/support/software/>

Стандартная комплектация монитора не включает цветовой датчик, который требуется для работы приложения Colorbration.

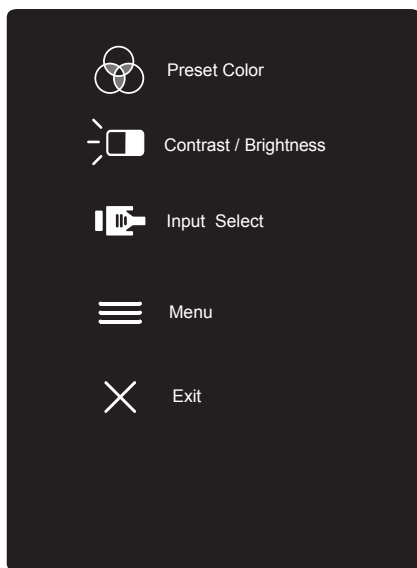
Комплект Colorbration от ViewSonic включает цветовой датчик CS-XRi1, разработанный совместно с компанией X-Rite, и является лучшим решением, обеспечивающим долговременную точность цветопередачи. CS-XRi1 - это колориметр следующего поколения от компании X-Rite, в котором используется модернизированная оптическая система, технология фильтрации, архитектура калибровки и интеллектуальный форм-фактор. Вместе с приложением Colorbration компании Viewsonic он обеспечивает непревзойденную точность цветопередачи, повторяемость и долговечность устройства.

Примечание: Рекомендуется использовать с ViewSonic CS-XRi1. Совместимость с X-Rite i1Display Pro и i1 Pro 2.

4. Знакомство с экранным меню

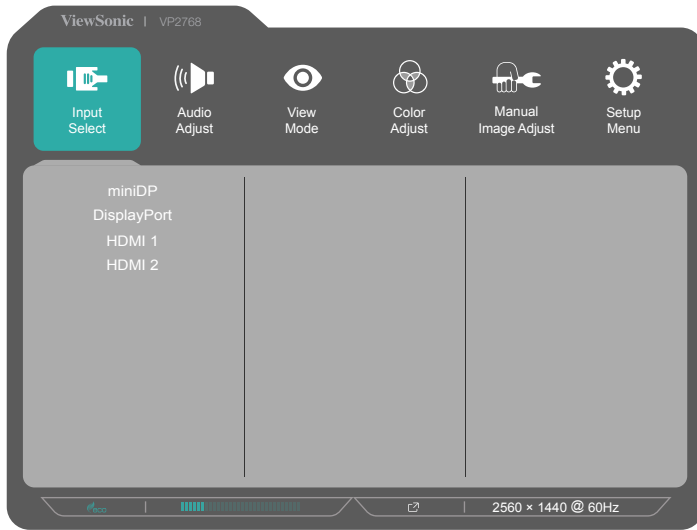
4-1. Древовидная структура экранного меню

Описание экранного меню и соответствующих функций представлено в пункте 4-2 OSD (Экранное меню). Древо экранного меню является визуальным представлением всех элементов меню, доступных для монитора. Если вы не знаете, где находится элемент (функция) или не можете найти определенную функцию, воспользуйтесь древовидной структурой экранного меню.



Startup Menu

Preset Color	sRGB
	EBU
	SMPTE-C
	REC709
	DICOM SIM
	Native
	CAL 1
	CAL 2
	CAL3
CUSTOM	
Contrast/Brightness	Contrast (-/+)
	Brightness (-/+)
Input Select	mini DP
	DisplayPort
	HDMI 1
	HDMI 2
Menu	Menu OSD table detail items
Exit (OSD off)	



Menu		
Input Select	mini DP	
	DisplayPort	
	HDMI 1	
	HDMI 2	
Audio Adjust	Volume	(-/+)
	Mute	On
		Off

Menu					
ViewMode	Off				
	Game	FPS 1			
		FPS 2			
		RTS			
		MOBA			
	Movie				
	Web				
	Text				
	MAC	UltraClear	(-/+)		
	Photographer	Retro	Ultra Clear		(-/+)
			Advanced Sharpness		(-/+)
			Advanced Gamma		(-/+)
		Photo	Ultra Clear		(-/+)
			Advanced Sharpness		(-/+)
			Advanced Gamma		(-/+)
			TruTone		(-/+)
		Landscape	Ultra Clear		(-/+)
			Advanced Sharpness		(-/+)
			Advanced Gamma		(-/+)
			TruTone		(-/+)
		Portrait	Ultra Clear		(-/+)
			Advanced Sharpness		(-/+)
			Advanced Gamma		(-/+)
			TruTone		(-/+)
Skin Tone				(-/+)	
Monochrome	Black Stabilization		(-/+)		
	Advanced Sharpness		(-/+)		
	TruTone		(-/+)		

Menu				
Color Adjust	Contrast/ Brightness	Contrast	(-/+)	
		Brightness	(-/+)	
	Color Format	Auto		
		RGB (Full Range)		
		RGB (Limited Range)		
		YUV (Full Range)		
		YUV (Limited Range)		
	Standard Color	sRGB		
		EBU		
		SMPTE-C		
		REC 709		
		DICOM SIM		
	Color Calibration	CAL 1	CAL Time Flag	
		CAL 2	CAL Time Flag	
		CAL 3	CAL Time Flag	
		Calibration Notice	Remind Schedule Hour +/-	
			Counter Hour	
		Recall		
	CUSTOM	Color Temperature	Panel Default	
			Bluish	
			Cool	
			Native	
			Warm	
			User	
		Gamma	Off	
			1.8	
			2.0	
2.2				
2.4				
2.6				
Black Stabilization		(-/+)		
Advanced DCR		(-/+)		

Menu				
Color Adjust	CUSTOM	Gain	Red	(-/+)
			Green	(-/+)
			Blue	
		Offset	Red	(-/+)
			Green	(-/+)
			Blue	(-/+)
		Hue	Red	(-/+)
			Green	(-/+)
			Blue	(-/+)
			Cyan	(-/+)
			Magenta	(-/+)
			Yellow	(-/+)
		Saturation	Red	(-/+)
			Green	(-/+)
			Blue	(-/+)
			Cyan	(-/+)
			Magenta	(-/+)
		Yellow	(-/+)	
Recall				
Manual Image Adjust	Sharpness	(-/+)		
	Aspect Ratio	1:1		
		4:3		
		Full Screen		
	Overscan	On		
		Off		
	Low Input Lag	Off		
		Advanced		
		Ultra Fast		
	Response Time	Standard		
		Advanced		
Ultra Fast				
Blue Light Filter	(-/+)			
Uniformity	On			
	Off			

Menu		
Setup Menu	Language	English
		French
		German
		Spanish
		Italian
		Finnish
		Russian
		Turkish
		Japanese
		Korean
		Traditional Chinese
	Simplified Chinese	
	Resolution Notice	On
		Off
	Information	Information message
	OSD Timeout	(-/+)
	OSD Background	On
		Off
	OSD Pivot	Auto
		0°
		+90°
		-90°
Power Indicator	180°	
	On	
	Off	

Menu				
Setup Menu	Auto Power	On		
	Off	Off		
	Sleep	30 Minutes		
		45 Minutes		
		60 Minutes		
		120 Minutes		
		Off		
	ECO Mode	Standard		
		Optimize		
		Conserve		
	Displayport 1.2	On		
		Off		
	DDC/CI	On		
		Off		
	Save As	User 1		
		User 2		
		User 3		
		Recall		
All Recall				

4-2. Описание элементов экранного меню OSD

ПРИМЕЧАНИЕ. В этом разделе приводится описание всех элементов экранного меню для всех моделей. Некоторые из этих элементов могут отсутствовать в экранном меню вашего устройства. Не обращайте внимание на описание элементов, которых нет в вашем экранном меню. Для просмотра всех элементов экранного меню своего монитора см. пункт 4-1 Древовидная структура экранного меню (выше). Ниже представлено четкое описание элементов экранного меню и их функций (в алфавитном порядке).

A Audio Adjust (Регулировка Звука)

Регулировка громкости звука, отключение звука или переключение источников сигнала, если их несколько.

Advanced DCR (Расширенный DCR)

Технология Advanced DCR (Расширенный DCR) автоматически определяет сигнал изображения и обеспечивает интеллектуальное управление яркостью и цветом подсветки для уменьшения яркости черного в темных сценах и увеличения яркости белого в светлых сценах.

Auto Detect (Автоопредел.)

При отсутствии сигнала от текущего источника монитор автоматически переключается на следующий источник сигнала. В некоторых моделях эта функция отключена по умолчанию.

B Black stabilization (Стабилизация Черного)

Функция Black stabilization (Стабилизация Черного) от ViewSonic повышает видимость и детализацию изображения за счет осветления темных сцен.

Blue light filter (Синий светофильтр)

Регулировка фильтра, не пропускающего УФ-излучение, для безопасного использования устройства.

Brightness (Яркость)

Регулировка уровней фонового черного цвета в изображении на экране.

C Color adjust (Настройка Цвета)

Предусмотрено несколько режимов настройки цвета, позволяющие настраивать параметры цвета по желанию пользователя.

Color temperature (Цветовая температура)

Выбор определенных значений цветовой температуры для дальнейшей настройки параметров просмотра.

Contrast (Контрастность)

Регулировка разницы между цветом фона (уровень черного) и переднего плана (уровень белого) изображения.

Color adjustment functions (Функции регулировки цветов)

Для обеспечения точной цветопередачи функции отдельной регулировки цветов (красного, зеленого, синего, голубого, пурпурного и желтого) позволяют настроить значения тона и насыщенности отдельно по каждой цветовой оси, не затрагивая воспроизведения других цветов.

C Color Format (Формат цветов)

Монитор способен автоматически определять формат цветов входного сигнала. Если цвета воспроизводятся некорректно, можно вручную изменить параметры формата цветов, чтобы они соответствовали установленному диапазону формата цветов.

Параметры	Описание
Auto (Авто)	Монитор автоматически распознает формат цветов и уровни черного и белого.
RGB (Полный диапазон)	Формат цветов входного сигнала - RGB, а уровень черного и белого - максимальный
RGB (Ограниченный диапазон)	Формат цветов входного сигнала - RGB, а уровень черного и белого - ограниченный
YUV (Полный диапазон)	Формат цветов входного сигнала - YUV, а уровень черного и белого - максимальный
YUV (Ограниченный диапазон)	Формат цветов входного сигнала - YUV, а уровень черного и белого - ограниченный

Color Calibration

Пользователь может откалибровать монитор с помощью приложения ViewSonic Colorbration с помощью определенного цветового датчика.

Параметры	НЧ	Описание
CAL1		Display with the 1 st user calibration mode
CAL2		Display with the 2 nd user calibration mode
CAL3		Display with the 3 rd user calibration mode
Calibration Notice	Reminder Schedule	Set the schedule of calibration remind message
	Counter	To show the time accumulate from last calibration
Recall		Reset the Color Calibration related settings to default

G **Game mode (Игровой режим)**

Благодаря разработанной для игры структуре экранного меню, включая откалиброванные игровые параметры FPS, RTS и MOBA, каждый из режимов функционально настроен с применением внутриигрового тестирования и изменений для оптимального объединения цветопередачи и технологии. Для входа в игровой режим откройте параметры Main Menu (Главное меню), перейдите в "ViewMode" (Режим просмотра), выберите "Game" (Игра) и измените параметры "GAMER" (ИГРОК).

GAIN (УСИЛЕНИЕ)

Регулировка температуры белого для настройки USER COLOR (Цвет, заданный польз.) (сохраняется в User Mode (Режим Пользователя)) или температуры определенного цвета и значения усиления (Red (Красного), Green (зеленого), Blur (синего)).

GAMMA (ГАММА)

Ручная регулировка уровня яркости оттенков серого монитора. Доступно пять вариантов выбора: 1.8, 2.0, 2.2, 2.4 и 2.6.

H **HUE (ТОН)**

Регулировка тона каждого цвета (Red (Красного), Green (зеленого), Blur (синего), Cyan (Голубой), Magenta (Пурпурный) и Yellow (Желтый)).

I **Information (Информация)**

Отображение режима синхронизации (вход видеосигнала) от видеокарты к компьютеру, номера модели ЖК монитора, серийного номера и URL-адреса веб-сайта ViewSonic®. В руководстве пользователя к видеокarte представлены инструкции по изменению разрешения и частоты обновления (Част. вертик. развёрт.).

ПРИМЕЧАНИЕ. VESA 1024 x 768, 60 Гц (пример) обозначает, что разрешение составляет 1024 x 768, а частота обновления - 60 Герц.

I **Input select (Выбор входа)**

Переключение различных входов, доступных для определенного монитора.

L **Low input lag (Низкая задержка ввода)**

ViewSonic предлагает функцию низкой задержки ввода, используя "process reducer" монитора, уменьшающий время задержки при передаче сигнала. В подменю Low input lag (Низкая задержка ввода) можно выбрать соответствующую вашим параметрам скорость из двух вариантов

M **Manual Image Adjust (Ручн. наст.)**

Вызов меню Manual Image Adjust (Ручн. наст.). Ручная установка различных параметров качества изображения.

Memory recall (Возврат регулировок)

Возврат к заводским настройкам, если монитор работает в режиме Preset Timing Mode (Предустановленный режим синхронизации), указанном в разделе Specifications (Технические характеристики) данного руководства.

Исключение: Эта функция не отменяет изменений, сделанных с помощью параметров Language Select (Язык) или Power Lock (Блок. кноп. пит.)

O **Overscan (Заполнение экрана)**

Регулировка соотношения сторон входного сигнала, полученного монитором, с целью настройки изображения для вывода на монитор.

OFFSET (Смещение)

Регулировка уровней черного в красном, зеленом и синем цветах.

С помощью функций усиления и смещения можно управлять балансом белого для максимального управления контрастностью и регулировкой темных сцен.

OSD Pivot (Ось OSD)

Установка направления, в котором отображается экранное меню на мониторе.

Параметры	Описание
Auto (Авто)	Благодаря встроенному датчику положения, экранное меню автоматически поворачивается в случае вертикального расположения экрана.
0°	Установка экранного меню без поворота
+90°	Установка поворота экранного меню на +90°
-90°	Установка поворота экранного меню на -90°
180°	Установка поворота экранного меню на 180°

P **Preset Color Mode (Готовый режим)**

Монитор оснащен несколькими отраслевыми эталонами цвета экрана. Для определенных режимов монитора можно выбрать отдельный цветовой режим.

Параметры	Описание
sRGB	Точная цветовая палитра и гамма стандарта sRGB
EBU	Точная цветовая палитра и гамма стандарта Европейского Союза Радиовещания
SMPTE-C	Точная цветовая палитра и гамма стандарта SMPTE-C
REC709	Точная цветовая палитра и гамма стандарта ITU-R Rec. Стандарт 709
DICOM SIM	Для Гамма (кривой) установлено значение "DICOM simulation"
CUSTOM	Оригинальный цвет, представленный ЖК-панелью

R **Response time (Время отклика)**

Регулировка времени отклика, создание плавных изображений без полос, смазывания и фантомных изображений. Низкое значение времени отклика идеально подходит для игр со сложной графикой и обеспечивает удивительное качество изображения при просмотре спортивных соревнований или боевиков. Рекомендуется установить в меню значение "Ultra Fast" (Сверхнизкое).

Resolution notice (Инф. о разреш.)

Сообщение о том, что текущее разрешение изображения не является правильным исходным разрешением. Это сообщение появляется на экране настройки параметров монитора при установке разрешения монитора.

S Setup menu (Меню настройки)

Настройка параметров экранного меню. Многие из этих параметров могут активировать уведомления экранного меню, чтобы пользователям не приходилось заново открывать меню.

Sharpness (Резкость)

Регулировка резкости и качества изображения монитора.

Save as (Сохранить как)

Функция сохранения экранного меню расположена в главном меню. Для сохранения параметров экранного меню доступно 3 основных позиции: USER MODE 1 (Режим Пользователя 1), USER MODE 2 (Режим Пользователя 2) и USER MODE3 (Режим Пользователя 3).

Saturation (Насыщенность)

Регулировка глубины каждого цвета (Red (Красного), Green (зеленого), Blue (синего), Cyan (Голубой), Magenta (Пурпурный) и Yellow (Желтый))

U Uniformity (однородность)

Функция коррекции однородности компенсирует светимость и неоднородность цвета на экране, например, темные точки, неравномерную яркость и неразборчивые изображения. Функция коррекции однородности ViewSonic позволяет сбалансировать уровни оттенков серого, улучшить значения delta E. Это повышает надежность и качество воспроизведения изображений всеми мониторами.

ПРИМЕЧАНИЕ. При включении функции однородности уменьшается общая максимальная светимость монитора.

V ViewMode (Режим просмотра)

Уникальная функция ViewMode (Режим просмотра) ViewSonic имеет следующие готовые значения: "Game" (Игра), "Movie" (Фильм), "Web" (Интернет), "Text" (Текст) и "Mono" (Моно). Готовые значения специально предназначены для оптимизированного воспроизведения изображения в различных режимах работы монитора.

4-3. Управление настройками монитора

Ниже отмечены параметры меню управления питанием монитора. Ниже представлено описание каждого из параметров.

OSD Timeout (Лимит вр. экр. меню)

Функция OSD Timeout (Лимит вр. экр. меню) служит для выбора времени показа экранного меню на экране в случае отсутствия активности (в секундах).

OSD Background (Фон экр. меню)

Функция OSD Background (Фон экр. меню) позволяет отключать фон экранного меню при выборе и настройке параметров в экранном меню.

Power Indicator (Индик. питания)

Индикатор питания показывает, что питание монитора включено или выключено.

Auto Power Off (Автовыкл.)

При выборе Auto Power Off (Автовыкл.) монитор отключается по истечении установленного времени.

Sleep (Переход в ждущий режим)

Этот параметр служит для регулировки времени неактивности перед тем, как монитор перейдет в режим пониженного энергопотребления. По истечении этого времени монитор переходит в "sleep mode" (режим отключения).

Eco Mode (Режим Эко)

Выбор различных режимов в зависимости от энергопотребления.

DDC/CI (Display Data Channel Command Interface)

Активация этого параметра позволяет управлять монитором через видеокарту.

4-4. Блокировка экранного меню и выключателя питания

- Блокировка экранного меню: Одновременно нажмите кнопку [2] и [3] и удерживайте их нажатыми в течение 10 секунд. При нажатии на любые другие кнопки на экран выводится сообщение OSD Locked (Экран. меню заблок.), которое исчезает через 3 секунды.
- Разблокировка экранного меню: Одновременно нажмите кнопку [2] и [3] и удерживайте их нажатыми в течение 10 секунд.
- Блокировка кнопки питания: Одновременно нажмите кнопку [2] и [4] и удерживайте их нажатыми в течение 10 секунд.
- При нажатии кнопки питания на экране в течение 3 секунд отображается сообщение Power Button Locked (Кнопка питания заблок.).
- Независимо от установки данного параметра, в случае аварийного отключения питания монитор **ВКЛЮЧАЕТСЯ** автоматически после восстановления питания.
- Разблокировка кнопки питания: Одновременно нажмите кнопку [2] и [4] и удерживайте их нажатыми в течение 10 секунд.

5. Технические характеристики

Монитор	Тип	TFT (Тонкопленочный транзистор), Монитор с активной матрицей 2560 x 1440 и шагом пикселя 0,2331 мм
	Размер экрана	Метрическая система мер: 68,47 см Английская система мер: 27 дюйма (27 дюйма видимой области)
	Фильтр цветности	Вертикально-полосковый RGB
	Стеклопанель экрана	Антибликовое покрытие

Входной сигнал	Видео синхронизированный	Цифровой канал TMDS (100 Ом) гориз: 15-130 кГц, верт: 24-120 Гц
-----------------------	--------------------------	---

Совместимость	PC Macintosh ¹	До 2560 x 1440 без чередования строк Power Macintosh: до 2560 x 1440 (Поддерживается только некоторыми графическими картами)
----------------------	------------------------------	---

Разрешение²	Рекомендуемое	2560 x 1440 @ 60 Hz
	Поддерживаемые	1920 x 1080 @ 60 Hz 1680 x 1050 @ 60 Hz 1440 x 900 @ 60 Hz 1280 x 1440 @ 60 Hz 1280 x 1024 @ 60, 75 Hz 1024 x 768 @ 60, 70, 75 Hz 800 x 600 @ 56, 60, 72, 75 Hz 640 x 480 @ 60, 72, 75 Hz 720 x 400 @ 70 Hz
Питание	Напряжение	100-240 В перем. тока, 50/60 Гц (автоматическое переключение)
Область экрана	Полная область	596,74 x 335,66 мм (Ш x В) 23,49 x 13,21 дюйма (В x В)
Условия эксплуатации	Температура	От +32 °F до +104 °F (от 0 °C
	Влажность	до +40 °C)
	Высота	От 20% до 90% (без конденсации) До 16 404 футов
Условия хранения	Температура	От -4 °F до +140 °F (от -20 °C
	Влажность	до +60 °C)
	Высота	От 5% до 90% (без конденсации) До 40 000 футов
Размеры	Габариты	613,0 x 540,43 x 214,96 мм (Ш x В x Г) 24,13 x 21,28 x 8,46 дюйма (Ш x В x Г)
Настенное крепление	Расстояние	100 x 100 mm

Масса	NET (Дисплей без подставки)	9.68 lb (4.39 kg)
	NET (Дисплей с стойкой)	15.17 lb (6.88 kg)
	Валовой	21.16 lb (9.60 kg)
Режимы энергосбережения	Вкл.	35 Вт (Типичный)/58W (Максимум) (Синий индикатор)
	выкл.	<0,3 Вт

- ¹ Для компьютеров Macintosh моделей ранее G3 требуется адаптер ViewSonic® Macintosh. Для заказа этого адаптера обращайтесь в корпорацию ViewSonic.
- ² Не настраивайте видеокарту компьютера на разрешения и частоты выше указанных для данных режимов синхронизации; это может привести к необратимому повреждению ЖК-монитора.
- ³ Используйте только адаптер питания компании ViewSonic® или аналогичный.
- ⁴ Условия испытаний соответствуют стандарту EEl

6. Поиск и устранение неисправностей

Нет питания

- Убедитесь, что кнопка (или выключатель) питания находится во включенном положении.
- Проверьте надежность подключения сетевого шнура к монитору.
- Для проверки наличия в розетке надлежащего напряжения включите в нее другой электрический прибор (например, радио).

Питание включено, однако изображение на экране отсутствует

- Проверьте правильность подключения входящего в комплект поставки видеокабеля к выходу видеосигнала на задней панели компьютера. Если другой конец видеокабеля не прикреплен к монитору без возможности снятия, закрепите его на мониторе.
- Отрегулируйте яркость и контрастность.
- При использовании компьютера Macintosh модели ранее G3 требуется адаптер Macintosh.

Неправильные или ненормальные цвета

- При отсутствии каких-либо цветов (красного, зеленого или синего), проверьте видеокабель и убедитесь, надежно ли он подключен. Ослабленные или сломанные штырьки в разъеме могут приводить к плохому соединению.
- Подключите монитор к другому компьютеру.
- Если у Вас старая графическая карта, обратитесь в корпорацию ViewSonic® за адаптером, отличным от DDC.

Кнопки управления не работают

- Одновременно можно нажимать только одну кнопку. Press only one button at a time.

7. Очистка и обслуживание

Очистка монитора

- УБЕДИТЕСЬ В ТОМ, ЧТО МОНИТОР ОТКЛЮЧЕН.
- НИ В КОЕМ СЛУЧАЕ НЕ РАСПЫЛЯЙТЕ И НЕ ВЫЛИВАЙТЕ НИКАКИХ ЖИДКОСТЕЙ НЕПОСРЕДСТВЕННО НА ЭКРАН ИЛИ НА КОРПУС.

Для чистки экрана:

1. Протрите экран чистой мягкой тканью, не оставляющей ворсинок. Это позволит удалить пыль и другие частицы..
2. Если экран все еще недостаточно чистый, нанесите на чистую мягкую ткань, не оставляющую ворсинок, небольшое количество средства для очистки стекла, не содержащего аммиака или спирта, и протрите ею экран.

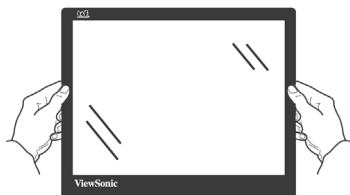
Для чистки корпуса:

1. Используйте мягкую сухую ткань.
2. Если поверхность все еще недостаточно чистая, нанесите на чистую мягкую ткань, не оставляющую ворсинок, небольшое количество неабразивного моющего средства, не содержащего аммиака или спирта, и протрите ею поверхность.

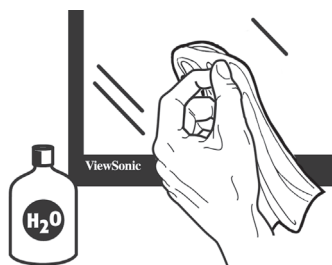
Ограничение ответственности

- Компания ViewSonic® не рекомендует использовать аммиачные или спиртовые чистящие средства для очистки экрана и корпуса монитора. Имеются сведения о том, что некоторые химические чистящие средства повреждают экран и (или) корпус монитора.
- Корпорация ViewSonic не несет ответственности за повреждения, вызванные использованием чистящих средств, содержащих аммиак или спирт.

Осторожно!



При транспортировке держитесь только за края монитора.



Очистку следует выполнять только мягкой тканью, смоченной в воде.

8. Соответствие стандартам

ПРИМЕЧАНИЕ: В данном разделе содержатся все сведения о соблюдении нормативных требований и правил. Утвержденные сведения о назначении см. на паспортных табличках и в соответствующей маркировке на изделии.

8-1. Соответствие требованиям Федеральной комиссии по связи США (FCC)

Данное устройство соответствует требованиям Части 15 Правил FCC. Работа должна соответствовать следующим двум условиям: (1) данные устройства не могут являться источниками вредных помех, и (2) данные устройства должны работать в условиях помех, включая те, которые могут вызывать сбои в работе.

Настоящее оборудование прошло испытания, показавшие его соответствие ограничениям, относящимся к части 15 правил Федеральной комиссии по средствам связи для цифровых устройств класса В. Эти ограничения были введены с тем, чтобы в разумных пределах обеспечить защиту от нежелательных и вредных помех в жилых районах. Настоящее оборудование генерирует, использует и может излучать радиоволны, и в случае установки с нарушением правил и использования с нарушением инструкций может создавать помехи на линиях радиосвязи. Однако и в случае установки с соблюдением инструкций не гарантируется отсутствие помех. Если данное оборудование создает вредные помехи при приеме радио- и телевизионных программ, что можно определить путем выключения/выключения данного устройства, пользователю предлагается попытаться устранить помехи, предприняв следующие меры:

- переориентировать или переместить приемную антенну;
- увеличить расстояние между устройством и приемником;
- подключить устройство к электрической розетке или цепи, не используемой для питания приемника;
- проконсультироваться с продавцом или с теле-радиомастером.

Предупреждение: Вы предупреждены, что изменения, не подтвержденные стороной, которая несет ответственность за соответствие требованиям, могут лишить вас права использовать устройство.

8-2. Соответствие требованиям Министерства промышленности Канады

CAN ICES-3 (B)/NMB-3(B)

8-3. Соответствие СЕ для европейских стран

CE Устройство соответствует Директиве по электромагнитной совместимости 2014/30/EU и Директиве по низкому напряжению 2014/35/EU.

Данная информация имеет отношение только к странам-участникам Европейского Союза (ЕС):

Символ, указанный справа, соответствует Директиве 2012/19/EU об Отходах электрического и электронного оборудования (WEEE).



Продукция, обозначенная данным символом, не может быть утилизирована в виде обычного городского мусора, а должна быть утилизирована при помощи систем возврата и сбора, доступных в Вашей стране или регионе, в соответствии с местными законами.

8-4. Декларация про соответствие RoHS2

Данный продукт был разработан и произведен в соответствии с Директивой 2011/65/EU Европейского парламента и Совета Европы про ограничение использования некоторых вредных веществ в электрическом и электронном оборудовании (Директива RoHS2), он также соответствует максимальным значениям концентрации, предложенным Техническим Комитетом Адаптации Европейской Комиссии (ТАС):

Вещество	Предложенная максимальная концентрация	Фактическая концентрация
Свинец (Pb)	0,1%	< 0,1%
Ртуть (Hg)	0,1%	< 0,1%
Кадмий (Cd)	0,01%	< 0,01%
Гексавалентный хром (Cr ⁶⁺)	0,1%	< 0,1%
Полиброминатные бифенилы (PBV)	0,1%	< 0,1%
Полиброминантные эфиры дифенила (PBDE)	0,1%	< 0,1%

Некоторые компоненты изделий, как указано выше, были освобождены от действия Директивы в соответствии с Приложением III к Директивам RoHS2, как указано ниже:

Примеры освобожденных компонентов:

1. Ртуть во флуоресцентных лампах с холодным катодом и флуоресцентных лампах со внешними электродами (CCFL и EEFL) для специальных задач, в количестве (на лампу) не превышающем:
 - (1) Короткие лампы (≤ 500 мм): 3,5 мг на лампу.
 - (2) Средние лампы (> 500 мм и ≤ 1500 мм): 5 мг на лампу.
 - (3) Длинные лампы (> 1500 мм): 13 мг на лампу.
2. Свинец в стекле электронно-лучевых трубок.
3. Свинец в стекле флуоресцентных трубок, не более 0,2 % по весу.
4. Свинец как легирующая присадка к алюминию, не более 0,4 % по весу.
5. Сплав меди, содержащий до 4 % свинца по весу.
6. Свинец в припоях с высокой температурой плавления (т.е. сплавы на основе свинца, содержащие по весу 85 % или более свинца).
7. Детали электрических и электронных устройств, содержащие свинец в стекле или керамике, помимо изоляционной керамики в конденсаторах, напр. пьезоэлектрические приборы, или в стеклянную или керамическую соединения матрицы.

8-5. Утилизация продукта по истечении срока эксплуатации

Компания ViewSonic заботится о состоянии окружающей среды и обязуется направить все свои усилия на создание экологически чистых условий работы и жизни. Компания признательна за ваш вклад в более «умные» и экологически чистые информационные технологии. Для получения дополнительной информации посетите веб-сайт компании ViewSonic.

США и Канада:

<http://www.viewsonic.com/company/green/recycle-program/>

Европа:

<http://www.viewsoniceurope.com/eu/support/call-desk/>

Тайвань:

<http://recycle.epa.gov.tw/recycle/index2.aspx>

9. Данные по Авторским правам

© Корпорация ViewSonic, 2017. С сохранением всех прав. Macintosh и Power Macintosh являются зарегистрированными торговыми марками компании Apple Inc.

Microsoft, Windows и логотип Windows являются зарегистрированными торговыми марками компании Microsoft Corporation в США и других странах.

ViewSonic и логотип с тремя птицами являются зарегистрированными торговыми марками корпорации ViewSonic.

VESA является зарегистрированной торговой маркой Ассоциации по стандартам в области видеoeлектроники. DPMS, DisplayPort и DDC являются торговыми марками VESA.

ENERGY STAR® является зарегистрированной торговой маркой Агентства по охране окружающей среды (EPA), США.

Являясь партнером программы ENERGY STAR®, корпорация ViewSonic установила, что настоящее изделие удовлетворяет рекомендациям ENERGY STAR® по экономии энергии.

Ограничение ответственности: корпорация ViewSonic не несет ответственности ни за какие технические или редакторские ошибки, равно как и за недостаточность информации в данном документе; ViewSonic также не несет ответственности за побочный или косвенный ущерб, связанный с использованием настоящего документа, а также с характеристиками и эксплуатацией изделия.

С целью постоянного совершенствования своей продукции, корпорация ViewSonic оставляет за собой право на изменение характеристик изделия без предварительного уведомления. Information in this document may change without notice.

Без предварительного письменного разрешения корпорации ViewSonic запрещается копирование, воспроизведение или передача настоящего документа, полностью или частично, любыми способами и с любой целью.

10. Сведения о службе

Регистрация изделия

Thank you for purchasing a ViewSonic product! Registering activates your product's standard Limited Warranty and entitles you to receive new product updates and information if desired.

Please complete this form to register your new product, then mail/fax to ViewSonic using the information provided on the following page. Items marked with an asterisk (*) are required.

First Name* (given name) _____

Last Name* (family name) _____

Email Address* _____

Street Address* (line 1) _____

Street Address* (line 2) _____

City/Country* _____ State/Province* _____

Zip code/Postal code* _____ Country* _____

Phone Number* _____ Date Purchased* _____

Product Type* _____ Model Number* _____

Serial Number* _____

Operating System _____

YES NO | Check "YES" to receive email communication from ViewSonic, including exclusive promotional offers.

At ViewSonic we respect your privacy. ViewSonic does not sell its customer lists or similar information to third parties.

*Регистрация продукта возможно только в определенных странах



Служба поддержки

Для получения технической поддержки или технического обслуживания изделия см. информацию, приведенную в таблице ниже, или обратитесь с организацией, в которой Вы приобрели монитор.

ПРИМЕЧАНИЕ: Вам будет нужен серийный номер монитора.

Asia pacific			
Country/ Region	Website	T= Telephone C = CHAT ONLINE	Email
ViewSonic Corporation	http://www.viewsonic.com.tw/	T= 886 2 2246 3456 F= 886 2 2249 1751 Toll Free= 0800-899880	service@tw.viewsonic.com
China	www.viewsonic.com.cn	T= 4008 988 588	service.cn@cn.viewsonic.com
Hong Kong	www.hk.viewsonic.com	T= 852 3102 2900	service@hk.viewsonic.com
Macau	www.hk.viewsonic.com	T= 853 2840 3687	service@hk.viewsonic.com
Japan	www.viewsonicjapan.co.jp	T= 0120 341 329	service@jp.viewsonic.com
Korea	ap.viewsonic.com/kr/	T= 080 333 2131	service@kr.viewsonic.com
India	www.in.viewsonic.com	T= 1800 419 0959	service@in.viewsonic.com
Singapore/ Malaysia/ Thailand	www.ap.viewsonic.com	T= 65 6461 6044	service@sg.viewsonic.com
Europe			
Europe	www.viewsoniceurope.com	http://www.viewsoniceurope.com/eu/support/call-desk/	
Arabia	ap.viewsonic.com/me/		اتصل بنا بالبائع المحلي
България	www.viewsoniceurope.com	http://www.viewsoniceurope.com/eu/support/call-desk/	service_bg@viewsoniceurope.com
Hrvatska	www.viewsoniceurope.com	http://www.viewsoniceurope.com/eu/support/call-desk/	service_hr@viewsoniceurope.com
Česká Republika	www.viewsoniceurope.com	http://www.viewsoniceurope.com/eu/support/call-desk/	service_cz@viewsoniceurope.com
Nederland	www.viewsoniceurope.com	http://www.viewsoniceurope.com/eu/support/call-desk/	service_nl@viewsoniceurope.com
Suomi	www.viewsoniceurope.com	http://www.viewsoniceurope.com/eu/support/call-desk/	service_fi@viewsoniceurope.com
France et autres pays francophones en Europe	www.viewsoniceurope.com/fr/	www.viewsoniceurope.com/fr/support/call-desk/	service_fr@viewsoniceurope.com

Canada	www.viewsonic.com	T (Numéro vert)= 1-866-463-4775	service.ca@viewsonic.com
Suisse	www.viewsoniceurope.com/de/	www.viewsoniceurope.com/de/support/call-desk/	service_ch@viewsoniceurope.com
Belgique (Français)	www.viewsoniceurope.com/fr/	www.viewsoniceurope.com/fr/support/call-desk/	service_be@viewsoniceurope.com
Luxembourg (Français)	www.viewsoniceurope.com/fr/	www.viewsoniceurope.com/fr/support/call-desk/	service_lu@viewsoniceurope.com
Deutschland	www.viewsoniceurope.com/de/	www.viewsoniceurope.com/de/support/call-desk/	service_deu@viewsoniceurope.com
Österreich	www.viewsoniceurope.com/de/	www.viewsoniceurope.com/de/support/call-desk/	service_at@viewsoniceurope.com
Schweiz (Deutsch)	www.viewsoniceurope.com/de/	www.viewsoniceurope.com/de/support/call-desk/	service_ch@viewsoniceurope.com
Ελλάδα	www.viewsoniceurope.com	http://www.viewsoniceurope.com/eu/support/call-desk/	service_gr@viewsoniceurope.com
Magyar Köztársaság	www.viewsoniceurope.com	http://www.viewsoniceurope.com/eu/support/call-desk/	service_hu@viewsoniceurope.com
Italia e altri paesi di lingua italiana in Europa	www.viewsoniceurope.com	http://www.viewsoniceurope.com/eu/support/call-desk/	service_it@viewsoniceurope.com
Spain	www.viewsoniceurope.com/es/	www.viewsoniceurope.com/es/support/call-desk/	service_es@viewsoniceurope.com
Latinoamérica (México)	www.viewsonic.com/la/	T= 001-8882328722	soporte@viewsonic.com
Italia e altri paesi di lingua italiana in Europa	www.viewsoniceurope.com	http://www.viewsoniceurope.com/eu/support/call-desk/	service_it@viewsoniceurope.com
Polska i inne kraje Europy Centralnej	www.viewsoniceurope.com	http://www.viewsoniceurope.com/eu/support/call-desk/	service_pl@viewsoniceurope.com
Portugal	www.viewsoniceurope.com	http://www.viewsoniceurope.com/eu/support/call-desk/	service_pt@viewsoniceurope.com
România	www.viewsoinceurope.com	http://www.viewsoniceurope.com/eu/support/call-desk/	service_ro@viewsoniceurope.com
Россия	www.viewsoniceurope.com/ru/	www.viewsoniceurope.com/ru/support/call-desk/	service_ru@viewsoniceurope.com
Беларусь (Русский)	www.viewsoniceurope.com/ru/	www.viewsoniceurope.com/ru/support/call-desk/	service_br@viewsoniceurope.com
Латвия (Русский)	www.viewsoniceurope.com/ru/	www.viewsoniceurope.com/ru/support/call-desk/	service_lv@viewsoniceurope.com
Srbija	www.viewsoniceurope.com	http://www.viewsoniceurope.com/eu/support/call-desk/	service_rs@viewsoniceurope.com
Slovensko	www.viewsoinceurope.com	http://www.viewsoniceurope.com/eu/support/call-desk/	service_sk@viewsoniceurope.com
Slovenija	www.viewsoinceurope.com	http://www.viewsoniceurope.com/eu/support/call-desk/	service_si@viewsoniceurope.com

Sverige	www.viewsoniceurope.com	http://www.viewsoniceurope.com/eu/support/call-desk/	service_se@viewsoniceurope.com
Türkiye	http://www.viewsoniceurope.com/tr/	www.viewsoniceurope.com/tr/support/call-desk/	service_tr@viewsoniceurope.com
Україна	www.viewsoniceurope.com	http://www.viewsoniceurope.com/eu/support/call-desk/	service_ua@viewsoniceurope.com
America			
Australia New Zealand	www.viewsonic.com.au	AUS= 1800 880 818 NZ= 0800 008 822	service@au.viewsonic.com
Canada	www.viewsonic.com	T= 1-866-463-4775	service.ca@viewsonic.com
Latin America (Argentina)	www.viewsonic.com/la/	C= http://www.viewsonic.com/la/soporte/servicio-tecnico	soporte@viewsonic.com
Latin America (Chile)	www.viewsonic.com/la/	C= http://www.viewsonic.com/la/soporte/servicio-tecnico	soporte@viewsonic.com
Latin America (Columbia)	www.viewsonic.com/la/	C= http://www.viewsonic.com/la/soporte/servicio-tecnico	soporte@viewsonic.com
Latin America (Mexico)	www.viewsonic.com/la/	C= http://www.viewsonic.com/la/soporte/servicio-tecnico	soporte@viewsonic.com
Nexus Hightech Solutions, Cincinnati #40 Desp. 1 Col. De los Deportes Mexico D.F. Tel: 55) 6547-6454 55)6547-6484 Other places please refer to http://www.viewsonic.com/la/soporte/servicio-tecnico#mexico			
Latin America (Peru)	www.viewsonic.com/la/	C= http://www.viewsonic.com/la/soporte/servicio-tecnico	soporte@viewsonic.com
Middle East	ap.viewsonic.com/me/	Contact your reseller	service@ap.viewsonic.com
Puerto Rico & Virgin Islands	www.viewsonic.com	T= 1-800-688-6688 (English) C= http://www.viewsonic.com/la/soporte/servicio-tecnico	service.us@viewsonic.com soporte@viewsonic.com
South Africa	ap.viewsonic.com/za/	Contact your reseller	service@ap.viewsonic.com
United States	www.viewsonic.com	T= 1-800-688-6688	service.us@viewsonic.com

Ограниченная гарантия

Монитор Viewsonic®

Область действия гарантии:

В течение гарантийного срока корпорация ViewSonic гарантирует отсутствие в своих изделиях дефектов в материалах и изготовлении. Если в течение гарантийного срока в изделии будут обнаружены дефекты в материалах и изготовлении, корпорация ViewSonic по своему усмотрению отремонтирует или заменит изделие на аналогичное. Заменяемое изделие или детали могут содержать отремонтированные или восстановленные детали и компоненты.

Срок действия гарантии:

На мониторы ViewSonic предоставляется гарантия сроком от 1 года до 3 лет, в зависимости от страны, в которой приобретен монитор, включая все детали, в том числе, источник света, а также качество исполнения с момента приобретения первым покупателем.

Субъект гарантии:

Гарантия распространяется только на первого конечного покупателя.

Гарантия не распространяется на следующие случаи:

1. Любое изделие с испорченным, измененным или удаленным серийным номером.
2. Повреждение, ухудшение работы или неисправность, явившиеся следствием следующих обстоятельств:
 - a. Несчастный случай, неправильное использование, небрежное обращение, пожар, попадание воды, молнии или другие природные явления, несанкционированная модификация изделия или несоблюдение инструкций, поставляемых с изделием.
 - b. Любые повреждения изделия во время транспортировки.
 - c. Снятие или установка изделия.
 - d. Причины, не связанные с изделием, например колебания или отключение питания.
 - e. Использование расходных материалов и комплектующих, не удовлетворяющих техническим требованиям корпорации ViewSonic.
 - f. Естественный износ или старение.
 - g. Любые другие причины, не относящиеся к дефектам в изделии.
3. Любое изделие показывает состояние, известное как «приработка изображения», которое происходит когда статическое изображение отображается на изделии в течение длительного периода времени.
4. Расходы на услуги по демонтажу, установке, транспортировке в один конец, страхованию и настройке.

Обращение за обслуживанием:

1. Для получения информации о порядке гарантийного обслуживания обращайтесь в отдел обслуживания клиентов компании ViewSonic (см. страничку обслуживания клиентов). При этом потребуется сообщить серийный номер изделия.
2. Для получения гарантийного обслуживания необходимо предоставить (а) чек с датой первичной покупки, (b) свою фамилию, (c) свой адрес, (d) описание неисправности и (e) серийный номер изделия.
3. Доставьте или отправьте изделие оплаченной посылкой в заводской упаковке в сервисный центр, уполномоченный корпорацией ViewSonic, или в корпорацию ViewSonic.
4. За дополнительной информацией или адресом ближайшего сервисного центра ViewSonic обращайтесь в корпорацию ViewSonic.

Ограничение подразумеваемых гарантий:

Не предоставляется никаких гарантий, будь то явных или подр, выходящих за пределы данного описания, включая подразумеваемые гарантии пригодности к продаже и соответствия определенному назначению.

Ограничение возмещаемого ущерба:

Ответственность корпорации ViewSonic ограничивается стоимостью ремонта или замены изделия. Корпорация ViewSonic не несет ответственности за:

1. Повреждения другого имущества, связанные с неисправностью данного изделия, убытки, связанные с неудобством, невозможностью использования изделия, потерей времени, упущенной выгодой, упущенной возможностью, потерей деловой репутации, ущербом деловым отношениям или другие коммерческие убытки, даже если было получено уведомление о возможности таких убытков.
2. Любые другие убытки, независимо от того, были ли они второстепенными, побочными или какими-либо другими.
3. Любые претензии, предъявляемые пользователю третьими лицами.
4. Ремонт или попытка ремонта лицом, не уполномоченным корпорацией ViewSonic.

Действие законодательства штатов (государств):

Данная гарантия предоставляет Вам конкретные юридические права. Вы можете иметь также и другие права, которые могут быть различными в разных штатах (государствах). В некоторых штатах (государствах) не допускается исключение подразумеваемых гарантий и/или косвенных убытков, поэтому приведенные выше ограничения к Вам могут не относиться.

Продажа за пределами США и Канады:

За информацией по условиям гарантии и обслуживания изделий ViewSonic за пределами США и Канады обращайтесь в корпорацию ViewSonic или к местному дилеру корпорации ViewSonic.

Срок гарантии на данное изделие в Китае (за исключением Гонг Конг, Макао и Тайвань) зависит от условий, указанных в гарантии технического обслуживания.

Подробная информация о гарантии для пользователей из Европы и России находится на веб-сайте www.viewsoniceurope.com в разделе Поддержка/Гарантия.



ViewSonic®