

# ViewSonic®



---

**VG2439smh**

**Монитор**

**Руководство пользователя**

Номер модели: VS17287  
P/N: VG2439SMH-2



# Благодарим вас за выбор продукции ViewSonic!

Более 30 лет компания ViewSonic является ведущим поставщиком решений для визуализации и стремится превосходить ожидания потребителей в технологическом совершенстве, инновациях и простоте. Компания ViewSonic считает, что ее продукция должна приносить пользу окружающим. Мы уверены, что приобретенное вами изделие ViewSonic будет служить вам безотказно.

Еще раз благодарим Вас за выбор продукции ViewSonic.



# Содержание

<b>1. Предостережения и предупреждения.....</b>	<b>1</b>
<b>2. Подготовка к работе .....</b>	<b>4</b>
2-1. Комплектация .....	5
2-2. Внешний вид монитора.....	6
2-3. Установка оборудования .....	7
2-4. Руководство по установке .....	11
2-5. Включено.....	12
2-6. Установка драйвера (Установка Windows 10).....	12
<b>3. Регулировка изображения на экране.....</b>	<b>14</b>
3-1. Установка режима синхронизации.....	14
3-2. Настройка изображения.....	15
<b>4. Знакомство с экранном меню .....</b>	<b>17</b>
4-1. Древоподобная структура экранного меню .....	17
<b>5. Технические характеристики.....</b>	<b>26</b>
<b>6. Поиск и устранение неисправностей.....</b>	<b>29</b>
<b>7. Очистка и обслуживание .....</b>	<b>31</b>
<b>8. Соответствие стандартам.....</b>	<b>33</b>
8-1. Соответствие требованиям Министерства промышленности Канады.....	33
8-2. Соответствие CE для европейских стран .....	33
8-3. Информация о сертификации TCO .....	34
8-4. Декларация про соответствие RoHS2 .....	37
8-5. Утилизация продукта по истечении срока эксплуатации.....	39

<b>9. Данные по Авторским правам .....</b>	<b>40</b>
<b>10. Сведения о службе.....</b>	<b>41</b>
Ограниченная гарантия .....	45

# 1. Предостережения и предупреждения

1. Перед использованием устройства внимательно прочтите все данные указания.
2. Храните данные инструкции в надежном месте.
3. Неукоснительно соблюдайте все предупреждения и выполняйте все инструкции.
4. Расстояние до монитора должно составлять не менее 45 см.
5. Перемещайте монитор осторожно.
6. Запрещается снимать заднюю крышку. В корпусе монитора находятся детали под высоким напряжением. Прикосновение к этим деталям может вызвать серьезную травму.
7. Не пользуйтесь данной аппаратурой вблизи воды.  
Предупреждение. С целью снижения риска поражения электрическим током не подвергайте прибор воздействию дождя или влаги.
8. Охраняйте монитор от воздействия прямых солнечных лучей и других источников тепла. Для уменьшения бликов устанавливайте монитор так, чтобы на него не попадали прямые солнечные лучи.
9. Для очистки используйте мягкую сухую ткань. При необходимости дополнительной очистки обращайтесь к разделу "Очистка монитора".
10. Старайтесь не касаться экрана. Следы от пальцев сложно удалить.
11. Не трите панель монитора и не нажимайте на нее, т.к. это приводит к серьезным повреждениям экрана.
12. Не перекрывайте никакие вентиляционные отверстия. Устанавливайте согласно инструкциям изготовителя.

13. Не устанавливайте вблизи каких-либо источников тепла, например радиаторов, решеток систем отопления, печей или иной аппаратуры (в том числе усилителей), выделяющей тепло.
14. Устанавливайте монитор в хорошо проветриваемом помещении. Не ставьте на монитор предметы, мешающие теплоотдаче.
15. Не ставьте на монитор, видеокабель или сетевой шнур тяжелые предметы.
16. В случае появления дыма, нехарактерного шума или странного запаха, незамедлительно отключите монитор и обратитесь к продавцу или в компанию ViewSonic. Дальнейшая эксплуатация монитора представляет опасность.
17. Не пренебрегайте предохранительными возможностями поляризованных и заземленных розеток. Поляризованная розетка имеет два лезвия, одно шире другого. Заземленная розетка имеет два лезвия и третий контакт. В целях безопасности вилка имеет широкие лезвия и третий контакт. Если вилка не подходит к вашей розетке, обратитесь к электрику для замены розетки.
18. Предохраняйте кабель питания, чтобы никто на него не наступил, а также от заземления, в особенности около вилки, сетевой розетки и в месте выхода кабеля из данной аппаратуры. Сетевая розетка должна находиться поблизости от устройства, для облегчения доступа к этой розетке.

19. Используйте только крепеж и принадлежности, указанные изготовителем.
20. Используйте только передвижную или стационарную подставку, штатив, кронштейн или стол, указанные изготовителем или входящие в комплект поставки данной аппаратуры. При использовании передвижной подставки соблюдайте осторожность, во избежание опрокидывания и сопутствующих ему травм.
21. Если вы не используете данную аппаратуру в течение длительного срока, выньте шнур питания из розетки.
22. Любое техническое обслуживание поручайте квалифицированным специалистам по техническому обслуживанию. Необходимость в техническом обслуживании возникает при каком-либо повреждении данной аппаратуры, например, при повреждении кабеля питания или вилки, при проливе жидкости или при падении каких-либо предметов на данную аппаратуру, при воздействии на данную аппаратуру дождя или влаги, если данная аппаратура не работает должным образом или ее уронили.
23. Срок службы устройства – 3 года.



## 2. Подготовка к работе

Сохраните оригинальную упаковку, регистрационный бланк и кассовый чек на случай возврата устройства в связи с поломкой или по иным причинам. Наличие упаковки и чека облегчит процедуру проверки и ремонта вашего изделия, возмещение и (или) возврат его вам.

Если вы не нашли ответ на свой вопрос или проблему в тексте Руководства пользователя, обратитесь за помощью в службу поддержки.

Важно! Сохраняйте оригинальную упаковку и все упаковочные материалы для транспортировки монитора в будущем.

**ПРИМЕЧАНИЕ.** В настоящем руководстве термином Windows обозначается операционная система Microsoft Windows.



## 2-1. Комплектация

**Комплект поставки монитора включает следующие компоненты.**

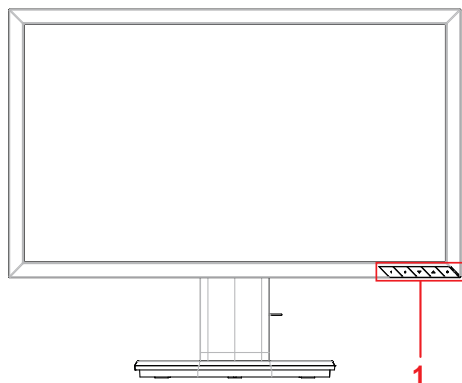
- Монитор
- Кабели питания
- Аудиокабель (стерео, мини-джек)
- Кабеля видео
- Кабеля USB
- Быстро Направляющий выступ Старта

### **ПРИМЕЧАНИЕ:**

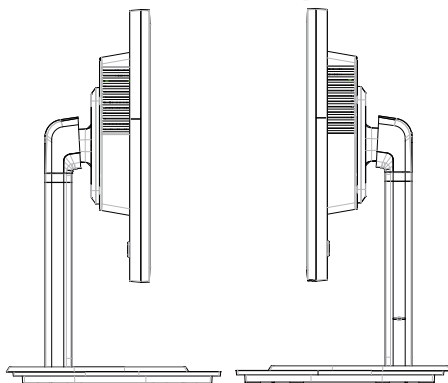
<sup>1</sup> Комплектность видеокабелей зависит от конкретной страны. За дополнительной информацией обращайтесь к местному реализатору.

## 2-2. Внешний вид монитора

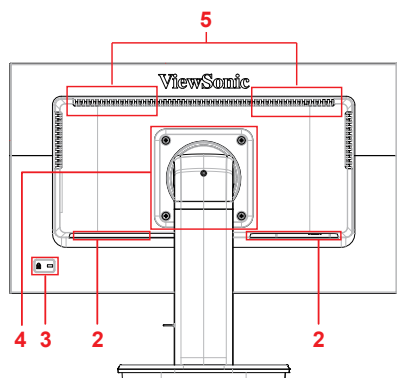
### А. Лицевая панель



### В. Вид слева и справа



### С. Задняя панель

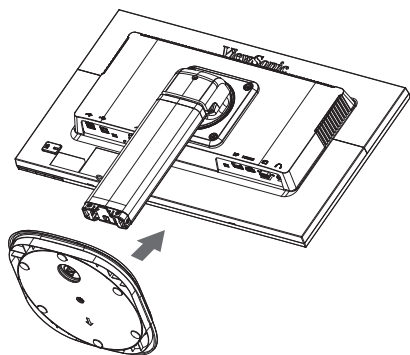


1. Панель управления (подробное описание представлено в пункте 3-1)
2. Порты ввода/вывода В этом месте расположены все разъемы ввода и вывода, а также разъем для подключения источника питания (подробное описание представлено в пункте 2-4)
3. Слот безопасности (подробное описание представлено в пункте 2-3 раздел E)
4. Место настенного крепления по стандарту VESA на задней панели монитора\*. Пошаговые инструкции по настенному монтажу по стандарту VESA представлены в разделе дополнительных инструкций пункта 2-3.
5. Оратор

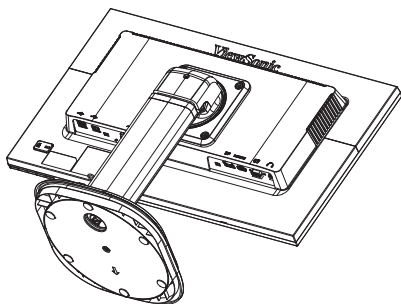
## 2-3. Установка оборудования

### А. Крепление основания

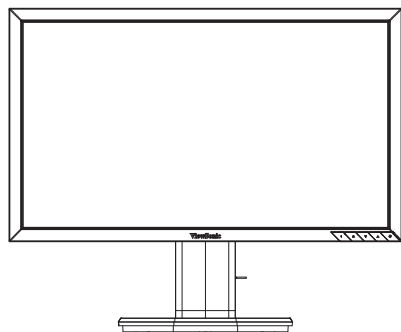
1



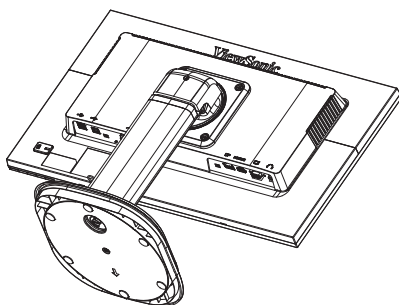
2



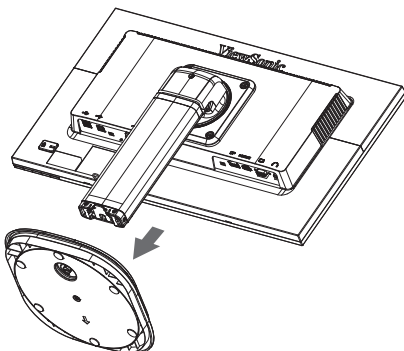
3



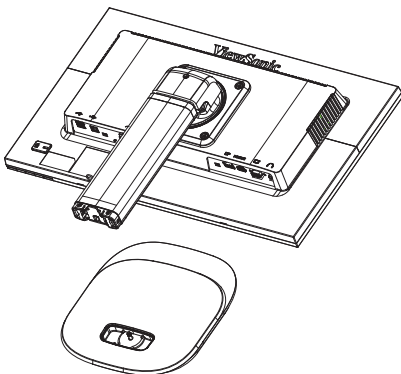
1



2

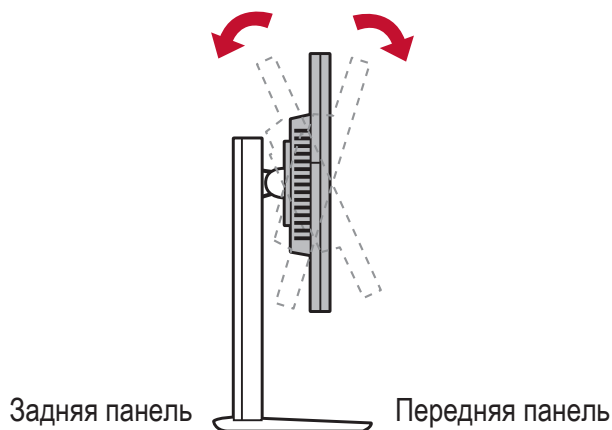


3



## С. Регулировка угла

- Отрегулировав высоту монитора, станьте напротив него, чтобы он располагался перед вами.
- Угол экрана можно отрегулировать, перемещая панель, поворачивая ее вперед или назад для гибкого и удобного просмотра.



\*Изображение приводится для примера

## **D. Установка арматуры для настенного монтажа (необязательно)**

**ПРИМЕЧАНИЕ:** Только для использования с настенными монтажными кронштейнами, одобренными UL (Лаборатории по технике безопасности США)

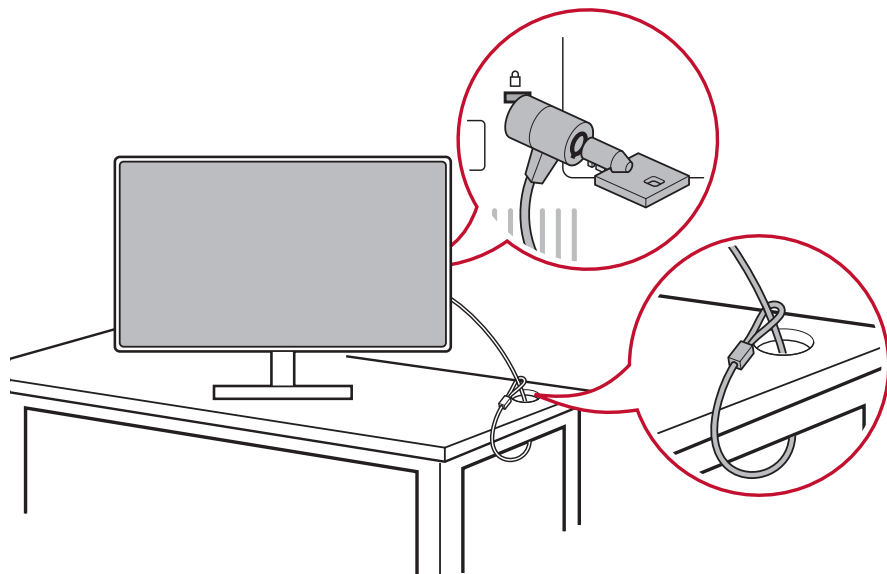
По поводу приобретения комплекта настенного крепления или регулятора высоты стойки обращайтесь в компанию ViewSonic® или к местному поставщику. См. инструкции, входящие в монтажный комплект. Для перехода от настольного монтажа монитора к настенному выполните следующие действия:

1. Используйте настенное крепление VESA, соответствующее требованиям, указанным в разделе «Технические характеристики».
2. Поместите кнопку питания в положение Off (выкл.), а затем отключить кабель питания.
3. Положите монитор экраном вниз на полотенце или покрывало.
4. Снимите основание. (Может потребоваться удалить винты.)
5. Присоедините крепежный кронштейн из комплекта настенного крепления с помощью винтов соответствующей длины.
6. Прикрепите монитор к стене, следуя инструкциям к комплекту для настенного монтажа.

## Е. Использование слота безопасности

Разъем слота безопасности расположен на задней панели монитора.

Ниже приведен пример настройки слота безопасности в таблице для вашей справки.

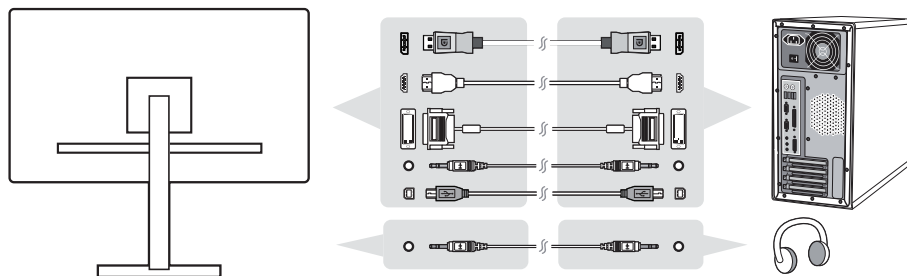
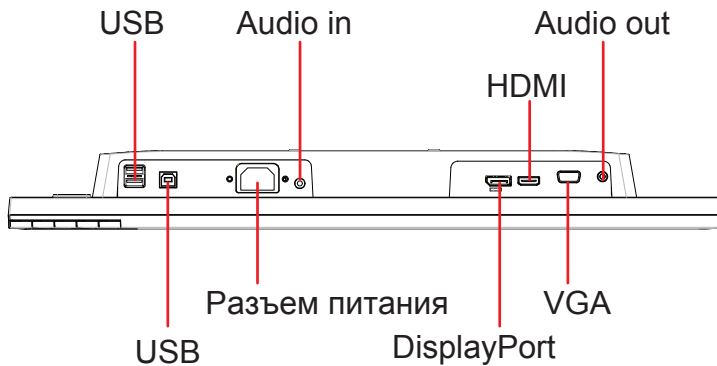


\*Изображение приводится для примера

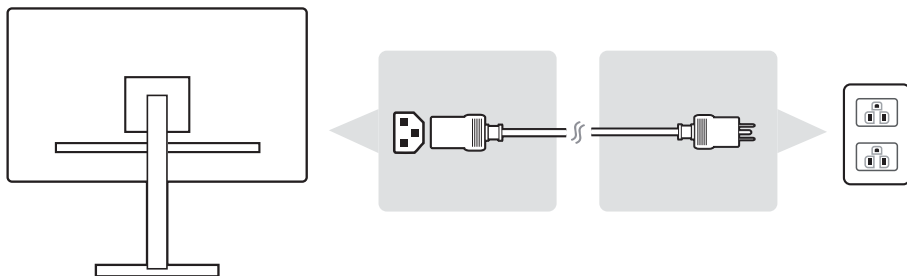
## 2-4. Руководство по установке

### Подключение видеокабеля

1. Отключите питание ЖК монитора и компьютера.
2. При необходимости снимите крышки задней панели.
3. Подключите видеокабель от ЖК монитора к компьютеру.



4. Кабель питания (и при необходимости сетевой адаптер)  
Подключите гнездовой разъем сетевого шнура к разъему питания на мониторе и включите вилку шнура питания в розетку.



## 2-5. Включено

### Включение ЖК монитора и компьютера

Включите ЖК монитор, а затем компьютер. Важно соблюдать порядок включения устройств (сначала включать ЖК монитор, а затем компьютер).

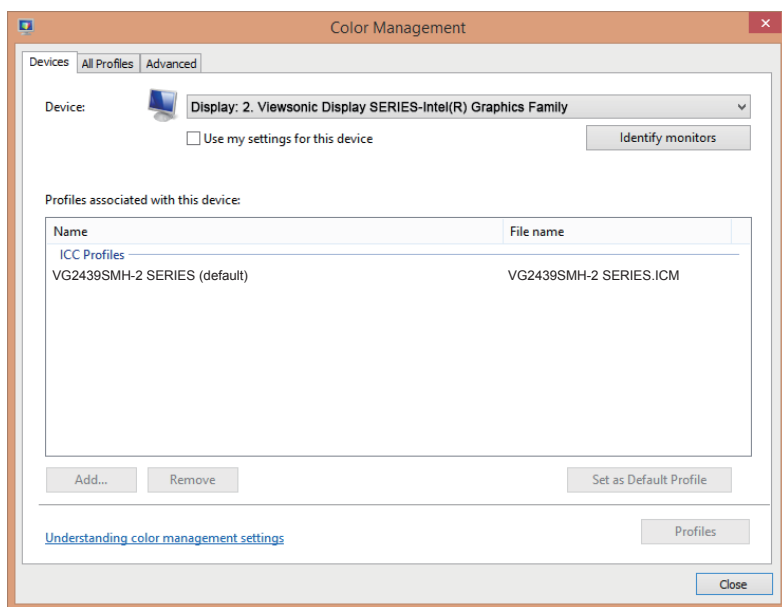
\*Изображение приводится для примера



## 2-6. Установка драйвера (Установка Windows 10)

Чтобы установить драйвер, подключите монитор к компьютеру и загрузите компьютер (сначала включите монитор). Завершив загрузку, компьютер должен автоматически обнаружить монитор.

Чтобы убедиться в выполнении автообнаружения, перейдите в меню Advanced Display Setting (Дополнительные настройки монитора) в окне Display Settings (Параметры экрана) (разрешение экрана) системы. В разделе Color Management (Управление цветом) дополнительных настроек можно проверить, что ваш компьютер распознает монитор ViewSonic.



Если ваш компьютер не обнаруживает монитор автоматически, но все равно работает, перезапустите компьютер и выполните приведенные выше действия заново. Для нормальной работы компьютера обнаружение монитора не является обязательным, но рекомендуется.

Чтобы получить рекомендации по устранению других неполадок или ответы на вопросы, обращайтесь в Службу поддержки покупателей.

# 3. Регулировка изображения на экране

## 3-1. Установка режима синхронизации

Установите для монитора рекомендованное разрешение (см. раздел "specification" (Технические характеристики)) для максимального качества изображения с яркими цветами и четким текстом. Процедура установки:

1. Перейдите на экран настройки разрешения монитора (в каждой операционной системе для этой цели предусмотрен специальный процесс).
2. Затем настройте значение разрешения монитора в соответствии с собственным разрешением монитора. Это обеспечит максимальное качество изображения.

Если у вас возникают трудности в процессе настройки изображения или в списке вариантов отсутствует значение , вам потребуется обновить драйвер видеокарты. Для получения новейшей версии драйвера обратитесь к производителю компьютера или видеокарты.

## 3-2. Настройка изображения

Вывод на экран и настройка регулировок OSD осуществляются с помощью регулировок, расположенных на передней панели управления.



Питание вкл./выкл.

Индикатор питания

Синий = вкл.

Оранжевый = режим энергосбережения

[1]

Выводит на дисплей Главное меню, а также сохраняет изменения и осуществляет выход из регулировочных экранов.

[2]

Выводит на дисплей регулировочный экран для выбранной регулировки.

Также является клавишей быстрого вызова переключения между аналоговым и цифровым подключением.



Используется для прокрутки пунктов меню и настройки показываемой регулировки.

Синий светофильтр (▼) / Режим просмотра (▲)

## **Для регулировки изображения на экране необходимо сделать следующее:**

1. Для отображения главного меню нажмите кнопку [1].  
**ПРИМЕЧАНИЕ:** Все меню OSD и экраны регулировки автоматически исчезают с экрана приблизительно через 15 секунд. Этот период времени можно изменять с помощью регулировки лимита времени экранного меню в меню настройки.
2. Для выбора требуемой регулировки нажимайте кнопку ▲ или ▼ (прокрутка главного меню вверх или вниз).
3. После выбора требуемой регулировки нажмите кнопку [2].
4. Чтобы сохранить настройки и выйти из меню, нажмите и удерживайте кнопку [1] до тех пор, пока не исчезнет экранное меню.

## **Приведенные ниже рекомендации позволят Вам выбрать оптимальный режим работы дисплея:**

- Настройте видеокарту компьютера на рекомендованный режим синхронизации (параметры, рекомендованные для вашей модели монитора, представлены на странице «Технические характеристики»). Инструкции по настройке частоты обновления экрана см. в руководстве пользователя видеокарты.

# 4. Знакомство с экраннным меню

## 4-1. Древовидная структура экранного меню

Описание экранного меню и соответствующих функций представлено в пункте 4-2 OSD (Экранное меню). Древо экранного меню является визуальным представлением всех элементов меню, доступных для монитора. Если вы не знаете, где находится элемент (функция) или не можете найти определенную функцию, воспользуйтесь древовидной структурой экранного меню.

Startup Menu	
1	Main Menu
2	Input Toggle
▼	Blue Light Filter
▲	View Mode
Power	On / Off

Menu				
<b>Auto Image Adjust</b>				
<b>Contrast/Brightness</b>	Contrast	0-100		
	Brightness	0-100		
<b>Input Select</b>	D-SUB			
	HDMI			
	Display Port			
<b>Audio Adjust</b>	Volume	0-100		
	Mute	On / Off		
	Audio Input	HDMI		
		Display Port		
AUDIO IN				
<b>Color Adjust</b>	sRGB			
	Bluish			
	Cool			
	Native			
	Warm			
	User Color	Red		0-100
Green			0-100	
Blue			0-100	
<b>Information</b>				
<b>Manual Image Adjust</b>	H/V Position	Horizontal Position	0-100	
		Vertical Position	0-100	
	Horizontal Size	0-100		
	Fine Tune	0-100		
	Sharpness	0-100		
	Dynamic Contrast	On / Off		
	Response Time	Standard		
		Advanced		
		Ultra Fast		
	Aspect Ratio	4:3		
		Full Screen		
	Overscan	On / Off		
	ECO Mode	Standard		0-100
Optimize			0-100	
Conserve			0-100	

## Menu

Manual Image Adjust	ViewMode	STANDARD		
		GAME		
		MOVIE		
		WEB		
		TEXT		
		MONO		
	Blue Light Filter	0-100		
Setup Menu	Language Select	English		
		French		
		German		
		Spanish		
		Italian		
		Finnish		
		Russian		
		Turkish		
		Japanese		
		Korean		
		Traditional Chinese		
		Simplified Chinese		
		Czech		
		Swedish		
		Resolution Notice		
		OSD Position	OSD H. Position	0-100
			OSD V. Position	0-100
		OSD Time Out	5	
			15	
			30	
			60	
	OSD Background	On / Off		
	Auto Power off	On / Off		
	Sleep	30 minutes		
		45 minutes		
		60 minutes		
		120 minutes		
		Off		
	Power Indicator	On / Off		
	OSD PIVOT	On(90°) / Off(0°)		
	Display Port 1.2	On / Off		
Memory Recall				



## 4-2. Описание элементов экранного меню OSD

**ПРИМЕЧАНИЕ.** В этом разделе приводится описание всех элементов экранного меню для всех моделей. Некоторые из этих элементов могут отсутствовать в экранном меню вашего устройства. Не обращайте внимание на описание элементов, которых нет в вашем экранном меню. Для просмотра всех элементов экранного меню своего монитора см. пункт 4-1 Древовидная структура экранного меню (выше). Ниже представлено четкое описание элементов экранного меню и их функций (в алфавитном порядке).

### **A Audio Adjust (Регулировка Звука)**

Регулировка громкости звука, отключение звука или переключение источников сигнала, если их несколько.

#### **Авто-выключение**

Выбор автоматического выключения питания позволяет монитору отключить его питание через определенное время.

### **B Blue light filter (Синий светофильтр)**

Регулировка фильтра, не пропускающего УФ-излучение, для безопасного использования устройства.

#### **Brightness (Яркость)**

Регулировка уровней фонового черного цвета в изображении на экране.

## **C Color adjust (Настройка Цвета)**

Предусмотрено несколько режимов настройки цвета, позволяющие настраивать параметры цвета по желанию пользователя.

### **Color temperature (Цветовая температура)**

Выбор определенных значений цветовой температуры для дальнейшей настройки параметров просмотра.

Описание	
sRGB	Стандартное цветовое пространство, используемое в системе Windows, цифровых камерах и в Интернете.
NATIVE (ИСХОДНЫЙ)	Native (Исходный) - значение цветовой температуры по умолчанию. Рекомендуется для общего графического оформления и регулярного использования.

### **Contrast (Контрастность)**

Регулировка разницы между цветом фона (уровень черного) и переднего плана (уровень белого) изображения.

### **Color adjustment functions (Функции регулировки цветов)**

Для обеспечения точной цветопередачи функции отдельной регулировки цветов (красного, зеленого, синего, голубого, пурпурного и желтого) позволяют настроить значения тона и насыщенности отдельно по каждой цветовой оси, не затрагивая воспроизведения других цветов.

## **D Динамический контраст**

Технология Dynamic Contrast автоматически обнаруживает сигнал изображения и интеллектуально управляет яркостью и цветом подсветки, чтобы улучшить возможность сделать черный чернее в темной сцене и сделать белый белее в яркой среде.

## **Е** ЭКО-режим

Позволяет пользователям выбирать между различными режимами, основанными на потреблении энергии.

## **I** Information (Информация)

Отображение режима синхронизации (вход видеосигнала) от видеокарты к компьютеру, номера модели ЖК монитора, серийного номера и URL-адреса веб-сайта ViewSonic®. В руководстве пользователя к видеокарте представлены инструкции по изменению разрешения и частоты обновления (Част. вертик. развёрт.).

**ПРИМЕЧАНИЕ.** VESA 1024 x 768, 60 Гц (пример) обозначает, что разрешение составляет 1024 x 768, а частота обновления - 60 Герц.

## **Input select (Выбор входа)**

Переключение различных входов, доступных для определенного монитора.

## **M** Manual Image Adjust (Ручн. наст.)

Вызов меню Manual Image Adjust (Ручн. наст.). Ручная установка различных параметров качества изображения.

## **Memory recall (Возврат регулировок)**

Возврат к заводским настройкам, если монитор работает в режиме Preset Timing Mode (Предустановленный режим синхронизации), указанном в разделе Specifications (Технические характеристики) данного руководства.

**Исключение:** Эта функция не отменяет изменений, сделанных с помощью параметров Language Select (Язык) или Power Lock (Блок. кноп. пит.)

## **O** **Overscan (Заполнение экрана)**

Регулировка соотношения сторон входного сигнала, полученного монитором, с целью настройки изображения для вывода на монитор.

### **Тайм-аут OSD**

Функция тайм-аута OSD позволяет пользователям выбирать, как долго экранное меню будет находиться на экране после операции (количество секунд).

### **Экранное меню**

Фоновая функция OSD позволяет пользователям отключать экран OSD при выборе и настройке настроек экранного меню.

## **P** **Preset Color Mode (Готовый режим)**

Монитор оснащен несколькими отраслевыми эталонами цвета экрана. Для определенных режимов монитора можно выбрать отдельный цветовой режим.

Параметры	Описание
sRGB	Точная цветовая палитра и гамма стандарта sRGB
Bluish	
Cool	
Native (Исходный)	Исходный цвет, воспроизводимый на ЖК панели
Warm	
User Color	

### **Индикатор мощности**

Индикатор питания - это индикатор, отображающий, включен или выключен монитор.

## **R** **Response time (Время отклика)**

Регулировка времени отклика, создание плавных изображений без полос, смазывания и фантомных изображений. Низкое значение времени отклика идеально подходит для игр со сложной графикой и обеспечивает удивительное качество изображения при просмотре спортивных соревнований или боевиков. Рекомендуется установить в меню значение "Ultra Fast" (Сверхнизкое).

## **Resolution notice (Инф. о разреш.)**

Сообщение о том, что текущее разрешение изображения не является правильным исходным разрешением. Это сообщение появляется на экране настройки параметров монитора при установке разрешения монитора.

## **Recall (Вызвать снова)**

Сброс параметров режима просмотра монитора.

## **S** **Setup menu (Меню настройки)**

Настройка параметров экранного меню. Многие из этих параметров могут активировать уведомления экранного меню, чтобы пользователям не приходилось заново открывать меню.

## **Sharpness (Резкость)**

Регулировка резкости и качества изображения монитора.

## **Спать**

Этот параметр позволяет пользователям отрегулировать время бездействия до того, как монитор перейдет в режим пониженной мощности. В это время экран будет включен в «спящий режим».

## **V ViewMode (Режим просмотра)**

Уникальная функция ViewMode (Режим просмотра) ViewSonic имеет следующие готовые значения: “Game” (Игра), “Movie” (Фильм), “Web” (Интернет), “Text” (Текст) и “Mono” (Моно). Готовые значения специально предназначены для оптимизированного воспроизведения изображения в различных режимах работы монитора.

## 5. Технические характеристики

<b>Монитор</b>	Тип	TFT (Тонкопленочный транзистор), Монитор с активной матрицей 1920 x 1080 и шагом пикселя 0,2715 мм
	Размер экрана	Метрическая система мер: 60 см Английская система мер: 24 дюйма (23,6 дюйма видимой области)
	Фильтр цветности	Вертикально-полосковый RGB
	Стеклопанельная поверхность экрана	Антибликовое покрытие
<b>Входной сигнал</b>	Видео синхронизированный	RGB analog (0.7/1.0 Vp-p, 75 ohms) / HDMI (TMDS, 100ohms) / Display Port (PCI-E) Composite Sync, Separate Sync, Sync on Green $f_h$ : 24-82 kHz, $f_v$ : 50-75 Hz
<b>Совместимость</b>	PC Macintosh	До 1920 x 1080 без чередования строк Power Macintosh: до 1920 x 1080 (Поддерживается только некоторыми графическими картами)

<b>Разрешение<sup>1</sup></b>	Рекомендуемое	1920 x 1080 @ 60 Hz
	Поддерживаемые	1680 x 1050 @ 60 Hz 1600 x 1200 @ 60 Hz 1440 x 900 @ 60, 75 Hz 1400 x 1050 @ 60 Hz 1360 x 768 @ 60 Hz 1280 x 1024 @ 60, 75 Hz 1280 x 960 @ 60, 75 Hz 1280 x 768 @ 60, 75 Hz 1280 x 720 @ 60 Hz 1152 x 900 @ 67 Hz 1152 x 870 @ 75 Hz 1152 x 864 @ 75 Hz 1024 x 768 @ 60, 70, 72, 75 Hz 832 x 624 @ 75 Hz 800 x 600 @ 56, 60, 72, 75 Hz 720 x 576 @ 50 Hz 720 x 480 @ 60 Hz 720 x 400 @ 70 Hz 640 x 480 @ 60, 67, 72, 75 Hz 640 x 400 @ 60, 70 Hz 640 x 350 @ 70 Hz
<b>Питание<sup>2</sup></b>	Напряжение	100-240 В перем. тока, 50/60 Гц (автоматическое переключение)
<b>Область экрана</b>	Полная область	521,28 x 293,22 мм (Ш x В) 20,52 x 11,54 дюйма (В x В)
<b>Условия эксплуатации</b>	Температура Влажность Высота	От +32 °F до +104 °F ( от 0 °C до +40 °C) От 10% до 90% (без конденсации) До 16 404 футов



<b>Условия хранения</b>	Температура	От -4 °F до +140 °F (от -20 °C до +60 °C)			
	Влажность	От 5% до 90% (без конденсации)			
	Высота	До 40 000 футов			
<b>Размеры</b>	Габариты	560,28 x 435,22 x 239,56 мм (Ш x В x Г) 22,1" x 17,1" x 9,4" (Ш x В x Г)			
<b>Настенное крепление</b>	<b>Макс. нагрузка</b>	<b>Расстояние между отверстиями (Ш x В, мм)</b>	<b>Монтажная пластина (Ш x В x Г)</b>	<b>Отверстие в пластине</b>	<b>Кол-во и спецификация винтов</b>
	14kg	100mm x 100mm	115 mm x 115 mm x 2.6 mm	Ø 5mm	4 piece M4 x 10mm
<b>Масса</b>	Габариты	11,00 lb (4,99 kg)			
<b>Режимы энергосбережения</b>	Вкл. <sup>3</sup>	23 Вт (Типичный) (Синий индикатор)			
	выкл.	<0,3 Вт			

<sup>1</sup> Не настраивайте видеокарту компьютера на разрешения и частоты выше указанных для данных режимов синхронизации; это может привести к необратимому повреждению ЖК-монитора.

<sup>2</sup> Используйте только адаптер питания компании ViewSonic® или аналогичный.

<sup>3</sup> Условия испытаний соответствуют стандарту EEl

## 6. Поиск и устранение неисправностей

### Нет питания

- Убедитесь, что кнопка (или выключатель) питания находится во включенном положении.
- Проверьте надежность подключения сетевого шнура к монитору.
- Для проверки наличия в розетке надлежащего напряжения включите в нее другой электрический прибор (например, радио).

### Питание включено, однако изображение на экране отсутствует

- Проверьте правильность подключения входящего в комплект поставки видеокабеля к выходу видеосигнала на задней панели компьютера. Если другой конец видеокабеля не прикреплен к монитору без возможности снятия, закрепите его на мониторе.
- Отрегулируйте яркость и контрастность.

### Неправильные или ненормальные цвета

- При отсутствии каких-либо цветов (красного, зеленого или синего), проверьте видеокабель и убедитесь, надежно ли он подключен. Ослабленные или сломанные штырьки в разъеме могут приводить у плохому соединению.
- Подключите монитор к другому компьютеру.
- Если у Вас старая графическая карта, обратитесь в корпорацию ViewSonic® за адаптером, отличным от DDC.

### Кнопки управления не работают

- Одновременно можно нажимать только одну кнопку. Press only one button at a time.

# 7. Очистка и обслуживание

## Очистка монитора

- УБЕДИТЕСЬ В ТОМ, ЧТО МОНИТОР ОТКЛЮЧЕН.
- НИ В КОЕМ СЛУЧАЕ НЕ РАСПЫЛЯЙТЕ И НЕ ВЫЛИВАЙТЕ НИКАКИХ ЖИДКОСТЕЙ НЕПОСРЕДСТВЕННО НА ЭКРАН ИЛИ НА КОРПУС.

### Для чистки экрана:

1. Протрите экран чистой мягкой тканью, не оставляющей ворсинок. Это позволит удалить пыль и другие частицы..
2. Если экран все еще недостаточно чистый, нанесите на чистую мягкую ткань, не оставляющую ворсинок, небольшое количество средства для очистки стекла, не содержащего аммиака или спирта, и протрите ею экран.

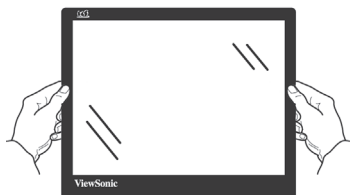
### Для чистки корпуса:

1. Используйте мягкую сухую ткань.
2. Если поверхность все еще недостаточно чистая, нанесите на чистую мягкую ткань, не оставляющую ворсинок, небольшое количество неабразивного моющего средства, не содержащего аммиака или спирта, и протрите ею поверхность.

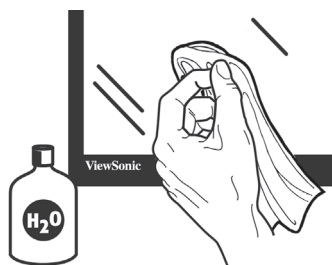
## Ограничение ответственности

- Компания ViewSonic® не рекомендует использовать аммиачные или спиртовые чистящие средства для очистки экрана и корпуса монитора. Имеются сведения о том, что некоторые химические чистящие средства повреждают экран и (или) корпус монитора.
- Корпорация ViewSonic не несет ответственности за повреждения, вызванные использованием чистящих средств, содержащих аммиак или спирт.

## Осторожно!



При транспортировке держитесь только за края монитора.



Очистку следует выполнять только мягкой тканью, смоченной в воде.

## 8. Соответствие стандартам

**ПРИМЕЧАНИЕ:** В данном разделе содержатся все сведения о соблюдении нормативных требований и правил. Утвержденные сведения о назначении см. на паспортных табличках и в соответствующей маркировке на изделии.

### 8-1. Соответствие требованиям Министерства промышленности Канады

CAN ICES-3 (B)/NMB-3(B)

### 8-2. Соответствие СЕ для европейских стран

**С** **Е** Устройство соответствует Директиве по электромагнитной совместимости 2014/30/EU и Директиве по низкому напряжению 2014/35/EU.

**Данная информация имеет отношение только к странам-участникам Европейского Союза (ЕС):**

Символ, указанный справа, соответствует Директиве 2012/19/EU об Отходах электрического и электронного оборудования (WEEE).



Продукция, обозначенная данным символом, не может быть утилизирована в виде обычного городского мусора, а должна быть утилизирована при помощи систем возврата и сбора, доступных в Вашей стране или регионе, в соответствии с местными законами.

## 8-3. Информация о сертификации ТСО

Поздравляем!

**Данное устройство прошло сертификацию ТСО  
"Экологически безопасные информационные технологии"**



Сертификация ТСО - это международная сторонняя сертификация экологической безопасности ИТ изделий. Сертификация ТСО обеспечивает соблюдение принципов экологической, социальной и экономической ответственности при изготовлении, эксплуатации и переработке ИТ изделий. Сертифицированные по ТСО модели проверены уполномоченной независимой испытательной лабораторией.

Данное устройство прошло проверку на соответствие всем критериям сертификации ТСО, включая следующие параметры.

### **Корпоративная социальная ответственность**

Социально ответственное производство - условия труда и трудовое законодательство в стране изготовления

### **Энергоэффективность**

Энергоэффективность изделия и источника питания.  
Соответствие стандарту Energy Star (при необходимости)

### **Система экологического менеджмента**

Изготовитель должен пройти сертификацию по стандарту ISO 14001 или EMAS

### **Минимизация содержания опасных веществ**

Ограничения по содержанию кадмия, ртути, свинца и шестивалентного хрома, включая требования об отсутствии в изделиях ртути, галогенизированных веществ и опасных антипиренов

## **Проектирование с учетом повторного использования**

Кодирование пластмассовых деталей для удобства утилизации.  
Ограничение по количеству использования различных пластмасс.

## **Срок службы изделия, принцип обязательной утилизации изделий**

Минимальная гарантия на изделие - 1 год. Минимальный срок выпуска запасных частей - три года. Обязательная утилизация изделий

## **Упаковка**

Ограничения по содержанию опасных веществ в упаковке изделий. Упаковка подготовлена к утилизации

## **Эргономичная, ориентированная на пользователя конструкция**

Визуальная эргономика изделий с мониторами. Возможность регулировки для удобства пользователя (мониторы, гарнитура)  
Акустические характеристики - защита от перепадов громкости звука (наушники) и шума вентилятора (проекторы, компьютеры)  
Эргономичная конструкция клавиатуры (ноутбуки)

## **Электробезопасность, минимальный уровень электромагнитных излучений Сторонние испытания**

Все сертифицированные модели прошли испытания в независимой уполномоченной лаборатории.

Подробное описание установленных критериев можно загрузить с веб-сайта [www.tcodevelopment.com](http://www.tcodevelopment.com), где также имеется база данных с функцией поиска всех сертифицированных по TCO изделий ИТ.

TCO Development - организация, которая занимается разработкой стандарта для сертификации TCO, на протяжении 20 лет играет ведущую роль в области экологически безопасных информационных технологий. Критерии сертификации TCO являются результатом совместной разработки ученых, специалистов, пользователей и изготовителей. Организации в различных странах мира используют сертификацию TCO как инструмент, способствующий достижению целей экологической безопасности информационных технологий. Мы находимся на балансе TCO, некоммерческой организации, представляющей офисных работников. Головной офис TCO Development расположен в Стокгольме, Швеция, а региональные представительства - в Северной Америке и Азии.

Для просмотра дополнительной информации посетите веб-сайт [www.tcodevelopment.com](http://www.tcodevelopment.com)



## 8-4. Декларация про соответствие RoHS2

Данный продукт был разработан и произведен в соответствии с Директивой 2011/65/EU Европейского парламента и Совета Европы про ограничение использования некоторых вредных веществ в электрическом и электронном оборудовании (Директива RoHS2), он также соответствует максимальным значениям концентрации, предложенным Техническим Комитетом Адаптации Европейской Комиссии (ТАС):

Вещество	Предложенная максимальная концентрация	Фактическая концентрация
Свинец (Pb)	0,1%	< 0,1%
Ртуть (Hg)	0,1%	< 0,1%
Кадмий (Cd)	0,01%	< 0,01%
Гексавалентный хром (Cr <sup>6+</sup> )	0,1%	< 0,1%
Полиброминатные бифенилы (PBВ)	0,1%	< 0,1%
Полиброминантные эфиры дифенила (PBDE)	0,1%	< 0,1%

**Некоторые компоненты изделий, как указано выше, были освобождены от действия Директивы в соответствии с Приложением III к Директивам RoHS2, как указано ниже:**

Примеры освобожденных компонентов:

1. Ртуть во флуоресцентных лампах с холодным катодом и флуоресцентных лампах со внешними электродами (CCFL и EEFL) для специальных задач, в количестве (на лампу) не превышающем:
  - (1) Короткие лампы ( $\leq 500$  мм): 3,5 мг на лампу.
  - (2) Средние лампы ( $> 500$  мм и  $\leq 1500$  мм): 5 мг на лампу.
  - (3) Длинные лампы ( $> 1500$  мм): 13 мг на лампу.
2. Свинец в стекле электронно-лучевых трубок.
3. Свинец в стекле флуоресцентных трубок, не более 0,2 % по весу.
4. Свинец как легирующая присадка к алюминию, не более 0,4 % по весу.
5. Сплав меди, содержащий до 4 % свинца по весу.
6. Свинец в припоях с высокой температурой плавления (т.е. сплавы на основе свинца, содержащие по весу 85 % или более свинца).
7. Детали электрических и электронных устройств, содержащие свинец в стекле или керамике, помимо изоляционной керамики в конденсаторах, напр. пьезоэлектрические приборы, или в стеклянную или керамическую соединения матрицы.

## **8-5. Утилизация продукта по истечении срока эксплуатации**

Компания ViewSonic заботится о состоянии окружающей среды и обязуется направить все свои усилия на создание экологически чистых условий работы и жизни. Компания признательна за ваш вклад в более «умные» и экологически чистые информационные технологии. Для получения дополнительной информации посетите веб-сайт компании ViewSonic.

### **США и Канада:**

<http://www.viewsonic.com/company/green/recycle-program/>

**Европа:** <http://www.viewsoniceurope.com/eu/support/call-desk/>

**Тайвань:** <http://recycle.epa.gov.tw/recycle/index2.aspx>

# 9. Данные по Авторским правам

© Корпорация ViewSonic, 2018. С сохранением всех прав. Macintosh и Power Macintosh являются зарегистрированными торговыми марками компании Apple Inc.

Microsoft, Windows и логотип Windows являются зарегистрированными торговыми марками компании Microsoft Corporation в США и других странах.

ViewSonic и логотип с тремя птицами являются зарегистрированными торговыми марками корпорации ViewSonic.

VESA является зарегистрированной торговой маркой Ассоциации по стандартам в области видеoeлектроники. DPMS, DisplayPort и DDC являются торговыми марками VESA.

ENERGY STAR® является зарегистрированной торговой маркой Агентства по охране окружающей среды (EPA), США.

Являясь партнером программы ENERGY STAR®, корпорация ViewSonic установила, что настоящее изделие удовлетворяет рекомендациям ENERGY STAR® по экономии энергии.

Ограничение ответственности: корпорация ViewSonic не несет ответственности ни за какие технические или редакторские ошибки, равно как и за недостаточность информации в данном документе; ViewSonic также не несет ответственности за побочный или косвенный ущерб, связанный с использованием настоящего документа, а также с характеристиками и эксплуатацией изделия.

С целью постоянного совершенствования своей продукции, корпорация ViewSonic оставляет за собой право на изменение характеристик изделия без предварительного уведомления. Information in this document may change without notice.

Без предварительного письменного разрешения корпорации ViewSonic запрещается копирование, воспроизведение или передача настоящего документа, полностью или частично, любыми способами и с любой целью.

# 10. Сведения о службе

## Регистрация изделия

Благодарим за покупку продукта ViewSonic! Регистрация активирует стандартную Ограниченную гарантию на продукт и позволяет получать обновления продукта и информацию о нем.

Чтобы зарегистрировать продукт, заполните представленную форму, затем отошлите ее по почте или по факсу в компанию ViewSonic, используя информацию на следующей странице.

Пункты, помеченные звездочкой (\*) обязательны к заполнению.

Имя\* (данное при рождении) \_\_\_\_\_

Фамилия\* \_\_\_\_\_

Адрес электронной почты\* \_\_\_\_\_

Улица\* (строка 1) \_\_\_\_\_

Улица\* (строка 2) \_\_\_\_\_

Город/округ\* \_\_\_\_\_ Область/регион\* \_\_\_\_\_

Почтовый индекс\* \_\_\_\_\_ Страна\* \_\_\_\_\_

Номер телефона\* \_\_\_\_\_ Дата покупки\* \_\_\_\_\_

Тип продукта\* \_\_\_\_\_ Номер модели\* \_\_\_\_\_

Серийный номер\* \_\_\_\_\_

Операционная система \_\_\_\_\_

ДА  НЕТ | Поставьте галочку в поле ДА для получения сообщений электронной почты от компании ViewSonic, включая льготные предложения.

В компании ViewSonic умеют соблюдать конфиденциальность. Компания ViewSonic не передает списки своих клиентов и другую подобную информацию третьим сторонам.

\*Регистрация продукта возможно только в определенных странах



## Служба поддержки

Для получения технической поддержки или технического обслуживания изделия см. информацию, приведенную в таблице ниже, или обратитесь с организацией, в которой Вы приобрели монитор.

**ПРИМЕЧАНИЕ:** Вам будет нужен серийный номер монитора.

Asia pacific			
Country/ Region	Website	T= Telephone C = CHAT ONLINE	Email
ViewSonic Corporation	<a href="http://www.viewsonic.com.tw/">http://www.viewsonic.com.tw/</a>	T= 886 2 2246 3456 F= 886 2 2249 1751 Toll Free= 0800-899880	service@tw.viewsonic.com
China	<a href="http://www.viewsonic.com.cn">www.viewsonic.com.cn</a>	T= 4008 988 588	service.cn@cn.viewsonic.com
Hong Kong	<a href="http://www.hk.viewsonic.com">www.hk.viewsonic.com</a>	T= (852)-3102-2900	service@hk.viewsonic.com
Macau	<a href="http://www.hk.viewsonic.com">www.hk.viewsonic.com</a>	T= (853)-2833-8407	service@hk.viewsonic.com
Japan	<a href="http://www.viewsonicjapan.co.jp">www.viewsonicjapan.co.jp</a>	T= 0120 341 329	service@jp.viewsonic.com
Korea	<a href="http://ap.viewsonic.com/kr/">ap.viewsonic.com/kr/</a>	T= 080 333 2131	service@kr.viewsonic.com
India	<a href="http://www.in.viewsonic.com">www.in.viewsonic.com</a>	T= 1800 419 0959	service@in.viewsonic.com
Singapore	<a href="http://www.viewsonic.com/sg/">www.viewsonic.com/sg/</a>	T= 65 6461 6044	service@ap.viewsonic.com
Malaysia	<a href="http://www.viewsonic.com/my/">www.viewsonic.com/my/</a>	T = 1800 - 88 - 8997	service@ap.viewsonic.com
Thailand	<a href="http://www.viewsonic.com/th/">www.viewsonic.com/th/</a>	T = 02-7214091-3	service@ap.viewsonic.com
South Africa	<a href="http://ap.viewsonic.com/za/">ap.viewsonic.com/za/</a>	Contact your reseller	service@ap.viewsonic.com
United States	<a href="http://www.viewsonic.com">www.viewsonic.com</a>	T= 1-800-688-6688	service.us@viewsonic.com
Indonesia	<a href="http://www.viewsonic.com/id/">www.viewsonic.com/id/</a>	Contact your reseller	service@ap.viewsonic.com
Japan	<a href="http://www.viewsonic.com/jp/">www.viewsonic.com/jp/</a>	T = 050-3388-6832	service@ap.viewsonic.com
Philippines	<a href="http://www.viewsonic.com/ph/">www.viewsonic.com/ph/</a>	Contact your reseller	service@ap.viewsonic.com
Vietnam	<a href="http://www.viewsonic.com/vn/">www.viewsonic.com/vn/</a>	Contact your reseller	service@ap.viewsonic.com
Taiwan	<a href="http://www.viewsonic.com/tw/">www.viewsonic.com/tw/</a>	T= 0800-899-880	service@tw.viewsonic.com

<b>Europe</b>			
Europe	<a href="http://www.viewsoniceurope.com">www.viewsoniceurope.com</a>	<a href="http://www.viewsoniceurope.com/eu/support/call-desk/">http://www.viewsoniceurope.com/eu/support/call-desk/</a>	
Arabia	<a href="http://ap.viewsonic.com/me/">ap.viewsonic.com/me/</a>		اتصل بالبيئات المحلي
България	<a href="http://www.viewsoinceurope.com">www.viewsoinceurope.com</a>	<a href="http://www.viewsoniceurope.com/eu/support/call-desk/">http://www.viewsoniceurope.com/eu/support/call-desk/</a>	service_bg@viewsoniceurope.com
Hrvatska	<a href="http://www.viewsoinceurope.com">www.viewsoinceurope.com</a>	<a href="http://www.viewsoniceurope.com/eu/support/call-desk/">http://www.viewsoniceurope.com/eu/support/call-desk/</a>	service_hr@viewsoniceurope.com
Česká Republika	<a href="http://www.viewsoniceurope.com">www.viewsoniceurope.com</a>	<a href="http://www.viewsoniceurope.com/eu/support/call-desk/">www.viewsoniceurope.com/eu/support/call-desk/</a>	service_cz@viewsoniceurope.com
Nederland	<a href="http://www.viewsoniceurope.com">www.viewsoniceurope.com</a>	<a href="http://www.viewsoniceurope.com/eu/support/call-desk/">http://www.viewsoniceurope.com/eu/support/call-desk/</a>	service_nl@viewsoniceurope.com
Suomi	<a href="http://www.viewsoniceurope.com">www.viewsoniceurope.com</a>	<a href="http://www.viewsoniceurope.com/eu/support/call-desk/">http://www.viewsoniceurope.com/eu/support/call-desk/</a>	service_fi@viewsoniceurope.com
France et autres pays francophones en Europe	<a href="http://www.viewsoniceurope.com/fr/">www.viewsoniceurope.com/fr/</a>	<a href="http://www.viewsoniceurope.com/fr/support/call-desk/">www.viewsoniceurope.com/fr/support/call-desk/</a>	service_fr@viewsoniceurope.com
Canada	<a href="http://www.viewsonic.com">www.viewsonic.com</a>	T= 1-866-463-4775	service.ca@viewsonic.com
Suisse	<a href="http://www.viewsoniceurope.com/de/">www.viewsoniceurope.com/de/</a>	<a href="http://www.viewsoniceurope.com/de/support/call-desk/">www.viewsoniceurope.com/de/support/call-desk/</a>	service_ch@viewsoniceurope.com
Belgique (Français)	<a href="http://www.viewsoniceurope.com/fr/">www.viewsoniceurope.com/fr/</a>	<a href="http://www.viewsoniceurope.com/fr/support/call-desk/">www.viewsoniceurope.com/fr/support/call-desk/</a>	service_be@viewsoniceurope.com
Luxembourg (Français)	<a href="http://www.viewsoniceurope.com/fr/">www.viewsoniceurope.com/fr/</a>	<a href="http://www.viewsoniceurope.com/fr/support/call-desk/">www.viewsoniceurope.com/fr/support/call-desk/</a>	service_lu@viewsoniceurope.com
Deutschland	<a href="http://www.viewsoniceurope.com/de/">www.viewsoniceurope.com/de/</a>	<a href="http://www.viewsoniceurope.com/de/support/call-desk/">www.viewsoniceurope.com/de/support/call-desk/</a>	service_deu@viewsoniceurope.com
Österreich	<a href="http://www.viewsoniceurope.com/de/">www.viewsoniceurope.com/de/</a>	<a href="http://www.viewsoniceurope.com/de/support/call-desk/">www.viewsoniceurope.com/de/support/call-desk/</a>	service_at@viewsoniceurope.com
Schweiz (Deutsch)	<a href="http://www.viewsoniceurope.com/de/">www.viewsoniceurope.com/de/</a>	<a href="http://www.viewsoniceurope.com/de/support/call-desk/">www.viewsoniceurope.com/de/support/call-desk/</a>	service_ch@viewsoniceurope.com
Ελλάδα	<a href="http://www.viewsoniceurope.com">www.viewsoniceurope.com</a>	<a href="http://www.viewsoniceurope.com/eu/support/call-desk/">http://www.viewsoniceurope.com/eu/support/call-desk/</a>	service_gr@viewsoniceurope.com
Magyar Köztársaság	<a href="http://www.viewsoniceurope.com">www.viewsoniceurope.com</a>	<a href="http://www.viewsoniceurope.com/eu/support/call-desk/">http://www.viewsoniceurope.com/eu/support/call-desk/</a>	service_hu@viewsoniceurope.com
Italia e altri paesi di lingua italiana in Europa	<a href="http://www.viewsoniceurope.com">www.viewsoniceurope.com</a>	<a href="http://www.viewsoniceurope.com/eu/support/call-desk/">http://www.viewsoniceurope.com/eu/support/call-desk/</a>	service_it@viewsoniceurope.com
Spain	<a href="http://www.viewsoniceurope.com/es/">www.viewsoniceurope.com/es/</a>	<a href="http://www.viewsoniceurope.com/es/support/call-desk/">www.viewsoniceurope.com/es/support/call-desk/</a>	service_es@viewsoniceurope.com
Latinoamérica (México)	<a href="http://www.viewsonic.com/la/">www.viewsonic.com/la/</a>	T= 001-8882328722	soporte@viewsonic.com
Italia e altri paesi di lingua italiana in Europa	<a href="http://www.viewsoniceurope.com">www.viewsoniceurope.com</a>	<a href="http://www.viewsoniceurope.com/eu/support/call-desk/">http://www.viewsoniceurope.com/eu/support/call-desk/</a>	service_it@viewsoniceurope.com

Polska i inne kraje Europy Centralnej	www.viewsoniceurope.com	http://www.viewsoniceurope.com/eu/support/call-desk/	service_pl@viewsoniceurope.com
Portugal	www.viewsoniceurope.com	http://www.viewsoniceurope.com/eu/support/call-desk/	service_pt@viewsoniceurope.com
România	www.viewsoinceurope.com	http://www.viewsoniceurope.com/eu/support/call-desk/	service_ro@viewsoniceurope.com
Россия	www.viewsoniceurope.com/ru/	www.viewsoniceurope.com/ru/support/call-desk/	service_ru@viewsoniceurope.com
Беларусь (Русский)	www.viewsoniceurope.com/ru/	www.viewsoniceurope.com/ru/support/call-desk/	service_br@viewsoniceurope.com
Латвия (Русский)	www.viewsoniceurope.com/ru/	www.viewsoniceurope.com/ru/support/call-desk/	service_lv@viewsoniceurope.com
Srbija	www.viewsoniceurope.com	http://www.viewsoniceurope.com/eu/support/call-desk/	service_rs@viewsoniceurope.com
Slovensko	www.viewsoinceurope.com	http://www.viewsoniceurope.com/eu/support/call-desk/	service_sk@viewsoniceurope.com
Slovenija	www.viewsoinceurope.com	http://www.viewsoniceurope.com/eu/support/call-desk/	service_si@viewsoniceurope.com
Sverige	www.viewsoniceurope.com	http://www.viewsoniceurope.com/eu/support/call-desk/	service_se@viewsoniceurope.com
Türkiye	http://www.viewsoniceurope.com/tr/	www.viewsoniceurope.com/tr/support/call-desk/	service_tr@viewsoniceurope.com
Україна	www.viewsoniceurope.com	http://www.viewsoniceurope.com/eu/support/call-desk/	service_ua@viewsoniceurope.com
<b>America</b>			
Australia New Zealand	www.viewsonic.com.au	AUS= 1800 880 818 NZ= 0800 008 822	service@au.viewsonic.com
Canada	www.viewsonic.com	T= 1-866-463-4775	service.ca@viewsonic.com
Latin America	www.viewsonic.com/la/	C= http://www.viewsonic.com/la/soporte/servicio-tecnico	soporte@viewsonic.com
Middle East	ap.viewsonic.com/me/	Contact your reseller	service@ap.viewsonic.com
Puerto Rico & Virgin Islands	www.viewsonic.com	T= 1-800-688-6688 (English) C= http://www.viewsonic.com/la/soporte/servicio-tecnico	service.us@viewsonic.com soporte@viewsonic.com
South Africa	ap.viewsonic.com/za/	Contact your reseller	service@ap.viewsonic.com
United States	www.viewsonic.com	T= 1-800-688-6688	service.us@viewsonic.com



# Ограниченная гарантия

## Монитор Viewsonic®

### **Область действия гарантии:**

В течение гарантийного срока корпорация ViewSonic гарантирует отсутствие в своих изделиях дефектов в материалах и изготовлении. Если в течение гарантийного срока в изделии будут обнаружены дефекты в материалах и изготовлении, корпорация ViewSonic по своему усмотрению отремонтирует или заменит изделие на аналогичное. Заменяемое изделие или детали могут содержать отремонтированные или восстановленные детали и компоненты.

### **Срок действия гарантии:**

На мониторы ViewSonic предоставляется гарантия сроком от 1 года до 3 лет, в зависимости от страны, в которой приобретен монитор, включая все детали, в том числе, источник света, а также качество исполнения с момента приобретения первым покупателем.

### **Субъект гарантии:**

Гарантия распространяется только на первого конечного покупателя.

## **Гарантия не распространяется на следующие случаи:**

1. Любое изделие с испорченным, измененным или удаленным серийным номером.
2. Повреждение, ухудшение работы или неисправность, явившиеся следствием следующих обстоятельств:
  - a. Несчастный случай, неправильное использование, небрежное обращение, пожар, попадание воды, молнии или другие природные явления, несанкционированная модификация изделия или несоблюдение инструкций, поставляемых с изделием.
  - b. Любые повреждения изделия во время транспортировки.
  - c. Снятие или установка изделия.
  - d. Причины, не связанные с изделием, например колебания или отключение питания.
  - e. Использование расходных материалов и комплектующих, не удовлетворяющих техническим требованиям корпорации ViewSonic.
  - f. Естественный износ или старение.
  - g. Любые другие причины, не относящиеся к дефектам в изделии.
3. Любое изделие показывает состояние, известное как «приработка изображения», которое происходит когда статическое изображение отображается на изделии в течение длительного периода времени.
4. Расходы на услуги по демонтажу, установке, транспортировке в один конец, страхованию и настройке.

### **Обращение за обслуживанием:**

1. Для получения информации о порядке гарантийного обслуживания обращайтесь в отдел обслуживания клиентов компании ViewSonic (см. страничку обслуживания клиентов). При этом потребуется сообщить серийный номер изделия.
2. Для получения гарантийного обслуживания необходимо предоставить (а) чек с датой первичной покупки, (b) свою фамилию, (c) свой адрес, (d) описание неисправности и (e) серийный номер изделия.
3. Доставьте или отправьте изделие оплаченной посылкой в заводской упаковке в сервисный центр, уполномоченный корпорацией ViewSonic, или в корпорацию ViewSonic.
4. За дополнительной информацией или адресом ближайшего сервисного центра ViewSonic обращайтесь в корпорацию ViewSonic.

### **Ограничение подразумеваемых гарантий:**

Не предоставляется никаких гарантий, будь то явных или подр, выходящих за пределы данного описания, включая подразумеваемые гарантии пригодности к продаже и соответствия определенному назначению.

## **Ограничение возмещаемого ущерба:**

Ответственность корпорации ViewSonic ограничивается стоимостью ремонта или замены изделия. Корпорация ViewSonic не несет ответственности за:

1. Повреждения другого имущества, связанные с неисправностью данного изделия, убытки, связанные с неудобством, невозможностью использования изделия, потерей времени, упущенной выгодой, упущенной возможностью, потерей деловой репутации, ущербом деловым отношениям или другие коммерческие убытки, даже если было получено уведомление о возможности таких убытков.
2. Любые другие убытки, независимо от того, были ли они второстепенными, побочными или какими-либо другими.
3. Любые претензии, предъявляемые пользователю третьими лицами.
4. Ремонт или попытка ремонта лицом, не уполномоченным корпорацией ViewSonic.

## **Действие законодательства штатов (государств):**

Данная гарантия предоставляет Вам конкретные юридические права. Вы можете иметь также и другие права, которые могут быть различными в разных штатах (государствах). В некоторых штатах (государствах) не допускается исключение подразумеваемых гарантий и/или косвенных убытков, поэтому приведенные выше ограничения к Вам могут не относиться.

## **Продажа за пределами США и Канады:**

За информацией по условиям гарантии и обслуживания изделий ViewSonic за пределами США и Канады обращайтесь в корпорацию ViewSonic или к местному дилеру корпорации ViewSonic.

Срок гарантии на данное изделие в Китае (за исключением Гонг Конг, Макао и Тайвань) зависит от условий, указанных в гарантии технического обслуживания.

Подробная информация о гарантии для пользователей из Европы и России находится на веб-сайте [www.viewsoniceurope.com](http://www.viewsoniceurope.com) в разделе Поддержка/Гарантия.



ViewSonic®