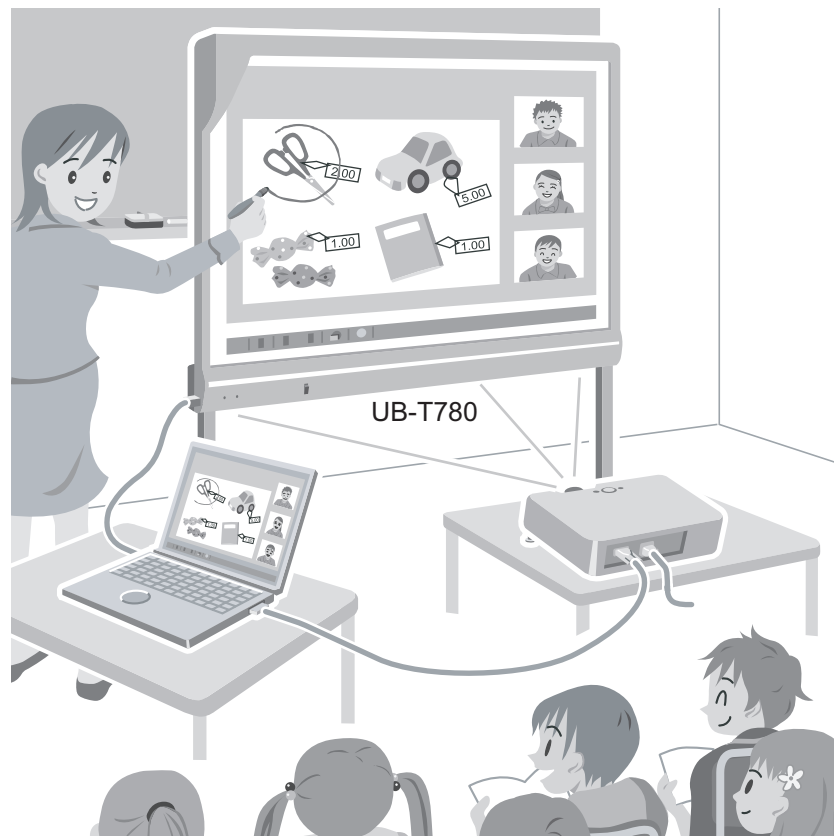


Инструкция по эксплуатации (Основные функции) Электронная доска (elite Panaboard)

Модель № UB-T780



Стойка приобретается отдельно.

Руководство по установке прилагается (для квалифицированных специалистов по техническому обслуживанию)

- Для сборки этого аппарата обращайтесь к руководству по установке на стр. 33-53.
- Перед эксплуатацией этого аппарата прочитайте, пожалуйста, эту инструкцию полностью и аккуратно сохраняйте ее для справок в будущем.
- Конструкция этого устройства предполагает установку квалифицированным техником по обслуживанию. Выполнение установки неавторизованными лицами может стать причиной неисправностей, связанных с безопасностью эксплуатации оборудования.

Информационный центр Panasonic:

- Для звонков из Москвы: +7 (495) 725-05-65 Бесплатный звонок по России: 8-800-200-21-00

Введение

Благодарим вас за покупку электронной доски Panasonic!

Для обеспечения оптимальной работы и безопасности прочитайте эти инструкции полностью.

Описание функций

Подсоединив доску elite Panaboard к компьютеру и проецируя изображение через проектор с экрана компьютера на доску elite Panaboard, можно делать следующее.

Функции электронной ручки

- Манипулируйте объектами на экране компьютера, используя электронную ручку в качестве мыши.
- С помощью электронной ручки рисуйте и стирайте линии на экране компьютера.
- Сохраняйте изображения экрана компьютера, созданные с помощью электронной ручкой.

elite Panaboard book

Используйте программное обеспечение elite Panaboard book, поддерживающее такие функции доски elite Panaboard, как ввод текста, рисование, вставка изображений и функции компьютера. Это программное обеспечение позволяет сохранять изображения экрана компьютера и извлекать их для дальнейшего использования.

Сценарии использования

Для обучения

- Создавайте эффективную среду обучения, проецируя разнообразное образовательное программное обеспечение на доску elite Panaboard, и с помощью электронной ручки управляйте программным обеспечением, рисуйте и чертите на экране.
- Располагая несколькими инструментами для добавления объяснений (например инструментами иллюстрирования и маркирования), можно поддерживать внимание студентов посредством динамично изменяющегося экранного отображения.
- Привлекайте студентов к участию с помощью функции маскирования экрана, позволяющей показывать студентам вопросы и скрывать ответы, последовательно показывая их один за другим на экране.
- Преподаватель может подготовить материалы до начала занятий для их отображения на доске elite Panaboard.

Для бизнеса

- Наглядное представление характеристик вашей продукции, а также создание эффектных презентаций, в которых можно просматривать изображения и выделять основные моменты электронной ручкой.
- С помощью телевизионного оборудования конференц-связи отображайте изображение в реальном времени с доски elite Panaboard в вашей компании (включая написанное электронной ручкой) на удаленном компьютере.

На что обратить внимание

Место для товарного чека

Для справки в дальнейшем	
Дата покупки	
Серийный номер	
Название компании-дилера	
Адрес компании-дилера	
Номер телефона компании-дилера	

Об инструкции по эксплуатации

С доской elite Panaboard поставляются 2 отдельные инструкции по эксплуатации.

Основные функции (этот документ)	Инструкции по подключению и эксплуатации доски elite Panaboard, а также инструкции по конструкции установки.
Программного обеспечения (электронная документация)	Инструкции по использованию поставляемого elite Panaboard software и elite Panaboard book. Руководство "Инструкция по эксплуатации (программное обеспечение)" находится на поставляемом компакт-диске. Руководство "Инструкция по эксплуатации (программное обеспечение)" можно просмотреть после установки elite Panaboard Software. Подробнее о просмотре руководства см. в разделе см. "Просмотр электронной документации" (стр. 26).

4

Сокращения

Windows® означает операционную систему Microsoft® Windows®.

Windows® 2000 означает операционную систему Microsoft® Windows® 2000.

Windows® XP означает операционную Microsoft® Windows® XP.

Windows Vista® означает операционную Microsoft® Windows Vista®.

DirectX® означает программный пользовательский интерфейс Microsoft® DirectX®.

Товарные знаки

- Microsoft, Windows, Windows Vista, DirectX и Windows Media являются зарегистрированными товарными знаками или товарными знаками корпорации Microsoft Corporation в США и/или в других странах.
- IBM и AT являются товарными знаками корпорации International Business Machines Corporation в США, в других странах или и то, и другое.
- Intel и Pentium являются товарными знаками или зарегистрированными товарными знаками корпорации Intel Corporation в США и в других странах.

- Adobe, Reader и Flash являются зарегистрированными товарными знаками или товарными знаками компании Adobe Systems Incorporated в США и/или в других странах.
- Все прочие товарные знаки, приведенные в настоящем руководстве, являются собственностью соответствующих владельцев.

Требования Федеральной комиссии связи

Только для США

Замечание

Это оборудование проверено и признано соответствующим ограничениям для цифровых устройств класса А в соответствии с ч. 15 Правил Федеральной комиссии связи. Эти ограничения предназначены для установки разумной защиты от помех при эксплуатации оборудования в офисных помещениях. Это оборудование вырабатывает, использует и может излучать радиоволны, которые при установке и использовании не в соответствии с инструкциями данного руководства могут вызывать помехи радиосвязи. Эксплуатация этого оборудования в жилых помещениях может вызывать помехи, и в этом случае пользователь должен устранять создаваемые помехи самостоятельно.

Предупреждения Федеральной комиссии связи

Для обеспечения длительной эксплуатации в соответствии со стандартами Федеральной комиссии связи следует пользоваться только прилагаемым сетевым шнуром. Любые несанкционированные изменения или модификация этого оборудования лишают пользователя права на эксплуатацию этого устройства.

Предупреждение о сохранении данных

Если системное запоминающее устройство или любое из дополнительных запоминающих устройств подвергаются неблагоприятному воздействию ошибок управления, статического электричества, электрических помех, вибрации, пыли, или же если электропитание отключается вследствие неисправности, ремонта или неосторожности, данные, содержащиеся в памяти, могут быть потеряны или изменены. До начала работы с системой обязательно прочитайте предостережения в инструкции по эксплуатации и справочной информации и соблюдайте их во время эксплуатации.

Следует внимательно изучить следующие предостережения:

- Будьте абсолютно уверены, что выполнено резервное копирование всех важных данных, или же сохранены оригиналы.

Настоящим изготовитель заявляет, что он не несет ответственности за любые потери или изменения в любых данных, хранящихся на дискетах, жестких дисках, оптических дисках или других устройствах памяти.

Требования к системе

Компьютер	IBM® PC/AT® или совместимый с устройством чтения компакт-дисков
Процессор	Процессор Intel® Pentium® 4 или более поздний
Операционная система	Windows 2000 SP4 / Windows XP / Windows Vista
Интерфейс	USB 2.0
Память (ОЗУ)	256 МБ/с или больше (Windows 2000 SP4) 512 МБ/с или больше (Windows XP) 512 МБ/с или больше (Windows Vista)
Жесткий диск	Жесткий диск, имеющий не менее 200 МБ/с свободного места (не включая место, необходимое для сохранения файлов)

Замечание

- Для запуска elite Panaboard software требуются приложения Microsoft .NET Framework 1.1 или более поздней версии и DirectX 7.0 или более поздней версии. Если приложение .NET Framework 1.1 еще не установлено на компьютере, оно будет установлено во время установки elite Panaboard software, содержащегося на CD-ROM.
- Системные требования, приведенные выше, не соответствуют рекомендованным характеристикам всех операционных систем.
- Чтобы вставлять и воспроизводить видео, на компьютере должен быть установлен проигрыватель Windows Media® версии 10 или более поздней или приложение Adobe® Flash® Player.
- Вставка и воспроизведение видео не поддерживаются в операционной системе Windows 2000 SP4.
- Функция распознавания рукописного ввода поддерживается в операционных системах Windows Vista Ultimate, Windows Vista Home Premium, Windows Vista Business и Windows XP Tablet PC Edition 2005.
- Если используется операционная система Windows 2000 SP4 или более поздняя версия или же Windows XP Professional, то чтобы использовать функцию распознавания рукописного ввода, необходимо установить Tablet PC SDK и Microsoft Windows XP Tablet PC Edition 2005 Recognizer Pack.
- Функция распознавания рукописного ввода не поддерживается в операционных системах Windows Vista Home Basic и Windows XP Home Edition.
- Для записи и воспроизведения видео на жестком диске должно быть достаточно свободного места.

Отказ от ответственности

Компания Panasonic Communications Co., Ltd. не несет ответственности за несчастные случаи или травмы, вызванные, среди прочего, следующим:

1. Модификацией устройства или неправильной конструкцией установки.
2. Использованием устройства в целях, отличных от его прямого назначения.
3. Землетрясением, пожаром, наводнением, приливной волной, ураганом, молнией или другими природными явлениями.
4. Естественным старением здания или сходными явлениями.

Для пользователей ФРГ (только для Германии)

Замечание

Предписание об уровне шума аппарата - 3.GPSGV, максимальный уровень звукового давления составляет 70 дБ(А) или меньше (в соответствии с EN ISO 7779).

В соответствии с BildscharbV настоящее оборудование не предназначено для использования на станциях обработки видеоизображений.

Содержание

Для вашей безопасности	8
Для вашей безопасности	8
Для пользователей	8
Информация по безопасности (только для Великобритании)	12
Меры предосторожности	13
Использование	14
Прилагаемые принадлежности	14
Названия и использование частей	15
Подсоединение внешних устройств	18
Установка elite Panaboard software	21
Установка проектора	22
Настройка системы (калибровка)	24
Запуск elite Panaboard software и выполнение калибровки	24
Удаление elite Panaboard software	26
Просмотр электронной документации	26
Загрузить последнюю версию программного обеспечения	26
Приложение	27
Ежедневный уход	27
Чистка доски elite Panaboard	27
Замена батареи в электронной ручке	27
Замена наконечника электронной ручки	28
Устранение неисправностей	29
Технические характеристики	31
Дополнительные устройства и принадлежности	32
Руководство по установке	33
Руководство по установке (для квалифицированного специалиста по техническому обслуживанию)	33
Для вашей безопасности	33
Замечание	34
Прилагаемые принадлежности	35
Настенная установка	37
Проверка стены	37
Установка настенных крепежных пластин	38
Типы стен и процедуры установки	39
Сборка стойки (приобретается отдельно)	41
Поставляемые части	41
Инструкции по сборке	42
Инструкции по сборке	45
Подготовка к извлечению доски elite Panaboard из упаковки	45
Сборка доски elite Panaboard	46
Проверка работы доски elite Panaboard	52
Проверка интерактивных возможностей	52
Переупаковка	53

Для вашей безопасности

Во избежание тяжелых травм и смерти, а также для обеспечения правильной и безопасной эксплуатации внимательно прочитайте этот раздел перед началом использования устройства.

В инструкции по эксплуатации используются следующие графические обозначения.

 ПРЕДУПРЕЖДЕНИЕ	Означает потенциальную опасность, которая может привести к тяжелой травме или смерти.
 ПРЕДОСТЕРЕЖЕНИЕ	Означает опасность, которая может привести к незначительной травме или повреждению аппарата.
   	Эти обозначения используются для предупреждения операторов о том, что указанную операцию нельзя выполнять.
  	Эти обозначения используются для предупреждения оператора о том, что для обеспечения безопасной эксплуатации аппарата на указанную операцию необходимо обратить особое внимание.

Для пользователей

ПРЕДУПРЕЖДЕНИЕ

Электропитание и заземление



Напряжение источника питания для данного аппарата указано на табличке изготовителя. Вставляйте вилку устройства только в розетку переменного тока с соответствующим напряжением. Использование сетевого шнура, на котором не указаны требования по номинальному току, может привести к появлению дыма или нагреванию устройства и вилки.



При эксплуатации аппарата сетевая розетка должна находиться рядом с устройством и быть легко доступной.



Для обеспечения безопасной работы сетевого шнура, поставляемый с устройством, следует вставлять в стандартную розетку переменного тока под трехштекерную вилку, надежно заземленную с помощью стандартной проводки.



Тот факт, что оборудование работает удовлетворительно, не означает, что розетка заземлена, и установка полностью безопасна. В целях вашей безопасности при любых подозрениях на неэффективность заземления электрической розетки, обращайтесь к квалифицированному электротехнику.



Если вилку не удастся вставить в сетевую розетку переменного тока, обратитесь к квалифицированному электротехнику для замены сетевой розетки на правильно заземленную розетку.



Не нарушайте принцип работы вилки с заземлением (например, не пользуйтесь вилками-переходниками).



Плотно вставьте вилку сетевого шнура в розетку переменного тока. Несоблюдение этого требования может привести к воспламенению или к поражению электрическим током.



Не тяните и не сгибайте сетевой шнур, не ставьте на него какие-либо предметы и не допускайте его перетирания. Повреждение сетевого шнура или вилки может привести к воспламенению или к поражению электрическим током.



Не пытайтесь самостоятельно чинить сетевой шнур или вилку. Если сетевой шнур или вилка повреждены или потеряны, обратитесь к авторизованному представителю сервиса ремонта для их замены.



Следите за тем, чтобы контакты вилки не были загрязнены. В условиях высокой влажности загрязненные контакты могут вызывать значительное повышение напряжения, приводящее к выделению тепла, а если розетка длительное время находится без присмотра – к воспламенению.



Ни в коем случае не касайтесь вилки мокрыми руками. Существует опасность поражения электрическим током.



Немедленно прекратите эксплуатацию устройства, если оно начинает дымиться, чрезмерно нагревается, а также при появлении постороннего запаха или шумов. В таких условиях может произойти воспламенение или поражение электрическим током. Немедленно выключите устройство и отсоедините сетевой шнур, после чего обратитесь к вашему дилеру для проведения технического осмотра.



При отсоединении устройства беритесь за вилку, а не за шнур. Если с усилием тянуть за шнур, это может привести к его повреждению, воспламенению или к поражению электрическим током.



Не прикасайтесь к устройству и вилке во время грозы. Это может привести к поражению электрическим током.

Установка и перемещение



Установка, перемещение и утилизация этого устройства должны выполняться только квалифицированным специалистом по техническому обслуживанию.



Если устройство больше не будет использоваться, во избежание падения не оставляйте его установленным – снимите устройство. При падении устройство может причинить травму.

Меры предосторожности при эксплуатации



При попадании в устройство металлических частиц или воды выключите устройство и немедленно отсоедините его от сетевой розетки. Обратитесь к вашему дилеру для проведения технического осмотра. Эксплуатация загрязненного устройства может вызвать воспламенение или поражение электрическим током.



Ни в коем случае не открывайте и не снимайте крышки устройства, привинченные винтами, если для этого нет специальных указаний в инструкции по эксплуатации. Компоненты под высоким напряжением могут стать причиной поражения электрическим током.



Не изменяйте устройство и не модифицируйте его части. Изменения и модификации могут привести к воспламенению или к поражению электрическим током.



ОПАСНОСТЬ УДУШЕНИЯ

Держите электронная ручка и батарею вне досягаемости детей, чтобы дети не могли случайно проглотить ее.

Батарея



Пользуйтесь батареей только указанного типа. Батарея другого типа может перегреваться/воспламениться или давать утечку аккумуляторной кислоты.



Устанавливайте батарею строго в соответствии с полярностью, указанной на батарейном отсеке. Неправильно установленная батарея может взорваться или дать утечку, что способно привести к травме.



Не допускается использование батарей со следами потертости или повреждений. Использованные или поврежденные батареи могут дать утечку.



Не заряжайте, не закорачивайте, не нагревайте, не разбивайте батареи и не бросайте их в огонь, поскольку это может привести к утечке, выделению тепла или взрыву.



При утилизации батареи изолируйте ее контакты (например изоляционной лентой). При непосредственном контакте батареи с другими батареями может произойти утечка, воспламенение или взрыв.



Не паяйте батарею, так как это может привести к утечке, выделению тепла или взрыву.

ПРЕДОСТЕРЕЖЕНИЕ

Электропитание



Если устройство не используется длительное время, выключите его и отсоедините от сети электропитания. Если неиспользуемое устройство оставлено подключенным к источнику электропитания на длительный срок, ухудшение изоляции может вызвать поражение электрическим током, утечку тока или возгорание.



Устройство должно использоваться только с сетевым шнуром, входящим в комплект поставки.

Установка и перемещение



Не размещайте устройство в местах, где он будет неустойчивым.



Не размещайте устройство в загрязненных местах или в условиях повышенной температуры и влажности. Длительное нахождение устройства в подобных неблагоприятных условиях может привести к возгоранию или к поражению электрическим током.



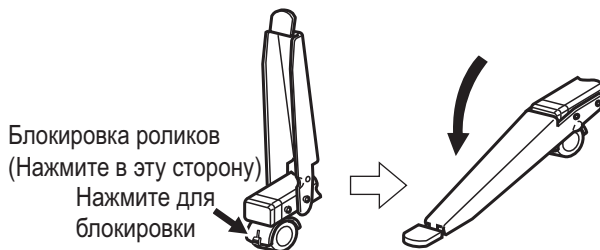
Во избежание возгорания или поражения электрическим током не допускайте попадания на устройство капель дождя или другой жидкости.



При перемещении устройства обязательно отсоединяйте сетевой шнур от сетевой розетки переменного тока. Перемещение устройства с подсоединенным сетевым шнуром может привести к повреждению шнура, что может стать причиной возгорания или поражения электрическим током.



После установки или перемещения устройства заблокируйте ролики и установите складные ножки для устойчивости.



Блокировка роликов
(Нажмите в эту сторону)
Нажмите для
блокировки



Устройство следует перемещать вдвоем. Несоблюдение этого требования может привести к падению устройства и травме.

Меры предосторожности при эксплуатации



При падении или повреждении устройства выключите устройство и отсоедините сетевой шнур. Несоблюдение этого требования может привести к возгоранию или к поражению электрическим током.



Не опирайтесь на экран или крышку (нижнюю), даже если устройство смонтировано на стене.

Батарея





Вынимайте батареи из устройства, если устройство не используется длительное время. В противном случае батареи могут дать утечку. Не используйте протекшие батареи.

Информация по безопасности (только для Великобритании)

Для удобства и безопасности данное устройство снабжено формованной трехштекерной сетевой вилкой.

Вилка снабжена плавким предохранителем на 5 ампер. При замене предохранителя убедитесь, что новый предохранитель рассчитан на 5 ампер и соответствует стандартам ASTA или BSI – BS1362.

Проверьте наличие метки ASTA  или BSI  на корпусе плавкого предохранителя. Если вилка снабжена съемной крышкой плавкого предохранителя, обязательно установите ее на место после замены предохранителя. При потере крышки предохранителя нельзя пользоваться вилкой до тех пор, пока крышка не будет установлена на место. Крышку заменяемого предохранителя можно приобрести у местного дилера компании Panasonic.

Если используемая формованная вилка не подходит к имеющейся розетке, необходимо извлечь предохранитель, отрезать вилку и безопасно утилизировать их.

Вставка отрезанной вилки в розетку на 13 ампер может привести к тяжелому поражению электрическим током.

При подсоединении новой вилки обязательно проверьте маркировку проводов, как показано ниже. При любых сомнениях обращайтесь к квалифицированному электротехнику.

ПРЕДУПРЕЖДЕНИЕ: Данное устройство необходимо заземлить.

ВНИМАНИЕ: Провода в данном сетевом шнуре окрашены в соответствии с кодировкой ниже.

Зеленый и желтый: земля

Синий: нейтраль

Коричневый: под напряжением

Если цвета проводов в сетевом шнуре устройства не соответствуют цветовой маркировке,

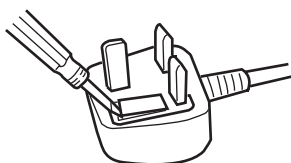
обозначающей контакты вилки, выполните следующее.

Провод с желтой и зеленой маркировкой должен быть подсоединен к разъему вилки, маркированному буквой E, символом заземления \perp или цветами зеленым или зеленым и желтым.

Провод с синей маркировкой должен быть подсоединен к разъему вилки, маркированному буквой N или черным цветом.

Провод с коричневой маркировкой должен быть подсоединен к разъему вилки, маркированному буквой L или красным цветом.

Как заменить плавкий предохранитель:



Откройте отсек плавкого предохранителя отверткой и замените плавкий предохранитель.

Меры предосторожности

Об использовании батареи

Если батарея используется неправильно, она может дать утечку (что способно привести к коррозии устройства) или же взорваться. Поэтому всегда соблюдайте меры предосторожности, приведенные ниже.

- Если электронная ручка перестает работать вследствие разряда батареи, немедленно извлеките батарею и утилизируйте в соответствии с местными правилами. Разряженная батарея, оставленная в электронной ручке, может дать утечку.

Об утилизации батареи

Для Бразилии



Após o uso as pilhas / baterias contidas neste produto poderão ser dispostas em lixo doméstico.

Для Нидерландов



Bij dit produkt zijn batterijen geleverd. Wanneer deze leeg zijn, moet u ze niet weggoien maar inleveren als KCA.

Для Тайваня (台灣)



廢電池請回收

Прилагаемые принадлежности

Проверьте комплектацию доски elite Panaboard следующими принадлежностями.
В случае отсутствия какого-либо компонента обратитесь к вашему дилеру.

Список принадлежностей

Сетевой шнур (3 м)	1	Кабель USB (5 м)	1	Программное обеспечение на CD-ROM	1
					
Батарея AAA (LR03) (одноразового использования)	1	Электронная ручка	1	Наконечник электронной ручки (сменный)	2
					
Инструкция по эксплуатации (Основные функции) (этот документ)	1	Гарантия	1		
					

Замечание

- На иллюстрации выше показан сетевой шнур, предназначенный для США. Форма вилки зависит от страны/региона.
- Стойка приобретается отдельно.
- Храните дополнительный наконечник электронной ручки вместе с этой инструкцией по эксплуатации.
- В некоторых странах/регионах гарантия может не предоставляться.

Об использовании компакт-диска

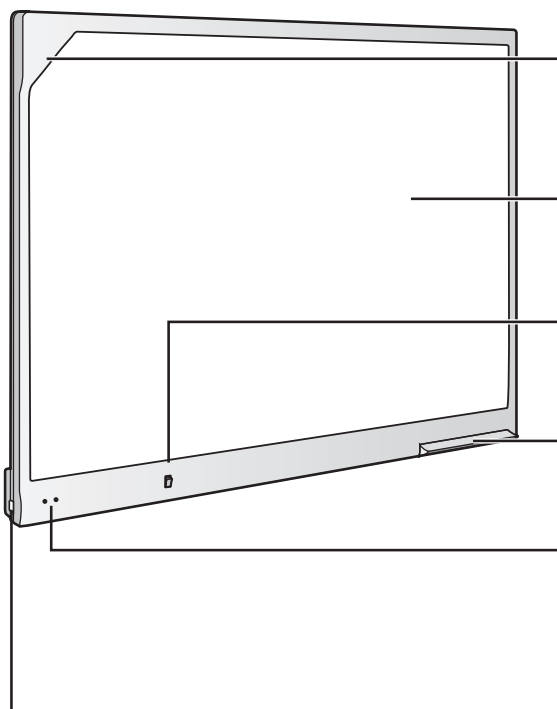
Как избежать повреждения компакт-диска:

- Не прикасайтесь к поверхности диска и не пишите на нем.
- Не оставляйте диск без защитного футляра.
- Не оставляйте диск на прямом солнечном свете или вблизи источников тепла.
- Не ставьте тяжелые объекты на футляр диска и старайтесь не уронить его.
- Чтобы очистить диск, возьмите его за края и протрите сухой, мягкой тканью движениями от центра к краям.

Названия и использование частей

Экран

Вид спереди



Датчик положения

Определяет положение электронной ручки. Во время работы с elite Panaboard не перекрывайте датчик.

Экран доски

Спроецируйте содержимое экрана компьютера с помощью проектора.

Выключатель питания

Лоток для ручки

Нажмите в центре дверцы, чтобы открыть лоток для ручек, вмещающий до 2 электронных ручек.

Светодиодные индикаторы состояния

Левый: светодиодный индикатор питания (зеленый)

Горит зеленым светом, когда питание включено.

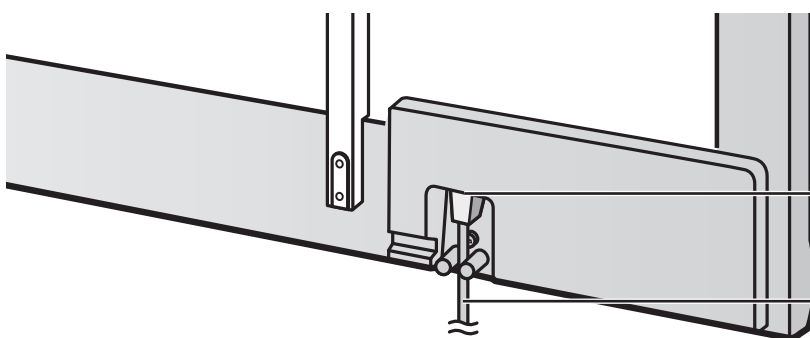
Правый: светодиодный индикатор ошибки (красный)

Горит красным светом при возникновении ошибки.

Порт USB

Используется для прямого подключения компьютера с помощью кабеля USB (прилагается).

Вид сзади



Разъем переменного тока

Сетевой шнур

4

Примечание

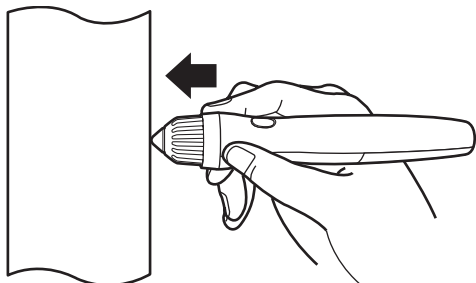
- Доска elite Panaboard предназначена только для проецирования изображений с помощью проектора. Не пишите на поверхности экрана маркировальным карандашом для белой доски. Если на поверхности экрана сделать надпись маркировальным карандашом для белой доски, то удалить такую надпись стандартной стирающей щеткой будет невозможно. Применяйте имеющуюся в продаже меламиновую стирающую щетку.

Электронная ручка



Примечание

- Держите электронную ручку под прямым углом к поверхности экрана. Если держать ручку под углом, ее положение может считываться неправильно.



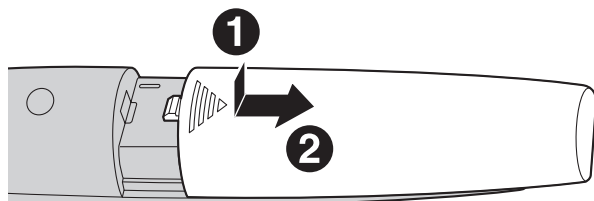
- Не используйте несколько ручек одновременно. Это может приводить к неправильной работе.
- Держа электронную ручку рядом с доской elite Panaboard, не нажимайте на наконечник электронной ручки. Это может привести к неправильной работе.

Замечание

- Электронная ручка переключается на режим энергосбережения приблизительно через 30 минут.
- Выход ручки из режима энергосбережения после нажатия на ее наконечник электронной ручки может выполняться медленно.
- При работе с электронной ручкой вы услышите жужжащий звук: для определения положения ручка излучает ультразвуковые волны. Этот звук не причиняет вреда находящимся поблизости людям или устройствам. Он не вызывает поражения электрическим током.

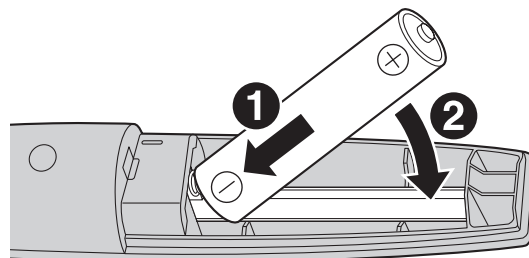
Установка (замена) батарей

1. Снимите (установите) крышку батарейного отсека.



- При установке крышки выполните процедуру в обратном порядке.

2. Вставьте (замените) батарею и установите крышку.

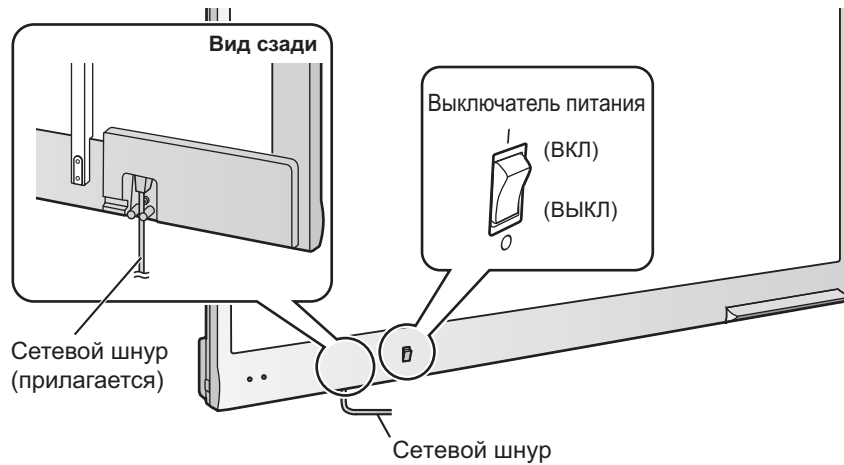


- Используйте только щелочную батарею типа AAA и проверяйте правильность расположения \oplus и \ominus .

4

Подсоединение внешних устройств

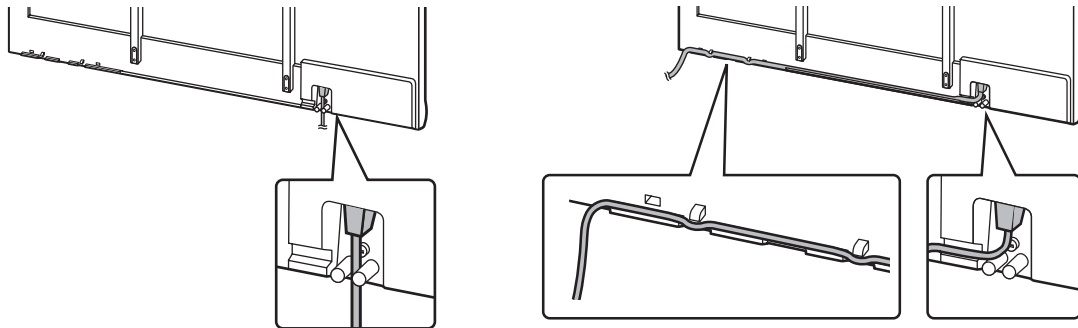
1. Установите переключатель питания в положение "0" (ВЫКЛ), подсоедините сетевой шнур (входит в комплект поставки) к доске elite Panaboard и вставьте вилку сетевого шнура в розетку переменного тока.



- Сетевой шнур следует вставлять в розетку, ближайшую к доске elite Panaboard, чтобы его можно было легко отсоединить.
- Если используется стойка (поставляется дополнительно), вставьте сетевой шнур в розетку переменного тока и закрепите шнур, как это показано на иллюстрациях ниже.

При подсоединении сетевого шнура в нижней части.

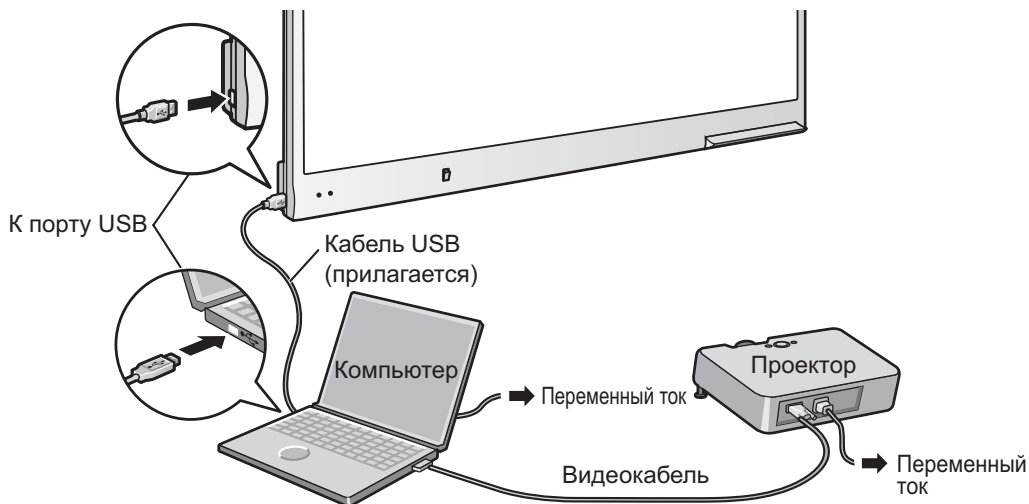
При подсоединении сетевого шнура вдоль нижней стороны доски elite Panaboard.



- **О заземлении**
Если линию заземления подсоединить не удастся, обратитесь к вашему дилеру. Стоимость подсоединения линии заземления не включена в цену доски elite Panaboard.
- Сетевой шнур, входящий в комплект поставки, предназначен только для использования с доской elite Panaboard. Не используйте его с другими устройствами.

2. Подсоедините доску elite Panaboard к компьютеру с помощью кабеля USB (входит в комплект поставки).

- elite Panaboard: подключите соединитель "B" (меньший) к порту USB доски elite Panaboard. Компьютер: подключите соединитель "A" (большой) к порту USB компьютера.
- Не подключайте доску elite Panaboard через концентратор USB. Это может приводить к неправильной работе.



3. Подсоедините компьютер к проектору.

- Инструкции по подсоединению компьютера к проектору см. в соответствующих руководствах по эксплуатации.

4

О выборе места для использования

- Не устанавливайте доску elite Panaboard на прямом солнечном свете, вблизи печей, вентиляционных отверстий систем обогрева/охлаждения или в ветреных местах.
- Не используйте доску elite Panaboard при температуре ниже 10 °C, а также в местах, подверженных резким перепадам температуры.

Замечание

- При эксплуатации доски elite Panaboard в подобных условиях имеется опасность того, что доска elite Panaboard будет работать неправильно.

Перемещение доски elite Panaboard при использовании стойки (приобретается отдельно)

1. Убедитесь, что переключатель питания установлен в положение "0" (ВЫКЛ), и отсоедините сетевой шнур и кабель USB.
2. Разблокируйте ролики.
3. Перемещайте доску elite Panaboard, избегая ударов и сотрясений.

Примечание

- Перемещайте доску elite Panaboard только вдвоем.
- Не волочите кабель и не наступайте на него.

4. Заблокируйте ролики.

Установка elite Panaboard software

На компьютер, который будет использоваться с доской elite Panaboard, необходимо установить elite Panaboard software.

Чтобы установить elite Panaboard software, выполните следующие действия.

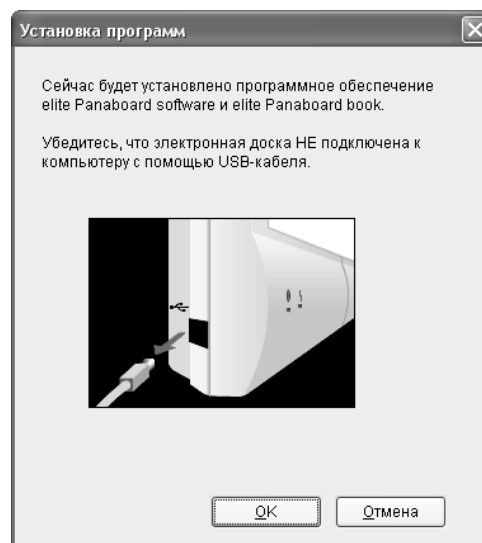
Примечание

- Не подсоединяйте кабель USB вплоть до завершения установки.
- Не подсоединяйте более 1 доски elite Panaboard к одному компьютеру. (Это может привести к неправильной работе компьютера.)

1. **Включите компьютер и запустите операционную систему Windows.**
 - Войдите в систему с правами администратора.
2. **Вставьте прилагаемый компакт-диск в устройство чтения компакт-дисков.**
 - Отображается экран установки.
 - Если экран установки не отображается, выберите устройство чтения компакт-дисков в Проводнике Windows и дважды щелкните "Menu.exe".
 - Если в операционной системе Windows Vista отображается диалоговое окно "Autoplay", щелкните [выполнить Menu.exe].
3. **После отображения экрана приветствия нажмите кнопку [Далее].**
4. **Щелкните [Установить elite Panaboard].**



5. **Если вы принимаете условия лицензионного соглашения, нажмите кнопку [Да].**
 - Если в операционной системе Windows Vista отображается окно "Контроль учетных записей пользователей", щелкните [продолжить] для продолжения установки.
6. **При отображении следующего экрана убедитесь, что кабель USB не подсоединен к компьютеру или к доске elite Panaboard, и нажмите кнопку [OK].**
 - Если кабель USB подсоединен к доске elite Panaboard, отсоедините его и нажмите кнопку [OK].
 - Если приложение .NET Framework 1.1 или более поздней версии не установлено, отображается экран установки. Чтобы установить эти приложения, следуйте инструкциям на экране.



7. **Если отображается окно мастера, следуйте инструкциям на экране и продолжайте установку.**
8. **По завершении установки нажмите кнопку [Готово].**
 - При запросе на перезагрузку компьютера перезагрузите.
 - В меню Программы в группе [Panasonic] будет создана группа [elite Panaboard].
 - В группе [elite Panaboard] отображаются следующие пункты:
 - elite Panaboard software
 - elite Panaboard book

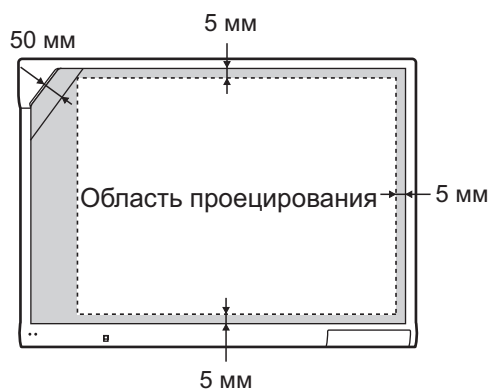
- Инструкция по эксплуатации (основные функции)
- Инструкция по эксплуатации (программного обеспечения)
- Загрузить последнюю версию

Установка проектора

Установите проектор, выполнив инструкции ниже.

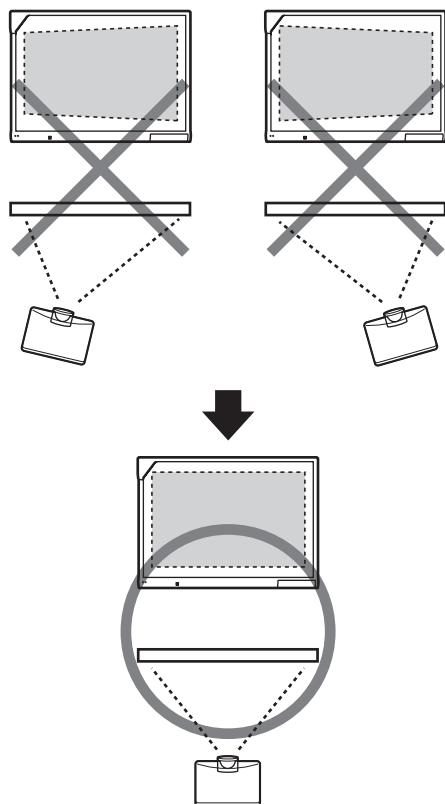
О позиционировании изображения

- При проецировании изображения убедитесь в том, что отступ проецируемого изображения от рамки экрана составляет не менее 5 мм. Электронная ручка может работать неправильно на расстоянии 50 мм от датчика положения в левом верхнем углу поверхности экрана.

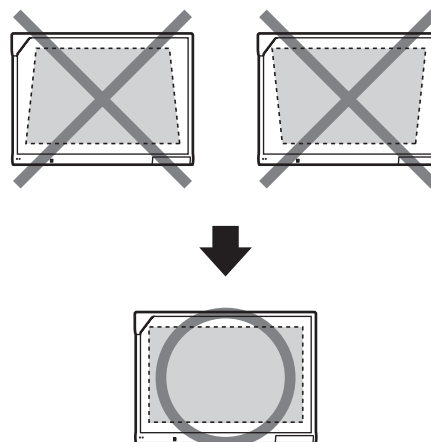


Спроецируйте изображение в виде прямоугольника

- Отрегулируйте положение проектора для проецирования под прямым углом к доске elite Panaboard.



- Если изображение проецируется в виде трапеции, положение электронной ручки может считаться неправильно. Отрегулируйте проектор так, чтобы проецируемое изображение имело прямоугольную форму. О регулировке проецируемого изображения см. документацию к проектору.



Установите правильное разрешение

- Установите оптимальные разрешения компьютера и проектора. Если разрешение установлено неправильно, изображение будет плохо видно. В частности, если разрешение проектора ниже разрешения компьютера, тонкие линии могут воспроизводиться с разрывами. О настройке разрешения см. документацию к проектору.

Не смотрите непосредственно на лампу проектора

- При работе проектора старайтесь не смотреть непосредственно на лампу проектора. Это может причинить вред глазам.

Настройка системы (калибровка)

О калибровке

Калибровка представляет собой настройку доски elite Panaboard и проектора таким образом, чтобы линии и комментарии, сделанные электронной ручкой на поверхности экрана, правильно накладывались на изображение, проецируемое на поверхности экрана. Обязательно выполните калибровку до начала работы.

По завершении настройки доски elite Panaboard спроецируйте изображение на поверхность экрана и выполните калибровку с помощью elite Panaboard software, установленного на компьютере.

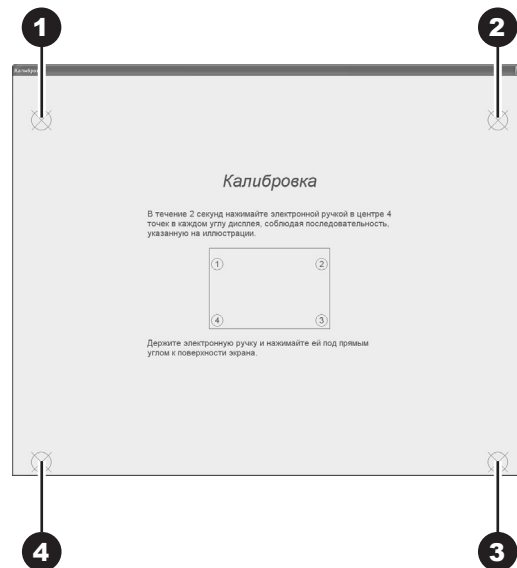
После калибровки

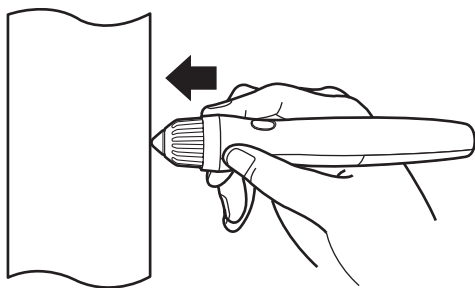
Не перемещайте доску elite Panaboard или проектор

- В следующих случаях положения проецируемого изображения и электронной ручки не будут совмещаться, и потребуются их повторная калибровка.
 - Изменилось положение проектора.
 - Изменилось положение доски elite Panaboard.
 - Изменилась область изображения или его расположение вследствие изменения зума, фокусировки и т.д.
 - Изменилось разрешение проектора или компьютера.
- Если доска elite Panaboard установлена на стойке, старайтесь не задевать доску elite Panaboard и не нажимать на нее слишком сильно электронной ручкой во время работы, поскольку при этом можно сдвинуть стойку, что приведет к несовмещению проецируемого изображения и положения электронной ручки.
- При использовании доски elite Panaboard обязательно заблокируйте ролики стойки, поскольку перемещение стойки может вызвать несовмещение.

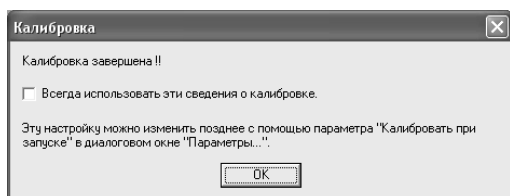
Запуск elite Panaboard software и выполнение калибровки

1. Включите доску elite Panaboard.
2. Подсоедините доску elite Panaboard к компьютеру с помощью кабеля USB.
 - elite Panaboard software запускается автоматически.
 - При первом запуске elite Panaboard software отображается экран калибровки.
 - При запросе на перезагрузку компьютера перезагрузите. После перезапуска компьютера подсоедините доску elite Panaboard к компьютеру с помощью кабеля USB.
3. Выполните калибровку.
4. Нажимайте электронной ручкой на доску под прямым углом в точках пересечения каждого круга до тех пор, пока он не исчезнет (около 2 секунд). Повторите в порядке, указанном на иллюстрации ниже.






- Держите электронную ручку и нажимайте ей под прямым углом к поверхности экрана.
- При нажатии наконечником электронная ручка издает жужжащий звук.
- После правильного определения положения отмеченной точки выполняется автоматическая калибровка следующей точки.
- После нормального завершения калибровки отображается диалоговое окно завершения.



5. Нажмите кнопку [ОК].

- Если доска elite Panaboard и проектор закреплены и не будут перемещаться (при установке на стене), установите флажок [Всегда использовать эти сведения о калибровке] и нажмите кнопку [ОК], чтобы пропускать калибровку при последующих запусках elite Panaboard software.

- По завершении калибровки в области уведомлений появляется значок , после чего автоматически отображается инструмент затемнения экрана.



[Инструменты рисования]


- Теперь можно использовать elite Panaboard software.

4

Замечание

- Подробнее об использовании elite Panaboard software см. прилагаемое электронное руководство или выберите меню оперативной справки. Указания по просмотру электронной документации "Инструкция по эксплуатации (программное обеспечение)" см. в разделе "Просмотр электронной документации" (стр. 26).

Выход из elite Panaboard software

Щелкните правой кнопкой значок  "Область уведомлений" и выберите [Выход] в меню.

Удаление elite Panaboard software

Чтобы удалить elite Panaboard software, выполните следующие действия.

1. **Включите компьютер и запустите Windows.**
 - Войдите в систему с правами администратора.
2. **В Панели управления выберите [Установка и удаление программ].**
 - В Windows Vista выберите [Удаление программы].
3. **Выберите программное обеспечение Panasonic elite Panaboard и удалите его.**
4. **Следуйте инструкциям на экране.**
5. **После завершения удаления перезагрузите компьютер.**

Просмотр электронной документации

Для просмотра электронной документации "Инструкция по эксплуатации (программное обеспечение)" выполните следующие действия.

1. **Включите компьютер и запустите Windows.**
2. **В меню Пуск откройте "Инструкция по эксплуатации (программное обеспечение)".** ([Пуск] → [Программы] → [Panasonic] → [elite Panaboard] → [Инструкция по эксплуатации для программного обеспечения])
 - Отображается электронная документация.
 - В операционной системе Windows 2000 вместо пункта [Все программы] отображается пункт [Программы].

Замечание

- Для просмотра электронной документации на компьютере должно быть установлено приложение Adobe® Reader®. Если компьютер подключен к сети Интернет, приложение Adobe Reader можно загрузить с веб-узла компании Adobe.

Загрузить последнюю версию программного обеспечения

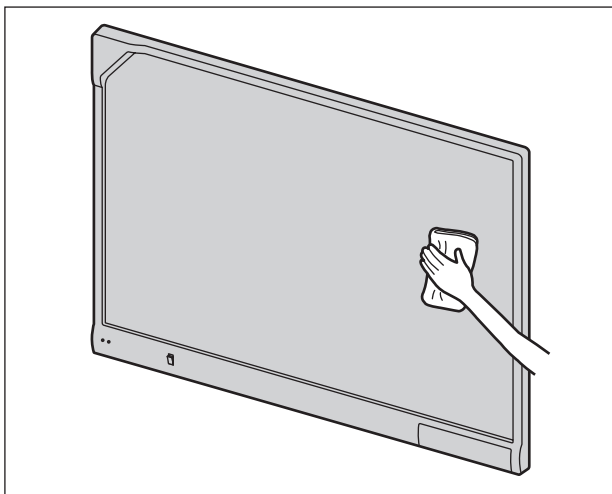
Выполните операцию ниже для загрузки последней версии программного обеспечения с веб-узла.

1. **Включите компьютер и запустите Windows.**
2. **В меню [Пуск] выберите [Все программы] → [Panasonic] → [elite Panaboard] и щелкните [Загрузить последнюю версию].**

Ежедневный уход

При чистке доски elite Panaboard снаружи или изнутри обязательно отключайте электропитание и отсоединяйте сетевой шнур от розетки переменного тока.

Чистка доски elite Panaboard



Осторожно протирайте доску elite Panaboard мягкой, влажной тканью.

Примечание

- Удаляйте трудно смываемые пятна имеющимся в продаже очистителем для белой доски или нейтральным бытовым очистителем, разбавленным водой.
- Доска elite Panaboard предназначена только для проецирования изображений с помощью проектора. Если на поверхности экрана сделать надпись маркировальным карандашом для белой доски, то удалить такую надпись стандартной стирающей щеткой будет невозможно. Применяйте имеющуюся в продаже меламиновую стирающую щетку.
- Не протирайте поверхность экрана сухой тканью.
(Это может привести к накоплению статического электричества.)
- Для очистки не используйте разбавитель, бензол или абразивные химикаты.
(Это может привести к обесцвечиванию.)

Замена батареи в электронной ручке

Когда батарея в электронной ручке разряжается, на экране компьютера отображается сообщение "Батарея ручки разряжена. Немедленно замените батарейку." Дальнейшее использование электронной ручки может привести к ухудшению работы. Как можно скорее замените батарею.

Подробнее о замене батареи см. "Установка (замена) батарей" (стр. 17).

- Своевременно извлекайте использованные батареи и утилизируйте их в соответствии с действующими нормативными актами и правилами.

Для Бразилии



Após o uso as pilhas / baterias contidas neste produto poderão ser dispostas em lixo doméstico.

Для Нидерландов



Bij dit produkt zijn batterijen geleverd. Wanneer deze leeg zijn, moet u ze niet weggoaien maar inleveren als KCA.

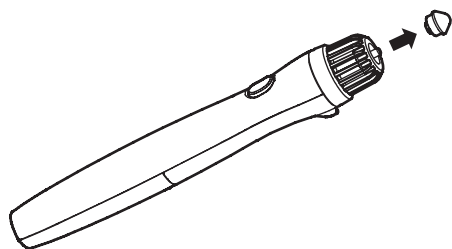
Для Тайваня (台灣)



廢電池請回收

Замена наконечника электронной ручки

Когда наконечник электронной ручки изнашивается, в нем появляется отверстие. Дальнейшее использование электронной ручки в таком состоянии может привести к повреждению экрана или неправильной работе, поэтому наконечник как можно скорее следует заменить новым.



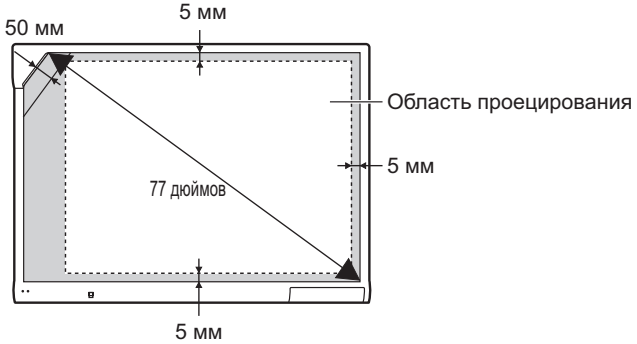
Устранение неисправностей

При возникновении неполадок смотрите таблицу ниже и найдите возможные решения. Если неисправность не устраняется, обратитесь к вашему дилеру.

Признак	Возможная причина и решение	См. стр.
Светодиодные индикаторы не загораются при включении переключателя электропитания.	Проверьте правильность подсоединения сетевого шнура. → Если неисправность не устраняется, выключите электропитание и снова включите его.	–
Мигает красный светодиодный индикатор.	Выключите электропитание и снова включите его. → Если неисправность не устраняется, обратитесь к вашему дилеру.	–
Компьютер не распознает доску elite Panaboard.	<ul style="list-style-type: none"> • Кабель USB подсоединен к концентратору USB. → Не подключайте доску elite Panaboard через концентратор USB. • Убедитесь, что доска elite Panaboard находится в рабочем состоянии, и кабель USB подсоединен правильно. 	–
Соединение между компьютером и доской elite Panaboard неожиданно прерывается.	Убедитесь, что доска elite Panaboard находится в рабочем состоянии, и кабель USB подсоединен правильно.	–
Неправильное положение электронной ручки.	Проецируемое изображение не совмещено. → Выполните калибровку еще раз.	24
Вставляемые линии и комментарии отображаются не полностью или отображаются не в том месте. Электронная ручка не работает.	<ul style="list-style-type: none"> • Вы держите электронную ручку под углом к доске. • Доска elite Panaboard эксплуатируется на прямом солнечном свете или при сильном освещении. • Используются инфракрасные контроллеры (например пульт ДУ телевизора) и они направлены на датчик положения. • Рядом с краями доски elite Panaboard находится стена или потолок. • Рядом с доской elite Panaboard находится система кондиционирования воздуха. • Рядом с доской elite Panaboard используется плазменная телевизионная панель или ЖК-телевизор. • Перекрыта часть датчика положения. • Вы закрываете рукой часть датчика электронной ручки. • Одновременно используется несколько электронных ручек. • Батареи электронной ручки разряжены. <p>→ Убедитесь, что ни одна из вышеперечисленных причин не приводит к неисправности. Если несовмещение не вызвано ни одной из причин, указанных выше, выполните калибровку еще раз.</p>	–

Признак	Возможная причина и решение	См. стр.
На экране компьютера отображаются лишние линии.	Выполняя запись электронной ручкой на доске elite Panaboard, вы нажали пальцем на наконечник электронной ручки, держа его близко к доске elite Panaboard. → Не нажимайте пальцем на наконечник электронной ручки.	–
На экране компьютера отображается сообщение "Батарейка ручки разряжена. Немедленно замените батарейку."	Замените батарею электронной ручки новой.	17 27
Не удается удалить пометки, сделанные маркером для белой доски.	Доска elite Panaboard предназначена только для изображений с проектора, и пометки невозможно удалить стандартной стирающей щеткой. → Применяйте имеющуюся в продаже меламиновую стирающую щетку.	27

Технические характеристики

	Номер модели	UB-T780
Основные характеристики	Электропитание	100 В (V)–240 В (V) переменного тока, 50 Гц (Hz)/60 Гц (Hz)
	Потребляемая мощность: Во время эксплуатации	0,1 А
	Наружные размеры: Высота × Ширина × Глубина	1 340 мм × 1 752 мм × 89 мм
	Вес	26 кг
	Условия эксплуатации	Температура: 15 °С–30 °С Влажность: от 30 % до 80 %
	Условия хранения	Температура: -20 °С–40 °С Влажность: от 15 % до 80 %
	Интерфейс	USB 2.0
Устройство ввода	Размер поверхности экрана: Высота × Ширина	1 175 мм × 1 692 мм
Интерактивные возможности	Эффективная область: Высота × Ширина	1 165 мм × 1 502 мм Проецируйте изображение с отступом от рамки экрана не менее 5 мм. Электронная ручка может работать неправильно на расстоянии 50 мм от датчика положения в левом верхнем углу поверхности экрана.
		 <p>50 мм</p> <p>5 мм</p> <p>5 мм</p> <p>5 мм</p> <p>77 дюймов</p> <p>Область проецирования</p>
	Электропитание электронной ручки	LR03 (сухая щелочная батарея типа AAA) × 1
	Время работы батареи электронной ручки	30 часов (постоянное использование при 25 °С) * При использовании сухих щелочных батарей Panasonic LR03.

4

Дополнительные устройства и принадлежности

Дополнительное устройство	Стойка	KX-B061
Принадлежности	Электронная ручка	UE-608025

- Отдельно продаваемые элементы можно приобрести через вашего дилера.




Руководство по установке (для квалифицированного специалиста по техническому обслуживанию)

- Относительно сборки электронной доски и стойки, а также монтажа на стене обращайтесь к вашему дилеру.
- Перед сборкой и установкой полностью прочитайте этот раздел.
- Установку доски elite Panaboard на стене или на стойке должны выполнять 2 человека.

Для вашей безопасности

Во избежание тяжелых травм и смерти, а также для обеспечения правильной и безопасной эксплуатации внимательно прочитайте этот раздел перед началом использования устройства.

В руководстве по установке используются следующие графические обозначения.

 ПРЕДУПРЕЖДЕНИЕ	<p>Означает потенциальную опасность, которая может привести к тяжелой травме или смерти.</p>
 ПРЕДОСТЕРЕЖЕНИЕ	<p>Означает опасность, которая может привести к значительной травме или повреждению аппарата.</p>
	<p>Эти обозначения используются для предупреждения операторов о том, что указанную операцию нельзя выполнять.</p>

Эти обозначения используются для предупреждения оператора о том, что для обеспечения безопасной эксплуатации аппарата на указанную операцию необходимо обратить особое внимание.

Замечание

ПРЕДУПРЕЖДЕНИЕ



После установки этой принадлежности квалифицированный специалист по техническому обслуживанию должен провести проверку безопасности.



При установке устройства обязательно отсоединяйте сетевой шнур. Несоблюдение этого требования может привести к поражению электрическим током или к травме.



Для установки используйте только указанные части. Несоблюдение этого требования может привести к воспламенению, поражению электрическим током или к травме.



Необходимо ознакомиться с инструкцией по эксплуатации, а также с содержанием бирок на корпусе, раме и отдельных частях устройства.



Не модифицируйте устройство и не изменяйте установку. Установка модифицированного устройства может привести к воспламенению, поражению электрическим или травме.



Установка, перемещение и утилизация этого устройства должны выполняться только квалифицированным специалистом по техническому обслуживанию.

ПРЕДОСТЕРЕЖЕНИЕ



После установки или передвижения электронной доски заблокируйте ролики и установите складные ножки для устойчивости.



Если предполагается подвесить устройство на стене, убедитесь, что стена способна выдержать вес не менее указанного ниже.

1 324 Н (135 кгф)



Не устанавливайте электронную доску на стены с армированной штукатуркой. Случайная утечка тока через болты настенной крепежной пластины на металлическую или проводную сетку под штукатурку может привести к нагреванию, задымлению или воспламенению.








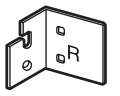

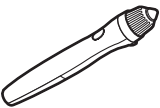


Если устройство монтируется на стене, убедитесь, что винты устройства надежно удерживаются настенной крепежной пластиной, потянув устройство на себя после установки на крепежной пластине.



Во избежание поражения электрическим током или травмы обязательно надевайте перчатки.

Прилагаемые принадлежности

Убедитесь, что доска elite Panaboard укомплектована следующими принадлежностями.

№	Название части	Изображение	Кол-во	Примечания
①	Сетевой шнур (3 м)		1	На иллюстрации показан сетевой шнур, предназначенный для США. Форма вилки зависит от страны/региона.
②	Кабель USB (5 м)		1	Для подсоединения к компьютеру
③	Компакт-диск		1	Инструкция по эксплуатации (Программного обеспечения) Драйверы Прикладное программное обеспечение
④	Держатель кабеля		1	Для сетевого шнура
⑤	Настенная крепежная пластина (левая)		1	—
⑥	Настенная крепежная пластина (правая)		1	—
⑦	Батарея (щелочная батарея LR03, тип "AAA")		1	Для электронной ручки
⑧	Электронная ручка		1	—
⑨	Наконечник электронной ручки (сменный)		2	Для электронной ручки
⑩	Кабельная стяжка		1	Приспособление для крепления сетевого шнура при установке на стене

№	Название части	Изображение	Кол-во	Примечания
⑪	Инструкция по эксплуатации		1	Инструкция по эксплуатации (основные функции) (включает в себя руководство по установке)
⑫	Гарантия		1	В некоторых странах/регионах может не входить в комплект поставки.

Примечание

- Винты (8 шт.) для установки на стене не прилагаются. Приобретите винты размером М6 в соответствии с типом стены (стр. 39).

Настенная установка

Проверка стены

При настенной установке проконсультируйтесь с собственником здания, техником или установщиком относительно того, достаточно ли прочна стена для установки доски elite Panaboard. В целях безопасности доску elite Panaboard следует устанавливать только после точного определения типа стен и выбора соответствующего типа винтов и способа установки (стр. 39).

ПРЕДОСТЕРЕЖЕНИЕ

Не устанавливайте электронную доску на стены с армированной штукатуркой. Случайная утечка тока через болты настенной крепежной пластины на металлическую или проводную сетку под штукатурку может привести к нагреванию, задымлению или воспламенению.

I. Необходимые инструменты и части (не входят в комплект поставки доски elite Panaboard)

Дрель, отвертка, рулетка, уровень
8 винтов (размер M6)

II. Перед началом установки

1. Убедитесь, что стена достаточно прочная и выдержит доску elite Panaboard.

Расчетная прочность: больше чем 1 324 Н (135 кгф)

Примечание

- При необходимости укрепите стену, чтобы она смогла выдержать доску elite Panaboard.

2. Убедитесь, что для размещения доски elite Panaboard достаточно свободного места.

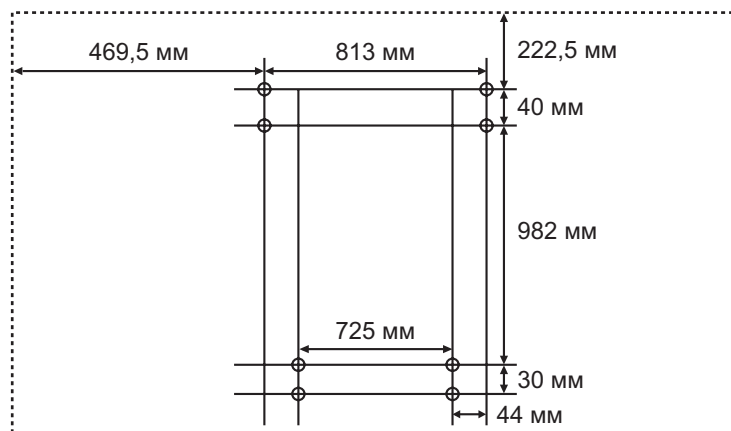
Высота: больше чем 2 000 мм

Ширина: больше чем 1 850 мм

3. Убедитесь, что розетка переменного тока находится на расстоянии не более 3 м от места установки доски elite Panaboard и не располагается за доской elite Panaboard.

Установка настенных крепежных пластин

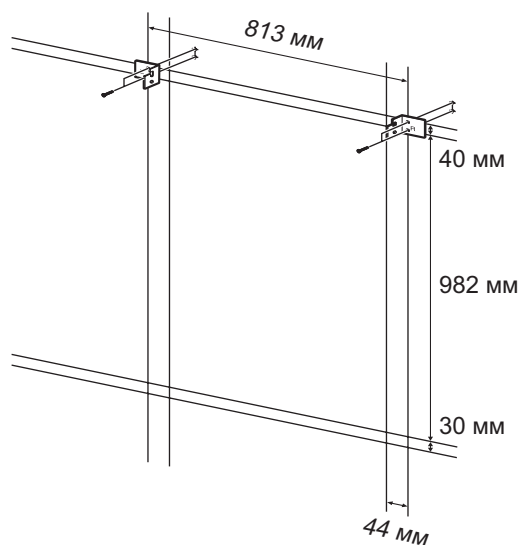
1. Убедитесь, что стена достаточно прочная и выдержит доску elite Panaboard.
Расчетная прочность: больше чем 1 324 Н (135 кгф)
2. С помощью рулетки и уровня нанесите 8 меток для установки винтов.



Замечание

- Пунктирной линией на иллюстрации обозначен внешний край доски elite Panaboard.

3. Просверлите 8 отверстий для настенных крепежных пластин.
 - Диаметр отверстий должен соответствовать размеру используемых винтов.
4. С помощью 4 винтов установите настенные крепежные пластины.
 - Для каждой настенной крепежной пластины используются 2 винта. Остальные 4 винта используются после установки доски elite Panaboard на стене.



- Винты (8 шт.) не входят в комплект поставки доски elite Panaboard. Приобретите винты размером М6 в соответствии с типом стены.

- Затяните болт таким образом, чтобы он не ослаб.
- При сверлении отверстий и установке настенных крепежных пластин выполните действия, описанные в разделе "Типы стен и процедуры установки" (стр. 39).

5. Установите доску elite Panaboard на стену.

См. "Сборка доски elite Panaboard" (Для установки на стене → стр. 46).

Типы стен и процедуры установки

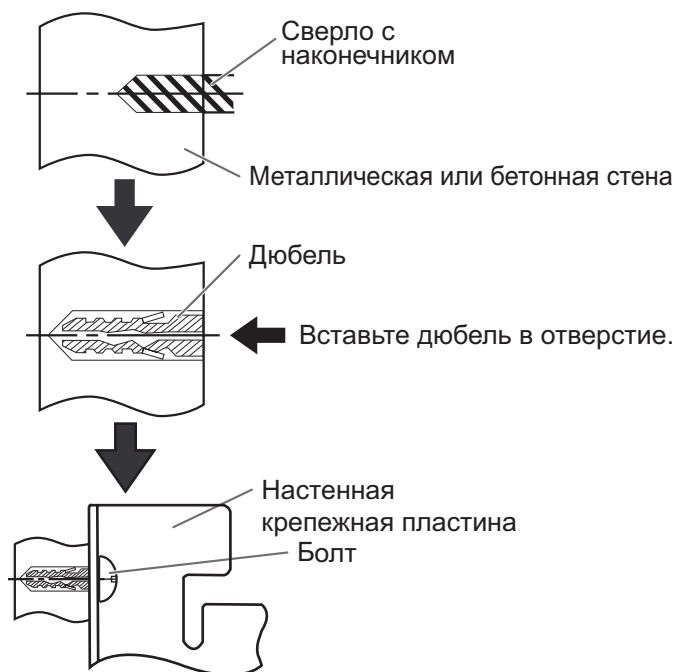
Способы установки настенных крепежных пластин на стену различаются в зависимости от структуры стены.

Ниже даны три возможных варианта.

В зависимости от стены могут потребоваться и другие способы.

Металлические или бетонные стены

Потребуется дюбели (не входят в комплект поставки).



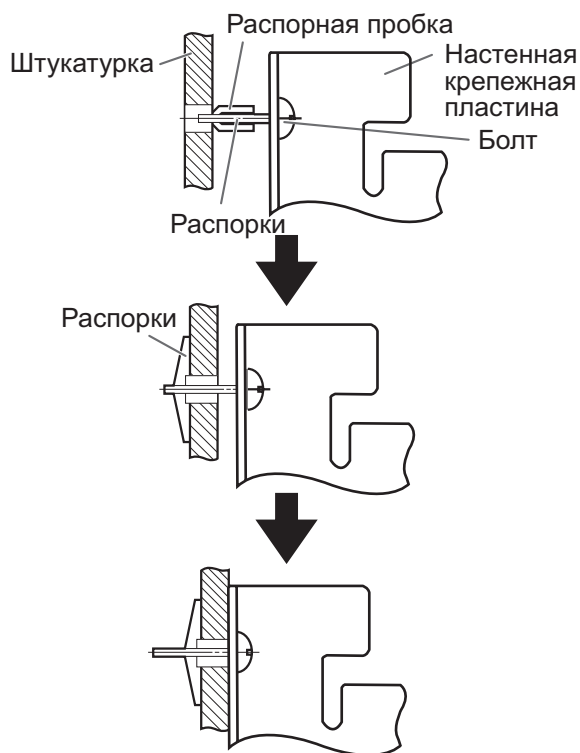
Просверлите в стене восемь отверстий. Нужный размер отверстий см. в инструкции по применению конкретных дюбелей.

4

Вставьте винт в отверстие настенной крепежной пластины и туго затяните для обеспечения надежного крепления пластины на стене.

Оштукатуренная стена

Потребуются распорные пробки (не входят в комплект поставки).



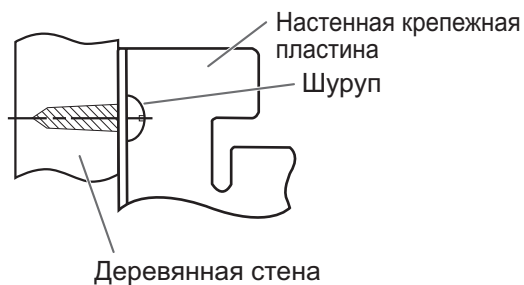
Вставьте болт в отверстие настенной крепежной пластины и в отверстие в стене таким образом, чтобы распорки находились в горизонтальном положении. Нужный размер отверстий см. в инструкции по применению конкретных распорных пробок.

После раздвижения распорок тяните настенную крепежную пластину на себя до тех пор, пока распорки не закрепятся в стене.

Затяните винт для обеспечения надежного крепления настенной крепежной пластины на стене.

Деревянные стены

Потребуются шурупы для дерева (не входят в комплект поставки).



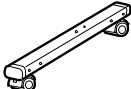
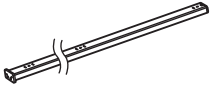


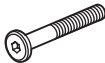


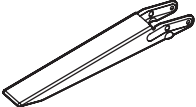




Вставьте шуруп в отверстие настенной крепежной пластины и туго затяните для обеспечения надежного крепления пластины на стене.

Нужный размер отверстий см. в инструкции по применению конкретных шурупов.

Сборка стойки (приобретается отдельно)

Поставляемые части

Убедитесь, что в комплект поставки стойки (КХ-ВР061) входят следующие части.

№	Название части	Изображение	Кол-во
①	Основание стойки		2
②	Опора		2
③	Поперечная штанга (А)		2
④	Поперечная штанга (В)		1
⑤	Винт (М6 × 45 мм)		10
⑥	Винт-барашек (М5 × 12 мм)		2
⑦	Держатель опоры		2
⑧	Складные ножки для устойчивости		4
⑨	Винт (М6 × 60 мм)		4
⑩	Гайка		4
⑪	Ключ ^{*1}		1
⑫	Шайба		10

*1 Прилагаемый ключ требуется для затягивания и ослабления винта (⑤), поэтому держите его в доступном месте.

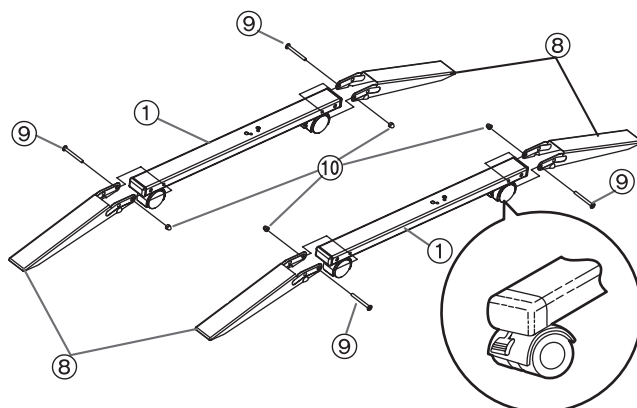
ПРЕДОСТЕРЕЖЕНИЕ

Перед сборкой обязательно заблокируйте ролики.

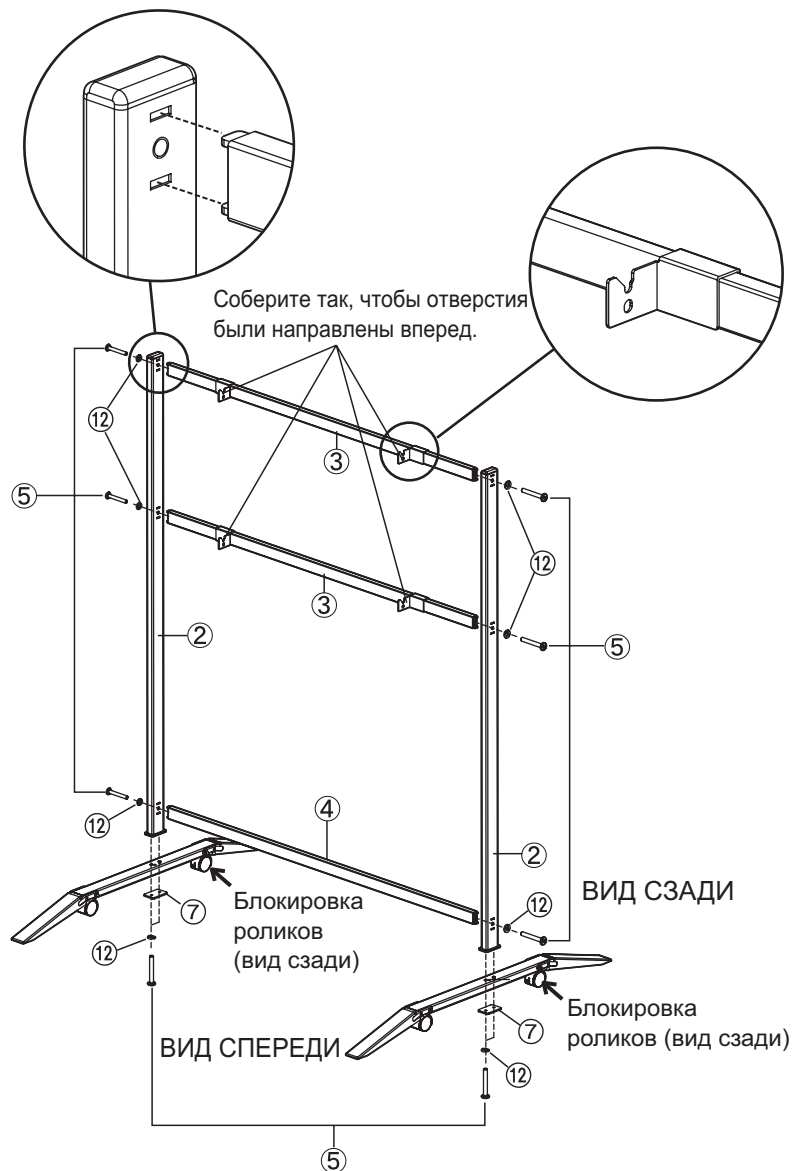


Инструкции по сборке

1. Соберите складные ножки для устойчивости.



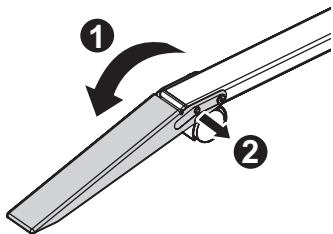
2. Соберите стойку.



Примечание

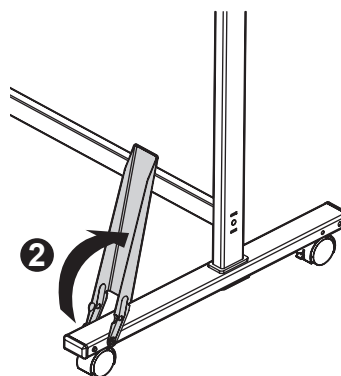
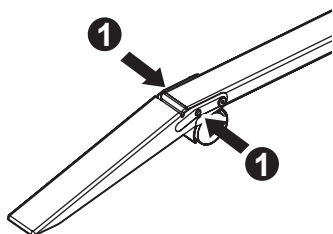
- Не затягивайте винты слишком сильно (⑤). (Этим можно деформировать опоры.)
- Соберите стойку таким образом, чтобы блокирующие ролики находились сзади.

3. Разложите складные ножки для устойчивости.



Замечание

- Убирая складные ножки для устойчивости, разблокируйте, как показано ниже (1, 2).



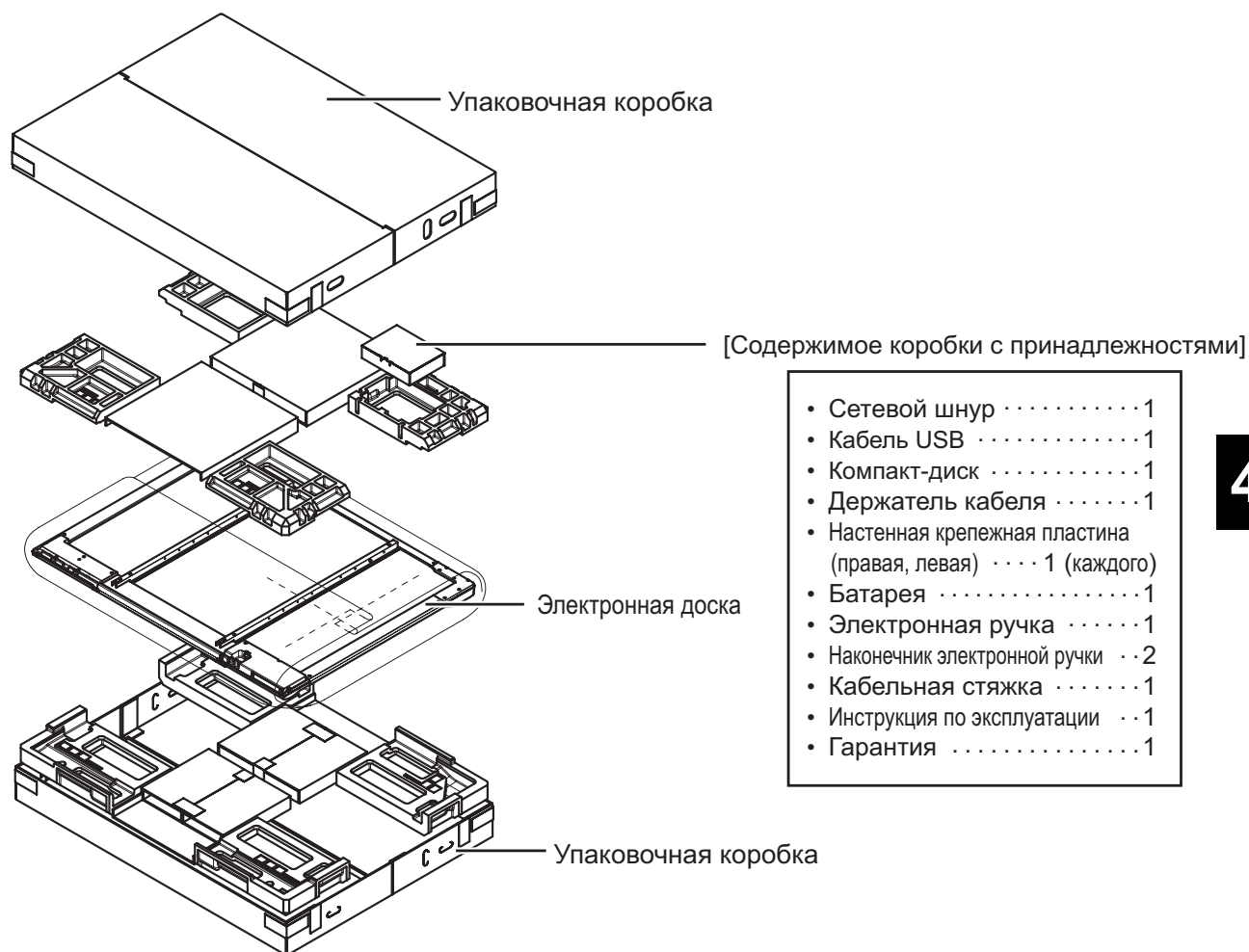
4. Установите доску elite Panaboard.

См. "Сборка доски elite Panaboard" (Для установки на стойке (приобретается отдельно) → стр. 49).

Инструкции по сборке

Подготовка к извлечению доски elite Panaboard из упаковки

Откройте коробку, выньте коробку с принадлежностями и упаковочную форму и откройте пластмассовый лист доски elite Panaboard.



4

Примечание

- Извлекая экран, держите его за края рамки, а не за саму поверхность экрана. (Держась за поверхность экрана, можно повредить ее.)
- Упаковочные материалы из упаковочной коробки в дальнейшем могут потребоваться для упаковки, поэтому их следует сохранить.

Замечание

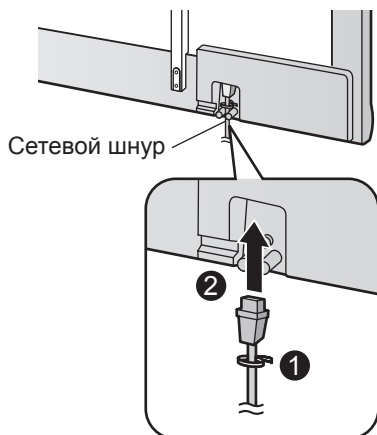
- В некоторых странах/регионах гарантия может не предоставляться.

Сборка доски elite Panaboard

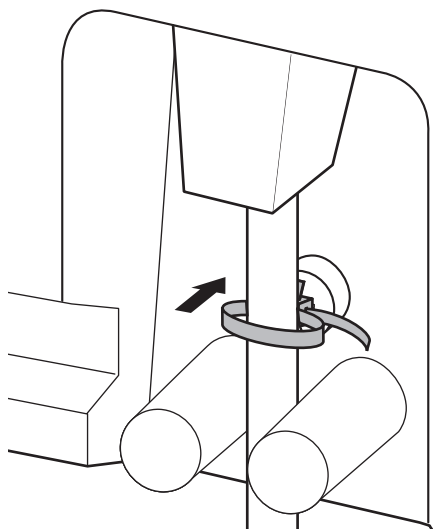
Для установки на стене

1. Не слишком туго обмотайте сетевой шнур кабельной стяжкой и вставьте сетевой шнур в розетку переменного тока.

- Перед установкой на стене подсоедините сетевой шнур к доске elite Panaboard.

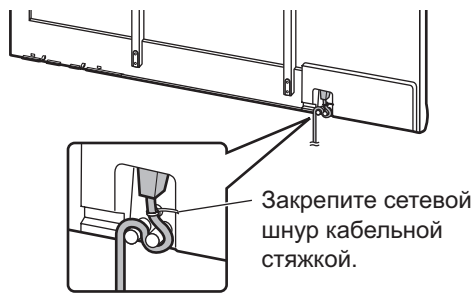


2. Вставьте конец кабельной стяжки в крепежное отверстие кабельной стяжки на нижней крышке рамки.

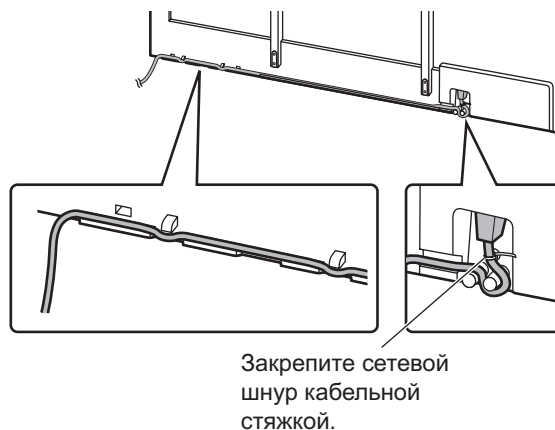


3. Вытяните свободный конец кабельной стяжки, чтобы затянуть его, и установите сетевой шнур в зависимости от расположения сетевой розетки (как это показано на следующих рисунках).

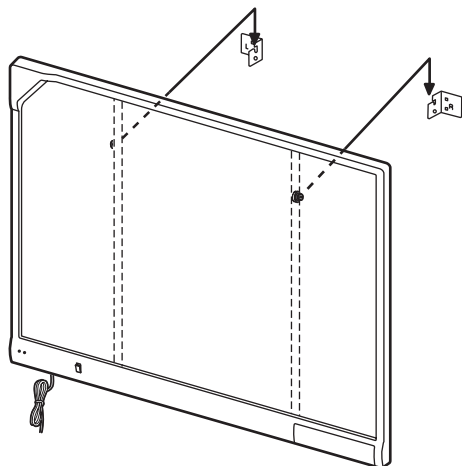
- При подсоединении сетевого шнура в нижней части.



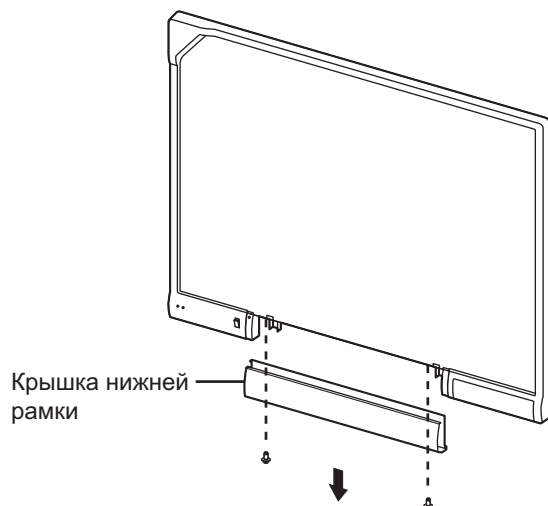
- При подсоединении сетевого шнура вдоль нижней стороны доски elite Panaboard.



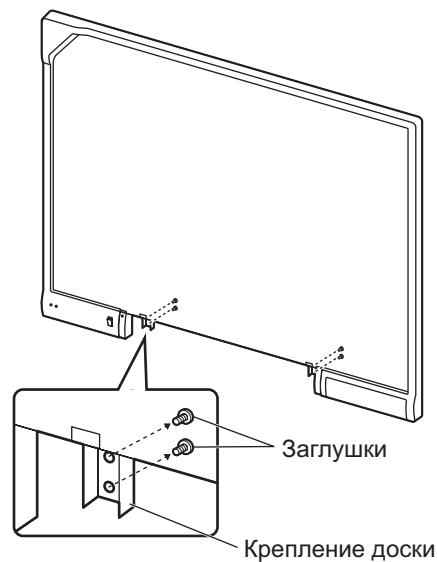
- 4. Подвесьте доску elite Panaboard на настенных крепежных пластинах, используя головки винтов.**



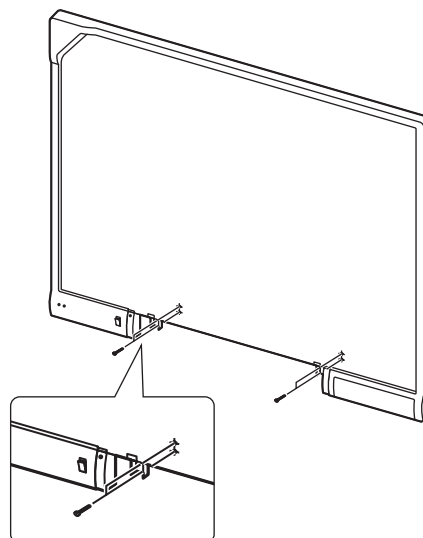
- 5. Снимите нижнюю крышку рамки.**
Удалите левый и правый винты, а затем снимите нижнюю крышку рамки с основного устройства доски elite Panaboard.



- 6. Удалите 4 заглушки из крепления доски, протолкнув их назад.**



- 7. Прикрепите к стене.**
Оставшимися 4 винтами плотно прикрепите нижнюю часть крепления доски к стене.

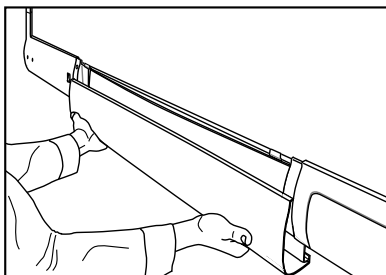


- 8. Установите на место нижнюю крышку рамки.**
Прикрепите нижнюю крышку рамки к нижней стороне доски elite Panaboard и затяните левый и правый винты таким образом, чтобы крышка была заподлицо с рамкой.

4

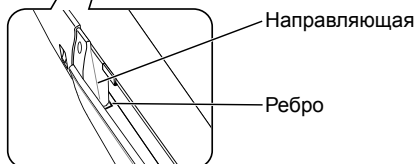
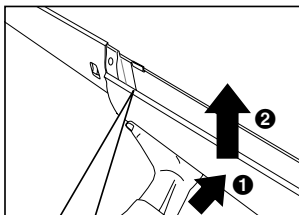
Как прикрепить нижнюю крышку рамки

- а.** Держа нижнюю крышку рамки обеими руками, сдвиньте ее на направляющие с обеих сторон.



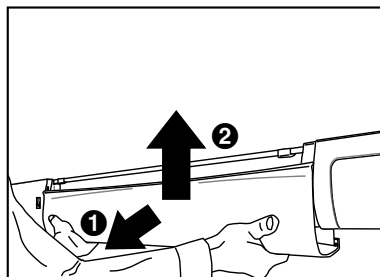
- б.** Продвиньте нижнюю крышку рамки назад (1).

Удерживая ребро нижней крышки рамки против задней стороны направляющих, продвиньте нижнюю крышку рамки вверх (2).



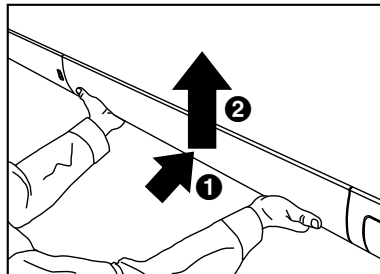
- с.** Вытащите нижнюю крышку рамки (1).

Удерживая заднюю секцию нижней крышки рамки против задней части доски, продвиньте нижнюю крышку рамки вверх в заднюю часть доски (2).



- д.** Продвиньте нижнюю крышку рамки назад (1).

Продвигайте всю нижнюю крышку рамки вверх до защелкивания обоих концов (2). Затяните 2 винта на нижней стороне.



Примечание

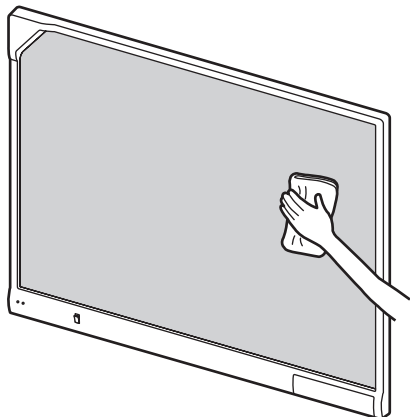
- Прикрепляя нижнюю крышку рамки, старайтесь не порезаться о крепление доски.
- При установке на стене берегите доску elite Panaboard от ударов и толчков.
- После установки проверьте надежность крепления доски elite Panaboard на стене, нажав на нее с небольшим усилием.

Замечание

- По завершении установки закрепите сетевой шнур и кабель USB с помощью держателя кабеля.

9. Протрите поверхность экрана.

Осторожно протрите поверхность экрана мягкой, влажной тканью.

**Примечание**

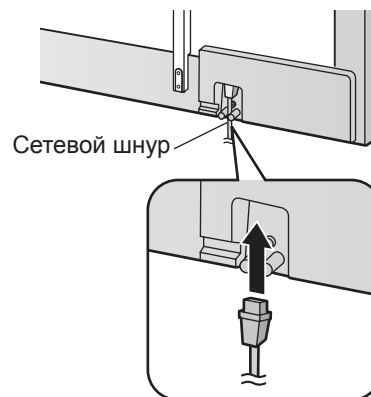
- Для очистки не используйте разбавитель, бензол или абразивные химикаты. (Это может привести к обесцвечиванию.)
- Не протирайте поверхность экрана сухой тканью. (Это может привести к накоплению статического электричества.)

10. Проверьте работоспособность доски elite Panaboard.

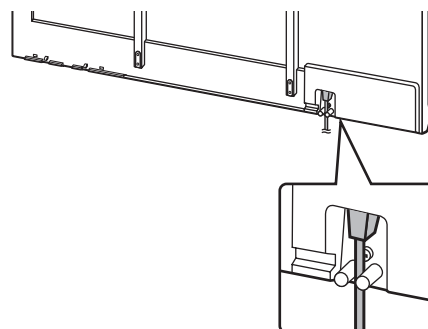
См. "Проверка работы доски elite Panaboard" (стр. 52).

Для установки на стойке (приобретается отдельно)**1. Подсоедините сетевой шнур.**

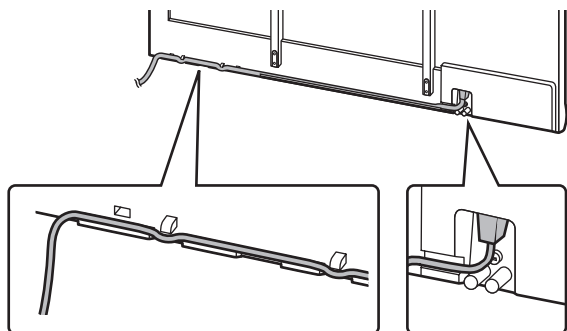
- Перед установкой на стойке подсоедините сетевой шнур к доске elite Panaboard.

**2. В зависимости от расположения сетевой розетки установите сетевой шнур, как это показано на следующих рисунках.**

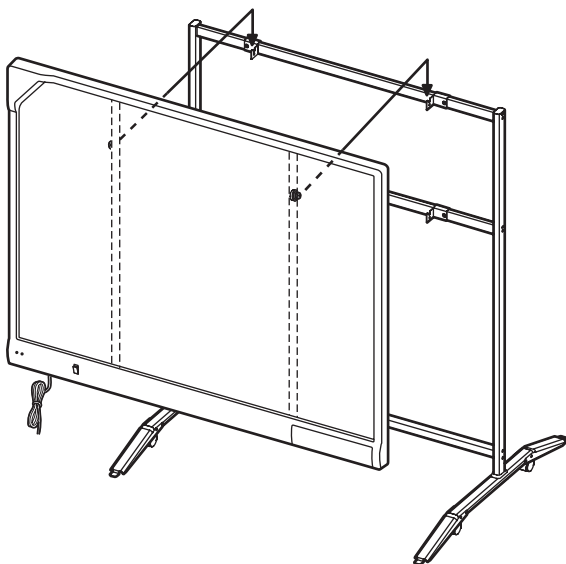
- При подсоединении сетевого шнура в нижней части.



- При подсоединении сетевого шнура вдоль нижней стороны доски elite Panaboard.

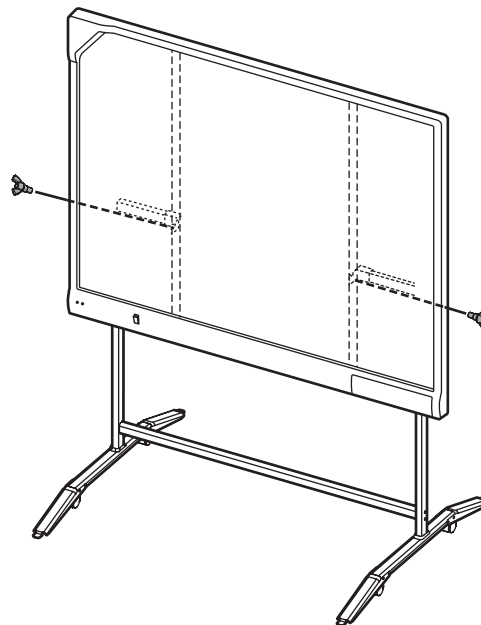


- 3. Подвесьте доску elite Panaboard на стойке, используя головки винтов.**



- 4. Закрепите доску elite Panaboard на раме стойки винтами-барашками (M5 × 12 мм [2**

шт.]), входящими в комплект поставки стойки.



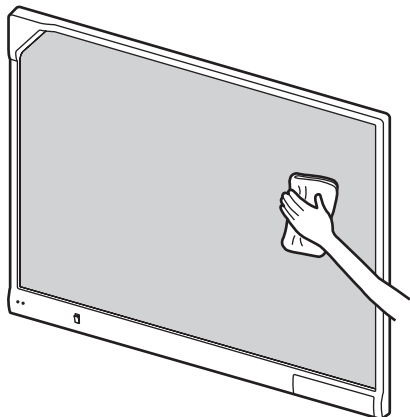
Замечание

- По завершении установки закрепите сетевой шнур и кабель USB с помощью держателя кабеля.
- При установке доски elite Panaboard на стойке ее высоту можно отрегулировать на 4 различных уровнях. При изменении высоты удалите левый и правый винты из задней части доски elite Panaboard и надежно ввинтите их на нужной высоте. Вращающий момент (больше чем 1 Н·м [10 кгф·см]).

Высота доски elite Panaboard	Положение винта
-100 мм	Самое высокое
Стандартная	2-й сверху
+100 мм	2-й снизу
+200 мм	Самое нижнее

5. Протрите поверхность экрана.

Осторожно протрите поверхность экрана мягкой, влажной тканью.

**Примечание**

- Для очистки не используйте разбавитель, бензол или абразивные химикаты.
(Это может привести к обесцвечиванию.)
- Не протирайте поверхность экрана сухой тканью.
(Это может привести к накоплению статического электричества.)

6. Проверьте работоспособность доски elite Panaboard.

См. "Проверка работы доски elite Panaboard" (стр. 52).

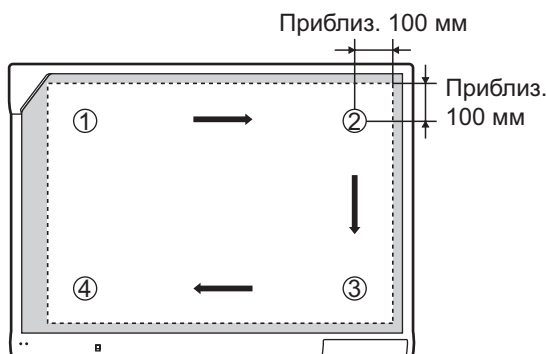
Проверка работы доски elite Panaboard

После сборки доски elite Panaboard проверьте правильность ее работы, выполнив следующие действия.

Действие	Что проверить	
	Функция	Меры
1 Включите электропитание.	Загорается зеленый светодиодный индикатор.	(Нормальная работа)
	Зеленый светодиодный индикатор не горит, или красный индикатор мигает.	Проверьте сетевой шнур. См. раздел "Сборка доски elite Panaboard" (Для установки на стене → стр. 46, Для установки на стойке (приобретается отдельно) → стр. 49) шаг 1.

Проверка интерактивных возможностей

- Следуя инструкциям раздела "Установка elite Panaboard software" (стр. 21), установите программное обеспечение и подсоедините прилагаемый кабель USB.
- Проверьте правильность работы интерактивных функций.
 - Если проектор отсутствует, проверьте правильность работы, пользуясь только доской elite Panaboard и компьютером.
 - После запуска elite Panaboard software на экране компьютера отображается экран калибровки.
 - Выполните пробную калибровку, нажимая электронной ручкой в 4 точках доски elite Panaboard, как показано на рисунке ниже.
Для более точной регулировки необходимо использовать проектор.



- Во время выполнения elite Panaboard software войдите в режим белого фона и выберите инструмент маркера. Проверьте правильность работы, сделав любую надпись электронной ручкой на поверхности экрана и убедившись, что написанное отображается на экране компьютера. (Написанное электронной ручкой не отображается на самой поверхности экрана.)

Переупаковка

Чтобы упаковать доску elite Rapaboard, выполните шаги, описанные в разделе "Сборка доски elite Rapaboard" (Для установки на стене → стр. 46, Для установки на стойке (приобретается отдельно) → стр. 49), в обратном порядке. Упакуйте устройство в соответствии с рисунком в разделе "Подготовка к извлечению доски elite Rapaboard из упаковки" (стр. 45).

Примечание

- Извлекая экран, держите его за рамку, а не за саму поверхность экрана. (Держась за поверхность экрана, можно повредить ее.)

Информация по обращению с отходами для стран, не входящих в Европейский Союз



Действие этих символов распространяется только на Европейский Союз.

Если Вы собираетесь выбросить данный продукт, узнайте в местных органах власти или у дилера, как следует поступать с отходами такого типа.



Cd

Panasonic Communications Company of North America **Отделение Panasonic Corporation в Северной Америке**

One Panasonic Way, Secaucus, New Jersey 07094

Panasonic Canada Inc.

5770 Ambler Drive, Mississauga, Ontario, L4W 2T3

Panasonic Business Systems U.K.

Подразделение компании Panasonic U.K. Ltd.

Willoughby Road, Bracknell, Berkshire, RG12 8FP

Panasonic Marketing Europe GmbH

Hagenauer Strasse 43

65203 Wiesbaden, Germany

For information of Compliance with EU relevant Regulatory Directives, Contact to Authorised Representative:

Panasonic Testing Centre

Panasonic Marketing Europe GmbH

Winsbergring 15, 22525 Hamburg, Germany



(For EU only)

Panasonic Global Site

<http://panasonic.net/>
