

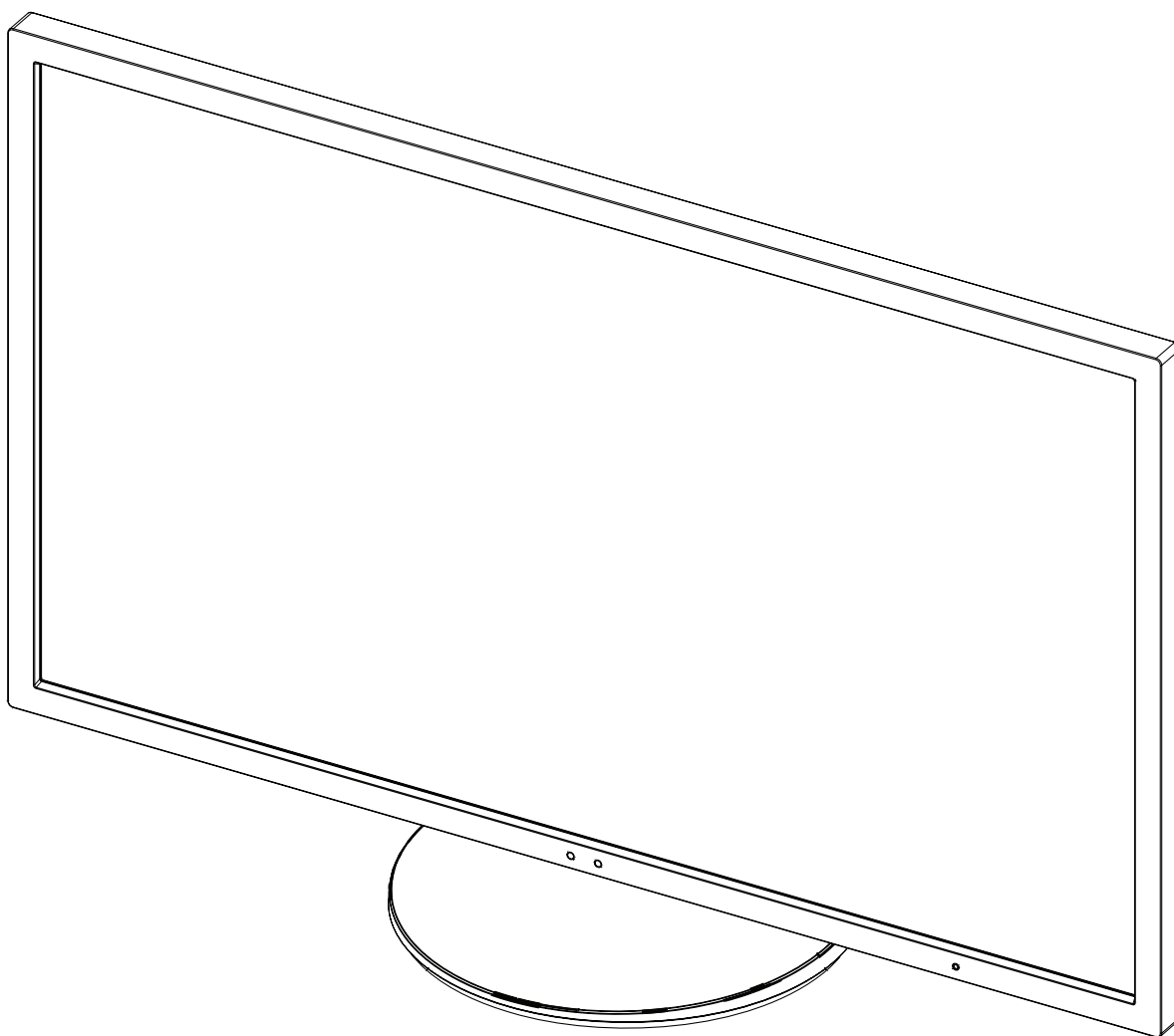
**NEC**

Настольный монитор

**MultiSync EA275WMi**

**MultiSync EA305WMi**

Руководство пользователя



Найдите название вашей модели на ярлыке, расположенном на задней панели монитора.

# Алфавитный указатель

---

Предупреждение, Внимание .....	Русский-1
Информация о регистрации .....	Русский-2
Рекомендации по эксплуатации .....	Русский-3
Техника безопасности и техническое обслуживание .....	Русский-3
Эргономика .....	Русский-4
Очистка ЖК-панели .....	Русский-4
Очистка корпуса .....	Русский-4
Содержимое .....	Русский-5
Краткое руководство по началу работы .....	Русский-6
Органы управления .....	Русский-11
Технические характеристики - EA275WMi .....	Русский-18
Технические характеристики - EA305WMi .....	Русский-19
Характеристики .....	Русский-20
Устранение неисправностей .....	Русский-21
Использование функции Увеличение .....	Русский-23
Функция «Автояркость» .....	Русский-25
ControlSync .....	Русский-26
Соединение нескольких мониторов при помощи DisplayPort .....	Русский-27
Восстановление изображения .....	Русский-28
Дисплеи Edge, сертифицированные TCO 2,0 .....	Русский-29
Информация производителя о потребляемой энергии и утилизации .....	Русский-30



## ПРЕДУПРЕЖДЕНИЕ



ВО ИЗБЕЖАНИЕ ВОЗГОРАНИЯ ИЛИ ПОРАЖЕНИЯ ЭЛЕКТРИЧЕСКИМ ТОКОМ НЕ ПОДВЕРГАЙТЕ АППАРАТ ВОЗДЕЙСТВИЮ ДОЖДЯ ИЛИ ВЛАГИ. КРОМЕ ТОГО, НЕ ВСТАВЛЯЙТЕ ПОЛЯРНУЮ ВИЛКУ УСТРОЙСТВА В РОЗЕТКУ УДЛИНИТЕЛЯ ИЛИ ДРУГИЕ РОЗЕТКИ, ЕСЛИ ЕЕ ШТЫРЬКИ НЕ ВХОДЯТ ПОЛНОСТЬЮ.

НЕ ОТКРЫВАЙТЕ КОРПУС, ТАК КАК ВНУТРИ НАХОДЯТСЯ ДЕТАЛИ ПОД ВЫСОКИМ НАПРЯЖЕНИЕМ. ПО ВОПРОСАМ ОБСЛУЖИВАНИЯ ОБРАТИТЕСЬ К КВАЛИФИЦИРОВАННОМУ СПЕЦИАЛИСТУ.



## ВНИМАНИЕ



ВНИМАНИЕ.

ЧТОБЫ УМЕНЬШИТЬ РИСК ПОРАЖЕНИЯ ЭЛЕКТРИЧЕСКИМ ТОКОМ, УБЕДИТЕСЬ, ЧТО КАБЕЛЬ ПИТАНИЯ ВЫКЛЮЧЕН ИЗ РОЗЕТКИ. ЧТОБЫ ПОЛНОСТЬЮ ОТКЛЮЧИТЬ ПИТАНИЕ УСТРОЙСТВА, ВЫКЛЮЧИТЕ КАБЕЛЬ ПИТАНИЯ ИЗ РОЗЕТКИ ПЕРЕМЕННОГО ТОКА. НЕ СНИМАЙТЕ КРЫШКУ (ИЛИ ЗАДНЮЮ ПАНЕЛЬ). ВНУТРИ АППАРАТА НЕТ ДЕТАЛЕЙ, ОБСЛУЖИВАНИЕ КОТОРЫХ МОЖЕТ ВЫПОЛНЯТЬ ПОЛЬЗОВАТЕЛЬ. ПО ВОПРОСАМ ОБСЛУЖИВАНИЯ ОБРАТИТЕСЬ К КВАЛИФИЦИРОВАННОМУ СПЕЦИАЛИСТУ.



Этот знак предупреждает пользователей о том, что внутри устройства находятся неизолированные детали под высоким напряжением, которые могут стать причиной поражения электрическим током. Поэтому ни в коем случае нельзя прикасаться к каким-либо деталям внутри устройства.



Этот знак предупреждает пользователей о том, что имеется важная документация по эксплуатации и обслуживанию этого устройства. Поэтому ее необходимо внимательно прочитать, чтобы избежать возможных проблем.

**ВНИМАНИЕ.** Используйте кабель, прилагаемый к данной модели монитора, в соответствии с таблицей ниже. Если кабель питания не входит в комплект поставки этого устройства, обратитесь к поставщику. Во всех остальных случаях используйте кабель питания, соответствующий напряжению электрической сети и стандартам безопасности вашей страны.

Тип вилки	Северная Америка	Европа (континентальная)	Великобритания	Китай	Япония
Форма вилки					
Регион	США/Канада	Европейский Союз (кроме Великобритании)	Великобритания	Китай	Япония
Напряжение	120*	230	230	220	100

\* Если монитор работает от источника питания переменного тока 125-240 В, необходимо использовать кабель питания, соответствующий напряжению этой электрической сети.

**ПРИМЕЧАНИЕ.** Обслуживание данного изделия можно проводить только в той стране, где оно было приобретено.

Windows - это зарегистрированный товарный знак Microsoft Corporation. NEC является зарегистрированным товарным знаком NEC Corporation. ErgoDesign является зарегистрированным товарным знаком NEC Display Solutions, Ltd. в Австрии, странах Бенилюкс, Дании, Франции, Германии, Италии, Норвегии, Испании, Швеции, Великобритании.

ENERGY STAR - это зарегистрированный в США товарный знак.

Все остальные фирменные знаки и названия продуктов являются товарными знаками или зарегистрированными товарными знаками соответствующих владельцев.

Все остальные марки и названия продуктов являются товарными знаками или зарегистрированными товарными знаками соответствующих владельцев. Будучи партнером программы ENERGY STAR®, NEC Display Solutions of America, Inc., что этот продукт соответствует директивам программы ENERGY STAR в отношении эффективности использования энергии.

Эмблема ENERGY STAR не означает одобрение EPA какого-либо продукта или услуги.

DisplayPort и логотип соответствия DisplayPort являются товарными знаками, принадлежащими Video Electronics Standards Association (Ассоциация по стандартизации в области видеотехники) в США и других странах.



HDCP (защита широкополосной передачи цифровой информации): HDCP — это система предотвращения нелегального копирования видеоданных, передаваемых посредством цифрового сигнала. Если невозможно просмотреть материал, поступающий на вход цифрового сигнала, это не всегда означает, что дисплей не работает надлежащим образом. При использовании системы HDCP возможны случаи, когда определенное содержимое защищено с помощью HDCP и не может быть отображено из-за решения сообщества HDCP (Digital Content Protection, LLC).



HIGH-DEFINITION MULTIMEDIA INTERFACE

Термины HDMI и High-Definition Multimedia Interface, а так же логотип HDMI являются зарегистрированными товарными знаками или товарными знаками компании HDMI Licensing LLC в США и других странах.

- Предполагаемое основное использование данного продукта — в качестве информационного технического оборудования в офисной или домашней среде.
- Продукт предназначен для соединения с компьютером и не предназначен для отображения радиосигналов вещательного телевидения.



Русский-1

# Информация о регистрации

## Информация FCC

1. Во избежание помех при приеме радио- и телепередач для подключения монитора панели MultiSync EA275WMi (L273QL)/MultiSync EA305WMi (L303QW) используйте только прилагаемые кабели.

(1) Кабель питания должен соответствовать стандартам безопасности США и отвечать следующим параметрам.

Кабель питания Форма вилки	Неэкранированного типа, трехпроводный  США
-------------------------------	---

(2) Используйте прилагаемый экранированный кабель для видеосигнала. Использование адаптеров или других кабелей может привести к возникновению помех при приеме радио- и телепрограмм.

2. Данное устройство проверено и признано соответствующим требованиям, предъявляемым к цифровым устройствам класса В, согласно Разделу 15 Правил FCC. Эти ограничения разработаны с целью обеспечения защиты от вредного излучения устройства в жилой зоне. Данное изделие генерирует, использует и излучает электромагнитные волны в радиодиапазоне и, будучи установленным с отклонением от требований инструкции, может стать источником радиопомех. Однако не существует гарантии, что будучи правильно установленным, данное устройство не будет являться источником помех. Если устройство вызывает помехи теле- и радиоприема, наличие которых определяется путем включения и выключения устройства, пользователь может попытаться уменьшить влияние помех, выполнив следующие действия:

- Изменить ориентацию или местоположение приемной антенны.
- Увеличить расстояние между устройством и приемником.
- Подключить устройство и приемник в сетевые розетки разных цепей питания.
- Обратиться за помощью к своему поставщику или к специалистам в области радио и телевидения.

Если необходимо, пользователь должен обратиться к поставщику или к специалистам в области радио и телевидения за дополнительными указаниями. Данная брошюра, подготовленная Федеральной комиссией связи (FCC), может оказаться полезной для пользователей: «Как определить и устранить неполадки, связанные с помехами при приеме радио- и телевизионного сигнала». Эта брошюра выпускается государственной типографией США, Вашингтон (округ Колумбия), 20402, Инв. № 004-000-00345-4.

## Заявление о соответствии

Данное устройство соответствует требованиям Части 15 Правил FCC. Работа должна отвечать двум следующим условиям. (1) Данное устройство не может являться источником помех, и (2) данное устройство должно работать в условиях любых помех, включая те, которые могут вызывать сбои в работе.

<b>Ответственная сторона в США:</b>	<b>NEC Display Solutions of America, Inc.</b>
<b>Адрес:</b>	<b>500 Park Boulevard, Suite 1100 Itasca, Illinois 60143</b>
<b>Тел.: №:</b>	<b>(630) 467-3000</b>

Тип продукта:	Дисплей
Классификация оборудования:	Периферийное устройство Класса В
Модель:	MultiSync EA275WMi (L273QL) MultiSync EA305WMi (L303QW)



*Настоящим мы заявляем, что указанное выше оборудование отвечает требованиям технических стандартов, установленных Правилами FCC.*

# Рекомендации по эксплуатации

## Техника безопасности и техническое обслуживание



ДЛЯ ОПТИМАЛЬНОЙ РАБОТЫ МОНИТОРА СОБЛЮДАЙТЕ  
СЛЕДУЮЩИЕ ТРЕБОВАНИЯ ПРИ ЕГО УСТАНОВКЕ  
И ЭКСПЛУАТАЦИИ:



- **НЕ ВСКРЫВАЙТЕ МОНИТОР.** Внутри аппарата нет деталей, которые может ремонтировать пользователь, поэтому открытие и снятие корпуса может привести к опасному поражению электрическим током и другим травмам. Техническое обслуживание должно выполняться квалифицированным специалистом.
- Не допускайте попадания жидкостей внутрь корпуса или использования монитора рядом с водой.
- Не вставляйте никакие предметы в отверстия в корпусе, так как они могут соприкасаться с деталями под высоким напряжением, что может быть опасно или привести к летальному исходу, или вызвать поражение электрическим током, возгорание или неисправность аппарата.
- Не кладите тяжелые предметы на кабель питания. Повреждение кабеля может привести к поражению электрическим током или возгоранию.
- Не ставьте этот аппарат на тележку, подставку или стол с наклонной или неустойчивой поверхностью, так как монитор может упасть, что приведет к его серьезному повреждению.
- Кабель питания должен соответствовать стандартам безопасности вашей страны. (В Европе должен использоваться кабель типа H05VV-F 3G 0,75 мм<sup>2</sup>).
- В Великобритании с этим монитором необходимо использовать одобренный бюро стандартов кабель питания с вилкой в литом корпусе, в которую вмонтирован черный предохранитель (5A).
- Не кладите какие-либо предметы на монитор и не используйте его вне помещения.
- Не перегибайте кабель питания.
- Не используйте монитор при повышенной температуре, влажности или в местах, где скапливается пыль и маслянистые вещества.
- Не закрывайте вентиляционное отверстие на мониторе.
- Вибрация может повредить работу подсветки. Не подвергайте монитор длительной вибрационной нагрузке.
- Если монитор или стекло разобьется, не прикасайтесь к жидкому кристаллу и соблюдайте осторожность.
- Чтобы предотвратить повреждение ЖК-монитора, причиной которого может стать его опрокидывание в результате возможного землетрясения или иного воздействия, устанавливайте монитор на устойчивой поверхности и принимайте меры для предотвращения падения монитора.

В случае возникновения следующих ситуаций немедленно выключите электропитание, отсоедините кабель питания монитора от электрической розетки, перенесите монитор в безопасное место и вызовите квалифицированного специалиста. Монитор, продолжающий работать в такой ситуации, может выйти из строя и стать причиной пожара и поражения электрическим током:

- Если на подставке монитора появились трещины или признаки отслоения краски.
- Если монитор покачивается из стороны в сторону.
- Если чувствуется необычный запах, исходящий от монитора.
- Если поврежден кабель питания или вилка.
- Если в монитор попала жидкость или какие-либо предметы.
- Если монитор попал под дождь или в воду.
- При падении монитора или повреждении корпуса.
- Если монитор не работает должным образом при выполнении инструкций по эксплуатации.



ВНИМАНИЕ!

- Обеспечьте необходимое свободное пространство вокруг монитора для вентиляции и правильного рассеивания тепла. Не закрывайте вентиляционные отверстия и не размещайте монитор в непосредственной близости от батарей отопления и других источников тепла. Не кладите ничего на монитор.
- Кабель питания является основным средством для отключения системы от источника питания. Монитор необходимо устанавливать рядом с легкодоступной розеткой.
- Соблюдайте осторожность при перевозке. Сохраните упаковку на случай перевозки.
- Не прикасайтесь к панели ЖК-монитора при его транспортировке, установке и настройке. Надавливание на ЖК-монитор может привести к серьезным повреждениям.

**Эффект послесвечения:** Эффектом послесвечения называют ситуацию, когда на экране монитора сохраняется остаточный след предыдущего изображения. В отличие от мониторов с электронно-лучевыми трубками, на ЖК-мониторах эффект послесвечения наблюдается не постоянно, но следует избегать длительного просмотра неподвижного изображения.

Чтобы ослабить эффект остаточного изображения, выключите монитор на время, в течение которого на экран выводилось предыдущее изображение. Например, если изображение на мониторе не менялось в течение одного часа и после него сохранился остаточный след, для удаления этого изображения монитор следует отключить на один час.

**ПРИМЕЧАНИЕ.** Как и для всех персональных дисплеев, компания NEC DISPLAY SOLUTIONS рекомендует использовать движущиеся экранные заставки или выключать монитор каждый раз, когда он не используется.



ПРАВИЛЬНОЕ РАЗМЕЩЕНИЕ И РЕГУЛИРОВКА МОНИТОРА  
СНИЖАЕТ УТОМЛЕНИЕ ГЛАЗ, ПЛЕЧ И ШЕИ. ПРИ РАЗМЕЩЕНИИ  
МОНИТОРА ВЫПОЛНЯЙТЕ СЛЕДУЮЩИЕ УСЛОВИЯ:



- Для оптимальной работы монитора дайте ему прогреться в течение 20 минут.
- Отрегулируйте высоту монитора, чтобы верхний край экрана находился немного ниже уровня глаз. Если смотреть на центр монитора, взгляд должен быть направлен немного вниз.
- Устанавливайте монитор так, чтобы экран находился не ближе 40 см (15,75 дюйма) и не дальше 70 см (27,56 дюйма) от глаз. Оптимальное расстояние - 50 см (19,69 дюйма).
- Давайте глазам отдых, периодически фокусируя взгляд на предмете, находящемся на расстоянии не менее 6 м. Чаще моргайте.
- Располагайте монитор под углом 90° к окнам и другим источникам света, чтобы свести к минимуму блики и отражения. Отрегулируйте наклон монитора так, чтобы свет потолочных светильников не отражался на экране.
- Если отражаемый свет затрудняет просмотр изображения, используйте антибликовый фильтр.
- Для чистки ЖКД монитора используйте мягкую ткань без ворса, не повреждающую поверхность. Не используйте чистящие растворы или жидкости для чистки стекла!
- Отрегулируйте яркость и контрастность монитора для удобства просмотра.
- Используйте держатели документов, расположенные рядом с экраном.
- Расположите то, с чем Вы работаете чаще всего (экран или справочные материалы), непосредственно перед собой, чтобы уменьшить количество поворотов головы при печати.
- Избегайте длительного воспроизведения на мониторе неподвижных изображений, чтобы исключить эффекты послесвечения (эффекты остаточного изображения).
- Регулярно проверяйте зрение.

#### Эргономика

Для максимальной эргономики рабочего места рекомендуется следующее:

- Во избежание зрительного переутомления настройте яркость до умеренного значения. Поместите лист белой бумаги перед монитором для проверки яркости.
- Не устанавливайте максимальное значение контрастности.
- Используйте предварительно установленные параметры размера и положения со стандартными видеосигналами.
- Используйте предварительно установленные параметры цветности.
- Используйте видеосигналы с прогрессивной разверткой с уровнем регенерации видеосигнала по вертикали 60 Гц.
- Не используйте синий цвет в качестве основного цвета на темном фоне, так как из-за недостаточной контрастности очень напрягается зрение, и быстро устают глаза.

#### Очистка ЖК-панели

- Запылившуюся ЖК-панель можно осторожно протирать мягкой тканью.
- Нельзя протирать поверхность ЖК-панели грубой или жесткой тканью.
- Нельзя сильно давить на поверхность ЖК-панели.
- Нельзя использовать органические очистители, так как это приведет к повреждению или нарушению цвета поверхности ЖК-панели.

#### Очистка корпуса

- Отключите монитор от источника питания
- Осторожно протрите корпус мягкой тканью
- Чтобы очистить корпус, протрите его тканью, смоченной водой и нейтральным моющим средством, затем сухой тканью.

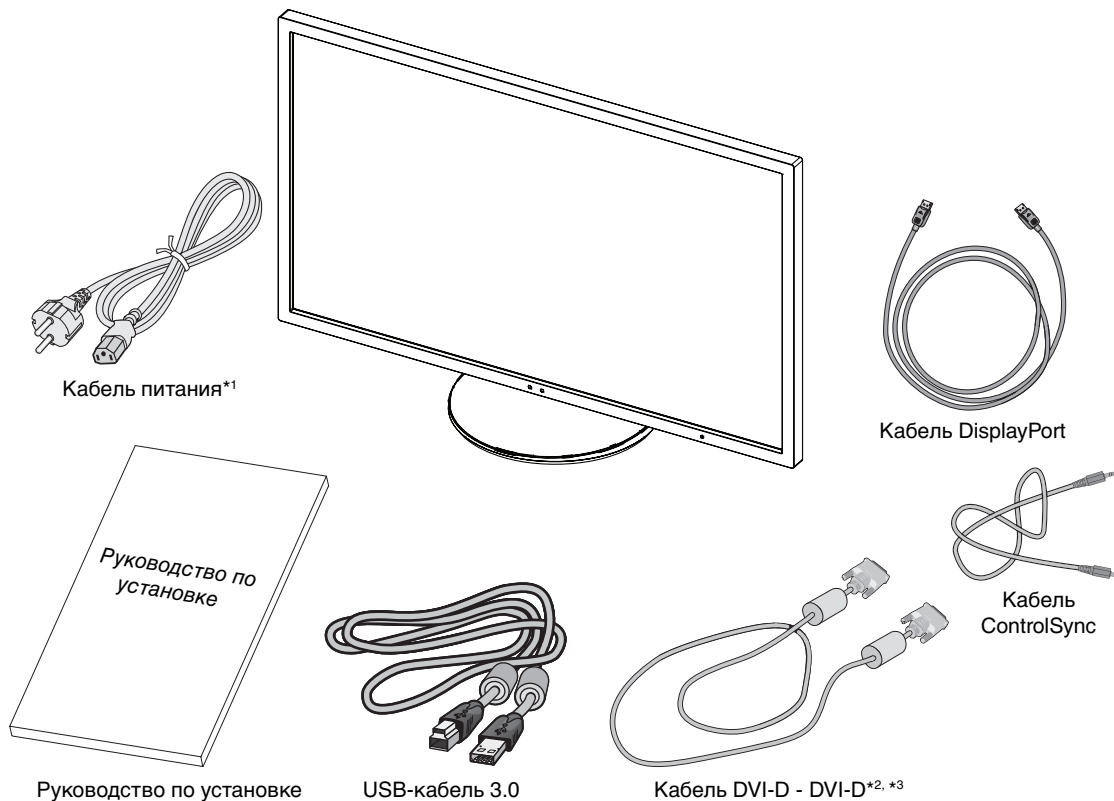
**ПРИМЕЧАНИЕ.** Для изготовления поверхности корпуса используются различные виды пластмасс. НЕЛЬЗЯ использовать для чистки корпуса бензин, растворители, щелочные и спиртосодержащие моющие средства, очистители для стекол, воск, полироли, стиральные порошки или инсектициды. Нельзя допускать длительного соприкосновения резиновых или виниловых поверхностей с корпусом. Перечисленные жидкости и материалы могут вызвать повреждение, отслаивание или растрескивание краски.

Более подробную информацию относительно создания безопасных условий труда вы можете получить, обратившись в Американский национальный институт стандартов по разработке безопасных компьютерных рабочих станций — Номер стандарта ANSI/HFES 100-2007 — Общество изучения человеческих факторов. П/я 1369, Санта-Моника, Калифорния 90406.

# Содержимое

Содержимое коробки с монитором NEC\*:

- Монитор MultiSync с подставкой для регулировки наклона/поворота/вертикального отклонения/высоты
- Кабель питания\*<sup>1</sup>
- Кабель видеосигнала (кабель DVI-D - DVI-D)\*<sup>2</sup>, \*<sup>3</sup>
- Видеокабель (кабель DisplayPort)
- USB-кабель 3.0
- Кабель ControlSync (ø 2,5 со стерео мини-разъемом)
- Руководство по установке.



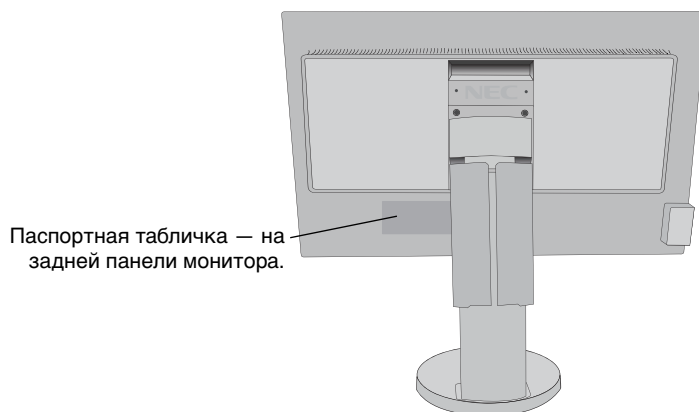
\* Обязательно сохраните коробку и упаковочный материал для транспортировки или перевозки монитора.

\*<sup>1</sup> Тип и количество шнуров питания, входящих в комплект, зависит от того, куда будет поставляться монитор. Если поставляется более одного шнура, используйте кабель питания, соответствующий напряжению электрической сети и стандартам безопасности вашей страны.

\*<sup>2</sup> Двухканальный DVI-кабель.

\*<sup>3</sup> Тип и номер входящего в комплект кабеля будет зависеть от региона поставки ЖК-монитора.

Модель монитора обозначена на ярлыке.



# Краткое руководство по началу работы

Для подключения ЖК-монитора к вашей системе выполните следующие действия:

**ПРИМЕЧАНИЕ.** Перед установкой монитора обязательно изучите «Рекомендации по эксплуатации» (стр. 3).

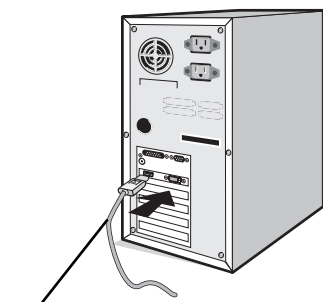
1. Отключите питание компьютера.
2. **Для компьютеров PC с выходом DisplayPort:** Подсоедините кабель DisplayPort к разъему платы видеоадаптера в компьютере (**Рисунок А.1**).

**Для компьютера PC или Mac с цифровым выходом DVI:** Подсоедините кабель видеосигнала DVI к разъему платы видеоадаптера в компьютере (**Рисунок А.2**). Затяните все винты.

**Для компьютеров PC с выходом HDMI:** Подсоедините кабель HDMI к разъему платы видеоадаптера в компьютере (**Рисунок А.3**).

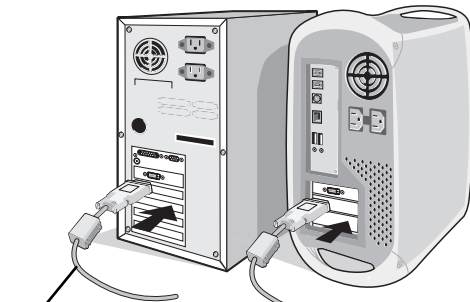
**Для компьютеров PC с аналоговым выходом:** Подключите кабель видеосигнала с 15-контактным мини-разъемом D-SUB – DVI-A к разъему платы видеоадаптера на компьютере (**Рисунок А.4**).

**Для MAC с выходом Thunderbolt:** Подсоедините кабель Mini DisplayPort к адаптеру DisplayPort (не входит в комплект), а затем к компьютеру. Подключите кабель DisplayPort к адаптеру, а затем к монитору (**Рисунок А.5**).



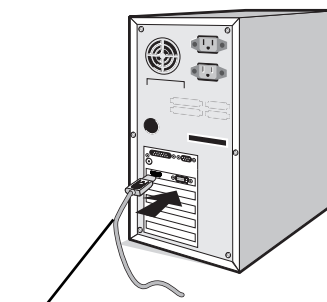
Кабель DisplayPort

**Рисунок А.1**



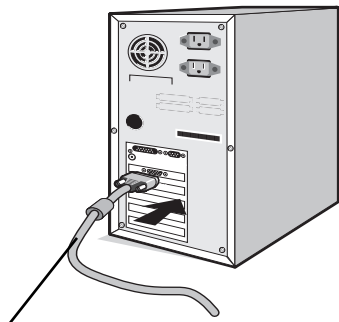
Кабель DVI\*<sup>1</sup>

**Рисунок А.2**



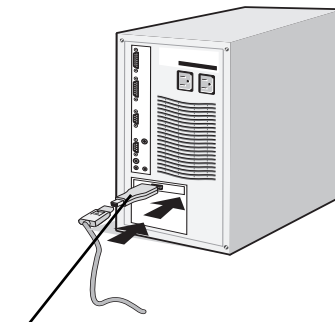
Кабель HDMI (не входит в комплект)

**Рисунок А.3**



Кабель видеосигнала с 15-контактным мини-разъемом D-SUB – DVI-A\*<sup>1</sup>

**Рисунок А.4**



Адаптер кабеля для Macintosh (не входит в комплект)

**Рисунок А.5**

- ПРИМЕЧАНИЕ.**
1. При извлечении кабеля DisplayPort удерживайте верхнюю кнопку для разблокировки замка.
  2. Используйте высокоскоростной HDMI-кабель с логотипом HDMI.
  3. Используйте кабель DisplayPort с логотипом DisplayPort.
  4. Некоторые 15-штырьковые разъемы кабеля видеосигнала D-SUB – DVI-A могут некорректно воспроизводить изображение. См. стр. 21, «Нет изображения».

\*<sup>1</sup> Тип и номер входящего в комплект кабеля будет зависеть от региона поставки ЖК-монитора.



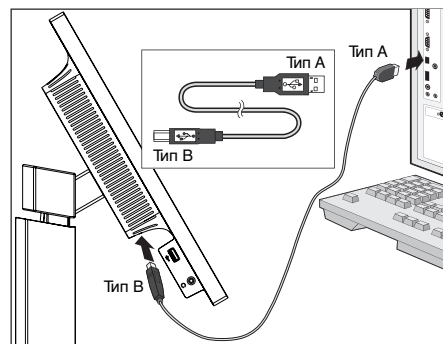
3. Возьмите монитор с двух сторон и установите ЖК-панель в самое верхнее положение с углом наклона 30 градусов.
4. Подключите все кабели к соответствующим разъемам (**Рисунок С.1**). С помощью кабеля USB соедините разъем типа В с входным портом USB справа на задней панели монитора, а разъем типа А – с выходным портом компьютера (**Рисунок С.1а**). При использовании кабеля от USB-устройства выполните подключение к выходному порту монитора.

**ПРИМЕЧАНИЕ.** Неправильно выполненное подключение может привести к неустойчивой работе, повреждению и/или уменьшению срока службы экрана или компонентов ЖК-модуля.

**ПРИМЕЧАНИЕ.** Используйте аудиокабель без встроенного резистора. При использовании аудиокабеля со встроенным резистором громкость звука уменьшается.



**Рисунок С.1**



**Рисунок С.1а**

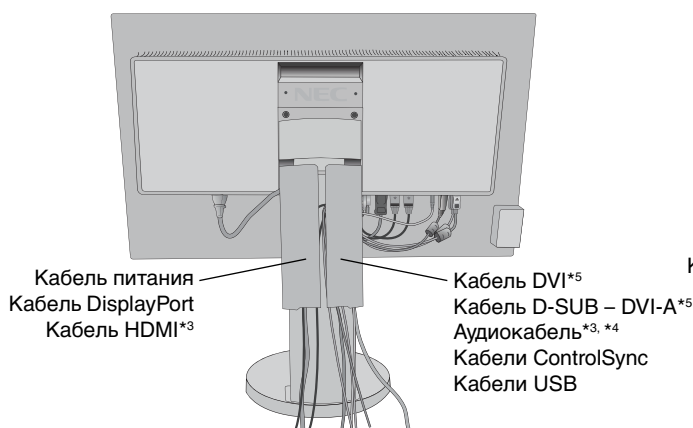
\*1: см. стр. 26.

\*2: см. стр. 27.

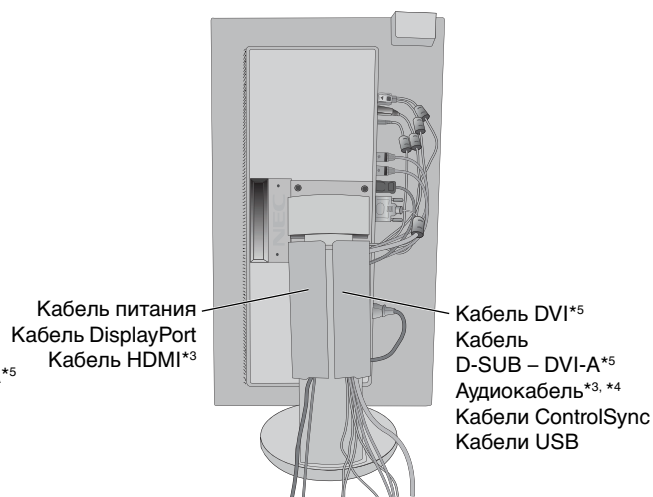
5. Кабели должны размещаться в отсеке подставки, предназначенном для распределения кабелей. Надежно закрепите кабели в кабельных каналах (**Рисунок С.2** and **Рисунок С.3**).

**ПРИМЕЧАНИЕ.** Крышка кабеля не снимается.

6. После установки кабелей проверьте, что экран монитора можно поворачивать, поднимать и опускать.



**Рисунок С.2**



**Рисунок С.3**

\*3: Кабель не входит в комплект поставки.

\*4: Ø 3,5 со стерео мини-разъемом.

\*5: Тип и номер входящего в комплект кабеля будет зависеть от региона поставки ЖК-монитора.

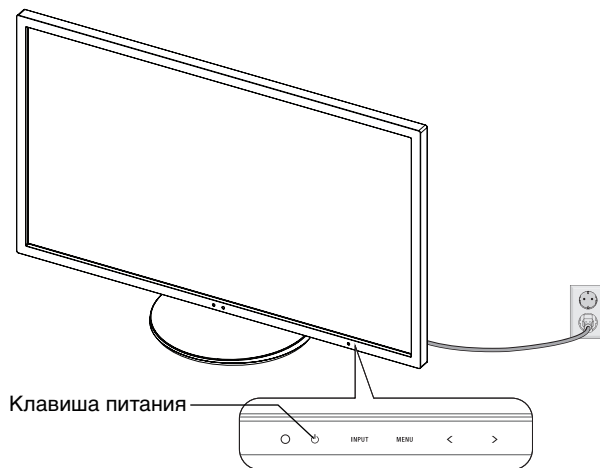
7. Подключите один разъем кабеля питания к гнезду AC на задней панели монитора, а другой — к розетке электропитания.

**ПРИМЕЧАНИЕ.** Чтобы правильно подобрать кабель питания переменного тока, см. раздел «Внимание» этого руководства.

8. Включите компьютер и монитор, нажав клавишу питания, расположенную на передней панели (**Рисунок Е.1**).
9. Функция бесконтактной настройки выполняет автоматическую подстройку оптимальных параметров монитора при первоначальной настройке. Для дальнейшей настройки монитора используйте следующие параметры экранного меню:
  - АВТОКОНТРАСТ (только аналоговый вход)
  - АВТОНАСТРОЙКА (только аналоговый вход)

Полное описание этих параметров экранного меню см. в разделе **Органы управления** этого руководства пользователя.

**ПРИМЕЧАНИЕ.** В случае каких-либо неполадок обратитесь к разделу **Устранение неисправностей** этого руководства пользователя.

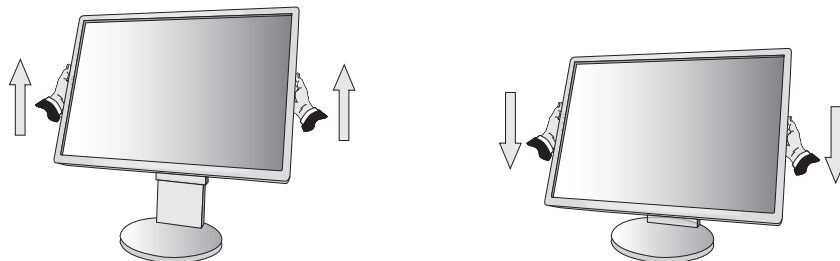


**Рисунок Е.1**

## Установка экрана монитора в верхнее и нижнее положения

Монитор можно поднимать или опускать как при горизонтальной, так и при вертикальной ориентации экрана. Чтобы поднять или опустить экран, возьмите монитор с двух сторон и опустите или поднимите его на нужную высоту (**Рисунок RL.1**).

**ПРИМЕЧАНИЕ.** Соблюдайте осторожность, поднимая или опуская экран монитора.



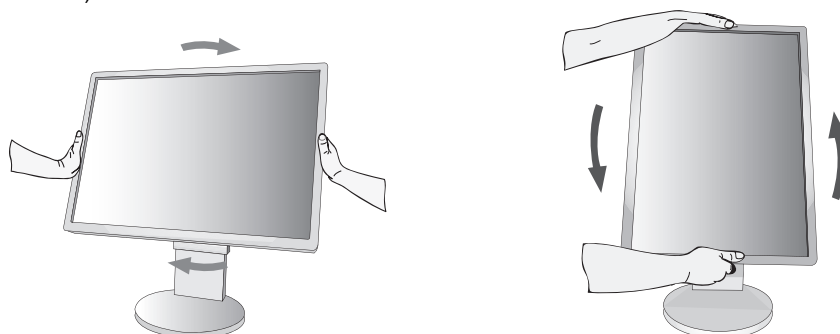
**Рисунок RL.1**

## Поворот экрана

Перед поворотом отсоедините все кабели питания и прочие кабели, затем поднимите экран на максимальный уровень и наклоните его во избежание соударения его со столом или защемления пальцев.

Чтобы поднять экран, возьмите монитор с двух сторон и поднимите его в самое верхнее положение (**Рисунок RL.1**).

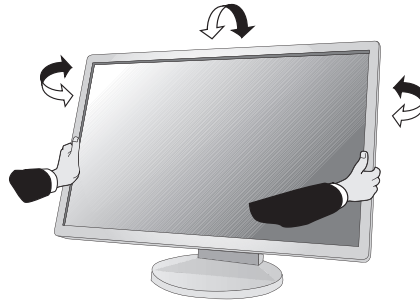
Чтобы повернуть экран, возьмите экран монитора с двух сторон и поверните его по часовой стрелке для перевода из горизонтального положения в вертикальное или против часовой стрелки для перевода из вертикального положения в горизонтальное (**Рисунок R.1**).



**Рисунок R.1**

## Наклон и поворот

Установите требуемый угол наклона и поворота экрана монитора, придерживая его руками с верхней и нижней стороны (**Рисунок TS.1**).



**Рисунок TS.1**

**ПРИМЕЧАНИЕ.** Соблюдайте осторожность при наклоне экрана. Установка на подвижный кронштейн

## Установка на подвижный кронштейн

Данный ЖК-монитор может быть установлен на подвижный кронштейн.

Чтобы подготовить монитор к установке в другом положении:

- Следуйте инструкциям производителя крепления монитора.
- В целях соблюдения правил безопасности опорная подставка должна выдерживать вес монитора и иметь сертификацию UL.

## Снятие подставки монитора перед установкой

Чтобы подготовить монитор к установке в другом положении:

1. Отсоедините все кабели.
2. Возьмите монитор с двух сторон и установите его в самое верхнее положение.
3. Положите монитор экраном вниз на неабразивную поверхность (**Рисунок S.1**).

**ПРИМЕЧАНИЕ.** Будьте аккуратны, когда лицевая панель монитора обращена вниз.

4. Сначала отвинтите два нижних винта: Подвигайте подставку влево и вправо, чтобы отвинтить два нижних винта (**Рисунок S.2, S.3**).
5. Отвинтите два верхних винта.

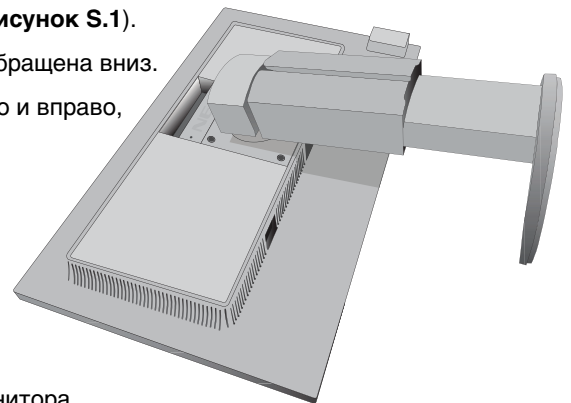
**ПРИМЕЧАНИЕ.** Во избежание падения подставки при отвинчивании винтов необходимо поддерживать подставку рукой.

6. Снимите подставку (**Рисунок S.4**).
7. Теперь монитор готов к установке другим способом.
8. Подключите кабели к разъемам на задней панели монитора.

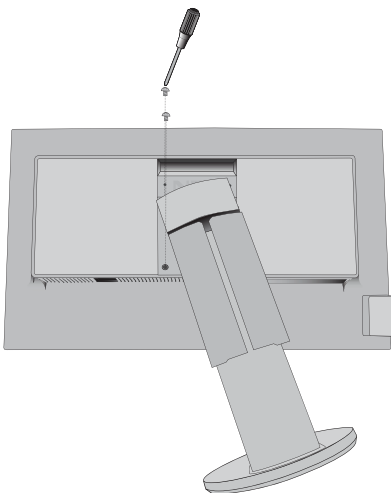
**ПРИМЕЧАНИЕ.** Соблюдайте осторожность при снятии подставки монитора.

9. Чтобы снова установить подставку, повторите всю процедуру в обратном порядке.

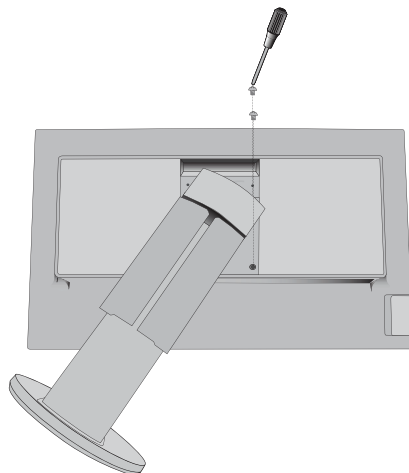
**ПРИМЕЧАНИЕ.** При повторном креплении подставки совместите метку «TOP SIDE» на подставке с верхней частью монитора.



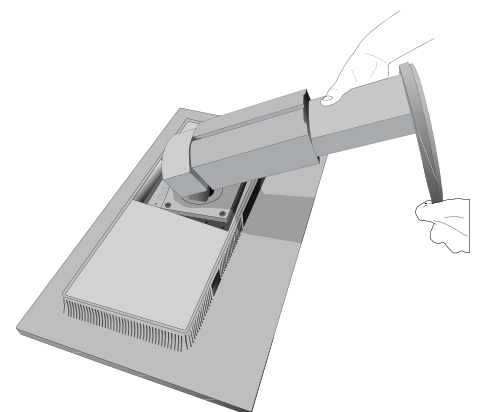
**Рисунок S.1**



**Рисунок S.2**



**Рисунок S.3**  
Русский-9



**Рисунок S.4**

## Установка подвижного кронштейна

Данный ЖК-монитор может быть установлен на подвижный кронштейн.

1. Для того чтобы снять подставку, выполните действия, описанные в разделе «Снятие подставки монитора перед установкой».
2. Прикрепите кронштейн к монитору при помощи 4 винтов, которые остались после снятия подставки (**Рисунок F.1**).

**Внимание!** Во избежание повреждения монитора и подставки используйте ТОЛЬКО те винты (4 шт.), которые остались после снятия подставки. В целях соблюдения правил безопасности монитор следует устанавливать на кронштейне, обеспечивающем необходимую устойчивость с учетом веса монитора. ЖК-монитор следует использовать только с предназначенным для него кронштейном (например, стандарта GS).

**ПРИМЕЧАНИЕ.** Затяните все винты (рекомендуемая сила зажима: 98 – 137 Н•см).

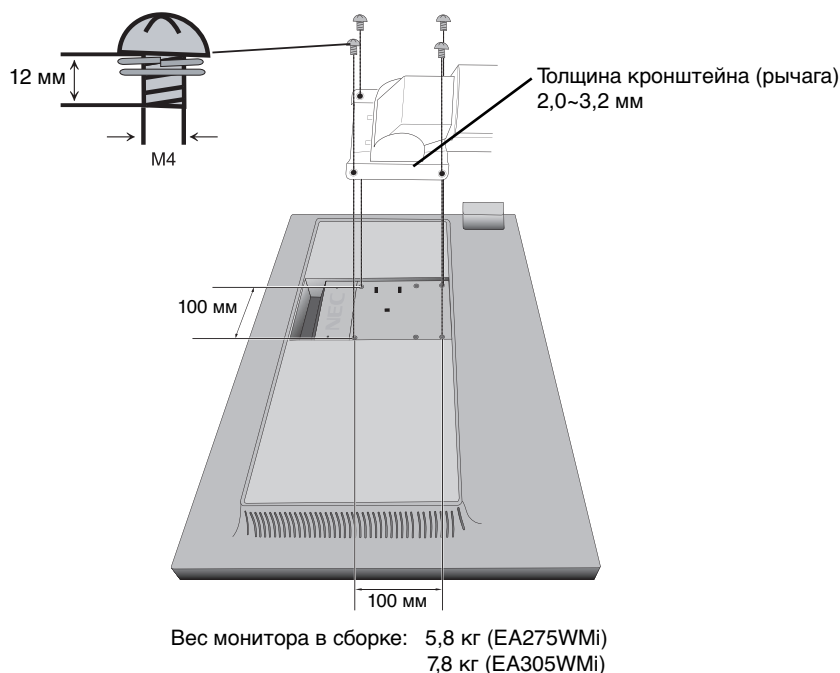
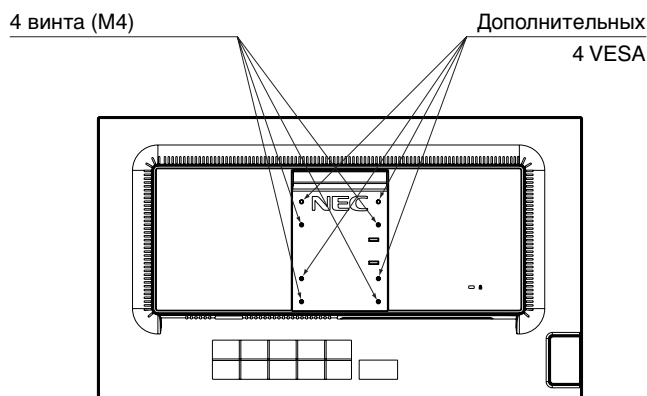


Рисунок F.1

## Дополнительные отверстия VESA для более низкого положения монитора

Дополнительно имеются 4 отверстия VESA специально для пользователей, которым необходимо более низкое положение монитора, чем то, которое может обеспечить поставляемая в комплекте подставка монитора. Монитор может быть установлен в более низкое положение на подставке при помощи 4 винтов, которые ввинчиваются в отверстия VESA.

- ПРИМЕЧАНИЕ.**
1. Функция изменения угла наклона может не работать должным образом, если монитор закреплен в более низком положении.
  2. Функцию поворота монитора вокруг оси не следует использовать, если монитор закреплен в нижних отверстиях VESA.

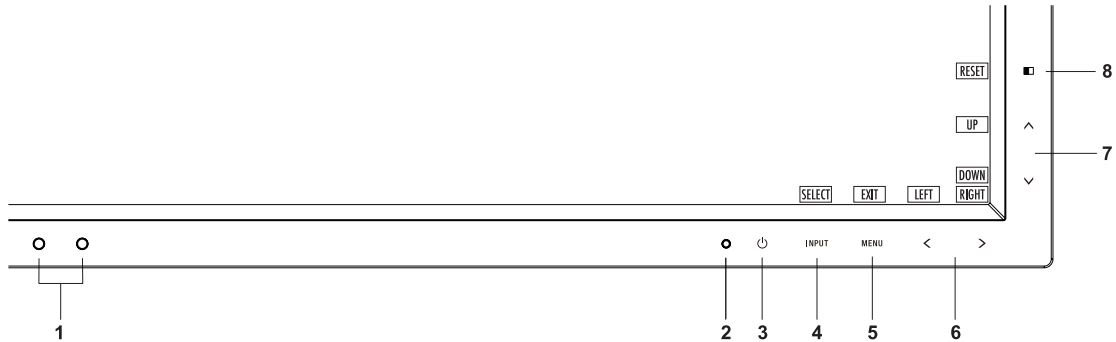



# Органы управления

## Кнопки управления экранным меню (OSD) на передней панели монитора выполняют следующие функции:

Для получения доступа к экранному меню прикоснитесь к любой кнопке управления. Чтобы изменить вход сигнала, прикоснитесь к кнопке SELECT.

**ПРИМЕЧАНИЕ.** Чтобы изменить вход сигнала, выйдите из экранного меню.



1 Датчик внешнего освещения Датчик присутствия	Определяет уровень яркости окружающего освещения, реагирует на присутствие пользователя, позволяя монитору выполнять корректировку различных настроек для большего удобства просмотра. Не закрывайте этот датчик.
2 Светодиодный индикатор питания	Указывает, включено или выключено питание.
3 Питание	Включает и выключает монитор.
4 INPUT/SELECT (ВХОД/ВЫБОР)	Вход в меню OSD. Вход в подменю OSD. Переключение между источниками входного сигнала, когда OSD не отображается.
5 MENU/EXIT (МЕНЮ/ВЫХОД)	Вход в экранное меню. Выход из подменю экранного меню. Выход из меню OSD.
6 LEFT/RIGHT (ВЛЕВО/ВПРАВО)	Перемещение влево или вправо по меню OSD. Параметр ЯРКОСТЬ можно регулировать напрямую, не открывая экранное меню* <sup>1</sup> .
7 UP/DOWN (ВВЕРХ/ВНИЗ)	Перемещение вверх или вниз по меню OSD. ГРОМКОСТЬ можно регулировать напрямую, не открывая экранное меню* <sup>1</sup> .
8  /RESET (СБРОС)	Возвращает все параметры элементов управления экранного меню к значениям, установленным на заводе. Включение функции Auto Adjust (Автоматическая настройка) при удержании в течение 3 секунд без открытия экранного меню (только аналоговый вход)* <sup>1</sup> . Выбирает МУЛЬТИ ИЗОБРАЖЕНИЯ при отключенном экр. меню OSD* <sup>1</sup> , * <sup>2</sup> .

\*<sup>1</sup> Когда ГОРЯЧАЯ КЛАВИША в состоянии ВЫКЛ., эта функция отключается.

\*<sup>2</sup> Меню МУЛЬТИ ИЗОБРАЖЕНИЯ.

Чтобы выбрать приоритетный (настраиваемый) экран в режиме «Изображения рядом», нажмите кнопку ВЛЕВО/ВПРАВО. При выключенном режиме МУЛЬТИ ИЗОБРАЖЕНИЯ будет отображаться один экран.





## ЭКОНОМ. ИНСТРУМЕНТЫ

### ЯРКОСТЬ

Регулирует общую яркость изображения и фона экрана.

Если в качестве значения параметра ЭКОНОМ. РЕЖИМ выбрано 1 или 2, то появится панель для СЛЕД СО2.

### КОНТРАСТ

Настройка общей яркости изображения и фона экрана путем подбора входного сигнала.

### ЕСО MODE (ЭКОНОМ. РЕЖИМ)

Позволяет снизить потребление энергии путем уменьшения уровня яркости.

**ВЫКЛ.:** функция отключена.

**1 (15 % ЭНЕРГОСБЕРЕЖЕНИЯ):** установка диапазона яркости от 0 до 70 %.

Эта настройка позволяет установить яркость в диапазоне, в котором потребление энергии уменьшается на 15 % по сравнению с максимальным.

**2 (40 % ЭНЕРГОСБЕРЕЖЕНИЯ):** установка диапазона яркости от 0 до 30 %.

Эта настройка позволяет установить яркость в диапазоне, в котором потребление энергии уменьшается на 40 % по сравнению с максимальным.

Если для данной функции устанавливается значение ВКЛ., то рядом с панелью настройки яркости появится панель СЛЕД СО2.

**ПРИМЕЧАНИЕ.** Функция отключена, когда для режима DV MODE выбрано значение ДИНАМИЧЕСКИЙ.

Если в качестве режима Системы регулировки цвета выбран режим DICOM SIM, то эта функция отключается.

Функция отключена, когда для режима МУЛЬТИ ИЗОБРАЖЕНИЯ установлено значение ВЛЕВО или ВПРАВО.

### АВТОЯРКОСТЬ

**ВЫКЛ.:** функция отключена.

**1 (ВНЕШНЕЕ ОСВЕЩЕНИЕ):** Автоматический выбор оптимального значения яркости в зависимости от освещенности помещения\*1.

\*1: Более подробные сведения о функции «Автояркость» приводятся на стр. 25.

**2 (БЕЛОЕ СОДЕРЖИМОЕ):** Автоматический выбор оптимального значения яркости по белой области на экране.

Датчик освещенности комнаты (датчик внешнего освещения) отключен.

**3 (ОСВЕЩЕНИЕ + КОНТЕНТ):** Автоматический выбор оптимального значения яркости по белой области на экране и в соответствии с освещенностью помещения, определяемой датчиком внешнего освещения.

**ПРИМЕЧАНИЕ.** Функция отключена, когда для режима DV MODE выбрано значение ДИНАМИЧЕСКИЙ.

Если в качестве режима Системы регулировки цвета выбран режим DICOM SIM, то эта функция отключается.

Функция отключена, когда для режима МУЛЬТИ ИЗОБРАЖЕНИЯ установлено значение ВЛЕВО или ВПРАВО.

### УРОВЕНЬ ЧЕРНОГО

Настройка уровня черного цвета.

### ПАРАМЕТРЫ ОТКЛЮЧЕНИЯ

Система интеллектуального управления электропитанием (IPM) позволяет монитору переходить в режим экономии энергии после периода бездействия.

Для РЕЖИМ ВЫКЛ. предусмотрено два варианта настройки.

**СТАНДАРТ:** При отсутствии входного сигнала монитор автоматически переходит в режим экономии энергии.

**ДАТЧИК:** Монитор автоматически переходит в режим экономии энергии, если уровень окружающего освещения становится ниже уровня, заданного вами. Уровень освещения может быть отрегулирован в меню настройки датчика РЕЖИМ ВЫКЛ.

В режиме экономии энергии индикатор на передней панели монитора горит темно-синим. Для возврата в нормальный режим коснитесь в режиме экономии энергии любой кнопки на передней панели, за исключением кнопок POWER (ПИТАНИЕ) и INPUT (ВВОД).

Когда уровень окружающего освещения становится нормальным, монитор автоматически возвращается в нормальный режим.

### НАСТРОЙКА ДАТЧИКА (ПАРАМЕТРЫ ОТКЛЮЧЕНИЯ)

Настраивает пороговый уровень освещенности для датчика и отображает текущий результат измерения освещенности.

### ВРЕМЯ ПЕРЕХОДА (ПАРАМЕТРЫ ОТКЛЮЧЕНИЯ)

Настраивает время ожидания до перехода к сниженному энергопотреблению, когда датчик освещения определяет низкий уровень освещения.

## ДАТЧИК ПРИСУТСТВИЯ

Датчик на передней панели монитора обнаруживает движение человека при использовании функции ДАТЧИК ПРИСУТСТВИЯ. Для функции ОПРЕДЕЛЕНИЕ ПРИСУТСТВИЯ предусмотрено три варианта настройки:

**ВЫКЛ.:** определение присутствия человека отключено.

**1 (ЯРКОСТЬ):** если обнаружено, что человек не находится у монитора в течение некоторого времени, монитор автоматически переходит в режим пониженной яркости, чтобы уменьшить потребление энергии. Когда человек снова появляется у монитора, монитор автоматически возвращается в обычный режим. ВРЕМЯ ЗАПУСКА регулирует отсрочку снижения яркости.

**2 (ИЗОБРАЖЕНИЕ):** если система не обнаруживает пользователя у монитора, монитор автоматически переходит в режим экономии энергии, чтобы снизить потребление энергии. Когда пользователь снова подходит к монитору, монитор автоматически выходит из режима экономии энергии.

## НАСТРОЙКА ДАТЧИКА (ДАТЧИК ПРИСУТСТВИЯ)

Настройка порогового значения для определения присутствия человека.

Если значок с изображением человека расположен на правой стороне белой панели или волны красного цвета, то пользователь не обнаружен.

**ПРИМЕЧАНИЕ.** Датчик присутствия включается после закрытия экранного меню.

## ВРЕМЯ ПЕРЕХОДА (ДАТЧИК ПРИСУТСТВИЯ)

Настраивает время запуска для перехода в режим пониженной яркости или режим экономии энергии, если датчик присутствия обнаруживает, что у монитора нет человека.

## DV MODE (РЕЖИМ DV)

Режим движущегося изображения позволяет выбирать следующие настройки:

**ОБЫЧНЫЙ:** стандартная настройка.

**ТЕКСТ:** Настройка, при которой буквы и линии отображаются четко. Лучше всего подходит для обычных программ обработки текста и электронных таблиц.

**ФИЛЬМ:** Настройка, которая усиливает передачу темных тонов. Лучше всего подходит для фильмов.

**ИГРЫ:** Настройка, которая усиливает целые тона. Лучше всего подходит для игр, использующих яркие и красочные изображения.

**ФОТО:** Настройка, позволяющая оптимизировать контрастность. Лучше всего подходит для статических изображений.

**ДИНАМИЧНЫЙ:** Настройка, регулирующая яркость путем выявления темных областей экрана и их оптимизации.

**ПРИМЕЧАНИЕ.** Если в качестве режима Системы регулировки цвета выбран режим DICOM SIM, то эта функция отключается.



## ЭКРАН

### АВТОНАСТРОЙКА (Только аналоговый вход)

Автоматическая настройка параметров изображения: положения, размера по горизонтали и четкости.

### АВТОКОНТРАСТ (Только аналоговый вход)

Коррекция изображения, соответствующего нестандартным входным видеосигналам.

### ВЛЕВО/ВПРАВО

Регулируется положение изображения на экране ЖК-монитора по горизонтали.

### ВНИЗ/ВВЕРХ

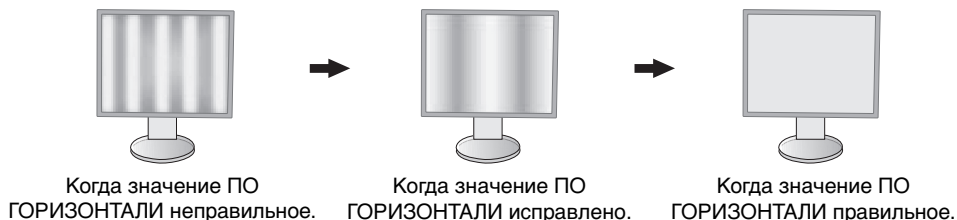
Регулируется положение изображения на экране ЖК-монитора по вертикали.

### ПО ГОРИЗОНТАЛИ (Только аналоговый вход)

Уменьшением или увеличением значения этого параметра регулируется размер изображения по горизонтали.

Если при использовании функции «Автонастройка» качество изображения остается неудовлетворительным, дальнейшую регулировку можно выполнить с помощью функции «По горизонтали» (синхронизация пикселей). Для этого можно использовать тестовый шаблон муара. Эта функция может привести к изменению ширины изображения. Используйте клавишу ВЛЕВО/ВПРАВО для размещения изображения по центру экрана.

Если значение По горизонтали неправильно откалибровано, результат будет напоминать левый рисунок. Изображение должно быть однородным.



## ТОЧНО (Только аналоговый вход)

Увеличением или уменьшением значения этого параметра регулируется фокусировка, четкость и устойчивость изображения.

Если функции «Автонастройка» и «По горизонтали» не дают желаемых результатов, попробовать улучшить качество изображения можно с помощью функции «Точно».

Для этого можно использовать тестовый шаблон муара. Если выбрано неправильное значение параметра Точно, то результат будет напоминать левый рисунок. Изображение должно быть однородным.



## ВХОДНОЕ РАЗРЕШЕНИЕ (Только аналоговый вход)

Выбор одной из следующих пар разрешений в качестве приоритета входного сигнала:

1360 x 768 или 1280 x 768 или 1024 x 768 (вертикальное разрешение 768),

1600 x 900 или 1280 x 960 (частота горизонтальной развертки 60 кГц),

1680 x 1050 или 1400 x 1050 (разрешение по вертикали 1050).

## РАЗРЕШЕНИЕ Г (Только для цифрового входа)

Настройка горизонтального размера путем увеличения или уменьшения разрешения.

Нажмите клавишу «ВПРАВО», чтобы уменьшить ширину изображения на экране.

Нажмите клавишу «ВЛЕВО», чтобы увеличить ширину изображения на экране.

**ПРИМЕЧАНИЕ.** Если данная функция не работает, уменьшите уровень РАЗРЕШЕНИЯ Г.

## РАЗРЕШЕНИЕ В (Только для цифрового входа)

Настройка вертикального размера путем увеличения или уменьшения разрешения.

Нажмите клавишу «ВПРАВО», чтобы уменьшить высоту изображения на экране.

Нажмите клавишу «ВЛЕВО», чтобы увеличить высоту изображения на экране.

**ПРИМЕЧАНИЕ.** Если данная функция не работает, уменьшите уровень РАЗРЕШЕНИЯ В.

## ВИДЕО УРОВЕНЬ (только для входа HDMI)

**НОРМАЛЬН.:** Для настройки компьютера. Отображаются все входные сигналы в диапазоне 0–255.

**РАСШИР.:** Для настройки аудиовизуального оборудования. Диапазон входных сигналов 16–235 расширяется до диапазона 0–255.

## ПРОСМОТРЕТЬ (только для входа HDMI)

Для некоторых видеоформатов требуются разные режимы развертки для лучшей передачи изображения.

**ВКЛ.:** Размер изображения превышает область отображения. Края изображения будут обрезаны. На экране будет отображено примерно 95% изображения.

**ВЫКЛ.:** Размер изображения соответствует размерам области отображения. На экране отображается все изображение целиком.

## РАСШИРЕНИЕ

Установка метода масштабирования.

**ПОЛНЫЙ:** Изображение увеличивается до размера полного экрана независимо от разрешения.

**ФОРМАТ:** Изображение расширяется без изменения форматного соотношения.

**ВЫКЛ.:** Изображение не увеличивается.

**ПРИМЕЧАНИЕ.** Режим ПОЛНЫЙ работает, если для режима МУЛЬТИ ИЗОБРАЖЕНИЯ задано ВЫКЛ.

## РАВНОМЕРНОСТЬ

Эта функция компенсирует незначительные отклонения в равномерности белого, а также цветовые отклонения, которые могут появиться в области отображения на экране монитора. Такие отклонения характерны для всех ЖК-панелей. Данная функция позволяет улучшить равномерность цвета и яркости экрана.

**ПРИМЕЧАНИЕ.** Использование функции РАВНОМЕРНОСТЬ снижает общую максимальную яркость экрана.

Если яркость более важна, чем равномерность, следует отключить функцию РАВНОМЕРНОСТЬ. Положение ВКЛ. дает лучший эффект, но при этом может быть снижен коэффициент контрастности.





## Цвет

**Система регулировки цвета:** Изменять цветовые настройки можно с помощью заданных палитр цветов (заданные палитры цветов sRGB и NATIVE (ЕСТЕСТВЕННАЯ) являются стандартными и неизменяемыми).

**1, 2, 3, 5:** Увеличение или уменьшение красного, зеленого или синего, в зависимости от выбранного цвета. Цвета изменятся на экране, а направление (в сторону увеличения или уменьшения) будет показано с помощью полос индикаторов.

**ИСХОДНЫЙ:** Исходный цвет, представленный на ЖКД панели, является ненастраиваемым.

**sRGB:** Режим sRGB кардинально улучшает точность передачи цвета на рабочем столе, благодаря использованию единого стандартного цветового пространства RGB. С помощью этой среды поддержки цвета оператор может легко и уверенно задавать цвета, не тратя дополнительных усилий на настройку цвета в будущем в наиболее распространенных ситуациях.

**DICOM SIM.:** Значение цветовой температуры белой точки и гамма-кривая сопоставлены расчетной кривой DICOM.

**ПРОГРАММИРУЕМОЕ:** Кривая гамма-распределения настраивается с помощью ПО.


**ПРИМЕЧАНИЕ.** При выборе параметров MOVIE (ВИДЕО), GAMING (ИГРА) или PHOTO (ФОТО) для DV MODE параметр палитры цветов NATIVE (ЕСТЕСТВЕННАЯ) выбирается автоматически и не может быть изменен.



## Инструменты

### ГРОМКОСТЬ

Регулировка уровня громкости звука динамиков и наушников.

Для отключения звука в динамиках нажмите клавишу «/RESET».

### ЗВУКОВОЙ ВХОД (только для входов HDMI, DisplayPort)

Данной функцией выбирается аудиовход, вход HDMI или DisplayPort.

Если для режима МУЛЬТИ ИЗОБРАЖЕНИЯ задано значение ВЛЕВО или ВПРАВО, выводится аудиосигнал, связанный с настраиваемым видеосигналом экрана (HDMI или DisplayPort), или аудиосигнал от гнезда АУДИВХОДА, расположенного на задней панели монитора (в правой части дисплея под портом USB).

### ОБНАРУЖЕНИЕ ВИДЕОСИГН

Выбор метода обнаружения видеосигнала, когда подключено более одного видеовхода.

**ПЕРВЫЙ:** При отсутствии текущего входного видеосигнала монитор начинает искать видеосигнал, поступающий от других портов. Если на другом входе присутствует видеосигнал, монитор автоматически переключается на прием видеосигнала с только что найденного источника. Во время поступления видеосигнала монитор не выполняет поиск других видеосигналов.

**НИКОГДА:** Монитор не будет выполнять поиск другого порта видеовхода, пока он не будет включен.

### ВЫХОД DP MULTISTREAM

Выбор режима DisplayPort. Установка по умолчанию КЛОНИР.

Когда выбрано значение АВТО, монитор автоматически выводит изображение в режиме SST (передачи одинарного потока) или MST (многопоточковой передачи). При многопоточковой передаче необходимо выбрать АВТО.\*

**ПРИМЕЧАНИЕ.** Если на мониторе отсутствует изображение, см. раздел **Восстановление изображения** (см. стр. 28).

\*: Для MST (многопоточковой передачи) и SST (передачи одинарного потока) требуется соответствующий видеоадаптер. Для получения сведений об ограничениях этой функции обратитесь к поставщику.

### МУЛЬТИ ИЗОБРАЖЕНИЯ

Включение функции МУЛЬТИ ИЗОБРАЖЕНИЯ («изображение рядом») и выбор приоритетного (настраиваемого) экрана.

**ВЫКЛ.:** Отображение одного экрана.

**ВЛЕВО:** Отображение двух экранов. Левый экран выбран в качестве приоритетного. Это означает, что все настройки будут применяться к левому экрану.

**ВПРАВО:** Отображение двух экранов. Правый экран выбран в качестве приоритетного. Это означает, что все настройки будут применяться к левому экрану.

**ПРИМЕЧАНИЕ.** При выборе ВЛЕВО или ВПРАВО для настройки доступен только выбранный экран.

## ИЗОБРАЖЕНИЕ КАРТИНЫ

Выбор размера внутреннего изображения, используемого в режиме МУЛЬТИ ИЗОБРАЖЕНИЯ («изображение рядом»).

**АВТО:** Отображение двух экранов в соответствии с настройками ВХОДНОГО РАЗРЕШЕНИЯ (INPUT RESOLUTION) и РАСШИРЕНИЯ (EXPANSION) для приоритетного (настраиваемого) экрана в режиме МУЛЬТИ ИЗОБРАЖЕНИЯ. Доступные сигналы для режима МУЛЬТИ ИЗОБРАЖЕНИЯ сводятся к перечисленным комбинациям.

**ЦЕНТР:** Разделение двух экранов, поровну разделенных от центра.

## ОТВЕТ УЛУЧШЕНИЯ

Служит для включения и выключения функции «Снижение времени отклика». Функция «Снижение времени отклика» позволяет устранить эффект размывания, который возникает на некоторых движущихся изображениях.

## ТАЙМЕР ВЫКЛЮЧЕНИЯ

Монитор автоматически отключается по истечении заданного вами интервала времени.

Перед отключением на экране появится сообщение с запросом о переносе времени выключения на 60 минут. Нажмите любую клавишу экранного меню для переноса времени выключения.

## ТАЙМЕР ВКЛ. ЭНЕРГОСНАБЖ-Я

ТАЙМЕР ВКЛ. ЭНЕРГОСНАБЖ-Я позволяет монитору автоматически выключаться после работы в режиме экономии энергии в течение двух часов.

## ЯРКОСТЬ ИНДИКАТОРА

Позволяет настроить яркость синего светодиода.

## DDC/CI

Эта функция позволяет включать и отключать функцию DDC/CI.

## USB ПИТАНИЕ


Выбор связи электропитания от USB.

**АВТО:** Электропитание поступает в выходной порт USB, в зависимости от связанного состояния электропитания.

**ВКЛ.:** Питание всегда подается на выходной порт USB даже в режиме экономии электроэнергии или при отключенном питании.

**ПРИМЕЧАНИЕ.** Потребление энергии зависит того, подключен ли порт USB, даже если питание монитора выключено.

## ЗАВОДСКИЕ НАСТРОЙКИ

Выбор параметра заводских настроек позволяет выполнить возврат всех параметров экранного меню к значениям, установленным на заводе. Персональные настройки можно сбросить, нажав клавишу «/RESET».



## Инструменты ЭКРАННОГО МЕНЮ

### ЯЗЫК

Назначает язык экранного меню.

### ВЫХОД ИЗ ЭКР. МЕНЮ

Меню OSD будет оставаться на экране, пока оно используется. Пользователь может выбрать время ожидания после последнего нажатия клавиши до закрытия меню OSD. Предварительно заданные значения: 10–120 секунд с шагом 5 секунд.


### БЛОКИРОВКА ЭКР. МЕНЮ

С помощью этого параметра можно полностью заблокировать доступ ко всем функциям настройки экранного меню, кроме функций Яркость, Контраст и Громкость.

Чтобы включить функцию блокировки экранного меню, войдите в экранное меню, выберите команду «БЛОКИРОВКА ЭКР. МЕНЮ», а затем одновременно нажмите «SELECT» и «ВПРАВО». Для отключения одновременно нажмите «SELECT» и «ВЛЕВО».


### ГОРЯЧАЯ КЛАВИША

Если эта функция включена, МУЛЬТИ ИЗОБРАЖЕНИЯ, ЯРКОСТЬ и ГРОМКость можно настраивать, не входя в экранное меню, с помощью кнопок на передней панели.

**ВКЛ.:** Сенсорная клавиша «» на панели активирована, с ее помощью можно переключать настройки МУЛЬТИ ИЗОБРАЖЕНИЯ.

Клавиша «влево/вправо» служит для настройки яркости.

Клавиша «вверх/вниз» служит для регулировки уровня громкости.

**ВЫКЛ.:** Функция ГОРЯЧАЯ КЛАВИША для клавиш «», «влево/вправо» и «вниз/вверх» недоступна.

## СВЕДЕНИЯ О СИГНАЛЕ

При выборе «ВКЛ.» монитор будет отображать «МЕНЮ ВИДЕОВХОДА» после изменения входа.  
При выборе «ВЫКЛ.» монитор не будет отображать «МЕНЮ ВИДЕОВХОДА» после изменения входа.

## СВЕДЕНИЯ О ДАТЧИК

При выборе ВКЛ. монитор отобразит сообщение ДАТЧИК . При выборе ВЫКЛ. монитор не отобразит сообщение ДАТЧИК.

## ПОДСКАЗКИ

При выборе параметра ВКЛ. названия кнопок отображаются при входе в меню OSD.

## КОПИРОВАНИЯ ДАННЫХ

Чтобы начать копирование данных с главного монитора на подчиненный мониторы, выберите «КОПИРОВАНИЕ ДАННЫХ» и нажмите кнопку «ВЫБРАТЬ». На экране появится индикатор «ВЫПОЛНЯЕТСЯ...».

**ПРИМЕЧАНИЕ.** Функция доступна только для главного монитора в ControlSync.

Все параметры, перечисленные в таблице ControlSync (см. стр. 26), скопируются с главного монитора на подчиненные мониторы.

## ПОДГОНЯЙТЕ УСТАНОВКУ

Сохраняет текущие настройки для простого восстановления в будущем.

**Чтобы сохранить текущие настройки:** Прикоснитесь к SELECT (ВЫБОР). После появления предупреждающего сообщения прикоснитесь к RESET (СБРОС). Текущие настройки сохранены.

**Чтобы восстановить настройки:** Удерживайте нажатой клавишу «MENU» (МЕНЮ) не менее 3 секунд, не открывая экранное меню.



## Сведения ECO

**ЭКОНОМИЯ CO<sub>2</sub>:** отображение оценки экономии CO<sub>2</sub> в кг.

**ПОТРЕБЛЕНИЕ CO<sub>2</sub>:** Отображение информации о потреблении CO<sub>2</sub> в кг. Это арифметический подсчет, не фактически измеренное значение.

**ЭКОНОМИЯ ЗАТРАТЫ:** отображение экономии затраты при оплате электроэнергии.

**РАСХОД УГЛЕРОДА:** определяет фактор выброса CO<sub>2</sub> при расчете экономии CO<sub>2</sub>. Начальная настройка основана на данных ОЭСР (издание 2008 г.).

**ВАЛЮТА:** отображает цену на электроэнергию в 6 валютных единицах.

**ТАРИФ:** отображает экономию электроэнергии в кВт/ч (по умолчанию используется валюта США).

**ПРИМЕЧАНИЕ.** Первоначальное значение для Валюты — доллар США, а для Тарифа — 0,11\$.  
Эту настройку можно изменить в меню Сведения ECO.

Чтобы использовать настройки для Франции, выполните следующие действия:

1. Коснитесь клавиши Меню и с помощью клавиш ВЛЕВО или ВПРАВО выберите меню Сведения ECO.
2. Выберите ВАЛЮТА, касаясь клавиш ВВЕРХ или ВНИЗ.
3. Денежная единица Франции — евро (€). Установите Валюту, выбрав значок евро (€) вместо значка доллара США (\$), прикасаясь к клавишам ВЛЕВО или ВПРАВО в настройке Валюта.
4. Выберите ТАРИФ, касаясь клавиш ВВЕРХ или ВНИЗ\*.
5. Настройте ТАРИФ, касаясь клавиш ВВЕРХ или ВНИЗ.

\* Начальная настройка для евро (€) данные ОЭСР для Германии (издание 2007 г.).  
Проверьте получение цен на электроэнергию или данных ОЭСР для Франции.  
Данные ОЭСР для Франции (издание 2007 г.) €0,12.



## Информация

Предоставляет информацию о текущем разрешении экрана и технические данные, включая используемую по умолчанию синхронизацию и значения частот горизонтальной и вертикальной развертки. Отображает номер модели и серийный номер монитора.

## Предупреждение экранного меню

При выборе EXIT (ВЫХОД) меню Предупреждение экранного меню исчезает.

**НЕТ СИГНАЛА:** Эта функция выдает предупреждение при отсутствии синхронизации по горизонтали или по вертикали. Окно **Нет сигнала** появляется при включении питания или изменении входного сигнала.

**ВНЕ ДИАПАЗОНА:** Эта функция выдает рекомендации по использованию оптимизированного разрешения и частоты обновления экрана. Меню **Вне диапазона** появляется при включении питания, изменении входного сигнала, неправильной синхронизации видеосигнала.

# Технические характеристики - EA275WМi

Технические характеристики монитора		MultiSync EA275WМi	Примечания
ЖКД модуль	Диагональ: Размер экранного изображения: Стандартное разрешение (количество точек):	68,47 см/27 дюйма 68,47 см/27 дюйма 2560 x 1440	Активная матрица; тонкопленочный транзистор (ТФТ); жидкокристаллический дисплей (ЖКД); точечный элемент 0,233 мм; белое свечение 350 кд/м <sup>2</sup> ; коэффициент контрастности 1000:1 (стандартный) (Коэффициент контрастности 20000:1, динамический)
<b>Входной сигнал</b>			
DisplayPort:	Разъем DisplayPort:	Цифровой видеосигнал RGB	DisplayPort соответствует стандарту V1.2, применимому к HDCP
DVI:	DVI-I разъем:	Digital RGB Аналоговый видеосигнал RGB Синхросигнал	DVI (HDCP) 0,7 В (п-п), 75 Ом Раздельная синхронизация, уровень TTL, положительная/отрицательная Полная синхронизация, уровень TTL, положительная/отрицательная Sync On Green (Синхронизация по зеленому) (видео 0,7 Vp-p и синхр. отриц. 0,3 Vp-p)
HDMI:	Разъем HDMI:	Цифровой YUV Цифровой RGB	HDMI
<b>Выходной сигнал</b>			
DisplayPort:	Разъем DisplayPort:	Цифровой видеосигнал RGB	DisplayPort соответствует стандарту V1.2, применимому к HDCP
Цвета дисплея		16,777,216	
Диапазон синхронизации	По горизонтали: По вертикали:	от 31,5 кГц до 83,0 кГц (аналоговый) от 31,5 кГц до 91,0 кГц (цифровой) от 56 Гц до 75 Гц	Автоматически Автоматически Автоматически
Угол обзора	ВЛЕВО/вправо: Вверх/вниз:	±89° (CR > 10) ±89° (CR > 10)	
Время формирования изображения		6 мс («серый–серый» норм.)	
Поддерживаемое разрешение		720 x 400*1: Текст VGA 640 x 480*1 при 60-75 Гц 800 x 600*1 при 56-75 Гц 832 x 624*1 при 75 Гц 1024 x 768*1 при 60-75 Гц 1152 x 870*1 при 75 Гц 1280 x 1024*1 при 60-75 Гц 1400 x 1050*1 при 60 Гц 1440 x 900*1 при 60 Гц 1920 x 1080 при 60 Гц 2560 x 1440 при 50 Гц (аналоговый DVI-I) 2560 x 1440 при 60 Гц (Цифровой).....	Некоторые системы поддерживают не все указанные режимы.  Рекомендуемые значения компании NEC DISPLAY SOLUTIONS.
Активная область экрана	Горизонтальное положение: Гориз.: Верт.: Вертикальное положение: Гориз.: Верт.:	596,7 мм/23,5 дюйма 335,7 мм/13,2 дюйма 335,7 мм/13,2 дюйма 596,7 мм/23,5 дюйма	
Концентратор USB	Интерфейс: Порт: Ток нагрузки:	Спецификация USB Версия 2.0, Версия 3.0 Входной 1 USB 2.0 Выходной 1, USB 3.0 Выходной 2 Максимальный ток 0,5 А на один порт для USB 2.0, Максимальный ток 0,9 А на один порт для USB 3.0	Входной порт USB подходит для управления монитором через порт USB.
<b>АУДИО</b>			
АУДИОВХОД:	СТЕРЕО мини-гнездо: Разъем DisplayPort: Разъем HDMI:	Аналоговый аудиосигнал Цифровой аудиосигнал Цифровой аудиосигнал	Стерео L/R 500мВ ср. квадр. 20 кОм PCM 2 кан. 32, 44, 1, 48 кГц (16/20/24 бит) PCM 2 кан. 32, 44, 1, 48 кГц (16/20/24 бит)
Выход наушников:	СТЕРЕО мини-гнездо:		Сопrotивление наушников 32 Ом
Динамики	Полезный аудиовыход:	1,0 Вт + 1,0 Вт	
ControlSync (возможность подключения до 5 подчиненных мониторов)	ВХОД: ВЫХОД:	Стереo микроразъем 2,5 ф Стереo микроразъем 2,5 ф	
Источник питания		100-240 В переменного тока ~ 50/60 Гц	
Номинальный ток		1,0-0,5 А (с дополнительным оборудованием)	
Габаритные размеры	Горизонтальное положение: Вертикальное положение: Регулировка высоты:	639,2 мм (Ш) x 417,9 - 547,9 мм (В) x 230,0 мм (Г) 25,2 дюйма (Ш) x 16,5 - 21,6 дюйма (В) x 9,1 дюйма (Г) 377,6 мм (Ш) x 655,0 - 678,7 мм (В) x 230,0 мм (Г) 14,9 дюйма (Ш) x 25,8 - 26,7 дюйма (В) x 9,1 дюйма (Г) 130 мм / 5,1 дюйма (Горизонтальная ориентация) 23,7 мм / 0,9 дюйма (Вертикальная ориентация)	
Вес		8,7 кг (19,2 фунта)/Без подставки: 5,8 кг (12,8 фунта)	
<b>Условия внешней среды</b>			
	Рабочая температура: Влажность: Высота над уровнем моря: Температура хранения: Влажность: Высота над уровнем моря:	5° - 35°C/41° - 95°F от 20% до 80% 0 - 16 404 футов/0 - 5 000 м -10° - 60°C/14° - 140°F от 10% до 85% 0 - 40 000 футов/0 - 12 192 м	

\*1 Интерполированные разрешения: при использовании разрешений с меньшим количеством точек, чем у ЖКД модуля, текст может отображаться иначе. Это является обычным и неотъемлемым свойством для всех технологий плоских экранов при отображении во весь экран с нестандартным разрешением. В технологиях плоских экранов каждая точка экрана реально представляет собой один пиксель, поэтому чтобы увеличить разрешение до полного экрана, необходима интерполяция разрешения.

**ПРИМЕЧАНИЕ.** Технические характеристики могут изменяться без предварительного уведомления.

# Технические характеристики - EA305WMi

Технические характеристики монитора		MultiSync EA305WMi	Примечания
ЖКД модуль	Диагональ: Размер экранного изображения: Стандартное разрешение (количество точек):	75,62 см/30 дюйма 75,62 см/30 дюйма 2560 x 1600	Активная матрица; тонкопленочный транзистор (ТФТ); жидкокристаллический дисплей (ЖКД); точечный элемент 0,251 мм; белое свечение 350 кд/м <sup>2</sup> ; коэффициент контрастности 1000:1 (стандартный) (Коэффициент контрастности 20000:1, динамический)
<b>Входной сигнал</b>			
DisplayPort:	Разъем DisplayPort:	Цифровой видеосигнал RGB	DisplayPort соответствует стандарту V1.2, применимому к HDCP
DVI:	DVI-I разъем:	Digital RGB Аналоговый видеосигнал RGB Синхросигнал	DVI (HDCP) 0,7 В (п-п), 75 Ом Раздельная синхронизация, уровень TTL, положительная/отрицательная Полная синхронизация, уровень TTL, положительная/отрицательная Sync On Green (Синхронизация по зеленому) (видео 0,7 Vp-p и синхр. отриц. 0,3 Vp-p)
HDMI:	Разъем HDMI:	Цифровой YUV Цифровой RGB	HDMI
<b>Выходной сигнал</b>			
DisplayPort:	Разъем DisplayPort:	Цифровой видеосигнал RGB	DisplayPort соответствует стандарту V1.2, применимому к HDCP
Цвета дисплея		1,073,741,824 (DisplayPort/HDMI) 16,777,216 (DVI)	В зависимости от используемого видеoadаптера.
Диапазон синхронизации	По горизонтали: По вертикали:	от 31,5 кГц до 83,0 кГц (аналоговый) от 31,5 кГц до 98,7 кГц (цифровой) от 56 Гц до 75 Гц	Автоматически Автоматически Автоматически
Угол обзора	ВЛЕВО/вправо: Вверх/вниз:	±89° (CR > 10) ±89° (CR > 10)	
Время формирования изображения		6 мс («серый–серый» норм.)	
Поддерживаемое разрешение		720 x 400*1: Текст VGA 640 x 480*1 при 60-75 Гц 800 x 600*1 при 56-75 Гц 832 x 624*1 при 75 Гц 1024 x 768*1 при 60-75 Гц 1152 x 870*1 при 75 Гц 1280 x 1024*1 при 60-75 Гц 1400 x 1050*1 при 60-75 Гц 1440 x 900*1 при 60 Гц 1920 x 1080 при 60 Гц 1920 x 1200 при 60 Гц 2560 x 1440 при 50 Гц (Аналоговый DVI-I) 2560 x 1440 при 60 Гц 2560 x 1600 при 30 Гц (HDMI) 2560 x 1600 при 60 Гц (DisplayPort/цифровой DVI-I)...	Некоторые системы поддерживают не все указанные режимы.  Рекомендуемые значения компании NEC DISPLAY SOLUTIONS.
Активная область экрана	Горизонтальное положение: Гориз.: Верт.: Вертикальное положение: Гориз.: Верт.:	641,3 мм/25,2 дюйма 400,8 мм/15,8 дюйма 400,8 мм/15,8 дюйма 641,3 мм/25,2 дюйма	
Концентратор USB	Интерфейс: Порт: Ток нагрузки:	Спецификация USB Версия 2.0, Версия 3.0 Входной 1 USB 2.0 Выходной 1, USB 3.0 Выходной 2 Максимальный ток 0,5 А на один порт для USB 2.0, Максимальный ток 0,9 А на один порт для USB 3.0	Входной порт USB подходит для управления монитором через порт USB.
<b>АУДИО</b>			
АУДИОВХОД:	СТЕРЕО мини-гнездо: Разъем DisplayPort: Разъем HDMI:	Аналоговый аудиосигнал Цифровой аудиосигнал Цифровой аудиосигнал	Стерео L/R 500мВ ср. квадр. 20 кОм PCM 2 кан. 32, 44, 1, 48 кГц (16/20/24 бит) PCM 2 кан. 32, 44, 1, 48 кГц (16/20/24 бит)
Выход наушников:	СТЕРЕО мини-гнездо:		Сопротивление наушников 32 Ом
Динамики	Полезный аудиовыход:	1,0 Вт + 1,0 Вт	
ControlSync (возможность подключения до 5 подчиненных мониторов)	ВХОД: ВЫХОД:	Стерео микроразъем 2,5 ф Стерео микроразъем 2,5 ф	
Источник питания		100-240 В переменного тока ~ 50/60 Гц	
Номинальный ток		1,1-0,5 А (с дополнительным оборудованием)	
Габаритные размеры	Горизонтальное положение: Вертикальное положение: Регулировка высоты:	686,9 мм (Ш) x 472,8 - 602,8 мм (В) x 230,0 мм (Г) 27,0 дюйма (Ш) x 18,6 - 23,7 дюйма (В) x 9,1 дюйма (Г) 446,6 мм (Ш) x 703,0 - 723,0 мм (В) x 230,0 мм (Г) 17,6 дюйма (Ш) x 27,7 - 28,5 дюйма (В) x 9,1 дюйма (Г) 130 мм / 5,1 дюйма (Горизонтальная ориентация) 20 мм / 0,8 дюйма (Вертикальная ориентация)	
Вес		10,9 кг (24,0 фунта)/Без подставки: 7,8 кг (17,2 фунта)	
<b>Условия внешней среды</b>			
	Рабочая температура: Влажность: Высота над уровнем моря: Температура хранения: Влажность: Высота над уровнем моря:	5° - 35°C/41° - 95°F от 20% до 80% 0 - 16 404 футов/0 - 5 000 м -10° - 60°C/14° - 140°F от 10% до 85% 0 - 40 000 футов/0 - 12 192 м	

\*1 Интерполированные разрешения: при использовании разрешений с меньшим количеством точек, чем у ЖКД модуля, текст может отображаться иначе. Это является обычным и неотъемлемым свойством для всех технологий плоских экранов при отображении во весь экран с нестандартным разрешением. В технологиях плоских экранов каждая точка экрана реально представляет собой один пиксель, поэтому чтобы увеличить разрешение до полного экрана, необходима интерполяция разрешения.

**ПРИМЕЧАНИЕ.** Технические характеристики могут изменяться без предварительного уведомления.

# Характеристики

---

**DisplayPort:** DisplayPort разработан с учетом будущих требований и представляет собой масштабируемое решение с высокой пропускной способностью для подключения цифровых дисплеев. В отличие от обычных кабелей его можно использовать при работе с самым высоким разрешением, наибольшей частотой обновления экрана и максимальной глубиной цвета.

**ВЫХОД (OUT) DisplayPort:** для данного монитора имеется разъем для выхода DisplayPort для последовательного соединения. Возможно подключение нескольких мониторов без использования множества кабелей.

**HDMI:** HDMI разработан с учетом будущих требований и представляет собой масштабируемое решение с высокой пропускной способностью для подключения цифровых дисплеев. В отличие от обычных кабелей его можно использовать при работе с самым высоким разрешением, наибольшей частотой обновления экрана и максимальной глубиной цвета, особенно при использовании потребительского оборудования аудио\видео.

**РАВНОМЕРНОСТЬ:** данная функция компенсирует незначительные отклонения в равномерности белого на экране и улучшает равномерность цвета и яркости экрана.

**Улучшение времени отклика:** улучшенное время переключения между оттенками серого.

**Системы регулировки цвета:** позволяют регулировать цвета на экране и настраивать точность цветопередачи монитора в соответствии с рядом стандартов.

**Параметры цвета sRGB:** новый оптимизированный стандарт управления цветом, который обеспечивает одинаковое отображение цветов на дисплее компьютера и других периферийных устройствах. Стандарт sRGB основан на градуированном пространстве цветов и обеспечивает оптимальную цветопередачу и обратную совместимость с другими распространёнными стандартами.

**Функции ErgoDesign:** обеспечивают оптимальную эргономику пользователя, улучшая условия работы, защищая здоровье и экономя финансовые средства. В качестве примеров можно привести параметры экранного меню, дающие возможность быстро и легко настраивать изображение; основание-подставку, позволяющее наклонять монитор для получения нужного угла зрения; малую площадь основания и совместимость с требованиями MPRII и TCO по низкому уровню излучений.

**Функция Plug and Play:** программное обеспечение Microsoft® и операционная система Windows® облегчают настройку и установку, позволяя монитору передавать данные о своих характеристиках (например, поддерживаемые размер экрана и разрешение) непосредственно на компьютер, что автоматически оптимизирует работу дисплея.

**Система интеллектуального управления режимом электропитания:** обеспечивает передовые методы экономии электроэнергии, позволяющие монитору переходить в режим пониженного потребления электроэнергии, когда он включен, но некоторое время не используется, что сокращает общие энергозатраты на две трети, снижает уровень излучения и затраты на кондиционирование воздуха на рабочем месте.

**Технология кратных частот:** автоматически настраивает монитор на частоту развертки платы видеоадаптера, благодаря чему при отображении используется нужное разрешение.

**Стандартный монтажный интерфейс VESA:** позволяет подключать монитор MultiSync к любой монтажной консоли или кронштейну стандарта VESA любых производителей.

**Регулируемая подставка с шарниром:** предоставляет больше возможностей для удобного просмотра.

**Концентратор USB** расширяет возможности работы с компьютером, позволяя подключать различные устройства, такие как цифровые фотокамеры, сканеры и т.д.

**Управление USB-монитором:** позволяет регулировать каждую настройку с помощью специального программного обеспечения посредством подключения кабеля USB.

**Датчик присутствия человека:** переключение монитора на низкий уровень потребления энергии, когда человек не находится у монитора, экономит расходы на оплату электроэнергии.

**Программное обеспечение NaViSet** благодаря расширенному интуитивно-понятному интерфейсу позволяет настраивать параметры дисплея с помощью мыши и клавиатуры.

**Воздействие на окружающую среду (EA275WMI):** ежегодный след CO<sub>2</sub> при использовании всех возможностей монитора (средний мировой показатель) составляет приблизительно 73,0 кг (рассчитывается по формуле: номинальная мощность x 8 часов в день x 5 дней в неделю x 45 недель в год x коэффициент соответствия потребления электроэнергии выбросу CO<sub>2</sub> — расчет коэффициента соответствия основан на опубликованных в 2008 году данных ОЭСР по мировым выбросам CO<sub>2</sub>). След CO<sub>2</sub> для только что введенного в эксплуатацию монитора составляет примерно 36,08 кг.

**Воздействие на окружающую среду (EA305WMI):** ежегодный след CO<sub>2</sub> при использовании всех возможностей монитора (средний мировой показатель) составляет приблизительно 97,3 кг (рассчитывается по формуле: номинальная мощность x 8 часов в день x 5 дней в неделю x 45 недель в год x коэффициент соответствия потребления электроэнергии выбросу CO<sub>2</sub> — расчет коэффициента соответствия основан на опубликованных в 2008 году данных ОЭСР по мировым выбросам CO<sub>2</sub>). След CO<sub>2</sub> для только что введенного в эксплуатацию монитора составляет примерно 39,73 кг.

**Примечание.** Выброс CO<sub>2</sub> при производстве и эксплуатации монитора вычисляется по уникальному алгоритму, разработанному компанией NEC специально для своих мониторов.

**ControlSync:** следуйте процедуре «КОПИРОВАНИЕ ДАННЫХ» и скопируйте параметры главного монитора на подчиненные мониторы, подключив кабель ControlSync. После изменения какого-либо параметра главного монитора он автоматически пересылается на подчиненные мониторы, обеспечивая тем самым простоту управления и настройки среды нескольких мониторов.

**Подгоняйте установку:** позволяет сохранять текущие настройки и восстанавливать сохраненные настройки.

# Устранение неисправностей

## Нет изображения

- Кабель видеосигнала должен быть надежно подключен к плате видеоадаптера/компьютеру.
- Плата видеоадаптера должна быть надежно установлена в разъем.
- Монитором не поддерживается адаптер преобразователя DisplayPort.
- При использовании сигнала DisplayPort не включайте кабель входного сигнала в выходной разъем DisplayPort.
- Выключатель питания монитора на передней панели и выключатель питания компьютера должны быть установлены в положение ВКЛ.
- Когда опция ТАЙМЕР ВКЛ. ЭНЕРГОСНАБЖ-Я находится в положении ВКЛ., после 2 часов работы в энергосберегающем режиме монитор автоматически выключится при помощи функции ТАЙМЕР ВКЛ. ЭНЕРГОСНАБЖ-Я. Нажмите кнопку питания.
- Убедитесь, что на используемой плате видеоадаптера или в системе выбран поддерживаемый режим. (Для изменения графического режима обратитесь к руководству пользователя платы видеоадаптера или компьютера.)
- Проверьте совместимость рекомендованных параметров для монитора и платы видеоадаптера.
- Проверьте, нет ли в разъеме кабеля видеосигнала согнутых или вдавленных штырьков.
- Проверьте, чтобы вход сигнала был DVI-I, DisplayPort или HDMI.
- Если индикатор на передней панели горит синим, проверьте состояние режима НАСТРОЙКА РЕЖИМА ВЫКЛ. (см. стр. 12) или датчика обнаружения присутствия (см. стр. 13).
- При использовании входа HDMI измените параметр «ПРОСМОТРЕТЬ».
- Некоторые кабели DVI-I – DVI-I могут некорректно воспроизводить изображение. Используйте кабель видеосигнала DVI-D – DVI-D.
- Некоторые 15-штырьковые разъемы кабеля видеосигнала D-SUB – DVI-A могут некорректно воспроизводить изображение. Используйте кабель, внутри которого подключены 14- и 16-штырьковые разъемы DVI-A.

## Кнопка питания не работает

- Выключите кабель питания монитора из электрической розетки, чтобы выключить монитор и сбросить его настройки.
- Кнопки перестают работать в случае возникновения неполадок на лицевой поверхности.

## Эффект послесвечения

- Эффектом послесвечения называют ситуацию, когда на экране монитора сохраняется остаточный след предыдущего изображения. В отличие от мониторов с электронно-лучевыми трубками, на мониторах с ЖК-экранами эффект послесвечения наблюдается не постоянно, но следует избегать длительного просмотра неподвижного изображения. Чтобы ослабить эффект остаточного изображения, выключите монитор на время, в течение которого на экран выводилось предыдущее изображение. Например, если изображение на мониторе не менялось в течение одного часа и после него сохранился остаточный след, для удаления этого изображения монитор следует отключить на один час.

**ПРИМЕЧАНИЕ.** Как и для всех персональных дисплеев, компания NEC DISPLAY SOLUTIONS рекомендует использовать движущиеся экранные заставки или выключать монитор каждый раз, когда он не используется.

## Отображается сообщение ВНЕ ДИАПАЗОНА (на экране ничего не отображается, или отображаются только неразборчивые изображения)

- Отображается только неразборчивое изображение (с пропущенными точками) и предупреждающее сообщение ВНЕ ДИАПАЗОНА: Слишком высокое значение тактовой частоты сигнала или разрешения. Выберите один из поддерживаемых режимов.
- На пустом экране отображается предупреждающее сообщение ВНЕ ДИАПАЗОНА: Значение частоты сигнала выходит за пределы допустимого диапазона. Выберите один из поддерживаемых режимов.

## Изображение неустойчиво, не сфокусировано или «плавающее»

- Кабель видеосигнала должен быть надежно подсоединен к компьютеру.
- Используйте параметры экранного меню Настройка изображения для того, чтобы сфокусировать и настроить изображение путем увеличения или уменьшения четкости. При изменении режима отображения, возможно, потребуется заново отрегулировать параметры экранного меню Настройка изображения.
- Проверьте совместимость монитора и платы видеоадаптера и пригодность рекомендованных параметров синхронизации.
- Если текст искажается, измените режим «видео» на режим с прогрессивной разверткой и используйте частоту регенерации 60 Гц.
- Проверьте кабель DVI. Для входного разрешения 2560 x 1440 @ 60 Гц необходимо использовать двухканальный кабель DVI.

## Светодиод на мониторе не горит (ни синим, ни желтым)

- Выключатель питания монитора должен быть установлен в положение ВКЛ., а кабель питания — подсоединен к электросети.
- Увеличьте параметр ЯРКОСТЬ СВЕТОДИОДНОЙ ПОДСВЕТКИ.

### **Изображение недостаточно яркое**

- Убедитесь, что режимы ЭКОНОМ. РЕЖИМ и АВТОЯРКОСТЬ отключены.
- Если уровень яркости колеблется, убедитесь, что режим АВТОЯРКОСТЬ отключен.
- Кабель, передающий сигнал, должен быть надежно присоединен.
- Ухудшение яркости ЖК-мониторов происходит вследствие длительной эксплуатации или использовании при очень низких температурах.
- При использовании входа HDMI измените параметр «ПРОСМОТРЕТЬ».

### **Изображение на экране неправильного размера**

- Используйте параметры экранного меню Настройка изображения для того, чтобы увеличить или уменьшить значение зернистости.
- Убедитесь, что на используемой плате видеоадаптера или в системе выбран поддерживаемый режим. (Для изменения графического режима обратитесь к руководству пользователя платы видеоадаптера или компьютера.)
- При использовании входа HDMI измените параметр «ПРОСМОТРЕТЬ».
- Убедитесь, что выбрано соответствующее разрешение в РАЗРЕШЕНИЕ Г и РАЗРЕШЕНИЕ В.

### **Нет видеоизображения**

- Если на экране отсутствует видеоизображение, выключите и снова включите кнопку питания.
- Убедитесь, что компьютер не находится в режиме экономии электроэнергии (нажмите на любую кнопку клавиатуры или передвиньте мышь).
- Некоторые видеокарты не дают выходного видеосигнала, если выключить/включить монитор или отсоединить/подсоединить шнур питания переменного тока при низком разрешении с DisplayPort.
- При использовании входа HDMI измените параметр РЕЖИМ РАЗВЕРТКИ.

### **Нет звука**

- Убедитесь, что аудиокабель подключен правильно.
- Проверьте, не отключен ли звук.
- Проверьте настройку громкости в экранном меню.
- Проверьте параметр ЗВУКОВОЙ ВХОД в выбранных инструментах экранного меню при использовании входа DisplayPort или HDMI.

### **Изменение яркости в зависимости от времени**

- Измените настройку режима «Автояркость» на ВЫКЛ. и отрегулируйте уровень яркости.

**ПРИМЕЧАНИЕ.** Если для режима «Автояркость» установлено ВКЛ., монитор автоматически настраивает яркость в зависимости от окружающего освещения.  
При изменении окружающего освещения монитор также изменит яркость.

### **Концентратор USB не работает**

- Убедитесь, что кабель USB подключен правильно. Обратитесь к руководству пользователя USB-устройства.
- Проверьте подключение входного порта USB на мониторе к выходному порту USB компьютера. Компьютер должен быть включен.

### **Датчик обнаружения присутствия человека не работает**

- Если значок с изображением человека в НАСТРОЙКА ДАТЧИКА (ОПРЕДЕЛЕНИЕ ПРИСУТСТВИЯ ЧЕЛОВЕКА) расположен на красном цвете, то это означает, что присутствие человека обнаружено.
- Убедитесь, что перед датчиком обнаружения присутствия нет никаких посторонних объектов.
- Убедитесь, что перед монитором нет оборудования, излучающего инфракрасные лучи.

### **Не работает ControlSync**

- Убедитесь, что кабель ControlSync подключен правильно.
- Убедитесь, что кабель ControlSync подключен не по «петле».
- Главный монитор должен быть подключен только ВНЕ разъема.
- Используйте поставляемый кабель ControlSync.
- С помощью ControlSync можно использовать до 5 подчиненных мониторов.

### **Изображение при соединении нескольких мониторов отсутствует**

- Убедитесь, что было установлено более низкое разрешение по сравнению с рекомендованными настройками разрешения.
- Убедитесь, что плата видеоадаптера поддерживает MST (многопоточковую передачу).
- Количество мониторов, подключенных в одной цепочке через SST (передачу одинарного потока), зависит от содержимого сигнала HDCP.
- Мониторы необходимо соединить при помощи поставляемого в комплекте кабеля DisplayPort.
- Используя режим многопоточковой передачи (MST), убедитесь, что ВЫХОД DP MULTISTREAM находится в режиме АВТО, а для опции BIT RATE (СКОР. ПЕР. ДАН.) выбран режим HBR2.



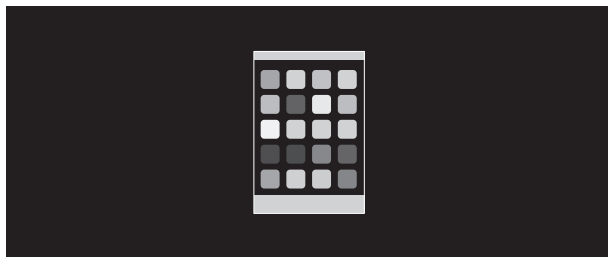
# Использование функции Увеличение

Позволяет использовать всю область экрана, значительно увеличивая размер изображения. Также данная функция позволяет увеличивать изображение, отображаемое в центре.

**ПРИМЕЧАНИЕ.** Если для режима МУЛЬТИ ИЗОБРАЖЕНИЯ задано положение ВЛЕВО или ВПРАВО, дополнительное изображение увеличивается или уменьшается автоматически.

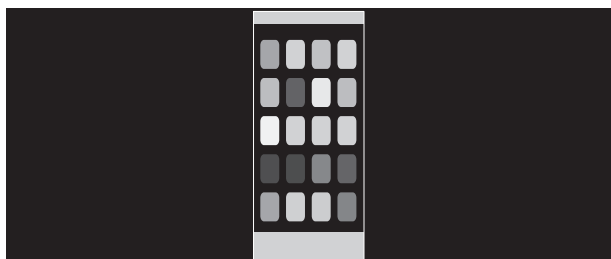
## НАСТРОЙКА

1. Выберите ПОЛНЫЙ или ФОРМАТ в РАСШИРЕНИЕ для активации функции увеличения (см. стр. 14).



**БЕЗ РАСШИРЕНИЯ**

2. Установите разрешение с помощью РАЗРЕШЕНИЕ Г или РАЗРЕШЕНИЕ В (см. стр. 14).



**Увеличение по вертикали**



**Увеличение по горизонтали**

3. Положение изображение может быть сдвинуто с центра влево или вправо с помощью нажатия ВЛЕВО/ВПРАВО и вверх или вниз с помощью нажатия ВВЕРХ/ВНИЗ (см. стр. 13).



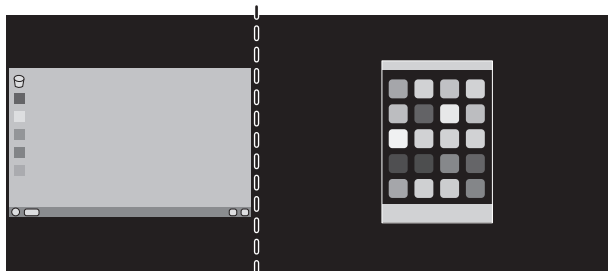
**Перемещение влево или вправо**



**Перемещение вверх или вниз**

**ПРИМЕЧАНИЕ.** При отображении двух экранов входное разрешение основного (регулируемого) изображения становится приоритетным.

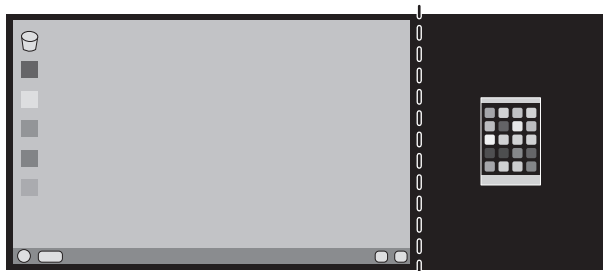
- A. Правое изображение устанавливается как основное. В этом случае приоритетное изображение устанавливается с правой стороны с черной областью. Входное разрешение для изображения в левой стороне уменьшается.



В. Левое изображение устанавливается как основное.

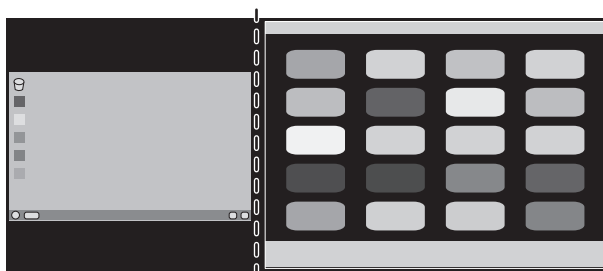
В этом случае приоритетное изображение устанавливается с левой стороны.

Размер изображения в правой стороне с черной областью уменьшается.

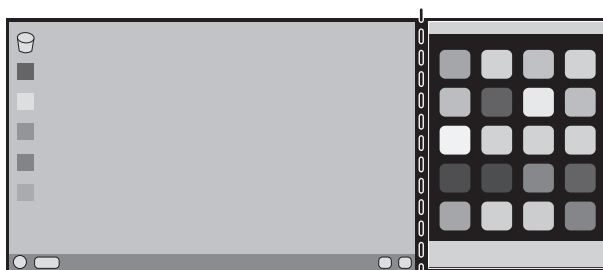


Для увеличения разделенных изображений: используйте следующие процедуры для уменьшения черной области и увеличения разделенных изображений.

1. В случае варианта А приоритетное изображение устанавливается в правую сторону. Размер черной области можно уменьшить с помощью регулировки разрешения (см. стр. 14).



2. Перенесите приоритетное изображение в левую сторону.



**ПРИМЕЧАНИЕ.** Данная функция доступна только при заданном для МУЛЬТИ ИЗОБРАЖЕНИЯ положении ВЛЕВО или ВПРАВО, а для ШАБЛОНА ИЗОБРАЖЕНИЯ установлен режим АВТО.

# Функция «Автояркость»

В зависимости от окружающего освещения можно увеличивать или уменьшать яркость ЖК-экрана. Если в помещении светло, яркость монитора соответственно увеличивается. В темном помещении яркость монитора снижается. Эта функция служит для создания более комфортных условий просмотра при различных условиях освещения.

По умолчанию для функции Автояркость установлено значение 1.

## НАСТРОЙКА

Для выбора диапазона уровней яркости при включенной функции «Автояркость» выполните следующие действия.

1. Установите уровень «ЯРКИЙ». Это уровень яркости монитора для самого высокого уровня яркости окружающего освещения. Выберите эту настройку при максимальной освещенности помещения.

В меню АВТОЯРКОСТЬ выберите «1» или «3» (**Рисунок 1**). Затем с помощью кнопок на передней панели монитора перемещайте курсор до параметра ЯРКОСТЬ. Выберите требуемый уровень яркости (**Рисунок 2**).



Рисунок 1



Рисунок 2

2. Задайте уровень для параметра ТЕМНО. Это уровень яркости монитора, устанавливаемый при самом низком уровне яркости окружающего освещения. Убедитесь, что яркость освещения в помещении находится на самом низком уровне при установке этого параметра. Затем с помощью кнопок на передней панели монитора перемещайте курсор до параметра ЯРКОСТЬ. Выберите требуемый уровень яркости (**Рисунок 3**).



Рисунок 3

Если функция «Автояркость» включена, уровень яркости экрана изменяется автоматически в соответствии с уровнем освещения в помещении. (**Рисунок 4**).

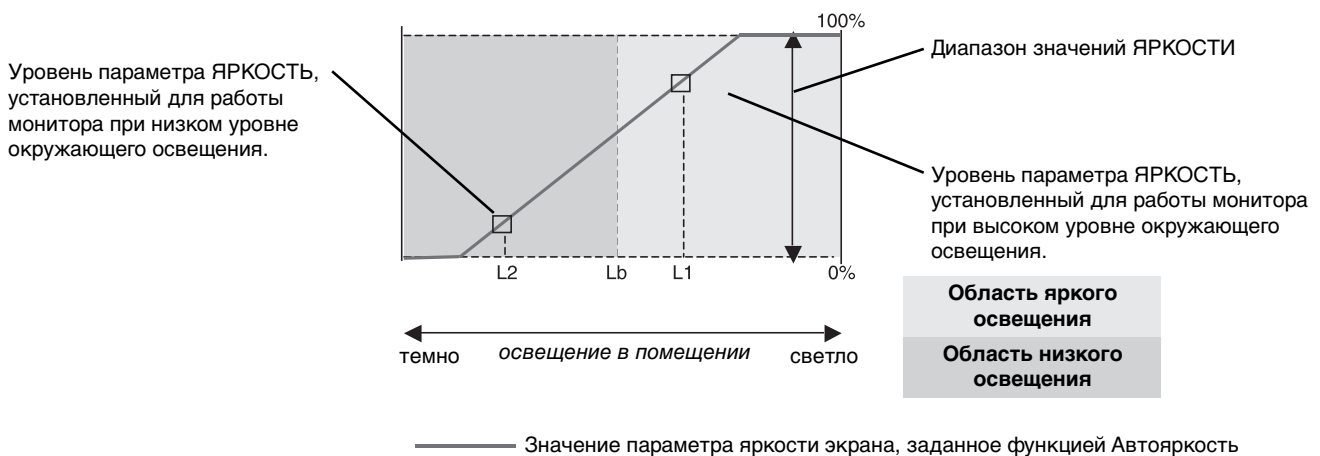


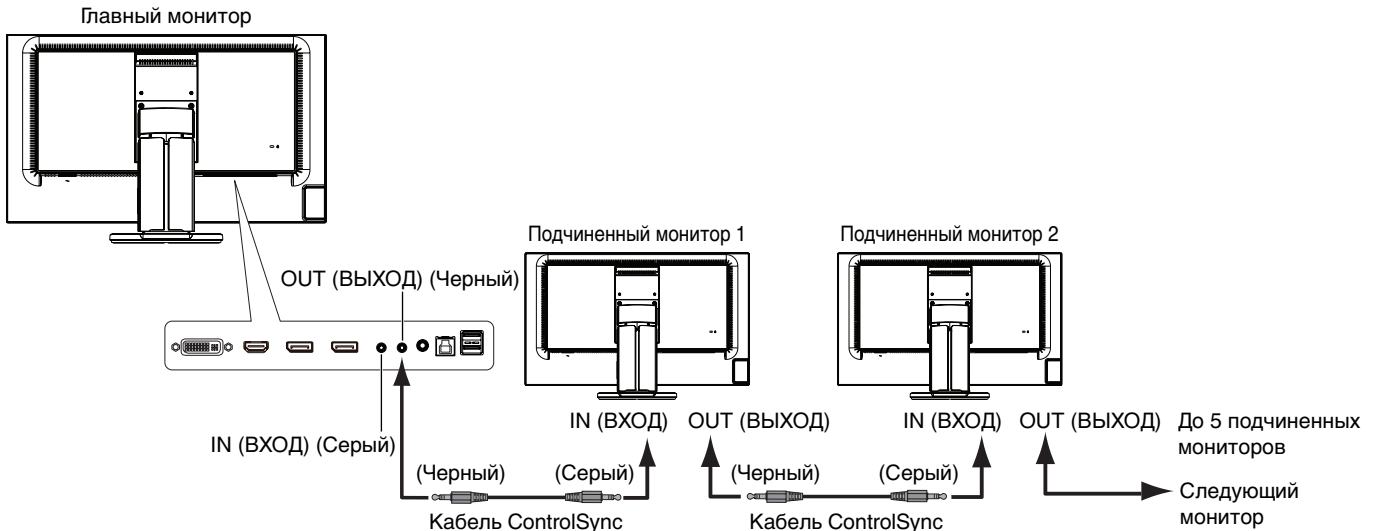
Рисунок 4

Lb: Граница между высоким и низким уровнями окружающего освещения; заводская настройка  
 L1: Уровень параметра ЯРКОСТЬ, установленный для работы монитора при высоком уровне окружающего освещения ( $L1 > Lb$ )  
 L2: Уровень параметра ЯРКОСТЬ, установленный для работы монитора при низком уровне окружающего освещения ( $L2 < Lb$ )  
 L1 и L2 — уровни яркости, задаваемые пользователем с целью компенсации изменений условий окружающего освещения.

# ControlSync

1. Соедините главный монитор с подчиненным монитором с помощью кабеля ControlSync (Ø 2,5) и разъема ВХОД/ ВЫХОД ControlSync.
2. Следуйте процедуре «КОПИРОВАНИЕ ДАННЫХ». После изменения какого-либо параметра главного монитора он автоматически пересылается на подчиненные мониторы.
3. По интерфейсу ControlSync можно последовательно подключить до 5 мониторов.

**ПРИМЕЧАНИЕ.** Подсоедините главный монитор через выходной разъем ControlSync. В левом верхнем углу экранного меню подчиненного монитора появится значок ControlSync. Не соединяйте разъемы ВХОД-ВХОД или ВЫХОД-ВЫХОД. Не создавайте подключений типа «петля». После подсоединения мониторов включите и выключите главный монитор с помощью клавиши питания для проверки корректности работы ControlSync.



С помощью ControlSync можно управлять следующими параметрами:

ЭКОНОМ. ИНСТРУМЕНТЫ	ЯРКОСТЬ*	Да	ИНСТРУМЕНТЫ	ГРОМКОСТЬ	Да	
	КОНТРАСТ	Нет		ЗВУКОВОЙ ВХОД	Нет	
	ЕСО MODE (ЭКОНОМ. РЕЖИМ)	Да		ОБНАРУЖЕНИЕ ВИДЕОСИГН	Нет	
	АВТОЯРКОСТЬ	Да		ВЫХОД DP MULTISTREAM	Нет	
	УРОВЕНЬ ЧЕРНОГО	Нет		МУЛЬТИ ИЗОБРАЖЕНИЯ	Нет	
	ПАРАМЕТРЫ ОТКЛЮЧЕНИЯ	Да		ИЗОБРАЖЕНИЕ КАРТИНЫ	Нет	
	ПАРАМЕТРЫ ОТКЛЮЧЕНИЯ ДАТЧИК	Да		ОТВЕТ УЛУЧШЕНИЯ	Нет	
	ПАРАМЕТРЫ ОТКЛЮЧЕНИЯ ВРЕМЯ ПЕРЕХОДА	Да		ТАЙМЕР ВЫКЛЮЧЕНИЯ	Да	
	ДАТЧИК ПРИСУТСТВИЯ	Да		ТАЙМЕР ВКЛ. ЭНЕРГОСНАБЖ-Я	Нет	
	НАСТРОЙКА ДАТЧИКА ДАТЧИК ПРИСУТСТВИЯ	Да		ЯРКОСТЬ ИНДИКАТОРА	Да	
	ДАТЧИК ПРИСУТСТВИЯ ВРЕМЯ ПЕРЕХОДА	Да		DDC/CI	Да	
	DV MODE (РЕЖИМ DV)	Да		USB ПИТАНИЕ	Нет	
ЭКРАН	АВТОНАСТРОЙКА	Нет	ЗАВОДСКИЕ НАСТРОЙКИ	Нет		
	АВТОКОНТРАСТ	Нет	МЕНЮ ИНСТРУМЕНТЫ	ЯЗЫК	Да	
	ВЛЕВО/ВПРАВО	Нет		ВЫХОД ИЗ ЭКР. МЕНЮ	Да	
	ВНИЗ/ВВЕРХ	Нет		БЛОКИРОВКА ЭКР. МЕНЮ	Да	
	ПО ГОРИЗОНТАЛИ	Нет		ГОРЯЧАЯ КЛАВИША	Да	
	ТОЧНО	Нет		СВЕДЕНИЯ О СИГНАЛЕ	Да	
	ВХОДНОЕ РАЗРЕШЕНИЕ	Нет		СВЕДЕНИЯ О ДАТЧИК	Да	
	РАЗРЕШЕНИЕ Г	Нет		ПОДСКАЗКИ	Да	
	РАЗРЕШЕНИЕ В	Нет		ПОДГОНЯЙТЕ УСТАНОВКУ	Нет	
	ВИДЕО УРОВЕНЬ	Нет		ЭКОЛОГИЧЕСКАЯ ИНФОРМАЦИЯ	ЭКОНОМИЯ CO2	Нет
	ПРОСМОТРЕТЬ	Нет			ПОТРЕБЛЕНИЕ CO2	Нет
	РАСШИРЕНИЕ	Да			ЭКОНОМИЯ ЗАТРАТ	Нет
РАВНОМЕРНОСТЬ	Нет	РАСХОД УГЛЕРОДА			Да	
Система регулировки цвета	Да	ВАЛЮТА	Да			
ЦВЕТ	R, G, B, усиление цвета	Нет	ТАРИФ	Да		

Другие параметры:

- Управление питанием (переключатель постоянного тока)
- Датчик внешнего освещения
- Результат датчика обнаружения присутствия
- Отключить звук

**ПРИМЕЧАНИЕ.** Датчик обнаружения присутствия и датчик освещения работают только на главном компьютере. Не перекрывайте эти датчики. Перед подсоединением/отсоединением кабеля ControlSync отключите питание монитора. Используйте разъемы ControlSync только по назначению.

\* Данное значение не является напрямую настраиваемым выходным значением. Оно настраивается относительно.

# Соединение нескольких мониторов при помощи DisplayPort

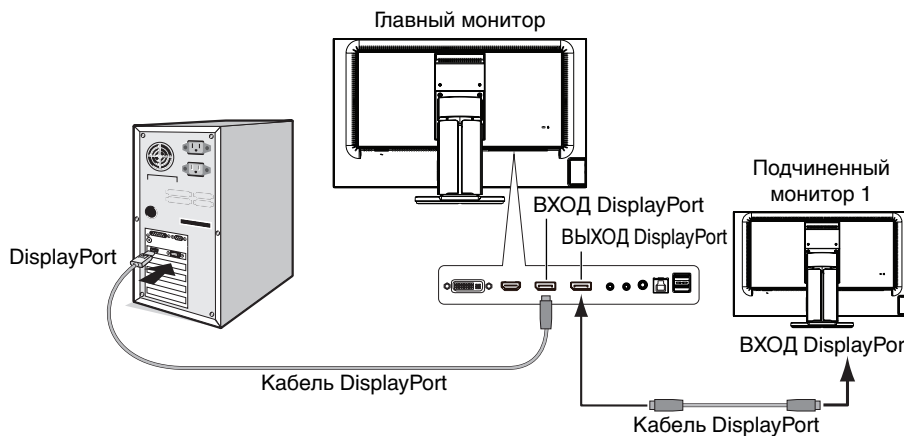
Вы можете подключить несколько мониторов, используя последовательное соединение для выхода DisplayPort. При использовании нескольких мониторов в режиме MST (многопоточковая передача) для параметра ВЫХОД DP MULTISTREAM необходимо установить значение АВТО. Может потребоваться настроить DisplayPort. При необходимости следуйте описанным ниже требованиям.

Экр. меню OSD (см. стр. 15)	Настройка BIT RATE	
Значение КЛОНИР. для параметра ВЫХОД DP MULTISTREAM	-	Заводская настройка. Настройка DisplayPort 1.1a с: – SST (передача одинарного потока).
Значение АВТО для параметра ВЫХОД DP MULTISTREAM	HBR2	По умолчанию установлено значение АВТО для ВЫХОД DP MULTISTREAM. Настройка DisplayPort 1.2 с: – SST (передача одинарного потока) и MST (многопоточковая передача). ПРИМЕЧАНИЕ. При MST (многопоточковой передаче) необходимо выбрать значение АВТО и HBR2. При MST (многопоточковой передаче) перед изменением параметра главного монитора необходимо выбрать значение АВТО и HBR2 для подчиненного монитора.
	HBR	Установка DisplayPort 1.2. ПРИМЕЧАНИЕ. Параметр HBR не поддерживает несколько мониторов.

**ПРИМЕЧАНИЕ.** Мониторы необходимо соединить при помощи поставляемого в комплекте кабеля DisplayPort. Настоятельно рекомендуется использовать дисплей одной модели при подключении нескольких мониторов. За дополнительной информацией обратитесь к поставщику видеоадаптера.

Максимальное количество подключаемых подчиненных мониторов при подключении нескольких мониторов	
MST (многопоточковая передача)	1 устройство (содержимое HDCP: 1 устройство)
SST (передача одинарного потока)	19 устройств (содержимое HDCP: 3 устройства)

**ПРИМЕЧАНИЕ.** Количество последовательно соединенных мониторов зависит от типа видеоадаптера и других факторов.

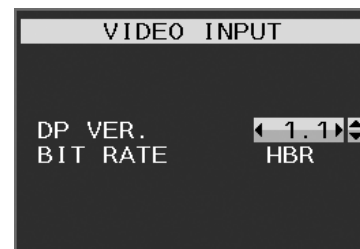


**ПРИМЕЧАНИЕ.** Если на мониторе отсутствует изображение, следуйте инструкциям по устранению неисправностей из раздела **Восстановление изображения** и выберите значение 1.1 для DP VER (см. стр. 28). Затем выполните действия из первого шага.

# Восстановление изображения

Если после установки ВЫХОДА DP MULTISTREAM на мониторах по-прежнему нет изображения, следуйте указаниям ниже:

1. Выключите компьютер.
2. Нажмите клавишу МЕНЮ, чтобы отобразить сообщение «Нет сигнала в экр. меню OSD».
3. Нажмите клавишу «^», чтобы отобразить меню ВИДЕОВХОД.
4. Нажмите клавишу «^» или «V», чтобы отобразить меню переключения DisplayPort.
5. Для установки DisplayPort выберите значение 1.1 для DP VER.
6. Нажмите клавишу MENU для закрытия экр. меню OSD.
7. Включите компьютер.



**ПРИМЕЧАНИЕ.** Для MST (многопоточковой передачи) и SST (передачи одинарного потока) требуется соответствующий видеоадаптер.  
Убедитесь, что плата видеоадаптера поддерживает многопоточковую передачу.  
(Для изменения графического режима обратитесь к руководству пользователя платы видеоадаптера или компьютера.)  
За дополнительной информацией обратитесь к поставщику.

**ПРИМЕЧАНИЕ.** Мониторы необходимо соединить при помощи поставляемого в комплекте кабеля DisplayPort.

# Дисплеи Edge, сертифицированные TCO 2,0

(Это перевод английского оригинала TCO Certified Edge Displays 2,0 text)

## Поздравляем

Этот продукт имеет сертификат TCO и идеален для надежных ИТ-систем



Сертификат TCO нужен для международной сертификации ИТ-продуктов от сторонних разработчиков. Сертификат TCO означает, что производство, использование и утилизация ИТ-продуктов отвечают всем экологическим, общественным и экономическим требованиям. Каждая модель продукта с сертификатом TCO проверяется аккредитованной независимой испытательной лабораторией.

TCO Certified Edge является дополнительным сертификатом, подтверждающим высокий класс изделий и постоянное улучшение качества. Данный продукт был проверен на соответствие всем критериям сертификации TCO Certified, включая указанные ниже:

### **Корпоративная социальная ответственность**

Социально ответственное производство - рабочие условия и законы о труде в стране-производителе.

### **Эффективное использование энергии**

Эффективное использование энергии продуктом. Соответствует требованиям Energy Star там, где они применимы.

### **Система экологического контроля**

Производитель должен иметь либо сертификат ISO 14001, либо EMAS.

### **Минимальное использование опасных веществ**

Ограничение на использование кадмия, ртути, свинца и шестивалентного хрома, в т.ч. продукты без ртути, галогенированные вещества и опасные ингибиторы горения.

### **Создано для повторной переработки**

Маркировка пластика для упрощения переработки. Ограничение на использование различных видов пластика.

### **Долговечность продукта, возврат продукта**

Минимальный срок гарантии - 1 год. Минимальный срок доступности запчастей - 3 года. Возврат товара.

### **Упаковка**

Ограничение на использование опасных материалов в упаковке. Упаковка подготовлена к повторной переработке.

### **Эргономичный дизайн, ориентированный на потребителя**

Зрительная эргономика для продуктов с экраном. Возможность настройки для удобства пользователя (экраны, наушники)

Качественная акустика – защита от шумов (наушники) и звуков, производимых вентиляторами (проекторы, компьютеры)

Эргономичный дизайн клавиатуры (ноутбуки)

### **Электрическая безопасность, минимальная электромагнитная эмиссия**

### **Независимая проверка**

Все сертифицированные продукты прошли испытания в аккредитованной независимой испытательной лабораторией.

Подробный список критериев доступен для загрузки по ссылке [www.tcodevelopment.com](http://www.tcodevelopment.com). Также здесь можно найти базу данных всех продуктов, имеющих сертификат TCO.

TCO Development - организация, стоящая за системой сертификации TCO - является проводником в мире надежных ИТ-решений на протяжении 20 лет. Критерии для сертификатов TCO разрабатываются совместно с учеными, экспертами, пользователями и производителями. Организации со всего мира полагаются на сертификат TCO, как на средство достижения стабильности в сфере ИТ. Мы являемся собственностью TCO - некоммерческой организации, представляющей офисных служащих. Штаб-квартира TCO Development находится в Стокгольме, Швеция, а региональные представительства расположены в Азии и Северной Америке.

Для получения дополнительной информации посетите сайт  
[www.tcodevelopment.com](http://www.tcodevelopment.com)

# Информация производителя о потребляемой энергии и утилизации

NEC DISPLAY SOLUTIONS уделяет большое значение охране окружающей среды и рассматривает вопрос утилизации в качестве приоритетного в решении проблемы загрязнения окружающей среды. Мы разрабатываем экологически безвредные продукты, участвуем в разработке независимых стандартов таких организаций, как ISO (Международная организация по стандартизации) и ТСО (шведская конфедерация профессиональных служащих) и создаем продукты, соответствующие этим стандартам.

## Утилизация изделий NEC

Целью утилизации является исключение нанесения вреда окружающей среде благодаря повторному использованию, модернизации, восстановлению или переработке материалов. Благодаря специальным площадкам для утилизации все вредные для окружающей среды компоненты могут быть надлежащим образом утилизированы и безопасно уничтожены. Для обеспечения максимальной эффективности утилизации своих продуктов компания NEC DISPLAY SOLUTIONS предлагает различные способы утилизации, а также предоставляет рекомендации, как по истечении срока службы утилизировать продукт, не нанеся ущерба окружающей среде.

Всю необходимую информацию об утилизации продуктов, а также информацию о предприятиях, занимающихся утилизацией в каждой стране, можно найти на следующих веб-сайтах:

<http://www.nec-display-solutions.com/greencompany/> (в Европе),

<http://www.nec-display.com> (в Японии) или

<http://www.necdisplay.com> (в США).

## Экономия электроэнергии

Данный монитор обладает расширенными возможностями энергосбережения. Если монитору посылается сигнал DPM (управление электропитанием дисплея), активируется энергосберегающий режим. Монитор начинает работать в унифицированном энергосберегающем режиме.

Режим	Потребление энергии	Цвет светодиодного индикатора
Максимальное время работы	80 Вт (EA275WMI) 107 Вт (EA305WMI)	Синий
Обычная эксплуатация (при тестировании ТСО)	Настройка по умолчанию — 47 Вт, USB/аудио — спящий режим (EA275WMI) Настройка по умолчанию — 69 Вт, USB/аудио — спящий режим (EA305WMI)	Синий
Режим экономии электроэнергии	0,47 Вт*	Желтый
Режим отключенного питания	0,44 Вт	Не горит

\*: Заводские настройки.

Дополнительную информацию смотрите на сайтах.

<http://www.necdisplay.com/> (США)

<http://www.nec-display-solutions.com/> (Европа)

<http://www.nec-display.com/global/index.html> (Общий)

Для информации об энергосбережении: [Настройка по умолчанию: Значение КЛОНИР. для параметра ВЫХОД DP MULTISTREAM]

Для соответствия ErP/нормам энергосбережения EnergyStar:

Параметр: Инструменты → ВЫХОД DP MULTISTREAM → КЛОНИР.

Потребление энергии: 0,5 Вт или меньше.

Время для функции управления электропитанием: Прибл. 1 мин.

Для соответствия требованиям ErP (резервная сеть):

Параметр: Инструменты → ВЫХОД DP MULTISTREAM → АВТО

Потребление энергии: 6 Вт или меньше (при активации 1 порта)/6 Вт или меньше (при активации всех портов).

Время для функции управления электропитанием: Прибл. 1 мин.



## Маркировка WEEE (Директива Евросоюза 2012/19/ЕС)



### В странах Европейского союза

Согласно требованиям законодательства Европейского союза, действующего в каждом отдельном государстве-члене Союза, электротехнические и электронные изделия, которые промаркированы соответствующим знаком (см. рис. слева), следует утилизировать отдельно от обычных бытовых отходов. В эту группу входят мониторы и электротехнические компоненты, такие как сигнальные кабели и кабели питания. При необходимости утилизации монитора и других изделий NEC следуйте местным нормам утилизации или обратитесь в магазин, в котором вы приобрели данное изделие, либо следуйте условиям соглашений, заключенным между Вами и компанией NEC, если таковые имеются.

Данный знак на электротехнических и электронных изделиях действует только для стран-членов Европейского союза.

### За пределами Европейского союза

При необходимости утилизации электротехнических и электронных изделий за пределами Европейского союза обратитесь к местным органам надзора для выяснения действующих правил утилизации.