



Разумные экраны

ИНСТРУКЦИЯ ПО ИСПОЛЬЗОВАНИЮ

MasterView

Мобильный экран на штативе

Полотно: Matte White FiberGlass



Оглавление

Вступление.....	3
Меры предосторожности.....	4
Технические характеристики.....	5
Эксплуатация.....	6
Рекомендации.....	7
Рекомендуемое расположение зрителей.....	8
Уход и обслуживание.....	9

Вступление

Уважаемый покупатель!

Вы приобрели проекционный экран LUMIEN, и мы благодарим Вас за Ваш выбор. Продукция, выпускаемая под торговой маркой LUMIEN сертифицирована по всем необходимым стандартам качества, изготовлена из экологичных материалов и подвергается и подвергается строгому контролю на всех этапах производства.

Для того, чтобы экран прослужил Вам долго и полностью соответствовал своим эксплуатационным характеристикам, пожалуйста, ознакомьтесь с данным руководством до начала его использования.

Меры предосторожности



Перед установкой экрана внимательно прочитайте данную инструкцию

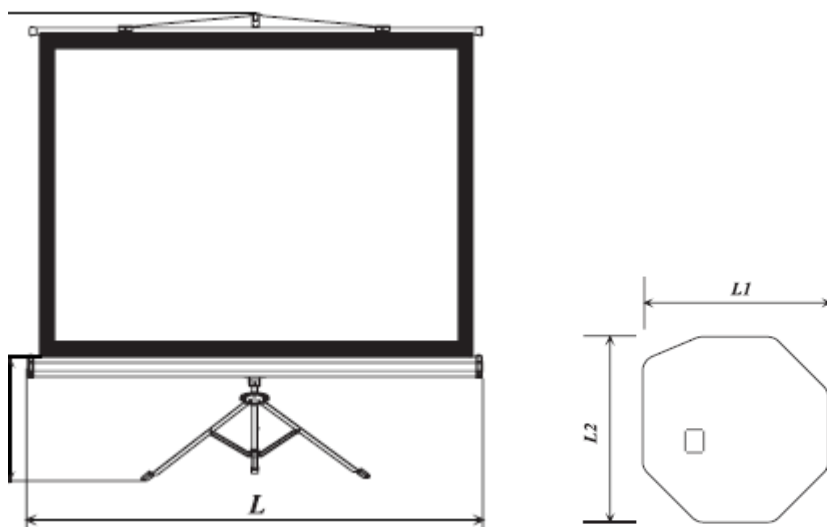
Во избежание выхода изделия из строя и преждевременного старения полотна

- не бросайте изделие при транспортировке и хранении
- не располагайте (не храните) вблизи открытых нагревательных приборов
- не допускайте механических повреждений полотна
- не рекомендуется хранить экран в развернутом виде
- при установке и свертывании экрана соблюдайте последовательность действий согласно инструкции
- по возможности не эксплуатируйте экран в пыльных, задымленных помещениях
- не подвергайте полотно экрана длительному воздействию прямых солнечных лучей и не располагайте его вблизи источников тепла - не используйте для мытья экранов моющие абразивные порошки, химически активные растворы кислот и щелочей, растворители
- не рекомендуется хранение экрана при температуре ниже 0 С

Для обеспечения личной безопасности

- для монтажа экрана необходимо не менее двух человек
- строго соблюдайте порядок монтажа и подключения согласно инструкции

Технические характеристики

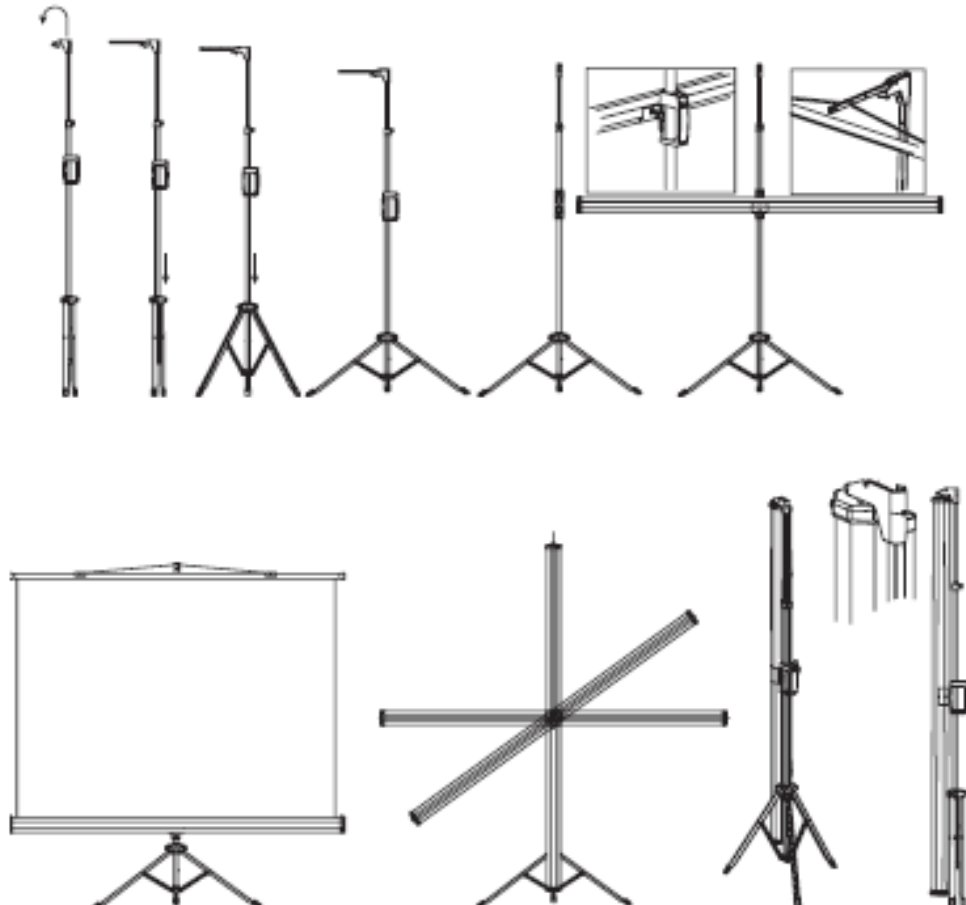


Тип покрытия		Коэф. усиления		Угол обзора		
Matte White FiberGlass		1,0		160		
Код товара	Общий размер, см	Рабочая область, см		габариты корпуса L1xL2xL(мм)		Длина собранного экрана со штативом, мм
Формат 1:1						
LMV-100101	127	127	121	121	70x70x1346	1370
LMV-100102	153	153	147	147	70x70x1606	1650
LMV-100103	180	180	174	174	70x70x1876	2150
LMV-100104	213	213	207	207	70x70x2206	2220
LMV-100105	244	244	236	236	70x70x2516	2580
Формат 4:3						
LMV-100106	128	171	122	165	70x70x1786	1950
LMV-100107	153	203	147	197	70x70x2106	2180
LMV-100108	183	244	175	236	70x70x2516	2560

Эксплуатация

Установка экрана

- Поместите экран в выбранное Вами для установки место, ручкой в противоположную сторону от зрителя; разверните треногу;
- Расфиксируйте корпус экрана, используя фиксатор регулировки высоты;
- Приведите в горизонтальное положение;
- Плавно вытяните полотно и зафиксируйте крепежную рамку в гнезде на конечнике штатива, либо, при необходимости, на корректоре трапеции;
- При необходимости для регулировки угла наклона разложите корректор трапеции;
- Отрегулируйте высоту верхнего края экрана, используя фиксатор регулировки высоты и нижнего края экрана при помощи фиксирующей ручки.



Свертывание экрана

- Обеспечьте достаточную освещенность перед свертыванием экрана;
- Используя фиксатор регулировки высоты, опустите верхнюю стойку штатива вниз до упора;
- Возьмитесь за крепежную рамку и плавно отпускайте, придерживая корпус в горизонтальном положении, до плотного залегания натяжной планки в корпус;
- При необходимости сложите треногу;
- Поверните корпус экрана параллельно стойке штатива и поместите фиксирующий выступ на наконечнике стойки в фиксирующее гнездо на торце корпуса;
- При необходимости отстегните штатив от корпуса экрана, повернув рычаг фиксирования.
-



во избежание повреждения экрана опускайте натяжную планку плавно, параллельно корпусу экрана

Рекомендации

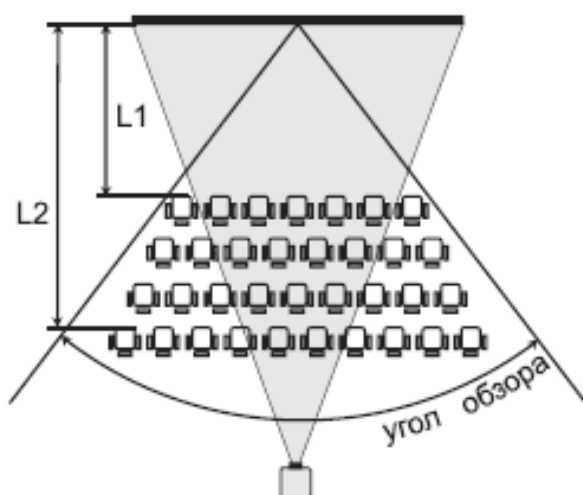
Рекомендуемое расположение экрана



рис. 1

Рис.1 –для типов полотен MW

Рекомендуемое расположение зрителей

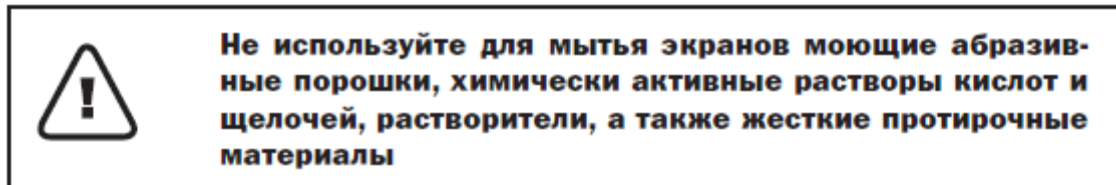


- Зрители должны находиться в сегменте угла обзора для типа полотна вашего экрана;
- Расстояние от экрана до первого ряда зрителей должно быть не менее половины ширины экрана(L1);
- Расстояние от экрана до последнего ряда зрителей не должно превышать шестикратную ширину экрана(L2);
- Вся плоскость полотна экрана должна быть видна каждому зрителю.

Уход и обслуживание

Уход за полотном экрана

- экраны с типом покрытия полотен MWFG(Matte White Faber Glass) допускается мыть с помощью влажной губки, смоченной в слабом мыльном растворе, либо протирать мягкой салфеткой



Хранение экрана

- храните в сухом помещении при температуре от +100 С до +300 С, исключив попадание прямых солнечных лучей на изделие.