



РУКОВОДСТВО  
ПОЛЬЗОВАТЕЛЯ

# Монитор 4К LG UltraFine (Для Mac)

Прежде чем пользоваться устройством, внимательно прочитайте инструкции по технике безопасности.

22MD4KA

# СОДЕРЖАНИЕ

## ВАЖНЫЕ СВЕДЕНИЯ О МЕРАХ ПРЕДОСТОРОЖНОСТИ ----- 3

- О безопасности----- 3
  - Дисплей не открывать:
  - Во избежание несчастного случая:
  - Во избежание возгорания или поражения электрическим током:
- Монтаж----- 4
- Меры предосторожности при использовании адаптера переменного тока и электропитания----- 5
- Очистка ----- 5
- Переупаковка ----- 5

## ЛИЦЕНЗИЯ----- 6

## СБОРКА И ПОДГОТОВКА К РАБОТЕ ----- 7

- Поддерживаемое ПО----- 7
- Описание продукта----- 8
  - Входные разъемы
  - Этикетка с идентификационной информацией / дополнительная этикетка с идентификационной информацией
- Перемещение и поднятие монитора ----- 11
  - Размещение на столе
  - Регулировка высоты подставки
  - Регулировка угла наклона монитора
  - Использование замка Kensington
  - Отсоединение подставки
  - Установка крышки VESA
  - Установка кронштейна для настенного крепления

## УСТАНОВКА ПОДКЛЮЧЕНИЙ -- 23

- Подключение к хосту -----23
- Подключение к устройству USB-----23

## УСТРАНЕНИЕ НЕИСПРАВНОСТЕЙ ----- 24

## ТЕХНИЧЕСКИЕ ХАРАКТЕРИСТИКИ ----- 25

- Синхронизация сигнала -----26

# ВАЖНЫЕ СВЕДЕНИЯ О МЕРАХ ПРЕДОСТОРОЖНОСТИ

Это устройство спроектировано и произведено с учетом требований обеспечения личной безопасности, но неправильная эксплуатация может привести к поражению электрическим током или возгоранию.

С целью обеспечения правильного функционирования всех средств обеспечения безопасности, встроенных в этот дисплей, соблюдайте следующие основные правила монтажа, эксплуатации и обслуживания.

## О безопасности

Используйте только тот кабель питания, который поставляется в комплекте устройства. Если кабель питания с устройством не поставляется и вы используете другой кабель питания, убедитесь, что он сертифицирован согласно применимым национальным стандартам. При любой неисправности кабеля питания обратитесь за заменой к изготовителю или в ближайший авторизованный сервисный центр.

Приборный штепсель используется в качестве устройства отключения.

Убедитесь, что устройство установлено вблизи розетки, к которой планируется подключение и что доступ к розетке остается свободным.

Необходимо использовать только тот источник питания, который указан в технических характеристиках данного руководства или на самом устройстве. Если вы не уверены в типе источника питания, к которому осуществляется подключение, обратитесь за консультацией к своему дилеру.

Перегруженные розетки переменного тока и удлинители представляют опасность. Также опасны изношенные шнуры электропитания и поврежденные вилки. Их применение может привести к поражению электрическим током или возгоранию. Обратитесь к квалифицированному мастеру для их замены.

Если устройство подключено к розетке переменного тока, оно не отключается от источника питания переменного тока даже при выключении устройства.

## Дисплей не открывать:

- Внутри нет обслуживаемых пользователем частей.
- Внутри опасное высокое напряжение даже при отключенном питании.
- Если дисплей не функционирует должным образом, обратитесь к своему дилеру.

## Во избежание несчастного случая:

- Не устанавливайте дисплей на наклонную полку без надежного крепления.
- Используйте только разрешенную производителем подставку.
- Не роняйте предметы на устройство и не подвергайте его ударам. Не бросайте в экран дисплея игрушки или другие предметы.

Это может повлечь травму, проблемы с устройством или повреждение дисплея.

## Во избежание возгорания или поражения электрическим током:

- Всегда выключайте дисплей уходя из комнаты на продолжительное время. Никогда не оставляйте дисплей включенным уходя из дома.
- Не допускайте, чтобы дети роняли или бросали предметы в отверстия в корпусе дисплея. Некоторые внутренние части находятся под высоким напряжением.
- Не используйте аксессуары, которые не были разработаны для данного дисплея.
- Если дисплей остается без присмотра на продолжительное время, отключите шнур питания от розетки.
- Во время грозы отключайте кабель питания и сигнальный кабель, т.к. они представляют высокую опасность. Это может привести к поражению электрическим током.

## Монтаж

Не ставьте предметы на кабель питания и не размещайте дисплей в местах, где кабель питания может быть поврежден.

Не используйте дисплей рядом с водой, например, рядом с ванной, умывальной или кухонной раковиной, емкостью для стирки, во влажном подвале или вблизи бассейна.

Дисплеи оснащены вентиляционными отверстиями в корпусе для отвода тепла, образующегося во время работы. Если эти отверстия заблокированы, накапливающееся тепло может повлечь неисправности и возгорание. Поэтому НИКОГДА:

- Не закрывайте вентиляционные отверстия внизу, устанавливая дисплей на кровати, диване, ковре и т.д.
- Не устанавливайте дисплей в ниши, если не соблюдаются требования к вентиляции.
- Не накрывайте отверстия тканью или другим материалом.
- Не устанавливайте дисплей рядом или над батареей или другим источником тепла.

Не трите и не царапайте матрицу ЖК-панели твердыми предметами, т.к. это может привести к появлению царапин или необратимому повреждению.

На надавливайте на ЖК-экран пальцем в течение продолжительного периода времени, т.к. это может привести к появлению остаточного изображения. На экране могут появляться точечные дефекты в виде крошечных красных, зеленых или синих пятен.

Но это не влияет на качество работы монитора.

Если возможно, используйте рекомендуемое разрешение для достижения наилучшего качества изображения ЖК-дисплея. При использовании с другим, отличным от рекомендованного, разрешением, на экране могут быть заметны следы масштабирования и обработки изображения.

Но это качество присуще всем ЖК-дисплеям с фиксированным разрешением.

Отображение неподвижного изображения на мониторе в течение длительного времени может привести к повреждению экрана и появлению остаточного изображения.

Чтобы избежать этой проблемы, используйте экранную заставку и выключайте устройство, когда оно не используется. Гарантия для данного устройства не распространяется на появление остаточного изображения.

Не подвергайте устройство встряске и не царапайте металлическими предметами переднюю и боковые части дисплея.

Это может вызвать повреждение экрана.

При переноске держите устройство двумя руками панелью вперед. Падение устройства может привести к поражению электрическим током или возгоранию. Обратитесь в сервисный центр для ремонта.

Не подвергайте устройство высоким температурам и влажности.

Не устанавливайте это устройство на стену, где оно может быть подвержено воздействию масла или масляного тумана.

- Это может повредить устройство и привести к его падению.

Для дисплеев с глянцевой рамкой, при установке пользователь должен учесть возможные блики на рамке ТВ от окружающего освещения.

Не используйте продукты, под высоким напряжением, вблизи монитора. (Например, электрическую мухобойку)

- Это может привести к неполадкам монитора вследствие воздействия электрического тока.

## Меры предосторожности при использовании адаптера переменного тока и электропитания

При попадании в устройство (телевизор, монитор, кабель питания или адаптер переменного тока) воды или любых других посторонних веществ немедленно отключите кабель питания и обратитесь в сервисный центр.

- В противном случае, это может привести к пожару или поражению электрическим током вследствие повреждения устройства.

Не прикасайтесь к вилке питания и адаптеру переменного тока мокрыми руками. Если штыри вилки влажные или покрыты пылью, протрите их перед использованием.

- В противном случае это может привести к пожару или поражению электрическим током.

Убедитесь в том, что кабель питания вставлен в адаптер переменного тока до конца.

- Неплотное соединение может привести к пожару или поражению электрическим током.

Убедитесь, что используемые кабели питания и адаптеры переменного тока произведены или одобрены компанией LG Electronics, Inc.

- Использование неутвержденных продуктов может привести к пожару или поражению электрическим током.

При отсоединении кабеля питания тяните за вилку. Не перегибайте кабель питания с излишним усилием.

- Повреждение кабеля может повлечь за собой поражение электрическим током или пожар.

Старайтесь не наступать и не помещать тяжелые предметы (электронные устройства, одежду и т.д.) на кабель питания или адаптер переменного тока. Соблюдайте осторожность, чтобы не повредить кабель питания или адаптер переменного тока острыми предметами.

- Поврежденные кабели питания могут привести к пожару или поражению электрическим током.

Запрещается разбирать, ремонтировать или модифицировать кабель питания или адаптер переменного тока.

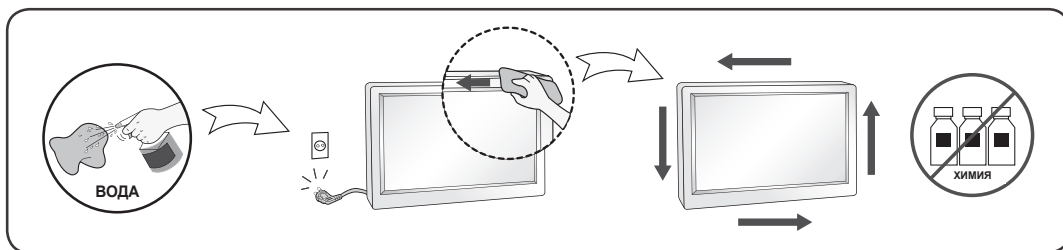
- Это может привести к пожару или поражению электрическим током.

Очищайте розетку, адаптер переменного тока и штыри вилки питания от пыли и других загрязнений.

- Это может привести к пожару.

## Очистка

- Отключите устройство перед очисткой экрана дисплея.
- Используйте слегка влажную (не мокрую) ткань. Не направляйте аэрозоль прямо на экран, т.к. это может привести к поражению электрическим током.
- При очистке поверхности изделия отключите кабель питания, очищайте мягкой тканью для предотвращения появления царапин. Не используйте влажную ткань, не распыляйте воду и другие жидкости. Несоблюдение этого правила может привести к поражению электрическим током. (Не используйте химические вещества, например, бензин, разбавители или спирт)
- Распылите воду на мягкую ткань два-четыре раза, и используйте ее для очистки передней рамки. Осторожно протирайте в одном направлении. От излишней воды на поверхности могут остаться разводы.



## Переупаковка

- Не выбрасывайте коробку и упаковочные материалы. Это наиболее подходящий контейнер для транспортировки устройства. При перевозке устройства в другое место, упакуйте его в оригинальную упаковку.

# ЛИЦЕНЗИЯ

Предоставляемые лицензии различаются в зависимости от модели. Посетите [www.lg.com](http://www.lg.com) для получения дополнительной информации по лицензиям.



Mac and the Mac logo are trademarks of Apple Inc., registered in the U.S. and other countries.

\* USB Type-C™ and USB-C™ are trademarks of USB Implementers Forum.

# СБОРКА И ПОДГОТОВКА К РАБОТЕ

## ВНИМАНИЕ!


- Для обеспечения безопасности и оптимальных эксплуатационных качеств устройства, используйте только фирменные детали.
- Какие-либо повреждения или ущерб, вызванные использованием деталей не одобренных производителем, не являются гарантийным случаем.
- Рекомендуется использовать компоненты, входящие в комплект поставки.
- При использовании обычных кабелей, не сертифицированных компанией LG, изображения на экране могут не отображаться, или на изображениях могут появляться шумы.

## ПРИМЕЧАНИЕ

- Любые характеристики и информация об устройстве могут быть изменены без предварительного уведомления в целях улучшения его работы.
- Для покупки дополнительных принадлежностей обратитесь в магазин электроники, интернет-магазин или к продавцу, у которого вы приобрели устройство.
- Кабель питания, входящий в комплект поставки, может отличаться в зависимости от региона.

## Поддерживаемое ПО

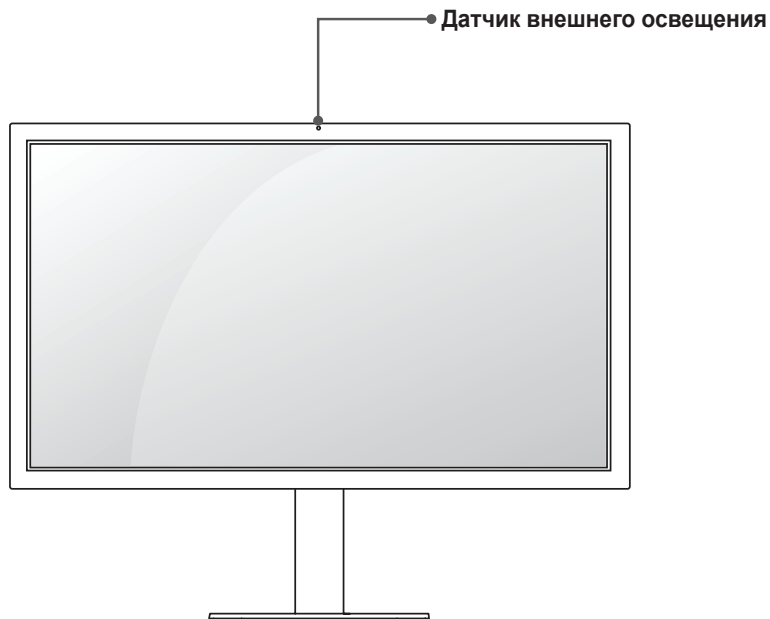
Проверьте ПО, поддерживаемое вашим продуктом.

Программное обеспечение	Приоритет установки	22MD4KA
LG Screen Manager 	Рекомендуется	○

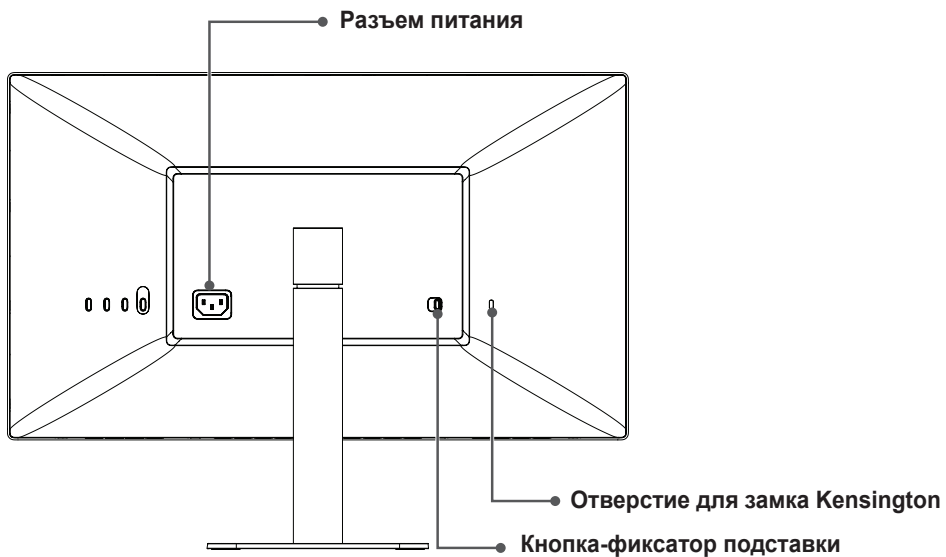
- LG Screen Manager — это приложение, которое обеспечивает обновления для ScreenSplit и ПО монитора.
- можно загрузить и установить последнюю версию с веб-сайта LGE ([www.lg.com](http://www.lg.com)).

## Описание продукта

Вид спереди



Вид сзади

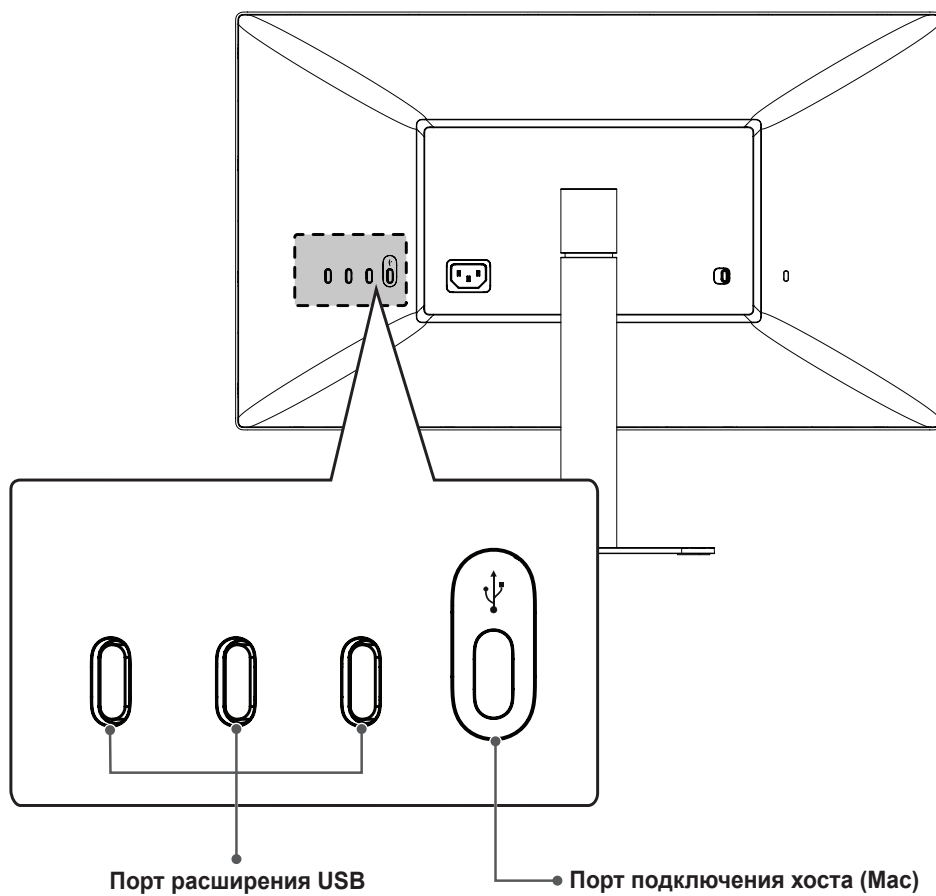


### ! ПРИМЕЧАНИЕ

- Датчик внешнего освещения предназначен для автоматического управления яркостью дисплея и может контролироваться Mac OS. (См. стр. 24)

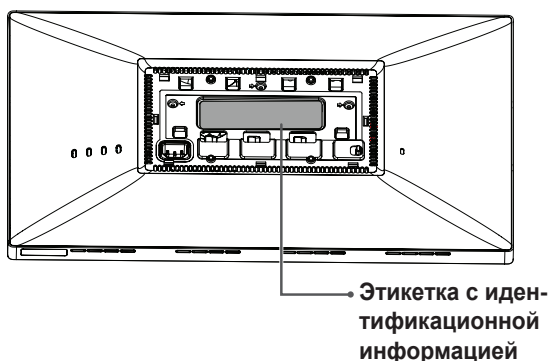
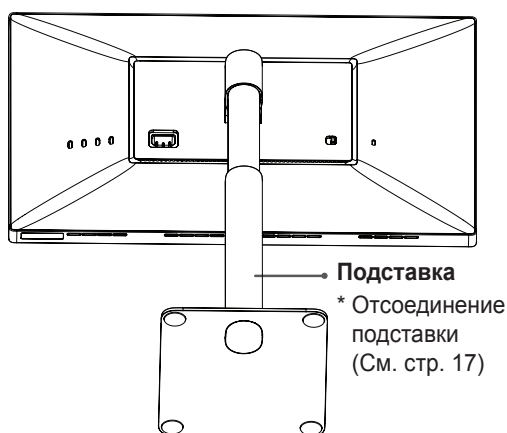
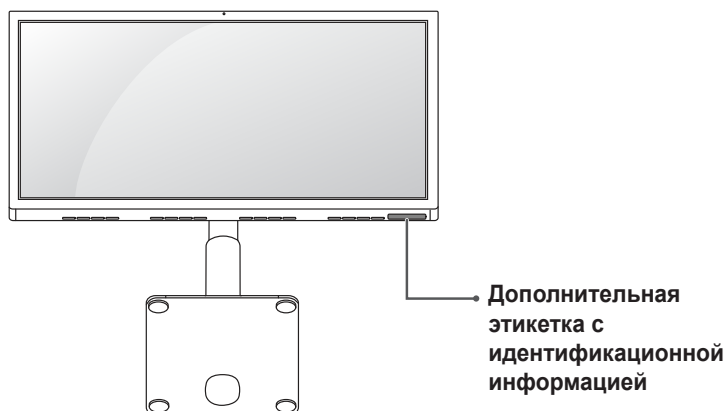


## Входные разъемы



## Этикетка с идентификационной информацией / дополнительная этикетка с идентификационной информацией

На мониторе расположены две этикетки с идентификационной информацией.



### **!** ПРИМЕЧАНИЕ

- Этикетка с идентификационной информацией: стандартная этикетка, на которой указаны название модели, дата и страна изготовления, технические характеристики монитора и т. д.  
Дополнительная этикетка с идентификационной информацией: на этой этикетке указаны только название модели и ее основные технические характеристики.

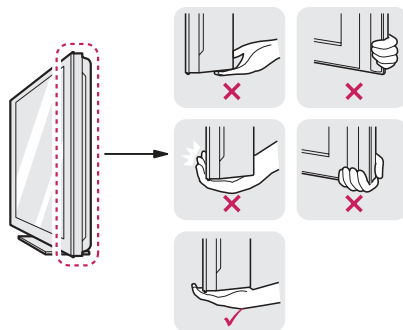
### **!** ВНИМАНИЕ!

- Чтобы посмотреть этикетку с идентификационной информацией, необходимо отсоединить подставку.

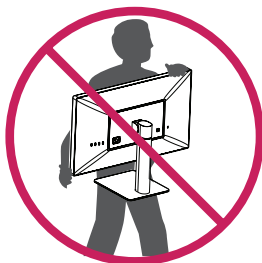
## Перемещение и поднятие монитора

Перед перемещением или поднятием монитора соблюдайте следующие инструкции во избежание повреждения и для обеспечения безопасной транспортировки независимо от типа и размера монитора.

- Монитор рекомендуется перемещать в оригинальной коробке или упаковочном материале.
- Перед перемещением или поднятием монитора отключите кабель питания и все остальные кабели.
- Крепко удерживайте нижнюю и боковую части монитора. Не касайтесь самой панели.



- При удерживании монитора экран должен быть направлен в противоположную от вас сторону во избежание появления царапин.
- При транспортировке не подвержайте монитор толчкам или избыточной вибрации.
- При перемещении монитора держите его вертикально, не ставьте его на бок и не наклоняйте влево или вправо.



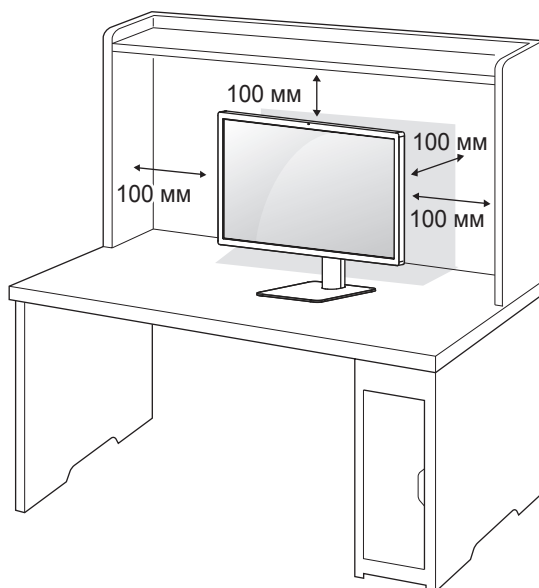
### **ВНИМАНИЕ!**

- Старайтесь не прикасаться к экрану монитора.
  - Это может привести к повреждению всего экрана или отдельных пикселей, отвечающих за формирование изображения.

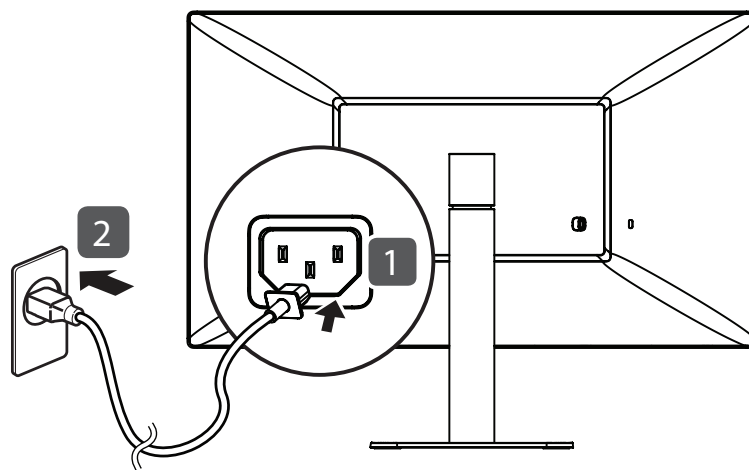


## Размещение на столе

- 1 Поднимите монитор и поместите его на стол в вертикальном положении. Расстояние от монитора до стены должно составлять не менее 100 мм, для обеспечения достаточной вентиляции.



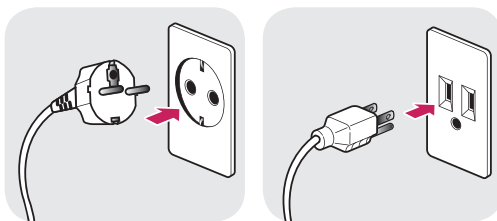
- 2 Подключите кабель питания к монитору, а затем к электрической розетке.



### **ВНИМАНИЕ!**

- Прежде чем передвигать или устанавливать монитор, отсоедините кабель питания. Существует риск поражения электрическим током.

### Меры предосторожности при подключении кабеля питания

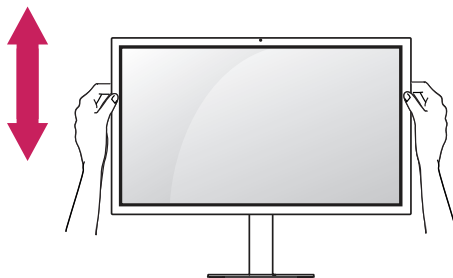


100-240 В ~

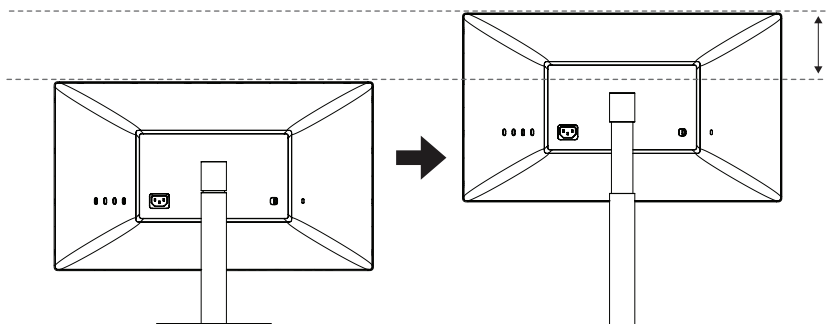
- Убедитесь в том, что используется кабель питания из комплекта поставки и что он подключен к заземленной розетке.
- Если требуется дополнительный кабель питания, свяжитесь с местным дилером или обратитесь в ближайший магазин.

### Регулировка высоты подставки

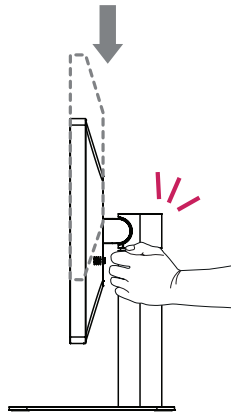
- 1 Расположите установленный на подставку монитор вертикально.
- 2 Крепко возьмитесь за монитор обеими руками и отрегулируйте его высоту.



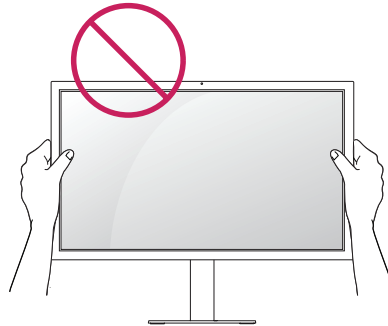
Макс. 110,0 мм



## ! ПРЕДУПРЕЖДЕНИЕ



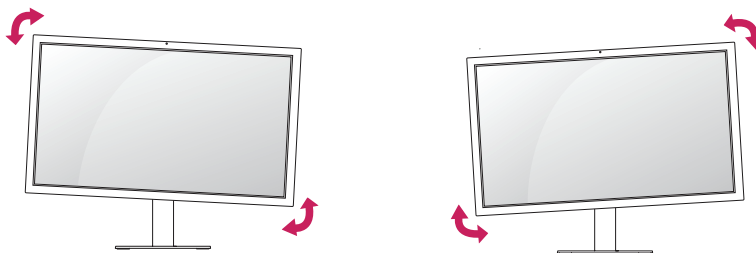
- При регулировке высоты экрана не беритесь рукой за ножку подставки во избежание травмирования пальцев.



- Будьте осторожны, не касайтесь экрана и не нажимайте на него при регулировке наклона.

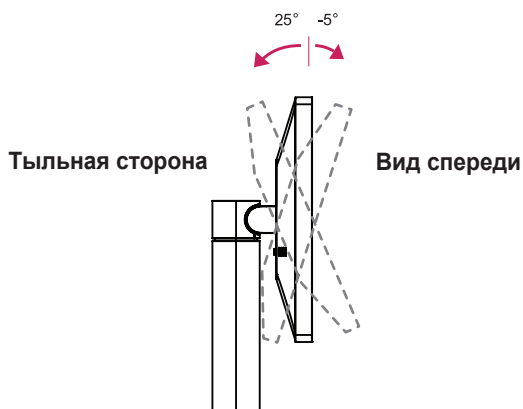
## ! ПРИМЕЧАНИЕ

- Левую и правую стороны панели монитора можно слегка наклонить вверх или вниз. Отрегулируйте панель монитора по горизонтали.



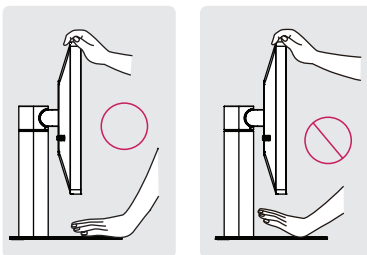
## Регулировка угла наклона монитора

- 1 Установите монитор, закрепленный на подставке, в вертикальное положение.
- 2 Отрегулируйте наклон монитора. Для повышения удобства при просмотре можно отрегулировать наклон экрана вперед или назад.



### ПРЕДУПРЕЖДЕНИЕ

- Во избежание повреждения пальцев при выполнении регулировки экрана не держите нижнюю часть монитора, как показано на рисунке ниже.

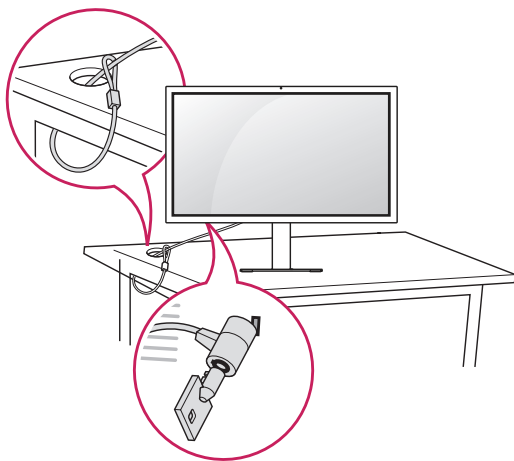
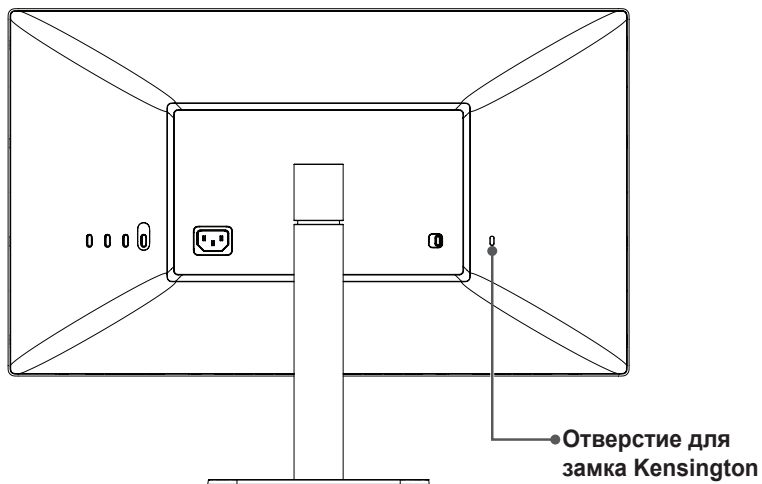


## Использование замка Kensington

Гнездо для замка Kensington находится на нижней части монитора.

Дополнительную информацию об установке и использовании замка см. в инструкции к замку или на сайте <http://www.kensington.com>.

Присоедините монитор к столу, используя трос замка Kensington.



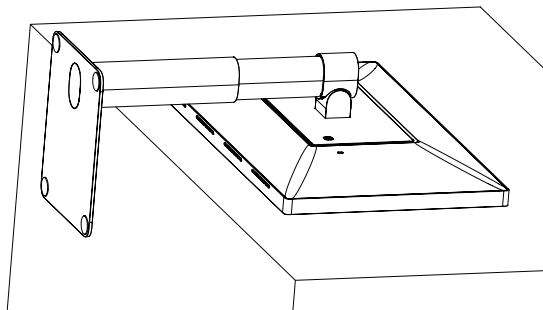
### ! ПРИМЕЧАНИЕ

- Замок Kensington приобретается отдельно. Его можно приобрести в большинстве магазинов электроники.

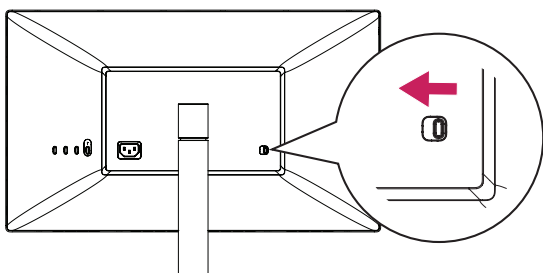


## Отсоединение подставки

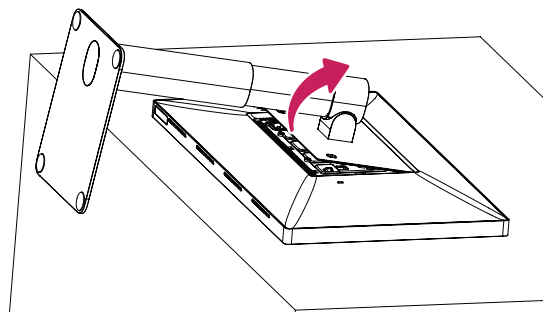
- 1 Положите монитор экраном вниз. Чтобы защитить экран от царапин, положите под него мягкую ткань.



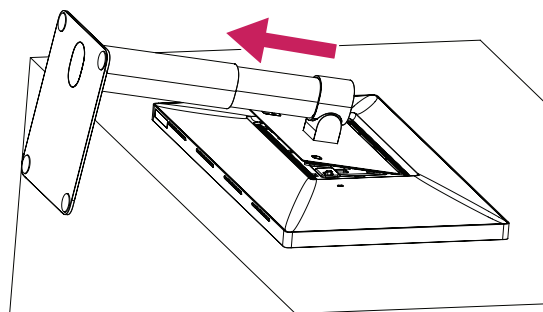
- 2 Сдвиньте влево кнопку-фиксатор, расположенную на задней панели монитора.



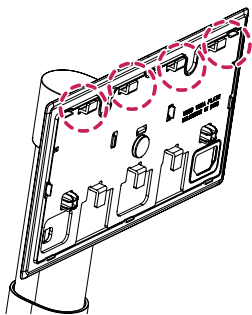
- 3 Приподнимите подставку под небольшим углом к монитору.



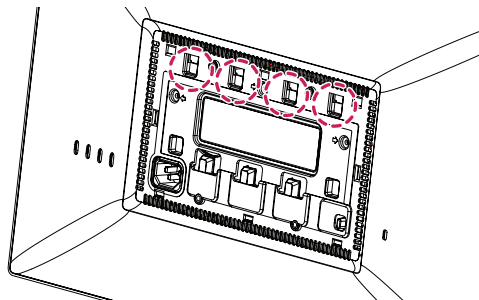
- 4 Сохраняя это положение, потяните подставку от монитора.



- 5 Убедитесь, что крепления на подставке извлечены из пазов на основном устройстве.

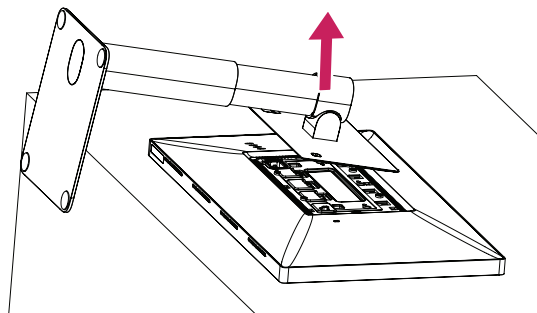


Крепления на подставке



Пазы на основном устройстве

- 6 Как только крепления на подставке будут извлечены из пазов, снимите подставку.

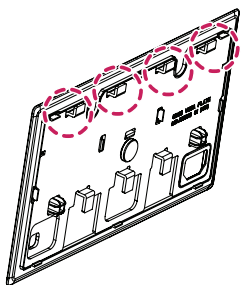


### ВНИМАНИЕ!

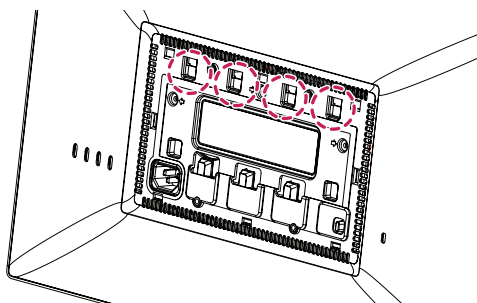
- Будьте осторожны: не уроните подставку, когда будете ее снимать.

## Установка крышки VESA

- 1 Положите монитор экраном вниз. Чтобы защитить экран от царапин, положите под него мягкую ткань.

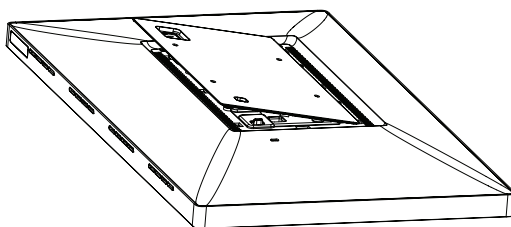


Крепления на крышке VESA

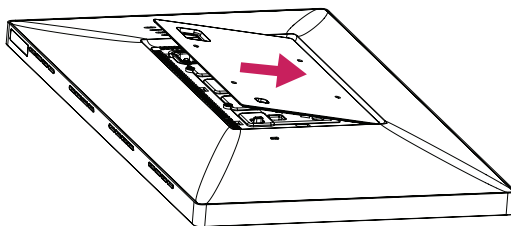


Пазы на основном устройстве

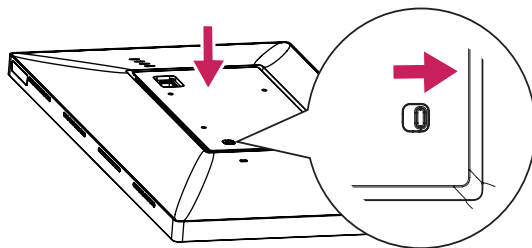
- 2 Слегка наклоните крышку VESA над монитором, чтобы вставить крепления в пазы на основном устройстве.



- 3 Сохраняя наклонное положение крышки VESA, вставьте ее до упора.



4 Установите крышку VESA, надавив на нее.

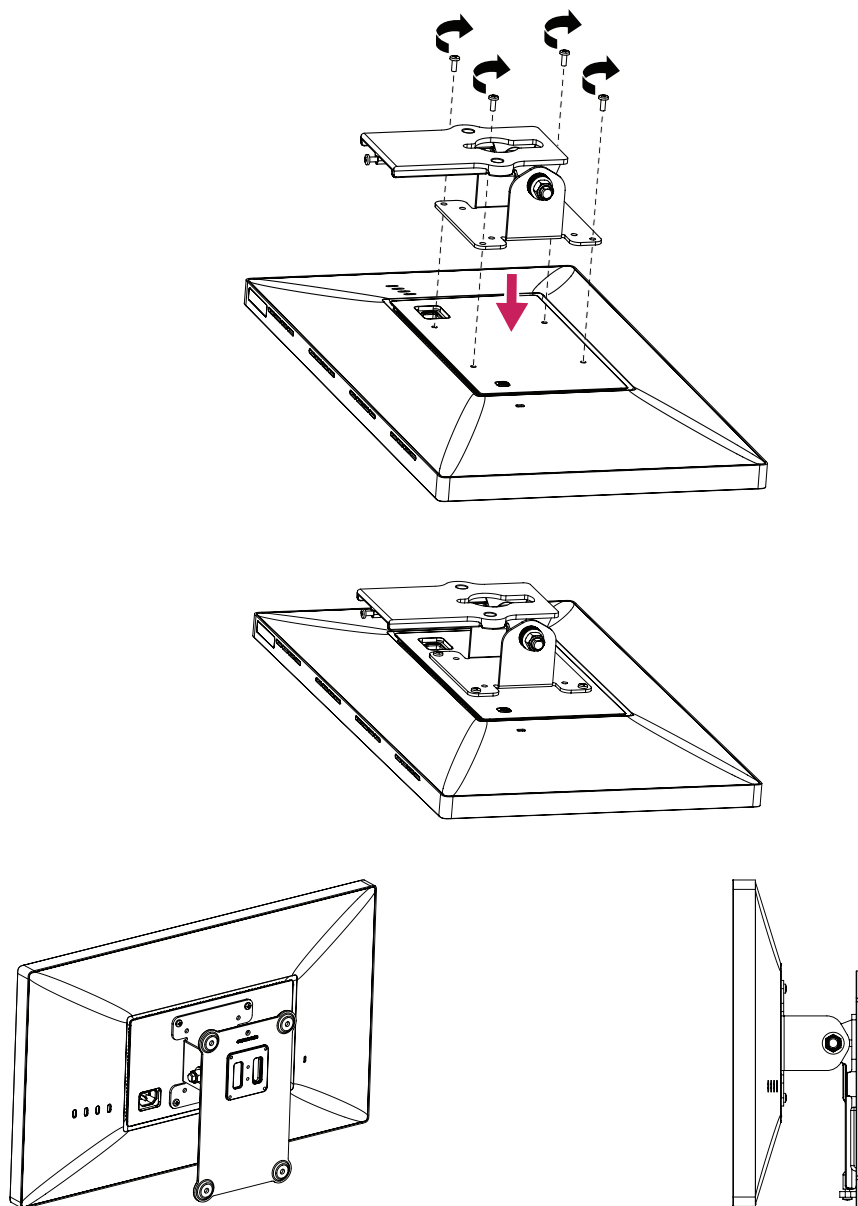


### **ВНИМАНИЕ!**

- После установки крышки VESA, проверьте, что кнопка-фиксатор сдвинута вправо. Если кнопка не была сдвинута, сдвиньте ее вправо самостоятельно.

## Установка кронштейна для настенного крепления

- 1 Положите монитор экраном вниз. Чтобы защитить экран от царапин, положите под него мягкую ткань.
- 2 Для фиксации кронштейна для настенного крепления используйте четыре винта. (стандартные винты: M4 x L10)



### ! ПРИМЕЧАНИЕ

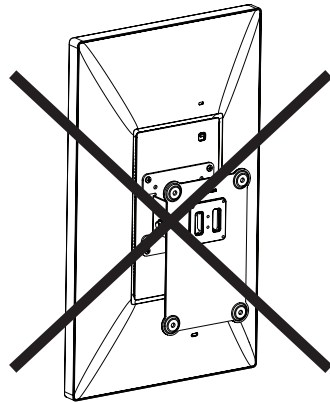
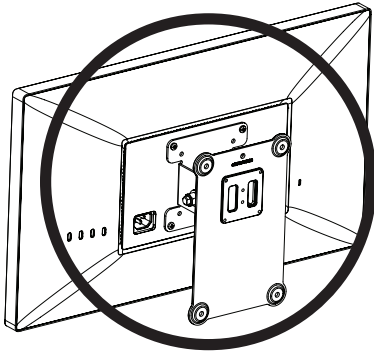
- Установите монитор на расстоянии не менее 100 мм от стены по бокам устройства, чтобы обеспечить достаточную вентиляцию.
- Кронштейн для настенного крепления монитора и винты для кронштейна не входят в комплект поставки.

### ! ВНИМАНИЕ!

- Обязательно установите крышку VESA, прежде чем устанавливать кронштейн для настенного крепления.
- Если длина используемых винтов превышает стандартную, они могут повредить внутреннюю часть устройства.

Настенное крепление (мм)	100 x 100
Стандартный винт	M4 x L10
Количество винтов	4
Кронштейн для настенного крепления (дополнительная деталь)	RW120 

- Не рекомендуется устанавливать в вертикальном положении.



# УСТАНОВКА ПОДКЛЮЧЕНИЙ

Используйте кабель, входящий в комплект поставки. Использование других кабелей может привести к сбою в работе устройства. Некоторые кабели не входят в комплект поставки.

## ВНИМАНИЕ!

- Не допускайте длительного нажатия на экран. Это может привести к искажению изображения.
- Не выводите на экран неподвижное изображение в течение длительного времени. Это может привести к эффекту остаточного изображения. Если возможно, используйте хранитель экрана.

## ПРИМЕЧАНИЕ

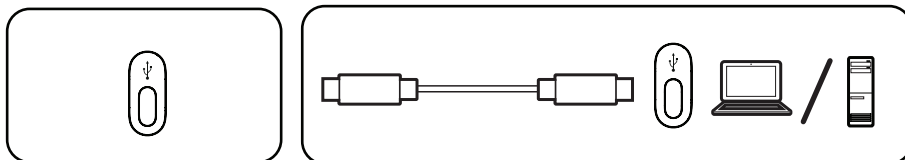
- Включайте монитор в заземленную (трехконтактную) электрическую розетку.
- При включении монитора в помещении с низкой температурой изображение может мерцать. Это нормальное явление.
- На экране могут появляться красные, зеленые и синие точки. Это нормальное явление.

## Подключение к хосту

- Монитор поддерживает функцию Plug and Play\*.
- \* Функция Plug and Play: позволяет подключать к компьютеру устройство без выполнения каких-либо настроек или установки драйверов.

### Подключение USB-C

Подключите к разъему USB-C/Thunderbolt™ 3 хоста.

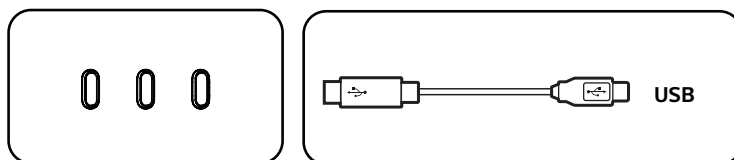


## ПРИМЕЧАНИЕ

- Подача питания поддерживается через порт USB-C.
- Функции могут не работать должным образом в зависимости от технических характеристик подключенного устройства и рабочей среды.
- Порт USB-C не обеспечивает источник питания монитора, только источник питания ПК. Подключите кабель питания, чтобы обеспечить подачу питания на монитор.

## Подключение к устройству USB

Энергопотребление 5 В/1,5 А возможно только при подключении через порт расширения USB-C.



## ПРИМЕЧАНИЕ

- Периферийные устройства приобретаются отдельно.

# УСТРАНЕНИЕ НЕИСПРАВНОСТЕЙ

<b>На экране нет изображения.</b>	
Подключен ли монитор к Mac?	<ul style="list-style-type: none"> <li>Подключите монитор к Mac. Если ПК работает должным образом, монитор включается автоматически.</li> </ul>
Включен ли в розетку провод питания монитора?	<ul style="list-style-type: none"> <li>Убедитесь, что провод питания включен в электрическую розетку.</li> </ul>

<b>Остаточное изображение на экране.</b>	
При выключении монитора на экране остается изображение?	<ul style="list-style-type: none"> <li>Отображение неподвижного изображения в течение длительного времени может привести к повреждению экрана и появлению остаточного изображения.</li> <li>Чтобы продлить срок службы монитора, используйте хранитель экрана.</li> </ul>

<b>Изображение на экране нестабильно и дрожит. / Изображения оставляют на экране темные следы.</b>	
Вы выбрали подходящую частоту развертки?	<ul style="list-style-type: none"> <li>Выберите рекомендованное (оптимальное) разрешение для монитора.</li> <li>Обновите Mac OS или драйвер до последней версии.</li> </ul>

## ПРИМЕЧАНИЕ

- Частота вертикальной развертки: изображение на экране должно обновляться десятки раз в секунду, наподобие флуоресцентной лампы. Количество обновлений в секунду называют частотой вертикальной развертки и выражают в герцах (Гц).
- Частота горизонтальной развертки: время на отображение горизонтальной линии называют временем горизонтального цикла. Если 1 разделить на интервал по горизонтали, результатом будет количество горизонтальных линий, отображаемых в течение секунды. Это частота горизонтальной развертки, которая выражается в килогерцах (кГц).
- При неправильных настройках графической карты текст может быть размытым, а изображение — тусклым, обрезанным или смещенным.
- Способы настройки могут варьироваться в зависимости от модели компьютера или операционной системы, а некоторые значения разрешения могут быть недоступны в зависимости от работы графической карты. В таком случае обратитесь за помощью к производителю компьютера или графической карты.
- Некоторые графические карты могут не поддерживать разрешение 4096 x 2304. Если не удастся установить это разрешение, обратитесь к производителю графической карты или Mac, а также обновите ОС или драйвер до последней версии.

<b>Нарушены цвета изображения.</b>	
Цвета изображения неустойчивы или изображение монохромное?	<ul style="list-style-type: none"> <li>Убедитесь, что сигнальный кабель подключен правильно. Отключите и подключите кабель или извлеките и повторно установите графическую карту компьютера.</li> </ul>
На экране видны точки?	<ul style="list-style-type: none"> <li>При работе устройства на экране могут появляться точки (красные, зеленые, белые или черные). Это нормально для жидкокристаллических дисплеев. Точки не свидетельствуют о неисправности и не связаны с рабочими характеристиками монитора.</li> </ul>

<b>Невозможно изменить яркость. Датчик ALS (датчик уровня освещения) не работает.</b>	
Вы выполнили обновление Mac OS или главного ПК для этой задачи?	<ul style="list-style-type: none"> <li>Датчик внешнего освещения работает в соответствии с Mac OS. Некоторые версии Mac OS не поддерживают датчик внешнего освещения (ALS) дисплея.</li> <li>Яркость монитора можно также отрегулировать вручную в меню или с помощью горячей клавиши главного ПК.</li> </ul>



# ТЕХНИЧЕСКИЕ ХАРАКТЕРИСТИКИ

Характеристики продукта, представленные ниже, могут быть изменены без предварительного уведомления в связи с модернизацией функций продукта.

ЖК-дисплей	Тип	TFT (Thin Film Transistor) ЖК-дисплей (LCD - Liquid Crystal Display)	
	Глубина цвета	USB Type-C™	Поддерживается 8-битный цвет.
	Шаг пиксела	0,11595 мм x 0,11595 мм	
Разрешение	Максимальное разрешение	4096 x 2304 при 60 Гц	
	Рекомендуемое разрешение		
Видеосигнал	Частота горизонтальной развертки	от 88 кГц до 143 кГц	
	Частота вертикальной развертки	от 48 Гц до 60 Гц	
	Тип синхронизации	Раздельная синхронизация	
Входные разъемы	Порт USB Type-C™ x 3, USB Type-C™		
Источники питания	Напряжение	100–240 В, 50 или 60 Гц, 1,4 А	
	Потребляемая мощность (типичное значение)	Рабочий режим: 120 Вт (типичное значение, без использования USB) (Исходное состояние)* 29,95 Вт (Стандарт энергоэффективности ENERGY STAR®)** Спящий режим: ≤ 1,2 Вт (без энергопотребления, без расширения USB) Питание выключено: ≤ 0,5 Вт (отсутствует подключение к главному компьютеру и порту расширения USB)	
Угол наклона подставки	Вперед/назад: от -5° до 25° (монитор)		
Условия окружающей среды	Условия эксплуатации	Температура	0 °C до 40 °C
		Влажность	Менее 80 %
	Условия хранения	Температура	-20 °C до 60 °C
		Влажность	Менее 85 %
Динамик	Стереодинамики		

Размеры	Размеры монитора (ширина x высота x глубина)	
	С подставкой (мм)	505,4 x 388,3 x 219,9
	Без подставки (мм)	505,4 x 299 x 43,8
Масса (без упаковки)	С подставкой (кг)	5,6
	Без подставки (кг)	3,8

\* Рабочий режим параметра "Потребляемая мощность" измеряется в соответствии со стандартами по методике испытаний LGЕ. (Полностью белый шаблон, максимальное разрешение)

\*\* Уровень энергоэффективности в соответствии с параметром Потребляемая мощность может изменяться в зависимости от условий эксплуатации и настроек монитора.

\*\* Рабочий режим параметра "Потребляемая мощность" измеряется в соответствии со стандартами по методике испытаний ENERGY STAR®.

## ! ПРИМЕЧАНИЕ

• Для портов USB-C энергопотребление, измеренное на ноутбуках, может быть выше указанного из-за функции энергоснабжения.

Для точного измерения энергопотребления необходимо использовать настольный компьютер, который поддерживает USB-C.

## Синхронизация сигнала

Разрешение	Частота горизонтальной развертки (кГц)	Частота вертикальной развертки (Гц)	Полярность (Г/В)	Примечания
1920 x 1080	66,66	60	+/-	
2560 x 1440	88,86	60	+/-	
3360 x 1890	116,64	60	+/-	
3840 x 2160	65,73	30	+/-	
3840 x 2160	133,32	60	+/-	
4096 x 2304	70,11	30	+/-	
4096 x 2304	113,13	48	+/-	
4096 x 2304	142,2	60	+/-	Основное рекомендуемое значение



Для получения исходного кода по условиям лицензий GPL, LGPL, MPL и других лицензий с открытым исходным кодом, который содержится в данном продукте, посетите веб-сайт:  
<http://opensource.lge.com>.

Кроме исходного кода, для загрузки доступны все соответствующие условия лицензии, отказ от гарантий и уведомления об авторских правах.

LG Electronics также предоставляет исходный код на компакт-диске за плату, которая покрывает стоимость выполнения этой рассылки (в частности, стоимость медианосителя, пересылки и обработки) посредством запросов в LG Electronics по адресу:

[opensource@lge.com](mailto:opensource@lge.com). Данное предложение действительно в течение трех (3) лет с даты приобретения изделия.



ENERGY STAR® is a set of power-saving guidelines issued by the U.S. Environmental Protection Agency (EPA).

As an ENERGY STAR® Partner LGE U. S. A., Inc. has determined that this product meets the ENERGY STAR® guidelines for energy efficiency.

Refer to [ENERGYSTAR.gov](http://ENERGYSTAR.gov) for more information on the ENERGY STAR® program.

Прочитайте информацию о мерах предосторожности перед использованием устройства. Обратите внимание, что на этикетке, прикрепленной к устройству, указана информация для технической поддержки.

Модель \_\_\_\_\_

Серийный номер \_\_\_\_\_