



Руководство пользователя

© 2017 HP Development Company, L.P.
Microsoft и Windows являются зарегистрированными в США товарными знаками группы компаний Microsoft.

Информация, которая содержится в тексте настоящего документа, подлежит изменению без уведомления. Только гарантии на продукты и услуги компании HP устанавливаются в положениях явно выраженной гарантии, сопровождающих такие продукты и услуги. Ни одно положение в этом документе не должно истолковываться как представление дополнительной гарантии. Компания HP не несет ответственность за технические или редакторские ошибки, а также пропуски, содержащиеся в данном документе.


В настоящем документе приведена информация, защищенная правом собственности и авторским правом. Запрещается ксерокопировать, воспроизводить и переводить на другой язык любые положения настоящего документа без предварительного письменного согласия компании HP.


Первая редакция (Март 2017 г.)


Номер документа: 922777-251

О данном руководстве

В данном руководстве приведена информация по установке монитора, установке драйверов, использовании экранного меню, определению и устранению неисправностей и техническим характеристикам.

 **ВНИМАНИЕ!** Текст с таким знаком указывает, что несоблюдение данного указания может привести к телесному повреждению или гибели человека.

 **ОСТОРОЖНО!** Текст с таким знаком указывает, что несоблюдение данного указания может привести к повреждению устройства или потере информации.

 **ПРИМЕЧАНИЕ.** Текст с таким знаком содержит важную дополнительную информацию.

Содержание

О данном руководстве

1. Характеристики изделия

ЖК-мониторы компании HP	1
-------------------------	---

2. Рекомендации по технике безопасности и техническому обслуживанию

Важные указания по безопасности	2
Меры предосторожности	2
Рекомендации по техническому обслуживанию	3
Очистка монитора	3

3. Установка монитора

Распаковка монитора	4
Сборка монитора	4
Подключение кабелей к монитору	7
Подключение аудиокабеля	7
Протокол защиты широкополосных цифровых данных от копирования (HDCP)	8
Подключение кабеля питания	8
Регулировка наклона	9

4. Использование монитора

Компакт-диск с ПО и служебные программы	10
Установка драйверов	10
Установка драйверов монитора с компакт-диска	10
Загрузка обновленных драйверов из Интернета	10
Функции экранного меню	11
Назначение функциональных клавиш	12
Настройка режима Слабый синий цвет	12
Выбор входа видеосигнала	13
Определение рабочих условий монитора	13
Качество регулировки экранного изображения	14
Функция энергосбережения	14

A. Поиск и устранение неисправностей

Неисправности общего характера и их устранение	15
Техническая поддержка на сайте hp.com	16
Подготовка к обращению за технической поддержкой	16
Расположение паспортной таблички	16

B. Технические характеристики

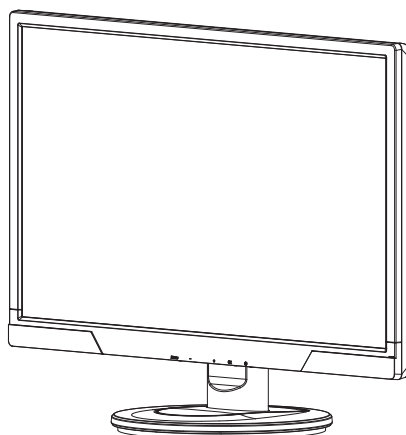
ЖК-мониторы компании HP	17
Предустановленные режимы видео	18
Качество и обработка пикселей ЖК-монитора	19


1. Характеристики изделия

ЖК-мониторы компании HP

Жидкокристаллические (ЖК) мониторы компании HP LCD включают активную ЖК-матрицу, экран, выполненный по технологии TFT (тонкопленочные транзисторы) со следующими характеристиками:

- Экран с большим размером по диагонали
- Максимальное графическое разрешение: 1920 x 1080 на 60 Гц
А также поддержка полноэкранный режима при низком разрешении
- Аналоговый сигнал VGA
- Цифровой сигнал HDMI
- Удобный просмотр из положения сидя и стоя, при перемещении с одной стороны монитора на другую
- Регулировка наклона
- Съёмная подставка
- Встроенные стереофонические динамики
- Гнездо кодового замка для блокировочного тросика (блокировочный тросик приобретается отдельно)
- Функция Plug-and-Play, если она поддерживается компьютером
- Экранное меню на нескольких языках упрощает настройку и делает удобным вывод информации на экран
- Режим энергосбережения для снижения потребления электроэнергии
- HDCP (система защиты цифрового содержимого, передаваемого по каналам с высокой пропускной способностью) на входе HDMI
- Компакт-диск с ПО и служебными программами, включающий: драйверы документацию



 **ПРИМЕЧАНИЕ.** Информация о технике безопасности и нормативных документах представлена в разделе Сведения о продукте на медиа-диске (при наличии) или в документации. Чтобы найти обновления к руководству пользователя для вашего устройства, перейдите на веб-сайт <http://www.hp.com/support> и выберите свою страну. Выберите "Драйверы и загрузки" и следуйте инструкциям на экране.

2. Рекомендации по технике безопасности и техническому обслуживанию

Важные указания по безопасности

В комплект монитора входит шнур питания. Если применяется другой шнур, блок питания должен использоваться только из комплекта монитора. Сведения о правильном подключении шнура питания к монитору см. в разделе Сведения о продукте на медиа-диске (при наличии) или в документации.

⚠ ВНИМАНИЕ! Для уменьшения опасности поражения электрическим током или повреждения оборудования:

- Не отключайте кабель питания от заземления. Вилка с заземляющим проводом несет важную защитную функцию.
- Подключайте кабель питания в розетку с заземляющим проводом, к которой имеется постоянный доступ.
- Отключайте питание от устройства, извлекая кабель питания из питающей розетки.

В целях безопасности не помещайте какие-либо предметы на кабель или шнур питания. Прокладывайте кабели питания их таким образом, чтобы никто не мог случайно наступить или зацепиться за них. Не тяните за провода или кабель питания. Извлекая кабель из электрической розетке, держите кабель за вилку.

Чтобы избежать тяжелой травмы, прочтите Руководство по безопасному и удобному использованию. В данном руководстве описаны подходящее рабочее место, установка, рабочая поза, навыки работы с сохранением здоровья для компьютерных пользователей, а также представлена важная информация по технике безопасности при работе с электрическим и механическим оборудованием. Данное руководство помещено на сайте <http://www.hp.com/ergo> и/или в документации на компакт-диске, если он входит в комплект монитора.

⚠ ОСТОРОЖНО! Для защиты монитора, а также компьютера, подключайте все кабели питания компьютера и его периферийных устройств (монитор, принтер, сканер) через какое-либо устройство защиты от перенапряжений, например, разветвитель напряжения или устройство бесперебойного питания (ИБП). НЕ все разветвители напряжения имеют функцию защиты от перенапряжений; такая возможность должна быть особо указана для данного разветвителя. Используйте разветвители напряжения изготовителей, участвующих в программе предоставления исков возмещения убытков, чтобы можно было заменить оборудование в случае отказа системы защиты от перенапряжений.

Используйте соответствующие аксессуары допустимого размера, которые обеспечивают поддержку ЖК-монитора компании HP.

⚠ ВНИМАНИЕ! ЖК-мониторы, ненадлежащим образом размещенные на комодах, книжных полках, письменных столах, акустических системах, шкафах или передвижных столиках, могут упасть и нанести травму. Следует уделять особое внимание прокладке всех шнуров и кабелей, подключаемых к ЖК-монитору, чтобы их было невозможно потянуть, зацепиться или споткнуться о них.

Меры предосторожности

- Используйте только источник питания и разъем, совместимый с данным монитором, как это указано на паспортной табличке или задней панели монитора.
- Общий ток потребления всех устройств, подключенных к данной розетке, не должен превышать номинальный ток данной розетки, а общий

потребляемый ток всех подключенных устройств с использованием данного кабеля питания не должен превышать номинальный ток данного кабеля питания. Ток потребления указан в паспортной табличке каждого устройства (с указанием Amps или A).

- Устанавливайте монитор рядом с сетевой розеткой, чтобы к ней был удобный доступ. Отключайте монитор, взявшись за вилку кабеля питания и потянув ее из розетки. Никогда не отключайте монитор, потянув за сетевой кабель.
- Не допускайте, чтобы на кабеле питания находились посторонние предметы. Не наступайте на кабель

Рекомендации по техническому обслуживанию

Для улучшения рабочих характеристик монитора и продления срока его службы:

- Не открывайте корпус монитора и не пытайтесь сами выполнить его техническое обслуживание. Выполняйте только регулировки, описанные в руководстве по эксплуатации. Если монитор не работает должным образом, если он упал или был поврежден, обратитесь к уполномоченному компанией HP дилеру, продавцу или поставщику услуг.
- Используйте только источник питания и разъем, совместимый с данным монитором, как это указано на паспортной табличке или задней панели монитора.
- Общий ток потребления всех устройств, подключенных к данной розетке, не должен превышать номинальный ток данной розетки, а общий потребляемый ток всех подключенных устройств с использованием данного кабеля не должен превышать номинальный ток данного кабеля. Ток потребления указан в паспортной табличке каждого устройства (с указанием Amps или A).
- Устанавливайте монитор рядом с розеткой, чтобы к ней был удобный доступ. Отключайте монитор, взявшись за вилку кабеля питания и потянув ее из розетки. Никогда не отключайте монитор, потянув за сетевой кабель.
- Выключайте монитор, если он не используется. Можно существенно увеличить срок службы монитора при использовании экранной заставки, и выключая монитор, если он не используется
- Для вентиляции в корпусе предусмотрены щели и отверстия. Запрещается блокировать или перекрывать эти отверстия. Не допускайте попадания каких-либо предметов внутрь прибора через щели в корпусе или другие отверстия.
- Не роняйте монитор и не размещайте его на неустойчивой поверхности.
- Не допускайте, чтобы на кабеле питания находились посторонние предметы. Не наступайте на кабель
- Устанавливайте монитор в хорошо проветриваемом месте, на расстоянии от чрезмерно освещенных мест, мест с повышенной температурой или влажностью.
- Снимая подставку монитора, положите монитор экраном вниз на мягкую поверхность, чтобы предотвратить его от царапин, повреждения или поломки.

Очистка монитора

1. Выключите монитор и компьютер.
2. Отключите монитор от розетки или разветвителя.
3. Очистите пластмассовые поверхности корпуса монитора чистой тканью, смоченной в воде.
4. Очистите экран монитора антистатическим очистителем для экрана.

△ **ОСТОРОЖНО!** Не используйте вещества, содержащие бензол, разбавители, аммиак и другие летучие вещества для очистки монитора или экрана. Такие вещества могут повредить отделку корпуса, а также экран.

3. Установка монитора

Распаковка монитора

1. Распакуйте монитор. Проверьте комплектность упаковки. Сохраните упаковочную коробку.
2. Включите компьютер и другие подсоединенные устройства.
3. Подготовьте ровную поверхность для сборки монитора. При подготовке монитора к сборке понадобится плоский мягкий участок поверхности для размещения монитора экраном вниз.

Сборка монитора

Данный монитор можно установить на столе или на стене. Устанавливайте монитор в удобном хорошо проветриваемом месте рядом с компьютером. После установки монитора подключите к нему необходимые кабели.

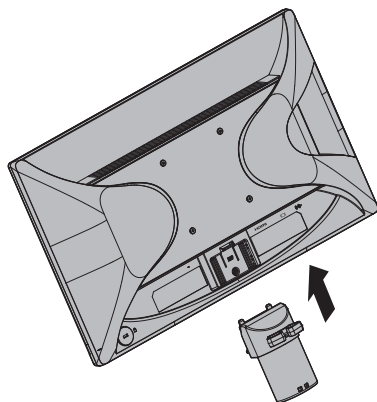
Установка монитора на столе

1. Положите монитор экраном вниз на плоскую мягкую поверхность (на какой-либо стол) так, чтобы опорная ножка выступала за край.

△ **ОСТОРОЖНО!** Экран хрупок. Избегайте прикосновения и надавливания на ЖК-экран – это может привести к повреждениям.

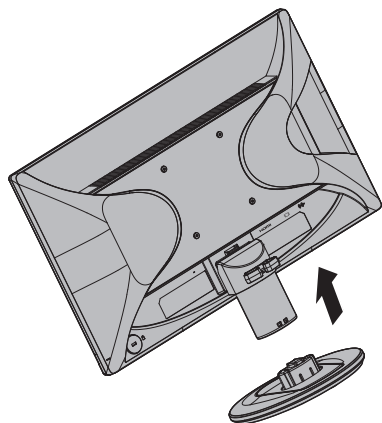
2. Вставьте опорную ножку монитора в паз и надавите на нее до щелчка.

Рис. 3-1 Крепление опорной ножки



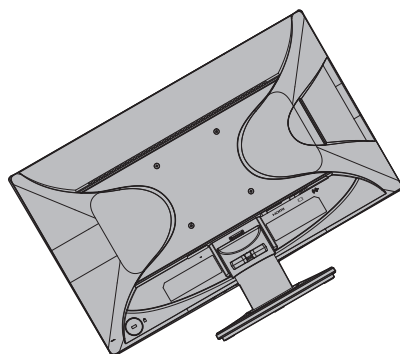
3. Наденьте подставку на опорную ножку монитора и нажмите на нее до щелчка.

Рис. 3-2 Крепление подставки



4. Поднимите монитор и установите его вертикально на ровную устойчивую опору.

Рис. 3-3 Монитор в вертикальном положении



Установка монитора на стене

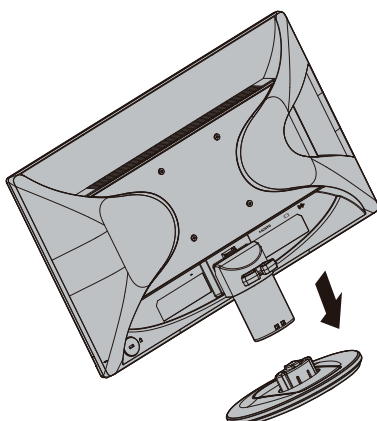
1. Проверьте надежность настенного крепления.

⚠ ВНИМАНИЕ! Для предотвращения телесных повреждений или поломки устройства, перед установкой монитора проверьте правильность установки и надежность настенного крепления. Прочтите указания по установке настенного крепления и убедитесь, что оно способно выдержать вес монитора.


2. Отключите кабель питания и другие кабели от монитора.
3. Уложите монитор экраном вниз на плоскую защищенную поверхность.


4. Снимите подставку и отделите ее от нижней части монитора.

Рис. 3-4 Извлечение подставки из монитора



5. Откроются четыре резьбовых отверстия на задней панели монитора. Они предназначены для винтов крепления поворотного кронштейна или крепления другого типа к задней стенке монитора.
6. Соблюдайте указания по установке монтажного крепления для обеспечения надежного крепления монитора. Четыре резьбовых отверстия на задней панели монитора соответствуют стандарту VESA для крепления плоскоэкранных мониторов.
7. Закрепите поворотный кронштейн или другое крепление.

 **ПРИМЕЧАНИЕ.** Данное оборудование должно устанавливаться на кронштейн для настенного монтажа из списка кронштейнов UL или CSA.

 **ВНИМАНИЕ!** Данный монитор оснащен 100 мм монтажными отверстиями, соответствующими отраслевому стандарту VESA. Для крепления к монитору монтажных приспособлений сторонних производителей используются четыре винта 4 мм с резьбой 0,7 мм, длиной 10 мм. Винты большей длины не используются, т.к. они могут повредить корпус монитора. Обязательно проверьте, соответствует ли монтажное приспособление стороннего производителя стандарту VESA, и сможет ли оно выдержать вес панели монитора. Для оптимального качества изображения важно использовать шнуры питания и видео кабели, которые поставляются вместе с монитором.

Подключение кабелей к монитору

Подключение кабеля VGA (аналоговый) или кабеля HDMI (цифровой)

Воспользуйтесь видеокабелем VGA или кабелем HDMI для подключения монитора к компьютеру. Для использования HDMI необходимо иметь графическую карту, совместимую с HDMI. Разъемы расположены с обратной стороны монитора. Убедитесь в том, что компьютер и монитор выключены и отсоединены от питающей сети.

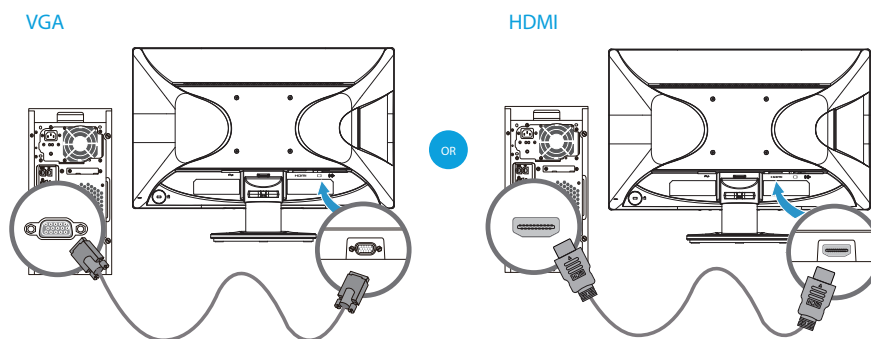
1. Подключение кабеля VGA

Подключите один разъем видеокабеля VGA к соответствующему гнезду на обратной стороне монитора, а другой – к разъему видеосигнала VGA на компьютере.

2. Подключение кабеля HDMI (не входит в комплект монитора):

Подключите один разъем видеокабеля HDMI к соответствующему гнезду на обратной стороне монитора, а другой – к разъему видеосигнала HDMI на компьютере. Данный кабель можно использовать только с компьютерами, на которые установлена графическая карта, поддерживающая HDMI. Разъем HDMI монитора и кабель присутствуют.

Рис. 3-5 Подключение кабеля VGA или HDMI (расположение гнезд может быть различным)

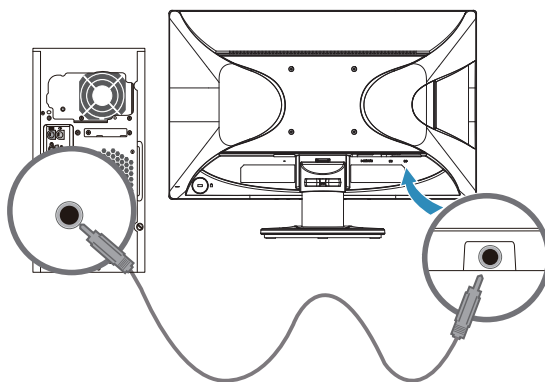


ПРИМЕЧАНИЕ. При использовании кабеля VGA аудиокабель следует подключать отдельно, так как кабель стандарта VGA передает только видеосигналы, аудиосигналы не передаются.

Подключение аудиокабеля

Подключите встроенные динамики монитора к компьютеру с помощью аудиокабеля, как показано на рисунке ниже.

Рис. 3-6 Подключение аудиокабеля (расположение разъемов может быть другим)



Протокол защиты широкополосных цифровых данных от копирования (HDCP)

Монитор поддерживает протокол HDCP и может воспроизводить видеоматериал с высоким разрешением. Видеоматериалы с высоким разрешением могут быть получены из различных источников, например от устройств воспроизведения дисков Blue-ray, через эфирное или кабельное цифровое вещание HDTV. Если монитор не поддерживает протокол HDCP, то при воспроизведении защищенных материалов с высоким разрешением экран будет пуст или изображение воспроизводится с более низким разрешением. Для воспроизведения защищенных материалов и монитор, и графическая карта компьютера должны поддерживать протокол HDCP.

Подключение кабеля питания

1. Соблюдайте все предупреждения относительно электричества и питания

⚠ ОСТОРОЖНО! Во избежание поражения электрическим током или повреждения оборудования не отключайте клемму заземления кабеля питания. Вилка с заземляющим проводом несет важную защитную функцию.

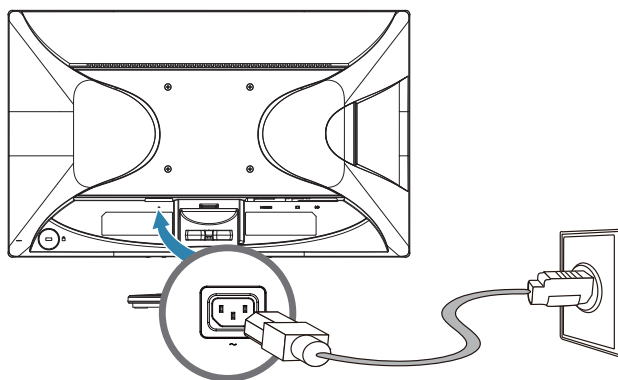
Подключайте кабель питания в розетку с заземляющим проводом.

Убедитесь, что сетевая розетка, к которой подключен кабель питания, легко доступна для оператора и расположена максимально близко к оборудованию. Кабель питания следует проложить таким образом, чтобы на него нельзя было наступить или зацепить предметами, расположенными на нем или рядом с ним.

Не ставьте ничего на кабель питания и другие кабели. Прокладывайте кабели питания их таким образом, чтобы никто не мог случайно наступить или зацепиться за них. Не тяните за провода или кабель питания.

Дополнительные сведения находятся в "Технические характеристики" (Приложение В).

Рис. 3-7 Подключение кабеля питания



2. Подключите разъем кабеля питания к монитору, а вилку кабеля к заземленной сетевой розетке.

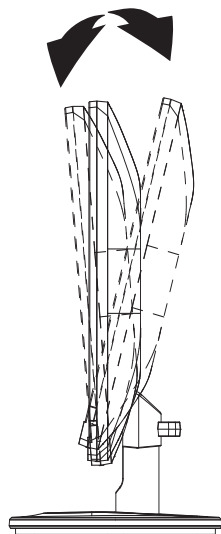
⚠ ОСТОРОЖНО! Во избежание поражения электрическим током в случае отсутствия электрической розетки с надлежащим заземлением, следует выполнить следующее: (1) Воспользоваться переходником с надлежащим заземлением. (2) Установить электрическую розетку с надлежащим заземлением.

Регулировка наклона

Для лучшего обзора отрегулируйте наклон монитора по своему усмотрению:

1. Поверните монитор экраном к себе и возьмитесь за подставку, чтобы не опрокинуть монитор при установке угла наклона.
2. Отрегулируйте наклон, придвигая к себе или отодвигая от себя верхнюю часть монитора, не касаясь при этом экрана.

Рис. 3-8 Регулировка наклона



4. Использование монитора

Компакт-диск с ПО и служебные программы

Поставляемый с монитором компакт-диск содержит драйверы и программное обеспечение, устанавливаемые на компьютер.

Установка драйверов.


Если необходимо обновить драйверы, можно установить файлы драйвера монитора INF и ICM с компакт-диска или загрузить их из Интернета.

Установка драйверов монитора с компакт-диска

Чтобы установить драйвер монитора с компакт-диска, выполните следующее.

1. Вставьте компакт-диск в привод компакт-дисков компьютера. Отобразится меню компакт-диска.
2. Выберите язык.
3. Щелкните **Install Monitor Driver Software (Установить драйвер монитора)**.
4. Следуйте инструкциям на экране.
5. Убедитесь в том, что в настройках панели управления отображением установлено надлежащее разрешение и частота кадров.

Дополнительные сведения содержатся в документации ОС Windows®.

 **ПРИМЕЧАНИЕ.** В случае ошибки установки может понадобиться ручная установка драйверов с цифровой подписью (файлы INF или ICM) с компакт-диска. См. инструкции на компакт-диске в файле "Информация о программе монитора HP" (на английском языке).

Загрузка обновленных драйверов из Интернета

Для загрузки последних версий драйверов и программного обеспечения с веб-сайта технической поддержки компании HP выполните следующее.

1. Перейдите по адресу <http://www.hp.com/support>.
2. Выберите страну и (или) регион.
3. Выберите **Download Drivers and Software (Загрузка драйверов и программного обеспечения)**.
4. Введите номер модели своего монитора и нажмите кнопку "Перейти".
5. Загрузите файлы и установите драйвер и программное обеспечение, следуя указаниям на странице загрузки.
6. Проверьте, удовлетворяет ли ОС указанным системным требованиям.

Функции экранного меню

Экранное меню служит для настройки изображения на экране монитора в соответствии с предпочтениями пользователя. Для входа и выполнения настроек в экранном меню служат клавиши на передней панели монитора.

Для входа и выполнения настроек в экранном меню выполните следующие действия:

1. Если питание монитора не включено, включите монитор кнопкой питания.
2. Для входа в экранное меню нажмите на одну из четырех функциональных клавиш на передней панели, чтобы активировать клавиши, а затем на кнопку Меню, чтобы открыть экранное меню.
3. С помощью трех функциональных клавиш можно просматривать, выбирать и настраивать элементы меню. Подписи кнопок зависят от активного меню и подменю.

В следующей таблице представлены элементы экранного меню.

Главное меню	Описание
Brightness (Яркость)	Настройка уровня яркости экрана.
Contrast (Контрастность)	Настройка контрастности экрана.
Color Control (Регулировка цвета)	Выбор и настройка цветопередачи экрана.
Input Control (Управление вводом)	Выбор входного видеосигнала.
Image Control (Управление изображением)	Настройка изображения на экране.
Power Control (Управление питанием)	Настройка параметров питания.
Menu Control (Управление меню)	Настройка элементов управления экранного меню и функциональных клавиш.
Management (Управление)	Включение и выключение поддержки DDC/CI, и восстановление для всех параметров экранного меню заводских значений по умолчанию.
Language (Язык)	Выбор языка экранного меню. По умолчанию установлен английский язык.
Information (Информация)	Отображение важных сведений о мониторе.
Exit (Выход)	Выход из экранного меню.

Назначение функциональных клавиш


Нажмите на одну из четырех функциональных клавиш на передней панели для активации клавиш и отображения значков над ними. Ниже приводится перечень значков и функций, установленных по умолчанию.

Клавиша	Функция
1. Следующий вход	Переключение монитора на следующий источник входного сигнала.
2. Настройка цвета	Вызов меню «Настройка цвета».
3. Информация	Вызов меню «Информация».

Установленные по умолчанию значения функциональных клавиш можно изменить, чтобы с их помощью вызывать часто используемые элементы меню.

Назначение функциональных клавиш.


1. Нажмите на одну из четырех функциональных клавиш на передней панели, чтобы активировать клавиши, а затем на кнопку Меню, чтобы открыть экранное меню.
2. В экранном меню нажмите "Menu Control (Управление меню) > Assign (Назначение) клавиш" и выберите один из имеющихся вариантов для назначаемой клавиши.

 **ПРИМЕЧАНИЕ.** Можно назначить только три функциональные клавиши. Изменить назначение клавиши Меню или Питание невозможно.

Настройка режима Слабый синий цвет

Когда уменьшается излучение синего цвета от монитора, уменьшается его вредное воздействие на глаза. Монитор оснащен возможностью уменьшать излучение синего цвета и формировать изображение, от которого глаза меньше устают во время чтения с экрана. Для настройки этого режима выполните следующие действия:

- Нажмите одну из четырех кнопок на рамке экранного меню, чтобы активировать кнопки, а затем нажмите кнопку Управление цветом и выберите **Слабый синий цвет**.
- ИЛИ
- Нажмите одну из четырех кнопок на рамке экранного меню, чтобы активировать кнопки, а затем нажмите кнопку Меню, чтобы открыть экранное меню. В экранном меню выберите **Управление цветом > Слабый синий цвет**.

 **ПРИМЕЧАНИЕ.** Во избежание риска причинения серьезного вреда здоровью ознакомьтесь с Руководством по безопасной и комфортной работе. В нем представлены сведения о надлежащей установке рабочей станции, правильной осанке, охране здоровья и условиях работы пользователей компьютеров. В Руководстве по безопасной и комфортной работе также представлены важные сведения по электробезопасности и безопасности механических узлов. Руководство по безопасной и комфортной работе опубликовано на веб-сайте <http://www.hp.com/ergo>.

Выбор входа видеосигнала

Разъемы, на которые подается входной видеосигнал:

- Разъем VGA (аналоговый)
- Разъем HDMI (цифровой)

Монитор автоматически определяет, на каких входах присутствуют допустимые видеосигналы, и воспроизводит изображение.

Можно подключить к монитору кабель VGA, кабель HDMI или оба. Если подключены оба кабеля, по умолчанию выбирается источник HDMI. Источник входного видеосигнала можно выбрать в экранном меню.

Определение рабочих условий монитора

При нижеперечисленных условиях на экране монитора отображаются специальные сообщения.

- **Monitor Status (Состояние монитора)** - при включении монитора или при изменении источника входного видеосигнала в течение пяти секунд отображается сообщение о состоянии монитора. В данном сообщении отображается текущий активный источник сигнала, состояние режима автоматического включения источника (Вкл. или Выкл.), источник входного сигнала по умолчанию, текущее разрешение дисплея и рекомендуемое разрешение дисплея.
- **Input Signal Out of Range (Входной сигнал вне допустимых значений)** - установите разрешение 1920 x 1080, 60 Гц. Монитор не поддерживает входной сигнал, так как его разрешение и/или частота кадровой развертки выше допустимых значений.
- **No Source Signal (Нет сигнала от источника)** - на входной разъем монитора не поступает видеосигнал с ПК. Возможно ПК или другой источник сигнала выключен или включен режим энергосбережения.
- **Auto Adjustment in Progress (Авторегулировка)** – выполняется автоматическая настройка.
- **Monitor Going to Sleep (Переход в режим ожидания)** - монитор переключается в режим ожидания.
- Видеокабель не подключен к компьютеру надлежащим образом.
- **OSD Lockout (Экранное меню заблокировано)** - экранное меню можно включить и выключить, нажав и удерживая в течение 10 секунд кнопку Menu на передней панели монитора. Если экранное меню заблокировано, в течение 10 секунд отображается сообщение Экранное меню заблокировано.
 - Если экранное меню заблокировано, для его деблокирования нажмите и удерживайте в течение 10 секунд кнопку Menu.
 - Если экранное меню деблокировано, для его блокирования нажмите и удерживайте в течение 10 секунд кнопку Menu.
- **Power Button Lockout (Кнопка включения заблокирована)** - кнопка включения монитора заблокирована. Если кнопка питания заблокирована, отображается сообщение Кнопка включения заблокирована.
 - Если кнопка включения заблокирована, для ее деблокирования нажмите и удерживайте в течение 10 секунд кнопку включения питания.
 - Если кнопка включения деблокирована, для ее блокирования нажмите и удерживайте в течение 10 секунд кнопку включения питания.
- **Dynamic Contrast Ratio On (Динамическая регулировка контрастности включена)** - включен режим динамической регулировки контрастности. Данное сообщение отображается, если в меню настройки изображения включен режим динамической регулировки контрастности.
- **Dynamic Contrast Ratio Off (Динамическая регулировка контрастности выключена)** - режим динамической регулировки контрастности выключен. Данное сообщение отображается, если в меню настройки изображения режим динамической регулировки контрастности выключен.

Качество регулировки экранного изображения

Для обеспечения высокого качества изображения каждый раз при смене видеорежима с помощью функции авторегулировки автоматически подстраиваются размеры, положение, синхронизация и фаза. Для более точной регулировки входа VGA запустите программное обеспечение авторегулировки с компакт-диска. Если необходимо дальнейшее улучшение качества изображения, воспользуйтесь регулировками Синхронизация и Фаза на мониторе для точной подстройки изображения. См. раздел данной главы "Оптимизация аналогового видео".

Оптимизация аналогового видео

В некоторых мониторах имеются дополнительные схемы, позволяющие монитору работать в обычном аналоговом режиме. С помощью следующих двух регулировок в экранном меню можно улучшить отображение аналогового изображения.

Синхронизация – увеличение или уменьшение значения параметра для минимизации фоновых вертикальных линий или полос.


Фаза – увеличение или уменьшение значения параметра для минимизации искажений и дрожания видеоизображения.

Используйте эти регулировки только в том случае, если в аналоговом режиме функция авторегулировки не обеспечивает удовлетворительное качество изображения. Наилучший результат получается следующим образом.

1. Перед регулировкой дайте монитору прогреться в течение 30 минут.
2. Откройте экранное меню и выберите подменю Настройка изображения.
3. Сначала правильно настройте основной параметр Синхронизация, так как параметр Фаза зависит от значения синхронизации. При установке значений синхронизации и фазы изображение на мониторе будет искажаться, регулируйте настройки до тех пор, пока искажения не исчезнут. Для восстановления заводских настроек откройте экранное меню, выберите пункт Сброс, затем выберите Да.

Функция энергосбережения

Когда монитор находится в обычном рабочем режиме, индикатор питания имеет синий цвет, энергопотребление монитора имеет обычную величину. Сведения об энергопотреблении находятся в "Технические характеристики" (Приложение В). Монитором также поддерживается режим энергосбережения, включаемый подключенным компьютером. Когда монитор находится в состоянии пониженного энергопотребления, на экране нет изображения, подсветка выключена, индикатор питания имеет желтый цвет. В этом состоянии монитор потребляет минимум электроэнергии. При выводе монитора из этого режима, перед нормальным рабочим режимом выдерживается краткий период прогрева. Состояние энергосбережения с пониженным энергопотреблением включается, если на монитор не подается кадровый или строчный синхросигнал. Чтобы функция энергосбережения работала, она должна быть включена на подключенном компьютере. Указания по настройке функции энергосбережения находятся в документации на компьютер (иногда эта функция называется "Управление питанием").

 **ПРИМЕЧАНИЕ.** Функция энергосбережения работает только тогда, когда монитор подключен к компьютеру, имеющему данную функцию.

А. Поиск и устранение неисправностей

Неисправности общего характера и их устранение

В следующей таблице перечислены возможные неисправности, возможные причины каждой неисправности и рекомендуемые способы их устранения.

Устранение неполадок

Проблема	Возможные способы устранения
Индикатор питания не горит	<ul style="list-style-type: none">Проверьте, включена ли кнопка питания и правильно ли подключен кабель питания к монитору и сетевой розетке с заземлением.
Не работает функция Plug & Play	<ul style="list-style-type: none">Для работы функции Plug & Play с монитором компьютер и видеокарта должны поддерживать функцию Plug & Play. Проверьте, ознакомившись с информацией от производителя компьютера. Проверьте также видеокабель монитора и убедитесь, что контакты разъема не погнуты.Убедитесь в том, что драйверы монитора HP установлены (драйверы монитора HP доступны на веб-сайте http://www.hp.com/support)
Смазанное и раздвоенное изображение	<ul style="list-style-type: none">Отрегулируйте контрастность и яркость.Не пользуйтесь удлинительным кабелем или распределительной коробкой. Рекомендуется подключать монитор непосредственно к выходному разъему видеокарты на задней панели компьютера.
Изображение скачет, мигает или на нем присутствуют волны	<ul style="list-style-type: none">Уберите электрические устройства, которые могут создавать электрические помехи, как можно дальше от монитора.Используйте максимальную частоту кадровой развертки монитора для используемого разрешения.
Монитор не выходит из выключенного состояния	<ul style="list-style-type: none">Выключатель питания компьютера должен быть во включенном положении.Видеокарта компьютера должна быть плотно вставлена в гнездо.Проверьте правильность подключения видеокабеля монитора к компьютеру.Проверьте видеокабель монитора и убедитесь, что контакты разъема не погнуты.
Отсутствует один из основных цветов (КРАСНЫЙ, ЗЕЛЕНый или СИНИЙ)	<ul style="list-style-type: none">Проверьте видеокабель монитора и убедитесь, что контакты разъема не погнуты.Проверьте правильность подключения видеокабеля монитора к компьютеру.
Изображение расположено не по центру экрана или неверный размер изображения	<ul style="list-style-type: none">Отрегулируйте положение по горизонтали и вертикали или нажмите кнопку монитора Авто.
Искажение цвета изображения (белый цвет не выглядит белым)	<ul style="list-style-type: none">Отрегулируйте цвета (КРАСНЫЙ, ЗЕЛЕНый, СИНИЙ) или выберите цветовую температуру
Горизонтальные или вертикальные искажения на экране	<ul style="list-style-type: none">Используйте режим с выключенной ОС Windows. Отрегулируйте синхронизацию и фазу или нажмите кнопку Авто для выполнения наилучшей настройки

Техническая поддержка на сайте [hp.com](http://www.hp.com)

Перед тем, как обратиться в службу работы с клиентами, обратитесь в службу технической поддержки компании HP по адресу: <http://www.hp.com/support>)

Выберите страну/регион, а затем по ссылкам перейдите на страницу поддержки вашей модели монитора.

Подготовка к обращению за технической поддержкой

Если не удастся устранить возникшую неисправность с помощью описанных в данном разделе советов по поиску и устранению неисправностей, то, возможно, вам придется обратиться за технической поддержкой. Контактная информация службы технической поддержки приведена в печатной документации, поставляемой в комплекте с монитором.

При обращении в службу у вас должна быть под рукой следующая информация:

- номер модели монитора (указан на задней панели монитора)
- заводской номер монитора (указан на задней панели монитора или в меню информации экранного меню)
- дата приобретения, указанная на кассовом документе (чеке)
- условия, при которых возникла неисправность
- полученные сообщения об ошибках
- конфигурация оборудования
- наименование, модель используемого оборудования и версия программного обеспечения

Расположение паспортной таблички

В паспортной табличке на мониторе указана модель изделия и заводской номер. Эти данные могут потребоваться при обращении в компанию HP по поводу вашей модели монитора.

Паспортная табличка расположена на задней панели монитора.

В. Технические характеристики

Приведенные характеристики представляют собой типовые технические характеристики производителей компонентов компании HP; действительные характеристики могут отличаться от приведенных.

ЖК-мониторы компании HP

Обработка лицевой поверхности: блестящая полированная поверхность с твердым покрытием

Входной разъем:

Разъем VGA
Разъем HDMI

Технические характеристики:	
Тип дисплея:	Активная ЖК-матрица, технология TFT
Фактический размер изображения	52,58 см (20,7 дюймов) по диагонали
Наклон	-3,5° (+/-1,5)~+9,5° (+/-1,5)
Максимальный вес (без упаковки)	3 кг (6,6 фунтов)
Размеры (В x Ш x Г)	19,76 x 48,94 x 36,27 см 7,78 x 19,26 x 4,28 дюймов
Максимальное графическое разрешение	1920 x 1080 при 60 Гц
Оптимальное графическое разрешение	1920 x 1080 при 60 Гц
Текстовый режим	720 x 400
Шаг расположения точек	0,2385 x 0,2385 мм/0,01 x 0,01 дюйма
Строчная синхронизация (аналоговый режим)	От 24 до 80 кГц
Частота кадров (аналоговый режим)	От 50 до 76 Гц
Рабочая температура	От 5° до 35°C
Нерабочая температура	От -20° до 60°C
Рабочая влажность	От 20% до 80%
Нерабочая влажность	От 5% до 95%
Источник питания	100–240 В переменного тока, 50/60 Гц
Потребляемая мощность	28 Вт
Потребляемая мощность в спящем режиме	<0,5 Вт

Предустановленные режимы видео

Данный монитор автоматически распознает большинство предустановленных режимов входного видеосигнала и отображает его в соответствующем формате по центру экрана.

Элемент	Предустановленное разрешение	Частота горизонтальной развёртки (кГц)	Частота кадров (Гц)
1	640 x 480	31,47	59,94
2	720 x 400	31,47	70,09
3	800 x 600	37,88	60,32
4	1024 x 768	48,36	60,00
5	1280 x 720	45,00	60,00
6	1280 x 800	49,70	59,81
7	1280 x 1024	63,98	60,02
8	1440 x 900	55,93	59,88
9	1600 x 900	60,00	60,00
10	1680 x 1050	65,30	59,95
11	1920 x 1080	67,50	60,00

Качество и обработка пикселей ЖК-монитора

В данном ЖК-мониторе используется высокоточная технология изготовления, соответствующая высоким стандартам, которая гарантирует безотказную работу. Однако, на дисплее могут быть косметические изъяны, которые проявляются в виде небольших ярких или темных пятен. Это присуще всем ЖК-дисплеям, используемым в поставляемой всеми поставщиками продукции и не является специфичным для данного монитора. Эти дефекты вызываются дефектом одного или нескольких пикселей или подпикселей.

Пиксел состоит из одного красного, одного зеленого и одного синего подпикселя. Дефектный пиксел всегда включен (яркая точка на темном фоне) или всегда выключен (темная точка на ярком фоне). Первый из них более заметен. Дефектный подпиксел (точечный дефект) менее заметен по сравнению с целым пикселем, он имеет малые размеры и заметен только на особом фоне.

Для обнаружения дефектных пикселей монитор следует рассматривать в нормальных условиях эксплуатации в стандартном режиме работы с поддерживаемым разрешением и частотой кадровой развертки на расстоянии около 50 см (16 дюймов). Мы рассчитываем, что со временем возможности промышленности по выпуску дисплеев с меньшим числом косметических дефектов будут возрастать, а мы изменим нормативы в соответствии с этими улучшениями. Подробную информацию по данному монитору см. на веб-сайте компании HP по адресу: <http://www.hp.com/support>.