



Серия PV

ЖК-монитор

Руководство пользователя



## Авторское право

Copyright © 2016 by BenQ Corporation. All rights reserved. Никакая часть этой публикации не может быть воспроизведена, передана, переписана, сохранена в системе поиска или переведена на любой язык или компьютерный язык в любой форме и любым способом, электронным, механическим, магнитным, оптическим, химическим, ручным или иным без предварительного письменного разрешения корпорации BenQ.

## Ограниченная гарантия

Корпорация BenQ не дает никаких обещаний или гарантий, как явных, так и подразумеваемых, относительно содержания данного документа, включая любые гарантии коммерческой пригодности или соответствия любой определенной цели. Кроме того, корпорация BenQ оставляет за собой право на периодическое обновление и изменение данного документа без уведомления.

## Безопасность электропитания



Для обеспечения долгого срока службы и оптимальной работы соблюдайте данные инструкции по технике безопасности.

- Для отключения электропитания данного устройства необходимо вытащить вилку шнура питания из сетевой розетки.
- Отключение данного оборудования от сети осуществляется путем отсоединения шнура питания. Поэтому электрическая розетка должна быть расположена рядом с оборудованием, а доступ к ней должен быть свободен.
- Для питания изделия необходимо использовать источник, характеристики которого соответствуют указанным на этикетке. Если вы не знаете, какое напряжение используется в местной электросети, обратитесь за справкой к своему дилеру или в местную организацию по электроснабжению.
- Следует использовать одобренный (или с лучшими характеристиками) шнур питания H03VV-F или H05VV-F, 2G или 3G, сечение 0,75 мм<sup>2</sup>.

## Уход и очистка

- Очистка Перед выполнением очистки монитора всегда отключайте его от сети, вынимая вилку из сетевой розетки. Очистку поверхности экрана жидкокристаллического монитора следует производить неабразивной тканью без ворса. При очистке монитора не пользуйтесь никакими жидкостями, аэрозолями или средствами для очистки стекол.

- Прорези и отверстия на задней и верхней панелях корпуса предназначены для вентиляции. Не закрывайте и не загоразживайте эти прорези и отверстия. Никогда не устанавливайте монитор рядом с электронагревательными приборами и другими источниками тепла, а также во встроенные элементы мебели, если не обеспечивается нужная степень вентиляции.
- Никогда не проталкивайте никакие предметы внутрь изделия и не проливайте туда жидкость.

## Предупреждение в отношении безопасности и меры предосторожности

- Несоблюдение инструкций, приведенных в этом руководстве пользователя, может привести к аннулированию гарантии. Из-за ненадлежащего использования гарантия может утратить силу. Эти инструкции по технике безопасности также применимы к оригинальным принадлежностям.
- Ответственность за возникновение проблем (таких как потеря данных, сбой в работе системы и т.п.) из-за использования ПО и компонентов, не входящих в комплект поставки или не предустановленных на заводе, и/или неоригинальных принадлежностей возлагается исключительно на пользователя.
- Во избежание поражения электрическим током и возгорания используйте с устройством только оригинальные принадлежности (такие как шнур питания).
- Система переходит в устойчивое состояние примерно за 30 минут (в установленных компанией BenQ стандартных условиях проведения испытаний). Для работы, требующей особо точной регулировки цветов или улучшенного качества изображения, после включения питания монитора подождите 30 минут.
- При долговременном использовании монитора советуем установить яркость на более низкий уровень, чтобы не уставали глаза, и держать монитор устойчиво, чтобы продлить срок его службы. Не забывайте каждый раз регулировать яркость монитора в соответствии с окружающим освещением. Дополнительные сведения см. в разделе "[Регулировка подсветки](#)" [вна стр. 36](#).

## Обслуживание

Во избежание поражения электрическим током или иных травм и повреждений не делайте попыток вскрывать изделие, снимать панели корпуса, а также самостоятельно выполнять техническое обслуживание изделия. Если имело место любое из вышеописанных неправильных действий или какая-либо случайность, например, падение или неправильное обращение, обратитесь за помощью к квалифицированному персоналу.

## BenQ ecoFACTS

BenQ has been dedicated to the design and development of greener product as part of its aspiration to realize the ideal of the "Bringing Enjoyment 'N Quality to Life" corporate vision with the ultimate goal to achieve a low-carbon society. Besides meeting international regulatory requirement and standards pertaining to environmental management, BenQ has spared no efforts in pushing our initiatives further to incorporate life cycle design in the aspects of material selection, manufacturing, packaging, transportation, using and disposal of the products. BenQ ecoFACTS label lists key eco-friendly design highlights of each product, hoping to ensure that consumers make informed green choices at purchase. Check out BenQ's CSR Website at <http://csr.BenQ.com/> for more details on BenQ's environmental commitments and achievements.


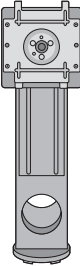
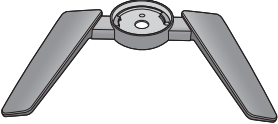
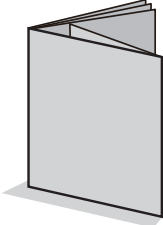

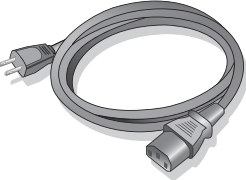


# Содержание

Авторское право .....	2
Начало работы .....	6
Начальные сведения о мониторе .....	8
Вид спереди.....	8
Вид сзади.....	8
Подключение .....	10
Установка аппаратного обеспечения монитора .....	11
Отсоединение подставки и основания .....	16
Установка антибликового козырька .....	18
Регулировка высоты монитора .....	21
Поворот монитора .....	22
Регулировка угла обзора.....	23
Использование комплекта для установки монитора .....	24
Максимально эффективная работа с монитором BenQ .....	26
Установка драйвера монитора на новом компьютере .....	27
Обновление драйвера при замене старого монитора .....	28
Порядок установки в системах с Windows 10 .....	29
Порядок установки в системах с Windows 8 (8.1) .....	30
Порядок установки в системах с Windows 7 .....	31
Порядок регулировки параметров монитора .....	32
Панель управления.....	32
Основные операции с меню .....	33
Настройка "горячих" клавиш .....	35
Регулировка цвета дисплея .....	35
Автоматическая регулировка цветовой температуры .....	36
Регулировка подсветки.....	36
Включение GamutDuo в режиме PBP .....	36
Перемещение по главному меню .....	38
Меню Дисплей .....	39
Меню Настр. цветов .....	41
Меню ЭРГОНОМИКА .....	46
Меню Eco .....	48
Меню PIP/PBP .....	50
Меню Система .....	53
Устранение неполадок .....	57
Часто задаваемые вопросы .....	57
Нужна дополнительная помощь? .....	59

## Начало работы

Распаковывая устройство, убедитесь в наличии перечисленных ниже компонентов. Если какие-либо компоненты отсутствуют или повреждены, то немедленно обратитесь к продавцу для замены.

ЖК-монитор BenQ	
Подставка монитора	
Основание монитора	
Краткое руководство	
DVD-ROM	
Шнур питания (Показанное здесь изображение может отличаться от изображения модели, поставляемой в вашу страну.)	

Видеокабель: DVI-DL	
Видеокабель: DP/mini DP	
Видеокабель: HDMI (необязательная принадлежность, покупается отдельно)	
Кабель USB	
Антибликовый козырек	



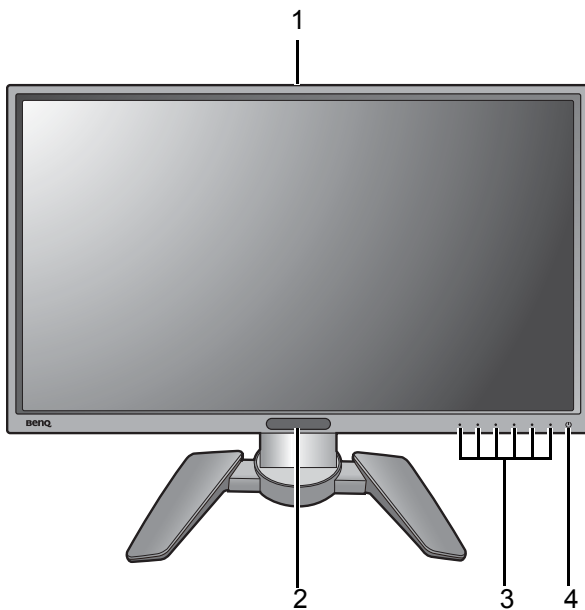
- Доступные принадлежности и показанные здесь изображения могут отличаться от фактического содержимого и продукта, поставляемых в вашу страну. Кабели, не входящие в комплект поставки вашего устройства, можно купить отдельно.
- Сохраните коробку и упаковку, чтобы использовать их в будущем для перевозки монитора. Формованная прокладка из пенопласта идеально подходит для защиты монитора при транспортировке.



Храните устройство и принадлежности в месте, недоступном для детей.

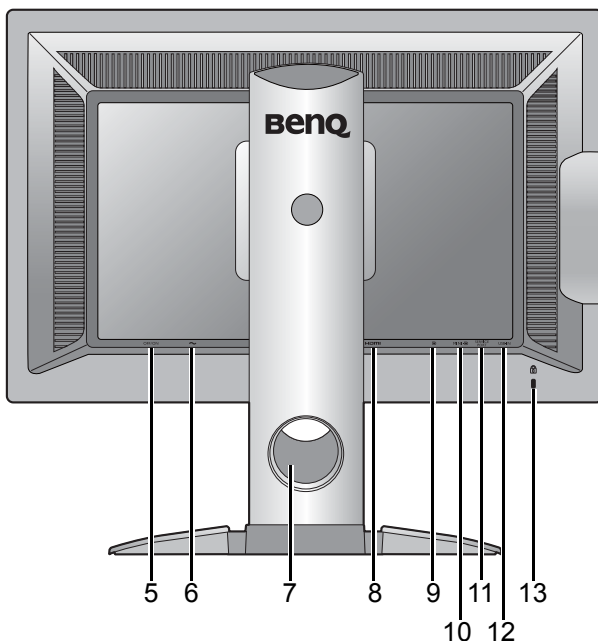
# Начальные сведения о мониторе

## Вид спереди



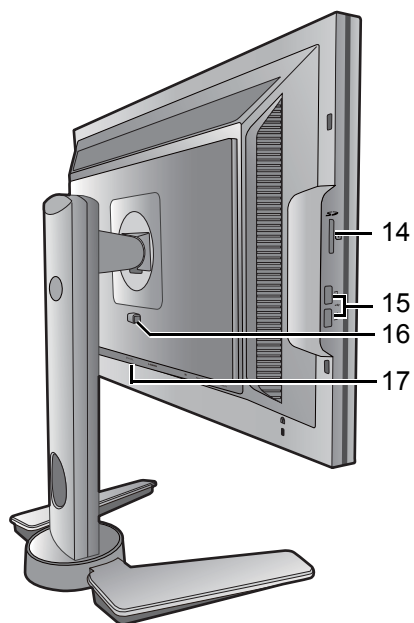
1. Датчик цветовой температуры (см. [Автоматическая регулировка цветовой температуры вна стр. 36](#))
2. Датчик света/ЕСО-датчик
3. Кнопки управления
4. Кнопка питания

## Вид сзади



5. Выключатель питания
6. Входное гнездо шнура питания перем. тока
7. Отверстие для укладки кабелей
8. Разъем HDMI
9. Разъем DisplayPort
10. Разъем Mini DisplayPort
11. Сервисный разъем (только для сервисных работ. Не удаляйте пломбу, иначе гарантия будет аннулирована.)
12. Разъем USB (входной разъем для подключения к ПК)
13. Гнездо замка типа Kensington





- 14. Гнездо карты SD
- 15. 2 разъема USB (выходные разъемы для подключения USB-устройств)
- 16. Кнопка быстрого разъединения
- 17. Разъем DVI-DL

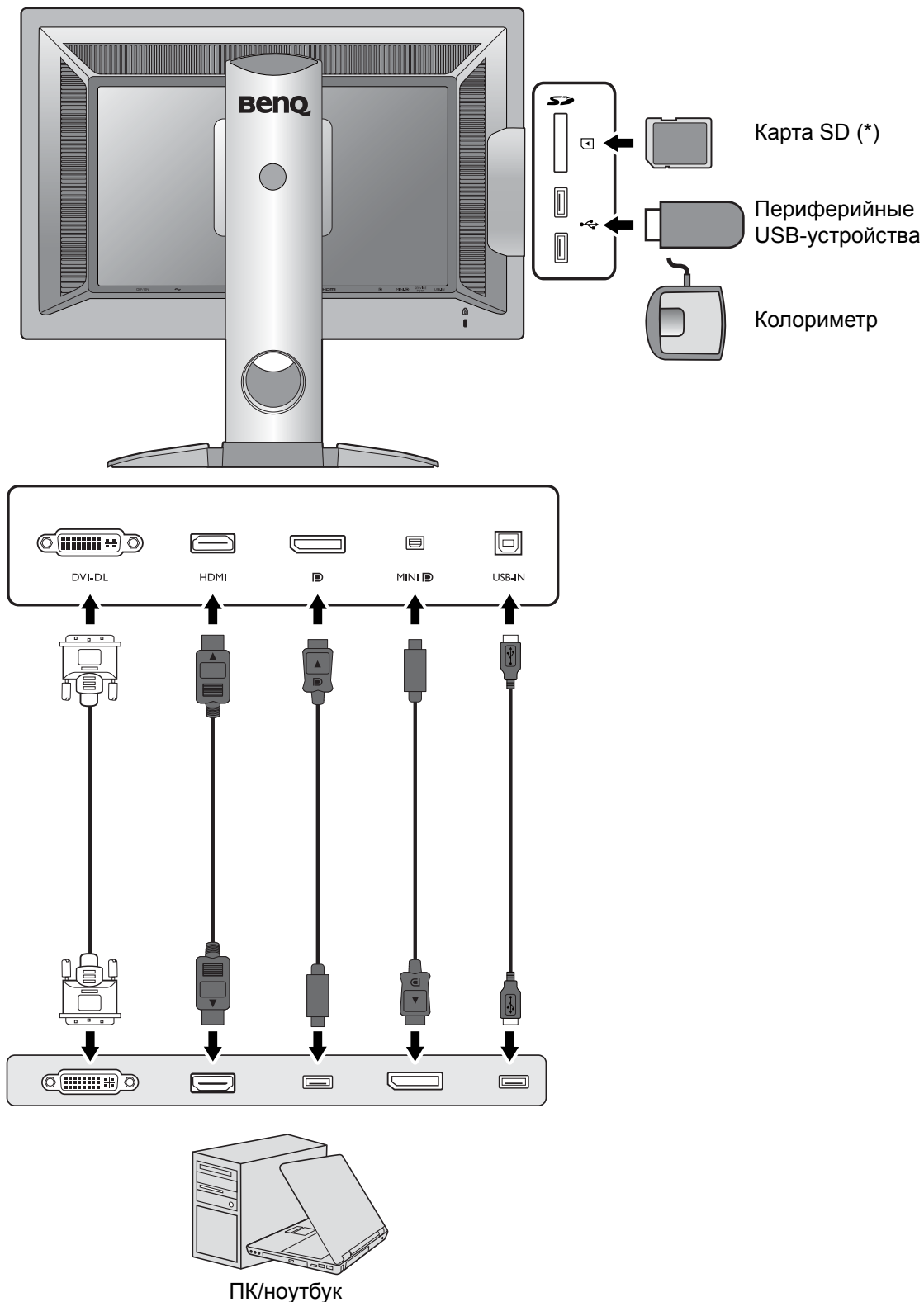


- Реальная схема может отличаться от показанной в зависимости от модели.
- Показанное здесь изображение может отличаться от изображения модели, поставляемой в вашу страну.

## Подключение

Следующие схемы подключения показаны только для примера. Кабели, не входящие в комплект поставки вашего устройства, можно купить отдельно.

Подробное описание способов подключения см. на стр. [12](#) - [14](#).



\*: Для операционных систем Windows 8 (8.1) и Windows 10 требуется драйвер устройства чтения карт. Установите этот драйвер с прилагаемого DVD.

# Установка аппаратного обеспечения монитора



- Если ваш компьютер включен, то перед тем, как продолжить, выключите его. Не подсоединяйте кабели к монитору и не включайте его, пока не получите соответствующих указаний.
- Следующие рисунки показаны только для примера. Входные и выходные гнезда могут быть разными в зависимости от купленной модели.

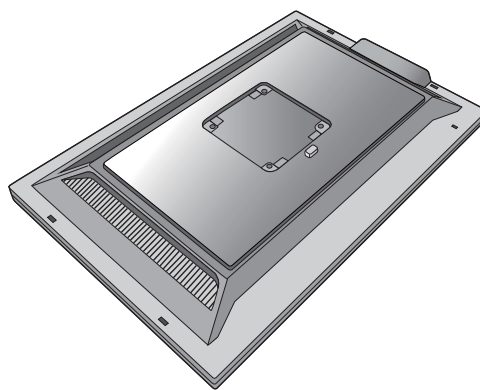
## 1. Подсоедините подставку монитора.



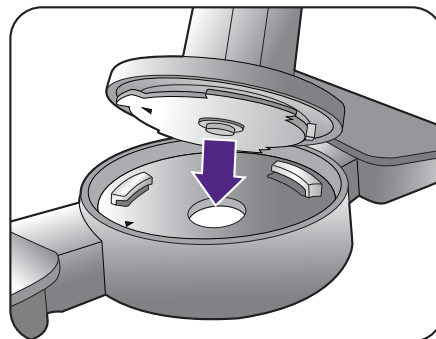
Соблюдайте осторожность, чтобы не повредить монитор. Не кладите монитор экраном вниз на поверхность, на которой находятся еще какие-либо предметы, например, степлер или мышь, которые могут поцарапать стекло или повредить ЖК-подложку, из-за чего гарантия на ваш монитор станет недействительной. Положив монитор на стол, больше не двигайте его во избежание появления царапин или повреждения корпуса и органов управления.

На рабочем столе освободите место и постелите что-нибудь мягкое, например, упаковочный материал из коробки монитора, чтобы не повредить монитор и экран.

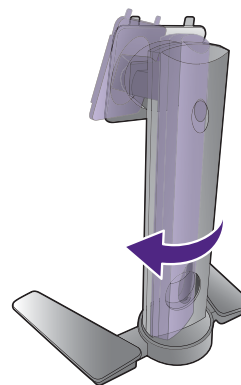
Положите монитор экраном вниз на ровную чистую поверхность, застеленную мягким материалом.



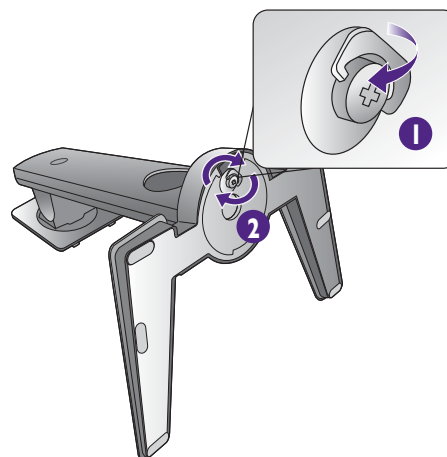
Подсоедините подставку монитора к основанию монитора, как показано. Обязательно совместите стрелку на конце подставки со стрелкой на подставке монитора.



Поворачивайте подставку по часовой стрелке до упора.



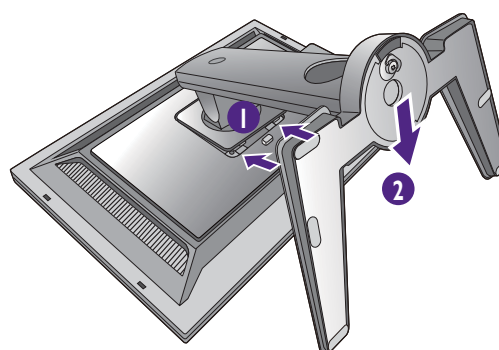
Затяните винты снизу подставки монитора, как показано.



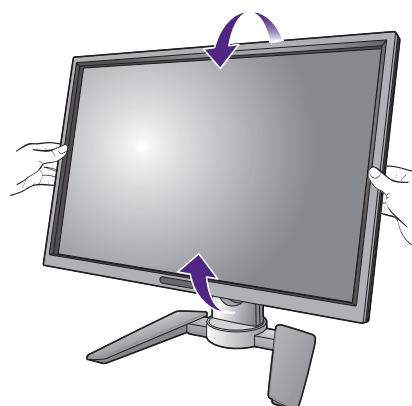
Совместите кронштейн подставки с монитором и затем сдвиньте их (1), чтобы они со щелчком вошли в зацепление друг с другом (2).

Осторожно попытайтесь разъединить их, чтобы убедиться в надежности зацепления.

Осторожно поднимите монитор, переверните его и установите его на подставку на плоской ровной поверхности.



Установите монитор под таким углом, чтобы свести к минимуму нежелательное отражение от других источников освещения.



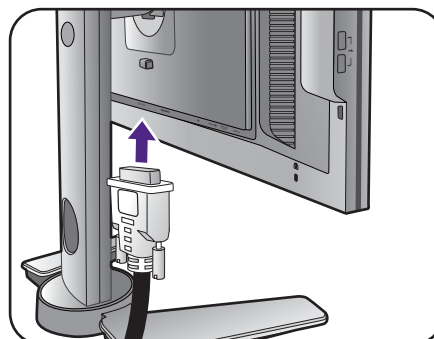
## 2. Подключите видеокабель от ПК.

### Подключение кабеля DVI-DL

Один конец кабеля (без ферритового фильтра) с разъемом DVI-DL подсоедините к видеоразъему монитора. Другой конец кабеля (с ферритовым фильтром) подсоедините к видеоразъему компьютера.

Заверните фиксирующие винты на разъемах во избежание случайной расстыковки во время работы.

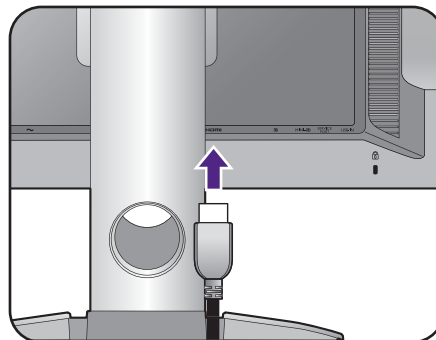
Либо



### Подключение кабеля HDMI

Подключите штекер кабеля HDMI к разъему HDMI на мониторе. Подключите штекер на другом конце кабеля к разъему HDMI устройства цифрового выхода.

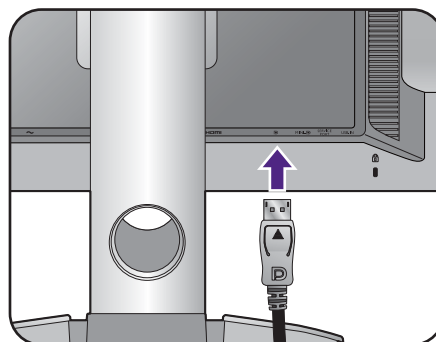
Или



### Подключение кабеля DP

Один конец кабеля с разъемом DP подсоедините к видеоразъему монитора. Другой конец кабеля подсоедините к видеоразъему компьютера.

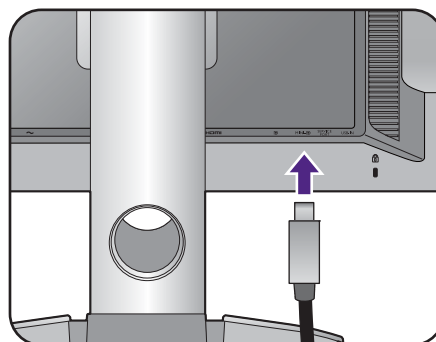
Или



### Подключение кабеля mini DP

Один конец кабеля с разъемом mini DP подсоедините к видеоразъему монитора. Другой конец кабеля подсоедините к видеоразъему компьютера.

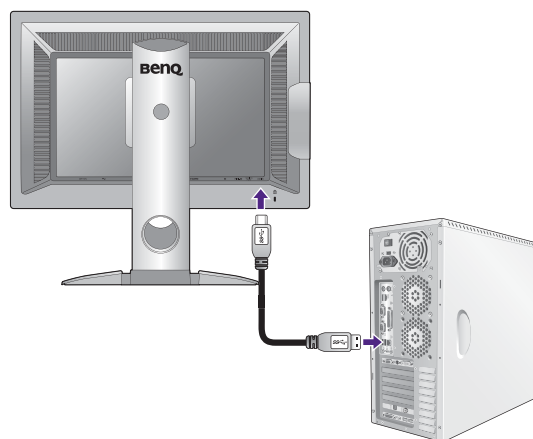
Или



Показанные справа прилагаемый видеокабель и разъем могут отличаться от реальных в зависимости от модели монитора, поставляемого в вашу страну.

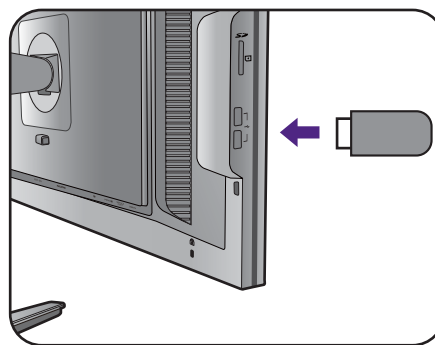
## 3. Подключите устройства USB.

Подключите USB-кабель от компьютера к монитору (к входному разъему USB на задней стенке). Через этот входной разъем USB передаются данные между компьютером и USB-устройствами, подключенными к монитору.



Подключите USB-устройства к другим (выходным) USB-разъемам монитора. Через эти выходные USB-разъемы передаются данные между подключенными USB-устройствами и входным разъемом.

См. рисунок справа.



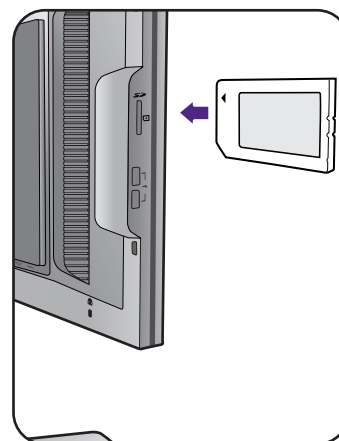
#### 4. Установите карту памяти.

Для обмена файлами вставьте карту памяти типа SD, MMC или MS в направлении, показанном на карте.




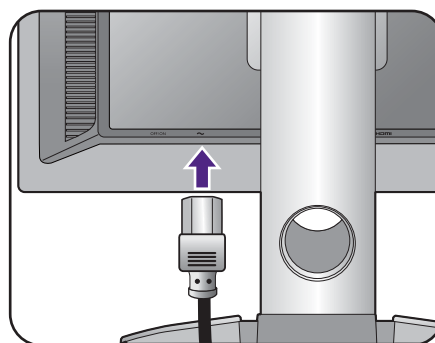
Поддерживаются карты памяти следующих форматов:

- SD/SDHC/SDXC
- MMC
- Memory Stick/Memory Stick Pro
- MS Duo/MS-Pro Duo

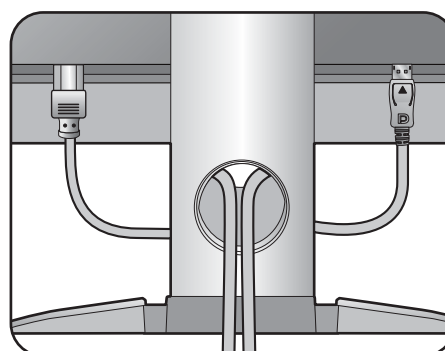


#### 5. Подсоедините шнур питания к монитору.

Вставьте один конец шнура питания в разъем с маркировкой  на задней стенке корпуса монитора. Пока не подключайте вилку на втором конце шнура питания к сетевой розетке.



#### 6. Укладка кабелей.



## 7. Подключение к сети и включение питания.

Вставьте вилку на другом конце шнура питания в сетевую розетку и включите питание.



Показанное здесь изображение может отличаться от изображения модели, поставляемой в вашу страну.

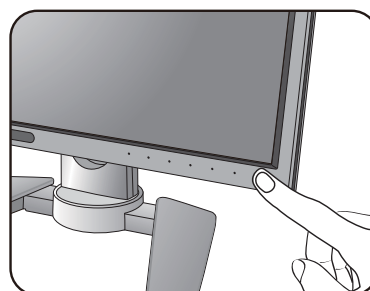
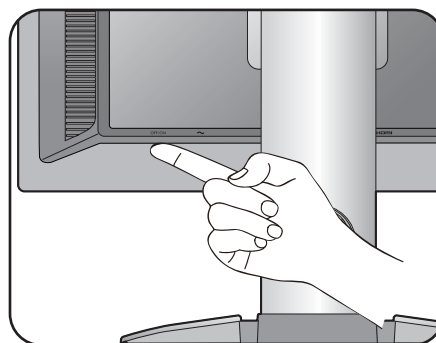
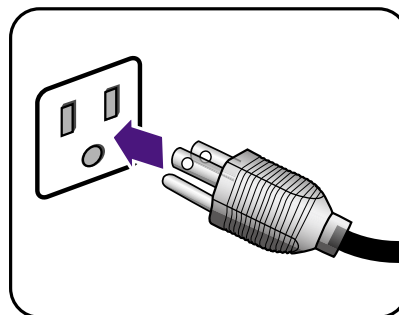
Переведите выключатель питания (рядом с входным гнездом питания перемен. тока) в положение **ВКЛ.**

Включите монитор, нажав кнопку питания на мониторе.

Включите компьютер и затем для установки программного обеспечения монитора выполните инструкции, приведенные в разделе "[Максимально эффективная работа с монитором BenQ](#)" на стр. 26.



Для увеличения срока службы монитора советуем использовать функцию управления питанием компьютера.

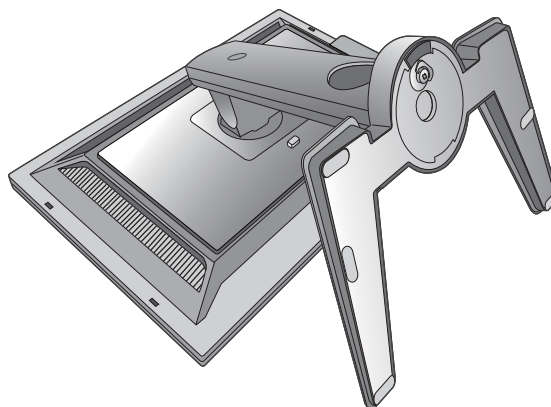


## Отсоединение подставки и основания

### 1. Подготовьте монитор и освободите место на столе.

Перед отсоединением шнура питания выключите монитор и питание. Перед отсоединением сигнального кабеля от монитора выключите компьютер.

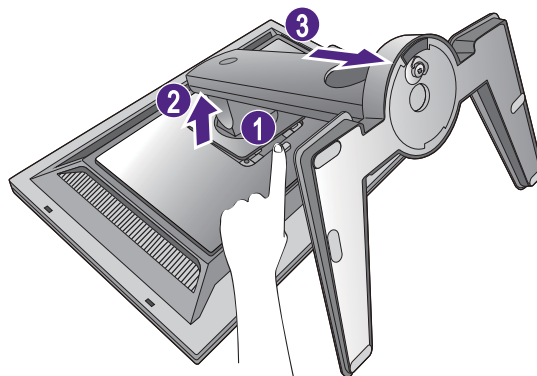
Освободите место на рабочем столе и постелите что-нибудь мягкое, например, полотенце, чтобы не повредить монитор и экран, после этого положите на него монитор экраном вниз.



Соблюдайте осторожность, чтобы не повредить монитор. Не кладите монитор экраном вниз на поверхность, на которой находятся еще какие-либо предметы, например, степлер или мышь, которые могут поцарапать стекло или повредить ЖК-подложку, из-за чего гарантия на ваш монитор станет недействительной. Положив монитор на стол, больше не двигайте его во избежание появления царапин или повреждения корпуса и органов управления.

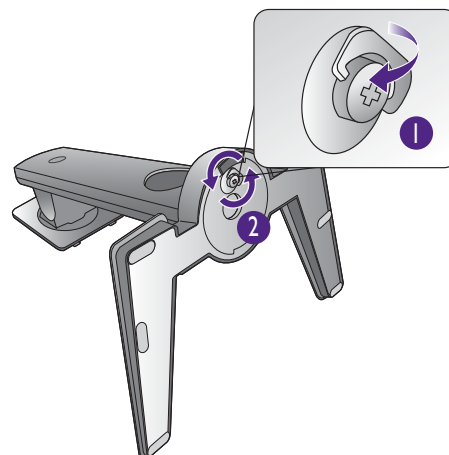
### 2. Снимите подставку монитора.

Нажав и удерживая кнопку быстрого разъединения (1), отсоедините подставку от монитора (2 и 3).



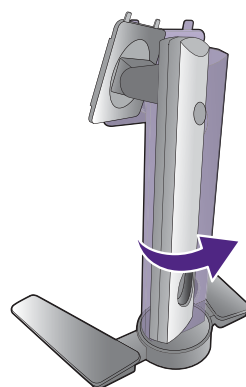
### 3. Снимите основание монитора.

Отвинтите винты снизу подставки монитора.

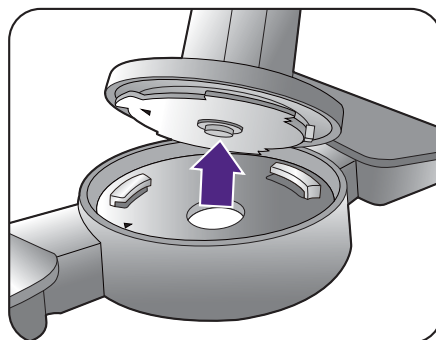




Поворачивайте подставку против часовой стрелки до упора.



Затем отсоедините основание от подставки.



# Установка антибликового козырька



Чтобы экран не отсвечивал и на него не попадала большая часть нежелательных отблесков от других источников света, можно установить антибликовый козырек.

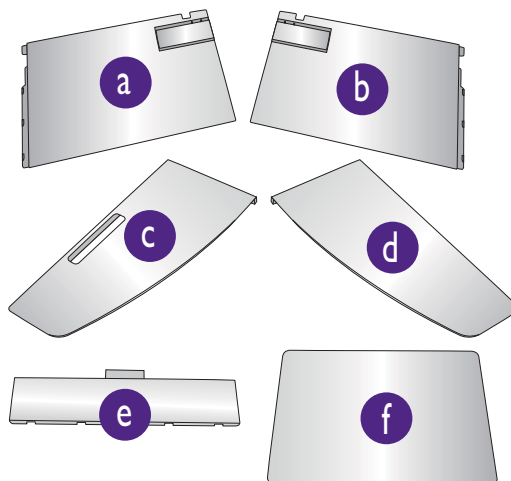


Соблюдайте осторожность, чтобы не повредить антибликовый козырек и монитор. Детали антибликового козырька тщательно сконструированы и идеально подходят к вашему монитору. Устанавливая антибликовый козырек, не прилагайте чрезмерных усилий, чтобы не повредить его.

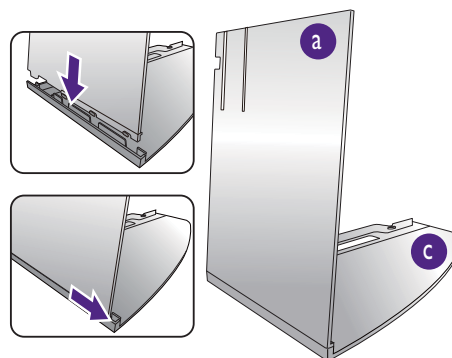
## 1. Подготовьтесь к установке антибликового козырька.

Поместите монитор на подставке на плоскую ровную поверхность. Поверните монитор горизонтально (в альбомную ориентацию).

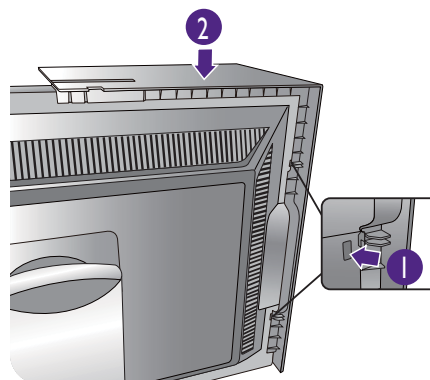
Антибликовый козырек состоит из 6 деталей. Во время установки обязательно сверяйтесь с рисунками.



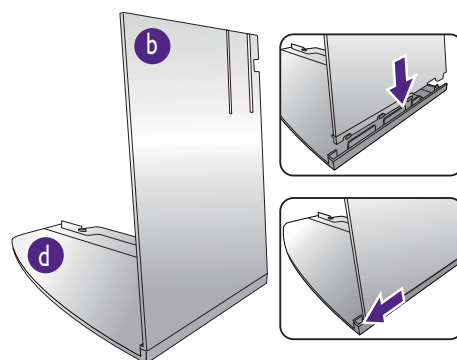
## 2. Установите левую часть антибликового козырька.



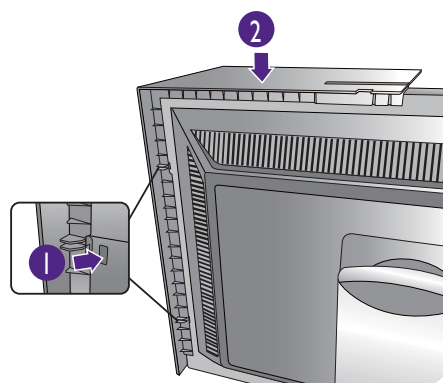
## 3. Прикрепите к левой стороне монитора.



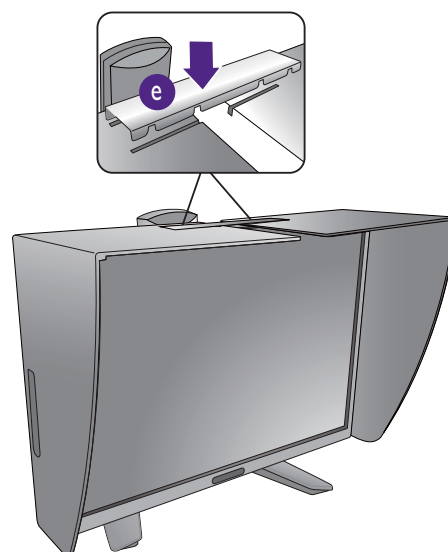
4. Установите правую часть антибликового козырька.



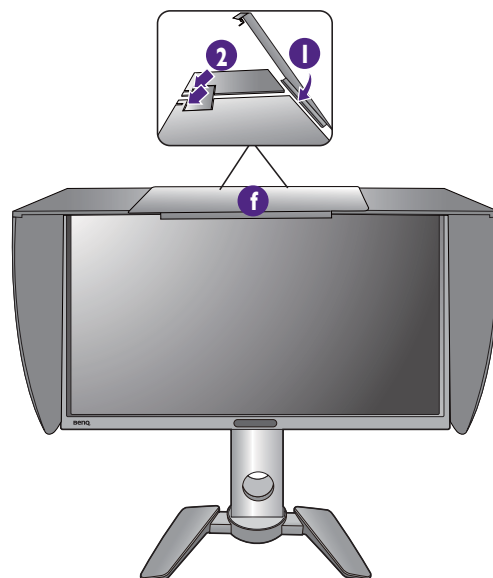
5. Прикрепите к правой стороне монитора.



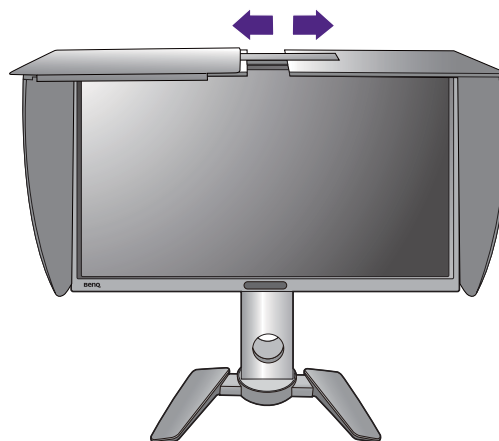
6. Поместите деталь **e** на верхнюю кромку монитора.



7. Установите деталь **f**.



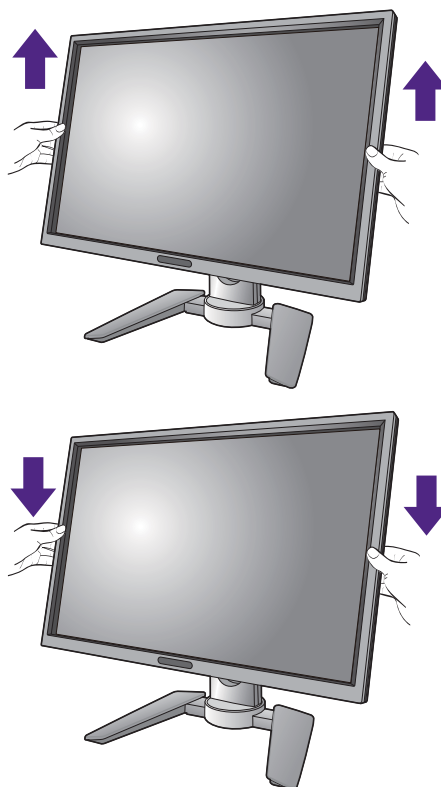
8. Чтобы с помощью колориметра откалибровать цвет дисплея, сдвиньте деталь **f** влево, чтобы высвободить место для колориметра.



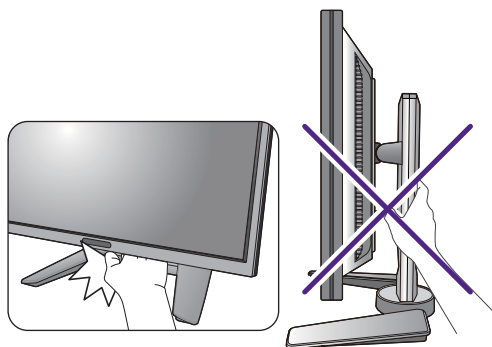
Для завершения установки и калибровки выполните инструкции по эксплуатации купленного колориметра и прилагаемого программного обеспечения.

## Регулировка высоты монитора

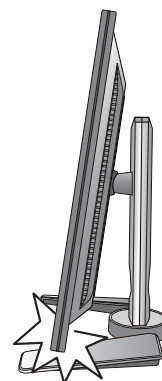
Чтобы отрегулировать высоту монитора, возьмите его за левый и правый края и опустите или поднимите на нужную высоту.



- Не беритесь за верхнюю или нижнюю часть подставки, регулируемой по высоте, и за низ монитора, чтобы при подъеме или опускании монитора не прищемить пальцы. Во время выполнения этой операции не позволяйте детям находиться рядом с монитором.



- Если нужно отрегулировать высоту монитора, повернутого вертикально, то учтите, что широкий экран не позволит опустить монитор на минимальную высоту.



# Поворот монитора

## 1. Поверните дисплей.

Перед поворотом монитора в портретную ориентацию дисплей необходимо повернуть на 90 градусов.

Нажмите правой кнопкой на рабочем столе и во всплывающем меню выберите пункт **Разрешение экрана**. Выберите **Книжная** в пункте **Ориентация** и примените настройку.



Для настройки ориентации экрана применяются разные процедуры в зависимости от операционной системы вашего ПК. Подробности см. в справочной документации на вашу операционную систему.

## 2. Поверните экранное меню.

Повернув монитор, вам также придется повернуть экранное меню.

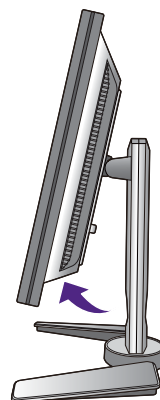
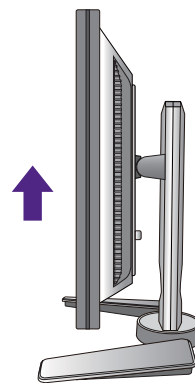
Откройте **Система** и **Автоповорот**. Выберите пункт **Вкл.** Теперь экранное меню будет поворачиваться вместе с монитором.

## 3. Полностью выдвиньте монитор вверх и наклоните его.

Осторожно приподнимите дисплей и выдвиньте его до максимума. Затем наклоните монитор.



Для разворота монитора из альбомной ориентации в книжную его нужно выдвинуть по вертикали.



## 4. Поверните монитор на 90 градусов по часовой стрелке, как показано.



Чтобы во время поворота нижняя кромка ЖК-дисплея не ударилась об основание монитора, перед поворотом выдвиньте монитор в самое верхнее положение. При этом убедитесь в отсутствии препятствий для перемещения монитора и в наличии достаточного места для кабелей.



5. Отрегулируйте нужный угол обзора монитора.



## Регулировка угла обзора

Установите монитор под нужным углом, отрегулировав наклон, поворот и высоту. Подробности см. в технических характеристиках устройства.



## Использование комплекта для установки монитора

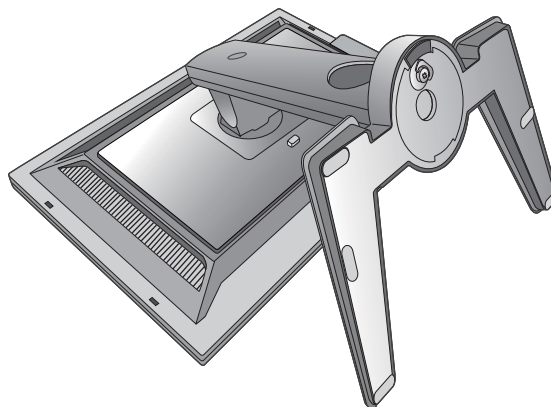
На задней стенке вашего ЖК-монитора имеется соответствующее стандарту VESA крепление со 100-мм вырезом, в который устанавливается кронштейн настенного крепления. Перед началом работы с монтажным комплектом внимательно ознакомьтесь с мерами предосторожности.

### Меры предосторожности

- Устанавливайте монитор и монтажный комплект монитора на ровную стену.
- Убедитесь, что материал стены и стандартная скоба кронштейна настенного крепления (покупается отдельно) имеют достаточную прочность, чтобы выдержать вес монитора. Данные о весе см. в технических характеристиках устройства.
- Выключите ЖК-монитор и питание и только после этого отсоединяйте кабели.

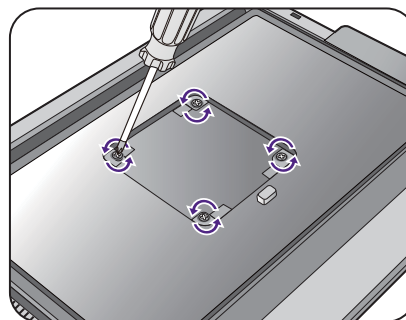
### 1. Снимите подставку монитора.

Положите монитор экраном вниз на чистую поверхность, застеленную мягким материалом. Отсоедините подставку монитора в соответствии с указаниями для шагов 1~2, приведенными в разделе ["Отсоединение подставки и основания"](#) на стр. 16.



### 2. Отверните винты на задней крышке.

С помощью крестовой отвертки выверните винты на задней крышке. Рекомендуем использовать отвертку с магнитной головкой, чтобы не потерять винты.



Если вы собираетесь в будущем снова использовать монитор на подставке, то сохраните основание монитора, подставку и винты в безопасном месте.



### 3. Для завершения установки выполните инструкции, приведенные в руководстве на купленный вами кронштейн настенного крепления.



Прикрепите к монитору скобу кронштейна настенного крепления стандарта VESA с помощью четырех винтов M4 x 10 мм. Затяните все винты, как полагается. Порядок настенного крепления и соответствующие меры безопасности узнайте у профессионального технического специалиста или в сервисном центре BenQ.

# Максимально эффективная работа с монитором BenQ

Чтобы максимально эффективно использовать функциональные возможности вашего нового ЖК-монитора BenQ, нужно установить специально разработанные для него драйвер и программное обеспечение с прилагаемого диска DVD-ROM.

Последовательность действий для успешной установки драйвера ЖК-монитора BenQ зависит от особенностей подключения и установки ЖК-монитора BenQ: Какая используется версия Microsoft Windows, подсоединяете ли вы монитор и устанавливаете его драйвер на новый компьютер (на котором прежде не был установлен драйвер монитора) или вы заменяете прежний монитор и меняете ранее установленный для него драйвер.

В любом случае, когда вы в следующий раз, подсоединив монитор, включите компьютер, операционная система Windows автоматически распознает новое (или отличное от ранее установленного) оборудование и запустит утилиту **Мастер установки нового оборудования**.

Следуйте указаниям этой утилиты, пока она не попросит вас указать модель монитора. Нажмите кнопку **Установить с диска**, вставьте DVD-диск, прилагаемый к ЖК-монитору BenQ, и укажите соответствующую модель монитора. Дополнительные сведения и пошаговые указания по автоматической установке монитора на новом компьютере или по модернизации (замене старого монитора) см. в разделах:

- ["Установка драйвера монитора на новом компьютере" vна стр. 27.](#)
- ["Обновление драйвера при замене старого монитора" vна стр. 28.](#)



- Если для входа в систему Windows требуется ввод имени пользователя и пароля, то для установки драйвера монитора вы должны войти в систему под учетной записью администратора или члена группы администраторов. Кроме того, если ваш компьютер подключен к сети, в которой применяются правила безопасного доступа, то, возможно, настройки сетевой системы безопасности не позволят вам установить драйвер на компьютер.
  - Название купленной модели указано на табличке с характеристиками на задней стенке монитора.
-

## Установка драйвера монитора на новом компьютере

В этом разделе подробно описываются действия по выбору и установке драйвера ЖК-монитора BenQ на новом компьютере, на котором прежде не был установлен драйвер монитора. Эти указания применимы только к совершенно новому компьютеру, к которому впервые подключается монитор, в данном случае - ЖК-монитор BenQ.



Если же вы подключаете ЖК-монитор BenQ к компьютеру, к которому прежде был подключен другой монитор (и был установлен другой драйвер), то вам не нужно выполнять эти инструкции. В этом случае выполните действия, описанные в разделе ["Обновление драйвера при замене старого монитора"](#).

---

1. Выполните действия, описанные в: ["Установка аппаратного обеспечения монитора" vна стр. 11.](#)

Операционная система Windows при запуске автоматически обнаружит новый монитор и запустит утилиту **Мастер установки нового оборудования**. Следуйте ее указаниям, пока не появится окно **Установка драйвера устройства**.

2. Вставьте в привод компьютера DVD-диск, прилагаемый к ЖК-монитору BenQ.
3. Установите флажок **Поиск подходящего драйвера для моего устройства** и нажмите **Далее**.
4. Установите флажок "Поиск на DVD-дисках" (снимите флажки у других вариантов) и нажмите **Далее**.
5. Убедитесь, что "мастер" правильно выбрал название вашего монитора, и нажмите **Далее**.
6. Нажмите **Готово**.
7. Перезагрузите компьютер.

## Обновление драйвера при замене старого монитора

В этом разделе подробно описываются действия по ручному обновлению драйвера монитора в компьютере, работающем под управлением ОС Microsoft Windows. В настоящее время этот драйвер тестируется на совместимость с операционными системами (ОС) Mac OS, Windows 10, Windows 8 (8.1) и Windows 7.



Возможно, он будет работать правильно и с другими версиями Windows, однако, на момент написания данного руководства компания BenQ еще не протестировала эти драйверы на других версиях Windows и не может гарантировать их работу в этих системах.

---

Для установки драйвера монитора нужно на DVD-диске, прилагаемом к ЖК-монитору BenQ, выбрать соответствующий информационный файл (.inf) для конкретной модели подключенного монитора и позволить операционной системе Windows установить соответствующий драйвер с этого DVD-диска. Вам достаточно лишь указать системе путь к этим файлам. В ОС Windows имеется "Мастер обновления драйверов устройств", который автоматизирует выполнение этой задачи и помогает вам в выборе нужного файла и установке.

См. раздел:

- ["Порядок установки в системах с Windows 10" vна стр. 29.](#)
- ["Порядок установки в системах с Windows 8 \(8.1\)" vна стр. 30.](#)
- ["Порядок установки в системах с Windows 7" vна стр. 31.](#)

## Порядок установки в системах с Windows 10

1. Откройте окно **Свойства экрана**.  
Нажмите **Пуск, Настройки, Устройства, Устройства и принтеры** и затем в меню правой кнопкой нажмите имя вашего монитора.
2. В меню выберите **Свойства**.
3. Откройте вкладку **Оборудование**.
4. Нажмите **Универсальный монитор PnP** и затем нажмите кнопку **Свойства**.
5. Откройте вкладку **Драйвер** и нажмите кнопку **Обновить драйвер**.
6. Вставьте в привод компьютера диск DVD-ROM, прилагаемый к ЖК-монитору BenQ.
7. В окне **Обновить драйверы** выберите пункт **Искать драйвер на моем компьютере**.
8. Нажмите **Обзор** и укажите следующий каталог: d:\BenQ\_LCD\Driver\ (здесь d - это буква, которой обозначается привод дисков DVD-ROM).



Буквенное обозначение вашего привода DVD-дисков может отличаться от обозначения на примере в зависимости от конфигурации вашей системы - например, "D:" или "E:" или "F:" и т.д.

---

9. В списке драйверов выберите точное название вашего монитора файлов и нажмите **Далее**.  
В результате соответствующие файлы драйвера монитора будут скопированы на компьютер и установлены.
10. Нажмите **Заккрыть**.  
Возможно, после обновления драйвера потребуется перезагрузка компьютера.

## Порядок установки в системах с Windows 8 (8.1)

1. Откройте окно **Свойства экрана**.

Переместите курсор в нижний правый угол экрана или нажмите клавиши **Windows + C** на клавиатуре, чтобы открыть панель **CharM (экспресс-кнопок)**. Нажмите **Настройки, Панель управления, Устройства и принтеры** и затем в меню правой кнопкой нажмите имя вашего монитора.

Другой способ: правой кнопкой нажмите рабочий стол, выберите **Персонализация, экрана, Устройства и принтеры** и затем в меню правой кнопкой нажмите имя вашего монитора.

2. В меню выберите **Свойства**.

3. Откройте вкладку **Оборудование**.

4. Нажмите **Универсальный монитор PnP** и затем нажмите кнопку **Свойства**.

5. Откройте вкладку **Драйвер** и нажмите кнопку **Обновить драйвер**.

6. Вставьте в привод компьютера DVD-диск, прилагаемый к ЖК-монитору BenQ.

7. В окне **Обновить драйвер** выберите пункт **Искать драйвер на моем компьютере**.

8. Нажмите **Обзор** и укажите следующий каталог: d:\BenQ\_LCD\Driver\ (здесь d - это буква, которой обозначается привод DVD-ROM).



Буквенное обозначение вашего привода DVD-дисков может отличаться от обозначения на примере в зависимости от конфигурации вашей системы - например, "D:" или "E:" или "F:" и т.д.

---

9. В списке драйверов выберите точное название вашего монитора файлов и нажмите **Далее**.

В результате соответствующие файлы драйвера монитора будут скопированы на компьютер и установлены.

10. Нажмите **Заккрыть**.

Возможно, после обновления драйвера потребуется перезагрузка компьютера.

## Порядок установки в системах с Windows 7

1. Откройте окно **Свойства экрана**.

Нажмите **Пуск, Панель управления, Оборудование и звук, Устройства и принтеры** и затем в меню правой кнопкой нажмите имя вашего монитора.

Другой способ: правой кнопкой нажмите рабочий стол, выберите **Персонализация, экрана, Устройства и принтеры** и затем в меню правой кнопкой нажмите имя вашего монитора.

2. В меню выберите **Свойства**.
3. Откройте вкладку **Оборудование**.
4. Нажмите **Универсальный монитор PnP** и затем нажмите кнопку **Свойства**.
5. Откройте вкладку **Драйвер** и нажмите кнопку **Обновить драйвер**.
6. Вставьте в привод компьютера DVD-диск, прилагаемый к ЖК-монитору BenQ.
7. В окне **Обновить драйвер** выберите пункт **Искать драйвер на моем компьютере**.
8. Нажмите **Обзор** и укажите следующий каталог: d:\BenQ\_LCD\Driver\ (здесь d - это буква, которой обозначается привод DVD-ROM).



Буквенное обозначение вашего привода DVD-дисков может отличаться от обозначения на примере в зависимости от конфигурации вашей системы - например, "D:" или "E:" или "F:" и т.д.

---

9. В списке драйверов выберите точное название вашего монитора файлов и нажмите **Далее**.

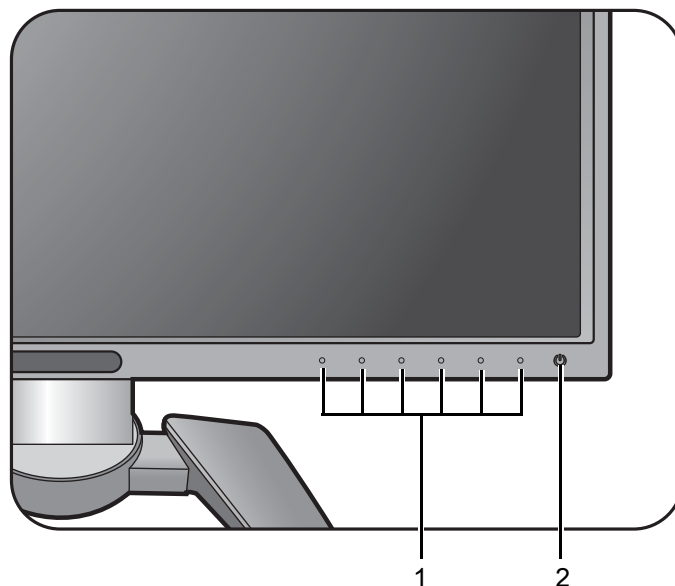
В результате соответствующие файлы драйвера монитора будут скопированы на компьютер и установлены.

10. Нажмите **Заккрыть**.

Возможно, после обновления драйвера потребуется перезагрузка компьютера.

# Порядок регулировки параметров монитора

## Панель управления



Поз.	Название	Описание
1.	Клавиши управления	Быстрый доступ к функциям или пунктам меню, показанным на экране рядом с каждой клавишей.
2.	Кнопка Питание	Включение и выключение питания монитора.

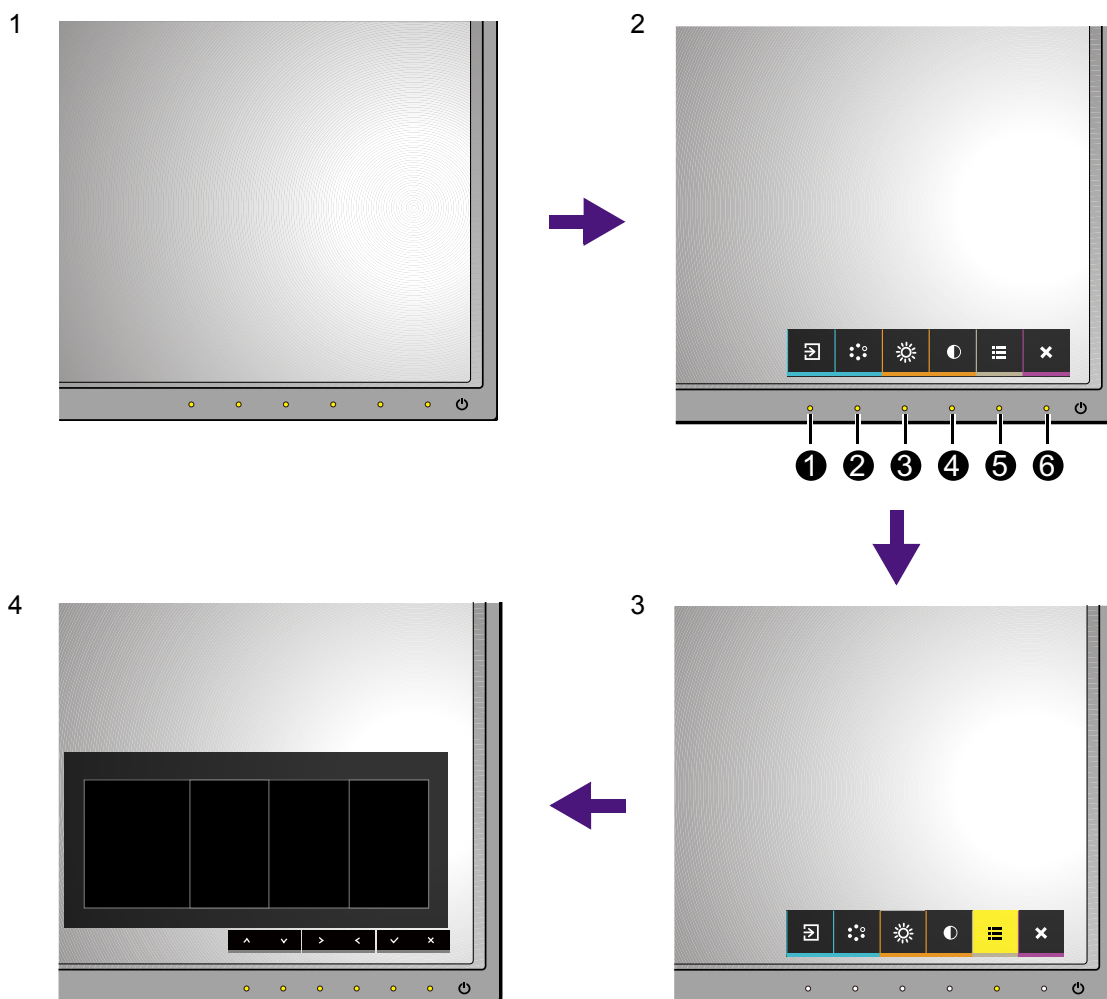



Кнопки управления встроены в сенсорную панель и отображаются светодиодными индикаторами. Нажатие индикатора равносильно нажатию соответствующей кнопки управления.



## Основные операции с меню

Доступ ко всем экранным меню обеспечивается нажатием клавиш управления. Экранное меню позволяет регулировать все параметры вашего монитора.



1. Нажмите любую клавишу управления.
2. Откроется меню "горячих" клавиш. 4 кнопки управления слева - это кнопки, настраиваемые пользователем для выполнения тех или иных функций.
3. Чтобы открыть главное меню, выберите  (**Меню**).
4. В главном меню нажимайте значки рядом с клавишами управления для регулировки значения или выбора. Дополнительные сведения о пунктах меню см. в разделе ["Перемещение по главному меню"](#) на стр. 38.


Поз.	Экранное меню в меню "горячих" клавиш	Значок экранного меню в главном меню	Назначение
①	Кнопка "Польз." 1	∧	<ul style="list-style-type: none"> <li>Эта кнопка по умолчанию используется как "горячая" клавиша <b>Вход</b>. Порядок изменения настроек по умолчанию см. в разделе "Настройка "горячих" клавиш" <a href="#">вна стр. 35</a>.</li> <li>увеличение значения параметра.</li> </ul>
②	Кнопка "Польз." 2	∨	<ul style="list-style-type: none"> <li>Эта кнопка по умолчанию используется как "горячая" клавиша <b>Цвет. режим</b>. Порядок изменения настроек по умолчанию см. в разделе "Настройка "горячих" клавиш" <a href="#">вна стр. 35</a>.</li> <li>Уменьшение значения параметра.</li> </ul>
③	Кнопка "Польз." 3	>	<ul style="list-style-type: none"> <li>Эта кнопка по умолчанию используется как "горячая" клавиша <b>Яркость</b>. Порядок изменения настроек по умолчанию см. в разделе "Настройка "горячих" клавиш" <a href="#">вна стр. 35</a>.</li> <li>Открытие подменю.</li> </ul>
④	Кнопка "Польз." 4	<	<ul style="list-style-type: none"> <li>Эта кнопка по умолчанию используется как "горячая" клавиша <b>Контраст</b>. Порядок изменения настроек по умолчанию см. в разделе "Настройка "горячих" клавиш" <a href="#">вна стр. 35</a>.</li> <li>Открытие подменю.</li> </ul>
⑤	Меню	✓	Открытие главного меню.
⑥	Выход	✕	Выход из экранного меню.



- OSD = Экранное меню (On Screen Display). "Горячие" клавиши работают только тогда, когда не отображается главное меню. Экраны регулировки параметров, активируемые клавишами быстрого вызова, пропадут с экрана, если в течение нескольких секунд не будет нажата ни одна клавиша.
- Чтобы разблокировать органы управления экранного меню, нажмите и удерживайте любую кнопку в течение 10 секунд.

## Настройка "горячих" клавиш

4 кнопки управления слева (их еще называют пользовательскими клавишами) служат для быстрого вызова заранее заданных функций. Для этих клавиш можно изменить установленные по умолчанию настройки и назначить им другие функции.

1. Нажмите любую из клавиш управления, чтобы открыть меню горячих клавиш, и нажмите  (**Меню**), чтобы открыть главное меню.
2. Выберите пункт **Система**.
3. Выберите пользовательскую клавишу, функцию которой хотите изменить.
4. В подменю выберите функцию, которая должна вызываться нажатием этой клавиши. Откроется сообщение о завершении настройки.

## Регулировка цвета дисплея

Чтобы отрегулировать цвет дисплея, выполните одно из следующих действий:

- Примените стандартную цветовую настройку, выбрав **Настр. цветов > Цвет. режим**.
- С помощью экранного меню вручную измените настройки дисплея и цвета. Вот настройки, которые вы, возможно, захотите отрегулировать:
  - "Цвет. темп." [вна стр. 43](#)
  - "Гамма" [вна стр. 43](#)
  - "Гамма цветов" [вна стр. 44](#)
  - "Оттенок" [вна стр. 44](#)
  - "Насыщенность" [вна стр. 44](#)
  - "Ур. Черного" [вна стр. 44](#)
  - "Равномерность" [вна стр. 55](#)

Доступные параметры регулировки цвета могут быть разными в зависимости от установленного вами **Цвет. режим**.

Дополнительные сведения см. в разделе "[Доступные пункты меню для каждого цветового режима](#)" [вна стр. 45](#).

Отрегулировав настройки, их можно сохранить, выбрав **Настр. цветов > Сохр. настр. цв.**

- Для работы с прилагаемой программой **Palette Master** и для оптимизации цветопередачи используйте колориметр (продается отдельно). Результат калибровки будет сразу же сохранен и применен. Зайдите на сайт [www.BenQ.com](http://www.BenQ.com), чтобы загрузить ПО и получить больше информации (Palette Master How-to-Use Guide (Руководство по работе с программой Palette Master)). Чтобы применить результат калибровки, выберите **Настр. Цветов > Цвет. режим > Калибровка 1** или **Калибровка 2**.

## Автоматическая регулировка цветовой температуры

Ваш монитор поставляется с датчиком цветовой температуры, который определяет условия освещения вокруг монитора и соответственно регулирует цветовые настройки. Это помогает сохранить одинаковое представление цвета при разных условиях освещения.

Для активации датчика цветовой температуры и управления им требуется программа **Color Display Clone** в режиме **Калибровка 1** или **Калибровка 2**.

1. Выберите **Настр. Цветов > Цвет. режимы** переведите монитор в режим **Калибровка 1** или **Калибровка 2**.
2. Загрузите ПО и соответствующее руководство пользователя с сайта [www.BenQ.com](http://www.BenQ.com).
3. Установите ПО и запустите его, чтобы активировать датчик.

## Регулировка подсветки

Чтобы отрегулировать подсветку, выполните одно из следующих действий:

- Чтобы автоматически регулировать подсветку, включите датчик уровня освещенности монитора. Дополнительные сведения см. в разделе "[Защита зрения](#)" [вна стр. 47](#).
- Вручную отрегулируйте подсветку, выбрав **Настр. цветов > Яркость**. Дополнительные сведения см. в разделе "[Яркость](#)" [вна стр. 42](#).

## Включение GamutDuo в режиме PBP

При наличии видеосигналов от 2 источников входного сигнала можно использовать функцию "картинка рядом с картинкой" (PBP). GamutDuo позволяет настраивать параметры цвета независимо для каждого окна.

1. Подключите к монитору кабели от 2 соответствующих источников входного видеосигнала.
2. Когда питание монитора включено, включите функцию PBP, выбрав **PIP/PBP > Режим**.
3. Выберите **Дисплей > Вход** и выберите один вход для главного окна.
4. Выберите **PIP/PBP > Источник PIP/PBP** и выберите другой вход для второго окна.
5. Чтобы настроить параметры цвета для главного окна, откройте меню **Дисплей и Настр. Цветов**. Дополнительные сведения см. в разделе "[Доступные пункты меню для каждого цветового режима](#)" [вна стр. 45](#).
6. Чтобы настроить параметры цвета для второго окна, откройте меню **PIP/PBP**. Дополнительные сведения см. в разделе "[Доступные пункты меню для каждого цветового режима](#)" [вна стр. 45](#).



Если одна из пользовательских клавиш настроена как горячая клавиша для активации **PIP/PBP** и если функция PIP/PBP включена, то нажатием этой горячей клавиши вы можете быстро получить информацию о главном и втором окне (врезке).


## Выбор видеоисточника в режиме PIP/PBP

Монитор проведет поиск доступных видеоисточников в следующем порядке: DVI, HDMI, DP и mini DP и затем покажет первый доступный из них. Этот видеоисточник станет главным источником в режиме PIP/PBP. Вам будет нужно выбрать второй источник для режима PIP/PBP в меню в разделе **Источник PIP/PBP** на [см. на стр. 51](#). Недоступные параметры меню будут иметь серый цвет.

В следующей таблице показаны варианты главного источника и соответствующие им варианты второго источника.

		Возможные варианты второго источника			
		Входы	DVI	HDMI	DP
Главный источник	DVI		V	V	V
	HDMI	V		V	V
	DP	V	V		V
	Mini DP	V	V	V	

## Перемещение по главному меню

Экранное меню OSD (On Screen Display) позволяет регулировать все параметры вашего монитора. Нажмите любую из клавиш управления, чтобы открыть меню горячих клавиш, и нажмите  (**Меню**), чтобы открыть главное меню. Подробности см. в разделе ["Основные операции с меню"](#) **вна стр. 33**.

В меню могут быть доступны разные параметры в зависимости от источников входного сигнала, функций и настроек. Недоступные параметры меню будут иметь серый цвет. Недоступные клавиши будут отключены, а соответствующие значки экранного меню пропадут.



Список языков экранного меню может быть разным для моделей, поставляемых в разные регионы; дополнительные сведения см. в подразделе ["Язык"](#) **вна стр. 54** раздела **Система и Настр. экр. Меню**.

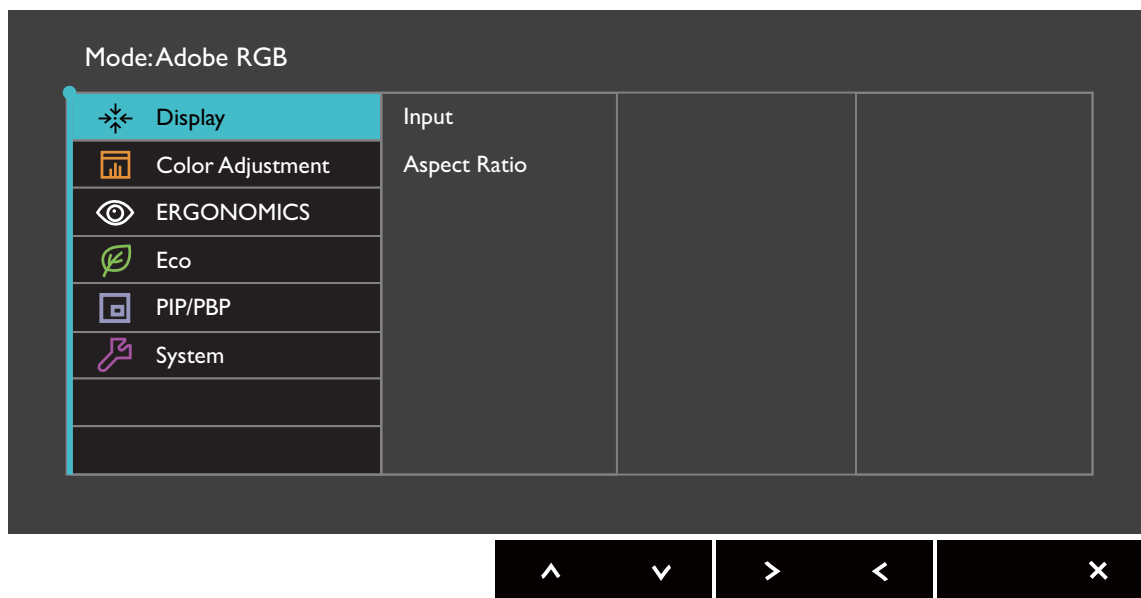
---


Более подробные сведения о каждом меню см. на следующих страницах:

- ["Меню Дисплей"](#) **вна стр. 39**
- ["Меню Настр. цветов"](#) **вна стр. 41**
- ["Меню ЭРГОНОМИКА"](#) **вна стр. 46**
- ["Меню Eco"](#) **вна стр. 48**
- ["Меню PIP/PBP"](#) **вна стр. 50**
- ["Меню Система"](#) **вна стр. 53**

## Меню Дисплей

В меню могут быть доступны разные параметры в зависимости от источников входного сигнала, функций и настроек. Недоступные параметры меню будут иметь серый цвет. Недоступные клавиши будут отключены, а соответствующие значки экранного меню пропадут.



1. В меню горячих клавиш выберите  (**Меню**).
2. Нажмите  $\wedge$  или  $\vee$ , чтобы выбрать **Дисплей**.
3. Нажмите  $\>$ , чтобы войти в подменю, затем нажатием  $\wedge$  или  $\vee$  выберите пункт меню.
4. Для регулировки нажимайте  $\wedge$  или  $\vee$ , а для выбора нажимайте  $\checkmark$ .
5. Чтобы вернуться к предыдущему меню, нажмите  $\leftarrow$ .
6. Для выхода из меню нажмите  $\times$ .

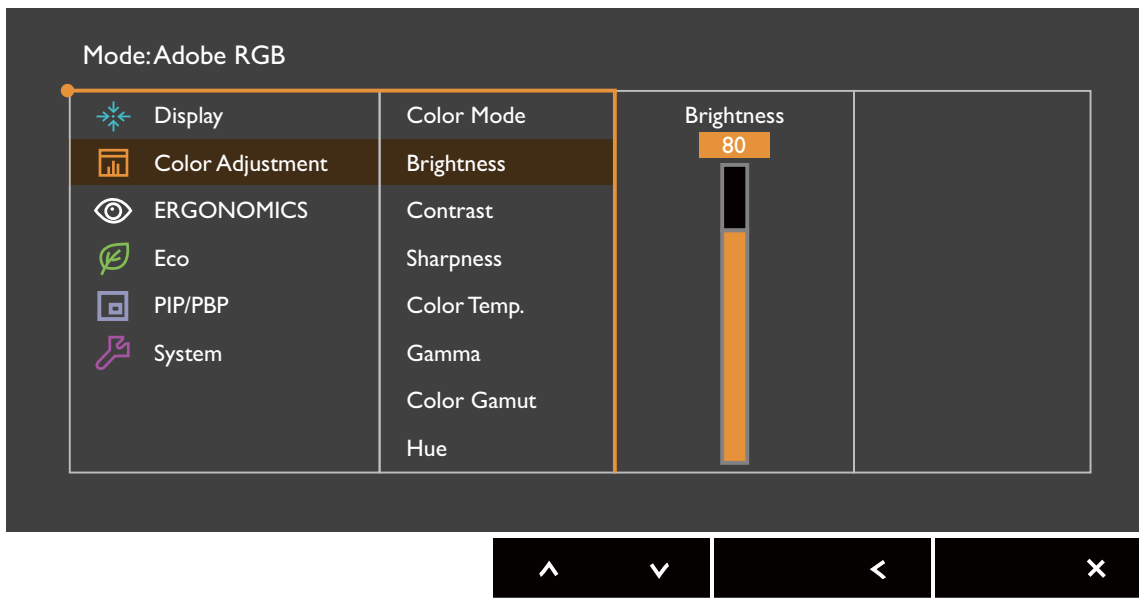
Элемент	Назначение	Диапазон
<b>Вход</b>	Используется для переключения входа в соответствии с типом подключаемого видеокабеля.	<ul style="list-style-type: none"><li>• DVI</li><li>• HDMI</li><li>• DP</li><li>• Mini DP</li></ul>

Элемент	Назначение		Диапазон
<b>Соотношение сторон экрана</b>	Эта функция реализована для того, чтобы можно было без геометрического искажения отображать изображения с соотношением сторон, отличным от 16:9.		
	<b>Весь</b>	Размер входного изображения изменяется для размещения во весь экран. Этот вариант идеально подходит для изображений с соотношением сторон 16:9.	
	<b>Формат</b>	Входное изображение выводится без геометрических искажений и заполняет максимально возможную область экрана.	
	<b>1:1</b>	Входное изображение выводится со своим исходным разрешением без масштабирования.	



## Меню Настр. цветов


В меню могут быть доступны разные параметры в зависимости от источников входного сигнала, функций и настроек. Недоступные параметры меню будут иметь серый цвет. Недоступные клавиши будут отключены, а соответствующие значки экранного меню пропадут.



1. В меню горячих клавиш выберите (**Меню**).
2. Нажатием или выберите **Настр. цветов**.
3. Нажмите , чтобы войти в подменю, затем нажатием или выберите пункт меню.
4. Для регулировки нажимайте или , а для выбора нажимайте .
5. Чтобы вернуться к предыдущему меню, нажмите .
6. Для выхода из меню нажмите .

Элемент	Назначение	Диапазон
<b>Цвет. режим</b>	Выберите цветовой режим, который лучше всего соответствует типу изображений на экране.	
	<b>Стандарт</b>	Для основных ПК-приложений.
	<b>Adobe RGB</b>	Для лучшей цветопередачи при использовании периферийных устройств, совместимых с Adobe® RGB.
	<b>sRGB</b>	Для лучшей цветопередачи при использовании периферийных устройств, совместимых с sRGB.

Элемент	Назначение		Диапазон
	<b>DCI-P3</b>	Для лучшей цветопередачи сигнала стандарта DCI-P3.	
	<b>Rec. 709</b>	Для лучшей цветопередачи сигнала стандарта Rec. 709.	
	<b>D50</b>	Для лучшей цветопередачи при использовании стандартного источника дневного света типа D50.	
	<b>D65</b>	Для лучшей цветопередачи при использовании стандартного источника дневного света типа D65.	
	<b>Калибровка 1</b>	Применение результата калибровки, оптимизированного при помощи прилагаемой программы калибровки <b>Palette Master</b> и колориметра (продается отдельно). Зайдите на сайт <a href="http://www.BenQ.com">www.BenQ.com</a> , чтобы загрузить ПО и получить больше информации (Palette Master How-to-Use Guide (Руководство по работе с программой Palette Master)).	
	<b>Калибровка 2</b>		
	<b>Пользов. 1</b>		Применение сочетания настроек цвета, определенных пользователем.
	<b>Пользов. 2</b>		
<b>Яркость</b>	Регулировка соотношения светлых и темных оттенков.		0 - 100
<b>Контраст</b>	Регулировка различий между светлыми и темными элементами изображения.		0 - 100
<b>Резкость</b>	Регулировка четкости и различимости контуров объектов на изображении.		0 - 10

Элемент	Назначение		Диапазон
<b>Цвет. темп.</b>	<b>2800K</b>	Применение оттенка цвета (холодного или теплого) к изображению. Цветовая температура измеряется в градусах Кельвина (K). При слишком низкой цветовой температуре дисплей становится красноватым, а при слишком низкой цветовой температуре - синеватым.   При регулировке этого параметра некоторые градации цветов могут отображаться некорректно.	
	<b>3700K</b>		
	<b>5000K</b>		
	<b>5500K</b>		
	<b>6500K</b>		
	<b>7000K</b>		
	<b>7500K</b>		
	<b>8200K</b>		
	<b>9300K</b>		
<b>Пользов.</b>		Возможность регулировки цветовой температуры с шагом 100K.	2800K ~ 9300K
<b>Опр. польз-лем</b>		В сочетании основных цветов (красный, зеленый и синий) изображения можно регулировать оттенки того или иного цвета. Перейдите к следующим меню <b>R</b> (красный), <b>G</b> (зеленый) и <b>B</b> (синий), чтобы изменить значения этих параметров.  Уменьшение уровня одного или более цветов приведет к уменьшению их присутствия в цветовой гамме изображения (например, при постепенном уменьшении уровня синего цвета в изображении оно будет приобретать желтоватый оттенок. При уменьшении уровня зеленого цвета изображение приобретет красный оттенок.	<ul style="list-style-type: none"> <li>• <b>Уров. R</b> (0~100)</li> <li>• <b>Уров. G</b> (0~100)</li> <li>• <b>Уров. B</b> (0~100)</li> </ul>
<b>Гамма</b>		Регулировка яркости цветовых тонов.	<ul style="list-style-type: none"> <li>• <b>1,6</b></li> <li>• <b>1,8</b></li> <li>• <b>2,0</b></li> <li>• <b>2,2</b></li> <li>• <b>2,4</b></li> <li>• <b>2,6</b></li> </ul>

Элемент	Назначение		Диапазон
<b>Гамма цветов</b> (этот параметр доступен, когда для параметра <b>Цвет. режим</b> установлено <b>Пользов., D50</b> или <b>D65</b> )	<b>Adobe RGB</b>	Подходит для периферийных устройств, совместимых с Adobe® RGB.	
	<b>sRGB</b>	Подходит для периферийных устройств, совместимых с sRGB.	
	<b>EBU</b>	Для лучшей цветопередачи сигнала стандарта EBU.	
	<b>SMPTE-C</b>	Для лучшей цветопередачи сигнала стандарта SMPTE-C.	
	<b>DCI-P3</b>	Для лучшей цветопередачи сигнала стандарта DCI-P3.	
	<b>Rec. 709</b>	Для лучшей цветопередачи сигнала стандарта Rec. 709.	
	<b>Rec. 2020</b>	Для лучшей цветопередачи сигнала стандарта Rec. 2020.	
<b>Оттенок</b>	<p>Регулировка степени восприятия цветов пользователем.</p>  <p>При регулировке этого параметра некоторые градации цветов могут отображаться некорректно.</p>	<ul style="list-style-type: none"> <li>• R</li> <li>• G</li> <li>• B</li> <li>• C</li> <li>• M</li> <li>• Y</li> </ul>	
<b>Насыщенность</b>	<p>Регулировка степени чистоты цветов.</p>  <p>При регулировке этого параметра некоторые градации цветов могут отображаться некорректно.</p>	<ul style="list-style-type: none"> <li>• R</li> <li>• G</li> <li>• B</li> <li>• C</li> <li>• M</li> <li>• Y</li> </ul>	
<b>Ур. Черного</b>	Регулировка освещенности в темных участках изображения.	0~10	
<b>Сохранить настройки цвета.</b>	Сохранение нового набора пользовательских настроек цвета.	<ul style="list-style-type: none"> <li>• Пользов. режим 1</li> <li>• Пользов. режим 2</li> </ul>	
<b>Сбросить Цвет</b>	Восстановление стандартных заводских значений для параметров цвета.	<ul style="list-style-type: none"> <li>• ДА</li> <li>• НЕТ</li> </ul>	

## Доступные пункты меню для каждого цветового режима

Доступные параметры регулировки цвета могут быть разными в зависимости от установленного вами **Цвет. режим**. Возможны следующие цветовые режимы и параметры отображения:

Параметр	Цвет. режим								
	Стандарт	Adobe RGB	sRGB	DCI-P3	Rec. 709	D50	D65	Калибровка	Пользов.
Яркость	✓	✓	✓	✓	✓	✓	✓	---	✓
Контраст	✓	✓	✓	✓	✓	✓	✓	---	✓
Резкость	✓	✓	✓	✓	✓	✓	✓	✓	✓
Цвет. темп.	2800K / 3700K / 5000K / 5500K / 6500K / 7000K / 7500K / 8200K / 9300K	5000K / 6500K	5000K / 6500K	---	---	---	---	---	✓
Гамма	1,8 / 2,2	---	---	2,2 / 2,4 / 2,6	2,2 / 2,4	1,8 / 2,2	1,8 / 2,2	---	✓
Гамма цветов	sRGB / EBU / SMPTE-C / Rec. 709 / Adobe RGB / DCI-P3 / Rec. 2020	---	---	---	---	Adobe RGB / sRGB	Adobe RGB / sRGB	---	✓
Оттенок	---	---	---	---	---	---	---	✓	✓
Насыщенность	---	---	---	---	---	---	---	✓	✓
Ур. Черного	✓	✓	✓	✓	✓	✓	✓	---	✓

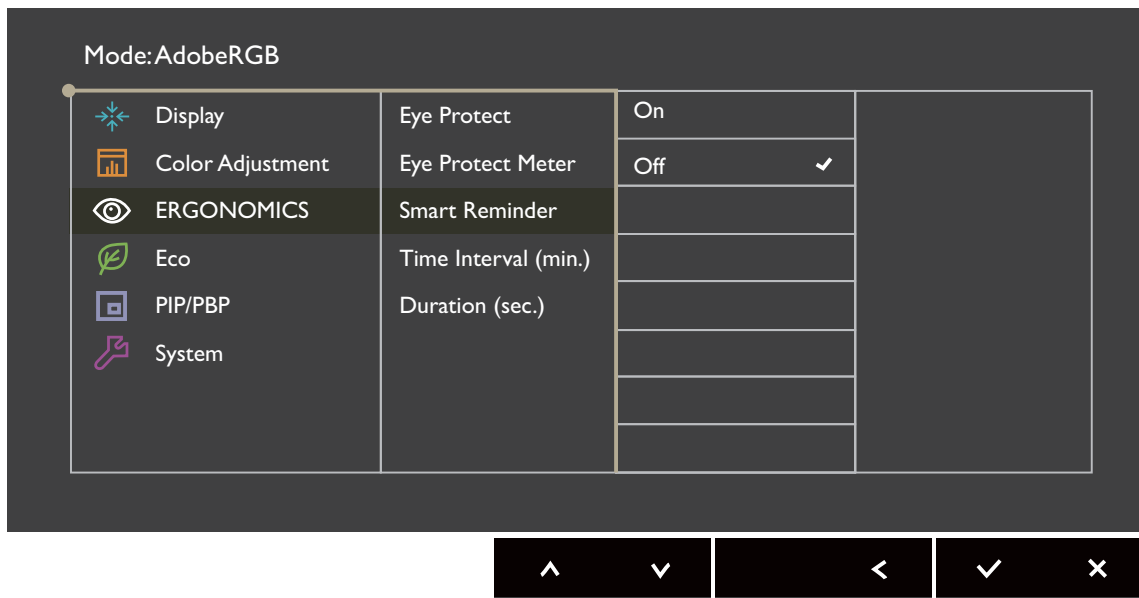


✓: регулировать можно все параметры.




---: никакие параметры нельзя регулировать.

## Меню ЭРГОНОМИКА

В меню могут быть доступны разные параметры в зависимости от источников входного сигнала, функций и настроек. Недоступные параметры меню будут иметь серый цвет. Недоступные клавиши будут отключены, а соответствующие значки экранного меню пропадут.

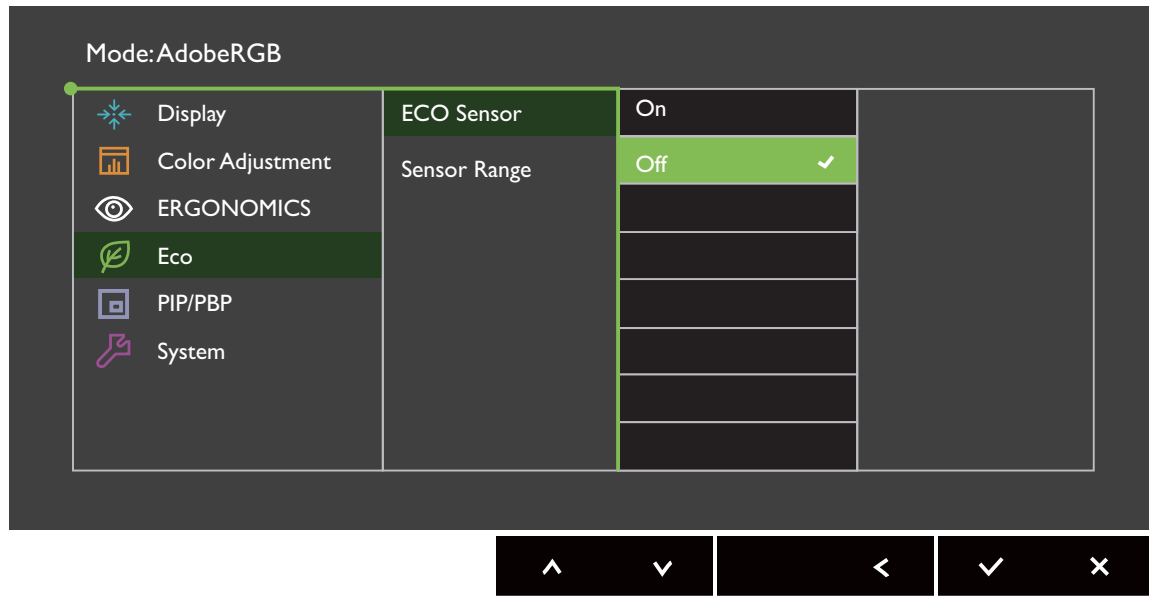


1. В меню горячих клавиш выберите (Меню).
2. Нажатием  $\wedge$  или  $\vee$  выберите **ЭРГОНОМИКА**.
3. Нажмите  $\triangleright$ , чтобы войти в подменю, затем нажатием  $\wedge$  или  $\vee$  выберите пункт меню.
4. Для регулировки нажимайте  $\wedge$  или  $\vee$ , а для выбора нажимайте  $\checkmark$ .
5. Чтобы вернуться к предыдущему меню, нажмите  $\triangleleft$ .
6. Для выхода из меню нажмите  $\times$ .

Элемент	Назначение	Диапазон
<p><b>Защита зрения</b> (этот параметр доступен, когда для параметра <b>Цвет. режим</b> установлено <b>Стандарт</b> или <b>Пользов.</b>)</p>	<p>Монитор содержит датчик света, который определяет условия освещенности в зоне монитора и автоматически регулирует подсветку монитора. Это помогает защитить ваши глаза от действия яркого света.</p> <p>Если освещенность достаточно высокая, яркость монитора повышается. Если монитор находится в слабо освещенном месте, яркость монитора уменьшается.</p> <p> Если вы предпочитаете настраивать яркость монитора вручную, выберите <b>Настр. цветов &gt; Яркость</b>.</p> <p> Цветопередача может ухудшиться, если включен датчик уровня освещенности.</p>	<ul style="list-style-type: none"> <li>• <b>ВКЛ.</b></li> <li>• <b>ВЫКЛ.</b></li> </ul>
<p><b>Датчик освещ.</b> (этот параметр доступен, когда для параметра <b>Цвет. режим</b> установлено <b>Стандарт</b> или <b>Пользов.</b>)</p>	<p>Показывает на экране условия освещенности вокруг монитора.</p>	<ul style="list-style-type: none"> <li>• <b>ВКЛ.</b></li> <li>• <b>ВЫКЛ.</b></li> </ul>
<p><b>Умное напом.</b></p>	<p>Отображает всплывающее напоминание о том, что вашим глазам требуется отдых.</p>	<ul style="list-style-type: none"> <li>• <b>ВКЛ.</b></li> <li>• <b>ВЫКЛ.</b></li> </ul>
<p><b>Интервал (мин.)</b></p>	<p>Задает периодичность напоминаний.</p>	<ul style="list-style-type: none"> <li>• <b>20</b></li> <li>• <b>40</b></li> <li>• <b>60</b></li> <li>• <b>80</b></li> <li>• <b>100</b></li> </ul>
<p><b>Длит-ть (сек.)</b></p>	<p>Задает время отображения напоминания на экране.</p> <p> Когда появится напоминание, можно также нажать любую клавишу, кроме кнопки питания, чтобы скрыть напоминание.</p>	<ul style="list-style-type: none"> <li>• <b>5</b></li> <li>• <b>10</b></li> <li>• <b>15</b></li> <li>• <b>20</b></li> <li>• <b>25</b></li> </ul>



## Меню Eco

В меню могут быть доступны разные параметры в зависимости от источников входного сигнала, функций и настроек. Недоступные параметры меню будут иметь серый цвет. Недоступные клавиши будут отключены, а соответствующие значки экранного меню пропадут.



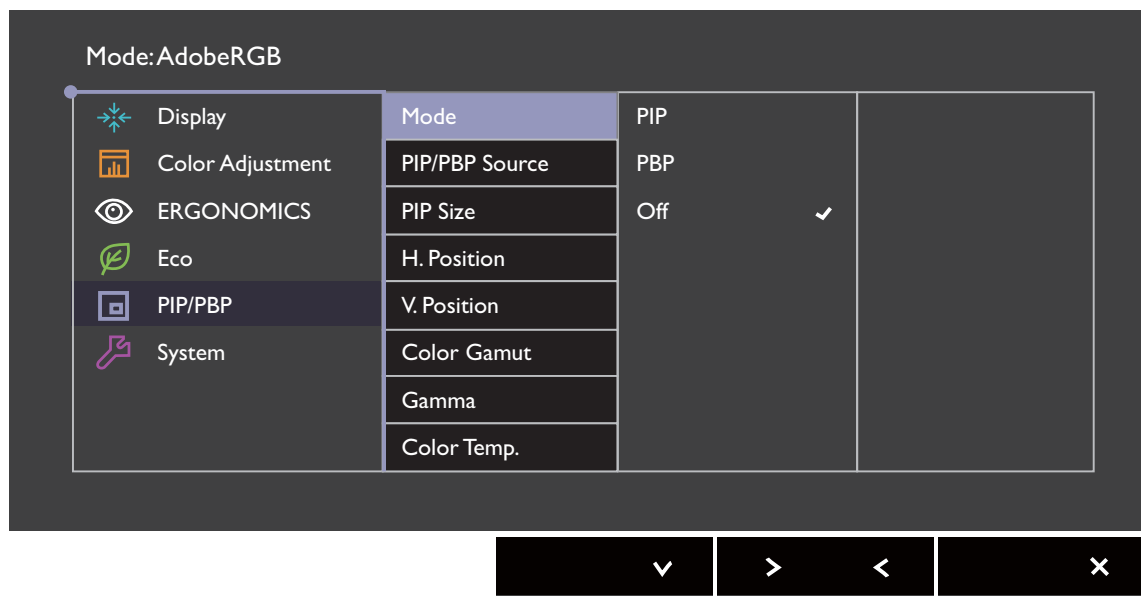
1. В меню горячих клавиш выберите (Меню).
2. Нажатием  $\wedge$  или  $\vee$  выберите **Eco**.
3. Нажмите  $\>$ , чтобы войти в подменю, затем нажатием  $\wedge$  или  $\vee$  выберите пункт меню.
4. Для регулировки нажимайте  $\wedge$  или  $\vee$ , а для выбора нажимайте  $\checkmark$ .
5. Чтобы вернуться к предыдущему меню, нажмите  $\leftarrow$ .
6. Для выхода из меню нажмите  $\times$ .



Элемент	Назначение	Диапазон
<b>ЕСО-датчик</b>	<p>Монитор содержит датчик близости (называется ЕСО-датчиком), который обнаруживает ваше присутствие перед монитором в пределах установленного диапазона. Если датчик не обнаруживает присутствия, для экономии электроэнергии через 40 секунд монитор выключается.</p> <p> Если монитор выключен ЕСО-датчиком, кнопка питания мигает зеленым цветом. Если ЕСО-датчик не обнаруживает присутствия в течение более чем 2 часов, монитор выключается. Чтобы включить монитор, нажмите кнопку питания.</p> <p> Цветопередача может ухудшиться, если включен датчик ЕСО.</p>	<ul style="list-style-type: none"> <li>• <b>ВКЛ.</b></li> <li>• <b>ВЫКЛ.</b></li> </ul>
<b>Диап. Датчика</b>	<p>Определяет расстояние, на котором датчик может обнаруживать присутствие.</p>	<ul style="list-style-type: none"> <li>• <b>Рядом</b></li> <li>• <b>Посередине</b></li> <li>• <b>Далеко</b></li> </ul>

## Меню PIP/PBP


В меню могут быть доступны разные параметры в зависимости от источников входного сигнала, функций и настроек. Недоступные параметры меню будут иметь серый цвет. Недоступные клавиши будут отключены, а соответствующие значки экранного меню пропадут.



1. В меню горячих клавиш выберите (**Меню**).
2. Нажатием  $\wedge$  или  $\vee$  выберите **PIP/PBP**.
3. Нажмите  $\>$ , чтобы войти в подменю, затем нажатием  $\wedge$  или  $\vee$  выберите пункт меню.
4. Для регулировки нажимайте  $\wedge$  или  $\vee$ , а для выбора нажимайте  $\checkmark$ .
5. Чтобы вернуться к предыдущему меню, нажмите  $\leftarrow$ .
6. Для выхода из меню нажмите  $\times$ .

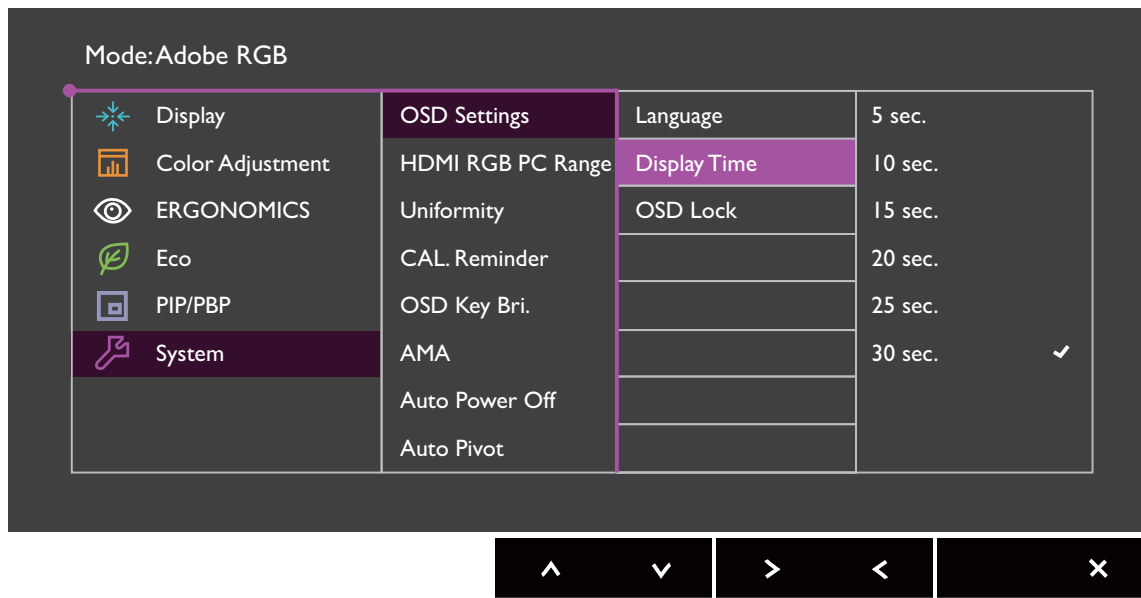
Элемент	Назначение	Диапазон
<b>Режим</b>	Установка режима PIP или PBP. На экран одновременно выводятся изображения двух независимых видеоисточников.	
	<b>PIP</b>	В режиме "картинка в картинке"(PIP) на экран выводится изображение главного видеоисточника, а изображение второго видеоисточника выводится в окне-врезке.
	<b>PBP</b>	Эта функция позволяет отображать бок о бок изображения от двух разных источников видеосигнала.
	<b>ОТК</b>	Отключение режима PIP/PBP.












Элемент	Назначение	Диапазон
<b>Источник PIP/PBP</b>	Установка второго видеоисточника для режима PIP/PBP.	<ul style="list-style-type: none"> <li>• DVI</li> <li>• HDMI</li> <li>• DP</li> <li>• Mini DP</li> </ul>
<b>Размер PIP</b>	Определение размера окна-врезки в режиме PIP.	<ul style="list-style-type: none"> <li>• Малый</li> <li>• Средний</li> <li>• Большой</li> </ul>
<b>Гор. поз.</b>	Регулировка горизонтального положения окна-врезки в режиме PIP.	0~100
<b>Верт. поз.</b>	Регулировка вертикального положения окна-врезки в режиме PIP.	0~100
<b>Гамма цветов</b>	Воспроизведение заданной специальными стандартами гаммы цветов окна-врезки в режиме PBP.	<ul style="list-style-type: none"> <li>• Adobe RGB</li> <li>• sRGB</li> <li>• EBU</li> <li>• SMPTE-C</li> <li>• DCI-P3</li> <li>• Rec. 709</li> <li>• Rec. 2020</li> </ul>
<b>Гамма</b>	Регулировка тона освещенности окна-врезки в режиме PBP.	<ul style="list-style-type: none"> <li>• 1,6</li> <li>• 1,8</li> <li>• 2,0</li> <li>• 2,2</li> <li>• 2,4</li> <li>• 2,6</li> </ul>
<b>Цвет. темп.</b>	Применение цветового тона (холодного или теплого) к изображению окна-врезки в режиме PBP. Цветовая температура измеряется в градусах Кельвина (К). При слишком низкой цветовой температуре дисплей становится красноватым, а при слишком высокой цветовой температуре - синеватым.	<ul style="list-style-type: none"> <li>• 2800K</li> <li>• 3700K</li> <li>• 5000K</li> <li>• 5500K</li> <li>• 6500K</li> <li>• 7000K</li> <li>• 7500K</li> <li>• 8200K</li> <li>• 9300K</li> </ul>
<b>Контраст</b>	Регулировка контрастности окна-врезки (второго окна) в режиме PIP/PBP.	0~100



Элемент	Назначение	Диапазон
<b>Резкость</b>	<p>Регулировка резкости окна-врезки в режиме PIP/PBP.</p> <p> Чтобы отрегулировать контраст и яркость главного источника, откройте меню <b>Настр. цветов</b>. Дополнительные сведения см. в разделе <a href="#">см. на стр. 42</a>.</p>	0~10

## Меню Система


В меню могут быть доступны разные параметры в зависимости от источников входного сигнала, функций и настроек. Недоступные параметры меню будут иметь серый цвет. Недоступные клавиши будут отключены, а соответствующие значки экранного меню пропадут.



1. В меню горячих клавиш выберите  (**Меню**).
2. Нажатием  или  выберите **Система**.
3. Нажмите , чтобы войти в подменю, затем нажатием  или  выберите пункт меню.
4. Для регулировки нажимайте  или , а для выбора нажимайте .
5. Чтобы вернуться к предыдущему меню, нажмите .
6. Для выхода из меню нажмите .

Элемент	Назначение		Диапазон
<b>Настр. экр. Меню</b>	<b>Язык</b>	<p>Выбор языка экранного меню.</p>  <p>Перечень возможных вариантов языка меню может отличаться от перечня, показанного справа, в зависимости от того, для какого региона предназначен ваш монитор.</p>	<ul style="list-style-type: none"> <li>• English</li> <li>• Français</li> <li>• Deutsch</li> <li>• Italiano</li> <li>• Español</li> <li>• Polski</li> <li>• Český</li> <li>• Magyar</li> <li>• SiCG/BiH/CRO</li> <li>• Română</li> <li>• Nederlands</li> <li>• Русский</li> <li>• Svenska</li> <li>• Português</li> <li>• 日本語</li> <li>• 繁體中文</li> <li>• 简体中文</li> </ul>
	<b>Показать время</b>	<p>Регулировка времени, в течение которого отображается экранное меню.</p>	<ul style="list-style-type: none"> <li>• 5 сек.</li> <li>• 10 сек.</li> <li>• 15 сек.</li> <li>• 20 сек.</li> <li>• 25 сек.</li> <li>• 30 сек.</li> </ul>
	<b>Блок. экр. меню</b>	<p>Предотвращение возможности случайного изменения всех параметров монитора. Если эта функция активирована, то использование регуляторов экранного меню и клавиш быстрого вызова блокируется.</p>  <p>Чтобы разблокировать органы управления экранного меню, нажмите и удерживайте любую кнопку в течение 10 секунд.</p>	
<b>HDMI RGB диап. ПК</b>	<p>Определение диапазона шкалы цветности. Выберите вариант в соответствии с диапазоном RGB, настроенным в подключенном устройстве HDMI.</p>		<ul style="list-style-type: none"> <li>• RGB (0~255)</li> <li>• RGB (16~235)</li> </ul>









Элемент	Назначение	Диапазон
<b>Равномерность</b>	Если включить эту функцию, то она будет выравнивать разницу уровней яркости по всей области отображения, обеспечивая равномерность яркости. Но если вам нужны высокие уровни контраста и яркости, то отключите эту функцию.	<ul style="list-style-type: none"> <li>• ВКЛ.</li> <li>• ВЫКЛ.</li> </ul>
<b>Напом. о калиб.</b>	Установка напоминания о необходимости калибровки монитора. При эксплуатации монитора встроенный таймер автоматически подсчитывает время использования.	<ul style="list-style-type: none"> <li>• ВКЛ.</li> <li>• ВЫКЛ.</li> </ul>
<b>Ярк. экр. меню</b>	Регулировка яркости индикаторов кнопок управления экранного меню.	0~5
<b>АМА</b>	Уменьшает время реакции ЖК-панели на изменение уровня серого цвета.	<ul style="list-style-type: none"> <li>• ВКЛ.</li> <li>• ВЫКЛ.</li> </ul>
<b>Авт. выкл. пит.</b>	Установка времени до автоматического выключения электропитания монитора в режиме энергосбережения.	<ul style="list-style-type: none"> <li>• ВЫКЛ.</li> <li>• 10 мин.</li> <li>• 20 мин.</li> <li>• 30 мин.</li> </ul>
<b>Автоповор.</b>	Экранное меню будет поворачиваться вместе с монитором.	<ul style="list-style-type: none"> <li>• ВКЛ.</li> <li>• ВЫКЛ.</li> </ul>
<b>Уведомл. о разр.</b>	Определите, нужно ли показывать уведомление о рекомендованном разрешении, когда монитор обнаружит новый источник входного сигнала.	<ul style="list-style-type: none"> <li>• ВКЛ.</li> <li>• ВЫКЛ.</li> </ul>
<b>Кнопка "Польз." 1</b>	Задаёт функции, которые могут быть доступны с помощью кнопки "Польз." 1.	<ul style="list-style-type: none"> <li>• Яркость</li> <li>• Контраст</li> <li>• Вход</li> <li>• Цвет. режим</li> <li>• Цвет. темп.</li> <li>• Гамма</li> <li>• Гамма цветов</li> <li>• Ур. Черного</li> <li>• РРР / РВР</li> </ul>
<b>Кнопка "Польз." 2</b>	Задаёт функции, которые могут быть доступны с помощью кнопки "Польз." 2.	
<b>Кнопка "Польз." 3</b>	Задаёт функции, которые могут быть доступны с помощью кнопки "Польз." 3.	
<b>Кнопка "Польз." 4</b>	Задаёт функции, которые могут быть доступны с помощью кнопки "Польз." 4.	

Элемент	Назначение	Диапазон
<b>DDC/CI</b>	<p>Позволяет настраивать параметры монитора с помощью программы, установленной на ПК.</p> <p> Протокол DDC/CI (Display Data Channel/Command Interface - командный интерфейс канала отображения данных), разработанный Ассоциацией Ассоциация по стандартам в области видеоэлектроники (Video Electronics Standards Association, VESA). DDC/CI позволяет с помощью ПО отправлять данные о рабочих параметрах монитора для удаленной диагностики.</p>	<ul style="list-style-type: none"> <li>• <b>ВКЛ.</b></li> <li>• <b>ВЫКЛ.</b></li> </ul>
<b>Сведения</b>	Отображение текущих значений настроек монитора.	<ul style="list-style-type: none"> <li>• <b>Вход</b></li> <li>• <b>Текущ. разр.</b></li> <li>• <b>Опт. разр.</b> (наилучшее для монитора)</li> <li>• <b>Сост. PIP</b></li> <li>• <b>Источник PIP</b></li> <li>• <b>Разреш. PIP</b></li> <li>• <b>Назв. модели</b></li> </ul>
<b>Сбросить все</b>	Сброс всех параметров режима, цвета и геометрии в стандартные заводские значения.	<ul style="list-style-type: none"> <li>• <b>ДА</b></li> <li>• <b>НЕТ</b></li> </ul>








# Устранение неполадок

## Часто задаваемые вопросы



-  Изображение размыто.
-  См. инструкции на DVD-диске в разделе "**Регулировка разрешения экрана**", затем выберите правильное разрешение, частоту обновления и настройте монитор в соответствии с приведенными инструкциями.
-  Размытое изображение наблюдается только при разрешении, значение которого меньше физического (максимального) разрешения?
-  Инструкции см. на DVD-диске в разделе "**Регулировка разрешения экрана**". Установите значение, равное физическому разрешению монитора.
-  Наблюдаются дефекты элементов изображения.
- Одна или несколько точек на экране постоянно отображаются черными или белыми, либо постоянно имеют красный, зеленый, синий или другой цвет.
-  • Очистите ЖК-экран.
- Включите и выключите питание.
- Эти пиксели, которые либо постоянно светятся, либо не поджигаются, этот дефект типичен для ЖК-технологии.
-  Искаженные цвета изображения.
-  Изображение имеет желтый, голубой или розовый оттенок.
- Откройте меню **Настр. цветов** и **Сбросить Цвет**, затем выберите **ДА**, чтобы сбросить настройки цвета и восстановить для них стандартные заводские значения.


Если цвета изображения, а также цвет экранного меню искажены, вероятно, один из трех основных цветов отсутствует во входном сигнале. Проверьте разъемы сигнального кабеля. Если какой-либо из выводов разъемов погнут или поврежден, обратитесь за помощью к продавцу монитора.


 Индикатор горит белым цветом.


-  • Постоянное свечение индикатора белым означает, что питание монитора включено.
-  • Если светодиодный индикатор горит белым цветом и на экране отображается сообщение **Вне допустимого диапазона**, это означает, что был установлен режим отображения, который не поддерживается данным монитором. Установите поддерживаемый режим экрана. Прочтите раздел "**Настройка режимов отображения**", нажав ссылку "**Регулировка разрешения экрана**".
-  • Если индикатор горит белым цветом, включен режим управления питанием. Нажмите клавишу на клавиатуре компьютера или подвиньте мышь. Если это не даст результата, проверьте разъемы сигнального кабеля. Если какой-либо из выводов разъемов погнут или поврежден, обратитесь за помощью к продавцу монитора.
-  • Если индикатор не горит, то проверьте, есть ли напряжение в сетевой розетке и исправна ли она, а также положение выключателя питания.


 У статического изображения на экране видна слабая тень.


-  • Используя функцию управления питанием, задайте для компьютера и монитора включение режима энергосбережения ("спячки") по прошествии определенного периода бездействия.
-  • Для предотвращения эффекта остаточного изображения используйте экранную заставку.


 Изображение искажено, мигает или мерцает.

-  • Инструкции см. на DVD-диске в разделе "**Регулировка разрешения экрана**", затем выберите правильное разрешение, частоту обновления и настройте монитор в соответствии с приведенными инструкциями.

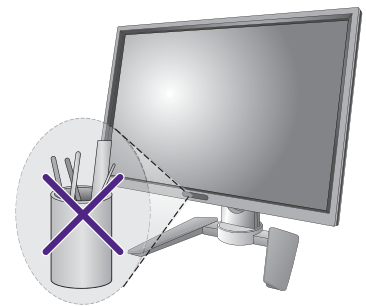
 На мониторе настроено исходное разрешение, но изображение искажено.

-  • Когда на мониторе выбрано исходное разрешение, изображение, передаваемое некоторыми источниками видеосигнала, может быть искажено или растянуто. Для просмотра изображения с любых источников с максимально высоким качеством можно использовать функцию **Соотношение сторон экрана** и выбрать формат, подходящий для используемого источника видеосигнала. Подробные сведения см. в разделе "**Соотношение сторон экрана**" [вна стр. 40](#).

 Изображение смещено в одном направлении.

-  • См. инструкции на DVD-диске в разделе "**Регулировка разрешения экрана**", затем выберите правильное разрешение, частоту обновления и настройте монитор в соответствии с приведенными инструкциями.

- ❓ Органы управления экр. меню недоступны.
  - ✅ Чтобы разблокировать органы управления экранного меню, если они по умолчанию заблокированы, нажмите и удерживайте любую кнопку в течение 10 секунд.
  - ❓ Датчик света монитора работает неправильно.
  - ✅ Датчик света расположен на мониторе спереди внизу. Проверьте:
    - Установлено ли для функции "Защита зрения" значение **ВКЛ**. Выберите **ЭРГОНОМИКА > Защита зрения**.
    - Нет ли перед датчиком каких-либо препятствий, которые мешают датчику правильно определять уровень освещенности.
    - Нет ли перед датчиком каких-либо объектов или одежды ярких цветов. Яркие цвета (особенно белые и флуоресцентные цвета) отражают свет, и датчик не может обнаружить главные источники света.
  - ❓ ECO-датчик монитора работает неправильно.
  - ✅ ECO-датчик расположен на мониторе спереди внизу. Проверьте, нет ли перед датчиком каких-либо препятствий, которые мешают датчику правильно определять ваше присутствие.
    - На правильность обнаружения могут влиять цвета и материалы вашей одежды. При необходимости отрегулируйте диапазон действия датчика. Дополнительные сведения см. в "[Диап. Датчика](#)" [вна стр. 49](#).
  - Отрегулируйте расстояние между вами и монитором.
- Если ни один из этих способ поможет, то, возможно, ECO-датчик не может обнаружить ваше присутствие из-за необычного материала вашей одежды. Это не свидетельствует ни о дефекте изготовления, ни о неисправности датчика. В этом случае отключите ECO-датчик в меню **Есо > ECO-датчик**.



## Нужна дополнительная помощь?

Если приведенные в этом руководстве инструкции не помогут устранить проблему, то обратитесь к продавцу или перейдите на свой местный вебсайт с сайта [www.BenQ.com](http://www.BenQ.com), чтобы получить дополнительную поддержку и найти местный сервисный центр.