



Серия BL
ЖК-монитор
Руководство пользователя



Авторское право

Copyright © 2015 by BenQ Corporation. All rights reserved. Никакая часть этой публикации не может быть воспроизведена, передана, переписана, сохранена в системе поиска или переведена на любой язык или компьютерный язык в любой форме и любым способом, электронным, механическим, магнитным, оптическим, химическим, ручным или иным без предварительного письменного разрешения корпорации BenQ.

Ограниченная гарантия

Корпорация BenQ не дает никаких обещаний или гарантий, как явных, так и подразумеваемых, относительно содержания данного документа, включая любые гарантии коммерческой пригодности или соответствия любой определенной цели. Кроме того, корпорация BenQ оставляет за собой право на периодическое обновление и изменение данного документа без уведомления.

На результаты работы функции устранения мерцания могут повлиять внешние факторы, такие как невысокое качество кабеля, нестабильность источника питания, интерференция сигналов, ненадлежащее заземление и т.п. (Применимо только к моделям с функцией устранения мерцания.)

Безопасность электропитания



Для обеспечения долгого срока службы и оптимальной работы соблюдайте данные инструкции по технике безопасности.

- Для отключения электропитания данного устройства необходимо вытащить вилку шнура питания из сетевой розетки.
- Отключение данного оборудования от сети осуществляется путем отсоединения шнура питания. Поэтому электрическая розетка должна быть расположена рядом с оборудованием, а доступ к ней должен быть свободен.
- Для питания изделия необходимо использовать источник, характеристики которого соответствуют указанным на этикетке. Если вы не знаете, какое напряжение используется в местной электросети, обратитесь за справкой к своему дилеру или в местную организацию по электроснабжению.
- Следует использовать одобренный (или с лучшими характеристиками) шнур питания H03VV-F или H05VV-F, 2G или 3G, сечение 0,75 мм².

Уход и очистка

- Очистка Перед выполнением очистки монитора всегда отключайте его от сети, вынимая вилку из сетевой розетки. Очистку поверхности экрана жидкокристаллического монитора следует производить неабразивной тканью без ворса. При очистке монитора не пользуйтесь никакими жидкостями, аэрозолями или средствами для очистки стекол.

- Прорези и отверстия на задней и верхней панелях корпуса предназначены для вентиляции. Не закрывайте и не загоразивайте эти прорези и отверстия. Никогда не устанавливайте монитор рядом с электронагревательными приборами и другими источниками тепла, а также во встроенные элементы мебели, если не обеспечивается нужная степень вентиляции.
- Никогда не проталкивайте никакие предметы внутрь изделия и не проливайте туда жидкость.

Обслуживание

Во избежание поражения электрическим током или иных травм и повреждений не делайте попыток вскрывать изделие, снимать панели корпуса, а также самостоятельно выполнять техническое обслуживание изделия. Если имело место любое из вышеописанных неправильных действий или какая-либо случайность, например, падение или неправильное обращение, обратитесь за помощью к квалифицированному персоналу.

BenQ ecoFACTS

BenQ has been dedicated to the design and development of greener product as part of its aspiration to realize the ideal of the "Bringing Enjoyment 'N Quality to Life" corporate vision with the ultimate goal to achieve a low-carbon society. Besides meeting international regulatory requirement and standards pertaining to environmental management, BenQ has spared no efforts in pushing our initiatives further to incorporate life cycle design in the aspects of material selection, manufacturing, packaging, transportation, using and disposal of the products. BenQ ecoFACTS label lists key eco-friendly design highlights of each product, hoping to ensure that consumers make informed green choices at purchase. Check out BenQ's CSR Website at <http://csr.BenQ.com/> for more details on BenQ's environmental commitments and achievements.

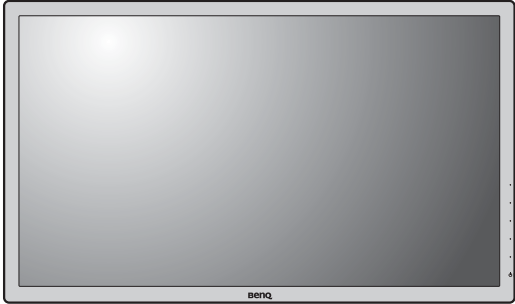
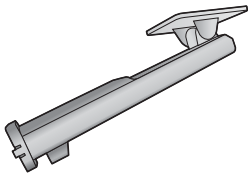
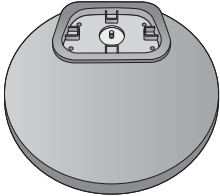
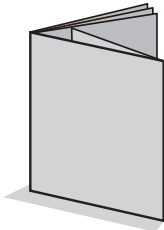

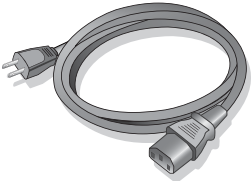
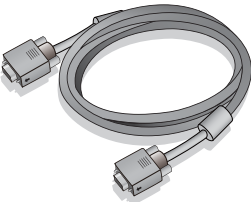


Содержание

Авторское право	2
Начало работы	5
Начальные сведения о мониторе	7
Вид спереди.....	7
Вид сзади.....	7
Подключение	9
Установка аппаратного обеспечения монитора	10
Отсоединение подставки и основания	14
Регулировка высоты монитора	15
Поворот монитора	16
Регулировка угла обзора	17
Использование комплекта для установки монитора	18
Максимально эффективная работа с монитором BenQ	19
Установка драйвера монитора на новом компьютере	20
Обновление драйвера при замене старого монитора	21
Порядок установки в системах с Windows 8 (8.1)	22
Порядок установки в системах с Windows 7	23
Порядок регулировки параметров монитора	24
Панель управления.....	24
Основные операции с меню	25
Настройка оптимального качества изображения	27
Настройка "горячих" клавиш.....	27
Регулировка режима отображения	28
Выбор режима изображения, подходящего для чтения	28
Перемещение по главному меню	29
Меню "Дисплей"	30
Меню "Изображение"	32
Меню "Наст.изобр."	34
Меню "ЗВУК"	38
Меню "Система"	39
Устранение неполадок	43
Часто задаваемые вопросы	43
Нужна дополнительная помощь?	45

Начало работы

Распаковывая устройство, убедитесь в наличии перечисленных ниже компонентов. Если какие-либо компоненты отсутствуют или повреждены, то немедленно обратитесь к продавцу для замены.

ЖК-монитор BenQ	
Подставка монитора	
Основание монитора	
Краткое руководство	
CD-ROM	
Шнур питания (Показанное здесь изображение может отличаться от изображения модели, поставляемой в вашу страну.)	
Видеокабель: D-Sub	

Видеокабель: DVI-D (необязательно)	
Видеокабель: DP (необязательно)	
Аудиокабель	
Винты - 4 шт. (Для установки подставки монитора)	



• Доступные принадлежности и показанные здесь изображения могут отличаться от фактического содержимого и продукта, поставляемых в вашу страну. Содержимое комплекта может быть изменено без предварительного уведомления. Кабели, не входящие в комплект поставки вашего устройства, можно купить отдельно.

• Сохраните коробку и упаковку, чтобы использовать их в будущем для перевозки монитора. Формованная прокладка из пенопласта идеально подходит для защиты монитора при транспортировке.



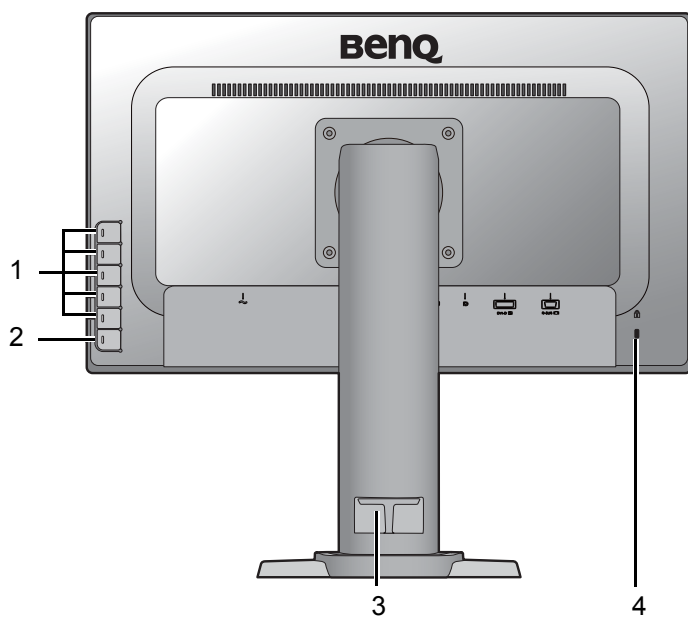
Храните устройство и принадлежности в месте, недоступном для детей.

Начальные сведения о мониторе

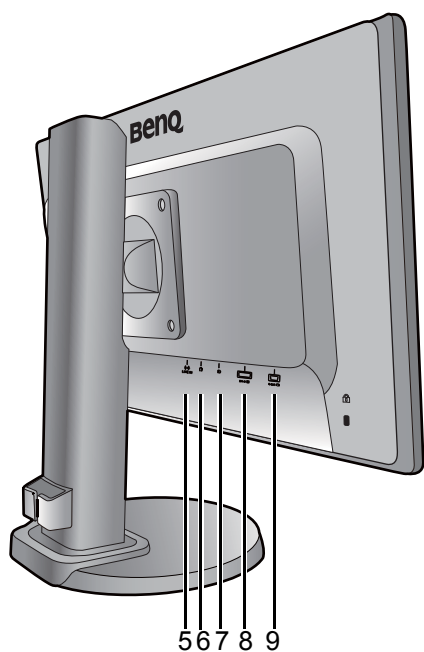
Вид спереди



Вид сзади



1. Кнопки управления
2. Кнопка питания
3. Зажим для кабелей
4. Гнездо замка типа Kensington

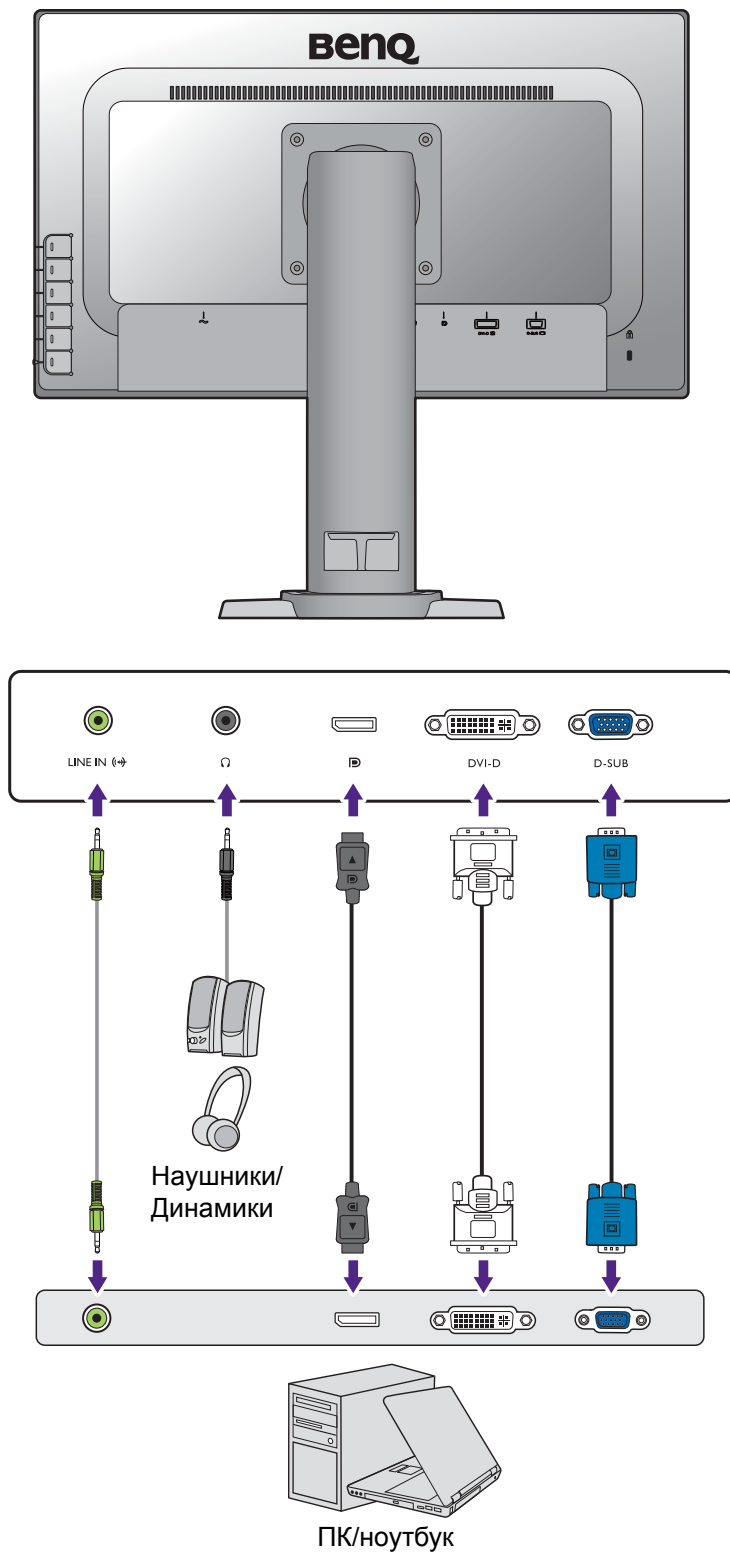


- 5. Линейный аудиовход
- 6. Гнездо наушников
- 7. Разъем DisplayPort
- 8. Разъем DVI-D
- 9. Разъем D-Sub

Подключение

Следующие схемы подключения показаны только для примера. Кабели, не входящие в комплект поставки вашего устройства, можно купить отдельно.

Подробное описание способов подключения см. на стр. [11](#) - [12](#).



Установка аппаратного обеспечения монитора



- Если ваш компьютер включен, то перед тем, как продолжить, выключите его. Не подсоединяйте кабели к монитору и не включайте его, пока не получите соответствующих указаний.
- Следующие рисунки показаны только для примера. Входные и выходные гнезда и их расположение могут быть разными в зависимости от купленной модели.

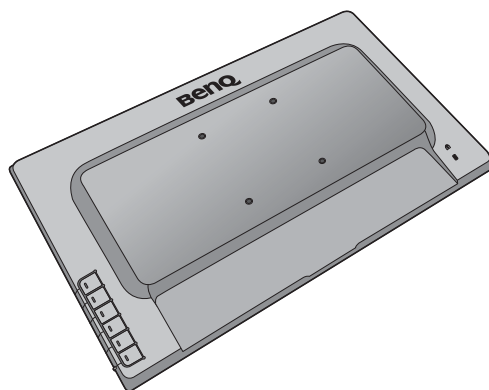
1. Подсоедините основание монитора.



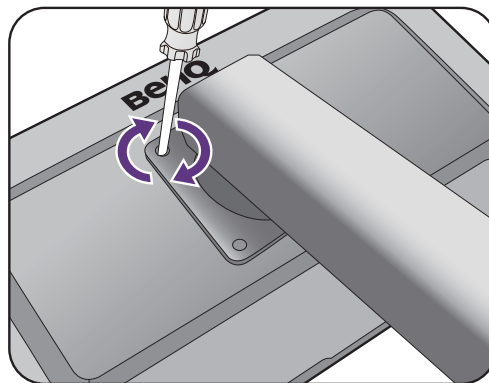
Соблюдайте осторожность, чтобы не повредить монитор. Не кладите монитор экраном вниз на поверхность, на которой находятся еще какие-либо предметы, например, степлер или мышь, которые могут поцарапать стекло или повредить ЖК-подложку, из-за чего гарантия на ваш монитор станет недействительной. Положив монитор на стол, больше не двигайте его во избежание появления царапин или повреждения корпуса и органов управления.

На рабочем столе освободите место и постелите что-нибудь мягкое, например, упаковочный материал из коробки монитора, чтобы не повредить монитор и экран.

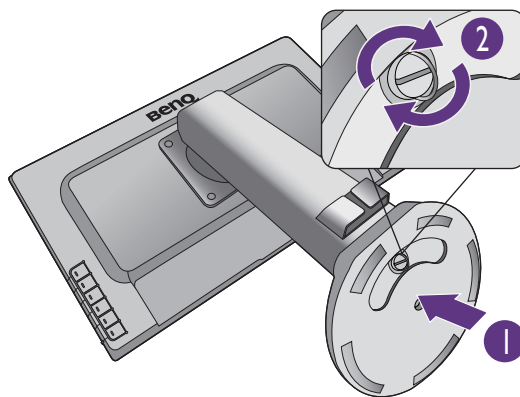
Положите монитор экраном вниз на ровную чистую поверхность, застеленную мягким материалом.



Сориентируйте и совместите подставку с монитором и затем прикрепите подставку к монитору с помощью 4 прилагаемых винтов. Рекомендуем использовать отвертку с магнитной головкой, чтобы не потерять винты.

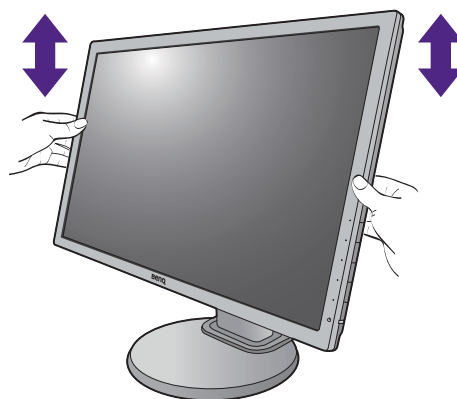


Совместите край кронштейна с гнездом в подставке и затем сдвиньте их. Затяните винты снизу основания монитора, как показано.

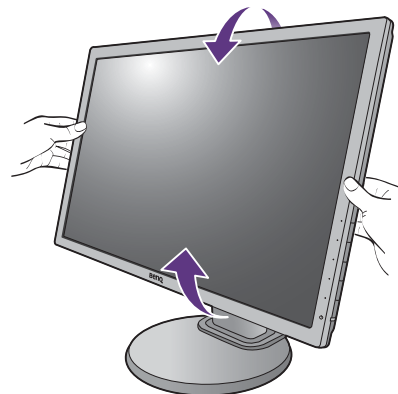


Осторожно поднимите монитор, переверните его и установите его на подставку на плоской ровной поверхности.

Возможно, вы захотите отрегулировать высоту подставки монитора. Дополнительные сведения см. в разделе "[Регулировка высоты монитора](#)" на стр. 15.



Установите монитор под таким углом, чтобы свести к минимуму нежелательное отражение от других источников освещения.



2. Подключите видеокабель от ПК.



Не используйте одновременно кабель с разъемом DVI-D и кабель с разъемом D-Sub от одного и того же ПК. Оба кабеля могут использоваться одновременно только в том случае, когда они подключены к разным ПК с соответствующими видеосистемами.

Подключение кабеля D-Sub

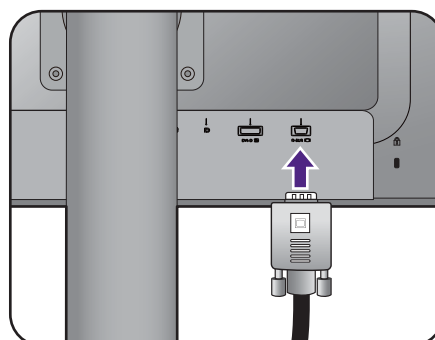
Один конец кабеля (без ферритового фильтра) с разъемом D-Sub подсоедините к видеоразъему монитора. Другой конец кабеля (с ферритовым фильтром) подсоедините к видеоразъему компьютера.

Заверните фиксирующие винты на разъемах во избежание случайной расстыковки во время работы.

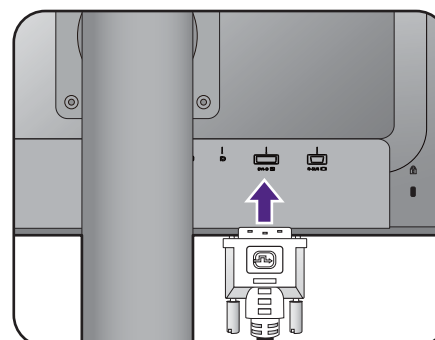
Подключение кабеля DVI-D

Один конец кабеля (без ферритового фильтра) с разъемом DVI-D подсоедините к видеоразъему монитора. Другой конец кабеля (с ферритовым фильтром) подсоедините к видеоразъему компьютера.

Заверните фиксирующие винты на разъемах во избежание случайной расстыковки во время работы.



Или



Подключение кабеля DP

Один конец кабеля с разъемом DP подсоедините к видеоразъему монитора. Другой конец кабеля подсоедините к видеоразъему компьютера.



При наличии нескольких интерфейсов передачи видео подключите сигнал по тому видеокабелю, который обеспечивает наилучшее качество изображения.

- Более высокое качество: DVI-D / DP
- Хорошее качество: D-Sub




Показанные справа прилагаемый видеокабель и разъем могут отличаться от реальных в зависимости от модели монитора, поставляемого в вашу страну.

3. Подсоедините звуковой кабель.

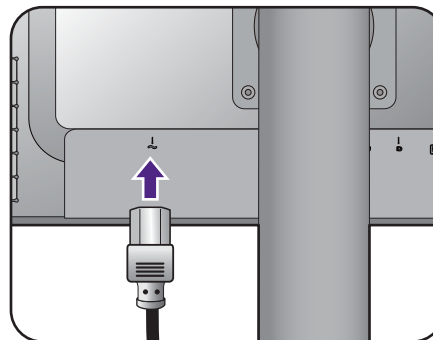
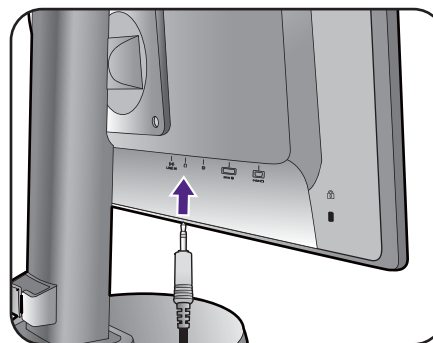
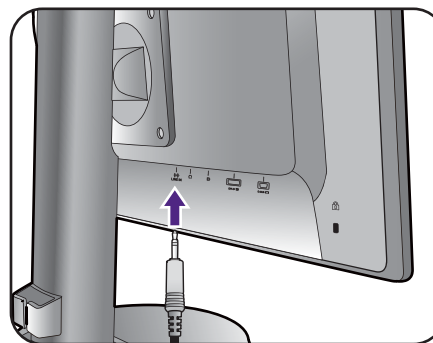
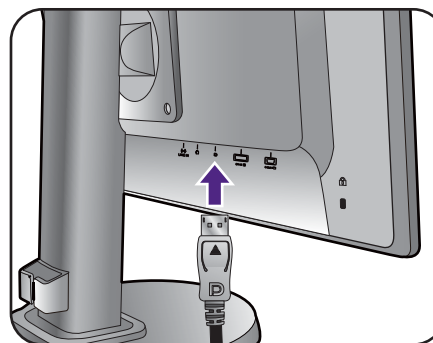
Соедините звуковым кабелем гнездо на задней стенке монитора (Линейный вход) с гнездом звукового выхода на компьютере.

К гнезду наушников на задней стенке монитора можно подключить наушники.

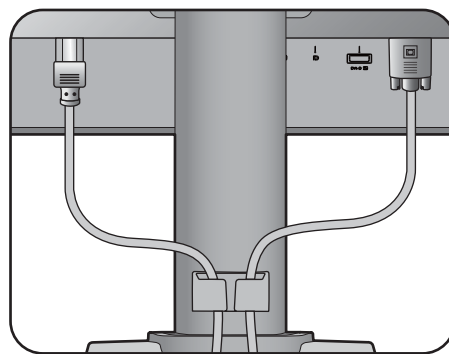
4. Подсоедините шнур питания к монитору.

Вставьте один конец шнура питания в разъем с маркировкой  на задней стенке корпуса монитора. Пока не подключайте вилку на втором конце шнура питания к сетевой розетке.

Или

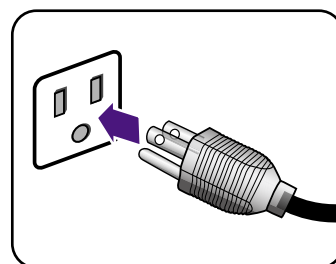


5. Укладка кабелей.



6. Подключение к сети и включение питания.

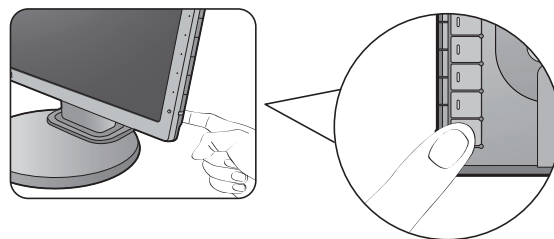
Вставьте вилку на другом конце шнура питания в сетевую розетку и включите питание.



Показанное здесь изображение может отличаться от изображения модели, поставляемой в вашу страну.

Включите монитор, нажав кнопку питания на мониторе.

Включите компьютер и затем для установки программного обеспечения монитора выполните инструкции, приведенные в разделе "[Максимально эффективная работа с монитором VenQ](#)" на стр. 19.



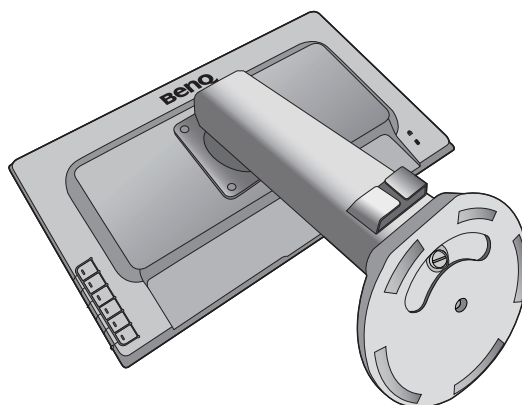
Для продления срока службы изделия советуем использовать функцию управления питанием компьютера.

Отсоединение подставки и основания

1. Подготовьте монитор и освободите место на столе.

Перед отсоединением шнура питания выключите монитор и питание. Перед отсоединением сигнального кабеля от монитора выключите компьютер.

Освободите место на рабочем столе и постелите что-нибудь мягкое, например, полотенце, чтобы не повредить монитор и экран, после этого положите на него монитор экраном вниз.

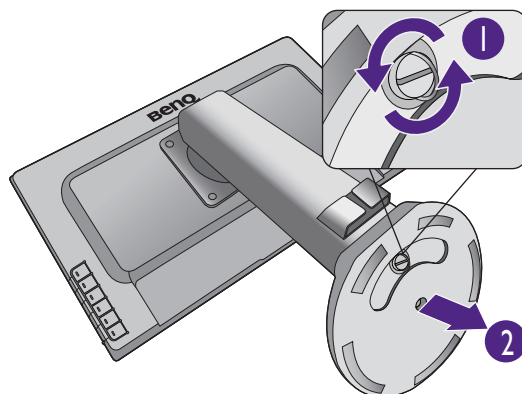


Соблюдайте осторожность, чтобы не повредить монитор. Не кладите монитор экраном вниз на поверхность, на которой находятся еще какие-либо предметы, например, степлер или мышь, которые могут поцарапать стекло или повредить ЖК-подложку, из-за чего гарантия на ваш монитор станет недействительной. Положив монитор на стол, больше не двигайте его во избежание появления царапин или повреждения корпуса и органов управления.

2. Снимите основание монитора.

Отвинтите винты снизу основания монитора.

Отсоедините монитор от подставки, как показано.

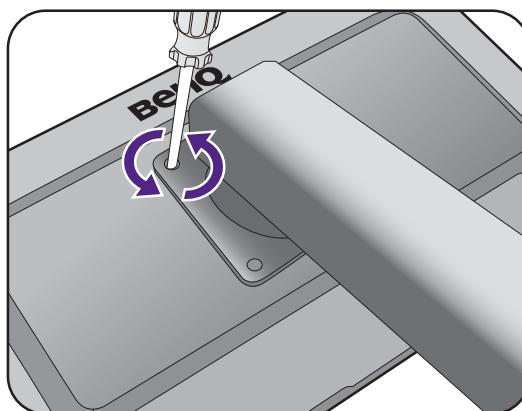


3. Снимите подставку монитора.

Чтобы снять подставку монитора, отверните 4 винта, которыми подставка крепится к монитору. Рекомендуем использовать отвертку с магнитной головкой, чтобы не потерять винты.

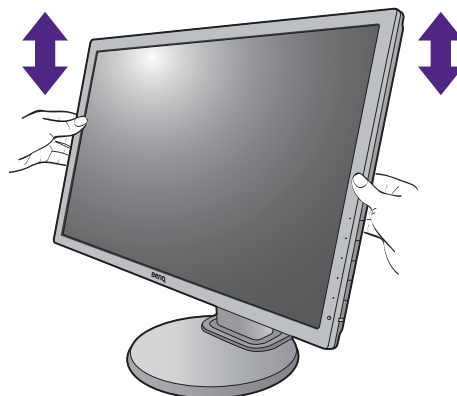


Если вы собираетесь в будущем снова использовать монитор на подставке, то сохраните основание монитора, подставку и винты в надежном месте.

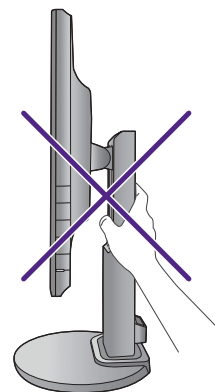
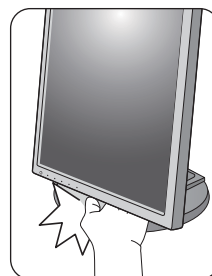


Регулировка высоты монитора

Чтобы отрегулировать высоту монитора, возьмите его за левый и правый края и опустите или поднимите на нужную высоту.



- Не беритесь за верхнюю или нижнюю часть подставки, регулируемой по высоте, и за низ монитора, чтобы при подъеме или опускании монитора не прищемить пальцы. Во время выполнения этой операции не позволяйте детям находиться рядом с монитором.



- Если нужно отрегулировать высоту монитора, повернутого вертикально, то учтите, что широкий экран не позволит опустить монитор на минимальную высоту.

Поворот монитора

1. Поверните дисплей.

Перед поворотом монитора в портретную ориентацию дисплей необходимо повернуть на 90 градусов.

Нажмите правой кнопкой на рабочем столе и во всплывающем меню выберите пункт **Разрешение экрана**. Выберите **Книжная** в пункте **Ориентация** и примените настройку.



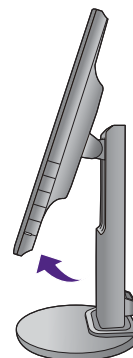
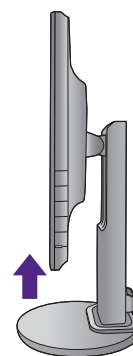
Для настройки ориентации экрана применяются разные процедуры в зависимости от операционной системы вашего ПК. Подробности см. в справочной документации на вашу операционную систему.

2. Полностью выдвиньте монитор вверх и наклоните его.

Осторожно приподнимите дисплей и выдвиньте его до максимума. Затем наклоните монитор.



Для разворота монитора из альбомной ориентации в книжную его нужно выдвинуть по вертикали.



3. Поверните монитор на 90 градусов по часовой стрелке, как показано.





Чтобы во время поворота нижняя кромка ЖК-дисплея не ударилась об основание монитора, перед поворотом выдвиньте монитор в самое верхнее положение. При этом убедитесь в отсутствии препятствий для перемещения монитора и в наличии достаточного места для кабелей.

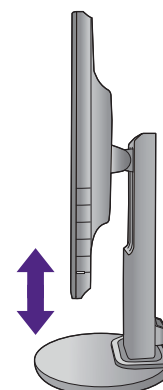
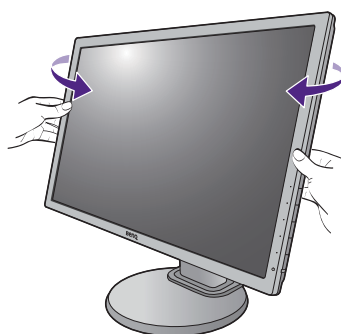
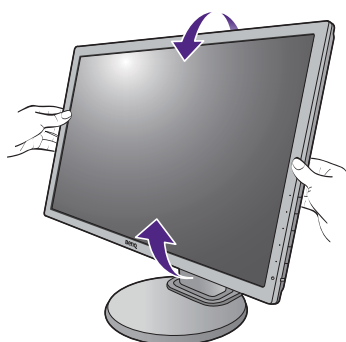


4. Отрегулируйте нужный угол обзора монитора.



Регулировка угла обзора

Установите монитор под нужным углом, отрегулировав наклон, поворот и высоту. Подробности см. в технических характеристиках устройства.



Использование комплекта для установки монитора

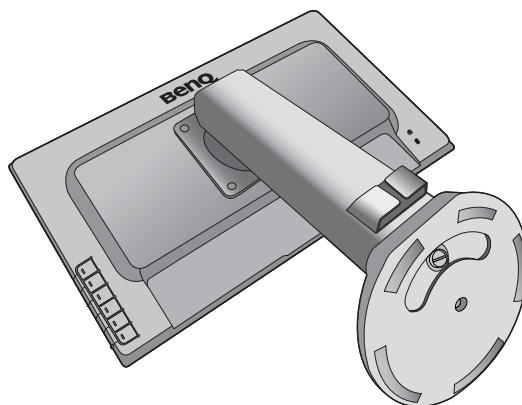
На задней стенке вашего ЖК-монитора имеется соответствующее стандарту VESA крепление со 100-мм вырезом, в который устанавливается кронштейн настенного крепления. Перед началом работы с монтажным комплектом внимательно ознакомьтесь с мерами предосторожности.

Меры предосторожности

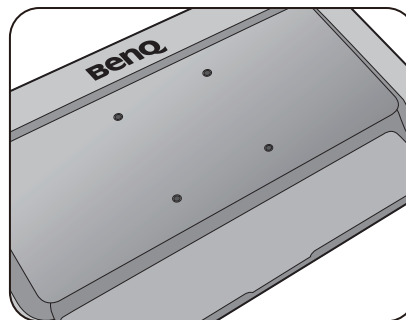
- Устанавливайте монитор и монтажный комплект монитора на ровную стену.
- Убедитесь, что материал стены и стандартная скоба кронштейна настенного крепления (покупается отдельно) имеют достаточную прочность, чтобы выдержать вес монитора. Данные о весе см. в технических характеристиках устройства.
- Выключите ЖК-монитор и питание и только после этого отсоединяйте кабели.

1. Снимите подставку монитора.

Положите монитор экраном вниз на чистую поверхность, застеленную мягким материалом. Отсоедините подставку монитора в соответствии с указаниями для шагов 1~2, приведенными в разделе ["Отсоединение подставки и основания"](#) на стр. 14.



2. Для завершения установки выполните инструкции, приведенные в руководстве на купленный вами кронштейн настенного крепления.



Прикрепите к монитору скобу кронштейна настенного крепления стандарта VESA с помощью четырех винтов M4 x 10 мм. Затяните все винты, как полагается. Порядок настенного крепления и соответствующие меры безопасности узнайте у профессионального технического специалиста или в сервисном центре BenQ.

Максимально эффективная работа с монитором BenQ

Чтобы максимально эффективно использовать функциональные возможности вашего нового ЖК-монитора BenQ, нужно установить специально разработанные для него драйвер и программное обеспечение с прилагаемого диска CD-ROM.

Последовательность действий для успешной установки драйвера ЖК-монитора BenQ зависит от особенностей подсоединения и установки ЖК-монитора BenQ: Какая используется версия Microsoft Windows, подсоединяете ли вы монитор и устанавливаете его драйвер на новый компьютер (на котором прежде не был установлен драйвер монитора) или вы заменяете прежний монитор и меняете ранее установленный для него драйвер.

В любом случае, когда вы в следующий раз, подсоединив монитор, включите компьютер, операционная система Windows автоматически распознает новое (или отличное от ранее установленного) оборудование и запустит утилиту **Мастер установки нового оборудования**.

Следуйте указаниям этой утилиты, пока она не попросит вас указать модель монитора. Нажмите кнопку **Установить с диска**, вставьте компакт-диск, прилагаемый к ЖК-монитору BenQ, и укажите соответствующую модель монитора. Дополнительные сведения и пошаговые указания по автоматической установке монитора на новом компьютере или по модернизации (замене старого монитора) см. в разделах:

- ["Установка драйвера монитора на новом компьютере" на стр. 20.](#)
- ["Обновление драйвера при замене старого монитора" на стр. 21.](#)



- Если для входа в систему Windows требуется ввод имени пользователя и пароля, то для установки драйвера монитора вы должны войти в систему под учетной записью администратора или члена группы администраторов. Кроме того, если ваш компьютер подключен к сети, в которой применяются правила безопасного доступа, то, возможно, настройки сетевой системы безопасности не позволят вам установить драйвер на компьютер.
 - Название купленной модели указано на табличке с характеристиками на задней стенке монитора.
-

Установка драйвера монитора на новом компьютере

В этом разделе подробно описываются действия по выбору и установке драйвера ЖК-монитора BenQ на новом компьютере, на котором прежде не был установлен драйвер монитора. Эти указания применимы только к совершенно новому компьютеру, к которому впервые подключается монитор, в данном случае - ЖК-монитор BenQ.



Если же вы подключаете ЖК-монитор BenQ к компьютеру, к которому прежде был подключен другой монитор (и был установлен другой драйвер), то вам не нужно выполнять эти инструкции. В этом случае выполните действия, описанные в разделе ["Обновление драйвера при замене старого монитора"](#).

1. Выполните действия, описанные в: ["Установка аппаратного обеспечения монитора"](#) на стр. 10.

Операционная система Windows при запуске автоматически обнаружит новый монитор и запустит утилиту **Мастер установки нового оборудования**. Следуйте ее указаниям, пока не появится окно **Установка драйвера устройства**.

2. Вставьте в привод компьютера компакт-диск, прилагаемый к ЖК-монитору BenQ.
3. Установите флажок **Поиск подходящего драйвера для моего устройства** и нажмите **Далее**.
4. Установите флажок "Поиск на компакт-дисках" (снимите флажки у других вариантов) и нажмите **Далее**.
5. Убедитесь, что "мастер" правильно выбрал название вашего монитора, и нажмите **Далее**.
6. Нажмите **Готово**.
7. Перезагрузите компьютер.

Обновление драйвера при замене старого монитора

В этом разделе подробно описываются действия по ручному обновлению драйвера монитора в компьютере, работающем под управлением ОС Microsoft Windows. В настоящее время этот драйвер тестируется на совместимость с операционными системами (ОС) Windows 8.1, Windows 8 и Windows 7.



Возможно, он будет работать правильно и с другими версиями Windows, однако, на момент написания данного руководства компания BenQ еще не протестировала эти драйверы на других версиях Windows и не может гарантировать их работу в этих системах.

Для установки драйвера монитора нужно на компакт-диске, прилагаемом к ЖК-монитору BenQ, выбрать соответствующий информационный файл (.inf) для конкретной модели подключенного монитора и позволить операционной системе Windows установить соответствующий драйвер с этого компакт-диска. Вам достаточно лишь указать системе путь к этим файлам. В ОС Windows имеется "Мастер обновления драйверов устройств", который автоматизирует выполнение этой задачи и помогает вам в выборе нужного файла и установке.

См. раздел:

- ["Порядок установки в системах с Windows 8 \(8.1\)" на стр. 22.](#)
- ["Порядок установки в системах с Windows 7" на стр. 23.](#)

Порядок установки в системах с Windows 8 (8.1)

1. Откройте окно **Свойства экрана**.

Переместите курсор в нижний правый угол экрана или нажмите клавиши **Windows + C** на клавиатуре, чтобы открыть панель **CharM (экспресс-кнопок)**. Нажмите **Настройки, Панель управления, Устройства и принтеры** и затем в меню правой кнопкой нажмите имя вашего монитора.

Другой способ: правой кнопкой нажмите рабочий стол, выберите **Персонализация, экрана, Устройства и принтеры** и затем в меню правой кнопкой нажмите имя вашего монитора.

2. В меню выберите **Свойства**.

3. Откройте вкладку **Оборудование**.

4. Нажмите **Универсальный монитор PnP** и затем нажмите кнопку **Свойства**.

5. Откройте вкладку **Драйвер** и нажмите кнопку **Обновить драйвер**.

6. Вставьте в привод компьютера компакт-диск, прилагаемый к ЖК-монитору BenQ.

7. В окне **Обновить драйвер** выберите пункт **Искать драйвер на моем компьютере**.

8. Нажмите **Обзор** и укажите следующий каталог: d:\BenQ_LCD\Driver\ (здесь d - это буква, которой обозначается привод CD-ROM).



Буквенное обозначение вашего привода компакт-дисков может отличаться от обозначения на примере в зависимости от конфигурации вашей системы - например, "D:" или "E:" или "F:" и т.д.

9. В списке драйверов выберите точное название вашего монитора файлов и нажмите **Далее**.

В результате соответствующие файлы драйвера монитора будут скопированы на компьютер и установлены.

10. Нажмите **Заккрыть**.

Возможно, после обновления драйвера потребуется перезагрузка компьютера.

Порядок установки в системах с Windows 7

1. Откройте окно **Свойства экрана**.

Нажмите **Пуск, Панель управления, Оборудование и звук, Устройства и принтеры** и затем в меню правой кнопкой нажмите имя вашего монитора.

Другой способ: правой кнопкой нажмите рабочий стол, выберите **Персонализация, экрана, Устройства и принтеры** и затем в меню правой кнопкой нажмите имя вашего монитора.

2. В меню выберите **Свойства**.
3. Откройте вкладку **Оборудование**.
4. Нажмите **Универсальный монитор PnP** и затем нажмите кнопку **Свойства**.
5. Откройте вкладку **Драйвер** и нажмите кнопку **Обновить драйвер**.
6. Вставьте в привод компьютера компакт-диск, прилагаемый к ЖК-монитору BenQ.
7. В окне **Обновить драйвер** выберите пункт **Искать драйвер на моем компьютере**.
8. Нажмите **Обзор** и укажите следующий каталог: d:\BenQ_LCD\Driver\ (здесь d - это буква, которой обозначается привод CD-ROM).



Буквенное обозначение вашего привода компакт-дисков может отличаться от обозначения на примере в зависимости от конфигурации вашей системы - например, "D:" или "E:" или "F:" и т.д.

9. В списке драйверов выберите точное название вашего монитора файлов и нажмите **Далее**.

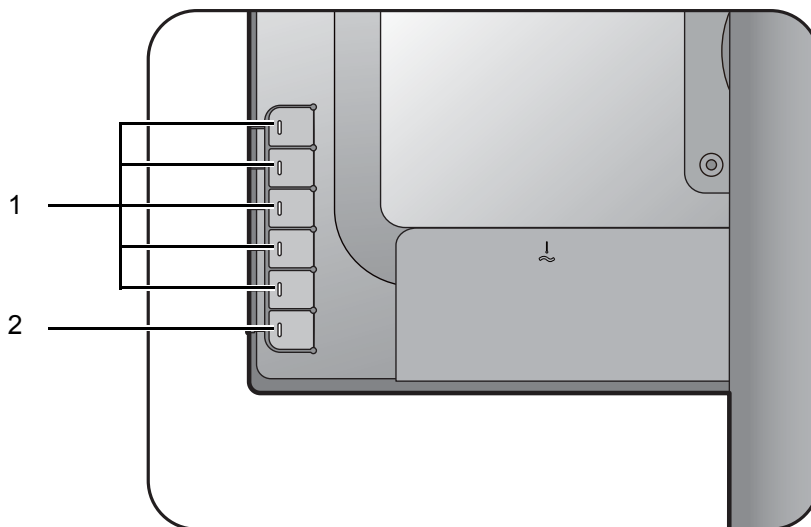
В результате соответствующие файлы драйвера монитора будут скопированы на компьютер и установлены.

10. Нажмите **Заккрыть**.

Возможно, после обновления драйвера потребуется перезагрузка компьютера.

Порядок регулировки параметров монитора

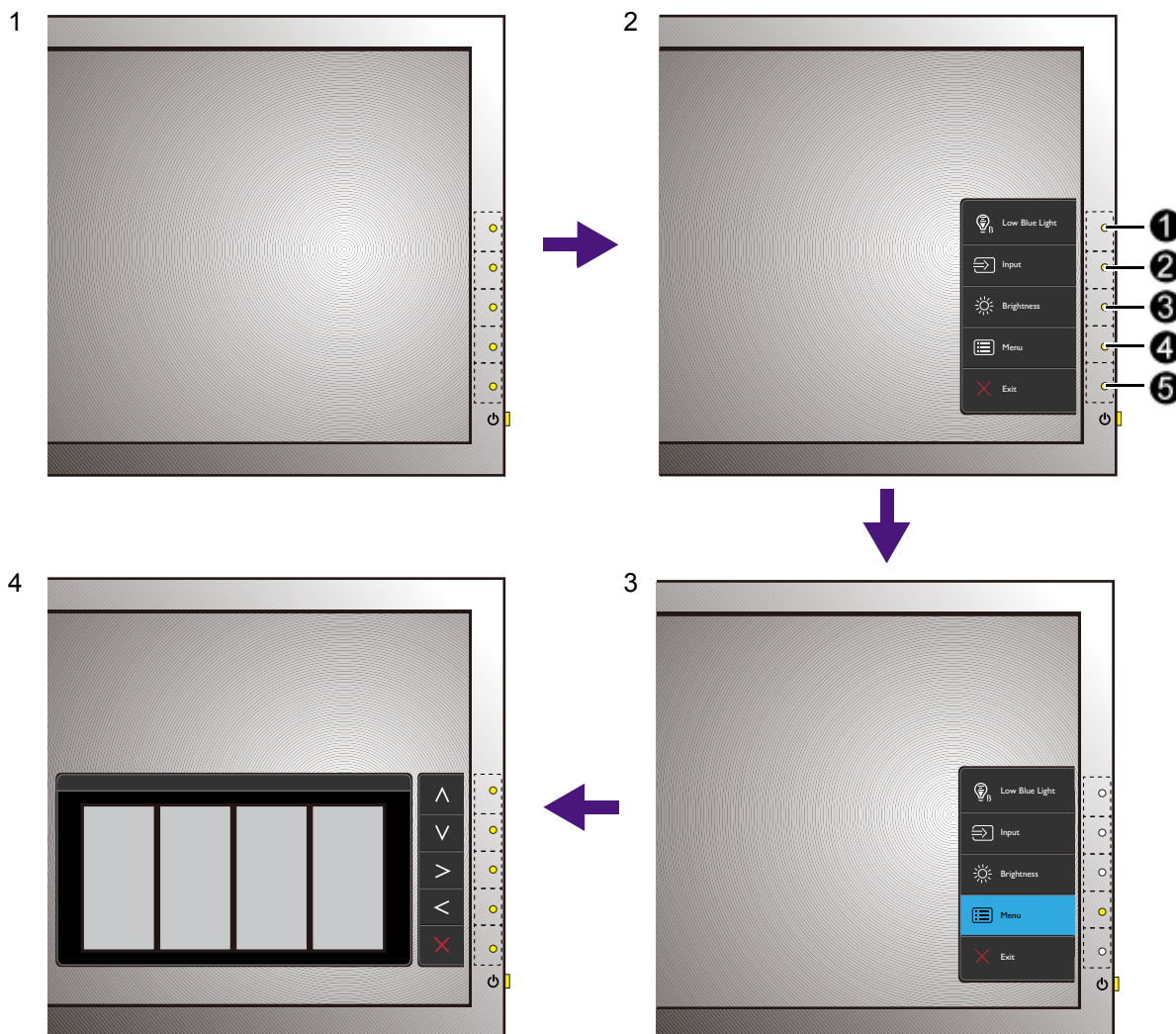
Панель управления



Поз.	Название	Описание
1.	Клавиши управления	Быстрый доступ к функциям или пунктам меню, показанным на экране рядом с каждой клавишей.
2.	Кнопка Питание	Включение и выключение питания монитора.

Основные операции с меню

Доступ ко всем экранным меню обеспечивается нажатием клавиш управления. Экранное меню позволяет регулировать все параметры вашего монитора.



1. Нажмите любую клавишу управления.
2. Откроется меню "горячих" клавиш. Три верхние клавиши управления - это клавиши, настраиваемые пользователем для выполнения тех или иных функций.
3. Чтобы открыть главное меню, выберите **Меню**.
4. В главном меню нажимайте значки рядом с клавишами управления для регулировки значения или выбора. Дополнительные сведения о пунктах меню см. в разделе ["Перемещение по главному меню"](#) на стр. 29.

Поз.	Экранное меню в меню "горячих" клавиш	Значок экранного меню в главном меню	Назначение
①	Кнопка "Пользов." 1	∧	<ul style="list-style-type: none"> Эта кнопка по умолчанию используется как "горячая" клавиша Low Blue Light. Порядок изменения настроек по умолчанию см. в разделе "Настройка "горячих" клавиш" на стр. 27. увеличение значения параметра.
②	Кнопка "Пользов." 2	∨	<ul style="list-style-type: none"> Эта кнопка по умолчанию используется как "горячая" клавиша Вход. Порядок изменения настроек по умолчанию см. в разделе "Настройка "горячих" клавиш" на стр. 27. Уменьшение значения параметра.
③	Кнопка "Пользов." 3	> / ✓	<ul style="list-style-type: none"> Эта кнопка по умолчанию используется как "горячая" клавиша Яркость. Порядок изменения настроек по умолчанию см. в разделе "Настройка "горячих" клавиш" на стр. 27. Открытие подменю. Выбор пунктов меню.
④	Меню	<	<ul style="list-style-type: none"> Открытие главного меню. Возврат к предыдущему меню.
⑤	Выход	✕	Выход из экранного меню.



- OSD = Экранное меню (On Screen Display). "Горячие" клавиши работают только тогда, когда не отображается главное меню. Экраны регулировки параметров, активируемые клавишами быстрого вызова, пропадут с экрана, если в течение нескольких секунд не будет нажата ни одна клавиша.
- Чтобы разблокировать органы управления экранного меню, нажмите и удерживайте любую кнопку в течение 10 секунд.

Настройка оптимального качества изображения

Добиться оптимального качества изображения с аналогового входа (D-Sub) проще всего при помощи функции **Авт. регулир.** Откройте меню **Дисплей** и **Авт. регулир.**, чтобы оптимизировать текущее отображаемое на экране изображение.



Когда вы подключите к монитору цифровой входной сигнал с помощью цифрового кабеля (DVI или DP), функция **Авт. регулир.** отключится, так как на мониторе автоматически будет показано наиболее качественное изображение.



Когда вы используете функцию **Авт. регулир.**, убедитесь в том, что для видеокарты, установленной в вашем компьютере, задано физическое разрешение монитора.

При желании можно в любое время вручную отрегулировать геометрические параметры, используя элементы меню настройки геометрии экрана. Для этого компания BenQ предлагает утилиту тестирования экрана с помощью эталонных изображений, с помощью которой можно проверить, насколько правильно на экране отображаются цвета, полутоновые изображения и линейные градиентные цвета.

1. Запустите с компакт-диска диагностическую программу auto.exe, с помощью которой лучше всего контролировать изменения изображения в процессе настройки монитора. Можно также использовать любое другое изображение, например, рисунок рабочего стола операционной системы. Однако рекомендуется использовать программу auto.exe, после запуска которой на экране появится настроечная таблица.
2. Нажмите любой из органов управления, чтобы открыть меню "горячих" клавиш. Чтобы войти в главное меню, выберите **Меню**.
3. Откройте **Дисплей** и **Авт. регулир.**
4. Если заметите вертикальные помехи (типа мерцающих вертикальных линий), то выберите параметр **Част.синхр.** и регулируйте его значение, пока помехи не пропадут с экрана.
5. Если заметите горизонтальные помехи, то выберите параметр **Фаза** и регулируйте его значение, пока помехи не пропадут с экрана.

Настройка "горячих" клавиш

3 верхние клавиши управления (их еще называют пользовательскими клавишами) служат для быстрого вызова заранее заданных функций. Для этих клавиш можно изменить установленные по умолчанию настройки и назначить им другие функции.

1. Нажмите любую из клавиш управления, чтобы открыть меню "горячих" клавиш, и нажмите **Меню**, чтобы открыть главное меню.
2. Выберите пункт **Система**.
3. Выберите пользовательскую клавишу, функцию которой хотите изменить.
4. В подменю выберите функцию, которая должна вызываться нажатием этой клавиши. Откроется сообщение о завершении настройки.

Регулировка режима отображения

Для вывода изображений, формат которых отличается от 16:9, а размер отличается от размера панели купленной вами модели, можно отрегулировать режим отображения монитора.

1. Нажмите любую из клавиш управления, чтобы открыть меню "горячих" клавиш, и нажмите **Меню**, чтобы открыть главное меню.
2. Откройте меню **Доп. настр. изобр.** и **Режим отображения**.
3. Выберите подходящий режим отображения. Настройка вступит в силу немедленно.

Выбор режима изображения, подходящего для чтения

В вашем мониторе можно использовать режим отображения, подходящий для чтения электронных книг и документов.

1. Нажмите любую из клавиш управления, чтобы открыть меню "горячих" клавиш, и нажмите **Меню**, чтобы открыть главное меню.
2. Откройте меню **Доп. настр. изобр.** и **Режим изобр.**
3. Выберите **Low Blue Light**.
4. Выберите **Чтение**. Настройка вступит в силу немедленно.

Перемещение по главному меню

Экранное меню OSD (On Screen Display) позволяет регулировать все параметры вашего монитора. Нажмите любую из клавиш управления, чтобы открыть меню "горячих" клавиш, и нажмите **Меню**, чтобы открыть главное меню. Подробности см. в разделе ["Основные операции с меню" на стр. 25](#).

В меню могут быть доступны разные параметры в зависимости от источников входного сигнала, функций и настроек. Недоступные параметры меню будут иметь серый цвет. Недоступные клавиши будут отключены, а соответствующие значки экранного меню пропадут. Для моделей без определенных функций их настройки и соответствующие элементы не будут отображаться в меню.



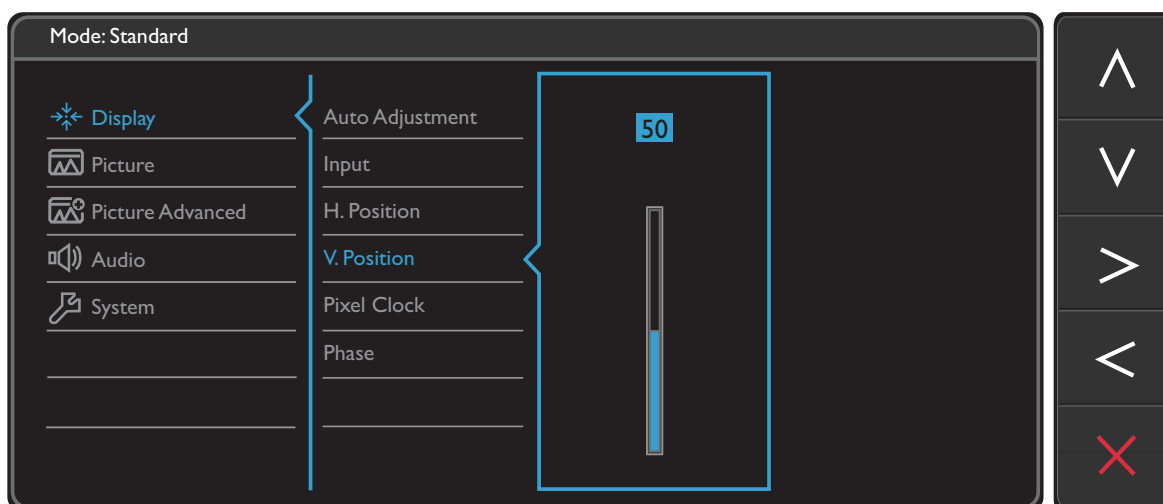
Список языков экранного меню может быть разным для моделей, поставляемых в разные регионы; дополнительные сведения см. в подразделе ["Язык" на стр. 40](#) раздела **Система** и **Настр. экр. меню**.

Более подробные сведения о каждом меню см. на следующих страницах:


- ["Меню "Дисплей"" на стр. 30](#)
- ["Меню "Изображение"" на стр. 32](#)
- ["Меню "Наст.изобр."" на стр. 34](#)
- ["Меню "ЗВУК"" на стр. 38](#)
- ["Меню "Система"" на стр. 39](#)



Меню "Дисплей"

В меню могут быть доступны разные параметры в зависимости от источников входного сигнала, функций и настроек. Недоступные параметры меню будут иметь серый цвет. Недоступные клавиши будут отключены, а соответствующие значки экранного меню пропадут. Для моделей без определенных функций их настройки и соответствующие элементы не будут отображаться в меню.



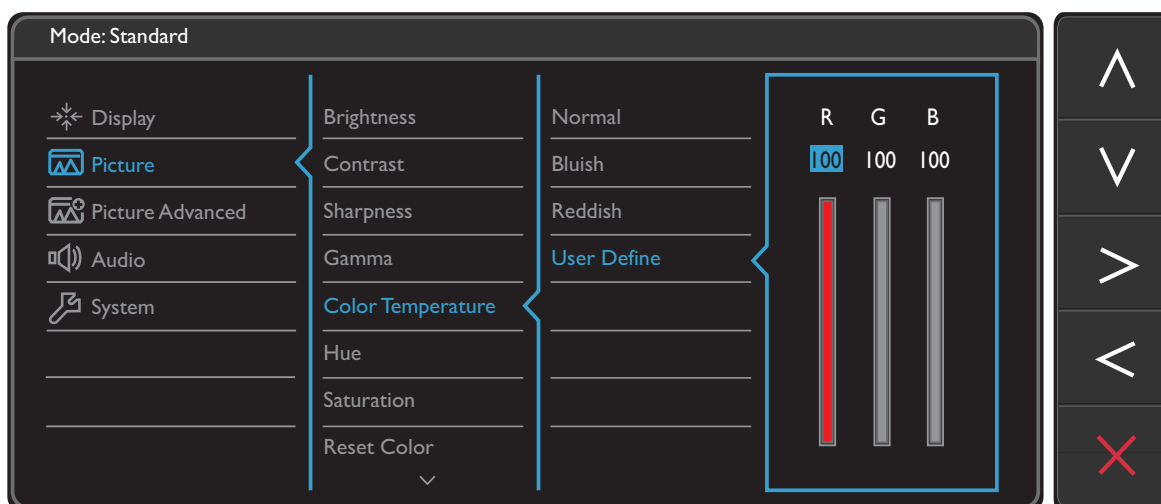
1. В меню "горячих" клавиш выберите **Меню**.
2. Нажмите \wedge или \vee , чтобы выбрать **Дисплей**.
3. Нажмите $\>$, чтобы войти в подменю, затем нажатием \wedge или \vee выберите пункт меню.
4. Для регулировки нажимайте \wedge или \vee , а для выбора нажимайте \checkmark .
5. Чтобы вернуться к предыдущему меню, нажмите \leftarrow .
6. Для выхода из меню нажмите \times .

Элемент	Назначение	Диапазон
Авт. регулир.	Автоматическая оптимизация и регулировка параметров экрана.  Не применяется к цифровому входному сигналу.	
Вход	Используется для переключения входа в соответствии с типом подключаемого видеокабеля.	<ul style="list-style-type: none"> • D-Sub • DVI • DisplayPort
Гор. поз.	Регулировка горизонтального положения изображения на экране.	0 - 100
Верт. поз.	Регулировка вертикального положения изображения на экране.	0 - 100

Элемент	Назначение	Диапазон
Част.синхр	<p>Регулировка тактирования пикселей по частоте для синхронизации с аналоговым входным видеосигналом. См. также: "Настройка оптимального качества изображения" на стр. 27.</p> <p> Не применяется к цифровому входному сигналу.</p>	0 - 100
Фаза	<p>Регулировка тактирования пикселей по фазе для синхронизации с аналоговым входным видеосигналом. См. также: "Настройка оптимального качества изображения" на стр. 27.</p> <p> Не применяется к цифровому входному сигналу.</p>	0 - 63

Меню "Изображение"

В меню могут быть доступны разные параметры в зависимости от источников входного сигнала, функций и настроек. Недоступные параметры меню будут иметь серый цвет. Недоступные клавиши будут отключены, а соответствующие значки экранного меню пропадут. Для моделей без определенных функций их настройки и соответствующие элементы не будут отображаться в меню.



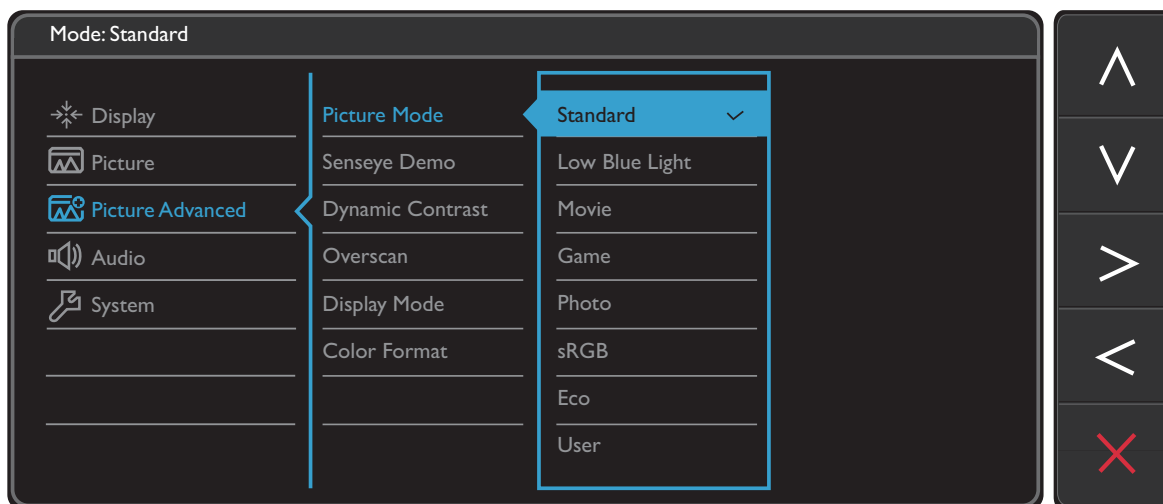
1. В меню "горячих" клавиш выберите **Меню**.
2. Нажатием \wedge или \vee выберите **Изображение**.
3. Нажмите $\>$, чтобы войти в подменю, затем нажатием \wedge или \vee выберите пункт меню.
4. Для регулировки нажимайте \wedge или \vee , а для выбора нажимайте \checkmark .
5. Чтобы вернуться к предыдущему меню, нажмите \leftarrow .
6. Для выхода из меню нажмите \times .

Элемент	Назначение	Диапазон
Яркость	Регулировка соотношения светлых и темных оттенков.	0 - 100
Контраст	Регулировка различий между светлыми и темными элементами изображения.	0 - 100
Резкость	Регулировка четкости и различимости контуров объектов на изображении.	1 - 10
Гамма	Регулировка яркости цветовых тонов. Значение по умолчанию = 3 (стандартное значение для Windows).	<ul style="list-style-type: none"> • 1 • 2 • 3 • 4 • 5

Элемент	Назначение		Диапазон
Цветовая температура	Нормальный	Обеспечивает отображение естественных цветов при просмотре видео и фотографий. Это стандартный, заданный на заводе цветовой вариант.	
	Холодные	Придание холодных тонов изображению; это фабричная предустановка для стандартного белого цвета в ПК-отрасли.	
	Теплые	Придание теплых тонов изображению; это фабричная предустановка для стандартного белого цвета газетной бумаги.	
	Опр. Пользователем	В сочетании основных цветов (красный, зеленый и синий) изображения можно регулировать оттенки того или иного цвета. Перейдите к следующему меню R (красный), G (зеленый) и B (синий), чтобы изменить значения этих параметров. Уменьшение уровня одного или более цветов приведет к уменьшению их присутствия в цветовой гамме изображения. (например, при постепенном уменьшении уровня синего цвета в изображении оно будет приобретать желтоватый оттенок. При уменьшении уровня зеленого цвета изображение приобретет красный оттенок.	<ul style="list-style-type: none"> • R (0~100) • G (0~100) • B (0~100)
Оттенок	Регулировка степени восприятия цветов пользователем.		0 ~ 100
Насыщенность	Регулировка степени чистоты цветов.		0 ~ 100
Сбросить Цвет	Восстановление стандартных заводских значений для параметров цвета.		<ul style="list-style-type: none"> • ДА • НЕТ
АМА	Уменьшает время реакции ЖК-панели на изменение уровня серого цвета.		<ul style="list-style-type: none"> • ВЫКЛ. • Выс. • Премиум


Меню "Наст.изобр."




В меню могут быть доступны разные параметры в зависимости от источников входного сигнала, функций и настроек. Недоступные параметры меню будут иметь серый цвет. Недоступные клавиши будут отключены, а соответствующие значки экранного меню пропадут. Для моделей без определенных функций их настройки и соответствующие элементы не будут отображаться в меню.





1. В меню "горячих" клавиш выберите **Меню**.
2. Нажатием \wedge или \vee выберите **Доп. настр. изобр.**
3. Нажмите $\>$, чтобы войти в подменю, затем нажатием \wedge или \vee выберите пункт меню.
4. Для регулировки нажимайте \wedge или \vee , а для выбора нажимайте \checkmark .
5. Чтобы вернуться к предыдущему меню, нажмите \leftarrow .
6. Для выхода из меню нажмите \times .

Элемент	Назначение	Диапазон
Режим изобр.	Выберите режим изображения, который лучше всего соответствует типу изображений на экране.	
	Стандарт Для основных ПК-приложений.	

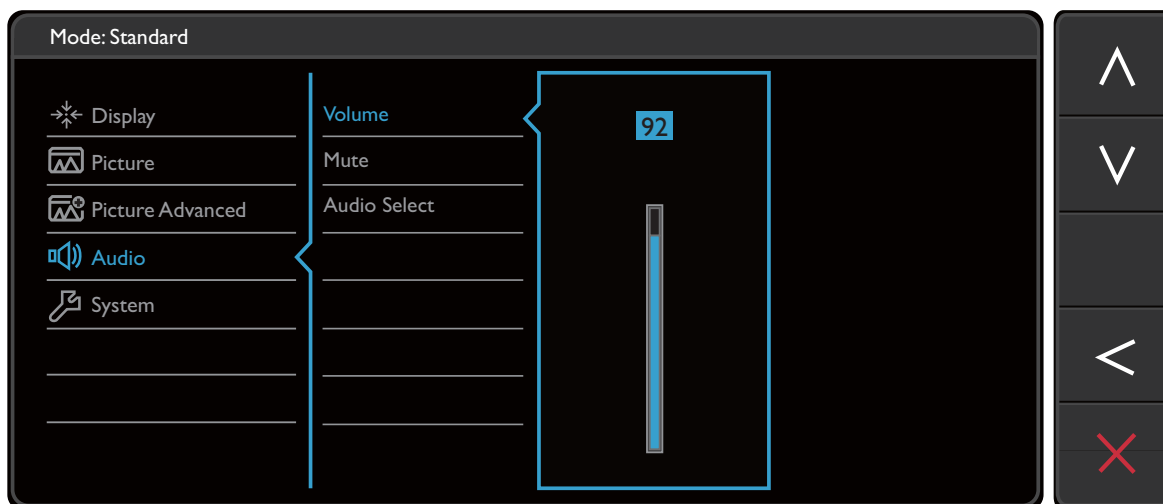
Элемент	Назначение		Диапазон
	Low Blue Light	<p>Уменьшение синего цвета, излучаемого дисплеем, для уменьшения воздействия синего цвета на ваши глаза.</p>  <p>Значение для каждого режима Low Blue Light показывает, насколько уменьшилось излучение синего цвета по сравнению с режимом Стандартный.</p>	
	Мультимедиа	Для просмотра мультимедийных файлов.	-30%
	Веб-серфинг	Для Интернет-серфинга.	-50%
	Офис	Для работы в офисе или с офисными приложениями.	-60%
	Чтение	Для чтения электронных книг или документов.	-70%
	Кино	Для просмотра видеозаписей.	
	Игра	Режим видеоигр.	
	Фото	Для просмотра фотографий.	
	sRGB	Для лучшего согласования цветов при работе с периферийными устройствами, такими как принтеры, цифровые камеры и т.п.	
	Еco	Экономное энергопотребление за счет установки минимальной яркости для всех запущенных программ.	
Пользов.	Применение сочетания настроек изображения, определенных пользователем.		
Демо Senseye	Просмотр изображений на экране в режиме, выбранном в меню Режим изобр. Экран разделяется на два окна; в левом окне изображения показываются в режиме Стандарт, а в правом окне – в заданном режиме.		<ul style="list-style-type: none"> • ВКЛ. • ВЫКЛ.
Dynamic Contrast	Эта функция автоматически обнаруживает видеосигнал на входе и затем выставляет оптимальный контраст.		0 - 5

Элемент	Назначение	Диапазон	
Overscan	<p>Входное изображение немного увеличивается и выходит за пределы экрана. Используйте эту функцию для скрытия помех на нижней и верхней кромке изображения (если они есть).</p> <p> Этот параметр доступен только тогда, когда в качестве источника входного сигнала выбран DP или D-Sub (сигнал VGA, преобразованный из компонентного сигнала).</p>	<ul style="list-style-type: none"> • Вкл. • Выкл. 	
Режим отображения	<p>Эта функция реализована для того, чтобы можно было без геометрического искажения отображать изображения с соотношением сторон, отличным от 16:9.</p> <p> Параметры в пункте Режим отображения будут разными в зависимости от источников входного видеосигнала.</p> <p> В зависимости от значения, выбранного для параметра Режим изобр., устанавливаются разные значения для параметра Режим отображения. При необходимости измените значение этого параметра.</p>		
	Весь		<p>Размер входного изображения изменяется для размещения во весь экран. Этот вариант идеально подходит для изображений с соотношением сторон 16:9.</p>
	Формат		<p>Входное изображение выводится без геометрических искажений и заполняет максимально возможную область экрана.</p>

Элемент	Назначение	Диапазон
Формата цвета	<p>Определение цветового пространства (RGB или YUV) в зависимости от обнаруженного видеосигнала.</p> <p> В случае неправильного отображения цветов на мониторе может понадобиться ручной выбор значения для параметра Формата цвета.</p> <p> Если в качестве источника входного сигнала выбран DP, то формат цвета выбрать нельзя. Иначе говоря, для параметра Формата цвета значение устанавливается автоматически в зависимости от источника видеосигнала.</p>	
RGB	<ul style="list-style-type: none"> • Для источника входного сигнала D-Sub (VGA) с ПК. • Для источника входного сигнала DVI. 	
YUV	Для источника входного сигнала D-Sub (компонентный сигнал, преобразованный из VGA) с видеоприемника.	

Меню "ЗВУК"

В меню могут быть доступны разные параметры в зависимости от источников входного сигнала, функций и настроек. Недоступные параметры меню будут иметь серый цвет. Недоступные клавиши будут отключены, а соответствующие значки экранного меню пропадут. Для моделей без определенных функций их настройки и соответствующие элементы не будут отображаться в меню.

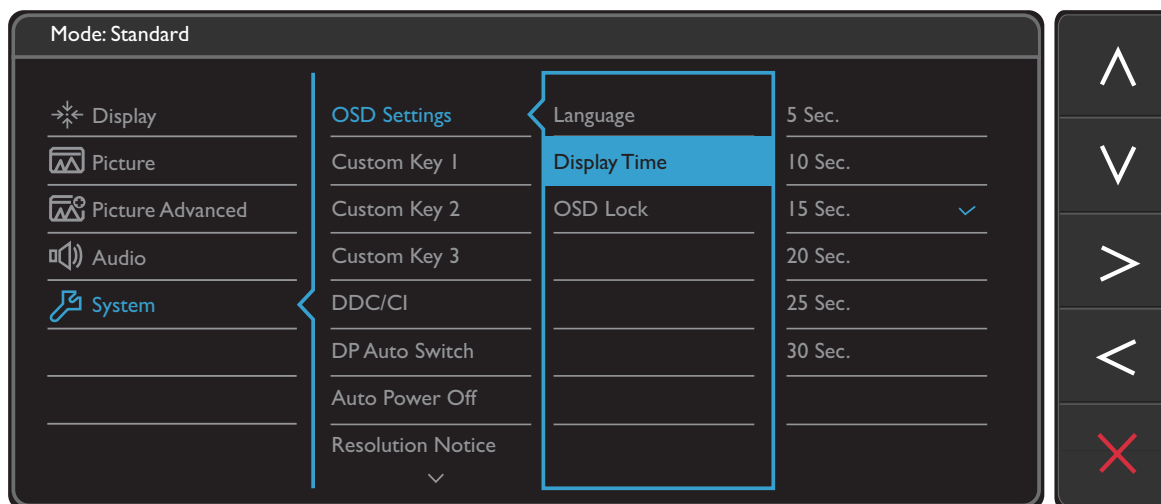


1. В меню "горячих" клавиш выберите **Меню**.
2. Нажатием \wedge или \vee выберите **Аудио**.
3. Нажмите \triangleright , чтобы войти в подменю, затем нажатием \wedge или \vee выберите пункт меню.
4. Для регулировки нажимайте \wedge или \vee , а для выбора нажимайте \checkmark .
5. Чтобы вернуться к предыдущему меню, нажмите \triangleleft .
6. Для выхода из меню нажмите \times .


Элемент	Назначение	Диапазон
Громкость	Регулировка громкости.	0 ~ 100
Выключить звук	Отключение звукового входа.	• ВКЛ. • ВЫКЛ.
Выбор звука (для моделей с 2 и более источниками звука)	Позволяет выбирать источник звука или разрешает монитору определять его автоматически.	• Звук с ПК • Автоопред.


Меню "Система"

В меню могут быть доступны разные параметры в зависимости от источников входного сигнала, функций и настроек. Недоступные параметры меню будут иметь серый цвет. Недоступные клавиши будут отключены, а соответствующие значки экранного меню пропадут. Для моделей без определенных функций их настройки и соответствующие элементы не будут отображаться в меню.



1. В меню "горячих" клавиш выберите **Меню**.
2. Нажатием \wedge или \vee выберите **Система**.
3. Нажмите $\>$, чтобы войти в подменю, затем нажатием \wedge или \vee выберите пункт меню.
4. Для регулировки нажимайте \wedge или \vee , а для выбора нажимайте \checkmark .
5. Чтобы вернуться к предыдущему меню, нажмите \leftarrow .
6. Для выхода из меню нажмите \times .

Элемент	Назначение		Диапазон
Настр. экр. меню	Язык	<p>Выбор языка экранного меню.</p>  <p>Перечень возможных вариантов языка меню может отличаться от перечня, показанного справа, в зависимости от того, для какого региона предназначен ваш монитор.</p>	<ul style="list-style-type: none"> • English • Français • Deutsch • Italiano • Español • Polski • Český • Magyar • SiCG/BiH/CRO • Română • Nederlands • Русский • Svenska • Português • 日本語 • 繁體中文 • 简体中文
	Показать время	Регулировка времени, в течение которого отображается экранное меню.	<ul style="list-style-type: none"> • 5 сек. • 10 сек. • 15 сек. • 20 сек. • 25 сек. • 30 сек.
	Блокир. экр. меню	<p>Предотвращение возможности случайного изменения всех параметров монитора. Если эта функция активирована, то использование регуляторов экранного меню и клавиш быстрого вызова блокируется.</p>  <p>Чтобы разблокировать органы управления экранного меню, нажмите и удерживайте любую кнопку в течение 10 секунд.</p>	

Элемент	Назначение	Диапазон
Кнопка "Пользов." 1	Задаёт функции, которые могут быть доступны с помощью кнопки "Пользов. 1".	<ul style="list-style-type: none"> • Режим изобр. • Low Blue Light • Режим отображения • Яркость • Контраст • Авт. регулир. • Громкость • Выключить звук • Вход
Кнопка "Пользов." 2	Задаёт функции, которые могут быть доступны с помощью кнопки "Пользов. 2".	
Кнопка "Пользов." 3	Задаёт функции, которые могут быть доступны с помощью кнопки "Пользов. 3".	
DDC/CI	<p>Позволяет настраивать параметры монитора из программ, установленных на ПК.</p>  <p>Протокол DDC/CI (Display Data Channel/Command Interface - командный интерфейс канала отображения данных), разработанный Ассоциацией Ассоциация по стандартам в области видеоэлектроники (Video Electronics Standards Association, VESA). DDC/CI позволяет с помощью ПО отправлять данные о рабочих параметрах монитора для удаленной диагностики.</p>	<ul style="list-style-type: none"> • ВКЛ. • ВЫКЛ.
Автоперекл. DP	Когда эта функция активирована, разъем DP будет раз за разом автоматически выбираться как источник входного сигнала. В противном случае DP можно будет выбрать только выбором источника входного сигнала или нажатием "горячей" клавиши.	<ul style="list-style-type: none"> • ВКЛ. • ВЫКЛ.
Авт. выкл. пит.	Установка времени до автоматического выключения электропитания монитора в режиме энергосбережения.	<ul style="list-style-type: none"> • ВЫКЛ. • 10 мин. • 20 мин. • 30 мин.
Уведомл. о разрешен.	Определите, нужно ли показывать уведомление о рекомендованном разрешении, когда монитор обнаружит новый источник входного сигнала.	<ul style="list-style-type: none"> • ВКЛ. • ВЫКЛ.
Сведения	Отображение текущих значений настроек монитора.	<ul style="list-style-type: none"> • Вход • Текущ. разр. • Опт. разр. (наилучшее для монитора)





Элемент	Назначение	Диапазон
Сбросить все	Сброс всех параметров режима, цвета и геометрии в стандартные заводские значения.	<ul style="list-style-type: none">• ДА• НЕТ

Устранение неполадок

Часто задаваемые вопросы

- ?** Изображение размыто.
- ✓** См. инструкции на компакт-диске в разделе "**Регулировка разрешения экрана**", затем выберите правильное разрешение, частоту обновления и настройте монитор в соответствии с приведенными инструкциями.
- ?** Вы используете удлинительный кабель VGA?
- ✓** Проверьте работу монитора без удлинительного кабеля. Теперь изображение сфокусировано? Если нет, оптимизировать изображение можно, выполнив инструкции, приведенные в разделах "**Регулировка частоты обновления экрана**" и "**Регулировка разрешения экрана**". Обычной причиной возникновения размытости являются потери в удлинительных кабелях. Для минимизации потери сигнала используйте высококачественный удлинительный кабель или кабель со встроенным усилителем.
- ?** Размытое изображение наблюдается только при разрешении, значение которого меньше физического (максимального) разрешения?
- ✓** Инструкции см. на компакт-диске в разделе "**Регулировка разрешения экрана**". Установите значение, равное физическому разрешению монитора.
- ?** Наблюдаются дефекты элементов изображения.
- Одна или несколько точек на экране постоянно отображаются черными или белыми, либо постоянно имеют красный, зеленый, синий или другой цвет.
- ✓**
- Очистите ЖК-экран.
 - Включите и выключите питание.
 - Эти пиксели, которые либо постоянно светятся, либо не поджигаются, этот дефект типичен для ЖК-технологии.
- ?** Искаженные цвета изображения.
- ✓** Изображение имеет желтый, голубой или розовый оттенок.
- Откройте меню **Изображение** и **Сбросить Цвет**, затем выберите **ДА**, чтобы сбросить настройки цвета и восстановить для них стандартные заводские значения.
- Если цвета изображения, а также цвет экранного меню искажены, вероятно, один из трех основных цветов отсутствует во входном сигнале. Проверьте разъемы сигнального кабеля. Если какой-либо из выводов разъемов погнут или поврежден, обратитесь за помощью к продавцу монитора.

- ? На экране отсутствует изображение.
- ✓ Индикатор монитора горит зеленым цветом?
Если светодиодный индикатор горит зеленым цветом и на экране отображается сообщение **Вне допустимого диапазона**, это означает, что был установлен режим отображения, который не поддерживается данным монитором. Установите поддерживаемый режим экрана. Прочтите раздел **"Настройка режимов отображения"**, нажав ссылку **"Регулировка разрешения экрана"**.
- ? У статического изображения на экране видна слабая тень.
- ✓
- Используя функцию управления питанием, задайте для компьютера и монитора включение режима энергосбережения ("спячки") по прошествии определенного периода бездействия.
 - Для предотвращения эффекта остаточного изображения используйте экранную заставку.
- ? Индикатор монитора горит оранжевым цветом?
- ✓ Если индикатор горит оранжевым цветом, включен режим управления питанием. Нажмите клавишу на клавиатуре компьютера или подвиньте мышь. Если это не даст результата, проверьте разъемы сигнального кабеля. Если какой-либо из выводов разъемов погнут или поврежден, обратитесь за помощью к продавцу монитора.
- ? Индикатор монитора не светится?
- ✓ Проверьте наличие напряжения питания в сетевой розетке, ее исправность, а также состояние выключателя питания.
- ? Изображение искажено, мигает или мерцает.
- ✓ Инструкции см. на компакт-диске в разделе **"Регулировка разрешения экрана"**, затем выберите правильное разрешение, частоту обновления и настройте монитор в соответствии с приведенными инструкциями.
- ? На мониторе настроено исходное разрешение, но изображение искажено.
- ✓ Когда на мониторе выбрано исходное разрешение, изображение, передаваемое некоторыми источниками видеосигнала, может быть искажено или растянуто. Для просмотра изображения с любых источников с максимально высоким качеством можно использовать функцию **Режим отображ.** и выбрать формат, подходящий для используемого источника видеосигнала. Подробные сведения см. в разделе **"Режим отображения"** на стр. 36 .
- ? Изображение смещено в одном направлении.
- ✓ См. инструкции на компакт-диске в разделе **"Регулировка разрешения экрана"**, затем выберите правильное разрешение, частоту обновления и настройте монитор в соответствии с приведенными инструкциями.

-  Органы управления экр. меню недоступны.
-  Чтобы разблокировать органы управления экранного меню, если они по умолчанию заблокированы, нажмите и удерживайте любую кнопку в течение 10 секунд.
-  Не выводится звук через подключенные внешние динамики.
- 
 - Отключите наушники (если они подключены к монитору).
 - Проверьте правильность подключения к разъему "Линейный выход".
 - Если питание на внешние динамики подается через USB, то проверьте правильность их USB-подключения.
 - Увеличьте громкость внешних динамиков (возможно, звук отключен или установлен на слишком низкий уровень).

Нужна дополнительная помощь?

Если приведенные инструкции не позволили устранить неполадку, то обратитесь к продавцу или отправьте нам электронное письмо по адресу: Support@BenQ.com.