

**SONY**

# Руководство пользователя

Персональный компьютер  
Серия VGN-TX



## Содержание

Подготовка к использованию .....	6
Уведомление .....	6
Документация .....	7
Требования эргономики .....	11
Начало работы .....	13
Расположение органов управления и портов .....	14
Индикаторы .....	21
Подключение источника питания .....	23
Использование аккумулятора .....	24
Безопасное выключение компьютера .....	28
Использование компьютера VAIO .....	29
Использование клавиатуры .....	30
Использование сенсорной панели .....	32
Использование клавиш специальных функций .....	33
Использование дисковода компакт-дисков .....	35
Использование карт PC Card .....	44
Использование карт памяти Memory Stick .....	47
Использование других карт памяти .....	52
Использование сети Интернет .....	55
Использование беспроводной локальной сети WLAN .....	57
Использование функции Bluetooth .....	64

Использование периферийных устройств.....	71
Подсоединение репликатора портов.....	72
Подсоединение внешних громкоговорителей.....	76
Подсоединение внешнего монитора.....	77
Выбор режимов отображения.....	80
Использование функции «Несколько мониторов».....	81
Подсоединение внешнего микрофона.....	83
Подсоединение USB-устройства.....	84
Подсоединение принтера.....	87
Подсоединение устройства i.LINK.....	88
Подсоединение к локальной сети.....	90
Индивидуальная настройка компьютера VAIO.....	91
Установка пароля.....	92
Использование аутентификации по отпечаткам пальцев.....	99
Использование модуля безопасности Trusted Platform Module (TPM).....	125
Настройка компьютера с помощью приложения VAIO Control Center.....	132
Использование энергосберегающих режимов.....	133
Управление электропитанием с помощью приложения VAIO Power Management.....	138
Изменение параметров производительности.....	141
Настройка конфигурации модема.....	142
Защита жесткого диска.....	144
Модернизация компьютера VAIO.....	145
Добавление и извлечение модулей памяти.....	146

Меры предосторожности .....	152
При работе с ЖК-дисплеем .....	153
При использовании источника питания.....	154
При работе с компьютером.....	155
При работе с дискетами.....	157
При работе с компакт-дисками .....	158
При использовании аккумулятора .....	159
При использовании наушников .....	160
При работе с картами памяти Memory Stick.....	161
При работе с жестким диском.....	162
Устранение неполадок .....	163
Компьютер.....	164
Безопасность системы .....	171
Аккумулятор.....	172
Интернет .....	174
Работа в сети .....	176
Технология Bluetooth .....	180
Оптические диски.....	186
Дисплей.....	190
Печать.....	193
Микрофон .....	194
Мышь.....	195
Громкоговорители.....	196
Сенсорная панель.....	197

Клавиатура .....	198
Гибкие диски .....	199
Карты PC Card .....	200
Аудио/видео .....	202
Карта памяти Memory Stick .....	203
Периферийные устройства .....	205
Техническая поддержка .....	206
Информация о технической поддержке Sony .....	206
Электронная поддержка .....	207
Торговые марки .....	209

## Подготовка к использованию

Поздравляем с приобретением компьютера Sony VAIO®! Добро пожаловать в интерактивное Руководство пользователя. Sony создает современные персональные компьютеры, которые объединяют в себе передовые технологии в области аудио- и видеозаписи, вычислительной техники и коммуникаций.



Внешний вид, представленный на иллюстрациях в данном руководстве, может незначительно отличаться от реального компьютера.

## Уведомление

© 2007 Sony Corporation. Все права защищены.

Воспроизведение, перевод и преобразование в любую доступную для аппаратного считывания форму настоящего руководства и упомянутого в нем программного обеспечения (как полностью, так и частично) без предварительного письменного разрешения запрещается.

Sony Corporation не дает никаких гарантий в отношении настоящего руководства, программного обеспечения и иной информации, содержащейся в данном документе, и настоящим явно отказывается от каких-либо подразумеваемых гарантийных обязательств, гарантий коммерческой пригодности или соответствия каким-либо конкретным целям для данного руководства, программного обеспечения и прочей информации. Ни при каких обстоятельствах Sony Corporation не несет ответственности за случайный, воследовавший и иной ущерб, вызванный правонарушением, контрактом или иной причиной и возникший в результате использования или связанный с использованием настоящего руководства, программного обеспечения и прочей информации, содержащейся в этом документе, или истекающий из использования таковой.

В настоящем руководстве символы ™ или ® не указаны.

Sony Corporation оставляет за собой право на любые изменения настоящего руководства и содержащейся в нем информации в любое время без уведомления. Использование программного обеспечения, рассматриваемого в руководстве, регламентируется условиями отдельного лицензионного пользовательского соглашения.

## Документация

Документация для данного компьютера VAIO содержит печатные документы и электронные руководства пользователя.

Руководства представлены в формате PDF, который очень удобен для просмотра и печати.

Портал **My Club VAIO** — отличная возможность для начала работы с компьютером: полный набор всех функций, необходимых для эффективной работы компьютера.

Руководства пользователя находятся в разделе **Documentation**, к которому можно обратиться, выбрав значок **VAIO Documentation** рабочем столе, или выполнив следующие действия:

- 1 Нажмите **Пуск** , **Все программы, My Club VAIO**.
- 2 Щелкните мышью значок **Documentation**.
- 3 Выберите руководство, которое требуется просмотреть.



Руководства пользователя можно найти вручную, выбрав **Компьютер > VAIO (C:) (Ваш диск C) > Documentation > Documentation** и открыв папку, соответствующую необходимому языку.

В комплекте может быть отдельный диск с документацией на прилагаемые аксессуары.

## Печатная документация

- ❑ **Плакат по настройке** — содержит описание процесса запуска, от распаковки до включения компьютера VAIO.
- ❑ **Руководство по устранению неисправностей** — содержит описание процедур устранения наиболее распространенных неполадок.
- ❑ **Руководство по восстановлению системы** — содержит описание способов создания резервной копии данных, восстановления системы и устранения неполадок в работе компьютера.
- ❑ **Instant Mode** — содержит руководство по использованию режима Instant Mode.
- ❑ Брошюры, содержащие следующую информацию: условия **Гарантии Sony**, **Правила по технике безопасности**, **Правила эксплуатации модема**, **Правила эксплуатации беспроводной сети**, **Правила эксплуатации Bluetooth**, **Соглашение с конечным пользователем** и информацию о **Службе поддержки**.

## Электронная документация

- ❑ **Руководство пользователя** (данное руководство) — содержит описание функций компьютера. В нем также содержится информация о программах, поставляемых вместе с компьютером, и информация об устранении наиболее распространенных неполадок.
- ❑ **Спецификации** — раздел **Спецификации** содержит интерактивные документы, описывающие аппаратную и программную конфигурацию компьютера VAIO.

Для перехода в раздел **Спецификации**:

- 1 Установите соединение с Интернет.
- 2 Перейдите на Web-узел интерактивной поддержки корпорации Sony по адресу <http://www.vaio-link.com/>.

## My Club VAIO

В разделе **My Club VAIO** находится:

Раздел **Documentation**, который содержит:

- Руководство пользователя.** Это руководство содержит подробную информацию о функциях компьютера и приемах безопасной и надежной работы с ними, а также о подсоединении периферийных устройств и т.д.
- Help & Training.** Это — портал **Центр справки и поддержки VAIO.**
- Важные сведения о компьютере в форме уведомлений и сообщений.

В разделе **My Club VAIO** вы также найдете следующую информацию:

- Acessories**  
Требуется расширить возможности компьютера? Щелкните мышью этот значок для просмотра информации о совместимых дополнительных устройствах.
- Software**  
Требуется новые возможности? Щелкните мышью этот значок для обзора программного обеспечения и ознакомления с возможностями обновления.
- Wallpapers**  
Щелкните мышью этот значок для просмотра информации о наиболее популярных фоновых рисунках Sony и Club VAIO.
- Links**  
Щелкните мышью этот значок для просмотра информации о наиболее популярных web-узлах Sony и Club VAIO.

## Центр справки и поддержки Windows

**Центр справки и поддержки Windows** — это обширный ресурс, содержащий практические советы, учебные пособия и наглядные примеры, которые помогут вам в изучении и использовании компьютера.

Для просмотра справочных ресурсов Windows (включая ресурсы в сети Интернет) пользуйтесь функцией поиска, указателем и содержанием.

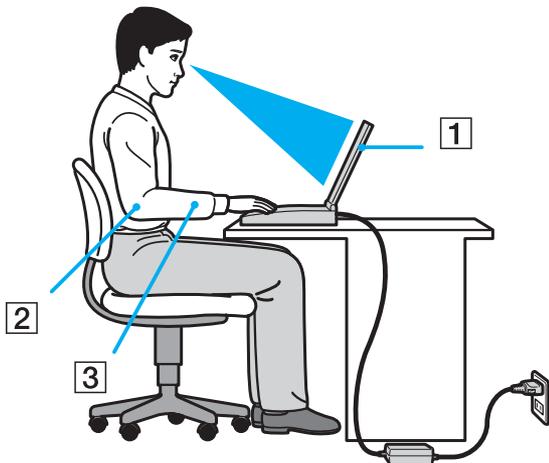
Для доступа к **Центру справки и поддержки Windows** нажмите кнопку **Пуск** и выберите **Центр справки и поддержки**. Или откройте **Центр справки и поддержки Windows** нажатием клавиши **F1**, одновременно удерживая нажатой клавишу Microsoft Windows.

## Другие источники информации

- Сведения о функциях и устранению неполадок при работе с различными приложениями можно найти в файлах интерактивной справки этих приложений.
- Посетите web-узел <http://www.club-vaio.com> для просмотра интерактивных учебных пособий по программному обеспечению VAIO.

## Требования эргономики

Данный компьютер является портативным устройством, которое применяется в различных условиях. По возможности постарайтесь учитывать приведенные ниже рекомендации по эргономике как при работе в стационарных условиях, так при использовании компьютера как портативного устройства.



- ❑ **Расположение компьютера** – располагайте компьютер непосредственно перед собой (1). При использовании клавиатуры, сенсорной панели или внешней мыши держите локти горизонтально (2), а запястья – свободно, в удобном положении (3). Расправьте плечи в естественном положении. Делайте перерывы в работе на компьютере. Продолжительная работа на компьютере может вызвать перенапряжение мышц или сухожилий.
- ❑ **Рабочее место и поза** – выберите стул с удобной спинкой. Отрегулируйте стул так, чтобы ступни стояли ровно на полу. Комфортное расположение ступней позволит вам чувствовать себя удобнее. Сидите прямо, свободно, не сутультесь и не отклоняйтесь далеко назад.

- ❑ **Угол обзора экрана компьютера** – наклоняя экран, выберите оптимальный угол. Правильно отрегулировав наклон экрана, можно снизить напряжение глаз и физическое утомление. Кроме того, отрегулируйте яркость экрана.
- ❑ **Освещение** – выбирайте местоположение компьютера так, чтобы солнце и искусственное освещение не создавали бликов и отражений на экране. Пользуйтесь источниками рассеянного света, чтобы избежать ярких пятен на экране. Правильное освещение позволяет сделать работу комфортной и эффективной.
- ❑ **Расположение внешнего монитора** – при использовании внешнего монитора установите его на расстоянии, обеспечивающем комфортную работу. Сидя перед монитором, убедитесь в том, что экран находится на уровне глаз или несколько ниже.

## Начало работы

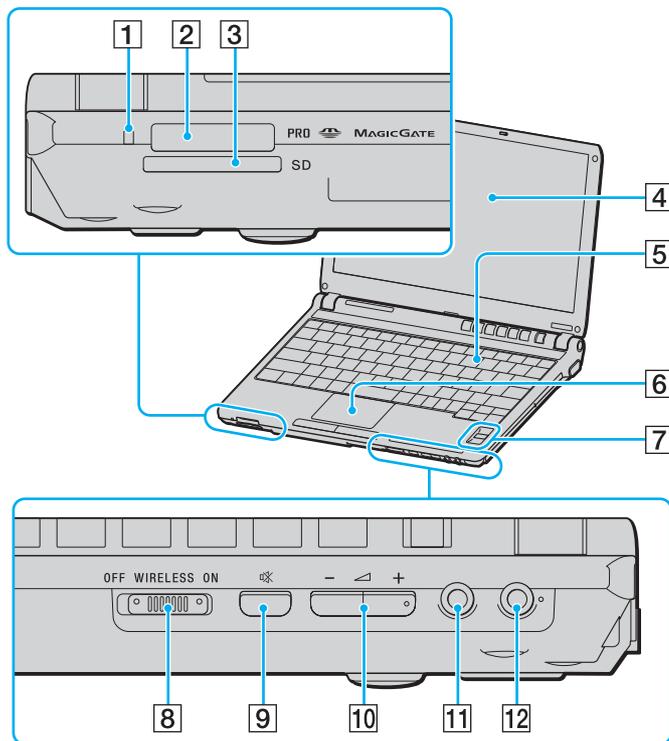
В этом разделе рассматриваются первые шаги по эксплуатации компьютера VAIO.

- ❑ **Расположение органов управления и портов (стр. 14)**
- ❑ **Индикаторы (стр. 21)**
- ❑ **Подключение источника питания (стр. 23)**
- ❑ **Использование аккумулятора (стр. 24)**
- ❑ **Безопасное выключение компьютера (стр. 28)**

## Расположение органов управления и портов

На следующих страницах показано расположение органов управления и портов компьютера.

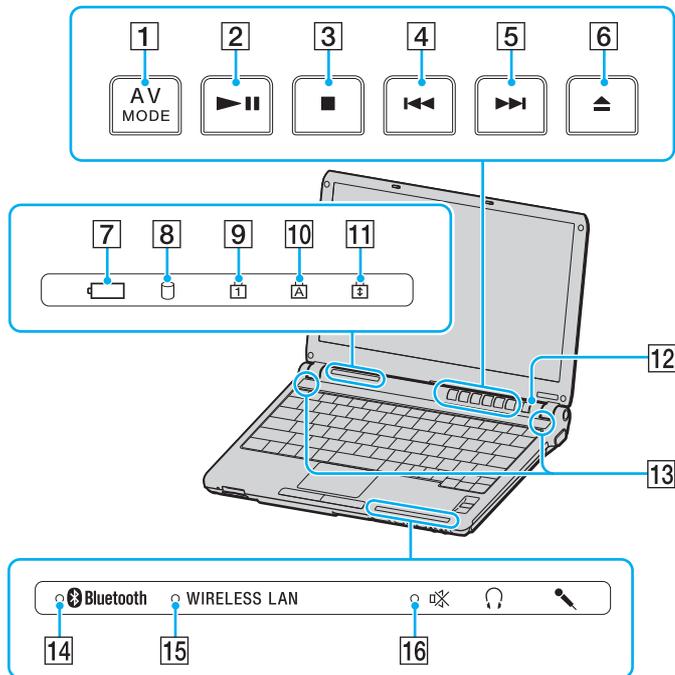
## Вид спереди



- 1 Индикатор Media Access (стр. 21)
- 2 Гнездо карты памяти Memory Stick PRO/Duo<sup>\*1</sup> (стр. 48)
- 3 Гнездо карты памяти SD/MultiMediaCard (MMC) (стр. 52)
- 4 ЖК-дисплей (стр. 153)
- 5 Клавиатура (стр. 30)
- 6 Сенсорная панель (стр. 32)
- 7 Сенсор отпечатков пальцев<sup>\*2</sup> (стр. 99)
- 8 Выключатель **WIRELESS** (стр. 57)
- 9 Клавиша отключения звука (стр. 33)
- 10 Клавиши регулировки громкости (стр. 33)
- 11 Гнездо наушников (стр. 76)
- 12 Гнездо микрофона (стр. 83)

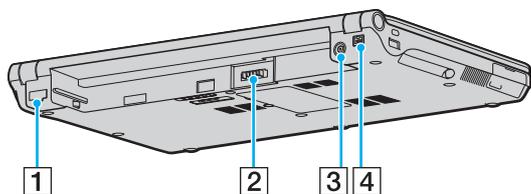
<sup>\*1</sup> Данный компьютер поддерживает карты памяти большого объема Memory Stick PRO и Memory Stick Duo с высокой скоростью передачи данных.

<sup>\*2</sup> Не для всех моделей.



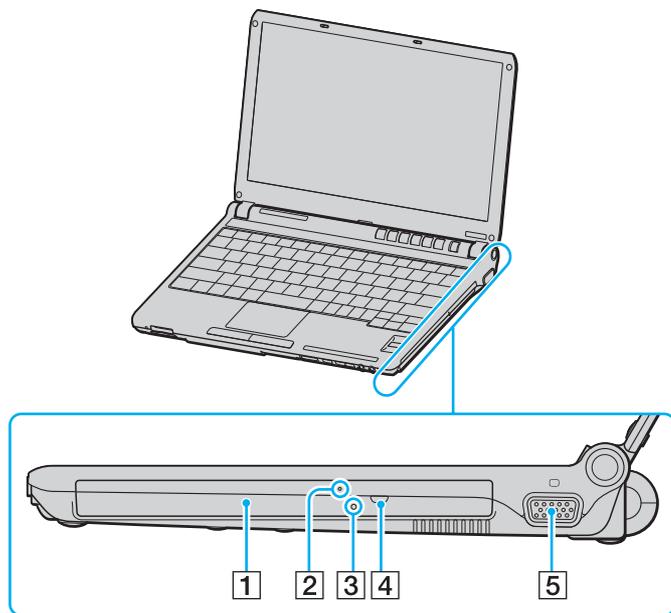
- 1 Кнопка **AV MODE** (стр. 33)
- 2 Кнопка «Воспроизведение/Пауза» (стр. 33)
- 3 Кнопка «Стоп» (стр. 33)
- 4 Кнопка «Предыдущая дорожка» (стр. 33)
- 5 Кнопка «Следующая дорожка» (стр. 33)
- 6 Кнопка извлечения диска (стр. 33)
- 7 Индикатор аккумулятора (стр. 21)
- 8 Индикатор жесткого диска (стр. 21)
- 9 Индикатор Num lock (стр. 21)
- 10 Индикатор Caps lock (стр. 21)
- 11 Индикатор Scroll lock (стр. 21)
- 12 Кнопка включения питания
- 13 Встроенные громкоговорители (стерео)
- 14 Индикатор **Bluetooth** (стр. 21)
- 15 Индикатор беспроводной локальной сети **WIRELESS LAN** (стр. 21)
- 16 Индикатор отключения звука (стр. 21)

## Вид сзади



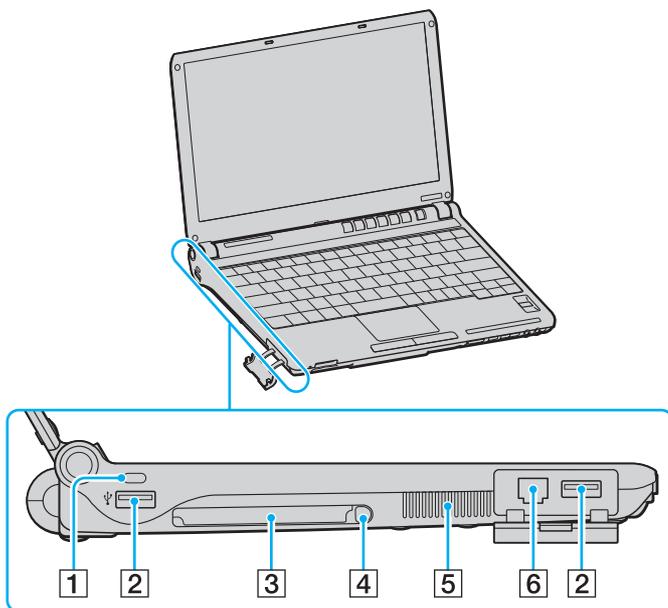
- 1** Сетевой порт (Ethernet) ([стр. 90](#))
- 2** Разъем аккумулятора ([стр. 24](#))
- 3** Разъем источника питания постоянного тока **DC IN** ([стр. 23](#))
- 4** Порт i.LINK (IEEE 1394) S400 ([стр. 88](#))

## Вид справа



- 1 Дискковод компакт-дисков (стр. 35)
- 2 Индикатор дисковода компакт-дисков (стр. 21)
- 3 Отверстие ручного извлечения диска (стр. 186)
- 4 Дублирующая кнопка извлечения диска (стр. 35)
- 5 Разъем монитора (VGA) (стр. 77)

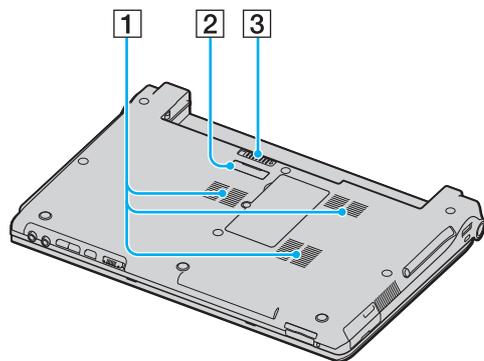
## Вид слева



- 1 Гнездо защиты
- 2 Высокоскоростной порт USB (USB 2.0)\* (стр. 84)
- 3 Гнездо PC Card (стр. 44)
- 4 Кнопка извлечения карты PC Card (стр. 46)
- 5 Вентиляционное отверстие
- 6 Разъем модема (стр. 55)

\* Поддерживает высокую/полную/низкую скорость передачи.

## Вид снизу



- 1 Вентиляционные отверстия
- 2 Разъем репликатора портов (стр. 73)
- 3 Зашелка аккумулятора (стр. 27)

## Индикаторы

Ниже перечислены индикаторы, предусмотренные в компьютере.

Индикатор	Назначение
Power 	Светится – питание компьютера включено, мигает – режим ожидания, не светится – компьютер в спящем режиме или выключен.
Battery 	Светится – питание компьютера от аккумулятора, мигает – заряд аккумуляторного блока заканчивается, мигает сериями по две вспышки – аккумуляторный блок находится в процессе зарядки.
Media Access (Доступ к носителям)	Светится при обращении к карте памяти для чтения и записи. (Когда этот индикатор светится, не следует выключать компьютер или переводить его в режим ожидания). Когда нет обращения к карте памяти, этот индикатор не светится.
Дисковод компакт-дисков	Светится при обращении к дисководу компакт-дисков для чтения и записи. Когда дисковод компакт-дисков не используется, этот индикатор не светится.
Без звука 	Светится, когда звук громкоговорителей отключен.
Жесткий диск 	Светится при обращении к жесткому диску для чтения и записи. Когда этот индикатор светится, не следует выключать компьютер или переводить его в режим ожидания.
Num Lock 	Нажмите клавишу <b>Num Lk</b> для активизации цифровой области клавиатуры. Повторное нажатие этой клавиши отключает цифровую область клавиатуры. Когда этот индикатор не светится, цифровая область клавиатуры не действует.
Caps Lock 	Нажмите клавишу <b>Caps Lock</b> для ввода заглавных букв (верхний регистр). Когда этот индикатор горит, нажатие клавиши <b>Shift</b> обеспечивает ввод букв в нижнем регистре. Для отключения этого индикатора повторно нажмите эту клавишу. Обычный режим ввода текста восстанавливается, когда индикатор Caps Lock не светится.
Scroll Lock 	Нажмите клавишу <b>Scr Lk</b> для изменения режима прокрутки на экране. Обычный режим прокрутки восстанавливается, когда индикатор Scroll Lock не светится. Действие клавиши <b>Scr Lk</b> зависит от используемой программы (клавиша действует не во всех программах).

Индикатор	Назначение
Технология Bluetooth 	Светится, когда выключатель беспроводной связи <b>WIRELESS</b> установлен в положение <b>ON</b> и функция Bluetooth включена.
Wireless LAN	Светится, когда активна функция беспроводной связи (WLAN).

## Подключение источника питания

В качестве источника питания для компьютера можно использовать как адаптер переменного тока, так и аккумулятор.

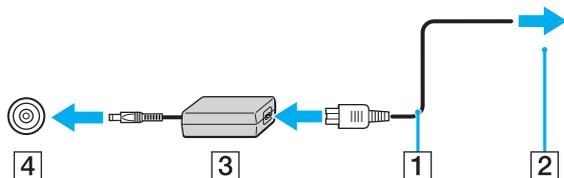
### Использование адаптера переменного тока



Эксплуатация компьютера допускается только с адаптером переменного тока из комплекта поставки.

Для использования адаптера переменного тока:

- 1 Подключите один конец шнура питания (1) к адаптеру (3).
- 2 Подключите другой конец шнура питания к розетке электросети (2).
- 3 Подключите кабель адаптера (3) к разъему источника питания постоянного тока **DC IN** (4) на компьютере или на дополнительном репликаторе портов.



Форма сетевой вилки зависит от типа адаптера переменного тока.



Для полного отключения компьютера от сети питания отсоедините адаптер переменного тока.

Убедитесь в том, что обеспечен удобный доступ к розетке электросети.

Если компьютер не используется длительное время, переведите компьютер в спящий режим. См. раздел **Использование спящего режима (стр. 136)**. Этот режим энергосбережения обеспечивает ускоренное выключение и восстановление.

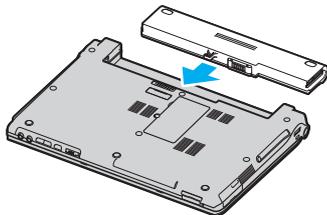
## Использование аккумулятора

Новый аккумулятор, поставляемый с компьютером, не заряжен полностью.

### Установка аккумулятора

Для установки аккумулятора:

- 1 Выключите компьютер и закройте крышку ЖК-дисплея.
- 2 Установите аккумуляторный блок в аккумуляторный отсек до защелкивания.



Если в аккумуляторный отсек установлен аккумулятор, а компьютер подсоединен к адаптеру переменного тока, питание подается от электросети.



Некоторые аккумуляторы не соответствуют стандартам качества и безопасности Sony. Безопасность работы ноутбука обеспечивается только при использовании фирменных аккумуляторов Sony, разработанных для данной модели. При установке аккумуляторов других типов зарядка аккумулятора и работа ноутбука невозможны.

## Зарядка аккумулятора

Новый аккумулятор, поставляемый с компьютером, не заряжен полностью.

Для зарядки аккумулятора:

- 1 Установите аккумулятор.
- 2 Подсоедините адаптер переменного тока к компьютеру.  
Зарядка аккумуляторного блока начинается автоматически (в процессе зарядки индикатор аккумулятора мигает сериями по две вспышки). Индикатор аккумулятора отключается, когда аккумуляторный блок заряжен примерно на 85%.

Состояние индикатора аккумулятора	Значение
Светится	Питание компьютера от аккумулятора.
Мигает	Заряд аккумуляторного блока заканчивается.
Двойные вспышки	Аккумуляторный блок заряжается.
Не светится	Питание компьютера от электросети.



Когда заканчивается заряд аккумуляторного блока, начинает мигать индикатор аккумулятора и индикатор питания.

При питании от электросети аккумулятор должен быть установлен в компьютер. Зарядка аккумулятора продолжается и во время работы компьютера.

Если заряд аккумулятора упадет ниже 10%, необходимо подсоединить адаптер переменного тока для зарядки аккумуляторного блока или выключить компьютер и установить полностью заряженный аккумуляторный блок.

С компьютером поставляется литий-ионный аккумуляторный блок, допускающий подзарядку в произвольное время. Зарядка частично разряженного аккумуляторного блока не сокращает срок его службы.

Когда аккумулятор используется для питания компьютера, индикатор аккумулятора светится. Когда заканчивается заряд аккумулятора, начинают мигать индикатор аккумулятора и индикатор питания.

При работе некоторых программ и периферийных устройств компьютер может не переключаться в спящий режим при разрядке аккумулятора. Во избежание потерь данных при питании от аккумулятора необходимо периодически сохранять данные и вручную включать энергосберегающие режимы, например, режим ожидания или спящий режим. Если заряд аккумулятора заканчивается, когда компьютер находится в режиме ожидания, все несохраненные данные будут потеряны. Восстановление последнего рабочего состояния будет невозможно. Во избежание потерь данных необходимо периодически сохранять данные.

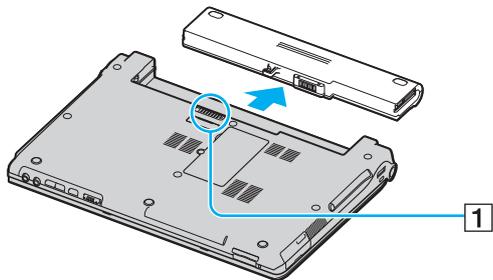
Если в аккумуляторный отсек установлен аккумулятор, а компьютер подсоединен к адаптеру переменного тока, питание подается от электросети.

## Извлечение аккумулятора

! Если при извлечении аккумулятора компьютер включен и не подсоединен к адаптеру переменного тока, или находится в режиме ожидания, возможна потеря данных.

Для извлечения аккумулятора:

- 1 Выключите компьютер и закройте крышку ЖК-дисплея.
- 2 Передвиньте защелку фиксации аккумулятора (1) и, не отпуская ее, отделите аккумуляторный блок от компьютера.



👉 Если аккумуляторный блок удерживается боковыми пружинными фиксаторами, для извлечения аккумуляторного блока освободите последовательно один и другой фиксаторы.

## Безопасное выключение компьютера

Во избежание потери несохраненных данных выключайте компьютер надлежащим образом – в соответствии с приведенными ниже инструкциями.

Для выключения компьютера:

- 1 Выключите все периферийные устройства, подсоединенные к компьютеру.
- 2 Нажмите кнопку **Пуск**, стрелку  рядом с кнопкой **Блокировка** и затем кнопку **Выключение**.
- 3 Ответьте на запросы, предупреждающие о необходимости сохранения документов, или о том, что к компьютеру подключены другие пользователи, и подождите до тех пор, пока компьютер не выключится автоматически. Индикатор питания погаснет.

# Использование компьютера VAIO

В этом разделе описано, как эффективно использовать компьютер VAIO.

- ❑ **Использование клавиатуры** ([стр. 30](#))
- ❑ **Использование сенсорной панели** ([стр. 32](#))
- ❑ **Использование клавиш специальных функций** ([стр. 33](#))
- ❑ **Использование дисковода компакт-дисков** ([стр. 35](#))
- ❑ **Использование карт PC Card** ([стр. 44](#))
- ❑ **Использование карт памяти Memory Stick** ([стр. 47](#))
- ❑ **Использование других карт памяти** ([стр. 52](#))
- ❑ **Использование сети Интернет** ([стр. 55](#))
- ❑ **Использование беспроводной локальной сети WLAN** ([стр. 57](#))
- ❑ **Использование функции Bluetooth** ([стр. 64](#))

## Использование клавиатуры

Клавиатура аналогична клавиатуре настольных компьютеров, однако содержит дополнительные клавиши для выполнения специальных функций.

Информация об использовании клавиатуры приведена также на веб-узле VAIO-Link (<http://www.vaio-link.com>).

### Комбинации клавиш и их назначение для клавиши Fn



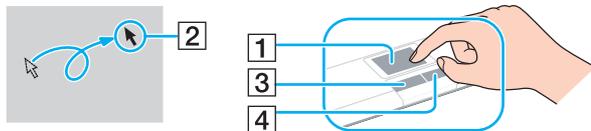
Некоторые из функций доступны только после загрузки Windows.

Комбинация/Функция	Назначение
<b>Fn + ☀ (F5/F6):</b> регулировка яркости	Регулировка яркости ЖК-дисплея компьютера. Для увеличения яркости нажмите <b>Fn+F6</b> , затем <b>↑</b> или <b>→</b> , либо удерживайте нажатыми клавиши <b>Fn+F6</b> . Для уменьшения яркости нажмите <b>Fn+F5</b> затем <b>↓</b> или <b>←</b> , либо удерживайте нажатыми клавиши <b>Fn+F5</b> .
<b>Fn +  /  (F7):</b> вывод изображения	Переключение изображения между экраном компьютера, внешним дисплеем и режимом одновременного вывода изображения на оба дисплея.

Комбинация/Функция	Назначение
Fn +  (F10): масштаб	<p>Изменение разрешения для увеличения или восстановления исходного размера изображения на экране компьютера.</p> <p></p> <p>Разрешение по умолчанию для стандартного экрана и увеличенного экрана приведено ниже.</p> <p>Стандартный экран: 1 366 x 768 пикселей Увеличенный экран: 1 064 x 600 пикселей</p> <p>Увеличенный экран имеет меньшую четкость, чем стандартный, так как в этом режиме на дисплей компьютера выводится изображение, разрешение которого меньше, чем физическое разрешение дисплея.</p> <p>Эта комбинация клавиш может не работать с графическими изображениями, так как увеличение изображения достигается путем изменения разрешения.</p> <p>Поскольку при нажатии этой комбинации клавиш происходит изменение разрешения, при переходе от увеличенного экрана к стандартному и обратно возможно изменение расположения и размера окон приложений.</p> <p>При переключении увеличенного экрана на внешний монитор функция увеличения отключается и восстанавливается стандартный экран дисплея компьютера.</p>
Fn +  (F12): спящий режим	<p>Переключение в режим минимального энергопотребления. При выполнении этой команды состояние системы и периферийных устройств записывается на жесткий диск, а питание системы отключается. Для возврата в первоначальное состояние нажмите кнопку включения питания.</p> <p>Подробнее об управлении питанием см. раздел <b>Использование энергосберегающих режимов (стр. 133)</b>.</p>

## Использование сенсорной панели

Сенсорная панель позволяет перемещать курсор, а также выбирать, перетаскивать и прокручивать объекты на экране.



Действие	Описание
Указание	Проведите пальцем по сенсорной панели (1) для установки указателя (2) на элемент или объект.
Щелчок	Нажмите левую кнопку (3) один раз.
Двойной щелчок	Нажмите левую кнопку два раза подряд.
Щелчок правой кнопкой	Нажмите правую кнопку (4) один раз. Во многих приложениях таким способом открывается контекстное меню.
Перетаскивание	Проведите пальцем по сенсорной панели, удерживая нажатой левую кнопку.
Прокрутка	Проведите пальцем вдоль правого края сенсорной панели для прокручивания по вертикали. Проведите пальцем вдоль нижнего края для прокручивания по горизонтали (функция прокрутки доступна только в приложениях, поддерживающих эту функцию).



Можно включить/отключить сенсорную панель в зависимости от того, используется мышь или нет. См. раздел **Настройка компьютера с помощью приложения VAIO Control Center (стр. 132)** для запуска приложения **VAIO Control Center**. Запустив приложение, выберите раздел об указательных устройствах и выберите **Help** для отображения подробных инструкций.

## Использование клавиш специальных функций

Для удобства использования некоторых функций в компьютере предусмотрены специальные клавиши.

Для клавиш **AV MODE**, Воспроизведение/Пауза, Стоп, Предыдущая дорожка, Следующая дорожка и Извлечение диска предусмотрена поддержка режима Instant Mode. Для включения режима Instant Mode компьютер необходимо выключить. Дополнительную информацию о режиме Instant Mode см. в печатном буклете **Instant Mode**.

Клавиша специальной функции	Назначение
Клавиша <b>AV MODE</b> 	<p>Когда операционная система Windows HE загружена:            Включение режима Instant Mode, в котором возможно воспроизведение компакт-дисков и DVD-дисков, а также просмотр изображений, сохраненных на карте памяти (например, Memory Stick или SD), без загрузки операционной системы Windows. Подробнее см. печатный буклет <b>Instant Mode</b>.</p> <p>Когда операционная система Windows загружена и работает:            Запуск приложения <b>WinDVD</b> (по умолчанию). С помощью служебной программы <b>AV Mode Button Settings</b> для клавиши можно назначить другую функцию. Для запуска этой программы нажмите клавишу <b>AV MODE</b> и удерживайте ее нажатой. Дополнительную информацию см. в файле справки программы <b>AV Mode Button Settings</b>.</p> <p>Для изменения функции клавиши <b>AV MODE</b> необходимо войти в систему с полномочиями администратора.</p>
Клавиша «Воспроизведение/Пауза» 	<p>Эта клавиша работает как в режиме Instant Mode, так и после загрузки операционной системы Windows.</p> <p>Запуск и приостановка воспроизведения диска DVD в приложении <b>WinDVD</b> или компакт-диска в приложении <b>SonicStage</b>.</p>
Клавиша «Стоп» 	<p>Эта клавиша работает как в режиме Instant Mode, так и после загрузки операционной системы Windows.</p> <p>Остановка воспроизведения диска DVD в приложении <b>WinDVD</b> или компакт-диска в приложении <b>SonicStage</b>.</p>

Клавиша специальной функции	Назначение
Клавиша «Предыдущая дорожка» 	Эта клавиша работает как в режиме Instant Mode, так и после загрузки операционной системы Windows. Воспроизведение предыдущего раздела/фильма на диске DVD в приложении <b>WinDVD</b> или воспроизведение предыдущей дорожки на компакт-диске в приложении <b>SonicStage</b> .
Клавиша «Следующая дорожка» 	Эта клавиша работает как в режиме Instant Mode, так и после загрузки операционной системы Windows. Воспроизведение следующего раздела/фильма на диске DVD в приложении <b>WinDVD</b> или воспроизведение следующей дорожки на компакт-диске в приложении <b>SonicStage</b> .
Кнопка Извлечение диска 	Выдвигает лоток дисководов компакт-дисков. Если кнопка не работает, нажмите дублирующую кнопку извлечения диска на дисковом компакт-диске.
Клавиша отключения звука	Включение и выключение громкоговорителей и микрофона.
Клавиши регулировки громкости (Громче и Тише)	Увеличение и уменьшение уровня громкости.

## Использование дисководов компакт-дисков

В компьютер встроен дисковод компакт-дисков.

Для установки диска:

- 1 Включите компьютер.
- 2 Для открытия дисковода нажмите кнопку извлечения диска (1).  
Лоток для дисков выдвинется.

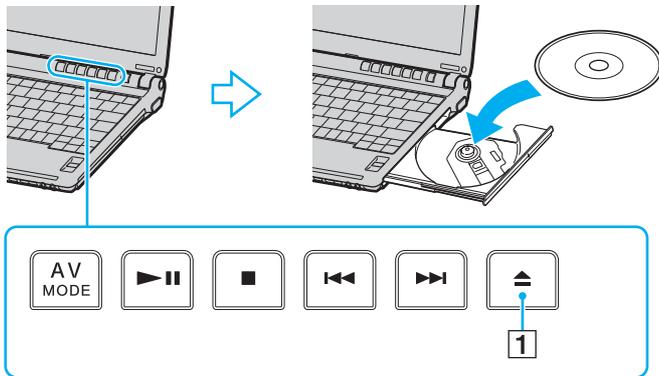


Если кнопка не работает, нажмите дублирующую кнопку извлечения диска на дисковом компакт-дисковом.

Если питание дисковода компакт-дисков отключено системой управления электропитанием **VAIO Power Management**, лоток дисковода компакт-дисков открывается с некоторой задержкой. Следует иметь в виду, что при отключенном питании дисковода компакт-дисков дублирующая кнопка извлечения диска не работает.

При восстановлении системы включите компьютер и нажмите дублирующую кнопку извлечения диска на дисковом компакт-дисковом. Установите компакт-диск восстановления системы в дисковод компакт-дисков, выключите и снова включите компьютер для запуска процесса восстановления системы.

- 3 Поместите диск в центр лотка этикеткой вверх и аккуратно нажмите на него, чтобы диск защелкнулся в фиксаторах.



- 4 Закройте лоток, аккуратно его подтолкнув.

**!** Запрещается извлекать компакт-диски, когда компьютер находится в энергосберегающем режиме (режим ожидания или спящий режим). Это может вызвать неполадки в работе компьютера.

 При использовании внешнего дисководов компакт-дисков подсоедините этот дисковод перед запуском любой предварительно установленной программы для компакт-дисков/DVD-дисков.

## Чтение и запись оптических дисков

Возможность воспроизведения и записи компакт-дисков, DVD-дисков и дисков Blu-ray зависит от приобретенной модели компьютера. Тип установленного в компьютер дисковода компакт-дисков указан в документах в разделе «Спецификации». В следующей таблице указаны типы дисков, которые поддерживает дисковод компакт-дисков.

PR: доступные для воспроизведения и записи

P: доступные для воспроизведения, но не доступные для записи

-: не чтение и не запись

	CD-ROM	Video CD	Музыкальные компакт-диски	CD Extra	CD-R/RW	DVD-ROM	DVD-Video	DVD-R/RW	DVD+R/RW	DVD+R/DL	DVD-R/DL	DVD-RAM
DVD±RW/±R DL/RAM	P	P	P	P	PR	P	P	PR <sup>*1</sup> *2	PR	PR <sup>*5</sup>	PR <sup>*6</sup>	PR <sup>*3</sup> *4
DVD±RW (с поддержкой DVD±R DL)	P	P	P	P	PR	P	P	PR <sup>*1</sup> *2	PR	PR <sup>*5</sup>	PR <sup>*6</sup>	-
CD-RW/DVD-ROM	P	P	P	P	PR	P	P	P	P	P	P	-
DVD-ROM	P	P	P	P	P	P	P	P	P	P	P	-

\*1 Предусмотрена поддержка записи дисков DVD-R, совместимых с DVD-R общей версии 2.0/2.1.

\*2 Предусмотрена поддержка записи дисков DVD-RW, совместимых с DVD-RW версиями 1.1/1.2.

\*3 Дисковод компакт-дисков DVD±RW/RAM не поддерживает картриджи DVD-RAM. Используйте диски без картриджей или диски со съемным картриджем.

\*4 Запись данных на односторонние диски DVD-RAM (2,6 Гбайт), совместимые с версией 1.0 DVD-RAM, не поддерживается. Диски DVD-RAM версии 2.2/DVD-RAM со скоростью 12X редакции 5.0 не поддерживаются.

\*5 Запись дисков DVD+R DL (двухслойных) возможна только в том случае, если диск поддерживает двухслойную запись DVD+R DL (двухслойные).

\*6 Запись дисков DVD-R DL (двухслойных) возможна только в том случае, если диск поддерживает двухслойную запись DVD-R DL (двухслойные).

PR: доступные для воспроизведения и записи

P: доступные для воспроизведения, но не доступные для записи

-: не чтение и не запись

	CD-ROM	Video CD	Музыкальные компакт-диски	CD Extra	CD-R/RW	DVD-ROM	DVD-Video	BD-ROM	DVD-R/RW	DVD+R/RW	DVD+R/DL	DVD-R/DL	DVD-RAM	BD-R <sup>*9</sup> /RE <sup>*10</sup>
Blu-ray Дисковод	P	P	P	P	PR <sup>*8</sup>	P	P	P	PR <sup>*1 *2</sup>	PR	PR <sup>*5</sup>	PR <sup>*6</sup>	PR <sup>*3 *4</sup>	PR <sup>*7</sup>

<sup>\*7</sup> Предусмотрена поддержка записи данных на диски BD-R версии 1.1 (однослойные диски объемом 25 Гбайт, двухслойные диски объемом 50 Гбайт) и диски BD-RE версии 2.1 (однослойные диски объемом 25 Гбайт, двухслойные диски объемом 50 Гбайт). Дисковод Blu-ray, установленный в компьютере, не поддерживает диски BD-RE версии 1.0 и дисковые картриджи Blu-ray.

<sup>\*8</sup> Запись данных на сверхскоростные диски CD-RW не поддерживается моделями с дисководом Blu-ray.

<sup>\*9</sup> BD-R обозначает диск Blu-ray, предназначенный для однократной записи, в формате версии 1.1.

<sup>\*10</sup> BD-RE обозначает перезаписываемый диск Blu-ray в формате версии 2.1.

**!**  
Данное изделие предназначено для воспроизведения дисков, удовлетворяющих требованиям стандарта CDDA (стандарт компакт-дисков). Двойной диск – это двусторонний диск, на одной стороне которого записан материал в формате DVD, а на другой стороне – цифровой аудиоматериал. Следует иметь в виду, что воспроизведение звуковой стороны диска (стороны, не содержащей записи DVD) может быть невозможно на данном изделии из-за несовместимости со стандартом компакт-дисков.

В связи с наличием различных форматов дисков при покупке дисков с записью или чистых дисков для использования с компьютером VAIO внимательно прочтите замечания на упаковке дисков, чтобы убедиться в совместимости с дисководами компакт-дисков Вашего компьютера как при чтении, так и при записи. Sony HE гарантирует совместимости дисковода компакт-дисков VAIO с дисками, которые не соответствуют официальному стандарту «CD» (или стандарту «DVD» для дисководов дисков DVD). **ИСПОЛЬЗОВАНИЕ НЕСОВМЕСТИМЫХ ДИСКОВ МОЖЕТ СТАТЬ ПРИЧИНОЙ НЕУСТРАНИМОГО ПОВРЕЖДЕНИЯ КОМПЬЮТЕРА VAIO ИЛИ СОЗДАТЬ ПРОГРАММНЫЕ КОНФЛИКТЫ, ПРИВОДЯЩИЕ К ЗАВИСАНИЮ СИСТЕМЫ.**

С вопросами о форматах дисков обращайтесь к конкретным компаниям, выпустившим диски с записями, или к изготовителям записываемых дисков.



Запись на диски диаметром 8 см не поддерживается.



Для непрерывного воспроизведения защищенных авторскими правами дисков Blu-ray необходимо обновить ключ AACС. Для обновления ключа AACС необходимо подключение к сети Интернет.

Как и в случае других оптических носителей, в некоторых случаях возможна ограниченная совместимость или невозможность воспроизведения дисков Blu-ray. Компьютеры VAIO могут не поддерживать воспроизведение носителей, записанных в формате AVC или VC1 с высокой плотностью записи.

Для проигрывания фильмов и содержимого BD-ROM необходимо наличие настройки на регион. Если настройки региона и региональные настройки диска не совпадают, воспроизведение невозможно.

При отсутствии совместимости внешнего дисплея со стандартом HDCP, воспроизведение и просмотр содержимого защищенных авторскими правами дисков Blu-ray невозможны.

В зависимости от содержимого выходной видеосигнал может быть ограничен только стандартным разрешением или вообще отсутствовать. Настоятельно рекомендуется использовать цифровое оборудование стандарта HDCP для оптимальной совместимости и качественного просмотра

## Замечания о записи данных на диск

- ❑ При записи на носители CD/DVD используйте только дополнительное программное обеспечение Sony. (например, **Click to DVD**)  
Другие программы не полностью совместимы и могут привести к негативным результатам.
- ❑ Для того, чтобы данные, записанные на диске, можно было прочитать на дисководе компакт-дисков, необходимо закрыть сеанс перед извлечением диска. Для завершения этого процесса следуйте инструкциям, прилагаемым к программному обеспечению.
- ❑ Используйте только круглые диски. Не применяйте диски другой формы (звезда, сердце, карта, и т.д.), поскольку это может привести к повреждению дисковода.
- ❑ Избегайте ударов или сотрясений компьютера в процессе записи данных на диск.
- ❑ Перед записью данных на диск выключите программу-заставку и завершите антивирусные программы.
- ❑ При записи данных на диск не используйте служебные программы, постоянно находящиеся в оперативной памяти. Это может вызвать неполадки в работе компьютера.
- ❑ При использовании программного обеспечения для записи дисков завершите работу и закройте все другие приложения. Запрещается прикасаться к поверхности диска.
- ❑ Следы пальцев и пыль на поверхности диска могут привести к появлению ошибок при записи на диск.
- ❑ При использовании предварительно установленного программного обеспечения и программного обеспечения записи компакт-дисков не переключайтесь между различными режимами энергопотребления.
- ❑ Запрещается приклеивать этикетки на диски. Это необратимо нарушит работоспособность диска.
- ❑ Для питания компьютера подключите и используйте адаптер переменного тока либо убедитесь, что заряд аккумуляторного блока составляет не менее 50 процентов.
- ❑ Всегда используйте одну и ту же программу для добавления данных на диск. Использование разных программ для записи при добавлении данных может привести к повреждению данных на диске. Например, если данные на диск были записаны программой **Roxio Easy Media Creator**, используйте только программу **Roxio Easy Media Creator** для добавления любых данных на этот диск.

## Замечания о воспроизведении дисков

Для достижения максимальной производительности при воспроизведении дисков DVD следуйте приведенным ниже рекомендациям.

- Перед началом воспроизведения диска DVD закройте все открытые приложения.
  - Отдельные CD-плееры и приводы оптических дисков компьютеров могут не воспроизводить диски CD-R или CD-RW.
  - Отдельные DVD-проигрыватели и приводы оптических дисков компьютеров могут не воспроизводить диски DVD+R DL, DVD-R DL, DVD+R, DVD+RW, DVD-R, DVD-RW, или DVD-RAM.
  - При записи воспроизведении DVD-дисков не используйте служебные программы, постоянно находящиеся в оперативной памяти, для ускорения доступа к диску. Это может вызвать неполадки в работе компьютера.
  - Перед воспроизведением диска выключите программу-заставку и завершите антивирусные программы.
  - Некоторые диски, записанные с дискретизацией 20 и 24 бита, при воспроизведении могут создавать шум. При наличии подсоединенных аудиоустройств это может вызвать травму органов слуха и повреждение громкоговорителей. Перед воспроизведением DVD-дисков уменьшите громкость.
  - Во время воспроизведения компьютером DVD-дисков не переключайтесь в другие режимы энергопотребления.
  - На дисках DVD предусмотрены индикаторы кодов региона, определяющие регионы и типы проигрывателей для воспроизведения дисков. Если на DVD-диске или на упаковке отсутствует метка «2» (Европа относится к региону «2») или «all» («все», т.е. DVD-диск можно воспроизводить в большинстве регионов мира), этот диск нельзя воспроизводить на компьютере.
- !**  
В случае изменения кода региона DVD во время работы программ **WinDVD** или **WinDVD BD** для ввода в действие нового значения параметра выполните перезапуск программы или извлеките диск и повторно установите его.
- Не пытайтесь изменить настройки кода региона дисководов DVD. Любые неполадки, связанные с изменением настроек кода региона дисководов DVD, не подлежат гарантийному ремонту.

- ❑ Если во время воспроизведения диска DVD (видео или аудио) необходимо отключить USB-устройство, например, USB-совместимые громкоговорители, обязательно остановите воспроизведение диска DVD перед отсоединением устройства. Отсоединение USB-устройства во время воспроизведения диска DVD (видео или аудио) может привести к сбоям в работе системы.

## Воспроизведение компакт-дисков

Для воспроизведения звукового компакт-диска:

- 1 Установите диск в дисковод компакт-дисков.
- 2 Если на рабочем столе компьютера не появляется никаких окон, нажмите кнопку **Пуск**, выберите пункт **Все программы** и выберите требуемую программу воспроизведения CD-дисков.  
В случае отображения окна **Звуковой компакт-диск** щелкните в нем мышью для выбора одного из вариантов.

## Копирование файлов на компакт-диски

Для копирования файлов на диск:

**!**  
Избегайте ударов или сотрясений компьютера в процессе записи данных на диск.

- 1 Установите диск в дисковод компакт-дисков.  
Если откроется окно **Автозапуск**, выберите пункт **Burn files to disc** (Записать файлы на диск) и следуйте указаниям на экране, пока не появится пустая папка диска.
- 2 Откройте папку с файлами для записи и перетащите файлы в пустую папку диска.
- 3 Закройте папку диска.

## Воспроизведение дисков DVD

Для воспроизведения дисков DVD:

- 1 Закройте все запущенные приложения.
- 2 Установите диск DVD в дисковод компакт-дисков.
- 3 Если на рабочем столе компьютера не появляется никаких окон, нажмите кнопку **Пуск**, выберите пункт **Все программы** и выберите требуемую программу воспроизведения дисков DVD.

Инструкции по использованию программы см. в файле справки программы воспроизведения DVD.

## Копирование файлов на диски DVD

Для копирования файлов на диск:

- 1 Подсоедините адаптер переменного тока к компьютеру.
- 2 Установите диск в дисковод компакт-дисков.
- 3 Если на рабочем столе компьютера не появляется никаких окон, нажмите кнопку **Пуск**, выберите пункт **Все программы** и выберите требуемую программу для копирования файлов на диск DVD.

Инструкции по использованию программы см. в файле справки программы воспроизведения DVD.

## Использование карт PC Card

Карты PC Card позволяют подсоединять к компьютеру портативные внешние устройства.

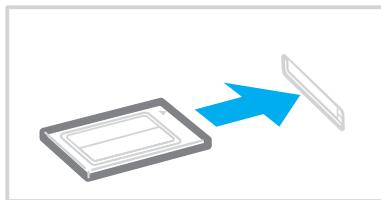
### Установка карты PC Card

! Некоторые карты PC Card или их функции могут быть не совместимы с данным компьютером.

При установке и извлечении карты PC Card выключать компьютер не требуется.

Для установки карты PC Card:

- 1 Нажмите кнопку извлечения карты PC Card так, чтобы кнопка выдвинулась.
- 2 Нажмите кнопку извлечения карты PC Card еще раз, чтобы открыть защитное устройство гнезда PC Card.
- 3 Аккуратно придерживая защитное устройство, извлеките его из гнезда.
- 4 Вставьте карту PC Card в гнездо PC Card лицевой этикеткой вверх.
- 5 Осторожно вставьте карту PC Card в гнездо до конца.  
Система автоматически обнаружит карту PC Card.  
На панели задач появляется значок **Безопасное извлечение устройства**.



! Если карта PC Card не используется, вставьте в гнездо PC Card защитное устройство, которое препятствует попаданию в гнездо пыли и грязи. Перед перемещением компьютера обязательно вставьте заглушку в гнездо PC Card.

 В работе некоторых устройств возможны сбои при многократном переходе в обычный режим из режима ожидания или спящего режима. Некоторые карты PC Card перестают распознаваться системой после переключения между обычным режимом работы, режимом ожидания и спящим режимом, когда карта установлена в компьютер. Перезапустите систему для устранения неполадок. При перезапуске восстанавливается исходное состояние компьютера.

В некоторых случаях переключение компьютера в спящий режим при установленной карте невозможно. При этом возможно переключение в режим ожидания. Перед переключением компьютера в спящий режим рекомендуется извлечь карту.

Убедитесь в том, что используется последняя версия драйвера, предоставляемого изготовителем карты PC Card.

Не применяйте излишних усилий, вставляя карту PC Card в гнездо. Это может привести к повреждению контактов разъема. Если при установке карты PC Card возникают затруднения, убедитесь в том, что карта PC Card правильно расположена. Подробнее см. руководство, прилагаемое к карте PC Card.

## Извлечение карты PC Card

Для извлечения карты PC Card из включенного компьютера выполните перечисленные ниже операции. При извлечении модуля с нарушением инструкций возможны сбои в работе системы.

Для извлечения карты PC Card:



Для извлечения карты PC Card при выключенном компьютере пропустите шаги с 1 по 7.

- 1 Дважды щелкните мышью значок **Безопасное извлечение устройства** на панели задач. Откроется окно **Безопасное извлечение устройства**.
- 2 Выберите устройство, которое нужно отключить.
- 3 Нажмите кнопку **Остановить**. Откроется окно **Остановка устройства**.
- 4 Подтвердите, что устройство можно безопасно удалить из системы.
- 5 Нажмите кнопку **ОК**. Отображается сообщение о том, что теперь устройство можно безопасно отсоединить.
- 6 Нажмите кнопку **ОК**.
- 7 Нажмите **Заккрыть** для закрытия окна **Безопасное извлечение устройства**.
- 8 Нажмите кнопку извлечения карты PC Card так, чтобы кнопка выдвинулась.
- 9 Нажмите кнопку извлечения карты PC Card еще раз для извлечения карты PC Card.
- 10 Аккуратно придерживая карту, извлеките ее из гнезда.
- 11 Если кнопка извлечения карты PC Card все еще выступает наружу, нажмите ее до конца.

## Использование карт памяти Memory Stick

Данный компьютер поддерживает карты памяти Memory Stick. Memory Stick – это компактное портативное многофункциональное устройство интегральной технологии записи, специально разработанное для переноса цифровых данных между совместимыми устройствами, например, цифровыми камерами, мобильными телефонами и др. Поскольку устройство является съемным, его можно использовать в качестве внешнего накопителя данных.

Последняя информация о картах памяти Memory Stick размещена на веб-узле по адресу <http://www.memorystick.com/en>.

! Данный компьютер признан совместимым с картами памяти Memory Stick корпорации Sony емкостью до 4 Гбайт, которые доступны с сентября 2006 г. Однако не для всех карт памяти Memory Stick, удовлетворяющих тем же условиям в качестве совместимых носителей, можно гарантировать совместимость.

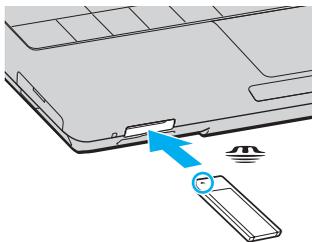
Установка карты памяти Memory Stick с несколькими переходниками не гарантирует совместимость.

MagicGate - общее название технологии защиты авторских прав, разработанной корпорацией Sony. Доступ к этой функции предусмотрен в картах памяти Memory Stick со знаком MagicGate.

## Установка карты памяти Memory Stick

Для установки карты памяти Memory Stick:

- 1 Разверните карту памяти Memory Stick стрелкой вверх и в направлении гнезда Memory Stick PRO/Duo.
- 2 Осторожно вставьте карту памяти Memory Stick в гнездо до защелкивания в фиксаторах. Карта памяти Memory Stick автоматически распознается системой и появляется в окне **Компьютер** как локальный диск с соответствующей буквой диска (в зависимости от конфигурации компьютера).



**!** Вставляя карту памяти Memory Stick в гнездо, держите ее так, чтобы стрелка на карте указывала в правильном направлении. Во избежание повреждения компьютера или карты памяти Memory Stick не применяйте силу при установке карты памяти в гнездо.

Не устанавливайте в гнездо для карт Memory Stick более одной карты памяти Memory Stick. Неправильная установка карты памяти может привести к повреждению компьютера и карты памяти.



Данный компьютер поддерживает карты памяти большого объема Memory Stick Duo и оснащен гнездом Memory Stick PRO/Duo, совместимым с картами и стандартного, и двойного объема. Дополнительная информация о картах Memory Stick Duo размещена на веб-узле по адресу <http://www.memorystick.com/en>.

Карту памяти Memory Stick Duo можно вставить непосредственно в гнездо.

Для просмотра содержимого карты памяти Memory Stick:

- 1 Откройте окно **Компьютер**, выбрав **Пуск**, затем **Компьютер**.
- 2 Для просмотра списка файлов, сохраненных на карте Memory Stick, дважды щелкните мышью значок Memory Stick.

Для форматирования карты памяти Memory Stick:

Карта памяти Memory Stick форматируется стандартным способом при изготовлении и готова к применению. Для переформатирования карты памяти на компьютере следуйте дальнейшим указаниям.

**!** Убедитесь, что используемое оборудование предназначено для форматирования и поддерживает карты памяти Memory Stick.

При форматировании карты памяти Memory Stick удаляются все ранее записанные на нее данные. Следует избегать случайного стирания важных данных.

Не извлекайте карту памяти Memory Stick во время форматирования карты. Это может вызвать его повреждение.

- 1 Осторожно вставьте карту памяти Memory Stick в гнездо до защелкивания в фиксаторах.
- 2 Откройте окно **Компьютер**, выбрав **Пуск**, затем **Компьютер**.
- 3 Щелкните правой кнопкой мыши значок Memory Stick и выберите пункт **Формат**.
- 4 Выберите пункт **Restore device defaults** (Восстановить параметры устройства по умолчанию).

**!** Объем доступной памяти и тип файловой системы может измениться.

Не выбирайте **NTFS** из выпадающего списка **Файловая система**.



Процесс форматирования проходит быстрее, если выбрать параметр **Быстрое форматирование** в пункте **Параметры формата**.

- 5 Нажмите кнопку **Начать**.
- 6 В ответ на запрос подтверждения нажмите кнопку **ОК**.  
Начнется процесс форматирования.
- !  
Время форматирования карты памяти Memory Stick зависит от ее типа.
- 7 После окончания нажмите **ОК**.
- 8 Нажмите кнопку **Close**.

## Извлечение карты памяти Memory Stick

Для извлечения карты памяти Memory Stick:

- 1 Убедитесь в том, что индикатор доступа к карте (Media Access) не горит.
- 2 Нажмите на карту памяти Memory Stick в сторону компьютера.  
Карта памяти Memory Stick будет выдвинута из компьютера.
- 3 Потяните карту памяти Memory Stick наружу и извлеките ее из гнезда.

**!** Извлекая карту памяти Memory Stick, соблюдайте осторожность во избежание ее непредусмотренного выталкивания.

Не извлекайте карту памяти Memory Stick, когда горит индикатор доступа к карте (Media Access). В противном случае возможна потеря данных. Загрузка больших объемов данных может потребовать продолжительного времени, поэтому перед извлечением карты памяти Memory Stick убедитесь в том, что индикатор не светится.

## Использование других карт памяти

Помимо гнезда для карт памяти Memory Stick PRO/Duo компьютер оснащен гнездом **SD/MultiMediaCard (MMC)**, которое позволяет использовать карты других типов. Это гнездо может использоваться для передачи данных между цифровыми камерами, портативными видеокамерами, аудиопроигрывателями и другими аудио-/видеоустройствами.

### Совместимые карты памяти

Гнездо карт **SD/MultiMediaCard (MMC)** компьютера предназначено для установки карт следующих типов:

- Карты MultiMediaCard (MMC)
- Карты Secure Digital (SD)

Для получения последней информации о совместимых картах памяти регулярно посещайте Web-узел интерактивной поддержки корпорации Sony.

**!** Следите за правильностью установки карты памяти в гнездо **SD/MultiMediaCard (MMC)**.

Карты памяти SD емкостью более 2 Гб, такие как SD High Capacity (SDHC), не поддерживаются.

Не пытайтесь вставить в гнездо карту памяти или адаптер карты памяти неподходящего типа. Извлечение несовместимой карты памяти или адаптера может быть затруднено, что может стать причиной повреждения компьютера.

Будьте аккуратны при вставке и извлечении карты памяти из гнезда. Не применяйте силу, вставляя и извлекая карту памяти из гнезда.

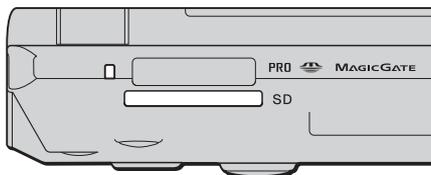
Гнездо карты памяти **SD/MultiMediaCard (MMC)** компьютера не поддерживает функцию высокоскоростной передачи данных карты памяти SD.

Данный компьютер признан совместимым только с основными картами памяти, которые доступны с сентября 2006 г. Однако не для всех карт памяти, удовлетворяющих тем же условиям в качестве совместимых носителей, можно гарантировать совместимость.

## Установка карты памяти

Для установки карты памяти:

- 1 Найдите гнездо для карт памяти **SD**/MultiMediaCard (MMC) на передней панели компьютера.



- 2 Возьмите карту памяти так, чтобы стрелка оказалась сверху и была направлена в сторону гнезда карты памяти.
- 3 Аккуратно вставьте карту памяти в гнездо до защелкивания.  
Не применяйте силу, вставляя карту в гнездо.



Если карта памяти не вставляется в гнездо легко, аккуратно извлеките ее и убедитесь, что карта была расположена правильно.

## Извлечение карты памяти

**!** Не извлекайте карту памяти при горящем индикаторе Media Access. Карта или данные на ней могут быть повреждены.

Для удаления карты памяти:

- 1 Убедитесь в том, что индикатор доступа к карте (Media Access) не горит.
- 2 Нажмите на выступающую часть карты памяти, она будет вытолкнута из гнезда.
- 3 После выталкивания карты аккуратно извлеките ее из гнезда.

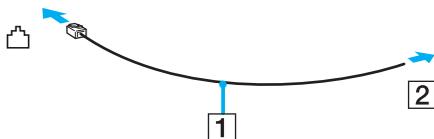
# Использование сети Интернет

## Настройка коммутируемого соединения с Интернет

Перед подключением к Интернету требуется подсоединить компьютер к телефонной линии с помощью телефонного кабеля (приобретается отдельно). После подсоединения телефонного кабеля компьютер готов к установлению соединения с Интернет.

Для подсоединения телефонного кабеля:

- 1 Подсоедините один конец телефонного кабеля (1) к гнезду модема  на компьютере.
- 2 Подсоедините другой конец к телефонной розетке (2).



Компьютер не предназначен для работы с общей телефонной линией, его нельзя подключить к платному телефону-автомату; кроме того, возможны сбои при работе с несколькими телефонными линиями или с учрежденческой АТС. В некоторых случаях возможно появление паразитных токов, вызывающих нарушение работы внутреннего модема.

При подключении телефонного кабеля через разветвитель модем или подсоединенное устройство может работать со сбоями.

Для настройки коммутируемого соединения с Интернет:

- 1 Нажмите кнопку **Пуск**, затем **Панель управления**.
- 2 Нажмите **Установить соединение с Интернет** в разделе **Network and Internet** (Сеть и подключение к Интернет).  
Открывается окно **Подключение к Интернету**.
- 3 Выберите **Удаленный доступ**.
- 4 Следуйте инструкциям, отображаемым на экране.

## Использование беспроводной локальной сети WLAN

С помощью предусмотренной компанией Sony встроенной поддержки WLAN все цифровые устройства со встроенными функциями WLAN могут свободно обмениваться данными по сети. Беспроводная локальная сеть WLAN – это сеть, по которой пользователь может подключаться к локальной сети при помощи беспроводного соединения (по радиоканалу). Поэтому теперь нет необходимости прокладывать кабели или провода через стены и перекрытия.

Технология Sony WLAN поддерживает все обычные функции Ethernet с дополнительными преимуществами – мобильными возможностями и свободой перемещения. Доступ к информации, ресурсам Интернет/корпоративной сети можно получить, например, находясь на совещании или в пути.

Возможен обмен данными без использования точки доступа, т.е. можно организовать связь между ограниченным числом компьютеров (одноранговая сеть). Возможно организовать обмен данными через точку доступа, что позволяет создать сеть с полноценной инфраструктурой (инфраструктурная сеть).



В некоторых странах/регионах использование изделий WLAN ограничено местным законодательством (например, может ограничиваться количество каналов). Поэтому перед использованием функций WLAN внимательно ознакомьтесь с требованиями руководства по нормативным актам «**Regulations Guide**».

Сети WLAN построены на базе стандарта IEEE 802.11a\*/b/g, который определяет используемую технологию. Стандарт содержит протоколы шифрования: Протоколы защиты WEP, WPA2 и WPA Оба протокола WPA2 и WPA, разработанные совместно IEEE и группой Wi-Fi, представляют собой спецификацию основанных на стандартах взаимодействующих расширений, повышающих уровень защищенности данных и возможности управления доступом для существующих сетей WiFi. WPA разработан с учетом совместимости с разрабатываемым стандартом IEEE 802.11i. В нем применен улучшенный протокол шифрования данных TKIP (протокол целостности временного ключа) в дополнение к аутентификации пользователя с использованием протоколов 802.1X и EAP (протокол расширенной аутентификации). Шифрование данных защищает уязвимые беспроводные соединения между клиентами и точками доступа. Кроме того, предусмотрены и другие типовые механизмы обеспечения безопасности в локальных сетях, применяемые для повышения конфиденциальности передаваемых данных, например, защита паролем, сквозное шифрование, виртуальные частные сети и аутентификация. WPA2, второе поколение WPA, обеспечивает более высокий уровень защиты данных и управления сетевым доступом, он также предназначен для защиты устройств, соответствующих всем версиям стандарта 802.11, в том числе, 802.11b, 802.11a, а также многодиапазонному и многорежимному стандарту 802.11g. Кроме того, на основе одобренного IEEE стандарта 802.11i протокол WPA2 обеспечивает безопасность на уровне требований правительства за счет внедрения аутентификации на базе 802.1X и алгоритма шифрования AES, совместимого со стандартом FIPS 140-2 Национального института стандартов и технологий (NIST). WPA2 совместим с WPA

\* Информация о поддержке стандарта IEEE 802.11a в конкретной модели приведена в интерактивных документах в разделе **Спецификации**.

Устройства WLAN, использующие стандарт IEEE 802.11a, и устройства, работающие в стандартах IEEE 802.11b или g, не могут обмениваться данными между собой, поскольку их рабочие частоты отличаются.

IEEE 802.11b: Скорость передачи данных составляет 11 Мбит/с или приблизительно в 30-100 раз больше, чем скорость стандартного коммутируемого доступа.

IEEE 802.11a/g: Скорость передачи данных составляет 54 Мбит/с или приблизительно в 5 раз больше, чем в устройствах WLAN с использованием стандарта IEEE 802.11b.

Полоса частот 2,4 ГГц, используемая совместимыми беспроводными сетевыми устройствами, также используется и другим оборудованием. Несмотря на то, что в совместимых беспроводных сетевых устройствах используется технология защиты от помех других устройств, работающих на тех же частотах, такие помехи могут привести к снижению скорости передачи и сокращению области устойчивой связи вплоть до полного нарушения связи.

Скорость передачи данных зависит от расстояния между взаимодействующими устройствами, наличия препятствий между ними, конфигурации устройств, условий распространения радиоволн и используемого программного обеспечения. Кроме того, в зависимости от условий распространения радиоволн возможны прерывания связи.

Пространственная область устойчивой связи зависит от реального расстояния между взаимодействующими устройствами, наличия препятствий между ними, условий распространения радиоволн и условий внешней среды (включая наличие стен и материалов стен), а также от используемого программного обеспечения.

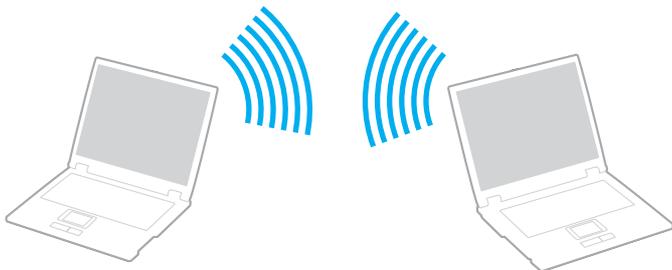
Работа устройств IEEE 802.11b и IEEE 802.11g в одной беспроводной сети может привести к снижению общей скорости передачи данных вследствие радиопомех. С учетом этого фактора в устройствах IEEE 802.11g предусмотрена возможность снижения скорости передачи данных для обеспечения связи с устройствами IEEE 802.11b.

Если скорость передачи оказывается меньше ожидаемой, для повышения скорости можно попробовать изменить беспроводной канал точки доступа.

## Связь без точки доступа (одноранговая сеть)

Одноранговая сеть – это сеть, в которой локальная сеть создается только между самими беспроводными устройствами без какого-либо центрального контроллера или точки доступа. Каждое устройство напрямую связывается с другими устройствами в сети. Настроить одноранговую сеть легко даже в домашних условиях.

- Если беспроводное соединение инициировано компьютером VAIO, используется канал 11.
- Если беспроводное соединение инициировано оборудованием одноранговой беспроводной сети, выбор канала для беспроводного соединения выполняется оборудованием одноранговой беспроводной сети.



Для организации связи без точки доступа (одноранговой сети):

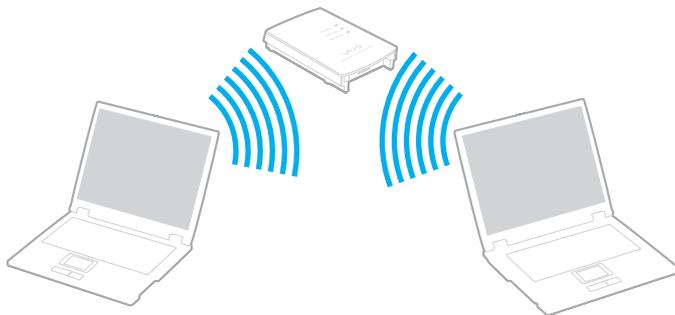
- 1 Установите переключатель **WIRELESS** или **WIRELESS LAN** в положение «включено». Включается индикатор Wireless LAN.  
Для моделей, поддерживающих функцию Bluetooth\* и/или стандарт IEEE 802.11a/b/g\*, дважды щелкните мышью значок  (  /  ) на панели задач для отображения окна **Wireless Device Switch**. Выберите требуемые функции беспроводной связи и нажмите **ОК**.
  - 2 Нажмите кнопку **Пуск**, затем **Панель управления**.
  - 3 Выберите **View network status and tasks** (Состояние сети и выполняемые задачи) из меню **Network and Internet** (Сеть и подключение к Интернет).
  - 4 Выберите **Set up a connection or network** (Настройка соединения или сети) на левой панели. Появится окно **Set up a connection or network** (Настройка соединения или сети).
  - 5 Выберите вариант настройки «прямое подключение к сети» и нажмите **Далее**.
  - 6 Следуйте инструкциям, отображаемым на экране.
- \* Информация о поддержке функции Bluetooth и стандарта IEEE 802.11a/b/g в конкретной модели приведена в интерактивных документах в разделе **Спецификации**.

## Связь через точку доступа (инфраструктурная сеть)

Инфраструктурная многограновая сеть является расширением существующей проводной локальной сети для подключения беспроводных устройств через точку доступа (не поставляется), например, точку доступа Sony. Точка доступа соединяет беспроводную и проводную сеть и работает как центральный контроллер беспроводной сети. Точка доступа координирует передачу и прием данных нескольких беспроводных устройств в пределах определенной пространственной области.

Точка доступа определяет выбор канала, который используется в инфраструктурной сети.

! Дополнительная информация о выборе канала, используемого точкой доступа, приведена в руководстве, поставляемом вместе с точкой доступа.



Для установления соединения с беспроводной сетью:

- 1 Проверьте, установлена ли точка доступа.  
Подробнее см. руководство, прилагаемое к точке доступа.
  - 2 Установите переключатель **WIRELESS** или **WIRELESS LAN** в положение «включено».  
Включается индикатор Wireless LAN.  
Для моделей, поддерживающих функцию Bluetooth\* и/или стандарт IEEE 802.11a/b/g\*, дважды щелкните мышью значок  ( / ) на панели задач для отображения окна **Wireless Device Switch**. Выберите требуемые функции беспроводной связи и нажмите **OK**.
  - 3 Нажмите кнопку **Пуск**, затем **Панель управления**.
  - 4 Выберите **View network status and tasks** (Состояние сети и выполняемые задачи) из меню **Network and Internet** (Сеть и подключение к Интернет).
  - 5 Нажмите **Manage wireless networks** (Управление беспроводной сетью).
  - 6 Выберите **Добавить**.
  - 7 Следуйте инструкциям, отображаемым на экране.
- \* Информация о поддержке функции Bluetooth и стандарта IEEE 802.11a/b/g в конкретной модели приведена в интерактивных документах в разделе **Спецификации**.

Для отключения от беспроводной сети:

Установите переключатель **WIRELESS** или **WIRELESS LAN** в положение «выключено».

! Отключение функции беспроводной сети при обращении к удаленным документам, файлам или ресурсам может привести к потере данных.



Для аутентификации WPA-PSK или WPA2-PSK необходимо ввести ключ сети длиной от 8 до 64 букв и цифр.

## Использование функции Bluetooth

Можно установить беспроводное соединение данного компьютера с другим устройством Bluetooth, например, с другим компьютером или мобильным телефоном. Передача данных без кабелей возможна между устройствами, расположенными на расстоянии до 10 м друг от друга.

Для соединения с устройством Bluetooth:

- 1 Включите переключатель **WIRELESS**.
- 2 Дважды щелкните мышью значок  (  /  ) на панели задач для отображения окна **Wireless Device Switch**.
- 3 Выберите **Enable Bluetooth Device**.
- 4 Нажмите кнопку **OK**.

## Замечания об использовании функции Bluetooth

- ❑ Скорость передачи данных зависит от следующих факторов:
  - ❑ препятствия, например, стены, расположенные между устройствами;
  - ❑ расстояние между устройствами;
  - ❑ материал, из которого изготовлены стены;
  - ❑ расположенные поблизости микроволновые устройства и беспроводные телефоны;
  - ❑ радиочастотные помехи и другие условия эксплуатации;
  - ❑ конфигурация устройств;
  - ❑ тип программного приложения;
  - ❑ тип операционной системы;
  - ❑ одновременное использование функций WLAN и Bluetooth на одном компьютере;
  - ❑ размер передаваемого файла.
- ❑ Следует учитывать, что в силу ограничений стандарта Bluetooth возможно повреждение больших файлов при длительной передаче из-за воздействия внешних электромагнитных помех.
- ❑ Все устройства Bluetooth должны быть сертифицированы, что гарантирует соблюдение применимых стандартных требований. Но и при соблюдении стандартов производительность, характеристики и порядок работы различных устройств могут отличаться. В некоторых ситуациях обмен данными невозможен.
- ❑ Основное свойство технологии Bluetooth состоит в том, что при воспроизведении звука через подключенное к компьютеру устройство Bluetooth возможно несинхронное воспроизведение видеоизображения и звука.

- ❑ Диапазон 2,4 ГГц, в котором работают устройства Bluetooth и WLAN, используется разнообразными устройствами. В устройствах Bluetooth применяется технология защиты от помех, создаваемых устройствами, которые работают в том же частотном диапазоне. Однако одновременное использование функции Bluetooth и устройств беспроводной связи может вызывать радиопомехи и приводить к снижению скорости обмена данными и сокращению расстояния по сравнению со стандартными значениями.



Перед началом работы с функцией Bluetooth прочитайте **Regulations Guide**.

- ❑ Функция Bluetooth может быть не совместима с устройствами или программным обеспечением других изготовителей.
- ❑ Основное свойство технологии Bluetooth состоит в том, что при подключении нескольких устройств Bluetooth к компьютеру может возникать перегрузка полосы частот, приводящая к снижению характеристик устройств.

## Защита Bluetooth

Технология беспроводной связи Bluetooth предусматривает функцию аутентификации, которая позволяет распознавать устройство, с которым устанавливается связь. С помощью функции аутентификации можно запретить доступ к компьютеру для анонимных устройств Bluetooth.

При установлении соединения между двумя устройствами в первый раз необходимо определить и зарегистрировать в обоих устройствах общий код доступа (пароль, необходимый для аутентификации). После регистрации устройств повторный ввод кода доступа не требуется.



Код доступа может изменяться для каждого сеанса связи, однако он должен быть одинаковым для обоих устройств.

Для некоторых устройств (например, для мыши) код доступа не требуется.

## Установка соединения с другим устройством Bluetooth

К компьютеру можно подключить другое устройство Bluetooth (например, другой компьютер, мобильный телефон, карманный компьютер, минигарнитуру, мыш или цифровую камеру) без использования кабелей.



Для установления соединения с другим устройством Bluetooth:

Для связи с другим устройством Bluetooth необходимо предварительно настроить функции Bluetooth. Информацию о настройке и использовании функций Bluetooth см. в файле справки управляющей программы устройства Bluetooth.

Для просмотра файла справки:

1 Щелкните мышью значок Bluetooth  на панели задач и выберите в меню **Справка** (Help).

## Завершение соединения Bluetooth

Для завершения соединения Bluetooth установите переключатель **WIRELESS** в положение «выключено». Индикатор Bluetooth погаснет.

## Использование гарнитуры Bluetooth

Гарнитура Bluetooth (не поставляется) используется во время видеоконференций по сети Интернет с помощью программы мгновенного обмена сообщениями. Подробнее об использовании гарнитуры Bluetooth см. в руководстве, поставляемом с гарнитурой Bluetooth.

Для подключения гарнитуры Bluetooth к компьютеру:

- 1 Для включения гарнитуры Bluetooth нажмите и удерживайте нажатой не менее пяти секунд кнопку питания гарнитуры.
- 2 Нажмите кнопки громкости и удерживайте их нажатыми до тех пор, пока индикатор не замигает красным и зеленым цветом (не менее пяти секунд).
- 3 Щелкните мышью значок Bluetooth  на панели задач и выберите в меню **Настройки Bluetooth** (Bluetooth Settings). Отображается окно **Настройки Bluetooth** (Bluetooth Settings) и автоматически запускается мастер **Мастер добавления новых подключений** (Add New Connection Wizard).
- 4 Если окно мастера **Мастер добавления новых подключений** (Add New Connection Wizard) не появляется, нажмите **Новое подключение** (New Connection). Отображается окно мастера **Мастер добавления новых подключений** (Add New Connection Wizard).
- 5 Выберите **Экспресс режим (рекомендован)** (Express Mode (Recommended)), затем нажмите **Далее**. Мастер ищет устройства Bluetooth в пределах досягаемости и, если поиск удастся, распечатывает их список.
- 6 Выберите имя устройства для гарнитуры Bluetooth и затем нажмите **Далее**. Когда соединение установлено, открывается окно **Bluetooth Manager - безопасность Bluetooth** (Bluetooth Manager-Bluetooth Security).
- 7 Введите «0000» в качестве **Ключ Bluetooth (PIN)** (Bluetooth Passkey (PIN)), затем **Готово** (OK).
- 8 Нажмите кнопку **Далее**. В окне **Настройки Bluetooth** (Bluetooth Settings) появится значок гарнитуры.
- 9 Нажмите правую клавишу мыши и в контекстном меню выберите **Подключить** (Connect).

Для отсоединения гарнитуры от компьютера:

- 1 Щелкните мышью значок Bluetooth  на панели задач и выберите в меню **Настройки Bluetooth** (Bluetooth Settings). Откроется окно **Настройки Bluetooth** (Bluetooth Settings).
- 2 Нажмите правую клавишу мыши и в контекстном меню выберите **Отключить** (Disconnect).
- 3 Нажмите кнопку **Да**.

# Использование периферийных устройств

Функциональные возможности компьютера VAIO можно значительно расширить, используя различные порты компьютера.

- Подсоединение репликатора портов ([стр. 72](#))
- Подсоединение внешних громкоговорителей ([стр. 76](#))
- Подсоединение внешнего монитора ([стр. 77](#))
- Выбор режимов отображения ([стр. 80](#))
- Использование функции «Несколько мониторов» ([стр. 81](#))
- Подсоединение внешнего микрофона ([стр. 83](#))
- Подсоединение USB-устройства ([стр. 84](#))
- Подсоединение принтера ([стр. 87](#))
- Подсоединение устройства i.LINK ([стр. 88](#))
- Подсоединение к локальной сети ([стр. 90](#))

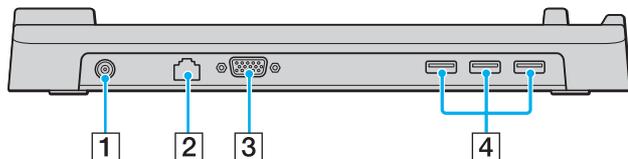
## Подсоединение репликатора портов

Репликатор портов позволяет подключить к компьютеру дополнительные периферийные устройства, например, принтер и внешний дисплей.

Для некоторых моделей репликатор портов поставляется вместе с компьютером. Для остальных моделей репликатор портов должен приобретаться отдельно.

Информация о наличии репликатора портов в комплекте поставки конкретной модели приведена в интерактивном вкладыше **Спецификации**.

### Расположение портов на репликаторе портов



- 1 Разъем источника питания постоянного тока **DC IN** (стр. 73)
- 2 Сетевой порт Ethernet (100BASE-TX / 10BASE-T) (стр. 90)
- 3 Разъем монитора (VGA) (стр. 77)
- 4 Высокоскоростной порт USB (USB 2.0)\* (стр. 84)

\* Поддерживает высокую/полную/низкую скорость передачи.

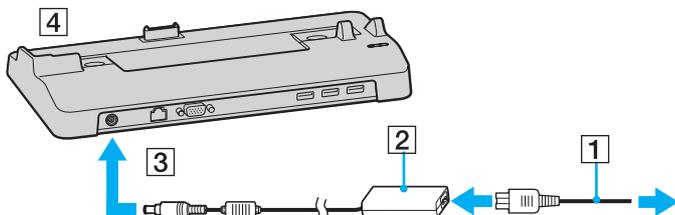
**!** Для питания репликатора портов допускается использовать только адаптер переменного тока из комплекта поставки компьютера. При использовании репликатора портов не отсоединяйте адаптер переменного тока от репликатора и от электросети – в противном случае возможна потеря данных или аппаратные сбои.

## Подсоединение компьютера к репликатору портов

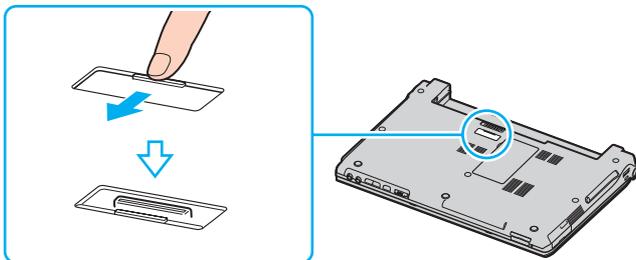
Для подсоединения компьютера к репликатору портов:

! Во избежание потери несохраненных данных обязательно выключите компьютер перед отсоединением репликатора портов.

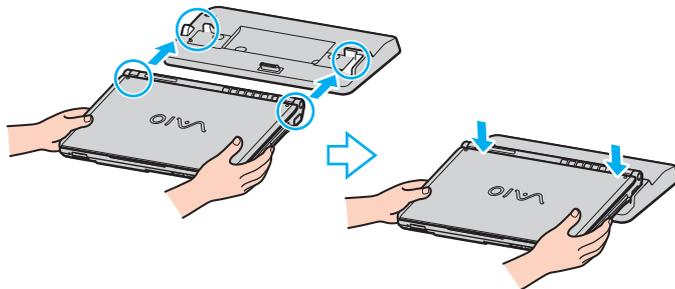
- 1 Отсоедините от компьютера все периферийные устройства.
- 2 Подсоедините один конец шнура питания (1) к адаптеру переменного тока (2), а другой конец – к розетке электросети.
- 3 Подключите кабель адаптера (2) к разъему источника питания постоянного тока **DC IN** (3) репликатора портов (4).



- 4 Откройте крышку разъема репликатора портов в нижней части компьютера.



- 5 Совместите нижний разъем компьютера с разъемом репликатора портов и нажмите на компьютер сверху до защелкивания.



- 6 Включите компьютер.

**!** Используйте адаптер переменного тока из комплекта поставки компьютера.

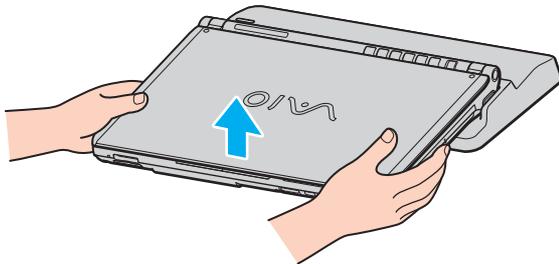
Не перемещайте компьютер с подключенным репликатором портов – возможно его отсоединение и повреждение репликатора и компьютера.

## Отсоединение компьютера от репликатора портов

! Во избежание потерь несохраненных данных обязательно выключите компьютер перед отсоединением репликатора.

Для отсоединения компьютера от репликатора портов:

- 1 Выключите компьютер и подключенные к нему периферийные устройства.
- 2 Поднимите компьютер с репликатора портов.



- 3 Закройте крышку разъема репликатора портов в нижней части компьютера.



Обязательно закройте крышку разъема репликатора портов после отсоединения компьютера от репликатора. В противном случае возможно попадание пыли и повреждение компьютера.

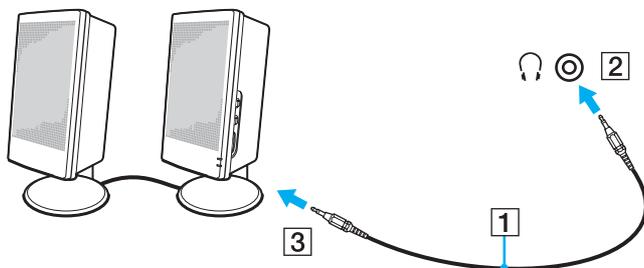
Для отключения репликатора портов от сети переменного тока отсоедините адаптер переменного тока.

## Подсоединение внешних громкоговорителей

Качество звука компьютера можно значительно повысить, подсоединив внешние громкоговорители.

Для подсоединения внешних громкоговорителей:

- 1 Подсоедините кабель громкоговорителей (1) к гнезду наушников (2) ♯.
- 2 Подсоедините другой конец кабеля к внешним громкоговорителям (3).
- 3 Уменьшите уровень громкости внешних громкоговорителей перед их включением.



Убедитесь в том, что внешние громкоговорители предназначены для подключения к компьютеру.



Не кладите дискеты на громкоговорители – магнитное поле может повредить данные на дискетах.

## Подсоединение внешнего монитора

К данному компьютеру можно подсоединить внешний монитор (не поставляется). Например, компьютер можно использовать со стационарным монитором или проектором.



Подсоединяйте шнур питания только после подсоединения всех остальных кабелей.

Внешние мониторы, подсоединенные к компьютеру, выполняют функции второго монитора.

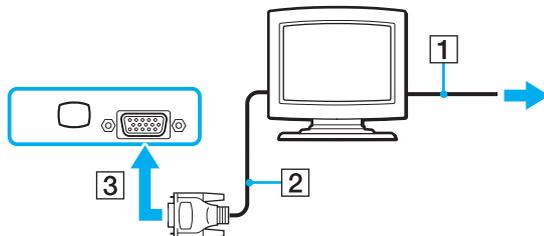
Только в операционных системах Windows внешний монитор позволяет создать многоэкранную конфигурацию.

## Подсоединение компьютерного монитора

Компьютерный монитор (дисплей) можно подсоединить как непосредственно к компьютеру, так и к (дополнительному) репликатору портов.

Для подсоединения компьютерного монитора:

- 1 При необходимости подсоедините один конец шнура питания монитора (1) к монитору, а другой – к розетке электросети.
- 2 При подключении монитора VGA подсоедините кабель монитора (2) (в комплект поставки не входит) к разъему монитора VGA (3) на компьютере или репликаторе портов.

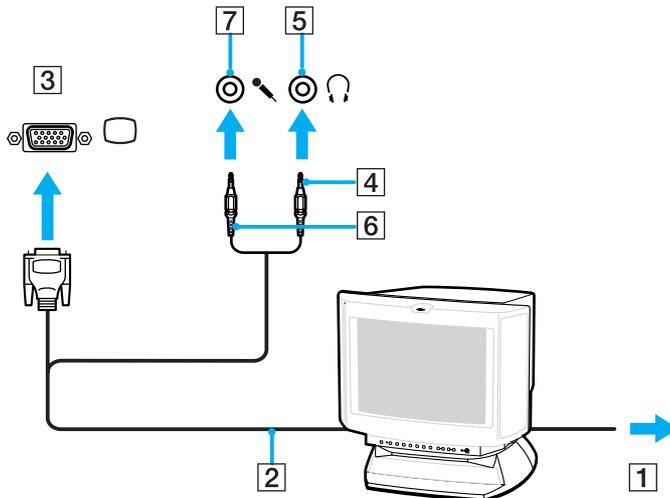


## Подсоединение мультимедийного монитора

Мультимедийный монитор (монитор со встроенными громкоговорителями и микрофоном) можно подключить как непосредственно к компьютеру, так и к (дополнительному) репликатору портов.

Для подсоединения мультимедийного монитора:

- 1 Подсоедините один конец шнура питания мультимедийного монитора (1) к розетке электросети.
- 2 Подсоедините кабель монитора (2) (в комплект поставки не входит) к разъему монитора VGA (3) на компьютере или репликаторе портов.
- 3 Подсоедините кабель громкоговорителей (4) к гнезду наушников (5) компьютера.
- 4 Подсоедините кабель микрофона (6) к гнезду микрофона (7) компьютера.

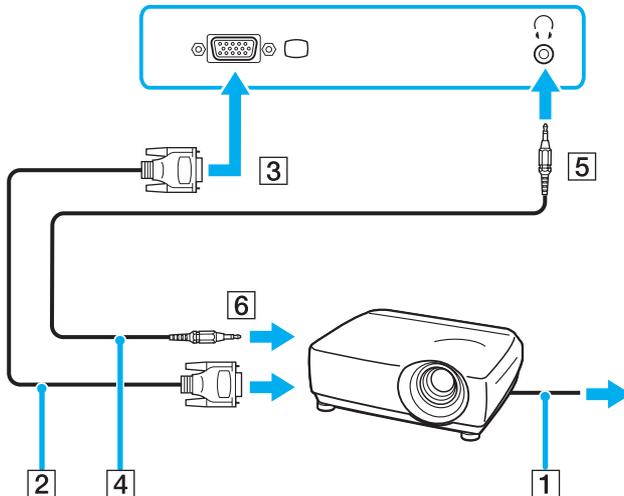


## Подсоединение проектора

Проектор (например, ЖК-проектор Sony) можно подсоединить как непосредственно к компьютеру, так и к (дополнительному) репликатору портов.

Для подсоединения проектора:

- 1 Подсоедините шнур питания проектора (1) к розетке электросети.
- 2 Подсоедините сигнальный кабель RGB (2) (в комплект поставки не входит) к разъему монитора VGA (3) □ на компьютере или репликаторе портов.
- 3 Подсоедините аудиокабель (4) (в комплект поставки не входит) к разъему наушников (5) Ⓜ.
- 4 Подсоедините сигнальный кабель RGB и аудиокабель к соответствующим разъему и гнезду проектора (6).



## Выбор режимов отображения

Когда к компьютеру подключен внешний монитор (настольный монитор и т.д.), можно выбрать устройство, которое выполняет функции основного экрана.

Если требуется одновременный вывод изображения на экран компьютера и на внешний монитор, см. раздел **Использование функции «Несколько мониторов»** (стр. 81).

Для выбора монитора:

- 1 Щелкните правой кнопкой мыши на рабочем столе и в контекстном меню выберите **Персонализация**.
- 2 Выберите **Отображать параметры**.  
Откроется окно **Отображать параметры**.
- 3 Для изменения параметров следуйте инструкциям, которые отображаются на экране.



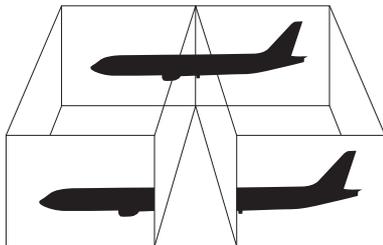
Мониторы и проекторы некоторых типов не позволяют выводить изображение одновременно на экран компьютера и внешний монитор или проектор.

Включайте периферийные устройства перед включением компьютера.

## Использование функции «Несколько мониторов»

Функция «Несколько мониторов» позволяет распределить области рабочего стола между различными мониторами. Например, если внешний монитор подсоединен к разъему монитора VGA, экран компьютера и внешний монитор могут использоваться как единый рабочий стол.

Можно перемещать курсор с одного экрана на другой. Это позволяет перетаскивать объекты, например, окна открытых приложений или панели инструментов, с одного экрана на другой.



Некоторые мониторы не поддерживают функцию «Несколько мониторов».

Некоторые приложения не совместимы с функцией «Несколько мониторов».

При использовании функции «Несколько мониторов» компьютер не должен переключаться в режим ожидания или спящий режим – в противном случае возможны сбои при возврате компьютера в обычный режим.

Если на мониторах установлены разные настройки цветов, не размещайте одно окно на двух экранах – это может привести к неправильной работе программного обеспечения.

Установите для обоих мониторов меньшее количество цветов или более низкое разрешение.

Для выбора режима «Несколько мониторов»:

- 1 Щелкните правой кнопкой мыши на рабочем столе и в контекстном меню выберите **Персонализация**.
- 2 Выберите **Отображать параметры**.  
Откроется окно **Отображать параметры**.
- 3 Для изменения параметров следуйте инструкциям, которые отображаются на экране.



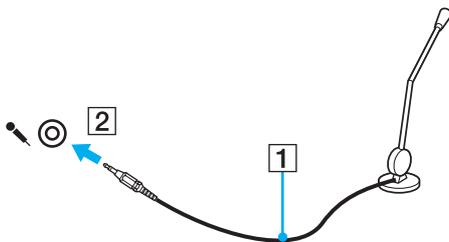
Кроме того, компьютер позволяет установить количество цветов и разрешение отдельно для каждого монитора, а также индивидуально настроить режим «Несколько мониторов».

## Подсоединение внешнего микрофона

Подсоедините внешний микрофон (не поставляется) при использовании приложений, в которых требуется устройство ввода звука (например, для Интернет-чата).

Для подсоединения внешнего микрофона:

Подсоедините кабель микрофона (1) к гнезду микрофона (2) .



Убедитесь в том, что микрофон предназначен для подключения к компьютеру.

## Подсоединение USB-устройства

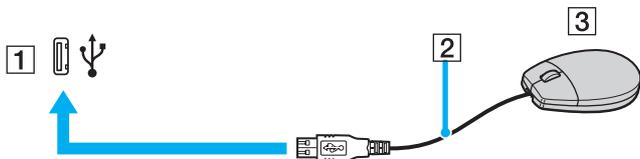
Для предотвращения повреждения компьютера и/или USB-устройства соблюдайте следующие требования:

- ❑ Перемещая компьютер с подсоединенным USB-устройством, избегайте ударов и иных воздействий на порты USB.
- ❑ Не кладите компьютер с подсоединенными USB-устройствами в сумку или в портфель.

### Подсоединение мыши USB

Для подсоединения мыши USB:

- 1 Выберите один из портов USB (1) .
- 2 Подсоедините кабель мыши USB (2) к порту USB. USB-мышь (не поставляется) готова к работе (3).

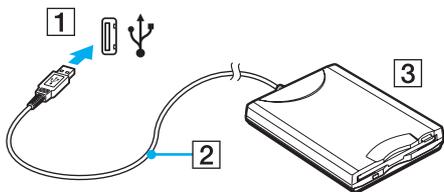


## Подсоединение USB-дисковода гибких дисков

Имеется возможность приобретения USB-дисковода гибких дисков и подключения его к компьютеру.

Для подсоединения USB-дисковода гибких дисков:

- 1 Выберите один из портов USB (1) .
- 2 Подсоедините кабель USB-дисковода гибких дисков (2) к порту USB. USB-дисковод гибких дисков (3) готов к работе.



**!** При работе с USB дисководом гибких дисков не прикладывайте усилий к порту USB. Это может вызвать неполадки в работе компьютера.

## Отсоединение USB-дисководов гибких дисков

Отсоединение USB-дисководов гибких дисков возможно как при включенном, так и при выключенном компьютере. Отсоединение дисководов при нахождении компьютера в энергосберегающем режиме (режим ожидания или спящий режим) может вызвать сбой в работе компьютера.

Если компьютер выключен, кабель USB можно отсоединить от компьютера в любое время.

Для отсоединения USB-дисководов гибких дисков:

- 1 Закройте все программы, которые обращаются к дисководу гибких дисков.
- 2 Дважды щелкните мышью значок **Безопасное извлечение устройства** на панели задач. Откроется окно **Безопасное извлечение устройства**.
- 3 Выберите дисковод гибких дисков, который требуется отключить.
- 4 Нажмите кнопку **Остановить**. Откроется окно **Остановка устройства**.
- 5 Подтвердите, что дисковод гибких дисков можно безопасно удалить из системы.
- 6 Нажмите кнопку **ОК**. Отображается сообщение о том, что теперь устройство можно безопасно отсоединить.
- 7 Нажмите кнопку **ОК**.
- 8 Нажмите **Закрыть** для закрытия окна **Безопасное извлечение устройства**.
- 9 Отсоедините дисковод гибких дисков от компьютера.

## Подсоединение принтера

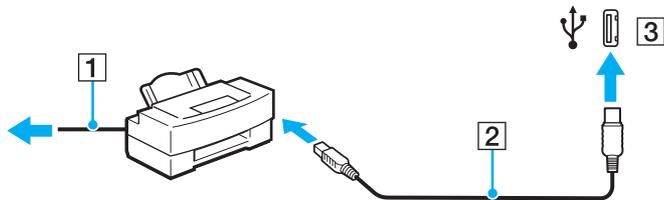
Для печати документов к компьютеру можно подсоединить Windows-совместимый принтер.

### Подключение принтера к порту USB

К компьютеру можно подсоединить USB-принтер, совместимый с установленной версией Windows.

Для подключения принтера к порту USB:

- 1 Подсоедините шнур питания принтера (1) к розетке электросети.
- 2 Выберите один из портов USB (3) .
- 3 Подсоедините один конец кабеля USB принтера (2) (в комплект поставки не входит) к порту USB компьютера, другой конец – к принтеру.



## Подсоединение устройства i.LINK

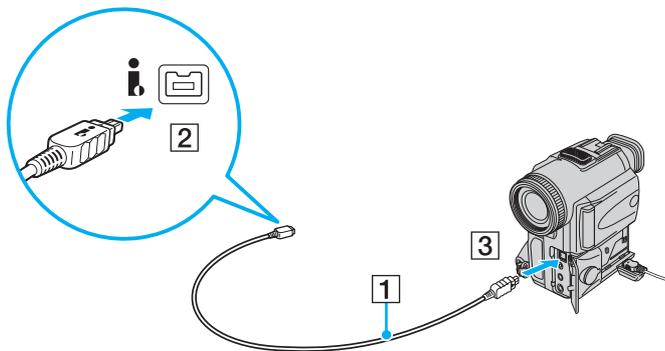
### Замечания о подсоединении устройств i.LINK

- ❑ В компьютере предусмотрен порт i.LINK, который служит для подключения устройств i.LINK, например, цифровых видеокамер, а также для соединения двух компьютеров VAIO при копировании, удалении или редактировании файлов.
- ❑ Порт i.LINK компьютера не обеспечивает подачу питания на внешние устройства (обычно питание устройств подается через порты i.LINK).
- ❑ Порт i.LINK поддерживает скорость передачи данных до 400 Мбит/с; однако реальная скорость передачи данных зависит от скорости передачи внешнего устройства.
- ❑ Дополнительные кабели i.LINK могут не входить в комплект поставки в зависимости от страны или места проживания.
- ❑ Возможность соединения через интерфейс i.LINK с другими совместимыми устройствами не гарантируется.
- ❑ Возможность соединения через интерфейс i.LINK определяется используемыми приложениями, операционной системой и i.LINK-совместимыми устройствами. Подробнее см. руководство, прилагаемое к программному обеспечению.
- ❑ Перед подсоединением к компьютеру i.LINK-совместимых периферийных устройств (например, жесткого диска или записывающего дисковода компакт-дисков) проверьте их технические характеристики и совместимость с операционной системой.

## Подсоединение цифровой видеокамеры

Для подсоединения цифровой видеокамеры:

- 1 Подсоедините один конец кабеля i.LINK (1) (в комплект поставки не входит) к порту i.LINK (2) компьютера, другой конец кабеля – к портам DV In/Out (3) цифровой видеокамеры.
- 2 Запустите приложение **DVgate Plus**.



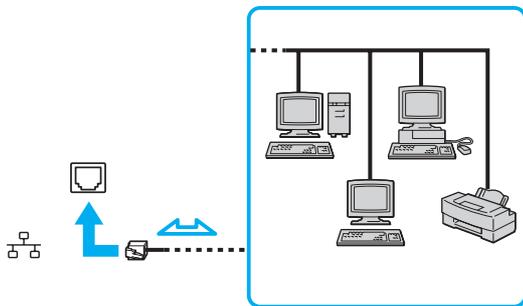
В цифровых видеокамерах Sony порты **DV Out**, **DV In/Out** и **i.LINK** являются i.LINK-совместимыми.

Цифровая видеокамера Sony рассматривается здесь в качестве примера; подключение цифровых видеокамер других изготовителей может выполняться по-другому.

Возможность доступа к изображениям, сохраненным на карте памяти Memory Stick, при использовании соединения i.LINK не предусмотрена.

## Подсоединение к локальной сети

Компьютер можно подсоединять к сетям типов 100BASE-TX/10BASE-T с помощью сетевого кабеля Ethernet. Подсоедините один конец сетевого кабеля (в комплект поставки не входит) к сетевому порту (Ethernet) компьютера или (дополнительного) репликатора портов, другой конец кабеля – к компьютерной сети. Подробную информацию о настройках и устройствах, необходимых для подсоединения к сети, можно получить у сетевого администратора.



Подсоединение компьютера к сети возможно с использованием настроек по умолчанию.



Запрещается подсоединять телефонные линии к сетевому разъему (LAN) компьютера. При подсоединении сетевого разъема (LAN) к телефонной линии (тип которой указан ниже) ток, протекающий через разъем, может стать причиной повреждения оборудования, перегрева или возгорания.

- Домашние (внутренняя громкая связь) или учрежденческие телефонные линии (многоканальный телефон);
- Абонентская линия телефонной сети общего пользования;
- УАТС (учрежденческая АТС).

Не подсоединяйте телефонный кабель к сетевому порту.

## Индивидуальная настройка компьютера VAIO

В этом разделе содержатся краткие инструкции по изменению основных параметров компьютера VAIO. Среди прочего Вы узнаете, как использовать и настраивать внешний вид программного обеспечения и служебных программ Sony и т.д.

- Установка пароля** ([стр. 92](#))
- Использование аутентификации по отпечаткам пальцев** ([стр. 99](#))
- Использование модуля безопасности (TPM)** ([стр. 125](#))
- Настройка компьютера с помощью приложения VAIO Control Center** ([стр. 132](#))
- Использование энергосберегающих режимов** ([стр. 133](#))
- Управление электропитанием с помощью приложения VAIO Power Management** ([стр. 138](#))
- Изменение параметров производительности** ([стр. 141](#))
- Настройка конфигурации модема** ([стр. 142](#))
- Защита жесткого диска** ([стр. 144](#))

## Установка пароля

В дополнение к паролю Windows одна из функций BIOS позволяет установить для защиты компьютера пароль при включении питания.

После установки пароля включения этот пароль необходимо вводить при входе в систему после появления логотипа VAIO. Использование пароля включения позволяет защитить компьютер от несанкционированного доступа.

### Добавление пароля включения

Использование пароля включения позволяет защитить компьютер от несанкционированного доступа.

Предусмотрено два типа пароля включения: машинный пароль и пароль пользователя. Машинный пароль предусмотрен для пользователей с правами администратора; он позволяет изменить все параметры в экране настройки BIOS, а также запустить компьютер. Пароль пользователя предусмотрен для обычных пользователей; он позволяет изменить некоторые параметры настройки BIOS, а также запуска компьютера. Для установки пароля пользователя необходимо сначала установить машинный пароль.



После установки пароля включения запуск компьютера без ввода пароля включения невозможен. Не забудьте пароль. Запишите пароль и храните его в безопасности и втайне от других.

Если Вы забыли пароль включения и требуется помощь для сброса пароля, сброс будет осуществлен за дополнительную плату, и, возможно, для сброса пароля потребуется отправить компьютер в центр обслуживания.



Если установлен и пароль при включении питания, и функция аутентификации по отпечаткам пальцев, распознавание по отпечаткам пальцев может заменить ввод пароля при включении компьютера. Подробнее см. **Использование аутентификации по отпечаткам пальцев (стр. 99)**.

Для добавления пароля включения (машинный пароль):

- 1 Включите компьютер.
- 2 При появлении логотипа VAIO нажмите клавишу **F2**.  
Отображается экран настройки BIOS. Если этого не произошло, перезапустите компьютер и нажмите несколько раз клавишу **F2** при появлении логотипа VAIO.
- 3 С помощью клавиш **←** или **→** выберите **Security** для перехода на вкладку **Security**, выберите **Set Machine Password** и нажмите клавишу **Enter**.
- 4 На экране ввода пароля дважды введите пароль и нажмите клавишу **Enter**.  
Длина пароля не должна превышать 32 букв и цифр (включая пробелы).
- 5 Выберите **Password when Power On** в меню **Security**.  
Нажмите клавишу пробела для изменения значения с **Disabled** на **Enabled**.
- 6 С помощью клавиш **←** или **→** выберите **Exit**, затем **Exit Setup** и нажмите клавишу **Enter**.  
В ответ на запрос подтверждения нажмите клавишу **Enter**.

Для добавления пароля включения (пароль пользователя):

! Перед установкой пароля пользователя убедитесь, что машинный пароль уже установлен.

- 1 Включите компьютер.
- 2 При появлении логотипа VAIO нажмите клавишу **F2**.  
Отображается экран настройки BIOS. Если этого не произошло, перезапустите компьютер и нажмите несколько раз клавишу **F2** при появлении логотипа VAIO.
- 3 Введите машинный пароль в поле **Enter Password** и нажмите клавишу **Enter**.
- 4 С помощью клавиш **←** или **→** выберите **Security** для перехода на вкладку **Security**, выберите **Set User Password** и нажмите клавишу **Enter**.
- 5 На экране ввода пароля дважды введите пароль и нажмите клавишу **Enter**.  
Длина пароля не должна превышать 32 букв и цифр (включая пробелы).
- 6 С помощью клавиш **←** или **→** выберите **Exit**, затем **Exit Setup** и нажмите клавишу **Enter**.  
В ответ на запрос подтверждения нажмите клавишу **Enter**.

## Изменение и отмена пароля включения

Для изменения или отмены пароля включения (машинный пароль):

- 1 Включите компьютер.
- 2 При появлении логотипа VAIO нажмите клавишу **F2**.  
Отображается экран настройки BIOS. Если этого не произошло, перезапустите компьютер и нажмите несколько раз клавишу **F2** при появлении логотипа VAIO.
- 3 Введите машинный пароль в поле **Enter Password** и нажмите клавишу **Enter**.
- 4 С помощью клавиш **←** или **→** выберите **Security** для перехода на вкладку **Security**, выберите **Set Machine Password** и нажмите клавишу **Enter**.
- 5 На экране ввода пароля введите текущий пароль один раз и новый пароль дважды, затем нажмите клавишу **Enter**.  
Для отмены пароля оставьте пустыми поля **Enter New Password** и **Confirm New Password**, затем нажмите клавишу **Enter**.
- 6 С помощью клавиш **←** или **→** выберите **Exit**, затем **Exit Setup** и нажмите клавишу **Enter**.  
В ответ на запрос подтверждения нажмите клавишу **Enter**.

Для изменения или отмены пароля включения (пароль пользователя):

- 1 Включите компьютер.
- 2 При появлении логотипа VAIO нажмите клавишу **F2**.  
Отображается экран настройки BIOS. Если этого не произошло, перезапустите компьютер и нажмите несколько раз клавишу **F2** при появлении логотипа VAIO.
- 3 Введите пароль пользователя в поле **Enter Password** и нажмите клавишу **Enter**.
- 4 С помощью клавиш **←** или **→** выберите **Security** для перехода на вкладку **Security**, выберите **Set User Password** и нажмите клавишу **Enter**.
- 5 На экране ввода пароля введите текущий пароль один раз и новый пароль дважды, затем нажмите клавишу **Enter**.  
Для отмены пароля оставьте пустыми поля **Enter New Password** и **Confirm New Password**, затем нажмите клавишу **Enter**.
- 6 С помощью клавиш **←** или **→** выберите **Exit**, затем **Exit Setup** и нажмите клавишу **Enter**.  
В ответ на запрос подтверждения нажмите клавишу **Enter**.

## Добавление пароля Windows

Используйте пароль Windows, если компьютер используется как многопользовательский. Установите пароль Windows для защиты учетной записи пользователя от несанкционированного доступа.

Пароль Windows необходимо ввести после выбора учетной записи пользователя.



Не забудьте пароль. Запишите пароль и храните его в безопасности и втайне от других.



Если установлен и пароль Windows, и функция аутентификации по отпечаткам пальцев, распознавание по отпечаткам пальцев может заменить ввод пароля при включении компьютера. Подробнее см. **Использование аутентификации по отпечаткам пальцев** (стр. 99).

Для добавления пароля Windows:

- 1 Нажмите кнопку **Пуск**, затем **Панель управления**.
- 2 Выберите значок **User Accounts and Family Safety** (Учетные записи пользователей и безопасность).
- 3 Выберите значок **Учетные записи пользователей**.
- 4 Выберите **Создать пароль для учетной записи** в разделе **Make changes to your account** (Изменение учетной записи).
- 5 В полях **Новый пароль** и **Подтвердите новый пароль** введите пароль для учетной записи.
- 6 Выберите **Создать пароль**.



Подробнее о паролях Windows см. в разделе **Центр справки и поддержки**.

## Изменение и отмена пароля Windows

Для изменения пароля Windows:

- 1 Нажмите кнопку **Пуск**, затем **Панель управления**.
- 2 Выберите значок **User Accounts and Family Safety** (Учетные записи пользователей и безопасность).
- 3 Выберите значок **Учетные записи пользователей**.
- 4 Выберите **Изменение пароля**.
- 5 В поле **Текущий пароль** введите текущий пароль.
- 6 В полях **Новый пароль** и **Подтвердите новый пароль** введите новый пароль.
- 7 Выберите **Сменить пароль**.

Для удаления пароля Windows:

- 1 Нажмите кнопку **Пуск**, затем **Панель управления**.
- 2 Выберите значок **User Accounts and Family Safety** (Учетные записи пользователей и безопасность).
- 3 Выберите значок **Учетные записи пользователей**.
- 4 Выберите **Удаление пароля**.
- 5 В поле **Текущий пароль** введите текущий пароль, который надо удалить.
- 6 Выберите **Удалить пароль**.

## Использование аутентификации по отпечаткам пальцев

Для обеспечения дополнительного удобства компьютер может поставляться с сенсором отпечатков пальцев. Сенсор для считывания отпечатков пальцев, далее именуемый сенсором отпечатков пальцев, – это небольшая горизонтальная панель, расположенная между правой и левой кнопками сенсорной панели.

Информация о том, оснащен ли данный компьютер сенсором отпечатков пальцев, приведена в интерактивных документах в разделе **Спецификации**.

После регистрации ваших отпечатков пальцев функция аутентификации по отпечаткам пальцев предоставляет следующие возможности:

- Заменяет ввод пароля**  
Предоставляется вход в защищенную паролем систему без ввода пароля включения и пароля Windows. Если компьютер используется как многопользовательский, при входе этап определения пользователя может быть пропущен.
- Обеспечивает быстрый доступ к определенным веб-узлам**  
После регистрации информации для доступа к веб-узлам (учетные записи, пароли и т.д.) в банке паролей (password bank), ввод требуемой информации, открывающей доступ к защищенным паролями веб-узлам, может быть заменен аутентификацией по отпечаткам пальцев.
- Доступ к данным в зашифрованном (заблокированном) архиве**  
Для разблокировки зашифрованных архивов, которые были созданы с помощью папки «Мой сейф» (File Safe), для доступа к файлам и папкам архива, проведите пальцем по сенсору отпечатков пальцев или введите резервный пароль, указанный при шифровании.
- Быстрый доступ к приложениям**  
После того, как отпечатку пальца назначено приложение, для запуска этого приложения достаточно провести палец по сенсору отпечатков пальцев.

## Меры предосторожности при использовании аутентификации по отпечаткам пальцев

- ❑ Технология аутентификации по отпечаткам пальцев не обеспечивает полной аутентификации пользователя и защиты данных и оборудования.  
Корпорация Sony не принимает на себя ответственности за какие-либо неполадки или ущерб, вызванные использованием или невозможностью использования сенсора отпечатков пальцев.
- ❑ Скорость распознавания отпечатков пальцев зависит от условий эксплуатации и различна для конкретных случаев.
- ❑ Перед отправкой компьютера в ремонт необходимо сделать резервную копию данных, хранящихся на жестком диске, в особенности в зашифрованных архивах, созданных с помощью папки «Мой сейф» (File Safe).  
Корпорация Sony не принимает на себя ответственности за потерю или изменения данных, возникшие во время ремонта.
- ❑ В случае инициализации жесткого диска, например, при проведении ремонта, образцы отпечатков пальцев будут утеряны. Придется вводить их снова.
- ❑ Сохранение и организация данных, относящихся к аутентификации по отпечаткам пальцев, возлагается на пользователя.  
Корпорация Sony не принимает на себя ответственности за какие-либо сбои, вызванные действиями пользователя по сохранению и управлению данными.
- ❑ При снятии отпечатка (отпечатков) пальца необходимо иметь в виду следующее:
  - ❑ Рекомендуется снять отпечатки нескольких пальцев на случай возможных травм, когда отпечаток одного из пальцев невозможно распознать.
  - ❑ Возможно, вследствие каких-то биологических факторов отпечатки пальцев не могут быть сняты.
  - ❑ На каждого пользователя может быть снято до 10 отпечатков пальцев.  
Отметим, что до 21 отпечатков может быть снято для входа в систему при использовании функции Power-on Security (Безопасность при включении).

- ❑ При проведении пальцем по сенсору отпечатков пальцев действуйте следующим образом:
  - ❑ Поместите плоскую часть верхней фаланги пальца в центр сенсора отпечатков пальцев.
  - ❑ Отсканируйте отпечаток от верхнего сустава пальца до его кончика.
  - ❑ Проводя пальцем по сенсору, держите палец перпендикулярно сенсору.
  - ❑ Не отрывайте палец от контактной поверхности, проводя пальцем по сенсору.
  - ❑ На сканирование отпечатка пальца с помощью сенсора требуется около секунды.
- ❑ Возможны неполадки при снятии или распознавании отпечатка, если кожа на пальце:
  - ❑ сухая или влажная
  - ❑ морщинистая
  - ❑ повреждена
  - ❑ загрязнена
- ❑ Загрязнение сенсора отпечатков пальцев может привести к неполадкам при распознавании отпечатков.
  - ❑ Регулярно протирайте сенсор отпечатков пальцев мягкой тканью.
  - ❑ При сильном загрязнении сенсора отпечатков пальцев используйте ткань для протирки линз.
  - ❑ Пыль удаляется при помощи продувочной груши или мягкой кисточкой.

## Снятие отпечатков пальцев

Чтобы воспользоваться функцией аутентификации по отпечаткам пальцев, необходимо ввести отпечаток (отпечатки) пальцев в компьютер.



До снятия отпечатков установите на компьютере пароль Windows. Подробнее см. **Добавление пароля Windows (стр. 97)**.

### Ввод отпечатков пальцев:



На каждого пользователя может быть снято до 10 отпечатков пальцев, и до 21 отпечатков может быть снято для входа в систему при использовании функции Power-on Security (Безопасность при включении). Имеется возможность выбрать палец, отпечаток которого будет использован для функции Power-on Security (Безопасность при включении) в дальнейшем.

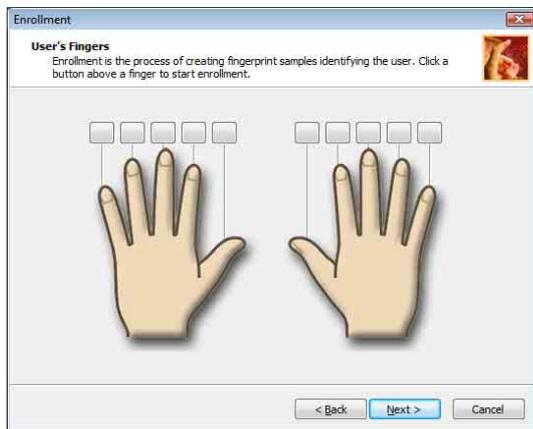
- 1 Выберите **Пуск, Все программы, Protector Suite QL** затем **Центр управления (Control Center)**.  
Откроется окно **Управление ПО для снятия отпечатков пальцев (Fingerprint Control Center)**.
- 2 Нажмите **Отпечатки пальцев (Fingerprints)** и **Инициализация (Initialize)**.
- 3 Прочитайте лицензионное соглашение, выберите **I Accept the terms of the License Agreement** (Я принимаю условия лицензионного соглашения), и нажмите **ОК**.  
Открывается окно **Добро пожаловать (Welcome)**.
- 4 Нажмите кнопку **Далее**.  
Откроется окно **Готово**.
- 5 Убедитесь, что установлен флажок **Регистрация на жестком диске (Enrollment to the hard disk)** и нажмите **Готово**.



На компьютере не установлено биометрическое устройство.

- 6 Нажмите кнопку **Далее**.  
Откроется окно **Пароль** (Password).  
 Если на компьютере не установлен пароль Windows, будет предложено зарегистрировать пароль.
  - 1 В окне запроса нажмите **Да**.
  - 2 Введите дважды пароль и нажмите **ОК**.
- 7 Введите пароль Windows и нажмите кнопку **Далее**.  
Откроется окно **Советы при регистрации** (Enrollment Hints).
- 8 Установите флажок **Откройте интерактивное руководство** (Run interactive tutorial) и нажмите **Далее**.  
Откроется окно **Руководство по работе с отпечатками**.
- 9 Прочитайте отображенную инструкцию и нажмите **Далее**.

- 10 Для контроля считывания проведите четыре раза пальцем по сенсору отпечатков пальцев, затем нажмите **Далее**.  
Откроется окно **Регистрация (Enrollment)**.



Процедура сканирования описана в разделе **Сканирование отпечатка (стр. 106)**.

Для контроля считывания проведите тем же пальцем по сенсору отпечатков пальцев.

После четырех неудачных попыток считывания отпечатка пальца, нажмите **Повторить (Try again)** и выполните контроль считывания еще раз.

- 11 Нажмите кнопку над пальцем, отпечаток которого будет вводиться.
- 12 Проведите пальцем по сенсору отпечатков пальцев три раза.
- 13 Нажмите кнопку **Готово**.
- 14 Нажмите кнопку **Close** (Заккрыть).

 Для ввода отпечатков других пальцев повторите шаги 11 и 12. Рекомендуется снять отпечатки более чем двух пальцев.

#### Добавление или редактирование отпечатков пальцев:

- 1 Выберите **Пуск**, **Все программы**, **Protector Suite QL** затем **Центр управления** (Control Center). Откроется окно **Управление ПО для снятия отпечатков пальцев** (Fingerprint Control Center).
- 2 Нажмите **Отпечатки пальцев** (Fingerprints) и **Регистрация или редактирование отпечатков пальцев** (Enroll or Edit Fingerprints). Открывается окно **Добро пожаловать** (Welcome).
- 3 Нажмите кнопку **Далее**.
- 4 Введите пароль Windows и нажмите кнопку **Далее**.

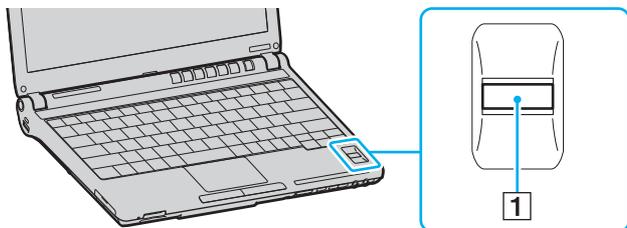
 Функция аутентификации по отпечаткам пальцев может заменить ввод пароля Windows. Проведите по сенсору отпечатков пальцев пальцем, отпечаток которого был сохранен ранее.

- 5 Перейдите к шагу 8 в разделе **Ввод отпечатков пальцев** (стр. 102) и следуйте указываемым процедурам.

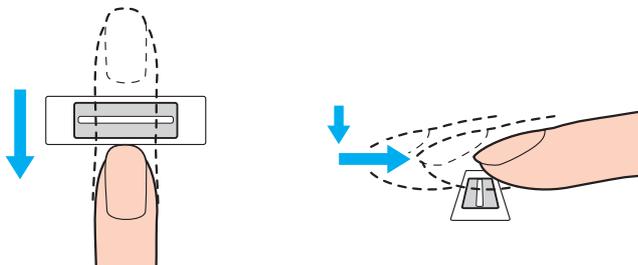
 Для добавления отпечатка пальца, нажмите кнопку напротив пальца, отпечаток которого еще не снят на шаге 11 в разделе **Ввод отпечатков пальцев** (стр. 102). Для изменения зарегистрированного отпечатка нажмите кнопку над пальцем, отпечаток которого уже был снят, удалите отпечаток, и зарегистрируйте нужный отпечаток снова.

## Сканирование отпечатка:

- 1 Поместите верхний сустав пальца на поверхность сенсора отпечатков пальцев (1).



- 2 Проводя пальцем по сенсору, держите палец перпендикулярно сенсору.



**!** Поместите плоскую часть верхней фаланги пальца в центр сенсора отпечатков пальцев.

Отсканируйте отпечаток от верхнего сустава пальца до его кончика.

Не отрывайте палец от контактной поверхности, проводя пальцем по сенсору.

Возможны ошибки при сканировании отпечатка, если продвигать палец слишком быстро или слишком медленно.  
На сканирование отпечатка пальца с помощью сенсора требуется около секунды.

## Вход в систему

Для использования функции аутентификации по отпечаткам пальцев для входа в систему вместо ввода пароля необходимо установить пароль включения и пароль Windows, а также настроить компьютер на аутентификацию по отпечаткам пальцев.

Подробнее об установке пароля включения и пароля Windows см. **Установка пароля (стр. 92)**.

### Вход в Windows:

Если отпечатки пальцев занесены в учетную запись пользователя, ввод пароля при входе в Windows может быть заменен аутентификацией отпечатка пальца пользователя.

- 1 При появлении окна входа в Windows проведите по сенсору отпечатков пальцев пальцем, отпечаток которого был сохранен ранее.  
Запускается Windows.



При использовании компьютера в многопользовательском режиме проведение по сенсору пальцем, отпечаток которого был сохранен ранее, позволяет войти в систему с учетной записью конкретного пользователя.

## Активизация функции Power-on Security (Безопасность при включении):

Если отпечатки пальцев зарегистрированы при установке пароля включения, ввод пароля при запуске компьютера может быть заменен аутентификацией отпечатка пальца пользователя.

- 1 Выберите **Пуск**, **Все программы**, **Protector Suite QL**, затем **Центр управления** (Control Center).  
Откроется окно **Управление ПО для снятия отпечатков пальцев** (Fingerprint Control Center).
- 2 Нажмите **Настройки** (Settings) и **Power-on Security** (Безопасность при включении).  
Открывается окно **Power-on Security** (Безопасность при включении).



Если ранее не был установлен пароль при включении питания, вкладка **Power-on Security** (Безопасность при включении) отображаться не будет.

- 3 Установите флажок **Enable power-on security using fingerprints** (Использовать отпечатки пальцев для аутентификации при включении) и нажмите кнопку **ОК**.
- 4 Нажмите **Отпечатки пальцев** (Fingerprint) и **Регистрация или редактирование отпечатков пальцев** (Enroll or Edit Fingerprints).  
Открывается окно **Добро пожаловать** (Welcome).
- 5 Нажмите кнопку **Далее**.
- 6 Введите пароль Windows и нажмите кнопку **Далее**.
- 7 Снимите флажок **Откройте интерактивное руководство** (Run interactive tutorial) и нажмите кнопку **Далее**.



Если память, которая используется для записи отпечатков пальцев функцией безопасности при включении, не заполнена полностью, откроется диалоговое окно **Power-on Security** (Безопасность при включении).

- 8 Нажмите кнопку напротив пальца, отпечаток которого будет использоваться для функции Power-on Security (Безопасность при включении) и нажмите кнопку **Далее**.



Если память функции Power-on Security (Безопасность при включении) содержит зарегистрированные отпечатки, кнопки в ряду с названием **Power-on** (При включении питания) не появятся.

- 9 Нажмите кнопку **Готово**.

## Вход в систему с использованием функции Power-on Security (Безопасность при включении):

- 1 Включите компьютер.  
После появления логотипа VAIO появится окно аутентификации.
- 2 Проведите по сенсору отпечатков пальцев пальцем, отпечаток которого был сохранен ранее.  
Запускается Windows.



Или нажмите клавишу **Esc** и введите пароль с клавиатуры.

Для входа в систему с использованием функции Power-on Security (Безопасность при включении) может быть снято до 21 отпечатка пальцев.

## Удаление отпечатков пальцев из процедуры аутентификации с помощью функции Power-on Security (Безопасность при включении):

После активации функции Power-on Security (Безопасность при включении), любые дополнительно зарегистрированные отпечатки пальцев будут использованы для аутентификации при включении питания. Для исключения таких отпечатков из процедуры аутентификации, выполните следующие действия:



Прежде чем удалять отпечатки пальцев, установите пароль включения и активизируйте функцию Power-on Security (Безопасность при включении).

- 1 Выберите **Пуск**, **Все программы**, **Protector Suite QL**, затем **Центр управления** (Control Center).  
Откроется окно **Управление ПО для снятия отпечатков пальцев** (Fingerprint Control Center).
- 2 Нажмите **Настройки** (Settings) и **Power-on Security** (Безопасность при включении).  
Открывается окно **Power-on Security** (Безопасность при включении).



Если ранее не был установлен пароль при включении питания, вкладка **Power-on Security** (Безопасность при включении) отображаться не будет.

- 3 Выберите палец, отпечаток которого необходимо удалить, и нажмите кнопку **Remove** (Удалить).

## Использование Банка паролей (Password Bank)

После регистрации информации для доступа к веб-узлам (учетные записи, пароли, и т.д.) в Банке паролей (password bank) ввод требуемой информации, открывающей доступ к защищенным паролями веб-узлам, может быть заменен аутентификацией по отпечаткам пальцев.

### Добавление записи в банк паролей (Password Bank)

Чтобы получить доступ к защищенному паролем веб-узлу, используя функцию аутентификации по отпечаткам пальцев, необходимо добавить в банк паролей (password bank) запись об этом веб-узле.

#### Добавление записи в Банк паролей (Password Bank):

- 1 Обратитесь к необходимому защищенному паролем веб-узлу; отобразится окно ввода учетной записи и пароля.
- 2 Введите информацию о пользователе (учетную запись, пароль и т.д.).
- 3 Для отображения меню проведите по сенсору отпечатков пальцев пальцем, отпечаток которого был сохранен ранее.
- 4 Выберите **Регистрация** (Register).
- 5 Нажмите **Continue** (Продолжить) в открывшемся окне.  
После завершения регистрации появится окно подтверждения.  
Для просмотра или редактирования записи нажмите кнопку **Registration Details** (Сведения о регистрации) в окне подтверждения.

! Запрещается добавлять в банк паролей (password bank) пароли TPM (см. **Использование модуля безопасности Trusted Platform Module (TPM)** (стр. 125)).

## Использование записи из банка паролей (Password Bank) для доступа к веб-узлу

После добавления записи в банк паролей (password bank) ее можно использовать для доступа к соответствующему защищенному паролем веб-узлу.

Доступ к защищенному паролем веб-узлу:

- 1 Обратитесь к необходимому защищенному паролем веб-узлу; отобразится окно ввода учетной записи и пароля. Появляется окно с сообщением о наличии записи для этого узла в банке паролей (password bank).
- 2 Проведите по сенсору отпечатков пальцев пальцем, отпечаток которого был сохранен ранее.
- 3 Нажмите **Да** в окне подтверждения.  
Если появляется окно предупреждения контроля безопасности, нажмите **Да** или **ОК** для продолжения.



Даже после регистрации в банке паролей (password bank) остается возможность доступа к защищенному паролем веб-узлу путем ввода информации о пользователе.

## Импорт/экспорт записей в Банк паролей (Password Bank)

В целях создания резервной копии или восстановления системы записи могут быть экспортированы/импортированы в/из банка паролей (Password Bank).

### Экспорт записи:

- 1 Выберите **Пуск**, **Все программы**, **Protector Suite QL**, затем **Центр управления** (Control Center).  
Откроется окно **Управление ПО для снятия отпечатков пальцев** (Fingerprint Control Center).
- 2 Нажмите **Настройки** (Settings) и **Настройка пользователя** (User Settings).
- 3 Проведите по сенсору отпечатков пальцев пальцем, отпечаток которого был сохранен ранее.  
Откроется окно **Настройка пользователя** (User Settings).
- 4 Перейдите на вкладку **Регистрации** (Registrations).
- 5 Выберите из списка необходимую запись и нажмите **Экспорт** (Export).
- 6 Введите имя файла и нажмите **Save** (Сохранить).
- 7 Введите дважды пароль и нажмите **OK**.
- 8 Нажмите кнопку **OK**.

### Импорт записи:

- 1 Выберите **Пуск, Все программы, Protector Suite QL**, затем **Центр управления (Control Center)**.  
Откроется окно **Управление ПО для снятия отпечатков пальцев (Fingerprint Control Center)**.
- 2 Нажмите **Настройки (Settings)** и **Настройка пользователя (User Settings)**.
- 3 Проведите по сенсору отпечатков пальцев пальцем, отпечаток которого был сохранен ранее.  
Откроется окно **Настройка пользователя (User Settings)**.
- 4 Перейдите на вкладку **Регистрации (Registrations)**.
- 5 Нажмите **Импорт (Import)**.
- 6 Выберите экспортированный ранее файл и нажмите **Открыть (Open)**.
- 7 Введите пароль, который использовался при экспорте, и нажмите **ОК**.
- 8 Нажмите кнопку **ОК**.

## Использование папки «Мой сейф» (File Safe)

Папка «Мой сейф» (File Safe) применяется для создания зашифрованных архивов, включая файлы и папки с целью защиты от несанкционированного доступа. Зашифрованные архивы надо расшифровать или разблокировать для доступа к заключенным в них файлам и папкам, для этого достаточно провести пальцем по сенсору отпечатков пальцев или ввести резервный пароль, указанный при шифровании.

Создание нового зашифрованного архива содержащего файлы и папки:

- 1 Нажмите правой кнопкой мыши на желаемом файле или папке, и выберите **Добавить в новый зашифрованный архив** (Add to new encrypted archive).
- 2 Введите название архива, резервный пароль и нажмите кнопку **ОК**. Начнется процесс шифрования, по завершении которого появится сообщение.
- 3 Выберите **Delete original files** (Удалить исходные файлы) или **Keep original files** (Сохранить исходные файлы), в зависимости от нужного действия с исходным файлом или папкой.



Расширение архива будет иметь вид \*.uea для архива, содержащего несколько зашифрованных файлов и папок, или \*.ueaf для архива, содержащего один зашифрованный файл.

Добавление файла или папки в существующий зашифрованный архив:

- 1 Нажмите правой кнопкой мыши на желаемом файле или папке, и выберите **Добавить в существующий зашифрованный архив** (Add to existing encrypted archive).
- 2 Выберите архив (с расширением \*.uea) в который надо добавить файл или папку и нажмите **Открыть**.
- 3 Проведите по сенсору отпечатков пальцев пальцем, отпечаток которого был сохранен ранее. Начнется процесс добавления файла или папки в архив, по завершении которого появится сообщение.
- 4 Выберите **Delete original files** (Удалить исходные файлы) или **Keep original files** (Сохранить исходные файлы), в зависимости от нужного действия с исходным файлом или папкой.



После разблокировки архива, добавлять файлы и папки в архив можно простым перетаскиванием файлов.

### Разблокировка зашифрованного архива:

- 1 Нажмите правой клавишей мыши на нужном архиве и в контекстном меню выберите **Разблокировка** (Unlock).
- 2 Проведите по сенсору отпечатков пальцев пальцем, отпечаток которого был сохранен ранее.



Разблокировка архива позволяет получить доступ к входящим в архив файлам и папкам.

### Блокировка зашифрованного архива:

- 1 Нажмите правой клавишей мыши на нужном архиве и в контекстном меню выберите **Lock** (Блокировка).



Дополнительную информацию см. в файле справки приложения **Protector Suite QL**.

## Работа со средством запуска приложений

На компьютере предусмотрено средство запуска приложений, позволяющее запустить избранное приложение (исполняемый файл), которое назначено снятому отпечатку пальца. После того, как отпечатку пальца назначено приложение, для запуска этого приложения достаточно провести пальцем по сенсору отпечатков пальцев.

## Назначение приложения отпечатку пальца

Для работы со средством запуска приложений необходимо заранее назначить приложение отпечатку пальца.

Для назначения приложения отпечатку пальца выполните следующие действия:

- 1 Выберите **Пуск, Все программы, Protector Suite QL**, затем **Центр управления (Control Center)**.  
Откроется окно **Управление ПО для снятия отпечатков пальцев (Fingerprint Control Center)**.
- 2 Нажмите **Настройки (Settings)** и **Настройка пользователя (User Settings)**.
- 3 Проведите по сенсору отпечатков пальцев пальцем, отпечаток которого был сохранен ранее.  
Откроется окно **Настройка пользователя (User Settings)**.
- 4 Перейдите на вкладку **Приложение (Applications)**.
- 5 Выберите **Добавить (Add)**.

**!**  
Назначить приложение можно только в том случае, если хотя бы двум снятым отпечаткам пальцев не назначено приложений.

Меню отображается, если приложение не назначено хотя бы одному снятому отпечатку пальца.

- 6 Выберите один из снятых отпечатков пальцев и назначьте приложение, затем нажмите кнопку **ОК**.

## Запуск приложения путем предъявления отпечатка пальца

Для запуска приложения проведите по сенсору отпечатков пальцев тем пальцем, отпечатку которого назначено это приложение.



Для отображения меню проведите по сенсору отпечатков пальцев пальцем, которому не назначено приложение.

## Изменение приложения, назначенного отпечатку пальца

Для изменения приложения, назначенного отпечатку пальца, выполните следующие действия:

- 1 Выберите **Пуск, Все программы, Protector Suite QL**, затем **Центр управления** (Control Center). Откроется окно **Управление ПО для снятия отпечатков пальцев** (Fingerprint Control Center).
- 2 Нажмите **Настройки** (Settings) и **Настройка пользователя** (User Settings).
- 3 Проведите по сенсору отпечатков пальцев пальцем, отпечаток которого был сохранен ранее. Откроется окно **Настройка пользователя** (User Settings).
- 4 Перейдите на вкладку **Приложение** (Applications).
- 5 Выберите требуемый отпечаток пальца и нажмите **Правка** (Edit).
- 6 Назначьте другое приложение и нажмите кнопку **ОК**.

## Отмена назначения приложения отпечатку пальца

Для отмены назначения приложения отпечатку пальца выполните следующие действия:

- 1 Выберите **Пуск, Все программы, Protector Suite QL**, затем **Центр управления (Control Center)**.  
Откроется окно **Управление ПО для снятия отпечатков пальцев (Fingerprint Control Center)**.
- 2 Нажмите **Настройки (Settings)** и **Настройка пользователя (User Settings)**.
- 3 Проведите по сенсору отпечатков пальцев пальцем, отпечаток которого был сохранен ранее.  
Откроется окно **Настройка пользователя (User Settings)**.
- 4 Перейдите на вкладку **Приложение (Applications)**.
- 5 Выберите требуемый отпечаток пальца и нажмите **Удалить (Delete)**.
- 6 Нажмите кнопку **ОК**.

## Использование аутентификации по отпечаткам пальцев с помощью TPM

Использование функции шифрования данных TPM при аутентификации по отпечаткам пальцев повышает защищенность компьютера. Инструкции по использованию TPM находятся в разделе **Использование модуля безопасности (TPM) (стр. 125)**.

Для использования аутентификации по отпечаткам пальцев с помощью TPM, компьютер должен быть оборудован как сенсором отпечатков пальцев, так и модулем TPM. Информация о том, оснащен ли данный компьютер модулем TPM, приведена в интерактивных документах в разделе **Спецификации**.

**!** При использовании аутентификации по отпечаткам пальцев с помощью TPM, вход в систему может потребовать больше времени или ввод личного идентификационного номера (PIN) при входе в Windows, в зависимости от параметров. Кроме этого, если параметры TPM изменятся или будут неправильно установлены, функцию аутентификации по отпечаткам пальцев использовать будет невозможно.

Учитывайте эти отрицательные стороны аутентификации по отпечаткам пальцев с помощью TPM. Sony не принимает на себя ответственности за какие-либо неполадки или ущерб, вызванные использованием TPM, а сохранение и организация данных, относящихся к аутентификации по отпечаткам пальцев, возлагается на пользователя.

## Перед активацией TPM

Для использования аутентификации по отпечаткам пальцев с помощью TPM, необходимо прежде установить и инициализировать программную поддержку модуля TPM и индивидуально настроить его параметры. Дополнительную информацию по установке и инициализации программного обеспечения, см. **Настройка модуля TPM (стр. 130)**.

## Инициализация модуля TPM

! Для инициализации программной поддержки TPM, необходимо войти в компьютер как пользователь с полномочиями администратора.

- 1 Выберите **Пуск**, **Все программы**, **Protector Suite QL**, затем **Центр управления** (Control Center). Откроется окно **Управление ПО для снятия отпечатков пальцев** (Fingerprint Control Center).
- 2 Нажмите **Elevate administrative privilege for user** (Предоставить пользователю привилегии администратора). Окно закроется и откроется вновь.
- 3 Нажмите **Настройки** (Settings) и **System Settings** (Параметры системы). Откроется окно **Protector Suite Settings** (Параметры безопасности).
- 4 Нажмите **Reinitialize TPM** (Повторить инициализацию TPM) на вкладке **TPM**. Откроется окно **Advanced Security Initialization Wizard** (Мастер установки дополнительной защиты).
- 5 Нажмите кнопку **Далее**.
- 6 После завершения нажмите кнопку **Готово**.

## Индивидуальная настройка параметров TPM

- 1 Выберите **Пуск, Все программы, Protector Suite QL**, затем **Центр управления (Control Center)**.  
Откроется окно **Управление ПО для снятия отпечатков пальцев (Fingerprint Control Center)**.
- 2 Нажмите **Отпечатки пальцев (Fingerprints)** и **Регистрация или редактирование отпечатков пальцев (Enroll or Edit Fingerprints)**.  
Открывается окно **Добро пожаловать (Welcome)**.
- 3 Нажмите кнопку **Далее**.
- 4 Введите пароль Windows и нажмите кнопку **Далее**.
- 5 Нажмите кнопку **Далее**.  
Откроется окно **Регистрация (Enrollment)**.
- 6 Нажмите кнопку **Далее**.  
Откроется окно **Дополнительная защита (Advanced Security)**.
- 7 Установите флажок **Включить дополнительную защиту для этого пользователя (Enable Advanced Security for the current user)**.
- 8 Прочитайте инструкцию **Вид дополнительной защиты (Advanced Security type)** и выберите желаемый тип.
- 9 Установите резервный пароль.  
  
**!**  
Этот шаг можно пропустить. Однако при отсутствии пароля возможна потеря данных при отказе TPM, а при его установке уровень защиты снижается. Храните пароль в надежном месте втайне от других.
- 10 После установки пароля нажмите **Далее**.  
Откроется окно **Готово**.
- 11 Нажмите кнопку **Готово**.



Окно **Create PIN (Создать PIN)** с запросом на установку PIN появляется, если на шаге 8 был выбран пункт **TPM Key with PIN (Использовать PIN как ключ TPM)** и нажата кнопка **OK**.

## Вход в Windows

- 1 Подождите пока сообщение **TPM Cryptography in progress** (Идет процесс шифрования TPM) исчезнет с экрана регистрации Windows.
- 2 Проведите по сенсору отпечатков пальцев пальцем, отпечаток которого был сохранен ранее.
- 3 Введите PIN, если он был установлен.  
Запускается Windows.



При использовании компьютера в многопользовательском режиме проведение по сенсору пальцем, отпечаток которого был сохранен ранее, позволяет войти в систему с учетной записью конкретного пользователя.

## Удаление снятых отпечатков пальцев

Перед утилизацией или передачей компьютера третьему лицу настоятельно рекомендуется удалить все данные с жесткого диска, а затем удалить данные об отпечатках пальцев, снятые сенсором отпечатков пальцев.

Для удаления данных об отпечатках пальцев выполните следующие действия:

- 1 Включите компьютер.
- 2 При появлении логотипа VAIO нажмите клавишу **F2**.  
Отображается экран настройки BIOS. Если этого не произошло, перезапустите компьютер и нажмите несколько раз клавишу **F2** при появлении логотипа VAIO.
- 3 С помощью клавиш ← и → выберите **Security** для перехода на вкладку **Security**.
- 4 С помощью клавиши ↓ выберите **Clear Fingerprint Data** и нажмите клавишу **Enter**.  
После перезагрузки системы, данные об отпечатках пальцев будут автоматически удалены.

## Использование модуля безопасности Trusted Platform Module (TPM)

В отдельные модели встроены модуль безопасности Trusted Platform Module (TPM), обеспечивающий основные функции защиты компьютера. С помощью TPM данные могут быть зашифрованы и дешифрованы, что повышает защищенность компьютера от несанкционированного доступа.

Модули TPM разработаны компанией Trusted Computing Group (TCG) и называются также микросхемами безопасности.

Для выяснения того, работает ли TPM в данном компьютере, см. разделы **Спецификации** интерактивных документов.

### Меры предосторожности при использовании TPM

- ❑ Несмотря на то, что компьютер поддерживает новейшие функции безопасности TPM, эти функции не гарантируют полной защиты данных и оборудования. Корпорация Sony не принимает на себя ответственности за какие-либо неполадки или ущерб, вызванные использованием этих функций.
- ❑ После установки специального пакета Infineon TPM необходимо задать для данного компьютера несколько паролей TPM. Без этих паролей восстановление каких-либо TPM-защищенных данных невозможно. Запишите эти пароли и храните их в безопасности, не раскрывая посторонним.
- ❑ Перед отправкой компьютера в ремонт необходимо создать последние резервные копии на случай аварийного восстановления архивов, паролей, данных и персональной информации, и сохранить их в безопасности, не раскрывая посторонним. Данные, хранящиеся в модуле TPM, который находится на системной плате, могут быть утеряны или повреждены в процессе ремонта.
- ❑ Кроме того, во время ремонта модули TPM могут быть заменены, даже если они были исправны. В этом случае воспользуйтесь последними по времени резервными копиями аварийного восстановления архивных файлов, файла паролей, данных и персональной информации для восстановления настроек модулей TPM.

- ❑ Перед отправкой компьютера в ремонт необходимо сделать резервную копию данных, хранящихся на жестком диске. При проведении ремонта может быть проведена инициализация жесткого диска; в этом случае восстановление данных жесткого диска при помощи резервных копий аварийного восстановления последнего по времени архивного файла, последнего файла паролей, данных безопасности и персональной информации окажется невозможным.
- ❑ Всегда устанавливайте режим автоматического создания резервных копий после завершения работы мастера инициализации TPM. После завершения установки, в появившемся окне установите флажок **Run automatic backup now** (Начать автоматическое создание резервных копий) и обновите копии резервных файлов. Процесс восстановления из файлов резервных копий может закончиться неудачно, если автоматическое создание резервных копий не будет выполняться.
- ❑ Сохранение и организация TPM-защищенных данных возлагается на пользователя. Корпорация Sony не принимает на себя ответственности за какие-либо сбои, вызванные действиями пользователя по сохранению и управлению данными.

## Важные замечания

- ❑ Не зашифровывайте файлы, содержащие ключи, необходимые для их расшифровки, а также папки, содержащие эти файлы.

Шифрование файлов в папках, содержащих основные ключи пользователя и другую важную информацию при помощи системы шифрования файлов Encrypting File System (EFS) не позволяет загрузить программное обеспечение TPM и дешифровать зашифрованные данные в следующих случаях:

- ❑ Программное обеспечение TPM уже установлено.
- ❑ Этот модуль инициализирован.
- ❑ Функция EFS была включена в пользовательском процессе инициализации.

Файлы в приведенных ниже папках при стандартных значениях параметров не могут быть зашифрованы, т.к. имеют атрибут «системный».

Не изменяйте этот атрибут для файлов в следующих папках.



По умолчанию следующие папки не отображаются.

- ❑ Папки, содержащие основные ключи пользователя и другую важную информацию
  - C:\<username>\All Users\Infineon\TPM Software 2.0\BackupData
  - C:\<username>\All Users\Infineon\TPM Software 2.0\PlatformKeyData
  - C:\<username>\All Users\Infineon\TPM Software 2.0\RestoreData
  - (C:\<username>\All Users is a shortcut to C:\ProgramData.)
  - C:\<username>\<account>\AppData\Roaming\Infineon\TPM Software 2.0\UserKeyData

- ❑ Не шифруйте следующие архивы, резервные файлы и файлы паролей. Если вы по неосторожности зашифруете нижеприведенные папки и файлы, восстановление окажется невозможным. Sony не принимает на себя ответственности за какие-либо неполадки или ущерб, вызванные шифрованием по неосторожности следующих файлов и папок, их содержащих.
- ❑ Автоматически создаваемый резервный файл  
Имя файла по умолчанию: SPSystemBackup.xml  
Путь по умолчанию: Нет (при нажатии **Browse** (Обзор) отображается окно **<userfolder>\Documents\Security Platform**).
- ❑ Папка для хранения автоматически создаваемых резервных копий  
Имя файла по умолчанию: SPSystemBackup  
Данная папка создается как вложенная папка для хранения файла SPSystemBackup.xml.
- ❑ Файл паролей для дешифрования  
Имя файла по умолчанию: SPEmRecToken.xml  
Путь по умолчанию: Съёмный носитель (гибкий диск, флэш-память и т.п.)
- ❑ Резервный файл с ключом и сертификатом  
Имя файла по умолчанию: SpBackupArchive.xml  
Путь по умолчанию: Нет (при нажатии **Browse** (Обзор) отображается окно **<userfolder>\Documents\Security Platform**).
- ❑ Резервный файл PSD  
Имя файла по умолчанию: SpPSDBackup.fsb  
Путь по умолчанию: Нет (при нажатии **Browse** (Обзор) отображается окно **<userfolder>\Documents\Security Platform**).

- ❑ Не шифруйте следующие файлы пароля восстановления пароля и секретные файлы. Если вы по неосторожности зашифруете нижеприведенные файлы, сброс пароля окажется невозможным. Sony не принимает на себя ответственности за какие-либо неполадки или ущерб, вызванные шифрованием по неосторожности следующих файлов и папок, их содержащих.
- ❑ Файл пароля восстановления пароля  
Имя файла по умолчанию: SPPwdResetToken.xml  
Путь по умолчанию: Съёмный носитель (гибкий диск, флэш-память и т.п.)
- ❑ Секретный файл восстановления пароля  
Имя файла по умолчанию: SPPwdResetSecret.xml  
Путь по умолчанию: Съёмный носитель (гибкий диск, флэш-память и т.п.)

## Настройка модуля TPM

Для использования встроенного модуля TPM необходимо:

- 1 включить TPM на экране установки BIOS;
- 2 установить пакет Infineon TPM Professional Package;
- 3 инициализировать и настроить модуль TPM.

## Включение TPM на экране установки BIOS

Для включения TPM:

- 1 Включите компьютер.
- 2 При появлении логотипа VAIO нажмите клавишу **F2**.  
Отображается экран настройки BIOS. Если этого не произошло, перезапустите компьютер и нажмите несколько раз клавишу **F2** при появлении логотипа VAIO.
- 3 Нажмите клавишу **←** или **→** выберите **TPM State** и затем установите **Enabled** для **Change TPM State**.
- 4 С помощью клавиш **←** или **→** выберите **Exit**, затем **Exit Setup** и нажмите клавишу **Enter**.
- 5 После перезагрузки системы, нажмите кнопку **Execute** в окне **Physical Presence Operations** (Режим физического присутствия).



До включения модуля TPM необходимо установить пароль при включении питания для защиты от несанкционированных изменений настроек TPM.

Включение TPM приведет к удлинению процесса загрузки компьютера из-за проверок безопасности.



Также имеется возможность отключить TPM и сбросить настройки TPM на экране установки BIOS. Имейте в виду, что удаление информации о владельце TPM сделает невозможным доступ к всем TPM-защищенным данным. Перед сбросом настроек TPM необходимо сделать резервные копии TPM-защищенных данных.

## Установка специального пакета Infineon TPM

Прочитайте Readme.txt, находящийся в папке **C:\Infineon\Readme**. Затем дважды щелкните мышью файл **C:\Infineon\setup.exe** для установки пакета.

Для установки пакета необходимо обладать полномочиями администратора на этом компьютере.

**!** При установке профессионального пакета Infineon TPM необходимо ввести несколько паролей. Без этих паролей восстановление каких-либо TPM-защищенных данных или резервных файлов невозможно. Запишите эти пароли и храните их в безопасности, не раскрывая посторонним.

## Инициализация и настройка модуля TPM

См. подробную информацию в интерактивной документации. Чтобы открыть документацию, нажмите **Пуск, Все программы, Infineon Security Platform Solution** (Платформа безопасности Infineon), и **Help**.

**!** Сохранение и организация TPM-защищенных данных возлагается на пользователя. Корпорация Sony не принимает на себя ответственности за какие-либо сбои, вызванные действиями пользователя по сохранению и управлению данными.

После завершения работы мастера инициализации TPM всегда устанавливайте режим автоматического создания резервных копий.

- 1 Нажмите правой кнопкой мыши значок TPM на панели задач и выберите из контекстного меню пункт **Manage Security Platform** (Управление платформой безопасности) с логотипом Windows.
- 2 Перейдите на вкладку **Backup** (Резервное копирование) и выберите **Configure** (Настройка).
- 3 Установите параметры, такие как время начала операции резервного копирования.

После завершения установки, в появившемся окне установите флажок **Run automatic backup now** (Начать автоматическое создание резервных копий) и обновите копии резервных файлов. Процесс восстановления из файлов резервных копий может закончиться неудачно, если автоматическое создание резервных копий не будет выполняться.

## Настройка компьютера с помощью приложения VAIO Control Center

Приложение **VAIO Control Center** позволяет просмотреть системную информацию и установить параметры, определяющие работу системы.

Для использования приложения VAIO Control Center:

- 1 Выберите **Пуск, Все программы** затем **VAIO Control Center**.  
Откроется окно **VAIO Control Center**.
- 2 Выберите требуемый элемент интерфейса и измените значение.
- 3 После внесения необходимых изменений нажмите кнопку **OK**.  
При этом будет установлено новое значение параметра.



Для получения дополнительной информации о параметрах выберите **Help** в окне приложения **VAIO Control Center** для отображения файла справки.

Некоторые элементы интерфейса **VAIO Control Center** не доступны обычным пользователям.

## Использование энергосберегающих режимов

При питании компьютера от аккумуляторного блока можно воспользоваться преимуществами управления режимом электропитания с целью увеличения срока службы аккумулятора. В дополнение к обычному режиму работы, который позволяет отключать определенные устройства, в компьютере предусмотрено два специальных энергосберегающих режима: Режим ожидания и спящий режим. При питании от аккумулятора компьютер автоматически переключается в спящий режим при достижении минимального остаточного заряда аккумулятора независимо от выбранных настроек управления режимом электропитания.

! Если заряд аккумулятора падает ниже 10%, необходимо подсоединить адаптер переменного тока для зарядки аккумуляторного блока или отключить компьютер и установить полностью заряженный аккумуляторный блок.

## Использование обычного режима

Это нормальный рабочий режим компьютера. В этом режиме светится зеленый индикатор питания. Для экономии электроэнергии, когда компьютер не используется, можно отключать отдельные устройства, например, ЖК-дисплей или жесткий диск.



Изменить конфигурацию памяти можно в нормальном режиме. См. раздел **Изменение параметров производительности (стр. 141)**.

## Использование режима ожидания

В режиме ожидания отключается ЖК-дисплей, а жесткий диск и процессор переключаются в режим низкого энергопотребления. В этом режиме индикатор питания мигает янтарным светом.

Для активизации режима ожидания:

Нажмите кнопку **Пуск**, стрелку рядом с кнопкой **Блокировка**, затем кнопку **Sleep** (Режим ожидания).

Для возврата в обычный режим:

Нажмите любую клавишу.



Если кнопку питания нажать и удерживать нажатой более четырех секунд, компьютер автоматически выключается. Все несохраненные данные будут утеряны.



Когда компьютер находится в режиме ожидания, загрузка компакт-диска невозможна.

Компьютер выходит из режима ожидания быстрее, чем из спящего режима.

В режиме ожидания энергопотребление выше, чем в спящем режиме.

Для настройки компьютера на возвращение в рабочий режим при открывании крышки ЖК-дисплея можно воспользоваться приложением **VAIO Control Center**. Установленный режим включения отменяется, если отсоединить и адаптер переменного тока, и аккумуляторный блок. См. раздел **Настройка компьютера с помощью приложения VAIO Control Center** (стр. 132).



Если заряд аккумулятора заканчивается, когда компьютер находится в режиме ожидания, все несохраненные данные будут потеряны. Восстановление последнего рабочего состояния будет невозможно. Во избежание потерь данных необходимо периодически сохранять данные.

Если компьютер не используется в течение 25 минут, он переходит в режим ожидания. Во избежание этой ситуации можно изменить параметры режима ожидания.

Для изменения параметров режима ожидания:

- 1 Щелкните правой кнопкой мыши значок состояния питания на панели задач и выберите **Электропитание**.
- 2 Нажмите **Change plan settings** (Изменить схему управления питанием) под текущей схемой.
- 3 Измените время перехода в режим ожидания и нажмите **Сохранить изменения**.

## Использование спящего режима

В спящем режиме состояние системы сохраняется на жестком диске, а питание отключается. Данные не будут утеряны даже в том случае, если аккумулятор полностью разрядится. В этом режиме индикатор питания не светится.

Для активизации спящего режима:

Нажмите клавиши **Fn+F12**.

Открывается окно **Переход в спящий режим**, и компьютер переключается в спящий режим.

Можно переключить компьютер в спящий режим другим способом, для этого нажмите **Пуск**, стрелку напротив кнопки **Выключить компьютер** и затем **Переход в спящий режим**.

Для возврата в обычный режим:

Нажмите кнопку питания.

Компьютер возвратится в предыдущее состояние.



Если кнопку питания нажать и удерживать нажатой более четырех секунд, компьютер автоматически выключается.



Если компьютер не используется длительное время, переведите компьютер в спящий режим. Этот режим энергосбережения обеспечивает ускоренное выключение и восстановление.

Когда компьютер находится в спящем режиме, загрузка диска невозможна.

Переключение в спящий режим требует больше времени, чем переключение в режим ожидания.

Для возврата в обычный режим из спящего режима требуется больше времени, чем для возврата из режима ожидания.

В спящем режиме энергопотребление ниже, чем в режиме ожидания.

Для настройки компьютера на возвращение в рабочий режим при открывании крышки ЖК-дисплея можно воспользоваться приложением **VAIO Control Center**. Установленный режим включения отменяется, если отсоединить и адаптер переменного тока, и аккумуляторный блок. См. раздел **Настройка компьютера с помощью приложения VAIO Control Center (стр. 132)**.



Не перемещайте компьютер до тех пор, пока не погаснет индикатор питания.

Будильник и таймер не работают в спящем режиме. Автоматический возврат в нормальный режим не выполняется.

## Управление электропитанием с помощью приложения VAIO Power Management

Приложение VAIO Power Management позволяет создать схемы управления питанием при работе от сети или аккумулятора, соответствующие требованиям к энергопотреблению.

**VAIO Power Management** – это приложение, разработанное исключительно для компьютеров VAIO. Приложение расширяет функции управления питанием Windows, обеспечивая оптимальную работу компьютера и увеличение срока службы аккумулятора. Дополнительную информацию о приложении **VAIO Power Management** см. в файле справки приложения **VAIO Power Management**.

### Запуск приложения VAIO Power Management

При запуске компьютера на панели задач появляется значок состояния питания. Значок показывает, какой источник питания используется в данный момент, например, электросеть. Щелкните по значку, чтобы открыть окно, в котором отображается текущее состояние электропитания компьютера.

Функции **VAIO Power Management** добавляются в диалоговое окно **Свойства: Электропитание** операционной системы Windows.

Для активизации приложения VAIO Power Management:

- 1 Щелкните правой кнопкой мыши значок состояния питания на панели задач и выберите **Электропитание**.
- 2 Нажмите **Change plan settings** (Изменить схему управления питанием) под текущей схемой.
- 3 Выберите **Изменить дополнительные параметры энергосбережения**.  
Откроется окно **Свойства: электропитание**.
- 4 Выберите вкладку **VAIO Power Management**.

Для восстановления настройки по умолчанию:

- 1 На вкладке **VAIO Power Management** нажмите кнопку **Advanced**.  
Откроется окно приложения **VAIO Power Management**.
- 2 Для изменения параметров следуйте инструкциям, которые отображаются на экране.

## Включение схем управления электропитанием VAIO Power Management

Приложение **VAIO Power Management** содержит несколько предустановленных схем управления электропитанием. Каждая схема состоит из группы параметров управления электропитанием, установленных в соответствии с различными требованиями – от максимального снижения энергопотребления до полного отключения управления.

Для активизации схемы управления электропитанием VAIO Power Management:

- 1 Щелкните правой кнопкой мыши значок состояния питания на панели задач и выберите **Электропитание**.
- 2 Выберите схему управления питанием.  
Схема управления электропитанием будет активизирована.

Если необходимо, измените дополнительные параметры энергосбережения. Выполните следующие действия:

- 3 Нажмите **Change plan settings** (Изменить схему управления питанием) под текущей схемой.
- 4 Выберите **Изменить дополнительные параметры энергосбережения**.
- 5 Выберите вкладку **VAIO Power Management**.  
Измените необходимые параметры в списке.
- 6 Нажмите кнопку **ОК**.

## VAIO Power Management Viewer

Для запуска приложения VAIO Power Management Viewer:

Нажмите кнопку  на вкладке **VAIO Power Management**.

Или нажмите кнопку **Пуск** и выберите **Все программы, VAIO Control Center, VAIO Power Management Viewer**.

Для изменения схемы управления электропитанием:

Выберите требуемую схему из ниспадающего списка в окне **VAIO Power Management Viewer**.

Для просмотра характеристик производительности компьютера при использовании схемы управления электропитанием, измененной в приложении VAIO Power Management:

Запустите оба приложения **VAIO Power Management** и **VAIO Power Management Viewer**; в приложении **VAIO Power Management Viewer** отображается производительность при использовании схемы управления электропитанием, измененной в приложении **VAIO Power Management**.



Для создания и изменения схем управления электропитанием используйте приложение **VAIO Power Management**.

## Изменение параметров производительности

Изменить конфигурацию памяти, влияющую на режим энергопотребления, можно в нормальном режиме.

Для изменения параметров производительности:

- 1 Выберите **Пуск, Все программы** затем **VAIO Control Center**.  
Откроется окно **VAIO Control Center**.
- 2 Дважды нажмите мышью на элементе **Power Management** вкладки **System Information**, затем на элементе **Performance**.
- 3 Выберите **Memory bus: 400 MHz Priority is given to saving power**.  
Режим **Memory bus: 400 MHz Priority is given to saving power** выбран по умолчанию.
- 4 Нажмите кнопку **ОК**.
- 5 В ответ на запрос подтверждения нажмите клавишу **Да**.

! Для введения изменений в силу необходимо перезагрузить компьютер.

## Настройка конфигурации модема

Перед началом работы со встроенным модемом (встроенными являются не все модемы), а также при использовании модема на новом месте необходимо убедиться в том, что значение параметра страны/региона в диалоговом окне активного местоположения **Телефон и модем** соответствует стране/региону, где выполняется набор номера.

Для изменения страны/региона в параметрах модема:

- 1 Нажмите кнопку **Пуск**, затем **Панель управления**.
- 2 Выберите пункт **Звуковые и другие устройства**.
- 3 Нажмите **Телефон и модем**.  
Откроется окно **Данные о местоположении**.
- 4 Введите требуемую информацию и нажмите **ОК**.  
Откроется окно **Телефон и модем**.
- 5 Выберите местоположение на вкладке **Правила набора номера**.
- 6 Для изменения текущей конфигурации нажмите кнопку **Изменить**.  
Откроется окно **Изменить место**.  
Или  
Нажмите кнопку **Новое** для настройки модема.  
Откроется окно **Новое место**.
- 7 Убедитесь в том, что значение параметра страны/региона соответствует стране/региону, где выполняется набор номера.  
 В некоторых странах и/или регионах не поддерживается импульсный тип набора.
- 8 После изменения параметров местоположения нажмите кнопку **Применить**, затем **ОК**.  
Откроется окно **Телефон и модем**.

- 9 Убедитесь в том, что модем присутствует в списке на вкладке **Модемы**.  
Если модем отсутствует, нажмите кнопку **Добавить** и следуйте подсказкам мастера.
- 10 Нажмите кнопку **Применить/ОК**. На этом процедура конфигурирования модема завершена.

! Перед применением нового значения параметра страны/региона убедитесь в том, что телефонный кабель не подсоединен к компьютеру VAIO.

## Защита жесткого диска

Данный компьютер поддерживает предустановленную функцию **VAIO HDD Protection** для настройки параметров защиты дисководов жестких дисков от повреждения от ударов. Можно выбрать уровень чувствительности встроенного противоударного сенсора для установки соответствующего уровня защиты.

### Включение функции защиты дисководов жесткого диска VAIO HDD Protection

Для обеспечения защиты дисководов жесткого диска от повреждения от ударов сначала нужно включить функцию **VAIO HDD Protection**.

Для включения функции VAIO HDD Protection:

- 1 Выберите **Пуск, Все программы** затем **VAIO Control Center**.
- 2 Выберите пункт **Security** на вкладке **Categories** и дважды щелкните мышью **Hard Disk Drive Protection Settings**. Откроется окно установки.
- 3 Установите флажок **Activate hard disk drive protection**.
- 4 Выберите требуемый уровень чувствительности.
- 5 Нажмите кнопку **OK**.  
Для получения дополнительной информации нажмите **Help** в окне установки; откроется файл справки.

**!** Функция **VAIO HDD Protection** разработана для уменьшения вероятности повреждения дисководов жестких дисков и потери данных. Тем не менее, она не может обеспечить 100% защиту данных при любых обстоятельствах.

Защита дисководов жесткого диска выключена до загрузки Windows, во время перехода в спящий режим, режим ожидания, режим Instant Mode, во время восстановления системы и выключения системы.

## Модернизация компьютера VAIO

В компьютере VAIO и модулях памяти используются высокоточные компоненты и технологии изготовления электронных разъемов. Во избежание аннулирования гарантии до окончания гарантийного срока, придерживайтесь приведенных ниже рекомендаций:

- Для установки нового модуля памяти обратитесь к дилеру.
- Не устанавливайте новый модуль памяти самостоятельно, если вы не знакомы с процедурой модернизации памяти в компьютере.
- Не прикасайтесь к разъемам и не открывайте крышку отсека модулей памяти.

Тип и объем установленной в компьютер памяти указан в интерактивных документах в разделе **Спецификации**.

При необходимости свяжитесь со службой VAIO-Link.

## Добавление и извлечение модулей памяти

Если требуется расширить функциональные возможности компьютера, можно увеличить объем памяти за счет установки дополнительных модулей памяти. Перед началом обновления памяти компьютера ознакомьтесь с приведенными на следующих страницах замечаниями и инструкциями. Число доступных гнезд для модулей памяти зависит от конфигурации компьютера.

### Замечания об установке и извлечении модулей памяти

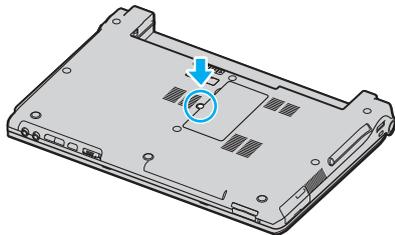
- ❑ Будьте аккуратны, заменяя модули памяти. Неправильная установка модулей памяти может привести к повреждению системы. Наличие таких повреждений может стать причиной аннулирования гарантии изготовителя.
- ❑ Используйте только модули памяти, совместимые с компьютером. Если модуль памяти не распознается компьютером или операционная система Windows работает нестабильно, обратитесь к дилеру или изготовителю модуля памяти.
- ❑ Электростатический разряд может повредить электронные компоненты. Перед работой с модулями памяти ознакомьтесь со следующими рекомендациями:
  - ❑ Процедуры, описанные в настоящем документе, подразумевают знакомство с общепринятыми терминами, связанными с персональными компьютерами, а также соблюдение техники безопасности и нормативов, относящихся к эксплуатации и модернизации электронного оборудования.
  - ❑ Перед вскрытием любых крышек или панелей компьютера выключите компьютер, отсоедините его от источника питания (т.е. от аккумуляторного блока или адаптера переменного тока), а также от интерфейсных кабелей, кабелей локальной сети и модемов. Нарушение этого требования может стать причиной травмы или повреждения оборудования.

- ❑ Электростатический разряд может повредить модули памяти и другие компоненты компьютера. Модули памяти следует устанавливать только на рабочем месте с защитой от статического электричества. При отсутствии такого рабочего места не работайте в помещениях с коврами и не используйте материалы, которые могут производить или накапливать электростатический заряд (например, целлофановая упаковка). Заземлите себя на время работы, придерживаясь некрашеной металлической части шасси.
- ❑ Не вскрывайте упаковку модуля памяти до тех пор, пока не подготовитесь к его замене. Упаковка предохраняет модуль от статического электричества.
- ❑ Пользуйтесь специальными пакетами, поставляемыми в комплекте с модулем памяти, или оберните модуль алюминиевой фольгой для защиты от статического электричества.
- ❑ Попадание жидкости или какого-либо вещества либо предметов в гнезда модулей памяти или во внутренние компоненты компьютера ведет к повреждению компьютера; в этом случае затраты на ремонт не охватываются гарантией.
- ❑ Не храните модули памяти в местах, где присутствуют:
  - ❑ источники тепла, например, батареи отопления или воздуховоды;
  - ❑ прямой солнечный свет;
  - ❑ повышенная запыленность;
  - ❑ источники механической вибрации или сотрясений;
  - ❑ мощные магниты или громкоговорители без магнитного экранирования;
  - ❑ температура воздуха выше 35°C или менее 5°C;
  - ❑ повышенная влажность;
- ❑ Будьте аккуратны при работе с модулем памяти. Во избежание травмирования рук и пальцев не прикасайтесь к краям компонентов и монтажным платам компьютера.

## Извлечение и установка модуля памяти

Для замены или установки модуля памяти:

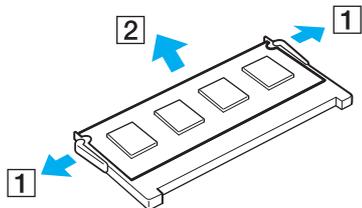
- 1 Выключите компьютер и отсоедините все периферийные устройства.
- 2 Отсоедините компьютер от электросети и извлеките аккумулятор.
- 3 Подождите до тех пор, пока компьютер не остынет.
- 4 Отверните винт на нижней панели компьютера (показан стрелкой на рисунке) и снимите крышку отсека памяти.



- 5 Прикоснитесь к металлической детали (например, к панели разъемов на задней стороне компьютера) для защиты от статического электричества.

## 6 Извлеките модуль памяти.

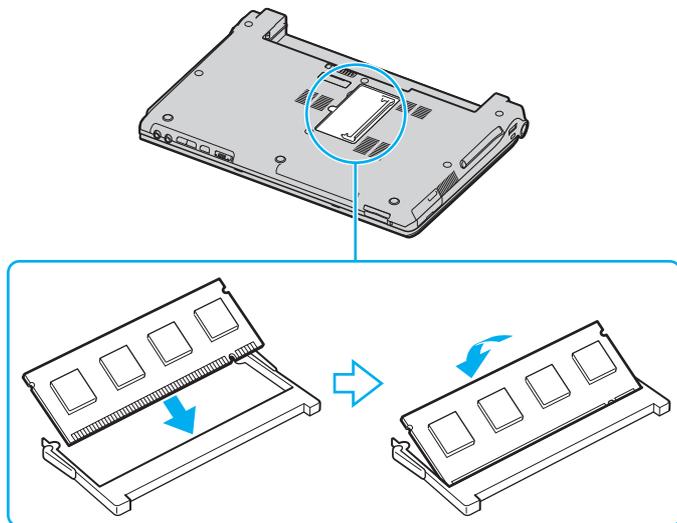
- ❑ Потяните фиксаторы в направлении, показанном стрелками (1). Это освободит модуль памяти.



- ❑ Убедитесь в том, что модуль памяти наклонился вверх, и вытащите его в направлении стрелки (2).

## 7 Извлеките новый модуль памяти из упаковки.

- 8 Вставьте модуль памяти в гнездо расширения памяти и нажмите на модуль памяти до защелкивания.



**!** Не прикасайтесь к другим компонентам на системной плате.  
Модуль памяти следует вставлять в гнездо стороной с прорезью.

- 9 Установите на место крышку отсека памяти.  
10 Затяните винт на нижней панели компьютера.  
11 Установите аккумулятор и включите компьютер.

## Просмотр количества памяти

Для просмотра количества памяти:

- 1 Включите компьютер.
- 2 Выберите **Пуск, Все программы** затем **VAIO Control Center**.
- 3 Дважды щелкните мышью значок папки **System Information** в окне **VAIO Control Center**.
- 4 Дважды щелкните мышью значок **System Information** в папке **System Information**.  
В открывшемся окне будет показан объем системной памяти. Если дополнительная память не подключилась, повторите процедуру установки и перезагрузите компьютер.

## Меры предосторожности

В этом разделе приведены указания по технике безопасности и меры предосторожности, позволяющие избежать повреждения компьютера VAIO.

- ❑ При работе с ЖК-дисплеем ([стр. 153](#))
- ❑ При использовании источника питания ([стр. 154](#))
- ❑ При работе с компьютером ([стр. 155](#))
- ❑ При работе с дискетами ([стр. 157](#))
- ❑ При работе с компакт-дисками ([стр. 158](#))
- ❑ При использовании аккумулятора ([стр. 159](#))
- ❑ При использовании наушников ([стр. 160](#))
- ❑ При работе с картами памяти Memory Stick ([стр. 161](#))
- ❑ При работе с жестким диском ([стр. 162](#))

## При работе с ЖК-дисплеем

- ❑ Не подвергайте ЖК-дисплей воздействию солнечного света. Это может вызвать его повреждение. Будьте осторожны при работе на компьютере около окна.
- ❑ Не царапайте и не нажимайте на ЖК-дисплей. Это может вызвать его повреждение.
- ❑ Работа на компьютере при низкой температуре может привести к появлению остаточного изображения на жидкокристаллическом экране. Это не является дефектом. Нормальная работа экрана восстановится после повышения температуры.
- ❑ Остаточное изображение может появиться на жидкокристаллическом экране, если неизменяемое изображение выводится на экран длительное время. Остаточное изображение через некоторое время исчезнет. Для предотвращения появления остаточного изображения можно использовать экранную заставку.
- ❑ Во время работы жидкокристаллический экран нагревается. Это нормально и не указывает на какие-либо неполадки.
- ❑ ЖК-дисплей изготавливается с использованием высокоточных технологий. Однако возможно появление темных и/или ярких точек (красных, голубых или зеленых), которые непрерывно отображаются на ЖК-дисплее. Это нормальный результат производственного процесса, не связанный с наличием каких-либо дефектов.
- ❑ Не трите ЖК-дисплей. Это может вызвать его повреждение. Для протирки ЖК-дисплея используйте мягкую сухую ткань.
- ❑ Не изменяйте параметры ориентации ЖК-дисплея в окне **Tablet PC Settings** даже при наличии других вариантов, поскольку это может привести к неполадкам в работе компьютера. Корпорация Sony не принимает на себя ответственности за какие-либо сбои, вызванные этим изменением.
- ❑ Не нажимайте на крышку ЖК-дисплея в закрытом положении, это может привести к загрязнению или царапинам на его поверхности.

## При использовании источника питания

- Требования к электропитанию данного компьютера приведены в интерактивных документах в разделе **Спецификации**.
- Не используйте розетку электросети одновременно с другим мощным электрооборудованием, например, копировальным аппаратом или бумагорезательной машиной.
- Можно приобрести удлинитель с сетевым фильтром. Это устройство предотвращает повреждение компьютера при скачках напряжения, например, во время грозы.
- Не ставьте тяжелые предметы на шнур питания.
- При отсоединении кабеля держите его за вилку. Запрещается тянуть за кабель.
- Отсоедините компьютер от розетки электросети, если компьютер не эксплуатируется длительное время.
- Убедитесь в том, что обеспечен удобный доступ к розетке электросети.
- Если адаптер переменного тока не используется, отсоедините его от розетки электросети.
- Применяйте только адаптер переменного тока из комплекта поставки компьютера либо фирменный адаптер Sony. Не применяйте другие блоки питания, поскольку это может привести к нарушению работы компьютера.

## При работе с компьютером

- Очищайте корпус с помощью мягкой ткани. Ткань может быть сухой или слегка смоченной в растворе мягкого моющего средства. Не пользуйтесь абразивными материалами, чистящим порошком и растворителями, например, спиртом или бензином - это может повредить отделку компьютера.
- Если на компьютер упал какой-либо предмет или пролита жидкость, выключите компьютер и отсоедините его от электросети. Возможно, перед дальнейшей эксплуатацией компьютера потребуется его проверка квалифицированным техническим специалистом.
- Падение компьютера, а также размещение на нем каких-либо предметов может привести к выходу компьютера из строя.
- Не размещайте компьютер в помещениях, где присутствуют:
  - источники тепла, например, батареи отопления или воздуховоды;
  - прямой солнечный свет;
  - повышенная запыленность;
  - сырость или влага;
  - источники механической вибрации или сотрясений;
  - мощные магниты или громкоговорители без магнитного экранирования;
  - температура воздуха выше 35°C или менее 5°C;
  - повышенная влажность;
- Не размещайте электронное оборудование около компьютера. Электромагнитные поля компьютера могут вызвать помехи.
- Необходимо создавать условия для достаточной циркуляции воздуха с целью предотвращения перегрева компьютера. Не помещайте компьютер на ворсистые поверхности, например, ковры или одеяла, а также рядом со шторами или занавесками – это может привести к перекрытию вентиляционных отверстий.

- ❑ Компьютер работает с высокочастотными радиосигналами и может создавать помехи приему радио- и телевизионных сигналов. В таких случаях переместите компьютер на приемлемое расстояние от радио- или телевизионного приемника.
- ❑ Во избежание возникновения неполадок используйте только рекомендованные периферийные устройства и интерфейсные кабели.
- ❑ Не применяйте обрезанные или поврежденные соединительные кабели.
- ❑ Если компьютер внесен из холода в тепло, внутри его корпуса возможна конденсация влаги. В этом случае включение компьютера разрешается не ранее, чем через один час. При появлении неполадок отключите компьютер от электросети и обратитесь в службу VAIO-Link.
- ❑ Перед чисткой компьютера убедитесь в том, что он отключен от электросети.
- ❑ Во избежание потери данных в случае повреждения компьютера регулярно создавайте резервные копии данных.

## При работе с дискетами

- ❑ Не открывайте вручную защитный щиток дискеты и не касайтесь поверхности дискеты.
- ❑ Храните дискеты вдали от магнитов.
- ❑ Предохраняйте дискеты от прямого солнечного света и иных источников тепла.
- ❑ Предохраняйте дискеты от попадания жидкостей. Не подвергайте дискеты воздействию влаги. Если дискета не используется, обязательно извлеките ее из дисковода и храните в специальном контейнере.
- ❑ Если на дискете имеется клейкая этикетка, убедитесь в том, что она прикреплена надлежащим образом. Если край этикетки загнут, этикетка может приклеиться к внутренней поверхности дисковода, что приводит к нарушению работы дисковода или повреждению дискеты.

## При работе с компакт-дисками

- Запрещается прикасаться к поверхности компакт-диска.
- Предохраняйте диск от падения и изгибов.
- Отпечатки пальцев и пыль на поверхности диска могут стать причиной ошибок чтения. Держите диск за края



- и за центральное отверстие как показано на рисунке ниже: Правильное обращение – залог длительной работы диска. Не используйте растворители, например, бензин, разбавители, спирт, бытовые очистители или антистатические аэрозоли – они могут повредить диск.
- Для очистки возьмите диск за края и мягкой тканью очистите его поверхность в направлении от центра к краям.
- Если диск сильно загрязнен, смочите мягкую ткань водой, хорошо отожмите и протрите поверхность диска в направлении от центра к краям. Удалите оставшуюся влагу сухой мягкой тканью.
- Запрещается приклеивать этикетки на диски. Это необратимо нарушит работоспособность диска.

## При использовании аккумулятора

- ❑ Запрещается эксплуатация аккумуляторов при температуре свыше 60°C (это возможно, например, в припаркованном на солнце автомобиле или на прямом солнечном свете).
- ❑ Продолжительность работы аккумулятора сокращается при низкой температуре. Это вызвано снижением емкости аккумулятора при снижении температуры.
- ❑ Производите зарядку аккумуляторов при температурах от 10°C до 30°C. При пониженной температуре продолжительность зарядки увеличивается.
- ❑ Некоторые аккумуляторы не соответствуют стандартам качества и безопасности Sony. Безопасность работы ноутбука обеспечивается только при использовании фирменных аккумуляторов Sony, разработанных для данной модели. При установке аккумуляторов других типов зарядка аккумулятора и работа ноутбука невозможны.
- ❑ При эксплуатации или зарядке аккумуляторный блок нагревается. Это нормально и не является признаком неисправности.
- ❑ Храните аккумулятор вдали от любых источников тепла.
- ❑ Оберегайте аккумулятор от влаги.
- ❑ Не вскрывайте и не пытайтесь разобрать аккумулятор.
- ❑ Не подвергайте аккумулятор механическим ударам.
- ❑ Если компьютер не эксплуатируется продолжительное время, извлеките аккумулятор для предотвращения повреждения аккумуляторного блока.
- ❑ Если продолжительность работы компьютера после полной зарядки аккумулятора значительно сокращена, это может указывать на истечение срока службы аккумулятора и на необходимость его замены.
- ❑ Нет необходимости разряжать аккумуляторный блок перед его зарядкой.
- ❑ Если аккумуляторный блок продолжительное время не использовался, его необходимо зарядить.

## При использовании наушников

- ❑ **Безопасность при управлении автомобилем** – не пользуйтесь наушниками при управлении автомобилем, езде на велосипеде или ином транспортном средстве. Это может послужить причиной аварии и запрещено законами некоторых стран. Кроме того, опасно слушать громкую музыку при ходьбе, особенно на пешеходных переходах.
- ❑ **Профилактика повреждения органов слуха** – избегайте пользоваться наушниками при высоком уровне громкости. Специалисты-отоларингологи предупреждают о вреде длительного и постоянного прослушивания при высоком уровне громкости. При появлении неприятных звуковых эффектов в виде звона в ушах и пр. уменьшите громкость или прекратите прослушивание.

## При работе с картами памяти Memory Stick

- При работе с картами памяти избегайте мест, где присутствуют сильные электростатические поля или электрические помехи.
- Не прикасайтесь к разъему карты памяти Memory Stick пальцами или металлическими предметами.
- Используйте только клейкие этикетки, поставляемые в комплекте с картой памяти Memory Stick.
- Предохраняйте карту памяти Memory Stick от изгиба, падения и сильных ударов.
- Не разбирайте и не пытайтесь переделать карту памяти Memory Stick.
- Оберегайте карты памяти Memory Stick от влаги.
- Не используйте и не храните карты памяти Memory Stick в местах, где присутствуют:
  - чрезмерно высокая температура (например, в автомобиле, припаркованном на солнце);
  - прямой солнечный свет;
  - повышенная влажность;
  - едкие вещества.
- Для хранения карты памяти Memory Stick служит контейнер, поставляемый с картой Memory Stick.
- Сохраняйте резервную копию важных данных.
- Храните карту памяти Memory Stick в недоступном для детей месте. Дети могут проглотить карту памяти.
- При использовании карт памяти Memory Stick Duo не используйте ручку с острым концом для записи на этикетке, прикрепленной к карте памяти Memory Stick Duo. Надавливание на карту памяти может привести к повреждению внутренних компонентов.

## При работе с жестким диском

Жесткий диск обладает высокой плотностью хранения данных, а также высокой скоростью чтения и записи данных. При этом диск может быть поврежден в результате воздействия механической вибрации, сотрясений и пыли.

Несмотря на то, что в конструкции жесткого диска предусмотрено устройство защиты, позволяющее предотвратить потери данных вследствие воздействия механической вибрации, сотрясений и пыли, необходимо соблюдать осторожность при работе с компьютером.

### Во избежание повреждения жесткого диска:

- Избегайте резких перемещений компьютера.
- Держите компьютер вдали от магнитов.
- Не размещайте компьютер на неустойчивых поверхностях и в местах, где присутствует механическая вибрация.
- Не перемещайте компьютер при включенном питании.
- Не выключайте питание и не перезагружайте компьютер во время чтения или записи данных на жесткий диск.
- Не пользуйтесь компьютером там, где возможна резкая смена температуры.



При повреждении жесткого диска восстановить данные невозможно.

## Устранение неполадок

В этом разделе описаны способы устранения наиболее распространенных неполадок при работе с компьютером VAIO. Большинство неполадок можно устранить самостоятельно. Перед обращением в службу VAIO-Link попробуйте воспользоваться приведенными рекомендациями.

- Компьютер (стр. 164)**
- Безопасность системы (стр. 171)**
- Аккумулятор (стр. 172)**
- Интернет (стр. 174)**
- Работа в сети (стр. 176)**
- Технология Bluetooth (стр. 180)**
- Оптические диски (стр. 186)**
- Дисплей (стр. 190)**
- Печать (стр. 193)**
- Микрофон (стр. 194)**
- Мышь (стр. 195)**
- Громкоговорители (стр. 196)**
- Сенсорная панель (стр. 197)**
- Клавиатура (стр. 198)**
- Гибкие диски (стр. 199)**
- Карты PC Card (стр. 200)**
- Аудио/видео (стр. 202)**
- Карта памяти Memory Stick (стр. 203)**
- Периферийные устройства (стр. 205)**

## Компьютер

### Что делать, если компьютер не запускается?

- ❑ Убедитесь, что компьютер надежно подключен к источнику питания и включен. Индикатор питания должен показывать, что питание включено.
- ❑ Убедитесь, что аккумуляторный блок правильно установлен и заряжен.
- ❑ Убедитесь, что в дисковом устройстве гибких дисков (если он установлен) отсутствуют дискеты.
- ❑ Если компьютер подключен к удлинителю или источнику бесперебойного питания (ИБП), убедитесь, что на удлинитель или ИБП поступает питание и они включены.
- ❑ При использовании внешнего дисплея убедитесь, что он подключен к источнику питания и включен. Проверьте правильность настройки яркости и контрастности. Подробнее см. руководство, прилагаемое к дисплею.
- ❑ Отсоедините адаптер переменного тока и извлеките аккумуляторный блок. Подождите от трех до пяти минут. Переустановите аккумулятор, вновь подсоедините адаптер переменного тока и нажмите кнопку питания для включения компьютера.
- ❑ Неполадки в работе компьютера могут быть вызваны конденсацией влаги. В этом случае не включайте компьютер в течение по меньшей мере одного часа.
- ❑ Извлеките все дополнительные модули памяти, установленные после приобретения.
- ❑ Убедитесь, что используется прилагаемый адаптер переменного тока Sony. Для обеспечения безопасности используйте только фирменные аккумуляторы Sony и адаптер переменного тока Sony, которые прилагаются к данному компьютеру VAIO.

## Что делать, если при запуске компьютера отображается сообщение об ошибке BIOS?

Если в нижней части экрана отображается сообщение «Press <F1> to resume, <F2> to setup», выполните следующие действия:

- 1 Нажмите клавишу **F2**.  
Отображается экран настройки BIOS. Если этого не произошло, перезапустите компьютер и нажмите несколько раз клавишу **F2** при появлении логотипа VAIO.
- 2 Установите дату в формате (месяц/день/год). Нажмите клавишу **Enter**.
- 3 Нажмите клавишу **↓** для выбора параметра **System Time** и затем установите время в формате (час: мин: сек). Нажмите клавишу **Enter**.
- 4 Нажмите **→** клавишу для перехода на вкладку **Exit**, затем нажмите клавишу **F9**.  
В ответ на запрос подтверждения нажмите клавишу **Enter**.
- 5 Выберите **Exit Setup** и нажмите клавишу **Enter**.  
В ответ на запрос подтверждения нажмите клавишу **Enter**.  
Будет выполнена перезагрузка компьютера.

Если эта ситуация возникает достаточно часто, обратитесь в службу VAIO-Link.

## Что делать, если зеленый индикатор питания светится, но на экране ничего не отображается?

Выполните следующие действия:

- 1 Нажмите кнопку питания и удерживайте ее нажатой не менее четырех секунд, чтобы индикатор питания погас. Затем снова включите компьютер.
- 2 Если на экране ничего не появляется, отсоедините адаптер переменного тока, извлеките аккумуляторный блок и подождите приблизительно одну минуту. Затем переустановите аккумулятор, подсоедините адаптер переменного тока и включите компьютер.

## Что делать, если компьютер или программное обеспечение перестает отвечать на команды?

- ❑ Если компьютер перестал отвечать на команды при выполнении прикладной программы, для закрытия окна программы нажмите клавиши **Alt+F4**.
  - ❑ Если нажатие клавиш **Alt+F4** не помогло, нажмите **Пуск**, стрелку рядом с кнопкой **Блокировка**, затем **Выключение** для выключения компьютера.
  - ❑ Если компьютер не выключился, нажмите клавиши **Ctrl+Alt+Delete**, нажмите стрелку  рядом с кнопкой **Завершение работы** и затем **Выключение**.  
При появлении окна **Безопасность Windows** нажмите **Завершение работы**.
- !**  
Выключение компьютера с помощью нажатия клавиш **Ctrl+Alt+Delete** либо с помощью кнопки питания может привести к потере данных.
- ❑ Если компьютер все еще не выключается, нажмите и удерживайте нажатой кнопку питания до тех пор, пока компьютер не выключится.
  - ❑ Отключите адаптер переменного тока и извлеките аккумуляторный блок.
  - ❑ Попробуйте переустановить программное обеспечение.
  - ❑ Обратитесь за технической поддержкой к издателю программного обеспечения или уполномоченному поставщику услуг.

## Почему компьютер не переключается в режим ожидания или спящий режим?

В работе компьютера могут возникать неполадки, если режим работы изменяется до завершения полного переключения компьютера в режим ожидания или спящий режим.

Восстановление нормальной стабильной работы компьютера:

- 1 Закройте все открытые программы.
- 2 Нажмите кнопку **Пуск**, стрелку рядом с кнопкой **Блокировка**, затем кнопку **Перезагрузка**.
- 3 Если компьютер не перезагрузился, нажмите клавиши **Ctrl+Alt+Delete**, нажмите стрелку рядом с кнопкой **Завершение работы** и затем **Перезагрузка**.
- 4 Если эта последовательность действий не работает, нажмите и удерживайте нажатой кнопку питания до тех пор, пока компьютер не выключится.

! Выключение компьютера с помощью кнопки питания может привести к потере несохраненных данных.

## Что делать, если индикатор аккумулятора мигает и компьютер не запускается?

- ❑ Эта неполадка может быть вызвана неправильной установкой аккумуляторного блока. Для устранения неполадки выключите компьютер и извлеките аккумуляторный блок. Затем вновь установите аккумуляторный блок в компьютер. Подробнее см. **Установка аккумулятора (стр. 24)**.
- ❑ Если после выполнения вышеуказанных действий неполадка не исчезает, это означает, что установленный аккумуляторный блок не совместим. Извлеките аккумуляторный блок и обратитесь в службу VAIO-Link.

## Что делать, если отображается окно с уведомлением о несовместимости или неправильной установке аккумуляторного блока и выполняется переключение компьютера в спящий режим работы?

- ❑ Эта неполадка может быть вызвана неправильной установкой аккумуляторного блока. Для устранения неполадки выключите компьютер и извлеките аккумуляторный блок. Затем вновь установите аккумуляторный блок в компьютер. Подробнее см. **Установка аккумулятора (стр. 24)**.
- ❑ Если после выполнения вышеуказанных действий неполадка не исчезает, это означает, что установленный аккумуляторный блок не совместим. Извлеките аккумуляторный блок и обратитесь в службу VAIO-Link.

## Почему скорость ЦПУ, отображаемая в окне «Свойства системы», меньше максимальной?

Это признак нормальной работы. Так как для энергосбережения в ЦПУ компьютера используется технология управления скоростью работы ЦПУ, в окне «Свойства системы» вместо максимальной скорости может отображаться текущая скорость работы ЦПУ.

## Что делать, если при запуске компьютера появляется сообщение и Windows не запускается?

Если три раза подряд введен неправильный пароль при включении питания, отображается сообщение **Enter Onetime Password**. Если неправильный пароль при включении питания повторно введен три раза подряд, отображается сообщение **System Disabled** и Windows не запускается. Нажмите кнопку питания и удерживайте ее нажатой не менее четырех секунд, чтобы индикатор питания погас. Подождите 10 - 15 секунд, затем перезапустите компьютер и введите правильный пароль. При вводе пароля убедитесь, что индикаторы Num lock и Caps Lock не светятся. Если какой-либо из индикаторов светится, нажмите клавишу **Num Lk** или **Caps Lock** для выключения индикатора перед вводом пароля.

## Что делать, если игровое программное обеспечение не работает или приводит к отказу?

- На веб-узле игры проверьте наличие загружаемых исправлений или дополнений.
- Убедитесь, что установлен самый новый видеодрайвер.
- В некоторых моделях VAIO видеопамять используется совместно с системой. Оптимальные графические характеристики при этом не гарантируются.

## Что делать, если не удается вспомнить пароль BIOS?

Если пароль BIOS утрачен, обратитесь в службу VAIO-Link для его сброса. За сброс пароля взимается плата.

## Почему запуск компьютера занимает столько времени?

- Если включен персональный межсетевой экран Norton Internet Security, появление рабочего стола возможно с некоторой задержкой, связанной с проверкой сетевой защиты.
- Включение TPM приведет к удлинению процесса загрузки компьютера из-за проверок безопасности.

## Почему экран не выключается по прошествии выбранного времени автоматического выключения?

**Исходная экранная заставка VAIO** отключает настройку таймера, выбранную с помощью функций энергосбережения Windows для выключения экрана компьютера.

Выберите экранную заставку отличную от **исходной экранной заставки VAIO**.

## Что делать, если компьютер не загружается с USB-дисков гибких дисков, подключенного к компьютеру?

Для загрузки компьютера с USB-дисков компакт-дисков требуется изменить устройство загрузки.

Включите компьютер и при появлении логотипа VAIO нажмите клавишу **F11**.

## Безопасность системы

В данном разделе содержится информация о поддержании бесперебойной работы компьютера и защите от возможных угроз безопасности компьютера.

### Как защитить компьютер от угроз безопасности, таких как вирусы?

На компьютере установлена операционная система Microsoft Windows. Лучший способ защиты компьютера от угроз безопасности, таких как вирусы, состоит в регулярной загрузке и установке последних обновлений Windows.

Для получения важных обновлений Windows выполните описанные ниже действия.

**!** Для получения обновлений компьютер должен быть подключен к Интернет.

- 1 Установите соединение с Интернет.
- 2 Дважды щелкните мышью на значке **Оповещение системы безопасности Windows** на панели задач.
- 3 Для настройки автоматических или планируемых обновлений следуйте инструкциям на экране.

### Как обновлять антивирусное программное обеспечение?

Программное обеспечение **Norton Internet Security** можно модернизировать с помощью обновлений корпорации Symantec.

Загрузка и установка последнего обновления программного обеспечения безопасности:

- 1 Нажмите **Пуск**, выберите **Все программы** и **Norton Internet Security**, затем **Norton Internet Security**.
- 2 Выберите элемент на левой панели для обновления программного обеспечения.
- 3 Для выбора и загрузки обновления следуйте инструкциям, которые отображаются на экране.

## Аккумулятор

### Как узнать состояние зарядки аккумулятора?

См. **Зарядка аккумулятора (стр. 25)**.

### Когда питание компьютера осуществляется от электросети переменного тока?

Когда к компьютеру непосредственно подключен адаптер переменного тока, питание осуществляется от электросети переменного тока даже в том случае, если установлен аккумуляторный блок.

### Когда требуется перезаряжать аккумуляторный блок?

- Когда уровень заряда аккумулятора опускается ниже 10 процентов.
- Когда мигают оба индикатора.
- индикатор аккумулятора и индикатор питания. Когда аккумуляторный блок не использовался в течение длительного времени.

### Когда требуется заменять аккумулятор?

Если после полной зарядки аккумулятора его заряд остается низким, это может указывать на истечение срока службы аккумуляторного блока и на необходимость его замены.

## Стоит ли беспокоиться, если установленный аккумуляторный блок нагревается?

Нет, при нормальной работе аккумуляторный блок нагревается, обеспечивая питание компьютера.

## Можно ли переключить компьютер в спящий режим при питании его от аккумулятора?

Компьютер можно переключить в спящий режим при питании от аккумулятора, но некоторые программы и периферийные устройства не допускают переключения системы в спящий режим. Если используется программа, которая не позволяет системе переключиться в спящий режим, чаще сохраняйте данные во избежание их потери. Информацию о включении спящего режима вручную см. в разделе **Использование спящего режима** (стр. 136).

## Интернет

### Что делать, если модем не работает?

- Убедитесь, что телефонный провод надежно подключен к гнезду модема на компьютере и к телефонной розетке.
- Проверьте исправность телефонного провода. Подключите провод к обычному телефону и проверьте наличие тонального сигнала.
- Проверьте правильность набираемого программой телефонного номера.
- Убедитесь, что используемое программное обеспечение совместимо с модемом компьютера. (Все предустановленные программы Sony являются совместимыми).
- Убедитесь, что модем является единственным устройством, подсоединенным к телефонной линии.
- Для получения необходимой информации о параметрах выполните следующие действия:
  - 1 Нажмите кнопку **Пуск**, затем **Панель управления**.
  - 2 Выберите пункт **Звуковые и другие устройства**.
  - 3 Нажмите **Телефон и модем**.
  - 4 На вкладке **Модемы** убедитесь, что модем присутствует в списке.
  - 5 На вкладке **Правила набора номера** проверьте правильность информации о местоположении.

## Чем объясняется низкая скорость передачи через модемное соединение?

В компьютере установлен модем, совместимый со стандартами V.92/V.90. На скорость модемного соединения могут влиять различные факторы, включая шумы в телефонной линии и совместимость с телефонным оборудованием, например, факсимильными аппаратами или другими модемами. Если модем не может установить соединение с модемом другого компьютера, факсимильным аппаратом или поставщиком услуг Интернет, выполните одно из следующих действий:

- Попросите телефонную компанию проверить посторонние шумы в телефонной линии.
- Если неполадка связана с факсимильной передачей, проверьте исправность удаленного факсимильного аппарата и его совместимость с факс-модемами.
- В случае невозможности установления соединения с поставщиком услуг Интернет убедитесь в отсутствии неполадок на стороне поставщика услуг.
- При наличии второй телефонной линии попробуйте установить соединение по другой линии.

## Работа в сети

### Что делать, если компьютер не подключается к точке доступа беспроводной локальной сети?

- Возможность подключения зависит от расстояния и наличия препятствий. Возможно, потребуется переместить компьютер дальше от препятствий или ближе к используемой точке доступа.
- Убедитесь, что переключатель **WIRELESS** или **WIRELESS LAN** установлен в положение «включено», а индикатор Wireless LAN на компьютере светится.
- Убедитесь, что включено питание точки доступа.
- Для получения необходимой информации о параметрах выполните следующие действия:
  - 1 Нажмите кнопку **Пуск**, затем **Панель управления**.
  - 2 Выберите **View network status and tasks** (Состояние сети и выполняемые задачи) из меню **Network and Internet** (Сеть и подключение к Интернет).
  - 3 Выберите пункт **Подключение к Интернету** для подтверждения выбора точки доступа.
- Проверьте правильность ключа шифрования.

- ❑ Убедитесь в том, что выбран режим **Maximum Performance** (Максимальная производительность) в пункте **Wireless Adapter settings** (Настройка беспроводного адаптера) в окне **Электропитание**. Выбор любого другого варианта может привести к нарушению связи. Для изменения настройки выполните следующие действия:
  - 1 Щелкните правой кнопкой мыши значок состояния питания на панели задач и выберите **Электропитание**.
  - 2 Нажмите **Change plan settings** (Изменить схему управления питанием) под текущей схемой.
  - 3 Выберите **Изменить дополнительные параметры энергосбережения**.  
Откроется окно **Свойства: электропитание**.
  - 4 Перейдите на вкладку **Дополнительные параметры**.
  - 5 Дважды щелкните мышью **Wireless Adapter Settings** (Настройка беспроводного адаптера) и **Режим энергосбережения**.
  - 6 Выберите в выпадающем списке **Maximum Performance** (Максимальная производительность) как для режима **От аккумулятора**, так и **От сети**.

## Что делать, если отсутствует доступ к Интернет?

- ❑ Проверьте параметры точки доступа. Подробнее см. руководство, прилагаемое к точке доступа.
- ❑ Убедитесь, что компьютер и точка доступа подключены друг к другу.
- ❑ Переместите компьютер дальше от препятствий или ближе к используемой точке доступа.
- ❑ Убедитесь, что компьютер правильно настроен для доступа к Интернет.
- ❑ Убедитесь в том, что выбран режим **Maximum Performance** (Максимальная производительность) в пункте **Wireless Adapter settings** (Настройка беспроводного адаптера) в окне **Электропитание**. Выбор любого другого варианта может привести к нарушению связи. Для изменения параметров следуйте инструкциям в разделе **Что делать, если компьютер не подключается к точке доступа беспроводной локальной сети?** ([стр. 176](#)).

## Чем объясняется низкая скорость передачи данных?

- ❑ Скорость передачи данных в беспроводной локальной сети зависит от расстояния и наличия препятствий между устройствами и точками доступа. К другим факторам относятся конфигурации устройств, условия распространения радиоволн и совместимость программного обеспечения. Для достижения максимальной скорости передачи данных переместите компьютер дальше от препятствий или ближе к используемой точке доступа.
- ❑ Если используется точка доступа беспроводной локальной сети, устройство может быть временно перегружено в зависимости от числа других устройств, взаимодействующих с этой точкой доступа.
- ❑ Если на точку доступа влияют помехи от других точек доступа, измените канал точки доступа. Подробнее см. руководство, прилагаемое к точке доступа.
- ❑ Убедитесь в том, что выбран режим **Maximum Performance** (Максимальная производительность) в пункте **Wireless Adapter settings** (Настройка беспроводного адаптера) в окне **Электропитание**. Выбор любого другого варианта может привести к нарушению связи. Для изменения параметров следуйте инструкциям в разделе **Что делать, если компьютер не подключается к точке доступа беспроводной локальной сети?** (стр. 176).

## Как избежать прерываний передачи данных?

- ❑ Когда компьютер подключен к точке доступа, прерывания передачи данных могут возникать при работе с большими файлами, или если компьютер расположен поблизости от микроволновых устройств и беспроводных телефонов.
- ❑ Переместите компьютер ближе к точке доступа.
- ❑ Проверьте, не нарушено ли соединение с точкой доступа.
- ❑ Измените канал точки доступа. Подробнее см. руководство, прилагаемое к точке доступа.
- ❑ Убедитесь в том, что выбран режим **Maximum Performance** (Максимальная производительность) в пункте **Wireless Adapter settings** (Настройка беспроводного адаптера) в окне **Электропитание**. Выбор любого другого варианта может привести к нарушению связи. Для изменения параметров следуйте инструкциям в разделе **Что делать, если компьютер не подключается к точке доступа беспроводной локальной сети?** (стр. 176).

## Что такое каналы?

- ❑ Соединения в беспроводной локальной сети осуществляются в разделенных диапазонах частот, которые называются каналами. Точки доступа беспроводной локальной сети сторонних изготовителей могут быть настроены на каналы, не совпадающие с каналами устройств Sony.
- ❑ Если используется точка доступа беспроводной локальной сети, информацию о возможности подключения можно найти в руководстве, поставляемом с точкой доступа.

## Почему при изменении ключа шифрования прерывается сетевое соединение?

Два компьютера со встроенной беспроводной локальной сетью могут терять соединение в одноранговой сети при изменении ключа шифрования. Необходимо восстановить исходный ключ шифрования либо ввести совпадающий ключ в обоих компьютерах.

## Технология Bluetooth

### Что делать, если другие устройства Bluetooth не могут обнаружить мой компьютер?

- ❑ Убедитесь, что на обоих устройствах включена функция Bluetooth.
- ❑ Если индикатор Bluetooth не светится, установите переключатель **WIRELESS** в положение «включено».
- ❑ Использование функции Bluetooth невозможно, когда компьютер находится в энергосберегающем режиме. Переключите компьютер в обычный режим работы, затем установите переключатель **WIRELESS** в положение «включено».
- ❑ Возможно, компьютер и устройство расположены слишком далеко друг от друга. Беспроводная технология Bluetooth работает наилучшим образом, если устройства находятся на расстоянии менее 10 метров друг от друга.

### Почему другие устройства Bluetooth не доступны для обнаружения компьютером?

Если подключенное устройство подключено также к другим устройствам, оно может отсутствовать в списке программного обеспечения Bluetooth; кроме того, установление соединения с таким устройством может быть невозможно.

## Что делать, если не удастся найти устройство Bluetooth, с которым требуется установить соединение?

- ❑ Убедитесь в том, что в устройстве, с которым требуется установить соединение, включена функция Bluetooth. Дополнительная информация приведена в документации на устройство.
- ❑ Если устройство, с которым требуется установить соединение, уже подключено к другому устройству Bluetooth, обнаружение этого устройства либо установление соединения между этим устройством и компьютером невозможно.
- ❑ Для того, чтобы другие устройства Bluetooth могли установить соединение с компьютером, щелкните правой кнопкой мыши на значке Bluetooth  на панели задач и выберите **Параметры** (Options) в меню, чтобы открыть окно **Параметры** (Options). Затем на вкладке **Безопасность** (Security) проверьте, выбраны ли правильные режимы защиты. Информацию о режимах защиты см. в файле справки программного обеспечения Bluetooth. Дополнительная информация об окне «Устройство Bluetooth» приведена в разделе **Связь с другим устройством Bluetooth** (стр. 67).

## Что делать, если другие устройства Bluetooth не могут установить соединение с моим компьютером?

- ❑ Убедитесь, что другое устройство аутентифицировано.
- ❑ Возможно, компьютер не допускает подключения других устройств. Для включения возможности соединения с другими устройствами выполните следующие действия:
  - 1 Щелкните правой кнопкой мыши значок Bluetooth  на панели задач.
  - 2 Выберите **Параметры** (Options) в меню. Откроется окно **Параметры** (Options).
  - 3 Проверьте, установлено ли значение **Стандартный** (Standard) или **Низкий** (Low) для уровня защиты Bluetooth на вкладке **Безопасность** (Security). Если выбран пользовательский уровень защиты Bluetooth, нажмите на кнопку **Уровень по умолчанию** (Default level).
  - 4 Нажмите кнопку **ОК**.
- ❑ Расстояние уверенной связи может быть меньше 10 м в зависимости от наличия препятствий между двумя устройствами, качества радиосигнала, используемой операционной системы и программного обеспечения. Расположите компьютер и устройства Bluetooth ближе друг к другу.
- ❑ Если устройство, с которым требуется установить соединение, уже подключено к другому устройству Bluetooth, обнаружение этого устройства либо установление соединения между этим устройством и компьютером невозможно.
- ❑ Убедитесь в том, что в устройстве, с которым требуется установить соединение, включена функция Bluetooth. Дополнительная информация приведена в документации на устройство.

## Чем объясняется низкая скорость передачи данных через соединение Bluetooth?

- ❑ Скорость передачи данных зависит не только от наличия препятствий и/или расстояния между двумя устройствами, но и от качества радиосигнала и используемой операционной системы и программного обеспечения. Расположите компьютер и устройства Bluetooth ближе друг к другу.
- ❑ Радиочастотный диапазон 2,4 ГГц, в котором работают устройства Bluetooth и WLAN, также используется устройствами других типов. В устройствах Bluetooth применяется технология защиты от помех, создаваемых устройствами, которые работают в том же частотном диапазоне, однако при наличии помех скорость передачи данных и расстояние уверенной связи могут снижаться. Помехи от других устройств могут привести к полному разрыву связи.
- ❑ Возможность подключения зависит от расстояния и наличия препятствий. Возможно, потребуется переместить компьютер дальше от препятствий или ближе к подключаемому устройству.
- ❑ Удалите препятствия между компьютером и устройством, с которым устанавливается соединение.
- ❑ Следует учитывать, что в силу ограничений стандарта Bluetooth возможно повреждение больших файлов при длительной передаче из-за воздействия внешних электромагнитных помех.

## Почему отображается сообщение с запросом на аутентификацию?

Другое устройство Bluetooth запрашивает аутентификацию соединения. Для установления соединения Bluetooth с этим устройством требуется взаимная аутентификация.

## Почему нет доступа к службе, поддерживаемой другим устройством Bluetooth?

Подключение возможно только к тем службам, которые поддерживаются на компьютере с функцией Bluetooth. Дополнительную информацию см. в файле справки служебного приложения Bluetooth.

## Можно ли использовать устройство с технологией Bluetooth в самолетах?

При использовании технологии Bluetooth компьютер передает данные в радиочастотном диапазоне 2,4 ГГц. В некоторых местах, например, в больницах или самолетах, возможны ограничения на использование устройств Bluetooth вследствие радиопомех. Обратитесь к обслуживающему персоналу за информацией, разрешено ли использование функции Bluetooth компьютера.

## Почему не удается установить соединение с устройством Bluetooth путем ввода IP-адреса устройства в персональной сети (PAN)?

В программном обеспечении Bluetooth для назначения IP-адресов активным беспроводным устройствам используется протокол динамической конфигурации хоста (DHCP). При вводе фиксированного IP-адреса для устройства, с которым требуется установить соединение, программное обеспечение не может назначить этому устройству динамический IP-адрес, в следствие чего происходит сбой. При использовании сети PAN вводить IP-адреса не следует.

## Почему нет доступа к функции Bluetooth при входе в систему как пользователь с обычными полномочиями?

Функция Bluetooth может быть недоступной в компьютере для пользователей с обычными полномочиями. Войдите в систему как пользователь с полномочиями администратора.

## Почему не удастся установить соединение с устройством Bluetooth в режиме пользователя персональной сети?

Установление соединения между компьютером и другим устройством невозможно в том случае, если устройство поддерживает соединения Bluetooth только в режиме пользователя персональной сети.

## Почему нет доступа к программному обеспечению функций Bluetooth при переключении пользователя?

При переключении пользователя без выхода из системы программное обеспечение функций Bluetooth работает неправильно. Перед переключением на другого пользователя необходимо выйти из системы. Нажмите кнопку **Пуск**, стрелку рядом с кнопкой **Блокировка** и затем кнопку **Завершение сеанса**.

## Оптические диски

### Почему компьютер останавливается при чтении диска?

Возможно, в компьютер установлен грязный или поврежденный диск. Выполните следующие действия:

- 1 Для перезагрузки компьютера нажмите кнопку **Пуск**, стрелку рядом с кнопкой **Блокировка** и затем кнопку **Перезагрузка**.
- 2 Извлеките диск из дисковода компакт-дисков.
- 3 Проверьте диск на наличие загрязнений и повреждений. Если диск загрязнен, инструкции по его очистке см. в разделе **При работе с компакт-дисками** (стр. 158).

### Что делать, если лоток дисковода не открывается?

- Убедитесь, что компьютер включен.
- Если питание дисковода компакт-дисков отключено системой управления электропитанием **VAIO Power Management**, дублирующая кнопка извлечения диска на дисковом компакт-дисков не работает. Используйте клавишу извлечения диска, расположенную над клавиатурой. Если питание дисковода компакт-дисков отключено, лоток дисковода компакт-дисков открывается с некоторой задержкой.
- Если кнопка извлечения диска не работает, нажмите **Пуск**, затем **Компьютер**. Нажмите правую клавишу мыши на значке дисковода компакт-дисков и в контекстном меню выберите **Извлечь**.
- Если ни один из перечисленных выше вариантов не работает, вставьте тонкий прямой предмет (например, скрепку для бумаг) в отверстие ручного извлечения рядом с дублирующей кнопкой извлечения диска.
- Попробуйте перезапустить компьютер.

## Что делать, если диск воспроизводится на компьютере со сбоями?

- ❑ Убедитесь в том, что диск установлен в дисковод оптических дисков этикеткой вверх.
- ❑ Убедитесь, что необходимые программы установлены в соответствии с инструкциями изготовителя.
- ❑ Если диск загрязнен или поврежден, компьютер перестает отвечать на команды. Выполните следующие действия:
  - 1 Нажмите клавиши **Ctrl+Alt+Delete**, стрелку рядом с кнопкой **Завершение работы**, затем кнопку **Перезагрузка** для перезагрузки компьютера.
  - 2 Извлеките диск из дисковода оптических дисков.
  - 3 Проверьте диск на наличие загрязнений и повреждений. Если требуется очистить диск, см. инструкции в разделе **При работе с компакт-дисками (стр. 158)**.
- ❑ Если при воспроизведении диска не слышен звук, выполните одно из следующих действий:
  - ❑ Щелкните правой кнопкой мыши значок регулировки громкости на панели задач и выберите пункт **Open Volume Mixer** (Открыть регулятор громкости) для проверки установленных параметров.
  - ❑ Проверьте настройку регулятора уровня громкости.
  - ❑ Если используются внешние громкоговорители, проверьте регулировку громкости громкоговорителей и надежность соединения между громкоговорителями и компьютером.
  - ❑ Убедитесь, что используется правильный программный драйвер. Выполните следующие действия:
    - 1 Нажмите кнопку **Пуск**, затем **Панель управления**.
    - 2 Выберите **System and Maintenance** (Система и обслуживание).
    - 3 Выберите **Система**.
    - 4 Выберите **Диспетчер устройств** на левой панели.  
Открывается окно **Диспетчер устройств** с перечнем аппаратных устройств компьютера. Если на устройстве в списке отображается знак «X» или восклицательный знак, необходимо разрешить работу устройства или переустановить его драйвер.

- 5 Дважды щелкните значок дисководов оптических дисков, чтобы открыть список оптических приводов компьютера.
  - 6 Дважды щелкните мышью значок выбранного дисковода.  
Можно проверить драйвер, перейдя на вкладку **Драйвер** и нажав кнопку **Сведения о драйверах**.
  - 7 Для закрытия окна нажмите кнопку **ОК**.
- Проверьте, нет ли на диске наклейки. Наклейка могла отклеиться внутри дисковода компакт-дисков и повредить дисковод или вызвать его неисправность.
  - Если появляется предупреждение о коде региона, диск может быть не совместим с дисководом компакт-дисков. Проверьте на упаковке диска DVD, что код региона совместим с дисководом для оптических дисков.
  - При обнаружении конденсации влаги на компьютере не включайте компьютер в течение по меньшей мере одного часа. Конденсация влаги может вызвать неполадки в работе компьютера.
  - Убедитесь в том, что питание компьютера подается от электросети, и повторите попытку использования диска.

## Что делать, если не удастся выполнить запись данных на компакт-диск?

- ❑ Не запускайте и не допускайте автоматического запуска никаких приложений, даже экранной заставки.
- ❑ Не пользуйтесь клавиатурой.
- ❑ При использовании дисков CD-R/RW, к которым прикреплены клейкие этикетки, замените их дисками без этикеток. Использование дисков, к которым прикреплены клейкие этикетки, может вызвать ошибки записи или привести к поломкам.

## Что делать, если не удастся выполнить запись данных на DVD?

- ❑ Убедитесь, что используется правильный тип записываемого диска DVD.
- ❑ Проверьте, какие форматы дисков DVD с возможностью записи совместимы с данным дисководом оптических дисков. Учитывайте, что некоторые фирменные записываемые диски DVD не работают.

## Дисплей

### Почему экран гаснет?

- ❑ Экран компьютера может гаснуть, если питание компьютера отключилось или компьютер переключился в режим энергосбережения (режим ожидания или спящий режим). Если компьютер находится в режиме ожидания ЖКД (Видео) , нажмите любую клавишу для переключения компьютера в нормальный режим. Подробнее см. раздел **Использование энергосберегающих режимов (стр. 133)**.
- ❑ Убедитесь, что компьютер надежно подключен к источнику питания и включен. Индикатор питания должен показывать, что питание включено.
- ❑ Если питание компьютера осуществляется от аккумулятора, убедитесь, что аккумулятор установлен надлежащим образом и заряжен. Подробнее см. раздел **Использование аккумулятора (стр. 24)**.
- ❑ Если режим дисплея настроен на внешний дисплей, нажмите клавиши **Fn+F7**. Подробнее см. **Комбинации клавиш и их назначение для клавиши Fn (стр. 30)**.

## Почему на экране не отображается видео?

- ❑ Если в качестве устройства вывода изображения выбран внешний дисплей и этот дисплей отсоединен, видеоизображение не отображается на экране компьютера. Остановите воспроизведение, задайте экран компьютера в качестве устройства вывода изображения и затем возобновите воспроизведение видеоизображения. См. **Выбор режимов отображения (стр. 80)**. Или нажмите клавиши **Fn+F7** для изменения устройства вывода изображения. Подробнее см. **Комбинации клавиш и их назначение для клавиши Fn (стр. 30)**.
- ❑ Видеопамяти компьютера может быть недостаточно для отображения изображения с высоким разрешением. В таком случае уменьшите разрешение ЖК-дисплея.

Для изменения разрешения экрана выполните следующие действия:

- 1 Щелкните правой кнопкой мыши на рабочем столе и в контекстном меню выберите **Персонализация**.
- 2 Выберите **Отображать параметры**.  
Откроется окно **Отображать параметры**.
- 3 Переместите регулятор **Разрешение экрана** влево для уменьшения или вправо для увеличения разрешения экрана.

**!** Можно проверить количество общей доступной памяти графического адаптера и видеопамяти. Щелкните правой кнопкой мыши на рабочем столе, выберите пункт **Персонализация** в контекстном меню и нажмите **Параметры дисплея, Дополнительно** и перейдите на вкладку **Adaptor** (Адаптер). Отображаемое значение может не соответствовать действительному размеру памяти компьютера.

## Что делать, если экран темный?

Нажмите клавиши **Fn+F6** для увеличения яркости экрана компьютера.

## Что делать, если на внешнем дисплее не появляется изображение?

Если не удастся переключить вывод изображения кнопками **Fn+F7**, необходимо изменить настройки для внешнего монитора средствами приложения **VAIO Control Center**. Для изменения настройки запустите приложение **VAIO Control Center**, выберите управляющий элемент, соответствующий внешнему дисплею, а затем снимите флажок для включения автоматической функции выбора внешнего дисплея в качестве устройства вывода изображения. Или нажмите клавиши **Fn+F7** для изменения устройства вывода изображения.

## Как включить интерфейс Windows Aero?

Этот пункт относится только к некоторым моделям компьютера.

Для включения интерфейса Windows Aero выполните следующие действия:

- 1 Нажмите кнопку **Пуск**, затем **Панель управления**.
- 2 Выберите пункт **Customize colors** (Дополнительное оформление) из меню **Appearance and Personalization** (Оформление).
- 3 Нажмите **Open classic appearance properties for more color options** (Открыть окно свойств в классическом стиле для выбора дополнительных параметров цвета).  
Откроется окно **Appearance Settings** (Настройки внешнего вида).
- 4 На вкладке **Appearance** (Вид) выберите **Windows Aero** из выпадающего списка **Color scheme** (Цветовая схема).
- 5 Нажмите кнопку **OK**.

## Печать

### Что делать, если не удастся распечатать документ?

- Убедитесь, что принтер включен и что кабель принтера надежно подсоединен к разъемам принтера и компьютера.
- Убедитесь, что принтер совместим с операционной системой Windows, установленной на компьютере.
- Возможно, для работы с принтером необходимо установить драйвер принтера. Подробнее см. руководство, прилагаемое к принтеру.
- Если принтер не работает после выхода из режима энергосбережения (режима ожидания или спящего режима), перезапустите компьютер.
- Если принтер поддерживает функцию двусторонней связи, для устранения неполадок принтера можно попробовать отключить эту функцию. Выполните следующие действия:
  - 1 Нажмите кнопку **Пуск**, затем **Панель управления**.
  - 2 Выберите пункт **Принтер** в разделе **Hardware and Sound** (Звуковые и другие устройства).
  - 3 Нажмите правой кнопкой мыши значок принтера и выберите **Свойства**.
  - 4 Перейдите на вкладку **Порты**.
  - 5 Снимите флажок **Разрешить двусторонний обмен данными**.
  - 6 Нажмите кнопку **ОК**.

При таком изменении параметров функции двусторонней связи с принтером (передача данных, контроль состояния и дистанционное управление) отключаются.

Если принтер подключен к репликатору портов, проверьте, подключен ли репликатор к источнику питания переменного тока.

## Микрофон

### Что делать, если микрофон не работает?

- При использовании внешнего микрофона убедитесь, что он включен и правильно подключен к гнезду микрофона на компьютере.
- Возможно, была нажата клавиша отключения звука. Проверьте, горит ли индикатор отключения звука. Если индикатор горит, нажмите клавишу отключения звука, чтобы включить звук.

## Мышь

### Что делать, если компьютер не распознает мышь?

- Убедитесь, что мышь надежно подключена к разъему.
- Перезагрузите компьютер с подключенной мышью.

### Что делать, если указатель мыши не перемещается при работе с мышью?

- Убедитесь, что не подсоединена другая мышь.
- Если указатель мыши перестал двигаться при выполнении прикладной программы, для закрытия окна программы нажмите клавиши **Alt+F4**.
- Если нажатие клавиш **Alt+F4** не помогло, нажмите **Пуск**, стрелку рядом с кнопкой **Блокировка** и затем **Перезагрузка** для перезагрузки компьютера.
- Если компьютер не перезагрузился, нажмите клавиши **Ctrl+Alt+Delete**, нажмите стрелку рядом с кнопкой **Завершение работы** и затем **Перезагрузка**. При появлении окна **Безопасность Windows** нажмите **Перезагрузка**.
- Если эта последовательность действий не работает, нажмите и удерживайте нажатой кнопку питания до тех пор, пока компьютер не выключится.

**!**  
Выключение компьютера с помощью кнопки питания может привести к потере несохраненных данных.

## Громкоговорители

### Что делать, если громкоговорители не работают?

- Убедитесь, что громкоговорители правильно подключены и установлен достаточный уровень громкости.
- Убедитесь в том, что внешние громкоговорители предназначены для подключения к компьютеру.
- Если предусмотрена кнопка отключения звука, убедитесь в том, что эта кнопка не нажата.
- Возможно, отключен звук громкоговорителей. Нажмите клавишу отключения звука на компьютере.
- Если к разъему наушников подключен аудиокабель, отключите его и используйте кабель громкоговорителя из комплекта поставки громкоговорителей.
- Если питание осуществляется от аккумулятора, убедитесь, что аккумуляторный блок правильно установлен и заряжен.
- Если для работы громкоговорителей требуется внешний источник питания, проверьте, что громкоговорители подключены к источнику питания. Подробнее см. руководство, прилагаемое к громкоговорителям.

### Что делать, если не слышен звук громкоговорителей?

- Если питание компьютера осуществляется от аккумулятора, проверьте, что аккумуляторный блок установлен надлежащим образом и заряжен.
- При использовании программы, содержащей собственный регулятор громкости звука, проверьте, что на регуляторе громкости установлен достаточный уровень. Подробнее см. файл справки к программе.
- Убедитесь, что установлен достаточный уровень громкости громкоговорителей и включена функция аудио.
- Возможно, отключен звук громкоговорителей. Нажмите клавишу отключения звука на компьютере.
- Проверьте состояние органов управления звуком в Windows, нажав правой кнопкой мыши значок регулировки громкости на панели задач.

## Сенсорная панель

### Что делать, если сенсорная панель не работает?

- ❑ Возможно, сенсорная панель отключена, а мышь не подсоединена к компьютеру. См. **Использование сенсорной панели (стр. 32)**.
- ❑ Убедитесь в том, что мышь к компьютеру не подключена.
- ❑ Если указатель мыши перестал двигаться при выполнении прикладной программы, для закрытия окна программы нажмите клавиши **Alt+F4**.
- ❑ Если нажатие клавиш **Alt+F4** не помогло, нажмите **Пуск**, стрелку рядом с кнопкой **Блокировка** и затем **Перезагрузка** для перезагрузки компьютера.
- ❑ Если компьютер не перезагрузился, нажмите клавиши **Ctrl+Alt+Delete**, нажмите стрелку рядом с кнопкой **Завершение работы** и затем **Перезагрузка**.  
При появлении окна **Безопасность Windows** нажмите **Перезагрузка**.
- ❑ Если эта последовательность действий не работает, нажмите и удерживайте нажатой кнопку питания до тех пор, пока компьютер не выключится.

! Выключение компьютера с помощью кнопки питания может привести к потере несохраненных данных.

## Клавиатура

### Что делать при неправильной конфигурации клавиатуры?

Язык раскладки клавиатуры компьютера указан на коробке. Если при установке Windows выбрана клавиатура для другого региона, конфигурация клавиатуры не совпадает.

Для изменения конфигурации клавиатуры выполните следующие действия:

- 1 Нажмите кнопку **Пуск**, затем **Панель управления**.
- 2 Нажмите **Clock, Language, and Region** (Часовой пояс, язык и региональные стандарты) и нажмите **Язык и стандарты**.
- 3 Установите параметры в соответствии со своими потребностями.

### Что делать, если не удастся ввести определенные символы с клавиатуры?

Если не удастся ввести **U, I, O, P, J, K, L, M** и т.п., возможно, нажата клавиша **Num Lk**. Убедитесь, что индикатор Num lock не светится. Если индикатор Num lock горит, нажмите клавишу **Num Lk** для его выключения перед вводом этих букв.

## Гибкие диски

### Почему при подключении дисковода на панели задач не появляется значок «Безопасное извлечение устройства»?

Компьютер не распознает дисковод для гибких дисков. Сначала убедитесь, что кабель USB правильно подключен к порту USB. Если требуется установить соединение, подождите некоторое время, пока компьютер распознает устройство. Если значок все еще не появляется, выполните следующие действия:

- 1 Закройте все программы, которые обращаются к дисководу гибких дисков.
- 2 Дождитесь выключения светодиодного индикатора на дисководе для гибких дисков.
- 3 Нажмите кнопку извлечения, извлеките дискету и отключите USB-дисковод для гибких дисков от компьютера.
- 4 Вновь подключите дисковод для гибких дисков, вставив разъем USB (значком USB вверх) в порт USB.
- 5 Для перезагрузки компьютера нажмите кнопку **Пуск**, стрелку рядом с кнопкой **Блокировка** и затем кнопку **Перезагрузка**.

### Что делать, если не удастся выполнить запись данных на дискету?

- Убедитесь, что дискета правильно установлена в дисковод гибких дисков.
- Если дискета установлена правильно, но выполнить запись данных на нее не удастся, возможно, дискета заполнена или защищена от записи. Используйте дискету, не защищенную от записи, или снимите защиту от записи.

## Карты PC Card

### Что делать, если карта PC Card не работает?

- ❑ Убедитесь, что карта PC Card правильно установлена. Подробнее см. **Установка карты PC Card (стр. 44)**.
- ❑ Убедитесь, что карта PC Card совместима с операционной системой Microsoft Windows, установленной на компьютере.
- ❑ Подробнее см. руководство, прилагаемое к карте PC Card. Если используется карта, отличная от карты Sony PC Card, возможно, потребуется установить драйвер.
- ❑ Если карта PC Card ранее работала правильно, а теперь не работает, возможно, необходимо установить новый программный драйвер. Выполните следующие действия:
  - 1 Нажмите кнопку **Пуск**, затем **Панель управления**.
  - 2 Выберите **System and Maintenance** (Система и обслуживание).
  - 3 Выберите **Система**.
  - 4 Выберите **Диспетчер устройств** на левой панели.  
Откроется окно **Диспетчер устройств**.
  - 5 Дважды щелкните кнопкой мыши на названии карты памяти PC Card, чтобы открыть окно свойств карты.
  - 6 На вкладке **Драйвер** нажмите кнопку **Обновить драйвер**.

## Почему компьютер не распознает подключенные устройства?

Некоторые карты PC Card и подключенные устройства не распознаются системой при переключении между обычным режимом работы, режимом ожидания и спящим режимом, когда карта установлена в компьютер. Перезапустите компьютер.

## Почему не удается установить карту PC Card?

- Убедитесь, что карта вставляется правильно. Подробнее см. **Установка карты PC Card (стр. 44)**.
- Некоторые карты PC Card или их функции не работают на данном компьютере. Подробнее см. руководство, прилагаемое к карте PC Card.

## Аудио/видео

### Что делать, если не удастся использовать видеокамеру DV?

Если отображается сообщение «Оборудование DV отсоединено или выключено», кабель i.LINK ненадежно подсоединен к разъему на компьютере или камере. Отсоедините и вновь подсоедините разъемы. Подробнее см. **Подключение устройства i.LINK (стр. 88)**.



i.LINK является торговой маркой корпорации Sony, используемой только для обозначения того, что изделие содержит коммуникационное устройство стандарта IEEE 1394. Процедура установления соединения i.LINK зависит от используемых приложений, операционной системы и i.LINK-совместимых устройств. Не все изделия i.LINK могут взаимодействовать друг с другом. Подробнее об условиях эксплуатации и правильном подключении см. руководство, поставляемое с совместимым устройством i.LINK. Перед подсоединением к системе совместимого периферийного компьютерного устройства i.LINK, например, дисковод CD-RW или жесткого диска, проверьте его совместимость с операционной системой и требования к условиям эксплуатации.

## Карта памяти Memory Stick

### Что делать, если карту памяти Memory Stick, которая была отформатирована на компьютере VAIO, невозможно использовать с другими устройствами?

Возможно, требуется отформатировать карту памяти Memory Stick.

При форматировании карты памяти Memory Stick все ранее записанные на нее данные, включая музыкальные данные, удаляются. Перед форматированием карты памяти Memory Stick выполните резервное копирование важных данных и убедитесь, что карта не содержит файлов, которые требуется сохранить.

- 1 Для сохранения данных и изображений скопируйте данные с карты памяти Memory Stick на жесткий диск компьютера.
- 2 Отформатируйте карту Memory Stick, следуя указаниям в разделе **Для форматирования карты памяти Memory Stick (стр. 49)**.

### Почему не удастся сохранить музыкальные файлы на карту памяти Memory Stick?

Музыкальные произведения с защитой авторских прав невозможно скопировать для использования на любые карты памяти Memory Stick, кроме карт с логотипом MagicGate.

**!** Для использования записанной музыки требуется разрешение держателей авторских прав.

Компания Sony не несет ответственности за музыкальные файлы, которые невозможно записать с компакт-диска или загрузить из других источников.

## Можно ли копировать изображения с цифровой видеокамеры с помощью карты памяти Memory Stick?

Да, и можно также просматривать видеоклипы, записанные на цифровых камерах, совместимых с картами памяти Memory Stick.

## Почему невозможно записать данные на карту памяти Memory Stick?

Некоторые модификации карт Memory Stick содержат переключатель защиты от записи для предотвращения случайного стирания или перезаписи важных данных. Убедитесь, что переключатель защиты от записи установлен в положение «Выкл».

## Периферийные устройства

### Что делать, если не удастся подключить устройство USB?

- ❑ По возможности проверьте, что устройство USB включено и использует собственный источник питания. Например, при использовании цифровой камеры проверьте, что ее аккумулятор заряжен. При работе с принтером убедитесь, что шнур питания правильно подключен к сетевой розетке.
- ❑ Попробуйте использовать другой порт USB на компьютере. Драйвер можно установить на определенный порт, который используется при первом подключении устройства.
- ❑ Подробнее см. руководство, прилагаемое к устройству USB. Возможно, перед подключением устройства необходимо установить программное обеспечение.
- ❑ Для проверки исправности порта попробуйте подключить к нему простое маломощное устройство, например, мышь.
- ❑ Концентраторы USB могут мешать работе устройства в результате распределения мощности. Рекомендуется подключать устройство непосредственно к компьютеру без использования концентратора.

## Техническая поддержка

В этом разделе содержится информация о том, где можно получить ответы на вопросы по компьютеру VAIO.

### Информация о технической поддержке Sony

Ответы на вопросы следует искать в источниках согласно указанной ниже последовательности.

Подробная информация об электронной и печатной документации, поставляемой в комплекте с компьютером, а также о дополнительных источниках информации приведена в разделе **Документация (стр. 7)**.

- ❑ Инструкции по работе с программным обеспечением можно найти в файлах справки, поставляемых вместе с программным обеспечением.
- ❑ Или воспользуйтесь функцией **Центр справки и поддержки Windows**, для чего нажав и удерживая клавишу Microsoft Windows, нажмите клавишу **F1**.
- ❑ **Веб-узел службы VAIO-Link**: При возникновении неполадок компьютера, рекомендации по их устранению можно получить на веб-узле VAIO-Link. Перейдите по адресу <http://www.vaio-link.com>.
- ❑ **Электронная поддержка**: Этот интерактивный раздел веб-узла <http://www.vaio-link.com> позволяет связаться со специальной группой поддержки в сети Интернет. Персональная учетная запись упрощает регистрацию технических запросов.
- ❑ **Получение справок VAIO-Link**: перед обращением в службу VAIO-Link по телефону попробуйте устранить неполадку самостоятельно, ознакомившись с электронной и печатной документацией.
- ❑ Посетите другие веб-узлы компании Sony:
  - ❑ <http://www.club-vaio.com>, чтобы узнать больше о компьютерах VAIO и стать участником растущего сообщества VAIO.
  - ❑ <http://www.sonymstyle-europe.com> для интерактивных покупок.
  - ❑ <http://www.sony.net> для справки о других изделиях корпорации Sony.



Для доступа к интерактивным функциям, которые рассматриваются ниже, требуется подключение к сети Интернет.

## Электронная поддержка

### Что такое e-Support?

Просмотрены все руководства пользователя и веб-узел (<http://www.vaio-link.com>), а ответ на вопрос не найден?

Тогда e-Support - это то, что нужно! Веб-портал e-Support – это интерактивный веб-узел, на который можно передать любой технический вопрос о компьютере и получить ответ от специальной группы поддержки.

Для каждого запроса генерируется уникальный «номер запроса», что обеспечивает беспрепятственное общение с группой поддержки e-Support.

### Кто может воспользоваться e-Support?

У всех зарегистрированных клиентов VAIO есть право на неограниченный доступ к сетевому portalу e-Support службы VAIO-Link.

### Как получить доступ к portalу e-Support?

Через несколько часов после регистрации компьютера автоматически передается сообщение электронной почты со ссылкой на сетевой портал e-Support, идентификационным номером клиента и некоторыми общими пояснениями.

Для активизации учетной записи достаточно выбрать ссылку, указанную в этом сообщении.

Теперь можно создать первый запрос!

Получить доступ к сетевому portalу e-Support можно с любого компьютера, подключенного к сети Интернет.

На сетевом portalе e-Support имеется полный файл справки, содержащий сведения об использовании службы e-Support.

## Можно ли задавать вопросы на родном языке?

Взаимодействие с группой поддержки e-Support осуществляется через портал, который соединяется напрямую с нашей центральной базой данных, поэтому e-Support принимает и обрабатывает запросы только на английском, немецком и французском языках.

## Можно ли отправлять вопросы в любое время?

Да, вопросы можно отправлять круглосуточно в любой день недели, однако необходимо иметь в виду, что группа поддержки e-Support обрабатывает запросы только с понедельника по пятницу с 8 до 18 ч.

## Каковы затраты при обращении в e-Support?

Эта служба совершенно бесплатна для всех зарегистрированных клиентов VAIO!

## Как узнать, обработан ли запрос группой поддержки e-Support?

Сразу же после обработки запроса группой поддержки e-Support вы получите сообщение электронной почты с соответствующим уведомлением.

## Торговые марки

Sony, Battery Checker, Click to DVD, DVgate Plus, SonicStage CP, SonicStage Mastering Studio, VAIO Control Center, VAIO Edit Components, VAIO Media, VAIO Power Management, VAIO Power Management Viewer, My Club VAIO, VAIO Update, Memory Stick, логотип Memory Stick, VAIO и логотип VAIO logo являются торговыми марками Sony Corporation.

Intel, Pentium и Intel SpeedStep являются торговыми марками или зарегистрированными торговыми марками корпорации Intel.

Microsoft Windows Vista, Windows Media Center Edition, MS Works, Microsoft Office Student & Teacher 2003 Trial, Microsoft Office Small Business Edition 2003 Trial и логотип Windows являются торговыми марками или зарегистрированными торговыми марками корпорации Microsoft в США и других странах.

i.LINK является торговой маркой корпорации Sony, используемой только для обозначения того, что изделие содержит коммуникационное устройство стандарта IEEE 1394.

Adobe, Adobe Acrobat Elements, Adobe Reader, Adobe Premiere Elements и Adobe Photoshop Elements являются торговыми марками корпорации Adobe Systems.

Norton Internet Security 2007 является торговой или зарегистрированной торговой маркой Symantec Corporation.

Roxio Easy Media Creator является торговой маркой компании Sonic Solutions.

WinDVD для VAIO и WinDVD BD для VAIO является торговой маркой компании Sonic Solutions.

Sun Java VM является торговой маркой корпорации Sun Microsystems.

Google Toolbar, Google Desktop Search, Google Earth и Google Picasa являются торговыми марками компании Google.

Skype является торговой маркой компании Skype Limited.

WebEx является торговой маркой компании WebEx.

My Club VAIO содержит программное обеспечение Macromedia Flash™ корпорации Player Macromedia, © Корпорация Macromedia, 1995-2003 гг. С сохранением всех прав. Macromedia и Flash являются торговыми марками корпорации Macromedia.

Наименование и логотипы Bluetooth принадлежат корпорации Bluetooth SIG и используются корпорацией Sony на основании лицензии. Все прочие торговые марки и наименования являются собственностью соответствующих владельцев.

SD является зарегистрированной торговой маркой корпорации Toshiba.

MultiMediaCard™ является торговой маркой MultiMediaCard Association.

Все прочие названия систем, изделий и услуг являются торговыми марками, принадлежащими соответствующим владельцам. В настоящем руководстве символы ™ или ® не указаны.

Характеристики могут быть изменены без предварительного уведомления. Все прочие торговые марки являются торговыми марками, принадлежащими соответствующим владельцам.

Информация о программном обеспечении, установленном в компьютере конкретной модели, приведена в интерактивных документах в разделе **Спецификации**.



Название:

Сони EMCS Корпорейшн Нагано TEC  
(Sony EMCS Corporation Nagano TEC)

Адрес:

5432 Тойошина, Азумино, префектура Нагано, 399-8282, Япония  
(5432 Toyoshina, Azumino-shi Nagano Pref. 399-8282 Japan)