



Panasonic®

РУКОВОДСТВО ПО ЭКСПЛУАТАЦИИ Персональный компьютер Модель серии **CF-W5**

Содержание

Начало работы

Введение.....	2
Прочтите это вначале.....	3
Описание компонентов.....	7
Первоначальные действия.....	9

Полезная информация

Экранное Руководство.....	12
Эксплуатация и уход.....	13
Расширение памяти.....	15
Функция резервного копирования жесткого диска (Recover Pro).....	17
Утилита удаления данных с жесткого диска.....	19
Переустановка программного обеспечения.....	20

Устранение неполадок

Устранение неполадок (основное) / Коды / сообщения об ошибках.....	22
Диагностика аппаратных средств.....	26

Приложение

Лицензионное соглашение по ограниченному использованию.....	28
Спецификация.....	31


Для получения
дополнительной
информации о компьютере
Вы можете обратиться к
экранному руководству.
Для доступа к экранному
руководству
→ страница 12 «Экранное
Руководство»

Чтобы выяснить о службе
технической поддержки,
обратитесь к
«ОГРАНИЧЕННОЙ
ГАРАНТИИ.»

Введение

Благодарим Вас за приобретение данного компьютера Panasonic. Для оптимальной работы и безопасности, пожалуйста внимательно изучите данное руководство.

■ Обозначения и иллюстрации в данном руководстве

ВНИМАНИЕ :	Условия, которые могут привести к незначительным или средним повреждениям.
ЗАМЕЧАНИЕ :	Полезная и вспомогательная информация.
Enter:	Нажмите клавишу [Enter].
Fn + F5:	Нажмите и удерживайте клавишу [Fn], и затем нажмите клавишу [F5].
[start] – [Run] :	Щелкните [start], и затем щелкните [Run].
➔ :	Указатель на страницу в данном Руководстве по эксплуатации.
➔  :	Ссылка на экранное руководство.

- Некоторые иллюстрации упрощены для более легкого понимания и могут отличаться от реального оборудования.
- Если Вы не вошли в систему в качестве администратора, Вы не сможете использовать некоторые функции или выводить некоторые изображения.
- Ознакомьтесь с последней информацией о дополнительном оборудовании (каталоги и т.д.).
- В данном руководстве наименования и термины представлены следующим образом:
 - “Microsoft® Windows® XP Professional Service Pack 2 with Advanced Security Technologies” как “Windows” или “Windows XP”
 - “WinDVD™ 5 (OEM Version)” как “WinDVD”
 - “B’s Recorder GOLD8 BASIC” как “B’s Recorder”
 - “B’s CLiP 6” как “B’s CLiP”
- Режимы дисплея представлены следующим образом. () обозначают термины на экране [Intel® Graphics Media Accelerator Driver for Mobile]. Чтобы отобразить экран, щелкните [start] – [Control Panel] – [Other Control Panel Options] – [Intel(R) GMA Driver for Mobile].
 - Внутренний ЖК-дисплей (Ноутбук): Дисплей компьютера
 - Внешний дисплей (Монитор): Внешний дисплей
 - Параллельный дисплей (Intel® Dual Display Clone): Одно и то же изображение выводится на внутренний ЖК-дисплей и на внешний дисплей.
- Расширенный рабочий стол: расширенная рабочая область распространена на внутренний ЖК-дисплей и внешний дисплей.

■ Авторские права

Авторские права на данное руководство принадлежат Matsushita Electric Industrial Co., Ltd. Все авторские права защищены. Ни одна часть данного руководства не может быть воспроизведена ни в какой форме без предварительного письменного разрешения Matsushita Electric Industrial Co., Ltd.

Никакой прямой ответственности не берется относительно использования информации, содержащейся в настоящем документе.

© 2006 Matsushita Electric Industrial Co., Ltd. Все права защищены.

■ Оговорка

Спецификация компьютера и руководства могут быть изменены без уведомления. Matsushita Electric Industrial Co., Ltd. не берет на себя никакой ответственности за ущерб, понесенный прямо или косвенно из-за ошибок, пропусков или несоответствий между компьютером и руководствами.

■ Торговые марки

Microsoft®, Windows® и логотип Windows являются зарегистрированными торговыми марками Microsoft Corporation Соединенных Штатов и/или других стран.

Intel, Core, Centrino и PROSet также являются зарегистрированными торговыми марками или торговыми марками Intel Corporation.

Логотип SD является торговой маркой.



Adobe, логотип Adobe и Adobe Reader также являются зарегистрированными торговыми марками или торговыми марками Adobe Systems Incorporated в Соединенных Штатах и/или других странах.

WinDVD™ является торговой маркой InterVideo, Inc.

Computrace является зарегистрированной торговой маркой Absolute Software Corp.

Panasonic® является зарегистрированной торговой маркой Matsushita Electric Industrial Co., Ltd.

Наименования продуктов, брендов и т.д., встречающиеся в данном руководстве, являются торговыми марками или зарегистрированными торговыми марками их соответствующих компаний-владельцев.

Windows Vista™ – совместимый ПК

Не все возможности Windows Vista™ доступны для использования на всех Windows Vista – совместимых ПК. На всех Windows Vista – совместимых ПК будут доступны такие возможности ядра Windows Vista, как инновации в организации и поиске информации, безопасности и надежности. Некоторые возможности, доступные в премиум-версиях Windows Vista – такие, как новый интерфейс пользователя Windows® Aero™ – требуют наличия расширенного или дополнительного оборудования.

Обратитесь на www.windowsvista.com/getready за дополнительной информацией.

* Если требуется драйвер оборудования, он будет предоставлен Panasonic после выпуска Windows Vista.



Прочтите это вначале

Важные указания по безопасности

При использовании Вашего телефонного оборудования, для снижения риска возгорания, электрического шока и травмирования людей всегда должны предприниматься основные меры безопасности, включая следующие:

1. Не используйте данное устройство вблизи воды, например, рядом с ванной, душем, кухонной раковиной или стиральной машиной, во влажных помещениях или около плавательного бассейна.
2. Избегайте использования телефона (за исключением беспроводных моделей) во время грозы, так как возможен риск удаленного поражения разрядом молнии.
3. Не используйте телефон для сообщения об утечке газа вблизи места утечки.
4. Используйте только такие кабель электропитания и батареи, которые указаны в данном руководстве. Не бросайте батареи в огонь. Они могут взорваться. Следуйте местным правилам утилизации.

СОХРАНИТЕ ЭТИ ИНСТРУКЦИИ

Информация для Пользователя

<Только для модели с беспроводной локальной сетью/беспроводной глобальной сетью>

Данное устройство и Ваше Здоровье

Данное устройство, как и другие радиосредства, излучает радиочастотную электромагнитную энергию. Уровень энергии, излучаемой данным устройством, тем не менее, значительно ниже электромагнитной энергии, излучаемой беспроводными устройствами, как, например, мобильными телефонами.

Поскольку данное изделие функционирует в рамках требований стандартов и рекомендаций по радиочастотной безопасности, мы считаем, что оно является безопасным для использования потребителями. Эти стандарты и рекомендации отражают единое мнение научного сообщества и являются результатом многочисленных обсуждений экспертных групп и комитетов ученых, постоянно пересматривающих и интерпретирующих различную исследовательскую литературу.

В некоторых ситуациях использование данного изделия может быть ограничено, например:

В некоторых ситуациях или условиях использование данного изделия может быть ограничено владельцем сооружения или ответственными представителями организации. Такие ситуации могут, например, включать в себя:

- Использование данного устройства на борту самолета, или
- В любом другом месте, где риск помех работе других устройств или служб воспринимается или идентифицируется как опасный.

Если Вам точно не известны правила, применяемые для использования беспроводных устройств в конкретной организации или в определенном месте (например, в аэропортах), обратитесь за разрешением на использование данного устройства перед тем, как его включить.

Регулятивная Информация

Мы не несем ответственности за любые радио или телевизионные помехи, вызванные несанкционированной модификацией данного устройства. Устранение помех, вызванных такой несанкционированной модификацией, является ответственностью пользователя. Мы и наши авторизованные реселлеры или дистрибьюторы не несем ответственности за ущерб или нарушения постановлений правительства, которые могут возникнуть в результате несоблюдения данных правил.

Литиевая Батарея

Литиевая Батарея!

Данный компьютер содержит литиевую батарею для сохранения даты, времени и другой информации. Эта батарея может быть заменена только авторизованным сервисным персоналом.

Предупреждение!

Существует риск взрыва в случае неправильной установки или использования.

Дисковод CD/DVD - Меры предосторожности

ОСТОРОЖНО!

ДАННОЕ ИЗДЕЛИЕ ИСПОЛЬЗУЕТ ЛАЗЕР. ИСПОЛЬЗОВАНИЕ СРЕДСТВ УПРАВЛЕНИЯ, РЕГУЛИРОВОК ИЛИ ВЫПОЛНЕНИЕ ОПЕРАЦИЙ, НЕ ОПРЕДЕЛЕННЫХ В ДАННОМ РУКОВОДСТВЕ, МОЖЕТ ПРИВЕСТИ К ВОЗДЕЙСТВИЮ ОПАСНОГО ИЗЛУЧЕНИЯ. НЕ ОТКРЫВАЙТЕ КРЫШКИ И НЕ ПРОИЗВОДИТЕ РЕМОНТ САМОСТОЯТЕЛЬНО. ЗА ТЕХНИЧЕСКИМ ОБСЛУЖИВАНИЕМ ОБРАТИТЕСЬ К КВАЛИФИЦИРОВАННОМУ ПЕРСОНАЛУ.

Вид снизу



Меры предосторожности

ДАННОЕ УСТРОЙСТВО НЕ ПРЕДНАЗНАЧЕНО ДЛЯ ИСПОЛЬЗОВАНИЯ В КАЧЕСТВЕ, ИЛИ КАК ЧАСТЬ, ЯДЕРНОГО ОБОРУДОВАНИЯ / СИСТЕМ, ОБОРУДОВАНИЯ / СИСТЕМ УПРАВЛЕНИЯ ВОЗДУШНЫМ ДВИЖЕНИЕМ, ИЛИ ОБОРУДОВАНИЯ / СИСТЕМ, ИСПОЛЬЗУЕМЫХ В КАБИНЕ ВОЗДУШНОГО СУДНА¹. PANASONIC НЕ БЕРЕТ НА СЕБЯ КАКУЮ БЫ ТО НИ БЫЛО ОТВЕТСТВЕННОСТЬ, ВОЗНИКАЮЩУЮ В РЕЗУЛЬТАТЕ ИСПОЛЬЗОВАНИЯ ДАННОГО УСТРОЙСТВА ВНЕ РАМОК ВЫШЕУПОМЯНУТЫХ УСЛОВИЙ.

¹ ОБОРУДОВАНИЕ / СИСТЕМЫ, ИСПОЛЬЗУЕМЫЕ В КАБИНЕ ВОЗДУШНОГО СУДНА включают в себя Системы Электрического Летного Комплекта (EFB) Класса 2 и Системы EFB Класса 1, используемые в критических фазах полета (например, при взлете и посадке) и/или установленные на воздушном судне. Системы EFB Класса 1 и Системы EFB Класса 2 определяются FAA: AC (Advisory Circular) 120-76A или JAA: JAA TGL (Temporary Guidance Leaflets) No. 36.

Panasonic не может гарантировать соответствие каких-либо спецификаций, технологий, надежности, безопасности (например, Воспламеняемость / Задымление / Токсичность / Радиочастотное Излучение и т.д.) требованиям авиационных стандартов, превосходящих спецификации нашей COTS-продукции (Commercial-Off-The-Shelf (Коммерческие готовые изделия)).

Данный компьютер не предназначен для использования в составе медицинского оборудования, включая системы жизнеобеспечения, системы управления воздушным движением, или другое оборудование, устройства или системы, связанные с обеспечением безопасности, в том числе безопасности жизни людей. Panasonic не может нести ответственность в любом случае за какой-либо ущерб или потери, возникшие в результате использования данного компьютера в вышеупомянутых типах оборудования, устройств или систем, и т.д.

При Возникновении Неисправности Немедленно Отсоедините Кабель Электропитания и Батарею

- Компьютер поврежден
- Инеродный предмет попал внутри компьютера
- Появление дыма
- Появление необычного запаха
- Необычно горячо

Продолжение использования компьютера при наличии каких-либо из вышеупомянутых условий может привести к возгоранию или поражению электрическим током.

- При возникновении неисправности немедленно отключите питание и отсоедините кабель электропитания, и затем отсоедините батарею.

Не Прикасайтесь к Компьютеру и Кабелю, Если Он Начал Искрить

Это может привести к поражению электрическим током.

Не Подключайте Блок Питания к Какому-либо Другому Источнику Питания, Кроме Стандартной Бытовой Розетки

В противном случае это может привести к возгоранию в результате перегрева. Подключение к DC/AC-преобразователю (инвертору) может привести к повреждению блока питания. В самолете подключайте блок питания / зарядное устройство только в штепсельный разъем, специально предназначенный для этих целей.

Не Выполняйте Действий, Которые Могут Привести к Повреждению Кабеля Электропитания, Разъема Электропитания или Блока Питания

Не повреждайте и не модифицируйте кабель, не размещайте его вблизи горячих предметов, не сгибайте, не перекручивайте и не тяните за него сильно, не ставьте на него тяжелые предметы и не завязывайте его туго.

Продолжение использования поврежденного кабеля может привести к возгоранию, короткому замыканию или поражению электрическим током.

Не Вынимайте и Не Вставляйте Разъем Питания Влажными Руками

Это может привести к поражению электрическим током.

Периодически Очищайте Разъем Питания от Пыли и Другой Грязи

Если пыль или другая грязь собирается на разъеме, влага и т.д. может вызвать повреждение изоляции, что может привести к возгоранию.

- Извлеките разъем и протрите его сухой тканью.
- Вынимайте разъем, если компьютер не используется в течение длительного времени.

Вставляйте Разъем Питания Полностью

Если разъем вставлен не полностью, это может привести к возгоранию в результате перегрева или к поражению электрическим током.

- Не используйте поврежденный разъем или незакрепленную розетку.

Не Помещайте Емкости с Водой или Металлические Предметы на Поверхность Компьютера

Проливание воды или другой жидкости, или попадание внутрь компьютера скрепок для бумаг, монет или инородных веществ, может привести к возгоранию или поражению электрическим током.

- Если инородные вещества попали внутрь, немедленно отключите питание и отсоедините кабель питания, и затем отсоедините батарею. Затем свяжитесь с Вашей службой технической поддержки.

Не Разбирайте Компьютер

Внутри находятся области высокого напряжения, при соприкосновении с которыми Вы можете быть поражены электрическим током. Не прикасайтесь к контактам и печатным платам внутри, и не допускайте попадание внутрь инородных веществ.

Также, модернизация или разборка могут вызвать возгорание.

Прочтите это вначале

Храните Карты Памяти SD в Местах, Недоступных для Младенцев и Маленьких Детей

Случайное проглатывание приведет к телесному повреждению.

В случае проглатывания немедленно обратитесь к врачу.

Не Ставьте Компьютер на Неустойчивую Поверхность

При потере равновесия компьютер может упасть, что может привести к повреждению.

Избегайте Нагромождения

При потере равновесия компьютер может упасть, что может привести к повреждению.

Не Держите Компьютер Где-либо при Наличии Большого Количества Воды, Влаги, Пара, Пыли, Масляных Испарений, и т.д.

В противном случае, это может привести к возгоранию или поражению электрическим током.

Не Оставляйте Компьютер в Среде с Высокой Температурой, Такой Как Нагретый Солнцем Автомобиль, на Длительное Время

Оставление компьютера в среде, где он будет подвержен экстремально высоким температурам, такой как нагретый солнцем автомобиль, или под прямыми солнечными лучами, может привести к деформации корпуса и/или вызвать проблемы с внутренними компонентами. Продолжение использования в таких условиях может привести к короткому замыканию или повреждению изоляции, и т.д., которые, в свою очередь, могут привести к возгоранию или поражению электрическим током.

Отсоединяя Кабель Питания, Держите Его за Разъем

При выдергивании разъема за кабель, кабель может быть поврежден, что может привести к возгоранию или поражению электрическим током.

Не Перемещайте Компьютер при Подключенном Разъеме Питания

Кабель питания может быть поврежден, что может привести к возгоранию или поражению электрическим током.

- Если кабель питания поврежден, немедленно отсоедините разъем питания.

Используйте с Вашим Компьютером Только Специально Предназначенный Блок Питания

Использование блока питания, отличного от поставляемого (идет в комплекте с компьютером или поставляется Panasonic) может привести к возгоранию.

Не Подвергайте Блок Питания Какому-либо Сильному Воздействию

Использование блока питания после какого-либо сильного воздействия, такого как удар при падении, может привести к поражению электрическим током, короткому замыканию или возгоранию.

Устраивайте Перерыв на 10-15 Минут Каждый Час

Использование компьютера длительные периоды времени может оказать вредное влияние на глаза или кисти рук.

Не Заглядывайте в Дискород CD/DVD

Прямой взгляд на внутренний источник лазера может привести к повреждению зрения.

Не Используйте Треснувшие или Деформированные Диски

Поскольку диски вращаются на высоких скоростях, поврежденные диски могут разлететься на части, вызвав повреждение.

- Некруглые диски и диски, отремонтированные с помощью клея, также опасны, и поэтому не должны использоваться.

Не Увеличивайте Громкость Слишком Сильно При Использовании Наушников

Прослушивание на высокой громкости в течение длительного времени сильно раздражает ухо и может привести к потере слуха.

Используйте Модем на Обычной Телефонной Линии

Подключение к внутренней телефонной линии (местным коммутаторам) компании или офиса и т.д., или к цифровому телефону-автомату, или использование в стране или местности, не поддерживаемой компьютером, может привести к возгоранию или поражению электрическим током.

Не Подключайте Телефонную Линию или Сетевой Кабель, Отличный от Специально Предназначенного, к Порту Локальной Сети

Если порт локальной сети подключен к какой-либо из указанных ниже сетей, возможно возгорание или поражение электрическим током.

- Сети, отличные от 100BASE-TX или 10BASE-T
- Телефонные линии (Телефонные линии, внутренние телефонные линии (местные коммутаторы), цифровые телефоны-автоматы, и т.д.)

Не Допускайте Контакта Кожного Покрова с Компьютером в Течение Длительного Времени

Использование компьютера, при котором кожный покров подвергается контакту с источниками тепла компьютера или блока питания в течение длительного времени, может вызвать низкотемпературный ожог.

- Не размещайте компьютер около телевизионного или радиоприемника.
- Держите компьютер вдали от магнитов. Данные, хранящиеся на жестком диске, могут быть потеряны.

Информация для пользователей (частных домовладельцев) по утилизации отходов электрического и электронного оборудования



Информация по Утилизации в других Странах, не входящих в Европейский Союз

Этот знак имеет силу только в странах Европейского Союза.

Если Вы желаете утилизировать данное изделие, пожалуйста, обратитесь к местным властям или Вашему дилеру и выясните правильный способ утилизации.

Меры предосторожности (Батарея)

Не Используйте с Каким-либо Другим Компьютером

Батарея является перезаряжаемой и предназначена для конкретного компьютера или зарядного устройства. Если она используется с компьютером иным, чем тот, для которого она была разработана, может произойти утечка электролита, выделение тепла, воспламенение или разрушение.

Не Заряжайте Батарею Способами, Отличными от Указанных в Данном Руководстве

Если батарея не заряжается с использованием методов, указанных в данном руководстве, может произойти утечка электролита, выделение тепла, воспламенение или разрушение.

Не Бросайте Батарею в Огонь и Не Подвергайте Ее Чрезмерному Нагреву

Это может привести к выделению тепла, воспламенению или разрушению.

Избегайте Экстремального Нагрева (Например, Около Огня, Под Прямыми Лучами Солнца)

Это может привести к утечке электролита, выделению тепла, воспламенению или разрушению.

Не Вставляйте в Батарею Острые Предметы, Не Подвергайте Ее Деформации и Ударам, Не Разбирайте и Не Модифицируйте Ее

Это может привести к утечке электролита, выделению тепла, воспламенению или разрушению.

Не Замыкайте Накоротко Положительный (+) и Отрицательный (-) Контакты


Это может привести к выделению тепла, воспламенению или разрушению. Не кладите батарею вместе с такими предметами как ожерелья или шпильки при переноске и хранении.

Не Используйте Данный Компьютер с Батареей, Отличной от Специально Предназначенной

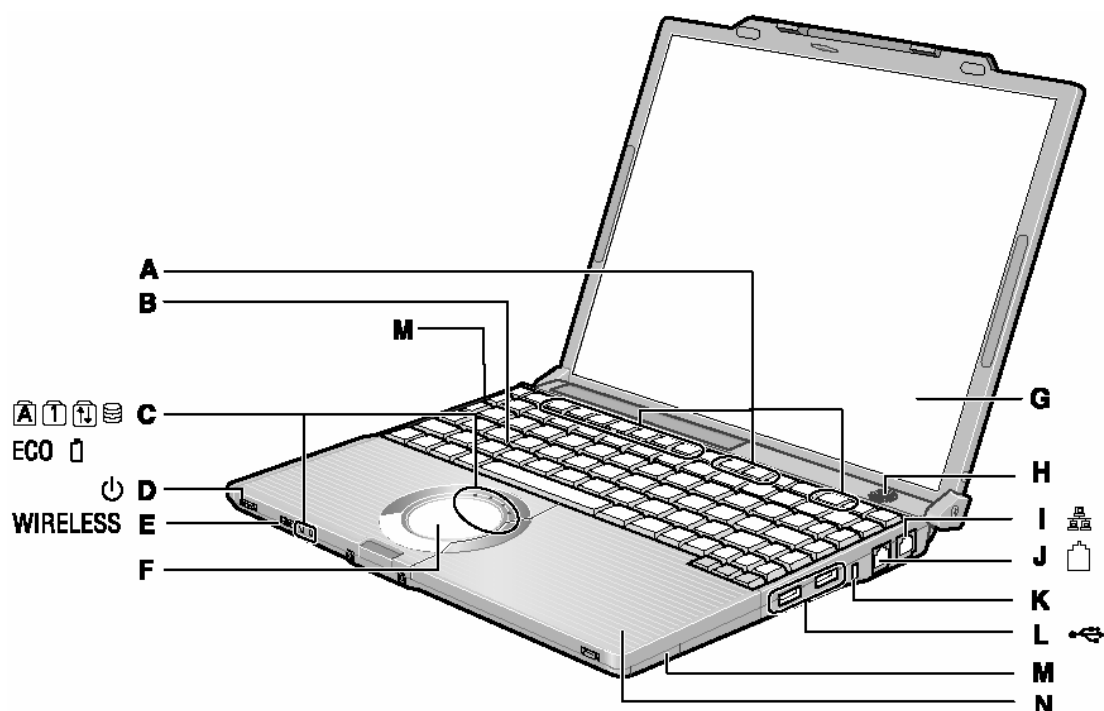
Используйте только специально предназначенную батарею (CF-VZSU47U) с Вашим CF-W5. Использование батарей, отличных от производимых и поставляемых Panasonic, может представлять угрозу безопасности (выделение тепла, воспламенение или разрушение).

- Не прикасайтесь к выводам на батарее. Батарея может не функционировать соответствующим образом, если контакты загрязнены или повреждены.
- Не подвергайте батарею воздействию воды, и не допускайте образования на ней влаги.
- Если батарея не будет использоваться в течение длительного периода времени (месяц и более), зарядите или разрядите (используя) ее до уровня 30 – 40 % от полной емкости и уберите в сухое прохладное место.
- Данный компьютер исключает опасность перезаряда батареи, заряжая ее только в том случае, если остаточная энергия меньше, чем, приблизительно, 95% (при включенном Экономном Режиме (ECO): 75%) емкости.
- Компьютер поставляется с незаряженной батареей. Обязательно зарядите ее перед первым использованием. Когда блок питания подсоединен к компьютеру, зарядка начинается автоматически.
- В случае протекания батареи и попадания жидкости в глаза, не трите их. Немедленно промойте глаза чистой водой и обратитесь к врачу за медицинской помощью как можно быстрее.

ЗАМЕЧАНИЕ

- Батарея может нагреваться в процессе зарядки или обычного использования. Это абсолютно нормально.
- Зарядка не начнется, если внутренняя температура батареи не соответствует рабочему диапазону (0°C - 55°C {32°F - 131°F}).
(→  *Справочное Руководство «Питание от батареи»*). Как только температура нормализуется, зарядка начнется автоматически. Помните, что время зарядки может меняться в зависимости от условий использования. (Зарядка занимает больше времени, чем обычно, при температуре 10°C {50°F} или ниже).
- При низкой температуре время работы батареи уменьшается. Используйте компьютер только в рекомендованном температурном диапазоне.
- Батарея является расходным элементом. Если общее время работы компьютера от конкретной батареи значительно сократилось и повторная зарядка не восстанавливает ее емкость, батарею необходимо заменить новой.
- При транспортировке запасной батареи в пакете, портфеле, и т.д., рекомендуется поместить ее в пластиковый пакет для защиты контактов.
- Всегда выключайте питание компьютера, когда он не используется. Работающий компьютер без подключенного блока питания расходует энергию батареи.

Описание компонентов



A: Функциональные Клавиши

→ Справочное Руководство «Комбинации Клавиш»

B: Клавиатура

C: Светодиодные Индикаторы

- A: Caps lock
- 1: Числовая клавиша (NumLk)
- T: Scroll lock (ScrLk)
- : Состояние жесткого диска

ECO: Состояние Экономного Режима (ECO)

→ Справочное Руководство «Питание от Батареи»

- : Состояние батареи

→ Справочное Руководство «Питание от Батареи»

D: Выключатель Питания

→ стр. 10

Индикатор Питания

- Погашен: Питание выключено/«Спящий» режим
- Светится зеленым: Питание включено
- Мерцает зеленым: Режим ожидания

E: Выключатель Беспроводной Сети

<Только для модели с беспроводной локальной сетью (Wireless LAN)/беспроводной глобальной сетью (Wireless WAN)>

→ Справочное Руководство «Утилита Выключения Беспроводной Сети», «Беспроводная Локальная Сеть (Wireless LAN)»

F: Сенсорная Панель

→ Справочное Руководство «Использование Сенсорной Панели»

G: ЖК-Дисплей (LCD)

H: Динамик

I: Порт Локальной Сети (LAN)

Если к компьютеру подсоединен MiniPort-репликатор, подсоедините кабель локальной сети к порту локальной сети на MiniPort-репликаторе. Вы не можете использовать порт локальной сети компьютера.

→ Справочное Руководство «Локальная Сеть (LAN)»

J: Порт Модема

Убедитесь в использовании включенного в комплект модемного телефонного кабеля, и вставьте конец кабеля с фидерным центром в порт модема компьютера.

→ Справочное Руководство «Модем»

K: Замок Безопасности

Вы можете подсоединить Кенсингтон-кабель. Обратитесь к руководству, поставляемому с кабелем. Замок безопасности и кабель – это устройства для предотвращения кражи. Matsushita Electric Industrial Co., Ltd. не несет никакой ответственности в случае кражи.

L: Порты USB

→ Справочное Руководство «Устройства USB»

M: Антенна Беспроводной Локальной Сети

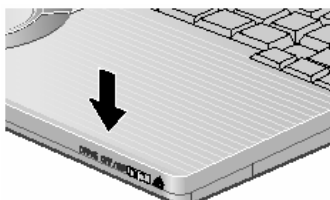
<Только для модели с беспроводной локальной сетью>

→ Справочное Руководство «Беспроводная Локальная Сеть (Wireless LAN)»

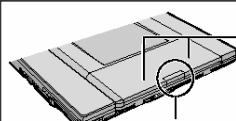
N: Дискосод CD/DVD

→ Справочное Руководство «Дискосод CD/DVD»

ВНИМАНИЕ

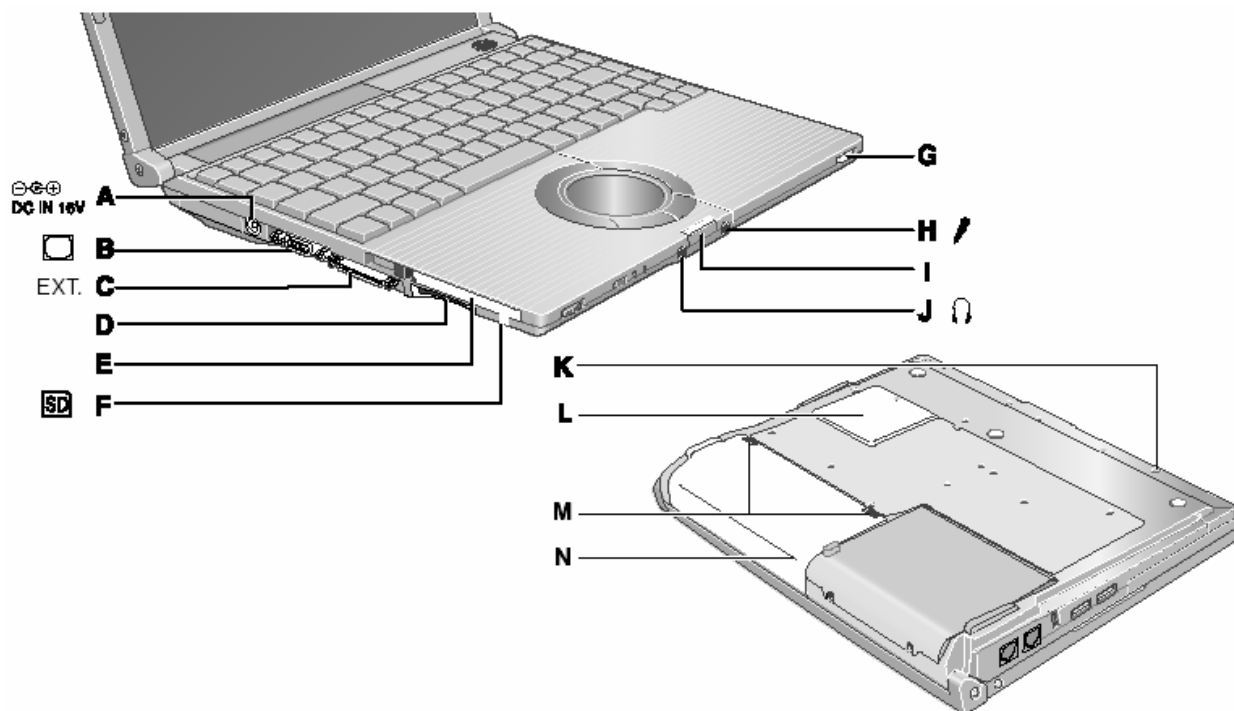


При закрытии крышки диска, нажмите рядом с выключателем «Питание/Открыть» дискосода (направление по стрелке), чтобы убедиться, что крышка закрыта.



Антенна Беспроводной Глобальной Сети (Wireless WAN)

Для модели с EVDO или без беспроводной глобальной сети:
Слот SIM карт под этой крышкой не используется для данной модели. Не открывайте крышку.
Для других моделей:
Обратитесь к дополнительным инструкциям.



A: Разъем Питания

B: Порт Внешнего Дисплея

Если к компьютеру подсоединен MiniPort-репликатор, подсоедините внешний дисплей к порту внешнего дисплея на MiniPort-репликаторе. Вы не можете использовать порт внешнего дисплея компьютера.

➔ Справочное Руководство «Внешний Дисплей»

C: Коннектор MiniPort-репликатора

Подсоедините MiniPort-репликатор (опционально)

➔ Справочное Руководство «MiniPort-репликатор»

D: Слот Карты Памяти SD

➔ Справочное Руководство «Карта Памяти SD»

E: Слот PC Карты

➔ Справочное Руководство «PC Карты»

F: Индикатор Карты Памяти SD

Мерцает: Осуществляется доступ

➔ Справочное Руководство «Карта Памяти SD»

G: Выключатель «Питание/Открыть» Дисковода CD/DVD

- Сдвиньте выключатель вправо, чтобы открыть крышку диска.

- Сдвиньте выключатель влево, чтобы включить/выключить питание дисковода.

Индикатор Дисковода CD/DVD

- Погашен: Питание дисковода выключено.
- Светится зеленым: Питание дисковода включено, но доступ не осуществляется.
- Мерцает зеленым: Питание дисковода включено, и к дисководу осуществляется доступ.

H: Разъем для Микрофона

Может использоваться конденсаторный микрофон. При использовании микрофонов других типов, ввод аудиоданных может быть невозможен, или могут возникнуть неисправности.

- При записи в стерео с использованием стерео микрофона:

Дважды щелкните в области уведомлений, щелкните [Options] – [Properties], и добавьте метку для [Recording], щелкните [OK] – [Options] – [Advanced Controls] – [Advanced], уберите метку для [Mono Microphone], и затем щелкните [Close].

- При использовании монофонического микрофона с 2-контактным разъемом:

С установками, приведенными выше, будет записываться только аудио по левому каналу. При прослушивании микрофонного аудио с использованием наушников, звук по левому каналу слышен не будет, независимо от приведенных выше установок. Причиной этому является спецификация компьютера, и это не является неисправностью.

I: Фиксатор

J: Разъем для Наушников

Вы можете подсоединить наушники или активные динамики. Когда они подсоединены, звук из внутренних динамиков не слышен.

K: Аварийное Отверстие

➔ Справочное Руководство «Дисковод CD/DVD»

L: Слот Модуля RAM

➔ стр. 15

M: Фиксаторы Батареи

➔ стр. 9

N: Батарея



Литиево-ионная батарея, питающая купленный Вами компьютер, подлежит переработке. Пожалуйста, получите информацию о переработке батареи по телефону: 1-800-8-BATTERY.

L'appareil que vous vous êtes procuré est alimenté par une batterie au lithium-ion. Pour des renseignements sur le recyclage de la batterie, veuillez composer le 1-800-8-BATTERY.

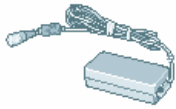
Первоначальные действия

■ Подготовка

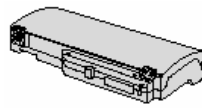
(1) Проверьте и идентифицируйте поставляемые принадлежности.

Если Вы не обнаружите указанных принадлежностей, обратитесь в Техническую Поддержку Panasonic.

- Блок питания.....1
- Кабель электропитания.....1
- Батарея.....1
- Модемный телефонный кабель.....1



Модель: CF-AA1623A



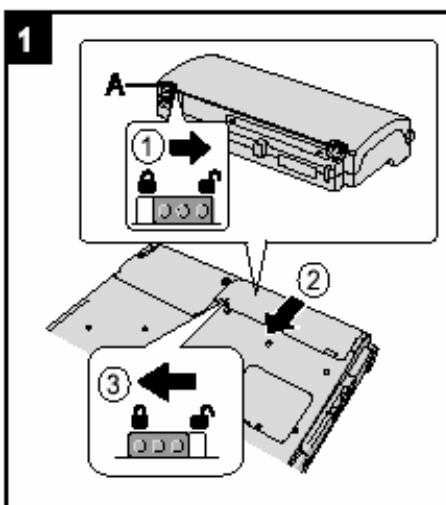
Модель: CF-VZSU47



- Руководство по эксплуатации (Данная брошюра)..1
- Книга по Windows®.....1
- Диск Восстановления DVD-ROM.....1
- ОГРАНИЧЕННАЯ ГАРАНТИЯ.....1

- Вам потребуется серийный номер при переустановке B's Recorder/B's CLiP с использованием Диска Восстановления DVD-ROM (→ стр. 25).

(2) Прочитайте ЛИЦЕНЗИОННОЕ СОГЛАШЕНИЕ ПО ОГРАНИЧЕННОМУ ИСПОЛЬЗОВАНИЮ перед тем, как вскрыть пломбу на упаковке компьютера (→ стр. 28).

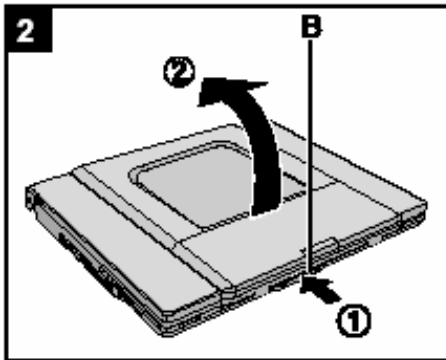


1 Вставьте батарею.

- (1) Переверните компьютер и сдвиньте левый фиксатор (A) в открытое положение (🔓).
- (2) Вставьте батарею в правильном направлении, пока она надежно не присоединится к коннектору.
- (3) Сдвиньте левый фиксатор (A) в закрытое положение (🔒). (Правый фиксатор закрывается автоматически.)

ВНИМАНИЕ

- Убедитесь, что фиксатор надежно заблокирован. В противном случае батарея может выпасть при переноске компьютера.
- Не дотрагивайтесь до контактов батареи и компьютера. В результате данных действий контакты могут быть загрязнены или повреждены, а также это может привести к неисправности батареи и компьютера.

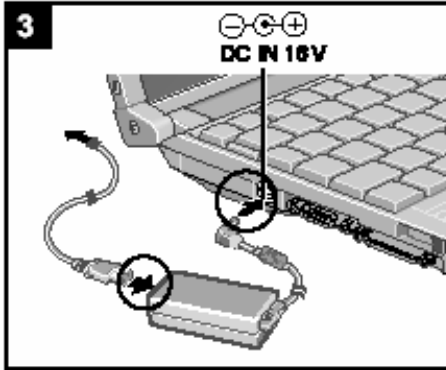


2 Откройте дисплей.

- (1) Нажмите и удерживайте фиксатор (B), расположенный спереди.
- (2) Откройте дисплей вверх.

ВНИМАНИЕ

- Не открывайте дисплей шире, чем необходимо (140° или более), и не прикладывайте чрезмерного усилия к ЖК-дисплею. Не открывайте и не закрывайте компьютер, держа за край ЖК-сегмента.

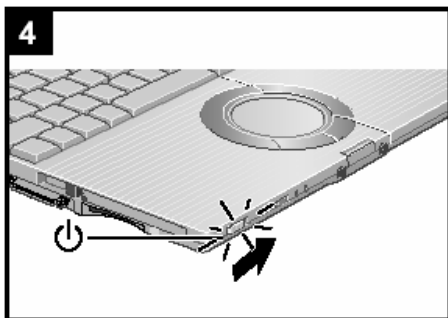


3 Подключите Ваш компьютер к розетке.



Зарядка батареи начнется автоматически.

ВНИМАНИЕ


- Не отсоединяйте блок питания и не включайте выключатель беспроводной сети, пока не завершите первоначальную процедуру.
- При использовании компьютера впервые, не подсоединяйте к нему какие-либо периферийные устройства, за исключением батареи и блока питания.
- **Обращение с блоком питания**
 - Во время грозы могут возникнуть такие проблемы, как неожиданные падения напряжения. Так как это может очень негативно повлиять на Ваш компьютер, крайне рекомендуется использовать источник бесперебойного питания (ИБП/UPS), пока компьютер работает не от батареи.



4 Включите компьютер.


Сдвиньте и удерживайте выключатель питания  приблизительно одну секунду, пока не загорится индикатор питания .

ВНИМАНИЕ

- Не сдвигайте выключатель питания повторно.
- Компьютер будет выключен принудительно, если Вы сдвинете и будете удерживать выключатель питания четыре секунды или более.
- Если Вы выключили компьютер, подождите десять секунд или более перед тем, как включить его снова.
- Не выполняйте следующие действия, пока индикатор жесткого диска  не погаснет.
 - Подсоединение или отсоединение блока питания.
 - Сдвигание выключателя питания или выключателя «питание/открыть» дисковода CD/DVD.
 - Использование клавиатуры или сенсорной панели.
 - Закрытие дисплея.
- Не меняйте установки Утилиты Настройки до завершения выполнения шага 5. Это может привести к тому, что установка Windows может не работать должным образом.

5 Установка Windows.

Следуйте указаниям на экране.

- Компьютер перезапустится после завершения установки.
До перехода к следующему шагу, подождите пока индикатор жесткого диска  не погаснет.

ВНИМАНИЕ

- Когда Вы установили дату/время/часовой пояс и щелкнули [Next], система может не переходить к следующему шагу в течение нескольких минут. Не трогайте клавиатуру или сенсорную панель, и подождите, пока экран не поменяется.



6 Создание новой учетной записи.

Щелкните [start] – [Control Panel] – [User Accounts] – [Create a new account].

ВНИМАНИЕ

- Запомните Ваш пароль. Если Вы забудете пароль, Вы не сможете использовать операционную систему Windows. Рекомендуется заранее создать диск сброса пароля.

7 Измените букву диска внутреннего дисковода CD/DVD, если необходимо.

  *Справочное Руководство «Дисковод CD/DVD»*

ЗАМЕЧАНИЕ

● Относительно Windows XP

Вы можете выбрать классический вид панели управления или классическое меню пуска. Также Вы можете изменить способ входа и выхода пользователя из системы. Данное руководство описывает использование Windows XP при установках по умолчанию (НЕ классический вид или классическое меню пуска, и т.д.).


● Обновление Windows

Вы можете установить последние обновления и сервисные пакеты для Windows при помощи следующих меню.

[start] – [All Programs] – [Windows Update]

Не выполняйте “Driver Updates”, даже при появлении сообщения о необходимости обновить драйвер. Если требуется обновить драйвер, обратитесь в Техническую Поддержку Panasonic.

● Если выдается сообщение “Your computer might be at risk”

Выберите  (красная иконка) в области уведомлений и выполните необходимые установки. Центр Безопасности Windows регулярно выдает Вам уведомления, так что Вы можете выполнить оптимальные установки. Это не является сообщением об ошибке, и Вы можете использовать компьютер. Тем не менее, рекомендуется принять соответствующие меры для снижения риска заражения вирусом и других атак.

● Внутренний Жесткий Диск.

Вы можете услышать короткий механический щелчок после того, как погаснет индикатор жесткого диска при отсутствии ввода с клавиатуры или операций устройства, когда компьютер входит в режим ожидания или «спящий» режим, или когда Windows завершает работу. Это звук смещения головки, выполняемого с целью снижения потребления энергии или защиты жесткого диска от шоков. Данный звук не означает неисправность.

● Если Вы слышите звуки из дисковода CD/DVD

В следующих ситуациях может быть слышен звук электродвигателя дисковода CD/DVD.

- Сразу после включения компьютера или дисковода CD/DVD
- При воспроизведении CD или DVD


Звуки, которые Вы слышите – это нормальные рабочие звуки, создаваемые электродвигателем дисковода CD/DVD при работе; это не является неисправностью.

Первоначальные действия

● PC Information Viewer

Данный компьютер периодически записывает управляющую информацию, такую как количество часов в работе, количество включений, внутренняя температура, замещенные сектора. Максимальный объем данных для каждой записи 750 байт. Эта информация используется только для оценки причин неисправности жесткого диска. Она никогда не пересылается в сеть по сети и не используется для каких-либо целей, за исключением целей, описанных выше.

Чтобы отключить данную функцию, запустите PC Information Viewer и добавьте метку для [Disable the automatic save function for management information history] в [Hard Disk Status], и щелкните [OK].

(→  Справочное Руководство «Проверьте Статус Использования Компьютера»)

■ При Запуске/Завершении Работы

ВНИМАНИЕ

● Не выполняйте следующих действий

- Подсоединение или отсоединение блока питания
 - Сдвигание выключателя питания или выключателя «питание/открыть» дисковода CD/DVD
 - Использование клавиатуры, сенсорной панели или внешней мыши
 - Закрытие дисплея
-

ЗАМЕЧАНИЕ

- Если разъем питания не подсоединен к компьютеру, отсоедините кабель питания от Вашей стенной розетки. При включенном в электрическую розетку блоке питания, потребляется около 1,5 Вт электрической энергии.
 - Обратите внимание, что компьютер потребляет электричество даже в выключенном состоянии. Если батарея полностью заряжена, батарея полностью разрядится в течение, приблизительно, 2 месяцев.
-

Экранное Руководство

Вы можете открыть Справочное Руководство и Важные Советы на экране компьютера после завершения выполнения «Первоначальных Действий».

Если Вы открываете Справочное Руководство и Важные Советы впервые, на экране может отобразиться Лицензионное Соглашение Adobe Reader. Внимательно прочитайте его и выберите [Ассерт] для продолжения.

■ Справочное Руководство

Справочное Руководство содержит практическую информацию, чтобы помочь Вам в полной мере насладиться производительностью компьютера.

Чтобы открыть Справочное Руководство:

Щелкните [start] – [Reference Manual].

Содержание		
<ul style="list-style-type: none">● Прочтите Это Вначале● Использование Сенсорной Панели● Комбинации Клавиш● Питание от Батареи● Использование в Дороге● Функции Режимы Ожидания или “Спящего” Режимы● Меры Безопасности● Дисковод CD/DVD● WinDVD● B’s Recorder/B’s CLiP● PC Карты● Карта Памяти SD	<ul style="list-style-type: none">● Защита SD● MiniPort-Репликатор● Внешний Дисплей● Устройства USB● Модем● Локальная Сеть (LAN)● Утилита Выключения Беспроводной Сети● Беспроводная Локальная Сеть● Утилита Настройки● Увеличитель Пиктограмм● Утилита “Лупа”	<ul style="list-style-type: none">● DMI Viewer● Recover Pro● Устранение неполадок (Расширенное)● Проверьте Статус Использования Компьютера● Защита Вашего Компьютера от Вирусов● Обновление Windows до Последней Версии● Техническая Информация

■ Важные Советы

Важные Советы содержат полезную информацию о батарее. Прочитайте их для использования батареи в оптимальных условиях с целью продления времени ее работы.

Чтобы открыть Важные Советы:

Дважды щелкните  на рабочем столе.

- Также можно щелкнуть [start] – [All Programs] – [Panasonic] – [On-Line Manuals] – [Important Tips].

Эксплуатация и уход

Внешние условия эксплуатации

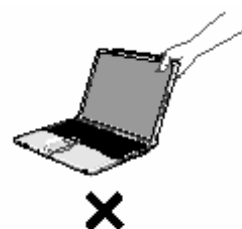
- Размещайте компьютер на плоской устойчивой поверхности. Не ставьте его вертикально. Если компьютер подвергнется чрезвычайно сильному удару, он может перестать работать.
- Температура: Эксплуатация : от 5°C до 35°C (от 41°F до 95°F)
Хранение : от -20°C до 60°C (от -4°F до 140°F)
- Влажность: Эксплуатация : от 30% до 80% ОВ (Без конденсации)
Хранение : от 30% до 90% ОВ (Без конденсации)

Даже при соблюдении указанных выше диапазонов температуры/влажности, использование в экстремальных внешних условиях в течение продолжительного времени приведет к повреждению и сокращению срока службы изделия.

- Не размещайте компьютер в указанных ниже местах, в противном случае компьютер может быть поврежден.
 - Возле электронного оборудования. Могут возникнуть искажение изображения или шум.
 - Рядом с магнитами или в магнитных полях
 - При экстремально высокой или низкой температуре.
- Так как компьютер может нагреваться в процессе работы, держите его вдали от предметов, чувствительных к теплу.

Меры предосторожности в обращении

- При переноске компьютера:
 - Выключите компьютер.
 - Отсоедините все внешние устройства, кабели, карты и другие выступающие предметы.
 - Извлеките диск из дисковода CD/DVD
 - Не роняйте и не ударяйте компьютер о твердые предметы.
 - Не оставляйте дисплей открытым.
 - Не беритесь за дисплей.
- При посадке в самолет берите компьютер с собой и никогда не сдавайте его в багаж. При использовании компьютера в самолете, следуйте бортовым инструкциям.
- При переноске запасной батареи, поместите ее в пластиковый пакет, чтобы защитить контакты.
- Данный компьютер содержит магнит и магнитные элементы в местах, обведенных в кружки на иллюстрации справа. Не оставляйте и избегайте контакта металлических предметов и магнитных носителей с указанными областями.
- Сенсорная панель разработана для использования кончиками пальцев. Не помещайте на ее поверхность какие-либо предметы и не нажимайте на нее сильно острыми или твердыми предметами, которые могут оставить следы (например, ногти, карандаши и шариковые ручки).
- Избегайте попадания каких-либо вредных веществ, например, масла, на сенсорную панель. Курсор может не работать корректно.
- При переносе компьютера в мягкой сумке с извлеченной батареей, избегайте чрезмерного давления на корпус компьютера в людных местах, и т.д., так как это может привести к повреждению ЖК-дисплея.



■ Использование периферийных устройств

Следуйте данным указаниям и Справочному Руководству во избежание повреждения устройств. Внимательно прочитайте руководства по эксплуатации к используемым периферийным устройствам.

- Используйте периферийные устройства, соответствующие спецификации компьютера.
- Подсоединяйте разъемы в правильном направлении.
- Если разъем вставляется с трудом, не применяйте силу, а проверьте форму разъема, направление, расположение контактов, и т.д.
- Если прилагаются винты, надежно их заверните.

■ Предотвращение несанкционированного использования Вашего компьютера через беспроводную локальную сеть/беспроводную глобальную сеть

<Только для модели с беспроводной локальной сетью/беспроводной глобальной сетью>

- Перед использованием беспроводной локальной сети/беспроводной глобальной сети, сделайте соответствующие установки по безопасности, такие как шифрование данных.

■ Программное обеспечение Computrace®

Программное обеспечение (ПО) Computrace® отслеживает Ваш компьютер, если его украли.

Выполните следующие шаги перед установкой программного обеспечения Computrace®.

- ПО Computrace® не включено и не установлено на данном компьютере.

ВНИМАНИЕ

- Вы не сможете установить [Computrace (R) BIOS Module] на [Disable], если однажды Вы уже установили [Enable]. Не меняйте установку, если не используете данную функцию.
 - Даже если Вы установили [Computrace (R) BIOS Module] на [Enable], данная установка может быть возвращена на [Disable] после ремонта материнской платы, и т.д.

ЗАМЕЧАНИЕ

- Перед использованием обратитесь в Absolute Software Corp.
- Обратитесь по следующему URL за информацией по установке ПО Computrace® и по регионам, в которых имеется сервисная поддержка. Обратите внимание, что данный сервис доступен только в определенных регионах.
<http://www.absolute.com>

- 1 Включите или перезапустите компьютер, и нажмите **F2** пока отображается загрузочный экран [Panasonic].
Запустится Утилита Настройки.
 - Если система запросит пароль, введите Пароль Супервизора.
- 2 Выберите меню [Security], затем выберите [Computrace (R) Sub-Menu] и нажмите **Enter**.
- 3 Выберите [Computrace (R) BIOS Module], и установите на [Enable].
- 4 В запросе на подтверждение выберите [Execute] и нажмите **Enter**.
- 5 В запросе на переподтверждение выберите [Execute] и нажмите **Enter**.
- 6 Нажмите **F10**.
В запросе на подтверждение выберите [Yes] и нажмите **Enter**.
Компьютер перезапустится.

Уход

Чтобы очистить ЖК-панель и сенсорную панель

Слегка протрите марлей или другой сухой мягкой тканью.

Чтобы очистить другие области, за исключением ЖК-панели и сенсорной панели

Смочите мягкую ткань водой или разбавленным кухонным очистителем (нейтральным), тщательно отожмите ткань, и аккуратно протрите загрязненное место. Использование чистящего средства иного, чем нейтральный кухонный очиститель (например, слабощелочной очиститель), может негативно повлиять на окрашенные поверхности.

ВНИМАНИЕ

- Не используйте бензин, растворитель, не протирайте спиртом, так как это может привести к серьезному повреждению поверхности, вызвав выцветание, и т.д.
Не используйте имеющиеся в продаже бытовые чистящие средства и косметику, так как они могут содержать компоненты, вредные для поверхности.
- Не наносите воду или очиститель прямо на компьютер, так как жидкость может проникнуть внутрь компьютера и вызвать неисправность или повреждение.

Расширение памяти

Используйте модули RAM, соответствующие спецификации ниже. Использование каких-либо других модулей может вызвать неисправность или привести к сбою компьютера.

Спецификация модуля RAM:

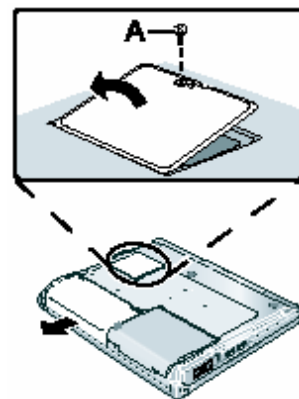
DDR2 SDRAM, 172 пина, Micro DIMM, 1.8 В, PC2-4200

ВНИМАНИЕ

- Используйте рекомендуемые модули RAM. Не используйте нерекондуемые модули RAM. Нерекондуемые модули RAM могут не работать должным образом, и даже могут повредить Ваш компьютер. Некоторые нерекондуемые модули RAM могут перегреться, вызвав деформацию крышки. Обратитесь к разным источникам за рекомендуемыми модулями RAM.
- Модули RAM крайне чувствительны к статическому электричеству. Бывают случаи, когда статическое электричество, вырабатываемое человеческим телом, крайне негативно влияет на такие модули RAM. При установке или извлечении модуля RAM, не дотрагивайтесь до контактов или внутренних компонентов, не вставляйте какие-либо другие предметы, избегайте попадания инородных частиц. В противном случае это может привести к повреждению, возгоранию или поражению электрическим током.
- Matsushita Electric Industrial Co., Ltd. не несет никакой ответственности за какие бы то ни было сбои или повреждения, вызванные использованием нерекондуемых модулей RAM, или неправильной установкой или извлечением таких модулей RAM. Перед установкой модуля RAM, проверьте тип изделия и правильный метод установки.

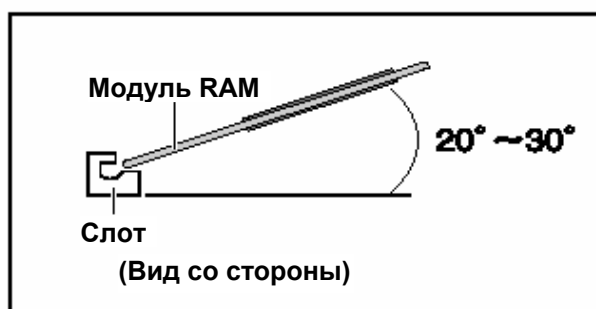
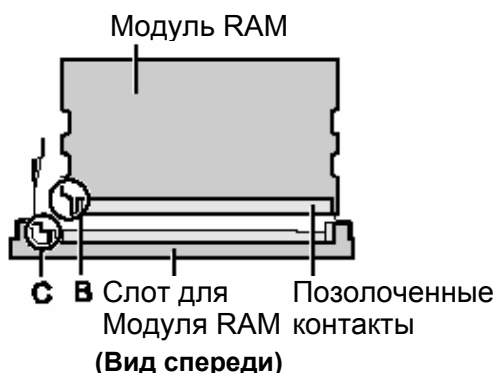
Подготовка

- (1) Выключите Ваш компьютер.
 - Не используйте режим ожидания или «спящий» режим.
- (2) Отсоедините блок питания и извлеките батарею.
- (3) Открутите винт (A) и снимите крышку на нижней поверхности компьютера.
 - Используйте подходящую отвертку, чтобы не сорвать шлиц винта.

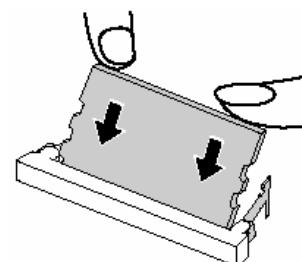


Установка модуля RAM

- 1 Аккуратно поместите модуль RAM параллельно слоту для модуля RAM так, чтобы выемка (B) модуля RAM и выступ (C) слота для модуля RAM были на одном уровне.
 - В данном положении видны позолоченные контакты.
 - Модуль RAM расположен под углом 20°-30° от горизонтальной линии.

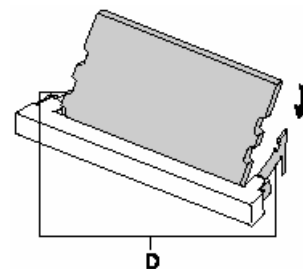


- 2 Надежно установите модуль RAM параллельно в слот, чтобы позолоченные контакты были не видны.
 - Если модуль RAM вставляется с трудом, не применяйте силу, а проверьте расположение модуля.



3 Нажмите на модуль RAM вниз, чтобы правый и левый фиксаторы (D) встали на место.

- При нажатии на модуль, правый и левый фиксаторы слегка приоткроются и затем вернуться на место после фиксации.
- Если модуль RAM вставляется с трудом, не прикладывайте усилий, а проверьте расположение модуля.



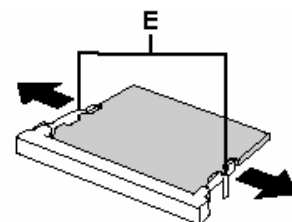
4 Установите крышку и батарею обратно.

ЗАМЕЧАНИЕ

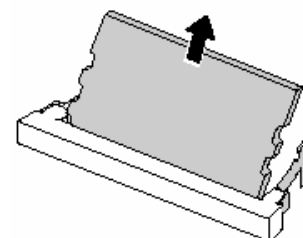
- Если модуль RAM распознается корректно, в меню [Information] Утилиты Настройки отобразится общий размер памяти компьютера и памяти модуля RAM.
Если модуль RAM не распознается, выключите компьютер и переустановите его заново.

Извлечение модуля RAM

1 Аккуратно откройте левый и правый фиксаторы (E).
Модуль RAM будет слегка выдвинут вверх.



2 Аккуратно извлеките модуль RAM из слота.



3 Установите крышку и батарею обратно.

Функция Резервного Копирования Жесткого Диска (Recover Pro)

Recover Pro создает резервную область (область хранения) на жестком диске для резервирования (хранения) данных жесткого диска, и восстанавливает сохраненные данные в их изначальное местоположение, если они потеряны или повреждены в результате операционных ошибок или других факторов. Вам не потребуются внешние носители или периферийные устройства для резервирования или восстановления данных на этом компьютере.

При приобретении Recover Pro не установлена. Установите ее в соответствии с инструкциями ниже.

Recover Pro не сможет корректно сохранить или восстановить данные в случае возникновения проблемы с жестким диском в процессе резервирования или восстановления данных. В случае возникновения ошибки из-за неожиданной неисправности, некорректной операции, или по другим причинам, в процессе восстановления данных, данные жесткого диска (данные перед восстановлением) могут быть потеряны.

Matsushita Electric Industrial Co., Ltd. не несет никакой ответственности за любой ущерб (включая потерю данных), понесенный в результате использования данной функции.

Recover Pro предоставляет 3 типа резервного копирования:

- Быстрое резервирование: Запланированное копирование обновленных данных
- Резервирование файлов: Копирование файлов при сохранении и изменении
- Полное резервирование: Копирование всех данных на внутреннем жестком диске

Далее рассмотрены процедуры установки, полного резервирования (копирования содержимого жесткого диска в случае невозможности загрузки Windows), и полного восстановления (восстановления данных жесткого диска до их состояния в момент полного резервирования).

За дополнительной информацией обратитесь к интерактивному руководству по программному обеспечению (➔ стр. 18).

ВНИМАНИЕ

- Все операции должны выполняться с подсоединенным блоком питания. Не выключайте питание в процессе выполнения операций. При выключении питания в процессе установки, резервирования или восстановления, данные операции могут не сработать должным образом, и запуск Windows может оказаться невозможным. Также, не нажимайте ни на какие клавиши и выключатели, в том числе «горячие» клавиши.
- При перезапуске компьютера появится сообщение “Check file system on C:”. Следуйте указаниям на экране. Не пропускайте операцию проверки.
- Убедитесь, что Вы выделяете достаточно места на жестком диске, при выборе настроек в процессе установки. Чтобы изменить эти настройки Вам придется переустановить Recover Pro.
Чтобы надежно выполнять Полное Резервирование, мы рекомендуем произвести установку [Typical] в следующих случаях.
 - Жесткий диск с единственным разделом
 - Сразу после переустановки программного обеспечения (когда доступно более половины пространства на жестком диске) (➔ стр. 20)
- Убедитесь в том, что для создания области резервного копирования используется внутренний жесткий диск. Никогда не используйте диск или устройство иные, чем внутренний жесткий диск.
- Некоторое программное обеспечение (ПО безопасности, ПО для резервного копирования, шифровальное ПО, или специальное ПО для доступа к жесткому диску, и т.д.) может оказаться несовместимым с Recover Pro.
За дополнительной информацией обратитесь по ссылке:
<http://www.phoenix.com/en/Customer+Services/White+Papers-Specs/Recover+Pro/default.htm>
- При использовании Personal Secure Drive (➔ *Руководство по Установке “Trusted Platform Module (TPM)”*), не выполняйте резервирование файлов для Personal Secure Drive.
- Функция “Create recovery CD-DVD” в Recover Pro разработана, чтобы помочь Вам сохранить все резервные данные на CD или DVD. При использовании “Create recovery CD-DVD” Вы можете просмотреть все резервные данные на жестком диске, но позаботьтесь о том, чтобы избежать случайного удаления этих данных.

Установка

Подготовка

- 1 ● Подсоедините блок питания.
- 1 Войдите в Windows в качестве администратора.
- 2 Завершите все программы.
- 3 Отключите антивирусное ПО.
- 4 Щелкните [start] – [Run], введите [c:\util\rcvpro\setup.exe], и щелкните [OK].
Появится экран InstallShield Wizard.
- 5 Щелкните [Next].
Следуйте указаниям на экране.
Внимательно прочитайте Лицензионное Соглашение, и щелкните [I accept the agreement].

- Компьютер перезапустится несколько раз для завершения установки. В области уведомлений появится .

ВНИМАНИЕ

- В процессе установки экран может на мгновение погаснуть (не отображать). Это не является неисправностью.
- Если Вы при установке выбрали [Turical], приблизительно 40% (максимум) пространства жесткого диска будет отведено под область резервного копирования.
- Вы не сможете изменить размер области резервного копирования после создания.

Полное Резервирование

Резервирует все данные жесткого диска.

Подготовка

- Подсоедините блок питания.
- 1 Войдите в Windows в качестве администратора.
 - 2 Завершите все программы.
 - 3 Щелкните [start] – [All Programs] – [Phoenix Applications] - [Phoenix Recover Pro 6].
Появится экран "Recover Pro 6".
 - 4 Щелкните [Complete Backup], и щелкните [Yes].
 - Компьютер перезапустится, и появится экран "Recover Pro 6".
Следуйте указаниям на экране.

ЗАМЕЧАНИЕ

- Вы можете полностью скопировать в резервную область только один набор всех данных на жестком диске.

Полное Восстановление

Эта функция использует данные, созданные в процессе полного резервирования. Она восстанавливает данные жесткого диска в состояние перед выполнением Вами полного резервирования. Файлы, созданные, и изменения установок, сделанные после последнего полного резервирования, будут удалены.

Подготовка

- Подсоедините блок питания.
- 1 Щелкните [start] – [All Programs] – [Phoenix Applications] – [Phoenix Always Launcher], и щелкните [Run].
 - Компьютер перезапустится, и появится экран "Phoenix Always".
Также Вы можете включить или перезапустить компьютер, и удерживать нажатой **F4** при отображении загрузочного экрана [Panasonic] до появления экрана "Phoenix Always".
 - 2 Щелкните [Protect / Recover], и щелкните [Phoenix Recover Pro 6].
 - Появится экран "Recover Pro 6".
 - 3 Щелкните [Complete Restore].
Следуйте указаниям на экране.

■ Чтобы открыть интерактивное руководство

- (1) Щелкните [start] – [All Programs] – [Phoenix Applications] – [Docs], и дважды щелкните [UserGuides].
- (2) Дважды щелкните файл руководства пользователя Recover Pro или Phoenix Always.

Утилита Удаления Данных с Жесткого Диска

При передаче компьютера или смене владельца, удалите все данные с жесткого диска во избежание утечки данных. Даже если Вы удалите данные или инициализируете жесткий диск при помощи стандартных команд Windows, данные могут быть считаны с помощью некоторого специального программного обеспечения. Воспользуйтесь утилитой удаления данных с жесткого диска, чтобы удалить данные полностью.

Помните, что передача права собственности без деинсталляции коммерческого ПО является нарушением лицензионного соглашения по использованию данного ПО.

Утилита удаления данных с жесткого диска удаляет данные, используя метод перезаписи, но существует вероятность того, что вследствие неисправностей или других операционных ошибок, данные могут быть удалены не полностью. Также существуют специализированные устройства, которые могут быть способны считать данные, удаленные при помощи этого метода. Если Вам необходимо удалить высоко конфиденциальные данные, мы рекомендуем Вам обратиться в компанию, специализирующуюся по данному вопросу. Matsushita Electric Industrial Co., Ltd. не несет никакой ответственности за потери или ущерб, понесенные в результате использования данной утилиты.

ВНИМАНИЕ

- Если жесткий диск содержит резервные данные Recover Pro, резервная область Recover Pro будет также удалена.

ЗАМЕЧАНИЕ

- Даже если удаление данных с жесткого диска произведено, количество установок кода региона DVD сброшено не будет.
- Данная утилита не может удалить данные из специальных разделов.

Подготовка

- Приготовьте Диск Восстановления DVD-ROM (включен в комплект).
 - Отсоедините все периферийные устройства.
 - Подсоедините блок питания и не отсоединяйте его, пока удаление данных с жесткого диска не завершится.
- 1 Включите компьютер, и нажмите **F2**, пока отображается загрузочный экран [Panasonic].
Запустится Утилита Настройки.
 - Если будет затребован пароль, введите Пароль Супервизора.
 - 2 Нажмите **F9**.
В запросе подтверждения выберите [Yes] и нажмите **Enter**.
 - 3 Выберите меню [Boot], затем выберите [USB CDD] и нажмите **F6**, пока [USB CDD] не будет высшей в [Boot priority order].
 - 4 Поместите Диск Восстановления DVD-ROM в дисковод CD/DVD.
 - Если крышка диска не открывается
 - (1) Нажмите **F10**.
В запросе подтверждения выберите [Yes] и нажмите **Enter**.
Компьютер перезапустится.
 - (2) Нажмите **F2**, пока отображается загрузочный экран [Panasonic].
 - (3) Установите Диск Восстановления DVD-ROM.
 - 5 Нажмите **F10**.
В запросе подтверждения выберите [Yes] и нажмите **Enter**.
Компьютер перезапустится.
 - Если при выполнении последующих процедур отобразится [Enter Password], введите Пароль Супервизора или Пароль Пользователя.
 - 6 Нажмите **2** чтобы выполнить [2. [Erase HDD]].
 - Чтобы отменить данную операцию, нажмите **0**.
 - 7 В запросе подтверждения нажмите **Y**.
 - 8 Когда отобразится [<<< Start Menu >>>], нажмите **Enter**.
Будет отображено приблизительное время, требуемое для удаления данных.
 - 9 Нажмите **Space**.
В запросе подтверждения нажмите **Enter**.
Начнется удаление данных с жесткого диска. По завершении операции появится сообщение "Hard disk data has been deleted.". В случае возникновения проблем в процессе выполнения операции, появится сообщение об ошибке.
 - Чтобы отменить операцию в процессе выполнения, нажмите **Ctrl + C**. Данные будут удалены вплоть до этого момента.
 - 10 Извлеките Диск Восстановления DVD-ROM, и затем нажмите любую клавишу, чтобы выключить компьютер после появления сообщения "Hard disk data has been deleted.".

Переустановка Программного Обеспечения

При переустановке ПО, данные жесткого диска будут удалены. Скопируйте важные данные на другой носитель или на внешний жесткий диск перед переустановкой.

Переустановка программного обеспечения вернет компьютер к первоначальному состоянию. Резервная область жесткого диска и резервные данные (→ стр. 17) будут удалены. (Если Вы переустанавливаете Windows в первый раздел, резервная область и данные не будут удалены.) Даже если данные хранятся в разделах на жестком диске, они могут быть удалены или повреждены.

Подготовка

- Приготовьте Диск Восстановления DVD-ROM (включен в комплект).
- Отсоедините все периферийные устройства.
- Подсоедините блок питания и не отсоединяйте его, пока переустановка не завершится.

ВНИМАНИЕ

- При использовании Recover Pro, в следующем шаге 8,
 - Если Вы выберете [1] или [2], резервная область будет удалена.
 - Если Вы выберете [3], Recover Pro не будет функционировать должным образом. Выберите [1] или [2].
 - Если Вам нужны данные, содержащиеся в других разделах (кроме первого), выполните следующие шаги.
 - (1) Выберите [3].
 - (2) После переустановки скопируйте данные на внешний носитель (например, сменный диск), за исключением данных в первом разделе.
 - (3) Запустите переустановку снова, затем выберите [1] или [2].
 - (4) Возвратите сохраненные данные на шаге (2) на внутренний жесткий диск.

ЗАМЕЧАНИЕ

- Даже если произведена переустановка, количество установок кода региона DVD не будет сброшено.


- 1 Включите компьютер, и нажмите **F2**, пока отображается загрузочный экран [Panasonic].
Запустится Утилита Настройки.
 - Если будет затребован пароль, введите Пароль Супервизора.
- 2 Запишите все содержимое Утилиты Настройки и нажмите **F9**.
В запросе подтверждения выберите [Yes] и нажмите **Enter**.
- 3 Выберите меню [Boot], затем выберите [USB CDD] и нажмите **F6**, пока [USB CDD] не будет высшей в [Boot priority order].
- 4 Поместите Диск Восстановления DVD-ROM в дисковод CD/DVD.
 - Если крышка диска не открывается
 - (1) Нажмите **F10**.
В запросе подтверждения выберите [Yes] и нажмите **Enter**.
Компьютер перезапустится.
 - (2) Нажмите **F2**, пока отображается загрузочный экран [Panasonic].
 - (3) Установите Диск Восстановления DVD-ROM.
- 5 Нажмите **F10**.
В запросе подтверждения выберите [Yes] и нажмите **Enter**.
Компьютер перезапустится.
- 6 Нажмите **1** чтобы выполнить [1. [Recovery]].
Появится экран с Лицензионным Соглашением.
 - Для отмены нажмите **0**.
- 7 Нажмите **1** чтобы выбрать [1. Yes, I agree to the provisions above and wish to continue!].
- 8 Выберите установки.
 - [2]: Введите размер раздела операционной системы и нажмите **Enter**.
(Размер раздела данных будет определен вычитанием размера раздела операционной системы из максимального размера.)
 - [3]: Windows будет установлена в первом разделе.
(Если размер первого раздела окажется меньше определенной величины, установка будет невозможна.)
- 9 В запросе подтверждения нажмите **Y**.
Переустановка начнется автоматически. (Это займет приблизительно 20 минут.)

Переустановка Программного Обеспечения

- Не прерывайте переустановку, например, выключением компьютера или нажатием **Ctrl + Alt + Del**. В противном случае переустановка может оказаться невозможна, так как Windows может не запуститься, или данные могут быть повреждены.
- 10 Извлеките Диск Восстановления DVD-ROM, и затем нажмите любую клавишу, чтобы выключить компьютер.
- 11 Включите компьютер, и нажмите **F2**, пока отображается загрузочный экран [Panasonic]. Запустится Утилита Настройки.
- Если будет затребован пароль, введите Пароль Супервизора.
- 12 Нажмите **F9**.
В запросе подтверждения выберите [Yes] и затем нажмите **Enter**.
Установки Утилиты Настройки, за исключением пароля(-ей), вернутся к значениям по умолчанию.
- 13 Нажмите **F10**.
В запросе подтверждения выберите [Yes] и затем нажмите **Enter**.
Утилита Настройки завершится, и компьютер перезапустится.
- 14 Выполните первоначальные действия (→ стр. 10).
- 15 Запустите Утилиту Настройки и сделайте необходимые изменения установок.
- 16 Выполните обновление Windows.

Устранение неполадок (Основное)/Коды/Сообщения об Ошибках

Устранение неполадок (Основное)



Следуйте инструкциям ниже при возникновении проблемы. В «Справочном Руководстве» присутствует также расширенное руководство по устранению неполадок. В случае проблемы с программным обеспечением, обратитесь к инструкции на данное ПО. Если проблема не решается, обратитесь в Техническую Поддержку Panasonic. Вы можете также проверить состояние компьютера с помощью PC Information Viewer (→  Справочное Руководство «Проверьте Статус Использования Компьютера»).

■ Запуск, Режим Ожидания и «Спящий» Режим

Компьютер не включается/ Индикатор питания или индикатор батареи не светится.	<ul style="list-style-type: none"> • Подсоедините блок питания. • Вставьте полностью заряженную батарею. • Отсоедините батарею и блок питания, затем снова присоедините их. • Если был установлен дополнительный модуль RAM, извлеките модуль RAM и проверьте, является ли модуль RAM рекомендуемым. (→ стр. 15) • При высокой температуре Центрального Процессора (ЦП), компьютер может не запускаться с целью предотвращения перегрева ЦП. Подождите, пока компьютер охладится, и затем снова включите питание. Если компьютер не включается даже после охлаждения, обратитесь в Техническую Поддержку Panasonic.
Windows не запускается.	<ul style="list-style-type: none"> • Отсоедините все периферийные устройства. <ul style="list-style-type: none"> • Если устройство подсоединено к порту USB, отсоедините устройство или установите [Legacy USB Support] на [Disable] в меню [Advanced] Утилиты Настройки. • Если был установлен дополнительный модуль RAM, извлеките модуль RAM и проверьте, является ли модуль RAM рекомендуемым. (→ стр. 15) • Если индикатор питания светится, сдвиньте выключатель питания на четыре секунды или более для выключения, затем включите снова. • Используя следующую процедуру, запуститесь в Безопасном Режиме, и проверьте детали ошибки. <ol style="list-style-type: none"> (1) Включите компьютер, и когда исчезнет загрузочный экран [Panasonic] (после ввода пароля^{*1}, если он установлен), нажмите и удерживайте F8. (2) Отпустите клавишу, когда появится Windows Advanced Options Menu, и с помощью  или  выберите [Safe Mode], затем нажмите Enter. Следуйте указаниям на экране. <p>*1 Пароль Супервизора или Пароль Пользователя устанавливается с помощью Утилиты Настройки.</p> <ul style="list-style-type: none"> • Нажмите F9 в Утилите Настройки (→ стр. 25 «Чтобы запустить Утилиту Настройки»), чтобы вернуть установки Утилиты Настройки (за исключением паролей) к значениям по умолчанию. Запустите Утилиту Настройки и выполните установки снова.
Звучит сигнал, и появляется “Extended RAM Module Failed” или “Standard RAM Failed”	<ul style="list-style-type: none"> • Если появилось “Extended RAM Module Failed”, модуль RAM установлен некорректно. Выключите компьютер, проверьте, является ли модуль RAM рекомендуемым, затем вставьте его правильно. • Если появилось “Standard RAM Failed”, обратитесь в Техническую Поддержку Panasonic.
Невозможно загрузиться с внутреннего дисковод CD/DVD	<ul style="list-style-type: none"> • Убедитесь, что загрузочный CD/DVD установлен правильно. • Запустите Утилиту Настройки и проверьте следующие установки. <ul style="list-style-type: none"> • [USB Port] и [Legacy USB Support] установлены на [Enable] в меню [Advanced]. • [CD/DVD Drive Power] установлено на [On] в меню [Main]. • [USB CDD] является первым устройством в [Boot priority order] в меню [Boot]. • Загрузочный CD/DVD, созданный с использованием B's Recorder на сериях CF-W2 и CF-Y2, не может быть использован на данном компьютере. Если Вы хотите использовать загрузочный CD/DVD с этими сериями, создайте новый загрузочный CD/DVD. • Если подсоединен внешний дисковод CD/DVD, Вы не сможете загрузиться с внутреннего дисковода CD/DVD.
Вы забыли пароль.	<ul style="list-style-type: none"> • Пароль Супервизора или Пароль Пользователя: Обратитесь в Техническую Поддержку Panasonic. • Пароль Администратора: <ul style="list-style-type: none"> • Если у Вас есть диск сброса пароля, Вы можете сбросить пароль администратора. Поставьте диск и введите любой неправильный пароль, затем следуйте указаниям на экране и установите новый пароль. • Если у Вас нет диска сброса пароля, переустановите (→ стр. 20) и настройте Windows, и затем установите новый пароль.
Невозможно войти в Windows с картой памяти SD	<ul style="list-style-type: none"> • Имя пользователя и пароль Windows могут быть установлены некорректно на карте памяти SD. Введите имя пользователя и пароль Windows без использования карты памяти SD. После входа в Windows, снова установите те же имя пользователя и пароль на карте памяти SD и в Windows. (→  Справочное Руководство «Защита SD») • Установите [SD Slot] на [Enable] в меню [Advanced] Утилиты Настройки.
Появляется сообщение “Remove disks or other media. Press any key to restart” или подобное ему.	<ul style="list-style-type: none"> • В дисковомодуле находится флоппи-диск, и он не содержит информации для запуска системы. Извлеките флоппи-диск и нажмите любую клавишу. • Данное сообщение может появиться из-за некоторых устройств, подсоединенных к порту USB. Отсоедините устройство или установите [Legacy USB Support] на [Disable] в меню [Advanced] Утилиты Настройки. • Если после извлечения диска проблема не решилась, это может быть сбой жесткого диска. Выполните переустановку и верните жесткий диск к его состоянию в момент приобретения. (→ стр. 20) Если проблема не решилась даже после переустановки, обратитесь в Техническую Поддержку Panasonic.

Устранение неполадок (Основное)/Коды/Сообщения об Ошибках



■ Запуск, Режим Ожидания и «Спящий» Режим

Появляется экран [Executing Battery Recalibration].	<ul style="list-style-type: none"> Рекалибровка Батареи была отменена перед последним завершением работы Windows. Чтобы запустить Windows, выключите компьютер с помощью выключателя питания, и затем включите.
Компьютер не входит автоматически в режим ожидания/«спящий» режим.	<ul style="list-style-type: none"> Если Вы подключены к сети с использованием функции беспроводной локальной сети, выполните установки точки доступа. (→  Справочное Руководство «Беспроводная Локальная Сеть») Если Вы не используете функцию беспроводной локальной сети, отключите функцию беспроводной локальной сети. (→  Справочное Руководство «Беспроводная Локальная Сеть») Убедитесь, что Вы не используете какое-либо программное обеспечение, регулярно обращающееся к жесткому диску.
При входе в систему (например, при продолжении работы), звук искажается.	<ul style="list-style-type: none"> Выполните следующие шаги для изменение настроек аудио, чтобы запретить вывод звука. <ol style="list-style-type: none"> Щелкните [start] – [Control Panel] – [Sounds, Speech, and Audio Devices] – [Sounds and Audio Devices], и щелкните [Sounds]. Установите [Windows Logon] и [Windows Logoff] на [(None)].
Продолжение работы невозможно.	<ul style="list-style-type: none"> Могла быть проведена одна из следующих операций. <ul style="list-style-type: none"> В режиме ожидания, был отсоединен блок питания или батарея, или периферийное устройство было присоединено или отсоединено. Выключатель питания был сдвинут на четыре секунды или более для принудительного выключения компьютера. Сдвиньте выключатель питания, чтобы включить компьютер. несохраненные данные будут потеряны. Если [CD/DVD Drive Power] установлено на [Off] в меню [Main] Утилиты Настройки, выход из «спящего» режима может занять несколько секунд, пока в дисковом CD/DVD установлен диск. Немного подождите.
Прочие проблемы при запуске.	<ul style="list-style-type: none"> Проверьте диск на ошибки. <ol style="list-style-type: none"> Отсоедините все периферийные устройства, включая внешний дисплей. Щелкните [start] – [My Computer] и правой кнопкой мыши [Local Disk (C:)], и щелкните [Properties]. Щелкните [Tools] – [Check Now]. Выберите опции в [Check disk options] и щелкните [Start]. Запустите компьютер в Безопасном Режиме и проверьте подробности ошибки. (Обратитесь к «Windows не запускается» на стр. 22)

■ Завершение работы

Windows не завершает работу.	<ul style="list-style-type: none"> Отсоедините все периферийные устройства. Подождите одну или две минуты. Это не является неисправностью.
------------------------------	--

■ Пароль

Даже после ввода пароля, снова отображается [Type Your Password].	<ul style="list-style-type: none"> Если горит , нажмите NumLk, чтобы отключить режим десяти клавиш, и затем введите пароль. Если горит , нажмите Caps Lock, чтобы отключить режим Caps Lock, и затем введите пароль.
---	--

■ Дисплей

Отсутствует изображение.	<ul style="list-style-type: none"> Выбран внешний дисплей. Нажмите Fn + F3, чтобы переключить дисплей. Подождите, пока дисплей не переключится полностью, перед тем, как снова нажать Fn + F3. При использовании внешнего дисплея, <ul style="list-style-type: none"> Проверьте присоединение кабеля. Включите дисплей. Проверьте установки внешнего дисплея. Дисплей отключен функцией энергосбережения. Для продолжения работы, не нажимайте клавиши прямого выбора, а нажмите любую другую клавишу, например Ctrl. Компьютер вошел в режим ожидания или «спящий» режим при помощи функции энергосбережения. Для продолжения работы, сдвиньте выключатель питания. Экран мог стать темнее. Нажмите Fn + F2, чтобы сделать экран светлее.
На экране беспорядок.	<ul style="list-style-type: none"> Изменение количества цветов дисплея и разрешения может повлиять на экран. Перезапустите компьютер. Подсоединение/отсоединение внешнего дисплея может повлиять на экран. Перезапустите компьютер. При использовании Параллельного дисплея, установите для внешнего дисплея такие же цвета, как и для ЖК-дисплея. При использовании Параллельного дисплея, не нажимайте Fn + F3. Включите или отключите Параллельный дисплей, и сразу перезапустите компьютер.
Внешний дисплей не работает нормально.	<ul style="list-style-type: none"> Если внешний дисплей не поддерживает функцию энергосбережения, он может не работать нормально, когда компьютер входит в режим энергосбережения. Выключите внешний дисплей.
“Phoenix Always Launcher” был использован для изменения установки разрешения, но данная установка неприменима.	<ul style="list-style-type: none"> Вы не можете назначить установке разрешения значение разрешения, которое данный компьютер не поддерживает.

■ Батарея

Индикатор батареи светится красным	<ul style="list-style-type: none"> • Уровень батареи очень низкий (заряд приблизительно 9% или менее). • Подсоедините блок питания. Вы можете использовать компьютер, если индикатор светится оранжевым. Если у Вас нет блока питания, сохраните Ваши данные и выключите компьютер. После замены батареи на полностью заряженную, снова включите Ваш компьютер.
Индикатор батареи мерцает	<ul style="list-style-type: none"> • Если мерцает красным: Немедленно сохраните Ваши данные и выключите Ваш компьютер. Извлеките батарею и отсоедините блок питания, затем присоедините их обратно. Если проблема осталась, обратитесь в Техническую Поддержку Panasonic. Батарея или контур зарядки могут быть неисправны. • Если мерцает оранжевым: <ul style="list-style-type: none"> • Батарея временно не может подзарядиться, так как внутренняя температура батареи находится вне допустимого температурного диапазона для подзарядки. В этом состоянии Ваш компьютер может нормально использоваться. Как только температура будет в норме, зарядка начнется автоматически. • Программные приложения и периферийные устройства (устройства USB, и т.д.) потребляют слишком много энергии. Выйдите из программных приложений, выполняющихся в данный момент. Как только температура будет в норме, зарядка начнется автоматически.
Индикатор батареи вспыхивает	<ul style="list-style-type: none"> • Батарея подзарядается. Если [Battery Charging Indicator] в меню [Main] Утилиты Настройки установлено на [Flashing], индикатор будет попеременно становиться светлее и темнее.

■ Сенсорная Панель

Курсор не работает.	<ul style="list-style-type: none"> • При использовании внешней мыши, подсоедините ее правильно. • Перезапустите компьютер при помощи клавиатуры. (Нажмите F2, U и R, чтобы выбрать [Restart].) • Если компьютер не реагирует на команды с клавиатуры, прочитайте «Нет Ответа» (➔ стр. 25).
Не возможен ввод с использованием сенсорной панели.	<ul style="list-style-type: none"> • Установите [Touch Pad] на [Enable] в меню [Main] Утилиты Настройки. • Драйверы к некоторым «мышам» могут отключать сенсорную панель. Проверьте это, обратившись к инструкции на «мышь».

■ Recover Pro

Не возможно установить Recover Pro.	<ul style="list-style-type: none"> • Recover Pro не может быть установлена, если существуют четыре первичных раздела. Уменьшите количество первичных разделов до трех или менее перед установкой. Вы можете проверить количество первичных разделов следующим образом [start] – [Control Panel] – [Performance and Maintenance] – [Administrative Tools] – [Computer Management] – [Disk Management]. • Recover Pro не может быть установлена, если на жестком диске существует область резервного копирования. Попробуйте один из следующих способов: <ul style="list-style-type: none"> • Если резервная область содержит полные резервные данные, и Вы хотите восстановить эти данные: Следуйте инструкции «Полное Восстановление» в «Функция Резервного Копирования Жесткого Диска (Recover Pro)» (➔ стр. 18), чтобы восстановить данные. • Чтобы вернуть компьютер к состоянию в момент поставки: Переустановите программное обеспечение (➔ стр. 20). <ul style="list-style-type: none"> • На шаге 8, не выбирайте “3. Reinstall Windows to the first partition.” • Если Вам не нужны данные в резервной области, или если они повреждены, или если резервные данные не полные: <ol style="list-style-type: none"> (1) Зайдите [http://www.phoenix.com/en/Customer+Services/Utilities/Recover+Pro+6.htm#Where], и загрузите/установите “Cleanup Utility for Recover Pro 6”. (2) Удалите резервную область, используя “Cleanup Utility for Recover Pro 6”. В этом случае, все данные в резервной области будут потеряны.
Существует (осталась) ненужная резервная область, а Recover Pro не установлена.	<ol style="list-style-type: none"> (1) Зайдите [http://www.phoenix.com/en/Customer+Services/Utilities/Recover+Pro+6.htm#Where], и загрузите/установите “Cleanup Utility for Recover Pro 6”. (2) Удалите резервную область, используя “Cleanup Utility for Recover Pro 6”.

■ Справочное Руководство

Справочное Руководство не отображается.	<ul style="list-style-type: none"> • Установите Adobe Reader. <ol style="list-style-type: none"> (1) Войдите в Windows в качестве администратора. (2) Щелкните [start] – [Run], введите [c:\util\reader\AdbRdr70_enu_full.exe], затем щелкните [OK]. Следуйте указаниям на экране. (3) Обновите Adobe Reader до последней версии. Если Ваш компьютер подсоединен к Интернет, запустите Adobe Reader и щелкните [Help] – [Check for updates now].
---	---

Устранение неполадок (Основное)/Коды/Сообщения об Ошибках

■ Переустановка B's Recorder/B's CLiP

При переустановке запрашивается серийный номер.	<ul style="list-style-type: none">Введите серийный номер B's Recorder B's CLiP
---	--

■ Другое

Нет ответа.	<ul style="list-style-type: none">Нажмите Ctrl+Shift+Esc, чтобы открыть Диспетчер Задач, и завершите программные приложения, которые не отвечают.Экран ввода (например, экран ввода пароля при запуске) может быть скрыт за другим окном. Нажмите Alt+Tab, чтобы проверить это.Сдвиньте выключатель питания на четыре секунды или более, чтобы выключить компьютер, и затем снова сдвиньте выключатель питания, чтобы включить его. Если программное приложение не работает нормально, деинсталлируйте и переустановите программу. Чтобы деинсталлировать, щелкните [start] – [Control Panel] – [Add or Remove Programs].
-------------	---

Коды/Сообщения об ошибках

Следуйте инструкциям ниже при появлении кода или сообщения об ошибке. Если проблема не устраняется или если отображаемые код/сообщение об ошибке здесь не приведены, обратитесь в Техническую Поддержку Panasonic.

Код/Сообщение об ошибке	Решение
0211 Keyboard error	<ul style="list-style-type: none">Отсоедините внешнюю клавиатуру.
0251 System CMOS checksum bad – Default configuration used	<p>Возникла ошибка в памяти установок Утилиты Настройки. Это происходит, когда содержимое памяти изменяется неожиданной программной операцией, и т.д.</p> <ul style="list-style-type: none">Запустите Утилиту Настройки и верните установки к значениям по умолчанию, и затем измените их нужным образом.Если проблема появляется вновь, батарея внутренней синхронизации может нуждаться в замене. Обратитесь в Техническую Поддержку Panasonic.
0271 Check date and time settings	<p>Установки даты и времени неправильные.</p> <ul style="list-style-type: none">Запустите Утилиту Настройки и установите правильные дату и время.Если проблема появляется вновь, батарея внутренней синхронизации может нуждаться в замене. Обратитесь в Техническую Поддержку Panasonic.
0280 Previous boot incomplete – Default configuration used	<p>Запуск не удался повторно, поэтому, чтобы запустить компьютер, установки Утилиты Настройки были возвращены к значениям по умолчанию.</p> <ul style="list-style-type: none">Запустите Утилиту Настройки и верните установки к значениям по умолчанию, и затем измените их нужным образом.
Press <F2> to Setup	<ul style="list-style-type: none">Запишите сообщение об ошибке и нажмите F2 для запуска Утилиты Настройки. Измените установки, если необходимо.
Operating System not found	<p>Операционная система не установлена на флоппи-диске или на жестком диске, с которого Вы собираетесь загрузиться.</p> <ul style="list-style-type: none">При использовании флоппи-диска, поменяйте диск на тот, который Вы можете использовать для загрузки.При использовании жесткого диска, проверьте, распознается ли жесткий диск в меню [Information] Утилиты Настройки. Если жесткий диск распознается, выполните переустановку (→ стр. 20). Если нет, обратитесь в Техническую Поддержку Panasonic.Если к порту USB подсоединено устройство, отсоедините его, или установите [Legacy USB Support] на [Disable] в меню [Advanced] Утилиты Настройки.

■ Чтобы запустить Утилиту Настройки

- Перезапустите компьютер.
- Нажмите **F2**, пока отображается загрузочный экран [Panasonic].

Диагностика Аппаратных Средств

Если аппаратное обеспечение, установленное в данном компьютере, не функционирует должным образом, Вы можете воспользоваться Утилитой PC-Diagnostic, чтобы определить, действительно ли проблема существует. Если утилита обнаружит проблемы в аппаратном обеспечении, обратитесь в Техническую Поддержку Panasonic.

Оборудование, которое может быть проверено с помощью Утилиты PC-Diagnostic

Оборудование, указанное ниже, может быть проверено с помощью данной утилиты. (Программное обеспечение не может быть проверено.)

- Центральный Процессор (ЦП/CPU)
- Память
- Жесткий Диск
- Дисковод CD/DVD
- Видео Контроллер
- Звук^{*1}
- Модем
- Локальная Сеть (LAN)
- Беспроводная Локальная Сеть (Wireless LAN)^{*2}
- Беспроводная Глобальная Сеть (Wireless WAN)^{*3}
- USB
- Контроллер PC Карты
- Контроллер SD Карты
- Клавиатура
- Сенсорная Панель

^{*1} При запуске Утилиты PC-Diagnostic прозвучит громкий звуковой сигнал, поэтому не используйте наушники в этот момент. (Сигнал не прозвучит, если звук в Windows заглушен.)

^{*2} Только для модели с беспроводной локальной сетью

^{*3} Только для модели с беспроводной глобальной сетью

Относительно Утилиты PC-Diagnostic

ЗАМЕЧАНИЕ

- Запустите данную утилиту при использовании установок по умолчанию в Утилите Настройки. Если Утилита Настройки или другие установки не позволят оборудованию запуститься, пиктограмма оборудования будет отображаться серой.
 - Только для жесткого диска, Вы можете выбрать стандартную диагностическую проверку или расширенную диагностическую проверку.
При запуске Утилиты PC-Diagnostic, запустится стандартная диагностическая проверка. Расширенная диагностическая проверка более подробна, и поэтому требует больше времени для выполнения.
 - В процессе диагностической проверки видео, изображение на экране может быть искажено, а при диагностической проверке аудио, из динамиков могут быть слышны звуки. Это не является неисправностью.
 - Вы можете определить состояние диагностической проверки по цвету с левой стороны пиктограммы оборудования (A).
 - Цвет морской волны: Диагностическая проверка не выполняется
 - Чередующиеся голубой и желтый: В данный момент выполняется диагностическая проверка. Интервал чередования цветов различается в зависимости от типа выполняемой диагностической проверки.
 - При диагностической проверке памяти, дисплей может застыть на долгий период времени. Подождите до окончания процедуры.
 - Зеленый: Проблем не обнаружено
 - Красный: Обнаружены проблемы
- Мы рекомендуем Вам использовать сенсорную панель для выполнения операций. Если Вы не используете сенсорную панель, вместо этого Вы можете оперировать с помощью внутренней клавиатуры.



Операции	Операции сенсорной панели	Операции внутренней клавиатуры
Выберите иконку	Поместите курсор поверх иконки	Нажмите Space , и затем нажмите → ← ↑ ↓ (☒ (закрыть) не может быть выбрана)
Щелкните по иконке	Слегка ударьте или щелкните левой кнопкой (щелчок правой кнопкой не может быть использован)	Нажмите Space , если иконка выбрана
Завершите работу Утилиты PC-Diagnostics и затем перезапустите компьютер	Щелкните ☒ (закрыть)	Нажмите Ctrl+Alt+Del .

- Щелкнув по иконке, Вы можете запустить следующие операции:
 - : Запустить диагностическую проверку с начала
 - : Остановить диагностическую проверку (Вы не сможете перезапустить проверку частично (с данного места), щелкнув)
 - : Отобразить помощь (щелкните по экрану или нажмите **Space**, чтобы вернуться к первоначальному экрану диагностической проверки)

Диагностика Аппаратных Средств



Выполнение Диагностической Проверки

Отсоедините какие-либо периферийные устройства перед выполнением диагностической проверки.

- 1 Подсоедините блок питания и включите выключатель беспроводной сети.
В процессе диагностической проверки, не отсоединяйте блок питания, и не присоединяйте никакие периферийные устройства.
- 2 Включите или перезапустите компьютер, и нажмите **F2**, пока отображается загрузочный экран [Panasonic].
Запустится Утилита Настройки.
 - Если Вы используете компьютер после изменения установок, которые были на момент приобретения, мы рекомендуем Вам отметить для себя установки, которые были изменены.
- 3 Нажмите **F9**.
В запросе подтверждения выберите [Yes] и нажмите **Enter**.
- 4 Нажмите **F10**.
В запросе подтверждения выберите [Yes] и нажмите **Enter**.
Компьютер перезапустится.
- 5 Нажмите **Ctrl+F7**, пока отображается загрузочный экран [Panasonic].
При запуске Утилита PC-Diagnostic автоматически начнет диагностическую проверку всех аппаратных компонентов.
 - Сенсорная панель и внутренняя клавиатура не могут быть использованы, пока отображается чередование голубого и желтого цветов с левой стороны пиктограммы оборудования (→ стр. 26). Если сенсорная панель не работает должным образом, нажмите **Ctrl+Alt+Del**, чтобы перезапустить компьютер, или сдвиньте выключатель питания, чтобы выключить питание, и затем перезапустите Утилиту PC-Diagnostic.

ЗАМЕЧАНИЕ

- При помощи следующей процедуры, Вы можете запустить диагностическую проверку определенного аппаратного компонента, или запустить расширенную диагностическую проверку жесткого диска.

- (1) Щелкните , чтобы остановить диагностическую проверку.
- (2) Щелкните по иконке оборудования, которое не планировалось проверять, и поэтому иконка отображается серой (B).
При выполнении проверки жесткого диска, щелчок по иконке включит расширенную диагностическую проверку (под иконкой будет отображаться "FULL" (C)); щелкните снова, и иконка станет серой.
- (3) Щелкните , чтобы запустить диагностическую проверку.



B




C

- 6 Когда все оборудование проверено, подтвердите результаты диагностической проверки.
Если дисплей красный, и отображается сообщение "Check Result TEST FAILED", Вы можете предположить наличие проблемы с аппаратным обеспечением компьютера. Отметьте, какие аппаратные компоненты отображаются красным, и обратитесь в Техническую Поддержку Panasonic.
Если дисплей зеленый, и отображается сообщение "Check Result TEST PASSED", аппаратные средства компьютера функционируют нормально. Продолжайте использование компьютера. Если компьютер все равно не работает должным образом, переустановите программное обеспечение. (→ стр. 20)

ЗАМЕЧАНИЕ

- Если Вы запустили диагностическую проверку памяти после установки нового модуля RAM (продается отдельно), и отобразилось сообщение "Check Result TEST FAILED":
Извлеките дополнительный модуль RAM и снова запустите диагностическую проверку. Если сообщение "Check Result TEST FAILED" отобразилось снова, Вы можете предположить наличие проблемы с внутренним модулем RAM.

- 7 После завершения диагностической проверки, щелкните  (заккрыть), или нажмите **Ctrl+Alt+Del**, чтобы перезапустить компьютер.

ЛИЦЕНЗИОННОЕ СОГЛАШЕНИЕ ПО ОГРАНИЧЕННОМУ ИСПОЛЬЗОВАНИЮ

ПРОГРАММНОЕ ОБЕСПЕЧЕНИЕ («ПРОГРАММЫ»), ПОСТАВЛЯЕМОЕ С ДАННЫМ ОБОРУДОВАНИЕМ PANASONIC® («ОБОРУДОВАНИЕ»), ЛИЦЕНЗИРОВАНО ТОЛЬКО КОНЕЧНОМУ ПОЛЬЗОВАТЕЛЮ («ВЫ»), И МОЖЕТ БЫТЬ ИСПОЛЬЗОВАНО ВАМИ ТОЛЬКО В СООТВЕТСТВИИ С ЛИЦЕНЗИОННЫМИ УСЛОВИЯМИ, ОПИСАННЫМИ НИЖЕ. ИСПОЛЬЗОВАНИЕ ВАМИ ПРОГРАММ ДОЛЖНО БЫТЬ АБСОЛЮТНО ОСМЫСЛЕННЫМ, ЧТОБЫ ПОДТВЕРЖДАТЬ ПРИНЯТИЕ ВАМИ УСЛОВИЙ ДАННОЙ ЛИЦЕНЗИИ.

Matsushita Electric Industrial Co., Ltd. («МЕI») разработала или другим образом приобрела Программы и настоящим разрешает Вам их использование. Вы берете на себя исключительную ответственность за выбор Оборудования (включая сопутствующие Программы) для достижения Ваших намеченных результатов, и за установку, использование и полученные в дальнейшем результаты.

ЛИЦЕНЗИЯ

- A. MEI настоящим предоставляет Вам личное, непередаваемое и неисключительное право и лицензию на использование Программ в соответствии со положениями и условиями, установленными в этом Соглашении. Вы признаете, что Вы получаете только ОГРАНИЧЕННУЮ ЛИЦЕНЗИЮ НА ИСПОЛЬЗОВАНИЕ Программ и связанной документации, и что Вы не должны обретать прав, собственности или каких-либо других прав ни на Программы и связанную документацию, ни на алгоритмы, концепции, разработки и идеи, представленные или включенные в Программы и связанную документацию, все права собственности остаются у MEI и ее поставщиков.
- B. Вы можете использовать Программы только на единственном Оборудовании, которое сопровождается Программами.
- C. Вы, ваши служащие и агенты обязаны защищать конфиденциальность Программ. Вы не имеете права распространять или другим способом делать доступными Программы или связанную документацию любому третьему лицу разделением времени или каким-либо другим способом, без предварительного письменного согласия MEI.
- D. Вы не можете копировать или воспроизводить, или разрешать копировать или воспроизводить Программы или связанную документацию для любых целей, за исключением того, что Вы можете сделать одну (1) копию Программ в резервных целях только в поддержку вашего использования Программ на единственном Оборудовании, которое сопровождается Программами. Вы не должны модифицировать или пытаться модифицировать Программы.
- E. Вы можете передать Программы и лицензировать их другой стороне только в связи с вашей передачей единственного Оборудования, которое сопровождается Программами, такой другой стороне. Во время такой передачи, Вы должны также передать все копии в печатной или машиночитаемой форме, каждой Программы и связанной документации, той же стороне или уничтожить такие копии, если они не переданы.
- F. Вы не можете удалять авторские права, торговую марку, другие уведомления или знак идентификации продукта из Программ и Вы должны воспроизводить и включать любые подобные уведомления и знаки идентификации продукта в любую копию любой из Программ.

ВЫ НЕ ДОЛЖНЫ ДИЗАССЕМБЛИРОВАТЬ, ДЕКОМПИЛИРОВАТЬ, МЕХАНИЧЕСКИ ИЛИ ЭЛЕКТРОННО КОПИРОВАТЬ ПРОГРАММЫ ИЛИ ЛЮБЫЕ КОПИИ ИХ ПОЛНОСТЬЮ ИЛИ ЧАСТИЧНО.

ВЫ НЕ ДОЛЖНЫ ИСПОЛЬЗОВАТЬ, КОПИРОВАТЬ, МОДИФИЦИРОВАТЬ, ПЕРЕДЕЛЫВАТЬ, ИЛИ ПЕРЕДАВАТЬ ПРОГРАММЫ ИЛИ ЛЮБЫЕ КОПИИ ИХ ПОЛНОСТЬЮ ИЛИ ЧАСТИЧНО, ИСКЛЮЧАЯ СЛУЧАИ, ПРИВЕДЕННЫЕ В ЛИЦЕНЗИИ.

ЕСЛИ ВЫ ПЕРЕДАЕТЕ ВЛАДЕНИЕ КАКОЙ-ЛИБО КОПИЕЙ КАКОЙ-ЛИБО ПРОГРАММЫ ДРУГОЙ СТОРОНЕ, ИСКЛЮЧАЯ СЛУЧАИ, УКАЗАННЫЕ В ПАРАГРАФЕ ВЫШЕ, ВАША ЛИЦЕНЗИЯ АВТОМАТИЧЕСКИ ПРЕКРАЩАЕТСЯ.

УСЛОВИЕ

Эта лицензия остается в силе в течение всего времени владения или аренды Оборудования, если не прекращена ранее. Вы можете прекратить лицензию в любое время, уничтожением, за Ваш счет, Программ и связанной документации вместе со всеми копиями их в любой форме. Действие лицензии также немедленно прекратится по наступлении условий, указанных где-либо еще в этом Соглашении, или если Вы не можете удовлетворить какому-либо положению или условию, содержащемуся здесь. В случае такого прекращения, Вы соглашаетесь уничтожить, за Ваш счет, Программы и связанную документацию вместе со всеми копиями их в любой форме.

ВЫ ПРИЗНАЕТЕ, ЧТО ВЫ ПРОЧИТАЛИ ЭТО СОГЛАШЕНИЕ, ПОНИМАЕТЕ ЕГО И СОГЛАШАЕТЕСЬ БЫТЬ СВЯЗАННЫМИ ЕГО ПОЛОЖЕНИЯМИ И УСЛОВИЯМИ. ВЫ ДАЛЕЕ СОГЛАШАЕТЕСЬ, ЧТО ЭТО - ПОЛНОЕ И ИСКЛЮЧИТЕЛЬНОЕ ПОЛОЖЕНИЕ ИЗ СОГЛАШЕНИЯ МЕЖДУ НАМИ, КОТОРОЕ ЗАМЕНЯЕТ ЛЮБОЕ ПРЕДПОЛОЖЕНИЕ ИЛИ ПРЕДШЕСТВУЮЩЕЕ СОГЛАШЕНИЕ, УСТНОЕ ИЛИ ПИСЬМЕННОЕ, И ЛЮБЫЕ ДРУГИЕ КОММУНИКАЦИИ МЕЖДУ НАМИ, ОТНОСИТЕЛЬНО ПРЕДМЕТА ЭТОГО СОГЛАШЕНИЯ.

О программных продуктах Intel®

Включенные программные продукты и документация были разработаны на частные средства, и предоставляются с «ОГРАНИЧЕННЫМИ ПРАВАМИ». Использование, копирование или вскрытие властями является предметом для ограничений, как определено в FAR 52.227-14 и DFARS 252.227-7013 et seq. и последующих документах. Использование данного продукта властями означает признание прав собственности Intel в продукте.

LIMITED USE LICENSE AGREEMENT

THE SOFTWARE PROGRAM(S) ("PROGRAMS") FURNISHED WITH THIS PANASONIC[®] PRODUCT ("PRODUCT") ARE LICENSED ONLY TO THE END-USER ("YOU"), AND MAY BE USED BY YOU ONLY IN ACCORDANCE WITH THE LICENSE TERMS DESCRIBED BELOW. YOUR USE OF THE PROGRAMS SHALL BE CONCLUSIVELY DEEMED TO CONSTITUTE YOUR ACCEPTANCE OF THE TERMS OF THIS LICENSE.

Matsushita Electric Industrial Co., Ltd. ("MEI") has developed or otherwise obtained the Programs and hereby licenses their use to you. You assume sole responsibility for the selection of the Product (including the associated Programs) to achieve your intended results, and for the installation, use and results obtained therefrom.

LICENSE

- A. MEI hereby grants you a personal, non-transferable and non-exclusive right and license to use the Programs in accordance with the terms and conditions stated in this Agreement. You acknowledge that you are receiving only a LIMITED LICENSE TO USE the Programs and related documentation and that you shall obtain no title, ownership nor any other rights in or to the Programs and related documentation nor in or to the algorithms, concepts, designs and ideas represented by or incorporated in the Programs and related documentation, all of which title, ownership and rights shall remain with MEI or its suppliers.
- B. You may use the Programs only on the single Product which was accompanied by the Programs.
- C. You and your employees and agents are required to protect the confidentiality of the Programs. You may not distribute or otherwise make the Programs or related documentation available to any third party, by time-sharing or otherwise, without the prior written consent of MEI.
- D. You may not copy or reproduce, or permit to be copied or reproduced, the Programs or related documentation for any purpose, except that you may make one (1) copy of the Programs for backup purposes only in support of your use of the Programs on the single Product which was accompanied by the Programs. You shall not modify, or attempt to modify, the Programs.
- E. You may transfer the Programs and license them to another party only in connection with your transfer of the single Product which was accompanied by the Programs to such other party. At the time of such a transfer, you must also transfer all copies, whether in printed or machine readable form, of every Program, and the related documentation, to the same party or destroy any such copies not so transferred.
- F. You may not remove any copyright, trademark or other notice or product identification from the Programs and you must reproduce and include any such notice or product identification on any copy of any Program.

YOU MAY NOT REVERSE ASSEMBLE, REVERSE COMPILE, OR MECHANICALLY OR ELECTRONICALLY TRACE THE PROGRAMS, OR ANY COPY THEREOF, IN WHOLE OR IN PART.

YOU MAY NOT USE, COPY, MODIFY, ALTER, OR TRANSFER THE PROGRAMS OR ANY COPY THEREOF, IN WHOLE OR IN PART, EXCEPT AS EXPRESSLY PROVIDED IN THE LICENSE.

IF YOU TRANSFER POSSESSION OF ANY COPY OF ANY PROGRAM TO ANOTHER PARTY, EXCEPT AS PERMITTED IN PARAGRAPH E ABOVE, YOUR LICENSE IS AUTOMATICALLY TERMINATED.

TERM

This license is effective only for so long as you own or lease the Product, unless earlier terminated. You may terminate this license at any time by destroying, at your expense, the Programs and related documentation together with all copies thereof in any form. This license will also terminate effective immediately upon occurrence of the conditions thereof set forth elsewhere in this Agreement, or if you fail to comply with any term or condition contained herein. Upon any such termination, you agree to destroy, at your expense, the Programs and related documentation together with all copies thereof in any form.

YOU ACKNOWLEDGE THAT YOU HAVE READ THIS AGREEMENT, UNDERSTAND IT AND AGREE TO BE BOUND BY ITS TERMS AND CONDITIONS. YOU FURTHER AGREE THAT IT IS THE COMPLETE AND EXCLUSIVE STATEMENT OF THE AGREEMENT BETWEEN US, WHICH SUPERSEDES ANY PROPOSAL OR PRIOR AGREEMENT, ORAL OR WRITTEN, AND ANY OTHER COMMUNICATIONS BETWEEN US, RELATING TO THE SUBJECT MATTER OF THIS AGREEMENT.

About Intel[®] software products

The enclosed software products and documentation were developed at private expense, and are provided with "RESTRICTED RIGHTS." Use, duplication or disclosure by the government is subject to restrictions as set forth in FAR 52.227-14 and DFARS 252.227-7013 et. seq. or its successor. The use of this product by the government constitutes acknowledgment of Intel's proprietary rights in the product.

Contrat de licence d'usage limité

Le(s) logiciel(s) (les "Logiciels") fournis avec ce produit Panasonic® (le "Produit") sont exclusivement concédés en licence à l'utilisateur ultime ("vous"), et ils ne peuvent être utilisés que conformément aux clauses contractuelles ci-dessous. En utilisant les logiciels, vous vous engagez de manière définitive à respecter les termes, clauses et conditions des présentes.

Matsushita Electric Industrial Co., Ltd. ("MEI") a mis au point ou obtenu les Logiciels et vous en concède l'utilisation par les présentes. Vous assumez l'entière responsabilité du choix de ce Produit (y compris des Logiciels associés) pour obtenir les résultats escomptés, ainsi que de l'installation, de l'utilisation et des résultats obtenus.

Licence

- A. MEI vous octroie par les présentes le droit et la licence personnels, non cessibles et non exclusifs d'utiliser les Logiciels conformément aux termes, clauses et conditions de ce contrat. Vous reconnaissez ne recevoir qu'un droit limité d'utiliser les Logiciels et la documentation les accompagnant et vous vous engagez à n'obtenir aucun droit de titre, propriété ni aucun autre droit vis-à-vis des Logiciels et de la documentation les accompagnant ni vis-à-vis des algorithmes, concepts, dessins, configurations et idées représentés par ou incorporés dans les Logiciels et la documentation les accompagnant, dont les titres, propriété et droits resteront tous à MEI ou à leurs propriétaires.
- B. Vous ne pouvez utiliser les Logiciels que sur le Produit unique qui est accompagné par les Logiciels.
- C. Vous et vos employés ou agents êtes requis de protéger la confidentialité des Logiciels. Vous ne pouvez ni distribuer ni mettre les Logiciels et la documentation les accompagnant à la disposition d'un tiers, par partage de temps ou de quelque autre manière que ce soit, sans l'autorisation écrite préalable de MEI.
- D. Vous ne pouvez ni copier ni reproduire ni permettre la copie ni la reproduction des Logiciels ni de la documentation les accompagnant pour quelque fin que ce soit, à l'exception d'une (1) copie des Logiciels à des fins de sauvegarde uniquement pour soutenir votre utilisation des Logiciels sur le Produit unique qui est accompagné par les Logiciels. Vous ne pouvez ni modifier ni tenter de modifier les Logiciels.
- E. Vous ne pouvez céder les Logiciels et en octroyer la licence à une autre partie qu'en rapport avec votre cession du Produit unique qui est accompagné par les Logiciels à cette autre partie. Au moment de cette cession, vous devez céder également toutes les copies, que ce soit sous forme imprimée ou lisible par la machine, de tous les Logiciels ainsi que de la documentation les accompagnant, à la même partie ou détruire les copies non cédées.
- F. Vous ne pouvez retirer aucune marque de droits d'auteur, marque de commerce ou autre ni aucune identification de produit des Logiciels et vous devez reproduire et inclure toutes ces notices ou identifications de produit sur toutes les copies des Logiciels.

Vous ne pouvez assembler, en sens inverse, compiler en sens inverse ni retracer les Logiciels ni aucune de leurs copies, de façon électronique ou mécanique, en tout ou en partie.

Vous ne pouvez utiliser, copier, modifier, altérer ni céder les Logiciels ni aucune de leurs copies, en tout ou en partie, à l'exception de ce qui est expressément stipulé dans ce contrat.

Si vous cédez la possession de toute copie ou de tout Logiciel à une autre partie, à l'exception de ce qui est autorisé au paragraphe E ci-dessus, votre licence est automatiquement résiliée.


Termes, clauses et conditions

Cette licence n'est effective que pour la durée de possession ou de crédit-bail du Produit, à moins d'une résiliation antérieure. Vous pouvez résilier cette licence à tout moment en détruisant, à vos frais, les Logiciels et la documentation les accompagnant avec toutes leurs copies, sous quelque forme que ce soit. Cette licence sera également résiliée, avec application immédiate, si les conditions de résiliation définies ailleurs dans ce contrat se sont réalisées ou si vous ne respectez pas les termes, clauses et conditions qui y sont contenues. Au moment de la résiliation, vous acceptez de détruire, à vos frais, les Logiciels et la documentation les accompagnant avec toutes leurs copies, sous quelque forme que ce soit.

Vous reconnaissez avoir lu ce contrat, en avoir compris toute la substance et avoir accepté de respecter ses termes, clauses et conditions. Vous reconnaissez en outre qu'ils sont la description complète et exclusive du contrat conclu entre nous, contrat qui remplace et annule toute proposition ou contrat précédent, écrit ou oral, et toute autre communication entre nous, relativement à l'objet du présent contrat.

Спецификация

Чтобы проверить скорость Центрального Процессора (CPU), объем памяти и размер жесткого диска (HDD):

Запустите Утилиту Настройки (→  *Справочное Руководство* «Утилита Настройки») и выберите меню [Information].
[CPU Speed]: Скорость ЦП, [System Memory]: Объем памяти, [Primary Master]: Размер жесткого диска

■ Основная Спецификация

Номер Модели		CF-W5LWEZZBM
ЦП/Вторичная кэш-память		Intel® Core™ Solo Processor Ultra Low Voltage U1400 (1.20 ГГц, 2 Мб ^{*1} L2 cache, 533 МГц FSB)
Набор Микросхем		Mobile Intel® 945 GMS Express chip set
Основная Память		512 Мб ^{*1} , DDR2 SDRAM (1536 Мб ^{*1} Макс.)
Видео Память		UMA (128 Мб ^{*1} Макс.) ^{*2}
Жесткий Диск ^{*3}		60 Гб ^{*3}
Дисковод CD/DVD		Интерфейс подключения USB 2.0 Встроенный дисковод DVD-ROM&CD-R/RW, Функция предотвращения ошибки незаполнения буфера: Поддерживается
Скорость Непрерывной Передачи Данных ^{*4*5}	Чтение ^{*6}	●DVD-RAM ^{*7} : 2X (4.7 Гб ^{*3})/1X (2.6 Гб ^{*3}) ●DVD-R ^{*8} : 4X (Макс.) ●DVD-RW: 4X (Макс.) ●DVD-ROM: 8X (Макс.) ●CD-ROM: 24X (Макс.) ●CD-R: 24X (Макс.) ●CD-RW: 24X (Макс.) ●+R: 4X (Макс.) ●+R DL: 4X (Макс.) ●+RW: 4X (Макс.)
	Запись ^{*9}	●CD-R: 4X/8X/10-16X/10-24X ●CD-RW: 4X ●High-Speed CD-RW: 4X/8X/10X ●Ultra-Speed CD-RW: 10X/10-16X/10-24X
Поддерживаемые Диски/Форматы ^{*5}	Чтение	●DVD-ROM (Single Layer, Dual Layer) ●DVD-Video ●DVD-R ^{*8} (1.4 Гб, 3.95 Гб, 4.7 Гб) ^{*3} ●DVD-RW (Вер. 1.1/1.2 1.4 Гб, 4.7 Гб, 9.4 Гб) ^{*3} ●DVD-RAM ^{*7} (1.4 Гб, 2.8 Гб, 2.6 Гб, 5.2 Гб, 4.7 Гб, 9.4 Гб) ^{*3} ●+R (4.7 Гб) ^{*3} ●+R DL (8.5 Гб) ^{*3} ●+RW (4.7 Гб) ^{*3} ●CD-Audio ●CD-ROM (XA совместимый) ●CD-R ●Photo CD (мультисесссионный) ●Video CD ●CD-EXTRA ●CD-RW ●CD-TEXT
	Запись	●CD-R ●CD-RW
Способ Отображения		12.1 XGA тип (TFT) (1024 x 768 точек)
Внутренний ЖК-дисплей		65,536/16,777,216 цветов (1024 x 768 точек) ^{*10}
Внешний Дисплей ^{*11}		65,536/16,777,216 цветов (800 x 600 точек/1024 x 768 точек/1280 x 768 точек/1280 x 1024 точек/1400 x 1050 точек/1600 x 1200 точек/2048 x 1536 точек (60 Гц) ^{*12})
Параллельный Дисплей на ЖК-Дисплей + Внешний Дисплей ^{*11}		65,536/16,777,216 цветов (800 x 600 точек/1024 x 768 точек) ^{*10}
Беспроводная ЛВС		Intel® PRO/Wireless 3945 ABG Network Connection (→ стр. 32)
Локальная сеть (ЛВС) ^{*13}		IEEE 802.3 10Base-T, IEEE 802.3u 100Base-TX
Модем		Данные: 56 кбит/с (V.92) Факс: 14.4 кбит/с
Звук		Воспроизведение WAVE и MIDI, поддержка подсистемы Intel® High Definition Audio, Монофонический динамик (встроенный)
Микросхема Безопасности		TPM (соответствующий TCG V1.2) ^{*14}
Слот Карт	PC Card	х 1, Тип I или Тип II, Допустимый ток 3.3 В: 400 мА, 5 В: 400 мА
	SD Memory Card ^{*15}	х 1, Скорость передачи данных = 8 Мб в секунду
Слот Модуля RAM		Х 1, DDR2 SDRAM, 172-пин., 1.8 В, Micro DIMM, соотв. PC2-4200 ^{*16}
Интерфейс		Порт USB х 2(USB 2.0 х 2) ^{*17} / Порт Модема (RJ-11) / Порт ЛВС (RJ-45) ^{*13} / Порт Внешнего Дисплея: Mini Dsub 15-пин. гнездовой / Разъем для Микрофона: Mini-jack, 3.5 DIA / Разъем для Наушников: Mini-jack, 3.5 DIA / Коннектор репликатора мини-порта: Выделенный, 50-пин., штырьковый
Клавиатура / Указывающее устройство		83 клавиши / Сенсорная Панель
Источник Питания		Блок питания или Батарея
Блок Питания ^{*18}		Вход: 100 В - 240 В пер. тока, 50 Гц/60 Гц, Выход: 16 В пост. тока, 2.5 А
Батарея		Литий-ионная 10.65 В, 5.7 Ач
Время работы ^{*19}	Время работы ^{*19}	Прибл. 5.5 часов – 11 часов ^{*20} (Прибл. 8 часов ^{*21}) (Экономный Режим (ECO) Отключен)
	Время зарядки ^{*22}	Прибл. 5 часов (Питание выключено)/Прибл. 6.5 часов (Питание включено)

Спецификация

Номер Модели			CF-W5LWEZZBM
Потребление Энергии ^{*23}			Прибл. 35 Вт ^{*24} / Прибл. 40 Вт (максимально во время перезарядки во включенном состоянии)
Габаритные Размеры (Ш x В x Г)			268 мм x 33.1 мм (спереди)/50.4 мм (сзади) x 218 мм (включая выступающие части) {10.6" x 1.3"/2.0" x 8.6"}
Вес ^{*25}			Прибл. 1330 г {Прибл. 2.9 фунта}
Окружающая среда	Эксплуатация	Температура	от 5 °C до 35 °C {от 41 °F до 95 °F}
		Влажность	от 30% до 80% ОБ (Без конденсации)
	Хранение	Температура	от -20 °C до 60 °C {от -4 °F до 140 °F}
		Влажность	от 30% до 90% ОБ (Без конденсации)
ОС ^{*26}			Microsoft® Windows® XP Professional Service Pack 2 with Advanced Security Technologies (Файловая Система NTFS)
Предустановленное программное обеспечение			Microsoft® Internet Explorer 6 Service Pack 2 / DirectX 9.0c / Microsoft® Windows® Media Player 10 / Microsoft® Windows® Movie Maker 2.1 / Microsoft® .NET Framework 1.1 SP1/2.0 / Adobe Reader / Intel® PROSet/Wireless Software <Только для модели с беспроводной локальной сетью> / SD Utility / Icon Enlarger / Loupe Utility / Touch Pad Utility / DMI Viewer / PC Information Viewer / Win DVD™ 5 (OEM Version) / B's Recorder GOLD8 BASIC / B's CLiP 6 ^{*27} / Hotkey Settings / Optical Disc Drive Letter-Setting Utility / Optical Disc Drive Power-Saving Utility / Wireless Switch Utility <Только для модели с беспроводной локальной сетью/беспроводной глобальной сетью> / Economy Mode (ECO) Setting Utility / Battery Recalibration Utility / Infineon TPM Professional Package V2.5 ^{*28} / Recover Pro 6 ^{*28}
			Утилита Настройки, Утилита Удаления Данных с Жесткого Диска ^{*29} , Утилита PC-Diagnostic ^{*30}

■ Беспроводная Локальная Сеть <Только для модели с беспроводной локальной сетью>

Скорости Передачи Данных	IEEE802.11a: 54/48/36/24/18/12/9/6 Мбит/с (переключается автоматически) ^{*31} IEEE802.11b: 11/5.5/2/1 Мбит/с (переключается автоматически) ^{*31} IEEE802.11g: 54/48/36/24/18/12/9/6 Мбит/с (переключается автоматически) ^{*31}
Поддерживаемые Стандарты	IEEE802.11a/IEEE802.11b/IEEE802.11g
Метод передачи	Система OFDM, система DSSS
Используемые Беспроводные Каналы	IEEE802.11a: Каналы 36/40/44/48/52/56/60/64/149/153/157/161/165 IEEE802.11b/IEEE802.11g: Каналы от 1 до 11
Радиочастотный Диапазон	IEEE802.11a: 5.18-5.32 ГГц, 5.745-5.825 ГГц IEEE802.11b/IEEE802.11g: 2412-2462 МГц

*1 1Мб = 1,048,576 байт

*2 Сегмент главной памяти выделяется автоматически в зависимости от рабочего состояния компьютера. Размер Видео Памяти не может быть установлен пользователем.

*3 1 Гб = 1,000,000,000 байт. Ваша операционная система или некоторые программные приложения определяют меньше Гб.

*4 Скорости передачи данных индицируют значения измеренные Matsushita Electric Industrial Co., Ltd. Скорость передачи данных DVD 1X – 1,350 кб/с. Скорость передачи данных CD 1X – 150 кб/с.

*5 Производительность CD-R, CD-RW, DVD-RAM, DVD-R, DVD-RW, +R, +R DL и +RW не может быть гарантирована в зависимости от состояния записи и записываемого формата. Так же некоторые данные не могут быть воспроизведены в зависимости от диска, установок и используемой операционной среды.

Не поддерживается чтение с DVD-R DL.

*6 Если вставлен несбалансированный диск (например, диск со смещенным центром тяжести) скорость может уменьшиться при возникновении больших вибраций во время вращения диска.

*7 Может быть использован только бескартриджный тип или тип со сменным картриджем.

*8 Для дисков DVD-R (общего назначения) воспроизводится 4.7 Гб. Для воспроизведения диска DVD-R (для авторинга) он должен быть записан методом Disc-at-Once.

*9 Скорость записи может уменьшаться в зависимости от диска.

*10 Отображение 16,777,216 цветов достигается при помощи функции псевдосмещения.

*11 Отображение может быть невозможно при подключении некоторых внешних дисплеев.

*12 При использовании внешнего дисплея с разрешением 2048 x 1536 точек, используйте дисплей поддерживающий частоту обновления 60 Гц. Если внешний дисплей не поддерживает частоту обновления 60 Гц, изображение может не показываться должным образом.

*13 Некоторые устройства не могут быть использованы в зависимости от типа порта.

*14 Для получения информации по TPM, щелкните [start] – [Run] и введите "c:\util\drivers\tpm\README.pdf", и обратитесь к Руководству по Установке "Trusted Platform Module (TPM)".

*15 Работа была протестирована и подтверждена при использовании Карт Памяти SD Panasonic емкостью до 2 Гб. Скорость передачи при использовании слота Карт Памяти SD на данном компьютере – 8 Мб в секунду. (Это теоретическая величина и отличается от реальных скоростей.) Скорость передачи 8 Мб в секунду, даже если Вы используете Карту Памяти SD, которая поддерживает высокие скорости передачи. Работа на другом оборудовании SD не гарантируется. Данный компьютер не совместим с MultiMediaCards или Картами Памяти SDHC. Не вставляйте данные типы карт.

- *16 Может быть добавлен только модуль RAM, разработанный для DDR2 (PC2-4200) (Panasonic : CF-BAW0512U, CF-BAW1024U). Стандарт JEDEC 214-пин Micro DIMM не может быть использован. PC2100/PC2700 172-пин Micro DIMM не может быть использован. Если установлен модуль RAM PC2-3200, скорость обработки основной памяти может снизиться.
- *17 Работа всех USB-совместимых периферийных устройств не гарантируется.
- *18 <Только для Северной Америки>
Блок питания совместим с источниками питания до 240 В. Компьютер питается с помощью совместимого кабеля питания 125 В пер. тока. 20-M-2-1
- *19 Варьируется в зависимости от условий использования или от подключенного опционального устройства. Измерено при включенной функции энергосбережения на USB Root Hub USB2.0. (В момент приобретения функция энергосбережения активирована.) При включенном Экономном Режиме (ECO) время работы уменьшается приблизительно на 20% чем при выключенном.
- *20 Измерено с помощью BatteryMark™ Версия 4.0.1 (Яркость ЖК-дисплея: Максимум - Минимум)
- *21 Измерено с помощью MobileMark™ 2005 (Яркость ЖК-дисплея: 60 кд/м²)
- *22 Варьируется в зависимости от условий использования, скорости ЦП и т.д. Зарядка полностью разряженной батареи может занять длительное время.
- *23 Прибл. 1.5 Вт при полностью заряженной батарее (или если она не заряжается) и выключенном компьютере.
- *24 Вычисленное потребление энергии. 23-E-1
- *25 Среднее значение. Может отличаться в зависимости от моделей.
- *26 Работа данного компьютера не гарантируется, исключая предустановленную ОС.
- *27 Предустановленный V's CLiP не поддерживает CD-R.
- *28 Установить перед использованием.
- *29 Требуется Диск Восстановления DVD-ROM.
- *30 Для способов запуска, обратитесь к разделу "Диагностика Аппаратных Средств".(→ стр. 26)
- *31 Это скорости, определенные в стандартах IEEE802.11a+b+g. Реальные скорости могут отличаться.



Как Партнер программы ENERGY STAR[®], Matsushita Electric Industrial Co., Ltd. опеределила, что данный продукт соответствует руководящим принципам эффективности энергопотребления ENERGY STAR[®].

Основные положения Международной Программы Офисного Оборудования ENERGY STAR[®]

Международная Программа Офисного Оборудования ENERGY STAR[®] является международной программой, которая способствует энергосбережению при использовании компьютеров и другого офисного оборудования. Программа поддерживает разработку и распространение продуктов, обладающих функциями, эффективно снижающими энергопотребление. Это открытая система, стать участником которой может любой производитель по собственному усмотрению. Целевыми изделиями является такое офисное оборудование как компьютеры, дисплеи, принтеры, факсимильные аппараты и копиры. Стандарты и логотипы являются общими для всех участвующих наций.

22-E-1