

Vostro 3667/3668

Quick Start Guide

Οδηγός γρήγορης έναρξης

Guia de iniciação rápida

Краткое руководство по началу работы

מדריך התחלה מהירה



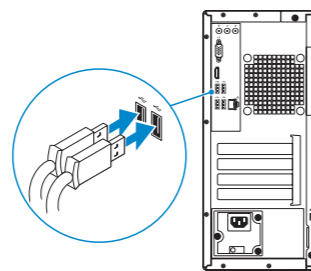
1 Connect the keyboard and mouse

Συνδέστε το πληκτρολόγιο και το ποντίκι

Ligar o teclado e o rato

Подсоедините клавиатуру и мышь

חבר את המקלדת ואת העכבר



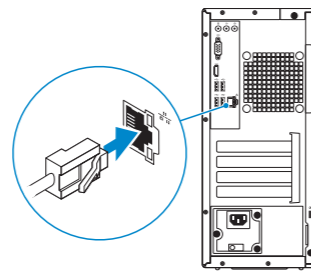
2 Connect the network cable — optional

Συνδέστε το καλώδιο δικτύου — προαιρετικά

Ligar o cabo de rede — opcional

Подсоедините сетевой кабель (заказывается дополнительно)

חבר את כבל הרשת — אופציונלי



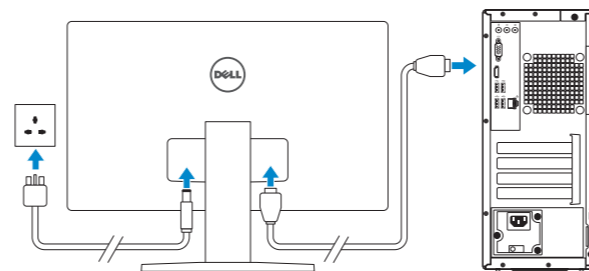
3 Connect the display

Συνδέστε την οθόνη

Ligar o monitor

Подключите дисплей

חבר את הצג



NOTE: If you ordered your computer with a discrete graphics card, connect the display to the discrete graphics card.

ΣΗΜΕΙΩΣΗ: Αν παραγγείλατε τον υπολογιστή σας με χωριστή κάρτα γραφικών, συνδέστε την οθόνη στη χωριστή κάρτα γραφικών.

NOTA: Caso tenha encomendado o computador com uma placa gráfica separada, ligue o monitor à placa gráfica separada.

ПРИМЕЧАНИЕ: Если вы приобрели компьютер, укомплектованный графическим адаптером на отдельной плате, подключите дисплей к разъему на графическом адаптере.

הערה: אם הזמנת את המחשב עם כרטיס גרפי נפרד, חבר את הצג לכרטיס הגרפי הנפרד.

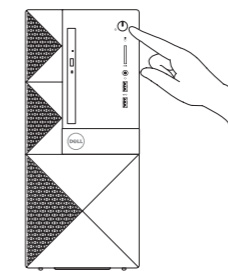
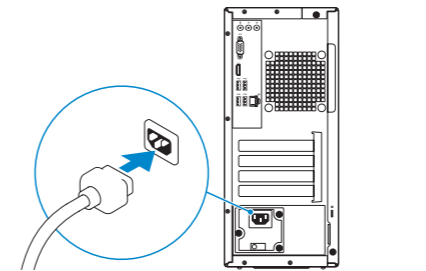
4 Connect the power cable and press the power button

Συνδέστε το καλώδιο τροφοδοσίας και πιάστε το κουμπί λειτουργίας

Ligar o cabo de alimentação e premir o botão de ligação

Подсоедините кабель питания и нажмите кнопку питания

חבר את כבל החשמל ולחץ על חצן הפעלה



5 Finish operating system setup

Τελειώστε τη ρύθμιση του λειτουργικού συστήματος

Terminar a configuração do sistema operativo

Завершите настройку операционной системы

סיים את התקנת מערכת ההפעלה

Windows 10



Connect to your network

Συνδεθείτε στο δίκτυό σας

Estabeleça ligação à rede

Подключитесь к сети

התחבר לרשת

NOTE: If you are connecting to a secured wireless network, enter the password for the wireless network access when prompted.

ΣΗΜΕΙΩΣΗ: Αν πρόκειται να συνδεθείτε σε ασφαλές ασύρματο δίκτυο, πληκτρολογήστε τον κωδικό πρόσβασης στο ασύρματο δίκτυο όταν θα παρουσιαστεί η σχετική προτροπή.

NOTA: Se estiver a ligar a uma rede sem fios protegida, introduza a palavra passe de acesso à rede sem fios quando solicitado.

ПРИМЕЧАНИЕ: В случае подключения к защищенной беспроводной сети при появлении подсказки введите пароль для доступа к беспроводной сети.

הערה: אם אתה מתחבר לרשת אלחוטית מאובטחת, הזן את סיסמת הגישה אל הרשת האלחוטית כאשר תבקש לעשות זאת.



Sign in to your Microsoft account or create a local account

Πραγματοποιήστε είσοδο στον λογαριασμό σας στη Microsoft ή δημιουργήστε τοπικό λογαριασμό

Inicie sessão na sua conta Microsoft ou crie uma conta local

Войти в учетную запись Microsoft или создать локальную учетную запись

היכנס לחשבון Microsoft שלך או צור חשבון מקומי

Ubuntu

Follow the instructions on the screen to finish setup.

Ακολουθήστε τις οδηγίες που θα παρουσιαστούν στην οθόνη για να τελειώσετε τη ρύθμιση.

Siga as instruções no ecrã para concluir a configuração.

Для завершения установки следуйте инструкциям на экране.

פעל לפי ההוראות על המסך כדי לסיים את ההתקנה.

Product support and manuals

Υποστήριξη και εγχειρίδια προϊόντων
 Suporte e manuais do produto
 Техническая поддержка и руководства по продуктам
 תמיכה ומדריכים למוצר

Dell.com/support
Dell.com/support/manuals
Dell.com/support/windows

Contact Dell

Επικοινωνία με την Dell | Contactar a Dell
 Обратитесь в компанию Dell | Dell לך נגז

Dell.com/contactdell

Regulatory and safety

Ρυθμιστικοί φορείς και ασφάλεια
 Regulamentos e segurança
 Соответствие стандартам и технике безопасности
 תקנות ובטיחות

Dell.com/regulatory_compliance

Regulatory model

Μοντέλο κατά τους ρυθμιστικούς φορείς
 Modelo regulamentar
 Модель согласно нормативной документации
 הגם תקינה

D19M

Regulatory type

Τύπος κατά τους ρυθμιστικούς φορείς | Tipo regulamentar
 Тип согласно нормативной документации | הג' תקינה

D19M003

Computer model

Μοντέλο υπολογιστή | Modelo do computador
 Модель компьютера | הג' מחשב

Vostro-3667/3668

Locate Dell apps in Windows 10

Εντοπίστε τις εφαρμογές της Dell στα Windows 10

Localizar as aplicações Dell no Windows 10

Найдите приложения Dell в Windows 10

אתר את יישומי Dell ב-Windows 10



SupportAssist

Check and update your computer

Προχωρήστε σε έλεγχο και ενημέρωση του υπολογιστή σας

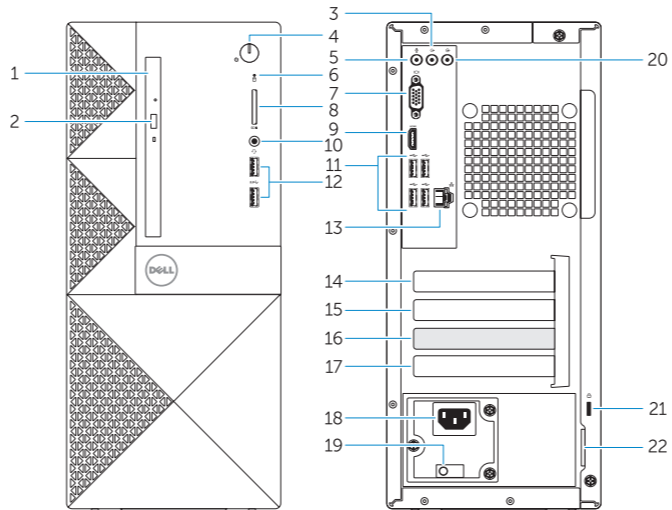
Verifique e atualize o seu computador

Проверка и обновление компьютера

בדוק ועדכן את המחשב שלך

Features

Дυνατότητες | Funcionalidades | Характеристики | תכונות



- Optical drive
- Optical drive eject button
- Line-out connector
- Power button
- Microphone
- Hard drive activity light
- VGA port
- Memory card reader
- HDMI port
- Headset port
- USB 2.0 ports
- USB 3.0 ports
- Network port

- Expansion card slot
- Expansion card slot
- Empty slot
- Expansion card slot
- Power connector port
- Power diagnostics light
- Line-in connector
- Security cable slot
- Padlock ring

- Μονάδα οπτικού δίσκου
- Κουμπί εξαγωγής δίσκων στη μονάδα οπτικού δίσκου
- Σύνδεσμος εξόδου γραμμής
- Κουμπί λειτουργίας
- Μικρόφωνο
- Λυχνία δραστηριότητας σκληρού δίσκου
- Θύρα VGA
- Μονάδα ανάγνωσης καρτών μνήμης
- Θύρα HDMI
- Θύρα κεφαλοσυσσκευής
- Θύρες USB 2.0

- Θύρες USB 3.0
- Θύρα δικτύου
- Υποδοχή καρτών επέκτασης
- Κενή υποδοχή
- Υποδοχή καρτών επέκτασης
- Θύρα συνδέσμου τροφοδοσίας
- Λυχνία διαγνωστικών τροφοδοσίας
- Σύνδεσμος εισόδου γραμμής
- Υποδοχή καλωδίου ασφαλείας
- Κρίκος λουκέτου

- Оптический дисковод
- Кнопка открытия лотка оптического дисковода
- Разъем линейного выхода
- Кнопка питания
- Микрофон
- Индикатор активности жесткого диска
- Порт VGA
- Устройство чтения карт памяти
- Порт HDMI
- Порт для наушников
- Порты USB 2.0
- Порты USB 3.0

- Сетевой порт
- Слот для плат расширения
- Слот для плат расширения
- Пустой слот
- Слот для плат расширения
- Порт разъема питания
- Индикатор диагностики питания
- Разъем линейного входа
- Гнездо для защитного троса
- Проушина для навесного замка

- Unidade óptica
- Botão de ejeção da unidade ótica
- Conetor de saída de linha
- Botão para ligar/desligar
- Microfone
- Luz de actividade da unidade de disco rígido
- Porta VGA
- Leitor de placa de memória
- Porta HDMI
- Porta para auscultadores
- Portas USB 2.0
- Portas USB 3.0

- Porta de rede
- Ranhura da placa de expansão
- Ranhura da placa de expansão
- Ranhura vazia
- Ranhura da placa de expansão
- Porta do conetor de alimentação
- Luz de diagnóstico da energia
- Conetor de entrada de linha
- Ranhura do cabo de segurança
- Anel para cadeado

- חריץ לכרטיס הרחבה
- חריץ לכרטיס הרחבה
- חריץ ריק
- חריץ לכרטיס הרחבה
- יציאת מחבר חשמל
- נורית פעילות של כונן קשיח
- מחבר line-in (קו כניסה)
- חריץ כבל אבטחה
- טבעת של מנעול תליה

- כונן אופטי
- לחצן הוצאה של הכונן האופטי
- מחבר קו-יציאה (Line-out)
- לחצן הפעלה
- מיקרופון
- נורית פעילות של כונן קשיח
- יציאת VGA
- קורא כרטיסי זיכרון
- יציאת HDMI
- יציאת אוזניים
- יציאות USB 2.0
- יציאות USB 3.0
- יציאת רשת

