

PILOTAGE

радиоуправляемые модели

SPEED RACING PRO

Инструкция по эксплуатации



СОДЕРЖАНИЕ

Введение	2
Меры предосторожности	2
Особенности модели	5
Комплектация	5
Обзор модели	6
Передатчик	7
Зарядка аккумулятора	8
Установка аккумулятора в модель	8
Инициализация приемника с передатчиком	9
Управление	10
Обслуживание и ремонт	12
Список запчастей	12
Контактная информация	13

ВВЕДЕНИЕ

Благодарим Вас за приобретение модели Speed Racing PRO! Пожалуйста, перед использованием внимательно прочтите это руководство и сохраните его на протяжении всего срока службы изделия!

Мы надеемся, что модель подарит Вам множество незабываемых моментов и удовольствие от управления.

Производитель постоянно работает над улучшением дизайна и характеристик своей продукции, поэтому некоторые узлы и детали могут отличаться от образцов, приведенных в инструкции.

Для правильной и безотказной службы изделия, работы по сборке/разборке, настройке элементов модели рекомендуется производить в технических центрах фирмы-продавца.

Фирма-продавец не несет ответственности за любые возможные последствия, возникшие при несоблюдении вышеперечисленных мер предосторожности, а так же за последствия, возникшие в результате самостоятельной сборки и/или некорректной предпусковой настройки изделия.

МЕРЫ ПРЕДОСТОРОЖНОСТИ

01. Соблюдайте все возможные меры безопасности при сборке и эксплуатации модели.
02. Не оставляйте модель под прямым воздействием солнечных лучей.
03. Не помещайте модель под воздействие сильных электромагнитных полей.
04. Не допускайте попадания жидкости на электронные элементы модели.
05. Не храните модель в условиях повышенной влажности и при отрицательной температуре.
06. Не подвергайте модель сильным ударам и вибрации.
07. Не подвергайте модель воздействию грязи и пыли.
08. Не кладите никаких предметов на модель.
09. Пользуйтесь моделью только на свободном водном пространстве, когда вокруг нет людей.
10. Не используйте модель в местах массового купания. Несоблюдение этих указаний может привести к травмам и повреждениям собственности!
11. Всегда проверяйте элементы питания аппаратуры. В случае разрушения, а также в случае разряда элементов питания передача и прием радиосигнала ухудшается, поэтому Вы можете потерять контроль над своей моделью во время ее запуска. Это также может привести к несчастным случаям и выходу изделия из строя.
12. При замене элементов питания утилизируйте их в соответствии с действующим местным законодательством или сдайте во вторичную переработку.
13. Имейте в виду, что люди вокруг Вас также могут использовать радиоуправляемые модели, никогда не используйте одну и ту же частоту одновременно с кем-то. Сигналы могут смешаться, что приведет к потере контроля над моделью и может стать причиной несчастного случая.
14. Если модель ведет себя странно, немедленно остановите модель и выясните причину. Пока проблема не решена, не запускайте модель.
15. Никогда не плавайте за моделью, что бы вернуть ее, это опасно, используйте для этого надежные плавсредства.
16. Не эксплуатируйте модель при температуре окружающего воздуха выше +40 и ниже +5 градусов Цельсия. Не запускайте модель в сильный ветер и/или при сильном волнении водоема.
17. Зарядное устройство из комплекта модели предназначено для использования только внутри помещений.
18. Не оставляйте и не храните соединенным аккумулятор с зарядным устройством или с разъемом электроники модели.
19. Сохраняйте данную инструкцию на протяжении всего срока эксплуатации модели.

ВНИМАНИЕ!

01. Эта модель не предназначена для детей младше 14 лет. Дети младшего возраста могут эксплуатировать модель только под присмотром взрослых.
02. Этот комплект содержит ряд мелких частей, которые при попадании в дыхательные пути могут вызвать удушье. Пожалуйста, хранение и обслуживайте эту модель вне досягаемости маленьких детей.
03. Используйте только рекомендованные производителем элементы питания.
04. Устанавливайте и подключайте аккумулятор в модель и элементы питания в передатчик согласно инструкции, с соблюдением полярности. Несоблюдение полярности может привести к повреждению электроники и пожару.
05. Вынимайте аккумулятор из модели и элементы питания из передатчика сразу после эксплуатации. **ОСТОРОЖНО:** Аккумулятор модели сразу после эксплуатации может быть горячим.
06. После эксплуатации убедитесь, что выключатель выключен, а аккумулятор модели и элементы питания из передатчика вынуты.
07. Не допускайте «короткого» замыкания контактов аккумулятора.
08. Не допускайте попадания влаги внутрь модели и на передатчик. Если на передатчик или во внутреннюю часть модели попадет влага, **НЕМЕДЛЕННО** выключите выключатель питания, извлеките элементы питания. Удалите влагу сухой тряпкой. Повторное включение модели можно осуществить не ранее чем через 24 часа после удаления влаги.
09. Никогда не бросайте батареи и аккумуляторы в воду или огонь.
10. Не пытайтесь разбирать или модернизировать элементы питания.
11. Неисправные аккумуляторы утилизируйте в соответствии с действующим местным законодательством или сдайте во вторичную переработку.
12. Никогда не храните модель и ее аккумуляторы вблизи источника высокой температуры или влажности.
13. Не заряжайте не предназначенные для зарядки элементы питания.
14. После эксплуатации всегда выключайте выключатель модели, а затем извлекайте аккумулятор.
15. Заряжайте аккумулятор только рекомендованным зарядным устройством.
16. Никогда не оставляйте зарядное устройство без присмотра, отключайте его сразу после окончания процесса зарядки.
17. Отсоединяйте аккумулятор от зарядного устройства сразу после зарядки, не храните аккумулятор подключенным к зарядному устройству.
18. Если элементы питания повреждены, а их содержимое попало на одежду или открытые части тела, немедленно промойте это место водой и обратитесь к врачу.

ВНИМАНИЕ!

19. Если заряжаемый аккумулятор заметно нагрелся, это свидетельствует об окончании процесса зарядки.
20. Превышение времени зарядки аккумулятора может привести к его повреждению. Строго следуйте инструкции по зарядке аккумулятора.
21. Производите зарядку недавно разряженной батареи только после того, как аккумулятор остынет до комнатной температуры.

МЕРЫ БЕЗОПАСНОСТИ ПРИ ИСПОЛЬЗОВАНИИ АККУМУЛЯТОРА

01. Передатчик — 4 элемента питания размер AA (в комплект не входит).
02. Радиоуправляемый катер Speed Racing PRO — перезаряжаемый аккумулятор 3,7 В, 1500 мАч.
03. Только взрослые могут устанавливать и снимать элементы питания.
04. Не устанавливайте в передатчик элементы питания разных типов одновременно.
05. Не устанавливайте одновременно в передатчик элементы питания разных типов и производителей.
06. Не используйте одновременно старые и новые батареи.
07. Используйте только рекомендованные в инструкции элементы питания.
08. Устанавливайте элементы питания правильно, с соблюдением полярности.
09. Всегда извлекайте разряженные батареи из передатчика.
10. Не допускайте короткого замыкания элементов питания.
11. Сохраняйте упаковку и инструкцию на протяжении всего срока службы модели.

МЕРЫ БЕЗОПАСНОСТИ ПРИ ЗАПУСКЕ МОДЕЛИ

01. В целях безопасности и для предотвращения травм от гребного винта не запускайте модель в водоемах, где находятся люди.
02. Не пытайтесь включать мотор если гребной винт не находится в воде.
03. Не запускайте катер в грязных водоемах, с посторонними предметами, водорослями и т.п., гребной вал может засориться, что приведет к повреждению модели.
04. Не заряжайте аккумулятор сразу после запуска модели, дайте ему остыть.
05. Пожалуйста, не превышайте диапазон действия дистанционного управления, который составляет приблизительно 120 м, в противном случае модель может выйти из-под контроля.
06. При низком напряжении аккумуляторной батареи, раздается сигнал «Ди, Ди, Ди ...» и скорость модели заметно снизится. Как только вы слышите сигнал тревоги, необходимо в течение 1 минуты пригнать модель к берегу и заменить/зарядить батареи.
07. Если модель не используется, извлеките батарейки из пульта дистанционного управления и аккумулятор из модели. Храните элементы питания отдельно, в специальных несгораемых пакетах (приобретаются отдельно).
08. Когда лодка в движении, пожалуйста, внимательно следите за ней. Если лодка потеряла контроль или остановилась, не плывите за ней. Найдите безопасное и надежное плавсредство, чтобы добраться до модели и извлечь ее из воды. Пожалуйста, помните о безопасности!

ОСОБЕННОСТИ МОДЕЛИ

- В катере используется электромотор серии 390 и современная аппаратура управления, которая автоматически выбирает свободный канал, благодаря чему гарантируется надежное управление.
- Модель комплектуется мощным и легким литий-ионным аккумулятором, который позволяет катеру разогнаться до скорости 40 км/ч.
- Специальная функция анти-опрокидывания: это функция, в случае переворота катера позволяет вернуть катер в нормальное положение.
- Водяная система охлаждения двигателя: продлевает срок службы мотора.
- Встроенные левый и правый кили: повышают стабильность модели при управлении.
- Система оповещения о разряде аккумулятора: при низком напряжении аккумулятора катера, раздается сигнал «Ди, Ди, Ди ...». Как только вы слышите сигнал тревоги, необходимо в течение 1 минуты пригнать модель к берегу.

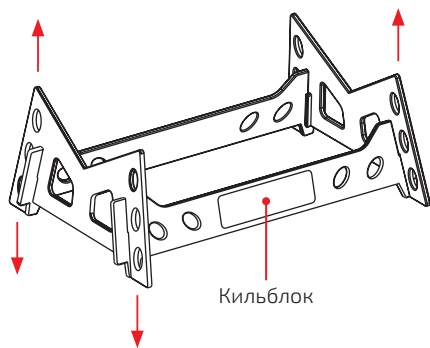
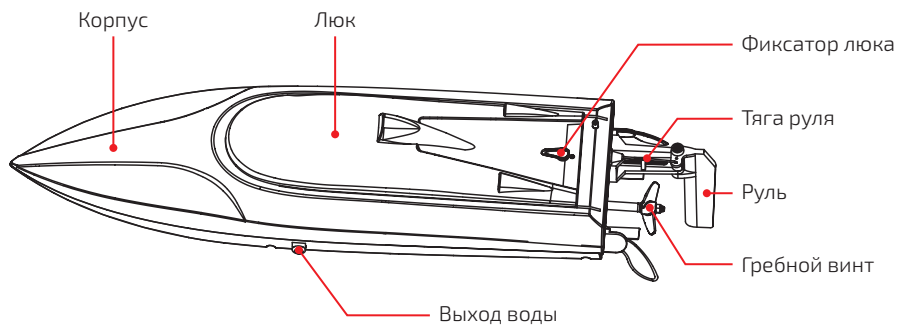
КОМПЛЕКТАЦИЯ

- Радиоуправляемая лодка Speed Racing PRO.
- Пульт управления
- Аккумулятор
- Запасной гребной винт
- USB кабель для зарядки
- Подставка для катера
- Инструкция

ПРИБРЕТАЮТСЯ ОТДЕЛЬНО

- 4 элемента питания размера AA

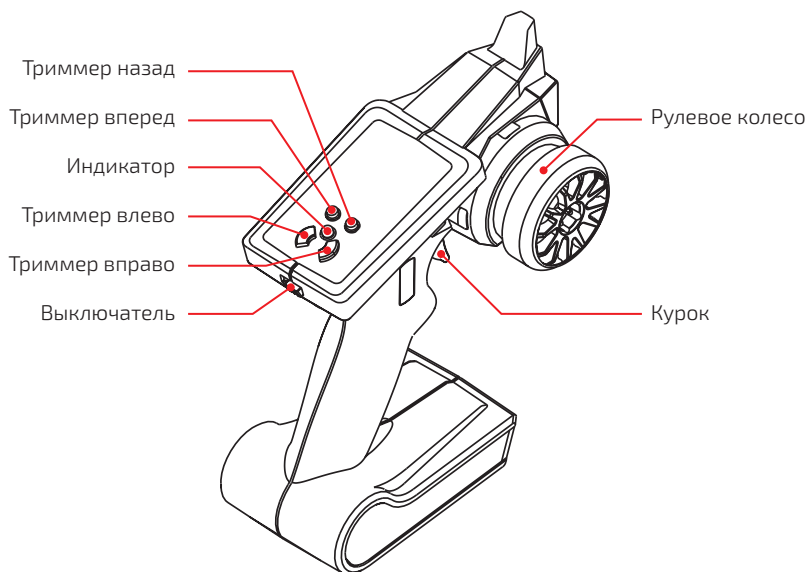
ОБЗОР МОДЕЛИ



ТЕХНИЧЕСКИЕ ХАРАКТЕРИСТИКИ

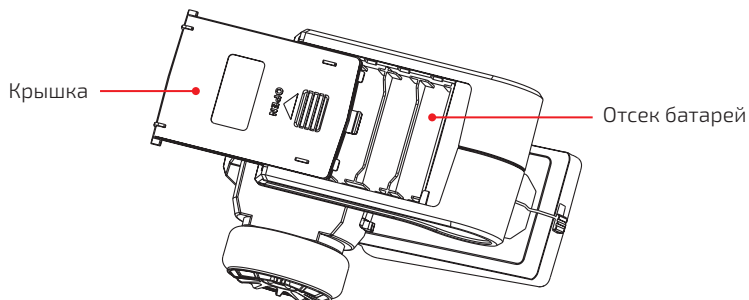
- Длина — 430 мм
- Ширина — 115 мм
- Высота — 90 мм

ПЕРЕДАТЧИК



УСТАНОВКА БАТАРЕЕК В ПЕРЕДАТЧИК

01. Слегка нажмите в районе стрелки и сдвиньте крышку батарейного отсека, как показано на рисунке.
02. Открыв крышку, с соблюдением полярности установите в отсек 4 батарейки AA 1,5 В.
03. Аккуратно закройте крышку батарейного отсека.



ЗАРЯДКА АККУМУЛЯТОРА

01. Подключите разъем USB кабеля к порту USB компьютера. Красный светодиод будет мигать — USB кабель ожидает подключения аккумулятора.
02. Аккуратно подключите аккумулятор к USB кабелю. Не прилагайте чрезмерных усилий, разъемы устроены таким образом, что могут быть легко соединены только в одном положении — с соблюдением полярности. Индикатор USB кабеля погаснет, это означает, что пошел процесс зарядки. Время зарядки аккумулятора приблизительно 110 минут.
03. Когда аккумулятор будет полностью заряжен, индикатор USB кабеля начнет светиться красным цветом. Сразу после завершения зарядки отключите аккумулятор от USB кабеля, а USB кабель от компьютера.

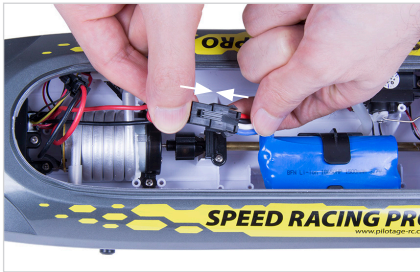
УСТАНОВКА АККУМУЛЯТОРА В МОДЕЛЬ



01. Поверните фиксатор люка влево или вправо и поднимите люк корпуса вверх.



02. Установите Li-ion батарею в аккумуляторный отсек внутри корпуса.



03. Соблюдая полярность, соедините разъем аккумулятора с разъемом модели.



04. Установите люк:
 - Вставьте переднюю часть люка в корпус.
 - Нажмите на люк сверху.
 - Поверните фиксатор люка на 90 градусов.

ВНИМАНИЕ!

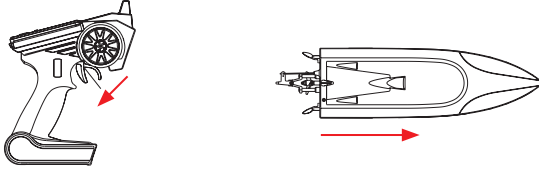
Чтобы исключить повреждение, кабель батареи должны быть аккуратно уложен вдоль борта лодки.

ИНИЦИАЛИЗАЦИЯ ПРИЕМНИКА С ПЕРЕДАТЧИКОМ

01. Включите питание передатчика, прозвучит сигнал «Ди», а индикатор станет мерцать.
02. Поместите модель на воду. Дождитесь, когда передатчик издаст сигнал «ди ди ди», а индикатор питания станет светиться постоянно, указывая, что инициализация модели с передатчиком завершилась успешно.
03. Модель готова к запуску.

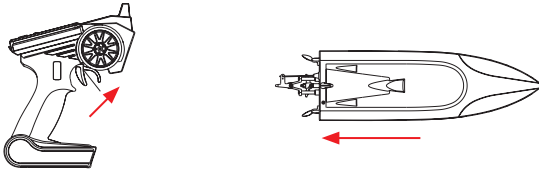
УПРАВЛЕНИЕ

Движение вперед



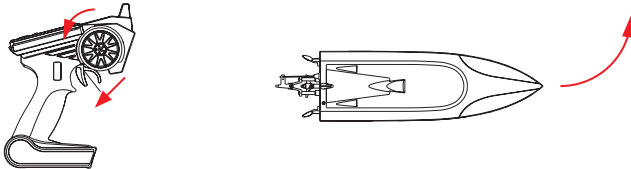
Для движения вперед нажмите курок к рукоятке передатчика.

Движение задним ходом



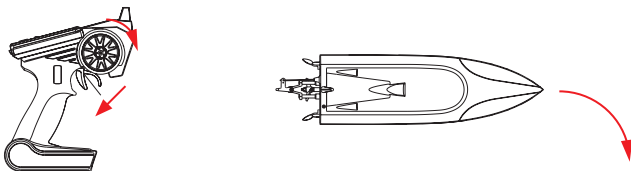
Для движения задним ходом отожмите курок от ручки передатчика.

Поворот влево



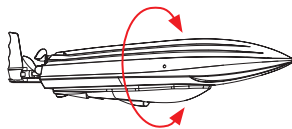
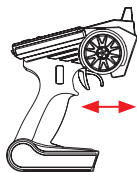
При нажатом курке, поверните рулевое колесо передатчика влево — модель повернет влево.

Поворот вправо



При нажатом курке, поверните рулевое колесо передатчика вправо — модель повернет вправо.

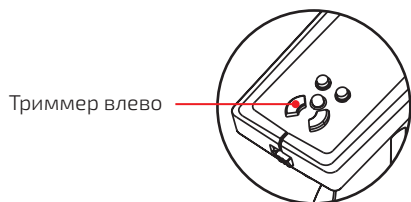
Переворот модели



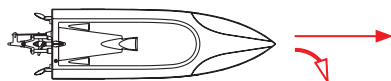
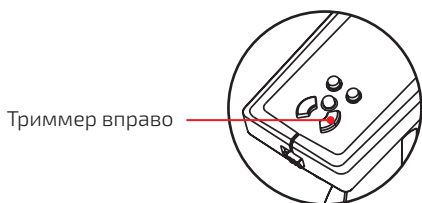
Если модель перевернулась на воде, нажмите курок газа передатчика в положение движения вперед, а потом резко в положение движения назад, после этого модель перевернется в нормальное положение.

ТРИММИРОВАНИЕ

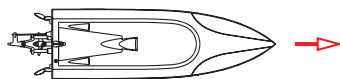
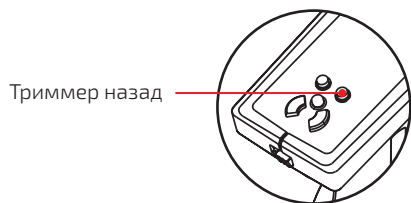
Если модель при нейтральном положении рулевого колеса передатчика стремится повернуть влево, компенсируйте эту тенденцию, нажимая триммер руля влево, пока модель не будет идти прямо.



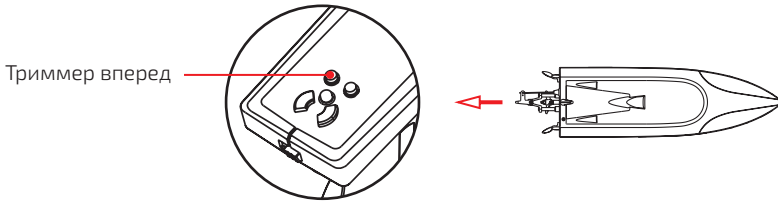
Если модель при нейтральном положении рулевого колеса передатчика стремится повернуть вправо, компенсируйте эту тенденцию, нажимая триммер руля вправо, пока модель не будет идти прямо.



Если модель при отпущенном курке газа передатчика продолжает двигаться вперед, нажимайте «триммер назад», пока модель не прекратит двигаться вперед.



Если модель при отпущенном курке газа передатчика продолжает двигаться назад, нажимайте «триммер вперед», пока модель не прекратит двигаться назад.



ОБСЛУЖИВАНИЕ И РЕМОНТ

01. Извлекайте аккумулятор из модели сразу после остановки модели и извлечения ее из воды.
02. Оберегайте модель от воздействия прямых солнечных лучей, загрязнения и воздействия не После использования удалите воду с модели мягкой тканью и просушите внутренние полости модели. Храните модель сухой и чистой.
03. Если вы не используете модель длительное время, выньте батареи из пульта дистанционного управления. Храните аккумуляторы и батареи отдельно от модели, в специальном несгораемом пакете (приобретается отдельно).

СПИСОК ЗАПЧАСТЕЙ

RC#	Описание
RC18191	Серво для катера, Speed Racing Pro
RC18192	Гребной винт, Speed Racing Pro
RC18193	Двигатель, Speed Racing Pro
RC18194	Ведущий вал, Speed Racing Pro
RC18195	Дейдвудная трубка, Speed Racing Pro
RC18196	Руль направления в сборе, Speed Racing Pro
RC18197	Направляющие кили, Speed Racing Pro
RC18198	Зарядный кабель USB, Speed Racing Pro
RC18199	Регулятор управления, Speed Racing Pro
RC18200	Тяга сервомашинки, Speed Racing Pro
RC18201	Аккумуляторная батарея, 3.7В, 1500мАч, Speed Racing Pro
RC18202	Балансировочные кили, Speed Racing Pro
RC18203	Трубка охлаждения мотора, Speed Racing Pro

КОНТАКТНАЯ ИНФОРМАЦИЯ

Для получения информации о ближайших магазинах «Пилотаж», пожалуйста, перейдите на сайт Вашего региона.

По вопросам международной дистрибуции и англоязычной поддержки обращайтесь: info@pilotage-rc.com.

For up to date contact information and news about the Pilotage store closest to you, please go to the Pilotage website dedicated to your country.

For international wholesale inquiries and English language technical support, please contact our Hong Kong office via email at info@pilotage-rc.com.

Пилотаж Интернэйшнл Лимитед
Адрес:
603 Б, блок 2, Камелпаинт,
62 Хоюн роад, Гонконг.
Сделано в Китае

Представительство
производителя в России:
Альянс Маркетинг Груп ЛЛК,
Москва, ул. Фомичевой, 5, стр. 2,
тел.: +7 495 796-93-32

Pilotage International Limited
Address:
room 603, unit b, 6/f, block 2,
camelpaint building, 62 hoi yuen
rd., Kwun tong, kln, hk
Made in China

PILOTAGE
радиоуправляемые модели

www.pilotage-rc.com